



ThinkSystem D3 V2 机箱 用户指南



机器类型：7DGW、7DGX

注

在参考此资料使用相关产品之前，请务必阅读并了解安全信息和安全说明，详见：
https://pubs.lenovo.com/safety_documentation/

此外，请确保您熟知适用于您的服务器的 **Lenovo** 保修条款和条件，这些内容位于：
<http://datacentersupport.lenovo.com/warrantylookup>

第一版 (2024 年 11 月)

© Copyright Lenovo 2024 年.

有限权利声明：如果数据或软件依照美国总务署（GSA）合同提供，则其使用、复制或披露将受到 GS-35F-05925 号合同的约束。

目录

目录	i	打开和关闭系统电源	18
安全	iii	打开系统电源	18
安全检查核对表	iv	关闭系统电源	18
第 1 章 ThinkSystem D3 V2 机箱	1	更换机箱	18
功能	1	从机架上卸下机箱	19
技术提示	2	将机箱安装到机架上	22
安全公告	2	更换机箱中的组件	26
机箱规格	2	更换 EIA 支架	26
第 2 章 机箱组件	5	更换热插拔电源模块	28
机箱前视图	5	更换 PSU 仓和机箱中面板	35
四个 1U 节点	5	第 6 章 更新固件	45
机箱后视图	5	附录 A 拆卸硬件以进行回收	49
机箱中面板	6	拆卸机箱以进行回收	49
电源模块 LED	8	附录 B 获取帮助和技术协助	51
第 3 章 部件列表	9	收集服务数据	51
电源线	10	联系支持机构	51
第 4 章 拆箱和设置	13	附录 C 文档和支持资源	53
系统装箱物品	13	文档下载	53
识别机箱	13	支持网站	53
第 5 章 硬件更换过程	15	附录 D 声明	55
安装准则	15	商标	55
安全检查核对表	16	重要注意事项	56
系统可靠性准则	17	电子辐射声明	56
操作容易被静电损坏的设备	17	中国台湾 BSMI RoHS 声明	57
		台湾进口和出口联系信息	57

安全

Before installing this product, read the Safety Information.

قبل تركيب هذا المنتج، يجب قراءة الملاحظات الأمنية

Antes de instalar este produto, leia as Informações de Segurança.

在安装本产品之前，请仔细阅读 Safety Information（安全信息）。

安裝本產品之前，請先閱讀「安全資訊」。

Prije instalacije ovog produkta obavezno pročitajte Sigurnosne Upute.

Před instalací tohoto produktu si přečtěte příručku bezpečnostních instrukcí.

Læs sikkerhedsforskrifterne, før du installerer dette produkt.

Lees voordat u dit product installeert eerst de veiligheidsvoorschriften.

Ennen kuin asennat tämän tuotteen, lue turvaohjeet kohdasta Safety Information.

Avant d'installer ce produit, lisez les consignes de sécurité.

Vor der Installation dieses Produkts die Sicherheitshinweise lesen.

Πριν εγκαταστήσετε το προϊόν αυτό, διαβάστε τις πληροφορίες ασφαλείας (safety information).

לפני שתתקינו מוצר זה, קראו את הוראות הבטיחות.

A termék telepítése előtt olvassa el a Biztonsági előírásokat!

Prima di installare questo prodotto, leggere le Informazioni sulla Sicurezza.

製品の設置の前に、安全情報をお読みください。

본 제품을 설치하기 전에 안전 정보를 읽으십시오.

Пред да се инсталира овој продукт, прочитајте информацијата за безбедност.



Les sikkerhetsinformasjonen (Safety Information) før du installerer dette produktet.

Przed zainstalowaniem tego produktu, należy zapoznać się z książką "Informacje dotyczące bezpieczeństwa" (Safety Information).

Antes de instalar este produto, leia as Informações sobre Segurança.

Перед установкой продукта прочтите инструкции по технике безопасности.

Pred inštaláciou tohto zariadenia si pečítajte Bezpečnostné predpisy.

Pred namestitvijo tega proizvoda preberite Varnostne informacije.

Antes de instalar este producto, lea la información de seguridad.

Läs säkerhetsinformationen innan du installerar den här produkten.

ཐོན་ཁུངས་འདི་བདེ་སྤྱོད་མ་བྱས་གོང་། རྫོང་གི་ཡིད་གཟབ་
བྱ་འདྲ་མིན་ཡིད་པའི་འོད་ཟེར་བལྟ་དགོས།

Bu ürünü kurmadan önce güvenlik bilgilerini okuyun.

مەزكۇر مەھسۇلاتنى ئورنىتىشتىن بۇرۇن بىخەتەرلىك ئۇچۇرلىرىنى ئوقۇپ چىقىڭ.

Youq mwngz yungh canjbinj neix gaxgonq, itdingh aeu doeg aen
canjbinj soengq cungj vahgangj ancien siusik.

安全检查核对表

按照本节中的信息识别系统潜在的安全隐患。每台服务器在设计和制造时均安装有必要的安全装备，以保护用户和技术服务人员免遭人身伤害。

注：根据《工作场所法规》第 2 节的规定，本产品不适合在视觉显示工作场所中使用。

注意：本产品为 A 级产品。在家用环境中，本产品可能引起无线电干扰，此时用户可能需要采取适当的措施。

注：服务器的安装只能在机房中进行。

警告：

根据 NEC、IEC 62368-1 和 IEC 60950-1（音视频、信息技术和通信技术领域内的电子设备安全标准）的规定，此设备必须由经过培训的服务人员安装或维护。Lenovo 假设您有资格维护设备，并经过培训可识别产品中的危险能量级别。应使用工具、锁和钥匙或者其他安全方法操作设备，且操作过程应由负责该位置的权威人员控制。

重要：为保证操作人员的安全和系统正常运行，需要对系统进行电气接地。持证电工可确认电源插座是否已正确接地。

使用以下核对表排除任何潜在的安全隐患：

1. 确保关闭电源并拔下电源线。
2. 请检查电源线。
 - 确保三线制地线接头情况良好。用仪表测量外部接地引脚与机架地线之间的三线接地连续性阻抗，并确保阻抗值为 **0.1** 欧姆或更低。
 - 确保电源线类型正确。

要查看服务器可用的电源线：

a. 访问：

<http://dcsc.lenovo.com/#/>

b. 单击 **Preconfigured Model**（预先配置型号）或 **Configure to order**（按单定做）。

c. 输入服务器的机器类型和型号以显示配置页面。

d. 单击 **Power**（电源管理） → **Power Cables**（电源线）选项卡以查看所有电源线。

- 确保绝缘部分未磨损。
3. 检查是否存在任何明显的非 **Lenovo** 变更。请合理判断任何非 **Lenovo** 改装的安全性。
 4. 检查服务器内部是否存在任何明显的安全隐患，如金属碎屑、污染物、水或其他液体或者过火或烟熏的痕迹。
 5. 检查线缆是否老化、磨损或有压痕。
 6. 确保电源模块外盖固定器（螺钉或铆钉）未卸下或受损。

第 1 章 ThinkSystem D3 V2 机箱

ThinkSystem D3 V2 机箱和节点专为高性能计算而设计。该系统仅配备一个机箱，其中机箱最多可包含四个 1U ThinkSystem 高密度服务器。这些服务器旨在为分布式企业系统和超融合系统提供高密度、可扩展的平台。



图 1. 装有四个 SD520 V4 节点的 ThinkSystem D3 V2 机箱

功能

性能、易用性、可靠性和扩展能力是设计系统时的重要考虑因素。这些设计特性不但支持用户通过自定义系统硬件来满足当前需求，还支持用户通过灵活的扩展功能来支撑未来发展。

机箱功能

- **冗余可选电源功能**

机箱支持最多三个热插拔 CRPS 电源模块，这些电源模块可提供冗余。

重要：

- 机箱中的 CRPS 电源模块单元必须具有相同的供应商、功率和部件号（或备用部件号）。
- 机箱中的 CRPS Premium（CFFv5）电源模块单元必须具有相同的功率和部件号（或备用部件号）。

- **机箱管理**

带 PSoC（可编程片上系统）的机箱中面板允许监控和管理机箱中的节点和电源模块单元。PSoC 固件会选择**机箱看守节点**进行机箱管理。

有关管理界面，请参阅 <https://pubs.lenovo.com/lxcc-overview/>。在 XCC 中，某些管理功能只能由看守节点执行，而其他功能可由所有节点执行。

功能	看守节点 ¹	其他节点
- 受支持：✓ - 不受支持：X		
PSoC 固件更新	✓	X
PSU 固件更新 ²	✓	X

1. 默认情况下，机箱中面板上的 PSoC 固件会自动选择**看守节点**。要更改机箱看守节点首选项，请参阅 https://pubs.lenovo.com/xcc3/NN1ia_c_d3_chassis。
2. 仅看守节点可执行 PSU 固件更新。

功能	看守节点 ¹	其他节点
对机箱中的所有节点进行模拟插拔/重置	✓	X
查看 PSU 清单和事件	✓	X
查看机箱 VPD 和 PSoC 固件版本	✓	✓
查看 PSU 当前状态	✓	✓
查看机箱和所有节点的信息	✓	✓
对当前节点本身进行模拟插拔/重置	✓	✓
查看看守节点的变更历史记录	✓	✓
查看节点安装/拆卸历史记录	✓	✓
查看或参与看守节点选择	✓	✓

技术提示

Lenovo 会持续在支持网站上发布最新的提示和技巧，您可以利用这些提示和技巧来解决可能遇到的服务器问题。这些技术提示（也称为保留提示或服务公告）提供解决与服务器运行相关问题的过程。

要查找服务器可用的技术提示：

1. 转到 <http://datacentersupport.lenovo.com> 并导航到服务器的支持页面。
2. 单击导航窗格中的 **How To's**（操作方法）。
3. 从下拉菜单中单击 **Article Type**（文章类型） → **Solution**（解决方案）。
请按照屏幕上的说明选择所遇到问题的类别。

安全公告

Lenovo 致力于开发符合最高安全标准的产品和服务，以期保护客户及其数据的安全。当接到潜在安全漏洞的上报时，Lenovo 产品安全事故响应团队（PSIRT）将负责调查问题并向客户提供相关信息，以便客户在 Lenovo 努力寻求解决方案期间制定缓解计划。

可在以下站点找到当前安全公告的列表：

https://datacentersupport.lenovo.com/product_security/home

机箱规格

机箱的规格摘要。

技术规格

表 1. 机箱技术规格

规格	描述
电气输入	<p>系统支持最多三个热插拔电源模块：</p> <ul style="list-style-type: none">• CRPS 1300 瓦钛金级 v1.1，输入电源为 200-240 V• CRPS 2700 瓦白金级 v1.3，输入电源为 200-240 V• CRPS 2700 瓦白金级 v1.4，输入电源为 200-240 V• CRPS Premium (CFFv5) 2000 瓦钛金级，输入电源为 200-240 V• CRPS Premium (CFFv5) 2700 瓦钛金级，输入电源为 200-240 V <p>支持的电源模块配置：</p> <ul style="list-style-type: none">• 3 个 PSU：2+1（可选冗余）• 2 个 PSU：1+1（可选冗余）• 1 个 PSU：1+0（仅在使用 CRPS Premium (CFFv5) 2700 瓦钛金级的情况下受支持） <p>注：</p> <ul style="list-style-type: none">• CRPS Premium (CFFv5) PSU 支持超额配置。• 实际能效取决于系统配置。 <p>重要：</p> <ul style="list-style-type: none">• 机箱中的 CRPS 电源模块单元必须具有相同的供应商、功率和部件号（或备用部件号）。• 机箱中的 CRPS Premium (CFFv5) 电源模块单元必须具有相同的功率和部件号（或备用部件号）。

机械规格

重要：为了安全起见，在机架上卸下或安装机箱时，请确保机箱中没有安装任何节点或电源模块单元。

表 2. 机箱机械规格

规格	描述
尺寸	<p>2U 机架式机箱 (2U4N)</p> <ul style="list-style-type: none">• 高度：87 毫米 (3.43 英寸)• 长度：898 毫米 (35.36 英寸)• 宽度：448 毫米 (17.64 英寸)• 重量：<ul style="list-style-type: none">– 空机箱（配备机箱中面板和 PSU 仓）：11.83 千克 (26.08 磅)– 最大（装有四个 1U 节点和三个 CRPS 电源模块）：约 42.37 千克 (93.41 磅)

注：有关机箱支持的节点，请参阅第 5 页“机箱前视图”。

第 2 章 机箱组件

本节介绍机箱的每个组件。

机箱前视图

本节介绍装有节点的机箱正面。

机箱最多可包含四个 1U 节点。

重要：

- 为确保正常散热，必须在打开机箱中节点的电源之前在每个节点托盘中安装节点或节点托盘填充件。
- 必须按照托盘编号顺序安装节点。

四个 1U 节点

对于四个 1U 节点：右侧托盘中的两个节点（**2** 和 **4**）必须倒置安装。

下图显示了机箱的前视图以及机箱中相应的节点托盘。

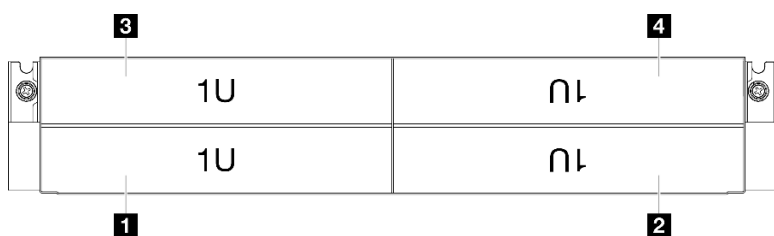


图 2. 具有四个 1U 节点的机箱前视图

3 节点托盘 3	4 节点托盘 4
1 节点托盘 1	2 节点托盘 2

机箱后视图

本节介绍机箱的背面。

注：

- 根据具体配置，硬件可能与本节插图中所示的略有不同。

重要：

- 为确保正常散热，必须在打开机箱中节点的电源之前在每个节点托盘中安装节点或节点托盘填充件。

机箱后视图

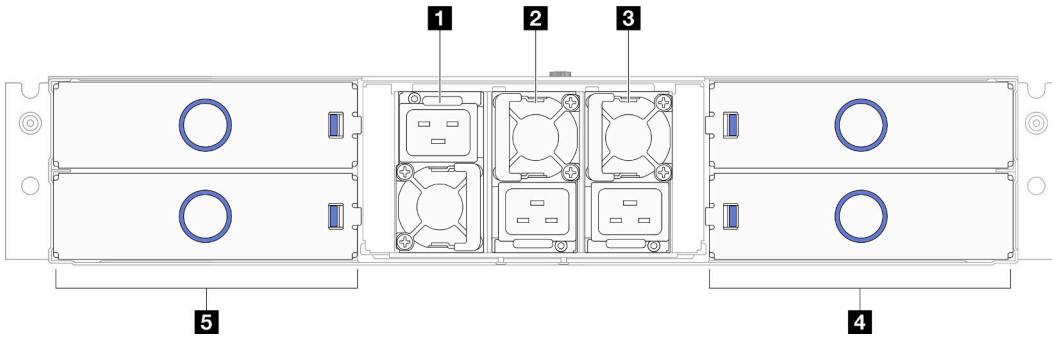


图 3. 机箱后视图

表 3. 机箱背面的组件

1 PSU 插槽 1 (安装 PSU 时风扇必须朝下)	2 PSU 插槽 2 (安装 PSU 时风扇必须朝上)
3 PSU 插槽 3 (安装 PSU 时风扇必须朝上)	4 节点托盘 (节点必须正面朝上安装)
5 节点托盘 (节点必须倒置安装)	

1 / **2** / **3** PSU 插槽

这些插槽用于安装电源模块单元，而电源模块单元则连接到电源线。确保电源线均已正确连接。

重要： 安装电源模块单元时，请务必遵循每个插槽的标签上的说明。

- 对于插槽 1 (**1**)，安装 PSU 时风扇必须朝下。
- 对于插槽 2 和 3 (**2** 和 **3**)，安装 PSU 时风扇必须朝上。

以下是此系统支持的电源模块：

- CRPS 1300 瓦钛金级 v1.1，输入电源为 200-240 V
- CRPS 2700 瓦白金级 v1.3，输入电源为 200-240 V
- CRPS 2700 瓦白金级 v1.4，输入电源为 200-240 V
- CRPS Premium (CFFv5) 2000 瓦钛金级，输入电源为 200-240 V
- CRPS Premium (CFFv5) 2700 瓦钛金级，输入电源为 200-240 V

有关电源模块 LED 的更多信息，请参阅第 8 页“电源模块 LED”。

机箱中面板

下图显示了机箱中面板的位置和接口。

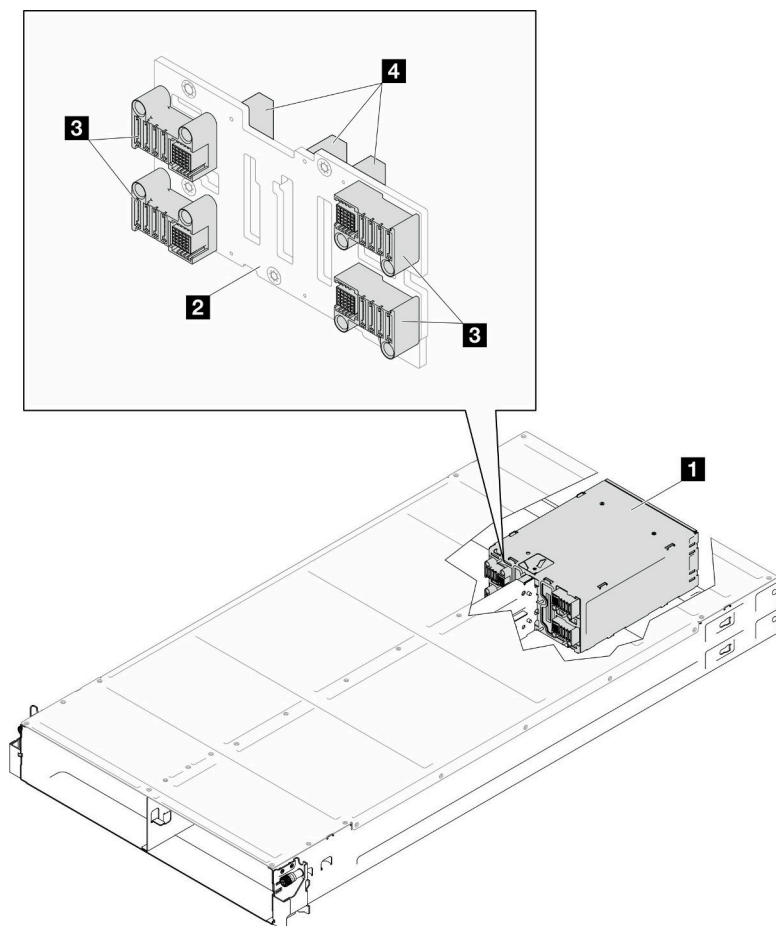


图 4. 机箱中面板位置和接口

1 PSU 仓	3 PDB 接口
2 机箱中面板	4 PSU 接口

1 PSU 仓：如需了解 PSU 插槽，请参阅第 5 页“机箱后视图”。

2 机箱中面板：有关更换 PSU 仓和 机箱中面板的信息，请参阅第 35 页“更换 PSU 仓和 机箱中面板”。

3 PDB 接口：当机箱中装有节点时，节点中的配电板（PDB）连接到机箱中面板上的相应接口。

4 PSU 接口：当电源模块单元（PSU）仓中装有热插拔 PSU 时，PSU 连接到机箱中面板上的相应接口。

注：

- 机箱中面板的固件可通过 Lenovo XClarity Controller (XCC) 和 Lenovo XClarity Essentials OneCLI (LXCE OneCLI) 进行更新。仅看守节点可执行此更新。
- 默认情况下，机箱中面板上的 PSoC 固件会自动选择看守节点。要更改机箱看守节点首选项，请参阅 https://pubs.lenovo.com/xcc3/NN1ia_c_d3_chassis。

- 有关固件更新工具的更多信息，请参阅第 45 页第 6 章“更新固件”。

电源模块 LED

本主题提供各种电源模块 LED 状态信息和相应操作建议。

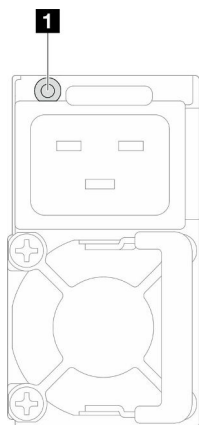


图 5. 电源模块 LED

LED	描述
1 电源模块状态	<p>电源模块状态 LED 可以处于以下状态之一：</p> <ul style="list-style-type: none"> • 绿色：电源模块已连接到交流电源并正常工作。 • 熄灭：电源模块未连接交流电源。 • 缓慢闪烁绿色（大约每秒闪烁一次）：电源模块处于 PSU 待机状态且有交流电、处于冷待机状态或处于始终待机状态。 • 琥珀色：交流电源线已拔下、交流电源断电（并联了第二个仍处于交流电源输入电源中的电源模块）或电源模块发生故障。要解决此问题，请更换电源模块。 • 缓慢闪烁琥珀色（大约每秒闪烁一次）：电源模块发生警告事件，电源模块继续运行。

第 3 章 部件列表

部件列表可用于识别适用于系统的各种组件。

如需了解如何订购部件，请：

1. 转到 <http://datacentersupport.lenovo.com> 并导航到节点或机箱的支持页面。
2. 单击 **Parts（部件）**。
3. 输入序列号以查看适用于您的系统的部件列表。

强烈建议在购买任何新部件之前，使用 **Lenovo Capacity Planner** 查看服务器的电源摘要数据。

注：根据型号的不同，您的服务器组件可能与插图略有不同。

下表中的部件归类情况如下：

- **T1:** 1 类客户可更换部件（CRU）。您需要自行负责更换 1 类 CRU。如果在未签订服务协议的情况下请求 **Lenovo** 安装 1 类 CRU，您必须支付安装费用。
- **T2:** 2 类客户可更换部件（CRU）。根据服务器的保修服务类型，您可以自行安装 2 类 CRU 或请求 **Lenovo** 进行安装，无需支付额外费用。
- **F:** 现场可更换部件（FRU）。FRU 必须由经过培训的技术服务人员来安装。
- **C:** 易损耗部件和结构部件。由您负责购买和更换易损耗部件和结构部件。如果要求 **Lenovo** 代为购买或安装结构组件，您必须支付服务费。

机箱组件

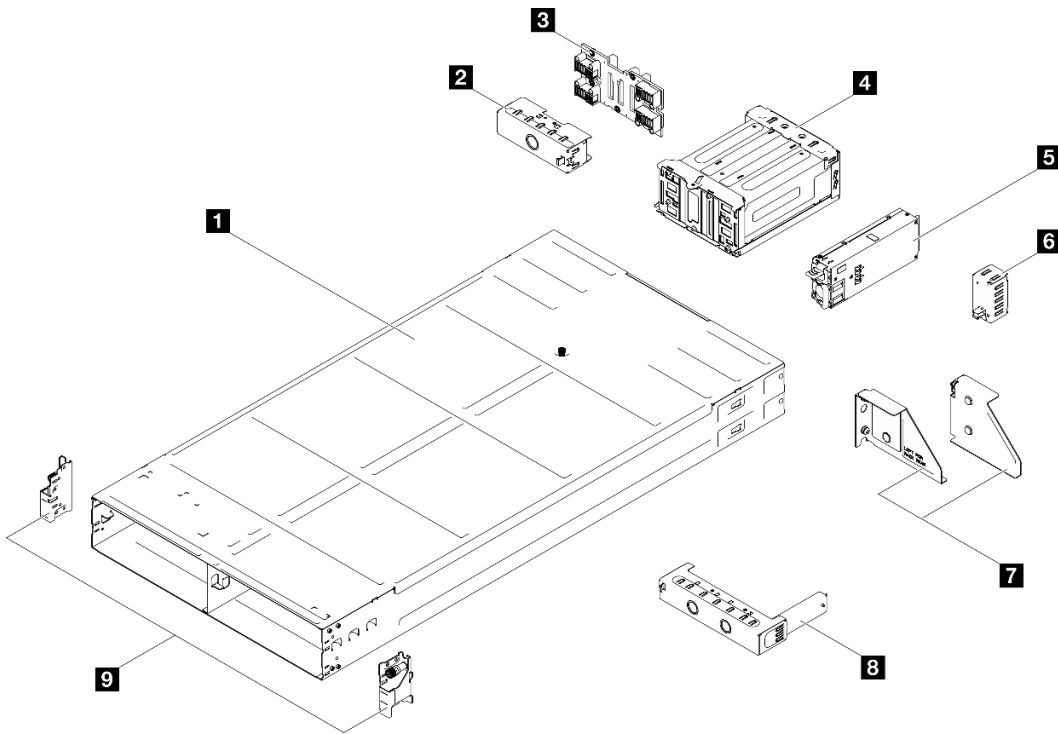


图 6. 机箱组件

描述	类型
1 机箱	T2
2 节点托盘背面填充件	T1
3 机箱中面板	T2
4 PSU 仓	T1
5 CRPS 电源模块单元	T2
6 PSU 填充件	T1
7 机箱背面装运支架（左侧和右侧）	T1
8 节点托盘正面填充件	T1
9 机箱正面 EIA 支架（左侧和右侧）	T1

电源线

有多种电源线可用，具体取决于安装该服务器的国家和地区。

要查看服务器可用的电源线：

1. 访问：

<http://dcsc.lenovo.com/#/>

2. 单击 **Preconfigured Model (预先配置型号)** 或 **Configure to order (按单定做)**。
3. 输入服务器的机器类型和型号以显示配置页面。
4. 单击 **Power (电源管理)** → **Power Cables (电源线)** 选项卡以查看所有电源线。

注：

- 为安全起见，本产品配套提供了带有接地型插头的电源线。为避免电击，请始终将电源线和插头与正确接地的插座配套使用。
- 本产品在美国和加拿大配套提供的电源线已列入 **Underwriters Laboratories (UL)** 目录，并且已通过加拿大标准协会 (**CSA**) 认证。
- 对于准备在 **115 伏** 电压下运行的装置：请使用列入 **UL** 目录并通过 **CSA** 认证的线缆套件，其中包括一根至少 **18 AWG**、**SVT** 或 **SJT** 型、最长 **15 英尺** 的三芯线和一个额定电流为 **15 安**、额定电压为 **125 伏** 的并联片接地型插头。
- 对于准备在 **230 伏** 电压下运行的装置（美国境内）：请使用列入 **UL** 目录并通过 **CSA** 认证的线缆套件，其中包括一条至少 **18 AWG**、**SVT** 或 **SJT** 型、最长 **15 英尺** 的三芯线和一个额定电流为 **15 安**、额定电压为 **250 伏** 的串联片接地型插头。
- 对于准备在 **230 伏** 电压下运行的装置（美国以外）：请使用带有接地型插头的线缆套件。该线缆套件应获得设备安装所在国家或地区相应的安全许可。
- 面向某一特定国家或地区提供的电源线通常仅在此国家或地区可用。

第 4 章 拆箱和设置

本节提供的信息可方便您对系统进行拆箱和设置。在拆开机箱和节点包装时，请检查包装中的物品是否正确，并了解如何查找系统的序列号和 **Lenovo XClarity Controller** 的访问信息。

系统装箱物品

收到系统时，请检查包装箱内是否包含理应收到的所有物品。

系统包装中提供：

- 节点
- 机箱
- 导轨安装套件*。包装中提供了安装指南。
- 材料盒，其中包括电源线*、附件套件和印刷文档。

注：

- 部分列出项仅特定型号提供。
- 标有星号 (*) 的项为可选项。

如有任何物品缺少或损坏，请联系购买处。请务必保留购买凭证以及包装材料。在享受保修服务时可能需要这些材料。

识别机箱

本节介绍如何识别您的机箱。

识别机箱

联系 **Lenovo** 寻求帮助时，机器类型、型号和序列号信息可帮助支持人员识别您的系统，从而更快地提供服务。

下图显示了标识标签的位置，该标签包含机箱的型号、机器类型和序列号。还可将其他系统信息标签贴在节点正面的客户标签空位。

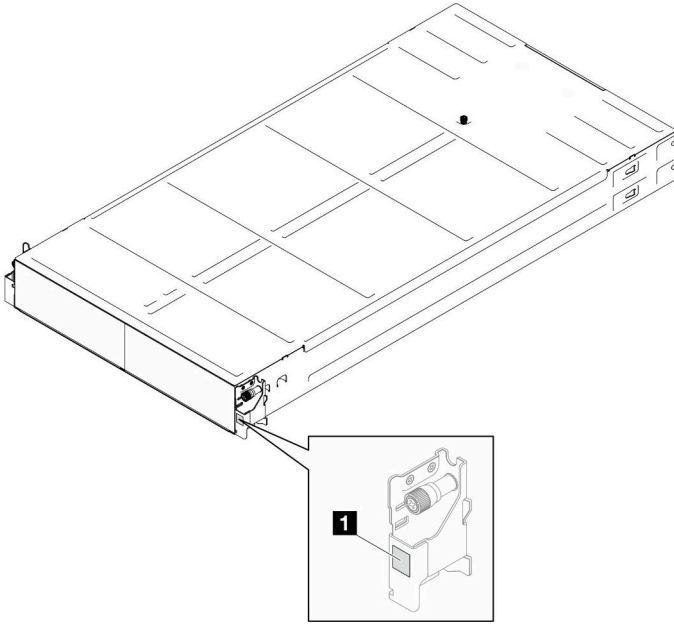


图 7. 机箱上的标识标签位置

表 4. 机箱正面的标识标签

1 标识标签

第 5 章 硬件更换过程

本节介绍可维修系统组件通用的安装和卸下过程。每个组件的更换过程均需参考对拟更换组件执行操作之前的准备工作。

安装准则

安装节点或机箱的组件前，请阅读安装准则。

安装可选设备前，请仔细阅读以下注意事项：

注意：为避免静电导致的系统中止和数据丢失，请在安装前将容易被静电损坏的组件放在防静电包装中，并在操作设备时使用静电释放腕带或其他接地系统。

- 请阅读安全信息和准则以确保操作安全：
 - 有关所有产品的安全信息的完整列表，请访问：
https://pubs.lenovo.com/safety_documentation/
 - 另请遵循以下准则：[第 17 页](#) “操作容易被静电损坏的设备”。
- 确保系统支持要安装的组件。
 - 如需获取受支持的系统可选组件的列表，请访问 <https://serverproven.lenovo.com>。
 - 如需了解选件包内容，请参阅 <https://serveroption.lenovo.com/>。
- 如需了解如何订购部件，请：
 1. 转到 <http://datacentersupport.lenovo.com> 并导航到节点或机箱的支持页面。
 2. 单击 **Parts（部件）**。
 3. 输入序列号以查看适用于您的系统的部件列表。
- 在安装新节点时，请下载并应用最新的固件。这将有助于确保解决任何已知问题，并确保节点能够发挥最佳性能。请转至特定节点的[驱动程序和软件下载网站](#)下载最新固件和驱动程序更新。

重要：部分集群解决方案需要特定的代码级别或协调的代码更新。如果该组件是集群解决方案的一部分，请在更新代码前先查看最新的最佳配置代码级别菜单，以确定集群支持的固件和驱动程序。
- 如果更换的是包含固件的部件（如适配器），可能还需要更新该部件的固件。有关更新固件的更多信息，请参阅特定节点的《用户指南》或《系统配置指南》中的“更新固件”。
- 安装可选组件前，正确的做法是先确认系统工作正常。
- 保持工作区域清洁，然后将已卸下的组件放在平整光滑的稳定表面上。
- 请勿尝试抬起可能超出您的负重能力的物体。如果必须抬起重物，请仔细阅读以下预防措施：
 - 确保您能站稳，不会滑倒。
 - 将物体的重量平均分配在两脚之间。
 - 缓慢抬起物体。切勿在抬起重物时突然移动或扭转身体。
 - 为避免拉伤背部肌肉，请呈站立姿势抬起重物或凭借腿部肌肉力量向上推举重物。
- 进行与硬盘相关的更改之前，请备份所有重要数据。
- 请准备一把小型一字螺丝刀、一把小型十字螺丝刀和一把 **T30** 内六角螺丝刀。

- 要查看主板（主板组合件）和内部组件上的错误 LED，请保持打开电源状态。
- 无需关闭节点即可卸下或安装热插拔电源模块、热插拔硬盘或热插拔 USB 设备。不过，在进行任何涉及拆卸或安装节点内部组件或线缆的步骤之前，必须先关闭节点并将其从机箱上卸下。
- 更换电源模块单元时，请务必参考冗余规则。
- 组件上的蓝色部位表示操作点，您可以握住此处将组件从服务器卸下或者安装到服务器中、打开或闭合滑锁等。
- 除 PSU 外，组件上或组件附近的橙色部位表示该组件可热插拔，如果服务器和操作系统支持热插拔功能，则表示可在服务器仍运行时卸下或安装该组件。（橙色部位也可以表示热插拔组件上的操作点。）有关在卸下或安装特定的热插拔组件之前可能必须执行的任何其他过程，请参阅有关卸下或安装该组件的说明。
- 带有解锁卡扣的 PSU 是热插拔 PSU。解锁卡扣的颜色不会影响 PSU 的可维护性。
- 硬盘上的红色条带（与释放滑锁相邻）表示该硬盘可热插拔（如果服务器和操作系统支持热插拔功能）。这意味着您无需关闭服务器即可卸下或安装硬盘。

注：有关在卸下或安装热插拔硬盘之前可能需要执行的任何其他过程，请参阅特定于系统的有关卸下或安装该硬盘的说明。

- 对节点或机箱结束操作后，请确保装回所有安全罩、防护装置、标签和地线。

安全检查核对表

按照本节中的信息识别系统潜在的安全隐患。每台服务器在设计和制造时均安装有必要的安全装备，以保护用户和技术服务人员免遭人身伤害。

注：根据《工作场所法规》第 2 节的规定，本产品不适合在视觉显示工作场所中使用。

注意：本产品为 A 级产品。在家用环境中，本产品可能引起无线电干扰，此时用户可能需要采取适当的措施。

注：服务器的安装只能在机房中进行。

警告：

根据 NEC、IEC 62368-1 和 IEC 60950-1（音视频、信息技术和通信技术领域内的电子设备安全标准）的规定，此设备必须由经过培训的服务人员安装或维护。Lenovo 假设您有资格维护设备，并经过培训可识别产品中的危险能量级别。应使用工具、锁和钥匙或者其他安全方法操作设备，且操作过程应由负责该位置的权威人员控制。

重要：为保证操作人员的安全和系统正常运行，需要对系统进行电气接地。持证电工可确认电源插座是否已正确接地。

使用以下核对表排除任何潜在的安全隐患：

1. 确保关闭电源并拔下电源线。
2. 请检查电源线。
 - 确保三线制地线接头情况良好。用仪表测量外部接地引脚与机架地线之间的三线接地连续性阻抗，并确保阻抗值为 **0.1 欧姆**或更低。
 - 确保电源线类型正确。

要查看服务器可用的电源线：

- a. 访问：

<http://dcsc.lenovo.com/#/>

- b. 单击 **Preconfigured Model (预先配置型号)** 或 **Configure to order (按单定做)**。
 - c. 输入服务器的机器类型和型号以显示配置页面。
 - d. 单击 **Power (电源管理)** → **Power Cables (电源线)** 选项卡以查看所有电源线。
 - 确保绝缘部分未磨损。
3. 检查是否存在任何明显的非 **Lenovo** 变更。请合理判断任何非 **Lenovo** 改装的安全性。
 4. 检查服务器内部是否存在任何明显的安全隐患，如金属碎屑、污染物、水或其他液体或者过火或烟熏的痕迹。
 5. 检查线缆是否老化、磨损或有压痕。
 6. 确保电源模块外盖固定器（螺钉或铆钉）未卸下或受损。

系统可靠性准则

查看系统可靠性准则以确保系统正常散热和可靠性。

确保满足以下要求：

- 当系统随附冗余电源时，必须在每个电源模块插槽中安装一个电源模块。
- 节点和机箱四周必须留有足够空间，从而使散热系统正常工作。在机箱正面和背面四周留出大约 **50 毫米 (2.0 英寸)** 的空隙。请勿在风扇前面放置任何物体。
- 为了保持正常散热和空气流通，在打开电源之前，请重装节点外盖。请勿在卸下节点外盖的情况下运行节点，否则可能会损坏节点组件。
- 必须按照可选组件随附的线缆连接指示信息进行操作。
- 必须在卸下后 **2 分钟**内更换卸下的热插拔硬盘。
- 卸下的热插拔电源模块必须在卸下后两分钟内替换为另一个电源模块单元或 **PSU** 填充件。
- 所有处理器插槽都必须包含插槽盖或带散热器的处理器。

操作容易被静电损坏的设备

操作容易被静电损坏的设备前查看这些准则，降低静电释放造成损坏的可能性。

注意：为避免静电导致的系统中止和数据丢失，请在安装前将容易被静电损坏的组件放在防静电包装中，并在操作设备时使用静电释放腕带或其他接地系统。

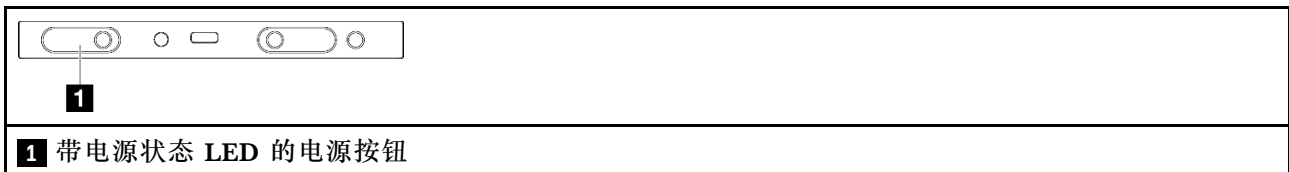
- 减少不必要的移动以防您身体周围积聚静电。
- 在寒冷的天气操作设备时应格外小心，因为供暖系统会降低室内湿度并增加静电。
- 始终佩戴静电释放腕带或使用其他接地系统。
- 设备仍在防静电包装中时，将其与节点或机箱外部未上漆的金属表面接触至少两秒。这样可以释放防静电包装和您身体上的静电。
- 将设备从包装中取出，不要放下，直接将其安装到节点或机箱中。如果需要放下设备，请将它放回防静电包装中。切勿将设备放在节点、机箱或任何金属表面上。
- 操作设备时，小心地握住其边缘或框架。
- 请勿接触焊接点、引脚或裸露的电路。
- 防止其他人接触设备，以避免可能的损坏。

打开和关闭系统电源

按照本节中的说明打开和关闭系统电源。

打开系统电源

连接到输入电源时，解决方案进行短暂自检（电源状态 LED 快速闪烁），然后进入待机状态（电源状态 LED 每秒闪烁一次）。



系统可以通过以下任何一种方式打开（电源 LED 点亮）：

- 可以按电源按钮。
- 解决方案可在电源中断后自动重新启动。
- 解决方案可响应发送到 **Lenovo XClarity Controller** 的远程打开电源请求。

有关关闭解决方案电源的信息，请参阅第 18 页“关闭系统电源”。

关闭系统电源

当连接到电源时，系统保持为待机状态，允许 **Lenovo XClarity Controller** 响应远程打开电源请求。要切断系统的所有电源（电源状态 LED 熄灭），必须拔下所有电源线。



要将系统置于待机状态（电源状态 LED 每秒闪烁一次）：

注： **Lenovo XClarity Controller** 可将系统置于待机状态作为对紧急系统故障的自动响应。

- 使用操作系统开始正常关闭（如果操作系统支持）。
- 按下电源按钮开始正常关闭（如果操作系统支持）。
- 按住电源按钮超过 4 秒以强制关机。

处于待机状态时，解决方案可响应发送到 **Lenovo XClarity Controller** 的远程打开电源请求。有关打开解决方案电源的信息，请参阅第 18 页“打开系统电源”。

更换机箱

按照本节中的说明在机架上卸下或安装机箱。

重要： 为了安全起见，在机架上卸下或安装机箱时，请确保机箱中没有安装任何节点或电源模块单元。

从机架上卸下机箱

按照本节中的说明从机架上卸下机箱。

关于本任务

为避免潜在危险，请务必阅读并遵守安全信息。

R006



警告:

除非机架式安装的设备计划用作搁板，否则请勿在这些设备上放置任何物品。

注意:

- 请阅读第 15 页“安装准则”和第 16 页“安全检查核对表”以确保操作安全。
- 搬动机箱时请注意安全。建议由两人执行卸下或安装机箱的任务。

警告:

搬动机箱时请注意安全。

过程

步骤 1. 为本任务做好准备。

- a. 如果机架背面装有装运支架，请将其卸下。
 1. ① 卸下固定后端支架的螺钉。
 2. ② 将支架滑向机架背面；然后，从机架和机箱上卸下支架。

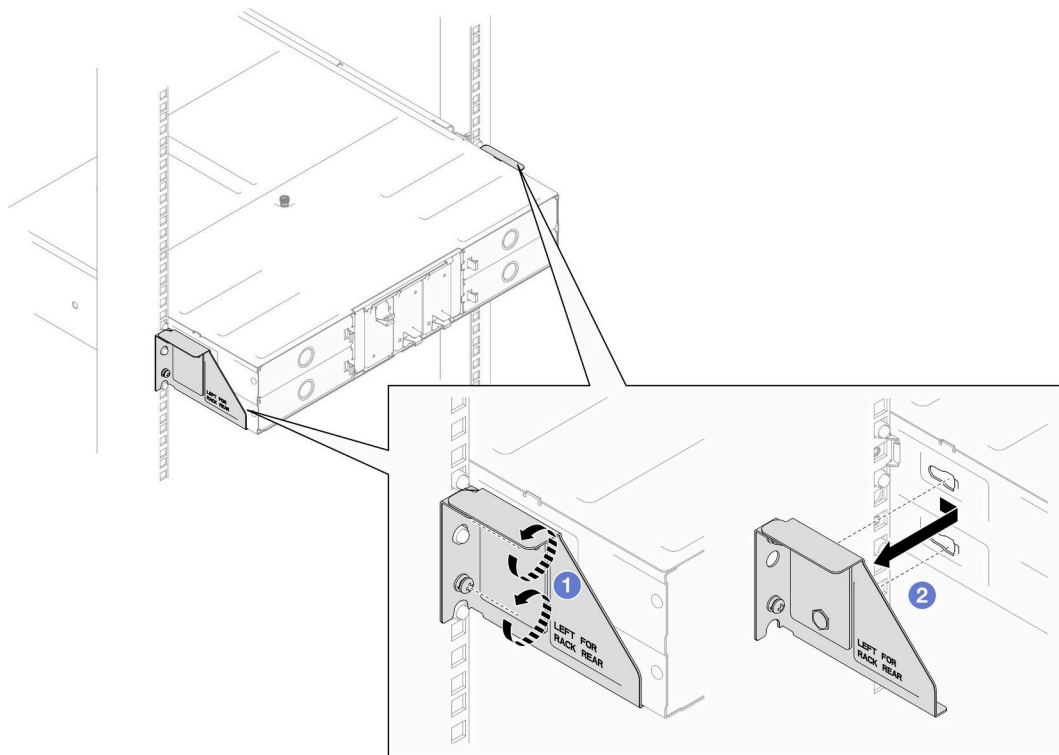


图 8. 为 29 英寸或 28.31 英寸纵深机架卸下装运支架

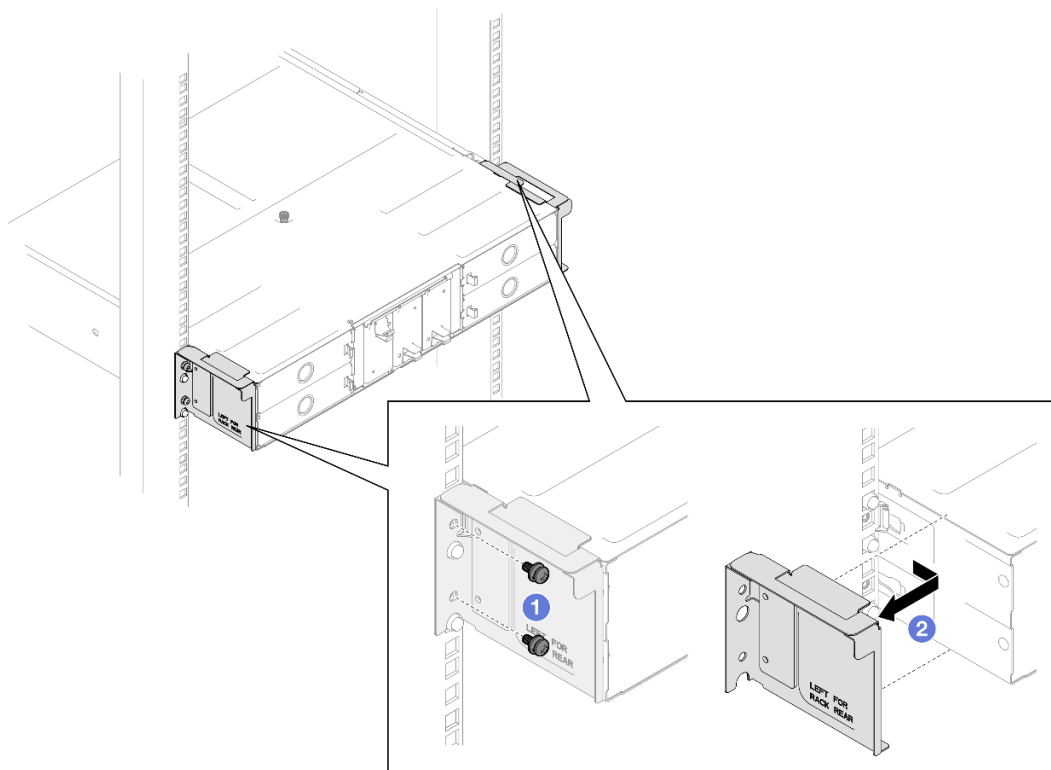


图9. 为 29.5 英寸纵深机架卸下装运支架

- b. 如果机箱中装有任何节点，请关闭所有节点的电源并从节点上拔下所有外部线缆；然后，从机箱中卸下节点（请参阅第 18 页“关闭系统电源”）。

如需了解卸下特定节点的过程，请参阅以下链接：

- **SD520 V4:** https://pubs.lenovo.com/sd520-v4/remove_node_from_chassis

- c. 如果机箱中装有任何电源模块单元，请将其卸下（请参阅第 28 页“卸下热插拔电源模块”）。

步骤 2. 拧松机箱正面的松不脱螺钉。

步骤 3. 小心地将机箱从机架中拉出；然后，从导轨上卸下机箱。

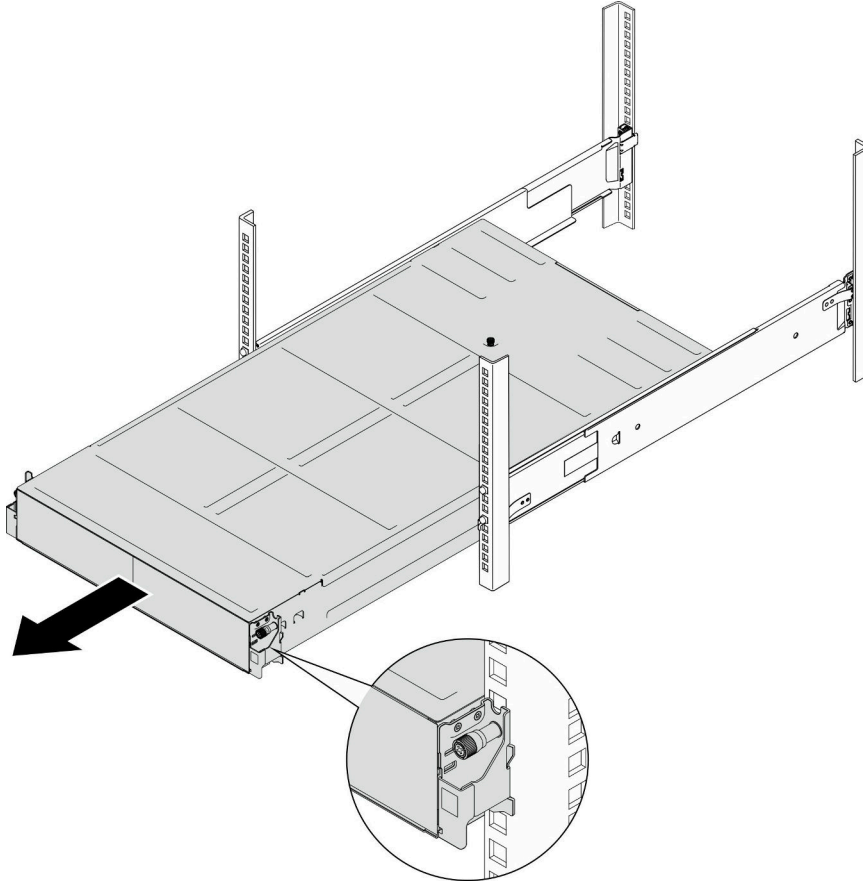


图 10. 卸下机箱

步骤 4. 将机箱小心放置在防静电平面上。

完成之后

1. 按照以下说明从机架上卸下导轨：

https://pubs.lenovo.com/st650-v2/thinksystem_1_shaped_rail_kit.pdf

2. 如果要求您退回组件或可选设备，请按照所有包装说明进行操作，并使用装运时提供给您的所有包装材料。

将机箱安装到机架上

按照本节中的说明将机箱安装到机架。

关于本任务

为避免潜在危险，请务必阅读并遵守安全信息。

R006



警告：

除非机架式安装的设备计划用作搁板，否则请勿在这些设备上放置任何物品。

注意：

- 请阅读第 15 页“安装准则”和第 16 页“安全检查核对表”以确保操作安全。
- 按照以下说明将导轨安装到机架上：

https://pubs.lenovo.com/st650-v2/thinksystem_l_shaped_rail_kit.pdf

成功安装导轨后，请完成以下步骤以将机箱安装到机架。

警告：

搬动机箱时请注意安全。

过程

步骤 1. 为本任务做好准备。

- a. 如果机箱正面尚未安装 EIA 支架，请进行安装（请参阅第 27 页“将 EIA 支架安装到机箱上”）。

步骤 2. 将机箱与导轨对齐；然后，将机箱滑入机架。

步骤 3. 拧紧正面的松不脱螺钉以将机箱固定到机架。

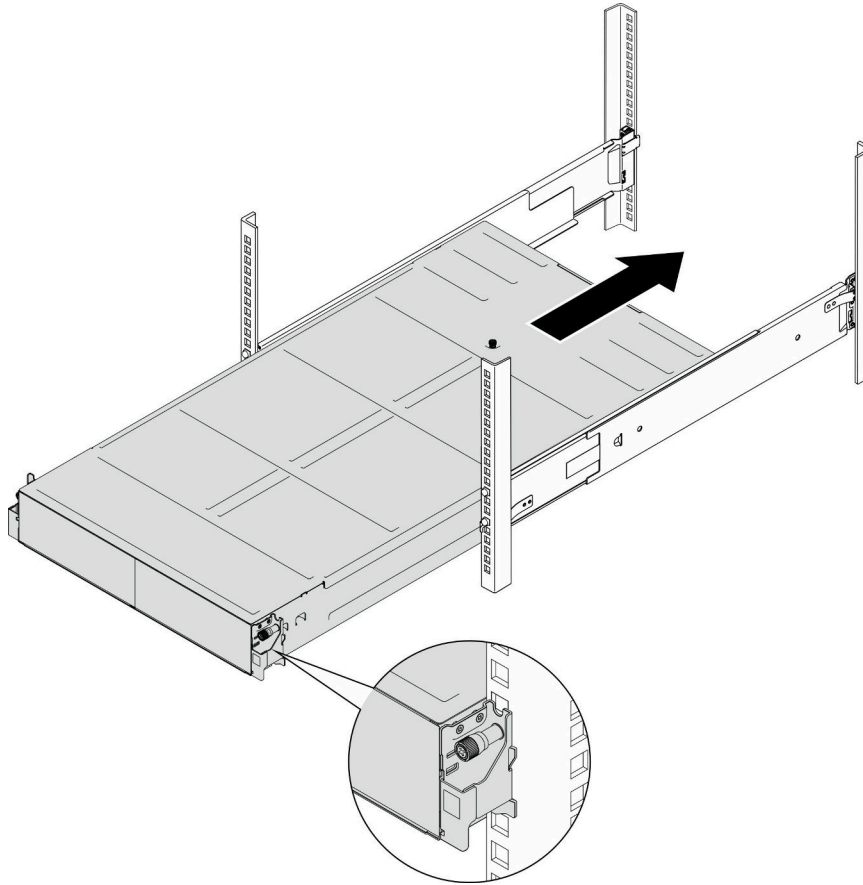


图 11. 安装机箱

完成之后

- 在每个 PSU 插槽中装回 PSU 或 PSU 填充件（请参阅第 31 页“安装热插拔电源模块”和安装 PSU 填充件）。
- 将节点装回到机箱中。如需了解安装特定节点的过程，请参阅以下链接：
 - **SD520 V4:** https://pubs.lenovo.com/sd520-v4/install_a_node_to_chassis
- 如果要在机柜中装运机箱，请在背面安装装运支架以将机箱固定到机架上。

注：（供参考）将螺钉完全拧紧或卸下所需的扭矩为 10.0 ± 0.5 磅·英寸，即 1.13 ± 0.05 牛·米。

适用于 29 英寸纵深机架的装运支架

1. ① 将装运支架与机架和机箱上的导孔对齐；然后，插入支架，并将支架朝正面推动以使其啮合到位。
2. ② 拧紧螺钉以将装运支架固定到机箱和机架。

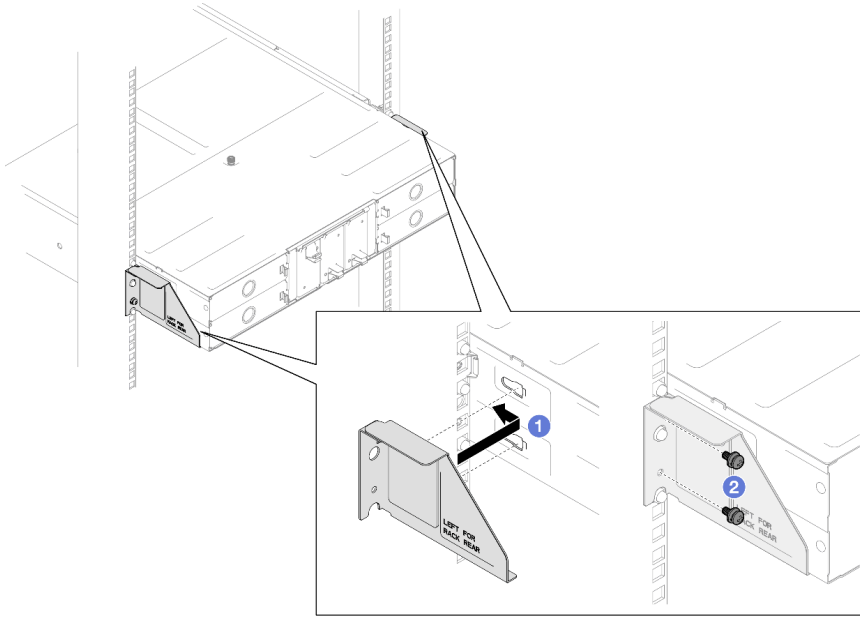


图 12. 为 29 英寸或 28.31 英寸纵深机架安装装运支架

适用于 29.5 英寸纵深机架的装运支架

1. ① 将装运支架与机箱对齐；然后，朝机架立柱方向滑动支架。
2. ② 拧紧螺钉以将装运支架固定到机架立柱上。

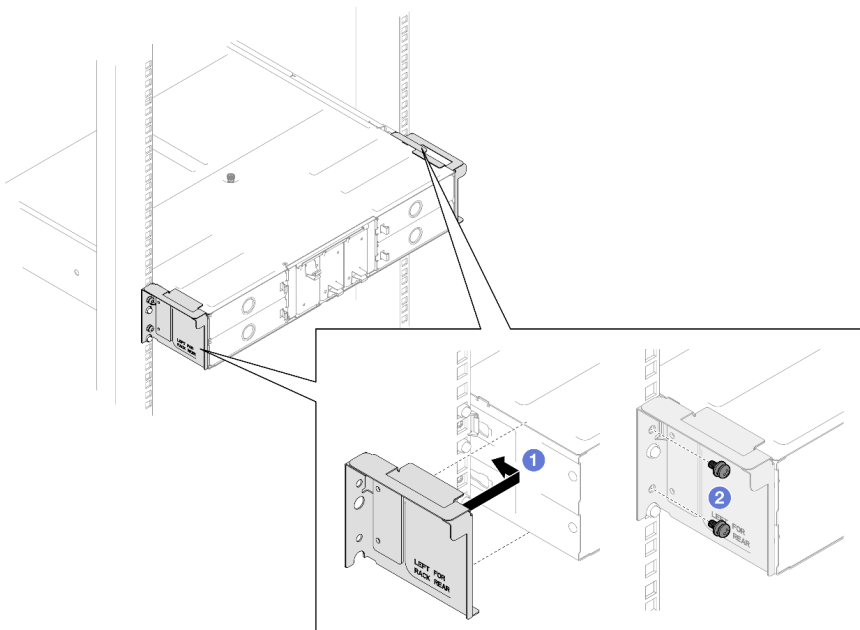


图 13. 为 29.5 英寸纵深机架安装装运支架

更换机箱中的组件

按照本节中的说明在机箱中卸下或安装组件。

更换 EIA 支架

按照本节中的说明在机箱中卸下或安装 EIA 支架。

从机箱上卸下 EIA 支架

按照本节中的说明从机箱上卸下 EIA 支架。

关于本任务

为避免潜在危险，请务必阅读并遵守安全信息。

注意：

- 请阅读第 15 页“安装准则”和第 16 页“安全检查核对表”以确保操作安全。

过程

步骤 1. 为本任务做好准备。

- a. 关闭所有节点的电源（请参阅第 18 页“关闭系统电源”）；然后，从节点上拔下所有外部线缆。
- b. 从机箱中卸下所有节点。

如需了解卸下特定节点的过程，请参阅以下链接：

- **SD520 V4:** https://pubs.lenovo.com/sd520-v4/remove_node_from_chassis
- c. 从 PSU 仓中卸下所有电源模块单元和 PSU 填充件（请参阅第 28 页“卸下热插拔电源模块”和卸下 PSU 填充件）。
 - d. 从机架上卸下机箱（请参阅第 19 页“从机架上卸下机箱”）；然后，将机箱放置在防静电平面上。

步骤 2. 从机箱上卸下左侧和右侧 EIA 支架。

- a. 卸下将 EIA 支架固定到机箱的螺钉。
- b. 从机箱上卸下 EIA 支架。

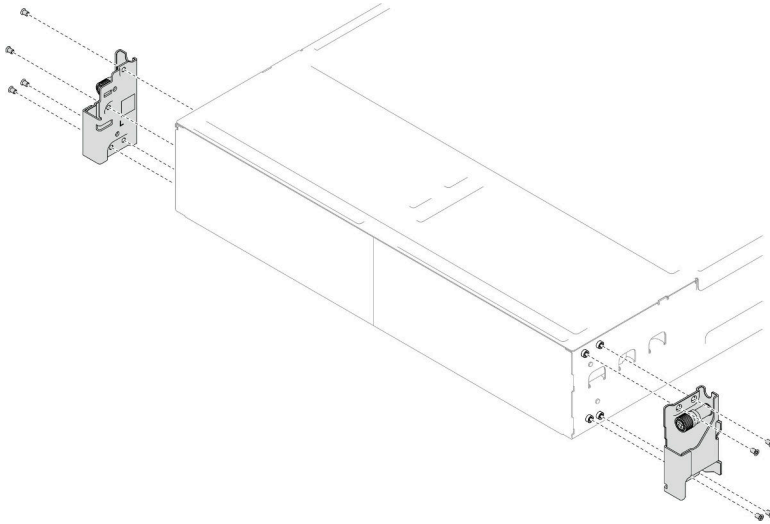


图 14. 卸下 EIA 支架

完成之后

1. 安装替换单元（请参阅第 27 页“将 EIA 支架安装到机箱上”）。
2. 如果要求您退回组件或可选设备，请按照所有包装说明进行操作，并使用装运时提供给您的所有包装材料。

将 EIA 支架安装到机箱上

按照本节中的说明将 EIA 支架安装到机箱。

关于本任务

为避免潜在危险，请务必阅读并遵守安全信息。

注意：

- 请阅读第 15 页“安装准则”和第 16 页“安全检查核对表”以确保操作安全。

过程

- 步骤 1. 将左侧 EIA 支架与机箱左侧的螺钉孔对齐；然后用螺钉将其固定到机箱。
- 步骤 2. 重复相同的步骤，将右侧 EIA 支架固定到机箱右侧。

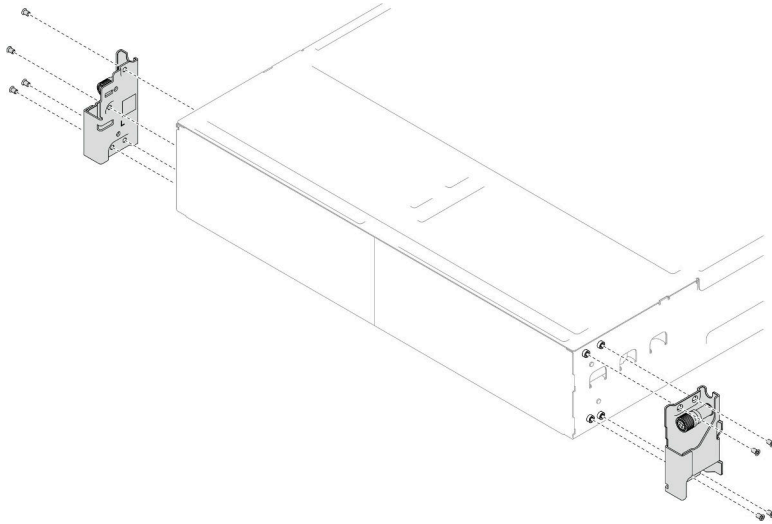


图 15. 安装 EIA 支架

完成之后

- 将机箱安装到机架上（请参阅第 22 页“将机箱安装到机架上”）。
- 在每个 PSU 插槽中装回 PSU 或 PSU 填充件（请参阅第 31 页“安装热插拔电源模块”和安装 PSU 填充件）。
- 将节点装回到机箱中。如需了解安装特定节点的过程，请参阅以下链接：
 - **SD520 V4:** https://pubs.lenovo.com/sd520-v4/install_a_node_to_chassis

更换热插拔电源模块

按照本节中的说明卸下或安装热插拔电源模块单元（PSU）。

卸下热插拔电源模块

按照本节中的说明卸下电源模块单元（PSU）。

关于本任务

为避免潜在危险，请务必阅读并遵守安全信息。

S001





危险

电源、电话和通信线缆的电流具有危险性。

为避免电击危险：

- 将所有电源线连接至正确连线且妥善接地的电源插座/电源。
- 将所有要连接到本产品的设备连接到正确连线的插座/电源。
- 尽量用一只手连接或拔下信号线缆。
- 切勿在有火灾、水灾或房屋倒塌迹象时开启任何设备。
- 设备可能具有多根电源线；要使设备完全断电，请确保从电源拔下所有电源线。

S002



警告：

设备上的电源控制按钮和电源上的电源开关不会切断设备的供电。设备也可能有多根电源线。要使设备彻底断电，请确保从电源上拔下所有电源线。

S035



警告：

切勿卸下电源模块外盖或贴有此标签的任何部件的外盖。任何贴有该标签的组件内部都存在可能构成危险电压等级、电流等级和能级。这些组件内部没有可维护的部件。如果您怀疑某个部件有问题，请联系技术服务人员。

注意：

- 请阅读第 15 页“安装准则”和第 16 页“安全检查核对表”以确保操作安全。
- 如果机箱中只装有一个热插拔电源模块，则在卸下电源模块前必须关闭已安装的节点。

过程

步骤 1. 松开尼龙搭扣系带，然后从电源模块单元上拔下电源线。

步骤 2. 卸下电源模块单元。

- a. ① 按住电源模块单元的解锁卡扣。
- b. ② 握住手柄，然后从插槽中拉出电源模块单元。

注：带有解锁卡扣的 PSU 是热插拔 PSU。解锁卡扣的颜色不会影响 PSU 的可维护性。

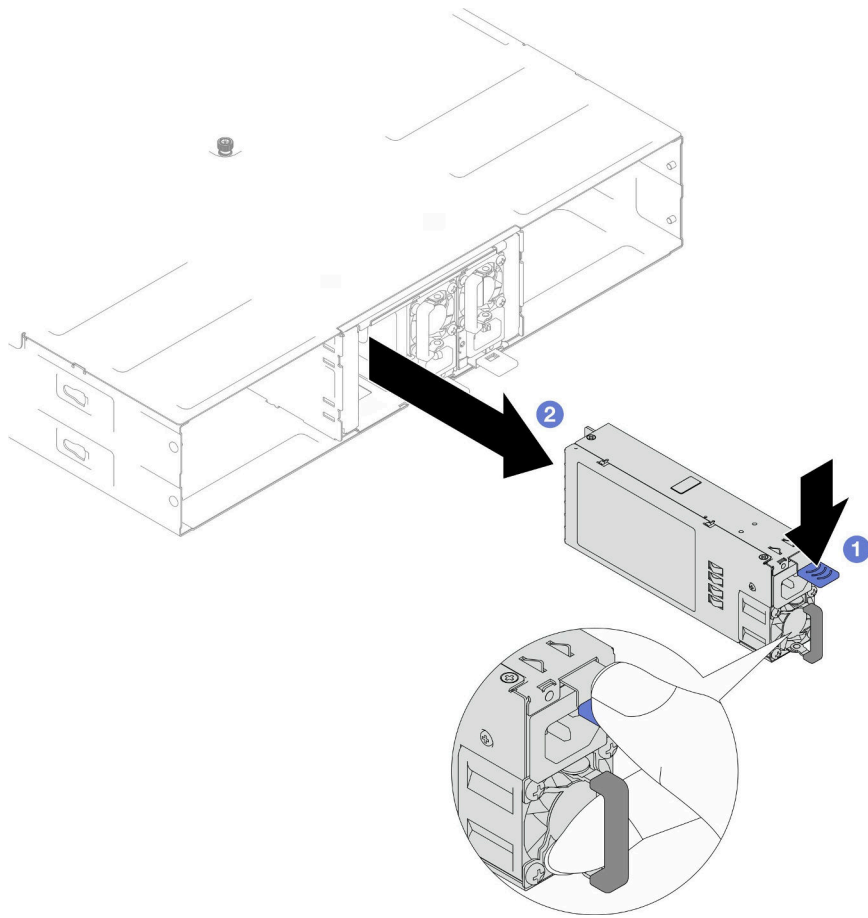


图 16. 卸下热插拔 PSU

完成之后

1. 安装替换单元或填充件（请参阅第 31 页“安装热插拔电源模块”）。

重要：

- 卸下的热插拔电源模块必须在卸下后两分钟内替换为另一个电源模块单元或 PSU 填充件。
- 对于 PSU 插槽 2 和 3，安装 PSU 填充件时必须使卡扣朝下。对于 PSU 插槽 1，安装填充件时必须使卡扣朝上。

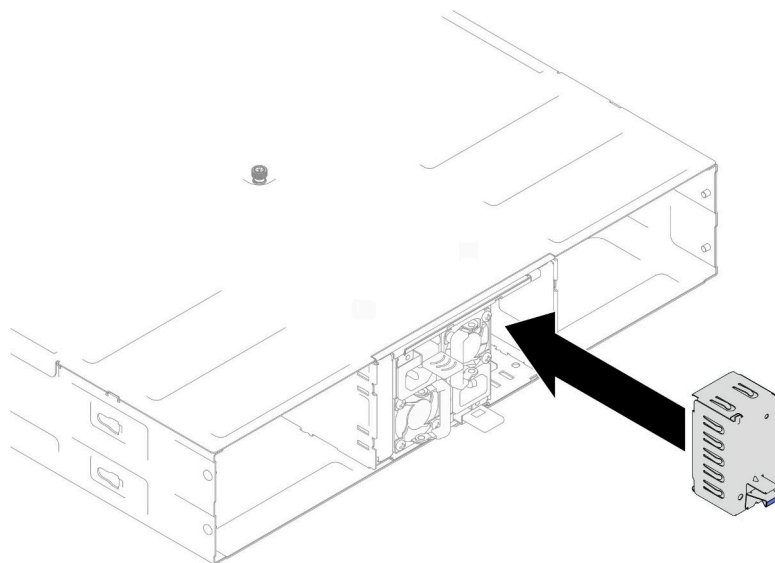


图 17. 安装 PSU 填充件

2. 如果您要求退回组件或可选设备，请按照所有包装说明进行操作，并使用装运时提供给您所有包装材料。

安装热插拔电源模块

按照本节中的说明安装电源模块单元（PSU）。

关于本任务

为避免潜在危险，请务必阅读并遵守安全信息。

S001

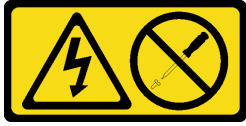


 危险

电源、电话和通信线缆的电流具有危险性。
为避免电击危险：

- 将所有电源线连接至正确连线且妥善接地的电源插座/电源。
- 将所有要连接到本产品的设备连接到正确连线的插座/电源。
- 尽量用一只手连接或拔下信号线缆。
- 切勿在有火灾、水灾或房屋倒塌迹象时开启任何设备。
- 设备可能具有多根电源线；要使设备完全断电，请确保从电源拔下所有电源线。

S035



警告：

切勿卸下电源模块外盖或贴有此标签的任何部件的外盖。任何贴有该标签的组件内部都存在可能构成危险电压等级、电流等级和能级。这些组件内部没有可维护的部件。如果您怀疑某个部件有问题，请联系技术服务人员。

警告：



高接触电流。连接电源之前，请先接地。

注意：

- 请阅读第 15 页“安装准则”和第 16 页“安全检查核对表”以确保操作安全。
- 以下注意事项介绍了机箱支持的电源模块类型，以及安装电源模块时必须注意的其他信息：
 - 为提供冗余支持，如果机箱中未安装额外的热插拔电源模块，那么必须安装一个。
 - 确保所安装的设备受支持。如需获取机箱支持的可选设备列表，请访问 <https://serverproven.lenovo.com>。

过程

步骤 1. 为本任务做好准备。

- a. 确保要安装的电源模块单元与已安装的电源模块单元相同。否则，请卸下所有现有的电源模块单元，并全部更换为相同的电源模块单元。

注：

- 机箱中的 CRPS 电源模块单元必须具有相同的供应商、功率和部件号（或备用部件号）。
 - 机箱中的 CRPS Premium（CFFv5）电源模块单元必须具有相同的功率和部件号（或备用部件号）。
 - 带有解锁卡扣的 PSU 是热插拔 PSU。解锁卡扣的颜色不会影响 PSU 的可维护性。
- b. 如果 PSU 插槽中装有 PSU 填充件，请将其卸下。
 1. ① 按住 PSU 填充件上的卡扣。
 2. ② 将填充件从 PSU 插槽中拉出。

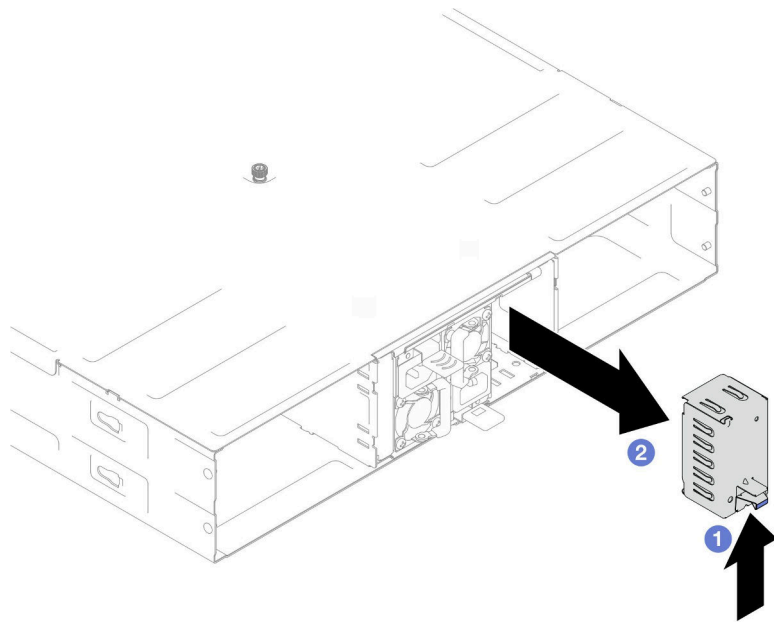


图 18. 卸下 PSU 填充件

c. 如果要安装多个电源模块单元，请从编号最小的可用 PSU 插槽开始安装。

步骤 2. 将热插拔电源模块插入插槽，直至解锁卡扣“咔嗒”一声固定到位。

重要：

- 正常运行期间，为了实现正常散热，每个电源模块插槽都必须装有一个电源模块或电源模块填充件。
- 请务必遵循每个插槽中的引导标签上的说明。对于插槽 1，安装电源模块单元时风扇必须朝下；对于插槽 2 和 3，安装电源模块单元时风扇必须朝上。
- 与电源模块连接后，抓住手柄并稍稍拉动电源模块，以确保其牢固啮合，无法拉出。

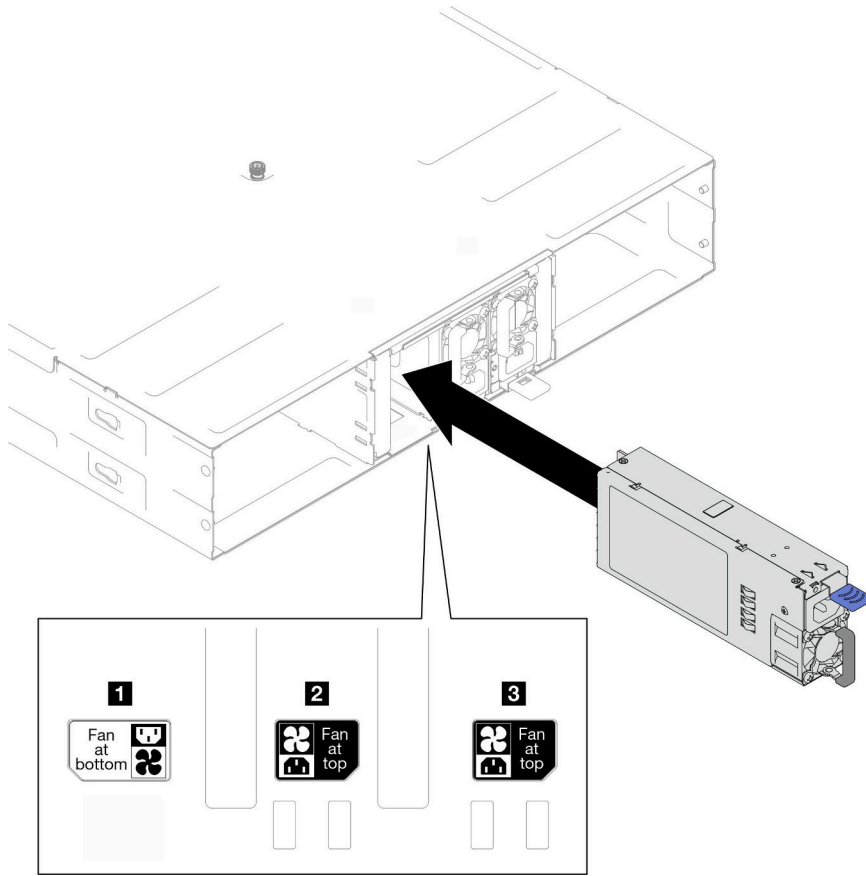


图 19. 安装热插拔电源模块

- 步骤 3. 将电源线一端连接到新电源模块背面的交流电源接口中；然后，将电源线另一端连接到正确接地的电源插座中。
- 步骤 4. 确保电源模块单元手柄垂直于电源模块单元；然后，如下所示，使用预先连接的扎带将电源线系在手柄上。

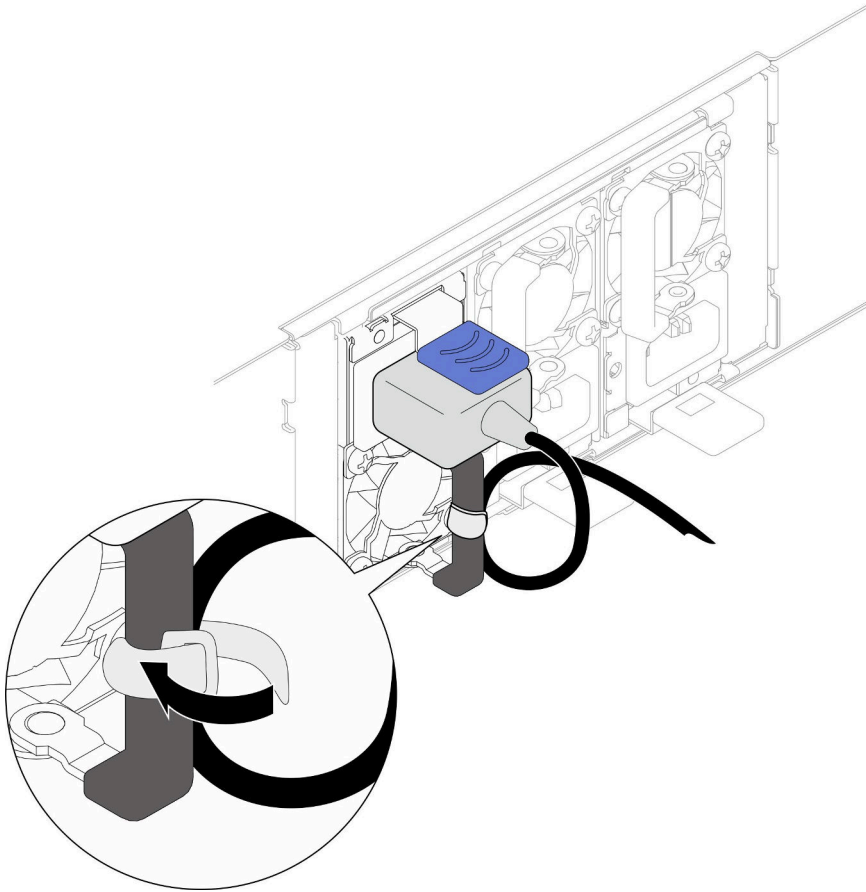


图 20. 布放和系扎电源线

完成之后

确保电源模块上的电源 LED 点亮，这表明电源模块正常运行。

更换 PSU 仓和机箱中面板

按照本节中的说明卸下或安装 PSU 仓和机箱中面板。

卸下 PSU 仓

按照本节中的说明卸下 PSU 仓。

关于本任务

为避免潜在危险，请务必阅读并遵守安全信息。

S001





危险

电源、电话和通信线缆的电流具有危险性。

为避免电击危险：

- 将所有电源线连接至正确连线且妥善接地的电源插座/电源。
- 将所有要连接到本产品的设备连接到正确连线的插座/电源。
- 尽量用一只手连接或拔下信号线缆。
- 切勿在有火灾、水灾或房屋倒塌迹象时开启任何设备。
- 设备可能具有多根电源线；要使设备完全断电，请确保从电源拔下所有电源线。

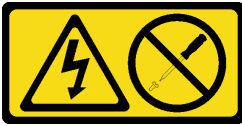
S002



警告：

设备上的电源控制按钮和电源上的电源开关不会切断设备的供电。设备也可能有多根电源线。要使设备彻底断电，请确保从电源上拔下所有电源线。

S035



警告：

切勿卸下电源模块外盖或贴有此标签的任何部件的外盖。任何贴有该标签的组件内部都存在可能构成危险电压等级、电流等级和能级。这些组件内部没有可维护的部件。如果您怀疑某个部件有问题，请联系技术服务人员。

警告：



高接触电流。连接电源之前，请先接地。

注意：

- 请阅读第 15 页“安装准则”和第 16 页“安全检查核对表”以确保操作安全。

过程

步骤 1. 为本任务做好准备。

- a. 关闭所有节点的电源（请参阅第 18 页“关闭系统电源”）；然后，从节点上拔下所有外部线缆。
- b. 从机箱中卸下所有节点。

如需了解卸下特定节点的过程，请参阅以下链接：

- **SD520 V4:** https://pubs.lenovo.com/sd520-v4/remove_node_from_chassis

- c. 从 PSU 仓中卸下所有电源模块单元和 PSU 填充件（请参阅第 28 页“卸下热插拔电源模块”和卸下 PSU 填充件）。
- d. 从机架上卸下机箱（请参阅第 19 页“从机架上卸下机箱”）；然后，将机箱放置在防静电平面上。

步骤 2. 从机箱上卸下 PSU 仓。

- a. 拧松位于机箱顶部的指旋螺钉。
- b. 抓住 PSU 插槽之间的垂直隔板；然后，将 PSU 仓从机箱中拉出。

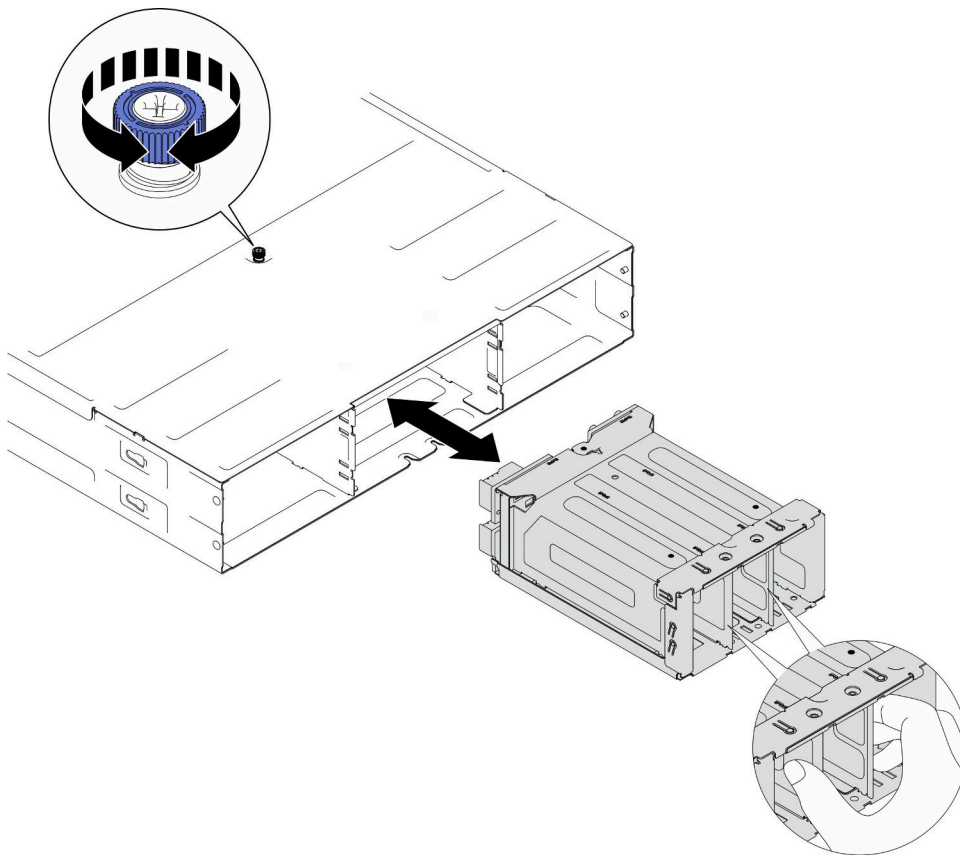


图 21. 卸下 PSU 仓

步骤 3. 小心地将 PSU 仓放置在防静电平面上。

完成之后

1. 安装替换单元（请参阅第 41 页“安装 PSU 仓”）。

2. 如果您要求退回组件或可选设备，请按照所有包装说明进行操作，并使用装运时提供给您所有包装材料。

卸下机箱中面板

按照本节中的说明卸下机箱中面板。

关于本任务

为避免潜在危险，请务必阅读并遵守安全信息。

S002



警告：

设备上的电源控制按钮和电源上的电源开关不会切断设备的供电。设备也可能有多根电源线。要使设备彻底断电，请确保从电源上拔下所有电源线。

注意：

- 请阅读第 15 页“安装准则”和第 16 页“安全检查核对表”以确保操作安全。
- 关闭机箱中所有节点的电源；然后，从已安装的电源模块单元上拔下所有电源线。

过程

步骤 1. 为本任务做好准备。

- a. 关闭所有节点的电源（请参阅第 18 页“关闭系统电源”）；然后，从节点上拔下所有外部线缆。
- b. 从机箱中卸下所有节点。

如需了解卸下特定节点的过程，请参阅以下链接：

- **SD520 V4:** https://pubs.lenovo.com/sd520-v4/remove_node_from_chassis
- c. 从 PSU 仓中卸下所有电源模块单元和 PSU 填充件（请参阅第 28 页“卸下热插拔电源模块”和卸下 PSU 填充件）。
 - d. 从机架上卸下机箱（请参阅第 19 页“从机架上卸下机箱”）；然后，将机箱放置在防静电平面上。
 - e. 从机箱中卸下 PSU 仓（请参阅第 35 页“卸下 PSU 仓”）；然后，小心地将 PSU 仓放置在防静电平面上，使中面板朝上。

步骤 2. 拧松将机箱中面板固定到 PSU 仓的六颗螺钉。

步骤 3. 从 PSU 仓提起机箱中面板。

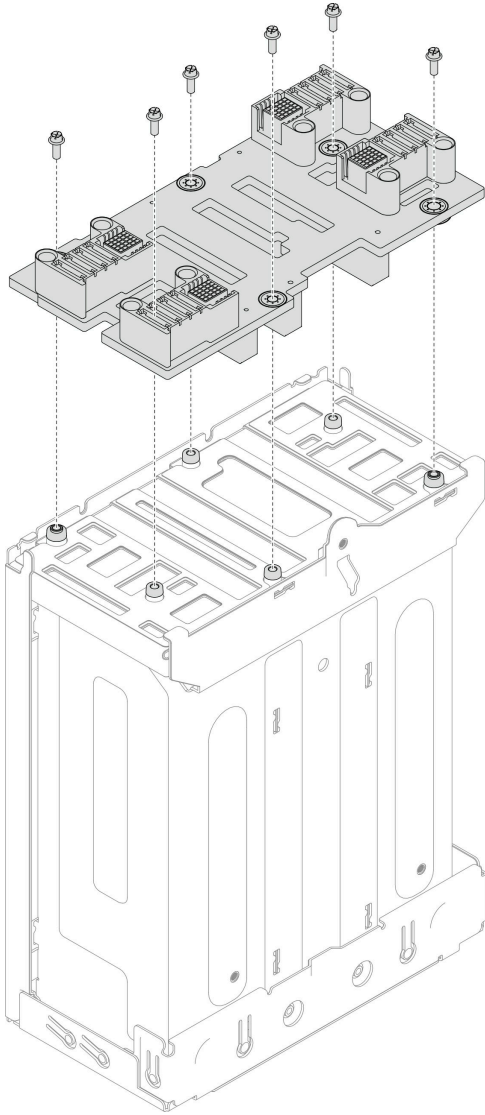


图 22. 卸下机箱中面板

完成之后

1. 安装替换单元（请参阅第 39 页“安装机箱中面板”）。
2. 如果要求您退回组件或可选设备，请按照所有包装说明进行操作，并使用装运时提供给您的所有包装材料。

安装机箱中面板

按照本节中的说明安装机箱中面板。

关于本任务

为避免潜在危险，请务必阅读并遵守安全信息。

S002



警告：

设备上的电源控制按钮和电源上的电源开关不会切断设备的供电。设备也可能有多根电源线。要使设备彻底断电，请确保从电源上拔下所有电源线。

注意：

- 请阅读第 15 页“安装准则”和第 16 页“安全检查核对表”以确保操作安全。
- 为避免静电导致的系统中止和数据丢失，请在安装前将容易被静电损坏的组件放在防静电包装中，并在操作设备时使用静电释放腕带或其他接地系统。

注：

- 机箱中面板的固件可通过 Lenovo XClarity Controller (XCC) 和 Lenovo XClarity Essentials OneCLI (LXCE OneCLI) 进行更新。仅看守节点可执行此更新。
- 默认情况下，机箱中面板上的 PSoC 固件会自动选择看守节点。要更改机箱看守节点首选项，请参阅 https://pubs.lenovo.com/xcc3/NN1ia_c_d3_chassis。
- 有关固件更新工具的更多信息，请参阅第 45 页第 6 章“更新固件”。

过程

步骤 1. 将机箱中面板与 PSU 仓的螺钉孔和边缘对齐；然后，将中面板放置到 PSU 仓上。

步骤 2. 拧紧六颗螺钉以将机箱中面板固定到 PSU 仓。

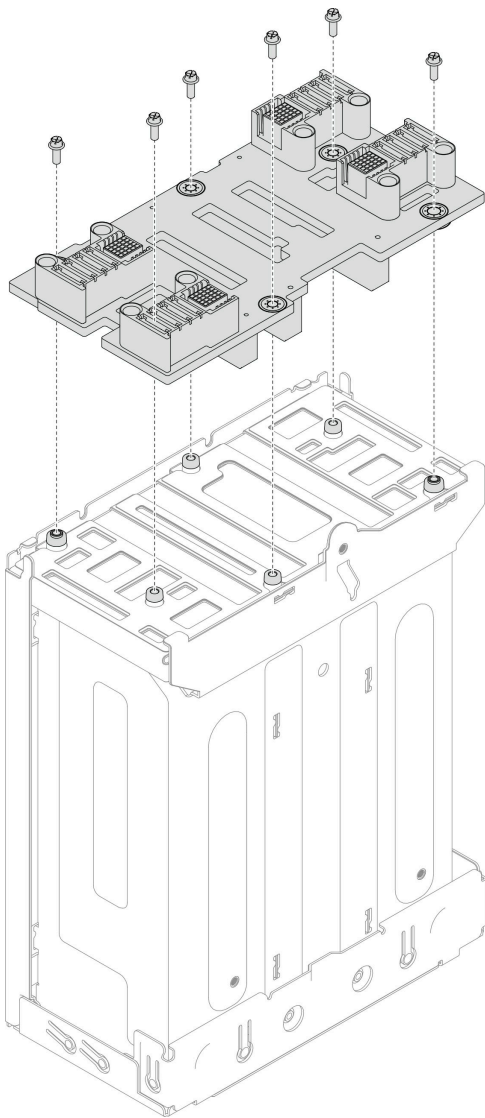


图 23. 安装机箱中面板

完成之后

1. 将 PSU 仓装回机箱（请参阅第 41 页“安装 PSU 仓”）。
2. 将机箱安装到机架上（请参阅第 22 页“将机箱安装到机架上”）。
3. 将节点装回到机箱中。如需了解安装特定节点的过程，请参阅以下链接：
 - **SD520 V4:** https://pubs.lenovo.com/sd520-v4/install_a_node_to_chassis
4. 在每个 PSU 插槽中装回 PSU 或 PSU 填充件（请参阅第 31 页“安装热插拔电源模块”和安装 PSU 填充件）。

安装 PSU 仓

按照本节中的说明安装 PSU 仓。

关于本任务

为避免潜在危险，请务必阅读并遵守安全信息。

S001



危险

电源、电话和通信线缆的电流具有危险性。

为避免电击危险：

- 将所有电源线连接至正确连线且妥善接地的电源插座/电源。
- 将所有要连接到本产品的设备连接到正确连线的插座/电源。
- 尽量用一只手连接或拔下信号线缆。
- 切勿在有火灾、水灾或房屋倒塌迹象时开启任何设备。
- 设备可能具有多根电源线；要使设备完全断电，请确保从电源拔下所有电源线。

S035



警告：

切勿卸下电源模块外盖或贴有此标签的任何部件的外盖。任何贴有该标签的组件内部都存在可能构成危险电压等级、电流等级和能级。这些组件内部没有可维护的部件。如果您怀疑某个部件有问题，请联系技术服务人员。

警告：



高接触电流。连接电源之前，请先接地。

注意：

- 请阅读第 15 页“安装准则”和第 16 页“安全检查核对表”以确保操作安全。
- 为避免静电导致的系统中止和数据丢失，请在安装前将容易被静电损坏的组件放在防静电包装中，并在操作设备时使用静电释放腕带或其他接地系统。

过程

步骤 1. 将 PSU 仓插入机箱，直至无法再插入为止。

步骤 2. 拧紧位于机箱顶部的指旋螺钉。

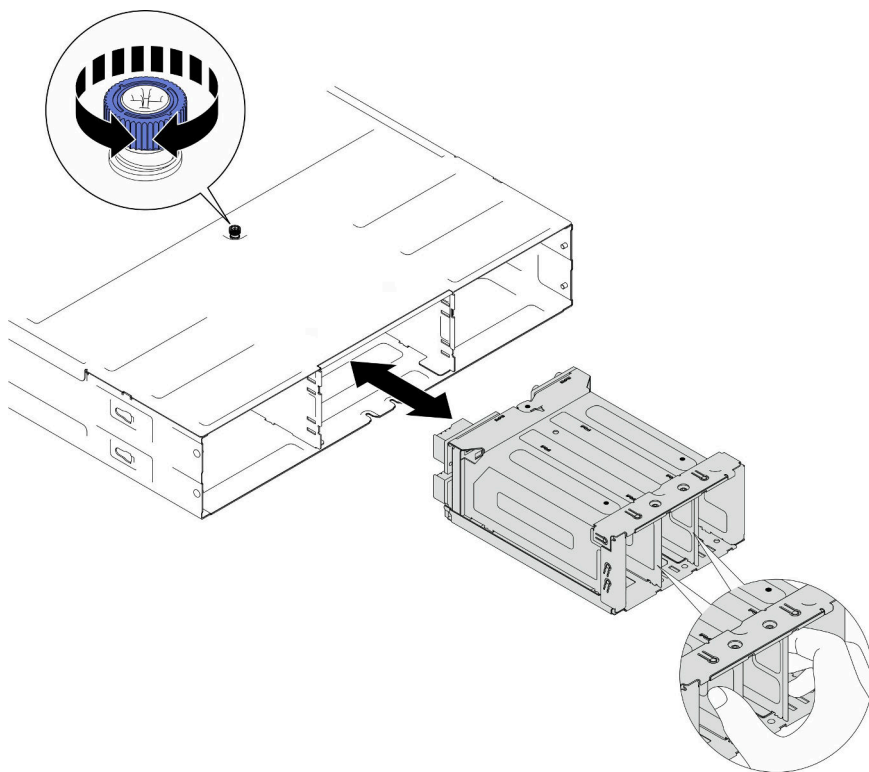


图 24. 安装 PSU 仓

完成之后

1. 将机箱安装到机架上（请参阅第 22 页“将机箱安装到机架上”）。
2. 将节点装回到机箱中。如需了解安装特定节点的过程，请参阅以下链接：
 - **SD520 V4:** https://pubs.lenovo.com/sd520-v4/install_a_node_to_chassis
3. 在每个 PSU 插槽中装回 PSU 或 PSU 填充件（请参阅第 31 页“安装热插拔电源模块”和安装 PSU 填充件）。

第 6 章 更新固件

可通过多种方式更新系统固件。

可使用此处列出的工具为系统中安装的机箱、节点和设备更新最新固件。

- 以下网站提供了有关更新固件的最佳实践：
 - <https://lenovopress.lenovo.com/lp0656-lenovo-thinksystem-firmware-and-driver-update-best-practices>
- 可在以下网站订阅产品通知以获取最新固件更新：
 - <https://datacentersupport.lenovo.com/solutions/ht509500>

更新捆绑包 (Service Pack)

Lenovo 通常以更新捆绑包 (Service Pack) 的形式发行固件。要确保所有固件更新均兼容，应同时更新所有固件。如果同时为 Lenovo XClarity Controller 和 UEFI 更新固件，请先更新 Lenovo XClarity Controller 的固件。

更新方法术语

- **带内更新。**由在服务器核心 CPU 上运行的操作系统内使用工具或应用程序执行的安装或更新。
- **带外更新。**由 Lenovo XClarity Controller 收集更新并将其推送到目标子系统或设备而执行的安装或更新。带外更新不依赖于在核心 CPU 上运行的操作系统。但是，大多数带外操作要求服务器处于 S0 (正在工作) 电源状态。
- **目标更新。**安装或更新由在目标服务器本身上运行的已安装操作系统启动。
- **非目标更新。**由直接与该服务器的 Lenovo XClarity Controller 进行交互的计算设备所启动的安装或更新。
- **更新捆绑包 (Service Pack)。**更新捆绑包 (Service Pack) 是经设计和测试过的捆绑更新，旨在提供相互依赖、缺一不可的功能、性能和兼容性。更新捆绑包 (Service Pack) 因服务器类型而异，经过专门构建 (内置固件和设备驱动程序更新)，可支持特定的 Windows Server、Red Hat Enterprise Linux (RHEL) 和 SUSE Linux Enterprise Server (SLES) 操作系统发布版本。此外，还提供特定于机器类型的纯固件更新捆绑包 (Service Pack)。

固件更新工具

请参阅下表以确定可用于安装和设置固件的最佳 Lenovo 工具：

工具	支持的更新方法	核心系统固件更新	I/O 设备固件更新	硬盘固件更新	图形用户界面	命令行界面	支持静态捆绑包 (Service Pack)	机箱中面板 PSoC 固件更新
Lenovo XClarity Provisioning Manager	带内 ²	√			√			

工具	支持的更新方法	核心系统固件更新	I/O 设备固件更新	硬盘固件更新	图形用户界面	命令行界面	支持静态捆绑包 (Service Pack)	机箱中面板 PSoC 固件更新
(LXPM)	目标							
Lenovo XClarity Controller (XCC)	带内 ⁴ 带外 非目标	√	指定 I/O 设备	√ ³	√		√	√
Lenovo XClarity Essentials OneCLI (OneCLI)	带内 带外 目标 非目标	√	所有 I/O 设备	√ ³		√	√	√
Lenovo XClarity Essentials UpdateXpress (LXCE)	带内 带外 目标 非目标	√	所有 I/O 设备		√		√	
Lenovo XClarity Essentials Bootable Media Creator (BoMC)	带内 带外 非目标	√	所有 I/O 设备		√ (BoM-C 应用程序)	√ (BoM-C 应用程序)	√	
Lenovo XClarity Administrator (LXCA)	带内 ¹ 带外 ² 非目标	√	所有 I/O 设备		√		√	
适用于 VMware vCenter 的 Lenovo XClarity Integrator (LXCI)	带外 非目标	√	指定 I/O 设备		√			
适用于 Microsoft Windows Admin Center 的 Lenovo XClarity Integrator (LXCI)	带内 带外 目标 非目标	√	所有 I/O 设备		√		√	

工具	支持的更新方法	核心系统固件更新	I/O 设备固件更新	硬盘固件更新	图形用户界面	命令行界面	支持静态捆绑包 (Service Pack)	机箱中面板 PSoC 固件更新
适用于 Microsoft System Center Configuration Manager 的 Lenovo XClarity Integrator (LXCI)	带内目标	√	所有 I/O 设备		√		√	
<p>注：</p> <ol style="list-style-type: none"> 适用于 I/O 固件更新。 适用于 BMC 和 UEFI 固件更新。 仅以下工具和方法支持硬盘固件更新： <ul style="list-style-type: none"> XCC 裸机更新 (BMU)：带内更新，需要重新启动系统。 Lenovo XClarity Essentials OneCLI：带内，不需要重新启动系统。 仅裸机更新 (BMU)。 								

- **Lenovo XClarity Provisioning Manager**

从 Lenovo XClarity Provisioning Manager 中，可更新 Lenovo XClarity Controller 固件、UEFI 固件和 Lenovo XClarity Provisioning Manager 软件。

注：默认情况下，当您启动服务器并按下屏幕说明中指定的键时，将显示 Lenovo XClarity Provisioning Manager 图形用户界面。如果已将该默认设置更改为基于文本的系统设置，可从基于文本的系统设置界面中打开图形用户界面。

有关使用 Lenovo XClarity Provisioning Manager 更新固件的更多信息，请参阅：

<https://pubs.lenovo.com/lxpm-overview/> 上适用于您的服务器的 LXPM 文档中的“固件更新”一节

- **Lenovo XClarity Controller**

如果需要安装某个特定更新，可为特定服务器使用 Lenovo XClarity Controller 接口。

注：

- 要通过 Windows 或 Linux 执行带内更新，必须安装操作系统驱动程序，并且必须启用 Ethernet-over-USB（有时称为 LAN over USB）接口。

有关配置 Ethernet over USB 的更多信息，请参阅：

<https://pubs.lenovo.com/lxcc-overview/> 上适用于您的服务器的 XCC 文档中的“配置 Ethernet over USB”一节

- 如果通过 Lenovo XClarity Controller 更新固件，请确保已下载并安装适用于当前服务器操作系统的最新设备驱动程序。

有关使用 Lenovo XClarity Controller 更新固件的更多信息，请参阅：

<https://pubs.lenovo.com/lxcc-overview/> 上适用于您的服务器的 XCC 文档中的“更新服务器固件”一节

- **Lenovo XClarity Essentials OneCLI**

Lenovo XClarity Essentials OneCLI 是多个命令行应用程序的集合，可用于管理 Lenovo 服务器。其更新应用程序可用于更新服务器的固件和设备驱动程序。更新可在服务器主机操作系统（带内）中执行，也可通过服务器 BMC（带外）执行。

有关使用 Lenovo XClarity Essentials OneCLI 更新固件的更多信息，请参阅：

https://pubs.lenovo.com/lxce-onecli/onecli_c_update

- **Lenovo XClarity Essentials UpdateXpress**

Lenovo XClarity Essentials UpdateXpress 通过图形用户界面（GUI）提供 OneCLI 的大部分更新功能。它可用于获取并部署静态捆绑包更新包和个别更新。静态捆绑包中包含用于 Microsoft Windows 和 Linux 的固件和设备驱动程序更新。

可从以下位置获取 Lenovo XClarity Essentials UpdateXpress：

<https://datacentersupport.lenovo.com/solutions/lvno-xpress>

- **Lenovo XClarity Essentials Bootable Media Creator**

您可以使用 Lenovo XClarity Essentials Bootable Media Creator 来创建可引导介质，用于在支持的服务器上执行固件更新、VPD 更新、清单和 FFDC 收集、高级系统配置、FoD 密钥管理、安全擦除、RAID 配置和诊断。

可从以下位置获取 Lenovo XClarity Essentials BoMC：

<https://datacentersupport.lenovo.com/solutions/lvno-bomc>

- **Lenovo XClarity Administrator**

如果您正在使用 Lenovo XClarity Administrator 管理多个服务器，则可通过该界面更新所有受管服务器的固件。通过将固件合规性策略分配给受管端点，可简化固件管理。创建合规性策略并将其分配给受管端点时，Lenovo XClarity Administrator 将监控对这些端点的清单作出的更改，并标记任何不合规的端点。

有关使用 Lenovo XClarity Administrator 更新固件的更多信息，请参阅：

https://pubs.lenovo.com/lxca/update_fw

- **Lenovo XClarity Integrator 产品**

Lenovo XClarity Integrator 产品可以将 Lenovo XClarity Administrator 和服务器的管理功能集成到特定部署基础架构专用软件，例如 VMware vCenter、Microsoft Admin Center 或 Microsoft System Center。

有关使用 Lenovo XClarity Integrator 更新固件的更多信息，请参阅：

<https://pubs.lenovo.com/lxci-overview/>

附录 A 拆卸硬件以进行回收

请按照本节中的说明回收组件以符合当地法律或法规。

拆卸机箱以进行回收

回收之前，请按照本节中的说明拆卸机箱。

关于本任务

注意：

- 请阅读第 15 页“安装准则”和第 16 页“安全检查核对表”以确保操作安全。

步骤 1. 关闭所有节点的电源（请参阅第 18 页“关闭系统电源”）；然后，从节点上拔下所有外部线缆。

步骤 2. 从机箱中卸下所有节点。

如需了解卸下特定节点的过程，请参阅以下链接：

- **SD520 V4:** https://pubs.lenovo.com/sd520-v4/remove_node_from_chassis

步骤 3. 从 PSU 仓中卸下所有电源模块单元和 PSU 填充件（请参阅第 28 页“卸下热插拔电源模块”和卸下 PSU 填充件）。

步骤 4. 从机架上卸下机箱（请参阅第 19 页“从机架上卸下机箱”）；然后，将机箱放置在防静电平面上。

步骤 5. 从机箱上卸下 PSU 仓（请参阅第 35 页“卸下 PSU 仓”）。

步骤 6. 从 PSU 仓上卸下机箱中面板（请参阅第 38 页“卸下机箱中面板”）。

步骤 7. 从机箱上卸下左侧和右侧 EIA 支架（请参阅第 26 页“从机箱上卸下 EIA 支架”）。

拆卸机箱后，请按照当地法规回收设备。

附录 B 获取帮助和技术协助

如果您需要帮助、服务或技术协助，或者只是希望获取关于 **Lenovo** 产品的更多信息，可以借助 **Lenovo** 提供的多种资源来达到目的。

万维网上的以下位置提供有关 **Lenovo** 系统、可选设备、服务和支持的最新信息：

<http://datacentersupport.lenovo.com>

注：IBM 是 **Lenovo** 针对 **ThinkSystem** 的首选服务提供商

收集服务数据

为了明确识别服务器问题的根本原因或响应 **Lenovo** 支持机构的请求，您可能需要收集可用于进一步分析的服务数据。服务数据包括事件日志和硬件清单等信息。

可通过以下工具收集服务数据：

- **Lenovo XClarity Provisioning Manager**

使用 **Lenovo XClarity Provisioning Manager** 的“收集服务数据”功能收集系统服务数据。可收集现有系统日志数据，也可运行新诊断程序以收集新数据。

- **Lenovo XClarity Controller**

使用 **Lenovo XClarity Controller Web** 界面或 **CLI** 收集服务器的服务数据。可保存文件并将其发送到 **Lenovo** 支持机构。

- 有关通过 **Web** 界面收集服务数据的更多信息，请参阅 <https://pubs.lenovo.com/lxcc-overview/> 上适用于您的服务器的 **XCC** 文档中的“备份 **BMC** 配置”部分。
- 有关使用 **CLI** 收集服务数据的更多信息，请参阅 <https://pubs.lenovo.com/lxcc-overview/> 上适用于您的服务器的 **XCC** 文档中的“**XCC** `ffdc` 命令”部分。

- **Lenovo XClarity Administrator**

可对 **Lenovo XClarity Administrator** 进行设置，令其在 **Lenovo XClarity Administrator** 和受管端点中发生特定可维护事件时自动收集诊断文件并发送到 **Lenovo** 支持机构。可选择将诊断文件使用 **Call Home** 发送到 **Lenovo** 支持或使用 **SFTP** 发送到其他服务提供商。也可手动收集诊断文件，开立问题记录，然后将诊断文件发送到 **Lenovo** 支持。

可在以下网址找到有关 **Lenovo XClarity Administrator** 内设置自动问题通知的更多信息：
https://pubs.lenovo.com/lxca/admin_setupcallhome。

- **Lenovo XClarity Essentials OneCLI**

Lenovo XClarity Essentials OneCLI 拥有用于收集服务数据的清单应用程序。它可带内和带外运行。当 **OneCLI** 在服务器主机操作系统中带内运行时，除能够收集硬件服务数据外，还可收集有关操作系统的信息，如操作系统事件日志。

要获取服务数据，可运行 `getinfor` 命令。有关运行 `getinfor` 的更多信息，请参阅 https://pubs.lenovo.com/lxce-onecli/onecli_r_getinfor_command。

联系支持机构

可联系支持机构以获取有关问题的帮助。

可通过 **Lenovo** 授权服务提供商获取硬件服务。要查找 **Lenovo** 授权提供保修服务的服务提供商，请访问 <https://datacentersupport.lenovo.com/serviceprovider>，然后使用筛选功能搜索不同国家/地区的支持信息。要查看 **Lenovo** 支持电话号码，请参阅 <https://datacentersupport.lenovo.com/supportphonenumber> 了解所在区域的支持详细信息。

附录 C 文档和支持资源

本节为您提供方便易用的文档、驱动程序和固件下载以及支持资源。

文档下载

本节提供有关方便易用文档的介绍和下载链接。

文档

下载以下产品文档：

https://pubs.lenovo.com/d3-v2-chassis/pdf_files

- 《导轨安装指南》
 - 将导轨安装到机架中
 - https://pubs.lenovo.com/st650-v2/thinksystem_1_shaped_rail_kit.pdf
- 《用户指南》
 - 完整概述和硬件组件更换。

支持网站

本节为您提供驱动程序和固件下载以及支持资源。

支持与下载

- **Lenovo 数据中心论坛**
 - https://forums.lenovo.com/t5/Datacenter-Systems/ct-p/sv_eg
- **Lenovo 许可证信息文档**
 - <https://datacentersupport.lenovo.com/documents/Invo-eula>
- **Lenovo Press 网站**（产品指南/数据表/白皮书）
 - <https://lenovopress.lenovo.com/>
- **Lenovo 隐私声明**
 - <https://www.lenovo.com/privacy>
- **Lenovo 产品安全公告**
 - https://datacentersupport.lenovo.com/product_security/home
- **Lenovo 产品保修计划**
 - <http://datacentersupport.lenovo.com/warrantylookup>
- **Lenovo 服务器操作系统支持中心网站**
 - <https://datacentersupport.lenovo.com/solutions/server-os>
- **Lenovo ServerProven 网站**（选件兼容性查询）
 - <https://serverproven.lenovo.com>

- 操作系统安装说明
 - <https://pubs.lenovo.com/thinksystem#os-installation>
- 提交电子凭单（服务请求）
 - <https://support.lenovo.com/servicerequest>
- 订阅 **Lenovo Data Center Group** 产品通知（及时获取固件更新）
 - <https://datacentersupport.lenovo.com/solutions/ht509500>

附录 D 声明

本文档中讨论的 **Lenovo** 产品、服务或功能可能未在部分国家或地区提供。有关您当前所在区域的产品和服务的信息，请向您当地的 **Lenovo** 代表咨询。

任何对 **Lenovo** 产品、程序或服务的引用并非意在明示或暗示只能使用该 **Lenovo** 产品、程序或服务。只要不侵犯 **Lenovo** 的知识产权，任何同等功能的产品、程序或服务，都可以代替 **Lenovo** 产品、程序或服务。但是，用户需自行负责评估和验证任何其他产品、程序或服务的运行情况。

Lenovo 公司可能已拥有或正在申请与本文档中所描述内容有关的各项专利。提供本文档并非要约，因此本文档不提供任何专利或专利申请下的许可证。您可以用书面方式将查询寄往以下地址：

*Lenovo (United States), Inc.
1009 Think Place
Morrisville, NC 27560
U.S.A.
Attention: Lenovo VP of Intellectual Property*

LENOVO “按现状”提供本出版物，不附有任何种类的（无论是明示的还是暗含的）保证，包括但不限于暗含的有关非侵权、适销性和特定用途适用性的保证。部分管辖区域在特定交易中不允许免除明示或暗含的保证，因此本条款可能不适用于您。

本文档可能包含技术性偏差或印刷错误。文档中的信息将定期更改并在新版本中呈现。**Lenovo** 可以随时对本出版物中描述的产品和/或程序进行改进和/或更改，而不另行通知。

本文档中描述的产品不应用于移植或其他生命支持应用场景，否则可能因故障而导致人身伤害或死亡。本文档中包含的信息不影响或更改 **Lenovo** 产品规格或保修。根据 **Lenovo** 或第三方的知识产权，本文档中的任何内容都不能充当明示或暗含的许可或保障。本文档中所含的全部信息均在特定环境中获得，并且作为演示提供。在其他操作环境中获得的结果可能不同。

Lenovo 可以按其认为适当的任何方式使用或分发您所提供的任何信息，而无须对您承担任何责任。

本文档对非 **Lenovo** 网站的任何引用均仅为方便起见，并不以任何方式充当对此类网站的担保。此类网站中的资料并非本 **Lenovo** 产品资料的一部分，因此使用此类网站带来的风险将由您自行承担。

本文档中的所有性能数据均在受控环境下测得。因此，在其他操作环境中获得的数据可能会有明显的不同。部分测量可能在开发级系统上进行，因此不保证与一般可用系统上进行的测量结果相同。此外，部分测量可能是通过推算得出。实际结果可能会有差异。本文档的用户应验证其特定环境的适用数据。

商标

Lenovo、**Lenovo** 徽标、**ThinkSystem**、**Flex System**、**System x**、**NeXtScale System** 和 **x Architecture** 是 **Lenovo** 在美国和/或其他国家或地区的商标。

Intel 和 **Intel Xeon** 是 **Intel Corporation** 在美国和/或其他国家或地区的商标。

Internet Explorer、Microsoft 和 Windows 是 Microsoft 企业集团的商标。

Linux 是 Linus Torvalds 的注册商标。

其他公司、产品或服务名称可能是其他公司的商标或服务标记。

重要注意事项

处理器速度指示处理器的内部时钟速度；其他因素也会影响应用程序性能。

CD 或 DVD 光驱速度是可变读取速率。实际速度各有不同，经常小于可达到的最大值。

当指代处理器存储、真实和虚拟存储或通道容量时，KB 代表 1024 字节，MB 代表 1048576 字节，GB 代表 1073741824 字节。

当指代硬盘容量或通信容量时，MB 代表 1000000 字节，GB 代表 1000000000 字节。用户可访问的总容量可因操作环境而异。

内置硬盘的最大容量假定更换任何标准硬盘，并在所有硬盘插槽中装入可从 Lenovo 购得的当前支持的最大容量硬盘。

要达到最大内存，可能需要将标准内存条更换为选配内存条。

每个固态存储单元的写入循环次数都是固有且有限的。因此，固态设备会受最大写入循环次数的限制，称为 total bytes written (TBW)。超过此限制的设备可能无法响应系统发出的命令或可能无法写入数据。Lenovo 不负责更换超出其最大承诺程序/擦除循环次数（参见设备正式发布的规格）的设备。

Lenovo 对于非 Lenovo 产品不作任何声明或保证。非 Lenovo 产品的支持（如果有）由第三方而非 Lenovo 提供。

部分软件可能与其零售版本（如果存在）不同，并且可能不包含用户手册或所有程序功能。

电子辐射声明

在将显示器连接到设备时，必须使用显示器随附的专用显示器线缆和任何抑制干扰设备。

中国台湾 BSMI RoHS 声明

單元 Unit	限用物質及其化學符號 Restricted substances and its chemical symbols					
	鉛Lead (Pb)	汞Mercury (Hg)	鎘Cadmium (Cd)	六價鉻Hexavalent chromium (Cr ⁶⁺)	多溴聯苯Polybrominated biphenyls (PBB)	多溴二苯醚Polybrominated diphenyl ethers (PBDE)
機架	○	○	○	○	○	○
外部蓋板	○	○	○	○	○	○
機械組合作件	-	○	○	○	○	○
電纜組合作件	-	○	○	○	○	○
印刷電路板	-	○	○	○	○	○
電源供應器	-	○	○	○	○	○

備考1. “超出0.1 wt %”及“超出0.01 wt %”係指限用物質之百分比含量超出百分比含量基準值。
 Note1: “exceeding 0.1wt%” and “exceeding 0.01 wt%” indicate that the percentage content of the restricted substance exceeds the reference percentage value of presence condition.

備考2. “○”係指該項限用物質之百分比含量未超出百分比含量基準值。
 Note2: “○”indicates that the percentage content of the restricted substance does not exceed the percentage of reference value of presence.

備考3. “-”係指該項限用物質為排除項目。
 Note3: The “-” indicates that the restricted substance corresponds to the exemption.

台湾进口和出口联系信息

提供台湾进口和出口联系信息。

委製商/進口商名稱: 台灣聯想環球科技股份有限公司
進口商地址: 台北市南港區三重路 66 號 8 樓
進口商電話: 0800-000-702

Lenovo