



ThinkSystem D3 V2 機箱 使用手冊



機型 : 7DGW、7DGX

注意事項

使用此資訊及其支援的產品之前，請務必閱讀並瞭解下列安全資訊和安全指示：
https://pubs.lenovo.com/safety_documentation/

此外，請務必熟悉伺服器的 Lenovo 保固條款和條件，相關資訊位於：
<http://datacentersupport.lenovo.com/warrantylookup>

第一版 (2024 年 11 月)

© Copyright Lenovo 2024.

有限及限制權利注意事項：倘若資料或軟體係依據 GSA（美國聯邦總務署）的合約交付，其使用、重製或揭露須符合合約編號 GS-35F-05925 之規定。

目錄

目錄	i	開啟系統電源	15
安全	iii	關閉系統電源	16
安全檢驗核對清單	iv	更換機箱	16
第 1 章. ThinkSystem D3 V2 機箱	1	從機架卸下機箱	16
功能	1	將機箱安裝到機架	19
Tech 提示	2	更換機箱中的元件	22
安全性諮詢	2	更換 EIA 托架	22
機箱規格	2	更換熱抽換電源供應器	24
第 2 章. 機箱元件	5	更換 PSU 機盒和機箱中板	31
機箱正面圖	5	第 6 章. 更新韌體	41
四個 IU 節點	5	附錄 A. 拆卸硬體以進行回收	45
機箱背面圖	5	拆卸機箱以進行回收	45
機箱中板	6	附錄 B. 取得說明和技術協助	47
電源供應器 LED	8	收集服務資料	47
第 3 章. 零件清單	9	聯絡支援中心	47
電源線	10	附錄 C. 文件和支援	49
第 4 章. 拆箱和設定	11	文件下載	49
系統套件內容	11	支援中心網站	49
識別機箱	11	附錄 D. 聲明	51
第 5 章. 硬體更換程序	13	商標	51
安裝準則	13	重要聲明	52
安全檢驗核對清單	14	電子放射聲明	52
系統可靠性準則	15	台灣地區 BSMI RoHS 宣告	53
處理靜電敏感裝置	15	台灣進出口聯絡資訊	53
開啟和關閉系統電源	15		

安全

Before installing this product, read the Safety Information.

قبل تركيب هذا المنتج، يجب قراءة الملاحظات الأمنية

Antes de instalar este produto, leia as Informações de Segurança.

在安裝本產品之前，請仔細閱讀 Safety Information（安全信息）。

安裝本產品之前，請先閱讀「安全資訊」。

Prije instalacije ovog produkta obavezno pročitajte Sigurnosne Upute.

Před instalací tohoto produktu si přečtěte příručku bezpečnostních instrukcí.

Læs sikkerhedsforskrifterne, før du installerer dette produkt.

Lees voordat u dit product installeert eerst de veiligheidsvoorschriften.

Ennen kuin asennat tämän tuotteen, lue turvaohjeet kohdasta Safety Information.

Avant d'installer ce produit, lisez les consignes de sécurité.

Vor der Installation dieses Produkts die Sicherheitshinweise lesen.

Πριν εγκαταστήσετε το προϊόν αυτό, διαβάστε τις πληροφορίες ασφάλειας (safety information).

לפני שתתקינו מוצר זה, קראו את הוראות הבטיחות.

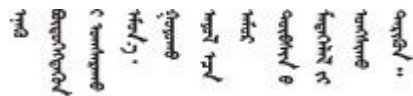
A termék telepítése előtt olvassa el a Biztonsági előírásokat!

Prima di installare questo prodotto, leggere le Informazioni sulla Sicurezza.

製品の設置の前に、安全情報をお読みください。

본 제품을 설치하기 전에 안전 정보를 읽으십시오.

Пред да се инсталира овој продукт, прочитајте информацијата за безбедност.



Les sikkerhetsinformasjonen (Safety Information) før du installerer dette produktet.

Przed zainstalowaniem tego produktu, należy zapoznać się z książką "Informacje dotyczące bezpieczeństwa" (Safety Information).

Antes de instalar este produto, leia as Informações sobre Segurança.

Перед установкой продукта прочтите инструкции по технике безопасности.

Pred inštaláciou tohto zariadenia si pečítajte Bezpečnostné predpisy.

Pred namestitvijo tega proizvoda preberite Varnostne informacije.

Antes de instalar este producto, lea la información de seguridad.

Läs säkerhetsinformationen innan du installerar den här produkten.

ཐོན་ཁུངས་འདི་བདེ་སྤྱོད་མ་བྱས་གོང་། རྒྱུ་ལྗིད་གཟུང་བ་
བྱ་འདྲ་མིན་ཡོད་པའི་འོད་ཟེར་བལྟ་དགོས།

Bu ürünü kurmadan önce güvenlik bilgilerini okuyun.

مەزكۇر مەھسۇلاتنى ئورنىتىشتىن بۇرۇن بىخەتەرلىك ئۇچۇرلىرىنى ئوقۇپ چىقىڭ.

Youq mwngz yungh canjbinj neix gaxgonq, itdingh aeu doeg aen
canjbinj soengq cungj vahgangj ancien siusik.

安全檢驗核對清單

使用本節中的資訊，識別系統潛在的不安全狀況。每個機型在設計與製造時，皆已安裝必要的安全項目，以保護使用者及維修技術人員免受傷害。

附註：根據工作場所法規 §2 規定，本產品不適合在視覺顯示工作區使用。

注意：此為 A 級產品。在家用環境中，此產品可能會造成無線電波干擾，在此情況下，使用者可能需要採取適當的措施。

附註：伺服器的安裝僅在伺服器機房中進行。

警告：

此設備須由訓練有素的人員安裝或維修，訓練有素的人員定義於 NEC、IEC 62368-1 & IEC 60950-1，其為音訊/視訊、資訊技術和通訊技術領域內的電子設備安全標準。Lenovo 假定您符合設備維修的資格且訓練有素，能識別產品中的危險能階。設備的存取是使用工具、鎖鑰或其他安全方法進行，而且受到該位置的負責單位所控制。

重要事項：系統的電源接地是保障操作員安全與系統正確運作所需。電源插座的適當接地可以由合格的電氣技術人員驗證。

請使用下列核對清單來驗證沒有潛在的不安全狀況：

1. 確認電源已關閉，並且已拔下電源線。
2. 檢查電源線。
 - 確定第三線的接地接頭狀況良好。使用計量器測量外部接地插腳與機架接地之間的第三線接地阻抗，是否為 0.1 歐姆或以下。
 - 確認電源線是正確的類型。
若要檢視可供伺服器使用的電源線：
 - a. 請造訪：
<http://dcsc.lenovo.com/#/>
 - b. 按一下 **Preconfigured Model**（預先配置的型號）或 **Configure to order**（接單組裝）。

- c. 輸入伺服器的機型和型號，以顯示配置頁面。
- d. 按一下 **Power（電源）** → **Power Cables（電源線）** 以查看所有電源線。
 - 確定絕緣體未破損或磨損。
3. 檢查是否有任何明顯的非 Lenovo 變更項目。請謹慎判斷任何非 Lenovo 變更項目的安全性。
4. 檢查伺服器內部是否有任何明顯的危險狀況，例如金屬屑、污染物、水漬或其他液體，或是起火或冒煙所造成的損壞癥狀。
5. 檢查是否有磨損、破損或受擠壓的纜線。
6. 確定未卸下或竄改電源供應器蓋板固定器（螺絲或鉚釘）。

第 1 章 ThinkSystem D3 V2 機箱

ThinkSystem D3 V2 機箱和節點專為高效能運算而設計。這個系統包括可容納多達四個 1U ThinkSystem 高密度伺服器的單一機箱，專為分散式企業和超聚合系統所設計，提供一個高密度的可調式平台。



圖例 1. 安裝四個 SD520 V4 節點的 ThinkSystem D3 V2 機箱

功能

效能、易用性、可靠性和可擴充性，都是我們在設計系統時的考量重點。這些設計功能不但可以讓使用者自訂系統硬體來滿足目前的需求，還提供深具彈性的擴充能力來滿足日後的需求。

機箱功能

- **備援選配電源功能**

機箱支援最多三個熱抽換 CRPS 電源供應器，可提供備援。

重要事項：

- 機箱中的 CRPS 電源供應器必須具有相同的供應商、瓦特數和零件編號（或備用零件編號）。
- 機箱中的 CRPS Premium (CFFv5) 電源供應器必須具有相同的供應商、瓦特數和零件編號（或備用零件編號）。

- **機箱管理**

具備 PSoC（可程式化單晶片系統）的機箱中板允許監視並管理機箱中的節點和電源供應器。PSoC 韌體選取一個**機箱看守節點**用於機箱管理。

對於管理介面，請參閱<https://pubs.lenovo.com/lxcc-overview/>。在 XCC 中，特定管理功能只能由看守節點執行，而其他功能可以由所有節點執行。

功能	看守節點 ¹	其他節點
— 支援：✓ — 不支援：X		
PSoC 韌體更新	✓	X
PSU 韌體更新 ²	✓	X
虛擬重新安置/重設機箱中的所有節點	✓	X
檢視 PSU 庫存和事件	✓	X

1. 依預設，**看守節點**會由機箱中板上的 PSoC 韌體自動選取。若要變更機箱看守偏好設定，請參閱https://pubs.lenovo.com/xcc3/NN1ia_c_d3_chassis。
2. 只有看守節點可以執行 PSU 韌體更新。

功能	看守節點 ¹	其他節點
檢視機箱 VPD 和 PSoC 韌體版本	✓	✓
檢視 PSU 目前狀態	✓	✓
檢視機箱與所有節點的資訊	✓	✓
虛擬重新安置/重設目前節點自身	✓	✓
檢視看守節點的變更歷程	✓	✓
檢視節點安裝 / 刪除的歷程	✓	✓
檢視或參與看守節點選擇	✓	✓

Tech 提示

Lenovo 會不斷以最新的提示及技術更新支援中心網站，您可以利用這些提示及技術來解決伺服器可能遇到的問題。這些 Tech 提示（也稱為 RETAIN 提示或服務公告）提供了解決伺服器操作問題的程序。

如果要尋找適合您伺服器的 Tech 提示：

1. 請移至 <http://datacentersupport.lenovo.com> 並瀏覽至您伺服器的支援頁面。
2. 按一下導覽窗格中的 **How To's (產品問題及解決方式)**。
3. 在下拉功能表中，按一下 **Article Type (文章類型) → Solution (解決方案)**。
遵循畫面上的指示，選擇您所碰到之問題的類別。

安全性諮詢

Lenovo 致力開發遵守最高安全性標準的產品和服務，以保護我們的客戶及其資料。當有潛在漏洞報告時，Lenovo Product Security Incident Response Team (PSIRT) 會負責調查並提供資訊給我們的客戶，讓他們能夠在我們設法提供解決方案時，準備好風險降低計劃。

您可以在下列網站找到最新的諮詢清單：

https://datacentersupport.lenovo.com/product_security/home

機箱規格

機箱的規格摘要。

技術規格

表格 1. 機箱技術規格

規格	說明
電源輸入	<p>系統最多支援三個熱抽換電源供應器：</p> <ul style="list-style-type: none"> • CRPS 1300 瓦特鈦金牌認證 v1.1，輸入功率 200-240V • CRPS 2700 瓦特白金牌認證 v1.3，輸入功率 200-240V • CRPS 2700 瓦特白金牌認證 v1.4，輸入功率 200-240V • CRPS Premium (CFFv5) 2000 瓦特鈦金牌認證，輸入功率 200-240V • CRPS Premium (CFFv5) 2700 瓦特鈦金牌認證，輸入功率 200-240V <p>支援的電源供應器配置：</p> <ul style="list-style-type: none"> • 3 個 PSU：2+1（選配備援）

表格 1. 機箱技術規格 (繼續)

規格	說明
	<ul style="list-style-type: none"> • 2 個 PSU：1+1 (選配備援) • 1 個 PSU：1+0 (僅在 CRPS Premium (CFFv5) 2700 瓦特鈦金牌上支援) <p>附註：</p> <ul style="list-style-type: none"> • CRPS Premium (CFFv5) PSU 支援超額配置。 • 實際的電源效率視系統配置而定。 <p>重要事項：</p> <ul style="list-style-type: none"> • 機箱中的 CRPS 電源供應器必須具有相同的供應商、瓦特數和零件編號 (或備用零件編號)。 • 機箱中的 CRPS Premium (CFFv5) 電源供應器必須具有相同的供應商、瓦特數和零件編號 (或備用零件編號)。

機械規格

重要事項：為了安全起見，從機架卸下或安裝機箱時，請確保機箱中沒有安裝任何節點或電源供應器。

表格 2. 機箱機械規格

規格	說明
尺寸	2U 機架裝載式機箱 (2U4N) <ul style="list-style-type: none"> • 高度：87 公釐 (3.43 吋) • 深度：898 公釐 (35.36 吋) • 寬度：448 公釐 (17.64 吋) • 重量： <ul style="list-style-type: none"> — 空機箱 (含機箱中板和 PSU 機盒)：11.83 公斤 (26.08 磅) — 最大 (安裝四個 1U 節點和三個 CRPS 電源供應器)：約 42.37 公斤 (93.41 磅)

附註：如需瞭解機箱支援的節點，請參閱第 5 頁「機箱正面圖」。

第 2 章 機箱元件

本節包含每個機箱元件的相關資訊。

機箱正面圖

本節包含安裝有節點的機箱正面相關資訊。

機箱最多可包含四個 1U 節點。

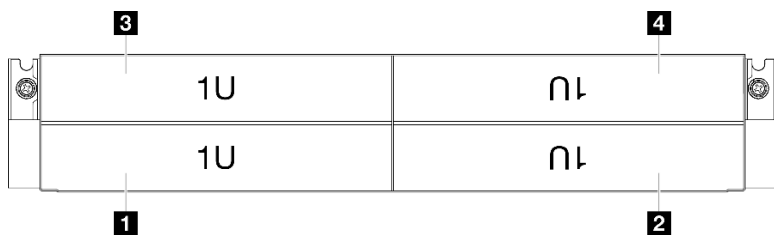
重要事項：

- 為了保持正常散熱，每個節點匣都必須安裝節點或節點匣填充板，機箱內的節點才能開啟電源。
- 節點的安裝必須依照匣編號的順序進行。

四個 1U 節點

對於四個 1U 節點：右匣中的兩個節點（**2** 和 **4**）必須上下倒置安裝。

下圖顯示了機箱的正面圖以及機箱中對應的節點匣。



圖例 2. 具有四個 1U 節點的機箱正面圖

3 節點匣 3	4 節點匣 4
1 節點匣 1	2 節點匣 2

機箱背面圖

本節包含機箱背面的相關資訊。

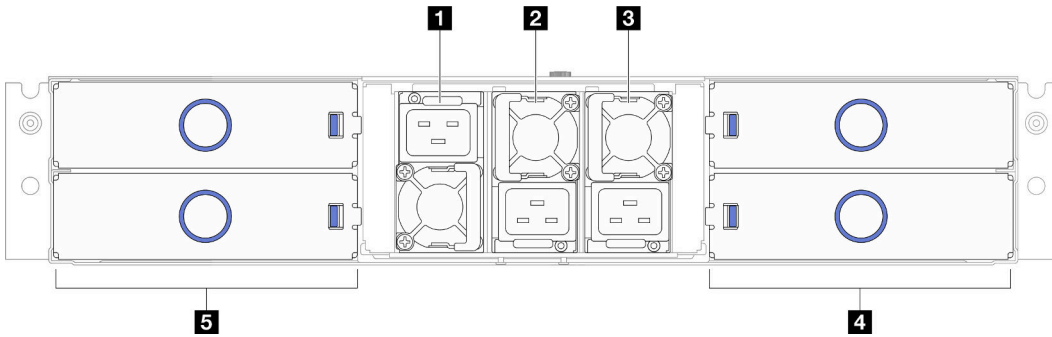
附註：

- 視特定配置而定，硬體看起來可能與本節中的圖例略有不同。

重要事項：

- 為了保持正常散熱，每個節點匣都必須安裝節點或節點匣填充板，機箱內的節點才能開啟電源。

機箱背面圖



圖例 3. 機箱背面圖

表格 3. 機箱背面的元件

1 PSU 插槽 1 (安裝 PSU 時風扇必須朝下)	2 PSU 插槽 2 (安裝 PSU 時風扇必須朝上)
3 PSU 插槽 3 (安裝 PSU 時風扇必須朝上)	4 節點匣 (節點必須正面朝上安裝)
5 節點匣 (節點必須上下倒置安裝)	

1 / **2** / **3** PSU 插槽

在這些插槽中安裝電源供應器，並將它們連接至電源線。確定已正確地連接電源線。

重要事項：安裝電源供應器時，請務必依照每個插槽標籤上的指示。

- 對於插槽 1 (**1**)，安裝 PSU 時風扇必須朝下。
- 對於插槽 2 和 3 (**2** 和 **3**)，安裝 PSU 時風扇必須朝上。

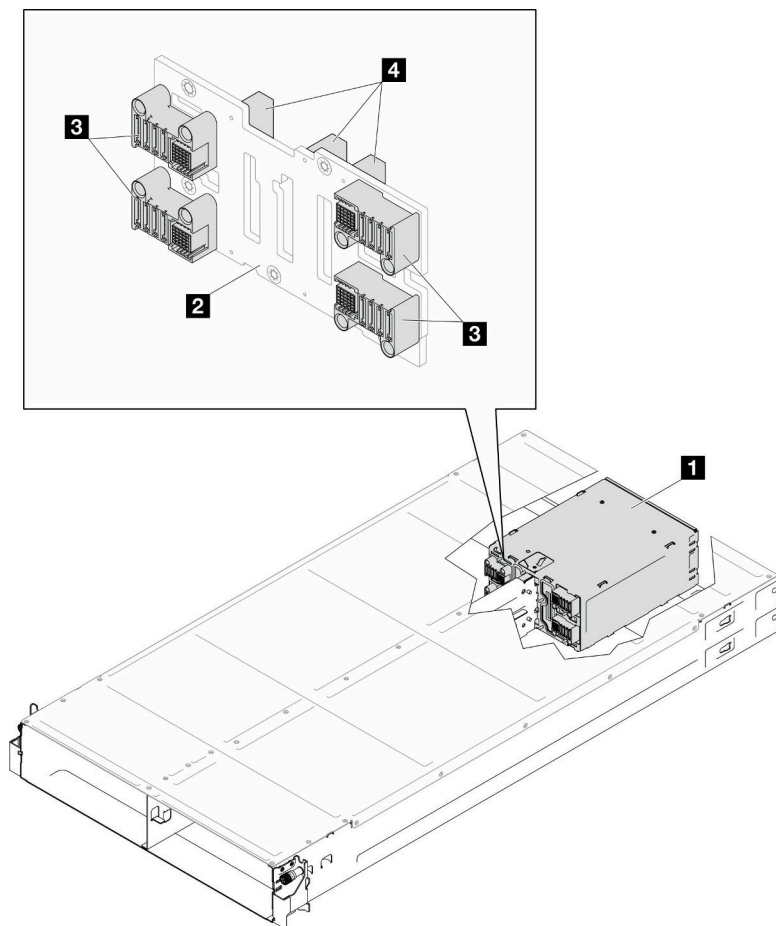
以下是此系統所支援的電源供應器：

- CRPS 1300 瓦特鈦金牌認證 v1.1，輸入功率 200-240V
- CRPS 2700 瓦特白金牌認證 v1.3，輸入功率 200-240V
- CRPS 2700 瓦特白金牌認證 v1.4，輸入功率 200-240V
- CRPS Premium (CFFv5) 2000 瓦特鈦金牌認證，輸入功率 200-240V
- CRPS Premium (CFFv5) 2700 瓦特鈦金牌認證，輸入功率 200-240V

如需電源供應器 LED 的相關資訊，請參閱第 8 頁「[電源供應器 LED](#)」。

機箱中板

下圖顯示機箱中板的位置和接頭。



圖例 4. 機箱中板位置和接頭

1 PSU 機盒	3 PDB 接頭
2 機箱中板	4 PSU 接頭

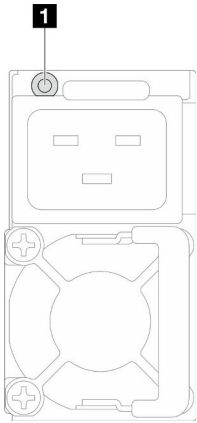
- 1** PSU 機盒：如需瞭解 PSU 插槽，請參閱第 5 頁「機箱背面圖」。
- 2** 機箱中板：如需更換 PSU 機盒和機箱中板，請參閱第 31 頁「更換 PSU 機盒和機箱中板」。
- 3** PDB 接頭：當機箱中安裝了節點時，節點中的電源配送板 (PDB) 會連接到機箱中板上的對應接頭。
- 4** PSU 接頭：當 PSU 機盒中安裝了熱抽換電源供應器 (PSU) 時，PSU 會連接到機箱中板上的對應接頭。

附註：

- 機箱中板的韌體可透過 Lenovo XClarity Controller (XCC) 和 Lenovo XClarity Essentials OneCLI (LXCE OneCLI) 進行更新。**只有看守節點可以執行此更新。**
- 依預設，**看守節點**會由機箱中板上的 PSoc 韌體自動選取。若要變更機箱看守偏好設定，請參閱 https://pubs.lenovo.com/xcc3/NN1ia_c_d3_chassis。
- 如需韌體更新工具的相關資訊，請參閱第 41 頁第 6 章「更新韌體」。

電源供應器 LED

本主題提供各種電源供應器 LED 狀態及對應建議動作的相關資訊。



圖例 5. 電源供應器 LED

LED	說明
1 電源供應器狀態	<p>電源供應器狀態 LED 可為下列其中一種狀態：</p> <ul style="list-style-type: none">• 綠色：電源供應器連接到 AC 電源且運作正常。• 熄滅：電源供應器與 AC 電源中斷連接。• 緩慢閃爍綠色（大約每秒閃爍一次）：電源供應器處於 AC 存在的 PSU 待命狀態，冷待命狀態或始終待命狀態。• 琥珀色：AC 電源線已拔下、失去 AC 電源（並聯的第二個電源供應器仍在 AC 電源輸入電源中）或電源供應器發生故障。若要解決此問題，請更換電源供應器。• 緩慢閃爍琥珀色（大約每秒閃爍一次）：電源供應器警告事件，其中電源供應器繼續運作。

第 3 章 零件清單

使用零件清單來識別可用於系統的每個元件。

如需訂購零件的相關資訊：

1. 請前往 <http://datacentersupport.lenovo.com> 並瀏覽至您節點或機箱的支援頁面。
2. 按一下 **Parts (零件)**。
3. 輸入序號以檢視系統的零件清單。

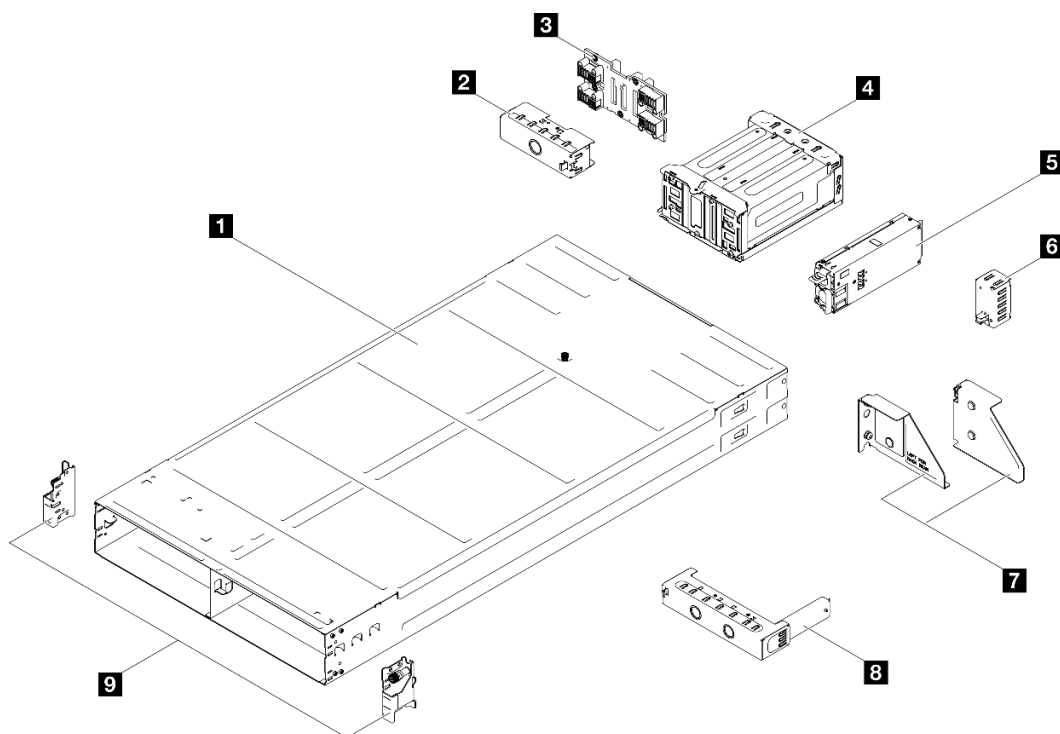
強烈建議您在購買任何新零件之前，先使用 Lenovo Capacity Planner 查看伺服器的電源摘要資料。

附註：視型號而定，您的伺服器元件看起來可能與下圖稍有不同。

下表中所列的零件視為下列其中一種：

- **T1**：層級 1 客戶可自行更換組件 (CRU)。您必須負責自行更換層級 1 CRU。如果您在沒有服務合約下，要求 Lenovo 安裝「層級 1 CRU」，則安裝作業必須付費。
- **T2**：層級 2 客戶可自行更換組件 (CRU)。您可以自行安裝層級 2 CRU；若您有簽訂伺服器專屬的這類保固服務，也可要求 Lenovo 代為安裝，而且無須支付任何費用。
- **F**：現場可更換組件 (FRU)。FRU 只能由經過培訓的維修技術人員來進行安裝。
- **C**：耗材零件及結構零件。您必須自行購買及更換耗材和結構零件。如果 Lenovo 應您的要求來購買或安裝結構元件，則會向您收取服務費用。

機箱元件



圖例 6. 機箱元件

說明	類型
1 機箱	T2
2 節點匣背面填充板	T1
3 機箱中板	T2
4 PSU 機盒	T1
5 CRPS 電源供應器	T2
6 PSU 填充板	T1
7 機箱後出貨托架（左和右）	T1
8 節點匣正面填充板	T1
9 機箱前 EIA 托架（左和右）	T1

電源線

有數種電源線可供使用，視伺服器安裝所在的國家和地區而定。

若要檢視可供伺服器使用的電源線：

1. 請造訪：
<http://dsc.lenovo.com/#/>
2. 按一下 **Preconfigured Model（預先配置的型號）** 或 **Configure to order（接單組裝）**。
3. 輸入伺服器的機型和型號，以顯示配置頁面。
4. 按一下 **Power（電源）** → **Power Cables（電源線）** 以查看所有電源線。

附註：

- 基於安全考量，本產品隨附的電源線附有接地連接頭。為避免電擊，請務必使用此電源線並將其插在適當接地的插座上。
- 在美國及加拿大使用的本產品電源線已列入 Underwriter's Laboratories (UL)，並經由「加拿大標準協會 (CSA)」認證。
- 對於要使用 115 伏特的裝置：請使用通過 UL 及 CSA 認證，並符合下列規格的電線組：至少 18 AWG、SVT 或 SJT 類型、三芯、最長 15 英尺與扁腳、額定功率 15 安培與 125 伏特的接地連接頭。
- 預期要以 230 伏特來運作的裝置（美國使用）：使用列於 UL 及通過 CSA 認證的電線組，包括：線徑至少 18 AWG、SVT 或 SJT 類型、三蕊導線、長度上限 15 英尺，以及額定電流 15 安培、額定電壓 250 伏特的串聯片、接地型連接插頭。
- 對於預期要以 230 伏特來運作的裝置（美國以外地區）：請使用具有接地型連接插頭的電線組。這類電線應通過設備安裝所在國家/地區的安全規範審核。
- 特定國家或地區專用的電源線通常只會在該國家或地區提供。

第 4 章 拆箱和設定

本節中的資訊可協助您拆箱和設定系統。拆箱機箱和節點時，請檢查包裝內的物品是否正確無誤，並瞭解在哪裡可以找到系統序號和 Lenovo XClarity Controller 存取的資訊。

系統套件內容

當您收到系統時，請確認裝運箱中包含您預期收到的所有東西。

系統套件包含下列項目：

- 節點
- 機箱
- 滑軌安裝套件*。套件中提供了安裝手冊。
- 材料包裝盒，其中包含電源線*、配件套件和印刷文件等項目。

附註：

- 所列出的部分項目僅限部分型號提供。
- 標示星號 (*) 的項目為選配。

如果有任何項目遺漏或損壞，請洽詢購買處。請務必保留您的購買證明及包裝材料，日後在要求保固服務時，可能會用到這些資料。

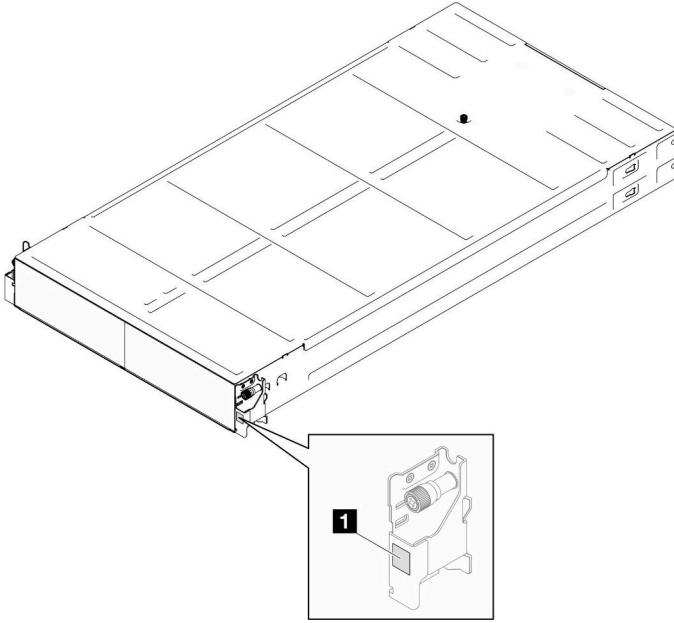
識別機箱

本節包含如何識別機箱的指示。

識別您的機箱

當您聯絡 Lenovo 請求協助時，機型、型號和序號資訊有助於支援技術人員識別您的系統，並提供更快速的服務。

下圖顯示含有機箱的機箱型號、機型和序號的 ID 標籤位置。您也可以將其他系統資訊標籤新增至節點正面的客戶標籤空間中。



圖例 7. 機箱上的 ID 標籤位置

表格 4. 機箱正面的 ID 標籤

1 ID 標籤

第 5 章 硬體更換程序

本節針對所有可維修的系統元件提供安裝和卸下程序。每個元件更換程序都會參考接觸要更換的元件所需執行的任何作業。

安裝準則

在節點或機箱中安裝元件之前，請先閱讀安裝準則。

在安裝選配裝置之前，請仔細閱讀下列聲明：

注意：將靜電敏感元件保存在防靜電保護袋中，直到安裝時才取出，且處理這些裝置時配戴靜電放電腕帶或使用其他接地系統，以避免暴露於靜電之中，否則可能導致系統停止運轉和資料遺失。

- 閱讀安全資訊和準則，確保工作時安全無虞：
 - 以下提供所有產品的完整安全資訊清單：
https://pubs.lenovo.com/safety_documentation/
 - 以下也提供適用的準則：第 15 頁「處理靜電敏感裝置」。
- 確定您的系統支援您要安裝的元件。
 - 如需系統支援的選配元件清單，請參閱 <https://serverproven.lenovo.com>。
 - 如需瞭解選配產品套件內容，請參閱 <https://serveroption.lenovo.com/>。
- 如需訂購零件的相關資訊：
 1. 請前往 <http://datacentersupport.lenovo.com> 並瀏覽至您節點或機箱的支援頁面。
 2. 按一下 **Parts (零件)**。
 3. 輸入序號以檢視系統的零件清單。
- 安裝新的節點時，請下載及套用最新的韌體。這樣將有助於確保所有已知問題都得到解決，並且節點可以發揮最佳效能。前往特定節點的[驅動程式和軟體下載網站](#)下載最新的韌體和驅動程式更新。

重要事項：部分叢集解決方案需要特定的程式碼版本或協同撰寫的程式碼更新項目。若元件是叢集解決方案的一部分，在更新程式碼之前，請先確認最新的最佳配方程式碼版本功能表中是否有叢集支援的韌體和驅動程式。
- 如果您要更換包含韌體的零件（例如配接卡），可能也需要更新該零件的韌體。如需更新韌體的相關資訊，請參閱特定節點的[使用手冊](#)或[系統配置手冊](#)中的「更新韌體」。
- 在安裝選配元件之前，最好先確定系統運作正常。
- 工作區保持清潔，並將卸下的元件放置在不會搖晃或傾斜的光滑平面上。
- 對您而言過重的物體，請勿嘗試將它抬起。若必須抬起重物，請仔細閱讀以下預防措施：
 - 確定您可以站穩，不會滑倒。
 - 將物體重量平均分配在雙腳上。
 - 抬起時慢慢用力。切勿在提起重物時突然移動或扭轉身體。
 - 為了避免拉傷背部肌肉，應利用腿部肌肉力量站起或向上推動以抬起物體。
- 在對硬碟進行變更之前，請備份所有重要資料。
- 備妥小型平頭螺絲起子、小型十字型螺絲起子，以及 T30 Torx 星形螺絲起子。
- 如果要檢視主機板（主機板組件）和內部元件上的錯誤 LED，請保持通電狀態。
- 您不必關閉節點，就可以卸下或安裝熱抽換電源供應器、熱抽換硬碟或熱插拔 USB 裝置。不過，在執行牽涉到卸下或安裝節點內的元件或纜線的任何步驟之前，您必須先關閉節點。

- 更換電源供應器時，請務必參考備援規則。
- 元件上的藍色部位表示觸摸點，您可以握住此處，將元件從伺服器卸下或者安裝到伺服器中、打開或合上門鎖等。
- 除 PSU 外，元件上的橙黃色部位或元件上/附近的橙黃色部位表示它是熱抽換元件，若伺服器 and 作業系統支援熱抽換功能，就表示您可以在伺服器仍執行時卸下或安裝該元件。（橙黃色部位也可以表示熱抽換元件上的觸摸點）。請參閱有關卸下或安裝特定熱抽換元件的指示，瞭解在卸下或安裝該元件之前可能必須執行的任何其他程序。
- 具有鬆開卡榫的 PSU 是熱抽換 PSU。鬆開卡榫的顏色不會影響 PSU 的可維修性。
- 硬碟上與鬆開門鎖相鄰的紅色區域表示如果伺服器及作業系統支援熱抽換功能，則可以熱抽換硬碟。也就是說，您可以在伺服器仍在執行時，卸下或安裝硬碟。

附註：請參閱有關卸下或安裝熱抽換硬碟的系統專屬指示，瞭解在卸下或安裝硬碟之前可能必須執行的任何其他程序。

- 處理好節點或機箱之後，請務必裝回所有安全罩、防護裝置、標籤和接地電線。

安全檢驗核對清單

使用本節中的資訊，識別系統潛在的不安全狀況。每個機型在設計與製造時，皆已安裝必要的安全項目，以保護使用者及維修技術人員免受傷害。

附註：根據工作場所法規 §2 規定，本產品不適合在視覺顯示工作區使用。

注意：此為 A 級產品。在家用環境中，此產品可能會造成無線電波干擾，在此情況下，使用者可能需要採取適當的措施。

附註：伺服器的安裝僅在伺服器機房中進行。

警告：

此設備須由訓練有素的人員安裝或維修，訓練有素的人員定義於 NEC、IEC 62368-1 & IEC 60950-1，其為音訊/視訊、資訊技術和通訊技術領域內的電子設備安全標準。Lenovo 假定您符合設備維修的資格且訓練有素，能識別產品中的危險能階。設備的存取是使用工具、鎖鑰或其他安全方法進行，而且受到該位置的負責單位所控制。

重要事項：系統的電源接地是保障操作員安全與系統正確運作所需。電源插座的適當接地可以由合格的電氣技術人員驗證。

請使用下列核對清單來驗證沒有潛在的不安全狀況：

1. 確認電源已關閉，並且已拔下電源線。
2. 檢查電源線。
 - 確定第三線的接地接頭狀況良好。使用計量器測量外部接地插腳與機架接地之間的第三線接地阻抗，是否為 0.1 歐姆或以下。
 - 確認電源線是正確的類型。

若要檢視可供伺服器使用的電源線：

 - a. 請造訪：
<http://dsc.lenovo.com/#/>
 - b. 按一下 **Preconfigured Model**（預先配置的型號）或 **Configure to order**（接單組裝）。
 - c. 輸入伺服器的機型和型號，以顯示配置頁面。
 - d. 按一下 **Power**（電源）→ **Power Cables**（電源線）以查看所有電源線。
 - 確定絕緣體未破損或磨損。
3. 檢查是否有任何明顯的非 Lenovo 變更項目。請謹慎判斷任何非 Lenovo 變更項目的安全性。

4. 檢查伺服器內部是否有任何明顯的危險狀況，例如金屬屑、污染物、水漬或其他液體，或是起火或冒煙所造成的損壞癥狀。
5. 檢查是否有磨損、破損或受擠壓的纜線。
6. 確定未卸下或竄改電源供應器蓋板固定器（螺絲或鉚釘）。

系統可靠性準則

查看系統可靠性準則，以確保系統能夠獲得適當的冷卻且穩定運轉。

確定符合下列需求：

- 若系統隨附備用電源，則每一個電源供應器機槽中都必須安裝電源供應器。
- 節點和機箱周圍必須留出寬裕的空間，使冷卻系統能正常運作。在機箱前後保留約 50 公釐（2.0 吋）的開放空間。請勿在風扇前放置任何物體。
- 為了保持正常散熱及通風，請在節點開機之前先將節點蓋板裝回。切勿在卸下節點蓋板的情況下操作節點，否則可能會損壞節點元件。
- 務必遵循選配元件隨附的纜線安裝指示。
- 卸下熱抽換硬碟後，必須在兩分鐘內裝回。
- 卸下的熱抽換電源供應器必須在卸下後兩分鐘內更換為另一個電源供應器或 PSU 填充板。
- 所有處理器插座都必須要有一個插座蓋，或一顆附有散熱槽的處理器。

處理靜電敏感裝置

處理靜電敏感裝置之前請先查看這些準則，以降低靜電放電可能造成的損壞。

注意：將靜電敏感元件保存在防靜電保護袋中，直到安裝時才取出，且處理這些裝置時配戴靜電放電腕帶或使用其他接地系統，以避免暴露於靜電之中，否則可能導致系統停止運轉和資料遺失。

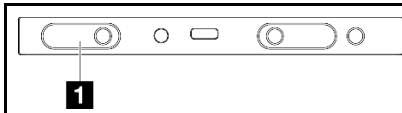
- 盡量限縮動作範圍，避免您身邊的靜電累積。
- 天氣寒冷時處理裝置應格外小心，因為暖氣會降低室內濕度並使靜電增加。
- 請一律使用靜電放電腕帶或其他接地系統。
- 當裝置仍然在防靜電保護袋中時，讓它與節點或機箱外部未上漆的金屬表面接觸至少兩秒。這樣可以釋放防靜電保護袋和您身上的靜電。
- 將裝置從保護袋中取出，並直接安裝到節點或機箱中，過程中不要將它放下。若必須放下裝置，請將它放回防靜電保護袋中。絕不可將裝置放在節點或機箱上或任何金屬表面上。
- 處理裝置時，請小心握住裝置的邊緣或框架。
- 請勿碰觸焊點、插腳或外露電路。
- 避免其他人接觸裝置，以免可能造成損壞。

開啟和關閉系統電源

請依照本節中的指示開啟和關閉系統電源。

開啟系統電源

解決方案接上輸入電源時會執行短暫自我測試（電源狀態 LED 快速閃動），接著就會進入待命狀態（電源狀態 LED 每秒閃動一次）。



1 有電源狀態 LED 的電源按鈕

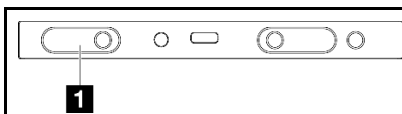
您可以用下列任何一種方式開啟系統（電源 LED 亮起）：

- 您可以按下電源按鈕。
- 解決方案可以在斷電後自動重新啟動。
- 解決方案可回應傳送至 Lenovo XClarity Controller 的遠端電源開啟要求。

如需關閉解決方案電源的相關資訊，請參閱第 16 頁「關閉系統電源」。

關閉系統電源

系統連接到電源時會保持待命狀態，讓 Lenovo XClarity Controller 能夠回應遠端電源開啟要求。若要卸下系統的所有電源（電源狀態 LED 熄滅），所有電源線都必須拔掉。



1 有電源狀態 LED 的電源按鈕

若要讓系統進入待命狀態（電源狀態 LED 每秒閃動一次）：

附註：Lenovo XClarity Controller 可以讓系統進入待命狀態，以對嚴重的系統故障自動做出回應。

- 使用作業系統進行循序關機（如果作業系統支援此功能）。
- 按下電源按鈕進行循序關機（如果作業系統支援此功能）。
- 按住電源按鈕 4 秒以上，以強制關機。

處於待命狀態時，解決方案可回應傳送至 Lenovo XClarity Controller 的遠端電源開啟要求。如需開啟解決方案電源的相關資訊，請參閱第 15 頁「開啟系統電源」。

更換機箱

請依照本節中的指示從機架卸下或安裝機箱。

重要事項：為了安全起見，從機架卸下或安裝機箱時，請確保機箱中沒有安裝任何節點或電源供應器。

從機架卸下機箱

請依照本節中的指示從機架卸下機箱。

關於此作業

為避免可能發生的危險，請務必閱讀並遵循安全資訊。

R006



警告：
請勿在裝載於機架的裝置上面放置任何物體，除非裝載於機架上的裝置預定做為擱架使用。

注意：

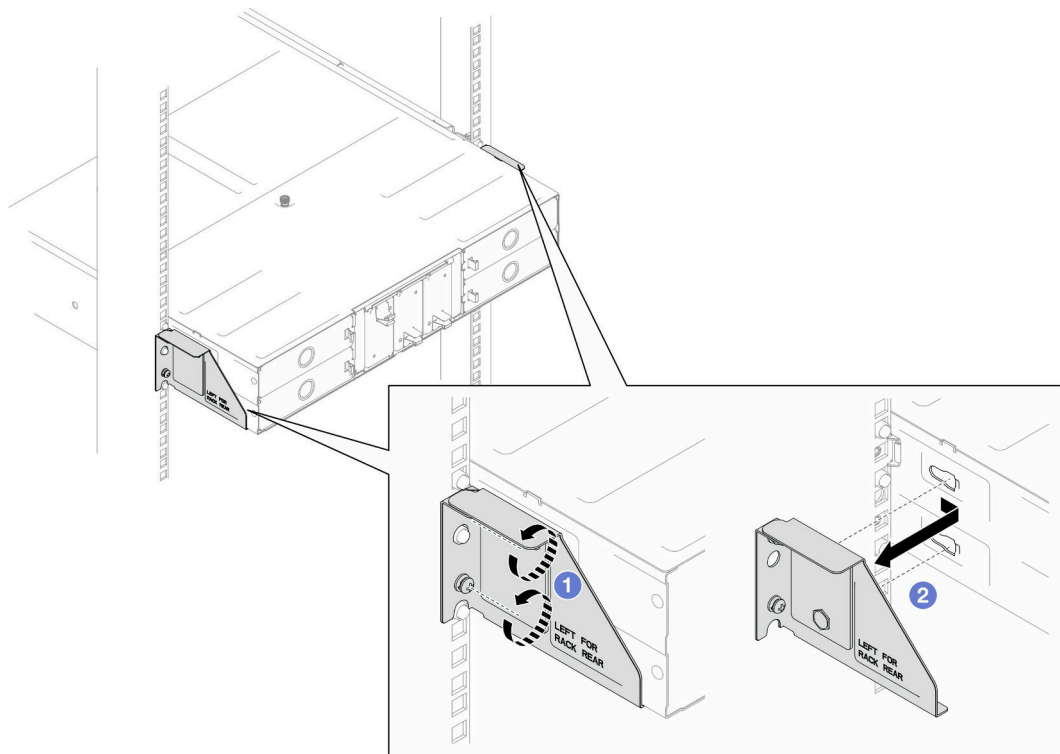
- 閱讀第 13 頁「安裝準則」和第 14 頁「安全檢驗核對清單」，確保工作時安全無虞。
- 抬起機箱時，請遵循安全技術規範操作。建議由兩人執行卸下或安裝機箱的作業。

警告：
抬起機箱時，請遵循安全技術規範操作。

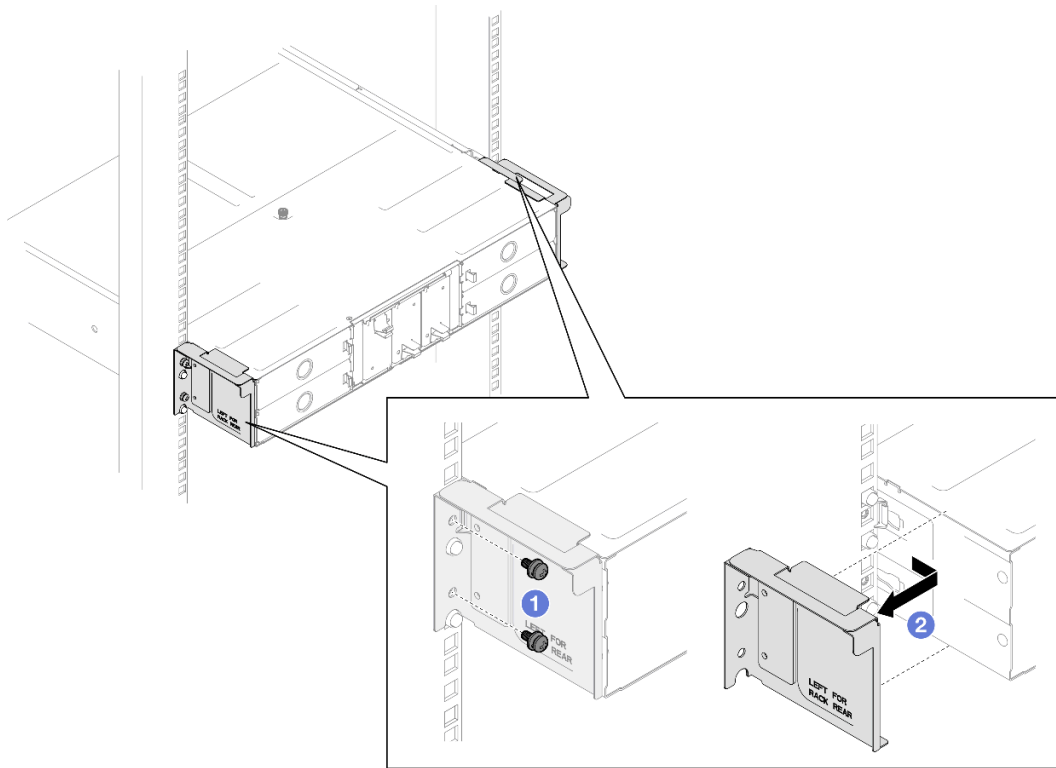
程序

步驟 1. 為此作業做準備。

- a. 如果機架背面安裝了出貨托架，請將其卸下。
 1. ① 卸下固定背面托架的螺絲。
 2. ② 將托架滑向機架背面；然後，從機架和機箱卸下托架。



圖例 8. 卸下 29 吋或 28.31 吋深機架的出貨托架



圖例 9. 卸下 29.5 吋深機架的出貨托架

- b. 如果機箱中已安裝任何節點，請關閉所有節點的電源並從節點拔下所有外部纜線；然後，從機箱卸下節點（請參閱第 16 頁「關閉系統電源」）。

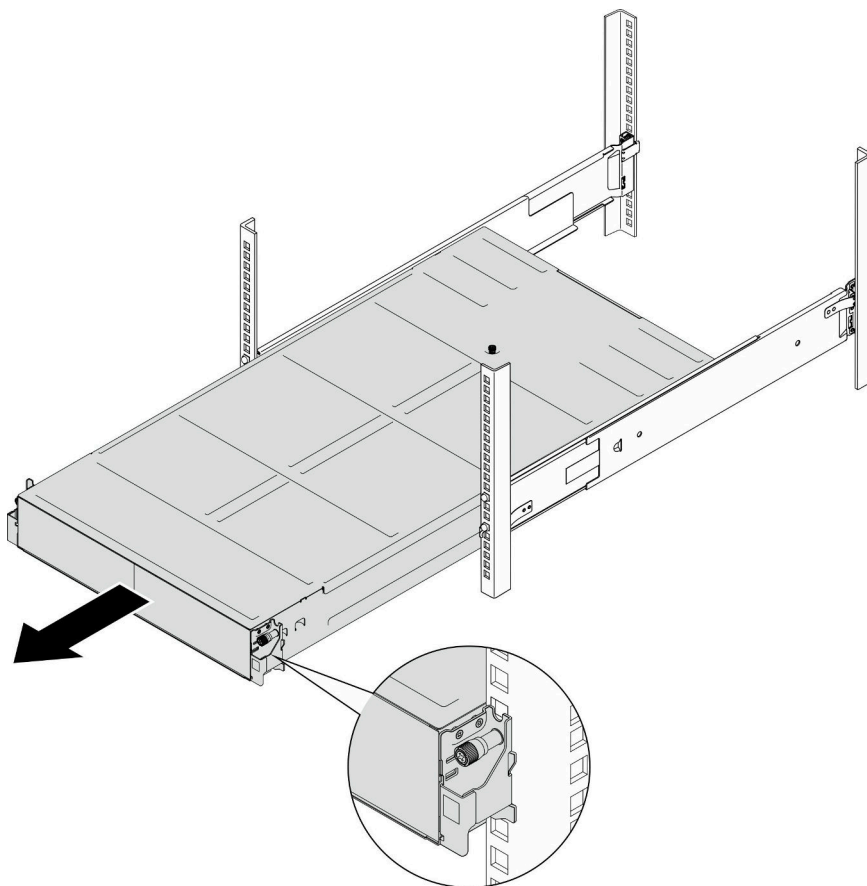
如需卸下特定節點的程序，請參閱下面連結：

- **SD520 V4**：https://pubs.lenovo.com/sd520-v4/remove_node_from_chassis

- c. 如果機箱中已經安裝任何電源供應器，請將其卸下（請參閱第 24 頁「卸下熱抽換電源供應器」）。

步驟 2. 鬆開機箱正面的緊固螺絲。

步驟 3. 小心地將機箱從機架中拉出；然後，將機箱從滑軌上卸下。



圖例 10. 卸下機箱

步驟 4. 將機箱小心放置在平坦的防靜電表面上。

在您完成之後

1. 若要從機架卸下滑軌，請依照下面的指示進行：
https://pubs.lenovo.com/st650-v2/thinksystem_1_shaped_rail_kit.pdf
2. 如果指示您送回元件或選配裝置，請遵循所有包裝指示，並使用提供給您的任何包裝材料來運送。

將機箱安裝到機架

請依照本節中的指示將機箱安裝到機架。

關於此作業

為避免可能發生的危險，請務必閱讀並遵循安全資訊。

R006



警告：
請勿在裝載於機架的裝置上面放置任何物體，除非裝載於機架上的裝置預定做為擱架使用。

注意：

- 閱讀第 13 頁「安裝準則」和第 14 頁「安全檢驗核對清單」，確保工作時安全無虞。
- 若要將滑軌裝入機架，請依照下面的指示進行：

https://pubs.lenovo.com/st650-v2/thinksystem_l_shaped_rail_kit.pdf

成功安裝滑軌後，請完成下列步驟將機箱安裝到機架。

警告：
抬起機箱時，請遵循安全技術規範操作。

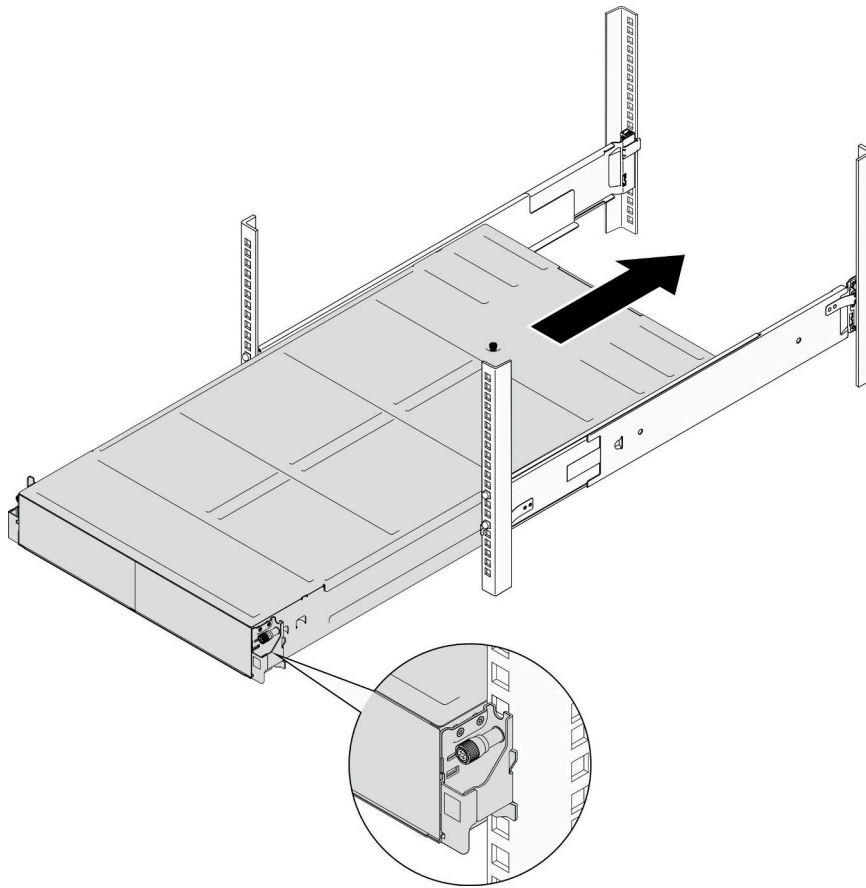
程序

步驟 1. 為此作業做準備。

- a. 如果 EIA 托架尚未安裝到機箱正面，請進行安裝（請參閱第 23 頁「將 EIA 托架安裝到機箱上」）。

步驟 2. 將機箱對齊滑軌；然後，將機箱滑入機架中。

步驟 3. 鎖緊位於正面的緊固螺絲，將機箱固定到機架。



圖例 11. 安裝機箱

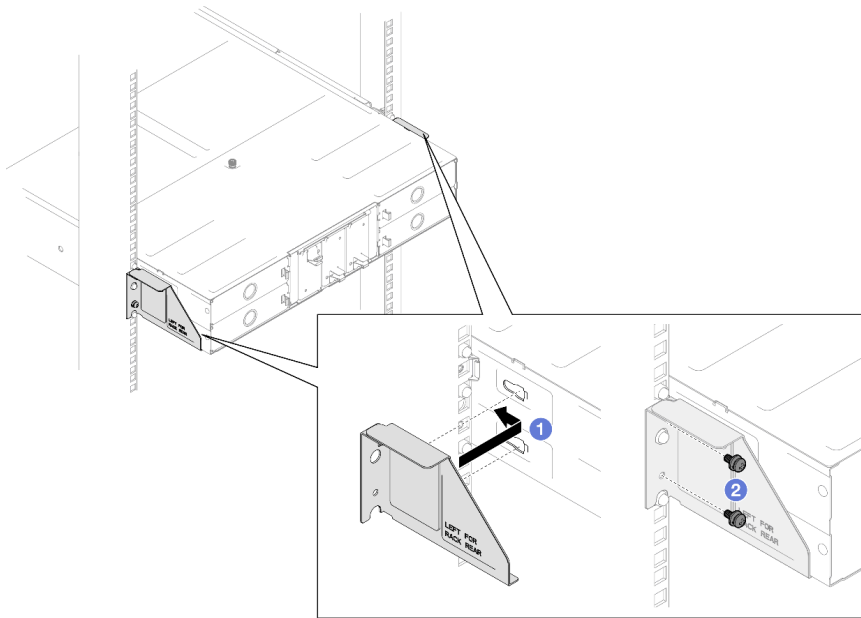
在您完成之後

- 在每個 PSU 插槽中重新安裝 PSU 或 PSU 填充板（請參閱第 27 頁「安裝熱抽換電源供應器」和安裝 PSU 填充板）。
- 將節點重新安裝到機箱中。如需安裝特定節點的程序，請參閱下面連結：
 - SD520 V4：https://pubs.lenovo.com/sd520-v4/install_a_node_to_chassis
- 如果機箱在機櫃中出貨，請安裝後方的出貨托架以將機箱固定到機架。

附註：將螺絲完全鎖緊/卸下所需的扭矩為 10.0+/- 0.5 磅吋（1.13+/- 0.05 牛頓米），供您參考。

29 吋深機架的出貨托架

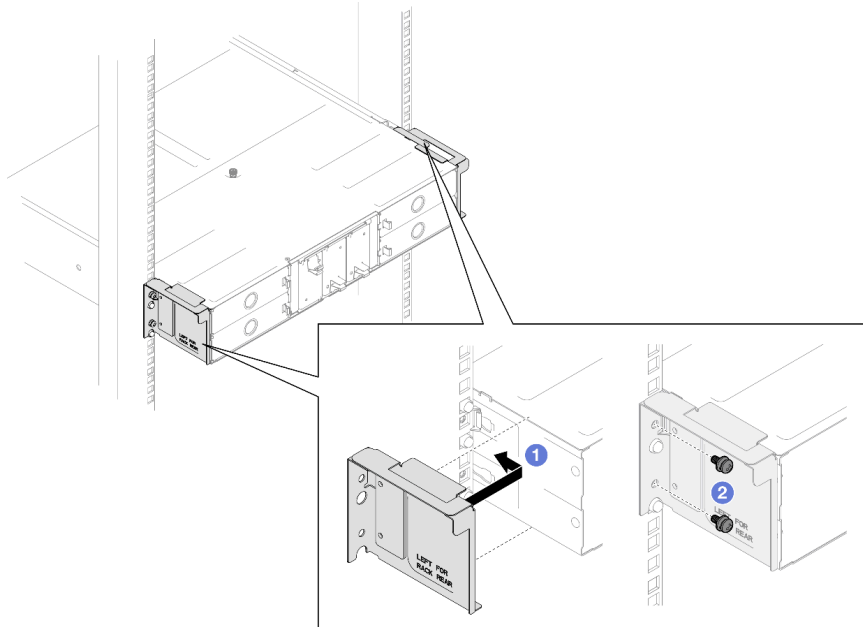
1. ① 將出貨托架對齊機架和機箱上的導孔；然後，插入托架，並將托架推向前方以使其固定到位。
2. ② 鎖緊螺絲，將出貨托架固定到機箱和機架。



圖例 12. 安裝 29 吋或 28.31 吋深機架的出貨托架

29.5 吋深機架的出貨托架

1. ① 出貨托架對齊機箱；然後將托架滑向機架支柱。
2. ② 鎖緊螺絲，將出貨托架固定到機架支柱。



圖例 13. 安裝 29.5 吋深機架的出貨托架

更換機箱中的元件

請依照本節中的指示從機箱卸下或安裝元件。

更換 EIA 托架

請依照本節中的指示從機箱卸下 EIA 托架或將 EIA 托架安裝到機箱。

從機箱卸下 EIA 托架

請依照本節中的指示從機箱卸下 EIA 托架。

關於此作業

為避免可能發生的危險，請務必閱讀並遵循安全資訊。

注意：

- 閱讀第 13 頁「安裝準則」和第 14 頁「安全檢驗核對清單」，確保工作時安全無虞。

程序

步驟 1. 為此作業做準備。

- a. 關閉所有節點電源（請參閱第 16 頁「關閉系統電源」）；然後，從節點拔下所有外部纜線。
- b. 從機箱中卸下所有節點。

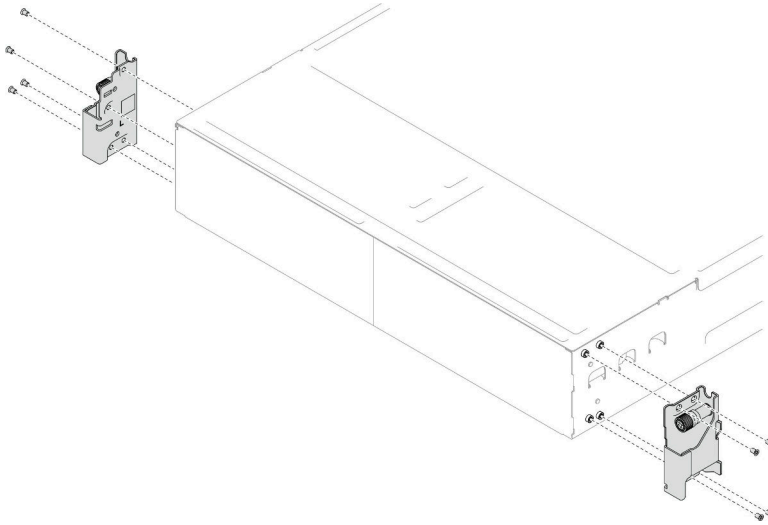
如需卸下特定節點的程序，請參閱下面連結：

- **SD520 V4**：https://pubs.lenovo.com/sd520-v4/remove_node_from_chassis
- c. 從 PSU 機盒卸下所有電源供應器和 PSU 填充板（請參閱第 24 頁「卸下熱抽換電源供應器」和卸下 PSU 填充板）。

- d. 從機架卸下機箱（請參閱第 16 頁「從機架卸下機箱」）；然後，將機箱放置在平坦的防靜電表面上。

步驟 2. 從機箱卸下左側和右側 EIA 托架。

- a. 卸下將 EIA 托架固定至機箱的螺絲。
- b. 從機箱卸下 EIA 托架。



圖例 14. 卸下 EIA 托架

在您完成之後

1. 安裝替換裝置（請參閱第 23 頁「將 EIA 托架安裝到機箱上」）。
2. 如果指示您送回元件或選配裝置，請遵循所有包裝指示，並使用提供給您的任何包裝材料來運送。

將 EIA 托架安裝到機箱上

請依照本節中的指示將 EIA 托架安裝到機箱。

關於此作業

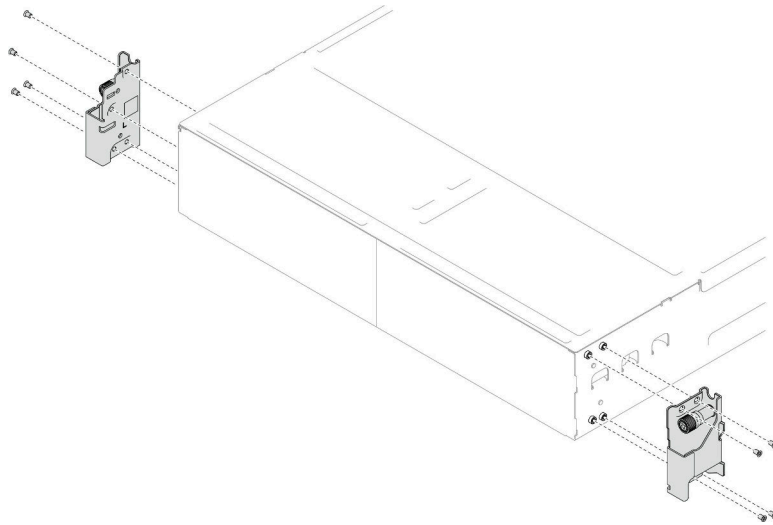
為避免可能發生的危險，請務必閱讀並遵循安全資訊。

注意：

- 閱讀第 13 頁「安裝準則」和第 14 頁「安全檢驗核對清單」，確保工作時安全無虞。

程序

- 步驟 1. 將左側 EIA 托架對齊機箱左側的螺絲孔；然後，用螺絲將其固定到機箱。
- 步驟 2. 重複相同的步驟，將右側 EIA 托架固定到機箱右側。



圖例 15. 安裝 EIA 托架

在您完成之後

- 將機箱安裝到機架（請參閱第 19 頁「將機箱安裝到機架」）。
- 在每個 PSU 插槽中重新安裝 PSU 或 PSU 填充板（請參閱第 27 頁「安裝熱抽換電源供應器」和安裝 PSU 填充板）。
- 將節點重新安裝到機箱中。如需安裝特定節點的程序，請參閱下面連結：
— SD520 V4 : https://pubs.lenovo.com/sd520-v4/install_a_node_to_chassis

更換熱抽換電源供應器

請依照本節中的指示卸下或安裝熱抽換電源供應器 (PSU)。

卸下熱抽換電源供應器

請依照本節中的指示卸下電源供應器 (PSU)。

關於此作業

為避免可能發生的危險，請務必閱讀並遵循安全資訊。

S001





危險

電源、電話、及通信接線的電流具有危險性。
若要避免電擊的危害，請執行下列動作：

- 將所有電源線連接到正確佈線和接地的電源插座/電源。
- 將本產品所連接的任何設備連接到正確佈線的插座/電源。
- 儘可能只用單手來連接或拔下信號線。
- 請勿在有火災、水災或房屋倒塌跡象時開啟任何設備。
- 裝置可能有一條以上的電源線，如果要切斷裝置的所有電流，請務必從電源拔掉所有電源線。

S002



警告：

裝置上的電源控制按鈕和電源供應器上的電源開關，並不會切斷供應給裝置的電流。此外，裝置也可能有一條以上的電源線。若要切斷裝置的所有電源，必須從電源拔掉所有電源線。

S035



警告：

切勿卸下電源供應器的外蓋或貼有此標籤的任何零件。貼有此標籤的任何元件內部都有危險等級的電壓、電流及電能。這些元件內部沒有可維修的零件。如果您懷疑某個零件有問題，請聯絡維修技術人員。

注意：

- 閱讀第 13 頁「安裝準則」和第 14 頁「安全檢驗核對清單」，確保工作時安全無虞。
- 如果機箱中只有安裝一個熱抽換電源供應器，則安裝的節點必須先關閉電源，才能卸下電源供應器。

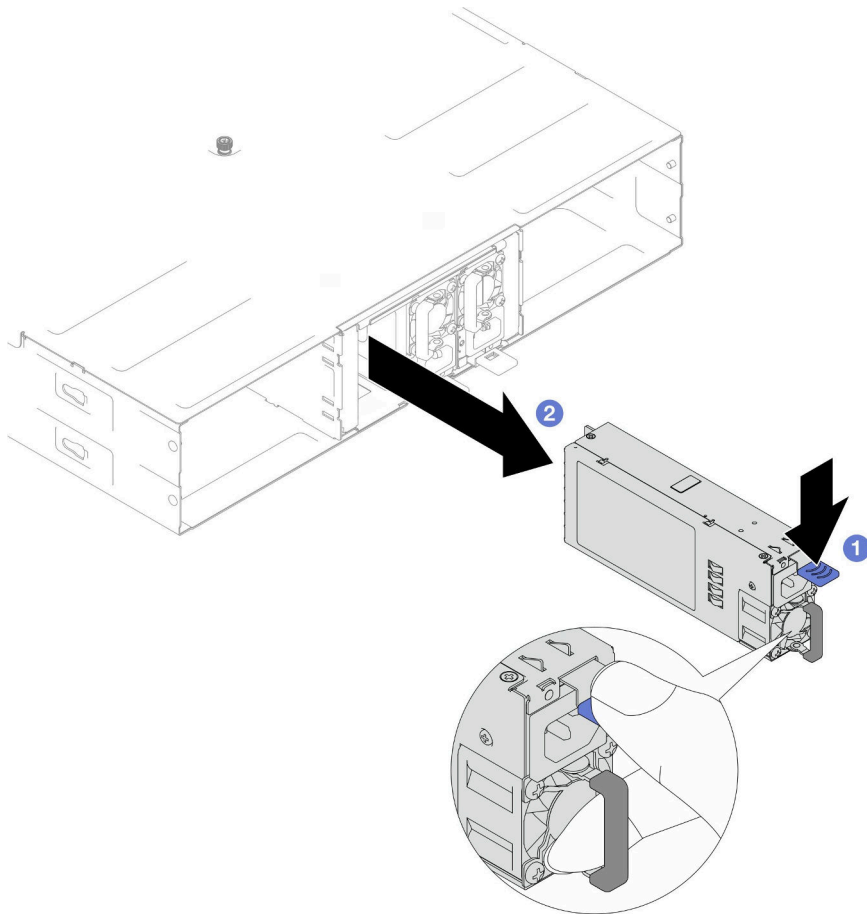
程序

步驟 1. 鬆開黏扣帶，然後從電源供應器拔掉電源線。

步驟 2. 卸下電源供應器。

- 1 按住電源供應器的鬆開卡榫。
- 2 握住把手，並從插槽中拉出電源供應器。

附註：具有鬆開卡榫的 PSU 是熱抽換 PSU。鬆開卡榫的顏色不會影響 PSU 的可維修性。



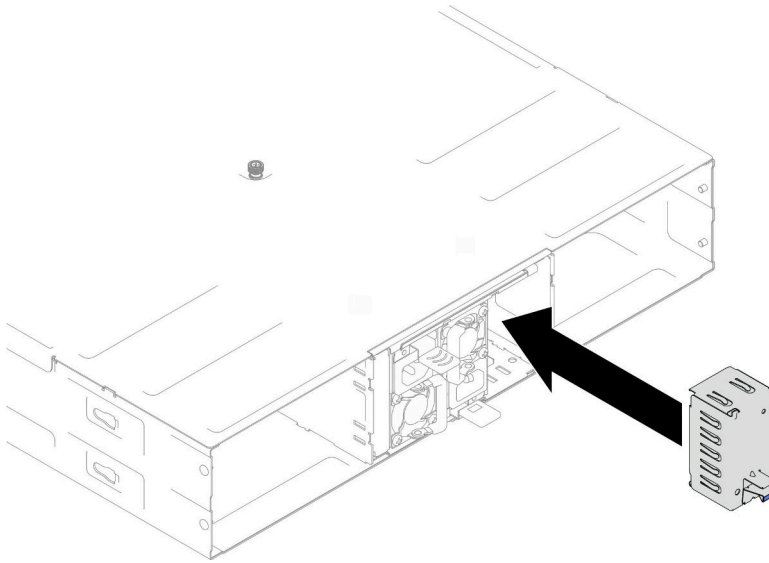
圖例 16. 卸下熱抽換 PSU

在您完成之後

1. 安裝替換裝置或填充板（請參閱第 27 頁「安裝熱抽換電源供應器」）。

重要事項：

- 卸下的熱抽換電源供應器必須在卸下後兩分鐘內更換為另一個電源供應器或 PSU 填充板。
- 對於 PSU 插槽 2 和 3，安裝 PSU 填充板時卡榫必須朝下。對於 PSU 插槽 1，安裝填充板時卡榫必須朝上。



圖例 17. 安裝 PSU 填充板

2. 如果指示您送回元件或選配裝置，請遵循所有包裝指示，並使用提供給您的任何包裝材料來運送。

安裝熱抽換電源供應器

請依照本節中的指示安裝電源供應器 (PSU)。

關於此作業

為避免可能發生的危險，請務必閱讀並遵循安全資訊。

S001



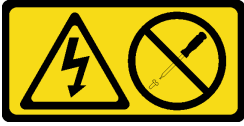
 危險

電源、電話、及通信接線的電流具有危險性。

若要避免電擊的危害，請執行下列動作：

- 將所有電源線連接到正確佈線和接地的電源插座/電源。
- 將本產品所連接的任何設備連接到正確佈線的插座/電源。
- 儘可能只用單手來連接或拔下信號線。
- 請勿在有火災、水災或房屋倒塌跡象時開啟任何設備。
- 裝置可能有一條以上的電源線，如果要切斷裝置的所有電流，請務必從電源拔掉所有電源線。

S035



警告：

切勿卸下電源供應器的外蓋或貼有此標籤的任何零件。貼有此標籤的任何元件內部都有危險等級的電壓、電流及電能。這些元件內部沒有可維修的零件。如果您懷疑某個零件有問題，請聯絡維修技術人員。

警告：



高接觸電流。連接電源之前，請先接地。

注意：

- 閱讀第 13 頁「安裝準則」和第 14 頁「安全檢驗核對清單」，確保工作時安全無虞。
- 下列注意事項說明機箱支援的電源供應器類型，以及安裝電源供應器時必須考量的其他資訊：
 - 如需備援支援，如果機箱中尚未安裝額外的熱抽換電源供應器，則必須安裝一個。
 - 請確定支援您正在安裝的裝置。如需機箱支援的選配裝置清單，請參閱 <https://serverproven.lenovo.com>。

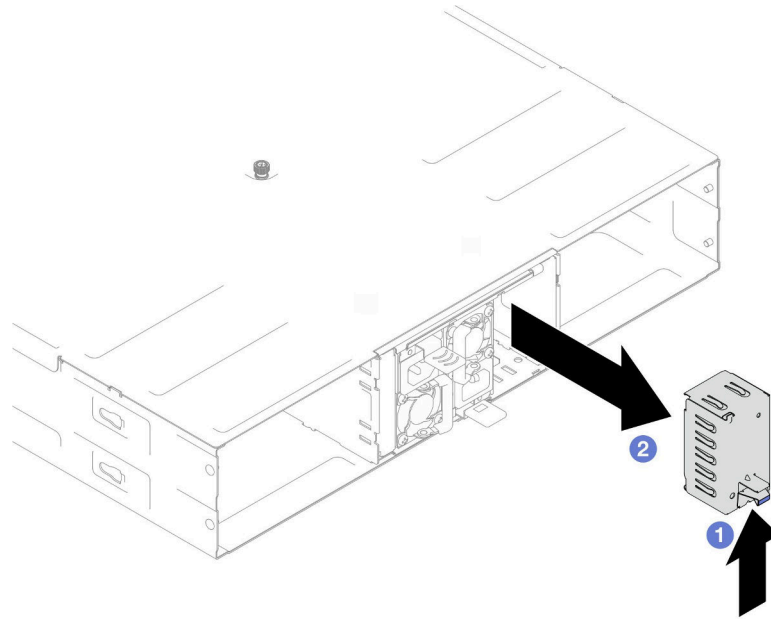
程序

步驟 1. 為此作業做準備。

- a. 確保要安裝的電源供應器與已安裝的電源供應器相同。否則，請移除所有現有的電源供應器，並將其全部替換為相同的電源供應器。

附註：

- 機箱中的 CRPS 電源供應器必須具有相同的供應商、瓦特數和零件編號（或備用零件編號）。
 - 機箱中的 CRPS Premium (CFFv5) 電源供應器必須具有相同的供應商、瓦特數和零件編號（或備用零件編號）。
 - 具有鬆開卡榫的 PSU 是熱抽換 PSU。鬆開卡榫的顏色不會影響 PSU 的可維修性。
- b. 如果 PSU 插槽中已安裝 PSU 填充板，請將其卸下。
 1. ① 按住 PSU 填充板上的卡榫。
 2. ② 將填充板從 PSU 插槽中拉出。



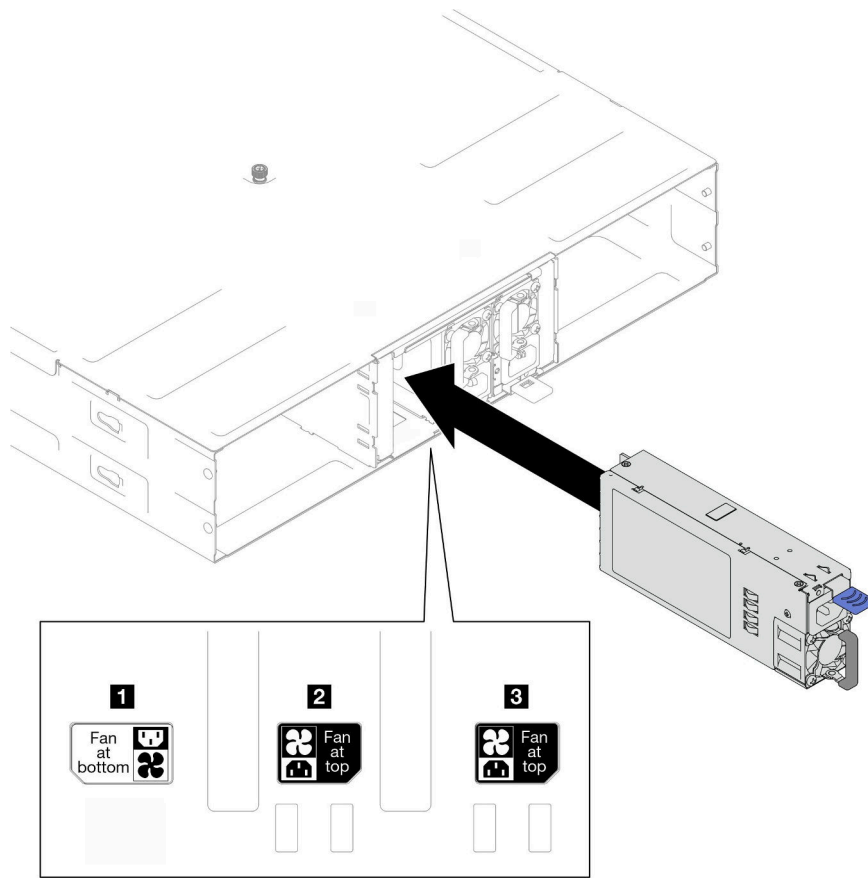
圖例 18. 卸下 PSU 填充板

c. 如果要安裝一個以上的電源供應器，請從插槽號碼最小的 PSU 插槽開始安裝。

步驟 2. 將熱抽換電源供應器插入插槽，直到鬆開卡榫卡入定位為止。

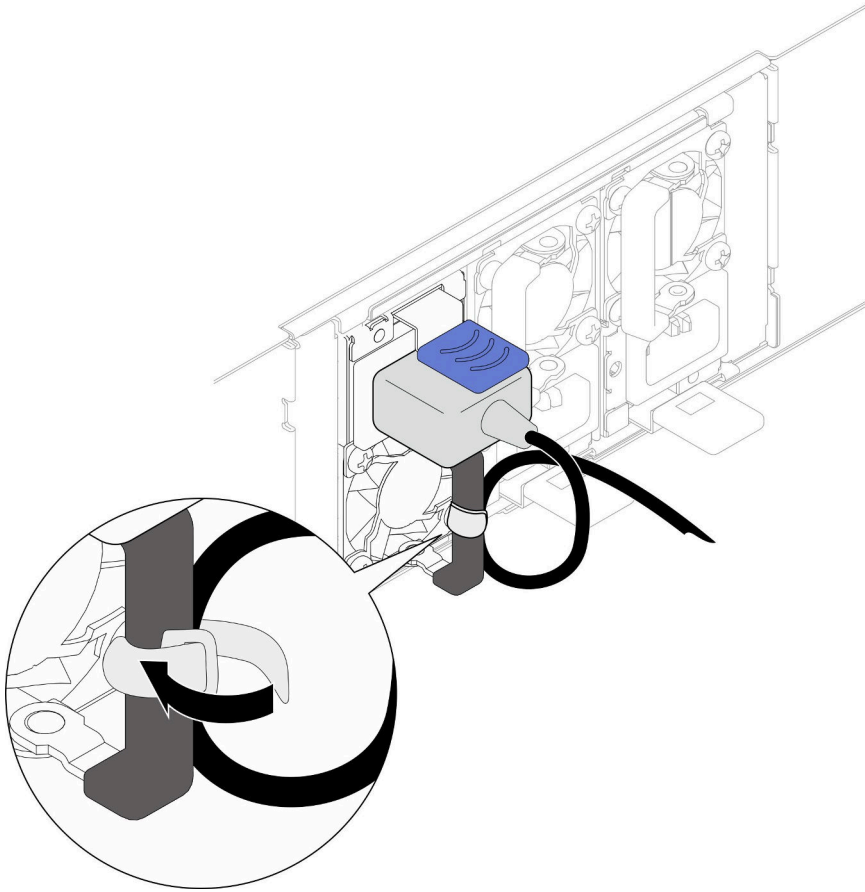
重要事項：

- 在正常作業期間，每個電源供應器插槽都必須包含一個電源供應器或電源供應器填充板以確保正常散熱。
- 請務必遵循每個機槽中的導向標籤上的指示。對於插槽 1，安裝電源供應器時風扇必須朝下；對於插槽 2 和 3，安裝電源供應器時風扇必須朝上。
- 插入電源供應器之後，按住把手並稍微拉一下電源供應器以確定其已經牢固嚙合無法拉出。



圖例 19. 安裝熱抽換電源供應器

- 步驟 3. 將電源線的一端連接到新電源供應器背面的 AC 接頭；然後，將電源線另一端連接到正確接地的電源插座。
- 步驟 4. 確保電源供應器把手與電源供應器垂直，然後使用預先連接的帶子將電源線綁在把手上，如下所示。



圖例 20. 電源線佈線和綁定

在您完成之後

確定電源供應器上的電源 LED 有亮起，表示電源供應器正常運作。

更換 PSU 機盒和機箱中板

請依照本節中的指示卸下或安裝 PSU 機盒和機箱中板。

卸下 PSU 機盒

請依照本節中的指示卸下 PSU 機盒。

關於此作業

為避免可能發生的危險，請務必閱讀並遵循安全資訊。

S001





危險

電源、電話、及通信接線的電流具有危險性。
若要避免電擊的危害，請執行下列動作：

- 將所有電源線連接到正確佈線和接地的電源插座/電源。
- 將本產品所連接的任何設備連接到正確佈線的插座/電源。
- 儘可能只用單手來連接或拔下信號線。
- 請勿在有火災、水災或房屋倒塌跡象時開啟任何設備。
- 裝置可能有一條以上的電源線，如果要切斷裝置的所有電流，請務必從電源拔掉所有電源線。

S002



警告：

裝置上的電源控制按鈕和電源供應器上的電源開關，並不會切斷供應給裝置的電流。此外，裝置也可能有一條以上的電源線。若要切斷裝置的所有電源，必須從電源拔掉所有電源線。

S035



警告：

切勿卸下電源供應器的外蓋或貼有此標籤的任何零件。貼有此標籤的任何元件內部都有危險等級的電壓、電流及電能。這些元件內部沒有可維修的零件。如果您懷疑某個零件有問題，請聯絡維修技術人員。

警告：



高接觸電流。連接電源之前，請先接地。

注意：

- 閱讀第 13 頁「安裝準則」和第 14 頁「安全檢驗核對清單」，確保工作時安全無虞。

程序

步驟 1. 為此作業做準備。

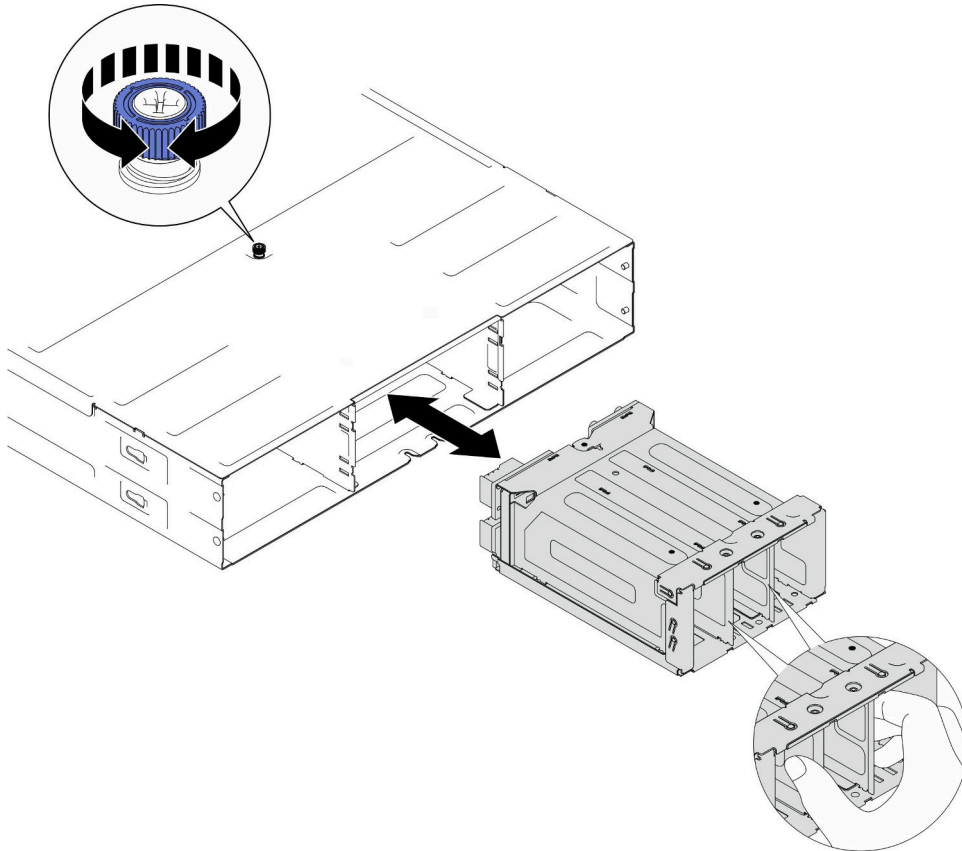
- a. 關閉所有節點電源（請參閱第 16 頁「關閉系統電源」）；然後，從節點拔下所有外部纜線。
- b. 從機箱中卸下所有節點。

如需卸下特定節點的程序，請參閱下面連結：

- **SD520 V4** : https://pubs.lenovo.com/sd520-v4/remove_node_from_chassis
- c. 從 PSU 機盒卸下所有電源供應器和 PSU 填充板（請參閱第 24 頁「卸下熱抽換電源供應器」和卸下 PSU 填充板）。
- d. 從機架卸下機箱（請參閱第 16 頁「從機架卸下機箱」）；然後，將機箱放置在平坦的防靜電表面上。

步驟 2. 從機箱卸下 PSU 機盒。

- a. 鬆開位於機箱頂部的指旋螺絲。
- b. 抓住 PSU 插槽之間的垂直隔板；然後，將 PSU 機盒從機箱中拉出。



圖例 21. 卸下 PSU 機盒

步驟 3. 將 PSU 機盒小心放置在平坦的防靜電表面上。

在您完成之後

1. 安裝替換裝置（請參閱第 37 頁「安裝 PSU 機盒」）。
2. 如果指示您送回元件或選配裝置，請遵循所有包裝指示，並使用提供給您的任何包裝材料來運送。

卸下機箱中板

請依照本節中的指示卸下機箱中板。

關於此作業

為避免可能發生的危險，請務必閱讀並遵循安全資訊。

S002



警告：

裝置上的電源控制按鈕和電源供應器上的電源開關，並不會切斷供應給裝置的電流。此外，裝置也可能有一條以上的電源線。若要切斷裝置的所有電源，必須從電源拔掉所有電源線。

注意：

- 閱讀第 13 頁「安裝準則」和第 14 頁「安全檢驗核對清單」，確保工作時安全無虞。
- 關閉機箱中所有節點的電源；然後，從所有已安裝的電源供應器拔下所有電源線。

程序

步驟 1. 為此作業做準備。

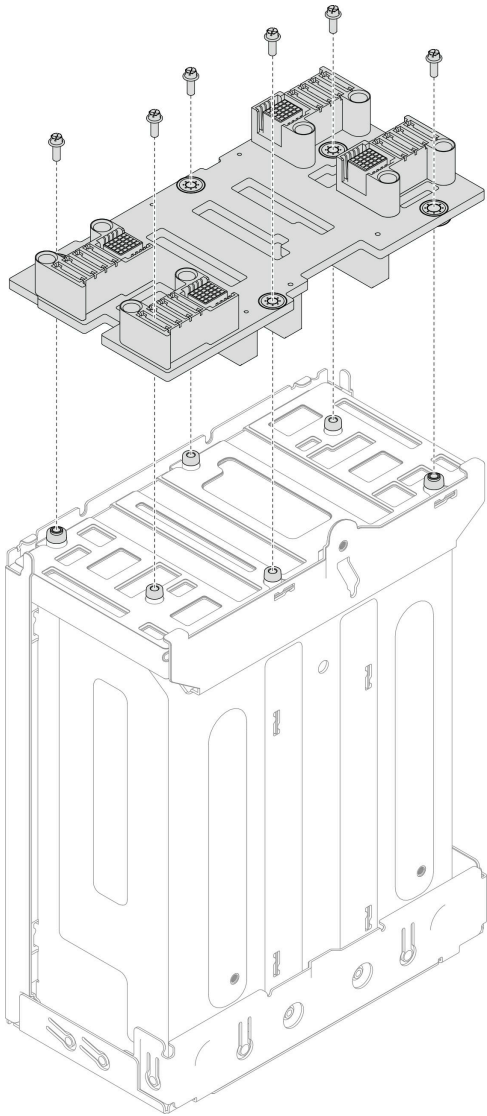
- a. 關閉所有節點電源（請參閱第 16 頁「關閉系統電源」）；然後，從節點拔下所有外部纜線。
- b. 從機箱中卸下所有節點。

如需卸下特定節點的程序，請參閱下面連結：

- **SD520 V4**：https://pubs.lenovo.com/sd520-v4/remove_node_from_chassis
- c. 從 PSU 機盒卸下所有電源供應器和 PSU 填充板（請參閱第 24 頁「卸下熱抽換電源供應器」和卸下 PSU 填充板）。
 - d. 從機架卸下機箱（請參閱第 16 頁「從機架卸下機箱」）；然後，將機箱放置在平坦的防靜電表面上。
 - e. 從機箱卸下 PSU 機盒（請參閱第 31 頁「卸下 PSU 機盒」）；然後，將 PSU 機盒小心放置在平坦的防靜電表面上，使中板面朝上。

步驟 2. 鬆開將機箱中板固定到 PSU 機盒的六個螺絲。

步驟 3. 將機箱中板抬起，使其脫離 PSU 機盒。



圖例 22. 卸下機箱中板

在您完成之後

1. 安裝替換裝置（請參閱第 35 頁「安裝機箱中板」）。
2. 如果指示您送回元件或選配裝置，請遵循所有包裝指示，並使用提供給您的任何包裝材料來運送。

安裝機箱中板

請依照本節中的指示安裝機箱中板。

關於此作業

為避免可能發生的危險，請務必閱讀並遵循安全資訊。

S002



警告：

裝置上的電源控制按鈕和電源供應器上的電源開關，並不會切斷供應給裝置的電流。此外，裝置也可能有一條以上的電源線。若要切斷裝置的所有電源，必須從電源拔掉所有電源線。

注意：

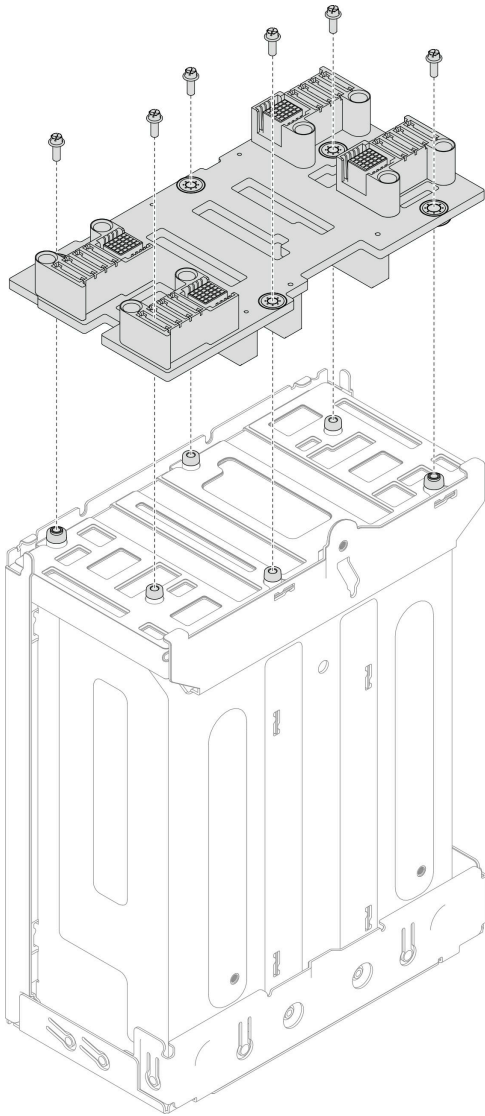
- 閱讀第 13 頁「安裝準則」和第 14 頁「安全檢驗核對清單」，確保工作時安全無虞。
- 將靜電敏感元件保存在防靜電保護袋中，直到安裝時才取出，且處理這些裝置時配戴靜電放電腕帶或使用其他接地系統，以避免暴露於靜電之中，否則可能導致系統停止運轉和資料遺失。

附註：

- 機箱中板的韌體可透過 Lenovo XClarity Controller (XCC) 和 Lenovo XClarity Essentials OneCLI (LXCE OneCLI) 進行更新。**只有看守節點可以執行此更新。**
- 依預設，**看守節點**會由機箱中板上的 PSoC 韌體自動選取。若要變更機箱看守偏好設定，請參閱 https://pubs.lenovo.com/xcc3/NN1ia_c_d3_chassis。
- 如需韌體更新工具的相關資訊，請參閱第 41 頁第 6 章「更新韌體」。

程序

- 步驟 1. 將機箱中板對齊 PSU 機盒的螺絲孔和邊緣；然後，將中板放置到 PSU 機盒上。
- 步驟 2. 鎖緊將機箱中板固定到 PSU 機盒的六個螺絲。



圖例 23. 安裝機箱中板

在您完成之後

1. 將 PSU 機盒重新安裝到機箱（請參閱第 37 頁「安裝 PSU 機盒」）。
2. 將機箱安裝到機架（請參閱第 19 頁「將機箱安裝到機架」）。
3. 將節點重新安裝到機箱中。如需安裝特定節點的程序，請參閱下面連結：
 - SD520 V4：https://pubs.lenovo.com/sd520-v4/install_a_node_to_chassis
4. 在每個 PSU 插槽中重新安裝 PSU 或 PSU 填充板（請參閱第 27 頁「安裝熱抽換電源供應器」和安裝 PSU 填充板）。

安裝 PSU 機盒

請依照本節中的指示安裝 PSU 機盒。

關於此作業

為避免可能發生的危險，請務必閱讀並遵循安全資訊。

S001



危險

電源、電話、及通信接線的電流具有危險性。
若要避免電擊的危害，請執行下列動作：

- 將所有電源線連接到正確佈線和接地的電源插座/電源。
- 將本產品所連接的任何設備連接到正確佈線的插座/電源。
- 儘可能只用單手來連接或拔下信號線。
- 請勿在有火災、水災或房屋倒塌跡象時開啟任何設備。
- 裝置可能有一條以上的電源線，如果要切斷裝置的所有電流，請務必從電源拔掉所有電源線。

S035



警告：

切勿卸下電源供應器的外蓋或貼有此標籤的任何零件。貼有此標籤的任何元件內部都有危險等級的電壓、電流及電能。這些元件內部沒有可維修的零件。如果您懷疑某個零件有問題，請聯絡維修技術人員。

警告：



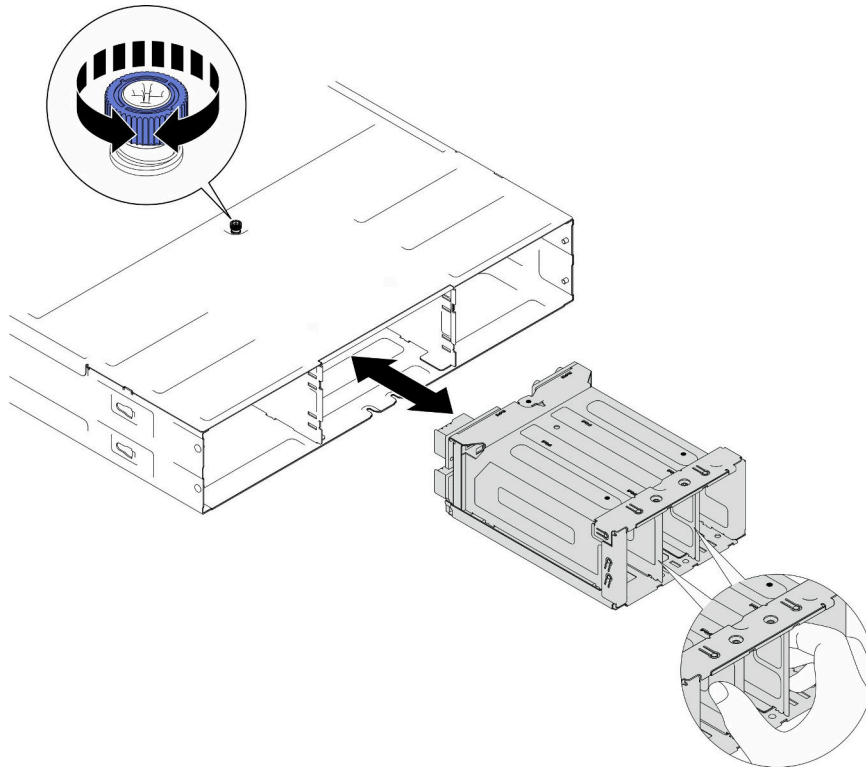
高接觸電流。連接電源之前，請先接地。

注意：

- 閱讀第 13 頁「安裝準則」和第 14 頁「安全檢驗核對清單」，確保工作時安全無虞。
- 將靜電敏感元件保存在防靜電保護袋中，直到安裝時才取出，且處理這些裝置時配戴靜電放電腕帶或使用其他接地系統，以避免暴露於靜電之中，否則可能導致系統停止運轉和資料遺失。

程序

- 步驟 1. 將 PSU 機盒插入機箱，直到停住。
- 步驟 2. 鎖緊位於機箱頂部的指旋螺絲。



圖例 24. 安裝 PSU 機盒

在您完成之後

1. 將機箱安裝到機架（請參閱第 19 頁「將機箱安裝到機架」）。
2. 將節點重新安裝到機箱中。如需安裝特定節點的程序，請參閱下面連結：
 - **SD520 V4**：https://pubs.lenovo.com/sd520-v4/install_a_node_to_chassis
3. 在每個 PSU 插槽中重新安裝 PSU 或 PSU 填充板（請參閱第 27 頁「安裝熱抽換電源供應器」和安裝 PSU 填充板）。

第 6 章 更新韌體

有數個選項可更新系統的韌體。

在此處列出的工具可以用來為系統中安裝的機箱、節點和裝置更新最新的韌體。

- 您可以在下列網站找到更新韌體相關的最佳做法：
 - <https://lenovopress.lenovo.com/lp0656-lenovo-thinksystem-firmware-and-driver-update-best-practices>
- 可以在以下網站訂閱產品通知以取得最新的韌體更新：
 - <https://datacentersupport.lenovo.com/solutions/ht509500>

更新套件組合 (Service Pack)

Lenovo 通常以稱為更新套件組合 (Service Pack) 的組合發佈韌體。為確保所有韌體更新相容，您應該同時更新所有韌體。如果 Lenovo XClarity Controller 和 UEFI 的韌體都要更新，請先更新 Lenovo XClarity Controller 的韌體。

更新方法術語

- **頻內更新**。使用在伺服器核心 CPU 上執行的作業系統內的工具或應用程式，來執行安裝或更新。
- **頻外更新**。由收集更新，然後將更新引導至目標子系統或裝置的 Lenovo XClarity Controller 來執行安裝或更新。頻外更新與在核心 CPU 上執行的作業系統沒有相依性。不過，大部分頻外作業都要求伺服器處於 S0 (運作中) 電源狀態。
- **正中目標更新**。安裝或更新是從目標伺服器本身上執行的已安裝作業系統起始。
- **偏離目標更新**。從與伺服器的 Lenovo XClarity Controller 直接互動的計算裝置起始的安裝或更新。
- **更新套件組合 (Service Pack)**。更新套件組合 (Service Pack) 是經過設計和測試的配套更新，可提供相互依存的功能、效能和相容性。更新套件組合 (Service Pack) 因伺服器機型而各異，是專為支援特定 Windows Server、Red Hat Enterprise Linux (RHEL) 和 SUSE Linux Enterprise Server (SLES) 作業系統發行套件所建置 (提供韌體和裝置驅動程式更新)。另有僅含機型特有韌體的更新套件組合 (Service Pack) 供使用。

韌體更新工具

請參閱下表判斷可用於安裝及設定韌體的最佳 Lenovo 工具：

工具	支援的更新方法	核心系統韌體更新	I/O 裝置韌體更新	硬碟韌體更新	圖形使用者介面	指令行介面	支援靜態組合 (Service Pack)	機箱中板 PSoC 韌體更新
Lenovo XClarity Provisioning Manager (LXPM)	頻內 ² 正中目標	√			√			
Lenovo XClarity Controller (XCC)	頻內 ⁴ 頻外 偏離目標	√	選取的 I/O 裝置	√ ³	√		√	√

工具	支援的更新方法	核心系統韌體更新	I/O 裝置韌體更新	硬碟韌體更新	圖形使用者介面	指令行介面	支援靜態組合 (Service Pack)	機箱中板 PSoC 韌體更新
Lenovo XClarity Essentials OneCLI (OneCLI)	頻內 頻外 正中目標 偏離目標	√	所有 I/O 裝置	√ ³		√	√	√
Lenovo XClarity Essentials UpdateXpress (LXCE)	頻內 頻外 正中目標 偏離目標	√	所有 I/O 裝置		√		√	
Lenovo XClarity Essentials Bootable Media Creator (BoMC)	頻內 頻外 偏離目標	√	所有 I/O 裝置		√ (BoMC 應用程式)	√ (BoMC 應用程式)	√	
Lenovo XClarity Administrator (LXCA)	頻內 ¹ 頻外 ² 偏離目標	√	所有 I/O 裝置		√		√	
Lenovo XClarity Integrator (LXCI) VMware vCenter 適用版	頻外 偏離目標	√	選取的 I/O 裝置		√			
Lenovo XClarity Integrator (LXCI) Microsoft Windows Admin Center 適用版	頻內 頻外 正中目標 偏離目標	√	所有 I/O 裝置		√		√	
Lenovo XClarity Integrator (LXCI) Microsoft System Center Configuration Manager 適用版	頻內 正中目標	√	所有 I/O 裝置		√		√	

附註：

- 適用於 I/O 韌體更新。
- 適用於 BMC 和 UEFI 韌體更新。
- 僅以下工具和方法支援硬碟韌體更新：
 - XCC 裸機更新 (BMU)：頻內，需要系統重新開機。
 - Lenovo XClarity Essentials OneCLI：頻內，不需要系統重新開機。
- 僅裸機更新 (BMU)。

- **Lenovo XClarity Provisioning Manager**

您可以從 Lenovo XClarity Provisioning Manager 更新 Lenovo XClarity Controller 韌體、UEFI 韌體及 Lenovo XClarity Provisioning Manager 軟體。

附註：依預設，Lenovo XClarity Provisioning Manager 圖形使用者介面會在您啟動伺服器並按下畫面上指示的按鍵時顯示。如果您已經將該預設值變更為文字型系統設定，則您可以從文字型系統設定介面開啟圖形使用者介面。

如需有關使用 Lenovo XClarity Provisioning Manager 更新韌體的其他資訊，請參閱：

與您伺服器相容的 LXPM 文件中的「韌體更新」一節，網址為 <https://pubs.lenovo.com/lxpm-overview/>

- **Lenovo XClarity Controller**

如果您需要安裝特定更新項目，可以針對特定伺服器使用 Lenovo XClarity Controller 介面。

附註：

— 若要透過 Windows 或 Linux 執行頻內更新，必須安裝作業系統驅動程式，而且必須啟用 Ethernet-over-USB（有時稱為 LAN over USB）介面。

如需配置 Ethernet over USB 的其他資訊，請參閱：

與您伺服器相容的 XCC 文件版本中的「配置 Ethernet over USB」一節，網址為 <https://pubs.lenovo.com/lxcc-overview/>

— 如果您要透過 Lenovo XClarity Controller 來更新韌體，請確定您已下載並安裝適用於伺服器作業系統的最新裝置驅動程式。

如需有關使用 Lenovo XClarity Controller 更新韌體的其他資訊，請參閱：

與您伺服器相容的 XCC 文件中的「更新伺服器韌體」一節，網址為 <https://pubs.lenovo.com/lxcc-overview/>

- **Lenovo XClarity Essentials OneCLI**

Lenovo XClarity Essentials OneCLI 是一套指令行應用程式集合，可用於管理 Lenovo 伺服器。其更新應用程式可用於更新伺服器的韌體和裝置驅動程式。更新可在伺服器的主機作業系統內（頻內）執行或透過伺服器的 BMC（頻外）從遠端執行。

如需有關使用 Lenovo XClarity Essentials OneCLI 更新韌體的其他資訊，請參閱：

https://pubs.lenovo.com/lxce-onecli/onecli_c_update

- **Lenovo XClarity Essentials UpdateXpress**

Lenovo XClarity Essentials UpdateXpress 透過圖形使用者介面 (GUI) 提供大多數的 OneCLI 更新功能。可用於獲得和部署靜態組合更新套件和個別更新項目。靜態組合包含 Microsoft Windows 和 Linux 適用的韌體和裝置驅動程式更新。

您可以從下列位置取得 Lenovo XClarity Essentials UpdateXpress：

<https://datacentersupport.lenovo.com/solutions/lvno-xpress>

- **Lenovo XClarity Essentials Bootable Media Creator**

您可以使用 Lenovo XClarity Essentials Bootable Media Creator 來建立適合在受支援伺服器上執行韌體更新、VPD 更新、庫存和 FFDC 收集、進階系統配置、FoD 金鑰管理、安全清除、RAID 配置和診斷的可開機媒體。

您可以從下列位置取得 Lenovo XClarity Essentials BoMC：

<https://datacentersupport.lenovo.com/solutions/lvno-bomc>

- **Lenovo XClarity Administrator**

如果您要使用 Lenovo XClarity Administrator 管理多部伺服器，可以透過該介面更新所有受管理伺服器的韌體。透過為受管理端點指派韌體相容性原則來簡化韌體管理。當您建立相容性原則並指派給受管理端點時，Lenovo XClarity Administrator 會監視這些端點的庫存變更，並標示出不相容的端點。

如需有關使用 Lenovo XClarity Administrator 更新韌體的其他資訊，請參閱：

https://pubs.lenovo.com/lxca/update_fw

- **Lenovo XClarity Integrator 供應項目**

Lenovo XClarity Integrator 供應項目可以將 Lenovo XClarity Administrator 及伺服器的管理功能，與特定部署基礎架構（例如 VMware vCenter、Microsoft 系統管理中心或 Microsoft System Center）中使用的軟體整合。

如需有關使用 Lenovo XClarity Integrator 更新韌體的其他資訊，請參閱：

<https://pubs.lenovo.com/lxci-overview/>

附錄 A 拆卸硬體以進行回收

請依照本節中的指示回收元件以符合當地法律或法規。

拆卸機箱以進行回收

請先依照本節中的指示拆卸機箱，然後再回收。

關於此作業

注意：

- 閱讀第 13 頁「安裝準則」和第 14 頁「安全檢驗核對清單」，確保工作時安全無虞。

步驟 1. 關閉所有節點電源（請參閱第 16 頁「關閉系統電源」）；然後，從節點拔下所有外部纜線。

步驟 2. 從機箱中卸下所有節點。

如需卸下特定節點的程序，請參閱下面連結：

- **SD520 V4**： https://pubs.lenovo.com/sd520-v4/remove_node_from_chassis

步驟 3. 從 PSU 機盒卸下所有電源供應器和 PSU 填充板（請參閱第 24 頁「卸下熱抽換電源供應器」和卸下 PSU 填充板）。

步驟 4. 從機架卸下機箱（請參閱第 16 頁「從機架卸下機箱」）；然後，將機箱放置在平坦的防靜電表面上。

步驟 5. 從機箱卸下 PSU 機盒（請參閱第 31 頁「卸下 PSU 機盒」）。

步驟 6. 從 PSU 機盒卸下機箱中板（請參閱第 33 頁「卸下機箱中板」）。

步驟 7. 從機箱卸下左側和右側 EIA 托架（請參閱第 22 頁「從機箱卸下 EIA 托架」）。

拆卸機箱之後，請遵守當地法規進行回收。

附錄 B 取得說明和技術協助

若您需要說明、服務或技術協助，或想取得更多有關 Lenovo 產品的相關資訊，您可從 Lenovo 獲得許多相關資源來協助您。

在「全球資訊網 (WWW)」上，提供了 Lenovo 系統、選配裝置、維修及支援的最新相關資訊：

<http://datacentersupport.lenovo.com>

附註：IBM 是 Lenovo 處理 ThinkSystem 所偏好的服務供應商

收集服務資料

若要明確識別伺服器問題的根本原因或回應 Lenovo 支援中心的要求，您可能需要收集能夠用於進一步分析的服務資料。服務資料包含事件日誌和硬體庫存等資訊。

您可以透過下列工具收集服務資料：

- **Lenovo XClarity Provisioning Manager**

使用 Lenovo XClarity Provisioning Manager 的「收集服務資料」功能收集系統服務資料。您可以收集現有的系統日誌資料，或執行新診斷以收集新資料。

- **Lenovo XClarity Controller**

您可以使用 Lenovo XClarity Controller Web 介面或 CLI 收集伺服器的服務資料。您可以儲存此檔案，並將其傳送至 Lenovo 支援中心。

- 如需使用 Web 介面收集服務資料的相關資訊，請參閱與您伺服器相容的 XCC 文件版本中的「備份 BMC 配置」一節，網址為 <https://pubs.lenovo.com/lxcc-overview/>。
- 如需使用 CLI 收集服務資料的相關資訊，請參閱與您伺服器相容的 XCC 文件版本中的「XCC ffdc 指令」一節，網址為 <https://pubs.lenovo.com/lxcc-overview/>。

- **Lenovo XClarity Administrator**

您可以將 Lenovo XClarity Administrator 設定為當 Lenovo XClarity Administrator 和受管理端點中發生某些可服務事件時，自動收集並傳送診斷檔案至 Lenovo 支援中心。您可以選擇使用 Call Home 將診斷檔案傳送給 Lenovo 支援中心，或使用 SFTP 傳送至其他服務供應商。也可以手動收集診斷檔案、提出問題記錄並將診斷檔案傳送給 Lenovo 支援中心。

您可以在下列網址找到在 Lenovo XClarity Administrator 內設定自動問題通知的相關資訊：
https://pubs.lenovo.com/lxca/admin_setupcallhome。

- **Lenovo XClarity Essentials OneCLI**

Lenovo XClarity Essentials OneCLI 有庫存應用程式可收集服務資料。它可以在頻內和頻外執行。在伺服器的主機作業系統內頻內執行時，OneCLI 除了收集硬體服務資料外，還可收集有關作業系統的資訊，例如作業系統事件日誌。

若要取得服務資料，您可以執行 `getinfor` 指令。如需執行 `getinfor` 的相關資訊，請參閱 https://pubs.lenovo.com/lxce-onecli/onecli_r_getinfor_command。

聯絡支援中心

您可以聯絡支援中心，針對您的問題取得協助。

您可以透過 Lenovo 授權服務供應商來獲得硬體服務。如果要尋找 Lenovo 授權服務供應商提供保固服務，請造訪 <https://datacentersupport.lenovo.com/serviceprovider>，並使用過濾器搜尋不同的國家/地區。對於 Lenovo 支援電話號碼，請參閱 <https://datacentersupport.lenovo.com/supportphonenumber> 以取得您的地區支援詳細資料。

附錄 C 文件和支援

本節提供便利的文件、驅動程式與韌體下載以及支援資源。

文件下載

本節提供一些便利的文件的簡介和下載鏈結。

文件

請從以下網站下載下列產品文件：

https://pubs.lenovo.com/d3-v2-chassis/pdf_files

- **滑軌安裝手冊**

- 將滑軌安裝在機架中

- https://pubs.lenovo.com/st650-v2/thinksystem_l_shaped_rail_kit.pdf

- **使用手冊**

- 完整的概觀和硬體元件更換。

支援中心網站

本節提供驅動程式與韌體下載和支援資源。

支援和下載

- Lenovo 資料中心論壇
 - https://forums.lenovo.com/t5/Datacenter-Systems/ct-p/sv_cg
- Lenovo 授權資訊文件
 - <https://datacentersupport.lenovo.com/documents/lnvo-eula>
- Lenovo Press 網站（產品指南/資料表/白皮書）
 - <https://lenovopress.lenovo.com/>
- Lenovo 隱私權聲明
 - <https://www.lenovo.com/privacy>
- Lenovo 產品安全性諮詢
 - https://datacentersupport.lenovo.com/product_security/home
- Lenovo 產品保固計劃
 - <http://datacentersupport.lenovo.com/warrantylookup>
- Lenovo 伺服器作業系統支援中心網站
 - <https://datacentersupport.lenovo.com/solutions/server-os>
- Lenovo ServerProven 網站（選配產品相容性查詢）
 - <https://serverproven.lenovo.com>
- 作業系統安裝指示
 - <https://pubs.lenovo.com/thinksystem#os-installation>

- 提交電子問題單（服務要求）
 - <https://support.lenovo.com/servicerequest>
- 訂閱 Lenovo Data Center Group 產品通知（隨時掌握韌體更新情況）
 - <https://datacentersupport.lenovo.com/solutions/ht509500>

附錄 D 聲明

Lenovo 不見得會對所有國家或地區都提供本文件所提的各項產品、服務或功能。請洽詢當地的 Lenovo 業務代表，以取得當地目前提供的產品和服務之相關資訊。

本文件在提及 Lenovo 的產品、程式或服務時，不表示或暗示只能使用 Lenovo 的產品、程式或服務。只要未侵犯 Lenovo 之智慧財產權，任何功能相當之產品、程式或服務皆可取代 Lenovo 之產品、程式或服務。不過，其他產品、程式或服務，使用者必須自行負責作業之評估和驗證責任。

對於本文件所說明之主題內容，Lenovo 可能擁有其專利或正在進行專利申請。本文件之提供不代表使用者享有優惠，並且未提供任何專利或專利申請之授權。您可以書面提出查詢，來函請寄到：

*Lenovo (United States), Inc.
1009 Think Place
Morrisville, NC 27560
U.S.A.
Attention: Lenovo VP of Intellectual Property*

LENOVO 係以「現狀」提供本出版品，不提供任何明示或默示之保證，其中包括且不限於不違反規定、可商用性或特定目的之適用性的隱含保證。有些轄區在特定交易上，不允許排除明示或暗示的保證，因此，這項聲明不一定適合您。

本資訊中可能會有技術上或排版印刷上的訛誤。因此，Lenovo 會定期修訂；並將修訂後的內容納入新版中。Lenovo 可能會隨時改進及/或變更本出版品所提及的產品及/或程式，而不另行通知。

本文件中所述產品不適用於移植手術或其他的生命維持應用，因其功能失常有造成人員傷亡的可能。本文件中所包含的資訊不影響或變更 Lenovo 產品的規格或保證。本文件不會在 Lenovo 或協力廠商的智慧財產權以外提供任何明示或暗示的保證。本文件中包含的所有資訊均由特定環境取得，而且僅作為說明用途。在其他作業環境中獲得的結果可能有所差異。

Lenovo 得以各種 Lenovo 認為適當的方式使用或散佈貴客戶提供的任何資訊，而無需對貴客戶負責。

本資訊中任何對非 Lenovo 網站的敘述僅供參考，Lenovo 對該網站並不提供保證。該等網站提供之資料不屬於本 Lenovo 產品著作物，若要使用該等網站之資料，貴客戶必須自行承擔風險。

本文件中所含的任何效能資料是在控制環境中得出。因此，在其他作業環境中獲得的結果可能有明顯的差異。在開發層次的系統上可能有做過一些測量，但不保證這些測量在市面上普遍發行的系統上有相同的結果。再者，有些測定可能是透過推測方式來評估。實際結果可能不同。本文件的使用者應驗證其特定環境適用的資料。

商標

Lenovo、Lenovo 標誌、ThinkSystem、Flex System、System x、NeXtScale System 及 x Architecture 是 Lenovo 於美國及（或）其他國家/地區之商標。

Intel 和 Intel Xeon 是 Intel Corporation 於美國及（或）其他國家或地區之商標。

Internet Explorer、Microsoft 和 Windows 是 Microsoft 集團旗下公司的商標。

Linux 是 Linus Torvalds 的註冊商標。

其他公司、產品或服務名稱，可能是第三者的商標或服務標誌。

重要聲明

處理器速度表示處理器的內部時脈速度；其他因素也會影響應用程式效能。

CD 或 DVD 光碟機速度是可變的讀取速率。實際速度會有所不同，且通常小於可能達到的最大速度。

當提到處理器儲存體、實際和虛擬儲存體或通道容體時，KB 代表 1,024 位元組，MB 代表 1,048,576 位元組，而 GB 代表 1,073,741,824 位元組。

在提到硬碟容量或通訊磁區時，MB 代表 1,000,000 位元組，而 GB 代表 1,000,000,000 位元組。使用者可存取的總容量不一定，視作業環境而定。

內部硬碟的最大容量是指用 Lenovo 提供的目前所支援最大容量的硬碟來替換任何標準硬碟，並裝滿所有機槽時的容量。

記憶體上限的計算可能需要使用選配記憶體模組，來更換標準記憶體。

每一個固態記憶體蜂巢都具有本質上可以引起且數目固定的寫入循環。因此，固態裝置具有可以承受的寫入週期數上限，並以 **total bytes written** (TBW) 表示。超出此限制的裝置可能無法回應系統產生的指令，或資料可能無法接受寫入。Lenovo 將依裝置的「正式發佈規格」中所載明，不負責更換已超出其保證的程式/消除循環數目上限的裝置。

Lenovo 對於非 Lenovo 產品不負有責任或保固。非 Lenovo 產品皆由協力廠商提供支援，Lenovo 不提供任何支援。

部分軟體可能與其零售版（若有）不同，且可能不含使用手冊或完整的程式功能。

電子放射聲明

將監視器連接至設備時，您必須使用指定的監視器纜線與監視器隨附的任何抗干擾裝置。

台灣地區 BSMI RoHS 宣告

單元 Unit	限用物質及其化學符號 Restricted substances and its chemical symbols					
	鉛Lead (Pb)	汞Mercury (Hg)	鎘Cadmium (Cd)	六價鉻 Hexavalent chromium (Cr ⁶⁺)	多溴聯苯 Polybrominated biphenyls (PBB)	多溴二苯醚 Polybrominated diphenyl ethers (PBDE)
機架	○	○	○	○	○	○
外部蓋板	○	○	○	○	○	○
機械組零件	-	○	○	○	○	○
電纜組零件	-	○	○	○	○	○
印刷電路板	-	○	○	○	○	○
電源供應器	-	○	○	○	○	○
<p>備考1. “超出0.1 wt %” 及 “超出0.01 wt %” 係指限用物質之百分比含量超出百分比含量基準值。 Note1: “exceeding 0.1wt%” and “exceeding 0.01 wt%” indicate that the percentage content of the restricted substance exceeds the reference percentage value of presence condition.</p> <p>備考2. “○” 係指該項限用物質之百分比含量未超出百分比含量基準值。 Note2: “○” indicates that the percentage content of the restricted substance does not exceed the percentage of reference value of presence.</p> <p>備考3. “-” 係指該項限用物質為排除項目。 Note3: The “-” indicates that the restricted substance corresponds to the exemption.</p>						

台灣進出口聯絡資訊

您可以向相關聯絡人取得台灣進出口資訊。

委製商/進口商名稱: 台灣聯想環球科技股份有限公司
進口商地址: 台北市南港區三重路 66 號 8 樓
進口商電話: 0800-000-702

Lenovo