

Instrucciones de instalación del kit de rieles 2U12 de las series DM/DE.

Con este kit de rieles, se puede instalar un alojamiento de 12 unidades de 2U en un bastidor de cuatro postes.

Antes de empezar

El kit de rieles incluye lo siguiente:

- Un par de rieles de deslizamiento para bastidores de cuatro postes con tornillos de alineación instalados para el bastidor con orificios cuadrados
- (Opcional) herramienta guía de alineación del bastidor
- 8 tornillos M5 de cabeza plana preinstalados en los rieles
- 2 tornillos M5 de cabeza redondeada preinstalados en los rieles
- Tornillos de alineación

Examine la etiqueta de PN que se encuentra afuera de la caja para verificar que tiene el tipo de riel correcto:

- **Cuatro postes:** SM17A38396

El kit incluye estos tipos de tornillos:

Tipo de hardware	Descripción	Cantidad
Tornillo M5 de cabeza plana; 14 mm de largo	Puede usar seis tornillos M5 para sujeta los rieles al bastidor y dos tornillos M5 para sujetar los soportes de la parte trasera del alojamiento a los soportes que se encuentran en la parte de atrás de los rieles.	8
Tornillo M5 de cabeza redondeada; 12 mm de largo	Puede utilizar estos tornillos para sujetar el alojamiento a los rieles.	2
Tornillos de alineación para bastidores con orificios cuadrados 9,4 mm (cabeza) X 7,5 mm (longitud)	Los tornillos con cabeza de 9,4 mm alinean los rieles en el bastidor con orificios cuadrados, 2 en cada una de las 4 esquinas Nota: Los tornillos de alineación para bastidores con orificios cuadrados están preinstalados en los rieles.	8
Tornillos de alineación para bastidores con orificios redondos 7 mm (cabeza) X 7,5 mm (longitud)		8

Acerca de este procedimiento

- Puede instalar el alojamiento en un bastidor con orificios cuadrados o con orificios redondos.
- Solo debe usar los tornillos que vienen en el kit.

Paso 1. Determine dónde quiere instalar el alojamiento en el bastidor.

Utilice la herramienta guía de alineación del bastidor para asegurarse de instalar el alojamiento en el mismo nivel en cualquier poste del bastidor.

Nota: Siempre que sea posible, instale los alojamientos partiendo desde la parte inferior del bastidor y suba, de manera que pueda usar los alojamientos que están debajo como guía para instalar el siguiente conjunto de rieles.

Paso 2. Quite los tornillos M5 de los extremos de cada uno de los rieles y los soportes laterales y guárdelos. Asegúrese de dejar los 8 tornillos de alineación exteriores (con cabeza de 9,4 mm para el bastidor con orificios cuadrados) en las bridas del riel para que se alineen correctamente en el bastidor.

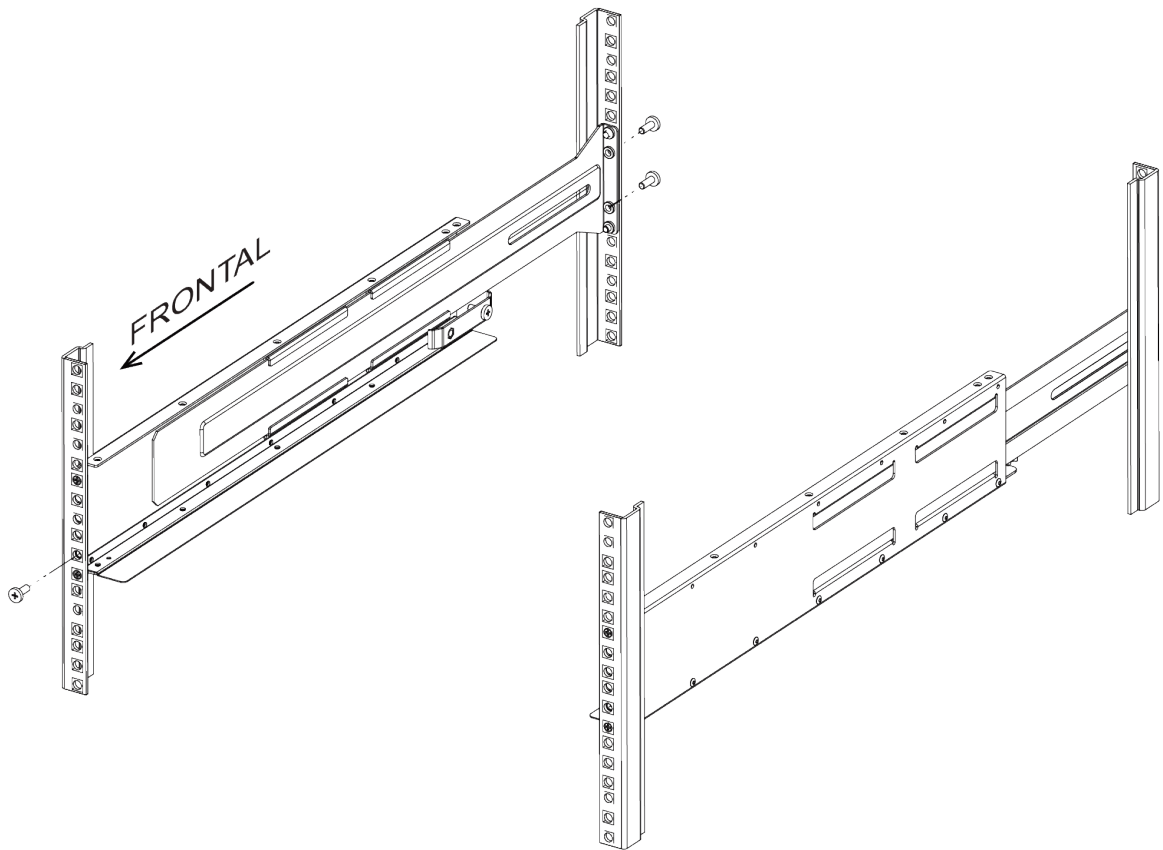
a. Si tiene un bastidor con orificios redondos, quite los ocho tornillos de alineación preinstalados para bastidor con orificios cuadrados e instale los ocho tornillos de alineación para bastidor con orificios redondos.

Nota: Asegúrese de usar los tornillos correspondientes al bastidor.

b. Coloque el riel dentro del bastidor donde quiere instalar el alojamiento y alinee los tornillos de alineación en el riel con los orificios en el poste delantero del bastidor.

c. Extienda el riel al poste trasero del bastidor hasta que las bridas del riel toquen el interior del bastidor.

d. Inserte un tornillo M5 de cabeza plana en el orificio que está en la parte delantera del bastidor y dos tornillos M5 de cabeza plana en los orificios que están en la parte posterior del bastidor.



e. Repita estos pasos en el otro riel.

Paso 3. Coloque la parte posterior del alojamiento (el extremo con los conectores) en los rieles.

Atención: Un alojamiento completamente cargado pesa aproximadamente 29 kg (65 lb). Se necesitan dos personas para poder mover el alojamiento de manera segura.

Paso 4. Deslice con cuidado el alojamiento completamente en los rieles.

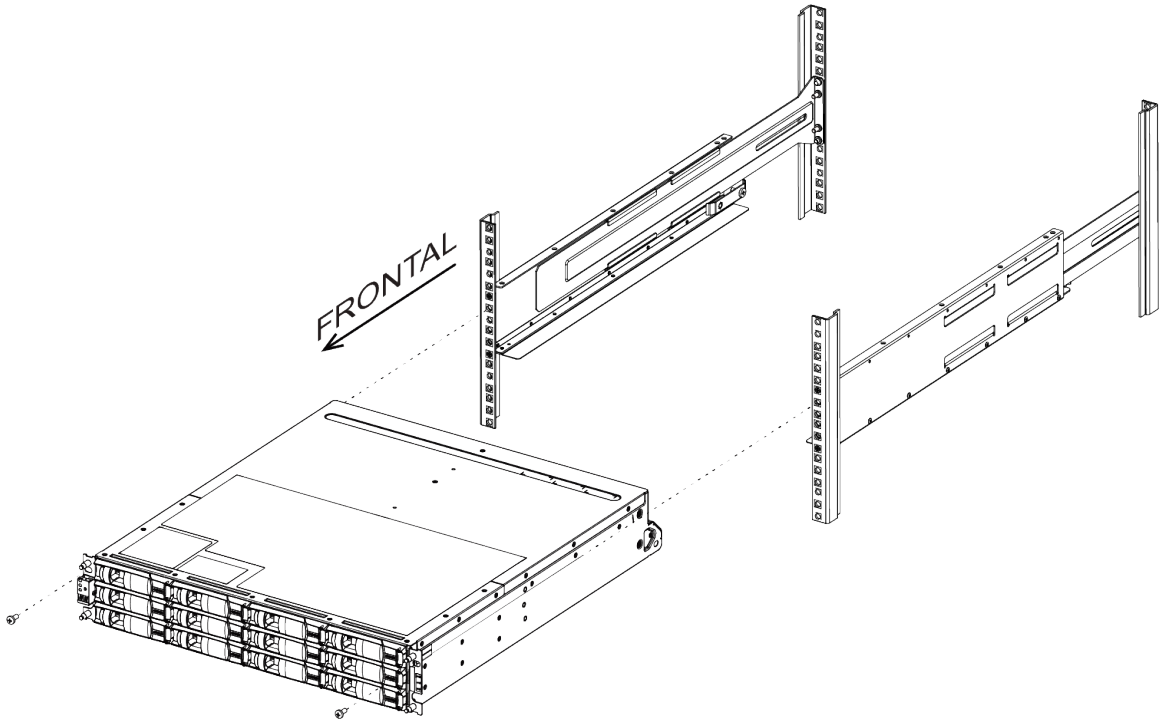
Nota: Si corresponde, es posible que necesite quitar las tapas terminales del estante o el marco biselado del sistema para fijar el alojamiento al poste del bastidor. Si es así, cuando termine debe sustituir las tapas terminales o el marco biselado.

Atención:

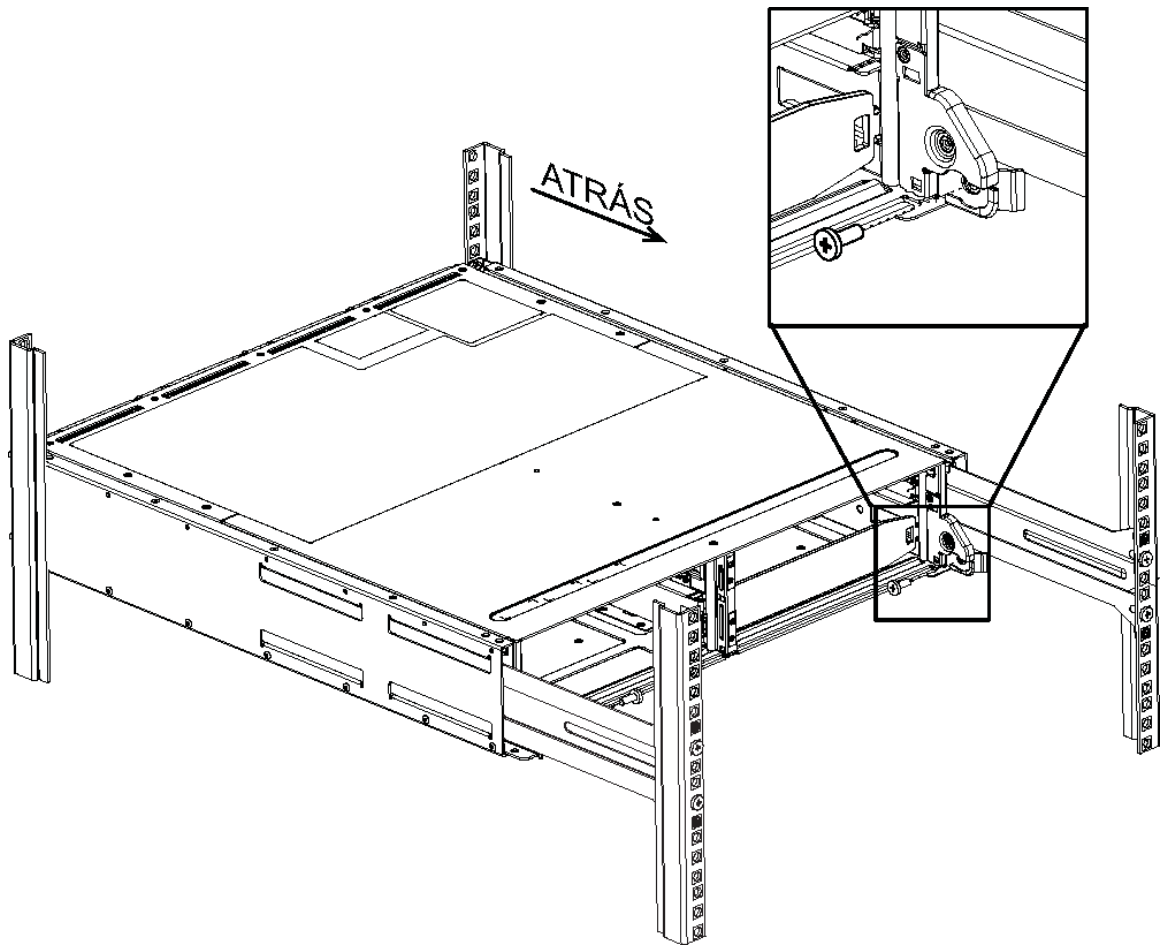
- Es posible que tenga que ajustar los rieles para asegurarse de que el alojamiento se desliza completamente en los rieles.
- Se usan dos tornillos M5 para fijar el alojamiento a la parte posterior de los rieles. Es posible que tenga que quitar los tornillos M5 del riel interior para garantizar que el alojamiento se desliza y retrocede completamente.

Atención: No coloque equipo adicional en los rieles una vez que finalice la instalación del alojamiento. Los rieles no están diseñados para llevar peso adicional.

Paso 5. Para fijar el alojamiento a la parte frontal del bastidor y los rieles, inserte dos tornillos M5 de cabeza redondeada a través de los soportes de montaje (preinstalados a cada lado de la parte frontal del alojamiento), los orificios del bastidor o los orificios de la parte frontal de los rieles.



Paso 6. Fije el alojamiento a la parte posterior de los rieles mediante la inserción de dos tornillos M5 a través de los soportes del alojamiento y el soporte del kit de rieles.



Paso 7. Si corresponde, sustituya las tapas terminales del estante o el marco biselado del sistema.

Paso 8. Consulte la guía de instrucciones e instalación correspondiente o la guía de actualización para que el estante o el sistema completen las tareas de instalación y configuración.

Puede encontrar información en el Centro de información de documentación de ThinkSystem en:
<http://thinksystem.lenovofiles.com/help/index.jsp>

Primera edición (Septiembre 2018)

© Copyright Lenovo 2018.

Lenovo, el logotipo de Lenovo y ThinkSystem son marcas registradas de Lenovo en Estados Unidos y en otros países. Otros nombres de empresas, productos o servicios pueden ser marcas registradas o marcas de servicio de otras compañías.

AVISO DE DERECHOS LIMITADOS Y RESTRINGIDOS: si los productos o software se suministran según el contrato GSA (General Services Administration), la utilización, reproducción o divulgación están sujetas a las restricciones establecidas en el Contrato Núm. GS-35F-05925.

Printed in China

(1P) P/N: SP47A12546

