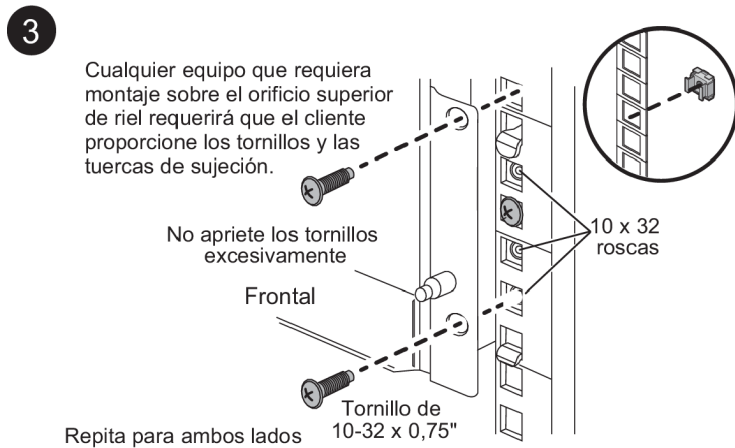
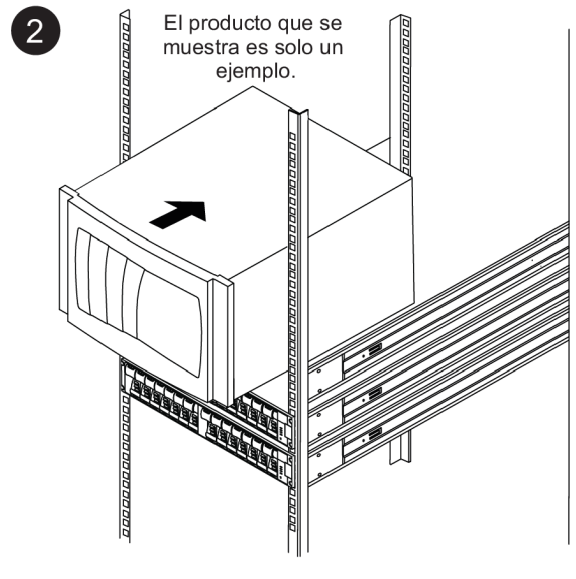
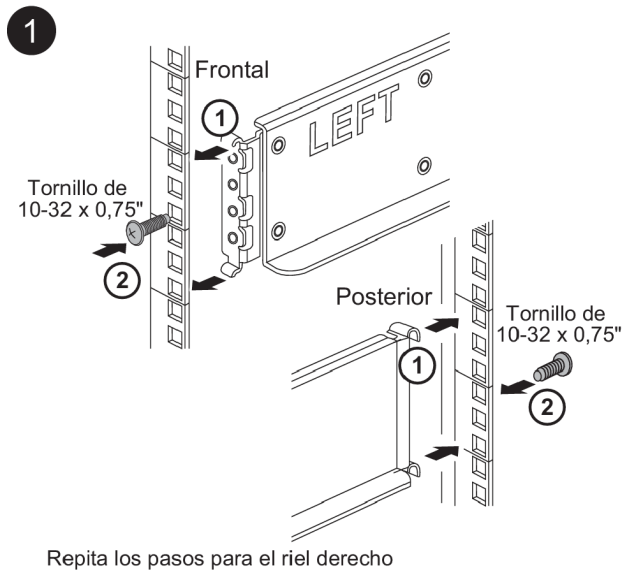
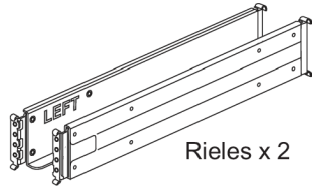


Instrucciones de instalación del kit de rieles 2U24, 3U, 4U de las series DM/DE.

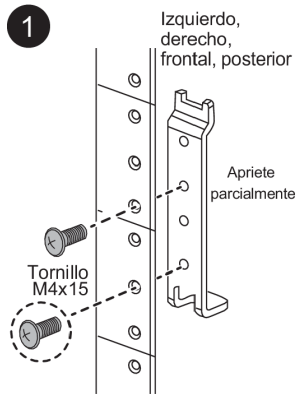
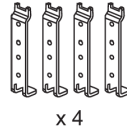
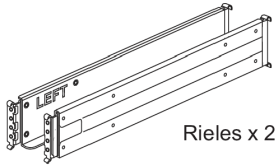
El riel se puede instalar en un bastidor de cuatro postes con orificios cuadrados estándar o en un bastidor de cuatro postes con orificios redondos estándar con los soportes adaptadores con orificios redondos a cuadrados. Antes de comenzar, examine la etiqueta de número de pieza (PN) que se encuentra en el riel (PN: SM17A38397) para verificar que tiene el tipo de riel correcto.

Instalación de riel en un bastidor de cuatro postes con orificios cuadrados

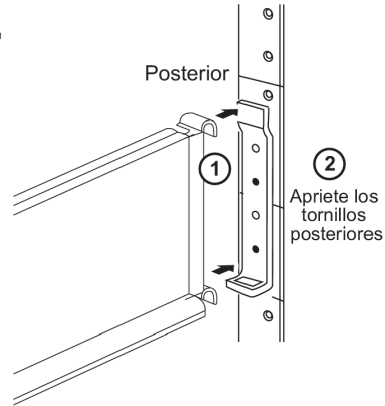
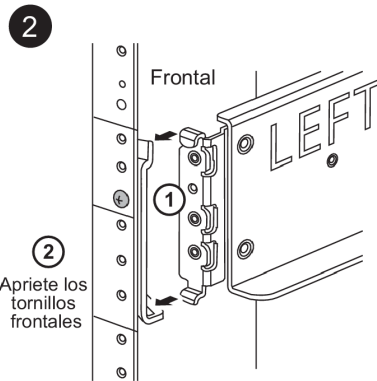


Instale las tuercas de sujeción sobre los rieles, según sea necesario.

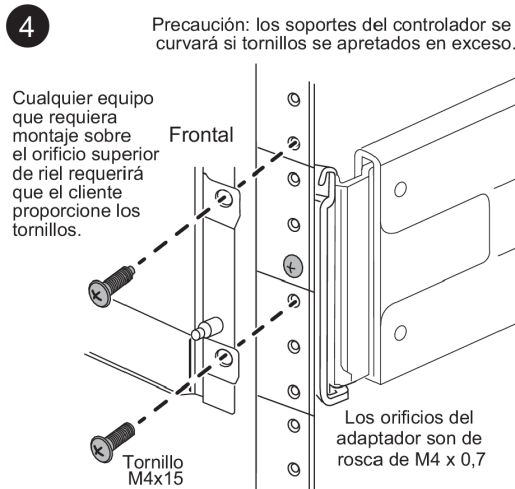
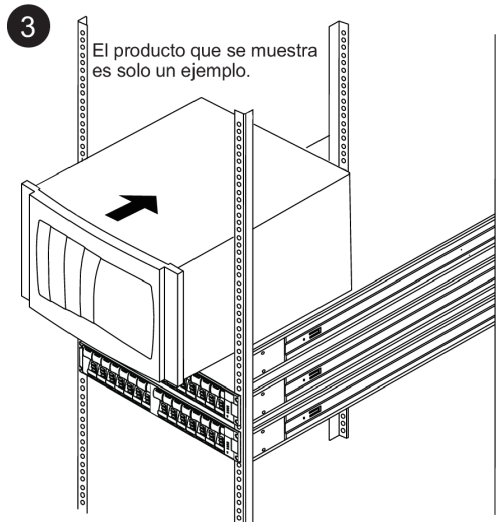
Instalación de riel en un bastidor de cuatro postes con orificios redondos



No instale este tornillo en los soportes frontales para todos los estantes de unidades de 2U y sistemas. Está instalado después de que el equipo se encuentra en su lugar.



Repita los pasos para el riel derecho



Repita para ambos lados

Primera edición (Septiembre 2018)

© Copyright Lenovo 2018.

Lenovo y el logotipo de Lenovo son marcas registradas de Lenovo en Estados Unidos y/o en otros países. Otros nombres de empresas, productos o servicios pueden ser marcas registradas o marcas de servicio de otras compañías.

AVISO DE DERECHOS LIMITADOS Y RESTRINGIDOS: si los productos o software se suministran según el contrato GSA (General Services Administration), la utilización, reproducción o divulgación están sujetas a las restricciones establecidas en el Contrato Núm. GS-35F-05925.

Printed in China

(1P) P/N: SP47A12548

