

DM/DE シリーズ 2U12 レール・キット取り付け手順

このレール・キットを使用して、2U 12 ドライブ エンクロージャーを 4 ポスト・ラックに取り付けることができます。

始める前に

レール・キットには、以下の品目が含まれます。

- 方形穴ラックに取り付けられている位置合わせねじ付きの 4 ポスト・ラック用スライド・レール・ペア
- (オプション) ラック位置合わせ用ガイド・ツール
- レールに事前に取り付けられたフラット・ヘッド M5 ねじ x 8
- レールに事前に取り付けられた丸形ヘッド M5 ねじ x 2
- 位置合わせ用ねじ

以下の外部ボックスの PN ラベルを調べ、正しいレール・タイプであることを確認します:

- 4 ポスト: SM17A38396

キットには、以下のタイプのねじが含まれています:

ハードウェアのタイプ	説明	数量
フラット・ヘッド M5 ねじ、長さ 14 mm	6 本の M5 ねじを使用してレールをラックに固定し、2 本の M5 ねじを使用してエンクロージャー背面のブラケットをレール背面のブラケットに接続します。	8
丸形ヘッド M5 ねじ、長さ 12 mm	このねじを使用して、レールにエンクロージャーを取り付けます。	2
角目ラックの位置合わせ用ねじ 9.4 mm (ヘッド) x 7.5 mm (長さ)	4 隅に 2 つずつの 9.4 mm ヘッドねじにより、角目ラックのレールの位置を調整します。 注: 角目ラックの位置合わせ用ねじは、レールに事前に取り付けられています。	8
丸目ラックの位置合わせ用ねじ 7 mm (ヘッド) x 7.5 mm (長さ)		8

この手順について

- 角目ラックまたは丸目ラックのいずれかにエンクロージャーを取り付けることができます。
- キットに付属のねじのみを使用する必要があります。

ステップ 1. エンクロージャーをラックに取り付ける位置を決定します。
ラックの位置合わせガイド・ツールを使用して、エンクロージャーをラックのいずれかのポストの同じレベルに取り付けます。

注：可能な場合は、ラック下部からエンクロージャーを取り付け、上方向に作業することで、下側のエンクロージャーを次のレール・セットを取り付けるためのガイドとして使用できます。

ステップ 2. それぞれのレールの両端の M5 ねじを取り外し、側面のブラケットを保管します。ラック内の適切な位置合わせのために、外側の 8 つの位置合わせ用ねじ (角目ラック用 9.4 mm ヘッド) はレール・フランジ内に留めたままにします。

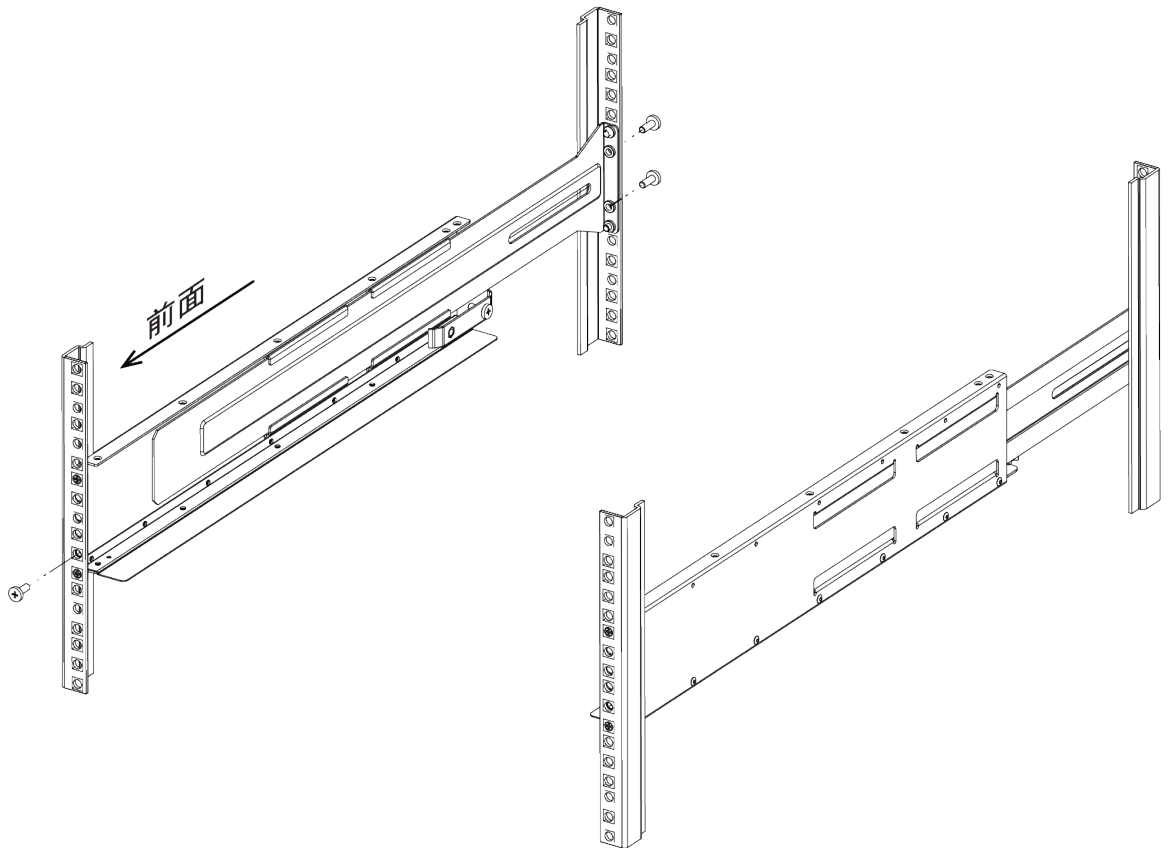
a. 丸目ラックの場合は、事前に取り付け済みの 8 個の角目ラック位置合わせ用ねじを取り外し、8 個の丸目ラック位置合わせ用ねじを取り付けます。

注：ご使用のラックに適合するねじを使用していることを確認します。

b. エンクロージャーを取り付けるラックの内側にレールを配置し、レールの位置合わせ用ねじをラックの前面ポストの穴に合わせします。

c. フランジがラック内側のレールに接触するまで、ラックの後部ポストにレールを延ばします。

d. ラック前面にある穴からフラットヘッド M5 ねじ 1 個を挿入し、2 つのフラットヘッド M5 ねじをラック背面の穴に挿入します。



e. 他のレールでこのステップを繰り返します。

ステップ3. レールをエンクロージャーの背面 (コネクターの端) に置きます。

注意：最大搭載時のエンクロージャーの重量は約 29 kg (65 ポンド) です。エンクロージャーを安全に移動するには、2 人の作業員が必要です。

ステップ4. レールに届くまで完全に、エンクロージャーを慎重にスライドさせます。

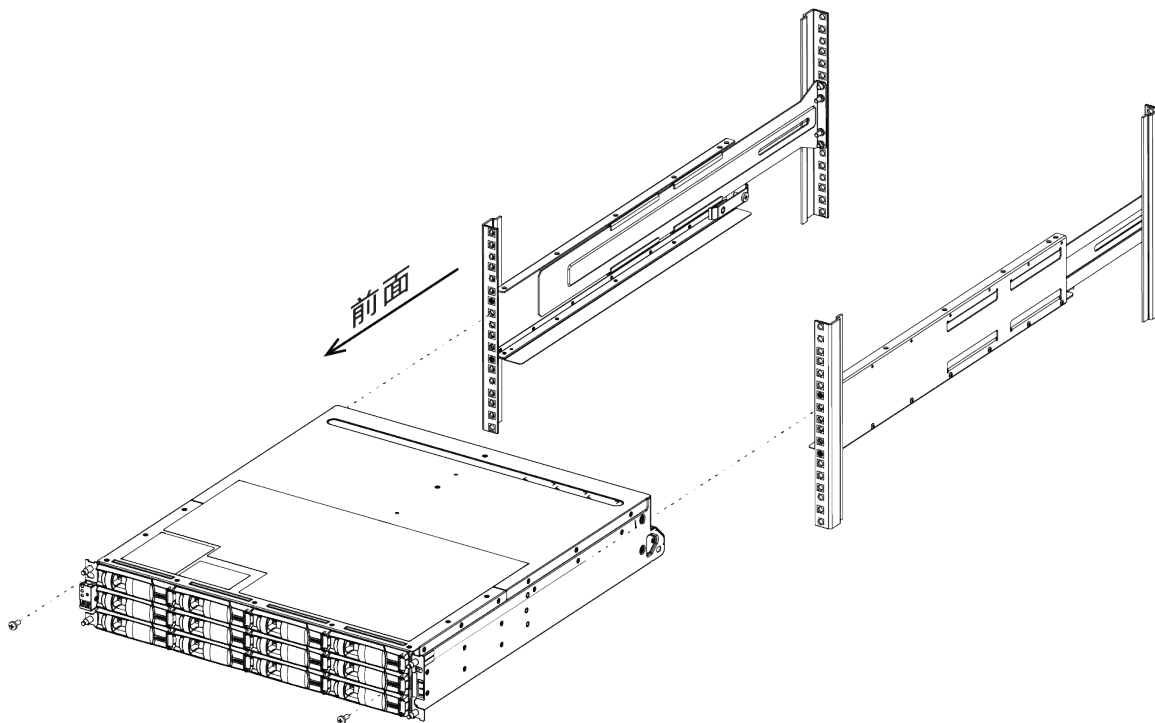
注：エンクロージャーをラック・ポストに固定するためにシェルフのエンド・キャップまたはシステム・ベゼルを取り外す必要がある場合があります。その場合は、エンド・キャップまたはベゼルを交換する必要があります。

注意：

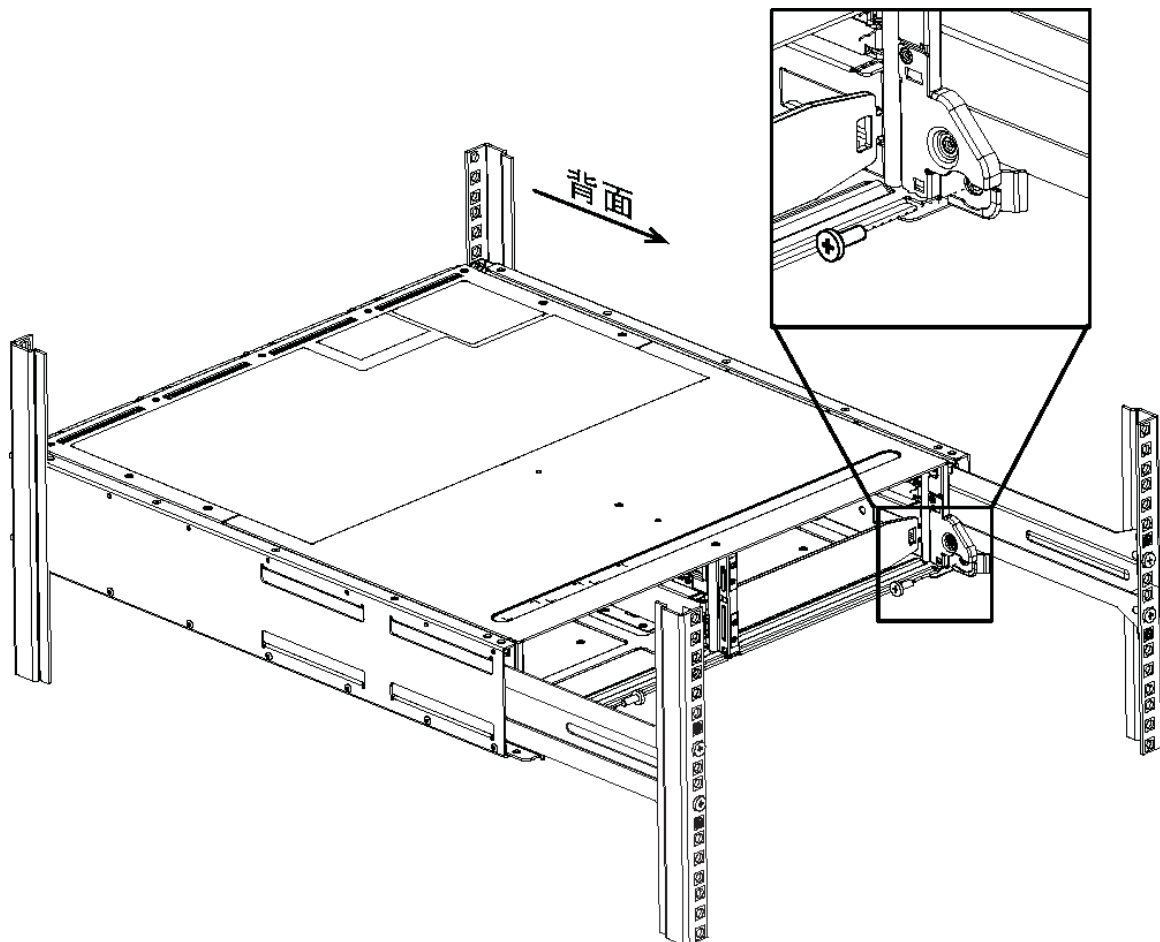
- エンクロージャーのスライドがレールに完全に届くまで、レールを調整することが必要になる場合があります。
- 2 本の M5 ねじを使用して、エンクロージャーをレール背面に固定します。エンクロージャーのスライドが背後のレールに完全に届くように、内側レールの M5 ねじを取り除く必要がある場合があります。

注意：エンクロージャーの取り付けを完了した後、レールに追加装置を取り付けしないでください。レールは、追加重量に耐えるように設計されていません。

ステップ5. (エンクロージャー前面の両側に事前に取り付けられている) 取り付けブラケット、ラックの穴、レール前部の穴に 2 本の丸形ヘッド M5 ねじを通して、レールおよびラックの前面にエンクロージャーを固定します。



ステップ 6. エンクロージャーのブラケットおよびレール・キット・ブラケットに 2 本の M5 ねじを挿入することによって、レール背面にエンクロージャーを固定します。



ステップ 7. 該当する場合は、シェルフのエンド・キャップまたはシステム・ベゼルを交換します。

ステップ 8. 取り付けとセットアップのタスクを完了するために、該当する取り付けに関する説明を参照するか、シェルフまたはシステムのアップグレード・ガイドを参照します。

以下のThinkSystem ドキュメント・インフォメーション・センターで資料を参照してください:
<http://thinksystem.lenovofiles.com/help/index.jsp>

第 1 版 (2018 年 9 月)

© Copyright Lenovo 2018.

Lenovo、Lenovo ロゴ、および ThinkSystem は、Lenovo Corporation の米国およびその他の国における商標です。他の会社名、製品名およびサービス名等はそれぞれ各社の商標です。

制限付き権利に関する通知: データまたはソフトウェアが GSA (米国一般調達局) 契約に準じて提供される場合、使用、複製、または開示は契約番号 GS-35F-05925 に規定された制限に従うものとします。

Printed in China

(1P) P/N: SP47A12546

