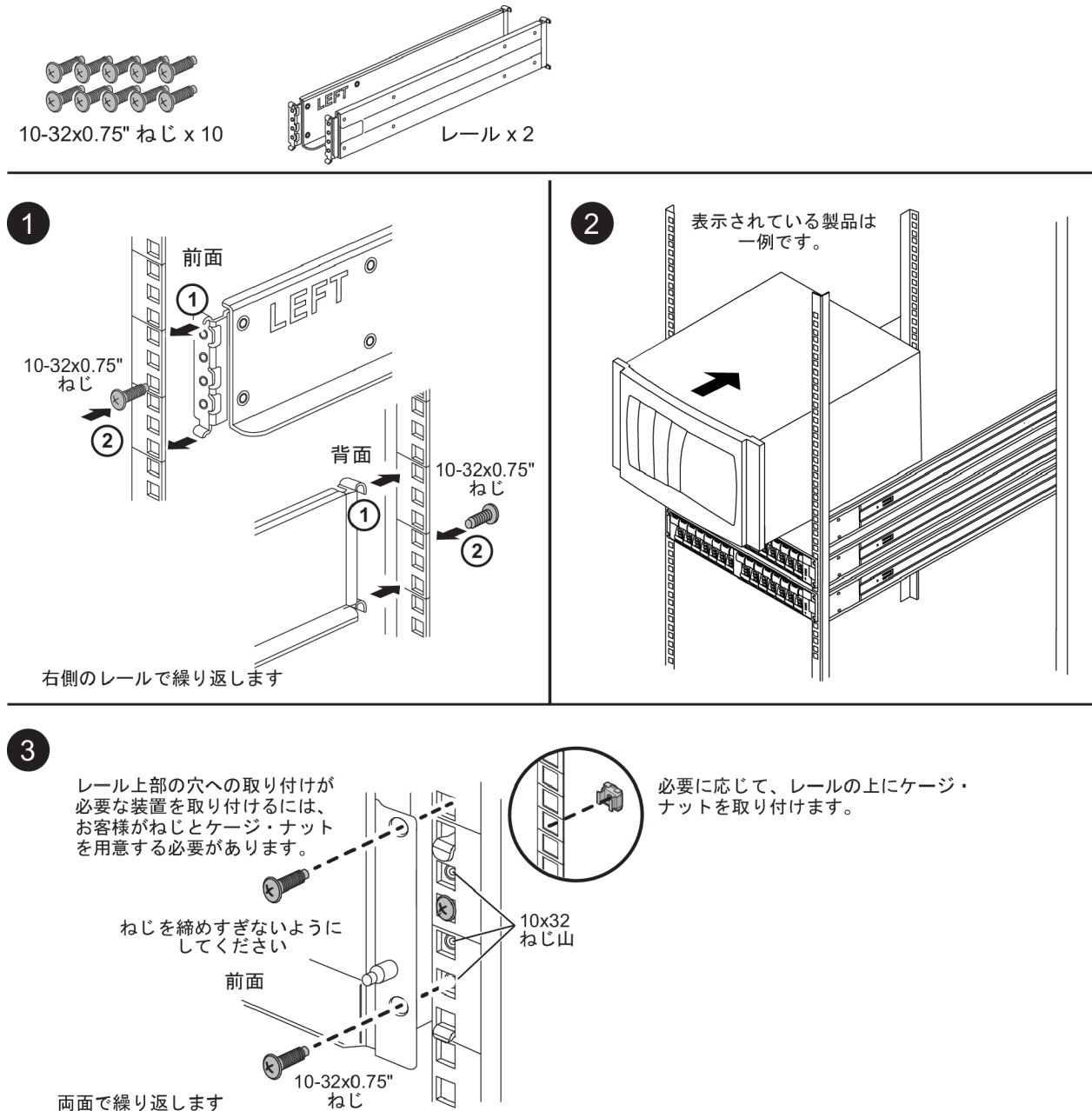


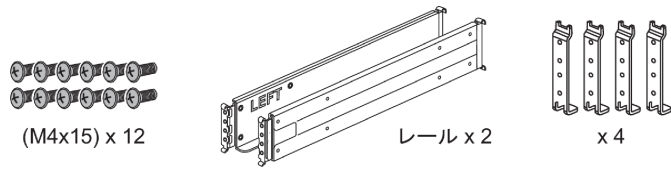
## DM/DE シリーズ 2U24、3U、4U レール・キット取り付け手順

このレールは、標準角目4ポスト・ラック、または丸目-角目アダプター・ブラケットを使用して標準丸目4ポスト・ラックに取り付けることができます。始める前に、レールのPNラベル (PN: SM17A38397) を調べ、正しいレール・タイプであることを確認します。

### 角目4ポスト・ラックへのレールの取り付け



## 丸目 4 ポスト・ラックへのレールの取り付け



**1** 左側、右側、前面、背面

部分的に締める

M4x15 ねじ

このねじをすべての2Uドライブ・シェルフおよびシステムの前面ブラケットに取り付けしないでください。装置が所定の位置に固定されてから取り付けます。

**2**

前面

背面

① 前面ねじを締めます

② 背面のねじをすべて締めます

右側のレールで繰り返します

**3**

表示されている製品は一例です。

**4** 注意: ねじを締めすぎるとコントローラーの耳が曲がります。

前面

背面

①

②

M4x15 ねじ

アダプターの穴は M4X0.7 ねじ山です。

両面で繰り返します



---

第 1 版 (2018 年 9 月)

© Copyright Lenovo 2018.

Lenovo および Lenovo ロゴは、Lenovo Corporation の米国およびその他の国における商標です。他の会社名、製品名およびサービス名等はそれぞれ各社の商標です。

制限付き権利に関する通知: データまたはソフトウェアが GSA (米国一般調達局) 契約に準じて提供される場合、使用、複製、または開示は契約番号 GS-35F-05925 に規定された制限に従うものとします。

Printed in China

(1P) P/N: SP47A12548

