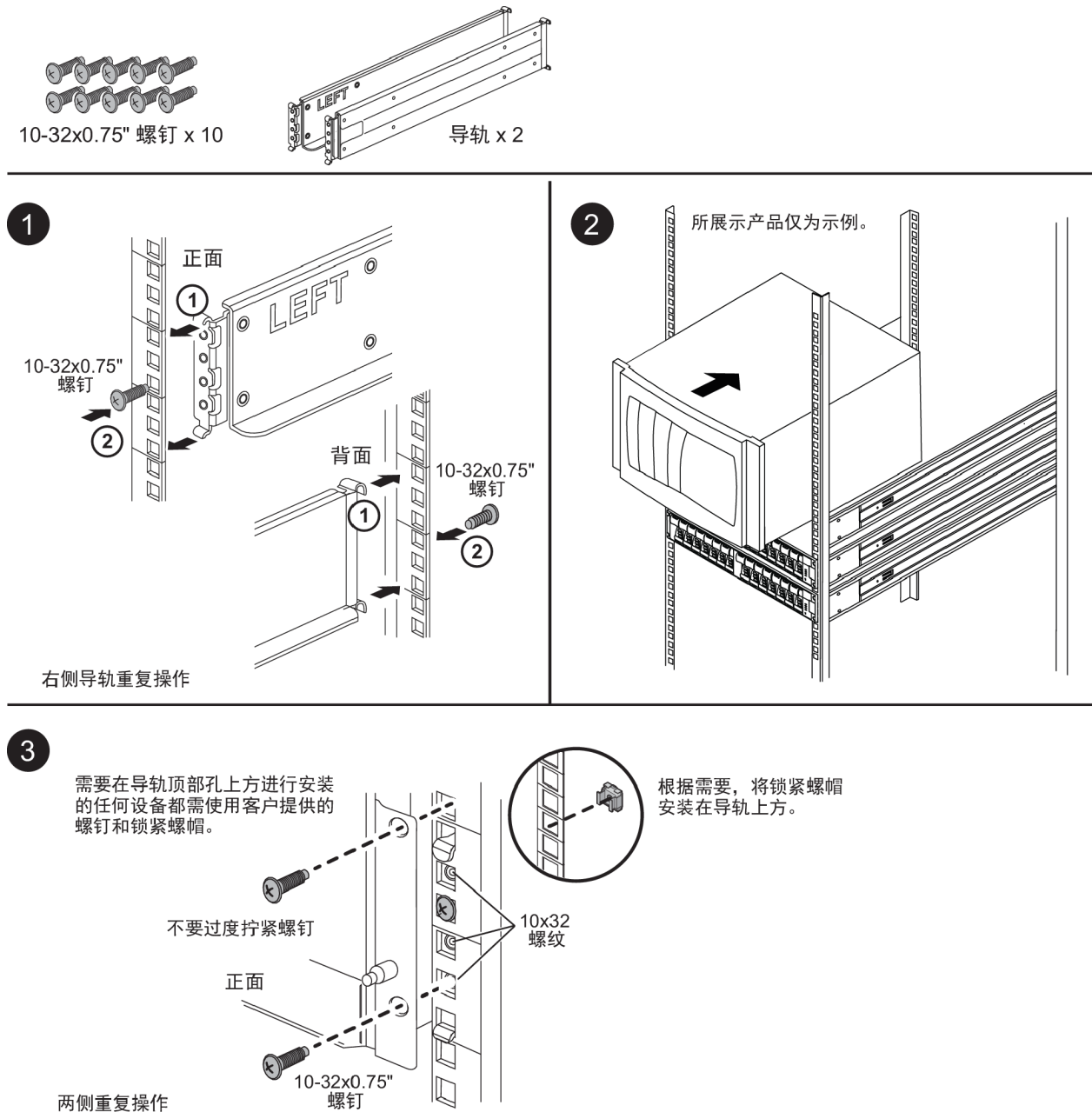


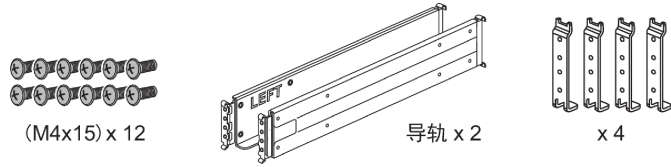
DM/DE 系列 2U24、3U、4U 导轨套件安装说明

导轨可以安装在标准方孔四柱机架或标准圆孔四柱机架（通过使用圆孔转方孔适配器支架）上。在开始之前，请检查导轨上的部件号标签（部件号：**SM17A38397**）确认具有正确的导轨类型。

将导轨安装到方孔四柱机架



将导轨安装到圆孔四柱机架



1 左侧, 右侧, 正面, 背面

不完全拧紧

M4x15 螺钉

请勿将此螺钉安装在所有 2U 驱动器存储架和系统的正面支架上。请在设备就位后再进行安装。

2

正面

背面

LEFT

① 拧紧正面螺钉

② 拧紧所有背面螺钉

右侧导轨重复操作

3 所展示产品仅为示例。

4 警告: 螺钉拧得过紧会造成控制器耳状部件弯曲。

需要在导轨顶部孔上方进行安装的任何设备都需使用客户提供的螺钉。

正面

背面

M4x15 螺钉

适配器孔为 M4X0.7 螺纹

两侧重复操作

第一版 (2018 年 9 月)

© Copyright Lenovo 2018.

Lenovo 和 Lenovo 徽标是 Lenovo 在美国和/或其他国家或地区的商标。其他公司、产品或服务名称可能是其他公司的商标或服务标记。

有限权利声明：如果数据或软件依照 GSA（美国总务署）合同提供，其使用、复制或公开受编号为 GS-35F-05925 的合同条款的约束。

Printed in China

(1P) P/N: SP47A12548

