

Lenovo

ThinkSystem DM5100F Hardware-Installations- und Wartungshandbuch



Maschinentyp: 7D3K

Hinweis

Lesen Sie vor Verwendung dieser Informationen und des darin beschriebenen Produkts die Sicherheitsinformationen und Sicherheitshinweise. Sie sind online verfügbar unter:
http://thinksystem.lenovofiles.com/help/topic/safety_documentation/pdf_files.html

Stellen Sie zudem sicher, dass Sie mit den Geschäftsbedingungen der Lenovo Warranty für Ihr System vertraut sind, die Sie unter der folgenden Adresse finden:
<http://datacentersupport.lenovo.com/warrantylookup>

Vierte Ausgabe (März 2023)

© Copyright Lenovo 2021, 2023.

HINWEIS ZU EINGESCHRÄNKTEN RECHTEN: Werden Daten oder Software gemäß einem GSA-Vertrag (General Services Administration) ausgeliefert, unterliegt die Verwendung, Vervielfältigung oder Offenlegung den in Vertrag Nr. GS-35F-05925 festgelegten Einschränkungen.

Inhaltsverzeichnis

Inhaltsverzeichnis	i
-------------------------------------	----------

Sicherheitiii
-----------------------------	-------------

Kapitel 1. Einführung **1**

Inhalt des Systempakets	1
Technische Daten	1
Verwaltungssoftware	3
Tech-Tipps	3
Sicherheitsempfehlungen	3

Kapitel 2. Systemkomponenten. **5**

Vorderansicht	5
Rückansicht	6
Anzeigen an der Rückseite	8
PCIe-Steckplätze	10

Kapitel 3. Systeminstallation und -konfiguration **13**

Handbuch zum Schnelleinstieg	13
Ausführliches Handbuch	13
Installation vorbereiten	13
Hardware installieren	14
Controller verkabeln	15
Systemeinrichtung und -konfiguration abschließen	22

Kapitel 4. Prozeduren beim Hardwareaustausch **25**

Netzteil austauschen	25
Netzteil austauschen	25
Austauschverfahren abschließen	26
Lüfter austauschen	27
Beeinträchtigten Knoten herunterfahren	27
Controller-Modul entfernen	27
Lüfter austauschen.	29
Controller-Modul neu installieren	29
Austauschverfahren abschließen	31
Controller-Modul austauschen	31
Beeinträchtigten Controller herunterfahren	32
Hardware des Controller-Moduls austauschen	32
Diagnoseprogramme ausführen.	42
Austauschverfahren abschließen	42
DIMM austauschen	43
Beeinträchtigten Controller herunterfahren	43
Controller-Modul entfernen	44
DIMM austauschen	46

Controller-Modul installieren	47
Diagnoseprogramme ausführen.	49
Austauschverfahren abschließen	49
Bootmedium austauschen	50
Prüfungen vor dem Herunterfahren für integrierte Verschlüsselungsschlüssel	50
Beeinträchtigten Controller herunterfahren	53
Controller-Modul entfernen	54
Bootmedium austauschen	57
Boot-Image auf das Bootmedium übertragen	57
Wiederherstellungs-Image booten.	60
Austauschverfahren abschließen	63
RTC-Batterie austauschen	64
Beeinträchtigten Controller herunterfahren	64
Controller-Modul entfernen	64
RTC-Batterie austauschen.	67
Controller-Modul neu installieren	68
Austauschverfahren abschließen	70
Mezzaninekarten austauschen	70
Beeinträchtigten Controller herunterfahren	70
Controller-Modul entfernen	71
Mezzaninekarte austauschen oder installieren	74
Controller-Modul neu installieren	74
Austauschverfahren abschließen	76
NVME-Batterie austauschen	76
Beeinträchtigten Controller herunterfahren	76
Controller-Modul entfernen	77
NV-Batterie austauschen	78
Controller-Modul installieren	80
Diagnoseprogramme ausführen.	81
Austauschverfahren abschließen	81
Gehäuse austauschen	82
Controller beim Austauschen eines Gehäuses herunterfahren	82
Controller-Module entfernen	83
Laufwerke in das neue Gehäuse versetzen	84
Gehäuse innerhalb des Komponenten-Racks oder Systemschranks austauschen	84
Controller-Module installieren	85
Diagnoseprogramme ausführen.	85
Austauschverfahren abschließen	86

Kapitel 5. Diagnoseprogramme auf Systemebene. **87**

Einführung in die Diagnoseprogramme auf Systemebene.	87
System scannen	88
System testen	90
Testbeispiel: CPU-Test ausführen	91
Speicher testen	92
Speichertestbereich konfigurieren	93
Hauptspeichertestauswahl und Loop-Anzahl.	93
VPD-Informationen anzeigen.	96
FW-Revision anzeigen	98
MAC-Adresse anzeigen.	99
Protokolle anzeigen	100
Protokollauswahl anzeigen.	101
(BMC aus- und wieder einschalten) Controller bei LOADER neustarten	103
Anhang A. Hilfe und technische Unterstützung anfordern	105
Bevor Sie sich an den Kundendienst wenden . . .	105
Servicedaten erfassen	106

Support kontaktieren.	107
-------------------------------	-----

Anhang B. Hinweis zu Datenschutzpraktiken109

Anhang C. Hinweise111

Marken	112
Wichtige Anmerkungen.	112
Verunreinigung durch Staubpartikel	112
Konformitätsinformationen zur ASHRAE-Klasse	114
Hinweis zu Bestimmungen zur Telekommunikation	114
Hinweise zur elektromagnetischen Verträglichkeit	114
BSMI RoHS-Erklärung für Region Taiwan . . .	115
Kontaktinformationen für Import und Export für Region Taiwan	115

Index117

Sicherheit

Before installing this product, read the Safety Information.

قبل تركيب هذا المنتج، يجب قراءة الملاحظات الأمنية

Antes de instalar este produto, leia as Informações de Segurança.

在安装本产品之前，请仔细阅读 Safety Information（安全信息）。

安裝本產品之前，請先閱讀「安全資訊」。

Prije instalacije ovog produkta obavezno pročitajte Sigurnosne Upute.

Před instalací tohoto produktu si přečtěte příručku bezpečnostních instrukcí.

Læs sikkerhedsforskrifterne, før du installerer dette produkt.

Lees voordat u dit product installeert eerst de veiligheidsvoorschriften.

Ennen kuin asennat tämän tuotteen, lue turvaohjeet kohdasta Safety Information.

Avant d'installer ce produit, lisez les consignes de sécurité.

Vor der Installation dieses Produkts die Sicherheitshinweise lesen.

Πριν εγκαταστήσετε το προϊόν αυτό, διαβάστε τις πληροφορίες ασφάλειας (safety information).

לפני שתתקינו מוצר זה, קראו את הוראות הבטיחות.

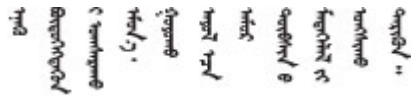
A termék telepítése előtt olvassa el a Biztonsági előírásokat!

Prima di installare questo prodotto, leggere le Informazioni sulla Sicurezza.

製品の設置の前に、安全情報をお読みください。

본 제품을 설치하기 전에 안전 정보를 읽으십시오.

Пред да се инсталира овој продукт, прочитајте информацијата за безбедност.



Les sikkerhetsinformasjonen (Safety Information) før du installerer dette produktet.

Przed zainstalowaniem tego produktu, należy zapoznać się z książką "Informacje dotyczące bezpieczeństwa" (Safety Information).

Antes de instalar este produto, leia as Informações sobre Segurança.

Перед установкой продукта прочтите инструкции по технике безопасности.

Pred inštaláciou tohto zariadenia si pečítajte Bezpečnostné predpisy.

Pred namestitvijo tega proizvoda preberite Varnostne informacije.

Antes de instalar este producto, lea la información de seguridad.

Läs säkerhetsinformationen innan du installerar den här produkten.

ཐོན་རྒྱུ་འདི་བདེ་སྤྱོད་མ་བྱས་གོང་། རྒྱུ་ལྷི་ཡིད་གཟབ་
བྱ་འདྲ་མིན་ཡོད་པའི་འོད་ཟེར་བལྟ་དགོས།

Bu ürünü kurmadan önce güvenlik bilgilerini okuyun.

مەزكۇر مەھسۇلاتنى ئورنىتىشتىن بۇرۇن بىخەتەرلىك ئۇچۇرلىرىنى ئوقۇپ چىقىڭ.

Youq mwngz yungh canjbinj neix gaxgonq, itdingh aeu doeg aen
canjbinj soengq cungj vahgangj ancien siusik.

Kapitel 1. Einführung

Dieses Kapitel enthält eine kurze Einführung in das System. Dieses Kapitel enthält Informationen zu technischen Produktdaten, Verwaltungssoftware, Tech-Tipps und Sicherheitsempfehlungen.

Inhalt des Systempakets

Wenn Sie das System erhalten, überprüfen Sie, ob die Lieferung alle erwarteten Komponenten enthält.

Das Systempaket umfasst folgende Komponenten:

Anmerkung: Die mit einem Sternchen (*) markierten Elemente sind nur bei einigen Modellen verfügbar.

- **1** DM5100F Einheit
- **2** Schienensatz*. Detaillierte Anweisungen zum Installieren des Schienensatzes sind im zugehörigen Paket enthalten.
- **3** Materialpaket, einschließlich Komponenten wie Kabelträger*, Zubehörsatz, Netzkabel* und Dokumentation

Technische Daten

Die folgenden Informationen sind eine Zusammenfassung der Funktionen und technischen Daten der DM5100F Speichereinheit. Je nach Modell stehen einige Funktionen möglicherweise nicht zur Verfügung oder einige technischen Daten treffen möglicherweise nicht zu.

Tabelle 1. Technische Daten – Speicher

Technische Daten	Beschreibung
Abmessungen	<ul style="list-style-type: none">• 2U• Höhe: 87 mm (3,43 in)• Breite:<ul style="list-style-type: none">– Mit Befestigungsflanschen: 483 mm (19 in)– Ohne Befestigungsflansche: 447 mm (17,6 in)• Tiefe: 543 mm (21,38 in)
Gewicht	24,6 kg (54,3 lb)
Prozessor	<ul style="list-style-type: none">• Intel 2,1 GHz Prozessor (12 Kerne)• Ein 12-Kern-Prozessor pro Knoten• Insgesamt 24 Prozessorkerne pro System
Netzteile	Zwei Hot-Swap-Netzteile zur Unterstützung von Redundanz
Hauptspeicher	<ul style="list-style-type: none">• Hauptspeicher: 64 GB pro Knoten, 128 GB insgesamt• NVRAM: 8 GB pro Knoten, 16 GB insgesamt• Typ:<ul style="list-style-type: none">– DDR4-2666, zwei Speicherbänke, 32 GB ECC RDIMM <p>Anmerkung: 8 GB NVRAM aus dem 64-GB-Controller-Speicher.</p>

Tabelle 1. Technische Daten – Speicher (Forts.)

Technische Daten	Beschreibung								
Erweiterungssteckplätze	<ul style="list-style-type: none"> • Zwei PCIe-Mezzanine-Steckplätze pro Knoten • Vier PCIe-Mezzanine-Steckplätze pro System Ausführliche Informationen finden Sie unter „Rückansicht“ auf Seite 6 .								
E/A-Funktionen (Eingabe/Ausgabe)	Rückseite (pro Knoten): <ul style="list-style-type: none"> • Zwei 25 GbE SFP28-Anschlüsse (für Cluster- und HA-Interconnect) • Zwei 10 Gbase-T RJ-45-Anschlüsse • Ein 1 GbE RJ-45-Management-Port • Ein RJ45-Konsolenanschluss • Ein Micro-USB-Konsolenanschluss • Ein USB-Typ-A-Anschluss (Netzboot und BS-Aktualisierung) 								
Speichercontroller-Adapter	<ul style="list-style-type: none"> • 25 Gb Ethernet mit 4 Anschlüssen, SFP28-Anschluss • 100 GB Ethernet mit 2 Anschlüssen, QSFP28-Anschluss • 32 GB Fibre Channel mit 4 Anschlüssen, SFP+-Anschluss 								
Systemlüfter	<ul style="list-style-type: none"> • Fünf Hot-Swap-Systemlüfter pro Knoten • System kann bei Ausfall eines einzelnen Lüfters weiter betrieben werden 								
Elektrische Eingangswerte	Das Speichersystem unterstützt bis zu zwei Hot-Swap-Netzteile für Knoten zu Redundanzzwecken. <table border="1" data-bbox="521 1018 1422 1157"> <tbody> <tr> <td>Netzteil</td> <td>100 – 120 Wechselstrom</td> <td>200 – 240 Wechselstrom</td> </tr> <tr> <td rowspan="2">80 PLUS Platinum mit 1600 Watt</td> <td>(50 – 60 Hz)</td> <td>(50 – 60 Hz)</td> </tr> <tr> <td>Nein</td> <td>Ja</td> </tr> </tbody> </table> <p>Anmerkung: Das System unterstützt nur 200 – 220 V.</p>	Netzteil	100 – 120 Wechselstrom	200 – 240 Wechselstrom	80 PLUS Platinum mit 1600 Watt	(50 – 60 Hz)	(50 – 60 Hz)	Nein	Ja
Netzteil	100 – 120 Wechselstrom	200 – 240 Wechselstrom							
80 PLUS Platinum mit 1600 Watt	(50 – 60 Hz)	(50 – 60 Hz)							
	Nein	Ja							
Geräuschemissionen	<ul style="list-style-type: none"> • Schallpegel: 72 dB • Schalldruck: 69,1 dBA 								
Umgebungsbedingungen	Das System wird in der folgenden Umgebung unterstützt: <ul style="list-style-type: none"> • Lufttemperatur: <ul style="list-style-type: none"> – Betrieb: ASHRAE-Klasse A2: 10 bis 35 °C (50 bis 95 °F) – Transport oder Lagerung: -40 bis 70 °C (-40 bis 158 °F) • Maximale Höhe: <ul style="list-style-type: none"> – Betrieb: 3.048 m (10.000 ft) – Transport oder Lagerung: 12.192 m (40.000 ft) • Relative Feuchtigkeit (nicht kondensierend): <ul style="list-style-type: none"> – Betrieb: ASHRAE-Klasse A2: 8 bis 80 %; maximaler Taupunkt: 21 °C (70 °F) – Transport oder Lagerung: 10 bis 95 % Ihr Speicher ist mit den technischen Daten der ASHRAE-Klasse A2 konform. Ausführliche Informationen finden Sie unter „Konformitätsinformationen zur ASHRAE-Klasse“ auf Seite 114 .								

Verwaltungssoftware

ONTAP ist für die Verwaltung Ihres Systems verfügbar. Ausführliche Informationen zur Verwendung von ONTAP finden Sie unter:

https://thinksystem.lenovofiles.com/storage/help/topic/ontap_software/overview.html

Tech-Tipps

Die Lenovo Support-Website wird fortlaufend mit den neuesten Tipps und Verfahren aktualisiert, mit deren Hilfe Sie Fehler beheben können, die möglicherweise bei Ihrem System auftreten. Diese Tech-Tipps (auch als Retain-Tipps oder Service-Bulletins bezeichnet) stellen Vorgehensweisen zur Umgehung von Fehlern im Betrieb Ihres Systems zur Verfügung.

So finden Sie die für Ihr System verfügbaren Tech-Tipps:

1. Rufen Sie <http://datacentersupport.lenovo.com> auf und navigieren Sie zu der Unterstützungsseite für Ihr System.
2. Klicken Sie auf **How-tos & Solutions (Anleitungen & Lösungen)**.

Erweitern Sie den Bereich **Symptom**, um eine Kategorie für die Art des Problems auszuwählen, das Sie haben.

Sicherheitsempfehlungen

Lenovo hat sich der Entwicklung von Produkten und Services verschrieben, die den höchsten Sicherheitsstandards entsprechen, um seine Kunden und ihre Daten zu schützen. Wenn potenzielle Sicherheitsrisiken gemeldet werden, liegt es in der Verantwortung des Lenovo Product Security Incident Response Teams (PSIRT), diese zu untersuchen und die Kunden zu informieren. Sie können dann vorbeugende Maßnahmen ergreifen, während wir an Lösungen arbeiten.

Die Liste der aktuellen Empfehlungen ist unter der folgenden Adresse verfügbar:

https://datacentersupport.lenovo.com/product_security/home

Kapitel 2. Systemkomponenten

Dieser Abschnitt enthält Informationen zu den Positionen der DM5100F Serverkomponenten.

Vorderansicht

In der folgenden Abbildung ist die Vorderansicht der DM5100F mit entfernter Frontblende dargestellt.

Vorderansicht ohne Frontblende

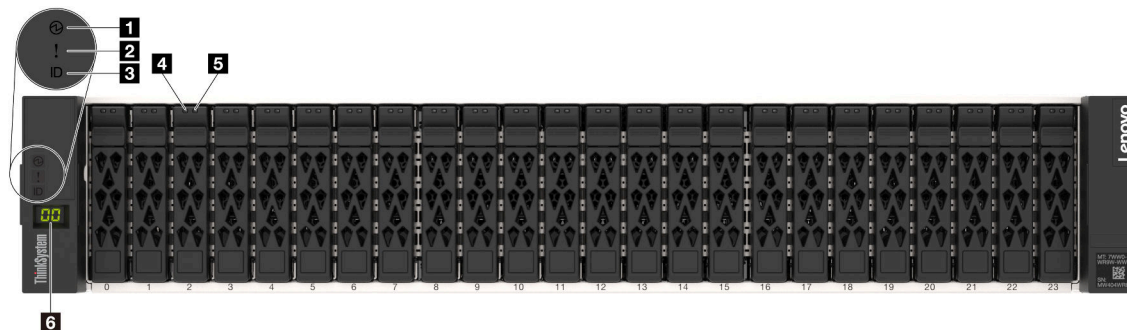


Abbildung 1. Vorderansicht ohne Frontblende

1 Gehäuse-Betriebsanzeige	2 System-Warnanzeige
3 Positionsanzeige	4 Laufwerk-Aktivitätsanzeige
5 Laufwerk-Fehleranzeige	6 Einschub-ID

1 Gehäuse-Betriebsanzeige

Mit der Betriebsanzeige können Sie den aktuellen Stromversorgungsstatus bestimmen.

Status	Farbe	Beschreibung
Durchgehend	Grün	Das System ist eingeschaltet und läuft.
Aus	Keine	Das System wird nicht mit Netzstrom versorgt.

2 System-Warnanzeige

Die System-Warnanzeige liefert grundlegende Angaben für Diagnosen beim Speichersystem. Wenn die System-Warnanzeige leuchtet, sollte auch mindestens eine weitere Anzeige im System leuchten, um Sie zur Fehlerquelle zu leiten.

Status	Farbe	Beschreibung	Aktion
Ein	Gelb	Beim System wurde ein Fehler erkannt. Ursachen dafür können u. a. die folgenden Fehler sein: <ul style="list-style-type: none"> • Lüfterfehler • Hauptspeicherfehler • Speicherfehler • PCIe-Einheitenfehler • Netzteilfehler • Anschlussfehler • Systemplatinenfehler 	Überprüfen Sie das Ereignisprotokoll, um die genaue Fehlerursache zu ermitteln.
Aus	Keine	Das System ist ausgeschaltet oder das System ist eingeschaltet und funktioniert ordnungsgemäß.	Keine.

3 Positionsanzeige

Mit der blauen System-Positionsanzeige lässt sich ein System visuell lokalisieren.

4 Laufwerk-Aktivitätsanzeige

Die Laufwerk-Aktivitätsanzeige gibt den Status eines Laufwerks an.

Status	Farbe	Beschreibung	Aktion
Ein	Grün	Laufwerk wird mit Strom versorgt	Keine.
Blinkt	Grün	Laufwerks E/A-Wartung.	Keine.

5 Laufwerk-Fehleranzeige

Die Laufwerk-Fehleranzeige gibt den Status eines Laufwerks an.

Status	Farbe	Beschreibung	Aktion
Ein	Gelb	Beim Laufwerk ist ein Fehler aufgetreten.	Ersetzen Sie das Laufwerk.
Blinkt	Gelb	Das Laufwerk wird gerade wiederhergestellt.	Keine.
Aus	Keine	Das Laufwerk funktioniert ordnungsgemäß.	Keine.

6 Einschubanzeige

Die Einschubanzeige zeigt die Einschub-ID an. Jeder Einschub in einer Konfiguration muss eine eindeutige ID haben.

Rückansicht

An der Rückseite des Speichers kann auf Systemanschlüsse und -komponenten zugegriffen werden.

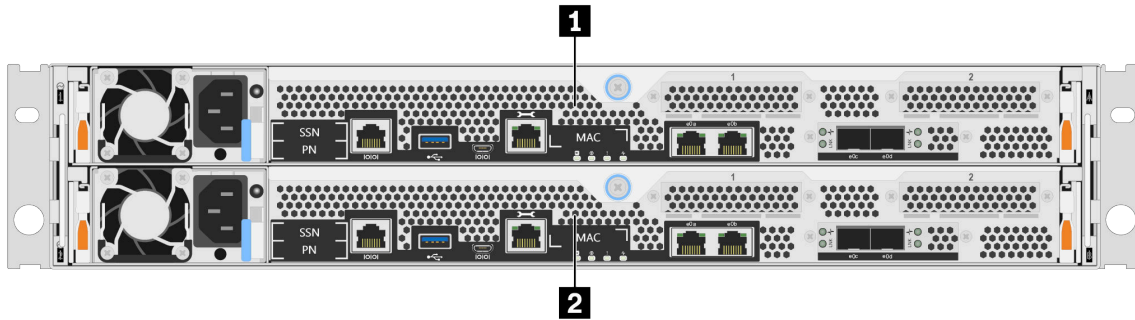


Abbildung 2. Rückansicht mit zwei Hochverfügbarkeitsknoten

1 Oberer Controller, Knoten A	2 Unterer Controller, Knoten B
--------------------------------------	---------------------------------------

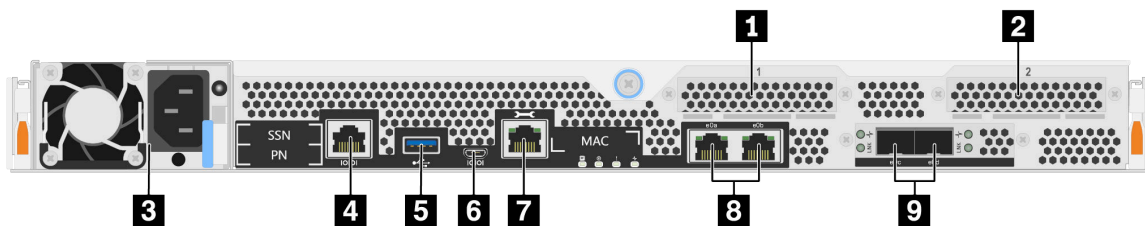


Abbildung 3. Rückansicht der Controller-Knoten

1 Host-Schnittstellen-Karten-Steckplatz 1	2 Host-Schnittstellen-Karten-Steckplatz 2
3 Netzteil	4 RJ-45-Konsolenanschluss
5 USB-Typ-A-Anschluss	6 Micro-USB-Konsolenanschluss
7 1 GbE RJ-45-Management-Port	8 10 GbE RJ-45-Anschlüsse (2)
9 25 GbE SFP28-Anschlüsse (2)	

1 2 Host-Schnittstellen-Karten(HIC)-Steckplätze

Die Host-Schnittstellen-Karten(HIC)-Steckplatznummern befinden sich an der Rückseite jedes Controllers.

3 Netzteil

Durch die redundanten Hot-Swap-Netzteile können Sie erhebliche Unterbrechungen im Systembetrieb vermeiden, wenn ein Netzteil ausfällt.

Bei jedem Netzteil befinden sich am Netzkabelanschluss mehrfarbige Statusanzeigen. Informationen zu den Statusanzeigen finden Sie im Abschnitt „Anzeigen an der Rückseite“ auf Seite 8.

4 RJ-45-Konsolenanschluss

Die RJ45-Konsolenanschlussverbindung ermöglicht den seriellen Zugriff auf die BMC-Verwaltungsnetzwerkeinheit des Knotens.

5 USB-Typ-A-Anschluss

Der USB-Typ-A-Anschluss bietet eine schreibgeschützte Verbindung für ONTAP-Netzboot und Systemaktualisierungen.

6 Micro-USB-Konsolenanschluss

Die Micro-USB-Konsolenanschlussverbindung ermöglicht den seriellen Zugriff auf die BMC-Verwaltungsnetzwerkeinheit des Knotens.

7 1 GbE RJ-45-Management-Port

Die RJ45-Konsolenanschlussverbindung ermöglicht eine 1 GbE-Verbindung zum Knoten für die Systemverwaltung mithilfe des DM Storage Manager.

8 10 GbE RJ-45-Konsolenanschlüsse (2)

Jeder Controller verfügt über zwei 10 Gb-Ethernet-Anschlüsse, die für die Host-E/A-Verbindung verwendet werden.

9 25 GbE SFP28-Anschlüsse (2)

Jeder Controller verfügt über zwei 25 Gb Ethernet-Anschlüsse für Knoten-zu-Knoten-Clustering oder Switch-Knoten-Clustering auf einem DM5100F.

Anzeigen an der Rückseite

In der Abbildung in diesem Abschnitt sind die Anzeigen an der Rückseite der Speichereinheit dargestellt.

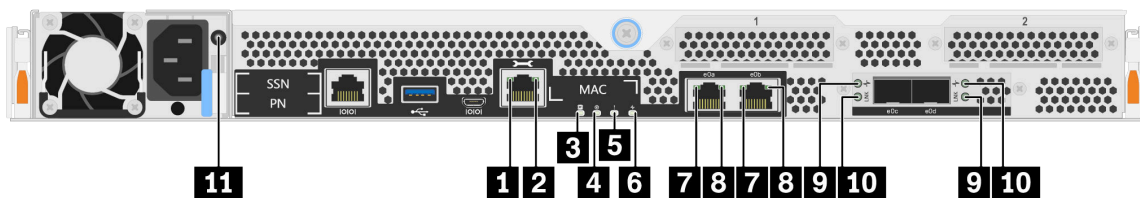


Abbildung 4. Anzeigen an der Rückseite

Tabelle 2. Anzeigen an der Rückseite des Systems

1 RJ-45-Management-Port-Verbindungsanzeige	2 RJ-45-Management-Port-Verbindungsanzeige
3 NVMEM-Entladungsanzeige	4 Controller-Positionsanzeige
5 Controller-Warnanzeige	6 Controller-Aktivitätsanzeige
7 10 GbE-Port-Verbindungsanzeigen (2)	8 10 GbE-Port-Aktivitätsanzeigen (2)
9 25 GbE-Port-Verbindungsanzeigen (2)	10 25 GbE-Port-Warnanzeigen (2)
11 Netzteilanzeige	

1 2 RJ-45-Management-Port-Statusanzeigen

Der RJ45-Management-Port ist ein 1 GbE-Port mit zwei Statusanzeigen.

Statusanzeige	Status	Farbe	Beschreibung
1 RJ-45-Management-Port-Verbindungsanzeige	Ein	Grün	Zwischen dem Port und einigen vorgeschalteten Einheiten wurde eine Verbindung hergestellt.
	Aus	Keine	Es besteht keine Verbindung.

Statusanzeige	Status	Farbe	Beschreibung
2 RJ-45-Management-Port-Aktivitätsanzeige	Blinkt	Grün	Auf dieser Verbindung findet Datenverkehr statt.
	Aus	Keine	Auf dieser Verbindung findet kein Datenverkehr statt.

3 NVMEM-Entladungsanzeige

Die NVMEM-Entladungsanzeige gibt den Status der ONTAP an, die auf dem Controller ausgeführt wird.

Status	Farbe	Beschreibung
Blinkt	Grün	NVMEM-Bereitstellungsereignisse treten auf.
Durchgehend	Grün	NVMEM-Bereitstellungsereignisse erfolgreich abgeschlossen.
Aus	Keine	Das System wird ordnungsgemäß ausgeführt und der NVMEM ist bereit, wenn ONTAP ausgeführt wird.

4 Controller-Positionsanzeige

Die Controller-Positionsanzeige ist eine blaue Anzeige, die auf die Position eines bestimmten Controllers in einem System hinweist.

5 Controller-Warnanzeige

Die Controller-Warnanzeige gibt an, dass ein Fehler bei einem Controller aufgetreten ist. Überprüfen Sie die anderen Anzeigen und Ereignisprotokolle, um die Ursache des Problems zu ermitteln.

Status	Farbe	Beschreibung
Ein	Gelb	Beim Controller ist ein Fehler aufgetreten.
Aus	Keine	Der Controller funktioniert ordnungsgemäß.

6 Controller-Aktivitätsanzeige

Die Controller-Aktivitätsanzeige gibt den Status des ONTAP-Systems an, das auf dem Controller ausgeführt wird.

Status	Farbe	Beschreibung
Blinkt	Grün	ONTAP wird auf dem Controller ausgeführt. Die Leuchtdauer der Anzeige entspricht der Dauer der Controller-Aktivität.
Aus	Keine	ONTAP wird nicht auf dem Controller ausgeführt.

7 8 10 Gb-RJ-45-Port-Statusanzeigen

Der Ethernet-Port verfügt über zwei Statusanzeigen.

Statusanzeige	Status	Farbe	Beschreibung
7 10 GbE-Port-Verbindungsanzeigen (2)	Ein	Grün	Zwischen dem Port und einigen vorgeschalteten Einheiten wurde eine Verbindung hergestellt.
	Aus	Keine	Am Port wurde keine Verbindung hergestellt.

Statusanzeige	Status	Farbe	Beschreibung
8 10 GbE-Port-Aktivitätsanzeigen (2)	Blinkt	Grün	Auf dieser Verbindung findet Datenverkehr statt.
	Aus	Keine	Auf dieser Verbindung findet kein Datenverkehr statt.

9 10 25 Gb-Port-Statusanzeigen

Der Ethernet-Port verfügt über zwei Statusanzeigen.

Statusanzeige	Status	Farbe	Beschreibung
9 25 GbE-Port-Verbindungsanzeigen (2)	Ein	Grün	Am Port wurde eine Verbindung hergestellt.
	Aus	Keine	Am Port wurde keine Verbindung hergestellt.
10 25 GbE-Port-Warnanzeigen (2)	Ein	Gelb	Der Port erfordert Aufmerksamkeit.
	Aus	Keine	Der Port funktioniert ordnungsgemäß.

11 Netzteilanzeige

Das Netzteil verfügt über eine mehrfarbige Statusanzeige.

Status	Farbe	Beschreibung
Ein	Grün	Das Netzteil ist mit der Netzstromquelle verbunden.
	Rot	Das Netzteil ist ausgefallen oder die Netzstromquelle wurde entfernt.
Aus	Keine	Das System ist ausgeschaltet.

PCIe-Steckplätze

Der DM5100F unterstützt zwei (2) x16 PCIe-Mezzanine-Host-Schnittstellen-Karten (HIC) pro Controller. Diese Steckplätze werden verwendet, um zusätzliche Adapter für Host-, Speicher- oder Clusterverbindungen hinzuzufügen. In den folgenden Tabellen sind die unterstützten Adapter, die maximal pro Controller unterstützte Anzahl und die Priorität der Adaptersteckplätze dargestellt.

Unterstützung für Host-Schnittstellen-Karte

Name	Teilennr.	Feature-Code	Steckertyp	Unterstützte Protokolle	Pro Controller	Steckplatzpriorität
Host-Schnittstelle						
HIC, 10/25 Gb iSCSI, 4 Anschlüsse	4C57A67132	BEVQ	SFP28	Ethernet 10/25 Gb	2	2,1
HIC, 16/32 Gb FC, 4 Anschlüsse	4C57A67133	BEVP	SFP+	Fibre Channel 8/16/32 Gb, NVMe/FC 8/16/32 Gb	2	2,1
Erweiterung						
HIC, 2 x 100 Gb NVMe-RoCE, 2 Anschlüsse ¹	4C57A67134	BEVR	QSFP28	Ethernet 100 Gb	1	1

1: Wird bei der DM240N Erweiterung verwendet, beschränkt auf 100 GbE.

Kapitel 3. Systeminstallation und -konfiguration

Handbuch zum Schnelleinstieg

Dieses Handbuch enthält grafische Anweisungen für eine typische Installation Ihres Systems vom Einbau im Rack über die Verkabelung bis hin zur Ersteinrichtung des Systems. Verwenden Sie dieses Handbuch, wenn Sie mit der Installation von Lenovo Systemen vertraut sind.

Greifen Sie auf das PDF-Poster mit *Installations- und Einrichtungsanweisungen* zu: [DM5100F Systeme Installations- und Einrichtungsanweisungen](#)

Ausführliches Handbuch

Dieses Handbuch enthält detaillierte schrittweise Anweisungen zur Installation eines typischen Lenovo Systems. Verwenden Sie dieses Handbuch, wenn Sie detailliertere Installationsanweisungen benötigen.

Installation vorbereiten

Zum Installieren des DM5100F Systems müssen Sie einen Account erstellen und das System registrieren. Darüber hinaus müssen Sie die Anzahl und Arten von Kabeln für Ihr System inventarisieren und bestimmte Netzwerkinformationen sammeln.

Sie benötigen Zugriff auf Lenovo Press, um Informationen zu den Standortanforderungen sowie zusätzliche Informationen zu Ihrem konfigurierten System zu erhalten.

[Lenovo Press](#)

Achtung: Kunden mit bestimmten Stromversorgungsanforderungen müssen sich bei Lenovo Press über Konfigurationsmöglichkeiten informieren.

An Ihrem Standort muss Folgendes vorhanden sein:

- Platz auf dem Rack für das Speichersystem
- Kreuzschlitz-Schraubendreher Nr. 2
- Zusätzliche Netzkabel, um Ihr System über den Netzschalter mit einem Notebook oder einer Konsole und einem Webbrowser zu verbinden

Schritt 1. Packen Sie sämtliche Kartons aus.

Schritt 2. Erfassen Sie die Seriennummer des Systems von den Controllern.









Schritt 3. Richten Sie Ihr Konto ein:

- a. Melden Sie sich in Ihrem vorhandenen Konto an oder erstellen Sie eins. [Registrierung für Lenovo Support](#)
- b. Registrieren Sie Ihr System. [Lenovo Product Registration](#)

Schritt 4. Notieren Sie sich die Anzahl und die Typen der Kabel, die Sie erhalten haben. In der folgenden Tabelle sind die Kabeltypen aufgeführt, die Sie möglicherweise erhalten haben. Wenn Sie ein

Kabel erhalten haben, das nicht in der Tabelle aufgeführt ist, suchen Sie das Kabel in Lenovo Press, um seine Verwendung zu ermitteln.

[Lenovo Press](#)

Kabeltyp	Teilenummer und Länge	Anschlussstyp	Für...
25 GbE-Kabel (SFP28)	7Z57A03557, 1 m 7Z57A03558, 3 m 7Z57A03559, 5 m		Cluster-Interconnect/HA und Ethernet-Daten (auftragsabhängig)
100 GbE-Kabel (QSFP28)	7Z57A03561, 1 m 7Z57A03562, 3 m 7Z57A03563, 5 m		Speicher (auftragsabhängig)
Optische Kabel	4Z57A10845, 0,5 m LC-LC OM4 4Z57A10846, 1 m LC-LC OM4 4Z57A10847, 3 m LC-LC OM4 4Z57A10848, 5 m LC-LC OM4 4Z57A10849, 10 m LC-LC OM4 4Z57A10850, 15 m LC-LC OM4		Fibre Channel- oder Ethernet-Daten (auftragsabhängig)
RJ-45 (auftragsabhängig)	Verschiedene		Verwaltungs- und Ethernetnetzwerk
Micro-USB-Konsolenkabel	Nicht zutreffend		Konsolenverbindung während der Software-Konfiguration
Netzkabel	Verschiedene		System einschalten

Schritt 5. Lesen Sie die *DM5100F Installations- und Einrichtungshinweise* oder *Cluster-Management mit Storage Manager* und erfassen Sie die erforderlichen Informationen, die in diesem Handbuch aufgelistet sind.

[DM5100F Installations- und Konfigurationshinweise](#)

[Cluster-Management mit ThinkSystem Storage Manager für DM Serie](#)

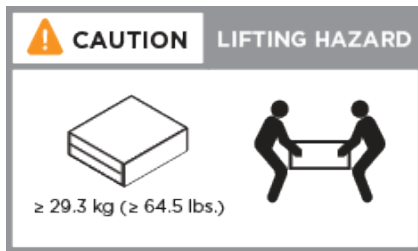
Hardware installieren

Sie müssen das System in einem Vier-Pfosten-Rack oder ggf. im Lenovo Systemschrank installieren.

Schritt 1. Installieren Sie ggf. die Schienensätze.

Schritt 2. Installieren und sichern Sie Ihr System mithilfe der im Schienensatz enthaltenen Anweisungen.

Anmerkung: Bedenken Sie auch die Sicherheitsprobleme im Zusammenhang mit dem Gewicht des Systems.



Schritt 3. Sie müssen die Kabel identifizieren und verwalten, da dieses System nicht über eine Kabelverwaltungseinheit verfügt.

Schritt 4. Setzen Sie die Frontblende auf der Vorderseite des Systems ein.

Controller verkabeln

Sie müssen die Cluster Ihrer Plattform entweder durch Switchless-Cluster mit zwei Knoten oder durch ein Cluster-Interconnect-Netzwerk verkabeln. Optional können Fibre Channel- oder iSCSI-Hostnetzwerke verkabelt oder Direct-Attached-Speicher verwendet werden. Diese Verkabelung ist nicht exklusiv. Sie können eine Verkabelung zu einem Host-Netzwerk und Speicher durchführen.

Controller mit einem Cluster verkabeln

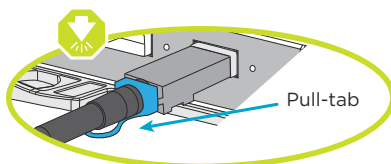
Sie können die Controller entweder durch Switchless-Cluster mit zwei Knoten oder durch ein Cluster-Interconnect-Netzwerk verkabeln.

Switchless-Cluster mit zwei Knoten verkabeln

Die Management-, Fibre Channel- und Daten- oder Host-Netzwerk-Ports an den Controller-Modulen sind mit Switches verbunden. Die Cluster-Interconnect-Ports sind mit beiden Controller-Modulen verkabelt.


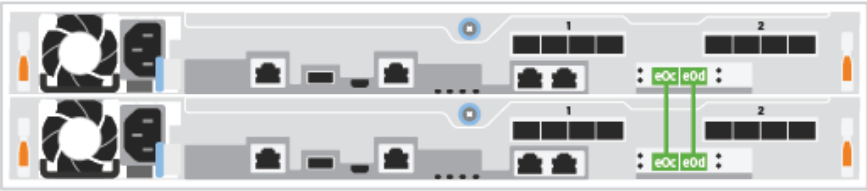
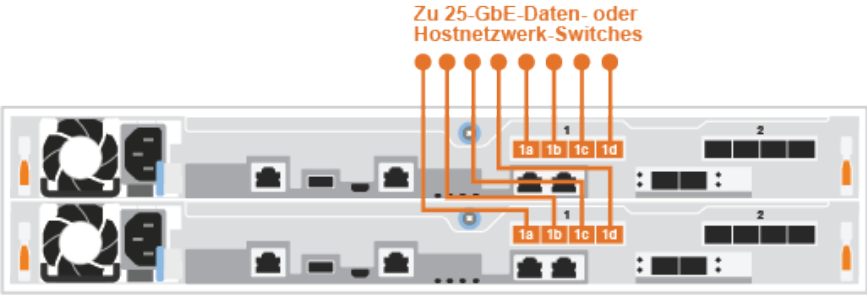
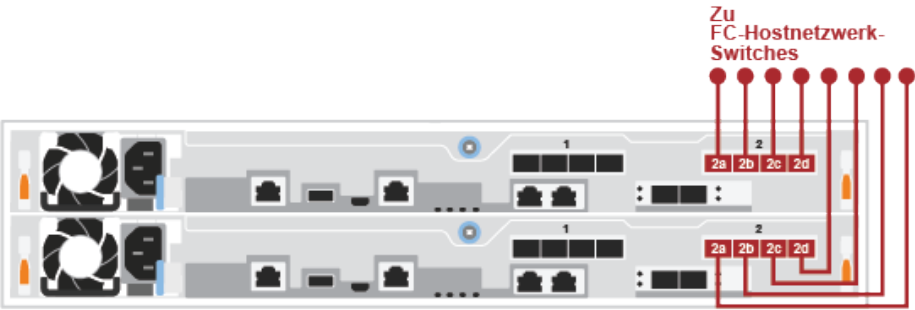
Erkundigen Sie sich bei Ihrem Netzwerkadministrator, wie das System mit den Switches verbunden werden kann.

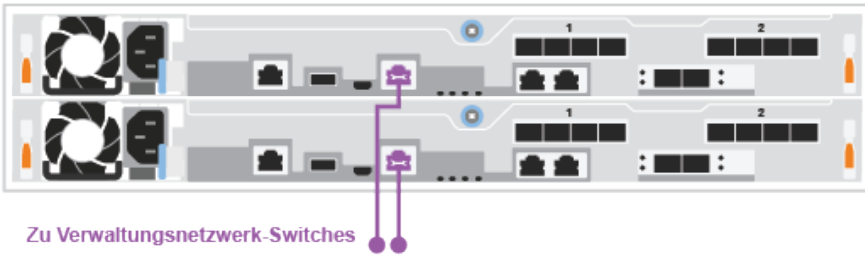

Überprüfen Sie unbedingt anhand des abgebildeten Pfeils, ob sich die Lasche des Kabelanschlusses auf der richtigen Seite befindet.



Anmerkung: Wenn Sie den Anschluss einsetzen, sollten Sie fühlen, wie er einrastet. Wenn er nicht einrastet, entfernen Sie ihn, drehen Sie ihn um und versuchen Sie es erneut.

Schritt 1. Verwenden Sie die schrittweisen Anweisungen, um die Verkabelung zwischen den Controllern und den Switches vorzunehmen:

Schritt	Für jeden Controller ausführen
<p data-bbox="318 422 375 464">1</p>	<p data-bbox="423 233 1422 296">Verkabeln Sie die Cluster-Interconnect-Ports mithilfe des 25 GbE-Cluster-Interconnect-Kabels miteinander:</p>  <ul data-bbox="423 310 574 380" style="list-style-type: none"> • e0c zu e0c • e0d zu e0d 
<p data-bbox="318 873 375 915">2</p>	<p data-bbox="423 672 1271 699">Verkabeln Sie die Ports 1a bis 1d mit den Daten- oder Host-Netzwerk-Switches:</p> 
<p data-bbox="318 1346 375 1388">3</p>	<p data-bbox="423 1138 1179 1165">Verkabeln Sie die Ports 2a bis 2d mit den FC-Host-Netzwerk-Switches:</p> 

Schritt	Für jeden Controller ausführen
<p data-bbox="349 262 406 304">4</p>	<p data-bbox="454 231 1274 283">Verkabeln Sie die Schraubenschlüssel-Ports mithilfe der RJ-45-Kabel mit den Verwaltungsnetzwerk-Switches.</p>  <p data-bbox="503 567 828 598">Zu Verwaltungsnetzwerk-Switches</p>
	<p data-bbox="454 651 1079 682">Schließen Sie die Netzkabel zu diesem Zeitpunkt NICHT an.</p>

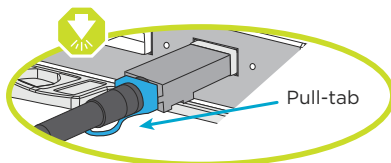
Schritt 2. Informationen zum Abschließen der Systemeinrichtung finden Sie unter [„Systemeinrichtung und -konfiguration abschließen“](#) auf Seite 22.

Switched-Cluster verkabeln

Alle Ports an den Controllern sind mit Switches verbunden: Cluster-Interconnect-, Management-, Fibre Channel- und Daten- oder Host-Netzwerk-Switches.

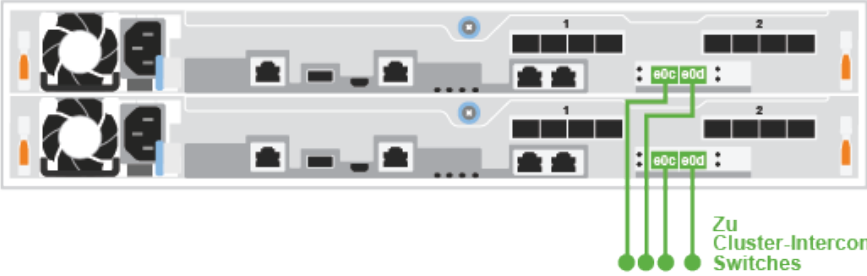
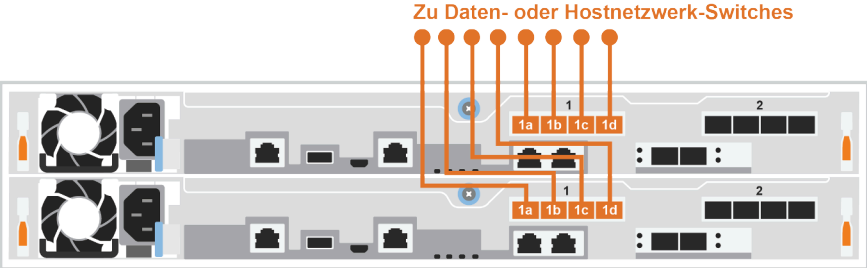
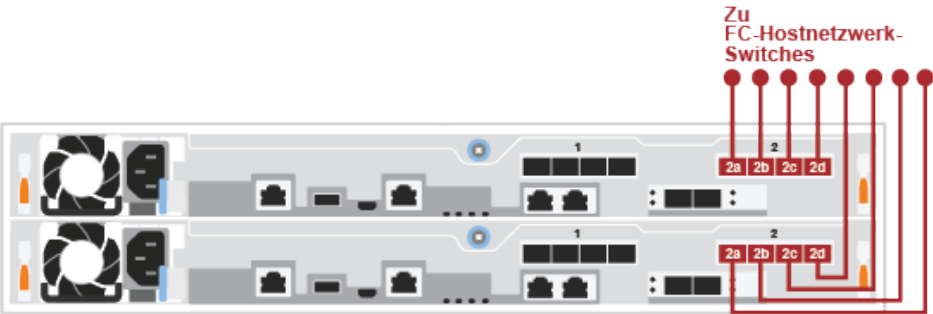
Erkundigen Sie sich bei Ihrem Netzwerkadministrator, wie das System mit den Switches verbunden werden kann.

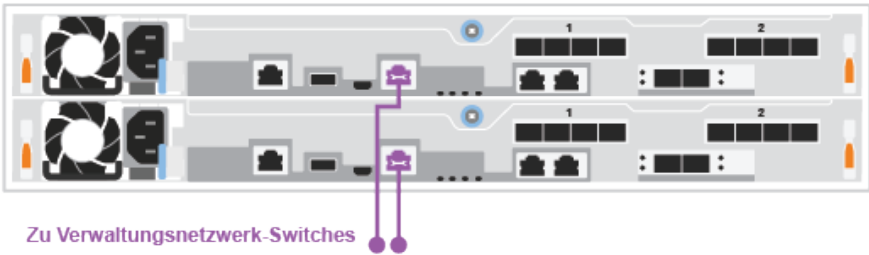

Überprüfen Sie unbedingt anhand des abgebildeten Pfeils, ob sich die Lasche des Kabelanschlusses auf der richtigen Seite befindet.



Anmerkung: Wenn Sie den Anschluss einsetzen, sollten Sie fühlen, wie er einrastet. Wenn er nicht einrastet, entfernen Sie ihn, drehen Sie ihn um und versuchen Sie es erneut.

Schritt 1. Verwenden Sie die schrittweisen Anweisungen, um die Verkabelung zwischen den Controllern und den Switches vorzunehmen:

Schritt	Für jeden Controller ausführen
1	<p>Verkabeln Sie die Cluster-Interconnect-Ports mit den 25 GbE-Cluster-Interconnect-Switches.</p> <ul style="list-style-type: none"> • e0c • e0d 
2	<p>Verkabeln Sie die Ports 1a bis 1d mit den Daten- oder Host-Netzwerk-Switches:</p> 
3	<p>Verkabeln Sie die Ports 2a bis 2d mit den FC-Host-Netzwerk-Switches:</p> 

Schritt	Für jeden Controller ausführen
<p data-bbox="349 262 406 304">4</p>	<p data-bbox="454 226 1274 283">Verkabeln Sie die Schraubenschlüssel-Ports mithilfe der RJ-45-Kabel mit den Verwaltungsnetzwerk-Switches.</p>  <p data-bbox="503 556 836 588">Zu Verwaltungsnetzwerk-Switches</p>
	<p data-bbox="454 646 1088 682">Schließen Sie die Netzkabel zu diesem Zeitpunkt NICHT an.</p>

Schritt 2. Informationen zum Abschließen der Systemeinrichtung finden Sie unter „[Systemeinrichtung und -konfiguration abschließen](#)“ auf Seite 22.

Konfigurationsabhängige Verkabelungsoptionen

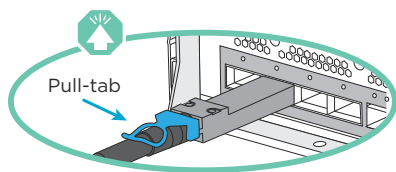
Sie verfügen über optionale konfigurationsabhängige Verkabelungsoptionen mit dem Fibre Channel, den iSCSI-Hostnetzwerken oder dem Direct-Attached-Speicher. Diese Verkabelung ist nicht exklusiv. Sie können eine Verkabelung zu einem Hostnetzwerk und zu einem Speicher durchführen.

Verkabelung mit einem Fibre Channel-Host-Netzwerk herstellen

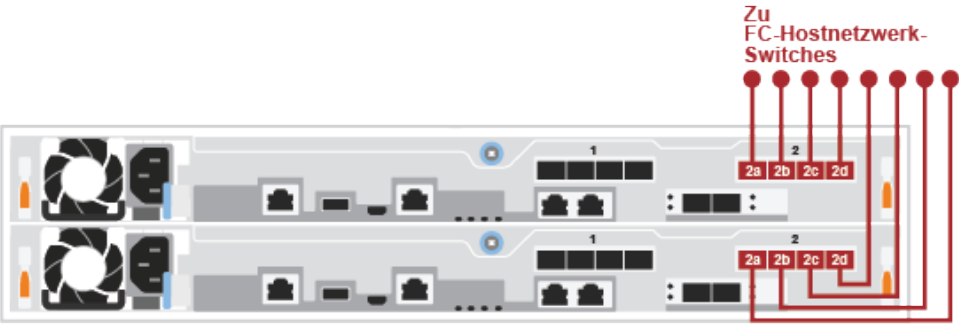
Fibre Channel-Ports an den Controllern sind mit Fibre Channel-Host-Netzwerk-Switches verbunden.

Erkundigen Sie sich bei Ihrem Netzwerkadministrator, wie das System mit den Switches verbunden werden kann.

Überprüfen Sie unbedingt anhand des abgebildeten Pfeils, ob sich die Lasche des Kabelanschlusses auf der richtigen Seite befindet.



Anmerkung: Wenn Sie den Anschluss einsetzen, sollten Sie fühlen, wie er einrastet. Wenn er nicht einrastet, entfernen Sie ihn, drehen Sie ihn um und versuchen Sie es erneut.

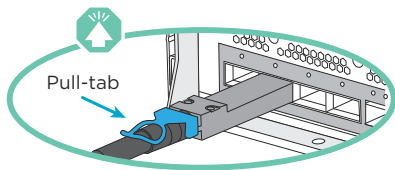
Schritt	Für jedes Controller-Modul ausführen
1	<p>Verkabeln Sie die Ports 2a bis 2d mit den FC-Host-Switches.</p> 
2	<p>Informationen zum Ausführen anderer Verkabelungsoptionen finden Sie hier:</p> <ul style="list-style-type: none"> • „Verkabelung mit einem 25 GbE-Daten- oder Host-Netzwerk“ auf Seite 20 • „Controller mit einem einzelnen Laufwerkeinschub verkabeln“ auf Seite 21
3	<p>Informationen zum Abschließen der Systemeinrichtung finden Sie unter „Systemeinrichtung und -konfiguration abschließen“ auf Seite 22.</p>

Verkabelung mit einem 25 GbE-Daten- oder Host-Netzwerk

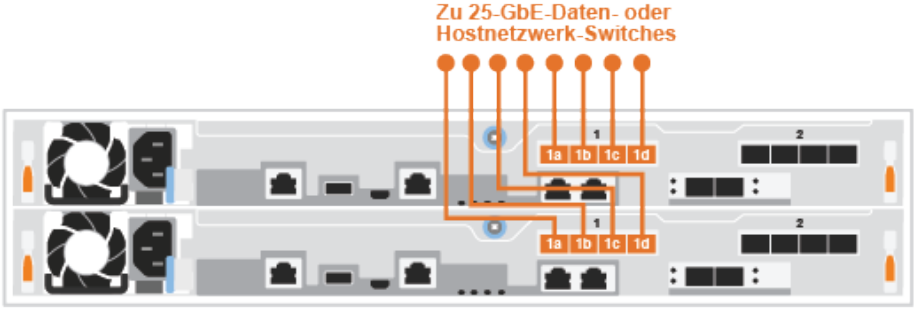
Die 25 GbE-Ports auf den Controllern sind mit 25 GbE-Daten- oder Host-Netzwerk-Switches verbunden.

Erkundigen Sie sich bei Ihrem Netzwerkadministrator, wie das System mit den Switches verbunden werden kann.

Überprüfen Sie unbedingt anhand des abgebildeten Pfeils, ob sich die Lasche des Kabelanschlusses auf der richtigen Seite befindet.



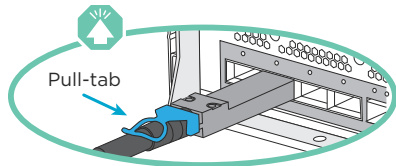
Anmerkung: Wenn Sie den Anschluss einsetzen, sollten Sie fühlen, wie er einrastet. Wenn er nicht einrastet, entfernen Sie ihn, drehen Sie ihn um und versuchen Sie es erneut.

Schritt	Für jedes Controller-Modul ausführen
1	<p>Verkabeln Sie die Ports e1a bis e1d mit den 10 GbE-Hostnetzwerk-Switches.</p> 
2	<p>Informationen zum Ausführen anderer Verkabelungsoptionen finden Sie hier:</p> <ul style="list-style-type: none"> • „Verkabelung mit einem Fibre Channel-Host-Netzwerk herstellen“ auf Seite 19 • „Controller mit einem einzelnen Laufwerkeinschub verkabeln“ auf Seite 21
3	<p>Informationen zum Abschließen der Systemeinrichtung finden Sie unter „Systemeinrichtung und -konfiguration abschließen“ auf Seite 22.</p>

Controller mit einem einzelnen Laufwerkeinschub verkabeln

Sie müssen jeden Controller mit den NSM-Modulen am DM240N-Laufwerkeinschub verkabeln.

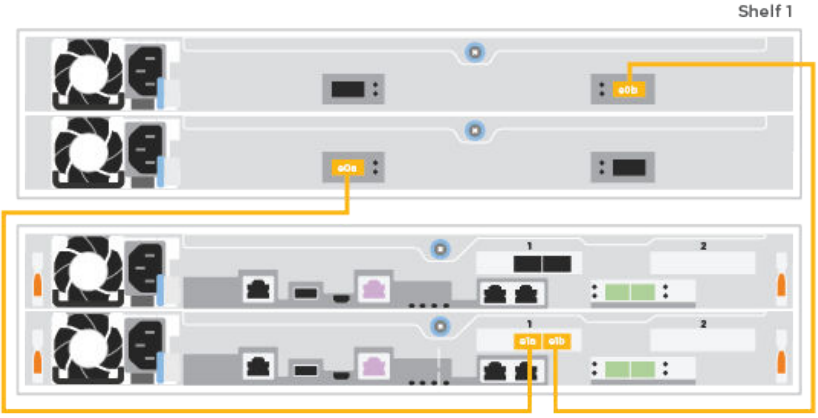
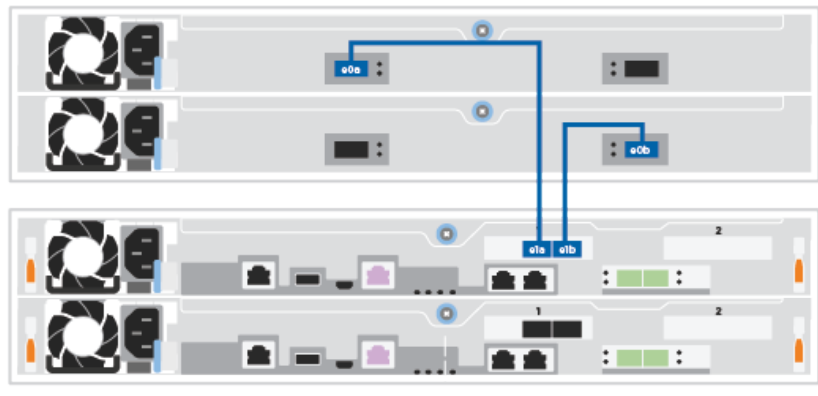
Überprüfen Sie unbedingt anhand des abgebildeten Pfeils, ob sich die Lasche des Kabelanschlusses auf der richtigen Seite befindet.



Anmerkung: Wenn Sie den Anschluss einsetzen, sollten Sie fühlen, wie er einrastet. Wenn er nicht einrastet, entfernen Sie ihn, drehen Sie ihn um und versuchen Sie es erneut.

Schritt 1. Sie können die schrittweisen Anweisungen verwenden, um die Verkabelung zwischen den Controller-Modulen und einem einzelnen Einschub vorzunehmen.

1. Kabel e1a an Controller 1 zu e0a an NSM A auf dem DM240N.
2. Kabel e1b an Controller 1 zu e0b an NSM B auf dem DM240N.
3. Kabel e1a an Controller 2 zu e0a an NSM B auf dem DM240N.
4. Kabel e1b an Controller 2 zu e0b an NSM A auf dem DM240N.

Schritt	Für jedes Controller-Modul ausführen
<p>1</p>	<p>Controller A mit dem Einschub verkabeln:</p> 
<p>2</p>	<p>Controller B mit dem Einschub verkabeln:</p> 

Schritt 2. Informationen zum Abschließen der Systemeinrichtung finden Sie unter [„Systemeinrichtung und -konfiguration abschließen“](#) auf Seite 22.

Systemeinrichtung und -konfiguration abschließen

Sie können die Systemeinrichtung und -konfiguration abschließen, indem Sie die Cluster-Erkennung mit nur einer Verbindung zum Switch und Laptop verwenden oder eine direkte Verbindung mit einem Controller im System herstellen und anschließend den Management-Switch anschließen.

Systemeinrichtung über den Konsolenanschluss abschließen

In diesem Abschnitt wird beschrieben, wie Sie die Systemeinrichtung mithilfe des Konsolenanschlusses für Ihr System abschließen.

Schritt 1. Verkabeln und konfigurieren Sie Ihr Notebook oder Ihre Konsole:

- a. Stellen Sie den Konsolenanschluss auf dem Notebook oder der Konsole auf 115.200 Baud und N-8-1 ein.

Anmerkung: Weitere Informationen zur Konfiguration des Konsolenanschlusses finden Sie in der Onlinehilfe des Notebooks oder der Konsole.

- b. Schließen Sie das mit Ihrem System gelieferte Konsolenkabel an das Notebook oder die Konsole an. Schließen Sie dann das Notebook an den Management-Switch im Management-Subnetz an.



- c. Weisen Sie dem Notebook oder der Konsole eine TCP/IP-Adresse zu. Verwenden Sie dazu eine TCP/IP-Adresse aus dem Management-Subnetz.

Schritt 2. Schließen Sie die Netzkabel an die Netzteile des Controllers und dann an die Stromquellen der verschiedenen Schaltkreise an. Das System beginnt zu booten. Der erstmalige Bootvorgang kann bis zu acht Minuten dauern.

Schritt 3. Weisen Sie einem der Knoten eine IP-Adresse zur Erstverwaltung zu.

Wenn das Verwaltungsnetzwerk über DHCP verfügt...	Vorgehensweise
Konfiguriert	Notieren Sie sich die IP-Adresse, die den neuen Controllern zugeordnet ist.
Nicht konfiguriert	<ol style="list-style-type: none"> 1. Öffnen Sie eine Konsolensitzung mithilfe von PuTTY, eines Terminalservers oder dem entsprechenden Tool für Ihre Umgebung. <p>Anmerkung: Sehen Sie in der Onlinehilfe Ihres Notebooks oder Ihrer Konsole nach, wenn Sie nicht wissen, wie Sie PuTTY konfigurieren.</p> <ol style="list-style-type: none"> 2. Geben Sie die IP-Verwaltungsadresse ein, wenn Sie vom Skript dazu aufgefordert werden.

Schritt 4. Verwenden Sie Storage Manager auf Ihrem Notebook oder Ihrer Konsole, um den Cluster zu konfigurieren:

- a. Geben Sie die IP-Adresse für die Knotenverwaltung in Ihren Browser ein.

Anmerkung: Das Format für die Adresse lautet `https://x.x.x.x`.

- b. Konfigurieren Sie das System mithilfe der gesammelten Daten anhand der *DM5100F Installations- und Einrichtungshinweise* oder *Cluster-Management mit Storage Manager*.

[DM5100F Installations- und Konfigurationshinweise](#)

[Cluster-Management mit ThinkSystem Storage Manager für DM Serie](#)

Schritt 5. Nachdem Sie die Erstkonfiguration abgeschlossen haben, rufen Sie [Ressourcen für ONTAP und ThinkSystem Storage Manager für DM Serie](#) auf, um Informationen zum Konfigurieren von zusätzlichen Features in ONTAP zu erhalten.

Kapitel 4. Prozeduren beim Hardwareaustausch

Netzteil austauschen

Netzteil austauschen

Beim Austauschen eines Netzteils muss das Zielnetzteil von der Stromquelle getrennt und das Netzkabel abgezogen werden. Dann wird das alte Netzteil entfernt, das Ersatznetzteil installiert und wieder an die Stromquelle angeschlossen.

- Die Netzteile sind redundant und können bei laufendem Betrieb ausgetauscht werden.
- Dieses Verfahren wurde für das Austauschen jeweils eines Netzteils geschrieben.

Anmerkung: Es hat sich bewährt, das Netzteil auszutauschen, wenn ein Austauschnetzteil verfügbar ist. Das Netzteil sollte innerhalb von zwei Minuten nach dem Entfernen aus dem Gehäuse ersetzt werden. Andernfalls wird das System heruntergefahren. Das System funktioniert zwar weiterhin mit einem installierten Netzteil, das ausgefallen ist, aber ONTAP sendet Nachrichten über eine herabgesetzte Netzteileneinheit an die Konsole, bis das Netzteil ausgetauscht wird.

- Die Netzteile können eine automatische Bereichsanpassung vornehmen.

Ein Video zu dieser Aufgabe ist verfügbar unter:

- YouTube: <https://www.youtube.com/playlist?list=PLYV5R7hVcs-C8THdP1nmPF25RWwGRta3v>

Schritt 1. Wenn Sie sich noch nicht geerdet haben, erden Sie sich ordnungsgemäß.

Schritt 2. Bestimmen Sie das Netzteil, das Sie ersetzen möchten, anhand der Fehlernachrichten auf der Konsole oder anhand der roten Fehleranzeigen auf dem Netzteil.

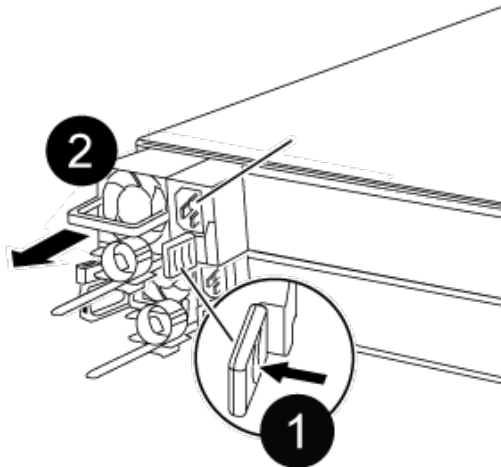
Schritt 3. Trennen Sie das Netzteil:

- a. Öffnen Sie die Netzkabelhalterung und ziehen Sie anschließend das Netzkabel vom Netzteil ab.
- b. Ziehen Sie das Netzkabel von der Stromquelle ab.

Schritt 4. Drehen Sie den Griff so, dass er zum Herausziehen des Netzteils aus dem Controller-Modul verwendet werden kann, während Sie gleichzeitig die Verriegelungslasche drücken.

Vorsicht:

Das Netzteil ist klein. Verwenden Sie immer beide Hände, um es beim Entfernen aus dem Controller-Modul abzustützen, damit es sich nicht plötzlich vom Controller-Modul löst und Sie verletzt.



1	Blaue Verriegelungslasche des Netzteils
2	Netzteil

Schritt 5. Halten Sie das Netzteil mit beiden Händen fest und richten Sie es an der Öffnung im Controller-Modul aus. Drücken Sie anschließend das Netzteil vorsichtig in das Controller-Modul, bis die Verriegelungslasche einrastet. Die Netzteile lassen sich nur auf eine bestimmte Weise ordnungsgemäß in den internen Anschluss einsetzen und einrasten.

Achtung: Wenden Sie beim Einschieben des Netzteils in das System keine übermäßige Kraft an, damit der interne Anschluss nicht beschädigt wird.

Schritt 6. Schließen Sie die Verkabelung des Netzteils wieder an:

- a. Schließen Sie das Netzkabel wieder an das Netzteil und die Stromquelle an.
- b. Schließen Sie das Netzkabel mithilfe der Netzkabelhalterung an die Stromquelle an.

Sobald die Stromversorgung des Netzteils wiederhergestellt ist, sollte die Statusanzeige grün aufleuchten.

Austauschverfahren abschließen

Nachdem Sie das Teil ersetzt haben, können Sie das ausgefallene Teil an Lenovo zurücksenden, wie in den mit dem Kit gelieferten RMA-Anweisungen beschrieben. Wenn Sie die RMA-Nummer oder weitere Hilfe zum Austauschverfahren benötigen, wenden Sie sich an den [Lenovo Support](#).

Schritt 1. Schließen Sie bei Bedarf die Speicher- und Netzkabel des Systems wieder an.

Schritt 2. Schließen Sie das Netzteil wieder an.

- a. Öffnen Sie die Netzkabelhalterung und schließen Sie das Netzkabel an das Netzteil an.
- b. Verbinden Sie das Netzkabel mit der Stromquelle.

Schritt 3. Versetzen Sie den Knoten in den normalen Betrieb zurück, indem Sie seinen Speicher über den laufenden Knoten zurückgeben: `storage failover giveback -ofnode impaired_node_name`

Anmerkung: Dieser Vorgang muss durchgeführt werden, wenn der beeinträchtigte Knoten „Waiting for giveback... (Warten auf Giveback...)“ anzeigt.

Schritt 4. Wenn Sie das automatische Giveback deaktiviert haben, aktivieren Sie es erneut: `storage failover modify -node local -auto-giveback true`

Lüfter austauschen

Beeinträchtigten Knoten herunterfahren

Um den beeinträchtigten Knoten herunterzufahren, müssen Sie den Status des Knotens ermitteln und, falls erforderlich, den Knoten übernehmen, damit der fehlerfreie Knoten weiterhin Daten aus dem Speicher des beeinträchtigten Knotens bereitstellen kann.

- Wenn Sie über einen Cluster mit mehr als zwei Knoten verfügen, muss er sich im Quorum befinden. Wenn sich der Cluster nicht im Quorum befindet oder bei einem fehlerfreien Knoten false für Berechtigung und Zustand angezeigt wird, müssen Sie das Problem beheben, bevor Sie den beeinträchtigten Knoten herunterfahren.

[ONTAP – Systemverwaltungsreferenz](#)

Schritt 1. Wenn der beeinträchtigte Knoten Teil eines HA-Paares ist, deaktivieren Sie das automatische Giveback von der Konsole des fehlerfreien Knotens: `storage failover modify -node local -auto-giveback false`

Schritt 2. Rufen Sie auf dem beeinträchtigten Knoten die LOADER-Eingabeaufforderung auf:

Wenn der beeinträchtigte Knoten Folgendes anzeigt...	Vorgehensweise
Die LOADER-Eingabeaufforderung	Fahren Sie mit dem nächsten Schritt fort.
Waiting for giveback... (Warten auf Giveback...)	Drücken Sie STRG + C und geben Sie dann y ein.
System- oder Kennworteingabeaufforderung (Systemkennwort eingeben)	Übernehmen oder stoppen Sie den beeinträchtigten Knoten: <code>storage failover takeover -ofnode <i>impaired_node_name</i></code> Wenn der beeinträchtigte Knoten Waiting for giveback... (Warten auf Giveback...) anzeigt, drücken Sie STRG + C und geben Sie anschließend y ein.

Controller-Modul entfernen

Wenn Sie eine Komponente innerhalb des Controller-Moduls austauschen möchten, müssen Sie das Controller-Modul aus dem Gehäuse entfernen.

Achten Sie darauf, dass Sie die Kabel entsprechend beschriften.

Ein Video zu dieser Aufgabe ist verfügbar unter:

- YouTube: <https://www.youtube.com/playlist?list=PLYV5R7hVcs-C8THdP1nmPF25RWwGRta3v>

Schritt 1. Wenn Sie sich noch nicht geerdet haben, erden Sie sich ordnungsgemäß.

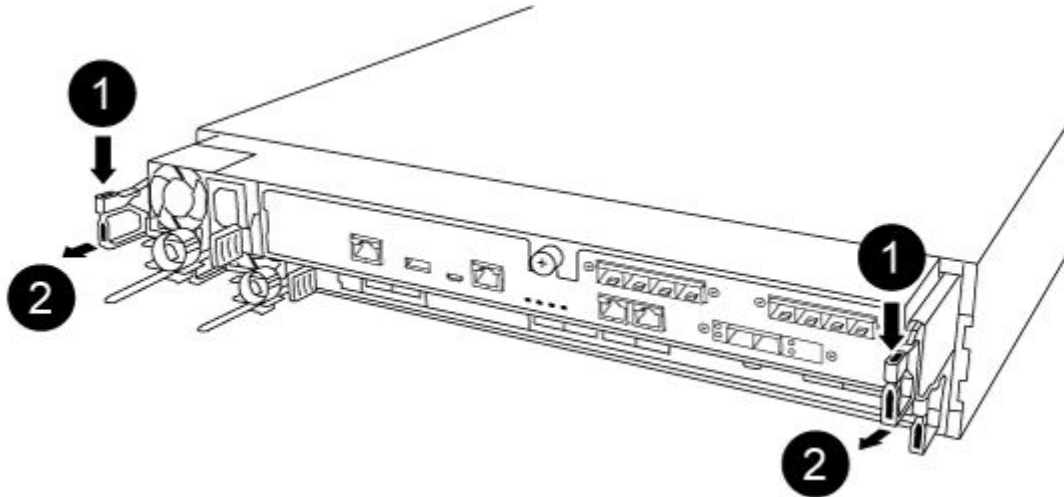
Schritt 2. Ziehen Sie die Netzteile des Controller-Moduls von der Stromquelle ab.

Schritt 3. Lösen Sie die Netzkabelhalterungen und ziehen Sie die Kabel anschließend von den Netzteilen ab.

Schritt 4. Entfernen Sie die Speicher- und Netzkabel.

Schritt 5. Stecken Sie Ihre Zeigefinger an beiden Seiten des Controller-Moduls in den Verriegelungsmechanismus, drücken Sie mit den Daumen auf die Hebel und ziehen Sie den Controller vorsichtig einige Zentimeter aus dem Gehäuse heraus.

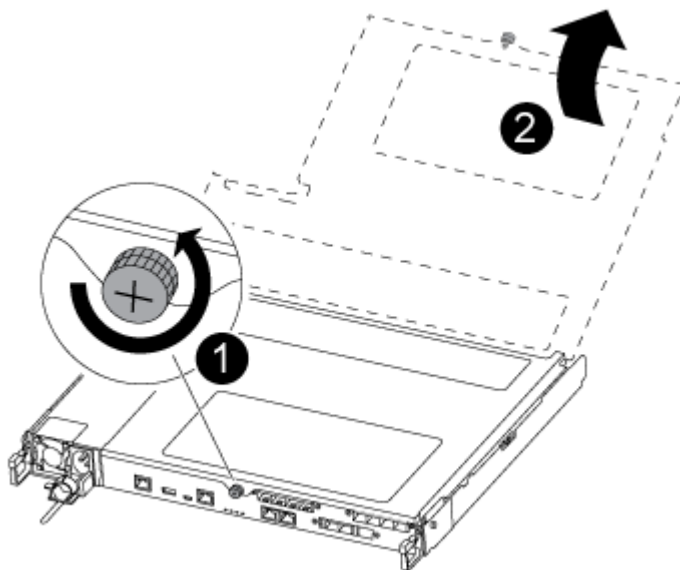
Anmerkung: Wenn Sie Schwierigkeiten dabei haben, das Controller-Modul zu entfernen, schieben Sie Ihre Zeigefinger von innen durch die Öffnungen (indem Sie Ihre Arme überkreuzen).



1	Hebel
2	Verriegelungsmechanismus

Schritt 6. Ziehen Sie das Controller-Modul mit beiden Händen vorsichtig aus dem Gehäuse heraus und legen Sie es auf einer ebenen, stabilen Oberfläche ab.

Schritt 7. Drehen Sie die Rändelschraube an der Vorderseite des Controller-Moduls gegen den Uhrzeigersinn und öffnen Sie die Abdeckung des Controller-Moduls.



1	Rändelschraube
2	Abdeckung des Controller-Moduls

Lüfter austauschen

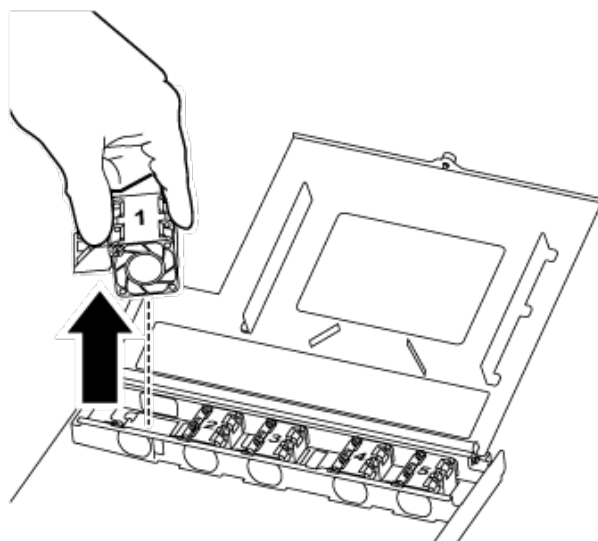
Um einen Lüfter auszutauschen, entfernen Sie das ausgefallene Lüftermodul und ersetzen Sie es durch ein Neues.

Ein Video zu dieser Aufgabe ist verfügbar unter:

- YouTube: <https://www.youtube.com/playlist?list=PLYV5R7hVcs-C8THdP1nmPF25RWwGRta3v>

Schritt 1. Ermitteln Sie, welches Lüftermodul Sie austauschen müssen, indem Sie die Fehlermeldungen auf der Konsole überprüfen oder auf dem Motherboard die leuchtende Anzeige für das Lüftermodul suchen.

Schritt 2. Drücken Sie zum Entfernen des Lüftermoduls die Verriegelungslaschen auf der Seite zusammen und heben Sie es dann gerade aus dem Controller-Modul heraus.



1	Lüfterverriegelungslaschen
2	Lüftermodul

Schritt 3. Richten Sie den Rand des Lüfteraustauschmoduls an der Öffnung des Controller-Moduls aus und schieben Sie es in das Controller-Modul, bis die Verriegelungshebel einrasten.

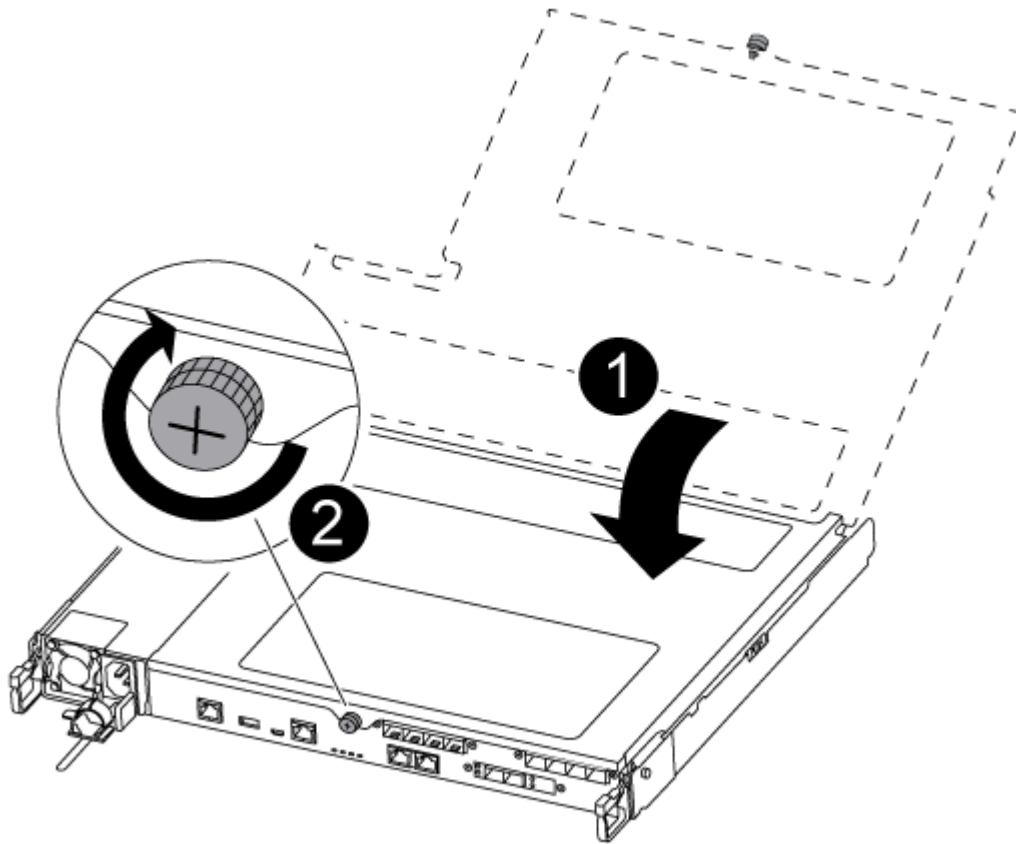
Controller-Modul neu installieren

Nachdem Sie eine Komponente im Controller-Modul ausgetauscht haben, müssen Sie das Controller-Modul wieder im Systemgehäuse installieren und booten.

Ein Video zu dieser Aufgabe ist verfügbar unter:

- YouTube: <https://www.youtube.com/playlist?list=PLYV5R7hVcs-C8THdP1nmPF25RWwGRta3v>

Schritt 1. Schließen Sie die Abdeckung des Controller-Moduls und ziehen Sie die Rändelschraube fest.



1	Abdeckung des Controller-Moduls
2	Rändelschraube

Schritt 2. Setzen Sie das Controller-Modul in das Gehäuse:

- a. Stellen Sie sicher, dass die Hebel des Verriegelungsmechanismus in der vollständig ausgefahrenen Position verriegelt sind.
- b. Richten Sie das Controller-Modul mit beiden Händen an den Armen des Verriegelungsmechanismus aus und schieben sie es vorsichtig bis zum Anschlag hinein.
- c. Überkreuzen Sie Ihre Arme und führen Sie die Zeigefinger im Inneren des Verriegelungsmechanismus durch die Grifflöcher.
- d. Drücken Sie mit den Daumen auf die orangefarbenen Laschen auf der Oberseite des Verriegelungsmechanismus und drücken Sie das Controller-Modul vorsichtig über den Anschlag.
- e. Nehmen Sie die Daumen von der Oberseite des Verriegelungsmechanismus und drücken Sie dann weiter, bis der Verriegelungsmechanismus einrastet.
Das Controller-Modul wird gestartet, sobald es vollständig im Gehäuse eingesetzt ist. Seien Sie darauf vorbereitet, den Bootvorgang zu unterbrechen.

Das Controller-Modul sollte vollständig eingesetzt werden und bündig mit den Gehäusekanten abschließen.

Schritt 3. Verkabeln Sie das System nach Bedarf.

Schritt 4. Versetzen Sie den Knoten in den normalen Betrieb zurück, indem Sie seinen Speicher über den laufenden Knoten zurückgeben: `storage failover giveback -ofnode impaired_node_name`

Anmerkung: Dies sollte geschehen, wenn der beeinträchtigte Knoten „Waiting for giveback... (Warten auf Giveback...)“ anzeigt.

Schritt 5. Wenn Sie das automatische Giveback deaktiviert haben, aktivieren Sie es erneut: `storage failover modify -node local -auto-giveback true`

Austauschverfahren abschließen

Nachdem Sie das Teil ersetzt haben, können Sie das ausgefallene Teil an Lenovo zurücksenden, wie in den mit dem Kit gelieferten RMA-Anweisungen beschrieben. Wenn Sie die RMA-Nummer oder weitere Hilfe zum Austauschverfahren benötigen, wenden Sie sich an den [Lenovo Support](#).

Schritt 1. Schließen Sie bei Bedarf die Speicher- und Netzkabel des Systems wieder an.

Schritt 2. Schließen Sie das Netzteil wieder an.

- a. Öffnen Sie die Netzkabelhalterung und schließen Sie das Netzkabel an das Netzteil an.
- b. Verbinden Sie das Netzkabel mit der Stromquelle.

Schritt 3. Versetzen Sie den Knoten in den normalen Betrieb zurück, indem Sie seinen Speicher über den laufenden Knoten zurückgeben: `storage failover giveback -ofnode impaired_node_name`

Anmerkung: Dieser Vorgang muss durchgeführt werden, wenn der beeinträchtigte Knoten „Waiting for giveback... (Warten auf Giveback...)“ anzeigt.

Schritt 4. Wenn Sie das automatische Giveback deaktiviert haben, aktivieren Sie es erneut: `storage failover modify -node local -auto-giveback true`

Controller-Modul austauschen

Sie müssen die Voraussetzungen für das Austauschverfahren überprüfen und das richtige Verfahren für Ihre Version des ONTAP-Betriebssystems auswählen.

- Alle Laufwerkeinschübe müssen ordnungsgemäß funktionieren.
- Wenn Ihr System eine MetroCluster-Konfiguration hat, müssen Sie im Abschnitt „Choosing the correct recovery procedure“ (Richtiges Wiederherstellungsverfahren auswählen) im *Handbuch zu MetroCluster Verwaltung und Disaster Recovery* prüfen, ob Sie dieses Verfahren verwenden sollten.

[ONTAP 9 – Handbuch zu MetroCluster Verwaltung und Disaster Recovery](#)

- Sie müssen die fehlerhafte Komponente durch eine Austausch-FRU-Komponente ersetzen, die Sie von Ihrem Anbieter erhalten haben.
- Sie müssen Controller-Module durch ein Controller-Modul desselben Modelltyps ersetzen. Sie können Ihr System nicht aufrüsten, indem Sie nur das Controller-Modul austauschen.
- Bei diesem Verfahren können Sie keine Laufwerke oder Laufwerkeinschübe ändern.
- Bei diesem Verfahren wird die Booteinheit vom beeinträchtigter Knoten zum Austauschknoten versetzt, sodass der Austauschknoten mit derselben ONTAP-Version wie das alte Controller-Modul gebootet wird.
- Es ist wichtig, dass Sie die Befehle schrittweise auf den richtigen Systemen anwenden:
 - Der *beeinträchtigte* Knoten ist der Knoten, der ersetzt wird.
 - Der *Austauschknoten* ist der neue Knoten, durch den der beeinträchtigte Knoten ersetzt wird.
 - Der *fehlerfreie* Knoten ist der intakte Knoten.
- Sie müssen die Konsolenausgabe des Knotens immer in einer Textdatei erfassen.

Mithilfe dieser Aufzeichnung des Verfahrens können Sie Probleme beheben, auf die Sie möglicherweise während des Austauschvorgangs stoßen.

Beeinträchtigten Controller herunterfahren

Abhängig von der Hardwarekonfiguration des Speichersystems können Sie den beeinträchtigten Controller mithilfe verschiedener Verfahren herunterfahren oder übernehmen.

Beeinträchtigten Knoten herunterfahren

Um den beeinträchtigten Knoten herunterzufahren, müssen Sie den Status des Knotens ermitteln und, falls erforderlich, den Knoten übernehmen, damit der fehlerfreie Knoten weiterhin Daten aus dem Speicher des beeinträchtigten Knotens bereitstellen kann.

- Wenn Sie über einen Cluster mit mehr als zwei Knoten verfügen, muss er sich im Quorum befinden. Wenn sich der Cluster nicht im Quorum befindet oder bei einem fehlerfreien Knoten false für Berechtigung und Zustand angezeigt wird, müssen Sie das Problem beheben, bevor Sie den beeinträchtigten Knoten herunterfahren.

[ONTAP – Systemverwaltungsreferenz](#)

Schritt 1. Wenn der beeinträchtigte Knoten Teil eines HA-Paares ist, deaktivieren Sie das automatische Giveback von der Konsole des fehlerfreien Knotens: `storage failover modify -node local -auto-giveback false`

Schritt 2. Rufen Sie auf dem beeinträchtigten Knoten die LOADER-Eingabeaufforderung auf:

Wenn der beeinträchtigte Knoten Folgendes anzeigt...	Vorgehensweise
Die LOADER-Eingabeaufforderung	Fahren Sie mit dem nächsten Schritt fort.
Waiting for giveback... (Warten auf Giveback...)	Drücken Sie STRG + C und geben Sie dann <code>y</code> ein.
System- oder Kennworteingabeaufforderung (Systemkennwort eingeben)	Übernehmen oder stoppen Sie den beeinträchtigten Knoten: <code>storage failover takeover -ofnode <i>impaired_node_name</i></code> Wenn der beeinträchtigte Knoten Waiting for giveback... (Warten auf Giveback...) anzeigt, drücken Sie STRG + C und geben Sie anschließend <code>y</code> ein.

Hardware des Controller-Moduls austauschen

Zum Austauschen der Hardware des Controller-Moduls müssen Sie den beeinträchtigten Knoten entfernen, die FRU-Komponenten in das Controller-Austauschmodul versetzen, das Controller-Austauschmodul im Gehäuse installieren und das System anschließend im Wartungsmodus booten.

Controller-Modul entfernen

Wenn Sie eine Komponente innerhalb des Controller-Moduls austauschen möchten, müssen Sie das Controller-Modul aus dem Gehäuse entfernen.

Achten Sie darauf, dass Sie die Kabel entsprechend beschriften.

Ein Video zu dieser Aufgabe ist verfügbar unter:

- YouTube: <https://www.youtube.com/playlist?list=PLYV5R7hVcs-C8THdP1nmPF25RWwGRta3v>

Schritt 1. Wenn Sie sich noch nicht geerdet haben, erden Sie sich ordnungsgemäß.

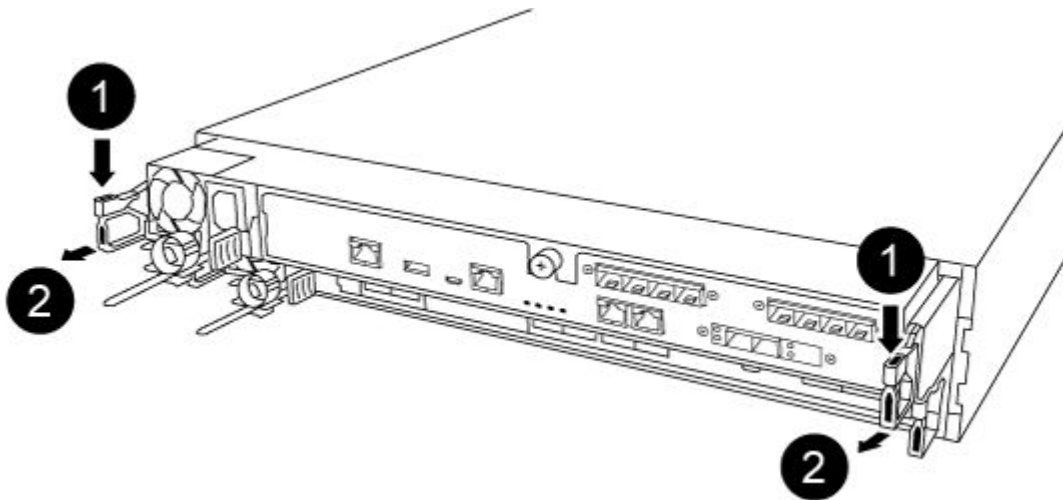
Schritt 2. Ziehen Sie die Netzteile des Controller-Moduls von der Stromquelle ab.

Schritt 3. Lösen Sie die Netzkabelhalterungen und ziehen Sie die Kabel anschließend von den Netzteilen ab.

Schritt 4. Entfernen Sie die Speicher- und Netzkabel.

Schritt 5. Stecken Sie Ihre Zeigefinger an beiden Seiten des Controller-Moduls in den Verriegelungsmechanismus, drücken Sie mit den Daumen auf die Hebel und ziehen Sie den Controller vorsichtig einige Zentimeter aus dem Gehäuse heraus.

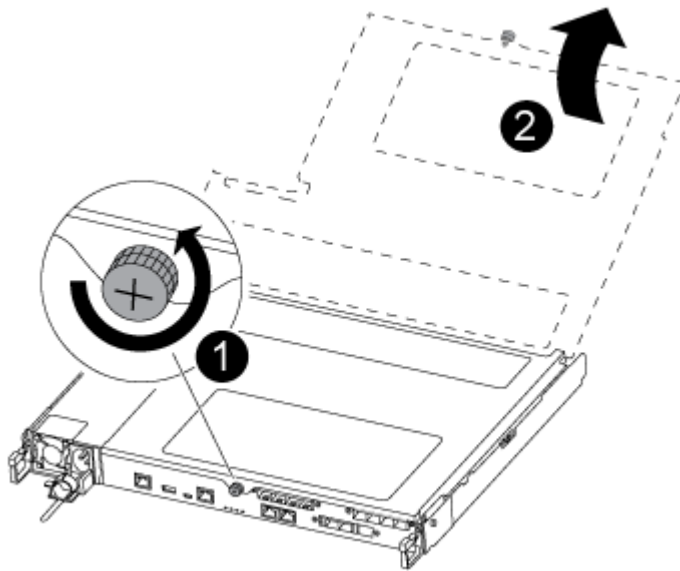
Anmerkung: Wenn Sie Schwierigkeiten dabei haben, das Controller-Modul zu entfernen, schieben Sie Ihre Zeigefinger von innen durch die Öffnungen (indem Sie Ihre Arme überkreuzen).



1	Hebel
2	Verriegelungsmechanismus

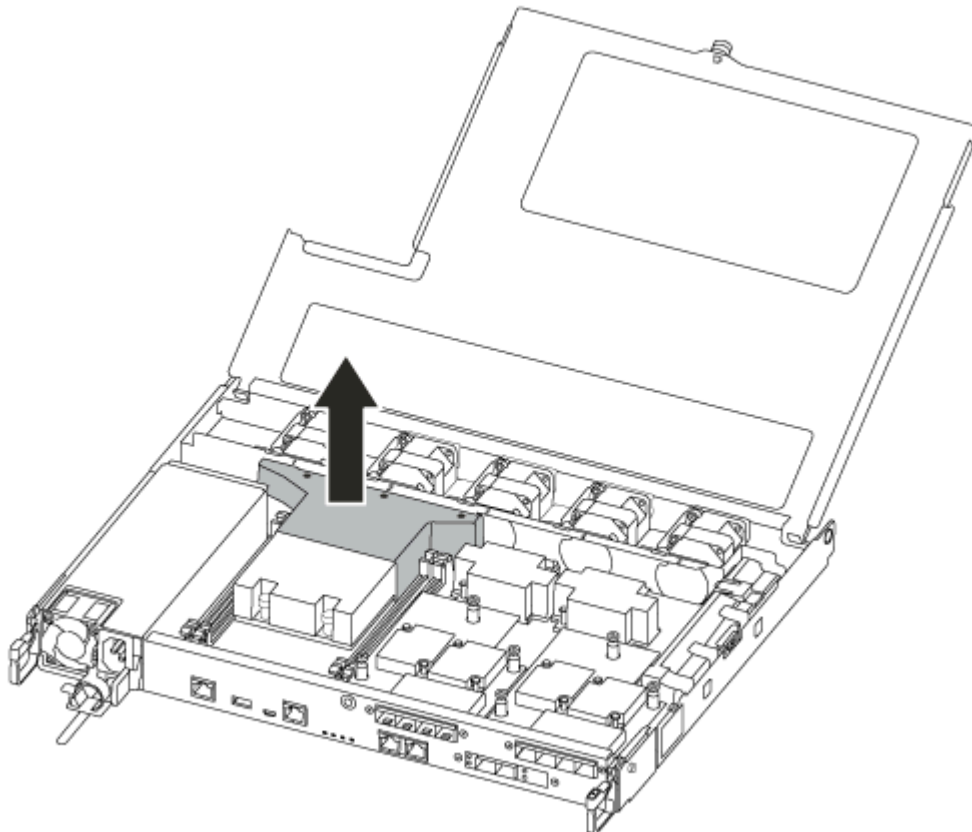
Schritt 6. Ziehen Sie das Controller-Modul mit beiden Händen vorsichtig aus dem Gehäuse heraus und legen Sie es auf einer ebenen, stabilen Oberfläche ab.

Schritt 7. Drehen Sie die Rändelschraube an der Vorderseite des Controller-Moduls gegen den Uhrzeigersinn und öffnen Sie die Abdeckung des Controller-Moduls.



1	Rändelschraube
2	Abdeckung des Controller-Moduls

Schritt 8. Heben Sie die Abdeckung des Luftkanals heraus.



Netzteile versetzen

Wenn Sie ein Controller-Modul austauschen, müssen Sie die Netzteile aus dem beeinträchtigten Controller-Modul entfernen und in das Controller-Austauschmodul einsetzen.

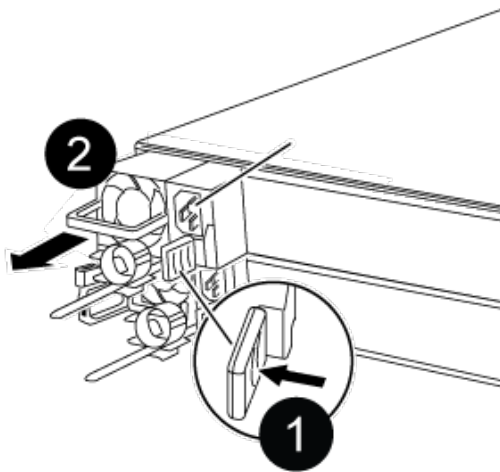
Ein Video zu dieser Aufgabe ist verfügbar unter:

- YouTube: <https://www.youtube.com/playlist?list=PLYV5R7hVcs-C8THdP1nmPF25RWwGRta3v>

Schritt 1. Drehen Sie den Griff so, dass er zum Herausziehen des Netzteils aus dem Controller-Modul verwendet werden kann, während Sie gleichzeitig die Verriegelungslasche drücken.

Vorsicht:

Das Netzteil ist klein. Verwenden Sie immer beide Hände, um es beim Entfernen aus dem Controller-Modul abzustützen, damit es sich nicht plötzlich vom Controller-Modul löst und Sie verletzt.



1	Blaue Verriegelungslasche des Netzteils
2	Netzteil

Schritt 2. Installieren Sie das Netzteil im neuen Controller-Modul.

Schritt 3. Halten Sie das Netzteil mit beiden Händen fest und richten Sie es an der Öffnung im Controller-Modul aus. Drücken Sie anschließend das Netzteil vorsichtig in das Controller-Modul, bis die Verriegelungslasche einrastet. Die Netzteile lassen sich nur auf eine bestimmte Weise ordnungsgemäß in den internen Anschluss einsetzen und einrasten.

Achtung: Wenden Sie beim Einschieben des Netzteils in das System keine übermäßige Kraft an, damit der interne Anschluss nicht beschädigt wird.

Schritt 4. Wiederholen Sie die vorhergehenden Schritte für alle verbleibenden Netzteile.

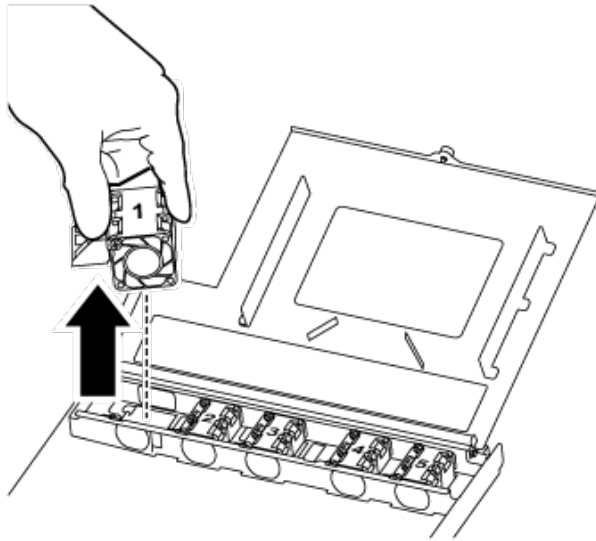
Lüfter versetzen

Wenn Sie ein ausgefallenes Controller-Modul auswechseln, müssen Sie die Lüfter aus dem beeinträchtigten Controller-Modul entfernen und in das Austauschmodul einbauen.

Ein Video zu dieser Aufgabe ist verfügbar unter:

- YouTube: <https://www.youtube.com/playlist?list=PLYV5R7hVcs-C8THdP1nmPF25RWwGRta3v>

Schritt 1. Drücken Sie zum Entfernen des Lüftermoduls die Verriegelungslaschen auf der Seite zusammen und heben Sie es dann gerade aus dem Controller-Modul heraus.



1	Lüfterverriegelungslaschen
2	Lüftermodul

Schritt 2. Versetzen Sie das Lüftermodul in das Controller-Austauschmodul. Installieren Sie es dann, indem Sie seine Ränder an der Öffnung des Controller-Moduls ausrichten und es in das Controller-Modul schieben, bis die Verriegelungshebel einrasten.

Schritt 3. Wiederholen Sie diese Schritte mit allen verbleibenden Lüftermodulen.

Bootmedium versetzen

Es befindet sich eine Bootmedieneinheit im DM5100F unter dem Luftkanal des Controller-Moduls. Versetzen Sie sie vom beeinträchtigten Controller-Modul in das Controller-Austauschmodul.

Sie benötigen einen magnetischen Kreuzschlitz-Schraubendreher Nr. 1, um die Schraube zu entfernen, mit der das Bootmedium befestigt ist. Aufgrund der Enge im Controller-Modul sollten Sie auch einen Magneten bereithalten, zu dem Sie Schraube transferieren können, damit Sie sie nicht verlieren.

Ein Video zu dieser Aufgabe ist verfügbar unter:

- YouTube: <https://www.youtube.com/playlist?list=PLYV5R7hVcs-C8THdP1nmPF25RWwGRta3v>

Schritt 1. Versetzen Sie das Bootmedium vom beeinträchtigten Controller-Modul in das Controller-Austauschmodul.

Schritt 2. Verwenden Sie entweder Ihren Daumen oder einen Kreuzschlitz-Schraubendreher, um die Schraube rechts am Bootmedium zu lösen, bis die Einheit nicht mehr befestigt ist.

Schritt 3. Heben Sie das Bootmedium vorsichtig direkt aus dem Stecksockel und richten Sie es im Controller-Austauschmodul aus.

Schritt 4. Verwenden Sie den Schraubendreher oder Ihren Daumen, um die Schraube am Bootmedium festzuziehen.

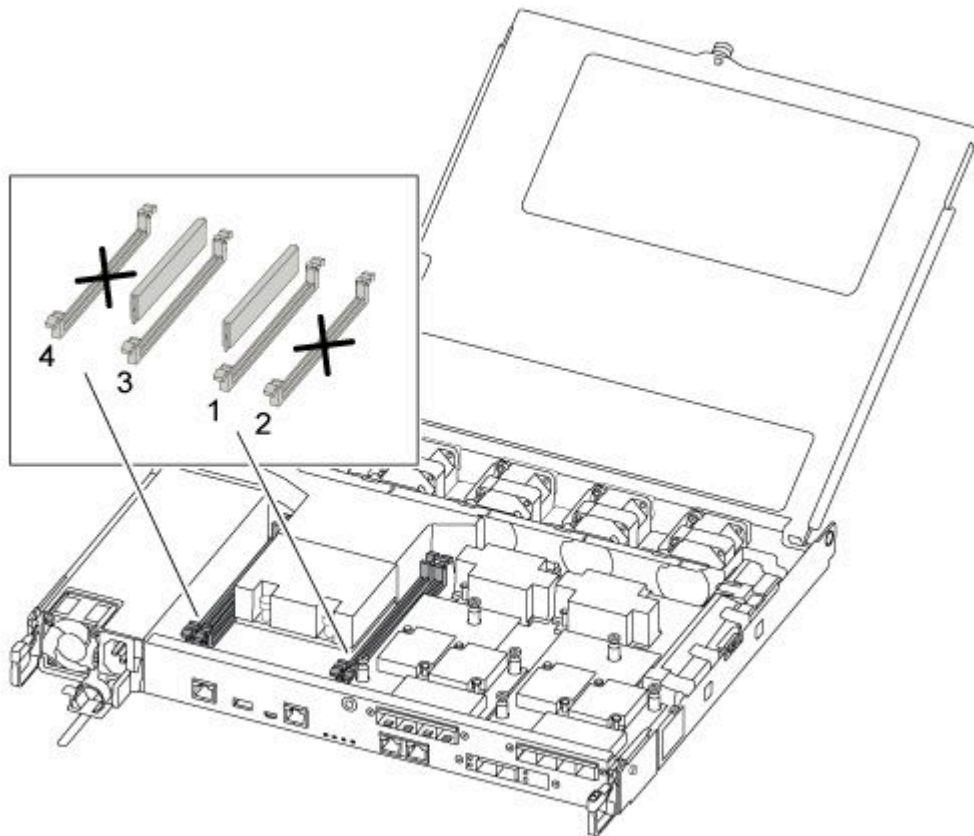
DIMMs versetzen

Um die DIMMs aus dem beeinträchtigten Controller zu entnehmen und in das Controller-Austauschmodul einzusetzen, müssen Sie die angegebenen Schritte in der festgelegten Reihenfolge ausführen.

Ein Video zu dieser Aufgabe ist verfügbar unter:

- YouTube: <https://www.youtube.com/playlist?list=PLYV5R7hVcs-C8THdP1nmPF25RWwGRta3v>

Schritt 1. Versetzen Sie die DIMMs des beeinträchtigten Controller-Moduls in das Controller-Austauschmodul:



Wichtig: Installieren Sie die jeweiligen DIMMs im selben Steckplatz, den sie im beeinträchtigten Controller-Modul belegt haben.

- Drücken Sie die DIMM-Auswurflevers an beiden Enden des DIMM langsam auseinander und schieben Sie das DIMM anschließend aus dem Stecksocket heraus.

Achtung: Halten Sie das DIMM an den Kanten, um Druck auf die Komponenten der DIMM-Platine zu vermeiden.

- Finden Sie den entsprechenden DIMM-Steckplatz auf dem Controller-Austauschmodul.
- Stellen Sie sicher, dass sich die DIMM-Auswurflevers am DIMM-Stecksocket in der geöffneten Position befinden, und setzen Sie das DIMM anschließend gerade in den Stecksocket ein. Die DIMMs sitzen fest im Stecksocket. Wenn dies nicht der Fall ist, setzen Sie das DIMM erneut ein, um es am Stecksocket auszurichten.
- Überprüfen Sie visuell die Ausrichtung des DIMM, um sicherzustellen, dass es gerade und vollständig im Stecksocket sitzt.
- Wiederholen Sie diese Teilschritte für das verbleibende DIMM.

Mezzaninekarte versetzen

Um eine Mezzaninekarte, die auch als Host-Schnittstellenkarte (HIC) bezeichnet wird, zu versetzen, müssen Sie die Verkabelung und alle QSFPs und SFPs von den Ports entfernen, die Mezzaninekarte zum Austausch-Controller versetzen, alle QSFPs und SFPs wieder an den Ports installieren und die Ports verkabeln.

Ein Video zu dieser Aufgabe ist verfügbar unter:

- YouTube: <https://www.youtube.com/playlist?list=PLYV5R7hVcs-C8THdP1nmPF25RWwGRta3v>

Schritt 1. Suchen Sie die Mezzaninekarte im beeinträchtigten Controller-Modul.

Schritt 2. Ziehen Sie alle Kabel ab, die mit der Mezzaninekarte zusammenhängen.

Schritt 3. Achten Sie darauf, dass Sie die Kabel entsprechend beschriften.

Schritt 4. Verwenden Sie entweder Ihren Daumen oder einen Kreuzschlitz-Schraubendreher, um die Rändelschraube auf der Mezzaninekarte zu lösen, mit der sie an der Systemplatine befestigt ist.

Schritt 5. Heben Sie die Mezzaninekarte vorsichtig aus dem Stecksockel und versetzen Sie sie in die gleiche Position im Ersatzcontroller.

Schritt 6. Richten Sie die Mezzaninekarte vorsichtig im Ersatzcontroller aus.

Schritt 7. Verwenden Sie entweder Ihren Daumen oder einen Kreuzschlitz-Schraubendreher, um die Mezzaninekarte mit der Rändelschraube auf der Systemplatine festzuschrauben.

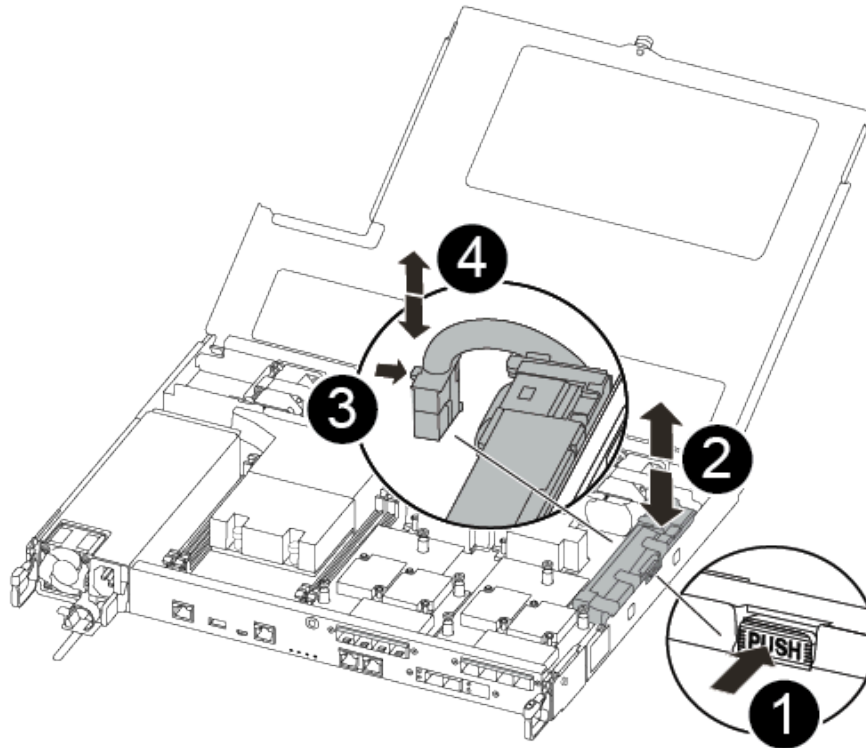
NV-Batterie versetzen

Wenn Sie ein Controller-Modul austauschen, müssen Sie die NV-Batterie aus dem beeinträchtigten Controller-Modul entfernen und in das Controller-Austauschmodul einsetzen.

Ein Video zu dieser Aufgabe ist verfügbar unter:

- YouTube: <https://www.youtube.com/playlist?list=PLYV5R7hVcs-C8THdP1nmPF25RWwGRta3v>

Schritt 1. Suchen Sie die NVMEM-Batterie im beeinträchtigten Controller-Modul in und versetzen Sie sie in das Controller-Austauschmodul.



1	Drücken Sie auf die Klammer an der Vorderseite des Batteriesteckers.
2	Ziehen Sie das Batteriekabel aus dem Stecksockel.
3	Fassen Sie die Batterie und drücken Sie auf die blaue Verriegelungslasche, die mit „PUSH“ gekennzeichnet ist.
4	Heben Sie die Batterie aus der Halterung und dem Controller-Modul.

- a. Suchen Sie den Batteriestecker und drücken Sie auf die Klammer an der Vorderseite des Batteriesteckers, um diesen aus dem Stecksockel zu lösen.
- b. Fassen Sie die Batterie und drücken Sie auf die blaue Verriegelungslasche, die mit PUSH gekennzeichnet ist. Heben Sie dann die Batterie aus der Halterung und dem Controller-Modul heraus.
- c. Suchen Sie die entsprechende NV-Batteriehalterung im Controller-Austauschmodul und richten Sie die NV-Batterie an der Batteriehalterung aus.
- d. Setzen Sie den Stecker der NV-Batterie in den Stecksockel ein.
- e. Schieben Sie das Batteriepack an der Seitenwand des Blechs entlang, bis die Halterungslaschen in die Schlitz am Batteriepack einhaken und die Verriegelung des Batteriepacks in der Öffnung der Seitenwand einrastet.
- f. Drücken Sie das Batteriepack fest nach unten, sodass es vollständig einrastet.

Controller-Modul installieren

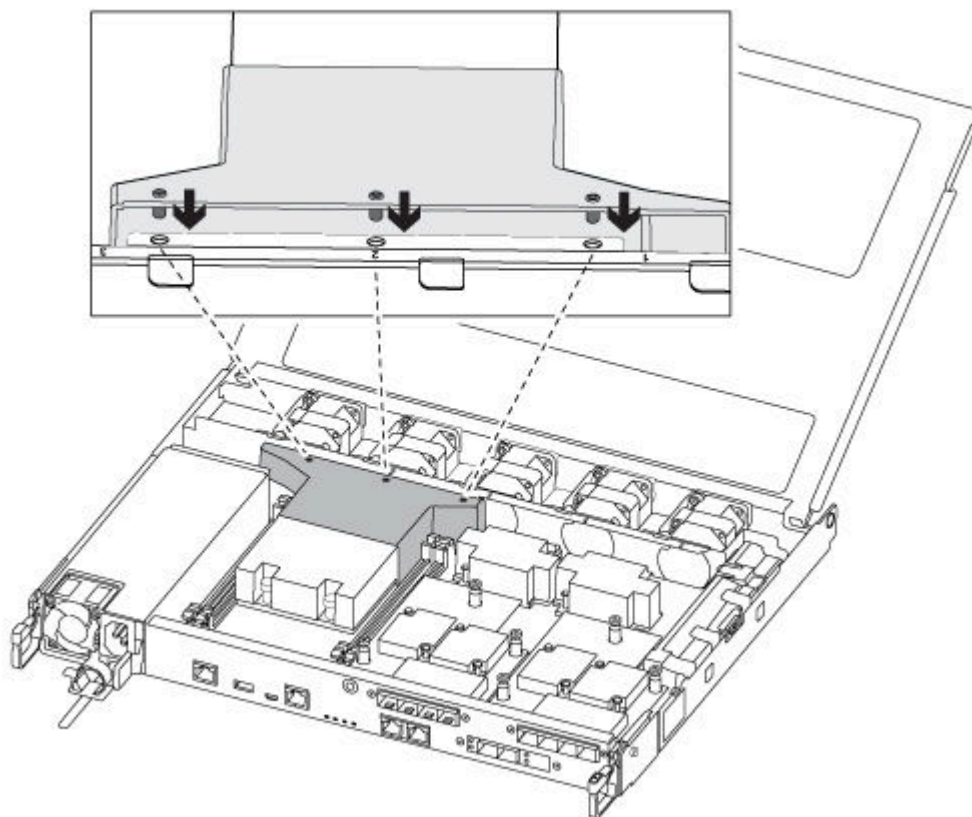
Nachdem alle Komponenten vom beeinträchtigten Controller-Modul in das Controller-Austauschmodul versetzt wurden, müssen Sie das Controller-Austauschmodul im Gehäuse installieren und es anschließend in den Wartungsmodus booten.

Führen Sie die folgenden Schritte durch, um das Controller-Austauschmodul im Gehäuse zu installieren.

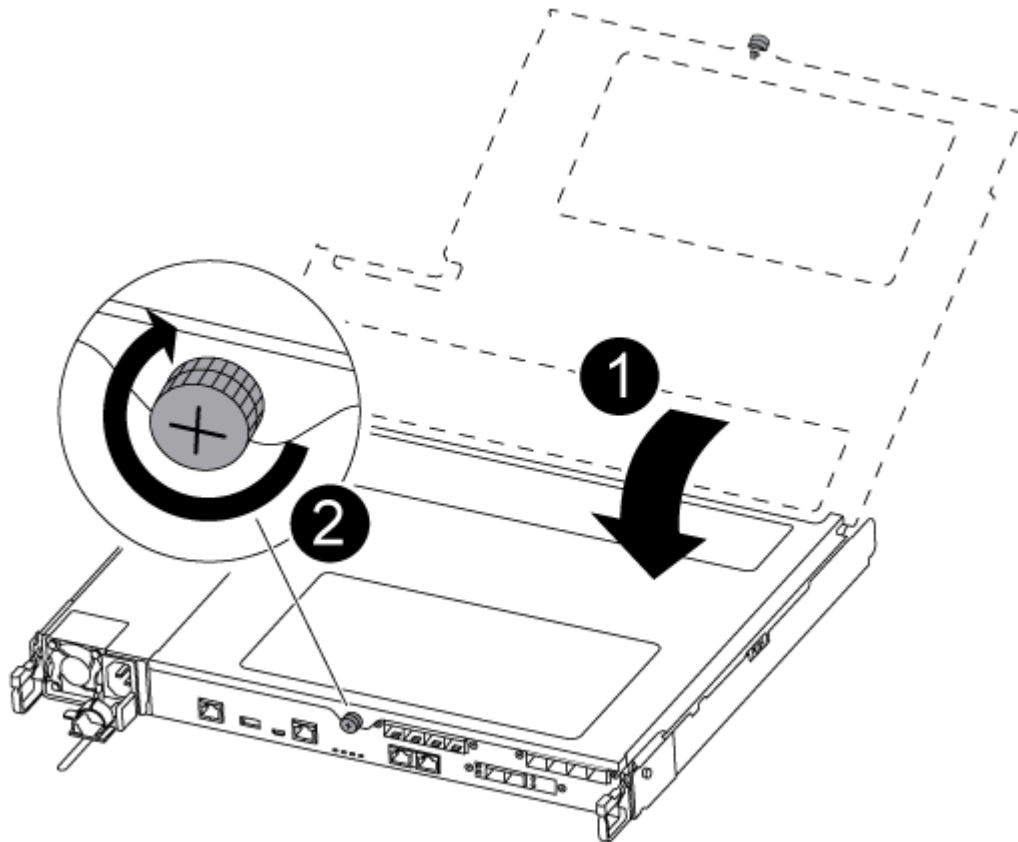
Ein Video zu dieser Aufgabe ist verfügbar unter:

- YouTube: <https://www.youtube.com/playlist?list=PLYV5R7hVcs-C8THdP1nmPF25RWwGRta3v>

Schritt 1. Sollten Sie dies nicht bereits getan haben, schließen Sie den Luftkanal.



Schritt 2. Schließen Sie die Abdeckung des Controller-Moduls und ziehen Sie die Rändelschraube fest.



1	Abdeckung des Controller-Moduls
2	Rändelschraube

Schritt 3. Richten Sie das Ende des Controller-Moduls an der Öffnung im Gehäuse aus und schieben Sie das Controller-Modul anschließend vorsichtig halb in das System hinein.

Anmerkung: Schieben Sie das Controller-Modul erst vollständig in das Gehäuse, wenn Sie dazu aufgefordert wurden.

Schritt 4. Verkabeln Sie nur die Management- und Konsolenports, damit Sie auf das System zugreifen können, um die in den folgenden Abschnitten beschriebenen Aufgaben auszuführen.

Anmerkung: Die restlichen Kabel werden später in diesem Verfahren an das Controller-Modul angeschlossen.

Schritt 5. Setzen Sie das Controller-Modul in das Gehäuse:

- Stellen Sie sicher, dass die Hebel des Verriegelungsmechanismus in der vollständig ausgefahrenen Position verriegelt sind.
- Richten Sie das Controller-Modul mit beiden Händen an den Armen des Verriegelungsmechanismus aus und schieben sie es vorsichtig bis zum Anschlag hinein.
- Überkreuzen Sie Ihre Arme und führen Sie die Zeigefinger im Inneren des Verriegelungsmechanismus durch die Grifflöcher.

- d. Drücken Sie mit den Daumen auf die orangefarbenen Laschen auf der Oberseite des Verriegelungsmechanismus und drücken Sie das Controller-Modul vorsichtig über den Anschlag.
- e. Nehmen Sie die Daumen von der Oberseite des Verriegelungsmechanismus und drücken Sie dann weiter, bis der Verriegelungsmechanismus einrastet.
Das Controller-Modul wird gestartet, sobald es vollständig im Gehäuse eingesetzt ist. Seien Sie darauf vorbereitet, den Bootvorgang zu unterbrechen.

Das Controller-Modul sollte vollständig eingesetzt werden und bündig mit den Gehäusekanten abschließen.

Diagnoseprogramme ausführen

Nachdem Sie eine Komponente in Ihrem System ausgetauscht haben, sollten Sie Diagnosetests für diese Komponente durchführen.

Ihr System muss sich bei der LOADER-Eingabeaufforderung befinden, um Diagnoseprogramme starten zu können.

Alle Befehle in den Diagnoseverfahren werden vom Knoten ausgegeben, an dem die Komponente ausgetauscht wird.

Schritt 1. Wenn der Knoten, der gewartet werden soll, sich nicht bei der LOADER-Eingabeaufforderung befindet, starten Sie ihn neu: `system node halt -node node_name` Nachdem Sie den Befehl ausgegeben haben, sollten Sie warten, bis das System bei der LOADER-Eingabeaufforderung angehalten wird.

Schritt 2. Rufen Sie bei der LOADER-Eingabeaufforderung die entsprechenden Treiber auf, die speziell dafür entwickelt wurden, dass Diagnoseprogramme auf Systemebene ordnungsgemäß funktionieren:
`boot_diags`

Schritt 3. Wählen Sie im angezeigten Menü die Option **Scan System** (System scannen) aus, um die Ausführung von Diagnosetests zu aktivieren.

Schritt 4. Wählen Sie im angezeigten Menü die Option **Test system** (System testen) aus, um die Diagnosetests durchzuführen.

Schritt 5. Gehen Sie entsprechend dem Ergebnis des vorherigen Schritts vor:

- Wenn der Test fehlgeschlagen ist, beheben Sie den Fehler und führen Sie den Test erneut aus.
- Wenn der Test keine Fehler meldet, wählen Sie im Menü `Reboot` aus, um das System neu zu starten.

Austauschverfahren abschließen

Nachdem Sie das Teil ersetzt haben, können Sie das ausgefallene Teil an Lenovo zurücksenden, wie in den mit dem Kit gelieferten RMA-Anweisungen beschrieben. Wenn Sie die RMA-Nummer oder weitere Hilfe zum Austauschverfahren benötigen, wenden Sie sich an den [Lenovo Support](#).

Schritt 1. Schließen Sie bei Bedarf die Speicher- und Netzkabel des Systems wieder an.

Schritt 2. Schließen Sie das Netzteil wieder an.

- a. Öffnen Sie die Netzkabelhalterung und schließen Sie das Netzkabel an das Netzteil an.
- b. Verbinden Sie das Netzkabel mit der Stromquelle.

Schritt 3. Versetzen Sie den Knoten in den normalen Betrieb zurück, indem Sie seinen Speicher über den laufenden Knoten zurückgeben: `storage failover giveback -ofnode impaired_node_name`

Anmerkung: Dieser Vorgang muss durchgeführt werden, wenn der beeinträchtigte Knoten „Waiting for giveback... (Warten auf Giveback...)“ anzeigt.

Schritt 4. Wenn Sie das automatische Giveback deaktiviert haben, aktivieren Sie es erneut: `storage failover modify -node local -auto-giveback true`

DIMM austauschen

Wenn das System eine steigende Anzahl behebbarer Fehlerkorrekturcodes (Error Correction Codes, ECC) registriert, müssen Sie ein DIMM im Controller-Modul austauschen. Andernfalls kann dies zu einer Systempanik führen.

Alle anderen Komponenten im System müssen ordnungsgemäß funktionieren. Andernfalls müssen Sie sich an die technischen Unterstützung wenden.

Sie müssen die fehlerhafte Komponente durch eine Austausch-FRU-Komponente ersetzen, die Sie von Ihrem Anbieter erhalten haben.

Beeinträchtigten Controller herunterfahren

Abhängig von der Hardwarekonfiguration des Speichersystems können Sie den beeinträchtigten Controller mithilfe verschiedener Verfahren herunterfahren oder übernehmen.

Beeinträchtigten Knoten herunterfahren

Um den beeinträchtigten Knoten herunterzufahren, müssen Sie den Status des Knotens ermitteln und, falls erforderlich, den Knoten übernehmen, damit der fehlerfreie Knoten weiterhin Daten aus dem Speicher des beeinträchtigten Knotens bereitstellen kann.

- Wenn Sie über einen Cluster mit mehr als zwei Knoten verfügen, muss er sich im Quorum befinden. Wenn sich der Cluster nicht im Quorum befindet oder bei einem fehlerfreien Knoten false für Berechtigung und Zustand angezeigt wird, müssen Sie das Problem beheben, bevor Sie den beeinträchtigten Knoten herunterfahren.

[ONTAP – Systemverwaltungsreferenz](#)

Schritt 1. Wenn der beeinträchtigte Knoten Teil eines HA-Paares ist, deaktivieren Sie das automatische Giveback von der Konsole des fehlerfreien Knotens: `storage failover modify -node local -auto-giveback false`

Schritt 2. Rufen Sie auf dem beeinträchtigten Knoten die LOADER-Eingabeaufforderung auf:

Wenn der beeinträchtigte Knoten Folgendes anzeigt...	Vorgehensweise
Die LOADER-Eingabeaufforderung	Fahren Sie mit dem nächsten Schritt fort.
Waiting for giveback... (Warten auf Giveback...)	Drücken Sie STRG + C und geben Sie dann y ein.
System- oder Kennworteingabeaufforderung (Systemkennwort eingeben)	Übernehmen oder stoppen Sie den beeinträchtigten Knoten: <code>storage failover takeover -ofnode <i>impaired_node_name</i></code> Wenn der beeinträchtigte Knoten Waiting for giveback... (Warten auf Giveback...) anzeigt, drücken Sie STRG + C und geben Sie anschließend y ein.

Controller-Modul entfernen

Wenn Sie eine Komponente innerhalb des Controller-Moduls austauschen möchten, müssen Sie das Controller-Modul aus dem Gehäuse entfernen.

Achten Sie darauf, dass Sie die Kabel entsprechend beschriften.

Ein Video zu dieser Aufgabe ist verfügbar unter:

- YouTube: <https://www.youtube.com/playlist?list=PLYV5R7hVcs-C8THdP1nmPF25RWwGRta3v>

Schritt 1. Wenn Sie sich noch nicht geerdet haben, erden Sie sich ordnungsgemäß.

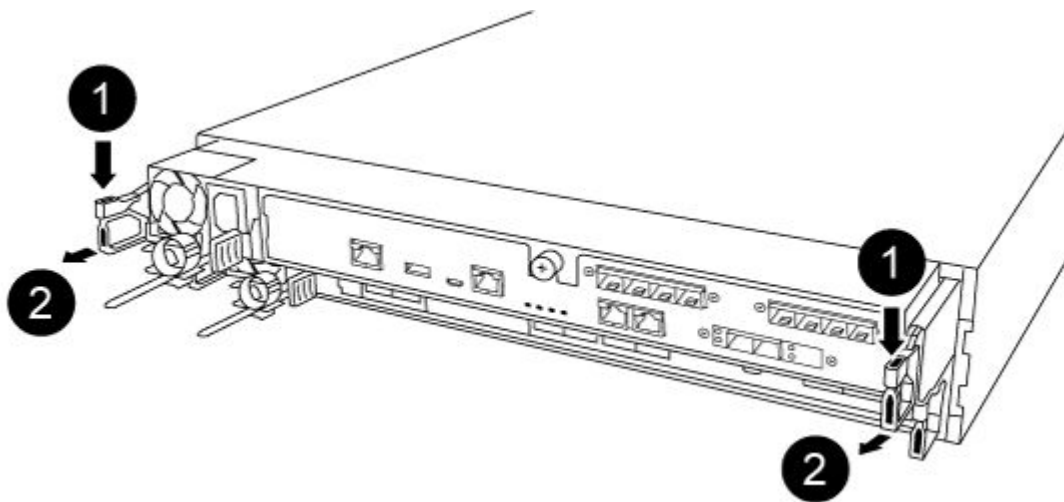
Schritt 2. Ziehen Sie die Netzteile des Controller-Moduls von der Stromquelle ab.

Schritt 3. Lösen Sie die Netzkabelhalterungen und ziehen Sie die Kabel anschließend von den Netzteilen ab.

Schritt 4. Entfernen Sie die Speicher- und Netzkabel.

Schritt 5. Stecken Sie Ihre Zeigefinger an beiden Seiten des Controller-Moduls in den Verriegelungsmechanismus, drücken Sie mit den Daumen auf die Hebel und ziehen Sie den Controller vorsichtig einige Zentimeter aus dem Gehäuse heraus.

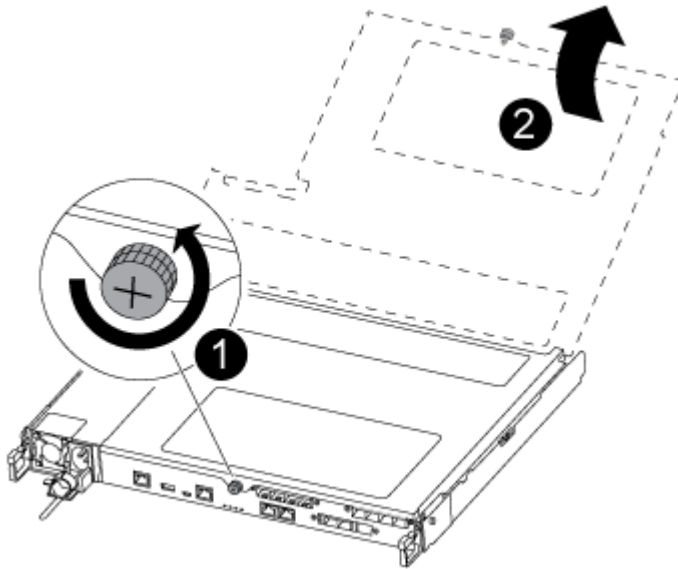
Anmerkung: Wenn Sie Schwierigkeiten dabei haben, das Controller-Modul zu entfernen, schieben Sie Ihre Zeigefinger von innen durch die Öffnungen (indem Sie Ihre Arme überkreuzen).



1	Hebel
2	Verriegelungsmechanismus

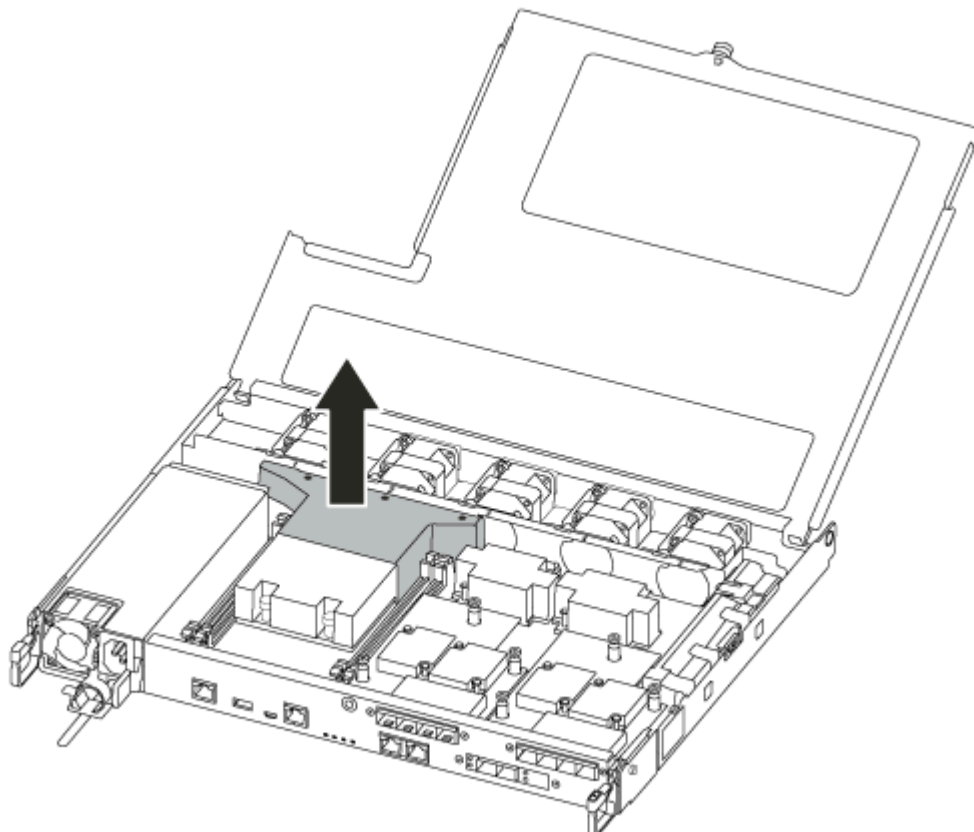
Schritt 6. Ziehen Sie das Controller-Modul mit beiden Händen vorsichtig aus dem Gehäuse heraus und legen Sie es auf einer ebenen, stabilen Oberfläche ab.

Schritt 7. Drehen Sie die Rändelschraube an der Vorderseite des Controller-Moduls gegen den Uhrzeigersinn und öffnen Sie die Abdeckung des Controller-Moduls.



1	Rändelschraube
2	Abdeckung des Controller-Moduls

Schritt 8. Heben Sie die Abdeckung des Luftkanals heraus.



DIMM austauschen

Um ein DIMM auszutauschen, suchen Sie dieses im Controller-Modul mithilfe des DIMM-Übersichtsetiketts oben auf dem Luftkanal oder anhand der LED neben dem DIMM. Tauschen Sie das Modul anschließend aus, indem Sie die folgenden Schritte in angegebener Reihenfolge durchführen.

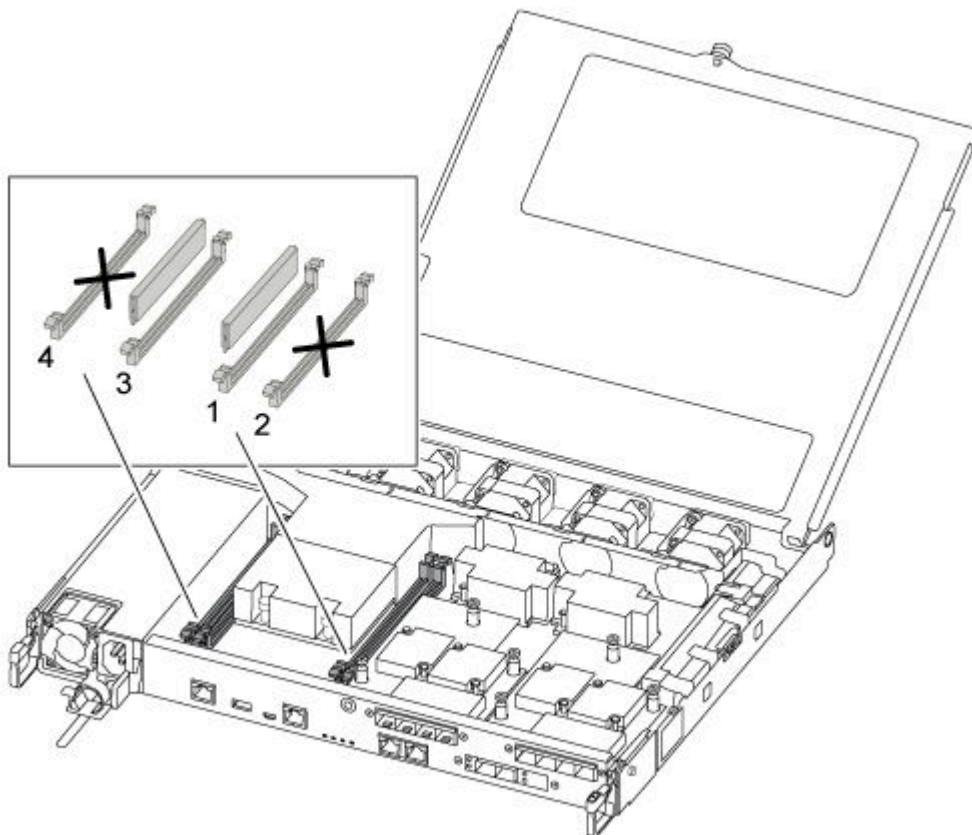
Ein Video zu dieser Aufgabe ist verfügbar unter:

- YouTube: <https://www.youtube.com/playlist?list=PLYV5R7hVcs-C8THdP1nmPF25RWwGRta3v>

Schritt 1. Ersetzen Sie das beeinträchtigte DIMM am Controller-Modul.

Die DIMMs befinden sich in Steckplatz 3 oder 1 auf dem Motherboard. Steckplatz 2 und 4 bleiben leer. Versuchen Sie nicht, DIMMs in diesen Steckplätzen zu installieren.

Anmerkung: Die Fehleranzeige, die sich auf der Platine neben jedem DIMM befindet, blinkt alle zwei Sekunden.



- Beachten Sie die Ausrichtung des DIMMs im Stecksocket, damit Sie das Austausch-DIMM in der richtigen Ausrichtung einsetzen können.
- Drücken Sie die DIMM-Auswurflevers an beiden Enden des DIMM langsam auseinander und schieben Sie das DIMM anschließend aus dem Stecksocket heraus.
- Lassen Sie die DIMM-Auswurflevers am Anschluss geöffnet.
- Entfernen Sie das Austausch-DIMM aus der antistatischen Versandtasche, halten Sie es an den Ecken und richten Sie es am Steckplatz aus.

Achtung: Halten Sie das DIMM an den Kanten, um Druck auf die Komponenten der DIMM-Platine zu vermeiden.

- e. Setzen Sie das Ersatz-DIMM gerade in den Steckplatz ein. Die DIMMs sitzen fest im Stecksocket. Wenn dies nicht der Fall ist, setzen Sie das DIMM erneut ein, um es am Stecksocket auszurichten.
- f. Überprüfen Sie visuell die Ausrichtung des DIMM, um sicherzustellen, dass es gerade und vollständig im Stecksocket sitzt.

Controller-Modul installieren

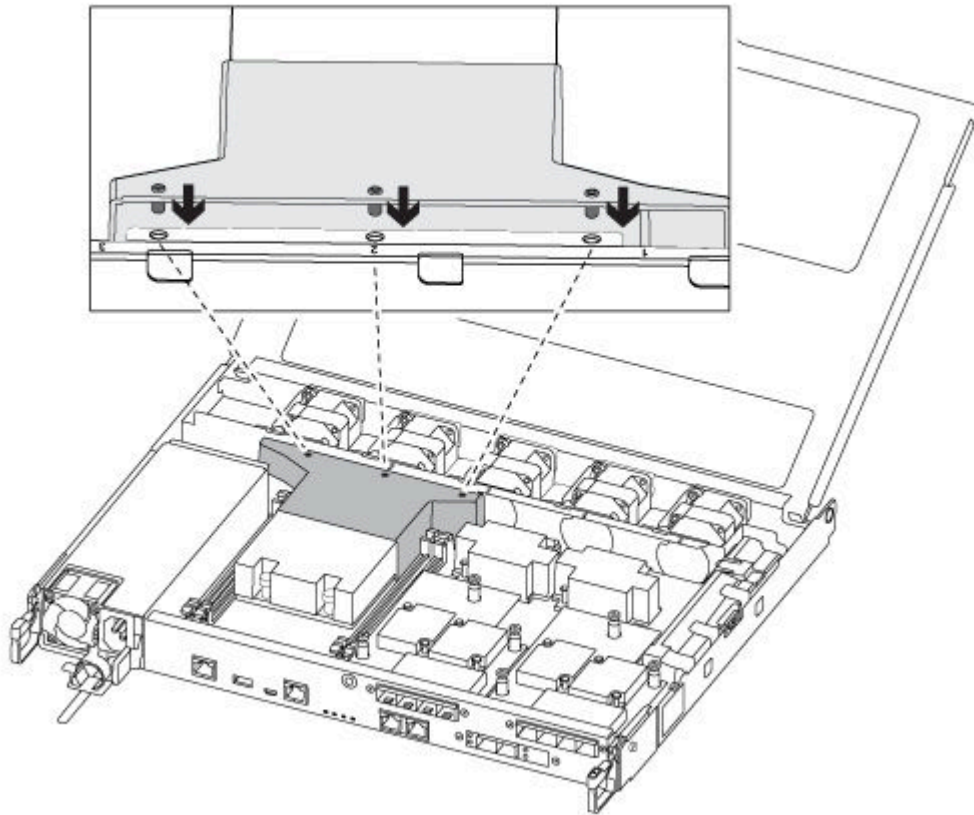
Nachdem Sie eine Komponente im Controller-Modul ausgetauscht haben, müssen Sie das Controller-Modul erneut im Systemgehäuse installieren und dann in den Wartungsmodus booten.

Führen Sie die folgenden Schritte durch, um das Controller-Austauschmodul im Gehäuse zu installieren.

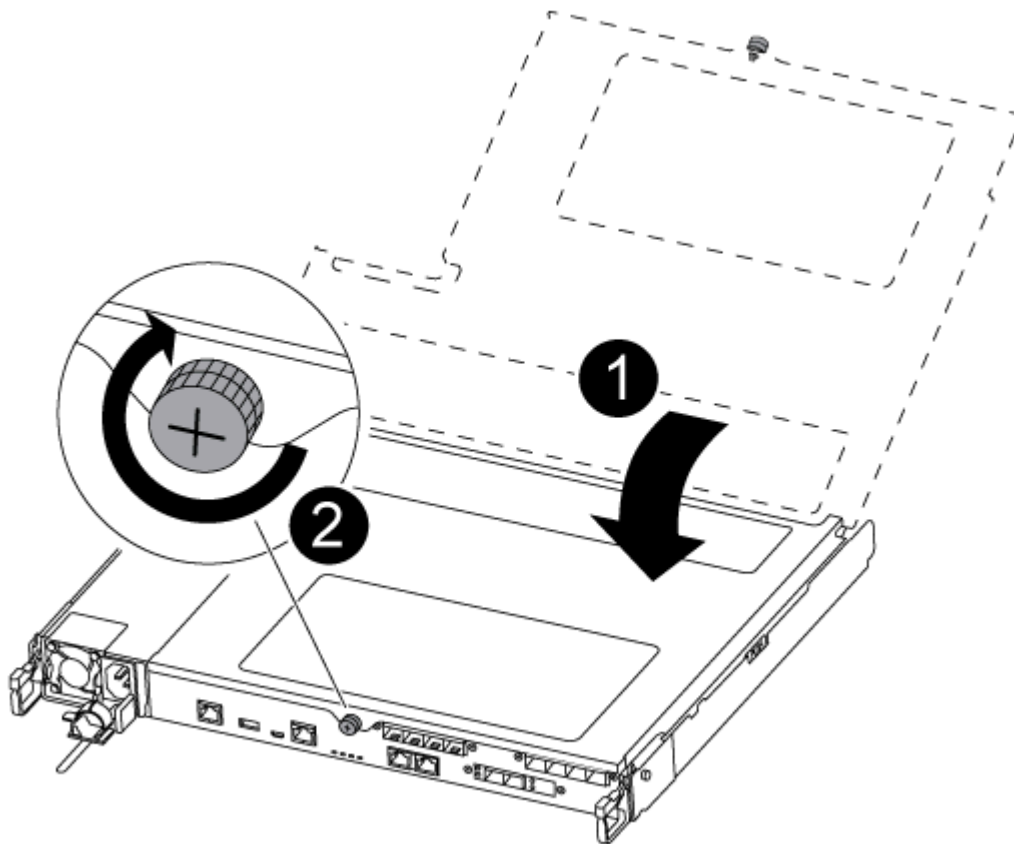
Ein Video zu dieser Aufgabe ist verfügbar unter:

- YouTube: <https://www.youtube.com/playlist?list=PLYV5R7hVcs-C8THdP1nmPF25RWwGRta3v>

Schritt 1. Sollten Sie dies nicht bereits getan haben, schließen Sie den Luftkanal.



Schritt 2. Schließen Sie die Abdeckung des Controller-Moduls und ziehen Sie die Rändelschraube fest.



1	Abdeckung des Controller-Moduls
2	Rändelschraube

Schritt 3. Setzen Sie das Controller-Modul in das Gehäuse:

- a. Stellen Sie sicher, dass die Hebel des Verriegelungsmechanismus in der vollständig ausgefahrenen Position verriegelt sind.
- b. Richten Sie das Controller-Modul mit beiden Händen an den Armen des Verriegelungsmechanismus aus und schieben sie es vorsichtig bis zum Anschlag hinein.
- c. Überkreuzen Sie Ihre Arme und führen Sie die Zeigefinger im Inneren des Verriegelungsmechanismus durch die Grifflöcher.
- d. Drücken Sie mit den Daumen auf die orangefarbenen Laschen auf der Oberseite des Verriegelungsmechanismus und drücken Sie das Controller-Modul vorsichtig über den Anschlag.
- e. Nehmen Sie die Daumen von der Oberseite des Verriegelungsmechanismus und drücken Sie dann weiter, bis der Verriegelungsmechanismus einrastet.
Das Controller-Modul wird gestartet, sobald es vollständig im Gehäuse eingesetzt ist. Seien Sie darauf vorbereitet, den Bootvorgang zu unterbrechen.

Das Controller-Modul sollte vollständig eingesetzt werden und bündig mit den Gehäusekanten abschließen.

Schritt 4. Verkabeln Sie nur die Management- und Konsolenports, damit Sie auf das System zugreifen können, um die in den folgenden Abschnitten beschriebenen Aufgaben auszuführen.

Anmerkung: Die restlichen Kabel werden später in diesem Verfahren an das Controller-Modul angeschlossen.

Diagnoseprogramme ausführen

Nachdem Sie eine Komponente in Ihrem System ausgetauscht haben, sollten Sie Diagnosetests für diese Komponente durchführen.

Ihr System muss sich bei der LOADER-Eingabeaufforderung befinden, um Diagnoseprogramme starten zu können.

Alle Befehle in den Diagnoseverfahren werden vom Knoten ausgegeben, an dem die Komponente ausgetauscht wird.

Schritt 1. Wenn der Knoten, der gewartet werden soll, sich nicht bei der LOADER-Eingabeaufforderung befindet, starten Sie ihn neu: `system node halt -node node_name` Nachdem Sie den Befehl ausgegeben haben, sollten Sie warten, bis das System bei der LOADER-Eingabeaufforderung angehalten wird.

Schritt 2. Rufen Sie bei der LOADER-Eingabeaufforderung die entsprechenden Treiber auf, die speziell dafür entwickelt wurden, dass Diagnoseprogramme auf Systemebene ordnungsgemäß funktionieren: `boot_diags`

Schritt 3. Wählen Sie im angezeigten Menü die Option **Scan System** (System scannen) aus, um die Ausführung von Diagnosetests zu aktivieren.

Schritt 4. Wählen Sie im angezeigten Menü die Option **Test system** (System testen) aus, um die Diagnosetests durchzuführen.

Schritt 5. Gehen Sie entsprechend dem Ergebnis des vorherigen Schritts vor:

- Wenn der Test fehlgeschlagen ist, beheben Sie den Fehler und führen Sie den Test erneut aus.
- Wenn der Test keine Fehler meldet, wählen Sie im Menü `Reboot` aus, um das System neu zu starten.

Austauschverfahren abschließen

Nachdem Sie das Teil ersetzt haben, können Sie das ausgefallene Teil an Lenovo zurücksenden, wie in den mit dem Kit gelieferten RMA-Anweisungen beschrieben. Wenn Sie die RMA-Nummer oder weitere Hilfe zum Austauschverfahren benötigen, wenden Sie sich an den [Lenovo Support](#).

Schritt 1. Schließen Sie bei Bedarf die Speicher- und Netzkabel des Systems wieder an.

Schritt 2. Schließen Sie das Netzteil wieder an.

- a. Öffnen Sie die Netzkabelhalterung und schließen Sie das Netzkabel an das Netzteil an.
- b. Verbinden Sie das Netzkabel mit der Stromquelle.

Schritt 3. Versetzen Sie den Knoten in den normalen Betrieb zurück, indem Sie seinen Speicher über den laufenden Knoten zurückgeben: `storage failover giveback -ofnode impaired_node_name`

Anmerkung: Dieser Vorgang muss durchgeführt werden, wenn der beeinträchtigte Knoten „Waiting for giveback... (Warten auf Giveback...)“ anzeigt.

Schritt 4. Wenn Sie das automatische Giveback deaktiviert haben, aktivieren Sie es erneut: `storage failover modify -node local -auto-giveback true`

Bootmedium austauschen

Sie benötigen einen mit MBR/FAT32 formatierten USB-Speicherstick und müssen über genug Speicherplatz für image_XXX.tgz verfügen.

- Sie müssen die fehlerhafte Komponente durch eine Austausch-FRU-Komponente ersetzen, die Sie von Ihrem Anbieter erhalten haben.
- Es ist wichtig, dass Sie die Befehle in diesen Schritten auf dem richtigen Knoten anwenden:
 - Der *beeinträchtigte Knoten* ist der Knoten, bei dem Sie die Wartung ausführen.
 - Der *fehlerfreie Knoten* ist der HA-Partner des beeinträchtigten Knotens.

Prüfungen vor dem Herunterfahren für integrierte Verschlüsselungsschlüssel

Bevor Sie den beeinträchtigten Knoten herunterfahren und den Status der integrierten Verschlüsselungsschlüssel überprüfen, müssen Sie den Status des beeinträchtigten Knotens überprüfen, das automatische Giveback deaktivieren und überprüfen, welche ONTAP-Version auf dem System ausgeführt wird.

- Wenn Sie über einen Cluster mit mehr als zwei Knoten verfügen, muss er sich im Quorum befinden. Wenn sich der Cluster nicht im Quorum befindet oder bei einem fehlerfreien Knoten false für Berechtigung und Zustand angezeigt wird, müssen Sie das Problem beheben, bevor Sie den beeinträchtigten Knoten herunterfahren.

[ONTAP – Systemverwaltungsreferenz](#)

Schritt 1. Überprüfen Sie den Status des beeinträchtigten Knotens:

- Wenn sich der beeinträchtigte Knoten bei der Anmeldeaufforderung befindet, melden Sie sich als admin an.
- Wenn sich der beeinträchtigte Knoten an der LOADER-Eingabeaufforderung befindet und Teil der HA-Konfiguration ist, melden Sie sich als admin am fehlerfreien Knoten an.
- Wenn sich der beeinträchtigte Knoten in einer eigenständigen Konfiguration und an der LOADER-Eingabeaufforderung befindet, wenden Sie sich an den Lenovo Support.

<https://datacentersupport.lenovo.com/>

Schritt 2. Wenn AutoSupport aktiviert ist, unterdrücken Sie die automatische Erstellung des Protokolls durch Aufruf einer AutoSupport-Nachricht: `system node autosupport invoke -node * -type all -message MAINT=number_of_hours_downh`

Die folgende AutoSupport-Nachricht unterdrückt die automatische Erstellung des Protokolls für zwei Stunden: `cluster1:*> system node autosupport invoke -node * -type all -message MAINT=2h`

Schritt 3. Wenn der beeinträchtigte Knoten Teil einer HA-Konfiguration ist, deaktivieren Sie das automatische Giveback des fehlerfreien Knotens: `storage failover modify -node local -auto-giveback falsestorage failover modify -node local -auto-giveback-after-panic false`

Schritt 4. Überprüfen Sie die ONTAP-Version, die auf dem System ausgeführt wird, mit dem Befehl `version -v`:

- Wenn <lno-DARE> angezeigt wird, unterstützt das System keine Lenovo Datenträgerverschlüsselung (LVE). Fahren Sie fort mit „[Beeinträchtigten Controller herunterfahren](#)“ auf Seite 53.
- Wenn <l0> angezeigt wird und auf dem System ONTAP 9.6 oder höher ausgeführt wird, fahren Sie fort mit „[LVE oder LSE auf Systemen mit ONTAP 9.6 und höher überprüfen](#)“ auf Seite 51.

LVE oder LSE auf Systemen mit ONTAP 9.6 und höher überprüfen

Bevor Sie den beschädigten Knoten herunterfahren, müssen Sie überprüfen, ob auf dem System Lenovo Datenträgerverschlüsselung (LVE) oder Lenovo Speicherverschlüsselung (LSE) aktiviert ist. Wenn dies der Fall ist, müssen Sie die Konfiguration überprüfen.

Schritt 1. Überprüfen Sie, ob LVE für Datenträger im Cluster konfiguriert ist: `volume show -is-encrypted true`
Wenn Datenträger in der Ausgabe aufgeführt sind, ist LVE konfiguriert und Sie müssen die LVE-Konfiguration überprüfen. Wenn keine Datenträger aufgeführt sind, überprüfen Sie, ob LSE konfiguriert ist.

Schritt 2. Überprüfen Sie, ob LSE konfiguriert ist: `storage encryption disk show`

- Wenn die Befehlsausgabe die Datenträgerdetails mit Modus und Schlüssel-ID-Informationen auflistet, ist LSE konfiguriert und Sie müssen die LSE-Konfiguration überprüfen.
- Wenn keine Datenträger angezeigt werden, ist LSE nicht konfiguriert.
- Wenn LVE und LSE nicht konfiguriert sind, kann der beeinträchtigte Knoten sicher heruntergefahren werden.

LVE-Konfiguration überprüfen

Schritt 1. Zeigen Sie die Schlüssel-IDs der Authentifizierungsschlüssel an, die auf den Schlüsselverwaltungsservern gespeichert sind: `security key-manager query`

- Wenn beim **Schlüssel – Manager**-Typ **extern** und in der **Wiederhergestellt**-Spalte **ja** angezeigt wird, kann der beeinträchtigte Knoten sicher heruntergefahren werden.
- Wenn beim **Schlüssel – Manager**-Typ **integriert** und in der **Wiederhergestellt**-Spalte **ja** angezeigt wird, müssen Sie einige zusätzliche Schritte ausführen.
- Wenn beim **Schlüssel – Manager**-Typ **extern** und in der **Wiederhergestellt**-Spalte etwas anderes als **ja** angezeigt wird, müssen Sie einige zusätzliche Schritte ausführen.
- Wenn beim **Schlüssel – Manager**-Typ **integriert** und in der **Wiederhergestellt**-Spalte etwas anderes als **ja** angezeigt wird, müssen Sie einige zusätzliche Schritte ausführen.

Schritt 2. Wenn beim **Schlüssel – Manager**-Typ **integriert** und in der **Wiederhergestellt**-Spalte **ja** angezeigt wird, müssen Sie die OKM-Informationen manuell sichern:

- a. Starten Sie den erweiterten Berechtigungsmodus und geben Sie `y` ein, wenn Sie zum Fortfahren aufgefordert werden: `set -priv advanced`
- b. Geben Sie den Befehl zur Anzeige der Schlüsselverwaltungsinformationen ein: `security key-manager onboard show-backup`
- c. Kopieren Sie den Inhalt der Sicherungsinformationen in eine separate Datei oder Ihre Protokolldatei. Sie benötigen sie in Notfallszenarien, in denen Sie OKM möglicherweise manuell wiederherstellen müssen.
- d. Kehren Sie zum Administratormodus zurück: `set -priv admin`
- e. Fahren Sie den beeinträchtigten Knoten herunter.

Schritt 3. Wenn beim **Schlüssel – Manager**-Typ **extern** und in der **Wiederhergestellt**-Spalte etwas anderes als **ja** angezeigt wird:

- a. Stellen Sie die Authentifizierungsschlüssel für die externe Schlüsselverwaltung auf allen Knoten im Cluster wieder her: `security key-manager external restore` Wenn der Befehl fehlschlägt, wenden Sie sich an den Lenovo Support.

<https://datacentersupport.lenovo.com/>

- b. Stellen Sie sicher, dass in der **Wiederhergestellt**-Spalte für alle Authentifizierungsschlüssel **ja** angezeigt wird: `security key-manager key query`
- c. Fahren Sie den beeinträchtigten Knoten herunter.

Schritt 4. Wenn beim **Schlüssel – Manager**-Typ **integriert** und in der **Wiederhergestellt**-Spalte etwas anderes als **ja** angezeigt wird:

- a. Geben Sie den folgenden Befehl ein: `security key-manager onboard sync`

Anmerkung: Geben Sie bei der Eingabeaufforderung das Kennwort für die integrierte Schlüsselverwaltung des Kunden ein. Wenn das Kennwort nicht bereitgestellt werden kann, wenden Sie sich an den Lenovo Support. <https://datacentersupport.lenovo.com/>

- b. Stellen Sie sicher, dass in der **Wiederhergestellt**-Spalte für alle Authentifizierungsschlüssel **ja** angezeigt wird: `security key-manager key query`
- c. Überprüfen Sie, dass beim **Schlüssel – Manager**-Typ **integriert** angezeigt wird und sichern Sie die OKM-Informationen manuell.
- d. Starten Sie den erweiterten Berechtigungsmodus und geben Sie `y` ein, wenn Sie zum Fortfahren aufgefordert werden: `set -priv advanced`
- e. Geben Sie den Befehl zur Anzeige der Schlüsselverwaltungssicherungsinformationen ein: `security key-manager onboard show-backup`
- f. Kopieren Sie den Inhalt der Sicherungsinformationen in eine separate Datei oder Ihre Protokolldatei. Sie benötigen sie in Notfallszenarien, in denen Sie OKM möglicherweise manuell wiederherstellen müssen.
- g. Kehren Sie zum Administratormodus zurück: `set -priv admin`
- h. Sie können den Knoten sicher herunterfahren.

LSE-Konfiguration überprüfen

Schritt 1. Zeigen Sie die Schlüssel-IDs der Authentifizierungsschlüssel an, die auf den Schlüsselverwaltungsservern gespeichert sind: `security key-manager query`

- Wenn beim **Schlüssel – Manager**-Typ **extern** und in der **Wiederhergestellt**-Spalte **ja** angezeigt wird, kann der beeinträchtigte Knoten sicher heruntergefahren werden.
- Wenn beim **Schlüssel – Manager**-Typ **integriert** und in der **Wiederhergestellt**-Spalte **ja** angezeigt wird, müssen Sie einige zusätzliche Schritte ausführen.
- Wenn beim **Schlüssel – Manager**-Typ **extern** und in der **Wiederhergestellt**-Spalte etwas anderes als **ja** angezeigt wird, müssen Sie einige zusätzliche Schritte ausführen.
- Wenn beim **Schlüssel – Manager**-Typ **extern** und in der **Wiederhergestellt**-Spalte etwas anderes als **ja** angezeigt wird, müssen Sie einige zusätzliche Schritte ausführen.

Schritt 2. Wenn beim **Schlüssel – Manager**-Typ **integriert** und in der **Wiederhergestellt**-Spalte **ja** angezeigt wird, müssen Sie die OKM-Informationen manuell sichern:

- a. Starten Sie den erweiterten Berechtigungsmodus und geben Sie `y` ein, wenn Sie zum Fortfahren aufgefordert werden: `set -priv advanced`
- b. Geben Sie den Befehl zur Anzeige der Schlüsselverwaltungssicherungsinformationen ein: `security key-manager onboard show-backup`
- c. Kopieren Sie den Inhalt der Sicherungsinformationen in eine separate Datei oder Ihre Protokolldatei. Sie benötigen sie in Notfallszenarien, in denen Sie OKM möglicherweise manuell wiederherstellen müssen.
- d. Kehren Sie zum Administratormodus zurück: `set -priv admin`
- e. Sie können den Knoten sicher herunterfahren.

Schritt 3. Wenn beim **Schlüssel – Manager**-Typ **extern** und in der **Wiederhergestellt**-Spalte etwas anderes als **ja** angezeigt wird:

- a. Geben Sie den folgenden Befehl ein: `security key-manager external sync` Wenn der Befehl fehlschlägt, wenden Sie sich an den Lenovo Support.

<https://datacentersupport.lenovo.com/>

- b. Stellen Sie sicher, dass in der **Wiederhergestellt**-Spalte für alle Authentifizierungsschlüssel **ja** angezeigt wird: `security key-manager key query`
- c. Sie können den Knoten sicher herunterfahren.

Schritt 4. Wenn beim **Schlüssel – Manager**-Typ **integriert** und in der **Wiederhergestellt**-Spalte etwas anderes als **ja** angezeigt wird:

- a. Geben Sie den folgenden Befehl ein: `security key-manager onboard sync`Geben Sie bei der Eingabeaufforderung das Kennwort für die integrierte Schlüsselverwaltung des Kunden ein. Wenn das Kennwort nicht bereitgestellt werden kann, wenden Sie sich an den Lenovo Support.

<https://datacentersupport.lenovo.com/>

- b. Stellen Sie sicher, dass in der **Wiederhergestellt**-Spalte für alle Authentifizierungsschlüssel **ja** angezeigt wird: `security key-manager key query`
- c. Überprüfen Sie, dass beim **Schlüssel – Manager**-Typ **integriert** angezeigt wird und sichern Sie die OKM-Informationen manuell.
- d. Starten Sie den erweiterten Berechtigungsmodus und geben Sie `y` ein, wenn Sie zum Fortfahren aufgefordert werden: `set -priv advanced`
- e. Geben Sie den Befehl zur Anzeige der Schlüsselverwaltungssicherungsinformationen ein: `security key-manager onboard show-backup`
- f. Kopieren Sie den Inhalt der Sicherungsinformationen in eine separate Datei oder Ihre Protokolldatei. Sie benötigen sie in Notfallszenarien, in denen Sie OKM möglicherweise manuell wiederherstellen müssen.
- g. Kehren Sie zum Administratormodus zurück: `set -priv admin`
- h. Sie können den Knoten sicher herunterfahren.

Beeinträchtigten Controller herunterfahren

Abhängig von der Hardwarekonfiguration des Speichersystems können Sie den beeinträchtigten Controller mithilfe verschiedener Verfahren herunterfahren oder übernehmen.

Herunterfahren des Knotens abschließen

Nach Abschluss der LVE- oder Lenovo Speicherverschlüsselungs(LSE)-Aufgaben müssen Sie das Herunterfahren des beeinträchtigten Knotens abschließen.

Schritt 1. Wenn der beeinträchtigte Knoten noch nicht bei der LOADER-Eingabeaufforderung ist:

Wenn der beeinträchtigte Knoten Folgendes anzeigt...	Vorgehensweise
Waitingforgiveback...(Warten auf Giveback...)	Drücken Sie Strg + C und geben Sie y ein, wenn Sie dazu aufgefordert werden.
System- oder Kennworteingabeaufforderung (Systemkennwort eingeben)	Übernehmen oder stoppen Sie den beeinträchtigten Knoten: <ul style="list-style-type: none"> Übernehmen Sie den beeinträchtigten Knoten vom fehlerfreien Knoten für ein HA-Paar: <code>storage failover takeover -ofnode <i>impaired_node_name</i></code> Wenn der beeinträchtigte Knoten Waiting for giveback... (Warten auf Giveback...) anzeigt, drücken Sie Strg + C und geben Sie anschließend y ein.

Schritt 2. Geben Sie in der LOADER-Eingabeaufforderung `printenv` ein, um alle Boot-Umgebungsvariablen zu erfassen. Speichern Sie die Ausgabe in Ihrer Protokolldatei.

Anmerkung: Dieser Befehl funktioniert möglicherweise nicht, wenn die Booteinheit beschädigt oder nicht funktionsfähig ist.

Controller-Modul entfernen

Wenn Sie eine Komponente innerhalb des Controller-Moduls austauschen möchten, müssen Sie das Controller-Modul aus dem Gehäuse entfernen.

Achten Sie darauf, dass Sie die Kabel entsprechend beschriften.

Ein Video zu dieser Aufgabe ist verfügbar unter:

- YouTube: <https://www.youtube.com/playlist?list=PLYV5R7hVcs-C8THdP1nmPF25RWwGRta3v>

Schritt 1. Wenn Sie sich noch nicht geerdet haben, erden Sie sich ordnungsgemäß.

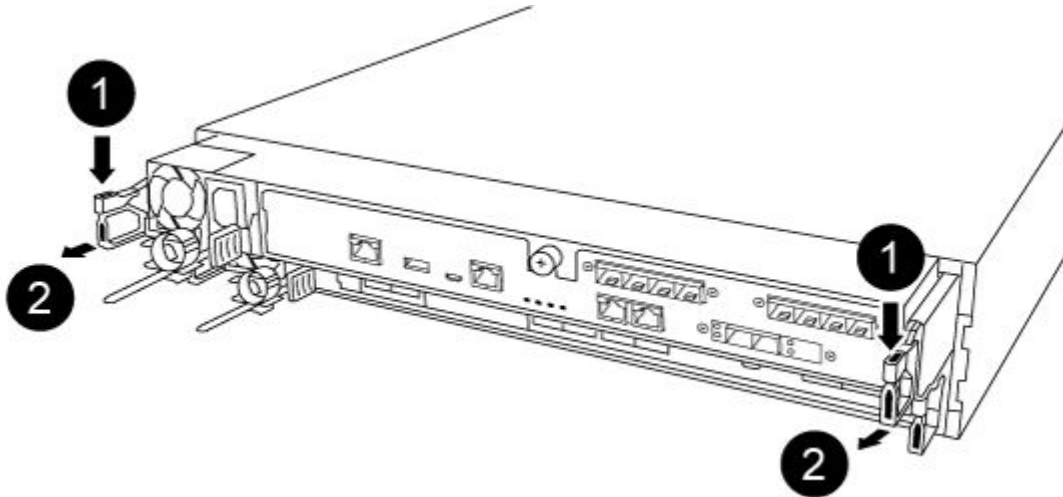
Schritt 2. Ziehen Sie die Netzteile des Controller-Moduls von der Stromquelle ab.

Schritt 3. Lösen Sie die Netzkabelhalterungen und ziehen Sie die Kabel anschließend von den Netzteilen ab.

Schritt 4. Entfernen Sie die Speicher- und Netzwirkabel.

Schritt 5. Stecken Sie Ihre Zeigefinger an beiden Seiten des Controller-Moduls in den Verriegelungsmechanismus, drücken Sie mit den Daumen auf die Hebel und ziehen Sie den Controller vorsichtig einige Zentimeter aus dem Gehäuse heraus.

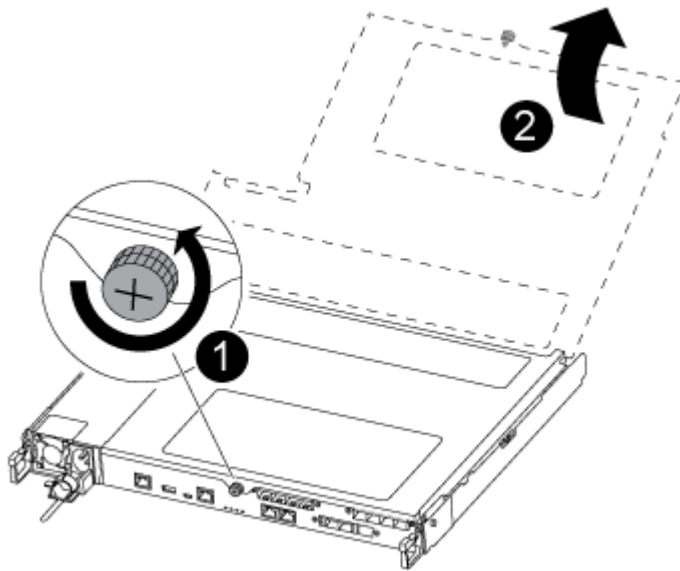
Anmerkung: Wenn Sie Schwierigkeiten dabei haben, das Controller-Modul zu entfernen, schieben Sie Ihre Zeigefinger von innen durch die Öffnungen (indem Sie Ihre Arme überkreuzen).



1	Hebel
2	Verriegelungsmechanismus

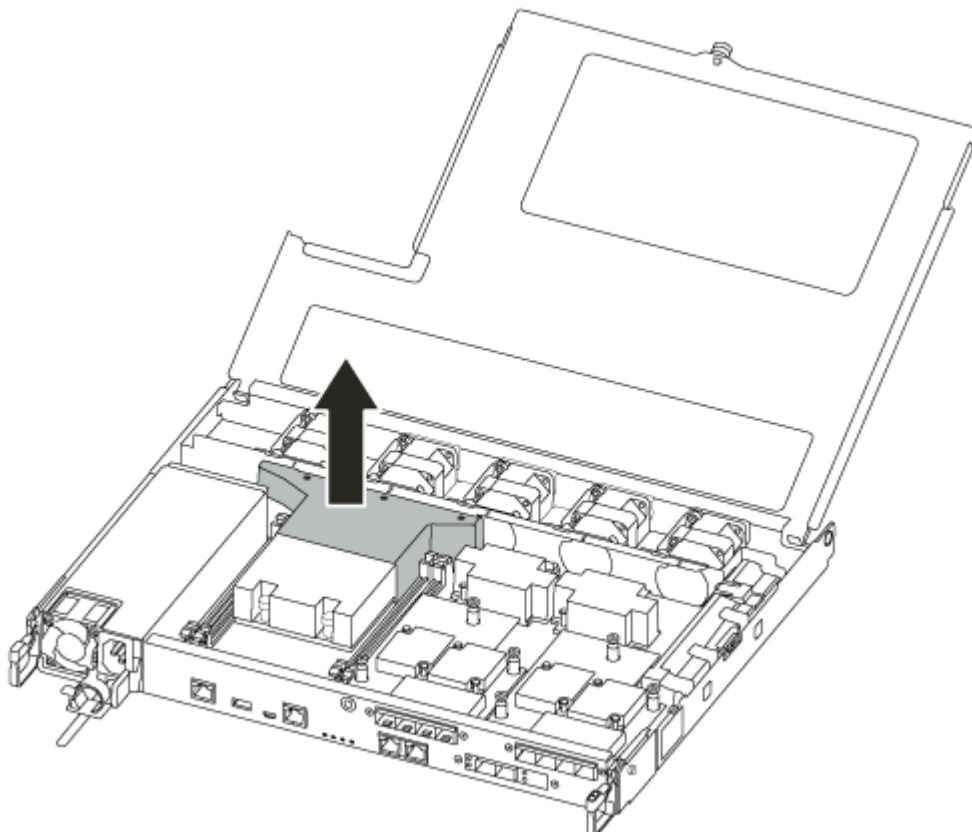
Schritt 6. Ziehen Sie das Controller-Modul mit beiden Händen vorsichtig aus dem Gehäuse heraus und legen Sie es auf einer ebenen, stabilen Oberfläche ab.

Schritt 7. Drehen Sie die Rändelschraube an der Vorderseite des Controller-Moduls gegen den Uhrzeigersinn und öffnen Sie die Abdeckung des Controller-Moduls.



1	Rändelschraube
2	Abdeckung des Controller-Moduls

Schritt 8. Heben Sie die Abdeckung des Luftkanals heraus.



Bootmedium austauschen

Suchen Sie das ausgefallene Bootmedium im Controller-Modul und entfernen Sie den Luftkanal. Anschließend können Sie das ausgefallene Bootmedium austauschen.

Sie benötigen einen magnetischen Kreuzschlitz-Schraubendreher Nr. 1, um die Schraube zu entfernen, mit der das Bootmedium befestigt ist. Aufgrund der Enge im Controller-Modul sollten Sie auch einen Magneten bereithalten, zu dem Sie Schraube transferieren können, damit Sie sie nicht verlieren.

Ein Video zu dieser Aufgabe ist verfügbar unter:

- YouTube: <https://www.youtube.com/playlist?list=PLYV5R7hVcs-C8THdP1nmPF25RWwGRta3v>

Schritt 1. Suchen Sie das beeinträchtigte Bootmedium im Controller-Modul.

Schritt 2. Verwenden Sie entweder Ihren Daumen oder einen Kreuzschlitz-Schraubendreher, um die Schraube rechts am Bootmedium zu lösen, bis die Einheit nicht mehr befestigt ist.

Schritt 3. Heben Sie das Bootmedium vorsichtig direkt aus dem Stecksockel.

Schritt 4. Richten Sie das Ersatz-Bootmedium an derselben Stelle im beeinträchtigten Controller aus.

Schritt 5. Verwenden Sie den Schraubendreher oder Ihren Daumen, um die Schraube am Bootmedium festzuziehen.

Boot-Image auf das Bootmedium übertragen

Die von Ihnen installierten Austausch-Bootmedien verfügen über kein Boot-Image. Sie müssen daher ein Boot-Image mithilfe eines USB-Speichersticks übertragen.

- Sie benötigen einen mit MBR/FAT32 formatierten USB-Speicherstick mit mindestens 4 GB Kapazität.
- Eine Kopie der gleichen Image-Version von ONTAP, die auch vom eingeschränkten Controller ausgeführt wurde. Sie können das entsprechende Image im Bereich Downloads auf der die Lenovo Support-Website herunterladen.
 - Wenn NVE aktiviert ist, laden Sie das Image mit Lenovo Datenträgerverschlüsselung herunter, wie auf der Download-Schaltfläche angegeben.
 - Wenn NVE nicht aktiviert ist, laden Sie das Image ohne Lenovo Datenträgerverschlüsselung herunter, wie auf der Download-Schaltfläche angegeben.
- Wenn Ihr System ein HA-Paar ist, müssen Sie über eine Netzwerkverbindung verfügen.
- Wenn es sich bei Ihrem System um ein eigenständiges System handelt, benötigen Sie keine Netzwerkverbindung, müssen aber bei der Wiederherstellung des var-Dateisystems einen zusätzlichen Neustart ausführen.

Schritt 1. Laden Sie das entsprechende Service-Image von der die Lenovo Support-Website auf den USB-Speicherstick herunter und kopieren Sie es.

- a. Laden Sie das Service-Image in ihren Arbeitsbereich auf Ihrem Notebook herunter.
- b. Entpacken Sie das Service-Image.

Anmerkung: Wenn Sie die Inhalte mithilfe von Windows extrahieren, verwenden Sie nicht WinZip, um das Netzboot-Image zu extrahieren. Verwenden Sie stattdessen ein anderes Extraktionstool, beispielsweise 7-Zip oder WinRAR.

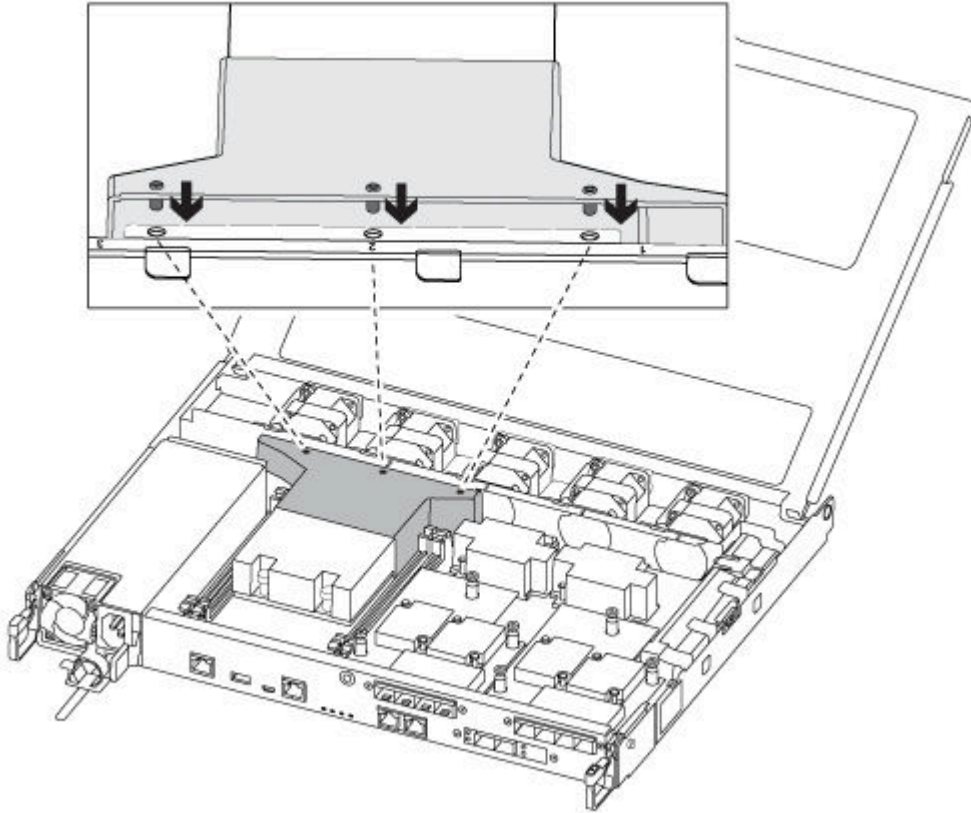
In der entpackten Service-Image-Datei befinden sich zwei Ordner:

- boot
 - efi
- c. Kopieren Sie den efi-Ordner in das oberste Verzeichnis auf dem USB-Speicherstick.

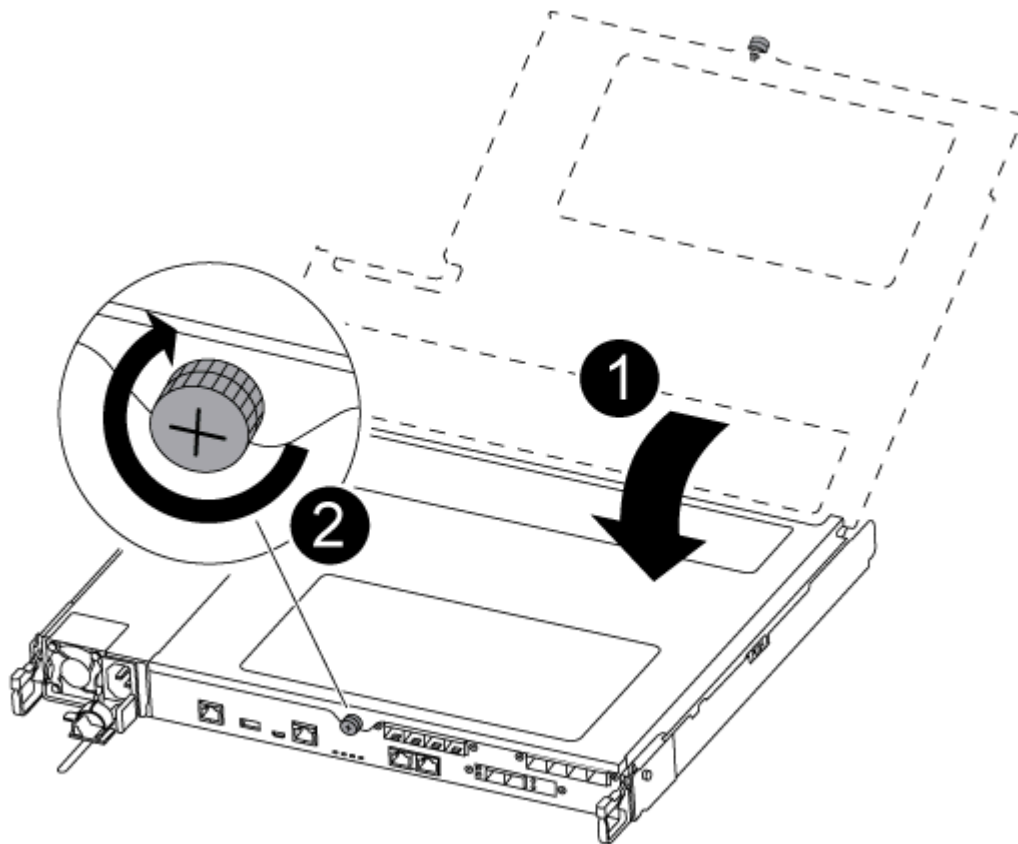
Der USB-Speicherstick sollte über den efi-Ordner und dieselbe Image-Version von ONTAP verfügen, die auch vom eingeschränkten Controller ausgeführt wurden.

- d. Entfernen Sie den USB-Speicherstick von Ihrem Notebook.

Schritt 2. Sollten Sie dies nicht bereits getan haben, schließen Sie den Luftkanal.



Schritt 3. Schließen Sie die Abdeckung des Controller-Moduls und ziehen Sie die Rändelschraube fest.



1	Abdeckung des Controller-Moduls
2	Rändelschraube

Schritt 4. Richten Sie das Ende des Controller-Moduls an der Öffnung im Gehäuse aus und schieben Sie das Controller-Modul anschließend vorsichtig halb in das System hinein.

Schritt 5. Bringen Sie die Speicher- und Netzkabel wieder an.

Schritt 6. Stecken Sie das Netzkabel an das Netzteil an und befestigen Sie die Stromkabelhalterung wieder.

Schritt 7. Setzen Sie den USB-Speicherstick in den USB-Steckplatz am Controller-Modul ein. Vergewissern Sie sich, dass Sie den USB-Speicherstick im für USB-Einheiten ausgewiesenen Steckplatz installieren und nicht im USB-Konsolenanschluss.

Schritt 8. Schieben Sie das Controller-Modul vollständig in das Gehäuse:

- a. Überkreuzen Sie Ihre Arme und führen Sie die Zeigefinger im Inneren des Verriegelungsmechanismus durch die Grifflöcher.
- b. Drücken Sie mit den Daumen auf die orangefarbenen Laschen auf der Oberseite des Verriegelungsmechanismus und drücken Sie das Controller-Modul vorsichtig über den Anschlag.
- c. Nehmen Sie die Daumen von der Oberseite des Verriegelungsmechanismus und drücken Sie dann weiter, bis der Verriegelungsmechanismus einrastet. Das Controller-Modul wird gestartet, sobald es vollständig im Gehäuse eingesetzt ist. Seien Sie darauf vorbereitet, den Bootvorgang zu unterbrechen.

Das Controller-Modul sollte vollständig eingesetzt werden und bündig mit den Gehäusekanten abschließen.

Schritt 9. Stellen Sie sicher, dass alle erforderlichen Boot-Umgebungsvariablen und bootargs ordnungsgemäß für Ihren Systemtyp und die Konfiguration festgelegt sind. Verwenden Sie dazu den Befehl `printenv bootarg name`. Beheben Sie alle Fehler mithilfe des Befehls `setenv variable-name <value>`.

- a. Überprüfen Sie die Boot-Umgebungsvariablen:
 - `bootarg.init.boot_clustered`
 - `partner-sysid`
 - `bootarg.init.flash_optimize` für DM5000F (All Flash Array)
 - `bootarg.init.switchless_cluster.enable`
- b. Wenn der externe Schlüssel-Manager aktiviert ist, überprüfen Sie die bootarg-Werte, die in der **kenv** ASUP-Ausgabe aufgeführt sind:
 - `bootarg.storageencryption.support <value>`
 - `bootarg.keymanager.support <value>`
 - `kmip.init.interface <value>`
 - `kmip.init.ipaddr <value>`
 - `kmip.init.netmask <value>`
 - `kmip.init.gateway <value>`
- c. Wenn der integrierte Schlüssel-Manager aktiviert ist, überprüfen Sie die bootarg-Werte, die in der **kenv** ASUP-Ausgabe aufgeführt sind:
 - `bootarg.storageencryption.support <value>`
 - `bootarg.keymanager.support <value>`
 - `bootarg.onboard_keymanager <value>`
- d. Speichern Sie die geänderten Umgebungsvariablen mithilfe des Befehls `saveenv`.
- e. Bestätigen Sie die Änderungen mithilfe des Befehls `printenv variable-name`.

Wiederherstellungs-Image booten

Sie müssen das ONTAP-Image vom USB-Laufwerk booten, das Dateisystem wiederherstellen und die Umgebungsvariablen überprüfen.

Schritt 1. Booten Sie über die LOADER-Eingabeaufforderung das Wiederherstellungs-Image vom USB-Speicherstick: `boot_recovery`

Das Image wird vom USB-Speicherstick heruntergeladen.

Schritt 2. Wenn Sie dazu aufgefordert werden, geben Sie entweder den Namen des Images ein oder akzeptieren Sie das Standard-Image, das innerhalb der Klammern auf Ihrem Bildschirm angezeigt wird.

Schritt 3. Stellen Sie das var-Dateisystem her:

System umfasst	Vorgehensweise
Eine Netzwerkverbindung	<ol style="list-style-type: none"> 1. Drücken Sie <code>y</code>, wenn Sie zur Wiederherstellung der Sicherungskonfiguration aufgefordert werden. 2. Legen Sie für den fehlerfreien Knoten die erweiterte Berechtigungsstufe fest: <code>set -privilege advanced</code> 3. Führen Sie den Befehl zum Wiederherstellen der Sicherung aus: <code>system node restore-backup -node local -target-address <i>impaired_node_IP_address</i></code> 4. Setzen Sie den Knoten auf die admin-Ebene zurück: <code>set -privilege admin</code> 5. Drücken Sie <code>y</code>, wenn Sie aufgefordert werden, die Sicherungskonfiguration wiederherzustellen. 6. Drücken Sie <code>y</code>, wenn Sie aufgefordert werden, den Knoten neu zu starten.
Keine Netzwerkverbindung	<ol style="list-style-type: none"> 1. Drücken Sie <code>n</code>, wenn Sie zur Wiederherstellung der Sicherungskonfiguration aufgefordert werden. 2. Starten Sie das System erneut, wenn Sie dazu aufgefordert werden. 3. Wählen Sie im angezeigten Menü die Option Update flash from backup config (Flash aus Backup-Konfiguration aktualisieren) (<code>sync flash</code>) aus. <p>Wenn Sie zur Fortsetzung der Aktualisierung aufgefordert werden, drücken Sie <code>y</code>.</p>
Keine Netzwerkverbindung und ist in einer MetroCluster-IP-Konfiguration	<ol style="list-style-type: none"> 1. Drücken Sie <code>n</code>, wenn Sie zur Wiederherstellung der Sicherungskonfiguration aufgefordert werden. 2. Starten Sie das System erneut, wenn Sie dazu aufgefordert werden. 3. Warten Sie, bis die iSCSI-Speicherverbindungen hergestellt sind. <p>Sie können fortfahren, nachdem die folgenden Nachrichten angezeigt werden:</p> <pre> date-and-time [node-name:iscsi.session.stateChanged:notice]: iSCSI session state is changed to Connected for the target iSCSI-target (type: dr_auxiliary, address: ip-address). date-and-time [node-name:iscsi.session.stateChanged:notice]: iSCSI session state is changed to Connected for the target iSCSI-target (type: dr_partner, address: ip-address). </pre>

System umfasst	Vorgehensweise
	<pre>date-and-time [node-name:iscsi.session.stateChanged:notice]: iSCSI session state is changed to Connected for the target iSCSI-target (type: dr_auxiliary, address: ip-address). date-and-time [node-name:iscsi.session.stateChanged:notice]: iSCSI session state is changed to Connected for the target iSCSI-target (type: dr_partner, address: ip-address).</pre> <p>4. Wählen Sie im angezeigten Menü die Option Update flash from backup config (Flash aus Backup-Konfiguration aktualisieren) (sync flash) aus.</p> <p>Wenn Sie zur Fortsetzung der Aktualisierung aufgefordert werden, drücken Sie <code>y</code>.</p>

Schritt 4. Überprüfen Sie, ob die Umgebungsvariablen wie erwartet festgelegt wurden.

- a. Rufen Sie auf dem Knoten die LOADER-Eingabeaufforderung auf.
- b. Überprüfen Sie die Einstellungen der Umgebungsvariablen mithilfe des `printenv`-Befehls.
- c. Wenn eine Umgebungsvariable nicht wie erwartet festgelegt wurde, ändern Sie diese mithilfe des Befehls `setenv environment_variable_name changed_value`.
- d. Speichern Sie die Änderungen mithilfe des `saveenv`-Befehls.
- e. Starten Sie den Knoten erneut.

Schritt 5. Der nächste Schritt hängt von der Systemkonfiguration ab:

System	Vorgehensweise
Ein HA-Paar	<p>Wenn der beeinträchtigte Knoten die Nachricht <code>Waiting for Giveback...</code> anzeigt, führen Sie einen <code>giveback</code>-Befehl aus dem fehlerfreien Knoten aus:</p> <ol style="list-style-type: none"> Führen Sie einen <code>giveback</code>-Befehl aus dem fehlerfreien Knoten aus: <code>storage failover giveback -ofnode partner_node_name</code> <p>Dadurch wird der Prozess eingeleitet, über den die Zuweisung der Aggregate und Datenträger des geschädigten Knotens vom fehlerfreien Knoten zurück auf den geschädigten Knoten erfolgt.</p> <p>Anmerkung: Wenn der Giveback mit einem Veto abgelehnt wird, können Sie die Vetos überschreiben. Wenn der Giveback mit einem Veto abgelehnt wird</p> <ol style="list-style-type: none"> Überwachen Sie den Fortschritt des <code>giveback</code>-Vorgangs mithilfe des <code>storage failover show-giveback</code>-Befehls. Überprüfen Sie nach Abschluss des <code>giveback</code>-Vorgangs, ob das HA-Paar fehlerfrei ist und die Übernahme mithilfe des <code>storage failover show</code>-Befehls möglich ist. Wenn Sie den automatischen <code>giveback</code>-Befehl deaktiviert haben, stellen Sie diesen mithilfe des <code>storage failover modify</code>-Befehls wieder her.

Austauschverfahren abschließen

Nachdem Sie das Teil ersetzt haben, können Sie das ausgefallene Teil an Lenovo zurücksenden, wie in den mit dem Kit gelieferten RMA-Anweisungen beschrieben. Wenn Sie die RMA-Nummer oder weitere Hilfe zum Austauschverfahren benötigen, wenden Sie sich an den [Lenovo Support](#).

Schritt 1. Schließen Sie bei Bedarf die Speicher- und Netzkabel des Systems wieder an.

Schritt 2. Schließen Sie das Netzteil wieder an.

- Öffnen Sie die Netzkabelhalterung und schließen Sie das Netzkabel an das Netzteil an.
- Verbinden Sie das Netzkabel mit der Stromquelle.

Schritt 3. Versetzen Sie den Knoten in den normalen Betrieb zurück, indem Sie seinen Speicher über den laufenden Knoten zurückgeben: `storage failover giveback -ofnode impaired_node_name`

Anmerkung: Dieser Vorgang muss durchgeführt werden, wenn der beeinträchtigte Knoten „Waiting for giveback... (Warten auf Giveback...)“ anzeigt.

Schritt 4. Wenn Sie das automatische Giveback deaktiviert haben, aktivieren Sie es erneut: `storage failover modify -node local -auto-giveback true`

RTC-Batterie austauschen

Ersetzen Sie die Batterie der Echtzeituhr (Real-time clock, RTC) im Controller-Modul, sodass die Services und Anwendungen Ihres Systems, die von der genauen Zeitsynchronisierung abhängen, weiterhin funktionsfähig sind.

- Sie können dieses Verfahren mit allen Versionen von ONTAP, die von Ihrem System unterstützt werden, verwenden.
- Alle anderen Komponenten im System müssen ordnungsgemäß funktionieren. Andernfalls müssen Sie sich an die technischen Unterstützung wenden.

Beeinträchtigten Controller herunterfahren

Abhängig von der Hardwarekonfiguration des Speichersystems können Sie den beeinträchtigten Controller mithilfe verschiedener Verfahren herunterfahren oder übernehmen.

Beeinträchtigten Knoten herunterfahren

Um den beeinträchtigten Knoten herunterzufahren, müssen Sie den Status des Knotens ermitteln und, falls erforderlich, den Knoten übernehmen, damit der fehlerfreie Knoten weiterhin Daten aus dem Speicher des beeinträchtigten Knotens bereitstellen kann.

- Wenn Sie über einen Cluster mit mehr als zwei Knoten verfügen, muss er sich im Quorum befinden. Wenn sich der Cluster nicht im Quorum befindet oder bei einem fehlerfreien Knoten false für Berechtigung und Zustand angezeigt wird, müssen Sie das Problem beheben, bevor Sie den beeinträchtigten Knoten herunterfahren.

[ONTAP – Systemverwaltungsreferenz](#)

Schritt 1. Wenn der beeinträchtigte Knoten Teil eines HA-Paares ist, deaktivieren Sie das automatische Giveback von der Konsole des fehlerfreien Knotens: `storage failover modify -node local -auto-giveback false`

Schritt 2. Rufen Sie auf dem beeinträchtigten Knoten die LOADER-Eingabeaufforderung auf:

Wenn der beeinträchtigte Knoten Folgendes anzeigt...	Vorgehensweise
Die LOADER-Eingabeaufforderung	Fahren Sie mit dem nächsten Schritt fort.
Waiting for giveback... (Warten auf Giveback...)	Drücken Sie STRG + C und geben Sie dann <code>y</code> ein.
System- oder Kennworteingabeaufforderung (Systemkennwort eingeben)	Übernehmen oder stoppen Sie den beeinträchtigten Knoten: <code>storage failover takeover -ofnode <i>impaired_node_name</i></code> Wenn der beeinträchtigte Knoten Waiting for giveback... (Warten auf Giveback...) anzeigt, drücken Sie STRG + C und geben Sie anschließend <code>y</code> ein.

Controller-Modul entfernen

Wenn Sie eine Komponente innerhalb des Controller-Moduls austauschen möchten, müssen Sie das Controller-Modul aus dem Gehäuse entfernen.

Achten Sie darauf, dass Sie die Kabel entsprechend beschriften.

Ein Video zu dieser Aufgabe ist verfügbar unter:

- YouTube: <https://www.youtube.com/playlist?list=PLYV5R7hVcs-C8THdP1nmPF25RWwGRta3v>

Schritt 1. Wenn Sie sich noch nicht geerdet haben, erden Sie sich ordnungsgemäß.

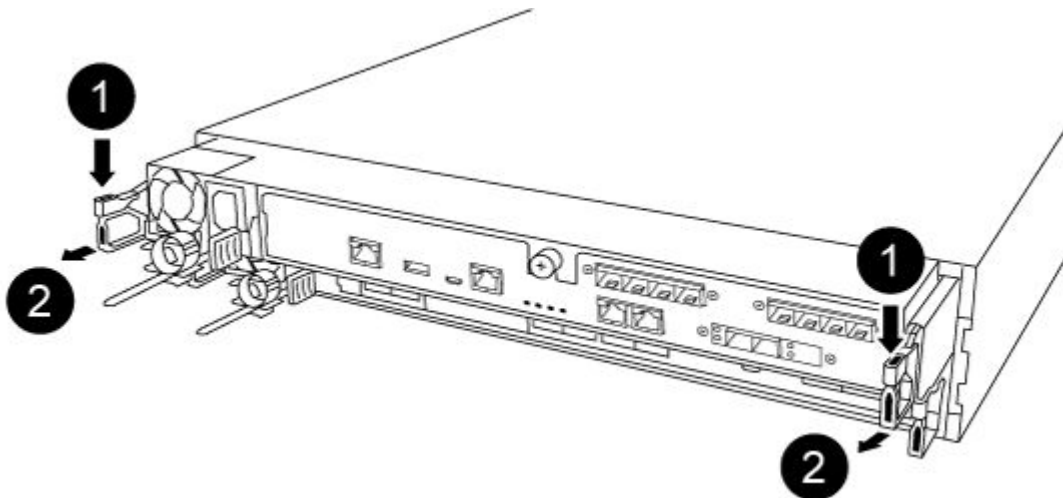
Schritt 2. Ziehen Sie die Netzteile des Controller-Moduls von der Stromquelle ab.

Schritt 3. Lösen Sie die Netzkabelhalterungen und ziehen Sie die Kabel anschließend von den Netzteilen ab.

Schritt 4. Entfernen Sie die Speicher- und Netzkabel.

Schritt 5. Stecken Sie Ihre Zeigefinger an beiden Seiten des Controller-Moduls in den Verriegelungsmechanismus, drücken Sie mit den Daumen auf die Hebel und ziehen Sie den Controller vorsichtig einige Zentimeter aus dem Gehäuse heraus.

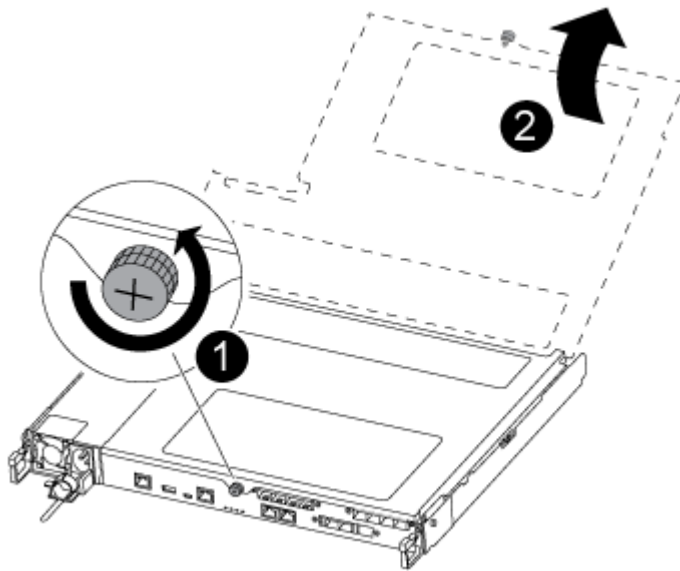
Anmerkung: Wenn Sie Schwierigkeiten dabei haben, das Controller-Modul zu entfernen, schieben Sie Ihre Zeigefinger von innen durch die Öffnungen (indem Sie Ihre Arme überkreuzen).



1	Hebel
2	Verriegelungsmechanismus

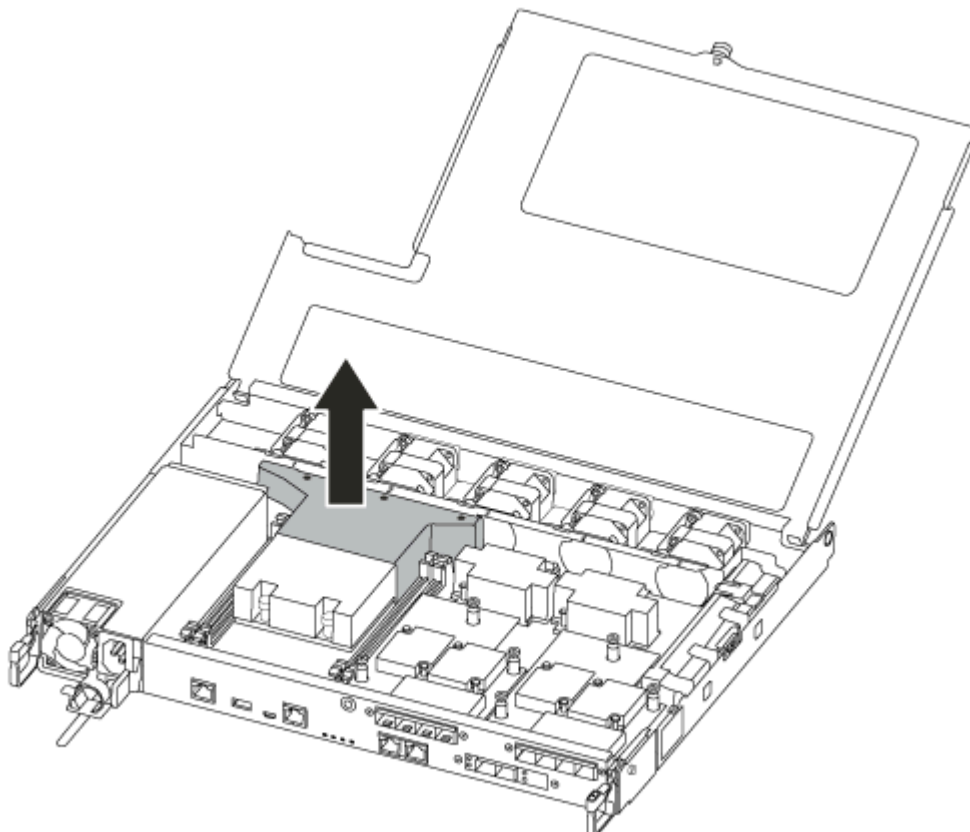
Schritt 6. Ziehen Sie das Controller-Modul mit beiden Händen vorsichtig aus dem Gehäuse heraus und legen Sie es auf einer ebenen, stabilen Oberfläche ab.

Schritt 7. Drehen Sie die Rändelschraube an der Vorderseite des Controller-Moduls gegen den Uhrzeigersinn und öffnen Sie die Abdeckung des Controller-Moduls.



①	Rändelschraube
②	Abdeckung des Controller-Moduls

Schritt 8. Heben Sie die Abdeckung des Luftkanals heraus.



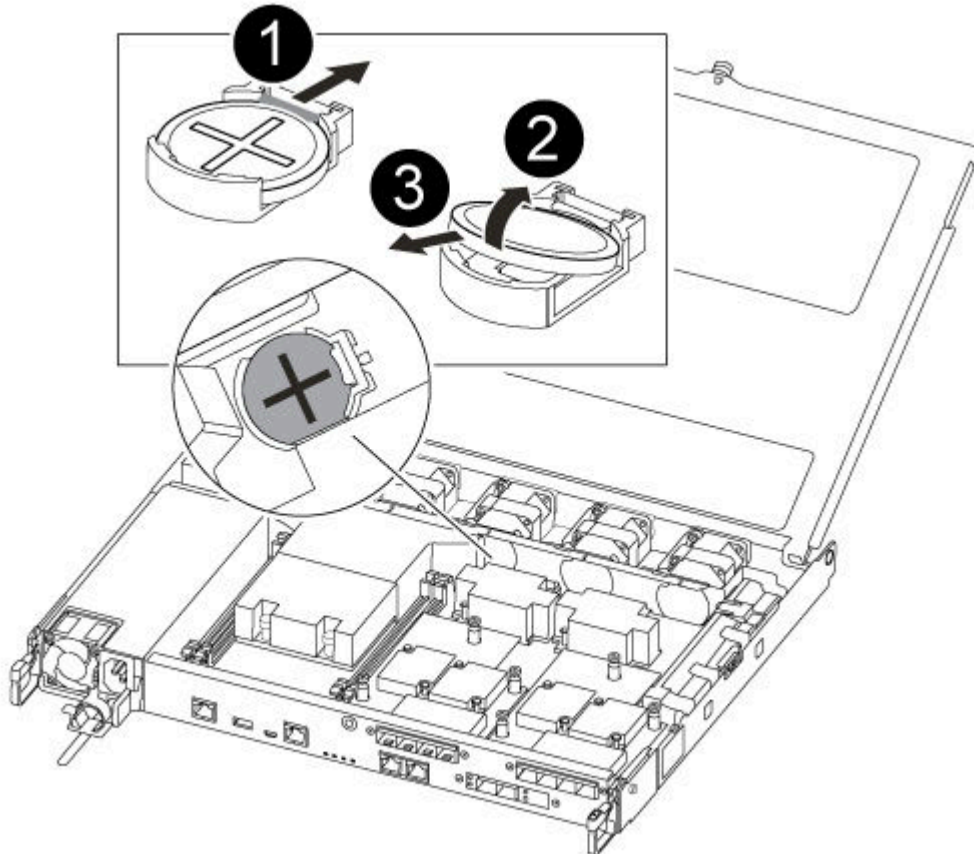
RTC-Batterie austauschen

Zum Austauschen der RTC-Batterie, suchen Sie diese im Inneren des Controllers und führen Sie dann die angegebenen Schritte in der festgelegten Reihenfolge durch.

Ein Video zu dieser Aufgabe ist verfügbar unter:

- YouTube: <https://www.youtube.com/playlist?list=PLYV5R7hVcs-C8THdP1nmPF25RWwGRta3v>

Schritt 1. Suchen Sie die RTC-Batterie zwischen dem Kühlkörper und der Mittelplatine und entfernen Sie sie genau wie in der Grafik dargestellt.

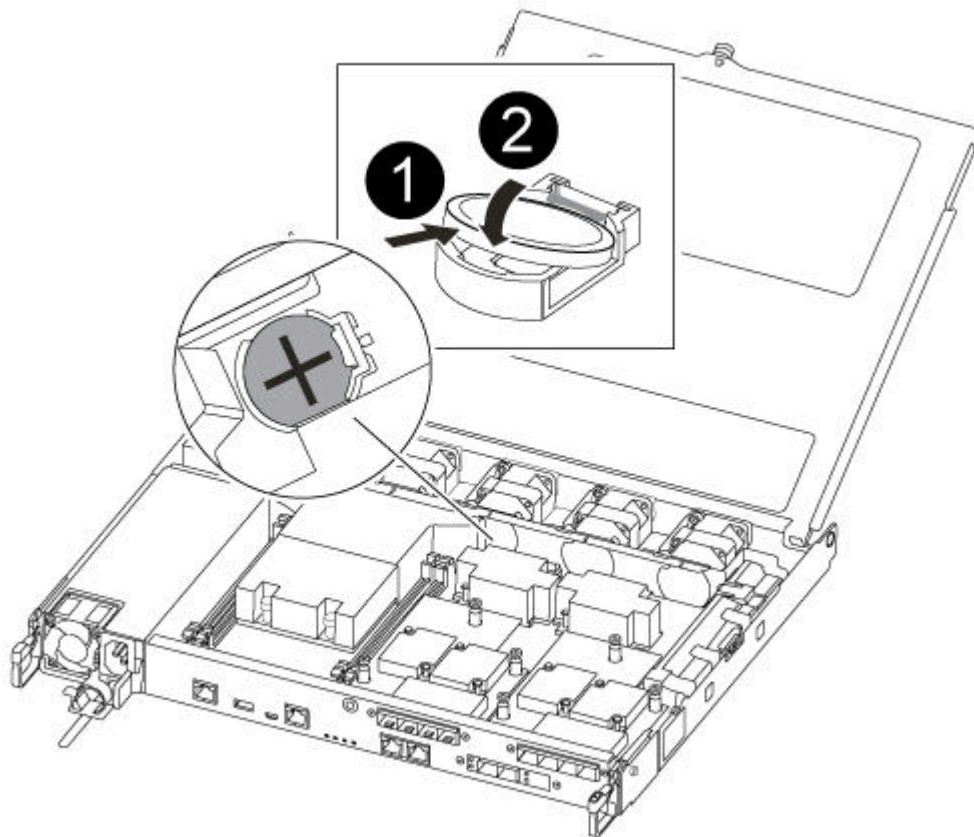


1	Ziehen Sie die Lasche vorsichtig vom Batteriegehäuse weg. Achtung: Durch zu starkes Ziehen kann sich die Lasche lösen.
2	Heben Sie die Batterie an. Anmerkung: Achten Sie auf die Polarität der Batterie.
3	Die Batterie sollte ausgeworfen werden.

Die Batterie wird ausgeworfen.

Schritt 2. Nehmen Sie die Ersatzbatterie aus der antistatischen Versandtasche.

Schritt 3. Suchen Sie die RTC-Batteriehalterung zwischen dem Kühlkörper und der Mittelplatine und setzen Sie die Batterie genau wie in der Grafik dargestellt ein.



1	Schieben Sie die Batterie mit Pluspol nach oben unter die Lasche des Batteriegehäuses.
2	Drücken Sie die Batterie vorsichtig nach unten und stellen Sie sicher, dass die Lasche sie am Gehäuse sichert. Achtung: Zu starkes Hineindrücken kann dazu führen, dass die Batterie wieder ausgeworfen wird.

Schritt 4. Überprüfen Sie, ob die Batterie ganz in die Halterung eingelegt ist und die Pole ordnungsgemäß ausgerichtet sind.

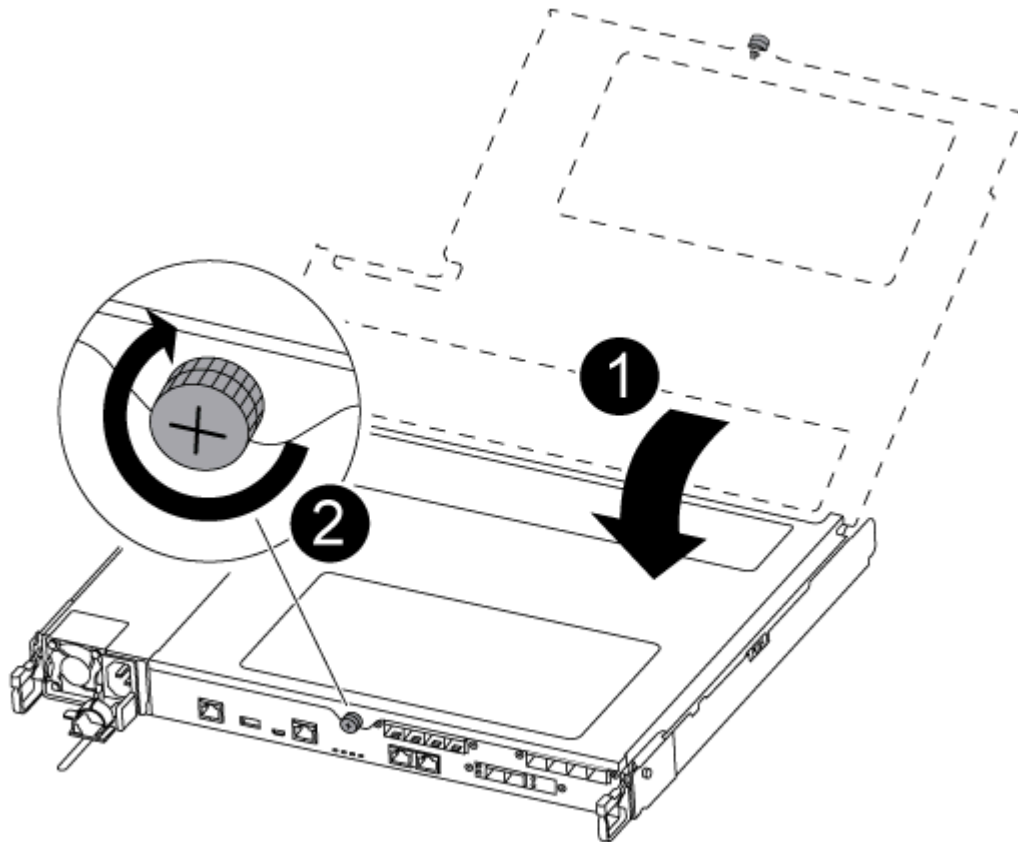
Controller-Modul neu installieren

Nachdem Sie eine Komponente im Controller-Modul ausgetauscht haben, müssen Sie das Controller-Modul wieder im Systemgehäuse installieren und booten.

Ein Video zu dieser Aufgabe ist verfügbar unter:

- YouTube: <https://www.youtube.com/playlist?list=PLYV5R7hVcs-C8THdP1nmPF25RWwGRta3v>

Schritt 1. Schließen Sie die Abdeckung des Controller-Moduls und ziehen Sie die Rändelschraube fest.



1	Abdeckung des Controller-Moduls
2	Rändelschraube

Schritt 2. Setzen Sie das Controller-Modul in das Gehäuse:

- a. Stellen Sie sicher, dass die Hebel des Verriegelungsmechanismus in der vollständig ausgefahrenen Position verriegelt sind.
- b. Richten Sie das Controller-Modul mit beiden Händen an den Armen des Verriegelungsmechanismus aus und schieben sie es vorsichtig bis zum Anschlag hinein.
- c. Überkreuzen Sie Ihre Arme und führen Sie die Zeigefinger im Inneren des Verriegelungsmechanismus durch die Grifflöcher.
- d. Drücken Sie mit den Daumen auf die orangefarbenen Laschen auf der Oberseite des Verriegelungsmechanismus und drücken Sie das Controller-Modul vorsichtig über den Anschlag.
- e. Nehmen Sie die Daumen von der Oberseite des Verriegelungsmechanismus und drücken Sie dann weiter, bis der Verriegelungsmechanismus einrastet.
Das Controller-Modul wird gestartet, sobald es vollständig im Gehäuse eingesetzt ist. Seien Sie darauf vorbereitet, den Bootvorgang zu unterbrechen.

Das Controller-Modul sollte vollständig eingesetzt werden und bündig mit den Gehäusekanten abschließen.

Schritt 3. Verkabeln Sie das System nach Bedarf.

Schritt 4. Versetzen Sie den Knoten in den normalen Betrieb zurück, indem Sie seinen Speicher über den laufenden Knoten zurückgeben: `storage failover giveback -ofnode impaired_node_name`

Anmerkung: Dies sollte geschehen, wenn der beeinträchtigte Knoten „Waiting for giveback... (Warten auf Giveback...)“ anzeigt.

Schritt 5. Wenn Sie das automatische Giveback deaktiviert haben, aktivieren Sie es erneut: `storage failover modify -node local -auto-giveback true`

Austauschverfahren abschließen

Nachdem Sie das Teil ersetzt haben, können Sie das ausgefallene Teil an Lenovo zurücksenden, wie in den mit dem Kit gelieferten RMA-Anweisungen beschrieben. Wenn Sie die RMA-Nummer oder weitere Hilfe zum Austauschverfahren benötigen, wenden Sie sich an den [Lenovo Support](#).

Schritt 1. Schließen Sie bei Bedarf die Speicher- und Netzkabel des Systems wieder an.

Schritt 2. Schließen Sie das Netzteil wieder an.

- a. Öffnen Sie die Netzkabelhalterung und schließen Sie das Netzkabel an das Netzteil an.
- b. Verbinden Sie das Netzkabel mit der Stromquelle.

Schritt 3. Versetzen Sie den Knoten in den normalen Betrieb zurück, indem Sie seinen Speicher über den laufenden Knoten zurückgeben: `storage failover giveback -ofnode impaired_node_name`

Anmerkung: Dieser Vorgang muss durchgeführt werden, wenn der beeinträchtigte Knoten „Waiting for giveback... (Warten auf Giveback...)“ anzeigt.

Schritt 4. Wenn Sie das automatische Giveback deaktiviert haben, aktivieren Sie es erneut: `storage failover modify -node local -auto-giveback true`

Mezzaninekarten austauschen

- Sie können dieses Verfahren mit allen Versionen von ONTAP, die von Ihrem System unterstützt werden, verwenden.
- Alle anderen Komponenten im System müssen ordnungsgemäß funktionieren. Andernfalls müssen Sie sich an die technische Unterstützung wenden.

Beeinträchtigten Controller herunterfahren

Abhängig von der Hardwarekonfiguration des Speichersystems können Sie den beeinträchtigten Controller mithilfe verschiedener Verfahren herunterfahren oder übernehmen.

Beeinträchtigten Knoten herunterfahren

Um den beeinträchtigten Knoten herunterzufahren, müssen Sie den Status des Knotens ermitteln und, falls erforderlich, den Knoten übernehmen, damit der fehlerfreie Knoten weiterhin Daten aus dem Speicher des beeinträchtigten Knotens bereitstellen kann.

- Wenn Sie über einen Cluster mit mehr als zwei Knoten verfügen, muss er sich im Quorum befinden. Wenn sich der Cluster nicht im Quorum befindet oder bei einem fehlerfreien Knoten false für Berechtigung und Zustand angezeigt wird, müssen Sie das Problem beheben, bevor Sie den beeinträchtigten Knoten herunterfahren.

[ONTAP – Systemverwaltungsreferenz](#)

Schritt 1. Wenn der beeinträchtigte Knoten Teil eines HA-Paares ist, deaktivieren Sie das automatische Giveback von der Konsole des fehlerfreien Knotens: `storage failover modify -node local -auto-giveback false`

Schritt 2. Rufen Sie auf dem beeinträchtigten Knoten die LOADER-Eingabeaufforderung auf:

Wenn der beeinträchtigte Knoten Folgendes anzeigt...	Vorgehensweise
Die LOADER-Eingabeaufforderung	Fahren Sie mit dem nächsten Schritt fort.
Waiting for giveback... (Warten auf Giveback...)	Drücken Sie STRG + C und geben Sie dann y ein.
System- oder Kennworteingabeaufforderung (Systemkennwort eingeben)	Übernehmen oder stoppen Sie den beeinträchtigten Knoten: <code>storage failover takeover -ofnode <i>impaired_node_name</i></code> Wenn der beeinträchtigte Knoten Waiting for giveback... (Warten auf Giveback...) anzeigt, drücken Sie STRG + C und geben Sie anschließend y ein.

Controller-Modul entfernen

Wenn Sie eine Komponente innerhalb des Controller-Moduls austauschen möchten, müssen Sie das Controller-Modul aus dem Gehäuse entfernen.

Achten Sie darauf, dass Sie die Kabel entsprechend beschriften.

Ein Video zu dieser Aufgabe ist verfügbar unter:

- YouTube: <https://www.youtube.com/playlist?list=PLYV5R7hVcs-C8THdP1nmPF25RWwGRta3v>

Schritt 1. Wenn Sie sich noch nicht geerdet haben, erden Sie sich ordnungsgemäß.

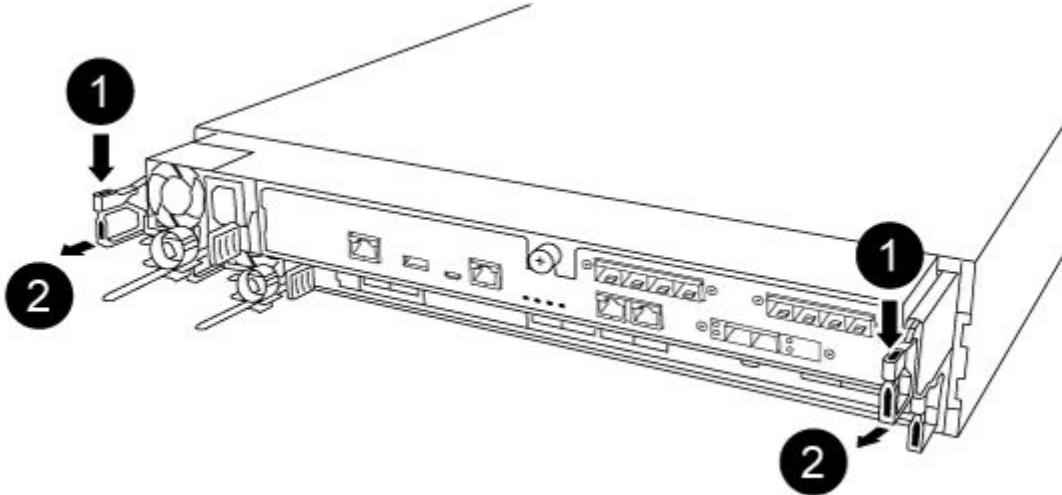
Schritt 2. Ziehen Sie die Netzteile des Controller-Moduls von der Stromquelle ab.

Schritt 3. Lösen Sie die Netzkabelhalterungen und ziehen Sie die Kabel anschließend von den Netzteilen ab.

Schritt 4. Entfernen Sie die Speicher- und Netzkabel.

Schritt 5. Stecken Sie Ihre Zeigefinger an beiden Seiten des Controller-Moduls in den Verriegelungsmechanismus, drücken Sie mit den Daumen auf die Hebel und ziehen Sie den Controller vorsichtig einige Zentimeter aus dem Gehäuse heraus.

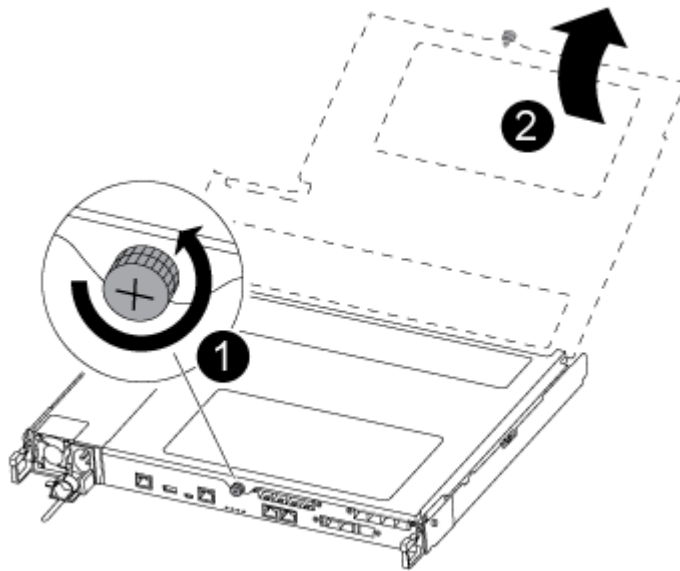
Anmerkung: Wenn Sie Schwierigkeiten dabei haben, das Controller-Modul zu entfernen, schieben Sie Ihre Zeigefinger von innen durch die Öffnungen (indem Sie Ihre Arme überkreuzen).



1	Hebel
2	Verriegelungsmechanismus

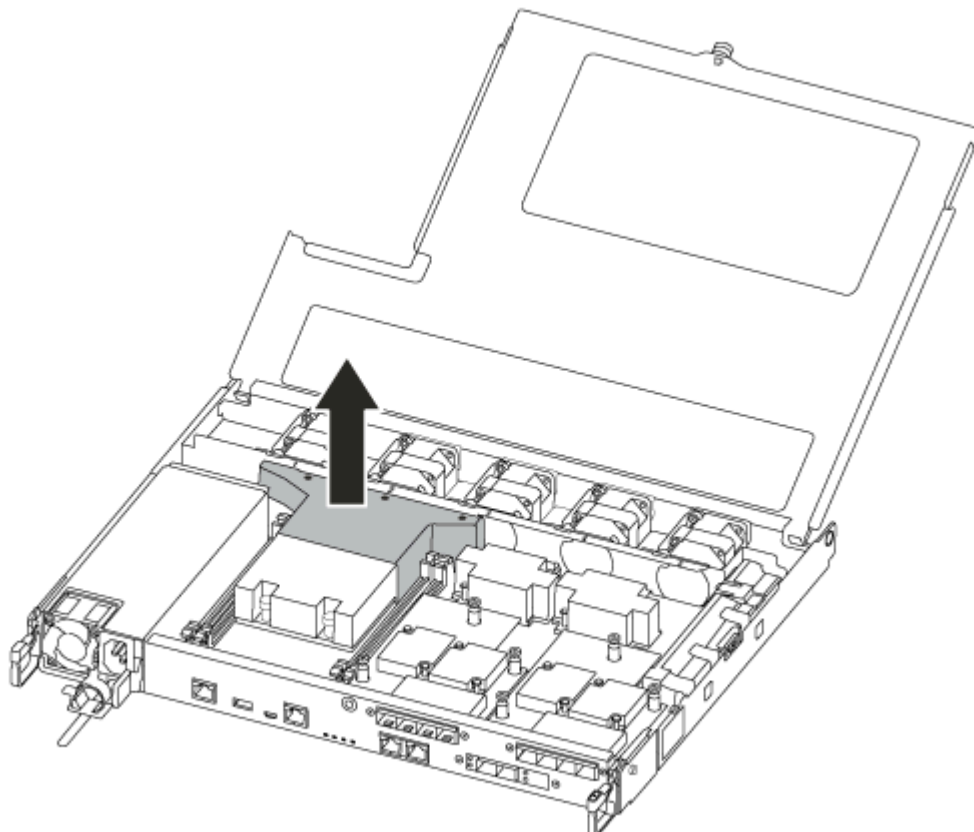
Schritt 6. Ziehen Sie das Controller-Modul mit beiden Händen vorsichtig aus dem Gehäuse heraus und legen Sie es auf einer ebenen, stabilen Oberfläche ab.

Schritt 7. Drehen Sie die Rändelschraube an der Vorderseite des Controller-Moduls gegen den Uhrzeigersinn und öffnen Sie die Abdeckung des Controller-Moduls.



1	Rändelschraube
2	Abdeckung des Controller-Moduls

Schritt 8. Heben Sie die Abdeckung des Luftkanals heraus.



Mezzaninekarte austauschen oder installieren

Um eine Mezzaninekarte, die auch als Host-Schnittstellenkarte (HIC) bezeichnet wird, zu ersetzen, müssen Sie die beeinträchtigte Karte entfernen und die Ersatzkarte installieren. Um eine Mezzaninekarte zu installieren, müssen Sie die Abdeckplatte entfernen und die neue Karte installieren.

Ein Video zu dieser Aufgabe ist verfügbar unter:

- YouTube: <https://www.youtube.com/playlist?list=PLYV5R7hVcs-C8THdP1nmPF25RWwGRta3v>

So tauschen Sie eine Mezzaninekarte aus:

Schritt 1. Suchen Sie die Mezzaninekarte im beeinträchtigten Controller-Modul.

Schritt 2. Ziehen Sie alle Kabel ab, die mit der Mezzaninekarte zusammenhängen.

Schritt 3. Achten Sie darauf, dass Sie die Kabel entsprechend beschriften.

Schritt 4. Verwenden Sie entweder Ihren Daumen oder einen Kreuzschlitz-Schraubendreher, um die Rändelschraube auf der Mezzaninekarte zu lösen, mit der sie an der Systemplatine befestigt ist.

Schritt 5. Ziehen Sie die Mezzanine-Karte vorsichtig aus dem Stecksockel heraus und legen Sie sie beiseite.

So installieren Sie eine Mezzaninekarte:

Schritt 6. Entnehmen Sie die neue Mezzaninekarte aus der antistatischen Versandtasche.

Schritt 7. Richten Sie die Mezzaninekarte vorsichtig im Controller aus.

Schritt 8. Verwenden Sie entweder Ihren Daumen oder einen Kreuzschlitz-Schraubendreher, um die Mezzaninekarte mit der Rändelschraube auf der Systemplatine festzuschrauben.

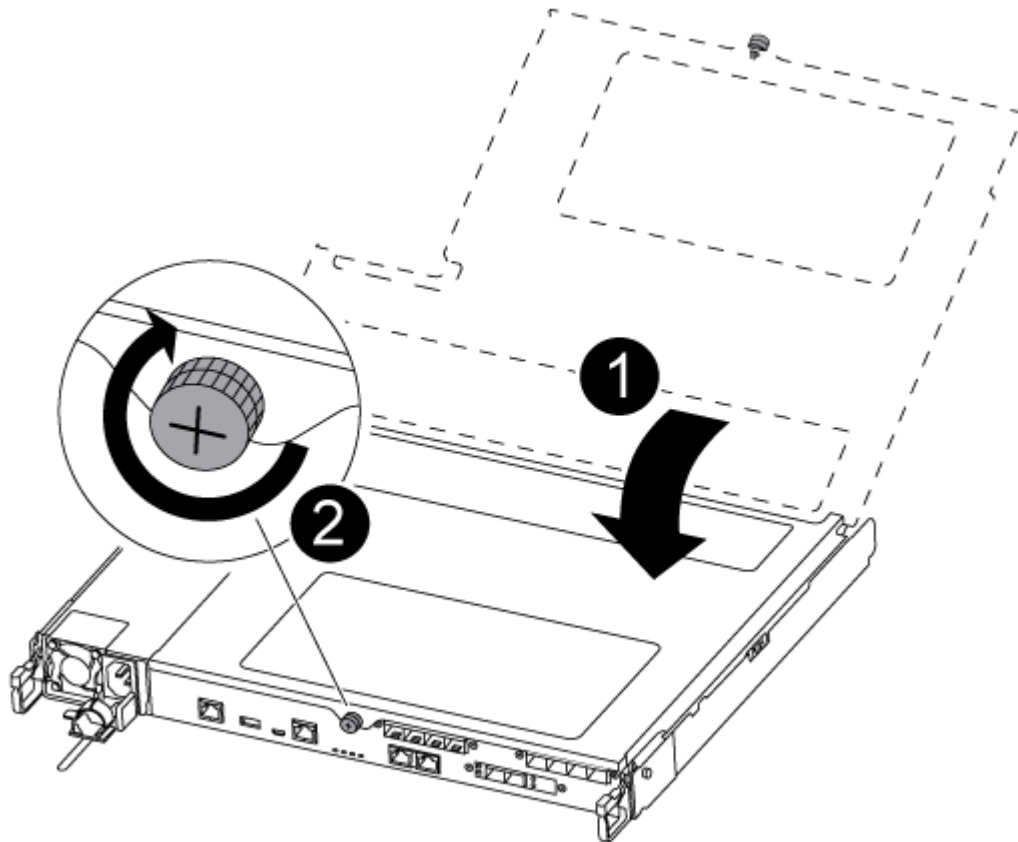
Controller-Modul neu installieren

Nachdem Sie eine Komponente im Controller-Modul ausgetauscht haben, müssen Sie das Controller-Modul wieder im Systemgehäuse installieren und booten.

Ein Video zu dieser Aufgabe ist verfügbar unter:

- YouTube: <https://www.youtube.com/playlist?list=PLYV5R7hVcs-C8THdP1nmPF25RWwGRta3v>

Schritt 1. Schließen Sie die Abdeckung des Controller-Moduls und ziehen Sie die Rändelschraube fest.



1	Abdeckung des Controller-Moduls
2	Rändelschraube

Schritt 2. Setzen Sie das Controller-Modul in das Gehäuse:

- a. Stellen Sie sicher, dass die Hebel des Verriegelungsmechanismus in der vollständig ausgefahrenen Position verriegelt sind.
- b. Richten Sie das Controller-Modul mit beiden Händen an den Armen des Verriegelungsmechanismus aus und schieben sie es vorsichtig bis zum Anschlag hinein.
- c. Überkreuzen Sie Ihre Arme und führen Sie die Zeigefinger im Inneren des Verriegelungsmechanismus durch die Grifflöcher.
- d. Drücken Sie mit den Daumen auf die orangefarbenen Laschen auf der Oberseite des Verriegelungsmechanismus und drücken Sie das Controller-Modul vorsichtig über den Anschlag.
- e. Nehmen Sie die Daumen von der Oberseite des Verriegelungsmechanismus und drücken Sie dann weiter, bis der Verriegelungsmechanismus einrastet.
Das Controller-Modul wird gestartet, sobald es vollständig im Gehäuse eingesetzt ist. Seien Sie darauf vorbereitet, den Bootvorgang zu unterbrechen.

Das Controller-Modul sollte vollständig eingesetzt werden und bündig mit den Gehäusekanten abschließen.

Schritt 3. Verkabeln Sie das System nach Bedarf.

Schritt 4. Versetzen Sie den Knoten in den normalen Betrieb zurück, indem Sie seinen Speicher über den laufenden Knoten zurückgeben: `storage failover giveback -ofnode impaired_node_name`

Anmerkung: Dies sollte geschehen, wenn der beeinträchtigte Knoten „Waiting for giveback... (Warten auf Giveback...)“ anzeigt.

Schritt 5. Wenn Sie das automatische Giveback deaktiviert haben, aktivieren Sie es erneut: `storage failover modify -node local -auto-giveback true`

Austauschverfahren abschließen

Nachdem Sie das Teil ersetzt haben, können Sie das ausgefallene Teil an Lenovo zurücksenden, wie in den mit dem Kit gelieferten RMA-Anweisungen beschrieben. Wenn Sie die RMA-Nummer oder weitere Hilfe zum Austauschverfahren benötigen, wenden Sie sich an den [Lenovo Support](#).

Schritt 1. Schließen Sie bei Bedarf die Speicher- und Netzkabel des Systems wieder an.

Schritt 2. Schließen Sie das Netzteil wieder an.

- a. Öffnen Sie die Netzkabelhalterung und schließen Sie das Netzkabel an das Netzteil an.
- b. Verbinden Sie das Netzkabel mit der Stromquelle.

Schritt 3. Versetzen Sie den Knoten in den normalen Betrieb zurück, indem Sie seinen Speicher über den laufenden Knoten zurückgeben: `storage failover giveback -ofnode impaired_node_name`

Anmerkung: Dieser Vorgang muss durchgeführt werden, wenn der beeinträchtigte Knoten „Waiting for giveback... (Warten auf Giveback...)“ anzeigt.

Schritt 4. Wenn Sie das automatische Giveback deaktiviert haben, aktivieren Sie es erneut: `storage failover modify -node local -auto-giveback true`

NVEM-Batterie austauschen

Zum Austauschen einer NVEM-Batterie im System müssen Sie das Controller-Modul aus dem System entfernen, öffnen, die Batterie austauschen, das Controller-Modul schließen und wieder installieren.

Alle anderen Komponenten im System müssen ordnungsgemäß funktionieren. Andernfalls müssen Sie sich an die technischen Unterstützung wenden.

Beeinträchtigten Controller herunterfahren

Abhängig von der Hardwarekonfiguration des Speichersystems können Sie den beeinträchtigten Controller mithilfe verschiedener Verfahren herunterfahren oder übernehmen.

Beeinträchtigten Knoten herunterfahren

Um den beeinträchtigten Knoten herunterzufahren, müssen Sie den Status des Knotens ermitteln und, falls erforderlich, den Knoten übernehmen, damit der fehlerfreie Knoten weiterhin Daten aus dem Speicher des beeinträchtigten Knotens bereitstellen kann.

- Wenn Sie über einen Cluster mit mehr als zwei Knoten verfügen, muss er sich im Quorum befinden. Wenn sich der Cluster nicht im Quorum befindet oder bei einem fehlerfreien Knoten false für Berechtigung und Zustand angezeigt wird, müssen Sie das Problem beheben, bevor Sie den beeinträchtigten Knoten herunterfahren.

[ONTAP – Systemverwaltungsreferenz](#)

Schritt 1. Wenn der beeinträchtigte Knoten Teil eines HA-Paares ist, deaktivieren Sie das automatische Giveback von der Konsole des fehlerfreien Knotens: `storage failover modify -node local -auto-giveback false`

Schritt 2. Rufen Sie auf dem beeinträchtigten Knoten die LOADER-Eingabeaufforderung auf:

Wenn der beeinträchtigte Knoten Folgendes anzeigt...	Vorgehensweise
Die LOADER-Eingabeaufforderung	Fahren Sie mit dem nächsten Schritt fort.
Waiting for giveback... (Warten auf Giveback...)	Drücken Sie STRG + C und geben Sie dann y ein.
System- oder Kennworteingabeaufforderung (Systemkennwort eingeben)	Übernehmen oder stoppen Sie den beeinträchtigten Knoten: <code>storage failover takeover -ofnode <i>impaired_node_name</i></code> Wenn der beeinträchtigte Knoten Waiting for giveback... (Warten auf Giveback...) anzeigt, drücken Sie STRG + C und geben Sie anschließend y ein.

Controller-Modul entfernen

Wenn Sie eine Komponente innerhalb des Controller-Moduls austauschen möchten, müssen Sie das Controller-Modul aus dem Gehäuse entfernen.

Achten Sie darauf, dass Sie die Kabel entsprechend beschriften.

Ein Video zu dieser Aufgabe ist verfügbar unter:

- YouTube: <https://www.youtube.com/playlist?list=PLYV5R7hVcs-C8THdP1nmPF25RWwGRta3v>

Schritt 1. Wenn Sie sich noch nicht geerdet haben, erden Sie sich ordnungsgemäß.

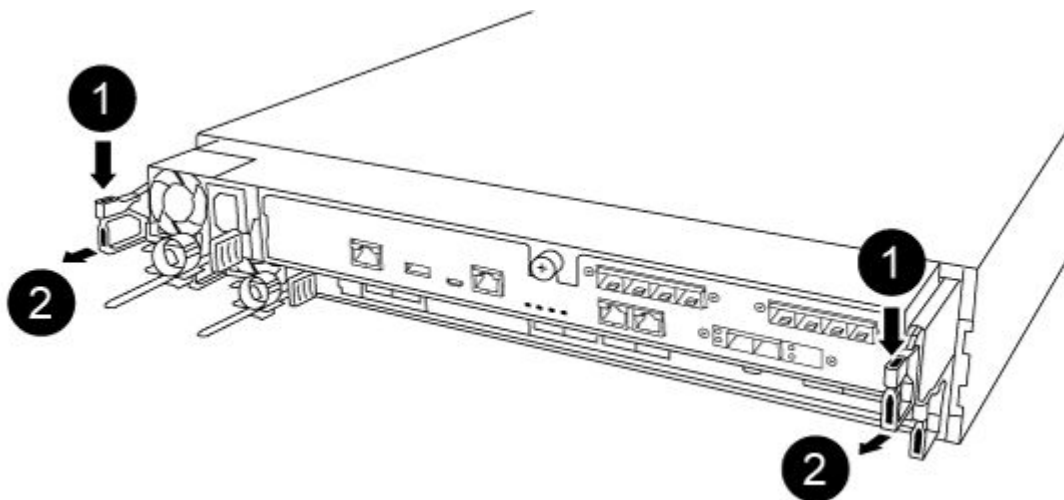
Schritt 2. Ziehen Sie die Netzteile des Controller-Moduls von der Stromquelle ab.

Schritt 3. Lösen Sie die Netzkabelhalterungen und ziehen Sie die Kabel anschließend von den Netzteilen ab.

Schritt 4. Entfernen Sie die Speicher- und Netzkabel.

Schritt 5. Stecken Sie Ihre Zeigefinger an beiden Seiten des Controller-Moduls in den Verriegelungsmechanismus, drücken Sie mit den Daumen auf die Hebel und ziehen Sie den Controller vorsichtig einige Zentimeter aus dem Gehäuse heraus.

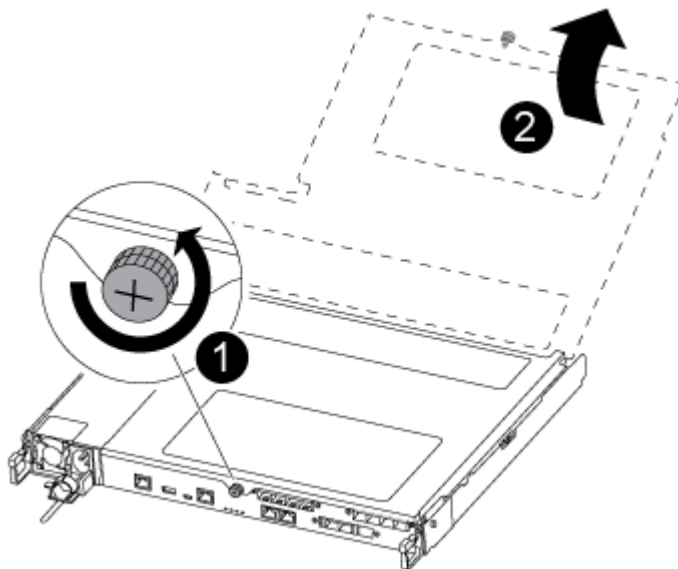
Anmerkung: Wenn Sie Schwierigkeiten dabei haben, das Controller-Modul zu entfernen, schieben Sie Ihre Zeigefinger von innen durch die Öffnungen (indem Sie Ihre Arme überkreuzen).



1	Hebel
2	Verriegelungsmechanismus

Schritt 6. Ziehen Sie das Controller-Modul mit beiden Händen vorsichtig aus dem Gehäuse heraus und legen Sie es auf einer ebenen, stabilen Oberfläche ab.

Schritt 7. Drehen Sie die Rändelschraube an der Vorderseite des Controller-Moduls gegen den Uhrzeigersinn und öffnen Sie die Abdeckung des Controller-Moduls.



1	Rändelschraube
2	Abdeckung des Controller-Moduls

NV-Batterie austauschen

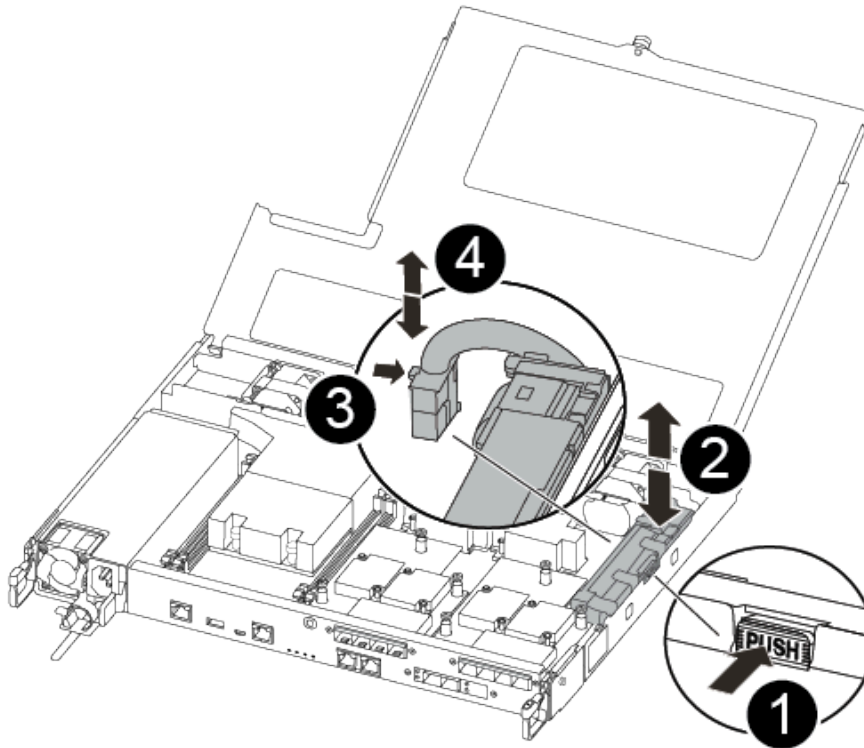
Zum Austauschen der NV-Batterie müssen Sie die fehlerhafte Batterie aus dem Controller-Modul entfernen und eine Ersatzbatterie installieren.

Ein Video zu dieser Aufgabe ist verfügbar unter:

- YouTube: <https://www.youtube.com/playlist?list=PLYV5R7hVcs-C8THdP1nmPF25RWwGRta3v>

Schritt 1. Suchen und ersetzen Sie die beeinträchtigte NVMEM-Batterie im Controller-Modul.

Anmerkung: Es wird empfohlen, die dargestellten Anweisungen in der angegebenen Reihenfolge zu befolgen.



1	Drücken Sie auf die Klammer an der Vorderseite des Batteriesteckers.
2	Ziehen Sie das Batteriekabel aus dem Stecksockel.
3	Fassen Sie die Batterie und drücken Sie auf die blaue Verriegelungslasche, die mit „PUSH“ gekennzeichnet ist.
4	Heben Sie die Batterie aus der Halterung und dem Controller-Modul.

- Suchen Sie den Batteriestecker und drücken Sie auf die Klammer an der Vorderseite des Batteriesteckers, um diesen aus dem Stecksockel zu lösen.
- Fassen Sie die Batterie und drücken Sie auf die blaue Verriegelungslasche, die mit „PUSH“ gekennzeichnet ist. Heben Sie dann die Batterie aus der Halterung und dem Controller-Modul heraus und legen Sie sie beiseite.
- Nehmen Sie die Austausch-NV-Batterie aus der antistatischen Versandtasche und richten Sie sie an der Batteriehalterung aus.
- Setzen Sie den Stecker der Austausch-NV-Batterie in den Stecksockel ein.
- Schieben Sie das Batteriepack an der Seitenwand des Blechs entlang, bis die Halterungslaschen in die Schlitz am Batteriepack einhaken und die Verriegelung des Batteriepacks in der Öffnung der Seitenwand einrastet.

- f. Drücken Sie das Batteriepack fest nach unten, sodass es vollständig einrastet.

Controller-Modul installieren

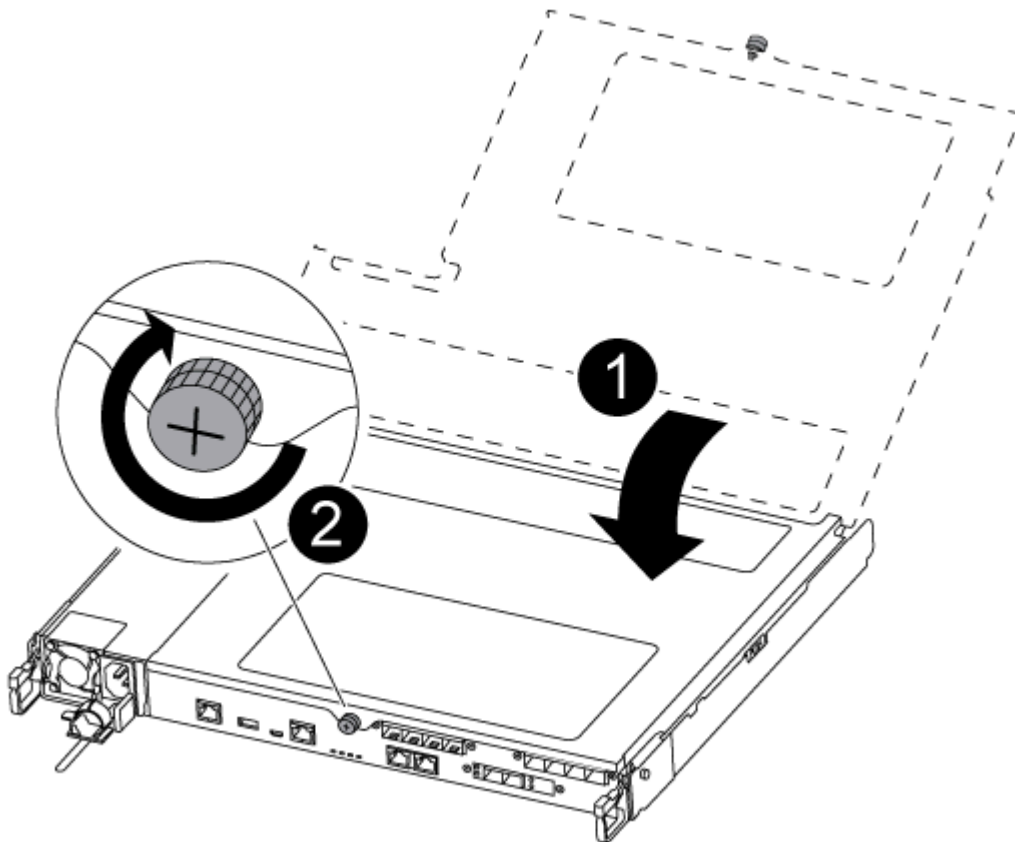
Nachdem Sie eine Komponente im Controller-Modul ausgetauscht haben, müssen Sie das Controller-Modul erneut im Systemgehäuse installieren und dann in den Wartungsmodus booten.

Führen Sie die folgenden Schritte durch, um das Controller-Austauschmodul im Gehäuse zu installieren.

Ein Video zu dieser Aufgabe ist verfügbar unter:

- YouTube: <https://www.youtube.com/playlist?list=PLYV5R7hVcs-C8THdP1nmPF25RWwGRta3v>

Schritt 1. Schließen Sie die Abdeckung des Controller-Moduls und ziehen Sie die Rändelschraube fest.



1	Abdeckung des Controller-Moduls
2	Rändelschraube

Schritt 2. Setzen Sie das Controller-Modul in das Gehäuse:

- Stellen Sie sicher, dass die Hebel des Verriegelungsmechanismus in der vollständig ausgefahrenen Position verriegelt sind.
- Richten Sie das Controller-Modul mit beiden Händen an den Armen des Verriegelungsmechanismus aus und schieben sie es vorsichtig bis zum Anschlag hinein.
- Überkreuzen Sie Ihre Arme und führen Sie die Zeigefinger im Inneren des Verriegelungsmechanismus durch die Grifflöcher.

- d. Drücken Sie mit den Daumen auf die orangefarbenen Laschen auf der Oberseite des Verriegelungsmechanismus und drücken Sie das Controller-Modul vorsichtig über den Anschlag.
- e. Nehmen Sie die Daumen von der Oberseite des Verriegelungsmechanismus und drücken Sie dann weiter, bis der Verriegelungsmechanismus einrastet.
Das Controller-Modul wird gestartet, sobald es vollständig im Gehäuse eingesetzt ist. Seien Sie darauf vorbereitet, den Bootvorgang zu unterbrechen.

Das Controller-Modul sollte vollständig eingesetzt werden und bündig mit den Gehäusekanten abschließen.

Schritt 3. Verkabeln Sie nur die Management- und Konsolenports, damit Sie auf das System zugreifen können, um die in den folgenden Abschnitten beschriebenen Aufgaben auszuführen.

Anmerkung: Die restlichen Kabel werden später in diesem Verfahren an das Controller-Modul angeschlossen.

Diagnoseprogramme ausführen

Nachdem Sie eine Komponente in Ihrem System ausgetauscht haben, sollten Sie Diagnosetests für diese Komponente durchführen.

Ihr System muss sich bei der LOADER-Eingabeaufforderung befinden, um Diagnoseprogramme starten zu können.

Alle Befehle in den Diagnoseverfahren werden vom Knoten ausgegeben, an dem die Komponente ausgetauscht wird.

Schritt 1. Wenn der Knoten, der gewartet werden soll, sich nicht bei der LOADER-Eingabeaufforderung befindet, starten Sie ihn neu: `system node halt -node node_name`Nachdem Sie den Befehl ausgegeben haben, sollten Sie warten, bis das System bei der LOADER-Eingabeaufforderung angehalten wird.

Schritt 2. Rufen Sie bei der LOADER-Eingabeaufforderung die entsprechenden Treiber auf, die speziell dafür entwickelt wurden, dass Diagnoseprogramme auf Systemebene ordnungsgemäß funktionieren:
`boot_diags`

Schritt 3. Wählen Sie im angezeigten Menü die Option **Scan System** (System scannen) aus, um die Ausführung von Diagnosetests zu aktivieren.

Schritt 4. Wählen Sie im angezeigten Menü die Option **Test system** (System testen) aus, um die Diagnosetests durchzuführen.

Schritt 5. Gehen Sie entsprechend dem Ergebnis des vorherigen Schritts vor:

- Wenn der Scan Probleme meldet, beheben Sie das Problem und führen Sie den Scan erneut aus.
- Wenn der Scan keine Fehler meldet, wählen Sie im Menü `Reboot` aus, um das System neu zu starten.

Austauschverfahren abschließen

Nachdem Sie das Teil ersetzt haben, können Sie das ausgefallene Teil an Lenovo zurücksenden, wie in den mit dem Kit gelieferten RMA-Anweisungen beschrieben. Wenn Sie die RMA-Nummer oder weitere Hilfe zum Austauschverfahren benötigen, wenden Sie sich an den [Lenovo Support](#).

Schritt 1. Schließen Sie bei Bedarf die Speicher- und Netzkabel des Systems wieder an.

Schritt 2. Schließen Sie das Netzteil wieder an.

- a. Öffnen Sie die Netzkabelhalterung und schließen Sie das Netzkabel an das Netzteil an.

b. Verbinden Sie das Netzkabel mit der Stromquelle.

Schritt 3. Versetzen Sie den Knoten in den normalen Betrieb zurück, indem Sie seinen Speicher über den laufenden Knoten zurückgeben: `storage failover giveback -ofnode impaired_node_name`

Anmerkung: Dieser Vorgang muss durchgeführt werden, wenn der beeinträchtigte Knoten „Waiting for giveback... (Warten auf Giveback...)“ anzeigt.

Schritt 4. Wenn Sie das automatische Giveback deaktiviert haben, aktivieren Sie es erneut: `storage failover modify -node local -auto-giveback true`

Gehäuse austauschen

Alle anderen Komponenten im System müssen ordnungsgemäß funktionieren. Andernfalls müssen Sie sich an die technischen Unterstützung wenden.

- Sie können dieses Verfahren mit allen Versionen von ONTAP, die von Ihrem System unterstützt werden, verwenden.
- Diese Vorgehensweise unterbricht den Betrieb. Bei Clustern mit zwei Knoten kommt es zu einem vollständigen Serviceausfall und bei einem Cluster mit mehreren Knoten zu einem teilweisen Ausfall.

Controller beim Austauschen eines Gehäuses herunterfahren

Sie müssen die Controller herunterfahren, bevor Sie das Gehäuse austauschen.

Knoten herunterfahren

Sie müssen die Knoten im Gehäuse herunterfahren, bevor Sie sie in das neue Gehäuse versetzen.

- Wenn Sie über einen Cluster mit mehr als zwei Knoten verfügen, muss er sich im Quorum befinden. Wenn sich der Cluster nicht im Quorum befindet oder bei einem fehlerfreien Knoten `false` für Berechtigung und Zustand angezeigt wird, müssen Sie das Problem beheben, bevor Sie den beeinträchtigten Knoten herunterfahren.

[ONTAP – Systemverwaltungsreferenz](#)

Schritt 1. Deaktivieren Sie das HA-Paar.

Führt Ihr System Clustered ONTAP aus mit...	Vorgehensweise
Zwei Knoten im Cluster	<code>cluster ha modify -configured false storage failover modify -node node0 -enabled false</code>
Mehr als zwei Knoten im Cluster	<code>storage failover modify -node node0 -enabled false</code>

Schritt 2. Stoppen Sie den Knoten an und drücken Sie `y`, wenn Sie aufgefordert werden, das Stoppen zu bestätigen: `system node halt -node node_name`Die Bestätigungsnachricht sieht wie folgt aus:

```
Warning: Rebooting or halting node
"node_name" in an HA-enabled cluster may result in client disruption or data access
failure. To ensure continuity of service, use the "storage
failover takeover" command. Are you sure you want to halt node
"node_name"? {y|n}:
```

Achtung: Sie müssen das System vor dem Austausch des Gehäuses korrekt herunterfahren, um zu vermeiden, dass ungeschriebene Daten im nichtflüchtigen Speicher (NVRAM) verloren gehen. Wenn die NVRAM-Anzeige blinkt, sind Inhalte im NVRAM vorhanden, die nicht auf der Festplatte gespeichert wurden. Sie müssen das Controller-Modul neu starten und mit diesem Verfahren noch einmal von vorne beginnen. Wenn wiederholte Versuche zum ordnungsgemäßen Herunterfahren

des Controller-Moduls fehlschlagen, bedenken Sie, dass alle nicht auf dem Datenträger gespeicherten Daten möglicherweise verloren gehen.

Schritt 3. Wenn zutreffend, stoppen Sie den zweiten Knoten, um eine mögliche Quorum-Fehlermeldung in einer HA-Paar-Konfiguration zu vermeiden: `system node halt -node second_node_name -ignore-quorum-warnings true`

Controller-Module entfernen

Zum Austauschen eines Gehäuses müssen Sie zuerst die Controller-Module aus dem alten Gehäuse entfernen.

Ein Video zu dieser Aufgabe ist verfügbar unter:

- YouTube: <https://www.youtube.com/playlist?list=PLYV5R7hVcs-C8THdP1nmPF25RWwGRta3v>

Schritt 1. Wenn Sie sich noch nicht geerdet haben, erden Sie sich ordnungsgemäß.

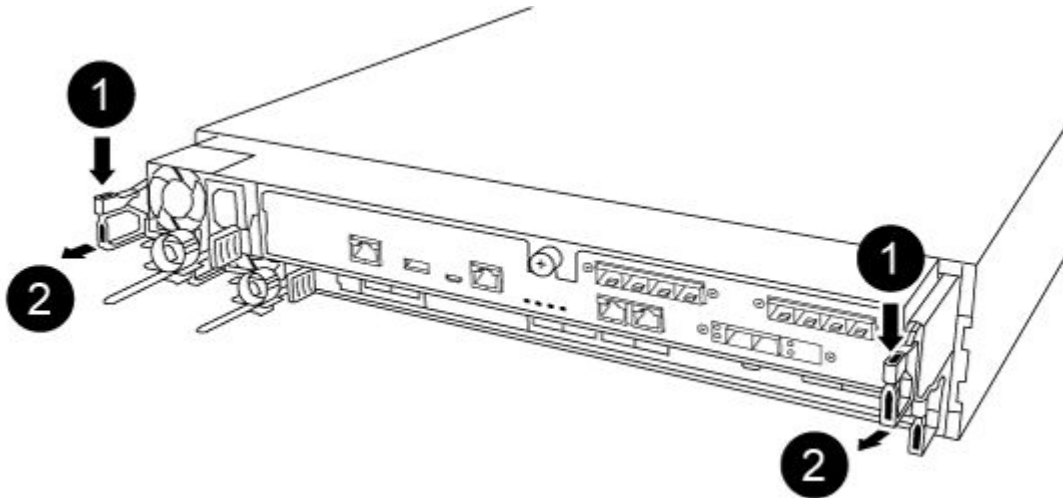
Schritt 2. Ziehen Sie die Netzteile des Controller-Moduls von der Stromquelle ab.

Schritt 3. Lösen Sie die Netzkabelhalterungen und ziehen Sie die Kabel anschließend von den Netzteilen ab.

Schritt 4. Entfernen Sie die Speicher- und Netzkabel.

Schritt 5. Stecken Sie Ihre Zeigefinger an beiden Seiten des Controller-Moduls in den Verriegelungsmechanismus, drücken Sie mit den Daumen auf die Hebel und ziehen Sie den Controller vorsichtig einige Zentimeter aus dem Gehäuse heraus.

Anmerkung: Wenn Sie Schwierigkeiten dabei haben, das Controller-Modul zu entfernen, schieben Sie Ihre Zeigefinger von innen durch die Öffnungen (indem Sie Ihre Arme überkreuzen).



1	Hebel
2	Verriegelungsmechanismus

Schritt 6. Ziehen Sie das Controller-Modul mit beiden Händen vorsichtig aus dem Gehäuse heraus und legen Sie es auf einer ebenen, stabilen Oberfläche ab.

Schritt 7. Legen Sie das Controller-Modul an einem sicheren Ort ab und wiederholen Sie diese Schritte für das andere Controller-Modul im Gehäuse.

Laufwerke in das neue Gehäuse versetzen

Sie müssen die Laufwerke von den jeweiligen Positionen im alten Gehäuse in dieselbe Position im neuen Gehäuse versetzen.

Ein Video zu dieser Aufgabe ist verfügbar unter:

- YouTube: <https://www.youtube.com/playlist?list=PLYV5R7hVcs-C8THdP1nmPF25RWwGRta3v>

Schritt 1. Entfernen Sie vorsichtig die Frontblende von der Vorderseite des Systems.

Schritt 2. Entfernen Sie die Laufwerke:

- a. Drücken Sie die Entriegelungstaste oben auf der Trägerseite unterhalb der Anzeigen.
- b. Ziehen Sie den Griff in die vollständig geöffnete Position, um das Laufwerk von der Mittelplatine zu lösen, und schieben Sie das Laufwerk vorsichtig aus dem Gehäuse heraus.

Das Laufwerk sollte sich vom Gehäuse lösen lassen und leicht aus dem Gehäuse herausgleiten.

Achtung: Verwenden Sie beim Entfernen eines Laufwerks immer beide Hände, um das Gewicht abzustützen.

Achtung: Laufwerke sind empfindlich. Handhaben Sie sie so wenig wie möglich, um eine Beschädigung zu vermeiden.

Schritt 3. Richten Sie das Laufwerk des alten Gehäuses an derselben Position im neuen Gehäuse aus.

Schritt 4. Schieben Sie das Laufwerk vorsichtig so weit wie möglich in das Gehäuse hinein. Der Griff rastet ein und beginnt, sich nach oben zu drehen.

Schritt 5. Schieben Sie das Laufwerk kräftig weiter in das Gehäuse hinein und verriegeln Sie den Griff, indem Sie ihn nach oben und gegen die Laufwerkhalterung drücken. Schließen Sie den Griff langsam, damit er ordnungsgemäß mit der Vorderseite des Laufwerkträgers abschließt. Sie hören ein Klicken, wenn der Griff einrastet.

Schritt 6. Wiederholen Sie den Vorgang für die verbleibenden Laufwerke des Systems.

Gehäuse innerhalb des Komponenten-Racks oder Systemschranks austauschen

Sie müssen das vorhandene Gehäuse aus dem Komponenten-Rack oder dem Systemschrank entfernen, bevor Sie das Austauschgehäuse installieren können.

Ein Video zu dieser Aufgabe ist verfügbar unter:

- YouTube: <https://www.youtube.com/playlist?list=PLYV5R7hVcs-C8THdP1nmPF25RWwGRta3v>

Schritt 1. Entfernen Sie die Schrauben von den Befestigungspunkten am Gehäuse.

Schritt 2. Schieben Sie das alte Gehäuse mit zwei Personen von den Rackschienen des Systemschranks oder des Komponenten-Racks und legen Sie es beiseite.

Schritt 3. Wenn Sie sich noch nicht geerdet haben, erden Sie sich ordnungsgemäß.

Schritt 4. Installieren Sie das Austauschgehäuse mit zwei Personen in das Komponenten-Rack oder in den Systemschrank, indem Sie es auf die Rack-Schienen setzen.

Schritt 5. Schieben Sie das Gehäuse vollständig in das Komponenten-Rack oder den Systemschrank ein.

Schritt 6. Befestigen Sie die Vorderseite am Komponenten-Rack oder Systemschrank. Verwenden Sie dazu die Schrauben, die Sie aus dem alten Gehäuse entfernt haben.

Schritt 7. Sollten Sie dies nicht bereits getan haben, installieren Sie die Frontblende.

Controller-Module installieren

Nachdem Sie die Controller-Module im neuen Gehäuse installiert haben, müssen Sie es in einen Zustand booten, in dem Sie den Diagnosetest ausführen können.

Bei HA-Paaren mit zwei Controller-Modulen im selben Gehäuse ist die Reihenfolge, in der Sie die Controller-Module installieren, besonders wichtig, da sie direkt nach dem vollständigen Einsetzen im Gehäuse versuchen, neu zu starten.

Ein Video zu dieser Aufgabe ist verfügbar unter:

- YouTube: <https://www.youtube.com/playlist?list=PLYV5R7hVcs-C8THdP1nmPF25RWwGRta3v>

Schritt 1. Richten Sie das Ende des Controller-Moduls an der Öffnung im Gehäuse aus und schieben Sie das Controller-Modul anschließend vorsichtig halb in das System hinein.

Anmerkung: Schieben Sie das Controller-Modul erst vollständig in das Gehäuse, wenn Sie dazu aufgefordert wurden.

Schritt 2. Verkabeln Sie die Konsole mit dem Controller-Modul und schließen Sie dann den Management-Port wieder an.

Schritt 3. Stecken Sie die Netzkabel an die Netzteile an und befestigen Sie die Stromkabelhalterungen wieder.

Schritt 4. Setzen Sie das Controller-Modul in das Gehäuse:

- a. Stellen Sie sicher, dass die Hebel des Verriegelungsmechanismus in der vollständig ausgefahrenen Position verriegelt sind.
- b. Richten Sie das Controller-Modul mit beiden Händen an den Armen des Verriegelungsmechanismus aus und schieben sie es vorsichtig bis zum Anschlag hinein.
- c. Überkreuzen Sie Ihre Arme und führen Sie die Zeigefinger im Inneren des Verriegelungsmechanismus durch die Grifflöcher.
- d. Drücken Sie mit den Daumen auf die orangefarbenen Laschen auf der Oberseite des Verriegelungsmechanismus und drücken Sie das Controller-Modul vorsichtig über den Anschlag.
- e. Nehmen Sie die Daumen von der Oberseite des Verriegelungsmechanismus und drücken Sie dann weiter, bis der Verriegelungsmechanismus einrastet.
Das Controller-Modul wird gestartet, sobald es vollständig im Gehäuse eingesetzt ist. Seien Sie darauf vorbereitet, den Bootvorgang zu unterbrechen.

Das Controller-Modul sollte vollständig eingesetzt werden und bündig mit den Gehäusekanten abschließen.

Schritt 5. Wiederholen Sie die vorherigen Schritte, um den zweiten Controller im neuen Gehäuse zu installieren.

Diagnoseprogramme ausführen

Nachdem Sie eine Komponente in Ihrem System ausgetauscht haben, sollten Sie Diagnosetests für diese Komponente durchführen.

Ihr System muss sich bei der LOADER-Eingabeaufforderung befinden, um Diagnoseprogramme starten zu können.

Alle Befehle in den Diagnoseverfahren werden vom Knoten ausgegeben, an dem die Komponente ausgetauscht wird.

- Schritt 1. Wenn der Knoten, der gewartet werden soll, sich nicht bei der LOADER-Eingabeaufforderung befindet, starten Sie ihn neu: `system node halt -node node_name`Nachdem Sie den Befehl ausgegeben haben, sollten Sie warten, bis das System bei der LOADER-Eingabeaufforderung angehalten wird.
- Schritt 2. Rufen Sie bei der LOADER-Eingabeaufforderung die entsprechenden Treiber auf, die speziell dafür entwickelt wurden, dass Diagnoseprogramme auf Systemebene ordnungsgemäß funktionieren:
`boot_diags`
- Schritt 3. Wählen Sie im angezeigten Menü die Option **Scan System** (System scannen) aus, um die Ausführung von Diagnosetests zu aktivieren.
- Schritt 4. Wählen Sie im angezeigten Menü die Option **Test system** (System testen) aus, um die Diagnosetests durchzuführen.
- Schritt 5. Gehen Sie entsprechend dem Ergebnis des vorherigen Schritts vor:
 - Wenn der Test fehlgeschlagen ist, beheben Sie den Fehler und führen Sie den Test erneut aus.
 - Wenn der Test keine Fehler meldet, wählen Sie im Menü `Reboot` aus, um das System neu zu starten.

Austauschverfahren abschließen

Nachdem Sie das Teil ersetzt haben, können Sie das ausgefallene Teil an Lenovo zurücksenden, wie in den mit dem Kit gelieferten RMA-Anweisungen beschrieben. Wenn Sie die RMA-Nummer oder weitere Hilfe zum Austauschverfahren benötigen, wenden Sie sich an den [Lenovo Support](#).

- Schritt 1. Schließen Sie bei Bedarf die Speicher- und Netzkabel des Systems wieder an.
- Schritt 2. Schließen Sie das Netzteil wieder an.
 - a. Öffnen Sie die Netzkabelhalterung und schließen Sie das Netzkabel an das Netzteil an.
 - b. Verbinden Sie das Netzkabel mit der Stromquelle.
- Schritt 3. Versetzen Sie den Knoten in den normalen Betrieb zurück, indem Sie seinen Speicher über den laufenden Knoten zurückgeben: `storage failover giveback -ofnode impaired_node_name`

Anmerkung: Dieser Vorgang muss durchgeführt werden, wenn der beeinträchtigte Knoten „Waiting for giveback... (Warten auf Giveback...)“ anzeigt.
- Schritt 4. Wenn Sie das automatische Giveback deaktiviert haben, aktivieren Sie es erneut: `storage failover modify -node local -auto-giveback true`

Kapitel 5. Diagnoseprogramme auf Systemebene

Einführung in die Diagnoseprogramme auf Systemebene

Die DM5100F Diagnoseprogramme auf Systemebene bieten eine menügesteuerte Schnittstelle für Tests, die Hardwarefehler auf unterstützten Speichersystemen suchen und ermitteln. Sie können die Diagnoseprogramme auf Systemebene dazu verwenden, um zu überprüfen, ob eine bestimmte Komponente ordnungsgemäß funktioniert, oder um fehlerhafte Komponenten zu identifizieren. Die DM5100F Diagnoseprogramme auf Systemebene wurden speziell für DM5100F Speichersysteme entwickelt.

Führen Sie die Diagnoseprogramme auf Systemebene nach einer der folgenden häufig auftretenden Situationen zur Fehlerbehebung aus:

- Erstinstallation des Systems
- Hinzufügen oder Austauschen von Hardwarekomponenten
- Systempanik, verursacht durch einen nicht identifizierten Hardwareausfall
- Zugriff auf eine bestimmte Einheit wird unterbrochen oder die Einheit ist nicht verfügbar

Um auf die Diagnoseprogramme auf Systemebene für das Speichersystem zuzugreifen, müssen Sie eine direkte Verbindung zum seriellen Konsolenanschluss des Speichersystems herstellen oder über den Baseband Management Controller (BMC) des Speichersystems per Fernzugriff auf die serielle Konsole zugreifen. Übernehmen oder stoppen Sie anschließend das Speichersystem, um zur LOADER-Eingabeaufforderung zu gelangen. Geben Sie bei der LOADER-Eingabeaufforderung den `boot_diags`-Befehl ein, um die Diagnoseprogramme auf Systemebene zu starten.

Im Hauptmenü der Diagnoseprogramme auf Systemebene stehen die folgenden Optionen zur Verfügung:

- **Scan system** – Scannt das System, um den genauen HW-Bestand des Systems für nachfolgende Tests zu erhalten.
- **Test system** – Testet bestimmte Komponenten oder das gesamte System, um den ordnungsgemäßen Betrieb zu gewährleisten.
- **Show VPD information** – Zeigt die elementaren Produktdaten der Systemkomponenten an.
- **Show FW revision** – Zeigt die Revisionsinformationen der Firmware für die Systemkomponenten an.
- **Show MAC address** – Zeigt die eindeutigen MAC-Adressen an, die den Komponenten im System zugewiesen sind.
- **Show logs** – Zeigt ein aufgezeichnetes Protokoll vorheriger Scans und Testergebnisse an.
- **Reboot (BMC power cycle) controller to LOADER** – Beendet die Diagnoseprogramme auf Systemebene und ruft die LOADER-Eingabeaufforderung auf.
- **Scan system** – Scannt das System, um den genauen HW-Bestand des Systems für nachfolgende Tests zu erhalten.

Nachdem ein Menübefehl ausgewählt wurde, wird die gesamte Ausgabe in der Konsolensitzung angezeigt. Die Protokollierung der Terminalsitzung kann verwendet werden, um Testergebnisse und andere Informationen bequem anzuzeigen. Darüber hinaus werden Systemscans, Systemtests und Hauptspeichertests permanent auf dem Bootmedium protokolliert. Die letzten zehn Ergebnisse stehen für jeden Scan- oder Testbefehl zur Prüfung zur Verfügung.

Wenn die Testergebnisse erfolgreich abgeschlossen wurden, können Sie die Diagnoseprogramme auf Systemebene beenden und das System für den normalen Betrieb neu starten. Im Falle von Testfehlern helfen die Testergebnisse dem technischen Kundendienst dabei, geeignete Empfehlungen zu unterbreiten.

Möglicherweise kann der Fehler durch eine erneute Installation der FRU behoben werden. Wenn der Fehler nicht behoben werden kann, ist wahrscheinlich ein Hardwarefehler aufgetreten und die betroffene Hardware muss ausgetauscht werden.

System scannen

Wenn Sie das System scannen, erfassen Diagnoseprogramme auf Systemebene den genauen Hardwarebestand des Systems. Bevor Sie Tests ausführen können, müssen Sie das System scannen. Geben Sie für den Vorgang „Scan system“ (System scannen) die Zahl „1“ ein und drücken Sie die Eingabetaste, um den Systemscan zu starten.

```
Copyright (c) 2019 NetApp Inc. All rights reserved.
PAS8300 System-Level HW Diagnostics 04.03.03
#### System      PN: 111-04200      ####
#### System      SN: 041939003424  ####
#### Controller-B PN: 111-04198      ####
#### Controller-B SN: 041938001831  ####
1) Scan System
2) Test System (must scan system, first)
3) Test Memory (must scan system, first)
4) Stress-Test System (must scan system, first)
5) Show UPD Information
6) Show FW Revision
7) Show MAC Address
8) Show Logs
9) Reboot (BMC Power Cycle) Controller to LOADER
Select a number 1-9 to execute the respective command: 
```

Die Zusammenfassung des Systemscans enthält allgemeine Informationen zum Hardwarebestand des Systems. Drücken Sie nach Abschluss des Scans die Eingabetaste, um zum Hauptmenü zurückzukehren.

```

Scan System Summary:
Controller-B PN:TEMP-S000092338      SN:2BJJ0267S00N
      CPU           :Expect: 2 Present: 2 Result:PASSED
      TPM           :Expect: 1 Present: 1 Result:PASSED
      SAS           :Expect: 2 Present: 2 Result:PASSED
      Expander      :Expect: 2 Present: 2 Result:PASSED
      SFPGA         :Expect: 1 Present: 1 Result:PASSED
      Ethernet - I210 :Expect: 2 Present: 2 Result:PASSED
      BMC           :Expect: 1 Present: 1 Result:PASSED

Memory: PASSED
Expect:16 Present:16
slot    PN                      SN
dimmm1  SHB724G4LML23P2-SB      3213D720
dimmm2  SHB724G4LML23P2-SB      3213C819
dimmm3  SHB724G4LML23P2-SB      3213D19E
dimmm4  SHB724G4LML23P2-SB      3213D47D
dimmm5  SHB724G4LML23P2-SB      3213D13C
dimmm6  SHB724G4LML23P2-SB      3213CAC5
dimmm7  SHB724G4LML23P2-SB      3213D19F
dimmm8  SHB724G4LML23P2-SB      3213CB3F
dimmm9  SHB724G4LML23P2-SB      3213CB1A
dimmm10 SHB724G4LML23P2-SB      3213CD73
dimmm11 SHB724G4LML23P2-SB      3213C84B
dimmm12 SHB724G4LML23P2-SB      32149EEA
dimmm13 SHB724G4LML23P2-SB      3213D250
dimmm14 SHB724G4LML23P2-SB      3213D806
dimmm15 SHB724G4LML23P2-SB      3213D44B
dimmm16 SHB724G4LML23P2-SB      3213D52D

NVMe: PASSED
Expect: 2 Present: 2
slot    PN                      SN
NVME0   SAMSUNG MZVLV128HCGR      S2J4NX0H510081
NVME1   SAMSUNG MZVLV128HCGR      S2J4NX0H510038

HBA: PASSED
Expect: 7 Present: 7
slot    description              PN                      SN
1       NVRAM10P Module             031611001295           031615000072
2       32Gb FC HBA-1              111-03249              FC60778265
3       32Gb FC HBA-2              111-03249              FC61004370
4       12Gb SAS HBA                 N/A                    N/A
5       40GbE NIC HBA               H76496-002             3CFDFE9DCBB8H76496-002
6       40GbE OCP-1                 H52289-004             90E2BABBD90H52289-004
7       40GbE OCP-2                 H52289-004             90E2BAC7EC30H52289-004

Fan: PASSED
Expect: 8 Present: 8
Fan_1   13536RPM
Fan_2   13728RPM
Fan_3   13632RPM
Fan_4   13632RPM
Fan_5   13632RPM
Fan_6   13536RPM
Fan_7   13632RPM
Fan_8   13632RPM

PSU: PASSED
Expect: 1 Present: 1
slot    PN                      SN
PSU1    HZBD1625000552

Press [Enter] key to go back to Main Menu

```

System testen

Mit dem Befehl „Test system“ (System testen) können Sie das System auf Komponenten- oder Systemebene testen. Zudem können eine oder mehrere Iterationen oder „Schleifen“ festgelegt werden. Geben Sie für den Vorgang „Test system“ (System testen) die Zahl „2“ ein und drücken Sie die Eingabetaste, um die Seite „Test system“ (System testen) zu öffnen.

```
Copyright (c) 2019 NetApp Inc. All rights reserved.
FAS8300 System-Level HW Diagnostics 04.03.03
#### System      PN: 111-04200      ####
#### System      SN: 041939003424  ####
#### Controller-B PN: 111-04198      ####
#### Controller-B SN: 041938001831  ####
1) Scan System
2) Test System (must scan system, first)
3) Test Memory (must scan system, first)
4) Stress-Test System (must scan system, first)
5) Show UPD Information
6) Show FW Revision
7) Show MAC Address
8) Show Logs
9) Reboot (BMC Power Cycle) Controller to LOADER

Select a number 1-9 to execute the respective command: [ ]
```

Die Seite „Test system“ (System testen) wird angezeigt:

```
-----Test System-----
Select one or more items to test using the SPACE bar to toggle the option.
Use Arrow keys to move up/down to select individual test. Use Arrow keys
left/right to select Test Control. Press [Enter] to execut.
-----
[ ] a. CPU Test <Register read test>
[ ] b. TPM Test <Self-test>
[ ] c. Ethernet I210 Test <Internal loopback test>
[ ] d. BMC Test <Self-test/Sensor status check>
[ ] e. PSU Test <Sensor status check>
[ ] f. PCH-I2C Test <Device read test>
[ ] g. Fan Test <Fan speed control test>
[ ] h. Onboard: Quad Port 12G SAS Test <External loopback test>
[ ] i. Onboard: Dual Port 25GbE RoCE NIC Test <BIST/External loopback test>
[ ] j. Onboard: Dual Port 100GbE RoCE NIC Test <BIST/External loopback test>
[ ] k. Mezz: Quad Port 16G FC Test <Internal/External loopback test>
[ ] l. HBA: Quad Port 10GbE NIC Test <BIST/External loopback test>
-----
[+]-----92%-----
-----
<OK> <Test all> <Cancel>
```

- Wählen Sie mit den Nach-oben- und Nach-unten-Tasten die Testoptionen (Option „a“ oder „b“) aus.

Anmerkung: Blättern Sie nach unten, um alle verfügbaren Tests anzuzeigen.

- Wählen Sie mit den Nach-links- und Nach-rechts-Tasten „Run“ (Ausführen), „Test All“ (Alle testen) oder „Cancel“ (Abbrechen) aus.
- Verwenden Sie die Leertaste, um eine Option zu aktivieren oder zu deaktivieren.
 - Run (Ausführen) – auf der Seite „Test system“ (System testen) ausgewählte Tests werden ausgeführt
 - Test All (Alle testen) – alle verfügbaren Systemtests werden ausgeführt
 - Cancel (Abbrechen) – Systemtest wird abgebrochen, Rückkehr zum Hauptmenü

- Drücken Sie die Eingabetaste, um Ihre Auswahl auszuführen.

Wenn „Run“ (Ausführen) oder „Test All“ (Alle testen) ausgewählt wurde, wird die Seite „Configure Test Loop“ (Testschleife konfigurieren) angezeigt.

```

+-----Configure Test Loop-----+
| Fill in the number of test loops. The acceptable input value
| ranges from 0 to 99. A 0 means an infinite loop. You can use
| BACKSPACE to correct errors and use Arrow keys left/right to
| select Test Control. Use Tab or Arrow keys up/down to move
| between loop count and Test Control. Press [Enter] to execute.
| +-----+
| |1|
| +-----+
|
|                                     < OK >           <Cancel>
+-----+
  
```

- Geben Sie die Anzahl der Testschleifen für die ausgewählten Tests ein.
- Verwenden Sie die Tabulatortaste, um mit dem Cursor zwischen der Seite für die Schleifeneingabe und der Systemsteuerungsseite zu wechseln.
- Wählen Sie mit den Nach-links- und Nach-rechts-Tasten „OK“ oder „Cancel“ (Abbrechen) aus.
- Drücken Sie die Eingabetaste, um die Tests zu starten.

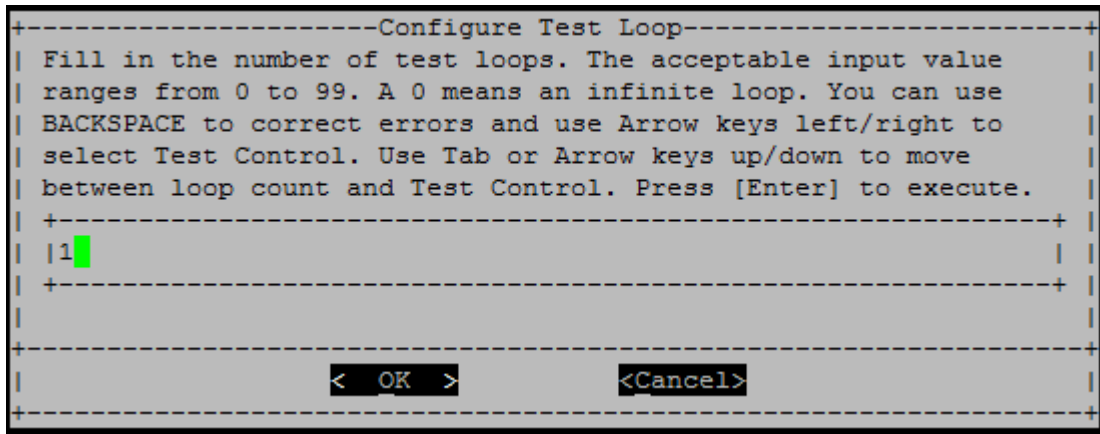
Testbeispiel: CPU-Test ausführen

Um nur den CPU-Test auszuführen, aktivieren Sie die Option „a. CPU Test (Execute Stability Test)“ (a. CPU-Test [Stabilitätstest ausführen]), wählen Sie „Run“ (Ausführen) aus und drücken Sie die Eingabetaste.

```

+-----Test System-----+
| Select one or more items to test using the SPACE bar to toggle the option.
| Use Arrow keys to move up/down to select individual test. Use Arrow keys
| left/right to select Test Control. Press [Enter] to execute.
| +-----+
| | [ ] a. CPU Test                               <Register read test>
| | [ ] b. TPM Test                               <Self-test>
| | [ ] c. Ethernet I210 Test                    <Internal loopback test>
| | [ ] d. BMC Test                              <Self-test/Sensor status check>
| | [ ] e. PSU Test                              <Sensor status check>
| | [ ] f. PCH-I2C Test                          <Device read test>
| | [ ] g. Fan Test                              <Fan speed control test>
| | [ ] h. Onboard: Quad Port 12G SAS Test       <External loopback test>
| | [ ] i. Onboard: Dual Port 25GbE RoCE NIC Tes <BIST/External loopback test>
| | [ ] j. Onboard: Dual Port 100GbE RoCE NIC Te <BIST/External loopback test>
| | [ ] k. Mezz: Quad Port 16G FC Test          <Internal/External loopback te
| | [ ] l. HBA: Quad Port 10GbE NIC Test        <BIST/External loopback test
| +-----+
| | (+)                                         92%
|
|                                     < OK >           <Test all>           < Cancel >
+-----+
  
```

Die Seite „Configure Test Loop“ (Testschleife konfigurieren) wird angezeigt.



Um nur eine Testschleife auszuführen, behalten Sie den Standardwert „1“ bei, drücken Sie die Tabulatortaste, um zum Systemsteuerungsbereich zu wechseln, wählen Sie „OK“ aus und drücken Sie dann die Eingabetaste, um den Test zu starten.

Die Testergebnisse werden auf der Konsole angezeigt (siehe unten). Drücken Sie die Eingabetaste, um zum Hauptmenü zurückzukehren.

```

Test end time: 2016-09-26-10:13:22
Test Elapsed Time: 0m:36s
-----
Test start time: 2016-09-26-10:13:22
-----
Clear MCE:
No MCE error message.
Processor1 Stability Test:
100.0%
Time: 0h 0m 35.328s
RESULT: PASSED
Check MCE error:
No MCE error message.
-----
Test end time: 2016-09-26-10:13:58
Test Elapsed Time: 0m:36s
-----
System Test Summary:
=====
PCM PN:TEMP-S000092338 SN 2BJJ0267S00N
      CPU Test           : PASSED
Press [Enter] key to go back to Main Menu

```

Speicher testen

Mit dem Befehl „Test memory“ (Hauptspeicher testen) können Sie Tests für Teile des Systemspeichers oder den gesamten Systemspeicher ausführen. Geben Sie für den Vorgang „Test memory“ (Hauptspeicher testen) die Zahl „3“ ein und drücken Sie die Eingabetaste.

```
Copyright (c) 2019 NetApp Inc. All rights reserved.
FAS8300 System-Level HW Diagnostics 04.03.03
#### System      PN: 111-04200      ####
#### System      SN: 041939003424  ####
#### Controller-B PN: 111-04198      ####
#### Controller-B SN: 041938001831  ####
1) Scan System
2) Test System <must scan system, first>
3) Test Memory <must scan system, first>
4) Stress-Test System <must scan system, first>
5) Show UPD Information
6) Show FW Revision
7) Show MAC Address
8) Show Logs
9) Reboot <BMC Power Cycle> Controller to LOADER
Select a number 1-9 to execute the respective command: [ ]
```

Speichertestbereich konfigurieren

Geben Sie mithilfe des Konfigurationsbereichs im Hauptspeichertest die Start- und Endadressen für die Speichertests an.

- Geben Sie den gewünschten Hauptspeicher-Adressbereich die Felder „Startadresse“ und „Endadresse“ im Hexadezimalformat ein.
- Verwenden Sie die Taste „Tab“, um mit dem Cursor zwischen der Hauptspeicher-Adresseingabe und der Seite „Systemsteuerung“ zu wechseln („OK“ oder „Abbrechen“).
- Wählen Sie in der Systemsteuerung „OK“ aus und drücken Sie die Eingabetaste.

```
+-----Configure Memory Test Range-----+
| Fill in the start address and the end address for the
| memory test range. The default range is the maximum
| testable memory range. You can use BACKSPACE to correct
| errors and use Arrow keys left/right to select Test
| Control. Press [Enter] to execute.
+-----+
| Start Address:  0x180000000
| End Address:    0x807fffffff
+-----+
|
| < OK >          <Cancel>
+-----+
```

Hauptspeichertestauswahl und Loop-Anzahl

Auf der Seite „Test memory“ (Hauptspeicher testen) werden die verfügbaren Hauptspeichertests angezeigt:

- Memory Pattern Test (Hauptspeicher-Mustertest) – prüft den Systemspeicher mit einem vorher festgelegten Muster
- Memory Random Test (Hauptspeicher-Zufallstest) – prüft den Systemspeicher mit zufällig generierten Mustern

```

=====
Total Memory Size: 512 GB
slot      Size      PN                      SN
dimm1    32 GB    SHB724G4IML23P2-SB    3213D720
dimm2    32 GB    SHB724G4IML23P2-SB    3213C819
dimm3    32 GB    SHB724G4IML23P2-SB    3213D19E
dimm4    32 GB    SHB724G4IML23P2-SB    3213D47D
dimm5    32 GB    SHB724G4IML23P2-SB    3213D13C
dimm6    32 GB    SHB724G4IML23P2-SB    3213CAC5
dimm7    32 GB    SHB724G4IML23P2-SB    3213D19F
dimm8    32 GB    SHB724G4IML23P2-SB    3213CB3F
dimm9    32 GB    SHB724G4IML23P2-SB    3213CB1A
dimm10   32 GB    SHB724G4IML23P2-SB    3213CD73
dimm11   32 GB    SHB724G4IML23P2-SB    3213C84B
dimm12   32 GB    SHB724G4IML23P2-SB    32149EEA
dimm13   32 GB    SHB724G4IML23P2-SB    3213D250
dimm14   32 GB    SHB724G4IML23P2-SB    3213D806
dimm15   32 GB    SHB724G4IML23P2-SB    3213D44B
dimm16   32 GB    SHB724G4IML23P2-SB    3213D52D
===== LOOP 1 =====
=====
Memory Pattern Test:
=====
Clear ECC:
ECC error counts:0
-----
Run Pattern Test for 0x180000000 - 0x807fffffff:
-----
Test start time: 2016-09-26-10:25:44
-----
Progressing:100%
RESULT: PASSED
-----
Test end time: 2016-09-26-10:33:39
Test Elapsed Time: 7m:55s
-----
Check ECC:
ECC error counts:0
Press [Enter] key to go back to Main Menu

```

- Wählen Sie mit den Nach-oben- und Nach-unten-Tasten die Testoptionen „a“ oder „b“ aus.
- Verwenden Sie die Leertaste, um eine Option zu aktivieren oder zu deaktivieren.
- Wählen Sie mit den Nach-links- und Nach-rechts-Tasten „Run“ (Ausführen) oder „Cancel“ (Abbrechen) aus.
- Drücken Sie die Eingabetaste, um Ihre Auswahl auszuführen.

Wenn „Run“ (Ausführen) ausgewählt wurde, wird die Seite „Configure Test Loop“ (Testschleife konfigurieren) angezeigt.

```
-----Configure Test Loop-----
| Fill in the number of test loops. The acceptable input value
| ranges from 0 to 99. A 0 means an infinite loop. You can use
| BACKSPACE to correct errors and use Arrow keys left/right to
| select Test Control. Use Tab or Arrow keys up/down to move
| between loop count and Test Control. Press [Enter] to execute.
|-----+
| |1|
|-----+
|
|-----+
|          <  OK  >          <Cancel>
|-----+
```

- Geben Sie die Anzahl der Testschleifen für die ausgewählten Tests ein.

Anmerkung: Für den „Memory Random Test“ (Hauptspeicher-Zufallstest) gibt dieser Wert die Ausführdauer des Tests in Sekunden an.

- Verwenden Sie die Tabulatortaste, um mit dem Cursor zwischen der Seite für die Schleifeneingabe und der Systemsteuerungsseite zu wechseln.
- Wählen Sie mit den Nach-links- und Nach-rechts-Tasten „OK“ oder „Cancel“ (Abbrechen) aus.
- Drücken Sie die Eingabetaste, um die Tests zu starten.

Die Testergebnisse werden auf der Konsole angezeigt (siehe unten). Drücken Sie die Eingabetaste, um zum Hauptmenü zurückzukehren.

```

=====
Total Memory Size: 512 GB
slot      Size      PN                      SN
dimmm1   32 GB     SHB724G4IML23P2-SB    3213D720
dimmm2   32 GB     SHB724G4IML23P2-SB    3213C819
dimmm3   32 GB     SHB724G4IML23P2-SB    3213D19E
dimmm4   32 GB     SHB724G4IML23P2-SB    3213D47D
dimmm5   32 GB     SHB724G4IML23P2-SB    3213D13C
dimmm6   32 GB     SHB724G4IML23P2-SB    3213CAC5
dimmm7   32 GB     SHB724G4IML23P2-SB    3213D19F
dimmm8   32 GB     SHB724G4IML23P2-SB    3213CB3F
dimmm9   32 GB     SHB724G4IML23P2-SB    3213CB1A
dimmm10  32 GB     SHB724G4IML23P2-SB    3213CD73
dimmm11  32 GB     SHB724G4IML23P2-SB    3213C84B
dimmm12  32 GB     SHB724G4IML23P2-SB    32149EEA
dimmm13  32 GB     SHB724G4IML23P2-SB    3213D250
dimmm14  32 GB     SHB724G4IML23P2-SB    3213D806
dimmm15  32 GB     SHB724G4IML23P2-SB    3213D44B
dimmm16  32 GB     SHB724G4IML23P2-SB    3213D52D
===== LOOP 1 =====

```

```

=====
Memory Pattern Test:
=====

```

```

Clear ECC:

```

```

ECC error counts:0
-----

```

```

Run Pattern Test for 0x180000000 - 0x807fffffff:
-----

```

```

Test start time: 2016-09-26-10:25:44
-----

```

```

Progressing:100%

```

```

RESULT: PASSED
-----

```

```

Test end time: 2016-09-26-10:33:39

```

```

Test Elapsed Time: 7m:55s
-----

```

```

Check ECC:

```

```

ECC error counts:0

```

```

Press [Enter] key to go back to Main Menu

```

VPD-Informationen anzeigen

Der Befehl „Show VPD information“ (VPD-Informationen anzeigen) zeigt elementare Produktdaten (VPD) für Komponenten im System an. Geben Sie für den Vorgang „Show VPD information“ (VPD-Informationen anzeigen) die Zahl „5“ ein und drücken Sie die Eingabetaste.

```
Copyright (c) 2019 NetApp Inc. All rights reserved.
FAS8300 System-Level HW Diagnostics 04.03.03
#### System          PN: 111-04200          ####
#### System          SN: 041939003424   ####
#### Controller-B   PN: 111-04198          ####
#### Controller-B   SN: 041938001831   ####
1) Scan System
2) Test System (must scan system, first)
3) Test Memory (must scan system, first)
4) Stress-Test System (must scan system, first)
5) Show UPD Information
6) Show FW Revision
7) Show MAC Address
8) Show Logs
9) Reboot (BMC Power Cycle) Controller to LOADER

Select a number 1-9 to execute the respective command: 
```

Die VPD-Informationen werden angezeigt. Drücken Sie die Eingabetaste, um zum Hauptmenü zurückzukehren.

```

32Gb FC HBA-1:
  Product Name      : Emulex LightPulse LPe32002-M2-NA 2-Port 32Gb Fibre Chan
nel Adapter, FC PF
  PN (Part Number)  : 111-03249
  SN (Serial Number) : FC62671258
  V0                : FC62671258
  V1                : 111-03249 Emulex LightPulse LPe32002-M2-NA 2-Port 32Gb
Fibre Channel Adapter
  V2                : 111-03249
  V5                : LPe32002-M2-NA
  V7                : ID:0294,V:00.00.03.09
32Gb FC HBA-2:
  Product Name      : Emulex LightPulse LPe32002-M2-NA 2-Port 32Gb Fibre Chan
nel Adapter, FC PF
  PN (Part Number)  : 111-03249
  SN (Serial Number) : FC62787200
  V0                : FC62787200
  V1                : 111-03249 Emulex LightPulse LPe32002-M2-NA 2-Port 32Gb
Fibre Channel Adapter
  V2                : 111-03249
  V5                : LPe32002-M2-NA
  V7                : ID:0294,V:00.00.03.09

12Gb SAS HBA:
  Serial number     : 031627002195
  NetApp P/N        : 111-02026
  NetApp Rev.       : B0
  Date              : 20160703
  Manufacturer      : NetApp, Inc.
  Manufacturer P/N  : 110-00401
  Manufacturer Rev. : B0
  Driver name       : pm80xx
  major rev         : 1
  minor rev         : 3
  build rev         : 0
  maxdevices        : 3984
  maxoutstandingIO : 8192
Press [Enter] key to go back to Main Menu

```

FW-Revision anzeigen

Der Befehl „Show FW revision“ (FW-Revision anzeigen) zeigt die Revisionsinformationen der Firmware für Komponenten im System an. Geben Sie für den Vorgang „Show FW revision“ (FW-Revision anzeigen) die Zahl „6“ ein und drücken Sie die Eingabetaste.


```

Copyright (c) 2019 NetApp Inc. All rights reserved.
FAS8300 System-Level HW Diagnostics 04.03.03
#### System          PN: 111-04200          ####
#### System          SN: 041939003424      ####
#### Controller-B   PN: 111-04198         ####
#### Controller-B   SN: 041938001831      ####
1) Scan System
2) Test System (must scan system, first)
3) Test Memory (must scan system, first)
4) Stress-Test System (must scan system, first)
5) Show UPD Information
6) Show FW Revision
7) Show MAC Address
8) Show Logs
9) Reboot (BMC Power Cycle) Controller to LOADER

Select a number 1-9 to execute the respective command: █

```

Die FW-Revision wird angezeigt. Drücken Sie die Eingabetaste, um zum Hauptmenü zurückzukehren.

```

Select a number 1-9 to execute the respective command: 6
BIOS : 16.0
BMC : 13.01.00
SFPGA : 0.14
Controller Board : 2
PSU Board 1 : 4.21.0
PSU Board 2 : 4.21.0
Ethernet Switch : 3.3
SATA DEV1 : D0MU051
NUMe DEV1 : NA01
TPM Version 1 : 5.62
Battery Board : A3
I210(e0M) : 3.25-5.5
I210(e0S) : 3.25-5.5
Onboard: Quad Port 12G SAS : 10.00.00.00-10.02.81.10
Onboard: Dual Port 25GbE RoCE NIC : 16.25.1020
Onboard: Dual Port 100GbE RoCE NIC : 16.25.1020
Mezz: Quad Port 16G FC-1 : 12.2.390.0
Mezz: Quad Port 16G FC-2 : 12.2.390.0
HBA: Quad Port 10GbE NIC : 5.05 0x8000289d 0.0.0
HBA: Quad Port 10GbE NIC : 5.05 0x8000289d 0.0.0
Press [Enter] key to go back to Main Menu
█

```

MAC-Adresse anzeigen

Der Befehl „Show MAC address“ (MAC-Adresse anzeigen) zeigt die eindeutigen MAC-Adressen an, die den Komponenten im System zugewiesen sind. Geben Sie für den Vorgang „Show MAC address“ (MAC-Adresse anzeigen) die Zahl „7“ ein und drücken Sie die Eingabetaste.

```

Copyright (c) 2019 NetApp Inc. All rights reserved.
FAS8300 System-Level HW Diagnostics 04.03.03
#### System PN: 111-04200 ####
#### System SN: 041939003424 ####
#### Controller-B PN: 111-04198 ####
#### Controller-B SN: 041938001831 ####
1) Scan System
2) Test System (must scan system, first)
3) Test Memory (must scan system, first)
4) Stress-Test System (must scan system, first)
5) Show UPD Information
6) Show FW Revision
7) Show MAC Address
8) Show Logs
9) Reboot (BMC Power Cycle) Controller to LOADER

Select a number 1-9 to execute the respective command: 

```

Die MAC-Adressinformationen werden angezeigt. Drücken Sie die Eingabetaste, um zum Hauptmenü zurückzukehren.

```

Select a number 1-9 to execute the respective command: 7
BMC MAC0 : D0:39:EA:10:C6:CD
BMC MAC1 : D0:39:EA:10:C6:CE
Intel I210 Gigabit Network Connection (e0M) : D0:39:EA:10:C6:CB
Intel I210 Gigabit Backplane Connection (e0S) : D0:39:EA:10:C6:CC
Onboard: Quad Port 12G SAS : 5000000080000000
Onboard: Dual Port 25GbE RoCE NIC (e0a) : D0:39:EA:10:C6:C7
Onboard: Dual Port 25GbE RoCE NIC (e0b) : D0:39:EA:10:C6:C8
Onboard: Dual Port 100GbE RoCE NIC (e0c) : D0:39:EA:10:C6:C9
Onboard: Dual Port 100GbE RoCE NIC (e0d) : D0:39:EA:10:C6:CA
Mezz: Quad Port 16G FC-1 (0e) : 500A09800E0321EF
Mezz: Quad Port 16G FC-1 (0f) : 500A09810E0321EF
Mezz: Quad Port 16G FC-2 (0g) : 500A09820E0321EF
Mezz: Quad Port 16G FC-2 (0h) : 500A09830E0321EF
HBA: Quad Port 10GbE NIC (e1a) : 3C:FD:FE:E5:DE:08
HBA: Quad Port 10GbE NIC (e1b) : 3C:FD:FE:E5:DE:09
HBA: Quad Port 10GbE NIC (e1c) : 3C:FD:FE:E5:DE:0A
HBA: Quad Port 10GbE NIC (e1d) : 3C:FD:FE:E5:DE:0B
HBA: Quad Port 10GbE NIC (e2a) : 3C:FD:FE:E5:CE:30
HBA: Quad Port 10GbE NIC (e2b) : 3C:FD:FE:E5:CE:31
HBA: Quad Port 10GbE NIC (e2c) : 3C:FD:FE:E5:CE:32
HBA: Quad Port 10GbE NIC (e2d) : 3C:FD:FE:E5:CE:33
Press [Enter] key to go back to Main Menu

```

Protokolle anzeigen

Der Befehl „Show logs“ (Protokolle anzeigen) zeigt ein aufgezeichnetes Protokoll vorheriger Scans und Testergebnisse an. Systemscans, Systemtests und Hauptspeichertests werden permanent auf dem Bootmedium protokolliert. Die letzten zehn Ergebnisse stehen für jeden Scan- oder Testbefehl zur Prüfung zur Verfügung.

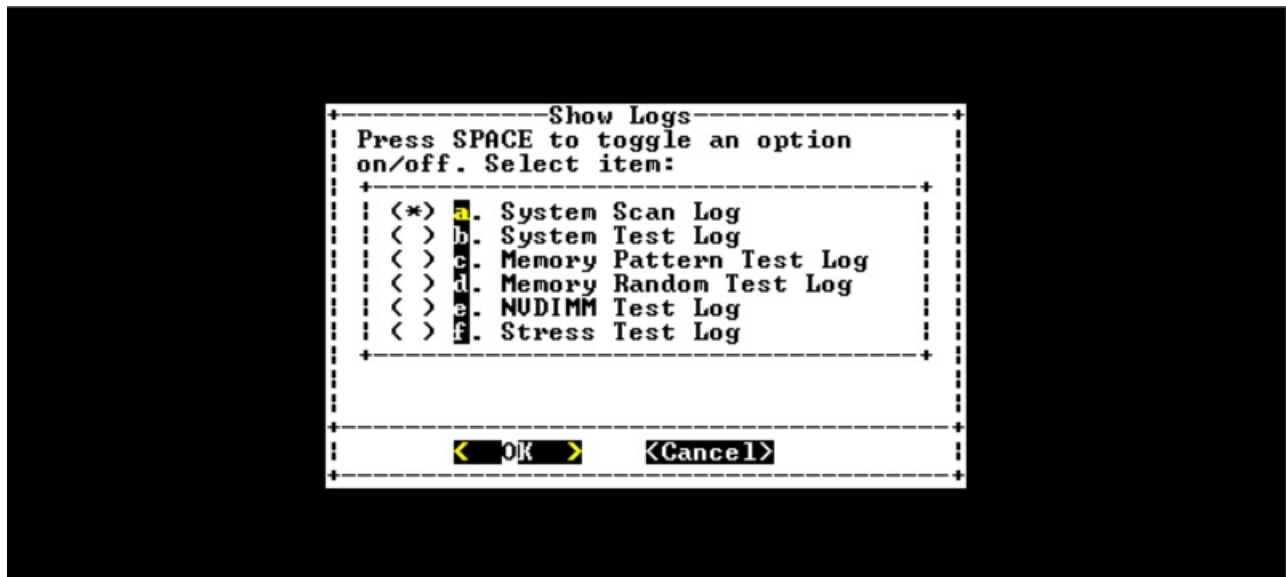
Geben Sie für den Vorgang „Show logs“ (Protokolle anzeigen) die Zahl „8“ ein und drücken Sie die Eingabetaste, um die Seite „Show Logs“ (Protokolle anzeigen) zu öffnen.

```

Copyright (c) 2019 NetApp Inc. All rights reserved.
FAS8300 System-Level HW Diagnostics 04.03.03
#### System      PN: 111-04200      ####
#### System      SN: 041939003424  ####
#### Controller-B PN: 111-04198    ####
#### Controller-B SN: 041938001831  ####
1) Scan System
2) Test System (must scan system, first)
3) Test Memory (must scan system, first)
4) Stress-Test System (must scan system, first)
5) Show UPD Information
6) Show FW Revision
7) Show MAC Address
8) Show Logs
9) Reboot (BMC Power Cycle) Controller to LOADER
Select a number 1-9 to execute the respective command: 

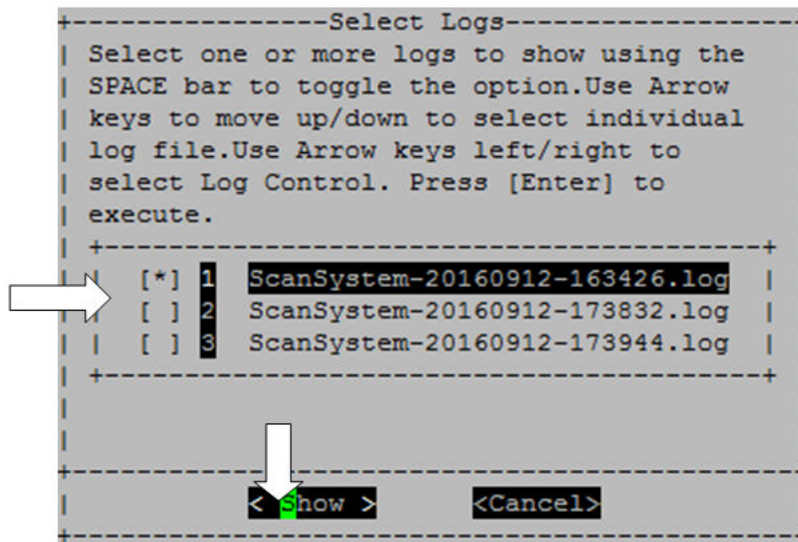
```

Protokollauswahl anzeigen



- Wählen Sie mit den Nach-oben- und Nach-unten-Tasten die anzuzeigenden Protokolltypen aus.
- Verwenden Sie die Leertaste, um eine Option zu aktivieren oder zu deaktivieren.
- Wählen Sie mit den Nach-links- und Nach-rechts-Tasten „Show“ (Anzeigen) oder „Cancel“ (Abbrechen) aus.
- Drücken Sie die Eingabetaste, um Ihre Auswahl auszuführen.

Die Seite „Select Logs“ (Protokolle auswählen) wird angezeigt:



Das System speichert die neuesten zehn Protokolle und fügt den Zeitstempel im Protokollnamen ein.

- Wählen Sie mit den Nach-oben- und Nach-unten-Tasten die anzuzeigenden Protokolle aus.
- Verwenden Sie die Leertaste, um eine Option zu aktivieren oder zu deaktivieren.
- Wählen Sie mit den Nach-links- und Nach-rechts-Tasten „Show“ (Anzeigen) oder „Cancel“ (Abbrechen) aus.
- Drücken Sie die Eingabetaste, um Ihre Auswahl auszuführen.

Die Protokolle werden wie unten dargestellt angezeigt.

```

=====
CPU:
Processor  T/C  Vendor      Model  Family Core  Frequency  Stepping  Cache
Temperature
Processor0  1    GenuineIntel  79     6     18    2.30GHz   1         46080 K
B 39
Processor1  1    GenuineIntel  79     6     18    2.30GHz   1         46080 K
B 39
=====
Memory:
DIMM      Size   Speed    Rank  Manufacturer  PN                      SN
dimm1    32 GB  2133 MHz  2     Samsung       SHB724G4LML23P2-SB     3213D720
dimm2    32 GB  2133 MHz  2     Samsung       SHB724G4LML23P2-SB     3213C819
dimm3    32 GB  2133 MHz  2     Samsung       SHB724G4LML23P2-SB     3213D19E
dimm4    32 GB  2133 MHz  2     Samsung       SHB724G4LML23P2-SB     3213D47D
dimm5    32 GB  2133 MHz  2     Samsung       SHB724G4LML23P2-SB     3213D13C
dimm6    32 GB  2133 MHz  2     Samsung       SHB724G4LML23P2-SB     3213CAC5
dimm7    32 GB  2133 MHz  2     Samsung       SHB724G4LML23P2-SB     3213D19F
dimm8    32 GB  2133 MHz  2     Samsung       SHB724G4LML23P2-SB     3213CB3F
dimm9    32 GB  2133 MHz  2     Samsung       SHB724G4LML23P2-SB     3213CB1A
dimm10   32 GB  2133 MHz  2     Samsung       SHB724G4LML23P2-SB     3213CD73
dimm11   32 GB  2133 MHz  2     Samsung       SHB724G4LML23P2-SB     3213C84B
dimm12   32 GB  2133 MHz  2     Samsung       SHB724G4LML23P2-SB     32149EEA
/boot/EFI/lemur/ScanSystem-20160923-094234.log

```

Verwenden Sie die folgenden Tasten für die Navigation in den Protokollen:

- Bild auf/Bild ab – eine Seite nach oben oder unten blättern

- Nach-oben-/Nach-unten-Tasten – eine Zeile nach oben oder unten blättern
- Pos1 – zum Seitenanfang navigieren
- Ende – zum Seitenende navigieren
- / (Schrägstrich) – Schlüsselwortsuche (Text eingeben und Eingabetaste drücken)
- Q – zum Hauptmenü zurückkehren

(BMC aus- und wieder einschalten) Controller bei LOADER neustarten

Um die Diagnoseprogramme auf Systemebene zu beenden und zur „LOADER“-Eingabeaufforderung zurückzukehren, geben Sie „8“ ein und drücken Sie die Eingabetaste.

```

Copyright (c) 2019 NetApp Inc. All rights reserved.
FAS8300 System-Level HW Diagnostics 04.03.03
#### System      PN: 111-04200          #####
#### System      SN: 041939003424   #####
#### Controller-B PN: 111-04198      #####
#### Controller-B SN: 041938001831   #####
1) Scan System
2) Test System (must scan system, first)
3) Test Memory (must scan system, first)
4) Stress-Test System (must scan system, first)
5) Show UPD Information
6) Show FW Revision
7) Show MAC Address
8) Show Logs
9) Reboot (BMC Power Cycle) Controller to LOADER

Select a number 1-9 to execute the respective command: 

```

Anhang A. Hilfe und technische Unterstützung anfordern

Wenn Sie Hilfe, Serviceleistungen oder technische Unterstützung benötigen oder einfach nur weitere Informationen zu Lenovo Produkten erhalten möchten, finden Sie bei Lenovo eine Vielzahl von hilfreichen Quellen.

Aktuelle Informationen zu Lenovo Systemen, Zusatzeinrichtungen, Services und Unterstützung erhalten Sie im Internet unter:

<http://datacentersupport.lenovo.com>

Anmerkung: Dieser Abschnitt enthält Referenzen zu IBM Websites und Informationen zur Inanspruchnahme von Service. IBM ist der bevorzugte Service-Provider von Lenovo für ThinkSystem.

Bevor Sie sich an den Kundendienst wenden

Bevor Sie sich an den Kundendienst wenden, gibt es mehrere Schritte, die Sie ausführen können, um das Problem selbst zu beheben. Wenn Sie sich doch um Unterstützung an den Kundendienst wenden, halten Sie die erforderlichen Informationen für den Kundendiensttechniker bereit, damit dieser das Problem schneller beheben kann.

Versuchen Sie, das Problem selbst zu beheben.

Viele Probleme können Sie ohne fremde Hilfe lösen, indem Sie die Verfahren zur Fehlerbehebung befolgen, die Lenovo in der Onlinehilfe oder in der Lenovo Produktdokumentation zur Verfügung stellt. In der Lenovo Produktdokumentation finden Sie auch Diagnosetests, die Sie ausführen können. Die Dokumentation für die meisten Systeme, Betriebssysteme und Programme enthält Verfahren zur Fehlerbehebung und Erklärungen zu Fehlermeldungen und Fehlercodes. Wenn Sie vermuten, dass es sich um einen Softwarefehler handelt, finden Sie weitere Informationen in der Dokumentation zum Betriebssystem oder zum Programm.

Die Produktdokumentation zu ThinkSystem Produkten finden Sie unter folgender Adresse:

<http://thinksystem.lenovofiles.com/help/index.jsp>

Sie können die folgenden Schritte ausführen, um den Fehler selbst zu beheben:

- Überprüfen Sie, ob alle Kabel angeschlossen sind.
- Überprüfen Sie die Netzschalter, um sicherzustellen, dass das System und alle Zusatzeinrichtungen eingeschaltet sind.
- Überprüfen Sie, ob die Software-, Firmware- und Betriebssystem-Einheitentreiber für Ihr Lenovo Produkt aktualisiert wurden. In den allgemeinen Geschäftsbedingungen der Lenovo Warranty wird festgelegt, dass Sie, der Besitzer des Lenovo Produkts, für die Wartung und Aktualisierung der gesamten Software und Firmware des Produkts verantwortlich sind (es sei denn, dies wird durch einen zusätzlichen Wartungsvertrag abgedeckt). Ihr Kundendiensttechniker wird Sie auffordern, die Software und Firmware zu aktualisieren, wenn das Problem eine dokumentierte Lösung innerhalb einer Softwareaktualisierung hat.
- Wenn Sie neue Hardware oder Software in Ihrer Umgebung installiert haben, überprüfen Sie <https://serverproven.lenovo.com/> und <https://datacentersupport.lenovo.com/us/en/lsc>, um sicherzustellen, dass die Hardware und Software von Ihrem Produkt unterstützt werden.
- Rufen Sie <http://datacentersupport.lenovo.com> auf und suchen Sie nach Informationen, die Sie bei der Fehlerbehebung unterstützen.

- Rufen Sie die Lenovo Foren unter https://forums.lenovo.com/t5/Datacenter-Systems/ct-p/sv_eg auf, um zu sehen, ob eine andere Person auf ein ähnliches Problem gestoßen ist.

Viele Probleme können Sie ohne fremde Hilfe lösen, indem Sie die Verfahren zur Fehlerbehebung befolgen, die Lenovo in der Onlinehilfe oder in der Lenovo Produktdokumentation zur Verfügung stellt. In der Lenovo Produktdokumentation finden Sie auch Diagnosetests, die Sie ausführen können. Die Dokumentation für die meisten Systeme, Betriebssysteme und Programme enthält Verfahren zur Fehlerbehebung und Erklärungen zu Fehlermeldungen und Fehlercodes. Wenn Sie vermuten, dass es sich um einen Softwarefehler handelt, finden Sie weitere Informationen in der Dokumentation zum Betriebssystem oder zum Programm.

Informationen für den Anruf beim Support bereithalten

Wenn Sie glauben, dass Sie einen Garantieservice für Ihr Lenovo Produkt benötigen, können die Kundendiensttechniker Sie effizienter unterstützen, wenn Sie sich vor dem Anruf vorbereiten. Weitere Informationen zu Ihrer Produktgarantie finden Sie auch unter <http://datacentersupport.lenovo.com/warrantylookup>.

Bereiten Sie die folgenden Informationen vor, um sie dem Kundendiensttechniker zur Verfügung zu stellen. Mithilfe dieser Daten kann der Kundendiensttechniker schnell eine Lösung für Ihr Problem finden und sicherstellen, dass Sie Ihre vertragliche Servicestufe erhalten.

- Vertragsnummern für Hardware- und Softwarewartungsverträge (falls zutreffend)
- Nummer des Maschinentyps (4-stellige Maschinenkennung von Lenovo)
- Modellnummer
- Seriennummer
- UEFI- und Firmwareversionen des aktuellen Systems
- Weitere relevante Informationen wie z.B. Fehlermeldungen und Protokolle

Alternativ zum Anruf beim Lenovo Support können Sie auch [die Website für Serviceanforderungen und PMRs](#) aufrufen, um eine elektronische Serviceanforderung zu senden. Wenn Sie eine elektronische Serviceanforderung einreichen, wird die Lösungsfindung gestartet, indem Sie den Kundendiensttechnikern relevante Informationen zur Verfügung stellen. Die Lenovo Kundendiensttechniker können mit der Bearbeitung Ihrer elektronischen Serviceanforderung beginnen, sobald Sie sie fertig gestellt und abgesendet haben.

Servicedaten erfassen

Um die Ursache für ein Systemproblem eindeutig zu ermitteln oder um einer Anforderung des Lenovo Support Folge zu leisten, müssen Sie möglicherweise Servicedaten erfassen, die für eine weitere Analyse verwendet werden können. Servicedaten enthalten Informationen wie z. B. Ereignisprotokolle und Hardwarebestand. Servicedaten werden automatisch im Hintergrund erfasst. Wenn die AutoSupport-Funktion auf ONTAP aktiviert ist, werden die Servicedaten automatisch übertragen. Gehen Sie wie folgt vor, um die AutoSupport-Funktion zu aktivieren:

Schritt 1. Geben Sie den Benutzernamen und das Kennwort ein, um die ONTAP-Hauptschnittstelle aufzurufen.

Schritt 2. Klicken Sie auf **Cluster → Settings (Einstellungen)** im linken Navigationsbereich.

Schritt 3. Klicken Sie in der Karte **AutoSupport** auf das „Mehr“-Symbol  .

Schritt 4. Wählen Sie **Enable (Aktivieren)** aus.

Schritt 5. Um zu konfigurieren, wie die AutoSupport-Daten gesendet werden, wählen Sie **More options (Mehr Optionen)** aus.

Anmerkung: Die verfügbaren Transportprotokolle sind HTTP, HTTPS und SMTP.

Schritt 6. Konfigurieren Sie bei Bedarf den Proxy.

Schritt 7. Konfigurieren Sie den Mail-Host und den E-Mail-Empfänger, der die Daten erhalten soll.

Support kontaktieren

Sie können sich an die Unterstützung wenden, um Hilfe für Ihre Probleme zu erhalten.

Sie können Hardwareservice über einen autorisierten Lenovo Service Provider erhalten. Um nach einem Service Provider zu suchen, der von Lenovo zur Erbringung von Garantieleistungen autorisiert wurde, rufen Sie die Adresse <https://datacentersupport.lenovo.com/serviceprovider> auf und suchen Sie mithilfe des Filters nach dem gewünschten Land. Informationen zu den Telefonnummern für den Lenovo Support in Ihrer Region finden Sie unter <https://datacentersupport.lenovo.com/supportphonenumberlist>.

Anhang B. Hinweis zu Datenschutzpraktiken

Ob Kunde, Website-Besucher, Produktbenutzer – Lenovo weiß und respektiert, dass Menschen weltweit großen Wert auf Datenschutz legen. Darum werden die verantwortungsbewusste Nutzung und der Schutz von personenbezogenen und anderen Informationen bei Lenovo als Grundwerte angesehen.

Unsere vollständige Datenschutzerklärung ist unter der unten stehenden Adresse verfügbar. Bei weiteren Fragen oder Bedenken können Sie uns eine E-Mail an privacy@lenovo.com schreiben.

<https://www.lenovo.com/us/en/privacy/>

Auf den folgenden Webseiten finden Sie die Datenschutzerklärung in weiteren Sprachen:

- Chinesisch: <https://www.lenovo.com.cn/public/privacy.html>
- Englisch (UK): <https://www3.lenovo.com/gb/en/privacy/>
- Englisch (Kanada): <https://www3.lenovo.com/ca/en/privacy/>
- Französisch (Kanada): <https://canada.lenovo.com/fr/ca/en/privacy/>
- Deutsch: <https://www.lenovo.com/de/de/privacy/>
- Französisch: <https://www.lenovo.com/fr/fr/privacy/>
- Schwedisch: <https://www.lenovo.com/se/sv/privacy/>
- Dänisch: <https://www.lenovo.com/dk/da/privacy/>
- Spanisch: <https://www.lenovo.com/es/es/privacy/>
- Japanisch: <http://www.lenovo.com/privacy/jp/ja/>
- Portugiesisch (Brasilien): <https://www.lenovo.com/br/pt/privacy/>
- Italienisch: <https://www.lenovo.com/it/it/privacy/>
- Ungarisch: <https://www.lenovo.com/hu/hu/privacy/>
- Russisch: <https://www.lenovo.com/ru/ru/privacy/>
- Koreanisch: <https://www.lenovo.com/kr/ko/privacy/>
- Polnisch: <https://www.lenovo.com/pl/pl/privacy/>

Unser Service-Provider NetApp erfasst zudem bestimmte Informationen, wenn Sie diese Einheit nutzen. Weitere Informationen zu den Datenschutzpraktiken von NetApp finden Sie unter der folgenden Adresse:

<https://www.netapp.com/us/legal/privacypolicy/index.aspx>.

Auf den folgenden Webseiten finden Sie die Datenschutzrichtlinie von NetApp in weiteren Sprachen:

- Deutsch: <https://www.netapp.com/de/legal/privacypolicy/index.aspx>
- Japanisch: <https://www.netapp.com/jp/legal/privacypolicy/index.aspx>
- Französisch: <https://www.netapp.com/fr/legal/privacypolicy/index.aspx>
- Spanisch: <https://www.netapp.com/es/legal/privacypolicy/index.aspx>

Anhang C. Hinweise

Möglicherweise bietet Lenovo die in dieser Dokumentation beschriebenen Produkte, Services oder Funktionen in anderen Ländern nicht an. Informationen über die gegenwärtig im jeweiligen Land verfügbaren Produkte und Services sind beim Lenovo Ansprechpartner erhältlich.

Hinweise auf Lenovo Lizenzprogramme oder andere Lenovo Produkte bedeuten nicht, dass nur Programme, Produkte oder Services von Lenovo verwendet werden können. Anstelle der Lenovo Produkte, Programme oder Services können auch andere, ihnen äquivalente Produkte, Programme oder Services verwendet werden, solange diese keine gewerblichen oder anderen Schutzrechte von Lenovo verletzen. Die Verantwortung für den Betrieb von Fremdprodukten, Fremdprogrammen und Fremdservices liegt beim Kunden.

Für in diesem Handbuch beschriebene Erzeugnisse und Verfahren kann es Lenovo Patente oder Patentanmeldungen geben. Mit der Auslieferung dieses Dokuments sind kein Angebot und keine Lizenz unter Patenten oder Patentanmeldungen verbunden. Anfragen sind schriftlich an die nachstehende Adresse zu richten:

*Lenovo (United States), Inc.
8001 Development Drive
Morrisville, NC 27560
U.S.A.
Attention: Lenovo Director of Licensing*

LENOVO STELLT DIESE VERÖFFENTLICHUNG IN DER VORLIEGENDEN FORM (AUF „AS-IS“-BASIS) ZUR VERFÜGUNG UND ÜBERNIMMT KEINE GARANTIE FÜR DIE HANDELSÜBLICHKEIT, DIE VERWENDUNGSFÄHIGKEIT FÜR EINEN BESTIMMTEN ZWECK UND DIE FREIHEIT DER RECHTE DRITTER. Einige Rechtsordnungen erlauben keine Garantieausschlüsse bei bestimmten Transaktionen, sodass dieser Hinweis möglicherweise nicht zutreffend ist.

Trotz sorgfältiger Bearbeitung können technische Ungenauigkeiten oder Druckfehler in dieser Veröffentlichung nicht ausgeschlossen werden. Die Angaben in diesem Handbuch werden in regelmäßigen Zeitabständen aktualisiert. Lenovo kann jederzeit Verbesserungen und/oder Änderungen an den in dieser Veröffentlichung beschriebenen Produkten und/oder Programmen vornehmen.

Die in diesem Dokument beschriebenen Produkte sind nicht zur Verwendung bei Implantationen oder anderen lebenserhaltenden Anwendungen, bei denen ein Nichtfunktionieren zu Verletzungen oder zum Tode führen könnte, vorgesehen. Die Informationen in diesem Dokument beeinflussen oder ändern nicht die Lenovo Produktspezifikationen oder Garantien. Keine Passagen in dieser Dokumentation stellen eine ausdrückliche oder stillschweigende Lizenz oder Anspruchsgrundlage bezüglich der gewerblichen Schutzrechte von Lenovo oder von anderen Firmen dar. Alle Informationen in dieser Dokumentation beziehen sich auf eine bestimmte Betriebsumgebung und dienen zur Veranschaulichung. In anderen Betriebsumgebungen werden möglicherweise andere Ergebnisse erzielt.

Werden an Lenovo Informationen eingesandt, können diese beliebig verwendet werden, ohne dass eine Verpflichtung gegenüber dem Einsender entsteht.

Verweise in diesen Informationen auf Websites anderer Anbieter dienen lediglich als Benutzerinformationen und stellen keinerlei Billigung des Inhalts dieser Websites dar. Das über diese Websites verfügbare Material ist nicht Bestandteil des Materials für dieses Lenovo Produkt. Die Verwendung dieser Websites geschieht auf eigene Verantwortung.

Alle in diesem Dokument enthaltenen Leistungsdaten stammen aus einer kontrollierten Umgebung. Die Ergebnisse, die in anderen Betriebsumgebungen erzielt werden, können daher erheblich von den hier erzielten Ergebnissen abweichen. Einige Daten stammen möglicherweise von Systemen, deren Entwicklung noch nicht abgeschlossen ist. Eine Gewährleistung, dass diese Daten auch in allgemein verfügbaren Systemen erzielt werden, kann nicht gegeben werden. Darüber hinaus wurden einige Daten unter Umständen durch Extrapolation berechnet. Die tatsächlichen Ergebnisse können davon abweichen. Benutzer dieses Dokuments sollten überprüfen, welche Daten für ihre jeweilige Umgebung maßgeblich sind.

Marken

LENOVO, das LENOVO-Logo und THINKSYSTEM sind Marken von Lenovo. Alle anderen Marken sind Eigentum der jeweiligen Eigentümer. © 2023 Lenovo.

Wichtige Anmerkungen

Die Prozessorgeschwindigkeit bezieht sich auf die interne Taktgeschwindigkeit des Mikroprozessors. Das Leistungsverhalten der Anwendung ist außerdem von anderen Faktoren abhängig.

Die Geschwindigkeit von CD- oder DVD-Laufwerken wird als die variable Lesegeschwindigkeit angegeben. Die tatsächlichen Geschwindigkeiten können davon abweichen und liegen oft unter diesem Höchstwert.

Bei Angaben in Bezug auf Hauptspeicher, realen/virtuellen Speicher oder Kanalvolumen steht die Abkürzung KB für 1.024 Bytes, MB für 1.048.576 Bytes und GB für 1.073.741.824 Bytes.

Bei Angaben zur Kapazität von Festplattenlaufwerken oder zu Übertragungsgeschwindigkeiten steht MB für 1.000.000 Bytes und GB für 1.000.000.000 Bytes. Die gesamte für den Benutzer verfügbare Speicherkapazität kann je nach Betriebsumgebung variieren.

Bei der Angabe zur maximalen Kapazität von internen Festplattenlaufwerken wird vom Austausch aller Standardfestplattenlaufwerke und der Belegung aller Festplattenlaufwerkpositionen mit den größten derzeit unterstützten Laufwerken, die Lenovo anbietet, ausgegangen.

Zum Erreichen der maximalen Speicherkapazität muss der Standardspeicher möglicherweise durch ein optionales Speichermodul ersetzt werden.

Jede Solid-State-Speicherzelle verfügt über eine interne, endliche Zahl an Schreibzyklen, die bei der Zelle anfallen können. Daher verfügt eine Solid-State-Einheit über eine maximale Anzahl an Schreibzyklen, die auf dieser Einheit ausgeführt werden kann. Dies wird als total bytes written (TBW) angegeben. Eine Einheit, die dieses Limit überschreitet, kann möglicherweise nicht auf vom System generierte Befehle antworten oder es ist kein Schreiben auf diese Einheit möglich. Lenovo ist nicht verantwortlich für den Austausch einer Einheit, die diese garantierte maximale Anzahl an Programm-/Löschzyklen (wie in den offiziell veröffentlichten technischen Daten angegeben) überschritten hat.

Lenovo übernimmt keine Verantwortung oder Gewährleistungen bezüglich der Produkte anderer Hersteller. Eine eventuelle Unterstützung für Produkte anderer Hersteller erfolgt durch Drittanbieter, nicht durch Lenovo.

Manche Software kann sich von der im Einzelhandel erhältlichen Version (falls verfügbar) unterscheiden und enthält möglicherweise keine Benutzerhandbücher bzw. nicht alle Programmfunktionen.

Verunreinigung durch Staubpartikel

Achtung: Staubpartikel in der Luft (beispielsweise Metallsplitter oder andere Teilchen) und reaktionsfreudige Gase, die alleine oder in Kombination mit anderen Umgebungsfaktoren auftreten, wie Luftfeuchtigkeit oder Temperatur, können für den in diesem Dokument beschriebenen Server ein Risiko darstellen.

Zu den Risiken, die aufgrund einer vermehrten Staubbelastung oder einer erhöhten Konzentration gefährlicher Gase bestehen, zählen Beschädigungen, die zu einer Störung oder sogar zum Totalausfall der Einheit führen können. Durch die in diesen technischen Daten festgelegten Grenzwerte für Staubpartikel und Gase sollen solche Beschädigungen vermieden werden. Diese Grenzwerte sind nicht als unveränderliche Grenzwerte zu betrachten oder zu verwenden, da viele andere Faktoren, wie z. B. die Temperatur oder der Feuchtigkeitsgehalt der Luft, die Auswirkungen von Staubpartikeln oder korrosionsfördernden Stoffen in der Umgebung sowie die Verbreitung gasförmiger Verunreinigungen beeinflussen können. Sollte ein bestimmter Grenzwert in diesem Dokument fehlen, müssen Sie versuchen, die Verunreinigung durch Staubpartikel und Gase so gering zu halten, dass die Gesundheit und die Sicherheit der beteiligten Personen dadurch nicht gefährdet sind. Wenn Lenovo feststellt, dass die Einheit aufgrund einer erhöhten Konzentration von Staubpartikeln oder Gasen in Ihrer Umgebung beschädigt wurde, kann Lenovo die Reparatur oder den Austausch von Einheiten oder Teilen unter der Bedingung durchführen, dass geeignete Maßnahmen zur Minimierung solcher Verunreinigungen in der Umgebung des Servers ergriffen werden. Die Durchführung dieser Maßnahmen obliegen dem Kunden.

Tabelle 3. Grenzwerte für Staubpartikel und Gase

Grenzwerte für Staubpartikel und Gase

Verunreinigung	Grenzwerte
Staubpartikel	<ul style="list-style-type: none"> Die Raumluft muss kontinuierlich mit einem Wirkungsgrad von 40 % gegenüber atmosphärischem Staub (MERV 9) nach ASHRAE-Norm 52.2¹ gefiltert werden. Die Luft in einem Rechenzentrum muss mit einem Wirkungsgrad von mindestens 99,97 % mit HEPA-Filtern (High-Efficiency Particulate Air) gefiltert werden, die gemäß MIL-STD-282 getestet wurden. Die relative hygroskopische Feuchtigkeit muss bei Verunreinigung durch Staubpartikel mehr als 60 %² betragen. Im Raum dürfen keine elektrisch leitenden Verunreinigungen wie Zink-Whisker vorhanden sein.
Gase	<ul style="list-style-type: none"> Kupfer: Klasse G1 gemäß ANSI/ISA 71.04-1985³ Silber: Korrosionsrate von weniger als 300 Å in 30 Tagen
<p>¹ ASHRAE 52.2-2008 – <i>Method of Testing General Ventilation Air-Cleaning Devices for Removal Efficiency by Particle Size</i>. Atlanta: American Society of Heating, Refrigerating and Air-Conditioning Engineers, Inc.</p> <p>² Die relative hygroskopische Feuchtigkeit der Verunreinigung durch Staubpartikel ist die relative Feuchtigkeit, bei der der Staub genug Wasser absorbiert, um nass zu werden und Ionen leiten zu können.</p> <p>³ ANSI/ISA-71.04-1985. <i>Umgebungsbedingungen für Prozessmessung und Kontrollsysteme: luftübertragene Verunreinigungen</i>. Instrument Society of America, Research Triangle Park, North Carolina, U.S.A.</p>	

Konformitätsinformationen zur ASHRAE-Klasse

Ihr System ist mit den technischen Daten der ASHRAE-Klasse A2 konform. Die Systemleistung wird möglicherweise beeinflusst, wenn die Betriebstemperatur außerhalb der technischen Daten von ASHRAE A2 liegt oder der Lüfter defekt ist.

- Lufttemperatur:
 - Betrieb:
 - ASHRAE-Klasse A2: 10 bis 35 °C (50 bis 95 °F); oberhalb von 900 m (2.953 ft) sinkt die maximale Umgebungstemperatur um 1 °C (1,8 °F) pro 300 m (984 ft).
 - ASHRAE-Klasse A3: 5 bis 40 °C (41 bis 104 °F); oberhalb von 900 m (2.953 ft) sinkt die maximale Umgebungstemperatur um 1 °C (1,8 °F) pro 175 m (574 ft).
 - ASHRAE-Klasse A4: 5 bis 45 °C (41 bis 113 °F); oberhalb von 900 m (2.953 ft) sinkt die maximale Umgebungstemperatur um 1 °C (1,8 °F) pro 125 m (410 ft).
 - Ausgeschaltetes System: 5 bis 45 °C (41–113 °F)
 - Transport oder Lagerung: -40 bis 60 °C (-40 bis 140 °F)
- Maximale Höhe: 3.050 m (10.000 ft)
- Relative Feuchtigkeit (nicht kondensierend):
 - Betrieb:
 - ASHRAE-Klasse A2: 8 bis 80 %; maximaler Taupunkt: 21 °C (70 °F)
 - ASHRAE-Klasse A3: 8 bis 85 %; maximaler Taupunkt: 24 °C (75 °F)
 - ASHRAE-Klasse A4: 8 bis 90 %; maximaler Taupunkt: 24 °C (75 °F)
 - Transport oder Lagerung: 8 bis 90 %

Je nach Hardwarekonfiguration sind einige Systemmodelle mit den technischen Daten der ASHRAE-Klasse A3 und A4 konform.

Hinweis zu Bestimmungen zur Telekommunikation

Möglicherweise ist dieses Produkt in Ihrem Land nicht für den Anschluss an Schnittstellen von öffentlichen Telekommunikationsnetzen zertifiziert. Vor der Herstellung einer solchen Verbindung ist eine entsprechende Zertifizierung ggf. gesetzlich vorgeschrieben. Wenden Sie sich an einen Lenovo Ansprechpartner oder Reseller, wenn Sie Fragen haben.

Hinweise zur elektromagnetischen Verträglichkeit

Beim Anschließen eines Bildschirms an das Gerät müssen Sie das hierfür vorgesehene Bildschirmkabel und alle mit dem Bildschirm gelieferten Störschutzeinheiten verwenden.

Weitere Hinweise zur elektromagnetischen Verträglichkeit finden Sie hier:

<http://thinksystem.lenovofiles.com/help/index.jsp>

BSMI RoHS-Erklärung für Region Taiwan

單元 Unit	限用物質及其化學符號 Restricted substances and its chemical symbols					
	鉛Lead (Pb)	汞Mercury (Hg)	鎘Cadmium (Cd)	六價鉻 Hexavalent chromium (Cr ⁺⁶)	多溴聯苯 Polybrominated biphenyls (PBB)	多溴二苯醚 Polybrominated diphenyl ethers (PBDE)
機架	○	○	○	○	○	○
外部蓋板	○	○	○	○	○	○
機械組零件	-	○	○	○	○	○
空氣傳動設備	-	○	○	○	○	○
冷卻組零件	-	○	○	○	○	○
內存模組	-	○	○	○	○	○
處理器模組	-	○	○	○	○	○
電纜組零件	-	○	○	○	○	○
電源供應器	-	○	○	○	○	○
儲備設備	-	○	○	○	○	○
電路卡	-	○	○	○	○	○
光碟機	-	○	○	○	○	○
雷射器	-	○	○	○	○	○

備考1. “超出0.1 wt %” 及 “超出0.01 wt %” 係指限用物質之百分比含量超出百分比含量基準值。
 Note1: “exceeding 0.1wt%” and “exceeding 0.01 wt%” indicate that the percentage content of the restricted substance exceeds the reference percentage value of presence condition.

備考2. “○” 係指該項限用物質之百分比含量未超出百分比含量基準值。
 Note2: “○” indicates that the percentage content of the restricted substance does not exceed the percentage of reference value of presence.

備考3. “-” 係指該項限用物質為排除項目。
 Note3: The “-“ indicates that the restricted substance corresponds to the exemption.

0220

Kontaktinformationen für Import und Export für Region Taiwan

Es sind Kontaktinformationen für Import und Export in der Region Taiwan verfügbar.

委製商/進口商名稱: 台灣聯想環球科技股份有限公司
 進口商地址: 台北市南港區三重路 66 號 8 樓
 進口商電話: 0800-000-702

Index

A

- AFA DM5100F Systeme
 - Hardware installieren 14
 - Installation vorbereiten 13
- Angepasste Unterstützungswebseite 105
- Anmerkungen, wichtig 112
- Aus dem Gehäuse entfernen
 - Controller-Modul (beim Austauschen des Gehäuses) 83
 - Ein Controller-Modul 27, 32, 44, 54, 64, 71, 77
- Ausführen
 - Diagnoseprogramme auf Systemebene 87–88, 90–93, 96, 98–101, 103
- Austausch
 - DIMMs in einem Controller, Hinweise zu 43
 - DIMMs, Hinweise zu 43
 - Netzteil 25
 - NVMEM-Batterie in einem Controller, Hinweise zur 76
 - NVMEM-Batterie, Voraussetzungen für 76
 - NVRAM-Batterien 78
 - RTC-Batterie in einem Controller, Hinweise zur 64
- Austauschen
 - Netzteil 25
- Austauschverfahren
 - Voraussetzungen für Controller-Module 31
 - Voraussetzungen für das Netzteil 25

B

- Batterie der Echtzeituhr
 - Hinweise zum Austauschen in einem Controller 64
- Batterie, NVMEM
 - Hinweise zum Austauschen in einem Controller 76
 - Voraussetzungen für den Austausch 76
- Batterie, RTC
 - Hinweise zum Austauschen in einem Controller 64
- Beeinträchtigte Knoten
 - Herunterfahren 27, 32, 43, 64, 70, 76, 82
- Bei laufendem Betrieb austauschen
 - Netzteil 25
- Booten
 - Controller-Modul in einem System installieren 85
 - Controller-Modul in einem System neu installieren 29, 68, 74
- Bootmedium
 - Austausch 57
 - Image mithilfe eines USB-Speichersticks kopieren 57
 - In Controller-Austauschmodul versetzen 36
 - Suchen 57
 - Suchen und austauschen 57
 - Voraussetzungen und Hinweise für den Austausch 50
- Bootmedium versetzen
 - Beim Austauschen eines Controller-Moduls 36
- BSMI RoHS-Erklärung für Region Taiwan 115

C

- Cluster-Interconnect
 - Verkabelung 15, 17
- Controller
 - Einführung: Controller beim Austauschen des Gehäuses herunterfahren 82
- Controller-Modul
 - Beim Austauschen des Gehäuses in einem System installieren und booten 85
 - In einem System neu installieren und booten 29, 68, 74

- Controller-Modul austauschen
 - Bootmedium versetzen 36
- Controller-Module
 - Austauschverfahren abschließen 26, 31, 42, 49, 63, 70, 76, 81, 86
 - Auszutauschende Tasks 32
 - Beim Austauschen einer FRU installieren 47, 80
 - Beim Austauschen eines Controller-Moduls installieren 40
 - Herunterfahren 27, 32, 43, 64, 70, 76, 82
 - Hinweise zum Austauschen der NVMEM-Batterie in 76
 - Hinweise zum Austauschen der RTC-Batterie in 64
 - Hinweise zum Austauschen von DIMMs in 43
 - Lüfter austauschen 29
 - Lüfter beim Auswechseln eines Controller-Moduls austauschen 35
 - Mit Datennetzwerk-Switches verkabeln 15, 17, 19–20
 - Mit FC-Switches verkabeln 15, 17, 19–20
 - Mit Verwaltungsnetzwerk-Switches verkabeln 15, 17, 19–20
 - Voraussetzungen für den Austausch 31
- Controller-Module austauschen
 - Netzteile versetzen 35
 - Versetzen von NVRAM-Batterien 38

D

- Diagnoseprogramme
 - Ausführen 42, 49, 81, 85
- Diagnoseprogramme auf Systemebene 87–88, 90–93, 96, 98–101, 103
- Diagnoseprogramme ausführen
 - auf Systemebene 88, 90–93, 96, 98–101, 103
 - Auf Systemebene 87, 93
- DIMMs 46
 - Austausch 46
 - DIMMs
 - Fehlerkorrekturcodes (ECC), Hinweise zu 43
 - Entfernen 37, 46
 - Hinweise zum Austauschen 43
 - Hinweise zum Austauschen in einem Controller 43
 - Installation 37, 46
 - Suchen 37, 46
 - Versetzen 37

E

- Einführung 1
- Eingeschränkte Controller
 - Einführung in das Herunterfahren 32, 43, 53, 64, 70, 76
- Entfernen
 - Controller-Modul aus dem Gehäuse 27, 32, 44, 54, 64, 71, 77
 - Das Controller-Modul aus dem Gehäuse (beim Austauschen des Gehäuses) 83
 - NVRAM-Batterien 78

F

- Fehlerbehebung
 - Diagnoseprogramme auf Systemebene ausführen 87–88, 90–93, 96, 98–101, 103
- Fehlerkorrekturcodes (ECC)
 - DIMMs, Hinweise zu 43
- Fibre Channel-Host-Netzwerk
 - Verkabelung 19
- FRU-Austausch

Häufige Diagnoseprogramme ausführen 42, 49, 85

G

Gehäuse

Austausch innerhalb des Komponenten-Racks oder Systemschranks 84
Hinweise zum Austauschen 82
Laufwerke im neuen Gehäuse einsetzen 84

H

Hardware

AFA DM5100F System installieren 14
Tasks zum Austauschen des Controller-Moduls 32

Häufige Diagnoseprogramme ausführen

Bei FRU-Austausch 42, 49, 85
Für NVDIMM-Batterieaustausch 81

Hilfe

Hilfe anfordern 105
Hinweis zu Bestimmungen zur Telekommunikation 114
Hinweise 111
Für den Austausch des Bootmediums 50

I

Image auf das Bootmedium kopieren

Mithilfe eines USB-Flashlaufwerks 57

Installation

Beim Austauschen des Gehäuses das Controller-Modul in einem System installieren und booten 85
Controller-Module beim Austauschen einer FRU 47, 80
Controller-Module beim Austauschen eines Controller-Moduls 40
NVRAM-Batterien 78

Installieren und einrichten

Geführter Vorgang 13
PDF Poster 13

iSCSI-Hostnetzwerk

Verkabelung 20

K

Knoten

Herunterfahren 27, 32, 43, 64, 70, 76, 82
Hinweise zum Austauschen der NVMEM-Batterie in Controller-Modulen 76
Hinweise zum Austauschen der RTC-Batterie in Controller-Modulen 64
Hinweise zum Austauschen von DIMMs in Controller-Modulen 43

Komponenten

Gehäuse innerhalb des Komponenten-Racks oder Systemschranks austauschen 84
Hinweise zum Austauschen des Gehäuses 82

Komponenten-Racks

Gehäuse innen austauschen 84
Konformitätsinformationen zur ASHRAE-Klasse 114
Kontaktinformationen für Import und Export für Region Taiwan 115

L

Laufwerke

Im neuen Gehäuse einsetzen 84

Lüfter

Voraussetzungen für den Austausch 25

Lüfter versetzen

Beim Auswechseln des Controller-Moduls 35

M

Marken

Mezzaninekarten
Austausch 74
Entfernen 74
Installation 74

Module, Controller

Herunterfahren 82
Hinweise zum Austauschen der NVMEM-Batterie in 76
Hinweise zum Austauschen der RTC-Batterie in 64
Hinweise zum Austauschen von DIMMs in 43

N

Netzteil

Bei laufendem Betrieb austauschen 25

Netzteile versetzen

Beim Auswechseln von Controller-Modulen 35

Neu installieren

Controller-Modul in einem System installieren und booten 29, 68, 74

NVDIMM-Batterieaustausch

Häufige Diagnoseprogramme ausführen 81

NVMEM-Batterie

Hinweise zum Austauschen in einem Controller 76
Voraussetzungen für den Austausch 76

NVRAM-Batterien

Austausch 78
Entfernen 78
Installation 78
Versetzen beim Austausch von Controller-Modulen 38

P

PCIe-Karten

Austausch 38
Entfernen 38
Installation 38

Personalisierte Unterstützungswebseite erstellen 105

R

Regal mit einem Laufwerk

Controller verkabeln 21

richtlinien

für AFA DM5100F System vorbereiten 13

RTC-Batterie

Hinweise zum Austauschen in einem Controller 64

RTC-Batterien

Austausch 67
Entfernen 67
Installation 67
Suchen 67

Rückansicht des Systems 6

S

Service und Unterstützung

Bevor Sie sich an den Kundendienst wenden 105

Hardware 107

Software 107

Servicedaten 106

Servicedaten erfassen 106

- Sicherheit iii
- Sicherheitsempfehlungen 3
- Software 5
- Speicher
 - Controller mit zwei Laufwerkeinschüben verkabeln 21
- Speichersysteme
 - Beeinträchtigten Knoten herunterfahren in 27, 32, 43, 64, 70, 76, 82
- Suchen
 - Bootmedium 57
- Suchen und austauschen
 - Bootmedium 57
- Systeme
 - Beeinträchtigten Knoten herunterfahren in 82
 - Hinweise zum Austauschen der NVMEM-Batterie in Controller-Modulen 76
 - Hinweise zum Austauschen der RTC-Batterie in Controller-Modulen 64
 - Hinweise zum Austauschen von DIMMs in Controller-Modulen 43
- Systemeinrichtung
 - Abschließen 22
- Systemkonfiguration
 - Abschließen 22
- Systemschränke
 - Gehäuse innen austauschen 84

T

- Tech-Tipps 3
- Telefonnummern 107
- Telefonnummern für Hardwareservice und -unterstützung 107

- Telefonnummern für Softwareservice und -unterstützung 107

U

- Unterbrechungsfreier Austausch
 - Netzteil 25
- Unterstützungswebseite, angepasst 105
- USB-Speicherstick
 - Image auf das Bootmedium kopieren 57

V

- Verfahren zum Herunterfahren i
 - Knoten 27, 32, 43, 64, 70, 76, 82
- Verfahren, Herunterfahren
 - Knoten 82
- Versetzen von NVRAM-Batterien
 - Beim Auswechseln von Controller-Modulen 38
- Verunreinigung durch Gase 112
- Verunreinigung durch Staubpartikel 112
- Verunreinigung, Staubpartikel und Gase 112
- Verwaltungssoftware 3
- Voraussetzungen
 - Für den Austausch des Bootmediums 50

W

- Wichtige Anmerkungen 112

Lenovo