

Lenovo

ThinkSystem DM7000x

Guia de instalação e manutenção do hardware



Tipos de máquina: 7Y40 e 7Y56

Nota

Antes de usar estas informações e o produto suportado por elas, leia e compreenda as informações e instruções de segurança, que estão disponíveis em:

http://thinksystem.lenovofiles.com/help/topic/safety_documentation/pdf_files.html

Além disso, familiarize-se com os termos e condições da garantia Lenovo para o seu sistema, que estão disponíveis em:

<http://datacentersupport.lenovo.com/warrantylookup>

Terceira Edição (Abril 2023)

© Copyright Lenovo 2019, 2023.

AVISO DE DIREITOS LIMITADOS E RESTRITOS: se dados ou software forem fornecidos de acordo com um contrato de GSA (Administração de Serviços Geral), o uso, a reprodução ou a divulgação estarão sujeitos às restrições definidas no Contrato N° GS-35F-05925.

Conteúdo

Conteúdo	i
---------------------------	----------

Segurançaiii
----------------------------	-------------

Capítulo 1. Introdução	1
---	----------

Especificações	1
Software de gerenciamento	3
Dicas técnicas	3
Consultoria de segurança	3

Capítulo 2. Componentes do sistema	5
---	----------

Vista frontal	5
Vista traseira	6
LEDs da vista traseira	7

Capítulo 3. Instruções de instalação do kit de trilho	11
--	-----------

Instruções de instalação do kit de trilho 2U24, 3U, 4U Série DM/DE	11
Instruções de instalação do kit de trilho 2U12 Série DM/DE	12

Capítulo 4. Procedimento de substituição de hardware	17
---	-----------

Substituindo o módulo de armazenamento em cache	17
Desligando o controlador degradado	17
Abrindo o módulo do controlador	18
Substituindo ou adicionando um módulo de armazenamento em cache	19
Reinstalando o controlador	20
Executando o diagnóstico no nível do sistema	21
Concluindo o processo de substituição	23
Substituindo a bateria NVMEM	23
Desligando o controlador degradado	23
Abrindo o módulo do controlador	24
Substituindo a bateria da NVMEM	25
Reinstalando o controlador	26
Executando o diagnóstico no nível do sistema	27
Concluindo o processo de substituição	29
Trocando uma fonte de alimentação	29
Concluindo o processo de substituição	31
Trocando um ventilador	31
Concluindo o processo de substituição	33
Substituindo o módulo do controlador	33

Preparando o sistema para a substituição	33
Desligando o controlador degradado	35
Substituindo o hardware do módulo do controlador	36
Restaurando e verificando a configuração do sistema	46
Concluindo a restauração do sistema	51
Concluindo o processo de substituição	56
Informações importantes depois de substituir o módulo do controlador	56
Substituindo uma placa PCIe	56
Desligando o controlador degradado	56
Abrindo o módulo do controlador	57
Substituindo uma placa PCIe	58
Reinstalando o controlador	59
Concluindo o processo de substituição	60
Substituindo um DIMM	60
Desligando o controlador degradado	60
Abrindo o módulo do controlador	61
Substituindo os DIMMs	62
Reinstalando o controlador	65
Executando o diagnóstico no nível do sistema	65
Concluindo o processo de substituição	68
Substituindo a mídia de inicialização	68
Desligando o controlador degradado	69
Abrindo o módulo do controlador	70
Substituindo a mídia de inicialização	71
Transferindo a imagem de inicialização para a mídia de inicialização	72
Concluindo o processo de substituição	75
Substituindo a bateria do relógio em tempo real	75
Desligando o controlador degradado	76
Abrindo o módulo do controlador	76
Substituindo a bateria do RTC	77
Reinstalando o controlador	78
Concluindo o processo de substituição	79
Substituindo o chassi	79
Desligando o controlador	80
Trocando uma fonte de alimentação	80
Trocando um ventilador	82
Removendo o módulo do controlador	83
Substituindo um chassi por dentro do rack de equipamentos ou do gabinete do sistema	84
Instalando o controlador	85
Verificando e configurando o estado de alta disponibilidade do chassi	86

Executando o diagnóstico no nível do sistema	87
Concluindo o processo de substituição.	90
Informações importantes depois de substituir o chassi	90

Capítulo 5. Diagnóstico de nível do sistema. 91

Introdução ao diagnóstico no nível do sistema.	91
Requisitos para executar o diagnóstico no nível do sistema	91
Como usar ajuda da linha de comando online	92
Executando o diagnóstico de instalação do sistema	93
Executando o diagnóstico de pane do sistema	96
Executando o diagnóstico de resposta lenta do sistema	99
Executando o diagnóstico de instalação do hardware	102
Executando o diagnóstico de falha do dispositivo.	105

Apêndice A. Obtendo ajuda e assistência técnica109

Antes de Ligar	109
Coletando dados de serviço	110
Entrando em contato com o Suporte	110

Apêndice B. Aviso de Práticas de Privacidade113

Apêndice C. Avisos115

Marcas Registradas	116
Notas Importantes.	116
Contaminação por partículas	116
Declaração regulamentar de telecomunicação.	117
Avisos de Emissão Eletrônica	117
Declaração RoHS BSMI da região de Taiwan	118
Informações de contato da região de Taiwan para importação e exportação	118

Índice.119

Segurança

Before installing this product, read the Safety Information.

قبل تركيب هذا المنتج، يجب قراءة الملاحظات الأمنية

Antes de instalar este produto, leia as Informações de Segurança.

在安装本产品之前，请仔细阅读 Safety Information（安全信息）。

安裝本產品之前，請先閱讀「安全資訊」。

Prije instalacije ovog produkta obavezno pročitajte Sigurnosne Upute.

Před instalací tohoto produktu si přečtěte příručku bezpečnostních instrukcí.

Læs sikkerhedsforskrifterne, før du installerer dette produkt.

Lees voordat u dit product installeert eerst de veiligheidsvoorschriften.

Ennen kuin asennat tämän tuotteen, lue turvaohjeet kohdasta Safety Information.

Avant d'installer ce produit, lisez les consignes de sécurité.

Vor der Installation dieses Produkts die Sicherheitshinweise lesen.

Πριν εγκαταστήσετε το προϊόν αυτό, διαβάστε τις πληροφορίες ασφάλειας (safety information).

לפני שתתקינו מוצר זה, קראו את הוראות הבטיחות.

A termék telepítése előtt olvassa el a Biztonsági előírásokat!

Prima di installare questo prodotto, leggere le Informazioni sulla Sicurezza.

製品の設置の前に、安全情報をお読みください。

본 제품을 설치하기 전에 안전 정보를 읽으십시오.

Пред да се инсталира овој продукт, прочитајте информацијата за безбедност.



Les sikkerhetsinformasjonen (Safety Information) før du installerer dette produktet.

Przed zainstalowaniem tego produktu, należy zapoznać się z książką "Informacje dotyczące bezpieczeństwa" (Safety Information).

Antes de instalar este produto, leia as Informações sobre Segurança.

Перед установкой продукта прочтите инструкции по технике безопасности.

Pred inštaláciou tohto zariadenia si pečítajte Bezpečnostné predpisy.

Pred namestitvijo tega proizvoda preberite Varnostne informacije.

Antes de instalar este producto, lea la información de seguridad.

Läs säkerhetsinformationen innan du installerar den här produkten.

ཐོན་རྒྱུ་འདི་བདེ་སྤྱོད་མ་བྱས་གོང་། རྒྱུ་ལྷི་ཡིད་གཟབ་
བྱ་འདྲ་མིན་ཡོད་པའི་འོད་ལྗེས་བལྟ་དགོས།

Bu ürünü kurmadan önce güvenlik bilgilerini okuyun.

مەزكۇر مەھسۇلاتنى ئورنىتىشتىن بۇرۇن بىخەتەرلىك ئۇچۇرلىرىنى ئوقۇپ چىقىڭ.

Youq mwngz yungh canjbinj neix gaxgonq, itdingh aeu doeg aen
canjbinj soengq cungj vahgangj ancien siusik.

Capítulo 1. Introdução

Este capítulo apresenta uma breve introdução ao sistema. Este capítulo contém informações sobre especificações do produto, software de gerenciamento, dicas técnicas e consultoria de segurança.

Especificações

As informações a seguir são um resumo das especificações do sistema. Dependendo do modelo, algumas especificações podem não se aplicar.

Tabela 1. Especificações

Especificação	Descrição
Dimensão	<ul style="list-style-type: none">• 3U• Altura: 130 mm (5,12 polegadas)• Largura:<ul style="list-style-type: none">– Com flanges de montagem: 482 mm (18,98 polegadas)– Sem flanges de montagem: 447 mm (17,6 polegadas)• Profundidade:<ul style="list-style-type: none">– Com braço de gerenciamento de cabos: 735 mm (28,94 polegadas)– Sem braço de gerenciamento de cabos: 608 mm (23,94 polegadas)
Dimensão de folga	<ul style="list-style-type: none">• Parte frontal:<ul style="list-style-type: none">– Para resfriamento: 150 mm (5,91 polegadas)– Para manutenção: 760 mm (29,94 polegadas)• Parte traseira:<ul style="list-style-type: none">– Para resfriamento: 150 mm (5,91 polegadas)– Para manutenção: 510 mm (20,09 polegadas)
Peso (com dois controladores)	34,473 kg (76 lb)
Processador	Dois processadores de 1,7 GHz com 16 núcleos de 64 bits
DIMM	<ul style="list-style-type: none">• Capacidade total: 256 GB• Oito DIMMs de 32 GB• Capacidade de NVRAM/NVMEM usada: 16 GB
Ventiladores do sistema	Três ventiladores hot-swap
Fontes de alimentação	Duas fontes de alimentação hot-swap para suporte de redundância
Slots PCIe	Quatro slots PCIe na parte traseira

Tabela 1. Especificações (continuação)

Especificação	Descrição
Recursos de entrada/saída (E/S)	<p>O sistema (com dois controladores) tem as seguintes portas de E/S:</p> <ul style="list-style-type: none"> • Oito portas MiniSAS HD de 12 Gb • Quatro portas SFP+ Ethernet de 10 Gb • Oito portas UTA2 SFP+ de 10 Gb/16 Gb • Quatro portas Ethernet RJ45 de 10 Gb • Duas portas RJ45 para gerenciamento de sistema remoto • Dois conectores de tipo A USB de host • Duas portas de console RJ45 • Duas portas de console USB Micro-B
Entrada de energia	<ul style="list-style-type: none"> • Entrada de voltagem de baixo alcance: <ul style="list-style-type: none"> – Mínimo: 100 V AC – Máximo: 120 V AC • Entrada de voltagem de alto alcance: <ul style="list-style-type: none"> – Mínima: 200 V AC – Máxima: 240 V AC
Ambiente	<p>O sistema tem suporte no seguinte ambiente:</p> <ul style="list-style-type: none"> • Temperatura do ar: <ul style="list-style-type: none"> – Operacional: de 5 a 45 °C (de 41 a 113 °F) – Armazenamento ou remessa: de -40 a 70 °C (de -40 a 158 °F) • Umidade relativa: <ul style="list-style-type: none"> – Operacional: 8%–90% – Armazenamento ou remessa: 10% – 95% • Altitude máxima: <ul style="list-style-type: none"> – Operacional: 3.048 m (10.000 pés) – Armazenamento: 12.192 m (40.000 pés) – Remessa: 12.192 m (40.000 pés)

Software de gerenciamento

O ONTAP está disponível para gerenciar o sistema. Para obter informações detalhadas sobre como usar o ONTAP, acesse:

http://thinksystem.lenovofiles.com/help/topic/ontap_software/overview.html

Dicas técnicas

A Lenovo continuamente atualiza o website de suporte com dicas e técnicas mais recentes que podem ser usadas para resolver problemas que você possa ter com o sistema. Estas Dicas Técnicas (também chamadas de dicas de RETAIN ou boletins de serviço) fornecem procedimentos para solucionar problemas relacionados ao funcionamento do sistema.

Para localizar as Dicas Técnicas disponíveis para seu sistema:

1. Acesse <http://datacentersupport.lenovo.com> e navegue até a página de suporte para seu sistema.
 2. Clique em **How-tos & Solutions (Instruções e soluções)**. Expanda **Symptom (Sintoma)** para escolher uma categoria para o tipo de problema que você está enfrentando.
-

Consultoria de segurança

A Lenovo tem o compromisso de desenvolver produtos e serviços que atendam aos mais altos padrões de segurança para proteger nossos clientes e seus dados. Quando possíveis vulnerabilidades são relatadas, é responsabilidade da Equipe de Resposta a Incidentes de Segurança de Produtos Lenovo (PSIRT) investigar e fornecer informações a nossos clientes para que eles possam colocar em prática planos de mitigação enquanto trabalhamos para fornecer soluções.

A lista de orientações atual está disponível no seguinte site:

https://datacentersupport.lenovo.com/product_security/home

Capítulo 2. Componentes do sistema

Use as informações desta seção para aprender sobre cada um dos componentes associados ao sistema.

Vista frontal

Vista frontal com painel

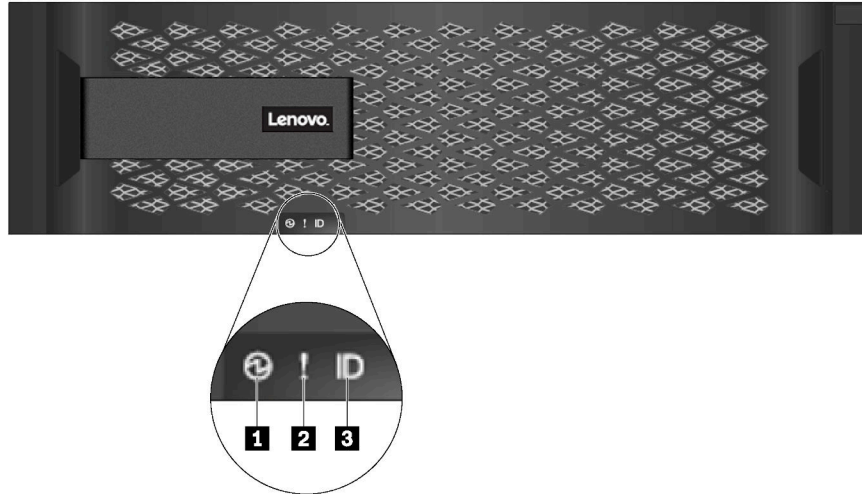


Figura 1. Vista frontal com painel

Tabela 2. Componentes no painel frontal

LED	Status	Descrição
1 LED de energia do chassi	Verde sólido	Uma ou duas das fontes de alimentação está fornecendo energia para o sistema.
	Apagado	Nenhuma fonte de alimentação está fornecendo energia para o sistema.
2 LED de atenção do chassi (frontal)	Âmbar sólido	O sistema deixa de funcionar ou há um erro no sistema.
	Apagado	O sistema está funcionando normalmente.
3 LED de local do chassi (frontal)	Azul constante ou piscante	O LED de local do chassi é ativado manualmente para ajudar a localizar o sistema.
	Apagado	O LED de local do chassi não está ativado.

Vista frontal sem painel

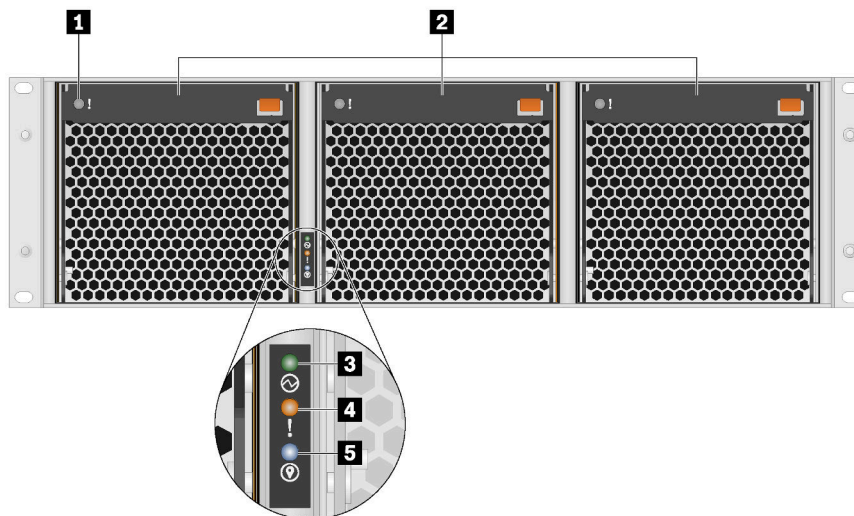


Tabela 3. Componentes na parte frontal do sistema (sem painel)

1 LED de atenção do ventilador (3)	2 Ventiladores do sistema (3)	3 LED de energia do chassi
4 LED de atenção do chassi (frontal)	5 LED de local do chassi (frontal)	

Vista traseira

A parte traseira do sistema fornece acesso a diversos conectores e componentes, incluindo as fontes de alimentação e os diversos conectores.

Vista traseira

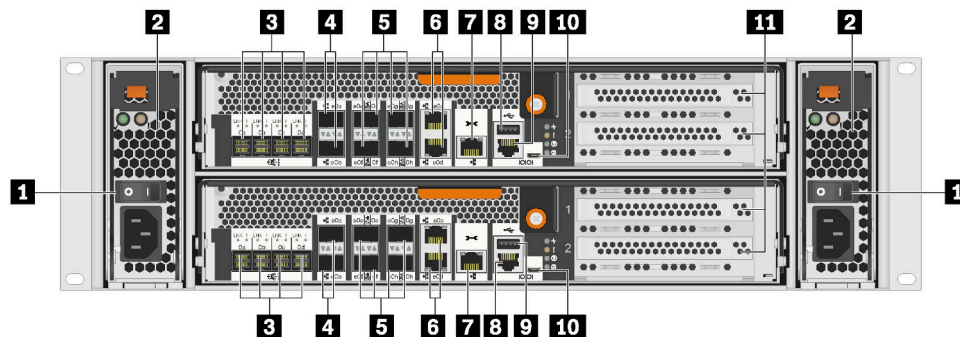


Figura 2. Vista traseira

Tabela 4. Componentes na parte traseira do sistema

1 Botões da fonte de alimentação (2)	2 Fontes de alimentação (2)
3 Portas MiniSAS HD (8)	4 Portas SFP+ Ethernet (4)
5 Portas UTA2 SFP+ (8)	6 Portas Ethernet RJ45 (4)
7 Portas de gerenciamento RJ45 (2)	8 Conectores de tipo A USB de host (2)
9 Portas de console RJ45 (2)	10 Portas de console USB Micro-B (2)
11 Slots PCIe (4)	

LEDs da vista traseira

A parte traseira do sistema oferece LEDs de sistema.

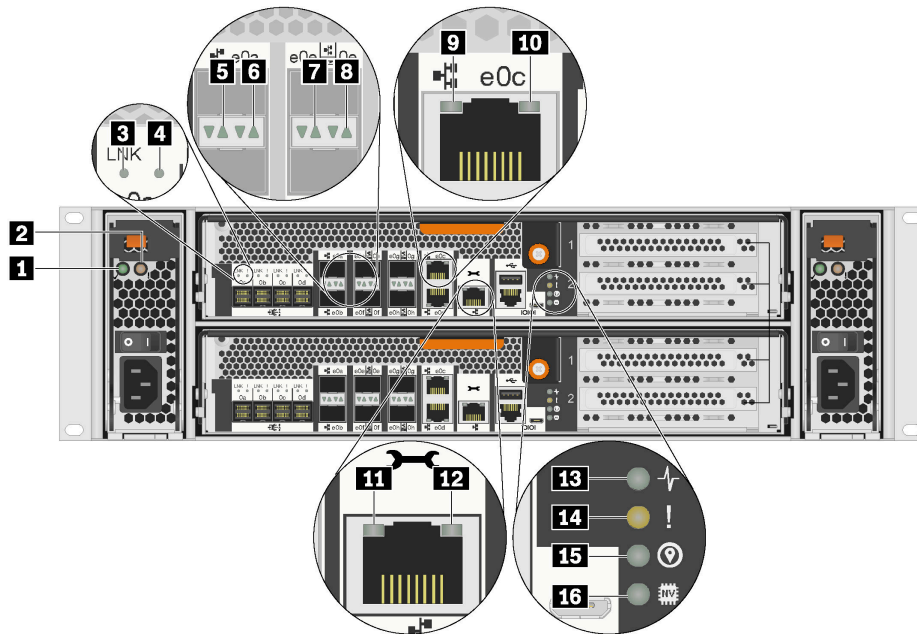


Figura 3. LEDs da vista traseira

Tabela 5. LEDs na parte traseira do sistema

1 LED de energia CA em bom estado (2)	2 LED de atenção da fonte de alimentação (2)
3 LED de link da porta MiniSAS HD (8)	4 LED de atenção da porta MiniSAS HD (8)
5 LED de link da porta Ethernet SFP+ (4)	6 LED de atenção da porta Ethernet SFP+ (4)
7 LED de link da porta UTA2 SFP+ (4)	8 LED de atenção da porta UTA2 SFP+ (4)
9 LED de link da porta Ethernet RJ45 (4)	10 LED de atividade da porta Ethernet RJ45 (4)
11 LED de link da porta de gerenciamento RJ45 (2)	12 LED de atividade da porta de gerenciamento RJ45 (2)
13 LED de atividade de controlador (2)	14 LED de atenção do controlador (2)
15 LED de local do controlador (2)	16 LED NVRAM (2)

1 LED de energia CA em bom estado

Status	Cor	Descrição
Aceso	Verde	A energia CA está presente e em bom estado.
Apagado	Nenhum(a)	A energia CA não foi detectada.

2 LED de atenção da fonte de alimentação

Status	Cor	Descrição
Aceso	Âmbar	Não há energia CA presente ou a fonte de alimentação falhou.
Apagado	Nenhum(a)	A energia CA está presente.

3 4 LEDs de porta MiniSAS HD

Cada porta MiniSAS HD tem dois LEDs de status.

LED de status Ethernet	Cor	Status	Descrição
3 LED de link da porta MiniSAS HD	Verde	Aceso	O link é estabelecido em menos uma pista SAS externa.
	Nenhum(a)	Apagado	Nenhum link é estabelecido em nenhuma pista SAS externa.
4 LED de atenção da porta MiniSAS HD	Amarelo	Aceso	O link SAS requer atenção.
	Nenhum(a)	Apagado	O link SAS funciona normalmente.

5 6 LEDs de porta SFP+ Ethernet

Cada porta SFP+ Ethernet tem dois LEDs de status.

LED de status Ethernet	Cor	Status	Descrição
5 LED de link da porta Ethernet SFP+	Verde	Aceso	Uma conexão é estabelecida na porta.
	Nenhum(a)	Apagado	Nenhuma conexão é estabelecida na porta.
6 LED de atenção da porta Ethernet SFP+	Âmbar	Aceso	A porta requer atenção.
	Nenhum(a)	Apagado	A porta funciona normalmente.

7 8 LEDs de porta UTA2 SFP+

Cada porta UTA2 SFP+ tem dois LEDs de status.

LED de status Ethernet	Cor	Status	Descrição
7 LED de link da porta UTA2 SFP+	Verde	Aceso	Uma conexão é estabelecida na porta.
	Nenhum(a)	Apagado	Nenhuma conexão é estabelecida na porta.
8 LED de atenção da porta UTA2 SFP+	Âmbar	Aceso	A porta requer atenção.
	Nenhum(a)	Apagado	A porta funciona normalmente.

9 10 LEDs de porta Ethernet RJ45

Cada porta Ethernet RJ45 tem dois LEDs de status.

LED de status Ethernet	Cor	Status	Descrição
9 LED de link da porta Ethernet RJ45	Verde	Aceso	Uma conexão é estabelecida na porta.
	Nenhum(a)	Apagado	Nenhuma conexão é estabelecida na porta.
10 LED de atividade da porta Ethernet RJ45	Âmbar	Piscando	O tráfego passa pela conexão.

LED de status Ethernet	Cor	Status	Descrição
	Nenhum(a)	Apagado	Nenhum tráfego passa pela conexão.

11 12 LEDs de porta de gerenciamento RJ45

Cada porta de gerenciamento RJ45 tem dois LEDs de status.

LED de status Ethernet	Cor	Status	Descrição
11 LED de link da porta de gerenciamento RJ45	Verde	Aceso	Um link é estabelecido entre a porta e algum dispositivo upstream.
	Nenhum(a)	Apagado	Nenhum link foi estabelecido.
12 LED de atividade da porta de gerenciamento RJ45	Âmbar	Piscando	O tráfego passa pela conexão.
	Nenhum(a)	Apagado	Nenhum tráfego passa pela conexão.

13 LED de atividade de controlador

Status	Cor	Descrição
Aceso	Verde	O controlador está ativo.
Apagado	Nenhum(a)	O controlador está desligado.

14 LED de atenção do controlador

Status	Cor	Descrição
Aceso	Amarelo	O controlador requer atenção.
Apagado	Nenhum(a)	O controlador funciona normalmente.

15 LED de local do controlador

Status	Cor	Descrição
Aceso ou piscando	Azul	O LED de local do controlador é ativado manualmente para ajudar a localizar o controlador.
Apagado	Nenhum(a)	O LED de local do chassi não está ativado.

16 LED NVRAM

Status	Cor	Descrição
Piscando	Verde	A E/S está sendo gravada na memória flash local.
Aceso	Verde	Os dados estão em cache e não foram gravados em discos locais.
Apagado	Nenhum(a)	Não há dados em cache que precisem ser gravados em discos locais.

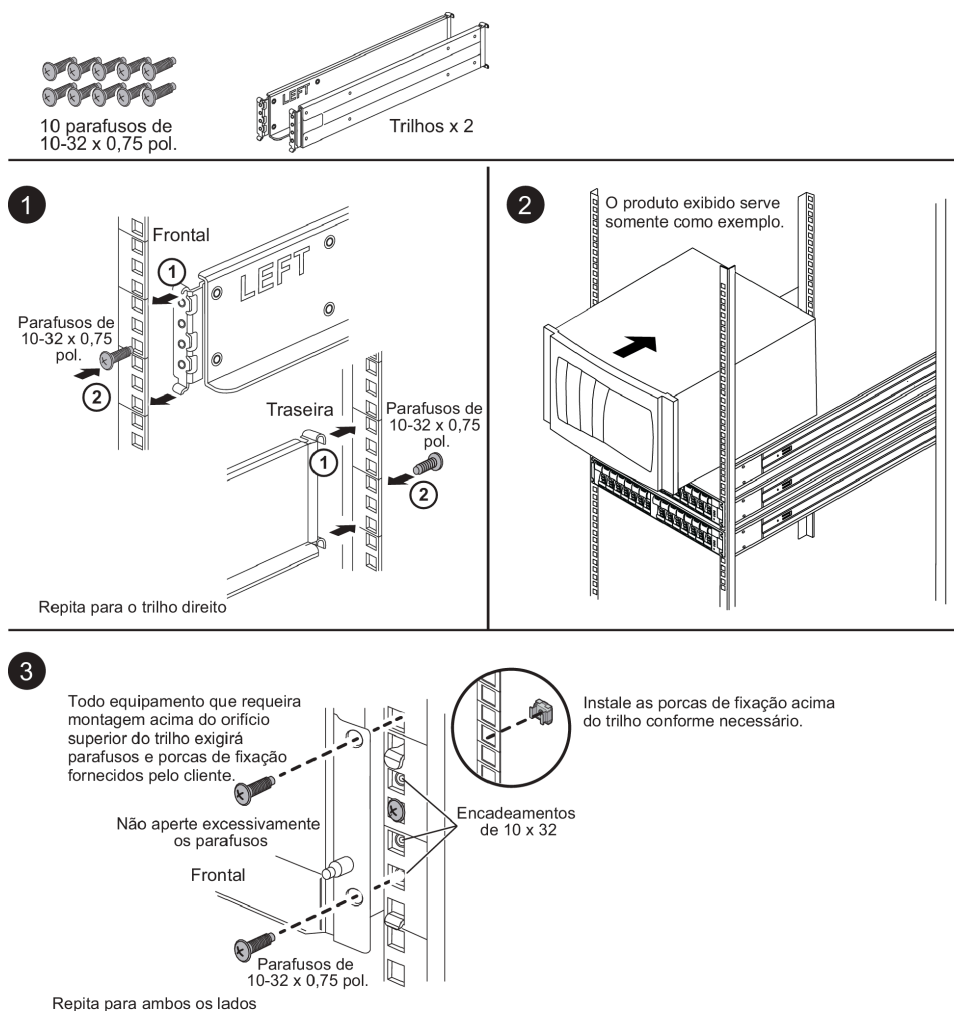
Capítulo 3. Instruções de instalação do kit de trilho

Este capítulo inclui informações sobre instruções de instalação do kit de trilho.

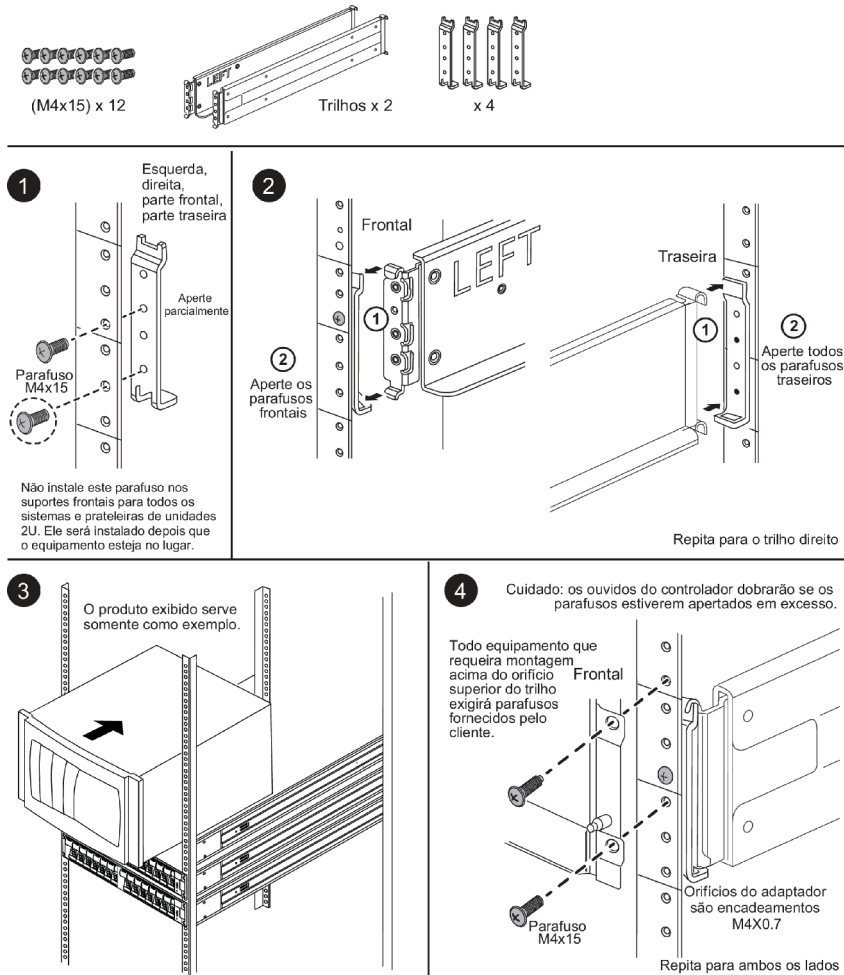
Instruções de instalação do kit de trilho 2U24, 3U, 4U Série DM/DE

O trilho pode ser instalado em um rack padrão de quatro colunas de orifício quadrado ou um rack padrão de quatro colunas de orifício redondo usando os suportes de adaptador de orifício redondo para quadrado. Antes de começar, verifique se você tem o tipo de trilho correto examinando a etiqueta PN localizada no trilho (PN: SM17A38397).

Instalando trilho para rack de quatro colunas de orifício quadrado



Instalando trilho para rack de quatro colunas de orifício redondo



Instruções de instalação do kit de trilho 2U12 Série DM/DE

Usando este kit de trilho, um gabinete de 12 unidades 2U pode ser instalado em um rack de quatro colunas.

Antes de iniciar

O kit de trilho inclui os seguintes itens:

- Um par de trilhos deslizantes para racks de quatro colunas com parafusos de alinhamento instalados para o rack de orifício quadrado
- (Opcional) ferramenta do guia de alinhamento do rack
- Parafusos M5 de cabeça chata pré-instalados em trilhos, quantidade 8
- Parafusos M5 de cabeça redonda pré-instalados em trilhos, quantidade 2
- Parafusos de alinhamento

Verifique se você tem o tipo de trilho correto examinando a etiqueta PN localizada na caixa externa em busca do seguinte:

- **Quatro colunas:** SM17A38396

O kit inclui os seguintes tipos de parafusos:

Tipo de hardware	Descrição	Quantidade
Parafuso M5 de cabeça chata; 14 mm de comprimento	Você pode usar seis parafusos M5 para conectar os trilhos ao rack e dois parafusos M5 para conectar os suportes na traseira do gabinete aos suportes na traseira dos trilhos.	8
Parafuso M5 de cabeça redonda; 12 mm de comprimento	Use esses parafusos para conectar o gabinete aos trilhos.	2
Parafusos de alinhamento de racks com orifícios quadrados 9,4 mm (cabeça) X 7,5 mm (comprimento)	Os parafusos de cabeça de 9,4 mm alinham os trilhos no rack de orifício quadrado, 2 em cada um dos 4 cantos. Nota: Os parafusos de alinhamento para racks de orifício quadrado vêm pré-instalados nos trilhos.	8
Parafusos de alinhamento de racks com orifícios redondos 7 mm (cabeça) X 7,5 mm (comprimento)		8

Sobre este procedimento

- É possível instalar o gabinete em um rack de orifício quadrado ou redondo.
- Você só deve usar os parafusos fornecidos no kit.

Etapa 1. Determine onde você deseja instalar o gabinete no rack. Use a ferramenta do guia de alinhamento do rack para verificar se você instalou o gabinete no mesmo nível em uma das colunas do rack.

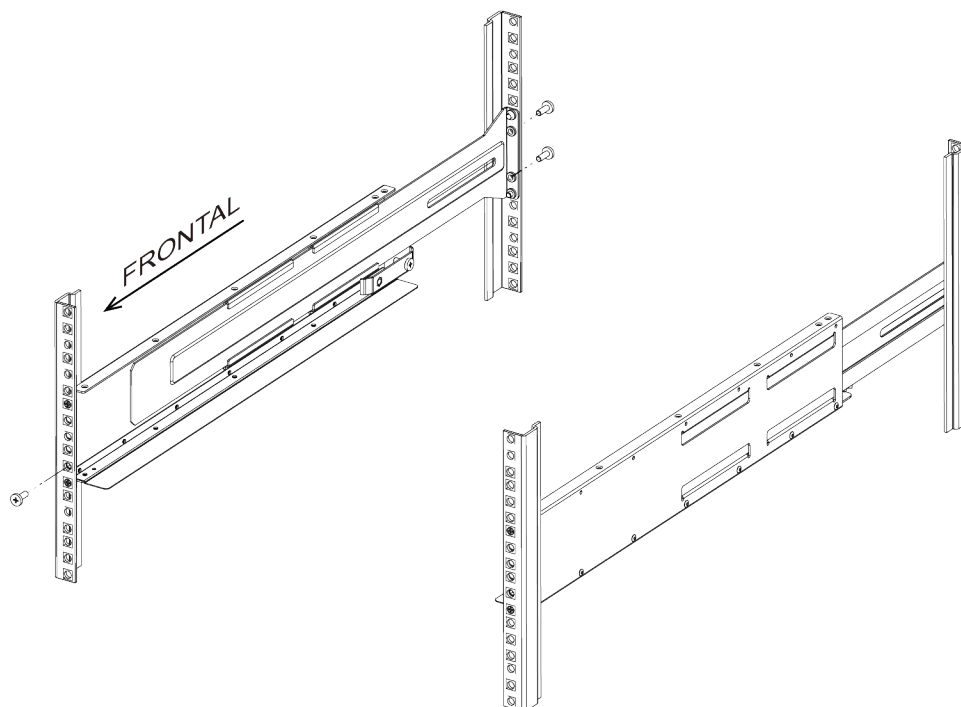
Nota: Quando possível, instale gabinetes começando pela parte inferior do rack e subindo, de maneira que possa usar os gabinetes abaixo como um guia para instalar o próximo conjunto de trilhos.

Etapa 2. Remova os parafusos M5 de cada uma das extremidades do trilho e os suportes laterais e guarde. Não se esqueça de deixar os 8 parafusos de alinhamento externos (cabeça de 9,4 mm do rack de orifício quadrado) nos flanges do trilho em busca do alinhamento apropriado no rack.

- a. Se você tiver um rack de orifício redondo, remova os parafusos de alinhamento do rack de orifício quadrado pré-instalados e instale os oito parafusos de alinhamento do rack de orifício redondo.

Nota: Certifique-se de que você tenha usado os parafusos apropriados para o rack.

- b. Coloque o trilho dentro do rack onde você deseja instalar o gabinete e alinhe os parafusos de alinhamento no trilho com os orifícios na coluna do rack.
- c. Estenda o trilho até a coluna traseira do rack até que os flanges no trilho toquem no interior do rack.
- d. Insira um parafuso M5 de cabeça chata pelo orifício na parte frontal do rack e dois parafusos M5 de cabeça chata pelos orifícios na parte traseira do rack.



e. Repita essas etapas para o outro trilho.

Etapa 3. Coloque a parte traseira do gabinete (a extremidade com os conectores) nos trilhos.

Atenção: Um gabinete totalmente carregado pesa aproximadamente 65 lb (29 kg). Duas pessoas são necessárias para mover o gabinete com segurança.

Etapa 4. Deslize cuidadosamente todo o gabinete nos trilhos.

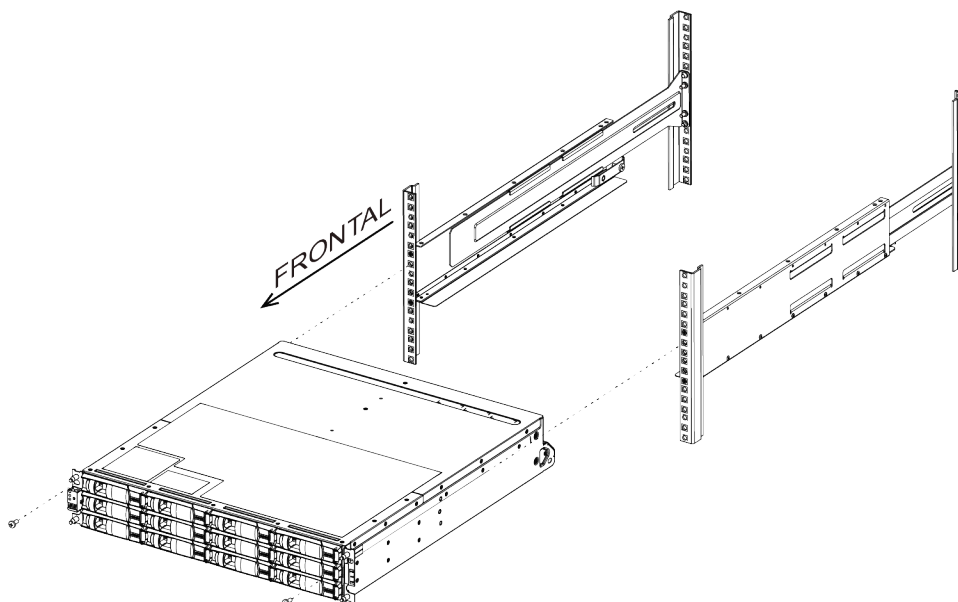
Nota: Se aplicável, talvez você precise remover as tampas de extremidade da prateleira ou o painel do sistema para prender o gabinete à coluna do rack; nesse caso, você precisa substituir as tampas de extremidade ou o painel quando terminar.

Atenção:

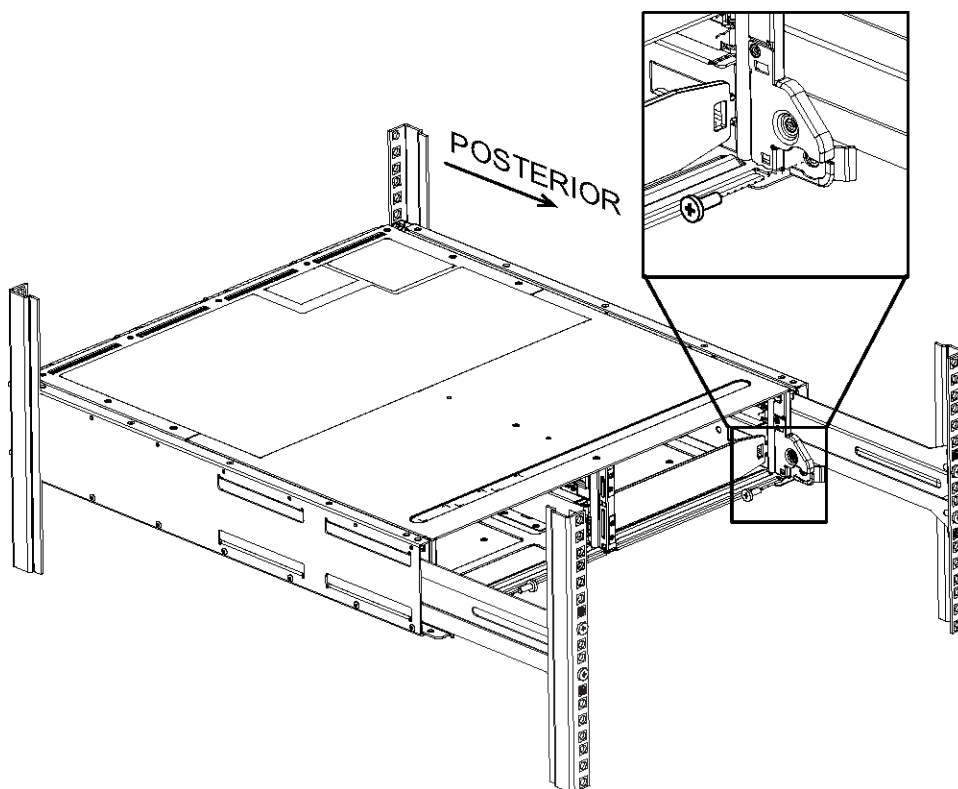
- Talvez seja necessário ajustar os trilhos para garantir que o gabinete deslize todo pelos trilhos.
- Dois parafusos M5 são usados para prender o gabinete à traseira dos trilhos. Talvez seja necessário remover os parafusos M5 no trilho interno para garantir que o gabinete deslize todo para trás.

Atenção: Não coloque equipamento adicional sobre os trilhos depois de concluir a instalação do gabinete. Os trilhos não foram projetados para suportar peso adicional.

Etapa 5. Prenda o gabinete à parte frontal do rack e os trilhos inserindo dois parafusos M5 de cabeça redonda pelos suportes de montagem (pré-instalados em ambos os lados da parte frontal do gabinete), os orifícios no rack e os orifícios na parte frontal do trilhos.



Etapa 6. Prenda o gabinete à parte traseira dos trilhos inserindo dois parafusos M5 pelos suportes no gabinete e o suporte do kit de trilho.



Etapa 7. Se aplicável, substitua as tampas de extremidade da prateleira ou o painel do sistema.

Etapa 8. Consulte as instruções de instalação apropriadas ou o guia de atualização do prateleira ou do sistema para concluir as tarefas de instalação e configuração. A documentação pode ser encontrada no centro de informações de documentação do ThinkSystem em: <http://thinksystem.lenovofiles.com/help/index.jsp>

Capítulo 4. Procedimento de substituição de hardware

Substituindo o módulo de armazenamento em cache

Você deve substituir o módulo de armazenamento em cache no módulo do controlador quando o sistema registra uma única mensagem AutoSupport (ASUP) informando que o módulo ficou offline; caso contrário, isso resulta em perda de desempenho.

Antes de iniciar

Todos os outros componentes do sistema devem estar funcionando corretamente. Caso contrário, entre em contato com o suporte técnico.

Você deve substituir o componente com falha por um componente FRU de substituição recebido do seu provedor.

Desligando o controlador degradado

É possível desligar ou assumir o controlador degradado usando procedimentos diferentes, dependendo da configuração de hardware do sistema de armazenamento.

Desligando o controlador

Para desligar o controlador degradado, você deve determinar o status do controlador e, se necessário, assumir o controlador para que o controlador funcional continue enviando dados do armazenamento do controlador degradado.

Antes de iniciar

- Se você tiver um cluster com mais de dois controladores, verifique a integridade e o épsilon do modo avançado: `cluster show -epsilon*`
- Se o cluster não estiver em quórum ou um controlador que não esteja no controlador degradado mostrar `false` para qualificação e integridade, corrija o problema antes de continuar com a próxima etapa.
- Se épsilon residir no controlador degradado:
 1. Remova o épsilon do controlador degradado: `cluster modify -node degraded_node -epsilon false`
 2. Atribua épsilon a um controlador funcional no cluster: `cluster modify -node healthy_node -epsilon true`

Convém apagar o conteúdo do módulo de armazenamento em cache antes de substituí-lo.

Etapa 1. Embora os dados no módulo de armazenamento em cache estejam criptografados, convém apagar todos os dados do módulo de armazenamento em cache afetado e verificar se o módulo de armazenamento em cache não tem dados:

- a. Apague os dados do módulo: `system controller flash-cache secure-erase run [-slot] slot#`
- b. Verifique se os dados foram apagados do módulo: `system controller flash-cache secure-erase show -node node_name`

A saída deve exibir o status do módulo de armazenamento em cache como `erased`.

Etapa 2. Desabilite o retorno automático no console do controlador funcional, usando o seguinte comando: `storage failover modify -node local -auto-giveback false`

Etapa 3. Leve o controlador degradado para o prompt CARREGADOR digitando: `storage failover takeover <degraded controller name>` na porta de gerenciamento RJ45 do controlador degradado.

Se o controlador degradado estiver exibindo...	Então...
O prompt de CARREGADOR	Vá para a próxima etapa.
Waiting for giveback... (Aguardando o retorno...)	Pressione Ctrl-C e, em seguida, responda y quando solicitado.
Prompt de sistema ou prompt de senha	<p>Assuma ou pare o controlador degradado:</p> <ul style="list-style-type: none"> Assuma o controlador degradado do controlador funcional: <code>storage failover takeover -ofnode <i>impaired_node_name</i></code> <p>Quando o controlador degradado mostrar Waiting for giveback... (Aguardando o retorno...), pressione Ctrl-C e, em seguida, responda y.</p>

Etapa 4. Se o sistema estiver em um par de alta disponibilidade de chassi duplo, desligue as fontes de alimentação e desconecte os cabos de alimentação do controlador degradado da fonte de alimentação.

Abrindo o módulo do controlador

Para acessar componentes no interior do controlador, você deve primeiro remover o módulo do controlador do sistema e, em seguida, remover a tampa do módulo do controlador.

Sobre esta tarefa

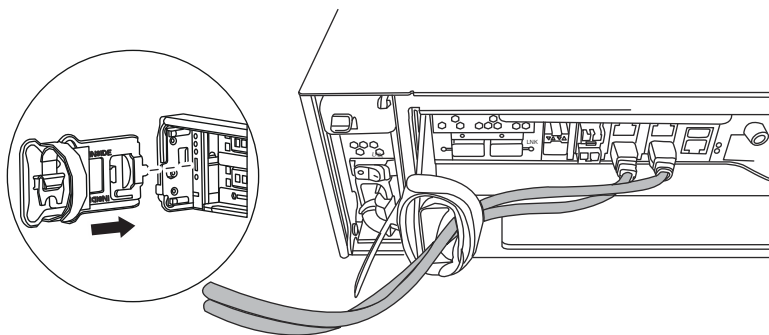
Um vídeo para essa tarefa está disponível em:

- Youtube: <https://www.youtube.com/playlist?list=PLYV5R7hVcs-CZwRXsocAOmi5RsaXDVZQG>

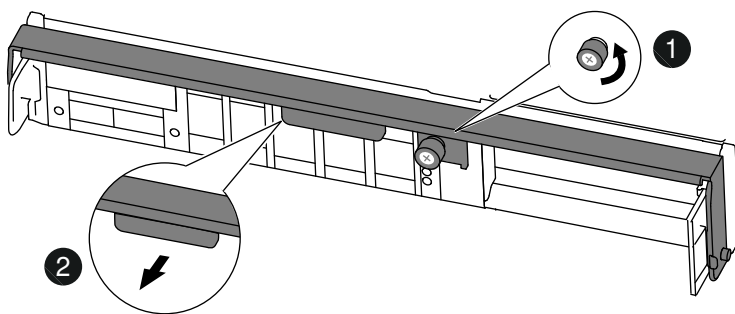
Etapa 1. Se ainda não o fez, aterre-se corretamente.

Etapa 2. Solte a pulseira de gancho que prende os cabos ao dispositivo de gerenciamento de cabos e desconecte os cabos do sistema e SFPs (se necessário) do módulo do controlador, mantendo o controle de onde os cabos estavam conectados. Deixe os cabos no dispositivo de gerenciamento de cabos, de maneira que, quando você reinstalar o dispositivo de gerenciamento de cabos, os cabos estejam organizados.

Etapa 3. Remova e deixe de lado os dispositivos de gerenciamento de cabos dos lados esquerdo e direito do módulo do controlador.



Etapa 4. Solte o parafuso de orelha na alça do came do módulo do controlador.



1	Parafuso de orelha
2	Alça do came

Etapa 5. Puxe a alça do came para baixo e comece a deslizar o módulo do controlador para fora do chassis. Certifique-se de que você tenha apoiado a parte inferior do módulo do controlador ao deslizá-lo para fora do chassis.

Substituindo ou adicionando um módulo de armazenamento em cache

Para substituir ou adicionar um módulo de armazenamento em cache conhecido como a placa PCIe M.2 na etiqueta do controlador, localize os slots dentro do controlador e siga a sequência específica de etapas.

Antes de iniciar

O sistema de armazenamento deve atender a determinados critérios, dependendo da situação:

- Ele deve ter o sistema operacional apropriado para o módulo de armazenamento em cache que você está instalando.
- Ele deve dar suporte à capacidade de armazenamento em cache.
- Se você estiver incluindo um módulo de cache, este deverá suportar a capacidade adicional, bem como a capacidade de módulo de armazenamento em cache. [Lenovo Press](#)
- Todos os outros componentes do sistema de armazenamento devem estar funcionando corretamente. Caso contrário, entre em contato com o suporte técnico.

Sobre esta tarefa

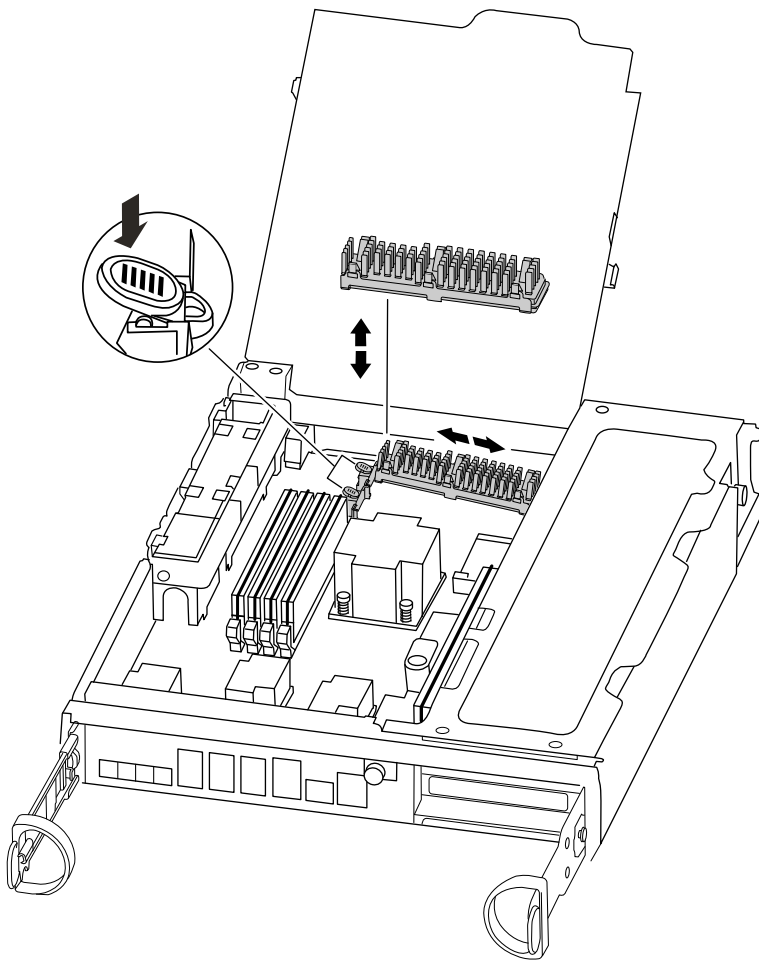
Um vídeo para essa tarefa está disponível em:

- Youtube: <https://www.youtube.com/playlist?list=PLYV5R7hVcs-CZwRXsocAOmi5RsaXDVZQG>

Etapa 1. Se ainda não o fez, aterre-se corretamente.

Etapa 2. Localize o módulo de armazenamento em cache na parte traseira do módulo do controlador e o remova.

- a. Pressione a guia de liberação.
- b. Remova o dissipador de calor. O sistema de armazenamento é fornecido com dois slots disponíveis para o módulo de armazenamento em cache e apenas um slot está ocupado, por padrão.



- Etapa 3. Se você estiver incluindo um módulo de armazenamento em cache, vá para a próxima etapa. Se você estiver substituindo o módulo de armazenamento em cache, puxe-o com cuidado diretamente para fora do compartimento.
- Etapa 4. Alinhe as bordas do módulo de armazenamento em cache com o soquete no compartimento e o empurre com cuidado no soquete.
- Etapa 5. Verifique se o módulo de armazenamento em cache está bem encaixado no soquete. Se necessário, remova o módulo de armazenamento em cache e o reencaixe no soquete.
- Etapa 6. Reencaixe e empurre o dissipador de calor para baixo a fim de encaixar o botão de travamento no compartimento do módulo de armazenamento em cache.
- Etapa 7. Repita as etapas se você tiver um segundo módulo de armazenamento em cache. Feche a tampa do módulo do controlador, conforme necessário.

Reinstalando o controlador

Depois de substituir um componente dentro do módulo do controlador, você deve reinstalar o módulo no chassi do sistema e inicializá-lo para um estado em que você possa executar testes de diagnóstico no componente substituído.

Sobre esta tarefa

Um vídeo para essa tarefa está disponível em:

- Youtube: <https://www.youtube.com/playlist?list=PLYV5R7hVcs-CZwRXsocAOmi5RsaXDVZQG>

Etapa 1. Se ainda não o fez, aterre-se corretamente.

Etapa 2. Alinhe a extremidade do módulo do controlador com a abertura no chassi e, em seguida, empurre o módulo do controlador até o meio do curso no sistema.

Nota: Não insira completamente o módulo do controlador no chassi até que seja instruído a fazê-lo.

Etapa 3. Reconecte o cabo do sistema, conforme necessário. Se você removeu os conversores de mídia (SFPs), lembre-se de reinstalá-los se estiver usando cabos de fibra ótica.

Etapa 4. Conclua a reinstalação do módulo do controlador: O módulo do controlador começará a inicialização assim que estiver completamente encaixado no chassi. Esteja preparado para interromper o processo de inicialização.

a. Com a alça do came na posição aberta, empurre firmemente o módulo do controlador até que ele corresponda com o painel intermediário e esteja completamente encaixado e, em seguida, feche a alça do came para a posição travada.

Atenção: Não use força excessiva ao deslizar o módulo do controlador no chassi; você deve evitar danos aos conectores.

b. Aperte o parafuso de orelha na alça do came na parte traseira do módulo do controlador.

c. Se você ainda não tiver feito, reinstale o dispositivo de gerenciamento de cabo.

d. Ligue os cabos ao dispositivo de gerenciamento de cabo com o gancho e alça de loop.

e. Na medida em que cada controlador inicia a inicialização, pressione `Ctrl-C` para interromper o processo de inicialização quando você vir a mensagem `Press Ctrl-C for Boot Menu`.

f. Selecione a opção para iniciar no modo de manutenção, partindo do menu exibido.

Executando o diagnóstico no nível do sistema

Depois de instalar um novo módulo de armazenamento em cache, você deve executar o diagnóstico.

Antes de iniciar

O sistema deve estar no prompt `CARREGADOR` a fim de acessar o menu de manutenção para iniciar o diagnóstico no nível do sistema.

Todos os comandos nos procedimentos de diagnóstico são emitidos pelo controlador onde o componente está sendo substituído.

Etapa 1. Se o controlador a ser mantido não estiver no prompt `CARREGADOR`, realize as seguintes etapas:

a. Selecione a opção para iniciar no modo de manutenção, digitando: `halt`

b. Já no prompt `CARREGADOR`, digite `boot_ontap menu`.

c. Quando o sistema é exibido no menu de seleção, escolha a opção 5 para entrar no modo de manutenção.

Etapa 2. Execute o diagnóstico no módulo de armazenamento em cache: `sldiag device run -dev fcache`

Etapa 3. Verifique se não há problemas de hardware resultantes da substituição do módulo de armazenamento em cache: `sldiag device status -dev fcache -long -state failed`

O diagnóstico no nível do sistema retornará você para o prompt se não houver nenhuma falha de teste ou listará o status completo de falhas resultantes do teste do componente.

Etapa 4. Continue com base no resultado da etapa anterior:

Se os testes de diagnóstico do nível do sistema...	Então...				
Foram concluídos sem falhas	<ol style="list-style-type: none"> 1. Limpe os logs de status: <code>sldiag device clearstatus</code> 2. Verifique se o log foi limpo: <code>sldiag device status</code> A seguinte resposta padrão é exibida: SLDIAG: No log messages are present. 3. Saia do modo de manutenção: <code>halt</code> O controlador exibe o prompt de CARREGADOR. 4. Inicie o controlador no prompt de CARREGADOR: <code>boot_ontap</code> 5. Retorne o controlador para a operação normal: <table border="1" data-bbox="922 793 1422 1052"> <thead> <tr> <th data-bbox="922 793 1170 867">Se o controlador estiver em...</th> <th data-bbox="1170 793 1422 867">Então...</th> </tr> </thead> <tbody> <tr> <td data-bbox="922 867 1170 1052">Um Par de alta disponibilidade</td> <td data-bbox="1170 867 1422 1052">Execute uma devolução: <code>storage failover giveback -ofnode replacement_node_name</code></td> </tr> </tbody> </table> <p>Você concluiu o diagnóstico no nível do sistema.</p>	Se o controlador estiver em...	Então...	Um Par de alta disponibilidade	Execute uma devolução: <code>storage failover giveback -ofnode replacement_node_name</code>
Se o controlador estiver em...	Então...				
Um Par de alta disponibilidade	Execute uma devolução: <code>storage failover giveback -ofnode replacement_node_name</code>				
Resultaram em algumas falhas de teste	<p>Determine a causa do problema:</p> <ol style="list-style-type: none"> 1. Saia do modo de manutenção: <code>halt</code> Depois de executar o comando, aguarde até que o sistema pare no prompt de CARREGADOR. 2. Desligue ou deixe nas fontes de alimentação, dependendo de quantos módulos do controlador estiverem no chassi: <ul style="list-style-type: none"> • Se você tiver dois módulos do controlador no chassi, deixe as fontes de alimentação ligadas para fornecer energia ao outro módulo do controlador. • Se você tiver um módulo do controlador no chassi, desligue as fontes de alimentação e desconecte-as das fontes de alimentação. 3. Verifique se você observou todas as considerações identificadas para executar o diagnóstico no nível do sistema, se os 				

Se os testes de diagnóstico do nível do sistema...	Então...
	<p>cabos estão conectados firmemente e se os componentes de hardware estão corretamente instalados no sistema de armazenamento.</p> <ol style="list-style-type: none"> 4. Inicialize o módulo do controlador que está sendo submetido à manutenção, interrompendo a inicialização pressionando <code>Ctrl-C</code> quando solicitado para acessar o menu Inicialização. <ul style="list-style-type: none"> • Se você tiver removido o controlador na etapa anterior, encaixe completamente o módulo do controlador que você está dando manutenção no chassi. O módulo do controlador inicializa quando completamente encaixado. 5. Selecione a inicialização em modo de manutenção digitando: <code>boot_diags</code> 6. Repita todas as etapas necessárias para realizar o diagnóstico no nível do sistema para o módulo de cache. 7. Saia do modo de manutenção inserindo o seguinte comando: <code>halt</code> <p>Depois de executar o comando, aguarde até que o sistema pare no prompt de CARREGADOR.</p> <ol style="list-style-type: none"> 8. Execute novamente o teste de diagnóstico no nível do sistema.

Concluindo o processo de substituição

Depois de substituir a peça, você poderá devolver a peça com falha para Lenovo, conforme descrito nas instruções de RMA fornecidas com o kit. Entre em contato com o suporte técnico em [Suporte Lenovo](#) se você precisar do número de RMA ou ajuda adicional com o procedimento de substituição.

Substituindo a bateria NVMEM

Para substituir uma bateria NVMEM no sistema, remova o módulo do controlador do sistema, abra-o, substitua a bateria, feche e reinstale o módulo do controlador.

Todos os outros componentes do sistema devem estar funcionando corretamente. Caso contrário, entre em contato com o suporte técnico.

Desligando o controlador degradado

É possível desligar ou assumir o controlador degradado usando procedimentos diferentes, dependendo da configuração de hardware do sistema de armazenamento.

Desligando o controlador

Para desligar o controlador degradado, você deve determinar o status do controlador e, se necessário, assumir o controlador para que o controlador funcional continue enviando dados para o armazenamento do controlador degradado.

Antes de iniciar

- Se você tiver um cluster com mais de dois controladores, verifique a integridade e o épsilon do modo avançado: `cluster show -epsilon*`
- Se o cluster não estiver em quórum ou um controlador que não esteja no controlador degradado mostrar `false` para qualificação e integridade, corrija o problema antes de continuar com a próxima etapa.

Etapa 1. Se épsilon residir no controlador degradado:

- a. Remova o épsilon do controlador degradado: `cluster modify -node impaired_node -epsilon false`
- b. Atribua épsilon a um controlador funcional no cluster: `cluster modify -node healthy_node -epsilon true`

Etapa 2. Desabilite o retorno automático no console do controlador funcional, usando o seguinte comando: `storage failover modify -node local -auto-giveback false`

Etapa 3. Leve o controlador degradado para o prompt CARREGADOR digitando: `storage failover takeover <degraded controller name>` na porta de gerenciamento RJ45 do controlador degradado.

Se o controlador degradado estiver exibindo...	Então...
O prompt de CARREGADOR	Vá para a próxima etapa.
Waiting for giveback... (Aguardando o retorno...)	Pressione Ctrl-C e, em seguida, responda <code>y</code> quando solicitado.
Prompt de sistema ou prompt de senha	Assuma ou pare o controlador degradado: <ul style="list-style-type: none">• Assuma o controlador degradado do controlador funcional: <code>storage failover takeover -ofnode <i>impaired_node_name</i></code> Quando o controlador degradado mostrar <code>Waiting for giveback... (Aguardando o retorno...)</code> , pressione Ctrl-C e, em seguida, responda <code>y</code> .

Etapa 4. Se o sistema estiver em um par de alta disponibilidade de chassi duplo, desligue as fontes de alimentação e desconecte os cabos de alimentação do controlador degradado da fonte de alimentação.

Abrindo o módulo do controlador

Para acessar componentes no interior do controlador, você deve primeiro remover o módulo do controlador do sistema e, em seguida, remover a tampa do módulo do controlador.

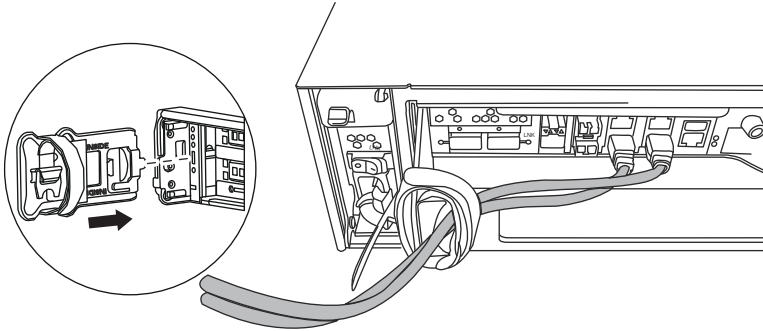
Sobre esta tarefa

Um vídeo para essa tarefa está disponível em:

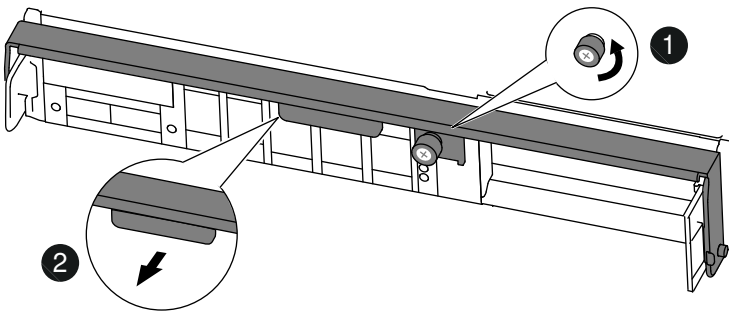
- Youtube: <https://www.youtube.com/playlist?list=PLYV5R7hVcs-CZwRXsocAOmi5RsaXDVZQG>

Etapa 1. Se ainda não o fez, aterre-se corretamente.

- Etapa 2. Solte a pulseira de gancho que prende os cabos ao dispositivo de gerenciamento de cabos e desconecte os cabos do sistema e SFPs (se necessário) do módulo do controlador, mantendo o controle de onde os cabos estavam conectados. Deixe os cabos no dispositivo de gerenciamento de cabos, de maneira que, quando você reinstalar o dispositivo de gerenciamento de cabos, os cabos estejam organizados.
- Etapa 3. Remova e deixe de lado os dispositivos de gerenciamento de cabos dos lados esquerdo e direito do módulo do controlador.



- Etapa 4. Solte o parafuso de orelha na alça do came do módulo do controlador.



1	Parafuso de orelha
2	Alça do came

- Etapa 5. Puxe a alça do came para baixo e comece a deslizar o módulo do controlador para fora do chassi. Certifique-se de que você tenha apoiado a parte inferior do módulo do controlador ao deslizá-lo para fora do chassi.

Substituindo a bateria da NVMEM

Para substituir a bateria da NVMEM em seu sistema, você deve remover a bateria da NVMEM com falha do sistema e substituí-la por uma nova.

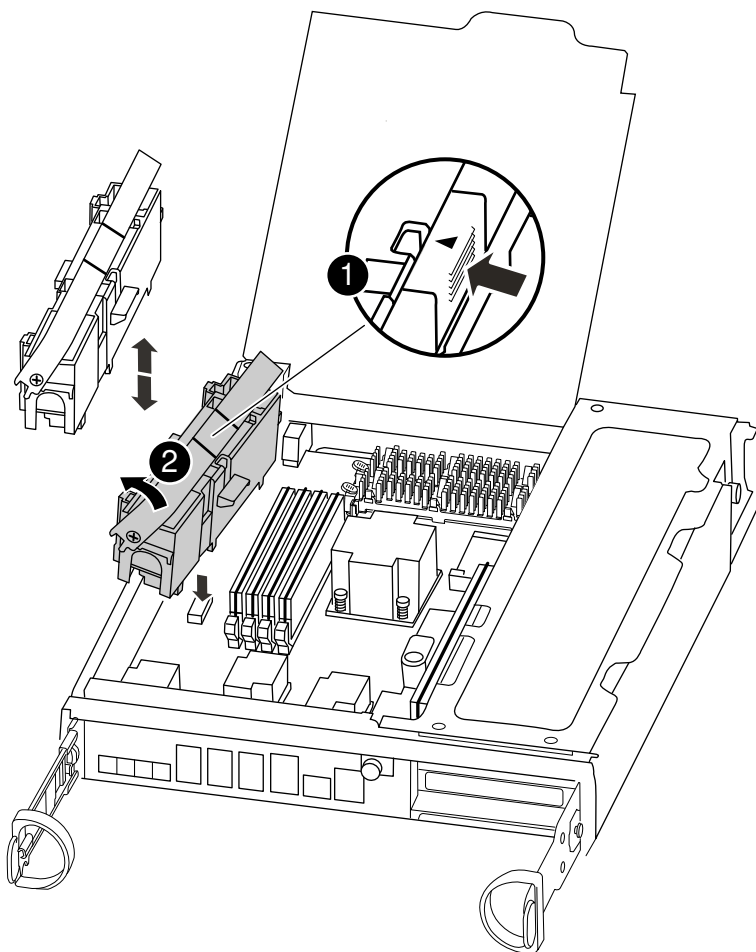
Sobre esta tarefa

Um vídeo para essa tarefa está disponível em:

- Youtube: <https://www.youtube.com/playlist?list=PLYV5R7hVcs-CZwRXsocAOmi5RsaXDVZQG>

Etapa 1. Se ainda não o fez, aterre-se corretamente.

Etapa 2. Abra o duto de ar da CPU e localize a bateria da NVMEM.



1	Aba de travamento da bateria
2	Pacote de bateria NVMEM

- Etapa 3. Segure a bateria e pressione a aba de travamento azul marcada com PUSH e levante a bateria do suporte e do módulo do controlador.
- Etapa 4. Remova a bateria de substituição do pacote.
- Etapa 5. Alinhe a aba ou as abas no suporte da bateria com os entalhes no lado do módulo do controlador e empurre para baixo com cuidado no compartimento da bateria até que ele se encaixar.
- Etapa 6. Feche o duto de ar da CPU. Certifique-se de que o plugue trave no soquete.

Reinstalando o controlador

Depois de substituir um componente dentro do módulo do controlador, você deve reinstalar o módulo no chassi do sistema e inicializá-lo para um estado em que você possa executar testes de diagnóstico no componente substituído.

Sobre esta tarefa

Um vídeo para essa tarefa está disponível em:

- Youtube: <https://www.youtube.com/playlist?list=PLYV5R7hVcs-CZwRXsocAOmi5RsaXDVZQG>

Etapa 1. Se ainda não o fez, aterre-se corretamente.

Etapa 2. Alinhe a extremidade do módulo do controlador com a abertura no chassi e, em seguida, empurre o módulo do controlador até o meio do curso no sistema.

Nota: Não insira completamente o módulo do controlador no chassi até que seja instruído a fazê-lo.

Etapa 3. Reconecte o cabo do sistema, conforme necessário. Se você removeu os conversores de mídia (SFPs), lembre-se de reinstalá-los se estiver usando cabos de fibra ótica.

Etapa 4. Conclua a reinstalação do módulo do controlador: O módulo do controlador começará a inicialização assim que estiver completamente encaixado no chassi. Esteja preparado para interromper o processo de inicialização.

a. Com a alça do came na posição aberta, empurre firmemente o módulo do controlador até que ele corresponda com o painel intermediário e esteja completamente encaixado e, em seguida, feche a alça do came para a posição travada.

Atenção: Não use força excessiva ao deslizar o módulo do controlador no chassi; você deve evitar danos aos conectores.

b. Aperte o parafuso de orelha na alça do came na parte traseira do módulo do controlador.

c. Se você ainda não tiver feito, reinstale o dispositivo de gerenciamento de cabo.

d. Ligue os cabos ao dispositivo de gerenciamento de cabo com o gancho e alça de loop.

e. Na medida em que cada controlador inicia a inicialização, pressione `Ctrl-C` para interromper o processo de inicialização quando você vir a mensagem `Press Ctrl-C for Boot Menu`.

f. Selecione a opção para iniciar no modo de manutenção, partindo do menu exibido.

Executando o diagnóstico no nível do sistema

Depois de instalar uma nova bateria da NVMEM, você deve executar o diagnóstico.

Antes de iniciar

O sistema deve estar no prompt `CARREGADOR` a fim de acessar o menu de manutenção para iniciar o diagnóstico no nível do sistema.

Todos os comandos nos procedimentos de diagnóstico são emitidos pelo controlador onde o componente está sendo substituído.

Etapa 1. Se o controlador a ser mantido não estiver no prompt `CARREGADOR`, realize as seguintes etapas:

a. Selecione a opção para iniciar no modo de manutenção, digitando: `halt`

b. Já no prompt `CARREGADOR`, digite `boot_ontap menu`.

c. Quando o sistema é exibido no menu de seleção, escolha a opção 5 para entrar no modo de manutenção.

Etapa 2. Execute o diagnóstico no módulo de armazenamento em cache: `sldiag device run -dev fcache`

Etapa 3. Execute o diagnóstico na memória NVMEM: `sldiag device run -dev nvmem`

Etapa 4. Verifique se não há problemas de hardware resultantes da substituição da bateria NVMEM: `sldiag device status -dev nvmem -long -state failed`

O diagnóstico no nível do sistema retornará você para o prompt se não houver nenhuma falha de teste ou listará o status completo de falhas resultantes do teste do componente.

Etapa 5. Continue com base no resultado da etapa anterior:

Se os testes de diagnóstico do nível do sistema...	Então...				
Foram concluídos sem falhas	<ol style="list-style-type: none"> 1. Limpe os logs de status: <code>sldiag device clearstatus</code> 2. Verifique se o log foi limpo: <code>sldiag device status</code> A seguinte resposta padrão é exibida: SLDIAG: No log messages are present. 3. Saia do modo de manutenção: <code>halt</code> O controlador exibe o prompt de CARREGADOR. 4. Inicie o controlador no prompt de CARREGADOR: <code>boot_ontap</code> 5. Retorne o controlador para a operação normal: <table border="1" data-bbox="922 793 1422 1052"> <thead> <tr> <th data-bbox="922 793 1170 867">Se o controlador estiver em...</th> <th data-bbox="1170 793 1422 867">Então...</th> </tr> </thead> <tbody> <tr> <td data-bbox="922 867 1170 1052">Um Par de alta disponibilidade</td> <td data-bbox="1170 867 1422 1052">Execute uma devolução: <code>storage failover giveback -ofnode replacement_node_name</code></td> </tr> </tbody> </table> <p>Você concluiu o diagnóstico no nível do sistema.</p>	Se o controlador estiver em...	Então...	Um Par de alta disponibilidade	Execute uma devolução: <code>storage failover giveback -ofnode replacement_node_name</code>
Se o controlador estiver em...	Então...				
Um Par de alta disponibilidade	Execute uma devolução: <code>storage failover giveback -ofnode replacement_node_name</code>				
Resultaram em algumas falhas de teste	<p>Determine a causa do problema:</p> <ol style="list-style-type: none"> 1. Saia do modo de manutenção: <code>halt</code> Depois de executar o comando, aguarde até que o sistema pare no prompt de CARREGADOR. 2. Desligue ou deixe nas fontes de alimentação, dependendo de quantos módulos do controlador estiverem no chassi: <ul style="list-style-type: none"> • Se você tiver dois módulos do controlador no chassi, deixe as fontes de alimentação ligadas para fornecer energia ao outro módulo do controlador. • Se você tiver um módulo do controlador no chassi, desligue as fontes de alimentação e desconecte-as das fontes de alimentação. 3. Verifique se você observou todas as considerações identificadas para executar o diagnóstico no nível do sistema, se os 				

Se os testes de diagnóstico do nível do sistema...	Então...
	<p>cabos estão conectados firmemente e se os componentes de hardware estão corretamente instalados no sistema de armazenamento.</p> <ol style="list-style-type: none"> 4. Inicialize o módulo do controlador que está sendo submetido à manutenção, interrompendo a inicialização pressionando <code>Ctrl-C</code> quando solicitado para acessar o menu Inicialização. <ul style="list-style-type: none"> • Se você tiver removido o controlador na etapa anterior, encaixe completamente o módulo do controlador que você está dando manutenção no chassi. O módulo do controlador inicializa quando completamente encaixado. 5. Selecione a inicialização em modo de manutenção digitando: <code>boot_diags</code> 6. Repita todas as etapas necessárias para realizar o diagnóstico no nível do sistema para o módulo de cache. 7. Saia do modo de manutenção inserindo o seguinte comando: <code>halt</code> <p>Depois de executar o comando, aguarde até que o sistema pare no prompt de CARREGADOR.</p> <ol style="list-style-type: none"> 8. Execute novamente o teste de diagnóstico no nível do sistema.

Concluindo o processo de substituição

Depois de substituir a peça, você poderá devolver a peça com falha para Lenovo, conforme descrito nas instruções de RMA fornecidas com o kit. Entre em contato com o suporte técnico em [Suporte Lenovo](#) se você precisar do número de RMA ou ajuda adicional com o procedimento de substituição.

Trocando uma fonte de alimentação

Trocar uma fonte de alimentação envolve desligar, desconectar e remover a fonte de alimentação anterior e instalar, conectar e ligar a fonte de alimentação de substituição.

Antes de iniciar

Todos os outros componentes do sistema devem estar funcionando corretamente. Caso contrário, entre em contato com o suporte técnico.

- As fontes de alimentação são redundantes e hot-swap.
- Este procedimento foi escrito para substituir uma fonte de alimentação por vez.
- As fontes de alimentação têm uma faixa automática.

Um vídeo para essa tarefa está disponível em:

- Youtube: <https://www.youtube.com/playlist?list=PLYV5R7hVcs-CZwRXsocAOmi5RsaXDVZQG>

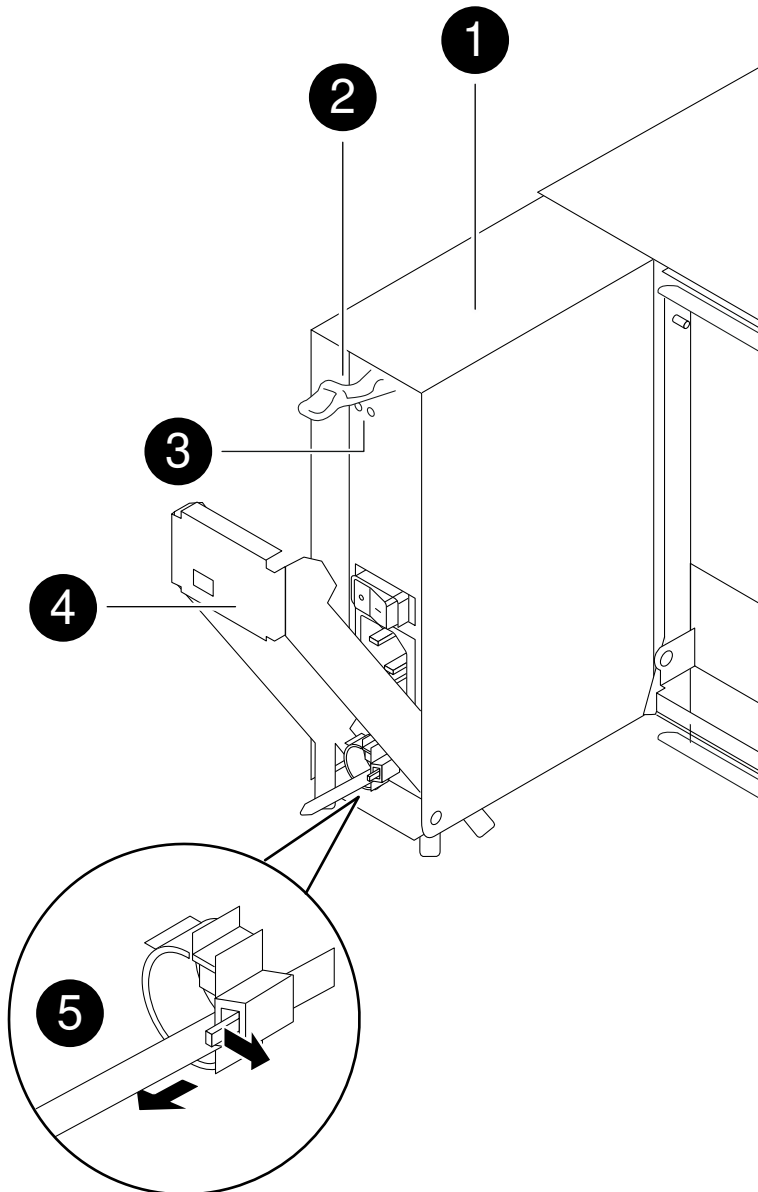
Etapa 1. Identifique a fonte de alimentação que você deseja substituir, com base em mensagens de erro do console ou por meio dos LEDs nas fontes de alimentação.

Etapa 2. Se ainda não o fez, aterre-se corretamente.

Etapa 3. Desligue a fonte de alimentação e desconecte os cabos de alimentação:

- Desligue o botão liga/desliga na fonte de alimentação.
- Abra o retentor do cabo de alimentação e, em seguida, desconecte o cabo da fonte de alimentação.
- Desconecte o cabo da fonte de alimentação.

Etapa 4. Pressione a trava de liberação para baixo na alça do came da fonte de alimentação e abaixe a alça do came até a posição totalmente aberta para liberar totalmente a fonte de alimentação do painel intermediário.



1	Fonte de alimentação
2	Trava de liberação da alça do came
3	LEDs de falha e energia
4	Alça do came
5	Mecanismo de travamento do cabo de alimentação

Etapa 5. Use a alça do came para deslizar a fonte de alimentação para fora do sistema.

CUIDADO:

Ao remover uma fonte de alimentação, sempre use as duas mãos para apoiar o peso.

Etapa 6. Certifique-se de que o botão liga/desliga da nova fonte de alimentação esteja na posição Desligado.

Etapa 7. Usando as duas mãos, apoie e alinhe as bordas da fonte de alimentação com a abertura no chassi do sistema e empurre com cuidado a fonte de alimentação no chassi usando a alça do came. As fontes de alimentação são chaveadas e só podem ser instaladas em um sentido.

Atenção: Não use força excessiva ao deslizar a fonte de alimentação no sistema; você pode danificar o conector.

Etapa 8. Empurre bem a alça do came da fonte de alimentação para assentá-la totalmente no chassi e empurre a alça do came para a posição fechada, certificando-se de que a trava de liberação da alça do came se encaixe na posição travada.

Etapa 9. Reconecte o cabeamento da fonte de alimentação:

- a. Reconecte o cabo de alimentação à fonte de alimentação.
- b. Prenda o cabo de alimentação na fonte de alimentação usando o retentor do cabo de alimentação.

Etapa 10. Ligue a alimentação da nova fonte de alimentação e verifique a operação dos LEDs de atividade da fonte de alimentação. Os LEDs da fonte de alimentação acendem quando a fonte de alimentação está online.

O LED de falha âmbar deve ser desligado e a luz de DC em bom estado deve estar acesa para cada fonte de alimentação.

Concluindo o processo de substituição

Depois de substituir a peça, você poderá devolver a peça com falha para Lenovo, conforme descrito nas instruções de RMA fornecidas com o kit. Entre em contato com o suporte técnico em [Suporte Lenovo](#) se você precisar do número de RMA ou ajuda adicional com o procedimento de substituição.

Trocando um ventilador

Para trocar um módulo de ventilador sem interromper o serviço, você deve executar uma sequência de tarefas específica.

Sobre esta tarefa

Atenção: Você deve substituir o módulo de ventilador em até dois minutos depois de removê-lo do chassi. O fluxo de ar do sistema é interrompido, e o módulo do controlador ou os módulos desligarão depois de dois minutos para evitar superaquecimento.

Um vídeo para essa tarefa está disponível em:

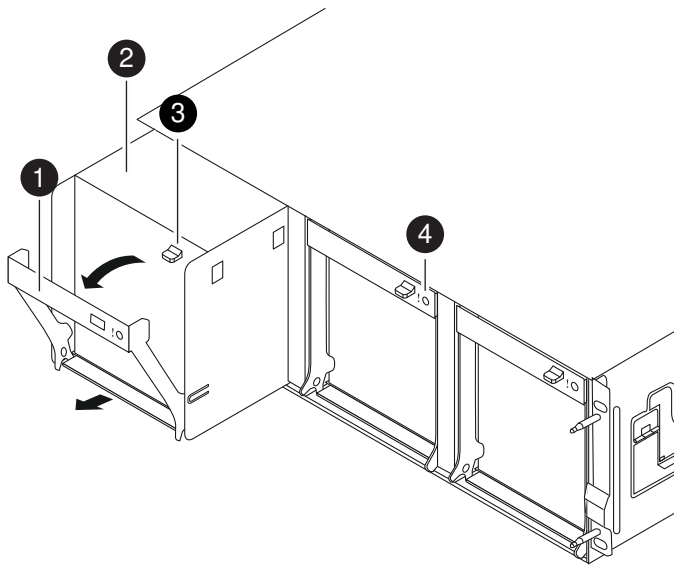
- Youtube: <https://www.youtube.com/playlist?list=PLYV5R7hVcs-CZwRXsocAOmi5RsaXDVZQG>

Etapa 1. Se ainda não o fez, aterre-se corretamente.

Etapa 2. Remova o painel (se necessário) com duas mãos, segurando as aberturas em cada lado do painel e o puxando na sua direção até que o painel se solte dos quatro prisioneiros esféricos no quadro do chassi.

Etapa 3. Identifique o módulo de ventilador que você deve substituir verificando as mensagens de erro do console e observando o LED de atenção em cada módulo de ventilador.

Etapa 4. Pressione para baixo a trava de liberação na alça do came do módulo de ventilador e puxe a alça do came para baixo. O módulo de ventilador se afasta um pouco do chassi.



1	Alça do came
2	Módulo de ventilador
3	Trava de liberação da alça do came
4	LED de atenção do módulo de ventilador

Etapa 5. Puxe o módulo de ventilador diretamente para fora do chassi, não se esquecendo de apoiá-lo com a mão livre, de maneira que ele não caia do chassi.

CUIDADO:

Os módulos de ventilador são curtos. Sempre apoie a parte inferior do módulo de ventilador com a mão livre, de maneira que ele não caia repentinamente do chassi e machuque você.

Etapa 6. Deixe o módulo de ventilador de lado.

Etapa 7. Insira o módulo de ventilador de substituição no chassi alinhando-o com a abertura e deslizando-o até o chassi.

Etapa 8. Empurre bem a alça do came do módulo de ventilador de maneira que ele fique bem encaixado no chassi.

A alça do came levanta um pouco quando o módulo de ventilador está totalmente encaixado.

Etapa 9. Balance a alça do came até a posição fechada, certificando-se de que a trava de liberação da alça do came se encaixe na posição travada.

Etapa 10. Alinhe o painel com os prisioneiros esféricos e empurre com cuidado o painel nos prisioneiros esféricos.

Concluindo o processo de substituição

Depois de substituir a peça, você poderá devolver a peça com falha para Lenovo, conforme descrito nas instruções de RMA fornecidas com o kit. Entre em contato com o suporte técnico em [Suporte Lenovo](#) se você precisar do número de RMA ou ajuda adicional com o procedimento de substituição.

Substituindo o módulo do controlador

Você deve verificar os pré-requisitos a seguir do procedimento de substituição.

Antes de iniciar

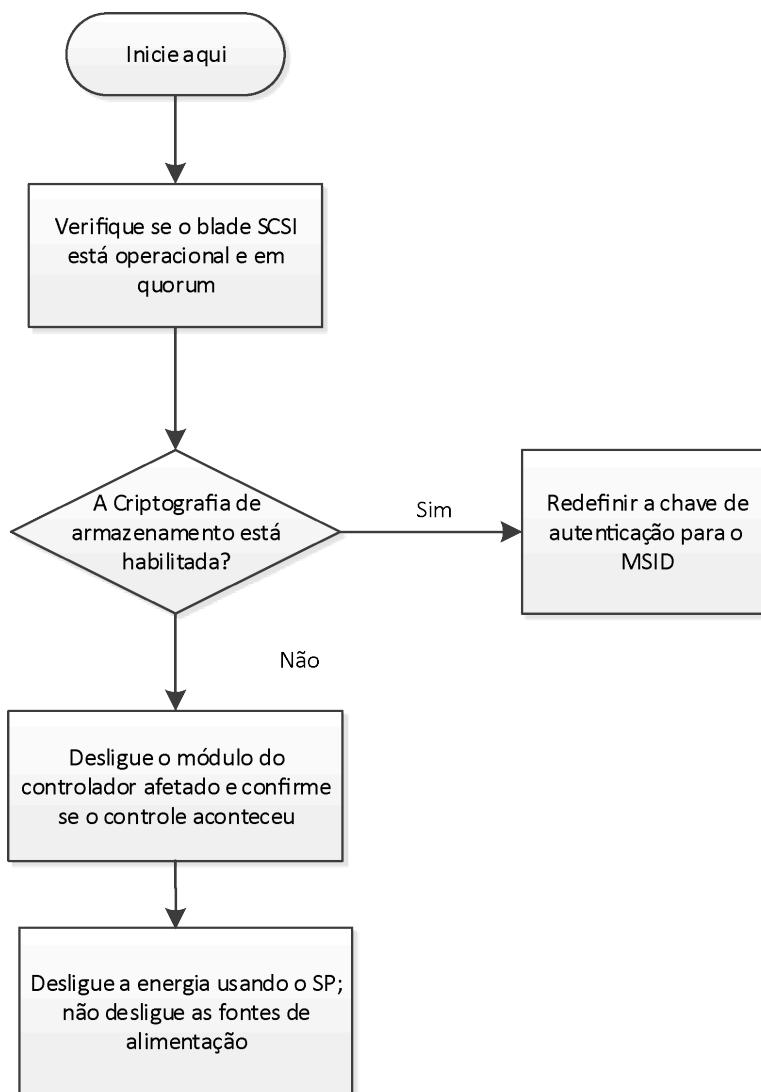
- Todas as prateleiras de discos devem estar funcionando corretamente.
- O controlador funcional deve ser capaz de assumir o controlador substituído (chamado neste procedimento como o controlador degradado).
- Se você estiver em uma configuração do MetroCluster, consulte o *Guia de gerenciamento e recuperação de desastres do MetroCluster* para determinar se você deve usar este procedimento. [Guia de gerenciamento e recuperação de desastres do MetroCluster do ONTAP 9](#)

Sobre esta tarefa

- Esse procedimento inclui etapas para reatribuir automática ou manualmente discos ao controlador de *substituição*, dependendo da configuração do sistema. Você deve realizar a reatribuição do disco conforme orientado no procedimento.
- Você deve substituir o componente com falha por um componente FRU de substituição recebido do seu provedor.
- Você deve substituir um módulo do controlador por um módulo do controlador do mesmo tipo de modelo; você não pode atualizar o sistema substituindo apenas o módulo do controlador.
- Não altere discos ou prateleiras de discos como parte desse procedimento.
- Neste procedimento, o dispositivo de inicialização é movido do controlador degradado para o controlador de substituição. Dessa maneira, o controlador de substituição será inicializado na mesma versão do ONTAP do controlador antigo.
- Todas as placas PCIe movidas do antigo módulo do controlador para o novo módulo do controlador ou adicionados do inventário de site existente do cliente devem ser suportadas pelo módulo do controlador de substituição. [Lenovo Press](#)
- É importante que você aplique os comandos nessas etapas nos sistemas corretos:
 - O controlador *degradado* é o controlador que está sendo substituído.
 - O controlador de *substituição* é o novo controlador que está substituindo o degradado.
 - O controlador *funcional* é o restante.
- Você deve sempre capturar a saída de console do controlador para um arquivo de texto. Isso apresenta um registro do procedimento, de maneira que você possa solucionar todos os problemas que pode enfrentar durante o processo de substituição.

Preparando o sistema para a substituição

Você deve reunir informações e desligar o controlador degradado ao assumi-lo se ele estiver em um par de alta disponibilidade.



Verificando o quórum no blade SCSI

Se você estiver operando em um ambiente SAN e estiver substituindo um módulo do controlador, verifique se cada controlador está em um quórum SAN com outros controladores no cluster.

- Etapa 1. Com o nível de privilégio definido para avançado, verifique se a mensagem do evento mais recente `scsiblade` para o controlador degradado indica que a blade scsi está no quórum: `event log show -node impaired-node-name -message scsiblade.*`

Você deve ver mensagens semelhantes à seguinte, indicando que o processo da blade SCSI está no quórum com os outros controladores no cluster:

```

Time Node Severity Event
-----
9/1/2016 14:03:51 node1 INFORMATIONAL scsiblade.in.quorum: The scsi-blade on this node
established quorum with the other nodes in the cluster.
9/1/2016 14:03:51 node2 INFORMATIONAL scsiblade.in.quorum: The scsi-blade on this node
established quorum with the other nodes in the cluster.
9/1/2016 14:03:48 node3 INFORMATIONAL scsiblade.in.quorum: The scsi-blade on this node
established quorum with the other nodes in the cluster.
9/1/2016 14:03:43 node4 INFORMATIONAL scsiblade.in.quorum: The scsi-blade on this node
established quorum with the other nodes in the cluster.
  
```


Se você não vir essas mensagens de quórum, verifique a integridade dos processos SAN e resolva os problemas antes de continuar com a substituição.

Tarefas de pré-substituição para sistemas que usam a criptografia de armazenamento

Se você estiver substituindo um módulo do controlador em um sistema com criptografia de armazenamento habilitado, você deve primeiro redefinir as chaves de autenticação de discos para o MSID (o ID de segurança padrão configurado pelo fabricante). Isso é uma necessidade temporária para evitar a perda de acesso aos dados.

Depois de redefinir as chaves de autenticação para o MSID, os dados nos discos não estão mais protegidos por chaves de autenticação secretas. Você deve garantir a segurança física dos discos durante o processo de substituição ou de atualização.

Etapa 1. Defina o nível de privilégio para avançado: `set -privilege advanced`

Etapa 2. Redefina o MSID usando as instruções na seção "Retornando SEDs para o modo desprotegido".

[Guia de energia de criptografia do ONTAP 9](#)

Etapa 3. Saia do modo avançado: `set -privilege admin`

Desligando o controlador degradado

É possível desligar ou assumir o controlador degradado usando procedimentos diferentes, dependendo da configuração de hardware do sistema de armazenamento.

Desligando o controlador

Para desligar o controlador degradado, você deve determinar o status do controlador e, se necessário, assumir o controlador para que o controlador funcional continue enviando dados para o armazenamento do controlador degradado.

Antes de iniciar

- Se você tiver um cluster com mais de dois controladores, verifique a integridade e o épsilon do modo avançado: `cluster show -epsilon*`
- Se o cluster não estiver em quórum ou um controlador que não esteja no controlador degradado mostrar `false` para qualificação e integridade, corrija o problema antes de continuar com a próxima etapa.

Etapa 1. Se épsilon residir no controlador degradado:

- a. Remova o épsilon do controlador degradado: `cluster modify -node impaired_node -epsilon false`
- b. Atribua épsilon a um controlador funcional no cluster: `cluster modify -node healthy_node -epsilon true`

Etapa 2. Desabilite o retorno automático no console do controlador funcional, usando o seguinte comando: `storage failover modify -node local -auto-giveback false`

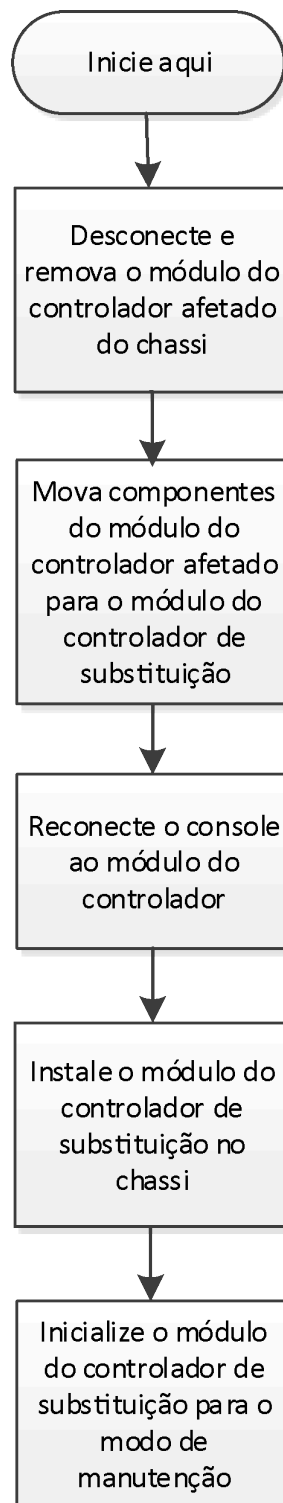
Etapa 3. Leve o controlador degradado para o prompt CARREGADOR digitando: `storage failover takeover <degraded controller name>` na porta de gerenciamento RJ45 do controlador degradado.

Se o controlador degradado estiver exibindo...	Então...
O prompt de CARREGADOR	Vá para a próxima etapa.
Waiting for giveback... (Aguardando o retorno...)	Pressione Ctrl-C e, em seguida, responda y quando solicitado.
Prompt de sistema ou prompt de senha	<p>Assuma ou pare o controlador degradado:</p> <ul style="list-style-type: none"> Assuma o controlador degradado do controlador funcional: <code>storage failover takeover -ofnode <i>impaired_node_name</i></code> <p>Quando o controlador degradado mostrar Waiting for giveback... (Aguardando o retorno...), pressione Ctrl-C e, em seguida, responda y.</p>

Etapa 4. Se o sistema estiver em um par de alta disponibilidade de chassi duplo, desligue as fontes de alimentação e desconecte os cabos de alimentação do controlador degradado da fonte de alimentação.

Substituindo o hardware do módulo do controlador

Para substituir o hardware do módulo do controlador, você deve remover o controlador degradado, mover os componentes FRU para o módulo do controlador de substituição, instalar o módulo do controlador de substituição no chassi e, em seguida, inicializar o sistema no modo de manutenção.



Abrindo o módulo do controlador

Para substituir o módulo do controlador, você deve primeiro remover o módulo do controlador antigo do chassi.

Sobre esta tarefa

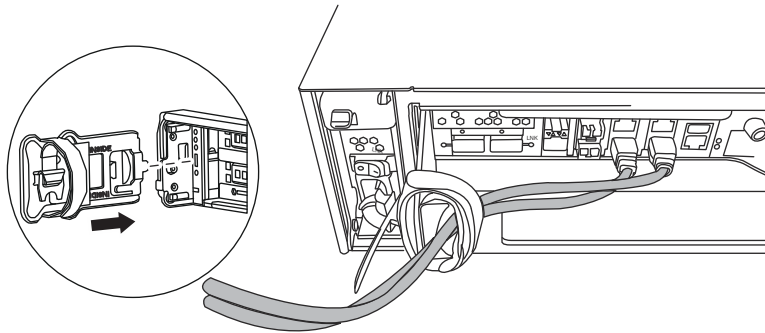
Um vídeo para essa tarefa está disponível em:

- Youtube: <https://www.youtube.com/playlist?list=PLYV5R7hVcs-CZwRXsocAOmi5RsaXDVZQG>

Etapa 1. Se ainda não o fez, aterre-se corretamente.

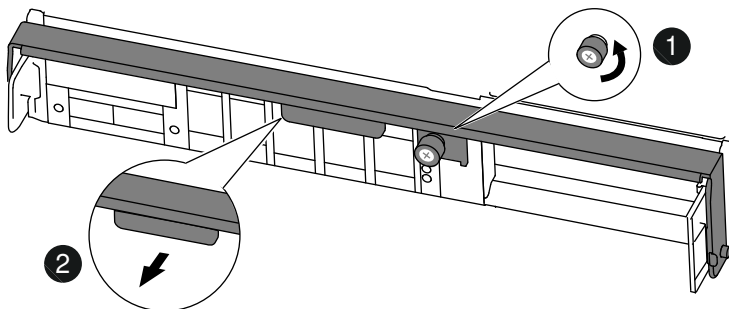
Etapa 2. Solte a pulseira de gancho que prende os cabos ao dispositivo de gerenciamento de cabos e desconecte os cabos do sistema e SFPs (se necessário) do módulo do controlador, mantendo o controle de onde os cabos estavam conectados. Deixe os cabos no dispositivo de gerenciamento de cabos, de maneira que, quando você reinstalar o dispositivo de gerenciamento de cabos, os cabos estejam organizados.

Etapa 3. Remova e deixe de lado os dispositivos de gerenciamento de cabos dos lados esquerdo e direito do módulo do controlador.



Etapa 4. Se você deixou os módulos SFP no sistema depois de remover os cabos, mova-os para o novo módulo do controlador.

Etapa 5. Solte o parafuso de orelha na alça do came do módulo do controlador.



1	Parafuso de orelha
2	Alça do came

Etapa 6. Puxe a alça do came para baixo e comece a deslizar o módulo do controlador para fora do chassi. Certifique-se de que você tenha apoiado a parte inferior do módulo do controlador ao deslizá-lo para fora do chassi.

Movendo um módulo de armazenamento em cache

Para mover um módulo de armazenamento em cache identificado como a placa PCIe M.2 na etiqueta do controlador, localize-o e mova-o do controlador antigo para o controlador de substituição e siga a sequência específica das etapas.

Antes de iniciar

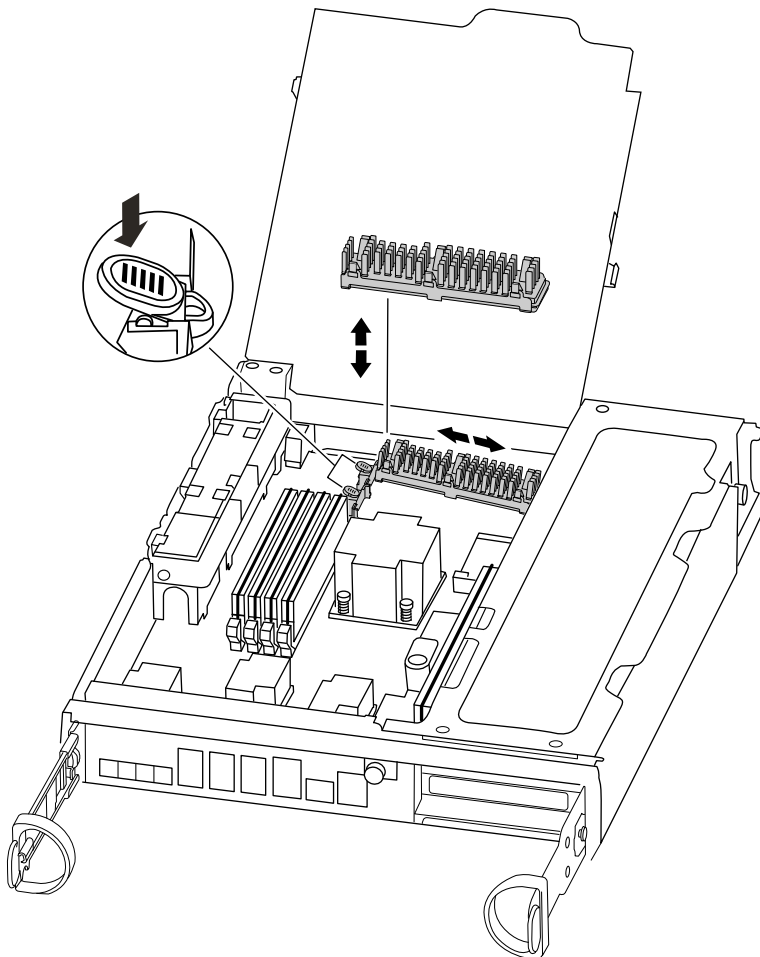
Você deve ter o novo módulo do controlador pronto para poder mover o módulo de armazenamento em cache diretamente do módulo do controlador antigo para o slot correspondente no novo. Todos os outros componentes do sistema de armazenamento devem estar funcionando corretamente. Caso contrário, entre em contato com o suporte técnico.

Sobre esta tarefa

Um vídeo para essa tarefa está disponível em:

- Youtube: <https://www.youtube.com/playlist?list=PLYV5R7hVcs-CZwRXsocAOmi5RsaXDVZQG>

- Etapa 1. Localize o módulo de armazenamento em cache na parte traseira do módulo do controlador e o remova.
- a. Pressione a guia de liberação.
 - b. Remova o dissipador de calor. O sistema de armazenamento é fornecido com dois slots disponíveis para o módulo de armazenamento em cache e apenas um slot está ocupado, por padrão.



- Etapa 2. Se você estiver incluindo um módulo de armazenamento em cache, vá para a próxima etapa. Se você estiver substituindo o módulo de armazenamento em cache, puxe-o com cuidado diretamente para fora do compartimento.

- Etapa 3. Mova o módulo de armazenamento em cache para o novo módulo de controlador e alinhe as bordas do módulo de armazenamento em cache com o compartimento do soquete e o empurre com cuidado no soquete.

- Etapa 4. Verifique se o módulo de armazenamento em cache está bem encaixado no soquete. Se necessário, remova o módulo de armazenamento em cache e o reencaixe no soquete.
- Etapa 5. Reencaixe e empurre o dissipador de calor para baixo a fim de encaixar o botão de travamento no compartimento do módulo de armazenamento em cache.
- Etapa 6. Repita as etapas se você tiver um segundo módulo de armazenamento em cache. Feche a tampa do módulo do controlador, conforme necessário.

Movendo o dispositivo de inicialização

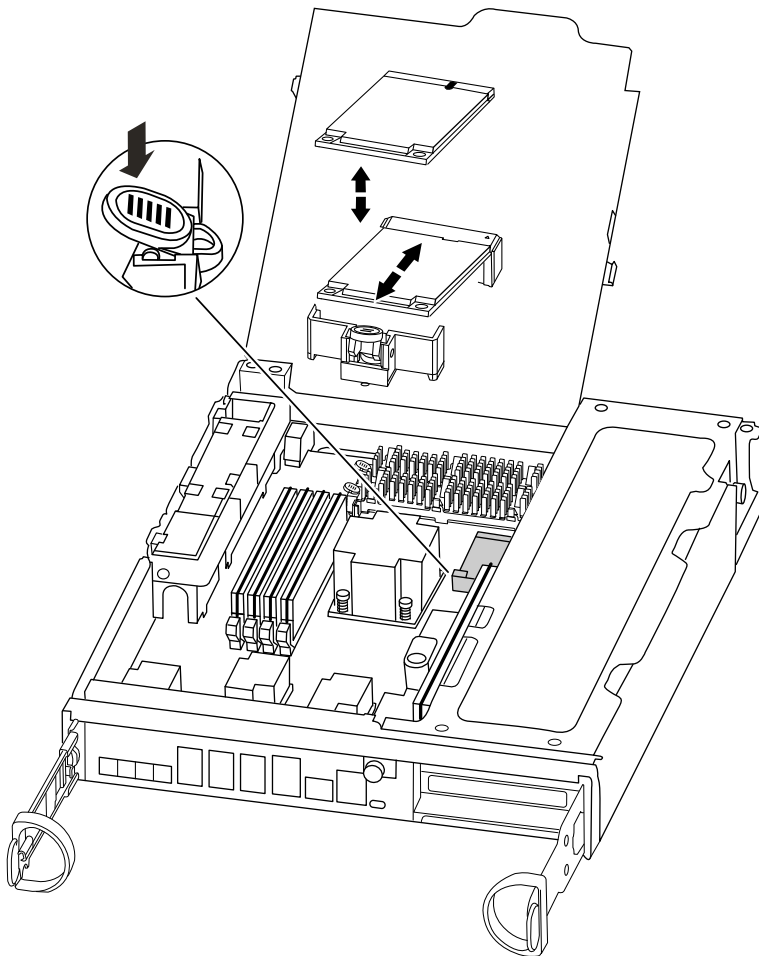
Você deve localizar a mídia de inicialização e seguir as instruções para removê-la do controlador antigo e inseri-la no novo controlador.

Sobre esta tarefa

Um vídeo para essa tarefa está disponível em:

- Youtube: <https://www.youtube.com/playlist?list=PLYV5R7hVcs-CZwRXsocAOmi5RsaXDVZQG>

- Etapa 1. Localize a mídia de inicialização usando a seguinte ilustração ou o mapa FRU no módulo do controlador:



- Etapa 2. Pressione o botão azul no compartimento da mídia de inicialização para liberar a mídia de inicialização do compartimento e puxe com cuidado diretamente do soquete de mídia de inicialização.

Nota: Não gire nem puxe a mídia de inicialização diretamente, porque isso pode danificar o soquete ou a mídia de inicialização.

- Etapa 3. Mova a mídia de inicialização para o novo controlador, alinhe as bordas da mídia de inicialização com o compartimento do soquete e o empurre com cuidado no soquete.
- Etapa 4. Verifique a mídia de inicialização para se certificar de que ela esteja bem encaixada no soquete. Se necessário, remova a mídia de inicialização e a reencaixe no soquete.
- Etapa 5. Empurre a mídia de inicialização para baixo até encaixar o botão de bloqueio no compartimento da mídia de inicialização.

Movendo a bateria da NVMEM

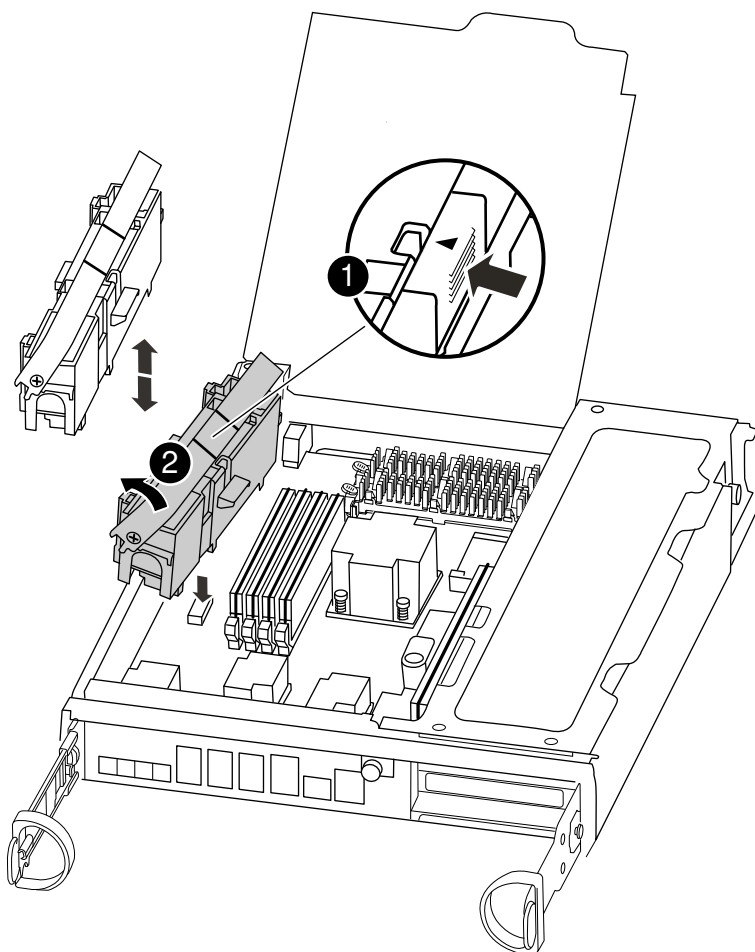
Para mover a bateria da NVMEM do módulo do controlador antigo para o novo módulo do controlador, você deve executar uma sequência específica das etapas.

Sobre esta tarefa

Um vídeo para essa tarefa está disponível em:

- Youtube: <https://www.youtube.com/playlist?list=PLYV5R7hVcs-CZwRXsocAOmi5RsaXDVZQG>

- Etapa 1. Abra o duto de ar da CPU e localize a bateria da NVMEM.



1	Aba de travamento da bateria
2	Pacote de bateria NVMEM

Etapa 2. Segure a bateria e pressione a aba de travamento azul marcada com PUSH e levante a bateria do suporte e do módulo do controlador.

Etapa 3. Mova a bateria NVMEM para o módulo do controlador de substituição.

Etapa 4. Alinhe a aba ou as abas no suporte da bateria com os entalhes no lado do módulo do controlador e empurre para baixo com cuidado no compartimento da bateria até que ele se encaixar.

Movendo os DIMMs

Para mover os DIMMs, localize-os e mova-os do controlador antigo para o controlador de substituição e siga a sequência específica das etapas.

Sobre esta tarefa

Um vídeo para essa tarefa está disponível em:

- Youtube: <https://www.youtube.com/playlist?list=PLYV5R7hVcs-CZwRXsocAOmi5RsaXDVZQG>

Etapa 1. Localize os DIMMs no controlador.

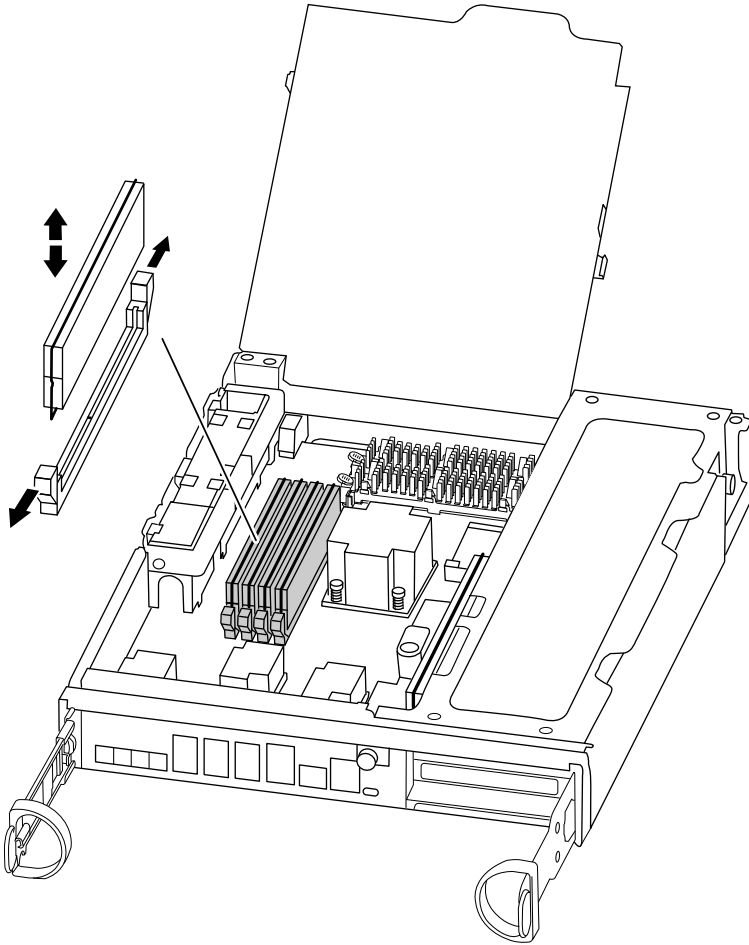
Nota: Cada DIMM de memória do sistema tem um LED localizado na placa ao lado de cada slot DIMM. Verifique se cada DIMM está funcionando corretamente usando os estados do LED.

Etapa 2. Observe a orientação do DIMM no soquete para que seja possível inserir o DIMM no módulo do controlador de substituição na posição correta.

Etapa 3. Afaste lentamente as duas guias ejetoras de DIMM em ambos os lados do DIMM para retirar o DIMM do slot e, em seguida, deslize-o para fora do slot.

Atenção: Segure o DIMM com cuidado pelas bordas para evitar pressão nos componentes na placa de circuito do DIMM.

A ilustração a seguir mostra o local dos DIMMs do sistema:



Etapa 4. Repita essas etapas para remover outros DIMMs conforme necessário.

Etapa 5. Verifique se a bateria da NVMEM não está conectada ao novo módulo do controlador.

Etapa 6. Localize o slot onde você está instalando o DIMM.

Etapa 7. Certifique-se de que as travas do DIMM no conector estejam na posição aberta e, em seguida, insira o DIMM diretamente no slot. O DIMM se encaixa sem folga no slot, mas deve ir com facilidade. Caso isso não ocorra, realinhe o DIMM com o slot e reinsira-o.

Atenção: Inspeção visualmente o DIMM para verificar se ele está uniformemente alinhado e totalmente inserido no slot.

Etapa 8. Repita essas etapas para os DIMMs restantes.

Movendo uma placa PCIe

Para mover as placas PCIe, localize e as mova do controlador antigo para o controlador de substituição e siga a sequência específica das etapas.

Antes de iniciar

Você deve ter o novo módulo do controlador pronto para poder mover o PCIe diretamente do módulo do controlador antigo para os slots correspondentes no novo.

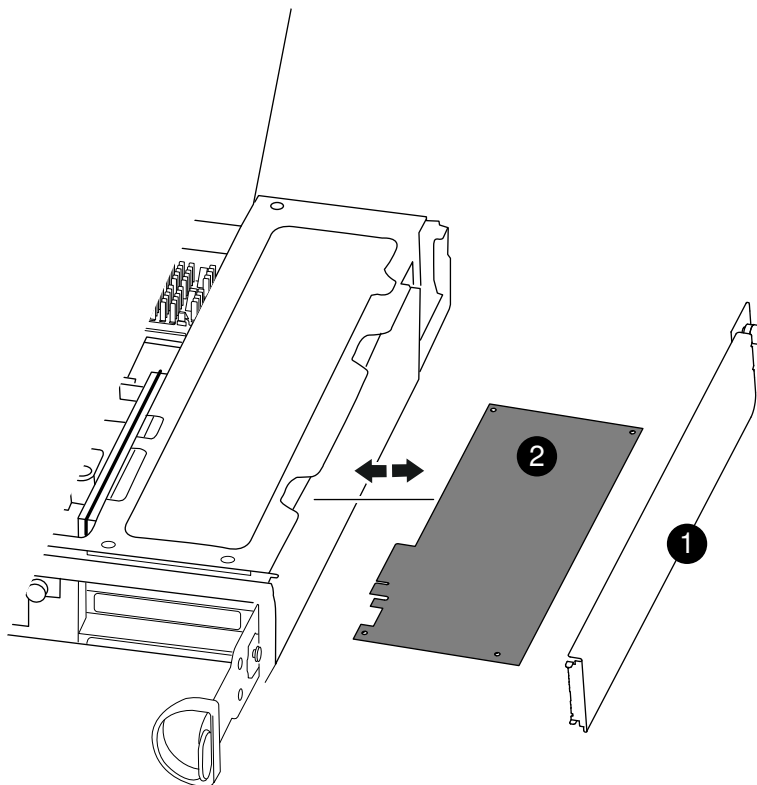
Sobre esta tarefa

Um vídeo para essa tarefa está disponível em:

- Youtube: <https://www.youtube.com/playlist?list=PLYV5R7hVcs-CZwRXsocAOmi5RsaXDVZQG>

Etapa 1. Solte o parafuso de orelha no painel lateral do módulo do controlador.

Etapa 2. Gire o painel lateral para removê-lo do módulo do controlador.



1	Painel lateral
2	Placa PCIe

Etapa 3. Remova a placa PCIe do módulo do controlador anterior e deixe-a de lado. Certifique-se de que você mantenha o controle do slot em que estava a placa PCIe.

Etapa 4. Repita a etapa anterior para as placas PCIe restantes no módulo do controlador anterior.

Etapa 5. Abra o novo painel lateral do módulo controlador, se necessário, deslize a placa de preenchimento da placa PCIe, conforme necessário, e instale cuidadosamente a placa PCIe. Certifique-se de que você tenha alinhado corretamente a placa no slot e exercido pressão por igual na placa ao encaixá-la no soquete. A placa deve ser total e uniformemente encaixada no slot.

Etapa 6. Repita a etapa anterior para as placas PCIe restantes que você deixou de lado.

Etapa 7. Feche o painel lateral e aperte o parafuso de orelha.

Instalando o controlador

Depois de instalar os componentes do módulo do controlador antigo no novo módulo do controlador, você deverá instalar o novo módulo do controlador no chassi do sistema e reinicializar o sistema operacional.

Para pares de alta disponibilidade com dois módulos do controlador no mesmo chassi, a sequência na qual você instala o módulo do controlador é importante porque ele tenta a reinicialização assim que você o encaixa no chassi.

Nota: O sistema pode atualizar o firmware do sistema quando ele for inicializado. Não cancele esse processo.

Um vídeo para essa tarefa está disponível em:

- Youtube: <https://www.youtube.com/playlist?list=PLYV5R7hVcs-CZwRXsocAOmi5RsaXDVZQG>

Etapa 1. Se ainda não o fez, aterre-se corretamente.

Etapa 2. Se você ainda não tiver feito, feche o duto de ar da CPU.

Etapa 3. Se você ainda não tiver feito isso, certifique-se de que a bateria NVMEM esteja conectada ao controlador.

Etapa 4. Alinhe a extremidade do módulo do controlador com a abertura no chassi e, em seguida, empurre o módulo do controlador até o meio do curso no sistema.

Nota: Não insira completamente o módulo do controlador no chassi até que seja instruído a fazê-lo.

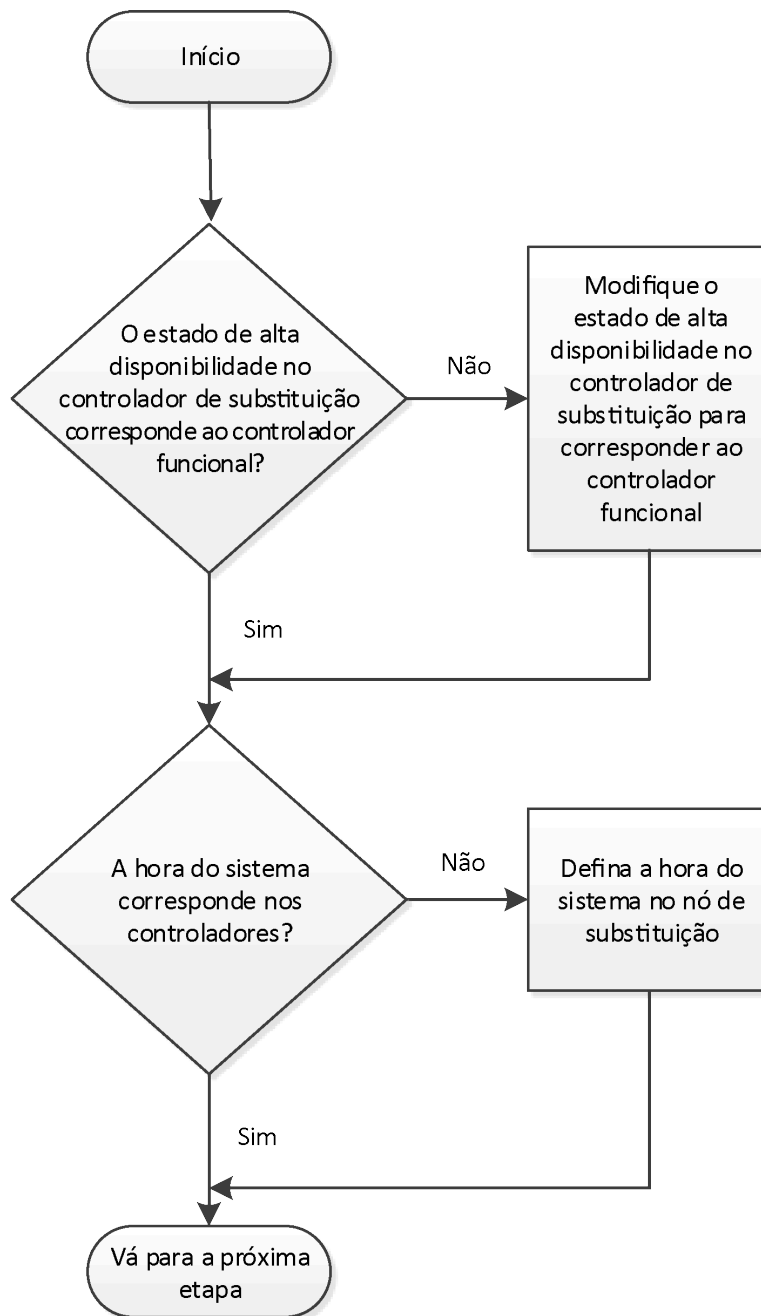
Etapa 5. Conecte as portas de gerenciamento e console para que você possa acessar o sistema para executar as tarefas nas seções a seguir.

Etapa 6. Conclua a reinstalação do módulo do controlador:

Se o sistema estiver em...	Em seguida, execute estas etapas...
Um par de alta disponibilidade	<p>O módulo do controlador começará a inicialização assim que estiver completamente encaixado no chassi. Esteja preparado para interromper o processo de inicialização.</p> <ol style="list-style-type: none"> 1. Com a alça do came na posição aberta, empurre firmemente o módulo do controlador até que ele corresponda com o painel intermediário e esteja completamente encaixado e, em seguida, feche a alça do came para a posição travada. Aperte o parafuso de orelha na alça do came na parte traseira do módulo do controlador. <p>Atenção: Não use força excessiva ao deslizar o módulo do controlador no chassi; você deve evitar danos aos conectores.</p> <p>O controlador inicia a inicialização assim que estiver completamente encaixado no chassi.</p> <ol style="list-style-type: none"> 2. Se você ainda não tiver feito, reinstale o dispositivo de gerenciamento de cabo. 3. Ligue os cabos ao dispositivo de gerenciamento de cabo com o gancho e alça de loop. 4. Quando você vir Press Ctrl-C for Boot Menu, pressione Ctrl-C para interromper o processo de inicialização. 5. Selecione a opção para iniciar no modo de manutenção, partindo do menu exibido.

Restaurando e verificando a configuração do sistema

Depois de concluir a substituição do hardware e inicializar em modo de manutenção, você verificará a configuração do sistema no nível inferior do controlador de substituição e redefinirá as configurações do sistema conforme necessário.



Verificando e configurando o estado de alta disponibilidade do módulo do controlador

Você deve verificar o estado de **altadisponibilidade** do módulo do controlador e, se necessário, atualizar o estado para corresponder à configuração do sistema.

- Etapa 1. No modo de manutenção do novo módulo do controlador, verifique se todos os componentes exibem o mesmo estado de **altadisponibilidade**: `ha-config show`

Se o sistema estiver em...	O estado de alta disponibilidade de todos os componentes deve ser...
Um Par de alta disponibilidade	ha
Uma configuração do MetroCluster com quatro ou mais controladores	mcc

Etapa 2. Se o estado do sistema exibido do módulo do controlador não corresponde à configuração do sistema, defina o estado de **altadisponibilidade** do módulo do controlador: `ha-config modify controller ha-state`

Etapa 3. Se o estado do sistema exibido do chassi não corresponde à configuração do sistema, defina o estado de **altadisponibilidade** do chassi: `ha-config modify chassis ha-state`

Executando o diagnóstico no nível do sistema

Você deve executar testes de diagnóstico abrangentes ou específicos para componentes específicos e subsistemas sempre que substituir o controlador.

Todos os comandos nos procedimentos de diagnóstico são emitidos pelo controlador onde o componente está sendo substituído.

Etapa 1. Se o controlador a ser mantido não estiver no prompt CARREGADOR, inicialize o controlador: `halt`

Depois de emitir o comando, você deverá aguardar até o sistema parar no prompt CARREGADOR.

Etapa 2. Execute o diagnóstico no módulo de armazenamento em cache: `sldiag device run -dev fcache`

Etapa 3. Exiba e observe os dispositivos disponíveis no módulo de controlador: `sldiag device show -dev mb`
Os dispositivos e as portas do módulo de controlador exibidos podem ser um ou mais dos seguintes:

- bootmedia é o dispositivo de inicialização do sistema.
- cna é um adaptador de rede Converged ou interface não conectado a uma rede nem a um dispositivo de armazenamento.
- fcal é um dispositivo Fibre Channel-Arbitrated Loop não conectado a uma rede Fibre Channel.
- env é um termo de ambiente da placa-mãe.
- mem é memória do sistema.
- nic é uma placa de interface de rede.
- nvram é RAM não volátil.
- nvmem é um híbrido de NVRAM e memória do sistema.
- sas é um dispositivo Serial Attached SCSI não conectado a uma prateleira de disco.

Etapa 4. Execute o diagnóstico de cada componente no menu de manutenção. Por exemplo: `sldiag device status -dev nvmem -long -state failed`

Se você quiser executar testes de diagnóstico em...	Então...
Componentes individuais	<ol style="list-style-type: none"> 1. Limpe os logs de status: <code>sldiag device clearstatus</code> 2. Exiba os testes disponíveis para os dispositivos selecionados: <code>sldiag device show -dev dev_name</code> <i>dev_name</i> pode ser qualquer uma das portas e dos dispositivos identificados na etapa anterior. 3. Examine a saída e, se aplicável, selecione apenas os testes que você deseja executar: <code>sldiag device modify -dev dev_name -selection only</code> -selection only desativa todos os outros testes que você não deseja executar para o dispositivo. 4. Execute os testes selecionados: <code>sldiag device run -dev dev_name</code> Depois que o teste for concluído, a seguinte mensagem será exibida: * > <SLDIAG:_ALL_TESTS_COMPLETED> 5. Verifique se não há testes com falha: <code>sldiag device status -dev dev_name -long -state failed</code> O diagnóstico no nível do sistema retornará você para o prompt se não houver nenhuma falha de teste ou listará o status completo de falhas resultantes do teste do componente.
Vários componentes ao mesmo tempo	<ol style="list-style-type: none"> 1. Revise os dispositivos ativados e desativados na saída do procedimento anterior e determine quais você deseja executar simultaneamente. 2. Liste os testes individuais do dispositivo: <code>sldiag device show -dev dev_name</code> 3. Examine a saída e, se aplicável, selecione apenas os testes que você deseja executar: <code>sldiag device modify -dev dev_name -selection only</code> -selection only desativa todos os outros testes que você não deseja executar para o dispositivo. 4. Verifique se os testes foram modificados: <code>sldiag device show</code> 5. Repita essas sub-etapas para cada dispositivo que você deseja executar simultaneamente.

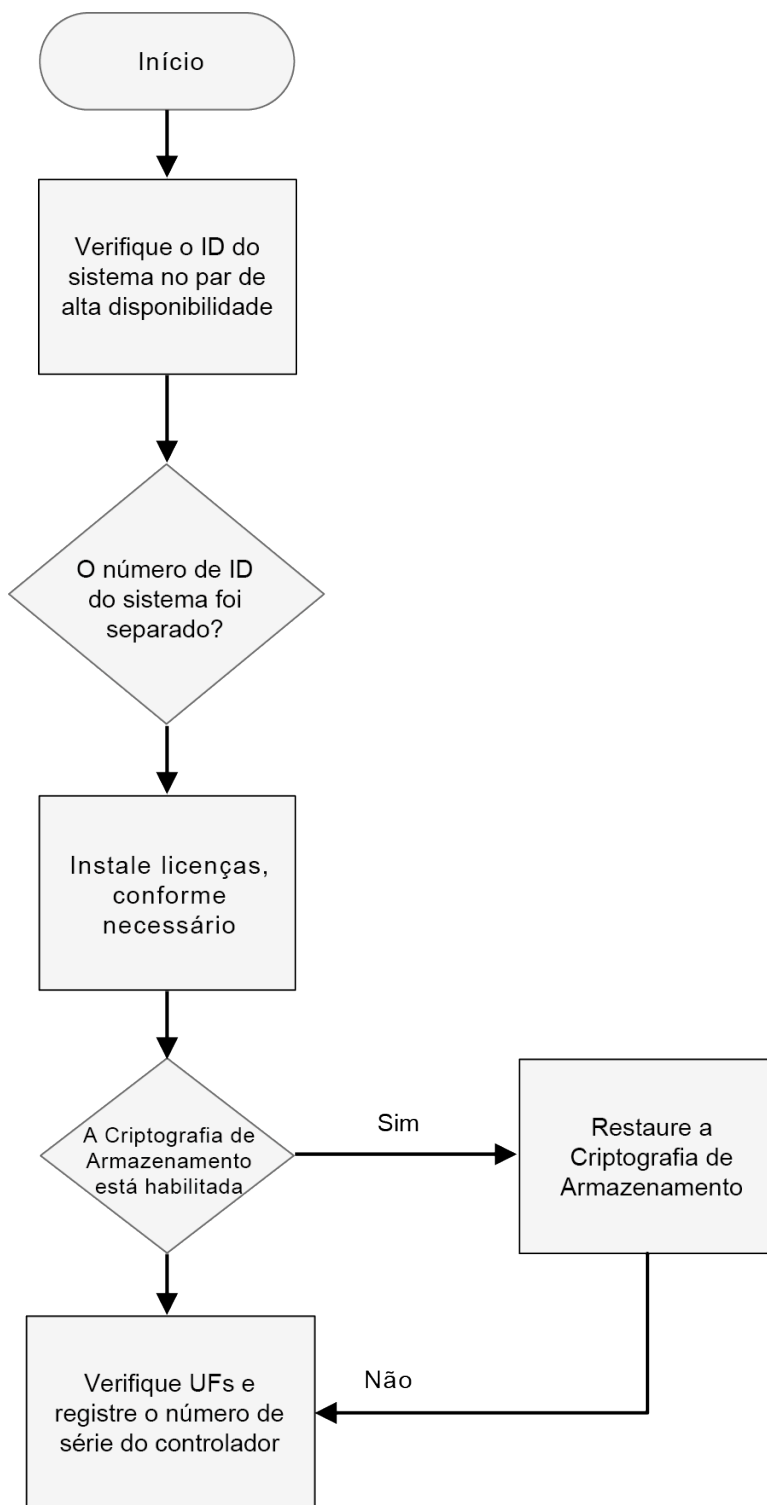
Se você quiser executar testes de diagnóstico em...	Então...
	<p>6. Execute o diagnóstico em todos os dispositivos: <code>sldiag device run</code></p> <p>Atenção: Não adicione nem modifique as entradas depois que você começar a executar o diagnóstico.</p> <p>Depois que o teste for concluído, a seguinte mensagem será exibida: <code>*> <SLDIAG:_ALL_TESTS_COMPLETED></code></p> <p>7. Verifique se não há nenhum problema de hardware no controlador: <code>sldiag device status -long -state failed</code></p> <p>O diagnóstico no nível do sistema retornará você para o prompt se não houver nenhuma falha de teste ou listará o status completo de falhas resultantes do teste do componente.</p>

Etapa 5. Continue com base no resultado da etapa anterior.

Se os testes de diagnóstico do nível do sistema...	Então...
Foram concluídos sem falhas	<ol style="list-style-type: none"> 1. Limpe os logs de status: <code>sldiag device clearstatus</code> 2. Verifique se o log foi limpo: <code>sldiag device status</code> A seguinte resposta padrão é exibida: <code>SLDIAG: No log messages are present.</code> 3. Saia do modo de manutenção digitando: <code>halt</code> O sistema exibe o prompt CARREGADOR. 4. Digite <code>boot_ontap</code> para retornar o controlador para a operação normal.
Resultaram em algumas falhas de teste	<p>Determine a causa do problema.</p> <ol style="list-style-type: none"> 1. Saia do modo de manutenção: <code>halt</code> 2. Execute um desligamento normal e desconecte as fontes de alimentação. 3. Verifique se você observou todas as considerações identificadas para executar o diagnóstico no nível do sistema, se os cabos estão conectados firmemente e se os componentes de hardware estão corretamente instalados no sistema de armazenamento. 4. Reconecte as fontes de alimentação e ligue o sistema de armazenamento. 5. Execute novamente o teste de diagnóstico no nível do sistema.

Concluindo a restauração do sistema

Para concluir o procedimento de substituição e restaurar o sistema para operação completa, você deve reconectar o armazenamento, confirmar a reatribuição do disco, restaurar a configuração da criptografia de armazenamento do Lenovo (se necessário) e instalar licenças para o novo controlador.



Recabeando o sistema

Depois de executar o diagnóstico, você deverá reconectar o armazenamento do módulo do controlador e as conexões de rede.

Etapa 1. Reconecte o sistema.

Se você removeu os conversores de mídia (SFPs), lembre-se de reinstalá-los se estiver usando cabos de fibra ótica.

Reatribuindo discos

Se o sistema de armazenamento estiver em um par de alta disponibilidade, o ID de sistema do novo módulo do controlador será atribuído automaticamente aos discos quando o retorno ocorrer ao final do procedimento.

Você deve usar o procedimento correto para a configuração:

Redundância de controlador	Use este procedimento...
Par de alta disponibilidade	"Verificando a alteração do ID do sistema em um sistema de alta disponibilidade" na página 53

Verificando a alteração do ID do sistema em um sistema de alta disponibilidade

Você deve confirmar a alteração do ID do sistema ao iniciar o controlador de substituição e, em seguida, verificar se a alteração foi implementada.

Este procedimento se destina somente aos sistemas que executam o ONTAP em um par de alta disponibilidade.

- Etapa 1. Se o controlador de substituição estiver no modo de manutenção (mostrando o prompt `*>`), saia do modo de manutenção e vá para o prompt de LOADER: `halt`
- Etapa 2. No prompt de LOADER no controlador de substituição, inicialize o controlador, inserindo `y` se solicitado a substituir o ID do sistema por causa de uma incompatibilidade de ID do sistema: `boot_ontap`
- Etapa 3. Aguarde até que a mensagem `Waiting for giveback...` seja exibida no console do controlador de substituição e, em seguida, no controlador funcional, verifique se o ID do sistema do parceiro novo foi atribuído automaticamente.

Exemplo

```
node1> storage failover show
```

Node	Partner	Takeover Possible	State Description
node1	node2	false	System ID changed on partner (Old: 151759755, New: 151759706), In takeover
node2	node1	-	Waiting for giveback (HA mailboxes)

- Etapa 4. No controlador funcional, verifique se os core dumps estão salvos:
 - a. Altere para o nível de privilégio avançado: `set -privilege advanced`

Você pode responder `Y` quando solicitado para continuar no modo avançado. Aparece o prompt do modo avançado (`*>`).
 - b. Salve os core dumps: `system node run -node local-node-name partner savecore`
 - c. Aguarde o comando `savecore` ser concluído antes de emitir a devolução. É possível digitar o comando a seguir para monitorar o progresso do comando `savecore`: `system node run -node local-node-name partner savecore -s`
 - d. Retorne para o nível de privilégio de administrador: `set -privilege admin`
- Etapa 5. Devolva o controlador:
 - a. No controlador funcional, devolva o armazenamento do controlador substituído: `storage failover giveback -ofnode replacement_node_name`

O controlador de substituição leva o armazenamento de volta e conclui a inicialização.

Se solicitado a substituir o ID do sistema por causa de uma incompatibilidade de ID, você deverá digitar `y`.

Nota: Se o retorno for vetado, considere substituir os vetos.

[Se o retorno for vetado](#)

- b. Depois que o retorno tiver sido concluído, confirme se o par de alta disponibilidade é funcional e esse o controle é possível: `storage failover show`

A saída do comando `storage failover show` não deve incluir a mensagem `System ID changed on partner`.

- Etapa 6. Se o sistema estiver em uma configuração MetroCluster, monitore o status do controlador: `metrocluster node show`

A configuração de MetroCluster leva alguns minutos depois da substituição para retornar a um estado normal. A saída do comando `metrocluster node show -fields node-systemid` exibe o ID do sistema antigo até que a configuração de MetroCluster retorne a um estado normal.

- Etapa 7. Verifique se os discos ou as LUNs Flex Array foram atribuídos corretamente: `storage disk show -ownership`

Exemplo

Os discos pertencentes ao controlador de substituição devem mostrar a nova ID do sistema. No exemplo a seguir, os discos pertencentes ao nó 1 agora mostram o novo ID do sistema, 1873775277:

```
node1> storage disk show -ownership
```

Disk	Aggregate	Home	Owner	DR Home	Home ID	Owner ID	DR Home ID	Reserver	Pool
1.0.0	aggr0_1	node1	node1	-	1873775277	1873775277	-	1873775277	Pool0
1.0.1	aggr0_1	node1	node1		1873775277	1873775277	-	1873775277	Pool0
.									
.									

- Etapa 8. Se o controlador estiver em uma configuração MetroCluster, dependendo do estado do MetroCluster, verifique se o campo DR home ID mostra o proprietário original do disco, se o proprietário original for um controlador no local do desastre. Isso será necessário se as condições a seguir forem verdadeiras:

- A configuração de MetroCluster está em um estado de comutação.
- O controlador de substituição é o proprietário atual dos discos no local do desastre.

[Recuperar-se de um desastre](#)

- Etapa 9. Se o sistema estiver em uma configuração MetroCluster, verifique se cada controlador está configurado: `metrocluster node show -fields configuration-state`

[Recuperar-se de um desastre](#)

Exemplo

```
node1_siteA::> metrocluster node show -fields configuration-state
```

dr-group-id	cluster node	configuration-state
1	node1mcc-001	configured

```

1 node1_siteA          node1mcc-002          configured
1 node1_siteB          node1mcc-003          configured
1 node1_siteB          node1mcc-004          configured

```

4 entries were displayed.

Etapa 10. Verifique se os volumes esperados estão presentes em cada controlador: `vol show -node node-name`

Etapa 11. Se você tiver desativado o controle automático na reinicialização, ative-o no controlador funcional: `storage failover modify -node replacement-node-name -onreboot true`

Instalando licenças para o controlador de substituição no ONTAP

Você deverá instalar novas licenças para o controlador de substituição se o controlador degradado estiver usando os recursos do ONTAP que exigem uma licença padrão (bloqueada pelo controlador). Para recursos com licenças padrão, cada controlador no cluster deve ter a própria chave para o recurso.

Até você instalar chaves de licença, os recursos que exigem licenças padrão continuam disponíveis para o controlador de substituição. No entanto, caso o controlador degradado seja o único controlador no cluster com uma licença para o recurso, nenhuma alteração no recurso é permitida. Além disso, usar recursos sem licença no controlador pode deixá-lo fora de conformidade com o contrato de licença. Dessa forma, você deve instalar a chave de licença de substituição ou as chaves no controlador de substituição assim que possível.

As chaves de licenças devem estar no formato de 28 caracteres.

Você tem uma carência de 90 dias na qual deseja instalar as chaves de licença. Após o período de validade, todas as licenças anteriores são invalidadas. Depois que uma chave de licença válida for instalada, você precisará de 24 horas para instalar todas as chaves antes do período de carência.

Nota: As novas chaves de licença necessárias são geradas automaticamente e enviadas para o endereço de e-mail no arquivo. Se você não receber o e-mail com as chaves de licença em até 30 dias, entre em contato com o suporte técnico.

Etapa 1. Se você precisar recuperar as chaves de licença, obtenha as chaves de licença de substituição no [Lenovo Features on Demand](#). Para obter detalhes, consulte [Procedimento de chave de recurso premium da Série DM](#).

Etapa 2. Instale cada chave de licença: `system license add -license-code license-key, license-key...`

Etapa 3. Remova as licenças anteriores, se quiser:

- a. Verifique se há licenças inutilizadas: `license clean-up -unused -simulate`
- b. Se a lista estiver aparentemente correta, remova as licenças inutilizadas: `license clean-up -unused`

Restaurando a funcionalidade de criptografia de armazenamento

Depois de substituir o módulo do controlador ou o módulo NVRAM de um sistema de armazenamento configurado para usar a criptografia de armazenamento, você deve realizar etapas adicionais para garantir uma funcionalidade de criptografia de armazenamento ininterrupta. Você pode ignorar essa tarefa em sistemas de armazenamento que não tenham criptografia de armazenamento habilitada.
alex

Etapa 1. Restaure a funcionalidade de criptografia de armazenamento executando o assistente de configuração `key_manager` e para definir FIPS e/ou chaves de autenticação nos discos. [Guia de energia de criptografia do ONTAP 9](#)

Verificando LIFs

Antes de retornar o controlador de substituição ao serviço, verifique se os LIFs estão em suas portas e reconfigure o retorno automático.

Etapa 1. Verifique se as interfaces lógicas estão respondendo ao controlador e às portas iniciais: `network interface show -is-home false`

Se algum LIF for listado como `false`, reverta para as portas iniciais: `network interface revert *`

Etapa 2. Se a devolução automática foi desabilitada, reative-a: `storage failover modify -node local -auto-giveback true`

Configurando e verificando a hora do sistema depois de substituir o controlador

Você deve verificar a data e a hora no módulo do controlador de substituição em relação ao módulo do controlador funcional em um par de alta disponibilidade. Se a data e a hora não coincidirem, você deverá redefini-las no módulo do controlador de substituição para evitar interrupções possíveis em clientes por causa de diferenças de tempo.

É importante que você aplique os comandos nas etapas nos sistemas corretos:

- O *controlador de substituição* é o novo controlador que substituiu o controlador degradado como parte desse procedimento.
- O *controlador funcional* é o parceiro de alta disponibilidade do controlador de substituição

Etapa 1. No privilégio *admin* no controlador de substituição, verifique a hora do sistema nos controladores: `cluster date show`
A data e hora são exibidas para todos os controladores no cluster.

Etapa 2. Se necessário, defina a hora no controlador de substituição para corresponder ao controlador funcional: `cluster date modify -dateandtime "target_date_and_time"`

Etapa 3. Verifique a data e hora do controlador de substituição: `cluster date show`

Etapa 4. Saia do privilégio *admin*.

Concluindo o processo de substituição

Depois de substituir a peça, você poderá devolver a peça com falha para Lenovo, conforme descrito nas instruções de RMA fornecidas com o kit. Entre em contato com o suporte técnico em [Suporte Lenovo](#) se você precisar do número de RMA ou ajuda adicional com o procedimento de substituição.

Informações importantes depois de substituir o módulo do controlador

Importante: Entre em contato com a equipe de suporte da Lenovo para obter licenças de substituição para o novo controlador.

Substituindo uma placa PCIe

Para substituir uma placa PCIe, você deve executar uma sequência de tarefas específica.

- É possível usar este procedimento com todas as versões do ONTAP suportadas por seu sistema.
- Todos os outros componentes do sistema devem estar funcionando corretamente. Caso contrário, entre em contato com o suporte técnico.

Desligando o controlador degradado

É possível desligar ou assumir o controlador degradado usando procedimentos diferentes, dependendo da configuração de hardware do sistema de armazenamento.

Desligando o controlador

Para desligar o controlador degradado, você deve determinar o status do controlador e, se necessário, assumir o controlador para que o controlador funcional continue enviando dados para o armazenamento do controlador degradado.

Antes de iniciar

- Se você tiver um cluster com mais de dois controladores, verifique a integridade e o épsilon do modo avançado: `cluster show -epsilon*`
- Se o cluster não estiver em quórum ou um controlador que não esteja no controlador degradado mostrar `false` para qualificação e integridade, corrija o problema antes de continuar com a próxima etapa.

Etapa 1. Se épsilon residir no controlador degradado:

- a. Remova o épsilon do controlador degradado: `cluster modify -node impaired_node -epsilon false`
- b. Atribua épsilon a um controlador funcional no cluster: `cluster modify -node healthy_node -epsilon true`

Etapa 2. Desabilite o retorno automático no console do controlador funcional, usando o seguinte comando: `storage failover modify -node local -auto-giveback false`

Etapa 3. Leve o controlador degradado para o prompt CARREGADOR digitando: `storage failover takeover <degraded controller name>` na porta de gerenciamento RJ45 do controlador degradado.

Se o controlador degradado estiver exibindo...	Então...
O prompt de CARREGADOR	Vá para a próxima etapa.
Waiting for giveback... (Aguardando o retorno...)	Pressione Ctrl-C e, em seguida, responda <code>y</code> quando solicitado.
Prompt de sistema ou prompt de senha	Assuma ou pare o controlador degradado: <ul style="list-style-type: none">• Assuma o controlador degradado do controlador funcional: <code>storage failover takeover -ofnode <i>impaired_node_name</i></code> Quando o controlador degradado mostrar <code>Waiting for giveback... (Aguardando o retorno...)</code> , pressione Ctrl-C e, em seguida, responda <code>y</code> .

Etapa 4. Se o sistema estiver em um par de alta disponibilidade de chassi duplo, desligue as fontes de alimentação e desconecte os cabos de alimentação do controlador degradado da fonte de alimentação.

Abrindo o módulo do controlador

Para acessar componentes no interior do controlador, você deve primeiro remover o módulo do controlador do sistema e, em seguida, remover a tampa do módulo do controlador.

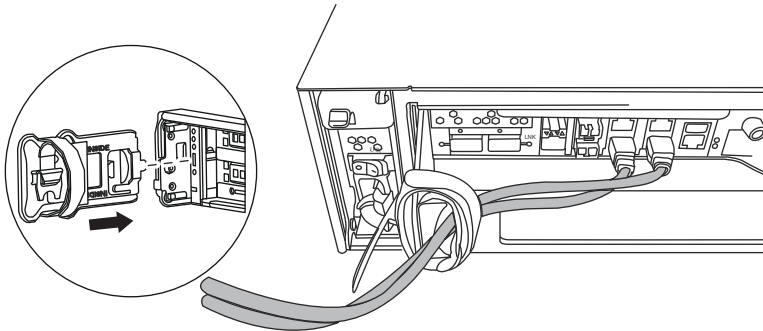
Sobre esta tarefa

Um vídeo para essa tarefa está disponível em:

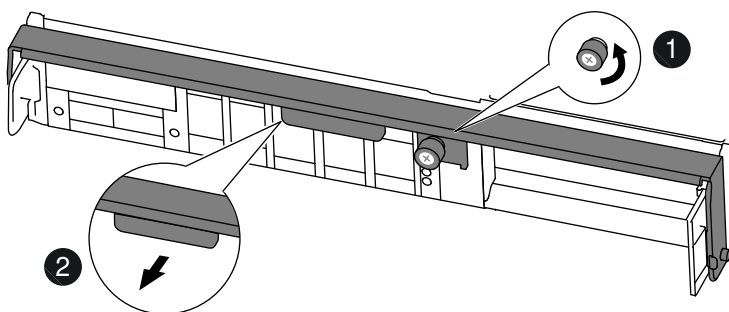
- Youtube: <https://www.youtube.com/playlist?list=PLYV5R7hVcs-CZwRXsocAOmi5RsaXDVZQG>

Etapa 1. Se ainda não o fez, aterre-se corretamente.

- Etapa 2. Solte a pulseira de gancho que prende os cabos ao dispositivo de gerenciamento de cabos e desconecte os cabos do sistema e SFPs (se necessário) do módulo do controlador, mantendo o controle de onde os cabos estavam conectados. Deixe os cabos no dispositivo de gerenciamento de cabos, de maneira que, quando você reinstalar o dispositivo de gerenciamento de cabos, os cabos estejam organizados.
- Etapa 3. Remova e deixe de lado os dispositivos de gerenciamento de cabos dos lados esquerdo e direito do módulo do controlador.



- Etapa 4. Solte o parafuso de orelha na alça do came do módulo do controlador.



1	Parafuso de orelha
2	Alça do came

- Etapa 5. Puxe a alça do came para baixo e comece a deslizar o módulo do controlador para fora do chassi. Certifique-se de que você tenha apoiado a parte inferior do módulo do controlador ao deslizá-lo para fora do chassi.

Substituindo uma placa PCIe

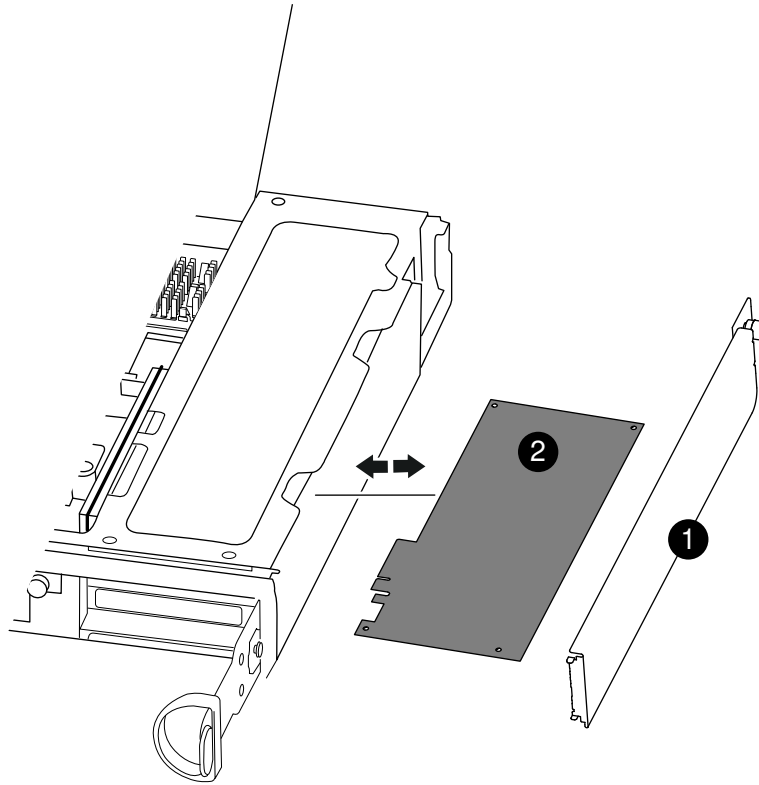
Para substituir a placa PCIe, localize-a dentro do controlador e siga a sequência específica das etapas.

Sobre esta tarefa

Um vídeo para essa tarefa está disponível em:

- Youtube: <https://www.youtube.com/playlist?list=PLYV5R7hVcs-CZwRXsocAOmi5RsaXDVZQG>

- Etapa 1. Se ainda não o fez, aterre-se corretamente.
- Etapa 2. Solte o parafuso de orelha no painel lateral do módulo do controlador.
- Etapa 3. Gire o painel lateral para removê-lo do módulo do controlador.



1	Painel lateral
2	Placa PCIe

Etapa 4. Remova a placa PCIe do módulo do controlador e deixe-a de lado.

Etapa 5. Instale a placa PCIe de substituição. Certifique-se de você tenha alinhado corretamente a placa no slot e exercido pressão por igual na placa ao encaixá-la no soquete. O adaptador deve ser total e uniformemente encaixada no slot.

Nota: Se você estiver instalando uma placa no slot inferior e não conseguir ver o espaço do soquete da placa, remova a placa superior para ver o soquete da placa, instale a placa e reinstale a placa que removeu do slot superior.

Etapa 6. Feche o painel lateral e aperte o parafuso de orelha.

Reinstalando o controlador

Depois de substituir um componente no módulo do controlador, você deve reinstalar o módulo do controlador no chassi do sistema e inicializá-lo.

Sobre esta tarefa

Um vídeo para essa tarefa está disponível em:

- Youtube: <https://www.youtube.com/playlist?list=PLYV5R7hVcs-CZwRXsocAOmi5RsaXDVZQG>

Etapa 1. Se ainda não o fez, aterre-se corretamente.

Etapa 2. Alinhe a extremidade do módulo do controlador com a abertura no chassi e, em seguida, empurre o módulo do controlador até o meio do curso no sistema.

Nota: Não insira completamente o módulo do controlador no chassi até que seja instruído a fazê-lo.

Etapa 3. Reconecte o cabo do sistema, conforme necessário. Se você removeu os conversores de mídia (SFPs), lembre-se de reinstalá-los se estiver usando cabos de fibra ótica.

Etapa 4. Conclua a reinstalação do módulo do controlador: O módulo do controlador começará a inicialização assim que estiver completamente encaixado no chassi. Esteja preparado para interromper o processo de inicialização.

a. Com a alça do came na posição aberta, empurre firmemente o módulo do controlador até que ele corresponda com o painel intermediário e esteja completamente encaixado e, em seguida, feche a alça do came para a posição travada.

Atenção: Não use força excessiva ao deslizar o módulo do controlador no chassi; você deve evitar danos aos conectores.

b. Aperte o parafuso de orelha na alça do came na parte traseira do módulo do controlador.

c. Se você ainda não tiver feito, reinstale o dispositivo de gerenciamento de cabo.

d. Ligue os cabos ao dispositivo de gerenciamento de cabo com o gancho e alça de loop.

e. Reconecte os cabos de alimentação para as fontes de alimentação e as fontes de energia e, em seguida, ligue para iniciar o processo de inicialização.

Etapa 5. Retorne o controlador para a operação normal:

Se o sistema estiver em...	Execute este comando no console do parceiro...
Um par de alta disponibilidade	<code>storage failover giveback -ofnode <i>impaired_node_name</i></code>

Concluindo o processo de substituição

Depois de substituir a peça, você poderá devolver a peça com falha para Lenovo, conforme descrito nas instruções de RMA fornecidas com o kit. Entre em contato com o suporte técnico em [Suporte Lenovo](#) se você precisar do número de RMA ou ajuda adicional com o procedimento de substituição.

Substituindo um DIMM

Você deve substituir um DIMM no módulo de controlador quando o sistema registra um número crescente de códigos de correção de erro (ECC); caso contrário, isso causa pânico no sistema.

Antes de iniciar

Todos os outros componentes do sistema devem estar funcionando corretamente. Caso contrário, entre em contato com o suporte técnico.

Você deve substituir o componente com falha por um componente FRU de substituição recebido do seu provedor.

Desligando o controlador degradado

É possível desligar ou assumir o controlador degradado usando procedimentos diferentes, dependendo da configuração de hardware do sistema de armazenamento.

Desligando o controlador

Para desligar o controlador degradado, você deve determinar o status do controlador e, se necessário, assumir o controlador para que o controlador funcional continue enviando dados para o armazenamento do controlador degradado.

Antes de iniciar

- Se você tiver um cluster com mais de dois controladores, verifique a integridade e o ϵ do modo avançado: `cluster show -epsilon*`
- Se o cluster não estiver em quórum ou um controlador que não esteja no controlador degradado mostrar `false` para qualificação e integridade, corrija o problema antes de continuar com a próxima etapa.

Etapa 1. Se ϵ residir no controlador degradado:

- a. Remova o ϵ do controlador degradado: `cluster modify -node impaired_node -epsilon false`
- b. Atribua ϵ a um controlador funcional no cluster: `cluster modify -node healthy_node -epsilon true`

Etapa 2. Desabilite o retorno automático no console do controlador funcional, usando o seguinte comando: `storage failover modify -node local -auto-giveback false`

Etapa 3. Leve o controlador degradado para o prompt CARREGADOR digitando: `storage failover takeover <degraded controller name>` na porta de gerenciamento RJ45 do controlador degradado.

Se o controlador degradado estiver exibindo...	Então...
O prompt de CARREGADOR	Vá para a próxima etapa.
Waiting for giveback... (Aguardando o retorno...)	Pressione Ctrl-C e, em seguida, responda <code>y</code> quando solicitado.
Prompt de sistema ou prompt de senha	Assuma ou pare o controlador degradado: <ul style="list-style-type: none">• Assuma o controlador degradado do controlador funcional: <code>storage failover takeover -ofnode <i>impaired_node_name</i></code> Quando o controlador degradado mostrar <code>Waiting for giveback... (Aguardando o retorno...)</code> , pressione Ctrl-C e, em seguida, responda <code>y</code> .

Etapa 4. Se o sistema estiver em um par de alta disponibilidade de chassi duplo, desligue as fontes de alimentação e desconecte os cabos de alimentação do controlador degradado da fonte de alimentação.

Abrindo o módulo do controlador

Para acessar componentes no interior do controlador, você deve primeiro remover o módulo do controlador do sistema e, em seguida, remover a tampa do módulo do controlador.

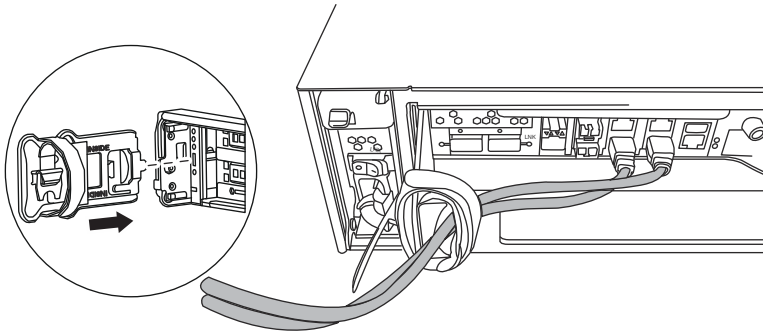
Sobre esta tarefa

Um vídeo para essa tarefa está disponível em:

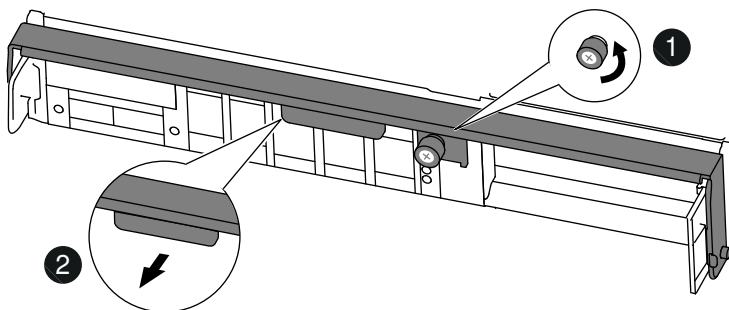
- Youtube: <https://www.youtube.com/playlist?list=PLYV5R7hVcs-CZwRXsocAOmi5RsaXDVZQG>

Etapa 1. Se ainda não o fez, aterre-se corretamente.

- Etapa 2. Solte a pulseira de gancho que prende os cabos ao dispositivo de gerenciamento de cabos e desconecte os cabos do sistema e SFPs (se necessário) do módulo do controlador, mantendo o controle de onde os cabos estavam conectados. Deixe os cabos no dispositivo de gerenciamento de cabos, de maneira que, quando você reinstalar o dispositivo de gerenciamento de cabos, os cabos estejam organizados.
- Etapa 3. Remova e deixe de lado os dispositivos de gerenciamento de cabos dos lados esquerdo e direito do módulo do controlador.



- Etapa 4. Solte o parafuso de orelha na alça do came do módulo do controlador.



1	Parafuso de orelha
2	Alça do came

- Etapa 5. Puxe a alça do came para baixo e comece a deslizar o módulo do controlador para fora do chassi. Certifique-se de que você tenha apoiado a parte inferior do módulo do controlador ao deslizá-lo para fora do chassi.

Substituindo os DIMMs

Para substituir os DIMMs, localize-os dentro do controlador e siga a sequência específica das etapas.

Sobre esta tarefa

Um vídeo para essa tarefa está disponível em:

- Youtube: <https://www.youtube.com/playlist?list=PLYV5R7hVcs-CZwRXsocAOmi5RsaXDVZQG>

Etapa 1. Se ainda não o fez, aterre-se corretamente.

Etapa 2. Verifique o LED da NVMEM no módulo do controlador. Você deve executar um encerramento normal do sistema antes de substituir componentes do sistema para evitar a perda de dados não gravados na memória não volátil (NVMEM). O LED está localizado na parte traseira do módulo do controlador. Procure o ícone a seguir:



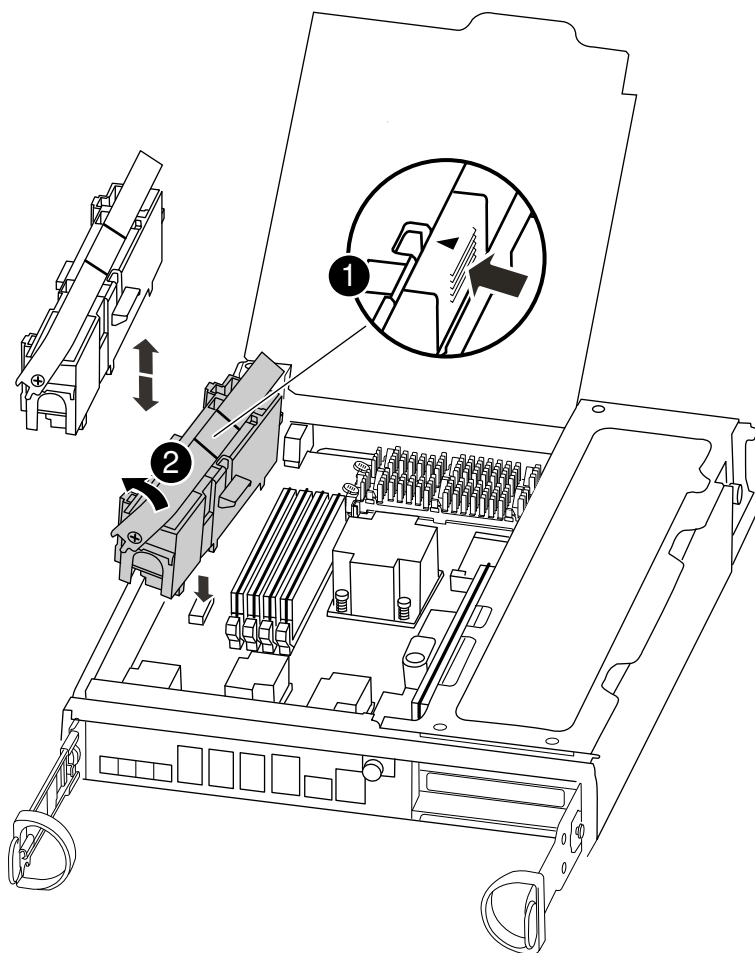
Etapa 3. Se o LED da NVMEM não estiver piscando, não há nenhum conteúdo na NVMEM; é possível ignorar as etapas a seguir e ir para a próxima tarefa nesse procedimento.

Etapa 4. Desconecte a bateria:

Atenção: O LED da NVMEM pisca durante a transferência do conteúdo para a memória flash quando você para o sistema. Depois que a transferência for concluída, o LED apagará.

- Se a alimentação for perdida sem um desligamento normal, o LED da NVMEM piscará até a transferência ser concluída e, em seguida, o LED apagará.
- Se o LED estiver aceso e energia ligada, os dados não gravados serão armazenados na NVMEM. Normalmente, isso ocorre durante um desligamento não controlado, após o Data ONTAP ser inicializado.

a. Abra o duto de ar da CPU e localize a bateria da NVMEM.



1	Guia de trava da bateria da NVMEM
2	Bateria da NVMEM

- b. Localize a bateria, conecte e aperte o clipe na frente do plug da bateria para liberar o plug do soquete e, em seguida, desconecte o cabo da bateria do soquete.
- c. Aguarde alguns segundos e, em seguida, conecte a bateria de volta ao soquete.

Etapa 5. Volte para a etapa 2 este procedimento para verificar o LED da NVMEM.

Etapa 6. Localize os DIMMs no controlador.

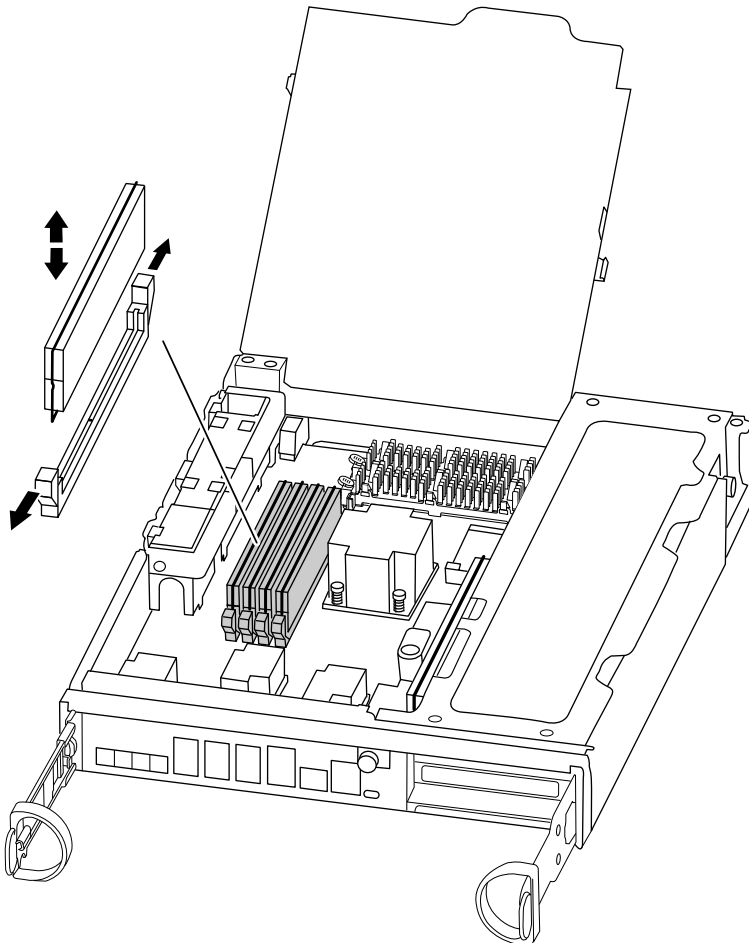
Nota: Cada DIMM de memória do sistema tem um LED localizado na placa ao lado de cada slot DIMM. Verifique se cada DIMM está funcionando corretamente usando os estados do LED.

Etapa 7. Observe a orientação do DIMM no soquete para que seja possível inserir o DIMM de substituição na posição correta.

Etapa 8. Afaste lentamente as duas guias ejetoras de DIMM em ambos os lados do DIMM para retirar o DIMM do slot e, em seguida, deslize-o para fora do slot.

Atenção: Segure o DIMM com cuidado pelas bordas para evitar pressão nos componentes na placa de circuito do DIMM.

A ilustração a seguir mostra o local dos DIMMs do sistema:



Etapa 9. Remova o DIMM de substituição da embalagem antiestática, segure o DIMM pelos cantos e alinhe-o com o slot. O entalhe entre os pinos no DIMM deve estar alinhado com a guia no soquete.

Etapa 10. Certifique-se de que as travas do DIMM no conector estejam na posição aberta e, em seguida, insira o DIMM diretamente no slot. O DIMM se encaixa sem folga no slot, mas deve ir com facilidade. Caso isso não ocorra, realinhe o DIMM com o slot e reinsira-o.

Atenção: Inspeção visualmente o DIMM para verificar se ele está uniformemente alinhado e totalmente inserido no slot.

Etapa 11. Empurre com cuidado, mas com firmeza, a borda superior do DIMM até que as travas se encaixem nos entalhes nas extremidades do DIMM.

Etapa 12. Localize o soquete do plugue da bateria da NVMEM e pressione o clipe na frente do plugue de cabo da bateria para inseri-lo no soquete. Certifique-se de que o plug trave no módulo do controlador.

Etapa 13. Feche a tampa do módulo do controlador.

Reinstalando o controlador

Depois de substituir um componente dentro do módulo do controlador, você deve reinstalar o módulo no chassi do sistema e inicializá-lo para um estado em que você possa executar testes de diagnóstico no componente substituído.

Sobre esta tarefa

Um vídeo para essa tarefa está disponível em:

- Youtube: <https://www.youtube.com/playlist?list=PLYV5R7hVcs-CZwRXsocAOmi5RsaXDVZQG>

Etapa 1. Se ainda não o fez, aterre-se corretamente.

Etapa 2. Alinhe a extremidade do módulo do controlador com a abertura no chassi e, em seguida, empurre o módulo do controlador até o meio do curso no sistema.

Nota: Não insira completamente o módulo do controlador no chassi até que seja instruído a fazê-lo.

Etapa 3. Reconecte o cabo do sistema, conforme necessário. Se você removeu os conversores de mídia (SFPs), lembre-se de reinstalá-los se estiver usando cabos de fibra ótica.

Etapa 4. Conclua a reinstalação do módulo do controlador: O módulo do controlador começará a inicialização assim que estiver completamente encaixado no chassi. Esteja preparado para interromper o processo de inicialização.

- a. Com a alça do came na posição aberta, empurre firmemente o módulo do controlador até que ele corresponda com o painel intermediário e esteja completamente encaixado e, em seguida, feche a alça do came para a posição travada.

Atenção: Não use força excessiva ao deslizar o módulo do controlador no chassi; você deve evitar danos aos conectores.

- b. Aperte o parafuso de orelha na alça do came na parte traseira do módulo do controlador.
- c. Se você ainda não tiver feito, reinstale o dispositivo de gerenciamento de cabo.
- d. Ligue os cabos ao dispositivo de gerenciamento de cabo com o gancho e alça de loop.
- e. Na medida em que cada controlador inicia a inicialização, pressione `Ctrl-C` para interromper o processo de inicialização quando você vir a mensagem `Press Ctrl-C for Boot Menu`.
- f. Selecione a opção para iniciar no modo de manutenção, partindo do menu exibido.

Executando o diagnóstico no nível do sistema

Depois de instalar um novo DIMM, você deve executar o diagnóstico.

Antes de iniciar

O sistema deve estar no prompt CARREGADOR a fim de acessar o menu de manutenção para iniciar o diagnóstico no nível do sistema.

Todos os comandos nos procedimentos de diagnóstico são emitidos pelo controlador onde o componente está sendo substituído.

Etapa 1. Se o controlador a ser mantido não estiver no prompt CARREGADOR, realize as seguintes etapas:

- a. Selecione a opção para iniciar no modo de manutenção, digitando: `halt`
- b. Já no prompt CARREGADOR, digite `boot_ontap menu`.
- c. Quando o sistema é exibido no menu de seleção, escolha a opção 5 para entrar no modo de manutenção.

Etapa 2. Execute o diagnóstico no módulo de armazenamento em cache: `sldiag device run -dev fcache`

Etapa 3. Execute o diagnóstico na memória do sistema: `sldiag device run -dev mem`

Etapa 4. Verifique se não há problemas de hardware resultantes da substituição dos DIMMs: `sldiag device status -dev mem -long -state failed`
O diagnóstico no nível do sistema retornará você para o prompt se não houver nenhuma falha de teste ou listará o status completo de falhas resultantes do teste do componente.

Etapa 5. Continue com base no resultado da etapa anterior:

Se os testes de diagnóstico do nível do sistema...	Então...				
Foram concluídos sem falhas	<ol style="list-style-type: none"> 1. Limpe os logs de status: <code>sldiag device clearstatus</code> 2. Verifique se o log foi limpo: <code>sldiag device status</code> A seguinte resposta padrão é exibida: SLDIAG: No log messages are present. 3. Saia do modo de manutenção: <code>halt</code> O controlador exibe o prompt de CARREGADOR. 4. Inicie o controlador no prompt de CARREGADOR: <code>boot_ontap</code> 5. Retorne o controlador para a operação normal: <table border="1" data-bbox="951 793 1451 1052"> <thead> <tr> <th data-bbox="951 793 1200 863">Se o controlador estiver em...</th> <th data-bbox="1200 793 1451 863">Então...</th> </tr> </thead> <tbody> <tr> <td data-bbox="951 863 1200 1052">Um Par de alta disponibilidade</td> <td data-bbox="1200 863 1451 1052">Execute uma devolução: <code>storage failover giveback -ofnode replacement_node_name</code></td> </tr> </tbody> </table> <p>Você concluiu o diagnóstico no nível do sistema.</p>	Se o controlador estiver em...	Então...	Um Par de alta disponibilidade	Execute uma devolução: <code>storage failover giveback -ofnode replacement_node_name</code>
Se o controlador estiver em...	Então...				
Um Par de alta disponibilidade	Execute uma devolução: <code>storage failover giveback -ofnode replacement_node_name</code>				
Resultaram em algumas falhas de teste	<p>Determine a causa do problema:</p> <ol style="list-style-type: none"> 1. Saia do modo de manutenção: <code>halt</code> Depois de executar o comando, aguarde até que o sistema pare no prompt de CARREGADOR. 2. Desligue ou deixe nas fontes de alimentação, dependendo de quantos módulos do controlador estiverem no chassi: <ul style="list-style-type: none"> • Se você tiver dois módulos do controlador no chassi, deixe as fontes de alimentação ligadas para fornecer energia ao outro módulo do controlador. • Se você tiver um módulo do controlador no chassi, desligue as fontes de alimentação e desconecte-as das fontes de alimentação. 3. Verifique se você observou todas as considerações identificadas para executar o diagnóstico no nível do sistema, se os 				

Se os testes de diagnóstico do nível do sistema...	Então...
	<p>cabos estão conectados firmemente e se os componentes de hardware estão corretamente instalados no sistema de armazenamento.</p> <ol style="list-style-type: none"> 4. Inicialize o módulo do controlador que está sendo submetido à manutenção, interrompendo a inicialização pressionando Ctrl-C quando solicitado para acessar o menu Inicialização. <ul style="list-style-type: none"> • Se você tiver removido o controlador na etapa anterior, encaixe completamente o módulo do controlador que você está dando manutenção no chassi. O módulo do controlador inicializa quando completamente encaixado. 5. Selecione a inicialização em modo de manutenção digitando: <code>boot_diags</code> 6. Repita todas as etapas necessárias para realizar o diagnóstico no nível do sistema para o módulo de cache. 7. Saia do modo de manutenção inserindo o seguinte comando: <code>halt</code> <p>Depois de executar o comando, aguarde até que o sistema pare no prompt de CARREGADOR.</p> <ol style="list-style-type: none"> 8. Execute novamente o teste de diagnóstico no nível do sistema.

Concluindo o processo de substituição

Depois de substituir a peça, você poderá devolver a peça com falha para Lenovo, conforme descrito nas instruções de RMA fornecidas com o kit. Entre em contato com o suporte técnico em [Suporte Lenovo](#) se você precisar do número de RMA ou ajuda adicional com o procedimento de substituição.

Substituindo a mídia de inicialização

A mídia de inicialização armazena um conjunto primário e secundário de arquivos do sistema (*imagem de inicialização*) que o sistema usa quando é inicializado. Dependendo da configuração de rede, realize uma substituição sem interrupções ou interrupções.

Antes de iniciar

Você deve ter uma unidade flash USB, formatada em FAT32, com a quantidade apropriada de armazenamento para manter o `image_XXX.tgz`.

- Os métodos sem e com interrupções para substituir uma mídia de inicialização exigem que você restaure o sistema de arquivos `var`:

- Para substituição sem interrupções, o par de alta disponibilidade deve ser conectado a uma rede para restaurar o sistema de arquivos var.
- Para substituição com interrupções, você não precisa de uma conexão de rede para restaurar o sistema de arquivos var, mas o processo precisa de duas reinicializações.
- Você deve substituir o componente com falha por um componente FRU de substituição recebido do seu provedor.
- É importante que você aplique os comandos nessas etapas no controlador correto:
 - O *controlador degradado* é o controlador no qual você está executando uma manutenção.
 - O *controlador funcional* é o parceiro de alta disponibilidade do controlador degradado.

Desligando o controlador degradado

É possível desligar ou assumir o controlador degradado usando procedimentos diferentes, dependendo da configuração de hardware do sistema de armazenamento.

Desligando o controlador

Para desligar o controlador degradado, você deve determinar o status do controlador e, se necessário, assumir o controlador para que o controlador funcional continue enviando dados para o armazenamento do controlador degradado.

Antes de iniciar

- Se você tiver um cluster com mais de dois controladores, verifique a integridade e o *épsilon* do modo avançado: `cluster show -epsilon*`
- Se o cluster não estiver em quórum ou um controlador que não esteja no controlador degradado mostrar `false` para qualificação e integridade, corrija o problema antes de continuar com a próxima etapa.

Etapa 1. Se *épsilon* residir no controlador degradado:

- a. Remova o *épsilon* do controlador degradado: `cluster modify -node impaired_node -epsilon false`
- b. Atribua *épsilon* a um controlador funcional no cluster: `cluster modify -node healthy_node -epsilon true`

Etapa 2. Desabilite o retorno automático no console do controlador funcional, usando o seguinte comando: `storage failover modify -node local -auto-giveback false`

Etapa 3. Leve o controlador degradado para o prompt CARREGADOR digitando: `storage failover takeover <degraded controller name>` na porta de gerenciamento RJ45 do controlador degradado.

Se o controlador degradado estiver exibindo...	Então...
O prompt de CARREGADOR	Vá para a próxima etapa.
Waiting for giveback... (Aguardando o retorno...)	Pressione Ctrl-C e, em seguida, responda y quando solicitado.
Prompt de sistema ou prompt de senha	Assuma ou pare o controlador degradado: <ul style="list-style-type: none"> Assuma o controlador degradado do controlador funcional: <code>storage failover takeover -ofnode <i>impaired_node_name</i></code> Quando o controlador degradado mostrar Waiting for giveback... (Aguardando o retorno...), pressione Ctrl-C e, em seguida, responda y.

Etapa 4. Se o sistema estiver em um par de alta disponibilidade de chassi duplo, desligue as fontes de alimentação e desconecte os cabos de alimentação do controlador degradado da fonte de alimentação.

Abrindo o módulo do controlador

Para acessar componentes no interior do controlador, você deve primeiro remover o módulo do controlador do sistema e, em seguida, remover a tampa do módulo do controlador.

Sobre esta tarefa

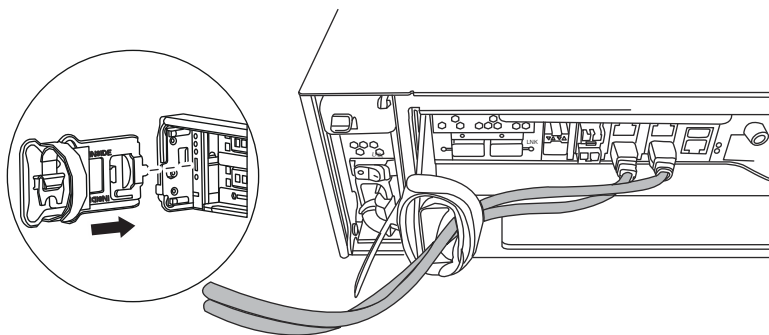
Um vídeo para essa tarefa está disponível em:

- Youtube: <https://www.youtube.com/playlist?list=PLYV5R7hVcs-CZwRXsocAOmi5RsaXDVZQG>

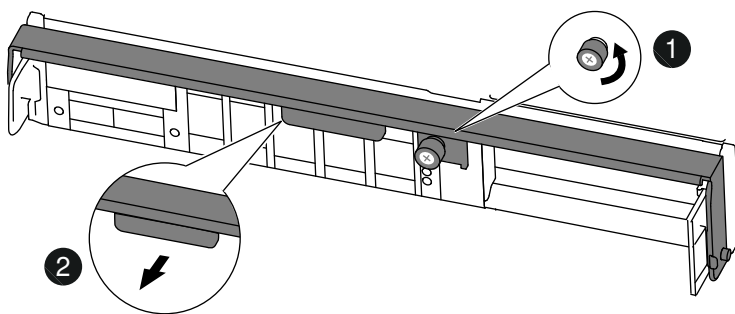
Etapa 1. Se ainda não o fez, aterre-se corretamente.

Etapa 2. Solte a pulseira de gancho que prende os cabos ao dispositivo de gerenciamento de cabos e desconecte os cabos do sistema e SFPs (se necessário) do módulo do controlador, mantendo o controle de onde os cabos estavam conectados. Deixe os cabos no dispositivo de gerenciamento de cabos, de maneira que, quando você reinstalar o dispositivo de gerenciamento de cabos, os cabos estejam organizados.

Etapa 3. Remova e deixe de lado os dispositivos de gerenciamento de cabos dos lados esquerdo e direito do módulo do controlador.



Etapa 4. Solte o parafuso de orelha na alça do came do módulo do controlador.



1	Parafuso de orelha
2	Alça do came

Etapa 5. Puxe a alça do came para baixo e comece a deslizar o módulo do controlador para fora do chassis. Certifique-se de que você tenha apoiado a parte inferior do módulo do controlador ao deslizá-lo para fora do chassis.

Substituindo a mídia de inicialização

Você deve localizar a mídia de inicialização no controlador e seguir as instruções para substituí-lo.

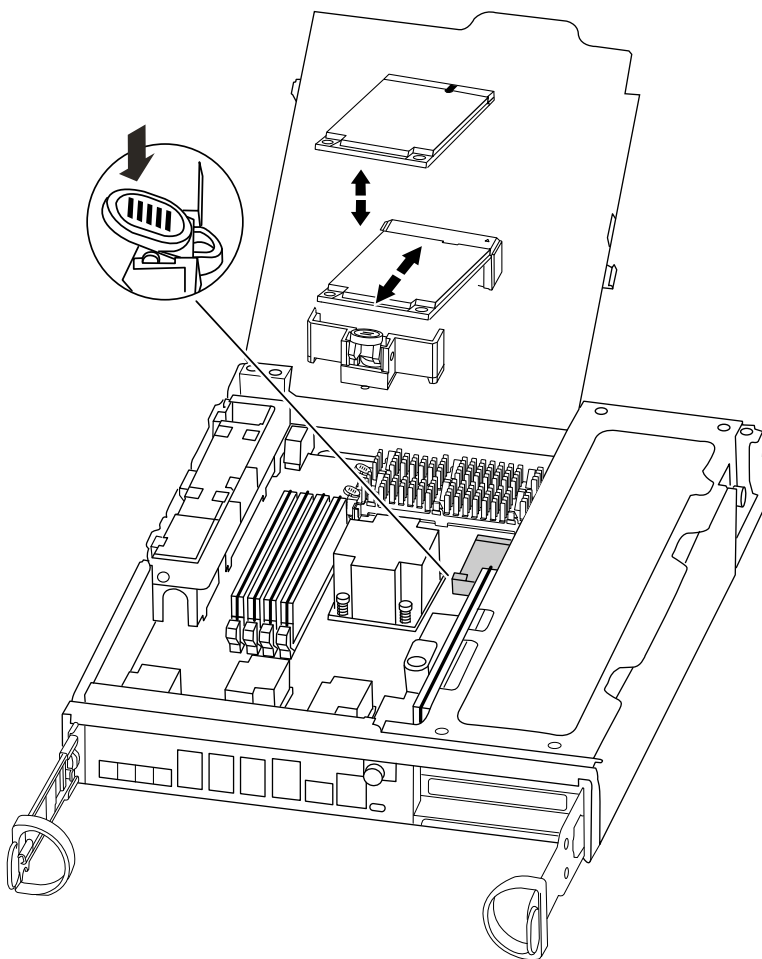
Sobre esta tarefa

Um vídeo para essa tarefa está disponível em:

- Youtube: <https://www.youtube.com/playlist?list=PLYV5R7hVcs-CZwRXsocAOmi5RsaXDVZQG>

Etapa 1. Se ainda não o fez, aterre-se corretamente.

Etapa 2. Localize a mídia de inicialização usando a seguinte ilustração ou o mapa FRU no módulo do controlador:



Etapa 3. Pressione o botão azul no compartimento da mídia de inicialização para liberar a mídia de inicialização do compartimento e puxe com cuidado diretamente do soquete de mídia de inicialização.

Nota: Não gire nem puxe a mídia de inicialização diretamente, porque isso pode danificar o soquete ou a mídia de inicialização.

Etapa 4. Alinhe as bordas da mídia de inicialização de substituição com o soquete da mídia de inicialização e o empurre com cuidado no soquete.

Etapa 5. Verifique a mídia de inicialização para se certificar de que ela esteja bem encaixada no soquete. Se necessário, remova a mídia de inicialização e a reencaixe no soquete.

Etapa 6. Empurre a mídia de inicialização para baixo até encaixar o botão de bloqueio no compartimento da mídia de inicialização.

Etapa 7. Feche a tampa do módulo do controlador.

Transferindo a imagem de inicialização para a mídia de inicialização

Você pode instalar a imagem do sistema na mídia de inicialização de substituição usando uma unidade flash USB com a imagem instalada nela. No entanto, você deve restaurar o sistema de arquivos `var` durante esse procedimento.

Antes de iniciar

Você deve ter uma unidade flash USB, formatada como FAT32, com os seguintes itens:

- Uma cópia da mesma versão da imagem de ONTAP que o controlador degradado estava executando. É possível baixar a imagem apropriada da seção Downloads no o site do suporte da Lenovo.
- Se o sistema estiver em um par de alta disponibilidade, você deverá ter uma conexão de rede.

Sobre esta tarefa

Um vídeo para essa tarefa está disponível em:

- Youtube: <https://www.youtube.com/playlist?list=PLYV5R7hVcs-CZwRXsocAOmi5RsaXDVZQG>

- Etapa 1. Alinhe a extremidade do módulo do controlador com a abertura no chassi e, em seguida, empurre o módulo do controlador até o meio do curso no sistema.
- Etapa 2. Reinstale o dispositivo de gerenciamento de cabos e reconecte o sistema, conforme necessário. Ao reconectar, não se esqueça de reinstalar os conversores de mídia (SFPs), caso eles tenham sido removidos.
- Etapa 3. Insira a unidade flash USB no slot USB do módulo do controlador. Certifique-se de instalar a unidade flash USB no slot identificado para dispositivos USB, e não na porta do console USB.
- Etapa 4. Empurre o módulo do controlador todo no sistema, certificando-se de que a alça do came se solte da unidade flash USB, empurre bem a alça do came para concluir o encaixe do módulo do controlador, empurre a alça do came para a posição fechada e aperte o parafuso de orelha.
- Etapa 5. Para sistemas com um controlador no chassi, reconecte a alimentação e ligue as fontes de alimentação.
O sistema inicia a inicialização e para no prompt `LOADER`.
- Etapa 6. Verifique se as variáveis de ambiente estão definidas conforme esperado: `printenv`

Se você estiver executando ONTAP 9,4 ou posteriores, as variáveis de ambiente serão persistentes e deverão ser definidas corretamente. No entanto, é prática recomendada para verificar as configurações.

Se o sistema...	Então...
Usa criptografia de armazenamento (NSE)	<p>Certifique-se de que <code>bootarg.storageencryption.support</code> esteja configurado como <code>true</code>. Redefina-o, se necessário, com o comando <code>setenv</code>.</p> <p>Se você estiver usando servidores KMIP, certifique-se de que as variáveis <code>kmip.int.*</code> estejam definidas corretamente, normalmente durante a inicialização.</p> <p>Guia de alimentação de agregados e discos do ONTAP 9</p>
Tem adaptadores de UTA2	<p>Verifique se as configurações da placa com o comando <code>ucadmin</code> e faça as alterações necessárias usando o comando <code>ucadmin modify</code>.</p>

- Etapa 7. Se necessário, redefina todas as variáveis de ambiente: `setenv environment_variable_name changed_value`
- Etapa 8. Salve todas as alterações feitas: `saveenv`
- Etapa 9. Inicialize a imagem de recuperação: `boot_recovery image.tgz`

Nota: Se o arquivo `image.tgz` tiver um nome diferente de `image.tgz`, como `boot_recovery 9_4.tgz`, você precisará incluir o nome do arquivo diferente no comando `boot_recovery`.

O sistema é inicializado no menu de inicialização e solicita o nome da imagem de inicialização.

Etapa 10. Digite o nome da imagem de inicialização que está na unidade flash USB: `image_name.tgz`

Depois que `image_name.tgz` é instalado, o sistema solicita a restauração da configuração de backup (o sistema de arquivos `var`) pelo controlador funcional.

Etapa 11. Restaure o sistema de arquivos `var`:

Se o sistema tiver...	Então...
Uma conexão de rede	<ol style="list-style-type: none"> 1. Pressione <code>y</code> quando solicitado para restaurar a configuração de backup. 2. Defina o controlador funcional no nível de privilégio avançado: <code>set -privilege advanced</code> 3. Execute o comando de restauração do backup: <code>system node restore-backup -node local -target-address <i>impaired_node_IP_address</i></code> 4. Retorne o controlador para o nível de administrador: <code>set -privilege admin</code> 5. Pressione <code>y</code> quando solicitado para usar a configuração restaurada. 6. Pressione <code>y</code> quando solicitado para reiniciar o controlador.
Nenhuma conexão de rede	<ol style="list-style-type: none"> 1. Pressione <code>n</code> quando solicitado para restaurar a configuração de backup. 2. Reinicialize o sistema quando solicitado pelo sistema. 3. Selecione a opção Update flash from backup config (<code>sync flash</code>) no menu exibido. Se você for solicitado a continuar a atualização, pressione <code>y</code>.

Etapa 12. A próxima etapa depende de sua configuração do sistema:

Se o sistema estiver em...	Então...
Um par de alta disponibilidade	<p>Depois que o controlador degradado exibir a mensagem <code>Waiting for Giveback...</code>, realize um retorno pelo controlador funcional:</p> <ol style="list-style-type: none"> 1. Realize um retorno pelo controlador funcional: <code>storage failover giveback -ofnode partner_node_name</code> <p>Isso inicia o processo de devolução da propriedade dos agregados do controlador degradado e dos volumes pelo controlador funcional de volta para o controlador degradado.</p> <p>Nota: Se o retorno for vetado, considere substituir os vetos.</p> <p>Se o retorno for vetado</p> <ol style="list-style-type: none"> 2. Monitore o progresso da operação de devolução usando o comando <code>storage failover show-giveback</code>. 3. Depois que a operação de retorno estiver concluída, confirme se o par de alta disponibilidade é funcional e esse o controle é possível usando o comando <code>storage failover show</code>. 4. Restaure o retorno automático caso você o tenha desativado usando o comando <code>storage failover modify</code>.
Uma configuração do MetroCluster de dois controladores	<p>Avance para a próxima etapa.</p> <p>Os procedimentos de reativação e integridade MetroCluster serão feitos na próxima tarefa no processo de substituição.</p>

Concluindo o processo de substituição

Depois de substituir a peça, você poderá devolver a peça com falha para Lenovo, conforme descrito nas instruções de RMA fornecidas com o kit. Entre em contato com o suporte técnico em [Suporte Lenovo](#) se você precisar do número de RMA ou ajuda adicional com o procedimento de substituição.

Substituindo a bateria do relógio em tempo real

Substitua a bateria do relógio em tempo real (RTC) no módulo de controlador para que os serviços e aplicativos do sistema que dependem de sincronização de horário precisa continuem a funcionar.

- É possível usar este procedimento com todas as versões do ONTAP suportadas por seu sistema.
- Todos os outros componentes do sistema devem estar funcionando corretamente. Caso contrário, entre em contato com o suporte técnico.

Desligando o controlador degradado

É possível desligar ou assumir o controlador degradado usando procedimentos diferentes, dependendo da configuração de hardware do sistema de armazenamento.

Desligando o controlador

Para desligar o controlador degradado, você deve determinar o status do controlador e, se necessário, assumir o controlador para que o controlador funcional continue enviando dados para o armazenamento do controlador degradado.

Antes de iniciar

- Se você tiver um cluster com mais de dois controladores, verifique a integridade e o épsilon do modo avançado: `cluster show -epsilon*`
- Se o cluster não estiver em quórum ou um controlador que não esteja no controlador degradado mostrar `false` para qualificação e integridade, corrija o problema antes de continuar com a próxima etapa.

Etapa 1. Se épsilon residir no controlador degradado:

- a. Remova o épsilon do controlador degradado: `cluster modify -node impaired_node -epsilon false`
- b. Atribua épsilon a um controlador funcional no cluster: `cluster modify -node healthy_node -epsilon true`

Etapa 2. Desabilite o retorno automático no console do controlador funcional, usando o seguinte comando: `storage failover modify -node local -auto-giveback false`

Etapa 3. Leve o controlador degradado para o prompt CARREGADOR digitando: `storage failover takeover <degraded controller name>` na porta de gerenciamento RJ45 do controlador degradado.

Se o controlador degradado estiver exibindo...	Então...
O prompt de CARREGADOR	Vá para a próxima etapa.
Waiting for giveback... (Aguardando o retorno...)	Pressione Ctrl-C e, em seguida, responda y quando solicitado.
Prompt de sistema ou prompt de senha	Assuma ou pare o controlador degradado: <ul style="list-style-type: none">• Assuma o controlador degradado do controlador funcional: <code>storage failover takeover -ofnode <i>impaired_node_name</i></code> Quando o controlador degradado mostrar Waiting for giveback... (Aguardando o retorno...), pressione Ctrl-C e, em seguida, responda y.

Etapa 4. Se o sistema estiver em um par de alta disponibilidade de chassi duplo, desligue as fontes de alimentação e desconecte os cabos de alimentação do controlador degradado da fonte de alimentação.

Abrindo o módulo do controlador

Para acessar componentes no interior do controlador, você deve primeiro remover o módulo do controlador do sistema e, em seguida, remover a tampa do módulo do controlador.

Sobre esta tarefa

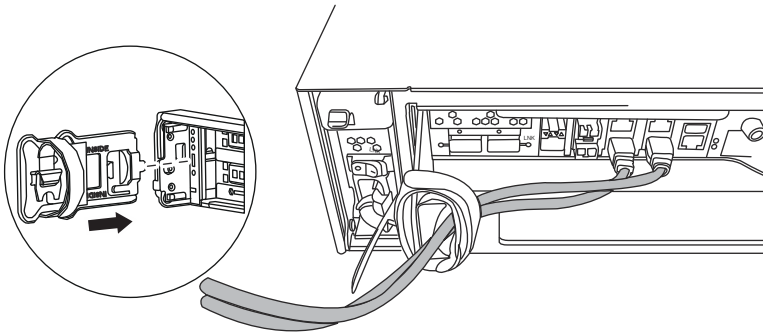
Um vídeo para essa tarefa está disponível em:

- Youtube: <https://www.youtube.com/playlist?list=PLYV5R7hVcs-CZwRXsocAOmi5RsaXDVZQG>

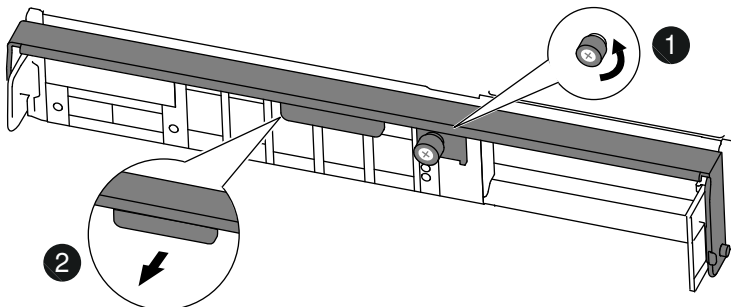
Etapa 1. Se ainda não o fez, aterre-se corretamente.

Etapa 2. Solte a pulseira de gancho que prende os cabos ao dispositivo de gerenciamento de cabos e desconecte os cabos do sistema e SFPs (se necessário) do módulo do controlador, mantendo o controle de onde os cabos estavam conectados. Deixe os cabos no dispositivo de gerenciamento de cabos, de maneira que, quando você reinstalar o dispositivo de gerenciamento de cabos, os cabos estejam organizados.

Etapa 3. Remova e deixe de lado os dispositivos de gerenciamento de cabos dos lados esquerdo e direito do módulo do controlador.



Etapa 4. Solte o parafuso de orelha na alça do came do módulo do controlador.



1	Parafuso de orelha
2	Alça do came

Etapa 5. Puxe a alça do came para baixo e comece a deslizar o módulo do controlador para fora do chassi. Certifique-se de que você tenha apoiado a parte inferior do módulo do controlador ao deslizar-lo para fora do chassi.

Substituindo a bateria do RTC

Para substituir a bateria do RTC, localize-a dentro do controlador e siga a sequência específica das etapas.

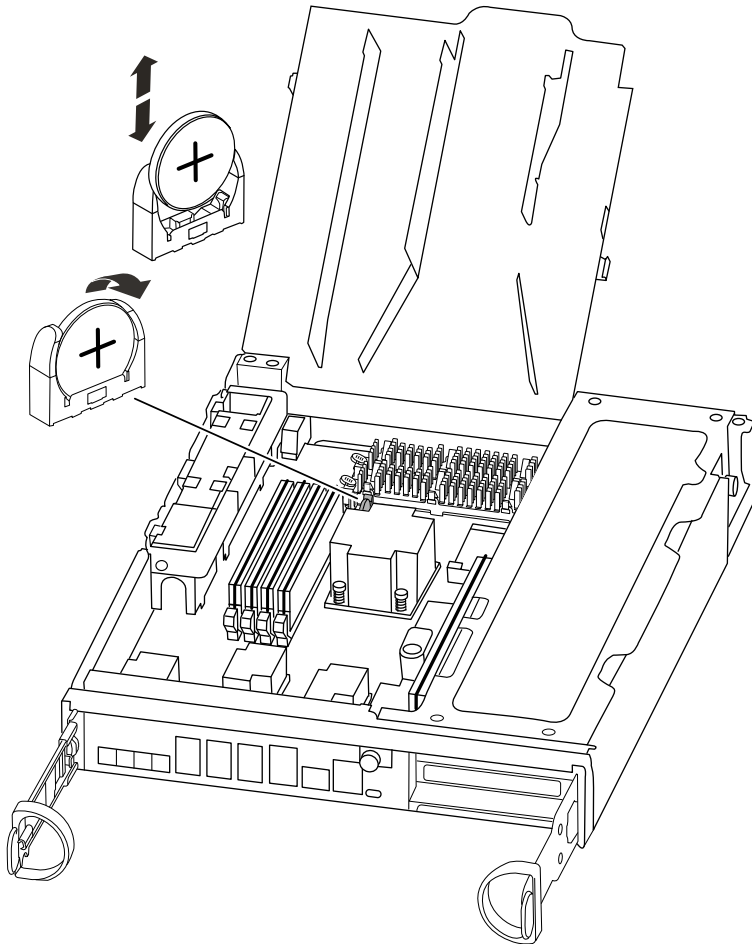
Sobre esta tarefa

Um vídeo para essa tarefa está disponível em:

- Youtube: <https://www.youtube.com/playlist?list=PLYV5R7hVcs-CZwRXsocAOmi5RsaXDVZQG>

Etapa 1. Se ainda não o fez, aterre-se corretamente.

Etapa 2. Localize a bateria do RTC.



Etapa 3. Empurre com cuidado a bateria para fora do suporte, gire-a para fora o suporte e, em seguida, levante-a do suporte.

Nota: Observe a polaridade da bateria ao removê-la do suporte. A bateria está marcada com um sinal de adição e deve ser posicionada corretamente no suporte. Um sinal de adição próximo ao suporte informa como a bateria deve ser posicionada.

Etapa 4. Remova a bateria de substituição da bolsa antiestática.

Etapa 5. Localize o suporte da bateria vazio no módulo do controlador.

Etapa 6. Observe a polaridade da bateria do RTC e, em seguida, coloque-a no suporte inclinando a bateria em um ângulo e empurrando para baixo.

Etapa 7. Inspeção visualmente a bateria para verificar se ela foi completamente instalada no suporte e se a polaridade está correta.

Reinstalando o controlador

Depois de substituir um componente no módulo do controlador, você deve reinstalar o módulo do controlador no chassi do sistema e inicializá-lo.

Sobre esta tarefa

Um vídeo para essa tarefa está disponível em:

- Youtube: <https://www.youtube.com/playlist?list=PLYV5R7hVcs-CZwRXsocAOmi5RsaXDVZQG>

Etapa 1. Se ainda não o fez, aterre-se corretamente.

Etapa 2. Alinhe a extremidade do módulo do controlador com a abertura no chassi e, em seguida, empurre o módulo do controlador até o meio do curso no sistema.

Nota: Não insira completamente o módulo do controlador no chassi até que seja instruído a fazê-lo.

Etapa 3. Reconecte o cabo do sistema, conforme necessário. Se você removeu os conversores de mídia (SFPs), lembre-se de reinstalá-los se estiver usando cabos de fibra ótica.

Etapa 4. Conclua a reinstalação do módulo do controlador: O módulo do controlador começará a inicialização assim que estiver completamente encaixado no chassi. Esteja preparado para interromper o processo de inicialização.

- a. Com a alça do came na posição aberta, empurre firmemente o módulo do controlador até que ele corresponda com o painel intermediário e esteja completamente encaixado e, em seguida, feche a alça do came para a posição travada.

Atenção: Não use força excessiva ao deslizar o módulo do controlador no chassi; você deve evitar danos aos conectores.

- b. Aperte o parafuso de orelha na alça do came na parte traseira do módulo do controlador.
- c. Se você ainda não tiver feito, reinstale o dispositivo de gerenciamento de cabo.
- d. Ligue os cabos ao dispositivo de gerenciamento de cabo com o gancho e alça de loop.
- e. Reconecte os cabos de alimentação para as fontes de alimentação e as fontes de energia e, em seguida, ligue para iniciar o processo de inicialização.

Etapa 5. Retorne o controlador para a operação normal:

Se o sistema estiver em...	Execute este comando no console do parceiro...
Um par de alta disponibilidade	<code>storage failover giveback -ofnode <i>impaired_node_name</i></code>

Concluindo o processo de substituição

Depois de substituir a peça, você poderá devolver a peça com falha para Lenovo, conforme descrito nas instruções de RMA fornecidas com o kit. Entre em contato com o suporte técnico em [Suporte Lenovo](#) se você precisar do número de RMA ou ajuda adicional com o procedimento de substituição.

Substituindo o chassi

Para substituir o chassi, você deve mover as fontes de alimentação, os ventiladores e o módulo do controlador ou os módulos do chassi afetado para o novo chassi e trocar o chassi afetado do rack do equipamento ou do gabinete do sistema pelo novo chassi do mesmo modelo do chassi afetado.

Antes de iniciar

Todos os outros componentes do sistema devem estar funcionando corretamente. Caso contrário, entre em contato com o suporte técnico.

- É possível usar este procedimento com todas as versões do ONTAP suportadas por seu sistema.
- Este procedimento foi criado com a pressuposição de que você esteja movimentando o módulo de controlador ou os módulos para o novo chassi e que o chassi seja um novo componente do Lenovo.

Desligando o controlador

Você deve desligar o controlador ou os controladores no chassi antes de movê-los para o novo chassi.

Antes de iniciar

- Se você tiver um cluster com mais de dois controladores, verifique a integridade e o épsilon do modo avançado: `cluster show -epsilon*`
- Se o cluster não estiver em quórum ou um controlador que não esteja no controlador degradado mostrar false para qualificação e integridade, corrija o problema antes de continuar com a próxima etapa.

Etapa 1. Se épsilon residir no controlador degradado:

- a. Remova o épsilon do controlador degradado: `cluster modify -node impaired_node -epsilon false`
- b. Atribua épsilon a um controlador funcional no cluster: `cluster modify -node healthy_node -epsilon true`

Etapa 2. Se o sistema tiver dois módulos do controlador, desative o par de alta disponibilidade.

Se o sistema estiver executando o ONTAP em cluster com...	Então...
Dois controladores no cluster	<code>cluster ha modify -configured false</code> <code>storage failover modify -node <i>node0</i> -enabled false</code>
Mais de dois controladores no cluster	<code>storage failover modify -node <i>node0</i> -enabled false</code>

Etapa 3. Pare o controlador pressionando `y` quando você for orientado a confirmar a paralisação: `system node halt -node node_name`

A mensagem de confirmação é semelhante à seguinte:

```
Warning: Rebooting or halting node
"node_name" in an HA-enabled cluster may result in client disruption or data access
failure. To ensure continuity of service, use the "storage
failover takeover" command. Are you sure you want to halt node
"node_name"? {y|n}:
```

Atenção: Você deve realizar um desligamento normal do sistema antes de substituir o chassi para evitar a perda de dados não gravados na memória não volátil (NVMEM). Caso o LED NVMEM esteja piscando, há conteúdo no NVMEM que não foi salvo no disco. Você precisa reinicializar o controlador e iniciar desde o início desse procedimento. Se tentativas repetidas de desligar o controlador normalmente falharem, lembre-se de que você pode perder todos os dados que não foram salvos no disco.

Etapa 4. Repita a etapa anterior para o segundo módulo do controlador, se estiver instalado. Para evitar uma mensagem de erro de quórum possível em uma configuração de par de alta disponibilidade, pare o segundo controlador: `system node halt -node second_node_name -ignore-quorum-warnings true`

Trocando uma fonte de alimentação

Trocar uma fonte de alimentação ao substituir um chassi envolve desligar, desconectar e remover a fonte de alimentação do chassi anterior e instalar e conectá-la no chassi de substituição.

Sobre esta tarefa

Um vídeo para essa tarefa está disponível em:

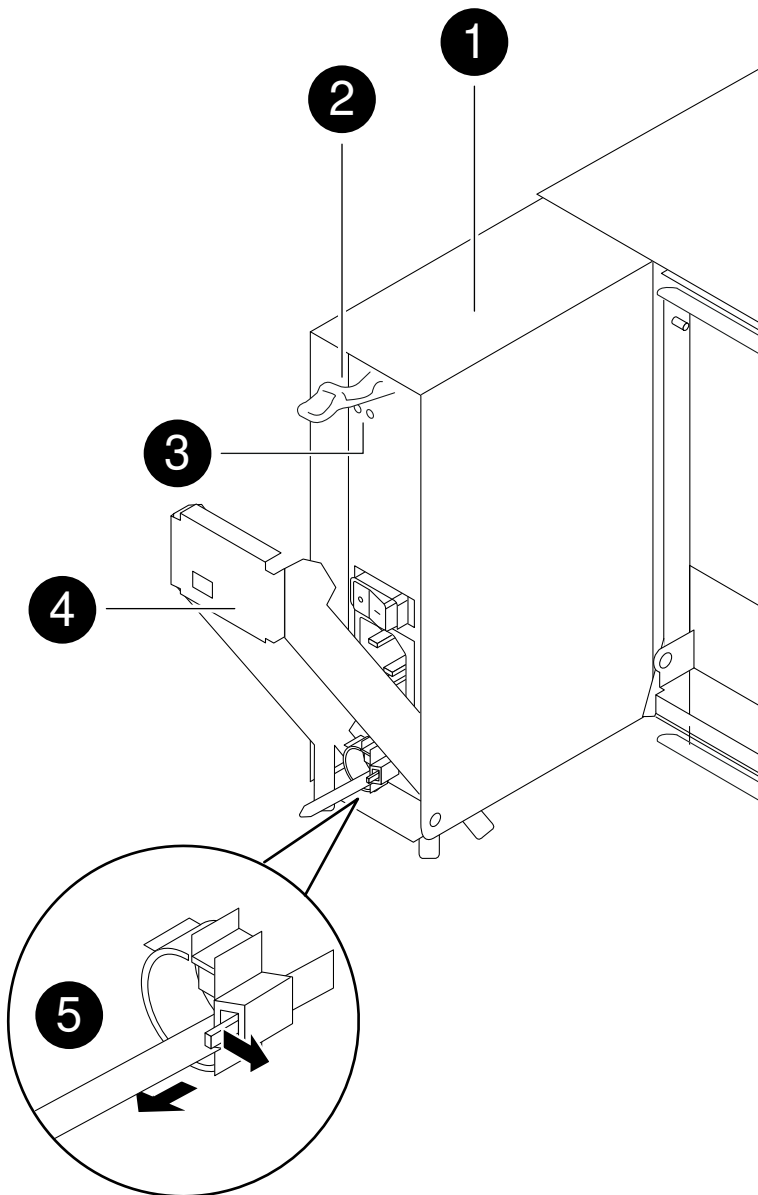
- Youtube: <https://www.youtube.com/playlist?list=PLYV5R7hVcs-CZwRXsocAOmi5RsaXDVZQG>

Etapa 1. Se ainda não o fez, aterre-se corretamente.

Etapa 2. Desligue a fonte de alimentação e desconecte os cabos de alimentação:

- Desligue o botão liga/desliga na fonte de alimentação.
- Abra o retentor do cabo de alimentação e, em seguida, desconecte o cabo da fonte de alimentação.
- Desconecte o cabo da fonte de alimentação.

Etapa 3. Pressione a trava de liberação para baixo na alça do came da fonte de alimentação e abaixe a alça do came até a posição totalmente aberta para liberar totalmente a fonte de alimentação do painel intermediário.



1	Fonte de alimentação
2	Trava de liberação da alça do came
3	LEDs de falha e energia
4	Alça do came
5	Mecanismo de travamento do cabo de alimentação

Etapa 4. Use a alça do came para deslizar a fonte de alimentação para fora do sistema.

CUIDADO:

Ao remover uma fonte de alimentação, sempre use as duas mãos para apoiar o peso.

Etapa 5. Repita as etapas anteriores para quaisquer fontes de alimentação restantes.

Etapa 6. Usando as duas mãos, apoie e alinhe as bordas da fonte de alimentação com a abertura no chassi do sistema e empurre com cuidado a fonte de alimentação no chassi usando a alça do came. As fontes de alimentação são chaveadas e só podem ser instaladas em um sentido.

Atenção: Não use força excessiva ao deslizar a fonte de alimentação no sistema; você pode danificar o conector.

Etapa 7. Empurre bem a alça do came da fonte de alimentação para assentá-la totalmente no chassi e empurre a alça do came para a posição fechada, certificando-se de que a trava de liberação da alça do came se encaixe na posição travada.

Etapa 8. Reconecte o cabo de alimentação e o prenda na fonte de alimentação usando o mecanismo de travamento do cabo de alimentação.

Atenção: Apenas conecte o cabo de alimentação à fonte de alimentação; não conecte o cabo de alimentação à uma fonte de alimentação neste momento.

Trocando um ventilador

Para trocar um módulo de ventilador ao substituir o chassi, você deve executar uma sequência de tarefas específica.

Sobre esta tarefa

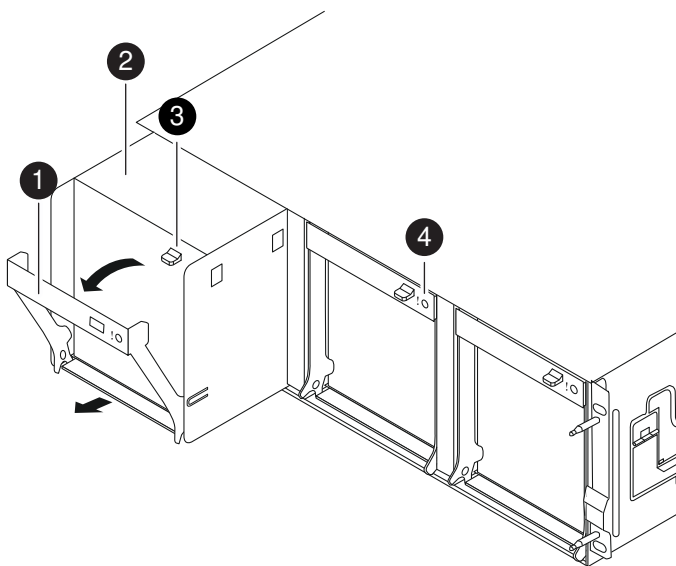
Um vídeo para essa tarefa está disponível em:

- Youtube: <https://www.youtube.com/playlist?list=PLYV5R7hVcs-CZwRXsocAOmi5RsaXDVZQG>

Etapa 1. Se ainda não o fez, aterre-se corretamente.

Etapa 2. Remova o painel (se necessário) com duas mãos, segurando as aberturas em cada lado do painel e o puxando na sua direção até que o painel se solte dos quatro prisioneiros esféricos no quadro do chassi.

Etapa 3. Pressione para baixo a trava de liberação na alça do came do módulo de ventilador e puxe a alça do came para baixo. O módulo de ventilador se afasta um pouco do chassi.



1	Alça do came
2	Módulo de ventilador
3	Trava de liberação da alça do came
4	LED de atenção do módulo de ventilador

Etapa 4. Puxe o módulo de ventilador diretamente para fora do chassi, não se esquecendo de apoiá-lo com a mão livre, de maneira que ele não caia do chassi.

CUIDADO:

Os módulos de ventilador são curtos. Sempre apoie a parte inferior do módulo de ventilador com a mão livre, de maneira que ele não caia repentinamente do chassi e machuque você.

Etapa 5. Deixe o módulo de ventilador de lado.

Etapa 6. Repita as etapas anteriores para quaisquer módulos de ventilador restantes.

Etapa 7. Insira o módulo de ventilador no chassi de substituição alinhando-o com a abertura e deslizando-o até o chassi.

Etapa 8. Empurre bem a alça do came do módulo de ventilador de maneira que ele fique bem encaixado no chassi.

A alça do came levanta um pouco quando o módulo de ventilador está totalmente encaixado.

Etapa 9. Balance a alça do came até a posição fechada, certificando-se de que a trava de liberação da alça do came se encaixe na posição travada.

Etapa 10. Repita essas etapas para os módulos de ventilador restantes.

Etapa 11. Alinhe o painel com os prisioneiros esféricos e empurre com cuidado o painel nos prisioneiros esféricos.

Removendo o módulo do controlador

Para substituir o chassi, você deve remover o módulo do controlador ou os módulos do chassi anterior.

Sobre esta tarefa

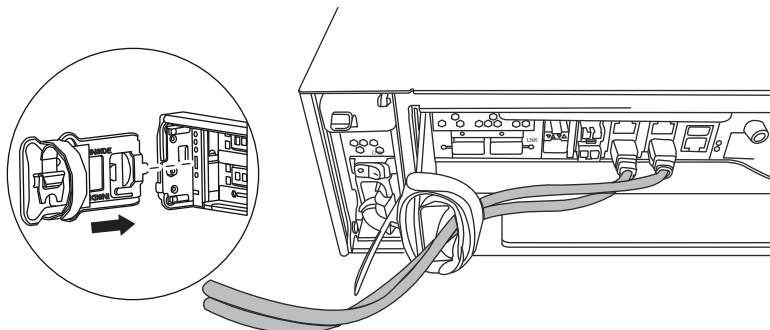
Um vídeo para essa tarefa está disponível em:

- Youtube: <https://www.youtube.com/playlist?list=PLYV5R7hVcs-CZwRXsocAOmi5RsaXDVZQG>

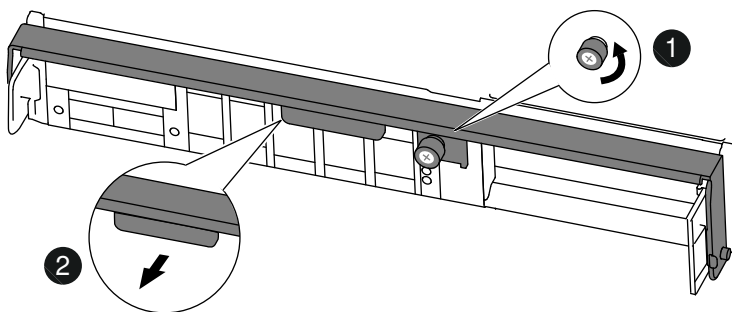
Etapa 1. Se ainda não o fez, aterre-se corretamente.

Etapa 2. Solte a pulseira de gancho que prende os cabos ao dispositivo de gerenciamento de cabos e desconecte os cabos do sistema e SFPs (se necessário) do módulo do controlador, mantendo o controle de onde os cabos estavam conectados. Deixe os cabos no dispositivo de gerenciamento de cabos, de maneira que, quando você reinstalar o dispositivo de gerenciamento de cabos, os cabos estejam organizados.

Etapa 3. Remova e deixe de lado os dispositivos de gerenciamento de cabos dos lados esquerdo e direito do módulo do controlador.



Etapa 4. Solte o parafuso de orelha na alça do came do módulo do controlador.



1	Parafuso de orelha
2	Alça do came

Etapa 5. Puxe a alça do came para baixo e comece a deslizar o módulo do controlador para fora do chassi. Certifique-se de que você tenha apoiado a parte inferior do módulo do controlador ao deslizá-lo para fora do chassi.

Etapa 6. Deixe de lado o módulo do controlador em um local seguro e repita essas etapas caso você tenha outro módulo do controlador no chassi.

Substituindo um chassi por dentro do rack de equipamentos ou do gabinete do sistema

Você deve remover o chassi existente do rack do equipamento ou do gabinete do sistema para instalar o chassi de substituição.

Sobre esta tarefa

Um vídeo para essa tarefa está disponível em:

- Youtube: <https://www.youtube.com/playlist?list=PLYV5R7hVcs-CZwRXsocAOmi5RsaXDVZQG>

Etapa 1. Remova os parafusos dos pontos de montagem do chassi.

Nota: Se o sistema estiver em um gabinete do sistema, poderá ser necessário remover o suporte de amarração traseiro.

Etapa 2. Com a ajuda de duas ou três pessoas, deslize o chassi anterior para fora dos trilhos do rack em um gabinete do sistema ou suportes L em um rack de equipamento e o deixe de lado.

Etapa 3. Se ainda não o fez, aterre-se corretamente.

Etapa 4. Usando duas ou três pessoas, instale o chassi de substituição no rack do equipamento ou no gabinete do sistema orientando o chassi nos trilhos do rack em um gabinete do sistema ou suportes L em um rack de equipamento.

Etapa 5. Deslize o chassi todo para dentro do rack do equipamento ou do gabinete do sistema.

Etapa 6. Prenda a parte frontal do chassi ao rack do equipamento ou ao gabinete do sistema, usando os parafusos removidos do chassi anterior.

Instalando o controlador

Depois de instalar o módulo do controlador e quaisquer outros componentes no novo chassi, inicie-o em um estado em que você pode executar o teste de diagnóstico de interconexão.

Sobre esta tarefa

Para pares de alta disponibilidade com dois módulos do controlador no mesmo chassi, a sequência na qual você instala o módulo do controlador é importante porque ele tenta a reinicialização assim que você o encaixa no chassi.

Nota: O sistema pode atualizar o firmware do sistema quando ele for inicializado. Não cancele esse processo.

Um vídeo para essa tarefa está disponível em:

- Youtube: <https://www.youtube.com/playlist?list=PLYV5R7hVcs-CZwRXsocAOmi5RsaXDVZQG>

Etapa 1. Se ainda não o fez, aterre-se corretamente.

Etapa 2. Alinhe a extremidade do módulo do controlador com a abertura no chassi e, em seguida, empurre o módulo do controlador até o meio do curso no sistema.

Nota: Não insira completamente o módulo do controlador no chassi até que seja instruído a fazê-lo.

Etapa 3. Reconecte o cabo do console ao controlador, e reconecte a porta de gerenciamento.

Etapa 4. Repita as etapas anteriores se houver um segundo controlador a ser instalado no novo chassi.

Etapa 5. Conclua a instalação do módulo do controlador:

Se o sistema estiver em...	Em seguida, execute estas etapas...
Um par de alta disponibilidade	<ol style="list-style-type: none"> 1. Com a alça do came na posição aberta, empurre firmemente o módulo do controlador até que ele corresponda com o painel intermediário e esteja completamente encaixado e, em seguida, feche a alça do came para a posição travada. Aperte o parafuso de orelha na alça do came na parte traseira do módulo do controlador. <p>Atenção: Não use força excessiva ao deslizar o módulo do controlador no chassi; você deve evitar danos aos conectores.</p> <ol style="list-style-type: none"> 2. Se você ainda não tiver feito, reinstale o dispositivo de gerenciamento de cabo. 3. Ligue os cabos ao dispositivo de gerenciamento de cabo com o gancho e alça de loop. 4. Repita as etapas anteriores para o segundo módulo do controlador no novo chassi.

Etapa 6. Conecte as fontes de alimentação a fontes de alimentação diferentes e, em seguida, ligue-as.

Etapa 7. Inicialize cada controlador para o modo de manutenção:

- a. Na medida em que cada controlador inicia a inicialização, pressione `Ctrl-C` para interromper o processo de inicialização quando você vir a mensagem `Press Ctrl-C for Boot Menu`.

Nota: Se você esquecer o prompt e os módulos do controlador iniciarem no ONTAP, digite `halt` e, em seguida, no prompt de LOADER, insira `boot_ontap`, pressione `Ctrl-C` quando solicitado e, em seguida, repita esta etapa.

- b. No menu de inicialização, selecione a opção para o modo de manutenção.

Verificando e configurando o estado de alta disponibilidade do chassi

Você deve verificar o estado de alta disponibilidade do chassi e, se necessário, atualizar o estado para corresponder à configuração do sistema.

Etapa 1. No modo de manutenção, em qualquer módulo do controlador, exiba o estado de alta disponibilidade do chassi e do módulo do controlador local: `ha-config show` O estado de alta disponibilidade deve ser igual para todos os componentes.

Etapa 2. Continue com base nos resultados da etapa 1.

Se o estado do sistema exibido para o chassi...	Então...
Corresponder à configuração do sistema	Vá para a próxima etapa.
Não corresponder à configuração do sistema	<p>1. Defina o estado de alta disponibilidade para o chassi: <code>ha-config modify chassis HA-state</code></p> <p>O valor para <i>HA-state</i> pode ser um dos seguintes:</p> <ul style="list-style-type: none"> • ha • non-ha <p>2. Confirme se a configuração foi alterada: <code>ha-config show</code></p>

Etapa 3. Se você ainda não tiver feito isso, refaça o cabeamento no restante do seu sistema.

Etapa 4. A próxima etapa depende de sua configuração do sistema.

Se o sistema estiver em...	Então...
Um Par de alta disponibilidade com um segundo módulo do controlador	<p>Saia do modo de manutenção: <code>halt</code></p> <p>O prompt de CARREGADOR será exibido.</p>

Executando o diagnóstico no nível do sistema

Depois de instalar um novo chassi, você deverá executar o diagnóstico de interconexão.

Antes de iniciar

O sistema deve estar no prompt CARREGADOR a fim de acessar o menu de manutenção para iniciar o diagnóstico no nível do sistema.

Todos os comandos nos procedimentos de diagnóstico são emitidos pelo controlador onde o componente está sendo substituído.

Etapa 1. Se o controlador a ser mantido não estiver no prompt CARREGADOR, realize as seguintes etapas:

- a. Selecione a opção para iniciar no modo de manutenção, digitando: `halt`
- b. Já no prompt CARREGADOR, digite `boot_ontap menu`.
- c. Quando o sistema é exibido no menu de seleção, escolha a opção 5 para entrar no modo de manutenção.

Etapa 2. Repita a etapa anterior no segundo controlador se você estiver em uma Configuração de alta disponibilidade.

Nota: Ambos os controladores devem estar em modo de manutenção para executar o teste de interconexão.

Etapa 3. Execute o diagnóstico no módulo de armazenamento em cache: `sldiag device run -dev fcache`

Etapa 4. Ative os testes de diagnóstico de interconexão no prompt em modo de manutenção: `sldiag device modify -dev interconnect -sel enable`

Os testes de interconexão são desativados por padrão e devem ser ativados para execução separada.

Etapa 5. Execute o teste de diagnóstico de interconexão no prompt em modo de manutenção: `sldiag device run -dev interconnect`

Você só precisa executar o teste de interconexão de um controlador.

Etapa 6. Verifique se não há problemas de hardware resultantes da substituição do chassi: `sldiag device status -dev interconnect -long -state failed`

O diagnóstico no nível do sistema retornará você para o prompt se não houver nenhuma falha de teste ou listará o status completo de falhas resultantes do teste do componente.

Etapa 7. Continue com base no resultado da etapa anterior.

Se os testes de diagnóstico do nível do sistema...	Então...						
Foram concluídos sem falhas	<p>1. Limpe os logs de status: <code>sldiag device clearstatus</code></p> <p>2. Verifique se o log foi limpo: <code>sldiag device status</code></p> <p>A seguinte resposta padrão é exibida: SLDIAG: No log messages are present.</p> <p>3. Saia do modo de manutenção em ambos os controladores: <code>halt</code></p> <p>O sistema exibe o prompt CARREGADOR.</p> <p>Atenção: Você deve sair do modo de manutenção em ambos os controladores antes de avançar ainda mais.</p> <p>4. Digite o seguinte comando em ambos os controladores no prompt CARREGADOR: <code>boot_ontap</code></p> <p>5. Retorne o controlador para a operação normal:</p> <table border="1" data-bbox="951 968 1451 1472"> <thead> <tr> <th data-bbox="951 968 1200 1066">Se o sistema estiver executando o ONTAP...</th> <th data-bbox="1200 968 1451 1066">Então...</th> </tr> </thead> <tbody> <tr> <td data-bbox="951 1066 1200 1314">Com dois controladores no cluster</td> <td data-bbox="1200 1066 1451 1314">Emita estes comandos: <code>node::> cluster ha modify -configured true node::> storage failover modify -node node0 -enabled true</code></td> </tr> <tr> <td data-bbox="951 1314 1200 1472">Com mais de dois controladores no cluster</td> <td data-bbox="1200 1314 1451 1472">Emita este comando: <code>node::> storage failover modify -node node0 -enabled true</code></td> </tr> </tbody> </table> <p>Você concluiu o diagnóstico no nível do sistema.</p>	Se o sistema estiver executando o ONTAP...	Então...	Com dois controladores no cluster	Emita estes comandos: <code>node::> cluster ha modify -configured true node::> storage failover modify -node node0 -enabled true</code>	Com mais de dois controladores no cluster	Emita este comando: <code>node::> storage failover modify -node node0 -enabled true</code>
Se o sistema estiver executando o ONTAP...	Então...						
Com dois controladores no cluster	Emita estes comandos: <code>node::> cluster ha modify -configured true node::> storage failover modify -node node0 -enabled true</code>						
Com mais de dois controladores no cluster	Emita este comando: <code>node::> storage failover modify -node node0 -enabled true</code>						
Resultaram em algumas falhas de teste	<p>Determine a causa do problema.</p> <ol style="list-style-type: none"> 1. Saia do modo de manutenção: <code>halt</code> 2. Execute um desligamento normal e desconecte as fontes de alimentação. 3. Verifique se você observou todas as considerações identificadas para executar o diagnóstico no nível do sistema, se os cabos estão conectados firmemente e se os componentes de hardware estão 						

Se os testes de diagnóstico do nível do sistema...	Então...
	corretamente instalados no sistema de armazenamento. 4. Reconecte as fontes de alimentação e ligue o sistema de armazenamento. 5. Execute novamente o teste de diagnóstico no nível do sistema.

Concluindo o processo de substituição

Depois de substituir a peça, você poderá devolver a peça com falha para Lenovo, conforme descrito nas instruções de RMA fornecidas com o kit. Entre em contato com o suporte técnico em [Suporte Lenovo](#) se você precisar do número de RMA ou ajuda adicional com o procedimento de substituição.

Informações importantes depois de substituir o chassi

Nota: Depois de substituir o chassi, mova a etiqueta do sistema do chassi antigo para o chassi novo.

Capítulo 5. Diagnóstico de nível do sistema

Introdução ao diagnóstico no nível do sistema

O diagnóstico no nível do sistema fornece uma interface da linha de comandos para testes que procuram e determinam problemas de hardware em sistemas de armazenamento com suporte. Use o diagnóstico no nível do sistema para confirmar se um componente específico está funcionando corretamente ou para ajudar a identificar componentes com falha.

O diagnóstico no nível do sistema está disponível somente para sistemas de armazenamento com suporte. Acessar o diagnóstico no nível do sistema na interface da linha de comandos de sistemas de armazenamento não suportados gera uma mensagem de erro.

Você executa o diagnóstico no nível do sistema após uma das seguintes situações comuns de solução de problemas:

- Instalação inicial do sistema
- Adição ou substituição de componentes de hardware
- Pane de sistema causada por uma falha de hardware não identificada
- O acesso a um dispositivo específico se torna intermitente ou o dispositivo fica indisponível
- O tempo de resposta do sistema se torna lento

Para executar o diagnóstico no nível do sistema, você já deve estar executando o Data ONTAP porque é necessário acessar a opção **Maintenance mode boot (Inicialização no modo de manutenção)** no Data ONTAP. Há várias abordagens para acessar essa opção, mas essa é a abordagem recomendada adotada nos procedimentos documentados neste guia. Alguns componentes de hardware no seu sistema podem exigir uma abordagem específica, e isso será documentado no folheto da unidade substituível em campo (FRU) aplicável. Esse guia não fornece definições detalhadas de comandos específicos, subcomandos, testes ou condições.

Depois que o comando é inserido, os testes executados em segundo plano e o resultado de aprovação ou reprovação dos testes são registrados no log baseado na memória interna, que tem um tamanho fixo. Alguns testes são utilitários e simplesmente registrarão a conclusão em vez de aprovação ou reprovação. Depois de executar os testes apropriados, os procedimentos documentados neste guia ajudarão você a gerar o relatório de status. Assim que os resultados do teste mostrarem a conclusão bem-sucedida do diagnóstico no nível do sistema, é recomendado apagar o log.

Em caso de falhas de teste, os relatórios de status ajudarão o suporte técnico a fazer as recomendações apropriadas. A falha pode ser resolvida reinstalando a FRU, verificando se os cabos estão conectados ou realizando testes específicos recomendados pelo suporte técnico e, em seguida, executando esses testes novamente. Se não for possível resolver a falha, haverá uma falha de hardware e o hardware afetado deverá ser substituído.

Nenhuma mensagem de erro requer mais definições ou explicações.

Requisitos para executar o diagnóstico no nível do sistema

Dependendo dos testes de diagnóstico no nível do sistema que você está executando, é preciso estar ciente da hora e dos requisitos de hardware do sistema.

Cada tarefa documentada tem pequenas diferenças; use o procedimento recomendado para a tarefa.

Os seguintes requisitos devem ser atendidos durante a execução do diagnóstico no nível do sistema; caso contrário, partes dos testes falham e mensagens de erro são exibidas no relatório de status:

Requisitos gerais

- Cada sistema que está sendo testado deve estar em uma rede separada. O teste de interface de rede atribui endereços IP estáticos exclusivos, começando com 172.25.150.23, a todas as interfaces de rede disponíveis em um sistema de armazenamento. Isso resultará na atribuição do mesmo endereço IP a portas de interface de rede em controladores de armazenamento diferentes. Se todos os sistemas que estiverem sendo testados estiverem na mesma rede, mensagens de aviso endereço ip duplicado serão exibidas nos consoles conectados. Essas mensagens de aviso não afetam os resultados do teste.

Requisitos de memória do sistema

- É necessário dedicar tempo ao executar testes de memória; quanto maior for a capacidade de memória do sistema de armazenamento, mais demorados eles serão.

Requisitos NIC

- Todas as portas de interface de rede adjacentes no sistema devem estar conectadas para obter melhor desempenho usando um cabo Ethernet padrão. Exemplos de portas adjacentes são e0a e e0b ou e2c e e2d.

Atenção: As portas e0M e e0P não podem estar conectadas juntas devido a uma conexão de chave interna. Em sistemas com portas e0M e e0P, os pares mais eficientes são e0M com e0a e e0P com e0b.

- Se houver várias portas de interface de rede no sistema, você precisará executar o teste de diagnóstico de nível do sistema NIC várias vezes, limitando cada execução a até dois pares por vez.

Requisitos SAS

- Ao executar os testes de diagnóstico de nível do sistema SAS, as portas SAS adjacentes deverão estar conectadas para obter o melhor desempenho; as prateleiras de armazenamento deverão estar desconectadas das portas.

Requisitos FC-AL

- Ao executar os testes de diagnóstico de nível do sistema FC-AL, você deve ter exaustores de loopback nas interfaces FC-AL na placa-mãe ou nos adaptadores de expansão para obter o melhor desempenho; todos os outros cabos para armazenamento ou redes Fibre Channel devem estar desconectados das portas.

Requisitos CNA

- O uso de exaustores de loopback não é um requisito para executar testes de diagnóstico no nível do sistema CNA.

Requisitos de interconexão

- Os dois módulos do controlador de plataforma em um sistema de controlador duplo devem estar no modo de manutenção para o teste de diagnóstico no nível do sistema de interconexão ser executado.

Atenção: Será exibida uma mensagem de aviso se você tentar executar o teste de diagnóstico no nível do sistema de interconexão com outros testes de diagnósticos no nível do sistema.

Como usar ajuda da linha de comando online

É possível obter ajuda de sintaxe da linha de comando digitando o nome do comando seguido de `help` ou o ponto de interrogação (?).

As fontes ou os símbolos usados na ajuda de sintaxe são os seguintes:

keyword	Especifica o nome de um comando ou uma opção que deve ser inserido conforme mostrado.
< > (símbolos de menor que, maior que)	Especifique se você deve substituir a variável identificada dentro dos símbolos por um valor.
(barra)	Indica que você deve escolher um dos elementos em ambos os lados da barra.
[] (colchetes)	Indicam que o elemento dentro dos colchetes é opcional.
{ } (chaves)	Indicam que o elemento dentro dos colchetes é obrigatório.

Você também pode digitar o ponto de interrogação na linha de comando para obter uma lista de todos os comandos disponíveis no nível atual de administração (administrativo ou avançado).

O exemplo a seguir mostra o resultado da digitação do comando `environment help` na linha de comando do sistema de armazenamento. A saída do comando exibe a ajuda de sintaxe dos comandos `environment`.

```
toaster> environment help
Usage: environment status |
[status] [shelf [<adapter>]] |
[status] [shelf_log] |
[status] [shelf_stats] |
[status] [shelf_power_status] |
[status] [chassis [all | list-sensors | Fan | Power | Temp | Power Supply | RTC Battery | NVRAM4-temperature-7 | NVRAM4-battery-7]]
```

Executando o diagnóstico de instalação do sistema

Você executará o diagnóstico depois de uma instalação do sistema inicial para identificar a versão do diagnóstico no nível do sistema e os dispositivos compatíveis no sistema de armazenamento e verificar se a instalação foi bem-sucedida e se todo o hardware está funcionando corretamente.

Antes de iniciar

O sistema de armazenamento já deve estar executando o Data ONTAP.

Etapa 1. No prompt de sistema de armazenamento, alterne para o prompt de CARREGADOR: `halt`

Etapa 2. Digite o seguinte comando no prompt de CARREGADOR: `boot_diags`

Nota: Você deve executar este comando no prompt de CARREGADOR para que o diagnóstico no nível do sistema funcione corretamente. O comando `boot_diags` inicia drivers especiais que foram projetados especificamente para o diagnóstico no nível do sistema.

Etapa 3. Exiba a versão do diagnósticos no nível do sistema presente no sistema de armazenamento digitando o seguinte comando: `sldiag version show`

A versão é exibida no formato System Level Diagnostics *X.nn.nn*. O *X* é uma referência alfa e *nn.nn* são referências numéricas principais e secundárias, respectivamente.

Etapa 4. Identifique os tipos de dispositivo na nova instalação do sistema, de maneira que você saiba quais componentes verificar digitando o seguinte comando: `sldiag device types`

O sistema de armazenamento exibe alguns ou todos os seguintes dispositivos:

- `ata` é um dispositivo Advanced Technology Attachment.
- `bootmedia` é o dispositivo de inicialização do sistema.
- `cna` é um adaptador de rede Converged não conectado a uma rede nem a um dispositivo de armazenamento.

- env é um termo de ambiente da placa-mãe.
- fcache é o adaptador Flash Cache, também conhecido como o módulo de aceleração de desempenho 2.
- fcal é um dispositivo Fibre Channel-Arbitrated Loop não conectado a um dispositivo de armazenamento nem à rede Fibre Channel.
- fcvi é a interface virtual Fiber Channel não conectada a uma rede Fibre Channel.
- interconnect ou nvram-ib é a interface de alta disponibilidade.
- mem é memória do sistema.
- nic é uma placa de interface de rede não conectada a uma rede.
- nvram é RAM não volátil.
- nvmem é um híbrido de NVRAM e memória do sistema.
- sas é um dispositivo Serial Attached SCSI não conectado a uma prateleira de disco.
- serviceproc é o processador de serviço.
- storage é uma interface ATA, FC-AL ou SAS que tem uma prateleira de discos conectada.
- toe é um TCP/IP Offload Engine, um tipo de NIC.

Etapa 5. Execute todos os testes de diagnóstico selecionados padrão no sistema de armazenamento digitando o seguinte comando: `sldiag device run`

Etapa 6. Veja o status do teste digitando o seguinte comando: `sldiag device status`
O sistema de armazenamento fornece a seguinte saída enquanto os testes ainda estão em execução:

`There are still test(s) being processed.`

Depois que todos os testes forem concluídos, a seguinte resposta será exibida por padrão:

`*> <SLDIAG: _ALL_TESTS_COMPLETED>`

Etapa 7. Verifique se não há problemas de hardware no novo sistema de armazenamento digitando o seguinte comando: `sldiag device status -long -state failed`

Exemplo

O exemplo a seguir mostra como o status completo das falhas de é exibido em uma execução de teste sem o hardware apropriado:

`*> sldiag device status -long -state failed`

```
TEST START -----
DEVTYPE: nvram_ib
NAME: external loopback test
START DATE: Sat Jan 3 23:10:55 GMT 2009
```

```
STATUS: Completed
ib3a: could not set loopback mode, test failed
END DATE: Sat Jan 3 23:11:04 GMT 2009
```

```
LOOP: 1/1
TEST END -----
```

```
TEST START -----
DEVTYPE: fcal
NAME: Fcal Loopback Test
START DATE: Sat Jan 3 23:10:56 GMT 2009
```

```
STATUS: Completed
Starting test on Fcal Adapter: 0b
Started gathering adapter info.
Adapter get adapter info OK
Adapter fc_data_link_rate: 1Gib
```

```
Adapter name: QLogic 2532
Adapter firmware rev: 4.5.2
Adapter hardware rev: 2

Started adapter get WWN string test.
Adapter get WWN string OK wwn_str: 5:00a:098300:035309

Started adapter interrupt test
Adapter interrupt test OK

Started adapter reset test.
Adapter reset OK

Started Adapter Get Connection State Test.
Connection State: 5
Loop on FC Adapter 0b is OPEN

Started adapter Retry LIP test
Adapter Retry LIP OK

ERROR: failed to init adaptor port for IOCTL call

ioctl_status.class_type = 0x1

ioctl_status.subclass = 0x3

ioctl_status.info = 0x0
  Started INTERNAL LOOPBACK:
INTERNAL LOOPBACK OK
Error Count: 2 Run Time: 70 secs
>>>> ERROR, please ensure the port has a shelf or plug.
END DATE: Sat Jan 3 23:12:07 GMT 2009

LOOP: 1/1
TEST END -----
```

Se os testes de diagnóstico do nível do sistema...	Então...
Foram concluídos sem falhas	<p>Não há nenhum problema de hardware e o sistema de armazenamento retorna para o prompt.</p> <ol style="list-style-type: none"> 1. Apague os logs de status digitando o seguinte comando: <code>sldiag device clearstatus</code> 2. Verifique se o log está limpo digitando o seguinte comando: <code>sldiag device status</code> <p>A seguinte resposta padrão é exibida: <code>SLDIAG: No log messages are present.</code></p> <ol style="list-style-type: none"> 3. Saia do modo de manutenção inserindo o seguinte comando: <code>halt</code> 4. Insira o seguinte comando no prompt do carregador para iniciar o sistema de armazenamento: <code>boot_ontap</code> <p>Você concluiu o diagnóstico no nível do sistema.</p>
Resultaram em algumas falhas de teste	<p>Determine a causa do problema.</p> <ol style="list-style-type: none"> 1. Saia do modo de manutenção inserindo o seguinte comando: <code>halt</code> 2. Execute um desligamento normal e desconecte as fontes de alimentação. 3. Verifique se você observou todas as considerações identificadas para executar o diagnóstico no nível do sistema, se os cabos estão conectados firmemente e se os componentes de hardware estão corretamente instalados no sistema de armazenamento. 4. Reconecte os fontes de alimentação e ligue o sistema de armazenamento. 5. Repita as etapas 1 a 7 de <i>Executando o diagnóstico de instalação do sistema</i>.

Executando o diagnóstico de pane do sistema

Executar o diagnóstico depois que o sistema de armazenamento sofre uma pane pode ajudar a identificar a possível causa da pane.

Etapa 1. No prompt de sistema de armazenamento, alterne para o prompt de CARREGADOR: `halt`

Etapa 2. Digite o seguinte comando no prompt de CARREGADOR: `boot_diags`

Nota: Você deve executar este comando no prompt de CARREGADOR para que o diagnóstico no nível do sistema funcione corretamente. O comando `boot_diags` inicia drivers especiais que foram projetados especificamente para o diagnóstico no nível do sistema.

Etapa 3. Execute o diagnóstico em todos os dispositivos inserindo o seguinte comando: `sldiag device run`

Etapa 4. Veja o status do teste digitando o seguinte comando: `sldiag device status`
O sistema de armazenamento fornece a seguinte saída enquanto os testes ainda estão em execução:

```
There are still test(s) being processed.
```

Depois que todos os testes forem concluídos, você receberá a seguinte resposta padrão:

```
*> <SLDIAG:_ALL_TESTS_COMPLETED>
```

Etapa 5. Identifique a causa da pane do sistema inserindo o seguinte comando: `sldiag device status -long -state failed`

Exemplo

O exemplo a seguir mostra como o status completo das falhas de é exibido em uma execução de teste sem o hardware apropriado:

```
*> sldiag device status -long -state failed
```

```
TEST START -----  
DEVTYPE: nvram_ib  
NAME: external loopback test  
START DATE: Sat Jan 3 23:10:55 GMT 2009
```

```
STATUS: Completed  
ib3a: could not set loopback mode, test failed  
END DATE: Sat Jan 3 23:11:04 GMT 2009
```

```
LOOP: 1/1  
TEST END -----
```

```
TEST START -----  
DEVTYPE: fcal  
NAME: Fcal Loopback Test  
START DATE: Sat Jan 3 23:10:56 GMT 2009
```

```
STATUS: Completed  
Starting test on Fcal Adapter: 0b  
Started gathering adapter info.  
Adapter get adapter info OK  
Adapter fc_data_link_rate: 1Gib  
Adapter name: QLogic 2532  
Adapter firmware rev: 4.5.2  
Adapter hardware rev: 2
```

```
Started adapter get WWN string test.  
Adapter get WWN string OK wwn_str: 5:00a:098300:035309
```

```
Started adapter interrupt test  
Adapter interrupt test OK
```

```
Started adapter reset test.  
Adapter reset OK
```

```
Started Adapter Get Connection State Test.  
Connection State: 5  
Loop on FC Adapter 0b is OPEN
```

```
Started adapter Retry LIP test  
Adapter Retry LIP OK
```

```
ERROR: failed to init adaptor port for IOCTL call
```

```
ioctl_status.class_type = 0x1
```

```
ioctl_status.subclass = 0x3
```

```
ioctl_status.info = 0x0  
Started INTERNAL LOOPBACK:
```

```
INTERNAL LOOPBACK OK
Error Count: 2 Run Time: 70 secs
>>>> ERROR, please ensure the port has a shelf or plug.
END DATE: Sat Jan 3 23:12:07 GMT 2009
```

```
LOOP: 1/1
TEST END -----
```

Se os testes de diagnóstico do nível do sistema...	Então...
Foram concluídos sem falhas	<p>Não há nenhum problema de hardware e o sistema de armazenamento retorna para o prompt.</p> <ol style="list-style-type: none"> 1. Apague os logs de status digitando o seguinte comando: <code>sldiag device clearstatus</code> 2. Verifique se o log está limpo digitando o seguinte comando: <code>sldiag device status</code> A seguinte resposta padrão é exibida: <code>SLDIAG: No log messages are present.</code> 3. Saia do modo de manutenção inserindo o seguinte comando: <code>halt</code> 4. Insira o seguinte comando no prompt do carregador para iniciar o sistema de armazenamento: <code>boot_ontap</code> <p>Você concluiu o diagnóstico no nível do sistema.</p>
Resultaram em algumas falhas de teste	<p>Determine a causa do problema.</p> <ol style="list-style-type: none"> 1. Saia do modo de manutenção inserindo o seguinte comando: <code>halt</code> 2. Execute um desligamento normal e desconecte as fontes de alimentação. 3. Verifique se você observou todas as considerações identificadas para executar o diagnóstico no nível do sistema, se os cabos estão conectados firmemente e se os componentes de hardware estão corretamente instalados no sistema de armazenamento. 4. Reconecte os fontes de alimentação e ligue o sistema de armazenamento. 5. Repita as etapas 1 a 5 de <i>Executando o diagnóstico de pane do sistema</i>.

Depois de concluir

Se as falhas persistirem após a repetição das etapas, será necessário substituir o hardware.

Executando o diagnóstico de resposta lenta do sistema

Executar o diagnóstico pode ajudar a identificar as causas de tempos de resposta lentos do sistema.

Etapa 1. No prompt de sistema de armazenamento, alterne para o prompt de CARREGADOR: `halt`

Etapa 2. Digite o seguinte comando no prompt de CARREGADOR: `boot_diags`

Nota: Você deve executar este comando no prompt de CARREGADOR para que o diagnóstico no nível do sistema funcione corretamente. O comando `boot_diags` inicia drivers especiais que foram projetados especificamente para o diagnóstico no nível do sistema.

Etapa 3. Execute o diagnóstico em todos os dispositivos inserindo o seguinte comando: `sldiag device run`

Etapa 4. Veja o status do teste digitando o seguinte comando: `sldiag device status`

O sistema de armazenamento fornece a seguinte saída enquanto os testes ainda estão em execução:

```
There are still test(s) being processed.
```

Depois que todos os testes forem concluídos, a seguinte resposta será exibida por padrão:

```
*> <SLDIAG:_ALL_TESTS_COMPLETED>
```

Etapa 5. Identifique a causa da lentidão do sistema digitando o seguinte comando: `sldiag device status -long -state failed`

Exemplo

O exemplo a seguir mostra como o status completo das falhas de é exibido em uma execução de teste sem o hardware apropriado:

```
*> sldiag device status -long -state failed
```

```
TEST START -----  
DEVTYPE: nvram_ib  
NAME: external_loopback test  
START DATE: Sat Jan 3 23:10:55 GMT 2009
```

```
STATUS: Completed  
ib3a: could not set loopback mode, test failed  
END DATE: Sat Jan 3 23:11:04 GMT 2009
```

```
LOOP: 1/1
```

```
TEST END -----
```

```
TEST START -----  
DEVTYPE: fcal  
NAME: Fcal Loopback Test  
START DATE: Sat Jan 3 23:10:56 GMT 2009
```

```
STATUS: Completed  
Starting test on Fcal Adapter: 0b  
Started gathering adapter info.  
Adapter get adapter info OK  
Adapter fc_data_link_rate: 16Gb  
Adapter name: QLogic 2532  
Adapter firmware rev: 4.5.2  
Adapter hardware rev: 2
```

```
Started adapter get WWN string test.  
Adapter get WWN string OK wwn_str: 5:00a:098300:035309
```

```
Started adapter interrupt test  
Adapter interrupt test OK
```

```
Started adapter reset test.  
Adapter reset OK
```

```
Started Adapter Get Connection State Test.
Connection State: 5
Loop on FC Adapter 0b is OPEN

Started adapter Retry LIP test
Adapter Retry LIP OK

ERROR: failed to init adaptor port for IOCTL call

ioctl_status.class_type = 0x1

ioctl_status.subclass = 0x3

ioctl_status.info = 0x0
Started INTERNAL LOOPBACK:
INTERNAL LOOPBACK OK
Error Count: 2 Run Time: 70 secs
>>>> ERROR, please ensure the port has a shelf or plug.
END DATE: Sat Jan 3 23:12:07 GMT 2009

LOOP: 1/1
TEST END -----
```

Se os testes de diagnóstico do nível do sistema...	Então...
Foram concluídos sem falhas	<p>Não há nenhum problema de hardware e o sistema de armazenamento retorna para o prompt.</p> <ol style="list-style-type: none"> 1. Apague os logs de status digitando o seguinte comando: <code>sldiag device clearstatus</code> 2. Verifique se o log está limpo digitando o seguinte comando: <code>sldiag device status</code> <p>A seguinte resposta padrão é exibida: <code>SLDIAG: No log messages are present.</code></p> <ol style="list-style-type: none"> 3. Saia do modo de manutenção inserindo o seguinte comando: <code>halt</code> 4. Insira o seguinte comando no prompt do carregador para iniciar o sistema de armazenamento: <code>boot_ontap</code> <p>Você concluiu o diagnóstico no nível do sistema.</p>
Resultaram em algumas falhas de teste	<p>Determine a causa do problema.</p> <ol style="list-style-type: none"> 1. Saia do modo de manutenção inserindo o seguinte comando: <code>halt</code> 2. Execute um desligamento normal e desconecte as fontes de alimentação. 3. Verifique se você observou todos os requisitos para executar o diagnóstico no nível do sistema, se os cabos estão conectados firmemente e se os componentes de hardware estão corretamente instalados no sistema de armazenamento. 4. Reconecte os fontes de alimentação e ligue o sistema de armazenamento. 5. Repita as etapas 1 a 5 de <i>Executando o diagnóstico de resposta lenta do sistema</i>.
Resultou nas mesmas falhas de teste	<p>O suporte técnico pode recomendar modificar as configurações padrão em alguns dos testes para ajudar a identificar o problema.</p> <ol style="list-style-type: none"> 1. Modifique o estado da seleção de um dispositivo específico ou o tipo de dispositivo no sistema de armazenamento digitando o seguinte comando: <code>sldiag device modify [-dev devtype mb slots slotnum] [-name device] [-selection enable disable default only]</code> <p><code>-selection enable disable default only</code> permite habilitar, desabilitar, aceitar a seleção padrão de um tipo de dispositivo</p>

Se os testes de diagnóstico do nível do sistema...	Então...
	<p>especificado ou o dispositivo nomeado, ou só habilite o dispositivo especificado ou o dispositivo nomeado desabilitando todos os outros primeiro.</p> <ol style="list-style-type: none"> 2. Verifique se os testes foram modificados digitando o seguinte comando: <code>sldiag option show</code> 3. Repita as etapas 3 a 5 de <i>Executando o diagnóstico de resposta lenta do sistema</i>. 4. Depois que você identificar e resolver o problema, redefina os testes para seus estados default repetindo as sub-etapas 1 e 2. 5. Repita as etapas 1 a 5 de <i>Executando o diagnóstico de resposta lenta do sistema</i>.

Depois de concluir

Se as falhas persistirem após a repetição das etapas, será necessário substituir o hardware.

Executando o diagnóstico de instalação do hardware

Execute o diagnóstico depois de adicionar ou substituir os componentes de hardware no sistema de armazenamento para verificar se o componente não apresenta problemas e se a instalação foi concluída com êxito.

Etapa 1. No prompt de sistema de armazenamento, alterne para o prompt de CARREGADOR: `halt`

Etapa 2. Digite o seguinte comando no prompt de CARREGADOR: `boot_diags`

Nota: Você deve executar este comando no prompt de CARREGADOR para que o diagnóstico no nível do sistema funcione corretamente. O comando `boot_diags` inicia drivers especiais que foram projetados especificamente para o diagnóstico no nível do sistema.

Etapa 3. Execute os testes padrão no dispositivo específico adicionado ou substituído digitando o seguinte comando: `sldiag device run [-dev devtype|mb|slots|slotnum] [-name device]`

- `-dev devtype` especifica o tipo de dispositivo a ser testado.
 - `ata` é um dispositivo Advanced Technology Attachment.
 - `bootmedia` é o dispositivo de inicialização do sistema.
 - `cna` é um adaptador de rede Converged não conectado a uma rede nem a um dispositivo de armazenamento.
 - `env` é um termo de ambiente da placa-mãe.
 - `fcache` é o adaptador Flash Cache, também conhecido como o módulo de aceleração de desempenho 2.
 - `fcal` é um dispositivo Fibre Channel-Arbitrated Loop não conectado a um dispositivo de armazenamento nem à rede Fibre Channel.
 - `fcvi` é a interface virtual Fiber Channel não conectada a uma rede Fibre Channel.
 - `interconnect` ou `nvrn-ib` é a interface de alta disponibilidade.

- mem é memória do sistema.
- nic é uma placa de interface de rede não conectada a uma rede.
- nvram é RAM não volátil.
- nvmem é um híbrido de NVRAM e memória do sistema.
- sas é um dispositivo Serial Attached SCSI não conectado a uma prateleira de disco.
- serviceproc é o processador de serviço.
- storage é uma interface ATA, FC-AL ou SAS que tem uma prateleira de discos conectada.
- toe é um TCP/IP Offload Engine, um tipo de NIC.
- mb especifica que todos os dispositivos de placa-mãe devem ser testados.
- slot *slotnum* especifica se um dispositivo em um número de slot específico deve ser testado.
- -name *device* especifica uma determinada classe e tipo.

Etapa 4. Veja o status do teste digitando o seguinte comando: `sldiag device status`
 O sistema de armazenamento fornece a seguinte saída enquanto os testes ainda estão em execução:

```
There are still test(s) being processed.
```

Depois que todos os testes forem concluídos, a seguinte resposta será exibida por padrão:

```
*> <SLDIAG:_ALL_TESTS_COMPLETED>
```

Etapa 5. Verifique se não há problemas de hardware resultantes da inclusão ou substituição de componentes de hardware no sistema de armazenamento digitando o seguinte comando: `sldiag device status [-dev devtype|mb|slots|slotnum] [-name device] -long -state failed`

Exemplo

O seguinte exemplo recebe o status completo de falhas resultantes do teste de um adaptador FC-AL recém-instalado:

```
*> sldiag device status -dev fcal -long -state failed
```

```
TEST START -----
DEVTYPE: fcal
NAME: Fcal Loopback Test
START DATE: Sat Jan  3 23:10:56 GMT 2009

STATUS: Completed
Starting test on Fcal Adapter: 0b
Started gathering adapter info.
Adapter get adapter info OK
Adapter fc_data_link_rate: 1Gib
Adapter name: QLogic 2532
Adapter firmware rev: 4.5.2
Adapter hardware rev: 2

Started adapter get WWN string test.
Adapter get WWN string OK wwn_str: 5:00a:098300:035309

Started adapter interrupt test
Adapter interrupt test OK

Started adapter reset test.
Adapter reset OK

Started Adapter Get Connection State Test.
Connection State: 5
Loop on FC Adapter 0b is OPEN

Started adapter Retry LIP test
Adapter Retry LIP OK
```

```

ERROR: failed to init adaptor port for IOCTL call

ioctl_status.class_type = 0x1

ioctl_status.subclass = 0x3

ioctl_status.info = 0x0
  Started INTERNAL LOOPBACK:
INTERNAL LOOPBACK  OK
Error Count: 2  Run Time: 70 secs
>>>> ERROR, please ensure the port has a shelf or plug.
END DATE: Sat Jan  3 23:12:07 GMT 2009

LOOP: 1/1
TEST END -----

```

Se os testes de diagnóstico do nível do sistema...	Então...
Foram concluídos sem falhas	<p>Não há nenhum problema de hardware e o sistema de armazenamento retorna para o prompt.</p> <ol style="list-style-type: none"> 1. Apague os logs de status digitando o seguinte comando: <code>sldiag device clearstatus [-dev devtype mb slotslotnum]</code> 2. Verifique se o log está limpo digitando o seguinte comando: <code>sldiag device status [-dev devtype mb slotslotnum]</code> <p>A seguinte resposta padrão é exibida: SLDIAG: No log messages are present.</p> <ol style="list-style-type: none"> 3. Saia do modo de manutenção inserindo o seguinte comando: <code>halt</code> 4. Insira o seguinte comando no prompt do carregador para iniciar o sistema de armazenamento: <code>boot_ontap</code> <p>Você concluiu o diagnóstico no nível do sistema.</p>
Resultaram em algumas falhas de teste	<p>Determine a causa do problema.</p> <ol style="list-style-type: none"> 1. Saia do modo de manutenção inserindo o seguinte comando: <code>halt</code> 2. Execute um desligamento normal e desconecte as fontes de alimentação. 3. Verifique se você observou todas as considerações identificadas para executar o diagnóstico no nível do sistema, se os cabos estão conectados firmemente e se os componentes de hardware estão corretamente instalados no sistema de armazenamento. 4. Reconecte os fontes de alimentação e ligue o sistema de armazenamento. 5. Repita as etapas 1 a 6 de <i>Executando o diagnóstico de instalação do hardware</i>.

Depois de concluir

Se as falhas persistirem após a repetição das etapas, será necessário substituir o hardware.

Executando o diagnóstico de falha do dispositivo

Executar diagnóstico de pode ajudar a determinar por que o acesso a um dispositivo específico se torna intermitente ou por que o dispositivo se torna não disponível no sistema de armazenamento.

Etapa 1. No prompt de sistema de armazenamento, alterne para o prompt de CARREGADOR: `halt`

Etapa 2. Digite o seguinte comando no prompt de CARREGADOR: `boot_diags`

Nota: Você deve executar este comando no prompt de CARREGADOR para que o diagnóstico no nível do sistema funcione corretamente. O comando `boot_diags` inicia drivers especiais que foram projetados especificamente para o diagnóstico no nível do sistema.

Etapa 3. Execute o diagnóstico no diagnóstico que está causando problemas digitando o seguinte comando: `sldiag device run [-dev devtype|mb|slots|slotnum] [-name device]`

- `-dev devtype` especifica o tipo de dispositivo a ser testado.
 - `ata` é um dispositivo Advanced Technology Attachment.
 - `bootmedia` é o dispositivo de inicialização do sistema.
 - `cna` é um adaptador de rede Converged não conectado a uma rede nem a um dispositivo de armazenamento.
 - `env` é um termo de ambiente da placa-mãe.
 - `fcache` é o adaptador Flash Cache, também conhecido como o módulo de aceleração de desempenho 2.
 - `fcsl` é um dispositivo Fibre Channel-Arbitrated Loop não conectado a um dispositivo de armazenamento nem à rede Fibre Channel.
 - `fcvi` é a interface virtual Fiber Channel não conectada a uma rede Fibre Channel.
 - `interconnect` ou `nvrn-ib` é a interface de alta disponibilidade.
 - `mem` é memória do sistema.
 - `nic` é uma placa de interface de rede não conectada a uma rede.
 - `nvrn` é RAM não volátil.
 - `nvmem` é um híbrido de NVRAM e memória do sistema.
 - `sas` é um dispositivo Serial Attached SCSI não conectado a uma prateleira de disco.
 - `serviceproc` é o processador de serviço.
 - `storage` é uma interface ATA, FC-AL ou SAS que tem uma prateleira de discos conectada.
 - `toe` é um TCP/IP Offload Engine, um tipo de NIC.
- `mb` especifica que todos os dispositivos de placa-mãe devem ser testados.
- `slot slotnum` especifica se um dispositivo em um número de slot específico deve ser testado.
- `-name device` especifica uma determinada classe e tipo.

Etapa 4. Veja o status do teste digitando o seguinte comando: `sldiag device status`

O sistema de armazenamento fornece a seguinte saída enquanto os testes ainda estão em execução:

```
There are still test(s) being processed.
```

Depois que todos os testes forem concluídos, a seguinte resposta será exibida por padrão:

```
*> <SLDIAG:_ALL_TESTS_COMPLETED>
```

Etapa 5. Identifique quaisquer problemas de hardware digitando o seguinte comando: `sldiag device status [-dev devtype|mb|slotslotnum] [-name device] -long -state failed`

Exemplo

O seguinte exemplo mostra como o status completo de falhas resultantes do teste do adaptador FC-AL é exibido:

```
*> sldiag device status fcal -long -state failed

TEST START -----
DEVTYPE: fcal
NAME: Fcal Loopback Test
START DATE: Sat Jan  3 23:10:56 GMT 2009

STATUS: Completed
Starting test on Fcal Adapter: 0b
Started gathering adapter info.
Adapter get adapter info OK
Adapter fc_data_link_rate: 1Gib
Adapter name: QLogic 2532
Adapter firmware rev: 4.5.2
Adapter hardware rev: 2

Started adapter get WWN string test.
Adapter get WWN string OK wwn_str: 5:00a:098300:035309

Started adapter interrupt test
Adapter interrupt test OK

Started adapter reset test.
Adapter reset OK

Started Adapter Get Connection State Test.
Connection State: 5
Loop on FC Adapter 0b is OPEN

Started adapter Retry LIP test
Adapter Retry LIP OK

ERROR: failed to init adaptor port for IOCTL call

ioctl_status.class_type = 0x1

ioctl_status.subclass = 0x3

ioctl_status.info = 0x0
  Started INTERNAL LOOPBACK:
INTERNAL LOOPBACK  OK
Error Count: 2  Run Time: 70 secs
>>>> ERROR, please ensure the port has a shelf or plug.
END DATE: Sat Jan  3 23:12:07 GMT 2009

LOOP: 1/1
TEST END -----
```


Se os testes de diagnóstico do nível do sistema...	Então...
Resultaram em algumas falhas de teste	<p>Determine a causa do problema.</p> <ol style="list-style-type: none"> 1. Saia do modo de manutenção digitando o seguinte comando: <code>halt</code> 2. Execute um desligamento normal e desconecte as fontes de alimentação. 3. Verifique se você observou todas as considerações identificadas para executar o diagnóstico no nível do sistema, se os cabos estão conectados firmemente e se os componentes de hardware estão corretamente instalados no sistema de armazenamento. 4. Reconecte os fontes de alimentação e ligue o sistema de armazenamento. 5. Repita as etapas de 1 a 5 de <i>Executando o diagnóstico de falha do sistema</i>.
Resultou nas mesmas falhas de teste	<p>O suporte técnico pode recomendar modificar as configurações padrão em alguns dos testes para ajudar a identificar o problema.</p> <ol style="list-style-type: none"> 1. Modifique o estado da seleção de um dispositivo específico ou o tipo de dispositivo no sistema de armazenamento digitando o seguinte comando: <code>sldiag device modify [-dev devtype mb slotslotnum] [-name device] [-selection enable disable default only]</code> -<code>selection enable disable default only</code> permite habilitar, desabilitar, aceitar a seleção padrão de um tipo de dispositivo especificado ou o dispositivo nomeado, ou só habilite o dispositivo especificado ou o dispositivo nomeado desabilitando todos os outros primeiro. 2. Verifique se os testes foram modificados digitando o seguinte comando: <code>sldiag option show</code> 3. Repita as etapas de 3 a 5 de <i>Executando o diagnóstico de falha do sistema</i>. 4. Depois que você identificar e resolver o problema, redefina os testes para seus estados default repetindo as sub-etapas 1 e 2. 5. Repita as etapas de 1 a 5 de <i>Executando o diagnóstico de falha do sistema</i>.
Foram concluídos sem falhas	Não há nenhum problema de hardware e o sistema de armazenamento retorna para o prompt.

Se os testes de diagnóstico do nível do sistema...	Então...
	<ol style="list-style-type: none"> 1. Apague os logs de status digitando o seguinte comando: <code>sldiag device clearstatus [-dev devtype mb slotslotnum]</code> 2. Verifique se o log está limpo digitando o seguinte comando: <code>sldiag device status [-dev devtype mb slotslotnum]</code> A seguinte resposta padrão é exibida: <code>SLDIAG: No log messages are present.</code> 3. Saia do modo de manutenção digitando o seguinte comando: <code>halt</code> 4. Insira o seguinte comando no prompt do carregador para iniciar o sistema de armazenamento: <code>boot_ontap</code> <p>Você concluiu o diagnóstico no nível do sistema.</p>

Depois de concluir

Se as falhas persistirem após a repetição das etapas, será necessário substituir o hardware.

Apêndice A. Obtendo ajuda e assistência técnica

Se precisar de ajuda, serviço ou assistência técnica ou apenas desejar mais informações sobre produtos Lenovo, você encontrará uma ampla variedade de fontes disponíveis da Lenovo para ajudá-lo.

Na Web, informações atualizadas sobre sistemas, dispositivos opcionais, serviços e suporte Lenovo estão disponíveis em:

<http://datacentersupport.lenovo.com>

Nota: Esta seção inclui referências aos Web sites da IBM e informações sobre como obter serviço. A IBM é o provedor de serviço preferencial da Lenovo para o ThinkSystem.

Antes de Ligar

Antes de telefonar, há várias etapas que você pode realizar para tentar resolver o problema por conta própria. Se você decidir que realmente precisa ligar para obter assistência, colete todas as informações que serão necessárias para o técnico de serviço resolver mais rapidamente o problema.

Tente resolver o problema por conta própria

Você pode resolver muitos problemas sem assistência externa, seguindo os procedimentos de resolução de problemas que a Lenovo fornece na ajuda on-line ou na documentação fornecida com o produto Lenovo. A documentação fornecida com o produto Lenovo também descreve os testes de diagnóstico que podem ser executados. A documentação da maioria dos sistemas, sistemas operacionais e programas contém procedimentos de resolução de problemas e explicações de mensagens de erro e códigos de erro. Se suspeitar de um problema de software, consulte a documentação do sistema operacional ou do programa.

É possível encontrar a documentação dos seus produtos ThinkSystem no seguinte local:

<http://thinksystem.lenovofiles.com/help/index.jsp>

Você pode realizar as seguintes etapas para tentar resolver o problema por conta própria:

- Verifique todos os cabos para certificar-se de que estejam conectados.
- Verifique os comutadores de energia para certificar-se de que o sistema e os dispositivos opcionais estejam ativados.
- Verifique se há software, firmware e drivers de dispositivo do sistema operacional atualizados para seu produto Lenovo. Os termos e condições da Garantia Lenovo indicam que você, o proprietário do produto Lenovo, é responsável pela manutenção e atualização de todos os softwares e firmwares do produto (a menos que ele seja coberto por um contrato de manutenção adicional). Seu técnico de serviço solicitará que você faça upgrade do software e firmware se o problema tiver uma solução documentada dentro de um upgrade do software.
- Se você instalou um novo hardware ou software em seu ambiente, consulte <https://serverproven.lenovo.com/> e <https://datacentersupport.lenovo.com/us/en/lsic> para garantir que o hardware e o software sejam compatíveis com seu produto.
- Acesse <http://datacentersupport.lenovo.com> e verifique as informações para ajudar a resolver o problema.
 - Verifique os fóruns da Lenovo em https://forums.lenovo.com/t5/Datacenter-Systems/ct-p/sv_eg para ver se alguém mais se deparou com um problema semelhante.

Você pode resolver muitos problemas sem assistência externa, seguindo os procedimentos de resolução de problemas que a Lenovo fornece na ajuda on-line ou na documentação fornecida com o produto Lenovo. A

documentação fornecida com o produto Lenovo também descreve os testes de diagnóstico que podem ser executados. A documentação da maioria dos sistemas, sistemas operacionais e programas contém procedimentos de resolução de problemas e explicações de mensagens de erro e códigos de erro. Se suspeitar de um problema de software, consulte a documentação do sistema operacional ou do programa.

Coletando as informações necessárias para chamar o suporte

Se você achar que precisa de ajuda para executar serviço de garantia em seu produto Lenovo, os técnicos de serviço poderão auxiliá-lo com mais eficácia se você se preparar antes de ligar. Você também pode consultar [http:// datacentersupport.lenovo.com/warrantylookup](http://datacentersupport.lenovo.com/warrantylookup) para obter informações sobre a garantia do produto.

Reúna as informações a seguir para serem fornecidas ao técnico de serviço. Esses dados ajudarão o técnico a fornecer rapidamente uma solução para o seu problema e a assegurar que você receba o nível de serviço que contratou.

- Números de contrato do acordo de Manutenção de Hardware e Software, se aplicável
- Número de tipo de máquina (identificador de máquina com 4 dígitos da Lenovo)
- Número do modelo
- Número de série
- Níveis atuais de UEFI e de firmware do sistema
- Outras informações pertinentes, como mensagem de erro e logs

Como alternativa ao Suporte Lenovo, é possível acessar [as solicitações de serviço e o site de PMRs](#) para enviar uma solicitação de serviço eletrônica. Submeter uma Solicitação Eletrônica de Serviço iniciará o processo de determinação de uma solução para o seu problema, tornando as informações pertinentes disponíveis para os técnicos de serviço. Os técnicos de serviço Lenovo podem começar a trabalhar na sua solução assim que você tiver concluído e enviado uma Solicitação de Serviço Eletrônico.

Coletando dados de serviço

Os dados de serviço são coletados automaticamente em segundo plano. Se a função AutoSupport estiver ativada no ONTAP, os dados de serviço serão transmitidos automaticamente. Para ativar a função AutoSupport, faça o seguinte:

Etapa 1. Insira o nome do usuário e a senha para entrar na interface principal do ONTAP.

Etapa 2. Clique em **Cluster → Settings (Configurações)** no painel de navegação esquerdo.

Etapa 3. Na placa **AutoSupport**, clique no ícone de adição .

Etapa 4. Selecione **Enable (Ativar)**.

Etapa 5. Para configurar como os dados do AutoSupport são enviados, selecione **More options (Mais opções)**.

Nota: Os protocolos de transporte disponíveis são HTTP, HTTPS e SMTP.

Etapa 6. Se necessário, configure o proxy.

Etapa 7. Configure o host e o destinatário de e-mail que receberão os dados.

Entrando em contato com o Suporte

É possível entrar em contato com o Suporte para obter ajuda para resolver seu problema.

Você pode receber serviço de hardware por meio de um Provedor de Serviços Autorizados Lenovo. Para localizar um provedor de serviço autorizado pela Lenovo para fornecer serviço de garantia, acesse <https://datacentersupport.lenovo.com/serviceprovider> e use o filtro para pesquisar países diferentes. Para obter os números de telefone de suporte Lenovo, consulte <https://datacentersupport.lenovo.com/supportphonenumberlist> para obter detalhes de suporte de sua região.

Apêndice B. Aviso de Práticas de Privacidade

A Lenovo reconhece que a privacidade é de grande importância para todas as pessoas – nossos clientes, visitantes do website, usuários de produtos... todos. É por isso que o uso e proteção responsável de informações pessoais e outras informações sob nosso cuidado é um valor fundamental da Lenovo.

Nossa declaração de privacidade completa está disponível no link abaixo. Se você tiver dúvidas ou problemas adicionais, sinta-se à vontade para nos contatar pelo e-mail privacy@lenovo.com.

<https://www.lenovo.com/us/en/privacy/>

Para exibir esta declaração de privacidade em outros idiomas, visite os sites abaixo:

- Chinês: <https://www.lenovo.com.cn/public/privacy.html>
- Inglês (Reino Unido): <https://www3.lenovo.com/gb/en/privacy/>
- Inglês (Canadá): <https://www3.lenovo.com/ca/en/privacy/>
- Francês (Canadá): <https://canada.lenovo.com/fr/ca/en/privacy/>
- Alemão: <https://www.lenovo.com/de/de/privacy/>
- Francês: <https://www.lenovo.com/fr/fr/privacy/>
- Sueco: <https://www.lenovo.com/se/sv/privacy/>
- Dinamarquês: <https://www.lenovo.com/dk/da/privacy/>
- Espanhol: <https://www.lenovo.com/es/es/privacy/>
- Japonês: <http://www.lenovo.com/privacy/jp/ja/>
- Português (Brasil): <https://www.lenovo.com/br/pt/privacy/>
- Italiano: <https://www.lenovo.com/it/it/privacy/>
- Húngaro: <https://www.lenovo.com/hu/hu/privacy/>
- Russo: <https://www.lenovo.com/ru/ru/privacy/>
- Coreano: <https://www.lenovo.com/kr/ko/privacy/>
- Polonês: <https://www.lenovo.com/pl/pl/privacy/>

Nosso provedor de serviço NetApp também coletará determinadas informações quando você usar esse dispositivo. Mais informações sobre as práticas de privacidade do NetApp estão disponíveis no link abaixo:

<https://www.netapp.com/us/legal/privacypolicy/index.aspx>.

Para exibir a política de privacidade do NetApp em outros idiomas, visite os sites abaixo:

- Alemão: <https://www.netapp.com/de/legal/privacypolicy/index.aspx>
- Japonês: <https://www.netapp.com/jp/legal/privacypolicy/index.aspx>
- Francês: <https://www.netapp.com/fr/legal/privacypolicy/index.aspx>
- Espanhol: <https://www.netapp.com/es/legal/privacypolicy/index.aspx>

Apêndice C. Avisos

É possível que a Lenovo não ofereça os produtos, serviços ou recursos discutidos nesta publicação em todos os países. Consulte um representante Lenovo local para obter informações sobre os produtos e serviços disponíveis atualmente em sua área.

Qualquer referência a produtos, programas ou serviços Lenovo não significa que apenas produtos, programas ou serviços Lenovo possam ser utilizados. Qualquer produto, programa ou serviço funcionalmente equivalente, que não infrinja nenhum direito de propriedade intelectual da Lenovo, poderá ser utilizado em substituição a esse produto, programa ou serviço. Entretanto, a avaliação e verificação da operação de qualquer outro produto, programa ou serviço são de responsabilidade do Cliente.

A Lenovo pode ter patentes ou solicitações de patentes pendentes relativas a assuntos descritos nesta publicação. O fornecimento desta publicação não é uma oferta e não fornece uma licença em nenhuma patente ou solicitações de patente. Pedidos devem ser enviados, por escrito, para:

*Lenovo (United States), Inc.
1009 Think Place
Morrisville, NC 27560
U.S.A.*

Attention: Lenovo VP of Intellectual Property

A LENOVO FORNECE ESTA PUBLICAÇÃO "NO ESTADO EM QUE SE ENCONTRA", SEM GARANTIA DE NENHUM TIPO, SEJA EXPRESSA OU IMPLÍCITA, INCLUINDO, MAS A ELAS NÃO SE LIMITANDO, AS GARANTIAS IMPLÍCITAS DE NÃO INFRAÇÃO, COMERCIALIZAÇÃO OU ADEQUAÇÃO A UM DETERMINADO PROPÓSITO. Alguns países não permitem a exclusão de garantias expressas ou implícitas em certas transações; portanto, essa disposição pode não se aplicar ao Cliente.

Essas informações podem conter imprecisões técnicas ou erros tipográficos. São feitas alterações periódicas nas informações aqui contidas; tais alterações serão incorporadas em futuras edições desta publicação. A Lenovo pode fazer aperfeiçoamentos e/ou alterações nos produtos ou programas descritos nesta publicação a qualquer momento sem aviso prévio.

Os produtos descritos nesta publicação não são destinados para uso em implantações ou em outras aplicações de suporte à vida, nas quais o mau funcionamento pode resultar em ferimentos ou morte. As informações contidas nesta publicação não afetam nem alteram as especificações ou garantias do produto Lenovo. Nada nesta publicação deverá atuar como uma licença expressa ou implícita nem como indenização em relação aos direitos de propriedade intelectual da Lenovo ou de terceiros. Todas as informações contidas nesta publicação foram obtidas em ambientes específicos e representam apenas uma ilustração. O resultado obtido em outros ambientes operacionais pode variar.

A Lenovo pode utilizar ou distribuir as informações fornecidas, da forma que julgar apropriada, sem incorrer em qualquer obrigação para com o Cliente.

Referências nesta publicação a Web sites que não são da Lenovo são fornecidas apenas por conveniência e não representam de forma alguma um endosso a esses Web sites. Os materiais contidos nesses Web sites não fazem parte dos materiais desse produto Lenovo e a utilização desses Web sites é de inteira responsabilidade do Cliente.

Todos os dados de desempenho aqui contidos foram determinados em um ambiente controlado. Portanto, o resultado obtido em outros ambientes operacionais pode variar significativamente. Algumas medidas podem ter sido tomadas em sistemas em nível de desenvolvimento e não há garantia de que estas medidas serão as mesmas em sistemas disponíveis em geral. Além disso, algumas medidas podem ter sido

estimadas através de extrapolação. Os resultados atuais podem variar. Os usuários deste documento devem verificar os dados aplicáveis para seu ambiente específico.

Marcas Registradas

LENOVO, o logotipo LENOVO e THINKSYSTEM são marcas registradas da Lenovo. Todas as outras marcas registradas são propriedades de seus respectivos proprietários. © 2023 Lenovo.

Notas Importantes

A velocidade do processador indica a velocidade do relógio interno do microprocessador; outros fatores também afetam o desempenho do aplicativo.

A velocidade da unidade de CD ou DVD lista a taxa de leitura variável. As velocidades reais variam e frequentemente são menores que a velocidade máxima possível.

Ao consultar o armazenamento do processador, armazenamento real e virtual, ou o volume do canal, KB significa 1.024 bytes, MB significa 1.048.576 bytes e GB significa 1.073.741.824 bytes.

Ao consultar a capacidade da unidade de disco rígido ou o volume de comunicações, MB significa 1.000.000 bytes e GB significa 1.000.000.000 bytes. A capacidade total acessível pelo usuário pode variar, dependendo dos ambientes operacionais.

As capacidades máximas de unidades de disco rígido assumem a substituição de quaisquer unidades de disco rígido padrão e a população de todos os compartimentos de unidades de disco rígido com as maiores unidades com suporte disponibilizadas pela Lenovo.

A memória máxima pode requerer substituição da memória padrão com um DIMM opcional.

Cada célula da memória em estado sólido tem um número intrínseco, finito, de ciclos de gravação nos quais essa célula pode incorrer. Portanto, um dispositivo em estado sólido possui um número máximo de ciclos de gravação ao qual ele pode ser submetido, expressado como total bytes written (TBW). Um dispositivo que excedeu esse limite pode falhar ao responder a comandos gerados pelo sistema ou pode ser incapaz de receber gravação. A Lenovo não é responsável pela substituição de um dispositivo que excedeu seu número máximo garantido de ciclos de programas/exclusões, conforme documentado nas Especificações Oficiais Publicadas do dispositivo.

A Lenovo não representa ou garante produtos não Lenovo. O suporte (se disponível) a produtos não Lenovo é fornecido por terceiros, não pela Lenovo.

Alguns softwares podem ser diferentes de sua versão de varejo (se disponível) e podem não incluir manuais do usuário ou todos os recursos do programa.

Contaminação por partículas

Atenção: partículas do ar (incluindo flocos ou partículas de metal) e gases reativos agindo sozinhos ou em combinação com outros fatores ambientais, como umidade ou temperatura, podem impor risco ao dispositivo descrito neste documento.

Os riscos que são causados pela presença de níveis excessivos de substâncias particuladas ou as concentrações de gases nocivos incluem danos que podem causar o mau funcionamento ou a parada completa do dispositivo. Essa especificação define limites para substâncias particuladas e gases que são destinados a evitar tais danos. Os limites não devem ser vistos ou usados como definitivos, porque inúmeros outros fatores, como temperatura ou umidade do ar, podem influenciar o impacto de substâncias

particuladas ou a transferência de contaminantes corrosivos e gasosos do ambiente. Na ausência de limites específicos definidos neste documento, adote práticas que mantenham os níveis de gás e substâncias particuladas consistentes com a proteção da saúde e segurança das pessoas. Se a Lenovo determinar que os níveis de substâncias particuladas ou gases em seu ambiente causaram dano ao dispositivo, a Lenovo pode condicionar a provisão de reparo ou substituição de dispositivos ou peças à implementação de medidas reparatórias apropriadas para mitigar essa contaminação ambiental. A implementação dessas medidas reparatórias é de responsabilidade do cliente.

Tabela 6. Limites para substâncias particuladas e gases

Limites para substâncias particuladas e gases

Contaminação	Limites
Particulada	<ul style="list-style-type: none"> O ar do ambiente deve ser filtrado continuamente com uma eficiência de marca de poeira atmosférica de 40% (MERV 9) de acordo com o ASHRAE Standard 52.2¹. O ar que entra em um datacenter deve ser filtrado a uma eficiência de 99,97% ou superior, usando filtros de ar particulado de alta eficiência (HEPA) que atendam ao MIL-STD-282. A umidade relativa deliquescente da contaminação por substância particulada deve ser superior a 60%². O ambiente deve estar livre de contaminação condutora, como espanadores de zinco.
Gasosa	<ul style="list-style-type: none"> Cobre: Classe G1 conforme ANSI/ISA 71.04-1985³ Prata: Taxa de corrosão de menos de 300 Å em 30 dias
<p>¹ ASHRAE 52.2-2008 - <i>Método de Teste de Dispositivos Gerais de Limpeza de Renovação de Ar para Eficiência de Remoção por Tamanho de Partícula</i>. Atlanta: American Society of Heating, Refrigerating and Air-Conditioning Engineers, Inc.</p> <p>² A umidade relativa deliquescente da contaminação por partículas é a umidade relativa na qual a poeira absorve água suficiente para ficar úmida e promover a condução iônica.</p> <p>³ ANSI/ISA-71.04-1985. <i>Environmental conditions for process measurement and control systems: Airborne contaminants</i>. Instrument Society of America, Research Triangle Park, Carolina do Norte, EUA.</p>	

Declaração regulamentar de telecomunicação

Este produto pode não ser certificado em seu país para conexão por qualquer meio com interfaces de redes de telecomunicações públicas. Certificação adicional pode ser exigida por lei antes de fazer qualquer conexão desse tipo. Se tiver perguntas, entre em contato com o representante ou o revendedor da Lenovo.

Avisos de Emissão Eletrônica

Ao conectar um monitor ao equipamento, você deve usar o cabo de monitor designado e quaisquer dispositivos de supressão de interferência fornecidos com o monitor.

Avisos de emissões eletrônicas adicionais estão disponíveis em:

<http://thinksystem.lenovofiles.com/help/index.jsp>

Declaração RoHS BSMI da região de Taiwan

單元 Unit	限用物質及其化學符號 Restricted substances and its chemical symbols					
	鉛Lead (Pb)	汞Mercury (Hg)	鎘Cadmium (Cd)	六價鉻 Hexavalent chromium (Cr ⁶⁺)	多溴聯苯 Polybrominated biphenyls (PBB)	多溴二苯醚 Polybrominated diphenyl ethers (PBDE)
機架	○	○	○	○	○	○
外部蓋板	○	○	○	○	○	○
機械組零件	-	○	○	○	○	○
空氣傳動設備	-	○	○	○	○	○
冷卻組零件	-	○	○	○	○	○
內存模組	-	○	○	○	○	○
處理器模組	-	○	○	○	○	○
電纜組零件	-	○	○	○	○	○
電源供應器	-	○	○	○	○	○
儲備設備	-	○	○	○	○	○
電路卡	-	○	○	○	○	○
光碟機	-	○	○	○	○	○
雷射器	-	○	○	○	○	○

備考1. “超出0.1 wt%”及“超出0.01 wt%”係指限用物質之百分比含量超出百分比含量基準值。
 Note1: “exceeding 0.1wt%” and “exceeding 0.01 wt%” indicate that the percentage content of the restricted substance exceeds the reference percentage value of presence condition.

備考2. “○”係指該項限用物質之百分比含量未超出百分比含量基準值。
 Note2: “○” indicates that the percentage content of the restricted substance does not exceed the percentage of reference value of presence.

備考3. “-”係指該項限用物質為排除項目。
 Note3: The “-” indicates that the restricted substance corresponds to the exemption.

0220

Informações de contato da região de Taiwan para importação e exportação

Contatos estão disponíveis para informações na região de Taiwan para importação e exportação.

委製商/進口商名稱: 台灣聯想環球科技股份有限公司
進口商地址: 台北市南港區三重路 66 號 8 樓
進口商電話: 0800-000-702

Índice

A

- abrindo
 - módulo de controlador 18, 24, 37, 57, 61, 70, 76
- adaptadores NVRAM
 - preparando para substituição ao usar a criptografia de armazenamento 35
- ajuda 109
- ajuda da linha de comando online 92
- AutoSupport
 - registrando o número de Série do controlador 55
- avisos 115
- avisos importantes 116

B

- Bateria da NVMEM
 - considerações para substituir em um controlador 23
 - executando o diagnóstico 27
 - executando o diagnóstico no nível do sistema 27
 - pré-requisitos para substituir 23
- bateria do relógio em tempo real
 - considerações para substituir em um controlador 75
- bateria do RTC
 - considerações para substituir em um controlador 75
 - instalação 77
 - localizando 77
 - removendo 77
 - substituindo 77
- bateria, NVMEM
 - considerações para substituir em um controlador 23
 - pré-requisitos para substituir 23
- bateria, RTC
 - considerações para substituir em um controlador 75
- Baterias da NVMEM
 - instalação 25, 41
 - movendo para novos módulos do controlador 41
 - removendo 25, 41
 - substituindo 25
- blade SCSI
 - verificando o quórum 34

C

- cabeamento
 - controladores depois de executar o diagnóstico 52
 - Pares de alta disponibilidade depois de executar o diagnóstico 52
- chassi
 - considerações para instalação por dentro do rack de equipamentos ou do gabinete do sistema 84
 - considerações para mover o componente 79
 - considerações para remoção por dentro do rack de equipamentos ou do gabinete do sistema 84
 - considerações para substituição por dentro do rack de equipamentos ou do gabinete do sistema 84
 - considerações sobre substituição 79
 - executando o diagnóstico 87
 - executando o diagnóstico no nível do sistema 87
 - substituindo 79
 - verificando e configurando o estado de alta disponibilidade do 86
- códigos de correção de erro (ECC)
 - DIMMs, considerações para 60
- coletando dados de serviço 110
- componentes 5

- considerações para substituir o chassi 79
- configuração do sistema
 - verificando e configurando o estado de alta disponibilidade do chassi 86
- consultoria de segurança 3
- contaminação gasosa 116
- contaminação particulada 116
- contaminação, particulada e gasosa 116
- conteúdo
 - Kit de trilho 11
- controlador
 - executando o diagnóstico 48
 - executando o diagnóstico no nível do sistema 48
- controladores
 - considerações para substituir a bateria do RTC em módulos do controlador 75
 - considerações para substituir a bateria NVMEM em módulos do controlador 23
 - considerações para substituir DIMMs em módulos do controlador 60
 - considerações para substituir placas PCIe em módulos do controlador 56
 - desligando 17, 24, 35, 57, 61, 69, 76, 80
 - pré-requisitos para substituir os módulos de armazenamento em cache em módulos do controlador 17
 - preparando para substituição ao usar a criptografia de armazenamento 35
 - reconectando depois de executar o diagnóstico 52
- controladores de substituição
 - instalando licenças para 55
 - verificando alterações de ID do sistema em sistemas de alta disponibilidade que executam o ONTAP 53
- controladores degradados
 - desligando 17, 24, 35, 57, 61, 69, 76, 80
 - introdução ao desligamento 17, 23, 35, 56, 60, 69, 76
- copiando uma imagem para a mídia de inicialização
 - usando uma unidade flash USB 72
- criando uma página da web de suporte personalizada 109
- Criptografia de armazenamento
 - preparando para substituição do adaptador NVRAM ou do controlador 35
 - restaurando funcionalidade após o módulo do controlador ou a substituição NVRAM 55

D

- dados de serviço 110
- declaração regulamentar de telecomunicação 117
- Declaração RoHS BSMI da região de Taiwan 118
- diagnóstico
 - executando depois da falha do dispositivo 105
 - executando depois da instalação do hardware 102
 - executando depois da instalação do sistema 93
 - executando depois da pane do sistema 96
 - executando depois da resposta lenta do sistema 99
- diagnóstico da bateria da NVMEM
 - executando 27
- diagnóstico da placa-mãe
 - executando 48
- diagnóstico de DIMMs
 - executando 65
- diagnóstico de interconexão
 - executando 87
- diagnóstico de módulo de armazenamento em cache
 - executando 21
- diagnóstico de placa PCIe M.2
 - executando 21

- diagnóstico no nível do sistema 91
 - requisitos para execução 91
- diagnóstico no nível do sistema da bateria da NVMEM
 - executando 27
- diagnóstico no nível do sistema da placa PCIe M.2
 - executando 21
- diagnóstico no nível do sistema da placa-mãe
 - executando 48
- diagnóstico no nível do sistema de DIMMs
 - executando 65
- diagnóstico no nível do sistema de interconexão
 - executando 87
- diagnóstico no nível do sistema do módulo de armazenamento em cache
 - executando 21
- Dicas técnicas 3
- DIMMs
 - considerações para substituir em um controlador 60
 - considerações sobre substituição 60
 - DIMMs
 - códigos de correção de erro (ECC), considerações para 60
 - executando o diagnóstico 65
 - executando o diagnóstico no nível do sistema 65
 - instalação 42, 62
 - localizando 42, 62
 - movendo 42
 - removendo 42, 62
 - substituindo 62
 - verificando se não há nenhum conteúdo na NVMEM 62

E

- estado de alta disponibilidade
 - verificando e configurando para módulos do controlador 47
 - verificando e configurando para o chassi 86
- executando
 - diagnóstico no nível do sistema 91
- executando o diagnóstico
 - depois de falhas de dispositivo 105
 - depois de instalações de sistema 93
 - depois de instalações do software 102
 - depois de pane do sistema 96
 - depois de respostas lentas do sistema 99
 - nível do sistema 91
 - requisitos no nível do sistema para 91

F

- falhas
 - executando o diagnóstico depois do dispositivo 105
- falhas de dispositivo
 - executando o diagnóstico depois de 105
- fazendo hot-swap
 - fonte de alimentação 29, 80
 - ventilador 31, 82
- fluxos de trabalho
 - concluindo a restauração do sistema 52
 - preparando o sistema para a substituição do controlador controladores
 - fluxo de trabalho para preparar para a substituição 34
- fonte de alimentação
 - fazendo hot-swap 29
- fontes de alimentação
 - fazendo hot-swap 80, 82
- FRUs
 - preparando para substituição dos controladores ou adaptadores NVRAM ao usar a criptografia de armazenamento 35

H

- hardware
 - tarefas para substituir o módulo do controlador 37

I

- IDs do sistema
 - verificando alterações em sistemas de alta disponibilidade que executam o ONTAP 53
- Informações de contato da região de Taiwan para importação e exportação 118
- iniciando
 - instalando um módulo do controlador em um sistema 44
 - instalando um módulo do controlador em um sistema após a substituição do chassi 85
 - reinstalando um módulo do controlador em um sistema 20, 26, 59, 65, 78
- instalação
 - a mídia de inicialização 40, 71
 - as baterias da NVMEM 25, 41
 - chassi no rack de equipamentos ou no gabinete do sistema 84
 - módulo do controlador em um sistema e inicialização após a substituição do chassi 85
 - módulo do controlador em um sistema e iniciando 44
- instalações do software
 - executando o diagnóstico depois de 102
- instalando por dentro do rack de equipamentos ou do gabinete do sistema
 - chassi, considerações para 84
- instruções de instalação do kit de trilho 11
- introdução 1

L

- licenças
 - instalando para o controlador de substituição no ONTAP 55
- LIFs
 - verificando portas iniciais 55
- localizando a mídia de inicialização 40, 71

M

- marcas registradas 116
- mensagens de AutoSupport
 - pré-requisitos para substituir os módulos de armazenamento em cache quando eles estiverem offline 17
- mensagens, AutoSupport
 - pré-requisitos para substituir os módulos de armazenamento em cache quando eles estiverem offline 17
- mídia de inicialização
 - copiando a imagem usando uma unidade flash USB 72
 - instalação 40, 71
 - removendo 40, 71
- mídia de inicialização, localizando 40, 71
- mídia de inicialização, movendo 40
- mídia de inicialização, removendo 40, 71
- mídia de inicialização, substituindo 71
- módulo de armazenamento em cache
 - adicionando 19
 - executando o diagnóstico 21
 - executando o diagnóstico no nível do sistema 21
 - instalação 19, 38
 - localizando 19, 38
 - movendo 38
 - removendo 19, 38
 - substituindo 19
- módulo de controlador
 - abrindo 18, 24, 37, 57, 61, 70, 76

- instalando em um sistema e inicialização após a substituição do chassi 85
- instalando em um sistema e iniciando 44
- reinstalando em um sistema e iniciando 20, 26, 59, 65, 78
- removendo a tampa 18, 24, 37, 57, 61, 70, 76
- substituindo 37
- módulos de armazenamento em cache
 - pré-requisitos para substituir 17
- módulos do controlador
 - concluindo o processo de substituição 23, 29, 31, 33, 56, 60, 68, 75, 79, 90
 - considerações para substituir a bateria do RTC no 75
 - considerações para substituir a bateria NVMEM em 23
 - considerações para substituir DIMMs em 60
 - considerações para substituir placas PCIe em 56
 - desligando 17, 24, 35, 57, 61, 69, 76, 80
 - pré-requisitos para substituir 33
 - pré-requisitos para substituir os módulos de armazenamento em cache em 17
 - tarefas para substituir 37
 - verificando e configurando o estado de alta disponibilidade do 47
- módulos, armazenamento em cache
 - pré-requisitos para substituir 17
- módulos, controlador
 - considerações para substituir a bateria do RTC no 75
 - considerações para substituir a bateria NVMEM em 23
 - considerações para substituir DIMMs em 60
 - considerações para substituir placas PCI em 56
 - desligando 17, 24, 35, 57, 61, 69, 76, 80
- movendo a mídia de inicialização 40
- movendo as baterias da NVMEM para novos módulos do controlador 41

N

- notas, importantes 116
- novos módulos do controlador
 - movendo as baterias da NVMEM 41
- números de telefone 110
- números de telefone de serviço e suporte para hardware 110
- números de telefone de serviço e suporte para software 110

O

- Obtendo ajuda 109
- operações
 - fluxo de trabalho para concluir a restauração do sistema 52
- operações do sistema
 - fluxo de trabalho para concluir a restauração do sistema 52

P

- página da web de suporte personalizada 109
- página da web de suporte, personalizar 109
- Pares de alta disponibilidade
 - reconectando depois de executar o diagnóstico 52
- placa PCIe M.2
 - adicionando 19
 - executando o diagnóstico 21
 - executando o diagnóstico no nível do sistema 21
 - instalação 19, 38
 - localizando 19, 38
 - movendo 38
 - removendo 19, 38
 - substituindo 19
- Placas PCIe
 - considerações para substituir em um controlador 56
 - instalação 58
 - instalando ao substituir um módulo do controlador 43

- movendo durante a substituição de um módulo do controlador 43
- removendo 58
- removendo durante a substituição de um módulo do controlador 43
- substituindo 58
- substituindo em um controlador 56
- Placas PCIe M.2
 - pré-requisitos para substituir 17
- placas PCIe, M.2
 - pré-requisitos para substituir 17
- placas, PCIe M.2
 - pré-requisitos para substituir 17
- procedimentos de desligamento i
 - controladores 17, 24, 35, 57, 61, 69, 76, 80
- procedimentos de substituição
 - pré-requisitos para módulos do controlador 33
- procedimentos, desligamento
 - controlador 17, 24, 35, 57, 61, 69, 76, 80

Q

- quórum
 - verificando no blade SCSI 34

R

- reatribuindo discos
 - encontrando o procedimento correto para a configuração 53
- Registrando o número de Série do controlador usando AutoSupport 55
- reinstalando
 - módulo do controlador em um sistema e iniciando 20, 26, 59, 65, 78
- removendo
 - as baterias da NVMEM 25, 41
 - chassi pelo rack de equipamentos ou do gabinete do sistema 84
 - o módulo do controlador do chassi 18, 24, 37, 57, 61, 70, 76
 - o módulo do controlador do chassi ao substituir o chassi 83
- removendo a tampa
 - de um módulo do controlador 18, 24, 37, 57, 61, 70, 76
- removendo do chassi
 - um módulo de controlador 18, 24, 37, 57, 61, 70, 76
 - um módulo do controlador ao substituir o chassi 83
- removendo por dentro do rack de equipamentos ou do gabinete do sistema
 - chassi, considerações para 84
- requisitos
 - para executar o diagnóstico no nível do sistema 91
- resposta lenta do sistema
 - executando o diagnóstico para 99
- restauração do sistema
 - fluxo de trabalho para 52
- restaurando
 - funcionalidade de criptografia de armazenamento após o módulo do controlador ou a substituição NVRAM 55

S

- segurança iii
- serviço e suporte
 - antes de fazer uma chamada 109
 - hardware 110
 - software 110
- sistemas
 - considerações para substituir a bateria do RTC em módulos do controlador 75

- considerações para substituir a bateria NVMEM em módulos do controlador 23
- considerações para substituir DIMMs em módulos do controlador 60
- considerações para substituir placas PCIe em módulos do controlador 56
- desligando um controlador em 17, 24, 35, 57, 61, 69, 76, 80
- executando diagnóstico depois de falhas de instalação 93
- executando o diagnóstico de resposta lenta 99
- executando o diagnóstico depois de pane 96
- pré-requisitos para substituir os módulos de armazenamento em cache em módulos do controlador 17
- sistemas de alta disponibilidade
 - verificando alterações de ID do sistema em controladores de substituição que executam o ONTAP 53
- sistemas de armazenamento
 - desligando um controlador em 17, 24, 35, 57, 61, 69, 76, 80
- software de gerenciamento 3
- solução de problemas
 - executando o diagnóstico no nível do sistema 91
 - falhas de dispositivo 105
 - instalação do sistema 93
 - instalações do software 102
 - pane do sistema 96
 - requisitos para executar o diagnóstico no nível do sistema 91
 - resposta lenta do sistema 99
- substituições sem interrupções
 - fonte de alimentação 29, 80
 - ventilador 31, 82
- substituindo
 - as baterias da NVMEM 25
 - bateria do RTC em um controlador, considerações para 75
 - bateria NVMEM em um controlador, considerações para 23
 - Bateria NVMEM, pré-requisitos para 23
 - chassi 79
 - chassi por dentro do rack de equipamentos ou do gabinete do sistema 84
 - DIMMs em um controlador, considerações para 60
 - DIMMs, considerações para 60
 - fonte de alimentação 29, 80
 - módulo de controlador 37
 - o chassi, considerações para 79
 - Placas PCIe 56
 - placas PCIe em um controlador, considerações para 56
 - ventilador 31, 82
 - substituindo a mídia de inicialização 71
 - substituindo por dentro do rack de equipamentos ou do gabinete do sistema
 - chassi, considerações para 84

T

- trocando
 - fonte de alimentação 29, 80
 - ventilador 31, 82

U

- unidade flash USB
 - copiando uma imagem para a mídia de inicialização 72

V

- ventilador
 - fazendo hot-swap 31
- verificando portas iniciais
 - em LIFs 55
- Verifique se a NVMEM não tem conteúdo
 - ao substituir um DIMM 62
- Vista traseira do sistema 6

Lenovo