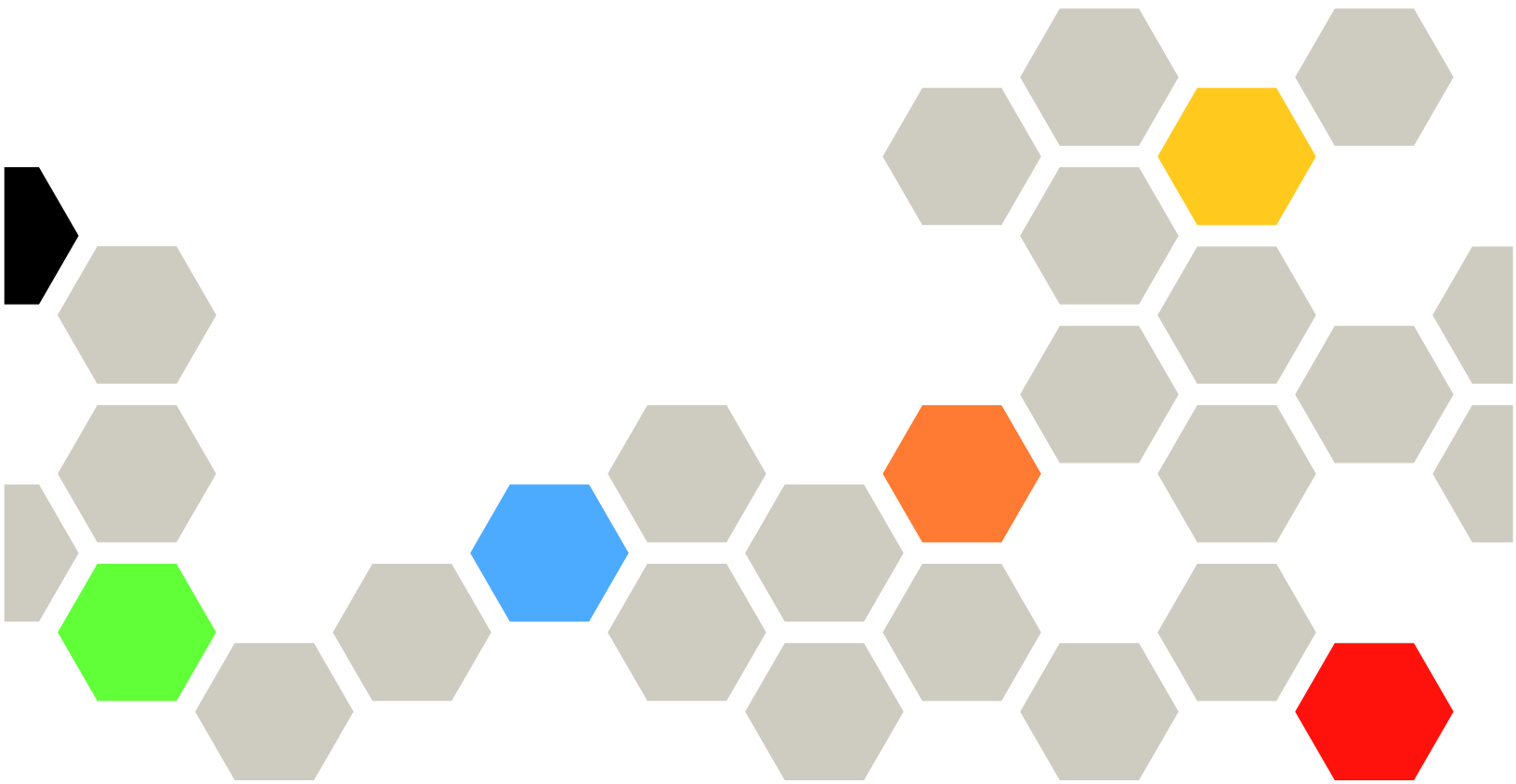


Lenovo

ThinkSystem DW612S Neptune DWC 엔 클로저 시스템 구성 가이드



시스템 유형: 7D1L

주의

이 정보와 이 정보가 지원하는 제품을 사용하기 전에 다음에서 제공되는 안전 정보 및 안전 지시사항을 읽고 이해하십시오.

https://pubs.lenovo.com/safety_documentation/

또한 다음에서 제공되는 서버에 대한 Lenovo 보증 계약조건에 대해 잘 알고 있는지 확인하십시오.

<http://datacentersupport.lenovo.com/warrantylookup>

초판 (2022년 12월)

© Copyright Lenovo 2022.

권리 제한 및 제약 고지: GSA(General Services Administration) 계약에 따라 제공되는 데이터 또는 소프트웨어를 사용, 복제 또는 공개할 경우에는 계약서 번호 GS-35F-05925에 명시된 제약 사항이 적용됩니다.

목차

목차	i	제 4 장. 포장 개봉 및 설정	33
안전	iii	솔루션 패키지 내용	33
안전 점검 목록	iv	솔루션 식별 및 Lenovo XClarity Controller 액세스	33
제 1 장. 소개	1	솔루션 설치 점검 목록	34
기능	3	제 5 장. 시스템 구성	37
기술 팁	4	Lenovo XClarity Controller에 대한 네트워크 연결 설정	37
보안 권고사항	5	Lenovo XClarity Controller 연결을 위한 앞면 USB 포트 설정	38
사양	5	펌웨어 업데이트	39
미립자 오염	5	펌웨어 구성	42
관리 옵션	6	메모리 모듈 구성	43
DW612S 엔클로저 및 고밀도 서버 지원 매트릭스	9	SGX(Software Guard Extensions) 사용	43
SD650 V3 고밀도 서버	10	RAID 구성	44
SD650-I V3 고밀도 서버	11	PSU 구성	44
SD650-N V3 고밀도 서버	12	운영 체제 배포	48
SD665 V3 고밀도 서버	13	서버 구성 백업	49
SD665-N V3 고밀도 서버	14	부록 A. 도움말 및 기술 지원 얻기	51
제 2 장. 엔클로저 구성 요소	17	문의하기 전에	51
엔클로저 앞면 보기	17	서비스 데이터 수집	52
SMM 2(System Management Module 2)	19	지원팀에 문의	53
PSU 슬롯 번호	20	부록 B. 문서 및 지원	55
시스템 LED 및 진단 디스플레이	21	문서 다운로드	55
시스템 LED 및 진단 디스플레이별 문제 해결	21	지원 웹 사이트	55
SMM 2(System Management Module 2) LED	21	부록 C. 주의사항	57
전원 공급 장치 LED	23	상표	57
DWC 전원 공급 장치 LED	25	중요 참고사항	58
드립 센서 LED	27	전자 방출 주의사항	58
제 3 장. 부품 목록	29	대만 지역 수입 및 수출 연락처 정보	58
전원 코드	31		

안전

Before installing this product, read the Safety Information.

قبل تركيب هذا المنتج، يجب قراءة الملاحظات الأمنية

Antes de instalar este produto, leia as Informações de Segurança.

在安裝本產品之前，請仔細閱讀 Safety Information（安全信息）。

安裝本產品之前，請先閱讀「安全資訊」。

Prije instalacije ovog produkta obavezno pročitajte Sigurnosne Upute.

Před instalací tohoto produktu si přečtěte příručku bezpečnostních instrukcí.

Læs sikkerhedsforskrifterne, før du installerer dette produkt.

Lees voordat u dit product installeert eerst de veiligheidsvoorschriften.

Ennen kuin asennat tämän tuotteen, lue turvaohjeet kohdasta Safety Information.

Avant d'installer ce produit, lisez les consignes de sécurité.

Vor der Installation dieses Produkts die Sicherheitshinweise lesen.

Πριν εγκαταστήσετε το προϊόν αυτό, διαβάστε τις πληροφορίες ασφάλειας (safety information).

לפני שתתקינו מוצר זה, קראו את הוראות הבטיחות.

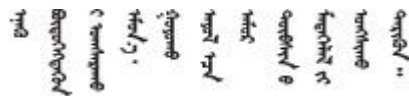
A termék telepítése előtt olvassa el a Biztonsági előírásokat!

Prima di installare questo prodotto, leggere le Informazioni sulla Sicurezza.

製品の設置の前に、安全情報をお読みください。

본 제품을 설치하기 전에 안전 정보를 읽으십시오.

Пред да се инсталира овој продукт, прочитајте информацијата за безбедност.



Les sikkerhetsinformasjonen (Safety Information) før du installerer dette produktet.

Przed zainstalowaniem tego produktu, należy zapoznać się z książką "Informacje dotyczące bezpieczeństwa" (Safety Information).

Antes de instalar este produto, leia as Informações sobre Segurança.

Перед установкой продукта прочтите инструкции по технике безопасности.

Pred inštaláciou tohto zariadenia si pečítajte Bezpečnostné predpisy.

Pred namestitvijo tega proizvoda preberite Varnostne informacije.

Antes de instalar este producto, lea la información de seguridad.

Läs säkerhetsinformationen innan du installerar den här produkten.

ཐོན་ཁུངས་འདི་བདེ་སྤྱོད་མ་བྱས་གོང་། རྫོང་གི་ཡིད་གཟབ་
བྱ་འདྲ་མིན་ཡོད་པའི་འོད་ཟེར་བལྟ་དགོས།

Bu ürünü kurmadan önce güvenlik bilgilerini okuyun.

مەزكۇر مەھسۇلاتنى ئورنىتىشتىن بۇرۇن بىخەتەرلىك ئۇچۇرلىرىنى ئوقۇپ چىقىڭ.

Youq mwngz yungh canjbinj neix gaxgonq, itdingh aeu doeg aen
canjbinj soengq cungj vahgangj ancien siusik.

안전 점검 목록

이 절의 정보를 사용하여 서버에서 잠재적으로 안전하지 않은 상태를 식별하십시오. 각 시스템이 설계되고 제작될 때 사용자와 서비스 기술자를 부상으로부터 보호하기 위해 필요한 안전 부품이 설치되었습니다.

참고: 이 제품은 작업장 규정 §2에 따라 비주얼 디스플레이 작업장에서 사용하기에 적합하지 않습니다.

참고: 서버 설정은 서버실에서만 가능합니다.

경고:

이 장비는 오디오/비디오, 정보 기술 및 통신 기술 분야의 전자 장비 안전 표준인 NEC, IEC 62368-1 및 IEC 60950-1에 정의된 대로 숙련된 직원이 설치하거나 정비해야 합니다. Lenovo는 사용자가 장비를 수리할 자격이 있으며 에너지 수준이 위험한 제품의 위험을 인식할 수 있는 훈련을 받은 것으로 가정합니다. 도구 또는 잠금 장치와 키 또는 다른 보안 수단을 사용하여 장비에 접근할 수 있으며, 이는 해당 위치에 대해 책임 있는 기관에 의해 통제됩니다.

중요: 서버의 전기 접지는 운영자의 안전과 정확한 시스템 기능을 위한 필수 사항입니다. 공인 전기 기술자에게 콘센트의 접지가 적절한지 확인하십시오.

잠재적으로 안전하지 않은 조건이 없는지 확인하려면 다음 점검 목록을 사용하십시오.

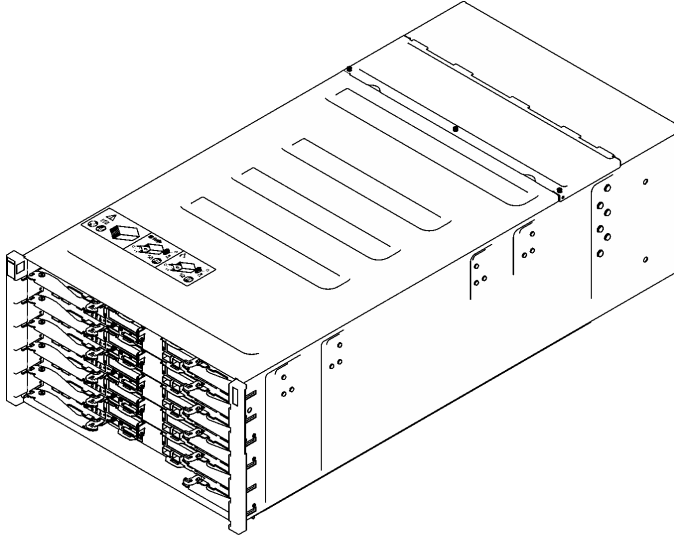
1. 전원이 꺼져 있고 전원 코드가 분리되어 있는지 확인하십시오.
2. 전원 코드를 확인하십시오.
 - 제3선 접지 커넥터의 상태가 양호한지 확인하십시오. 측정기를 사용하여 외부 접지 핀과 프레임 접지 사이에서 제3선 접지 연속성이 0.1Ω 이하인지 확인하십시오.
 - 전원 코드 유형이 올바른지 확인하십시오.
서버에 사용 가능한 전원 코드를 보려면 다음을 수행하십시오.
 - a. 다음으로 이동하십시오.
<http://dcsc.lenovo.com/#/>
 - b. Preconfigured Model(사전 구성된 모델) 또는 Configure to order(주문하기 위한 구성)을 클릭하십시오.

- c. 서버를 위한 시스템 유형 및 모델을 입력하여 구성자 페이지를 표시하십시오.
 - d. 모든 라인 코드를 보려면 Power(전력) → Power Cables(케이블)을 클릭하십시오.
- 절연체가 헤어지거나 닳지 않았는지 확인하십시오.
3. 확연히 눈에 띄는 Lenovo 이외 개조부가 있는지 확인하십시오. Lenovo 이외 개조부의 안전을 현명하게 판단하십시오.
 4. 쇳가루, 오염 물질, 수분 등의 액체류 또는 화재나 연기 피해의 흔적 등 확연하게 안전하지 않은 조건을 찾아 서버 내부를 점검하십시오.
 5. 닳거나 헤어지거나 혹은 집혀서 패이거나 꺾인 케이블이 있는지 확인하십시오.
 6. 전원 공급 장치 덮개 잠금 장치(나사 또는 리벳)가 제거되지 않았거나 함부로 변경되지 않았는지 확인하십시오.

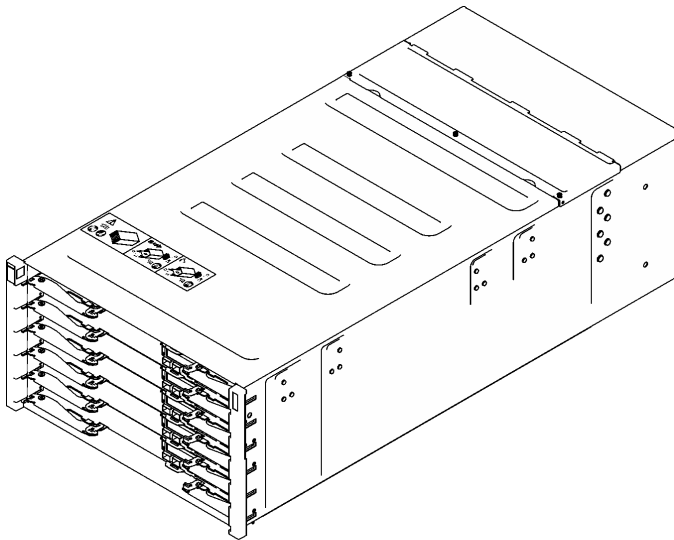
제 1 장 소개

ThinkSystem DW612S Neptune DWC Solution 6U 엔클로저는 고성능 컴퓨팅용으로 설계되었습니다. 이 솔루션에는 분산 엔터프라이즈 및 하이퍼 컨버지드용 고밀도 확장형 플랫폼을 제공하도록 설계된 ThinkSystem 고밀도 서버를 최대 6개까지 포함할 수 있는 단일 엔클로저가 포함되어 있습니다.

그림 1. SD650 V3와 함께 설치된 ThinkSystem DW612S Neptune DWC Solution



SD650 V3



SD650-I V3

그림 2. SD650-I V3와 함께 설치된 ThinkSystem DW612S Neptune DWC Solution

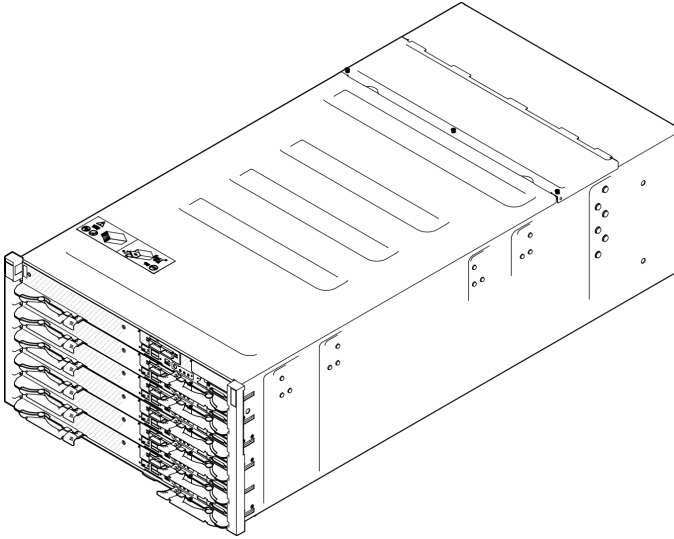


그림 3. SD650-N V3와 함께 설치된 ThinkSystem DW612S Neptune DWC Solution

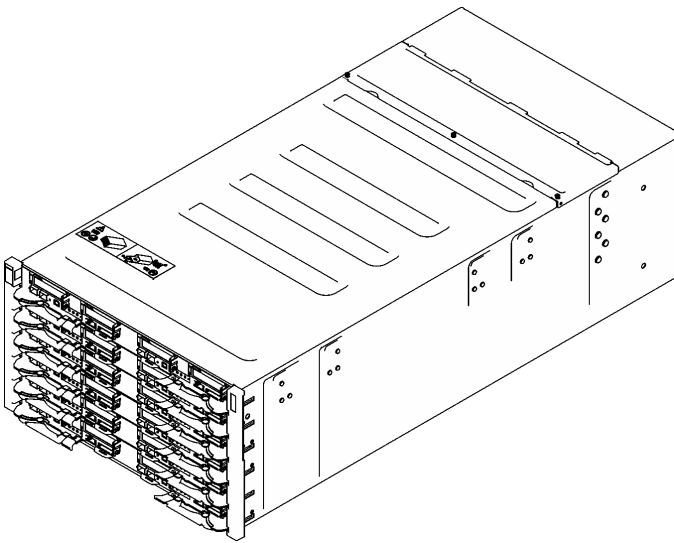


그림 4. SD665 V3와 함께 설치된 ThinkSystem DW612S Neptune DWC Solution

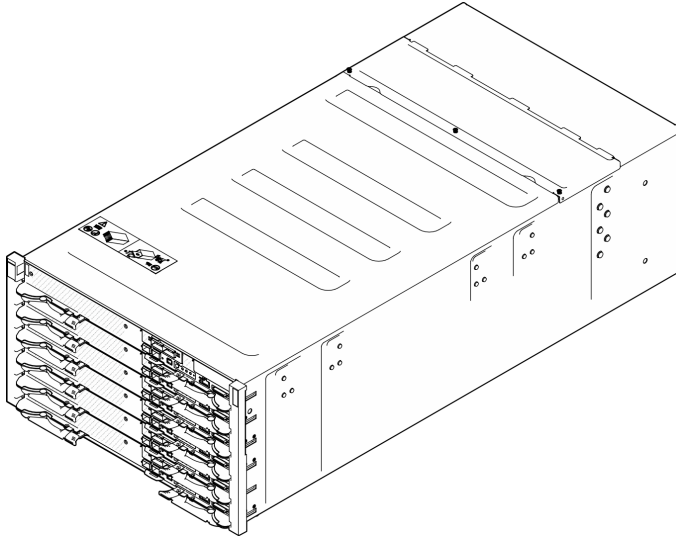


그림 5. SD665-N V3와 함께 설치된 ThinkSystem DW612S Neptune DWC Solution

기능

솔루션 설계 시 서버의 성능, 용이성, 신뢰성 및 확장성을 고려해야 합니다. 이 설계는 현대의 요구 사항을 충족하기 위해 시스템 하드웨어를 사용자 지정하고 향후에 확장된 기능을 유연하게 제공하기 위한 가능성에 초점을 둔 것이 특징입니다.

솔루션은 다음 기능 및 기술을 구현합니다.

- Features on Demand

Features on Demand 기능이 솔루션 또는 솔루션에 설치된 옵션 장치에 포함되어 있을 경우 정품 인증 키를 구매하여 기능을 활성화할 수 있습니다. Features on Demand에 대한 정보는 다음 내용을 참조하십시오.

<https://fod.lenovo.com/lkms>

- Lenovo XClarity Controller(XCC)

Lenovo XClarity Controller는 Lenovo ThinkSystem 서버 하드웨어의 일반적인 관리 컨트롤러입니다. Lenovo XClarity Controller은(는) 서버 시스템 보드(시스템 보드 어셈블리)의 단일 칩에 여러 관리 기능을 통합합니다. Lenovo XClarity Controller에 고유한 일부 기능은 향상된 성능, 고해상도 원격 비디오 및 확장된 보안 옵션입니다.

본 서버는 XCC2(Lenovo XClarity Controller 2)를 지원합니다. XCC2(Lenovo XClarity Controller 2)에 대한 추가 정보는 <https://pubs.lenovo.com/lxcc-overview/>의 내용을 참조하십시오.

- UEFI 준수 서버 펌웨어

Lenovo ThinkSystem 펌웨어는 UEFI(Unified Extensible Firmware Interface)와 호환됩니다. UEFI는 BIOS를 대체하며 운영 체제, 플랫폼 펌웨어 및 외부 장치 사이의 표준 인터페이스를 정의합니다.

Lenovo ThinkSystem 솔루션은 UEFI 준수 운영 체제, BIOS 기반 운영 체제, BIOS 기반 어댑터 및 UEFI 준수 어댑터를 부팅할 수 있습니다.

참고: 솔루션에서 DOS(Disk Operating System)는 지원되지 않습니다.

- Active Memory

Active Memory 기능은 메모리 미러링을 통해 메모리의 안정성을 향상시킵니다. 메모리 미러링 모드는 2개의 채널에 있는 두 쌍의 DIMM에서 동시에 데이터를 복제 및 저장합니다. 장애가 발생하면 메모리 컨트롤러는 메모리 DIMM의 기본 쌍에서 DIMM의 백업 쌍으로 전환합니다.

- **대형 시스템 메모리 용량**

이 솔루션은 ECC(Error Correcting Code) 방식의 SDRAM(synchronous dynamic random-access memory) RDIMM(Registered Dual Inline Memory Module)을 지원합니다. 메모리의 특정 유형 및 최대 크기에 대한 추가 정보는 각 고밀도 서버의 *사용 설명서*에 있는 "기술 사양"을 참조하십시오.

- **통합 네트워크 지원**

트레이는 RJ-45 커넥터가 있는 통합된 1포트 기가비트 이더넷 컨트롤러 및 1000Mbps 네트워크 연결을 지원하는 SFP28 커넥터가 있는 2포트 25Gb 이더넷 컨트롤러와 함께 제공됩니다.

- **대형 데이터 스토리지 용량**

고밀도 서버 *사용 설명서*의 "사양" 섹션을 참조하십시오.

- **Lightpath 진단**

Lightpath 진단은 문제 진단을 돕기 위한 LED를 제공합니다. Lightpath 진단에 대한 자세한 정보는 "[시스템 LED 및 진단 디스플레이별 문제 해결](#)" 21페이지의 내용을 참조하십시오.

- **Lenovo 서비스 정보 웹 사이트에 대한 모바일 액세스**

솔루션은 DWC 트레이 덮개에 있는 시스템 서비스 레이블에 QR 코드를 제공하므로 모바일 장치로 QR 코드 판독기와 스캐너를 사용하여 스캔하면 Lenovo 서비스 정보 웹 사이트에 빠르게 액세스할 수 있습니다. Lenovo 서비스 정보 웹 사이트는 부품 설치, 교체 비디오 및 솔루션 지원을 위한 오류 코드에 대한 추가 정보를 제공합니다.

- **Active Energy Manager**

Lenovo XClarity Energy Manager는 데이터 센터의 전원 및 온도 관리 솔루션입니다. Converged, NeXtScale, System x 및 ThinkServer 솔루션의 소비 전력과 온도를 모니터링 및 관리하고, Lenovo XClarity Energy Manager를 사용하여 에너지 효율을 개선할 수 있습니다.

- **옵션 전원 기능**

본 솔루션은 최대 9개의 2,400W 또는 2,600W 핫 스왑 전원 공급 장치 또는 3개의 7,200W DWC PSU를 지원합니다.

참고: 동일한 솔루션 단위에 서로 다른 전원 공급 장치를 함께 사용하지 마십시오.

- **ThinkSystem RAID 지원**

고밀도 서버 *사용 설명서*의 "사양" 섹션을 참조하십시오.

기술 팁

Lenovo는 지원 웹사이트를 계속해서 업데이트하여, 서버와 관련해 겪을 수 있는 문제를 해결하도록 최신 팁 및 기술을 제공합니다. 이러한 Tech Tip(고정 팁 또는 서비스 공지)은 서버 실행과 관련된 문제를 피하거나 해결할 수 있는 방법을 제공합니다.

서버에서 사용할 수 있는 기술 팁을 찾으려면

1. <http://datacentersupport.lenovo.com>으로 이동한 후 서버에 대한 지원 페이지로 이동하십시오.
2. 탐색 분할창에서 문서 아이콘 How To's(방법)를 클릭하십시오.
3. 드롭다운 메뉴에서 Article Type(문서 유형) → Solution(솔루션)을 클릭하십시오.
화면의 지시 사항에 따라 발생한 문제의 유형을 선택하십시오.

보안 권고사항

Lenovo는 고객과 고객의 데이터를 보호하기 위해 최고 수준의 보안 표준을 준수하는 제품과 서비스를 개발하기 위해 최선을 다하고 있습니다. 잠재적인 취약점이 보고되면 솔루션 제공을 위해 본사가 노력할 때 고객이 경감 계획을 수립할 수 있도록 Lenovo PSIRT(제품 보안 사고 대응팀)는 이를 조사하고 고객에게 정보를 제공할 책임이 있습니다.

현재 권고사항 목록은 다음 사이트에서 제공됩니다.

https://datacentersupport.lenovo.com/product_security/home

사양

엔클로저 사양의 요약입니다. 모델에 따라 일부 기능을 사용할 수 없거나 일부 사양이 적용되지 않을 수 있습니다.

기술 사양

통합 기능 및 I/O 커넥터
<ul style="list-style-type: none">• 핫 스왑 가능 SMM2(System Management Module 2) <p>참고: System Management Module에 대한 자세한 내용은 https://pubs.lenovo.com/mgt_tools_smm2/의 내용을 참조하십시오.</p>

네트워크
SMM2(System Management Module) 전용 10/100/1000Mb 이더넷 포트.

기계 사양

크기
<ul style="list-style-type: none">• 높이: 263.3mm(10.40인치)• 길이: 914.5mm(36.00인치)• 너비: 447.0mm(17.60인치)

무게
<ul style="list-style-type: none">• 무게:<ul style="list-style-type: none">- 빈 엔클로저(미드프레임, SMM2 및 케이블 포함): 약 25kg(55파운드)- 완전히 구성됨(독립형):<ul style="list-style-type: none">- SD650 V3 트레이 6개와 DWC PSU 3개가 포함된 엔클로저: 약 168.34kg(371.19파운드)- SD650-I V3 트레이 6개가 포함된 엔클로저: 약 176.62kg(389.45파운드)- SD650-N V3 트레이 6개와 DWC PSU 3개가 포함된 엔클로저: 약 183.3kg(404.11lbs)- SD665 V3 트레이 6개와 DWC PSU 3개가 포함된 엔클로저: 약 173.7kg(382.9파운드)- SD665-N V3 트레이 6개와 DWC PSU 3개가 포함된 엔클로저: 약 188.7kg(416파운드)

미립자 오염

주의: 대기중 미립자(금속 조각 또는 입자) 및 단독으로 혹은 습도나 온도와 같은 다른 환경 요인과 결합하여 작용하는 반응성 기체는 본 문서에서 기술하는 장치에 위험을 초래할 수도 있습니다.

과도하게 미세한 입자가 있거나 유독 가스의 응축으로 인해 제기되는 위험 중에는 장치에 고장을 일으키거나 완전히 작동을 중단시킬 수도 있는 피해도 있습니다. 본 사양은 이와 같은 피해를 예방하고자 미립자와 가스에 대한 제한을 제시합니다. 공기의 온도나 수분 함량과 같은 수많은 다른 요인이 미립자나 주변의 부식 물질 및 가스 오염물질 전파에 영향을 줄 수 있으므로 이러한 제한이 한정된 값으로 표시되거나 사용되어서는 안 됩니다. 이 문서에 제시되어 있는 특정 제한이 없을 경우 사용자는 인체의 건강 및 안전과 직결되는 미립자 및 가스 수준을 유지하는 관행을 실천에 옮겨야 합니다. 사용자 측 환경에서 미립자 또는 가스 수준으로 인해 장치가 손상되었다고 Lenovo에서 판단한 경우 Lenovo는 이러한 환경 오염 상태를 완화하기 위해 적절한 선후책을 마련하는 차원에서 장치 또는 부품의 수리나 교체에 관한 조항을 규정할 수 있습니다. 이러한 구제 조치의 이행 책임은 고객에게 있습니다.

표 1. 미립자 및 가스의 제한

오염물질	제한
반응성 기체	<p>심각도 수준 G1(ANSI/ISA 71.04-1985¹):</p> <ul style="list-style-type: none"> 구리 반응성 수준은 300Å/월 미만이어야 함을 나타냅니다(약 0.0039 μg/cm² 중량 증가).² 은 반응성 수준은 200Å/월 미만이어야 함을 나타냅니다(약 0.0035 μg/cm² 중량 증가).³ 기체 부식에 대한 반응 모니터링은 바닥에서 1/4 및 3/4 프레임 높이 또는 공기 속도가 훨씬 더 높은 공기 흡입구 쪽 랙 앞의 약 5cm(2") 정도에서 수행해야 합니다.
대기중 미립자	<p>데이터 센터는 ISO 14644-1 등급 8의 청정도 수준을 충족해야 합니다.</p> <p>에어사이드 이코노마이저가 없는 데이터 센터의 경우 다음 여과 방법 중 하나를 선택하여 ISO 14644-1 등급 8 청정도를 충족할 수 있습니다.</p> <ul style="list-style-type: none"> 실내 공기는 MERV 8 필터로 지속적으로 여과될 수 있습니다. 데이터 센터로 유입되는 공기는 MERV 11 또는 MERV 13 필터로 여과될 수 있습니다. <p>에어사이드 이코노마이저가 있는 데이터 센터의 경우 ISO 등급 8 청정도를 달성하기 위한 필터 선택은 해당 데이터 센터별 특정 조건에 따라 달라집니다.</p> <ul style="list-style-type: none"> 미립자 오염물질의 조해성 상대 습도는 60% RH⁴를 초과해야 합니다. 데이터 센터에는 아연 결정이 없어야 합니다.⁵
<p>¹ ANSI/ISA-71.04-1985. 프로세스 측정 및 제어 시스템의 환경 조건: 대기중 오염물질. Instrument Society of America, Research Triangle Park, North Carolina, U.S.A.</p> <p>² 부식 생성물의 두께에서 구리 부식 증가 속도(Å/월)와 중량 증가 속도 사이의 동등성 유도는 Cu₂S와 Cu₂O는 같은 비율로 증가합니다.</p> <p>³ 부식 생성물의 두께에서 은 부식 증가 속도(Å/월)와 중량 증가 속도 사이의 동등성 유도는 Ag₂S만 부식 제품입니다.</p> <p>⁴ 미립자 오염물질의 조해성 상대 습도는 물기가 생겨 이온 전도가 촉진되기에 충분한 상태가 될 정도로 미립자가 수분을 흡수하는 상대 습도입니다.</p> <p>⁵ 표면 파편은 금속 스틱에 부착된 1.5cm 직경의 접착성 전기 전도성 테이프 디스크에 있는 데이터 센터의 10개 영역에서 무작위로 수집됩니다. 주사 전자 현미경으로 접착 테이프를 검사한 결과 아연 결정이 없는 것으로 확인되면 데이터 센터에 아연 결정이 없는 것으로 간주됩니다.</p>	

관리 옵션

이 섹션에 설명된 XClarity 포트폴리오 및 기타 시스템 관리 옵션을 사용하여 서버를 보다 편리하고 효율적으로 관리할 수 있습니다.

개요

옵션	설명
Lenovo XClarity Controller	<p>베이스보드 관리 컨트롤러. (BMC)</p> <p>서버 시스템 보드의 단일 칩에 서비스 프로세서 기능, 슈퍼 입출력(I/O), 비디오 컨트롤러 및 원격 관리 기능을 통합합니다.</p> <p>인터페이스</p> <ul style="list-style-type: none"> • CLI 응용 프로그램 • 웹 GUI 인터페이스 • 모바일 응용 프로그램 • REST API <p>사용 및 다운로드</p> <p>https://pubs.lenovo.com/lxcc-overview/</p>
Lenovo XClarity Administrator	<p>다중 서버 관리를 위한 중앙 집중식 인터페이스.</p> <p>인터페이스</p> <ul style="list-style-type: none"> • 웹 GUI 인터페이스 • 모바일 응용 프로그램 • REST API <p>사용 및 다운로드</p> <p>http://sysmgmt.lenovofiles.com/help/topic/com.lenovo.lxca.doc/aug_product_page.html</p>
Lenovo XClarity Essentials 도구	<p>서버 구성, 데이터 수집 및 펌웨어 업데이트가 가능한 가벼운 휴대용 도구 세트입니다. 단일 서버 또는 다중 서버 관리 환경 모두에 적합합니다.</p> <p>인터페이스</p> <ul style="list-style-type: none"> • OneCLI: CLI 응용 프로그램 • Bootable Media Creator: CLI 응용 프로그램, GUI 응용 프로그램 • UpdateXpress: GUI 응용 프로그램 <p>사용 및 다운로드</p> <p>https://pubs.lenovo.com/lxce-overview/</p>
Lenovo XClarity Provisioning Manager	<p>관리 작업을 단순화할 수 있는 단일 서버의 UEFI 기반 내장 GUI 도구입니다.</p> <p>인터페이스</p> <ul style="list-style-type: none"> • 웹 인터페이스(BMC 원격 액세스) • GUI 응용 프로그램 <p>사용 및 다운로드</p> <p>https://pubs.lenovo.com/lxpm-overview/</p> <p>중요: Lenovo XClarity Provisioning Manager(LXPM) 지원되는 버전은 제품에 따라 다릅니다. Lenovo XClarity Provisioning Manager의 모든 버전은 특별히 지정되지 않은 한 이 문서에서 Lenovo XClarity Provisioning</p>

옵션	설명
	Manager 및 LXPM(으)로 표시됩니다. 서버에서 지원되는 LXPM 버전을 보려면 https://pubs.lenovo.com/lxpm-overview/ 위치로 이동하십시오.
Lenovo XClarity Integrator	<p>Lenovo 실제 서버의 관리 및 모니터링 기능을 VMware vCenter, Microsoft Admin Center 또는 Microsoft System Center와 같은 특정 배포 인프라에 사용되는 소프트웨어와 통합하는 동시에 작업 부하를 더욱 탄력성 있게 처리할 수 있게 해주는 일련의 응용 프로그램입니다.</p> <p>인터페이스</p> <p>GUI 응용 프로그램</p> <p>사용 및 다운로드</p> <p>https://pubs.lenovo.com/lxci-overview/</p>
Lenovo XClarity Energy Manager	<p>서버 전원 및 온도를 관리하고 모니터링할 수 있는 응용 프로그램입니다.</p> <p>인터페이스</p> <ul style="list-style-type: none"> • 웹 GUI 인터페이스 <p>사용 및 다운로드</p> <p>https://datacentersupport.lenovo.com/solutions/lno-lxem</p>
Lenovo Capacity Planner	<p>서버 또는 랙의 소비 전력 계획을 지원하는 응용 프로그램입니다.</p> <p>인터페이스</p> <ul style="list-style-type: none"> • 웹 GUI 인터페이스 <p>사용 및 다운로드</p> <p>https://datacentersupport.lenovo.com/solutions/lno-lcp</p>
System Management Module 2 (ThinkSystem 고밀도 서버만 해당)	<p>시스템 전원 공급 장치 및 팬 속도를 쉽게 관리하는 데 도움이 되는 핫 스왑 엔클로저 관리 모듈입니다. 이벤트 로그를 통해 팬, 전원 및 엔클로저 상태를 모니터링합니다.</p> <p>인터페이스</p> <ul style="list-style-type: none"> • 웹 GUI 인터페이스 <p>사용 및 다운로드</p> <p>https://pubs.lenovo.com/mgt_tools_smm2/</p>

기능

옵션	기능							
	다중 시스템 관리	OS 배포	시스템 구성	펌웨어 업데이트 ¹	이벤트/경고 모니터링	인벤토리/로그	전력 관리	전력 계획
Lenovo XClarity Controller			√	√ ²	√	√ ⁴		
Lenovo XClarity Administrator	√	√	√	√ ²	√	√ ⁴		

옵션		기능							
		다중 시스템 관리	OS 배포	시스템 구성	펌웨어 업데이트 ¹	이벤트/경고 모니터링	인벤토리/로그	전력 관리	전력 계획
Lenovo XClarity Essentials 도구	OneCLI	√		√	√ ²	√	√ ⁴		
	Bootable Media Creator			√	√ ²		√ ⁴		
	UpdateXpress			√	√ ²				
Lenovo XClarity Provisioning Manager			√	√	√ ³		√ ⁵		
Lenovo XClarity Integrator		√	√ ⁶	√	√	√	√	√ ⁷	
Lenovo XClarity Energy Manager		√				√		√	
Lenovo Capacity Planner									√ ⁸
System Management Module 2(ThinkSystem 고밀도 서버만 해당)					√	√	√	√	

참고:

1. Lenovo 도구를 통해 대부분의 옵션을 업데이트할 수 있습니다. 하지만 GPU 펌웨어 또는 Omni-Path 펌웨어 같은 일부 옵션은 공급자 도구를 사용해야 합니다.
2. Lenovo XClarity Administrator, Lenovo XClarity Essentials 또는 Lenovo XClarity Controller을(를) 사용하여 펌웨어를 업데이트하려면 옵션 ROM을 위한 서버 UEFI 설정이 자동 또는 UEFI로 설정되어 있어야 합니다.
3. 펌웨어 업데이트는 Lenovo XClarity Provisioning Manager, Lenovo XClarity Controller 및 UEFI 업데이트로만 제한됩니다. 어댑터와 같은 옵션 장치에는 펌웨어 업데이트가 지원되지 않습니다.
4. 모델 명칭 및 펌웨어 수준 같은 어댑터 카드 세부 정보가 Lenovo XClarity Administrator, Lenovo XClarity Controller 또는 Lenovo XClarity Essentials에 표시되려면 옵션 ROM을 위한 서버 UEFI 설정이 자동 또는 UEFI로 설정되어 있어야 합니다.
5. 제한된 인벤토리입니다.
6. SCCM(System Center Configuration Manager)용 Lenovo XClarity Integrator 배포 검사는 Windows 운영 체제 배포를 지원합니다.
7. 전원 관리 기능은 VMware vCenter용 Lenovo XClarity Integrator에서만 지원됩니다.
8. 새 부품을 구매하기 전에 Lenovo Capacity Planner을(를) 사용하여 서버의 전력 요약 데이터를 확인하는 것이 좋습니다.

DW612S 엔클로저 및 고밀도 서버 지원 매트릭스

엔클로저에 지원되는 고밀도 서버 구성에 대한 정보는 이 섹션을 참조하십시오.

DW612S 엔클로저에 지원되는 고밀도 서버 구성

DW612S 엔클로저는 다음과 같은 고밀도 서버 구성을 지원합니다.

- "SD650 V3 고밀도 서버" 10페이지
- "SD650-I V3 고밀도 서버" 11페이지

- "SD650-N V3 고밀도 서버" 12페이지
- "SD665 V3 고밀도 서버" 13페이지
- "SD665-N V3 고밀도 서버" 14페이지

SD650 V3 고밀도 서버

이 섹션을 참조하여 6개의 SD650 V3 서버가 있는 DW612S 엔클로저 구성에 대한 간략한 소개는 확인하십시오.

SD650 V3 고밀도 서버에 대한 자세한 내용은 <https://pubs.lenovo.com/sd650-v3/>의 내용을 참조하십시오.

주의: DW612S 엔클로저에 트레이를 설치할 때는 슬롯 1부터 시작하십시오.

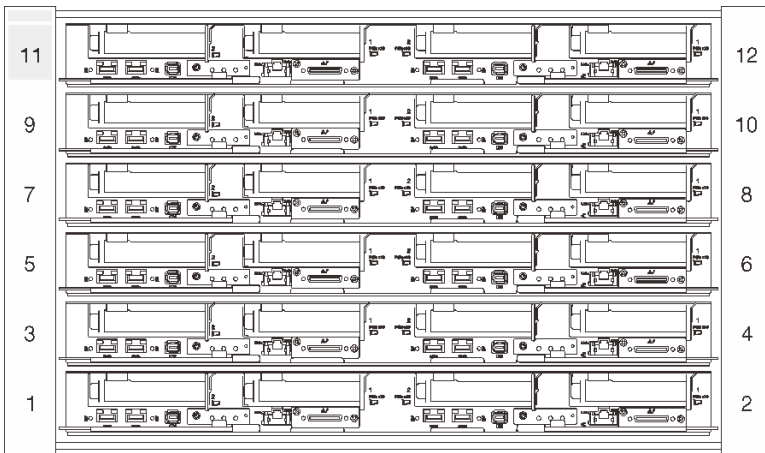


그림 6. SD650 V3 서버 6개가 설치된 DW612S 엔클로저

참고:

- 이 섹션의 그림은 참조용입니다.
- 슬롯 번호는 엔클로저의 양쪽에 표시되어 있습니다.

표 2. SD650 V3 서버 6개가 설치된 DW612S 엔클로저

SD650 V3 서버의 번호	전원 공급 장치 구성
6개	<ul style="list-style-type: none"> • 6개 또는 9개의 핫 스왑 2,400W 또는 2,600W AC 전원 공급 장치를 지원합니다. <ul style="list-style-type: none"> - 사인파 입력 (50-60Hz) 필요 - 2,400W 전원 공급 장치의 입력 전압: <ul style="list-style-type: none"> - 200-240Vac, 240Vdc - 2,600W 전원 공급 장치의 입력 전압: <ul style="list-style-type: none"> - 200-208Vac, 240Vdc(최대 2,400W까지만 출력) - 208-240Vac, 240Vdc - 전원 공급 장치 6개: 오버서브스크립션 시 또는 중복 없음으로 5+1 - 전원 공급 장치 9개: 오버서브스크립션 없이 8+1 • 2개 또는 3개의 핫 스왑 DWC 7,200W 전원 공급 장치를 지원합니다. <ul style="list-style-type: none"> - 입력 전압:

표 2. SD650 V3 서버 6개가 설치된 DW612S 엔클로저 (계속)

SD650 V3 서버의 번호	전원 공급 장치 구성
	<ul style="list-style-type: none"> - 200~208Vac(6,900W로 작동) - 220~240Vac, 240Vdc(7,200W로 작동) - DWC PSU 2개: 비 중복 또는 오버서브스크립션 시 5+1로 작동 - DWC PSU 3개: 오버서브스크립션 없이 8+1로 작동 <p>경고: 엔클로저의 전원 공급 장치 및 중복 전원 공급 장치는 브랜드, 전원 등급, 와트 수 또는 효율 수준이 동일해야 합니다.</p>

SD650-I V3 고밀도 서버

이 섹션을 참조하여 6개의 SD650-I V3 서버가 있는 DW612S 엔클로저 구성에 대한 간략한 소개는 확인하십시오.

SD650-I V3 고밀도 서버에 대한 자세한 내용은 <https://pubs.lenovo.com/sd650-i-v3/>의 내용을 참조하십시오.

주의: DW612S 엔클로저에 트레이를 설치할 때는 슬롯 1부터 시작하십시오.



그림 7. SD650-I V3 서버 6개가 설치된 DW612S 엔클로저

참고:

- 이 섹션의 그림은 참조용입니다.
- 슬롯 번호는 엔클로저의 양쪽에 표시되어 있습니다.

표 3. SD650-I V3 서버 6개가 설치된 DW612S 엔클로저

SD650-I V3 서버의 번호	전원 공급 장치 구성
6개	<ul style="list-style-type: none"> • 9개의 핫 스왑 2,400W 또는 2,600W AC 전원 공급 장치를 지원합니다. <ul style="list-style-type: none"> - 사인파 입력(50-60Hz) 필요 - 2,400W 전원 공급 장치의 입력 전압: <ul style="list-style-type: none"> - 200-240Vac, 240Vdc - 2,600W 전원 공급 장치의 입력 전압: <ul style="list-style-type: none"> - 200-208Vac, 240Vdc(최대 2,400W까지만 출력) - 208-240Vac, 240Vdc - 전원 공급 장치 9개: 오버서브스크립션 없이 8+1 - 2,400W AC 전원 공급 장치는 Delta 전용입니다. <p>참고: 다른 공급업체에서 제조한 PSU를 혼용하는 것은 지원되지 않습니다.</p> <ul style="list-style-type: none"> • 3개의 핫 스왑 DWC 7,200W 전원 공급 장치를 지원합니다. <ul style="list-style-type: none"> - 입력 전압: <ul style="list-style-type: none"> - 200~208Vac(6,900W로 작동) - 220~240Vac, 240Vdc(7,200W로 작동) - 3개의 DWC PSU: 오버서브스크립션 없이 8+1로 작동합니다. <p>경고: 엔클로저의 전원 공급 장치 및 중복 전원 공급 장치는 브랜드, 전원 등급, 와트 수 또는 효율 수준이 동일해야 합니다.</p>

SD650-N V3 고밀도 서버

이 섹션에서 SD650-N V3 서버 6개가 있는 DW612S 엔클로저 구성에 대한 간략한 소개를 참조하십시오.

SD650-N V3 고밀도 서버에 대한 자세한 내용은 <https://pubs.lenovo.com/sd650-n-v3/>의 내용을 참조하십시오.

주의: DW612S 엔클로저에 트레이를 설치할 때는 슬롯 1부터 시작하십시오.

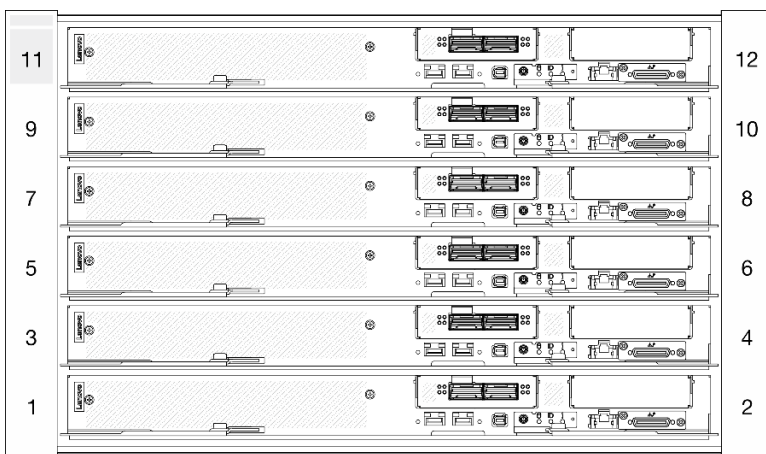


그림 8. SD650-N V3 서버 6개가 있는 DW612S 엔클로저

참고:

- 이 섹션의 그림은 참조용입니다.
- 슬롯 번호는 엔클로저의 양쪽에 표시되어 있습니다.

표 4. SD665-N V3 서버 6개가 있는 DW612S 엔클로저

SD665-N V3 서버의 번호	전원 공급 장치 구성
6개	<ul style="list-style-type: none">• 핫 스왑 2600W AC 전원 공급 장치 9개를 지원합니다.<ul style="list-style-type: none">- 사인파 입력(50-60Hz) 필요- 2,600W 전원 공급 장치의 입력 전압:<ul style="list-style-type: none">- 200-208Vac, 240Vdc(최대 2,400W까지만 출력)- 208-240Vac, 240Vdc- 전원 공급 장치 9개: 오버서브스크립션 없이 8+1• 3개의 핫 스왑 DWC 7,200W 전원 공급 장치를 지원합니다.<ul style="list-style-type: none">- 입력 전압:<ul style="list-style-type: none">- 200~208Vac(6,900W로 작동)- 220~240Vac, 240Vdc(7,200W로 작동)- DWC PSU 3개: 오버서브스크립션 없이 8+1로 작동 <p>경고:</p> <p>엔클로저의 전원 공급 장치 및 중복 전원 공급 장치는 브랜드, 전원 등급, 와트 수 또는 효율 수준이 동일해야 합니다.</p> <p>다른 공급업체에서 제조한 PSU를 혼용하는 것은 지원되지 않습니다.</p> <p>참고: 솔루션 전원 상태에 관한 추가 정보는 https://thinksystem.lenovofiles.com/help/topic/mgt_tools_smm2/c_overview.html의 내용을 참조하십시오.</p>

SD665 V3 고밀도 서버

이 섹션을 참조하여 6개의 SD665 V3 서버가 있는 DW612S 엔클로저 구성에 대한 간략한 소개를 확인하십시오.

SD665 V3 고밀도 서버에 대한 자세한 내용은 <https://pubs.lenovo.com/sd665-v3/>의 내용을 참조하십시오.

주의: DW612S 엔클로저에 트레이를 설치할 때는 슬롯 1부터 시작하십시오.

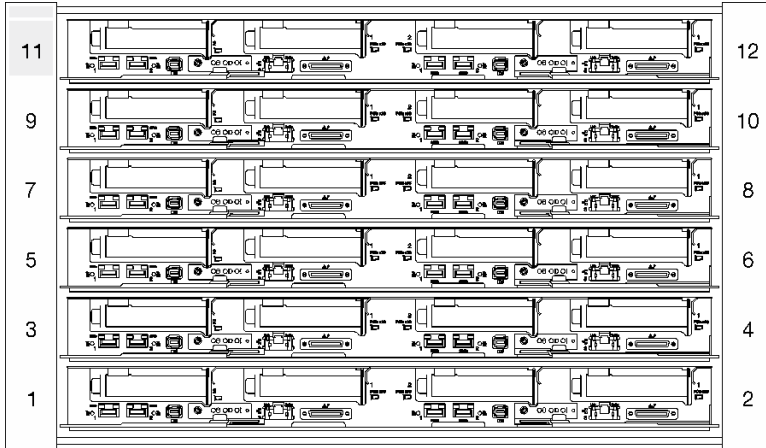


그림 9. SD665 V3 서버 6개가 있는 DW612S 엔클로저

참고:

- 이 섹션의 그림은 참조용입니다.
- 슬롯 번호는 엔클로저의 양쪽에 표시되어 있습니다.

표 5. SD665 V3 서버 6개가 있는 DW612S 엔클로저

SD665 V3 서버의 번호	전원 공급 장치 구성
6개	<ul style="list-style-type: none"> • 6개 또는 9개의 핫 스왑 2,400W 또는 2,600W 전원 공급 장치를 지원합니다. <ul style="list-style-type: none"> - 사인파 입력(50-60Hz) 필요 - 2,400W 전원 공급 장치의 입력 전압: <ul style="list-style-type: none"> - 200-240Vac, 240Vdc - 2,600W 전원 공급 장치의 입력 전압: <ul style="list-style-type: none"> - 200-208Vac, 240Vdc(최대 2,400W까지만 출력) - 208-240Vac, 240Vdc - 전원 공급 장치 6개: 오버서브스크립션 시 또는 중복 없음으로 5+1 - 전원 공급 장치 9개: 오버서브스크립션 없이 8+1 • 2개 또는 3개의 핫 스왑 DWC 7,200W 전원 공급 장치를 지원합니다. <ul style="list-style-type: none"> - 입력 전압: <ul style="list-style-type: none"> - 200~208Vac(6,900W로 작동) - 220~240Vac, 240Vdc(7,200W로 작동) - DWC PSU 2개: 비 중복 또는 오버서브스크립션 시 5+1로 작동 - DWC PSU 3개: 오버서브스크립션 없이 8+1로 작동 <p>경고: 엔클로저의 전원 공급 장치 및 중복 전원 공급 장치는 브랜드, 전원 등급, 와트 수 또는 효율 수준이 동일해야 합니다.</p>

SD665-N V3 고밀도 서버

이 섹션을 참조하여 6개의 SD665-N V3 서버가 있는 DW612S 엔클로저 구성에 대한 간략한 소개를 확인하십시오.

SD665-N V3 고밀도 서버에 대한 자세한 내용은 <https://pubs.lenovo.com/sd665-n-v3/>의 내용을 참조하십시오.

주의: DW612S 엔클로저에 트레이를 설치할 때는 슬롯 1부터 시작하십시오.

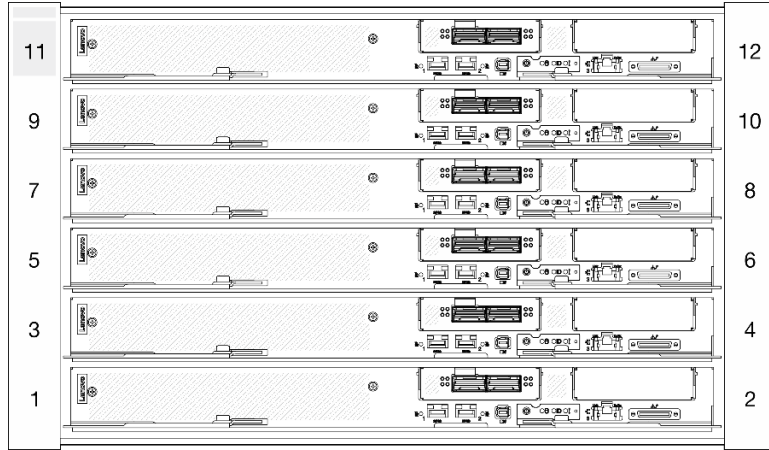


그림 10. SD665-N V3 서버 6개가 있는 DW612S 엔클로저

참고:

- 이 섹션의 그림은 참조용입니다.
- 슬롯 번호는 엔클로저의 양쪽에 표시되어 있습니다.

표 6. SD665-N V3 서버 6개가 있는 DW612S 엔클로저

SD665-N V3 서버의 번호	전원 공급 장치 구성
6개	<ul style="list-style-type: none"> • 9개의 핫 스왑 2,600W 전원 공급 장치를 지원합니다. <ul style="list-style-type: none"> - 사인파 입력(50-60Hz) 필요 - 2,600W 전원 공급 장치의 입력 전압: <ul style="list-style-type: none"> - 200-208Vac, 240Vdc(최대 2,400W까지만 출력) - 208-240Vac, 240Vdc - 전원 공급 장치 9개: 오버서브스크립션 없이 8+1 • 3개의 핫 스왑 DWC 7,200W 전원 공급 장치를 지원합니다. <ul style="list-style-type: none"> - 입력 전압: <ul style="list-style-type: none"> - 200~208Vac(6,900W로 작동) - 220~240Vac, 240Vdc(7,200W로 작동) - DWC PSU 3개: 오버서브스크립션 없이 8+1로 작동 <p>경고: 엔클로저의 전원 공급 장치 및 중복 전원 공급 장치는 브랜드, 전원 등급, 와트 수 또는 효율 수준이 동일해야 합니다.</p> <p>참고:</p> <ul style="list-style-type: none"> • 솔루션 전원 상태에 관한 추가 정보는 https://pubs.lenovo.com/mgt_tools_smm2/c_overview의 내용을 참조하십시오. • 다른 공급업체에서 제조한 PSU를 혼용하는 것은 지원되지 않습니다.

제 2 장 엔클로저 구성 요소

이 섹션에는 엔클로저와 관련된 각 구성 요소에 대한 정보가 포함되어 있습니다.

엔클로저 앞면 보기

다음 그림은 솔루션 앞면의 제어 장치와 LED 및 커넥터를 보여줍니다.

참고:

- 6U 엔클로저는 최대 6개의 트레이를 지원합니다.
- 각 트레이에는 왼쪽 노드 1개와 오른쪽 노드 1개(엔클로저 앞쪽에서 볼 때)씩 2개의 노드가 있습니다.

엔클로저

참고:

- 이 문서의 그림은 사용자의 하드웨어와 약간 다를 수 있습니다.
- 다음 그림은 엔클로저에 설치된 6개의 트레이를 보여줍니다.
- 슬롯 번호는 엔클로저의 양쪽에 표시되어 있습니다.

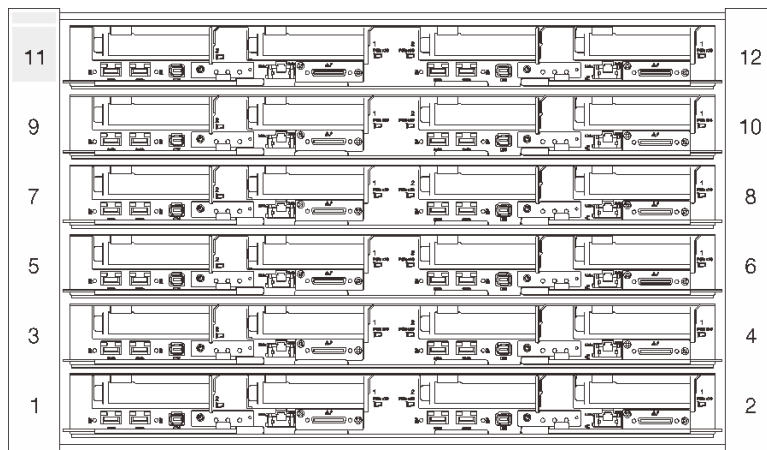


그림 11. SD650 V3 트레이 6개가 있는 엔클로저



그림 12. SD650-I V3 트레이 6개가 있는 엔클로저

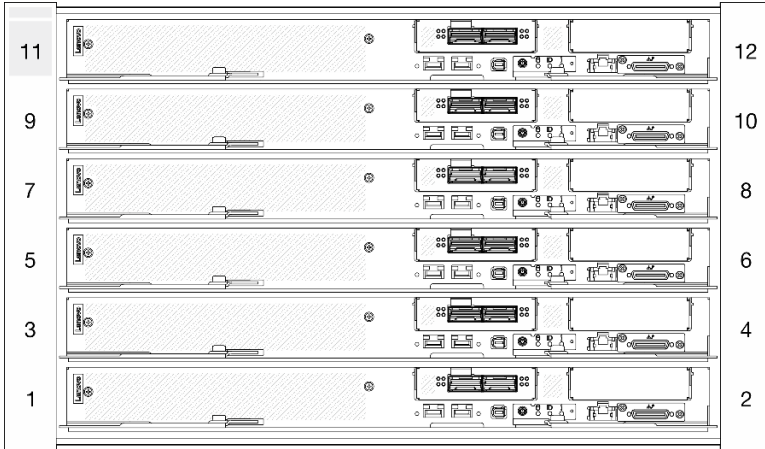


그림 13. SD650-N V3 트레이 6개가 있는 엔클로저

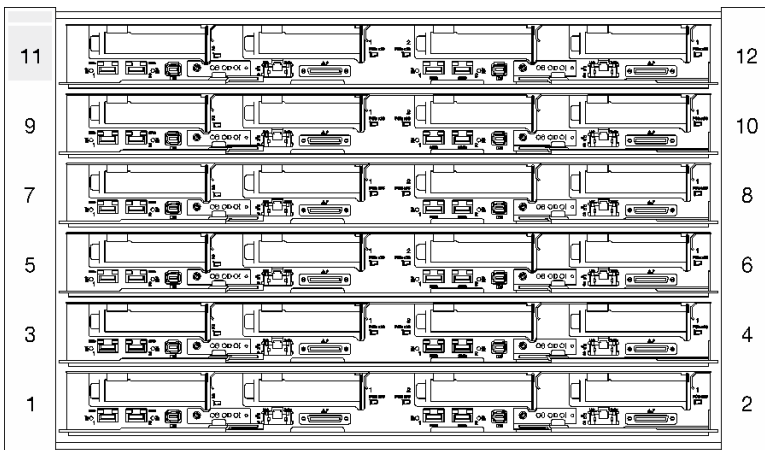


그림 14. SD665 V3 트레이 6개가 있는 엔클로저

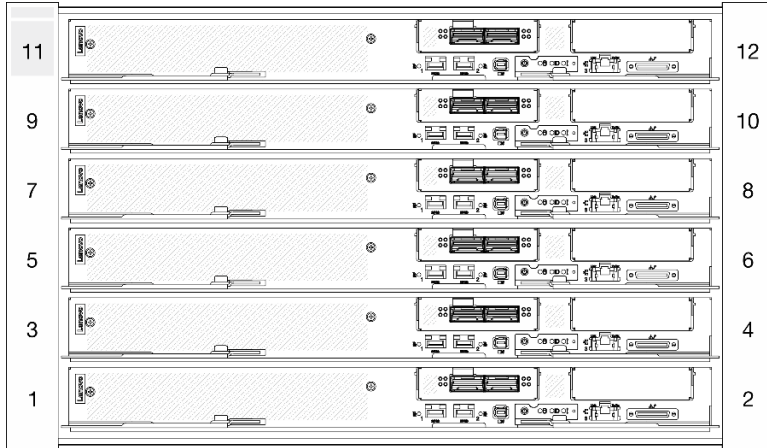


그림 15. SD665-N V3 트레이 6개가 있는 엔클로저

SMM 2(System Management Module 2)

다음 그림은 SMM2 모듈의 커넥터와 버튼을 보여줍니다.

SMM2 LED의 경우 "SMM 2(System Management Module 2) LED" 21 페이지의 내용을 참조하십시오.

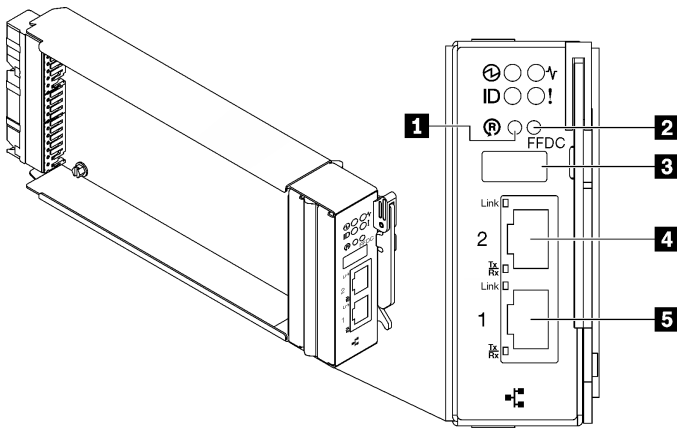


그림 16. SMM2 커넥터

표 7. SMM2 커넥터 및 LED

1 재설정 버튼 구멍	4 이더넷 포트 2
2 USB 포트 서비스 모드 버튼(FFDC 덤프)	5 이더넷 포트 1
3 USB 2.0 커넥터	

1 재설정 버튼: 버튼을 1~4초간 눌러 SMM2를 재부팅하십시오. 4초 넘게 누르면 SMM2가 재부팅되고 기본 설정으로 로드됩니다.

2 USB 포트 서비스 모드 버튼(FFDC 덤프): USB 2.0 커넥터에 USB 스토리지 장치를 삽입한 후 이 버튼을 누르면 FFDC 로그를 수집합니다.

3 USB 2.0 커넥터: 이 커넥터에 USB 스토리지 장치를 삽입한 다음 USB 포트 서비스 모드 버튼을 누르면 FFDC 로그를 수집합니다.

4 이더넷 포트 2: 이 커넥터를 사용하여 SMM2 관리에 액세스합니다.

5 이더넷 포트 1: 이 커넥터를 사용하여 SMM2 관리에 액세스합니다.

PSU 슬롯 번호

다음 정보를 사용하여 PSU 슬롯 번호를 식별하십시오.

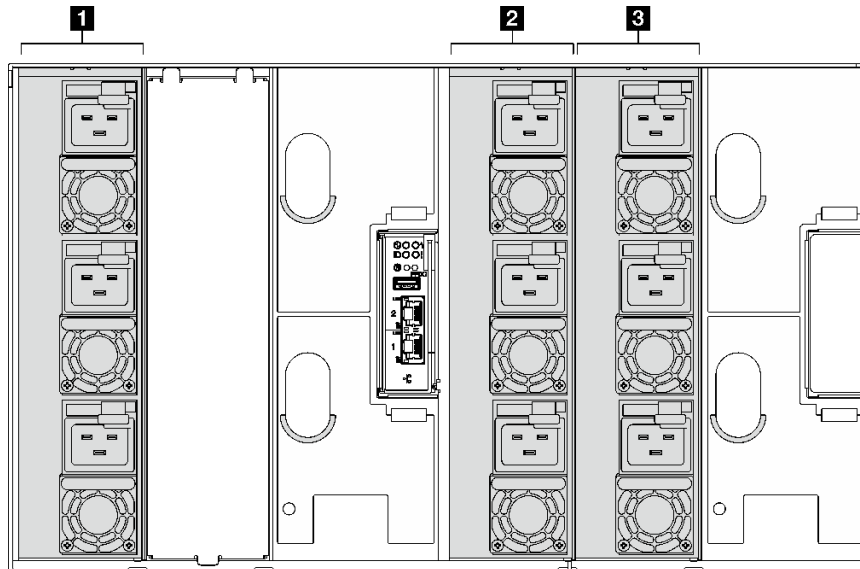


그림 17. 핫 스왑 PSU를 사용하는 PSU 슬롯 번호

1 핫 스왑 전원 공급 장치 1-3(아래에서 위로)	3 핫 스왑 전원 공급 장치 7-9(아래에서 위로)
2 핫 스왑 전원 공급 장치 4-6(아래에서 위로)	

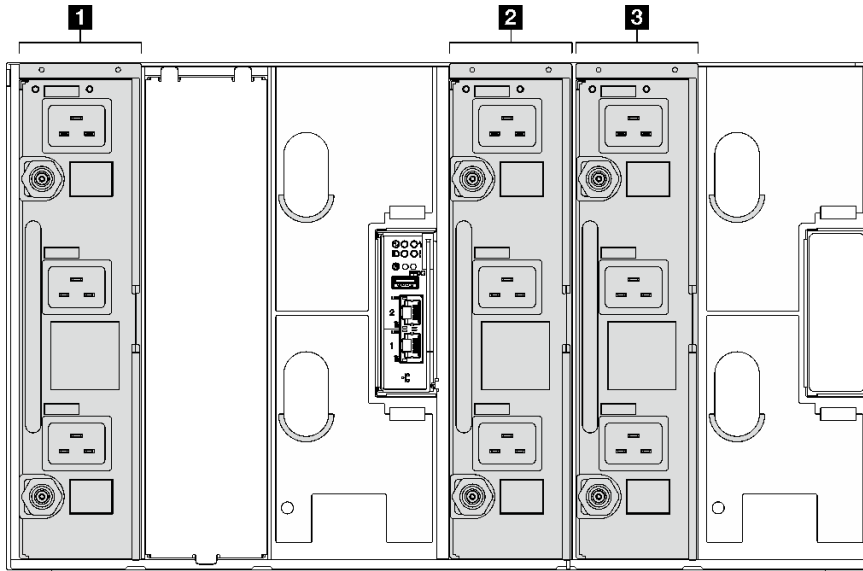


그림 18. DWC PSU를 사용하는 PSU 슬롯 번호

1 DWC PSU 1	3 DWC PSU 3
2 DWC PSU 2	

시스템 LED 및 진단 디스플레이

사용 가능한 엔클로저 LED 및 진단 디스플레이에 대한 정보는 다음 섹션을 참조하십시오.

자세한 정보는 "[시스템 LED 및 진단 디스플레이별 문제 해결](#)" 21페이지의 내용을 참조하십시오.

시스템 LED 및 진단 디스플레이별 문제 해결

다음 섹션에서 사용 가능한 시스템 LED 및 진단 디스플레이에 대한 정보를 확인하십시오.

SMM 2(System Management Module 2) LED

다음 그림은 SMM2 모듈의 LED를 보여줍니다.

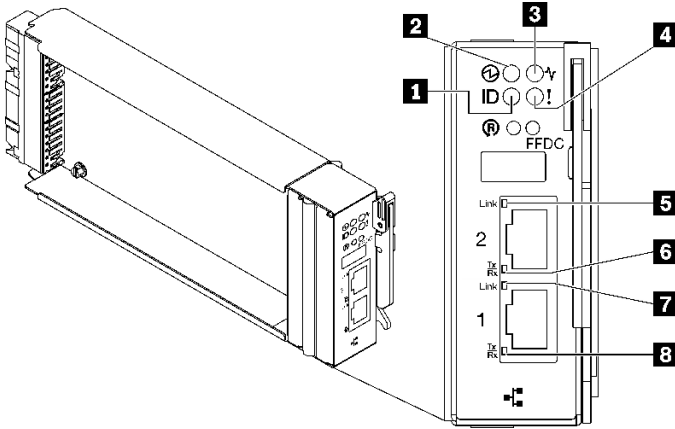


그림 19. SMM2 LED

표 8. SMM2 커넥터 및 LED

1 식별 LED(파란색)	5 이더넷 포트 2 링크(RJ-45) LED(녹색)
2 전원 LED(녹색)	6 이더넷 포트 2 활동(RJ-45) LED(녹색)
3 상태 LED(녹색)	7 이더넷 포트 1 링크(RJ-45) LED(녹색)
4 검사 로그 LED(노란색)	8 이더넷 포트 1 활동(RJ-45) LED(녹색)

1 식별 LED: 이 LED가 켜져 있으면(파란색) 랙의 엔클로저 위치를 나타냅니다.

2 전원 켜짐 LED: 이 LED가 켜져 있으면(녹색) SMM2에 전원이 연결되었음을 나타냅니다.

3 상태 LED: 이 LED(녹색)는 SMM2의 작동 상태를 나타냅니다.

- 계속해서 켜짐: SMM2에 하나 이상의 문제가 발생했습니다.
- 꺼짐: 엔클로저 전원이 켜지면 SMM2에 하나 이상의 문제가 발생했음을 나타냅니다.
- 깜박임: SMM2가 작동 중입니다.
 - 사전 부팅 프로세스 동안 LED가 빠르게 깜박입니다.
 - 초당 10회: SMM2 하드웨어가 작동하고 펌웨어를 초기화할 준비가 되었습니다.
 - 초당 2회: 펌웨어가 초기화 중입니다.
 - 사전 부팅 프로세스가 완료되고 SMM2가 올바르게 작동하면 LED가 느린 속도로 깜박입니다 (2초당 약 1회).

4 로그 검사 LED: 이 LED가 켜져 있으면(노란색) 시스템 오류가 발생했음을 나타냅니다. 추가 정보는 SMM2 이벤트 로그를 확인하십시오.

5 이더넷 포트 2 링크(RJ-45) LED: 이 LED가 켜져 있으면(녹색) 원격 관리 및 콘솔(이더넷) 포트 2를 통해 관리 네트워크에 대한 활성 연결이 있음을 나타냅니다.

6 이더넷 포트 2 활동(RJ-45) LED: 이 LED가 깜박이면(녹색) 원격 관리 및 콘솔(이더넷) 포트 2를 통해 관리 네트워크에 대한 활동이 있음을 나타냅니다.

7 이더넷 포트 1 링크(RJ-45) LED: 이 LED가 켜져 있으면(녹색) 원격 관리 및 콘솔(이더넷) 포트 1을 통해 관리 네트워크에 대한 활성 연결이 있음을 나타냅니다.

8 이더넷 포트 1 활동(RJ-45) LED: 이 LED가 깜박이면(녹색) 원격 관리 및 콘솔(이더넷) 포트 1을 통해 관리 네트워크에 대한 활동이 있음을 나타냅니다.

전원 공급 장치 LED

이 항목에서는 여러 전원 공급 장치 LED 상태 및 해당 작업 제안 사항에 대한 정보를 제공합니다.

SD650 V2/SD650-N V2의 경우, 솔루션을 시작하는 데 필요한 최소 구성에 대한 정보는 고밀도 서버 유지보수 기술 문서의 "사양" 섹션을 참조하십시오.

솔루션을 시작하려면 다음과 같은 최소 구성이 필요합니다.

- SD650 V3
 - DW612S 엔클로저 1개
 - SD650 V3 트레이 1개(컴퓨팅 노드 2개 포함)
 - 노드당 프로세서 2개
 - 노드당 DIMM 16개
 - CFF v4 전원 공급 장치 2개(2,400W 이상) 또는 DWC PSU 1개
 - 드라이브 1개(모든 유형)(디버깅을 위해 OS가 필요한 경우)
- SD650-I V3
 - DW612S 엔클로저 1개
 - SD650-I V3 트레이 1개(컴퓨팅 노드 1개와 GPU 노드 1개 포함)
 - 컴퓨팅 노드에 프로세서 2개
 - GPU 노드에 Intel OAM GPU 4개
 - 컴퓨팅 노드에 DIMM 16개
 - CFF v4 전원 공급 장치 2개(2,400W 이상) 또는 DWC PSU 1개
 - 드라이브 1개(모든 유형)(디버깅을 위해 OS가 필요한 경우)
- SD650-N V3
 - DW612S 엔클로저 1개
 - SD650-N V3 트레이 1개
 - 컴퓨팅 노드에 프로세서 2개
 - NVIDIA HGX H100 4-GPU 보드 1개 및 네트워크 보드(Connect-X 7 4개)
 - 슬롯 4 및 슬롯 13에 노드당 DIMM 2개(프로세서당 DIMM 1개).
 - CFF v4 전원 공급 장치 2개 또는 DWC PSU 1개
 - 드라이브 1개(모든 유형)(디버깅을 위해 OS가 필요한 경우)
- SD665 V3
 - DW612S 엔클로저 1개
 - SD665 V3 트레이 1개(컴퓨팅 노드 2개 포함)
 - 노드당 프로세서 2개
 - 슬롯 6 및 슬롯 19에 노드당 DIMM 2개(프로세서당 DIMM 1개).
 - CFF v4 전원 공급 장치 2개(2,400W 이상) 또는 DWC PSU 1개
 - 드라이브 1개(모든 유형)(디버깅을 위해 OS가 필요한 경우)
- SD665-N V3
 - DW612S 엔클로저 1개

- SD665-N V3 트레이 1개
- 컴퓨팅 노드에 프로세서 2개
- OneNVIDIA HGX H100 4-GPU 보드 및 네트워크 보드(Connect-X 7 4개)
- 슬롯 6 및 슬롯 19에 노드당 DIMM 2개(프로세서당 DIMM 1개).
- CFF v4 전원 공급 장치 2개 또는 DWC PSU 1개
- 드라이브 1개(모든 유형)(디버깅을 위해 OS가 필요한 경우)

전원 공급 장치는 200~240V AC 전원에서 전력을 가져오고 AC 입력을 12V 출력으로 변환합니다. 전원 공급 장치는 입력 전압 범위 내에서 자동 범위 지정을 수행할 수 있습니다. 엔클로저에는 시스템 미드프레인을 통해 각 DWC 트레이 및 모듈에 전원을 분배하는 하나의 공통 전원 도메인이 있습니다.

AC 중복은 독립된 AC 회로 간에 AC 전원 코드 연결을 분배하여 이루어집니다.

각 전원 공급 장치에는 내부 팬과 컨트롤러가 있습니다. 전원 공급 장치 컨트롤러는 미드프레인을 통해 전원을 공급하도록 설치된 전원 공급 장치에 의해 전원을 공급받을 수 있습니다.

주의: 전원 공급 장치에는 내부 냉각 팬이 있습니다. 팬 공기 배출구를 막지 마십시오.

전원 공급 장치 유형, 엔클로저 전원 부하 또는 선택한 엔클로저 전원 정책에 관계없이 9개의 전원 공급 장치를 모두 설치해야 합니다.

엔클로저에 낮은 입력 전압 전원 공급 장치와 높은 입력 전압 전원 공급 장치를 함께 사용할 수 없습니다. 예를 들어 200~240V AC 전원 공급 장치로 전원이 공급되는 엔클로저에 입력 전압이 100~127V AC인 전원 공급 장치를 설치하면 100~127V 전원 공급 장치가 켜지지 않습니다. 100~127V AC 전원 공급 장치로 전원이 공급되는 엔클로저에도 동일한 제한이 적용됩니다. 100~127V AC 전원 공급 장치로 전원이 공급되는 엔클로저에 200~240V AC 전원 공급 장치를 설치하면 200~240V AC 전원 공급 장치가 켜지지 않습니다.

다음 그림은 전원 공급 장치의 LED를 보여줍니다.

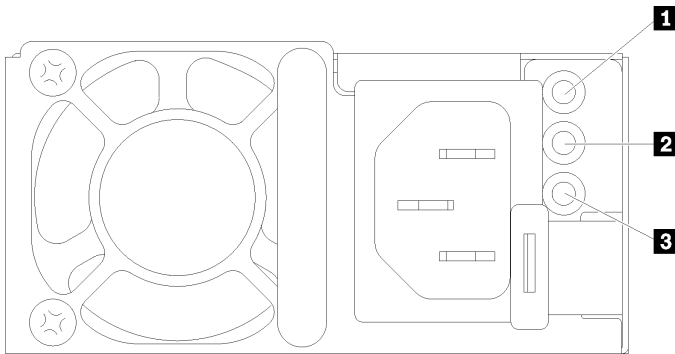


그림 20. AC 전원 공급 장치 LED

1 입력(AC) 전원 LED(녹색)	3 전원 공급 장치 오류 LED(노란색)
2 출력(DC) 전원 LED(녹색)	

각 전원 공급 장치에는 3개의 LED가 있습니다.

1 AC 전원 LED(녹색): 이 LED가 켜져 있으면(녹색) AC 전원이 전원 공급 장치에 공급되고 있음을 나타냅니다.

2 DC 전원 LED(녹색): 이 LED가 켜져 있으면(녹색) DC 전원이 전원 공급 장치에서 엔클로저 미드프레인으로 공급되고 있음을 나타냅니다.

3 전원 공급 장치 오류 LED(노란색): 이 LED가 켜져 있으면(노란색) 전원 공급 장치에 결함이 있음을 나타냅니다. 시스템에서 FFDC 로그를 덤프하고 Lenovo 백 엔드 지원팀에 PSU 데이터 로그 검토를 문의하십시오.

참고: 전원 공급 장치에서 AC 전원 코드를 뽑거나 엔클로저에서 전원 공급 장치를 제거하기 전에 나머지 전원 공급 장치의 용량이 엔클로저의 모든 구성 요소에 대한 최소 전원 요구 사항을 충족하기에 충분한지 확인하십시오.

DWC 전원 공급 장치 LED

이 항목에서는 여러 DWC 전원 공급 장치 LED 상태 및 해당 작업 제안 사항에 대한 정보를 제공합니다.

SD650 V2/SD650-N V2의 경우, 솔루션을 시작하는 데 필요한 최소 구성에 대한 정보는 고밀도 서버 *사용 설명서*의 "사양" 섹션을 참조하십시오.

솔루션을 시작하려면 다음과 같은 최소 구성이 필요합니다.

- SD650 V3
 - DW612S 엔클로저 1개
 - SD650 V3 트레이 1개(컴퓨팅 노드 2개 포함)
 - 노드당 프로세서 2개
 - 노드당 DIMM 16개
 - CFF v4 전원 공급 장치 2개(2,400W 이상) 또는 DWC PSU 1개
 - 드라이브 1개(모든 유형)(디버깅을 위해 OS가 필요한 경우)
- SD650-I V3
 - DW612S 엔클로저 1개
 - SD650-I V3 트레이 1개(컴퓨팅 노드 1개와 GPU 노드 1개 포함)
 - 컴퓨팅 노드에 프로세서 2개
 - GPU 노드에 Intel OAM GPU 4개
 - 컴퓨팅 노드에 DIMM 16개
 - CFF v4 전원 공급 장치 2개(2,400W 이상) 또는 DWC PSU 1개
 - 드라이브 1개(모든 유형)(디버깅을 위해 OS가 필요한 경우)
- SD650-N V3
 - DW612S 엔클로저 1개
 - SD650-N V3 트레이 1개
 - 컴퓨팅 노드에 프로세서 2개
 - NVIDIA HGX H100 4-GPU 보드 1개 및 네트워크 보드(Connect-X 7 4개)
 - 슬롯 4 및 슬롯 13에 노드당 DIMM 2개(프로세서당 DIMM 1개).
 - CFF v4 전원 공급 장치 2개 또는 DWC PSU 1개
 - 드라이브 1개(모든 유형)(디버깅을 위해 OS가 필요한 경우)
- SD665 V3
 - DW612S 엔클로저 1개
 - SD665 V3 트레이 1개(컴퓨팅 노드 2개 포함)

- 노드당 프로세서 2개
- 슬롯 6 및 슬롯 19에 노드당 DIMM 2개(프로세서당 DIMM 1개).
- CFF v4 전원 공급 장치 2개(2,400W 이상) 또는 DWC PSU 1개
- 드라이브 1개(모든 유형)(디버깅을 위해 OS가 필요한 경우)
- SD665-N V3
 - DW612S 엔클로저 1개
 - SD665-N V3 트레이 1개
 - 컴퓨팅 노드에 프로세서 2개
 - OneNVIDIA HGX H100 4-GPU 보드 및 네트워크 보드(Connect-X 7 4개)
 - 슬롯 6 및 슬롯 19에 노드당 DIMM 2개(프로세서당 DIMM 1개).
 - CFF v4 전원 공급 장치 2개 또는 DWC PSU 1개
 - 드라이브 1개(모든 유형)(디버깅을 위해 OS가 필요한 경우)

전원 공급 장치는 200~240V AC 전원에서 전력을 가져오고 AC 입력을 12V 출력으로 변환합니다. 전원 공급 장치는 입력 전압 범위 내에서 자동 범위 지정을 수행할 수 있습니다. 엔클로저에는 시스템 미드프레인을 통해 각 DWC 트레이 및 모듈에 전원을 분배하는 하나의 공통 전원 도메인이 있습니다.

AC 중복은 독립된 AC 회로 간에 AC 전원 코드 연결을 분배하여 이루어집니다.

각 DWC 전원 공급 장치에는 내부 워터 루프와 컨트롤러가 있습니다. 전원 공급 장치 컨트롤러는 미드프레인을 통해 전원을 공급하도록 설치된 전원 공급 장치에 의해 전원을 공급받을 수 있습니다.

전원 공급 장치 유형, 엔클로저 전력 부하 또는 선택한 엔클로저 전원 정책에 관계없이 3개의 DWC 전원 공급 장치를 모두 설치해야 합니다.

엔클로저에 낮은 입력 전압 전원 공급 장치와 높은 입력 전압 전원 공급 장치를 함께 사용할 수 없습니다. 예를 들어 200~240V AC 전원 공급 장치로 전원이 공급되는 엔클로저에 입력 전압이 100~127V AC인 전원 공급 장치를 설치하면 100~127V 전원 공급 장치가 켜지지 않습니다. 100~127V AC 전원 공급 장치로 전원이 공급되는 엔클로저에도 동일한 제한이 적용됩니다. 100~127V AC 전원 공급 장치로 전원이 공급되는 엔클로저에 200~240V AC 전원 공급 장치를 설치하면 200~240V AC 전원 공급 장치가 켜지지 않습니다.

다음 그림은 DWC 전원 공급 장치의 LED를 보여줍니다.

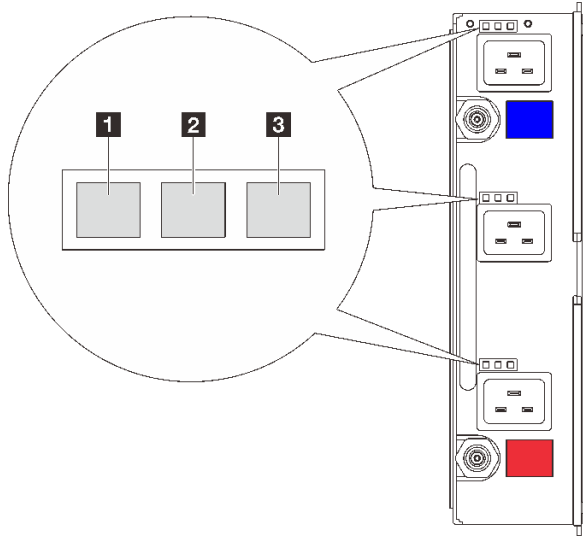


그림 21. DWC 전원 공급 장치 LED

1 입력(AC) 전원 LED(녹색)	3 전원 공급 장치 오류 LED(노란색)
2 출력(DC) 전원 LED(녹색)	

각 DWC 전원 공급 장치에는 9개의 LED가 있습니다(전원 공급 장치 베이당 3개).

- 1** AC 전원 LED(녹색): 이 LED가 켜져 있으면(녹색) 해당 전원 공급 장치 베이의 DWC 전원 공급 장치에 AC 전원이 공급되고 있음을 나타냅니다.
- 2** DC 전원 LED(녹색): 이 LED가 켜져 있으면(녹색) DC 전원이 해당 전원 공급 장치 베이에서 엔클로저 미드프레인으로 공급되고 있음을 나타냅니다.
- 3** 전원 공급 장치 오류 LED(노란색): 이 LED가 켜져 있으면(노란색) 해당 전원 공급 장치 베이에 결함이 있음을 나타냅니다. 시스템에서 FFDC 로그를 덤프하고 Lenovo 백 엔드 지원팀에 PSU 데이터 로그 검토를 문의하십시오.

참고: DWC 전원 공급 장치에서 AC 전원 코드를 뽑거나 엔클로저에서 DWC 전원 공급 장치를 제거하기 전에 나머지 전원 공급 장치의 용량이 엔클로저의 모든 구성 요소에 대한 최소 전원 요구 사항을 충족하기에 충분한지 확인하십시오.

드립 센서 LED

다음 그림은 드립 센서의 LED(발광 다이오드)를 보여줍니다.

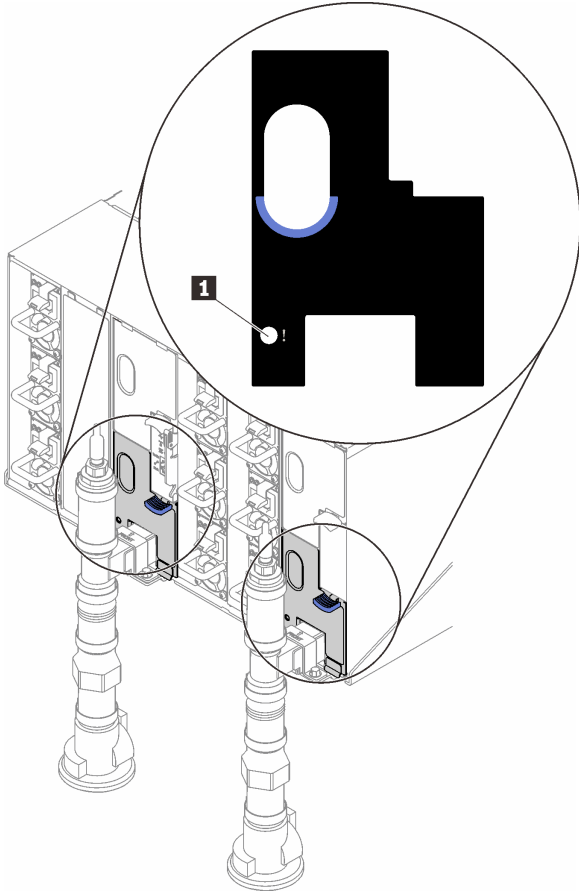


그림 22. 드립 센서 LED

표 9. 드립 센서 LED

1 드립 센서 LED(노란색)

1 드립 센서 LED: 이 LED가 켜져 있으면(노란색) 드립 센서가 각 배수조에서 물을 감지했음을 나타냅니다.

제 3 장 부품 목록

부품 목록을 사용하여 솔루션에서 사용 가능한 각 구성 요소를 식별하십시오.

부품 주문에 관한 자세한 정보는 다음을 참조하십시오.

1. <http://datacentersupport.lenovo.com> 페이지로 이동한 후 솔루션의 지원 페이지로 이동하십시오.
2. 부품을 클릭하십시오.
3. 솔루션의 부품 목록을 보려면 일련 번호를 입력하십시오.

새 부품을 구매하기 전에 Lenovo Capacity Planner를 사용하여 솔루션의 전원 요약 데이터를 확인하는 것이 좋습니다.

참고: 모델에 따라 일부 솔루션은 그림과 다소 차이가 있을 수 있습니다.

다음 표에 나열된 부품은 다음 중 하나로 식별됩니다.

- 계층 1 CRU(고객 교체 가능 유닛): 계층 1 CRU 교체 책임은 사용자에게 있습니다. 서비스 계약 없이 사용자의 요청에 따라 Lenovo에서 계층 1 CRU를 설치할 경우 설치 요금이 부과됩니다.
- 계층 2 CRU(고객 교체 가능 유닛): 계층 2 CRU를 직접 설치하거나 솔루션에 지정된 보증 서비스 유형에 따라 추가 비용 없이 Lenovo에 설치를 요청할 수 있습니다.
- FRU(현장 교체 가능 장치): FRU는 숙련된 서비스 기술자를 통해서만 설치해야 합니다.
- 소모품 및 구조 부품: 소모품 및 구조 부품(덮개 또는 베젤과 같은 구성 요소)의 구매 및 교체 책임은 사용자에게 있습니다. 사용자의 요청에 따라 Lenovo에서 구조 구성 요소를 구매하거나 설치할 경우 서비스 요금이 부과됩니다.

엔클로저 부품 목록

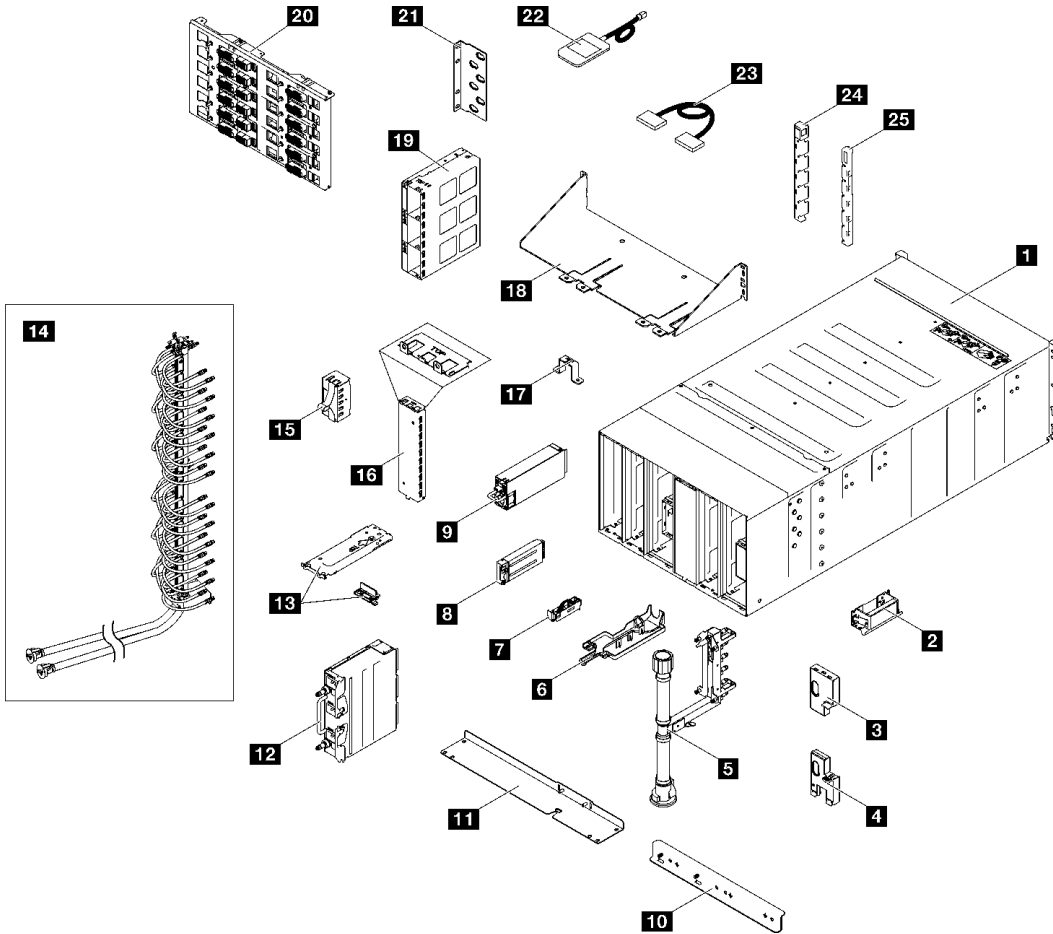


그림 23. 엔클로저 부품 목록

표 10. 엔클로저 부품 목록

색인	설명	계층 1 CRU	계층 2 CRU	FRU	소모품 및 구조 부품
부품 주문에 관한 자세한 정보는 다음을 참조하십시오.					
1. http://datacentersupport.lenovo.com 페이지로 이동한 후 솔루션의 지원 페이지로 이동하십시오.					
2. 부품을 클릭하십시오.					
3. 솔루션의 부품 목록을 보려면 일련 번호를 입력하십시오.					
1	6U 엔클로저 어셈블리			✓	
2	리프트 손잡이			✓	
3	상단 EMC 실드			✓	
4	하단 EMC 실드			✓	
5	매니폴드 어셈블리			✓	
6	드립 센서 트레이			✓	
7	드립 센서 어셈블리			✓	

표 10. 엔클로저 부품 목록 (계속)

색인	설명	계층 1 CRU	계층 2 CRU	FRU	소모품 및 구조 부품
8	System Management Module 2			√	
9	전원 공급 장치	√			
10	DWC PSU 매니폴드 하단 브래킷			√	
11	DWC PSU 매니폴드 상단 브래킷			√	
12	DWC PSU			√	
13	DWC PSU 브래킷 및 스토퍼			√	
14	DWC PSU 매니폴드			√	
15	PSU 케이지 필터			√	
16	DWC PSU 필터			√	
17	매니폴드 고정 브래킷			√	
18	엔클로저 운반 브래킷			√	
19	PSU 케이지			√	
20	고성능 미드플레인			√	
21	지지 브래킷			√	
22	외부 LCD 진단 핸드셋	√			
23	케이블			√	
24	EIA 덮개 왼쪽			√	
25	EIA 덮개 오른쪽			√	

전원 코드

서버를 설치하는 국가 및 지역에 따라 여러 전원 코드를 사용할 수 있습니다.

서버에 사용 가능한 전원 코드를 보려면 다음을 수행하십시오.

1. 다음으로 이동하십시오.

<http://dcsc.lenovo.com/#/>

2. Preconfigured Model(사전 구성된 모델) 또는 Configure to order(주문하기 위한 구성)을 클릭하십시오.
3. 서버를 위한 시스템 유형 및 모델을 입력하여 구성자 페이지를 표시하십시오.
4. 모든 라인 코드를 보려면 Power(전력) → Power Cables(케이블)을 클릭하십시오.

참고:

- 안전을 위해 접지된 연결 플러그가 있는 전원 코드가 이 제품에 사용하도록 제공됩니다. 감전 위험을 피하려면 항상 전원 코드를 사용하고 올바르게 접지된 콘센트에 연결하십시오.
- 미국 및 캐나다에서 이 제품에 사용되는 전원 코드는 UL(Underwriter's Laboratories)에서 나열하고 CSA(Canadian Standards Association)에서 인증합니다.
- 115V에서 작동하도록 설계된 장치의 경우: 최소 18AWG, SVT 또는 SJT 유형, 3상 코드, 최대 길이 15피트 및 병렬 블레이드, 15A 정격 접지형 연결 플러그, 125V로 구성된 UL 등록 및 CSA 인증 코드 세트를 사용하십시오.

- 230V에서 작동하도록 설계된 장치의 경우(미국 전용): 최소 18AWG, SVT 또는 SJT 유형, 3상 코드, 최대 길이 15피트 및 직렬 블레이드, 15A 정격 접지형 연결 플러그, 250V로 구성된 UL 등록 및 CSA 인증 코드 세트를 사용하십시오.
- 230V에서 작동하도록 설계된 장치의 경우(미국 이외 지역): 접지형 연결 플러그가 있는 코드 세트를 사용하십시오. 코드 세트는 장비를 설치할 국가의 적합한 안전 승인이 있어야 합니다.
- 특정 국가 또는 지역의 전원 코드는 보통 해당 국가 또는 지역에서만 사용할 수 있습니다.

제 4 장 포장 개봉 및 설정

이 섹션의 정보는 서버를 개봉하고 설치하는 데 도움을 줍니다. 서버를 개봉할 때 패키지의 항목이 올바른지 확인하고 서버 일련 번호 및 Lenovo XClarity Controller 액세스 정보를 찾을 수 있는 위치를 확인하십시오. 서버를 설치할 때는 "[솔루션 설치 점검 목록](#)" 34페이지의 지침을 따르십시오.

솔루션 패키지 내용

솔루션을 수령하면 발송물에 예상되는 모든 것이 있는지 확인하십시오.

솔루션 패키지에 포함되는 항목은 다음과 같습니다.

- DWC 트레이
- 엔클로저
- 레일 키트
- 분리 가능한 새시 리프트 손잡이 4개
- 콘솔 브레이크아웃 케이블 1개(KVM 동글이라고도 함)
- 전원 코드*, 액세서리 키트 및 인쇄된 설명서와 같은 품목이 포함된 자료 상자.

참고:

- 나열된 항목 중 일부는 선택 모델에서만 사용할 수 있습니다.
- 별표(*)로 표시된 품목은 선택 사항입니다.

부품이 누락되었거나 파손되어 있는 경우, 제품 구입처로 연락하십시오. 구매 증서와 포장재를 잘 보관하십시오. 보증 서비스를 받을 때 필요할 수 있습니다.

솔루션 식별 및 Lenovo XClarity Controller 액세스

이 섹션에는 솔루션을 식별하는 방법 및 Lenovo XClarity Controller 액세스 정보를 찾을 수 있는 위치에 관한 안내가 포함되어 있습니다.

솔루션 식별

Lenovo에 도움을 요청할 때 시스템 유형, 모델 및 일련 번호 정보는 기술자가 솔루션을 식별하고 더 빠른 서비스를 제공할 수 있도록 도와줍니다.

아래 그림은 솔루션의 엔클로저 모델 번호, 시스템 유형 및 일련 번호가 포함된 ID 레이블의 위치를 보여줍니다. 고객 레이블 공간에서 엔클로저 앞면에 다른 시스템 정보 레이블을 추가할 수도 있습니다.

참고: 모델에 따라 일부 솔루션은 그림과 다소 차이가 있을 수 있습니다.

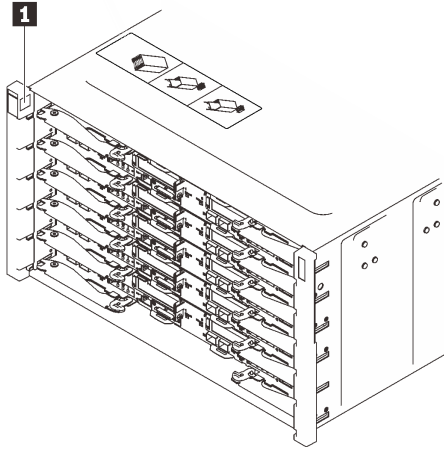


그림 24. 엔클로저 앞면에 있는 엔클로저 레이블

표 11. 엔클로저 앞면에 있는 엔클로저 레이블

1 엔클로저 레이블

솔루션 설치 점검 목록

솔루션 설치 점검 목록을 사용하여 솔루션을 설치하는 데 필요한 모든 작업을 수행했는지 확인하십시오.

솔루션 설치 절차는 서버 배송 당시의 솔루션 구성에 따라 달라집니다. 경우에 따라서는 솔루션이 완전하게 구성되어 있으므로 네트워크와 AC 전원에 솔루션을 연결하기만 하면 솔루션의 전원을 켤 수 있습니다. 다른 경우 솔루션에 하드웨어 옵션을 설치하고 하드웨어 및 펌웨어 구성이 필요하며 운영 체제를 설치해야 하는 경우도 있습니다.

다음 단계에서는 솔루션 설치에 대한 일반적인 절차를 설명합니다.

솔루션 하드웨어 설치

솔루션 하드웨어를 설치하려면 다음 절차를 완료하십시오.

1. 솔루션 패키지의 포장을 푸십시오. ["솔루션 패키지 내용" 33페이지](#)의 내용을 참조하십시오.
2. 필수 하드웨어 또는 솔루션 옵션을 설치하십시오. [사용 설명서](#) 또는 [하드웨어 유지 관리 설명서](#)의 "하드웨어 교체 절차"에서 관련 항목을 참조하십시오.
3. 모든 외부 케이블을 솔루션에 연결하십시오. 커넥터 위치에 대해서는 [제 2 장 "엔클로저 구성 요소" 17페이지](#)의 내용을 참조하십시오.

일반적으로 다음 케이블을 연결해야 합니다.

- 전원에 솔루션 연결
- 데이터 네트워크에 솔루션 연결
- 저장 장치에 솔루션 연결
- 관리 네트워크에 솔루션 연결

4. 솔루션의 전원을 켜십시오. 전원 버튼 및 전원 LED에 대해서는 "[시스템 LED 및 진단 디스플레이별 문제 해결](#)" 21페이지의 내용을 참조하십시오.

노드 전원 버튼 LED(녹색) 상태는 다음과 같습니다.

꺼짐: 전원이 없거나 전원 공급 장치 또는 LED 자체에 장애가 있습니다.

빠르게 깜박임(초당 4회): 노드가 꺼져 있으며 켤 수 없습니다. 전원 버튼이 사용 불가능합니다. 약 5~10초 동안 지속됩니다.

느리게 깜박임(초당 1회): 노드가 꺼져 있으며 켤 수 있습니다. 전원 버튼을 눌러 노드를 켤 수 있습니다.

켜짐: 노드가 켜져 있습니다.

다음과 같은 방법으로 솔루션을 켤 수 있습니다(전원 LED 켜짐).

- 전원 버튼을 누를 수 있습니다.
- 전원이 중단된 후에 솔루션이 자동으로 다시 시작될 수 있습니다.
- 솔루션은 Lenovo XClarity Controller에 전송된 원격 전원 켜기 요청에 응답할 수 있습니다.

참고: 솔루션의 전원을 켜지 않고 시스템을 구성할 수 있도록 관리 프로세서 인터페이스에 액세스할 수 있습니다. 솔루션이 전원에 연결되면 관리 프로세서 인터페이스를 사용할 수 있습니다. 관리 솔루션 프로세서에 액세스하는 방법에 대한 자세한 내용은 솔루션과 호환되는 XCC 설명서의 "[XClarity Controller 웹 인터페이스의 열기 및 사용](#)" 섹션을 참조하십시오 (<https://pubs.lenovo.com/lxcc-overview/>).

5. 솔루션의 유효성을 검증하십시오. 전원 LED, 이더넷 커넥터 LED 및 네트워크 LED에 녹색 불이 들어와 있는지 확인하십시오. 이는 솔루션 하드웨어가 성공적으로 설치되었음을 나타냅니다.

LED 표시에 대한 자세한 정보는 "[시스템 LED 및 진단 디스플레이별 문제 해결](#)" 21페이지의 내용을 참조하십시오.

시스템 구성

시스템을 구성하려면 다음 절차를 완료하십시오. 자세한 지시사항은 [제 5 장 "시스템 구성" 37페이지](#)의 내용을 참조하십시오.

1. 관리 네트워크에 대한 Lenovo XClarity Controller 네트워크 연결을 설정하십시오.
2. 필요한 경우 솔루션의 펌웨어를 업데이트하십시오.
3. 솔루션의 펌웨어를 구성하십시오.

다음 정보는 RAID 구성에 사용할 수 있습니다.

- <https://lenovopress.lenovo.com/lp0578-lenovo-raid-introduction>
- <https://lenovopress.lenovo.com/lp0579-lenovo-raid-management-tools-and-resources>

4. 운영 체제를 설치하십시오.
5. 솔루션 구성을 백업하십시오.
6. 솔루션을 사용할 응용 프로그램 및 프로그램을 설치하십시오.

제 5 장 시스템 구성

시스템을 구성하려면 다음 절차를 완료하십시오.

Lenovo XClarity Controller에 대한 네트워크 연결 설정

네트워크를 통해 Lenovo XClarity Controller에 액세스하려면 먼저 Lenovo XClarity Controller에서 네트워크에 연결하는 방법을 지정해야 합니다. 네트워크 연결이 구현된 방법에 따라 고정 IP 주소를 지정해야 할 수도 있습니다.

DHCP를 사용하지 않는 경우 다음 방법으로 Lenovo XClarity Controller에 대한 네트워크 연결을 설정할 수 있습니다.

- 모니터가 서버에 연결되어 있으면 Lenovo XClarity Provisioning Manager을(를) 사용하여 네트워크 연결을 설정할 수 있습니다.

다음 단계에 따라 Lenovo XClarity Provisioning Manager을(를) 사용하여 네트워크에 Lenovo XClarity Controller을(를) 연결하십시오.

- 서버를 시작하십시오.
- 화면의 안내에 따라 지정된 키를 눌러 Lenovo XClarity Provisioning Manager 인터페이스를 표시합니다. (자세한 정보는 <https://pubs.lenovo.com/lxpm-overview/>에서 서버와 호환되는 LXPM 설명서의 "시작" 섹션을 참조하십시오.)
- LXPM → UEFI 설정 → BMC 설정으로 이동하여 Lenovo XClarity Controller를 네트워크에 연결하는 방법을 지정합니다.
 - 고정 IP 연결을 선택하는 경우 네트워크에서 사용할 수 있는 IPv4 또는 IPv6 주소를 지정해야 합니다.
 - DHCP 연결을 선택하는 경우 서버의 MAC 주소가 DHCP 서버에 구성되어 있는지 확인하십시오.
- 확인을 클릭하여 설정을 적용하고 2~3분 동안 기다리십시오.
- IPv4 또는 IPv6 주소를 사용하여 Lenovo XClarity Controller을(를) 연결하십시오.

중요: Lenovo XClarity Controller는 처음에 사용자 이름 USERID 및 암호 PASSWORD(문자 0가 아니라 숫자 0 사용)를 사용하여 설정됩니다. 이 기본 사용자 설정은 감독자 액세스 권한을 가지고 있습니다. 보안 강화를 위해 초기 구성 중에 이 사용자 이름과 암호를 변경해야 합니다.

- 모니터가 서버에 연결되어 있지 않으면 System Management Module 인터페이스를 통해 네트워크 연결을 설정할 수 있습니다. 노트북에서 서버 뒷면에 있는 System Management Module의 이더넷 포트에 이더넷 케이블을 연결하십시오.

참고: 랩톱에서 IP 설정을 수정하여 서버 기본 설정과 동일한 네트워크에 있는지 확인하십시오.

System Management Module 인터페이스에 액세스하려면 System Management Module 네트워크를 사용하도록 설정되어 있어야 합니다. System Management Module 액세스에 관한 자세한 정보는 https://pubs.lenovo.com/mgt_tools_smm2/에서 *System Management Module 사용 설명서*의 내용을 참조하십시오.

기본 IPv4 주소와 IPv6 LLA(Link Local Address)는 탈착식 정보 탭에 부착된 Lenovo XClarity Controller 네트워크 액세스 레이블에 제공됩니다. 고밀도 서버 *사용 설명서*의 "서버 식별 및 Lenovo XClarity Controller 액세스" 섹션을 참조하십시오.

- 모바일 장치에서 Lenovo XClarity Administrator Mobile 앱을 사용하는 경우 서버 앞면의 Lenovo XClarity Controller USB 커넥터 또는 USB 3.0 콘솔 브레이크아웃 케이블을 통해 Lenovo XClarity Controller에 연결할 수 있습니다. Lenovo XClarity Controller USB 커넥터 및 USB 3.0 콘솔 브레이크아웃 케이블 커넥터의 위치는 고밀도 서버 *사용 설명서*의 "앞면 보기" 섹션을 참조하십시오.

Lenovo XClarity Administrator Mobile 앱을 사용하여 연결하려면 다음을 수행하십시오.

1. 해당하는 경우 USB 3.0 콘솔 브레이크아웃 케이블을 앞면 패널에 연결하십시오.
2. 모바일 장치의 USB 케이블을 Lenovo XClarity Controller USB 커넥터 또는 USB 3.0 콘솔 브레이크아웃 케이블에 연결하십시오.
3. 모바일 장치에서 USB 테더링을 사용하도록 설정하십시오.
4. 모바일 장치에서 Lenovo XClarity Administrator Mobile 앱을 실행하십시오.
5. 자동 검색을 사용하지 않는 경우 USB 검색 페이지에서 검색을 클릭하여 Lenovo XClarity Controller에 연결하십시오.

Lenovo XClarity Administrator Mobile 앱 사용에 대한 자세한 정보는 다음을 참조하십시오.

http://sysmgt.lenovofiles.com/help/topic/com.lenovo.lxca.doc/lxca_usemobileapp.html

Lenovo XClarity Controller 연결을 위한 앞면 USB 포트 설정

앞면 USB 포트를 통해 Lenovo XClarity Controller에 액세스하려면 먼저 Lenovo XClarity Controller 연결을 위한 USB 포트를 구성해야 합니다.

서버 지원

서버에서 앞면 USB 포트를 통한 Lenovo XClarity Controller 액세스를 지원하는지 알아보려면 다음 중 하나를 확인하십시오.

- 제 2 장 "엔클로저 구성 요소" 17페이지의 내용을 참조하십시오.



- 서버의 USB 포트에 렌치 아이콘이 있는 경우 Lenovo XClarity Controller에 연결할 USB 포트를 설정할 수 있습니다.

Lenovo XClarity Controller 연결을 위한 USB 포트 설정

다음 단계 중 하나를 수행하여 USB 포트를 일반 및 Lenovo XClarity Controller 관리 작업 사이에 전환할 수 있습니다.

- LED가 느리게 깜박일 때까지(2초에 1회씩) ID 버튼을 3초 이상 길게 누릅니다. ID 버튼의 위치는 제 2 장 "엔클로저 구성 요소" 17페이지의 내용을 참조하십시오.
- Lenovo XClarity Controller 관리 컨트롤러 CLI에서 `usbfp` 명령을 실행하십시오. Lenovo XClarity Controller CLI 사용에 대한 정보는 서버와 호환되는 XCC 설명서의 "명령줄 인터페이스" 섹션을 참조하십시오(<https://pubs.lenovo.com/lxcc-overview/>).
- Lenovo XClarity Controller 관리 컨트롤러 웹 인터페이스에서 BMC 구성 → 네트워크 → 앞면 패널 USB 포트 관리자를 클릭하십시오. Lenovo XClarity Controller 웹 인터페이스 기능에 대한 정보는 서버와 호환되는 XCC 설명서의 "웹 인터페이스의 XClarity Controller 기능에 대한 설명" 섹션을 참조하십시오(<https://pubs.lenovo.com/lxcc-overview/>).

USB 포트 현재 설정 확인

Lenovo XClarity Controller 관리 컨트롤러 CLI(`usbfp` 명령) 또는 Lenovo XClarity Controller 관리 컨트롤러 웹 인터페이스(BMC 구성 → 네트워크 → 앞면 패널 USB 포트 관리자)를 사용하여 USB 포트의 현재 설정을 확인할 수도 있습니다. 서버와 호환되는 XCC 설명서의 "명령줄 인터페이스" 및 "웹 인터페이스의 XClarity Controller 기능에 대한 설명" 섹션을 참조하십시오(<https://pubs.lenovo.com/lxcc-overview/>).

펌웨어 업데이트

몇 가지 옵션은 서버의 펌웨어를 업데이트하는 데 사용할 수 있습니다.

다음에 열거된 도구를 사용하여 서버와 서버에 설치되는 장치에 대한 최신 펌웨어를 업데이트할 수 있습니다.

- 펌웨어 업데이트 관련 모범사례는 다음 사이트에서 확인할 수 있습니다.
 - <https://lenovopress.lenovo.com/lp0656-lenovo-thinksystem-firmware-and-driver-update-best-practices>
- 고밀도 서버의 최신 펌웨어는 다음 사이트에서 찾을 수 있습니다.
 - <https://datacentersupport.lenovo.com/products/servers/thinksystem/sd650v3/7d7m/downloads/driver-list/>
 - <https://datacentersupport.lenovo.com/products/servers/thinksystem/sd650iv3/7d7l/downloads/driver-list/>
 - <https://datacentersupport.lenovo.com/products/servers/thinksystem/sd665v3/7d9p/downloads/driver-list/>
- 제품 알림을 구독하여 펌웨어 업데이트에 대한 최신 정보를 받을 수 있습니다.
 - <https://datacentersupport.lenovo.com/solutions/ht509500>

UpdateXpress System Packs (UXSPs)

Lenovo는 일반적으로 펌웨어를 UXSP(UpdateXpress System Pack)라고 하는 번들로 릴리스합니다. 모든 펌웨어 업데이트가 호환되는지 확인하려면 모든 펌웨어를 동시에 업데이트해야 합니다. Lenovo XClarity Controller 및 UEFI에 대해 모두 펌웨어를 업데이트하는 경우 Lenovo XClarity Controller의 펌웨어를 먼저 업데이트하십시오.

업데이트 방법 용어

- **대역 내 업데이트.** 서버의 코어 CPU에서 실행되는 운영 체제 내의 도구 또는 응용 프로그램을 사용하여 설치 또는 업그레이드를 수행합니다.
- **대역 외 업데이트.** Lenovo XClarity Controller에서 업데이트를 수집한 후 대상 서브시스템 또는 장치에 대한 업데이트를 지시하는 방식으로 설치 또는 업데이트를 수행합니다. 대역 외 업데이트는 코어 CPU에서 실행하는 운영 체제에 종속되지 않습니다. 하지만 대부분의 대역 외 작업에서는 서버가 S0(작업) 전원 상태여야 합니다.
- **대상에서 업데이트.** 대상 서버 자체에서 실행되는 설치된 운영 체제에서 설치 또는 업데이트가 시작됩니다.
- **대상 외부에서 업데이트.** 서버의 Lenovo XClarity Controller와 직접 상호 작용하는 컴퓨팅 장치에서 설치 또는 업데이트가 시작됩니다.
- **UXSP(UpdateXpress System Pack).** UXSP는 상호 의존적인 수준의 기능, 성능 및 호환성을 제공하도록 지정 및 테스트된 번들 업데이트입니다. UXSP는 서버 시스템 유형별로 제공되며 특정 Windows Server, RHEL(Red Hat Enterprise Linux) 및 SLES(SUSE Linux Enterprise Server) 운영 체제 분배를 지원하도록 빌드되었습니다(펌웨어 및 장치 드라이버 업데이트 제공). 시스템 유형별 펌웨어 전용 UXSP도 사용할 수 있습니다.

펌웨어 업데이트 도구

펌웨어 설치 및 설정에 사용하는 데 가장 적합한 Lenovo 도구를 결정하려면 다음 표를 참조하십시오.

도구	지원되는 업데이트 방법	코어 시스템 펌웨어 업데이트	I/O 장치 펌웨어 업데이트	GUI(그래픽 사용자 인터페이스)	명령줄 인터페이스	UXSP 지원
Lenovo XClarity Provisioning Manager (LXPM)	대역 내 ² 대상에서	√		√		
Lenovo XClarity Controller (XCC)	대역 외 대상 외부에서	√	선택된 I/O 장치	√		
Lenovo XClarity Essentials OneCLI (OneCLI)	대역 내 대역 외 대상에서 대상 외부에서	√	모든 I/O 장치		√	√
Lenovo XClarity Essentials UpdateXpress (LXCE)	대역 내 대역 외 대상에서 대상 외부에서	√	모든 I/O 장치	√		√
Lenovo XClarity Essentials Bootable Media Creator (BoMC)	대역 내 대역 외 대상 외부에서	√	모든 I/O 장치	√ (BoMC 응용 프로그램)	√ (BoMC 응용 프로그램)	√
Lenovo XClarity Administrator (LXCA)	대역 내 ¹ 대역 외 ² 대상 외부에서	√	모든 I/O 장치	√		√
VMware vCenter 용 Lenovo XClarity Integrator(LXCI)	대역 외 대상 외부에서	√	선택된 I/O 장치	√		
Microsoft Windows Admin Center 용 Lenovo XClarity Integrator(LXCI)	대역 내 대역 외 대상에서 대상 외부에서	√	모든 I/O 장치	√		√

도구	지원되는 업데이트 방법	코어 시스템 펌웨어 업데이트	I/O 장치 펌웨어 업데이트	GUI(그래픽 사용자 인터페이스)	명령줄 인터페이스	UXSP 지원
Microsoft System Center Configuration Manager용 Lenovo XClarity Integrator(LXCI)	대역 내 대상에서	√	모든 I/O 장치	√		√
참고: 1. I/O 펌웨어 업데이트용. 2. BMC 및 UEFI 펌웨어 업데이트용.						

- **Lenovo XClarity Provisioning Manager**

Lenovo XClarity Provisioning Manager에서 Lenovo XClarity Controller 펌웨어, UEFI 펌웨어 및 Lenovo XClarity Provisioning Manager 소프트웨어를 업데이트할 수 있습니다.

참고: 기본적으로 Lenovo XClarity Provisioning Manager 그래픽 사용자 인터페이스는 서버를 시작하고 화면의 안내에 따라 지정된 키를 누르면 표시됩니다. 기본값을 텍스트 기반 시스템 설정으로 변경한 경우에는 텍스트 기반 시스템 설정 인터페이스에서 GUI(그래픽 사용자 인터페이스)를 불러올 수 있습니다.

펌웨어 업데이트를 위한 Lenovo XClarity Provisioning Manager 사용에 대한 추가 정보는 다음을 참조하십시오.

서버와 호환되는 LXPM 설명서의 "펌웨어 업데이트" 섹션(<https://pubs.lenovo.com/lxpm-overview/>)

- **Lenovo XClarity Controller**

특정 업데이트를 설치해야 하는 경우 특정 서버에 Lenovo XClarity Controller 인터페이스를 사용할 수 있습니다.

참고:

- Windows 또는 Linux를 통해 대역 내 업데이트를 수행하려면, 운영 체제 드라이버를 설치하고 Ethernet-over-USB(LAN over USB라고도 함) 인터페이스를 사용해야 합니다.

USB를 통한 이더넷 구성에 관한 추가 정보는 다음을 참조하십시오.

서버와 호환되는 XCC 설명서 버전의 "USB를 통한 이더넷 구성" 섹션(<https://pubs.lenovo.com/lxcc-overview/>)

- Lenovo XClarity Controller를 통해 펌웨어를 업데이트하는 경우 서버에서 실행 중인 운영 체제용 최신 장치 드라이버를 다운로드하여 설치했는지 확인하십시오.

펌웨어 업데이트를 위한 Lenovo XClarity Controller 사용에 대한 추가 정보는 다음을 참조하십시오.

서버와 호환되는 XCC 설명서의 "서버 펌웨어 업데이트" 섹션(<https://pubs.lenovo.com/lxcc-overview/>)

- **Lenovo XClarity Essentials OneCLI**

Lenovo XClarity Essentials OneCLI는 Lenovo 서버를 관리하는 데 사용할 수 있는 명령줄 응용 프로그램 모음입니다. 해당 업데이트 응용 프로그램을 사용하여 서버의 펌웨어 및 장치 드라이버를 업데이트할 수 있습니다. 업데이트는 서버의 호스트 운영 체제(대역 내)에서 또는 서버의 BMC(대역 외)를 통해 원격으로 수행할 수 있습니다.

펌웨어 업데이트를 위한 Lenovo XClarity Essentials OneCLI 사용에 대한 추가 정보는 다음을 참조하십시오.

https://pubs.lenovo.com/lxce-onecli/onecli_c_update

- **Lenovo XClarity Essentials UpdateXpress**

Lenovo XClarity Essentials UpdateXpress는 GUI(그래픽 사용자 인터페이스)를 통해 대부분의 OneCLI 업데이트 기능을 제공합니다. 이를 사용하여 UXSP(UpdateXpress System Pack) 업데이트 패키지 및 개별 업데이트를 획득하고 배포할 수 있습니다. UpdateXpress System Pack에는 Microsoft Windows 및 Linux용 펌웨어와 장치 드라이버 업데이트가 포함됩니다.

다음 위치에서 Lenovo XClarity Essentials UpdateXpress를 얻을 수 있습니다.

<https://datacentersupport.lenovo.com/solutions/Invo-xpress>

- **Lenovo XClarity Essentials Bootable Media Creator**

Lenovo XClarity Essentials Bootable Media Creator를 사용하여 지원되는 서버의 펌웨어 업데이트, VPD 업데이트, 인벤토리 및 FFDC 컬렉션, 고급 시스템 구성, FoD 키 관리, 보안 지우기, RAID 구성 및 진단에 적합한 부팅 가능한 미디어를 만들 수 있습니다.

Lenovo XClarity Essentials BoMC는 다음 위치에서 구할 수 있습니다.

<https://datacentersupport.lenovo.com/solutions/Invo-bomc>

- **Lenovo XClarity Administrator**

Lenovo XClarity Administrator를 사용하여 여러 서버를 관리하는 경우 인터페이스를 통해 모든 관리되는 서버의 펌웨어를 업데이트할 수 있습니다. 펌웨어 준수 정책을 관리되는 엔드포인트에 할당하여 펌웨어 관리가 간소화됩니다. 준수 정책을 만들어 관리되는 엔드포인트에 할당하는 경우 Lenovo XClarity Administrator는 해당 엔드포인트에 대한 인벤토리 변경 사항을 모니터링합니다.

펌웨어 업데이트를 위한 Lenovo XClarity Administrator 사용에 대한 추가 정보는 다음을 참조하십시오.

http://sysmgt.lenovofiles.com/help/topic/com.lenovo.lxca.doc/update_fw.html

- **Lenovo XClarity Integrator 오퍼링**

Lenovo XClarity Integrator 오퍼링은 Lenovo XClarity Administrator 및 서버의 관리 기능과 VMware vCenter, Microsoft Admin Center 또는 Microsoft System Center와 같은 특정 배포 인프라에서 사용되는 소프트웨어를 통합할 수 있습니다.

펌웨어 업데이트를 위한 Lenovo XClarity Integrator 사용에 대한 추가 정보는 다음을 참조하십시오.

<https://pubs.lenovo.com/lxci-overview/>

펌웨어 구성

서버의 펌웨어를 설치하고 설정하는 데 사용 가능한 몇 가지 옵션이 있습니다.

중요: Lenovo 지원팀이 그렇게 하도록 지시하지 않는 한 옵션 ROM을 Legacy로 설정되도록 구성하지 마십시오. 그렇게 설정하면 슬롯 장치용 UEFI 드라이버가 로드되지 않으므로 Lenovo XClarity Administrator 및 Lenovo XClarity Essentials OneCLI 같은 Lenovo 소프트웨어에 그리고 Lenovo XClarity Controller에 부작용을 일으킬 수 있습니다. 부작용에는 모델 명칭 및 펌웨어 수준 같은 어댑터 카드 세부 사항을 결정할 수 없다는 점도 포함됩니다. 어댑터 카드 정보를 확보할 수 없는 경우, 모델 명칭으로 "ThinkSystem RAID 930-16i 4GB Flash" 같은 실제 모델 명칭 대신 "Adapter 06:00:00" 같은 일반 정보가 사용됩니다. 경우에 따라 UEFI 부팅 프로세스가 중단될 수도 있습니다.

- **Lenovo XClarity Provisioning Manager (LXPM)**

Lenovo XClarity Provisioning Manager에서 서버에 대한 UEFI 설정을 구성할 수 있습니다.

참고: Lenovo XClarity Provisioning Manager에서는 서버 구성을 위한 그래픽 사용자 인터페이스를 제공합니다. 또한 시스템 구성에 대한 텍스트 기반 인터페이스(Setup Utility)를 사용할 수 있습니다. Lenovo XClarity Provisioning Manager에서 서버를 다시 시작한 후 텍스트 기반 인터페이스에 액세스하도록 선택할 수 있습니다. 또한 텍스트 기반 인터페이스를 LXPM 시작 시 표시되는 기본 인터페이스로 설정하도록 선택할 수 있습니다. 이렇게 하려면 **Lenovo XClarity Provisioning Manager → UEFI 설정 → 시스템 설정 → <F1> 제어 시작 → 텍스트 설정**으로 이동합니다. 그래픽 사용자 인터페이스로 서버를 시작하려면 **자동** 또는 **도구 모음**을 선택하십시오.

자세한 정보는 다음 설명서를 참조하십시오.

- 서버와 호환되는 LXPM 설명서 버전을 검색하십시오(<https://pubs.lenovo.com/lxpm-overview/>).
- *UEFI 사용 설명서*(<https://pubs.lenovo.com/uefi-overview/>)

- **Lenovo XClarity Essentials OneCLI**

구성 응용 프로그램 및 명령을 사용하여 현재 시스템 구성 설정을 확인하고 Lenovo XClarity Controller 및 UEFI를 변경할 수 있습니다. 저장된 구성 정보를 사용하여 다른 시스템을 복제 또는 복원할 수 있습니다.

Lenovo XClarity Essentials OneCLI를 사용한 서버 구성에 대한 정보는 다음을 참조하십시오.

https://pubs.lenovo.com/lxce-onecli/onecli_c_settings_info_commands

- **Lenovo XClarity Administrator**

일관된 구성을 사용하여 모든 서버를 빠르게 프로비전 및 사전 프로비전할 수 있습니다. 구성 설정(예: 로컬 스토리지, I/O 어댑터, 부팅 설정, 펌웨어, 포트와 Lenovo XClarity Controller 및 UEFI 설정)이 하나 이상의 관리되는 서버에 적용될 수 있는 서버 패턴으로 저장됩니다. 서버 패턴이 업데이트되면 변경 내용이 적용되는 서버에 자동으로 배포됩니다.

Lenovo XClarity Administrator를 사용하여 펌웨어를 업데이트하는 방법에 대한 자세한 내용은 다음에서 제공됩니다.

http://sysmgt.lenovofiles.com/help/topic/com.lenovo.lxca.doc/server_configuring.html

- **Lenovo XClarity Controller**

Lenovo XClarity Controller 웹 인터페이스 또는 명령줄 인터페이스를 통해 서버의 관리 프로세스를 구성할 수 있습니다.

Lenovo XClarity Controller를 사용한 서버 구성에 대한 정보는 다음을 참조하십시오.

서버와 호환되는 XCC 설명서의 "서버 구성" 섹션(<https://pubs.lenovo.com/lxcc-overview/>)

메모리 모듈 구성

메모리 성능은 메모리 모드, 메모리 속도, 메모리 랭크, 메모리 구성 및 프로세서 같은 몇 가지 변수에 따라 다릅니다.

메모리 성능 및 메모리 구성에 대한 정보는 다음 Lenovo Press 웹 사이트에 있습니다.

<https://lenovopress.lenovo.com/servers/options/memory>

또한 다음 사이트에서 사용할 수 있는 메모리 구성 프로그램을 이용할 수 있습니다.

https://dcsc.lenovo.com/#/memory_configuration

SGX(Software Guard Extensions) 사용

Intel® Software Guard Extensions(Intel® SGX)는 보안 경계에 CPU 패키지의 내부만 포함되고 DRAM을 신뢰할 수 없는 상태로 유지한다는 가정하에 작동합니다.

고밀도 서버의 *사용 설명서*에 있는 "메모리 모듈 설치 규칙 및 순서" 섹션을 참조하십시오. 서버가 SGX를 지원하는지 여부가 지정되어 있고 SGX 구성을 위한 메모리 모듈 점유 순서가 나열되어 있습니다.

SGX를 사용하려면 다음 단계를 완료하십시오.

- 단계 1. 시스템을 다시 시작하십시오. 운영 체제가 시작되기 전에 화면의 안내에 지정된 키를 눌러 Setup Utility로 들어가십시오. (자세한 정보는 <https://pubs.lenovo.com/lxpm-overview/>에서 서버와 호환되는 LXPM 설명서의 "시작" 섹션을 참조하십시오.)

- 단계 2. 시스템 설정 → 프로세서 → UMA 기반 클러스터링으로 이동하여 옵션을 비활성화하십시오.
- 단계 3. 시스템 설정 → 프로세서 → TME(Total Memory Encryption)로 이동하여 옵션을 활성화하십시오.
- 단계 4. 변경사항을 저장한 후 시스템 설정 → 프로세서 → SGX(SW Guard Extension)로 이동하여 옵션을 활성화하십시오.

RAID 구성

RAID(Redundant Array of Independent Disk)를 이용한 데이터 저장은 여전히 서버의 스토리지 성능, 가용성 및 용량을 가장 일반적이고 비용 효율적으로 늘릴 수 있는 방법입니다.

RAID는 여러 드라이브가 I/O 요청을 동시에 처리하도록 하여 성능을 늘립니다. RAID는 정상 작동하는 드라이브의 데이터를 사용하여 오류가 발생한 드라이브의 누락된 데이터를 재구성(재작성)하여 드라이브 결함이 발생하는 경우의 데이터 손실을 방지할 수 있습니다.

RAID 배열(RAID 드라이브 그룹이라고도 함)은 드라이브 간에 데이터를 분배하는 특정한 공통 방법을 사용하는 물리적 드라이브 여러 개로 이루어진 그룹입니다. 가상 드라이브(가상 디스크 또는 논리 드라이브라고도 함)는 드라이브의 연속적인 데이터 세그먼트로 구성된 드라이브 그룹의 파티션입니다. 가상 드라이브는 호스트 운영 체제에 OS 논리 드라이브 또는 볼륨을 만들도록 파티션할 수 있는 물리적 디스크로 제공됩니다.

RAID에 대한 소개는 다음의 Lenovo Press 웹 사이트에서 확인할 수 있습니다.

<https://lenovopress.lenovo.com/lp0578-lenovo-raid-introduction>

RAID 관리 도구 및 리소스에 대한 자세한 정보는 다음 Lenovo Press 웹 사이트에 있습니다.

<https://lenovopress.lenovo.com/lp0579-lenovo-raid-management-tools-and-resources>

PSU 구성

PSU 구성에 대한 자세한 내용은 다음 섹션을 참조하십시오.

- "SD650 V3 PSU 구성" 44페이지
- "SD650-I V3 PSU 구성" 45페이지
- "SD650-N V3 PSU 구성" 46페이지
- "SD665 V3 PSU 구성" 46페이지
- "SD665-N V3 PSU 구성" 47페이지

SD650 V3 PSU 구성

PSU 지원 매트릭스

최신 버전의 Power Configurator를 사용하여 전원 요건이 구성에 적합한지 검증하고 선택한 전원 공급 장치의 개수가 새 구성을 지원하기에 적절한지 확인해야 합니다. Power Configurator 도구는 <https://datacentersupport.lenovo.com/solutions/lvno-lcp>에서 찾을 수 있습니다.

경고:

Power Configurator 도구를 통해 구성을 검증하지 못하면 시스템 오류, 전원 공급 실패 또는 마이크로프로세서 제한이 발생하고 더불어 시스템 기능이 제한되어 모든 마이크로프로세서 성능을 활용하지 못할 수 있습니다.

참고: 다음 표는 모든 DIMM 슬롯, PCIe 슬롯 및 하드 디스크 드라이브로 채워진 노드 기반을 나타냅니다.

구성 요소	SD650 V3 지원 구성
ThinkSystem 2,400W(230V) v2 플래티넘 PSU	PSU 6개 또는 9개
ThinkSystem 2,600W(230V) v2 티타늄 PSU	PSU 6개 또는 9개 다른 공급업체에서 제조한 PSU를 혼용하는 것은 지원되지 않습니다.
7,200W 티타늄 DWC PSU	PSU 2개 또는 3개
고성능 미드플레인	지원됨
표준 미드플레인 (Air PSU만 해당)	지원됨
SMM2	지원됨

전력 정책

구성 요소	SD650 V3 전원 정책
ThinkSystem 2,400W(230V) v2 플래티넘 PSU	6 PSU: OVS 포함 5+1 또는 중복 없음 9 PSU: OVS 미포함 8+1
ThinkSystem 2,600W(230V) v2 티타늄 PSU	6 PSU: OVS 포함 5+1 또는 중복 없음 9 PSU: OVS 미포함 8+1
7,200W 티타늄 DWC PSU	OVS 없이 5+1 중복으로 구성된 PSU 2개 OVS 없이 8+1 중복으로 구성된 PSU 3개

참고: 전원 시스템의 OVS(Oversubscription)를 사용하여 가용 시스템 전원을 보다 효율적으로 활용할 수 있습니다.

SD650-I V3 PSU 구성

PSU 지원 매트릭스

최신 버전의 Power Configurator를 사용하여 전원 요건이 구성에 적합한지 검증하고 선택한 전원 공급 장치의 개수가 새시 구성을 지원하기에 적절한지 확인해야 합니다. Power Configurator 도구는 <https://datacentersupport.lenovo.com/solutions/lnvo-lcp>에서 찾을 수 있습니다.

경고:

Power Configurator 도구를 통해 구성을 검증하지 못하면 시스템 오류, 전원 공급 실패 또는 마이크로프로세서 제한이 발생하고 더불어 시스템 기능이 제한되어 모든 마이크로프로세서 성능을 활용할 수 없습니다.

참고: 다음 표는 모든 DIMM 슬롯, PCIe 슬롯 및 하드 디스크 드라이브로 채워진 노드 기반을 나타냅니다.

구성 요소	SD650-I V3 지원 구성
ThinkSystem 2,400W(230V) v2 플래티넘 PSU	PSU 6개 또는 9개
ThinkSystem 2,600W(230V) v2 티타늄 PSU	PSU 6개 또는 9개 다른 공급업체에서 제조한 PSU를 혼용하는 것은 지원되지 않습니다.
7,200W 티타늄 DWC PSU	PSU 3개
고성능 미드플레인	지원됨

구성 요소	SD650-I V3 지원 구성
표준 미드플레인(Air PSU만 해당)	지원됨
SMM2	지원됨

전력 정책

구성 요소	SD650-I V3 전원 정책
ThinkSystem 2,400W(230V) v2 플래티넘 PSU	9 PSU: OVS 미포함 8+1
ThinkSystem 2,600W(230V) v2 티타늄 PSU	6 PSU: OVS 포함 5+1 또는 중복 없음 9 PSU: OVS 미포함 8+1
7,200W 티타늄 DWC PSU	OVS 없이 8+1 중복으로 구성된 PSU 3개

참고: 전원 시스템의 OVS(Oversubscription)를 사용하여 가용 시스템 전원을 보다 효율적으로 활용할 수 있습니다.

SD650-N V3 PSU 구성

PSU 지원 매트릭스

최신 버전의 Power Configurator를 사용하여 전원 요건이 구성에 적합한지 검증하고 선택한 전원 공급 장치의 개수가 새시 구성을 지원하기에 적절한지 확인해야 합니다. Power Configurator 도구는 <https://datacentersupport.lenovo.com/solutions/lnvo-lcp>에서 찾을 수 있습니다.

경고:

Power Configurator 도구를 통해 구성을 검증하지 못하면 시스템 오류, 전원 공급 실패 또는 마이크로프로세서 제한이 발생하고 더불어 시스템 기능이 제한되어 모든 마이크로프로세서 성능을 활용할 수 없습니다.

참고: 다음 표는 모든 DIMM 슬롯, PCIe 슬롯 및 하드 디스크 드라이브로 채워진 노드 기반을 나타냅니다.

구성 요소	SD650-N V3 지원 구성
ThinkSystem 2,600W(230V) v2 티타늄 PSU	PSU 9개
7,200W 티타늄 DWC PSU	PSU 3개
고성능 미드플레인	지원됨
표준 미드플레인(Air PSU만 해당)	지원됨
SMM2	지원됨

전력 정책

구성 요소	SD650-N V3 전원 정책
ThinkSystem 2,600W(230V) v2 티타늄 PSU	9 PSU: OVS 미포함 8+1
7,200W 티타늄 DWC PSU	OVS 없이 8+1 중복으로 구성된 PSU 3개

참고: 전원 시스템의 OVS(Oversubscription)를 사용하여 가용 시스템 전원을 보다 효율적으로 활용할 수 있습니다.

SD665 V3 PSU 구성

PSU 지원 매트릭스

최신 버전의 Power Configurator를 사용하여 전원 요건이 구성에 적합한지 검증하고 선택한 전원 공급 장치의 개수가 새시 구성을 지원하기에 적절한지 확인해야 합니다. Power Configurator 도구는 <https://datacentersupport.lenovo.com/solutions/lvno-lcp>에서 찾을 수 있습니다.

경고:

Power Configurator 도구를 통해 구성을 검증하지 못하면 시스템 오류, 전원 공급 실패 또는 마이크로프로세서 제한이 발생하고 더불어 시스템 기능이 제한되어 모든 마이크로프로세서 성능을 활용하지 못할 수 있습니다.

참고: 다음 표는 모든 DIMM 슬롯, PCIe 슬롯 및 하드 디스크 드라이브로 채워진 노드 기반을 나타냅니다.

구성 요소	SD665 V3 지원 구성
ThinkSystem 2,400W(230V) v2 플래티넘 PSU	PSU 6개 또는 9개
ThinkSystem 2,600W(230V) v2 티타늄 PSU	PSU 6개 또는 9개 다른 공급업체에서 제조한 PSU를 혼용하는 것은 지원되지 않습니다.
7,200W 티타늄 DWC PSU	PSU 2개 또는 3개
고성능 미드플레인	지원됨
SMM2	지원됨

전력 정책

구성 요소	SD665 V3 전원 정책
ThinkSystem 2,400W(230V) v2 플래티넘 PSU	6 PSU: OVS 포함 5+1 또는 중복 없음 9 PSU: OVS 미포함 8+1
ThinkSystem 2,600W(230V) v2 티타늄 PSU	6 PSU: OVS 포함 5+1 또는 중복 없음 9 PSU: OVS 미포함 8+1
7,200W 티타늄 DWC PSU	OVS를 포함하여 5+1 중복으로 구성된 PSU 2개 OVS 없이 8+1 중복으로 구성된 PSU 3개

참고: 전원 시스템의 OVS(Oversubscription)를 사용하여 가용 시스템 전원을 보다 효율적으로 활용할 수 있습니다.

SD665-N V3 PSU 구성

PSU 지원 매트릭스

최신 버전의 Power Configurator를 사용하여 전원 요건이 구성에 적합한지 검증하고 선택한 전원 공급 장치의 개수가 새시 구성을 지원하기에 적절한지 확인해야 합니다. Power Configurator 도구는 <https://datacentersupport.lenovo.com/solutions/lvno-lcp>에서 찾을 수 있습니다.

경고:

Power Configurator 도구를 통해 구성을 검증하지 못하면 시스템 오류, 전원 공급 실패 또는 마이크로프로세서 제한이 발생하고 더불어 시스템 기능이 제한되어 모든 마이크로프로세서 성능을 활용하지 못할 수 있습니다.

참고: 다음 표는 모든 DIMM 슬롯, PCIe 슬롯 및 하드 디스크 드라이브로 채워진 노드 기반을 나타냅니다.

구성 요소	SD665-N V3 지원 구성
ThinkSystem 2,600W(230V) v2 티타늄 PSU	PSU 9개 참고: 다른 공급업체에서 제조한 PSU를 혼용하는 것은 지원되지 않습니다.
7,200W 티타늄 DWC PSU	PSU 3개
고성능 미드플레인	지원됨
SMM2	지원됨

전력 정책

구성 요소	SD665-N V3 전원 정책
ThinkSystem 2,600W(230V) v2 티타늄 PSU	9 PSU: OVS 미포함 8+1
7,200W 티타늄 DWC PSU	OVS 없이 8+1 중복으로 구성된 PSU 3개

참고: 전원 시스템의 OVS(Oversubscription)를 사용하여 가용 시스템 전원을 보다 효율적으로 활용할 수 있습니다.

운영 체제 배포

서버에 운영 체제를 배포하는 데 몇 가지 옵션을 사용할 수 있습니다.

사용 가능한 운영 체제

- Microsoft Windows Server
- VMware ESXi
- Red Hat Enterprise Linux
- SUSE Linux Enterprise Server

사용 가능한 운영 체제의 전체 목록: <https://lenovopress.lenovo.com/osig>.

도구 기반 배포

• 다중 서버

사용 가능한 도구:

- Lenovo XClarity Administrator

http://sysmgt.lenovofiles.com/help/topic/com.lenovo.lxca.doc/compute_node_image_deployment.html

- Lenovo XClarity Essentials OneCLI

https://pubs.lenovo.com/lxce-onecli/onecli_r_uxspi_proxy_tool

- SCCM용 Lenovo XClarity Integrator 배포 팩(Windows 운영 체제 전용)

https://pubs.lenovo.com/lxci-deploypack-sccm/dpsccm_c_endtoend_deploy_scenario

• 단일 서버

사용 가능한 도구:

- Lenovo XClarity Provisioning Manager

서버와 호환되는 LXPM 설명서의 "OS 설치" 섹션(<https://pubs.lenovo.com/lxpm-overview/>)

- Lenovo XClarity Essentials OneCLI

https://pubs.lenovo.com/lxce-onecli/onecli_r_uxspi_proxy_tool

- SCCM용 Lenovo XClarity Integrator 배포 팩(Windows 운영 체제 전용)

https://pubs.lenovo.com/lxci-deploypack-sccm/dpsccm_c_endtoend_deploy_scenario

수동 배포

위의 도구에 액세스할 수 없는 경우 아래 지침에 따라 해당하는 OS 설치 가이드를 다운로드하고 가이드를 참조하여 운영 체제를 수동으로 배포하십시오.

1. <https://datacentersupport.lenovo.com/solutions/server-os> 페이지로 이동하십시오.
2. 탐색 분할창에서 운영 체제를 선택하고 Resources (리소스)를 클릭하십시오.
3. "OS 설치 가이드" 영역을 찾아 설치 지침을 클릭하십시오. 그런 다음 지침에 따라 운영 체제 배포 작업을 완료합니다.

서버 구성 백업

서버를 설정하거나 구성을 변경한 후에는 전체 서버 구성을 백업하는 것이 좋습니다.

다음 서버 구성 요소에 대한 백업을 만드십시오.

- 관리 프로세서

Lenovo XClarity Controller 인터페이스를 통해 관리 프로세서 구성을 백업할 수 있습니다. 관리 프로세서 구성에 대한 백업과 관련된 세부 정보는 다음을 참조하십시오.

서버와 호환되는 XCC 설명서의 "BMC 구성 백업" 섹션(<https://pubs.lenovo.com/lxcc-overview/>)

대신에 Lenovo XClarity Essentials OneCLI에서 `save` 명령을 사용하여 모든 구성 설정의 백업을 작성할 수 있습니다. `save` 명령에 관한 자세한 정보는 다음의 내용을 참조하십시오.

https://pubs.lenovo.com/lxce-onecli/onecli_r_save_command

- 운영 체제

운영 체제 및 서버 사용자 데이터를 백업하려면 사용자의 백업 방법을 사용하십시오.

부록 A. 도움말 및 기술 지원 얻기

도움말, 서비스 또는 기술 지원이 필요하거나 Lenovo 제품에 대한 자세한 정보를 원하는 경우 도움이 되는 다양한 정보를 Lenovo에서 구할 수 있습니다.

World Wide Web에서 Lenovo 시스템, 옵션 장치, 서비스 및 지원에 관한 최신 정보를 얻을 수 있는 웹 사이트:

<http://datacentersupport.lenovo.com>

참고: IBM은 ThinkSystem에 대해 Lenovo가 선호하는 서비스 공급자입니다.

문의하기 전에

문의하기 전에 직접 문제를 시도 및 해결하도록 시도할 수 있는 몇 가지 단계가 있습니다. 도움을 요청해야 한다고 결정하는 경우 서비스 기술자가 보다 신속하게 문제를 해결하는 데 필요한 정보를 수집하십시오.

직접 문제를 해결하기 위한 시도

온라인 도움말 또는 Lenovo 제품 문서에서 Lenovo가 제공하는 문제 해결 절차에 따라 외부 지원 없이 많은 문제를 해결할 수 있습니다. 온라인 도움말은 사용자가 수행할 수 있는 진단 테스트에 대해서도 설명합니다. 대부분의 시스템, 운영 체제 및 프로그램에는 문제 해결 절차와 오류 메시지 및 오류 코드에 대한 설명이 포함되어 있습니다. 소프트웨어 문제가 의심되면 운영 체제 또는 프로그램에 대한 설명서를 참조하십시오.

ThinkSystem 제품에 대한 제품 설명서는 다음 위치에서 제공됩니다.

<https://pubs.lenovo.com/>

다음 단계를 수행하여 직접 문제를 해결하도록 시도할 수 있습니다.

- 케이블이 모두 연결되어 있는지 확인하십시오.
- 전원 스위치를 검사하여 시스템과 옵션 장치가 켜져 있는지 확인하십시오.
- Lenovo 제품에 대한 업데이트된 소프트웨어, 펌웨어 및 운영 체제 장치 드라이버를 확인하십시오. (다음 링크를 참조) Lenovo Warranty 사용 약관에 따르면 추가 유지보수 계약이 적용되지 않는 한 제품의 모든 소프트웨어 및 펌웨어를 유지하고 업데이트할 책임은 제품의 소유자에게 있습니다. 서비스 기술자는 소프트웨어 업그레이드에 문제에 대한 솔루션이 문서화되어 있을 경우 소프트웨어 및 펌웨어를 업그레이드하도록 요청할 것입니다.
 - 드라이버 및 소프트웨어 다운로드
 - <https://datacentersupport.lenovo.com/products/servers/thinksystem/sd650v3/7d7m/downloads/driver-list/>
 - <https://datacentersupport.lenovo.com/products/servers/thinksystem/sd650iv3/7d71/downloads/driver-list/>
 - <https://datacentersupport.lenovo.com/products/servers/thinksystem/sd650iv3/7d71/downloads/driver-list/>
 - 운영 체제 지원 센터
 - <https://datacentersupport.lenovo.com/solutions/server-os>
 - 운영 체제 설치 지침
 - <https://pubs.lenovo.com/#os-installation>

- 사용자 환경에서 새 하드웨어 또는 소프트웨어를 설치한 경우, <https://serverproven.lenovo.com>의 내용을 확인하여 제품에 해당 하드웨어 및 소프트웨어가 지원되는지 확인하십시오.
- 문제를 격리하고 해결하는 방법은 *사용 설명서* 또는 *하드웨어 유지 관리 가이드*의 "문제 확인"을 참조하십시오.
- <http://datacentersupport.lenovo.com>의 내용을 참조하여 문제 해결에 도움이 되는 정보를 확인하십시오.

서버에서 사용할 수 있는 기술 팁을 찾으려면

1. <http://datacentersupport.lenovo.com>으로 이동한 후 서버에 대한 지원 페이지로 이동하십시오.
2. 탐색 분할창에서 문서 아이콘 How To' s(방법)를 클릭하십시오.
3. 드롭다운 메뉴에서 Article Type(문서 유형) → Solution(솔루션)을 클릭하십시오.

화면의 지시 사항에 따라 발생한 문제의 유형을 선택하십시오.

- 다른 사람이 유사한 문제를 겪었는지 확인하려면 https://forums.lenovo.com/t5/Datacenter-Systems/ct-p/sv_eg에서 Lenovo 데이터 센터 포럼을 확인하십시오.

지원 담당자를 호출하는 데 필요한 정보 수집

Lenovo 제품에 대한 보증 서비스가 필요할 경우 전화하기 전에 해당 정보를 준비하면 더 효율적으로 서비스 기술자의 도움 받을 수 있을 것입니다. <http://datacentersupport.lenovo.com/warrantylookup>으로 이동하여 제품 보증서에 대한 자세한 정보를 볼 수도 있습니다.

서비스 기술자에게 제공할 다음 정보를 수집하십시오. 이 데이터는 서비스 기술자가 문제에 대한 솔루션을 신속하게 제공하며 사용자가 계약한 수준의 서비스를 받는 데 도움이 됩니다.

- 하드웨어 및 소프트웨어 유지보수 계약 번호(해당되는 경우)
- 시스템 유형 번호(Lenovo 4자리 시스템 ID). 시스템 유형 번호는 ID 레이블에서 찾을 수 있습니다. 고밀도 서버 *사용 설명서*의 "서버 식별 및 Lenovo XClarity Controller" 액세스를 참조하십시오.
- 모델 번호
- 일련 번호
- 현재 시스템 UEFI 및 펌웨어 수준
- 오류 메시지 및 로그와 같은 기타 관련 정보

Lenovo 지원팀 호출에 대한 대체 방법으로 <https://support.lenovo.com/servicerequest>로 이동하여 전자 서비스 요청을 제출할 수 있습니다. 전자 서비스 요청을 제출하면 서비스 기술자에게 관련 정보를 제공하여 이 문제에 대한 솔루션을 결정하는 프로세스가 시작됩니다. Lenovo 서비스 기술자는 전자 서비스 요청을 작성하여 제출하면 바로 솔루션에 대한 작업을 시작할 수 있습니다.

서비스 데이터 수집

서버 문제의 근본 원인을 분명하게 식별하려고 하는 경우 또는 Lenovo 지원팀의 요청이 있을 때, 추가 분석에 사용해야 할 수 있는 서비스 데이터를 수집해야 할 수 있습니다. 서비스 데이터에는 이벤트 로그 및 하드웨어 인벤토리 같은 정보가 포함됩니다.

서비스 데이터는 다음 도구를 통해 수집할 수 있습니다.

- Lenovo XClarity Provisioning Manager

Lenovo XClarity Provisioning Manager의 서비스 데이터 수집 기능을 사용하여 시스템 서비스 데이터를 수집합니다. 기존 시스템 로그 데이터를 수집하거나 새 진단을 실행하여 새 데이터를 수집할 수 있습니다.

- Lenovo XClarity Controller

Lenovo XClarity Controller 웹 인터페이스 또는 CLI를 사용해 서버에 대한 서비스 데이터를 수집할 수 있습니다. 파일을 저장하여 Lenovo 지원팀에 보낼 수 있습니다.

- 웹 인터페이스를 사용하여 서비스 데이터를 수집하는 방법에 대한 자세한 내용은 <https://pubs.lenovo.com/lxccc-overview/>에서 서버와 호환되는 XCC 설명서의 "BMC 구성 백업" 섹션을 참조하십시오.
 - CLI를 사용하여 서비스 데이터를 수집하는 방법에 대한 자세한 내용은 <https://pubs.lenovo.com/lxccc-overview/>에서 서버와 호환되는 XCC 설명서의 "XCC `ffdc` 명령" 섹션을 참조하십시오.
- **Lenovo XClarity Administrator**
 서비스 가능한 특정 이벤트가 Lenovo XClarity Administrator 및 관리되는 엔드포인트에서 발생하는 경우 진단 파일을 수집하고 자동으로 Lenovo 지원팀에 보내도록 Lenovo XClarity Administrator를 설정할 수 있습니다. 진단 파일을 Call Home을 사용하는 Lenovo 지원이나 SFTP를 사용하는 다른 서비스 제공업체로 보내는 방법을 선택할 수 있습니다. 진단 파일을 수동으로 수집하고 문제 레코드를 열고 진단 파일을 Lenovo 지원에 보낼 수 있습니다.
 Lenovo XClarity Administrator 에서 자동 문제 알림을 설정하는 방법에 대한 자세한 내용은 http://sysmgt.lenovofiles.com/help/topic/com.lenovo.lxca.doc/admin_setupcallhome.html에서 확인할 수 있습니다.
 - **Lenovo XClarity Essentials OneCLI**
 Lenovo XClarity Essentials OneCLI에는 서비스 데이터를 수집하는 인벤토리 응용 프로그램이 있습니다. 대역 내와 대역 외 모두에서 실행할 수 있습니다. 서버 호스트 운영 체제의 대역 내에서 실행하는 경우 OneCLI는 하드웨어 서비스 데이터 외에도 운영 체제 이벤트 로그와 같은 운영 체제에 대한 정보를 수집할 수 있습니다.
`getinfor` 명령을 실행하여 서비스 데이터를 얻을 수 있습니다. `getinfor` 실행에 대한 자세한 정보는 https://pubs.lenovo.com/lxccc-onecli/onecli_r_getinfor_command의 내용을 참조하십시오.

지원팀에 문의

지원팀에 문의하여 문제에 대한 도움을 받을 수 있습니다.

Lenovo 공인 서비스 공급자를 통해 하드웨어 서비스를 받을 수 있습니다. 보증 서비스를 제공하는 Lenovo 공인 서비스 공급자를 찾으려면 <https://datacentersupport.lenovo.com/serviceprovider> 사이트로 이동하여 필터링으로 여러 나라를 검색해 보십시오. Lenovo 지원 전화 번호는 <https://datacentersupport.lenovo.com/supportphonenumber>에서 거주 지역의 지원 세부 정보를 참조하십시오.

부록 B. 문서 및 지원

이 섹션에서는 유용한 문서, 드라이버 및 펌웨어 다운로드, 지원 리소스를 제공합니다.

문서 다운로드

이 섹션에서는 유용한 문서에 대한 소개와 다운로드 링크를 제공합니다.

- 레일 설치 안내서
 - *DW612S* 엔클로저용 레일 설치 안내서
- *ThinkSystem DW612S Neptune DWC* 엔클로저 사용 설명서
전체 개요, 시스템 구성, 하드웨어 구성 요소 교체 및 문제 해결
사용 설명서의 일부 장:
 - *시스템 구성 설명서*: 서버 개요, 구성 요소 식별, 시스템 LED 및 진단 디스플레이, 제품 개봉, 서버 설정 및 구성
 - *하드웨어 유지보수 설명서*: 하드웨어 구성 요소 설치, 케이블 배선 및 문제 해결*DW612S Neptune DWC* 엔클로저에서 지원하는 고밀도 서버의 경우 다음을 참조하십시오.
 - <https://pubs.lenovo.com/sd650-v3/>
 - <https://pubs.lenovo.com/sd650-i-v3/>
 - <https://pubs.lenovo.com/sd650-n-v3/>
 - <https://pubs.lenovo.com/sd665-v3/>
 - <https://pubs.lenovo.com/sd665-n-v3/>
- *ThinkSystem DW612S Neptune DWC* 엔클로저 SMM2 메시지 및 코드 참조서
SMM2 이벤트
DW612S Neptune DWC 엔클로저에서 지원하는 고밀도 서버에 대한 XClarity Controller, LXPM 및 uEFI 이벤트는 다음을 참조하십시오.
 - https://pubs.lenovo.com/sd650-v3/sd650_v3_messages_reference.pdf
 - https://pubs.lenovo.com/sd650-i-v3/sd650_i_v3_messages_reference.pdf
 - https://pubs.lenovo.com/sd650-n-v3/sd650_n_v3_messages_reference.pdf
 - https://pubs.lenovo.com/sd665-v3/sd665_v3_messages_reference.pdf
 - https://pubs.lenovo.com/sd665-n-v3/sd665_n_v3_messages_reference.pdf
- *UEFI* 매뉴얼
 - UEFI 설정 소개

참고: *DW612S* 엔클로저는 *ThinkSystem Heavy Duty Full Depth* 랙 캐비닛에 설치할 수 있습니다. *ThinkSystem Heavy Duty Full Depth* 랙 캐비닛 사용 설명서는 https://pubs.lenovo.com/hdc_rackcabinet/의 내용을 참조하십시오.

지원 웹 사이트

이 섹션에서는 드라이버 및 펌웨어 다운로드와 지원 리소스를 제공합니다.

서비스 및 다운로드

- Lenovo 데이터 센터 포럼
 - https://forums.lenovo.com/t5/Datacenter-Systems/ct-p/sv_eg
- Lenovo 라이선스 정보 문서
 - <https://datacentersupport.lenovo.com/documents/Invo-eula>
- Lenovo Press 웹 사이트(제품 안내서/데이터시트/백서)
 - <https://lenovopress.lenovo.com/>
- Lenovo 개인정보처리방침
 - <https://www.lenovo.com/privacy>
- Lenovo 제품 보안 권고사항
 - https://datacentersupport.lenovo.com/product_security/home
- Lenovo 제품 보증 계획
 - <http://datacentersupport.lenovo.com/warrantylookup>
- Lenovo 서버 운영 체제 지원 센터 웹 사이트
 - <https://datacentersupport.lenovo.com/solutions/server-os>
- Lenovo ServerProven 웹 사이트(옵션 호환성 조회)
 - <https://serverproven.lenovo.com>
- 운영 체제 설치 지시사항
 - <https://pubs.lenovo.com/#os-installation>
- eTicket 제출(서비스 요청)
 - <https://support.lenovo.com/servicerequest>
- Lenovo Data Center Group 제품 알림 구독(펌웨어 업데이트를 최신 상태로 유지)
 - <https://datacentersupport.lenovo.com/solutions/ht509500>

부록 C. 주의사항

Lenovo가 모든 국가에서 이 책에 기술된 제품, 서비스 또는 기능을 제공하는 것은 아닙니다. 현재 사용할 수 있는 제품 및 서비스에 대한 정보는 한국 Lenovo 담당자에게 문의하십시오.

이 책에서 Lenovo 제품, 프로그램 또는 서비스를 언급했다고 해서 해당 Lenovo 제품, 프로그램 또는 서비스만 사용할 수 있다는 것은 아닙니다. Lenovo의 지적 재산을 침해하지 않는 한, 기능상으로 동등한 제품, 프로그램 또는 서비스를 대신 사용할 수도 있습니다. 그러나 기타 제품, 프로그램 또는 서비스의 운영에 대한 평가와 검증은 사용자의 책임입니다.

Lenovo는 이 책에서 다루고 있는 특정 내용에 대해 특허를 보유하고 있거나 현재 특허 출원 중일 수 있습니다. 이 책을 제공하는 것은 오픈링이 아니며 이 책을 제공한다고 해서 특허 또는 특허 응용 프로그램에 대한 라이선스까지 부여하는 것은 아닙니다. 의문사항은 다음으로 문의하십시오.

*Lenovo (United States), Inc.
8001 Development Drive
Morrisville, NC 27560
U.S.A.
Attention: Lenovo Director of Licensing*

Lenovo는 타인의 권리 비침해, 상품성 및 특정 목적에의 적합성에 대한 묵시적 보증을 포함하여(단, 이에 한하지 않음) 묵시적이든 명시적이든 어떠한 종류의 보증 없이 이 책을 "현재 상태대로" 제공합니다. 일부 국가에서는 특정 거래에서 명시적 또는 묵시적 보증의 면책사항을 허용하지 않으므로, 이 사항이 적용되지 않을 수도 있습니다.

이 정보에는 기술적으로 부정확한 내용이나 인쇄상의 오류가 있을 수 있습니다. 이 정보는 주기적으로 변경되며, 변경된 사항은 최신판에 통합됩니다. Lenovo는 이 책에서 설명한 제품 및/또는 프로그램을 사전 통지 없이 언제든지 개선 및/또는 변경할 수 있습니다.

이 책에서 설명한 제품은 오작동으로 인해 인체 상해 또는 사망이 발생할 수 있는 이식 또는 기타 생명 유지 응용 프로그램에서 사용하도록 고안되지 않았습니다. 이 책에 포함된 정보는 Lenovo 제품 사양 또는 보증에 영향을 미치거나 그 내용을 변경하지 않습니다. 이 책의 어떠한 내용도 Lenovo 또는 타사의 지적 재산권 하에서 묵시적 또는 명시적 라이선스 또는 면책 사유가 될 수 없습니다. 이 책에 포함된 모든 정보는 특정 환경에서 얻은 것이며 설명 목적으로만 제공됩니다. 운영 환경이 다르면 결과가 다를 수 있습니다.

Lenovo는 귀하의 권리를 침해하지 않는 범위 내에서 적절하다고 생각하는 방식으로 귀하가 제공한 정보를 사용하거나 배포할 수 있습니다.

이 책에서 언급되는 Lenovo 이외 웹 사이트는 단지 편의상 제공된 것으로, 어떤 방식으로든 이들 웹 사이트를 옹호하고자 하는 것은 아닙니다. 해당 웹 사이트의 자료는 본 Lenovo 제품 자료의 일부가 아니므로 해당 웹 사이트 사용으로 인한 위험은 사용자 본인이 감수해야 합니다.

본 책에 포함된 모든 성능 데이터는 제한된 환경에서 산출된 것입니다. 따라서 운영 환경이 다르면 결과가 현저히 다를 수 있습니다. 일부 성능은 개발 단계의 시스템에서 측정되었을 수 있으므로 이러한 측정치가 일반적으로 사용되고 있는 시스템에서도 동일하게 나타날 것이라고는 보증할 수 없습니다. 또한 일부 성능은 추정을 통해 추측되었을 수도 있으므로 실제 결과는 다를 수 있습니다. 이 책의 사용자는 해당 데이터를 본인의 특정 환경에서 검증해야 합니다.

상표

LENOVO 및 THINKSYSTEM은 Lenovo의 상표입니다.

기타 모든 상표는 해당 소유자의 재산입니다.

중요 참고사항

프로세서 속도는 프로세서의 내부 클럭 속도를 나타냅니다. 다른 요소 또한 응용 프로그램 성능에 영향을 줍니다.

CD 또는 DVD 드라이브 속도는 읽기 속도가 가변적입니다. 실제 속도는 표시된 속도와는 다르며 일반적으로 가능한 최대값보다 작습니다.

프로세서 스토리지, 실제 및 가상 스토리지 또는 채널 볼륨을 언급할 때, KB는 1,024바이트, MB는 1,048,576바이트, GB는 1,073,741,824바이트를 나타냅니다.

하드 디스크 드라이브 용량 또는 통신 볼륨을 언급할 때 MB는 1,000,000바이트, GB는 1,000,000,000바이트를 나타냅니다. 사용자가 액세스할 수 있는 총량은 운영 환경에 따라 다를 수 있습니다.

최대 내장 하드 디스크 드라이브 용량은 모든 하드 디스크 드라이브 베이에서 표준 하드 디스크 드라이브를 현재 Lenovo에서 지원되는 가장 큰 드라이브로 교체한 상태에서의 용량을 나타냅니다.

최대 메모리를 사용하려면 표준 메모리를 옵션 메모리 모듈로 교체해야 할 수도 있습니다.

각 솔리드 스테이트 메모리 셀에는 셀에서 발생할 수 있는 고유한 한정된 수의 쓰기 주기가 들어 있습니다. 따라서 솔리드 스테이트 장치는 TBW(total bytes written)로 표시될 수 있는 최대 쓰기 주기 수를 갖습니다. 이 한도를 초과한 장치는 시스템에서 생성된 명령에 응답하지 못하거나 기록할 수 없을 수도 있습니다. Lenovo는 장치에 대한 공식 발행 사양에 설명된 대로 최대 프로그램 보장 횟수/삭제 주기를 초과한 장치의 교체에 대해 책임을 지지 않습니다.

Lenovo는 Lenovo 이외 제품에 대해서는 어떠한 진술 또는 보증도 하지 않습니다. Lenovo 이외 제품에 대한 지원은 Lenovo가 아닌 타사에서 제공됩니다.

일부 소프트웨어는 일반 정품 버전과 차이가 있을 수 있으며, 사용 설명서나 일부 프로그램 기능이 포함되지 않을 수도 있습니다.

전자 방출 주의사항

모니터를 장비에 연결할 경우 지정된 모니터 케이블과 모니터와 함께 제공되는 간섭 억제 장치를 사용해야 합니다.

추가 전자 방출 주의사항은 다음에서 제공됩니다.

https://pubs.lenovo.com/important_notices/

대만 지역 수입 및 수출 연락처 정보

대만 지역 수입 및 수출 정보를 문의할 수 있는 연락처가 제공됩니다.

委製商/進口商名稱: 台灣聯想環球科技股份有限公司
進口商地址: 台北市南港區三重路 66 號 8 樓
進口商電話: 0800-000-702

Lenovo