

Instrucciones de desembalaje del ThinkSystem Heavy Duty Full Depth 42U Rack Cabinet

Desembalaje del armario de bastidor

S037

PRECAUCIÓN:



El peso de esta pieza o unidad es de más de 200 kg (441 libras). Se necesitan personas especialmente capacitadas, un dispositivo elevador o ambos para levantar de forma segura esta pieza o unidad.

Asegúrese de seguir las normas de funcionamiento de la carretilla elevadora para evitar que se vuelque el armario de bastidor.

Notas:

- **Requisito de espacio:** Necesitará un mínimo de 2885 mm (113,6 pulgadas) en la parte posterior de la plataforma para desembalar el armario de bastidor.
- **Requisito de la herramienta:** Necesitará una herramienta afilada.
- **Requisitos de la carretilla elevadora:**

Nota: Solo la parte frontal de la plataforma está disponible para la carretilla elevadora.

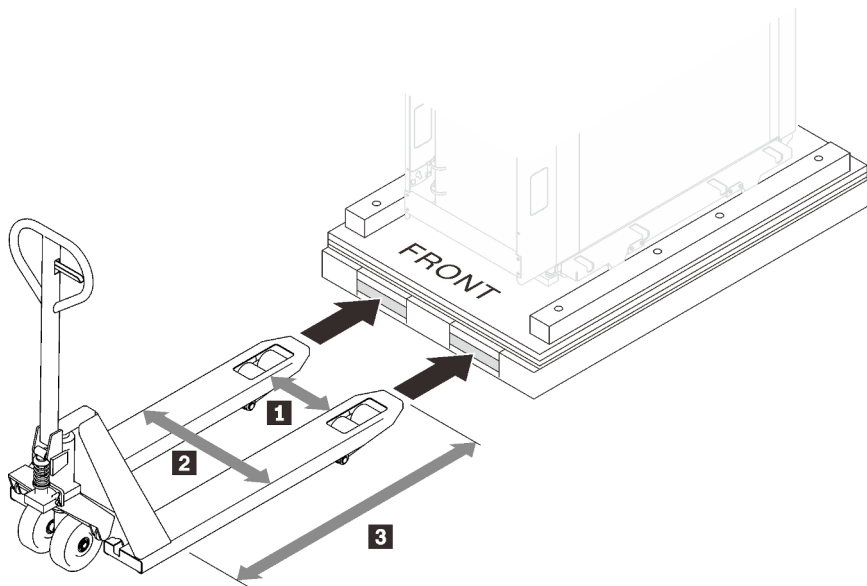


Figura 1. Carretilla elevadora

- **1** Debe medir más de 350 mm.
- **2** Debe medir menos de 700 mm.

- **3** Debe medir entre 1450 y 1650 mm.
- La capacidad de carga debe ser superior a 3000 kg.

Paso 1. Corte las cuatro correas con una herramienta afilada.

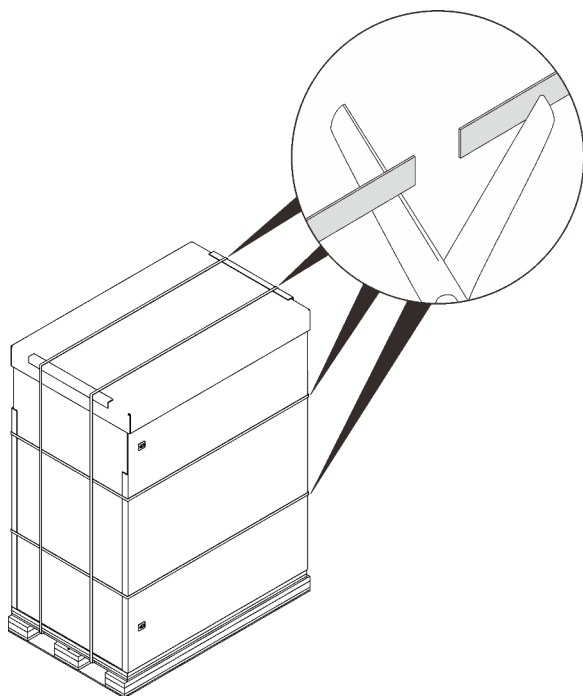


Figura 2. Corte de las correas

Paso 2. Quite la cubierta superior y los cartones laterales.

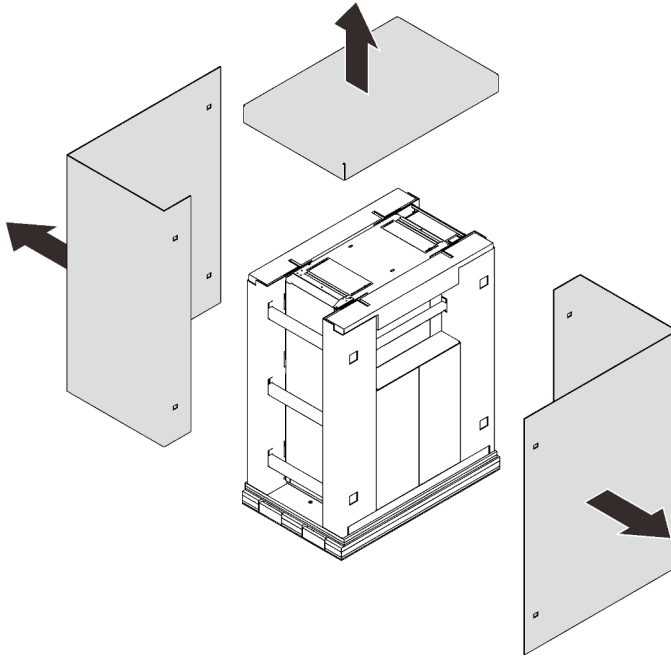


Figura 3. Extracción de los cartones

Paso 3. Quite las barras superiores y las cajas laterales.

Nota: Una de las cajas laterales contiene las rampas y es muy pesada. Se necesitan dos personas para levantarla.

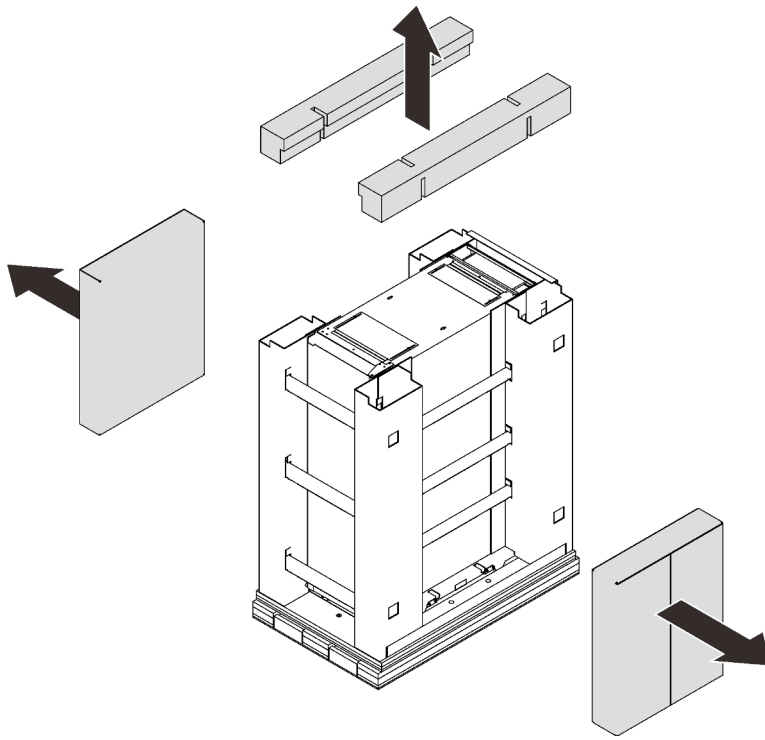


Figura 4. Extracción de las barras superiores y las cajas laterales

Paso 4. Suelte y quite los marcos laterales.

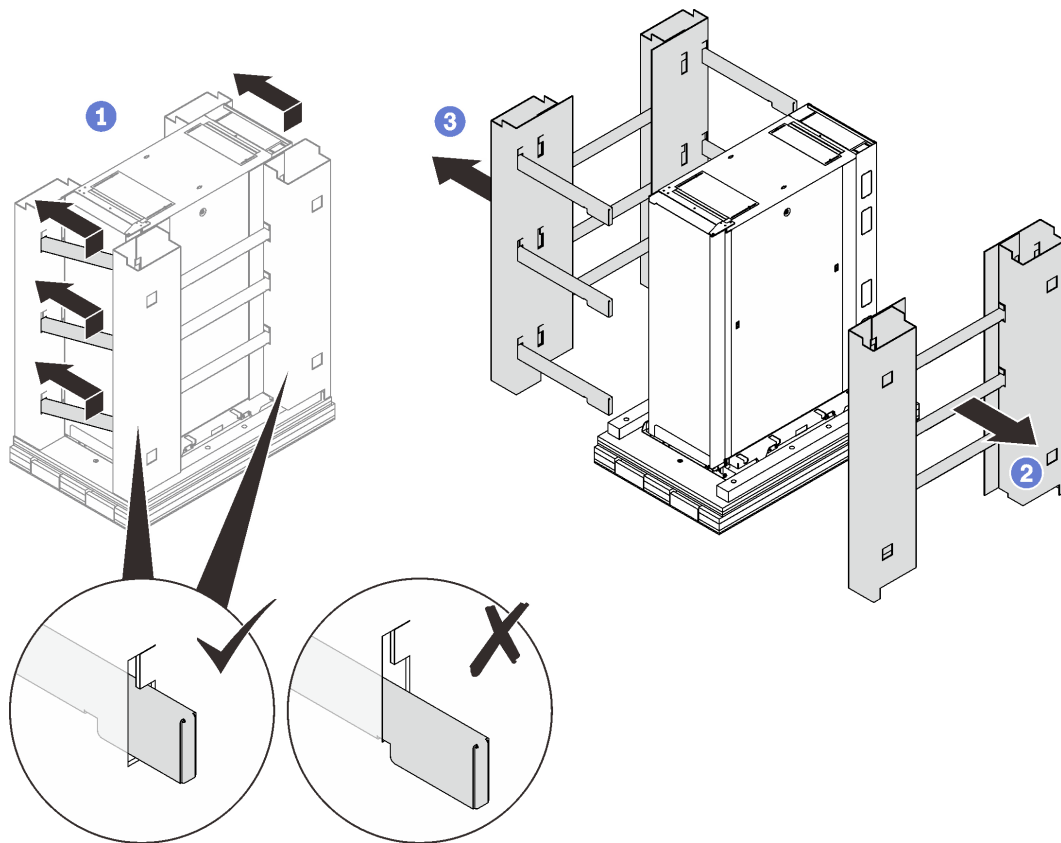


Figura 5. Extracción de los marcos laterales

- 1 Levante y deslice ligeramente las seis barras horizontales hacia la izquierda para desenganchar sus extremos derechos de las ranuras del marco derecho.
- 2 Quite el marco derecho junto con las tres barras horizontales.
- 3 Quite el marco izquierdo junto con las nueve barras horizontales.

- Paso 5. Abra la puerta frontal y quite lo siguiente:
- Quite los dos tornillos con la llave para 10, 14, 5, 18, 26.
 - Quite los cuatro tornillos M6 con la llave para 8, 9, 2.
 - Quite los ocho tornillos M10 con la llave para 8, 9, 2.

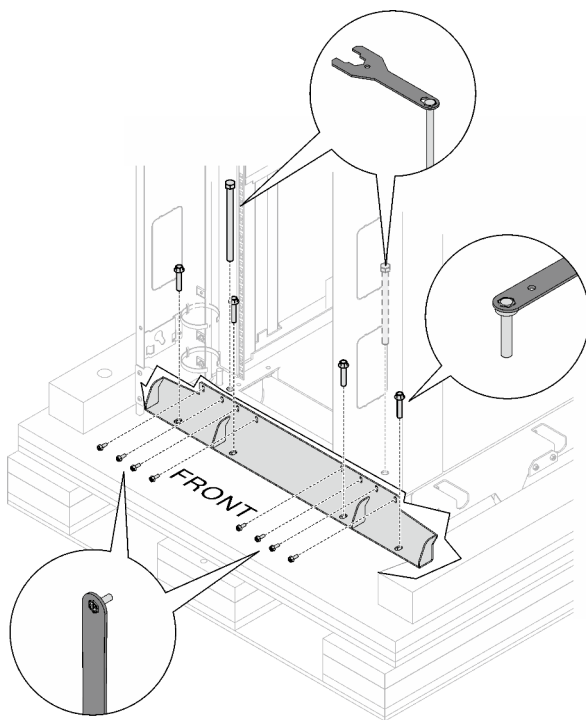
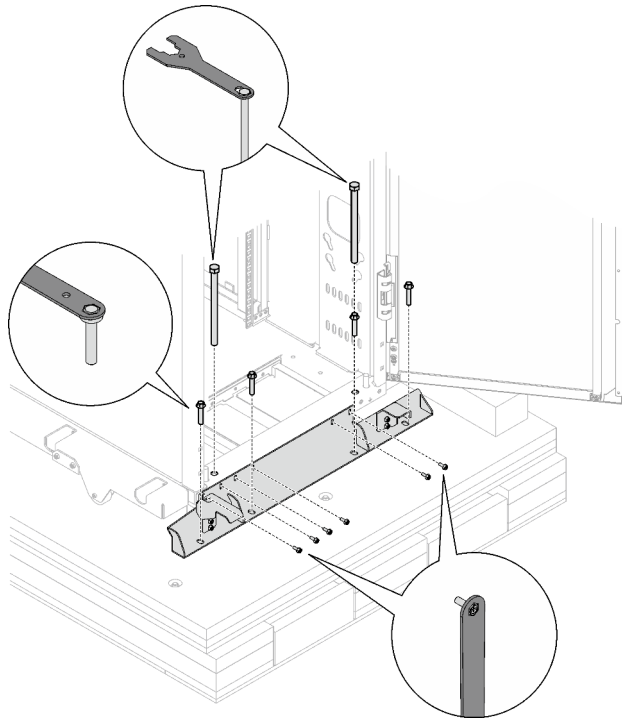


Figura 6. Extracción del soporte de envío frontal

- Paso 6. Abra la puerta posterior y quite lo siguiente:
- Quite los dos tornillos con la llave para 10, 14, 5, 18, 26.
 - Quite los cuatro tornillos M6 con la llave para 8, 9, 2.
 - Quite los seis tornillos M10 con la llave para 8, 9, 2.



Nota: Guarde al menos un perno para usarlo más adelante.

Figura 7. Extracción del soporte de envío posterior

Paso 7. Levante cada una de las cuatro almohadillas de nivelación con una llave para 10, 14, 5, 18, 26 por turnos hasta que ya no soporten el peso del armario de bastidor.

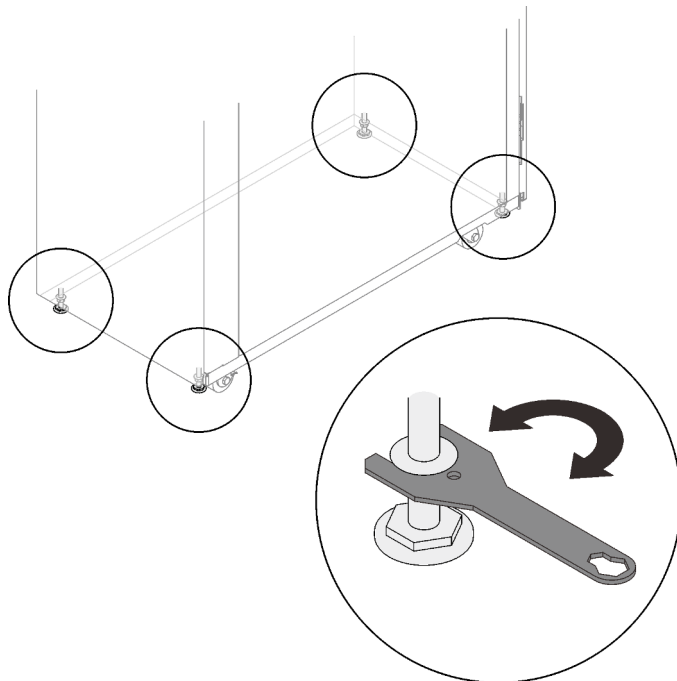


Figura 8. Elevación de las almohadillas de nivelación

Paso 8. Fije las dos placas de metal a la rampa con los ocho tornillos que vienen en una pequeña bolsa pegada a las placas.

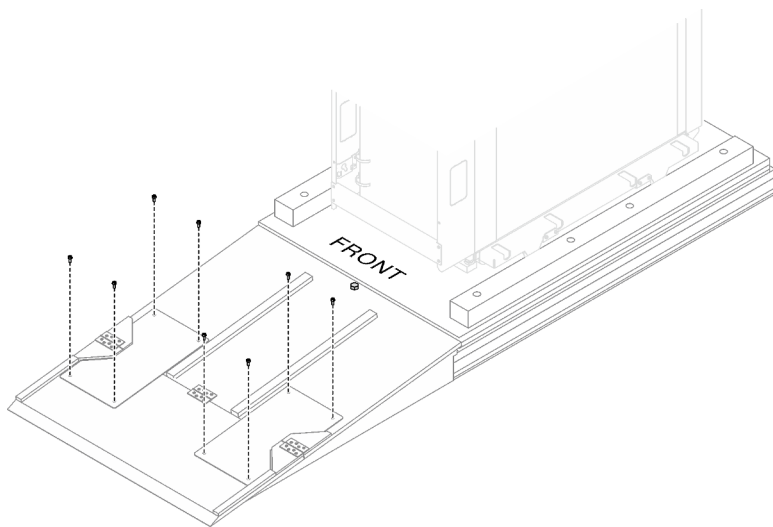


Figura 9. Fijación de las dos placas a la rampa

Paso 9. Fije la rampa a la plataforma con uno de los pernos que se han quitado previamente con la llave para 10, 14, 5, 18, 26.

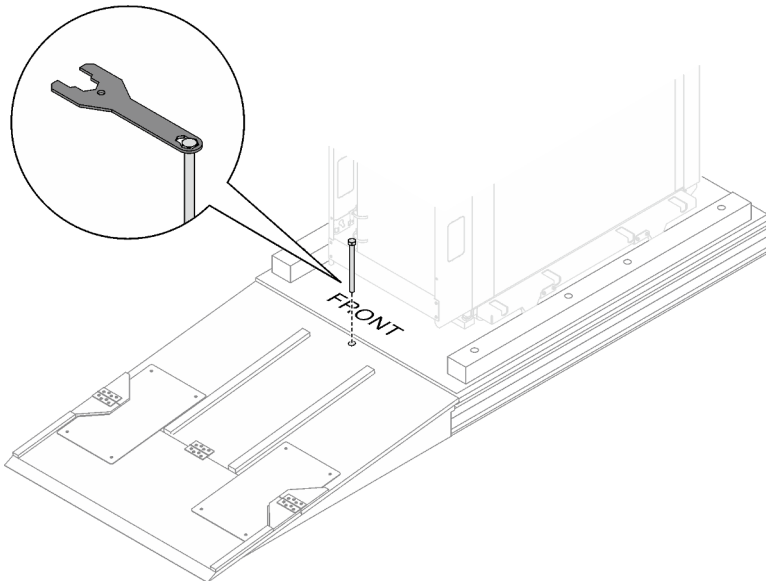


Figura 10. Fijación de la rampa a la plataforma

Paso 10. Coloque la rampa junto a la puerta frontal del armario y deslice lentamente el armario de bastidor hacia abajo desde la plataforma hasta la ubicación designada.

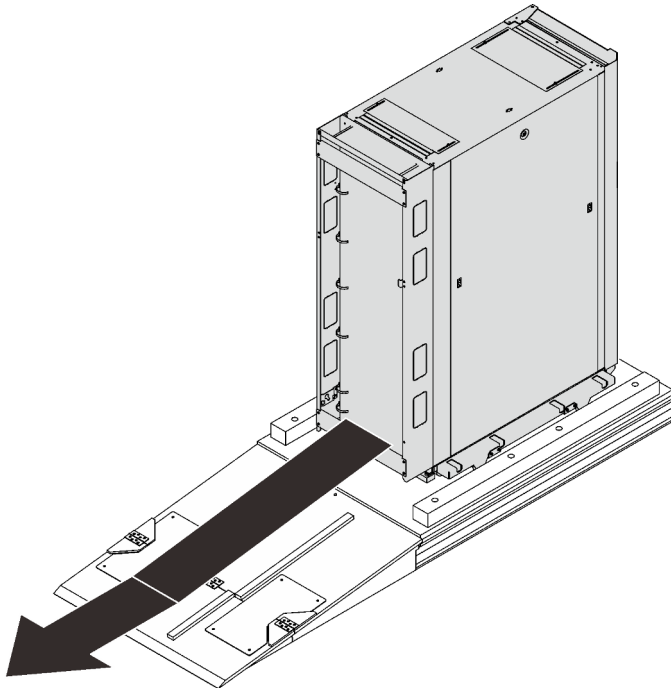


Figura 11. Movimiento del armario

Identificación de los componentes del armario de bastidor

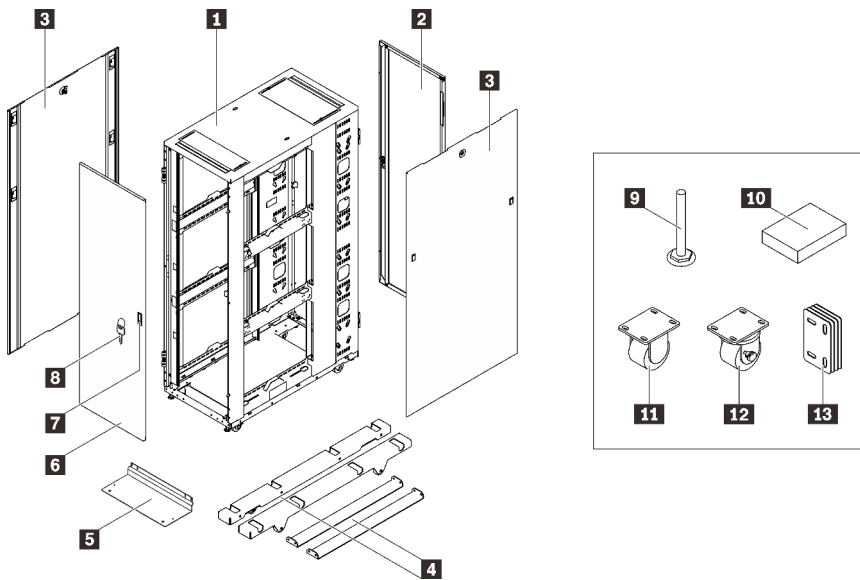


Figura 12. Lista de las piezas

Tabla 1. Componentes de Heavy Duty Full Depth 42U Rack Cabinet

1 Marco de armario de bastidor	8 Llaves (puertas y cubiertas laterales)
2 Puerta posterior	9 Almohadilla de nivelación
3 Cubiertas laterales	10 Herramientas
4 Estabilizadores (estabilizadores laterales)	11 Rueda fija
5 Estabilizador frontal	12 Rueda giratoria
6 Puerta frontal	13 Kit de ensamblaje
7 Pestillo de la puerta	

Figura 13. Caja de herramientas

1 (20)	2 (30)	3 (20)	4 (10)	5 (20)	1 20 tuercas de compartimiento tipo M6 C
6 (20)	7 (1)	8 (1)	9 (1)	10 (1)	2 30 tuercas de compartimiento tipo M6 G
11 (15)	12 (1)				3 20 tuercas de compartimiento tipo M5 C
					4 10 bridas M6
					5 20 tornillos M5
					6 20 tornillos M6
					7 Llave para 10, 14, 5, 18, 26
					8 Llave para 8, 9, 2
					9 Llave para 10, 13
					10 Herramienta de inserción de tuercas
					11 15 bridas de velcro
					12 Kit de conexión a tierra

Nota: Asegúrese de utilizar las tuercas y los tornillos que vienen en la caja de herramientas.

Segunda edición (Junio 2023)

© Copyright Lenovo 2023.

Lenovo y el logotipo de Lenovo son marcas registradas de Lenovo en Estados Unidos o en otros países. Otros nombres de empresas, productos o servicios pueden ser marcas registradas o marcas de servicio de otras compañías.

AVISO DE DERECHOS LIMITADOS Y RESTRINGIDOS: si los datos o el software se suministran según el contrato GSA (General Services Administration, administración de servicios generales), el uso, la reproducción o la divulgación están sujetos a las restricciones establecidas en el contrato n.º GS-35F-05925.

Printed in China
(1P) P/N: SP47B72042

