

Instructions de déballage du ThinkSystem Heavy Duty Full Depth 48U Rack Cabinet

Déballer l'armoire

S037



ATTENTION :

Cette pièce ou cette unité pèse plus de 200 kg (441 lb). Ce composant ou cette unité doit être soulevé(e) en toute sécurité par un personnel qualifié et/ou avec un appareil de levage.

Veillez à respecter les règles d'utilisation du chariot élévateur afin d'éviter que l'armoire ne se renverse.

Remarques :

- **Encombrement** : Il vous faudra un minimum de 2 885 mm (113,6 po) à l'arrière de la palette pour déballer l'armoire.
- **Outils nécessaires** : Vous aurez besoin d'un outil tranchant.
- **Exigences relatives aux chariots élévateurs** :

Remarque : Seul le côté avant de la palette peut être manipulé par chariot élévateur.

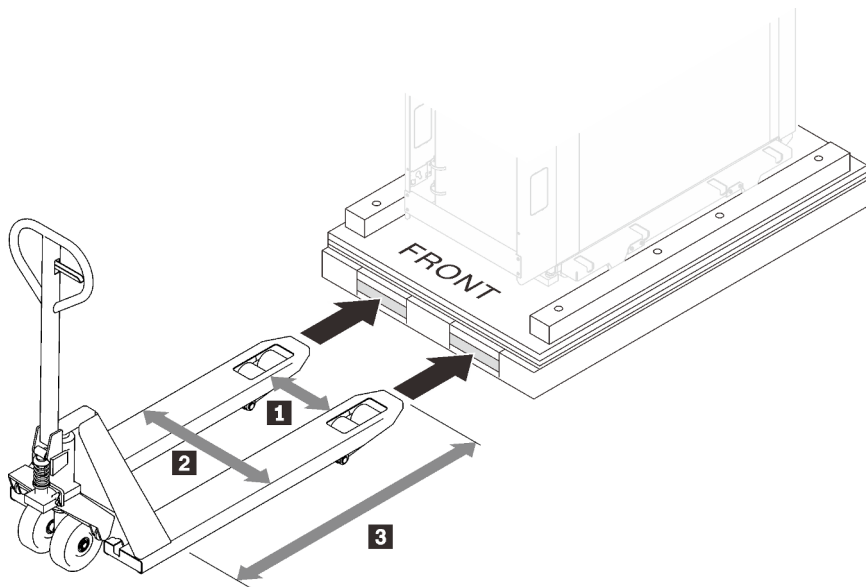


Figure 1. Chariot élévateur

- **1** doit avoir une longueur supérieure à 350 mm.
- **2** doit être inférieure à 700 mm.

- **3** doit être compris entre 1 450 et 1 650 mm.
- La capacité de charge doit être supérieure à 3 000 kg.

Etape 1. Coupez les quatre sangles à l'aide d'un outil tranchant.

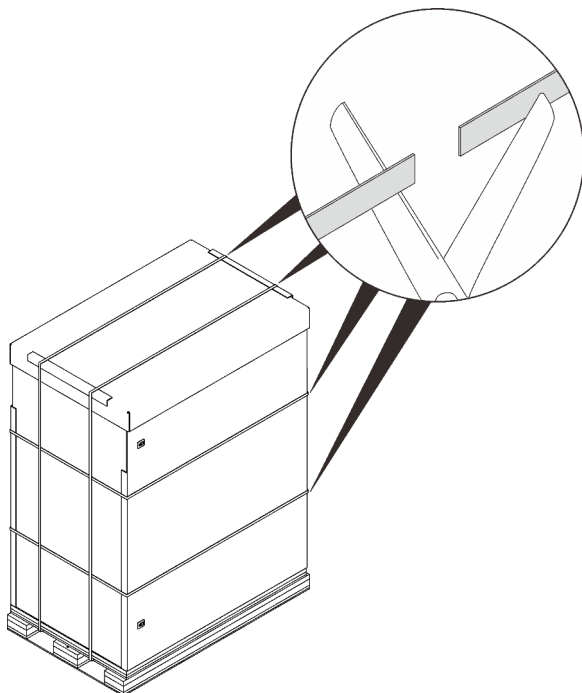


Figure 2. Couper les sangles

Etape 2. Retirez le carton supérieur et les cartons latéraux.

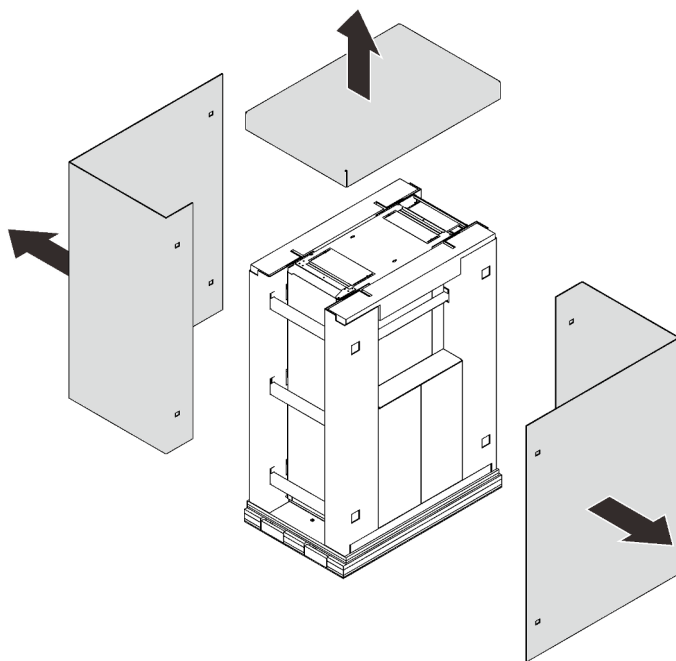


Figure 3. Retrait des cartons

Etape 3. Retirez les barres supérieures et les boîtes latérales.

Remarque : L'un des cartons latéraux contient les rampes et est assez lourd. Il faut deux personnes pour le soulever.

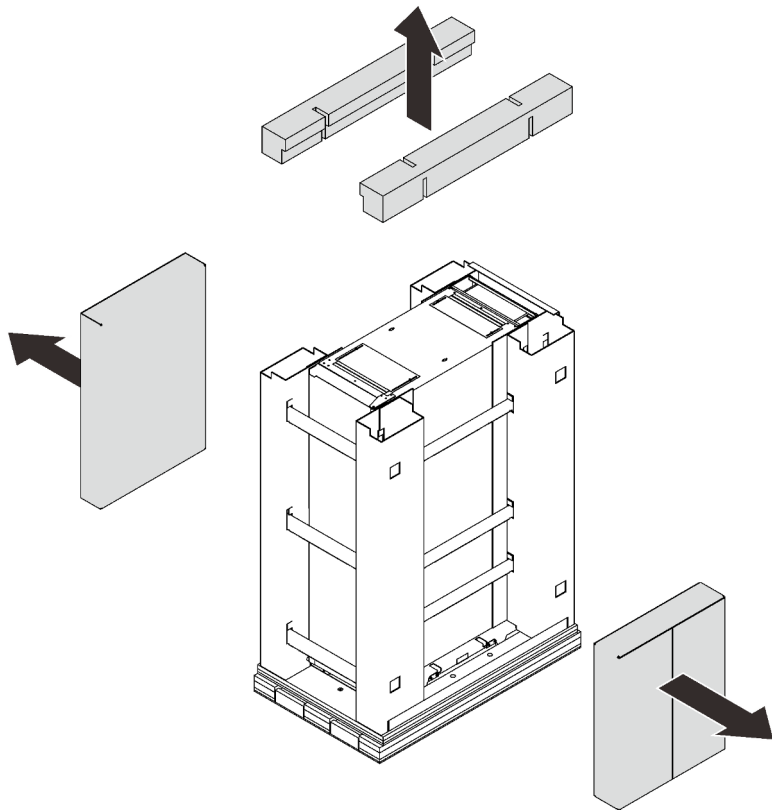


Figure 4. Retrait des barres supérieures et des cartons latéraux

Etape 4. Dégagez et retirez les cadres latéraux.

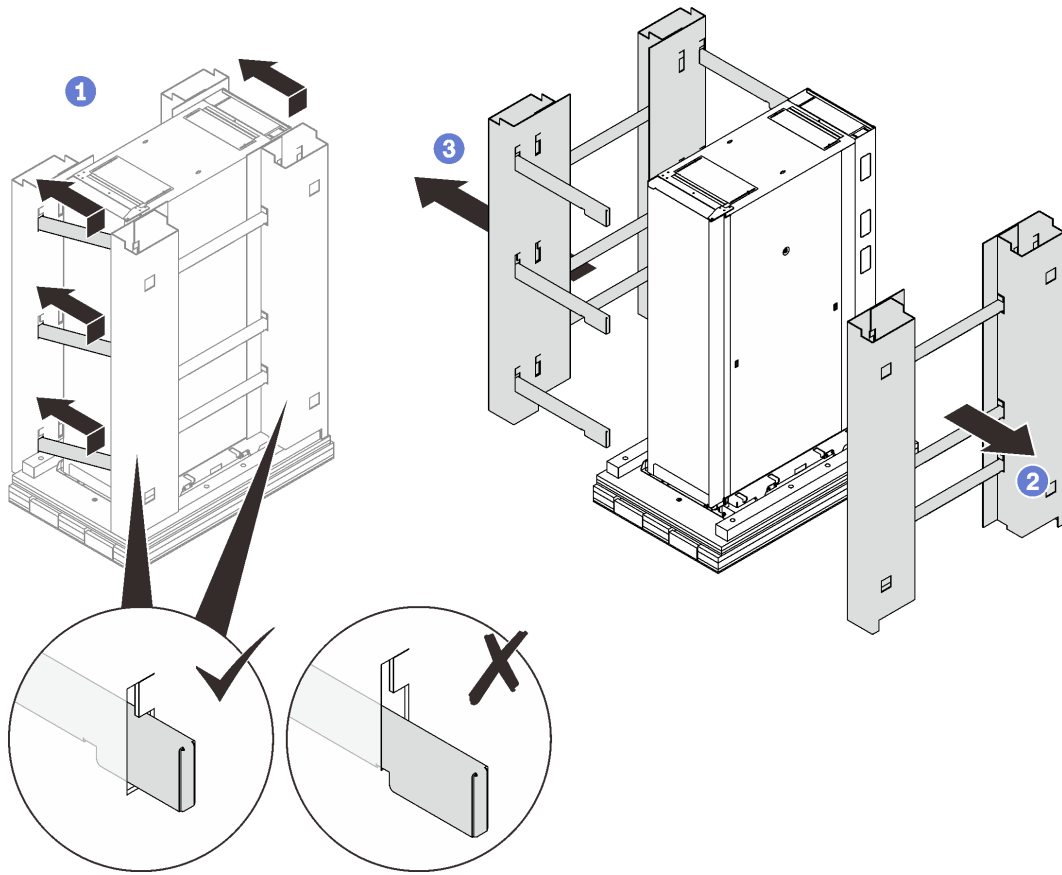


Figure 5. Retrait des cadres latéraux

- 1 Soulevez et faites glisser légèrement les six barres horizontales vers la gauche pour dégager leurs extrémités droites des encoches du cadre droit.
- 2 Retirez le cadre de droite, ainsi que les trois barres horizontales.
- 3 Retirez le cadre de gauche, ainsi que les neuf barres horizontales.

- Etape 5. Ouvrez la porte avant, puis retirez les éléments suivants :
- Retirez les deux boulons avec la clé pour 10, 14, 5, 18, 26.
 - Retirez les quatre vis M6 avec la clé pour 8, 9, 2
 - Retirez les huit vis M10 avec la clé pour 8, 9, 2.

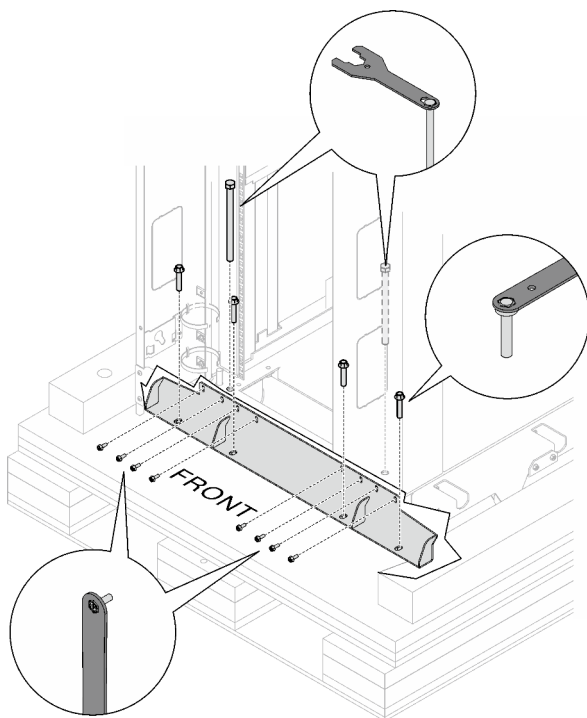
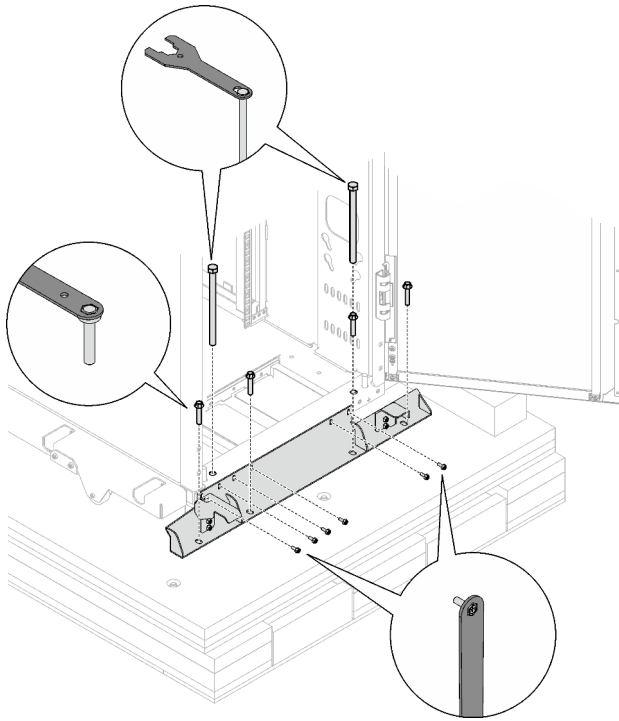


Figure 6. Retrait du support de transport avant

- Etape 6. Ouvrez la porte arrière, puis retirez les éléments suivants :
- Retirez les deux boulons avec la clé pour 10, 14, 5, 18, 26.
 - Retirez les quatre vis M6 avec la clé pour 8, 9, 2
 - Retirez les six vis M10 avec la clé pour 8, 9, 2.



Remarque : Conservez au moins un boulon pour utilisation ultérieure.

Figure 7. Retrait du support de transport arrière

Etape 7. Relevez chacun des quatre vérins de mise à niveau avec la clé pour 10, 14, 5, 18, 26 en alternance jusqu'à ce qu'ils ne supportent plus le poids de l'armoire.

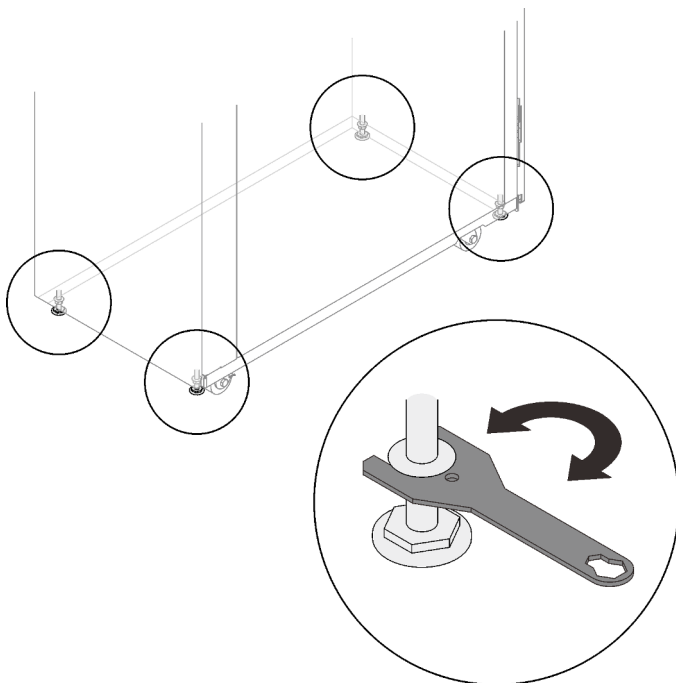


Figure 8. Relevage des vérins de mise à niveau

Etape 8. Fixez les deux plaques métalliques à la rampe à l'aide des huit vis fournies dans un petit sac attaché aux plaques.

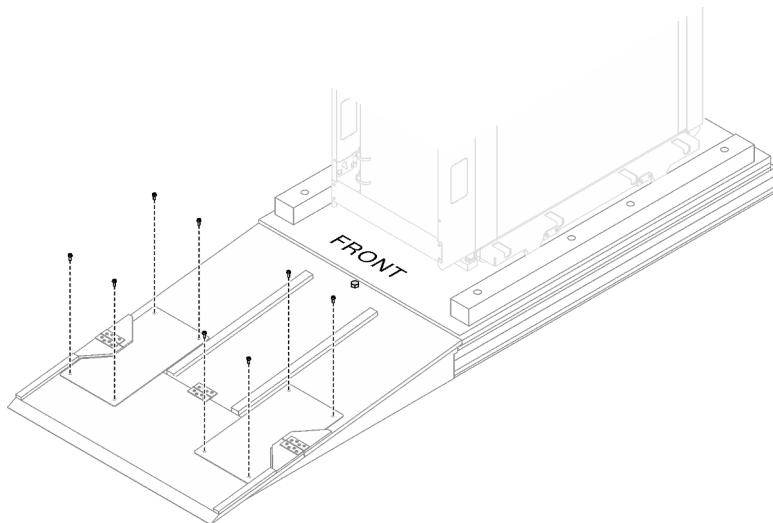


Figure 9. Fixation des deux plaques à la rampe

Etape 9. Fixez la rampe d'accès à la palette à l'aide d'un des boulons préalablement retirés avec la clé pour 10, 14, 5, 18, 26.

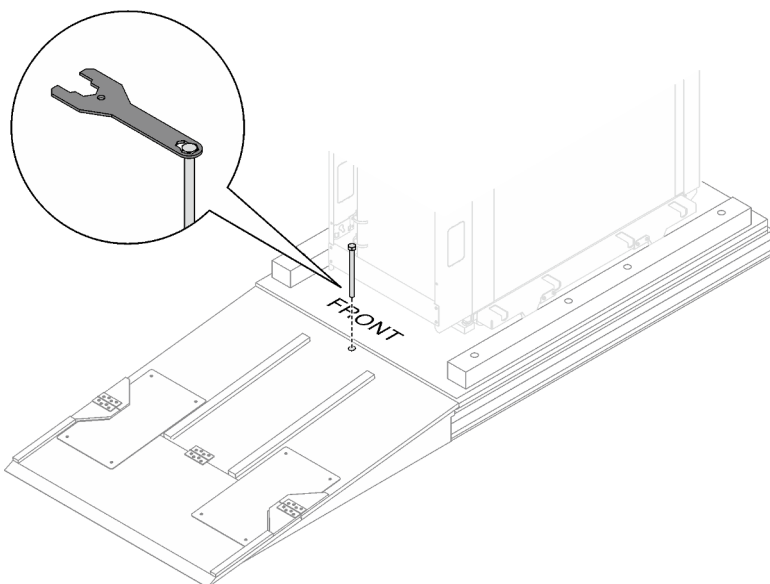


Figure 10. Fixation de la rampe à la palette

Etape 10. Placez la rampe à côté de la porte avant de l'armoire, puis faites lentement glisser l'armoire vers le bas depuis la palette jusqu'à l'emplacement désigné.

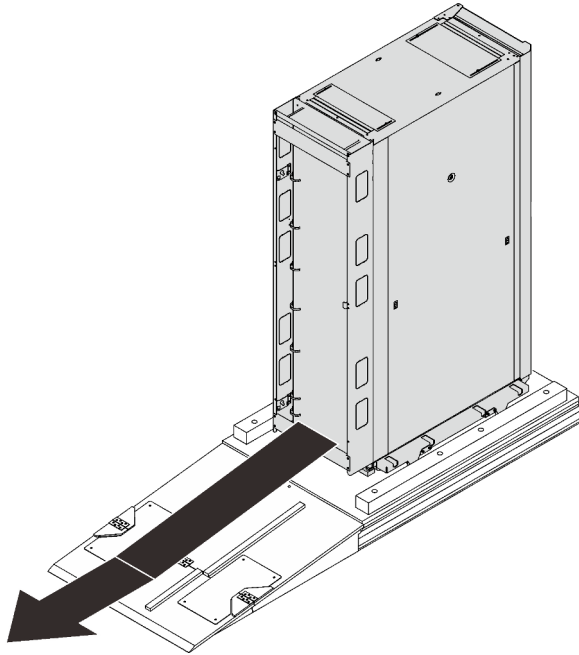


Figure 11. Retrait des cartons

Identification des composants de l'armoire

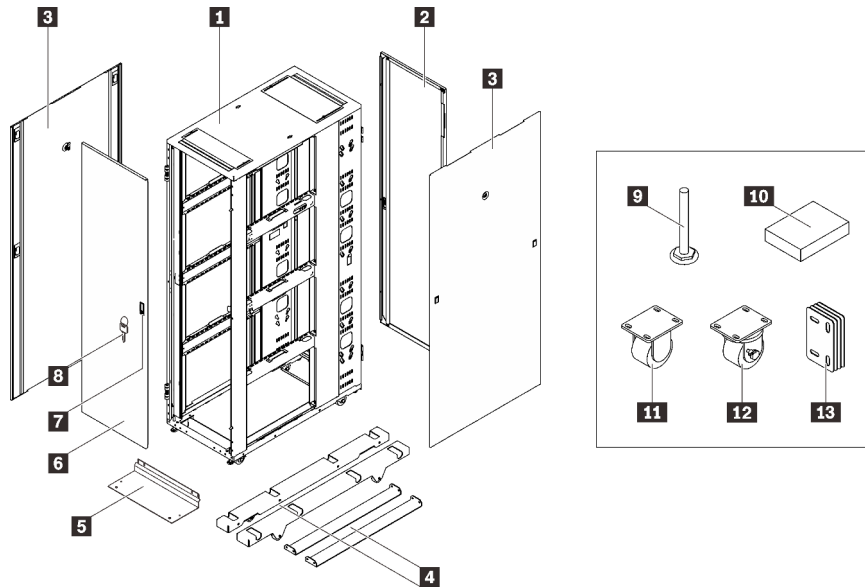


Figure 12. Liste des composants







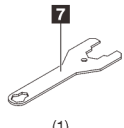
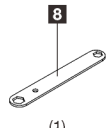
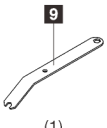
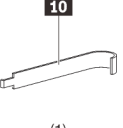
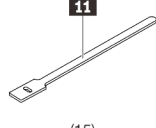
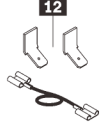
Tableau 1. Composants de l'armoire Heavy Duty Full Depth 42U

1 Cadre de l'armoire	8 Clés (portes et carters latéraux)
2 Porte arrière	9 Vérin de mise à niveau
3 Carters latéraux	10 Outils
4 Stabilisateurs latéraux	11 Roulette fixe

Tableau 1. Composants de l'armoire Heavy Duty Full Depth 42U (suite)

5 Stabilisateur avant	12 Roulette pivotante
6 Porte avant	13 Kit de juxtaposition
7 Loquet de porte	

Figure 13. Boîte à outils

1  (20)	2  (30)	3  (20)	4  (10)	5  (20)	1 20 écrous captifs de type M6 C
6  (20)	7  (1)	8  (1)	9  (1)		2 30 écrous captifs de type M6 G
10  (1)	11  (15)	12  (1)			3 20 écrous captifs de type M5 C
					4 10 brides M6
					5 20 vis M5
					6 20 vis M6
					7 Clé pour 10, 14, 5, 18, 26
					8 Clé pour 8, 9, 2
					9 Clé pour 10, 13
					10 Outil d'insertion d'écrou
					11 15 attache-câbles velcro
					12 Kit de mise à la terre

Remarque : Veillez à utiliser les écrous et les vis fournis dans la boîte à outils.

Deuxième édition (Juin 2023)

© Copyright Lenovo 2023.

Lenovo et le logo Lenovo sont des marques de Lenovo aux États-Unis et/ou dans certains autres pays. Les autres noms de sociétés, de produits et de services peuvent appartenir à des tiers.

REMARQUE SUR LES DROITS LIMITÉS ET RESTREINTS : Si les données ou les logiciels sont fournis conformément à un contrat GSA (General Services Administration), l'utilisation, la reproduction et la divulgation sont soumises aux restrictions stipulées dans le contrat n° GS-35F-05925.

Printed in China

(1P) P/N: SP47B72045

