

Istruzioni per il disimballaggio di ThinkSystem Heavy Duty Full Depth 42U Rack Cabinet

Disimballare il cabinet rack

S037

ATTENZIONE:



Il peso di questa parte o unità è di oltre 200 kg (441 libbre). Per il sollevamento di questa parte o unità è richiesto personale specializzato e/o un dispositivo di sollevamento

Assicurarsi di seguire le norme operative del carrello elevatore per evitare il ribaltamento del cabinet rack.

Nota:

- **Spazio necessario:** per disimballare il cabinet rack, sono necessari almeno 2.885 mm (113,6 pollici) sul lato posteriore del pallet.
- **Strumenti necessari:** è necessario uno strumento affilato.
- **Requisiti del carrello elevatore:**

Nota: Solo il lato anteriore del pallet è accessibile al carrello elevatore.

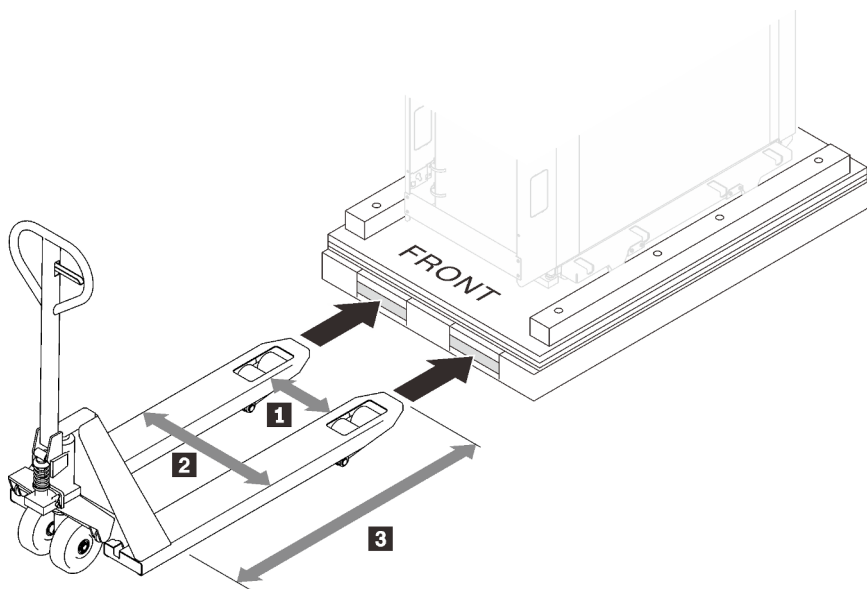


Figura 1. Carrello elevatore

- **1** deve essere più lungo di 350 mm.
- **2** deve essere più corto di 700 mm.

- **3** deve essere compreso tra 1.450 e 1.650 mm.
- La capacità di carico deve essere superiore a 3.000 kg.

Passo 1. Tagliare le quattro cinghie con uno strumento affilato.

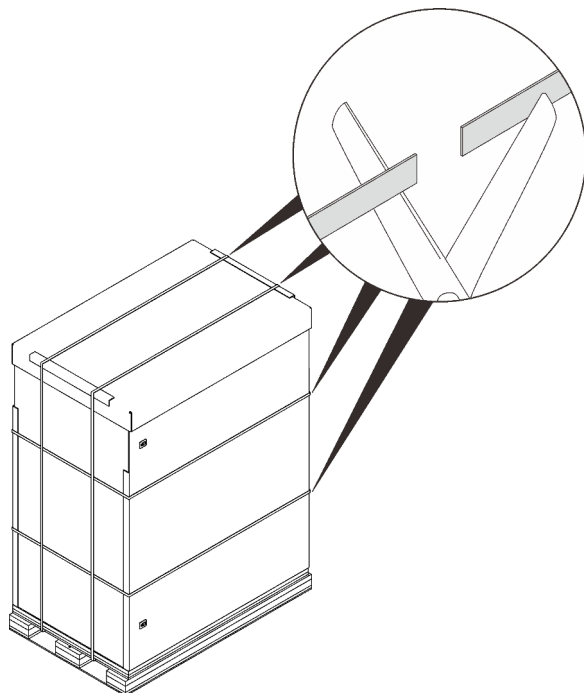


Figura 2. Taglio delle cinghie

Passo 2. Rimuovere il coperchio superiore e i cartoni laterali.

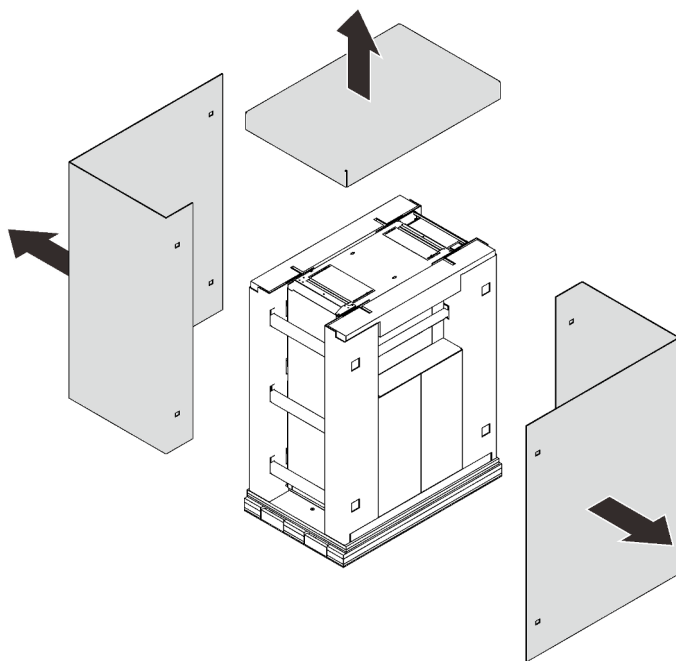


Figura 3. Rimozione dei cartoni

Passo 3. Rimuovere le barre superiori e le scatole laterali.

Nota: Uno dei cartoni laterali contiene le rampe ed è piuttosto pesante. Per sollevarlo sono necessarie due persone.

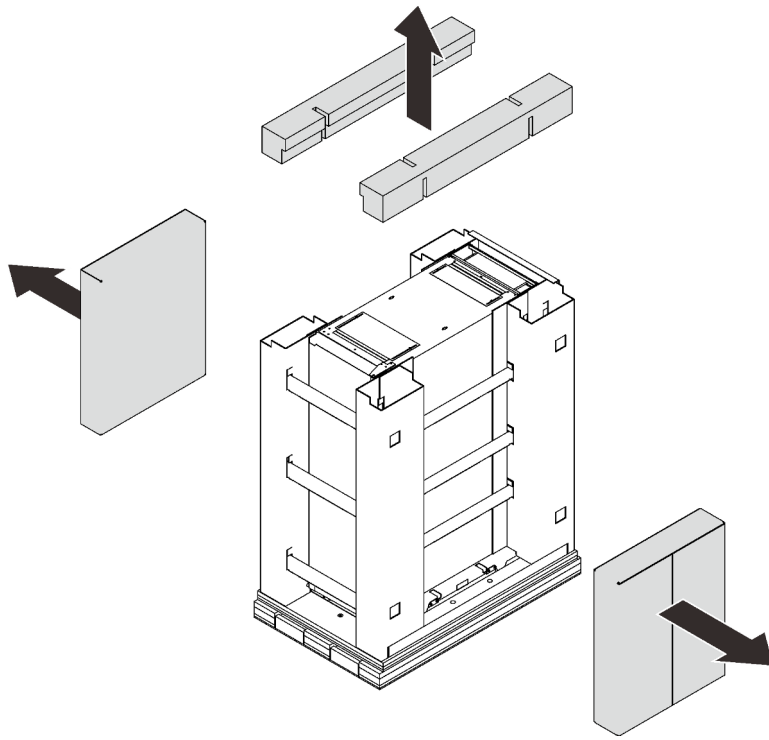


Figura 4. Rimozione delle barre superiori e delle scatole laterali

Passo 4. Sganciare e rimuovere i telai laterali.

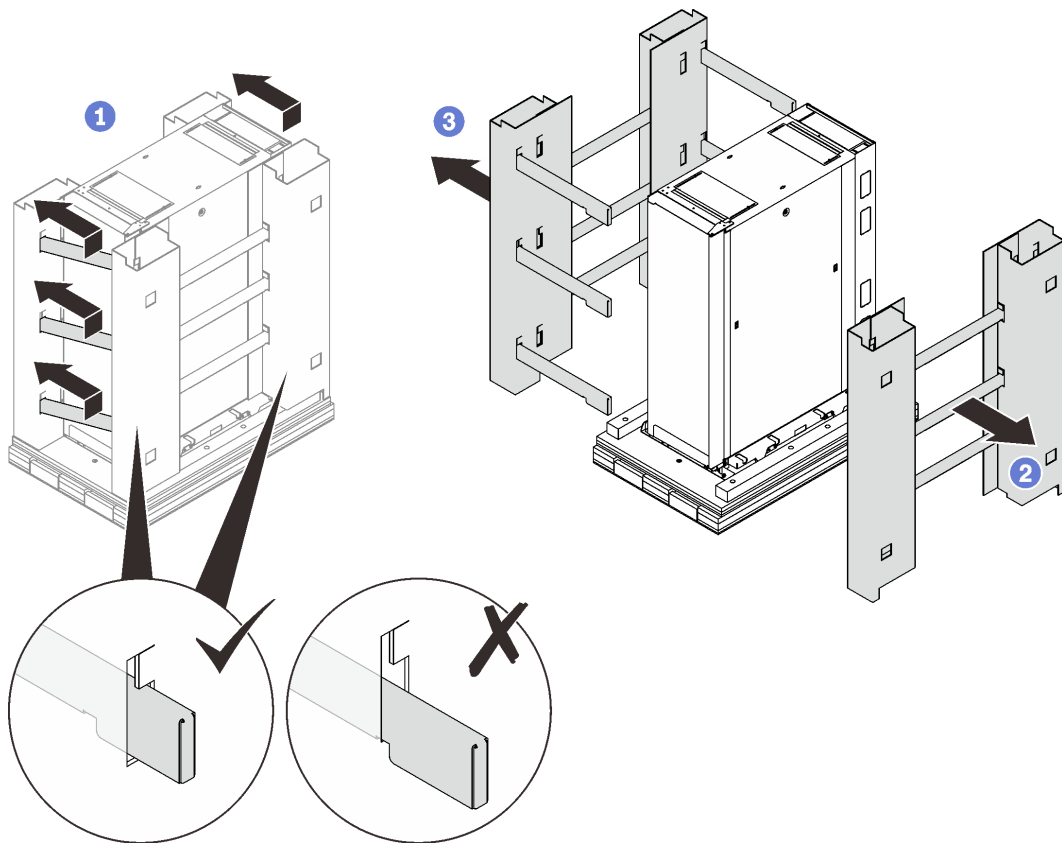


Figura 5. Rimozione dei telai laterali

- 1 Sollevare e far scorrere leggermente le sei barre orizzontali verso sinistra per sganciare le estremità destre dalle fessure sul telaio destro.
- 2 Rimuovere il telaio destro e le tre barre orizzontali.
- 3 Rimuovere il telaio sinistro e le nove barre orizzontali.

Passo 5. Aprire la porta anteriore e rimuovere quanto segue:

- Rimuovere i due bulloni con la chiave inglese per 10, 14, 5, 18, 26.
- Rimuovere le quattro viti M6 con la chiave inglese per 8, 9, 2.
- Rimuovere le otto viti M10 con la chiave inglese per 8, 9, 2.

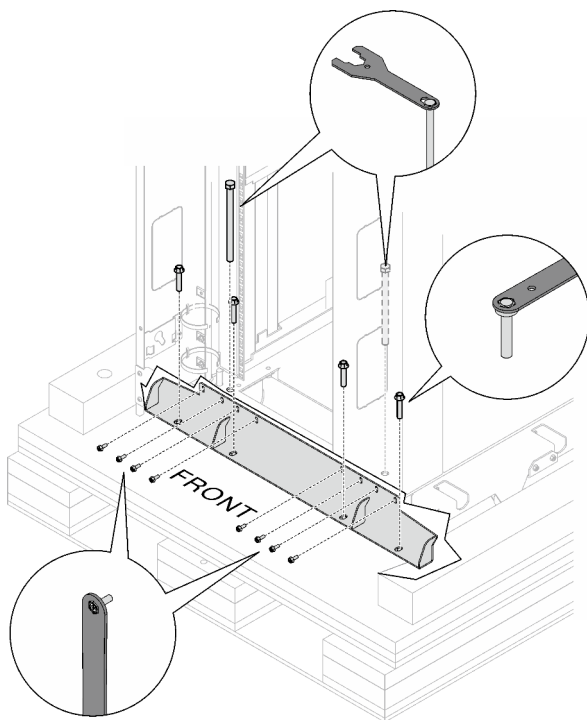
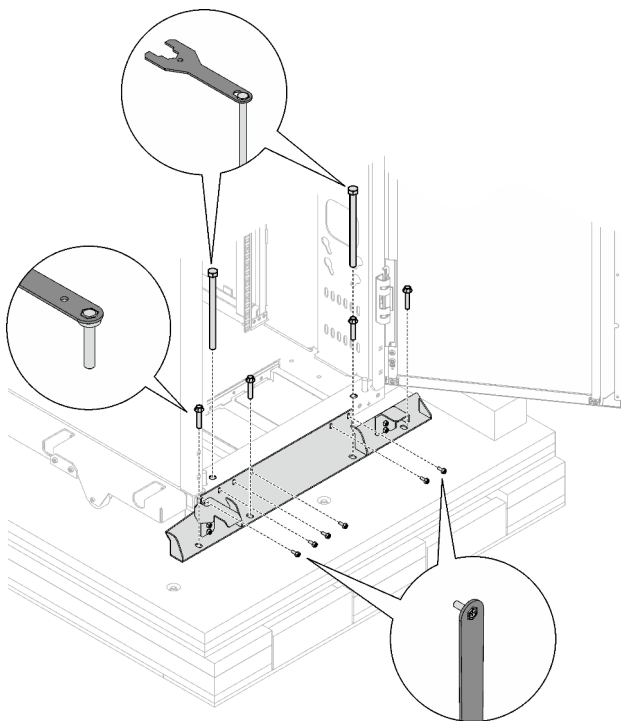


Figura 6. Rimozione della staffa di spedizione anteriore

Passo 6. Aprire la porta posteriore e rimuovere quanto segue:

- Rimuovere i due bulloni con la chiave inglese per 10, 14, 5, 18, 26.
- Rimuovere le quattro viti M6 con la chiave inglese per 8, 9, 2.
- Rimuovere le sei viti M10 con la chiave inglese per 8, 9, 2.



Nota: Conservare almeno un bullone per un uso successivo.

Figura 7. Rimozione della staffa di spedizione posteriore

Passo 7. Sollevare a turno ciascuno dei quattro piedini di livellamento con la chiave inglese per 10, 14, 5, 18, 26 fino a quando non sostengono più il peso del cabinet rack.

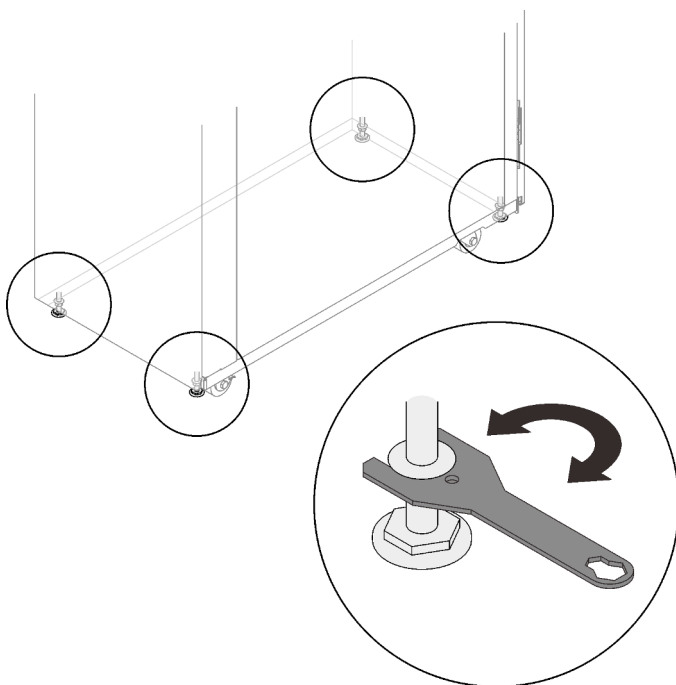


Figura 8. Sollevamento dei piedini di livellamento

Passo 8. Fissare le due piastre metalliche alla rampa con le otto viti fornite in un piccolo sacchetto attaccato alle piastre.

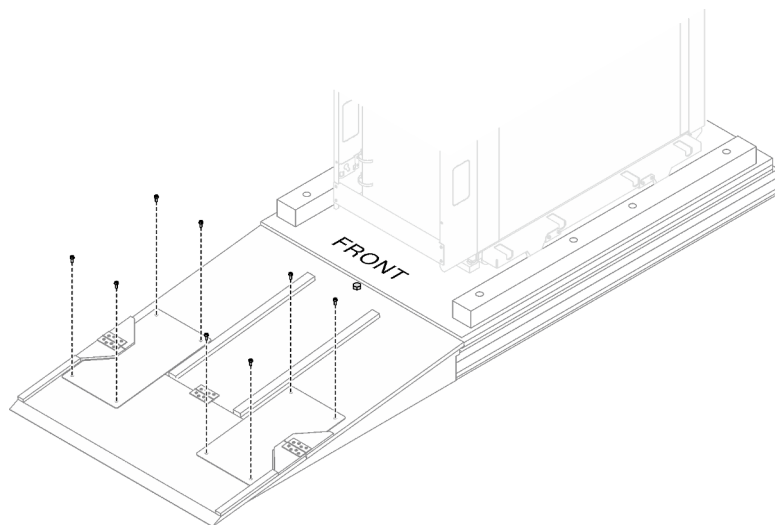


Figura 9. Fissaggio delle due piastre alla rampa

Passo 9. Fissare la rampa al pallet con uno dei bulloni precedentemente rimossi con la chiave inglese per 10, 14, 5, 18, 26.

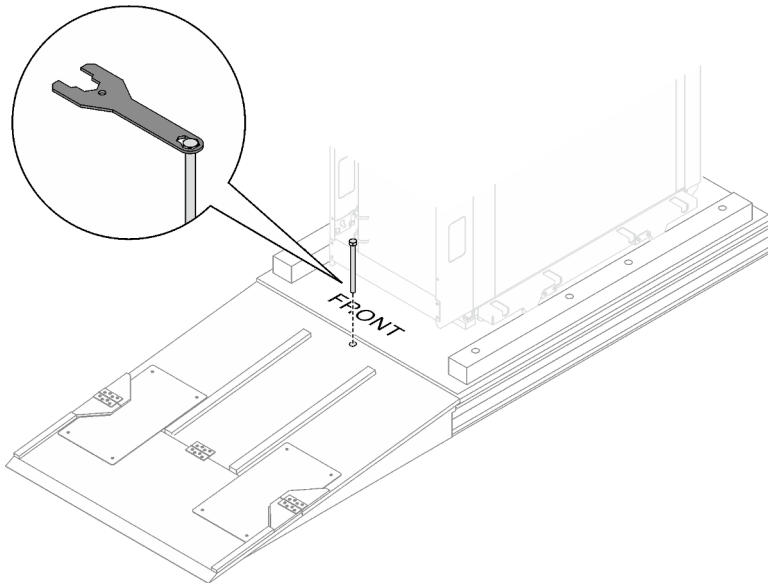


Figura 10. Fissaggio della rampa al pallet

Passo 10. Posizionare la rampa accanto alla porta anteriore del cabinet e far scorrere lentamente il cabinet rack dal pallet alla posizione designata.

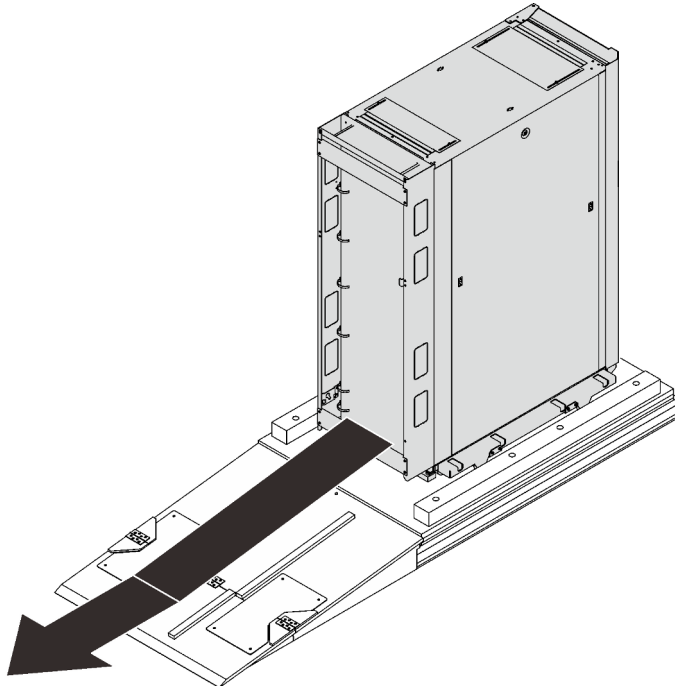


Figura 11. Spostamento del cabinet

Identificare i componenti del cabinet rack

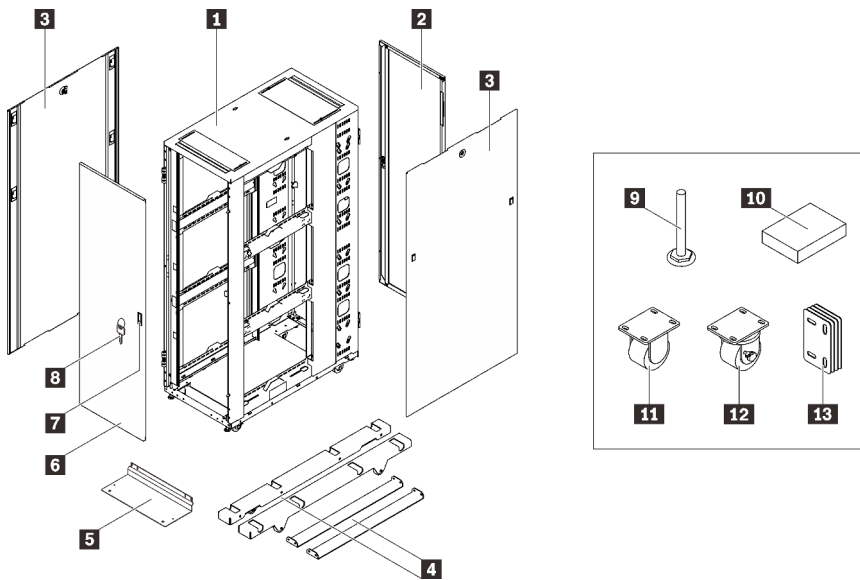


Figura 12. Elenco delle parti

Tabella 1. Componenti di Heavy Duty Full Depth 42U Rack Cabinet

1 Telaio del cabinet rack	8 Chiavi (porte e coperchi laterali)
2 Porta posteriore	9 Piedino di livellamento
3 Coperchi laterali	10 Strumenti
4 Stabilizzatori (stabilizzatori laterali)	11 Rotella fissa
5 Stabilizzatore anteriore	12 Rotella girevole
6 Porta anteriore	13 Kit di alloggiamento
7 Fermo della porta	

Figura 13. Cassetta degli attrezzi

1 (20)	2 (30)	3 (20)	4 (10)	5 (20)	1 20 dadi a gabbia tipo C M6
6 (20)	7 (1)	8 (1)	9 (1)		2 30 dadi a gabbia tipo G M6
10 (1)	11 (15)	12			3 20 dadi a gabbia tipo C M5
					4 10 flange M6
					5 20 viti M5
					6 20 viti M6
					7 Chiave inglese per 10, 14, 5, 18, 26
					8 Chiave inglese per 8, 9, 2
					9 Chiave inglese per 10, 13
					10 Strumento per l'inserimento di dadi
					11 15 fascette in velcro

	12 Kit di messa a terra
--	--------------------------------

Nota: Assicurarsi di utilizzare i dadi e le viti forniti nella cassetta degli attrezzi.

Seconda edizione (Giugno 2023)

© Copyright Lenovo 2023.

Lenovo e il logo Lenovo sono marchi della Lenovo negli Stati Uniti e/o in altri paesi. Nomi di altre società, prodotti o servizi possono essere marchi di altre società.

NOTA SUI DIRITTI LIMITATI: se il software o i dati sono distribuiti secondo le disposizioni che regolano il contratto GSA (General Services Administration), l'uso, la riproduzione o la divulgazione è soggetta alle limitazioni previste dal contratto n. GS-35F-05925.

Printed in China

(1P) P/N: SP47B72042

