

## ThinkSystem Heavy Duty Full Depth 42U Rack Cabinet の開梱上の指示

### ラック・キャビネットの開梱

S037

警告：



この部品または装置の重量は 200 kg (441 ポンド) 以上です。この部品または装置を安全に持ち上げるには、特別に訓練を受けた人員またはリフト装置 (あるいはその両方) が必要です。

ラック・キャビネットの転倒を防止するために、フォーク・リフト・トラックの運転規則に必ず従ってください。

注：

- **スペース要件:** ラック・キャビネットを開梱するには、パレットの背面に少なくとも 2,885 mm (113.6 インチ) が必要です。
- **工具の要件:** 鋭利な工具が 1 本必要です。
- **フォークリフトの要件:**

注：フォークリフトはパレットの前面のみ使用できます。

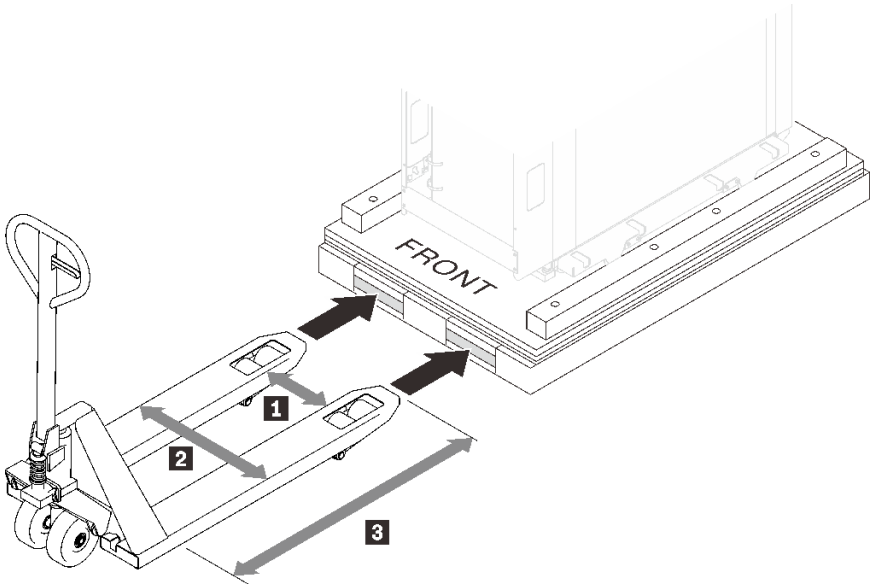


図1. フォークリフト

- **1** は、350 mm 以上必要です。
- **2** は、700 mm 以下でなければなりません。

- **3** は 1,450 mm ~ 1,650 mm でなければなりません。
- 積載量は 3,000 kg 以上が必要です。

ステップ 1. 鋭利な工具で 4 本のストラップをカットします。

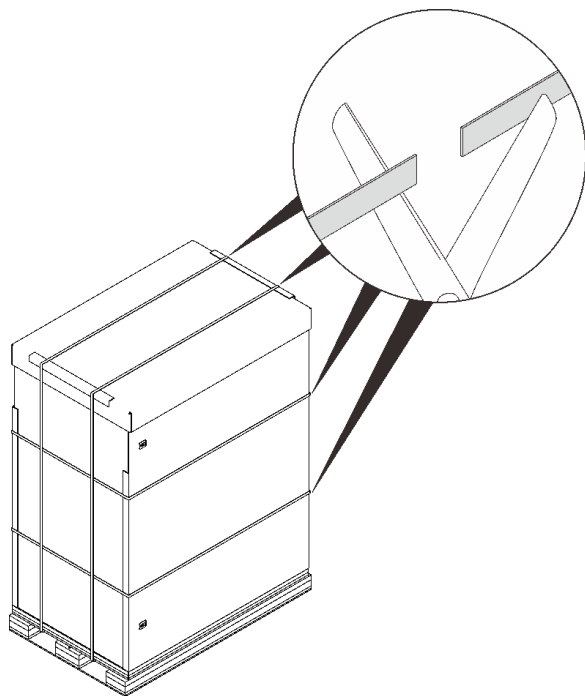


図 2. ストラップのカット

ステップ2. トップ・カバーと側面の段ボールを取り外します。

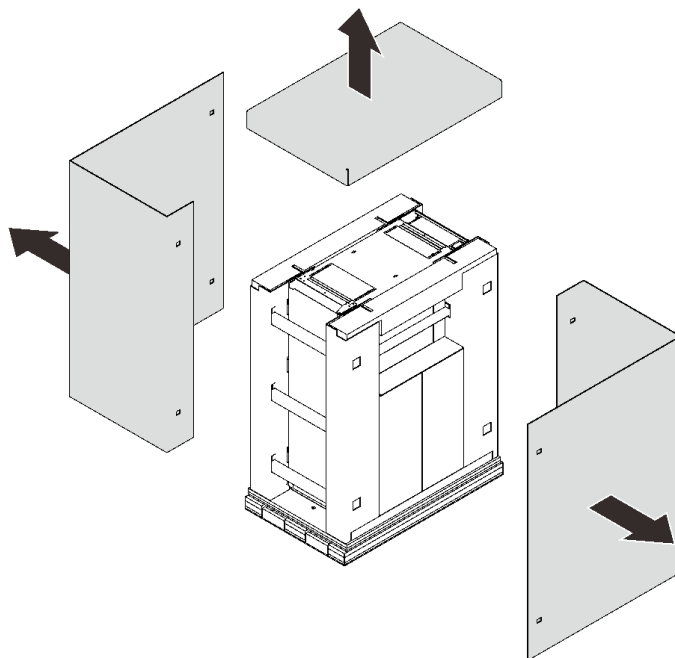


図3. 段ボールの取り外し

ステップ3. トップ・バーとサイド・ボックスを取り外します。

注：側面の段ボールの1つにはスロープが入っているため、かなり重くなっています。2人で持ち上げる必要があります。

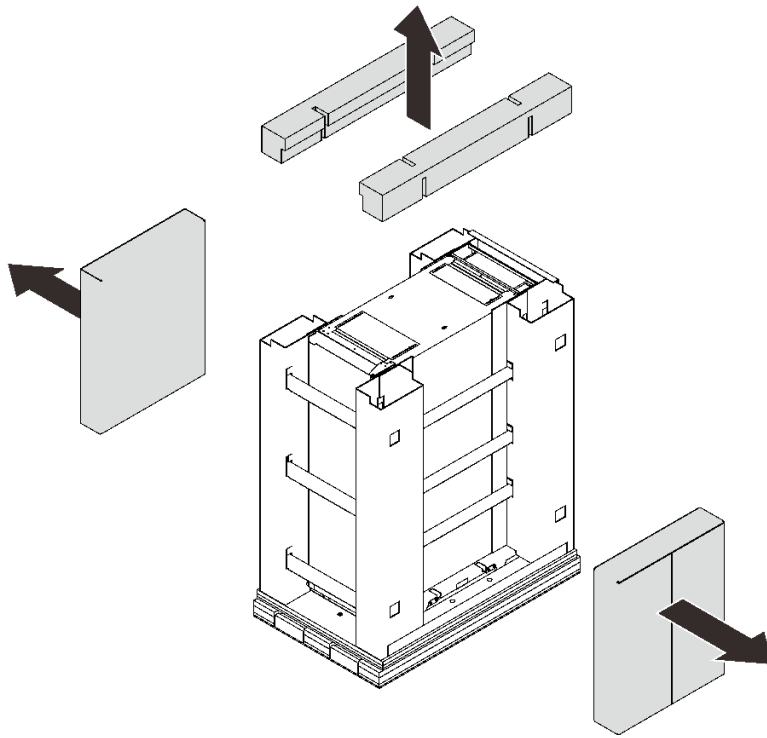


図4. トップ・バーとサイド・ボックスの取り外し

ステップ4. サイド・フレームを解除して取り外します。

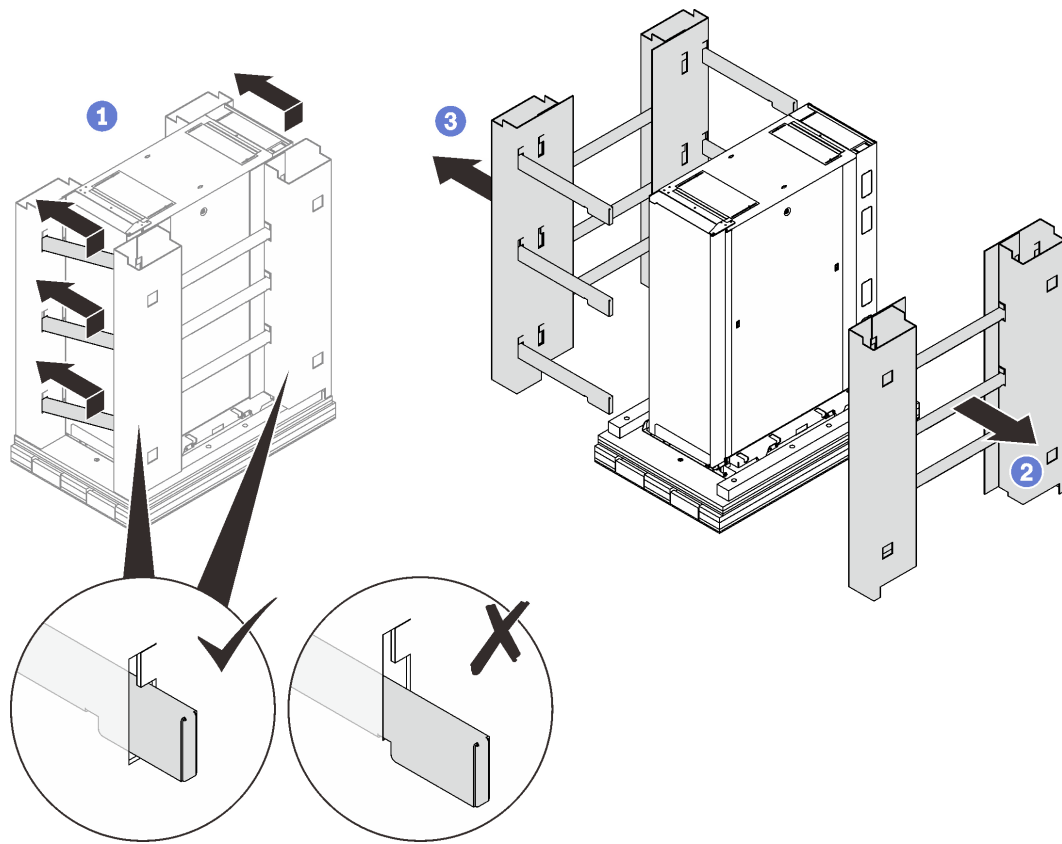


図5. サイド・フレームの取り外し

- ① 6本の水平バーを左に少し持ち上げてスライドさせ、右側のフレームのロットから右端を外します。
- ② 右側のフレームと3本の水平バーを取り外します。
- ③ 9本の水平バーと一緒に左側のフレームを取り外します。

ステップ5. 前面ドアを開き、以下を取り外します。

- 10、14、5、18、26 のレンチで2本のボルトを取り外します。
- 8、9、2 のレンチで4本の M6 ねじを取り外します。
- 8、9、2 のレンチで8本の M10 ねじを取り外します。

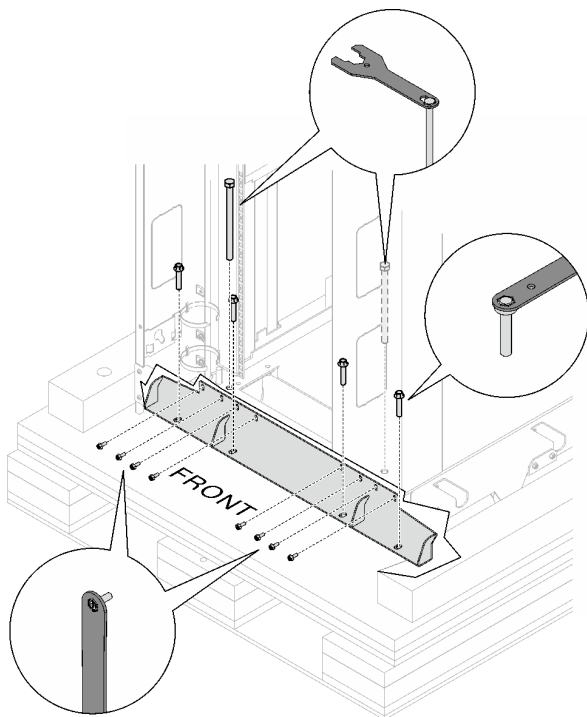
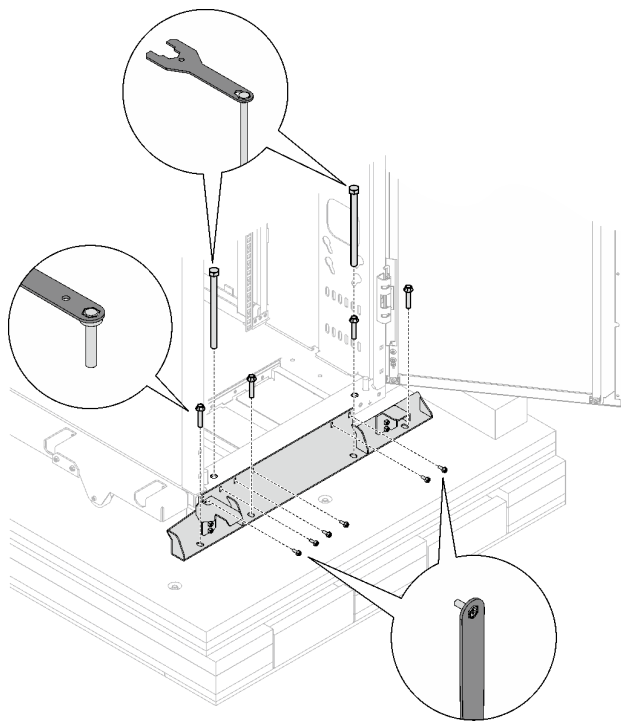


図6. 前面配送用ブラケットの取り外し

ステップ6. 背面ドアを開き、以下を取り外します。

- 10、14、5、18、26 のレンチで2本のボルトを取り外します。
- 8、9、2 のレンチで4本の M6 ねじを取り外します。
- 8、9、2 のレンチで6本の M10 ねじを取り外します。



注：後で使用するために、少なくとも1本のボルトを保管しておきます。

図7. 背面配送用ブラケットの取り外し

ステップ7. 10、14、5、18、26のレンチを使用し、ラック・キャビネットの重量に耐えられなくなるまで4つのレベル・パッドをそれぞれ順番に上げます。

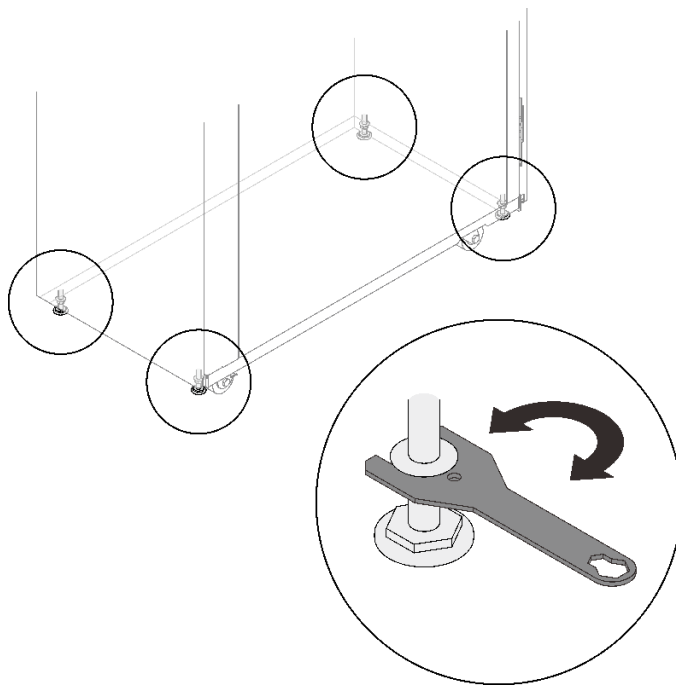


図8. レベル・パッドの引き上げ

ステップ 8. プレートに付属する小さな袋に入っている 8 本のねじを使用して、2 枚の金属プレートを  
スロープに固定します。

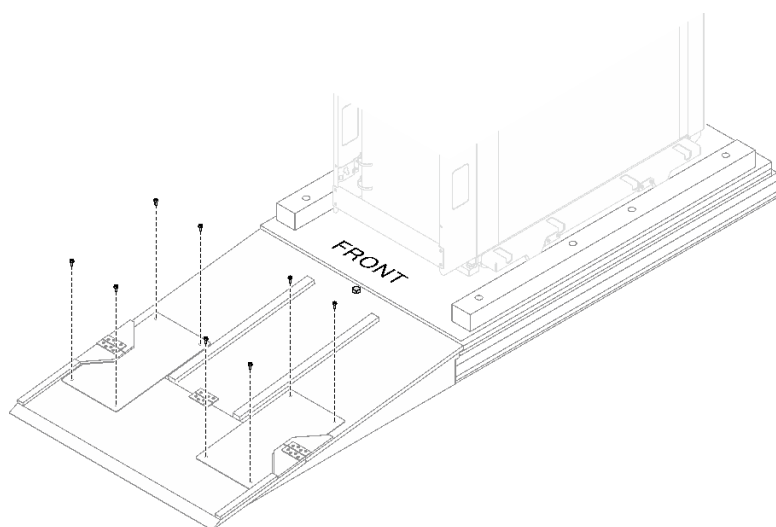


図9. スロープへの 2 枚のプレートの固定



ステップ9. 10、14、5、18、26のレンチを使用し、前の手順で取り外したボルトの1つでスロープをパレットに固定します。

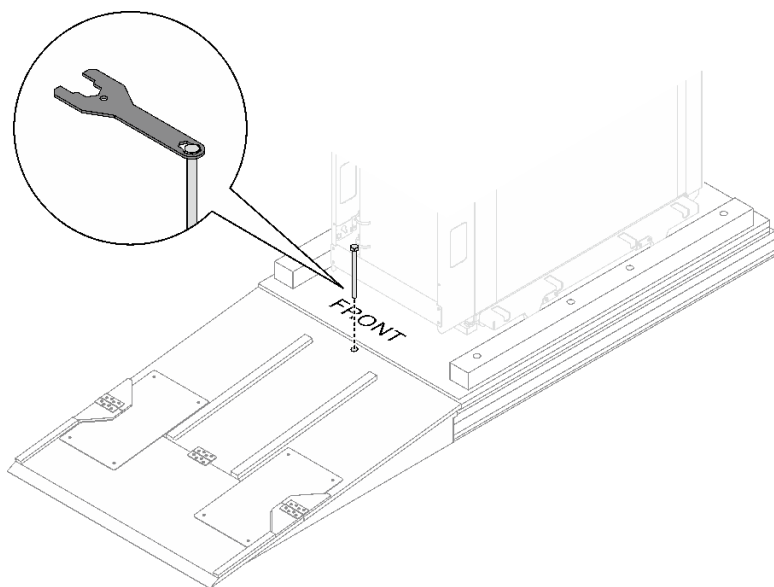


図10. パレットへのスロープの固定

ステップ10. キャビネットの前面ドアの横にスロープを配置し、ラック・キャビネットをパレットから所定の位置までゆっくりとスライドさせます。

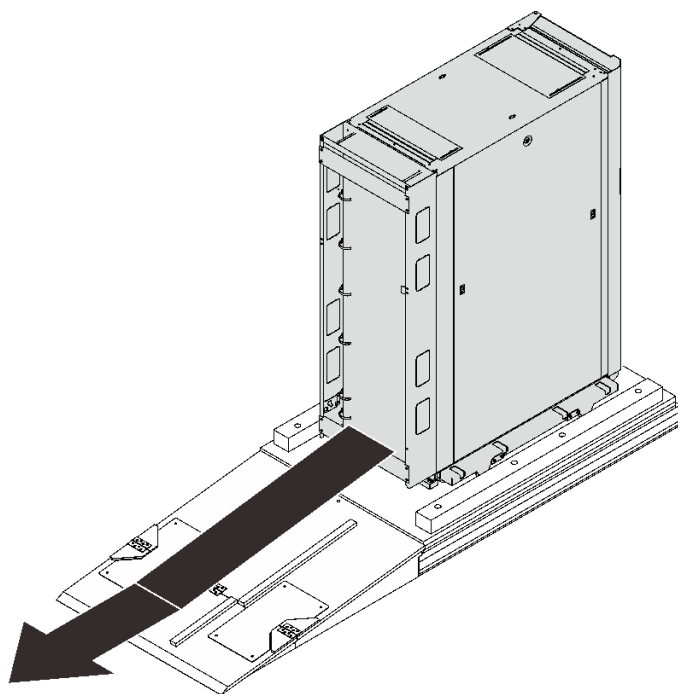


図11. キャビネットの移動

## ラック・キャビネットのコンポーネントの識別

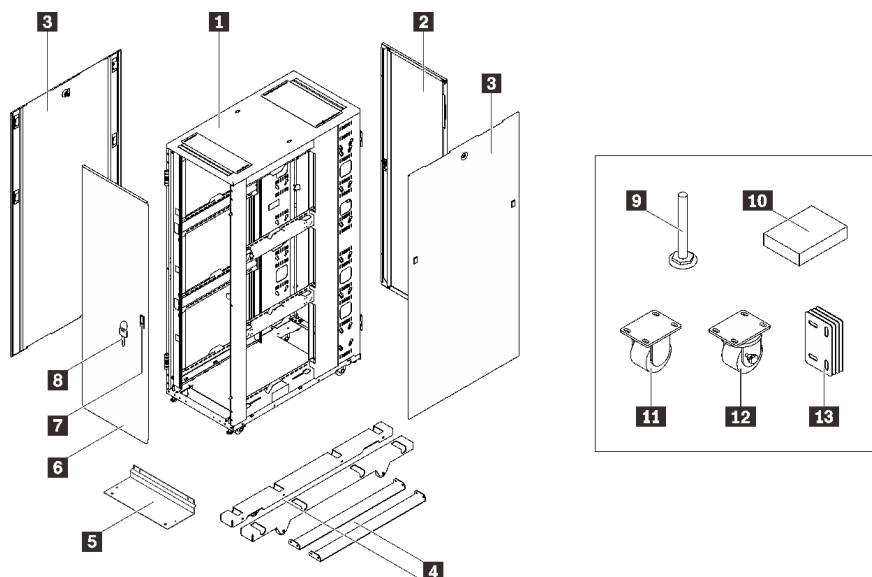







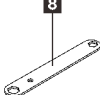
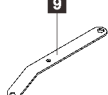
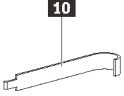
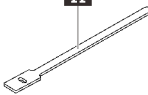
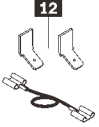


図 12. 部品リスト

表 1. Heavy Duty Full Depth 42U Rack Cabinet のコンポーネント

<b>1</b> ラック・キャビネット・フレーム	<b>8</b> キー (ドアとサイド・カバー)
<b>2</b> 背面ドア	<b>9</b> レベリング・パッド
<b>3</b> サイド・カバー	<b>10</b> ツール
<b>4</b> アウトリガー (サイド・スタビライザー)	<b>11</b> 固定キャスター
<b>5</b> フロント・スタビライザー	<b>12</b> スイベル・キャスター
<b>6</b> 前面ドア	<b>13</b> ベイニング・キット
<b>7</b> ドア・ラッチ	

図 13. ツール・ボックス

					<b>1</b> 20 M6 C 型 ケージ・ナット
(20)	(30)	(20)	(10)	(20)	<b>2</b> 30 M6 G 型 ケージ・ナット
					<b>3</b> 20 M5 C 型 ケージ・ナット
(20)	(1)	(1)	(1)		<b>4</b> 10 M6 フランジ
					<b>5</b> M5 ねじ x 20
(1)	(15)				<b>6</b> M6 ねじ x 20
					<b>7</b> 10、14、5、18、26 のレンチ
					<b>8</b> 8、9、2 のレンチ
					<b>9</b> 10、13 のレンチ
					<b>10</b> ナット挿入工具
					<b>11</b> ベルクロ・ケーブル・タイ x 15
					<b>12</b> 接地キット

注：ツール・ボックスに入っているナットとねじを必ず使用してください。

---

第 2 版 (2023 年 6 月)

© Copyright Lenovo 2023.

Lenovo および Lenovo ロゴは、Lenovo Corporation の米国およびその他の国における商標です。他の会社名、製品名およびサービス名等はそれぞれ各社の商標です。

制限付き権利に関する通知: データまたはソフトウェアが GSA (米国一般調達局) 契約に準じて提供される場合、使用、複製、または開示は契約番号 GS-35F-05925 に規定された制限に従うものとします。

Printed in China

(1P) P/N: SP47B72042

