

## ThinkSystem Heavy Duty Full Depth 42U Rack Cabinet 포장 개봉 지침

### 랙 캐비닛 포장 개봉

S037

경고:



이 부품 또는 유닛의 중량은 200kg(441lb)이 넘습니다. 이 부품 또는 장치를 안전하게 들어올리려면 숙련자, 리프팅 장치 또는 두 가지가 모두 필요합니다.

랙 캐비닛이 뒤집히지 않도록 지게차 트럭 작동 규정을 반드시 준수하십시오.

참고:

- 공간 요구 사항: 랙 캐비닛의 포장을 개봉하려면 팔레트 뒷면에 최소 2,885mm(113.6인치)가 필요합니다.
- 도구 요구 사항: 날카로운 도구 1개가 필요합니다.
- 지게차 요구 사항:

참고: 팔레트의 앞면만 지게차에 사용할 수 있습니다.

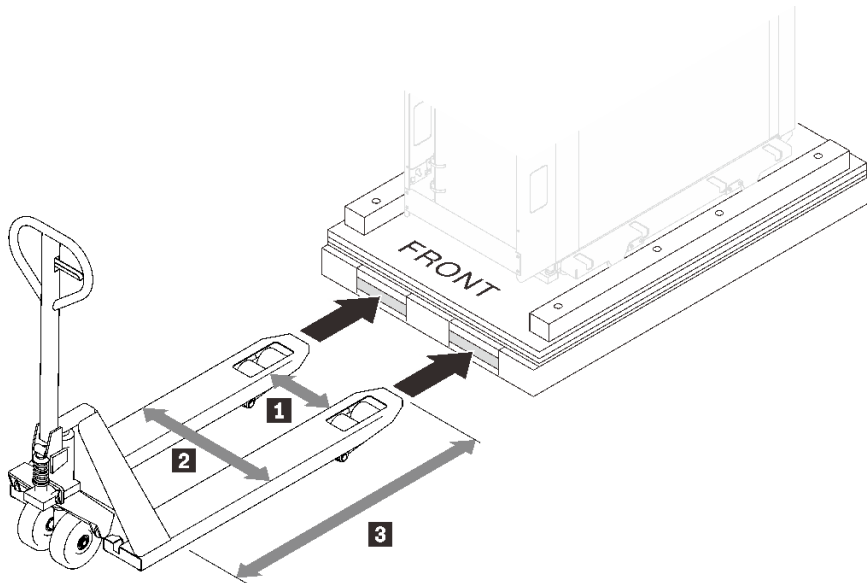
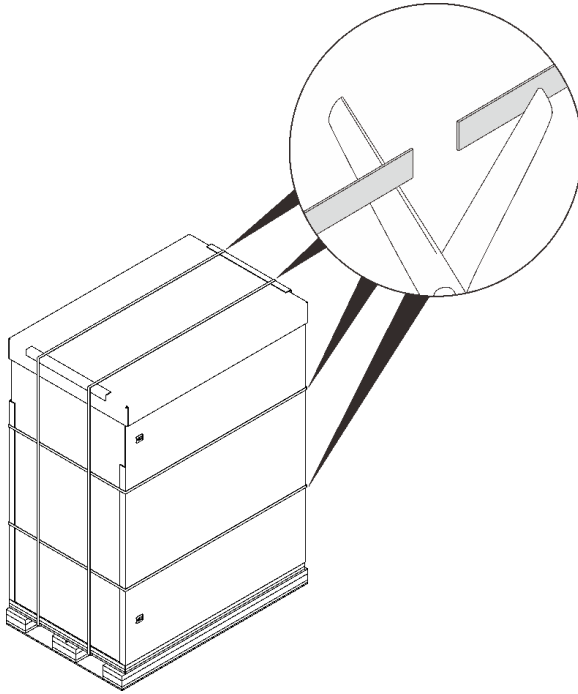


그림 1. 지게차

- **1** 350mm보다 길어야 합니다.
- **2** 700mm보다 짧아야 합니다.
- **3** 1,450mm~1,650mm 사이여야 합니다.

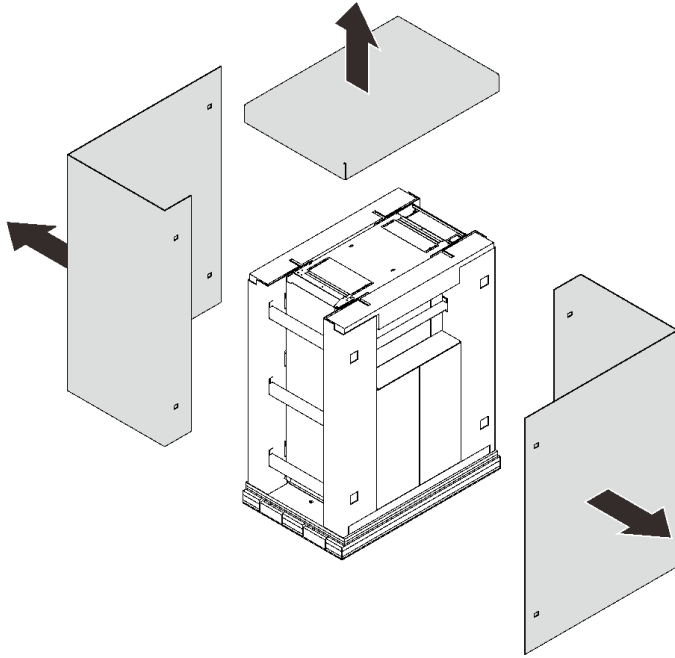
- 적재 용량은 3,000kg 이상이어야 합니다.

단계 1. 날카로운 도구로 스트랩 4개를 자릅니다.



**그림 2. 스트랩 자르기**

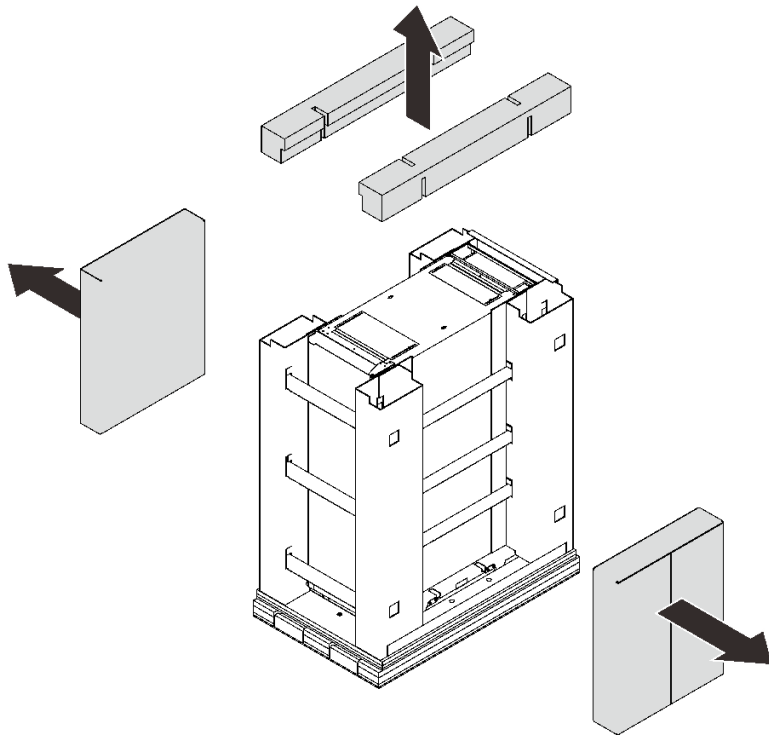
단계 2. 윗면 덮개와 측면 판지를 제거합니다.



**그림 3. 판지 제거**

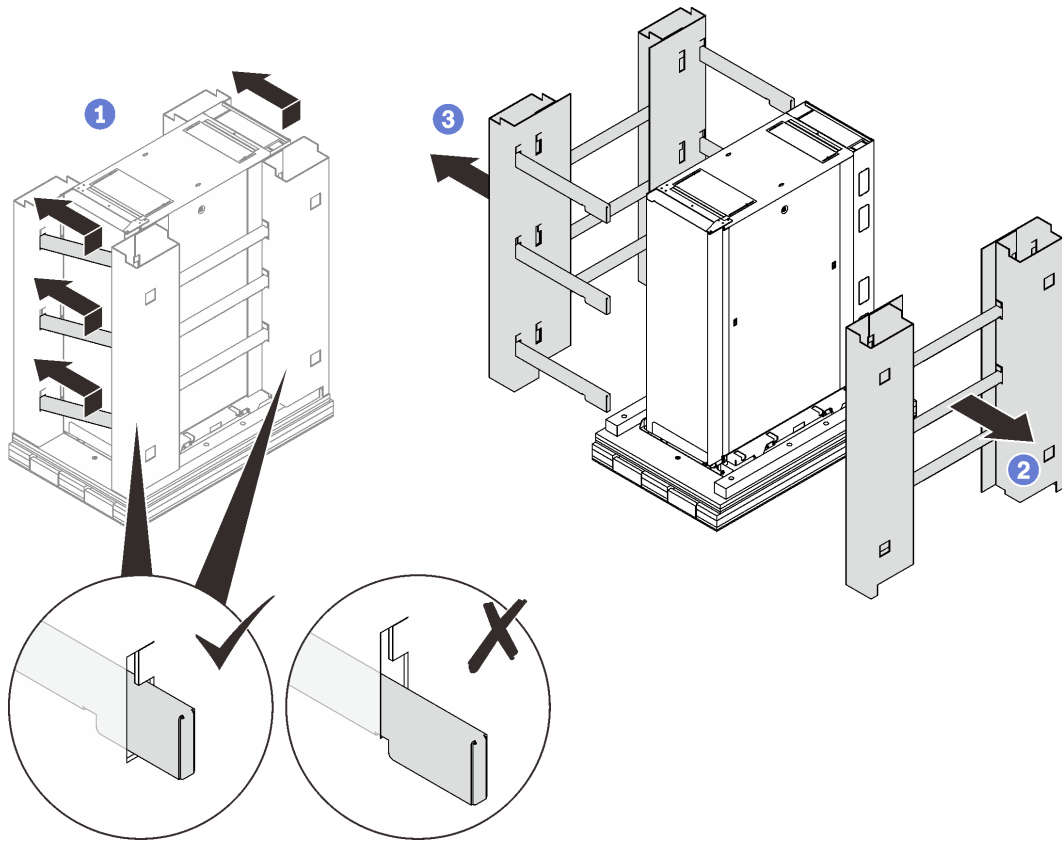
단계 3. 상단 바 및 측면 박스를 제거합니다.

참고: 측면 상자 중 하나에는 경사로가 포함되어 있어 상당히 무겁습니다. 이를 들어 올리려면 두 사람이 필요합니다.



**그림 4. 상단 바 및 측면 박스 제거**

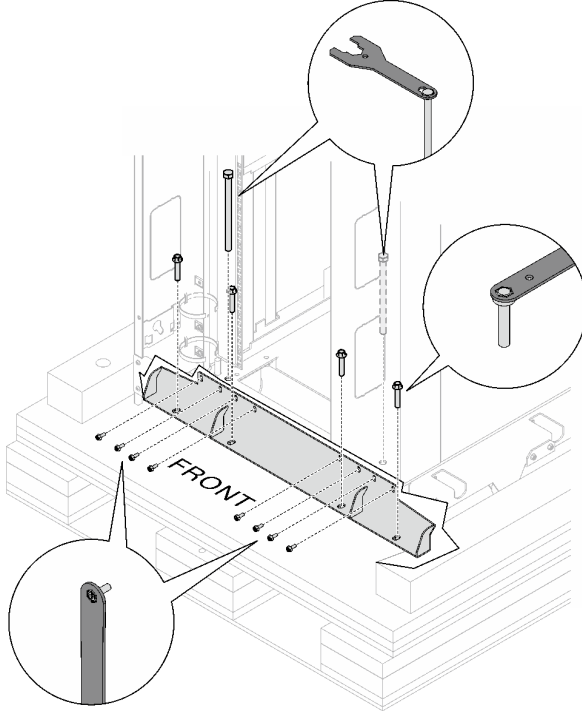
단계 4. 측면 프레임을 풀어 제거합니다.



**그림 5. 측면 프레임 제거**

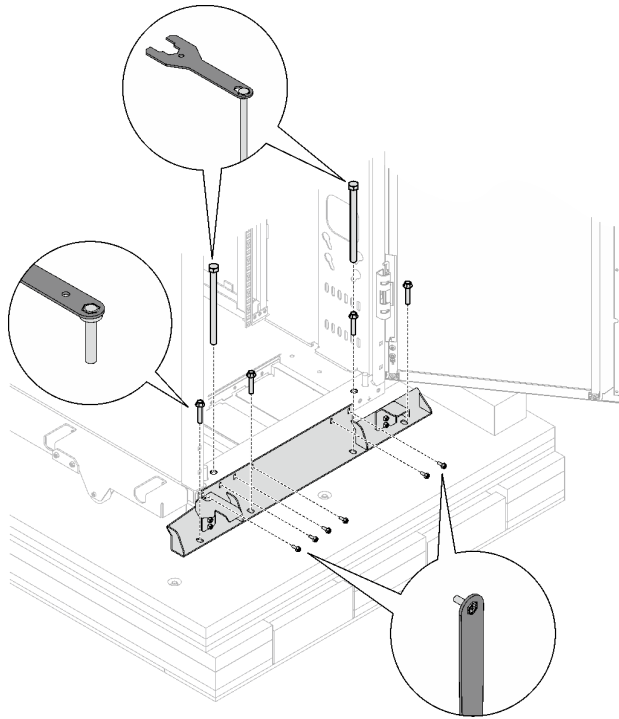
- ① 가로형 바 6개를 살짝 들어 올리고 왼쪽으로 밀어 오른쪽 끝을 오른쪽 프레임의 슬롯에서 분리합니다.
- ② 가로형 바 3개와 함께 오른쪽 프레임을 제거합니다.
- ③ 가로형 바 9개와 함께 왼쪽 프레임을 제거합니다.

- 단계 5. 앞면 도어를 열고 다음을 제거하십시오.
- 10, 14, 5, 18, 26용 렌치로 볼트 2개를 제거합니다.
  - 8, 9, 2용 렌치로 M6 나사 4개를 제거합니다.
  - 8, 9, 2용 렌치로 M10 나사 8개를 제거합니다.



**그림 6. 앞면 운송 브래킷 제거**

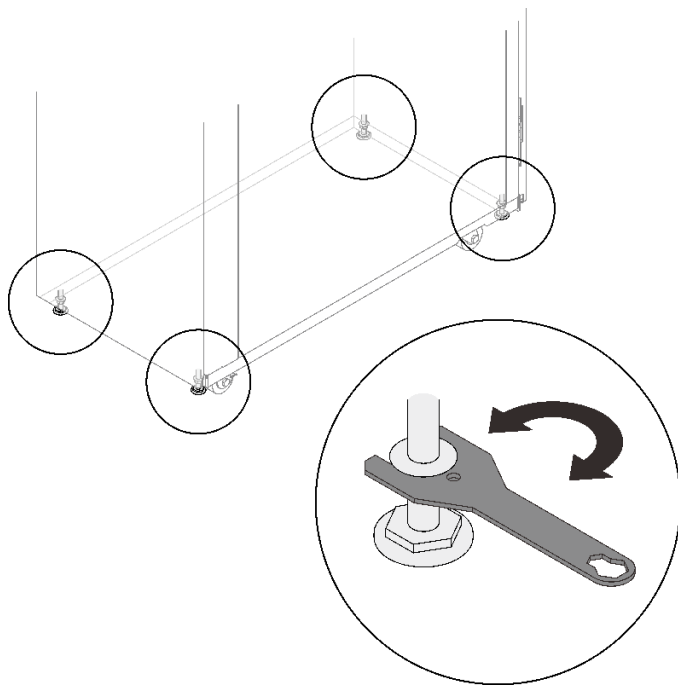
- 단계 6. 뒷면 도어를 열고 다음을 제거하십시오.
- 10, 14, 5, 18, 26용 렌치로 볼트 2개를 제거합니다.
  - 8, 9, 2용 렌치로 M6 나사 4개를 제거합니다.
  - 8, 9, 2용 렌치로 M10 나사 6개를 제거합니다.



참고: 나중에 사용할 수 있도록 볼트를 하나 이상 보관하십시오.

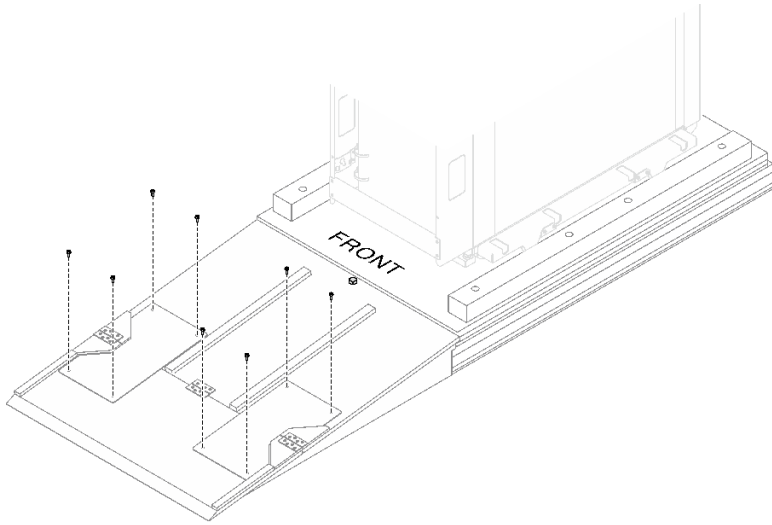
**그림 7. 뒷면 운송 브래킷 제거**

단계 7. 10, 14, 5, 18, 26용 렌치로 수평 조절 패드 4개를 랙 캐비닛의 중량을 지탱하지 않을 때까지 각각 차례로 올립니다.



**그림 8. 수평 조절 패드 올리기**

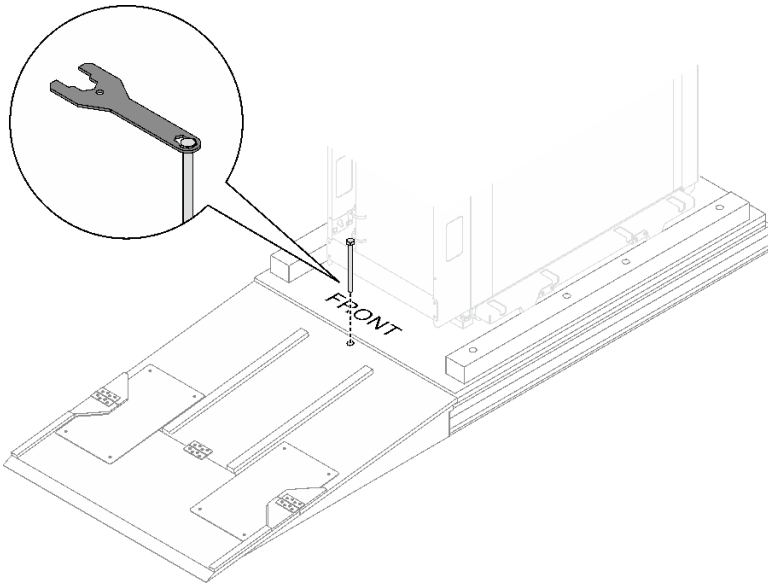
단계 8. 플레이트에 부착된 작은 봉투에 들어 있는 나사 8개로 금속 플레이트 2개를 경사로에 고정합니다.



**그림 9. 경사로에 플레이트 2개 고정**

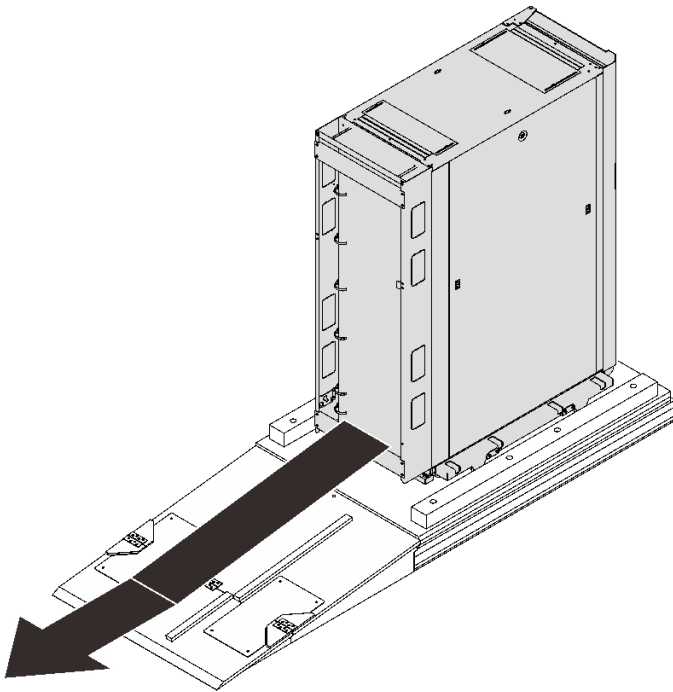


단계 9. 10, 14, 5, 18, 26용 렌치로 이전에 제거한 볼트 중 하나를 사용하여 경사로를 팔레트에 고정합니다.



**그림 10. 팔레트에 경사로 고정**

단계 10. 캐비닛 앞면 도어 옆에 경사로를 놓고 랙 캐비닛을 팔레트에서 지정된 위치로 천천히 미십시오.



**그림 11. 캐비닛 이동**

## 랙 캐비닛 구성 요소 식별

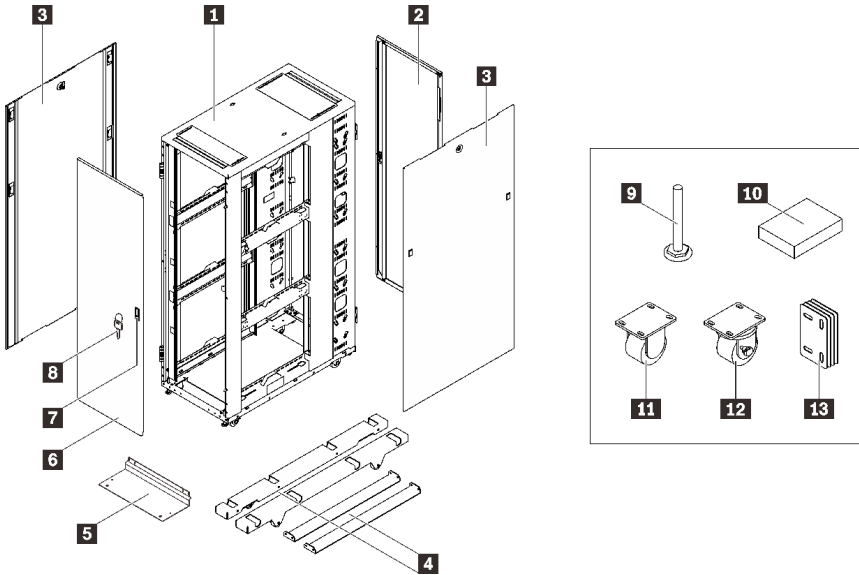






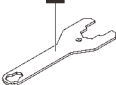
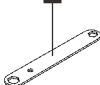
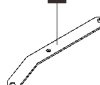
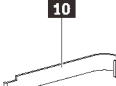

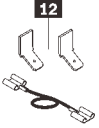


그림 12. 부품 목록

표 1. Heavy Duty Full Depth 42U Rack Cabinet 구성 요소

1 랙 캐비닛 프레임	8 키(도어 및 측면 덮개)
2 뒷면 도어	9 수평 조절 패드
3 측면 덮개	10 도구
4 아웃리저(사이드 스테빌라이저)	11 고정 캐스터
5 앞면 스테빌라이저	12 스위블 캐스터
6 앞면 도어	13 베어링 키트
7 도어 래치	

그림 13. 도구 상자

					<b>1</b> M6 C 유형 케이지 너트 20개
(20)	(30)	(20)	(10)	(20)	<b>2</b> M6 G 유형 케이지 너트 30개
					<b>3</b> M5 C 유형 케이지 너트 20개
(20)	(1)	(1)	(1)		<b>4</b> M6 플랜지 10개
					<b>5</b> M5 나사 20개
(1)	(15)				<b>6</b> M6 나사 20개
					<b>7</b> 렌치(10, 14, 5, 18, 26용)
					<b>8</b> 렌치(8, 9, 2용)
					<b>9</b> 렌치(10, 13용)
					<b>10</b> 너트 삽입 도구
					<b>11</b> 벨크로형 케이블 타이 15개
					<b>12</b> 접지 키트

참고: 도구 상자에 들어 있는 너트와 나사를 사용해야 합니다.

---

제2판 (2023년 6월)

© Copyright Lenovo 2023.

Lenovo 및 Lenovo 로고는 미국 및/또는 기타 국가에서 사용되는 Lenovo의 상표입니다. 기타 회사, 제품 및 서비스 이름은 해당 회사의 상표 또는 서비스 표시입니다.

권리 제한 및 제약 고지: GSA(General Services Administration) 계약에 따라 제공되는 데이터 또는 소프트웨어를 사용, 복제 또는 공개할 경우에는 계약서 번호 GS-35F-05925에 명시된 제약 사항이 적용됩니다.

Printed in China

(1P) P/N: SP47B72042

