

คำแนะนำในการแกะบรรจุภัณฑ์ ThinkSystem Heavy Duty Full Depth 42U Rack Cabinet

แกะกล่องตู้แร็ค

S037

ข้อควรระวัง:



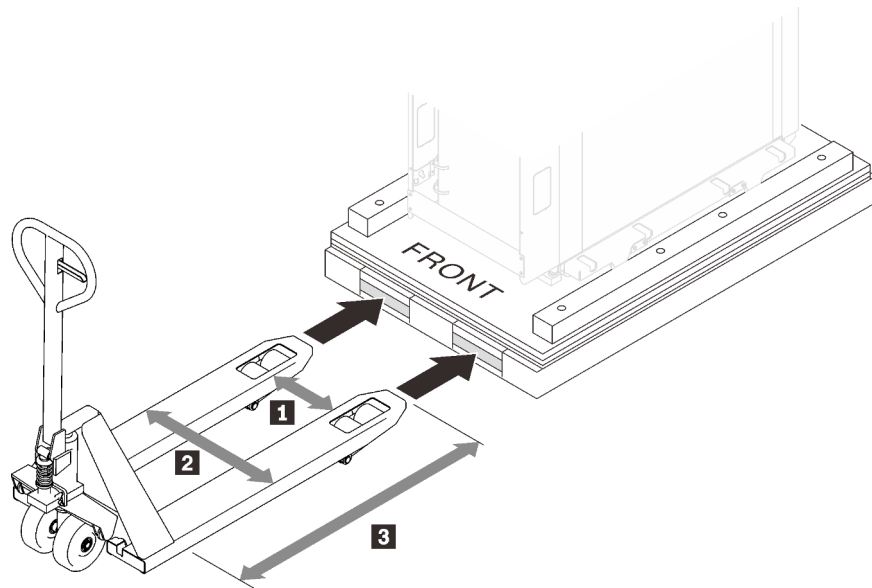
น้ำหนักของชิ้นส่วนหรืออุปกรณ์นี้มากกว่า 200 กก. (441 ปอนด์) ต้องมีบุคลากรที่ได้รับการฝึกอบรมพิเศษ อุปกรณ์ยก หรือทั้งสองกรณีเพื่อที่จะยกชิ้นส่วนหรืออุปกรณ์นี้ได้อย่างปลอดภัย

ตรวจสอบให้แน่ใจว่าได้ปฏิบัติตามกฎระเบียบการใช้งานรถยกเพื่อป้องกันไม่ให้ตู้แร็คพลิกคว่ำ

หมายเหตุ:

- ข้อกำหนดด้านพื้นที่: คุณจะต้องใช้อย่างน้อย 2,885 มม. (113.6 นิ้ว) ที่ด้านหลังของพาเลทเพื่อแกะตู้แร็ค
- ความต้องการเครื่องมือ: คุณจะต้องใช้เครื่องมือที่แหลมคมหนึ่งชิ้น
- ข้อกำหนดของรถยก:

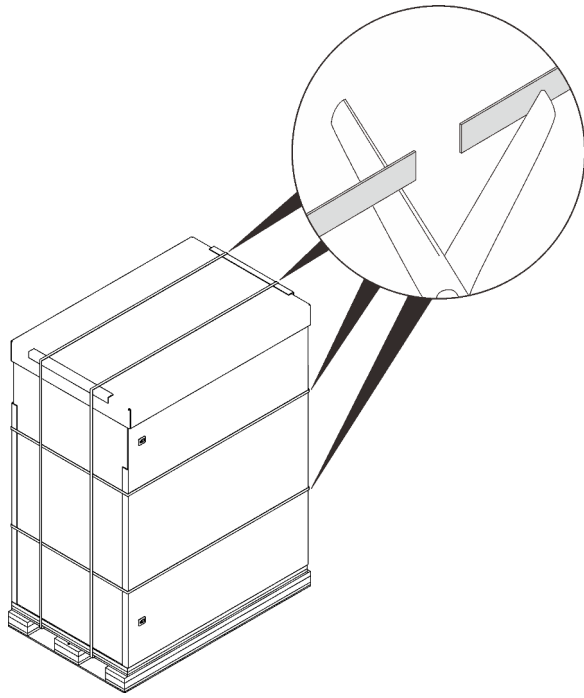
หมายเหตุ: เฉพาะด้านหน้าของพาเลทเท่านั้นที่ใช้รถยกได้



รูปภาพ 1. รถยก

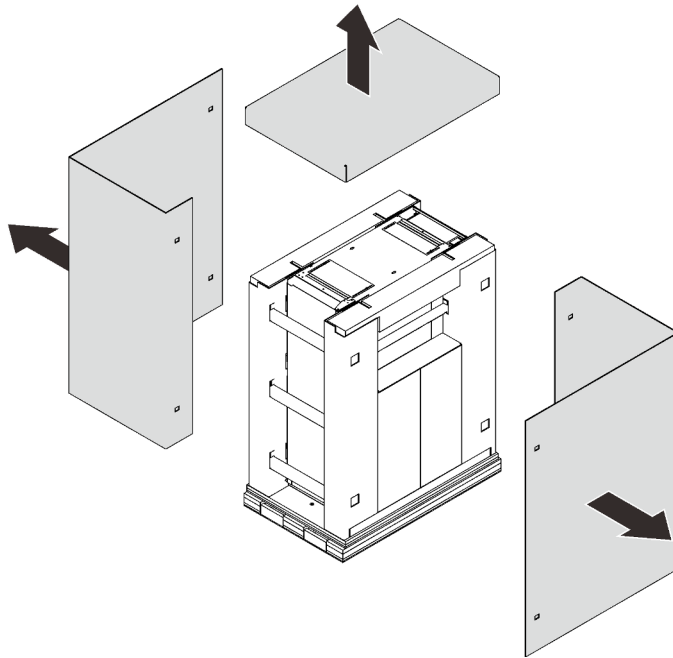
- **1** ต้องยาวกว่า 350 มม.
- **2** ต้องสั้นกว่า 700 มม.
- **3** ต้องอยู่ระหว่าง 1,450 ถึง 1,650 มม.
- ความสามารถในการรับน้ำหนักต้องมากกว่า 3,000 กก.

ขั้นตอนที่ 1. ตัดสายรัดทั้งสี่ด้วยเครื่องมือที่แหลมคม



รูปภาพ 2. การตัดสายรัด

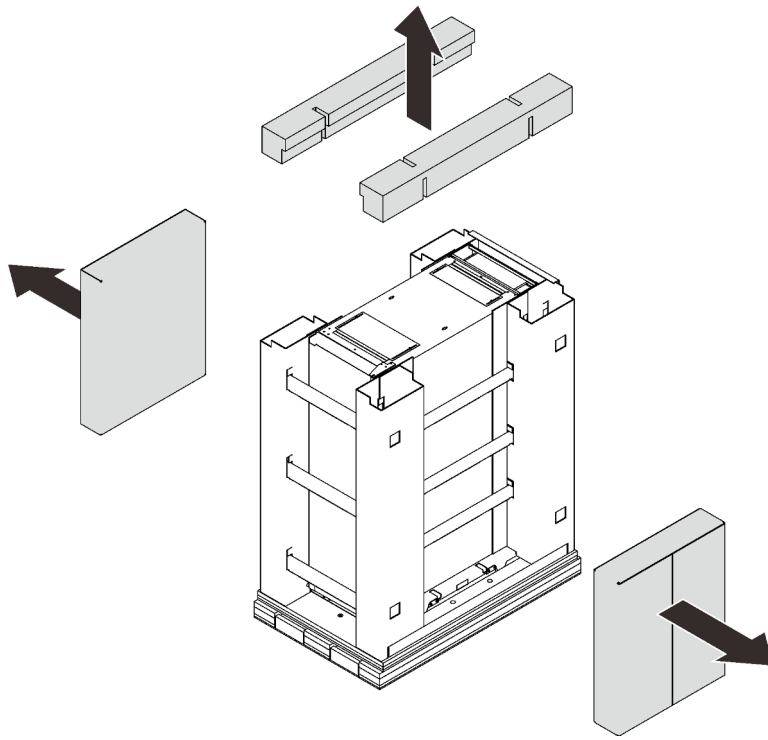
ขั้นตอนที่ 2. ถอดฝาครอบด้านบนและกระดาษแข็งด้านข้างออก



รูปภาพ 3. การถอดกระดาษแข็ง

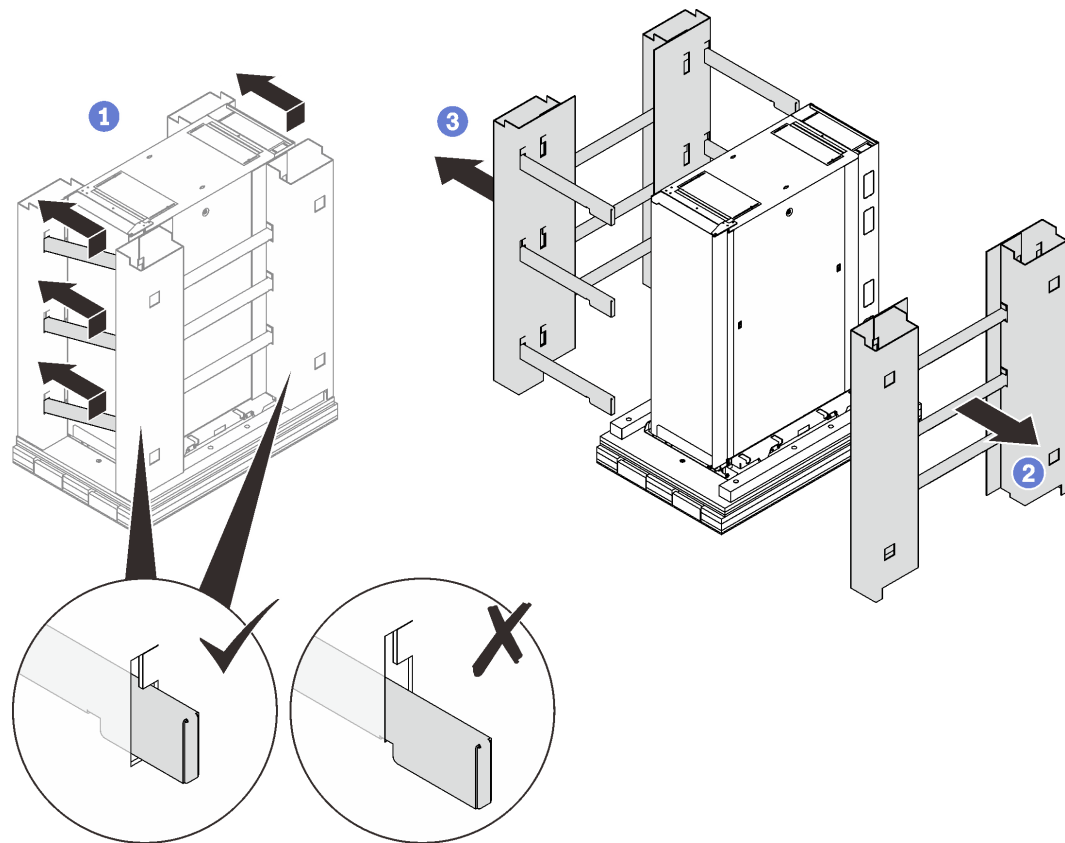
ขั้นตอนที่ 3. ถอดแถบด้านบนและกล่องด้านข้างออก

หมายเหตุ: กล่องด้านข้างหนึ่งกล่องมีทางลาดซึ่งค่อนข้างหนัก การยกต้องใช้คนสองคน



รูปภาพ 4. การถอดแถบด้านบนและกล่องด้านข้างออก

ขั้นตอนที่ 4. ปลดและถอดโครงด้านข้าง

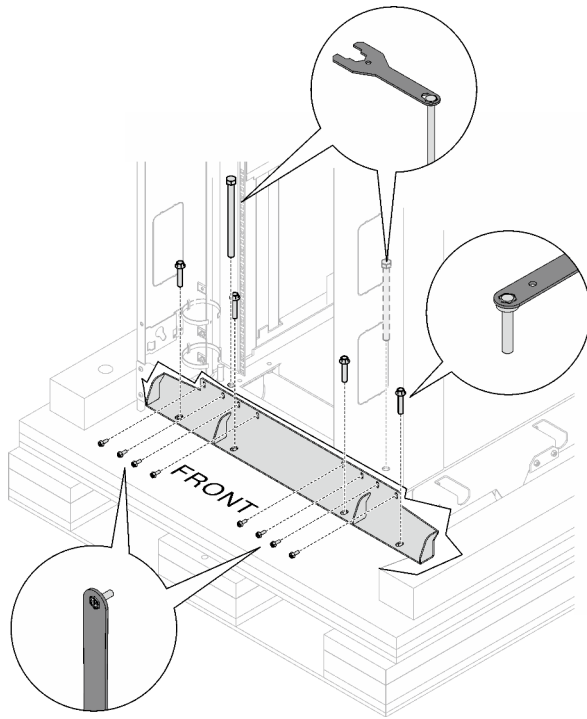


รูปภาพ 5. การถอดโครงด้านข้าง

- 1 ยกและเลื่อนแถบแนวนอนทั้งหมดไปทางซ้ายเล็กน้อยเพื่อปลดปลายด้านขวาออกจากช่องบนโครงด้านขวา
- 2 ถอดโครงด้านขวาออกพร้อมกับแถบแนวนอนสามแถบ
- 3 ถอดโครงด้านซ้ายออกพร้อมกับแถบแนวนอนเก้าแถบ

ขั้นตอนที่ 5. เปิดประตูหน้าและถอดสิ่งต่อไปนี้:

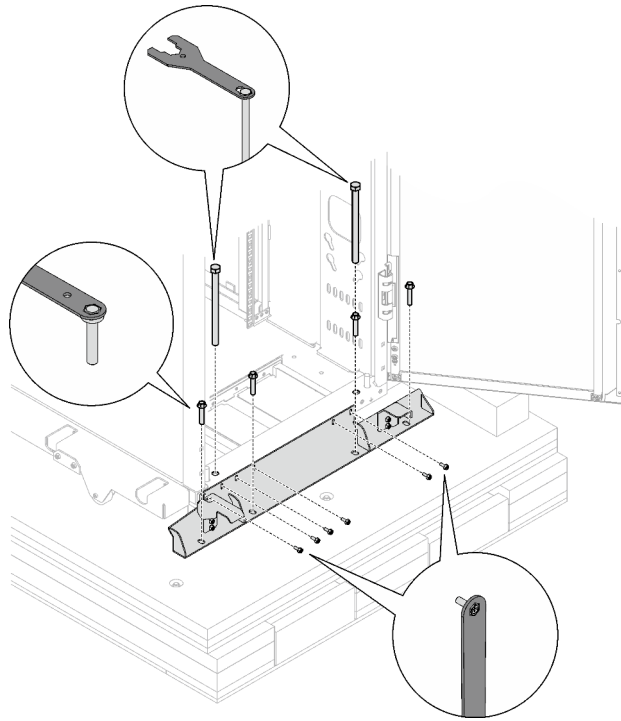
- ถอดสลักเกลียวสองตัวด้วยประแจสำหรับ 10, 14, 5, 18, 26
- ถอดสกรู M6 สีตัวด้วยประแจสำหรับ 8, 9, 2
- ถอดสกรู M10 แปดตัวด้วยประแจสำหรับ 8, 9, 2



รูปภาพ 6. การถอดโครงยึดสำหรับการจัดส่งด้านหน้า

ขั้นตอนที่ 6. เปิดประตูด้านหลัง แล้วถอดสิ่งต่อไปนี้ออก:

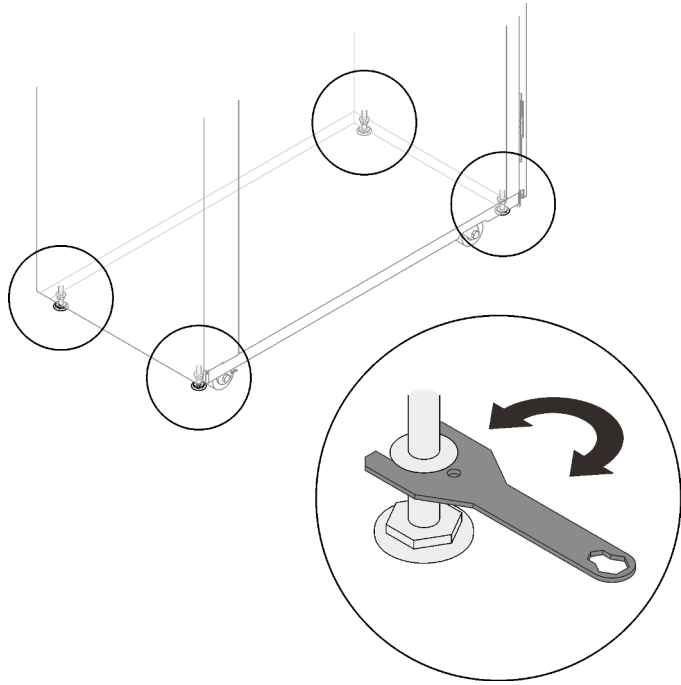
- ถอดสลักเกลียวสองตัวด้วยประแจสำหรับ 10, 14, 5, 18, 26
- ถอดสกรู M6 สีตัวด้วยประแจสำหรับ 8, 9, 2
- ถอดสกรู M10 หกตัวด้วยประแจสำหรับ 8, 9, 2



หมายเหตุ: เก็บสลักเกลียวไว้อย่างน้อยหนึ่งตัวเพื่อใช้ในภายหลัง

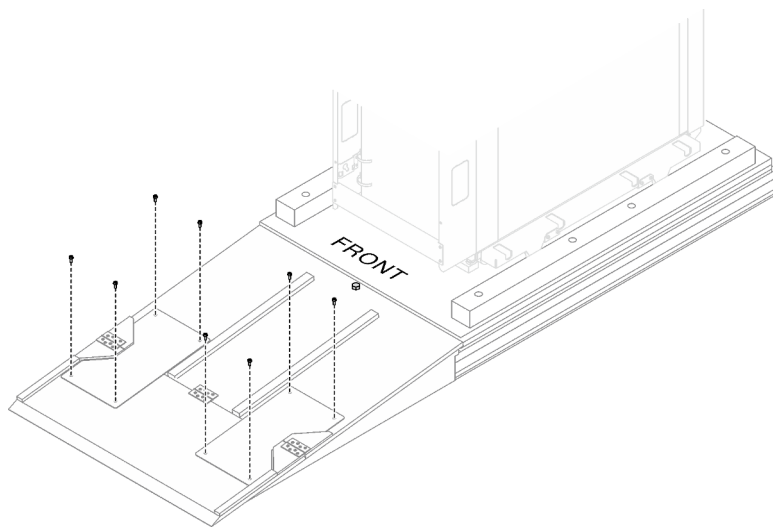
รูปภาพ 7. การถอดโครงยึดสำหรับการจัดส่งด้านหลัง

ขั้นตอนที่ 7. ยกแผ่นปรับระดับทั้งสี่แผ่นขึ้นด้วยประแจสำหรับ 10, 14, 5, 18, 26 หลายๆ รอบจนกว่าจะไม่รับน้ำหนักของตู้แร็คอีกต่อไป



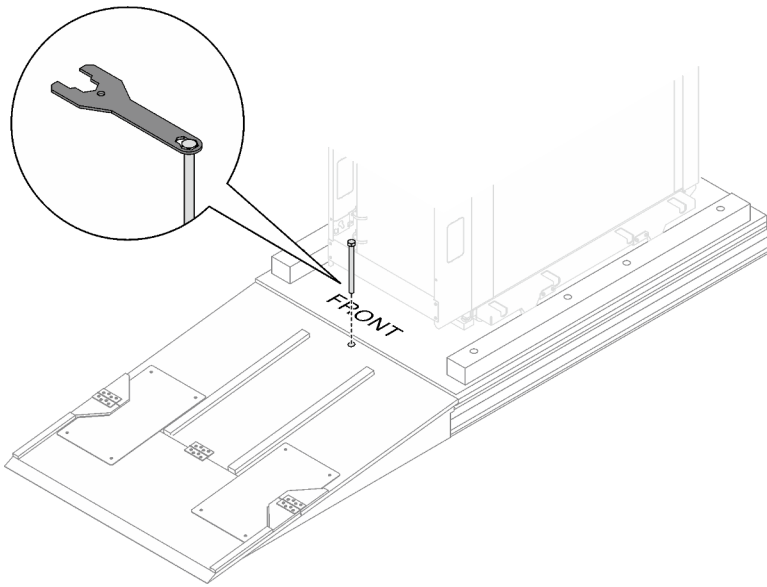
รูปภาพ 8. การยกแผ่นปรับระดับ

ขั้นตอนที่ 8. ยึดแผ่นโลหะทั้งสองแผ่นเข้ากับทางลาดด้วยสกรูแปดตัวที่มาในถุงเล็กๆ ที่ติดอยู่กับแผ่นโลหะ



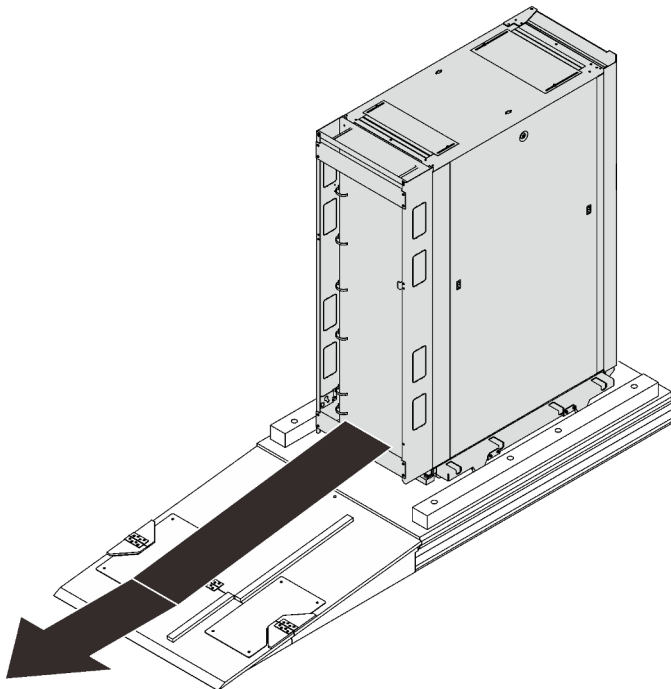
รูปภาพ 9. การยึดแผ่นโลหะสองแผ่นเข้ากับทางลาด

ขั้นตอนที่ 9. ยึดทางลาดกับพาเลทด้วยสลักเกลียวตัวใดตัวหนึ่งที่ถูกถอดออกก่อนหน้านี้ด้วยประแจสำหรับ 10, 14, 5, 18, 26



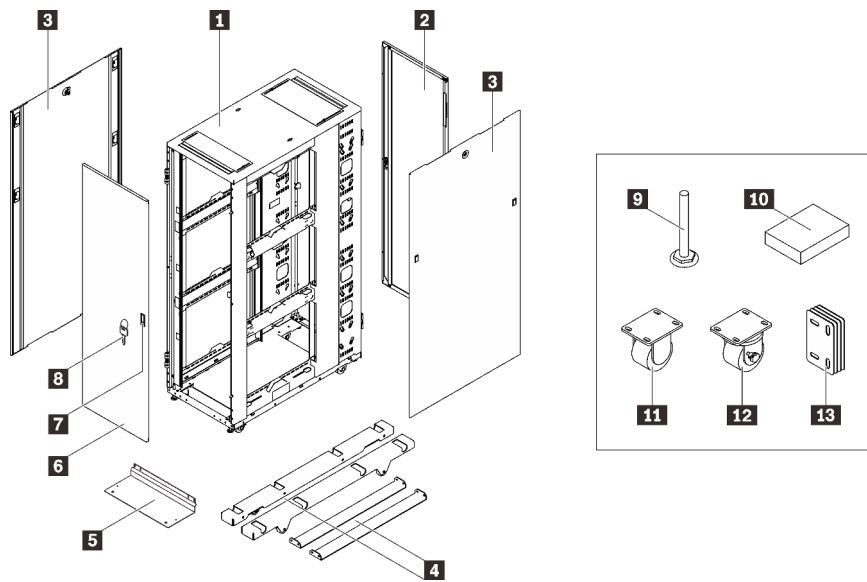
รูปภาพ 10. การยึดทางลาดกับพาเลท

ขั้นตอนที่ 10. วางทางลาดไว้ถัดจากประตูหน้าตู้ และค่อยๆ เลื่อนตู้แร็คลงจากพาเลทไปยังตำแหน่งที่กำหนด



รูปภาพ 11. การย้ายตู้

ระบุส่วนประกอบของตู้แร็ค








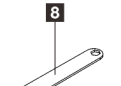
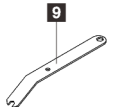
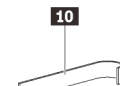
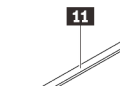



รูปภาพ 12. รายการอะไหล่

ตารางที่ 1. ส่วนประกอบของ Heavy Duty Full Depth 42U Rack Cabinet

1 โครงตู้แร็ค	8 กุญแจ (ประตูและฝาครอบด้านข้าง)
2 ประตูหลัง	9 แผ่นปรับระดับ
3 ฝาครอบด้านข้าง	10 เครื่องมือ
4 กรรเชียง (ตัวกันโคลงด้านข้าง)	11 ลูกล๊อคตั้งที่
5 ตัวกันโคลงด้านหน้า	12 ลูกล๊อคหมุน
6 ประตูหน้า	13 ชุดเชื่อมต่อ
7 สลักประตู	

รูปภาพ 13. กล่องเครื่องมือ

 <p>1 (20)</p>	 <p>2 (30)</p>	 <p>3 (20)</p>	 <p>4 (10)</p>	 <p>5 (20)</p>	<p>1 น็อตตัวครอบชนิด M6 C จำนวน 20 ตัว</p>
					<p>2 น็อตตัวครอบชนิด M6 G จำนวน 30 ตัว</p>
					<p>3 น็อตตัวครอบชนิด M5 C จำนวน 20 ตัว</p>
					<p>4 หน้าแปลน M6 จำนวน 10 ชิ้น</p>
 <p>6 (20)</p>					<p>5 สกรู M5 20 ตัว</p>
 <p>7 (1)</p>					<p>6 สกรู M6 20 ตัว</p>
 <p>8 (1)</p>					<p>7 ประแจสำหรับ 10, 14, 5, 18, 26</p>
 <p>9 (1)</p>					<p>8 ประแจสำหรับ 8, 9, 2</p>
 <p>10 (1)</p>					<p>9 ประแจสำหรับ 10, 13</p>
 <p>11 (15)</p>					<p>10 เครื่องมือใส่ น็อต</p>
 <p>12</p>					<p>11 สายรัดเวลดโคโร 15 ชิ้น</p>
					<p>12 ชูต่อสายดิน</p>

หมายเหตุ: ตรวจสอบให้แน่ใจว่าใช้น็อตและสกรูที่มาในกล่องเครื่องมือ

ตีพิมพ์ครั้งที่สอง (มิถุนายน 2023)

© Copyright Lenovo 2023.

Lenovo และโลโก้ของ Lenovo เป็นเครื่องหมายการค้าของ Lenovo ในสหรัฐอเมริกา ประเทศอื่น หรือทั้งสองกรณี ชื่อ บริษัท ชื่อผลิตภัณฑ์ หรือชื่อบริการอื่นๆ อาจเป็นเครื่องหมายการค้าหรือเครื่องหมายบริการของผู้นั้น

ประกาศเกี่ยวกับสิทธิ์แบบจำกัดและได้รับการกำหนด: หากมีการนำเสนอข้อมูลหรือซอฟต์แวร์ตามสัญญา General Services Administration (GSA) การใช้ การผลิตซ้ำ หรือการเปิดเผยจะเป็นไปตามข้อจำกัดที่กำหนดไว้ในสัญญาหมายเลข GS-35F-05925

Printed in China

(1P) P/N: SP47B72042

