

Lenovo

ThinkSystem Heavy Duty Full Depth 42U Rack Cabinet

คู่มือผู้ใช้



ประเภทเครื่อง: 7D6D

ฉบับตีพิมพ์ครั้งที่สี่ (สิงหาคม 2024)

© Copyright Lenovo 2021, 2024.

ประกาศเกี่ยวกับสิทธิ์แบบจำกัดและได้รับการกำหนด: หากมีการนำเสนอข้อมูลหรือซอฟต์แวร์ตามสัญญา General Services Administration (GSA) การใช้ การผลิตซ้ำ หรือการเปิดเผยจะเป็นไปตามข้อจำกัดที่กำหนดไว้ในสัญญา หมายเลข GS-35F-05925

สารบัญ

สารบัญ	i	ติดตั้งน็อตตัวครอบด้วยไขควงปากแบน	72
ความปลอดภัย	iii	ติดตั้งน็อตตัวครอบด้วยเครื่องมือใส่	73
รายการตรวจสอบความปลอดภัย	iv	ติดตั้งชุดสายดินของแร็ค	73
บทที่ 1. บทนำ	1	ติดตั้ง Rear Door Heat eXchanger V2	76
คุณลักษณะและข้อมูลจำเพาะ	1	ตั้งค่า Rear Door Heat eXchanger V2 ที่มาพร้อมกับแร็คให้เสร็จสิ้น	78
บทที่ 2. ส่วนประกอบตู้แร็ค	5	เปลี่ยนประตูล็อคด้วย Rear Door Heat eXchanger V2	80
รายการอะไหล่	5	ข้อมูลจำเพาะของน้ำสำหรับวงระบายความร้อนทุกภูมิภาค	92
การกำหนดค่าหน่วยจ่ายสารระบายความร้อนภายในแร็ค (CDU) Neptune DWC RM100	6	เติมน้ำลงในตัวแลกเปลี่ยนความร้อน	104
ตัวเลือกตู้แร็ค	8	ติดตั้งอุปกรณ์ 0/1U ลงในแร็ค	112
42U Standard Rack Extension Kit	8	ติดตั้งอุปกรณ์ 0U	114
โครงยึดการจัดการสาย	11	ติดตั้ง 1U PDU หรือสวิตช์คอนโซลที่ฝั่งแร็ค	115
ชุดจ่ายไฟและสวิตช์คอนโซล	12	ติดตั้งอุปกรณ์ 1U เข้าไปในช่องด้านข้าง	116
Rear Door Heat eXchanger V2	12	บทที่ 4. การจัดการสายและท่อ	119
บทที่ 3. การติดตั้งตู้แร็ค	17	การเดินสาย/สายสำหรับระบบระบายความร้อนด้วยน้ำ	124
การวางแผนพื้นที่	17	สภาพแวดล้อมแบบยกพื้น	126
แกะกล่องตู้แร็ค	18	สภาพแวดล้อมแบบยกพื้นและไม่ยกพื้น	127
ติดตั้งชุดเชื่อมต่อ	28	บทที่ 5. การติดตั้ง การถอด และและ การย้อนกลับฮาร์ดแวร์	129
ติดตั้งตัวกันโคลงหน้าและแผ่นป้องกันการวนซ้ำ	36	การถอดและติดตั้งฝาครอบด้านข้าง	129
ติดตั้งชุดต่อขยายแร็ค	38	ถอดฝาครอบด้านข้าง	129
ติดตั้ง 42U Standard Rack Extension Kit	38	ติดตั้งฝาครอบด้านข้าง	130
ติดตั้ง 42U Standard Rack Extension Kit พร้อม RDHX	47	การติดตั้ง การถอด และการแปลงประตู	131
ติดตั้งโหมขนวนในสถานที่	62	ถอดและติดตั้งประตู	131
1 โหมปิดผนังช่องว่าง	63	ย้อนกลับประตู	133
2 3 โหมด้านหลัง	64	การเปลี่ยนชิ้นส่วน Rear Door Heat eXchanger V2	140
4 5 โหมปูพื้น	64	ระบายน้ำออกจากตัวแลกเปลี่ยนความร้อน	140
6 โหมส่วนต่อขยาย	65	ถอด Rear Door Heat eXchanger V2	147
7 โหมปิดผนังส่วนต่อขยาย	66	ติดตั้ง Rear Door Heat eXchanger V2	153
ติดตั้งน็อตบนหน้าแปลนยึด	71	เติมน้ำลงในตัวแลกเปลี่ยนความร้อน	161
ติดตั้งน็อตยึดคัลิป	71		

เปลี่ยนสลักประตู่	169
การติดตั้งและการถอดชุดต่อขยายแร็ค	169
ติดตั้ง 42U Standard Rack Extension Kit	169
ถอด 42U Standard Rack Extension Kit	176
การติดตั้งและการถอดชุดจ่ายไฟหรือสวิตช์	182
ติดตั้งและถอด 0U PDU	182
ติดตั้งหรือถอดอุปกรณ์ 1U เข้าหรือออกจากฝั่ง แร็ค	184
การติดตั้งและการถอดอุปกรณ์ 1U เข้า/ออกจาก ช่องด้านข้าง.	189
ติดตั้งและถอดกรรเขี้ยว	191
ถอดกรรเขี้ยว	192
ติดตั้งกรรเขี้ยว	194

การติดตั้งและการถอดโครงยึดการจัดการสาย	196
ถอดโครงยึดการจัดการสาย	196
ติดตั้งโครงยึดการจัดการสาย	198

ภาคผนวก A. การขอความช่วยเหลือและ ความช่วยเหลือด้านเทคนิค .201

ก่อนโทรศัพท์ติดต่อ	201
การติดต่อฝ่ายสนับสนุน	203

ภาคผนวก B. คำประกาศ.205

เครื่องหมายการค้า	206
-----------------------------	-----

ดรรชนี207

ความปลอดภัย

Before installing this product, read the Safety Information.

قبل تركيب هذا المنتج، يجب قراءة الملاحظات الأمنية

Antes de instalar este produto, leia as Informações de Segurança.

在安装本产品之前，请仔细阅读 Safety Information（安全信息）。

安裝本產品之前，請先閱讀「安全資訊」。

Prije instalacije ovog produkta obavezno pročitajte Sigurnosne Upute.

Před instalací tohoto produktu si přečtěte příručku bezpečnostních instrukcí.

Læs sikkerhedsforskrifterne, før du installerer dette produkt.

Lees voordat u dit product installeert eerst de veiligheidsvoorschriften.

Ennen kuin asennat tämän tuotteen, lue turvaohjeet kohdasta Safety Information.

Avant d'installer ce produit, lisez les consignes de sécurité.

Vor der Installation dieses Produkts die Sicherheitshinweise lesen.

Πριν εγκαταστήσετε το προϊόν αυτό, διαβάστε τις πληροφορίες ασφάλειας (safety information).

לפני שתתקינו מוצר זה, קראו את הוראות הבטיחות.

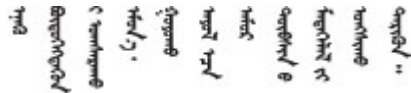
A termék telepítése előtt olvassa el a Biztonsági előírásokat!

Prima di installare questo prodotto, leggere le Informazioni sulla Sicurezza.

製品の設置の前に、安全情報をお読みください。

본 제품을 설치하기 전에 안전 정보를 읽으십시오.

Пред да се инсталира овој продукт, прочитајте информацијата за безбедност.



Les sikkerhetsinformasjonen (Safety Information) før du installerer dette produktet.

Przed zainstalowaniem tego produktu, należy zapoznać się z książką "Informacje dotyczące bezpieczeństwa" (Safety Information).

Antes de instalar este produto, leia as Informações sobre Segurança.

Перед установкой продукта прочтите инструкции по технике безопасности.

Pred inštaláciou tohto zariadenia si pečítajte Bezpečnostné predpisy.

Pred namestitvijo tega proizvoda preberite Varnostne informacije.

Antes de instalar este producto, lea la información de seguridad.

Läs säkerhetsinformationen innan du installerar den här produkten.

ཐོན་ཁུངས་འདི་བདེ་སྤྱི་མ་གུས་ཤིང་། རྒྱ་གྲི་ཡི་དུ་གཟུགས་
བྱ་འདུ་མིན་ཡི་དུ་བའི་འོ་དུ་ལྷོ་དུ་གཟུགས་

Bu ürünü kurmadan önce güvenlik bilgilerini okuyun.

مەزكۇر مەھسۇلاتنى ئورنىتىشتىن بۇرۇن بىخەتەرلىك ئۇچۇرلىرىنى ئوقۇپ چىقىڭ.

Youq mwngz yungh canjbinj neix gaxgonq, itdingh aeu doeg aen
canjbinj soengq cungj vahgangj ancien siusik.

รายการตรวจสอบความปลอดภัย

โปรดใช้ข้อมูลนี้เพื่อช่วยในการระบุสภาพความไม่ปลอดภัยในเซิร์ฟเวอร์ของคุณ เครื่องแต่ละรุ่นได้รับการออกแบบและผลิตโดยติดตั้งอุปกรณ์ด้านความปลอดภัยตามข้อกำหนด เพื่อป้องกันไม่ให้ผู้ใช้และช่างเทคนิคบริการได้รับบาดเจ็บ

หมายเหตุ: ผลิตภัณฑ์นี้ไม่เหมาะสำหรับใช้งานในสถานที่ทำงานที่ใช้จอแสดงผล ตามมาตราที่ 2 ของข้อบังคับเรื่องสถานที่ทำงาน

หมายเหตุ: การตั้งค่าเซิร์ฟเวอร์จะทำในห้องเซิร์ฟเวอร์เท่านั้น

ข้อควรระวัง:

อุปกรณ์นี้ต้องได้รับการติดตั้งหรือซ่อมบำรุงโดยพนักงานที่ผ่านการฝึกอบรม ตามที่กำหนดโดย IEC 62368-1 ซึ่งเป็นมาตรฐานความปลอดภัยของอุปกรณ์อิเล็กทรอนิกส์ด้านเสียง/วิดีโอ เทคโนโลยีสารสนเทศ และเทคโนโลยีการสื่อสาร Lenovo จะถือว่าคุณมีคุณสมบัติเหมาะสมในการการซ่อมบำรุงอุปกรณ์ และได้รับการฝึกอบรมในการจำแนกระดับพลังงานที่เป็นอันตรายในผลิตภัณฑ์ การเข้าถึงอุปกรณ์ดำเนินการโดยใช้เครื่องมือ ล็อคและกุญแจ หรือระบบนิรภัยอื่นๆ และควบคุมโดยหน่วยงานกำกับดูแลที่มีหน้าที่รับผิดชอบในพื้นที่นั้นๆ

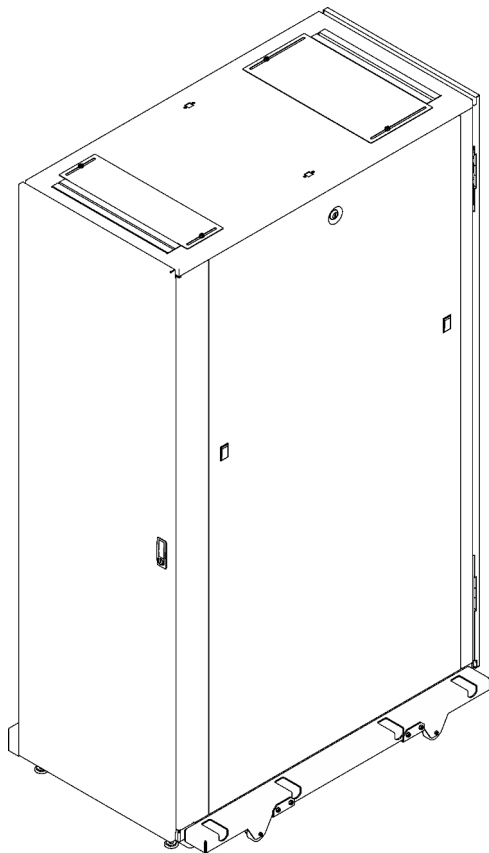
ข้อสำคัญ: ต้องมีการเดินสายดินระบบไฟฟ้าของเซิร์ฟเวอร์เพื่อความปลอดภัยของผู้ปฏิบัติงาน และทำให้ระบบทำงานเป็นปกติ ช่างไฟที่ได้รับการรับรองสามารถยืนยันการเดินสายดินที่ถูกต้องของเด้าร์รับไฟฟ้าได้

เพื่อรับรองว่าไม่มีสภาพที่ไม่ปลอดภัย ให้ตรวจสอบตามหัวข้อต่อไปนี้:

1. ตรวจสอบให้แน่ใจว่าปิดการใช้งานอุปกรณ์และถอดสายไฟออกแล้ว
2. ตรวจสอบสายไฟ
 - ตรวจสอบให้แน่ใจว่าตัวเชื่อมต่อสายดินอยู่ในสภาพดี ใช้อุปกรณ์เพื่อวัดความต่อเนื่องของกระแสไฟฟ้าของสายดิน โดยระหว่างหมุดสายดินภายนอกและสายดินที่เฟรม ต้องมีความต่อเนื่องของกระแสไฟฟ้าที่ 0.1 โอห์มหรือน้อยกว่า
 - ตรวจสอบให้แน่ใจว่าชนิดของสายไฟถูกต้อง
หากต้องการดูสายไฟที่ใช้ได้สำหรับเซิร์ฟเวอร์:
 - a. ไปที่:
<http://dcsc.lenovo.com/#/>
 - b. คลิก Preconfigured Model หรือ Configure to order
 - c. ป้อนประเภทเครื่องและรุ่นเซิร์ฟเวอร์ของคุณเพื่อแสดงหน้าการกำหนดค่า
 - d. คลิก Power → Power Cables เพื่อดูสายไฟทั้งหมด
 - ตรวจสอบให้แน่ใจว่าฉนวนป้องกันไม่ขาดหลุดลุ่ยหรือเสื่อมสภาพ
3. ตรวจสอบการดัดแปลงที่ไม่ใช่ของ Lenovo ใช้วิจารณญาณสำหรับความปลอดภัยในการดัดแปลงที่ไม่ใช่ของ Lenovo อย่างรอบคอบ
4. ตรวจสอบภายในเซิร์ฟเวอร์เพื่อค้นหาสภาพความไม่ปลอดภัยที่ชัดเจน เช่น ซีตไบโอเหล็ก การปนเปื้อน น้ำหรือของเหลวอื่นๆ หรือสัญญาณของเพลิงไหม้หรือความเสียหายจากควัน
5. ตรวจสอบว่าสายไฟมีการเสื่อมสภาพ ขาดหลุดลุ่ย หรือถูกบีบแน่นหรือไม่
6. ตรวจสอบให้แน่ใจว่าตัวยึดฝาครอบแหล่งจ่ายไฟ (สกูหรือหมุดย้า) ไม่ถูกถอดออกหรือเปลี่ยน

บทที่ 1. บทนำ

คู่มือข้อนี้สำหรับข้อมูลเกี่ยวกับ ThinkSystem Heavy Duty Full Depth 42U Rack Cabinet



รูปภาพ 1. ThinkSystem Heavy Duty Full Depth 42U Rack Cabinet

คุณลักษณะและข้อมูลจำเพาะ

คู่มือข้อนี้สำหรับคุณลักษณะและข้อมูลจำเพาะของ ThinkSystem Heavy Duty Full Depth 42U Rack Cabinet

คุณลักษณะ

ความจุอุปกรณ์เสริม	<ul style="list-style-type: none"> 0U PDU: <ul style="list-style-type: none"> ไม่มีชุดต่อขยายแร็ค: สี่หน่วย มีชุดต่อขยายแร็ค: หกหน่วย อุปกรณ์เสริม 1U ฝั่งแร็ค/ช่องด้านข้าง: หกหน่วย
ความจุส่วนต่อขยาย	รองรับชุดส่วนต่อขยายแร็คสูงสุดสองชุด
การเพิ่มประสิทธิภาพการระบายความร้อน	ThinkSystem Rear Door Heat eXchanger V2

ขนาดและน้ำหนัก

ตาราง 1. ขนาด

	mm	นิ้ว
โดยไม่มีแพ็คเกจ		
ความสูง	2011	79
ความกว้าง (พร้อมกรรเชียง)	770	31
ความกว้าง (ไม่มีกรรเชียง)	600	24
ความลึก	1200	47
มีแพ็คเกจ		
ความสูง	2205	87
ความกว้าง	1100	43
ความลึก	1760	69

ตาราง 2. น้ำหนัก

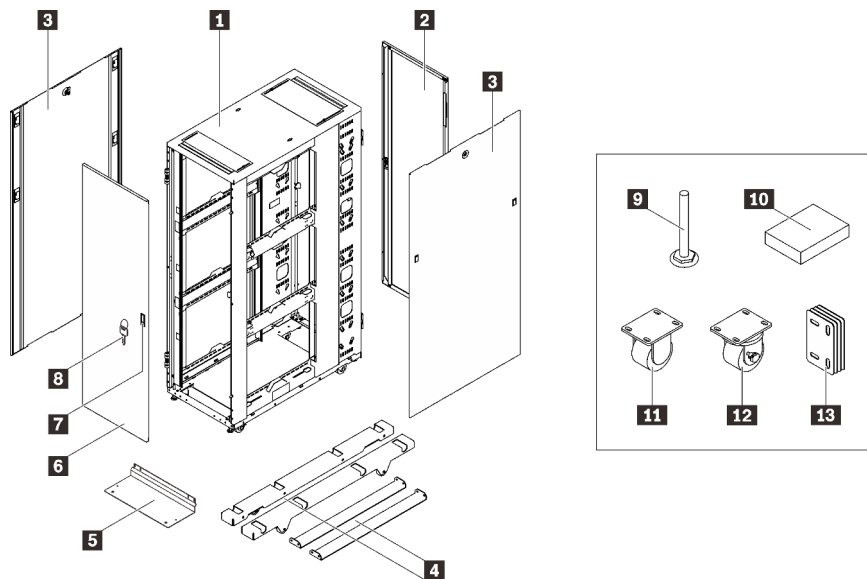
	กก.	ปอนด์
ตู้แร็คเปล่าพร้อมประตูหน้า	184	406
ประตูหลัง	11	24
กรรเชียง	8	18
ตัวกันโคลง	7	15
แร็คเปล่าพร้อมส่วนต่อขยายหนึ่งหน่วย	202	445
แผงด้านข้าง	23	51
แร็คเปล่าพร้อมส่วนต่อขยายสองหน่วย	248	547
โหลดสูงสุด	1588	3501
บรรจุภัณฑ์	244	538
โครงยึดสำหรับการจัดส่ง	6	13
น้ำหนักบรรจุทุกสูงสุดที่จัดส่ง	2086	4599
Rear Door Heat eXchanger V2 (ว่างเปล่า)	39	86
ส่วนต่อขยายหนึ่งหน่วย	16	35
น้ำหนักสูงสุดของตู้แร็คที่ว่างเปล่า	292	644
Rear Door Heat eXchanger V2 (เต็ม)	48	106
น้ำหนักสูงสุดเมื่อติดตั้ง	1829	4032

บทที่ 2. ส่วนประกอบตู้แร็ค

คู่มือข้อนี้สำหรับส่วนประกอบของ ThinkSystem Heavy Duty Full Depth 42U Rack Cabinet

รายการอะไหล่

คู่มือข้อนี้เพื่อเรียนรู้เกี่ยวกับส่วนต่างๆ ของ ThinkSystem Heavy Duty Full Depth 42U Rack Cabinet














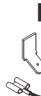
รูปภาพ 2. รายการอะไหล่

ตาราง 3. ส่วนประกอบของ Heavy Duty Full Depth 42U Rack Cabinet

1 โครงตู้แร็ค	8 กุญแจ (ประตูและฝาครอบด้านข้าง)
2 ประตูหลัง	9 แผ่นปรับระดับ
3 ฝาครอบด้านข้าง	10 เครื่องมือ
4 กรรเขียง (ตัวกันโคลงด้านข้าง)	11 ลูกล๊อคตั้ง
5 ตัวกันโคลงด้านหน้า	12 ลูกล๊อคหมุน
6 ประตูหน้า	13 ชุดเชื่อมต่อ
7 สลักประตู	

กล่องเครื่องมือ

รูปภาพ 3. กล่องเครื่องมือ

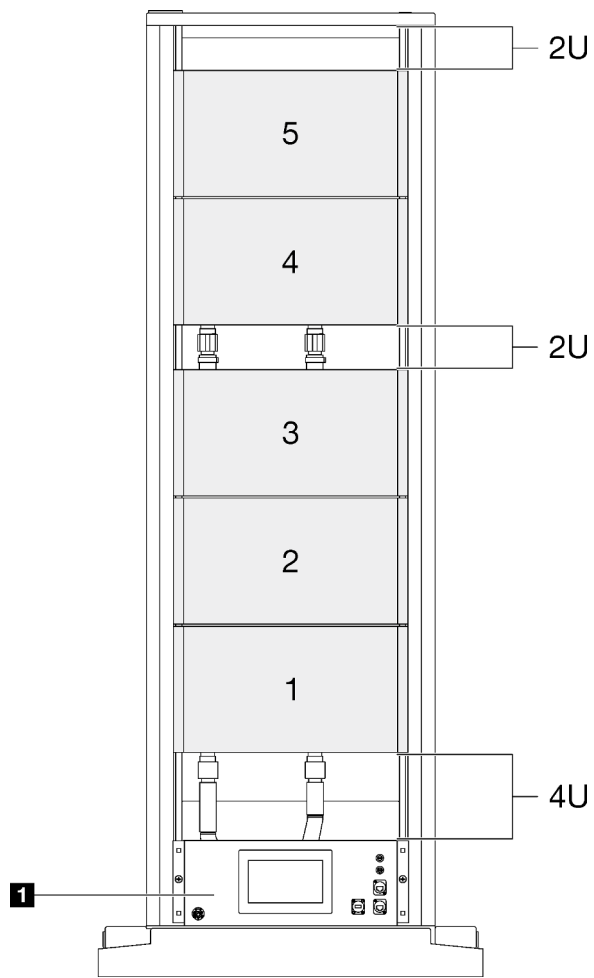
 <p>1 (20)</p>	 <p>2 (30)</p>	 <p>3 (20)</p>	 <p>4 (10)</p>	 <p>5 (20)</p>	<p>1 น็อตตัวประกอบชนิด M6 C จำนวน 20 ตัว</p>
 <p>6 (20)</p>	 <p>7 (1)</p>	 <p>8 (1)</p>	 <p>9 (1)</p>	<p>2 น็อตตัวประกอบชนิด M6 G จำนวน 30 ตัว</p>	<p>3 น็อตตัวประกอบชนิด M5 C จำนวน 20 ตัว</p>
 <p>10 (1)</p>	 <p>11 (15)</p>	 <p>12</p>	<p>4 หน้าแปลน M6 จำนวน 10 ชิ้น</p>	<p>5 สกรู M5 20 ตัว</p>	<p>6 สกรู M6 20 ตัว</p>
<p>7 ประแจสำหรับ 10, 14, 5, 18, 26</p>	<p>8 ประแจสำหรับ 8, 9, 2</p>	<p>9 ประแจสำหรับ 10, 13</p>	<p>10 เครื่องมือใส่ น็อต</p>	<p>11 สายรัดเวลโคร 15 ชิ้น</p>	<p>12 ชุดต่อสายดิน</p>

หมายเหตุ: ตรวจสอบให้แน่ใจว่าใช้น็อตและสกรูที่มากับกล่องเครื่องมือ

การกำหนดค่าหน่วยจ่ายสารระบายความร้อนภายในแร็ค (CDU) Neptune DWC RM100

ดูหัวข้อนี้สำหรับการกำหนดค่าแร็คเมื่อติดตั้ง CDU ในแร็ค Neptune DWC RM100

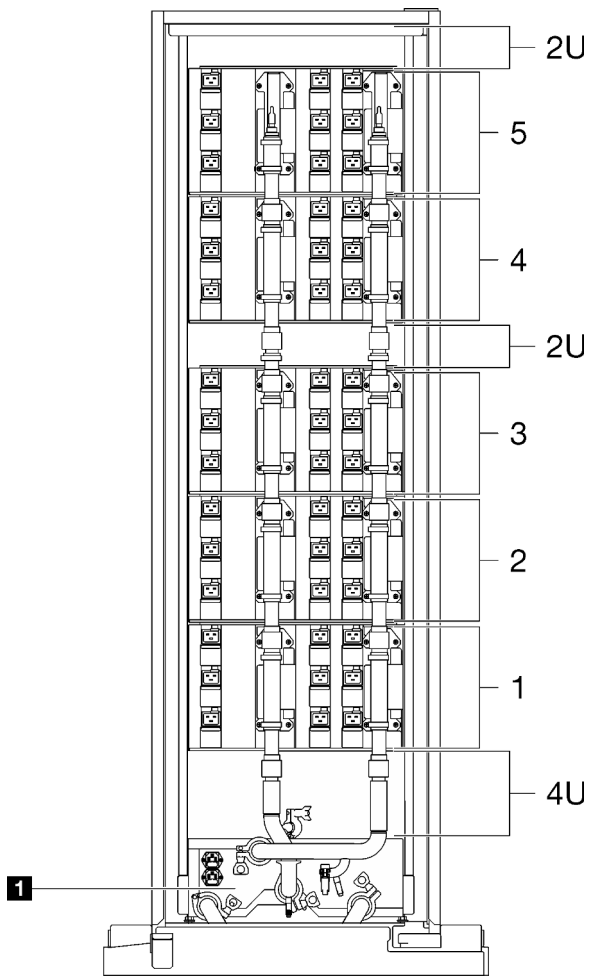
ข้อควรพิจารณา: มีน้ำเหลืออยู่ในวงจรทุติยภูมิของ CDU หลังจากการรวมการผลิต การทดสอบ และการระบายน้ำของ Lenovo ก่อนเติมวงจรรองและแร็คของ CDU เป็นครั้งแรก ต้องแน่ใจว่าได้ล้าง/ล้างวงจรรองทั้งหมดด้วยน้ำที่สะอาดและปราศจากแบคทีเรีย (ต้องการกลั่นหรือปราศจากไอออน) หลังจากที่จะระบายน้ำยาล้างแล้ว ให้ทำการเติมลงในวงจรทุติยภูมิของ CDU และแร็ค ซึ่งเป็นไปตามข้อกำหนดคุณภาพน้ำของ Lenovo (Lenovo Water Quality Specification) และมีสารยับยั้งการกัดกร่อนและไบโอไซด์ในความเข้มข้นที่เหมาะสม



รูปภาพ 4. รูปแบบการจ่ายน้ำหล่อเย็นในแร็ค - มุมมองด้านหน้า

ตาราง 4. รูปแบบการจ่ายน้ำหล่อเย็นในแร็ค - มุมมองด้านหน้า

<p>1 CDU ในแร็ค Neptune DWC RM100</p>
--



รูปภาพ 5. รูปแบบการจ่ายน้ำหล่อเย็นในแร็ค - มุมมองด้านหลัง

ตาราง 5. รูปแบบการจ่ายน้ำหล่อเย็นในแร็ค - มุมมองด้านหลัง

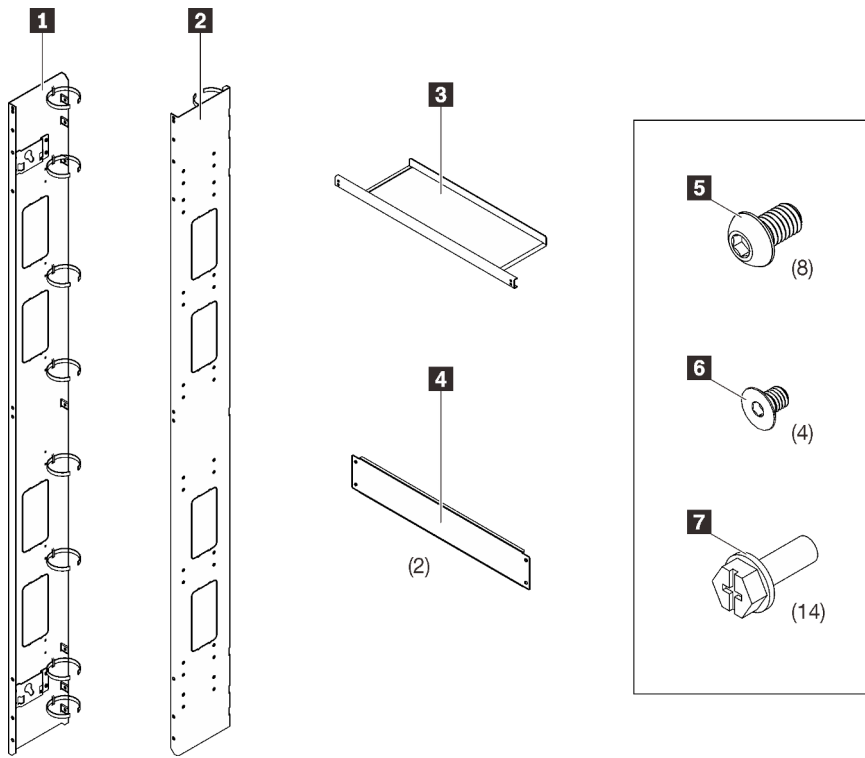
1 CDU ในแร็ค Neptune DWC RM100

ตัวเลือกตู้แร็ค

ดูหัวข้อนี้เพื่อเรียนรู้เกี่ยวกับส่วนประกอบเสริมที่รองรับโดย ThinkSystem Heavy Duty Full Depth 42U Rack Cabinet

42U Standard Rack Extension Kit

ดูหัวข้อนี้เพื่อเรียนรู้เกี่ยวกับส่วนต่างๆ ของ ThinkSystem 42U Standard Rack Extension Kit



รูปภาพ 6. 42U Standard Rack Extension Kit

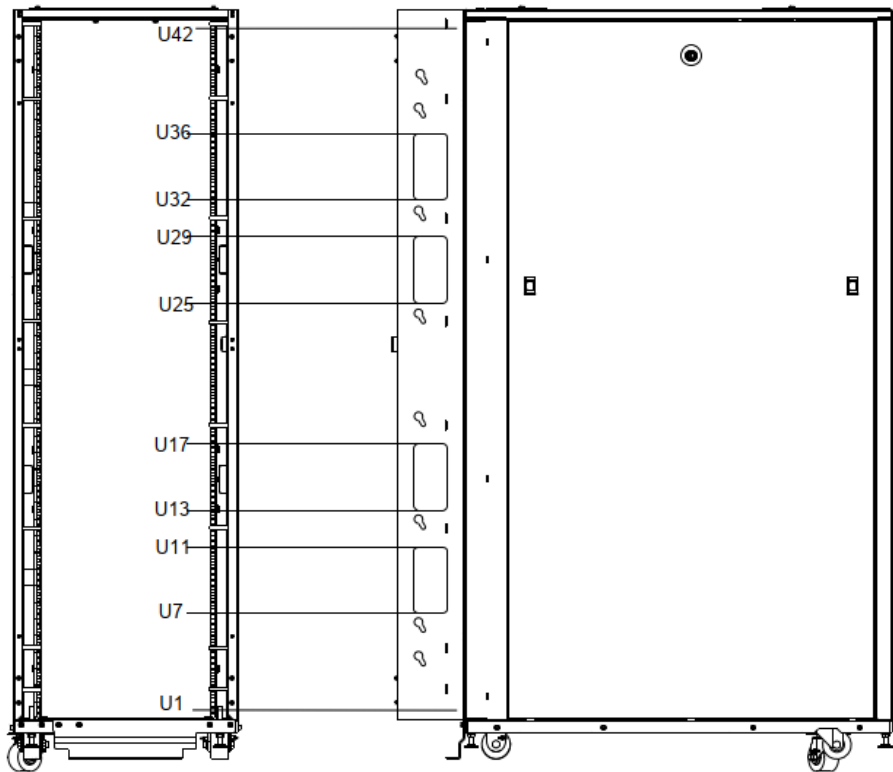
ตาราง 6. 42U Standard Rack Extension Kit ส่วนประกอบ

1 แผงต่อขยายด้านซ้ายหนึ่งตัว	5 สกรูโครงยึดรองรับแปดตัว
2 แผงต่อขยายด้านขวาหนึ่งตัว	6 สกรูฝาครอบด้านบนส่วนต่อขยายสี่ตัว
3 ฝาครอบด้านบนส่วนต่อขยายหนึ่งตัว	7 สกรูแผงส่วนต่อขยายสิบสี่ตัว
4 โครงยึดรองรับสองชั้น	

ข้อมูลจำเพาะ

ตาราง 7. 42U Standard Rack Extension Kit ข้อมูลจำเพาะ

ความลึกของส่วนต่อขยาย	180 มม. / 7 นิ้ว
น้ำหนัก	16 กก. / ปอนด์ 35.3
การจัดการสาย	มีช่องเปิด 89 (กว้าง) x 178 (สูง) มม. สีช่องที่แบ่งส่วนต่อขยายแต่ละด้าน: <ul style="list-style-type: none">• U7 ถึง U11• U13 ถึง U17• U25 ถึง U29• U32 ถึง U36



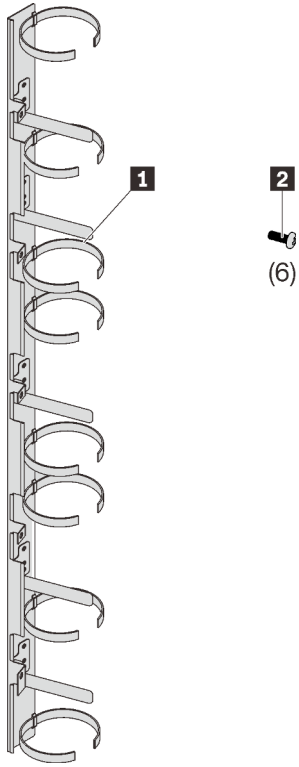
รูปภาพ 7. ช่องเปิดบนแผงส่วนต่อขยาย

สำหรับขั้นตอนการติดตั้ง โปรดดู “ติดตั้ง 42U Standard Rack Extension Kit” บนหน้าที่ 38

โครงยึดการจัดการสาย

ดูหัวข้อนี้เพื่อเรียนรู้เกี่ยวกับโครงยึดการจัดการสาย

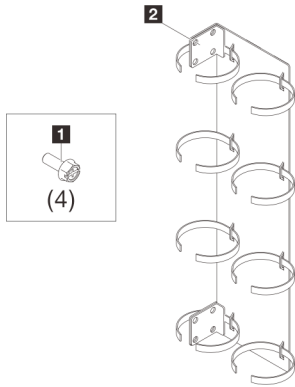
โครงยึดการจัดการสายด้านหน้า 21U



รูปภาพ 8. ส่วนประกอบโครงยึดการจัดการสายด้านหน้า 21U

1 โครงยึดการจัดการสายด้านหน้า 21U	2 สกรูหกตัว
--	--------------------

โครงยึดการจัดการสายด้านหลัง



รูปภาพ 9. ส่วนประกอบโครงยึดการจัดการสายด้านหลัง

1 สกรูสี่ตัว	2 โครงยึดการจัดการสายด้านหลัง
---------------------	--------------------------------------

สำหรับขั้นตอนการติดตั้ง โปรดดู “ติดตั้งโครงยึดการจัดการสาย” บนหน้าที่ 198

ชุดจ่ายไฟและสวิตช์คอนโซล

ดูหัวข้อนี้เพื่อเรียนรู้เกี่ยวกับชุดจ่ายไฟและสวิตช์คอนโซลที่ตู้แร็ครองรับ

ตู้แร็ครองรับ PDU/สวิตช์ต่อไปนี้:

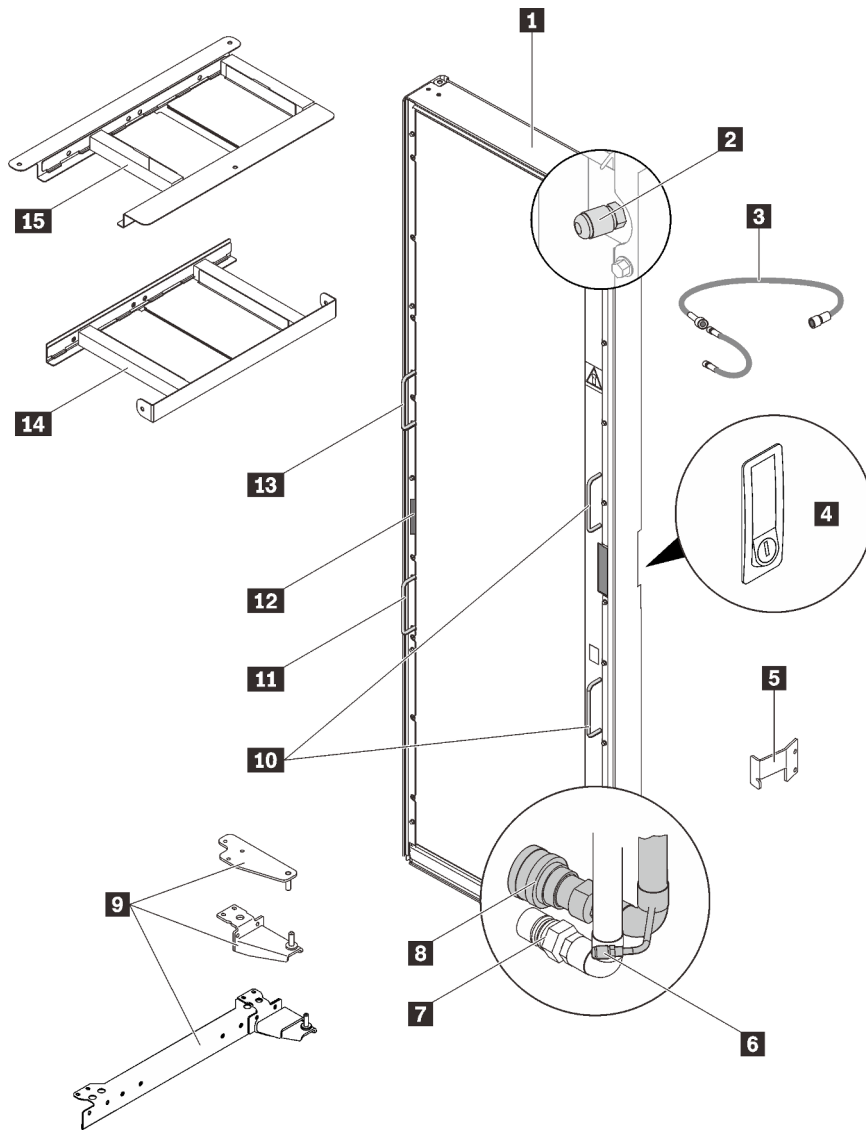
- 0U PDU:
 - ไม่มีชุดต่อขยายแร็ค: สี่หน่วย
 - มีชุดต่อขยายแร็ค: หกหน่วย
- อุปกรณ์เสริม 1U ฝั่งแร็ค/ช่องด้านข้าง: หกหน่วย

สำหรับรายการทั้งหมดของหน่วยจ่ายไฟที่รองรับ ให้ไปที่

- ชุดจ่ายไฟ: <https://lenovopress.com/servers/options/pdu>
- สวิตช์คอนโซล: <https://lenovopress.com/servers/options/kvm>

Rear Door Heat eXchanger V2

ดูหัวข้อนี้เพื่อเรียนรู้เกี่ยวกับส่วนต่างๆ ของ ThinkSystem Rear Door Heat eXchanger V2



รูปภาพ 10. ส่วนประกอบ ThinkSystem Rear Door Heat exChanger V2

ตาราง 8. ส่วนประกอบของ Rear Door Heat exChanger

1 ส่วนประกอบของ Rear Door Heat exChanger	9 ชุดบานพับ
2 วาล์วฟอกอากาศ	10 ที่จับสำหรับยก
3 เครื่องมือฟอกอากาศ	11 ที่จับสำหรับยก
4 สลักประตู	12 หมายเลขประจำเครื่อง
5 แผ่นสลัก	13 ที่จับสำหรับยก
6 วาล์วระบายน้ำ	14 แผ่นกั้นลมด้านล่าง

ตาราง 8. ส่วนประกอบของ Rear Door Heat eXchanger (มีต่อ)

7 ข้อต่อท่อรวมย้อนกลับ	15 แผ่นกั้นลมด้านบน
8 ข้อต่อท่อจ่ายร่วม	

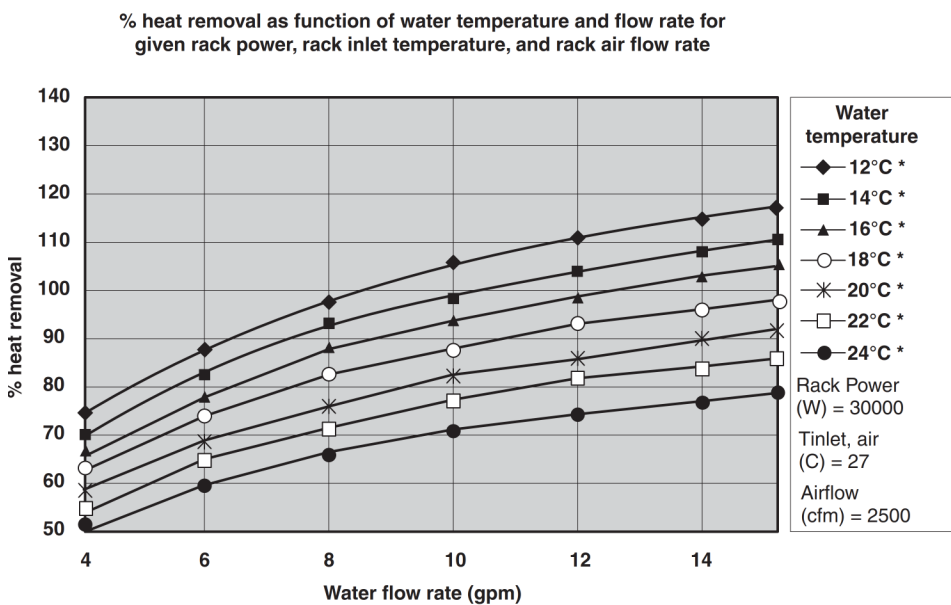
ข้อมูลจำเพาะของ Rear Door Heat eXchanger V2

ขนาด	<ul style="list-style-type: none"> • ลึก: 129 มม. / 5.0 นิ้ว • สูง: 1,950 มม. / 76.8 นิ้ว • กว้าง: 600 มม. / 23.6 นิ้ว
น้ำหนัก	น้ำหนักเมื่อว่าง: 39 กก. / 121 ปอนด์
การเคลื่อนที่ของอากาศ	เกิดจากเซิร์ฟเวอร์และอุปกรณ์อื่นๆ ในแร็ค
อุณหภูมิอากาศลดลง	ด้วยอุปกรณ์ที่มีความร้อนสูง สูงถึง 25°C (45°F) ระหว่างอากาศที่ออกจากอุปกรณ์แร็คและอากาศที่ออกจากตัวแลกเปลี่ยนความร้อน
น้ำ	<ul style="list-style-type: none"> • ที่มา ผู้ใช้จัดหาให้ สอดคล้องกับข้อมูลจำเพาะในเอกสารนี้ • ความดัน <ul style="list-style-type: none"> – การทำงานปกติ: <137.93 kPa (20 psi) – สูงสุด: 689.66 kPa (100 psi) • ปริมาณ ประมาณ 9 ลิตร (2.4 แกลลอน) • อุณหภูมิ <ul style="list-style-type: none"> – เหนือจุดน้ำค้าง – 18°C ±1°C (64.4°F ±1.8°F) สำหรับสภาพแวดล้อม ASHRAE Class 1 – 22°C ±1°C (71.6°F ±1.8°F) สำหรับสภาพแวดล้อม ASHRAE Class 2 <p>หมายเหตุ: ดู "ประสิทธิภาพของตัวแลกเปลี่ยนความร้อน" สำหรับข้อมูลเพิ่มเติม</p> <ul style="list-style-type: none"> • อัตราการไหลของน้ำที่จำเป็น (วัดที่ทางเข้าจ่ายไปยังตัวแลกเปลี่ยนความร้อน) <ul style="list-style-type: none"> – ต่ำสุด: 22.7 ลิตร (6 แกลลอน) ต่อนาที – สูงสุด: 56.8 ลิตร (15 แกลลอน) ต่อนาที

สำหรับการตั้งค่าและการติดตั้ง โปรดดู “ติดตั้ง Rear Door Heat eXchanger V2” บนหน้าที่ 76

ประสิทธิภาพของตัวแลกเปลี่ยนความร้อน

ประสิทธิภาพการทำงานของที่คานหิ้งของตัวแลกเปลี่ยนความร้อนแสดงไว้ในรูปต่อไป นี้ โดยอุณหภูมิอากาศเข้าทั่วไปอยู่ที่ 27°C (80.6°F) โดยมีแร็คที่บรรจุอุปกรณ์เต็มที การกระจายพลังงานที่เกือบสม่ำเสมอ และโหลดความร้อน 30-40 กิโลวัตต์ ด้วยการเลือกอุณหภูมิน้ำเข้าและอัตราการไหลของน้ำที่ถูกต้องคุณสมารถกำจัดความร้อนที่จำเป็นได้ การกำจัดความร้อน 100% บ่งชี้ว่าความร้อนจำนวนเทียบเท่ากับความร้อนที่สร้างโดยอุปกรณ์ได้ถูกกำจัดโดยตัวแลกเปลี่ยนความร้อน และอุณหภูมิอากาศโดยเฉลี่ยที่ออกจากตัวแลกเปลี่ยนความร้อนจะเท่ากับกับอุณหภูมิที่เข้าสู่แร็ค (27°C /80.6°F ในตัวอย่างนี้) การกำจัดความร้อนที่เกิน 100% บ่งชี้ว่าตัวแลกเปลี่ยนความร้อนไม่เพียงพอ แต่กำจัดความร้อนทั้งหมดที่เกิดจากอุปกรณ์ แต่ยังทำให้อากาศเย็นลงอีกเพื่อให้อุณหภูมิอากาศเฉลี่ยที่ออกจากชั้นวางต่ำกว่าที่เข้าสู่แร็ค

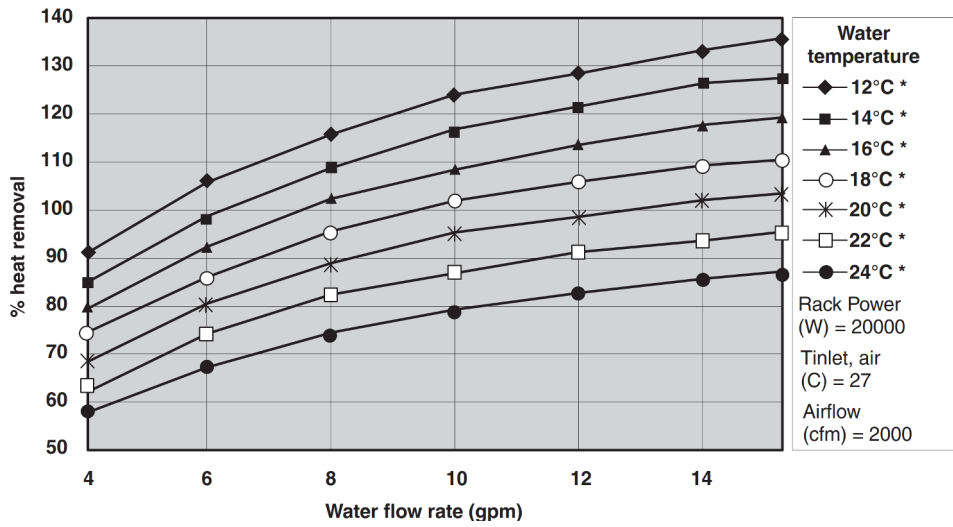


รูปภาพ 11. ประสิทธิภาพทั่วไปของตัวแลกเปลี่ยนความร้อนภาระความร้อน 30 กิโลวัตต์

ตามที่อธิบายไว้ใน “ข้อมูลจำเพาะของน้ำสำหรับวงระบายความร้อนทุติยภูมิ” บนหน้าที่ 92 อุณหภูมิของน้ำที่กำหนดอาจใช้เฉพาะในกรณีที่ระบบที่จ่ายน้ำสามารถวัดจุดน้ำค้างของห้อง และปรับอุณหภูมิของน้ำโดยอัตโนมัติตามจุดน้ำค้างของห้อง มิฉะนั้นอุณหภูมิของน้ำจะต้องสูงกว่าจุดน้ำค้างสูงสุดที่อนุญาตในการติดตั้งศูนย์ข้อมูลนั้น

ข้อมูลประสิทธิภาพแสดงในรูปต่อไป นี้สำหรับภาระความร้อน 20 กิโลวัตต์ เนื่องจากปริมาณความร้อนที่น้อยลง จึงสามารถบรรลุระดับความเย็นที่เฉพาะเจาะจงได้โดยใช้น้ำอุ่นขึ้น อัตราการไหลที่ต่ำลง หรือทั้งสองอย่าง

% heat removal as function of water temperature and flow rate for given rack power, rack inlet temperature, and rack air flow rate



รูปภาพ 12. ประสิทธิภาพทั่วไปของตัวแลกเปลี่ยนความร้อนภาวะความร้อน 20 กิโลวัตต์

บทที่ 3. การติดตั้งตู้แร็ค

ทำตามคำแนะนำในหัวข้อนี้เพื่อติดตั้งตู้แร็ค

ข้อควรระวัง:

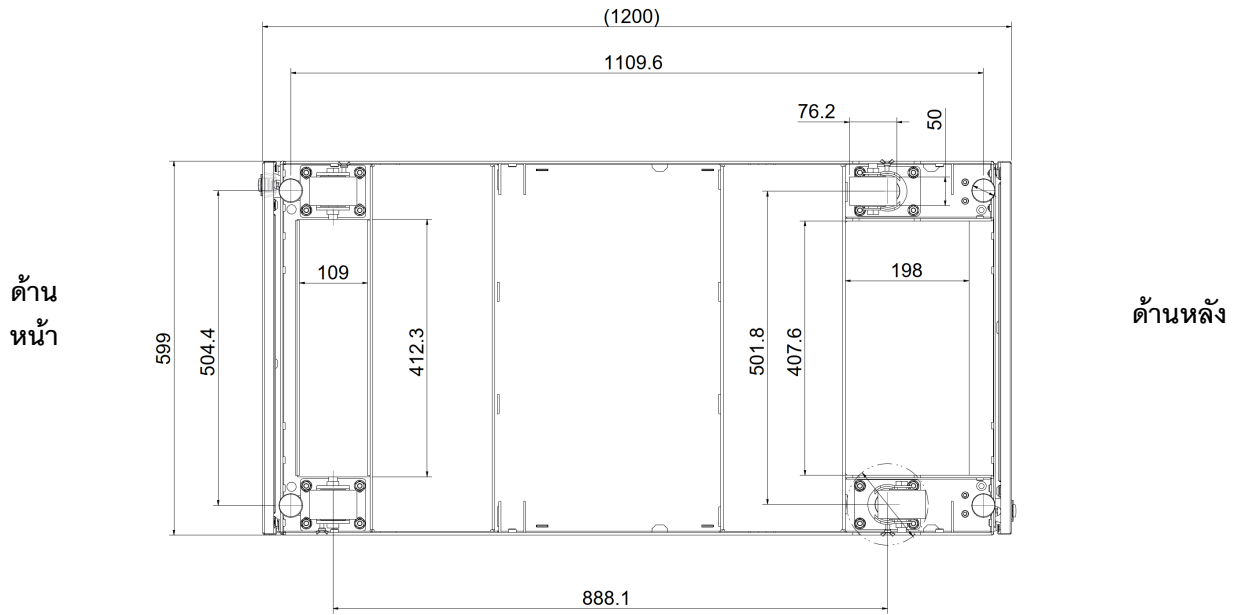
พื้นยกหรือแผ่นพื้นที่จะติดตั้งระบบต้องสามารถรองรับน้ำหนักของระบบได้ ติดต่อผู้ผลิตแผ่นพื้นยก วิศวกรโครงสร้าง หรือทั้งสองฝ่าย เพื่อตรวจสอบว่าโครงสร้างพื้นยกและพื้นโครงสร้างทั้งหมดรองรับน้ำหนักที่กระจุกตัวและกระจายตัวของชั้นวางและสิ่งของภายในได้ปลอดภัยหรือไม่ การประเมินแผ่นพื้นและโครงสร้างพื้นยกควรพิจารณาถึงน้ำหนักคงที่ของแร็คและสิ่งที่อยู่ภายในแร็ค ตลอดจนน้ำหนักที่ติดตั้งพร้อมโครงสร้างพื้นฐานเพิ่มเติม เช่น แร็คที่ติดตั้งเคเบิล สายเพิ่มเติม ตัวแลกเปลี่ยนความร้อนฝาล้าง โครงสร้างการจับที่วางอยู่บนแร็ค บุคลากรในพื้นที่ ฯลฯ... อาจจำเป็นต้องมีการรองรับเพิ่มเติม โดยขึ้นอยู่กับประเภทของแผ่นพื้นยก เช่นฐานรองรับน้ำหนักหรือโครงรองรับน้ำหนักแบบสั่งทำเพื่อรักษาความสมบูรณ์ของโครงสร้างของแผ่นปูที่ยังไม่ได้ตัด หรือเพื่อคืนความสมบูรณ์ของแผ่นปูที่ตัดเพื่อให้สายหรือท่อเข้า/ออกได้ ติดต่อผู้ผลิตแผ่นพื้นยก วิศวกรโครงสร้าง หรือทั้งสองฝ่ายเพื่อให้แน่ใจว่าแผ่นปูพื้นและฐานรองรับน้ำหนักสามารถรับน้ำหนักได้

ควรพิจารณาถึงน้ำหนักแบบไดนามิก/เมื่อเคลื่อนที่ของแร็คและสิ่งของที่อยู่ภายในเป็นพิเศษ เพื่อให้แน่ใจว่าความสมบูรณ์ของพื้นหรือแผ่นที่ยกขึ้นจะไม่ลดลงเมื่อเคลื่อนแร็คที่บรรจุสิ่งของไปตามพื้น ในบางกรณี อาจต้องใช้แผ่นกระจายน้ำหนักเพื่อกระจายน้ำหนักของแร็คที่เคลื่อนที่แบบไดนามิกไปยังจุดต่างๆ ได้ดีขึ้น ตั้งแต่ทำขนถ่ายไปจนถึงศูนย์ข้อมูล และไปยังพื้นที่ตั้งในศูนย์ข้อมูล สิ่งอื่นๆ ที่ต้องพิจารณา ได้แก่ ทางลาด อัตราการรับน้ำหนักของลิฟต์ โถงทางเดิน การเปลี่ยนระหว่างพื้นประเภทต่างๆ หรือชั้นย่อย ความแตกต่างของระดับความสูงระหว่างชั้น ช่องว่างระหว่างจุดเข้าลิฟต์และชั้นหลัก

การวางแผ่นพื้นที่

ทำตามคำแนะนำในหัวข้อนี้เพื่อวางแผนสำหรับพื้นที่ที่จะมีตู้แร็ค

ดูภาพประกอบต่อไปสำหรับระยะห่างระหว่างส่วนประกอบต่างๆ ที่ด้านล่างของตู้แร็ค และวางแผนให้สอดคล้องกัน



รูปภาพ 13. การวางแผนพื้นที่ (มม.)

แกะกล่องตู้แร็ค

ดูหัวข้อนี้เพื่อเรียนรู้วิธีแกะกล่องตู้แร็ค

S037



ข้อควรระวัง:

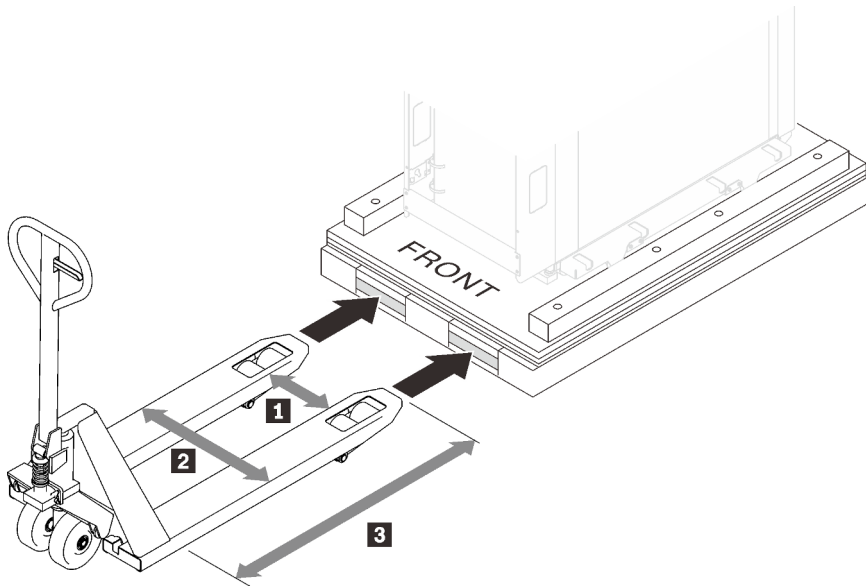
น้ำหนักของชิ้นส่วนหรืออุปกรณ์นี้มากกว่า 200 กก. (441 ปอนด์) ต้องมีบุคลากรที่ได้รับการฝึกอบรมพิเศษ อุปกรณ์ยก หรือทั้งสองกรณีเพื่อที่จะยกชิ้นส่วนหรืออุปกรณ์นี้ได้อย่างปลอดภัย

ตรวจสอบให้แน่ใจว่าได้ปฏิบัติตามกฎระเบียบการใช้งานรถยกเพื่อป้องกันไม่ให้ตู้แร็คพลิกคว่ำ

หมายเหตุ:

- ข้อกำหนดด้านพื้นที่: คุณจะต้องใช้อย่างน้อย 2,885 มม. (113.6 นิ้ว) ที่ด้านหลังของพาเลทเพื่อแกะตู้แร็ค
- ความต้องการเครื่องมือ: คุณจะต้องใช้เครื่องมือที่แหลมคมหนึ่งชิ้น
- ข้อกำหนดของรถยก:

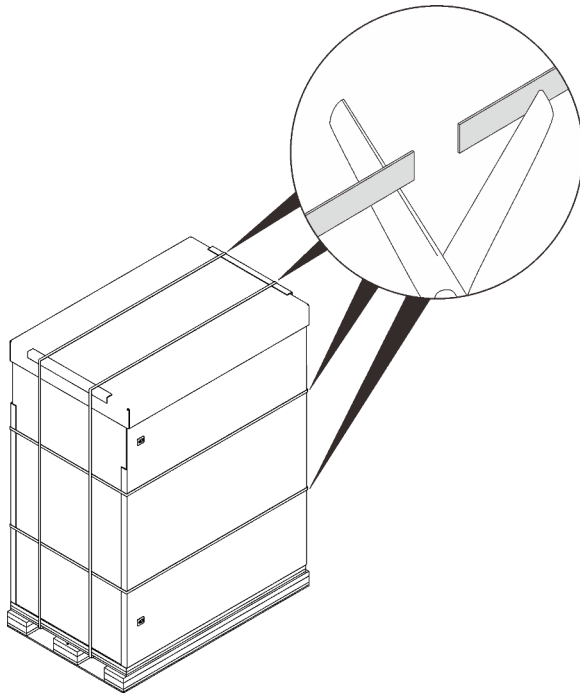
หมายเหตุ: เฉพาะด้านหน้าของพาเลทเท่านั้นที่ใช้รถยกได้



รูปภาพ 14. รถยก

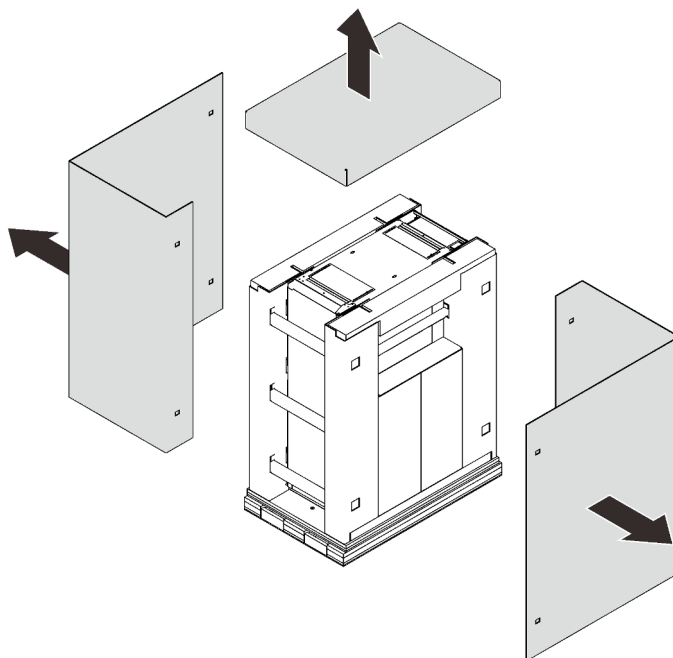
- **1** ต้องยาวกว่า 350 มม.
- **2** ต้องสั้นกว่า 700 มม.
- **3** ต้องอยู่ระหว่าง 1,450 ถึง 1,650 มม.
- ความสามารถในการรับน้ำหนักต้องมากกว่า 3,000 กก.

ขั้นตอนที่ 1. ตัดสายรัดทั้งสี่ด้วยเครื่องมือที่แหลมคม



รูปภาพ 15. การตัดสายรัด

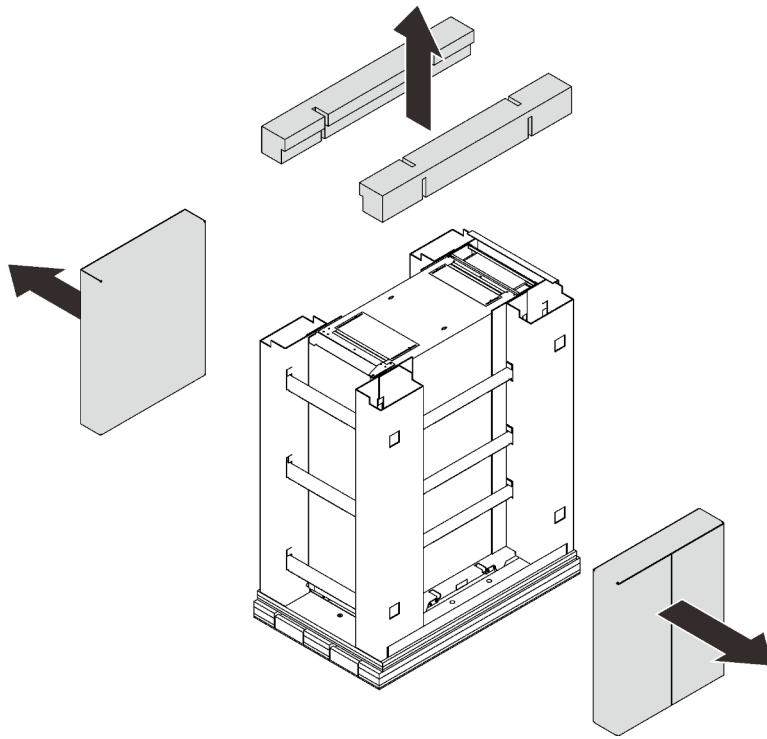
ขั้นตอนที่ 2. ถอดฝาครอบด้านบนและกระดาษแข็งด้านข้างออก



รูปภาพ 16. การถอดกระดาษแข็ง

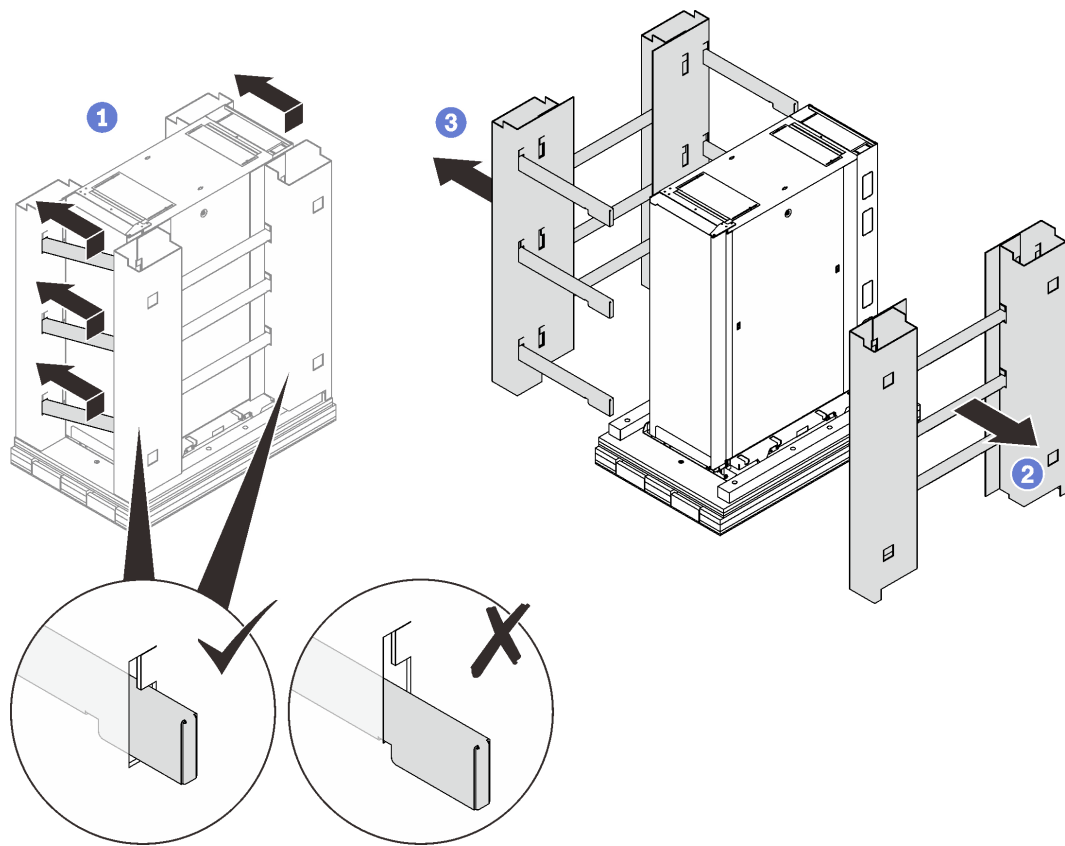
ขั้นตอนที่ 3. ถอดแถบด้านบนและกล่องด้านข้างออก

หมายเหตุ: กล่องด้านข้างหนึ่งกล่องมีทางลาดซึ่งค่อนข้างหนัก การยกต้องใช้คนสองคน



รูปภาพ 17. การถอดแถบด้านบนและกล่องด้านข้างออก

ขั้นตอนที่ 4. ปลดและถอดโครงด้านข้าง

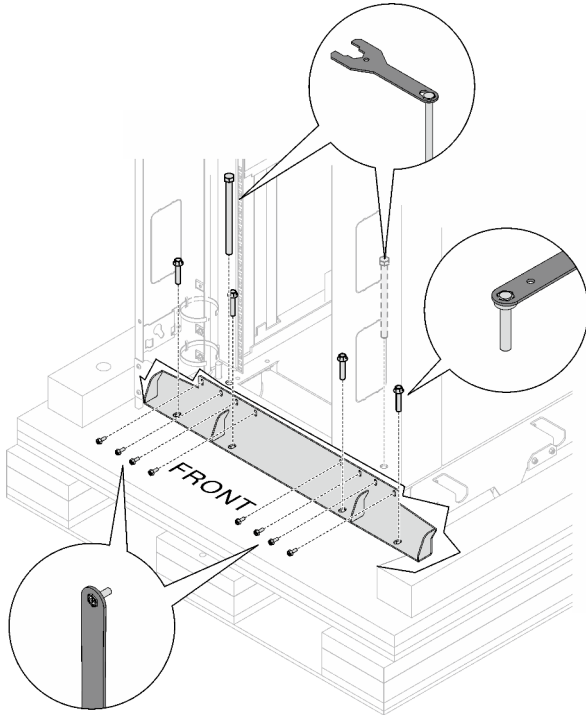


รูปภาพ 18. การถอดโครงด้านข้าง

- 1 ยกและเลื่อนแถบแนวนอนทั้งหมดไปทางซ้ายเล็กน้อยเพื่อปลดปลายด้านขวาออกจากช่องบนโครงด้านขวา
- 2 ถอดโครงด้านขวาออกพร้อมกับแถบแนวนอนสามแถบ
- 3 ถอดโครงด้านซ้ายออกพร้อมกับแถบแนวนอนเก้าแถบ

ขั้นตอนที่ 5. เปิดประตูหน้าและถอดสิ่งต่อไปนี้:

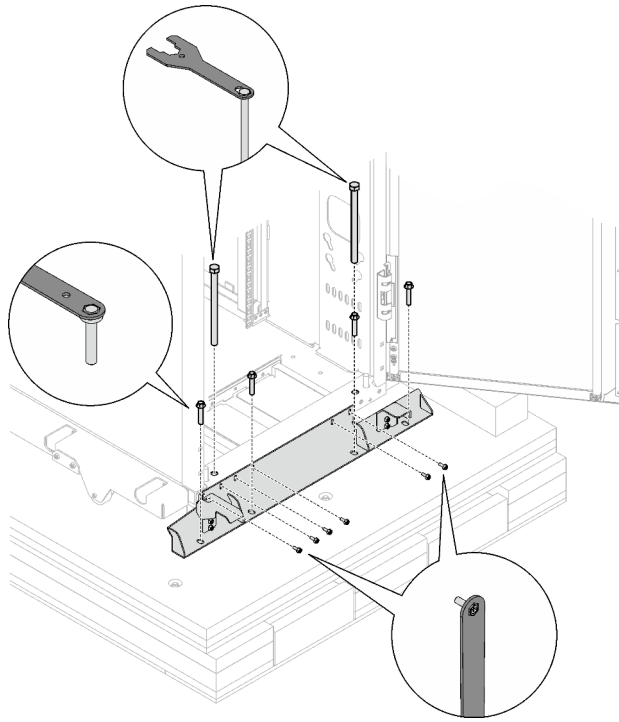
- ถอดสลักเกลียวสองตัวด้วยประแจสำหรับ 10, 14, 5, 18, 26
- ถอดสกรู M6 สีตัวด้วยประแจสำหรับ 8, 9, 2
- ถอดสกรู M10 แดตัวด้วยประแจสำหรับ 8, 9, 2



รูปภาพ 19. การถอดโครงยึดสำหรับการจัดส่งด้านหน้า

ขั้นตอนที่ 6. เปิดประตูด้านหลัง แล้วถอดสิ่งต่อไปนี้:

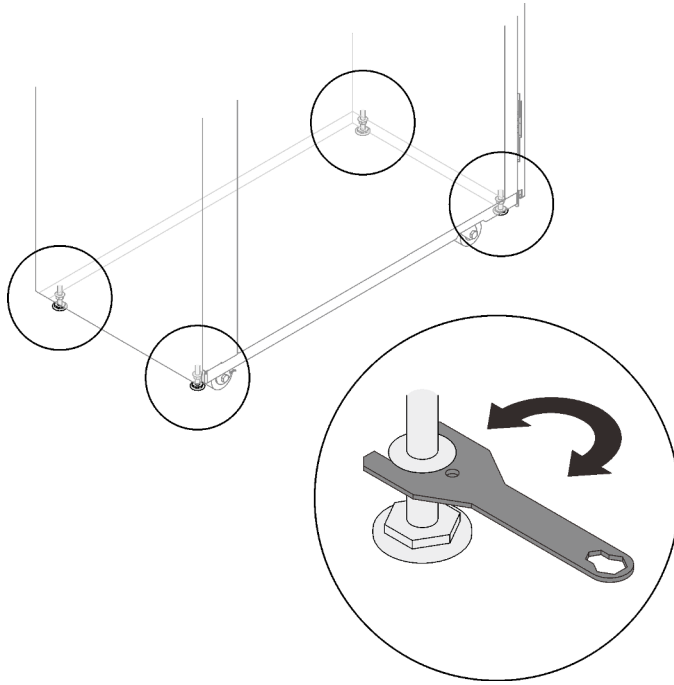
- ถอดสลักเกลียวสองตัวด้วยประแจสำหรับ 10, 14, 5, 18, 26
- ถอดสกรู M6 สีตัวด้วยประแจสำหรับ 8, 9, 2
- ถอดสกรู M10 หกตัวด้วยประแจสำหรับ 8, 9, 2



หมายเหตุ: เก็บสลักเกลียวไว้อย่างน้อยหนึ่งตัวเพื่อใช้ในภายหลัง

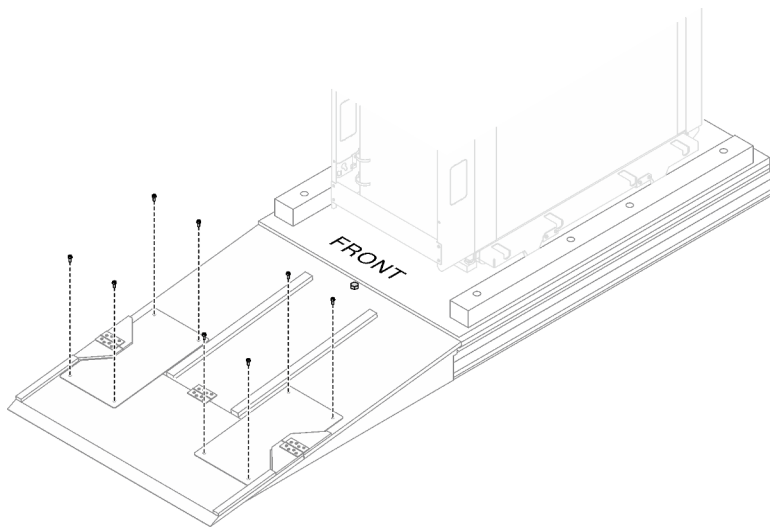
รูปภาพ 20. การถอดโครงยึดสำหรับการจัดส่งด้านหลัง

- ขั้นตอนที่ 7. ยกแผ่นปรับระดับทั้งสี่แผ่นขึ้นด้วยประแจสำหรับ 10, 14, 5, 18, 26 หลายๆ รอบจนกว่าจะไม่รับน้ำหนักของตู้แร็คอีกต่อไป



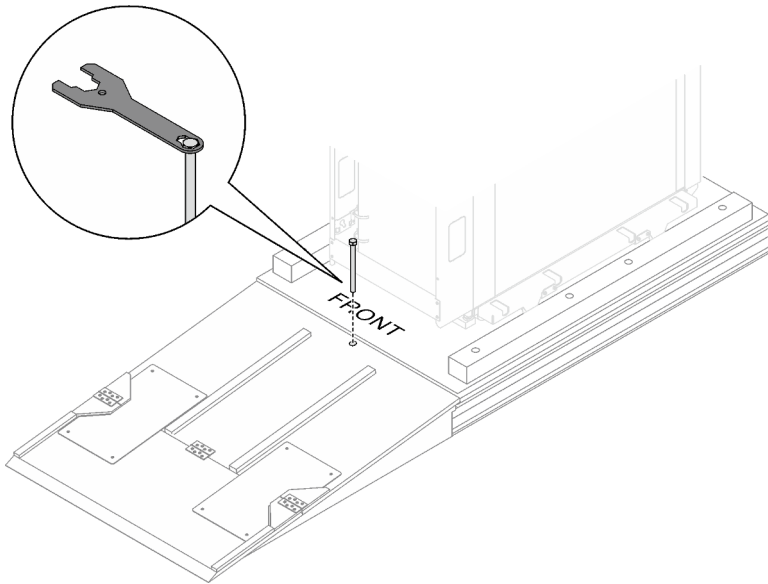
รูปภาพ 21. การยกแผ่นปรับระดับ

ขั้นตอนที่ 8. ยึดแผ่นโลหะทั้งสองแผ่นเข้ากับทางลาดด้วยสกรูแปดตัวที่มาในถุงเล็กๆ ที่ติดอยู่กับแผ่นโลหะ



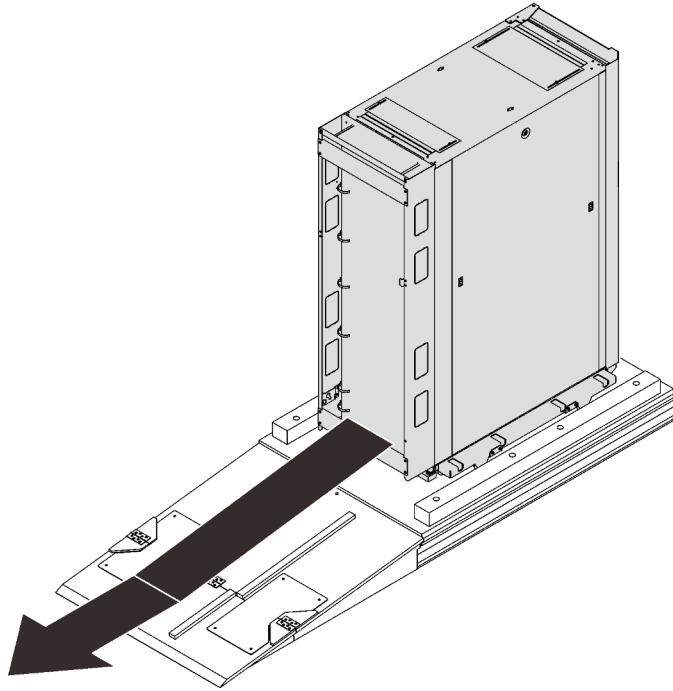
รูปภาพ 22. การยึดแผ่นโลหะสองแผ่นเข้ากับทางลาด

ขั้นตอนที่ 9. ยึดทางลาดกับพาเลทด้วยสลักเกลียวตัวใดตัวหนึ่งที่ถูกถอดออกก่อนหน้าด้วยประแจสำหรับ 10, 14, 5, 18, 26



รูปภาพ 23. การยึดทางลาดกับพาเลท

ขั้นตอนที่ 10. วางทางลาดไว้ถัดจากประตูหน้าตู้ และค่อยๆ เลื่อนตู้แร็คลงจากพาเลทไปยังตำแหน่งที่กำหนด



รูปภาพ 24. การย้ายตู้

ติดตั้งชุดเชื่อมต่อ

สามารถเชื่อมต่อตู้แร็คได้มากกว่าหนึ่งตู้เป็นชุด ดูหัวข้อนี้เพื่อเรียนรู้วิธีการเชื่อมต่อตู้แร็คเข้าด้วยกันเป็นชุดด้วยชุดเชื่อมต่อ

เกี่ยวกับงานนี้

หมายเหตุ: เพื่อรักษาสมดุลของตู้แร็ค ห้ามถอดกรรเชียงออก ยกเว้นสถานการณ์ต่อไปนี้:

- เมื่อมีการเชื่อมต่อตู้แร็คสองตู้ขึ้นไปด้วยชุดเชื่อมต่อ
- เมื่อตู้แร็คยึดกับพื้นด้วยตัวกันโคลง

R002



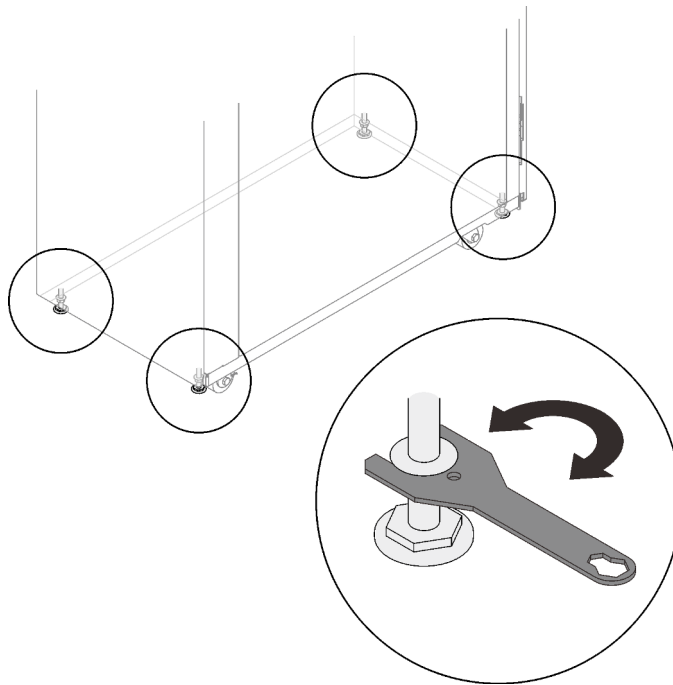


อันตราย

- ติดตั้งแปดปรับระดับไว้ด้านล่างของตู้แร็คเสมอ
- ติดตั้งโครงยึดเพื่อกันโคลงที่ตู้แร็คเสมอ
- ติดตั้งอุปกรณ์ที่หนักที่สุดไว้ชั้นล่างสุดของตู้แร็คเสมอ
- ติดตั้งเซิร์ฟเวอร์หรืออุปกรณ์เสริมโดยเริ่มจากชั้นล่างสุดของตู้แร็คเสมอ

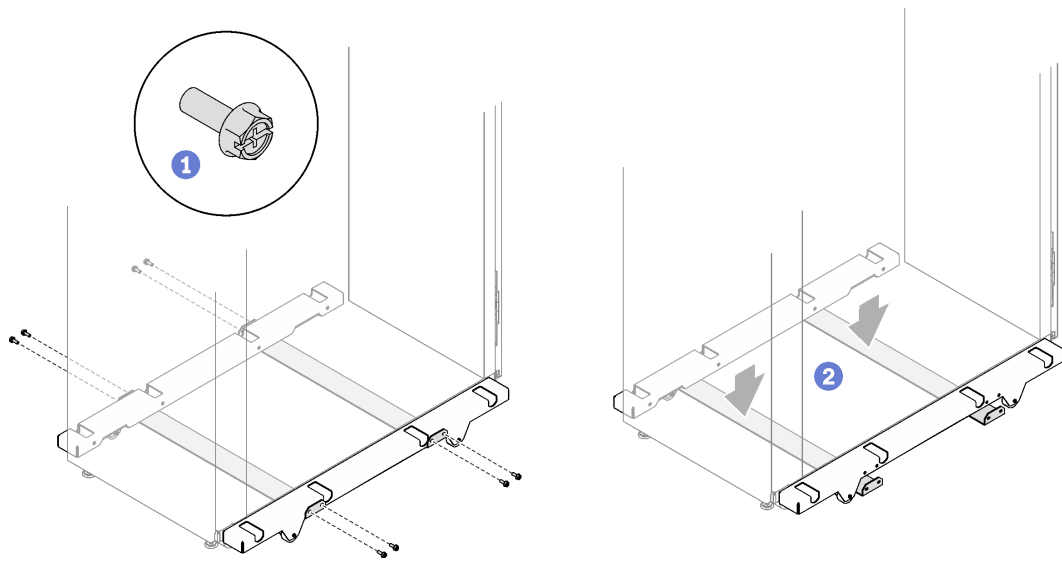
ขั้นตอน

ขั้นตอนที่ 1. ยึดแผ่นปรับระดับทั้งสี่แผ่นตามลำดับจนกว่าจะสัมผัสกับพื้นอย่างแน่นหนาและรองรับตู้แร็ค ตรวจสอบให้แน่ใจว่าตู้มีความสมดุลโดยค่อยๆ ดันตู้ หากเอียง ให้ปรับความยาวของแผ่นปรับระดับจนกว่าตู้จะสมดุลกัน



รูปภาพ 25. การลดแผ่นปรับระดับ

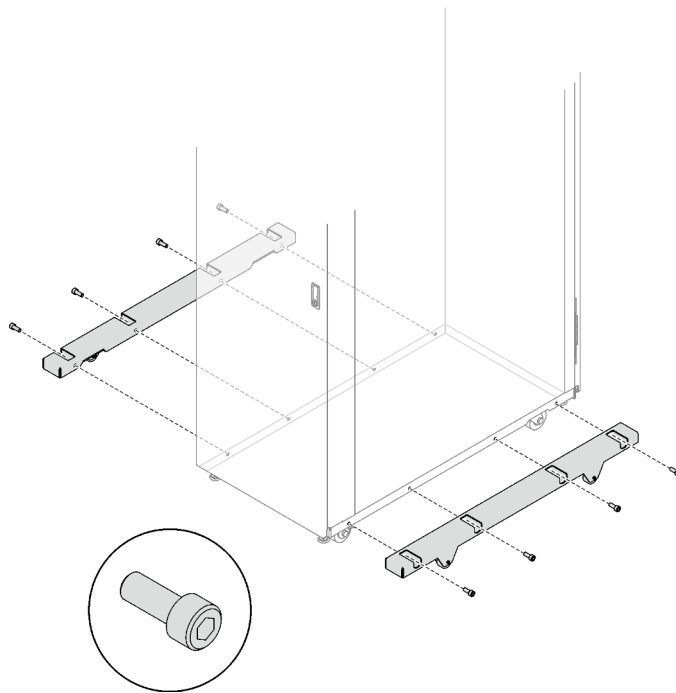
ขั้นตอนที่ 2. ถอดแถบกันโคลงกรรเชิงออก



รูปภาพ 26. การถอดแถบกันโคลงกรรเชียง

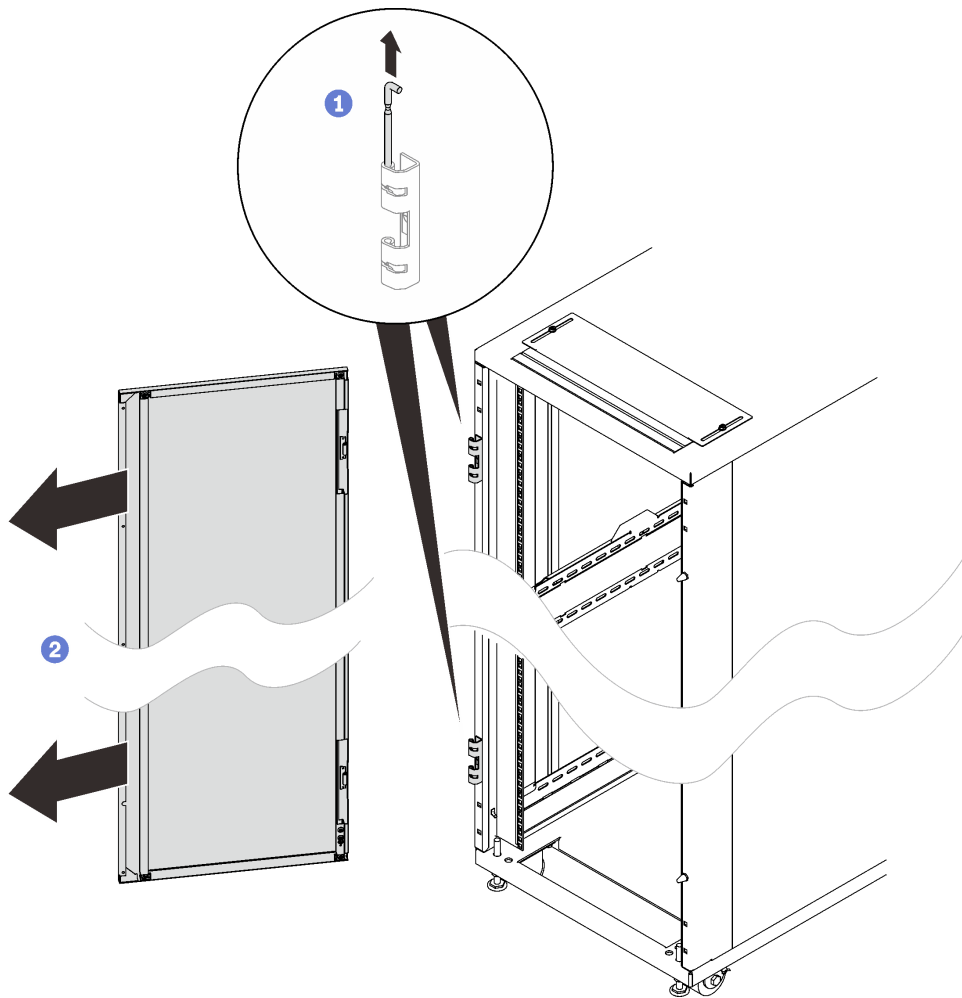
- 1 ถอดสกรูแปดตัวที่ยึดแถบทั้งสองเข้ากับตู้แร็ค
- 2 วางแถบกันโคลงสองตัวลงบนพื้น แล้วถอดออก

ขั้นตอนที่ 3. ถอดสกรูสี่ตัวที่ยึดกรรเชียงแต่ละอันออก และถอดกรรเชียงออก



รูปภาพ 27. การถอดกรรเชียง

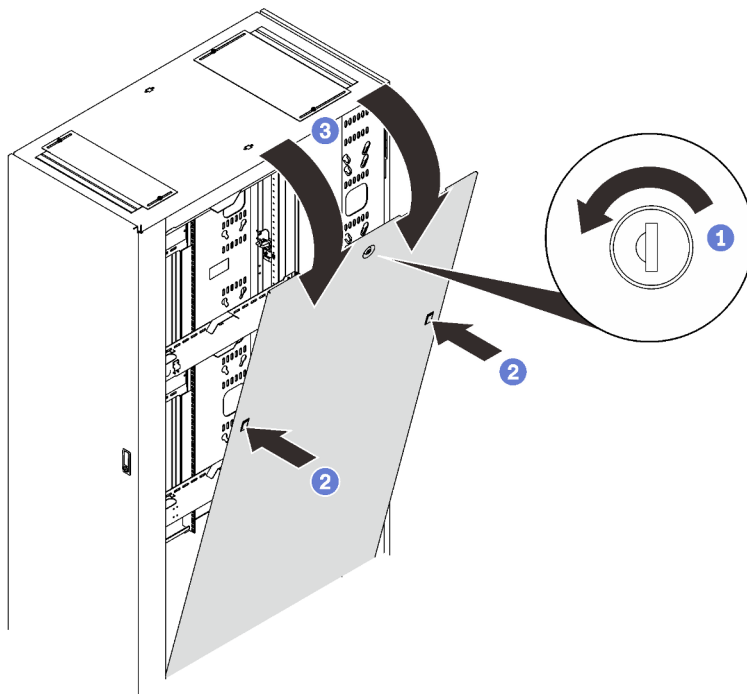
ขั้นตอนที่ 4. ถอดประตูด้านหน้าและด้านหลังของตู้แร็คทุกตู้ที่จะเป็นส่วนหนึ่งของชุด



รูปภาพ 28. การถอดประตู

- 1 จับประตูให้อยู่ในตำแหน่ง จากนั้นยกปีกบานพับทั้งสองจนล๊อคในตำแหน่งเปิด เพื่อให้ประตูหลุดออกจากที่ติดตั้ง
- 2 ถอดประตูออกจากโครงตู้แร็ค

ขั้นตอนที่ 5. (ไม่บังคับ) ถอดฝาครอบด้านข้างทั้งหมดที่จะสัมผัสกันในชุด



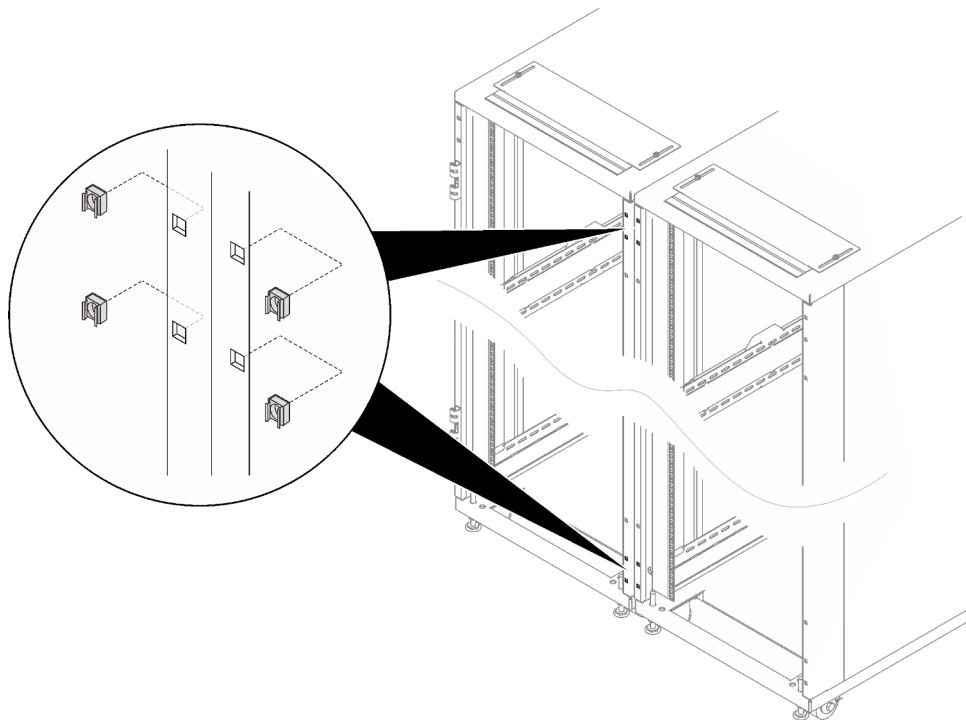
รูปภาพ 29. การถอดฝาครอบด้านข้าง

- 1 ปลดล็อกฝาครอบด้านข้างด้วยกุญแจ
- 2 กดที่สลักทั้งสองข้างของฝาครอบเพื่อปลดออกจากแร็ค
- 3 หมุนด้านบนบนของฝาครอบด้านข้างออกจากแร็ค แล้วถอดออก

ขั้นตอนที่ 6. หากมีแผนการติดตั้งอุปกรณ์ในช่องด้านข้างให้ทำตอนนี้และทำการเชื่อมต่อและตั้งค่าสายที่จำเป็นทั้งหมดให้เสร็จสิ้น (ดู “ติดตั้งอุปกรณ์ 1U เข้าไปในช่องด้านข้าง” บนหน้าที่ 116)

ตรวจสอบให้แน่ใจว่าได้ทำการเชื่อมต่อสายและตั้งค่าอุปกรณ์ทั้งหมดที่จำเป็นก่อนการติดตั้งชุดเชื่อมต่อที่ตู้แร็ค เนื่องจากงานเหล่านี้จะทำได้ยากหลังจากนั้น

ขั้นตอนที่ 7. ติดตั้งน็อตตัวครอบสี่ตัวที่ตำแหน่งบนและล่างที่ด้านข้างของผู้ที่อยู่ติดกันเพื่อเตรียมการติดตั้งชุดเชื่อมต่อใช้น็อตตัวครอบที่มาพร้อมชุดเชื่อมต่อ

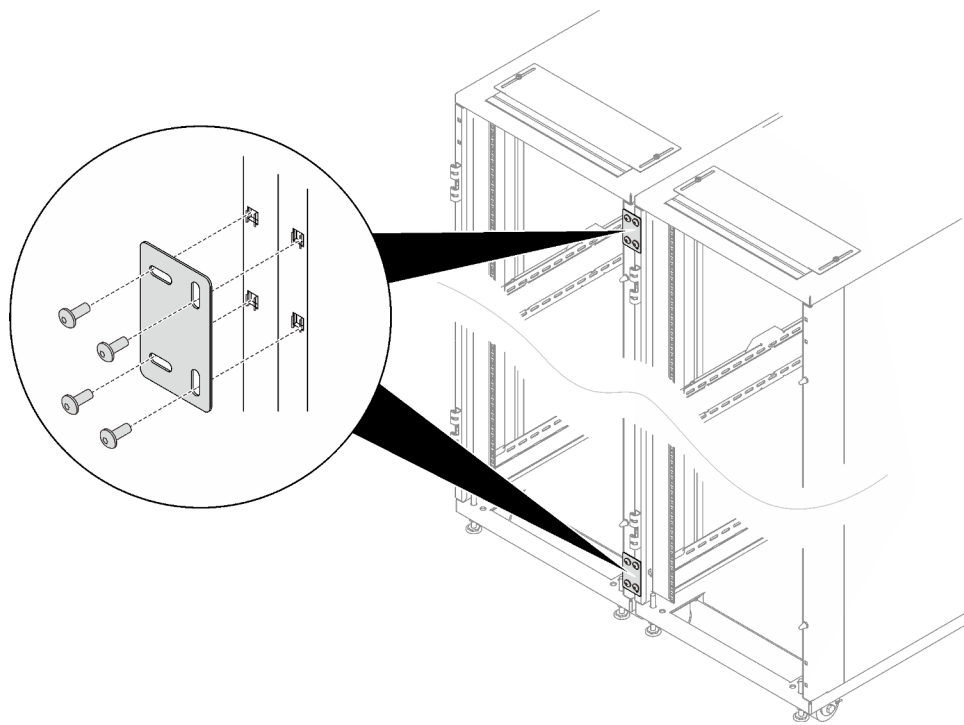


รูปภาพ 30. การติดตั้งน็อตตัวครอบ

ดูรายละเอียดได้ที่ “ติดตั้งน็อตบนหน้าแปลนยึด” บนหน้าที่ 71

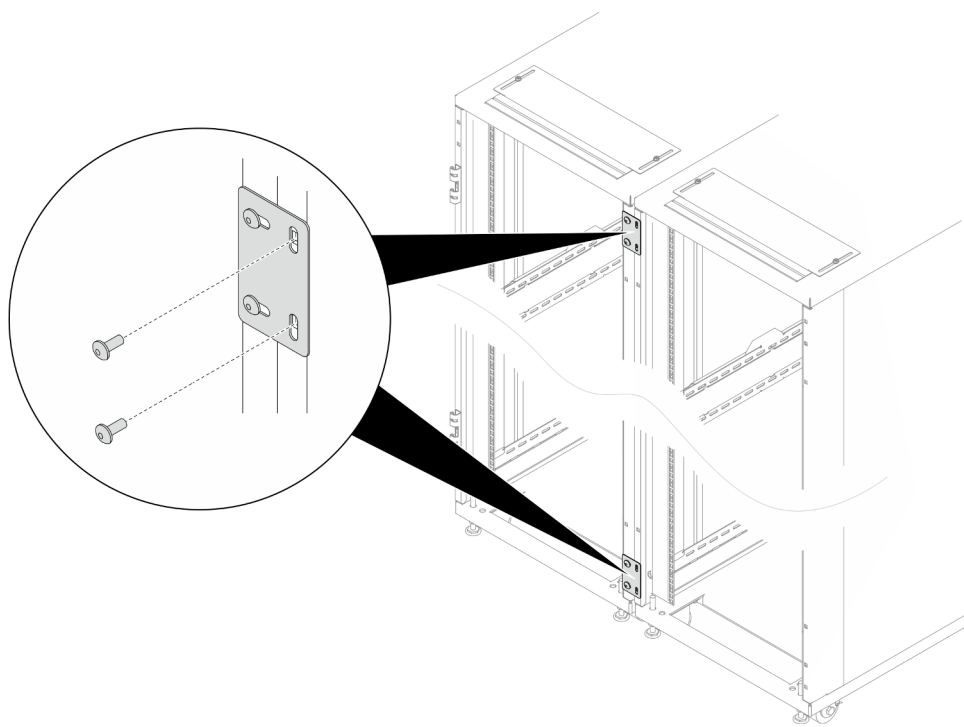
ขั้นตอนที่ 8. จัดตำแหน่งรูสกรูสี่รูของโครงยึดยึดสองตัวให้ตรงกับรูในตู้ที่อยู่ติดกัน และยึดโครงยึดแต่ละอันเข้ากับชั้นวางด้วยสกรูสี่ตัว

หมายเหตุ: อย่าขันสกรูบนโครงยึดแรกจนสุดจนกว่าจะยึดโครงยึดที่สอง



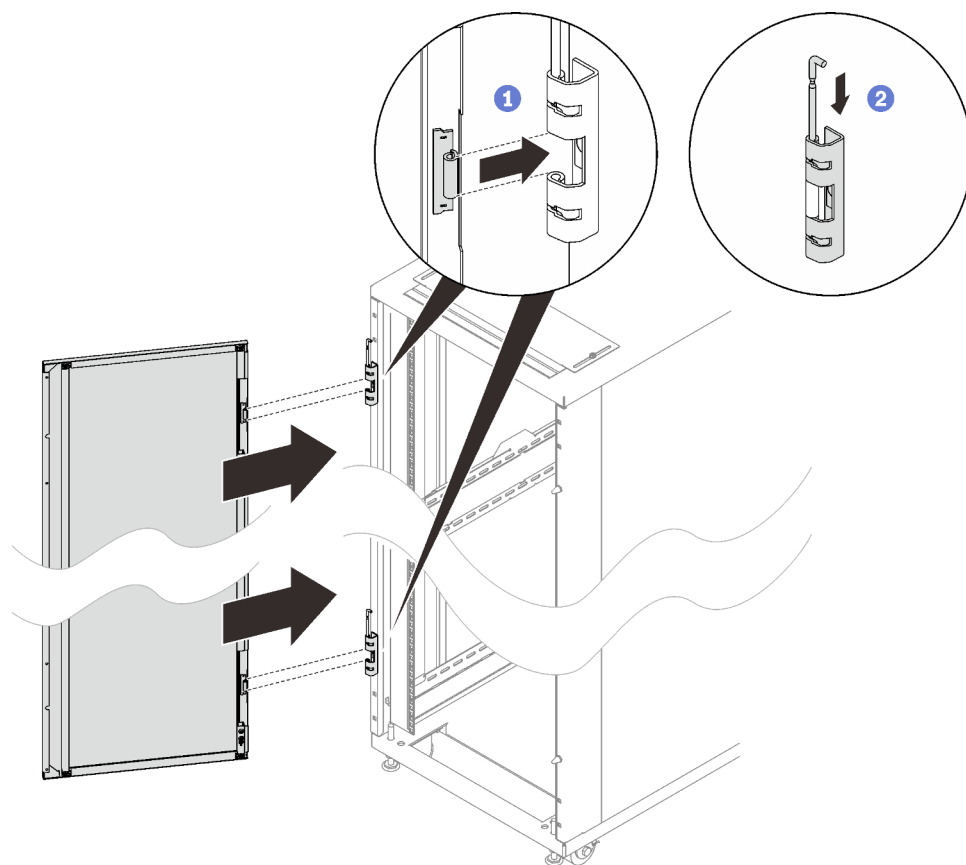
รูปภาพ 31. การติดตั้งโครงยึดแนบ

ขั้นตอนที่ 9. หากมีแผ่นที่จะติดตั้งชุดต่อขยายในตู้เพียงตู้เดียว ให้ถอดสกรูสองตัวออกจากด้านบนและด้านล่างของตู้ที่จะติดตั้งพร้อมกับชุดต่อขยาย จากนั้นดำเนินการตามขั้นตอนการติดตั้งชุดต่อขยายจริง ดู [“ติดตั้ง 42U Standard Rack Extension Kit”](#) บนหน้า 38



รูปภาพ 32. การถอดสกรูเพื่อเตรียมพร้อมสำหรับการติดตั้งส่วนต่อขยาย

มีฉะนั้น ให้ติดตั้งประตูล็อคทั้งหมดที่ถอดออกกลับเข้าที่



รูปภาพ 33. การติดตั้งประตู

- 1 จัดแนวประตูให้ตรงกับบานพับ และยัดประตูให้เข้าที่
- 2 ดันสลักบานพับลงไปที่ตำแหน่งปิดเพื่อให้ประตูแน่นดี

ติดตั้งตัวกันโคลงหน้าและแผ่นป้องกันการวนซ้ำ

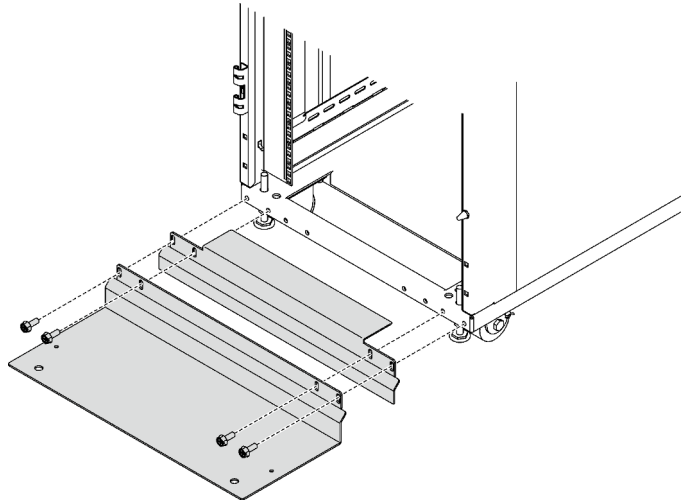
ดูหัวข้อนี้เพื่อเรียนรู้วิธีเพิ่มความสมดุลของตู้แร็คด้วยตัวกันโคลงหน้า

ขั้นตอน

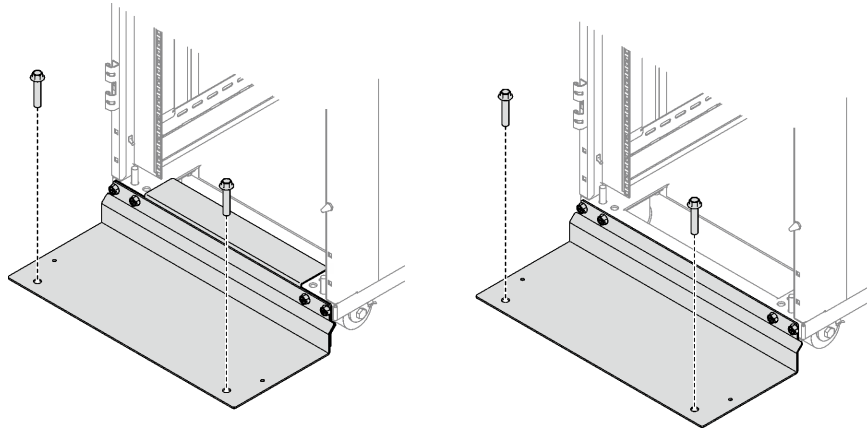
ขั้นตอนที่ 1. ปลดล็อกและเปิดประตูหน้า

ขั้นตอนที่ 2. ยึดตัวกันโคลงและแผ่นป้องกันการวนซ้ำเข้ากับด้านหน้าของตู้แร็คด้วยสกรูสี่ตัว

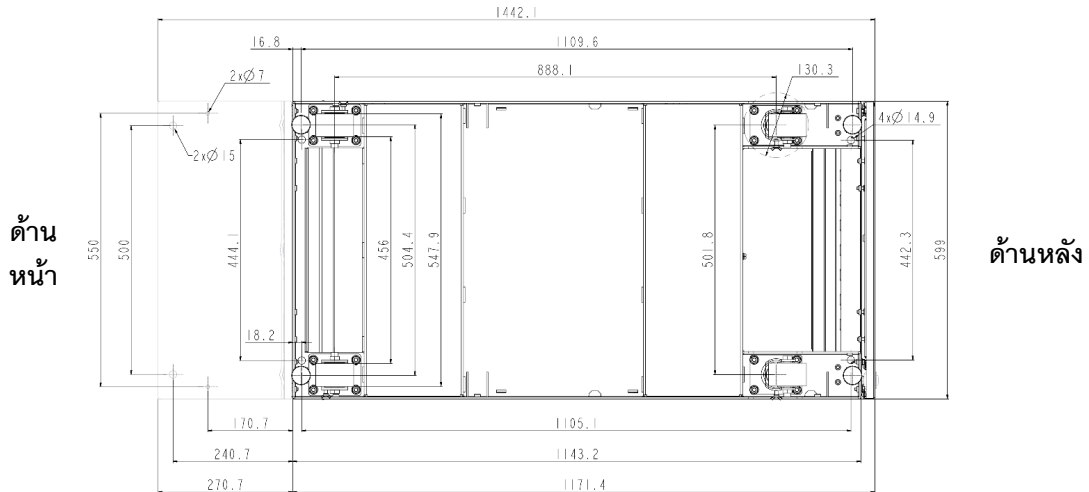
รูปภาพ 34. การติดตั้งตัวกันโคลงหน้าและแผ่นป้องกันการวนซ้ำ



ขั้นตอนที่ 3. ยึดตัวกันโคลงกับพื้นด้วยสกรูสองตัว



รูปภาพ 35. การยึดตัวกันโคลงกับพื้น



รูปภาพ 36. ตู้แร็คที่ติดตั้งตัวกันโคลง

ติดตั้งชุดต่อขยายแร็ค

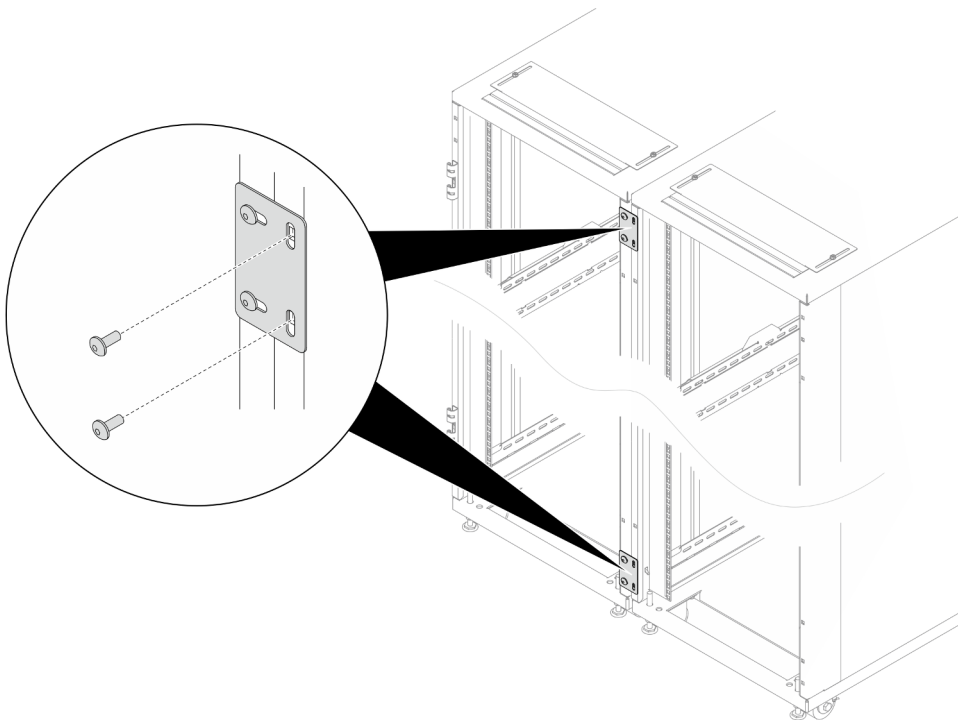
ดูหัวข้อนี้เพื่อเรียนรู้วิธีติดตั้งชุดต่อขยายแร็ค

ติดตั้ง 42U Standard Rack Extension Kit

ดูหัวข้อนี้เพื่อเรียนรู้วิธีติดตั้ง 42U Standard Rack Extension Kit

หมายเหตุ:

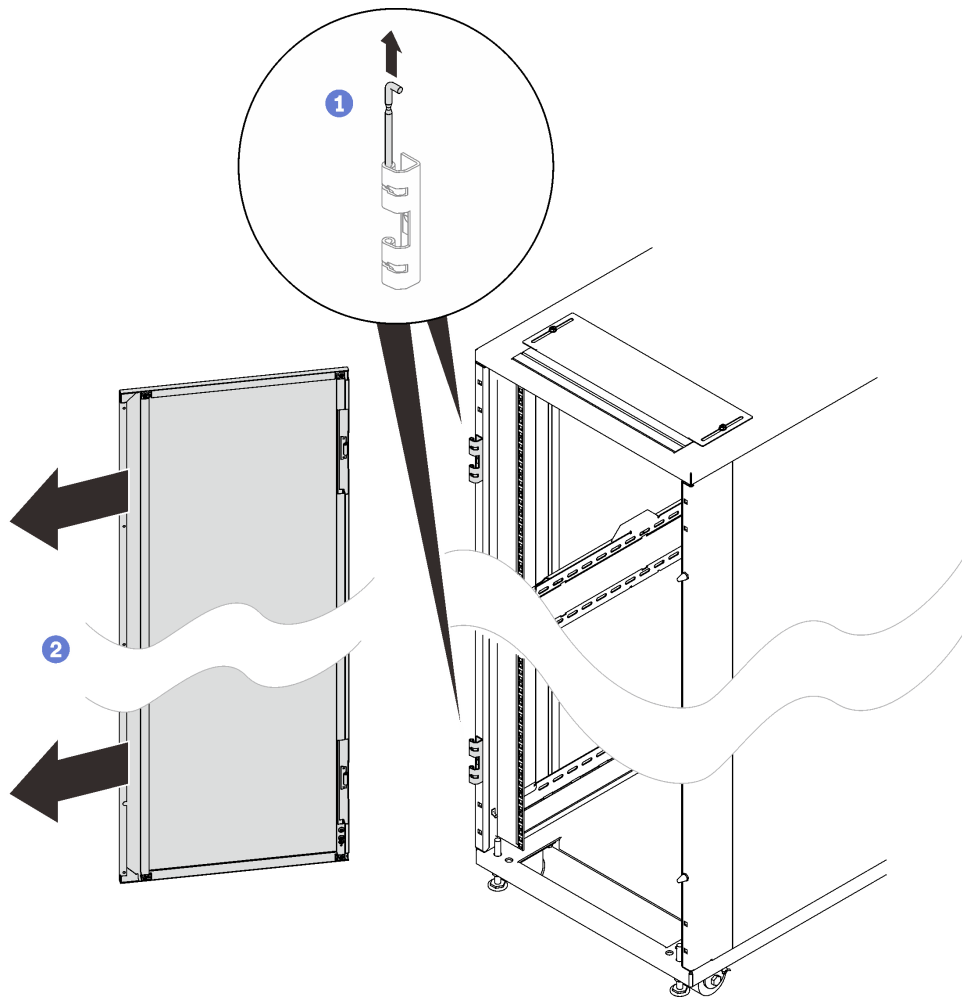
- ชุดต่อขยายแร็คแต่ละยูนิตมาพร้อมกับความจุเพิ่มเติมหนึ่งยูนิต 0U PDU ในแต่ละด้านของแร็ค
- ตู้แร็คแต่ละตู้รองรับชุดต่อขยายแร็คได้สูงสุดสองชุด (หนึ่งชุดที่ด้านหน้าและอีกหนึ่งชุดที่ด้านหลัง)
- หากมีแผนที่จะติดตั้งชุดเชื่อมต่อในกรณีที่มีเพียงตู้แร็คข้างเคียงเพียงตู้เดียวที่ติดตั้งเพิ่มเติม ตรวจสอบให้แน่ใจว่าได้ติดตั้งชุดเชื่อมต่อก่อน (ดู [“ติดตั้งชุดเชื่อมต่อ” บนหน้าที่ 28](#)) จากนั้น เพื่อเตรียมการสำหรับขั้นตอนนี้ ให้ถอดสกรูสองตัวออกจากส่วนบนและส่วนล่างของตู้ที่จะติดตั้งพร้อมกับชุดต่อขยายแร็ค แล้วข้ามไป [ขั้นตอนที่ 4 บนหน้าที่ 42](#)



รูปภาพ 37. การถอดสกรูเพื่อเตรียมพร้อมสำหรับการติดตั้งส่วนต่อขยาย

ขั้นตอน

ขั้นตอนที่ 1. ถอดประตูดอก

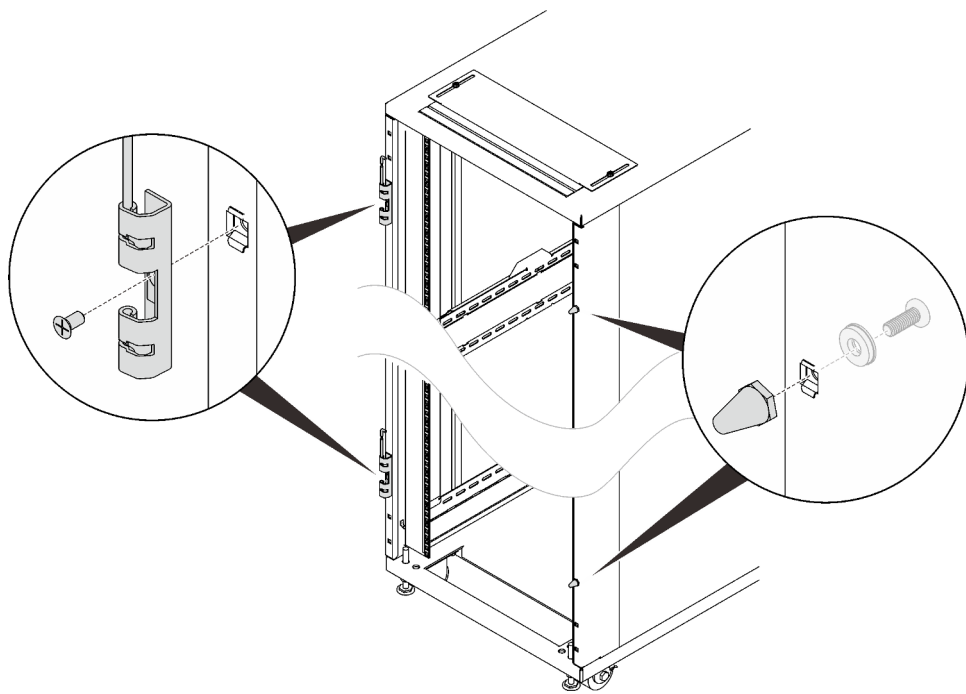


รูปภาพ 38. การถอดประตูล็อค

1 จับประตูล็อคให้อยู่ในตำแหน่ง จากนั้นยกปีกบานพับทั้งสองจนล๊อคในตำแหน่งเปิด เพื่อให้ประตูลุดออกจากที่ติดตั้ง

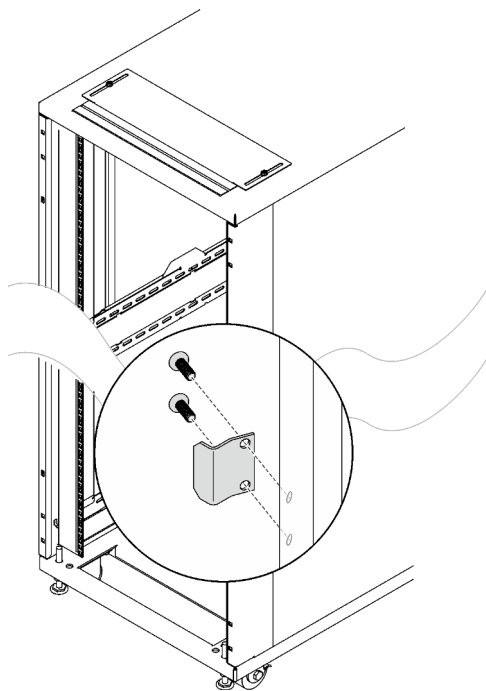
2 ถอดประตูล็อคออกจากโครงตู้แร็ค

ขั้นตอนที่ 2. ถอดบานพับสองตัวและที่กั้นประตูล็อคทั้งสองออก



รูปภาพ 39. การถอดบานพับประตูและตัวกันประตู

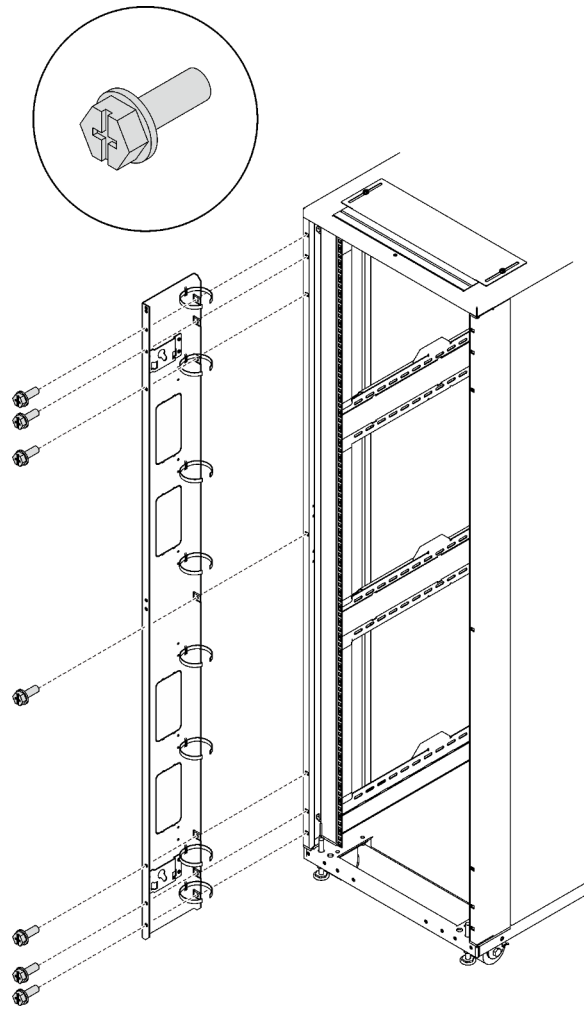
ขั้นตอนที่ 3. ถอดสลักประตู



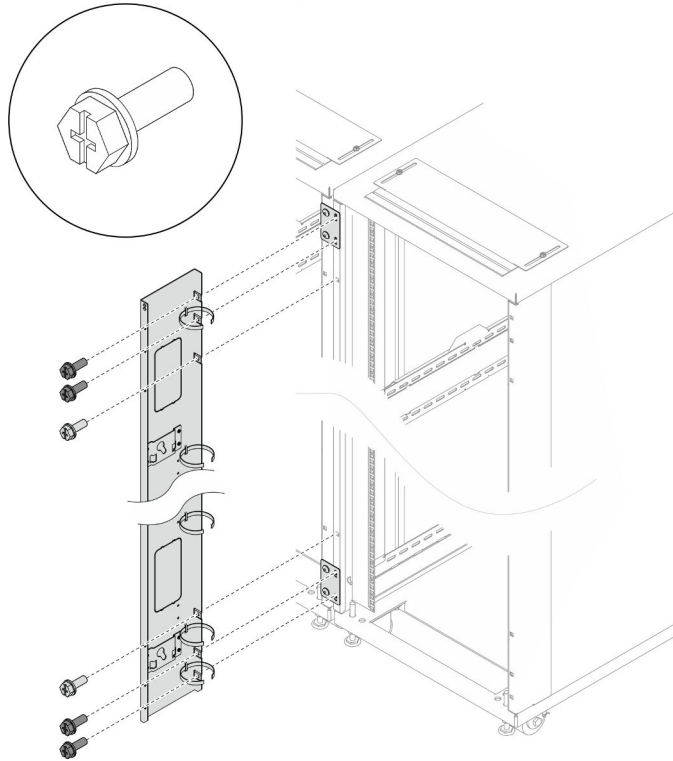
รูปภาพ 40. การถอดสลักประตู

ขั้นตอนที่ 4. ยึดแผงต่อขยายเข้ากับด้านข้างของแร็คด้วยสกรูเจ็ดตัว และทำซ้ำขั้นตอนนี้กับแผงต่อขยายอีกแผงหนึ่ง

หมายเหตุ: ขอแนะนำว่าอย่าขันสกรูให้แน่นในขั้นตอนนี้



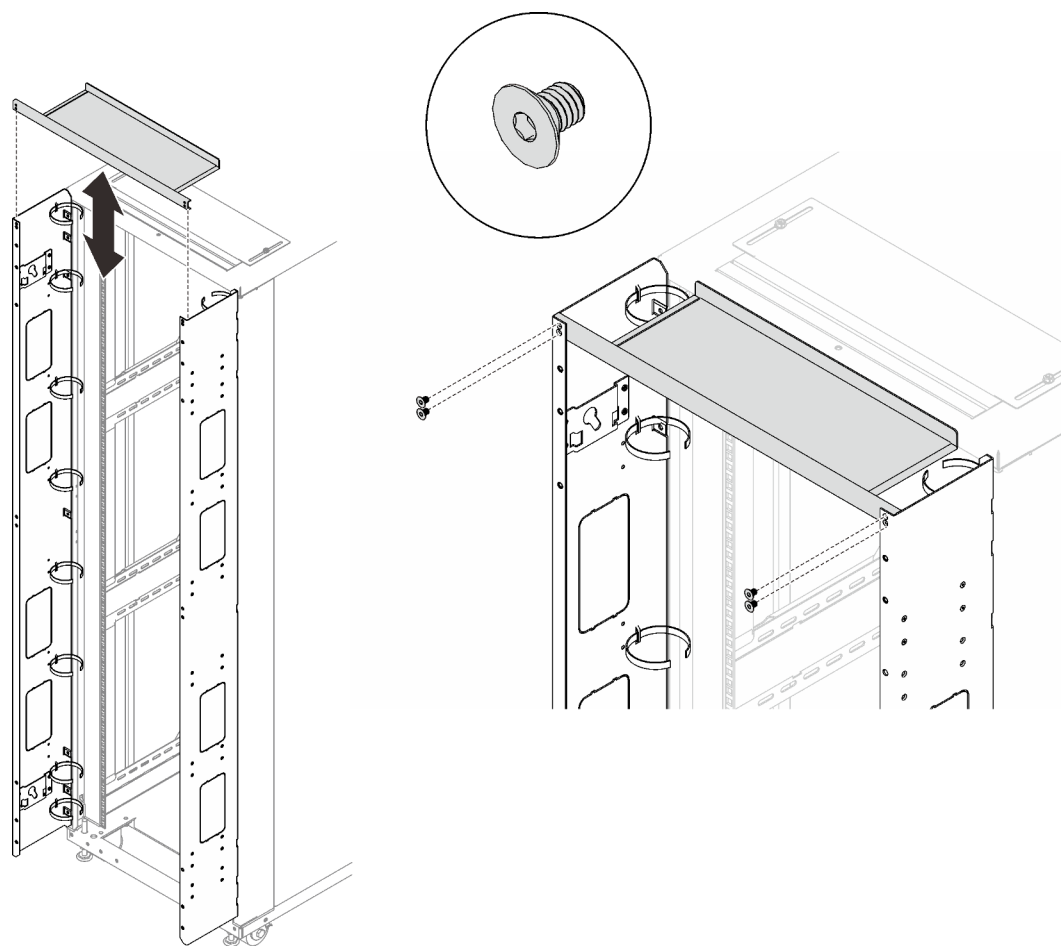
รูปภาพ 41. การติดตั้งแผงต่อขยาย



รูปภาพ 42. การติดตั้งแผงต่อขยาย (พร้อมชุดเชื่อมต่อ)

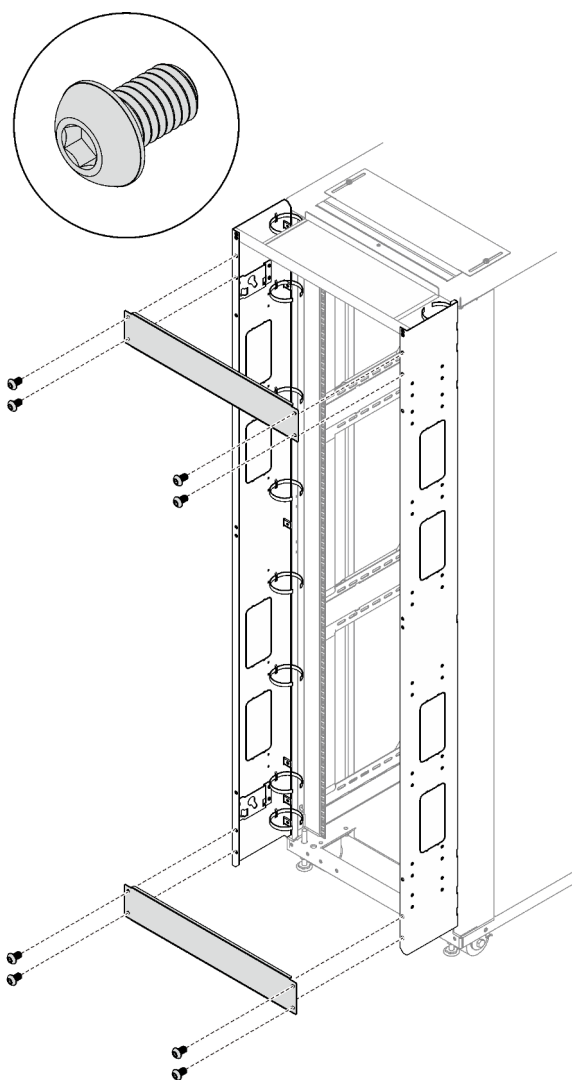
หมายเหตุ: หากเคยติดตั้งชุดเชื่อมต่อไว้ก่อนแล้ว ตรวจสอบให้แน่ใจว่าได้ถอดสกรูทั้งสองตัวที่ด้านบนและด้านล่างของตู้แร็คก่อน จากนั้น ชันสกรูผ่านแผงและชุดเชื่อมต่อ

- ขั้นตอนที่ 5. จัดตำแหน่งฝาครอบส่วนต่อขยายด้านบนให้ตรงกับรูสกรูที่ด้านหน้าของแร็ค และยึดแต่ละด้านด้วยสกรูสองตัว



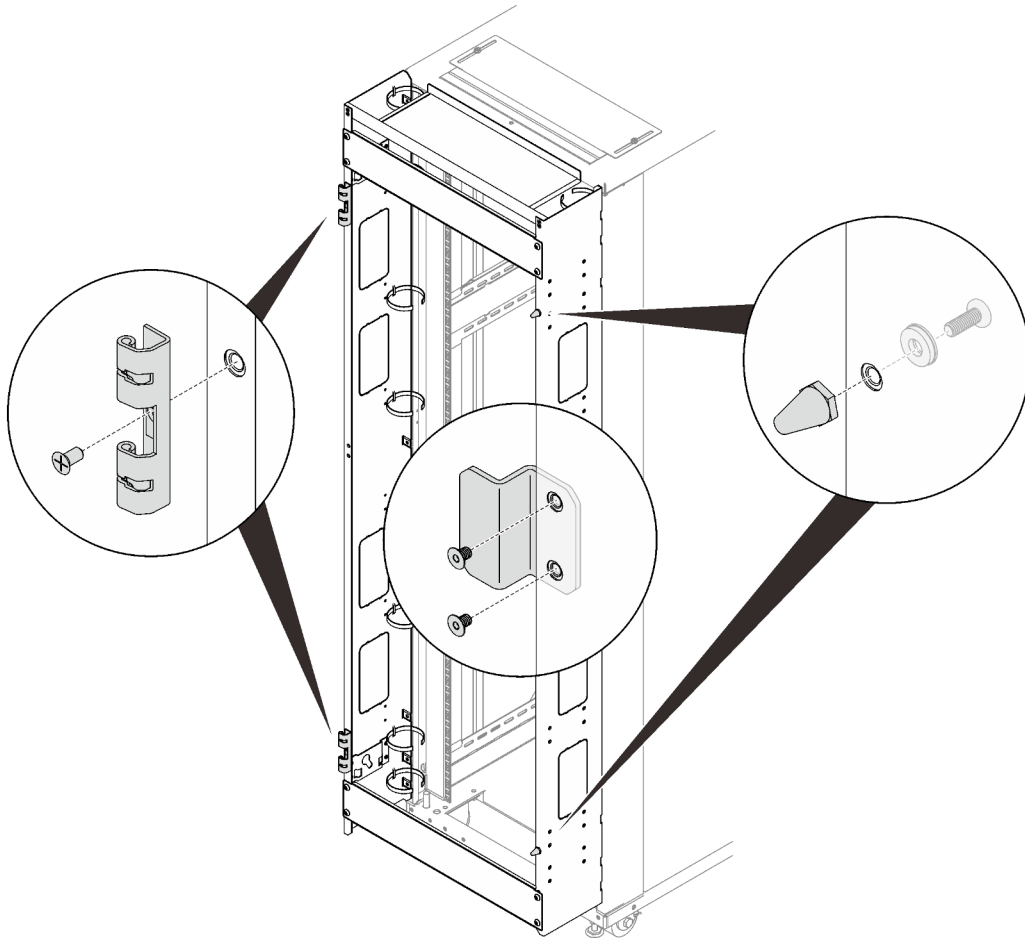
รูปภาพ 43. การติดตั้งฝาครอบด้านบนส่วนต่อขยาย

- ขั้นตอนที่ 6. ยึดโครงยึดรองรับทั้งสองอันเข้ากับแผงต่อขยายด้วยสกรูสี่ตัว หากชั้นสกรูแผงต่อขยายไม่แน่นจนสุด ให้ขันให้แน่นทันที



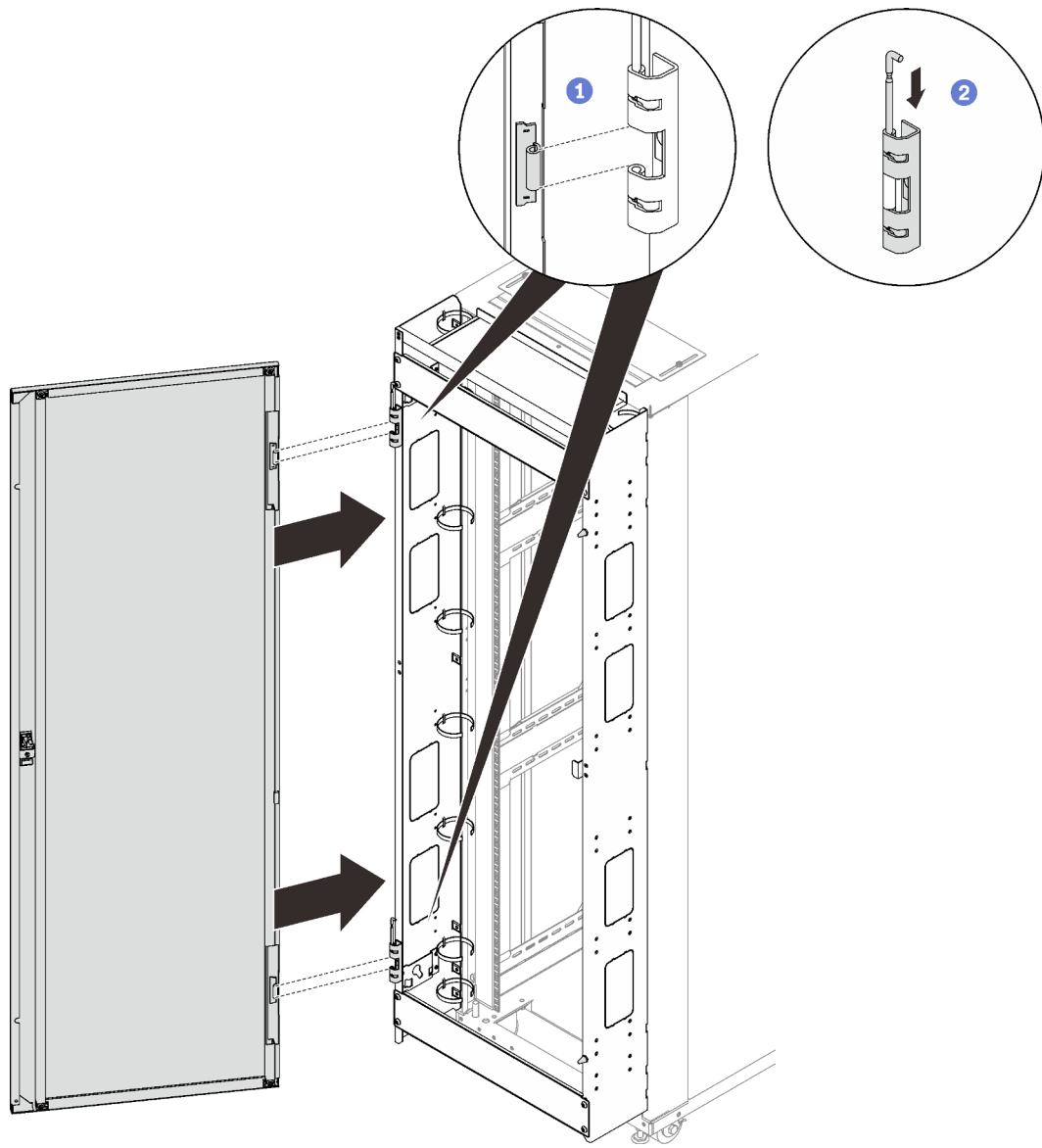
รูปภาพ 44. การติดตั้งโครงยึดรองรับ

ขั้นตอนที่ 7. ติดตั้งบานพับสองตัว ตัวหยุดประตูสองตัว และสลักประตูเข้ากับแร็ค



รูปภาพ 45. ติดตั้งบานพับ ตัวหยุดประตู และสลักประตู

ขั้นตอนที่ 8. ติดตั้งประตูกลับเข้าที่แร็ค



รูปภาพ 46. การติดตั้งประตู

- 1 จัดแนวประตูให้ตรงกับบานพับ และยัดประตูให้เข้าที่
- 2 ดันสลักบานพับลงไปตำแหน่งปิดเพื่อให้ประตูแน่นดี

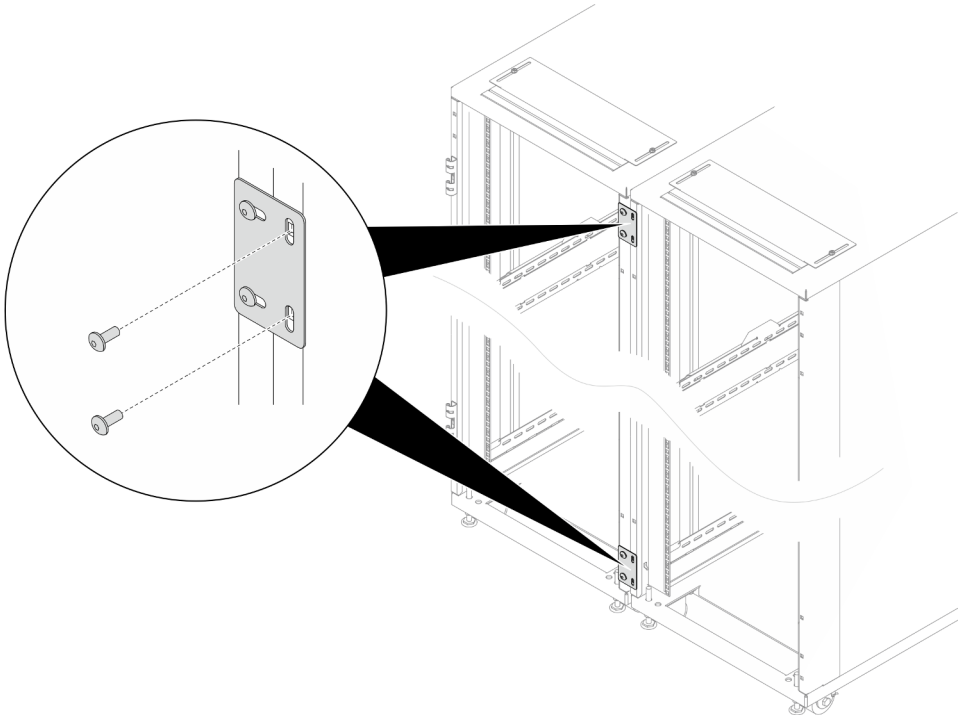
ติดตั้ง 42U Standard Rack Extension Kit พร้อม RDHX

ดูหัวข้อนี้เพื่อเรียนรู้วิธีติดตั้ง 42U Standard Rack Extension Kit และ RDHX

หมายเหตุ:

- ชุดต่อขยายแร็คแต่ละยูนิตมาพร้อมกับความจุเพิ่มเติมหนึ่งยูนิต 0U PDU ในแต่ละด้านของแร็ค

- ตู้แร็คแต่ละตู้รองรับชุดต่อขยายแร็คได้สูงสุดสองชุด (หนึ่งชุดที่ด้านหน้าและอีกหนึ่งชุดที่ด้านหลัง)
- หากมีแผนที่จะติดตั้งชุดเชื่อมต่อในกรณีที่มีเพียงตู้แร็คข้างเคียงเพียงตู้เดียวที่ติดตั้งเพิ่มเติม ตรวจสอบให้แน่ใจว่าได้ติดตั้งชุดเชื่อมต่อก่อน (ดู “ติดตั้งชุดเชื่อมต่อ” บนหน้าที่ 28) จากนั้น เพื่อเตรียมการสำหรับขั้นตอนนี้ ให้ถอดสกรูสองตัวออกจากส่วนบนและส่วนล่างของตู้ที่จะติดตั้งพร้อมกับชุดต่อขยายแร็ค แล้วเข้าไป ขั้นตอนที่ 5 บนหน้าที่ 55



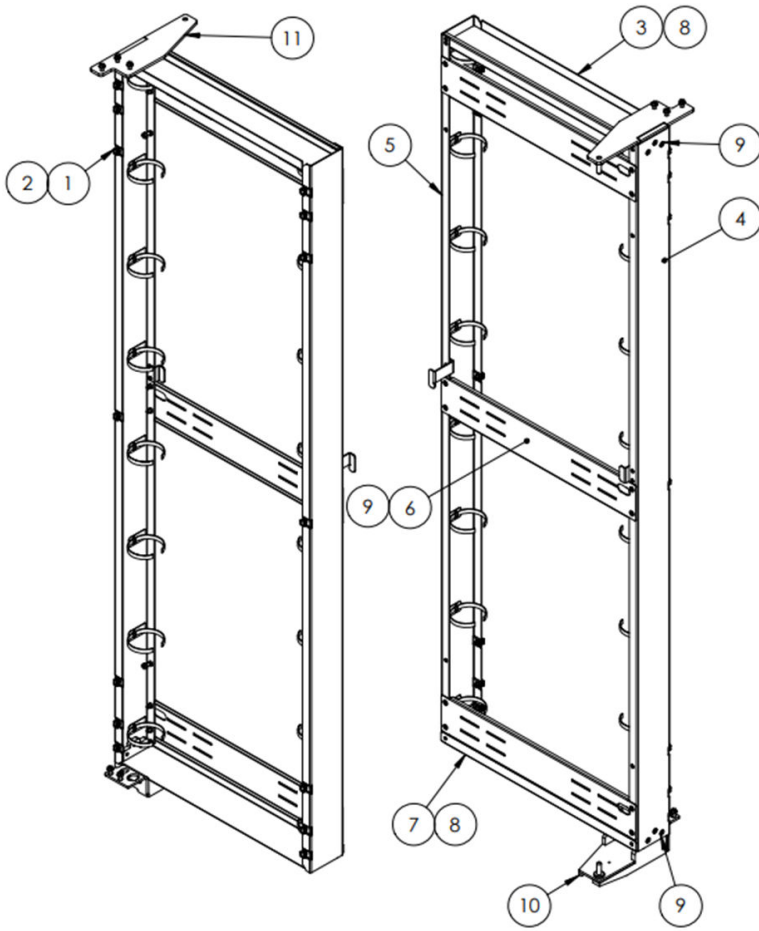
รูปภาพ 47. การถอดสกรูเพื่อเตรียมพร้อมสำหรับการติดตั้งส่วนต่อขยาย

เครื่องมือที่จำเป็น

- เครื่องมือหนึ่งชิ้นพร้อมใบมีด/กรรไกรพลาสติก
- ไขควงหนึ่งตัวพร้อมดอกไขควงเบอร์ 3
- ไขควงขันข้อต่อหนึ่งตัวพร้อมหัวหกเหลี่ยม 10 มม.
- ค้อนยางหนึ่งอัน

หมายเหตุ:

- ต้องใช้มีดเอนกประสงค์หรือกรรไกรเพื่อแกะชุดต่อขยาย
- ชุดต่อขยายมาพร้อมกับกระเป๋าคัดเตลิดซึ่งมีส่วนประกอบต่อไปนี้:



รูปภาพ 48. ชิ้นส่วน

ไม้	รายละเอียด	จำนวน	ไม้	รายละเอียด	จำนวน
1	น็อตตัวครอบ M6	14	7	แผงรองรับด้านล่าง	1
2	สกรู M6	21	8	สกรู M4	10
3	แผงรองรับด้านบน	1	9	สกรูหกเหลี่ยมแบน M6	18
4	แผงต่อขยายด้านขวา	1	10	บานพับด้านล่างสำหรับ RDHX	1
5	แผงต่อขยายด้านซ้าย	1	11	บานพับด้านบนสำหรับ RDHX	1
6	โครงยึดรองรับ	3			

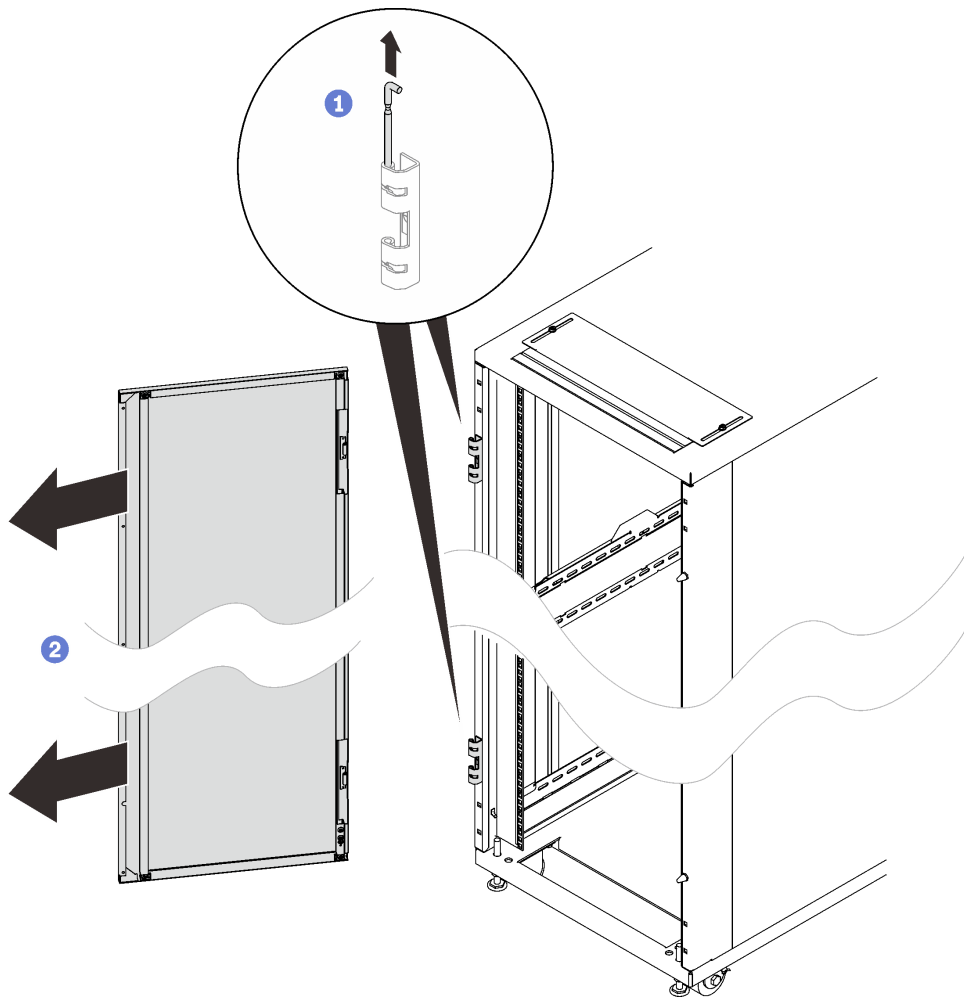


รูปภาพ 49. ประแจหกเหลี่ยมอัลเลน

ไม้	รายละเอียด
1	ประแจหกเหลี่ยมอัลเลน 4 มม.
2	ประแจหกเหลี่ยมอัลเลน 2.5 มม.

ขั้นตอน

ขั้นตอนที่ 1. ถอดประตูดอก

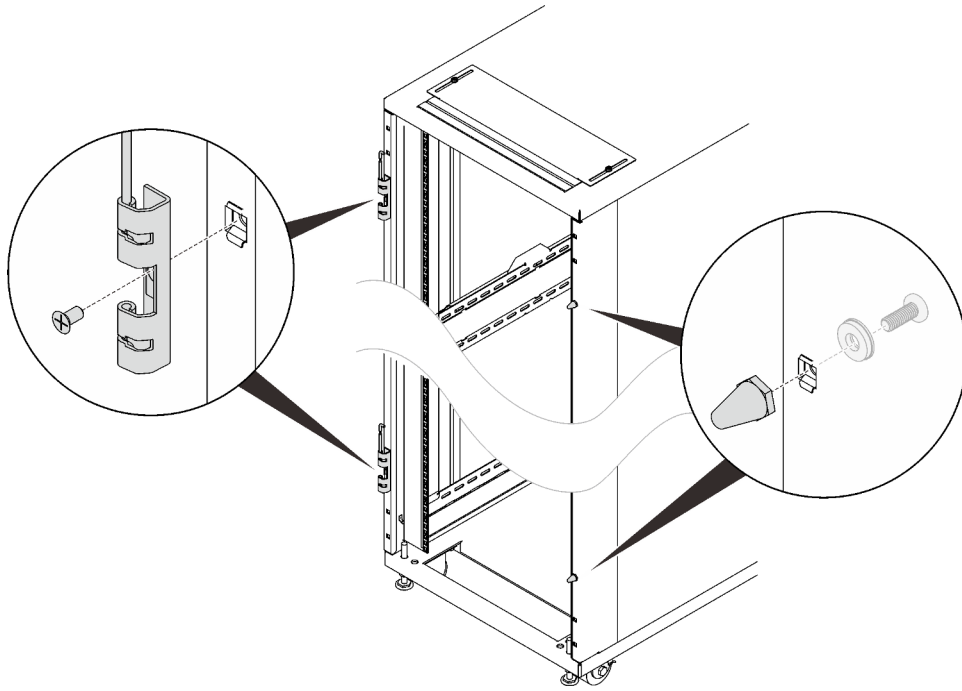


รูปภาพ 50. การถอดประตู

1 จับประตูให้อยู่ในตำแหน่ง จากนั้นยกปีกบานพับทั้งสองจนลอคในตำแหน่งเปิด เพื่อให้ประตูหลุดออกจากที่ติดตั้ง

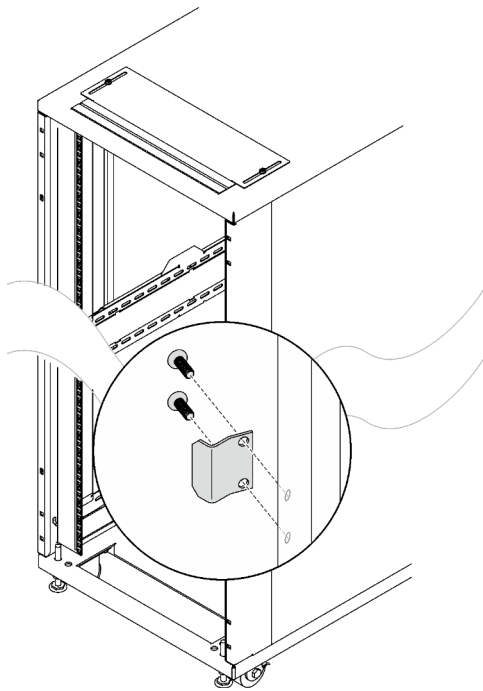
2 ถอดประตูออกจากโครงตู้แร็ค

ขั้นตอนที่ 2. ถอดบานพับสองตัวและที่กั้นประตูทั้งสองออก



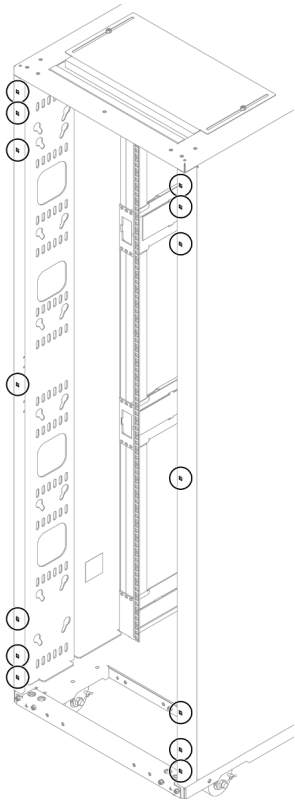
รูปภาพ 51. การถอดบานพับประตูและฝาครอบด้านล่างของส่วนต่อขยาย

ขั้นตอนที่ 3. ถอดสลักประตู



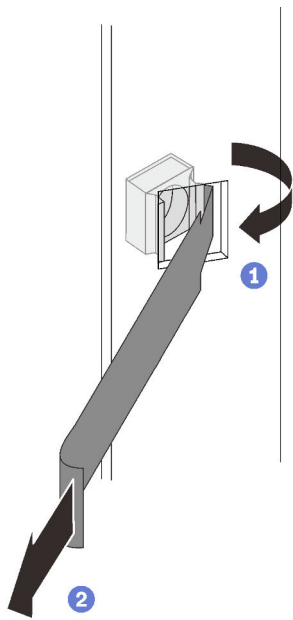
รูปภาพ 52. การถอดสลักประตู

ขั้นตอนที่ 4. ติดตั้งน็อตตัวครอบ M6 สิบสี่ตัวเข้ากับโครงแร็คด้วยเครื่องมือใส่น็อตตัวครอบหรือไขควงปากแบน



รูปภาพ 53. ตำแหน่งการติดตั้งน็อตตัวครอบ

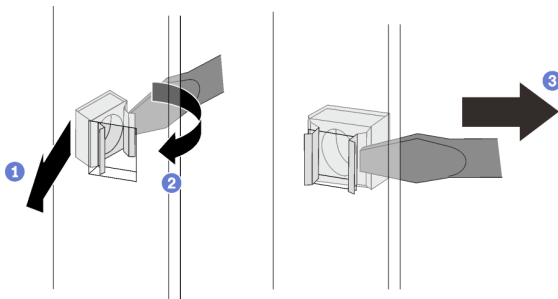
ด้วยเครื่องมือใส่น็อตตัวครอบ



- 1 สอดขอบด้านหนึ่งของน็อตตัวครอบเข้าไปในรูหน้าแปลนยึดเป้าหมาย และเกี่ยวขอบอีกด้านด้วยเครื่องมือสอดผ่านรูหน้าแปลน
- 2 หมุนและตึงเครื่องมือเพื่อบังคับขอบน็อตอีกด้านเข้าไปในรูของหน้าแปลน และทำให้น็อตยึดให้แน่น

รูปภาพ 54. การติดตั้งน็อตตัวครอบ
ด้วยเครื่องมือใส่น็อตตัวครอบ

ด้วยไขควงปากแบน



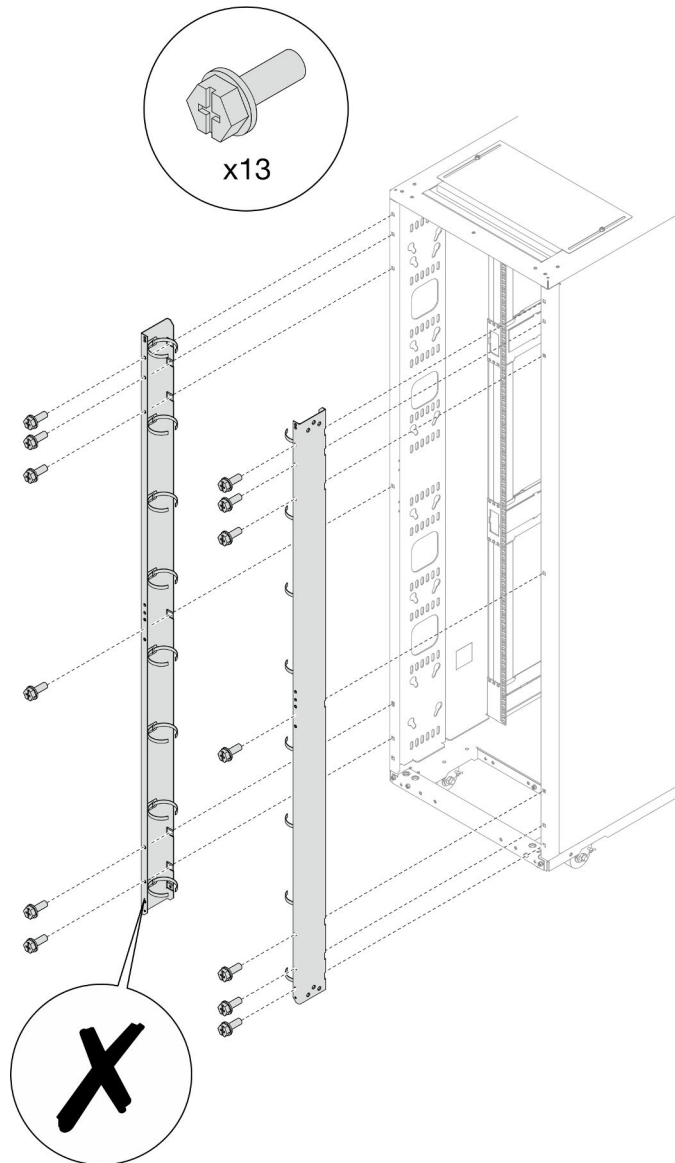
รูปภาพ 55. การติดตั้งน็อตตัวครอบด้วยไขควงปากแบน

- 1 สอดขอบด้านหนึ่งของน็อตตัวครอบเข้าไปในรูหน้าแปลนยึดเป้าหมาย
- 2 กดและอัดขอบน็อตอีกด้านด้วยไขควงปากแบน และหมุนไขควงไปทางรูหน้าแปลนจนกระทั่งขอบน็อตเข้าไปในรู
- 3 ปลดไขควงเพื่อยึดน็อตในรูหน้าแปลนติดตั้ง

ขั้นตอนที่ 5. ชั้นสกรูสิบสามตัวอย่างหลวมๆ เพื่อยึดแผงต่อขยายเข้ากับแร็ค

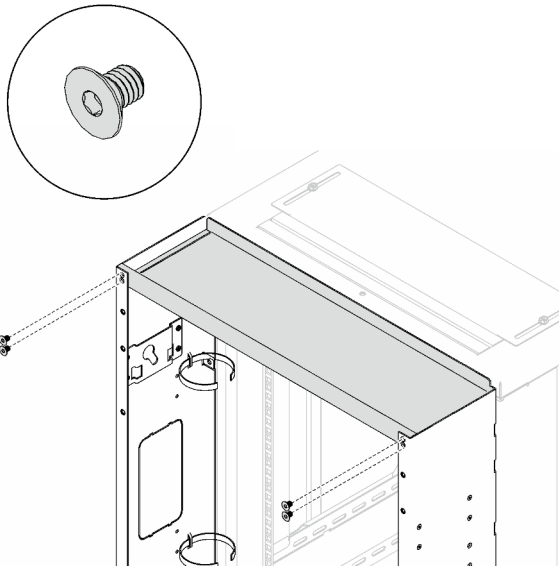
หมายเหตุ:

- ขอแนะนำว่าอย่าขันสกรูให้แน่นในขั้นตอนนี้
- อย่าติดตั้งสกรูหัวควรวสองตัวในขั้นตอนนี้ ดูภาพประกอบสำหรับตำแหน่ง



รูปภาพ 56. การติดตั้งแผงต่อขยาย

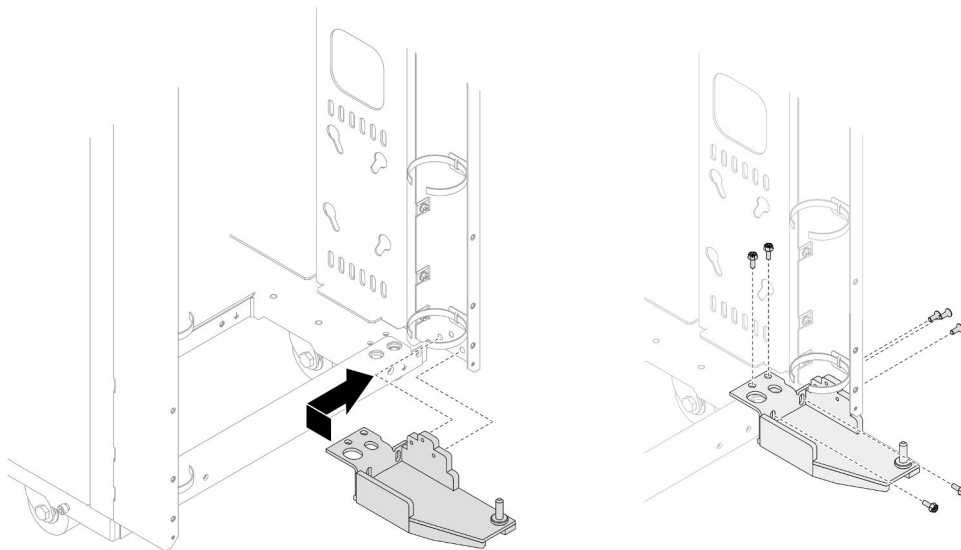
ขั้นตอนที่ 6. ขันสกรูสี่ตัวอย่างหลวมๆ เพื่อยึดฝาครอบส่วนต่อขยายด้านบนเข้ากับแผงอย่างหลวมๆ



รูปภาพ 57. การติดตั้งฝาครอบด้านบนส่วนต่อขยาย

หมายเหตุ: หลังจากขั้นตอนนี้ ฝาครอบด้านบนส่วนต่อขยายควรพร้อมใช้งานและสามารถเคลื่อนที่ไปมาได้เล็กน้อย

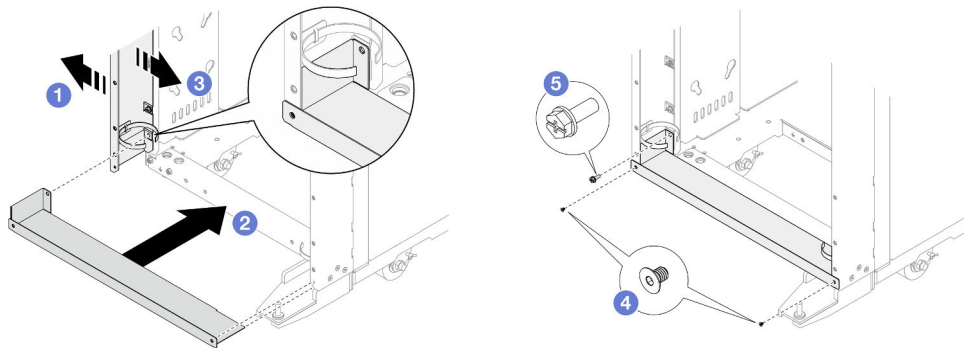
ขั้นตอนที่ 7. หากมีแผนจะติดตั้ง RDHX ให้ติดตั้งบานพับด้านล่างทันที มิฉะนั้น ให้ขันสกรูทั้งหมดที่ติดตั้งในขั้นตอนก่อนหน้าให้แน่น และดำเนินการติดตั้งประตูต่อ (ดู “ติดตั้งประตู” บนหน้าที่ 132)



รูปภาพ 58. การยึดบานพับด้านล่าง

จัดแนวบานพับให้ตรงกับแร็ค และยึดบานพับเข้ากับแร็คด้วยสกรูหกเหลี่ยมสี่ตัวและสกรูแบนสามตัว

ขั้นตอนที่ 8. ติดตั้งฝาครอบด้านล่างของส่วนต่อขยาย



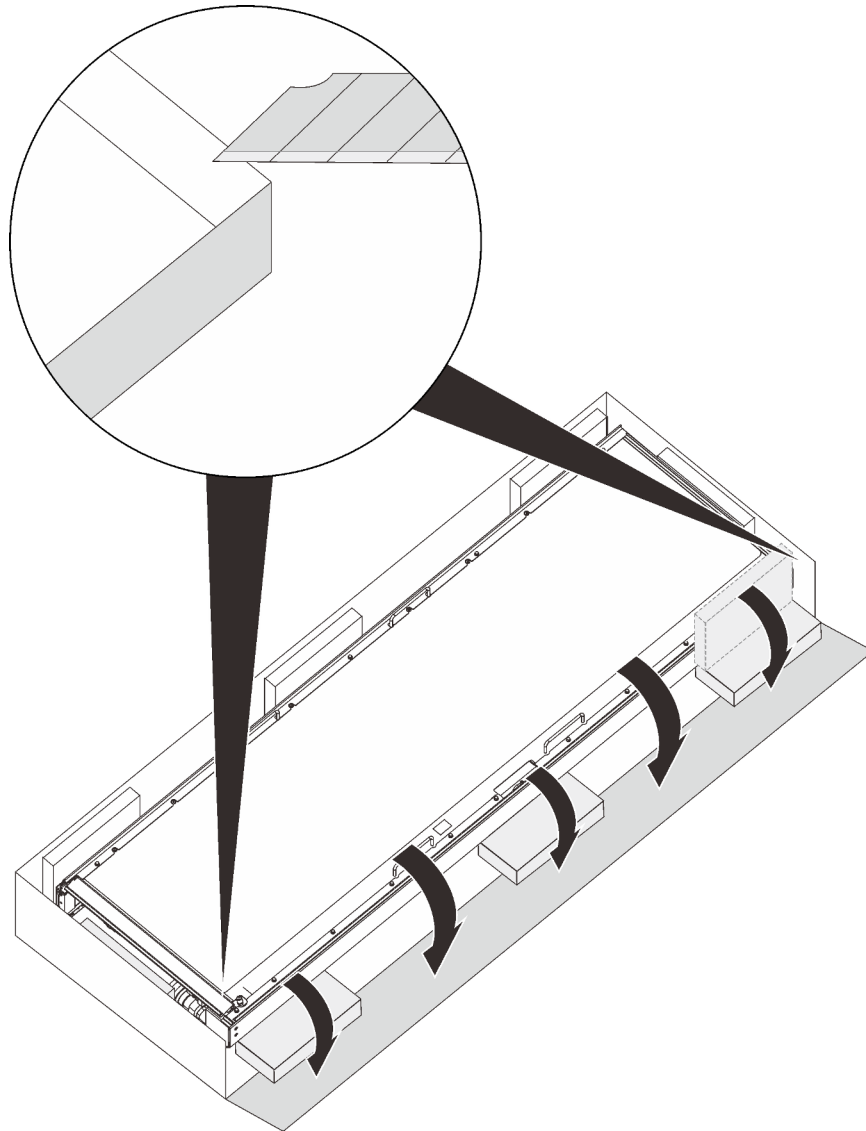
รูปภาพ 59. การยึดฝาครอบด้านล่างของส่วนต่อขยาย

- 1 ดันแผงด้านซ้ายไปทางซ้ายเล็กน้อยเพื่อปลดออกจากเร็ค ยึดให้เข้าที่
- 2 จัดแนวปลายทั้งสองด้านของฝาครอบด้านล่างของส่วนต่อขยายให้ตรงกับเร็ค
- 3 ปลดแผงด้านซ้าย โปรดทราบว่าแผงด้านซ้ายควรจะครอบคลุมฝาครอบส่วนขยายด้านล่างตามที่แสดงไว้ในภาพประกอบ
- 4 ยึดฝาครอบด้านล่างของส่วนต่อขยายเข้ากับแผงส่วนต่อขยายด้วยสกรูแบนสองตัว
- 5 ยึดฝาครอบด้านล่างของส่วนต่อขยายเข้ากับแผงส่วนต่อขยายด้านซ้ายและเร็คด้วยสกรูหกเหลี่ยมหนึ่งตัว

หมายเหตุ: บานพับด้านล่างสามารถห่อด้วยฟิล์มป้องกันพลาสติกเพื่อป้องกันความเสียหายของสีและใส่ไว้ในถุงพร้อมกับสกรูหากจะไม่ติดตั้งใน mfg. โดยผู้ติดตั้งจะต้องผูกมัดไว้กับคานาโซวส่วนต่อขยายอันใดอันหนึ่ง

ขั้นตอนที่ 9. ขันสกรูทั้งหมดที่ขันแน่นก่อนหน้าให้แน่นจนสุด

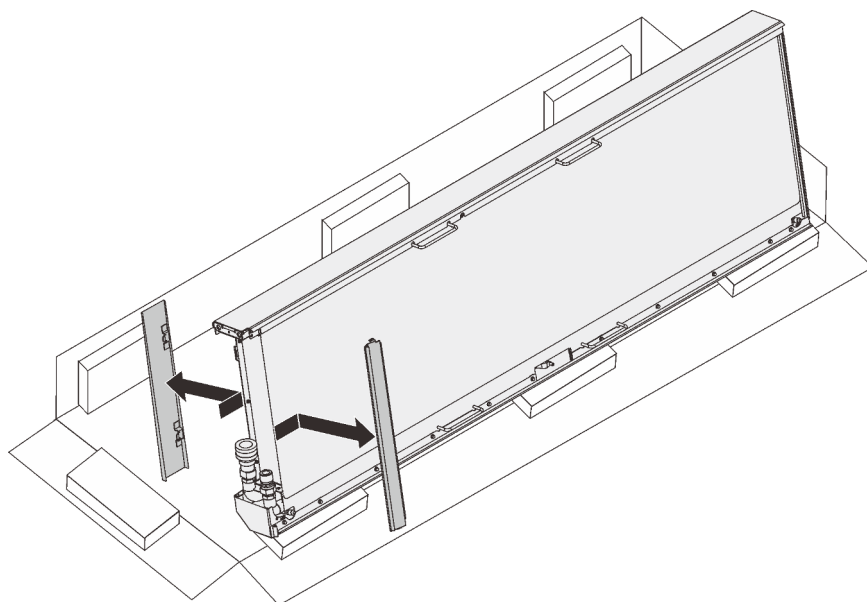
ขั้นตอนที่ 10. หันหน้าไปทางด้านล่างของกล่อง ถอดด้านบนของกล่องออก และใช้มีดกรีดมุมกล่องทั้งสองข้างที่ด้านขวา มือ จากนั้นพับแผงกล่องกระดาษด้านขวาลงมาที่พื้น และหมุนแผ่นกล่องกระดาษแข็งสามแผ่นลง



ด้านล่าง

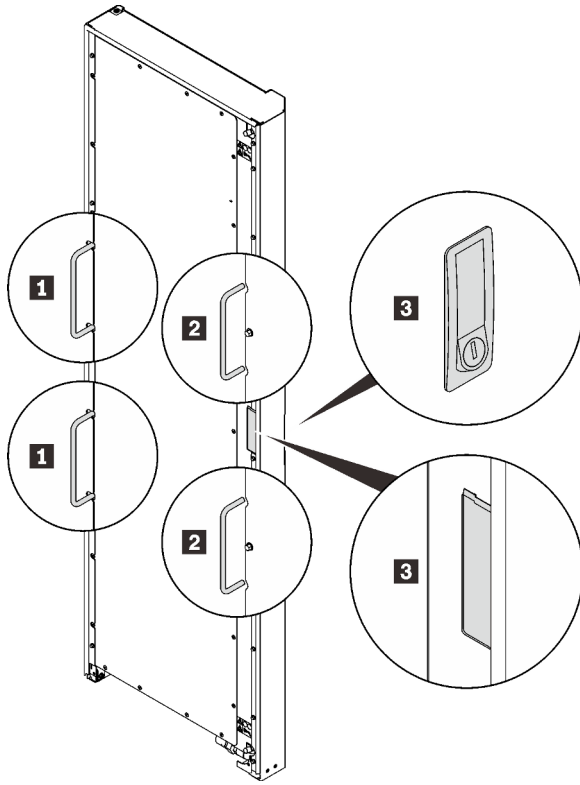
รูปภาพ 60. เกะกล่องแลกเปลี่ยนความร้อน

ขั้นตอนที่ 11. ใช้คนสามคนหมุนตัวแลกเปลี่ยนความร้อนในแนวตั้งบนกล่องสามใบ จากนั้น ถอดแผงปิดที่ด้านในและด้านนอกออกในขณะที่คนหนึ่งถือตัวแลกเปลี่ยนความร้อน



รูปภาพ 61. การถอดแผงปิดท่อ

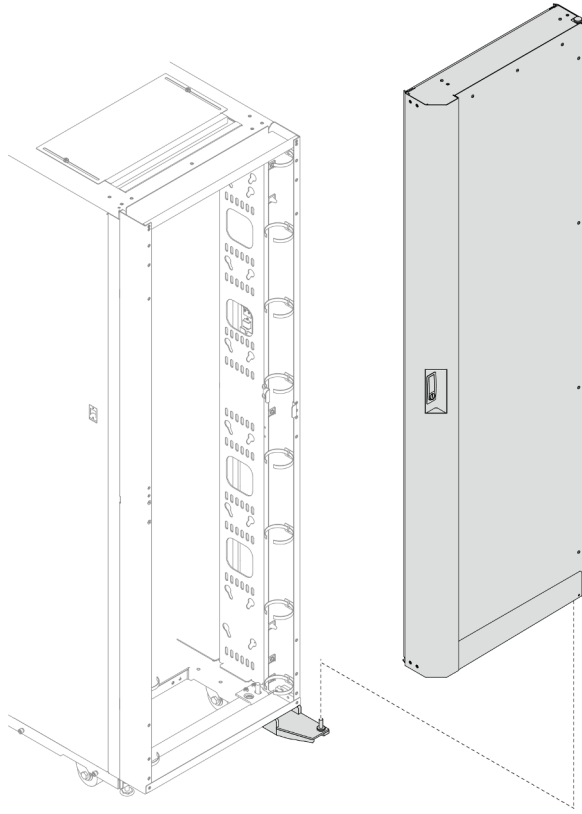
ขั้นตอนที่ 12. จับตัวแลกเปลี่ยนความร้อนโดยให้คนสามคนจับที่จับ/จุดตามภาพ จากนั้นยกตัวแลกเปลี่ยนความร้อนขึ้นอย่างระมัดระวัง แล้วหมุนให้ตั้งตรง



รูปภาพ 62. การยกตัวแลกเปลี่ยนความร้อนด้วยคนสามคน

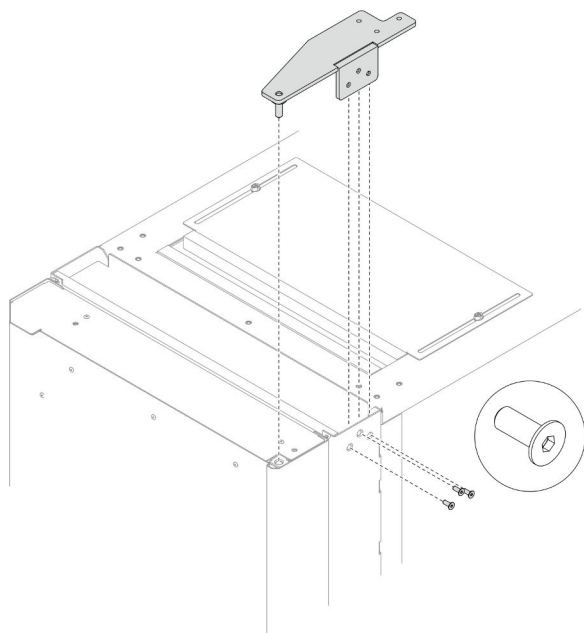
1 ที่จับซึ่งคนแรกยึดไว้	3 จุดที่คนที่สามยึดไว้
2 ที่จับซึ่งคนที่สองยึดไว้	

ขั้นตอนที่ 13. ยกตัวแลกเปลี่ยนความร้อนด้วยคนสามคนไปที่โครงตู้ จัดแนวมุมด้านล่างให้ตรงกับหมุดบานพับด้านล่างบนตู้แร็ค จากนั้นลดตัวแลกเปลี่ยนความร้อนลงเพื่อให้พอดีกับหมุด



รูปภาพ 63. การติดตั้งตัวแลกเปลี่ยนความร้อนเข้ากับตู้แร็ค

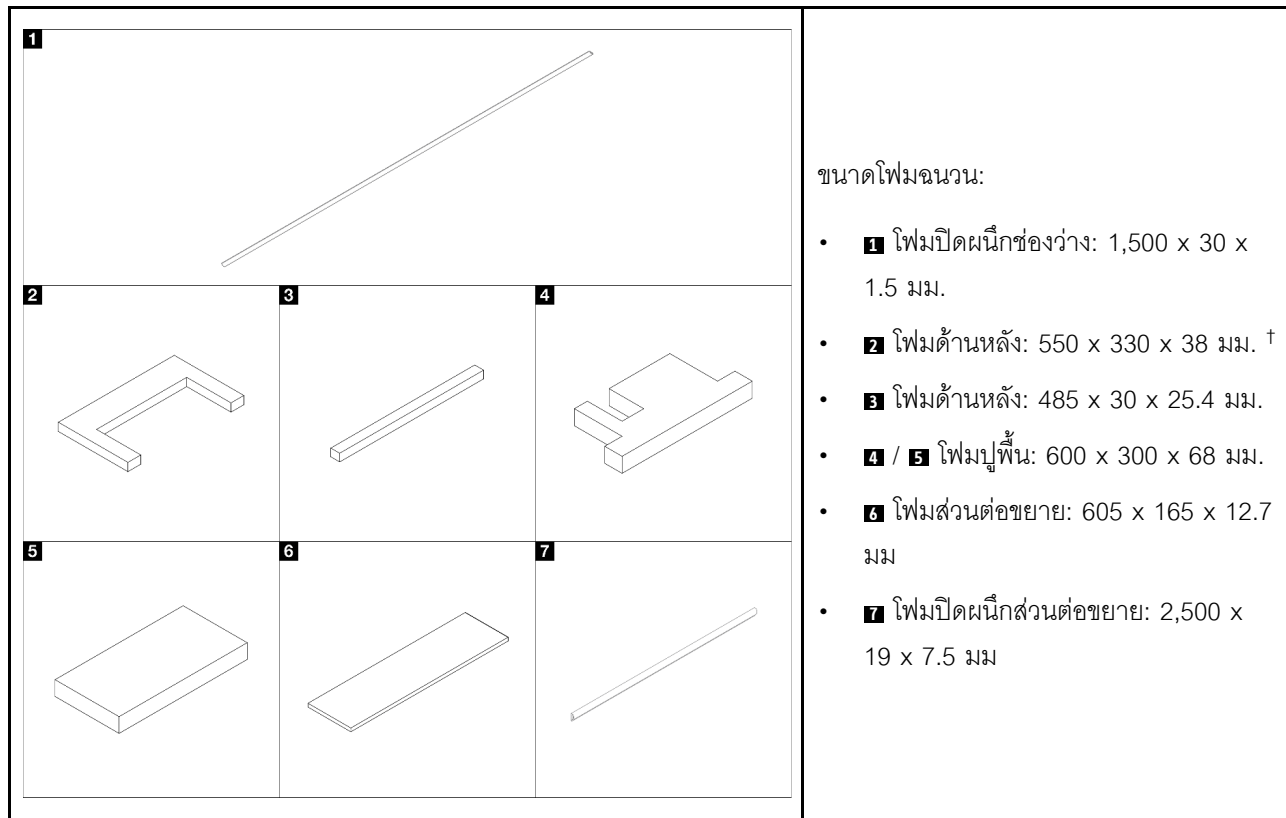
ขั้นตอนที่ 14. จับตัวแลกเปลี่ยนความร้อนให้อยู่กับที่โดยใช้คนสองคน ใส่หมุดบานพับด้านบนเข้ากับตัวแลกเปลี่ยนความร้อน จากนั้นยึดบานพับประตูด้วยสกรูสามตัว



รูปภาพ 64. การติดตั้งบานพับด้านบน

ติดตั้งโคมฉนวนในสถานที่

ดูหัวข้อนี้เพื่อเรียนรู้วิธีติดตั้งโคมฉนวนในสถานที่



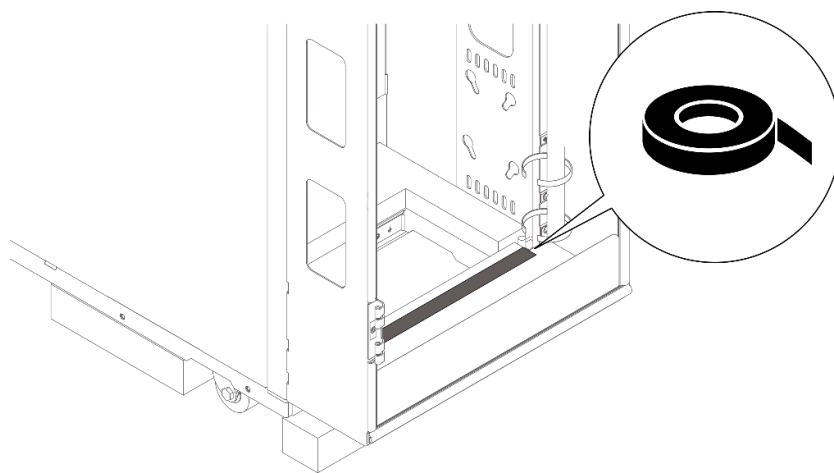
ขนาดโฟมฉนวน:

- **1** โฟมปิดผนึกช่องว่าง: 1,500 x 30 x 1.5 มม.
- **2** โฟมด้านหลัง: 550 x 330 x 38 มม. †
- **3** โฟมด้านหลัง: 485 x 30 x 25.4 มม.
- **4 / 5** โฟมปูพื้น: 600 x 300 x 68 มม.
- **6** โฟมส่วนต่อขยาย: 605 x 165 x 12.7 มม
- **7** โฟมปิดผนึกส่วนต่อขยาย: 2,500 x 19 x 7.5 มม

1 โฟมปิดผนึกช่องว่าง

ขั้นตอนที่ 1. ลอกไดเนอร์ออกจากโฟม

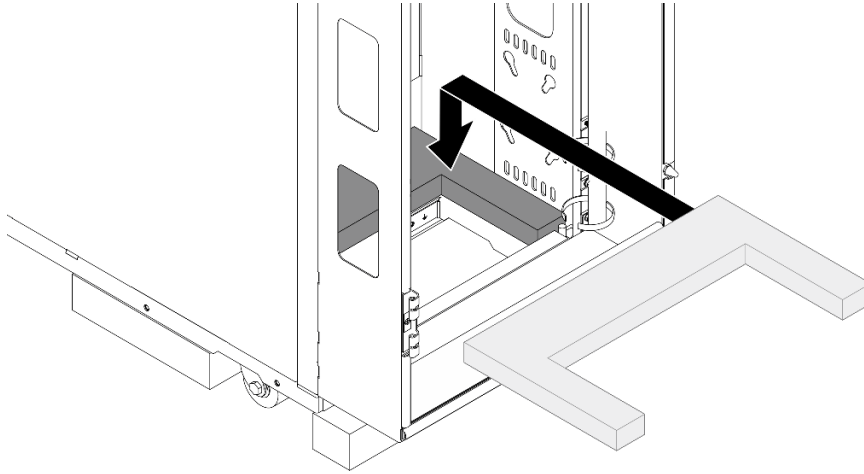
ขั้นตอนที่ 2. ใส่โฟมลงบนช่องว่างระหว่างโครงตู้แร็คและส่วนต่อขยาย แล้วติดเพื่อปิดช่องว่าง ตัดโฟมส่วนเกินออกด้วยเครื่องมือที่แหลมคม



รูปภาพ 65. การติดตั้งโฟมปิดผนึก

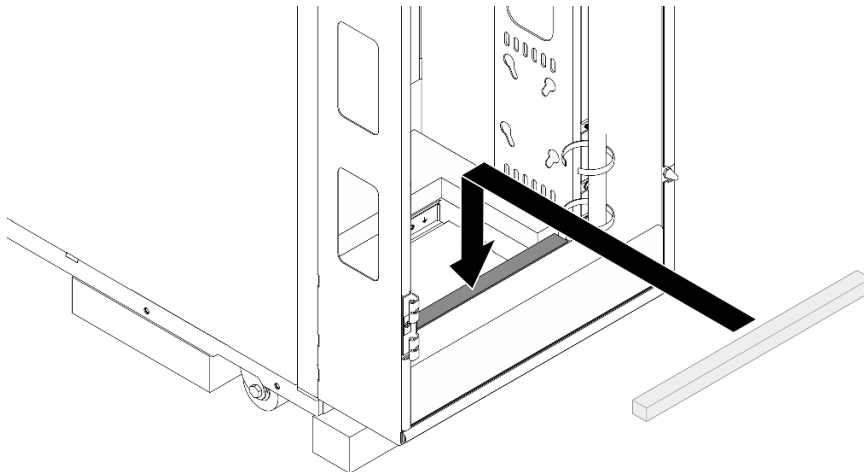
๒ ๓ โฟมด้านหลัง

ขั้นตอนที่ 1. ลอกไลเนอร์ออก แล้วติดโฟม (๒) ที่ด้านหลังของตู้แร็คตามภาพประกอบ



รูปภาพ 66. การติดตั้งโฟมด้านหลัง

ขั้นตอนที่ 2. ลอกไลเนอร์ออก แล้วติดโฟม (๓) ที่ด้านหลังของตู้แร็คตามภาพประกอบ

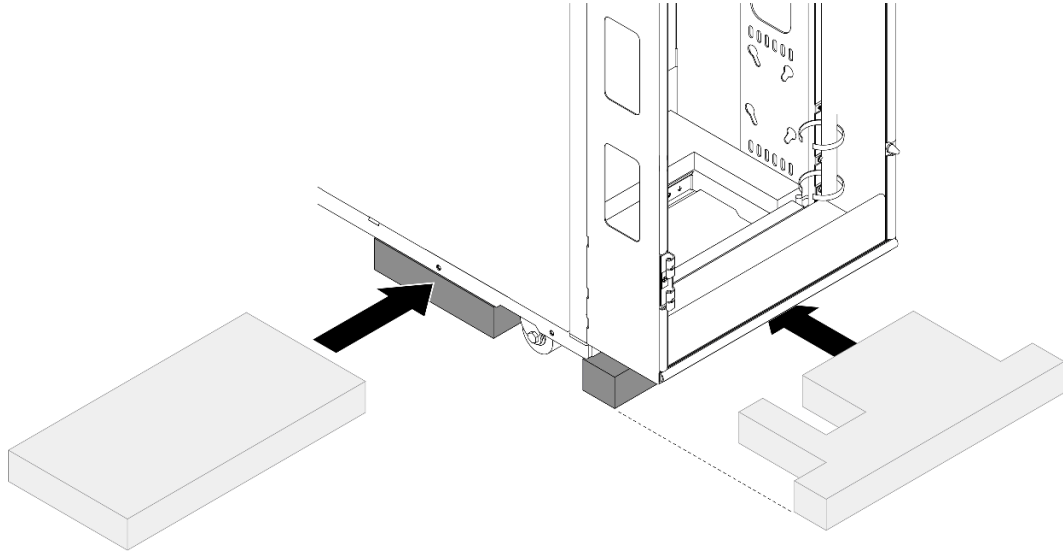


รูปภาพ 67. การติดตั้งโฟมด้านหลัง

๔ ๕ โฟมปูพื้น

ขั้นตอนที่ 1. ใส่โฟม (๔) ลงในด้านล่างด้านหลังของตู้แร็ค

ขั้นตอนที่ 2. ใส่โฟม (๕) ลงในด้านล่างด้านหลังของตู้แร็คจนกว่าจะเชื่อมต่อกับอีกตู้หนึ่ง

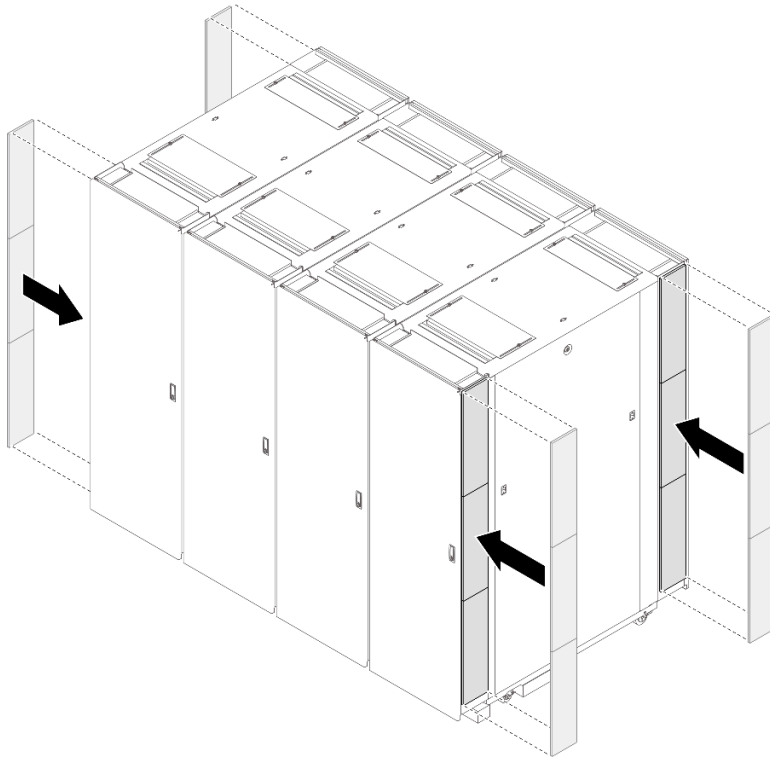


รูปภาพ 68. การติดตั้งโฟมปูพื้น

๖ โฟมส่วนต่อขยาย

ติดตั้งโฟมส่วนต่อขยาย หลังจากเชื่อมต่อตู้แร็คหลายตู้แล้ว

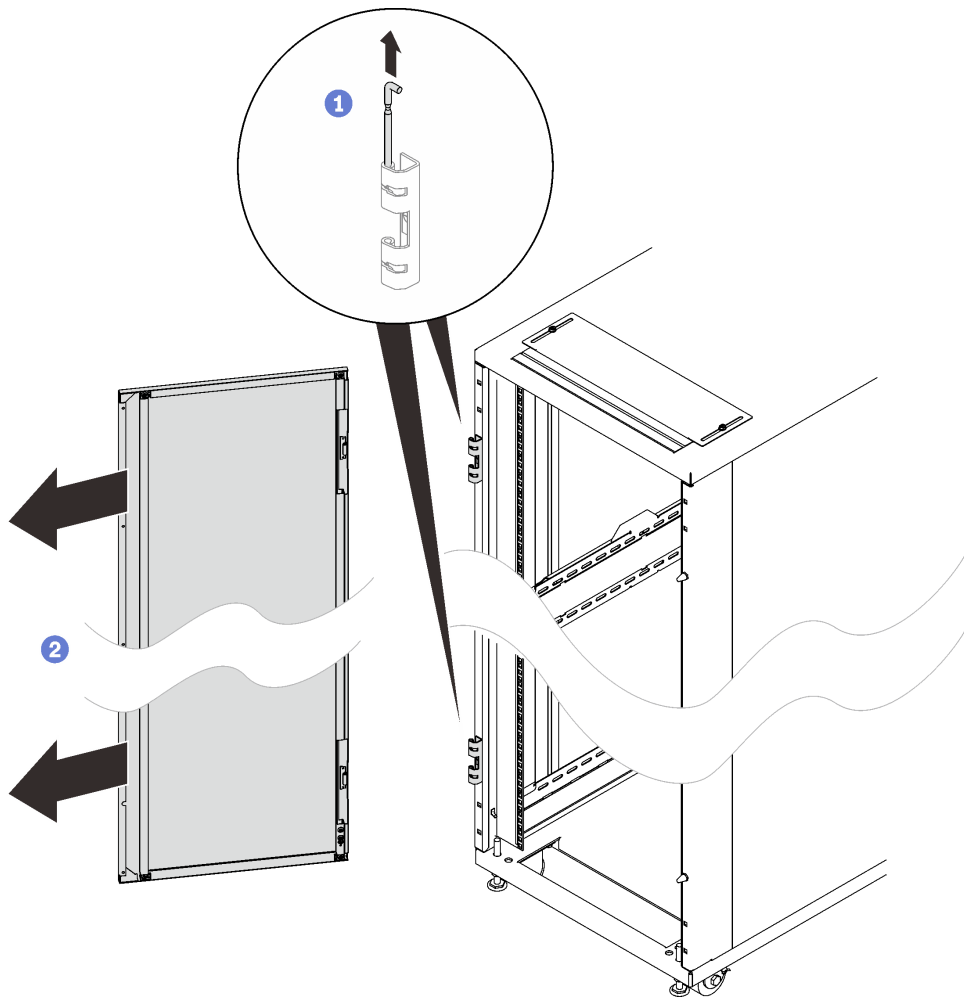
- ขั้นตอนที่ 1. ลอกไลเนอร์ออกจากโฟม
- ขั้นตอนที่ 2. จัดตำแหน่งโฟมทั้งสามให้อยู่ตรงกลางให้ตรงกับส่วนต่อขยาย แล้วจึงติดเข้าด้วยกัน
- ขั้นตอนที่ 3. ทำซ้ำเพื่อติดโฟมกับส่วนต่อขยายอีกสามรายการ



รูปภาพ 69. การติดตั้งไฟมส์ส่วนต่อขยาย

■ ไฟมส์ปิดผนึกส่วนต่อขยาย

- ขั้นตอนที่ 1. ปลดล็อกและเปิดประตู
- ขั้นตอนที่ 2. ถอดประตูออก

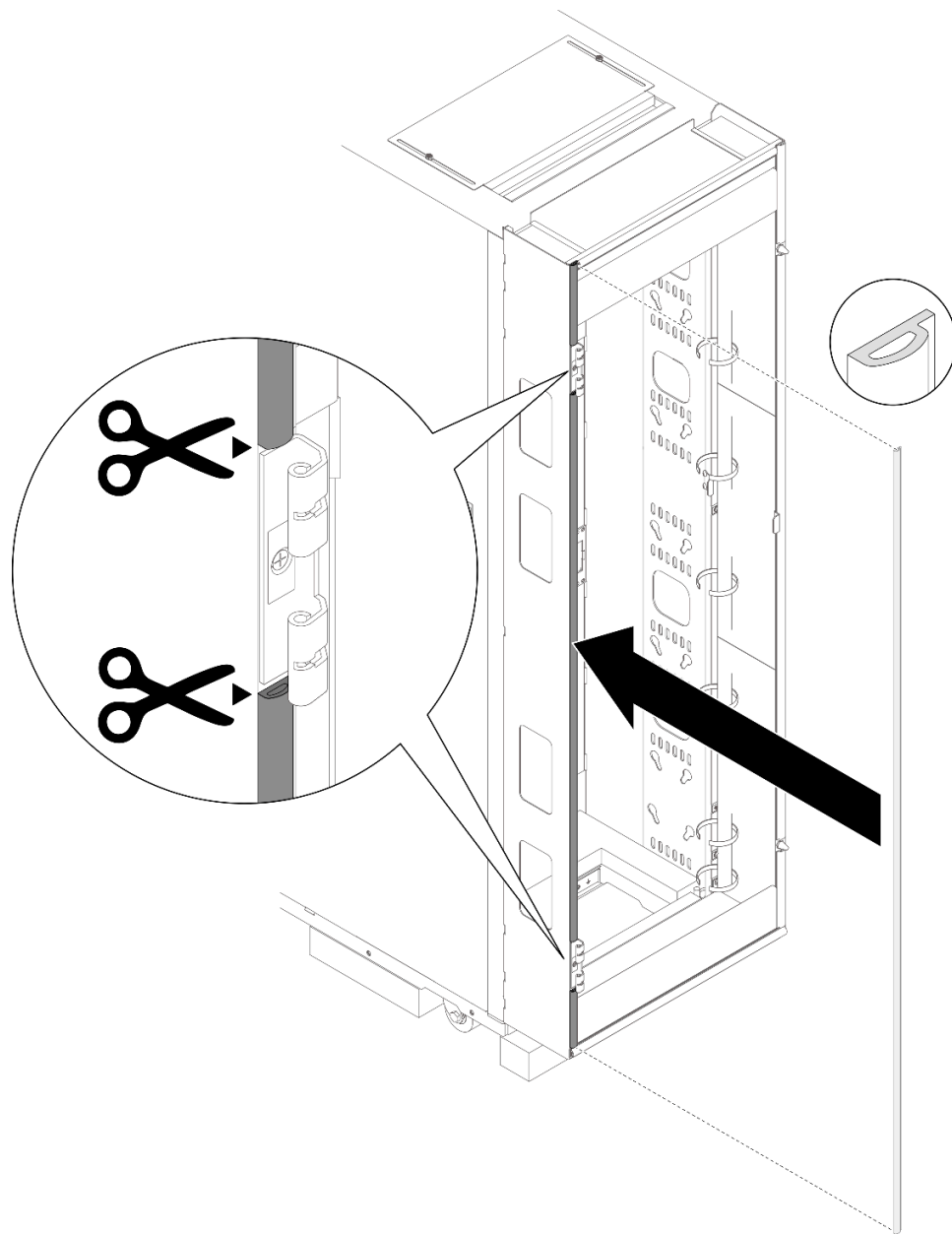


รูปภาพ 70. การถอดประตู่

1 จับประตู่ให้อยู่ในตำแหน่ง จากนั้นยกปีกบานพับทั้งสองจนล๊อคในตำแหน่งเปิด เพื่อให้ประตู่หลุดออกจากที่ติดตั้ง

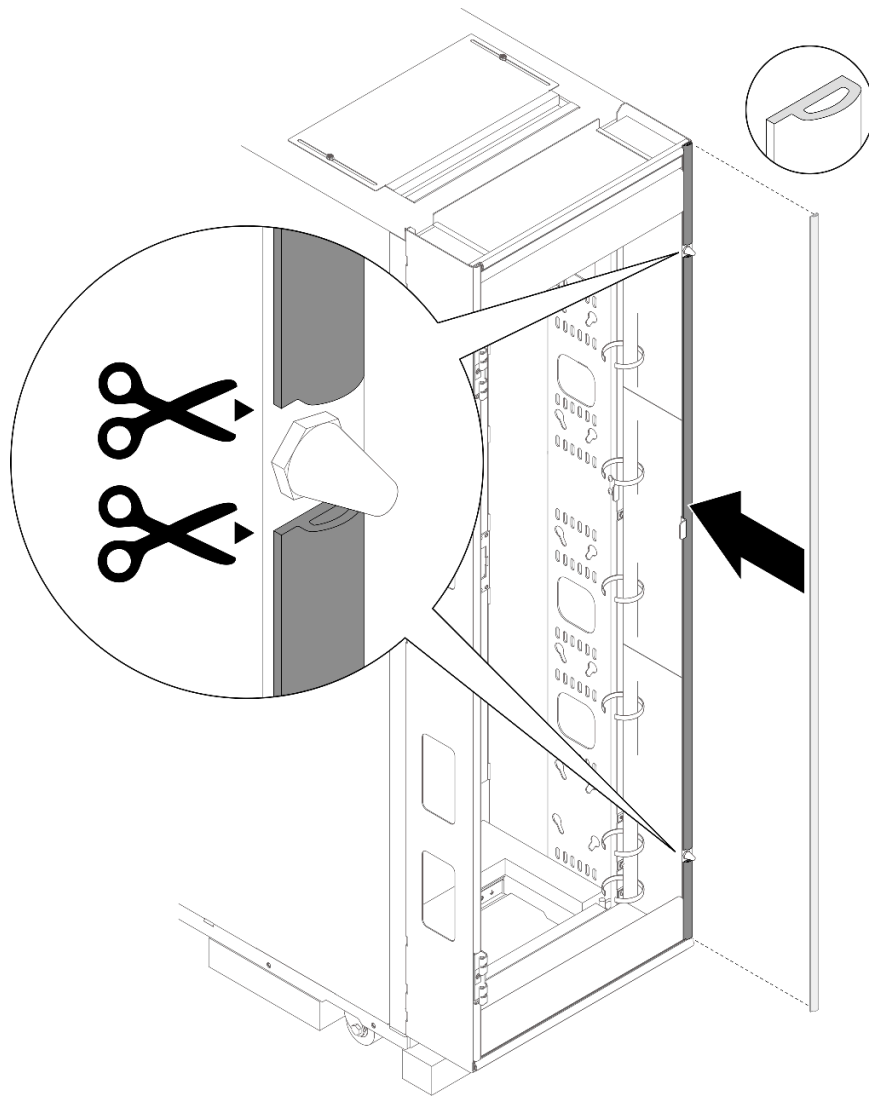
2 ถอดประตู่ออกจากโครงตู้แร็ค

ขั้นตอนที่ 3. จัดแนวโฟมให้ตรงกับขอบพับทางด้านซ้ายของแร็ค แล้วติด ตัดโฟมออกด้วยเครื่องมือแหลมคมที่มีบานพับติดตั้งอยู่



รูปภาพ 71. การติดตั้งโฟมปิดผนึกส่วนต่อขยายทางด้านซ้ายของแร็ค

- ขั้นตอนที่ 4. จัดแนวโฟมให้ตรงกับขอบพับทางด้านขวาของแร็ค แล้วติด ตัดโฟมออกด้วยเครื่องมือแหลมคมที่มีหมุดนำ ติดตั้งอยู่



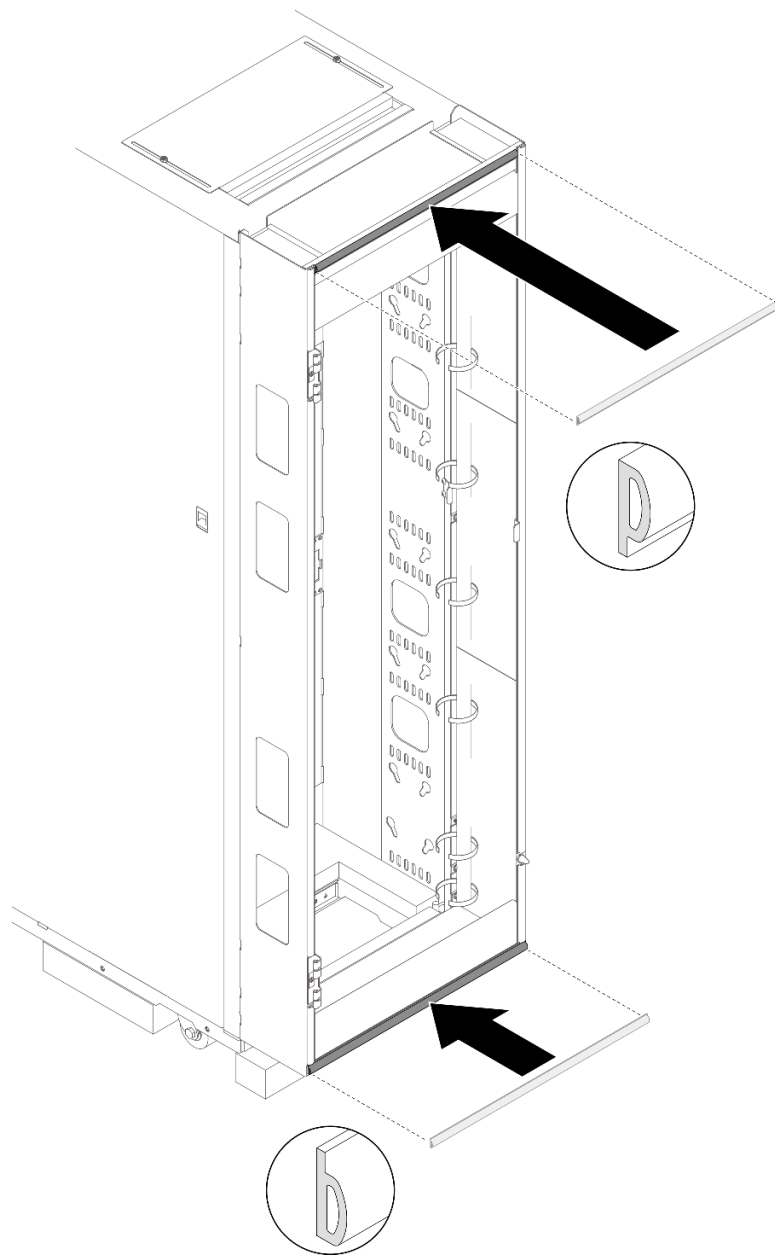
รูปภาพ 72. การติดตั้งโฟมปิดผนึกส่วนต่อขยายทางด้านขวาของแร็ค

ขั้นตอนที่ 5. ติดตั้งโฟมเข้ากับส่วนต่อขยายฝาครอบด้านบนและฝาครอบด้านล่าง

- a. จัดแนวโฟมให้ตรงกับขอบพับของฝาครอบด้านบนของส่วนต่อขยาย แล้วจึงติด ตัดโฟมส่วนเกินออกด้วยเครื่องมือที่แหลมคม

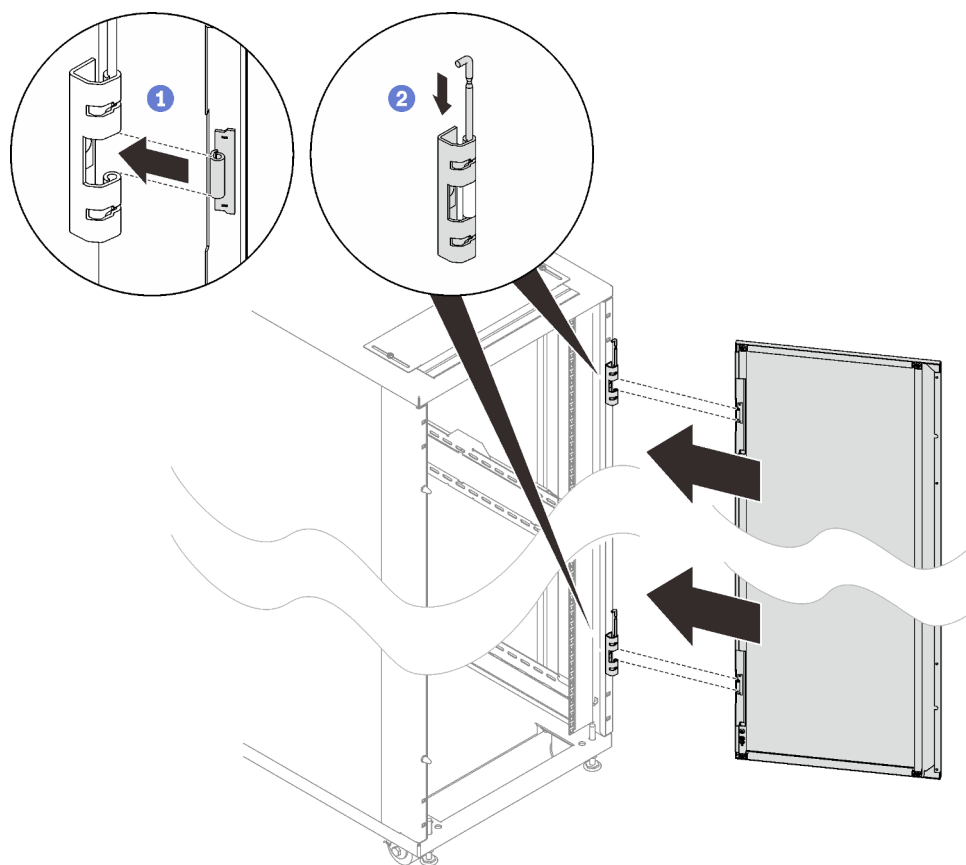
หมายเหตุ: ต้องเว้นระยะห่างอย่างน้อย 1 ถึง 2 มม. ระหว่างโฟมและแผงต่อ

- b. จัดแนวโฟมให้ตรงกับขอบพับของฝาครอบด้านล่างของส่วนต่อขยาย แล้วจึงติด ตัดโฟมส่วนเกินออกด้วยเครื่องมือที่แหลมคม



รูปภาพ 73. การติดตั้งไฟมปิดผนึกส่วนขยายเข้ากับฝาครอบด้านบนและฝาครอบด้านล่าง

ขั้นตอนที่ 6. ติดตั้งประตู



รูปภาพ 74. การติดตั้งประตูล็อก

- 1 จัดแนวประตูล็อกให้ตรงกับบานพับ และยัดประตูล็อกให้เข้าที่
- 2 ดันสลักบานพับลงไปที่ตำแหน่งปิดเพื่อให้ประตูล็อกแน่นดี

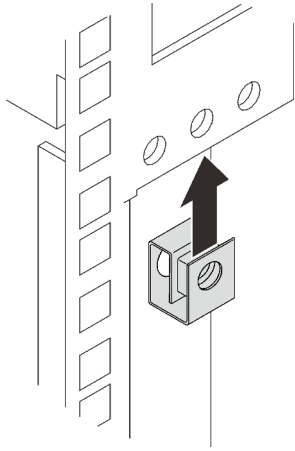
ติดตั้งน็อตบนหน้าแปลนยึด

ดูหัวข้อนี้เพื่อเรียนรู้วิธีการปรับรูหน้าแปลนยึดด้วยน็อตประเภทต่างๆ

ติดตั้งน็อตยึดคลิป

ขั้นตอน

- ขั้นตอนที่ 1. ค้นหาตำแหน่งรูหน้าแปลนเพื่อติดตั้งน็อต
- ขั้นตอนที่ 2. เลื่อนน็อตไปยังรูยึดเป้าหมาย



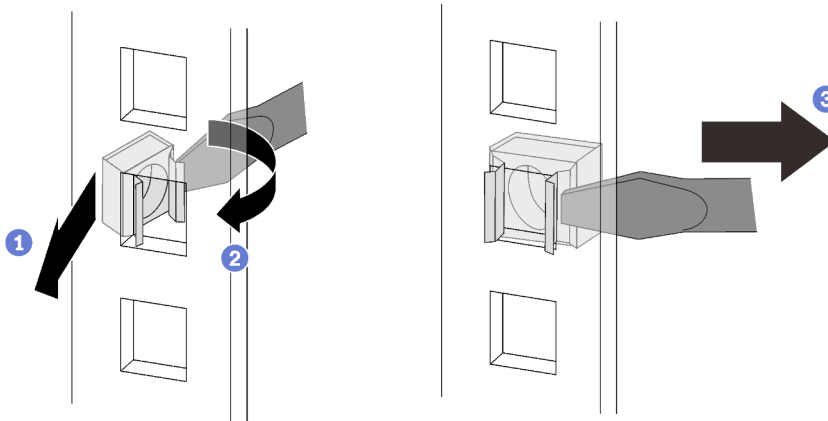
รูปภาพ 75. การติดตั้งน็อตยึดคลิป

ติดตั้งน็อตตัวครอบด้วยไขควงปากแบน

ขั้นตอน

ขั้นตอนที่ 1. ค้นหาตำแหน่งรูหน้าแปลนเพื่อติดตั้งน็อต

ขั้นตอนที่ 2. ติดตั้งน็อตตัวครอบ



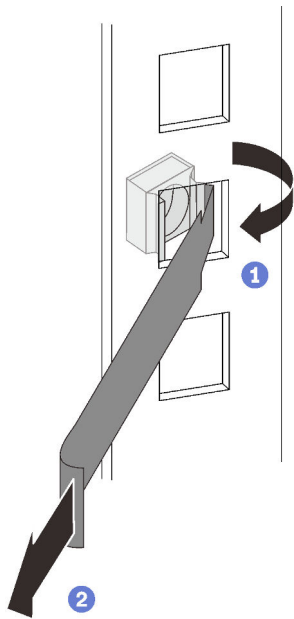
รูปภาพ 76. การติดตั้งน็อตตัวครอบ

- 1 สอดขอบด้านหนึ่งของน็อตตัวครอบเข้าไปในรูหน้าแปลนยึดเป้าหมาย
- 2 กดและอัดขอบน็อตอีกด้านด้วยไขควงปากแบน และหมุนไขควงไปทางรูหน้าแปลนจนกระทั่งขอบน็อตเข้าไปในรู
- 3 ปลดไขควงเพื่อยึดน็อตในรูหน้าแปลนติดตั้ง

ติดตั้งน็อตตัวครอบด้วยเครื่องมือใส่

ขั้นตอน

- ขั้นตอนที่ 1. ค้นหาตำแหน่งรูหน้าแปลนเพื่อติดตั้งน็อต
- ขั้นตอนที่ 2. ติดตั้งน็อตตัวครอบ



รูปภาพ 77. การติดตั้งน็อตตัวครอบ

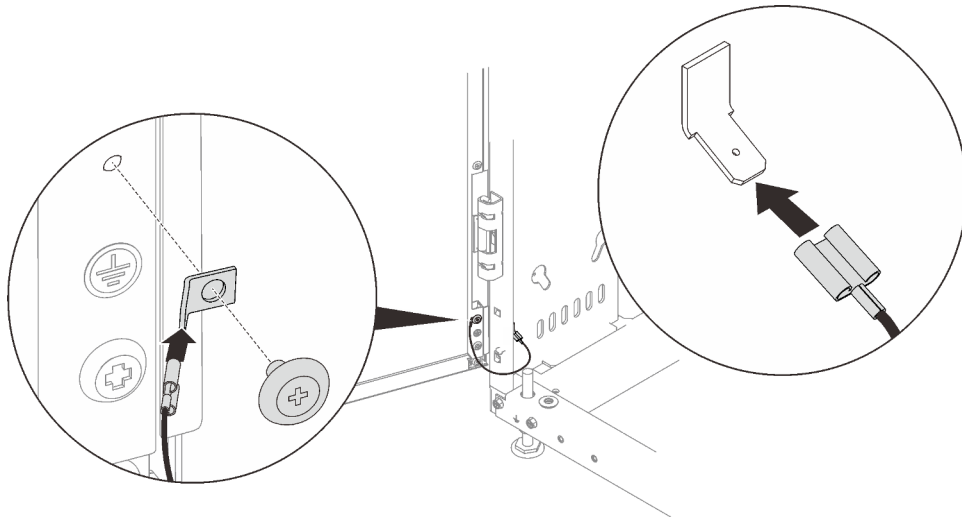
- 1 สอดขอบด้านหนึ่งของน็อตตัวครอบเข้าไปในรูหน้าแปลนยึดเป้าหมาย และเกี่ยวขอบอีกด้านด้วยเครื่องมือสอดผ่านรูหน้าแปลน
- 2 หมุนและดึงเครื่องมือเพื่อบังคับขอบน็อตอีกด้านเข้าไปในรูของหน้าแปลน และทำให้น็อตยึดให้แน่น

ติดตั้งชุดสายดินของแร็ค

ดูหัวข้อนี้เพื่อเรียนรู้วิธีติดตั้งชุดสายดินของแร็ค

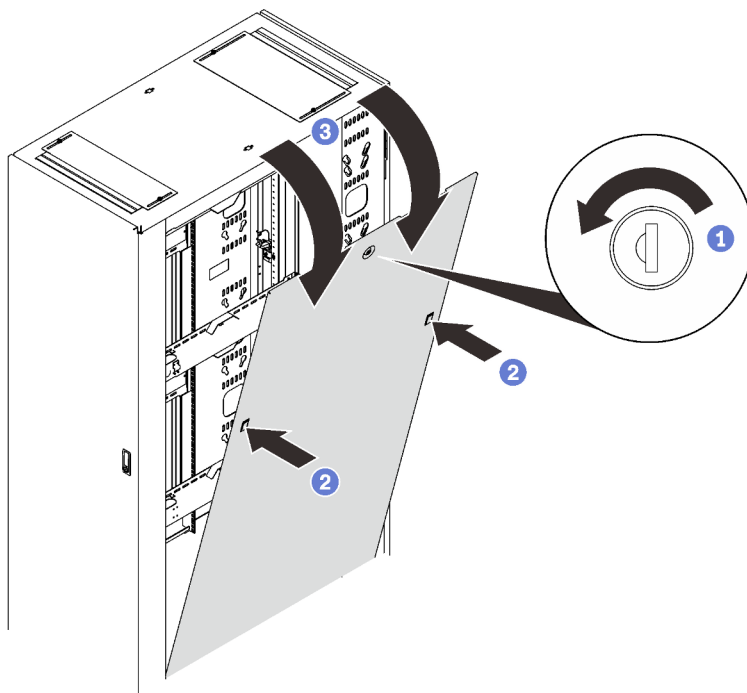
ขั้นตอน

- ขั้นตอนที่ 1. ยึดแผ่นสายดินทั้งสองแผ่นเข้ากับด้านล่างของประตูตู้และหน้าแปลนด้วยสกรู และต่อปลายสายจัมเปอร์สายดินเข้ากับแผ่นทั้งสอง



รูปภาพ 78. การติดตั้งชุดสายดินของแร็ค

ขั้นตอนที่ 2. ถอดฝาครอบด้านข้าง

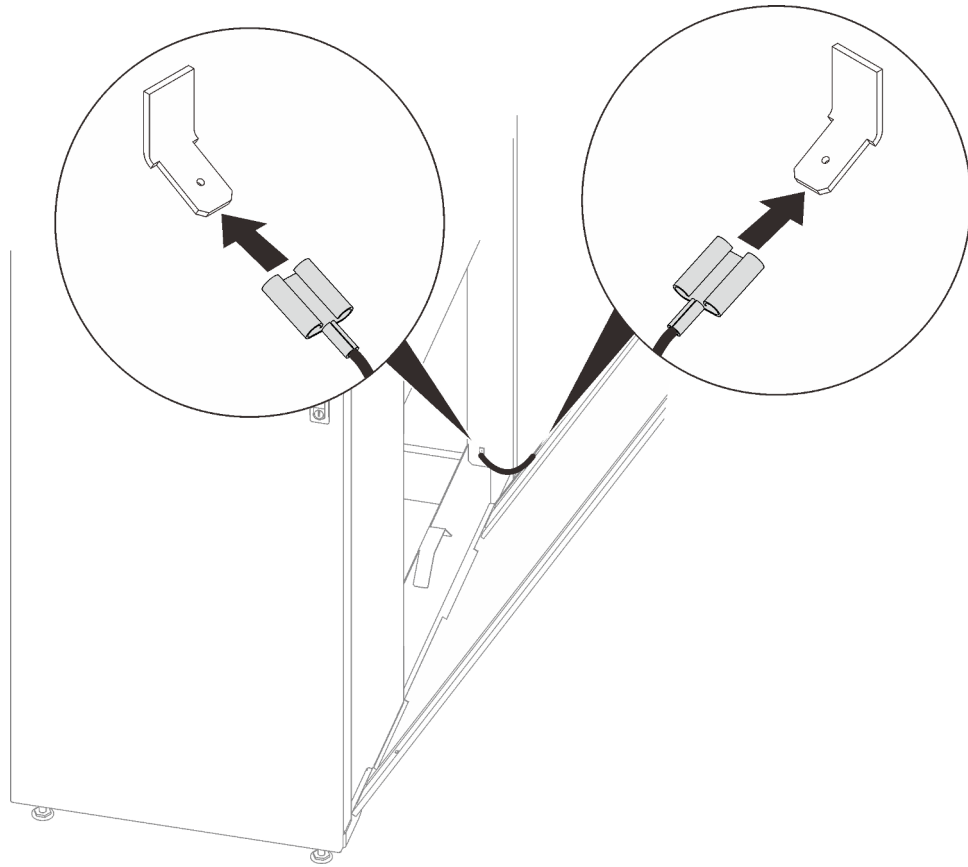


รูปภาพ 79. การถอดฝาครอบด้านข้าง

- 1 ปลดล็อกฝาครอบด้านข้างด้วยกุญแจ
- 2 กดที่สลักทั้งสองข้างของฝาครอบเพื่อปลดออกจากแร็ค

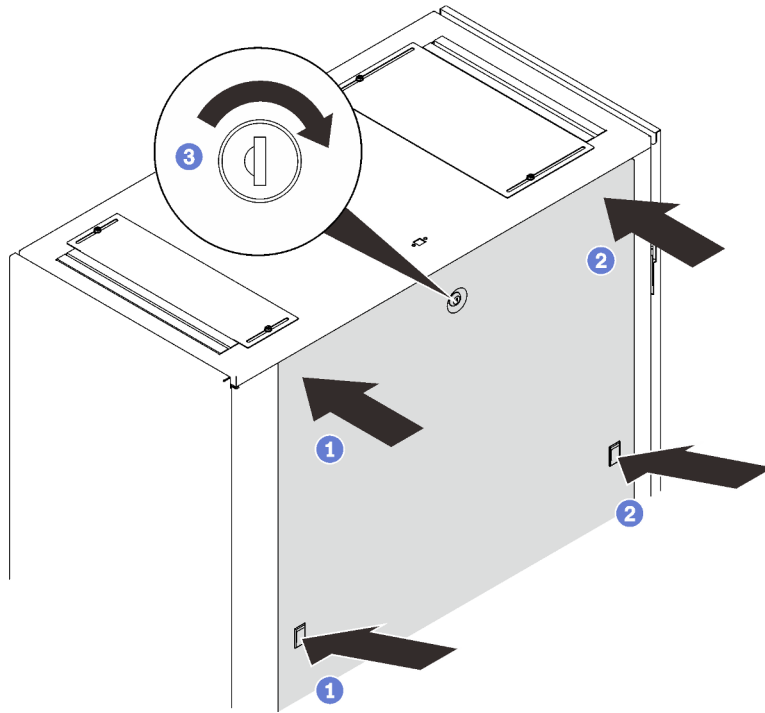
3 หมุนด้านบนของฝาครอบด้านข้างออกจากแร็ค แล้วถอดออก

ขั้นตอนที่ 3. จัดแนวด้านล่างของฝาครอบด้านข้างให้ตรงกับช่องบนตู้แร็ค จากนั้น ต่อสายจัมเปอร์สายดินเข้ากับเสียบบนโครงแร็คและฝาครอบด้านข้าง



รูปภาพ 80. การติดตั้งสายจัมเปอร์สายดิน

ขั้นตอนที่ 4. ยึดฝาครอบด้านข้างเข้ากับตู้แร็ค



รูปภาพ 81. การยึดฝาครอบด้านข้าง

หมายเหตุ: ขั้นตอนนี้ควรดำเนินการโดยคนสองคน

- 1 กดสลักด้านหนึ่งค้างไว้ แล้วกดมุมด้านบนเข้าให้แน่น
- 2 ทำซ้ำขั้นตอนก่อนหน้าในอีกด้านหนึ่ง
- 3 ล็อคฝาครอบด้านข้างด้วยกุญแจ

ขั้นตอนที่ 5. ทำซ้ำสามขั้นตอนก่อนหน้าบนฝาครอบด้านข้างอีกด้าน

ติดตั้ง Rear Door Heat eXchanger V2

ดูหัวข้อนี้เพื่อเรียนรู้วิธีติดตั้งและตั้งค่า ThinkSystem Rear Door Heat eXchanger V2

เกี่ยวกับงานนี้

ทำตามคำแนะนำในส่วนที่เกี่ยวข้องกับสถานการณ์การติดตั้ง:

- หาก Rear Door Heat eXchanger V2 ถูกติดตั้งบนแร็คแล้ว โปรดดู “ตั้งค่า Rear Door Heat eXchanger V2 ที่มาพร้อมกับแร็คให้เสร็จสิ้น” บนหน้าที่ 78 เพื่อดำเนินการตามขั้นตอนการตั้งค่าให้เสร็จสิ้น

- หากต้องการเปลี่ยนประตูหลังแบบปกติด้วย Rear Door Heat eXchanger V2 โปรดดู “เปลี่ยนประตูธรรมดาด้วย Rear Door Heat eXchanger V2” บนหน้าที่ 80

ข้อสำคัญ: ตรวจสอบให้แน่ใจว่าได้วางแผนระบบทำความเย็นโดยคำนึงถึง “ข้อมูลจำเพาะของน้ำสำหรับวงระบายความร้อนทุติยภูมิ” บนหน้าที่ 92

S010



ข้อควรระวัง:

ห้ามวางสิ่งของใดๆ ที่มีน้ำหนักเกินกว่า 82 กก. (180 ปอนด์) บนอุปกรณ์ที่ติดตั้งอยู่บนตู้แร็ค

S019



ข้อควรระวัง:

ปุ่มควบคุมพลังงานบนอุปกรณ์ไม่ได้ตัดกระแสไฟฟ้าที่จ่ายให้กับอุปกรณ์ อุปกรณ์อาจมีการเชื่อมต่อกับสายไฟ DC มากกว่าหนึ่งเส้น หากต้องการตัดกระแสไฟฟ้าจากอุปกรณ์ โปรดตรวจสอบให้แน่ใจว่าได้ถอดสายไฟ DC ทั้งหมดออกจากขั้วไฟฟ้า DC แล้ว

R007





อันตราย

- เชื่อมต่อสายไฟจากอุปกรณ์ในตู้แร็คเข้ากับเต้ารับไฟฟ้าที่อยู่ใกล้กับตู้แร็คและสามารถเข้าถึงได้ง่าย
- ตู้แร็คแต่ละตู้อาจมีสายไฟมากกว่าหนึ่งเส้น ก่อนที่คุณจะซ่อมแซมอุปกรณ์ใดๆ ในตู้แร็ค โปรดตรวจสอบให้แน่ใจว่าได้ถอดสายไฟทั้งหมดในตู้แร็คออกแล้ว
- ติดตั้งสวิตช์กวดูกเงินหากมีการติดตั้งอุปกรณ์จ่ายพลังงานมากกว่าหนึ่งตัว (อุปกรณ์จ่ายกระแสไฟฟ้าหรือแหล่งจ่ายไฟต่อเนื่อง) ในตู้แร็คเดียวกัน
- เชื่อมต่ออุปกรณ์ทั้งหมดที่ติดตั้งไว้ในตู้แร็คเข้ากับอุปกรณ์จ่ายพลังงานที่ติดตั้งไว้ในตู้แร็คเดียวกัน อย่าเชื่อมต่อสายไฟจากอุปกรณ์ที่ติดตั้งไว้ในตู้แร็คตัวหนึ่งเข้ากับอุปกรณ์จ่ายพลังงานที่ติดตั้งไว้ในตู้แร็คตัวอื่น

R004



ข้อควรระวัง:

ก่อนคุณจะติดตั้งอุปกรณ์ ถอดอุปกรณ์ หรือขนย้ายอุปกรณ์ โปรดอ่านคำแนะนำในเอกสารเกี่ยวกับตู้แร็ค

S038



ข้อควรระวัง:

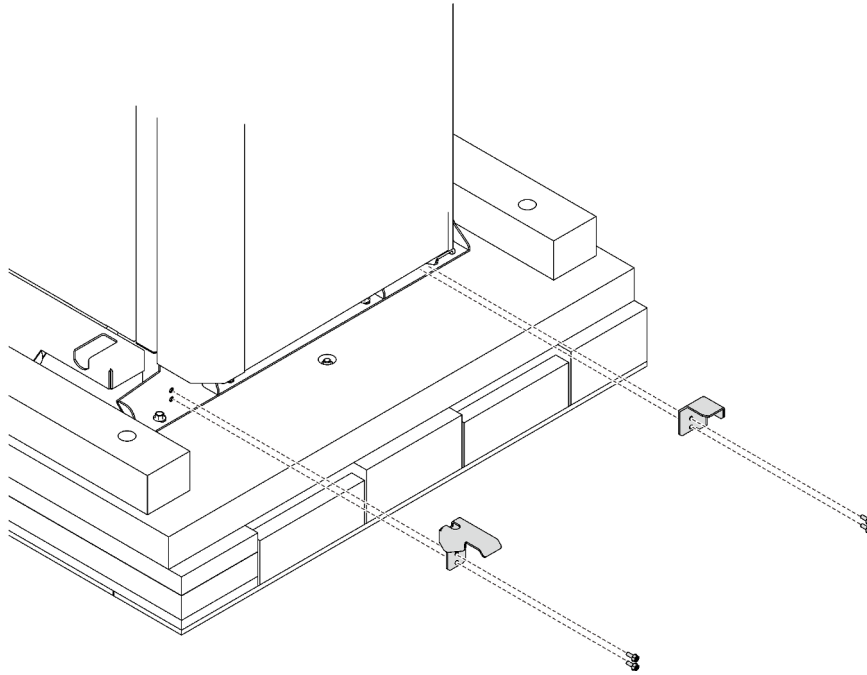
ควรสวมอุปกรณ์ป้องกันดวงตาสำหรับขั้นตอนนี้

ตั้งค่า Rear Door Heat eXchanger V2 ที่มาพร้อมกับแร็คให้เสร็จสิ้น

ดูหัวข้อนี้เพื่อเรียนรู้วิธีตั้งค่า ThinkSystem Rear Door Heat eXchanger V2 ให้เสร็จสิ้น เมื่อติดตั้งเข้ากับแร็คอยู่แล้ว

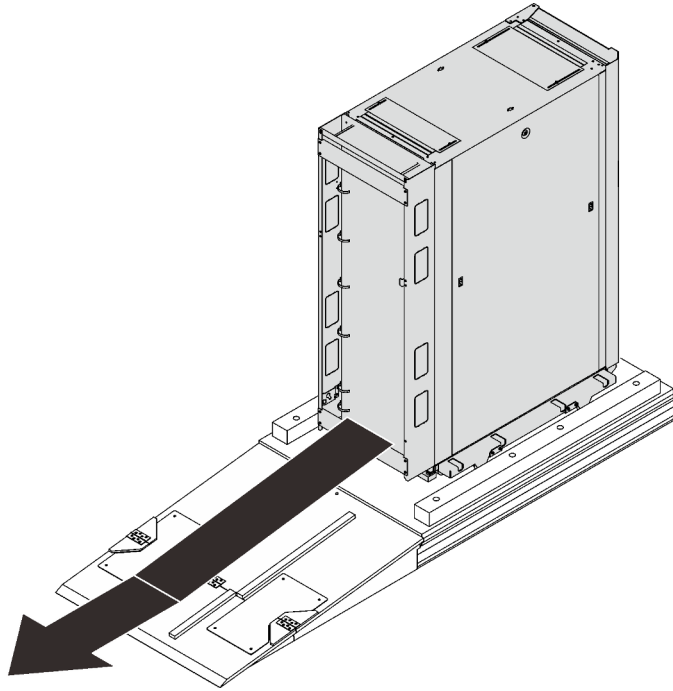
ขั้นตอน

ขั้นตอนที่ 1. ถอดโครงยึดที่รองรับตัวแลกเปลี่ยนความร้อนที่ประตูหลังออก



รูปภาพ 82. การถอดโครงยึดรองรับ

- ขั้นตอนที่ 2. ตรวจสอบให้แน่ใจว่าผู้ที่ได้รับการฝึกอบรมมาเป็นพิเศษคนหนึ่งจับตัวแลกเปลี่ยนความร้อนฝาลังและนำทางแร็คลงมาตามทางลาด ผู้ที่ได้รับการฝึกอบรมมาเป็นพิเศษคนอื่นๆ จะต้องนำแร็คลงทางลาดโดยจับที่โครงแร็ค ค่อยๆ เคลื่อนแร็คลงมาตามทางลาดจนกว่าล้อจะอยู่บนพื้น ย้ายแร็คไปยังตำแหน่งสุดท้าย



รูปภาพ 83. การเคลื่อนย้ายตู้แร็คออกจากพาเลท

หลังจากงานนี้เสร็จสิ้น

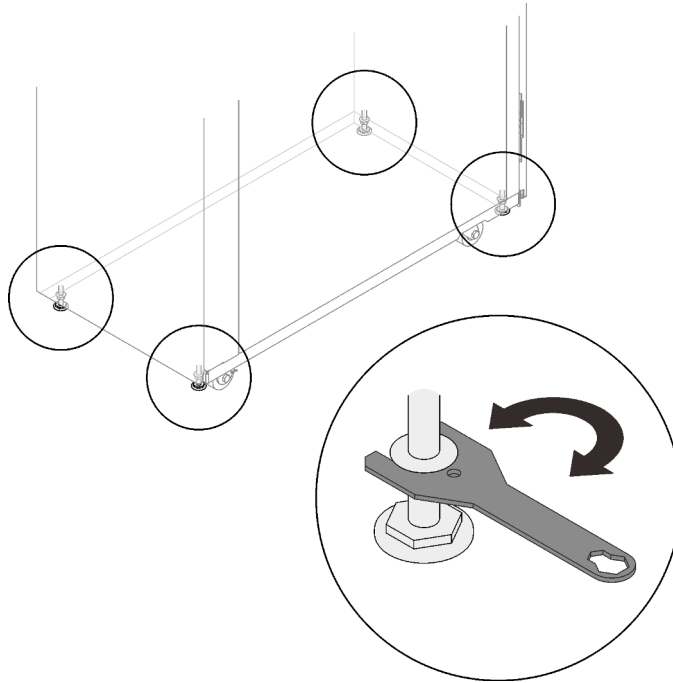
ไปยังขั้นตอน “เติมน้ำลงในตัวแลกเปลี่ยนความร้อน” บนหน้าที่ 104

เปลี่ยนประตูธรรมดาด้วย Rear Door Heat eXchanger V2

ดูหัวข้อนี้เพื่อเรียนรู้วิธีเปลี่ยนประตูหลังแบบปกติด้วย ThinkSystem Rear Door Heat eXchanger V2

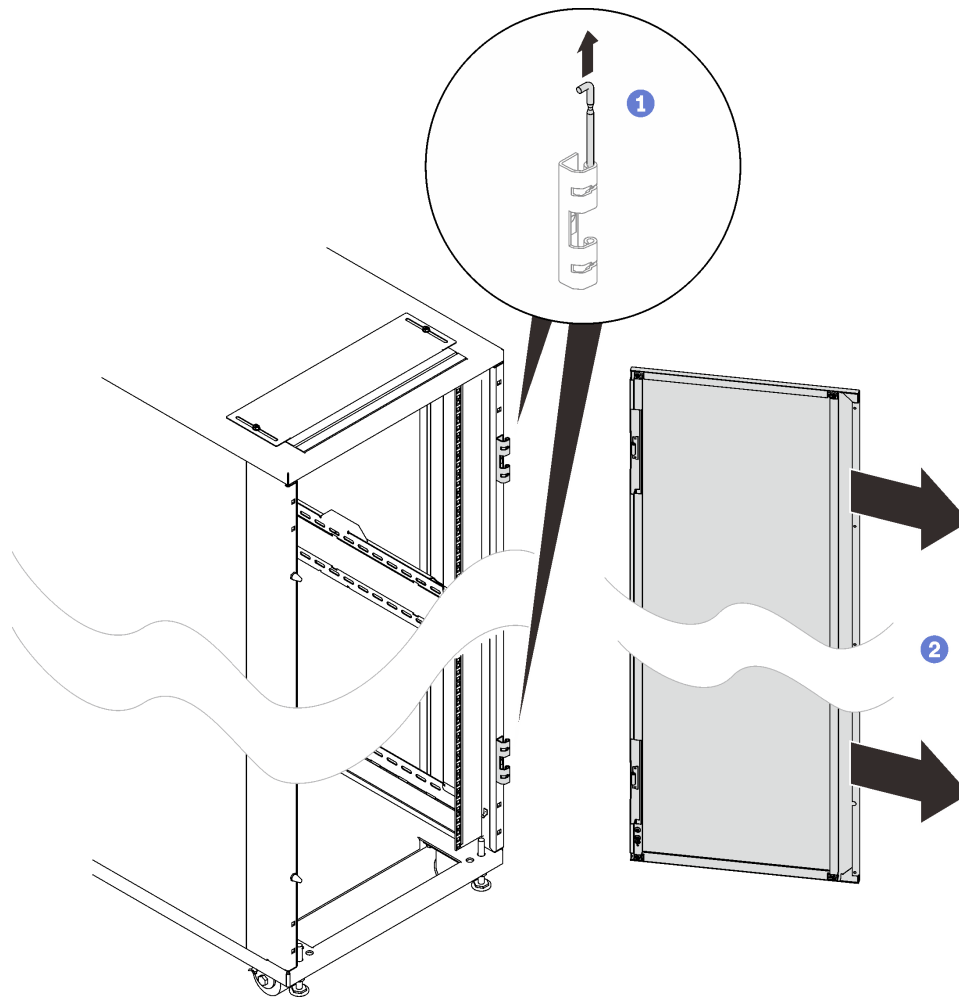
ขั้นตอน

- ขั้นตอนที่ 1. ยึดแผ่นปรับระดับทั้งสี่แผ่นตามลำดับจนกว่าจะสัมผัสกับพื้นอย่างแน่นหนาและรองรับตู้แร็ค ตรวจสอบให้แน่ใจว่าตู้มีความสมดุลโดยค่อยๆ ดันตู้ หากเอียง ให้ปรับความยาวของแผ่นปรับระดับจนกว่าตู้จะสมดุลกัน



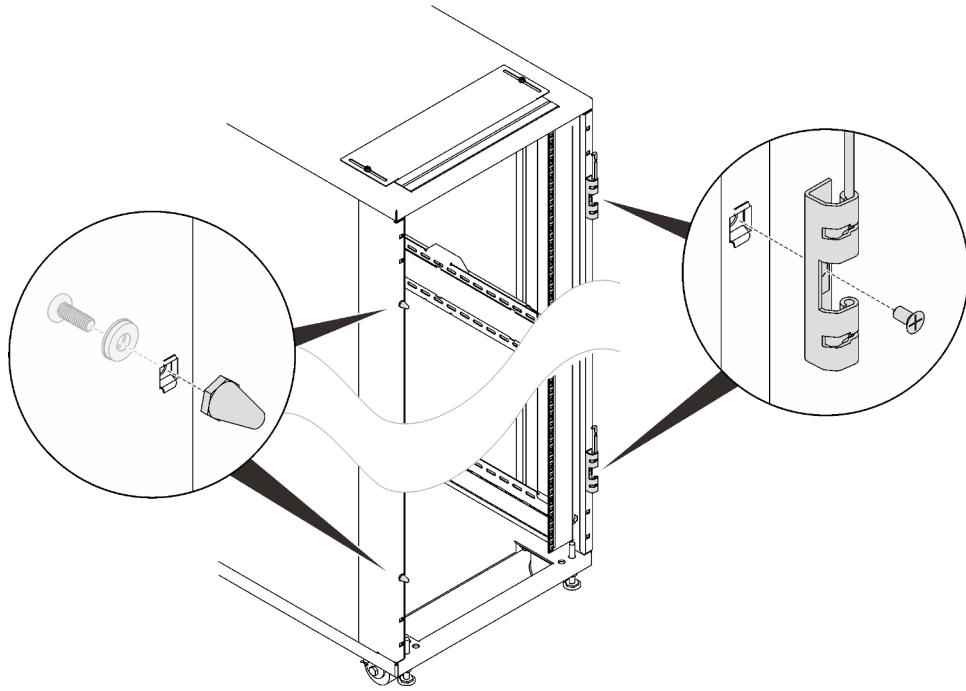
รูปภาพ 84. การลดแผ่นปรับระดับ

ขั้นตอนที่ 2. ถอดประตูด้านหลังออกจากตู้แร็ค



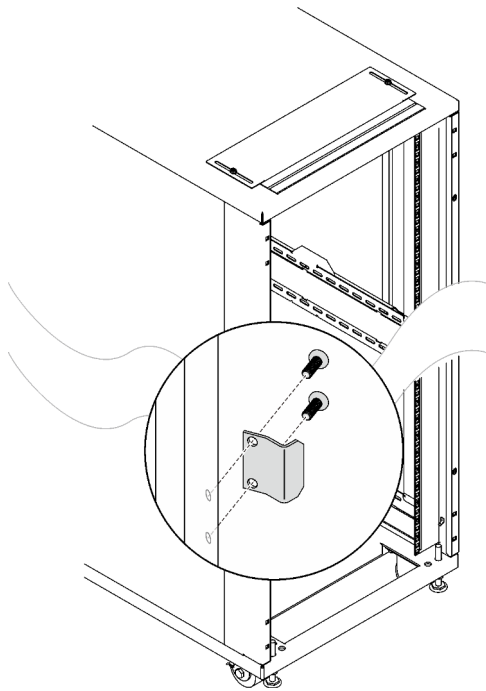
รูปภาพ 85. การถอดประตู

ขั้นตอนที่ 3. ถอดบานพับประตูสองบานและที่กั้นประตูทั้งสองออก



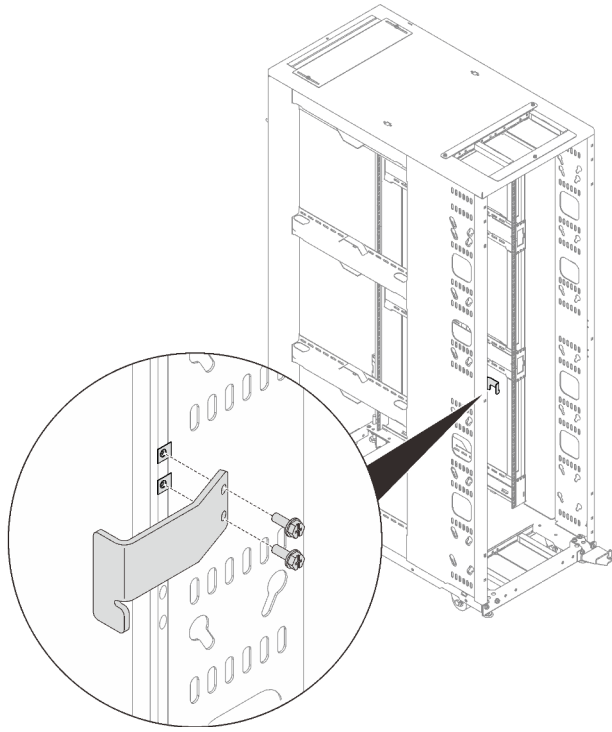
รูปภาพ 86. การถอดบานพับประตูและตัวกันประตู

ขั้นตอนที่ 4. ถอดสลักประตู



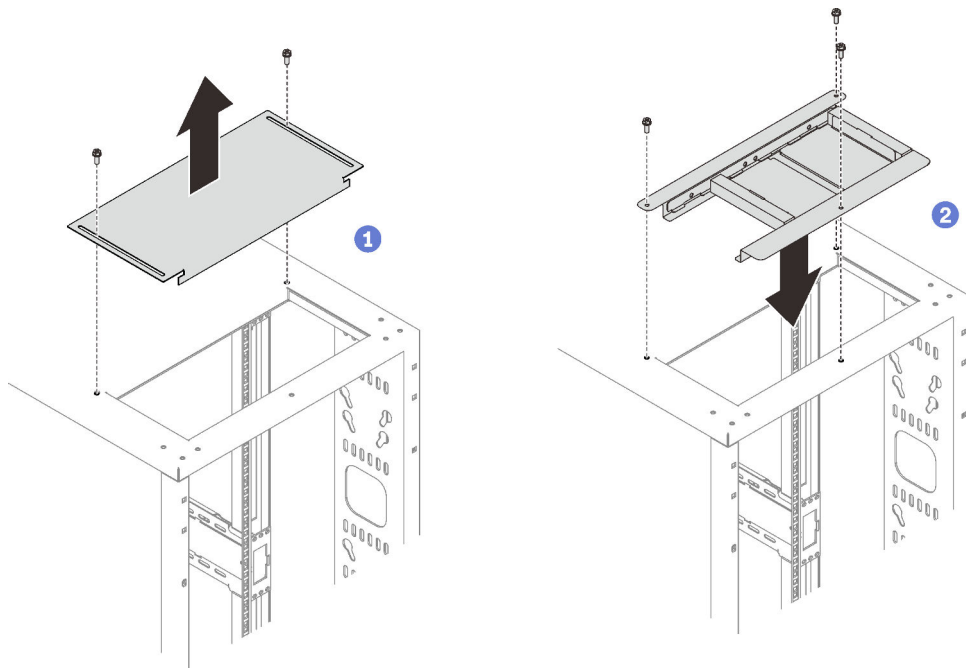
รูปภาพ 87. การถอดสลักประตู

ขั้นตอนที่ 5. จัดแนวรูในแผ่นสลักให้ตรงกับรูในเนื้อคลิปสองตัว จากนั้น ยึดแผ่นสลักให้เข้าที่ด้วยสกรู M6 สองตัว



รูปภาพ 88. การติดตั้งแผ่นสลัก

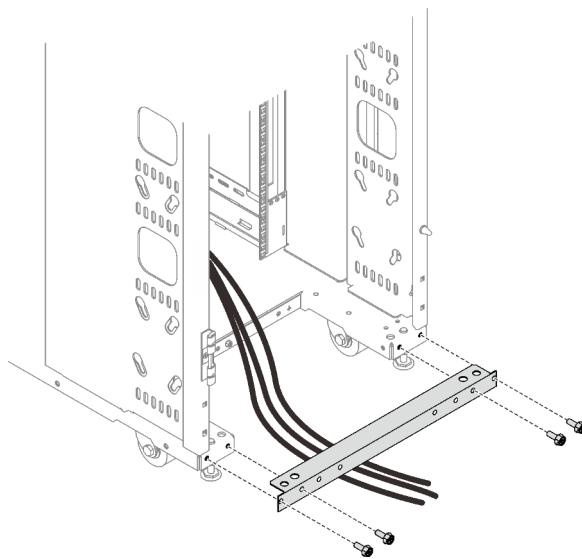
ขั้นตอนที่ 6. ติดตั้งแผ่นกันลมด้านหลัง



รูปภาพ 89. การติดตั้งแผ่นกั้นลมด้านบน

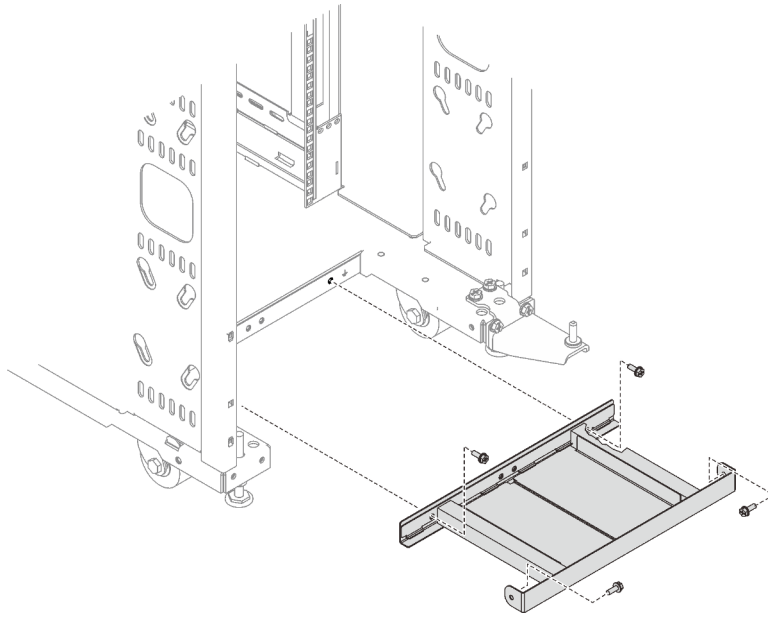
- 1 ถอดสกรูสองตัวที่ยึดฝาครอบช่องใส่สายด้านหลัง และถอดฝาครอบออก
- 2 จัดแนวแผ่นกั้นลมด้านบนให้ตรงกับช่องเสียบ และยึดให้แน่นด้วยสกรูสามตัว

ขั้นตอนที่ 7. ถอดสกรูสี่ตัวที่ยึดแถบการเข้าถึงสาย และถอดแถบออก



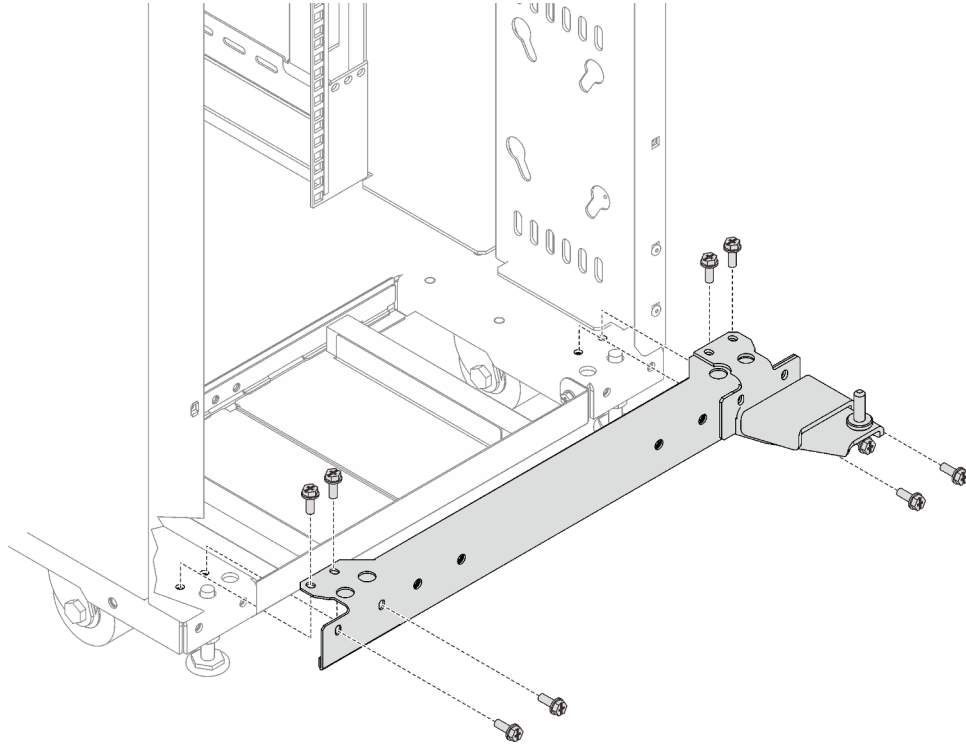
รูปภาพ 90. การถอดแถบการเข้าถึงสาย

ขั้นตอนที่ 8. จัดแนวแผ่นกันลมด้านล่างให้ตรงกับช่องเสียบสายด้านล่าง และยึดให้แน่นด้วยสกรูสี่ตัวตามภาพ



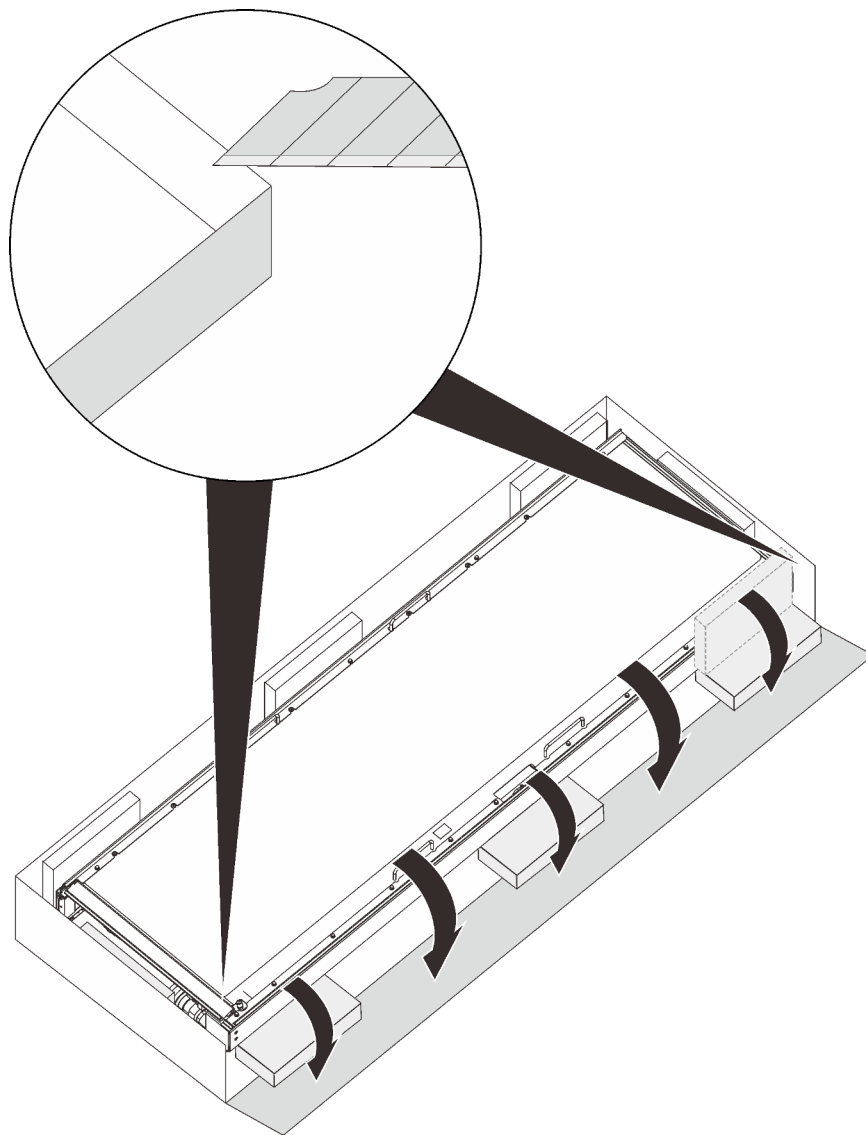
รูปภาพ 91. การติดตั้งแผ่นกันลมด้านล่าง

ขั้นตอนที่ 9. ยึดส่วนประกอบบานพับด้านล่างเข้ากับตู้แร็คด้วยสกรูแปดตัว



รูปภาพ 92. การติดตั้งส่วนประกอบบานพับด้านล่าง

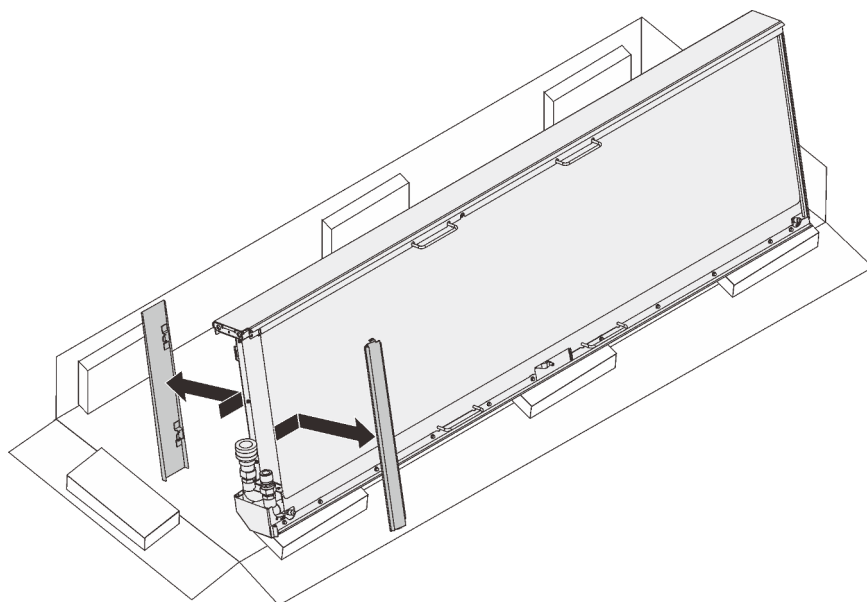
ขั้นตอนที่ 10. หันหน้าไปทางด้านล่างของกล่อง ถอดด้านบนของกล่องออก และใช้มีดกรีดมุมกล่องทั้งสองข้างที่ด้านขวา มือ จากนั้นพับแผงกล่องกระดาษด้านขวาลงมาที่พื้น และหมุนแผ่นกล่องกระดาษแข็งสามแผ่นลง



ด้านล่าง

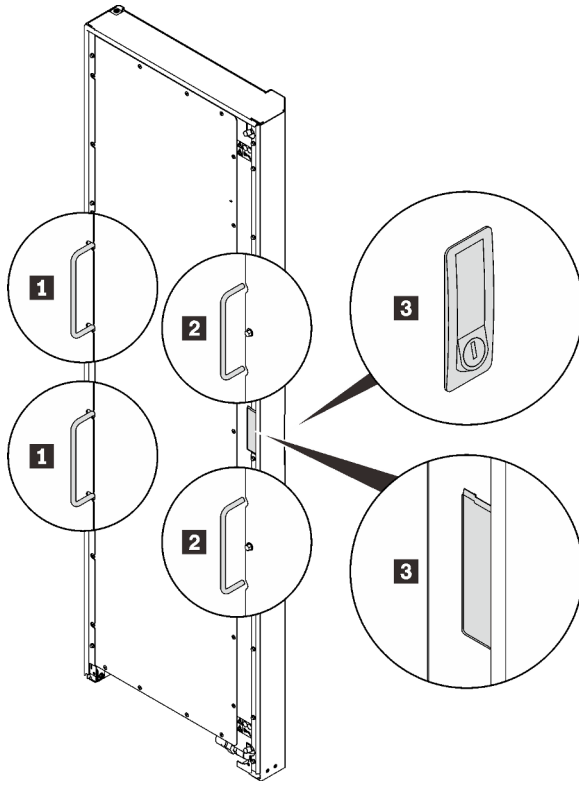
รูปภาพ 93. แกะกล่องแลกเปลี่ยนความร้อน

ขั้นตอนที่ 11. ใช้คนสามคนหมุนตัวแลกเปลี่ยนความร้อนในแนวตั้งบนกล่องสามใบ จากนั้น ถอดแผงปิดที่ด้านในและด้านนอกออกในขณะที่คนหนึ่งถือตัวแลกเปลี่ยนความร้อน



รูปภาพ 94. การถอดแผงปิดท่อ

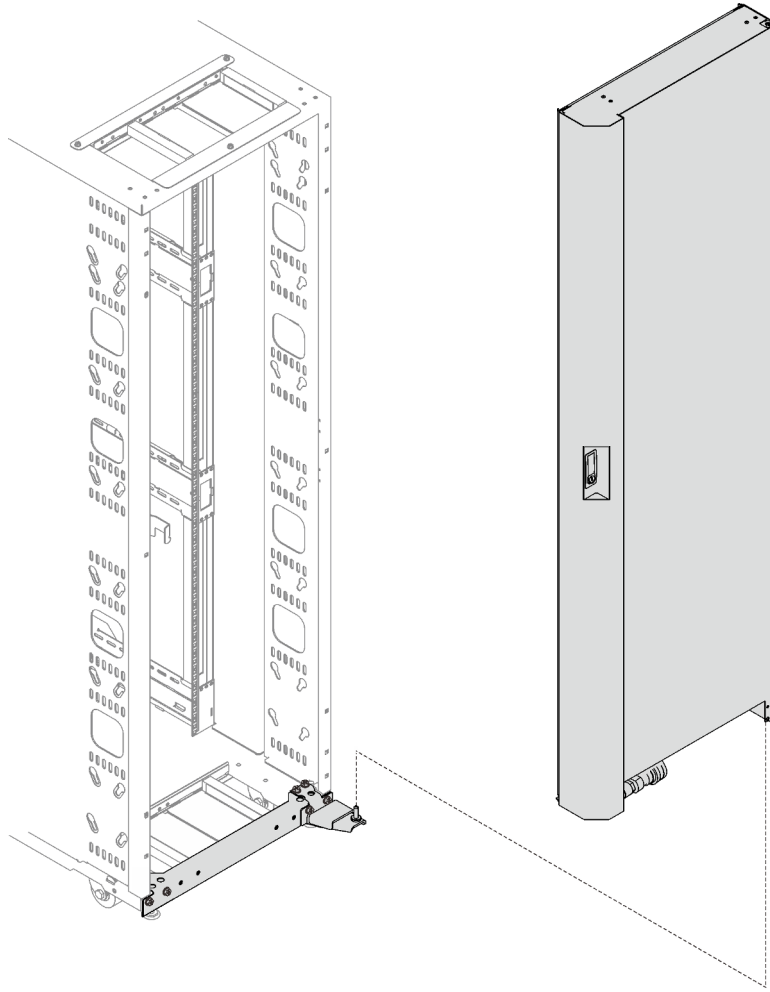
ขั้นตอนที่ 12. จับตัวแลกเปลี่ยนความร้อนโดยให้คนสามคนจับที่จับ/จุดตามภาพ จากนั้นยกตัวแลกเปลี่ยนความร้อนขึ้นอย่างระมัดระวัง แล้วหมุนให้ตั้งตรง



รูปภาพ 95. การยกตัวแลกเปลี่ยนความร้อนด้วยคนสามคน

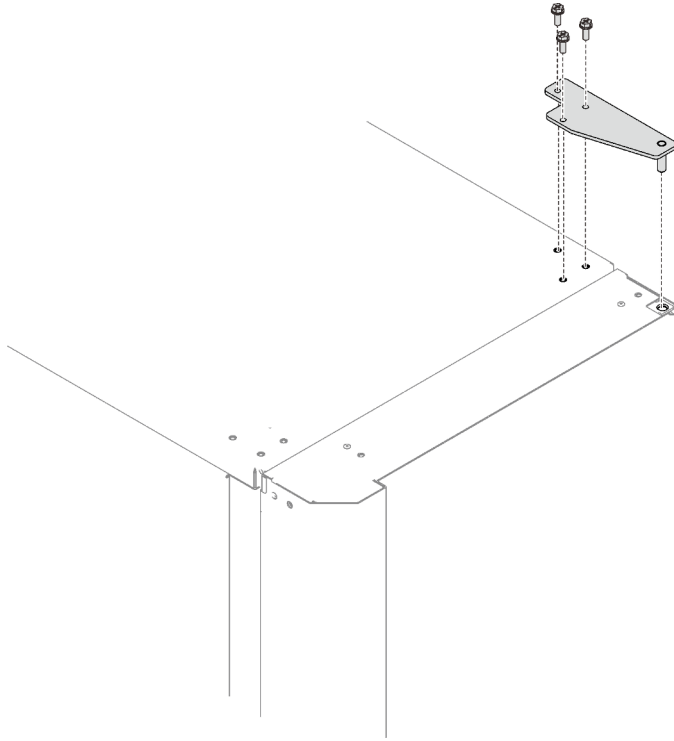
1 ที่จับซึ่งคนแรกยึดไว้	3 จุดที่คนที่สามยึดไว้
2 ที่จับซึ่งคนที่สองยึดไว้	

ขั้นตอนที่ 13. ยกตัวแลกเปลี่ยนความร้อนด้วยคนสามคนไปที่โครงตู้ จัดแนวมุมด้านล่างให้ตรงกับหมุดบานพับด้านล่างบนตู้แร็ค จากนั้นลดตัวแลกเปลี่ยนความร้อนลงเพื่อให้พอดีกับหมุด



รูปภาพ 96. การติดตั้งตัวแลกเปลี่ยนความร้อนเข้ากับตู้แร็ค

ขั้นตอนที่ 14. จับตัวแลกเปลี่ยนความร้อนให้อยู่กับที่โดยใช้คนสองคน ใส่หมุดบานพับด้านบนเข้ากับตัวแลกเปลี่ยนความร้อน จากนั้นยึดบานพับประตูด้วยสกรูสามตัว



รูปภาพ 97. การติดตั้งบานพับด้านหลัง

หลังจากงานนี้เสร็จสิ้น

ไปยังขั้นตอน [“เติมน้ำลงในตัวแลกเปลี่ยนความร้อน”](#) บนหน้าที่ 104

ข้อมูลจำเพาะของน้ำสำหรับวงจรระบายความร้อนทุติยภูมิ

เป็นสิ่งสำคัญอย่างยิ่งที่น้ำที่จ่ายให้กับเครื่องแลกเปลี่ยนความร้อนจะเป็นไปตามข้อกำหนดที่ระบุไว้ในหัวข้อนี้ ตรวจสอบให้แน่ใจว่าได้ปฏิบัติตามข้อกำหนดก่อนตั้งค่าระบบการระบายความร้อนด้วยน้ำ

ข้อสำคัญ: หากไม่มีน้ำที่จ่ายให้กับตัวแลกเปลี่ยนความร้อนตรงตามข้อกำหนดที่อธิบายไว้ในหัวข้อนี้ ความล้มเหลวของระบบอาจเกิดขึ้นจากปัญหาใด ๆ ต่อไปนี้:

- การรั่วไหลเนื่องจากการกัดกร่อนและรูพรุนของส่วนประกอบโลหะของตัวแลกเปลี่ยนความร้อนหรือระบบจ่ายน้ำ
- การสะสมของคราบตะกอนภายในตัวแลกเปลี่ยนความร้อนซึ่งอาจทำให้เกิดปัญหาต่อไปนี้:
 - ความสามารถของตัวแลกเปลี่ยนความร้อนในการทำความเย็นอากาศที่ระบายออกจากตู้แร็คลดลง
 - ความล้มเหลวของฮาร์ดแวร์เชิงกล เช่น คัปปลิงแบบต่อเร็วของท่อ

- การปนเปื้อนสารอินทรีย์ เช่น แบคทีเรีย เชื้อรา หรือสาหร่าย การปนเปื้อนนี้อาจทำให้เกิดปัญหาเดียวกันกับที่อธิบายไว้ในการสะสมของคราบตะกอน

การควบคุมและการปรับสภาพวงจรระบายความร้อนทุติยภูมิ

น้ำที่ใช้ในการใส่ เติม และจ่ายเข้าสู่เครื่องแลกเปลี่ยนความร้อนจะต้องเป็นน้ำดีไอออนไนซ์ที่ปราศจากอนุภาค หรือน้ำกลั่นที่ปราศจากอนุภาค โดยมีการควบคุมที่เหมาะสมเพื่อหลีกเลี่ยงปัญหาต่อไปนี้:

- การกัดกร่อนของโลหะ
- แบคทีเรียเปราะอะเปื้อน
- การสะสมของคราบตะกอน

น้ำไม่สามารถมาจากระบบน้ำเย็นหลักสำหรับอาคาร แต่ต้องจ่ายเป็นส่วนหนึ่งของระบบวงปิดทุติยภูมิ

ข้อสำคัญ: อย่าใช้สารละลายไกลคอลเพราะอาจส่งผลเสียต่อประสิทธิภาพการระบายความร้อนของตัวแลกเปลี่ยนความร้อน

วัสดุที่ใช้ในวงทุติยภูมิ

ใช้วัสดุใดก็ได้ต่อไปนี้ในท่อจ่าย ขั้วต่อ ท่อร่วม ปัมป์ และฮาร์ดแวร์อื่นๆ ที่ประกอบเป็นระบบจ่ายน้ำแบบวงปิด:

- ทองแดง
- ทองเหลืองที่มีปริมาณสังกะสีน้อยกว่า 30%
- สแตนเลส 303 หรือ 316
- ยางเอทิลีนโพรพิลีนไดอีนโมโนเมอร์ (EPDM) ที่ปัมป์ด้วยเปอร์ออกไซด์ วัสดุที่ไม่ใช่โลหะออกไซด์

วัสดุที่ควรหลีกเลี่ยงในวงทุติยภูมิ

ห้ามใช้วัสดุใดๆ ต่อไปนี้ในส่วนใดส่วนหนึ่งของระบบจ่ายน้ำ:

- ไบโอไซด์ที่มีฤทธิ์ออกซิไดซ์ เช่น คลอรีน โบรมีน และคลอรีนไดออกไซด์
- อลูมิเนียม
- ทองเหลืองที่มีสังกะสีมากกว่า 30%
- เหล็ก (ไม่ใช่สแตนเลส)

ข้อกำหนดการจ่ายน้ำสำหรับวงทุติยภูมิ

ส่วนนี้รวมถึงลักษณะเฉพาะของระบบที่จ่ายน้ำเย็นที่ปรับสภาพแล้วให้กับตัวแลกเปลี่ยนความร้อน

- **อุณหภูมิ:**

ตัวแลกเปลี่ยนความร้อนและท่อจ่ายและท่อส่งคืนไม่ได้หุ้มฉนวน หลีกเลี่ยงสภาวะใดๆ ที่อาจทำให้เกิดการควบแน่น อุณหภูมิของน้ำภายในท่อจ่าย ท่อส่งคืน และเครื่องแลกเปลี่ยนความร้อนต้องอยู่เหนือจุดน้ำค้างของตำแหน่งที่ใช้ตัวแลกเปลี่ยนความร้อน

ข้อควรพิจารณา: น้ำเย็นหลักทั่วไปเย็นเกินไปสำหรับใช้ในแอปพลิเคชันนี้ เนื่องจากน้ำเย็นในอาคารอาจเย็นได้ถึง 4°C - 6°C (39°F - 43°F)

ข้อสำคัญ: ระบบที่จ่ายน้ำหล่อเย็นจะต้องสามารถวัดจุดน้ำค้างในห้องและปรับอุณหภูมิของน้ำโดยอัตโนมัติตามนั้น มิฉะนั้นอุณหภูมิของน้ำจะต้องสูงกว่าจุดน้ำค้างสูงสุดสำหรับการติดตั้งศูนย์ข้อมูลนั้น ต้องรักษาอุณหภูมิน้ำขั้นต่ำไว้ดังต่อไปนี้:

- 18°C ±1°C (64.4°F ±1.8°F) ใช้ได้ภายใต้ข้อกำหนดด้านสิ่งแวดล้อม ASHRAE Class 1 ซึ่งกำหนดให้จุดน้ำค้างสูงสุดอยู่ที่ 17°C (62.6°F)
- 22°C ±1°C (71.6°F ±1.8°F) ใช้ได้ภายใต้ข้อกำหนดด้านสิ่งแวดล้อม ASHRAE Class 2 ซึ่งกำหนดให้จุดน้ำค้างสูงสุดอยู่ที่ 21°C (69.8°F)

ดูเอกสาร ASHRAE แนวทางระบายความร้อนสำหรับสภาพแวดล้อมการประมวลผลข้อมูล ข้อมูลเกี่ยวกับการรับเอกสารนี้อยู่ที่ <https://www.techstreet.com/ashrae/products/1909403>

- **ความดัน**

ความดันน้ำในวงทุติยภูมิต้องน้อยกว่า 690 kPa (100 psi) ความดันใช้งานปกติที่ตัวแลกเปลี่ยนความร้อนต้องอยู่ที่ 414 kPa (60 psi) หรือน้อยกว่า

- **อัตราการไหล**

อัตราการไหลของน้ำในระบบต้องอยู่ในช่วง 23 - 57 ลิตร (6 - 15 แกลลอน) ต่อนาที การลดลงของความดันเทียบกับอัตราการไหลของตัวแลกเปลี่ยนความร้อน (รวมถึงข้อต่อสวมเร็ว) ถูกกำหนดไว้ที่ประมาณ 103 kPa (15 psi) ที่ 57 ลิตร (15 แกลลอน) ต่อหนึ่งนาที

- **ขีดจำกัดปริมาณน้ำ**

ตัวแลกเปลี่ยนความร้อนบรรจุได้ประมาณ 9 ลิตร (2.4 แกลลอน) ท่อจ่ายและท่อส่งคืนขนาด 19 มม. (0.75 นิ้ว) ความยาว 15 เมตร (50 ฟุต) บรรจุได้ประมาณ 9.4 ลิตร (2.5 แกลลอน) เพื่อลดความเสี่ยงต่อการเกิดน้ำท่วมในกรณีที่เกิดการรั่วไหล ระบบระบายความร้อนของผลิตภัณฑ์ทั้งหมด (ตัวแลกเปลี่ยนความร้อน ท่อจ่าย และท่อส่งคืน) ไม่รวมถึงเก็บน้ำ ต้องมีน้ำไม่เกิน 18.4 ลิตร (4.8 แกลลอน) นี่เป็นค่าเตือน ไม่ใช่ข้อกำหนดในการทำงาน นอกจากนี้ให้พิจารณาใช้วิธีการตรวจจับการรั่วไหลในวงทุติยภูมิที่จ่ายน้ำไปยังตัวแลกเปลี่ยนความร้อน

- **การสัมผัสกับอากาศ**

วงระบายความร้อนทุติยภูมิเป็นลูบปิดโดยไม่มีการสัมผัสกับอากาศรอบๆ อย่างต่อเนื่อง หลังจากที่คุณเติมวงแล้ว ให้ไล่อากาศทั้งหมดออกจากวง มีวาล์วไล่อากาศที่ด้านบนของท่อร่วมแลกเปลี่ยนความร้อนเพื่อไล่อากาศทั้งหมดออกจากระบบ

ข้อกำหนดการส่งน้ำสำหรับวงระบายความร้อนทุติยภูมิ

ส่วนนี้ประกอบด้วยส่วนประกอบต่างๆ ของฮาร์ดแวร์ที่ประกอบกันเป็นวงทุติยภูมิของระบบส่งน้ำที่จ่ายน้ำเย็นที่ปรับสภาพให้กับตัวแลกเปลี่ยนความร้อน ระบบส่งน้ำประกอบด้วยท่อ ท่ออ่อน และฮาร์ดแวร์เชื่อมต่อที่จำเป็นในการต่อท่ออ่อนกับตัวแลกเปลี่ยนความร้อน รวมถึงยังมีการอธิบายการจัดการท่อในสภาพแวดล้อมที่ยกพื้นและไม่ยกพื้น

ตัวแลกเปลี่ยนความร้อนสามารถจัดการความร้อนได้ 100% หรือมากกว่าจากชั้นวางแต่ละชั้นเมื่อทำงานภายใต้สภาวะที่เหมาะสม

วงระบายความร้อนปฐมภูมิถือเป็นแหล่งจ่ายน้ำเย็นในอาคารหรือหน่วยทำความเย็นแบบแยกส่วน ห้ามใช้วงปฐมภูมิเป็นแหล่งจ่ายสารทำความเย็นโดยตรงสำหรับตัวแลกเปลี่ยนความร้อน

วัตถุประสงค์หลักของหัวข้อนี้คือเพื่อให้ตัวอย่างของวิธีการทั่วไปของการตั้งค่าวงทุติยภูมิ รวมถึงลักษณะการทำงานที่จำเป็นในการจ่ายน้ำให้กับตัวแลกเปลี่ยนความร้อนอย่างเพียงพอและปลอดภัย

ข้อควรพิจารณา: อุปกรณ์ป้องกันแรงดันเกินต้องเป็นไปตามข้อกำหนดต่อไปนี้:

- ปฏิบัติตาม ISO 4126-1 (ข้อมูลเกี่ยวกับการขอรับเอกสารนี้อยู่ที่ <https://webstore.ansi.org/Standards/ISO/ISO41262013> ค้นหาเอกสารหมายเลข iso 4126-1)
- ติดตั้งเพื่อให้เข้าถึงสำหรับการตรวจสอบ บำรุงรักษา และซ่อมแซมได้ง่าย
- เชื่อมต่อให้ใกล้กับอุปกรณ์ที่ต้องการป้องกันให้ได้มากที่สุด
- ปรับได้ด้วยการใช้เครื่องมือเท่านั้น
- มีช่องระบายน้ำที่มีทิศทางเพื่อไม่ให้น้ำหรือของเหลวที่ปล่อยออกมาก่อให้เกิดอันตรายหรือไหลไปยังบุคคลใดๆ
- มีความจุในการระบายที่เพียงพอ เพื่อให้แน่ใจว่าจะไม่เกินความดันในการทำงานสูงสุด
- ติดตั้งโดยไม่มีวาล์วตัดการทำงานระหว่างอุปกรณ์ป้องกันแรงดันเกินและอุปกรณ์ที่ได้รับการป้องกัน

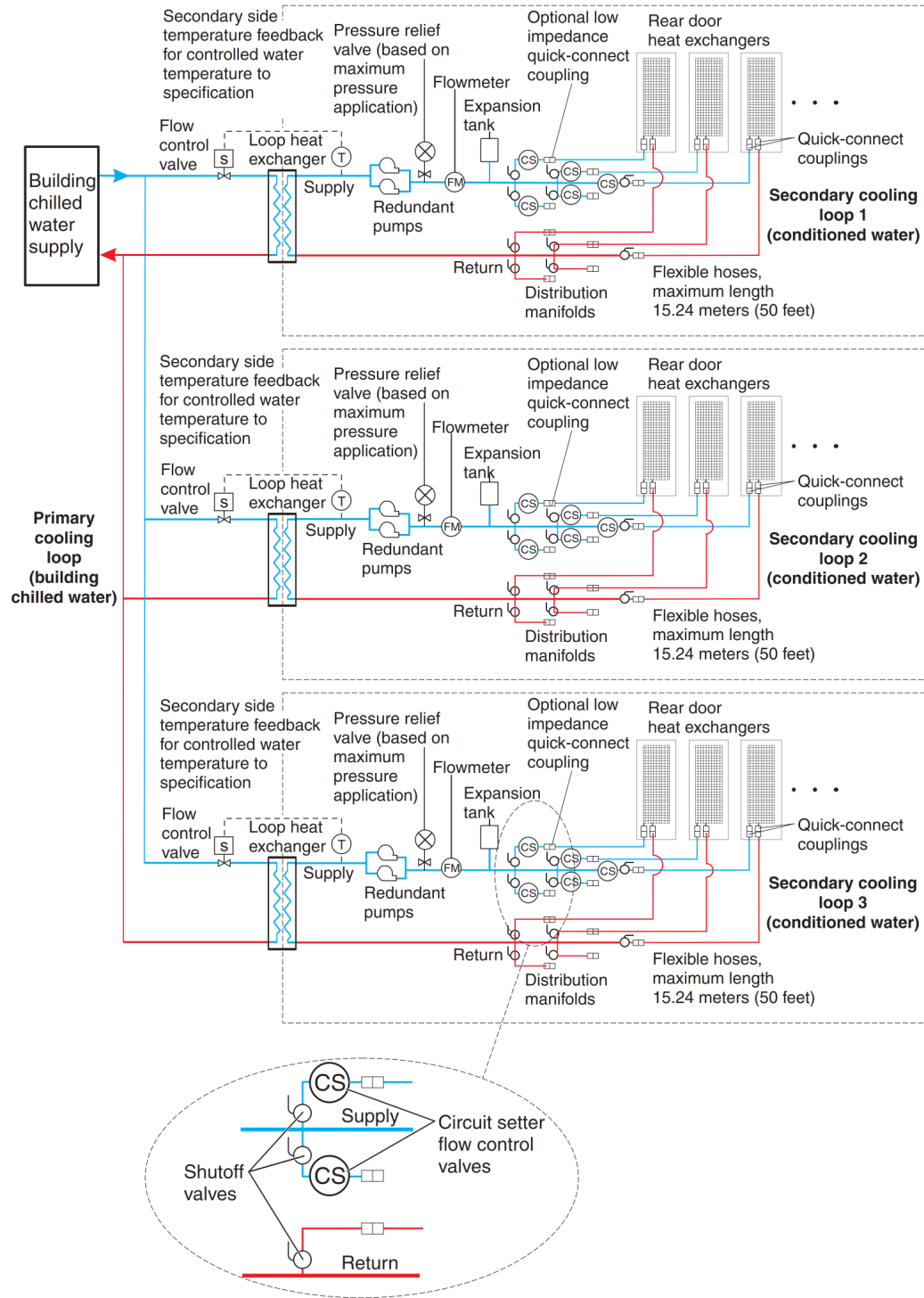
รูปภาพต่อไปนี้แสดงโซลูชันการระบายความร้อนทั่วไปที่มีความยืดหยุ่นสูงที่สุดเท่าที่จะเป็นไปได้ พิจารณาแนวทางต่อไปนี้ก่อนวางแผนโซลูชันของคุณ

- จำเป็นต้องมีวิธีการตรวจสอบและตั้งค่าอัตราการไหลรวมที่ส่งไปยังตัวแลกเปลี่ยนความร้อนทั้งหมด นี่อาจเป็นโพลีมิเตอร์แบบแยกส่วนที่สร้างขึ้นในลูบการไหลหรือโพลีมิเตอร์ภายในวงทุติยภูมิของหน่วยจ่ายสารระบายความร้อน (CDU)
- หลังจากที่ติดตั้งค่าอัตราการไหลรวมสำหรับตัวแลกเปลี่ยนความร้อนทั้งหมดโดยใช้เครื่องวัดอัตราการไหลตามวิธีการที่กล่าวมาแล้ว สิ่งสำคัญคือการออกแบบระบบท่อเพื่อให้ได้อัตราการไหลที่คุณต้องการสำหรับตัวแลกเปลี่ยนความร้อนแต่ละตัว และจัดเตรียมวิธีการตรวจสอบอัตราการไหล รูปที่ 5 ในหน้า 16 ถึงรูปที่ 8 ในหน้า 19 แสดงการใช้ตัวตั้งค่าวงจรเพื่อปรับอัตราการไหลของตัวแลกเปลี่ยนความร้อนแต่ละตัว วิธีการอื่นๆ เช่น โพลีมิเตอร์แบบอินไลน์หรือภายนอก สามารถให้วิธีการที่แม่นยำขึ้นในการตั้งค่าอัตราการไหลผ่านวาล์วปิดแต่ละตัว

- ออกแบบวงจรไหลเพื่อลดโอกาสเกิดความดันตกทั้งหมดภายในวงจรไหล คุณสมบัติ Optional Low Impedance Quick Connect (แสดงในรูปที่ 5 ในหน้า 16 ถึงรูปที่ 8 ในหน้า 19) ไม่สามารถเป็นข้อต่อสวมเร็วของ Eaton ที่ใช้กับตัวแลกเปลี่ยนความร้อนได้ เนื่องจากความดันลดลงมากเกินไปจากการไหลผ่านคู่สวมเร็ว 4 คู่ที่ต่ออนุกรม สิ่งเหล่านี้จะต้องเป็นการเชื่อมต่อเร็วที่มีค่าความต้านทานการไหลต่ำมาก ใกล้เคียง 0 หรือการเชื่อมต่อเร็วเหล่านี้สามารถนำออกและแทนที่ด้วยการเชื่อมต่อข้อต่อทางไหลได้

ต่อไปนี้เป็นตัวอย่างบางส่วนของวิธีแก้ปัญหาที่พบบ่อยที่สุด

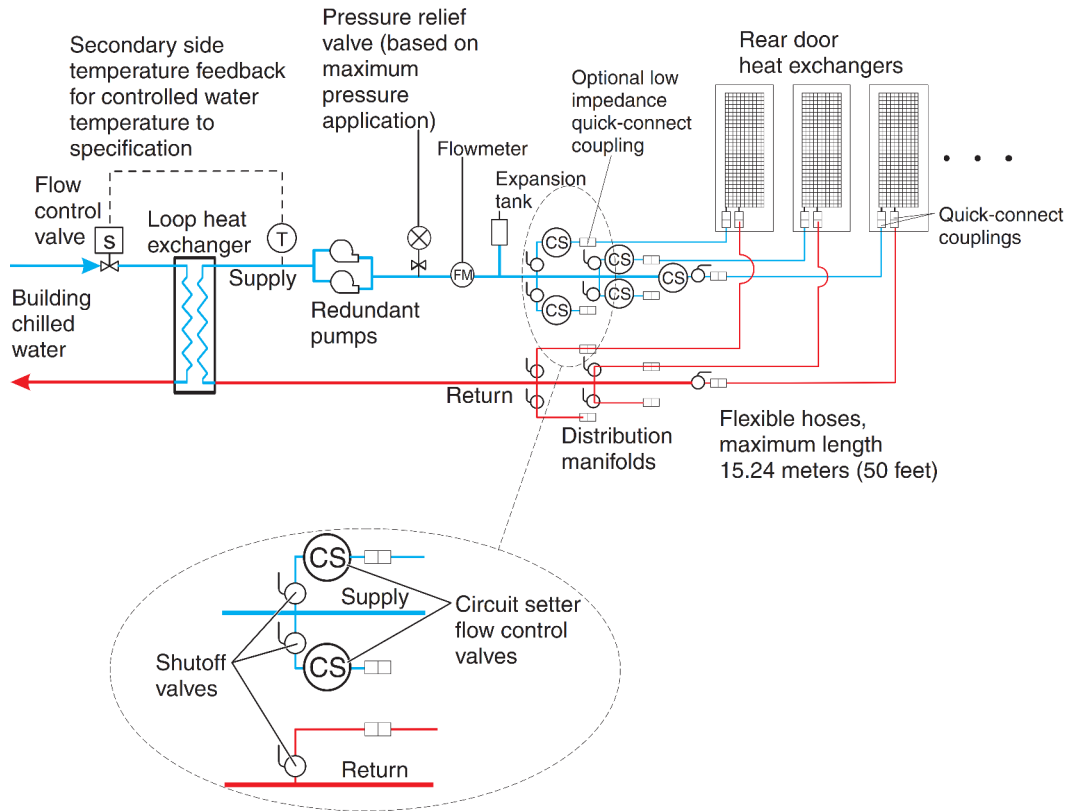
- **วงระบายความร้อนปฐมภูมิและทุติยภูมิ**



รูปภาพ 98. วงระบายความร้อนปฐมภูมิและทุติยภูมิ

รูปนี้แสดงโซลูชันการระบายความร้อนทั่วไปและระบุส่วนประกอบของวงระบายความร้อนปฐมภูมิและทุติยภูมิ

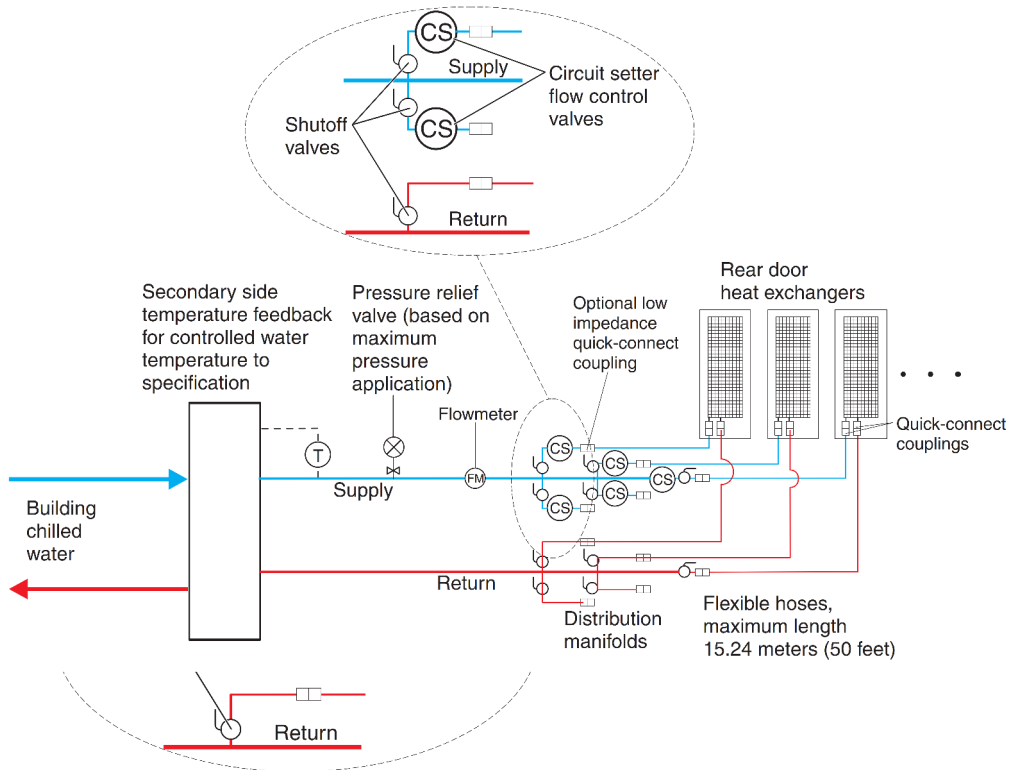
- หน่วยจ่ายสารระบายความร้อนพร้อมโซลูชันสิ่งอำนวยความสะดวกประดิษฐ์



รูปภาพ 99. หน่วยจ่ายสารระบายความร้อนพร้อมโซลูชันสิ่งอำนวยความสะดวกประดิษฐ์

รูปนี้แสดงตัวอย่างของโซลูชันที่ประดิษฐ์ขึ้นเพื่อสิ่งอำนวยความสะดวก จำนวนตัวแลกเปลี่ยนความร้อนจริงที่เชื่อมต่อ กับวงทฤษฎีขึ้นอยู่กับความจุของหน่วยจ่ายสารระบายความร้อนที่วงทฤษฎีทำงานอยู่

- หน่วยจ่ายสารระบายความร้อนพร้อมโซลูชันซีพพลายเออร์ที่มีจำหน่ายทั่วไป



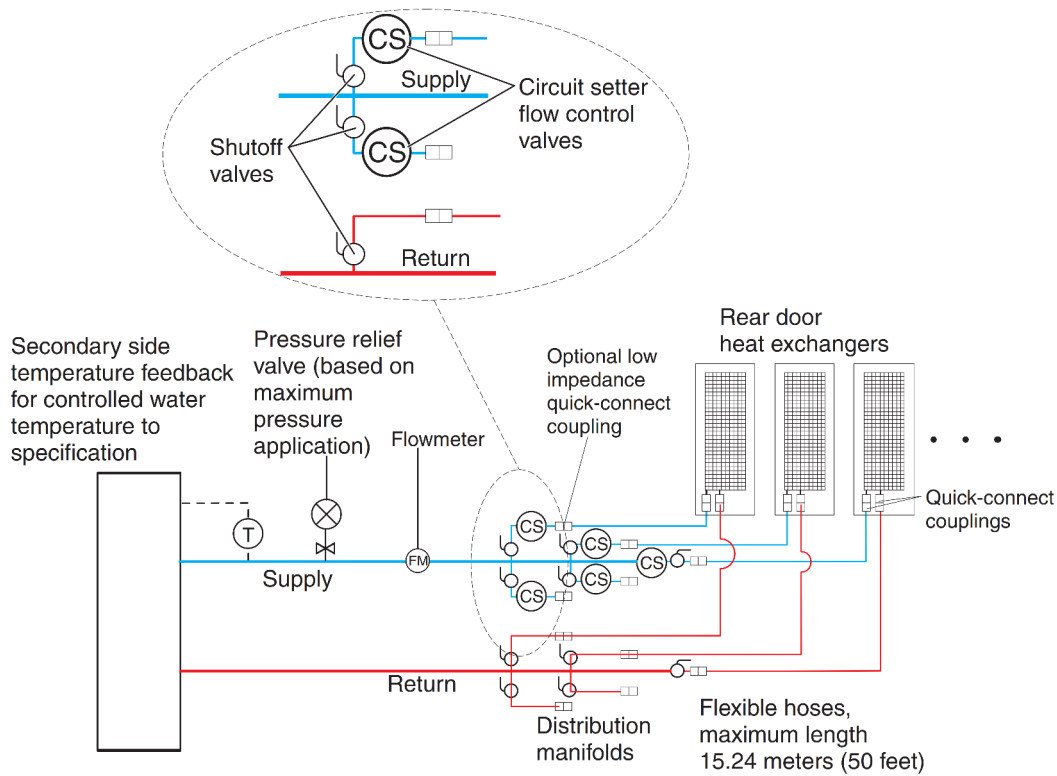
รูปภาพ 100. หน่วยจ่ายสารระบายความร้อนที่ใช้โซลูชันซีพพลายเออร์ที่มีจำหน่ายทั่วไป

หมายเหตุ: คุณสมบัติที่แนะนำของหน่วยจ่ายสารระบายความร้อน (CDU) ที่สร้างโดยซีพพลายเออร์:

- การวัดอุณหภูมิและการไหล (การตรวจสอบ)
- การตรวจจับการรั่วไหลหรือการตรวจจับระดับน้ำและการตัดการจ่ายน้ำ
- การตรวจสอบและควบคุมในพื้นที่และระยะไกล
- ช่องเข้าถึงสำหรับการเติมและการปรับปรุงคุณภาพน้ำ

รูปนี้แสดงตัวอย่างของหน่วยจ่ายสารระบายความร้อนแบบแยกส่วนที่มีจำหน่ายทั่วไป จำนวนตัวแลกเปลี่ยนความร้อนจริงที่เชื่อมต่อกับวงทฤษฎีขึ้นอยู่กับความจุของหน่วยจ่ายสารระบายความร้อนที่วงทฤษฎีทำงานอยู่

- หน่วยจ่ายสารระบายความร้อนพร้อมหน่วยเครื่องทำน้ำเย็นเพื่อจ่ายน้ำที่ได้รับการปรับสภาพ



รูปภาพ 101. หน่วยจ่ายสารระบายความร้อนที่ใช้โซลูชันซีพพลายเออร์ที่มีจำหน่ายทั่วไป

หมายเหตุ: คุณสมบัติที่จำเป็นสำหรับหน่วยเครื่องทำน้ำเย็นที่ซีพพลายเออร์สร้างขึ้น:

- การวัดอุณหภูมิและการไหล (การตรวจสอบ)
- การตรวจจ็บบการรั่วไหลหรือการตรวจจ็บบระดับน้ำและการตัดการจ่ายน้ำ
- การตรวจสอบและควบคุมในพื้นที่และระยะไกล
- ช่องเข้าถึงสำหรับการเติมและการปรับปรุงคุณภาพน้ำ

รูปนี้แสดงตัวอย่างของหน่วยเครื่องทำน้ำเย็นที่จ่ายน้ำซึ่งได้รับการปรับสภาพให้กับตัวแลกเปลี่ยนความร้อนตั้งแต่หนึ่งตัวขึ้นไป ต้องเป็นระบบปิด (ไม่มีการสัมผัสกับน้ำสู่อากาศ) และตรงตามข้อกำหนดของวัสดุ คุณภาพน้ำ การบำบัดน้ำ และอุณหภูมิและการไหลทั้งหมดที่กำหนดไว้ในเอกสารนี้ เครื่องทำน้ำเย็นถือเป็นทางเลือกที่ยอมรับได้ในการใช้เป็นแหล่งจ่ายน้ำเย็นในอาคารเพื่อจัดการความร้อนออกจาก Rear Door Heat eXchanger

ท่อร่วมและระบบท่อ

ท่อร่วมที่รับท่อป้อนที่มีขนาดเส้นผ่านศูนย์กลางขนาดใหญ่จากชุดปั๊ม เป็นวิธีที่ต้องการในการแยกการไหลของน้ำไปยังท่ออ่อนหรือท่อที่มีเส้นผ่านศูนย์กลางเล็กกว่าซึ่งส่งไปยังตัวแลกเปลี่ยนความร้อนแต่ละตัว ท่อร่วมต้องสร้างจากวัสดุที่เข้ากันได้กับชุดปั๊มและระบบท่อที่เกี่ยวข้อง ท่อร่วมจะต้องมีจุดเชื่อมต่อที่เพียงพอเพื่อให้สามารถต่อท่อจ่ายและท่อส่งคืนได้ในจำนวนที่ตรงกัน และท่อร่วมจะต้องตรงกับอัตราความจุของปั๊มและตัวแลกเปลี่ยนความร้อนแบบวง (ระหว่างวงระบาย

ความร้อนทุติยภูมิและแหล่งจ่ายน้ำเย็นของอาคาร) ยึดหรือติดท่อร่วมทั้งหมดเพื่อให้มีการรองรับตามที่ต้องการ เพื่อหลีกเลี่ยงการเคลื่อนที่เมื่อเชื่อมต่อข้อต่อสวมเร็วเข้ากับท่อร่วม

ตัวอย่างขนาดท่อจ่ายร่วม

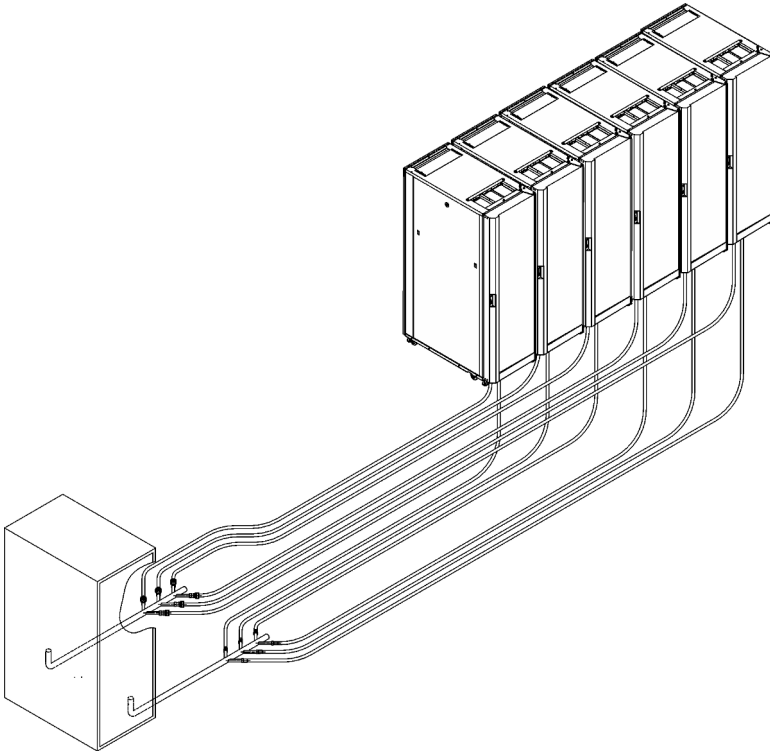
- ใช้ท่อจ่ายขนาด 50.8 มม. (2 นิ้ว) หรือใหญ่กว่าเพื่อให้การไหลที่ถูกต้องไปยังท่อจ่ายขนาด 19 มม. (0.75 นิ้ว) สามท่อ พร้อมหน่วยจ่ายสารระบายความร้อน (CDU) ขนาด 100 กิโลวัตต์
- ใช้ท่อจ่ายขนาด 63.5 มม. (2.50 นิ้ว) หรือใหญ่กว่าเพื่อให้การไหลที่ถูกต้องไปยังท่อจ่ายขนาด 19 มม. (0.75 นิ้ว) สี่ท่อด้วย CDU ขนาด 120 กิโลวัตต์
- ใช้ท่อจ่ายขนาด 88.9 มม. (3.50 นิ้ว) หรือใหญ่กว่าเพื่อให้การไหลที่ถูกต้องไปยังท่อจ่ายขนาด 19 มม. (0.75 นิ้ว) เก้าท่อด้วย CDU ขนาด 300 กิโลวัตต์

หากต้องการหยุดการไหลของน้ำในแต่ละขาของลู่วงจรหลายวงจรให้ติดตั้งวาล์วปิดสำหรับแต่ละสายจ่ายและสายส่งคืนนี้เป็นวิธีการซ่อมบำรุงหรือเปลี่ยนตัวแลกเปลี่ยนความร้อนแต่ละตัวโดยไม่ส่งผลกระทบต่อการทำงานของตัวแลกเปลี่ยนความร้อนอื่น ๆ ในลู่วง

เพื่อให้แน่ใจว่าเป็นไปตามข้อกำหนดของน้ำและการกำจัดความร้อนที่เหมาะสมที่สุด ให้ใช้การวัดอุณหภูมิและอัตราการไหล (การตรวจสอบ) ในวงทุติยภูมิ

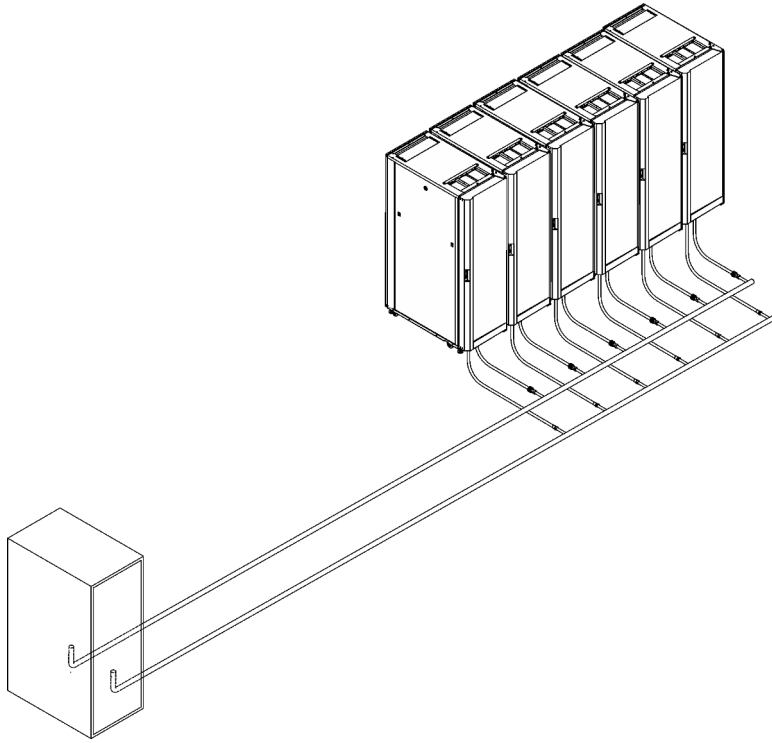
ยึดหรือติดท่อร่วมและท่อทั้งหมดเพื่อให้มีการรองรับตามที่ต้องการและเพื่อหลีกเลี่ยงการเคลื่อนที่เมื่อเชื่อมต่อข้อต่อสวมเร็วเข้ากับท่อร่วม

[รูปภาพ102 “รูปต่อไปนี่” บนหน้าที่ 102 แสดงเค้าโครงอื่นๆ สำหรับวงจรมีน้ำหลายวงจร](#)



รูปภาพ 102. ท่อรวมกลางทั่วไป (ในตำแหน่งศูนย์กลางสำหรับวงจรน้ำหลายวงจร)

รูปภาพ103 “รูปต่อไปนี” บนหน้าที่ 103 แสดงเค้าโครงท่อรวมแบบขยาย



รูปภาพ 103. ท่อร่วมแบบขยายทั่วไป (ตามทางเดินระหว่างแร็ค)

ท่ออ่อนและการเชื่อมต่อกับท่อร่วมและเครื่องแลกเปลี่ยนความร้อน

การกำหนดค่าท่อและท่ออ่อนอาจแตกต่างกันไป คุณสามารถกำหนดการกำหนดค่าที่ดีที่สุดสำหรับการติดตั้งของคุณโดยการวิเคราะห์ความต้องการของสิ่งอำนวยความสะดวกของคุณ หรือตัวแทนการเตรียมไซต์สามารถให้การวิเคราะห์นี้ได้

ต้องใช้ท่ออ่อนเพื่อจ่ายและส่งคืนน้ำระหว่างระบบท่อประปา (ท่อร่วมและหน่วยจ่ายสารระบายความร้อน) และตัวแลกเปลี่ยนความร้อน (ให้เคลื่อนไหวได้ตามต้องการในการเปิดและปิดประตูหลังแร็ค)

มีท่ออ่อนจ่ายน้ำที่มีคุณสมบัติแรงดันตกที่ยอมรับได้และช่วยป้องกันการสูญเสียสารยับยั้งการกัดกร่อนบางชนิด ท่อเหล่านี้จะต้องทำมาจากยางเอทิลีนโพรพิลีนไดอีนโมโนเมอร์ (EPDM) ที่บ่มด้วยเปอร์ออกไซด์ ซึ่งเป็นวัสดุที่ไม่ใช่โลหะออกไซด์ และต้องมีบอลวาล์วสวมเร็วแบบสวมเอง Eaton ที่ปลายด้านหนึ่ง ซึ่งติดอยู่กับตัวแลกเปลี่ยนความร้อน และต้องมีข้อต่อสวมเร็วความต้านทานต่ำหรือไม่มีเลยเพื่อติดกับทางไหลที่ปลายอีกด้านหนึ่ง บอลวาล์ว Eaton ที่อธิบายไว้ในหัวข้อนี้เข้ากันได้กับข้อต่อตัวแลกเปลี่ยนความร้อน มีความยาวท่ออ่อนตั้งแต่ 3 ถึง 15 เมตร (10 ถึง 50 ฟุต) โดยเพิ่มขึ้นทีละ 3 เมตร (10 ฟุต) ท่อที่ยาวกว่า 15 เมตร (50 ฟุต) อาจสร้างการสูญเสียแรงดันที่ยอมรับไม่ได้ในวงจรทุติยภูมิ และลดการไหลของน้ำ ซึ่งลดความสามารถในการกำจัดความร้อนของตัวแลกเปลี่ยนความร้อน

ใช้ข้อต่อสวมเร็วเพื่อต่อท่อเข้ากับตัวแลกเปลี่ยนความร้อน ข้อต่อท่อที่เชื่อมต่อกับตัวแลกเปลี่ยนความร้อนต้องมีลักษณะดังต่อไปนี้:

- ข้อต่อต้องสร้างจากสแตนเลสตีลซีรีส์ 300-L ที่ผ่านการป้องกันการกัดกร่อนหรือทองเหลืองที่มีปริมาณสังกะสีน้อยกว่า 30% ขนาดข้อต่อคือ 19 มม. (0.75 นิ้ว)
- ท่อต้องมีหมายเลขชิ้นส่วนของ Eaton FD83-2046-16-16 หรือเทียบเท่า
- หากใช้ข้อต่อสวมเร็วที่มีความต้านทานต่ำที่ปลายอีกด้าน (ท่อร่วม) ของท่อ ให้ใช้กลไกล็อคเชิงบวกเพื่อป้องกันการสูญเสียน้ำขณะถอดท่อ การเชื่อมต่อต้องลดการรั่วไหลของน้ำและการปนเปื้อนอากาศเข้าสู่ระบบเมื่อถอดการเชื่อมต่อ

เติมน้ำลงในตัวแลกเปลี่ยนความร้อน

ดูหัวข้อนี้เพื่อเรียนรู้วิธีเติมน้ำ ThinkSystem Rear Door Heat eXchanger V2

เกี่ยวกับงานนี้

S038



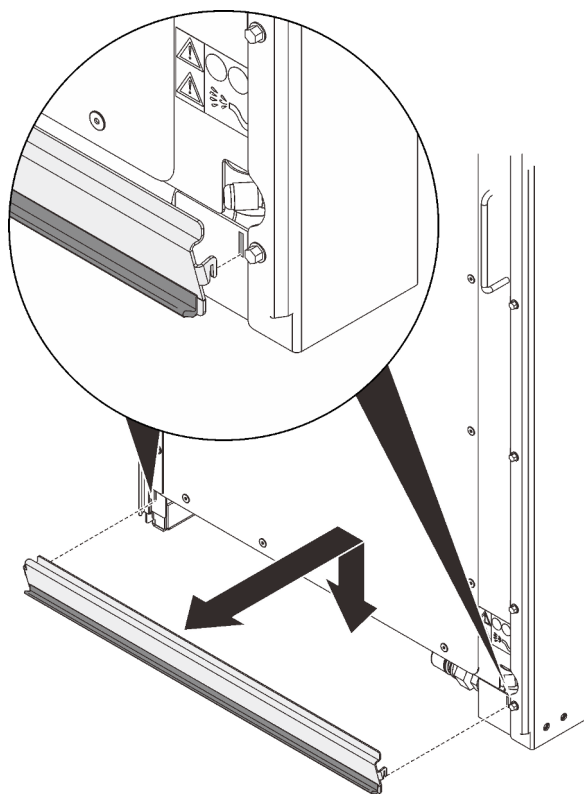
ข้อควรระวัง:

ควรสวมอุปกรณ์ป้องกันดวงตาสำหรับขั้นตอนนี้

ข้อควรพิจารณา: สวมแว่นตานิรภัยหรืออุปกรณ์ป้องกันดวงตาอื่นๆ ทุกครั้งที่คุณเติม ระบาย หรือไล่อากาศหรือไนโตรเจนออกจากตัวแลกเปลี่ยนความร้อน

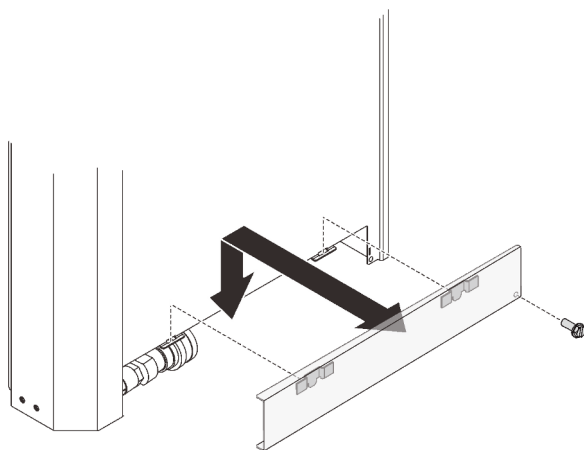
ขั้นตอน

ขั้นตอนที่ 1. หากมีการติดตั้งแผงปิดท่อด้านใน ให้ยกและถอดออกจากตัวแลกเปลี่ยนความร้อน



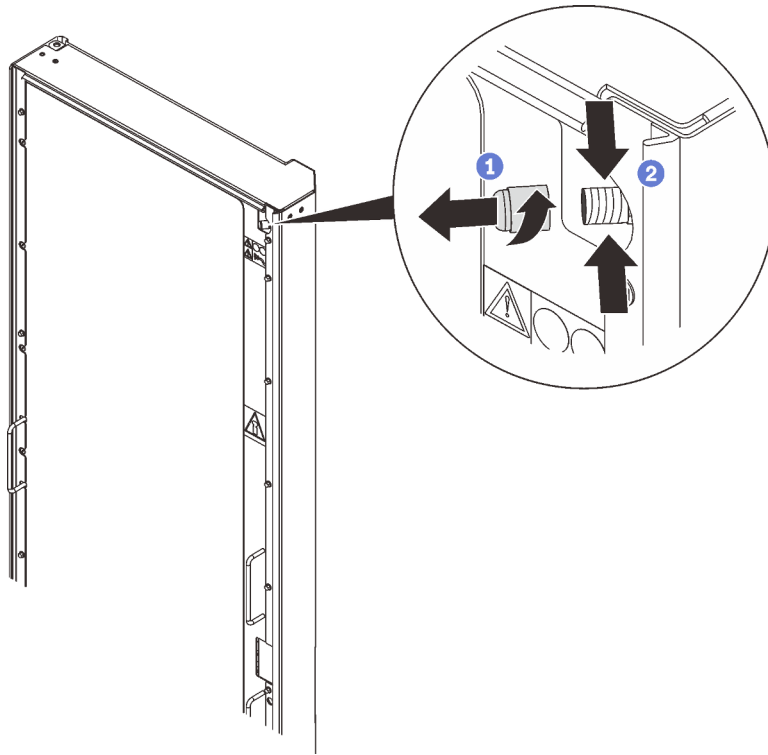
รูปภาพ 104. การถอดแผงปิดท่อด้านใน

ขั้นตอนที่ 2. หากมีการติดตั้งแผงปิดท่อด้านนอก ให้ถอดสกรูที่ยึดแผงออก (ถ้ามี) จากนั้นยกและถอดแผงออกจากตัวแลกเปลี่ยนความร้อน



รูปภาพ 105. การถอดแผงปิดท่อด้านใน

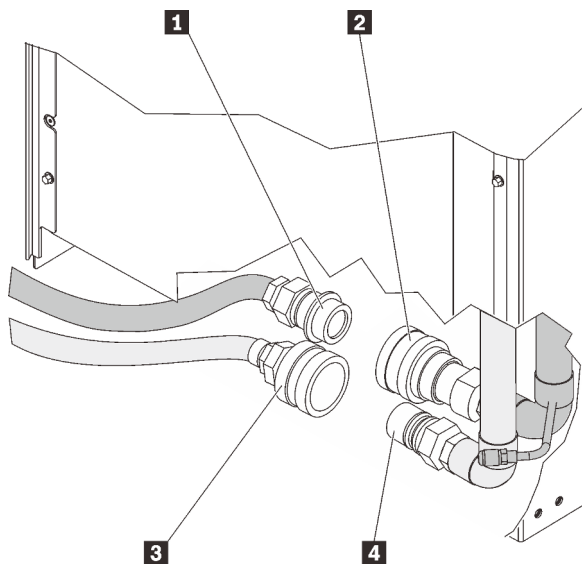
ขั้นตอนที่ 3. ไส้ไนโตรเจนที่เติมในท่อออกจากท่อ



รูปภาพ 106. การไล่นิโตรเจน

- 1 คลายและถอดฝาออกจากวาล์วไล่นิโตรเจน
- 2 กดก้านวาล์วของวาล์วไล่นิโตรเจน เพื่อไล่นิโตรเจนออกจากตัวแลกเปลี่ยนความร้อน กดก้านวาล์วต่อไปจนกว่าจะคลายแรงดัน

ขั้นตอนที่ 4. จัดตำแหน่งข้อต่อท่อจ่ายให้ตรงกับท่อจ่ายร่วม จากนั้นดันเข้าไปและดึงส่วนคอแหวนกลับจนกว่าจะล็อกเข้าที่โดยมีเสียงคลิก จากนั้นทำซ้ำขั้นตอนเดียวกันกับท่อส่งกลับและท่อร่วม

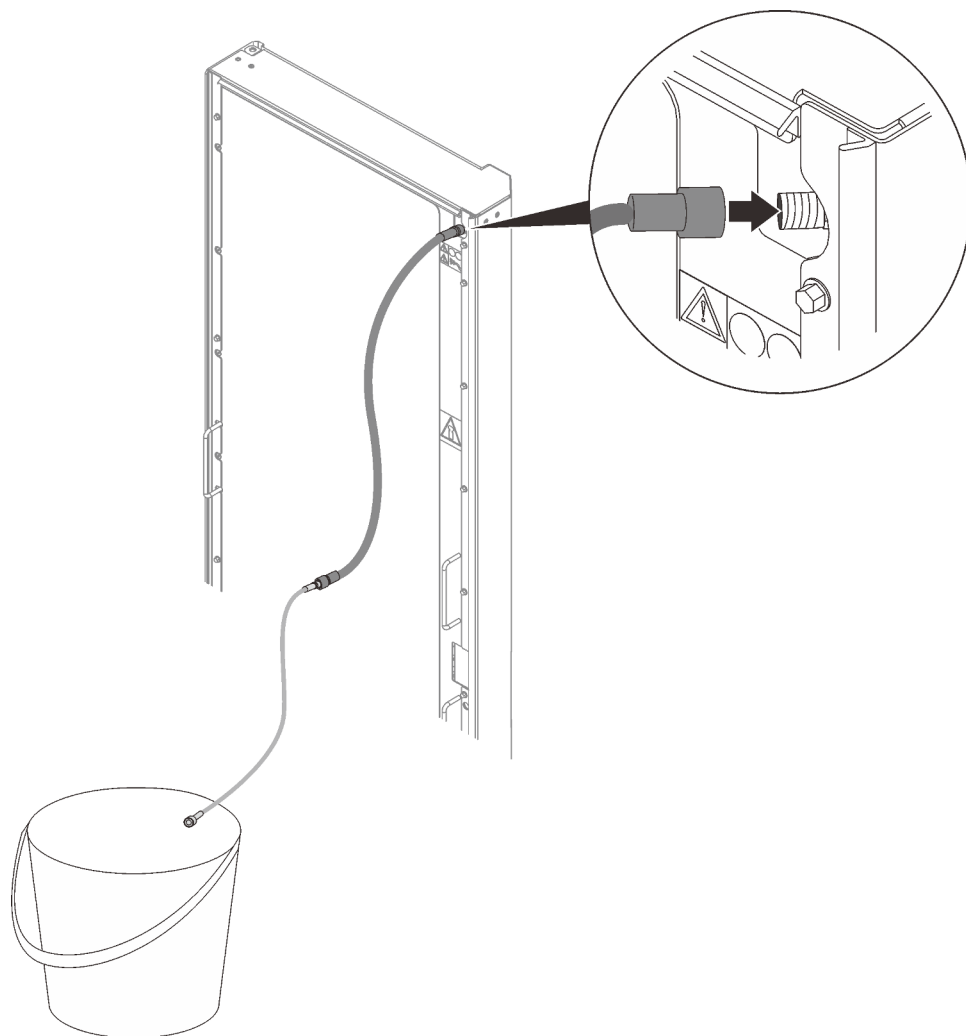


รูปภาพ 107. ท่อจ่ายและส่งคืนและข้อต่อที่พร้อม

- เชื่อมต่อส่วนประกอบท่อจ่าย (1) เข้ากับข้อต่อที่พร้อมจ่าย (2)
- เชื่อมต่อส่วนประกอบท่อส่งกลับ (3) เข้ากับข้อต่อที่พร้อมส่งคืน (4)

ขั้นตอนที่ 5. เปิดน้ำให้ไหลไปยังตัวแลกเปลี่ยนความร้อนและปล่อยให้ไหลเป็นเวลาหลายนาที

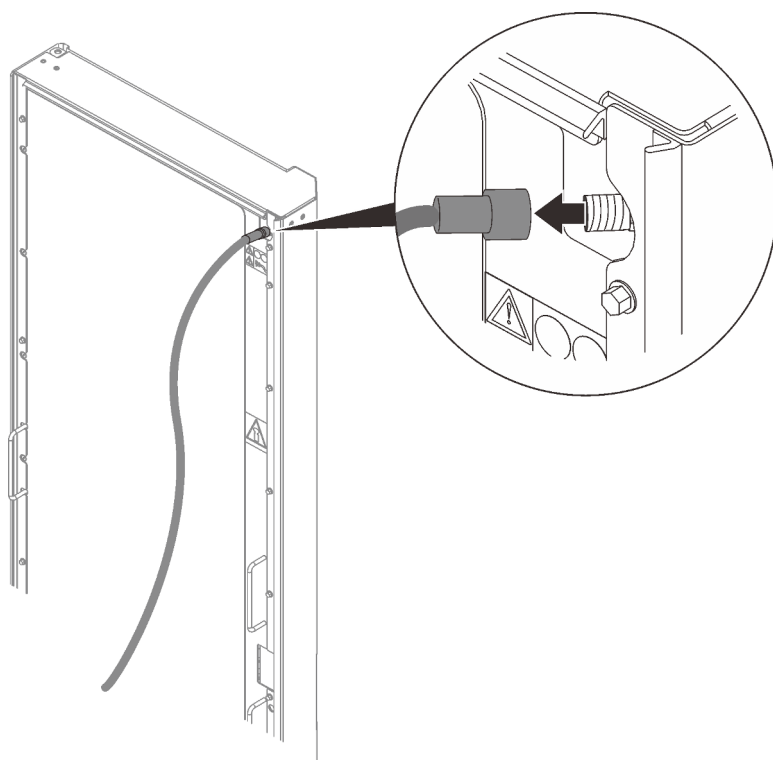
ขั้นตอนที่ 6. ตัดเครื่องมือไล่อากาศเข้ากับวาล์วไล่อากาศที่ด้านบนของตัวแลกเปลี่ยนความร้อน และวางปลายท่อระบายน้ำลงในภาชนะขนาด 2 ลิตร (หรือใหญ่กว่า) เพื่อดักจับน้ำและฟองอากาศที่เล็ดลอดออกมาในระหว่างขั้นตอนการเติม



รูปภาพ 108. การติดตั้งเครื่องมือไล่อากาศ

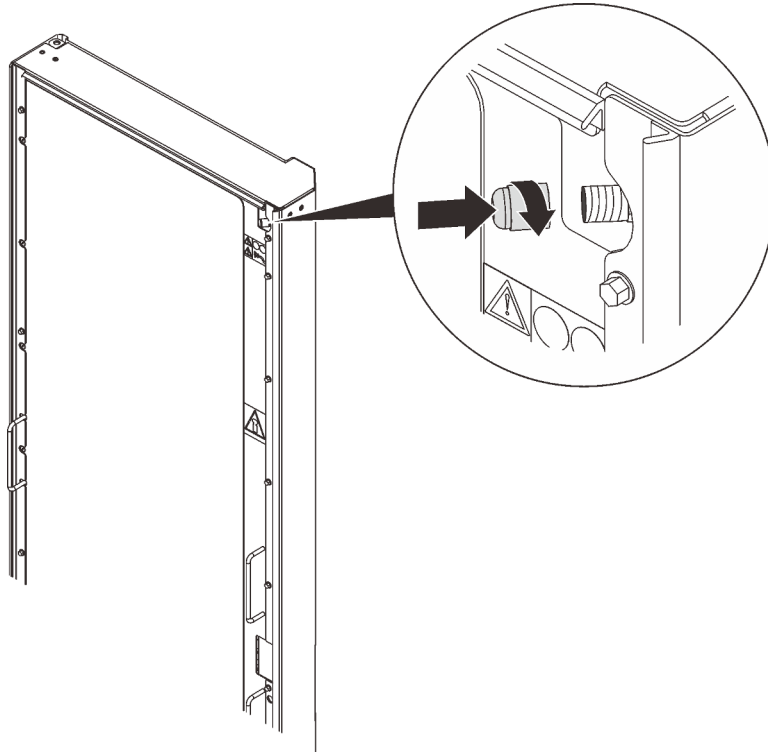
ขั้นตอนที่ 7. เมื่อมีของเหลวไหลเข้าสู่ภาชนะอย่างต่อเนื่องจากเครื่องมือไล่อากาศ ให้ถอดเครื่องมือออกจากตัวแลค เปลี่ยนความร้อน

ข้อควรพิจารณา: หากน้ำหยดจากวาล์วไล่อากาศหลังจากที่คุณถอดเครื่องมือไล่อากาศออก ให้ใส่เครื่องมือกลับเข้าไปใหม่และถอดออกอีกครั้งเพื่อปิดผนึกวาล์ว



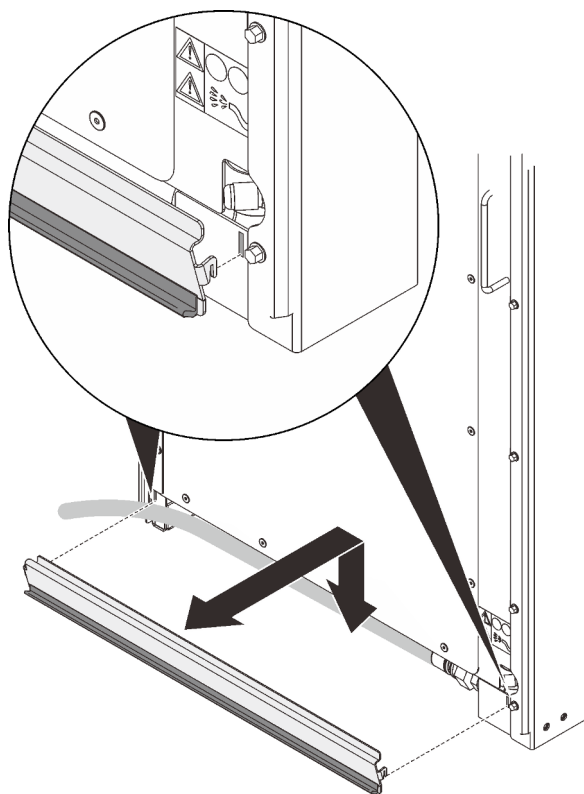
รูปภาพ 109. การถอดเครื่องมือใส่อากาศ

ขั้นตอนที่ 8. ติดตั้งฝาवालกลับไปยังवालใส่อากาศ



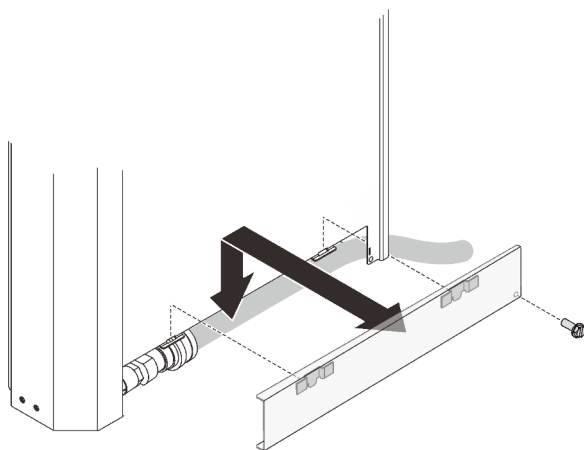
รูปภาพ 110. การติดตั้งฝาวาล์ว

ขั้นตอนที่ 9. จัดแนวขอเกี่ยวบนแผงปิดที่ด้านในให้ตรงกับช่องที่ด้านในของตัวแลกเปลี่ยนความร้อน และลดแผงลง เพื่อยึดให้แน่น



รูปภาพ 111. การติดตั้งแฉงปิดท่อด้านใน

ขั้นตอนที่ 10. จัดตำแหน่งช่องบนแฉงปิดท่อด้านนอกให้ตรงกับขอก๊วยที่ด้านนอกของตัวแลกเปลี่ยนความร้อน และลดแฉงลงเพื่อติดเข้ากับตัวแลกเปลี่ยนความร้อน ยึดแฉงด้วยสกรู M4 ตามความเหมาะสม



รูปภาพ 112. การติดตั้งแฉงปิดท่อด้านนอก

ติดตั้งอุปกรณ์ 0/1U ลงในแร็ค

ดูหัวข้อนี้เพื่อเรียนรู้วิธีติดตั้งอุปกรณ์ 0/1U ลงในฝั่งแร็ค

เกี่ยวกับงานนี้

S001



 อันตราย

กระแสไฟจากสายไฟ สายโทรศัพท์ และสายสื่อสารเป็นอันตราย
เพื่อหลีกเลี่ยงอันตรายจากไฟช็อต:

- ต่อสายไฟเข้ากับเต้าเสียบไฟ/แหล่งจ่ายไฟที่เดินสายไฟและสายดินอย่างเหมาะสม
- เชื่อมต่ออุปกรณ์ที่เชื่อมต่อเข้ากับผลิตภัณฑ์นี้โดยใช้เต้าเสียบไฟ/แหล่งจ่ายไฟที่เดินสายไฟอย่างเหมาะสม
- หากเป็นไปได้ ให้ใช้เพียงมือเดียวในการเสียบ หรือถอดสายสัญญาณ
- ห้ามเปิดอุปกรณ์เมื่อมีร่องรอยของความเสียหายจากเพลิง น้ำ หรือโครงสร้าง
- อุปกรณ์อาจมีสายไฟมากกว่าหนึ่งเส้น หากต้องการตัดกระแสไฟฟ้าจากอุปกรณ์ โปรดตรวจสอบให้แน่ใจว่าได้ถอดสายไฟทั้งหมดออกจากแหล่งพลังงานแล้ว

S013





อันตราย

การใช้งานวงจรสาขาเกินพิกัดเป็นตัวก่อให้เกิดอันตรายจากไฟไหม้และอันตรายจากไฟช็อตในบางกรณีได้ เพื่อเป็นการป้องกันอันตรายเหล่านี้ โปรดตรวจสอบให้แน่ใจว่าความต้องการใช้งานระบบไฟฟ้าของคุณไม่เกินข้อกำหนดการป้องกันวงจรสาขา โปรดอ่านข้อมูลเกี่ยวกับข้อกำหนดเฉพาะเกี่ยวกับไฟฟ้าที่ให้มาพร้อมกับอุปกรณ์ของคุณ

S014



ข้อควรระวัง:

อาจมีระดับแรงดันไฟ กระแสไฟ และพลังงานที่เป็นอันตรายอยู่ เฉพาะช่างเทคนิคบริการที่ชำนาญเท่านั้น จึงจะได้รับอนุญาตให้ถอดฝาครอบที่มีป้ายนี้

R009



ข้อควรระวัง:

การถอดส่วนประกอบต่างๆ ออกจากตำแหน่งด้านบนของตู้ Enterprise Rack ช่วยเพิ่มความมั่นคงให้กับตู้แร็ค ในระหว่างการขนย้าย ทำตามคำแนะนำทั่วไปเหล่านี้เมื่อคุณต้องขนย้ายตู้แร็คที่ติดตั้งภายในห้องหรืออาคาร:

- ลดน้ำหนักของตู้แร็คด้วยการถอดอุปกรณ์ออก โดยเริ่มตั้งแต่ด้านบนสุดของตู้แร็ค หากเป็นไปได้ ให้ทำตู้แร็คกลับไปเป็นรูปแบบเดิมเช่นเดียวกับตอนที่คุณได้รับมา หากไม่ทราบรูปแบบดังกล่าว คุณต้องปฏิบัติดังต่อไปนี้:
 - ถอดอุปกรณ์ทั้งหมดที่อยู่ในตำแหน่ง 32 U ขึ้นไป
 - ตรวจสอบให้แน่ใจว่าติดตั้งอุปกรณ์ที่หนักที่สุดไว้ชั้นล่างสุดของตู้แร็คเสมอ
 - ตรวจสอบให้แน่ใจว่าไม่มีตำแหน่ง U ว่าง ระหว่างอุปกรณ์ที่ติดตั้งในตู้แร็คในตำแหน่งที่ต่ำกว่า 32 U
- หากตู้แร็คที่คุณกำลังขนย้ายเป็นส่วนหนึ่งของชุดตู้แร็ค ให้ถอดตู้แร็คออกจากชุดก่อน
- ตรวจสอบเส้นทางที่คุณจะใช้ขนย้ายเพื่อป้องกันอันตรายที่อาจเกิดขึ้น

- ตรวจสอบให้แน่ใจว่าเส้นทางที่คุณเลือกสามารถรองรับน้ำหนักของตู้แร็คที่มีอุปกรณ์จำนวนมากได้ สำหรับข้อมูลเพิ่มเติมเกี่ยวกับน้ำหนักของตู้แร็คที่มีอุปกรณ์จำนวนมาก โปรดดูเอกสารที่มาพร้อมกับตู้แร็คของคุณ
- ตรวจสอบให้แน่ใจว่าฝาทั้งหมดเมื่อเปิดออกจะมีขนาดอย่างน้อย 760 x 2030 มม. (30 x 80 นิ้ว)
- ตรวจสอบให้แน่ใจว่าอุปกรณ์ ชั้นวาง ลึนชัก ฝา และสายทั้งหมดยึดแน่นดีแล้ว
- ตรวจสอบให้แน่ใจว่าแพดปรับระดับทั้งสี่อันถูกยกขึ้นไปจนถึงระดับสูงสุด
- ตรวจสอบให้แน่ใจว่าไม่ได้ติดตั้งโครงยึดกันโคลงที่ตู้แร็ค
- ห้ามใช้แร็คที่มีความเอียงมากกว่า 10 องศา
- เมื่อตู้แร็คอยู่ในตำแหน่งใหม่ ให้ปฏิบัติตามนี้:
 - ลดระดับของแพดปรับระดับทั้งสี่
 - ติดตั้งโครงยึดกันโคลงที่ตู้แร็ค
 - หากคุณถอดอุปกรณ์ใดๆ ออกจากตู้แร็ค ให้นำใส่คืนโดยเริ่มจากตำแหน่งล่างสุดไปจนถึงตำแหน่งสูงสุด

หากตำแหน่งที่ย้ายไปอยู่ค่อนข้างไกล ให้ทำตู้แร็คกลับไปเป็นรูปแบบเดิมเช่นเดียวกับตอนที่คุณได้รับ บรรจตู้แร็คลงในบรรจุภัณฑ์เดิมหรือเทียบเท่า นอกจากนี้ ลดระดับของแพดปรับระดับทั้งสี่ลงเพื่อยกล้อเลื่อนออกจากแท่นวางและใส่สลักยึดตู้แร็คเข้ากับแท่นวาง

ตู้นี้รองรับอุปกรณ์ 1U ที่ติดตั้งที่ฝั่งแร็คได้สูงสุดสี่เครื่อง

หมายเหตุ: พื้นที่ด้านข้างของแร็คแต่ละชั้นอนุญาตให้ติดตั้งอุปกรณ์ 1U สองหน่วยหรืออุปกรณ์ 0U สองหน่วยพร้อมกันได้เท่านั้น ไม่สามารถผสมอุปกรณ์ 1U และ 0U กับด้านแร็คเดียวกันได้

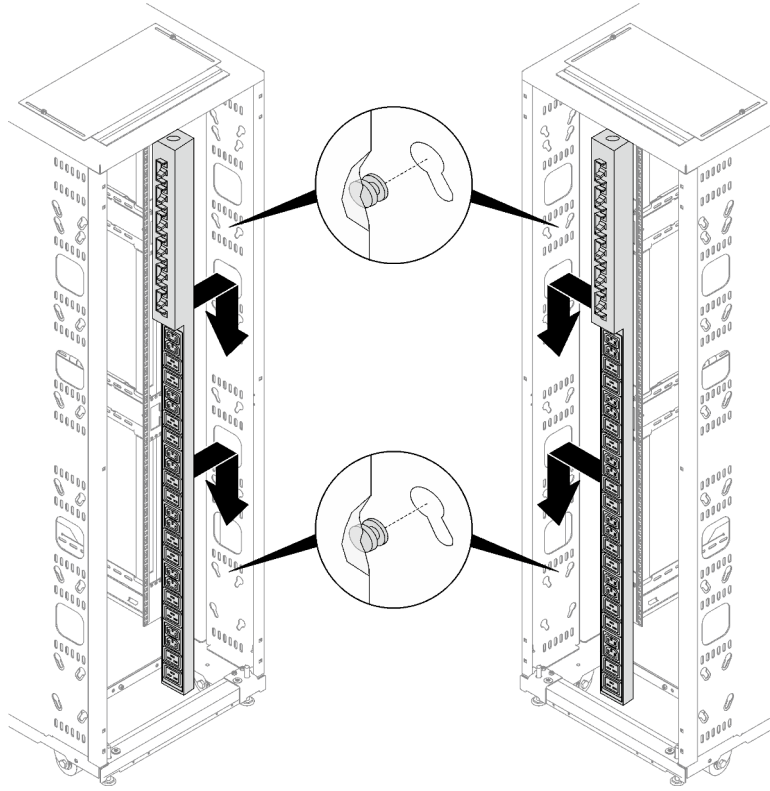
โปรดดูคำแนะนำที่เกี่ยวข้องตามสถานการณ์การติดตั้ง:

- “ติดตั้งอุปกรณ์ 0U” บนหน้าที่ 114
- “ติดตั้ง 1U PDU หรือสวิตช์คอนโซลที่ฝั่งแร็ค” บนหน้าที่ 115
- “ติดอุปกรณ์ 1U เข้าไปในช่องด้านข้าง” บนหน้าที่ 116

ติดตั้งอุปกรณ์ 0U

ขั้นตอน

ขั้นตอนที่ 1. ใส่หมุด PDU สองตัวลงในช่องรูถูกเจาะที่ด้านข้างของตู้แร็ค แล้วดัน PDU ลงเพื่อยึดเข้ากับแร็ค



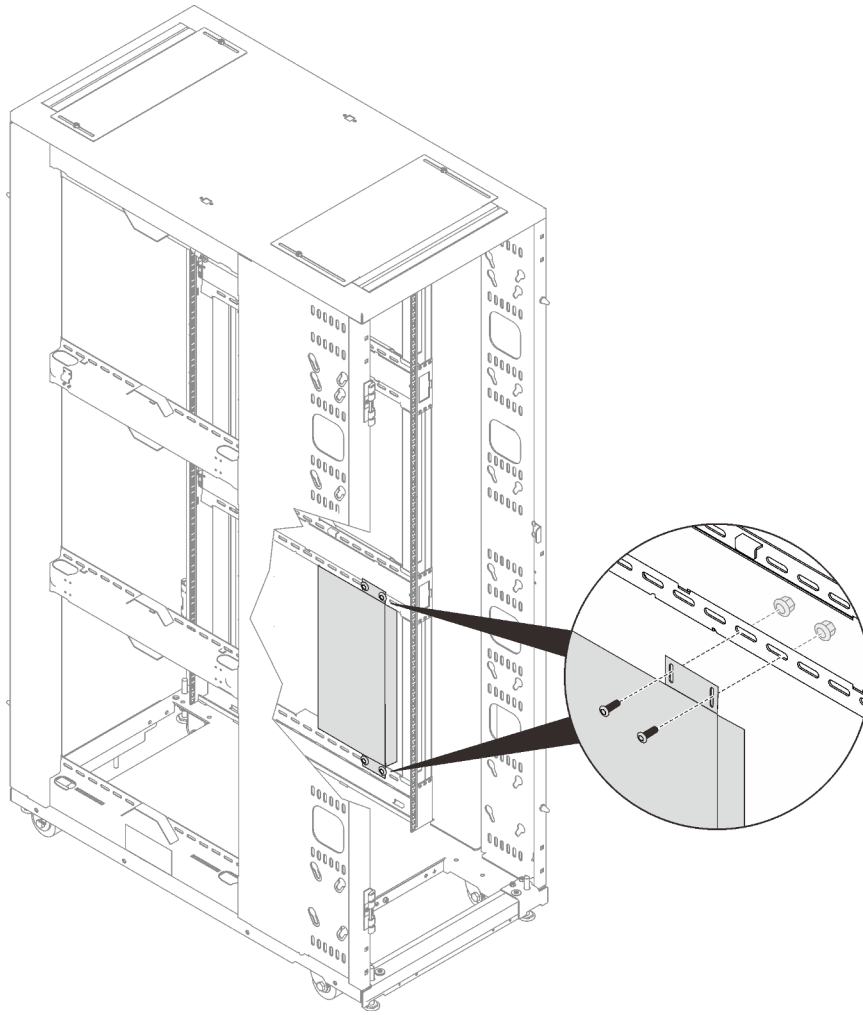
รูปภาพ 113. การติดตั้ง 0U PDU

หมายเหตุ: สามารถติดตั้ง 0U PDU โดยให้เต้ารับหันไปทางด้านหลังหรือตรงกลางของตู้แร็ค

ติดตั้ง 1U PDU หรือสวิตช์คอนโซลที่ฝั่งแร็ค

ขั้นตอน

- ขั้นตอนที่ 1. โปรดดูเอกสารที่มาพร้อมกับอุปกรณ์ และติดตั้งโครงยึดหากจำเป็น
- ขั้นตอนที่ 2. จัดแนวโครงยึดให้ตรงกับรูในหน้าแปลนแร็ค และยึดให้แน่นด้วยสกรูและน็อตสี่ชุด

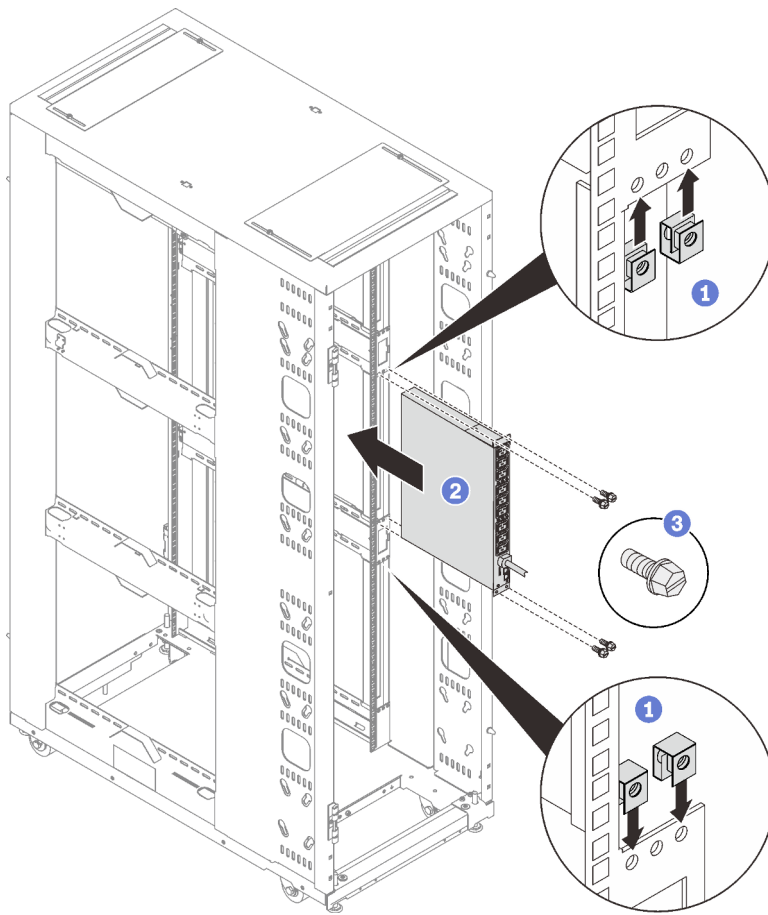


รูปภาพ 114. การติดตั้งอุปกรณ์ 1U ลงในฝั่งแร็ค

ติดตั้งอุปกรณ์ 1U เข้าไปในช่องด้านข้าง

ขั้นตอน

- ขั้นตอนที่ 1. โปรดดูเอกสารที่มาพร้อมกับอุปกรณ์ และติดตั้งโครงยึดหากจำเป็น
- ขั้นตอนที่ 2. ถอดฝาครอบด้านข้างถัดจากช่องด้านข้างออก (ดู “ถอดฝาครอบด้านข้าง” บนหน้าที่ 129)
- ขั้นตอนที่ 3. ติดตั้งอุปกรณ์



รูปภาพ 115. การติดตั้ง 1U PDU หรือสวิตช์คอนโซล

- 1 ติดตั้งน็อตยึดคลิป M6 สีตัวบนหน้าแปลนของแร็คตามที่แสดงในภาพประกอบ
- 2 เลื่อนอุปกรณ์เข้าไปในช่องด้านข้างจนสุด
- 3 ยึดอุปกรณ์ด้วยสกรู M6 สีตัว

ขั้นตอนที่ 4. ทำการเชื่อมต่อสายและการตั้งค่าอุปกรณ์ที่จำเป็นทั้งหมดให้เสร็จสิ้น โปรดดูรายละเอียดในเอกสารที่มาพร้อมกับอุปกรณ์

- ตรวจสอบให้แน่ใจว่าได้ทำการเชื่อมต่อสายและตั้งค่าอุปกรณ์ทั้งหมดที่จำเป็นก่อนการติดตั้งชุดเชื่อมต่อที่ตู้แร็ค เนื่องจากงานเหล่านี้จะทำได้ยากหลังจากนั้น
- ขอแนะนำให้เชื่อมต่อสายและตั้งค่างานสำหรับอุปกรณ์ทั้งหมดให้เสร็จสิ้น ก่อนการติดตั้งฝาครอบด้านข้างกลับเข้าไป

ขั้นตอนที่ 5. ติดตั้งฝาครอบด้านข้างกลับ (ดู "ติดตั้งฝาครอบด้านข้าง" บนหน้าที่ 130)

บทที่ 4. การจัดการสายและท่อ

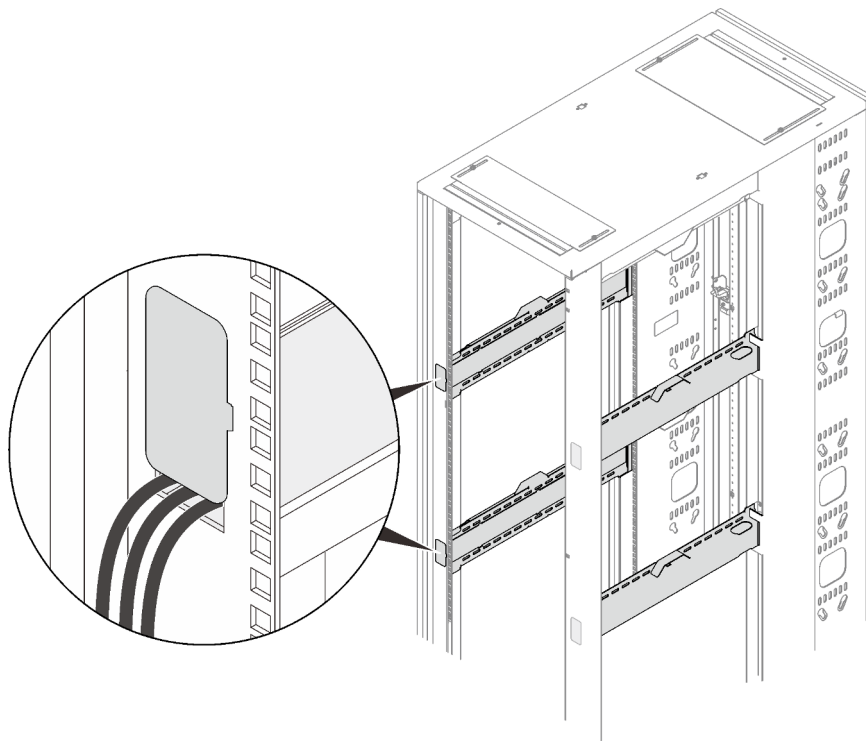
ดูหัวข้อนี้เพื่อเรียนรู้วิธีการจัดการสายที่เดินผ่านตู้แร็ค

ช่องและรูเปิดต่อไปนี้พร้อมใช้งานสำหรับการจัดการสาย:

- “ช่องเคเบิลด้านหน้าไปด้านหลัง” บนหน้าที่ 119
- “แถบเข้าถึงสายที่ด้านล่างของตู้แร็ค” บนหน้าที่ 120
- “ช่องเปิดสำหรับสายที่ด้านบนของตู้แร็ค” บนหน้าที่ 121
- “ช่องเปิดการเข้าถึงสายบนแผงส่วนต่อขยาย” บนหน้าที่ 124
- “โมดูลสายรัดสาย” บนหน้าที่ 123
- “ช่องเปิดการเข้าถึงสายบนแผงส่วนต่อขยาย” บนหน้าที่ 124

ช่องเคเบิลด้านหน้าไปด้านหลัง

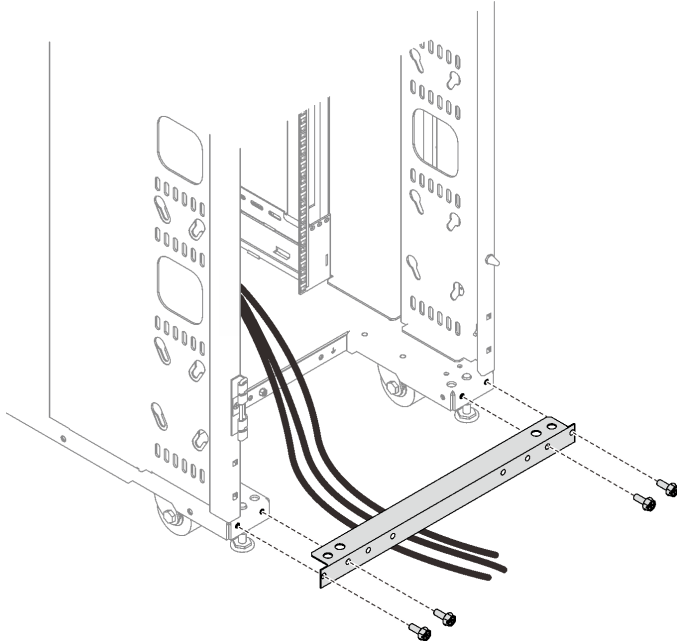
เมื่อจัดการสายที่ผ่านด้านตู้ ให้เดินสายในช่อง และจัดการด้วยฝาปิดช่อง



รูปภาพ 116. ช่องเคเบิลด้านหน้าไปด้านหลัง

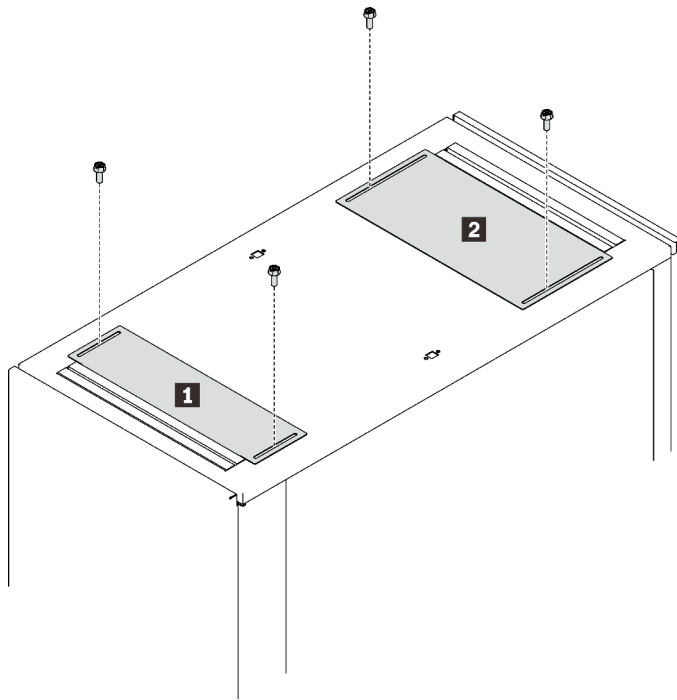
แถบเข้าถึงสายที่ด้านล่างของตู้แร็ค

เมื่อจัดการสายใกล้กับด้านล่างของตู้แร็ค ให้เดินสายในพื้นที่ที่เปิดหลังจากถอดแถบเข้าถึงสายออกแล้ว และติดตั้งแถบเพื่อรวบรวมสาย



รูปภาพ 117. แถบเข้าถึงสายที่ด้านล่างของตู้แร็ค

ช่องเปิดสำหรับสายที่ด้านบนของตู้แร็ค



1 ฝาครอบสำหรับเข้าถึงสายด้านหน้า

2 ฝาครอบสำหรับเข้าถึงสายด้านหลัง

รูปภาพ 118. ช่องทางเข้าถึงสายที่ด้านบนของตู้

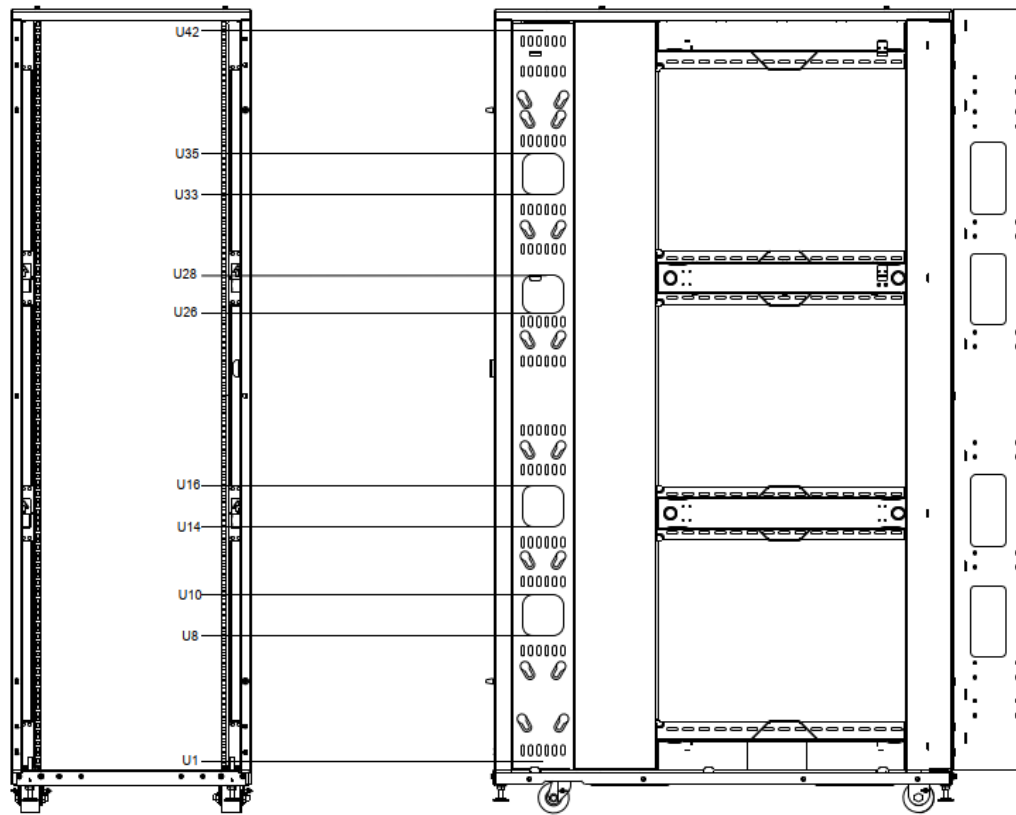
1 ฝาครอบสำหรับเข้าถึงสายด้านหน้า

เลื่อนฝาครอบไปข้างหน้าให้ไกลที่สุดเพื่อปิดพื้นที่เปิดโล่ง เพื่อป้องกันไม่ให้อากาศเสียร้อนหมุนเวียนกลับผ่านชั้นวาง

2 ฝาครอบสำหรับเข้าถึงสายด้านหลัง

เลื่อนฝาครอบเปิดหรือปิดจนสุด หรือในตำแหน่งตรงกลางใดๆ การเปิดฝาครอบทิ้งไว้จะช่วยเพิ่มพื้นที่ไอเสียสำหรับส่วนประกอบใกล้ด้านบนและด้านล่างของแร็ค อย่างไรก็ตาม ในการกำหนดค่าบางอย่าง จะทำให้เส้นทางความร้อนเวียนลมร้อนสั้นลงจากด้านหลังไปด้านหน้า

ช่องเปิดสำหรับสายที่ด้านหลังของตู้แร็ค

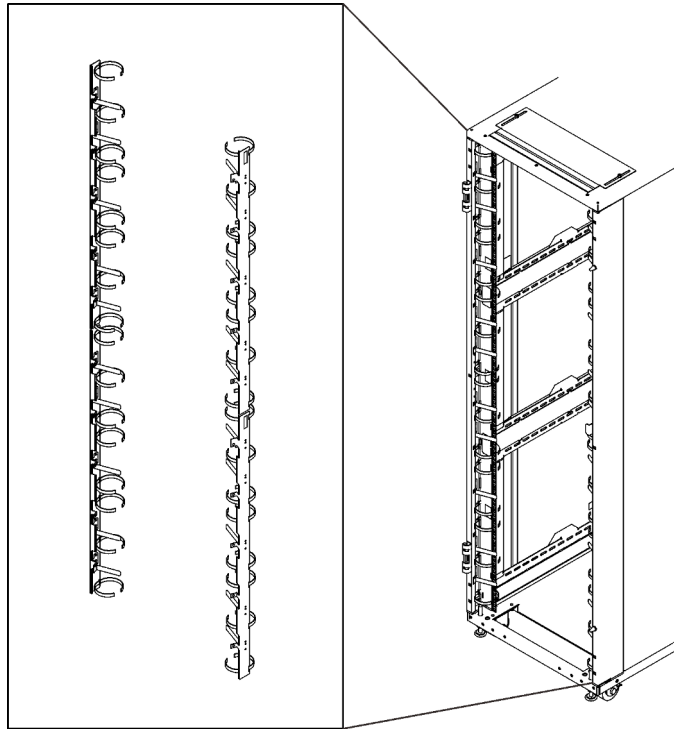


รูปภาพ 119. ช่องเปิดสำหรับสายที่ด้านหลังของตู้แร็ค

มีช่องเปิดขนาด 101.6 x 101.6 มม. จำนวนสี่ช่องที่ด้านหลังของตู้แต่ละด้าน:

- U8 ถึง U10
- U14 ถึง U16
- U26 ถึง U28
- U33 ถึง U35

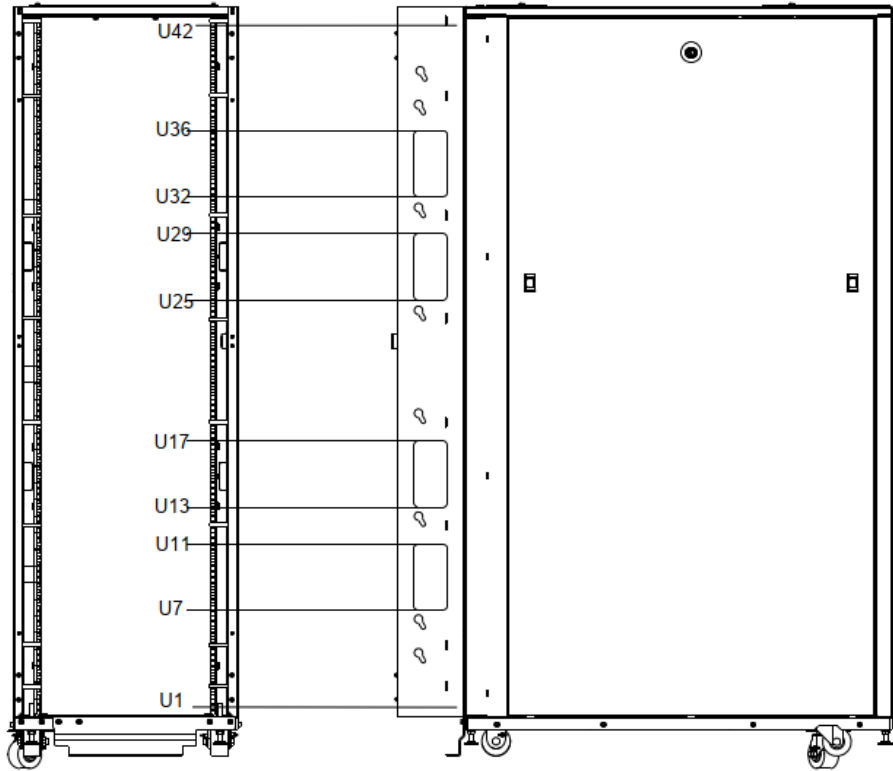
โมดูลสายรัดสาย



รูปภาพ 120. โมดูลสายรัดสาย

มีสายรัดในตัวสองเส้นตามกรอบประตูหน้าสำหรับการจัดการสาย

ช่องเปิดการเข้าถึงสายบนแผงส่วนต่อขยาย



มีช่องเปิด 89 (กว้าง) x 178 (สูง) มม. สี่ช่องที่แผงส่วนต่อขยายแต่ละด้าน:

- U7 ถึง U11
- U13 ถึง U17
- U25 ถึง U29
- U32 ถึง U36

รูปภาพ 121. ช่องเปิดการเข้าถึงสายบนแผงส่วนต่อขยาย — 42U Standard Rack Extension Kit

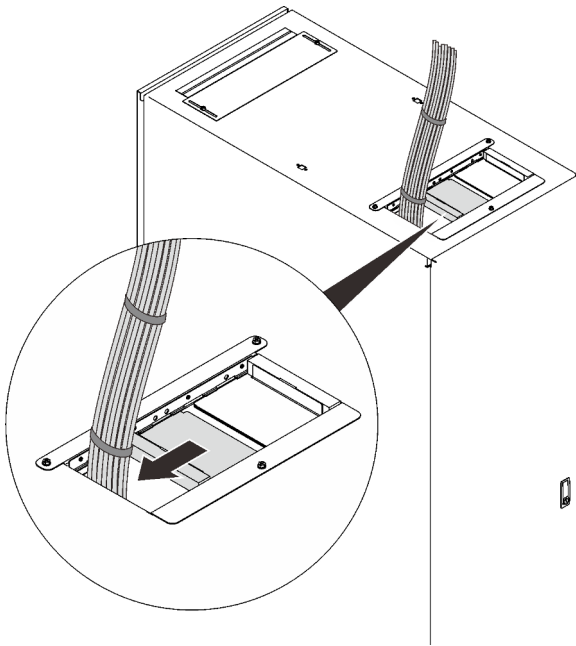
การเดินทางสาย/สายสำหรับระบบระบายความร้อนด้วยน้ำ

ใช้ขั้นตอนใดขั้นตอนหนึ่งต่อไปนี้ โดยขึ้นอยู่กับว่าแร็คอยู่ในสภาพแวดล้อมแบบยกพื้นหรือไม่

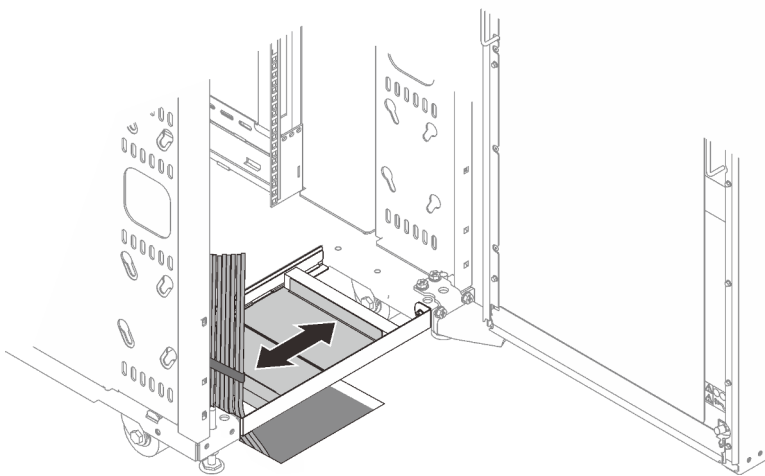
ข้อสำคัญ: เพื่อช่วยรักษาประสิทธิภาพสูงสุดและให้การระบายความร้อนที่เหมาะสมสำหรับส่วนประกอบของแร็คทั้งหมด ให้ปฏิบัติตามข้อควรระวังต่อไปนี้เสมอ:

- ติดตั้งแผงฟิลเลอร์เหนือช่องที่ว่างทั้งหมด

- เดินสายสัญญาณที่ด้านหลังของแร็คเพื่อให้เข้าหรือออกจากตู้ผ่านแผ่นกั้นลมด้านบนและด้านล่าง



รูปภาพ 122. การจัดสายที่มีแผ่นกั้นลมด้านบน

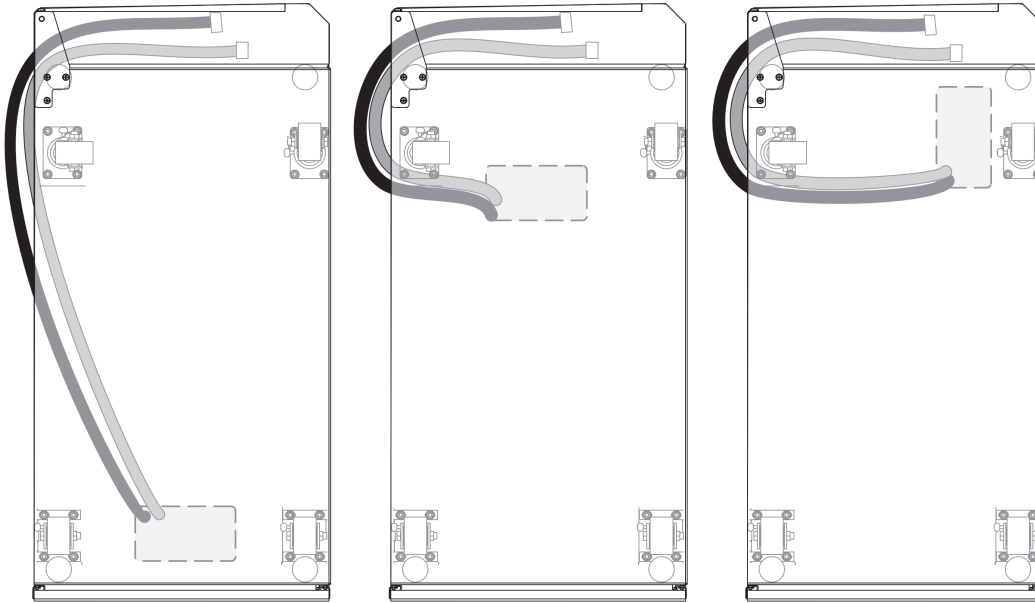


รูปภาพ 123. การจัดสายที่มีแผ่นกั้นลมด้านล่าง

- มัดสายสัญญาณเข้าด้วยกันเป็นสี่เหลี่ยมเพื่อให้แถบเลื่อนแผ่นกั้นลมปิดให้ไกลที่สุด อย่ามัดสายสัญญาณเข้าด้วยกันเป็นวงกลม

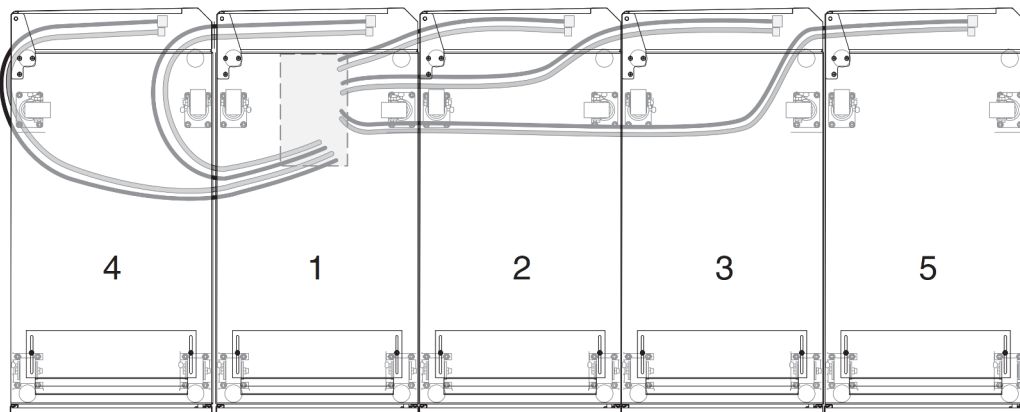
สภาพแวดล้อมแบบยกพื้น

ภาพประกอบต่อไปนี้แสดงการเดินและการยึดท่อในสภาพแวดล้อมแบบยกพื้นสำหรับแร็คแต่ละตัว และแร็คที่อยู่ติดกัน



รูปภาพ 124. การเดินและการยึดท่อในสภาพแวดล้อมแบบยกพื้นสำหรับแร็คแต่ละตัว (จากด้านบน มองลงมา)

ในภาพประกอบต่อไปนี้ ตัวเลขแสดงถึงตำแหน่งที่แนะนำของแร็คที่ใช้รูบนพื้นร่วมกัน เช่น หากแร็คทั้งสามจะใช้รูเดียวกันบนพื้น ให้วางแร็คตามที่แสดงด้วยหมายเลข 1, 2 และ 3 หากคุณต้องการเพิ่มแร็คที่สี่ที่จะใช้รูเดียวกันบนพื้น ให้วางไว้ถัดจากแร็คหมายเลข 1



ในการเดินและการยึดท่อในสภาพแวดล้อมแบบยกพื้น ให้ทำตามขั้นตอนต่อไปนี้:

รูปภาพ 125. ตัวเลือกสำหรับท่อในแร็คที่อยู่ติดกันเพื่อใช้รูเดียวกันบนพื้นร่วมกัน (จากด้านบน มองลงมา)

ขั้นตอนที่ 1. ถอดแผ่นปูพื้นใต้ตู้ที่จะต้องเจาะรูเข้าถึง

ขั้นตอนที่ 2. เจาะรูเข้าถึงในแผ่นปูพื้น จากนั้นติดตั้งแผ่นปูพื้นกลับเข้าไป รูเข้าสำหรับท่อจ่ายและท่อส่งกลับต้องมีความยาวอย่างน้อย 200 มม. (8 นิ้ว) x กว้าง 100 มม. (4 นิ้ว)

หมายเหตุ:

- ต้องเดินท่อแต่ละเส้นผ่านรูเข้าถึงตามยาวเพื่อให้ท่อสามารถผ่านพื้นใต้ทั้ง 200 มม. (8 นิ้ว) หากแร็คที่อยู่ติดกันใช้รูบนพื้นร่วมกัน ให้เพิ่มขนาดรูตามจำนวนท่อ โดยมีความยาว 50 มม. (2 นิ้ว) สำหรับแต่ละแร็ค เช่น รูสำหรับแร็คหนึ่งชั้นคือ 100 x 200 มม. (4 x 8 นิ้ว) รูสำหรับแร็คสองชั้นคือ 150 x 200 มม. (6 x 8 นิ้ว) เป็นต้น ขนาดรูที่เล็กกว่าอาจใช้งานได้เช่นกัน ขึ้นอยู่กับเส้นทางเดินท่อใต้พื้นแบบยก
- ท่อแต่ละเส้นต้องเดินด้วยรัศมีการโค้งงอขั้นต่ำ 200 มม. (8 นิ้ว) รัศมีการโค้งงอน้อยกว่า 200 มม. (8 นิ้ว) จะทำให้ท่อหักงอ จะจำกัดการไหลของน้ำเข้าและออกจากตัวแลกเปลี่ยนความร้อน และจะทำให้การรับประกันตัวแลกเปลี่ยนความร้อนเป็นโมฆะ

ขั้นตอนที่ 3. เดินท่อผ่านรูเข้าถึงตามยาว ใต้แร็คและรอบๆ ล้อหลังที่ด้านแกนหมุนของตัวแลกเปลี่ยนความร้อน ดู "การเติมน้ำในตัวแลกเปลี่ยนความร้อน" ที่หน้า 48 สำหรับข้อมูลเพิ่มเติมเกี่ยวกับวิธีเชื่อมต่อท่อ

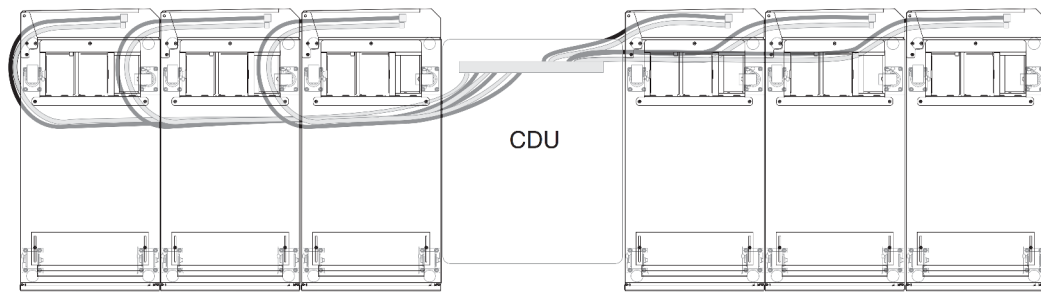
ขั้นตอนที่ 4. ตรวจสอบตัวแลกเปลี่ยนความร้อนเพื่อหาอากาศในท่อร่วมอีกครั้งหลังจากใช้งานไปหนึ่งเดือน เพื่อให้แน่ใจว่าตัวแลกเปลี่ยนความร้อนมีการเติมน้ำอย่างถูกต้อง

สภาพแวดล้อมแบบยกพื้นและไม่ยกพื้น

หากหน่วยจ่ายสารระบายความร้อน (CDU) ที่จ่ายน้ำให้กับตัวแลกเปลี่ยนความร้อนอยู่ในแถวของแร็คที่มีตัวแลกเปลี่ยนความร้อน ท่อทั้งหมดสามารถเดินบนพื้นได้ โดยไม่คำนึงว่าจะเป็นการติดตั้งแบบยกพื้นและไม่ยกพื้น แร็ค Type 7D6D มีระยะห่างเพียงพอใต้แร็คเพื่อให้สามารถวางบอลวาล์วใต้แร็คได้ นี่เป็นโซลูชันการเดินที่สะอาดมากด้วยท่อที่มีความยาวต่ำสุด

หมายเหตุ: ท่อแต่ละเส้นต้องเดินด้วยรัศมีการโค้งงอขั้นต่ำ 200 มม. (8 นิ้ว) รัศมีการโค้งงอน้อยกว่า 200 มม. (8 นิ้ว) จะทำให้ท่อหักงอ จะจำกัดการไหลของน้ำเข้าและออกจากตัวแลกเปลี่ยนความร้อน และจะทำให้การรับประกันตัวแลกเปลี่ยนความร้อนเป็นโมฆะ

ขั้นตอนที่ 1. หากต้องเดินท่อเหนือศีรษะ ให้เดินท่อผ่านแร็คในแนวตั้ง หรือเดินท่อในแนวตั้งลงไปที่ด้านบานพับ (จุดหมุน) ของตัวแลกเปลี่ยนความร้อน โดยปล่อยให้ท่อหย่อนมากพอที่จะไปถึงข้อต่อ



รูปภาพ 126. การเดินและการยึดท่อในสภาพแวดล้อมที่ยกพื้นและไม่ยกพื้น (จากด้านบน มองลงมา)

- ขั้นตอนที่ 2. หลังจากใช้งานไปหลายชั่วโมง ให้ทำซ้ำขั้นตอนการไล่อากาศบนวาล์ว (อากาศที่ติดอยู่จากท่ออาจย้ายไปยังตัวแลกเปลี่ยนความร้อน) ในการดำเนินการตามขั้นตอนการฟอกอากาศ ให้ทำตามขั้นตอนที่ 7 ในหน้า 52 ถึงขั้นตอนที่ 10 ในหน้า 52 ใน เติมน้ำในตัวแลกเปลี่ยนความร้อน
- ขั้นตอนที่ 3. ตรวจสอบตัวแลกเปลี่ยนความร้อนเพื่อหาอากาศในท่อร่วมอีกครั้งหลังจากใช้งานไปหนึ่งเดือน เพื่อให้แน่ใจว่าตัวแลกเปลี่ยนความร้อนมีการเติมน้ำอย่างถูกต้อง

บทที่ 5. การติดตั้ง การถอด และและการย้อนกลับฮาร์ดแวร์

ดูหัวข้อนี้เพื่อเรียนรู้วิธีถอด ติดตั้ง และย้อนกลับส่วนประกอบของ ThinkSystem Heavy Duty Full Depth 42U Rack Cabinet

การถอดและติดตั้งฝาครอบด้านข้าง

ดูหัวข้อนี้เพื่อเรียนรู้วิธีถอดและติดตั้งฝาครอบด้านข้าง

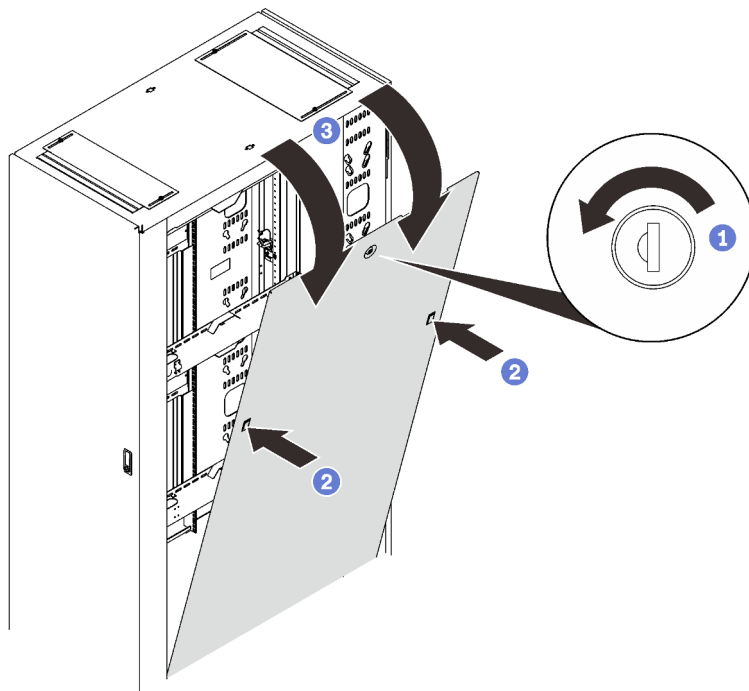
เกี่ยวกับงานนี้

หมายเหตุ: งานนี้ต้องใช้คนสองคน เนื่องจากน้ำหนักของฝาครอบด้านข้าง

ถอดฝาครอบด้านข้าง

ขั้นตอน

ขั้นตอนที่ 1. ถอดฝาครอบด้านข้าง



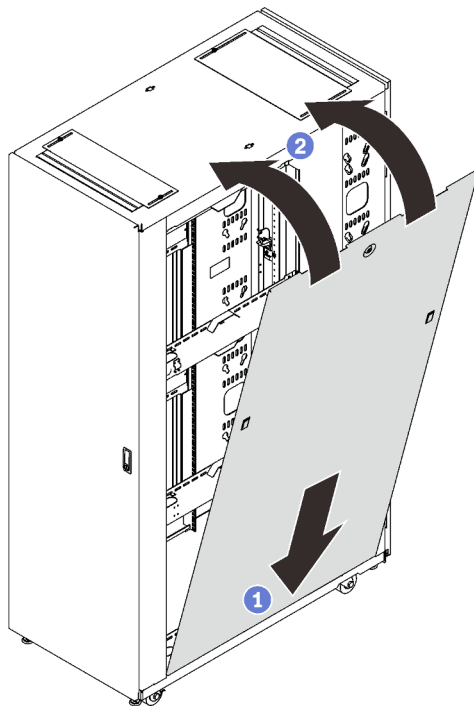
รูปภาพ 127. การถอดฝาครอบด้านข้าง

- 1 ปลดล็อกฝาครอบด้านข้างด้วยกุญแจ
- 2 กดที่สลักทั้งสองข้างของฝาครอบเพื่อปลดออกจากแร็ค
- 3 หมุนด้านบนของฝาครอบด้านข้างออกจากแร็ค แล้วถอดออก

ติดตั้งฝาครอบด้านข้าง

ขั้นตอน

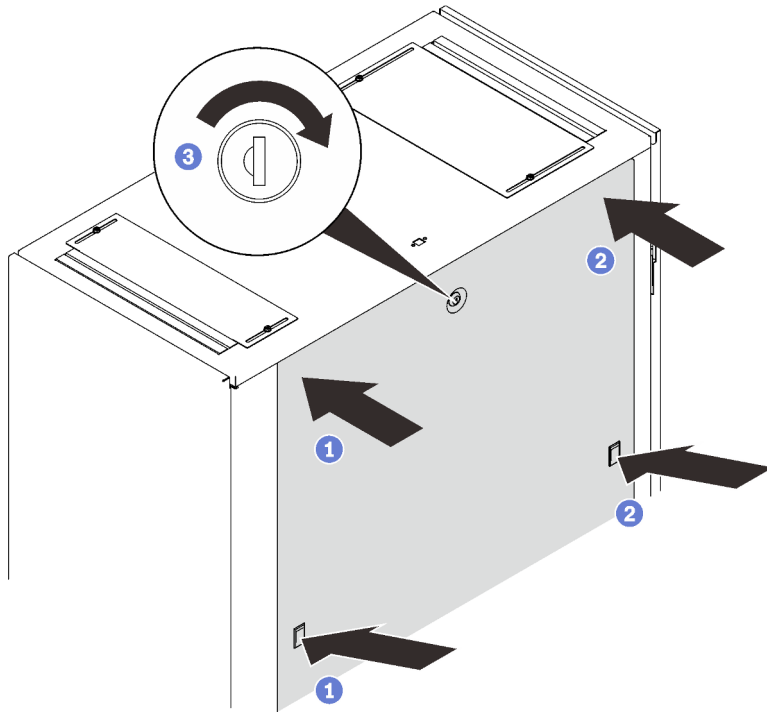
ขั้นตอนที่ 1. ติดตั้งฝาครอบด้านข้าง



รูปภาพ 128. การติดตั้งฝาครอบด้านข้าง

- 1 จัดแนวด้านล่างของฝาครอบด้านข้างให้ตรงกับช่องบนตู้แร็ค
- 2 หมุนด้านบนของฝาครอบไปทางแร็ค

ขั้นตอนที่ 2. ยึดฝาครอบด้านข้างเข้ากับตู้แร็ค



รูปภาพ 129. การยึดฝาครอบด้านข้าง

หมายเหตุ: ขั้นตอนนี้ควรดำเนินการโดยคนสองคน

- 1 กดสลักด้านหนึ่งค้างไว้ แล้วกดมุมด้านบนเข้าให้แน่น
- 2 ทำซ้ำขั้นตอนก่อนหน้าในอีกด้านหนึ่ง
- 3 ล็อคฝาครอบด้านข้างด้วยกุญแจ

การติดตั้ง การถอด และการแปลงประตู

ดูหัวข้อนี้เพื่อเรียนรู้วิธีถอด ติดตั้ง และแปลงประตู

ถอดและติดตั้งประตู

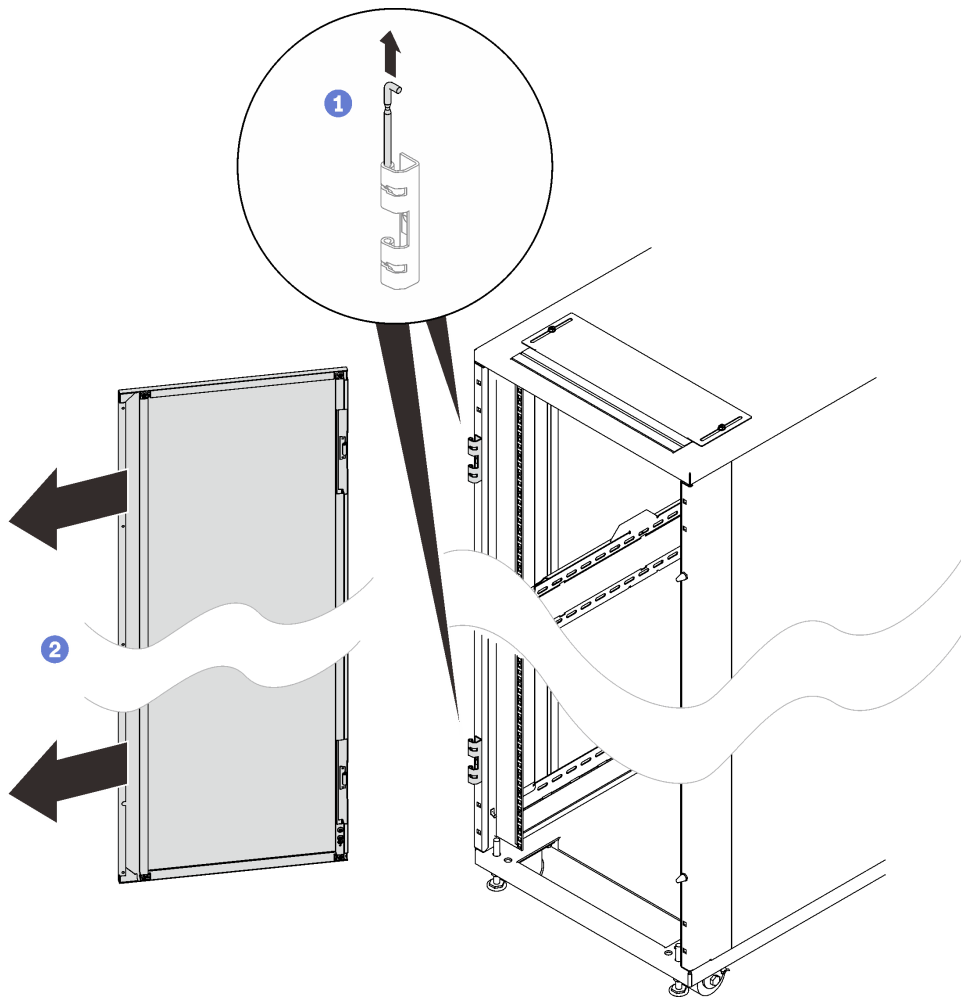
ดูหัวข้อนี้เพื่อเรียนรู้วิธีถอดและติดตั้งประตู

ถอดประตู

ขั้นตอน

ขั้นตอนที่ 1. ปลดล็อคและเปิดประตู

ขั้นตอนที่ 2. ถอดประตูออก



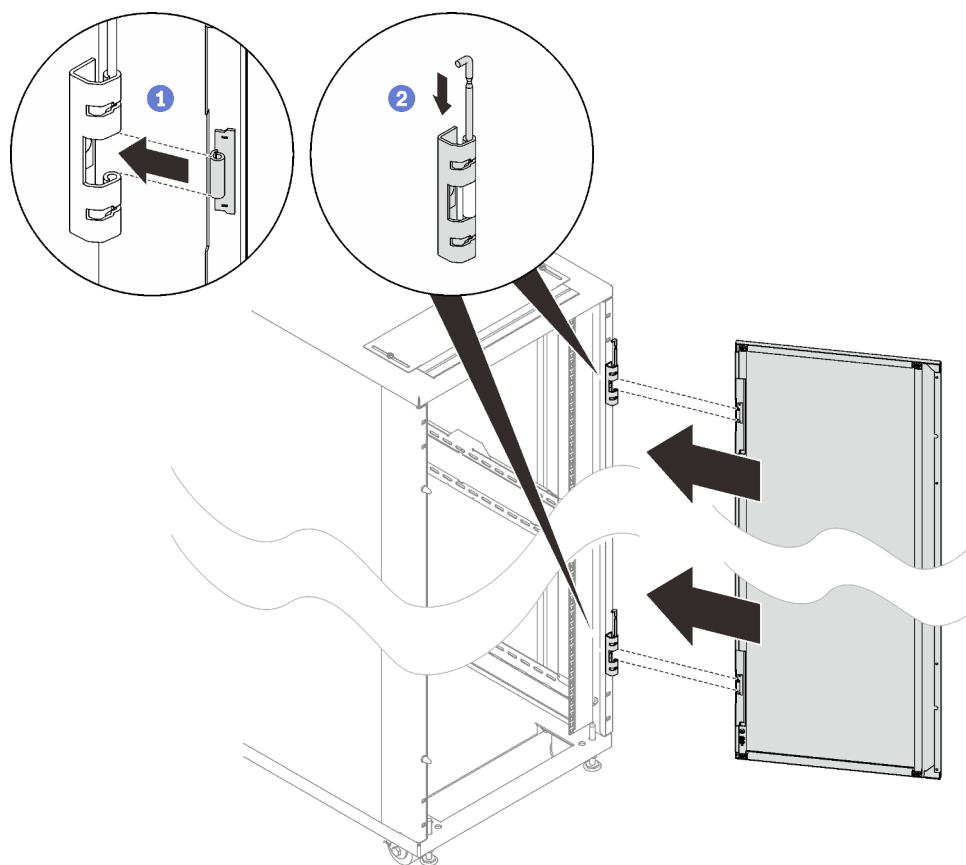
รูปภาพ 130. การถอดประตูล็อก

- 1 จับประตูล็อกให้อยู่ในตำแหน่ง จากนั้นยกปีกบานพับทั้งสองจนล็อกในตำแหน่งเปิด เพื่อให้ประตูลุดออกจากที่ติดตั้ง
- 2 ถอดประตูล็อกออกจากโครงตู้แร็ค

ติดตั้งประตูล็อก

ขั้นตอน

ขั้นตอนที่ 1. ติดตั้งประตูล็อก



รูปภาพ 131. การติดตั้งประตูล็อก

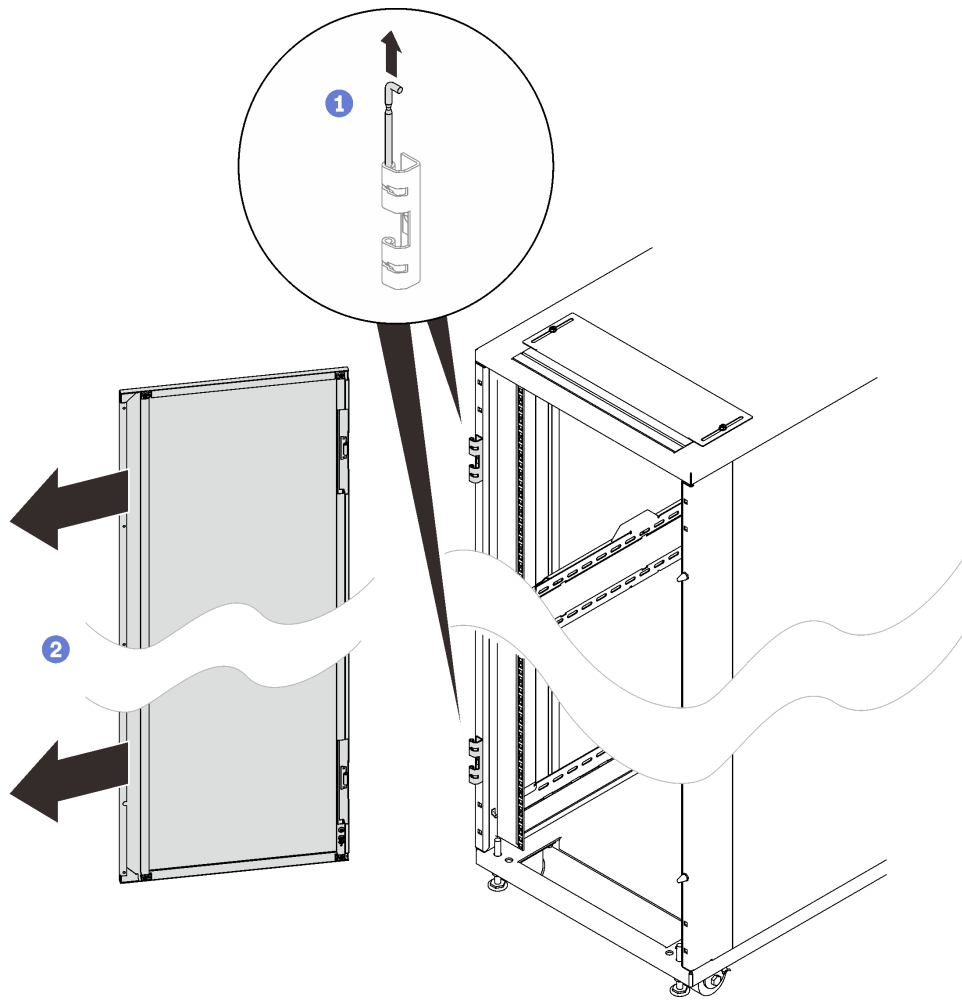
- 1 จัดแนวประตูล็อกให้ตรงกับบานพับ และยึดประตูล็อกให้เข้าที่
- 2 ดันสลักบานพับลงไปตำแหน่งปิดเพื่อให้ประตูล็อกแน่นดี

ย้อนกลับประตู

ดูหัวข้อนี้เพื่อเรียนรู้วิธีย้อนกลับประตู

ขั้นตอน

ขั้นตอนที่ 1. ถอดประตูล็อก

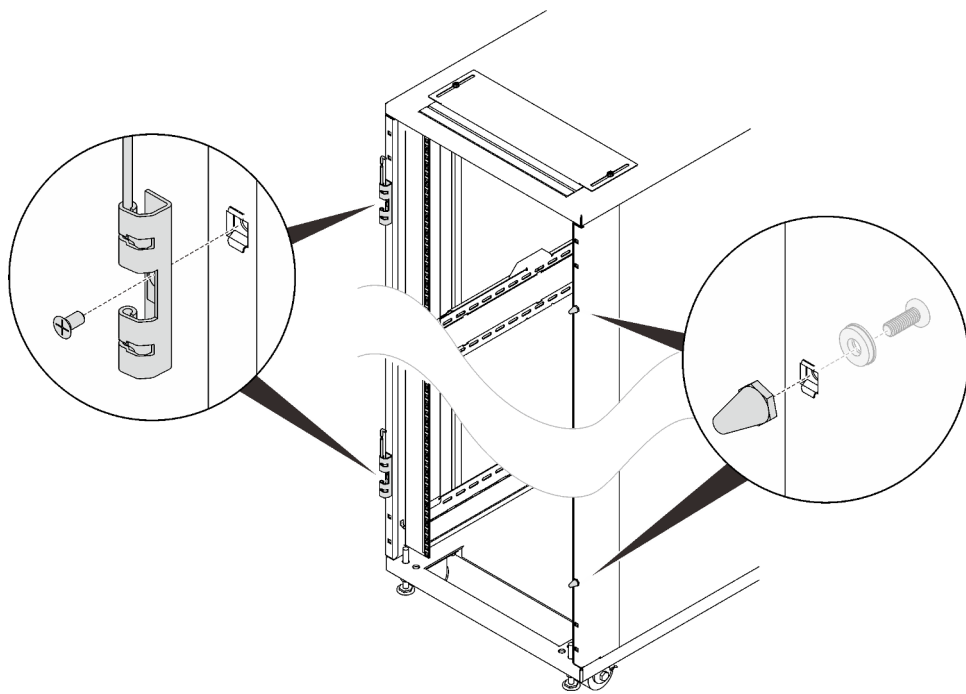


รูปภาพ 132. การถอดประตู

1 จับประตูให้อยู่ในตำแหน่ง จากนั้นยกปีกบานพับทั้งสองจนลึกลงในตำแหน่งเปิด เพื่อให้ประตูหลุดออกจากที่ติดตั้ง

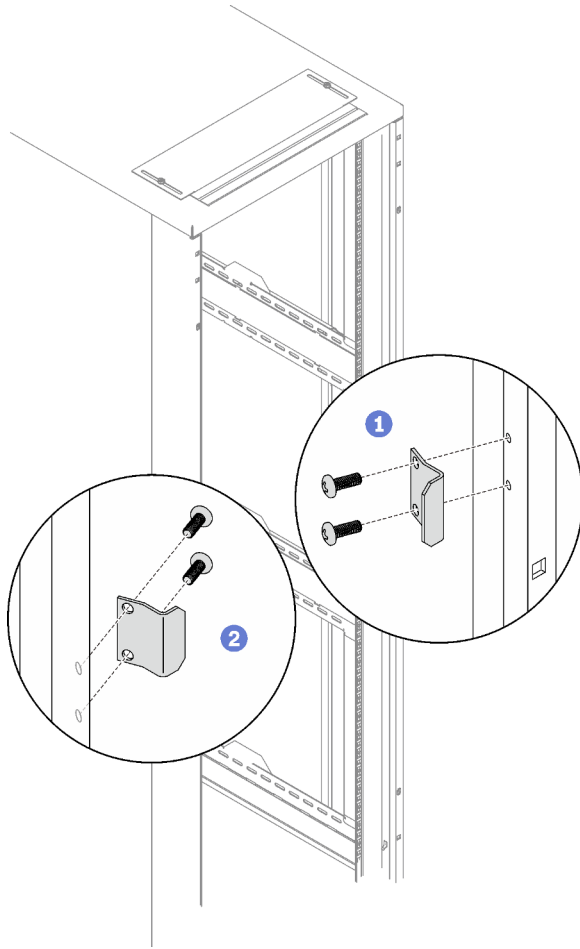
2 ถอดประตูออกจากโครงตู้แร็ค

ขั้นตอนที่ 2. ถอดบานพับสองตัวและที่กั้นประตูทั้งสองออก



รูปภาพ 133. การถอดบานพับและตัวกั้นประตู

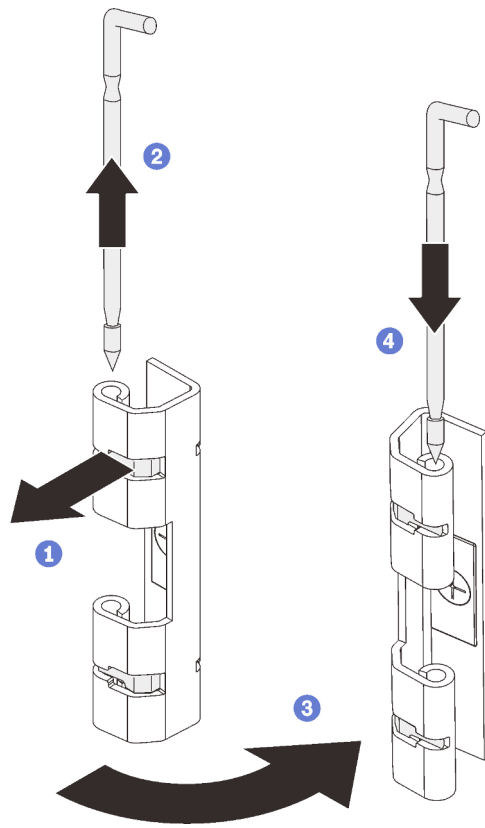
ขั้นตอนที่ 3. ย้อนกลับสลักประตู



รูปภาพ 134. การย้อนกลับสลักประตู

- 1 ถอดสกรูสองตัวที่ยึดสลักเข้ากับแร็คออก
- 2 หมุนสลัก 180 องศา และยึดเข้ากับอีกด้านของตู้ประตูด้วยสกรูสองตัว

ขั้นตอนที่ 4. ย้อนกลับบานพับ

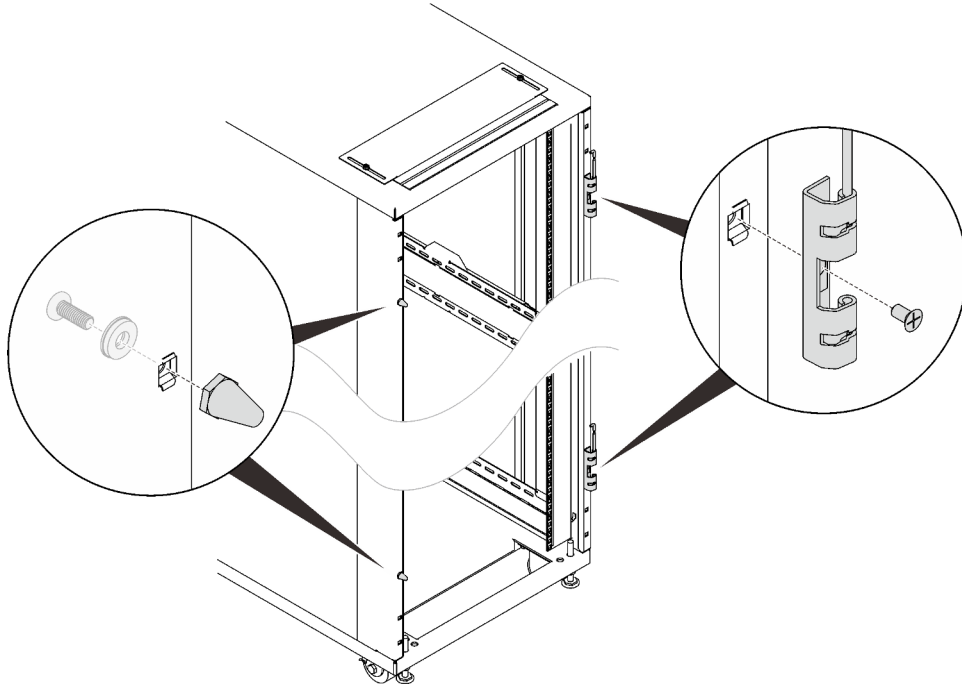


รูปภาพ 135. การย้อนกลับบานพับ

- 1 ดึงสกริวตัวยึดออกเพื่อปลดหมุดบานพับออกจากบานพับ
- 2 ดึงและถอดหมุดออกจากบานพับ
- 3 หมุนบานพับ 180 องศา
- 4 ใส่หมุดจากด้านบนของบานพับ

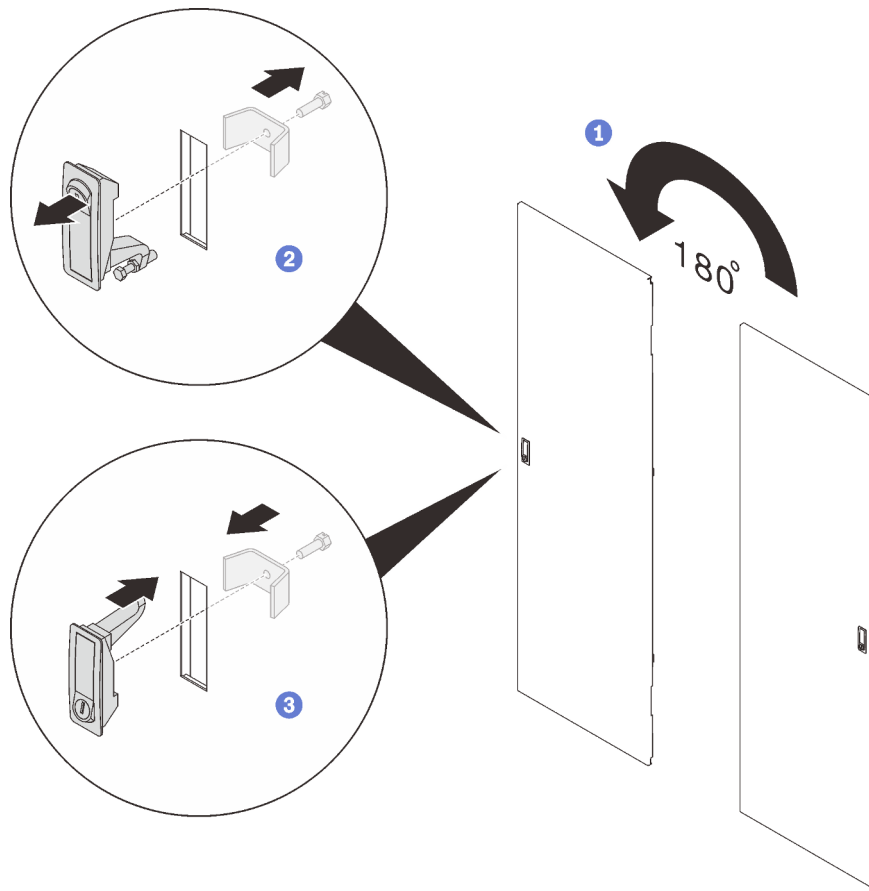
ขั้นตอนที่ 5. ทำซ้ำขั้นตอนก่อนหน้าบนบานพับอีกข้าง

ขั้นตอนที่ 6. ติดตั้งบานพับที่ถูกย้อนกลับสองตัวและตัวหยุดประตูทั้งสองข้างเข้ากับด้านตรงข้ามของโครงตู้แร็ค



รูปภาพ 136. การติดตั้งบานพับและตัวกันประตู

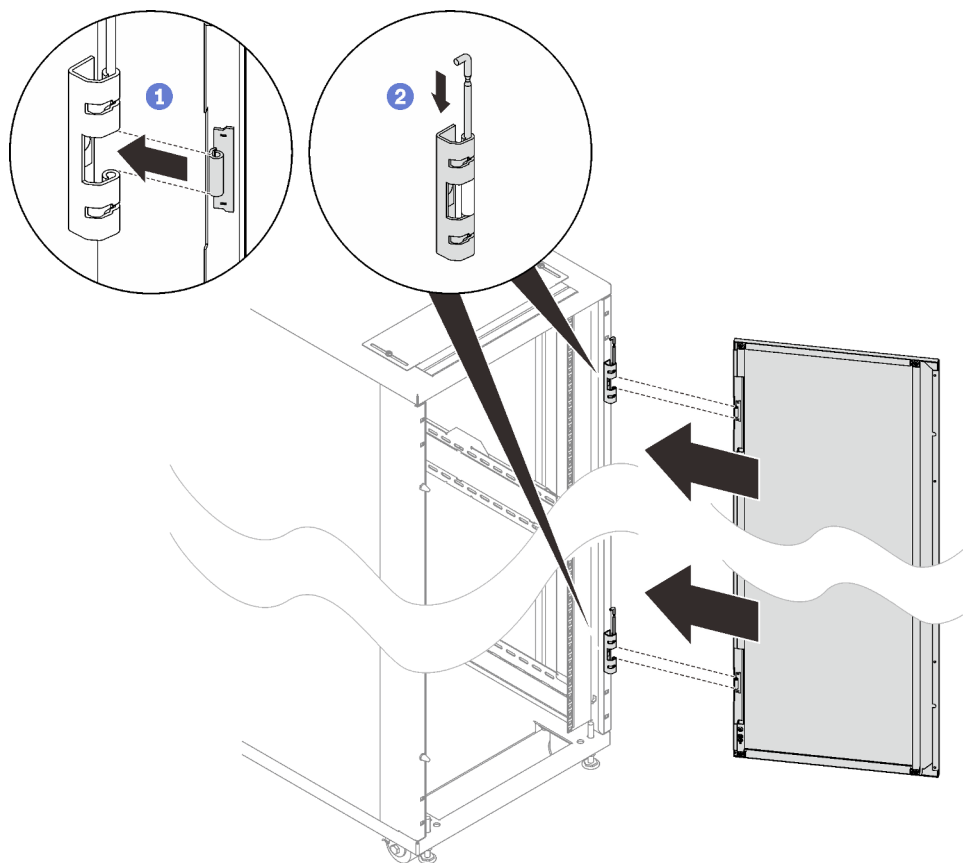
ขั้นตอนที่ 7. ย้อนกลับที่จับประตู



รูปภาพ 137. การย้อนกลับที่จับประตู

- 1 หมุนประตู 180 องศา
- 2 ถอดสลักรูที่ยึดที่มีมือจับกับประตูออก
- 3 หมุนที่จับประตู 180 องศา แล้วยึดที่จับประตูเข้ากับประตูด้วยสลักรู

ขั้นตอนที่ 8. ติดตั้งประตู



รูปภาพ 138. การติดตั้งประตูล็อก

- 1 จัดแนวประตูล็อกให้ตรงกับบานพับ และยึดประตูล็อกให้เข้าที่
- 2 ดันสลักบานพับลงไปที่ตำแหน่งปิดเพื่อให้ประตูล็อกแน่นดี

การเปลี่ยนชิ้นส่วน Rear Door Heat eXchanger V2

ดูหัวข้อนี้เพื่อเรียนรู้วิธีการถอดและติดตั้ง Rear Door Heat eXchanger V2 และส่วนประกอบย่อย

ระบายน้ำออกจากตัวแลกเปลี่ยนความร้อน

ดูหัวข้อนี้เพื่อเรียนรู้วิธีการระบายน้ำออกจากตัวแลกเปลี่ยนความร้อน

เกี่ยวกับงานนี้

S038



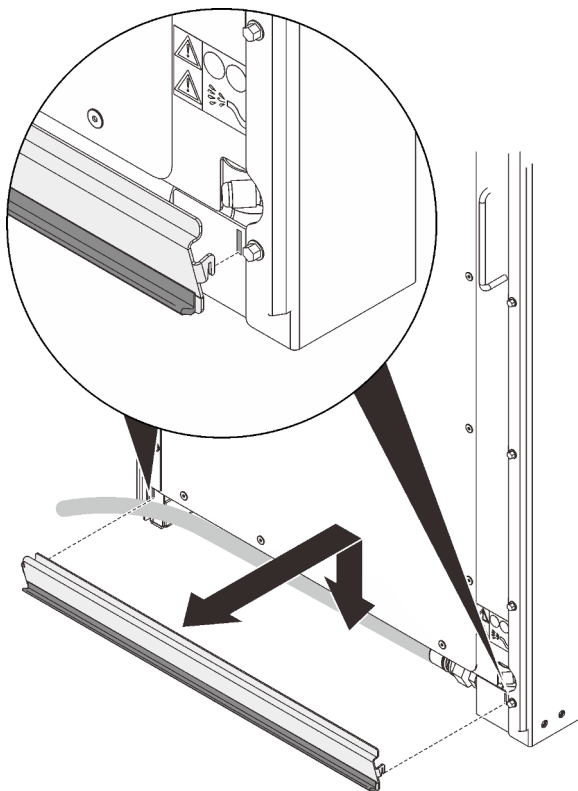
ข้อควรระวัง:

ควรสวมอุปกรณ์ป้องกันดวงตาสำหรับขั้นตอนนี้

ข้อควรพิจารณา: สวมแว่นตานิรภัยหรืออุปกรณ์ป้องกันดวงตาอื่นๆ ทุกครั้งที่คุณเติม ระบาย หรือไล่อากาศหรือ ไนโตรเจนออกจากตัวแลกเปลี่ยนความร้อน

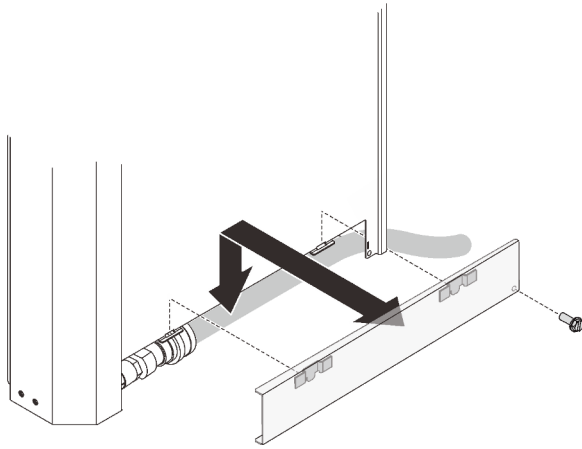
ขั้นตอน

ขั้นตอนที่ 1. ยกและถอดแผงปิดท่อด้านในออกจากตัวแลกเปลี่ยนความร้อน



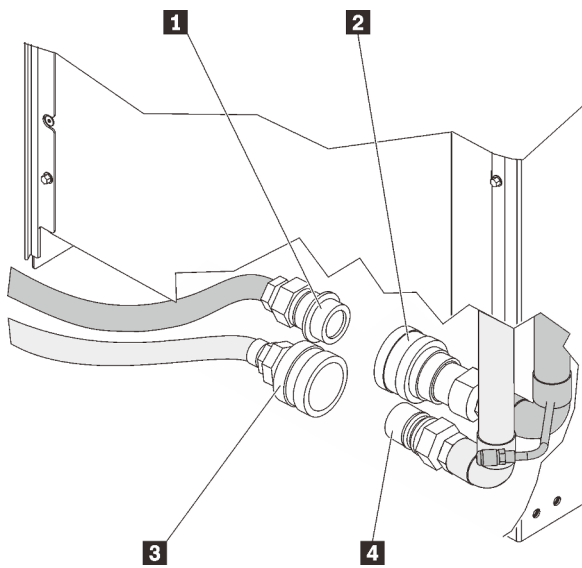
รูปภาพ 139. การถอดแผงปิดท่อด้านใน

ขั้นตอนที่ 2. ถอดสกรูที่ยึดแผงออก หากมี จากนั้นยกและถอดแผงออกจากตัวแลกเปลี่ยนความร้อน



รูปภาพ 140. การถอดแผงปิดที่ด้านใน

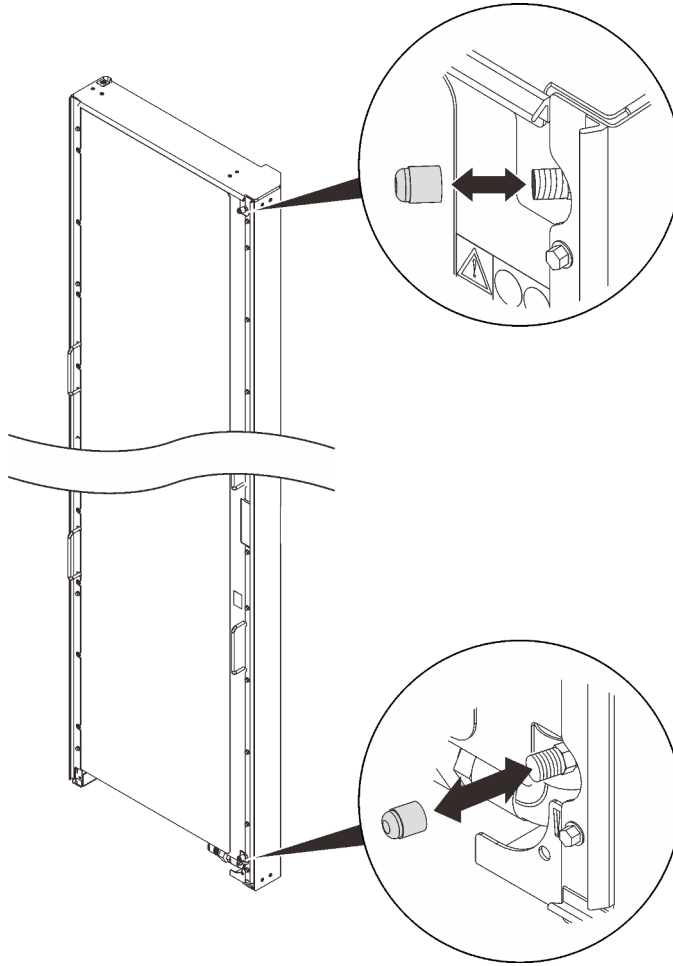
ขั้นตอนที่ 3. ถอดท่อส่งกลับและท่อจ่ายออกจากท่อร่วม แล้วถอดออกจากตัวแลกเปลี่ยนความร้อน



รูปภาพ 141. ท่อจ่ายและส่งคืนและข้อต่อท่อร่วม

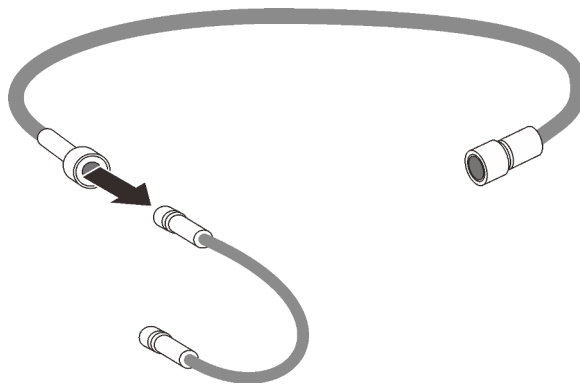
- ถอดส่วนประกอบท่อจ่าย (1) ออกจากข้อต่อท่อร่วมจ่าย (2)
- ถอดส่วนประกอบท่อส่งคืน (3) ออกจากข้อต่อท่อร่วมส่งคืน (4)

ขั้นตอนที่ 4. ถอดฝาออกจากวาล์วไล่อากาศและระบายน้ำ



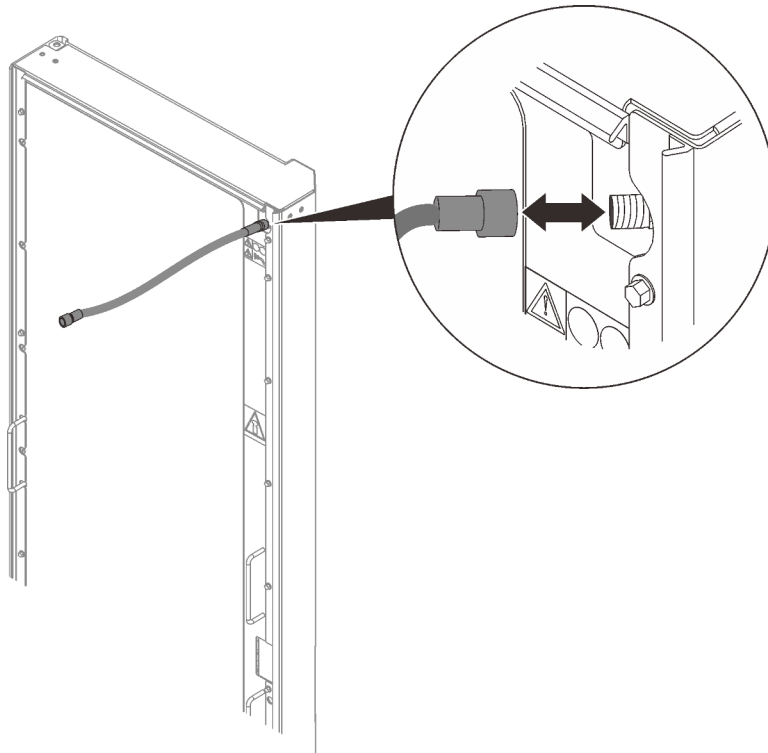
รูปภาพ 142. การถอดฝาवालัว

ขั้นตอนที่ 5. ถอดท่อต่อออกจากเครื่องมือไล่อากาศ



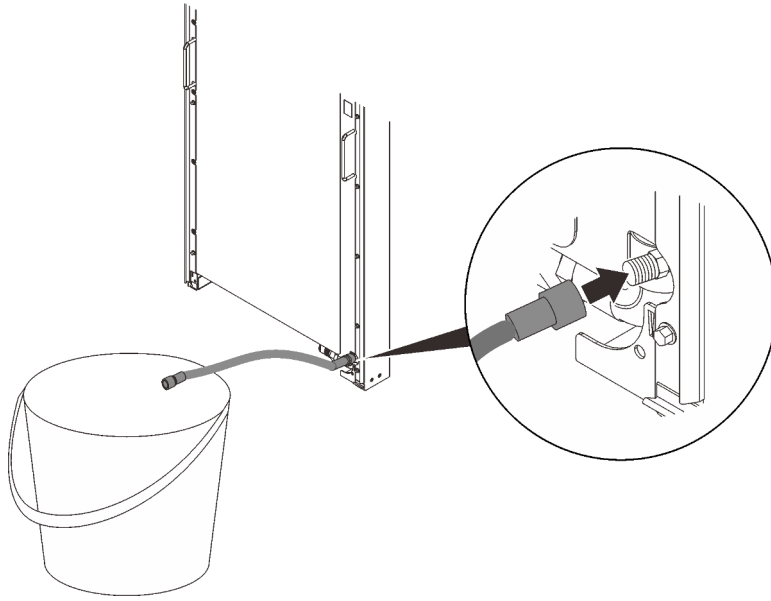
รูปภาพ 143. การถอดท่อต่อ

ขั้นตอนที่ 6. สอดปลายด้านหนึ่งของท่อต่อเครื่องมือไล่อากาศเข้าไปตรงกลางก้านวาล์วไล่อากาศที่ด้านบนของตัวแลกเปลี่ยนความร้อน เพื่อให้อากาศเข้าสู่ท่อร่วม



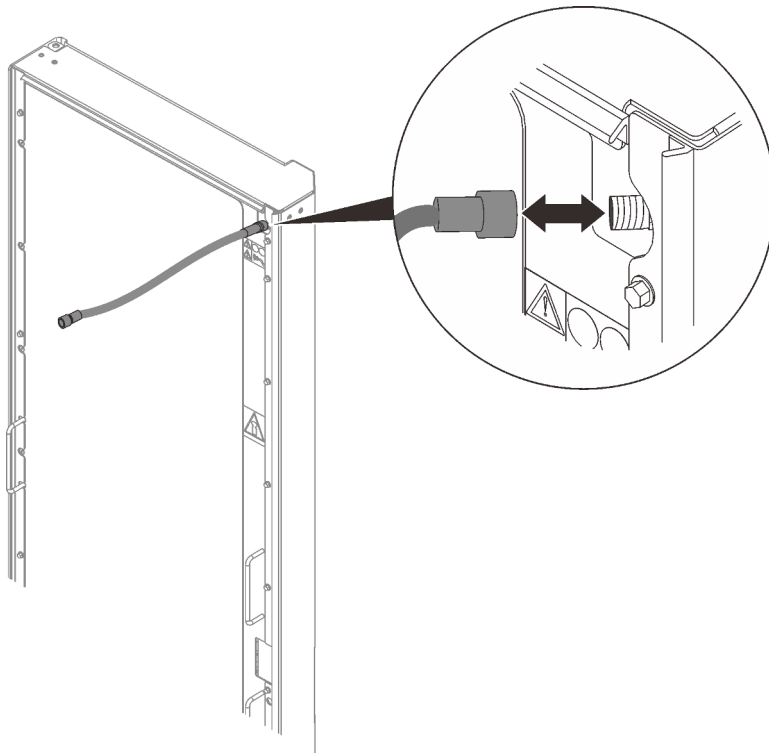
รูปภาพ 144. การใส่ท่อต่อเครื่องมือไล่อากาศ

ขั้นตอนที่ 7. ตัดเครื่องมือไล่อากาศเข้ากับวาล์วระบายน้ำที่ด้านล่างของตัวแลกเปลี่ยนความร้อน และวางปลายท่อระบายน้ำลงในภาชนะขนาด 2 ลิตร (หรือใหญ่กว่า) เพื่อกักเก็บน้ำ



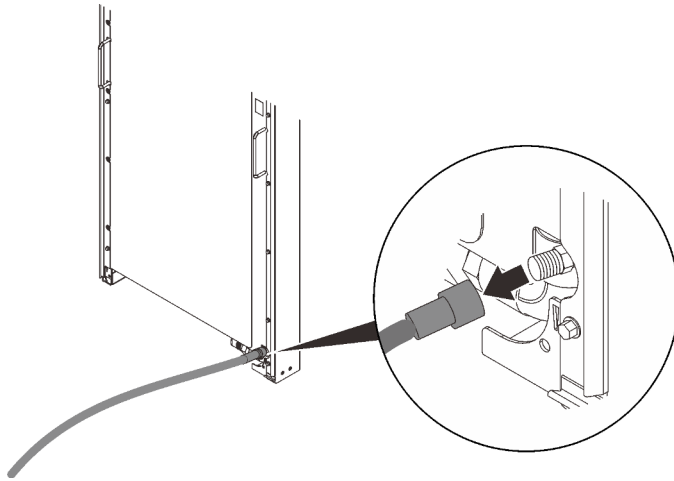
รูปภาพ 145. การระบายน้ำ

ขั้นตอนที่ 8. เมื่อน้ำระบายออกจนหมด ให้ถอดท่อต่อเครื่องมือไล่อากาศออกจากวาล์ว



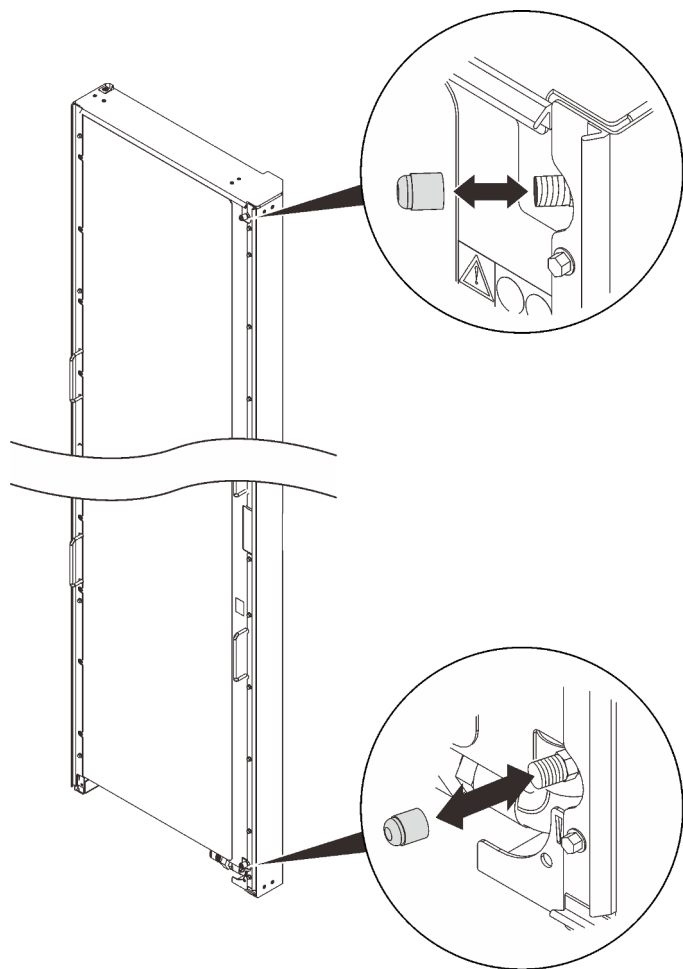
รูปภาพ 146. การถอดท่อต่อเครื่องมือไล่อากาศ

ขั้นตอนที่ 9. ถอดเครื่องมือใส่อากาศออกจากวาล์วระบายน้ำ



รูปภาพ 147. การถอดเครื่องมือใส่อากาศ

ขั้นตอนที่ 10. ติดตั้งฝาสองตัวกลับไปที่วาล์วใส่อากาศและระบายน้ำ



รูปภาพ 148. การติดตั้งฝวาลัว

ถอด Rear Door Heat eXchanger V2

ดูหัวข้อนี้เพื่อเรียนรู้วิธีถอด ThinkSystem Rear Door Heat eXchanger V2

เกี่ยวกับงานนี้

S036



18 - 32 กก. (39 - 70 ปอนด์)



32 - 55 กก. (70 - 121 ปอนด์)

ข้อควรระวัง:

ใช้วิธีปฏิบัติที่ปลอดภัยเมื่อต้องทำการยก

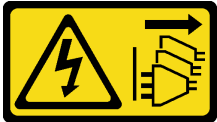
S010



ข้อควรระวัง:

ห้ามวางสิ่งของใดๆ ที่มีน้ำหนักเกินกว่า 82 กก. (180 ปอนด์) บนอุปกรณ์ที่ติดตั้งอยู่บนตู้แร็ค

S019



ข้อควรระวัง:

ปุ่มควบคุมพลังงานบนอุปกรณ์ไม่ได้ตัดกระแสไฟฟ้าที่จ่ายให้กับอุปกรณ์ อุปกรณ์อาจมีการเชื่อมต่อกับสายไฟ DC มากกว่าหนึ่งเส้น หากต้องการตัดกระแสไฟฟ้าจากอุปกรณ์ โปรดตรวจสอบให้แน่ใจว่าได้ถอดสายไฟ DC ทั้งหมดออกจากขั้วไฟฟ้า DC แล้ว

R007





อันตราย

- เชื่อมต่อสายไฟจากอุปกรณ์ในตู้แร็คเข้ากับเต้ารับไฟฟ้าที่อยู่ใกล้กับตู้แร็คและสามารถเข้าถึงได้ง่าย
- ตู้แร็คแต่ละตู้อาจมีสายไฟมากกว่าหนึ่งเส้น ก่อนที่คุณจะซ่อมแซมอุปกรณ์ใดๆ ในตู้แร็ค โปรดตรวจสอบให้แน่ใจว่าได้ถอดสายไฟทั้งหมดในตู้แร็คออกแล้ว
- ติดตั้งสวิตช์กวดูกเงินหากมีการติดตั้งอุปกรณ์จ่ายพลังงานมากกว่าหนึ่งตัว (อุปกรณ์จ่ายกระแสไฟฟ้าหรือแหล่งจ่ายไฟต่อเนื่อง) ในตู้แร็คเดียวกัน
- เชื่อมต่ออุปกรณ์ทั้งหมดที่ติดตั้งไว้ในตู้แร็คเข้ากับอุปกรณ์จ่ายพลังงานที่ติดตั้งไว้ในตู้แร็คเดียวกัน อย่าเชื่อมต่อสายไฟจากอุปกรณ์ที่ติดตั้งไว้ในตู้แร็คตัวหนึ่งเข้ากับอุปกรณ์จ่ายพลังงานที่ติดตั้งไว้ในตู้แร็คตัวอื่น

R004



ข้อควรระวัง:

ก่อนคุณจะติดตั้งอุปกรณ์ ถอดอุปกรณ์ หรือขนย้ายอุปกรณ์ โปรดอ่านคำแนะนำในเอกสารเกี่ยวกับตู้แร็ค

S038



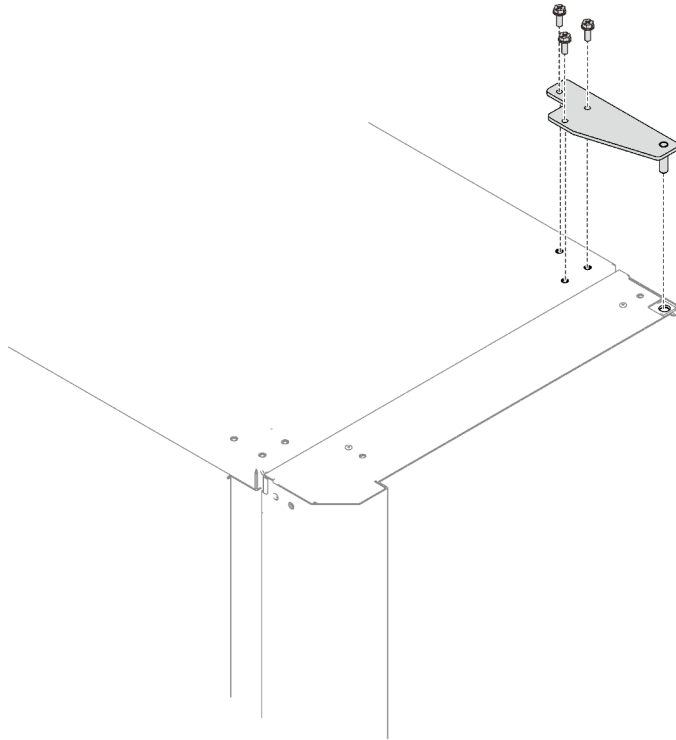
ข้อควรระวัง:

ควรสวมอุปกรณ์ป้องกันดวงตาสำหรับขั้นตอนนี้

ขั้นตอน

- ขั้นตอนที่ 1. ระบายน้ำออกจากตัวแลกเปลี่ยนความร้อนจนสุด (ดู “ระบายน้ำออกจากตัวแลกเปลี่ยนความร้อน” บนหน้า 140)
- ขั้นตอนที่ 2. ยึดตัวแลกเปลี่ยนความร้อนเข้าที่โดยใช้คนสองคน และถอดบานพับด้านบน เลือกขั้นตอนการถอดที่สอดคล้องกัน ทั้งนี้ขึ้นอยู่กับข้อกำหนดค่า:

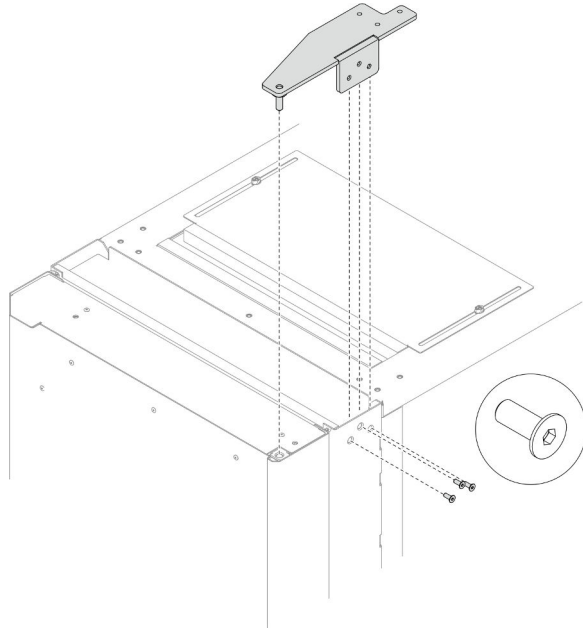
- โดยไม่ต้องติดตั้งชุดต่อขยายแร็ค



รูปภาพ 149. การถอดบานพับด้านบน

คลายสกรูสามตัวเพื่อถอดบานพับด้านบน

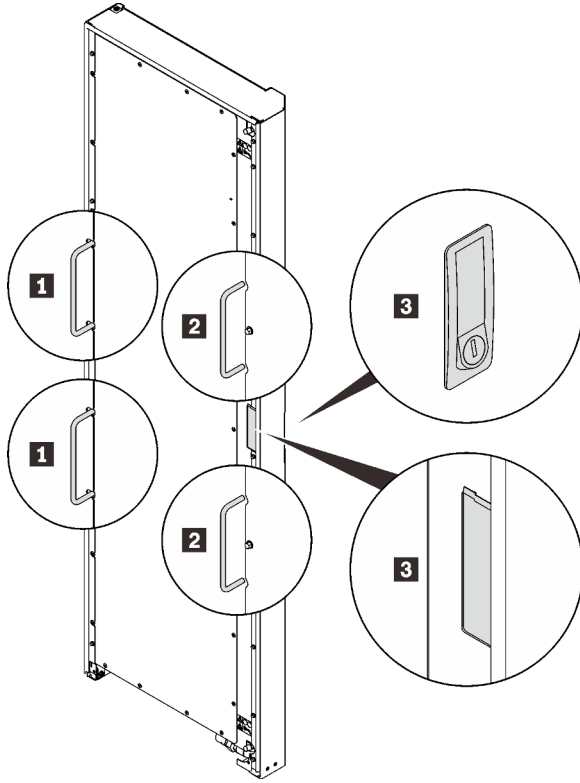
- พร้อม 42U Standard Rack Extension Kit ติดตั้ง



รูปภาพ 150. การถอดบานพับด้านบน

คลายสกรูสามตัวเพื่อถอดบานพับด้านบน

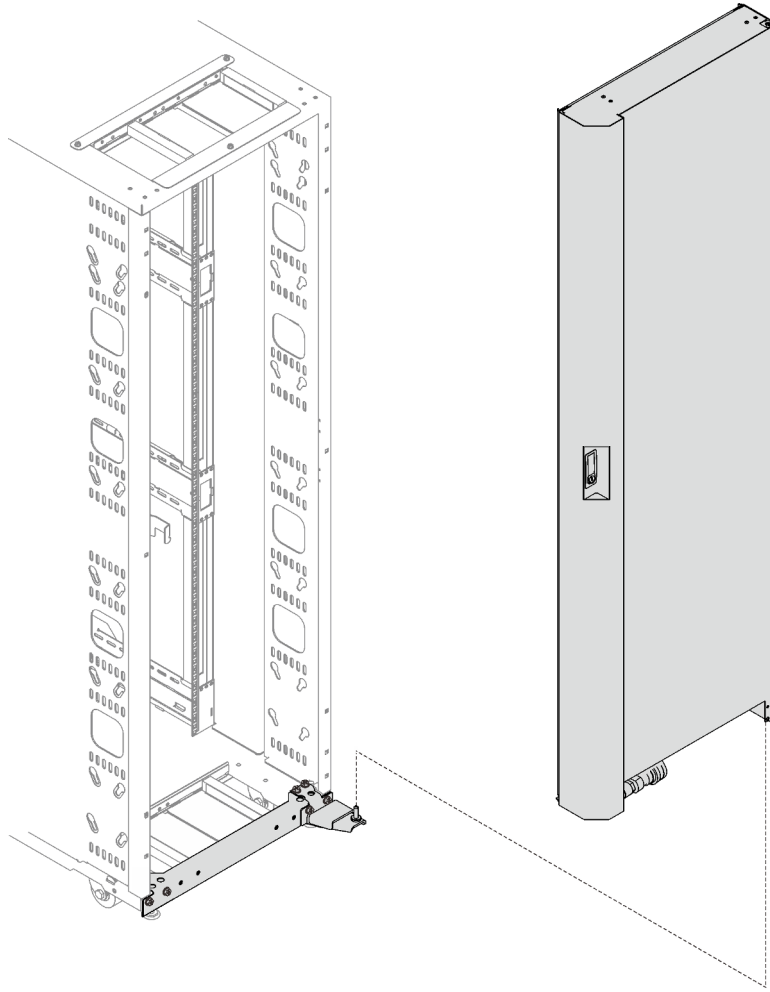
ขั้นตอนที่ 3. จับตัวแลกเปลี่ยนความร้อนโดยให้คนสามคนจับที่จับ/จุดตามภาพ



รูปภาพ 151. การยกตัวแลกเปลี่ยนความร้อนด้วยคนสามคน

1 ที่จับซึ่งคนแรกยึดไว้	3 จุดที่คนที่สามยึดไว้
2 ที่จับซึ่งคนที่สองยึดไว้	

ขั้นตอนที่ 4. ยกตัวแลกเปลี่ยนความร้อนโดยใช้คนสามคนตามที่อธิบายไว้ในขั้นตอนก่อนหน้า และนำออกจากตู้แร็ค



รูปภาพ 152. การถอดตัวแลกเปลี่ยนความร้อนออกจากตู้แร็ค

ติดตั้ง Rear Door Heat eXchanger V2

ดูหัวข้อนี้เพื่อเรียนรู้วิธีติดตั้ง ThinkSystem Rear Door Heat eXchanger V2

เกี่ยวกับงานนี้

S036



18 - 32 กก. (39 - 70 ปอนด์)



32 - 55 กก. (70 - 121 ปอนด์)

ข้อควรระวัง:

ใช้วิธีปฏิบัติที่ปลอดภัยเมื่อต้องทำการยก

S010



ข้อควรระวัง:

ห้ามวางสิ่งของใดๆ ที่มีน้ำหนักเกินกว่า 82 กก. (180 ปอนด์) บนอุปกรณ์ที่ติดตั้งอยู่บนตู้แร็ค

S019



ข้อควรระวัง:

ปุ่มควบคุมพลังงานบนอุปกรณ์ไม่ได้ตัดกระแสไฟฟ้าที่จ่ายให้กับอุปกรณ์ อุปกรณ์อาจมีการเชื่อมต่อกับสายไฟ DC มากกว่าหนึ่งเส้น หากต้องการตัดกระแสไฟฟ้าจากอุปกรณ์ โปรดตรวจสอบให้แน่ใจว่าได้ถอดสายไฟ DC ทั้งหมดออกจากขั้วไฟฟ้า DC แล้ว

R007





อันตราย

- เชื่อมต่อสายไฟจากอุปกรณ์ในตู้แร็คเข้ากับเต้ารับไฟฟ้าที่อยู่ใกล้กับตู้แร็คและสามารถเข้าถึงได้ง่าย
- ตู้แร็คแต่ละตู้อาจมีสายไฟมากกว่าหนึ่งเส้น ก่อนที่คุณจะซ่อมแซมอุปกรณ์ใดๆ ในตู้แร็ค โปรดตรวจสอบให้แน่ใจว่าได้ถอดสายไฟทั้งหมดในตู้แร็คออกแล้ว
- ติดตั้งสวิตช์กวดเงินหากมีการติดตั้งอุปกรณ์จ่ายพลังงานมากกว่าหนึ่งตัว (อุปกรณ์จ่ายกระแสไฟฟ้าหรือแหล่งจ่ายไฟต่อเนื่อง) ในตู้แร็คเดียวกัน
- เชื่อมต่ออุปกรณ์ทั้งหมดที่ติดตั้งไว้ในตู้แร็คเข้ากับอุปกรณ์จ่ายพลังงานที่ติดตั้งไว้ในตู้แร็คเดียวกัน อย่าเชื่อมต่อสายไฟจากอุปกรณ์ที่ติดตั้งไว้ในตู้แร็คตัวหนึ่งเข้ากับอุปกรณ์จ่ายพลังงานที่ติดตั้งไว้ในตู้แร็คตัวอื่น

R004



ข้อควรระวัง:

ก่อนคุณจะติดตั้งอุปกรณ์ ถอดอุปกรณ์ หรือขนย้ายอุปกรณ์ โปรดอ่านคำแนะนำในเอกสารเกี่ยวกับตู้แร็ค

S038

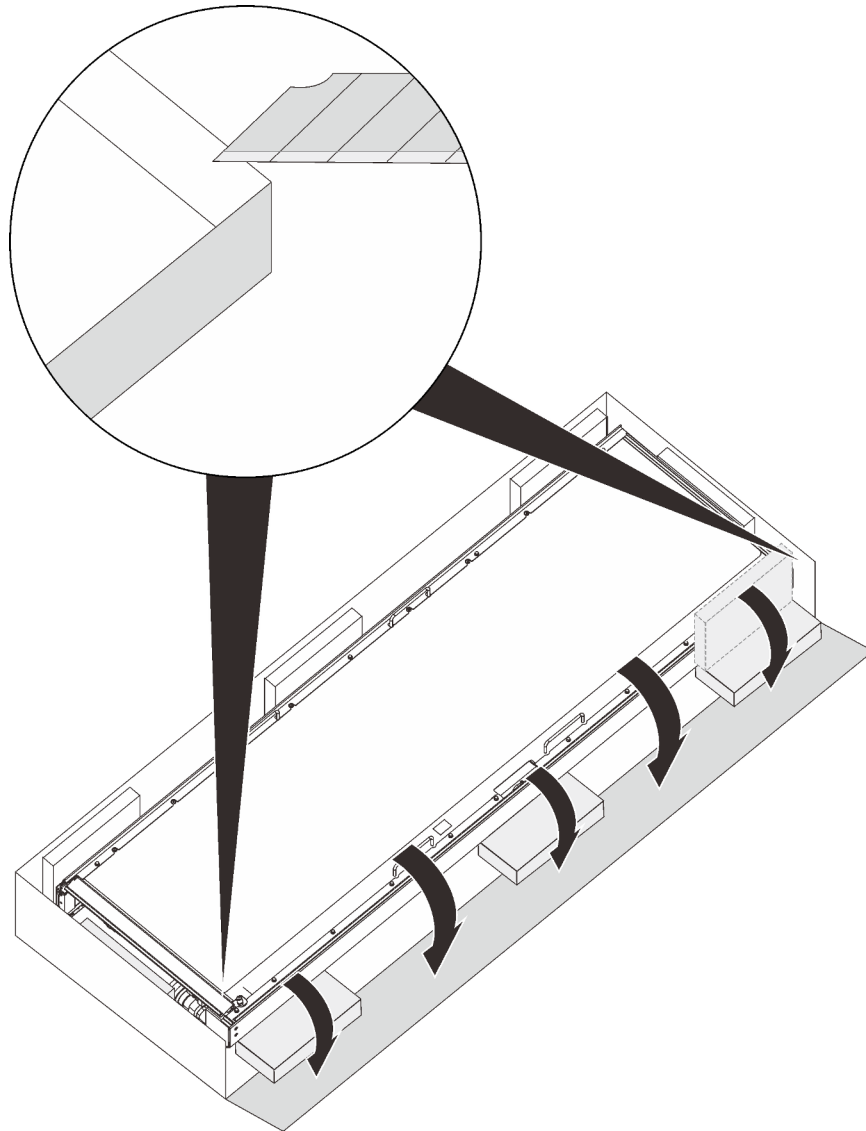


ข้อควรระวัง:

ควรสวมอุปกรณ์ป้องกันดวงตาสำหรับขั้นตอนนี้

ขั้นตอน

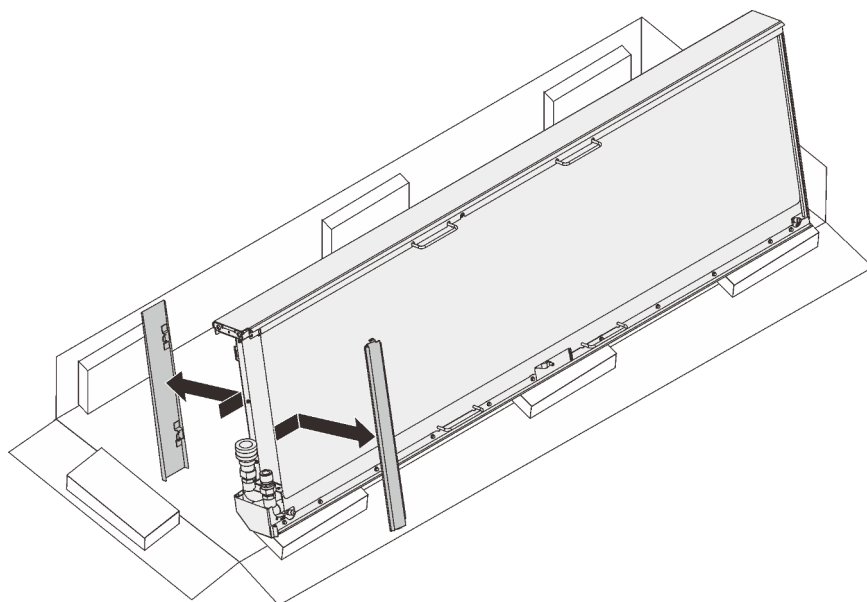
1. หันหน้าไปทางด้านล่างของกล่อง ถอดด้านบนของกล่องออก และใช้มีดกรีดมุมกล่องทั้งสองข้างที่ด้านขวา มือ จากนั้นพับแผงกล่องกระดาษด้านขวาลงมาที่พื้น และหมุนแผ่นกล่องกระดาษเชิงสามแผ่นลง



ด้านล่าง

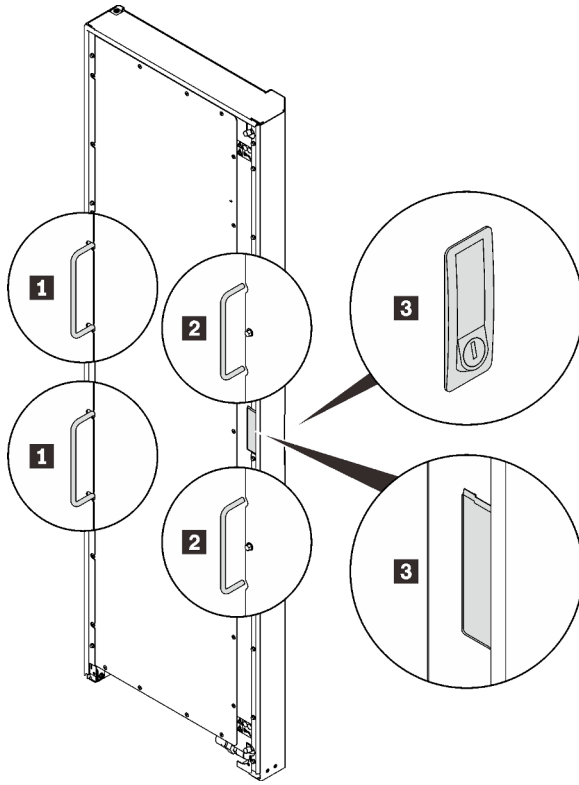
รูปภาพ 153. แกะกล่องแตกเปลี่ยนความร้อน

- ขั้นตอนที่ 2. ใช้คนสามคนหมุนตัวแตกเปลี่ยนความร้อนในแนวตั้งบนกล่องสามใบ จากนั้น ถอดแผงปิดที่ด้านในและด้านนอกออกในขณะที่คนหนึ่งถือตัวแตกเปลี่ยนความร้อน



รูปภาพ 154. การถอดแฉงปิดท่อ

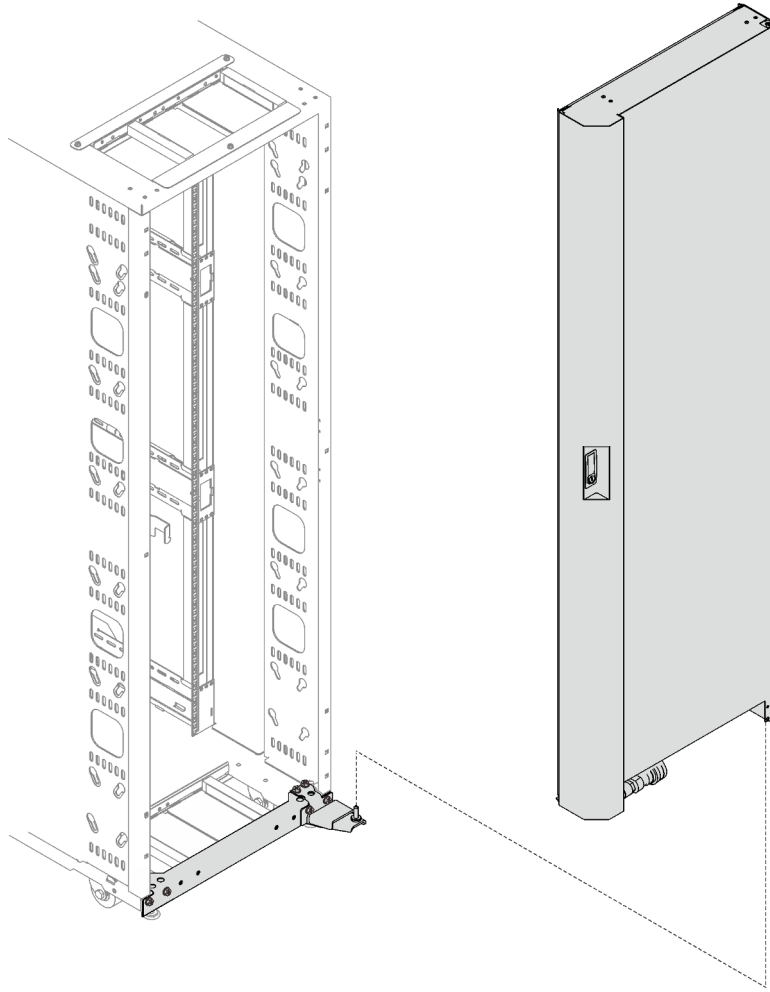
- ขั้นตอนที่ 3. จับตัวแลกเปลี่ยนความร้อนโดยให้คนสามคนจับที่จับ/จุดตามภาพ จากนั้นยกตัวแลกเปลี่ยนความร้อนขึ้นอย่างระมัดระวัง แล้วหมุนให้ตั้งตรง



รูปภาพ 155. การยกตัวแลกเปลี่ยนความร้อนด้วยคนสามคน

1 ที่จับซึ่งคนแรกยึดไว้	3 จุดที่คนที่สามยึดไว้
2 ที่จับซึ่งคนที่สองยึดไว้	

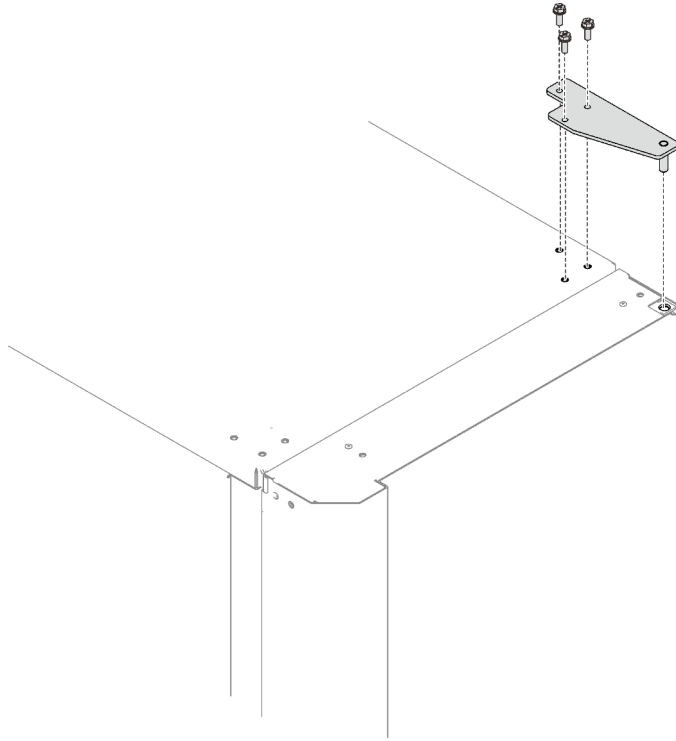
ขั้นตอนที่ 4. ยกตัวแลกเปลี่ยนความร้อนด้วยคนสามคนไปที่โครงตู้ จัดแนวมุมด้านล่างให้ตรงกับหมุดบานพับด้านล่างบนตู้แร็ค จากนั้นลดตัวแลกเปลี่ยนความร้อนลงเพื่อให้พอดีกับหมุด



รูปภาพ 156. การติดตั้งตัวแลกเปลี่ยนความร้อนเข้ากับตู้แร็ค

ขั้นตอนที่ 5. ยึดตัวแลกเปลี่ยนความร้อนเข้าที่โดยใช้คนสองคน และติดตั้งบานพับด้านบน เลือกขั้นตอนการติดตั้งที่เกี่ยวข้อง โดยขึ้นอยู่กับค่ากำหนด

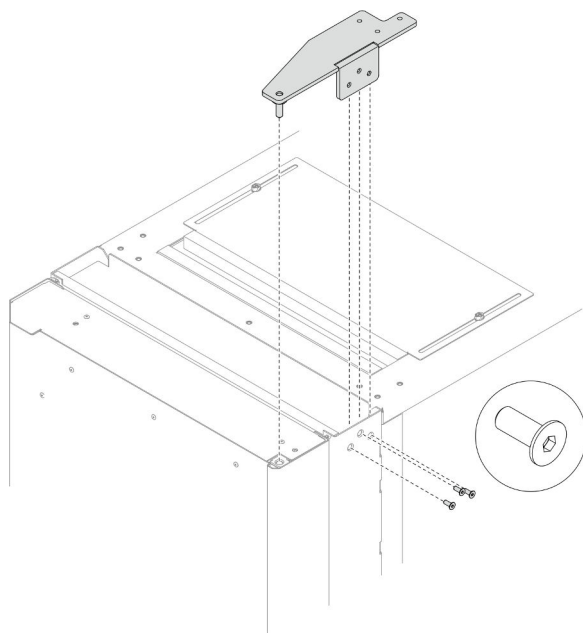
- โดยไม่ต้องติดตั้งชุดต่อขยายแร็ค



รูปภาพ 157. การติดตั้งบานพับด้านบน

ใส่หมุดบานพับด้านบนเข้ากับตัวแลกเปลี่ยนความร้อน จากนั้นยึดบานพับประตูด้วยสกรูสามตัว

- **พร้อม 42U Standard Rack Extension Kit ติดตั้ง**



รูปภาพ 158. การติดตั้งบานพับด้านหลัง

ใส่หมุดบานพับด้านหลังเข้ากับตัวแลกเปลี่ยนความร้อน จากนั้นยึดบานพับประตูด้วยสกรูสามตัว

หลังจากงานนี้เสร็จสิ้น

ไปยังขั้นตอน “เติมน้ำลงในตัวแลกเปลี่ยนความร้อน” บนหน้าที่ 161

เติมน้ำลงในตัวแลกเปลี่ยนความร้อน

ดูหัวข้อนี้เพื่อเรียนรู้วิธีเติมน้ำ ThinkSystem Rear Door Heat eXchanger V2

เกี่ยวกับงานนี้

S038



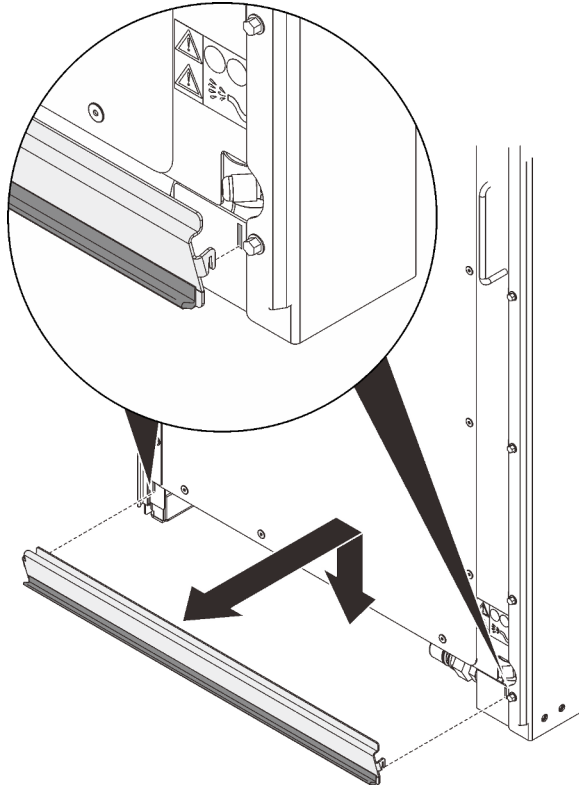
ข้อควรระวัง:

ควรสวมอุปกรณ์ป้องกันดวงตาสำหรับขั้นตอนนี้

ข้อควรพิจารณา: สวมแว่นตานิรภัยหรืออุปกรณ์ป้องกันดวงตาอื่นๆ ทุกครั้งที่คุณเติม ระบาย หรือไล่อากาศหรือไนโตรเจนออกจากตัวแลกเปลี่ยนความร้อน

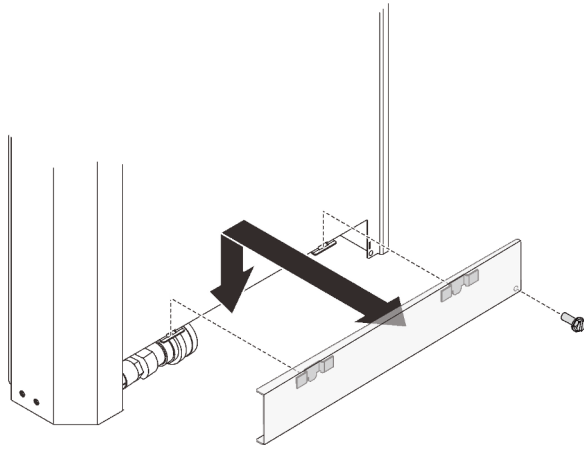
ขั้นตอน

ขั้นตอนที่ 1. หากมีการติดตั้งแผงปิดทางด้านใน ให้ยกและถอดออกจากตัวแล็กเปลี่ยนความร้อน



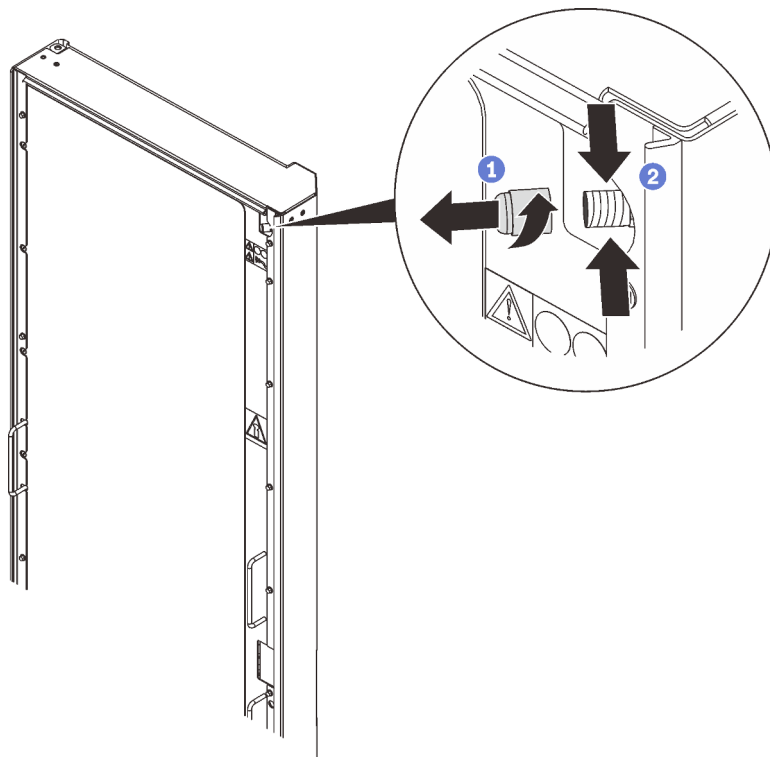
รูปภาพ 159. การถอดแผงปิดทางด้านใน

ขั้นตอนที่ 2. หากมีการติดตั้งแผงปิดด้านนอก ให้ถอดสกรูที่ยึดแผงออก (ถ้ามี) จากนั้นยกและถอดแผงออกจากตัวแล็กเปลี่ยนความร้อน



รูปภาพ 160. การถอดแผงปิดที่ด้านใน

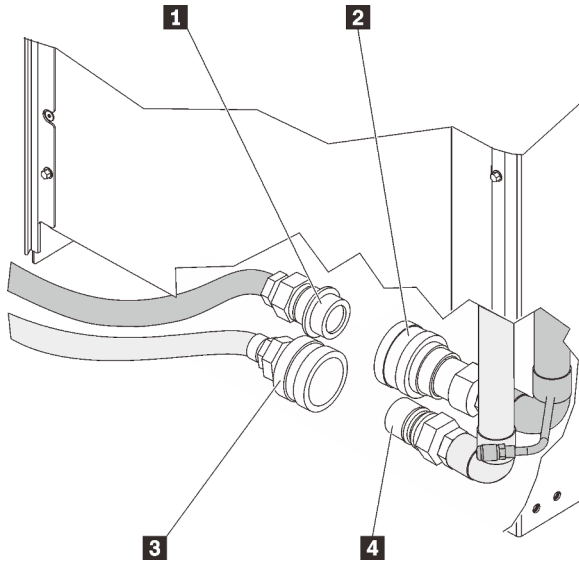
ขั้นตอนที่ 3. ไล่นิโตรเจนที่เติมในท่อออกจากท่อ



รูปภาพ 161. การไล่นิโตรเจน

- ❶ คลายและถอดฝาออกจากวาล์วไล่นิโตรเจน
- ❷ กดก้านวาล์วของวาล์วไล่นิโตรเจน เพื่อไล่นิโตรเจนออกจากตัวแลกเปลี่ยนความร้อน กดก้านวาล์วต่อไปจนกว่าจะคลายแรงดัน

ขั้นตอนที่ 4. จัดตำแหน่งข้อต่อท่อจ่ายให้ตรงกับท่อจ่ายร่วม จากนั้นดันเข้าไปและดึงส่วนคอแหวนกลับจนกว่าจะล็อกเข้าที่โดยมีเสียงคลิก จากนั้นทำซ้ำขั้นตอนเดียวกันกับท่อส่งกลับและท่อร่วม

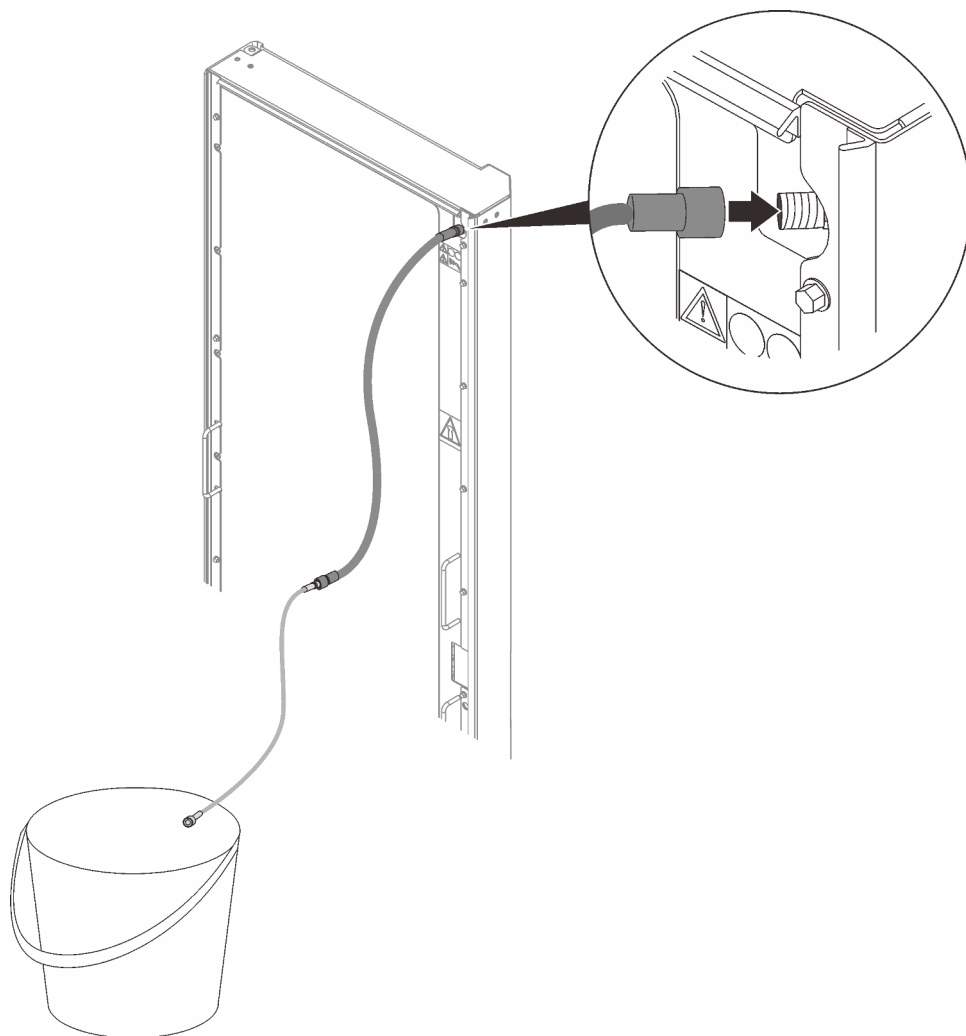


รูปภาพ 162. ท่อจ่ายและส่งคืนและข้อต่อท่อร่วม

- เชื่อมต่อส่วนประกอบท่อจ่าย (1) เข้ากับข้อต่อท่อร่วมจ่าย (2)
- เชื่อมต่อส่วนประกอบท่อส่งกลับ (3) เข้ากับข้อต่อท่อร่วมส่งคืน (4)

ขั้นตอนที่ 5. เปิดน้ำให้ไหลไปยังตัวแลกเปลี่ยนความร้อนและปล่อยให้ไหลเป็นเวลาหลายนาที

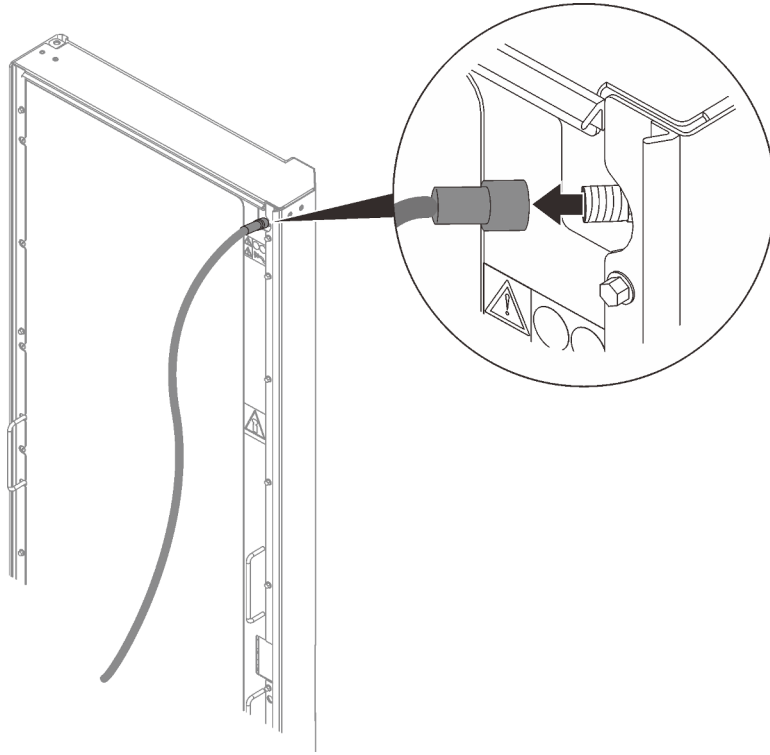
ขั้นตอนที่ 6. ตัดเครื่องมือไล่อากาศเข้ากับวาล์วไล่อากาศที่ด้านบนของตัวแลกเปลี่ยนความร้อน และวางปลายท่อระบายน้ำลงในภาชนะขนาด 2 ลิตร (หรือใหญ่กว่า) เพื่อดักจับน้ำและฟองอากาศที่เล็ดลอดออกมาในระหว่างขั้นตอนการเติม



รูปภาพ 163. การติดตั้งเครื่องมือไล่อากาศ

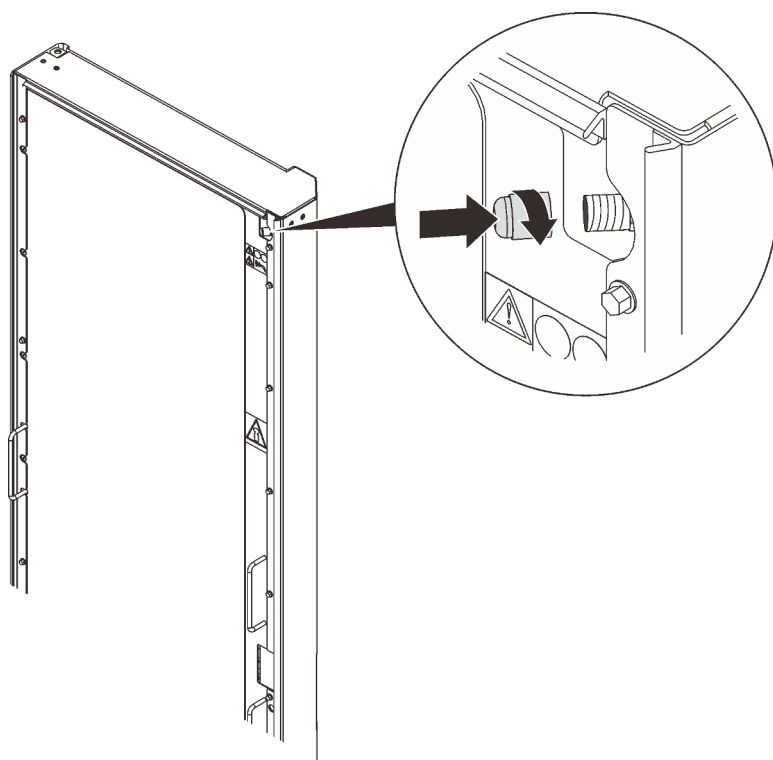
ขั้นตอนที่ 7. เมื่อมีของเหลวไหลเข้าสู่ภาชนะอย่างต่อเนื่องจากเครื่องมือไล่อากาศ ให้ถอดเครื่องมือออกจากตัวแลกเปลี่ยนความร้อน

ข้อควรพิจารณา: หากน้ำหยดจากวาล์วไล่อากาศหลังจากที่คุณถอดเครื่องมือไล่อากาศออก ให้ใส่เครื่องมือกลับเข้าไปใหม่และถอดออกอีกครั้งเพื่อปิดผนึกวาล์ว



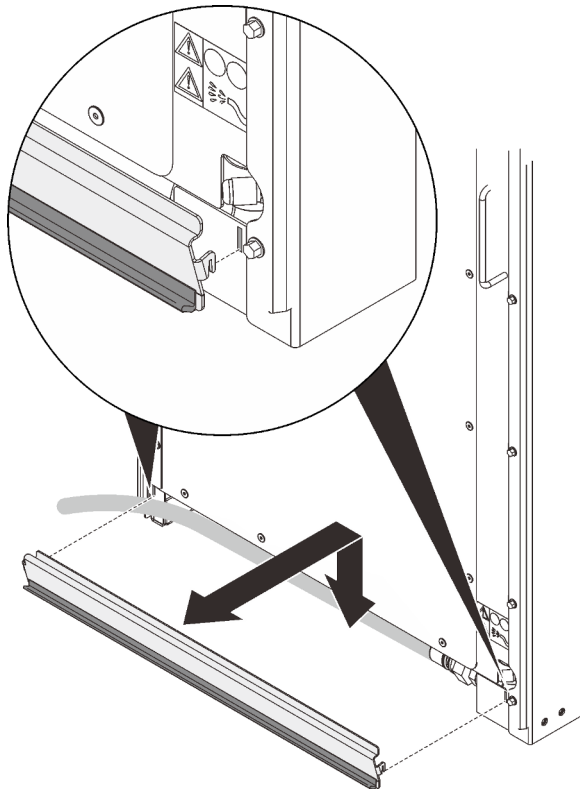
รูปภาพ 164. การถอดเครื่องมือใส่อากาศ

ขั้นตอนที่ 8. ติดตั้งฝาवालวกลับไปยังवालวใส่อากาศ



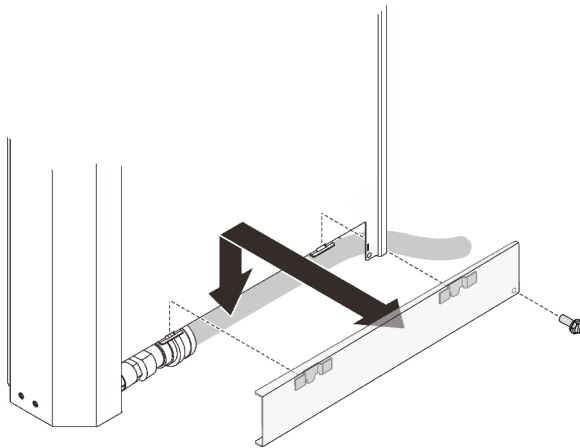
รูปภาพ 165. การติดตั้งฝาวาล์ว

ขั้นตอนที่ 9. จัดแนวขอเกี่ยวบนแผงปิดทางด้านในให้ตรงกับช่องที่ด้านในของตัวแลกเปลี่ยนความร้อน และลดแผงลงเพื่อยึดให้แน่น



รูปภาพ 166. การติดตั้งแผงปิดทางด้านใน

ขั้นตอนที่ 10. จัดตำแหน่งช่องบนแผงปิดทางด้านนอกให้ตรงกับขอเกี่ยวที่ด้านบนของตัวแลกเปลี่ยนความร้อน และลดแผงลงเพื่อติดเข้ากับตัวแลกเปลี่ยนความร้อน ยึดแผงด้วยสกรู M4 ตามความเหมาะสม



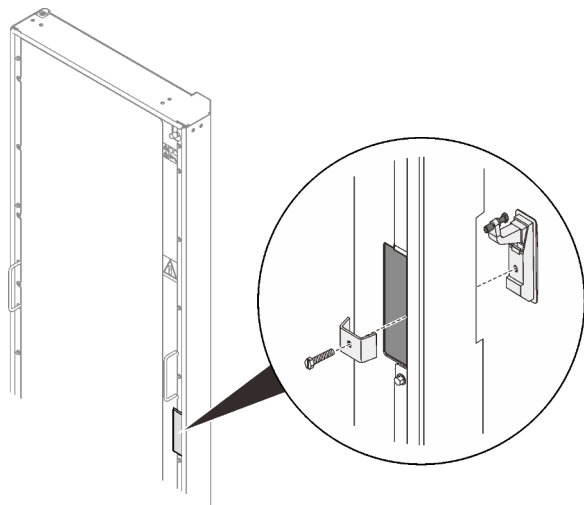
รูปภาพ 167. การติดตั้งแผงปิดทางด้านนอก

เปลี่ยนสลักประตู

ดูหัวข้อนี้เพื่อเรียนรู้วิธีเปลี่ยนสลักประตูของ Rear Door Heat eXchanger

ขั้นตอน

ขั้นตอนที่ 1. ถอดสลักที่ยึดสลักกับตัวแลกเปลี่ยนความร้อนออก จากนั้นยึดหน่วยที่นำมาเปลี่ยนด้วยสลักตัวเดิม



รูปภาพ 168. การเปลี่ยนสลักประตู

การติดตั้งและการถอดชุดต่อขยายแร็ค

ตู้แร็ครองรับชุดต่อขยายแร็คได้สูงสุดสองหน่วย ดูหัวข้อนี้เพื่อเรียนรู้วิธีถอดและติดตั้งชุดต่อขยายแร็ค

ติดตั้ง 42U Standard Rack Extension Kit

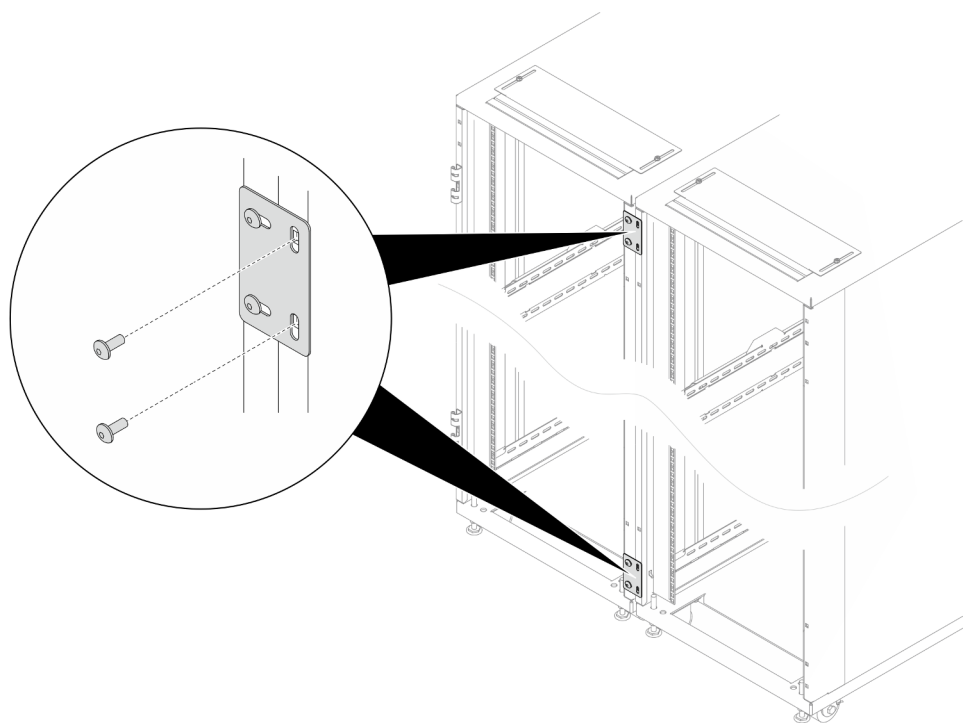
ดูหัวข้อนี้เพื่อเรียนรู้วิธีติดตั้ง 42U Standard Rack Extension Kit

หมายเหตุ:

- ชุดต่อขยายแร็คแต่ละยูนิตมาพร้อมกับความจุเพิ่มเติมหนึ่งยูนิต 0U PDU ในแต่ละด้านของแร็ค
- ตู้แร็คแต่ละตู้รองรับชุดต่อขยายแร็คได้สูงสุดสองชุด (หนึ่งชุดที่ด้านหน้าและอีกหนึ่งชุดที่ด้านหลัง)
- หากมีแผนที่จะติดตั้งชุดเชื่อมต่อในกรณีที่มีเพียงตู้แร็คข้างเคียงเพียงตู้เดียวที่ติดตั้งเพิ่มเติม ตรวจสอบให้แน่ใจว่าได้ติดตั้งชุดเชื่อมต่อก่อน (ดู [“ติดตั้งชุดเชื่อมต่อ” บนหน้าที่ 28](#)) จากนั้น เพื่อเตรียมการสำหรับขั้นตอนนี้ ให้ถอดสลัก

สองตัวออกจากส่วนบนและส่วนล่างของตู้ที่จะติดตั้งพร้อมกับชุดต่อขยายแร็ค แล้วข้ามไป [ขั้นตอนที่ 1 บนหน้าที่](#)

170

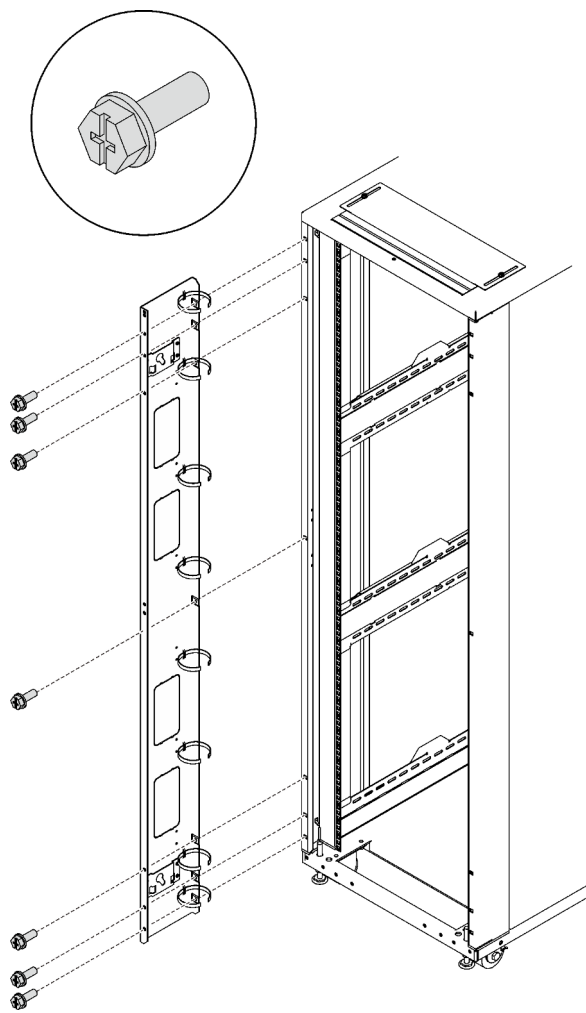


รูปภาพ 169. การถอดสกรูเพื่อเตรียมพร้อมสำหรับการติดตั้งส่วนต่อขยาย

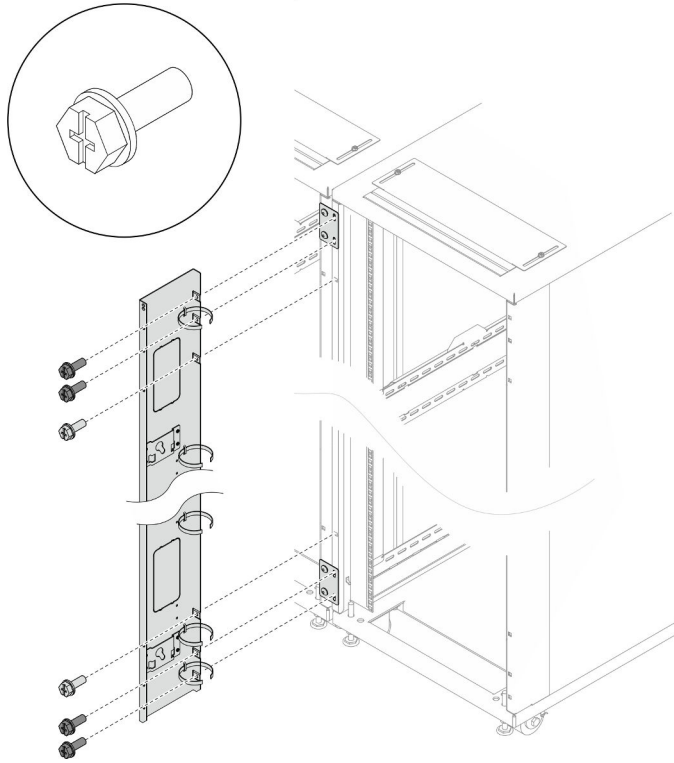
ขั้นตอน

ขั้นตอนที่ 1. ยึดแผงต่อขยายเข้ากับด้านข้างของแร็คด้วยสกรูเจ็ดตัว และทำซ้ำขั้นตอนนี้กับแผงต่อขยายอีกแผงหนึ่ง

หมายเหตุ: ขอแนะนำว่าอย่าขันสกรูให้แน่นในขั้นตอนนี้



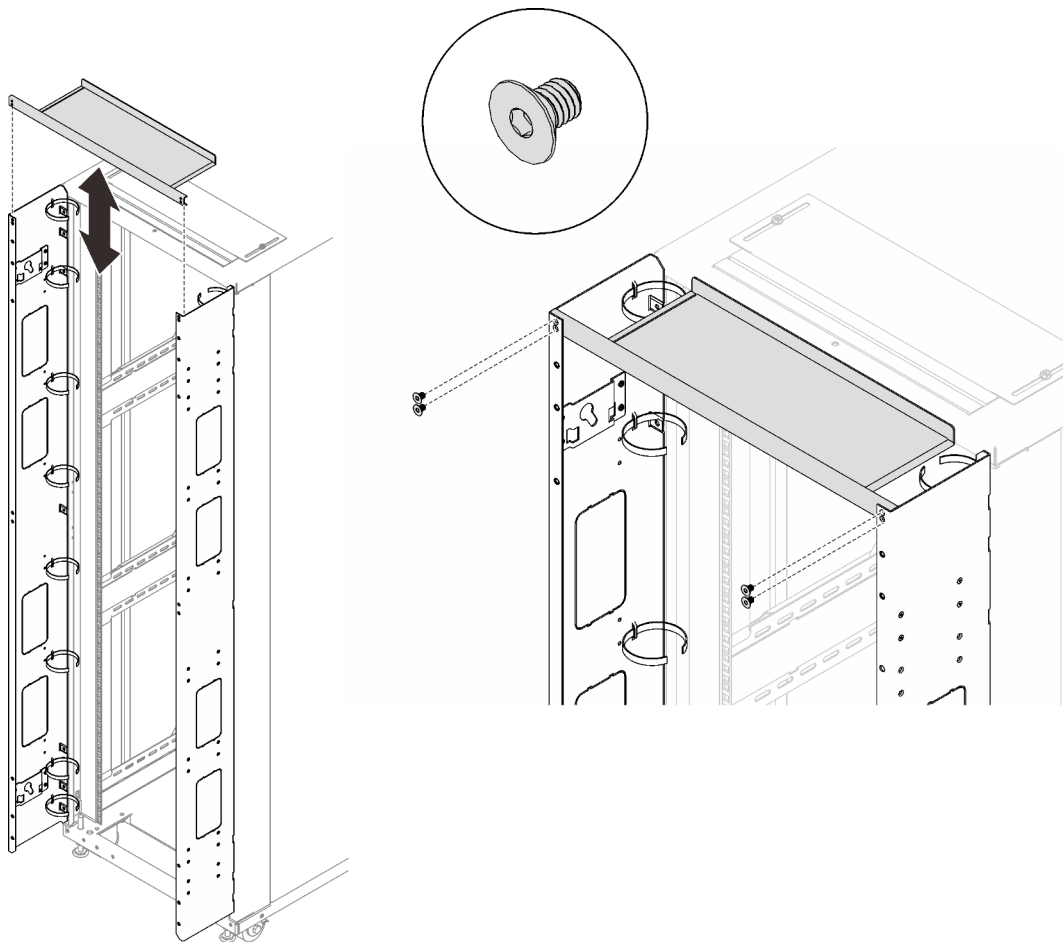
รูปภาพ 170. การติดตั้งแผงต่อขยาย



รูปภาพ 171. การติดตั้งแผงต่อขยาย (พร้อมชุดเชื่อมต่อ)

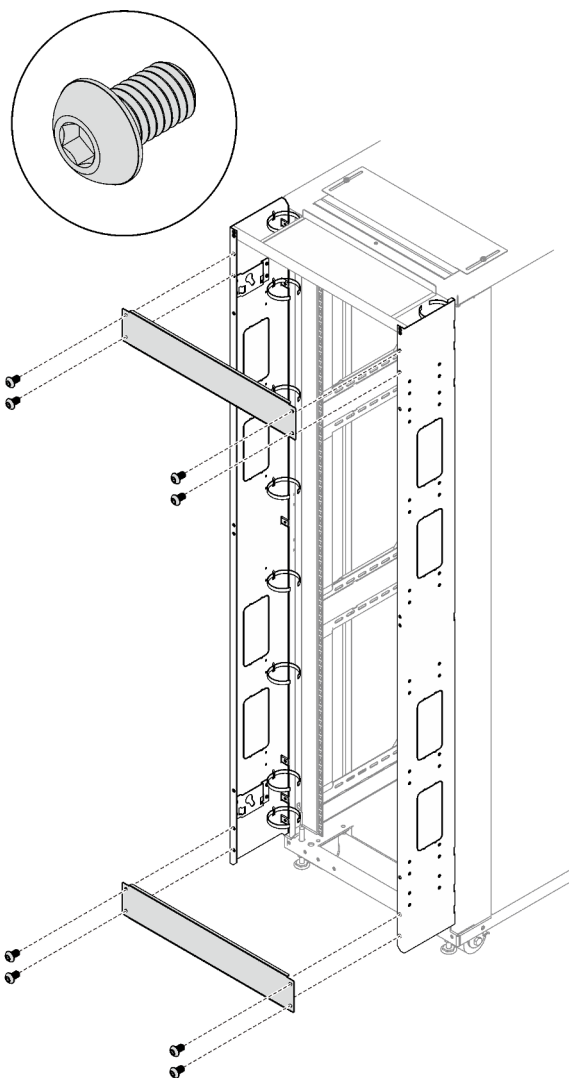
หมายเหตุ: หากเคยติดตั้งชุดเชื่อมต่อไว้ก่อนแล้ว ตรวจสอบให้แน่ใจว่าได้ถอดสลักทั้งสองตัวที่ด้านบนและด้านล่างของตู้แร็คก่อน จากนั้น ชันสลักผ่านแผงและชุดเชื่อมต่อ

- ขั้นตอนที่ 2. จัดตำแหน่งฝาครอบส่วนต่อขยายด้านบนให้ตรงกับรูสลักที่ด้านหน้าของแร็ค และยึดแต่ละด้านด้วยสลักสองตัว



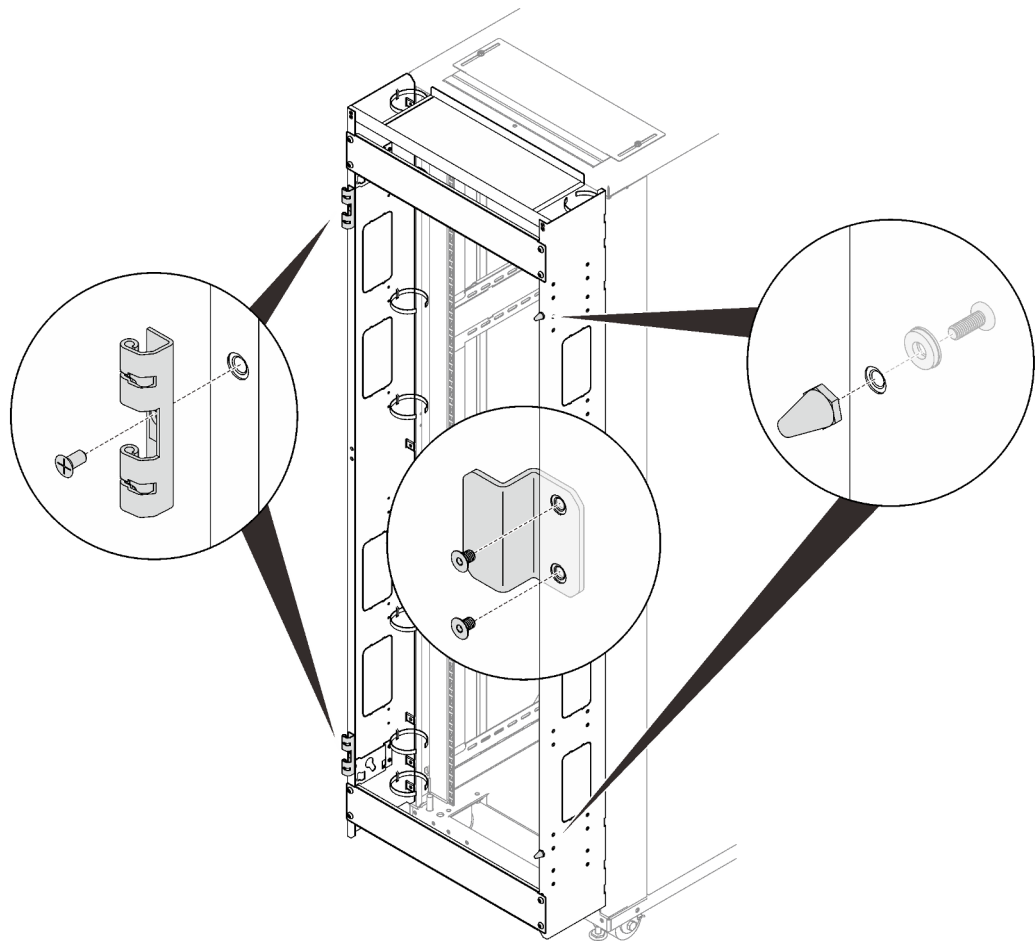
รูปภาพ 172. การติดตั้งฝาครอบด้านบนส่วนต่อขยาย

- ขั้นตอนที่ 3. ยึดโครงยึดรองรับทั้งสองอันเข้ากับแผงต่อขยายด้วยสกรูสี่ตัว หากชั้นสกรูแผงต่อขยายไม่แน่นจนสุด ให้ขันให้แน่นทันที



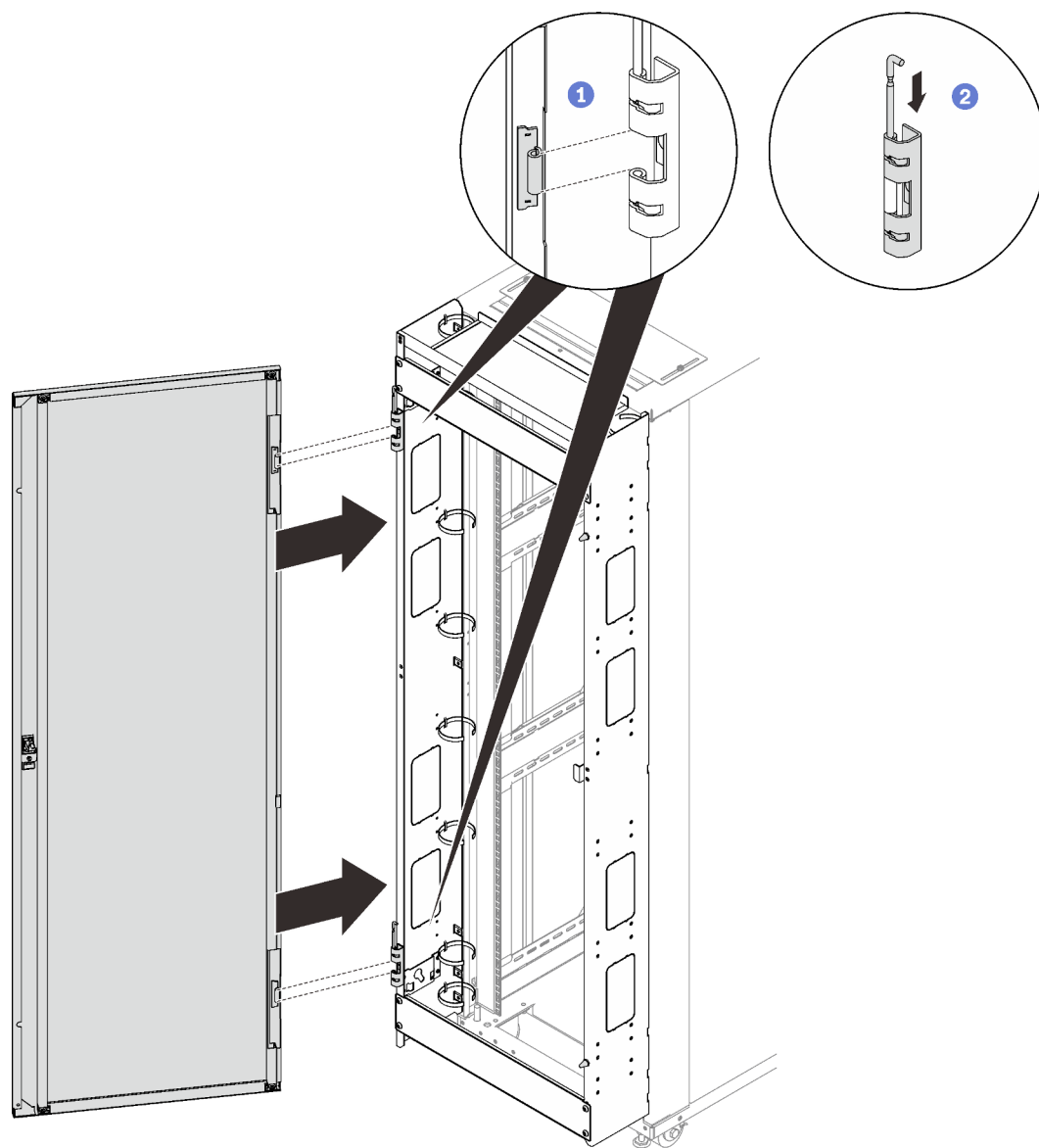
รูปภาพ 173. การติดตั้งโครงยึดรองรับ

ขั้นตอนที่ 4. ติดตั้งบานพับสองตัว ตัวหยุดประตูสองตัว และสลักประตูเข้ากับแร็ค



รูปภาพ 174. ติดตั้งบานพับ ตัวหยุดประตู และสลักประตู

ขั้นตอนที่ 5. ติดตั้งประตูกลับเข้าที่แร็ค



รูปภาพ 175. การติดตั้งประตู

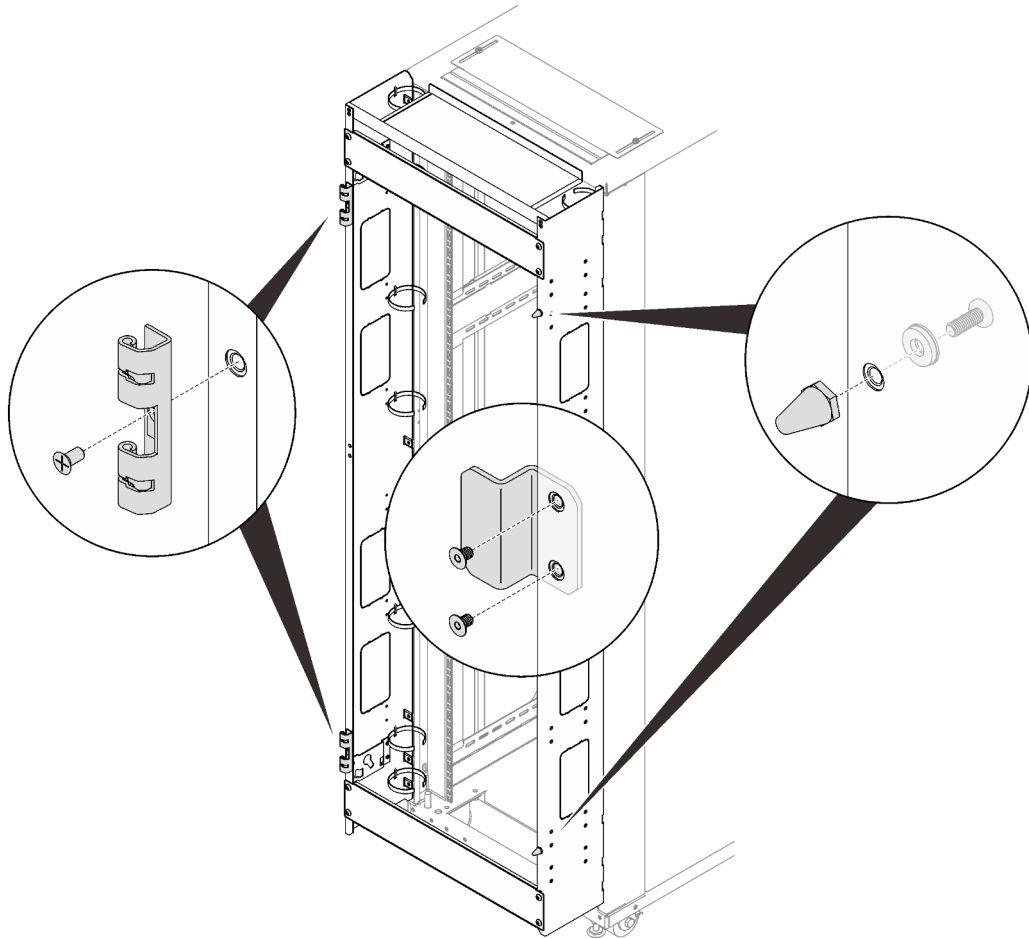
- 1 จัดแนวประตูให้ตรงกับบานพับ และยัดประตูให้เข้าที่
- 2 ดันสลักบานพับลงไปที่ตำแหน่งปิดเพื่อให้ประตูแน่นดี

ถอด 42U Standard Rack Extension Kit

ดูหัวข้อนี้เพื่อเรียนรู้วิธีการถอด 42U Standard Rack Extension Kit

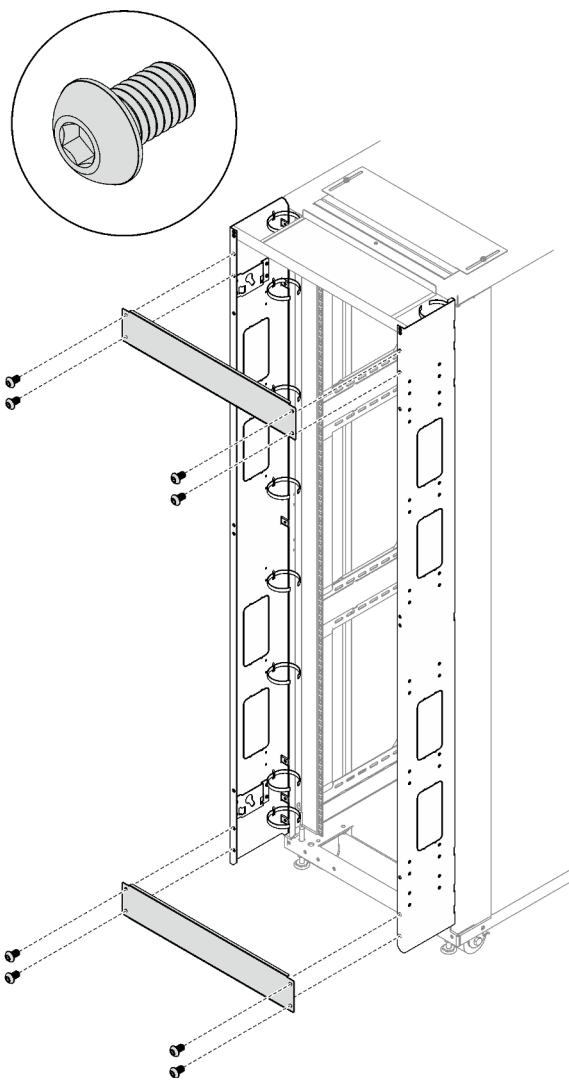
ขั้นตอน

- ขั้นตอนที่ 1. หากมีการติดตั้งอุปกรณ์ใดๆ เข้ากับแผงส่วนต่อขยาย ให้ถอดออก (ดู “ถอด 0U PDU” บนหน้าที่ 183 หรือ “ถอด 1U PDU หรือสวิตช์คอนโซลออกจากฝั่งแร็ค” บนหน้าที่ 188)
- ขั้นตอนที่ 2. ถอดประตูออกจากตู้แร็ค (ดู “ถอดประตู” บนหน้าที่ 131)
- ขั้นตอนที่ 3. ถอดบานพับสองตัว ตัวหยุดประตูสองตัว และสลักประตูหากจำเป็น



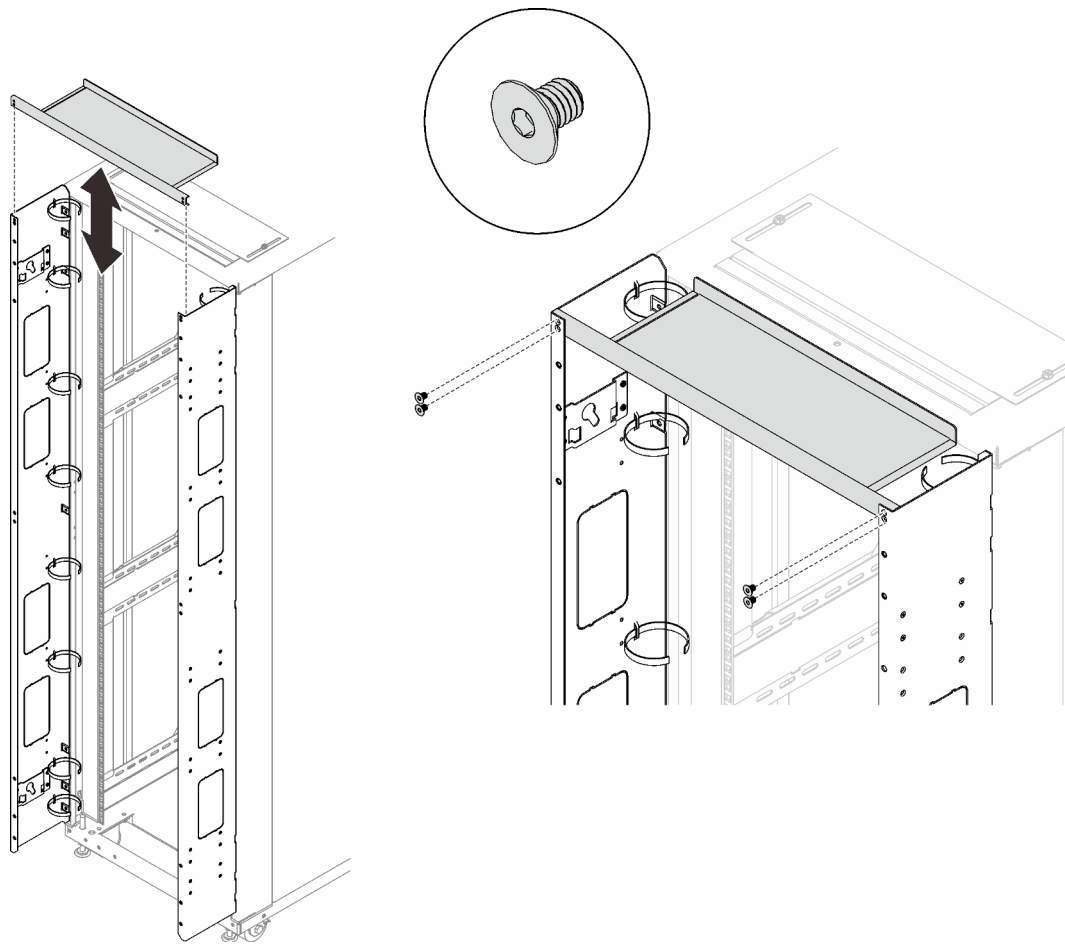
รูปภาพ 176. การถอดบานพับประตู ตัวหยุดประตู และสลัก

- ขั้นตอนที่ 4. ถอดสกรูสี่ตัวที่ยึดโครงยึดรองรับทั้งสองตัวออก และถอดโครงยึดรองรับออก



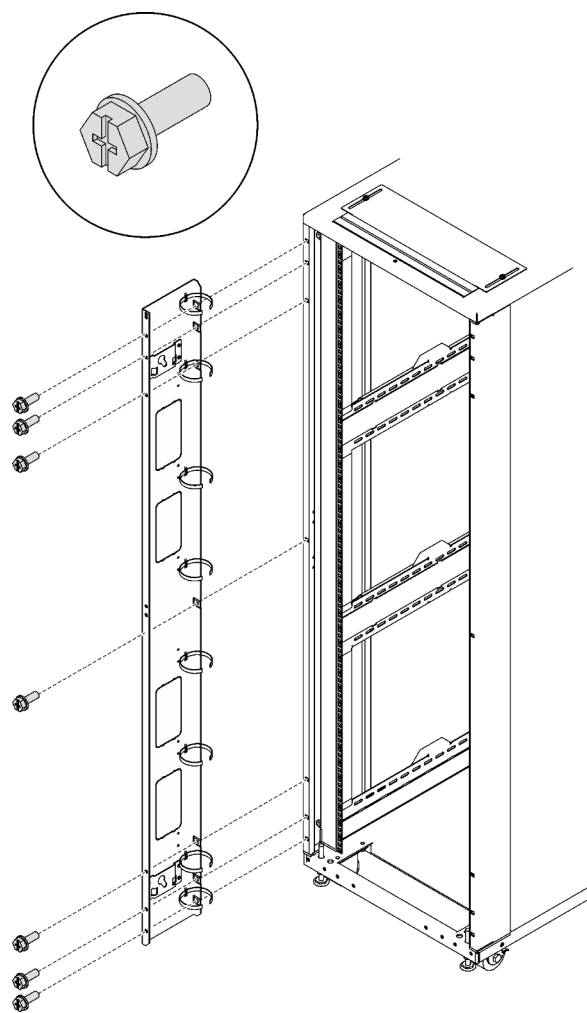
รูปภาพ 177. การถอดโครงยึดรองรับ

ขั้นตอนที่ 5. ถอดสกรูสี่ตัวที่ยึดฝาครอบด้านบน และถอดฝาครอบออก



รูปภาพ 178. การถอดฝาครอบด้านบนส่วนต่อขยาย

ขั้นตอนที่ 6. ถอดสกรูเจ็ดตัวที่ยึดแผงส่วนต่อขยายออก และทำซ้ำขั้นตอนบนแผงส่วนต่อขยายอีกตัว

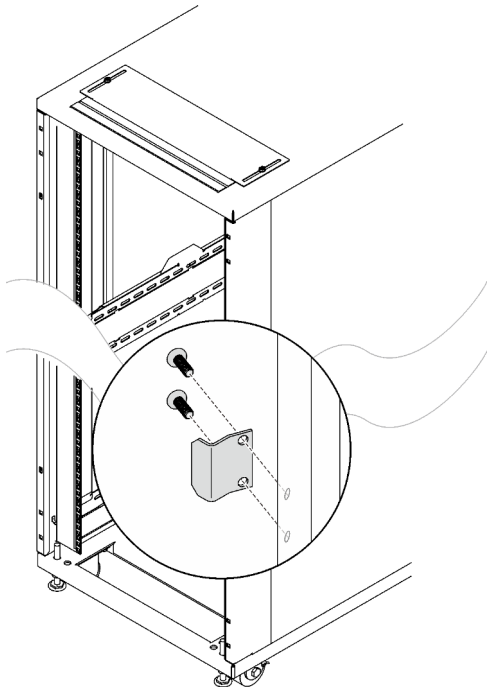


รูปภาพ 179. การติดตั้งแผงต่อขยาย

หลังจากงานนี้เสร็จสิ้น

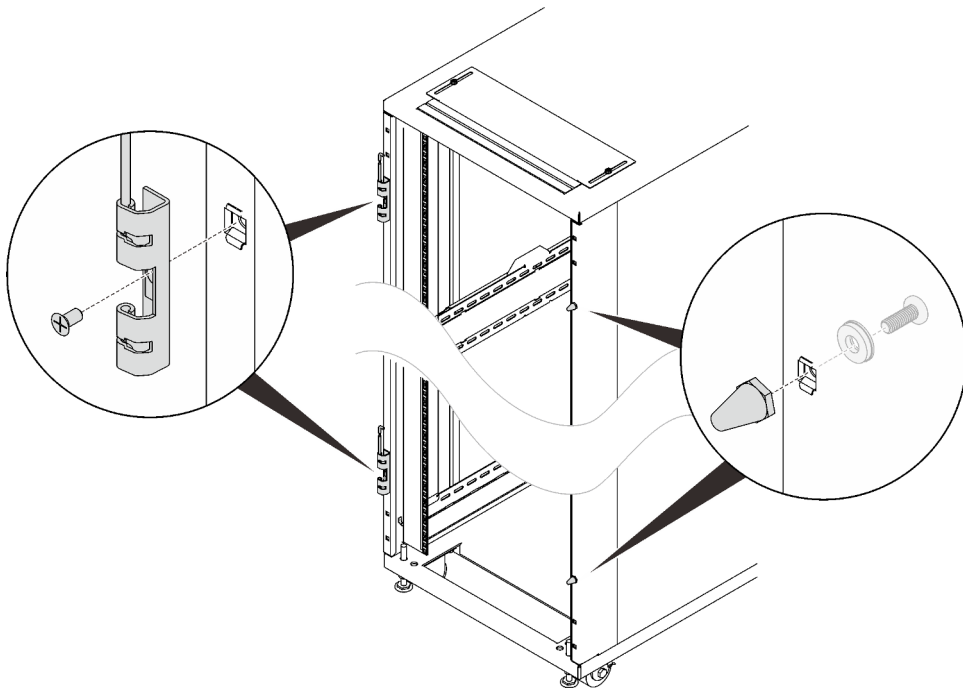
ทำตามขั้นตอนต่อไปเพื่อติดตั้งประตูกลับเข้าที่แร็ค หากจำเป็น

1. ติดตั้งสลักประตู



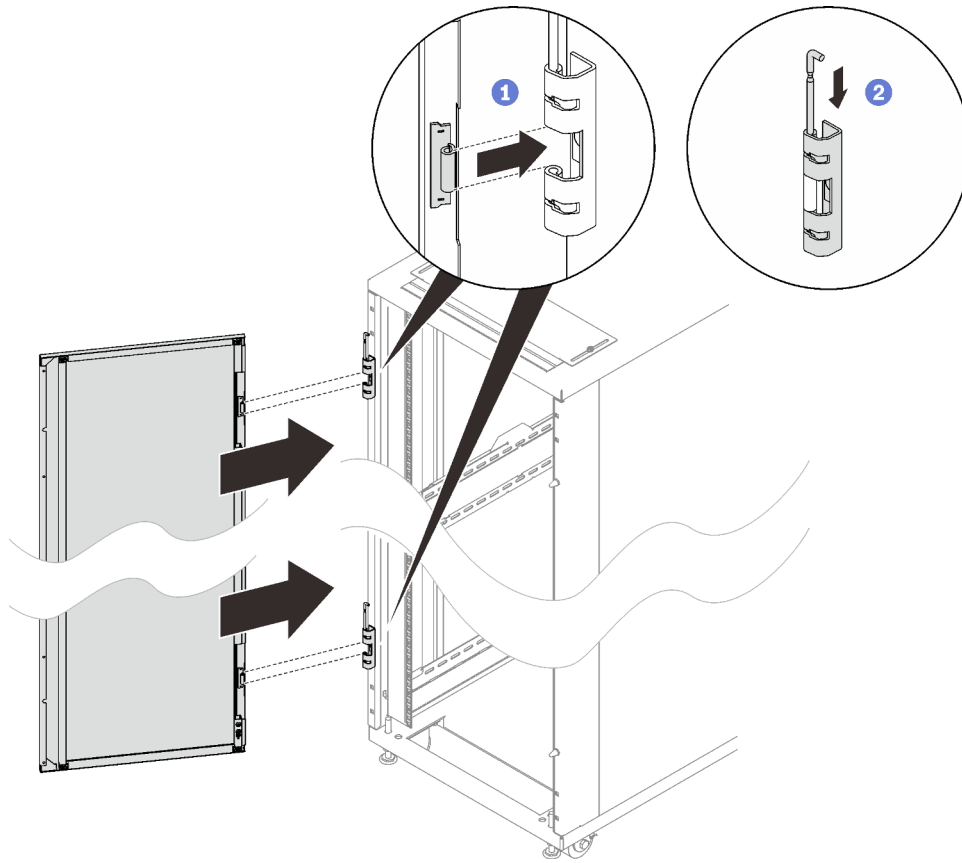
รูปภาพ 180. การติดตั้งสลักประตู

2. ติดตั้งบานพับประตูสองตัวและตัวหยุดประตูสองตัว



รูปภาพ 181. การติดตั้งบานพับและตัวหยุดประตู

3. ติดตั้งประตู



รูปภาพ 182. การติดตั้งประตู

- 1 จัดแนวประตูให้ตรงกับบานพับ และยัดประตูให้เข้าที่
- 2 ดันสลักบานพับลงไปที่ตำแหน่งปิดเพื่อให้ประตูแน่นดี

การติดตั้งและการถอดชุดจ่ายไฟหรือสวิตช์

ดูหัวข้อนี้เพื่อเรียนรู้วิธีการถอดและติดตั้งชุดจ่ายไฟหรือสวิตช์

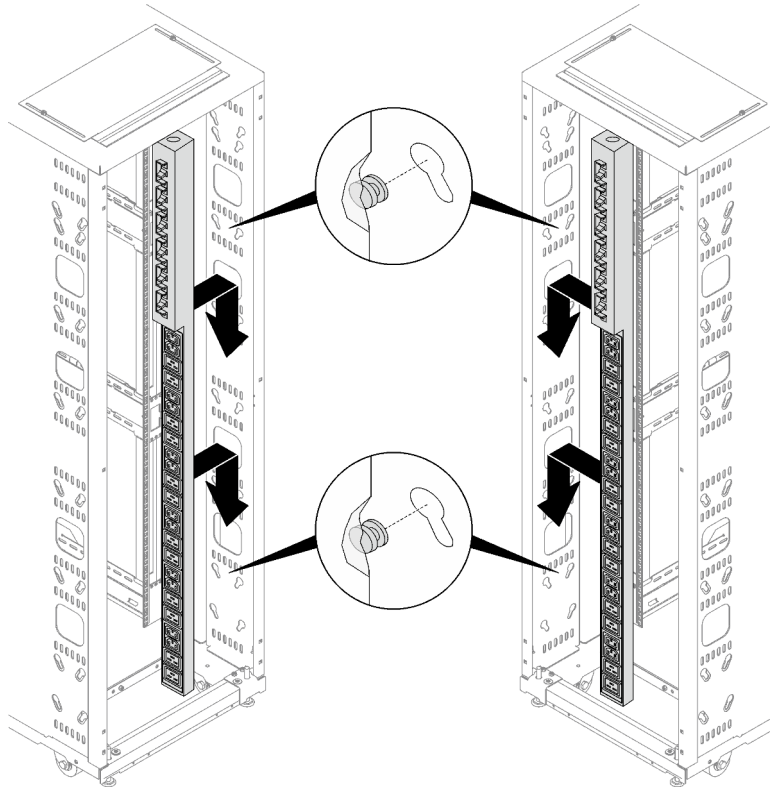
ติดตั้งและถอด 0U PDU

ดูหัวข้อนี้เพื่อเรียนรู้วิธีการติดตั้งและถอด 0U PDU

ติดตั้ง 0U PDU

ขั้นตอน

ขั้นตอนที่ 1. ใส่หมุด PDU สองตัวลงในช่องรูกุญแจที่ด้านข้างของตู้แร็ค แล้วดัน PDU ลงเพื่อยึดเข้ากับแร็ค



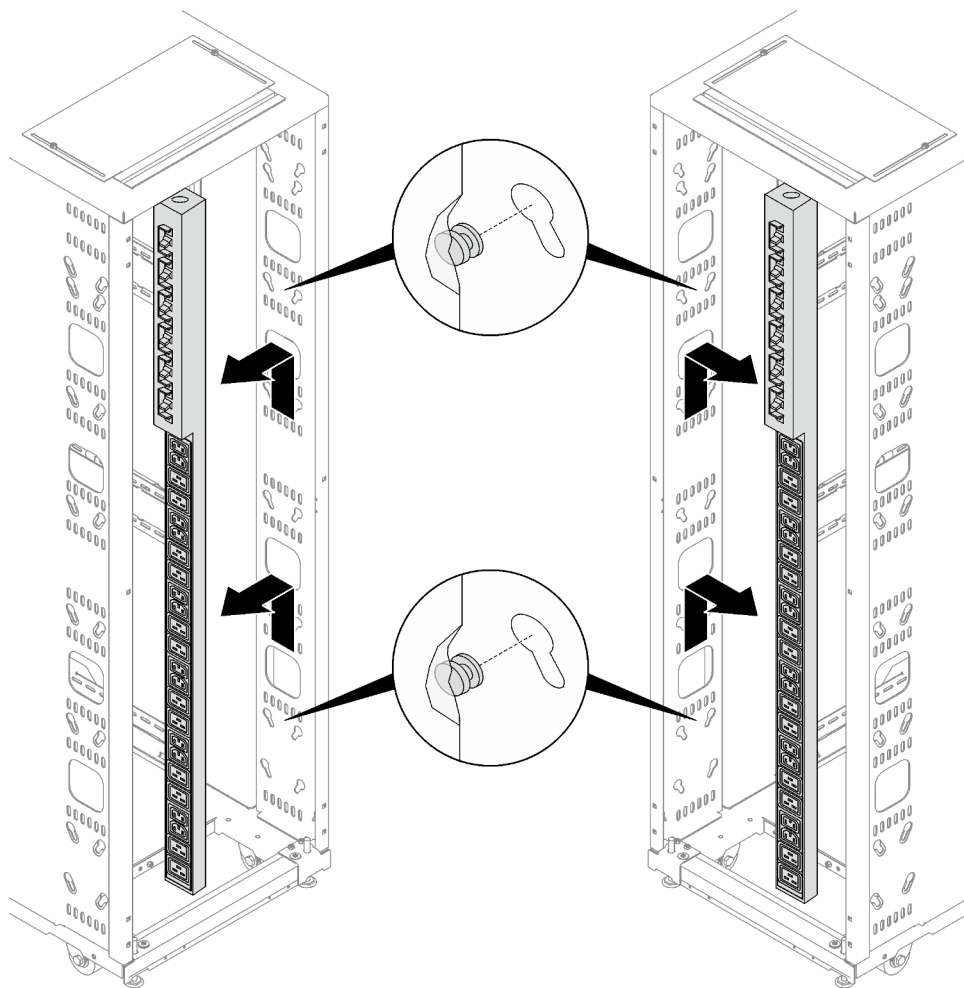
รูปภาพ 183. การติดตั้ง 0U PDU

หมายเหตุ: สามารถติดตั้ง 0U PDU โดยให้ตัวรับหันไปทางด้านหลังหรือตรงกลางของตู้แร็ค

ถอด 0U PDU

ขั้นตอน

ขั้นตอนที่ 1. ยก PDU เพื่อถอดออกจากแร็ค แล้วถอดออก



รูปภาพ 184. การถอด 0U PDU

ติดตั้งหรือถอดอุปกรณ์ 1U เข้าหรือออกจากฝั่งแร็ค

ดูหัวข้อนี้เพื่อเรียนรู้วิธีติดตั้งหรือถอดอุปกรณ์ 1U เข้าหรือออกจากฝั่งแร็ค

เกี่ยวกับงานนี้

S001





อันตราย

กระแสไฟจากสายไฟ สายโทรศัพท์ และสายสื่อสารเป็นอันตราย

เพื่อหลีกเลี่ยงอันตรายจากไฟช็อต:

- ต่อบางสายไฟเข้ากับเต้าเสียบไฟ/แหล่งจ่ายไฟที่เดินสายไฟและสายดินอย่างเหมาะสม
- เชื่อมต่ออุปกรณ์ที่เชื่อมต่อเข้ากับผลิตภัณฑ์นี้โดยใช้เต้าเสียบไฟ/แหล่งจ่ายไฟที่เดินสายไฟอย่างเหมาะสม
- หากเป็นไปได้ ให้ใช้เพียงมือเดียวในการเสียบ หรือถอดสายสัญญาณ
- ห้ามเปิดอุปกรณ์เมื่อมีร่องรอยของความเสียหายจากเพลิง น้ำ หรือโครงสร้าง
- อุปกรณ์อาจมีสายไฟมากกว่าหนึ่งเส้น หากต้องการตัดกระแสไฟฟ้าจากอุปกรณ์ โปรดตรวจสอบให้แน่ใจว่าได้ถอดสายไฟทั้งหมดออกจากแหล่งพลังงานแล้ว

S013



อันตราย

การใช้งานวงจรสาขาเกินพิกัดเป็นตัวก่อให้เกิดอันตรายจากไฟไหม้และอันตรายจากไฟช็อตในบางกรณีได้ เพื่อเป็นการป้องกันอันตรายเหล่านี้ โปรดตรวจสอบให้แน่ใจว่าความต้องการใช้งานระบบไฟฟ้าของคุณไม่เกินข้อกำหนดการป้องกันวงจรสาขา โปรดอ่านข้อมูลเกี่ยวกับข้อกำหนดเฉพาะเกี่ยวกับไฟฟ้าที่ให้มาพร้อมกับอุปกรณ์ของคุณ

S014



ข้อควรระวัง:

อาจมีระดับแรงดันไฟ กระแสไฟ และพลังงานที่เป็นอันตรายอยู่ เฉพาะช่างเทคนิคบริการที่ชำนาญการเท่านั้น
จึงจะได้รับอนุญาตให้ถอดฝาครอบที่มีป้ายนี้

R009



ข้อควรระวัง:

การถอดส่วนประกอบต่างๆ ออกจากตำแหน่งด้านบนของตู้ Enterprise Rack ช่วยเพิ่มความมั่นคงให้กับตู้แร็ค
ในระหว่างการขนย้าย ทำตามคำแนะนำทั่วไปเหล่านี้เมื่อคุณต้องขนย้ายตู้แร็คที่ติดตั้งภายในห้องหรืออาคาร:

- ลดน้ำหนักของตู้แร็คด้วยการถอดอุปกรณ์ออก โดยเริ่มตั้งแต่ด้านบนสุดของตู้แร็ค หากเป็นไปได้ ให้ทำตู้แร็คกลับไปเป็นรูปแบบเดิมเช่นเดียวกับตอนที่คุณได้รับมา หากไม่ทราบรูปแบบดังกล่าว คุณต้องปฏิบัติดังต่อไปนี้:
 - ถอดอุปกรณ์ทั้งหมดที่อยู่ในตำแหน่ง 32 U ขึ้นไป
 - ตรวจสอบให้แน่ใจว่าติดตั้งอุปกรณ์ที่หนักที่สุดไว้ชั้นล่างสุดของตู้แร็คเสมอ
 - ตรวจสอบให้แน่ใจว่าไม่มีตำแหน่ง U ว่าง ระหว่างอุปกรณ์ที่ติดตั้งในตู้แร็คในตำแหน่งที่ต่ำกว่า 32 U
- หากตู้แร็คที่คุณกำลังขนย้ายเป็นส่วนหนึ่งของชุดตู้แร็ค ให้ถอดตู้แร็คออกจากชุดก่อน
- ตรวจสอบเส้นทางที่คุณจะใช้ขนย้ายเพื่อป้องกันอันตรายที่อาจเกิดขึ้น
- ตรวจสอบให้แน่ใจว่าเส้นทางที่คุณเลือกสามารถรองรับน้ำหนักของตู้แร็คที่มีอุปกรณ์จำนวนมากได้ สำหรับข้อมูลเพิ่มเติมเกี่ยวกับน้ำหนักของตู้แร็คที่มีอุปกรณ์จำนวนมาก โปรดดูเอกสารที่มาพร้อมกับตู้แร็คของคุณ
- ตรวจสอบให้แน่ใจว่าฝาทั้งหมดเมื่อเปิดออกจะมีขนาดอย่างน้อย 760 x 2030 มม. (30 x 80 นิ้ว)
- ตรวจสอบให้แน่ใจว่าอุปกรณ์ ชั้นวาง ลีนชัค ฝา และสายทั้งหมดยึดแน่นดีแล้ว
- ตรวจสอบให้แน่ใจว่าแพดปรับระดับทั้งสี่อันถูกยกขึ้นไปจนถึงระดับสูงสุด
- ตรวจสอบให้แน่ใจว่าไม่ได้ติดตั้งโครงยึดกันโคลงที่ตู้แร็ค
- ห้ามใช้แร็คที่มีความเอียงมากกว่า 10 องศา
- เมื่อตู้แร็คอยู่ในตำแหน่งใหม่ ให้ปฏิบัติดังนี้:
 - ลดระดับของแพดปรับระดับทั้งสี่
 - ติดตั้งโครงยึดกันโคลงที่ตู้แร็ค
 - หากคุณถอดอุปกรณ์ใดๆ ออกจากตู้แร็ค ให้นำใส่คืนโดยเริ่มจากตำแหน่งล่างสุดไปจนถึงตำแหน่งสูงสุด

หากตำแหน่งที่ย้ายไปอยู่ค่อนข้างไกล ให้ทำตู้แร็คกลับไปเป็นรูปแบบเดิมเช่นเดียวกับตอนที่คุณได้รับ บรรจุตู้แร็คลงในบรรจุภัณฑ์เดิมหรือเทียบเท่า นอกจากนี้ ลดระดับของแพดปรับระดับทั้งสองเพื่อยกล้อเลื่อนออกจากพื้นวางและใส่สลักยึดตู้แร็คเข้ากับพื้นวาง

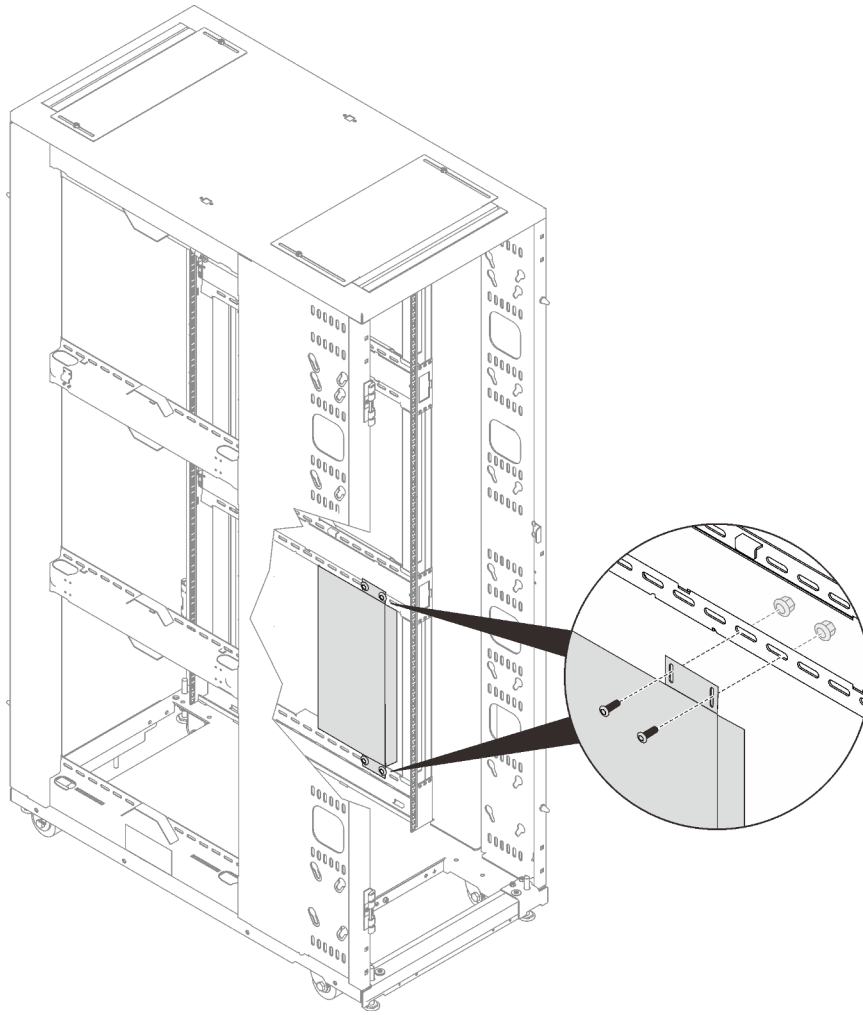
ตู้รับอุปกรณ์ 1U ที่ติดตั้งที่ฝั่งแร็คได้สูงสุดสี่เครื่อง

หมายเหตุ: พื้นที่ด้านข้างของแร็คแต่ละชั้นอนุญาตให้ติดตั้งอุปกรณ์ 1U สองหน่วยหรืออุปกรณ์ 0U สองหน่วยพร้อมกันได้เท่านั้น ไม่สามารถผสมอุปกรณ์ 1U และ 0U กับด้านแร็คเดียวกันได้

ติดตั้ง 1U PDU หรือสวิตช์คอนโซลที่ฝั่งแร็ค

ขั้นตอน

- ขั้นตอนที่ 1. โปรดดูเอกสารที่มาพร้อมกับอุปกรณ์ และติดตั้งโครงยึดหากจำเป็น
- ขั้นตอนที่ 2. จัดแนวโครงยึดให้ตรงกับรูในหน้าแปลนแร็ค และยึดให้แน่นด้วยสกรูและน็อตสี่ชุด

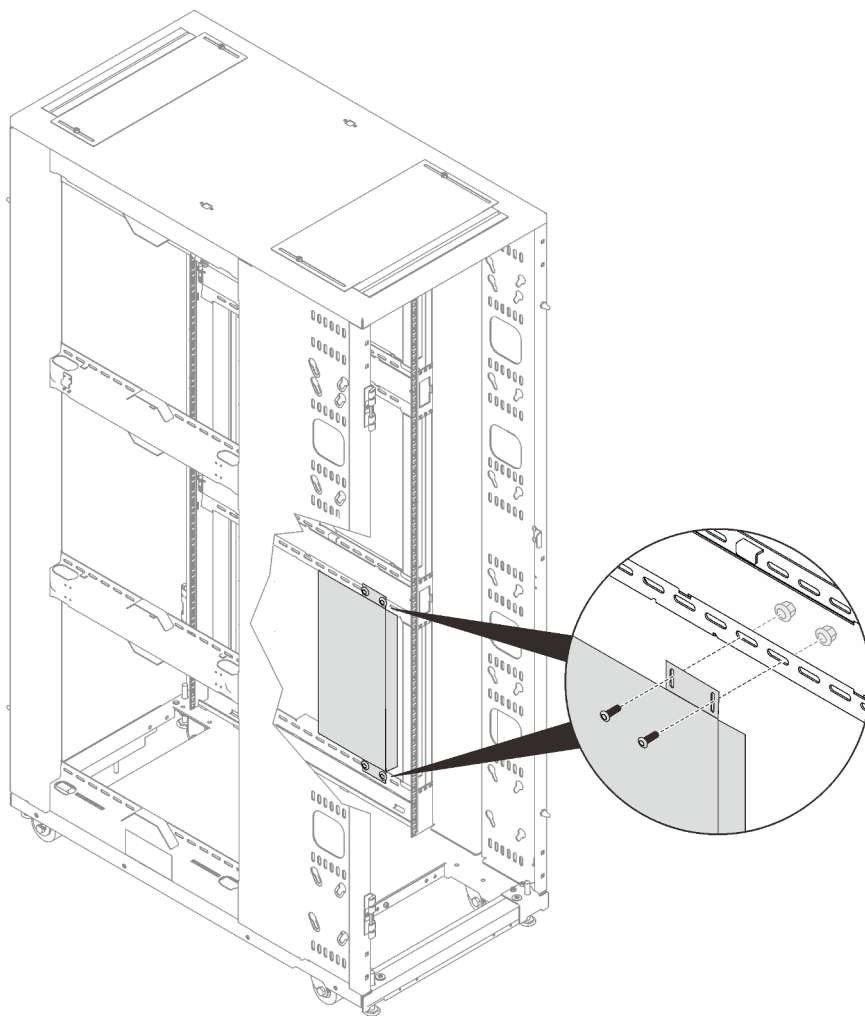


รูปภาพ 185. การติดตั้งอุปกรณ์ 1U ลงในฝั่งแร็ค

ถอด 1U PDU หรือสวิตช์คอนโซลออกจากฝั่งแร็ค

ขั้นตอน

ขั้นตอนที่ 1. ถอดสกรูและน็อตสี่ตัวที่ยึดอุปกรณ์ แล้วถอดอุปกรณ์ออก



รูปภาพ 186. การถอดอุปกรณ์ 1U ออกจากฝั่งแร็ค

การติดตั้งและการถอดอุปกรณ์ 1U เข้า/ออกจากช่องด้านข้าง

ดูหัวข้อนี้เพื่อเรียนรู้วิธีติดตั้งหรือถอด 1U PDU หรือสวิตช์คอนโซลในช่องด้านข้าง

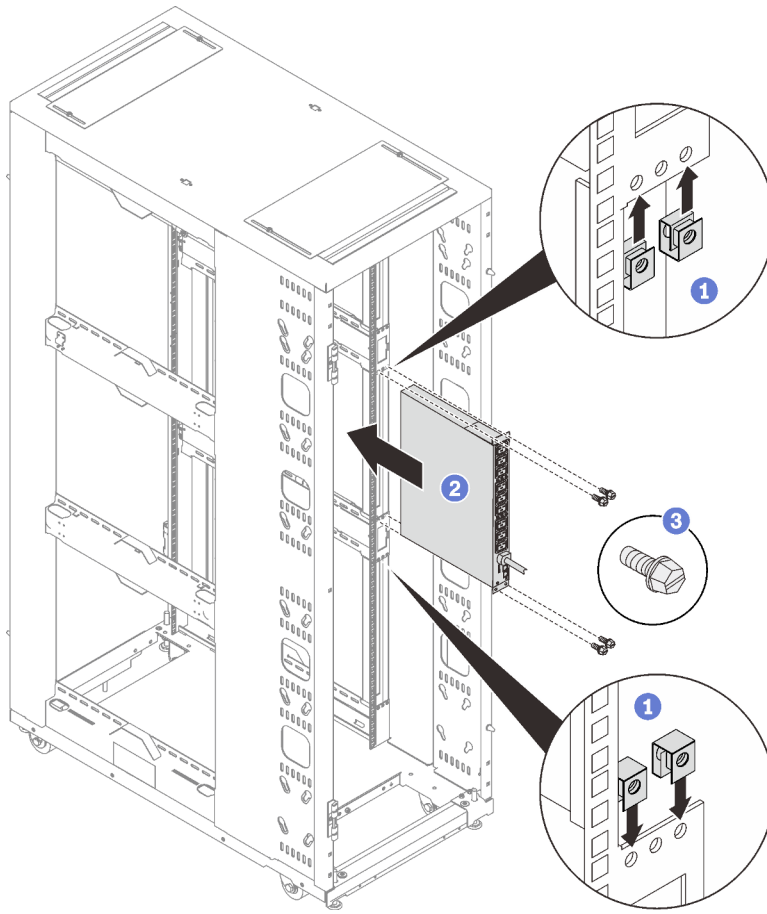
เกี่ยวกับงานนี้

ตรวจสอบให้แน่ใจว่าได้ทำการเชื่อมต่อสายและตั้งค่าอุปกรณ์ทั้งหมดที่จำเป็นก่อนการติดตั้งชุดเชื่อมต่อที่ตู้แร็ค เนื่องจากงานเหล่านี้จะทำได้ยากหลังจากนั้น

ขั้นตอน

- ขั้นตอนที่ 1. โปรดดูเอกสารที่มาพร้อมกับอุปกรณ์ และติดตั้งโครงยึดหากจำเป็น
- ขั้นตอนที่ 2. ถอดฝาครอบด้านข้างถัดจากช่องด้านข้างออก (ดู [“ถอดฝาครอบด้านข้าง”](#) บนหน้า 129)

ขั้นตอนที่ 3. ติดตั้งอุปกรณ์



รูปภาพ 187. การติดตั้ง 1U PDU หรือสวิตช์คอนโซล

- 1 ติดตั้งน็อตยึดคลิป M6 สีตัวบนหน้าแปลนของแร็คตามที่แสดงในภาพประกอบ
- 2 เลื่อนอุปกรณ์เข้าไปในช่องด้านข้างจนสุด
- 3 ยึดอุปกรณ์ด้วยสกรู M6 สีตัว

ขั้นตอนที่ 4. ทำการเชื่อมต่อสายและการตั้งค่าอุปกรณ์ที่จำเป็นทั้งหมดให้เสร็จสิ้น โปรดดูรายละเอียดในเอกสารที่มาพร้อมกับอุปกรณ์

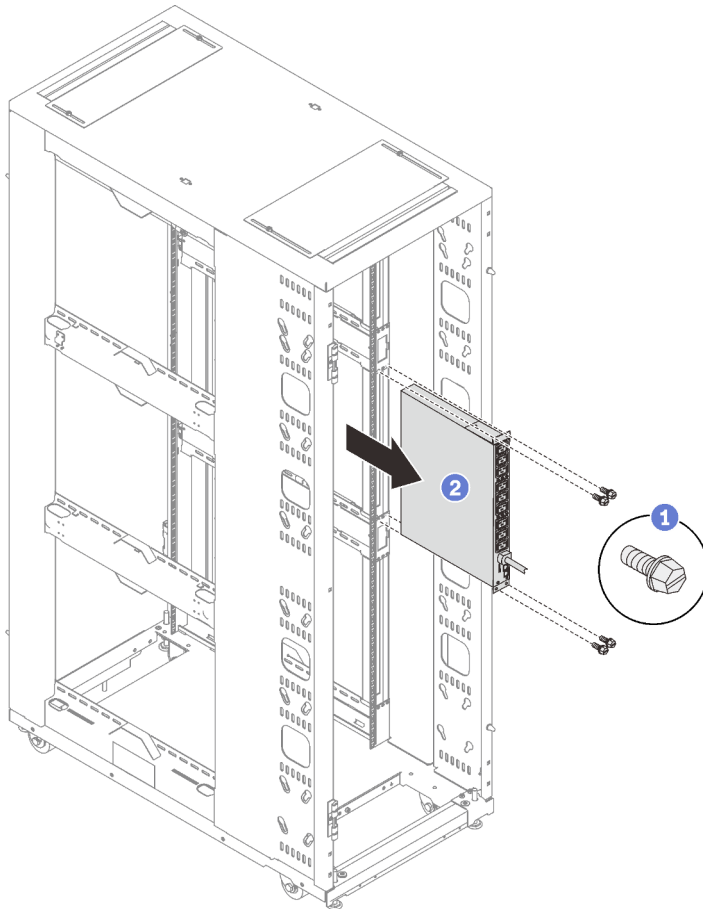
- ตรวจสอบให้แน่ใจว่าได้ทำการเชื่อมต่อสายและตั้งค่าอุปกรณ์ทั้งหมดที่จำเป็นก่อนการติดตั้งชุดเชื่อมต่อที่ตู้แร็ค เนื่องจากงานเหล่านี้จะทำได้ยากหลังจากนั้น
- ขอแนะนำให้เชื่อมต่อสายและตั้งค่างานสำหรับอุปกรณ์ทั้งหมดให้เสร็จสิ้น ก่อนการติดตั้งฝาครอบด้านข้างกลับเข้าไป

ขั้นตอนที่ 5. ติดตั้งฝาครอบด้านข้างกลับ (ดู “ติดตั้งฝาครอบด้านข้าง” บนหน้าที่ 130)

ถอดอุปกรณ์ 1U ออกจากช่องด้านข้าง

ขั้นตอน

ขั้นตอนที่ 1. ถอดอุปกรณ์



รูปภาพ 188. การถอด 1U PDU หรือสวิตช์คอนโซล

- 1 ถอดสกรู M6 สี่ตัว
- 2 เลื่อนอุปกรณ์ออกจากช่องด้านข้างจนสุด

ติดตั้งและถอดกรรเชียง

กรรเชียงช่วยเพิ่มความเสถียรของตู้แร็คหนึ่งหน่วย ดูหัวข้อนี้เพื่อเรียนรู้วิธีการติดตั้งและถอดกรรเชียง

ถอดกรรเชียง

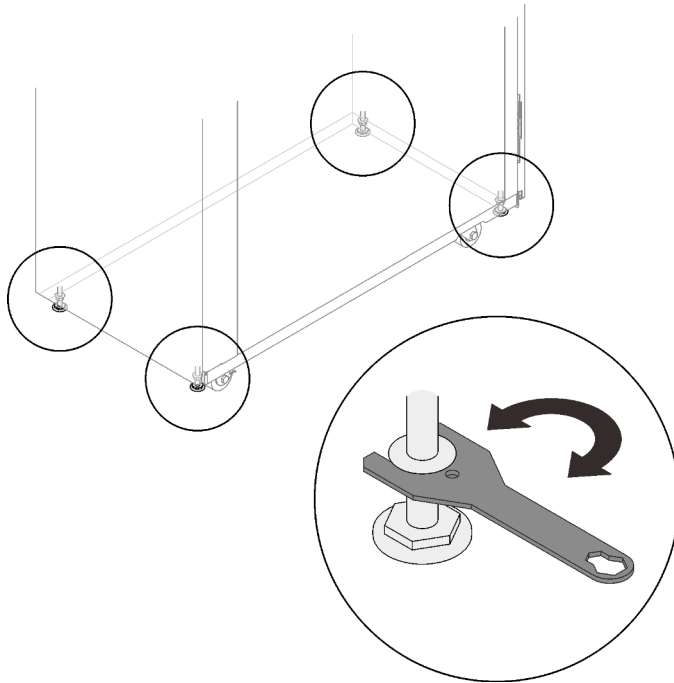
เกี่ยวกับงานนี้

หมายเหตุ: เพื่อรักษาสมดุลของตู้แร็ค ห้ามถอดกรรเชียงออก ยกเว้นสถานการณ์ต่อไปนี้:

- เมื่อมีการเชื่อมต่อตู้แร็คสองตู้ขึ้นไปด้วยชุดเชื่อมต่อ
- เมื่อตู้แร็คยึดกับพื้นด้วยตัวกันโคลง

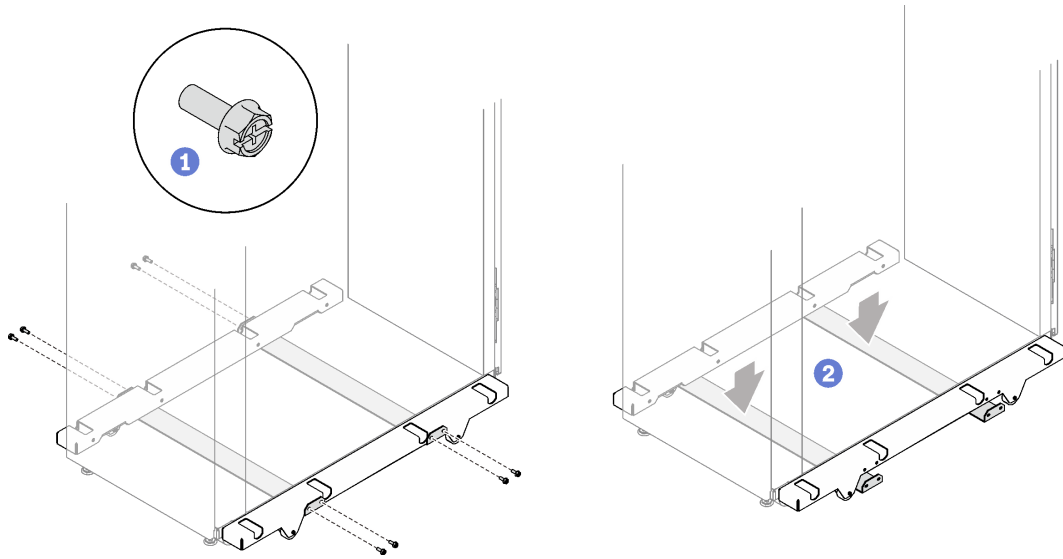
ขั้นตอน

ขั้นตอนที่ 1. ยึดแผ่นปรับระดับทั้งสี่แผ่นตามลำดับจนกว่าจะสัมผัสกับพื้นอย่างแน่นหนาและรองรับตู้แร็ค ตรวจสอบให้แน่ใจว่าตู้มีความสมดุลโดยค่อยๆ ดันตู้ หากเอียง ให้ปรับความยาวของแผ่นปรับระดับจนกว่าตู้จะสมดุลกัน



รูปภาพ 189. การลดแผ่นปรับระดับ

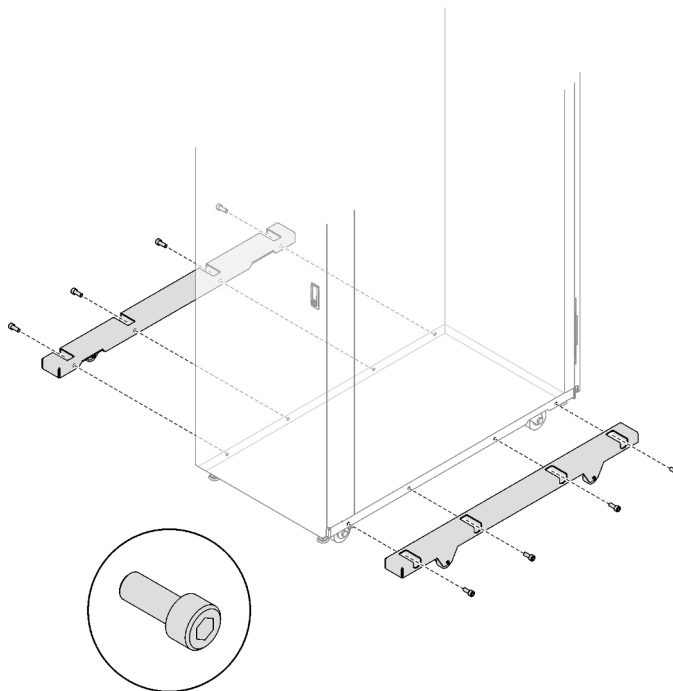
ขั้นตอนที่ 2. ถอดแถบกันโคลงกรรเชียงออก



รูปภาพ 190. การถอดแถบกันโคลงกรรเขียง

- 1 ถอดสกรูแปดตัวที่ยึดแถบทั้งสองเข้ากับตู้แร็ค
- 2 วางแถบกันโคลงสองตัวลงบนพื้น แล้วถอดออก

ขั้นตอนที่ 3. ถอดสกรูสี่ตัวที่ยึดกรรเขียงแต่ละอันออก และถอดกรรเขียงออก

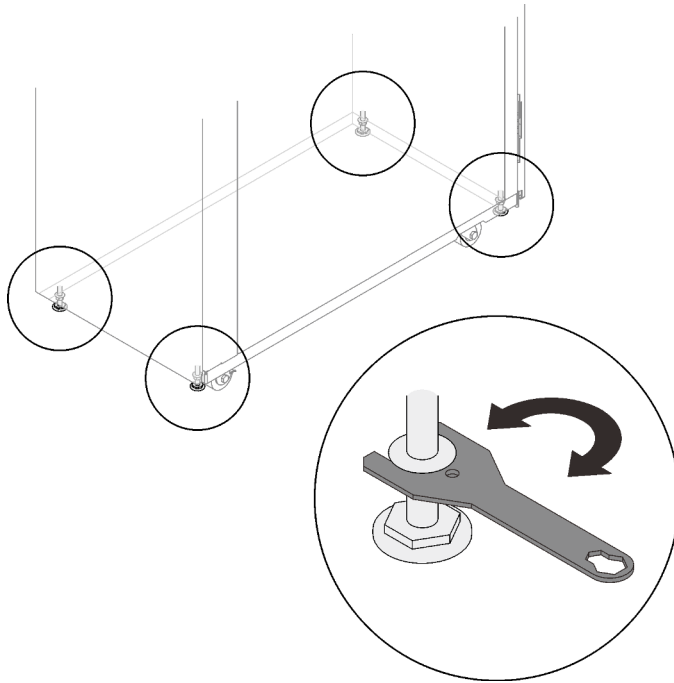


รูปภาพ 191. การถอดกรรเขียง

ติดตั้งกรรเชียง

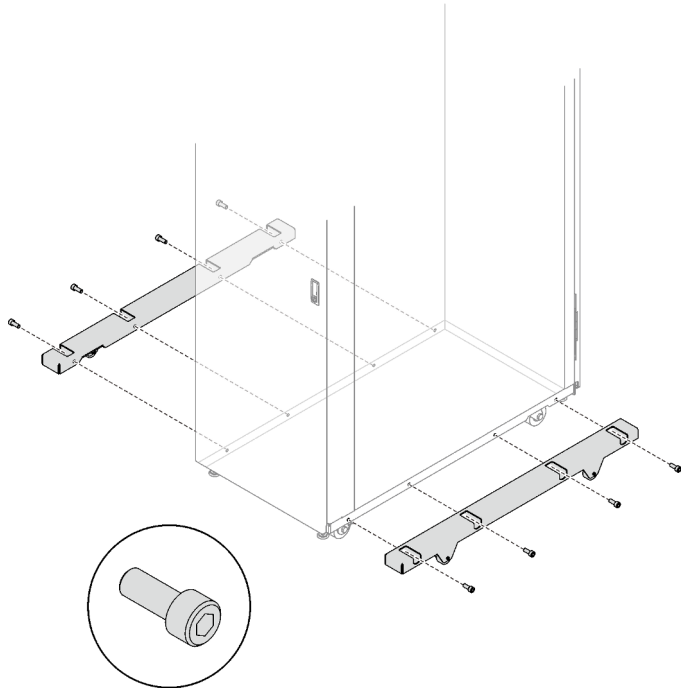
ขั้นตอน

- ขั้นตอนที่ 1. ยึดแผ่นปรับระดับทั้งสี่แผ่นตามลำดับจนกว่าจะสัมผัสกับพื้นอย่างแน่นหนาและรองรับตู้แร็ค ตรวจสอบให้แน่ใจว่าตู้มีความสมดุลโดยค่อยๆ ดันตู้ หากเอียง ให้ปรับความยาวของแผ่นปรับระดับจนกว่าตู้จะสมดุลกัน



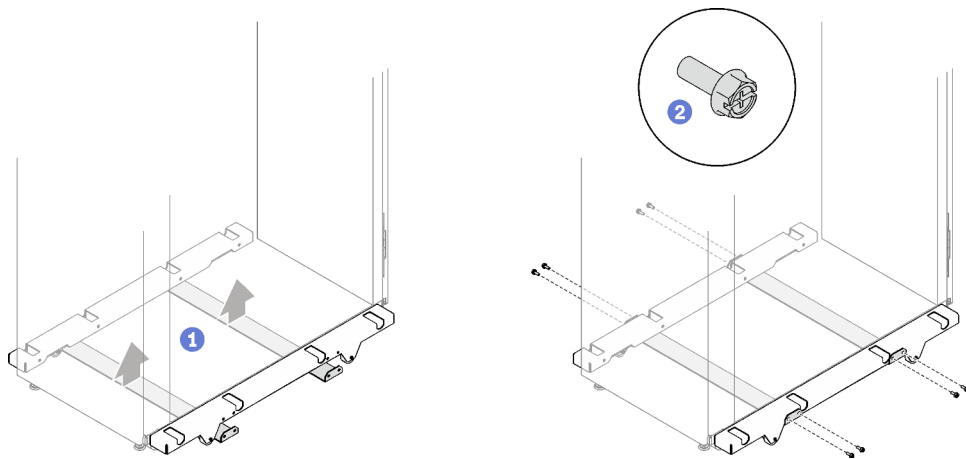
รูปภาพ 192. การลดแผ่นปรับระดับ

- ขั้นตอนที่ 2. ยึดกรรเชียงแต่ละตัวด้วยสกรูสี่ตัว



รูปภาพ 193. การติดตั้งกรรเขียง

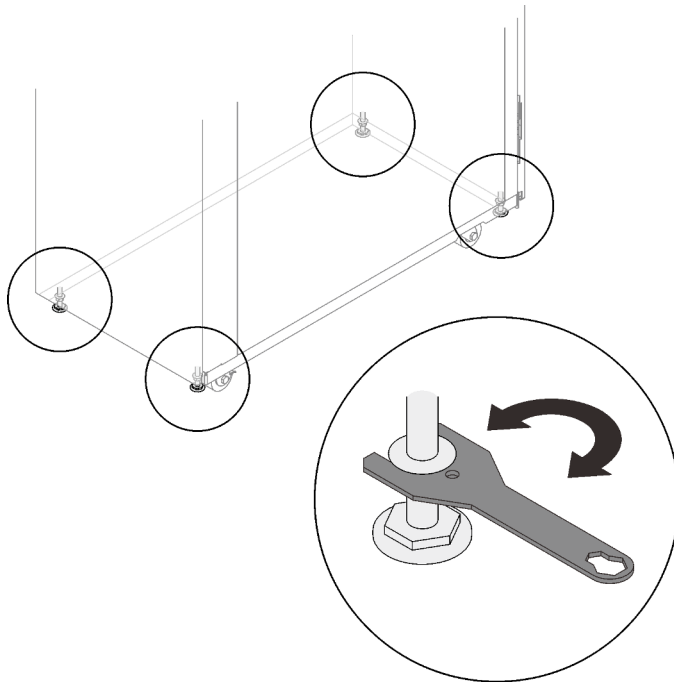
ขั้นตอนที่ 3. ติดตั้งแถบกันโคลงกรรเขียง



รูปภาพ 194. การติดตั้งแถบกันโคลงกรรเขียง

- 1 จัดแนวแถบกันโคลงสองตัวให้ตรงกับด้านล่างของตู้แร็ค
- 2 ยึดแถบกันโคลงสองตัวด้วยสกรูแปดตัว

ขั้นตอนที่ 4. หากคุณต้องการเคลื่อนย้ายตู้แร็ค ให้ทำให้แผ่นปรับระดับให้สั้นลงจนกว่าน้ำหนักของตู้จะอยู่ที่กรรเขี้ยวเท่านั้น



รูปภาพ 195. การทำให้แผ่นปรับระดับสั้นลง

การติดตั้งและการถอดโครงยึดการจัดการสาย

ดูหัวข้อนี้เพื่อเรียนรู้วิธีถอดและติดตั้งโครงยึดการจัดการสาย

ถอดโครงยึดการจัดการสาย

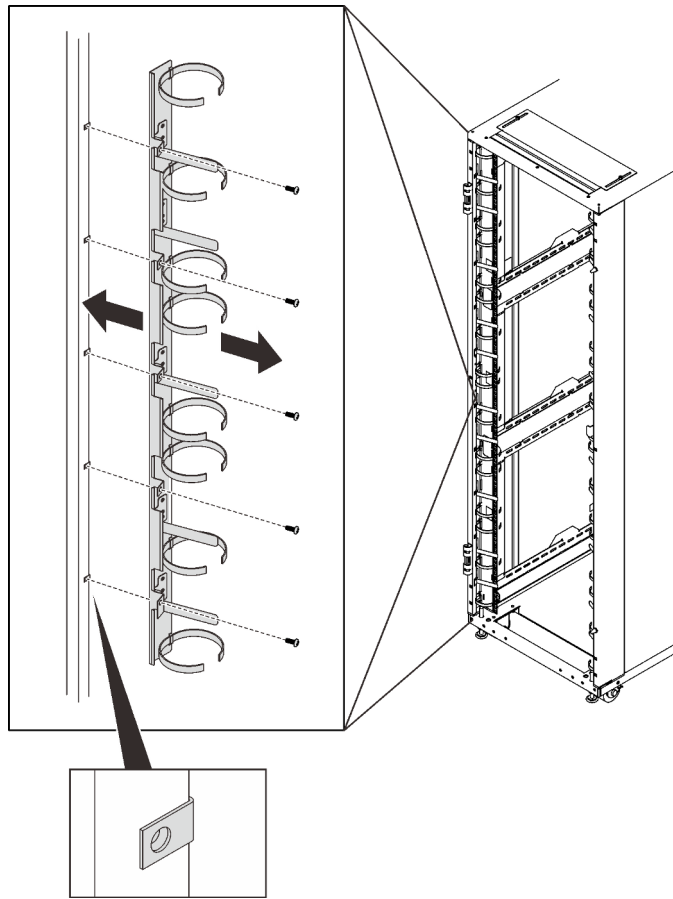
ดูหัวข้อนี้เพื่อเรียนรู้วิธีถอดโครงยึดการจัดการสาย

ถอดโครงยึดการจัดการสายด้านหน้า 21U

ขั้นตอน

ขั้นตอนที่ 1. เปิดประตูหน้า และปลดสายทั้งหมดที่ยึดด้วยสายรัดบนโครงยึด

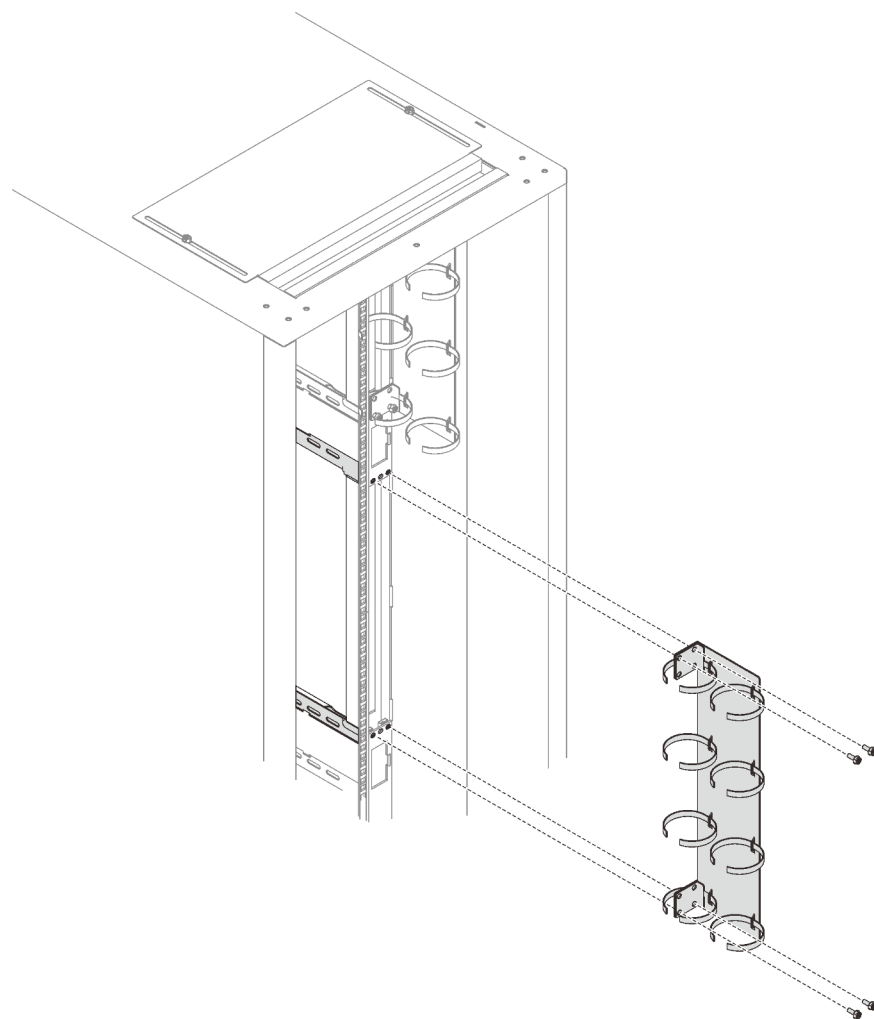
ขั้นตอนที่ 2. ถอดสกรูหกตัวที่ยึดโครงยึดการจัดการสายด้านหน้า และถอดน็อตยึดคียบออก



รูปภาพ 196. การถอดโครงยึดการจัดการสายด้านหน้า 21U

ถอดโครงยึดการจัดการสายด้านหลัง

- ขั้นตอนที่ 1. เปิดประตูด้านหลัง และปลดสายทั้งหมดที่ยึดด้วยสายรัดบนโครงยึด
- ขั้นตอนที่ 2. ถอดสกรูสี่ตัวที่ยึดโครงยึดการจัดการสายด้านหลังเข้ากับกระเป๋าด้านข้าง และถอดโครงยึดออก



รูปภาพ 197. การถอดโครงยึดการจัดการสายด้านหลัง

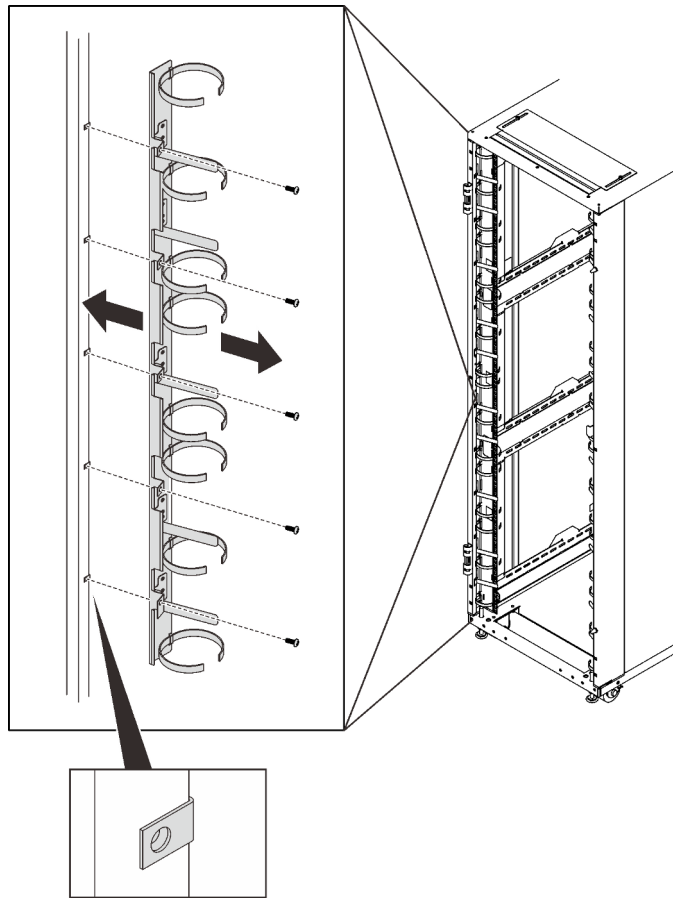
ติดตั้งโครงยึดการจัดการสาย

ดูหัวข้อนี้เพื่อเรียนรู้วิธีติดตั้งโครงยึดการจัดการสาย

ติดตั้งโครงยึดการจัดการสายด้านหน้า 21U

ขั้นตอน

ขั้นตอนที่ 1. ติดตั้งน็อตยึดคลิปหกตัว และยึดโครงยึดการจัดการสายด้านหน้าด้วยสกรูหกตัว

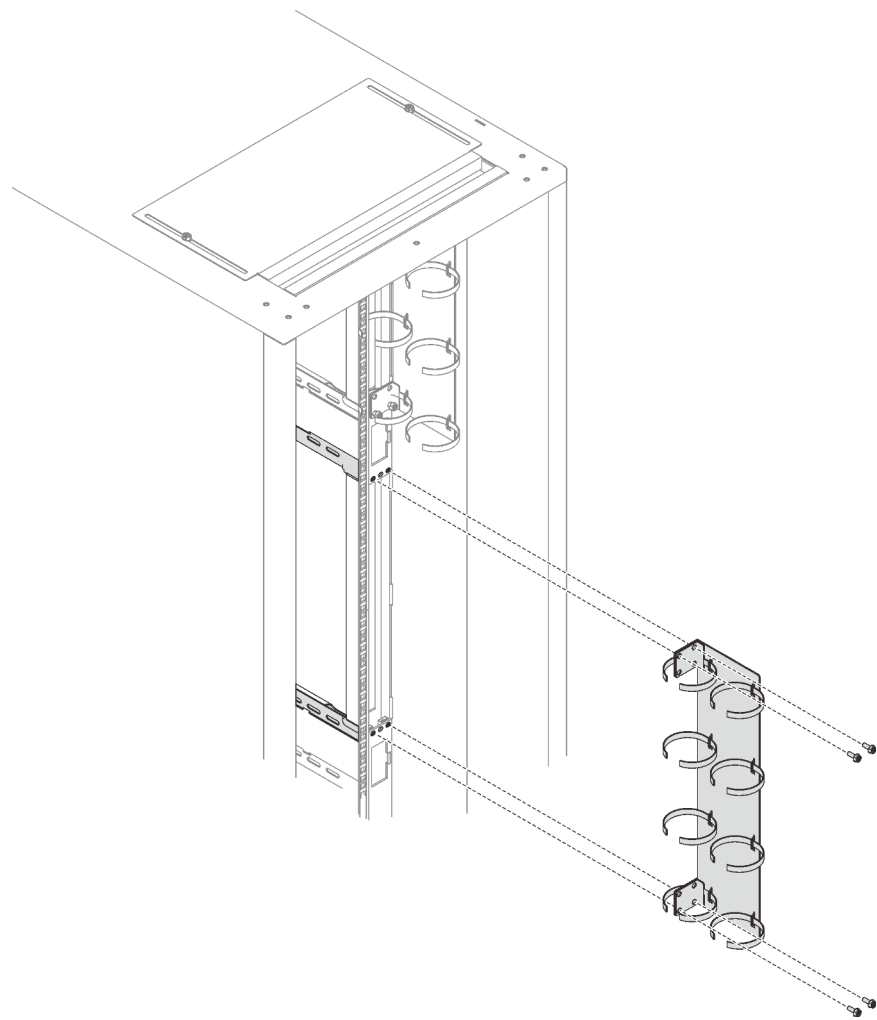


รูปภาพ 198. การติดตั้งโครงยึดการจัดการสายด้านหน้า 21U

ติดตั้งโครงยึดการจัดการสายด้านหลัง

ขั้นตอน

ขั้นตอนที่ 1. ยึดโครงยึดการจัดการสายด้านหลังเข้ากับช่องด้านข้างด้วยสกรูสี่ตัว



รูปภาพ 199. การติดตั้งโครงยึดการจัดการสายด้านหลัง

ภาคผนวก A. การขอความช่วยเหลือและความช่วยเหลือด้านเทคนิค

หากคุณต้องการความช่วยเหลือ การบริการ หรือความช่วยเหลือด้านเทคนิค หรือเพียงแค่ต้องการข้อมูลเพิ่มเติมเกี่ยวกับผลิตภัณฑ์ Lenovo คุณจะพบว่า Lenovo นั้นมีแหล่งข้อมูลมากมายที่พร้อมจะให้ความช่วยเหลือคุณ

บน World Wide Web ข้อมูลล่าสุดเกี่ยวกับระบบ อุปกรณ์เสริม การให้บริการ และการสนับสนุนของ Lenovo มีให้บริการที่:

<http://datacentersupport.lenovo.com>

หมายเหตุ: หัวข้อนี้มีข้อมูลอ้างอิงถึงเว็บไซต์ IBM และข้อมูลเกี่ยวกับการขอรับบริการ IBM คือผู้ให้บริการ ThinkSystem ของ Lenovo

ก่อนโทรศัพท์ติดต่อ

ก่อนที่คุณจะโทรศัพท์ติดต่อ มีขั้นตอนต่างๆ ดังต่อไปนี้ที่คุณสามารถทดลองเพื่อพยายามแก้ไขปัญหาด้วยตัวคุณเองก่อน อย่างไรก็ตาม หากคุณจำเป็นต้องโทรศัพท์ติดต่อเพื่อขอรับความช่วยเหลือ โปรดรวบรวมข้อมูลที่เป็นสำเนาสำหรับช่างเทคนิคบริการ เพื่อให้เราสามารถแก้ไขปัญหาให้คุณได้อย่างรวดเร็ว

พยายามแก้ไขปัญหาด้วยตัวเอง

คุณอาจสามารถแก้ไขปัญหาได้โดยไม่ต้องขอรับความช่วยเหลือจากภายนอกโดยการทำตามขั้นตอนการแก้ไขปัญหาที่ Lenovo เตรียมไว้ให้ในวิธีใช้แบบออนไลน์หรือในเอกสารเกี่ยวกับผลิตภัณฑ์ Lenovo เอกสารเกี่ยวกับผลิตภัณฑ์ Lenovo ยังอธิบายข้อมูลเกี่ยวกับการทดสอบการวินิจฉัยซึ่งคุณสามารถนำไปดำเนินการเองได้ เอกสารข้อมูลเกี่ยวกับระบบ ระบบปฏิบัติการ และโปรแกรมส่วนใหญ่จะมีขั้นตอนการแก้ไขปัญหาและคำอธิบายเกี่ยวกับข้อความแสดงข้อผิดพลาดและรหัสข้อผิดพลาด หากคุณสงสัยว่าเป็นปัญหาเกี่ยวกับซอฟต์แวร์ โปรดดูเอกสารข้อมูลเกี่ยวกับระบบปฏิบัติการหรือโปรแกรม

คุณสามารถอ่านเอกสารเกี่ยวกับผลิตภัณฑ์ ThinkSystem ของคุณได้จาก:

<http://thinksystem.lenovofiles.com/help/index.jsp>

คุณสามารถดำเนินการตามขั้นตอนดังต่อไปนี้เพื่อพยายามแก้ไขปัญหาด้วยตัวคุณเองก่อน:

- ตรวจสอบสายเคเบิลทั้งหมดเพื่อให้แน่ใจว่าสายทั้งหมดเชื่อมต่อเรียบร้อยแล้ว

- หากคุณสามารถติดตั้งฮาร์ดแวร์หรือซอฟต์แวร์ใหม่ในสภาพแวดล้อมระบบของคุณ โปรดตรวจสอบ <https://static.lenovo.com/us/en/serverproven/index.shtml> เพื่อให้แน่ใจว่าผลิตภัณฑ์รองรับฮาร์ดแวร์และซอฟต์แวร์ดังกล่าว
- โปรดไปที่ <http://datacentersupport.lenovo.com> เพื่อตรวจสอบข้อมูลเพื่อช่วยคุณแก้ไขปัญหา
 - คลิกที่กระดานสนทนา Lenovo ที่ https://forums.lenovo.com/t5/Datacenter-Systems/ct-p/sv_eg เพื่อดูว่ามีบุคคลอื่นที่กำลังประสบปัญหาที่คล้ายคลึงกันหรือไม่

คุณอาจสามารถแก้ไขปัญหาได้โดยไม่ต้องขอรับความช่วยเหลือจากภายนอกโดยการทำตามขั้นตอนการแก้ไขปัญหาที่ Lenovo เตรียมไว้ให้ในวิธีใช้แบบออนไลน์หรือในเอกสารเกี่ยวกับผลิตภัณฑ์ Lenovo เอกสารเกี่ยวกับผลิตภัณฑ์ Lenovo ยังอธิบายข้อมูลเกี่ยวกับการทดสอบการวินิจฉัยซึ่งคุณสามารถนำไปดำเนินการเองได้ เอกสารข้อมูลเกี่ยวกับระบบ ระบบปฏิบัติการ และโปรแกรมส่วนใหญ่จะมีขั้นตอนการแก้ไขปัญหาและคำอธิบายเกี่ยวกับข้อความแสดงข้อผิดพลาดและรหัสข้อผิดพลาด หากคุณสงสัยว่าเป็นปัญหาเกี่ยวกับซอฟต์แวร์ โปรดดูเอกสารข้อมูลเกี่ยวกับระบบปฏิบัติการหรือโปรแกรม

รวบรวมข้อมูลที่สำคัญในการโทรขอรับการสนับสนุน

หากคุณเชื่อว่าจำเป็นต้องขอรับบริการตามการรับประกันสำหรับผลิตภัณฑ์ Lenovo ของคุณ ช่างเทคนิคบริการจะสามารถช่วยเหลือคุณได้อย่างมีประสิทธิภาพมากขึ้นหากคุณเตรียมความพร้อมก่อนที่จะโทรศัพท์ติดต่อ คุณยังสามารถดูที่ <http://datacentersupport.lenovo.com/warrantylookup> สำหรับข้อมูลเพิ่มเติมเกี่ยวกับการรับประกันผลิตภัณฑ์ของคุณ

รวบรวมข้อมูลต่อไปนี้เพื่อมอบให้กับช่างเทคนิคบริการ ข้อมูลนี้จะช่วยให้ช่างเทคนิคบริการสามารถแก้ไขปัญหาได้อย่างรวดเร็ว และมั่นใจว่าคุณจะได้รับการบริการตามที่ระบุไว้ในสัญญา

- หมายเลขของสัญญาข้อตกลงเกี่ยวกับการบำรุงรักษาฮาร์ดแวร์และซอฟต์แวร์ หากมี
- หมายเลขประเภทเครื่อง (ตัวระบุเครื่อง 4 หลักของ Lenovo)
- หมายเลขรุ่น
- หมายเลขประจำเครื่อง
- UEFI และระดับของเฟิร์มแวร์ของระบบในปัจจุบัน
- ข้อมูลที่เกี่ยวข้องอื่นๆ เช่น ข้อความแสดงข้อผิดพลาด และบันทึก

อีกทางเลือกหนึ่งนอกจากการโทรติดต่อฝ่ายสนับสนุนของ Lenovo คุณสามารถไปที่ <https://support.lenovo.com/servicerequest> เพื่อเพื่อยื่นคำขอรับบริการอิเล็กทรอนิกส์ การยื่นคำขอรับบริการอิเล็กทรอนิกส์จะเป็นการเริ่มกระบวนการกำหนดวิธีแก้ไขปัญหาโดยการให้ข้อมูลที่เกี่ยวข้องอื่นๆ แก่ช่างเทคนิคบริการ ช่างเทคนิคบริการของ Lenovo สามารถเริ่มหาวิธีแก้ปัญหาให้กับคุณทันทีที่คุณได้กรอกและยื่นคำขอรับบริการอิเล็กทรอนิกส์เรียบร้อยแล้ว

การติดต่อฝ่ายสนับสนุน

คุณสามารถติดต่อฝ่ายสนับสนุนเพื่อรับความช่วยเหลือสำหรับปัญหาของคุณ

คุณสามารถรับการบริการด้านฮาร์ดแวร์ผ่านผู้ให้บริการที่ได้รับอนุญาตจาก Lenovo หากต้องการค้นหาผู้ให้บริการที่ได้รับอนุญาตจาก Lenovo ในการให้บริการรับประกัน โปรดไปที่ <https://datacentersupport.lenovo.com/serviceprovider> และใช้การค้นหาด้วยตัวกรองสำหรับแต่ละประเทศ โปรดดูหมายเลขโทรศัพท์ของฝ่ายสนับสนุนของ Lenovo ที่ <https://datacentersupport.lenovo.com/supportphonenumber> สำหรับรายละเอียดการสนับสนุนในภูมิภาคของคุณ

ภาคผนวก B. คำประกาศ

Lenovo อาจจะไม่สามารถจำหน่ายผลิตภัณฑ์ บริการ หรือคุณลักษณะที่กล่าวไว้ในเอกสารนี้ได้ในทุกประเทศ กรุณาติดต่อตัวแทน Lenovo ประจำท้องถิ่นของคุณเพื่อขอข้อมูลเกี่ยวกับผลิตภัณฑ์และบริการที่มีอยู่ในปัจจุบันในพื้นที่ของคุณ

การอ้างอิงใดๆ ถึงผลิตภัณฑ์, โปรแกรม หรือบริการของ Lenovo ไม่มีเจตนาในการกล่าว หรือแสดงนัยที่ว่าอาจใช้ผลิตภัณฑ์, โปรแกรม หรือบริการของ Lenovo เท่านั้น โดยอาจใช้ผลิตภัณฑ์, โปรแกรม หรือบริการที่ทำงานได้เทียบเท่าที่ไม่เป็นการละเมิดสิทธิเกี่ยวกับทรัพย์สินทางปัญญาของ Lenovo แทน อย่างไรก็ตาม ผู้ใช้มีหน้าที่ในการประเมิน และตรวจสอบความถูกต้องในการทำงานของผลิตภัณฑ์, โปรแกรม หรือบริการอื่น

Lenovo อาจมีสิทธิบัตร หรือแอปพลิเคชันที่กำลังจะขึ้นสิทธิบัตรที่ครอบคลุมเรื่องดังกล่าวถึงในเอกสารนี้ การมอบเอกสารฉบับนี้ให้ไม่ถือเป็นการเสนอและให้สิทธิการใช้ภายใต้สิทธิบัตรหรือแอปพลิเคชันที่มีสิทธิบัตรใดๆ คุณสามารถส่งคำถามเป็นลายลักษณ์อักษรไปยังส่วนต่างๆ ต่อไปนี้:

*Lenovo (United States), Inc.
1009 Think Place
Morrisville, NC 27560
U.S.A.
Attention: Lenovo VP of Intellectual Property*

LENOVO จัดเอกสารฉบับนี้ให้ “ตามที่แสดง” โดยไม่ได้ให้การรับประกันอย่างใดทั้งโดยชัดเจน หรือโดยนัย รวมถึงแต่ไม่จำกัดเพียงการรับประกันโดยนัยเกี่ยวกับการไม่ละเมิด, การขายสินค้า หรือความเหมาะสมสำหรับวัตถุประสงค์เฉพาะทางบางขอบเขตอำนาจไม่อนุญาตให้ปฏิเสธการรับประกันโดยชัดเจน หรือโดยนัยในบางกรณี ดังนั้นข้อความนี้อาจไม่บังคับใช้ในกรณีของคุณ

ข้อมูลนี้อาจมีส่วนที่ไม่ถูกต้อง หรือข้อความที่ตีพิมพ์ผิดพลาดได้ จึงมีการเปลี่ยนแปลงข้อมูลในที่นี้เป็นระยะ โดยการเปลี่ยนแปลงเหล่านี้รวมไว้ในเอกสารฉบับตีพิมพ์ครั้งใหม่ Lenovo อาจดำเนินการปรับปรุง และ/หรือเปลี่ยนแปลงผลิตภัณฑ์ และ/หรือโปรแกรมที่อธิบายไว้ในเอกสารฉบับนี้เมื่อใดก็ได้โดยไม่ต้องแจ้งให้ทราบล่วงหน้า

ผลิตภัณฑ์ที่กล่าวถึงในเอกสารนี้ไม่ได้มีเจตนาเอาไว้ใช้ในแอปพลิเคชันที่เกี่ยวข้องกับการฝังตัวหรือการช่วยชีวิตรูปแบบอื่น ซึ่งหากทำงานบกพร่องอาจก่อให้เกิดการบาดเจ็บ หรือเสียชีวิตของบุคคลได้ ข้อมูลที่ปรากฏในเอกสารนี้ไม่มีผลกระทบหรือเปลี่ยนรายละเอียด หรือการรับประกันผลิตภัณฑ์ Lenovo ไม่มีส่วนใดในเอกสารฉบับนี้ที่จะสามารถใช้งานได้เสมือนสิทธิโดยชัดเจน หรือโดยนัย หรือขอใช้ค่าเสียหายภายใต้สิทธิทรัพย์สินทางปัญญาของ Lenovo หรือบุคคลที่สาม ข้อมูลทั้งหมดที่ปรากฏอยู่ในเอกสารฉบับนี้ได้รับมาจากสภาพแวดล้อมเฉพาะและนำเสนอเป็นภาพประกอบ ผลที่ได้รับในสภาพแวดล้อมการใช้งานอื่นอาจแตกต่างออกไป

Lenovo อาจใช้ หรือเผยแพร่ข้อมูลที่ให้คุณได้ให้ไว้ในทางที่เชื่อว่าเหมาะสมโดยไม่ก่อให้เกิดภาวะความรับผิดชอบ

ข้อมูลอ้างอิงใดๆ ในเอกสารฉบับนี้เกี่ยวกับเว็บไซต์ที่ไม่ใช่ของ Lenovo จัดให้เพื่อความสะดวกเท่านั้น และไม่ถือเป็นการรับรองเว็บไซต์เหล่านั้นในกรณีใดๆ ทั้งสิ้น เอกสารในเว็บไซต์เหล่านั้นไม่ถือเป็นส่วนหนึ่งของเอกสารสำหรับผลิตภัณฑ์ Lenovo นี้ และการใช้เว็บไซต์เหล่านั้นถือเป็นความเสี่ยงของคุณเอง

ข้อมูลเกี่ยวกับการทำงานที่ปรากฏอยู่ในที่นี่ถูกกำหนดไว้ในสถานการณ์ที่ได้รับการควบคุม ดังนั้น ผลที่ได้รับจากสภาพแวดล้อมในการใช้งานอื่นอาจแตกต่างกันอย่างมาก อาจมีการใช้มาตรการบางประการกับระบบระดับขั้นการพัฒนา และไม่มีกรับประกันว่ามาตรการเหล่านี้จะเป็นมาตรการเดียวกันกับที่ใช้ในระบบที่มีอยู่ทั่วไป นอกจากนี้ มาตรการบางประการอาจเป็นการคาดการณ์ตามข้อมูล ผลลัพธ์ที่เกิดขึ้นจริงจึงอาจแตกต่างไป ผู้ใช้เอกสารฉบับนี้ควรตรวจสอบความถูกต้องของข้อมูลในสภาพแวดล้อมเฉพาะของตน

เครื่องหมายการค้า

Lenovo, โลโก้ของ Lenovo, ThinkSystem, Flex System, System x, NeXtScale System และ x Architecture เป็นเครื่องหมายการค้าของ Lenovo ในสหรัฐอเมริกา ประเทศอื่น หรือทั้งสองกรณี

Intel และ Intel Xeon เป็นเครื่องหมายการค้าของ Intel Corporation ในสหรัฐอเมริกา ประเทศอื่น หรือทั้งสองกรณี

Internet Explorer, Microsoft และ Windows เป็นเครื่องหมายการค้าของกลุ่มบริษัท Microsoft

Linux เป็นเครื่องหมายการค้าจดทะเบียนของ Linus Torvalds

ชื่อบริษัท ชื่อผลิตภัณฑ์ หรือชื่อบริการอื่นๆ อาจเป็นเครื่องหมายการค้าหรือเครื่องหมายบริการของผู้นั้น

ดรรชนี

T

ThinkSystem Rear Door Heat eXchanger V2 147

ก

การขอรับความช่วยเหลือ 201

การบริการและการสนับสนุน

ก่อนโทรศัพท์ติดต่อ 201

ซอฟต์แวร์ 203

ฮาร์ดแวร์ 203

การสร้างเว็บเพจการสนับสนุนที่ปรับแต่งเฉพาะตัว 201

ค

ความช่วยเหลือ 201

คำประกาศ 205

เครื่องหมายการค้า 206

ว

เว็บเพจการสนับสนุนที่ปรับแต่งเอง 201

ห

หมายเลขโทรศัพท์ 203

หมายเลขโทรศัพท์ของการบริการและการสนับสนุนด้าน

ซอฟต์แวร์ 203

หมายเลขโทรศัพท์ของผู้ให้บริการและการสนับสนุนด้าน

ฮาร์ดแวร์ 203

Lenovo