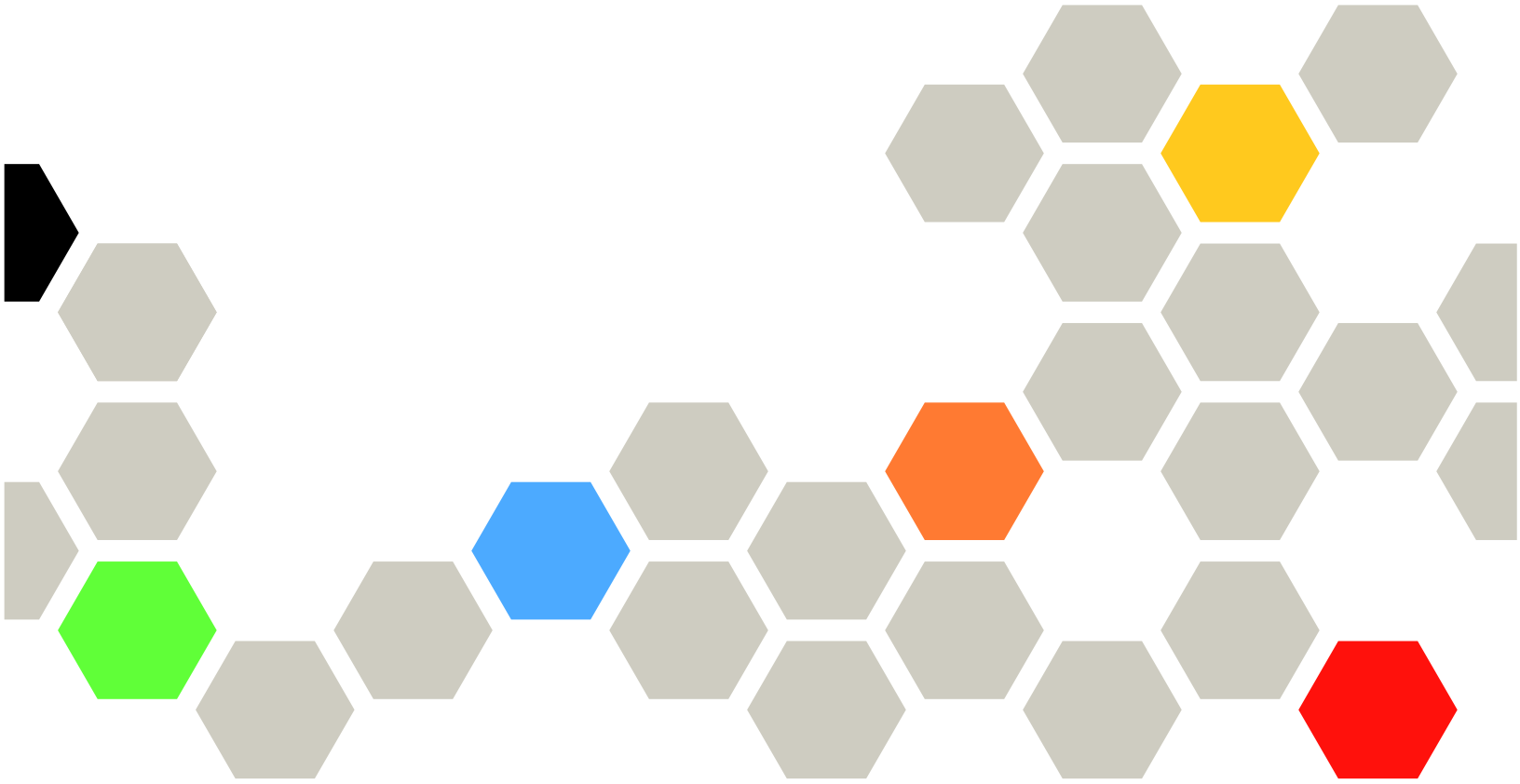




# ThinkSystem Heavy Duty Full Depth 48U Rack Cabinet 用户指南



机器类型： 7D6E

第四版 (2024 年 8 月)

© Copyright Lenovo 2021, 2024.

有限权利声明：如果数据或软件依照美国总务署 (GSA) 合同提供，则其使用、复制或披露将受到 GS-35F-05925 号合同的约束。

# 目录

目录	i	将 1U 设备安装到侧口中	93
安全	iii	<b>第 4 章 管理线缆和软管</b>	<b>95</b>
安全检查核对表	iv	水冷系统线缆/软管布放	99
<b>第 1 章 简介</b>	<b>1</b>	活动地板环境	100
功能部件和规格	1	活动地板环境和非活动地板环境	102
<b>第 2 章 机架机柜组件</b>	<b>5</b>	<b>第 5 章 硬件拆卸、安装和改装</b>	<b>103</b>
部件列表	5	卸下和安装侧盖	103
Neptune DWC RM100 机架级冷却液分配单元 (CDU) 配置	6	卸下侧盖	103
机架机柜选件	8	安装侧盖	104
48U Standard Rack Extension Kit	8	安装、卸下柜门和更改柜门的方向	105
理线支架	10	卸下和安装柜门	105
配电单元和控制台交换机	12	更改柜门的开启方向	107
Rear Door Heat eXchanger for 48U Rack	12	更换 Rear Door Heat eXchanger for 48U Rack	114
<b>第 3 章 机架机柜安装</b>	<b>17</b>	排出热交换器中的水	114
空间规划	17	卸下 Rear Door Heat eXchanger for 48U Rack	120
拆开机架机柜的包装	18	安装 Rear Door Heat eXchanger for 48U Rack	124
安装正面稳定支架和防回流板	26	向热交换器注水	131
安装机架扩展套件	28	更换门闩	136
安装 48U Standard Rack Extension Kit	28	安装和卸下机架扩展套件	137
安装并柜套件	37	安装 48U Standard Rack Extension Kit	137
现场安装保温泡沫	45	卸下 48U Standard Rack Extension Kit	144
1 缝隙密封泡沫	46	安装和卸下配电单元或交换机	150
2 3 后部泡沫	46	安装和卸下 0U PDU	150
4 5 底部泡沫	47	在机架侧面安装或卸下 1U 设备	152
6 扩展套件泡沫	48	在侧口中安装和卸下 1U 设备	155
7 扩展套件密封泡沫	49	安装和卸下支腿	157
在安装凸缘上安装螺母	54	卸下支腿	157
使用一字螺丝刀安装锁紧螺母	54	安装支腿	159
使用插入工具安装锁紧螺母	55	安装和卸下理线支架	161
安装机架接地套件	56	卸下理线支架	162
设置 Rear Door Heat eXchanger for 48U Rack	59	安装理线支架	164
完成机架随附的 Rear Door Heat eXchanger 48U 的设置	61	<b>附录 A 获取帮助和技术协助</b>	<b>169</b>
将普通柜门更换为 Rear Door Heat eXchanger for 48U	64	致电之前	169
二级冷却回路的水规格	76	联系支持机构	170
向热交换器注水	84	<b>附录 B 声明</b>	<b>171</b>
将 0/1U 设备安装到机架中	89	商标	171
安装 0U 设备	91	<b>索引</b>	<b>173</b>
将 1U PDU 或控制台交换机安装到机架侧面	92		



---

## 安全

**Before installing this product, read the Safety Information.**

قبل تركيب هذا المنتج، يجب قراءة الملاحظات الأمنية

Antes de instalar este produto, leia as Informações de Segurança.

在安装本产品之前，请仔细阅读 Safety Information（安全信息）。

安裝本產品之前，請先閱讀「安全資訊」。

Prije instalacije ovog produkta obavezno pročitajte Sigurnosne Upute.

Před instalací tohoto produktu si přečtěte příručku bezpečnostních instrukcí.

Læs sikkerhedsforskrifterne, før du installerer dette produkt.

Lees voordat u dit product installeert eerst de veiligheidsvoorschriften.

Ennen kuin asennat tämän tuotteen, lue turvaohjeet kohdasta Safety Information.

Avant d'installer ce produit, lisez les consignes de sécurité.

Vor der Installation dieses Produkts die Sicherheitshinweise lesen.

Πριν εγκαταστήσετε το προϊόν αυτό, διαβάστε τις πληροφορίες ασφαλείας (safety information).

לפני שתתקינו מוצר זה, קראו את הוראות הבטיחות.

A termék telepítése előtt olvassa el a Biztonsági előírásokat!

Prima di installare questo prodotto, leggere le Informazioni sulla Sicurezza.

製品の設置の前に、安全情報をお読みください。

본 제품을 설치하기 전에 안전 정보를 읽으십시오.

Пред да се инсталира овој продукт, прочитајте информацијата за безбедност.



Les sikkerhetsinformasjonen (Safety Information) før du installerer dette produktet.

Przed zainstalowaniem tego produktu, należy zapoznać się z książką "Informacje dotyczące bezpieczeństwa" (Safety Information).

Antes de instalar este produto, leia as Informações sobre Segurança.

Перед установкой продукта прочтите инструкции по технике безопасности.

Pred inštaláciou tohto zariadenia si pečítajte Bezpečnostné predpisy.

Pred namestitvijo tega proizvoda preberite Varnostne informacije.

Antes de instalar este producto, lea la información de seguridad.

Läs säkerhetsinformationen innan du installerar den här produkten.

ཐོན་ཇུས་འདི་བདེ་སྐྱོད་མ་བྱས་གོང་། གློ་ཉི་ཡིད་གཟབ་  
བྱ་འདྲ་མིན་ཡིད་པའི་འོད་ཟེར་བལྟ་དགོས།

Bu ürünü kurmadan önce güvenlik bilgilerini okuyun.

مەزكۇر مەھسۇلاتنى ئورنىتىشتىن بۇرۇن بىخەتەرلىك ئۇچۇرلىرىنى ئوقۇپ چىقىڭ.

Youq mwngz yungh canjbinj neix gaxgonq, itdingh aeu doeg aen  
canjbinj soengq cungj vahgangj ancien siusik.

---

## 安全检查核对表

按照本节中的信息识别服务器潜在的安全隐患。每台服务器在设计和制造时均安装有必要的安全装备，以保护用户和技术服务人员免遭人身伤害。

注：根据《工作场所法规》第 2 节的规定，本产品不适合在视觉显示工作场所中使用。

注：服务器的安装只能在机房中进行。

### 警告：

根据 IEC 62368-1（音视频、信息技术和通信技术领域内的电子设备安全标准）的规定，此设备必须由经过培训的服务人员安装或维护。Lenovo 假设您有资格维护设备，并经过培训可识别产品中的危险能量级别。应使用工具、锁和钥匙或者其他安全方法操作设备，且操作过程应由负责该位置的权威人员控制。

**重要：**为保证操作人员的安全和系统正常运行，需要对服务器进行电气接地。持证电工可确认电源插座是否已正确接地。

使用以下核对表排除任何潜在的安全隐患：

1. 确保关闭电源并拔下电源线。
2. 请检查电源线。
  - 确保三线制地线接头情况良好。用仪表测量外部接地引脚与机架地线之间的三线接地连续性阻抗，并确保阻抗值为 **0.1** 欧姆或更低。
  - 确保电源线类型正确。  
要查看服务器可用的电源线：
    - a. 访问：

<http://dcsc.lenovo.com/#/>

- b. 单击 **Preconfigured Model**（预先配置型号）或 **Configure to order**（按单定做）。
- c. 输入服务器的机器类型和型号以显示配置页面。
- d. 单击 **Power**（电源管理） → **Power Cables**（电源线）选项卡以查看所有电源线。
  - 确保绝缘部分未磨损。
3. 检查是否存在任何明显的非 **Lenovo** 变更。请合理判断任何非 **Lenovo** 改装的安全性。
4. 检查服务器内部是否存在任何明显的安全隐患，如金属碎屑、污染物、水或其他液体或者过火或烟熏的痕迹。
5. 检查线缆是否老化、磨损或有压痕。
6. 确保电源模块外盖固定器（螺钉或铆钉）未卸下或受损。





---

## 第 1 章 简介

请参阅本主题了解有关 **ThinkSystem Heavy Duty Full Depth 48U Rack Cabinet** 的信息。

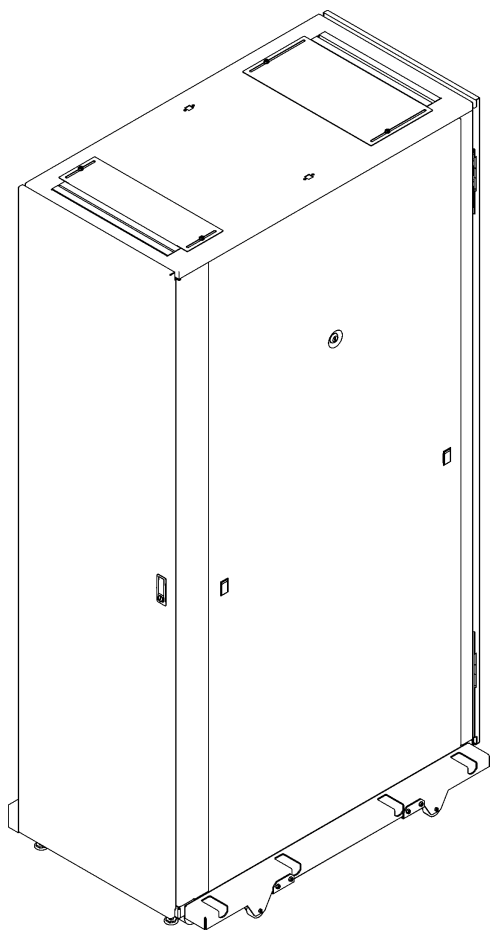


图 1. *ThinkSystem Heavy Duty Full Depth 48U Rack Cabinet*

---

### 功能部件和规格

请参阅本主题了解 **ThinkSystem Heavy Duty Full Depth 48U Rack Cabinet** 的功能部件和规格。

## 功能

表 1. 功能

可选设备容量	<ul style="list-style-type: none"> <li>• <b>0U PDU:</b> <ul style="list-style-type: none"> <li>- 不带机架扩展套件：四个单元</li> <li>- 带机架扩展套件：六个单元</li> </ul> </li> <li>• <b>1U 可选设备机架侧面/侧口：八个单元</b></li> </ul>
扩展容量	最多支持两个机架扩展套件单元。
冷却增强	ThinkSystem Rear Door Heat eXchanger for 48U Rack

## 尺寸和重量

表 2. 尺寸

	毫米	英寸
<b>不含包装</b>		
高度	2277	90
宽度 (含支腿)	770	31
宽度 (不含支腿)	600	24
长度	1200	47
<b>含包装</b>		
高度	2472	97
宽度	1100	43
长度	1760	69

表 3. 重量

	千克	磅
带前门的空机架机柜	191	421
后门	12	26
支腿	8	18
稳定支架	7	15
带一个扩展单元的空机架	210	463
侧面板	27	60
带两个扩展单元的空机架	264	582
最大负载	1814	3999
包装	251	553
锚定装运支架	6	13
最大负载装运重量	2335	5148
Rear Door Heat eXchanger for 48U (空)	49	108

表 3. 重量 (续)

一个扩展单元	18	40
最大空机架机柜重量	319	703
Rear Door Heat eXchanger for 48U (已充注)	58	128
最大部署重量	2071	4566



## 第 2 章 机架机柜组件

请参阅本主题了解 ThinkSystem Heavy Duty Full Depth 48U Rack Cabinet 的组件。

### 部件列表

请参阅本主题了解 ThinkSystem Heavy Duty Full Depth 48U Rack Cabinet 的部件。

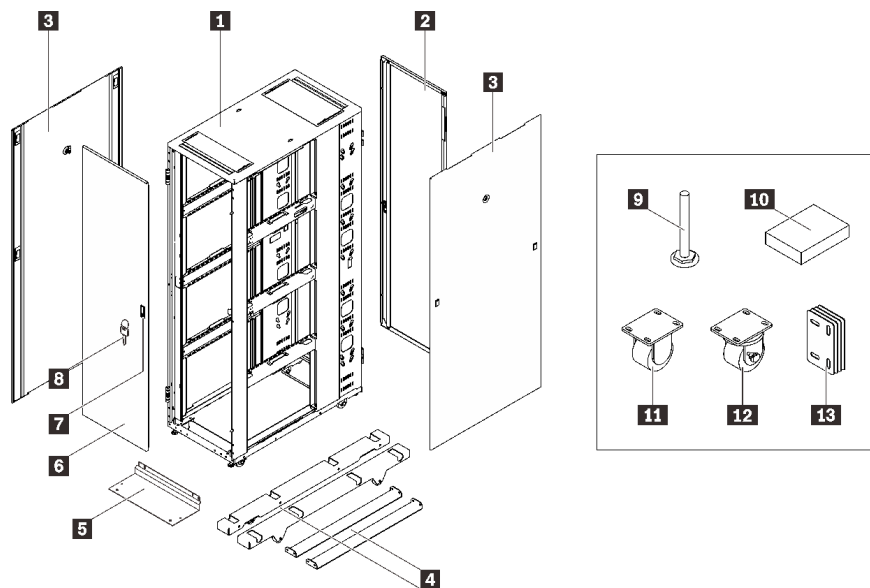







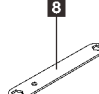
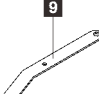
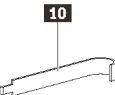
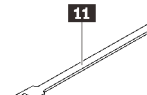
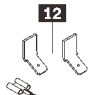


图 2. 部件列表

表 4. Heavy Duty Full Depth 42U Rack Cabinet 组件

<b>1</b> 机架机柜框架	<b>8</b> 钥匙（柜门和侧盖）
<b>2</b> 后门	<b>9</b> 调平垫片
<b>3</b> 侧盖	<b>10</b> 工具
<b>4</b> 支腿（侧面稳定支架）	<b>11</b> 固定脚轮
<b>5</b> 正面稳定支架	<b>12</b> 万向脚轮
<b>6</b> 前门	<b>13</b> 并柜套件
<b>7</b> 门闩	

图 3. 工具箱

					<b>1</b> M6 C 型锁紧螺母 (20 颗)
(20)	(30)	(20)	(10)	(20)	<b>2</b> M6 G 型锁紧螺母 (30 颗)
					<b>3</b> M5 C 型锁紧螺母 (20 颗)
(20)	(1)	(1)	(1)		<b>4</b> M6 法兰螺钉 (10 颗)
					<b>5</b> M5 螺钉 (20 颗)
(1)	(15)				<b>6</b> M6 螺钉 (20 颗)
					<b>7</b> 10、14、5、18、26 尺寸扳手
					<b>8</b> 8、9、2 尺寸扳手
					<b>9</b> 10、13 尺寸扳手
					<b>10</b> 螺母插入工具
					<b>11</b> 尼龙搭扣线缆扎带 (15 条)
					<b>12</b> 接地套件

注：请务必使用工具箱中提供的螺母和螺钉。

## Neptune DWC RM100 机架级冷却液分配单元 (CDU) 配置

请参阅本主题了解安装 Neptune DWC RM100 机架级 CDU 时的机架配置。

**注意：**经过 Lenovo 的制造集成、测试和排水流程之后，CDU 二级回路中会残留一些剩余水分。首次充注 CDU 二级回路和机架之前，请务必用清洁、无菌的水（最好是蒸馏水或去离子水）冲洗/清洗整个二级回路。排干清洗液后，继续向 CDU 二级回路和机架注入符合 Lenovo 水质规范并含有适当浓度的缓蚀剂和杀菌剂的水。

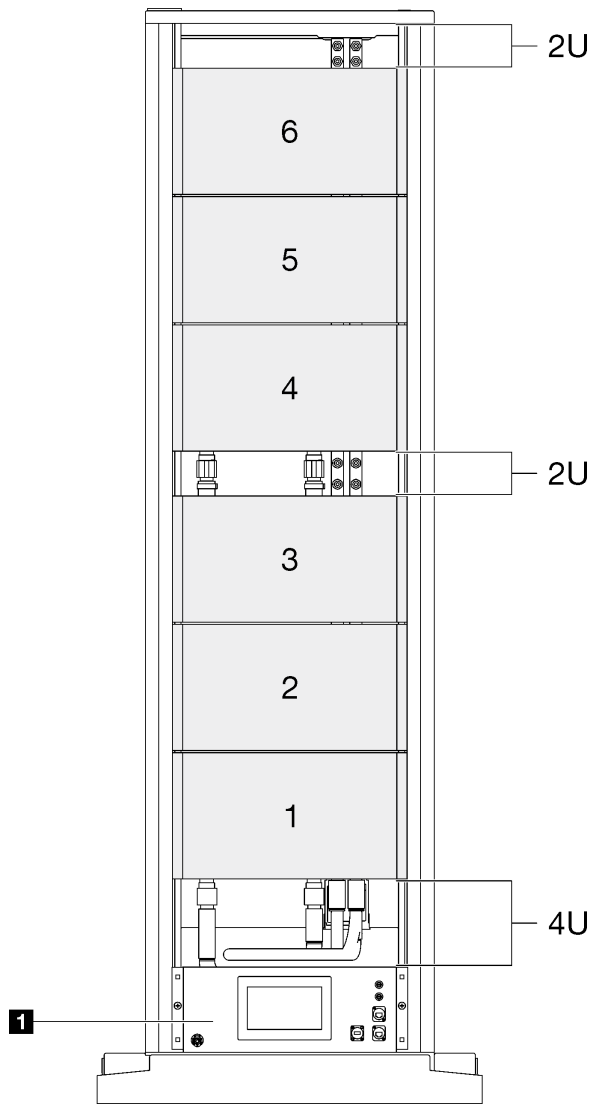


图 4. 机架级冷却液分配单元布局 - 前视图

表 5. 机架级冷却液分配单元布局 - 前视图

<b>1</b> Neptune DWC RM100 机架级 CDU
------------------------------------

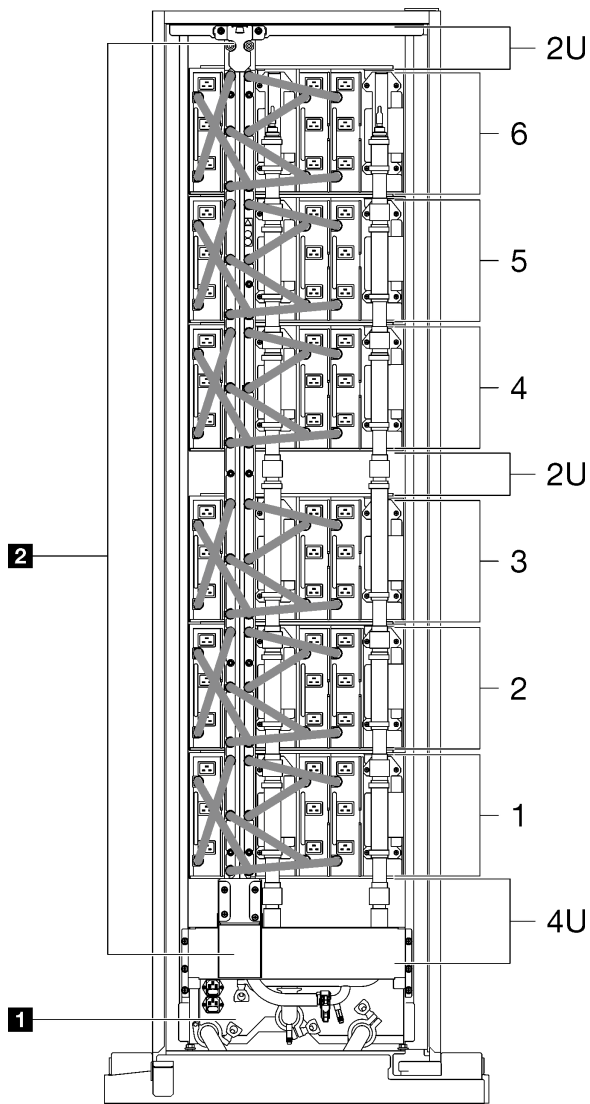


图 5. 机架级冷却液分配单元布局 - 后视图

表 6. 机架级冷却液分配单元布局 - 后视图

1 Neptune DWC PSU 歧管	2 Neptune DWC RM100 机架级 CDU
----------------------	-----------------------------

## 机架机柜选件

请参阅本主题了解 ThinkSystem Heavy Duty Full Depth 48U Rack Cabinet 支持的可选组件。

### 48U Standard Rack Extension Kit

请参阅本主题了解 ThinkSystem 48U Standard Rack Extension Kit 的部件。



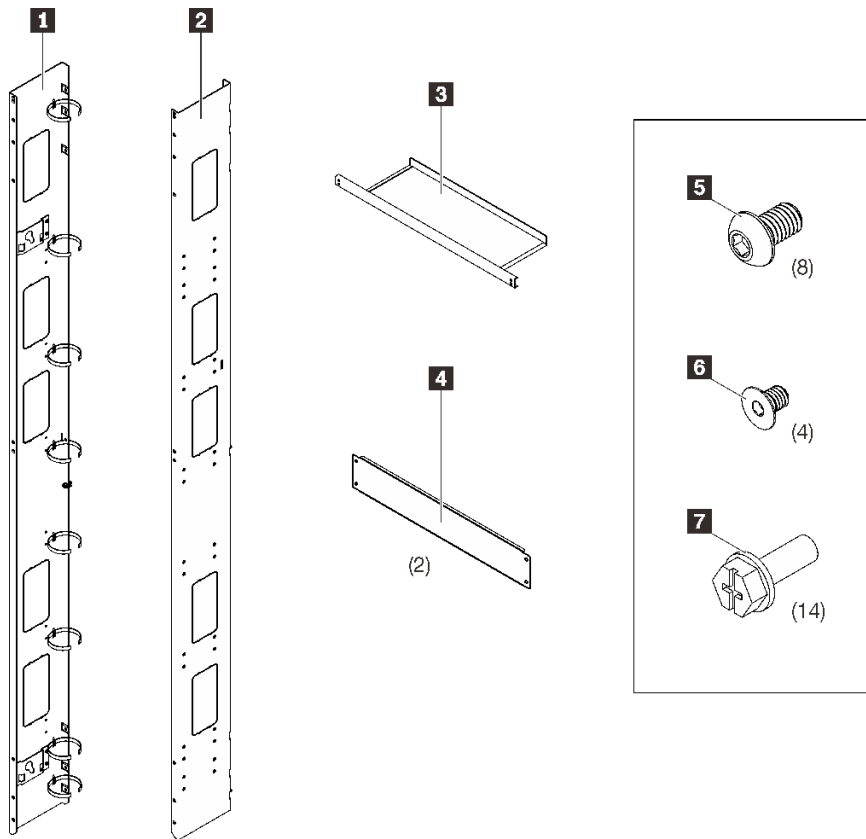


图 6. 48U Standard Rack Extension Kit

表 7. 48U Standard Rack Extension Kit 组件

<b>1</b> 一个左侧扩展套件面板	<b>5</b> 八颗支撑架螺钉
<b>2</b> 一个右侧扩展套件面板	<b>6</b> 四颗扩展套件顶盖螺钉
<b>3</b> 一个扩展套件顶盖	<b>7</b> 十四颗扩展套件面板螺钉
<b>4</b> 两个支撑架	

### 规格

表 8. 48U Standard Rack Extension Kit 规格

扩展套件长度	180 毫米 / 7 英寸
重量	18 千克 / 39.7 磅
开口	每个侧面板上有五个 89 (宽) x 178 (高) 毫米的开口： <ul style="list-style-type: none"> <li>• U7 到 U11</li> <li>• U13 到 U17</li> <li>• U25 到 U29</li> <li>• U32 到 U36</li> <li>• U42 到 U45</li> </ul>

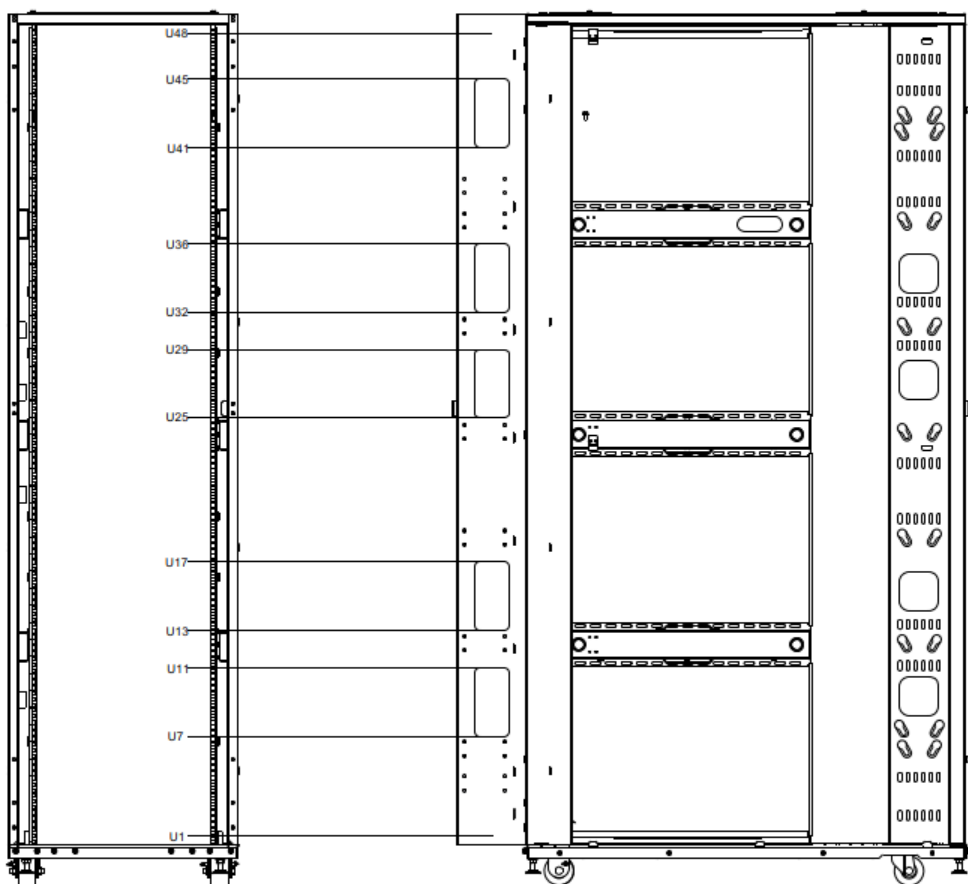


图7. 扩展套件面板上的开口

要了解安装过程，请参阅第 28 页“[安装 48U Standard Rack Extension Kit](#)”。

## 理线支架

请参阅本主题了解正面理线支架。

## 21U 正面理线支架

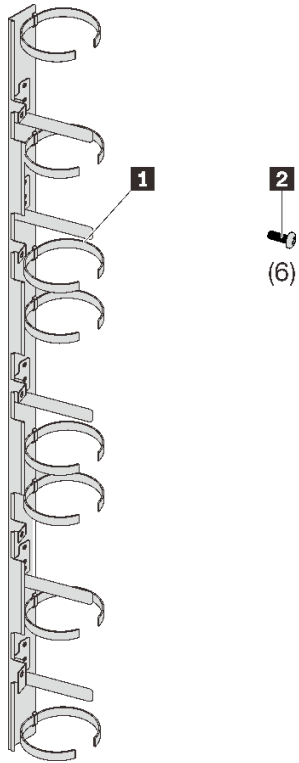


图 8. 21U 正面理线支架组件

<b>1</b> 21U 正面理线支架	<b>2</b> 六颗螺钉
---------------------	---------------

## 6U 正面理线支架

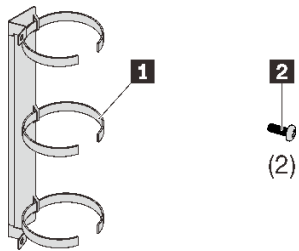


图 9. 6U 正面理线支架组件

<b>1</b> 6U 正面理线支架	<b>2</b> 两个螺钉
--------------------	---------------

## 背面理线支架

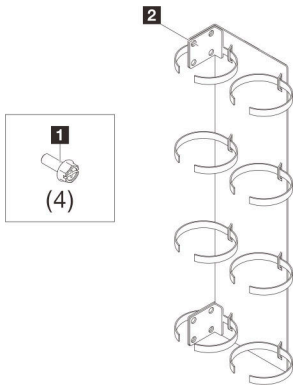


图 10. 背面理线支架组件

**1** 四颗螺钉

**2** 背面理线支架

要了解安装过程，请参阅第 164 页“安装理线支架”。

## 配电单元和控制台交换机

请参阅本主题了解机架机柜支持的配电单元和控制台交换机。

本机柜支持以下 PDU/交换机：

- **0U PDU：**
  - 不带机架扩展套件：四个单元
  - 带机架扩展套件：六个单元
- **1U 可选设备机架侧面/侧口：**八个单元

有关受支持的配电单元和控制台交换机的完整列表，请访问

- 配电单元：<https://lenovopress.com/servers/options/pdu>
- 控制台交换机：<https://lenovopress.com/servers/options/kvm>

## Rear Door Heat eXchanger for 48U Rack

请参阅本主题了解 ThinkSystem Rear Door Heat eXchanger for 48U Rack 的部件。

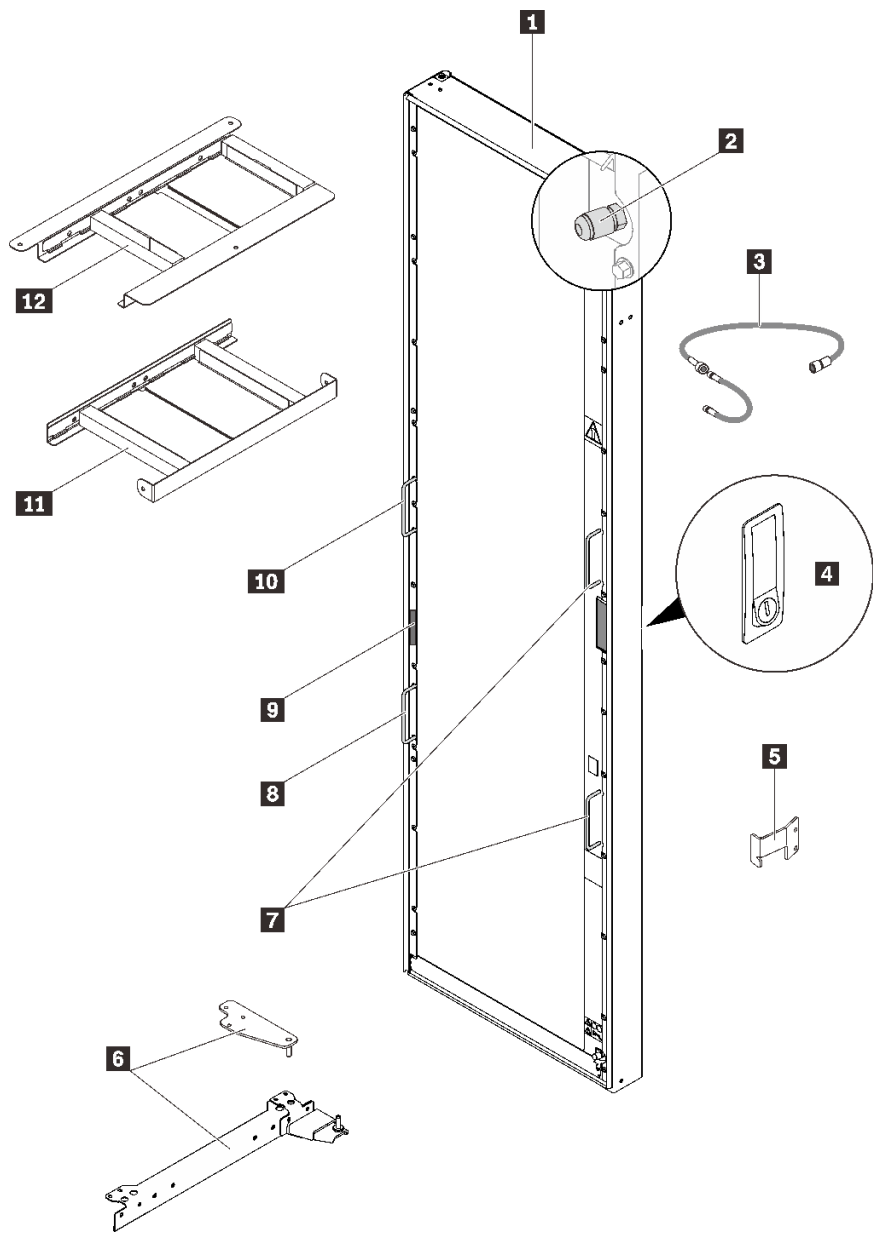


图 11. ThinkSystem Rear Door Heat eXchanger for 48U Rack 组件

表 9. Rear Door Heat eXchanger 组件

<b>1</b> Rear Door Heat eXchanger 组合件	<b>7</b> 抬升手柄
<b>2</b> 空气吹扫阀	<b>8</b> 抬升手柄
<b>3</b> 空气吹扫工具	<b>9</b> 序列号
<b>4</b> 门闩	<b>10</b> 抬升手柄
<b>5</b> 滑锁板	<b>11</b> 下方导风罩
<b>6</b> 铰链套件	<b>12</b> 上方导风罩

有关设置和安装的信息，请参阅第 59 页“设置 Rear Door Heat eXchanger for 48U Rack”。

#### 规格

尺寸	<ul style="list-style-type: none"> <li>• 长度：121.5 毫米 / 4.8 英寸</li> <li>• 高度：2179 毫米 / 85.8 英寸</li> <li>• 宽度：592 毫米 / 23.3 英寸</li> </ul>
重量	空：49 千克 / 103.6 磅
气流	由机架中的服务器和其他设备提供
空气温度下降	对于高热负荷设备，机架设备排出的空气与热交换器排出的空气之间的温度下降最高可达 25° C (45° F)。
水	<ul style="list-style-type: none"> <li>• 来源 由用户提供，需符合本文档中所述的规范</li> <li>• 水压 <ul style="list-style-type: none"> <li>- 正常运行：&lt;137.93 kPa (20 psi)</li> <li>- 最大值：689.66 kPa (100 psi)</li> </ul> </li> <li>• 水量 约 9 升 (2.4 加仑)</li> <li>• 温度 <ul style="list-style-type: none"> <li>- 高于露点</li> <li>- 18° C ± 1° C (64.4° F ± 1.8° F)，适用于 ASHRAE 1 级环境</li> <li>- 22° C ± 1° C (71.6° F ± 1.8° F)，适用于 ASHRAE 2 级环境</li> </ul> </li> </ul> <p>注：如需更多信息，请参阅“热交换器性能”。</p> <ul style="list-style-type: none"> <li>• 要求的水流量（在热交换器的供水入口处测量） <ul style="list-style-type: none"> <li>- 最低：每分钟 22.7 升 (6 加仑)</li> <li>- 最高：每分钟 56.8 升 (15 加仑)</li> </ul> </li> </ul>

#### 热交换器性能

下图为机架气流和热交换器水流示意图。

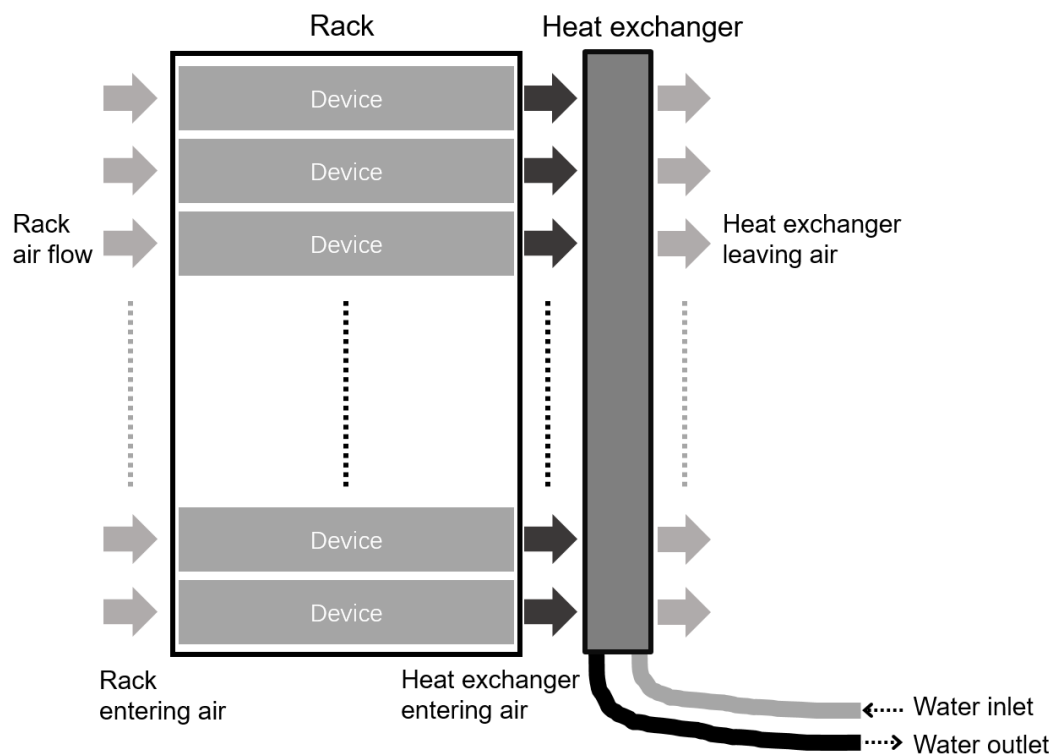


图 12. 机架气流和热交换器水流示意图

下图说明了在机架进气温度为  $25^{\circ}\text{C}$  ( $77^{\circ}\text{F}$ )、典型机架气流为  $3840\text{SCFM}$  和  $4800\text{SCFM}$  的条件下，热交换器的预期性能。通过选择正确的机架功率和进水温度，可以达到 **100%** 散热所需的水流量 (**lpm**)。**100%** 散热所需的水流量 (**lpm**) 表示热交换器去除了与设备产生的热量相当的热量，离开热交换器的平均空气温度与进入机架的平均空气温度相同（本例中为  $25^{\circ}\text{C}/77^{\circ}\text{F}$ ）。

对于给定的机架进气温度和气流量，散热量为进水温度和水流量的函数。

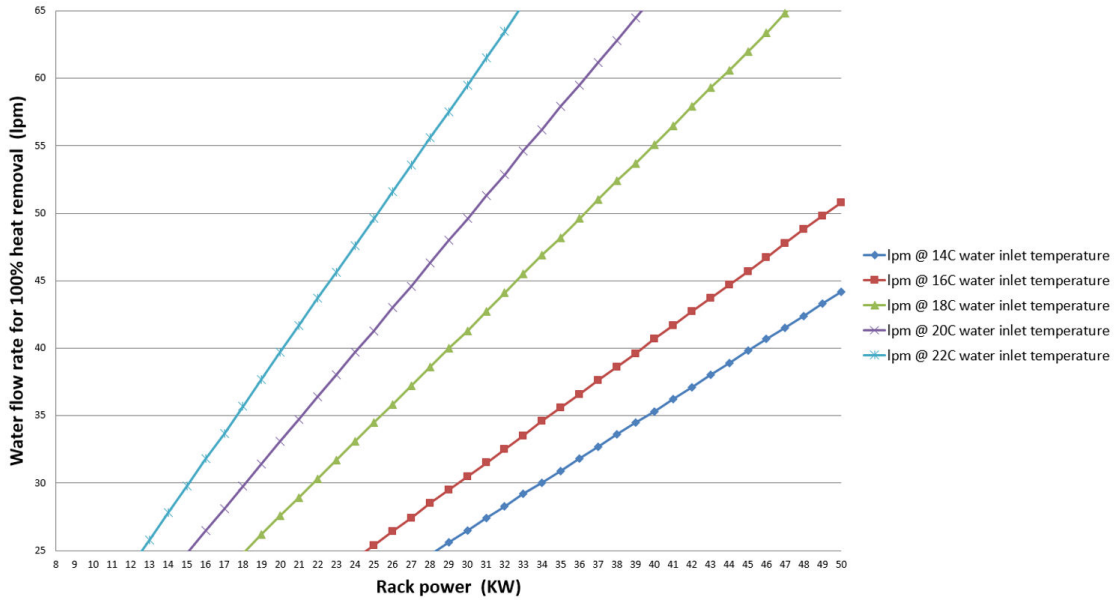


图 13. 机架气流为 3840SCFM、机架进气温度为 25° C 的条件下，热交换器的典型性能

对于给定的机架进气温度和气流量，散热量为进水温度和水流量的函数。

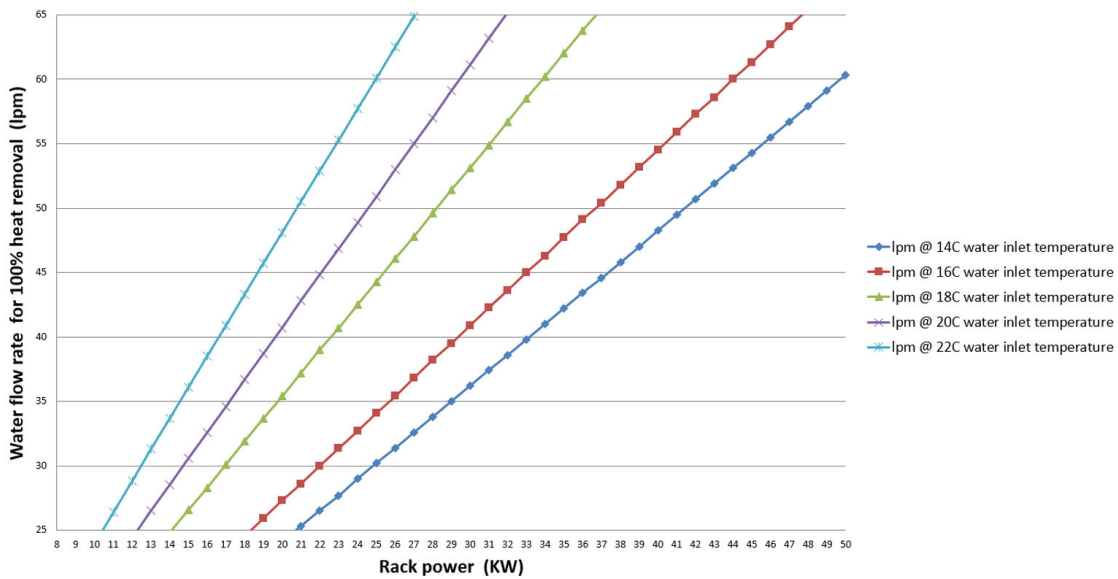


图 14. 机架气流为 4800SCFM、机架进气温度为 25° C 的条件下，热交换器的典型性能



## 第 3 章 机架机柜安装

按照本主题中的说明安装机架机柜。

### 警告：

安装系统的活动地板或楼板必须能够承受系统的重量。请联系活动地板砖制造商和/或结构工程师，验证整个活动地板结构和底板是否能够安全地支撑机架及其内容物的集中负荷和分布负荷。对楼板和任何活动地板结构的评估应同时考虑机架及其内容物的静态重量以及任何附加基础结构的安装重量，例如机架连接的线缆托盘、附加线缆、Rear Door Heat Exchanger、放置在机架上的密封结构、空间中的人员等。根据活动地板砖的类型，可能需要通过额外的支撑（例如基座或定制支撑框架）来保持未切割地板砖的结构完整性，或恢复为线缆或软管进/出而切割的地板砖的完整性。请联系活动地板砖制造商和/或结构工程师，以确保活动地板砖和基座能够承受集中负荷。

应特别考虑机架及其内容物的动态/滚动重量，以确保在地板上滚动装载的机架时不会损害活动地板或楼板的完整性。在某些情况下，可能需要负载分配板，以便在从装卸区到数据中心再到数据中心地板的各个点之间更好地分配滚动机架的动态负载。其他需要考虑的事项包括坡道、电梯/电梯等级、走廊、不同类型的地板或底层之间的过渡、楼层之间的高度差、电梯入口点与主楼层之间的高度差。

## 空间规划

按照本主题中的准则规划将安装机架机柜的空间。

请参阅下图了解机架机柜底部各组件之间的距离，并进行相应的规划。

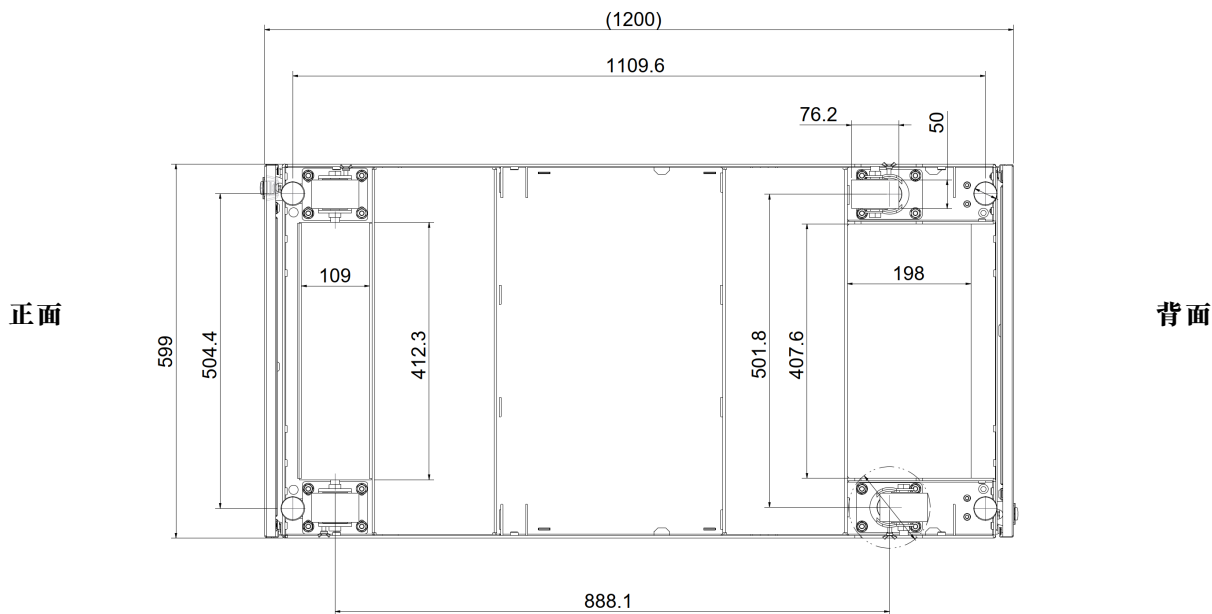


图 15. 空间规划 (毫米)

## 拆开机架机柜的包装

请参阅本主题了解如何拆开机架机柜的包装。

### S037



**警告：**  
此部件或装置的重量超过 200 千克（441 磅）。需要经过专门培训的人员和/或起重设备才能安全抬起此部件或装置。

请务必按照叉车操作规程操作，防止机架机柜倾覆。

注：

- **空间要求：**托板背面至少需要有 2885 毫米（113.6 英寸）的空间才能拆开机架机柜的包装。
- **工具要求：**您需要一把锋利的工具。
- **叉车要求：**

注：叉车只能从托板前端进行操作。

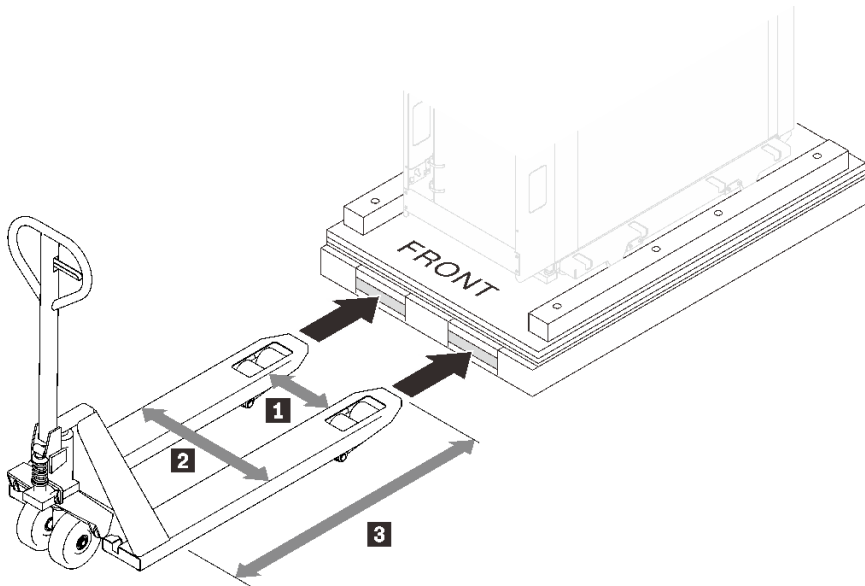


图 16. 叉车

- **1** 必须超过 350 毫米。
- **2** 不得超过 700 毫米。
- **3** 必须在 1450 到 1650 毫米之间。
- 载重量必须大于 3000 千克。

步骤 1. 用锋利的工具剪断四条扎带。

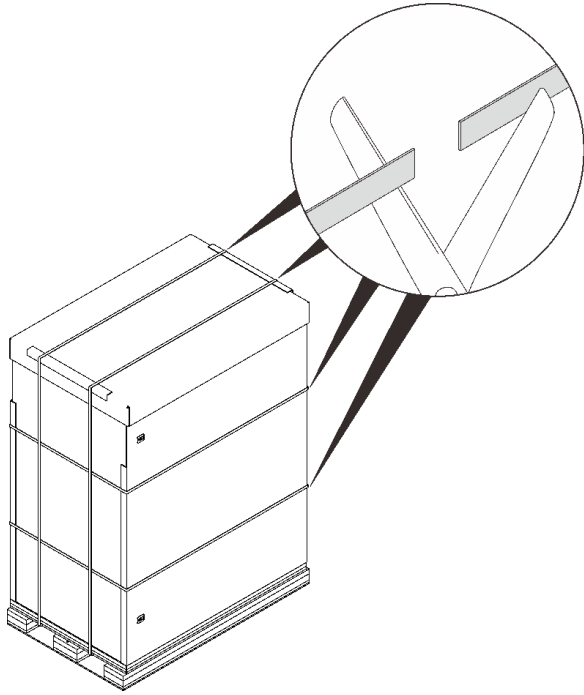


图 17. 剪断扎带

步骤 2. 取下顶盖和侧纸板。

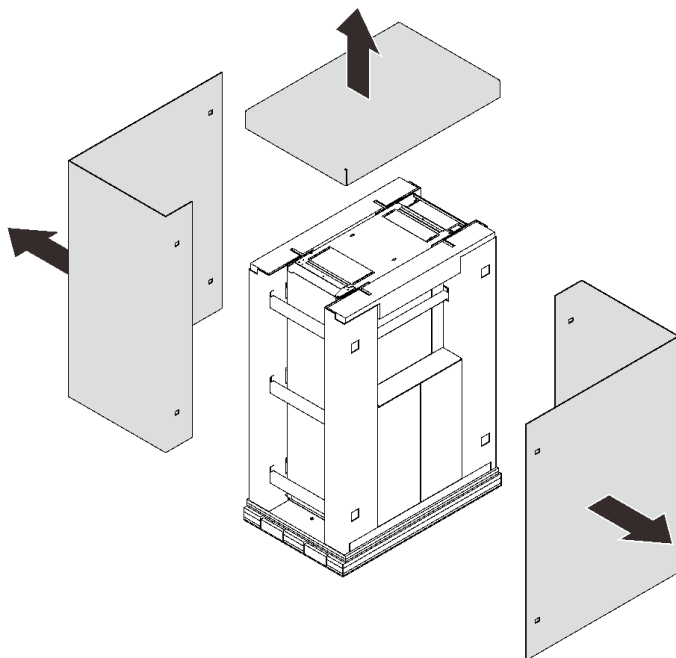


图 18. 取下纸板

步骤 3. 取下顶条和侧箱。

注：其中一个侧箱装有斜面，非常重，需要两个人才能抬起。

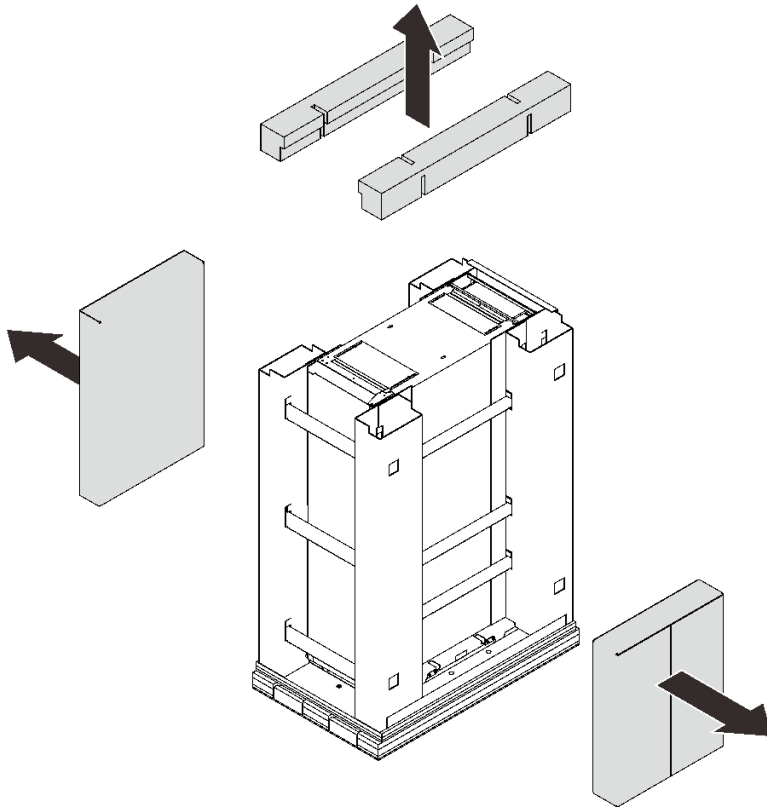


图 19. 取下顶条和侧面纸板

步骤 4. 松开并卸下侧框架。

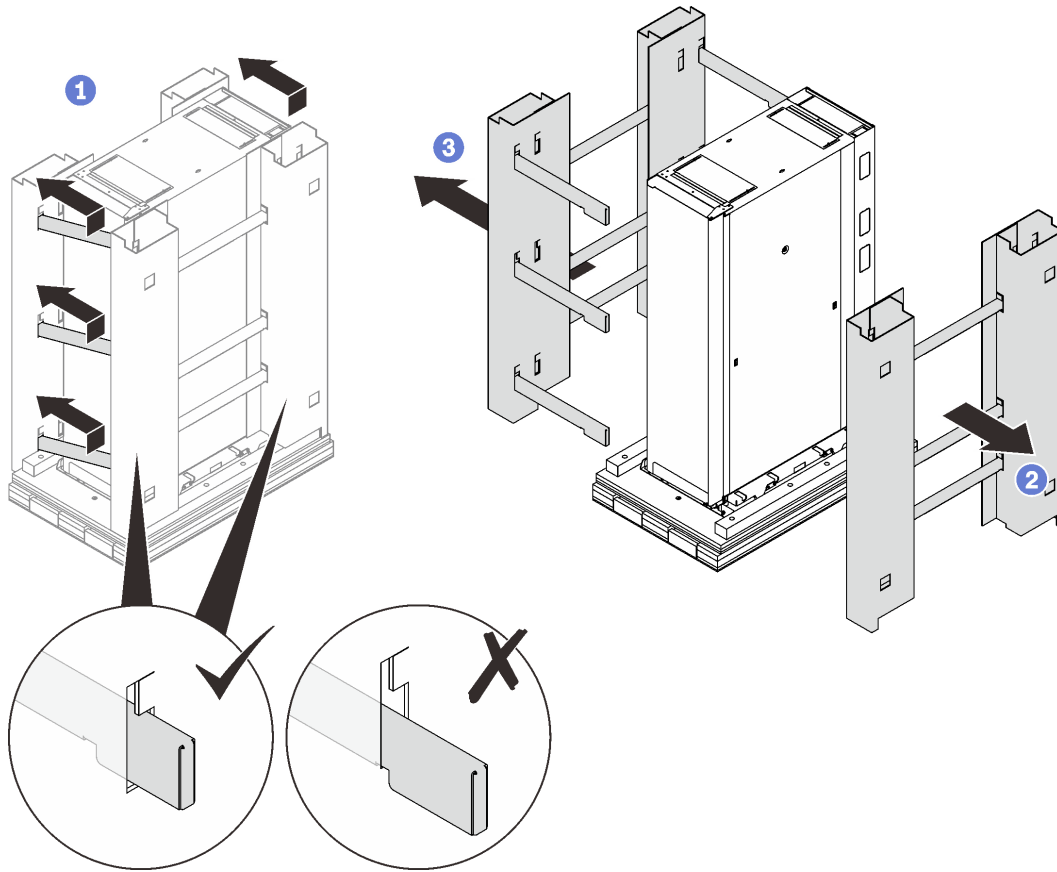


图 20. 卸下侧框架

- ① 轻轻抬起并向左推动六根横条，使其右端脱离右侧框架上的槽口。
- ② 卸下右侧框架和三根横条。
- ③ 卸下左侧框架和九根横条。

步骤 5. 打开前门，然后卸下以下部件：

- 用 10、14、5、18、26 尺寸的扳手卸下两颗螺栓。
- 用 8、9、2 尺寸的扳手卸下四颗 M6 螺钉
- 用 8、9、2 尺寸的扳手卸下八颗 M10 螺钉。

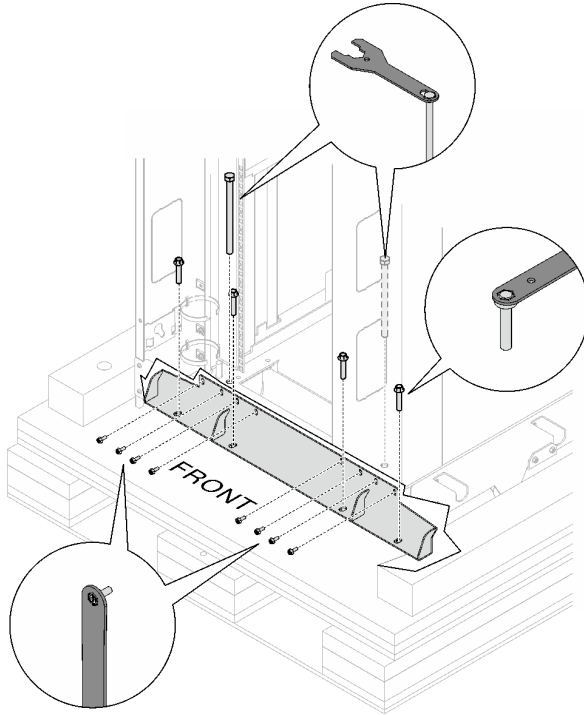
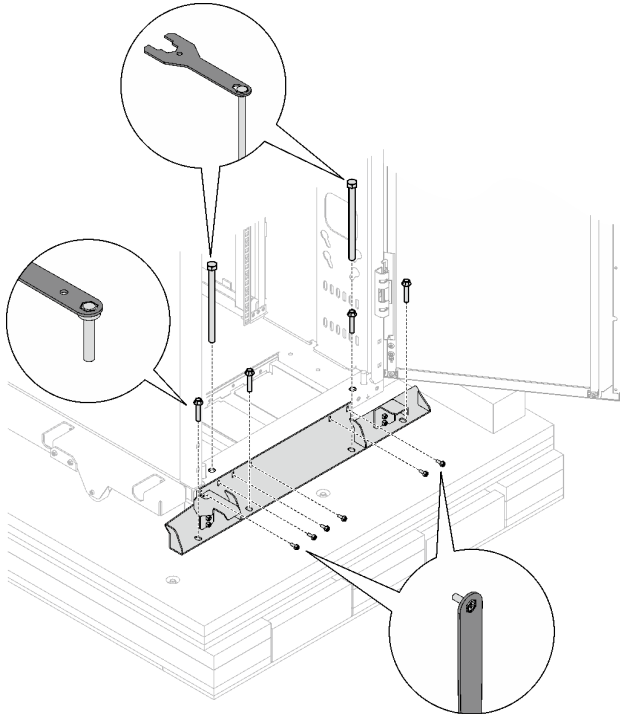


图 21. 卸下正面装运支架

步骤 6. 打开后门，然后卸下以下部件：

- 用 10、14、5、18、26 尺寸的扳手卸下两颗螺栓。
- 用 8、9、2 尺寸的扳手卸下四颗 M6 螺钉
- 用 8、9、2 尺寸的扳手卸下六颗 M10 螺钉。



**注：**至少保留一颗螺栓以备后用。

**图 22.** 卸下背面装运支架

**步骤 7.** 用 10、14、5、18、26 尺寸的扳手依次升高四个调平垫片，直至其不再承受机架机柜的重量。



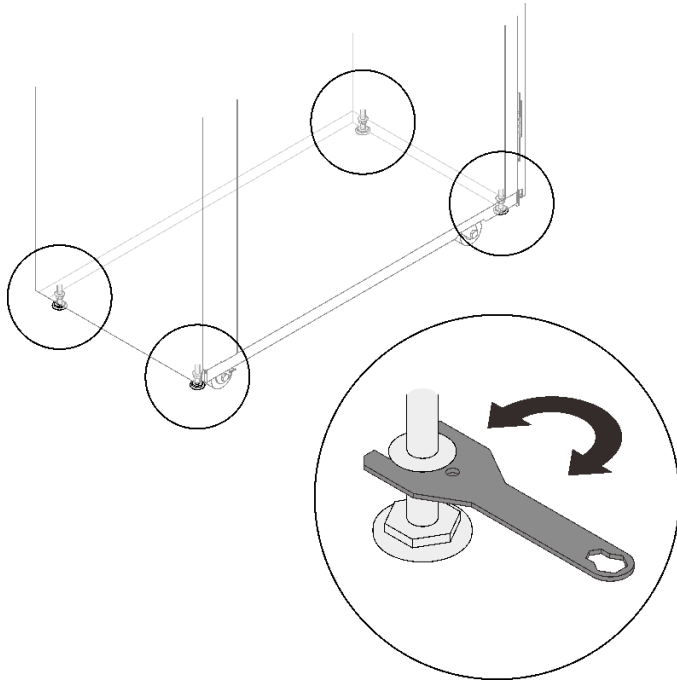


图 23. 升高调平垫片

步骤 8. 将两块金属板用金属板随附的小袋内的八颗螺钉固定到斜面上。

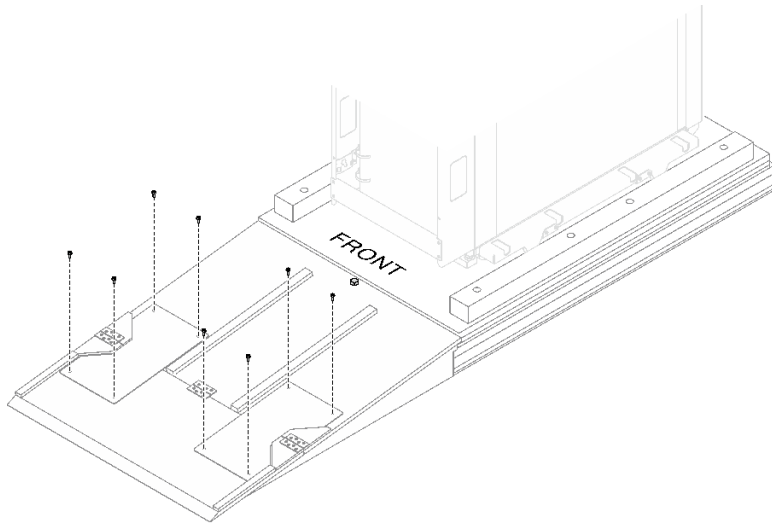


图 24. 将两块金属板固定到斜面上

步骤 9. 使用之前用 10、14、5、18、26 尺寸扳手卸下的两颗螺栓之一将斜面固定到托板上。

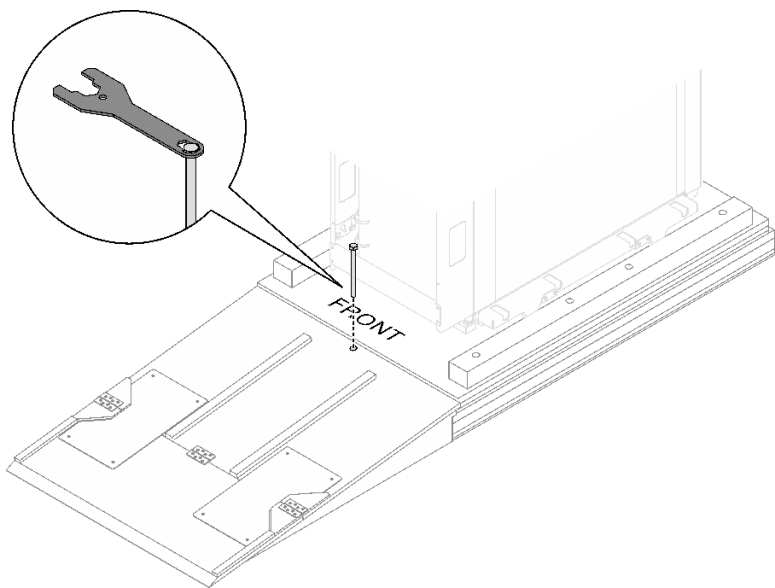


图 25. 将斜面固定到托板上

步骤 10. 将斜面放置在机柜前门旁边，然后将机架机柜从托板上缓慢向下滑动到指定位置。

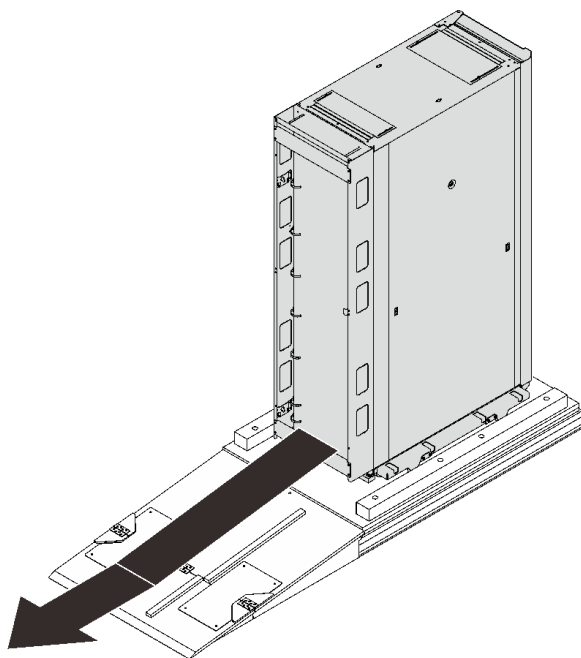


图 26. 取下纸板

---

## 安装正面稳定支架和防回流板

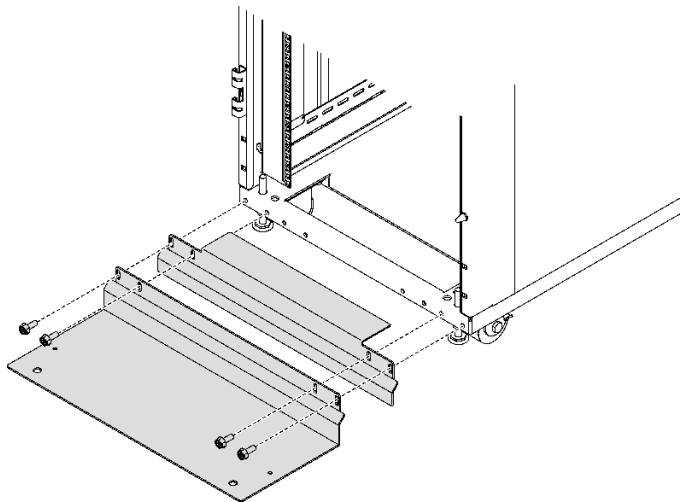
请参阅本主题了解如何使用正面稳定支架增强机架机柜的平衡性。

### 过程

步骤 1. 解锁并打开前门。

步骤 2. 用四颗螺钉将稳定支架和防回流板固定到机架机柜正面。

图 27. 安装正面稳定支架和防回流板



步骤 3. 用两颗螺钉将稳定支架固定在地板上。

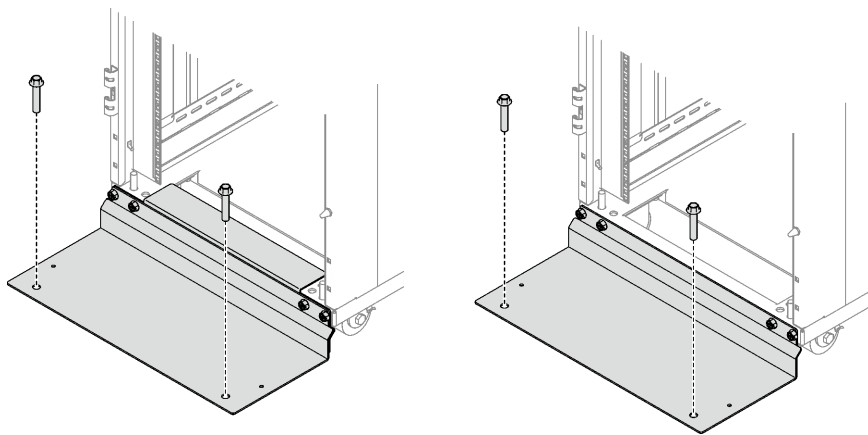


图 28. 将稳定支架固定在地板上

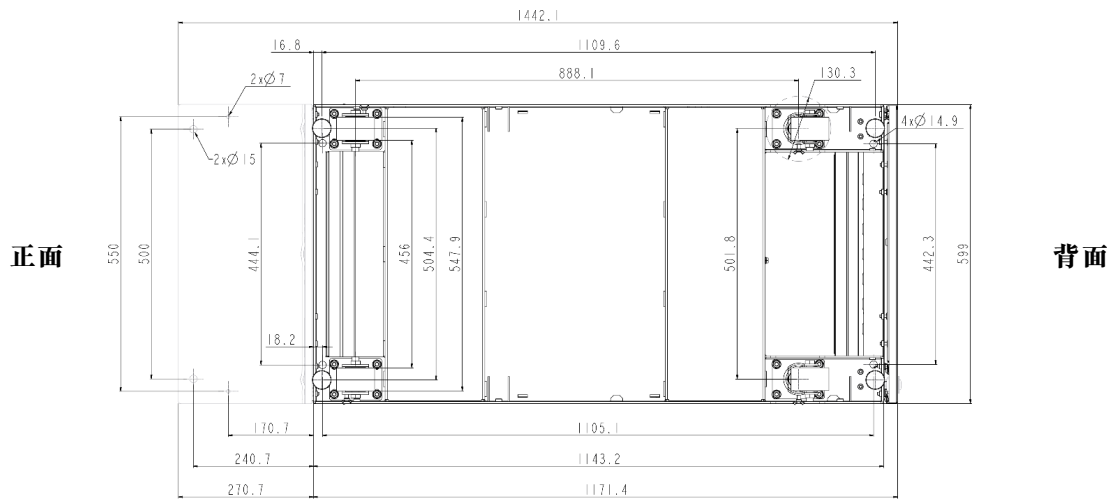


图 29. 装有稳定支架的机架机柜

## 安装机架扩展套件

请参阅本主题了解如何安装扩展套件。

### 安装 48U Standard Rack Extension Kit

请参阅本主题了解如何安装 **48U Standard Rack Extension Kit**。

注：

- 每个机架扩展套件单元可在机架的每一侧增加一个单元 **0U PDU** 的容量。
- 每个机架机柜最多支持两个机架扩展套件单元（一个在正面，一个在背面）。但是，如果背面安装了 **Rear Door Heat Exchanger**，则无法安装机架扩展套件。
- 如果计划安装并柜套件，而相邻机柜中只有一个将安装扩展套件，请务必先安装并柜套件（请参阅第 37 页“[安装并柜套件](#)”）。然后，作为此过程的准备工作，请卸下将要安装扩展套件的机柜上下部的两颗螺钉，然后跳转到第 31 页步骤 4。

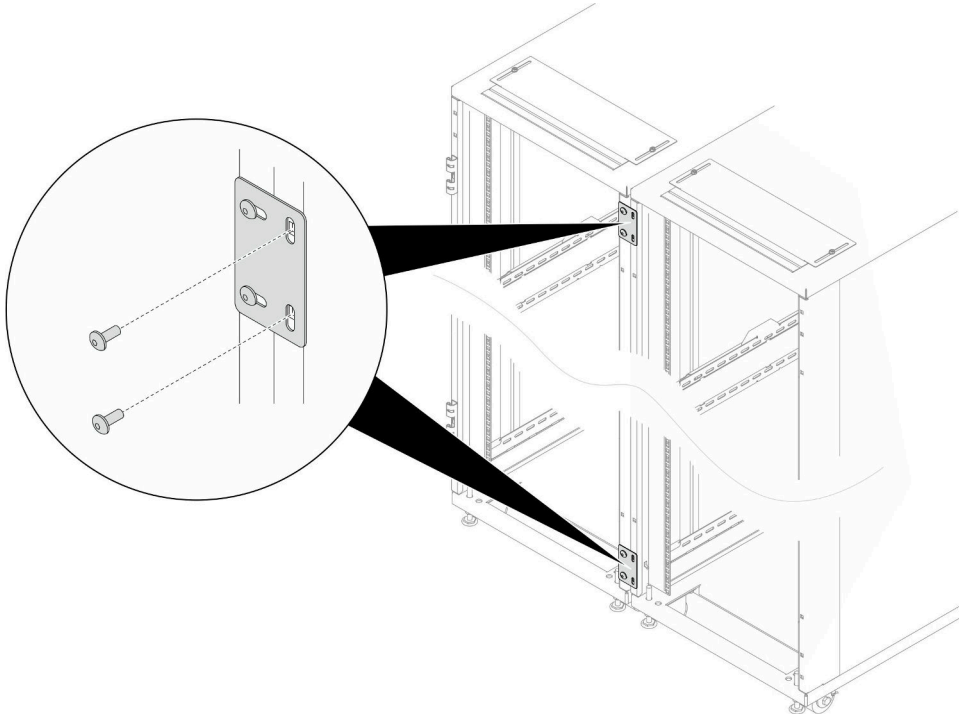


图 30. 卸下螺钉，为安装扩展套件做准备

## 过程

步骤 1. 卸下柜门。

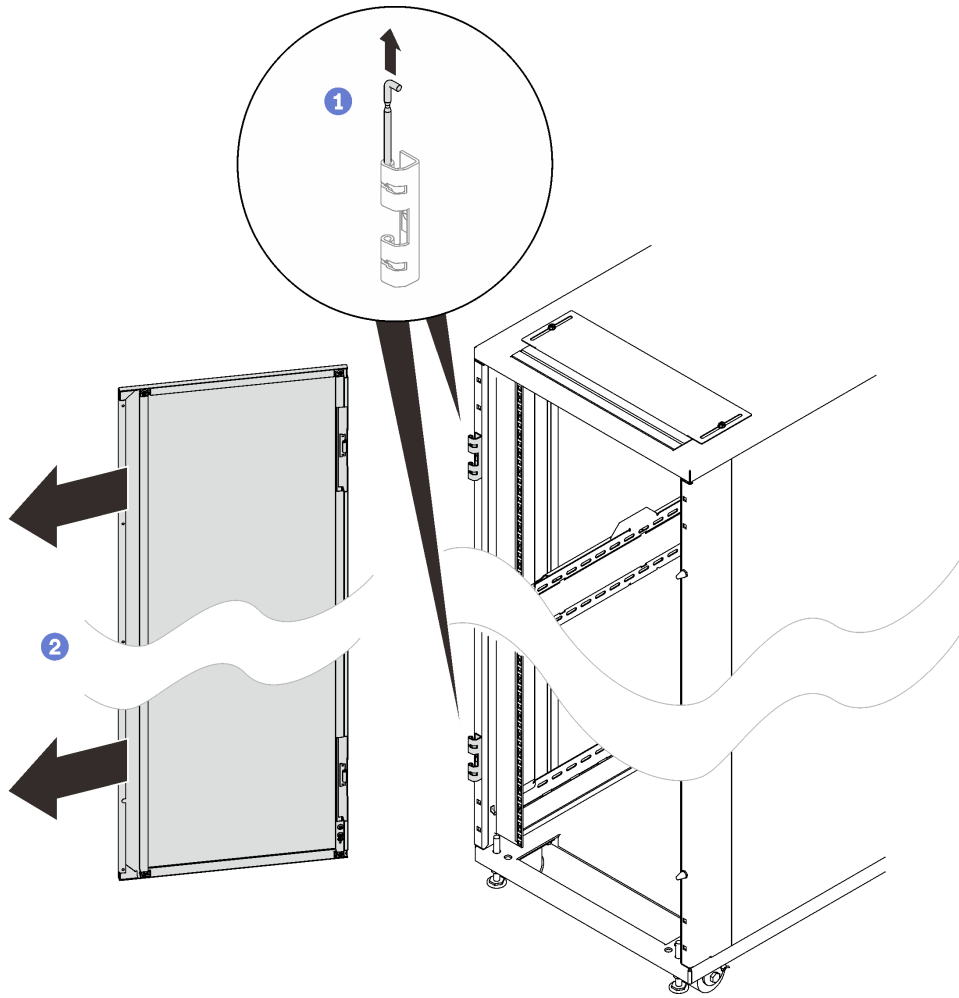


图 31. 卸下柜门

- ① 扶住柜门保持不动，然后提起两个铰链销直至其锁定到打开位置，以使柜门松脱。
- ② 从机架机柜框架上卸下柜门。

步骤 2. 卸下两个铰链和两个门挡。

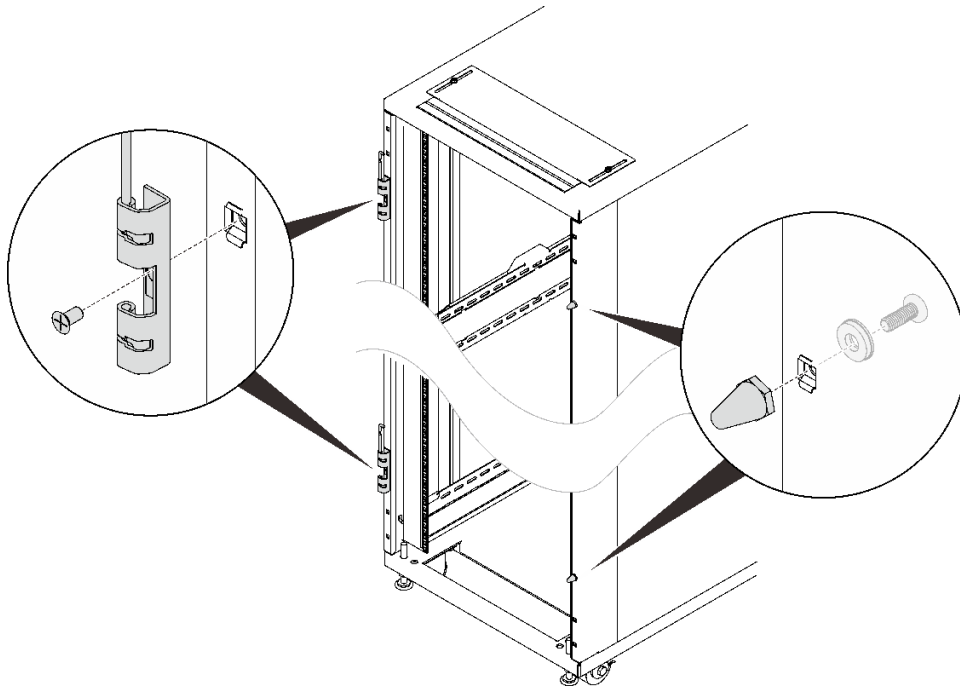


图 32. 卸下柜门铰链和门挡

步骤 3. 卸下门闩。

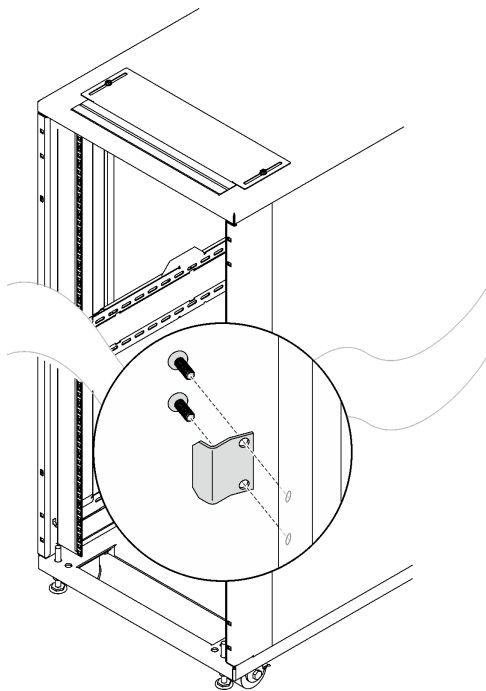


图 33. 卸下门闩

步骤 4. 用七颗螺钉将扩展套件面板固定到机架侧面，然后对另一个扩展套件面板重复此步骤。

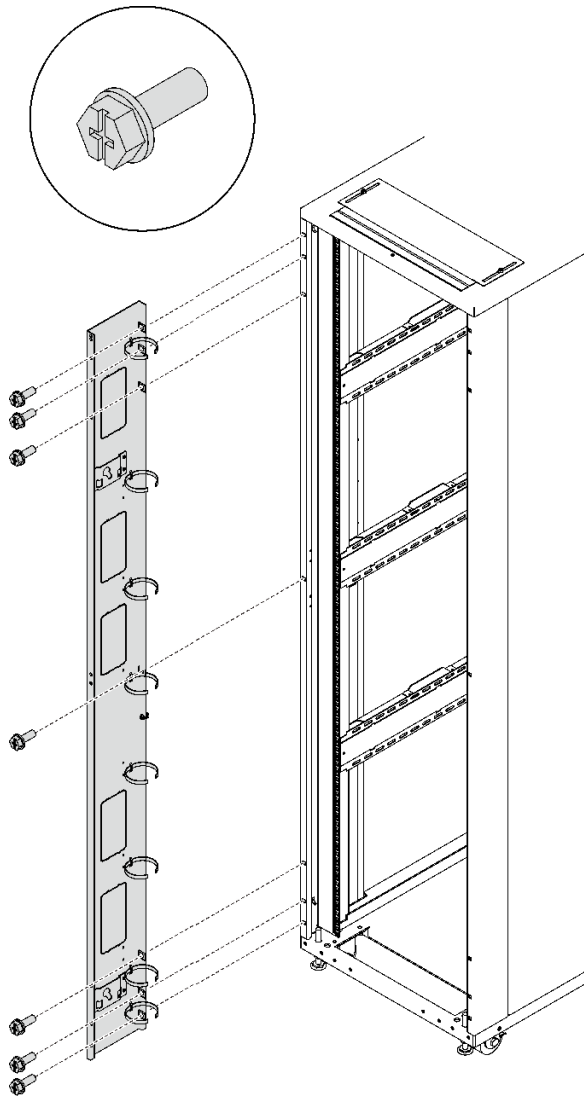


图 34. 安装扩展套件面板



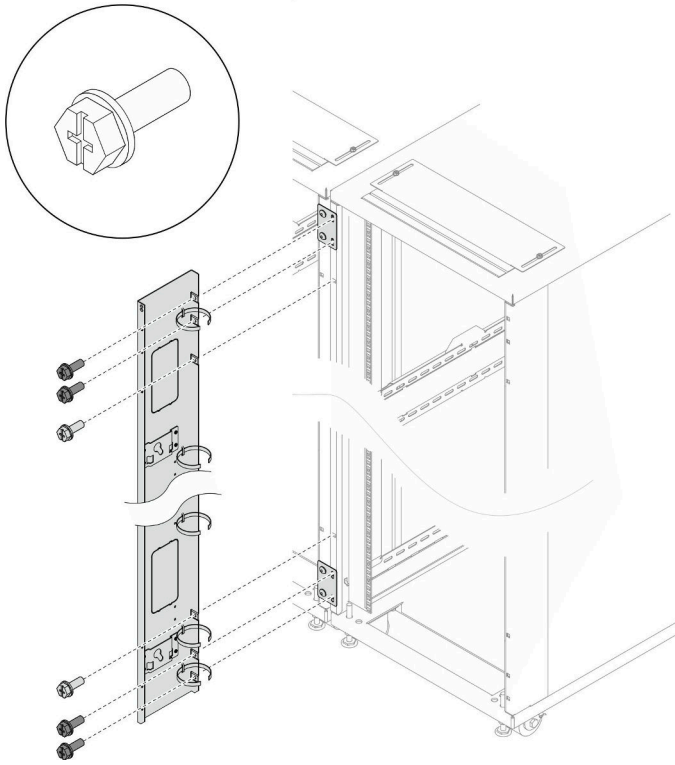


图 35. 安装扩展套件面板 (含并柜套件)

步骤 5. 将扩展套件顶盖与机架正面的螺钉孔对齐，并在每一侧用两颗螺钉固定。

注：建议不要在此步骤中完全拧紧螺钉。

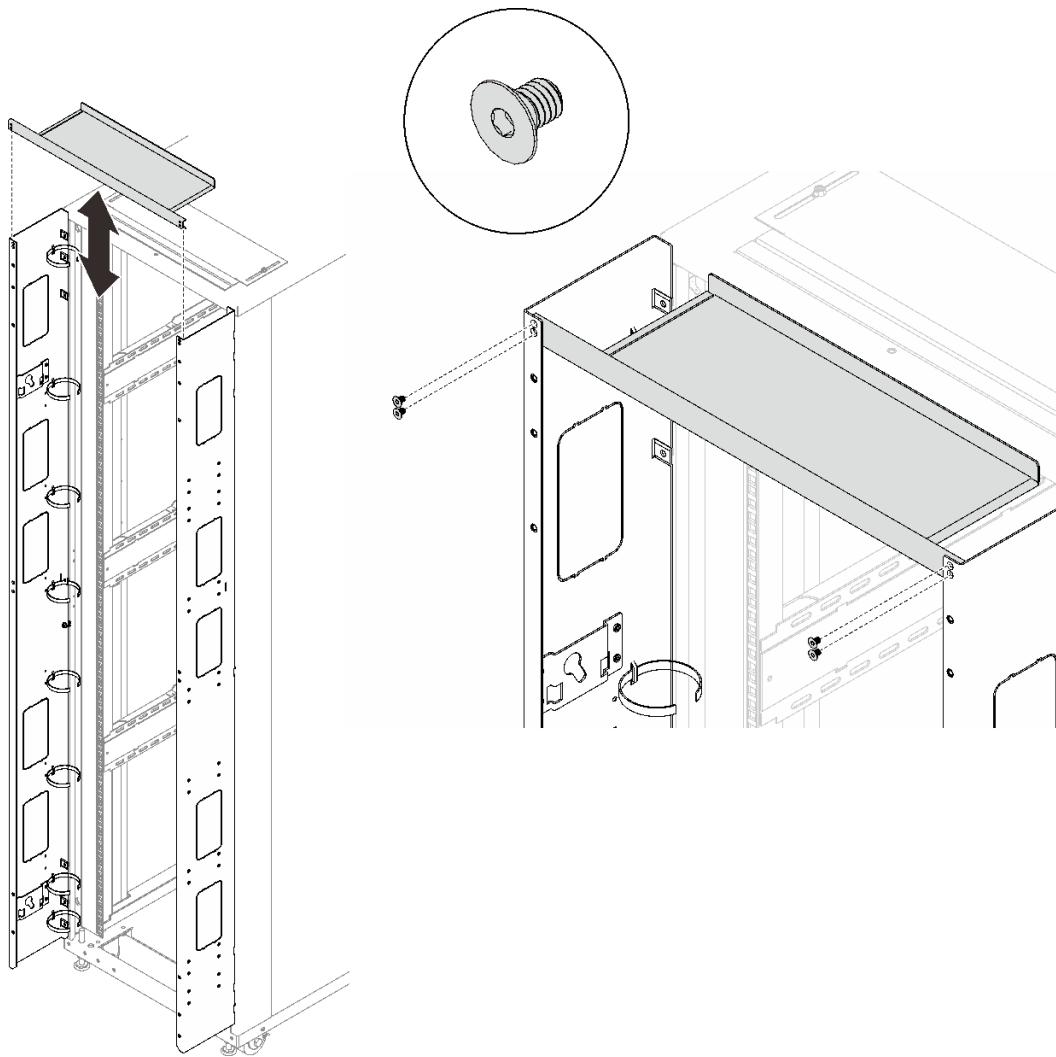


图 36. 安装扩展顶盖

步骤 6. 用四颗螺钉将两个支撑架分别固定到扩展套件面板上。如果扩展套件面板螺钉尚未完全拧紧，请在这一步将其拧紧。

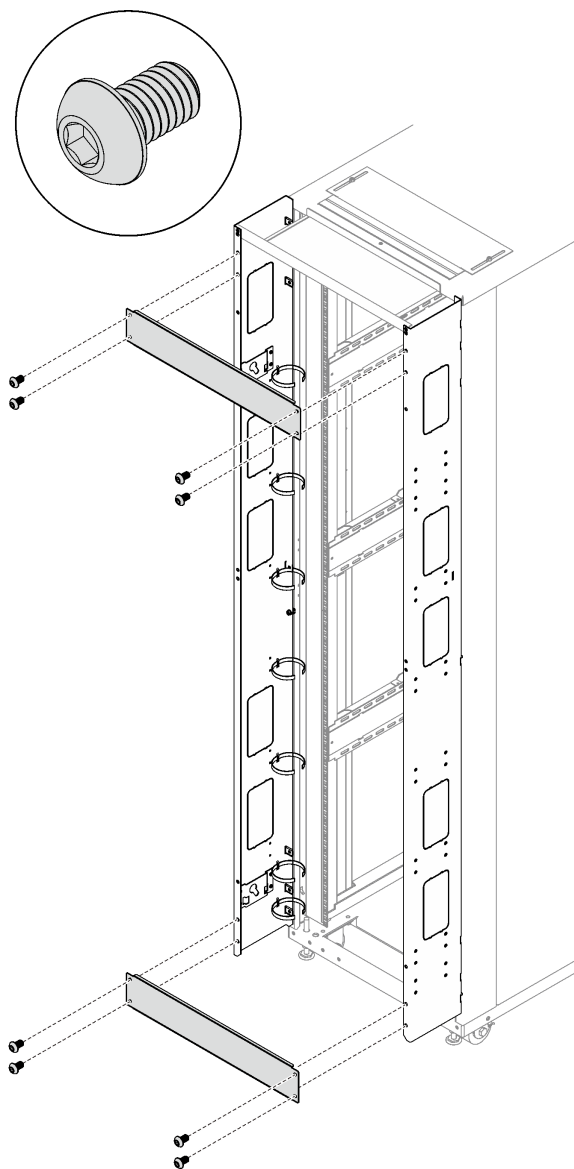


图 37. 安装支撑架

步骤 7. 将两个铰链、两个门挡和门闩安装到机架上。

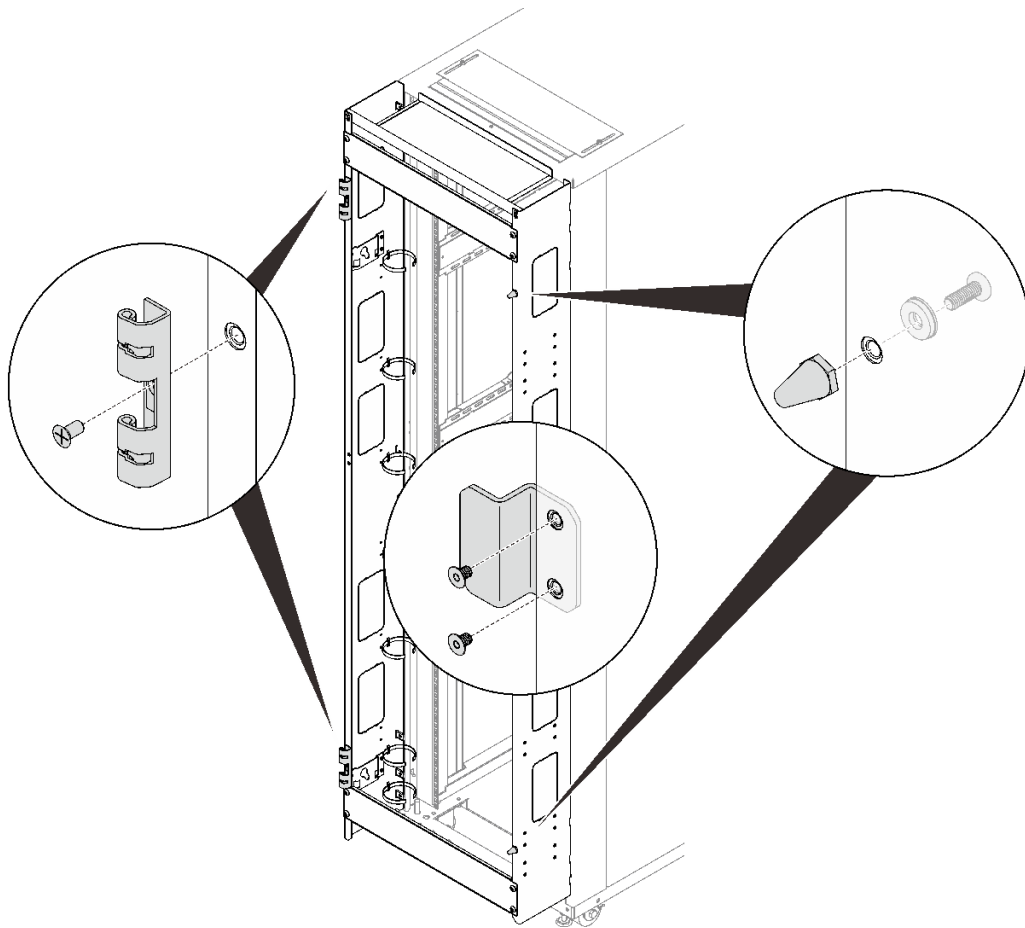


图 38. 安装铰链、门挡、门闩

步骤 8. 将柜门装回机架。

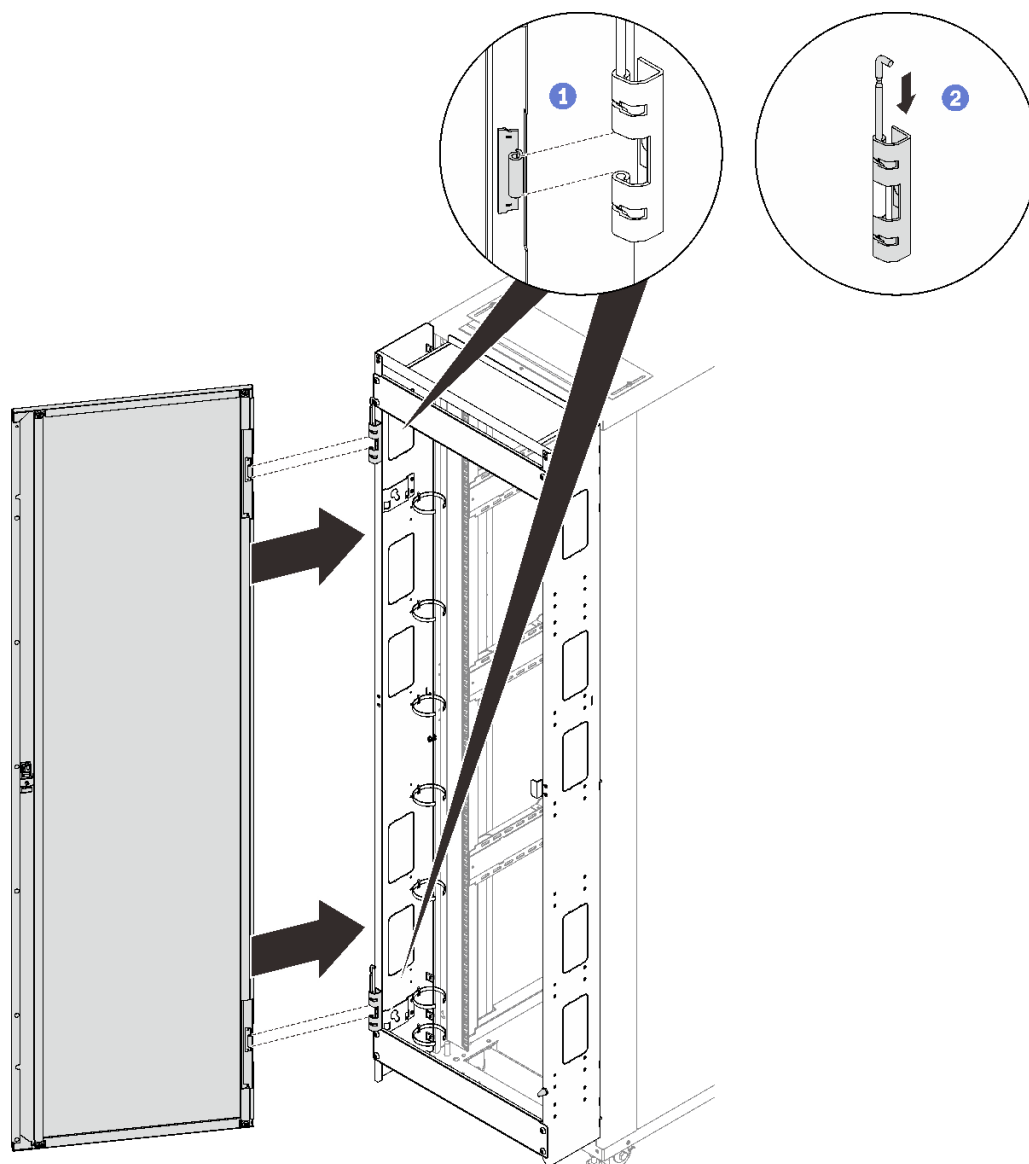


图 39. 安装柜门

- 1 将柜门与铰链对齐，并保持柜门不动。
- 2 将铰链销推至闭合位置，以便固定柜门。

---

## 安装并柜套件

可以将多个机柜连接成一个机柜组。请参阅本主题了解如何使用并柜套件将机柜连接成一个机柜组。

### 关于本任务

注：为保持机架机柜的平衡，除以下情况外，**请勿**卸下支腿：

- 当两个或多个机架机柜与并柜套件连接时。

- 当机架机柜使用稳定支架固定在地板上时。

## R002



- 始终将调平垫片向下放在机架机柜上。
- 始终在机架机柜上安装稳定支架。
- 始终将最重的设备安装在机架机柜底部。
- 始终从机柜底部开始安装服务器和可选设备。

## 过程

步骤 1. 依次拉伸四个调平垫片，直至其与地面牢固接触并支撑机架机柜。轻推机柜，确保机柜已平衡。如果机柜倾斜，请调整调平垫片的长度，直到机柜达到平衡。

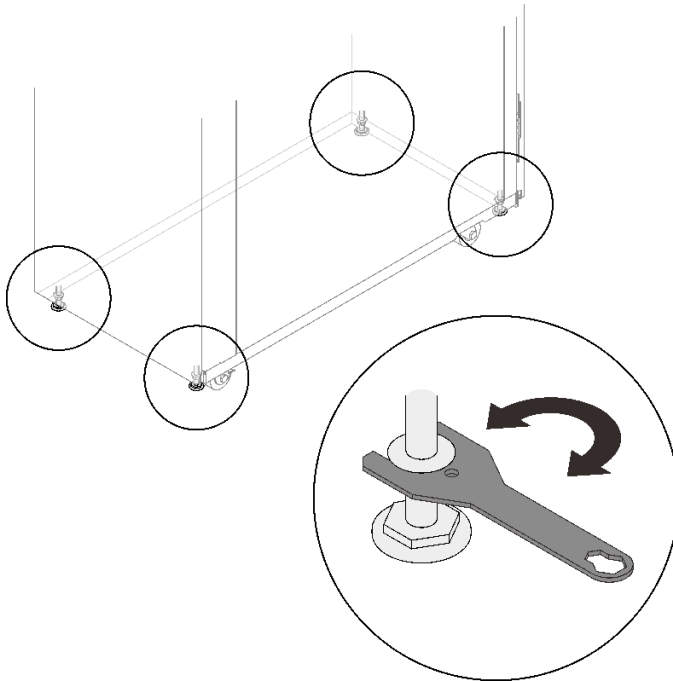


图 40. 降低调平垫片

步骤 2. 卸下支腿稳定杆，将其取下。

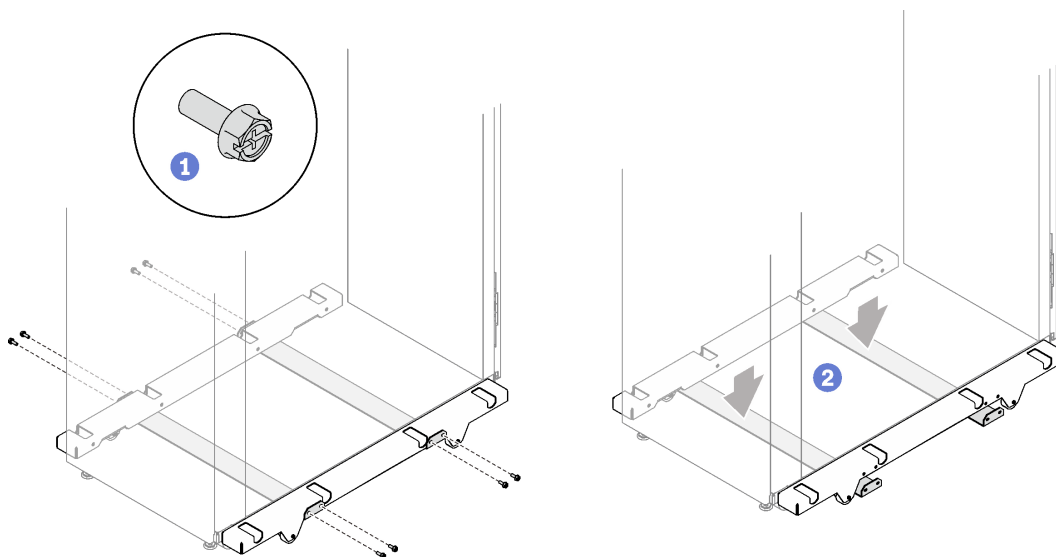


图 41. 卸下支腿稳定杆

- ① 卸下将两根稳定杆固定到机架机柜的八颗螺钉。
- ② 将两根稳定杆放在地面上，然后将其取下。

步骤 3. 卸下固定每个支腿的四颗螺钉，然后卸下支腿。

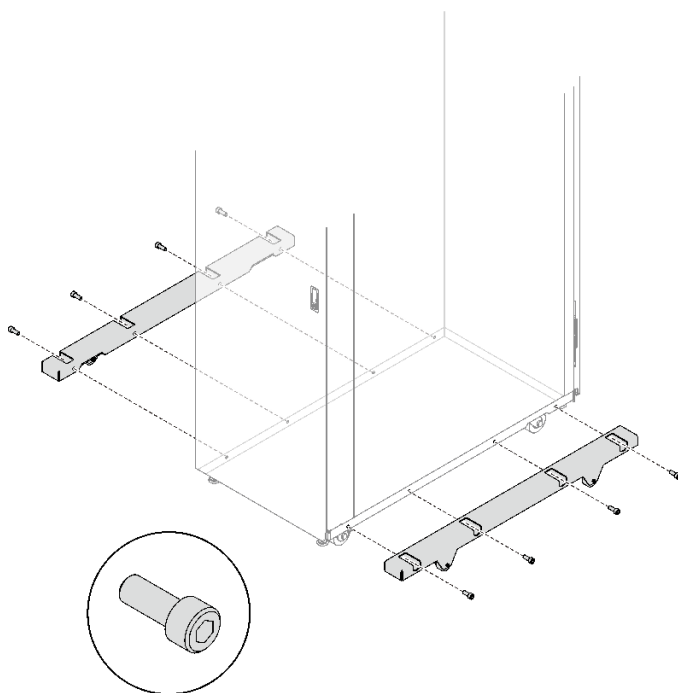


图 42. 卸下支腿

步骤 4. 卸下将组成机柜组的每个机架机柜的前门和后门。

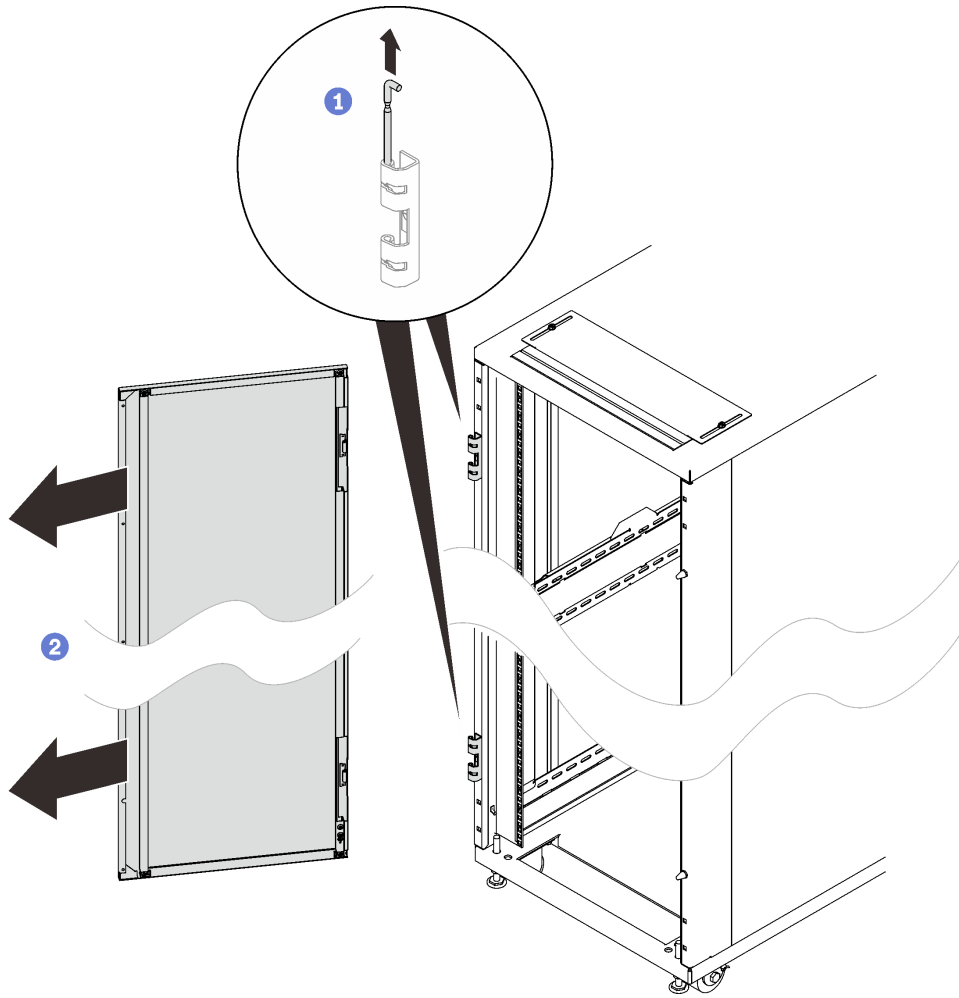


图 43. 卸下柜门

- ① 扶住柜门保持不动，然后提起两个铰链销直至其锁定到打开位置，以使柜门松脱。
- ② 从机架机柜框架上卸下柜门。

步骤 5. (可选) 卸下机柜组中所有将互相接触的侧盖。



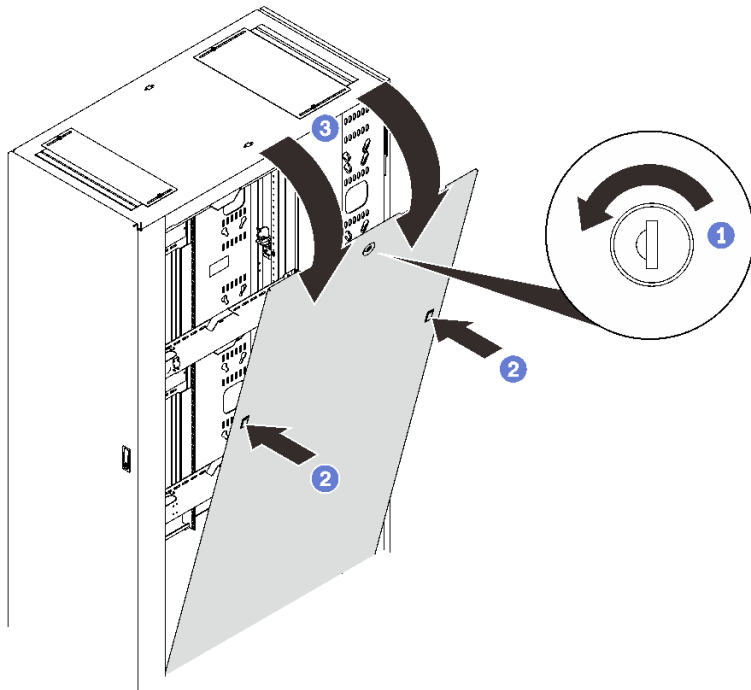


图 44. 卸下侧盖

- ① 用钥匙打开侧盖锁。
- ② 按压侧盖两侧的两个滑锁，将其从机架上松开。
- ③ 转动侧盖顶端，使其脱离机架，然后将其卸下。

步骤 6. 如果计划在机柜的任何侧口中安装设备，请立即安装并完成所有必需的线缆连接和设置（请参阅第 93 页“将 1U 设备安装到侧口中”）。

在将并柜套件安装到机柜之前，请确保先完成所有必需的线缆连接和设备设置，因为这些任务之后将难以操作。

步骤 7. 在相邻机柜侧面的上下位置安装四个锁紧螺母，为安装并柜套件做准备。请使用并柜套件随附的锁紧螺母。

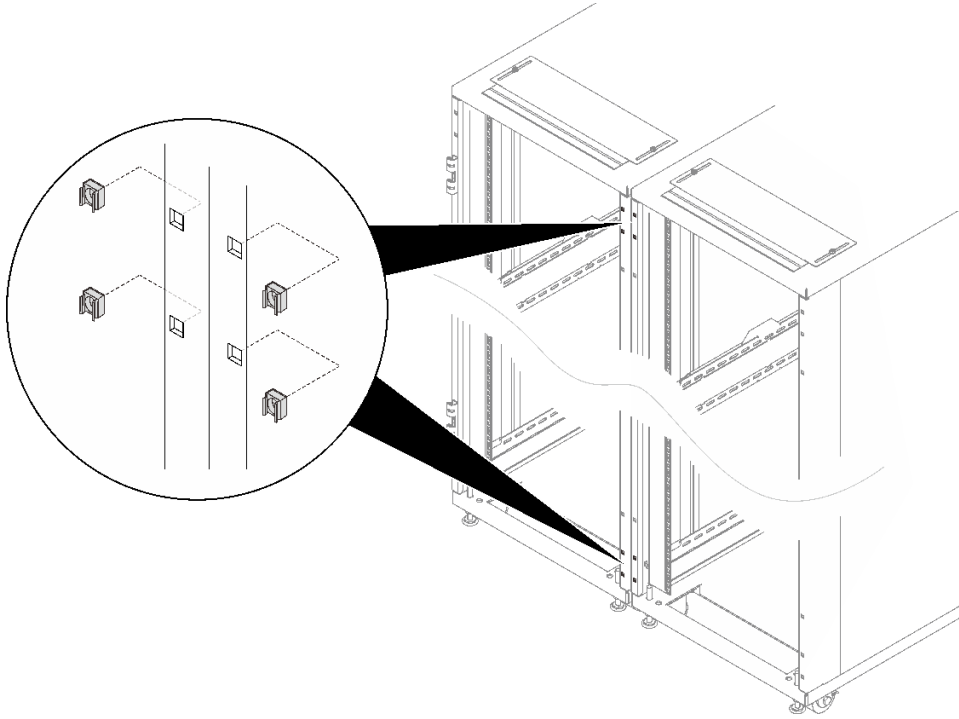


图 45. 安装锁紧螺母

请参阅第 54 页“在安装凸缘上安装螺母”，了解详细信息。

步骤 8. 将两个连接支架的四个螺钉孔与相邻机柜中的孔对齐，并用四颗螺钉将每个支架固定到机架上。

注：在固定第二个支架之前，请勿完全拧紧第一个支架上的螺钉。

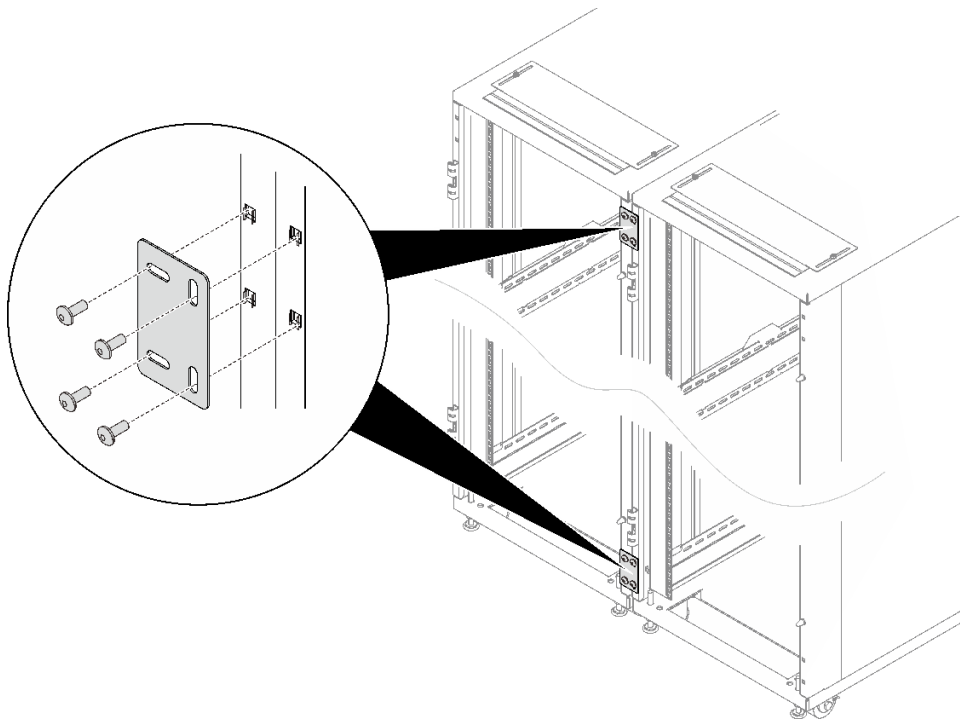


图 46. 安装连接支架

- 步骤 9. 如果计划仅在一个机柜上安装扩展套件，请从要安装扩展套件的机柜上下方各卸下两颗螺钉。然后，执行真正的扩展套件安装过程。请参阅第 28 页“[安装 48U Standard Rack Extension Kit](#)”。

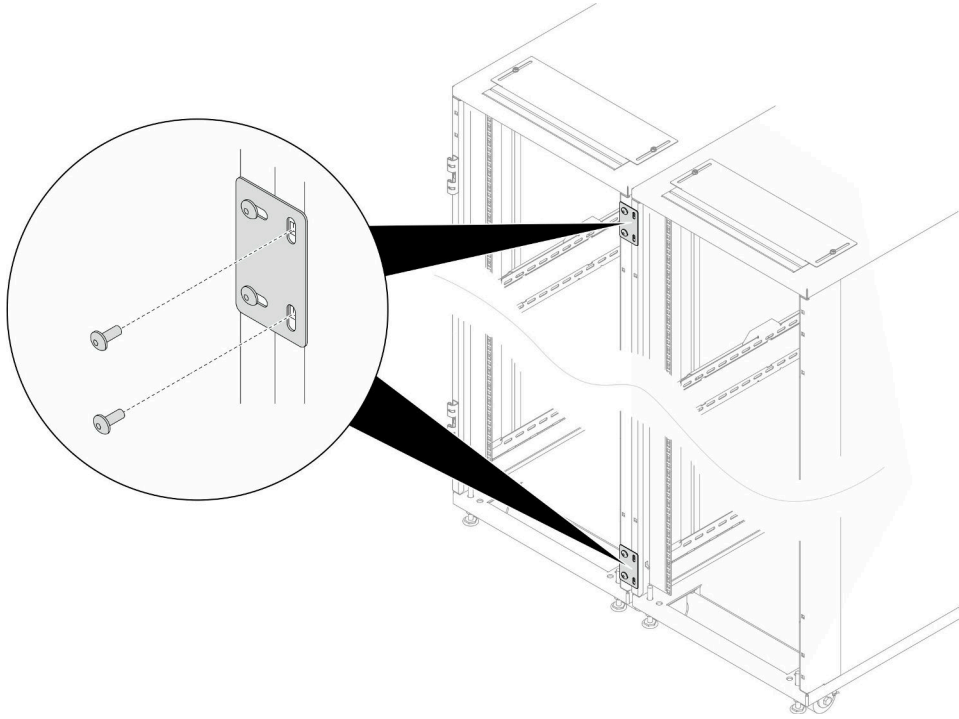


图 47. 卸下螺钉，为安装扩展套件做准备

否则，请装回卸下的所有柜门。

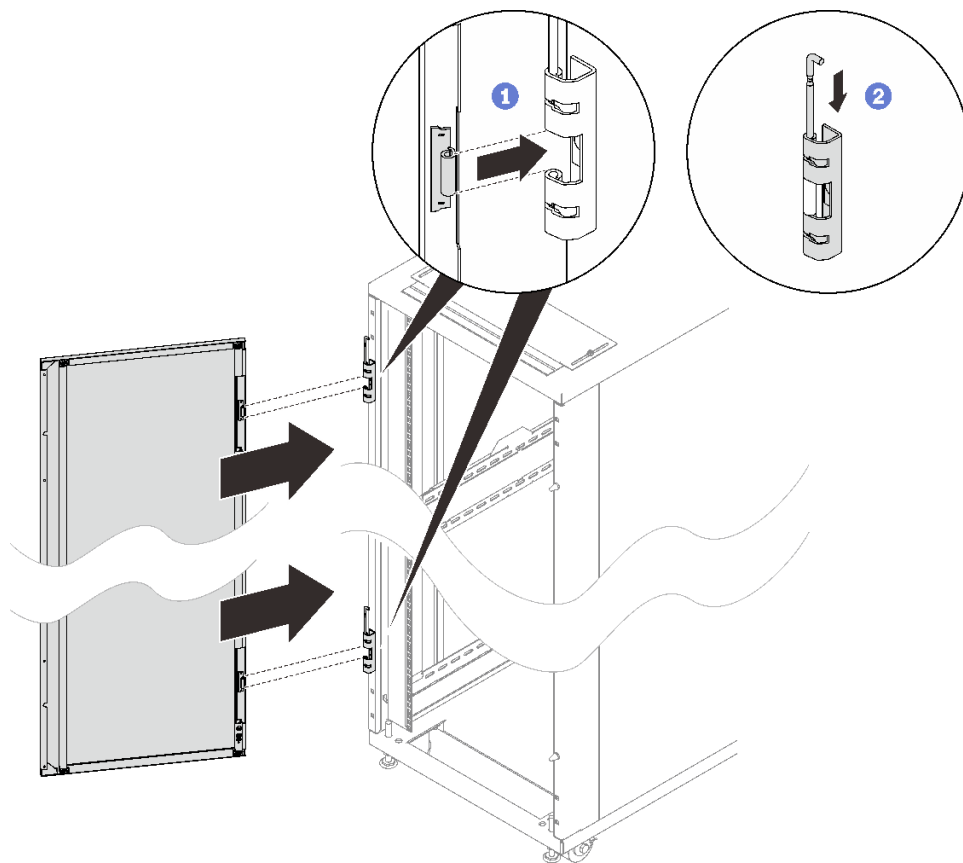


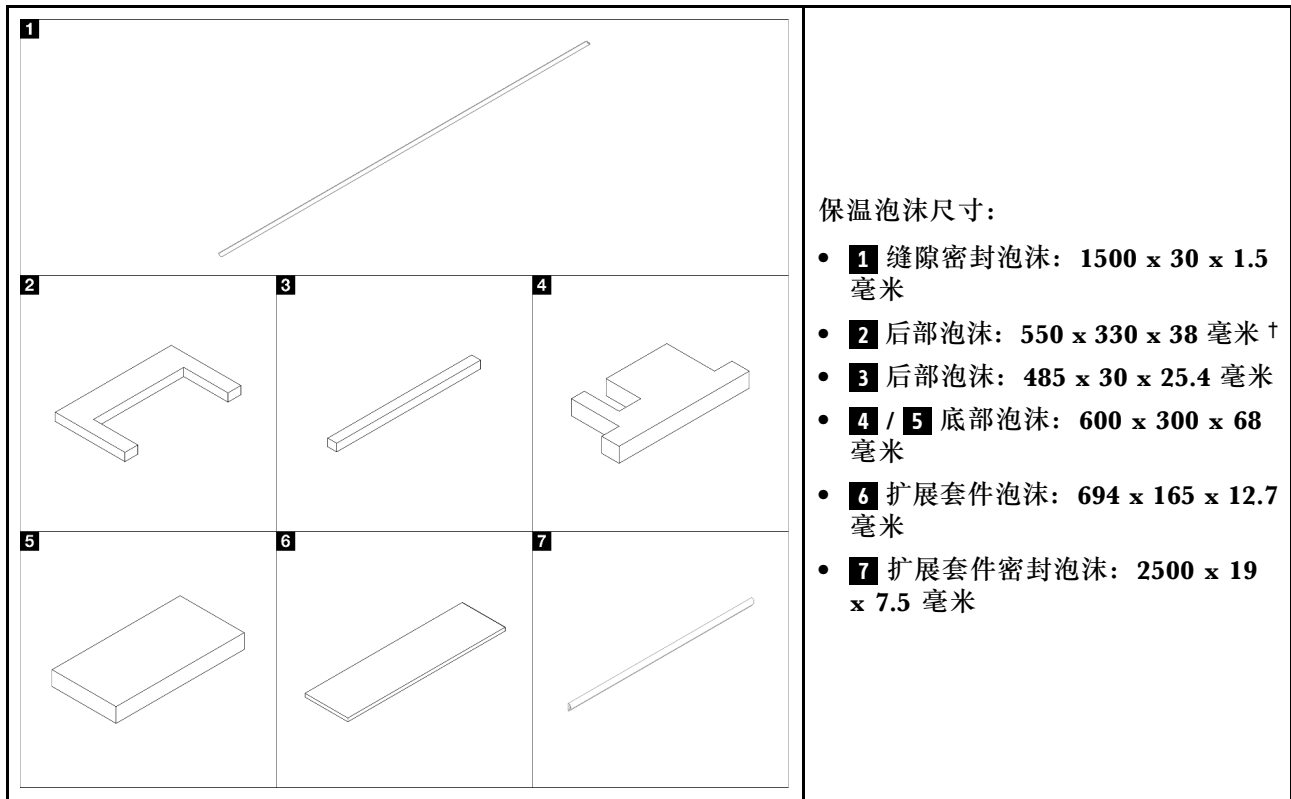
图 48. 安装柜门

- ① 将柜门与铰链对齐，并保持柜门不动。
- ② 将铰链销推至闭合位置，以便固定柜门。

---

## 现场安装保温泡沫

请参阅本主题了解如何在现场安装保温泡沫。



## 1 缝隙密封泡沫

步骤 1. 撕下泡沫上的衬纸。

步骤 2. 将泡沫放在机架机柜框架与扩展套件之间的缝隙处，然后贴附泡沫以密封缝隙。用锋利的工具切掉多余的泡沫。

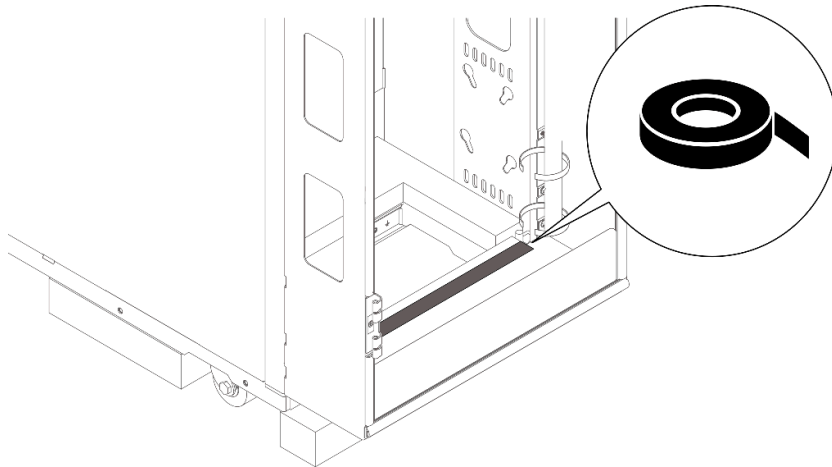


图 49. 安装密封泡沫

## 2 3 后部泡沫

步骤 1. 撕掉衬纸，然后将泡沫（**2**）贴附到机架机柜的背面，如图所示。

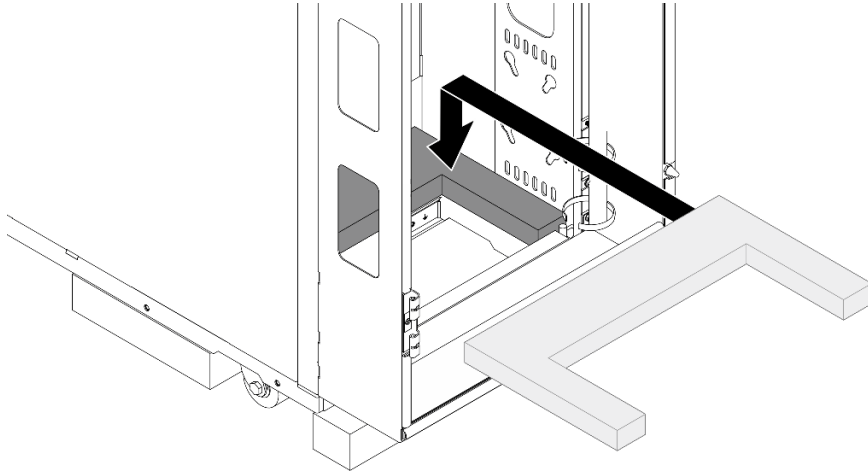


图 50. 安装后部泡沫

步骤 2. 撕掉衬纸，然后将泡沫 (3) 贴附到机架机柜的背面，如图所示。

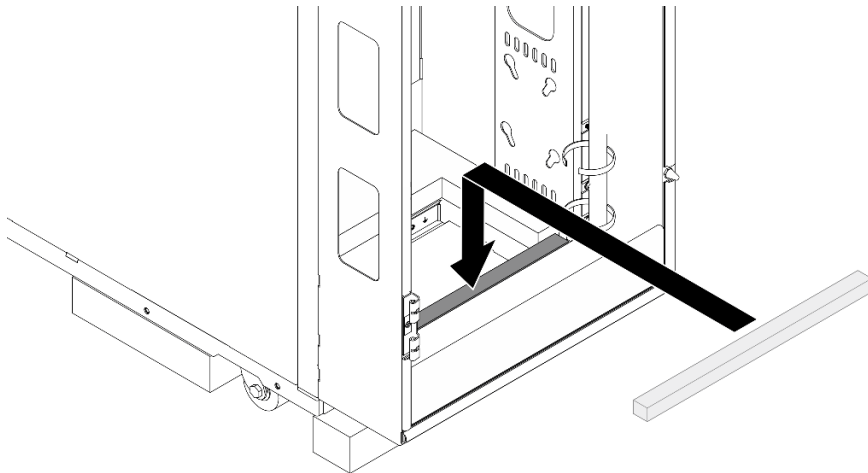


图 51. 安装后部泡沫

#### 4 5 底部泡沫

步骤 1. 将泡沫 (4) 插入机架机柜的后底部。

步骤 2. 将泡沫 (5) 插入机架机柜的后底部，直至其连接到另一块泡沫。

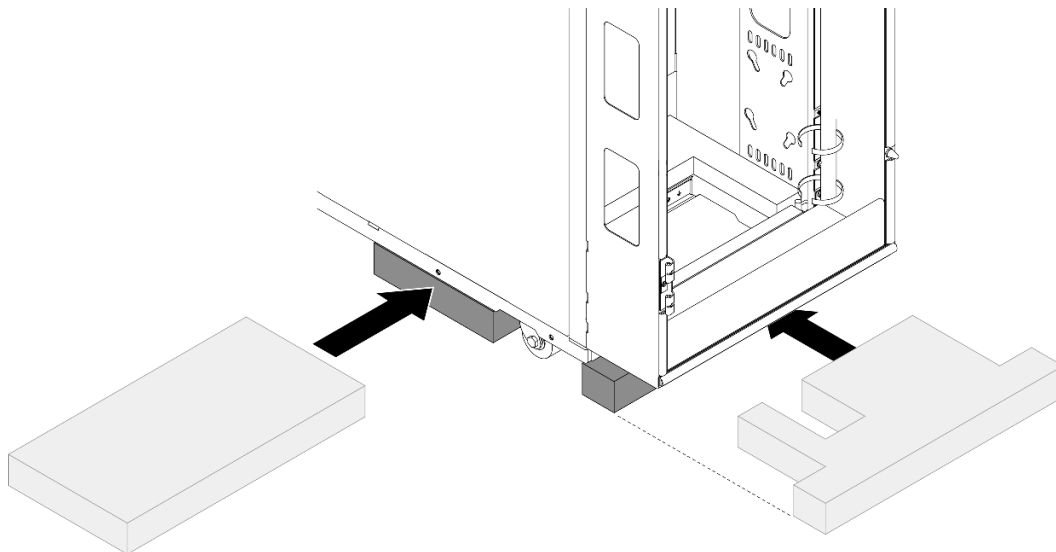


图 52. 安装底部泡沫

## 6 扩展套件泡沫

连接多个机架后安装扩展套件泡沫。

步骤 1. 撕下泡沫上的衬纸。

步骤 2. 将三个泡沫与扩展套件对齐，然后贴附泡沫。

步骤 3. 重复上述操作，将泡沫贴附到其他三个扩展套件。



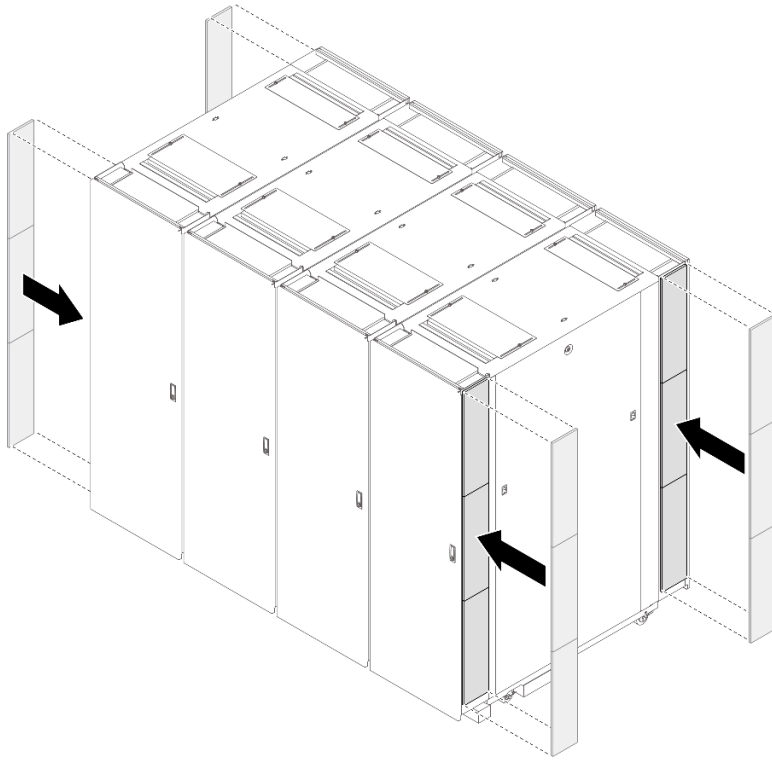


图 53. 安装扩展套件泡沫

## 7 扩展套件密封泡沫

步骤 1. 解锁并打开柜门。

步骤 2. 卸下柜门。

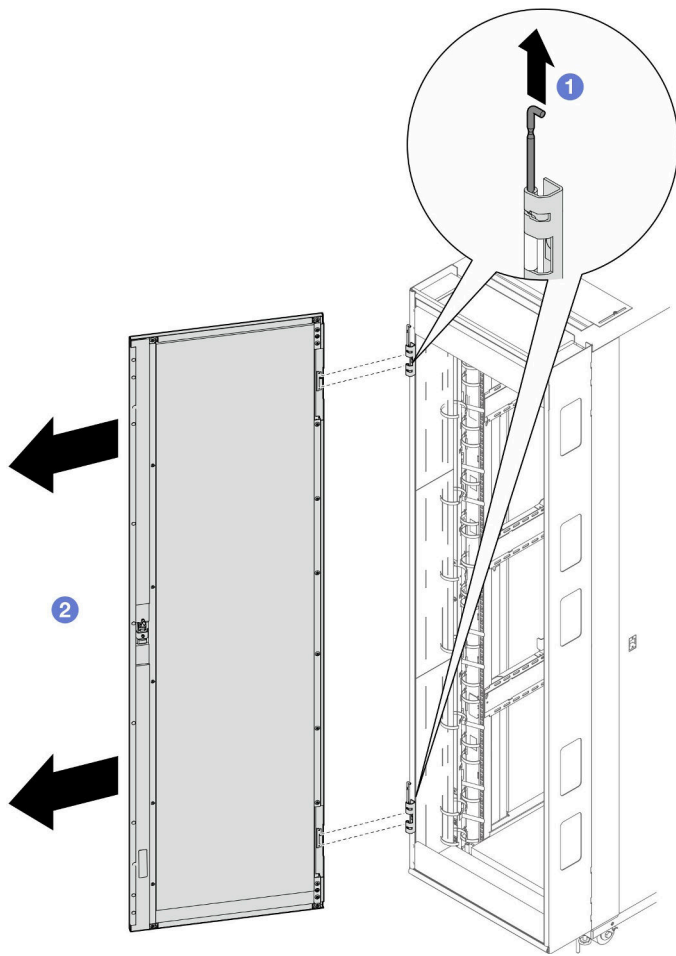


图 54. 卸下柜门

- ① 扶住柜门保持不动，然后提起两个铰链销直至其锁定到打开位置，以使柜门松脱。
- ② 从机架机柜框架上卸下柜门。

步骤 3. 将泡沫与机架左侧的折叠边缘对齐，然后贴附泡沫。在安装铰链的位置用锋利的工具切掉泡沫。

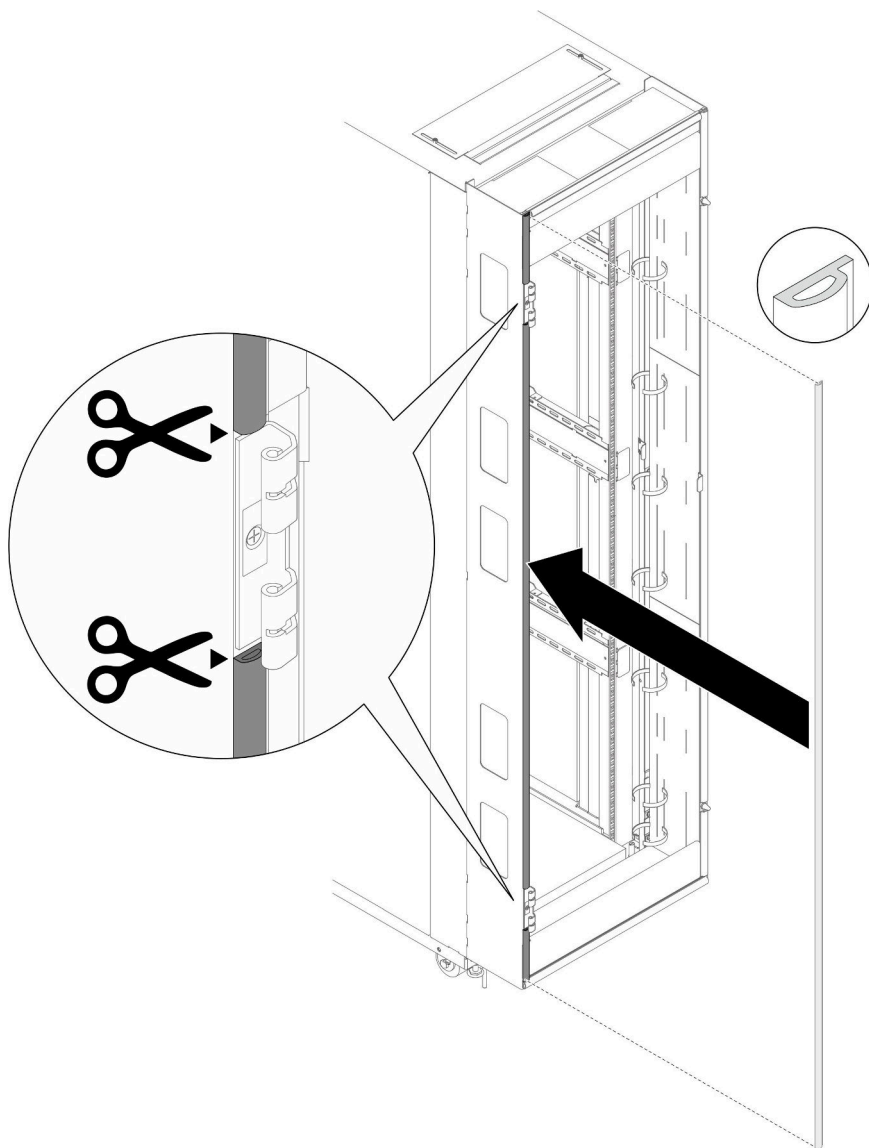


图 55. 将扩展套件密封泡沫安装到机架左侧

步骤 4. 将泡沫与机架右侧的折叠边缘对齐，然后贴附泡沫。在安装导销的位置用锋利的工具切掉泡沫。

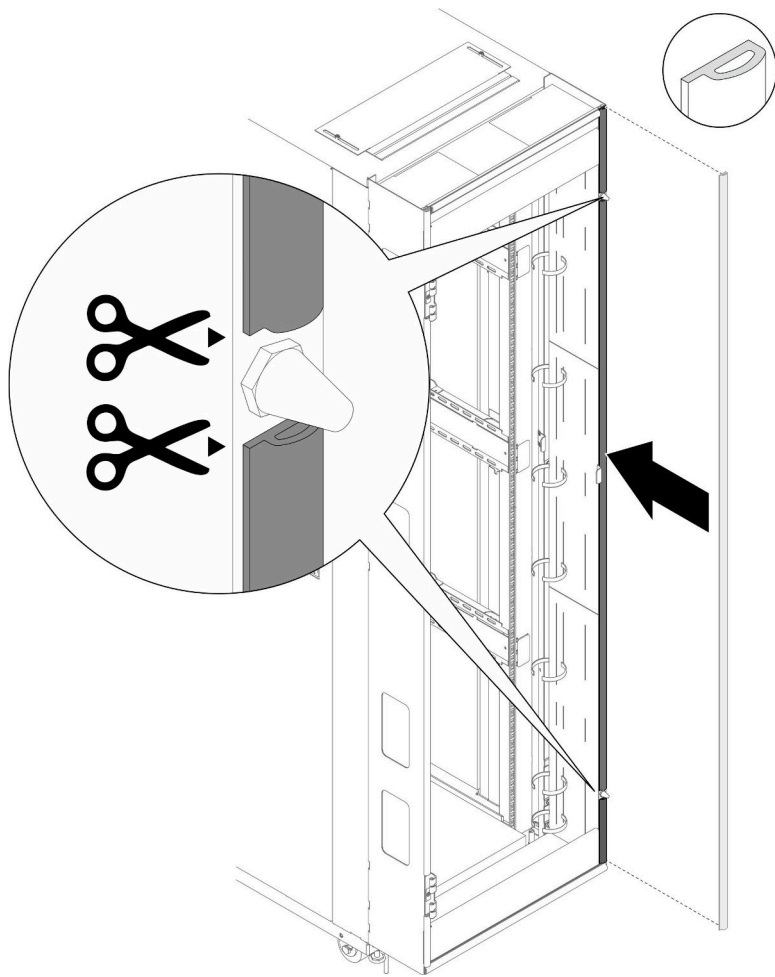


图 56. 将扩展套件密封泡沫安装到机架右侧

步骤 5. 将泡沫安装到扩展套件顶盖和底盖上。

- a. 将泡沫与扩展套件顶盖的折叠边缘对齐，然后贴附泡沫。用锋利的工具切掉多余的泡沫。

注：在泡沫与扩展套件面板之间需要留出至少 1 到 2 毫米的距离。

- b. 将泡沫与扩展套件底盖的折叠边缘对齐，然后贴附泡沫。用锋利的工具切掉多余的泡沫。

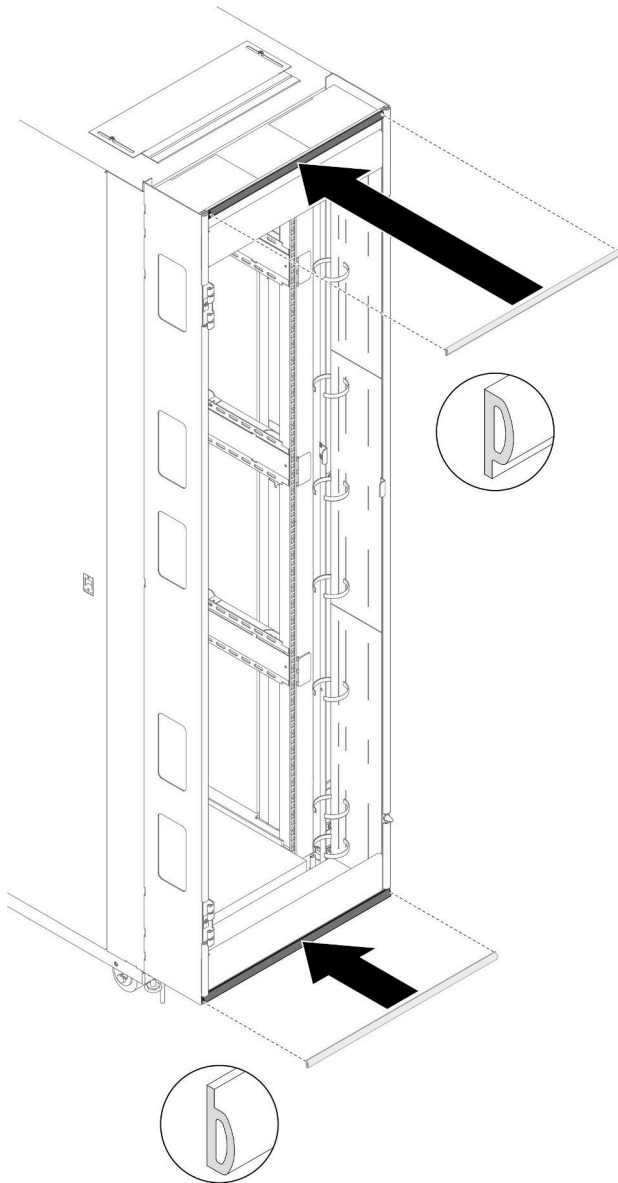


图 57. 将扩展套件密封泡沫安装到扩展套件的顶盖和底盖上

步骤 6. 安装柜门。

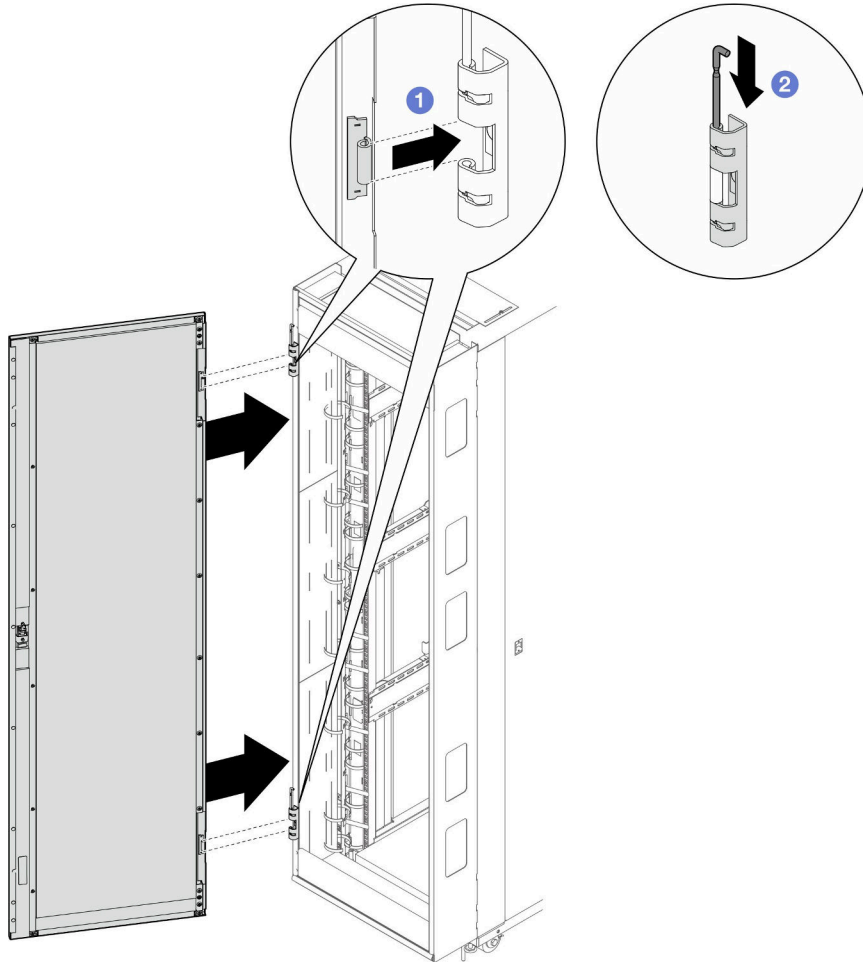


图 58. 安装柜门

- ① 将柜门与铰链对齐，并保持柜门不动。
- ② 将铰链销推至闭合位置，以便固定柜门。

---

## 在安装凸缘上安装螺母

请参阅本主题了解如何使用各种类型的螺母调节安装凸缘孔。

## 使用一字螺丝刀安装锁紧螺母

### 过程

- 步骤 1. 找到要安装螺母的凸缘孔。
- 步骤 2. 安装锁紧螺母。

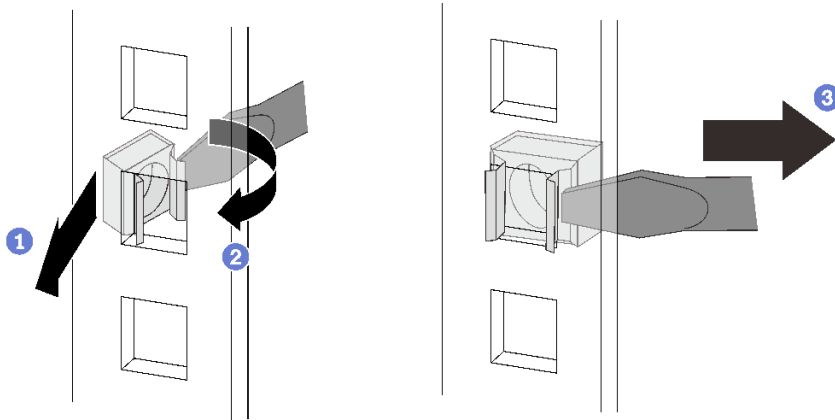


图 59. 安装锁紧螺母

- ① 将锁紧螺母的一个边缘插入目标安装凸缘孔中。
- ② 用一字螺丝刀按压螺母的另一个边缘，然后朝凸缘孔转动螺丝刀，直到螺母边缘进入孔中。
- ③ 松开螺丝刀以将螺母固定在安装凸缘孔中。

## 使用插入工具安装锁紧螺母

### 过程

- 步骤 1. 找到要安装螺母的凸缘孔。
- 步骤 2. 安装锁紧螺母。

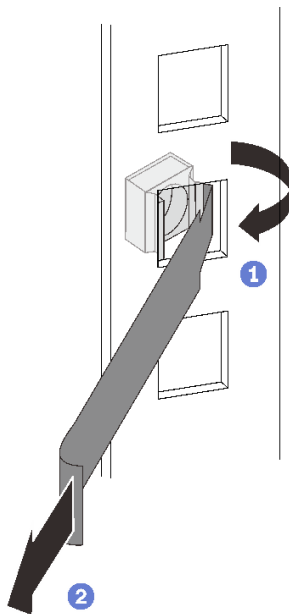


图 60. 安装锁紧螺母

- 1 将锁紧螺母的一个边缘插入目标安装凸缘孔中，然后使用插入工具穿过凸缘孔勾住另一个边缘。
- 2 转动并拉动插入工具，使螺母的另一个边缘进入凸缘孔中，从而固定螺母。

---

## 安装机架接地套件

请参阅本主题了解如何安装机架接地套件。

### 过程

- 步骤 1. 用螺钉将两块接地板分别固定到机柜门底端和凸缘上，然后将接地跳线的两端分别连接到两块接地板上。

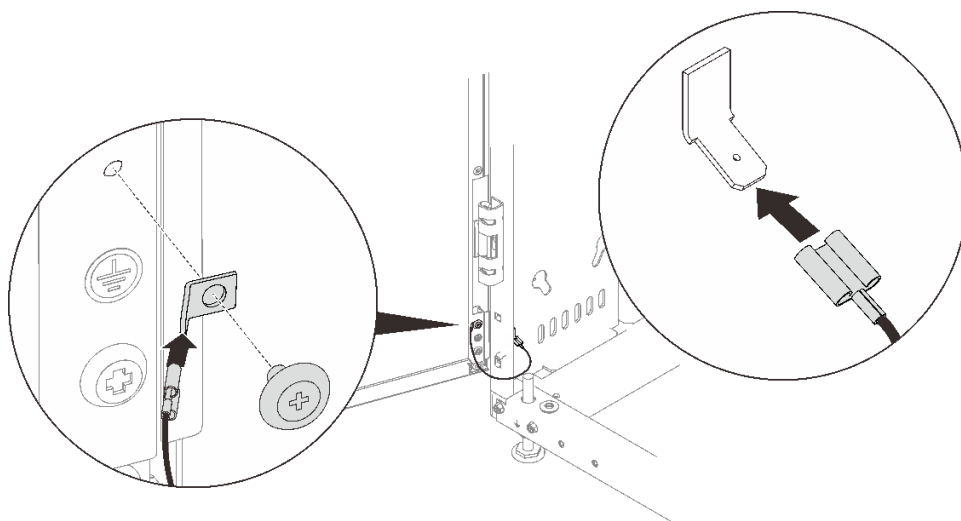


图 61. 安装机架接地套件

- 步骤 2. 卸下侧盖。



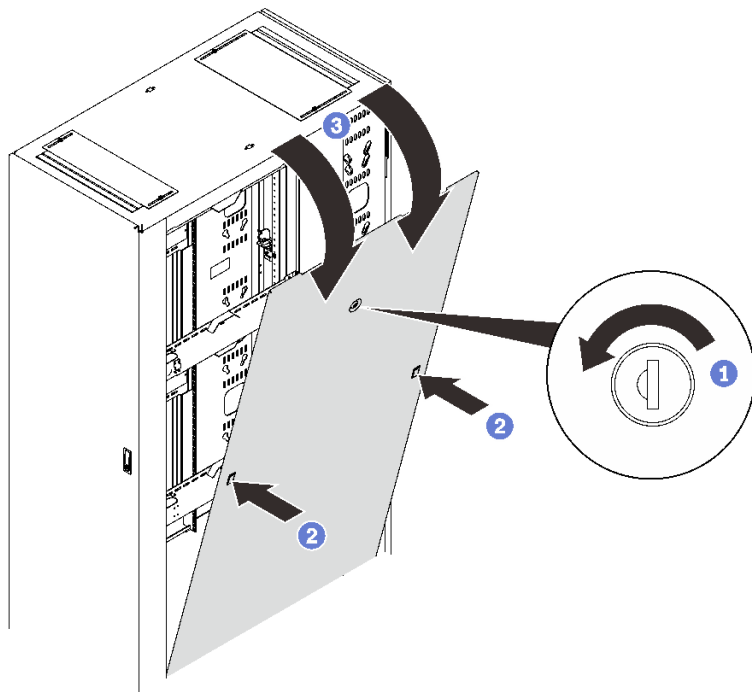


图 62. 卸下侧盖

- ① 用钥匙打开侧盖锁。
- ② 按压侧盖两侧的两个滑锁，将其从机架上松开。
- ③ 转动侧盖顶端，使其脱离机架，然后将其卸下。

步骤 3. 将侧盖底端与机架机柜上的插槽对齐；然后，将接地跳线连接到机架框架和侧盖上的立柱上。

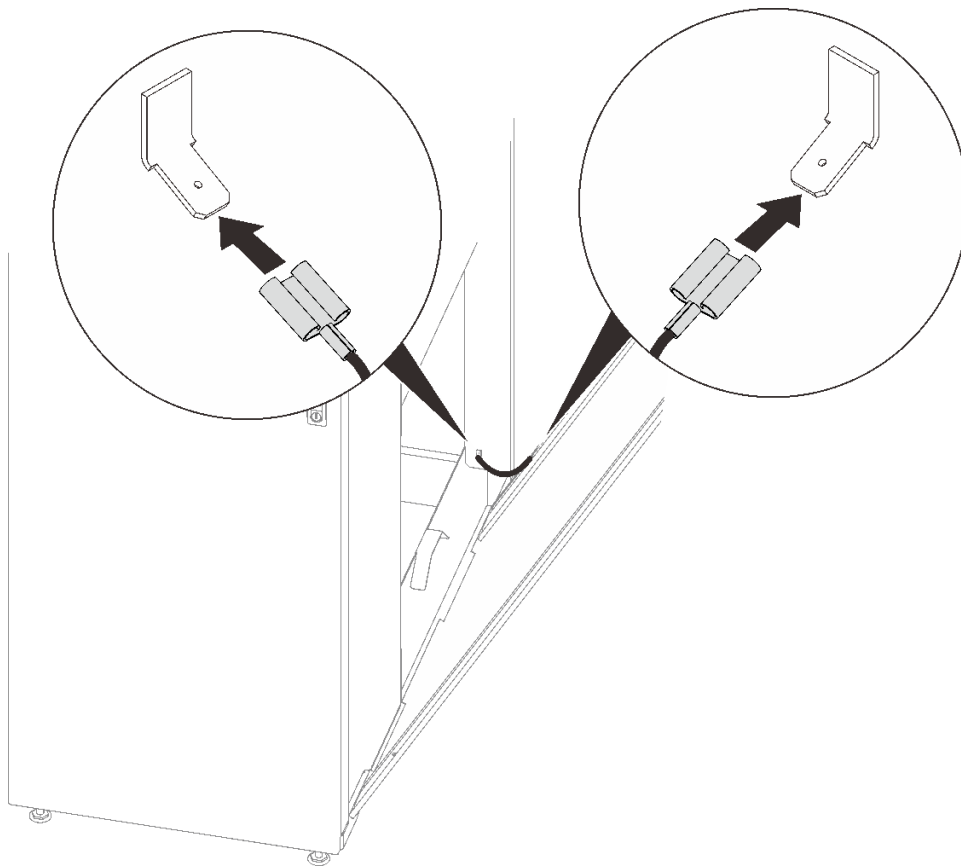


图 63. 安装接地跳线

步骤 4. 将侧盖固定到机架机柜上。

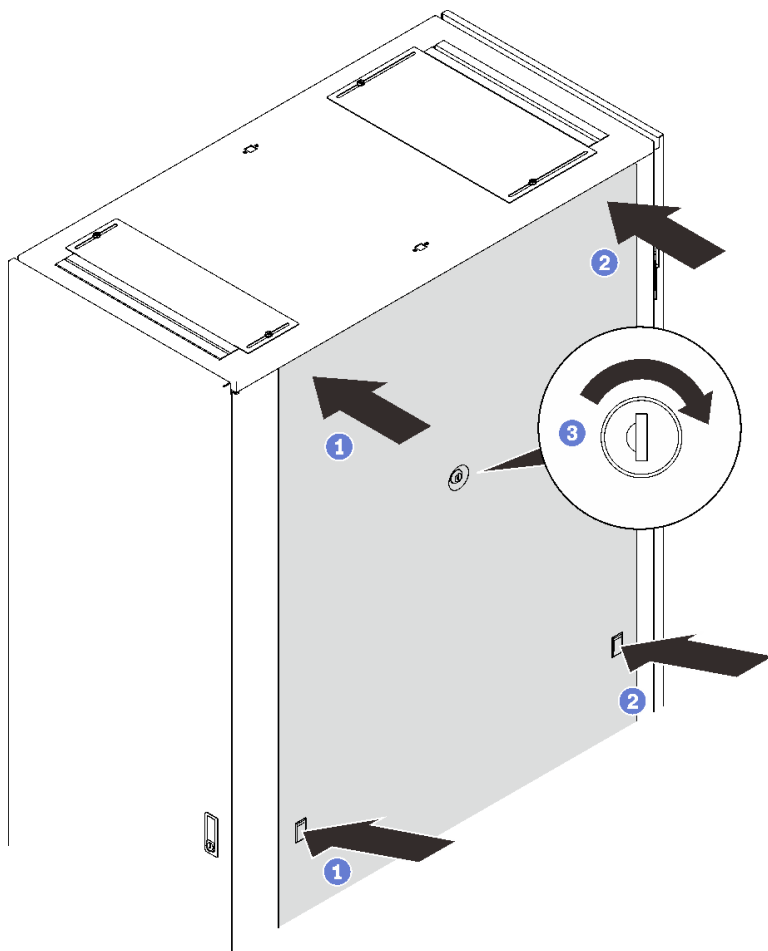


图 64. 固定侧盖

注：此过程最好由两个人执行。

- ① 按住一侧的滑锁，用力将上方的角向内按压。
- ② 在另一侧重复上一步操作。
- ③ 用钥匙锁上侧盖。

步骤 5. 在另一个侧盖上重复以上三个步骤。

---

## 设置 Rear Door Heat eXchanger for 48U Rack

请参阅本主题了解如何安装和设置 ThinkSystem Rear Door Heat eXchanger for 48U Rack。

### 关于本任务

请按照安装场景对应章节中的说明进行操作：

- 如果 Rear Door Heat eXchanger for 48U Rack 已预装到机架中，请参阅第 61 页“完成机架随附的 Rear Door Heat eXchanger 48U 的设置”完成设置过程。

- 如果要普通后门更换为 Rear Door Heat eXchanger for 48U Rack，请参阅第 64 页“将普通柜门更换为 Rear Door Heat eXchanger for 48U”。

重要：请确保在规划冷却系统时将第 76 页“二级冷却回路的水规格”考虑在内。

#### S010



警告：

请勿在机架式安装的设备顶部放置任何重量超过 82 千克（180 磅）的物体。

#### S019



警告：

设备上的电源控制按钮不会切断设备的供电。设备还可能具有多个直流电源连接。要使设备彻底断电，请确保在直流电源输入终端处断开所有连接。

#### R007



 危险

- 将机架机柜中设备的电源线插入机架机柜旁易于操作的电源插座中。
- 每个机架机柜可能有多根电源线。在对机架机柜中的任何设备进行维护前，请务必拔下机架机柜中的所有电源线。
- 如果在同一机架机柜中安装了多个电源设备（配电单元或不间断电源模块），请安装紧急断电开关。
- 将机架机柜中安装的所有设备连接到安装在同一机架机柜中的电源设备上。请勿将安装在一个机架机柜中的设备的电源线连接到安装在另一机架机柜中的电源设备。

#### R004



警告：

安装设备、卸下设备或者搬迁机架之前，请参阅机架文档中的说明。



**警告：**  
此过程应佩戴护目装置。

## 完成机架随附的 Rear Door Heat eXchanger 48U 的设置

请参阅本主题了解如何完成已预装到机架中的 ThinkSystem Rear Door Heat eXchanger for 48U Rack 的设置。

### 过程

步骤 1. 卸下支撑 Rear Door Heat eXchanger 的支架。

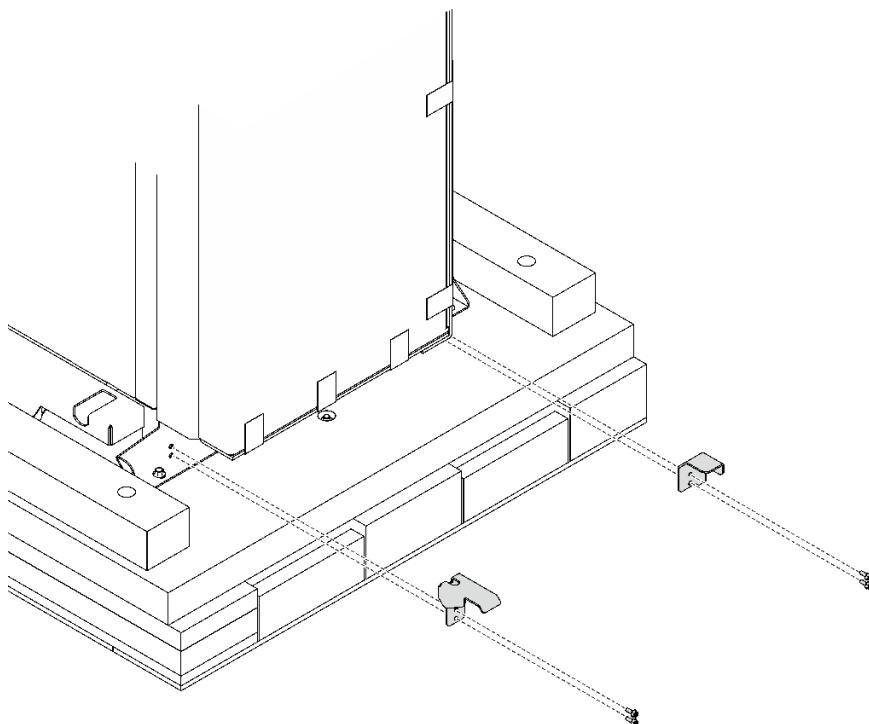


图 65. 卸下支撑架

步骤 2. 请确保由一名经过专门培训的人员扶住 Rear Door Heat eXchanger，并引导机架下斜面。其他经过专门培训的人员必须扶住机架框架，引导机架下斜面。慢慢地将机架推下斜面，直到脚轮落在地板上。将机架移动到最终位置。

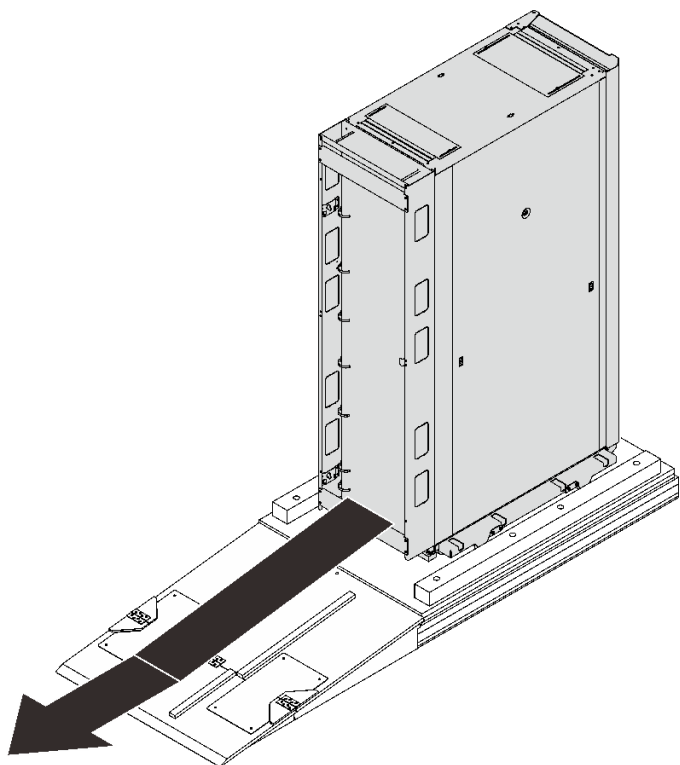
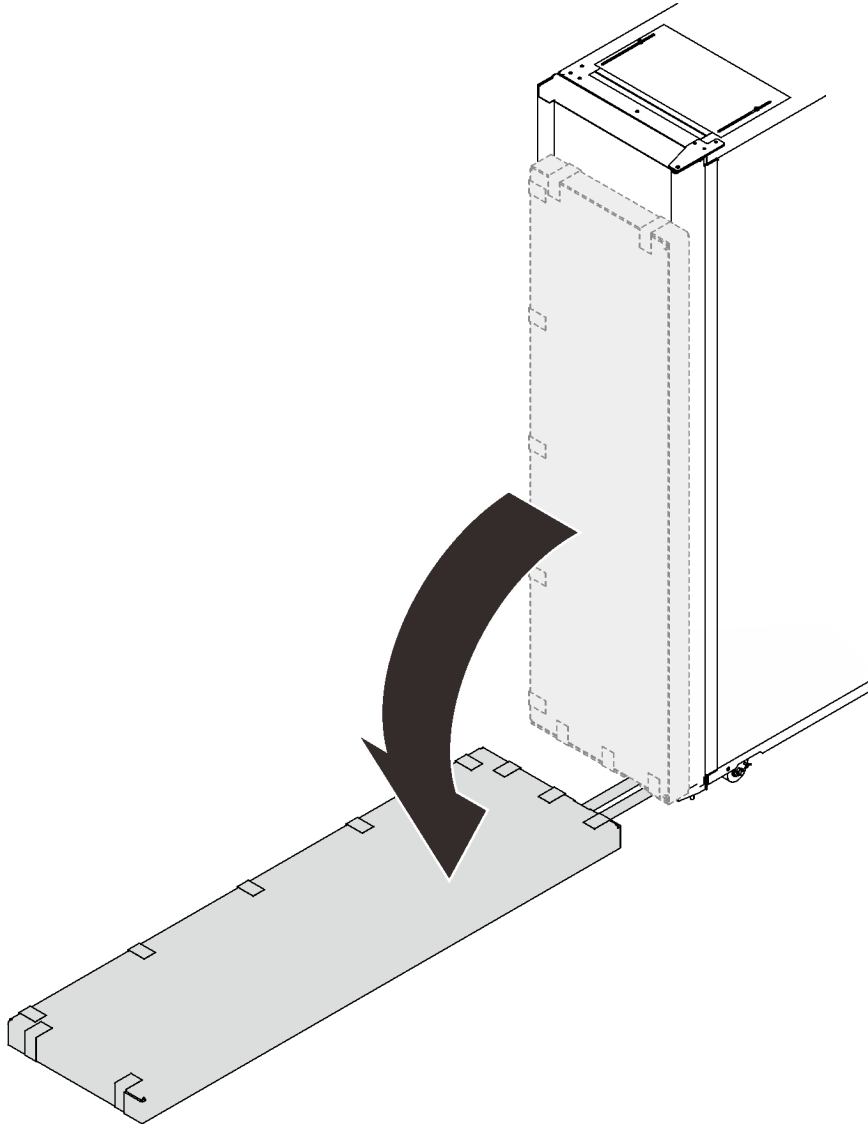


图 66. 将机架机柜从托板上移下

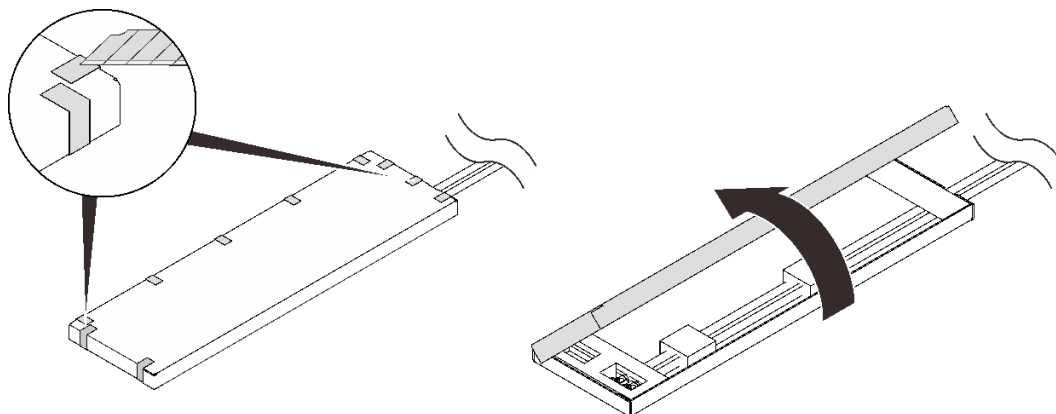
步骤 3. 放下装有歧管的纸箱。

图 67. 放下歧管纸箱



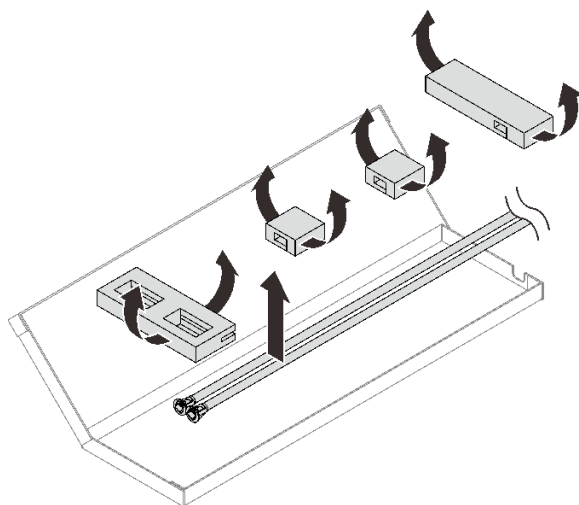
步骤 4. 用锋利的工具切开纸箱的边缘，然后打开纸箱。

图 68. 拆开歧管的包装



步骤 5. 拆下将歧管固定到纸箱的材料，然后将纸箱从歧管上拆下。

图 69. 拆开歧管的包装



## 完成本任务之后

继续执行第 84 页“向热交换器注水”。

## 将普通柜门更换为 Rear Door Heat eXchanger for 48U

请参阅本主题了解如何将普通后门更换为 ThinkSystem Rear Door Heat eXchanger for 48U Rack。

## 过程

步骤 1. 依次拉伸四个调平垫片，直至其与地面牢固接触并支撑机架机柜。轻推机柜，确保机柜已平衡。如果机柜倾斜，请调整调平垫片的长度，直到机柜达到平衡。



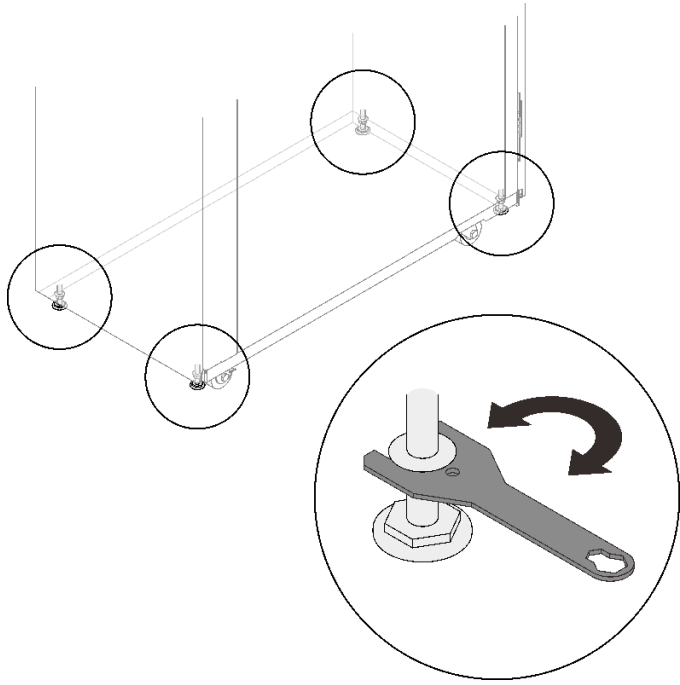


图 70. 降低调平垫片

步骤 2. 从机架机柜上卸下后门。

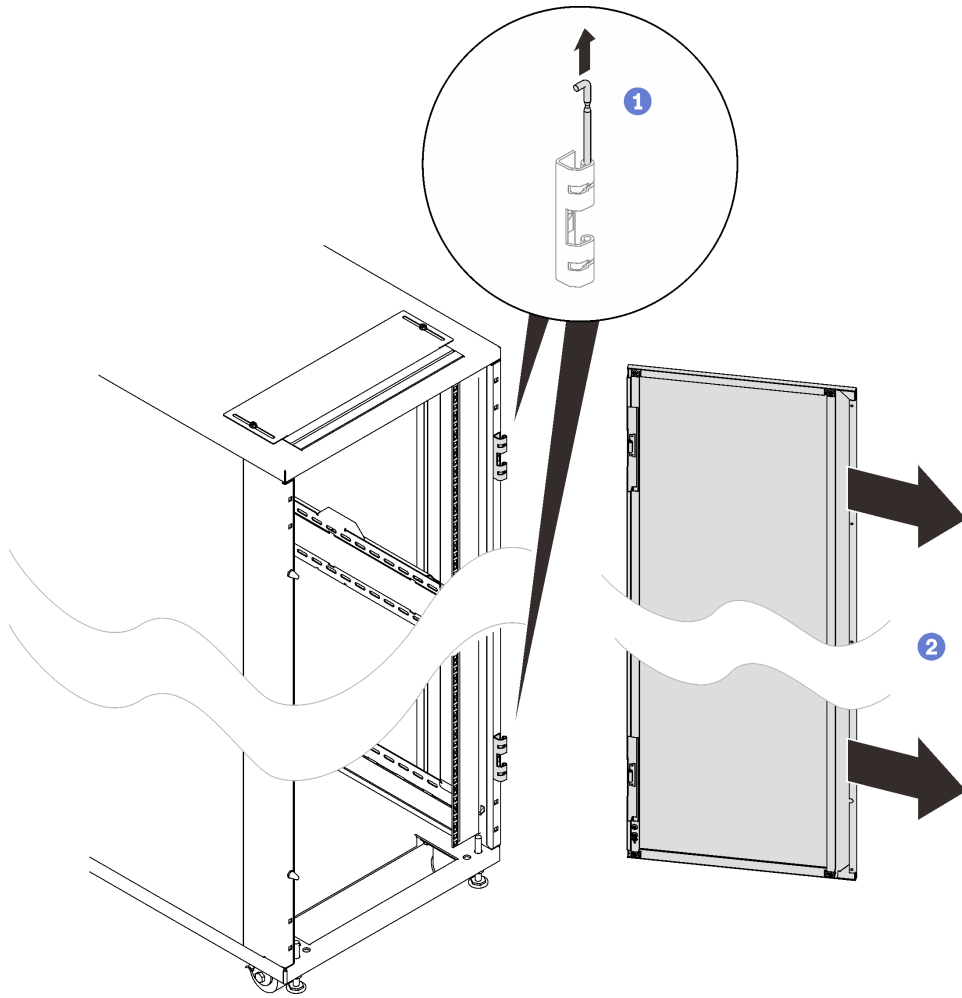


图 71. 卸下柜门

步骤 3. 卸下两个柜门铰链和两个门挡。

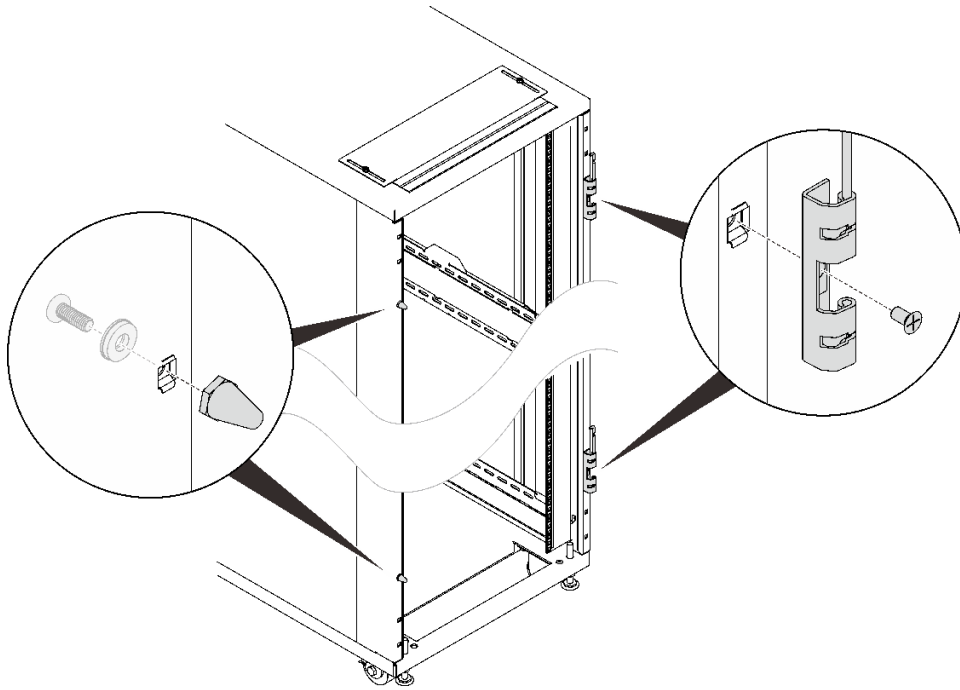


图 72. 卸下柜门铰链和门挡

步骤 4. 卸下门闩。

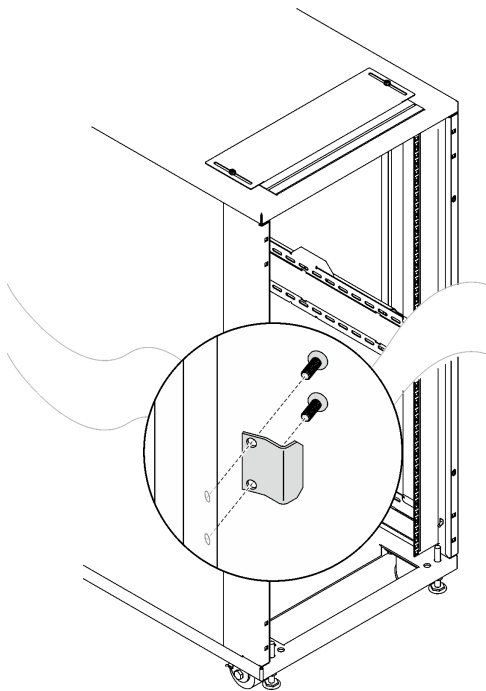


图 73. 卸下门闩

步骤 5. 安装上方导风罩。

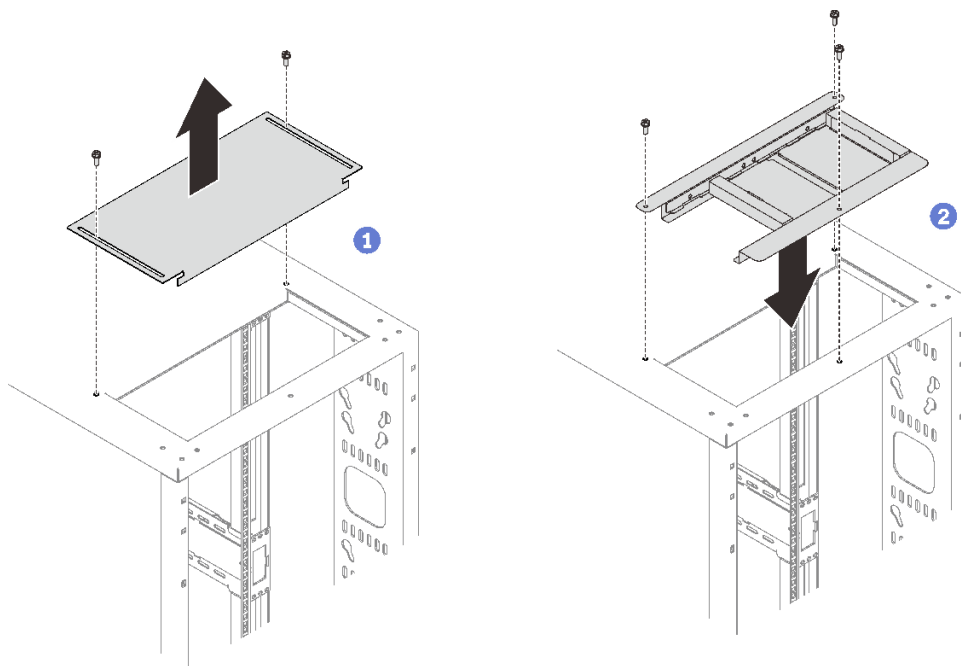


图 74. 安装上方导风罩

- ① 卸下固定背面走线盖的两颗螺钉，然后卸下走线盖。
- ② 将上方导风罩与插槽对齐，并用三颗螺钉固定。

步骤 6. 卸下固定走线排的四颗螺钉，然后卸下走线排。

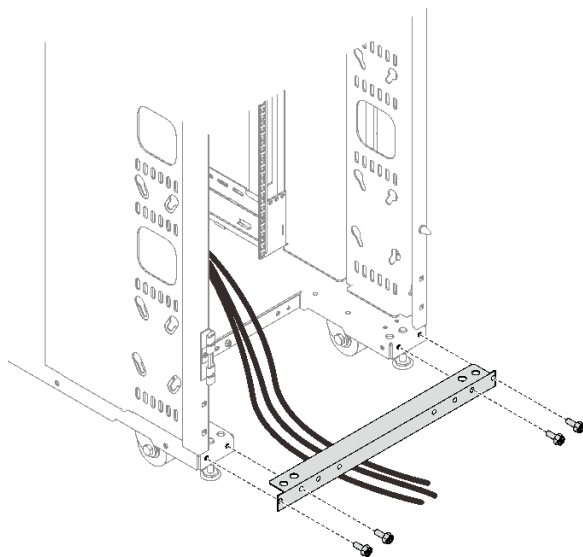


图 75. 卸下走线排

步骤 7. 将下方导风罩与底部线缆槽对齐，并用四颗螺钉将其固定，如图所示。

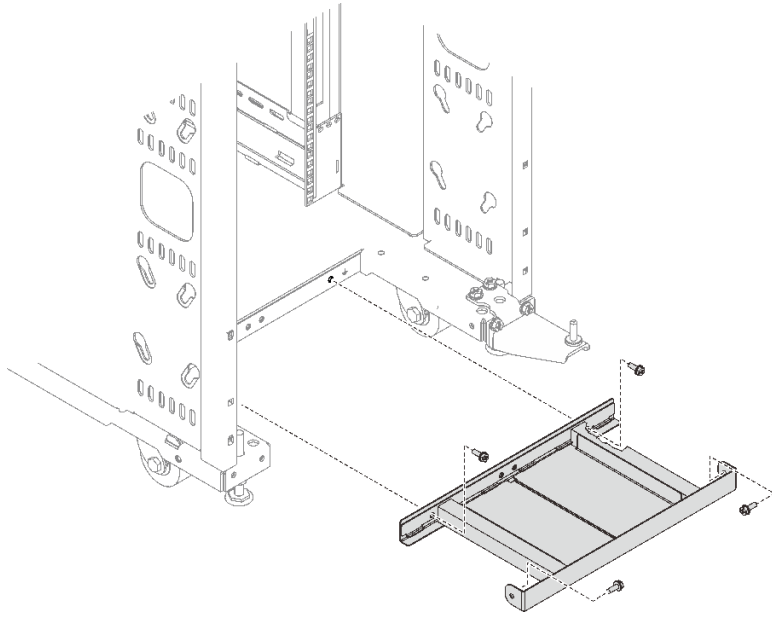


图 76. 安装下方导风罩

步骤 8. 用八颗螺钉将底部铰链组合件固定到机架机柜上。

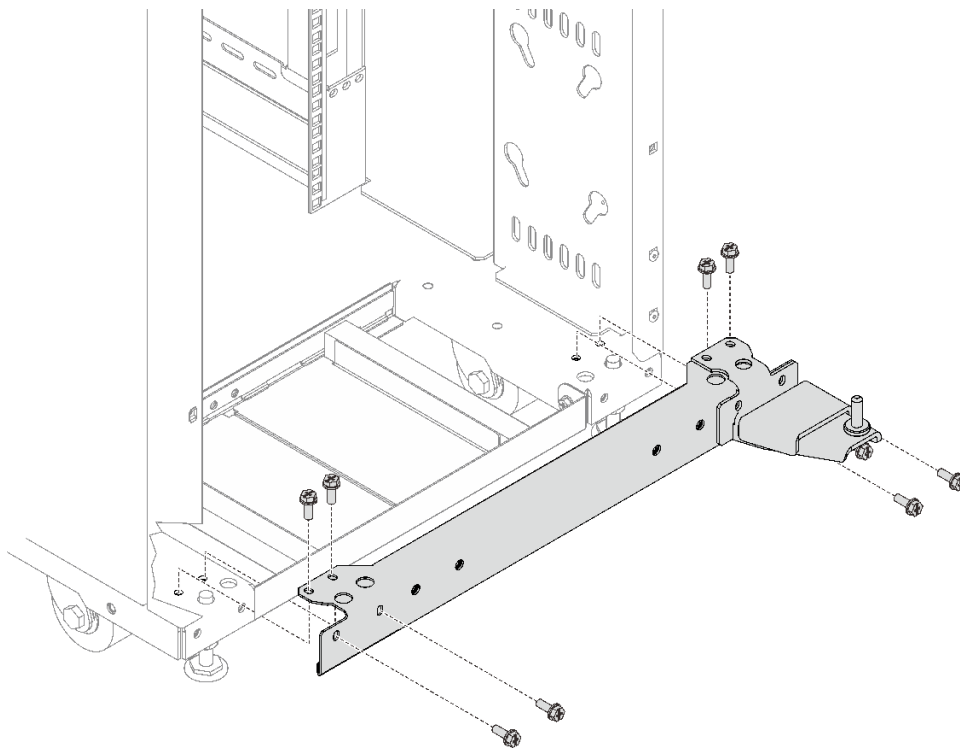


图 77. 安装底部铰链组合件

步骤 9. 用两颗螺钉将滑锁板固定到热交换器上。

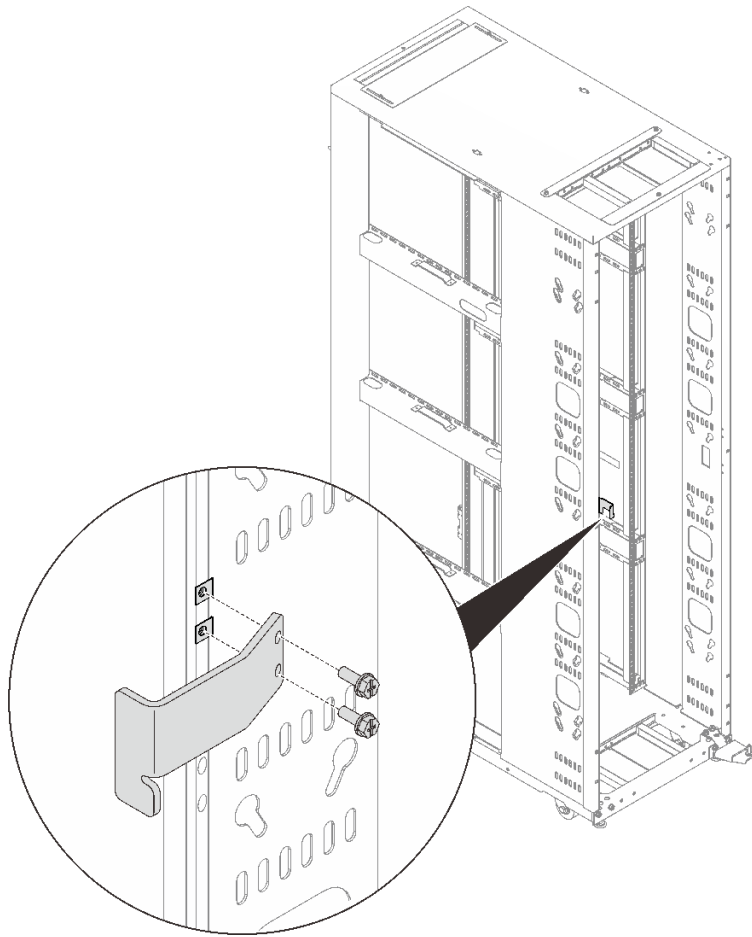
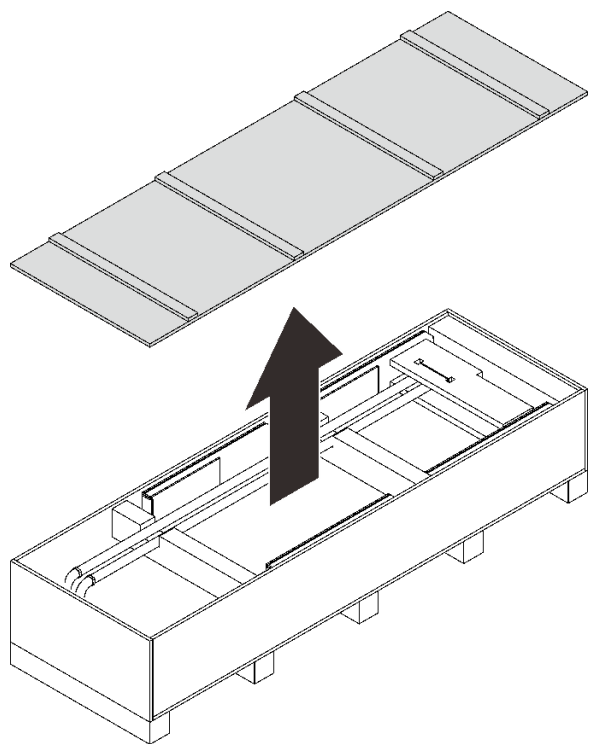


图 78. 安装滑锁板

步骤 10. 拆下热交换器包装箱盖。



底部

图 79. 拆下箱盖

步骤 11. 由两名经过培训的技术人员抓住手柄提起热交换器两侧，将热交换器从箱子中抬出。

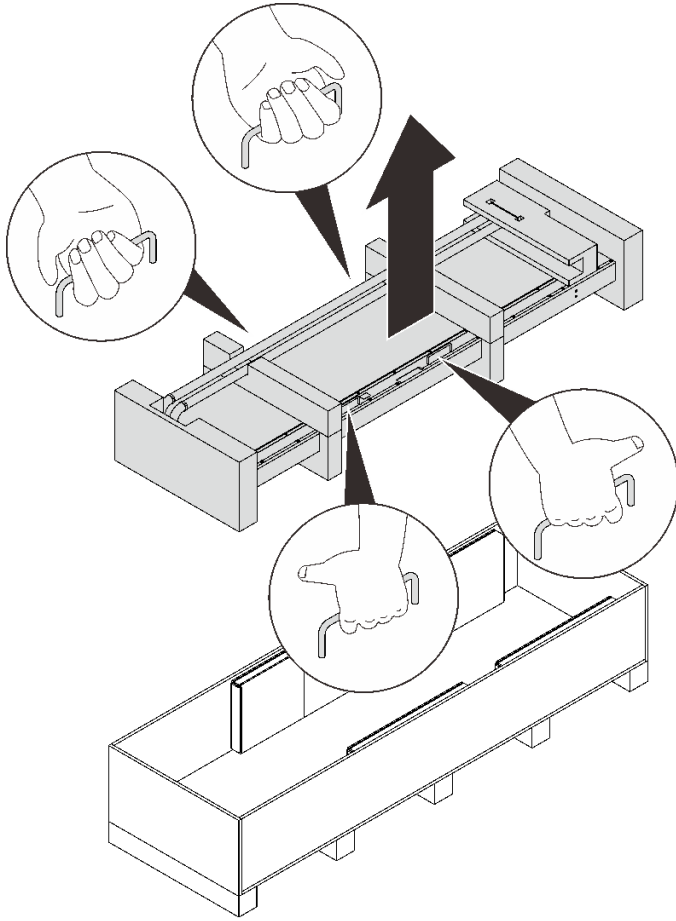


图 80. 取出热交换器

步骤 12. 在两名技术人员保持抬起热交换器的同时，让另一个人除去顶部和底部的包装材料。

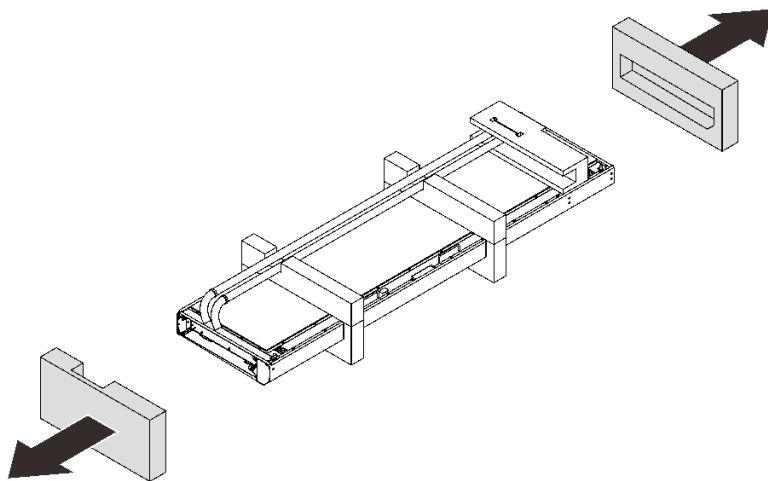


图 81. 除去包装材料



步骤 13. 卸下软管固定材料，取下软管。

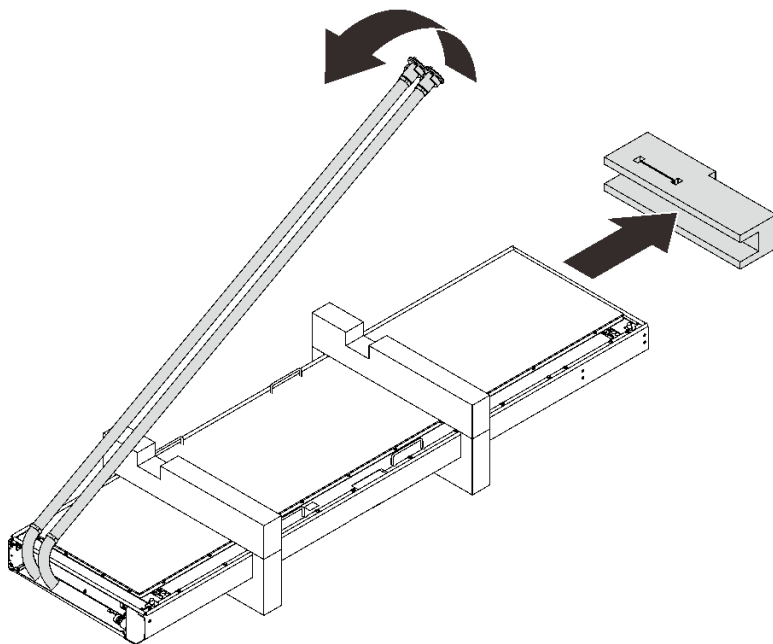


图 82. 卸下固定材料

步骤 14. 拆除剩余的包装材料。

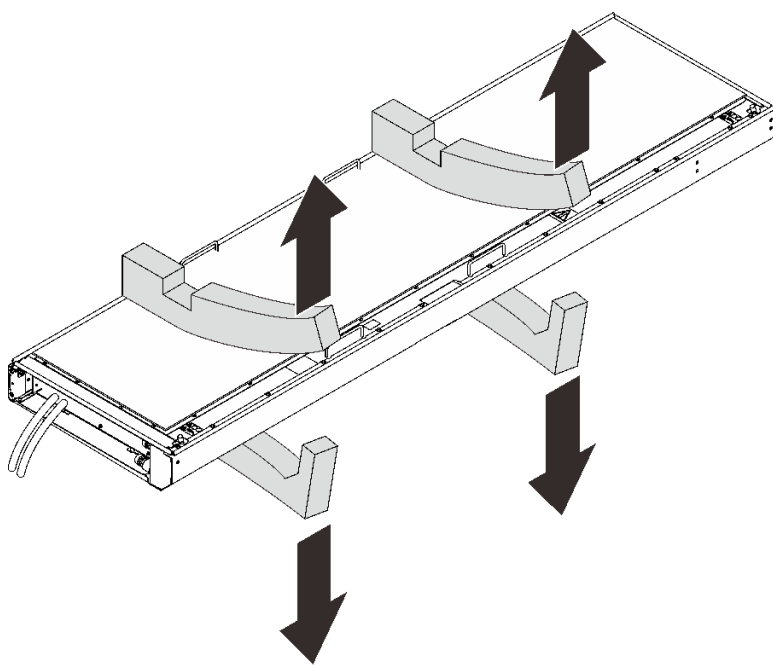


图 83. 除去包装材料

步骤 15. 在两名技术人员抬起热交换器将其旋转到垂直方向的同时，由另一名技术人员抓住另一个把手和门闩。

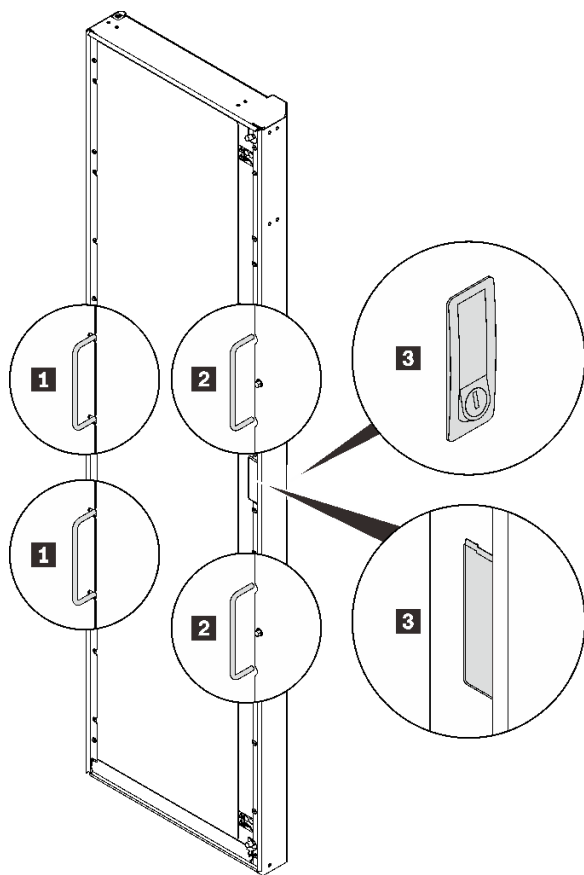


图 84. 三人合力提起热交换器

<b>1</b> 第一个人抓住的手柄	<b>3</b> 第三个人抓住的位置
<b>2</b> 第二个人抓住的手柄	

步骤 16. 三人合力将热交换器抬到机柜框架上。将底角与机架机柜上的底部铰链销对齐；然后，向下放置热交换器使导销插入到位。

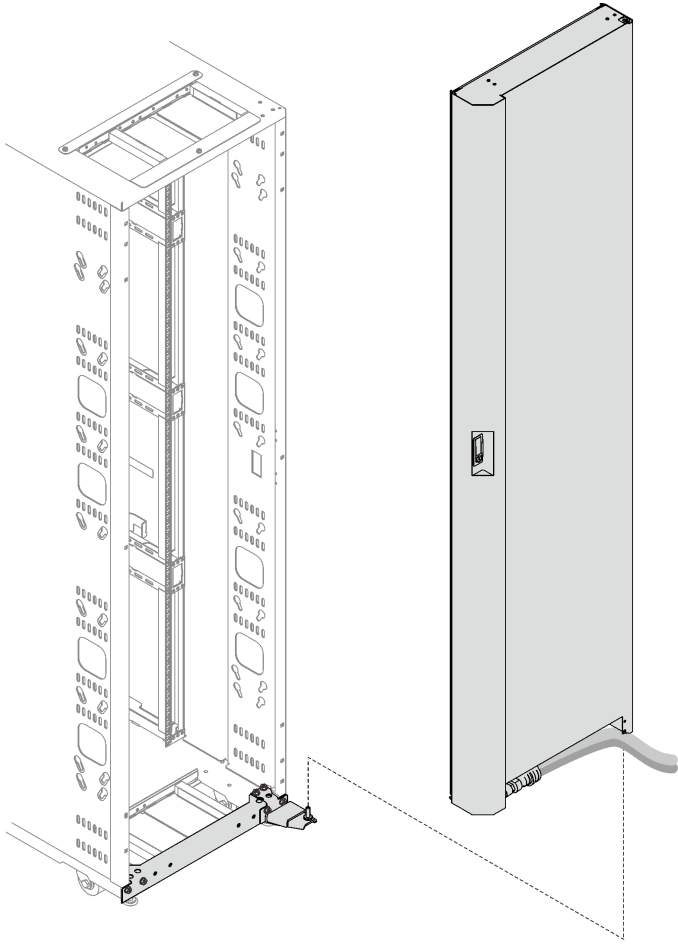


图 85. 将热交换器安装到机架机柜上

步骤 17. 由两人合力将热交换器放置到位。将顶部铰链销插入热交换器；然后，用三颗螺钉固定铰链。

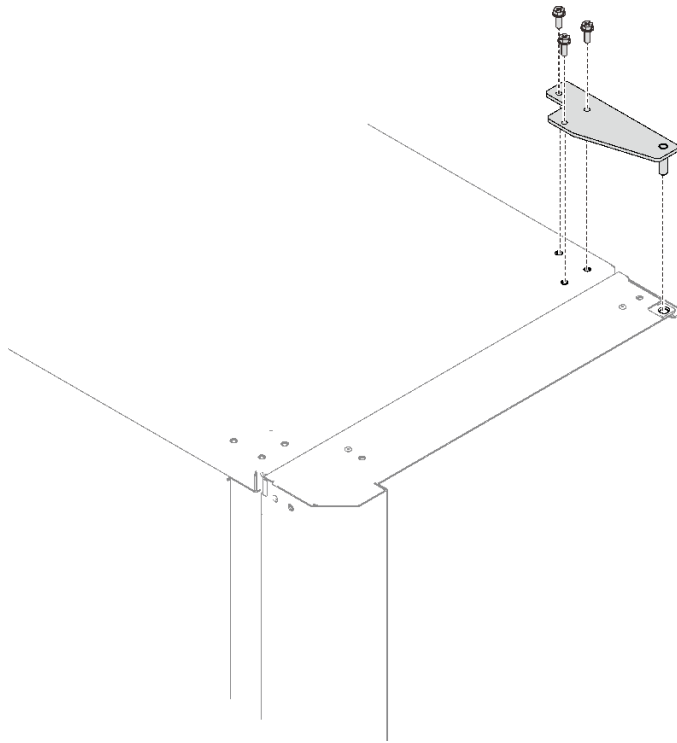


图 86. 安装顶部铰链

## 完成本任务之后

继续执行第 84 页“向热交换器注水”。

## 二级冷却回路的水规格

供应给热交换器的水必须满足本主题中列出的要求，这一点至关重要。在设置液冷系统之前，请确保满足这些要求。

**重要：**如果供给热交换器的水不满足本主题中所述的要求，可能会因以下任一问题导致系统故障：

- 由于热交换器或供水系统的金属部件的腐蚀和点蚀导致泄漏。
- 热交换器内部水垢沉积物堆积，进而可能导致以下问题：
  - 热交换器冷却从机架排出的空气的能力下降
  - 机械硬件（如软管快接接头）故障
- 有机物（如细菌、真菌或藻类）污染。这种污染会导致与水垢沉积相同的问题。

## 二级冷却回路的控制和调节

用于充注、补充和供应热交换器的水必须是无颗粒去离子水或无颗粒蒸馏水，并进行适当的控制，以避免以下问题：

- 金属腐蚀
- 细菌污染

- 结垢

这些水不能来自建筑物的初级冷冻水系统，而必须作为二级闭环系统的一部分提供。

**重要：**禁止使用乙二醇溶液，因为乙二醇溶液会影响热交换器的冷却性能。

二级回路中可以使用的材料

可在供水管道、接头、歧管、泵以及构成闭环供水系统的任何其他硬件中使用以下任何材料：

- 铜
- 锌含量低于 30% 的黄铜
- 303 或 316 不锈钢
- 过氧化物固化乙丙二烯单体（EPDM）橡胶、非金属氧化物材料

二级回路中应避免使用的材料

禁止在供水系统的任何部分使用以下任何材料：

- 氧化性杀菌剂，如氯、溴和二氧化氯
- 铝
- 锌含量大于 30% 的黄铜
- 铁制品（非不锈钢）

二级回路的供水要求

本节介绍向热交换器供应冷冻调节水的系统的具体特性。

- **温度：**

热交换器及其供给软管和回流软管不隔热。请避免任何可能导致冷凝的情况。供给软管、回流软管和热交换器内的水温必须保持在热交换器使用位置的露点以上。

**注意：**典型的初级冷冻水太冷而无法用于此应用，因为建筑冷冻水的温度可能低至 4° C - 6° C (39° F - 43° F)。

**重要：**供应冷却水的系统必须能够测量室内露点并相应地自动调节水温。否则，水温必须高于该数据中心安装处的最高露点。例如，必须保持以下最低水温：

- 18° C ± 1° C (64.4° F ± 1.8° F)。这适用于要求最高露点为 17° C (62.6° F) 的 ASHRAE 1 级环境规范。
- 22° C ± 1° C (71.6° F ± 1.8° F)。这适用于要求最高露点为 21° C (69.8° F) 的 ASHRAE 2 级环境规范。

请参阅 ASHRAE 文档《数据处理环境散热准则》。有关如何获取此文档的信息，请访问 <https://www.techstreet.com/ashrae/products/1909403>。

- **水压**

二级回路中的水压必须小于 690 kPa (100 psi)。热交换器的正常工作水压必须小于等于 414 kPa (60 psi)。

- **流量**

系统中水的流量必须在每分钟 23 - 57 升 (6 - 15 加仑) 的范围内。热交换器（包括快接头）的压降与流量的关系定义为每分钟 57 升 (15 加仑) 时约为 103 kPa (15 psi)。

- **水量限制**

热交换器的容量约为 9 升（2.4 加仑）。15 米（50 英尺）长的 19 毫米（0.75 英寸）供给和回流软管的容量约为 9.4 升（2.5 加仑）。为最大限度地减少发生泄漏时的淹水风险，整个产品冷却系统（即热交换器、供给软管和回流软管，不包括任何储水箱）的储水量不得超过 18.4 升（4.8 加仑）。这是警告性声明，但不是功能性要求。此外，还应考虑在向热交换器供水的二级回路上使用漏液检测方法。

- **空气暴露**

二级冷却回路是一个闭环，不会持续暴露在室内空气中。为回路注水后，会排出回路中的所有空气。热交换器歧管的顶部设有一个排气阀，用于排出系统中的所有空气。

## 二级回路的供水规范

供水系统二级回路为热交换器提供冷冻调节水，本节介绍构成该回路的各种硬件组件。供水系统包括管道、软管以及将软管连接到热交换器所需的连接硬件。此外，本节还介绍了活动地板环境和非活动地板环境中的软管管理。

热交换器在最佳条件下运行时，可以从单个机架中消除 100% 或更多的热负荷。

初级冷却回路为建筑冷冻水供应系统或模块化冷水机组。初级回路不能作为热交换器冷却液的直接来源。

本主题主要旨在举例说明为热交换器提供充足、安全的供水所需的二级回路的典型设置方法和运行特点。

**注意：**超压安全装置必须满足以下要求：

- 符合 ISO 4126-1（有关如何获取本文档的信息，请访问 <https://webstore.ansi.org/Standards/ISO/ISO41262013>。搜索文档编号 iso 4126-1。）
- 安装在易于检查、维护和维修的位置。
- 尽可能靠近要保护的设备进行连接。
- 只能使用工具进行调整。
- 有定向排放口，防止排出的水或液体造成危险或流向人体。
- 具有足够的排放能力，确保不超过最大工作水压。
- 在超压安全装置和被保护设备之间不应安装截流阀。

下图显示了最具灵活性的典型冷却解决方案。在制定解决方案之前，请考虑以下准则。

- 需要一种方法来监测和设置输送到所有热交换器的总流量。这可以是内置在流动回路中的分立流量计，也可以是位于冷却液分配单元（CDU）二级回路中的流量计。
- 使用上述流量计设置所有热交换器的总流量后，必须设计管路系统来为每个热交换器提供所需的流量，并提供方法来验证流量。第 16 页图 5 至第 19 页图 8 说明了如何使用流量调节阀来调节每个热交换器的流量。使用内联流量计或外部流量计等工具可以更准确地设置通过各个截流阀的流量。
- 设计流动回路来最小化流动回路内的总压降。可选的低阻抗快接件（如第 16 页图 5 至第 19 页图 8 所示）不能是热交换器上使用的 Eaton 快接接头，因为流经四个串联的快接件对会产生过大的压降。这些快接件的流阻必须非常低，接近于 0。或者，也可以不使用这些快接件，而用软管倒钩接头连接代替。

以下是一些最常见的解决方案示例。

• 初级冷却回路和二级冷却回路

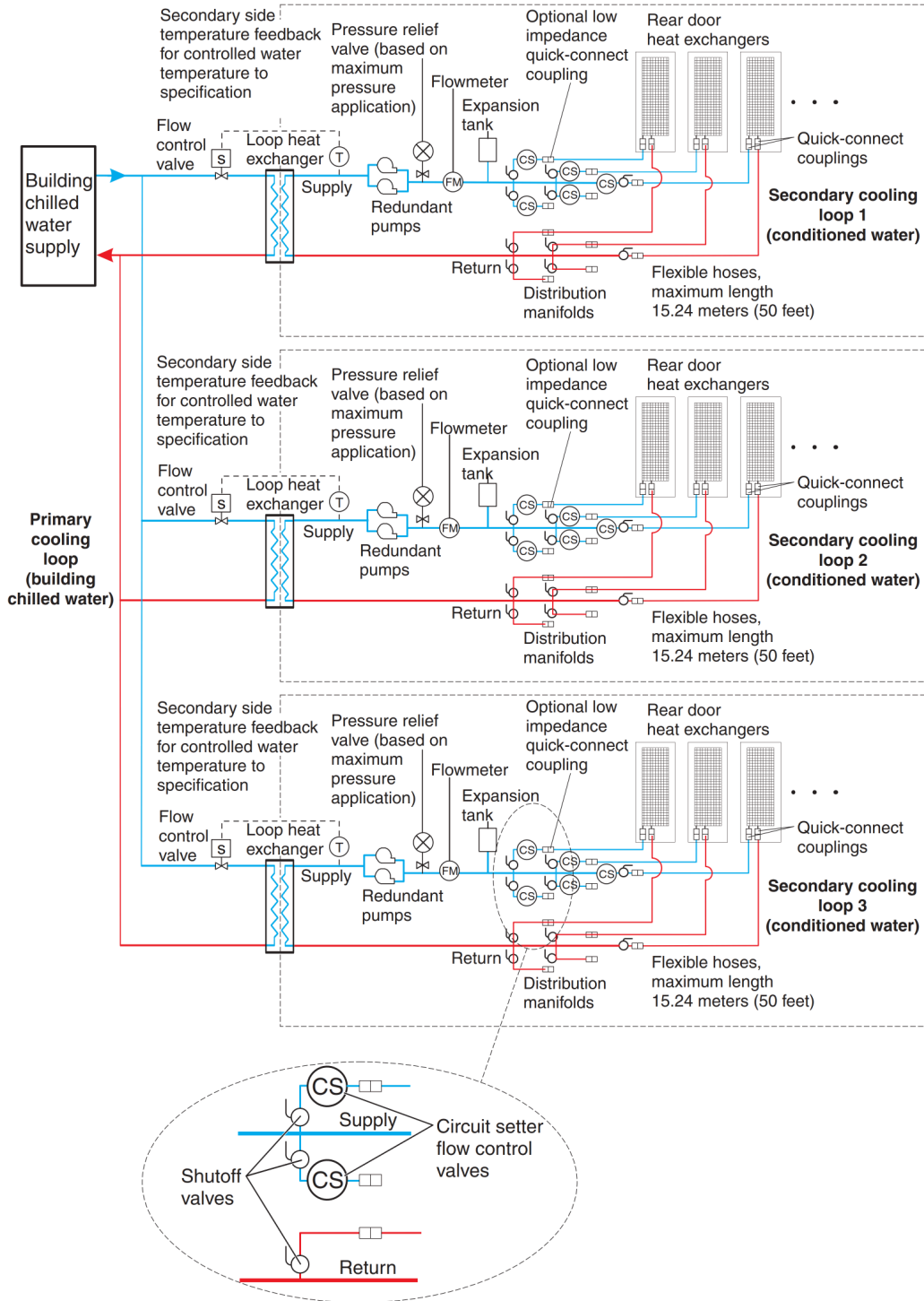


图 87. 初级冷却回路和二级冷却回路

此图显示了典型的冷却解决方案，并标识了初级冷却回路和二级冷却回路的组件。

- 采用定制设施解决方案的冷却液分配单元

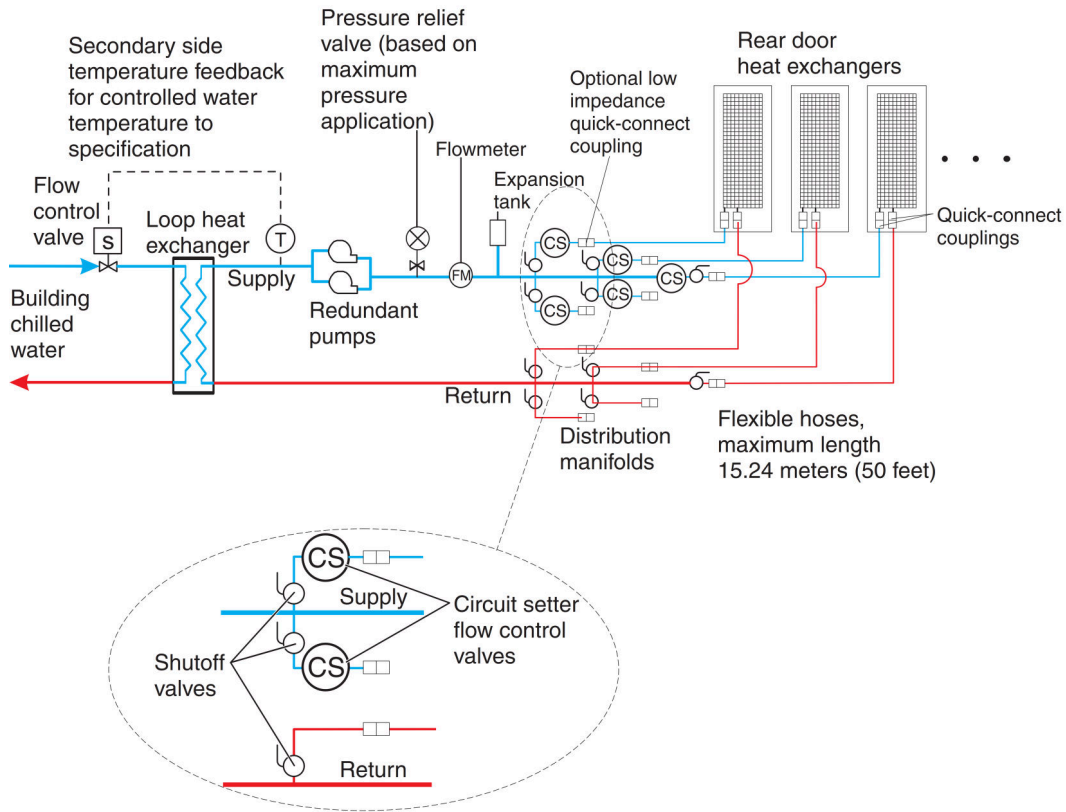


图 88. 采用定制设施解决方案的冷却液分配单元

此图显示了定制设施解决方案的示例。连接到二级回路的热交换器的实际数量取决于运行二级回路的冷却液分配单元的容量。

- 采用现成供应商解决方案的冷却液分配单元



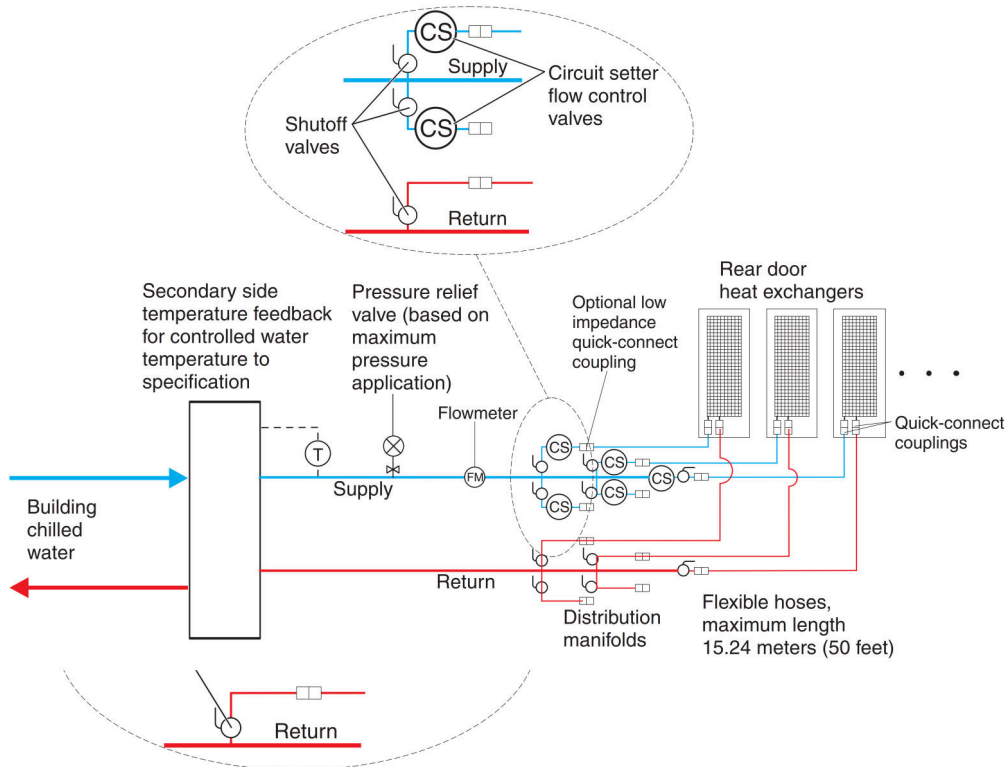


图 89. 使用现成供应商解决方案的冷却液分配单元

注：供应商制造的冷却液分配单元（CDU）的建议功能：

- 温度和流量计量（监测）
- 漏液检测或水位感应和关闭
- 本地和远程监测和控制
- 用于充注和水处理的接入端口

此图显示了现成的模块化冷却液分配单元的示例。连接到二级回路的热交换器的实际数量取决于运行二级回路的冷却液分配单元的容量

- 使用冷水机组供应调节水的冷却液分配单元

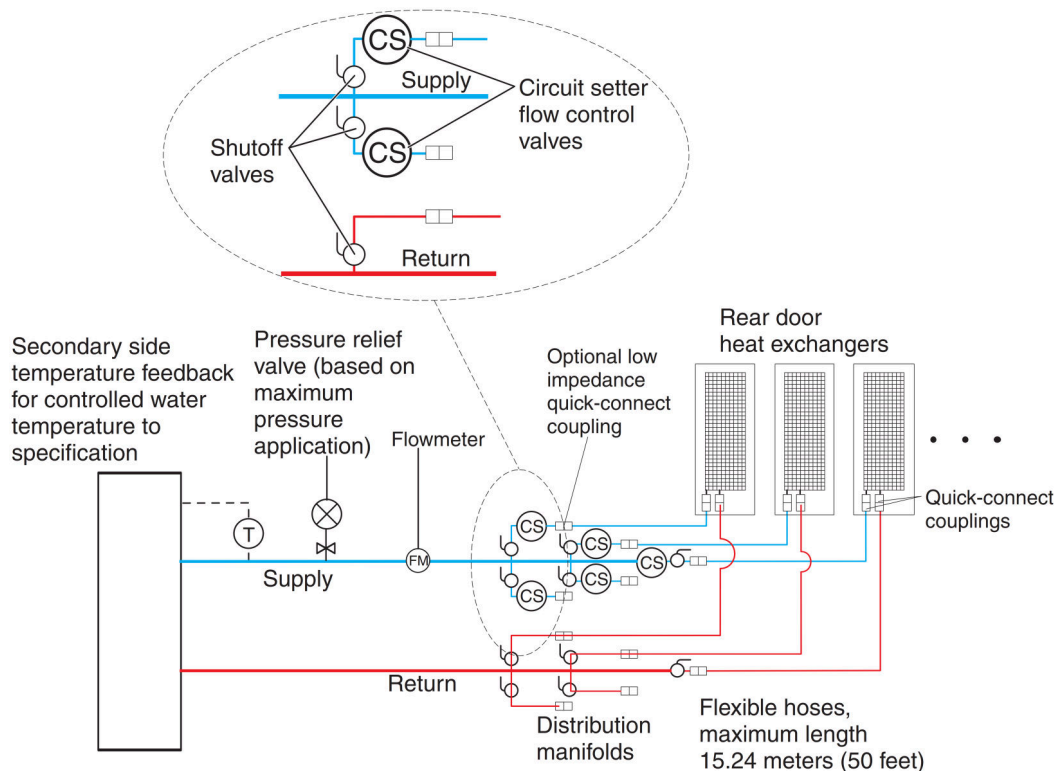


图 90. 使用现成供应商解决方案的冷却液分配单元

注：供应商制造的冷水机组的必需功能：

- 温度和流量计量（监测）
- 漏液检测或水位感应和关闭
- 本地和远程监测和控制
- 用于充注和水处理的接入端口

此图显示了向一个或多个热交换器供应调节水的冷水机组示例。这必须是封闭系统（水不暴露于空气中），并符合本文档中所述的所有材料、水质、水处理、温度以及流量规范。冷水机组被视为一种可接受的替代方案，作为建筑物冷冻水源，用于 **Rear Door Heat eXchanger** 的散热。

### 歧管和管道布放

通过将来自泵单元的大直径供水管接入歧管，将水流分流到通往各个热交换器的小直径管道或软管是首选的做法。歧管必须用与泵单元和相关管道兼容的材料制成。歧管必须提供足够的连接点，以便连接数量匹配的供给和回流管路，并且歧管必须与二级冷却回路和建筑物冷冻水源之间的泵和回路热交换器的额定容量相匹配。系牢或缚住所有歧管，以提供所需的支撑，避免在将快接头连接到歧管时发生移动。

### 歧管供水管尺寸示例

- 配备 **100 kW** 冷却液分配单元（CDU）时，使用 **50.8 毫米（2 英寸）** 或更大的供水管为三根 **19 毫米（0.75 英寸）** 供水软管提供正确的流量。
- 配备 **120 kW** CDU 时，使用 **63.5 毫米（2.50 英寸）** 或更大的供水管为四根 **19 毫米（0.75 英寸）** 供水软管提供正确的流量。

- 配备 300 kW CDU 时，使用 88.9 毫米（3.50 英寸）或更大的供水管为九根 19 毫米（0.75 英寸）供水软管提供正确的流量。

要实现在多个回路的单个分支中停止水流，请为每条供给和回流管路安装截流阀。这样就可以放心地维护或更换单个热交换器，而不会影响回路中其他热交换器的运行。

为确保符合水规格并实现最佳的散热效果，可在二级循环中使用温度和流量计量（监测）。

系牢或缚住所有歧管，以提供所需的支撑，避免在将快接头连接到歧管时发生移动。

第 83 页图 91 “下图”显示了多个水回路的另一种布局。

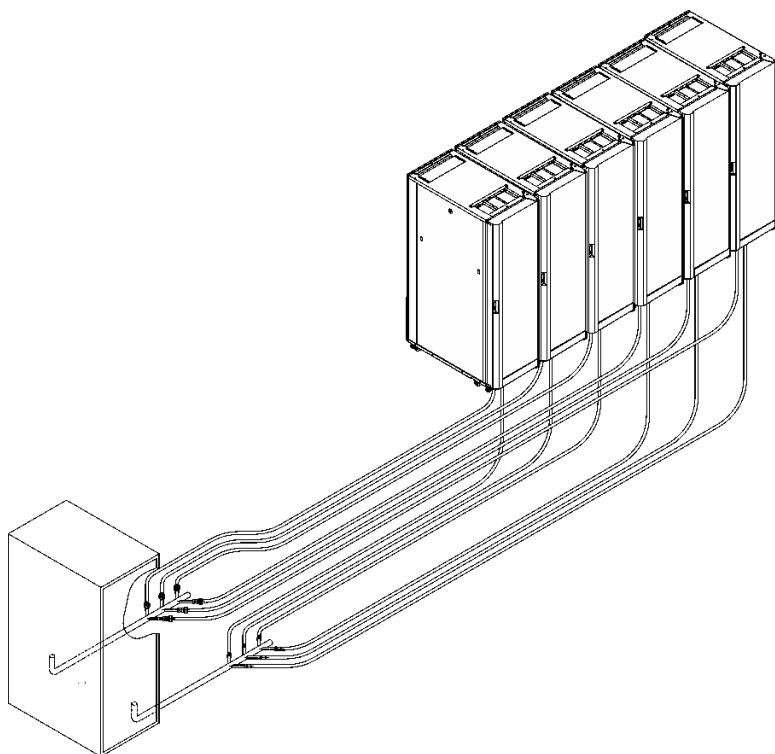


图 91. 典型的中央歧管（位于多个水回路的中心位置）

第 84 页图 92 “下图”显示了延长歧管布局。

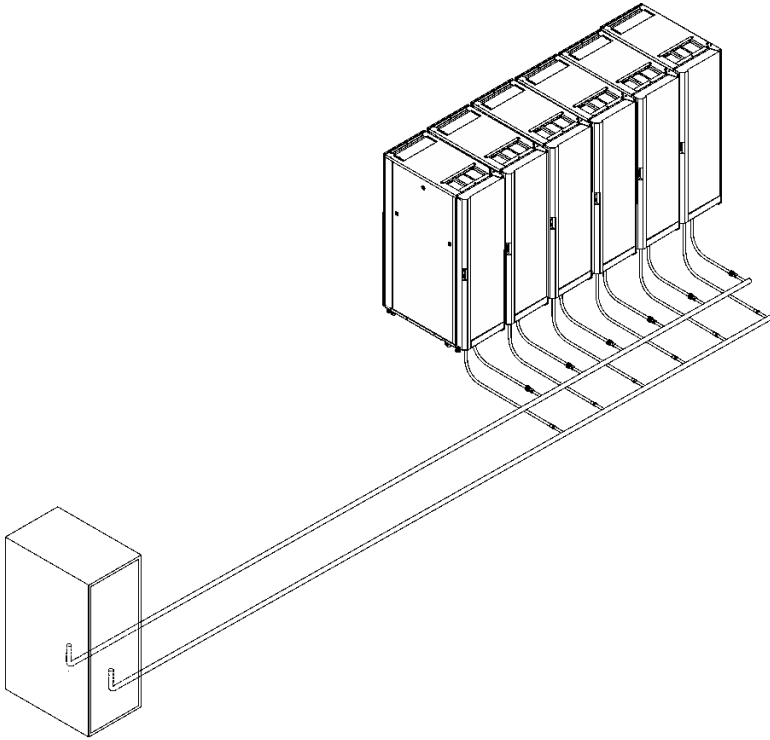


图 92. 典型的延长歧管（沿机架之间的通道）

#### 柔性软管以及与歧管和热交换器的连接

管道和软管的配置可能会有所不同。您可以通过分析设施的需求来确定安装的最佳配置，也可以让现场准备代表为您分析。

在硬质管道（歧管和冷却液分配单元）和热交换器之间需要使用柔性软管来供水和回水，以便在打开和关闭机架后门时能够进行一定的移动。

可用的软管具有以下特性：提供可接受的供水压降，并有助于防止消耗某些缓蚀剂。这些软管必须满足以下要求：由过氧化物固化的乙丙二烯单体（EPDM）橡胶、非金属氧化物制成；一端必须具有连接到热交换器的 Eaton 自耦合式快接接头球阀；另一端要么具有低阻抗快接接头，要么不采用快接接头，而采用倒钩接头。本主题中介绍的 Eaton 球阀与热交换器接头兼容。可用的软管长度为 3 到 15 米（10 至 50 英尺），增量为 3 米（10 英尺）。长度超过 15 米（50 英尺）的软管可能会在二级回路中产生不可接受的压降，并减少水流量，从而降低热交换器的散热能力。

使用快接接头将软管连接到热交换器。连接到热交换器的软管接头必须具有以下特性：

- 接头必须由 303 不锈钢制成，尺寸为 25 毫米（1 英寸）。
- 软管必须具有 Eaton 部件号 FD83-2046-16-16 或等效部件号。
- 如果在软管的另一端（歧管）使用低阻抗快接接头，请使用主动锁定机制，以防止在断开软管时漏水。当断开连接时，必须最大限度减少水泄漏和空气进入系统。

#### 向热交换器注水

请参阅本主题了解如何向 ThinkSystem Rear Door Heat eXchanger for 48U Rack 注水。

## 关于本任务

S038



**警告：**  
此过程应佩戴护目装置。

**注意：**每当从热交换器充注、排出或吹扫空气或氮气时，请佩戴护目镜或其他眼部防护设备。

### 过程

步骤 1. 将充入软管的氮气从软管中吹出。

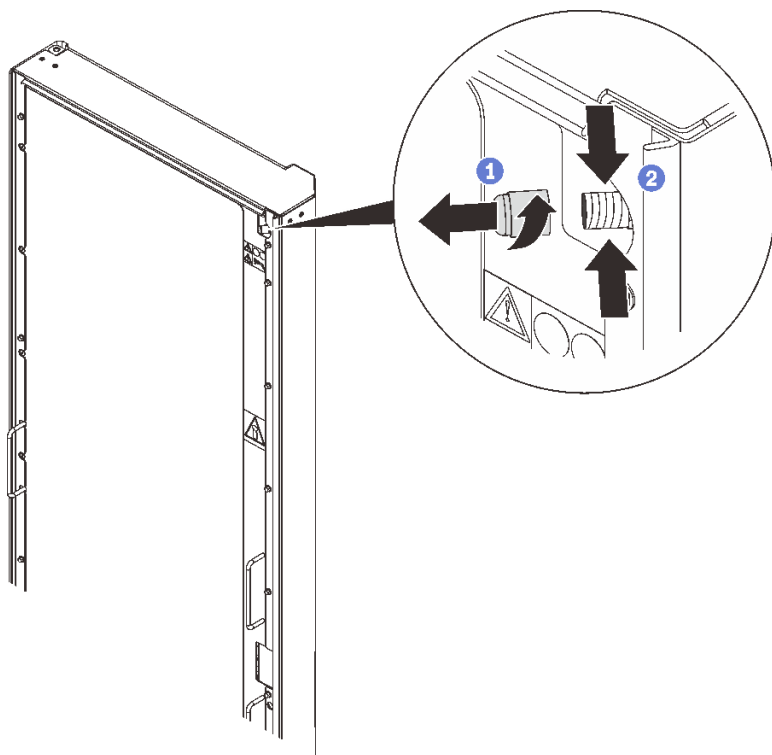


图 93. 吹扫氮气

- 1 松开并取下空气吹扫阀盖。
- 2 按压空气吹扫阀的阀杆，将氮气从热交换器中吹出。保持按住阀杆，直到压力释放。

步骤 2. 打开流向热交换器的水流，让水流动几分钟。

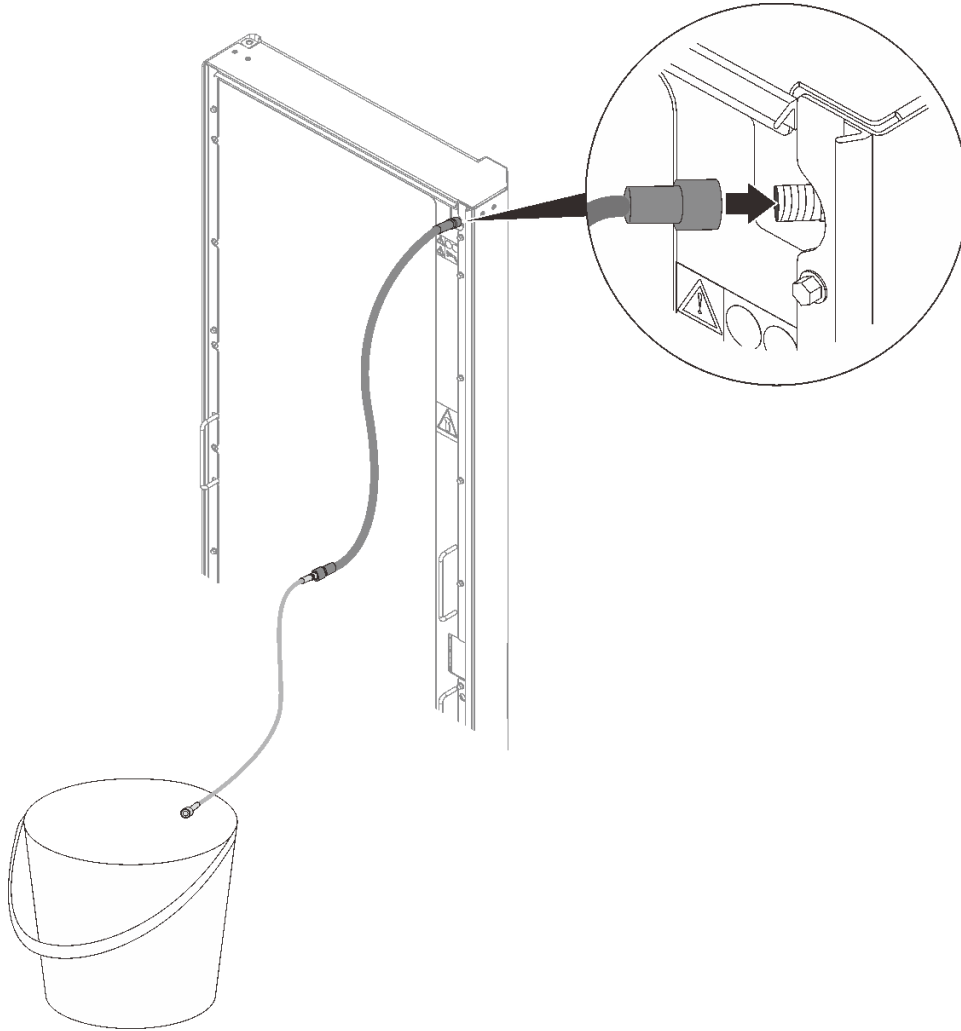


图 94. 安装空气吹扫工具

步骤 3. 将供给软管和回流软管接头与歧管连接。

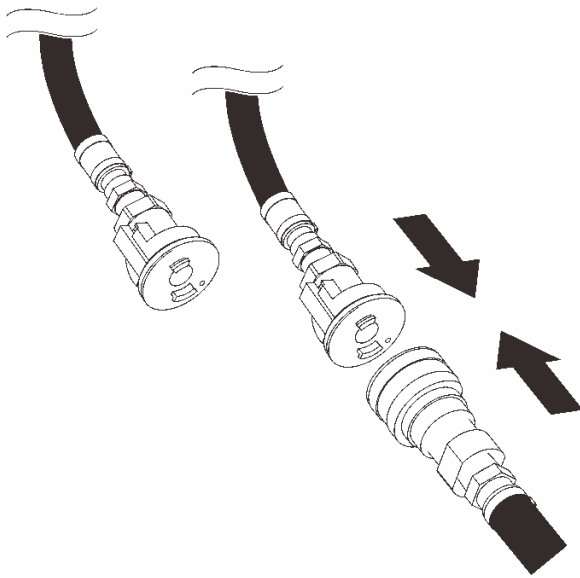


图 95. 连接歧管

步骤 4. 打开流向热交换器的水流，让水流动几分钟。

步骤 5. 当有稳定的液体从空气吹扫工具流入容器时，断开工具与热交换器的连接。

**注意：**拆除空气吹扫工具后，如果有水从空气吹扫阀上滴落，请重新连接空气吹扫工具并再次断开以密封阀门。

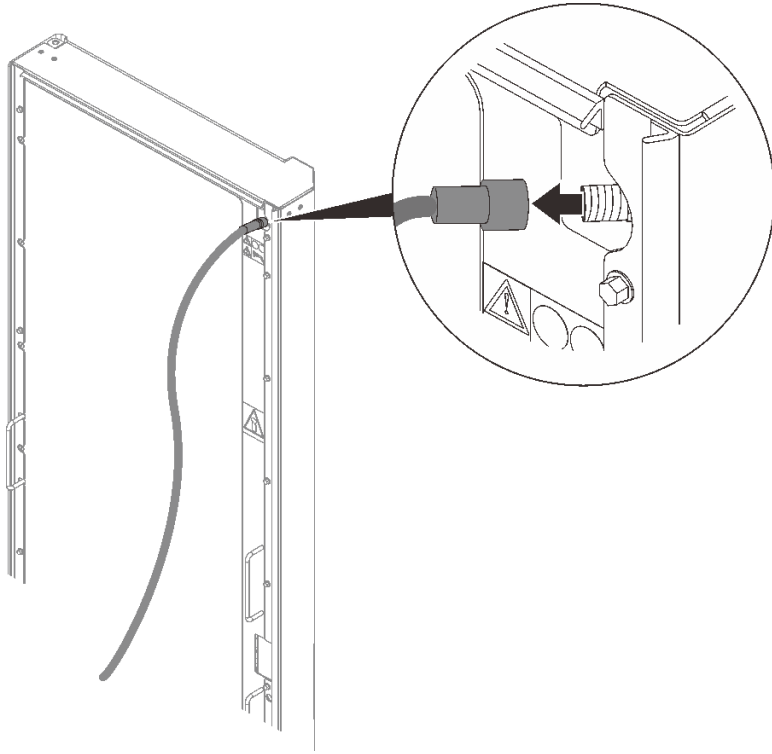


图 96. 卸下空气吹扫工具

步骤 6. 将阀盖装回到空气吹扫阀上。



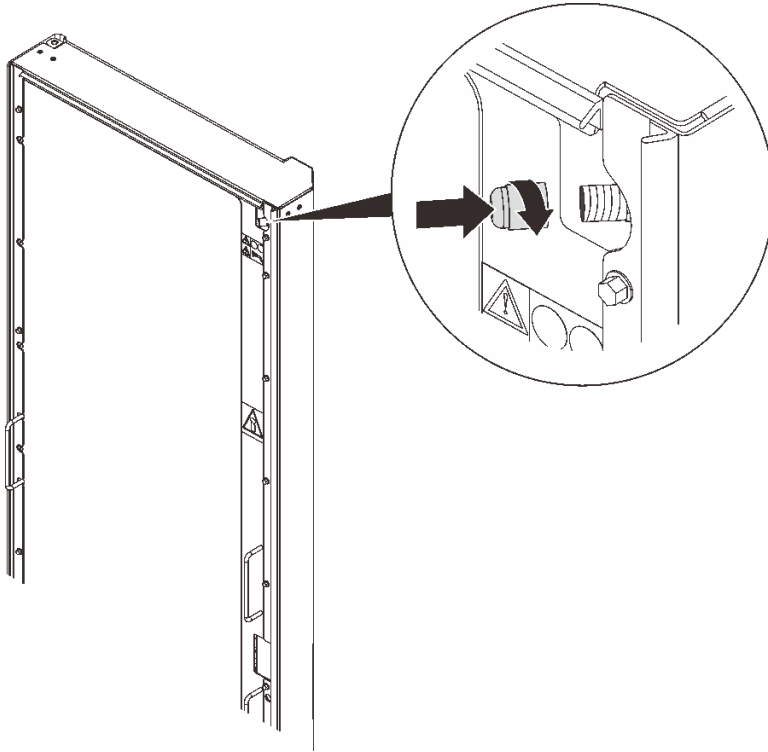


图 97. 安装阀盖

## 将 0/1U 设备安装到机架中

请参阅本主题了解如何将 0/1U 设备安装到机架侧面。

### 关于本任务

#### S001



 危险

电源、电话和通信线缆的电流具有危险性。  
为避免电击危险：

- 将所有电源线连接至正确接线且妥善接地的电源插座/电源。
- 将所有要连接到本产品的设备贴附到正确接线的插座/电源。
- 尽量用一只手连接或拔下信号线缆。
- 切勿在有火灾、水灾或房屋倒塌迹象时开启任何设备。
- 设备可能具有多根电源线；要使设备完全断电，请确保从电源拔下所有电源线。

### S013



危险

分支电路负载过高在特定情况下可能导致火灾和电击危险。为避免这些危险，请确保系统电气要求未超出分支电路保护要求。请参阅设备随附的信息以了解电气规范。

### S014



警告：

当前电压等级、电流等级和能级可能构成危险。仅限合格的技术服务人员卸下贴有标签的外盖。

### R009



警告：

搬迁企业机架机柜时，卸下机柜上部的组件可提高机架的稳定性。每当在房间或建筑物内搬迁装有设备的机架机柜时，请遵循以下一般准则：

- 通过从机架机柜的顶部开始卸下设备来减轻机架机柜的重量。如果可能，请将机架机柜复原成您收到它时所采用的配置。如果不知道该配置，必须执行以下操作：
  - 卸下 32 U 位置及高于 32 U 位置中的所有设备。
  - 确保将最重的设备安装在机架机柜的底部。
  - 确保安装在机架机柜中 32 U 位置以下的设备之间没有空的 U 位置。
- 如果您要搬迁的机架机柜是机架机柜组的一部分，请将该机架机柜从机柜组中拆离。
- 检查计划采用的路线，以消除潜在危险。
- 确保您选择的路线可以支撑装有设备的机架机柜的重量。要了解装有设备的机架机柜的重量，请参阅机架机柜随附的文档。
- 确保所有门的开口至少为 760 x 2030 毫米（30 x 80 英寸）。
- 确保所有设备、搁板、抽屉、门和线缆均牢固固定。
- 确保四个调平垫片已升高至其最高的位置。
- 确保机架机柜上没有安装稳定支架。
- 请勿使用倾角大于 10 度的斜面。
- 当机架机柜位于新位置时，请执行以下操作：
  - 降低四个调平垫片。

- 将稳定支架安装在机架机柜上。
- 如果从机架机柜中卸下了任何设备，请按照从最低位置到最高位置的顺序重新填充机架机柜。

如果需要进行长距离搬迁，请将机架机柜恢复到刚收到时的配置。将机架机柜包在原来或同等的包装材料中。另外，降低调平垫片，使脚轮升高以脱离托板，并用螺栓将机架机柜固定在托板上。

此机柜最多支持在机架侧面安装四个 1U 设备单元。

注：每个机架侧面空间仅允许同时安装两个 1U 设备单元或两个 0U 设备单元。不支持在同一个机架侧面混装 1U 和 0U 设备。

请根据安装场景，参考相应的安装说明：

- 第 91 页 “安装 0U 设备”
- 第 92 页 “将 1U PDU 或控制台交换机安装到机架侧面”
- 第 93 页 “将 1U 设备安装到侧口中”

## 安装 0U 设备

### 过程

- 步骤 1. 将两个 PDU 插脚插入机架机柜侧面的钥匙孔插槽中，然后向下推动 PDU 以将其固定到机架上。

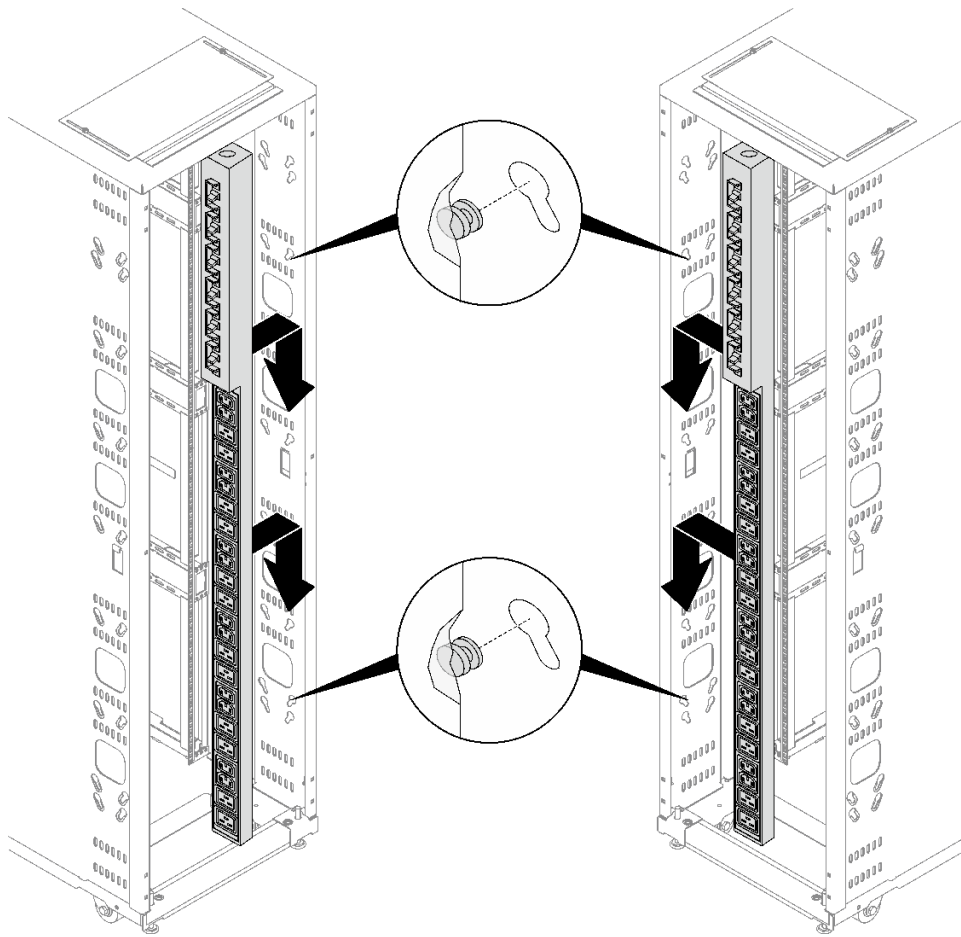


图 98. 安装 0U PDU

注：安装 0U PDU 时，可以使其插槽朝向机架机柜的背面或中间。

## 将 1U PDU 或控制台交换机安装到机架侧面 过程

- 步骤 1. 请参阅设备随附的文档，如有必要，请安装安装支架。
- 步骤 2. 将安装支架与机架凸缘上的孔对齐，并用四组螺钉和螺母将其固定。

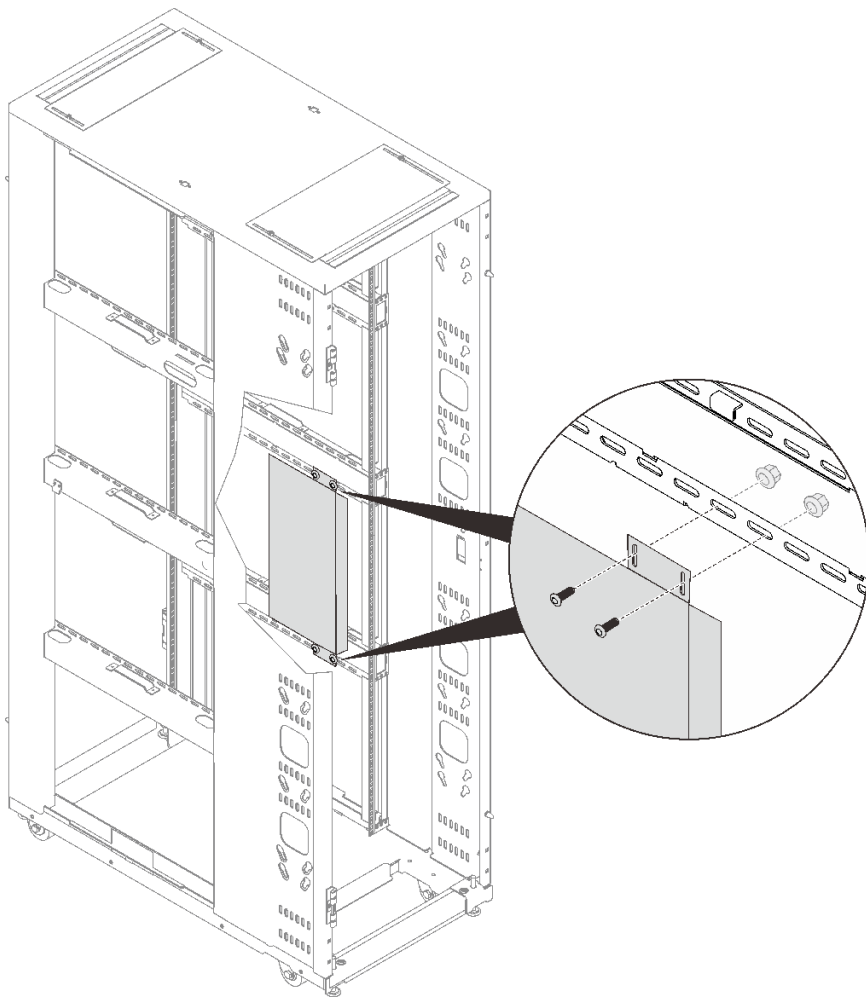


图 99. 将 1U 设备安装到机架侧面

## 将 1U 设备安装到侧口中

### 过程

- 步骤 1. 卸下侧口旁边的侧盖（请参阅第 103 页“卸下侧盖”）。
- 步骤 2. 请参阅设备随附的文档，如有必要，请安装安装支架。
- 步骤 3. 安装设备。

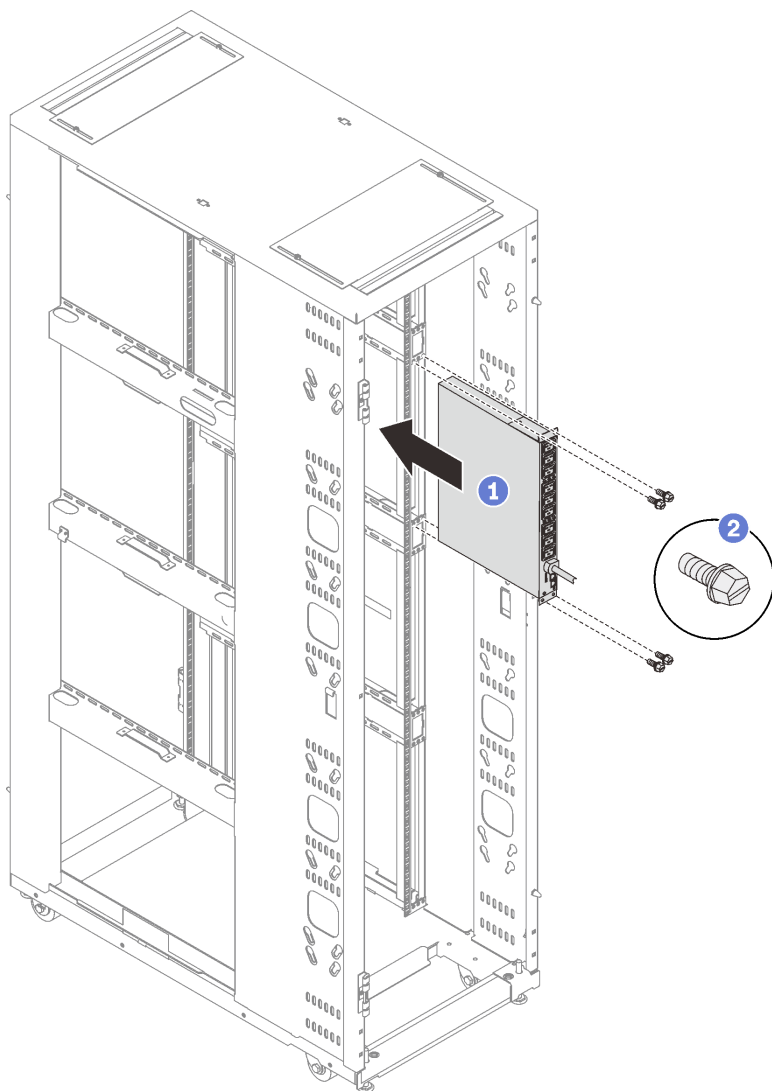


图 100. 安装 1U PDU 或控制台交换机

- ① 将设备完全插入侧口中。
- ② 用四颗 M6 螺钉固定设备。

步骤 4. 完成设备所有必需的线缆连接和设置。如需更多详细信息，请参阅设备随附的文档。

- 在将并柜套件安装到机柜之前，请确保先完成所有必需的线缆连接和设备设置，因为这些任务之后将难以操作。
- 建议先完成设备的所有线缆连接和设置，然后再装回侧盖。

步骤 5. 装回侧盖（请参阅第 104 页“安装侧盖”）。

## 第 4 章 管理线缆和软管

请参阅本主题了解如何整理穿过机架机柜的线缆。

以下通道和开口可用于线缆整理：

- 第 95 页 “从前到后的线缆通道”
- 第 95 页 “机架机柜底部的走线排”
- 第 96 页 “机架机柜顶部的走线开口”
- 第 99 页 “扩展套件面板上的走线开口”
- 第 98 页 “线缆扎带模块”
- 第 99 页 “扩展套件面板上的走线开口”

### 从前到后的线缆通道

整理穿过机柜侧的线缆时，请将线缆布放在通道中，并通过通道盖整理线缆。

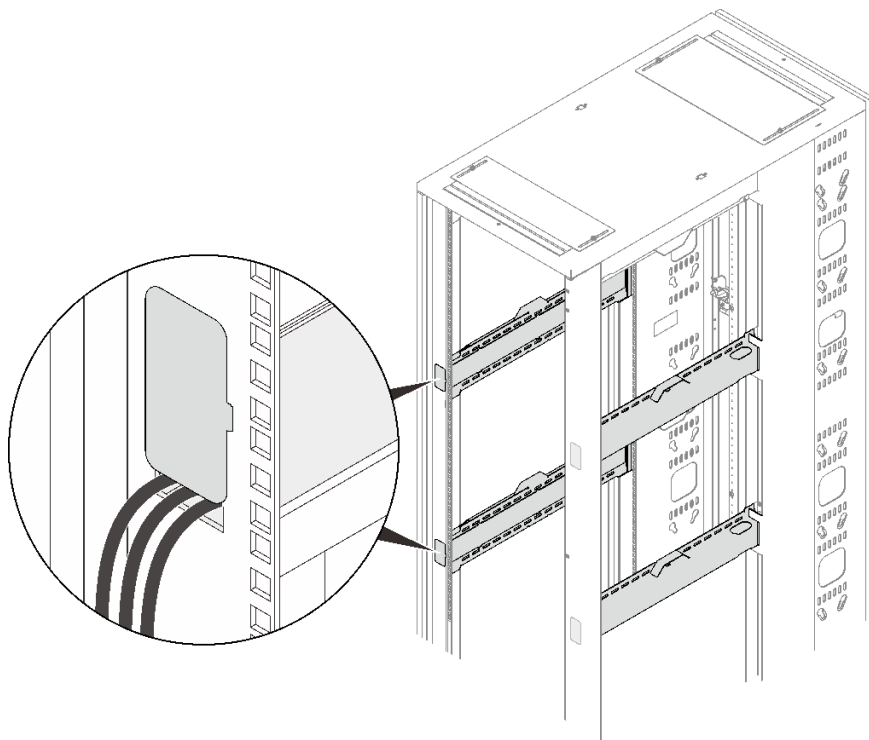


图 101. 从前到后的线缆通道

### 机架机柜底部的走线排

在机架机柜底部附近整理线缆时，请先卸下走线排，然后将线缆布放在空隙中，再装上走线排以容纳线缆。

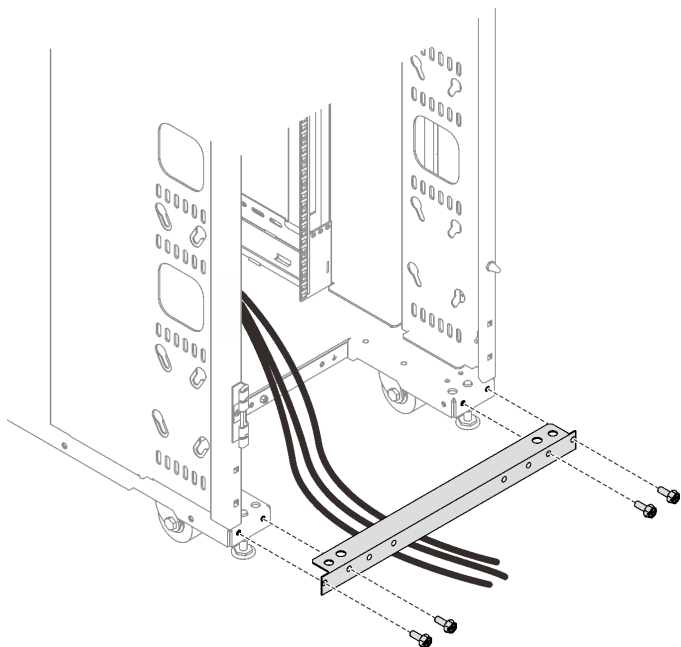
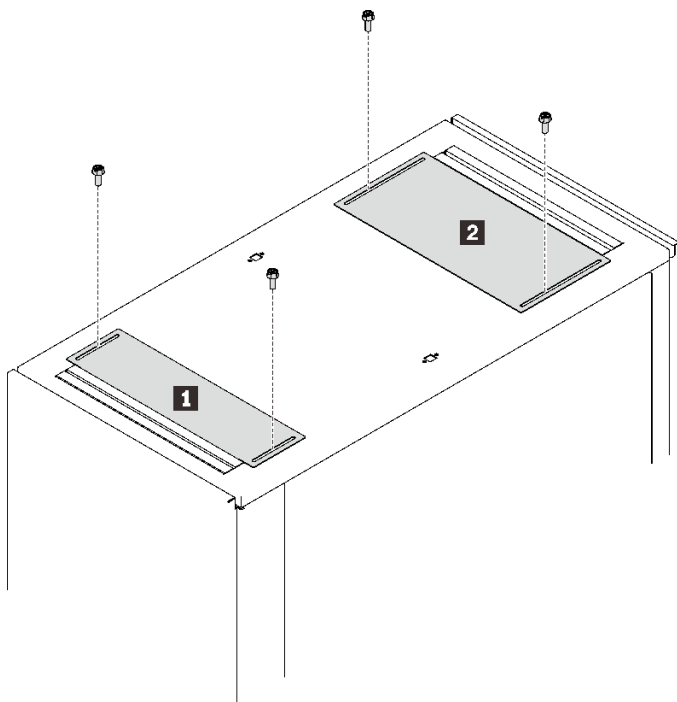


图 102. 机架机柜底部的走线排

机架机柜顶部的走线开口



**1** 正面走线盖

**2** 背面走线盖

图 103. 机柜顶部的走线开口



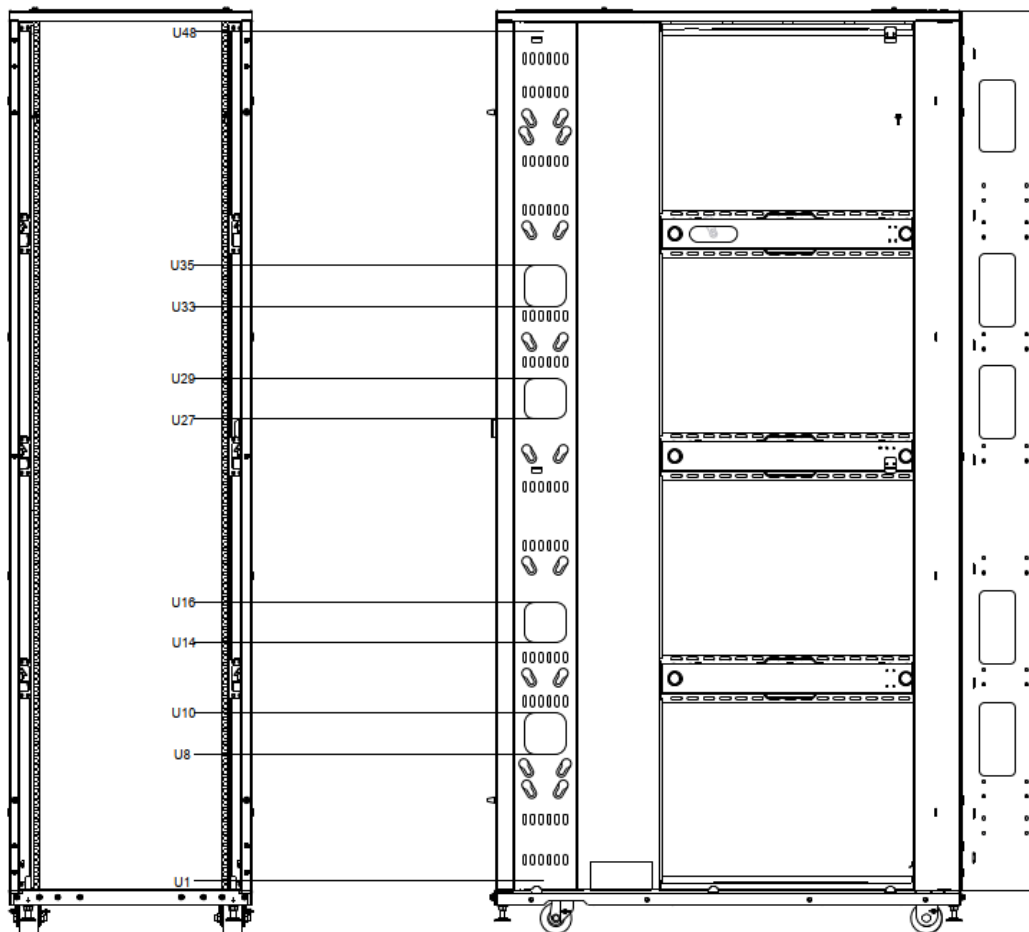
## 1 正面走线盖

将盖子尽可能向前推动以封闭开放区域，防止排出的热气穿过机架再向回循环。

## 2 背面走线盖

推动盖子，以将其完全打开或关闭，或停在任何中间位置。保持外盖打开，可为靠近机架顶部和底部的组件提供额外的排气区域；然而，在某些配置中，这会缩短从背面到正面的热空气再循环路径。

机架机柜背面的走线开口



机柜背面每侧有四个 101.6 x 101.6 毫米的开口：

- U8 到 U10
- U14 到 U16
- U27 到 U29
- U33 到 U35

图 104. 机架机柜背面的走线开口

## 线缆扎带模块

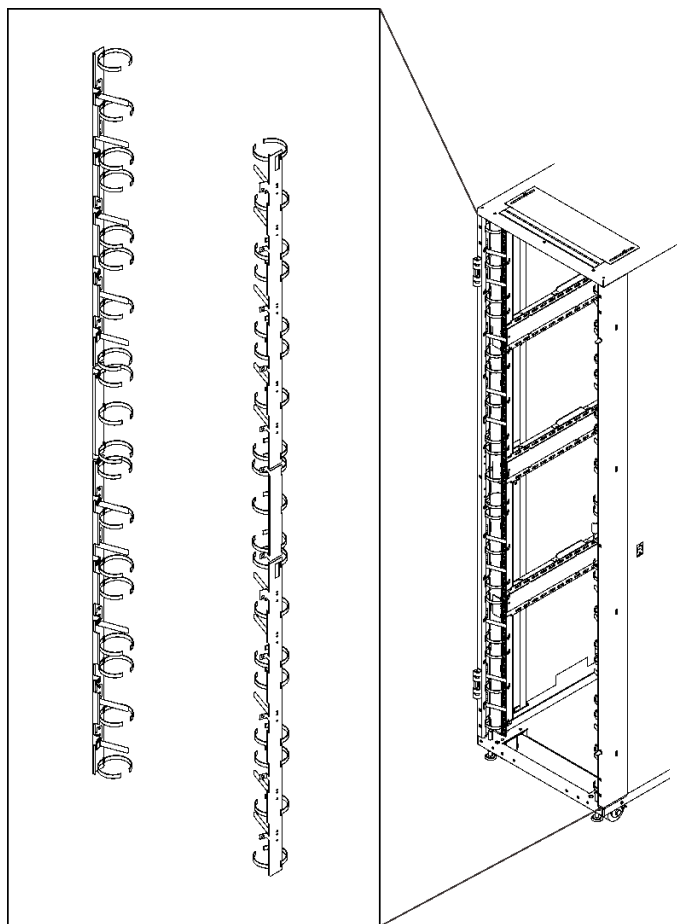
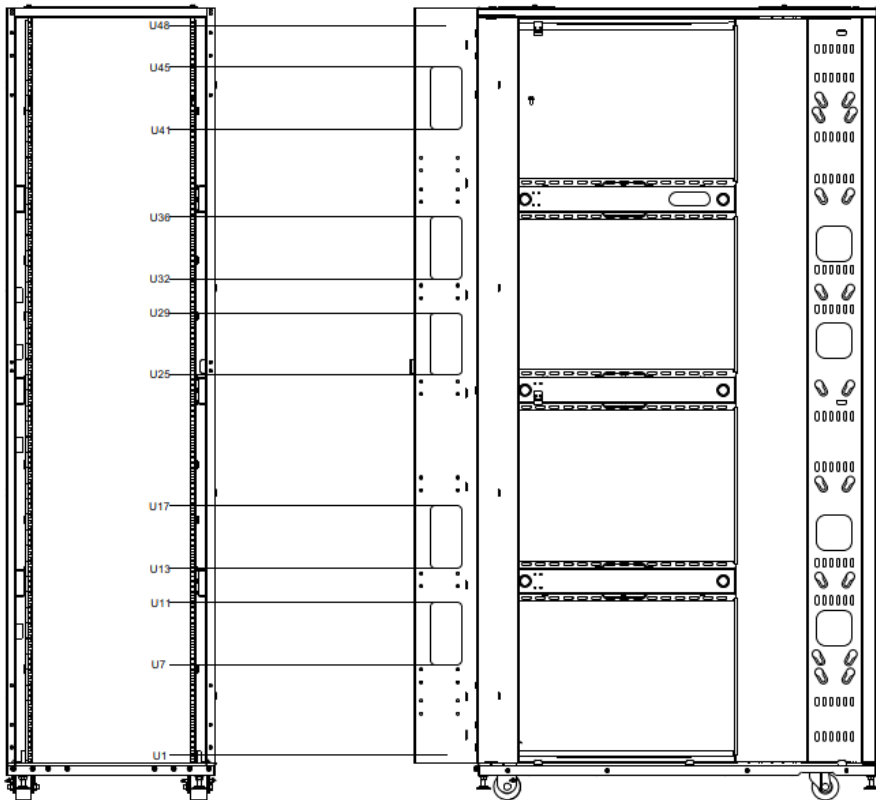


图 105. 线缆扎带模块

沿前门门框有两条用于理线的内置线缆扎带。

## 扩展套件面板上的走线开口



每个侧面板上有五个 89（宽）x 178（高）毫米的开口：

- U7 到 U11
- U13 到 U17
- U25 到 U29
- U32 到 U36
- U42 到 U45

图 106. 扩展套件面板上的走线开口 — 48U Standard Rack Extension Kit

---

## 水冷系统线缆/软管布放

根据机架是否位于活动地板环境中，采用以下过程之一。

**重要：**为帮助保持最佳性能并为所有机架组件提供适当的散热，请始终采取以下预防措施：

- 在所有空槽位上安装填充面板。
- 在机柜背面布放信号线缆，以便线缆通过顶部和底部导风罩进出机柜。

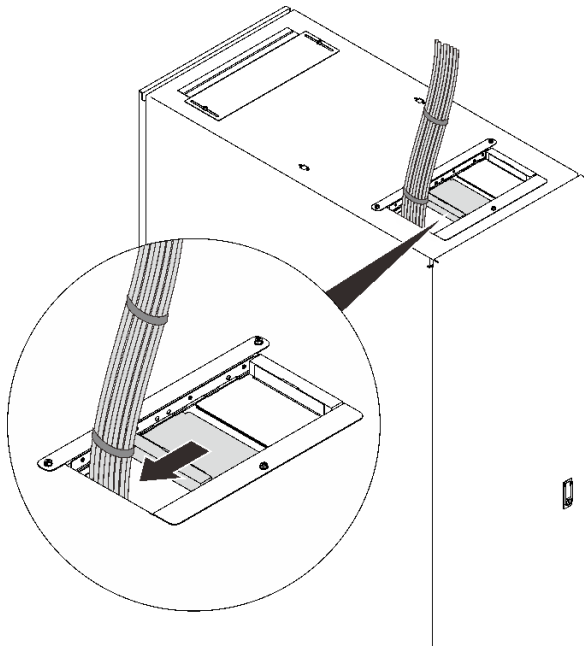


图 107. 通过上方导风罩整理线缆

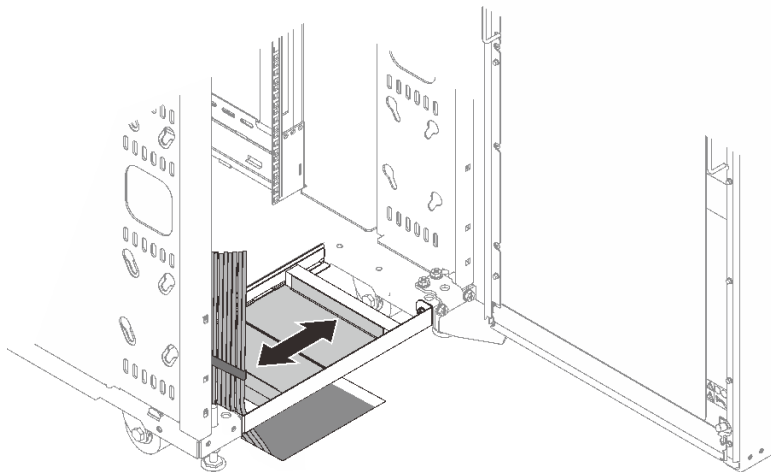


图 108. 通过下方导风罩整理线缆

- 将信号线缆捆扎成矩形，以使导风罩滑块尽量闭合。请勿将信号线缆捆扎成圆形。

## 活动地板环境

下图显示了在活动地板环境中为单个机架和相邻机架布放和固定软管的过程。

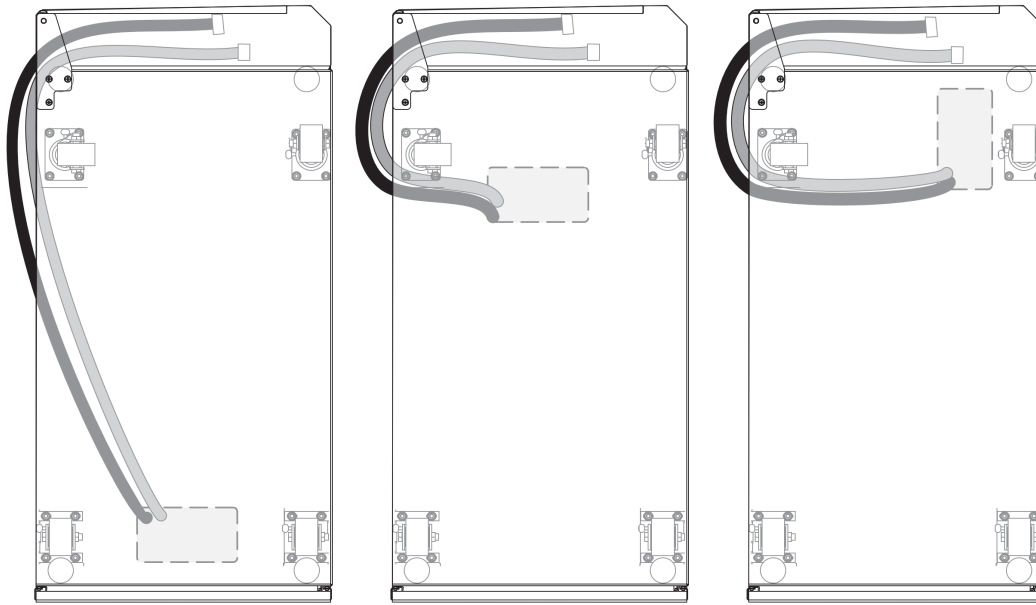
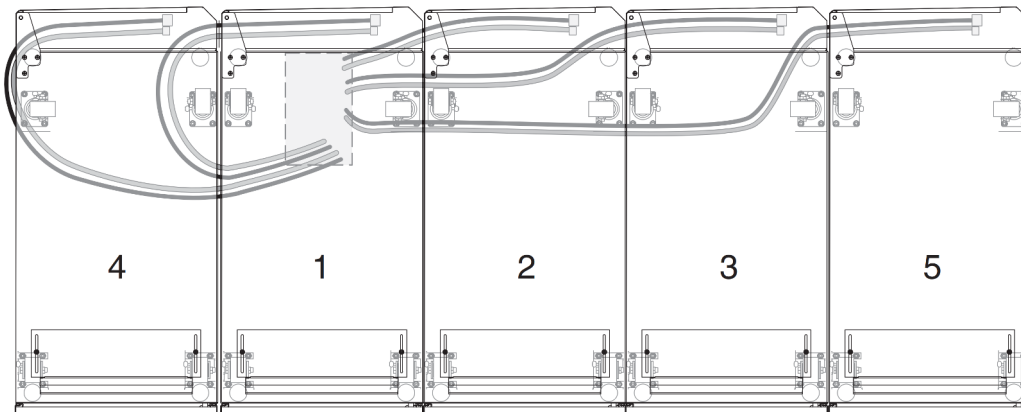


图 109. 在活动地板环境中为单个机架布放和固定软管（俯视图）

在下图中，数字代表了在地板上共用一个孔位的机架的建议放置位置。例如，如果三个机架将在地板上共用一个孔位，请按数字 1、2、3 放置机架。如果要添加第四个将在地板上共用相同孔位的机架，请将其放在 1 号机架旁边。



要在活动地板环境中布放和固定软管，请完成以下步骤：

图 110. 相邻机架中的软管在地板上共用一个孔位的方案（俯视图）

步骤 1. 取下机架下方要开走线孔的地板砖。

步骤 2. 在地板砖上开一个走线孔；然后，将地板砖装回原位。供给和回流软管的走线孔必须至少为 200 毫米（8 英寸）长 x 100 毫米（4 英寸）宽。

注：

- 每根软管必须纵向穿过走线孔，以便软管的整个 **200 毫米 (8 英寸)** 穿过地板。如果相邻机架在地板上共用一个孔位，请根据软管数量增加孔位的大小，每增加一个机架，孔位的长度就增加 **50 毫米 (2 英寸)**。例如，一个机架的孔位为 **100 x 200 毫米 (4 x 8 英寸)**，两个机架的孔位则为 **150 x 200 毫米 (6 x 8 英寸)**，依此类推。更小的孔位尺寸也可以，具体取决于架空地板下方的软管摆放情况。
- 摆放时，每根软管的弯曲半径不得小于 **200 毫米 (8 英寸)**。弯曲半径小于 **200 毫米 (8 英寸)** 将导致软管扭结，阻碍水流进出热交换器，并使热交换器保修失效。

**步骤 3.** 将软管纵向穿过走线孔，布放到机架下方和热交换器枢轴侧的后脚轮周围。有关如何连接软管的信息，请参阅第 **48** 页的“向热交换器注水”。

**步骤 4.** 运行一个月后，再次检查热交换器的歧管中是否有空气，以确保热交换器充注正确。

## 活动地板环境和非活动地板环境

如果向热交换器供水的冷却液分配单元 (CDU) 位于一排带有热交换器的机架中，则无论安装环境是不是活动地板/楼板，都可以将所有软管布放在地板上。**7D6E** 型机架在机架下方有足够的间隙，使球阀能够布置在机架下方。这种软管摆放解决方案不仅整洁有序，所用软管长度也最小。

**注：**摆放时，每根软管的弯曲半径不得小于 **200 毫米 (8 英寸)**。弯曲半径小于 **200 毫米 (8 英寸)** 将导致软管扭结，阻碍水流进出热交换器，并使热交换器保修失效。

**步骤 1.** 如果软管必须布放在顶部，请将软管垂直穿过机架，或沿着热交换器的铰链 (枢轴) 侧垂直布放，在软管中富余足够的长度以到达接头。

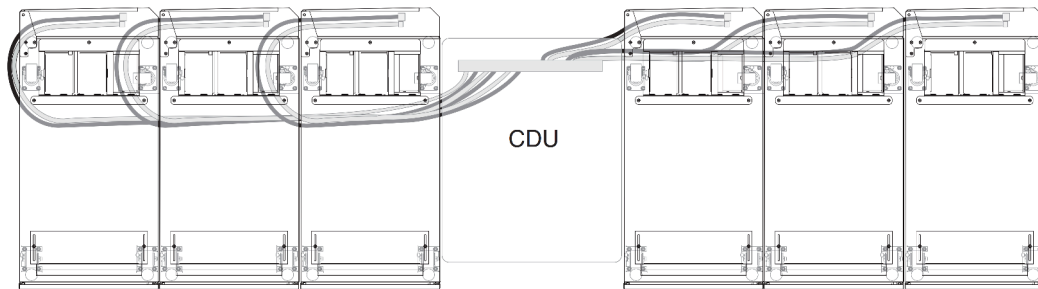


图 111. 在活动地板环境和非活动地板环境中布放和固定软管 (俯视图)

**步骤 2.** 运行几小时后，在阀门上重复执行空气吹扫过程 (软管中滞留的空气可能已转移到热交换器中)。要执行空气吹扫过程，请完成“向热交换器注水”中的步骤 **7** (第 **52** 页) 到步骤 **10** (第 **52** 页)。

**步骤 3.** 运行一个月后，再次检查热交换器的歧管中是否有空气，以确保热交换器充注正确。

---

## 第 5 章 硬件拆卸、安装和改装

请参阅本主题了解如何卸下、安装和反向安装 ThinkSystem Heavy Duty Full Depth 48U Rack Cabinet 的组件。

---

### 卸下和安装侧盖

请参阅本主题了解如何卸下和安装侧盖。

#### 关于本任务

注：考虑到侧盖的重量，这项任务需要两个人来完成。

#### 卸下侧盖

##### 过程

步骤 1. 卸下侧盖。

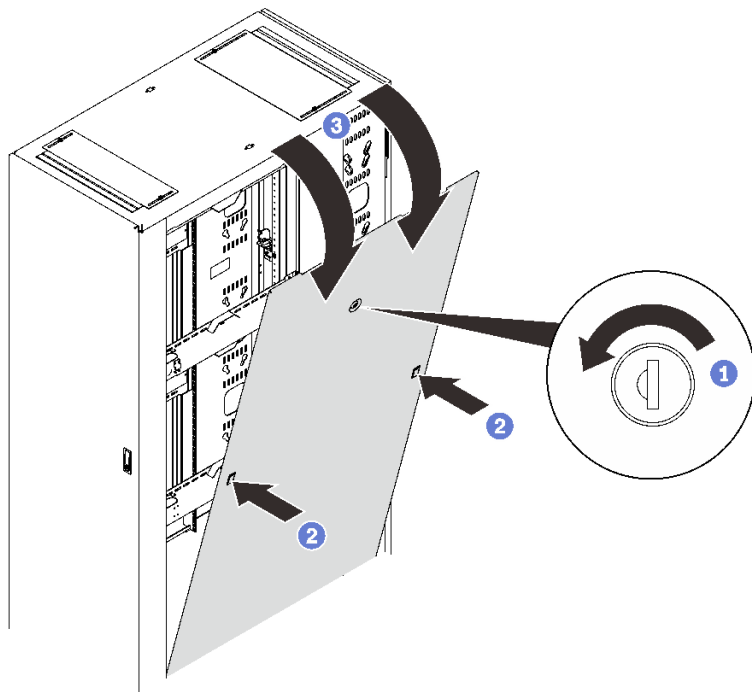


图 112. 卸下侧盖

- ① 用钥匙打开侧盖锁。
- ② 按压侧盖两侧的两个滑锁，将其从机架上松开。
- ③ 转动侧盖顶端，使其脱离机架，然后将其卸下。

## 安装侧盖

### 过程

步骤 1. 安装侧盖。

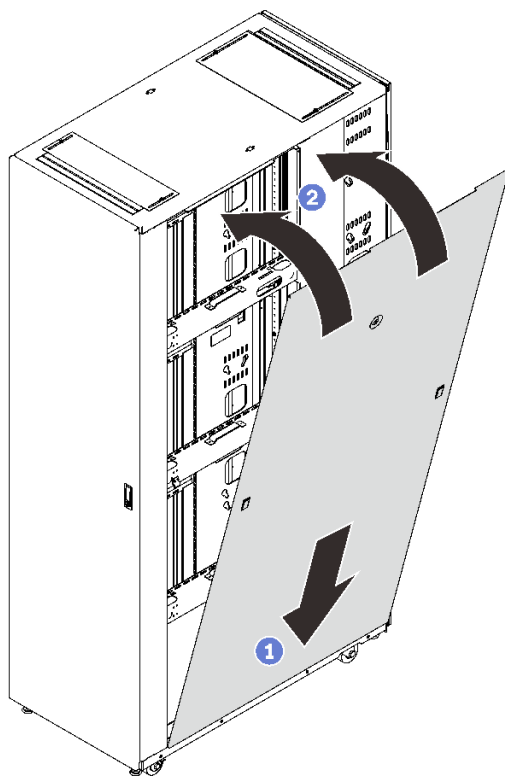


图 113. 安装侧盖

- ① 将侧盖底端与机架机柜上的插槽对齐。
- ② 朝机架方向转动侧盖顶端。

步骤 2. 将侧盖固定到机架机柜上。



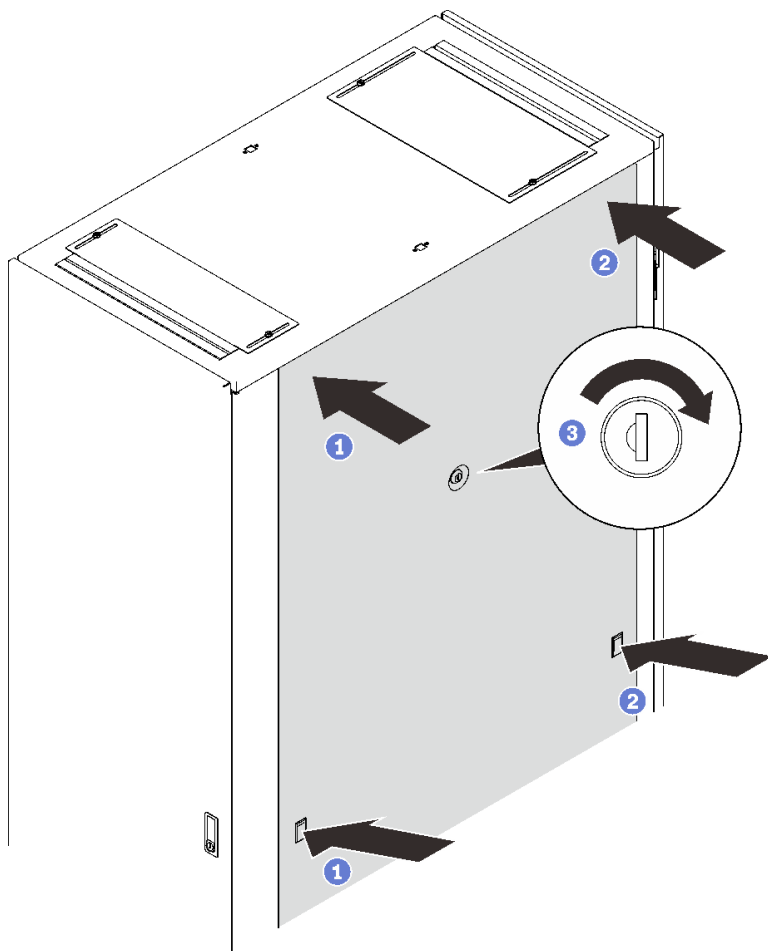


图 114. 固定侧盖

注：此过程最好由两个人执行。

- ① 按住一侧的滑锁，用力将上方的角向内按压。
- ② 在另一侧重复上一步操作。
- ③ 用钥匙锁上侧盖。

---

## 安装、卸下柜门和更改柜门的方向

请参阅本主题了解如何卸下、安装柜门和更改柜门的方向

### 卸下和安装柜门

请参阅本主题了解如何卸下和安装柜门。

#### 卸下柜门

##### 过程

步骤 1. 解锁并打开柜门。

步骤 2. 卸下柜门。

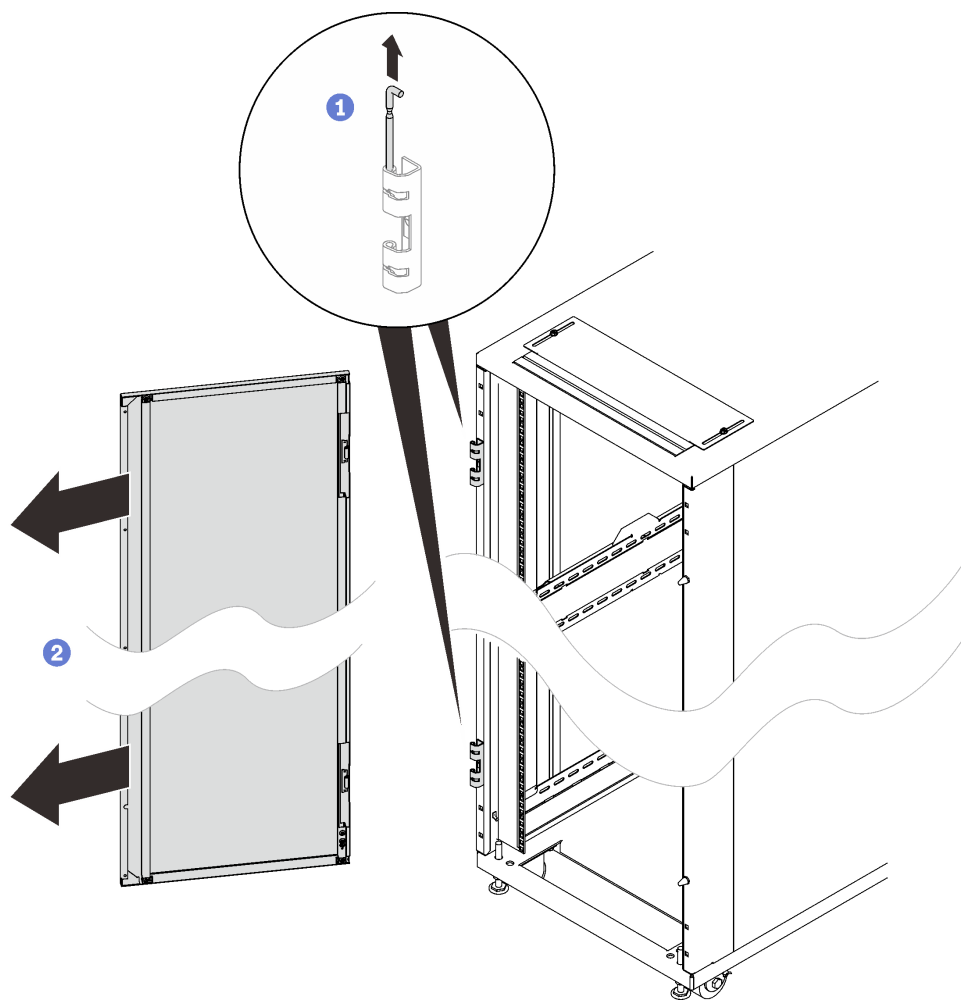


图 115. 卸下柜门

- ① 扶住柜门保持不动，然后提起两个铰链销直至其锁定到打开位置，以使柜门松脱。
- ② 从机架机柜框架上卸下柜门。

## 安装柜门 过程

步骤 1. 安装柜门。

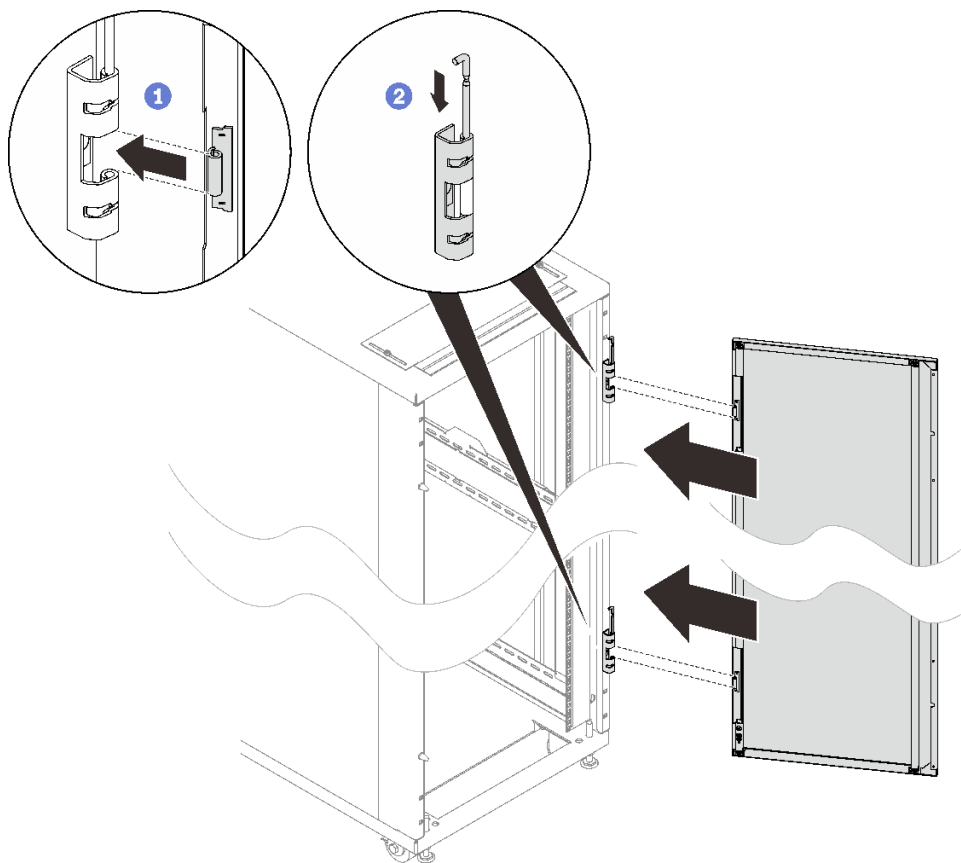


图 116. 安装柜门

- ① 将柜门与铰链对齐，并保持柜门不动。
- ② 将铰链销推至闭合位置，以便固定柜门。

## 更改柜门的开启方向

请参阅本主题了解如何更改柜门的开启方向。

### 过程

步骤 1. 卸下柜门。

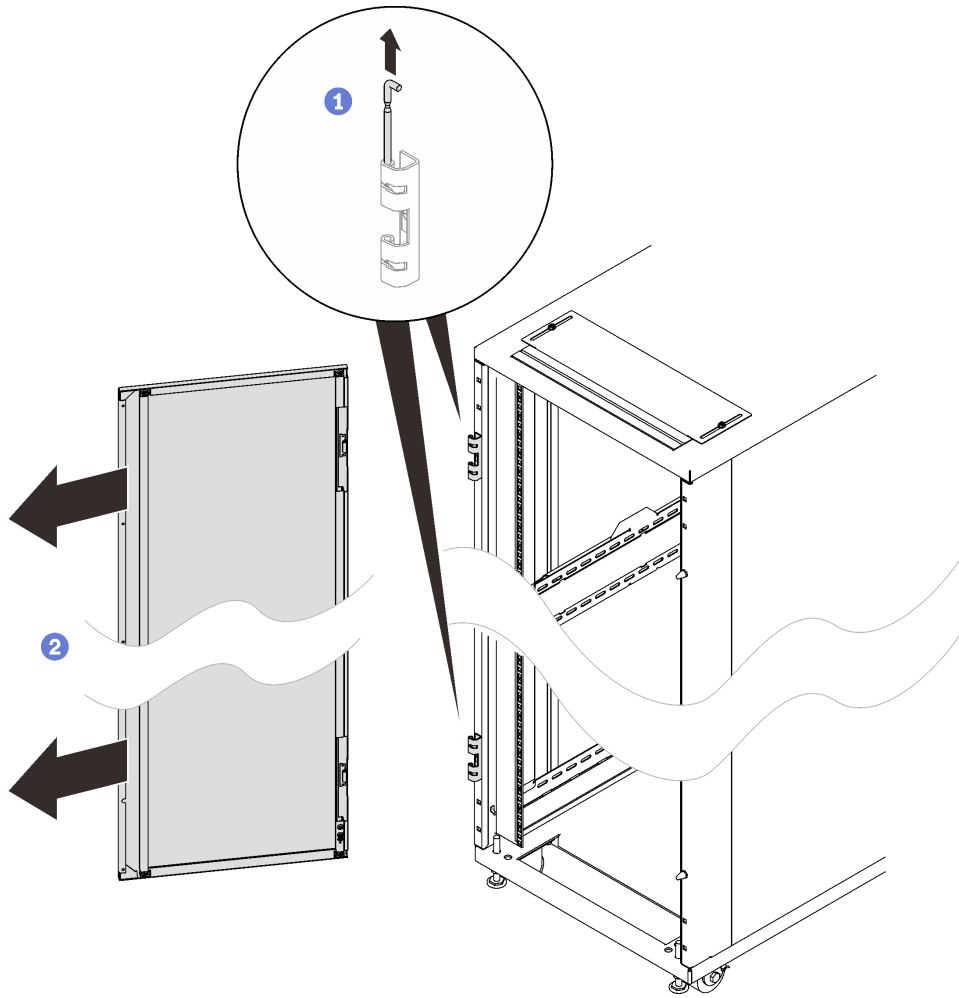


图 117. 卸下柜门

- ① 扶住柜门保持不动，然后提起两个铰链销直至其锁定到打开位置，以使柜门松脱。
- ② 从机架机柜框架上卸下柜门。

步骤 2. 卸下两个铰链和两个门挡。

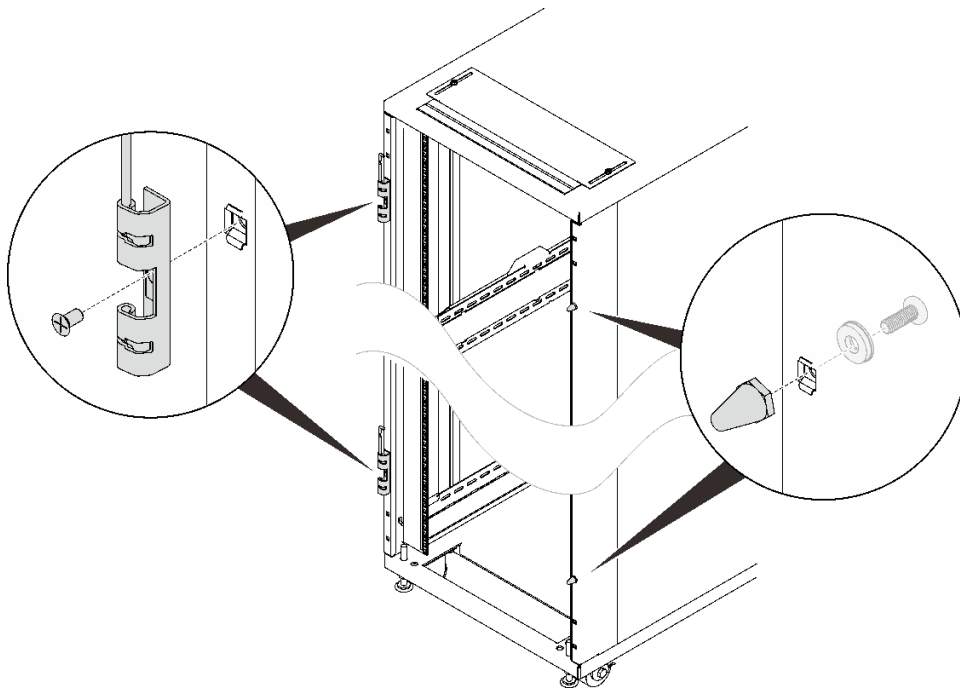


图 118. 卸下铰链和门挡

步骤 3. 更改门闩方向。

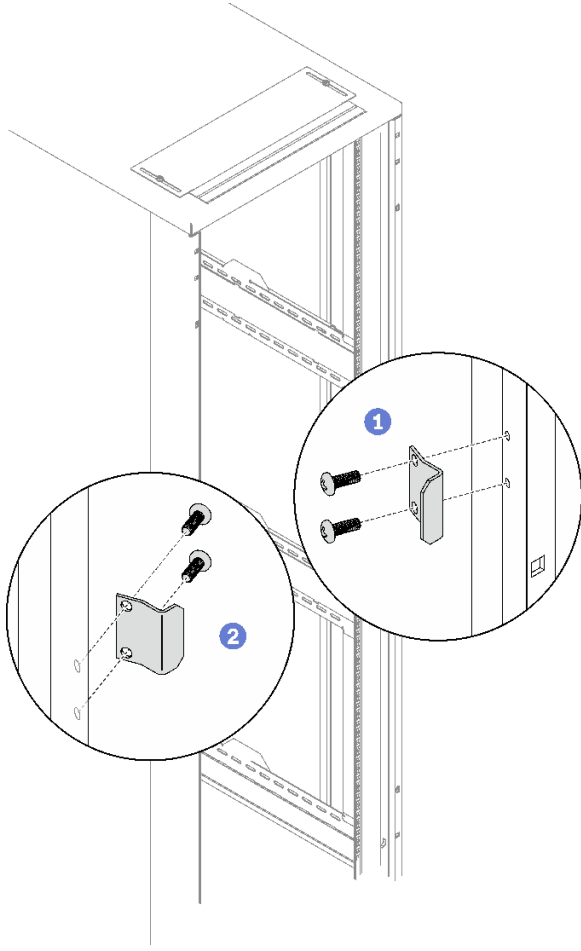


图 119. 更改门开方向

- ① 卸下将门开固定到机架的两颗螺钉。
- ② 将门开旋转 **180** 度，并用两颗螺钉将其固定到机架机柜的另一侧。

步骤 4. 更改铰链方向

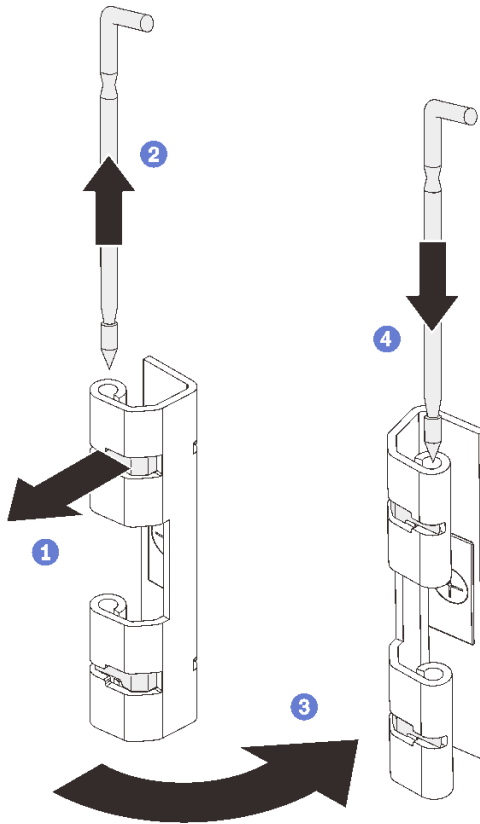


图 120. 更改铰链方向

- ① 拉出固定器弹簧以从铰链上松开铰链销。
- ② 从铰链上拉动并卸下铰链销。
- ③ 将铰链旋转 **180** 度。
- ④ 从铰链顶部插入铰链销。

步骤 5. 对另一个铰链重复上述步骤。

步骤 6. 将两个反装的铰链和两个门挡安装到机架机柜框架的相对两侧。

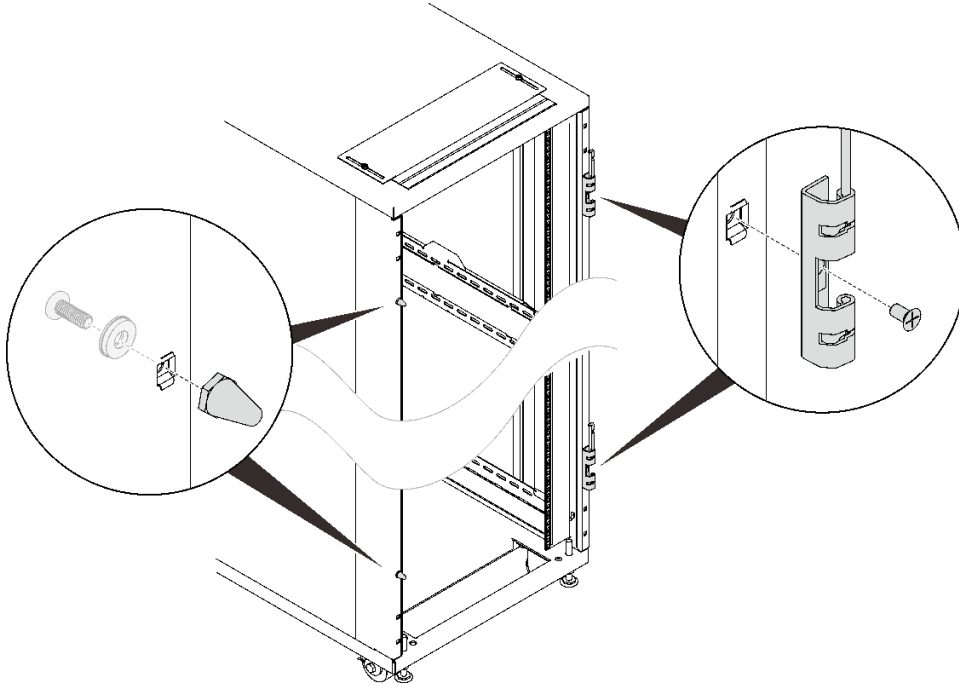


图 121. 安装铰链和门挡

步骤 7. 翻转柜门把手。



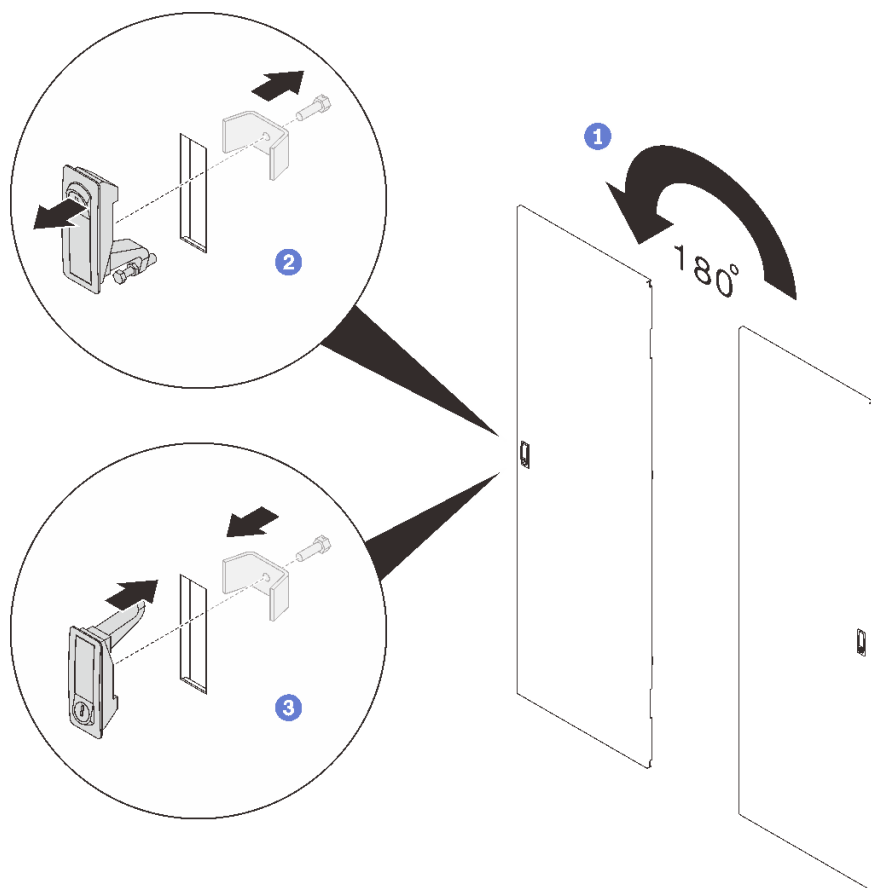


图 122. 翻转柜门把手

- ① 将柜门旋转 **180** 度。
- ② 卸下将把手固定到柜门的螺钉。
- ③ 将柜门把手旋转 **180** 度，并用螺钉将其固定到柜门上。

步骤 8. 安装柜门。

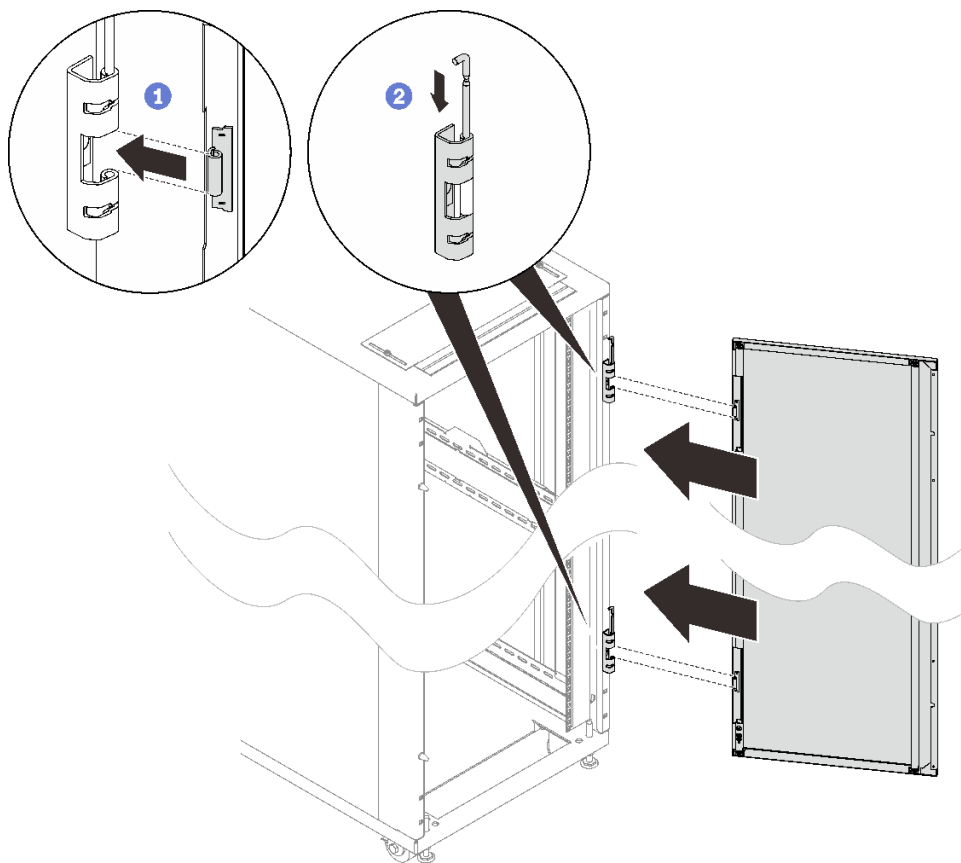


图 123. 安装柜门

- 1 将柜门与铰链对齐，并保持柜门不动。
- 2 将铰链销推至闭合位置，以便固定柜门。

---

## 更换 Rear Door Heat eXchanger for 48U Rack

请参阅本主题了解如何卸下和安装 **Rear Door Heat eXchanger for 48U Rack** 及其附属组件。

### 排出热交换器中的水

请参阅本主题了解如何排出热交换器中的水。

### 关于本任务

#### S038



**警告：**  
此过程应佩戴护目装置。

**注意：**每当从热交换器充注、排出或吹扫空气或氮气时，请佩戴护目镜或其他眼部防护设备。

## 过程

步骤 1. 从热交换器上提起并卸下内侧软管走线面板。

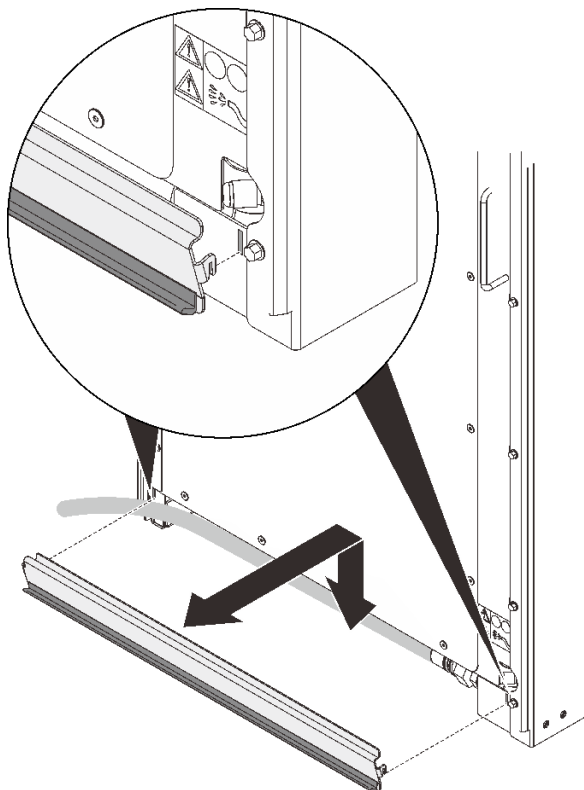


图 124. 卸下内侧软管走线面板

步骤 2. 如果适用，请卸下固定面板的螺钉，然后提起面板将其从热交换器上卸下。

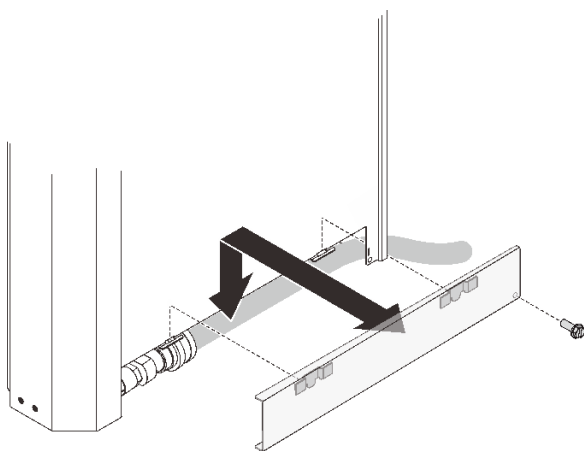


图 125. 卸下外侧软管走线面板

步骤 3. 打开四个 Eaton 球阀，然后从歧管上断开供给和回流接头。

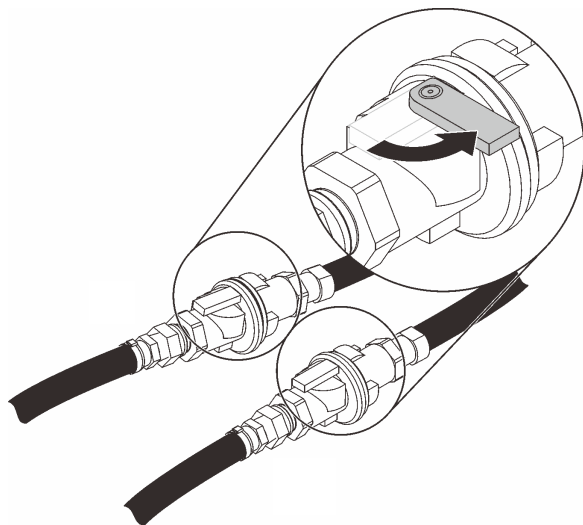


图 126. 打开 Eaton 球阀

步骤 4. 卸下空气吹扫阀和排水阀上的阀盖。

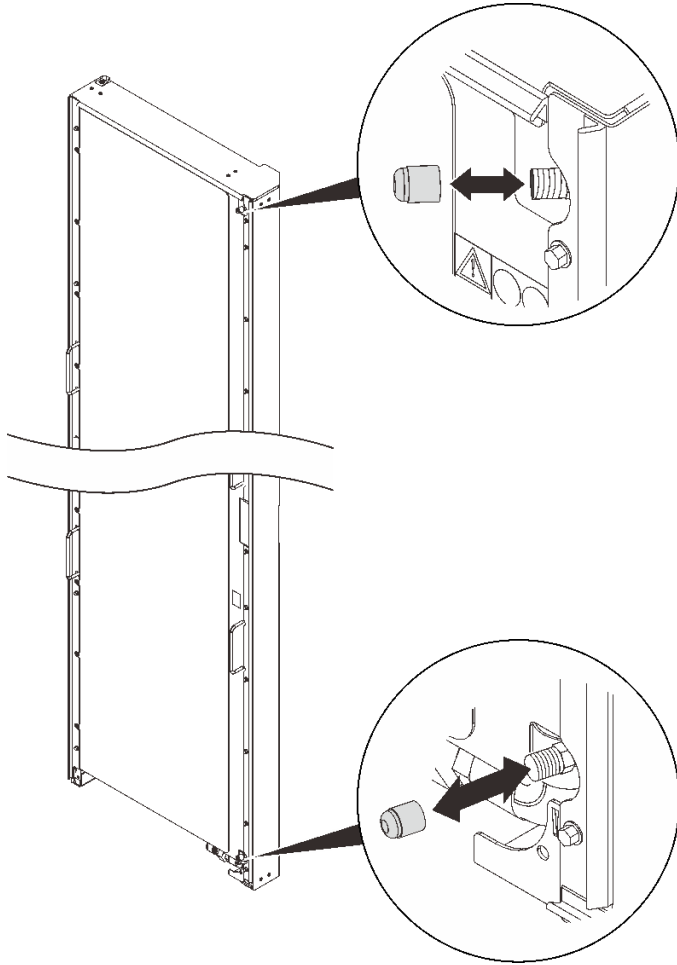


图 127. 卸下阀盖

步骤 5. 从空气吹扫工具上卸下延长软管。

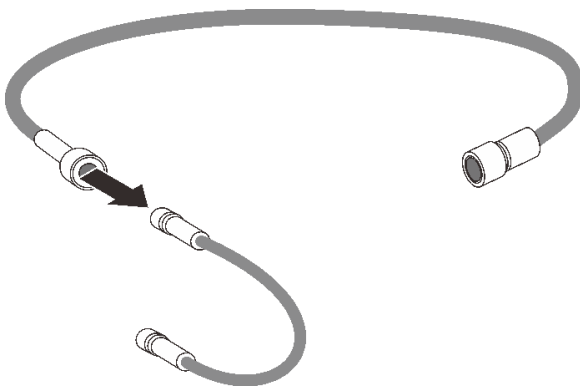


图 128. 卸下延长软管

步骤 6. 将空气吹扫工具延长软管的一端插入热交换器顶部的空气吹扫阀杆的中心，使空气进入歧管。

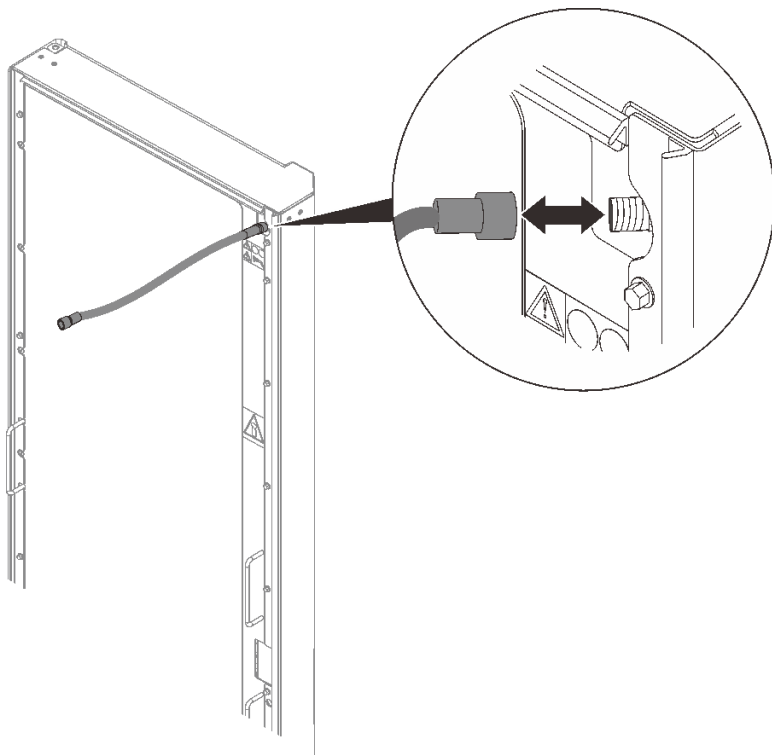


图 129. 插入空气吹扫工具延长软管

步骤 7. 将空气吹扫工具连接到热交换器底部的排水阀上，并将排水端放入 2 升（或更大）的容器中以接水。

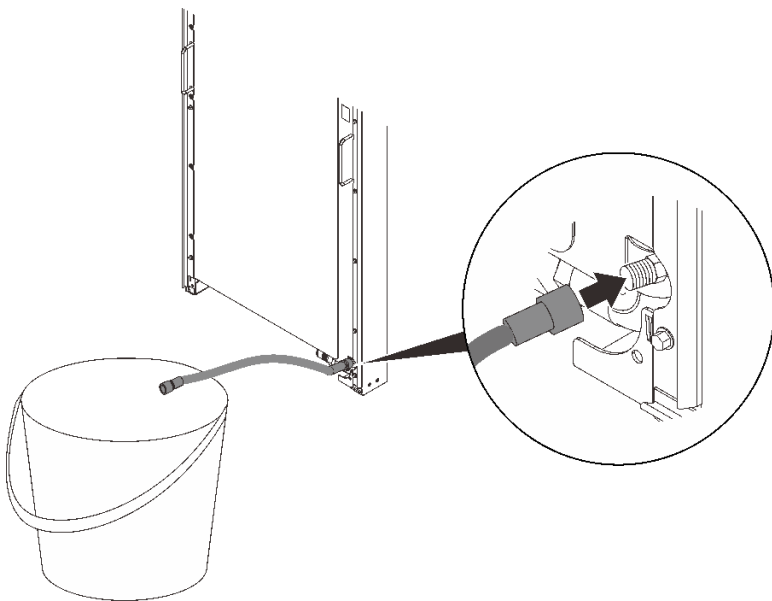


图 130. 排水

步骤 8. 当水完全排出后，从阀门上卸下空气吹扫工具延长软管。

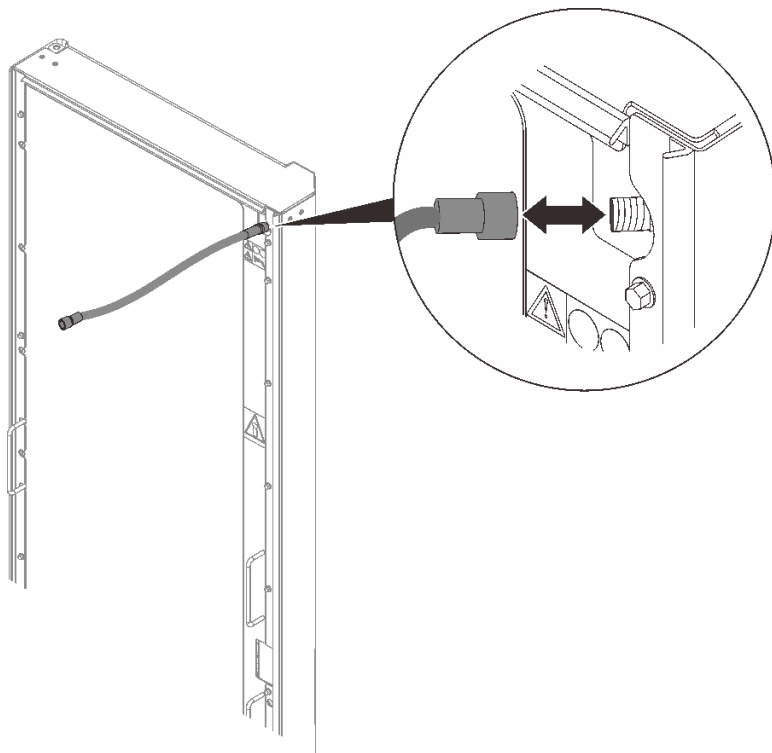


图 131. 卸下空气吹扫工具延长软管

步骤 9. 从排水阀上卸下空气吹扫工具。

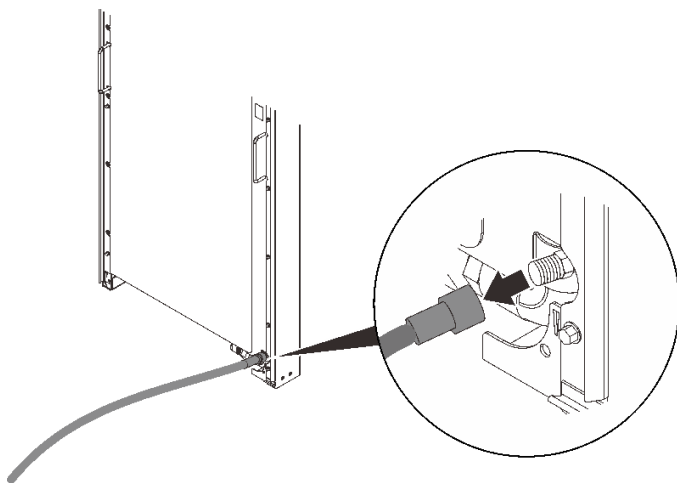


图 132. 卸下空气吹扫工具

步骤 10. 将两个阀盖装回到空气吹扫阀和排水阀上。

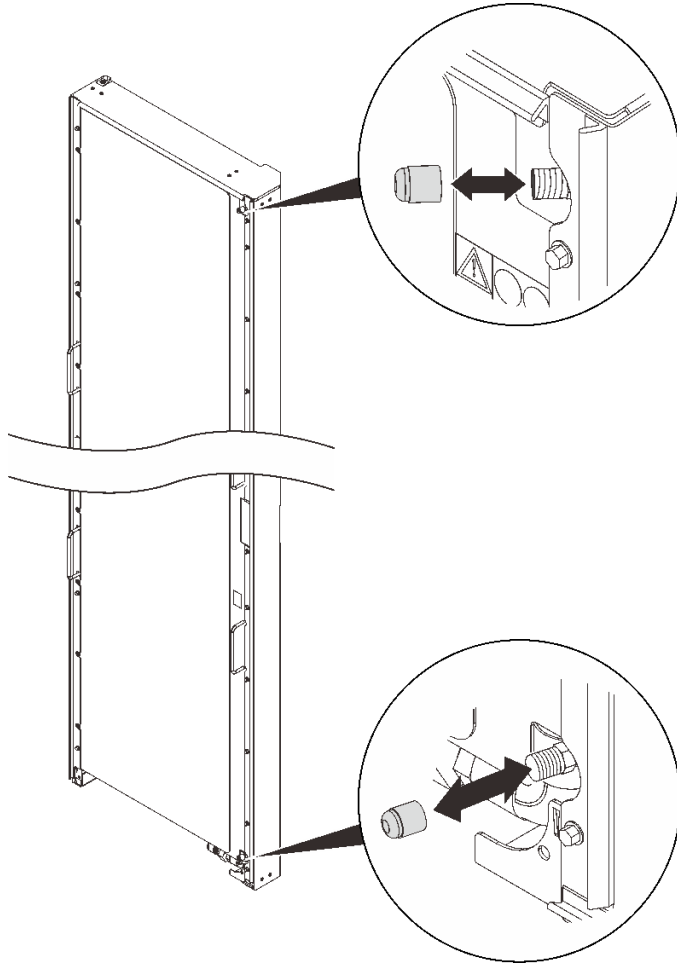


图 133. 安装阀盖

步骤 11.

## 卸下 Rear Door Heat eXchanger for 48U Rack

请参阅本节了解如何卸下 Rear Door Heat eXchanger for 48U Rack。

### 关于本任务

**S036**



18 - 32 千克 (39 - 70 磅)



32 - 55 千克 (70 - 121 磅)

**警告：**  
请使用正确的方式进行搬抬。



### S010



**警告：**

请勿在机架式安装的设备顶部放置任何重量超过 82 千克（180 磅）的物体。

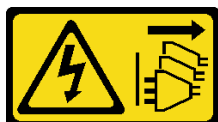
### S019



**警告：**

设备上的电源控制按钮不会切断设备的供电。设备还可能具有多个直流电源连接。要使设备彻底断电，请确保在直流电源输入终端处断开所有连接。

### R007



- 将机架机柜中设备的电源线插入机架机柜旁易于操作的电源插座中。
- 每个机架机柜可能有多根电源线。在对机架机柜中的任何设备进行维护前，请务必拔下机架机柜中的所有电源线。
- 如果在同一机架机柜中安装了多个电源设备（配电单元或不间断电源模块），请安装紧急断电开关。
- 将机架机柜中安装的所有设备连接到安装在同一机架机柜中的电源设备上。请勿将安装在一个机架机柜中的设备的电源线连接到安装在另一机架机柜中的电源设备。

### R004



**警告：**

安装设备、卸下设备或者搬迁机架之前，请参阅机架文档中的说明。

### S038



**警告：**  
此过程应佩戴护目装置。

## 过程

步骤 1. 将热交换器中的水全部排出（请参阅第 114 页“排出热交换器中的水”）。

步骤 2. 由两个人扶住热交换器，并卸下顶部铰链。  
根据配置，选择相应的拆卸过程：

- 未安装机架扩展套件

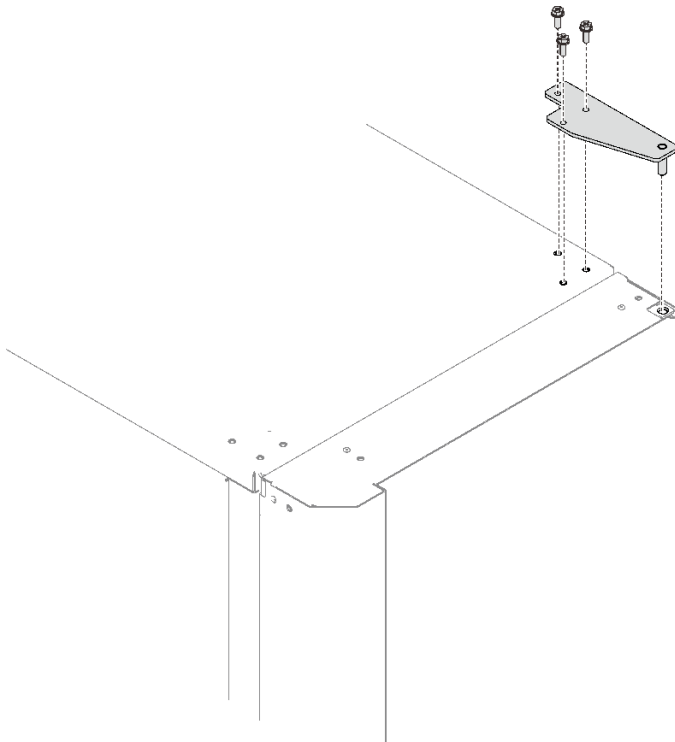


图 134. 卸下顶部铰链

拧松三颗螺钉以卸下顶部铰链。

步骤 3. 由三人通过抓住手柄/握点扶住热交换器。

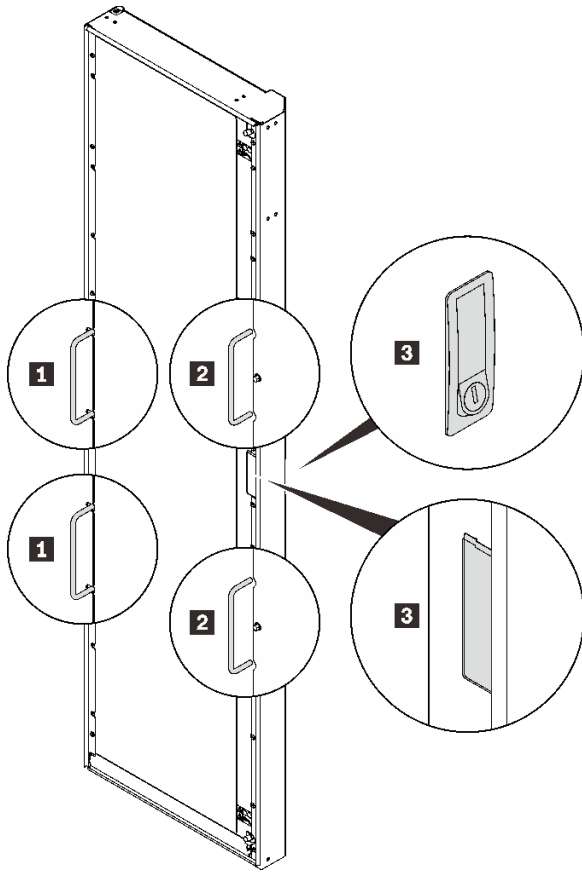


图 135. 三人合力提起热交换器

<b>1</b> 第一个人抓住的手柄	<b>3</b> 第三个人抓住的位置
<b>2</b> 第二个人抓住的手柄	

步骤 4. 如上一部所述，由三人合力提起热交换器，然后将其从机架机柜中卸下。

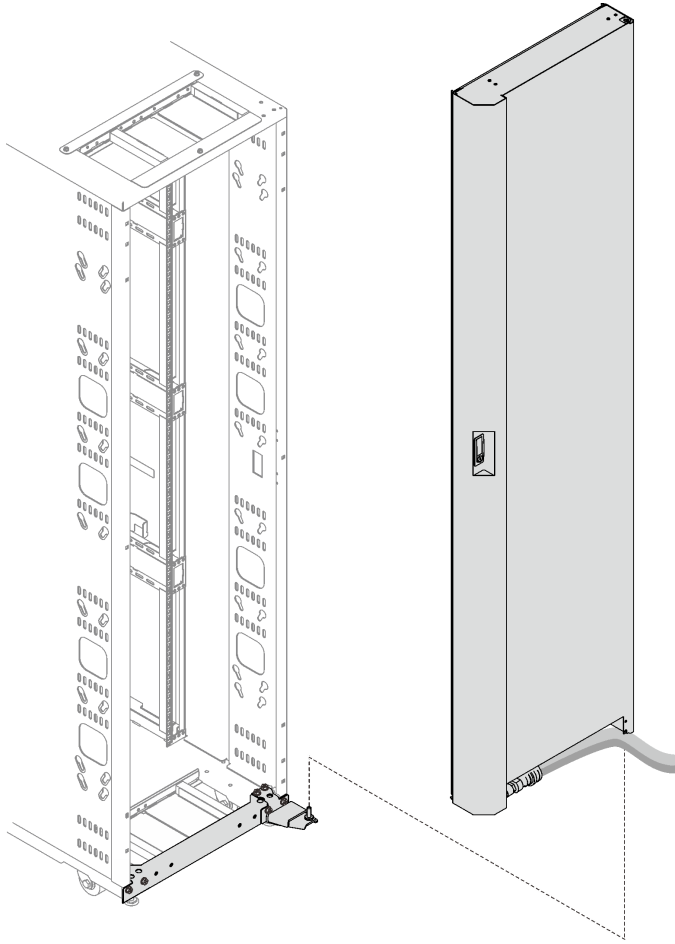


图 136. 从机架机柜中卸下热交换器

## 安装 Rear Door Heat eXchanger for 48U Rack

请参阅本主题了解如何安装 ThinkSystem Rear Door Heat eXchanger for 48U Rack。

### 关于本任务

#### S036



18 - 32 千克 (39 - 70 磅)



32 - 55 千克 (70 - 121 磅)

**警告：**  
请使用正确的方式进行搬抬。

#### S010



**警告：**

请勿在机架式安装的设备顶部放置任何重量超过 82 千克（180 磅）的物体。

#### S019



**警告：**

设备上的电源控制按钮不会切断设备的供电。设备还可能具有多个直流电源连接。要使设备彻底断电，请确保在直流电源输入终端处断开所有连接。

#### R007



危险

- 将机架机柜中设备的电源线插入机架机柜旁易于操作的电源插座中。
- 每个机架机柜可能有多根电源线。在对机架机柜中的任何设备进行维护前，请务必拔下机架机柜中的所有电源线。
- 如果在同一机架机柜中安装了多个电源设备（配电单元或不间断电源模块），请安装紧急断电开关。
- 将机架机柜中安装的所有设备连接到安装在同一机架机柜中的电源设备上。请勿将安装在一个机架机柜中的设备的电源线连接到安装在另一机架机柜中的电源设备。

#### R004



**警告：**

安装设备、卸下设备或者搬迁机架之前，请参阅机架文档中的说明。

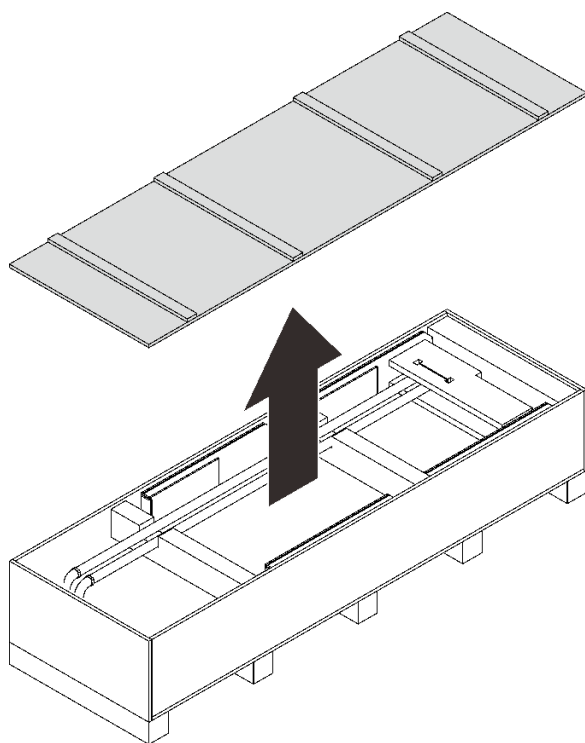
#### S038



**警告：**  
此过程应佩戴护目装置。

## 过程

步骤 1. 拆下热交换器包装箱盖。



底部

顶部

图 137. 拆下箱盖

步骤 2. 由两名经过培训的技术人员抓住手柄提起热交换器两侧，将热交换器从箱子中抬起。

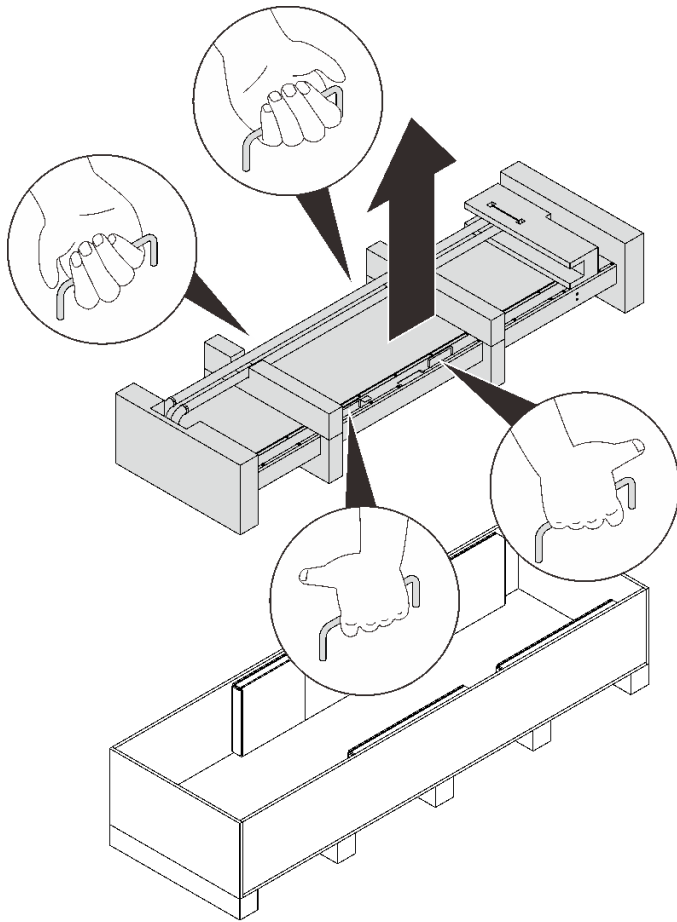


图 138. 取出热交换器

步骤 3. 在两名技术人员保持抬起热交换器的同时，让另一个人除去顶部和底部的包装材料。

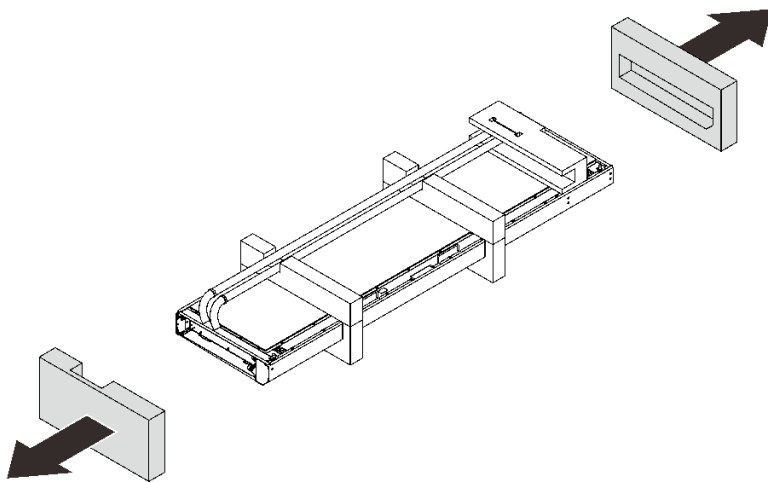


图 139. 除去包装材料

步骤 4. 卸下软管固定材料，取下软管。

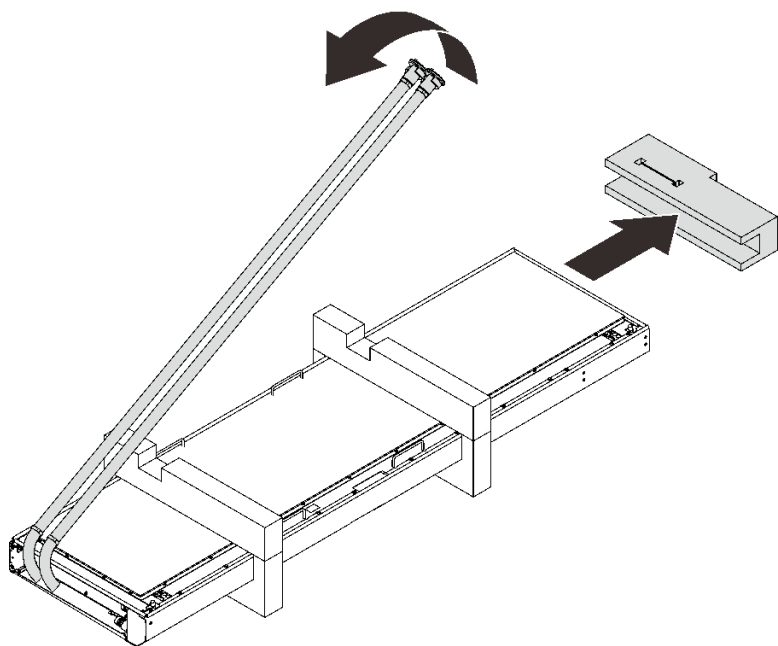


图 140. 卸下固定材料

步骤 5. 拆除剩余的包装材料。

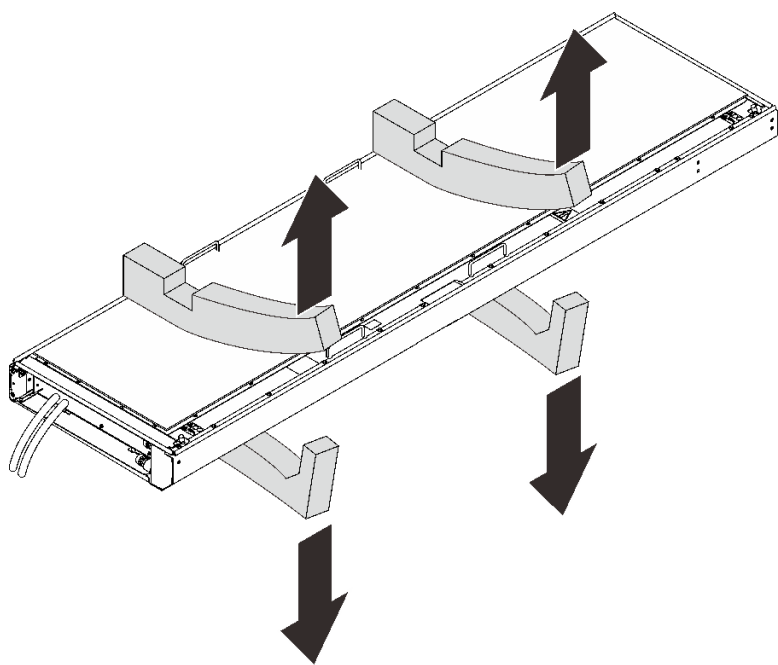


图 141. 除去包装材料



步骤 6. 在两名技术人员抬起热交换器将其旋转到垂直方向的同时，由另一名技术人员抓住另一个把手和门闩。

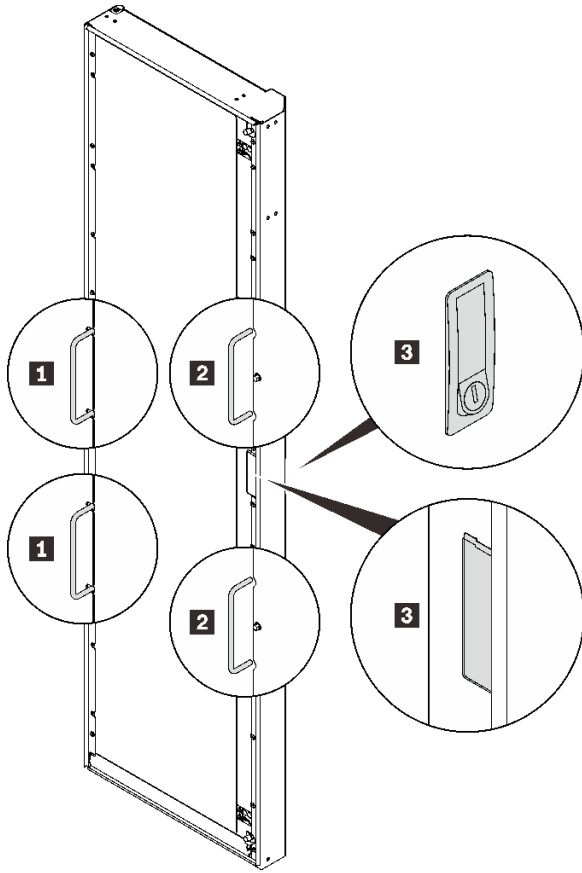


图 142. 三人合力提起热交换器

<b>1</b> 第一个人抓住的手柄	<b>3</b> 第三个人抓住的位置
<b>2</b> 第二个人抓住的手柄	

步骤 7. 三人合力将热交换器抬到机柜框架上。将底角与机架机柜上的底部铰链销对齐；然后，向下放置热交换器使导销插入到位。

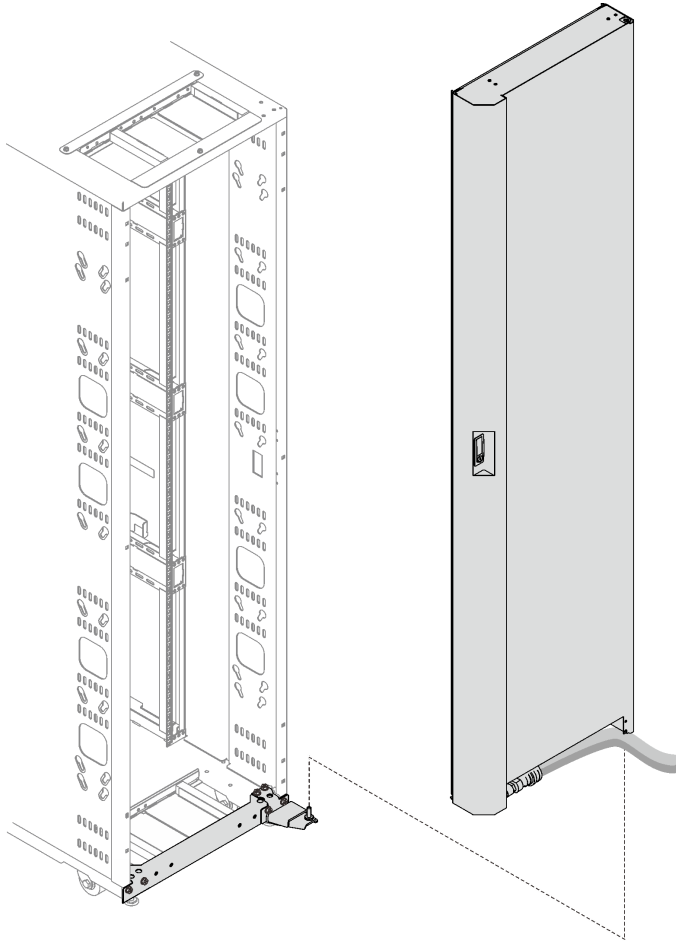


图 143. 将热交换器安装到机架机柜上

步骤 8. 由两个人扶住热交换器，然后安装顶部铰链  
根据配置，选择相应的安装过程：

- 未安装机架扩展套件

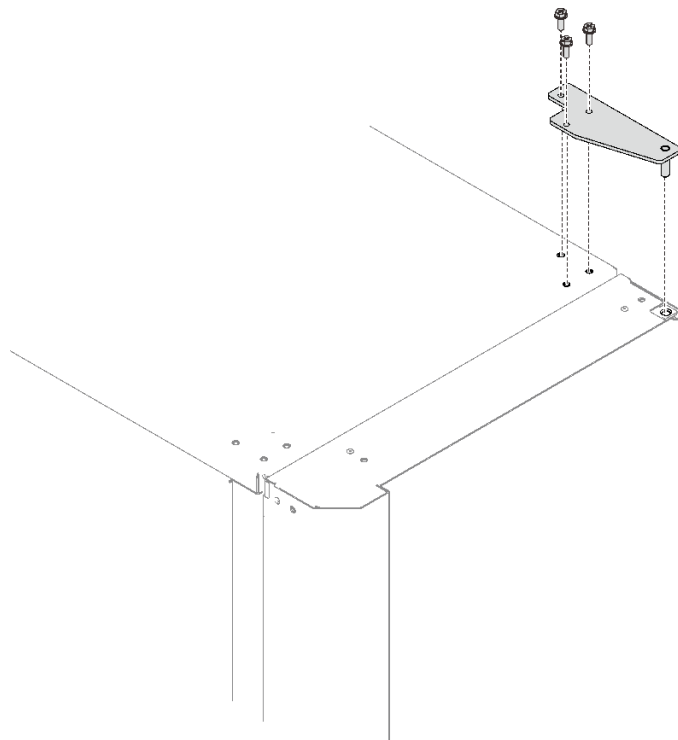


图 144. 安装顶部铰链

将顶部铰链销插入热交换器；然后，用三颗螺钉固定铰链。

### 完成本任务之后

继续执行第 131 页“向热交换器注水”。

### 向热交换器注水

请参阅本主题了解如何向 ThinkSystem Rear Door Heat eXchanger for 48U Rack 注水。

### 关于本任务

#### S038



**警告：**  
此过程应佩戴护目装置。

**注意：**每当从热交换器充注、排出或吹扫空气或氮气时，请佩戴护目镜或其他眼部防护设备。

### 过程

步骤 1. 将充入软管的氮气从软管中吹出。

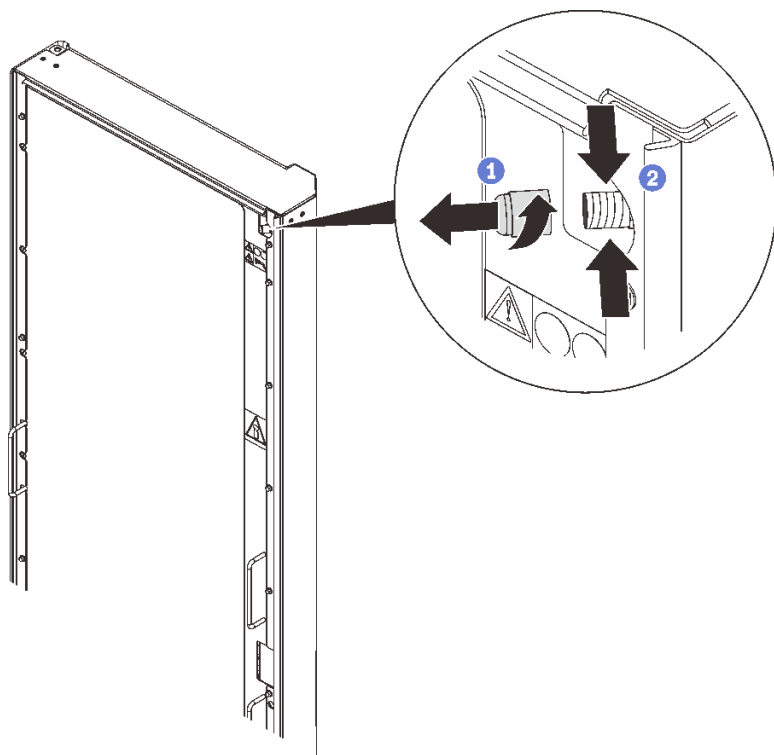


图 145. 吹扫氮气

- 1 松开并取下空气吹扫阀盖。
- 2 按压空气吹扫阀的阀杆，将氮气从热交换器中吹出。保持按住阀杆，直到压力释放。

步骤 2. 打开流向热交换器的水流，让水流动几分钟。

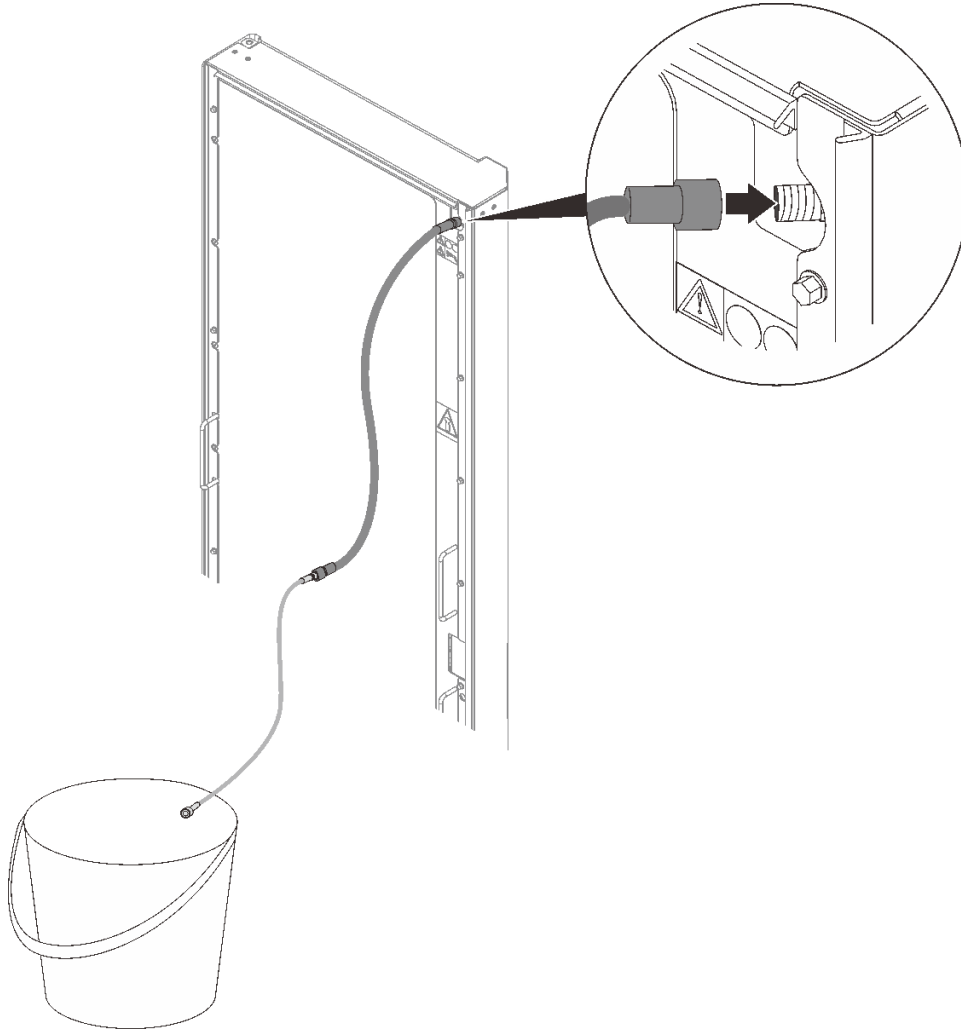


图 146. 安装空气吹扫工具

步骤 3. 将供给软管和回流软管接头与歧管连接。

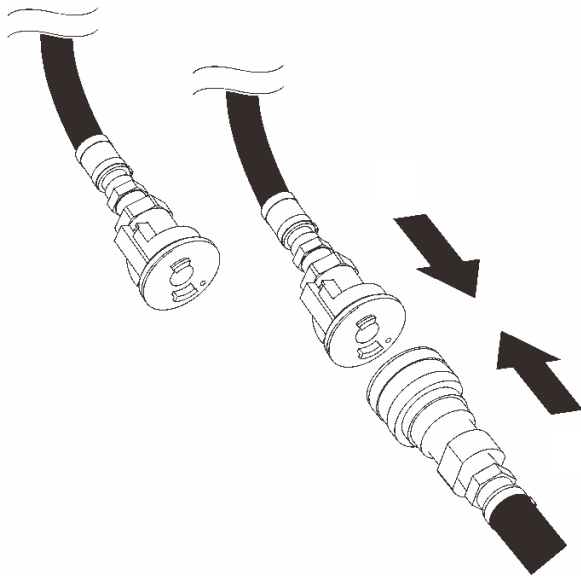


图 147. 连接歧管

步骤 4. 打开流向热交换器的水流，让水流动几分钟。

步骤 5. 当有稳定的液体从空气吹扫工具流入容器时，断开工具与热交换器的连接。

**注意：**拆除空气吹扫工具后，如果有水从空气吹扫阀上滴落，请重新连接空气吹扫工具并再次断开以密封阀门。

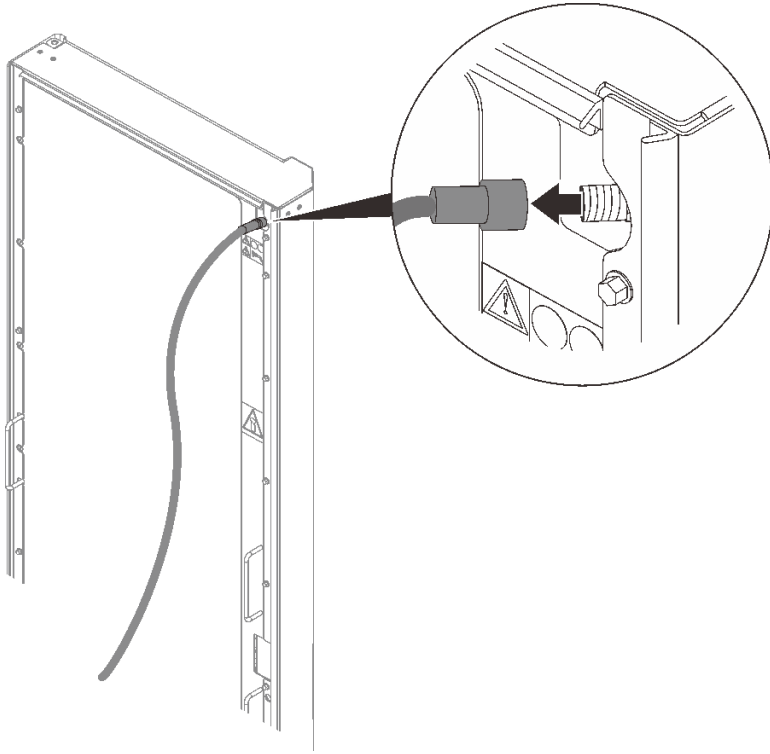


图 148. 卸下空气吹扫工具

步骤 6. 将阀盖装回到空气吹扫阀上。

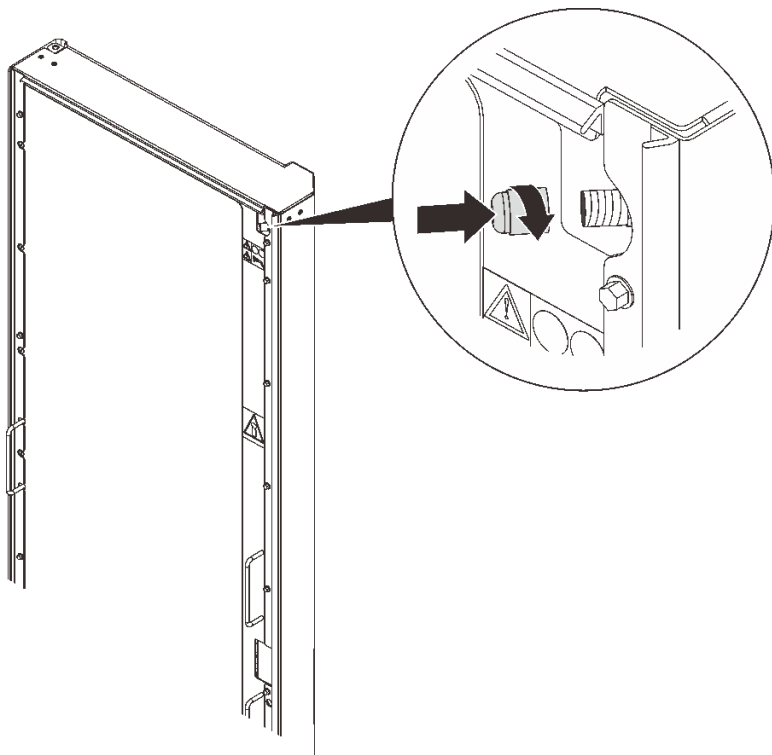


图 149. 安装阀盖

## 更换门闩

请参阅本主题了解如何更换 **Rear Door Heat eXchanger** 的门闩。

### 过程

步骤 1. 卸下将门闩固定在热交换器上的螺钉；然后，用相同的螺钉固定替换门闩。



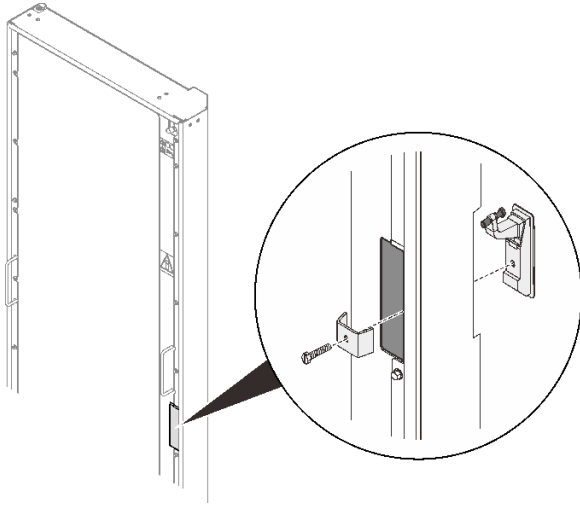


图 150. 更换门门

---

## 安装和卸下机架扩展套件

该机架机柜最多支持两个机架扩展套件单元。请参阅本主题了解如何卸下和安装入机架扩展套件。

### 安装 48U Standard Rack Extension Kit

请参阅本主题了解如何安装 **48U Standard Rack Extension Kit**。

注：

- 每个机架扩展套件单元可在机架的每一侧增加一个单元 **0U PDU** 的容量。
- 每个机架机柜最多支持两个机架扩展套件单元（一个在正面，一个在背面）。但是，如果背面安装了 **Rear Door Heat Exchanger**，则无法安装机架扩展套件。
- 如果计划安装并柜套件，而相邻机柜中只有一个将安装扩展套件，请务必先安装并柜套件（请参阅第 37 页“**安装并柜套件**”）。然后，作为此过程的准备工作，请卸下将要安装扩展套件的机柜上下部的两颗螺钉，然后跳转到第 31 页步骤 4。

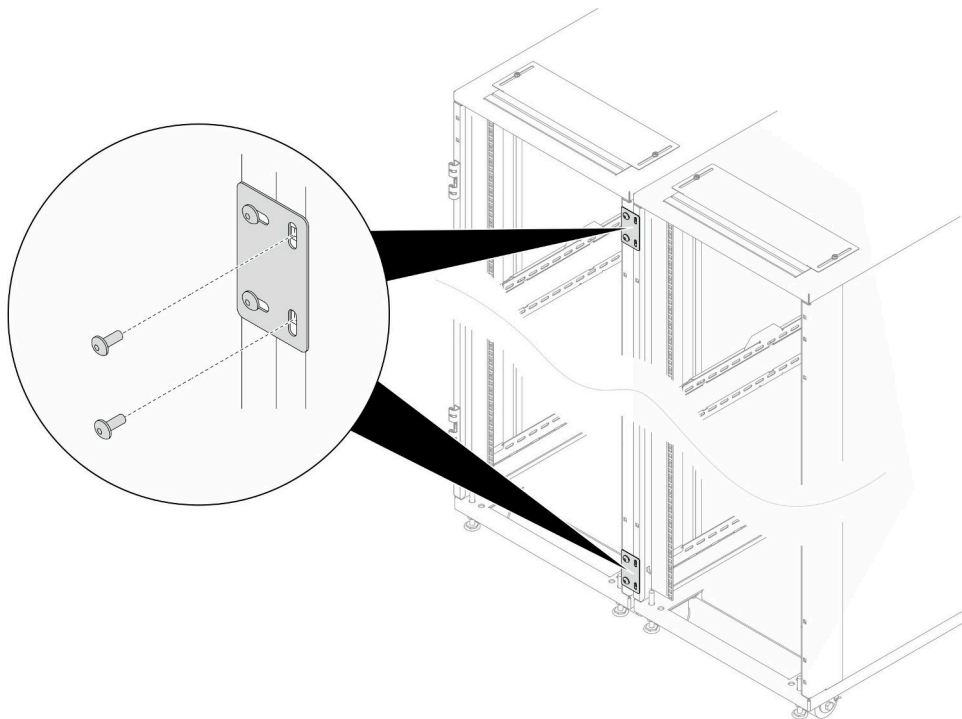


图 151. 卸下螺钉，为安装扩展套件做准备

## 过程

步骤 1. 用七颗螺钉将扩展套件面板固定到机架侧面，然后对另一个扩展套件面板重复此步骤。

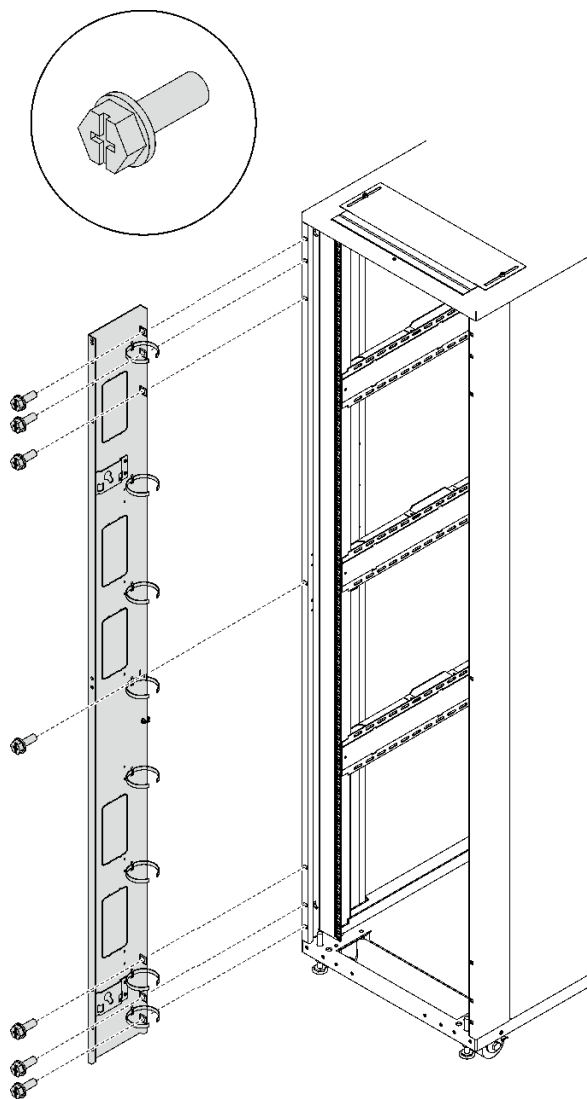


图 152. 安装扩展套件面板

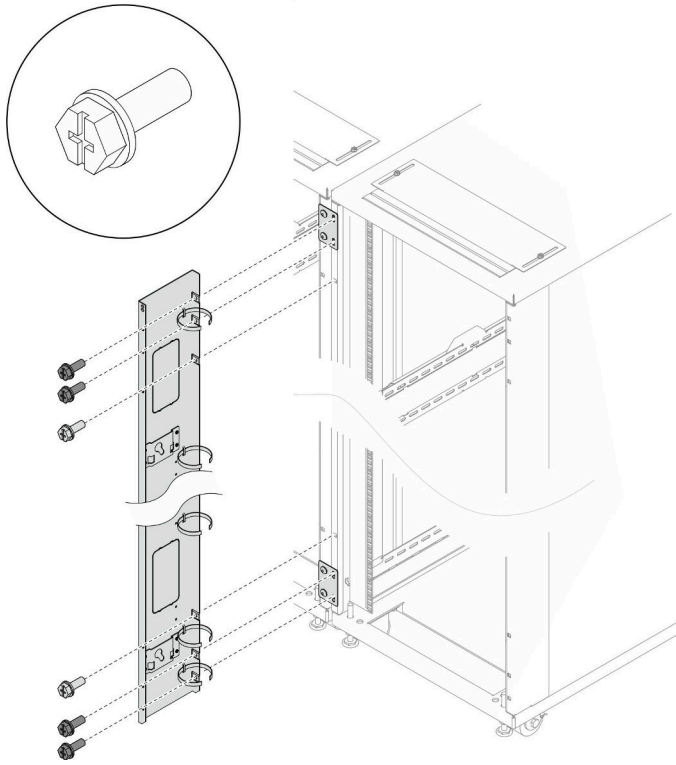


图 153. 安装扩展套件面板（含并柜套件）

步骤 2. 将扩展套件顶盖与机架正面的螺钉孔对齐，并在每一侧用两颗螺钉固定。

注：建议不要在此步骤中完全拧紧螺钉。

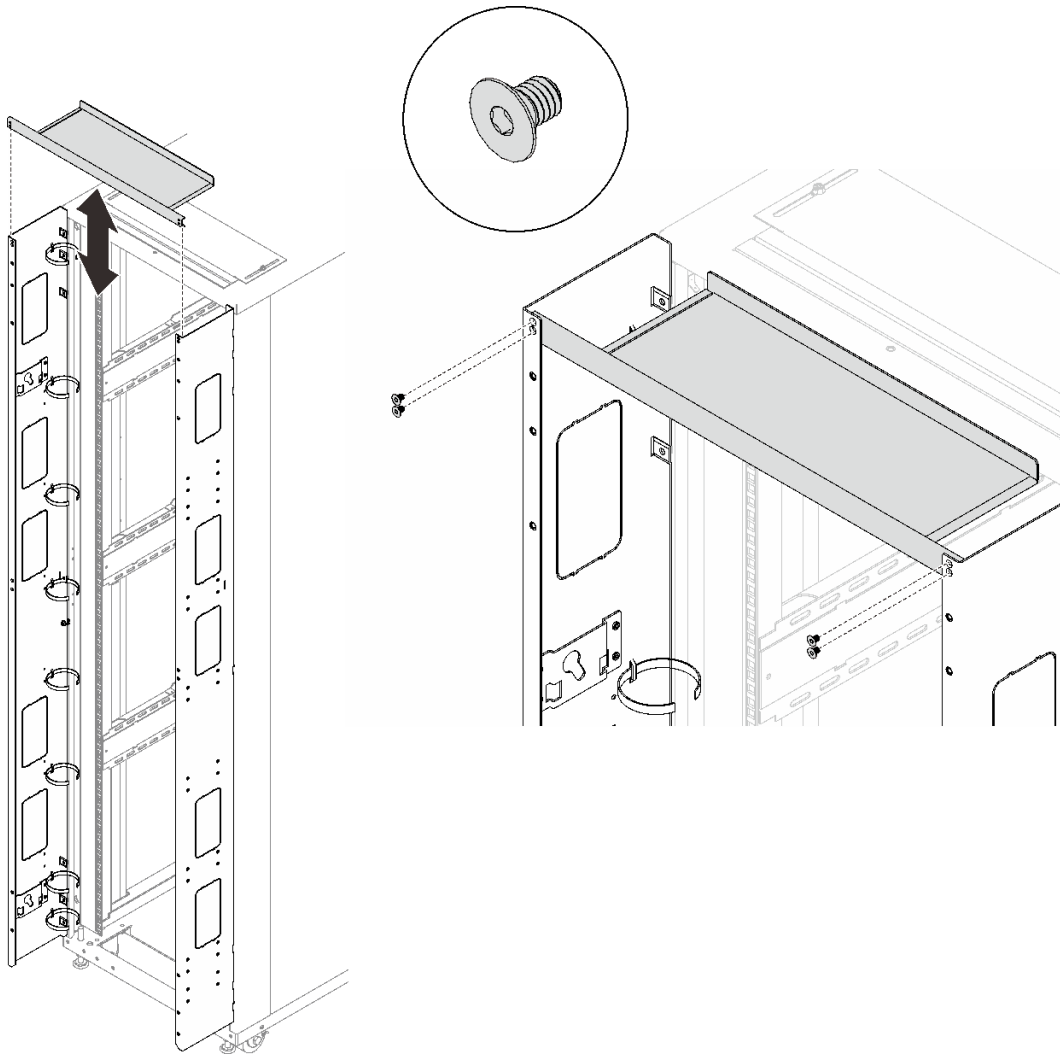


图 154. 安装扩展顶盖

步骤 3. 用四颗螺钉将两个支撑架分别固定到扩展套件面板上。如果扩展套件面板螺钉尚未完全拧紧，请在这一步将其拧紧。

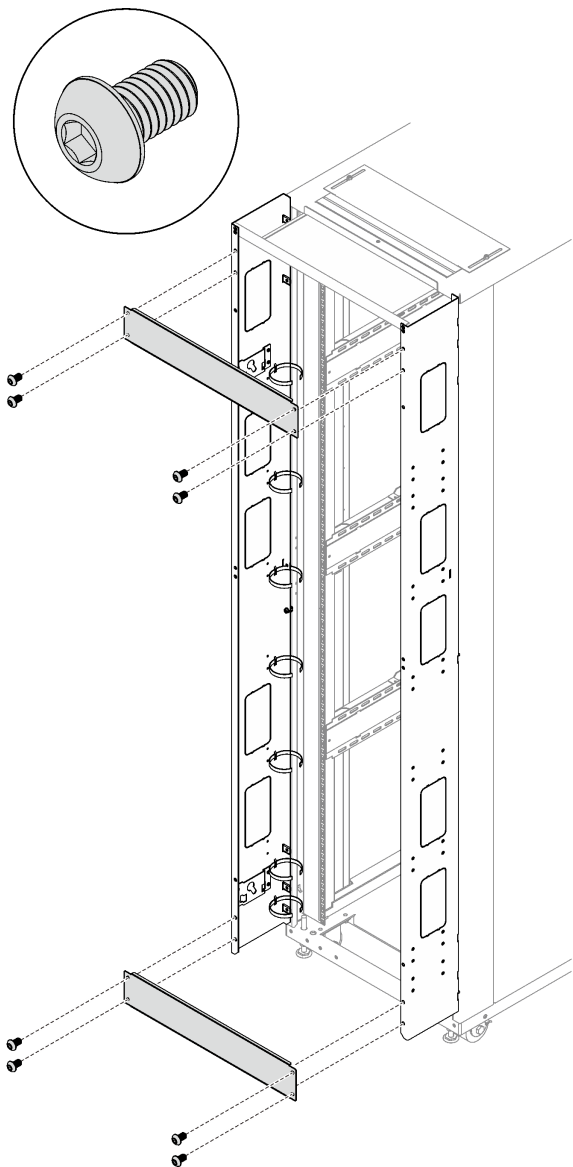


图 155. 安装支撑架

步骤 4. 将两个铰链、两个门挡和门闩安装到机架上。

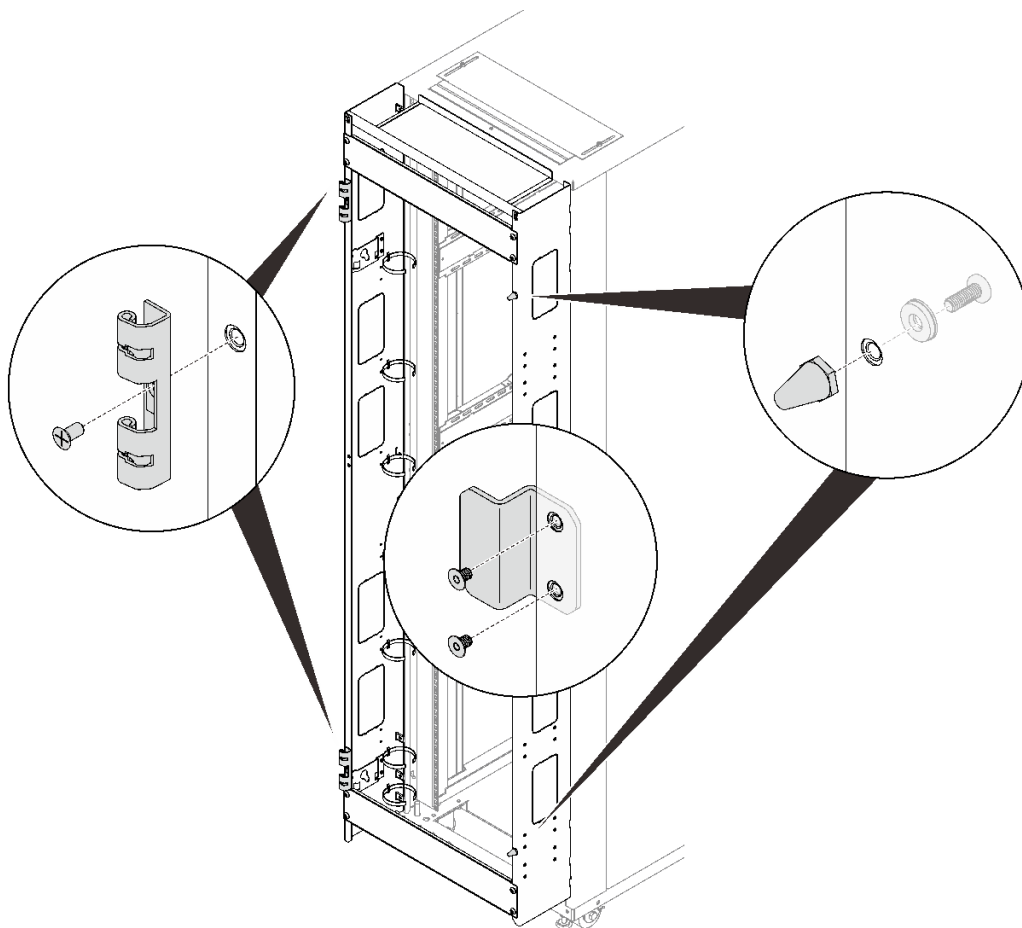


图 156. 安装铰链、门挡、门封

步骤 5. 将柜门装回机架。

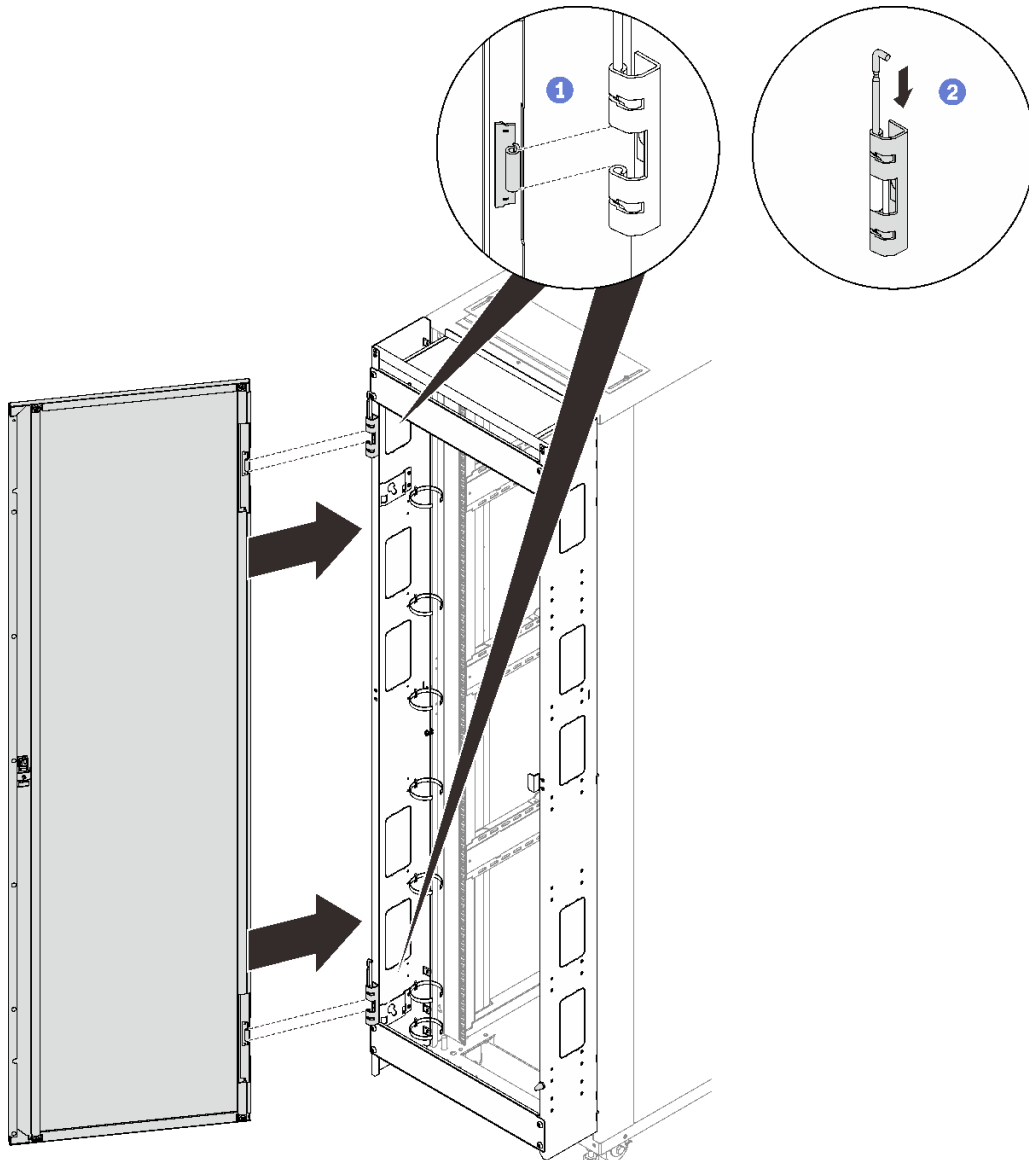


图 157. 安装柜门

- ① 将柜门与铰链对齐，并保持柜门不动。
- ② 将铰链销推至闭合位置，以便固定柜门。

## 卸下 48U Standard Rack Extension Kit

请参阅本主题了解如何卸下 48U Standard Rack Extension Kit。

### 过程

- 步骤 1. 从机架机柜上卸下柜门（请参阅第 105 页“卸下柜门”）。
- 步骤 2. 如果扩展套件面板上安装了任何设备，请将其卸下（请参阅第 151 页“卸下 0U PDU”或第 155 页“从机架侧面卸下 1U PDU 或控制台交换机”）。



步骤 3. 如有必要，请卸下两个铰链、两个门挡和门闩。

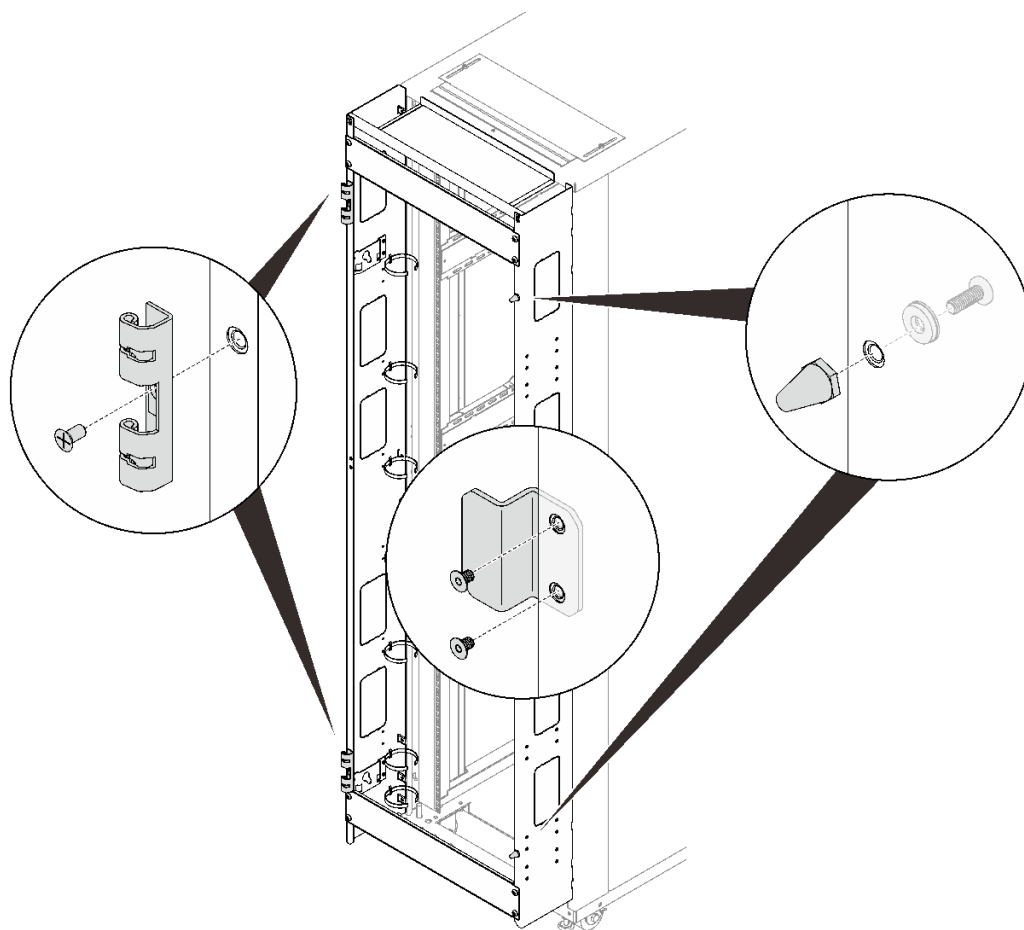


图 158. 卸下柜门铰链和门挡

步骤 4. 卸下固定两个支撑架的四颗螺钉，然后卸下支撑架。

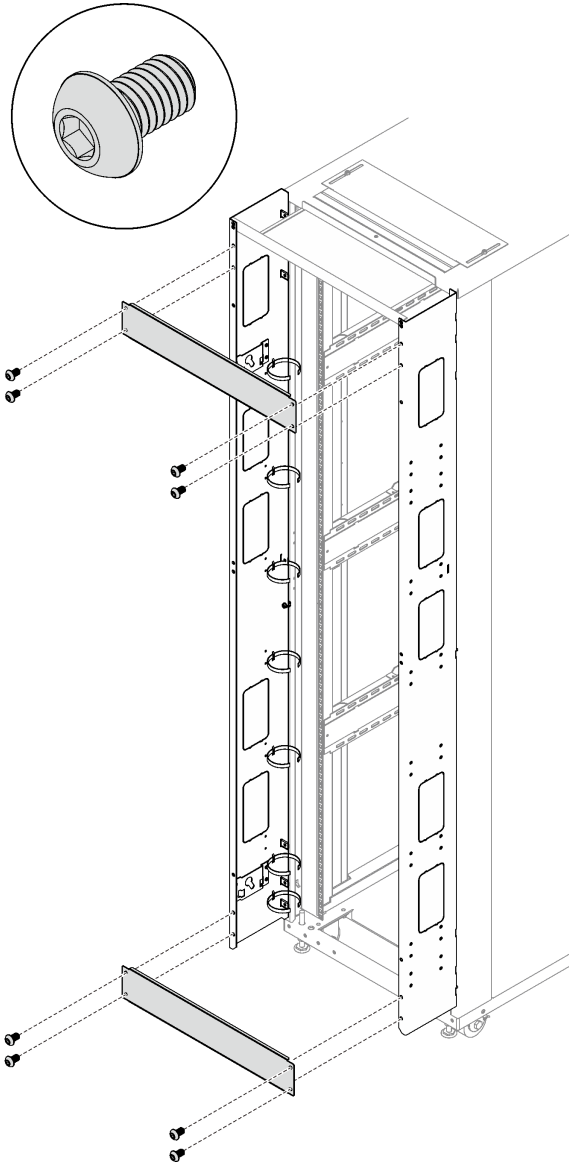


图 159. 卸下支撑架

步骤 5. 卸下固定顶盖的四颗螺钉，然后卸下顶盖。

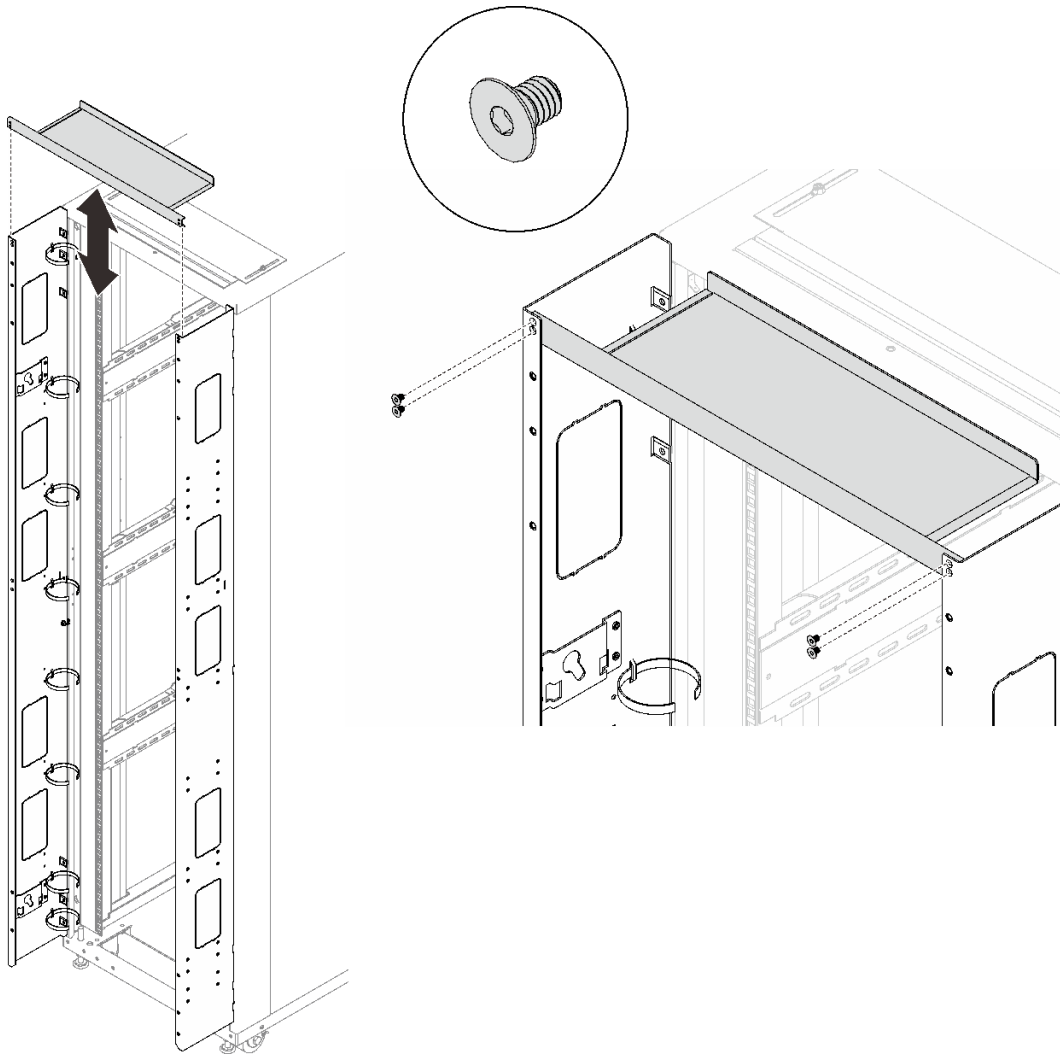


图 160. 卸下顶盖

步骤 6. 卸下固定扩展套件面板的七颗螺钉，然后对另一个扩展套件面板重复此步骤。

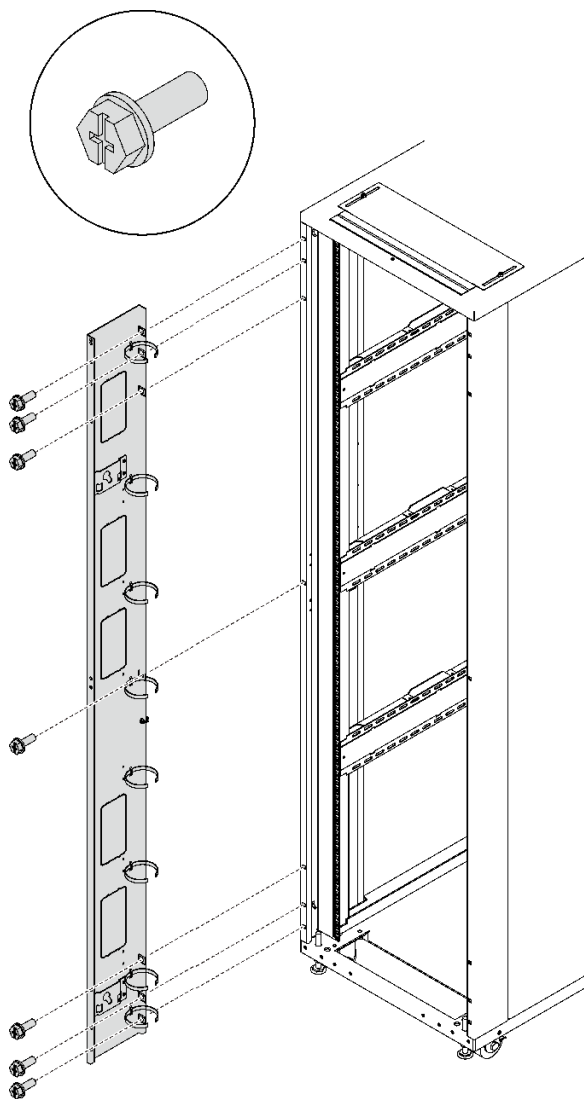


图 161. 卸下扩展套件面板

## 完成本任务之后

如有必要，请完成以下步骤以将柜门装回机架。

1. 安装门闩。

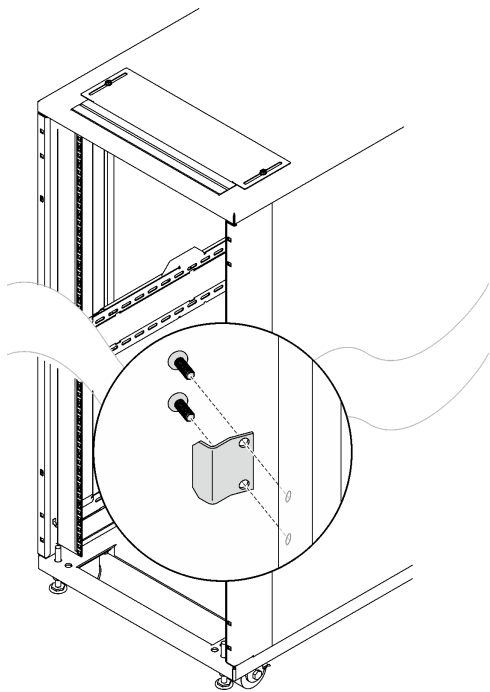


图 162. 安装门挡

2. 安装两个铰链和两个门挡。

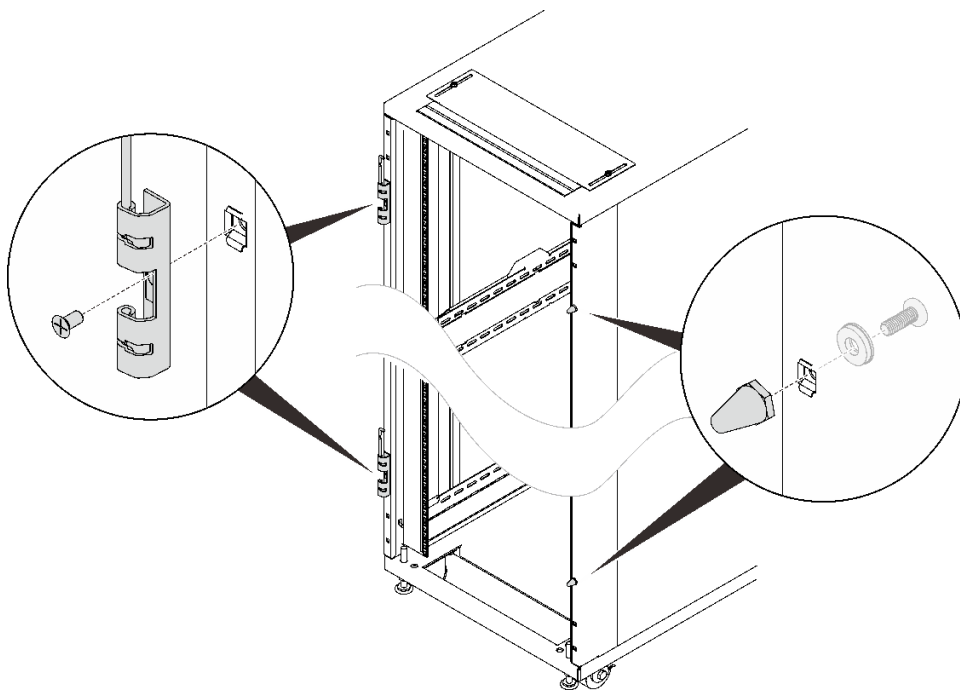


图 163. 安装铰链和门挡

3. 安装柜门。

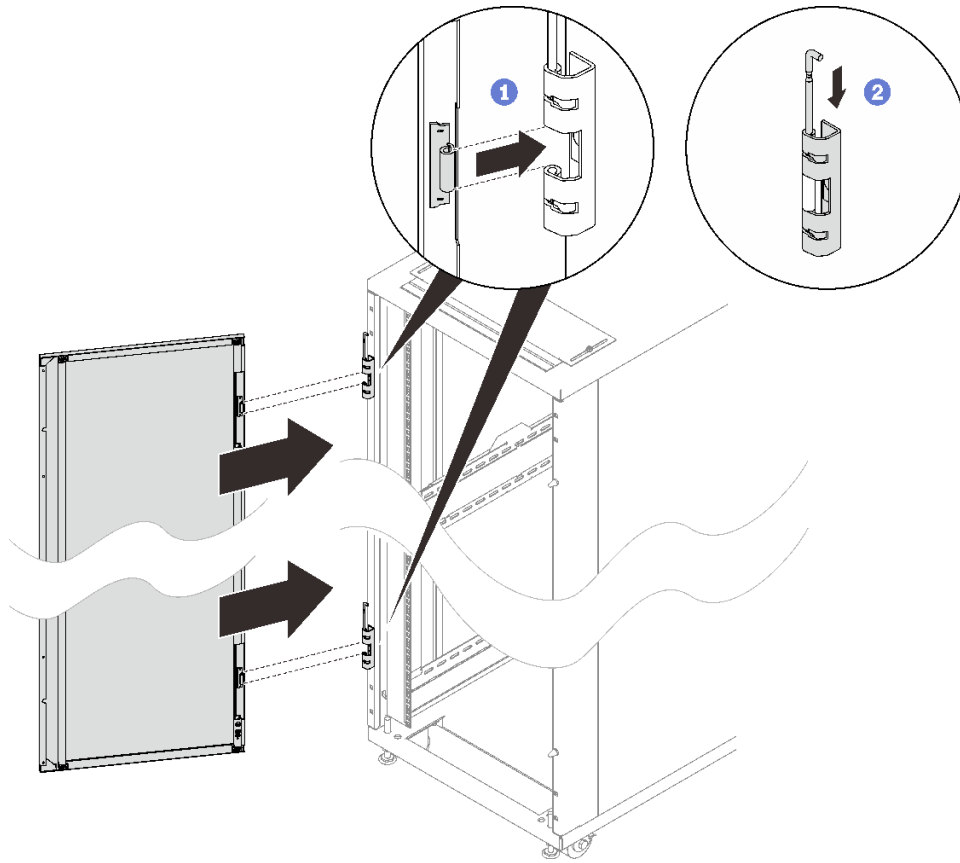


图 164. 安装柜门

- ① 将柜门与铰链对齐，并保持柜门不动。
- ② 将铰链销推至闭合位置，以便固定柜门。

## 安装和卸下配电单元或交换机

请参阅本主题了解如何卸下和安装配电单元或交换机。

## 安装和卸下 0U PDU

请参阅本主题了解如何安装和卸下 0U PDU。

### 安装 0U PDU

#### 过程

步骤 1. 将两个 PDU 插脚插入机架机柜侧面的钥匙孔插槽中，然后向下推动 PDU 以将其固定到机架上。

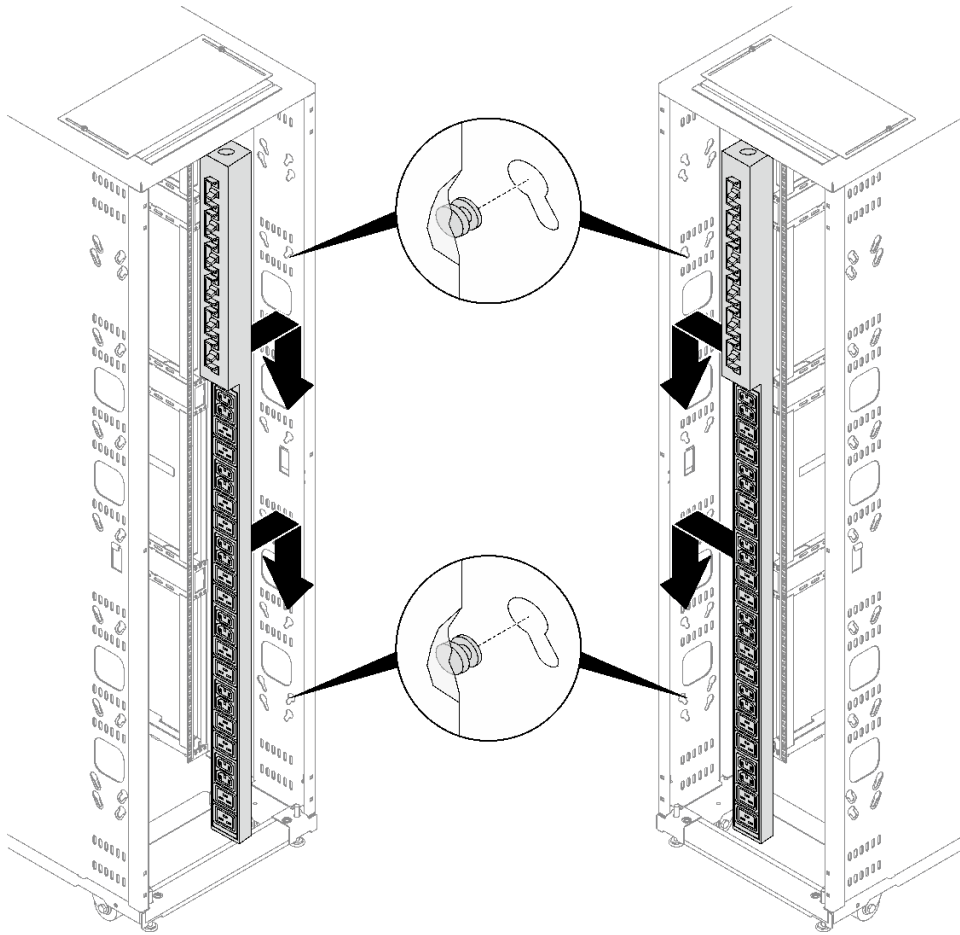


图 165. 安装 0U PDU

注：安装 0U PDU 时，可以使其插槽朝向机架机柜的背面或中间。

## 卸下 0U PDU 过程

步骤 1. 提起 PDU 以将其从机架上松开，然后将其卸下。

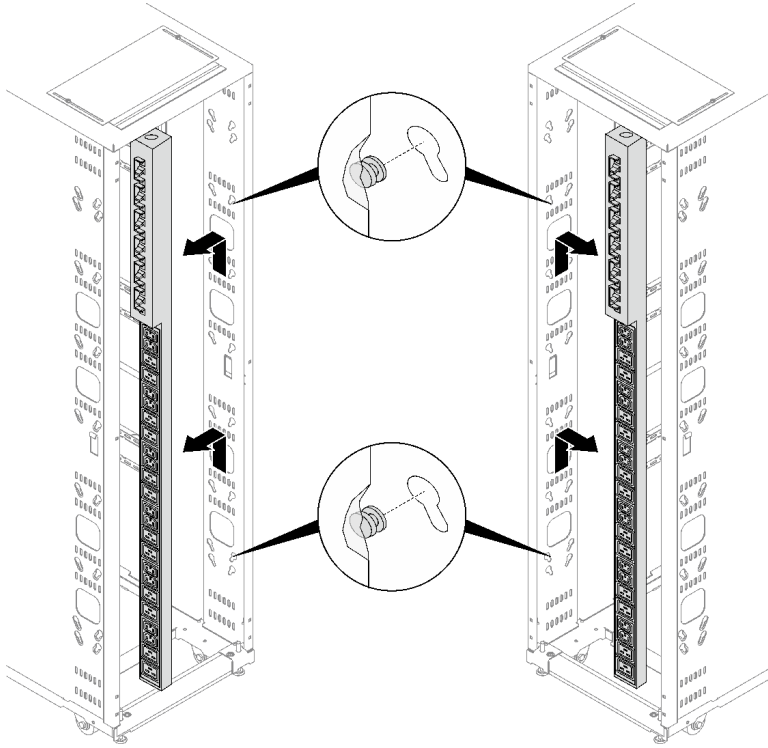


图 166. 卸下 0U PDU

## 在机架侧面安装或卸下 1U 设备

请参阅本主题了解如何在机架侧面安装或卸下 1U 设备。

### 关于本任务

#### S001



 危险

电源、电话和通信线缆的电流具有危险性。  
为避免电击危险：

- 将所有电源线连接至正确接线且妥善接地的电源插座/电源。
- 将所有要连接到本产品的设备贴附到正确接线的插座/电源。
- 尽量用一只手连接或拔下信号线缆。
- 切勿在有火灾、水灾或房屋倒塌迹象时开启任何设备。
- 设备可能具有多根电源线；要使设备完全断电，请确保从电源拔下所有电源线。



### S013



危险

分支电路负载过高在特定情况下可能导致火灾和电击危险。为避免这些危险，请确保系统电气要求未超出分支电路保护要求。请参阅设备随附的信息以了解电气规范。

### S014



警告：

当前电压等级、电流等级和能级可能构成危险。仅限合格的技术服务人员卸下贴有标签的外盖。

### R009



警告：

搬迁企业机架机柜时，卸下机柜上部的组件可提高机架的稳定性。每当在房间或建筑物内搬迁装有设备的机架机柜时，请遵循以下一般准则：

- 通过从机架机柜的顶部开始卸下设备来减轻机架机柜的重量。如果可能，请将机架机柜复原成您收到它时所采用的配置。如果不知道该配置，必须执行以下操作：
  - 卸下 32 U 位置及高于 32 U 位置中的所有设备。
  - 确保将最重的设备安装在机架机柜的底部。
  - 确保安装在机架机柜中 32 U 位置以下的设备之间没有空的 U 位置。
- 如果您要搬迁的机架机柜是机架机柜组的一部分，请将该机架机柜从机柜组中拆离。
- 检查计划采用的路线，以消除潜在危险。
- 确保您选择的路线可以支撑装有设备的机架机柜的重量。要了解装有设备的机架机柜的重量，请参阅机架机柜随附的文档。
- 确保所有门的开口至少为 760 x 2030 毫米（30 x 80 英寸）。
- 确保所有设备、搁板、抽屉、门和线缆均牢固固定。
- 确保四个调平垫片已升高至其最高的位置。
- 确保机架机柜上没有安装稳定支架。
- 请勿使用倾角大于 10 度的斜面。
- 当机架机柜位于新位置时，请执行以下操作：
  - 降低四个调平垫片。

- 将稳定支架安装在机架机柜上。
- 如果从机架机柜中卸下了任何设备，请按照从最低位置到最高位置的顺序重新填充机架机柜。

如果需要进行长距离搬迁，请将机架机柜恢复到刚收到时的配置。将机架机柜包在原来或同等的包装材料中。另外，降低调平垫片，使脚轮升高以脱离托板，并用螺栓将机架机柜固定在托板上。

此机柜最多支持在机架侧面安装四个 1U 设备单元。

注：每个机架侧面空间仅允许同时安装两个 1U 设备单元或两个 0U 设备单元。不支持在同一个机架侧面混装 1U 和 0U 设备。

### 将 1U PDU 或控制台交换机安装到机架侧面 过程

- 步骤 1. 请参阅设备随附的文档，如有必要，请安装安装支架。
- 步骤 2. 将安装支架与机架凸缘上的孔对齐，并用四组螺钉和螺母将其固定。

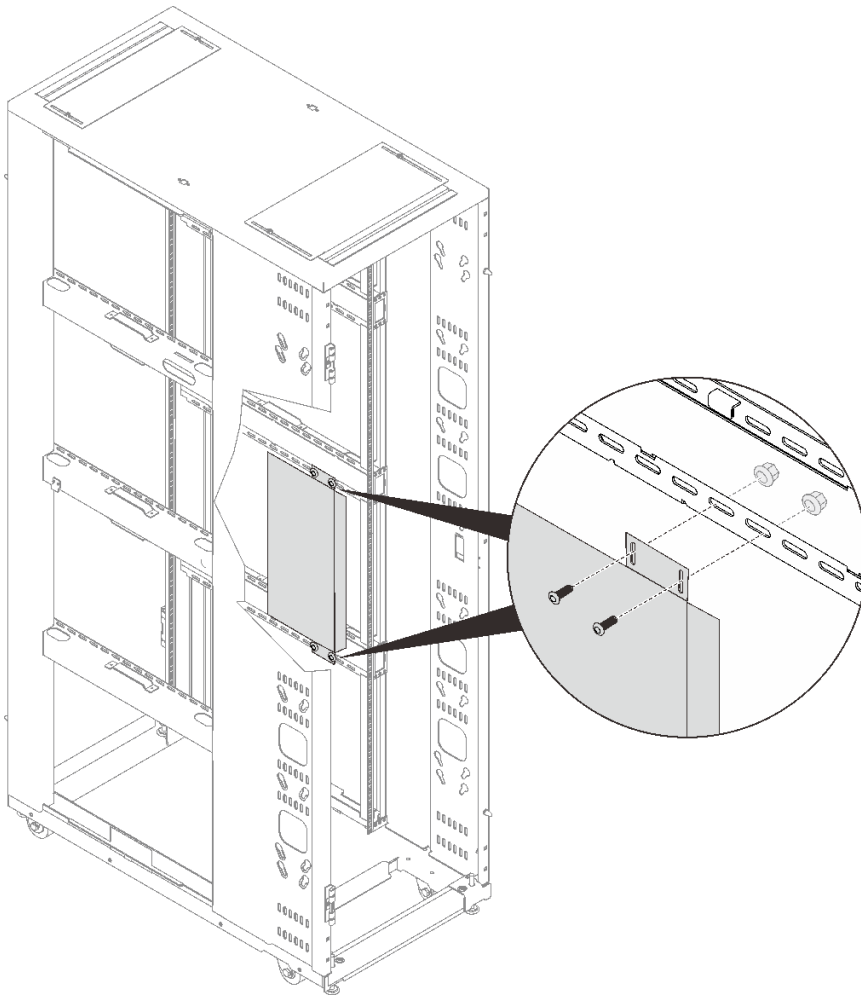


图 167. 将 1U 设备安装到机架侧面

## 从机架侧面卸下 1U PDU 或控制台交换机

### 过程

步骤 1. 卸下固定设备的四组螺钉和螺母，然后卸下设备。

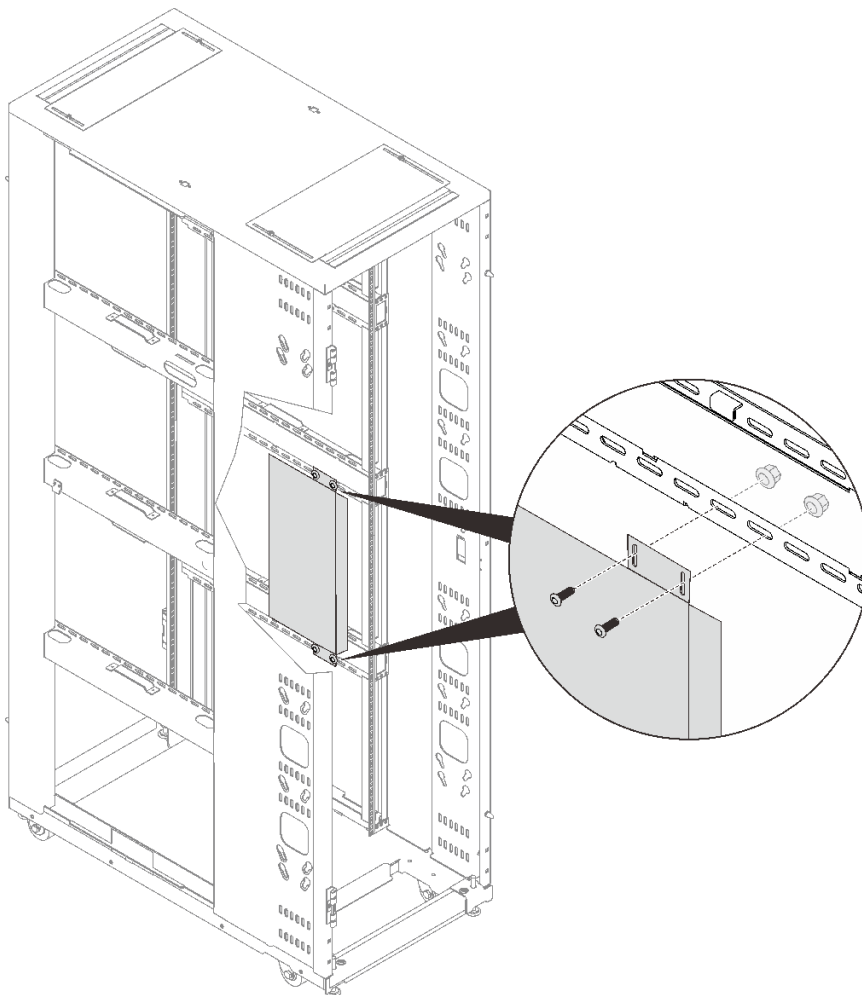


图 168. 从机架侧面卸下 1U 设备

## 在侧口中安装和卸下 1U 设备

请参阅本主题了解如何在侧口中安装或卸下 1U PDU 或控制台交换机。

将 1U 设备安装到侧口中

### 关于本任务

在将并柜套件安装到机柜之前，请确保先完成所有必需的线缆连接和设备设置，因为这些任务之后将难以操作。

### 过程

步骤 1. 卸下侧口旁边的侧盖（请参阅第 103 页“卸下侧盖”）。

- 步骤 2. 请参阅设备随附的文档，如有必要，请安装安装支架。
- 步骤 3. 安装设备。

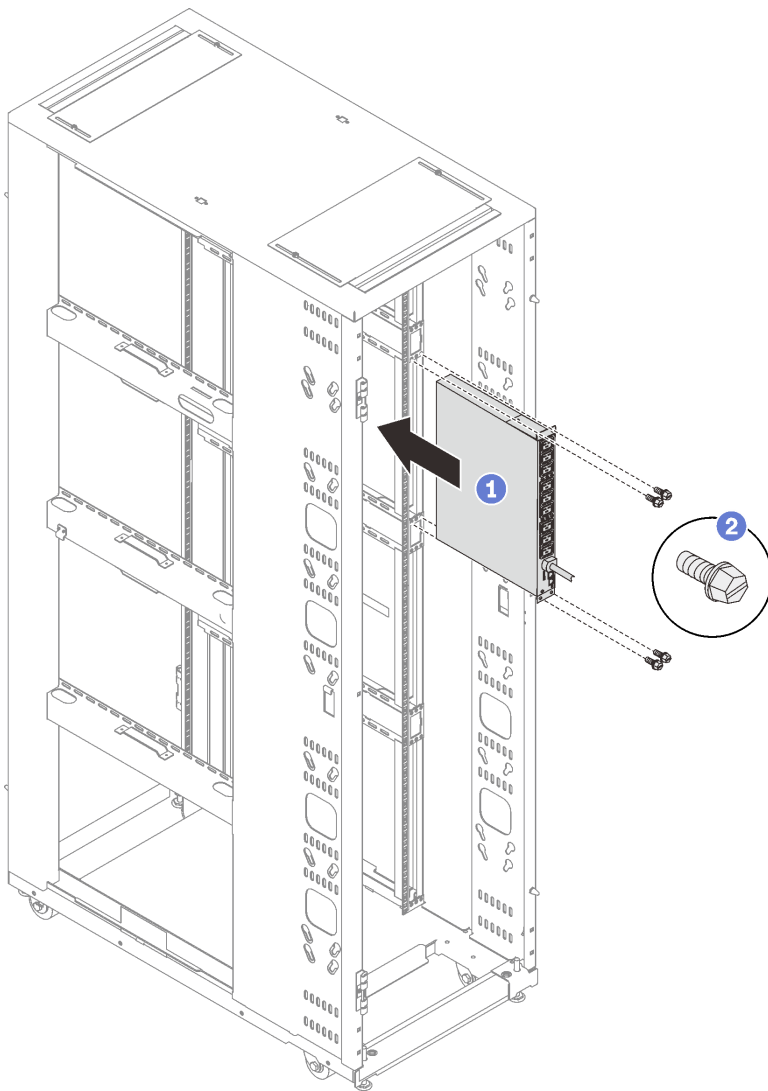


图 169. 安装 1U PDU 或控制台交换机

- 1 将设备完全插入侧口中。
- 2 用四颗 M6 螺钉固定设备。

步骤 4. 完成设备所有必需的线缆连接和设置。如需更多详细信息，请参阅设备随附的文档。

- 在将并柜套件安装到机柜之前，请确保先完成所有必需的线缆连接和设备设置，因为这些任务之后将难以操作。
- 建议先完成设备的所有线缆连接和设置，然后再装回侧盖。

步骤 5. 装回侧盖（请参阅第 104 页“安装侧盖”）。

从侧口中卸下 1U 设备  
步骤 1. 卸下设备。

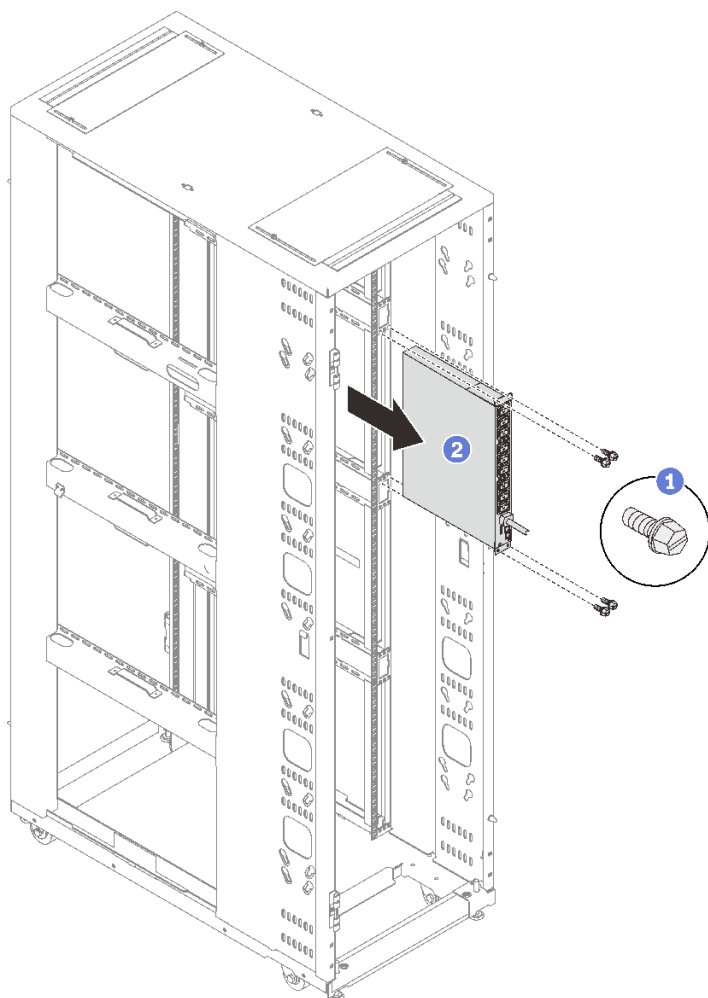


图 170. 卸下 1U PDU 或控制台交换机

- 1 卸下四颗 M6 螺钉。
- 2 将设备完全从侧口中抽出。

---

## 安装和卸下支腿

支腿可以增强单个机架机柜单元的稳定性。请参阅本主题了解如何安装和卸下支腿。

### 卸下支腿

#### 关于本任务

注：为保持机架机柜的平衡，除以下情况外，**请勿**卸下支腿：

- 当两个或多个机架机柜与并柜套件连接时。
- 当机架机柜使用稳定支架固定在地板上时。

## 过程

步骤 1. 依次拉伸四个调平垫片，直至其与地面牢固接触并支撑机架机柜。轻推机柜，确保机柜已平衡。如果机柜倾斜，请调整调平垫片的长度，直到机柜达到平衡。

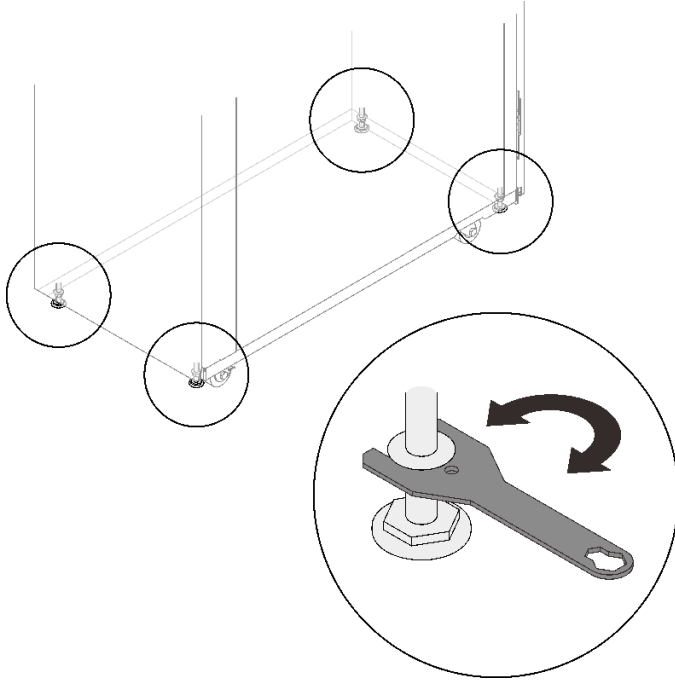


图 171. 降低调平垫片

步骤 2. 卸下支腿稳定杆，将其取下。

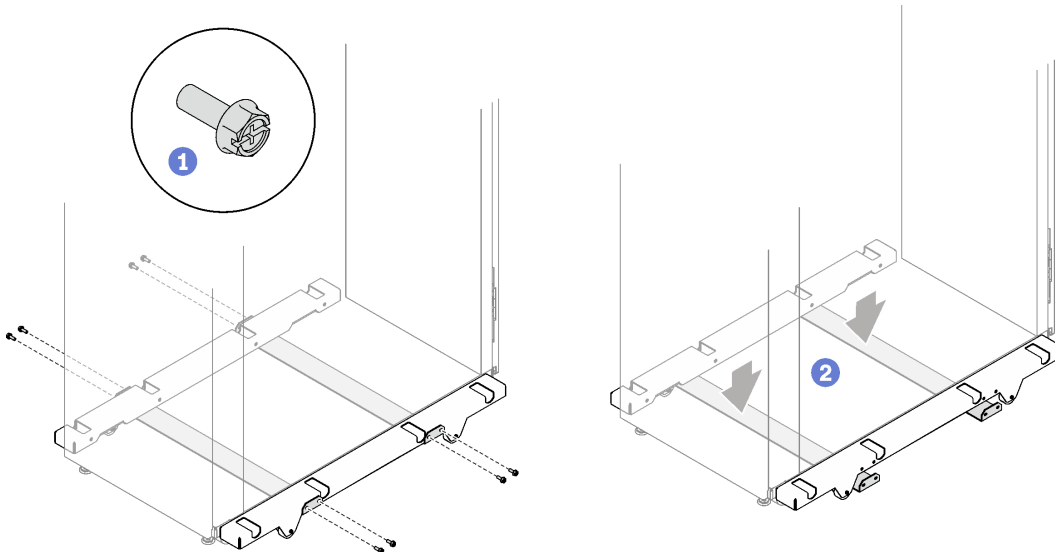


图 172. 卸下支腿稳定杆

① 卸下将两根稳定杆固定到机架机柜的八颗螺钉。

② 将两根稳定杆放在地面上，然后将其取下。

步骤 3. 卸下固定每个支腿的四颗螺钉，然后卸下支腿。

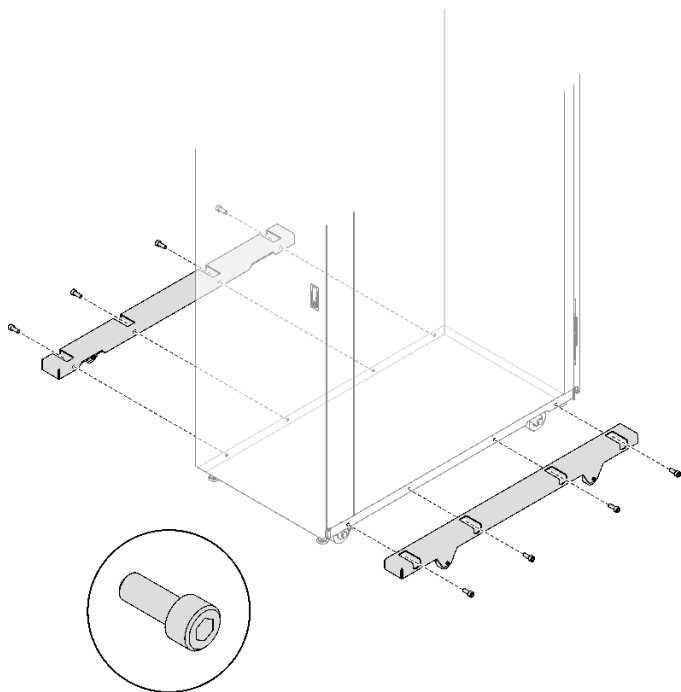


图 173. 卸下支腿

## 安装支腿

### 过程

步骤 1. 依次拉伸四个调平垫片，直至其与地面牢固接触并支撑机架机柜。轻推机柜，确保机柜已平衡。如果机柜倾斜，请调整调平垫片的长度，直到机柜达到平衡。

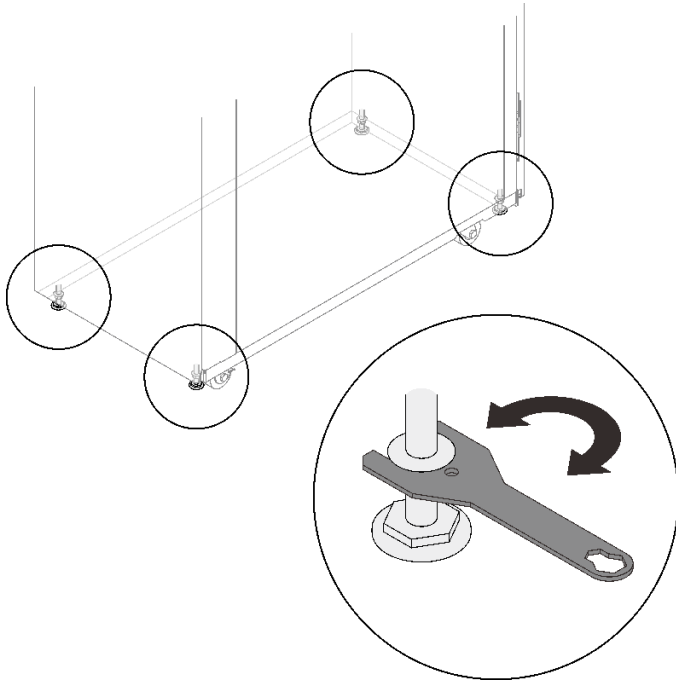


图 174. 降低调平垫片

步骤 2. 用四颗螺钉固定每个支腿。

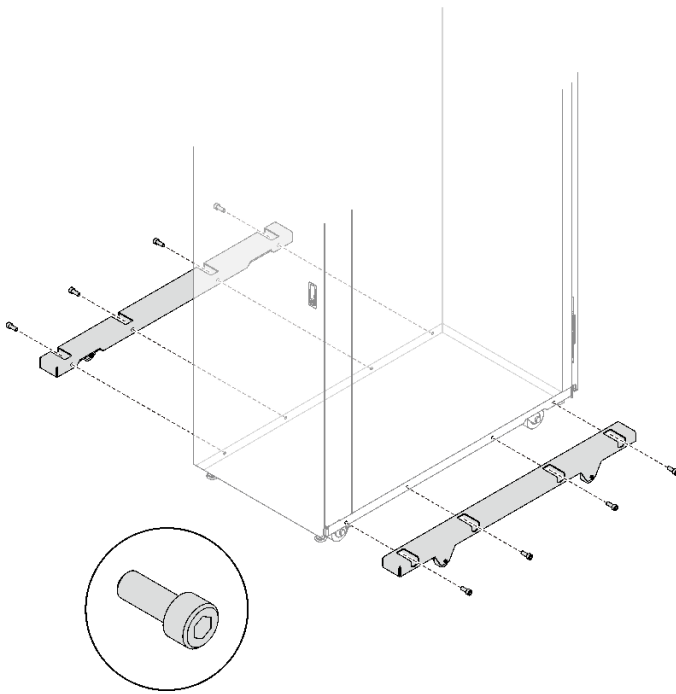


图 175. 安装支腿

步骤 3. 安装支腿稳定杆。



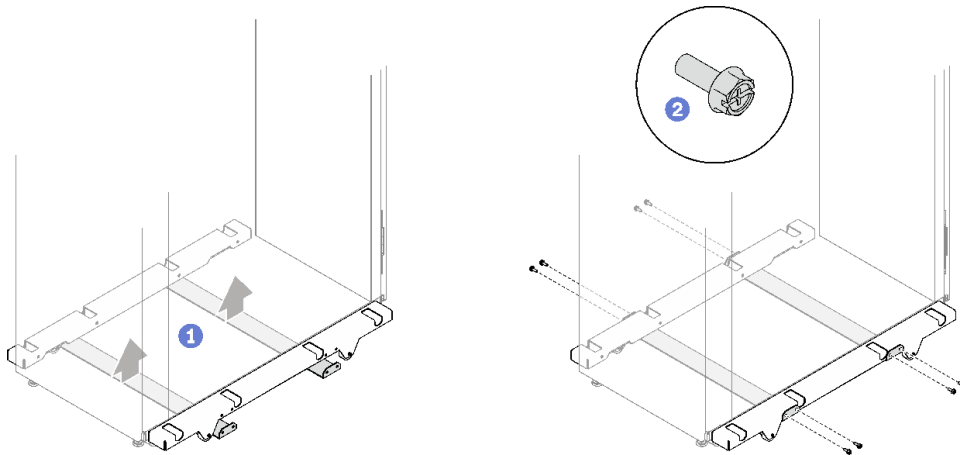


图 176. 安装支腿稳定杆

- ① 将两根稳定杆与机架机柜底部对齐。
- ② 用八颗螺钉固定两根稳定杆。

步骤 4. 如果要移动机架机柜，请缩短调平垫片，直到机柜重量完全落在支腿上。

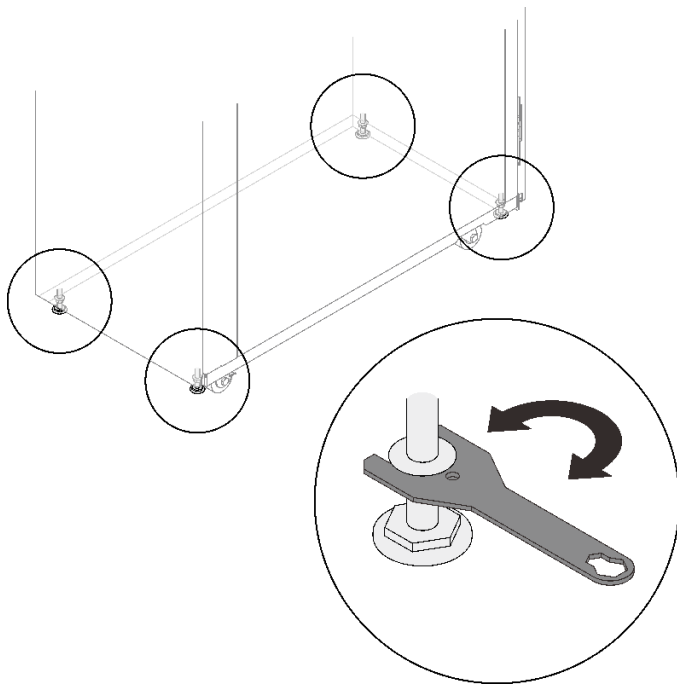


图 177. 缩短调平垫片

## 安装和卸下理线支架

请参阅本主题了解如何安装和卸下理线支架。

## 卸下理线支架

请参阅本主题了解如何卸下理线支架。

### 卸下 21U 正面理线支架

#### 过程

步骤 1. 打开前门，松开由支架上的线缆扎带固定的所有线缆。

步骤 2. 卸下固定正面理线支架的六颗螺钉，然后卸下夹紧螺母。

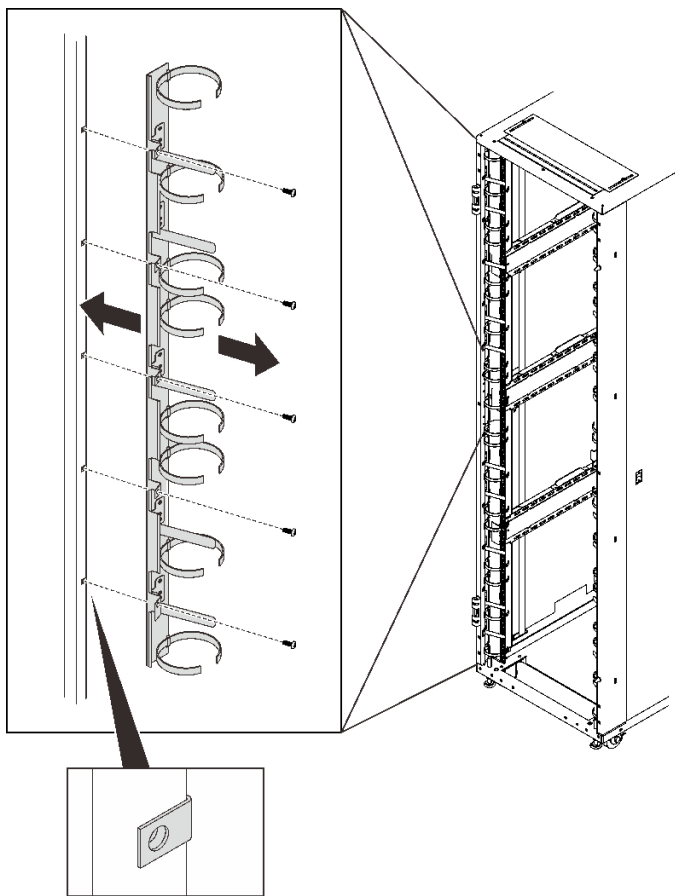


图 178. 卸下 21U 正面理线支架

### 卸下 6U 正面理线支架

#### 过程

步骤 1. 打开前门，松开由支架上的线缆扎带固定的所有线缆。

步骤 2. 卸下固定正面理线支架的两颗螺钉，然后卸下夹紧螺母。

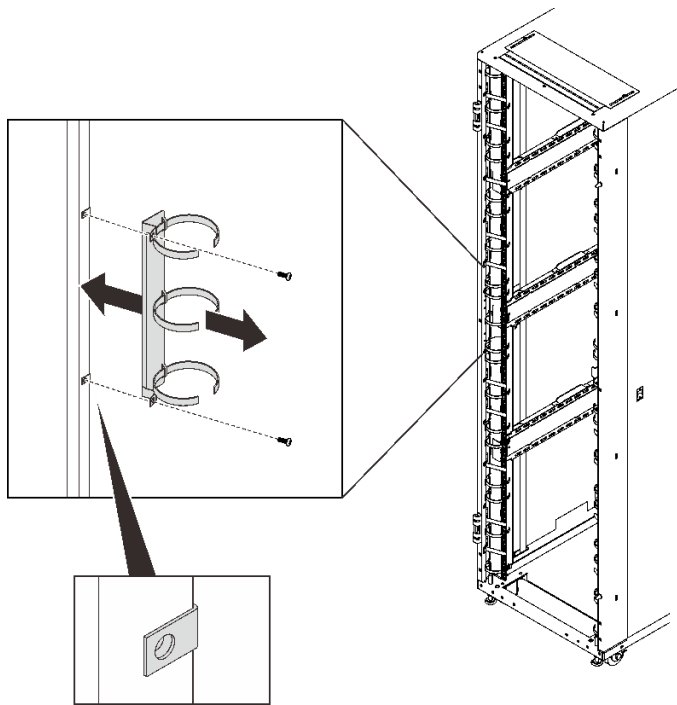


图 179. 卸下 6U 正面理线支架

### 卸下背面理线支架

- 步骤 1. 打开后门，松开由支架上的线缆扎带固定的所有线缆。
- 步骤 2. 卸下将背面理线支架固定到侧口的四颗螺钉，然后卸下支架。

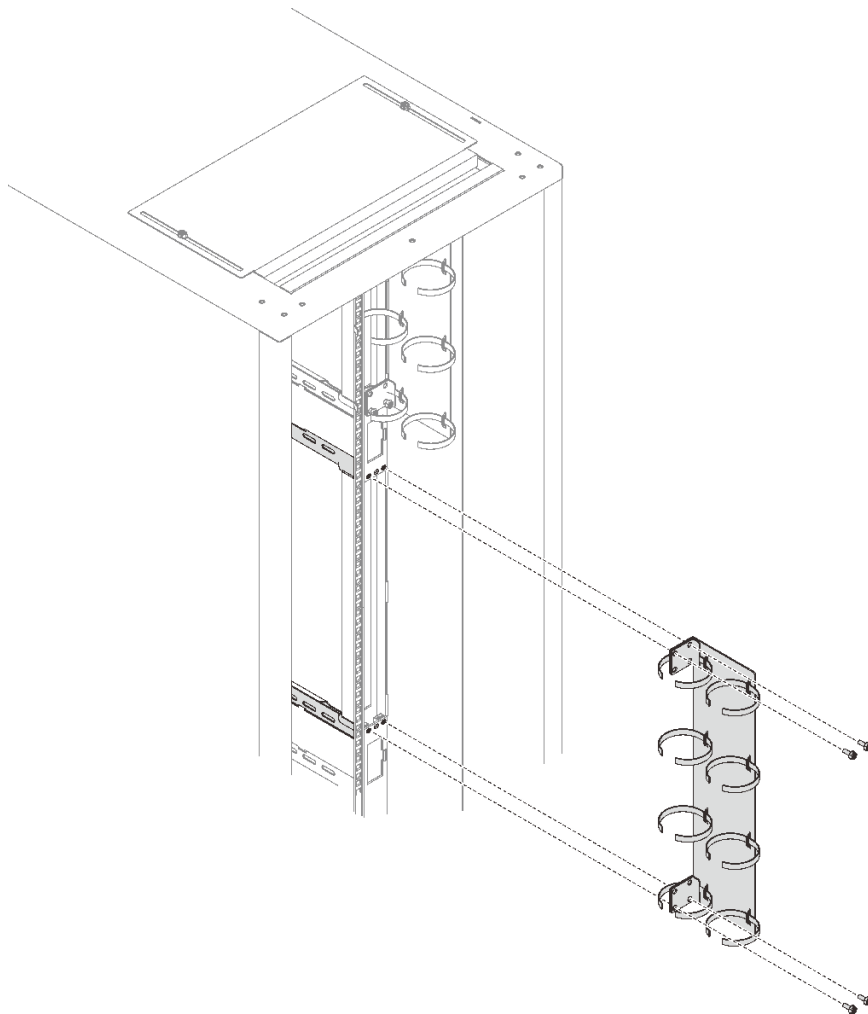


图 180. 卸下背面理线支架

## 安装理线支架

请参阅本主题了解如何安装理线支架。

### 安装 21U 正面理线支架

#### 过程

步骤 1. 安装六颗夹紧螺母，并用六颗螺钉固定正面理线支架。

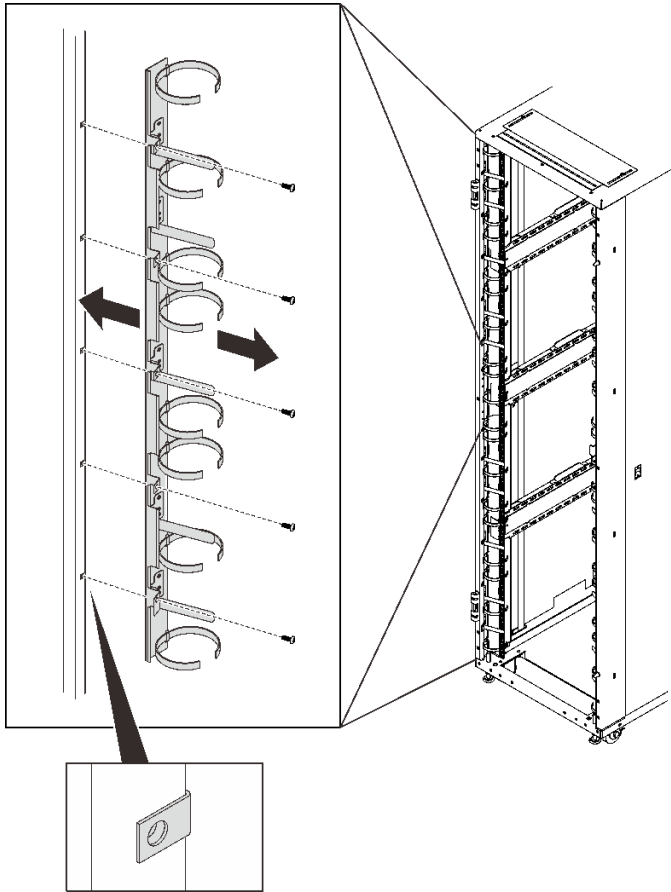


图 181. 安装 21U 线缆扎带模块

### 安装 6U 正面理线支架 过程

步骤 1. 安装两颗夹紧螺母，并用两颗螺钉固定正面理线支架。

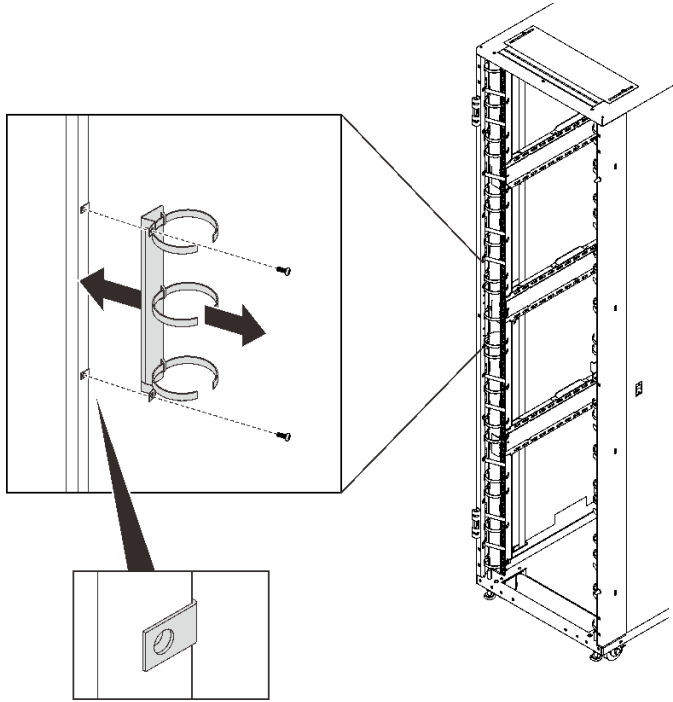


图 182. 安装 6U 正面理线支架

## 安装背面理线支架

### 过程

步骤 1. 用四颗螺钉将背面理线支架固定到侧口中。

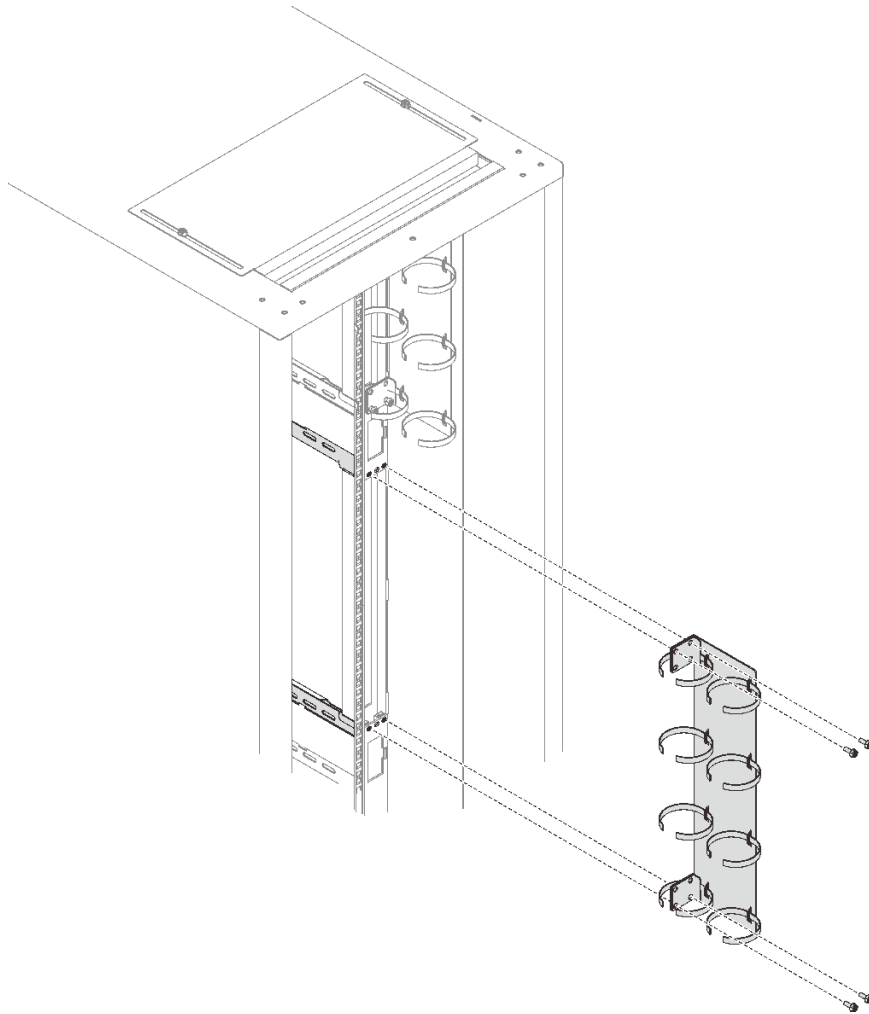


图 183. 安装背面理线支架





---

## 附录 A 获取帮助和技术协助

如果您需要帮助、服务或技术协助，或者只是希望获取有关 **Lenovo** 产品的更多信息，那么将会发现 **Lenovo** 提供了的多种资源来协助您。

万维网上的以下位置提供有关 **Lenovo** 系统、可选设备、服务和支持的最新信息：

<http://datacentersupport.lenovo.com>

注：本节包含对 **IBM** 网站的引用以及关于如何获取服务的信息。**IBM** 是 **Lenovo** 对于 **ThinkSystem** 的首选服务提供商。

---

### 致电之前

在致电之前，可执行若干步骤以尝试自行解决问题。如果您确定自己确实需要致电寻求帮助，请提前收集技术服务人员所需的信息以便更快解决您的问题。

#### 尝试自行解决问题

通过执行 **Lenovo** 在联机帮助或 **Lenovo** 产品文档中提供的故障诊断过程，您可以在没有外部帮助的情况下解决许多问题。**Lenovo** 产品文档还介绍了多种可执行的诊断测试。大多数系统、操作系统和程序的文档均包含故障诊断步骤以及对错误消息和错误代码的说明。如果怀疑软件有问题，请参阅操作系统或程序的文档。

可在以下位置找到 **ThinkSystem** 产品的产品文档：

<http://thinksystem.lenovofiles.com/help/index.jsp>

可执行以下步骤以尝试自行解决问题：

- 确认所有线缆均已连接。
- 如果您在自己的环境中安装了新硬件或软件，请查看 <https://static.lenovo.com/us/en/serverproven/index.shtml> 以确保您的产品支持该硬件和软件。
- 访问 <http://datacentersupport.lenovo.com> 并检查是否有可帮助您解决问题的信息。
  - 查看 **Lenovo** 论坛 ([https://forums.lenovo.com/t5/Datacenter-Systems/ct-p/sv\\_eg](https://forums.lenovo.com/t5/Datacenter-Systems/ct-p/sv_eg)) 以了解是否其他人遇到过类似问题。

通过执行 **Lenovo** 在联机帮助或 **Lenovo** 产品文档中提供的故障诊断过程，您可以在没有外部帮助的情况下解决许多问题。**Lenovo** 产品文档还介绍了多种可执行的诊断测试。大多数系统、操作系统和程序的文档均包含故障诊断步骤以及对错误消息和错误代码的说明。如果怀疑软件有问题，请参阅操作系统或程序的文档。

#### 收集致电支持机构时所需的信息

如果您认为您的 **Lenovo** 产品需要保修服务，那么请在致电之前做好准备，这样技术服务人员将能够更高效地为您提供帮助。您还可以查看 <http://datacentersupport.lenovo.com/warrantylookup> 了解关于产品保修的详细信息。

收集以下信息以提供给技术服务人员。这些信息有助于技术服务人员快速提供问题解决方案，确保您享受到合同约定的服务水准。

- 硬件和软件维护协议合同编号（如果适用）
- 机器类型编号（Lenovo 四位数机器标识符）
- 型号
- 序列号
- 当前系统 UEFI 和固件级别
- 其他相关信息，如错误消息和日志

除了致电 Lenovo 支持机构，您还可以访问 <https://support.lenovo.com/servicerequest> 提交电子服务请求。通过提交电子服务请求，技术服务人员将能够获知问题相关信息，从而启动问题解决流程。在您完成并提交“电子服务请求”后，Lenovo 技术服务人员将立即为您寻求问题解决方案。

---

## 联系支持机构

可联系支持以获取问题帮助。

可通过 Lenovo 授权服务提供商获取硬件服务。要查找 Lenovo 授权提供保修服务的服务提供商，请访问 <https://datacentersupport.lenovo.com/serviceprovider>，然后使用筛选功能搜索不同国家/地区的支持信息。要查看 Lenovo 支持电话号码，请参阅 <https://datacentersupport.lenovo.com/supportphonenumberlist> 了解所在区域的支持详细信息。

---

## 附录 B 声明

本文档中讨论的 **Lenovo** 产品、服务或功能可能未在部分国家或地区提供。要了解您当前所在区域的产品和服务，请咨询当地的 **Lenovo** 代表。

任何对 **Lenovo** 产品、程序或服务的引用并非意在明示或暗示只能使用该 **Lenovo** 产品、程序或服务。只要不侵犯 **Lenovo** 的知识产权，任何同等功能的产品、程序或服务，都可以代替 **Lenovo** 产品、程序或服务。但是，用户需自行负责评估和验证任何其他产品、程序或服务的运行情况。

**Lenovo** 公司可能已拥有或正在申请与本文档中所描述内容有关的各项专利。提供本文档并非要约，因此本文档不提供任何专利或专利申请下的许可证。您可以用书面方式将查询寄往以下地址：

*Lenovo (United States), Inc.  
1009 Think Place  
Morrisville, NC 27560  
U.S.A.  
Attention: Lenovo VP of Intellectual Property*

**LENOVO** “按现状”提供本出版物，不附有任何种类的（无论是明示的还是暗含的）保证，包括但不限于暗含的有关非侵权、适销性和特定用途适用性的保证。部分管辖区域在特定交易中不允许免除明示或暗含的保证，因此本条款可能不适用于您。

本文档可能包含技术性偏差或印刷错误。文档中的信息将定期更改并在新版本中呈现。**Lenovo** 可以随时对本出版物中描述的产品和/或程序进行改进和/或更改，而不另行通知。

本文档中描述的产品不应用于移植或其他生命支持应用场景，否则可能因故障而导致人身伤害或死亡。本文档中包含的信息不影响或更改 **Lenovo** 产品规格或保修。根据 **Lenovo** 或第三方的知识产权，本文档中的任何内容都不能充当明示或暗含的许可或保障。本文档中所含的全部信息均在特定环境中获得，并且作为演示提供。在其他操作环境中获得的结果可能不同。

**Lenovo** 可以按其认为适当的任何方式使用或分发您所提供的任何信息，而无须对您承担任何责任。

本文档对非 **Lenovo** 网站的任何引用均仅为方便起见，并不以任何方式充当对此类网站的担保。此类网站中的资料并非本 **Lenovo** 产品资料的一部分，因此使用此类网站带来的风险将由您自行承担。

本文档中的所有性能数据均在受控环境下测得。因此，在其他操作环境中获得的数据可能会有明显的不同。部分测量可能在开发级系统上进行，因此不保证与一般可用系统上进行的测量结果相同。此外，部分测量可能是通过推算得出。实际结果可能会有差异。本文档的用户应验证其特定环境的适用数据。

---

## 商标

**Lenovo**、**Lenovo** 徽标、**ThinkSystem**、**Flex System**、**System x**、**NeXtScale System** 和 **x Architecture** 是 **Lenovo** 在美国和/或其他国家或地区的商标。

**Intel** 和 **Intel Xeon** 是 **Intel Corporation** 在美国和/或其他国家或地区的商标。

**Internet Explorer、Microsoft 和 Windows** 是 **Microsoft** 企业集团的商标。

**Linux** 是 **Linus Torvalds** 的注册商标。

其他公司、产品或服务名称可能是其他公司的商标或服务标记。

---

## 索引

### p

PDU 155

### r

remove 103

### t

ThinkSystem Heavy Duty Full Depth 42U Rack Cabinet 155

ThinkSystem Heavy Duty Full Depth 48U Rack Cabinet 103

### 人

侧盖 103

### 刀

切换 155

创建个性化支持网页 169

### 口

商标 171

### 士

声明 171

### →

安装 103, 155

### 巾

帮助 169

### 支

支持网页, 自定义 169

### 月

服务与支持

硬件 170

致电之前 169

软件 170

### 田

电话号码 170

### 石

硬件服务和支持电话号码 170

### 自

自定义支持网页 169

### 卅

获取帮助 169

### 车

软件服务和支持电话号码 170





**Lenovo**