

ThinkSystem Micro Datacenter 12U-Rackschrank Auspackanweisungen

Voraussetzungen

S037



Vorsicht:

Dieses Teil oder diese Einheit wiegt über 55 kg (121,2 lb). Zum Anheben dieses Teils oder dieser Einheit ist ausgebildetes Fachpersonal und/oder eine Hebevorrichtung erforderlich.

Platzbedarf

Sie benötigen eine Mindestlänge von 3 m (10 ft) auf der Vorderseite der Palette, um den Rackschrank auszupacken.

Werkzeuge

- 1 Schlüssel mit offenem Ende (13 mm)
- 1 Schraubenschlüssel (13 mm)
- Beim Verschieben des Schrankes mit einem Kranheber:
 - Ein Kranheber
 - Vier M10-Hebeschrauben mit minimalem Traggewicht von 142 kg (312 lb)

Verpackungsmaterial entfernen

Anmerkung: Bewahren Sie das Verpackungsmaterial zur späteren Verwendung auf oder recyceln Sie es.

Führen Sie die folgenden Schritte aus, um das Schutzmaterial aus dem Rackschrank zu entfernen:

Schritt 1. Schneiden Sie die drei Kunststoff-Palettengurte auf, mit denen der Schrank befestigt ist.

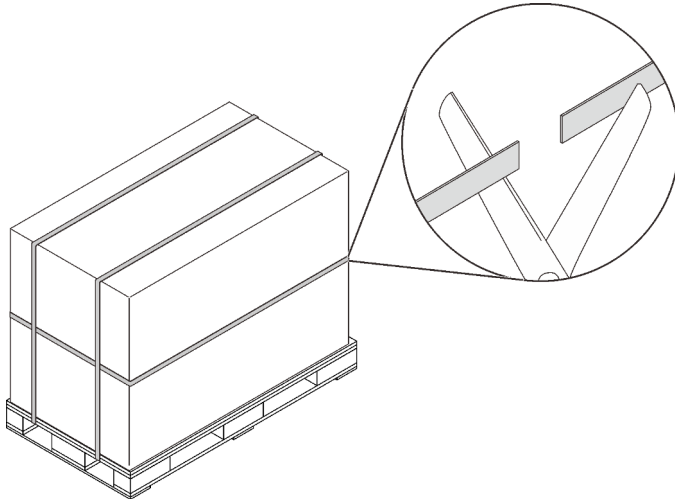


Abbildung 1. Kunststoff-Gurte aufschneiden

Schritt 2. Entfernen Sie den Karton, die obere Abdeckung und die Halteklammern an den vier Ecken.

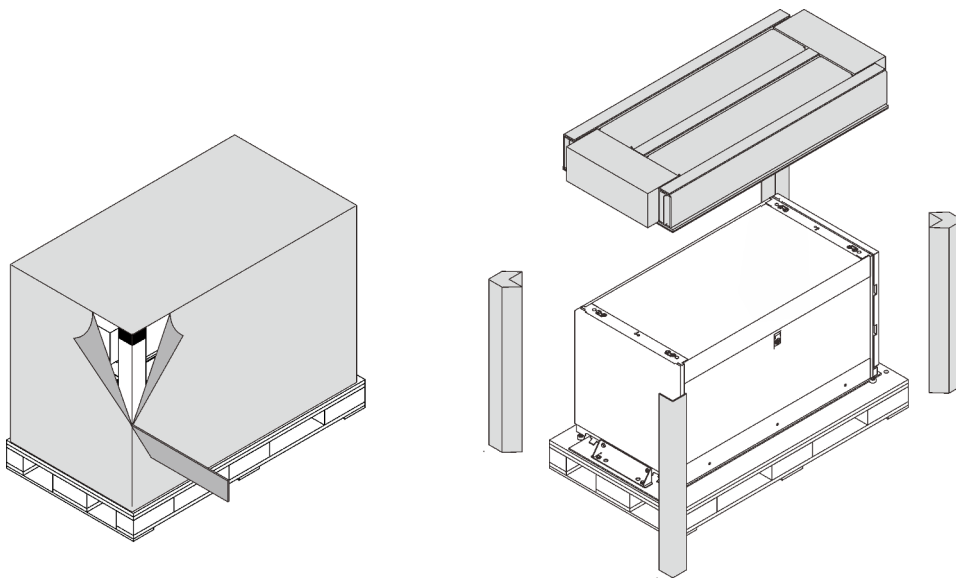


Abbildung 2. Verpackungsmaterial entfernen

Schritt 3. Halten Sie die Plastikfolie fest und heben Sie sie aus dem Schrank heraus.

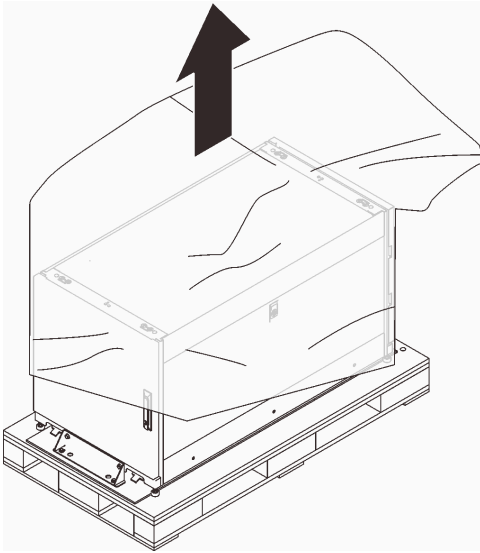


Abbildung 3. Plastikfolie entfernen

Komponenten und Werkzeuge des Rackschranks identifizieren

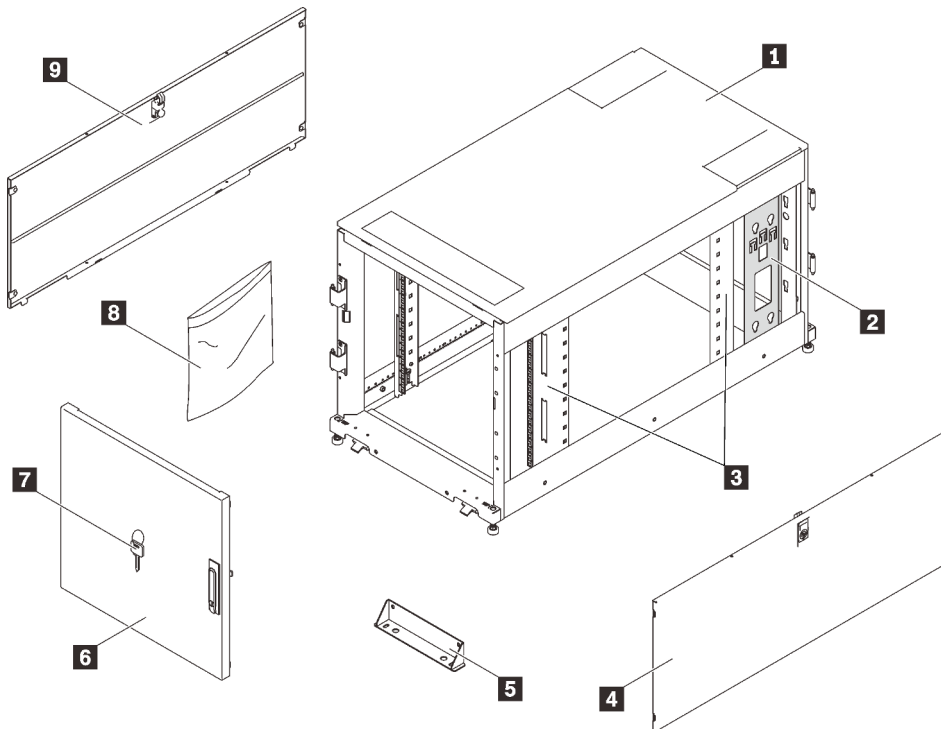


Abbildung 4. Komponenten des Rackschranks

Tabelle 1. Komponenten von Rackschränken

1 Rackschrankrahmen	6 Abnehmbare und umkehrbare Tür
2 Kabelflansche an der Rückseite	7 Schlüssel
3 Vertikale Befestigungsflansche	8 Hardwaresatz (siehe „ Hardwaresatz “ auf Seite 4)

Tabelle 1. Komponenten von Rackschränken (Forts.)

4 Abnehmbare Seitenwand	9 Abnehmbare Seitenwand
5 Aufschraub-Halterung	

Hardwaresatz

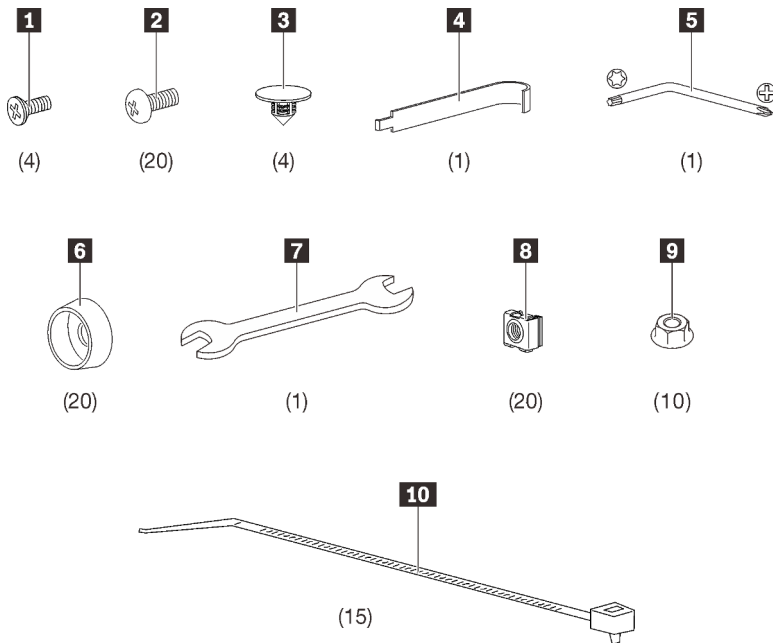


Abbildung 5. Komponenten im Hardwaresatz

Tabelle 2. Komponenten im Hardwaresatz

1 M5x12-Schrauben (4)	6 Kunststoff-Unterlegscheiben (20)
2 M6x16-Schrauben (20)	7 13 mm/14 mm Schraubenschlüssel (1)
3 Bohrlochstopfen (4)	8 Gehäusemuttern (20)
4 Werkzeug zum Einsetzen von Gehäusemuttern (1)	9 Flanschmuttern (10)
5 T30/2 Kreuzschlitz Schlüssel (1)	10 Kabelhaltebänder (15)

Rackschrank verschieben

S037



Vorsicht:

Dieses Teil oder diese Einheit wiegt über 55 kg (121,2 lb). Zum Anheben dieses Teils oder dieser Einheit ist ausgebildetes Fachpersonal und/oder eine Hebevorrichtung erforderlich.



Vorsicht – Kippgefahr.

Wichtig:

- Die Aufgabe in diesem Abschnitt erfordert mehr als zwei Personen.
- Der Schrank kann leicht kippen. Verschieben Sie ihn mit größter Vorsicht.

WARNUNG: Wenn Sie diese Anweisungen nicht befolgen, kann dies zu einer Beschädigung der Geräte, schwerwiegenden Verletzungen oder zum Tod führen.

Vor einem Verschieben des Rackschranks führen Sie die folgenden Schritte aus:

1. Entfernen Sie die Schrauben, mit denen die verschraubten Halterungen an der Vorder- und Rückseite des Schrankes mit dem 13-mm-Steckschlüssel befestigt sind.

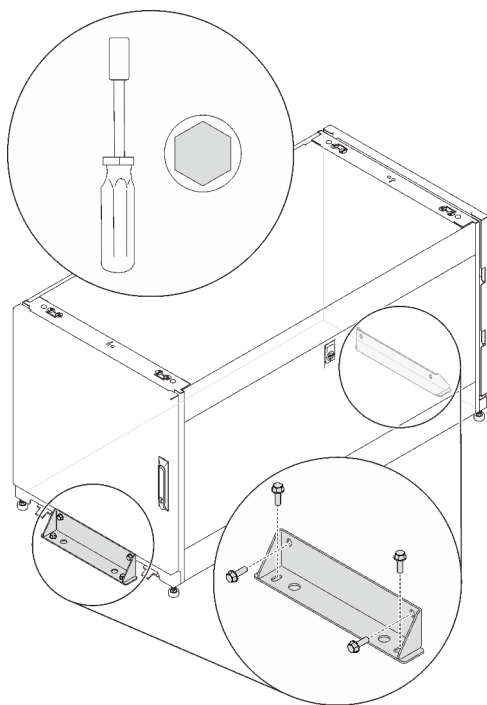


Abbildung 6. Aufschraub-Halterungen entfernen

Beim Verschieben des Schrankes stehen zwei Optionen zur Verfügung:

Rollen

S037



Vorsicht:

Dieses Teil oder diese Einheit wiegt über 55 kg (121,2 lb). Zum Anheben dieses Teils oder dieser Einheit ist ausgebildetes Fachpersonal und/oder eine Hebevorrichtung erforderlich.

Führen Sie die folgenden Schritte aus, um den Schrank anzuheben und an den vorgesehenen Standort zu verschieben:

Schritt 1. Entfernen Sie die Rampen aus dem Satz, der im Lieferumfang des Schrankes enthalten ist, und installieren Sie sie an der Vorderseite der Palette.

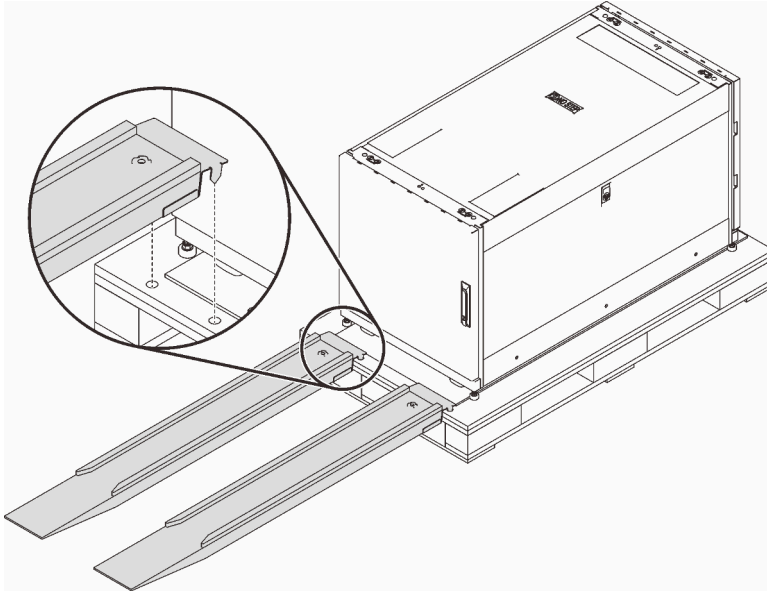


Abbildung 7. Rampen installieren

Schritt 2. Stellen Sie sicher, dass die Nivellierfüße alle hochgestellt sind. Wenn dies nicht der Fall ist, setzen Sie einen 13-mm-Doppelgabelschlüssel in die Schraube über einem der Füße ein und drehen Sie sie gegen den Uhrzeigersinn, bis der Fuß keinen festen Kontakt mehr zum Fußboden hat. Wiederholen Sie dann dieses Verfahren mit den anderen drei Füßen.

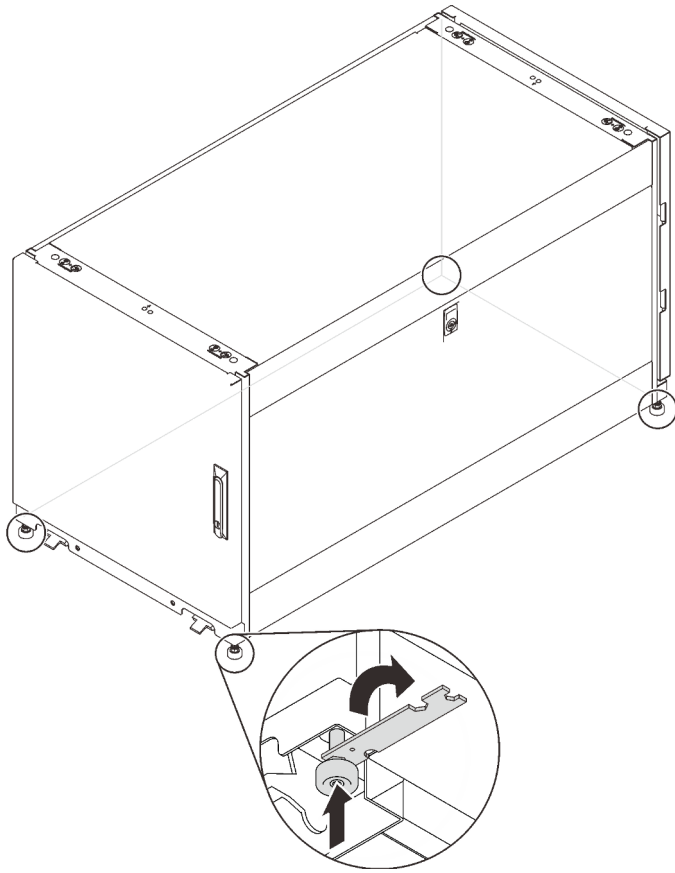


Abbildung 8. FüÙe des Rackschranks justieren

Schritt 3. Schieben Sie den Schrank entweder von der Vorder- oder der Rückseite, bis er den vorgesehenen Standort erreicht hat.

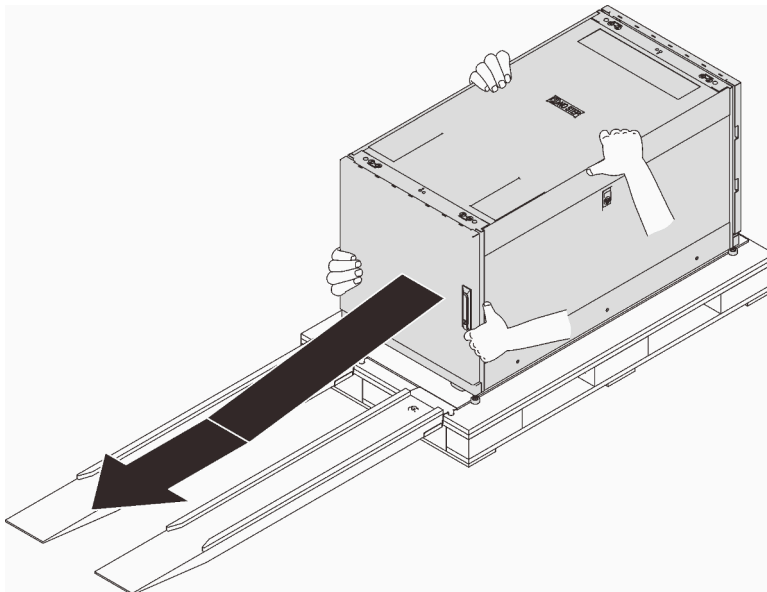


Abbildung 9. Rackschrank von der Palette herunterschieben

Anmerkungen:

- Stellen Sie sicher, dass mehr als zwei Personen den Schrank halten, während Sie ihn von den Rampen herunterschieben.
- Stehen Sie nicht im Pfad des Racks.

Kranheber



Vorsicht – Fallgefahr.

Führen Sie die folgenden Schritte aus, um den Schrank anzuheben und an den vorgesehenen Standort zu verschieben:

Schritt 1. Entfernen Sie die vier Stöpsel an den vier Ecken auf der Oberseite des Schrankrahmens.

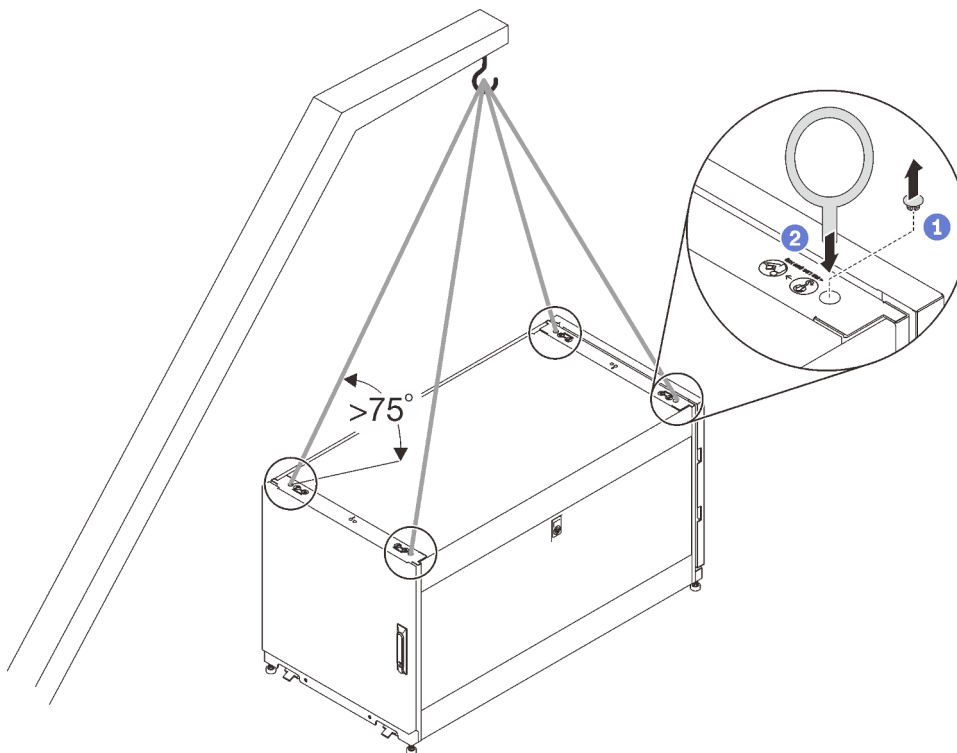


Abbildung 10. Rackschrank anheben

Schritt 2. Installieren Sie eine M10 Ringschraube in jedem Loch und stellen Sie sicher, dass sie fest mit dem Schrank verbunden bleiben.

Schritt 3. Verbinden Sie die vier Ringschrauben mit dem Haken eines Kranhebers und achten Sie darauf, dass die Seillänge einen größeren Winkel als 75° zulässt.

Schritt 4. Heben Sie den Schrank an und positionieren Sie ihn am dafür vorgesehene Standort.

Nachdem Sie den Schrank an den vorgesehenen Standort verschoben haben, führen Sie die folgenden Schritte aus:

1. Stellen Sie sicher, dass die Nivellierfüße nach unten gestellt sind und festen Bodenkontakt haben. Wenn dies nicht der Fall ist, setzen Sie einen 13-mm-Doppelgabelschlüssel in die Schraube über einem der Füße ein und drehen Sie sie im Uhrzeigersinn, bis der Fuß festen Bodenkontakt hat.

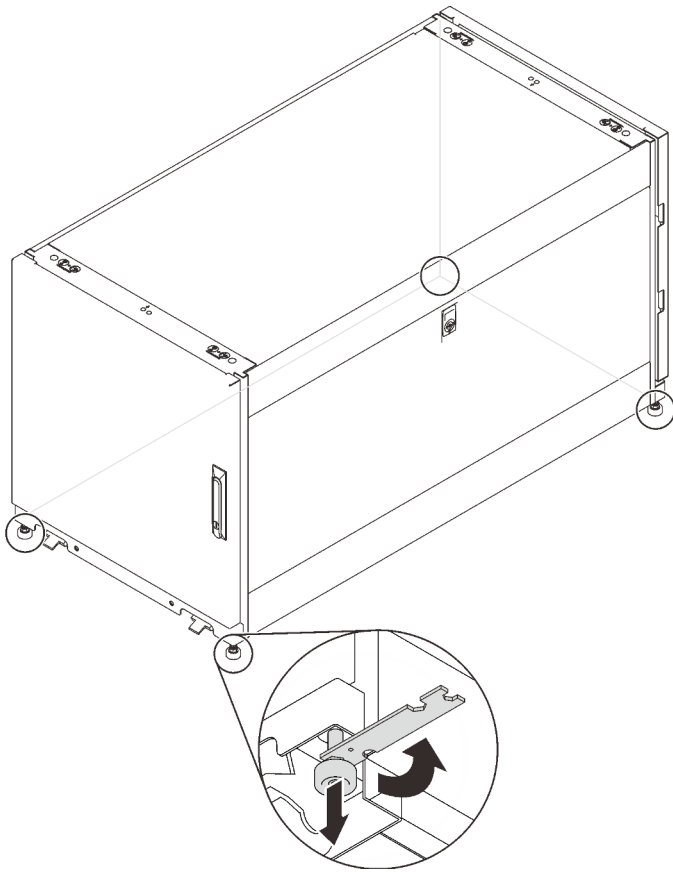


Abbildung 11. Füße des Rackschranks justieren

2. Wiederholen Sie dasselbe Verfahren bei den anderen drei Füßen, bis der Schrank waagrecht ausbalanciert ist. Um sicherzustellen, dass der Schrank ausbalanciert ist, schieben Sie den Schrank leicht nach oben und stellen Sie sicher, dass er nicht wackelt oder kippt.

Anmerkung: Die Nivellierfüße bieten eine stabile Unterlage, wenn der Fußboden leicht ungleichmäßig ist, aber sie können keine stark geneigte Oberfläche kompensieren.

3. Verbinden Sie das Erdungskabel.

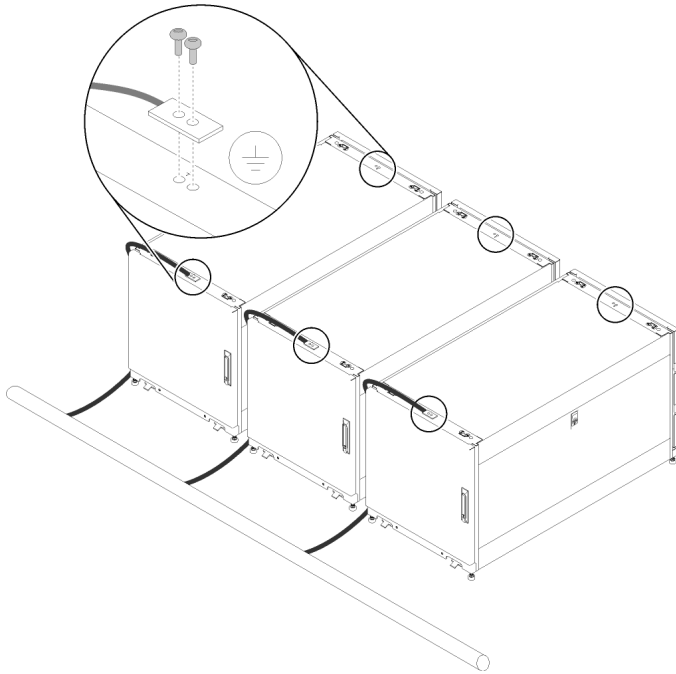


Abbildung 12. Erdungskabel verbinden

4. Um den Schrank am Boden zu befestigen, können Sie die verschraubten Halterungen im Hardwareset wieder anbringen, die zuvor entfernt wurden.

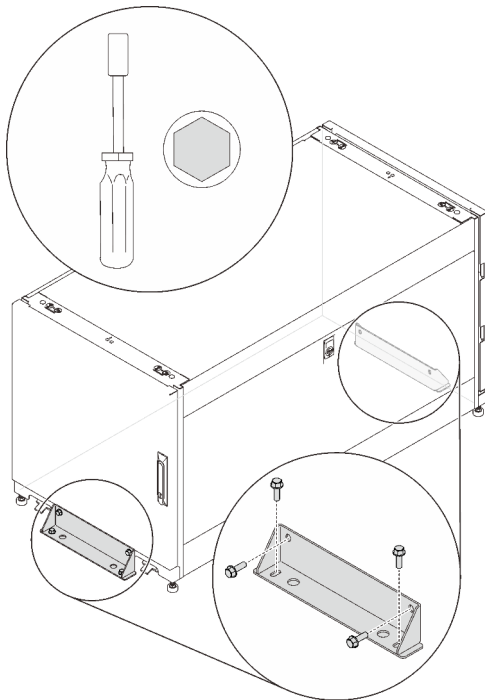


Abbildung 13. Aufschraub-Halterungen anbringen

Kontaktaufnahme mit dem Support für das Türpositions-Überwachungsgerät

Einige Schränke verfügen möglicherweise über die folgenden Geräte:

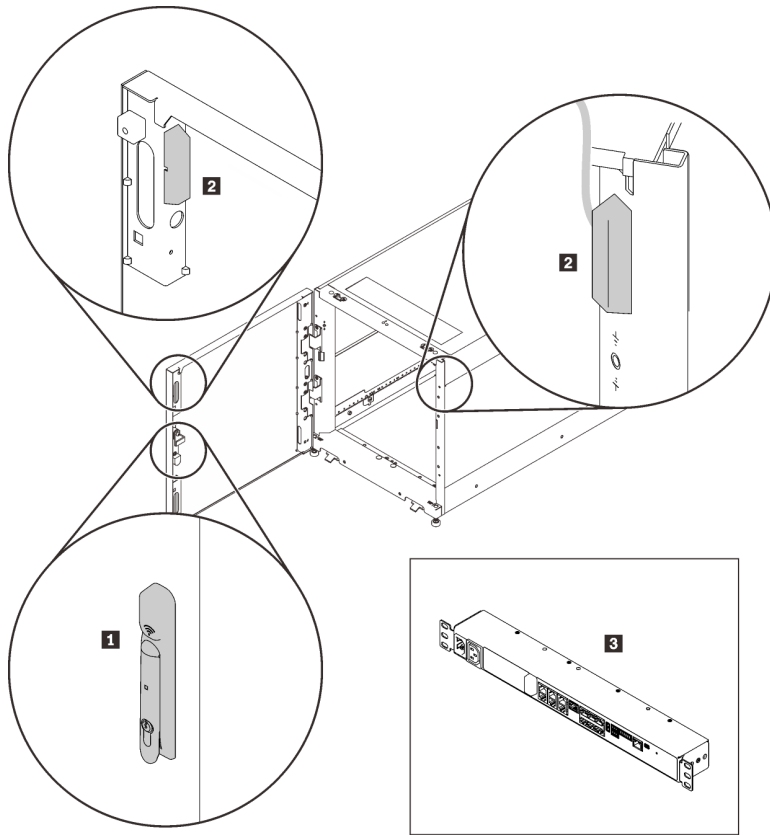


Abbildung 14. Türpositions-Überwachungsgeräte

- **1** Elektronische Verriegelung
- **2** Türpositions-Überwachungsmagnet und -schalter
- **3** Umgebungsüberwachungsgerät

In diesem Fall wenden Sie sich an die folgenden Stellen für technischen Kundendienst und Service dieser Geräte.

- Telefonnummer: +86-400-810-1315 (Englisch/Chinesisch). Servicezeiten: (UTC+8):

– Montag bis Freitag: 08:15-18:00

– Samstag: 09:00-17:00

- E-Mail-Adresse: itbtech.support@schneider-electric.com
- Service-Website: <https://www.schneider-electric.cn/zh/work/services/>

Siehe <https://support.lenovo.com/docs/12u> für weitere Informationen.



Erste Ausgabe (Februar 2020)

© Copyright Lenovo 2020.

Lenovo und das Lenovo-Logo sind Marken von Lenovo in den USA und/oder anderen Ländern. Andere Namen von Unternehmen, Produkten oder Services können Marken oder Servicemarken anderer Unternehmen sein.

HINWEIS ZU EINGESCHRÄNKTEN RECHTEN: Werden Daten oder Software gemäß einem GSA-Vertrag (General Services Administration) ausgeliefert, unterliegt die Verwendung, Vervielfältigung oder Offenlegung den in Vertrag Nr. GS-35F-05925 festgelegten Einschränkungen.

Printed in China

(1P) P/N: SP47A70401

