

Lenovo

ThinkSystem Micro Datacenter 12U- Rackschrank Bedienungsanleitung



Maschinentyp: 7D2B und 7D2N

Erste Ausgabe (Februar 2020)

© Copyright Lenovo 2020.

HINWEIS ZU EINGESCHRÄNKTEN RECHTEN: Werden Daten oder Software gemäß einem GSA-Vertrag (General Services Administration) ausgeliefert, unterliegt die Verwendung, Vervielfältigung oder Offenlegung den in Vertrag Nr. GS-35F-05925 festgelegten Einschränkungen.

Inhaltsverzeichnis

Inhaltsverzeichnis	i	Seitenabdeckungen abnehmen und anbringen.	17
Sicherheitiii	Seitenabdeckungen abnehmen	17
Sicherheitshinweis.	iv	Seitenabdeckungen anbringen	18
Kapitel 1. Einführung	1	Türen abnehmen, anbringen und umkehren	19
Kapitel 2. Technische Daten	3	Tür abnehmen	19
Unterstützte Server	3	Tür anbringen	22
Kapitel 3. Teileliste	5	Tür umkehren	25
Kapitel 4. Rackschrank verschieben	7	Austausch des Türpositions-Überwachungsgeräts	32
Rollen	8	Türpositions-Überwachungsgerät entfernen	33
Kranheber	11	Türpositions-Überwachungsgerät installieren	35
Kapitel 5. Kabelführung	15	Anhang A. Hilfe und technische Unterstützung anfordern	37
Kapitel 6. Hardware entfernen, installieren und konvertieren	17	Bevor Sie sich an den Kundendienst wenden	37
Schienensätze und Kabelverwaltungseinheiten installieren	17	Support kontaktieren.	38
		Anhang B. Hinweise	39
		Marken	40
		Index	41

Sicherheit

Before installing this product, read the Safety Information.

قبل تركيب هذا المنتج، يجب قراءة الملاحظات الأمنية

Antes de instalar este produto, leia as Informações de Segurança.

在安裝本產品之前，請仔細閱讀 **Safety Information** (安全信息)。

安裝本產品之前，請先閱讀「安全資訊」。

Prije instalacije ovog produkta obavezno pročitajte Sigurnosne Upute.

Před instalací tohoto produktu si přečtěte příručku bezpečnostních instrukcí.

Læs sikkerhedsforskrifterne, før du installerer dette produkt.

Lees voordat u dit product installeert eerst de veiligheidsvoorschriften.

Ennen kuin asennat tämän tuotteen, lue turvaohjeet kohdasta Safety Information.

Avant d'installer ce produit, lisez les consignes de sécurité.

Vor der Installation dieses Produkts die Sicherheitshinweise lesen.

Πριν εγκαταστήσετε το προϊόν αυτό, διαβάστε τις πληροφορίες ασφάλειας (safety information).

לפני שתתקינו מוצר זה, קראו את הוראות הבטיחות.

A termék telepítése előtt olvassa el a Biztonsági előírásokat!

Prima di installare questo prodotto, leggere le Informazioni sulla Sicurezza.

製品の設置の前に、安全情報をお読みください。

본 제품을 설치하기 전에 안전 정보를 읽으십시오.

Пред да се инсталира овој продукт, прочитајте информацијата за безбедност.

بِسْمِ اللَّهِ الرَّحْمَنِ الرَّحِيمِ
بِسْمِ اللَّهِ الرَّحْمَنِ الرَّحِيمِ
بِسْمِ اللَّهِ الرَّحْمَنِ الرَّحِيمِ
بِسْمِ اللَّهِ الرَّحْمَنِ الرَّحِيمِ
بِسْمِ اللَّهِ الرَّحْمَنِ الرَّحِيمِ
بِسْمِ اللَّهِ الرَّحْمَنِ الرَّحِيمِ
بِسْمِ اللَّهِ الرَّحْمَنِ الرَّحِيمِ
بِسْمِ اللَّهِ الرَّحْمَنِ الرَّحِيمِ
بِسْمِ اللَّهِ الرَّحْمَنِ الرَّحِيمِ
بِسْمِ اللَّهِ الرَّحْمَنِ الرَّحِيمِ

Les sikkerhetsinformasjonen (Safety Information) før du installerer dette produktet.

Przed zainstalowaniem tego produktu, należy zapoznać się z książką "Informacje dotyczące bezpieczeństwa" (Safety Information).

Antes de instalar este produto, leia as Informações sobre Segurança.

Перед установкой продукта прочтите инструкции по технике безопасности.

Pred inštaláciou tohto zariadenia si pečítajte Bezpečnostné predpisy.

Pred namestitvijo tega proizvoda preberite Varnostne informacije.

Antes de instalar este producto, lea la información de seguridad.

Läs säkerhetsinformationen innan du installerar den här produkten.

ཐོན་ཁུངས་འདི་བདེ་སྤྱོད་མ་བྱས་གོང་། རྒྱུ་རྒྱུ་ཡིད་གཟབ་
བྱ་འདྲ་མིན་ཡོད་པའི་འོད་ཟེར་བལྟ་དགོས།

Bu ürünü kurmadan önce güvenlik bilgilerini okuyun.

مەزكۇر مەھسۇلاتنى ئورنىتىشتىن بۇرۇن بىخەتەرلىك ئۇچۇرلىرىنى ئوقۇپ چىقىڭ.

Youq mwngz yungh canjbinj neix gaxgong, itdingh aeu doeg aen
canjbinj soengq cungj vahgangj ancien siusik.

Sicherheitshinweis

Lesen Sie diesen Abschnitt aufmerksam durch, bevor Sie eine Aufgabe im Schrank ausführen.

R001



Vorsicht:

Aus Sicherheitsgründen müssen alle Konfigurationen des Rackschranks durch ein akkreditiertes Prüflabor auf Einhaltung der landesspezifischen Sicherheitsvorschriften überprüft werden. Durch diesen Prozess wird sichergestellt, dass das Endprodukt für den Bediener und den Servicetechniker bei normalem Gebrauch und vorhersehbarem Fehlgebrauch keine Gefahren birgt.

R002



- Immer die Ausgleichsunterlagen des Rackschranks absenken.
- Immer Stabilisatoren am Rackschrank anbringen.
- Immer die schwersten Einheiten unten im Gehäuseschrank installieren.
- Server und Zusatzeinrichtungen immer von unten nach oben im Rackschrank installieren.

R003



 Gefahr

- Nie mehr als eine Schiebereinheit gleichzeitig herausziehen.
- Das maximal zulässige Gewicht für eine Schiebereinheit beträgt 80 kg (176 lb). Keine Schiebereinheit installieren, die dieses Gewicht überschreitet.

S029



 Gefahr

An Netz-, Telefon- oder Datenleitungen können gefährliche Spannungen anliegen.
Um einen Stromschlag zu vermeiden:

- Bei Gewitter an diesem Gerät keine Kabel anschließen oder lösen. Ferner keine Installations-, Wartungs- oder Rekonfigurationsarbeiten durchführen.
- Gerät nur an eine Stromquelle mit ordnungsgemäß geerdetem Schutzkontakt anschließen.
- Alle angeschlossenen Geräte ebenfalls an Stromquellen mit ordnungsgemäß geerdetem Schutzkontakt anschließen.
- Die Signalkabel nach Möglichkeit nur mit einer Hand anschließen oder lösen.
- Geräte niemals einschalten, wenn Hinweise auf Feuer, Wasser oder Gebäudeschäden vorliegen.
- Die Verbindung zu den angeschlossenen Netzkabeln, Gleichstromquellen, Netzverbindungen, Telekommunikationssystemen und seriellen Kabeln ist vor dem Öffnen des Gehäuses zu unterbrechen, sofern in den Installations- und Konfigurationsprozeduren keine anderslautenden Anweisungen enthalten sind.
- Zum Installieren, Transportieren und Öffnen der Abdeckungen des Computers oder der angeschlossenen Einheiten die Kabel gemäß der folgenden Tabelle anschließen und abziehen.

Zum Anschließen der Kabel gehen Sie wie folgt vor:

1. Schalten Sie alle Stromquellen und alle Geräte AUS, die an dieses Produkt angeschlossen werden sollen.
2. Schließen Sie die Signalkabel an das Produkt an.
3. Schließen Sie die Netzkabel an das Produkt an.
 - Wechselstromsysteme: Verwenden Sie entsprechende Gerätestecker.
 - Gleichstromsysteme: Stellen Sie sicher, dass die richtige Polarität für -48 V-Gleichstromverbindungen anliegt: RTN ist + und -48 V Gleichstrom ist -. Aus Sicherheitsgründen sollte zur Erdung ein Kabelschuh mit zwei Löchern verwendet werden.
4. Schließen Sie die Signalkabel an die anderen Einheiten an.
5. Schließen Sie die Netzkabel an die Stromquellen an.
6. Schalten Sie alle Stromquellen EIN.

Zum Abziehen der Kabel gehen Sie wie folgt vor:

1. Schalten Sie alle Stromquellen und alle Geräte AUS, die an dieses Produkt angeschlossen werden sollen.
 - Wechselstromsysteme: Entfernen Sie alle Netzkabel aus den Netzsteckdosen am Gehäuse oder unterbrechen Sie die Stromversorgung an der Wechselstromversorgung.
 - Gleichstromsysteme: Trennen Sie die Verbindung mit den Gleichstromquellen am Unterbrechungsschalter, oder schalten Sie die Stromquelle aus. Ziehen Sie anschließend alle Gleichstromkabel ab.
2. Ziehen Sie die Signalkabel von den Buchsen ab.
3. Ziehen Sie alle Kabel von den Einheiten ab.

S036

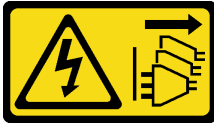
18-32 kg (39-70 lb)



32-55 kg (70-121 lb)

Vorsicht:**Beim Anheben der Maschine die Arbeitsschutzrichtlinien beachten.****S037****Vorsicht:****Dieses Teil oder diese Einheit wiegt über 55 kg (121,2 lb). Zum Anheben dieses Teils oder dieser Einheit ist ausgebildetes Fachpersonal und/oder eine Hebevorrichtung erforderlich.****R006****Vorsicht:****Keine Gegenstände auf die in einem Rack installierte Einheit legen, es sei denn, die im Rack installierte Einheit ist als Ablage vorgesehen.**

R007



Gefahr

- **Netzkabel der Einheiten im Rack mit Netzsteckdosen verbinden, die sich in der Nähe des Racks befinden und leicht zugänglich sind.**
- **Ein Rack kann mit mehreren Netzkabeln ausgestattet sein. Vor der Wartung von Einheiten im Rackschrank alle Netzkabel des Rackschranks lösen.**
- **Einen Notschalter installieren, wenn mehrere Netzeinheiten (Stromversorgungseinheit oder unterbrechungsfreie Stromversorgung) in einem Rackschrank installiert sind.**
- **Alle in einem Rack installierten Einheiten an Stromversorgungseinheiten anschließen, die in diesem Rackschrank installiert sind. Das Netzkabel einer in einem Rackschrank installierten Einheit nicht an eine Stromversorgungseinheit anschließen, die in einem anderen Rackschrank installiert ist.**

R009



Vorsicht:

Werden während des Standortwechsels Komponenten aus den oberen Positionen des Enterprise Rackschranks entfernt, verbessert dies die Stabilität des Racks. Die folgenden allgemeinen Richtlinien beachten, wenn ein bestücktes Rack innerhalb eines Raumes oder Gebäudes an einen anderen Standort gebracht wird:

- **Das Gewicht des Rackschranks reduzieren, indem Geräte von oben nach unten aus dem Rackschrank entfernt werden. Nach Möglichkeit die Konfiguration wiederherstellen, die der Rackschrank bei der Lieferung hatte. Ist diese Konfiguration nicht bekannt, wie folgt vorgehen:**
 - **Alle Einheiten entfernen, die sich in Position 32 U und oberhalb davon befinden.**
 - **Sicherstellen, dass die schwersten Einheiten unten im Rackschrank installiert sind.**
 - **Sicherstellen, dass sich zwischen den unterhalb von Position 32 U im Rackschrank installierten Einheiten keine leeren U-Positionen befinden.**
- **Sind mehrere Rackschränke miteinander verbunden, sollten diese vor einem Positionswechsel getrennt und einzeln umgezogen werden.**
- **Den vorgesehenen Transportweg überprüfen, um mögliche Gefahrenquellen zu eliminieren.**
- **Sicherstellen, dass der Boden auf dem gesamten Transportweg das Gewicht des voll bestückten Rackschranks tragen kann. Informationen über das Gewicht eines voll bestückten Rackschranks enthält die mit dem Rackschrank gelieferte Dokumentation.**
- **Sicherstellen, dass alle Türen mindestens 76 cm breit und 203 cm (30 x 80 in.) hoch sind.**
- **Sicherstellen, dass alle Einheiten, Fächer, Einschübe, Türen und Kabel sicher befestigt sind.**
- **Sicherstellen, dass die vier Ausgleichsunterlagen auf ihren höchsten Positionen stehen.**

- **Sicherstellen, dass während des Transports keine Stabilisatoren (Kippsicherungen) am Rackschrank angebracht sind.**
- **Keine Rampen mit einer Neigung von mehr als zehn Grad verwenden.**
- **Befindet sich der Rackschrank an dem neuen Standort, wie folgt vorgehen:**
 - **Die vier Ausgleichsunterlagen absenken.**
 - **Stabilisatoren am Rackschrank anbringen.**
 - **Wurden Einheiten aus dem Rackschrank entfernt, den Rackschrank von unten nach oben wieder bestücken.**

Erfolgt der Standortwechsel über eine größere Entfernung, die Konfiguration wiederherstellen, die der Rackschrank bei der Lieferung hatte. Den Rackschrank in die Originalverpackung oder gleichwertiges Verpackungsmaterial einpacken. Zudem die Ausgleichsunterlagen so absenken, dass sich die Gleitrollen von der Palette abheben. Dann den Rackschrank mit Bolzen an der Palette befestigen.

Kapitel 1. Einführung

Lesen Sie diese Dokumentation, um Informationen zu den technischen Daten und Installationsanweisungen für den ThinkSystem Micro DataCenter 12U-Rackschrank zu erhalten.

Der ThinkSystem Micro Datacenter 12U-Rackschrank ist ein 12U-Schrank, der speziell für Micro DataCenter-Server entwickelt wurde.

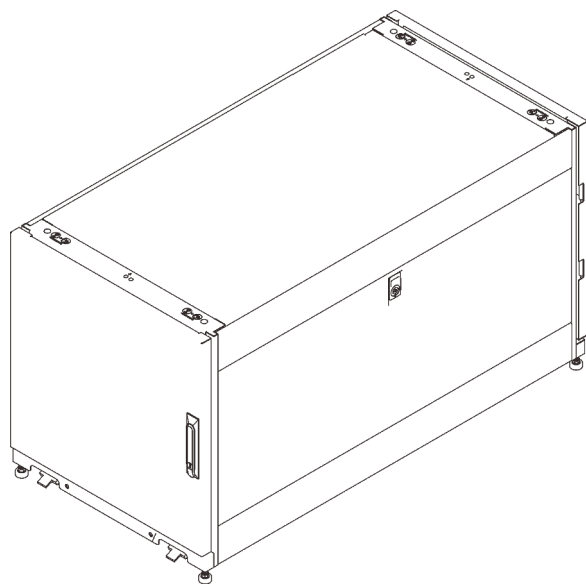


Abbildung 1. ThinkSystem Micro Datacenter 12U-Rackschrank

Für den Schrank besteht ein beschränkte Garantie. Weitere Informationen zur Garantie finden Sie unter: <https://support.lenovo.com/us/en/solutions/ht503310>

Weitere Informationen zur Ihrer speziellen Garantie finden Sie unter: <http://datacentersupport.lenovo.com/warrantylookup>

Kapitel 2. Technische Daten

In diesem Abschnitt finden Sie Informationen zum ThinkSystem Micro Datacenter 12U-Rackschrank.

Abmessungen und Gewicht

Abmessungen	<ul style="list-style-type: none">• Länge: 1200 mm (47,2 Zoll)• Breite: 600 mm (23,6 Zoll)• Höhe: 660 mm (26,0 Zoll)
Gewicht	<ul style="list-style-type: none">• Mit Verpackungsmaterial: 113 kg (249,1 lb)• Ohne Verpackungsmaterial: 61 kg (134,5 lb)

Unterstützte Server

In diesem Abschnitt finden Sie Informationen zu den Servern, die vom Rackschrank unterstützt werden.

Im Folgenden finden Sie die Server, die von diesem Rackschrank unterstützt werden, sowie die entsprechenden Links zur Dokumentation:

- SR250: https://thinksystem.lenovofiles.com/help/topic/7Y51/pdf_files.html
- SR530: https://thinksystem.lenovofiles.com/help/topic/7X07/pdf_files.html
- SR550: https://thinksystem.lenovofiles.com/help/topic/7X03/pdf_files.html
- SR570: https://thinksystem.lenovofiles.com/help/topic/7Y02/pdf_files.html
- SR590: https://thinksystem.lenovofiles.com/help/topic/7X98/pdf_files.html
- SR630: https://thinksystem.lenovofiles.com/help/topic/7X01/pdf_files.html
- SR650: https://thinksystem.lenovofiles.com/help/topic/7X05/pdf_files.html
- SR670: https://thinksystem.lenovofiles.com/help/topic/7Y37/pdf_files.html
- ST250: https://thinksystem.lenovofiles.com/help/topic/7Y45/pdf_files.html
- ST550: https://thinksystem.lenovofiles.com/help/topic/7X09/pdf_files.html
- SD530: https://thinksystem.lenovofiles.com/help/topic/7X21/pdf_files.html
- SE350: https://thinksystem.lenovofiles.com/help/topic/SE350/pdf_files.html

Kapitel 3. Teileliste

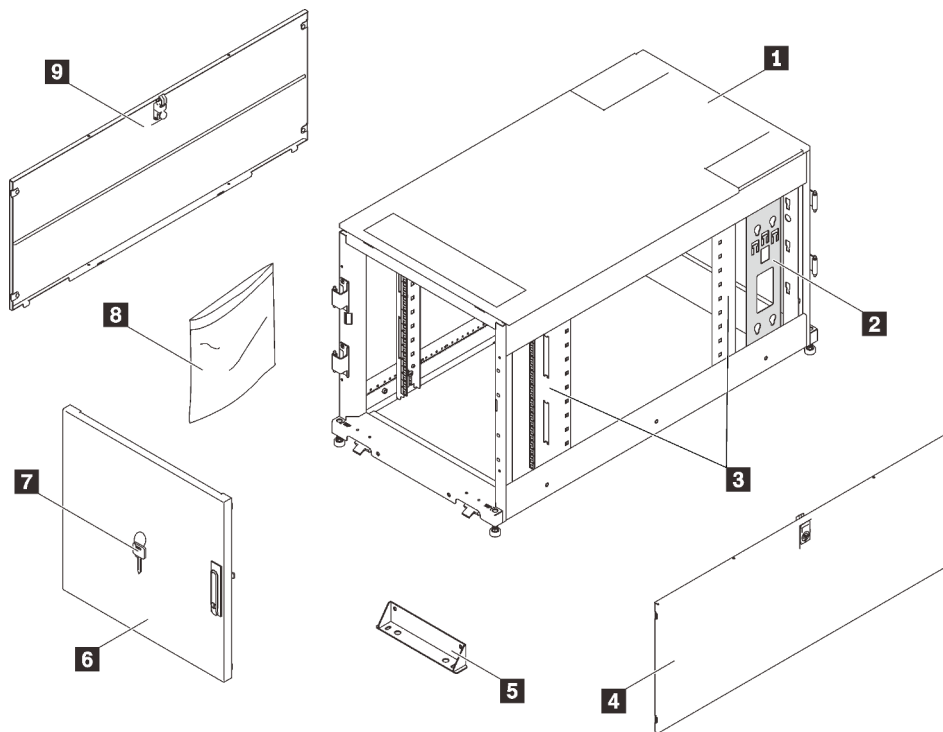


Abbildung 2. Komponenten des Rackschranks

Tabelle 1. Komponenten von Rackschränken

1 Rackschranksrahmen	6 Abnehmbare und umkehrbare Tür
2 Kabelflansche an der Rückseite	7 Schlüssel
3 Vertikale Befestigungsflansche	8 Hardwaresatz (siehe „ Hardwaresatz “ auf Seite 6)
4 Abnehmbare Seitenwand	9 Abnehmbare Seitenwand
5 Aufschraub-Halterung	

Hardwaresatz

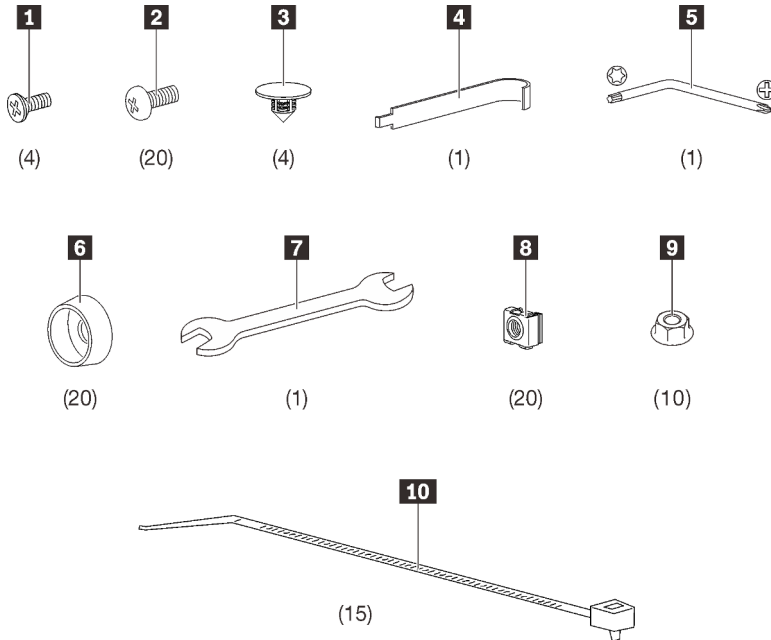


Abbildung 3. Komponenten im Hardwaresatz

Tabelle 2. Komponenten im Hardwaresatz

1 M5x12-Schrauben (4)	6 Kunststoff-Unterlegscheiben (20)
2 M6x16-Schrauben (20)	7 13 mm/14 mm Schraubenschlüssel (1)
3 Bohrlochstopfen (4)	8 Gehäusemuttern (20)
4 Werkzeug zum Einsetzen von Gehäusemuttern (1)	9 Flanschnuttern (10)
5 T30/2 Kreuzschlitz Schlüssel (1)	10 Kabelhaltebänder (15)

Kapitel 4. Rackschrank verschieben

S037



Vorsicht:

Dieses Teil oder diese Einheit wiegt über 55 kg (121,2 lb). Zum Anheben dieses Teils oder dieser Einheit ist ausgebildetes Fachpersonal und/oder eine Hebevorrichtung erforderlich.



Vorsicht – Kippgefahr.

Wichtig:

- Die Aufgabe in diesem Abschnitt erfordert mehr als zwei Personen.
- Der Schrank kann leicht kippen. Verschieben Sie ihn mit größter Vorsicht.

WARNUNG: Wenn Sie diese Anweisungen nicht befolgen, kann dies zu einer Beschädigung der Geräte, schwerwiegenden Verletzungen oder zum Tod führen.

Vor einem Verschieben des Rackschranks führen Sie die folgenden Schritte aus:

1. Entfernen Sie die Schrauben, mit denen die verschraubten Halterungen an der Vorder- und Rückseite des Schranks mit dem 13-mm-Steckschlüssel befestigt sind.

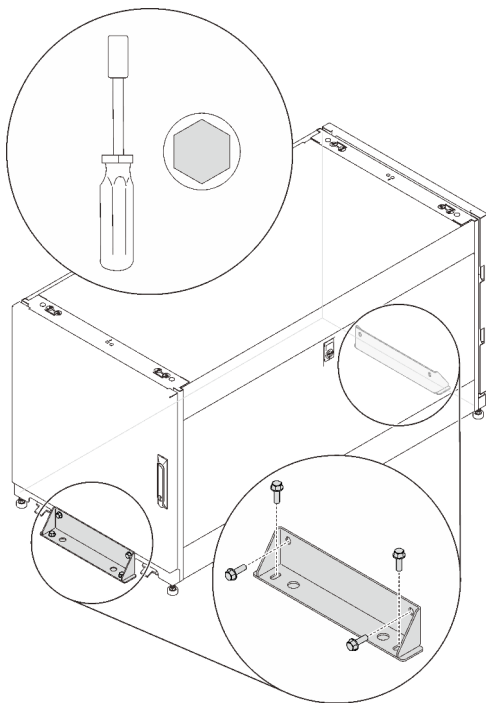


Abbildung 4. Aufschraub-Halterungen entfernen

Beim Verschieben des Schrankes stehen zwei Optionen zur Verfügung:

Rollen

S037



Vorsicht:

Dieses Teil oder diese Einheit wiegt über 55 kg (121,2 lb). Zum Anheben dieses Teils oder dieser Einheit ist ausgebildetes Fachpersonal und/oder eine Hebevorrichtung erforderlich.

Führen Sie die folgenden Schritte aus, um den Schrank anzuheben und an den vorgesehenen Standort zu verschieben:

- Schritt 1. Entfernen Sie die Rampen aus dem Satz, der im Lieferumfang des Schrankes enthalten ist, und installieren Sie sie an der Vorderseite der Palette.

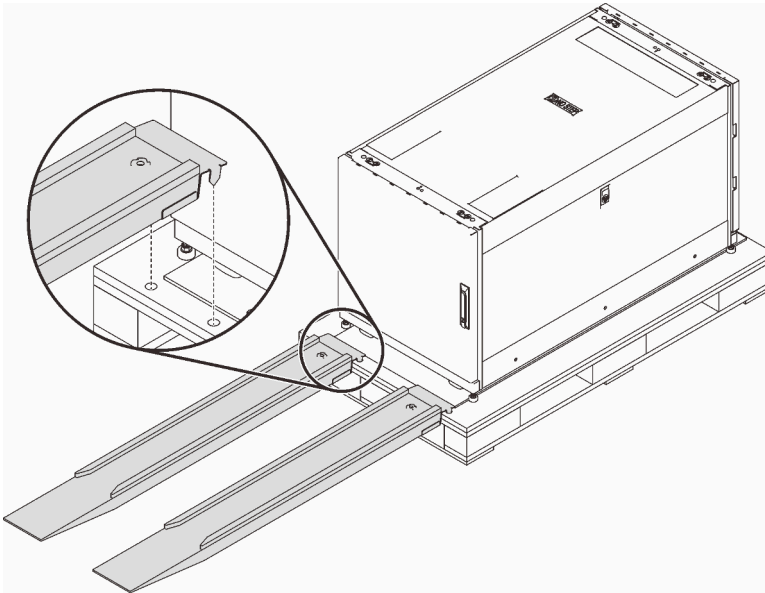


Abbildung 5. Rampen installieren

- Schritt 2. Stellen Sie sicher, dass die Nivellierfüße alle hochgestellt sind. Wenn dies nicht der Fall ist, setzen Sie einen 13-mm-Doppelgabelschlüssel in die Schraube über einem der Füße ein und drehen Sie sie gegen den Uhrzeigersinn, bis der Fuß keinen festen Kontakt mehr zum Fußboden hat. Wiederholen Sie dann dieses Verfahren mit den anderen drei Füßen.

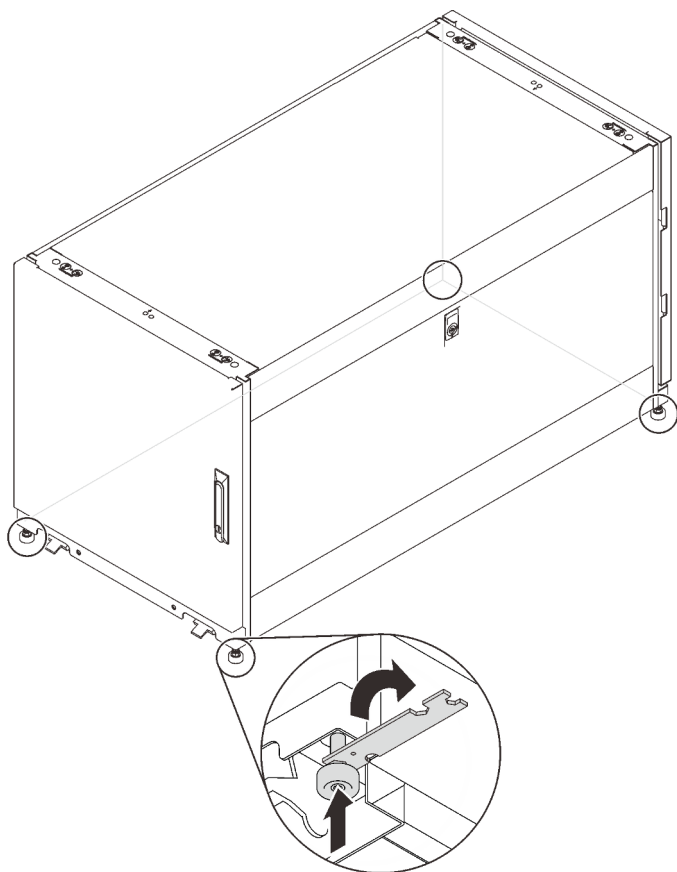


Abbildung 6. FüÙe des Rackschranks justieren

Schritt 3. Schieben Sie den Schrank entweder von der Vorder- oder der Rückseite, bis er den vorgesehenen Standort erreicht hat.

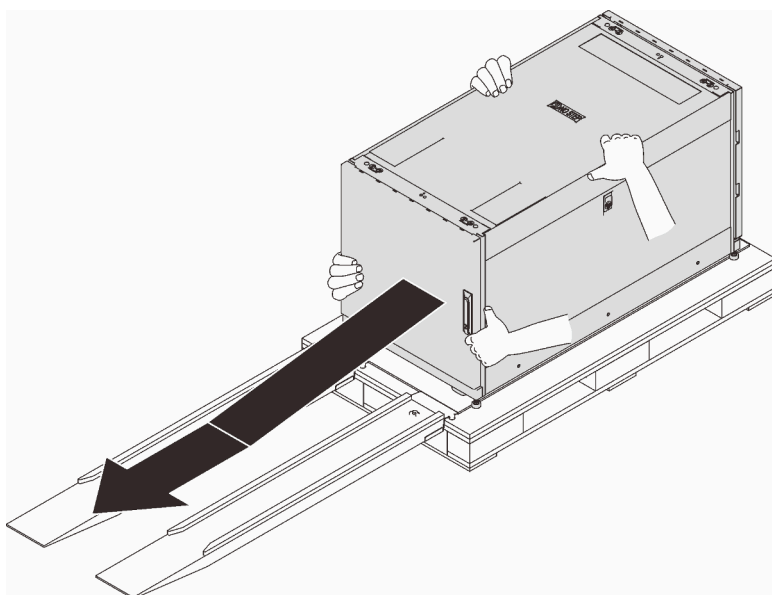


Abbildung 7. Rackschrank von der Palette herunterschieben

Anmerkungen:

- Stellen Sie sicher, dass mehr als zwei Personen den Schrank halten, während Sie ihn von den Rampen herunterschieben.
- Stehen Sie nicht im Pfad des Racks.

Kranheber



Vorsicht – Fallgefahr.

Führen Sie die folgenden Schritte aus, um den Schrank anzuheben und an den vorgesehenen Standort zu verschieben:

Schritt 1. Entfernen Sie die vier Stöpsel an den vier Ecken auf der Oberseite des Schrankrahmens.

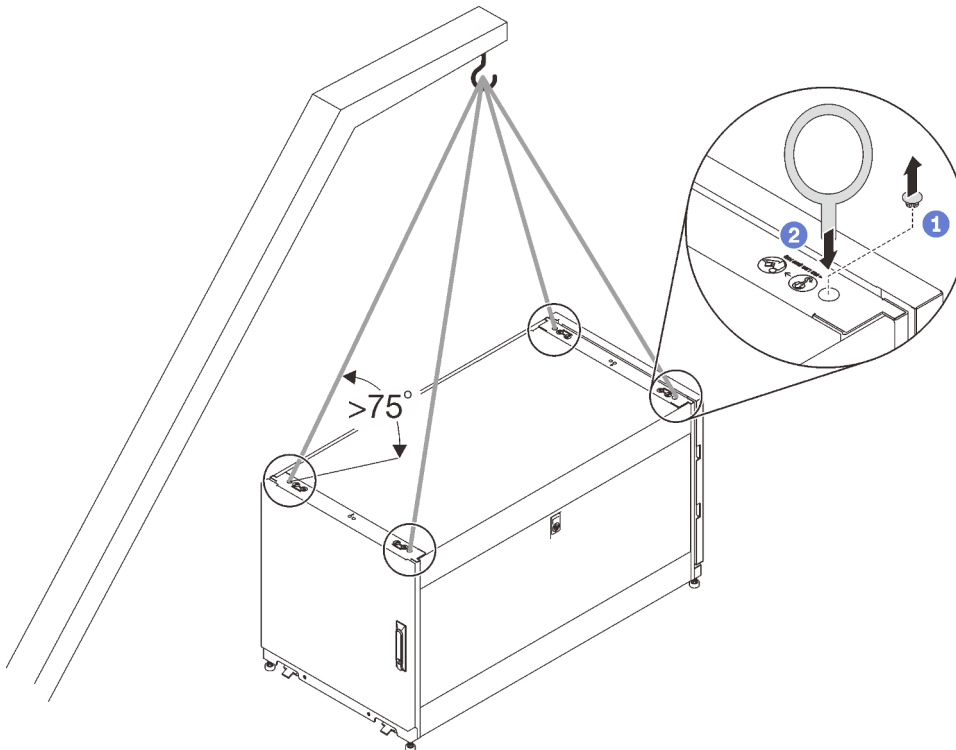


Abbildung 8. Rackschrank anheben

Schritt 2. Installieren Sie eine M10 Ringschraube in jedem Loch und stellen Sie sicher, dass sie fest mit dem Schrank verbunden bleiben.

Schritt 3. Verbinden Sie die vier Ringschrauben mit dem Haken eines Kranhebers und achten Sie darauf, dass die Seillänge einen größeren Winkel als 75° zulässt.

Schritt 4. Heben Sie den Schrank an und positionieren Sie ihn am dafür vorgesehene Standort.

Nachdem Sie den Schrank an den vorgesehenen Standort verschoben haben, führen Sie die folgenden Schritte aus:

1. Stellen Sie sicher, dass die Nivellierfüße nach unten gestellt sind und festen Bodenkontakt haben. Wenn dies nicht der Fall ist, setzen Sie einen 13-mm-Doppelgabelschlüssel in die Schraube über einem der Füße ein und drehen Sie sie im Uhrzeigersinn, bis der Fuß festen Bodenkontakt hat.

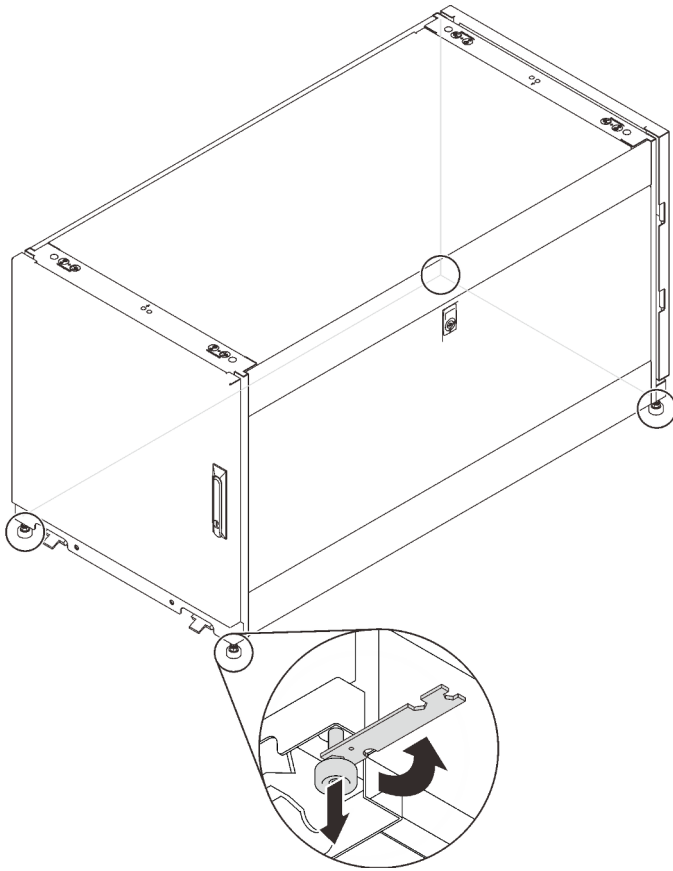


Abbildung 9. Füße des Rackschranks justieren

2. Wiederholen Sie dasselbe Verfahren bei den anderen drei Füßen, bis der Schrank waagrecht ausbalanciert ist. Um sicherzustellen, dass der Schrank ausbalanciert ist, schieben Sie den Schrank leicht nach oben und stellen Sie sicher, dass er nicht wackelt oder kippt.

Anmerkung: Die Nivellierfüße bieten eine stabile Unterlage, wenn der Fußboden leicht ungleichmäßig ist, aber sie können keine stark geneigte Oberfläche kompensieren.

3. Verbinden Sie das Erdungskabel.

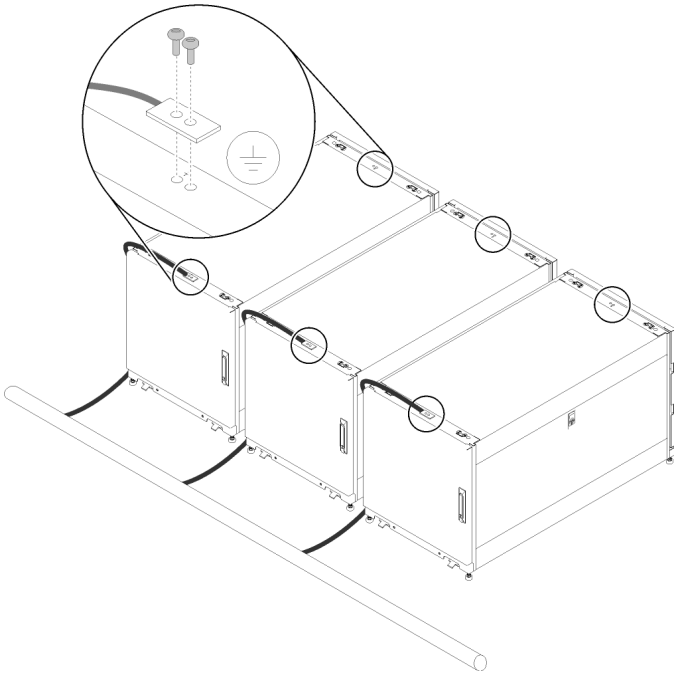


Abbildung 10. Erdungskabel verbinden

4. Um den Schrank am Boden zu befestigen, können Sie die verschraubten Halterungen im Hardwaresatz wieder anbringen, die zuvor entfernt wurden.

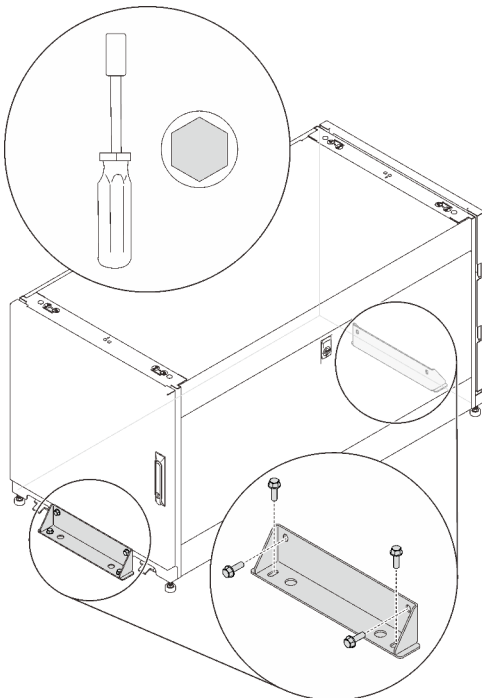


Abbildung 11. Aufschraub-Halterungen anbringen

Kapitel 5. Kabelführung

In diesem Abschnitt erfahren Sie, wie Sie die Kabel für den Rackschrank verlegen.

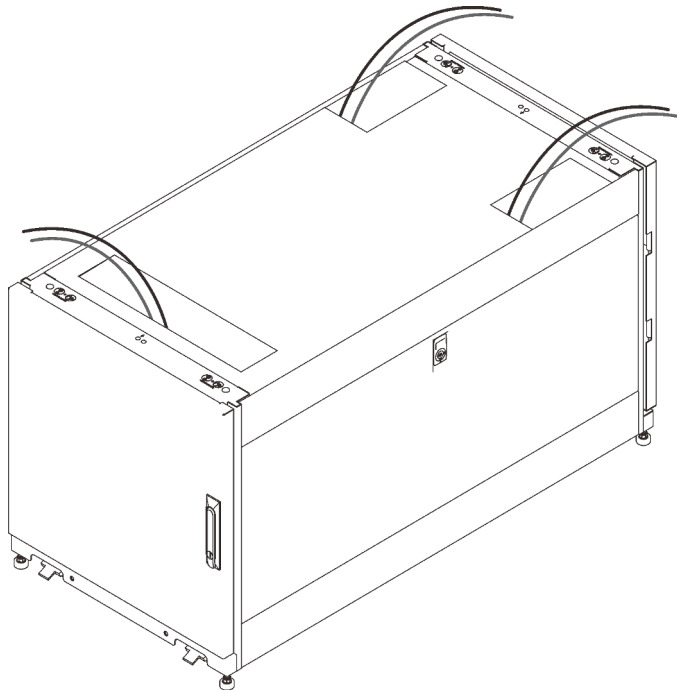


Abbildung 12. Kabelführung

Verlegen Sie die Kabel, die an die Server angeschlossen sind, aus dem Schrank von den Dachbohrungen, wie dargestellt. Befestigen Sie die Kabel gegebenenfalls mit den im Hardwaresatz gelieferten Riemen.

Kapitel 6. Hardware entfernen, installieren und konvertieren

In diesem Abschnitt finden Sie Informationen zum Austausch und zur Konvertierung von Hardware.

Schienensätze und Kabelverwaltungseinheiten installieren

Folgen Sie den Anweisungen in diesem Abschnitt, um den Schienensätze im Rackschrank zu installieren.

Um die richtigen Schienensätze und Kabelverwaltungsgeräte zu installieren, beachten Sie die folgenden Links zu den jeweiligen Servern, die Sie in den Rackschrank einbauen möchten:

- SE350
 - E1-Gehäuse:
https://thinksystem.lenovofiles.com/help/topic/SE350/Toolless_slide_rail_kit.pdf und https://thinksystem.lenovofiles.com/help/topic/SE350/Toolless_slide_rail_kit_CMA.pdf oder
https://thinksystem.lenovofiles.com/help/topic/SE350/thinksystem_toolless_friction_rail_v2.pdf
 - E2-Gehäuse:
https://thinksystem.lenovofiles.com/help/topic/SE350/ThinkSystem_E2_enclosure_short_rail_kit.pdf oder
https://thinksystem.lenovofiles.com/help/topic/SE350/thinksystem_friction_2post_rail_kit.pdf
- SR530, SR550, SR570, SR590, SR630, SR650 und SR670:
 - https://thinksystem.lenovofiles.com/help/topic/7X07/cable_management_arm.pdf und https://thinksystem.lenovofiles.com/help/topic/7X07/cma_installation_guide.pdf oder
 - https://thinksystem.lenovofiles.com/help/topic/7X07/rack_install_guide2.pdf
- SR250:
https://thinksystem.lenovofiles.com/help/topic/SE350/thinksystem_friction_2post_rail_kit.pdf
- SD530:
https://thinksystem.lenovofiles.com/help/topic/7X21/rack_installation_guide.pdf
https://thinksystem.lenovofiles.com/help/topic/7X21/universal_kit.pdf
https://thinksystem.lenovofiles.com/help/topic/7X21/rack_installation_guide.pdf
- ST250:
https://thinksystem.lenovofiles.com/help/topic/7Y45/ST50_ST250_tower_to_rack.pdf
- ST550:
https://thinksystem.lenovofiles.com/help/topic/7X09/conversion_kit_guide.pdf

Seitenabdeckungen abnehmen und anbringen

Führen Sie die Anweisungen in diesem Abschnitt aus, um die Seitenabdeckungen abzunehmen und anzubringen.

Seitenabdeckungen abnehmen

Führen Sie die folgenden Schritte aus, um die Seitenabdeckungen abzunehmen.

- Schritt 1. Besorgen Sie sich den Schlüssel, der mit dem Gehäuses geliefert wurde.
- Schritt 2. Setzen Sie den Schlüssel, der mit dem Rackschrank geliefert wird, in das Schlüsselloch auf der Seitenabdeckung ein und drehen Sie ihn im Uhrzeigersinn, um die Platte zu entriegeln.

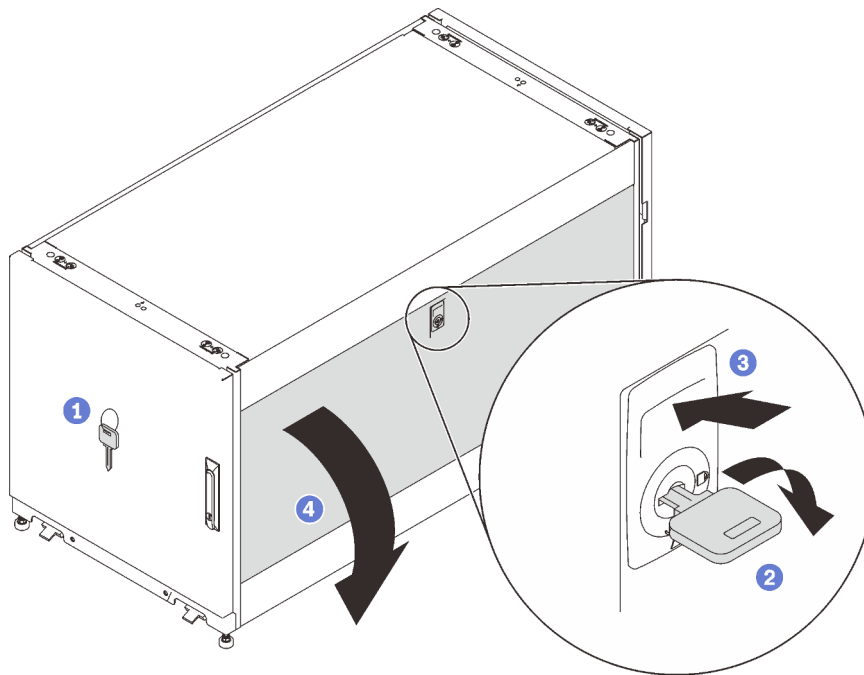


Abbildung 13. Seitenabdeckung abnehmen

- Schritt 3. Drücken Sie auf die Verriegelung über dem Schlüsselloch, um die Seitenabdeckung freizugeben.
- Schritt 4. Schwenken Sie die Oberseite der Platte vom Schrankrahmen weg, um sie zu entfernen.

Seitenabdeckungen anbringen

Führen Sie die folgenden Schritte aus, um die Seitenabdeckungen zu installieren.

- Schritt 1. Richten Sie die Unterseite der Platte am Schlitz an der Unterseite des Schrankrahmens aus und schwenken Sie die Oberseite der Platte in Richtung Schrankrahmen.

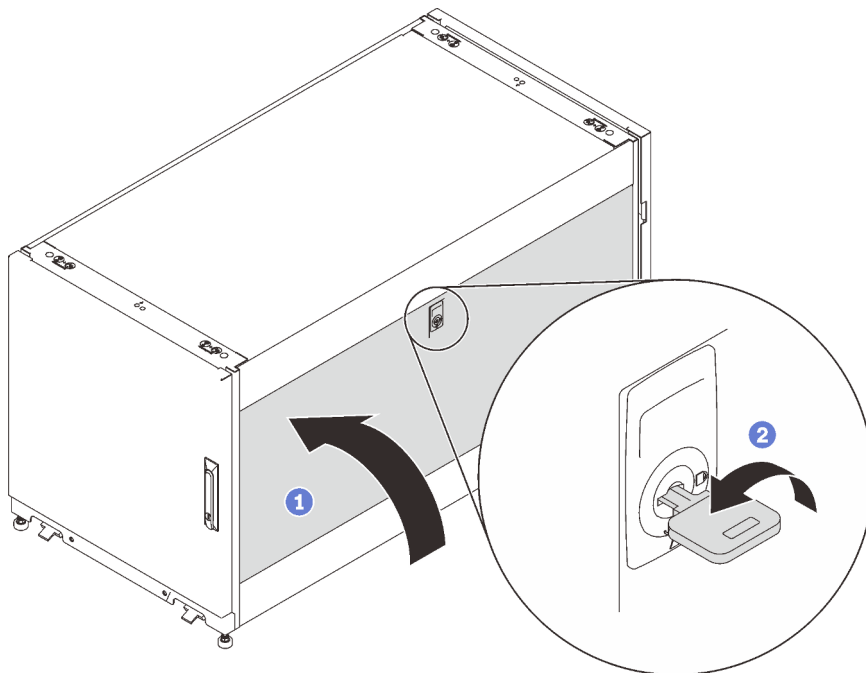


Abbildung 14. Seitenabdeckung anbringen

Schritt 2. Setzen Sie den Schlüssel ein und drehen Sie ihn gegen den Uhrzeigersinn, um die Platte am Schrankrahmen zu befestigen.

Türen abnehmen, anbringen und umkehren

Führen Sie die Anweisungen in diesem Abschnitt aus, um die Türen abzunehmen, anzubringen und umzukehren.

Tür abnehmen

Führen Sie die Anweisungen in diesem Abschnitt aus, um die Schranktür zu abzunehmen.

Anmerkung: Aus Sicherheitsgründen muss diese Aufgabe von zwei Personen durchgeführt werden.

Vor dem Abnehmen der Tür:

1. Setzen Sie ggf. den Schlüssel ein und drehen Sie ihn im Uhrzeigersinn, um die Tür zu entriegeln.
2. Ziehen Sie das untere Ende des Griffs nach oben und im Uhrzeigersinn. Öffnen Sie dann die Tür.

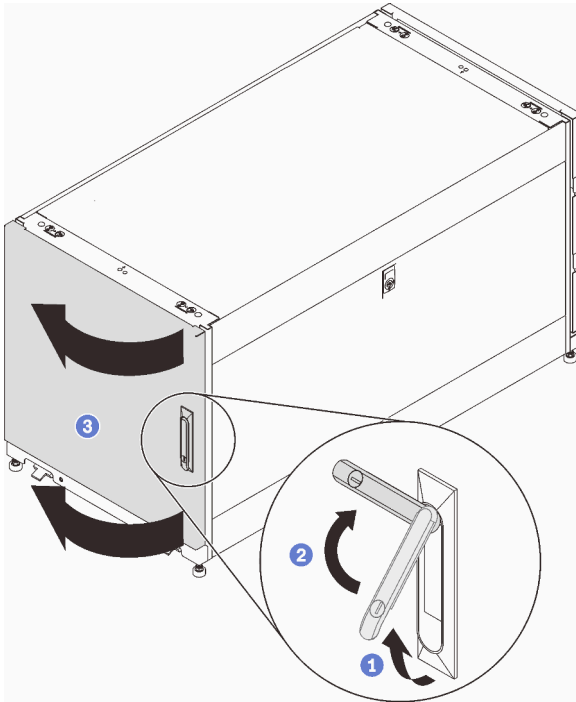


Abbildung 15. Tür öffnen

3. Ziehen Sie den Erdungsriemen ab.

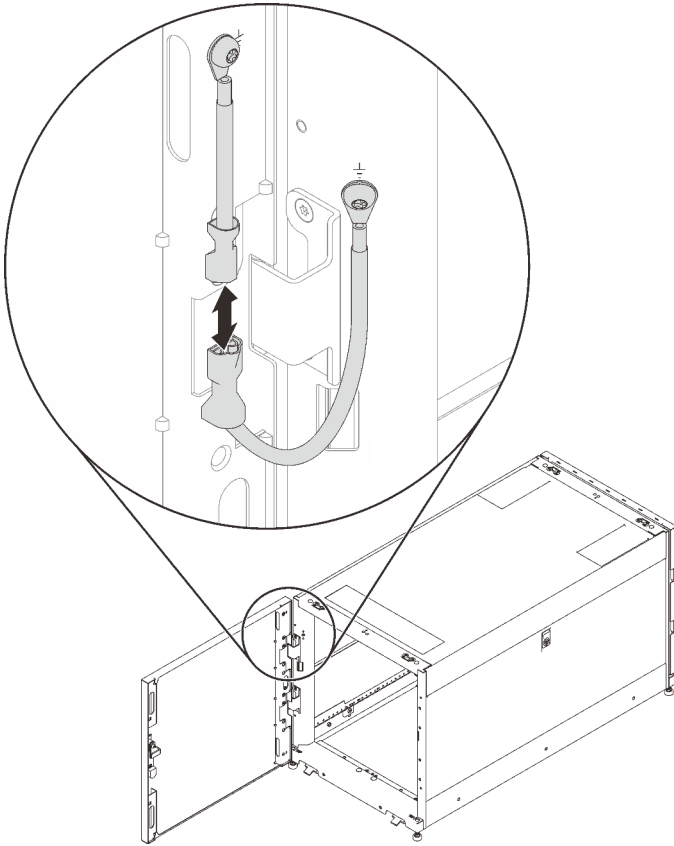


Abbildung 16. Erdungsriemen abziehen

Führen Sie zum Abnehmen der Tür den folgenden Schritt aus:

Schritt 1. Heben Sie die Tür an, um die Angel zu lösen, und nehmen Sie die Tür aus dem Schrankrahmen.

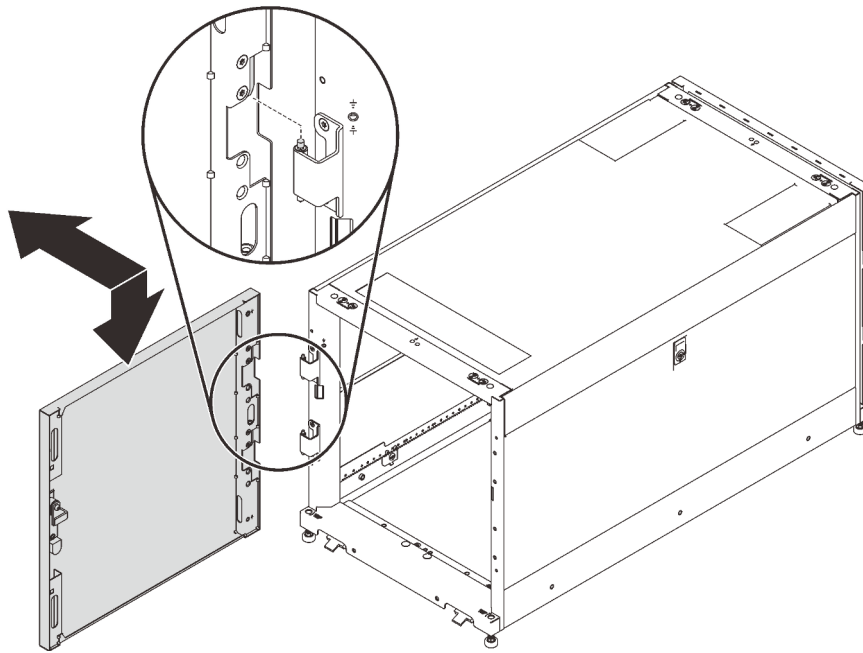


Abbildung 17. Scharnier der Tür lösen

Tür anbringen

Führen Sie die Anweisungen in diesem Abschnitt aus, um die Schranktür anzubringen.

Anmerkung: Aus Sicherheitsgründen muss diese Aufgabe von zwei Personen durchgeführt werden.

Führen Sie den folgenden Schritt aus, um die Tür anzubringen:

Schritt 1. Richten Sie die Halterungen an der Tür am Scharnier am Schrankrahmen aus und senken Sie die Tür ab, bis Sie am Schrankrahmen befestigt ist.

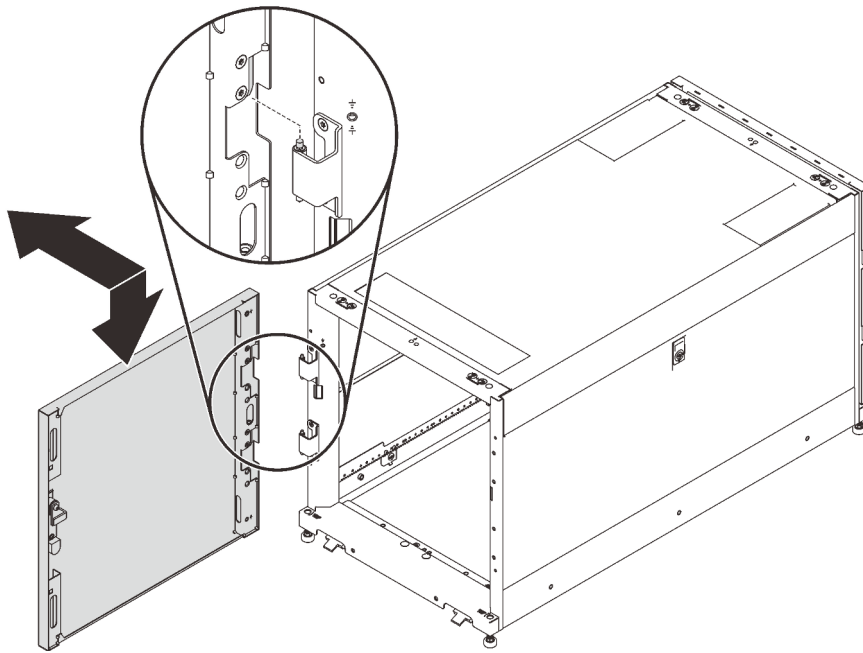


Abbildung 18. Tür anbringen

Nach dem Anbringen der Tür:

1. Verbinden Sie den Erdungsriemen.

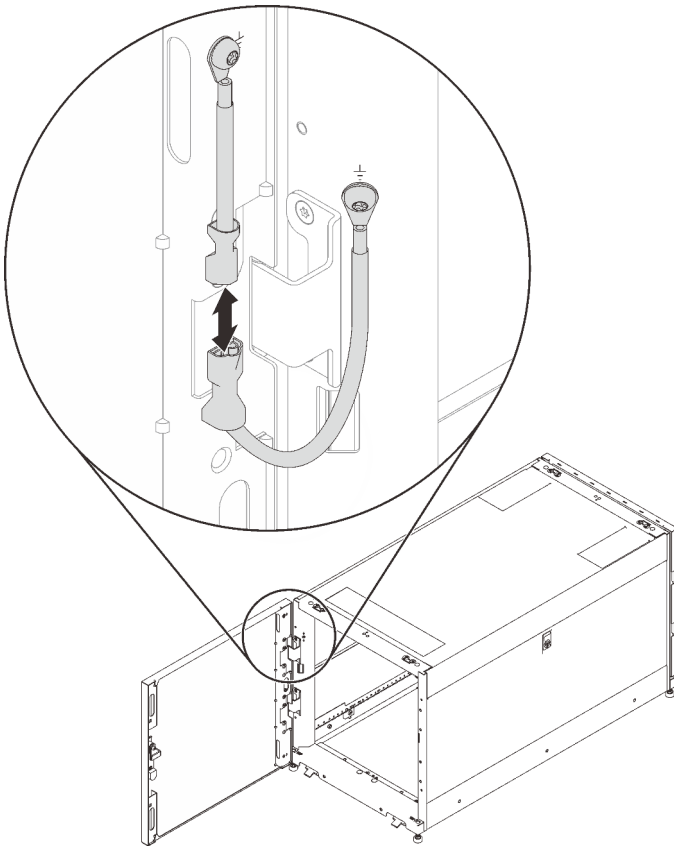


Abbildung 19. Erdungsriemen verbinden

2. Schließen Sie die Schranktür und drehen Sie den Türgriff gegen den Uhrzeigersinn, um sie zu sichern.

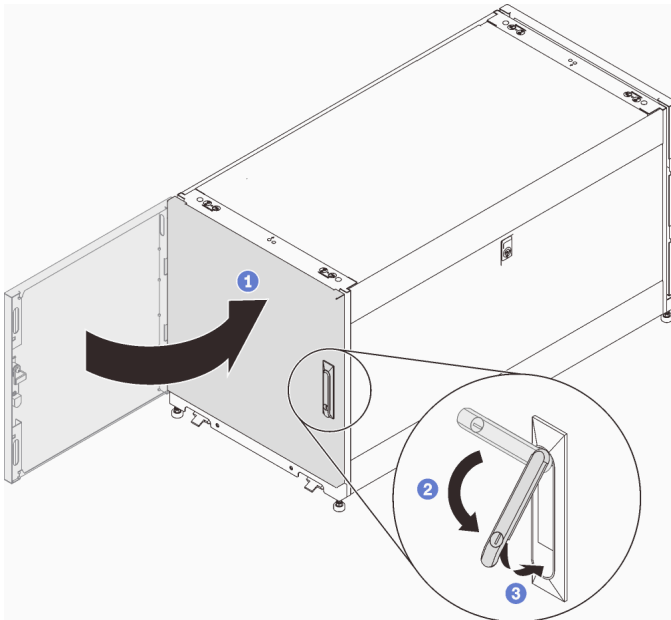


Abbildung 20. Schranktür schließen

3. Setzen Sie ggf. den Schlüssel ein und drehen Sie ihn gegen den Uhrzeigersinn, um die Tür zu verriegeln.

Tür umkehren

Beide Türen dieses Schrankes sind umkehrbar. Führen Sie die Anweisungen in diesem Abschnitt aus, um die Schranktür umzukehren.

Anmerkung: Aus Sicherheitsgründen muss diese Aufgabe von zwei Personen durchgeführt werden.

Vor dem Umkehren der Tür:

1. Setzen Sie ggf. den Schlüssel ein und drehen Sie ihn im Uhrzeigersinn, um die Tür zu entriegeln.
2. Ziehen Sie das untere Ende des Griffs nach oben und im Uhrzeigersinn. Öffnen Sie dann die Tür.

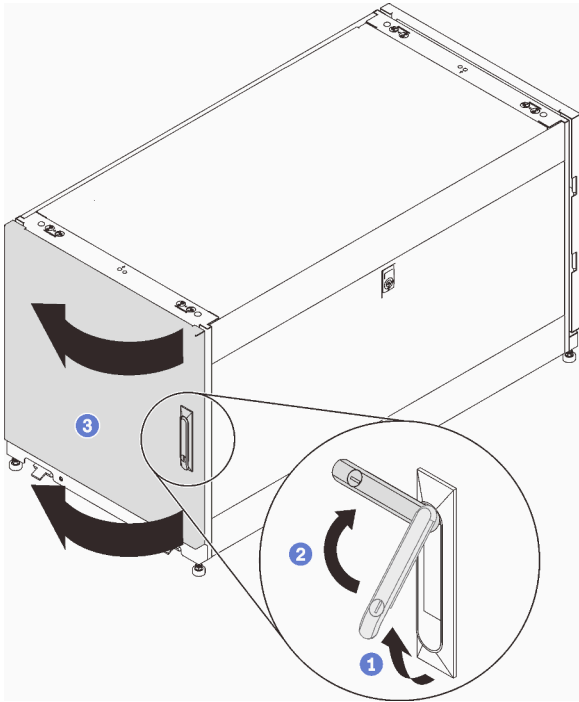


Abbildung 21. Tür öffnen

Führen Sie die folgenden Schritte aus, um die Tür umzukehren:

Schritt 1. Ziehen Sie die Erdungskabel ab und entfernen Sie sie.

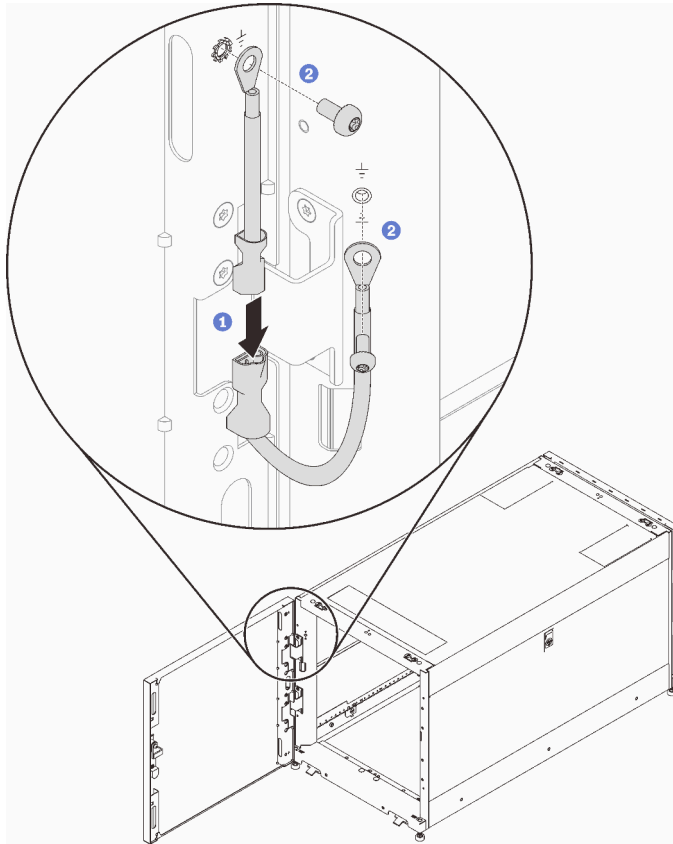


Abbildung 22. Erdungskabel abziehen

Schritt 2. Heben Sie die Tür an, um die Angel zu lösen, und nehmen Sie die Tür aus dem Schrankrahmen.

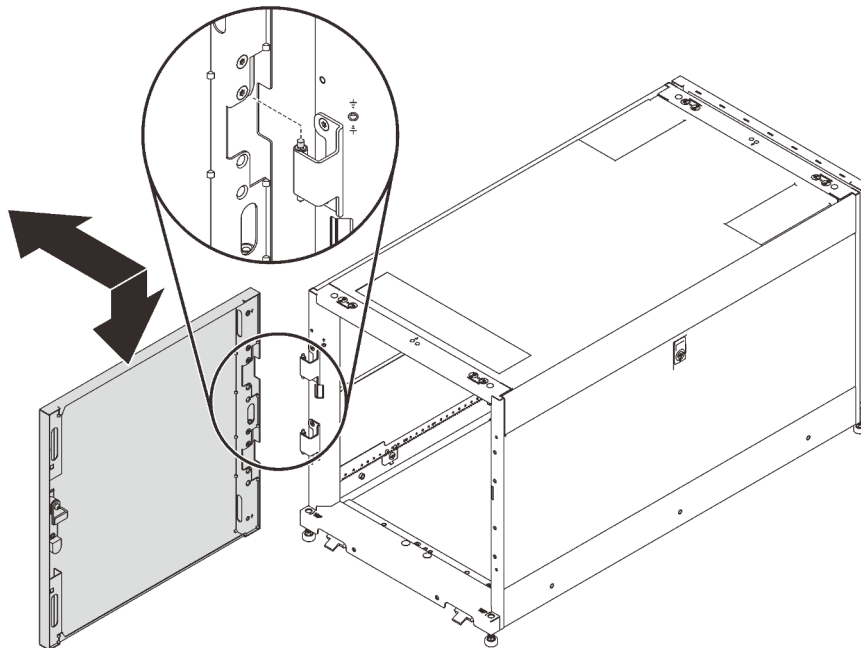


Abbildung 23. Scharnier der Tür lösen

Schritt 3. Entfernen Sie die Scharniere aus dem Schrankrahmen. Drehen Sie sie dann um 180 Grad und installieren Sie sie auf der gegenüberliegenden Seite des Rahmens.

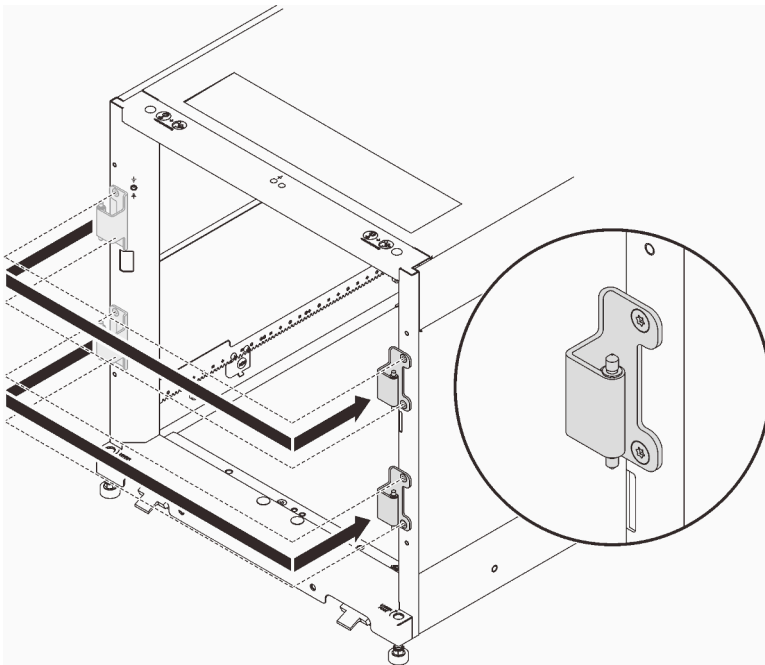


Abbildung 24. Scharniere des Schrankrahmens konvertieren

Schritt 4. Gehen Sie wie folgt vor, um die Geräte zu entfernen und erneut zu installieren, wenn der Schrank mit Türpositions-Überwachungsgeräten geliefert wird.

- a. Entfernen Sie die zwei Schrauben, mit denen das Türpositions-Überwachungsgerät am Schrankrahmen befestigt ist.

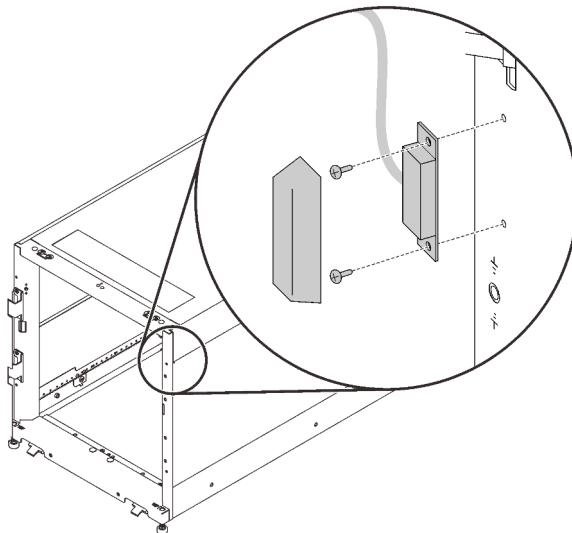


Abbildung 25. Türpositions-Überwachungsgerät entfernen

- b. Installieren Sie das Gerät an der entsprechenden Position auf der gegenüberliegenden Seite des Schrankrahmens.

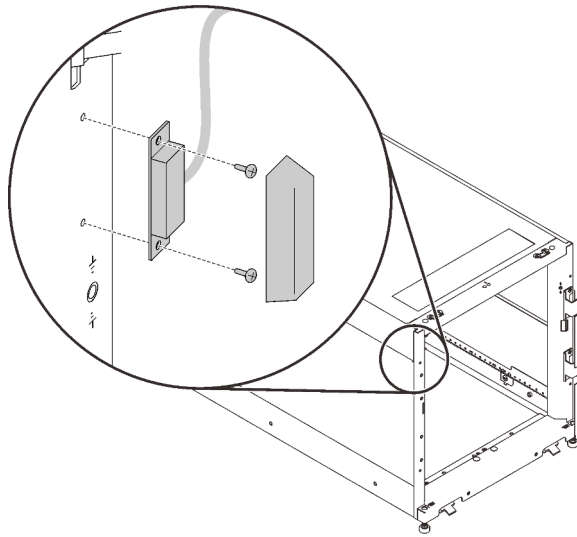


Abbildung 26. Türpositions-Überwachungsgerät entfernen

- c. Entfernen Sie das Gerät von der Tür und installieren Sie es an der entsprechenden Position auf der gegenüberliegenden Seite der Tür.

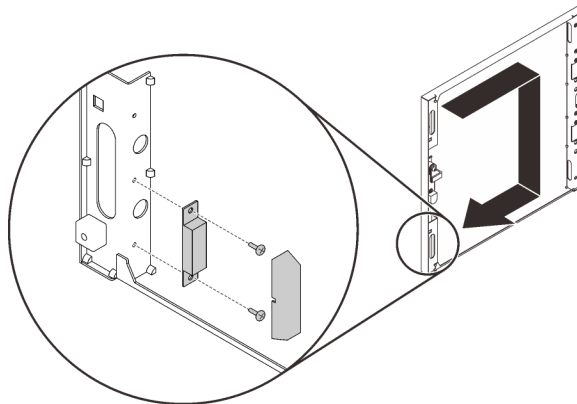


Abbildung 27. Türpositions-Überwachungsgerät entfernen

- Schritt 5. Entfernen Sie die zwei Halterungen von der Tür. Bringen Sie sie dann an den Bohrungen an, die sich direkt unter den ursprünglichen befinden.

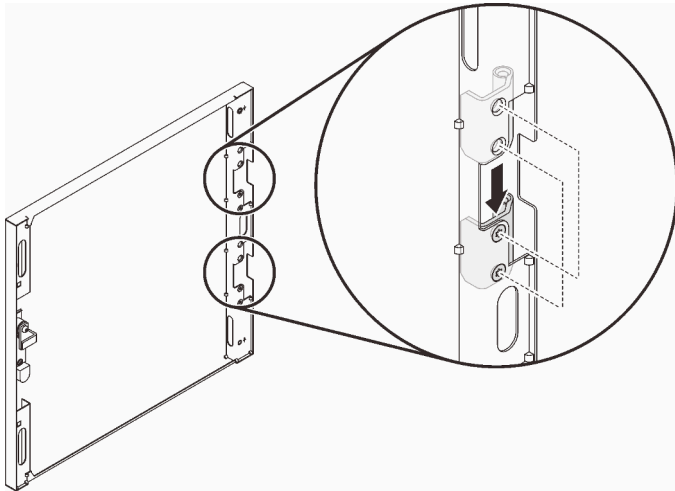


Abbildung 28. Türscharniere konvertieren

Schritt 6. Entfernen Sie die Schrauben, mit denen der Griff an der Tür befestigt ist. Drehen Sie dann die Tür um 180 Grad, während Sie den Griff in der ursprünglichen Ausrichtung halten, und befestigen Sie den Griff an der Tür mit Schrauben.

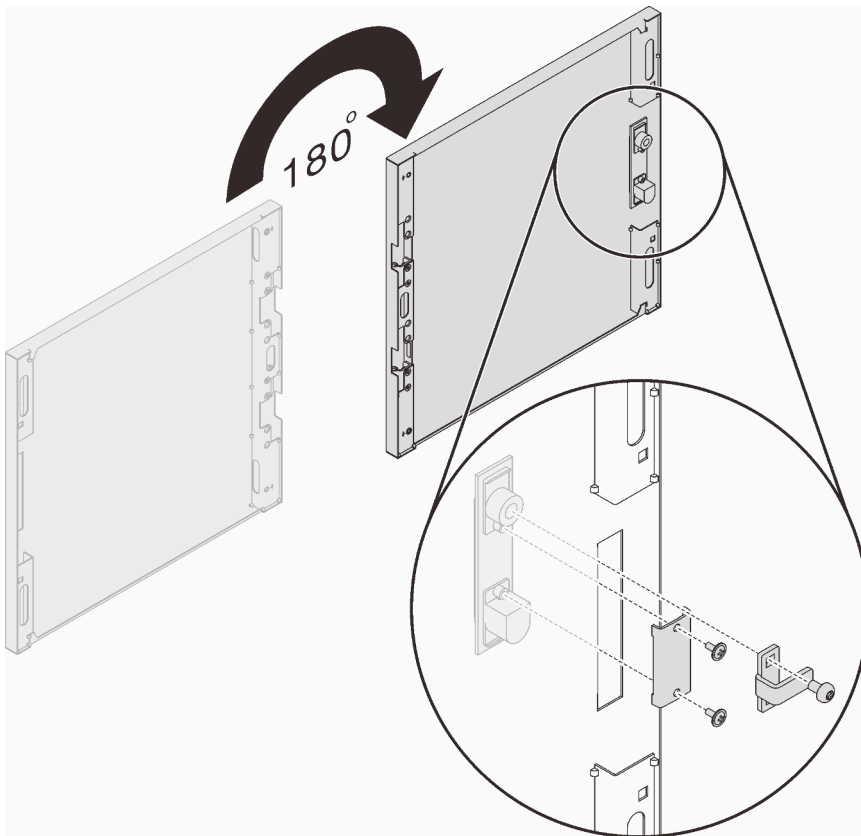


Abbildung 29. Türgriff konvertieren

Schritt 7. Richten Sie die Halterungen an der Tür am Scharnier am Schrankrahmen aus und senken Sie die Tür ab, bis Sie am Schrankrahmen befestigt ist.

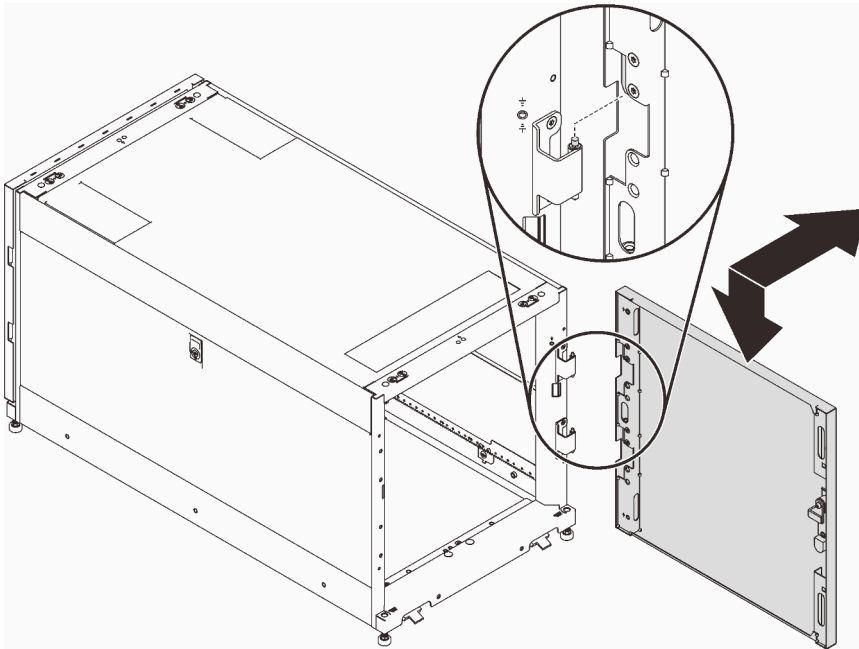


Abbildung 30. Tür anbringen

Nach dem Umkehren der Tür:

1. Installieren Sie die Erdungskabel und verbinden Sie sie.

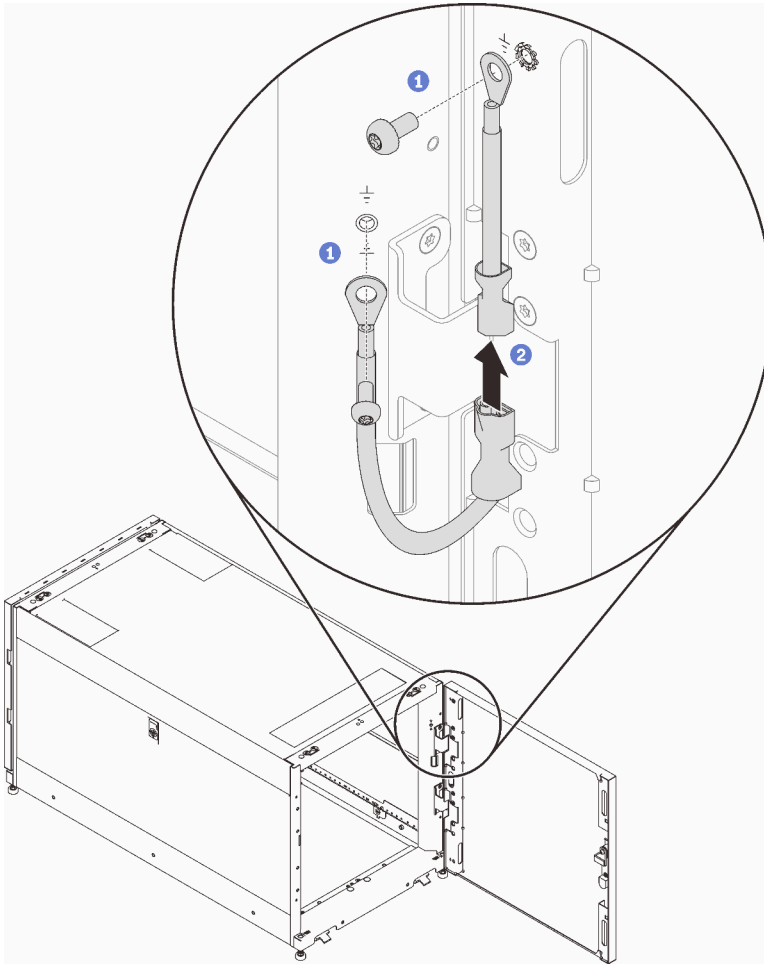


Abbildung 31. Erdungskabel installieren

2. Schließen Sie die Schranktür und drehen Sie den Türgriff gegen den Uhrzeigersinn, um sie zu sichern.

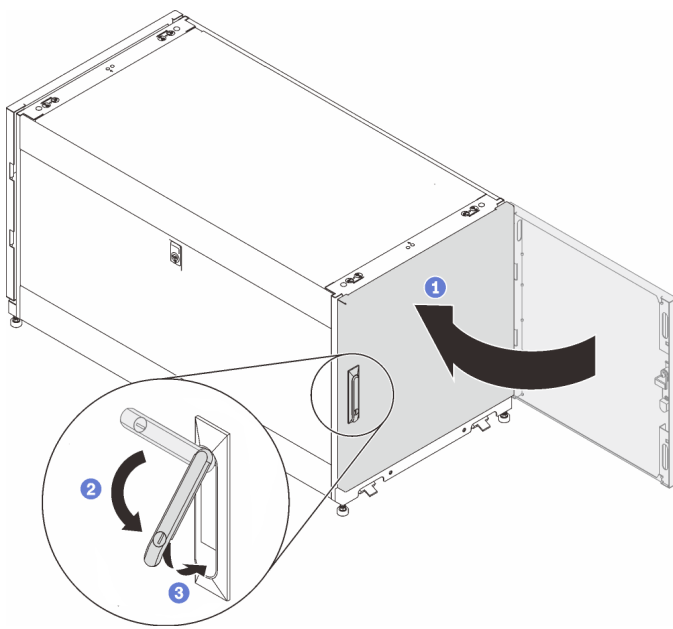


Abbildung 32. Schranktür schließen

3. Setzen Sie ggf. den Schlüssel ein und drehen Sie ihn gegen den Uhrzeigersinn, um die Tür zu verriegeln.

Austausch des Türpositions-Überwachungsgeräts

Lesen Sie diesen Abschnitt für den Austausch des Türpositions-Überwachungsgeräts.

Einige Schränke verfügen möglicherweise über die folgenden Geräte:

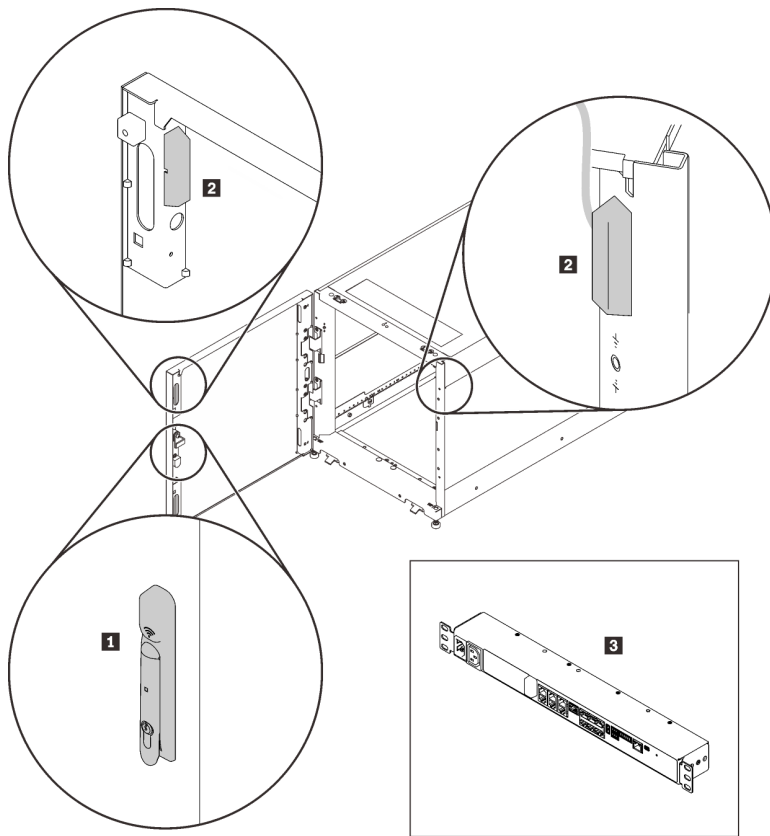


Abbildung 33. Türpositions-Überwachungsgeräte

- **1** Elektronische Verriegelung
- **2** Türpositions-Überwachungsmagnet und -schalter
- **3** Umgebungsüberwachungsgerät

In diesem Fall wenden Sie sich an die folgenden Stellen für technischen Kundendienst und Service dieser Geräte.

- Telefonnummer: +86-400-810-1315 (Englisch/Chinesisch). Servicezeiten: (UTC+8):
 - **Montag bis Freitag:** 08:15-18:00
 - **Samstag:** 09:00-17:00
- E-Mail-Adresse: itbtech.support@schneider-electric.com
- Service-Website: <https://www.schneider-electric.cn/zh/work/services/>

Laden Sie die aktuelle Version des *Benutzerhandbuchs* von der entsprechenden Produktseite von <https://www.apc.com> herunter. Um eine Produktseite zu finden, geben Sie die Teilenummer (NBRK0250) in das Suchfeld ein. Sie finden die Dokumentation unter <https://www.se.com>: Geben Sie die Teilenummer in das Suchfeld ein und wählen Sie unter **Produktinformationen** die Option **Dokumente und Software** aus.

Türpositions-Überwachungsgerät entfernen

Führen Sie die Anweisungen in diesem Abschnitt aus, um das Türpositions-Überwachungsgerät zu entfernen.

Bevor Sie das Türpositions-Überwachungsgerät entfernen:

1. Setzen Sie ggf. den Schlüssel ein und drehen Sie ihn im Uhrzeigersinn, um die Tür zu entriegeln.
2. Ziehen Sie das untere Ende des Griffs nach oben und im Uhrzeigersinn. Öffnen Sie dann die Tür.

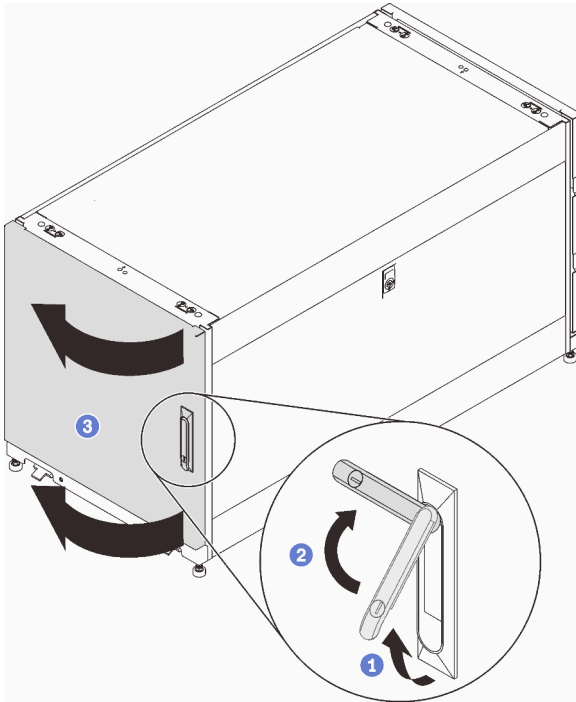


Abbildung 34. Tür öffnen

Führen Sie den folgenden Schritt aus, um das Türpositions-Überwachungsgerät zu entfernen:

Schritt 1. Entfernen Sie die zwei Schrauben, mit denen das Türpositions-Überwachungsgerät am Schrankrahmen befestigt ist.

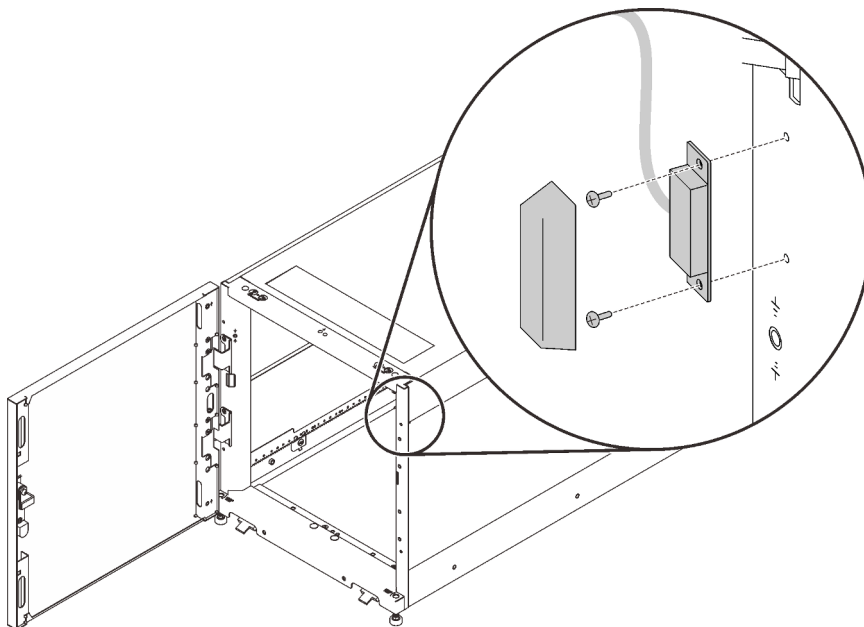


Abbildung 35. Türpositions-Überwachungsgerät entfernen

Türpositions-Überwachungsgerät installieren

Führen Sie die Anweisungen in diesem Abschnitt aus, um das Türpositions-Überwachungsgerät zu installieren.

Führen Sie den folgenden Schritt aus, um das Türpositions-Überwachungsgerät zu installieren:

Schritt 1. Befestigen Sie das Gerät mit zwei Schrauben am Schrankrahmen.

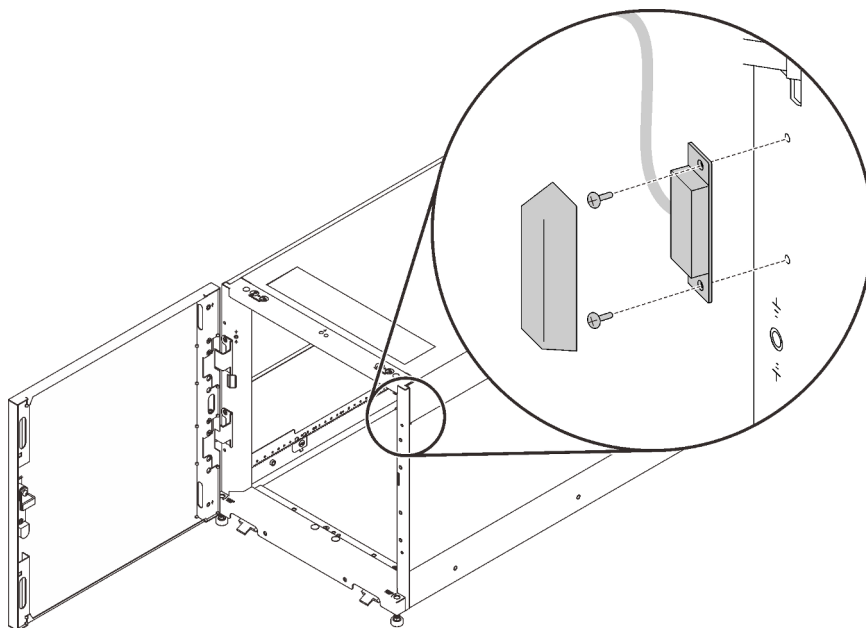


Abbildung 36. Türpositions-Überwachungsgerät installieren

Nach der Installation des Türpositions-Überwachungsgeräts:

1. Schließen Sie die Schranktür und drehen Sie den Türgriff gegen den Uhrzeigersinn, um sie zu sichern.

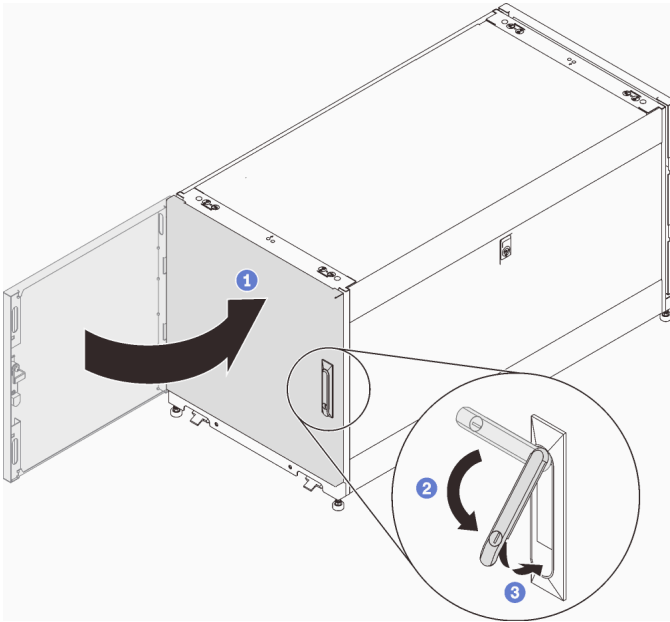


Abbildung 37. Schranktür schließen

2. Setzen Sie ggf. den Schlüssel ein und drehen Sie ihn gegen den Uhrzeigersinn, um die Tür zu verriegeln.

Anhang A. Hilfe und technische Unterstützung anfordern

Wenn Sie Hilfe, Serviceleistungen oder technische Unterstützung benötigen oder einfach nur weitere Informationen zu Lenovo Produkten erhalten möchten, finden Sie bei Lenovo eine Vielzahl von hilfreichen Quellen.

Aktuelle Informationen zu Lenovo Systemen, Zusatzeinrichtungen, Services und Unterstützung erhalten Sie im World Wide Web unter:

<http://datacentersupport.lenovo.com>

Anmerkung: Dieser Abschnitt enthält Referenzen zu IBM Websites und Informationen zur Inanspruchnahme von Service. IBM ist der bevorzugte Service-Provider von Lenovo für ThinkSystem.

Bevor Sie sich an den Kundendienst wenden

Bevor Sie Hilfe und technische Unterstützung anfordern, können Sie die folgenden Schritte durchführen und versuchen, den Fehler selbst zu beheben. Wenn Sie sich dazu entschließen, Unterstützung anzufordern, stellen Sie alle Informationen zusammen, mit deren Hilfe der Kundendiensttechniker Ihr Problem schneller beheben kann.

Problem selbst beheben

Viele Probleme können Sie ohne Hilfe von außen lösen, wenn Sie die Schritte zur Fehlerbehebung durchführen, die Lenovo in der Onlinehilfefunktion oder der Lenovo Produktdokumentation bereitstellt. Die Lenovo Produktdokumentation enthält auch Beschreibungen der Diagnosetests, die Sie ausführen können. Die Dokumentation für die meisten Systeme, Betriebssysteme und Programme enthält Fehlerbehebungsprozeduren sowie Erklärungen zu Fehlermeldungen und Fehlercodes. Wenn Sie einen Softwarefehler vermuten, können Sie die Dokumentation zum Betriebssystem oder zum Programm zu Rate ziehen.

Die Produktdokumentation für Ihre ThinkSystem Produkte finden Sie hier:

<http://thinksystem.lenovofiles.com/help/index.jsp>

Sie können die folgenden Schritte durchführen und versuchen, den Fehler selbst zu beheben:

- Überprüfen Sie alle Kabel und stellen Sie sicher, dass sie angeschlossen sind.
- Überprüfen Sie die Netzschalter, um sich zu vergewissern, dass das System und alle optionalen Einheiten eingeschaltet sind.
- Überprüfen Sie, ob aktualisierte Software, Firmware und Betriebssystem-Einheitentreiber für Ihr Lenovo Produkt vorhanden sind. Laut den Bedingungen des Lenovo Herstellerservice sind Sie als Eigentümer des Lenovo Produkts für die Wartung und Aktualisierung der gesamten Software und Firmware für das Produkt verantwortlich (sofern für das Produkt kein zusätzlicher Wartungsvertrag abgeschlossen wurde). Der Kundendiensttechniker wird Sie dazu auffordern, ein Upgrade der Software und Firmware durchzuführen, wenn für das Problem eine dokumentierte Lösung in einem Software-Upgrade vorhanden ist.
- Wenn Sie neue Hardware oder Software in Ihrer Umgebung installiert haben, überprüfen Sie auf <http://www.lenovo.com/us/en/serverproven/>, ob die Hardware und Software von Ihrem Produkt unterstützt werden.
- Überprüfen Sie <http://datacentersupport.lenovo.com> auf Informationen, die zur Lösung des Problems beitragen könnten.

- Besuchen Sie die Lenovo Foren unter https://forums.lenovo.com/t5/Datacenter-Systems/ct-p/sv_eg, um herauszufinden, ob jemand anders ein ähnliches Problem hat.

Viele Probleme können Sie ohne Hilfe von außen lösen, wenn Sie die Schritte zur Fehlerbehebung durchführen, die Lenovo in der Onlinehilfefunktion oder der Lenovo Produktdokumentation bereitstellt. Die Lenovo Produktdokumentation enthält auch Beschreibungen der Diagnosetests, die Sie ausführen können. Die Dokumentation für die meisten Systeme, Betriebssysteme und Programme enthält Fehlerbehebungsprozeduren sowie Erklärungen zu Fehlernachrichten und Fehlercodes. Wenn Sie einen Softwarefehler vermuten, können Sie die Dokumentation zum Betriebssystem oder zum Programm zu Rate ziehen.

Für den Kundendiensttechniker wichtige Informationen sammeln

Falls Sie den Garantieservice für Ihr Lenovo Produkt in Anspruch nehmen möchten, sollten Sie sich entsprechend vorbereiten, bevor Sie sich an Lenovo wenden, damit Ihnen die Kundendiensttechniker effizienter helfen können. Unter <http://datacentersupport.lenovo.com/warrantylookup> finden Sie weitere Informationen zu Ihrer Produktgarantie.

Stellen Sie die folgenden Informationen für den Kundendiensttechniker zusammen. Mithilfe dieser Daten findet der Kundendiensttechniker schnell eine Lösung für das Problem und kann sicherstellen, dass Sie genau die Servicestufe erhalten, die Sie vertraglich vereinbart haben.

- Nummern von Hardware- und Softwarewartungsverträgen, falls zutreffend
- Maschinentypennummer (vierstellige Lenovo Maschinen-ID)
- Modellnummer
- Seriennummer
- Aktuelle UEFI- und Firmwareversionen des Systems
- Weitere relevante Informationen wie Fehlernachrichten und Protokolle

Alternativ zum Anruf bei der Lenovo Unterstützung können Sie auch unter <https://www-947.ibm.com/support/servicerequest/Home.action> eine elektronische Serviceanforderung senden. Durch Senden einer ESR beginnt der Lösungsfindungsprozess für Ihr Problem, da den Kundendiensttechnikern die relevanten Informationen zur Verfügung gestellt werden. Die Lenovo Kundendiensttechniker können mit der Arbeit an einer Lösung für Ihr Problem beginnen, sobald Sie die ESR (Electronic Service Request) ausgefüllt und gesendet haben.

Support kontaktieren

Sie können sich an den Support wenden, um Hilfe für Ihre Probleme zu erhalten.

Sie können Hardwareservice über einen autorisierten Lenovo Service Provider erhalten. Um nach einem Service Provider zu suchen, der von Lenovo zur Erbringung von Garantieleistungen autorisiert wurde, rufen Sie die Adresse <https://datacentersupport.lenovo.com/serviceprovider> auf und suchen Sie mithilfe des Filters nach dem gewünschten Land. Informationen zu den Rufnummern des Lenovo Support finden Sie unter <https://datacentersupport.lenovo.com/supportphonest> für Ihre Region.

Anhang B. Hinweise

Möglicherweise bietet Lenovo die in dieser Dokumentation beschriebenen Produkte, Services oder Funktionen in anderen Ländern nicht an. Informationen über die gegenwärtig im jeweiligen Land verfügbaren Produkte und Services sind beim Lenovo Ansprechpartner erhältlich.

Hinweise auf Lenovo Lizenzprogramme oder andere Lenovo Produkte bedeuten nicht, dass nur Programme, Produkte oder Services von Lenovo verwendet werden können. Anstelle der Lenovo Produkte, Programme oder Services können auch andere, ihnen äquivalente Produkte, Programme oder Services verwendet werden, solange diese keine gewerblichen oder anderen Schutzrechte von Lenovo verletzen. Die Verantwortung für den Betrieb von Fremdprodukten, Fremdprogrammen und Fremdservices liegt beim Kunden.

Für in diesem Handbuch beschriebene Erzeugnisse und Verfahren kann es Lenovo Patente oder Patentanmeldungen geben. Mit der Auslieferung dieses Dokuments sind kein Angebot und keine Lizenz unter Patenten oder Patentanmeldungen verbunden. Anfragen sind schriftlich an die nachstehende Adresse zu richten:

*Lenovo (United States), Inc.
1009 Think Place
Morrisville, NC 27560
U.S.A.
Attention: Lenovo VP of Intellectual Property*

LENOVO STELLT DIESE VERÖFFENTLICHUNG IN DER VORLIEGENDEN FORM (AUF „AS-IS“-BASIS) ZUR VERFÜGUNG UND ÜBERNIMMT KEINE GARANTIE FÜR DIE HANDELSÜBLICHKEIT, DIE VERWENDUNGSFÄHIGKEIT FÜR EINEN BESTIMMTEN ZWECK UND DIE FREIHEIT DER RECHTE DRITTER. Einige Rechtsordnungen erlauben keine Garantieausschlüsse bei bestimmten Transaktionen, sodass dieser Hinweis möglicherweise nicht zutreffend ist.

Trotz sorgfältiger Bearbeitung können technische Ungenauigkeiten oder Druckfehler in dieser Veröffentlichung nicht ausgeschlossen werden. Die Angaben in diesem Handbuch werden in regelmäßigen Zeitabständen aktualisiert. Lenovo kann jederzeit Verbesserungen und/oder Änderungen an den in dieser Veröffentlichung beschriebenen Produkten und/oder Programmen vornehmen.

Die in diesem Dokument beschriebenen Produkte sind nicht zur Verwendung bei Implantationen oder anderen lebenserhaltenden Anwendungen, bei denen ein Nichtfunktionieren zu Verletzungen oder zum Tode führen könnte, vorgesehen. Die Informationen in diesem Dokument beeinflussen oder ändern nicht die Lenovo Produktspezifikationen oder Garantien. Keine Passagen in dieser Dokumentation stellen eine ausdrückliche oder stillschweigende Lizenz oder Anspruchsgrundlage bezüglich der gewerblichen Schutzrechte von Lenovo oder von anderen Firmen dar. Alle Informationen in dieser Dokumentation beziehen sich auf eine bestimmte Betriebsumgebung und dienen zur Veranschaulichung. In anderen Betriebsumgebungen werden möglicherweise andere Ergebnisse erzielt.

Werden an Lenovo Informationen eingesandt, können diese beliebig verwendet werden, ohne dass eine Verpflichtung gegenüber dem Einsender entsteht.

Verweise in diesen Informationen auf Websites anderer Anbieter dienen lediglich als Benutzerinformationen und stellen keinerlei Billigung des Inhalts dieser Websites dar. Das über diese Websites verfügbare Material ist nicht Bestandteil des Materials für dieses Lenovo Produkt. Die Verwendung dieser Websites geschieht auf eigene Verantwortung.

Alle in diesem Dokument enthaltenen Leistungsdaten stammen aus einer kontrollierten Umgebung. Die Ergebnisse, die in anderen Betriebsumgebungen erzielt werden, können daher erheblich von den hier erzielten Ergebnissen abweichen. Einige Daten stammen möglicherweise von Systemen, deren Entwicklung noch nicht abgeschlossen ist. Eine Gewährleistung, dass diese Daten auch in allgemein verfügbaren Systemen erzielt werden, kann nicht gegeben werden. Darüber hinaus wurden einige Daten unter Umständen durch Extrapolation berechnet. Die tatsächlichen Ergebnisse können davon abweichen. Benutzer dieses Dokuments sollten überprüfen, welche Daten für ihre jeweilige Umgebung maßgeblich sind.

Marken

Lenovo, das Lenovo Logo, Micro DataCenter, ThinkSystem, Flex System, System x, NeXtScale System und X Architecture sind Marken von Lenovo in den Vereinigten Staaten und anderen Ländern.

Intel und Intel Xeon sind Marken der Intel Corporation in den USA und/oder anderen Ländern.

Internet Explorer, Microsoft und Windows sind Marken der Microsoft Group.

Linux ist eine eingetragene Marke von Linus Torvalds.

Andere Namen von Unternehmen, Produkten oder Services können Marken oder Servicemarken anderer Unternehmen sein.

Index

A

Angepasste Support-Webseite 37

E

Einführung 1
Einsetzen 19

H

Hilfe 37
Hilfe anfordern 37
Hinweise 39

I

Installieren 22
 Schienensätze 17
 Türpositions-Überwachungsgerät 35

K

Kabelführung 15

M

Marken 40

P

Personalisierte Support-Webseite erstellen 37

R

remove
 Türpositions-Überwachungsgerät 33

S

Service und Support
 Bevor Sie sich an den Kundendienst wenden 37
 Hardware 38
 Software 38
Sicherheit iii
Sicherheitshinweis iv
Spezifikationen 3
Support-Webseite, angepasste 37

T

Telefonnummern 38
Telefonnummern, Hardware-Service und -Unterstützung 38
Telefonnummern, Software-Service und -Unterstützung 38
ThinkSystem Micro DataCenter iv, 1
ThinkSystem Micro Datacenter 12U-Rackschrank 3, 5, 33
Tür 19, 22, 25

U

umkehren 25



Teilenummer: SP47A70376

Printed in China

(1P) P/N: SP47A70376

