

**Lenovo**

# ThinkSystem Micro DataCenter 18U ラック・ キャビネット

ユーザー・ガイド



マシン・タイプ: 7D2C および 7D2P

第 1 版 (2020 年 2 月)

© Copyright Lenovo 2020.

制限付き権利に関する通知: データまたはソフトウェアが GSA (米国一般調達局) 契約に準じて提供される場合、使用、複製、または開示は契約番号 GS-35F-05925 に規定された制限に従うものとします。

# 目次

目次 . . . . .	i	サイド・カバーの取り外しと取り付け . . . . .	17
安全について . . . . .	iii	サイド・パネルを取り外します . . . . .	17
安全に関する注意書き . . . . .	iv	サイド・パネルを取り付けます . . . . .	18
第 1 章. 概要 . . . . .	1	ドアの取り外し、取り付け、および反転 . . . . .	19
第 2 章. 仕様 . . . . .	3	ドアの取り外し . . . . .	19
サポートされているサーバーと構成 . . . . .	3	ドアの取り付け . . . . .	21
第 3 章. 部品リスト . . . . .	5	ドアの反転 . . . . .	23
第 4 章. ラック・キャビネットの移動 . . . . .	7	ドア位置監視デバイスの交換 . . . . .	29
キャスト . . . . .	9	ドア位置監視デバイスの取り外し . . . . .	29
クレーン・リフター . . . . .	11	ドア位置監視デバイスの取り付け . . . . .	31
第 5 章. ケーブルの管理 . . . . .	15	付録 A. ヘルプおよび技術サポートの 入手 . . . . .	33
第 6 章. ハードウェアの取り外し、取 り付け、および変換 . . . . .	17	依頼する前に . . . . .	33
レール・キットおよびケーブル管理デバイスの取 り付け . . . . .	17	サポートへのお問い合わせ . . . . .	34
		付録 B. 注記 . . . . .	35
		商標 . . . . .	36
		索引 . . . . .	37



---

## 安全について

Before installing this product, read the Safety Information.

قبل تركيب هذا المنتج، يجب قراءة الملاحظات الأمنية

Antes de instalar este produto, leia as Informações de Segurança.

在安装本产品之前，请仔细阅读 **Safety Information** (安全信息)。

安裝本產品之前，請先閱讀「安全資訊」。

Prije instalacije ovog produkta obavezno pročitajte Sigurnosne Upute.

Před instalací tohoto produktu si přečtěte příručku bezpečnostních instrukcí.

Læs sikkerhedsforskrifterne, før du installerer dette produkt.

Lees voordat u dit product installeert eerst de veiligheidsvoorschriften.

Ennen kuin asennat tämän tuotteen, lue turvaohjeet kohdasta Safety Information.

Avant d'installer ce produit, lisez les consignes de sécurité.

Vor der Installation dieses Produkts die Sicherheitshinweise lesen.

Πριν εγκαταστήσετε το προϊόν αυτό, διαβάστε τις πληροφορίες ασφάλειας (safety information).

לפני שתתקינו מוצר זה, קראו את הוראות הבטיחות.

A termék telepítése előtt olvassa el a Biztonsági előírásokat!

Prima di installare questo prodotto, leggere le Informazioni sulla Sicurezza.

製品の設置の前に、安全情報をお読みください。

본 제품을 설치하기 전에 안전 정보를 읽으십시오.

Пред да се инсталира овој продукт, прочитајте информацијата за безбедност.

பெரிய அளவுகோல்கள்  
பெரிய அளவுகோல்கள்  
பெரிய அளவுகோல்கள்  
பெரிய அளவுகோல்கள்  
பெரிய அளவுகோல்கள்  
பெரிய அளவுகோல்கள்  
பெரிய அளவுகோல்கள்  
பெரிய அளவுகோல்கள்  
பெரிய அளவுகோல்கள்  
பெரிய அளவுகோல்கள்

Les sikkerhetsinformasjonen (Safety Information) før du installerer dette produktet.

Przed zainstalowaniem tego produktu, należy zapoznać się z książką "Informacje dotyczące bezpieczeństwa" (Safety Information).

Antes de instalar este produto, leia as Informações sobre Segurança.

Перед установкой продукта прочтите инструкции по технике безопасности.

Pred inštaláciou tohto zariadenia si pečítajte Bezpečnostné predpisy.

Pred namestitvijo tega proizvoda preberite Varnostne informacije.

Antes de instalar este producto, lea la información de seguridad.

Läs säkerhetsinformationen innan du installerar den här produkten.

ཐོན་ཁུངས་འདི་བདེ་སྲོལ་མ་བྱས་གོང་། ལྷོར་གྱི་ཡིད་གཟབ་  
བྱ་འདྲ་མིན་ཡོད་པའི་འོད་ཟེར་བལྟ་དགོས།

Bu ürünü kurmadan önce güvenlik bilgilerini okuyun.

مەزكۇر مەھسۇلاتنى ئورنىتىشتىن بۇرۇن بىخەتەرلىك ئۇچۇرلىرىنى ئوقۇپ چىقىڭ.

Youq mwngz yungh canjbinj neix gaxgonq, itdingh aeu doeg aen  
canjbinj soengq cungj vahgangj ancien siusik.

---

## 安全に関する注意書き

キャビネットで作業する前に、このセクションをよくお読みください。

### R001



警告：

安全のため、ラック・キャビネットのすべての構成について国の安全基準に従っていることを検証するために、国の認定試験機関の認証を取得してください。このプロセスにより、通常の状態および予測可能な誤用の状態の下で、最終的な製品のオペレーターとサービス担当員に対する安全が確保されます。

### R002



 危険

- ラック・キャビネットのレベル・パッドは、必ず下げてください。
- ラック・キャビネットには、必ずスタビライザー・ブラケットを取り付けてください。
- 最も重量のあるデバイスは、必ずラック・キャビネットの下部に搭載してください。
- 必ず、ラック・キャビネットの最下部からサーバーおよびオプションのデバイスを取り付けます。

### R003



危険

- 一度に複数のスライド・デバイスを引き出さないでください。
- スライド・レールのデバイスの最大許容重量は 80 kg (176 ポンド) です。この重量を超えるスライド・デバイスは取り付けないでください。

S029



危険

電源ケーブルや電話線、通信ケーブルからの電流は危険です。  
感電を防ぐために次の事項を守ってください。

- 雷雨中にケーブルの接続および切り離し、本製品の設置、保守、再構成は行わないでください。
- すべての電源コードは、正しく配線され接地された電源に接続してください。
- ご使用の製品に接続するすべての装置は、正しく配線された電源に接続してください。
- 信号ケーブルの接続または切り離しは可能なかぎり片手で行ってください。
- 火災、水害、または建物に構造的損傷の形跡が見られる場合は、どの装置の電源もオンにしないでください。
- 取り付けおよび構成手順で特別に指示される場合を除き、デバイスのカバーを開く場合は、その前に、接続されている AC 電源コード、DC 電源、ネットワーク接続、通信システム、およびシリアル・ケーブルを必ず切り離してください。
- ご使用の製品または接続されたデバイスの取り付け、移動、またはカバーの取り外しを行う場合には、次の表の説明に従ってケーブルの接続および切り離しを行ってください。

ケーブルの接続手順:

1. 本製品に接続されるすべての電源および機器の電源をオフにします。
2. 信号ケーブルを製品に接続します。
3. 電源コードを製品に接続します。
  - AC システムの場合は、電気製品用インレットを使用します。
  - DC システムの場合、-48 V DC 接続の正しい極性であることを確認します。RTN は+で、-48 V DC は-です。アース接地には、安全のために 2 つ穴ラグを使用する必要があります。
4. 信号ケーブルを他のデバイスに接続します。
5. 電源コードを電源に接続します。
6. すべての電源をオンにします。

ケーブルの切り離し手順:

1. 本製品に接続されるすべての電源および機器の電源をオフにします。
  - AC システムの場合は、シャーシの電源コンセントからすべての電源コードを取り外すか、AC 電力配分装置で電力を遮断します。
  - DC システムの場合は、プレーカー・パネルで DC 給電を遮断するか、電源をオフにします。その上で、DC ケーブルを取り外します。
2. 信号ケーブルをコネクタから取り外します。
3. すべてのケーブルをデバイスから取り外します。

## S036



18 ~ 32 kg (39 ~ 70 ポンド)



32 ~ 55 kg (70 ~ 121 ポンド)

警告：  
装置を持ち上げる場合には、安全に持ち上げる方法に従ってください。

## S037



警告：  
この部品または装置の重量は 55 kg (121.2 ポンド) 以上です。この部品または装置を安全に持ち上げるには、特別に訓練を受けた人員またはリフト装置 (あるいはその両方) が必要です。

## R006



警告：  
ラックに装着されたデバイスを棚として使用する場合を除いて、ラックに装着されたデバイスの上にはものを置かないでください。

## R007



 危険

- ラック・キャビネット内のデバイスの電源コードは、ラック・キャビネットの近くにあり、容易にアクセスできるコンセントに接続してください。
- 各ラック・キャビネットには 2 本以上の電源コードが使われている場合があります。ラック・キャビネット内のデバイスに保守を行う前に、必ずラック・キャビネットのすべての電源コードを切り離してください。
- 複数の電源装置 (電力配分装置または無停電電源装置) が同一のラック・キャビネットに取り付けられている場合は、緊急時電源オフ・スイッチを取り付けます。
- ラック・キャビネットに取り付けられているすべてのデバイスは、同じラック・キャビネットに取り付けられている電源装置に接続してください。あるラック・キャビネットに取り付けられて



いるデバイスの電源コードを、別のラック・キャビネットに取り付けられている電源装置に接続しないでください。

## R009



### 警告：

再配置を行う場合、エンタープライズ・ラック・キャビネットの上部にあるコンポーネントから取り外すと、ラックの安定性が向上します。同じ室内または建物内で、装置を取り付けてあるラック・キャビネットを再配置する場合は、以下の一般ガイドラインに従ってください。

- ラック・キャビネットの最上部から順番に装置を取り外して、ラック・キャビネットの重量を軽減します。可能な場合は、ラック・キャビネットを受け取ったときの構成にラック・キャビネットを復元します。この構成が不明の場合は、以下の手順を実行する必要があります。
  - 32 U およびそれより上の位置にあるデバイスをすべて取り外します。
  - 最も重いデバイスは、ラック・キャビネットの最下部に取り付けてください。
  - ラック・キャビネットの 32 U ポジションより下に取り付けられたデバイス間に空き U ポジションがないことを確認します。
- 再配置しようとするラック・キャビネットがラック・キャビネットのスイートの一部である場合は、該当のラック・キャビネットをそのスイートから切り離します。
- 予定している経路を点検して、潜在的な危険を取り除きます。
- 選択した経路が、装置を取り付けたラック・キャビネットの重量に対応できるかどうかを検査します。装置を取り付けたラック・キャビネットの重量については、ラック・キャビネットに付属の資料を参照してください。
- すべてのドアの開口部が少なくとも 760 x 2,030 mm (30 x 80 インチ) あることを確認します。
- すべてのデバイス、シェルフ、ドロワー、ドア、およびケーブルが保護されているか確認します。
- 4 つのレベル・パッドを一番上の位置に引き上げておいてください。
- ラック・キャビネットにスタビライザー・ブラケットが取り付けられていないことを確認します。
- 傾斜が 10 度を超えるスロープは使用しないでください。
- ラック・キャビネットを新しい場所に移動したら、以下の手順を実行します。
  - 4 つのレベル・パッドを下げます。
  - スタビライザー・ブラケットをラック・キャビネットに取り付けます。
  - ラック・キャビネットからデバイスを取り外した場合は、ラック・キャビネットの下部から上部方向へ入れ直していきます。

長距離の再配置が必要な場合は、ラック・キャビネットを納品時のラック・キャビネットの構成に復元します。ラック・キャビネットは元の梱包資材、またはそれと同等のもので梱包してください。また、レベル・パッドを下げ、キャスターをパレットから離れるように持ち上げ、ラック・キャビネットをパレットにボルトで止めます。



---

## 第 1 章 概要

このドキュメントでは、ThinkSystem Micro DataCenter 18U ラック・キャビネットの仕様の詳細と取り付け手順について説明します。

ThinkSystem Micro DataCenter 18U ラック・キャビネットは、Micro DataCenter サーバー用に設計された 18U キャビネットです。

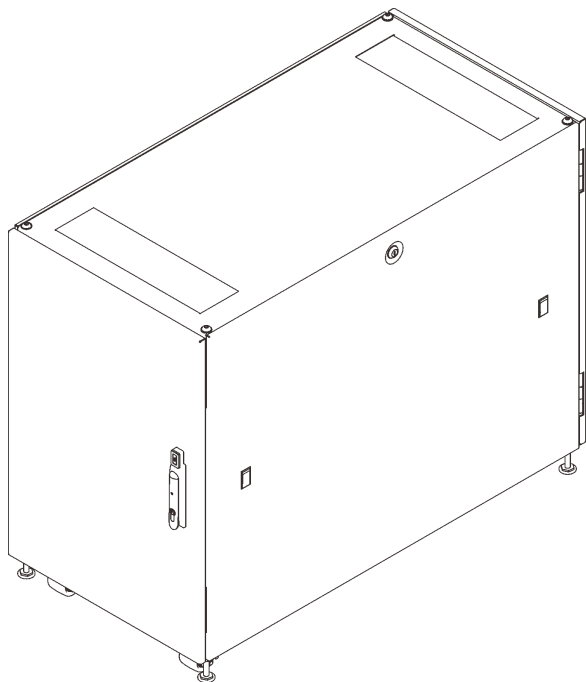


図 1. ThinkSystem Micro DataCenter 18U ラック・キャビネット

このキャビネットには限定保証が適用されます。保証に関する詳細については、次を参照してください。  
<https://support.lenovo.com/us/en/solutions/ht503310>

お客様固有の保証に関する詳細については、次を参照してください。  
<http://datacentersupport.lenovo.com/warrantylookup>



---

## 第 2 章 仕様

ThinkSystem Micro DataCenter 18U ラック・キャビネットについては、このセクションを参照してください。

### 寸法および重量

寸法	<ul style="list-style-type: none"><li>長さ: 1200 mm (47.24 インチ)</li><li>幅: 607 mm (23.9 インチ)</li><li>高さ: 976.5 mm (38.44 インチ)</li></ul>
重量	106.5 kg (234.8 ポンド)

---

### サポートされているサーバーと構成

ラック・キャビネットでサポートされるサーバーについては、このセクションを参照してください。

以下に、このラック・キャビネットによってサポートされるサーバーと、該当するドキュメントのリンクを示します。

- SR250: [https://thinksystem.lenovofiles.com/help/topic/7Y51/pdf\\_files.html](https://thinksystem.lenovofiles.com/help/topic/7Y51/pdf_files.html)
- SR530: [https://thinksystem.lenovofiles.com/help/topic/7X07/pdf\\_files.html](https://thinksystem.lenovofiles.com/help/topic/7X07/pdf_files.html)
- SR550: [https://thinksystem.lenovofiles.com/help/topic/7X03/pdf\\_files.html](https://thinksystem.lenovofiles.com/help/topic/7X03/pdf_files.html)
- SR570: [https://thinksystem.lenovofiles.com/help/topic/7Y02/pdf\\_files.html](https://thinksystem.lenovofiles.com/help/topic/7Y02/pdf_files.html)
- SR590: [https://thinksystem.lenovofiles.com/help/topic/7X98/pdf\\_files.html](https://thinksystem.lenovofiles.com/help/topic/7X98/pdf_files.html)
- SR630: [https://thinksystem.lenovofiles.com/help/topic/7X01/pdf\\_files.html](https://thinksystem.lenovofiles.com/help/topic/7X01/pdf_files.html)
- SR650: [https://thinksystem.lenovofiles.com/help/topic/7X05/pdf\\_files.html](https://thinksystem.lenovofiles.com/help/topic/7X05/pdf_files.html)
- SR670: [https://thinksystem.lenovofiles.com/help/topic/7Y37/pdf\\_files.html](https://thinksystem.lenovofiles.com/help/topic/7Y37/pdf_files.html)
- ST250: [https://thinksystem.lenovofiles.com/help/topic/7Y45/pdf\\_files.html](https://thinksystem.lenovofiles.com/help/topic/7Y45/pdf_files.html)
- ST550: [https://thinksystem.lenovofiles.com/help/topic/7X09/pdf\\_files.html](https://thinksystem.lenovofiles.com/help/topic/7X09/pdf_files.html)
- SD530: [https://thinksystem.lenovofiles.com/help/topic/7X21/pdf\\_files.html](https://thinksystem.lenovofiles.com/help/topic/7X21/pdf_files.html)
- SE350: [https://thinksystem.lenovofiles.com/help/topic/SE350/pdf\\_files.html](https://thinksystem.lenovofiles.com/help/topic/SE350/pdf_files.html)



## 第3章 部品リスト

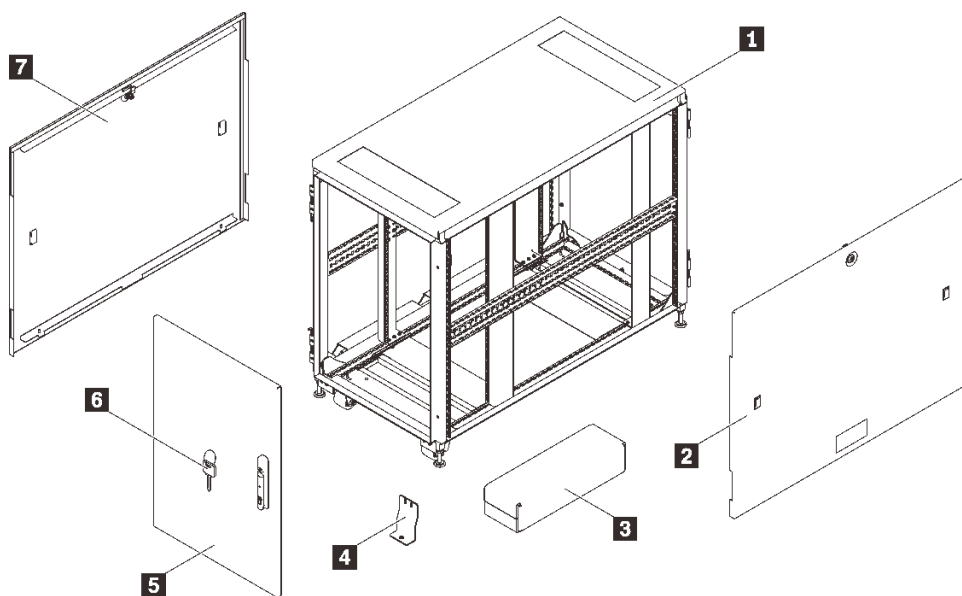


図2. ラック・キャビネットのコンポーネント

表1. ラック・キャビネットのコンポーネント

<b>1</b> ラック・キャビネット・フレーム	<b>5</b> 取り外し可能および反転可能ドア
<b>2</b> 取り外し可能サイド・パネル	<b>6</b> キー
<b>3</b> ハードウェア・ボックス (6 ページの「ハードウェア・ボックス」を参照)	<b>7</b> 取り外し可能サイド・パネル
<b>4</b> 配送用ブラケット	

## ハードウェア・ボックス

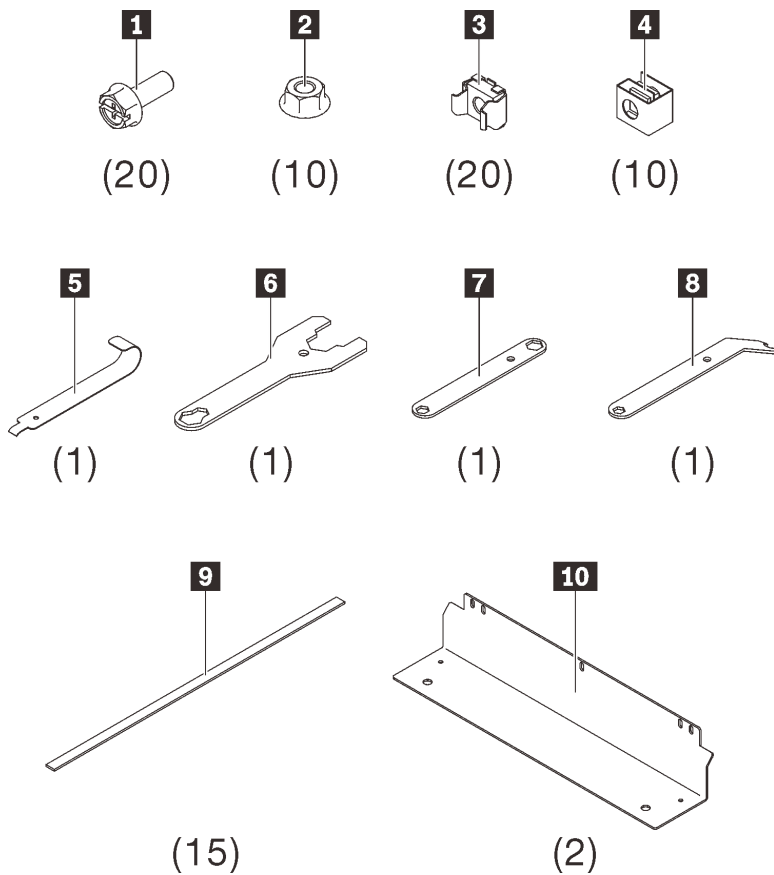


図3. ハードウェア・ボックス内のコンポーネント

表2. ハードウェア・ボックス内のコンポーネント

<b>1</b> M6 ねじ x 20	<b>6</b> コンビネーション・レンチ x 1
<b>2</b> C 型フランジナット x 10	<b>7</b> ソケット・レンチ x 1
<b>3</b> 20 G 型ケージ・ナット	<b>8</b> スパッド・ソケット・レンチ x 1
<b>4</b> ケージ・ナット x 10	<b>9</b> ケーブル・タイ x 15
<b>5</b> ケージ・ナット・ツール x 1	<b>10</b> 2 個のボルト・ダウン・ブラケット



---

## 第 4 章 ラック・キャビネットの移動

S037



**警告：**

この部品または装置の重量は 55 kg (121.2 ポンド) 以上です。この部品または装置を安全に持ち上げるには、特別に訓練を受けた人員またはリフト装置 (あるいはその両方) が必要です。



**注意 - 転倒の危険性。**

**重要：**

- このセクションの作業は、3 人以上で行う必要があります。
- キャビネットは、容易に転倒します。細心の注意を払って移動してください。

**警告:** 以下の手順に従わない場合、機器の損傷、重大な負傷、または死亡事故の原因となる可能性があります。

ラック・キャビネットを移動する前に、次のステップを実行してください。

1. ハンドルを引き上げて右回りに回転させ、両方のドアのロックを解除して開きます。

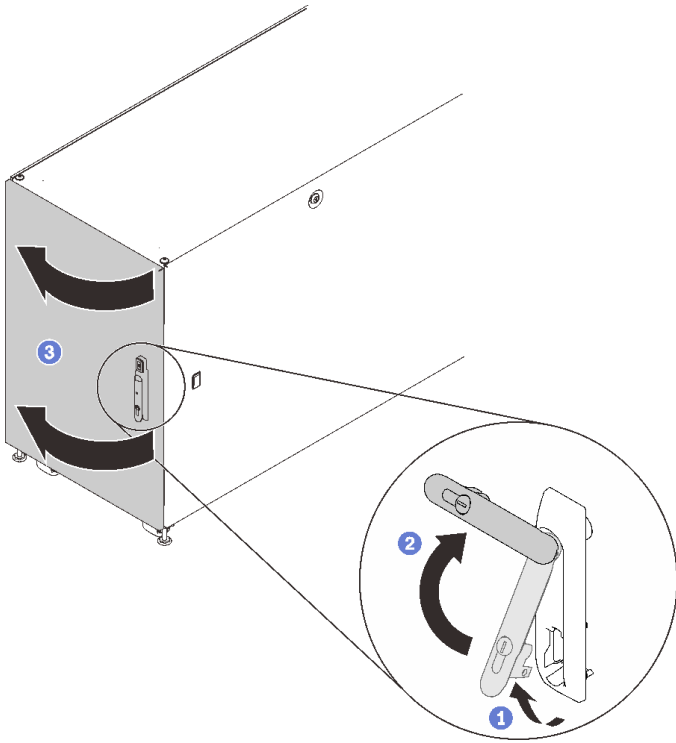


図4. ドアを開く

2. キャビネットをパレットに固定している4つの配送用ブラケットを取り外します。

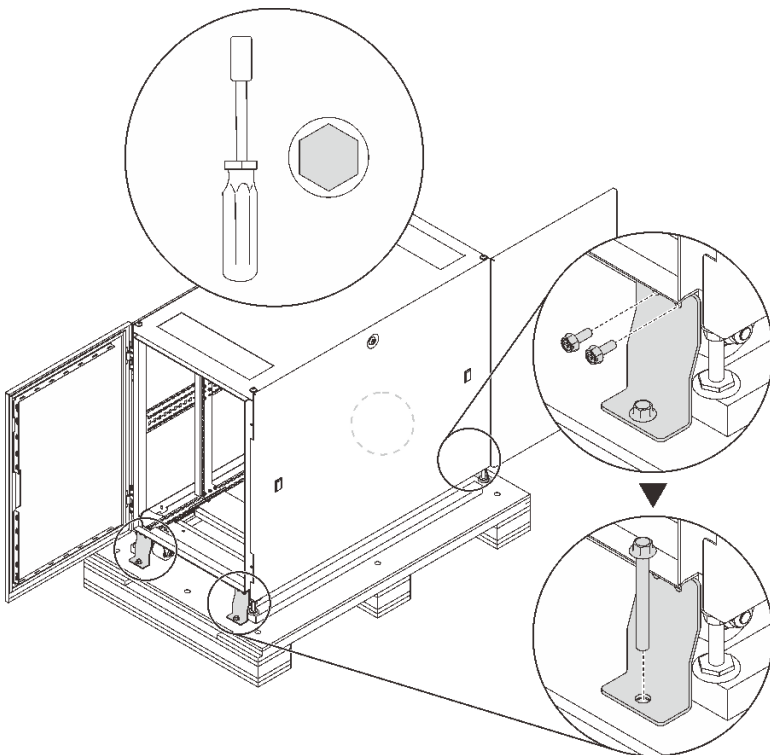


図5. 配送用ブラケットの取り外し

キャビネットの移動時には、以下の2つのオプションを使用できます。

## キャスター

S037



### 警告：

この部品または装置の重量は 55 kg (121.2 ポンド) 以上です。この部品または装置を安全に持ち上げるには、特別に訓練を受けた人員またはリフト装置 (あるいはその両方) が必要です。

以下の手順で、キャビネットを所定の場所に移動します。

ステップ 1. 水平調整脚がすべて正しく設定されていることを確認してください。それ以外の場合は、各レベルの高さについて、以下の手順を実行します。

- a. 水平調整脚を固定しているナットを緩めます。

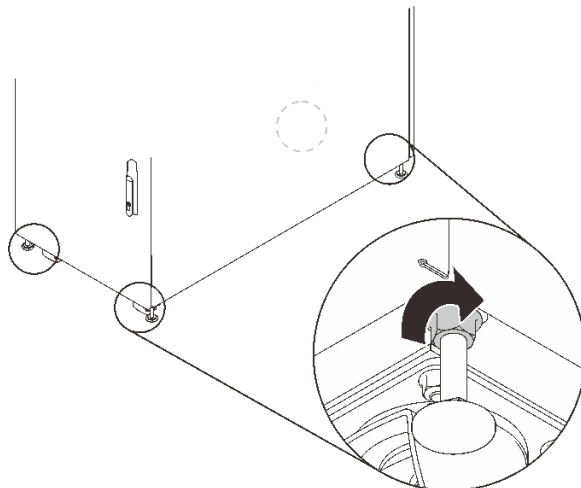


図6. ナットを緩める

- b. ハードウェア・ボックスのコンビネーション・レンチのオープン・エンド (6 ページの「ハードウェア・ボックス」の 6 を参照) を、水平調整脚の上のねじに挿入し、床面に接触しなくなるまで左回りに回転させます。

注：キャビネットがスロープ上で滑らかにスライドするように、キャビネットの脚部を十分に短くしてください。

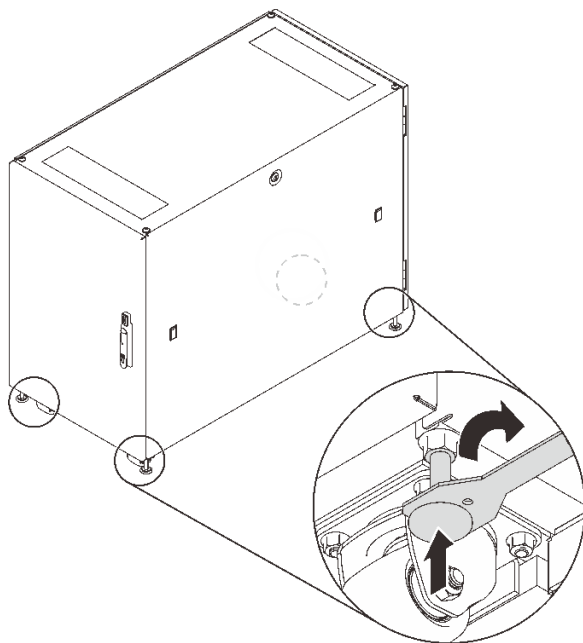


図7. ラック・キャビネットの脚部の調整

ステップ2. スロープ・ボードが低い位置で安定していることを確認してから、所定の側に到達するまで、後部からキャビネットを推します。

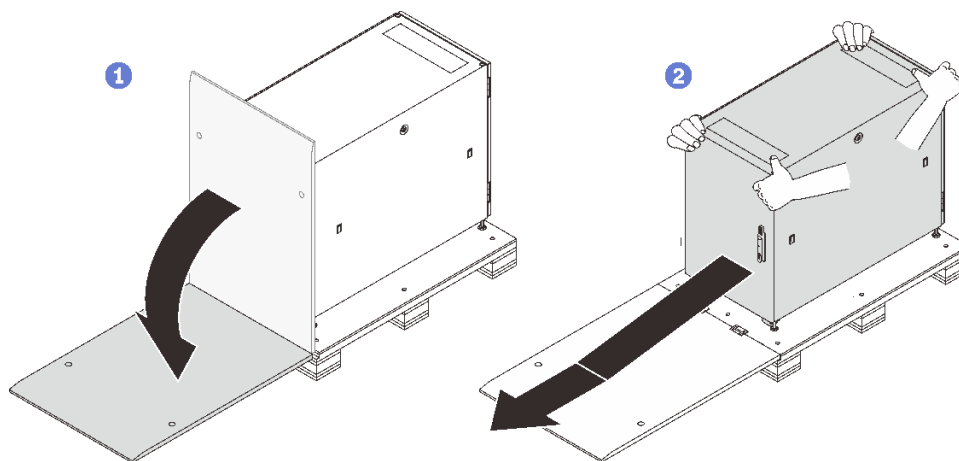


図8. パレットからキャビネットをスライドさせて降ろす

注：

- スロープ・ボードから下にスライドさせるときは、2人以上でキャビネットを支えてください。
- キャビネットを動かす経路に立って作業しないでください。

## クレーン・リフター



注意 - 落下に関する危険性。

以下の手順で、キャビネットを持ち上げ、所定の場所に移動します。

ステップ1. キャビネット・フレームの上部の4隅から4つのプラグを取り外します。

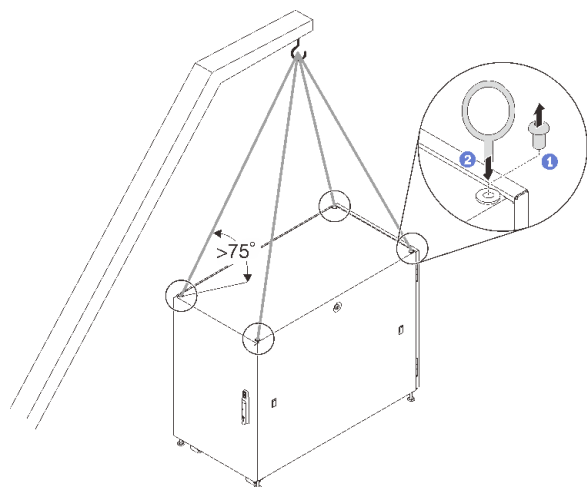


図9. ラック・キャビネットのリフト

ステップ2. 各穴に1つのM12アイ・ボルトを取り付け、キャビネットにしっかりと接続されていることを確認します。

ステップ3. 4つのアイ・ボルトをクレーン・リフターのフックに接続し、75度を超える角度に対応できるようにコードの長さを合わせます。

ステップ4. キャビネットをリフトし、所定の場所に置きます。

キャビネットを所定の場所に移動した後、以下の手順を実行します。

1. 水平調整脚が降りていることを確認し、しっかりと接地させます。それ以外の場合は、各レベルの高さについて、以下の手順を実行します。
  - a. 必要に応じて、水平調整脚を固定しているナットを緩めます。

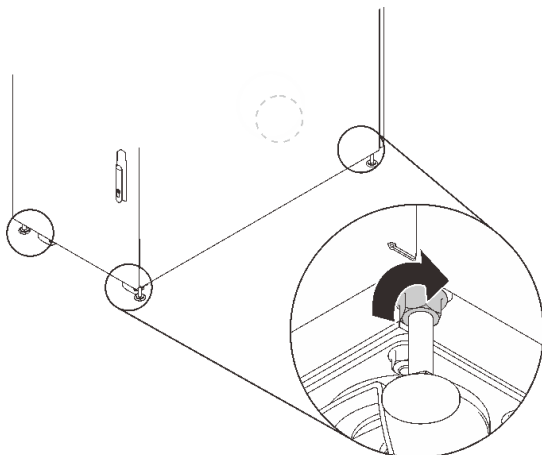


図 10. ナットを緩める

- b. ハードウェア・ボックスのコンビネーション・レンチのオープン・エンド (6 ページの「ハードウェア・ボックス」の **6** を参照) を、脚部の六角頭に挿入し、脚部がしっかりと接地するまで右回りに回転させます。

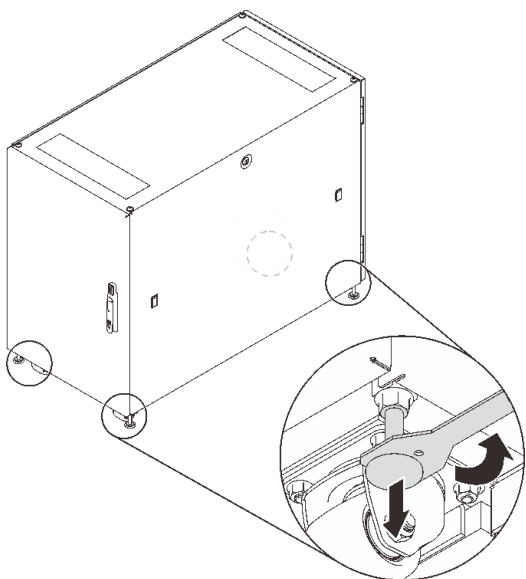


図 11. ラック・キャビネットの脚部の調整

- c. 水平調整脚が床面にしっかりと接触したら、固定ナットを締め付けます。

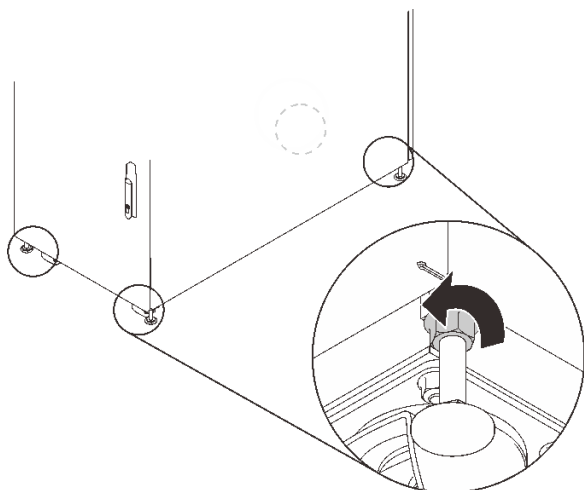


図12. ナットを締める

2. キャビネットを床面に固定するために、ハードウェア・ボックスに含まれているボルトダウン・ブラケットを取り付けることができます(6ページの「ハードウェア・ボックス」の10を参照)。

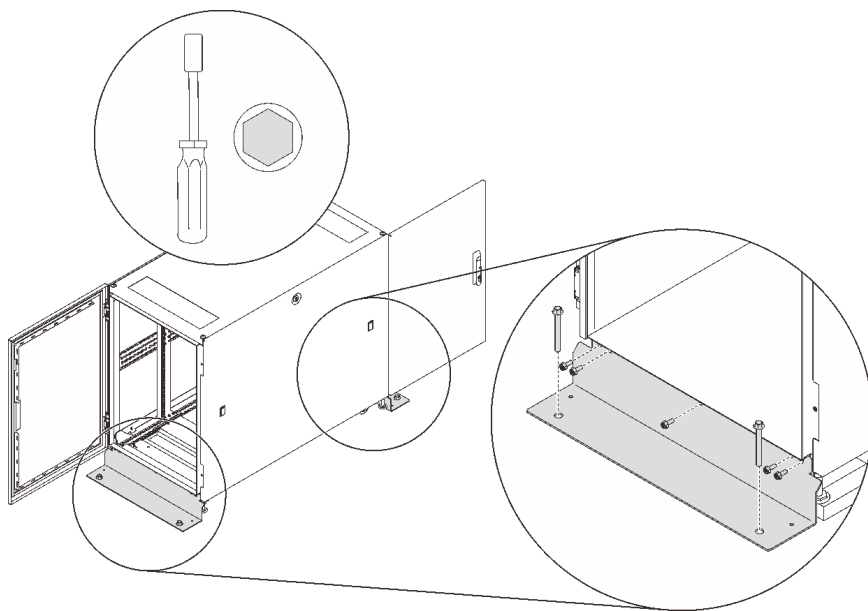


図13. ボルト・ダウン・ブラケットの取り付け





---

## 第 5 章 ケーブルの管理

ラック・キャビネットのケーブルを管理する方法については、このセクションを参照してください。

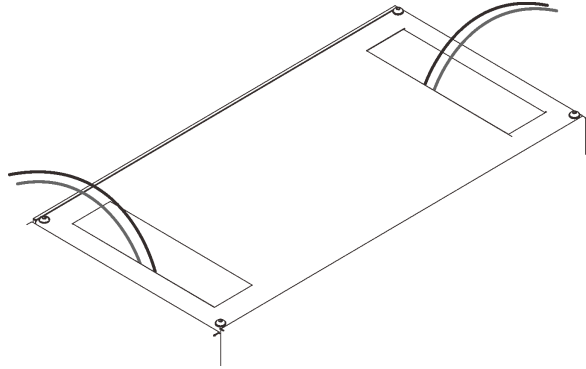


図 14. ケーブルの管理

図に示すように、サーバーに接続しているケーブルを、上部の穴からキャビネットの外側に配線します。必要に応じて、ハードウェア・バッグに付属のストラップを使用してケーブルを固定します。



---

## 第 6 章 ハードウェアの取り外し、取り付け、および変換

ハードウェアの交換および変換については、このセクションを参照してください。

---

### レール・キットおよびケーブル管理デバイスの取り付け

このセクションの手順に従って、ラック・キャビネットにレール・キットを取り付けます。

適切なレール・キットおよびケーブル管理デバイスを取り付けるには、ラック・キャビネットに取り付けるサーバーに対応する以下のリンクを参照してください。

- SE350
  - E1 エンクロージャー:  
[https://thinksystem.lenovofiles.com/help/topic/SE350/Toolless\\_slide\\_rail\\_kit.pdf](https://thinksystem.lenovofiles.com/help/topic/SE350/Toolless_slide_rail_kit.pdf)および[https://thinksystem.lenovofiles.com/help/topic/SE350/Toolless\\_slide\\_rail\\_kit\\_CMA.pdf](https://thinksystem.lenovofiles.com/help/topic/SE350/Toolless_slide_rail_kit_CMA.pdf)または  
[https://thinksystem.lenovofiles.com/help/topic/SE350/thinksystem\\_toolless\\_friction\\_rail\\_v2.pdf](https://thinksystem.lenovofiles.com/help/topic/SE350/thinksystem_toolless_friction_rail_v2.pdf)
  - E2 エンクロージャー:  
[https://thinksystem.lenovofiles.com/help/topic/SE350/ThinkSystem\\_E2\\_enclosure\\_short\\_rail\\_kit.pdf](https://thinksystem.lenovofiles.com/help/topic/SE350/ThinkSystem_E2_enclosure_short_rail_kit.pdf)または  
[https://thinksystem.lenovofiles.com/help/topic/SE350/thinksystem\\_friction\\_2post\\_rail\\_kit.pdf](https://thinksystem.lenovofiles.com/help/topic/SE350/thinksystem_friction_2post_rail_kit.pdf)
- SR530、SR550、SR570、SR590、SR630、SR650、および SR670:
  - [https://thinksystem.lenovofiles.com/help/topic/7X07/cable\\_management\\_arm.pdf](https://thinksystem.lenovofiles.com/help/topic/7X07/cable_management_arm.pdf)および[https://thinksystem.lenovofiles.com/help/topic/7X07/cma\\_installation\\_guide.pdf](https://thinksystem.lenovofiles.com/help/topic/7X07/cma_installation_guide.pdf)または
  - [https://thinksystem.lenovofiles.com/help/topic/7X07/rack\\_install\\_guide2.pdf](https://thinksystem.lenovofiles.com/help/topic/7X07/rack_install_guide2.pdf)
- SR250:  
[https://thinksystem.lenovofiles.com/help/topic/SE350/thinksystem\\_friction\\_2post\\_rail\\_kit.pdf](https://thinksystem.lenovofiles.com/help/topic/SE350/thinksystem_friction_2post_rail_kit.pdf)
- SD530:  
[https://thinksystem.lenovofiles.com/help/topic/7X21/rack\\_installation\\_guide.pdf](https://thinksystem.lenovofiles.com/help/topic/7X21/rack_installation_guide.pdf)  
[https://thinksystem.lenovofiles.com/help/topic/7X21/universal\\_kit.pdf](https://thinksystem.lenovofiles.com/help/topic/7X21/universal_kit.pdf)  
[https://thinksystem.lenovofiles.com/help/topic/7X21/rack\\_installation\\_guide.pdf](https://thinksystem.lenovofiles.com/help/topic/7X21/rack_installation_guide.pdf)
- ST250:  
[https://thinksystem.lenovofiles.com/help/topic/7Y45/ST50\\_ST250\\_tower\\_to\\_rack.pdf](https://thinksystem.lenovofiles.com/help/topic/7Y45/ST50_ST250_tower_to_rack.pdf)
- ST550:  
[https://thinksystem.lenovofiles.com/help/topic/7X09/conversion\\_kit\\_guide.pdf](https://thinksystem.lenovofiles.com/help/topic/7X09/conversion_kit_guide.pdf)

---

### サイド・カバーの取り外しと取り付け

このセクションの説明に従って、サイド・パネルの取り外し、取り付けを行います。

#### サイド・パネルを取り外します

サイド・パネルを取り外すには、以下のステップを実行します。

ステップ 1. キャビネットに付属している鍵を取り出します。

ステップ 2. ラック・キャビネットに付属している鍵をサイド・パネルの鍵穴に挿入し、左に回してパネルのロックを解除します。

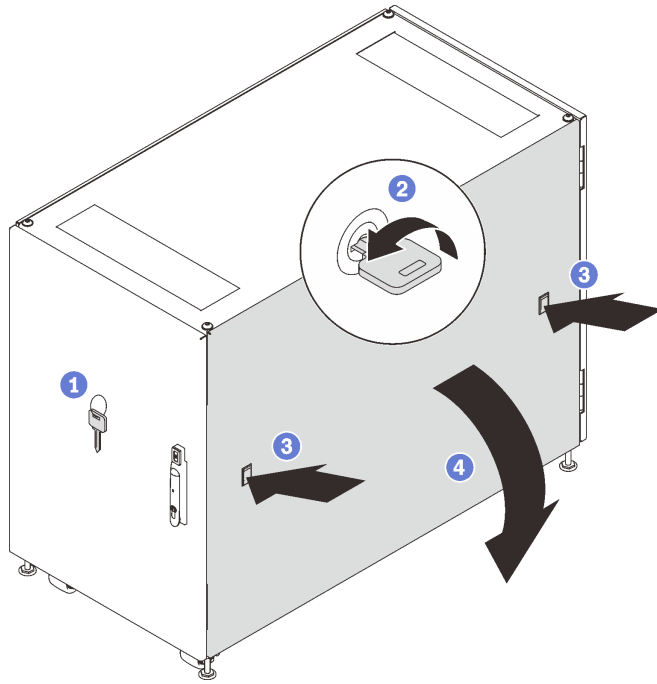


図15. サイド・パネルの取り外し

- ステップ3. パネルの両側にあるラッチを同時に押して、サイド・パネルを外します。  
ステップ4. パネル上部を回転させてキャビネット・フレームからパネルを取り外します。

## サイド・パネルを取り付けます

サイド・パネルを取り付けるには、以下のステップを実行します。

- ステップ1. パネル下部をキャビネット・フレーム下部のスロットに合わせ、パネル上部をキャビネット・フレームの方向に回転させます。

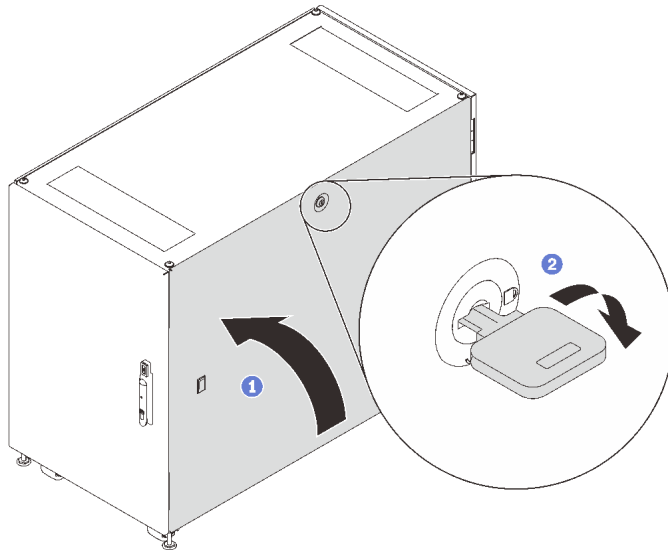


図16. サイド・パネルの取り付け

ステップ2. 鍵を挿入し、右に回して、パネルをキャビネット・フレームに固定します。

---

## ドアの取り外し、取り付け、および反転

このセクションの説明に従って、ドアの取り外し、取り付け、および反転を行います。

### ドアの取り外し

このセクションの手順に従って、キャビネットのドアを取り外します。

注：安全のために、この作業は2人で実行する必要があります。

ドアを取り外す前に、以下のことを行います。

1. 必要に応じて、鍵を挿入し、右に回転させてドアのロックを解除します。
2. ハンドルの下端を引き上げて右に回転させ、ドアを開きます。

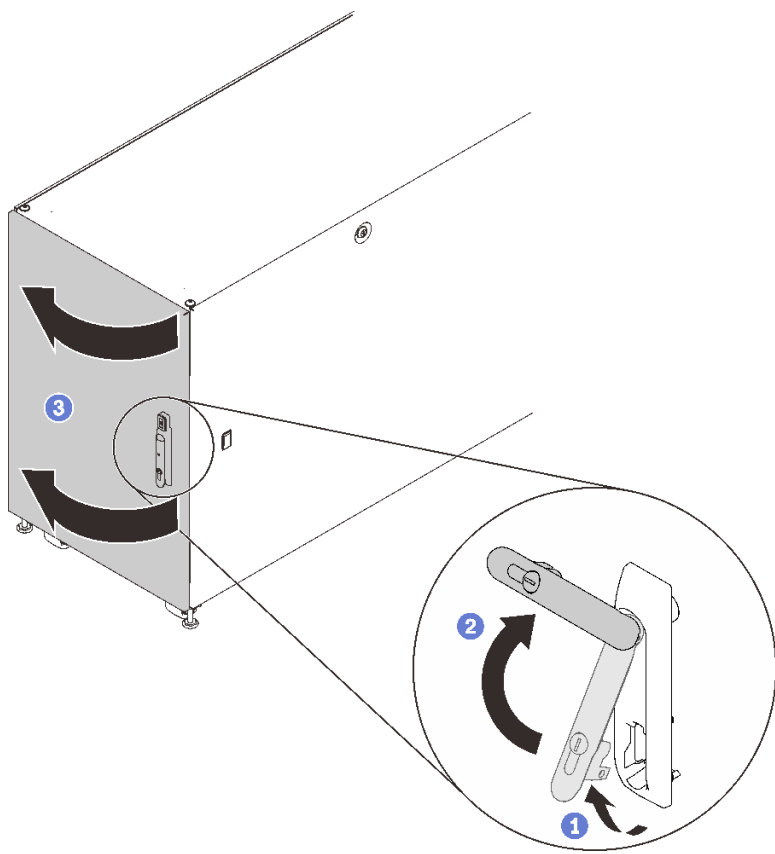


図17. ドアを開く

ドアを取り外すには、次のステップを実行してください。

ステップ1. 両方のヒンジ・シャフトを引き上げて押さえながら、キャビネット・フレームからドアを取り外します。

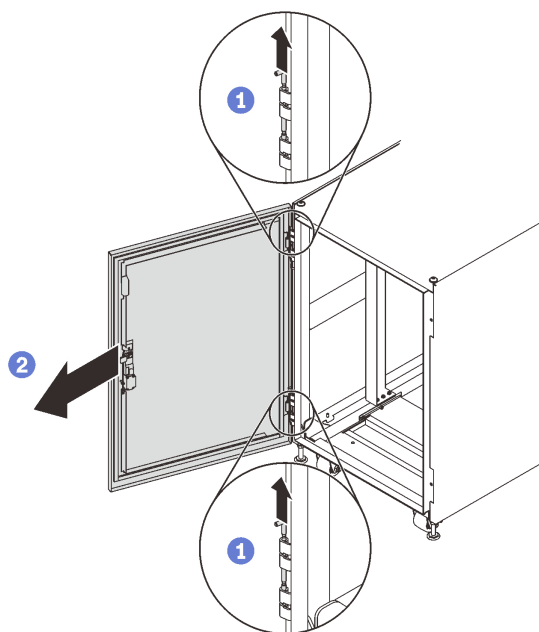


図18. ドアのヒンジの取り外し

## ドアの取り付け

このセクションの手順に従って、キャビネットのドアを取り付けます。

注：安全のために、この作業は2人で実行する必要があります。

ドアを取り付けるには、次の手順で行います。

ステップ1. 上段のヒンジのシャフトを押し下げ、下段のヒンジのシャフトを引き上げます。次に、シャフトを持ちながら、ドアのヒンジをフレームに合わせ、シャフトを離してドアをフレームに固定します。

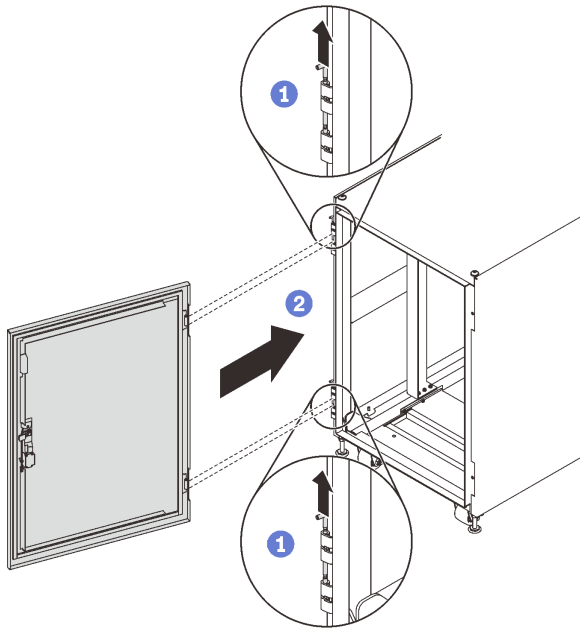


図19. ドアの取り付け

ドアの取り付け後:

1. キャビネット・ドアを閉じ、ドア・ハンドルを反時計回りに回転させて固定します。

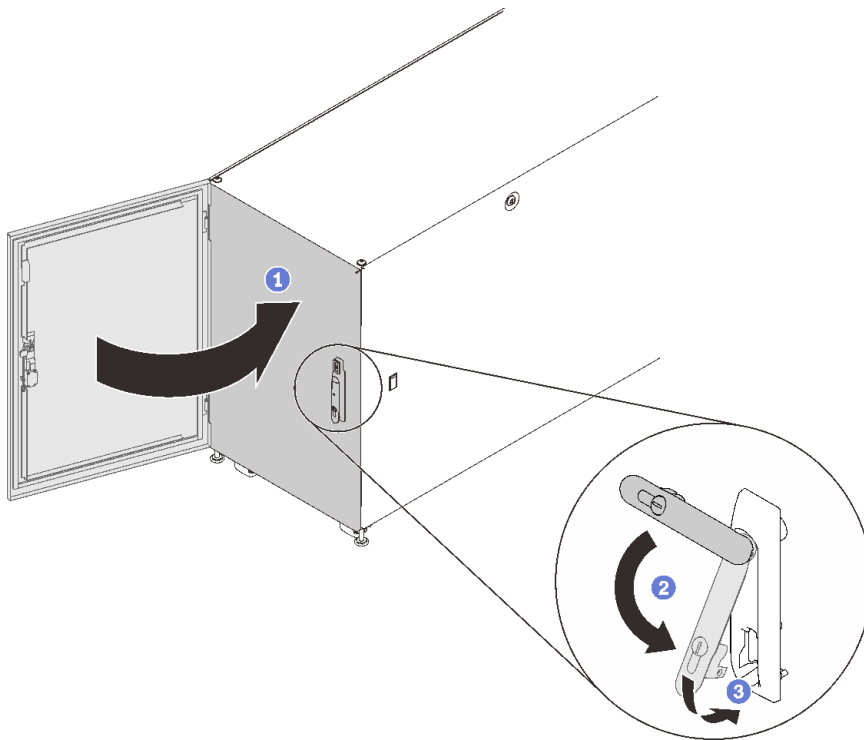


図20. キャビネット・ドアを閉じる

2. 必要に応じて、鍵を挿入し、反時計回りに回転させてドアをロックします。



## ドアの反転

このキャビネットの両方のドアを反転することができます。このセクションの手順に従って、キャビネットのドアを取り外します。

注：安全のために、この作業は2人で実行する必要があります。

ドアを反転する前に：

1. 必要に応じて、鍵を挿入し、右に回転させてドアのロックを解除します。
2. ハンドルの下端を引き上げて右に回転させ、ドアを開きます。

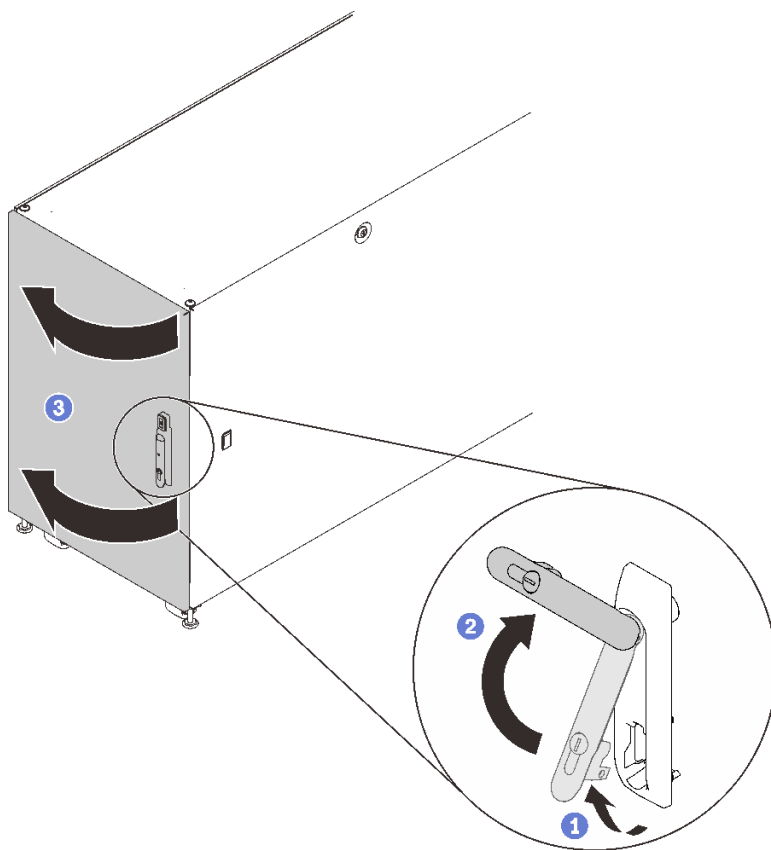


図21. ドアを開く

以下のステップを実行し、ドアを反転します。

ステップ1. 両方のヒンジ・シャフトを引き上げて押さえながら、キャビネット・フレームからドアを取り外します。

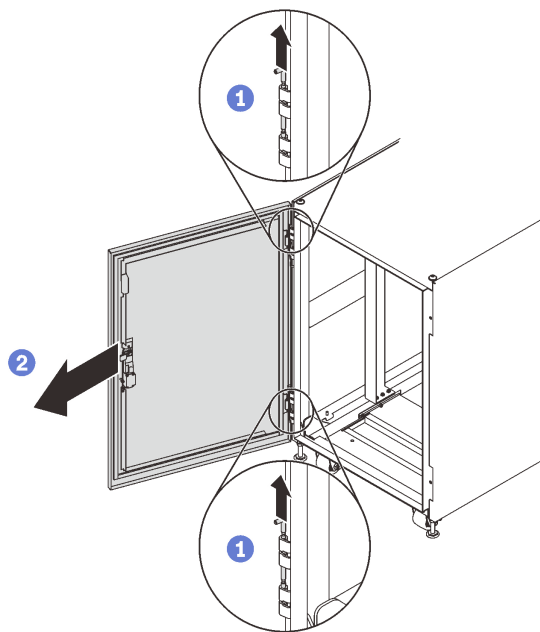


図22. ドアのヒンジの取り外し

- ステップ2. ヒンジをキャビネット・フレームに固定しているねじを取り外します。
- ステップ3. 両方のヒンジを180°回転させます。次に、上部のヒンジを下部に取り付け、下部のヒンジをフレームの反対側である上部の位置に取り付けます。

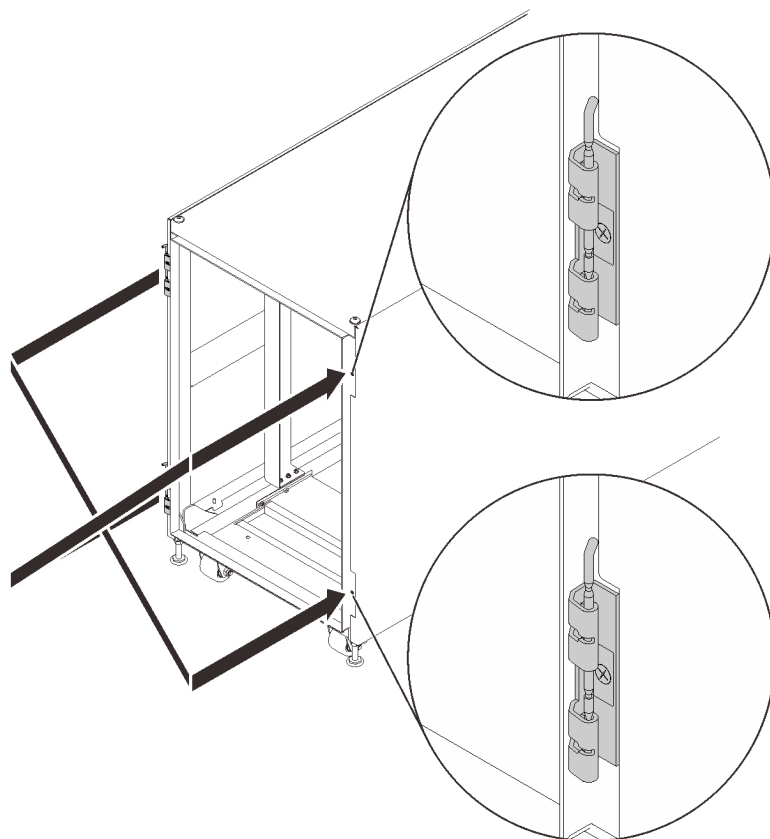


図23. キャビネット・フレームのヒンジの変換

ステップ4. キャビネットにドア位置監視デバイスが付属している場合は、以下の手順を実行して、デバイスを取り外し、再度取り付けます。

- a. ドア位置監視デバイスをキャビネット・フレームに固定している2本のねじを取り外します。

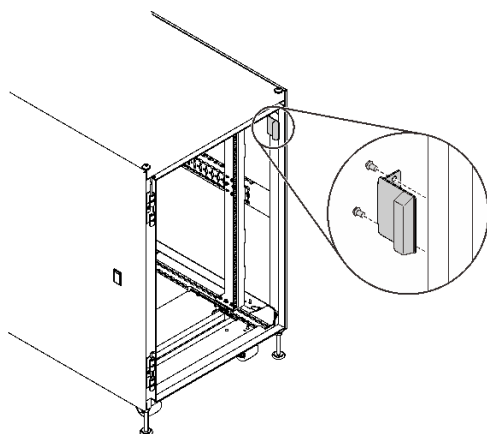


図24. ドア位置監視デバイスの取り外し

- b. デバイスをキャビネット・フレームの反対側の同位置に取り付けます。

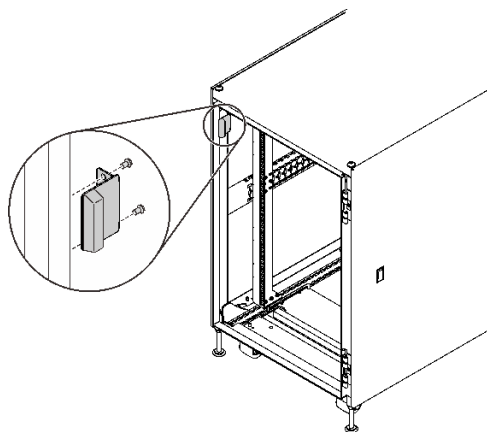


図 25. ドア位置監視デバイスの取り付け

- c. デバイスをドアから取り外し、ドアの反対側の同位置に取り付けます。

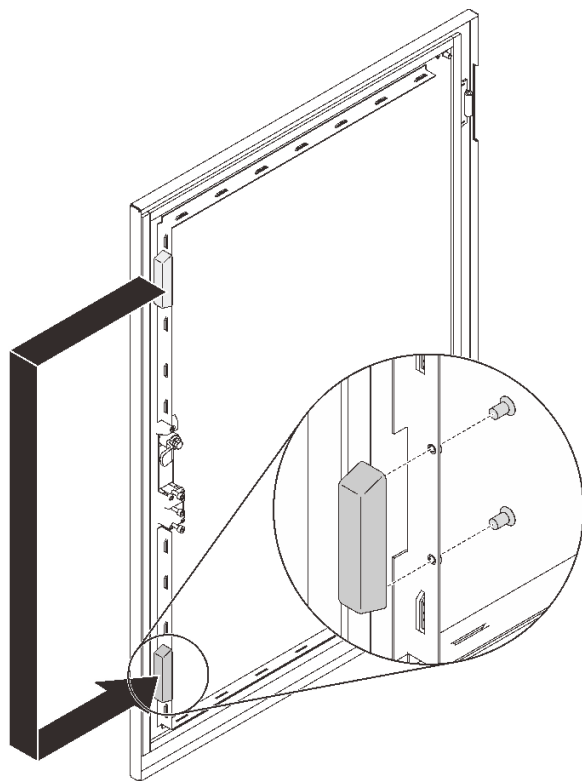


図 26. ドア位置監視デバイスの取り外しと取り付け

ステップ 5. ハンドルをドアに固定しているねじを取り外します。次に、ハンドルを元の向きに保ったまま 180° ドアを回転させ、ねじでハンドルをドアに固定します。

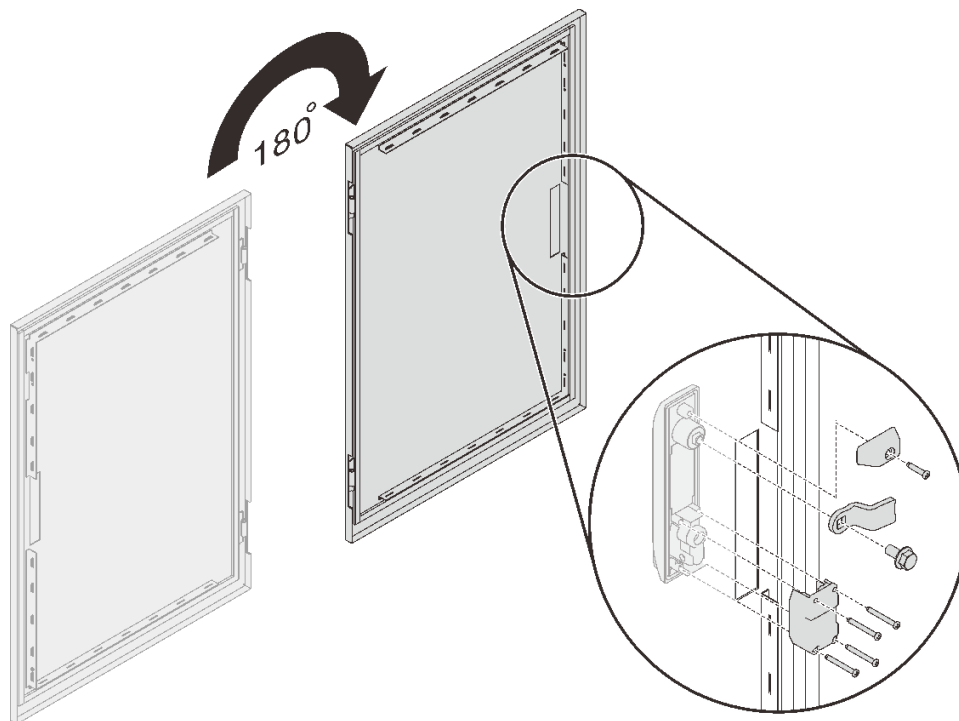


図27. ハンドル・ブラケットの取り付け

ステップ6. 上段のヒンジのシャフトを押し下げ、下段のヒンジのシャフトを引き上げます。次に、シャフトを持ちながら、ドアのヒンジをフレームに合わせ、シャフトを離してドアをフレームに固定します。

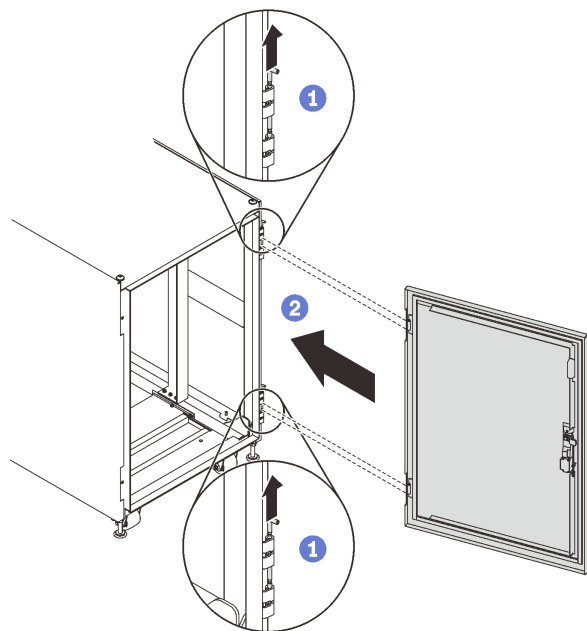


図28. ドアの取り付け

ステップ7.

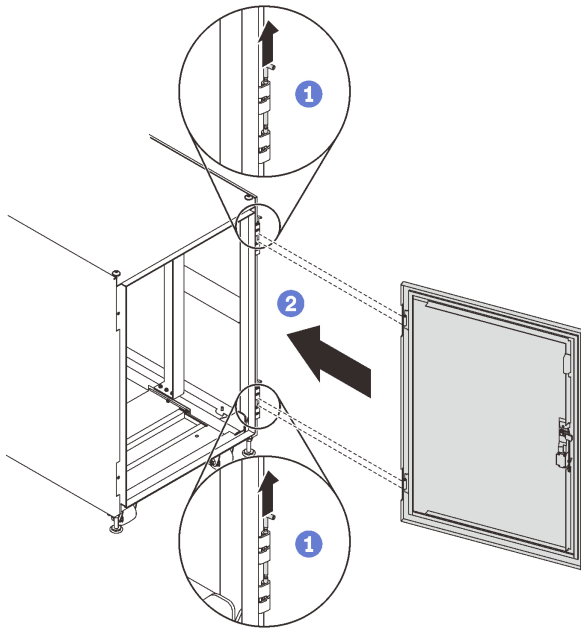


図29. ドアの取り付け

ドアを反転した後:

1. キャビネット・ドアを閉じ、ドア・ハンドルを反時計回りに回転させて固定します。

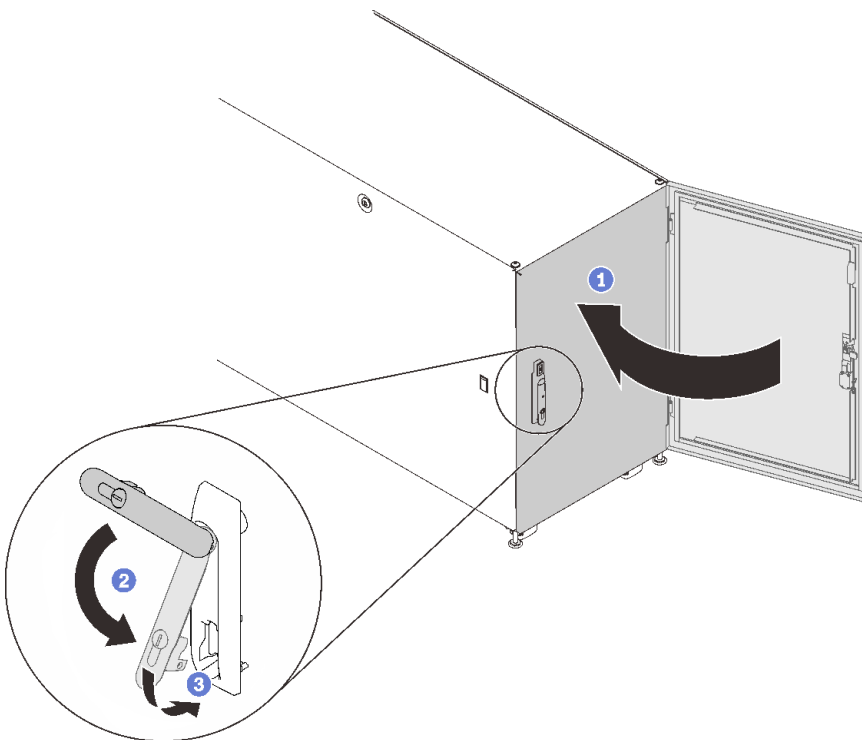


図30. キャビネット・ドアを閉じる

2. 必要に応じて、鍵を挿入し、反時計回りに回転させてドアをロックします。

## ドア位置監視デバイスの交換

ドア位置監視デバイスの交換については、このセクションを参照してください。

一部のキャビネットには、次のデバイスが付属している場合があります。

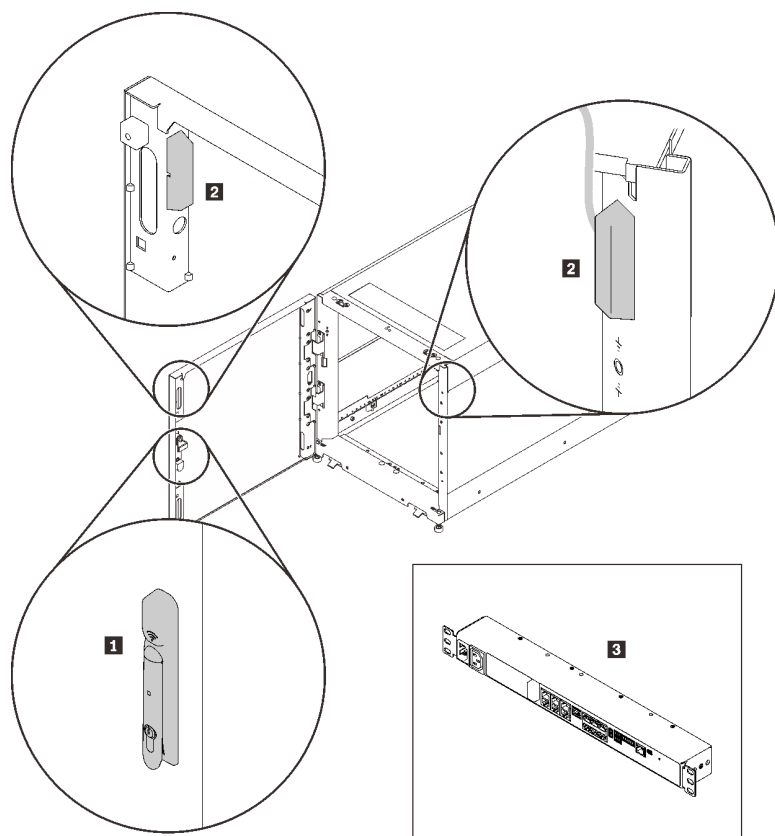


図 31. ドア位置監視デバイス

- **1** 電子機器ロック
- **2** ドア位置モニター・マグネットおよびスイッチ
- **3** 環境監視アプライアンス

こうしたデバイスについては、以下のテクニカル・サポートおよびサービスにお問い合わせください。

- 電話番号: +86-400-810-1315 (英語/中国語)。サービス時間: (UTC + 8):

– 月～金: 08:15-18:00

– 土曜日: 09:00-17:00

- メール・アドレス: [itbtech.support@schneider-electric.com](mailto:itbtech.support@schneider-electric.com)
- Service Web サイト: <https://www.schneider-electric.cn/zh/work/services/>

<https://www.apc.com>の該当する製品ページから、最新版のユーザー・ガイドをダウンロードします。製品ページを検索するには、「検索」フィールドに部品番号 (NBRK0250) を入力します。<https://www.se.com>のドキュメントも参照してください。「検索」フィールドに部品番号を入力し、製品情報でドキュメントとソフトウェアを選択します。

## ドア位置監視デバイスの取り外し

ドア位置監視デバイスを取り外す前に、以下のことを行います。

1. 必要に応じて、鍵を挿入し、右に回転させてドアのロックを解除します。
2. ハンドルの下端を引き上げて右に回転させ、ドアを開きます。

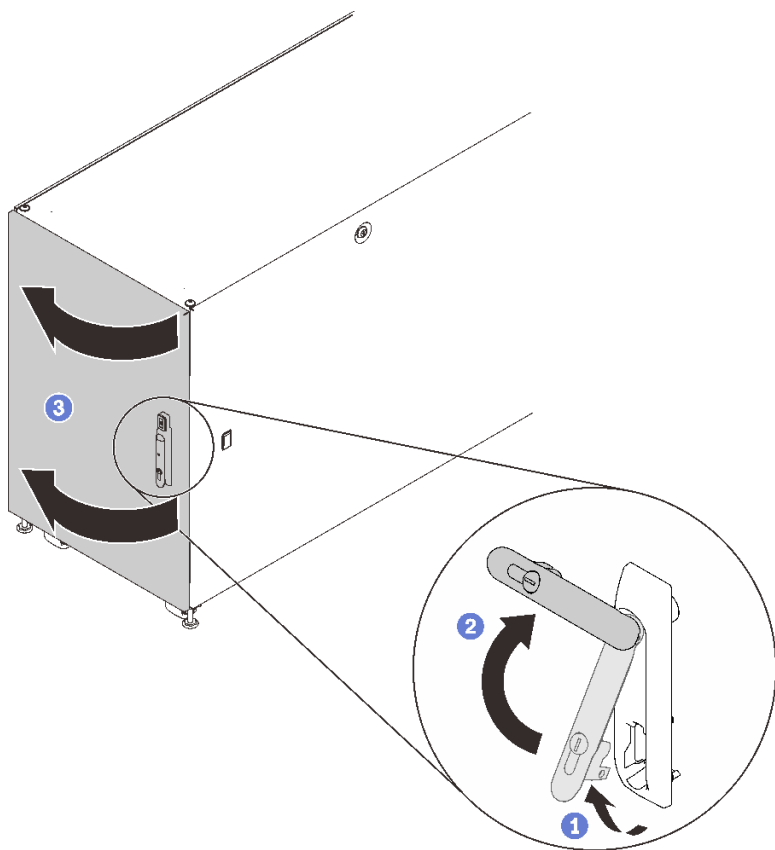


図 32. ドアを開く

ドア位置監視デバイスを取り外すには、次のステップを実行します。

ステップ 1. ドア位置監視デバイスをキャビネット・フレームに固定している 2 本のねじを取り外します。

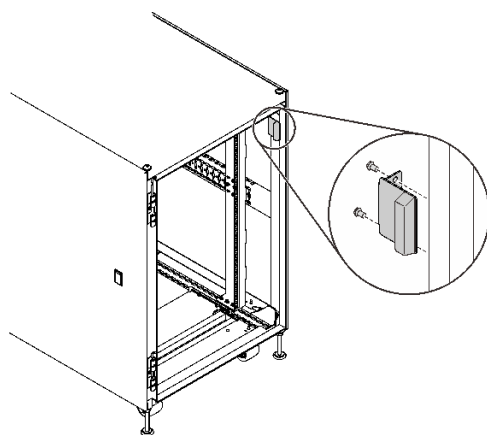


図 33. ドア位置監視デバイスの取り外し



ステップ2. ドア位置監視デバイスをブラケットに固定している2本のねじを取り外し、ドア位置監視デバイスを取り外します。

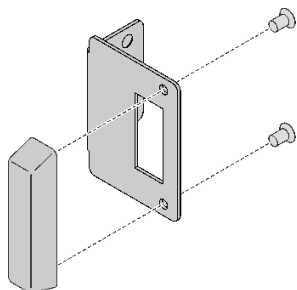


図34. ドア位置監視デバイスの取り外し

## ドア位置監視デバイスの取り付け

ドア位置監視デバイスを取り付けるには、次のステップを実行します。

ステップ1. 必要に応じて、2本のねじでブラケットにドア位置監視デバイスを取り付けます。

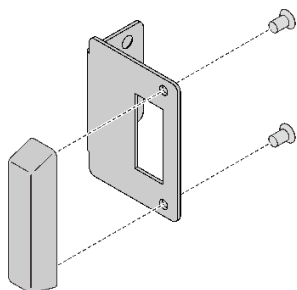


図35. ドア位置監視デバイスの取り付け

ステップ2. 2本のねじでデバイスをキャビネット・フレームに固定します。

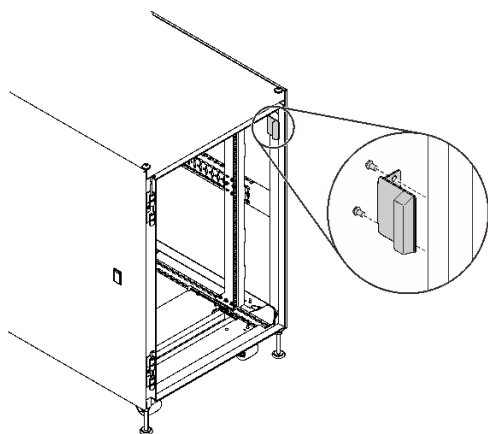


図36. ドア位置監視デバイスの取り付け

ドア位置監視デバイスの取り付け後:

1. キャビネット・ドアを閉じ、ドア・ハンドルを反時計回りに回転させて固定します。

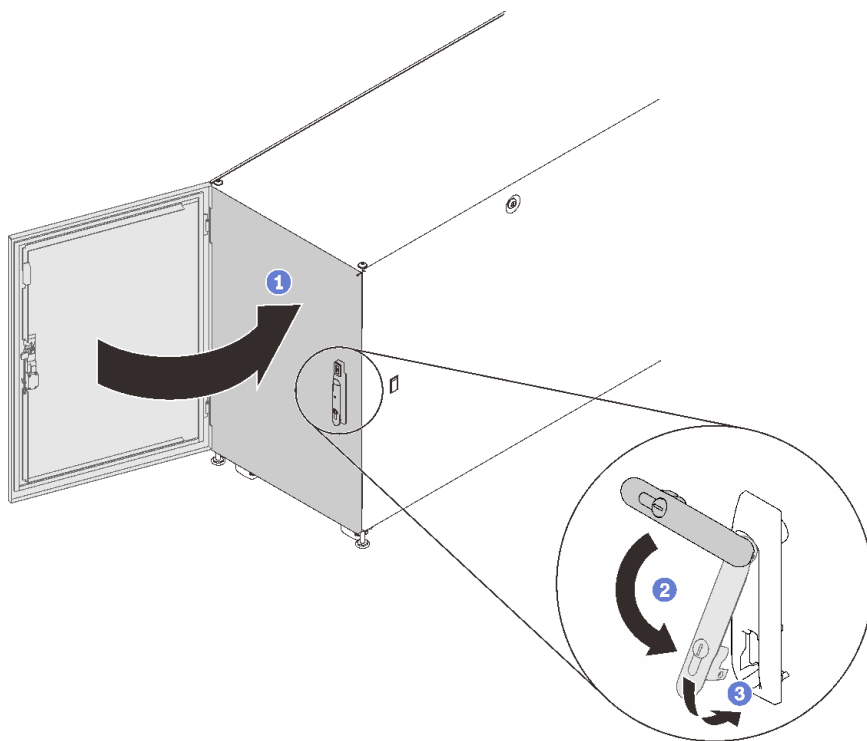


図37. キャビネット・ドアを閉じる

2. 必要に応じて、鍵を挿入し、反時計回りに回転させてドアをロックします。

---

## 付録 A ヘルプおよび技術サポートの入手

ヘルプ、サービス、技術サポート、または Lenovo 製品に関する詳しい情報が必要な場合は、Lenovo がさまざまな形で提供しているサポートをご利用いただけます。

WWW 上の以下の Web サイトで、Lenovo システム、オプション・デバイス、サービス、およびサポートについての最新情報が提供されています。

<http://datacentersupport.lenovo.com>

注：このセクションには、IBM Web サイトへの言及、およびサービスの取得に関する情報が含まれていません。IBM は、ThinkSystem に対する Lenovo の優先サービス・プロバイダーです。

---

### 依頼する前に

連絡する前に、以下の手順を実行してお客様自身で問題の解決を試みてください。サポートを受けるために連絡が必要と判断した場合、問題を迅速に解決するためにサービス技術員が必要とする情報を収集します。

#### お客様自身での問題の解決

多くの問題は、Lenovo がオンライン・ヘルプまたは Lenovo 製品資料で提供するトラブルシューティング手順を実行することで、外部の支援なしに解決することができます。Lenovo 製品資料にも、お客様が実行できる診断テストについての説明が記載されています。ほとんどのシステム、オペレーティング・システムおよびプログラムの資料には、トラブルシューティングの手順とエラー・メッセージやエラー・コードに関する説明が記載されています。ソフトウェアの問題だと考えられる場合は、オペレーティング・システムまたはプログラムの資料を参照してください。

ThinkSystem 製品については、以下の場所で製品ドキュメントが見つかります。

<http://thinksystem.lenovofiles.com/help/index.jsp>

以下の手順を実行してお客様自身で問題の解決を試みることができます。

- ケーブルがすべて接続されていることを確認します。
- 電源スイッチをチェックして、システムおよびすべてのオプション・デバイスの電源がオンになっていることを確認します。
- ご使用の Lenovo 製品用に更新されたソフトウェア、ファームウェア、およびオペレーティング・システム・デバイス・ドライバーがないかを確認します。Lenovo 保証規定には、Lenovo 製品の所有者であるお客様の責任で、製品のソフトウェアおよびファームウェアの保守および更新を行う必要があることが明記されています (追加の保守契約によって保証されていない場合)。お客様のサービス技術員は、問題の解決策がソフトウェアのアップグレードで文書化されている場合、ソフトウェアおよびファームウェアをアップグレードすることを要求します。
- ご使用の環境で新しいハードウェアを取り付けたり、新しいソフトウェアをインストールした場合、<http://www.lenovo.com/us/en/serverproven/> でそのハードウェアおよびソフトウェアがご使用の製品によってサポートされていることを確認してください。
- <http://datacentersupport.lenovo.com> にアクセスして、問題の解決に役立つ情報があるか確認してください。
  - 同様の問題が発生した他のユーザーがいるかどうかを調べるには、[https://forums.lenovo.com/t5/Datcenter-Systems/ct-p/sv\\_eg](https://forums.lenovo.com/t5/Datcenter-Systems/ct-p/sv_eg) の Lenovo Forums (Lenovo フォーラム) を確認してください。

多くの問題は、Lenovo がオンライン・ヘルプまたは Lenovo 製品資料で提供するトラブルシューティング手順を実行することで、外部の支援なしに解決することができます。Lenovo 製品資料にも、お客様

が実行できる診断テストについての説明が記載されています。ほとんどのシステム、オペレーティング・システムおよびプログラムの資料には、トラブルシューティングの手順とエラー・メッセージやエラー・コードに関する説明が記載されています。ソフトウェアの問題だと考えられる場合は、オペレーティング・システムまたはプログラムの資料を参照してください。

### サポートへの連絡に必要な情報の収集

ご使用の Lenovo 製品に保証サービスが必要であると思われる場合は、連絡される前に準備をしていただくと、サービス技術員がより効果的にお客様を支援することができます。または製品の保証について詳しくは <http://datacentersupport.lenovo.com/warrantylookup> で参照できます。

サービス技術員に提供するために、次の情報を収集します。このデータは、サービス技術員が問題の解決策を迅速に提供する上で役立ち、お客様が契約された可能性があるレベルのサービスを確実に受けられるようにします。

- ハードウェアおよびソフトウェアの保守契約番号 (該当する場合)
- マシン・タイプ番号 (Lenovo の 4 桁のマシン識別番号)
- 型式番号
- シリアル番号
- 現行のシステム UEFI およびファームウェアのレベル
- エラー・メッセージやログなど、その他関連情報

Lenovo サポートに連絡する代わりに、<https://www-947.ibm.com/support/servicerequest/Home.action> にアクセスして Electronic Service Request を送信することもできます。Electronic Service Request を送信すると、お客様の問題に関する情報をサービス技術員が迅速に入手できるようになり、問題の解決策を判別するプロセスが開始されます。Lenovo サービス技術員は、お客様が Electronic Service Request を完了および送信するとすぐに、解決策の作業を開始します。

---

## サポートへのお問い合わせ

サポートに問い合わせることで問題に関するヘルプを入手できます。

ハードウェアの保守は、Lenovo 認定サービス・プロバイダーを通じて受けることができます。保証サービスを提供する Lenovo 認定サービス・プロバイダーを見つけるには、<https://datacentersupport.lenovo.com/serviceprovider> にアクセスし、フィルターを使用して国別で検索します。Lenovo サポートの電話番号については、<https://datacentersupport.lenovo.com/supportphonenumber> の地域のサポートの詳細を参照してください。

---

## 付録 B 注記

本書に記載の製品、サービス、または機能が日本においては提供されていない場合があります。日本で利用可能な製品、サービス、および機能については、Lenovo の営業担当員にお尋ねください。

本書で Lenovo 製品、プログラム、またはサービスに言及していても、その Lenovo 製品、プログラム、またはサービスのみが使用可能であることを意味するものではありません。これらに代えて、Lenovo の知的所有権を侵害することのない、機能的に同等の製品、プログラム、またはサービスを使用することができます。ただし、他の製品とプログラムの操作またはサービスの評価および検証は、お客様の責任で行っていただきます。

Lenovo は、本書に記載されている内容に関して特許権 (特許出願中のものを含む) を保有している場合があります。本書の提供は、いかなる特許出願においても実施権を許諾することを意味するものではありません。お問い合わせは、書面にて下記宛先にお送りください。

*Lenovo (United States), Inc.  
1009 Think Place  
Morrisville, NC 27560  
U.S.A.  
Attention: Lenovo VP of Intellectual Property*

LENOVO は、本書を特定物として「現存するままの状態」で提供し、商品性の保証、特定目的適合性の保証および法律上の瑕疵担保責任を含むすべての明示もしくは黙示の保証責任を負わないものとします。国または地域によっては、法律の強行規定により、保証責任の制限が禁じられる場合、強行規定の制限を受けるものとします。

この情報には、技術的に不適切な記述や誤植を含む場合があります。本書は定期的に見直され、必要な変更は本書の次版に組み込まれます。Lenovo は予告なしに、随時、この文書に記載されている製品またはプログラムに対して、改良または変更を行うことがあります。

本書で説明される製品は、誤動作により人的な傷害または死亡を招く可能性のある移植またはその他の生命維持アプリケーションで使用されることを意図していません。本書に記載される情報が、Lenovo 製品仕様または保証に影響を与える、またはこれらを変更することはありません。本書の内容は、Lenovo またはサード・パーティーの知的所有権のもとで明示または黙示のライセンスまたは損害補償として機能するものではありません。本書に記載されている情報はすべて特定の環境で得られたものであり、例として提示されるものです。他の操作環境で得られた結果は、異なる可能性があります。

Lenovo は、お客様が提供するいかなる情報も、お客様に対してなら義務も負うことのない、自ら適切と信ずる方法で、使用もしくは配布することができるものとします。

本書において Lenovo 以外の Web サイトに言及している場合がありますが、便宜のため記載しただけであり、決してそれらの Web サイトを推奨するものではありません。それらの Web サイトにある資料は、この Lenovo 製品の資料の一部ではありません。それらの Web サイトは、お客様の責任でご使用ください。

この文書に含まれるいかなるパフォーマンス・データも、管理環境下で決定されたものです。そのため、他の操作環境で得られた結果は、異なる可能性があります。一部の測定が、開発レベルのシステムで行われた可能性があります。その測定値が、一般に利用可能なシステムのもと同じである保証はありません。さらに、一部の測定値が、推定値である可能性があります。実際の結果は、異なる可能性があります。お客様は、お客様の特定の環境に適したデータを確かめる必要があります。

---

## 商標

Lenovo、Lenovo ロゴ、Micro DataCenter、ThinkSystem、Flex System、System x、NeXtScale System、および X Architecture は、Lenovo の米国およびその他の国における商標です。

インテル、および Intel Xeon は、Intel Corporation または子会社の米国およびその他の国における商標または登録商標です。

Internet Explorer、Microsoft、および Windows は、Microsoft Corporation の米国およびその他の国における商標です。

Linux は、Linus Torvalds の米国およびその他の国における商標です。

他の会社名、製品名およびサービス名等はそれぞれ各社の商標です。

# 索引

18U 7

## m

Micro DataCenter 7

## t

ThinkSystem Micro DataCenter iv, 1

ThinkSystem Micro DataCenter 18U ラック・キャビネット 3, 17, 31

## あ

安全について iii

## い

移動 7

## か

概要 1

カスタム・サポート Web ページ 33

## け

ケーブルの管理 15

## こ

構成 3

個別設定したサポート Web ページの作成 33

## さ

サポート Web ページ、カスタム 33

サービスおよびサポート

    依頼する前に 33

    ソフトウェア 34

    ハードウェア 34

## し

仕様 3

商標 36

## そ

ソフトウェアのサービスおよびサポートの電話番号 34

## ち

注記 35

## て

電話番号 34

## と

ドア 19, 21, 23

取り付け 19, 21

    ドア位置監視デバイス 31

取り外し

    ThinkSystem Micro DataCenter 18U ラック・キャビネット 29

    ドア位置監視デバイス 29

## に

安全に関する注意書き iv

## は

反転 23

ハードウェアのサービスおよびサポートの電話番号 34

## へ

ヘルプ 33

ヘルプの入手 33

## ら

ラック・キャビネット 7

## り

取り付け

    レール・キット 17









部品番号: SP47A70382

Printed in China

(1P) P/N: SP47A70382

