



IBM NeXtScale n1200 Enclosure  
Typ 5456

Installations- und Servicehandbuch







IBM NeXtScale n1200 Enclosure  
Typ 5456

Installations- und Servicehandbuch

### **Hinweis**

Vor Verwendung dieser Informationen und des darin beschriebenen Produkts sollten Sie die allgemeinen Informationen in Anhang B, „Hilfe und technische Unterstützung anfordern“, auf Seite 117 und „Bemerkungen“ auf Seite 121 sowie die Dokumente mit den *Informationen zum Herstellerservice*, den *Sicherheitsinformationen* und dem *Benutzerhandbuch mit Hinweisen zur Wiederverwertbarkeit* auf der IBM Dokumentations-CD lesen.

### **Dritte Ausgabe (Mai 2014)**

Diese Veröffentlichung ist eine Übersetzung des Handbuchs  
*IBM NeXtScal n1200 Enclosure, Type 5456, Installation and Service Guide*,  
IBM Teilenummer 00FK790,  
herausgegeben von International Business Machines Corporation, USA

© Copyright International Business Machines Corporation 2014

Informationen, die nur für bestimmte Länder Gültigkeit haben und für Deutschland, Österreich und die Schweiz nicht zutreffen, wurden in dieser Veröffentlichung im Originaltext übernommen.

Möglicherweise sind nicht alle in dieser Übersetzung aufgeführten Produkte in Deutschland angekündigt und verfügbar; vor Entscheidungen empfiehlt sich der Kontakt mit der zuständigen IBM Geschäftsstelle.

Änderung des Textes bleibt vorbehalten.

Herausgegeben von:  
TSC Germany  
Kst. 2877  
Mai 2014

# Inhaltsverzeichnis

<b>Sicherheit</b> . . . . .	<b>v</b>
Richtlinien für qualifizierte Kundendiensttechniker	vii
Auf Gefahrenquellen hin prüfen	vii
Richtlinien für den Umgang mit Elektrizität	viii
Sicherheitshinweise	ix

## **Kapitel 1. IBM NeXtScale n1200 Enclosure Typ 5456** . . . . . **1**

IBM Dokumentations-CD	4
Hardware- und Softwarevoraussetzungen	4
Dokumentationsbrowser	4
Referenzliteratur	5
In diesem Dokument verwendete Bemerkungen und Hinweise	6
Merkmale und technische Daten	7
Hauptkomponenten des Gehäuses	10
Vorderansicht	10
Rechenknoten	11
Rückansicht	12
Lüfter- und Stromversorgungscontroller	12
Netzteile	15
Lüftermodule	17

## **Kapitel 2. Fehlernachrichten** . . . . . **19**

## **Kapitel 3. Teileliste für IBM NeXtScale n1200 Enclosure Typ 5456** . . . . . **21**

Austauschbare Serverkomponenten	21
Strukturteile	23
Netzkabel	24

## **Kapitel 4. Komponenten entfernen und austauschen** . . . . . **27**

Installationsrichtlinien	27
Richtlinien für Systemzuverlässigkeit	29
Umgang mit elektrostatisch empfindlichen Bauteilen	30
Einheit oder Komponente einsenden	30
Strukturteile entfernen und austauschen	31
Transporthalterung entfernen	31
Transporthalterung wieder anbringen	32
CRUs der Stufe 1 entfernen und austauschen	33
Rechenknoten für eine Position entfernen	34
Rechenknoten für eine Position austauschen	35
Lüftermodul entfernen	36
Lüftermodul austauschen	37
Lüfter- und Stromversorgungscontroller entfernen	37
Lüfter- und Stromversorgungscontroller austauschen	38
Batterie aus dem Lüfter- und Stromversorgungscontroller entfernen	40
Batterie im Lüfter- und Stromversorgungscontroller ersetzen	42

USB-Flashlaufwerk entfernen	44
USB-Flashlaufwerk installieren	45
Netzteil entfernen	46
Netzteil austauschen	47
CRUs der Stufe 2 entfernen und austauschen	55
Gehäusemitteplatte entfernen	55
Gehäusemitteplatte ersetzen	59

## **Kapitel 5. Webschnittstelle verwenden** **63**

Webschnittstelle starten	63
FPC auf werkseitige Standardwerte zurücksetzen	63

## **Kapitel 6. Webschnittstellenoptionen** **65**

Übersichtsoptionen	65
Stromversorgungsoptionen	67
Kühloptionen	70
Systeminformationsoptionen	72
Ereignisprotokolloptionen	73
Konfigurationsoptionen	74

## **Anhang A. Fehlercodes des Lüfter- und Stromversorgungscontrollers (FPC)** . . . **83**

## **Anhang B. Hilfe und technische Unterstützung anfordern** . . . . . **117**

Vorbereitungen	117
Dokumentation verwenden	118
Hilfe und Informationen im World Wide Web	118
DSA-Daten an IBM senden	119
Personalisierte Unterstützungswebseite erstellen	119
Software-Service und -unterstützung	119
Hardware-Service und -unterstützung	120
IBM Produktservice in Taiwan	120

## **Bemerkungen** . . . . . **121**

Marken	122
Wichtige Anmerkungen	122
Verunreinigung durch Staubpartikel	123
Dokumentationsformat	124
Hinweis zur Telekommunikation	125
Hinweise zur elektromagnetischen Verträglichkeit	125
Federal Communications Commission (FCC) statement	125
Industry Canada Class A emission compliance statement	125
Avis de conformité à la réglementation d'Industrie Canada	125
Australia and New Zealand Class A statement	125
European Union EMC Directive conformance statement	126
Deutschland - Hinweis zur Klasse A	126
Japan VCCI Class A statement	127
Japan Electronics and Information Technology Industries Association (JEITA) statement	128

Korea Communications Commission (KCC) statement . . . . .	128
Russia Electromagnetic Interference (EMI) Class A statement . . . . .	128
People's Republic of China Class A electronic emission statement . . . . .	128
Taiwan Class A compliance statement . . . . .	129

<b>Verordnung über Sicherheit und Ge- sundheitsschutz bei der Arbeit an Bildschirmgeräten (Bildschirmarbeits- verordnung) . . . . .</b>	<b>131</b>
<b>Index . . . . .</b>	<b>133</b>

---

## Sicherheit

Before installing this product, read the Safety Information.

قبل تركيب هذا المنتج، يجب قراءة الملاحظات الأمنية

Antes de instalar este produto, leia as Informações de Segurança.

在安装本产品之前，请仔细阅读 **Safety Information**  
(安全信息)。

安裝本產品之前，請先閱讀「安全資訊」。

Prije instalacije ovog produkta obavezno pročitajte Sigurnosne Upute.

Před instalací tohoto produktu si přečtěte příručku bezpečnostních instrukcí.

Læs sikkerhedsforskrifterne, før du installerer dette produkt.

Lees voordat u dit product installeert eerst de veiligheidsvoorschriften.

Ennen kuin asennat tämän tuotteen, lue turvaohjeet kohdasta Safety Information.

Avant d'installer ce produit, lisez les consignes de sécurité.

Vor der Installation dieses Produkts die Sicherheitshinweise lesen.

Πριν εγκαταστήσετε το προϊόν αυτό, διαβάστε τις πληροφορίες ασφάλειας  
(safety information).

לפני שתתקינו מוצר זה, קראו את הוראות הבטיחות.

A termék telepítése előtt olvassa el a Biztonsági előírásokat!

Prima di installare questo prodotto, leggere le Informazioni sulla Sicurezza.

製品の設置の前に、安全情報をお読みください。

본 제품을 설치하기 전에 안전 정보를 읽으십시오.

Пред да се инсталира овој продукт, прочитајте информацијата за безбедност.

بئىر  
تەستىق  
بىر  
تەستىق  
بىر  
تەستىق  
بىر  
تەستىق  
بىر  
تەستىق  
بىر  
تەستىق

Les sikkerhetsinformasjonen (Safety Information) før du installerer dette produktet.

Przed zainstalowaniem tego produktu, należy zapoznać się z książką "Informacje dotyczące bezpieczeństwa" (Safety Information).

Antes de instalar este produto, leia as Informações sobre Segurança.

Перед установкой продукта прочтите инструкции по технике безопасности.

Pred inštaláciou tohto zariadenia si pečítajte Bezpečnostné predpisy.

Pred namestitvijo tega proizvoda preberite Varnostne informacije.

Antes de instalar este producto, lea la información de seguridad.

Läs säkerhetsinformationen innan du installerar den här produkten.

ཐོན་ཁུངས་འདི་བདེ་སྤྱོད་མ་བྱས་གོང་། རྒྱུ་ལྷིང་གཟུང་  
བྱ་འདུ་མིན་ཡོད་པའི་འོད་སྤེར་བཟང་དགོས།

Bu ürünü kurmadan önce güvenlik bilgilerini okuyun.

مەزكۇر مەھسۇلاتنى ئورنىتىشتىن بۇرۇن بىخەتەرلىك ئۇچۇرلىرىنى ئوقۇپ چىقىڭ.

Youq mwngz yungh canjbinj neix gaxgonq, itding aeu doeg aen  
canjbinj soengq cungj vahgangj ancien siusik.



---

## Richtlinien für qualifizierte Kundendiensttechniker

Dieser Abschnitt enthält Informationen für qualifizierte Kundendiensttechniker.

### Auf Gefahrenquellen hin prüfen

Mithilfe dieser Informationen können Sie potenzielle Gefahrenquellen an einem IBM® Produkt, an dem Sie arbeiten, erkennen.

Jedes IBM Produkt wird bei der Herstellung mit den erforderlichen Sicherheitselementen ausgestattet, die der Sicherheit des Benutzers und des Kundendienstpersonals dienen. Die hier beschriebene Überprüfung bezieht sich nur auf diese Elemente. Ansonsten liegt es in der Verantwortung jedes Einzelnen selbst, mögliche Sicherheitsrisiken zu erkennen. Diese Überprüfung ist vor dem Einschalten des Geräts durchzuführen. Sollten dabei mögliche Gefahrenquellen erkannt werden, ist zu entscheiden, ob eine Fortsetzung ohne größeres Risiko möglich ist oder ob der Fehler zuerst behoben werden muss.

Berücksichtigen Sie folgende Faktoren und die darin liegenden Sicherheitsrisiken:

- Gefahrenquellen durch Strom (insbesondere Netzstrom). Netzstrom am Rahmen/Gehäuse kann zu lebensgefährlichem Stromschlag führen.
- Explosionsgefahr, z. B. kann ein ausgebauchter Kondensator zu ernsthaften Verletzungen führen.
- Mechanische Mängel, wie z. B. fehlende Schutzabdeckungen, können zu Verletzungen führen.

Gehen Sie wie folgt vor, um das Produkt auf mögliche Gefahrenquellen hin zu überprüfen:

1. Stellen Sie sicher, dass der Netzstrom ausgeschaltet und die Netzkabel abgezogen sind.
2. Stellen Sie sicher, dass die äußere Abdeckung vorhanden, richtig installiert und intakt ist, und achten Sie auf die scharfen Kanten.
3. Prüfen Sie die Netzkabel wie folgt:
  - Messen Sie den Widerstand zwischen Schutzleiterstift und Gehäuse des Netzteils. Der Widerstand muss weniger als 0,1 Ohm betragen.
  - Stellen Sie sicher, dass Sie den richtigen Netzkabeltyp verwenden.
  - Das Netzkabel darf nicht beschädigt oder durchgescheuert sein.
4. Entfernen Sie die Abdeckung.
5. Prüfen Sie das Produkt auf Änderungen hin, die nicht durch IBM vorgenommen wurden. Bewerten Sie die Gefahren, die möglicherweise mit den Änderungen, die nicht durch IBM vorgenommen wurden, verbunden sind.
6. Überprüfen Sie das System auf Gefahrenquellen hin, wie z. B. lose Schrauben, verschmutzende Chemikalien, Wasser oder Feuchtigkeit, Brand- oder Rauchschäden, Metallteilchen und Staub.
7. Prüfen Sie, ob Kabel abgenutzt, gequetscht oder auf andere Weise beschädigt sind.
8. Prüfen Sie, ob die Befestigungen der Netzteilabdeckung (Schrauben oder Nieten) vorhanden und unbeschädigt sind.

## Richtlinien für den Umgang mit Elektrizität

Bitte beachten Sie beim Umgang mit elektrischen Geräten die folgenden Richtlinien.

- Achten Sie immer sorgfältig auf mögliche Gefahrenquellen in der Arbeitsumgebung, z. B. feuchte Fußböden, nicht geerdete Verlängerungskabel und fehlende Schutzleiterverbindungen.
- Es sollten nur zugelassene Werkzeuge und Prüfgeräte verwendet werden. Bei einigen Werkzeugen sind die Griffe nur mit einem weichen Material umwickelt, das keine Isolierung beim Arbeiten mit spannungsführenden Teilen bietet.
- Überprüfen und warten Sie Ihre Werkzeuge regelmäßig, damit sie sicher eingesetzt werden können. Nur technisch einwandfreie Werkzeuge und Testgeräte einsetzen.
- Werden bei der Arbeit Spiegel mit Plastikgehäusen verwendet, darf die Glasfläche keine stromführenden Schaltkreise berühren. Die Glasfläche ist elektrisch leitend; es können Verletzungen bei Personen und Schäden am Gerät auftreten.
- Viele Bodenbeläge oder Matten enthalten leitende Fasern zum Reduzieren elektrostatischer Aufladung. Diese Matten sind nicht geeignet, um Personen gegen Stromschlag zu isolieren.
- Arbeiten Sie nie alleine unter gefährlichen Umgebungsbedingungen oder in der Nähe eines Gerätes mit gefährlichen Spannungen.
- Vergewissern Sie sich über die Notabschaltung des Raumes, den Trennschalter oder die Netzsteckdose. Bei einem Unfall, der durch elektrischen Strom verursacht werden könnte, wären Sie dann in der Lage, schnell den Schalter zu drücken oder das Netzkabel abzuziehen.
- Unterbrechen Sie die gesamte Stromversorgung, bevor Sie die mechanischen Teile überprüfen, in in der Nähe von Stromversorgungseinheiten arbeiten oder Hauptbaugruppen ein- oder ausbauen.
- Ziehen Sie das Netzkabel ab, bevor Sie die Arbeit am Gerät beginnen. Kann das Netzkabel nicht abgezogen werden, bitten Sie den Kunden, die Anschlussdose, an der das Gerät angeschlossen ist, vom Stromkreis zu trennen und gegen Wiedereinschalten zu sichern.
- Nie annehmen, dass ein Stromkreis unterbrochen ist. Prüfen Sie, ob der Stromkreis tatsächlich unterbrochen wurde.
- Wenn Sie an einem Gerät mit offen liegenden elektrischen Schaltkreisen Arbeiten ausführen, sind folgende Vorsichtsmaßnahmen zu beachten:
  - Sorgen Sie dafür, dass sich eine zweite Person in der Nähe aufhält, die mit den Einrichtungen zum Abschalten der Stromversorgung vertraut ist und ggf. die Stromversorgung abschalten kann.
  - Arbeiten Sie nur einhändig mit eingeschalteten elektrischen Geräten. Die andere Hand in die Tasche stecken oder hinterm Rücken halten. So wird sichergestellt, dass der eigene Körper keinen geschlossenen Stromkreis herstellt und die Person keinen Stromschlag erhält.
  - Bei Benutzung von Prüfgeräten achten Sie auf die korrekten Einstellungen, und verwenden Sie nur zugelassene Messkabel und Zubehörteile für das Prüfgerät.
  - Stellen Sie sich auf eine Gummimatte, die als Isolierung dient, z. B. gegenüber Bodenschienen aus Metall oder Maschinengehäusen.
- Gehen Sie beim Messen hoher Spannungen sehr vorsichtig vor.
- Warten Sie Komponenten wie z. B. Netzteilen, Pumpen, Gebläsen, Lüftern und Motorgeneratoren nicht außerhalb der normalen Betriebsstandorte, damit die ordnungsgemäße Erdung dieser Komponenten sichergestellt ist.

- Verhalten Sie sich wie folgt bei einem durch elektrischen Strom verursachten Unfall: Handeln Sie überlegt, unterbrechen Sie die Stromversorgung zu dem Unfallbereich und fordern Sie andere Personen auf, ärztliche Hilfe zu holen.

---

## Sicherheitshinweise

Die folgenden Hinweise enthalten Informationen zu Hinweisen vom Typ "Vorsicht" und "Gefahr", die in dieser Dokumentation verwendet werden.

### **Wichtig:**

Alle Hinweise vom Typ "Vorsicht" und "Gefahr" in dieser Dokumentation sind mit einer Nummer gekennzeichnet. Diese Nummer dient bei Hinweisen vom Typ "Vorsicht" oder "Gefahr" als Verweis auf die in andere Sprachen übersetzten Versionen des Hinweises in der Broschüre mit Sicherheitshinweisen.

Wenn z. B. ein Hinweis vom Typ "Vorsicht" mit Hinweis 1 versehen ist, sind auch die übersetzten Versionen dieses Hinweises in der IBM Broschüre mit Sicherheitshinweisen mit Hinweis 1 versehen.

Lesen Sie unbedingt alle Sicherheitshinweise vom Typ "Vorsicht" und "Gefahr" in dieser Dokumentation, bevor Sie die Anweisungen ausführen. Lesen Sie vor dem Installieren einer Einheit auch alle zusätzlichen Sicherheitsinformationen zum System oder zur Zusatzeinrichtung.

## Hinweis 1



### Gefahr

An Netz-, Telefon- oder Datenleitungen können gefährliche Spannungen anliegen.

Um einen Stromschlag zu vermeiden

- Bei Gewitter an diesem Gerät keine Kabel anschließen oder lösen. Ferner keine Installations-, Wartungs- oder Rekonfigurationsarbeiten durchführen.
- Alle Netzkabel an eine vorschriftsmäßig angeschlossene Netzsteckdose mit ordnungsgemäß geerdetem Schutzkontakt anschließen.
- Alle Geräte, die an dieses Produkt angeschlossen werden, an vorschriftsmäßig angeschlossene Netzsteckdosen anschließen.
- Die Signalkabel nach Möglichkeit nur mit einer Hand anschließen oder lösen.
- Geräte niemals einschalten, wenn Hinweise auf Feuer, Wasser oder Gebäudeschäden vorliegen.
- Die Verbindung zu den angeschlossenen Netzkabeln, Telekommunikationssystemen, Netzen und Modems vor dem Öffnen des Einheitengehäuses unterbrechen, sofern in den Installations- und Konfigurationsprozeduren keine anders lautenden Anweisungen enthalten sind.
- Zum Installieren, Transportieren und Öffnen der Abdeckungen des Computers oder der angeschlossenen Einheiten die Kabel gemäß der folgenden Tabelle anschließen und abziehen.

#### Kabel anschließen

1. Alle Einheiten ausschalten.
2. Zuerst alle Kabel an die Einheiten anschließen.
3. Die Signalkabel an die Buchsen anschließen.
4. Die Netzkabel an die Steckdose anschließen.
5. Das Gerät einschalten.

#### Kabel lösen

1. Alle Einheiten ausschalten.
2. Zuerst alle Netzkabel aus den Netzsteckdosen ziehen.
3. Die Signalkabel aus den Buchsen ziehen.
4. Alle Kabel von den Einheiten lösen.

## Hinweis 2



### Vorsicht:

Eine verbrauchte Lithiumbatterie nur durch eine Batterie mit der IBM Teilenummer 33F8354 oder eine gleichwertige, vom Hersteller empfohlene Batterie ersetzen. Enthält das System ein Modul mit einer Lithiumbatterie, dieses nur durch ein Modul desselben Typs und von demselben Hersteller ersetzen. Die Batterie enthält Lithium und kann bei unsachgemäßer Verwendung, Handhabung oder Entsorgung explodieren.

*Die Batterie nicht:*

- mit Wasser in Berührung bringen.
- über 100 °C erhitzen.
- reparieren oder zerlegen.

Die lokalen Bestimmungen für die Entsorgung von Sondermüll beachten.

## Hinweis 3



### Vorsicht:

Bei der Installation von Lasergeräten (wie CD-ROM-Laufwerken, DVD-Laufwerken, Einheiten mit Lichtwellenleitertechnik oder Sendern) Folgendes beachten:

- Die Abdeckungen nicht entfernen. Durch Entfernen der Abdeckungen der Lasergeräte können gefährliche Laserstrahlungen freigesetzt werden. Die Einheit enthält keine zu wartenden Teile.
- Die Bedienung des Geräts auf eine andere als die hier beschriebene Weise oder die Nichteinhaltung der hier beschriebenen Einstellungen oder Bedienschritte kann zur Freisetzung gefährlicher Laserstrahlung führen.



### Gefahr

Einige Lasergeräte enthalten eine Laserdiode der Klasse 3A oder 3B. Folgendes beachten:

Laserstrahlung bei geöffneter Verkleidung. Nicht in den Strahl blicken. Keine Lupen oder Spiegel verwenden. Strahlungsbereich meiden.

Class 1 Laser Product  
Laser Klasse 1  
Laser Klass 1  
Luokan 1 Laserlaite  
Appareil À Laser de Classe 1

#### Hinweis 4



**VORSICHT:**

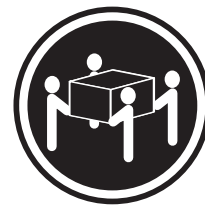
Beim Anheben der Maschine die Arbeitsschutzrichtlinien beachten.



≥ 18 kg



≥ 32 kg



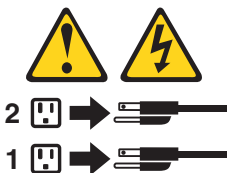
≥ 55 kg

#### Hinweis 5



**Vorsicht:**

Mit dem Netzschalter an der Einheit und am Netzteil wird die Stromversorgung für die Einheit nicht unterbrochen. Die Einheit kann auch mit mehreren Netzkabeln ausgestattet sein. Um die Stromversorgung für die Einheit vollständig zu unterbrechen, müssen alle zum Gerät führenden Netzkabel vom Netz getrennt werden.



## Hinweis 6



**Vorsicht:**

Wenn Sie eine Zugentlastungsklemme an dem Ende des Netzkabels anbringen, das mit der Einheit verbunden ist, müssen Sie das andere Ende des Netzkabels an eine leicht zugängliche Stromquelle anschließen.

## Hinweis 8



**Vorsicht:**

Die Abdeckung des Netzteils oder einer Komponente, die mit dem folgenden Etikett versehen ist, darf niemals entfernt werden.



In Komponenten, die dieses Etikett aufweisen, treten gefährliche Spannungen und Energien auf. Diese Komponenten enthalten keine Teile, die gewartet werden müssen. Besteht der Verdacht eines Fehlers an einem dieser Teile, ist ein Kundendiensttechniker zu verständigen.

## Hinweis 12



**Vorsicht:**

Das folgende Etikett weist auf eine heiße Oberfläche hin.



## Hinweis 26



**Vorsicht:**

Keine Gegenstände auf die in einem Rack installierten Einheiten legen.



## Hinweis 27



**Vorsicht:**

Gefährliche bewegliche Teile in der Nähe.



## Sicherheitsinformationen zu Gehäuserahmen, Hinweis 2



**Gefahr**

- Immer die Ausgleichsunterlagen des Gehäuseschranks absenken.
- Immer Stabilisatoren am Rackschrank anbringen.
- Server und optionale Einheiten immer von unten nach oben im Rackschrank installieren.
- Immer die schwersten Einheiten unten im Gehäuseschrank installieren.



---

## Kapitel 1. IBM NeXtScale n1200 Enclosure Typ 5456

Das IBM NeXtScale n1200 Enclosure Typ 5456-Gehäuse ist eine 6U-Serverplattform der nächsten Generation mit integriertem Lüfter- und Stromversorgungscontroller. Hierbei handelt es sich um ein kompaktes, leistungsfähiges und skalierbares Serverplattformsystem mit hoher Speicherdichte, das in einem Gehäuserahmen installiert ist.

Das Gehäuse von IBM NeXtScale n1200 Enclosure Typ 5456 ist mit zwölf Knotenpositionen ausgestattet, die bis zu zwölf Rechenknoten von NeXtScale nx360 M4 für eine Position unterstützen. Die Rechenknoten teilen sich gemeinsame Ressourcen, zum Beispiel die Stromversorgung und Kühlung im Gehäuse.

**Anmerkung:** Ein für eine Position ausgelegter Rechenknoten belegt eine Knotenposition im Gehäuse.

Das NeXtScale n1200 Enclosure kann die folgenden Komponenten unterstützen:

- Bis zu zwölf Rechenknoten für eine Position.
- Sechs Netzteile.
- Zehn Lüftermodule.
- Einen Lüfter- und Stromversorgungscontroller.

Das Gehäusesystem weist die folgenden Merkmale auf:

- **Erweiterungsmöglichkeiten für Rechenknoten**

Sie können im Gehäuse bis zu zwölf Rechenknoten für eine Position installieren. Einige Rechenknoten verfügen über Anschlüsse für Zusatzeinrichtungen, mit denen Sie die Funktionalität der Rechenknoten erweitern können.

- **Design für hohe Verfügbarkeit**

Der Betrieb der folgenden Komponenten im Gehäuse muss nicht unterbrochen werden, auch wenn eine der Komponenten ausfällt:

- **Netzteile**

Die Netzteile unterstützen eine einzelne Stromversorgungsdomäne, die alle Gehäusekomponenten mit Netzstrom versorgt. Wenn ein Netzteil ausfällt, wird weiterhin Netzstrom von den anderen Netzteilen bereitgestellt. Falls eine Stromversorgungsredundanz gewünscht wird, können zusätzliche Netzteile installiert werden.

**Anmerkung:** Die von Ihnen implementierte Richtlinie zur Stromverbrauchssteuerung für das Gehäuse bestimmt das Ergebnis eines Stromausfalls.

- **Lüftermodule**

Die Lüftermodule sorgen bei allen Gehäusekomponenten für Kühlung, während die Netzteile über eigene Lüfter für die Kühlung verfügen.

- **Lüfter- und Stromversorgungscontroller**

Der Lüfter- und Stromversorgungscontroller ermöglicht dem integrierten Managementmodul die Überwachung der Lüfter und die Steuerung der Lüftergeschwindigkeit.

- **Gehäusemittelplatine**

Die Gehäusemittelplatine weist die folgenden Merkmale auf:

- Netzstromverteilung an alle Knoten und Module

Die Mittelplatine stellt Hot-Swap-fähige Anschlüsse für die folgenden Komponenten zur Verfügung:

- Zwölf Rechenknoten für eine Position
- Sechs Netzteile
- Zehn Lüftermodule
- Lüfter- und Stromversorgungscontroller

In der folgenden Tabelle wird die Mindestkonfiguration angegeben, die für den Betrieb des NeXtScale n1200 Enclosure erforderlich ist.

Komponente	Position
Ein Rechenknoten	Knotenpositionen 1 bis 12

Notieren Sie sich die Informationen zum NeXtScale n1200 Enclosure in der folgenden Tabelle. Sie werden diese Informationen später benötigen.

Produktname	Maschinentyp(en)	Modellnummer	Seriennummer
NeXtScale n1200 Enclosure	5456		

Sie finden die Serien- und Modellnummer an der Oberseite, der Vorderseite und der Rückseite des Gehäuses. In der folgenden Abbildung wird die Position des Etiketts an der Vorderseite des Gehäuses dargestellt.

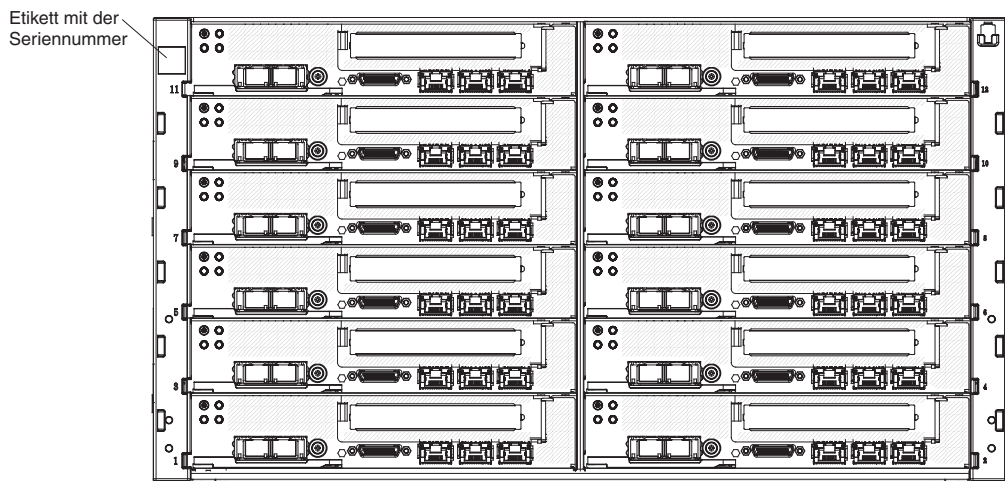


Abbildung 1. Position der Serien- und Modellnummer

Falls das Gehäuse mit einem RFID-Tag ausgeliefert wird, befindet sich dieser in der linken oberen Ecke der Frontblende. In der folgenden Abbildung wird die Position des RFID-Tags an der Vorderseite des Gehäuses dargestellt.

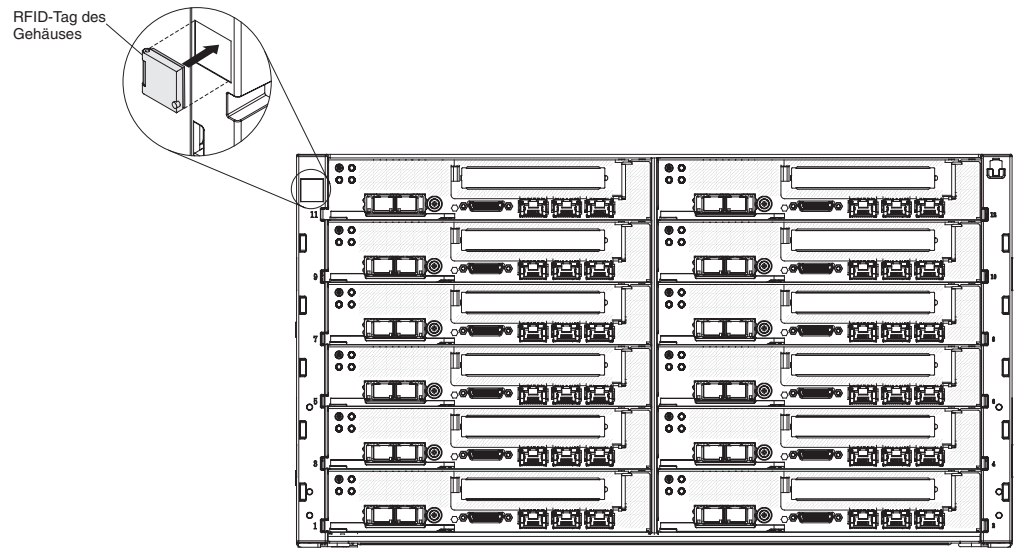


Abbildung 2. Position des RFID-Tags des Gehäuses

Außerdem stellt das SystemserVICEtikett, das sich auf der Serverabdeckung befindet, einen QR-Code für mobilen Zugriff auf Serviceinformationen zur Verfügung. Sie können den QR-Code durch die Verwendung eines QR-Code-Eingabeprogramms und -Scanners mit einer mobilen Einheit scannen und schnellen Zugriff zur IBM Service Information-Website erhalten. Die IBM Service Information-Website stellt weitere Informationen zur Komponenteninstallation sowie Videos zum Ersetzen von Komponenten und Fehlercodes für die Serverunterstützung zur Verfügung.

In der folgenden Abbildung ist der QR-Code dargestellt: (<http://ibm.co/MX4vcB>):



Abbildung 3. QR-Code

---

## IBM Dokumentations-CD

Die IBM Dokumentations-CD enthält Dokumentation für den Server im PDF-Format (Portable Document Format). Auf der CD befindet sich außerdem der IBM Dokumentationsbrowser, mit dem Sie Informationen schnell finden können.

### Hardware- und Softwarevoraussetzungen

Hier werden die Hardware- und Softwarevoraussetzungen für die IBM Dokumentations-CD aufgelistet.

Für die IBM Dokumentations-CD sind die folgenden Mindestvoraussetzungen für Hardware und Software zu beachten:

- Microsoft Windows oder Red Hat Linux
- Mikroprozessor mit 100 MHz
- 32 MB Arbeitsspeicher
- Adobe Acrobat Reader ab Version 3.0 oder XPDF, das im Lieferumfang von Linux-Betriebssystemen enthalten ist.

### Dokumentationsbrowser

Verwenden Sie den Dokumentationsbrowser, um den Inhalt der CD zu durchsuchen, Kurzbeschreibungen der Dokumente zu lesen und die Dokumente mit Adobe Acrobat Reader oder XPDF anzuzeigen.

Der Dokumentationsbrowser erkennt automatisch die in Ihrem Server verwendeten regionalen Einstellungen und zeigt die Dokumente in der Sprache für diese Region an (falls verfügbar). Wenn ein Dokument nicht in der Sprache für diese Region verfügbar ist, wird die englische Version angezeigt. Gehen Sie nach einer der folgenden Prozeduren vor, um den Dokumentationsbrowser zu starten:

- Wenn automatisches Starten aktiviert ist, legen Sie die CD in das CD- oder DVD-Laufwerk ein. Der Dokumentationsbrowser wird automatisch gestartet.
- Wenn automatisches Starten inaktiviert oder nicht für alle Benutzer aktiviert ist, gehen Sie wie folgt vor:
  - Windows-Betriebssystem: Legen Sie die CD in das CD- oder DVD-Laufwerk ein und klicken Sie auf **Start > Ausführen**. Geben Sie im Feld "Öffnen" Folgendes ein:  

```
e:\win32.bat
```

Dabei steht *e* für den Laufwerksbuchstaben des CD- oder DVD-Laufwerks. Klicken Sie dann auf **OK**.
  - Red Hat Linux: Legen Sie die CD in das CD- oder DVD-Laufwerk ein. Führen Sie anschließend im Verzeichnis `/mnt/cdrom` folgenden Befehl aus:  

```
sh runlinux.sh
```

Wählen Sie Ihren Server im Menü **Produkt** aus. In der Liste mit den verfügbaren Themen werden alle zum Server vorhandenen Dokumente angezeigt. Möglicherweise befinden sich einige der Dokumente in Ordnern. Ein Pluszeichen (+) neben einem Ordner oder Dokument bedeutet, dass darin weitere Dokumente vorhanden sind. Klicken Sie auf das Pluszeichen, um diese Dokumente anzuzeigen.

Wenn Sie ein Dokument auswählen, wird im Abschnitt zur Beschreibung des Themas eine Beschreibung des Dokuments angezeigt. Wenn Sie mehrere Dokumente auswählen möchten, halten Sie die Taste Strg gedrückt, während Sie die Dokumente auswählen. Klicken Sie auf die Option zum Anzeigen des Dokuments, um das

ausgewählte Dokument oder die ausgewählten Dokumente in Acrobat Reader oder XPDF anzuzeigen. Wenn Sie mehrere Dokumente ausgewählt haben, werden alle ausgewählten Dokumente in Acrobat Reader oder XPDF geöffnet.

Geben Sie zum Durchsuchen aller Dokumente ein Wort oder eine Zeichenfolge in das Suchfeld ein und klicken Sie auf die Option zum Suchen. Die Dokumente, in denen das Wort oder die Zeichenfolge erscheint, werden nach der Häufigkeit des Vorkommens geordnet aufgelistet. Klicken Sie auf ein Dokument, um es anzuzeigen, und verwenden Sie die Tastenkombination Strg+F, um die Suchfunktion von Acrobat bzw. die Tastenkombination Alt+F, um die Suchfunktion von XPDF innerhalb des Dokuments zu verwenden.

Klicken Sie auf die Hilfeoption, um detaillierte Informationen zum Verwenden des Dokumentationsbrowsers zu erhalten.

---

## Referenzliteratur

Das vorliegende *Installations- und Servicehandbuch* enthält allgemeine Informationen zu dem IBM System x1200 Enclosure Typ 5456-Gehäuse. Es umfasst außerdem Informationen dazu, wie Sie Fehler selbst beheben können, sowie Anweisungen zum Entfernen und Installieren von Komponenten und Informationen für Kundendiensttechniker.

Darüber hinaus ist die folgende Dokumentation verfügbar:

- *Informationen zum Herstellerservice*  
Dieses Dokument liegt in Druckformat vor und ist im Lieferumfang des Servers enthalten. Es enthält Informationen zu den Bedingungen des Herstellerservice und einen Verweis auf den Abschnitt zum Freiwilligen IBM Herstellerservice auf der IBM Website.
- *Wichtige Anmerkungen*  
Dieses Dokument liegt in Druckformat vor und ist im Lieferumfang des Servers enthalten. Es enthält Informationen zur Sicherheit, Hinweise zum Umweltschutz und Hinweise zur elektromagnetischen Verträglichkeit für Ihr IBM Produkt.
- *Benutzerhandbuch mit Hinweisen zur Wiederverwertbarkeit*  
Dieses Dokument ist als PDF-Datei auf der IBM Dokumentations-CD enthalten. Es enthält die landessprachlichen Versionen der Hinweise zum Umweltschutz.
- *IBM Lizenzvereinbarung für Maschinencode*  
Dieses Dokument ist als PDF-Datei auf der IBM Dokumentations-CD enthalten. Es enthält Übersetzungen der IBM Lizenzvereinbarung für Maschinencode für Ihr Produkt.
- *Dokument zu Lizenzen und Quellennachweisen*  
Dieses Dokument ist als PDF-Datei auf der IBM Dokumentations-CD enthalten. Es enthält die Open-Source-Hinweise.
- *Sicherheitsinformationen*  
Dieses Dokument ist als PDF-Datei auf der IBM Dokumentations-CD enthalten. Es enthält Übersetzungen der Hinweise vom Typ "Vorsicht" und "Gefahr". Jeder Hinweis vom Typ "Vorsicht" oder "Gefahr" in dieser Dokumentation ist mit einer Nummer versehen, damit Sie den entsprechenden Hinweis in Ihrer Sprache in der Broschüre mit Sicherheitshinweisen finden können.
- *Anweisungen zur Installation im Gehäuserahmen*  
Dieses gedruckte Dokument enthält Anweisungen zur Installation des Servers in einem Gehäuserahmen.

Je nach Servermodell enthält die IBM Dokumentations-CD möglicherweise zusätzliche Dokumentation.

Das Tools Center für System x und BladeCenter ist ein Online-Information Center, das Informationen zu Tools zum Aktualisieren, Verwalten und Implementieren von Firmware, Einheitentreibern und Betriebssystemen enthält. Das Tools Center für System x und BladeCenter kann unter der Adresse <http://www.ibm.com/support/entry/portal/docdisplay?lnocid=TOOL-CENTER> aufgerufen werden.

Möglicherweise verfügt der Server über Funktionen, die in der mit dem Server gelieferten Dokumentation nicht beschrieben werden. Die Dokumentation wird von Zeit zu Zeit mit Informationen zu solchen Funktionen aktualisiert, oder technische Aktualisierungen werden verfügbar und bieten zusätzliche Informationen, die nicht in der Dokumentation zum Server enthalten sind. Diese Aktualisierungen stehen auf der IBM Website zur Verfügung. Unter <http://www.ibm.com/supportportal> können Sie prüfen, ob Aktualisierungen vorhanden sind.

---

## In diesem Dokument verwendete Bemerkungen und Hinweise

Die Hinweise vom Typ "Vorsicht" und "Gefahr" in diesem Handbuch finden Sie auch in der mehrsprachigen Broschüre mit Sicherheitshinweisen auf der IBM Dokumentations-CD. Alle Hinweise sind nummeriert, um Ihnen das Auffinden des entsprechenden Hinweises in Ihrer Landessprache in der Broschüre mit Sicherheitshinweisen zu erleichtern.

In diesem Dokument finden Sie die folgenden Arten von Bemerkungen und Hinweisen:

- **Anmerkung:** Diese Bemerkungen liefern wichtige Tipps, Anweisungen oder Ratschläge.
- **Wichtig:** Diese Bemerkungen geben Ihnen Informationen oder Ratschläge, durch die Sie Unannehmlichkeiten oder Fehler vermeiden können.
- **Achtung:** Diese Bemerkungen weisen auf die Gefahr der Beschädigung von Programmen, Einheiten oder Daten hin. Eine mit "Achtung" gekennzeichnete Bemerkung befindet sich direkt vor der Anweisung oder der Beschreibung der Situation, die diese Beschädigung bewirken könnte.
- **Vorsicht:** Diese Hinweise weisen auf eine mögliche Gefährdung des Benutzers hin. Hinweise vom Typ "Vorsicht" stehen vor der Beschreibung einer möglicherweise gefährlichen Vorgehensweise oder Situation.
- **Gefahr:** Diese Hinweise weisen auf eine extreme Gefährdung des Benutzers hin. Hinweise vom Typ "Gefahr" stehen vor der Beschreibung einer möglicherweise sehr gefährlichen Vorgehensweise oder Situation.

---

## Merkmale und technische Daten

Die folgenden Informationen geben Ihnen einen Überblick über die Merkmale und technischen Daten des Gehäuses.

Die folgenden Informationen enthalten eine Zusammenfassung der Merkmale und technischen Daten des Gehäuses. Je nach Modell treffen einige Angaben möglicherweise nicht zu.

### **Knotenpositionen (Vorderseite):**

Das Gehäuse ist mit zwölf Knotenpositionen ausgestattet.

### **Modulpositionen (Rückseite):**

- Sechs Hot-Swap-fähige Netzteilpositionen
- Zehn Hot-Swap-Lüfterpositionen

### **Kühlung:**

Zehn Hot-Swap-Lüftermodule werden unterstützt.

### **Aufrüstbarer Mikrocode:**

Durch das Hinzufügen von Fixes oder Funktionen kann der Mikrocode aufgerüstet werden.

- Rechenknotenfirmware

### **Netzteile:**

- Sechs Hot-Swap-Wechselstromnetzteile werden unterstützt
  - 900 Watt Wechselstrom
  - 1300 Watt Wechselstrom

### **Anmerkung:**

- Netzteile im Gehäuse müssen dieselbe Belastbarkeit und Wattleistung aufweisen.
- Der GPU-Einbaurahmen unterstützt nur Netzteile mit 1300 Watt mit hoher Spannung (Wechselstrom von 200 V bis 240 V)

### **Elektrische Eingangswerte:**

- Sinuskurveingabe (50/60 Hz) erforderlich
- Eingangsspannung (unterer Bereich):
  - Minimum: 100 V Wechselstrom
  - Maximum: 127 V Wechselstrom
- Eingangsspannung (oberer Bereich):
  - Minimum: 200 V Wechselstrom
  - Maximum: 240 V Wechselstrom
- Ungefähre Eingangsleistung in Kilovolt-Ampere:
  - Minimum: 0,14 kVA
  - Maximum: 1,19 kVA

### **Sicherheitsfunktionen:**

- Anmeldekennwort für Fernverbindung
- Fernverwaltungszugriff per SSL (Secure Sockets Layer) geschützt
- Lightweight Directory Access Protocol (LDAP)
- Vertrauenswürdige und signierte Firmware

### **PFA-Alerts (Predictive Failure Analysis):**

- Lüftermodule

- Vom Rechenknoten abhängige Merkmale

#### **Größe (6U):**

- Höhe: 263,3 mm
- Tiefe: 914,5 mm
- Breite: 447 mm
- Gewicht:
  - Voll konfiguriert (Standalone): ca. 112 kg
  - Leeres Gehäuse (mit Mittelplatine, Lüfter- und Stromversorgungscontroller und Kabeln): ca. 28 kg

#### **Ungefähre Wärmeabgabe::**

- Ungefähre Wärmeabgabe:
- Mindestkonfiguration: 400 Watt
  - Maximalkonfiguration: 7200 Watt

#### **Deklariertes Schallleistungspegel:**

- 7,5 Bel

#### **Luftstrom des Gehäuses:**

Volle Gehäusekonfiguration, bei der alle Knoten, Lüfter- und Stromversorgungscontroller, Netzteile und Lüftermodule installiert sind.

- Minimum - 158 CFM (im Leerlauf)
- Nennwert - 213 CFM (bei hörbarer Lüftergeschwindigkeit)
- Maximum - 614 CFM (bei Höchstgeschwindigkeit des Lüfters)

#### **Umgebung:**

Der System x1200 Enclosure entspricht den Spezifikationen der ASHRAE Klasse A3.

- Eingeschaltet<sup>1</sup>:
  - Temperatur: 5 bis 40 °C<sup>3</sup>
  - Feuchtigkeit, nicht kondensierend: -12 °C Taupunkt und 8 bis 85 % relative Feuchtigkeit<sup>5,6</sup>
  - Maximaler Taupunkt: 24 °C
  - Maximale Höhe: 3048 m
  - Maximale Geschwindigkeit von Temperaturänderungen: 5 °C/h<sup>4</sup>
- Ausgeschaltet<sup>2</sup>:
  - Temperatur: 5 bis 45 °C
  - Relative Feuchtigkeit: 8 bis 85 %
  - Maximaler Taupunkt: 27 °C
- Lagerung (außer Betrieb):
  - Temperatur: 1 bis 60 °C
  - Höhe: 3.050 m
  - Relative Feuchtigkeit: 5 bis 80 %
  - Maximaler Taupunkt: 29 °C
- Versand (außer Betrieb)<sup>7</sup>:
  - Temperatur: -40 bis 60 °C
  - Höhe: 10.700 m
  - Relative Feuchtigkeit: 5 bis 100 %
  - Maximaler Taupunkt: 29 °C<sup>8</sup>



### Anmerkungen:

1. Das Gehäuse ist eingeschaltet.
2. Das Gehäuse wurde aus dem Originalversandbehälter entfernt und installiert, ist jedoch nicht in Betrieb, beispielsweise während einer Reparatur, der Wartung oder einer Aufrüstung.
3. A3 – Über 950 m muss die maximal zulässige Temperatur um 1 °C pro 175 m herabgesetzt werden.
4. 5 °C pro Stunde in Rechenzentren, die Bandlaufwerke einsetzen, und 20 °C pro Stunde in Rechenzentren, die Plattenlaufwerke einsetzen.
5. Der minimale Feuchtigkeitswert für Klasse A3 ist der höhere Wert (höhere Feuchtigkeit), der sich für den Taupunkt -12 °C und die relative Feuchtigkeit von 8 % ergibt. Diese schneiden sich ungefähr bei 25 °C. Unter diesem Schnittpunkt (ca. 25 °C) stellt der Taupunkt (-12 °C) den minimalen Feuchtigkeitswert dar, während über diesem Wert die relative Feuchtigkeit (8 %) den Mindestwert darstellt.
6. Feuchtigkeitswerte unter einem Taupunkt von 0,5 °C, aber nicht unter einem Taupunkt von -10 °C oder nicht unter einer relativen Feuchtigkeit von 8 %, können akzeptiert werden, wenn entsprechende Steuerungsmaßnahmen implementiert sind, um die elektrostatische Ladung von Personal oder Geräten im Rechenzentrum einzuschränken. Alle Personen und mobilen Einrichtungsgegenstände und Geräte müssen über ein entsprechendes System zum Verhindern statischer Entladung geerdet sein. Die folgenden Punkte gelten als Mindestvoraussetzungen:
  - a. Leitfähige Materialien (leitfähiger Bodenbelag, leitfähiges Schuhwerk für alle Personen mit Zutritt zum Rechenzentrum, alle mobilen Einrichtungsgegenstände und Geräte müssen aus leitfähigen oder statisch ableitenden Materialien bestehen).
  - b. Während der Wartung von Hardware muss ein ordnungsgemäß funktionierendes Antistatikarmband von dem Personal getragen werden, das mit den IT-Geräten in Kontakt kommt.
7. Die Akklimatisierungszeit für die Geräte beträgt eine Stunde pro 20 °C Temperaturänderung zwischen Transportumgebung und Betriebsumgebung.
8. Kondenswasser ist tolerierbar, jedoch kein Regen.
9. Stromverbrauch und Wärmeabgabe variieren je nach Anzahl und Typ der installierten optionalen Funktionen und je nachdem, welche optionalen Funktionen zur Stromverbrauchssteuerung verwendet werden.
10. Bei den gemessenen Geräuschemissionspegeln handelt es sich um die Obergrenze für den Schallleistungspegel in dB bei zufällig ausgewählten Maschinen. Alle Messungen wurden gemäß ISO 7779 durchgeführt und entsprechend ISO 9296 protokolliert. Die tatsächlichen Schalldruckpegel an einem bestimmten Ort können die angegebenen Durchschnittswerte aufgrund von Schallreflexion im Raum und anderen Geräuschquellen in der Nähe überschreiten. Der Geräuschemissionspegel wird als Schallpegel (Obergrenze) in dB für zufällig ausgewählte Maschinen angegeben.

## Hauptkomponenten des Gehäuses

In der folgenden Abbildung sind die Hauptkomponenten im Gehäuse dargestellt.

Die Abbildungen in diesem Dokument können von Ihrer Hardware geringfügig abweichen.

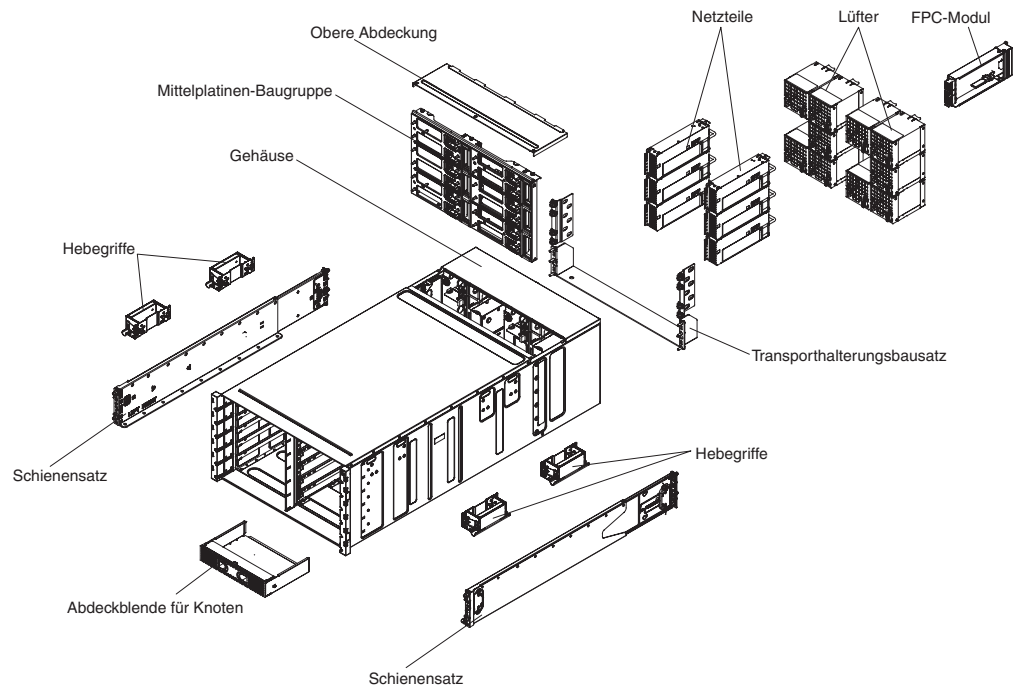


Abbildung 4. Gehäusekomponenten

## Vorderansicht

In der folgenden Abbildung sind die Steuerelemente und Anschlüsse an der Vorderseite des Servers dargestellt.

**Anmerkung:** Damit eine ordnungsgemäße Kühlung sichergestellt ist, muss in jeder Position im Gehäuse eine Einheit oder eine Abdeckblende installiert sein.

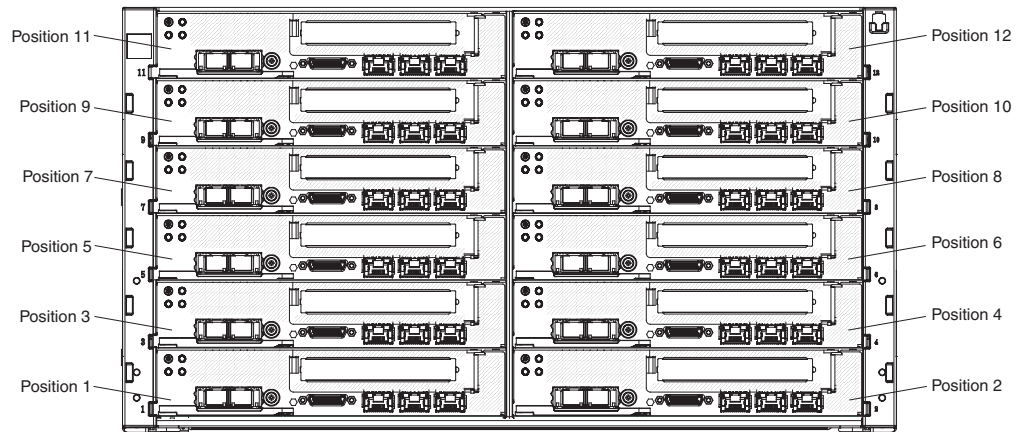


Abbildung 5. Vorderansicht des Gehäuses

## Rechenknoten

Rechenknoten enthalten Komponenten wie beispielsweise Mikroprozessoren, Speicher und Ethernet-Controller. Sie erhalten Netzstrom und Netzverbindungen vom NeXtScale n1200 Enclosure.

Das NeXtScale n1200 Enclosure unterstützt bis zu zwölf Rechenknoten für eine Position.

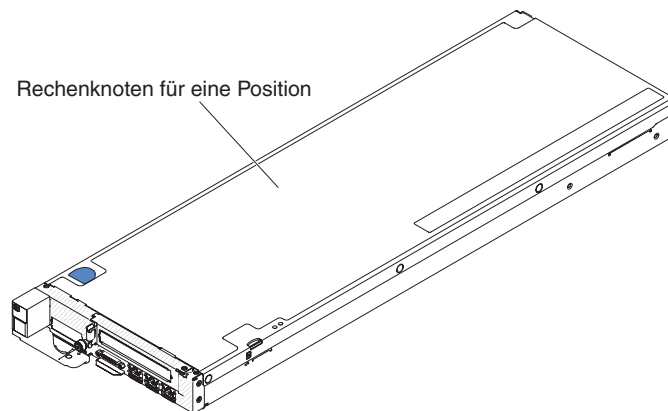


Abbildung 6. Rechenknoten für eine Position

Unter [http://publib.boulder.ibm.com/infocenter/flexsys/information/topic/com.ibm.acc.common.nav.doc/compute\\_blades.html](http://publib.boulder.ibm.com/infocenter/flexsys/information/topic/com.ibm.acc.common.nav.doc/compute_blades.html) finden Sie weitere Informationen zu den Rechenknoten, die für das NeXtScale n1200 Enclosure verfügbar sind.

Unter <http://www.ibm.com/systems/info/x86servers/serverproven/compat/us> finden Sie Informationen zur Kompatibilität der verschiedenen Rechenknoten mit dem NeXtScale n1200 Enclosure.

## Rückansicht

In den folgenden Abbildungen sind die Anschlüsse auf der Rückseite des Gehäuses dargestellt.

Auf der Rückseite des NeXtScale n1200 Enclosure befinden sich Lüftermodule, Lüfter- und Stromversorgungscontroller sowie Netzteile.

**Anmerkung:** In jeder Position im Gehäuse muss eine Einheit oder eine Abdeckblende installiert sein.

In der folgenden Abbildung sind die Anschlüsse auf der Rückseite des Gehäuses dargestellt.

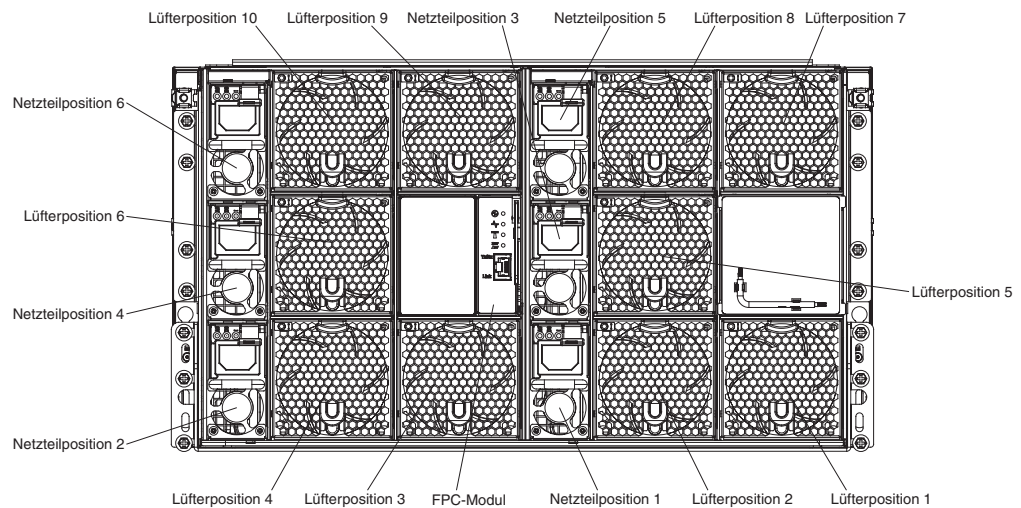


Abbildung 7. Rückansicht des Gehäuses

### Lüfter- und Stromversorgungscontroller

Sie können den Lüfter- und Stromversorgungscontroller im NeXtScale n1200 Enclosure installieren.

In der folgenden Abbildung ist die Position des Lüfter- und Stromversorgungscontrollers im Gehäuse dargestellt.

Modul des Lüfter- und Stromversorgungscontrollers

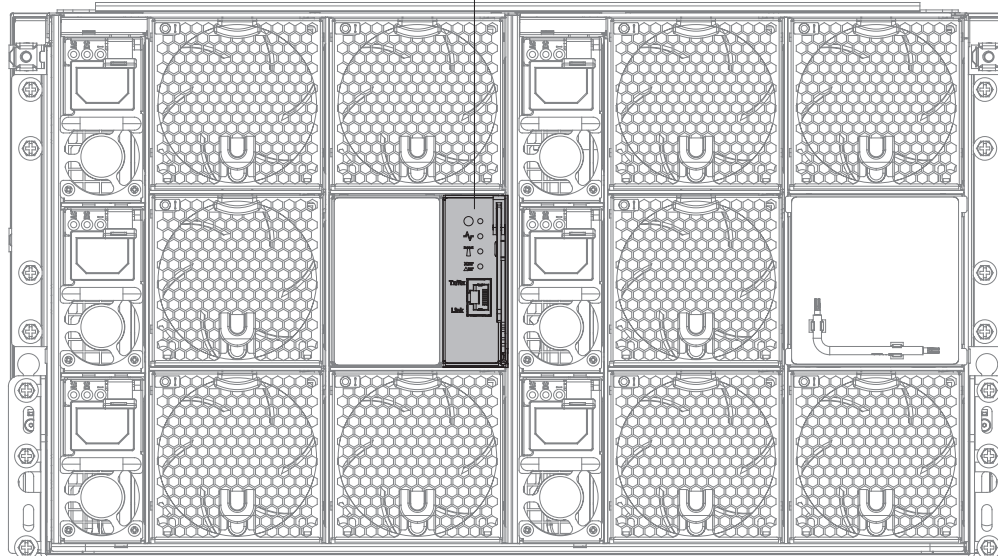


Abbildung 8. Position des Lüfter- und Stromversorgungscontrollers im Gehäuse

**Anmerkung:** Der Lüfter- und Stromversorgungscontroller ist mit Fehler- und Betriebsanzeigen ausgestattet, die den Anzeigen der übrigen Gehäusekomponenten ähneln. Darüber hinaus verfügt der Lüfter- und Stromversorgungscontroller jedoch auch über Anschlüsse, die nur für die betreffende Einheit zu verwenden sind.

Der Lüfter- und Stromversorgungscontroller bietet integrierte Systemmanagementfunktionen, darunter einen 10/100-Mb/s-Anschluss für die Fernverwaltung und Remotekonsole (Ethernet).

In der folgenden Abbildung ist der Lüfter- und Stromversorgungscontroller dargestellt:

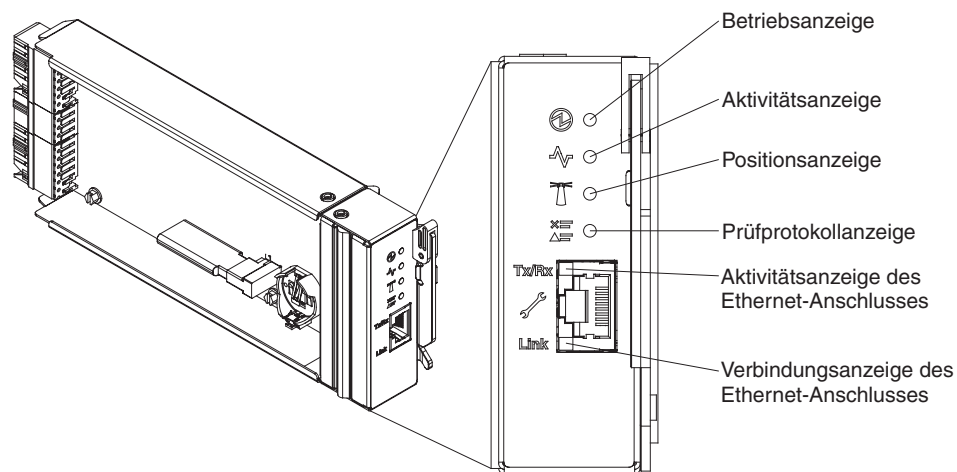


Abbildung 9. Lüfter- und Stromversorgungscontroller mit Texterläuterungen

## Anzeigen, Steuerelemente und Anschlüsse des Lüfter- und Stromversorgungscontrollers:

Der Lüfter- und Stromversorgungscontroller verfügt über Anzeigen, Steuerelemente und Anschlüsse, mit denen Sie Statusinformationen beziehen und den Lüfter- und Stromversorgungscontroller erneut starten können.

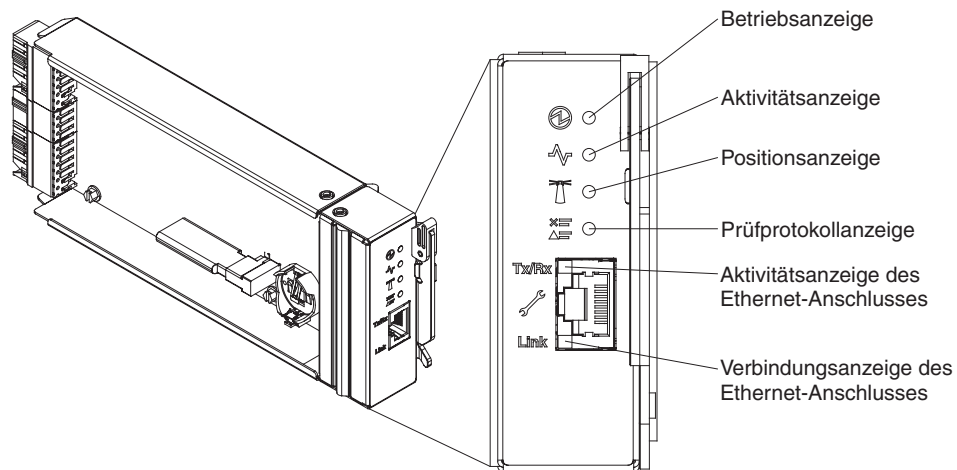


Abbildung 10. Lüfter- und Stromversorgungscontroller mit Texterläuterungen der Anzeigen, Steuerelemente und Anschlüsse

Der Lüfter- und Stromversorgungscontroller verfügt über die folgenden Anzeigen, Steuerelemente und Anschlüsse:

### Betriebsanzeige

Wenn diese Anzeige leuchtet (grün), wird der Lüfter- und Stromversorgungscontroller mit Netzstrom versorgt.

### Überwachungssignalanzeige

Wenn diese Anzeige leuchtet (grün), wird das Gehäuse aktiv vom Lüfter- und Stromversorgungscontroller gesteuert.

### Positionsanzeige

Wenn diese Anzeige leuchtet (blau), können Sie die Gehäuseposition in einem Gehäuserahmen ablesen.

### Prüfprotokollanzeige

Wenn diese Anzeige leuchtet (gelb), ist ein Systemfehler aufgetreten. Suchen Sie im Ereignisprotokoll nach weiteren Informationen.

### Aktivitätsanzeige des Ethernet-Anschlusses (RJ-45)

Wenn diese Anzeige blinkt (grün), werden Daten über den Anschluss für die Fernverwaltung und die Remotekonsole (Ethernet) über das Verwaltungsnetz übertragen.

### Verbindungsanzeige des Ethernet-Anschlusses (RJ-45)

Wenn diese Anzeige leuchtet (grün), besteht eine aktive Verbindung mit dem Verwaltungsnetz über den Anschluss für die Fernverwaltung und die Remotekonsole (Ethernet).

### Anschluss für die Fernverwaltung und Remotekonsole (Ethernet)

Der Anschluss für die Fernverwaltung und Remotekonsole (RJ-45) ist der Anschluss für das Verwaltungsnetz für alle Gehäusekomponenten. Dieser 10/100/-Base-T-Ethernet-Anschluss ist normalerweise über einen ToR-Switch (Top-of-Rack) mit dem Verwaltungsnetz verbunden.

### Netzteile

Das NeXtScale n1200 Enclosure unterstützt sechs Netzteile mit automatischer Bereichsanpassung.

In der folgenden Abbildung ist das Netzteil dargestellt:

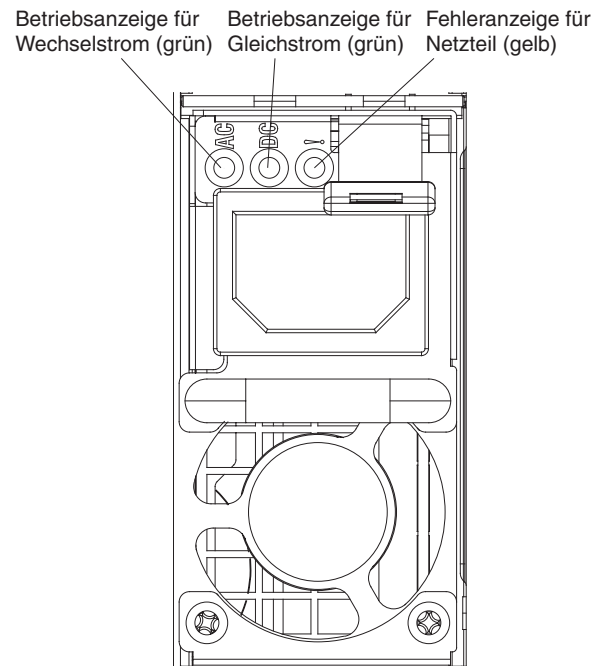


Abbildung 11. Vorderansicht des Netzteils

Die Netzteile empfangen den Netzstrom von einer Wechselstromquelle mit 100 bis 127 V oder 200 bis 240 V und wandeln die Eingangsspannung in Ausgangsstrom mit einer Spannung von 12 V um. Die Netzteile können eine automatische Bereichsanpassung innerhalb des Eingangsspannungsbereichs vornehmen. Für das Gehäuse steht eine gemeinsame Stromversorgungsdomäne zur Verfügung, die Netzstrom an alle Knoten und Module der Systemmittelplatine verteilt.

Eine Wechselstromredundanz wird erreicht, wenn die Anschlüsse des Wechselstromkabels zwischen unabhängigen Wechselstromkreisen verteilt werden.

Wenn Sie die Richtlinie für redundante Stromversorgung über die Lüfter- und Stromversorgungscontroller nach dem Einschalten der Knoten anwenden, reicht der aktuelle Redundanzstatus der Netzteile möglicherweise nicht für eine N+1- oder N+N-Konfiguration aus. Bevor Sie die Richtlinie für redundante Stromversorgung ändern, können Sie mit dem Dienstprogramm "IBM Power Configurator" den aktuellen Stromverbrauch des Systems festlegen. Weitere Informationen dazu finden Sie unter der Adresse <http://www-03.ibm.com/systems/bladecenter/resources/powerconfig.html>. Von dort können Sie das Dienstprogramm auch herunterladen.

Jedes Netzteil verfügt über interne Lüfter und einen Controller. Der Netzteilcontroller kann von einem beliebigen installierten Netzteil mit Netzstrom versorgt werden, das Netzstrom über die Mittelplatine bereitstellt.

**Achtung:** Die Netzteile verfügen über interne Lüfter. Die Entlüftungsschlitze für die Abluft der Lüfter dürfen keinesfalls blockiert werden.

Sie müssen immer alle sechs Netzteile installieren. Dabei spielen weder der Netzteiltyp, die Netzbelastung des Gehäuses noch die ausgewählte Stromversorgungsrichtlinie für das Gehäuse eine Rolle.

Das NeXtScale n1200 Enclosure unterstützt keinen kombinierten Betrieb von Netzteilen mit niedriger Eingangsspannung und Netzteilen mit hoher Eingangsspannung. Wenn Sie beispielsweise ein Netzteil mit einer Eingangsspannung von 100 bis 127 V Wechselstrom in einem Gehäuse installieren, das von Netzteilen mit 200 bis 240 V Wechselstrom betrieben wird, wird das Netzteil mit 100 bis 127 V nicht eingeschaltet. Dieselbe Einschränkung gilt für ein Gehäuse mit Netzteilen mit 100 bis 127 V Wechselstrom. Wenn Sie ein Netzteil mit 200 bis 240 V Wechselstrom in einem Gehäuse installieren, das von einem Netzteil mit 100 bis 127 V Wechselstrom betrieben wird, wird das Netzteil mit 200 bis 240 V Wechselstrom nicht eingeschaltet.

## **Steuerelemente und Anzeigen von Netzteilen**

Jedes Netzteil weist die folgenden drei Anzeigen auf:

### **Betriebsanzeige für Wechselstrom**

Wenn diese Anzeige leuchtet (grün), wird das Netzteil mit Netzstrom durch die Wechselstromversorgung versorgt.

### **Betriebsanzeige für Gleichstrom**

Wenn diese Anzeige leuchtet (grün), wird die Gehäusemittelplatine durch das Netzteil mit Gleichstrom versorgt.

### **Fehleranzeige**

Wenn diese Anzeige leuchtet (gelb), liegt ein Fehler beim Netzteil vor.

**Anmerkung:** Bevor Sie das Wechselstromkabel vom Netzteil abziehen oder das Netzteil aus dem Gehäuse entfernen, stellen Sie sicher, dass die Kapazität der verbleibenden Netzteile ausreicht, um die Mindestanforderungen der Stromversorgung für alle Komponenten im Gehäuse zu erfüllen.



## Lüftermodule

Das NeXtScale n1200 Enclosure unterstützt zehn Lüftermodule.

Die Lüftermodule sorgen bei den Rechenknoten und beim Lüfter- und Stromversorgungscontroller für Kühlung. In der folgenden Abbildung sind die Lüftermodule dargestellt:

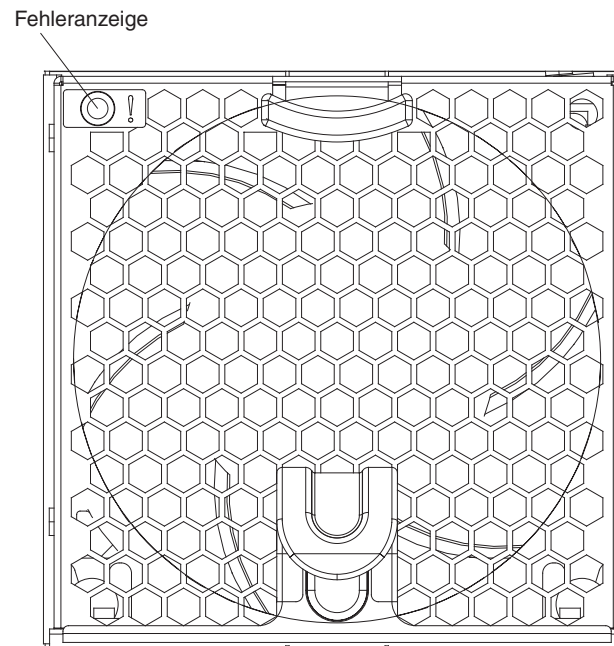


Abbildung 12. Lüftermodul

**Anmerkung:** Im NeXtScale n1200 Enclosure müssen sämtliche Lüftermodule installiert sein.

### Steuerelemente und Anzeigen von Lüftermodulen

Jedes Lüftermodul verfügt über eine Anzeige:

#### Fehleranzeige

Wenn diese Anzeige leuchtet (gelb), ist das Lüftermodul ausgefallen.



---

## Kapitel 2. Fehlernachrichten

Dieser Abschnitt enthält die Liste mit Fehlercodes und -nachrichten für Lüfter und Stromversorgungscontroller, die generiert werden, wenn ein Fehler erkannt wird.

Weitere Informationen finden Sie im Abschnitt Anhang A, „Fehlercodes des Lüfter- und Stromversorgungscontrollers (FPC)“, auf Seite 83.



---

## Kapitel 3. Teileliste für IBM NeXtScale n1200 Enclosure Typ 5456

Teileliste für IBM NeXtScale n1200 Enclosure Typ 5456.

Die folgenden austauschbaren Komponenten sind für den IBM NeXtScale n1200 Enclosure Typ 5456-Server verfügbar, es sei denn, im Abschnitt „Austauschbare Serverkomponenten“ ist etwas anderes angegeben. Eine aktualisierte Teileliste finden Sie unter der Adresse <http://www.ibm.com/supportportal>.

---

### Austauschbare Serverkomponenten

Hier finden Sie die austauschbaren Serverkomponenten für IBM NeXtScale n1200 Enclosure Typ 5456.

Die austauschbaren Komponenten umfassen Strukturteile und durch den Kundendienst austauschbare Funktionseinheiten (Field Replaceable Units, FRUs):

- **Strukturteile:** Für den Kauf und den Austausch von Strukturteilen (Komponenten wie Gehäuse, obere Abdeckung und Frontblende) ist der Kunde verantwortlich. Wenn IBM eine Strukturkomponente auf Ihre Anforderung hin für Sie bezieht oder installiert, fallen dafür Gebühren an. Die Liste der Strukturteile finden Sie im Abschnitt „Strukturteile“ auf Seite 23.
- **CRUs (Customer Replaceable Units, durch den Kunden austauschbare Funktionseinheiten) der Stufe 1:** Für den Austausch von CRUs der Stufe 1 ist der Kunde verantwortlich. Wenn IBM eine CRU der Stufe 1 auf Ihre Anforderung hin für Sie installiert, fallen dafür Gebühren an.
- **CRUs (Customer Replaceable Units, durch den Kunden austauschbare Funktionseinheiten) der Stufe 2:** Eine CRU der Stufe 2 können Sie entweder selbst installieren oder von IBM im Rahmen des Typs von Herstellerservice, der für Ihren Server gilt, ohne Zusatzkosten installieren lassen.

Informationen zu den Bedingungen des Herstellerservice und zur Inanspruchnahme von Service und Unterstützung finden Sie im Dokument mit den Informationen zum Herstellerservice, das im Lieferumfang des Servers enthalten ist. Weitere Informationen zum Anfordern von Service und Unterstützung finden Sie in Anhang B, „Hilfe und technische Unterstützung anfordern“, auf Seite 117.

Auf der Website "IBM ServerProven" finden Sie den aktuellen Plan zu unterstützten Zusatzeinrichtungen.

In der folgenden Abbildung sind die Hauptkomponenten im Server dargestellt. Die Abbildungen in diesem Dokument können von Ihrer Hardware geringfügig abweichen. Eine Liste der Strukturteile finden Sie im Abschnitt „Strukturteile“ auf Seite 23.

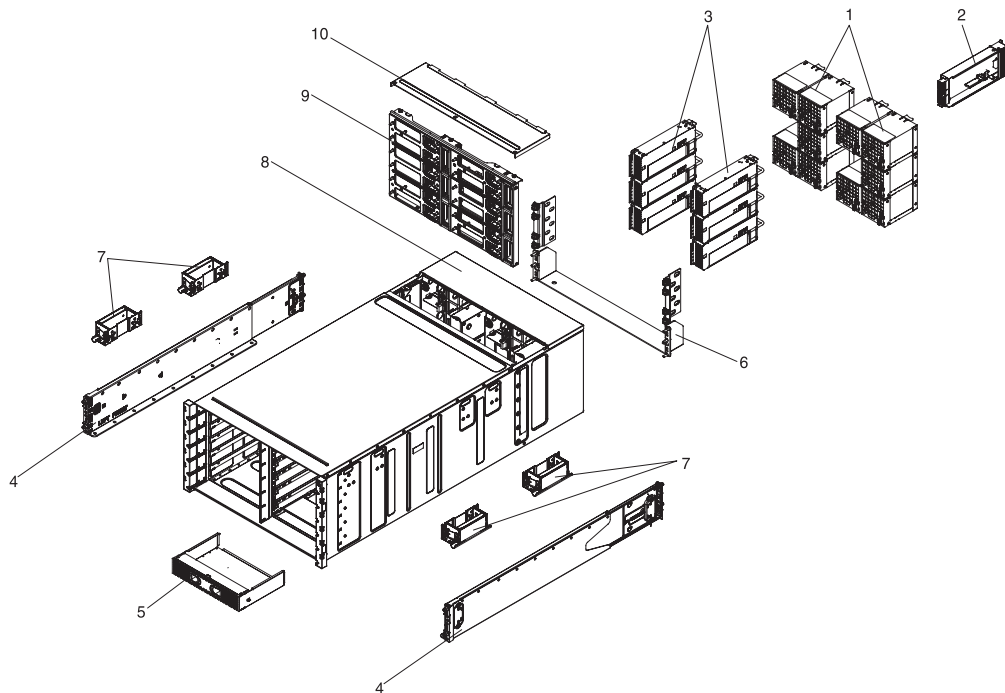


Abbildung 13. Serverkomponenten

Die folgende Tabelle enthält eine Aufstellung der Teilenummern für die austauschbaren Serverkomponenten.

Tabelle 1. Teileliste, Typ Typ 5456

Index	Beschreibung	CRU-Teilenummer (Stufe 1)	CRU-Teilenummer (Stufe 2)
1	Systemlüfter	00Y7928	
2	Baugruppe des Lüfter- und Stromversorgungscontrollers	00KA860	
3	Netzteil, 900 Watt, Wechselstrom	94Y8101	
3	Netzteil, 1300 Watt	69Y5925	
3	Netzteil, 1300 Watt	69Y5927	
4	Schienensatz	88Y6721	
9	Gehäusemittelplatine	46W2907	
	Signal-/Netzkabel, Lüfter		00AM348
	T8-Torx-Schraubendreher (an der Gehäuserückseite bereitgestellt)	00FK488	
	Bildschirm- und USB-Verteilerkabel	81Y2889	
	Netzkabel, 10 A/125-250 V AC - 1M (RoHS)	39M5374	
	Kabel, PDU-Brücke	39M5392	
	Kabel, 530 MM/10 A	39M5401	
	Netzkabel, Y-Brücke	39M5450	
	Kabel, Y-Brücke	69Y1627	
	Integrierter Hypervisor, USB-Flash-Einheit	42D0545	
	Batterie, 3,0 Volt	33F8354	

## Strukturteile

Strukturteile fallen nicht unter den Freiwilligen IBM Herstellerservice. Sie können Strukturteile im Shop auf der IBM Website bestellen.

Die folgenden Strukturteile können im Shop auf der IBM Website erworben werden.

*Tabelle 2. Strukturteile, Typ Typ 5456*

Index	Beschreibung	Teilenummer
5	Abdeckblende für Knoten	00AM304
6	Transporthalterungsbausatz	00AM303
7	Hebegriff	81Y2902
8	6U-Gehäuse	00AM294
	Lüfterabdeckblende	00AM295
	EIA-Abdeckung, links	00AM298
	EIA-Abdeckung, rechts	00AM299
	Fach, links	00AM301
	Fachstütze	00AM302
	Etikett, GBM	00AM347

Gehen Sie wie folgt vor, um ein Strukturteil zu bestellen:

**Anmerkung:** Die IBM Website wird in regelmäßigen Abständen aktualisiert. Die tatsächliche Vorgehensweise kann geringfügig von der in diesem Dokument beschriebenen abweichen.

1. Rufen Sie die folgende Webseite auf: <http://www.ibm.com>.
2. Wählen Sie im Menü **Products** den Eintrag **Upgrades, accessories & parts** aus.
3. Klicken Sie auf **Obtain maintenance parts** und befolgen Sie anschließend die Anweisungen für die Teilebestellung im Einzelhandel.

**Anmerkung:** Die IBM Website wird in regelmäßigen Abständen aktualisiert. Die tatsächliche Vorgehensweise kann geringfügig von der in diesem Dokument beschriebenen abweichen.

Wenn Sie bei der Bestellung Hilfe benötigen, rufen Sie die gebührenfreie Nummer an, die Sie auf der Einzelhandelsseite finden, oder wenden Sie sich an den IBM Ansprechpartner vor Ort.

## Netzkabel

Zu Ihrer Sicherheit wird Ihnen zusammen mit diesem Produkt ein Netzkabel mit geerdetem Anschlussstecker zur Verfügung gestellt. Verwenden Sie Netzkabel und Netzstecker immer in Verbindung mit einer ordnungsgemäß geerdeten Steckdose, um eine Gefährdung durch Stromschlag zu vermeiden.

In den Vereinigten Staaten und Kanada verwendete IBM Netzkabel sind von anerkannten Testlabors (Underwriter's Laboratories (UL) in den USA und Canadian Standards Association (CSA) in Kanada) registriert und geprüft.

Für Einheiten, die mit 115 Volt betrieben werden sollen, gilt: Verwenden Sie ein von UL registriertes und von CSA geprüfetes Kabelset, das aus einem höchstens 5 Meter langen Kabel des Typs SVT oder SJT mit drei 1,0-mm<sup>2</sup>-Adern (bzw. 18-AWG-Adern) (mindestens 1,0 mm<sup>2</sup> bzw. mindestens 18 AWG) sowie einem geerdeten 15 A und 125 V Stecker mit parallelen Steckerklängen (Parallel Blade) besteht.

Für Einheiten, die mit 230 Volt betrieben werden sollen, gilt (Nutzung in den Vereinigten Staaten): Verwenden Sie ein von UL registriertes und von CSA geprüfetes Kabelset, das aus einem höchstens 5 Meter langen Kabel des Typs SVT oder SJT mit drei 1,0-mm<sup>2</sup>-Adern (bzw. 18-AWG-Adern) (mindestens 1,0 mm<sup>2</sup> bzw. mindestens 18 AWG) sowie einem geerdeten 15 A und 250 V Stecker mit waagerechten Steckerklängen (Tandem Blade) besteht.

Für Einheiten mit 230-Volt-Betrieb (außerhalb der Vereinigten Staaten): Verwenden Sie ein Kabelset mit geerdetem Netzanschluss-Stecker. Das Kabelset sollte über die jeweiligen Sicherheitsgenehmigungen des Landes verfügen, in dem das Gerät installiert wird.

Netzkabel für bestimmte Länder oder Regionen sind üblicherweise nur in diesen Ländern und Regionen erhältlich.

Teilenummer für Netzkabel	Verwendung in folgenden Ländern und Regionen
39M5206	China
39M5102	Australien, Fidschi, Kiribati, Nauru, Neuseeland, Papua-Neuguinea



Teilenummer für Netzkabel	Verwendung in folgenden Ländern und Regionen
39M5123	Afghanistan, Albanien, Algerien, Andorra, Angola, Armenien, Österreich, Aserbaidschan, Weißrussland, Belgien, Benin, Bosnien-Herzegowina, Bulgarien, Burkina Faso, Burundi, Kambodscha, Kamerun, Kap Verde, Zentralafrikanische Republik, Tschad, Komoren, Kongo (Demokratische Republik), Kongo (Republik), Cote D'Ivoire (Elfenbeinküste), Kroatien (Republik), Tschechien, Dahomey, Dschibuti, Ägypten, Äquatorialguinea, Eritrea, Estland, Äthiopien, Finnland, Frankreich, Französisch-Guayana, Französisch-Polynesien, Deutschland, Griechenland, Guadeloupe, Guinea, Guinea-Bissau, Ungarn, Island, Indonesien, Iran, Kasachstan, Kirgisien, Laos (Demokratische Volksrepublik), Lettland, Libanon, Litauen, Luxemburg, Mazedonien (frühere jugoslawische Republik), Madagaskar, Mali, Martinique, Mauretanien, Mauritius, Mayotte, Republik Moldau, Monaco, Mongolei, Marokko, Mosambik, Niederlande, Neukaledonien, Niger, Norwegen, Polen, Portugal, Réunion, Rumänien, Russische Föderation, Ruanda, São Tomé und Príncipe, Saudi-Arabien, Senegal, Serbien, Slowakei, Republik Slowenien, Somalia, Spanien, Surinam, Schweden, Arabische Republik Syrien, Tadschikistan, Tahiti, Togo, Tunesien, Türkei, Turkmenistan, Ukraine, Obervolta, Usbekistan, Vanuatu, Vietnam, Wallis und Futuna, Jugoslawien (Bundesrepublik ), Zaire
39M5130 39M5179	Dänemark
39M5144	Bangladesch, Lesotho, China (Sonderverwaltungsregion Macao), Malediven, Namibia, Nepal, Pakistan, Samoa, Südafrika, Sri Lanka, Swasiland, Uganda
39M5151	Abu Dhabi, Bahrain, Botsuana, Brunei Darussalam, Kanalinseln, China (Sonderverwaltungsregion Hongkong), Zypern, Dominica, Gambia, Ghana, Grenada, Irak, Irland, Jordanien, Kenia, Kuwait, Liberia, Malawi, Malaysia, Malta, Myanmar (Burma), Nigeria, Oman, Polynesien, Katar, St. Kitts und Nevis, St. Lucia, St. Vincent und die Grenadinen, Seychellen, Sierra Leone, Singapur, Sudan, Tansania (Vereinigte Republik), Trinidad und Tobago, Vereinigte Arabische Emirate (Dubai), Großbritannien, Jemen, Sambia, Simbabwe
39M5158	Liechtenstein, Schweiz
39M5165	Chile, Italien, Libysch-Arabische Dschahirija
39M5172	Israel
39M5095	220 - 240 V  Antigua und Barbuda, Aruba, Bahamas, Barbados, Belize, Bermuda, Bolivien, Caicos-Inseln, Kanada, Kaimaninseln, Kolumbien, Costa Rica, Kuba, Dominikanische Republik, Ecuador, El Salvador, Guam, Guatemala, Haiti, Honduras, Jamaika, Mexiko, Mikronesien (Vereinigte Staaten), Niederländische Antillen, Nicaragua, Panama, Peru, Philippinen, Saudi-Arabien, Thailand, Taiwan, Vereinigte Staaten von Amerika, Venezuela

Teilenummer für Netzkabel	Verwendung in folgenden Ländern und Regionen
39M5081	110 - 120 V  Antigua und Barbuda, Aruba, Bahamas, Barbados, Belize, Bermuda, Bolivien, Caicos-Inseln, Kanada, Kaimaninseln, Kolumbien, Costa Rica, Kuba, Dominikanische Republik, Ecuador, El Salvador, Guam, Guatemala, Haiti, Honduras, Jamaika, Mexiko, Mikronesien (Vereinigte Staaten), Niederländische Antillen, Nicaragua, Panama, Peru, Philippinen, Saudi-Arabien, Thailand, Taiwan, Vereinigte Staaten von Amerika, Venezuela
39M5076 39M5512	Vereinigte Staaten von Amerika
39M5463	Taiwan
39M5087	Thailand
39M5219	Korea (Demokratische Volksrepublik), Korea (Republik)
39M5199	Japan
39M5068	Argentinien, Paraguay, Uruguay
39M5226	Indien
39M5240 39M5241	Brasilien
39M5375 39M5378 39M5509	Kanada, Deutschland, Vereinigte Staaten von Amerika

---

## Kapitel 4. Komponenten entfernen und austauschen

Beachten Sie beim Entfernen und Austauschen der Gehäusekomponenten die Informationen in diesem Abschnitt.

Es gibt folgende Arten von austauschbaren Komponenten:

- **Strukturteile:** Für den Kauf und den Austausch von Strukturteilen (Komponenten wie Gehäuse, obere Abdeckung und Frontblende) ist der Kunde verantwortlich. Wenn IBM eine Strukturkomponente auf Ihre Anforderung hin für Sie bezieht oder installiert, fallen dafür Gebühren an.
- **CRUs (Customer Replaceable Units, durch den Kunden austauschbare Funktionseinheiten) der Stufe 1:** Für den Austausch von CRUs der Stufe 1 ist der Kunde verantwortlich. Wenn IBM eine CRU der Stufe 1 auf Ihre Anforderung hin für Sie installiert, fallen dafür Gebühren an.
- **CRUs (Customer Replaceable Units, durch den Kunden austauschbare Funktionseinheiten) der Stufe 2:** Eine CRU der Stufe 2 können Sie entweder selbst installieren oder von IBM im Rahmen des Typs von Herstellerservice, der für Ihren Server gilt, ohne Zusatzkosten installieren lassen.

Mithilfe der Informationen unter Kapitel 3, „Teileliste für IBM NeXtScale n1200 Enclosure Typ 5456“, auf Seite 21 können Sie feststellen, ob es sich bei einer Komponente um ein Strukturteil, eine CRU der Stufe 1 oder um eine CRU der Stufe 2 handelt.

Informationen zu den Bedingungen des Herstellerservice finden Sie im Dokument *Informationen zum Herstellerservice*, das mit dem Server geliefert wird.

Weitere Informationen zum Anfordern von Service und Unterstützung finden Sie in Anhang B, „Hilfe und technische Unterstützung anfordern“, auf Seite 117.

---

## Installationsrichtlinien

Beachten Sie bei der Installation des IBM NeXtScale n1200 Enclosure Typ 5456 die genannten Installationsrichtlinien.

**Achtung:** Elektrostatische Ladung, die sich bei eingeschaltetem Rechenknoten gegenüber den internen Komponenten des Rechenknotens entlädt, führt möglicherweise dazu, dass das System gestoppt wird, was wiederum einen Datenverlust zur Folge haben kann. Verwenden Sie zur Vermeidung dieses Problems immer ein Antistatikarmband oder ein anderes Erdungssystem, wenn Sie eine Hot-Swap-Einheit entfernen oder installieren.

Lesen Sie die folgenden Informationen, bevor Sie eine durch den Kundendienst austauschbare Funktionseinheit (FRU) entfernen bzw. austauschen oder eine Zusatzeinrichtung installieren:

- Lesen Sie die Sicherheitsinformationen im Abschnitt „Sicherheit“ auf Seite v sowie die Anleitungen in den Abschnitten Im Inneren des eingeschalteten Servers arbeiten und „Umgang mit elektrostatisch empfindlichen Bauteilen“ auf Seite 30. Wenn Sie diese Informationen beachten, können Sie gefahrlos arbeiten.

- Stellen Sie sicher, dass die von Ihnen installierten Einheiten unterstützt werden. Eine Liste der unterstützten Zusatzeinrichtungen für das Gehäuse finden Sie unter <http://www.ibm.com/systems/info/x86servers/serverproven/compat/us>.
- Wenn Sie Ihren neuen Rechenknoten installieren, sollten Sie die Gelegenheit nutzen und die neuesten Firmwareaktualisierungen herunterladen und installieren. Damit stellen Sie sicher, dass sämtliche bekannten Probleme behoben sind und das Leistungspotenzial Ihres Rechenknotens voll ausgeschöpft werden kann. Rufen Sie die Adresse <http://www.ibm.com/support/fixcentral> auf, um Firmwareaktualisierungen für Ihren Rechenknoten herunterzuladen.

**Wichtig:** Für einige Clusterlösungen sind bestimmte Codeversionen oder koordinierte Code-Aktualisierungen erforderlich. Wenn die Einheit Teil einer Clusterlösung ist, stellen Sie sicher, dass die aktuelle Codeversion für die Clusterlösung unterstützt wird, bevor Sie den Code aktualisieren.

Weitere Informationen zu den Tools zum Aktualisieren, Verwalten und Implementieren von Firmware finden Sie im Tools Center für System x und BladeCenter unter der Adresse <http://www.ibm.com/support/entry/portal/docdisplay?lnocid=TOOL-CENTER>.

- Stellen Sie vor der Installation von Zusatzeinrichtungen sicher, dass die Rechenknoten ordnungsgemäß funktionieren. Starten Sie die Rechenknoten und prüfen Sie, ob das Betriebssystem gestartet wird (sofern installiert) oder ob der Fehlercode 19990305 angezeigt wird, der darauf hinweist, dass kein Betriebssystem gefunden wurde, der Rechenknoten jedoch ordnungsgemäß funktioniert. Wenn der Rechenknoten nicht ordnungsgemäß funktioniert, lesen Sie die Informationen im Abschnitt DSA-Preboot-Diagnoseprogramme ausführen zum Ausführen der Diagnoseprogramme.
- Befolgen Sie im Bereich des Geräts die üblichen Ordnungsregeln. Bewahren Sie Abdeckungen und andere Teile, die entfernt wurden, an einem sicheren Ort auf.
- Heben Sie keinen Gegenstand an, der zu schwer für Sie ist. Wenn Sie einen schweren Gegenstand anheben müssen, beachten Sie die folgenden Vorsichtsmaßnahmen:
  - Sorgen Sie für sicheren Stand.
  - Vermeiden Sie eine einseitige körperliche Belastung.
  - Heben Sie den Gegenstand langsam hoch. Vermeiden Sie beim Hochheben abrupte und insbesondere Drehbewegungen.
  - Heben Sie den Gegenstand, indem Sie sich mit den Beinmuskeln aufrichten bzw. nach oben drücken; dadurch verringert sich die Muskelspannung im Rücken.
- Stellen Sie sicher, dass genügend ordnungsgemäß geerdete Schutzkontaktsteckdosen für den Server, den Bildschirm und die anderen Einheiten vorhanden sind.
- Sichern Sie alle wichtigen Daten, bevor Sie Änderungen an den Plattenlaufwerken vornehmen.
- Sichern Sie sofort nach der Installation des Lüfter- und Stromversorgungscontrollers die elementaren Produktdaten der Gehäusemittelplatine für die spätere Datenmigration, falls der Lüfter- und Stromversorgungscontroller ausgetauscht wird (siehe „Systeminformationsoptionen“ auf Seite 72).
- Halten Sie einen kleinen Schlitzschraubendreher bereit.
- Um die Fehleranzeigen auf der Systemplatine und an den internen Komponenten sehen zu können, müssen Sie den Rechenknoten am Netzstrom angeschlossen lassen.

- Sie müssen zum Installieren oder Austauschen von Hot-Swap-Netzteilen, Hot-Swap-Lüftern, Lüfter- und Stromversorgungscontrollern oder Hot-Plug-USB-Einheiten den Server nicht ausschalten. Sie müssen den Server jedoch ausschalten, bevor Sie Adapterkabel entfernen oder installieren, und Sie müssen den Server von der Stromquelle trennen, bevor Sie eine Adapterkarte entfernen oder installieren.
- Bevor Sie einen Rechenknoten aus dem Gehäuse entfernen, müssen Sie das Betriebssystem herunterfahren und den Rechenknoten ausschalten. Es ist nicht erforderlich, das Gehäuse selbst abzuschalten.
- Bei blauen Stellen an einer Komponente handelt es sich um Kontaktpunkte, an denen Sie die Komponente greifen können, um sie aus dem Server zu entfernen oder im Server zu installieren, um eine Verriegelung zu öffnen oder zu schließen, usw.
- Eine orange gekennzeichnete Komponente oder ein orangefarbenes Etikett auf oder in der Nähe einer Komponente weist darauf hin, dass die Komponente Hot-Swap-fähig ist. Dies bedeutet, dass Sie die Komponente entfernen bzw. installieren können, während der Server in Betrieb ist, sofern Server und Betriebssystem die Hot-Swap-Funktion unterstützen. (Orange kann auch auf Kontaktpunkte an Hot-Swap-Komponenten hinweisen.) Lesen Sie die Anweisungen zum Entfernen und Einbauen von Hot-Swap-Komponenten, um Informationen zu weiteren Maßnahmen zu erhalten, die Sie möglicherweise ergreifen müssen, bevor Sie die Komponente entfernen oder installieren können.
- Installieren Sie nach Beendigung der Arbeiten am Server alle Sicherheitsabdeckungen und Verkleidungen, schließen Sie die Erdungskabel wieder an, und befestigen Sie alle Warnhinweise und Schilder.

## Richtlinien für Systemzuverlässigkeit

Die Richtlinien für Systemzuverlässigkeit dienen der Sicherstellung einer ordnungsgemäßen Systemkühlung.

Um eine ordnungsgemäße Systemkühlung und Systemzuverlässigkeit zu gewährleisten, stellen Sie Folgendes sicher:

- Betreiben Sie das Gehäuse nicht ohne einen Rechenknoten oder eine Abdeckblende in jeder Knotenposition, damit eine ordnungsgemäße Kühlung sichergestellt wird.
- Ersetzen Sie einen Rechenknoten innerhalb von drei Minuten nach dem Entfernen oder installieren Sie eine Abdeckblende.
- Stellen Sie sicher, dass die Lüftungsschlitze am Rechenknoten nicht blockiert werden.
- Die CMOS-Batterie des Rechenknotens muss betriebsbereit sein. Wenn die CMOS-Batterie fehlerhaft wird, ersetzen Sie sie unverzüglich. Entsprechende Anweisungen finden Sie in der Begleitdokumentation des Rechenknotens.
- Ersetzen Sie den Lüfter- und Stromversorgungscontroller schnellstmöglich nach dem Entfernen, um den ordnungsgemäßen Betrieb des Gehäuses sicherzustellen.

## Umgang mit elektrostatisch empfindlichen Bauteilen

In den vorliegenden Informationen erfahren Sie, wie Sie mit elektrostatisch empfindlichen Einheiten umgehen müssen.

**Achtung:** Eine elektrostatische Ladung kann den Rechenknoten und andere elektronische Einheiten beschädigen. Lassen Sie deshalb elektrostatisch empfindliche Einheiten bis zu ihrer Installation in ihren antistatischen Schutzhüllen.

Beachten Sie die folgenden Vorsichtsmaßnahmen, um eine mögliche Beschädigung durch elektrostatische Entladung zu vermeiden:

- Wenn Sie an einem Gehäuse arbeiten, das über einen Anschluss für elektrostatische Entladung verfügt, verwenden Sie ein Antistatikarmband, insbesondere bei der Handhabung von Modulen, optionalen Einheiten oder Rechenknoten. Das Antistatikarmband funktioniert nur dann ordnungsgemäß, wenn es an beiden Enden guten Kontakt hat (es muss an dem einen Ende Ihre Haut berühren und am anderen Ende fest mit dem Anschluss für elektrostatische Entladung an der Vorder- oder Rückseite des Gehäuses verbunden sein).
- Bewegen Sie sich so wenig wie möglich. Bewegung kann die statische Aufladung in Ihrer Umgebung erhöhen.
- Es wird empfohlen, ein Erdungssystem zu verwenden. Tragen Sie beispielsweise ein Antistatikarmband (falls verfügbar). Wenn Sie an den inneren Bauteilen eines eingeschalteten Servers arbeiten, verwenden Sie stets ein Antistatikarmband oder ein anderes Erdungssystem.
- Gehen Sie sorgsam mit der Einheit um, halten Sie sie an ihren Kanten oder am Rahmen.
- Berühren Sie keine Lötstellen, Kontaktstifte oder offen liegende Schaltlogik.
- Lassen Sie die Einheit nicht an einer Stelle liegen, an der andere Personen auf sie zugreifen und sie beschädigen können.
- Berühren Sie mit der Einheit, während diese sich noch in der antistatischen Schutzhülle befindet, mindestens zwei Sekunden lang ein *unlackiertes* Metallteil am Gehäuse oder eine *unlackierte* Metalloberfläche einer anderen geerdeten Komponente des Gehäuserahmens, in dem Sie die Einheit installieren. Dadurch wird elektrostatische Ladung von der Schutzhülle und von Ihnen abgeleitet.
- Nehmen Sie die Einheit aus der Schutzhülle und installieren Sie sie direkt im Rechenknoten, ohne sie vorher abzusetzen. Sollte es erforderlich sein, die Einheit abzusetzen, legen Sie sie in die antistatische Schutzhülle zurück. Legen Sie die Einheit nicht auf der Abdeckung des Rechenknotens oder auf einer Metalloberfläche ab.
- Gehen Sie mit Einheiten bei kalter Witterung besonders vorsichtig um. Durch das Heizen wird die Luftfeuchtigkeit im Raum verringert, und elektrostatische Ladung tritt vermehrt auf.

## Einheit oder Komponente einsenden

Wenn Sie angewiesen werden, eine Einheit oder eine Komponente einzusenden, befolgen Sie genau die Verpackungsanweisungen und verwenden Sie das gelieferte Verpackungsmaterial.

## Strukturteile entfernen und austauschen

Für den Austausch von Strukturteilen ist der Kunde verantwortlich. Wenn IBM ein Strukturteil auf Ihre Anforderung hin für Sie installiert, fallen dafür Gebühren an.

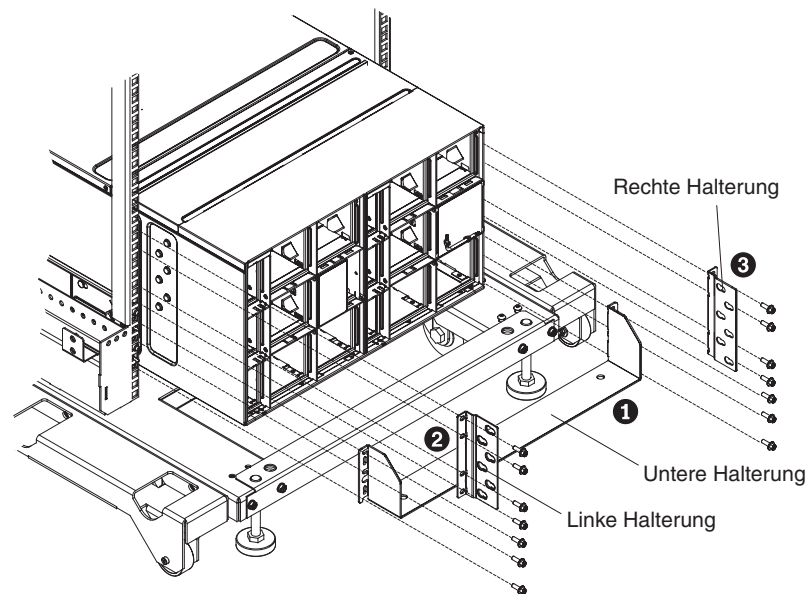
Die Abbildungen in diesem Dokument können von Ihrer Hardware geringfügig abweichen.

### Transporthalterung entfernen

Verwenden Sie diese Informationen, um die Transporthalterung zu entfernen.

Gehen Sie wie folgt vor, um die Transporthalterung zu entfernen:

1. Lesen Sie die Sicherheitsinformationen ab „Sicherheit“ auf Seite v und Installationsrichtlinien.
2. Schalten Sie den Rechenknoten und die Peripheriegeräte aus und ziehen Sie alle Netzkabel und externen Kabel ab (siehe Server ausschalten).
3. Entfernen Sie die Halterungen an der Rückseite:
  - a. Entfernen Sie die vier M5-Sechskantschrauben an der unteren Halterung und entfernen Sie die untere Halterung.
  - b. Schieben Sie das Gehäuse von den Schienen am Gehäuserahmen weg.
  - c. Entfernen Sie die drei M5-Sechskantschrauben an der linken oder rechten Seite der Halterung aus den Schraubenlöchern am Gehäuserahmen.
  - d. Entfernen Sie die Halterung aus dem Gehäuserahmen.
  - e. Wiederholen Sie die Schritte c und d für die andere Seite der Halterung.



Rückansicht der Transporthalterungsbaugruppe

Abbildung 14. Halterungen an der Rückseite entfernen

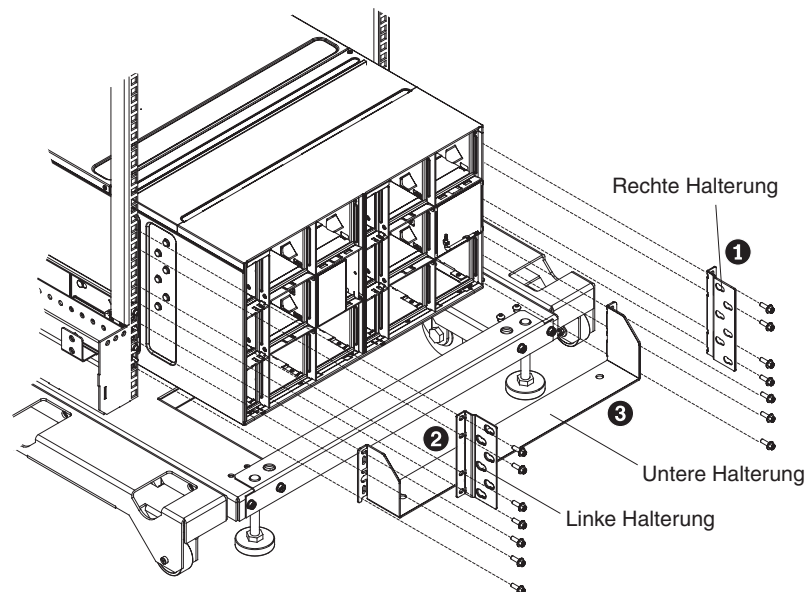
## Transporthalterung wieder anbringen

Verwenden Sie diese Informationen zum Installieren der Transporthalterung.

Gehen Sie wie folgt vor, um die Transporthalterung zu installieren:

**Anmerkung:** Wenn Sie den Gehäuserahmen an einen anderen Ort transportieren möchten, müssen Sie die im Lieferumfang des Gehäuses enthaltenen Halterungen installieren.

1. Lesen Sie die Sicherheitsinformationen ab „Sicherheit“ auf Seite v und Installationsrichtlinien.
2. Schalten Sie den Rechenknoten und die Peripheriegeräte aus und ziehen Sie die Netzkabel und alle externen Kabel ab.
3. Installieren Sie die Halterungen an der Rückseite:
  - a. Richten Sie die rechte Halterung an den sechs Öffnungen an der Rückseite des Gehäuses (außen an der Gehäusewand) aus.
  - b. Schieben Sie die Halterung so weit nach vorn, bis sie in den Öffnungen einrastet.
  - c. Sichern Sie die Halterung mit drei M5-Sechskantschrauben am Gehäuserahmen.
  - d. Wiederholen Sie die Schritte für die linke Halterung bis Schritt c.



Rückansicht der Transporthalterungsbaugruppe

Abbildung 15. Halterung an der Rückseite installieren

- e. Setzen Sie die untere Halterung ins Gehäuse ein. Schieben Sie sie anschließend nach vorn, bis sie an die Schienen am Gehäuserahmen stößt, und sichern Sie die Halterung mit vier M5-Sechskantschrauben.



---

## CRUs der Stufe 1 entfernen und austauschen

Für den Austausch von CRUs der Stufe 1 ist der Kunde verantwortlich. Wenn IBM eine CRU der Stufe 1 auf Ihre Anforderung hin für Sie installiert, fallen dafür Gebühren an.

Ein funktionsfähiges NeXtScale n1200 Enclosure weist möglicherweise viele Netzkabel, Ethernet-Kabel und Glasfaserkabel auf, die an die Komponenten auf der Vorder- und der Rückseite des Gehäuses angeschlossen sind:

- Unter Umständen müssen Sie einige dieser Kabel beim Entfernen und Austauschen einer CRU der Stufe 1 abziehen.
- Stellen Sie sicher, dass die umliegenden Kabel einen angemessenen Abstand aufweisen, bevor Sie eine CRU der Stufe 1 entfernen und austauschen.
- Vermeiden Sie es, die Kabel einzuklemmen, zu binden oder zu ziehen, während Sie eine CRU der Stufe 1 entfernen und austauschen.
- Nicht unterstützte Kabel dürfen nicht über einen sicheren Krümmungsradius gebogen werden. Beispielsweise kann ein getrenntes Glasfaserkabel geknickt und dadurch beschädigt werden.

Die Abbildungen in diesem Dokument können von Ihrer Hardware geringfügig abweichen.

## Rechenknoten für eine Position entfernen

Mithilfe dieser Anweisungen können Sie einen Rechenknoten für eine Position aus dem NeXtScale n1200 Enclosure entfernen.

**Achtung:** Betreiben Sie das Gehäuse nicht ohne einen Rechenknoten oder eine Rechenknoten-Abdeckblende in jeder Knotenposition, damit eine ordnungsgemäße Kühlung des Systems sichergestellt wird. Installieren Sie einen Rechenknoten oder eine Abdeckblende innerhalb einer Minute nach der Entnahme eines Rechenknotens.

Führen Sie die folgenden Tasks aus, bevor Sie einen Rechenknoten für eine Position entfernen:

1. Notieren Sie sich die Positionsnummer. Wenn Sie einen Rechenknoten in einer anderen Position installieren als in der, aus der er entfernt wurde, kann dies unbeabsichtigte Folgen haben. Einige Konfigurationsdaten und Aktualisierungsoptionen werden anhand der Positionsnummer ermittelt.
2. Fahren Sie das Betriebssystem des Rechenknotens herunter und schalten Sie den Rechenknoten anschließend ab. Die Vorgehensweise zum Herunterfahren des Betriebssystems ist in der Begleitdokumentation Ihres Rechenknotens beschrieben.

Gehen Sie wie folgt vor, um einen Rechenknoten für eine Position zu entfernen.

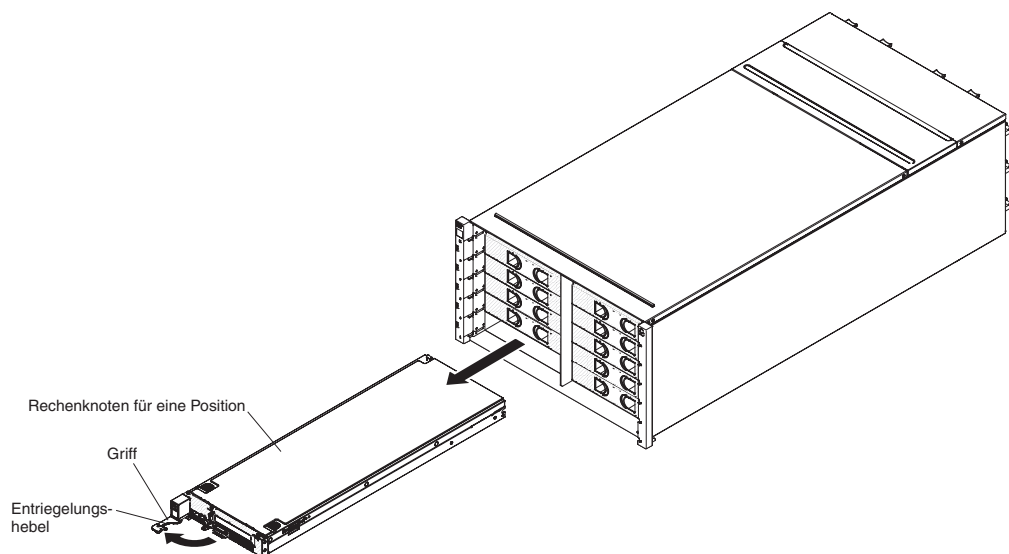


Abbildung 16. Entfernen eines Rechenknotens für eine Position

1. Öffnen Sie zum Lösen des Rechenknotens aus dem Gehäuse den Entriegelungsgriff, indem Sie ihn nach links drehen.
2. Ziehen Sie den Rechenknoten mit beiden Händen aus der Rechenknotenposition und legen Sie ihn auf einer ebenen antistatischen Fläche ab.

## Rechenknoten für eine Position austauschen

Mithilfe dieser Anweisungen können Sie einen Rechenknoten für eine Position im NeXtScale n1200 Enclosure installieren. Bei der Installation eines Rechenknotens kann das Gehäuse eingeschaltet sein.

Gehen Sie vor der Installation eines Rechenknotens für eine Position im Gehäuse wie folgt vor:

1. Lesen Sie die Anweisungen, die im Lieferumfang des Rechenknotens enthalten sind.
2. Vergewissern Sie sich, dass Sie alle Hardwarezusatzeinrichtungen im Rechenknoten installiert haben.

**Anmerkung:** Bei diesem Verfahren wird vorausgesetzt, dass Sie einen vorhandenen Rechenknoten in derselben Knotenposition installieren. Wenn Sie einen neuen Rechenknoten installieren, lesen Sie den Abschnitt über die Installation von Komponenten in Kapitel 2.

Gehen Sie wie folgt vor, um einen Rechenknoten für eine Position zu installieren.

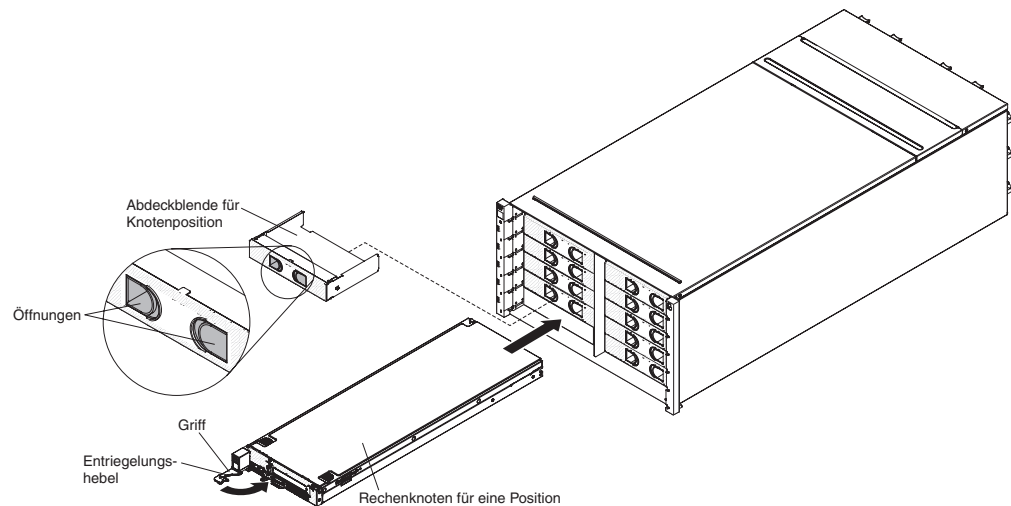


Abbildung 17. Installation eines Rechenknotens für eine Position

1. Entfernen Sie die Abdeckblende für die Knotenposition, sofern installiert. Greifen Sie in die Öffnungen der Abdeckblende und ziehen Sie diese aus der Position heraus.
2. Öffnen Sie den Entriegelungsgriff, indem Sie ihn nach links drehen.
3. Schieben Sie den Rechenknoten in die Knotenposition, bis er fest sitzt.
4. Schließen Sie den Entriegelungsgriff, indem Sie ihn nach rechts drehen.

Notieren Sie nach der Installation des Rechenknotens die Informationen zur Identifikation des Rechenknotens auf einem der Etiketten, die im Lieferumfang des NeXtScale n1200 Enclosure enthalten sind. Bringen Sie am Etikettenschild des Knotens und am benachbarten Etikettenschild des Gehäuses rechts oder links vom Rechenknoten (abhängig von der Position, in der die Rechenknoten installiert sind) ein Etikett an. Weitere Informationen zum Schild zum Herausziehen finden Sie im Installations- und Servicehandbuch zum IBM NeXtScale nx360 M4-Rechenknoten, Typ 5455.

**Anmerkung:** Wenn der Rechenknoten herausgezogen ist, müssen Sie die Abdeckblende für den Knoten wieder in den leeren Slot einsetzen.

**Wichtig:** Bringen Sie das Etikett nicht auf dem Rechenknoten an und achten Sie darauf, dass die Lüftungsschlitze nicht blockiert werden.

## Lüftermodul entfernen

Mithilfe dieser Anweisungen können Sie ein Lüftermodul aus dem NeXtScale n1200 Enclosure entfernen.

Gehen Sie wie folgt vor, um einen Lüfter zu entfernen.

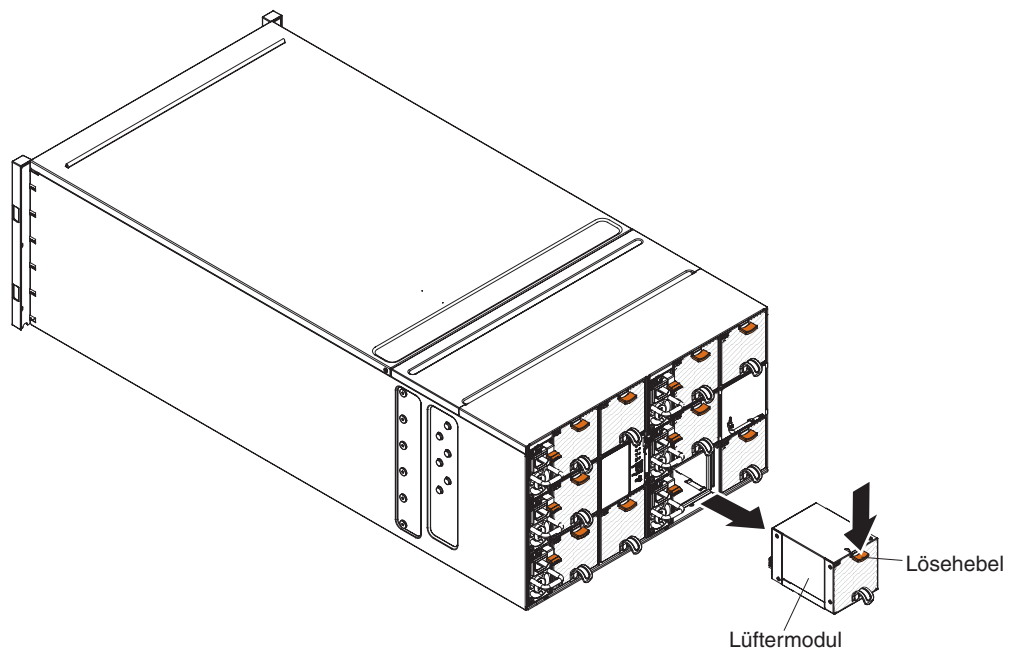


Abbildung 18. Entfernen eines Lüftermoduls

1. Greifen Sie den Griff des Lüftermoduls und drücken Sie den Lösehebel.
2. Ziehen Sie das Lüftermodul aus dem Gehäuse und legen Sie es auf einer ebenen antistatischen Fläche ab.

### Anmerkungen:

- a. Wenn Sie ein Lüftermodul nur halb aus dem Gehäuse ziehen, lassen Sie den Lösehebel los, damit er nicht abrutscht.
- b. Sobald Sie ein Lüftermodul aus dem Gehäuse entfernen und für den Knoten mehr Kühlung erforderlich ist, beginnen die verbleibenden Lüftermodule, deutlich hörbar mit höherer Geschwindigkeit zu arbeiten.

## Lüftermodul austauschen

Mithilfe dieser Anweisungen können Sie ein Lüftermodul im NeXtScale n1200 Enclosure installieren. Bei der Installation eines Lüftermoduls kann das NeXtScale n1200 Enclosure eingeschaltet sein.

Gehen Sie wie folgt vor, um ein Lüftermodul zu installieren.

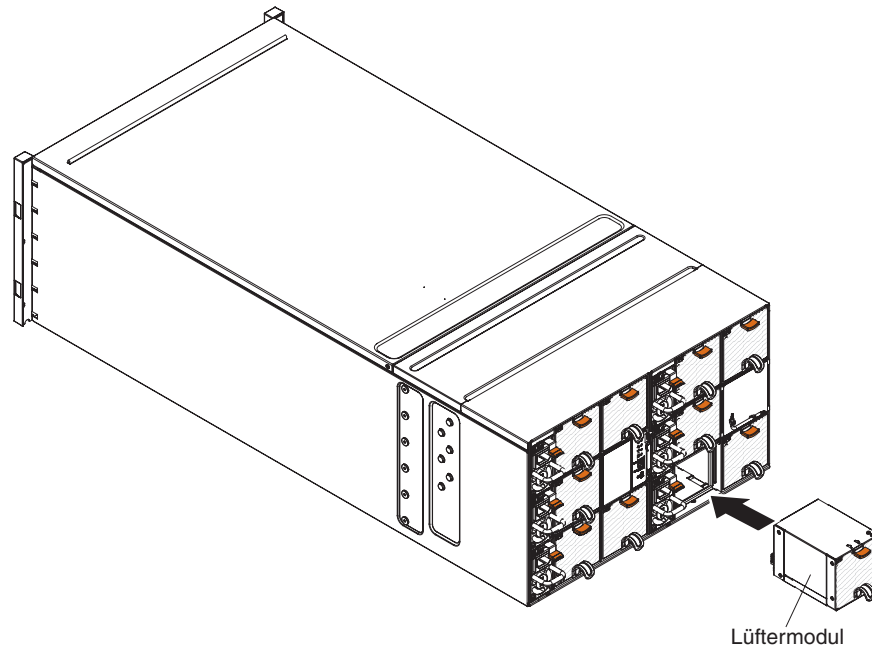


Abbildung 19. Installation eines Lüftermoduls

**Anmerkung:** Sie müssen ein Lüftermodul innerhalb von 3 Minuten nach dem Entfernen ersetzen, um nicht ausreichende Kühlung zu vermeiden.

1. Entfernen Sie die Abdeckblende für das Lüftermodul, sofern installiert.
2. Greifen Sie das Lüftermodul und richten Sie es an der Lüfterposition aus.
3. Schieben Sie das Lüftermodul in das Gehäuse, bis es einrastet.

## Lüfter- und Stromversorgungscontroller entfernen

Mithilfe dieser Anweisungen können Sie den Lüfter- und Stromversorgungscontroller aus dem NeXtScale n1200 Enclosure entfernen.

1. Ziehen Sie alle Kabel vom Lüfter- und Stromversorgungscontroller ab.
2. Wenn Sie die aktuellen Gehäuseeinstellungen und die elementaren Produktdaten der Gehäusemittelplatine auf den neuen Lüfter- und Stromversorgungscontroller migrieren möchten, stellen Sie sicher, dass Sie die folgenden Aktionen ausgeführt haben:
  - a. Sicherung der Einstellungen sowie der elementaren Produktdaten der Gehäusemittelplatine (siehe „Systeminformationsoptionen“ auf Seite 72).
  - b. Entfernen des alten USB-Sticks vom alten Lüfter- und Stromversorgungscontroller und Installieren des Sticks am neuen Lüfter- und Stromversorgungscontroller.

Gehen Sie wie folgt vor, um einen Lüfter- und Stromversorgungscontroller zu entfernen.

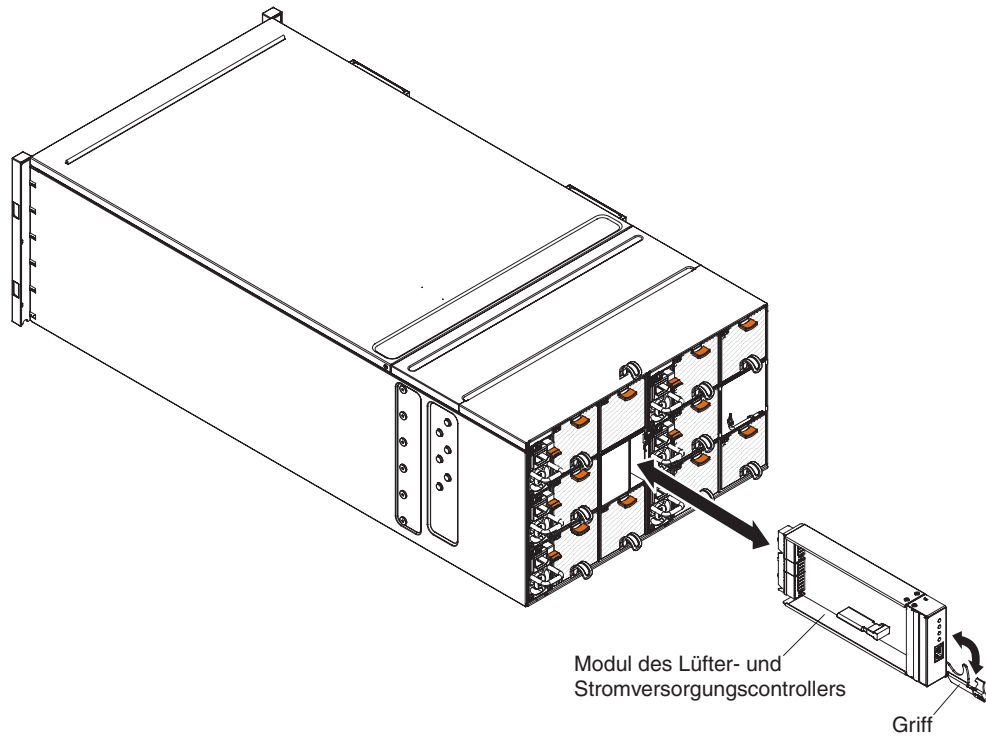


Abbildung 20. Entfernen eines Lüfter- und Stromversorgungscontrollers aus dem Gehäuse

1. Öffnen Sie zum Lösen des Lüfter- und Stromversorgungscontrollers aus dem Gehäuse den Entriegelungsgriff, indem Sie ihn nach unten drehen.
2. Ziehen Sie das Modul aus dem Lüfter- und Stromversorgungscontroller und legen Sie es auf einer ebenen antistatischen Fläche ab.

## Lüfter- und Stromversorgungscontroller austauschen

Mithilfe dieser Anweisungen können Sie einen Lüfter- und Stromversorgungscontroller im NeXtScale n1200 Enclosure installieren. Bei der Installation eines Lüfter- und Stromversorgungscontrollers kann das NeXtScale n1200 Enclosure eingeschaltet sein.

Gehen Sie wie folgt vor, um einen Lüfter- und Stromversorgungscontroller zu installieren.

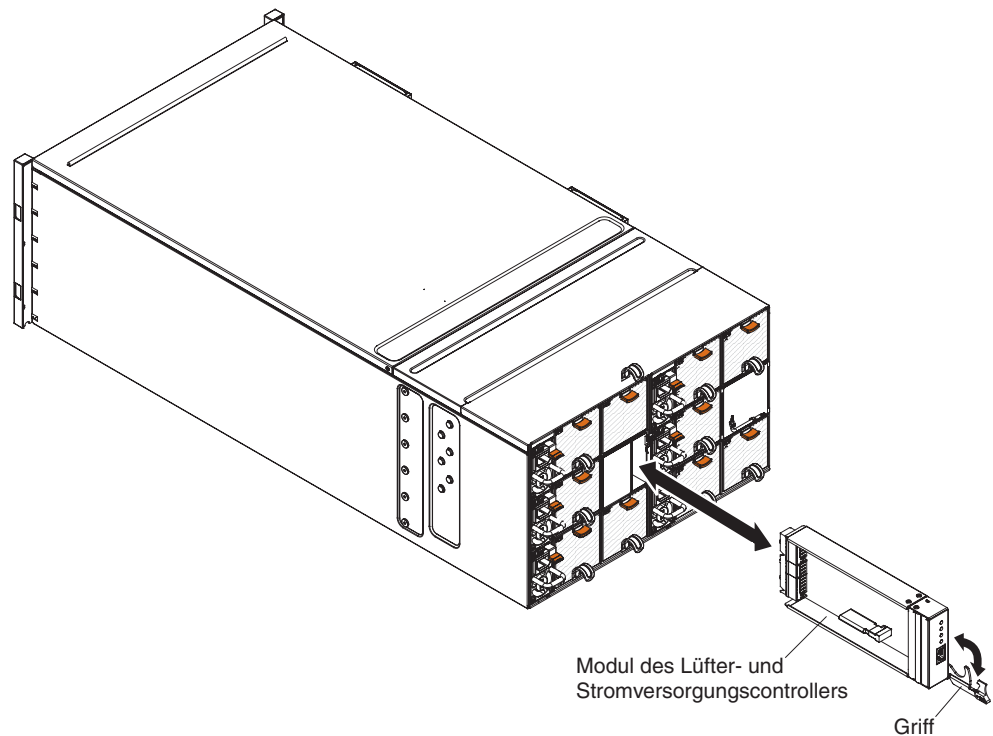


Abbildung 21. Installation eines Lüfter- und Stromversorgungscontrollers im Gehäuse

1. Öffnen Sie den Entriegelungsgriff am Lüfter- und Stromversorgungscontroller, indem Sie ihn nach unten drehen.
2. Richten Sie den Lüfter- und Stromversorgungscontroller an der Position des Gehäuses aus und schieben Sie das Modul in die Modulposition, bis es fest sitzt.
3. Schließen Sie den Entriegelungsgriff, indem Sie den Griff nach oben drehen.

Gehen Sie nach der Installation des Lüfter- und Stromversorgungscontrollers wie folgt vor.

1. Schließen Sie alle Kabel an das Modul an.
2. Wenn Sie die alten Gehäuseeinstellungen sowie die elementaren Produktdaten der Gehäusemittelplatte auf dem neuen Lüfter- und Stromversorgungscontroller nach dem Austausch wiederherstellen möchten, müssen Sie zuvor die Prozeduren zum Wiederherstellen aller Gehäuseeinstellungen und elementaren Produktdaten der Gehäusemittelplatte vom USB-Stick, der vom alten Lüfter- und Stromversorgungscontroller entfernt wurde, befolgt haben:
  - a. Aktualisieren Sie die Server-Firmware auf die aktuelle Version (siehe „Konfigurationsoptionen“ auf Seite 74).
  - b. Melden Sie sich an der Webschnittstelle an (siehe Kapitel 5, „Webschnittstelle verwenden“, auf Seite 63).
  - c. Wechseln Sie zum Abschnitt **System Information** (Systeminformationen) und klicken Sie auf die Registerkarte **Midplane VPD** (Elementare Produktdaten zur Mittelplatte).
  - d. Informationen zum Sichern, Wiederherstellen und Aktualisieren der elementaren Produktdaten der Gehäusemittelplatte finden Sie unter „Systeminformationsoptionen“ auf Seite 72.

## Batterie aus dem Lüfter- und Stromversorgungscontroller entfernen

Mithilfe dieser Informationen können Sie die CMOS-Batterie aus einem Lüfter- und Stromversorgungscontroller entfernen.

Im Folgenden finden Sie Informationen, die Sie beim Austauschen der Batterie beachten müssen.

- IBM hat bei der Konstruktion dieses Produkts besondere Rücksicht auf Ihre Sicherheit genommen. Die Lithiumbatterie muss sachgemäß behandelt werden, um mögliche Gefahren zu vermeiden. Wenn Sie die Batterie austauschen, müssen Sie die folgenden Anweisungen befolgen.

**Anmerkung:** Informationen zur Batterieentsorgung erhalten Sie unter [www.ibm.com/de/umwelt/ruecknahme](http://www.ibm.com/de/umwelt/ruecknahme).

- Beachten Sie die folgenden ökologischen Erwägungen, wenn Sie die ursprüngliche Lithiumbatterie gegen eine Batterie mit Schwermetallkomponenten austauschen möchten. Batterien und Akkus mit Schwermetallen dürfen nicht mit dem normalen Hausmüll entsorgt werden. Sie werden vom Hersteller, Distributor oder IBM Ansprechpartner gebührenfrei zurückgenommen, um auf geeignete Weise wiederverwertet oder entsorgt zu werden.
- Ersatzbatterien können in den Vereinigten Staaten unter der Rufnummer 1-800-426-7378 und in Kanada unter der Rufnummer 1-800-465-7999 oder 1-800-465-6666 bestellt werden. In anderen Ländern wenden Sie sich an die zuständige Unterstützungsfunktion oder an einen Vertragshändler.

**Anmerkung:** Nachdem Sie die Batterie ausgetauscht haben, müssen Sie die Zeiteinstellungen des Lüfter- und Stromversorgungscontrollers erneut konfigurieren.

### Hinweis 2



#### Vorsicht:

Eine verbrauchte Lithiumbatterie nur durch eine Batterie mit der IBM Teilenummer 33F8354 oder eine gleichwertige, vom Hersteller empfohlene Batterie ersetzen. Enthält das System ein Modul mit einer Lithiumbatterie, dieses nur durch ein Modul desselben Typs und von demselben Hersteller ersetzen. Die Batterie enthält Lithium und kann bei unsachgemäßer Verwendung, Handhabung oder Entsorgung explodieren.

*Die Batterie nicht:*

- mit Wasser in Berührung bringen.
- über 100 °C erhitzen.
- reparieren oder zerlegen.

**Die lokalen Bestimmungen für die Entsorgung von Sondermüll beachten.**

Gehen Sie wie folgt vor, um die Batterie zu entfernen:

1. Lesen Sie die Sicherheitsinformationen ab „Sicherheit“ auf Seite v und Installationsrichtlinien.



2. Wenn der Lüfter- und Stromversorgungscontroller im NeXtScale n1200 Enclosure installiert ist, entfernen Sie ihn (siehe „Lüfter- und Stromversorgungscontroller entfernen“ auf Seite 37).
3. Legen Sie den Lüfter- und Stromversorgungscontroller vorsichtig auf eine flache, antistatische Fläche.
4. Bestimmen Sie die Position der Batterie.

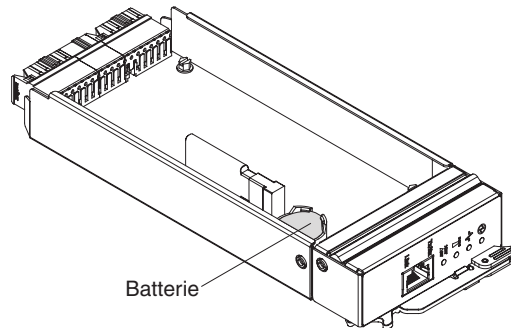


Abbildung 22. Position der Batterie

5. Drücken Sie mit Ihrem Fingernagel auf die Halteklammer der Batterie. Die Batterie sollte freigegeben werden.

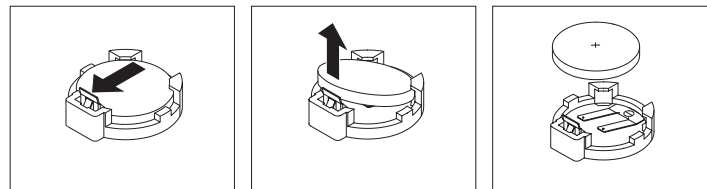


Abbildung 23. Entfernen der Batterie

**Achtung:** Gehen Sie beim Anheben der Batterie vorsichtig vor. Wenn die Batterie nicht ordnungsgemäß entfernt wird, kann der Lüfter- und Stromversorgungscontroller beschädigt werden. Bei einer Beschädigung des Stecksockels muss ggf. der Lüfter- und Stromversorgungscontroller ersetzt werden.

6. Nehmen Sie die Batterie aus dem Stecksockel.
7. Die lokalen Bestimmungen für die Entsorgung von Sondermüll beachten. Weitere Informationen finden Sie im IBM Benutzerhandbuch mit Hinweisen zur Wiederverwertbarkeit auf der IBM Dokumentations-CD.

## Batterie im Lüfter- und Stromversorgungscontroller ersetzen

Im Folgenden finden Sie Informationen, die Sie beim Austauschen der Batterie im Lüfter- und Stromversorgungscontroller beachten müssen.

- Tauschen Sie die Batterie ausschließlich durch eine Lithiumbatterie desselben Typs und desselben Herstellers aus.
- Wenn Sie Ersatzbatterien bestellen möchten, können Sie dies in den USA unter der Telefonnummer 1-800-426-7378 und in Kanada unter 1-800-465-7999 oder 1-800-465-6666 tun. In anderen Ländern wenden Sie sich an den zuständigen IBM Vertriebsbeauftragten oder Vertragshändler.
- Nachdem Sie die Batterie ausgetauscht haben, müssen Sie die Zeiteinstellungen des Lüfter- und Stromversorgungscontrollers erneut konfigurieren.
- Zum Vermeiden möglicher Gefahren lesen und befolgen Sie den folgenden Sicherheitshinweis.

### Hinweis 2



#### Vorsicht:

Eine verbrauchte Lithiumbatterie nur durch eine Batterie mit der IBM Teilenummer 33F8354 oder eine gleichwertige, vom Hersteller empfohlene Batterie ersetzen. Enthält das System ein Modul mit einer Lithiumbatterie, dieses nur durch ein Modul desselben Typs und von demselben Hersteller ersetzen. Die Batterie enthält Lithium und kann bei unsachgemäßer Verwendung, Handhabung oder Entsorgung explodieren.

*Die Batterie nicht:*

- mit Wasser in Berührung bringen.
- über 100 °C erhitzen.
- reparieren oder zerlegen.

#### Die lokalen Bestimmungen für die Entsorgung von Sondermüll beachten.

Gehen Sie wie folgt vor, um die Ersatzbatterie zu installieren:

1. Lesen Sie die Sicherheitsinformationen ab „Sicherheit“ auf Seite v und Installationsrichtlinien.
2. Wenn der Lüfter- und Stromversorgungscontroller im NeXtScale n1200 Enclosure installiert ist, entfernen Sie ihn (siehe „Lüfter- und Stromversorgungscontroller entfernen“ auf Seite 37).
3. Stellen Sie sicher, dass sich der Lüfter- und Stromversorgungscontroller auf einer ebenen, antistatischen Oberfläche befindet, wobei der Entriegelungsgriff oben und die Frontblende zu Ihnen gerichtet sein sollte.
4. Bestimmen Sie die Position der Batterie.

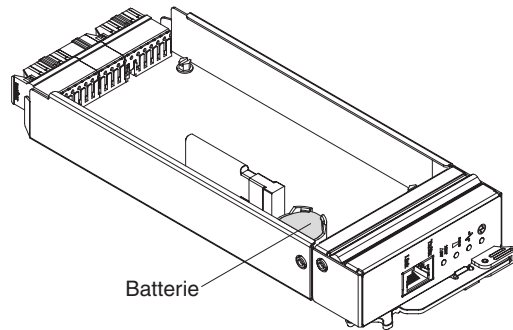


Abbildung 24. Position der Batterie

5. Wenn bereits eine Batterie installiert ist, entfernen Sie diese:
  - a. Drücken Sie mit Ihrem Fingernagel auf die Halteklammer der Batterie. Die Batterie sollte freigegeben werden.

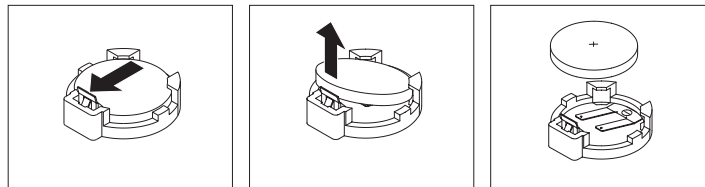


Abbildung 25. Entfernen der Batterie

**Achtung:** Gehen Sie beim Anheben der Batterie vorsichtig vor. Wenn die Batterie nicht ordnungsgemäß entfernt wird, kann der Lüfter- und Stromversorgungscontroller beschädigt werden. Bei einer Beschädigung des Stecksockels muss ggf. der Lüfter- und Stromversorgungscontroller ersetzt werden.

- b. Nehmen Sie die Batterie aus dem Stecksockel.
6. Befolgen Sie besondere Anweisungen zum Umgang und zur Installation, die Sie mit der neuen Batterie erhalten haben.
7. Neigen Sie die Batterie so, dass Sie sie in den Stecksockel einsetzen können.

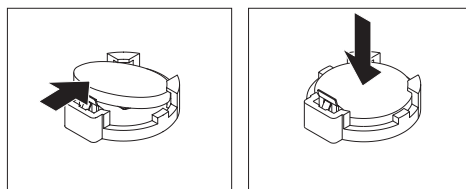


Abbildung 26. Installation der Batterie

8. Drücken Sie beim Einsetzen die Batterie nach unten in den Stecksockel, bis sie einrastet.
9. Installieren Sie den Lüfter- und Stromversorgungscontroller im Gehäuse (siehe „Lüfter- und Stromversorgungscontroller austauschen“ auf Seite 38).
10. Starten Sie das Konfigurationsdienstprogramm und setzen Sie die Konfiguration zurück.

## USB-Flashlaufwerk entfernen

Mithilfe dieser Informationen können Sie das USB-Flashlaufwerk entfernen.

Führen Sie die folgenden Schritte aus, bevor Sie das USB-Flashlaufwerk entfernen:

**Anmerkung:** Für Lüfter- und Stromversorgungscontroller muss ein USB-Flashlaufwerk installiert sein, damit die Gehäuseeinstellungen nach einer Unterbrechung und Wiederherstellung der Wechselstromversorgung nicht verloren gehen.

1. Lesen Sie die Informationen in „Sicherheit“ auf Seite v und Installationsrichtlinien.
2. Wenn der Lüfter- und Stromversorgungscontroller im NeXtScale n1200 Enclosure installiert ist, entfernen Sie ihn (siehe „Lüfter- und Stromversorgungscontroller entfernen“ auf Seite 37).
3. Legen Sie den Rechenknoten vorsichtig auf einer ebenen, antistatischen Oberfläche mit der Frontblende zu Ihnen gerichtet ab.

Gehen Sie wie folgt vor, um das USB-Flashlaufwerk zu entfernen.

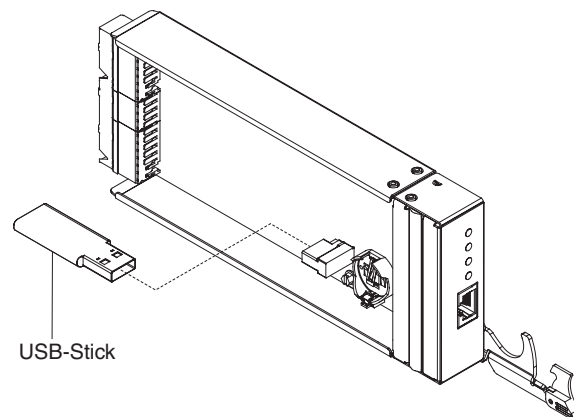


Abbildung 27. Entfernen des USB-Flashlaufwerks

1. Bestimmen Sie den USB-Anschluss am Lüfter- und Stromversorgungscontroller.
2. Ziehen Sie das USB-Flashlaufwerk aus dem Anschluss.

Wenn Sie angewiesen werden, das USB-Flashlaufwerk einzusenden, befolgen Sie die Verpackungsanweisungen und verwenden Sie ggf. das mitgelieferte Verpackungsmaterial für den Transport.

**Anmerkung:** Wenn Daten vom alten USB-Flashlaufwerk nicht auf das neue USB-Flashlaufwerk migriert werden oder nicht migriert werden können, müssen Sie die Einstellungen des Lüfter- und Stromversorgungscontrollers erneut konfigurieren.

## USB-Flashlaufwerk installieren

Mithilfe der Informationen in diesem Abschnitt können Sie das USB-Flashlaufwerk installieren.

Führen Sie die folgenden Schritte aus, bevor Sie das USB-Flashlaufwerk installieren:

1. Lesen Sie die Informationen in „Sicherheit“ auf Seite v und Installationsrichtlinien.
2. Wenn der Lüfter- und Stromversorgungscontroller im NeXtScale n1200 Enclosure installiert ist, entfernen Sie ihn (siehe „Lüfter- und Stromversorgungscontroller entfernen“ auf Seite 37).
3. Legen Sie den Rechenknoten vorsichtig auf einer ebenen, antistatischen Oberfläche mit der Frontblende zu Ihnen gerichtet ab.

Diese Komponente kann als Zusatzeinrichtung oder als CRU (Customer Replaceable Unit - durch den Kunden austauschbare Funktionseinheit) installiert werden. Das Installationsverfahren ist für Zusatzeinrichtungen und für durch den Kunden austauschbare Komponenten gleich.

Gehen Sie wie folgt vor, um das USB-Flashlaufwerk zu installieren.

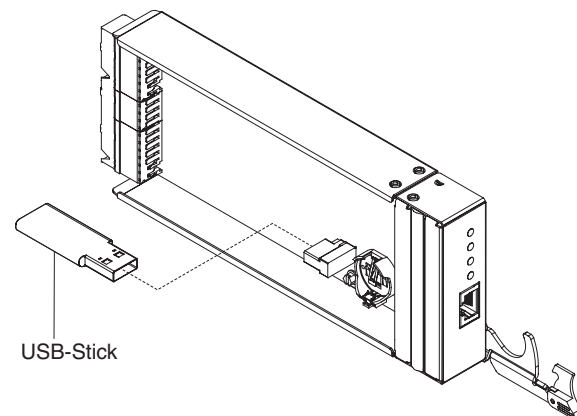


Abbildung 28. Installation des USB-Flashlaufwerks

1. Bestimmen Sie den USB-Anschluss am Lüfter- und Stromversorgungscontroller.
2. Stecken Sie das USB-Flashlaufwerk in den Anschluss.

Installieren Sie nach der Installation des USB-Flashlaufwerks den Lüfter- und Stromversorgungscontroller im Gehäuse (siehe „Lüfter- und Stromversorgungscontroller austauschen“ auf Seite 38).

## Netzteil entfernen

Mithilfe dieser Anweisungen können Sie ein Netzteil aus dem NeXtScale n1200 Enclosure entfernen.

### Achtung:

- Betreiben Sie das NeXtScale n1200 Enclosure nicht ohne ein Netzteil in jeder Netzteilposition, damit eine ordnungsgemäße Kühlung des Systems sichergestellt ist. Installieren Sie ein Netzteil innerhalb einer Minute nach dem Entfernen eines Netzteils.
- Wenn Sie ein funktionsfähiges Netzteil entfernen, stellen Sie sicher, dass die Betriebsanzeigen an den anderen Netzteilen leuchten und die von Ihnen ausgewählte Richtlinie zur Stromverbrauchssteuerung das Entfernen des Netzteils unterstützt. Wenn dies nicht der Fall ist, fahren Sie die Betriebssysteme herunter und schalten Sie alle Rechenknoten aus, bevor Sie fortfahren. (In der Begleitdokumentation des Rechenknotens finden Sie Anweisungen zum Herunterfahren des Betriebssystems des Rechenknotens und zum Ausschalten des Rechenknotens.)

Gehen Sie wie folgt vor, um ein Netzteil zu entfernen.

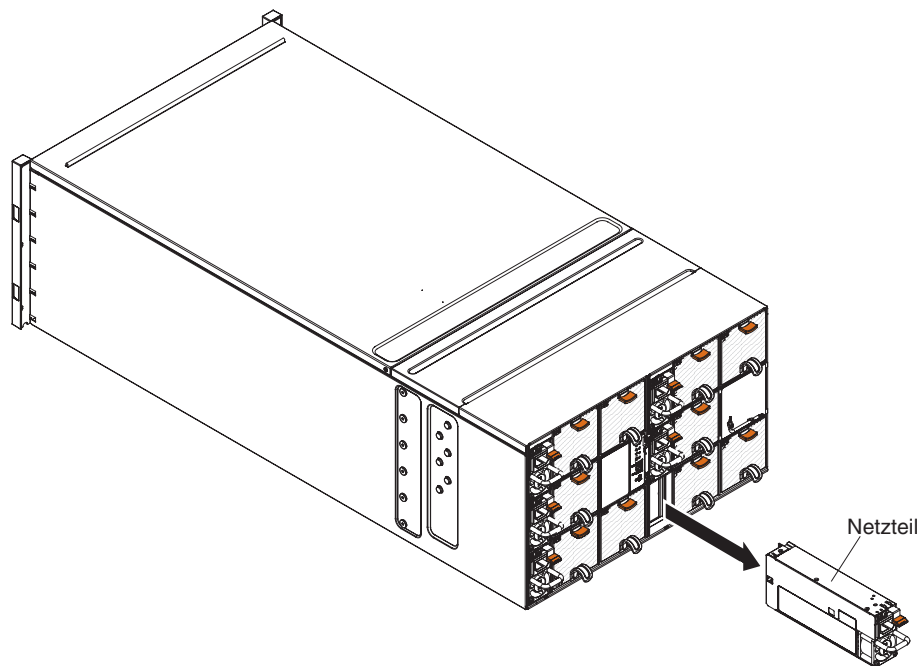


Abbildung 29. Entfernen eines Netzteils

1. Ziehen Sie das Netzkabel vom Netzteil ab.
2. Greifen Sie den Griff und drücken Sie den Lösehebel nach unten.
3. Ziehen Sie das Netzteil aus der Netzteilposition und legen Sie es auf einer ebenen antistatischen Fläche ab.

Wenn Sie angewiesen werden, das Netzteil einzusenden, befolgen Sie genau die Verpackungsanweisungen und verwenden Sie das gelieferte Verpackungsmaterial.

## Netzteil austauschen

Mithilfe dieser Anweisungen können Sie ein Netzteil im NeXtScale n1200 Enclosure installieren. Bei der Installation eines Netzteils kann das NeXtScale n1200 Enclosure eingeschaltet sein.

### Wichtig:

- Verwenden Sie in jedem Gehäuse nur Netzteile mit derselben Leistung (Watt).
- Stellen Sie sicher, dass eine Stromversorgung mit Spannung zwischen Phasen oder mit Phasen-Nullleiter-Spannung von 100 bis 127 Volt Wechselstrom nominal und 50/60 Hz für Netzteile mit niedriger Spannung oder mit einer Spannung von 200 bis 240 Volt Wechselstrom nominal und 50/60 Hz für Netzteile mit hoher Spannung vorhanden ist.
- Bei Netzteilen mit 900 Watt beträgt die Leistungsabgabe maximal 600 Watt, wenn das Netzteil mit niedriger Spannung (Wechselstrom von 100 V - 127 V) betrieben wird. Wenn es mit hoher Spannung (Wechselstrom von 200 V - 240 V) betrieben wird, beträgt sie bis zu 900 Watt.
- Sie können nur Netzteile mit 1300 Watt und hoher Spannung (Wechselstrom von 200 V - 240 V) verwenden, wenn ein GPU-Einbaurahmen im Gehäuse vorhanden ist.
- Stellen Sie beim Installieren des Netzteils im Gehäuse sicher, dass das Netzkabel nicht an das Netzteil angeschlossen ist.
- Entfernen Sie das Haftband auf der Rückseite des Netzteils nicht.

Die folgende Tabelle enthält Angaben zur Anzahl der Knoten, die für bestimmte Prozessortypen in einem Gehäuse installiert werden können. Dabei wird vorausgesetzt, dass alle DIMM-Steckplätze, PCIe-Steckplätze und Festplattenlaufwerke der Knoten belegt sind. Die Tabellen basieren auf Netzteilen mit 900 oder 1300 Watt und den angegebenen Stromversorgungseinstellungen. Beim Einrichten der Lösung NeXtScale n1200 Enclosure müssen Sie jedoch mithilfe der aktuellsten Version von IBM Power Configurator die Anschlusswerte für Ihre Konfiguration prüfen, um sicherzustellen, dass die Anzahl der ausgewählten Netzteile für Ihre Gehäusekonfiguration ausreichend ist. Wenn Sie die Konfiguration nicht mit dem Tool "IBM Power Configurator" prüfen, könnten Systemfehler sowie Fehler beim Einschalten oder bei der Mikroprozessordrosselung auftreten. Eine weitere Folge könnte sein, dass das System die Leistung des Mikroprozessors nicht vollständig nutzen kann. Das Tool "Power Configurator" finden Sie unter der Adresse <http://www-03.ibm.com/systems/bladecenter/resources/powerconfig.html>. Wenn Sie Fragen zur Konfiguration oder Probleme bei einer Konfiguration und Power Configurator haben, wenden Sie sich per E-Mail an "power@us.ibm.com".

Tabelle 3. Unterstützte Rechenknoten (Wechselstromeingang mit hoher Spannung, mit x6-Netzteil mit 900 Watt)

Mikroprozessor-SKU (W)	Anzahl der Mikroprozessoren	Nicht redundant oder N+1 mit Überzeichnung <sup>1</sup> , N=5	N+1-redundant, N=5	N+N-redundant, N=3	N+N-redundant mit Überzeichnung <sup>1</sup> , N=3
50	1	12	12	12	12
	2	12	12	11	12
60	1	12	12	12	12
	2	12	12	10	12
70	1	12	12	12	12
	2	12	12	8	11

Tabelle 3. Unterstützte Rechenknoten (Wechselstromeingang mit hoher Spannung, mit x6-Netzteil mit 900 Watt) (Forts.)

Mikroprozessor-SKU (W)	Anzahl der Mikroprozessoren	Nicht redundant oder N+1 mit Überzeichnung <sup>1</sup> , N=5	N+1-redundant, N=5	N+N-redundant, N=3	N+N-redundant mit Überzeichnung <sup>1</sup> , N=3
80	1	12	12	11	12
	2	12	12	8	9
95	1	12	12	10	12
	2	12	12	6	10
115	1	12	12	8	10
	2	12	10	5	8
130	1	12	12	7	9
	2	10	8	4	7

**Anmerkung:** 1. Eine Überzeichnung des Stromversorgungssystems ermöglicht eine effizientere Verwendung der für das System verfügbaren Stromversorgung.

Tabelle 4. Unterstützte Rechenknoten (Wechselstromeingang mit niedriger Spannung, mit x6-Netzteilen mit 900 Watt)

Mikroprozessor-SKU (W)	Anzahl der Mikroprozessoren	Nicht redundant oder N+1 mit Überzeichnung <sup>1</sup> , N=5	N+1-redundant, N=5	N+N-redundant, N=3	N+N-redundant mit Überzeichnung <sup>1</sup> , N=3
50	1	12	12	9	11
	2	12	12	6	10
60	1	12	12	7	9
	2	12	9	5	7
70	1	12	12	7	9
	2	12	9	5	7
80	1	12	12	6	8
	2	10	9	5	7
95	1	12	11	6	7
	2	9	7	4	6
115	1	11	9	5	6
	2	7	6	3	5
130	1	9	8	4	5
	2	6	5	3	4

**Anmerkung:** 1. Eine Überzeichnung des Stromversorgungssystems ermöglicht eine effizientere Verwendung der für das System verfügbaren Stromversorgung.



Tabelle 5. Unterstützte Rechenknoten (Wechselstromeingang mit hoher Spannung, mit x6-Netzteilen mit 1300 Watt)

Mikroprozessor-SKU (W)	Anzahl der Mikroprozessoren	Nicht redundant oder N+1 mit Überzeichnung <sup>1</sup> , N=5	N+1-redundant, N=5	N+N-redundant, N=3	N+N-redundant mit Überzeichnung <sup>1</sup> , N=3
50	1	12	12	12	12
	2	12	12	12	12
60	1	12	12	12	12
	2	12	12	12	12
70	1	12	12	12	12
	2	12	12	12	12
80	1	12	12	12	12
	2	12	12	12	12
95	1	12	12	12	12
	2	12	12	10	12
115	1	12	12	12	12
	2	12	12	8	12
130	1	12	12	12	12
	2	12	12	7	11

**Anmerkung:** 1. Eine Überzeichnung des Stromversorgungssystems ermöglicht eine effizientere Verwendung der für das System verfügbaren Stromversorgung.

Tabelle 6. Unterstützte Rechenknoten und zwei GPUs mit 130 Watt (Wechselstromeingang mit hoher Spannung, mit x6-Netzteil mit 1300 Watt)

Mikroprozessor-SKU (W)	Anzahl der Mikroprozessoren	Nicht redundant oder N+1 mit Überzeichnung <sup>1</sup> , N=5	N+1-redundant, N=5	N+N-redundant, N=3	N+N-redundant mit Überzeichnung <sup>1</sup> , N=3
50	1	6	6	6	6
	2	6	6	6	6
60	1	6	6	6	6
	2	6	6	6	6
70	1	6	6	6	6
	2	6	6	6	6
80	1	6	6	6	6
	2	6	6	6	6
95	1	6	6	6	6
	2	6	6	5 + 1 Mikroprozessor-knoten	6
115	1	6	6	6	6
	2	6	6	5	6

Tabelle 6. Unterstützte Rechenknoten und zwei GPUs mit 130 Watt (Wechselstromeingang mit hoher Spannung, mit x6-Netzteil mit 1300 Watt) (Forts.)

Mikroprozessor-SKU (W)	Anzahl der Mikroprozessoren	Nicht redundant oder N+1 mit Überzeichnung <sup>1</sup> , N=5	N+1-redundant, N=5	N+N-redundant, N=3	N+N-redundant mit Überzeichnung <sup>1</sup> , N=3
130	1	6	6	5 + 1 Mikroprozessor-knoten	6
	2	6	6	4 + 1 Mikroprozessor-knoten	5 + 1 Mikroprozessorknoten

**Anmerkungen:**

1. Eine Überzeichnung des Stromversorgungssystems ermöglicht eine effizientere Verwendung der für das System verfügbaren Stromversorgung.
2. Die GPU mit 130 Watt ist eine IBM Zusatzeinrichtung mit der Teilenummer 00J6165.

Tabelle 7. Unterstützte Rechenknoten und zwei GPUs mit 225 Watt (Wechselstromeingang mit hoher Spannung, mit x6-Netzteil mit 1300 Watt)

Mikroprozessor-SKU (W)	Anzahl der Mikroprozessoren	Nicht redundant oder N+1 mit Überzeichnung <sup>1</sup> , N=5	N+1-redundant, N=5	N+N-redundant, N=3	N+N-redundant mit Überzeichnung <sup>1</sup> , N=3
50	1	6	6	5 + 1 Mikroprozessor-knoten	6
	2	6	6	5	6
60	1	6	6	5	6
	2	6	6	4 + 1 Mikroprozessor-knoten	5 + 1 Mikroprozessor-knoten
70	1	6	6	5	6
	2	6	6	4 + 1 Mikroprozessor-knoten	5 + 1 Mikroprozessor-knoten
80	1	6	6	5	6
	2	6	6	4 + 1 Mikroprozessor-knoten	5 + 1 Mikroprozessor-knoten
95	1	6	6	4 + 2 Mikroprozessor-knoten	6
	2	6	6	4	5
115	1	6	6	4 + 1 Mikroprozessor-knoten	5 + 1 Mikroprozessor-knoten
	2	6	6	3 + 1 Mikroprozessor-knoten	4 + 1 Mikroprozessor-knoten

Tabelle 7. Unterstützte Rechenknoten und zwei GPUs mit 225 Watt (Wechselstromeingang mit hoher Spannung, mit x6-Netzteil mit 1300 Watt) (Forts.)

Mikroprozessor-SKU (W)	Anzahl der Mikroprozessoren	Nicht redundant oder N+1 mit Überzeichnung <sup>1</sup> , N=5	N+1-redundant, N=5	N+N-redundant, N=3	N+N-redundant mit Überzeichnung <sup>1</sup> , N=3
130	1	6	6	4 + 1 Mikroprozessor-knoten	5
	2	6	6	3 + 1 Mikroprozessor-knoten	4 + 1 Mikroprozessor-knoten

**Anmerkungen:**

1. Eine Überzeichnung des Stromversorgungssystems ermöglicht eine effizientere Verwendung der für das System verfügbaren Stromversorgung.
2. Zu den GPUs mit 225 Watt zählen die IBM Zusatzeinrichtungen mit den Teilenummern 00D4192, 00J6161, 00J6163 und 00J6165.

Tabelle 8. Unterstützte Rechenknoten und zwei GPUs mit 235 Watt (Wechselstromeingang mit hoher Spannung, x6-Netzteil mit 1300 Watt)

Mikroprozessor-SKU (W)	Anzahl der Mikroprozessoren	Nicht redundant oder N+1 mit Überzeichnung <sup>1</sup> , N=5	N+1-redundant, N=5	N+N-redundant, N=3	N+N-redundant mit Überzeichnung <sup>1</sup> , N=3
50	1	6	6	5 + 1 Mikroprozessor-knoten	6
	2	6	6	4 + 1 Mikroprozessor-knoten	6
60	1	6	6	5	6
	2	6	6	4 + 1 Mikroprozessor-knoten	5 + 1 Mikroprozessor-knoten
70	1	6	6	5	6
	2	6	6	4 + 1 Mikroprozessor-knoten	5 + 1 Mikroprozessor-knoten
80	1	6	6	5	6
	2	6	6	4 + 1 Mikroprozessor-knoten	5 + 1 Mikroprozessor-knoten
95	1	6	6	4 + 2 Mikroprozessor-knoten	5 + 1 Mikroprozessor-knoten
	2	6	6	4	5

Tabelle 8. Unterstützte Rechenknoten und zwei GPUs mit 235 Watt (Wechselstromeingang mit hoher Spannung, x6-Netzteil mit 1300 Watt) (Forts.)

Mikroprozessor-SKU (W)	Anzahl der Mikroprozessoren	Nicht redundant oder N+1 mit Überzeichnung <sup>1</sup> , N=5	N+1-redundant, N=5	N+N-redundant, N=3	N+N-redundant mit Überzeichnung <sup>1</sup> , N=3
115	1	6	6	4 + 1 Mikroprozessor-knoten	5 + 1 Mikroprozessor-knoten
	2	6	6	3 + 1 Mikroprozessor-knoten	4 + 1 Mikroprozessor-knoten
130	1	6	6	4	5
	2	6	6	3 + 1 Mikroprozessor-knoten	4

**Anmerkungen:**

1. Eine Überzeichnung des Stromversorgungssystems ermöglicht eine effizientere Verwendung der für das System verfügbaren Stromversorgung.
2. Die GPU mit 235 Watt ist eine IBM Zusatzeinrichtung mit der Teilenummer 00FL133.

Tabelle 9. Unterstützte Rechenknoten und zwei GPUs mit 300 Watt (Wechselstromeingang mit hoher Spannung, x6-Netzteil mit 1300 Watt)

Mikroprozessor-SKU (W)	Anzahl der Mikroprozessoren	Nicht redundant oder N+1 mit Überzeichnung <sup>1</sup> , N=5	N+1-redundant, N=5	N+N-redundant, N=3	N+N-redundant mit Überzeichnung <sup>1</sup> , N=3
50	1	6	6	4 + 2 Mikroprozessor-knoten	5 + 1 Mikroprozessor-knoten
	2	6	6	4	5
60	1	6	6	4	5
	2	6	6	3 + 2 Mikroprozessor-knoten	4 + 2 Mikroprozessor-knoten
70	1	6	6	4	5
	2	6	6	3 + 2 Mikroprozessor-knoten	4 + 2 Mikroprozessor-knoten
80	1	6	6	4	5
	2	6	6	3 + 2 Mikroprozessor-knoten	4 + 2 Mikroprozessor-knoten
95	1	6	6	4	4 + 2 Mikroprozessor-knoten
	2	6	6	3 + 1 Mikroprozessor-knoten	4 + 1 Mikroprozessor-knoten

Tabelle 9. Unterstützte Rechenknoten und zwei GPUs mit 300 Watt (Wechselstromeingang mit hoher Spannung, x6-Netzteil mit 1300 Watt) (Forts.)

Mikroprozessor-SKU (W)	Anzahl der Mikroprozessoren	Nicht redundant oder N+1 mit Überzeichnung <sup>1</sup> , N=5	N+1-redundant, N=5	N+N-redundant, N=3	N+N-redundant mit Überzeichnung <sup>1</sup> , N=3
115	1	6	6	3 + 2 Mikroprozessorknoten	4 + 2 Mikroprozessorknoten
	2	6	5 + 1 Mikroprozessorknoten	3	3 + 2 Mikroprozessorknoten
130	1	6	6	3 + 2 Mikroprozessorknoten	4 + 1 Mikroprozessorknoten
	2	6	5 + 1 Mikroprozessorknoten	3	3 + 2 Mikroprozessorknoten

**Anmerkungen:**

1. Eine Überzeichnung des Stromversorgungssystems ermöglicht eine effizientere Verwendung der für das System verfügbaren Stromversorgung.
2. Die GPU mit 300 Watt ist eine IBM Zusatzeinrichtung mit der Teilenummer 00J6162.

**Unterstützung für Netzteil mit 1300 Watt**

Die folgende Tabelle enthält Informationen zur Unterstützung für das Netzteil mit 1300 Watt für eine bessere Leistung und eine größere Effizienz bei der Stromversorgung.

Tabelle 10. Unterstützung für Netzteil mit 1300 Watt

Anzahl der Netzteile mit 1300 Watt	FPC-Stromversorgungsgruppe		
	Nicht redundant	N+1-redundant	N+N-redundant
2	Unterstützung		Keine Unterstützung
3			
4			
5			
6			Unterstützung

**Anmerkung:** Wenn Sie die Stromversorgungsredundanz nach dem Einschalten der Knoten über FPC einrichten, reicht die aktuelle Stromversorgungsgruppe möglicherweise nicht für eine N+1- oder N+N-Konfiguration aus. Sie müssen einige oder alle Knoten entfernen oder eine einfachere Knotenkonfiguration einrichten, bevor die Redundanzrichtlinie angewendet werden kann. Gehen Sie wie folgt vor, um ein Netzteil zu installieren.

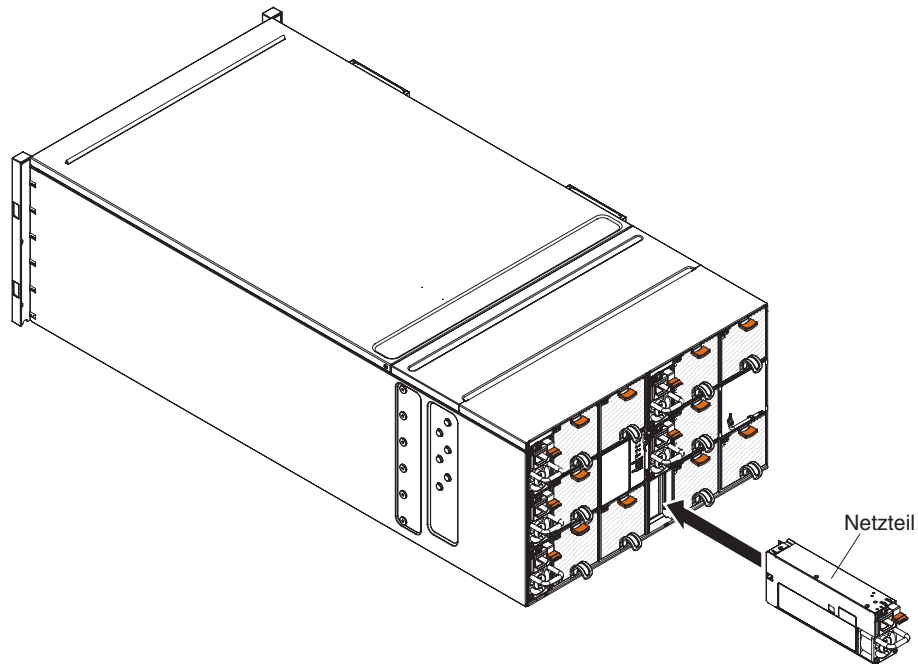


Abbildung 30. Installation von Netzteilen

1. Greifen Sie den Griff des Netzteils und schieben Sie das Netzteil in die Position, bis es einrastet.
2. Schließen Sie das Netzkabel an das Netzteil an:
  - a. Lockern Sie das Haftband, das am Netzteil angebracht ist. Es darf jedoch nicht entfernt werden.
  - b. Richten Sie das Netzkabel am Griff des Netzteils aus. Befestigen Sie das Kabel dann mit dem Haftband am Griff.
  - c. Führen Sie den Netzkabelanschluss nach unten und schließen Sie ihn am Netzteil an.

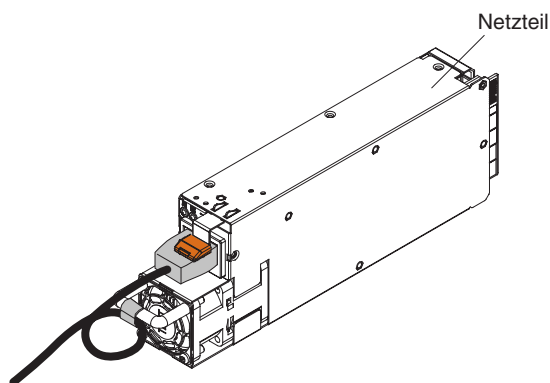


Abbildung 31. Zugentlastung für Stromversorgungskabel

- d. Drücken Sie das Netzkabel zurück in die Zugentlastungsstege, damit die Schleife kein überschüssiges Kabel aufweist.

---

## CRUs der Stufe 2 entfernen und austauschen

Eine CRU der Stufe 2 können Sie entweder selbst installieren oder von IBM im Rahmen des Typs von Herstellerservice, der für Ihren Server gilt, ohne Zusatzkosten installieren lassen.

Die Abbildungen in diesem Dokument können von Ihrer Hardware geringfügig abweichen.

### Gehäusemittelplatine entfernen

(Nur qualifizierte Kundendiensttechniker) Entfernen Sie mithilfe dieser Anweisungen die Gehäusemittelplatine aus dem NeXtScale n1200 Enclosure.

Gehen Sie vor dem Entfernen der Gehäusemittelplatine wie folgt vor:

1. Lesen Sie die Abschnitte „Sicherheit“ auf Seite v und „Installationsrichtlinien“ auf Seite 27.
2. Notieren Sie sich das Maschinentypmodell sowie die Seriennummer des Gehäuses und rufen Sie die vorhandenen UUID-Informationen (Universally Unique Identifier) von der Gehäusemittelplatine ab, die Sie entfernen möchten. Bei der Vorgehensweise zum Abrufen dieser Daten sind möglicherweise unterschiedliche Schritte erforderlich (abhängig vom Funktionsstatus des Gehäuses).
  - a. Gehäuse ist in Betrieb:
    - 1) Melden Sie sich beim integrierten Managementmodul 2 (IMM2) an und rufen Sie die Befehlszeilenschnittstelle (Command Line Interface, CLI) auf. Sie können die IMM2-Befehlszeilenschnittstelle über eine direkte serielle Verbindung oder Ethernet-Verbindung mit dem IMM2, über eine Telnet-Verbindung mit der IP-Adresse des IMM2 oder über eine SSH-Verbindung (Secure Shell-Verbindung) mit dem IMM2 aufrufen. Vor dem Absetzen von Befehlen müssen Sie sich beim IMM2 authentifizieren.
    - 2) Fragen Sie das Maschinentypmodell, die Seriennummer des Gehäuses und den UUID-Wert mit dem CLI-Befehl `info` ab. Notieren Sie sich diese Informationen, bevor Sie fortfahren.
  - b. Gehäuse ist nicht in Betrieb:
    - 1) Die Seriennummer des Gehäuses und das Maschinentypmodell finden Sie auf einem der Gehäuseetiketten. Fragen Sie die UUID mithilfe dieser Informationen unter <http://w3-01.ibm.com/pc/entitle/pg2/Service.wss/mts/Lookup> ab.
    - 2) Notieren Sie sich die Seriennummer des Gehäuses, das Maschinentypmodell und die UUID, bevor Sie fortfahren.
3. Fahren Sie die Betriebssysteme herunter und schalten Sie alle Rechenknoten im Gehäuse aus. Entsprechende Anweisungen finden Sie in der Begleitdokumentation des Rechenknotens.
4. Öffnen Sie die Entriegelungsgriffe an den Rechenknoten und am Verwaltungsknoten (sofern installiert), um die Knoten aus den Anschlüssen der Gehäusemittelplatine zu lösen.
5. Trennen Sie das Gehäuse von der Stromversorgung.
6. Ziehen Sie alle Kabel von den Modulen auf der Rückseite des Gehäuses ab.
7. Entfernen Sie die Komponenten auf der Vorder- und Rückseite des Gehäuses.

Gehen Sie wie folgt vor, um die Gehäusemittelplatine zu entfernen.

1. Kuppeln Sie die Rechenknoten an der Vorderseite des Gehäuses aus.

2. Entfernen Sie den Lüfter- und Stromversorgungscontroller und die Netzteile aus dem Gehäuse.
3. Lösen Sie die drei Senkschrauben an der oberen Abdeckung.
4. Drehen Sie die obere Abdeckung nach außen.

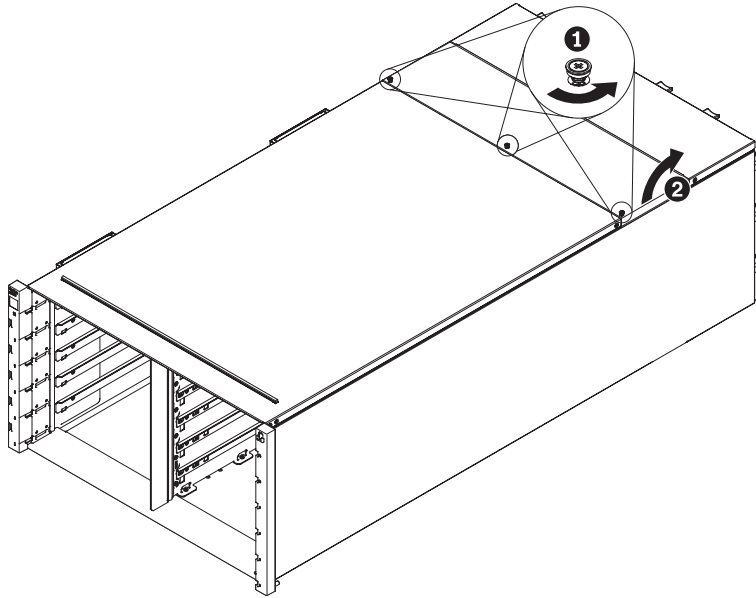


Abbildung 32. Drehung der oberen Abdeckung nach außen

5. Lösen Sie die drei Senkschrauben, mit denen die Gehäusemittelplatine am Gehäuse befestigt wurde.
6. Heben Sie die Gehäusemittelplatine etwas an. Stecken Sie einen Schraubendreher oder einen Stab in die Mitte der Gehäusemittelplatine, sodass Ihre Hände frei sind.



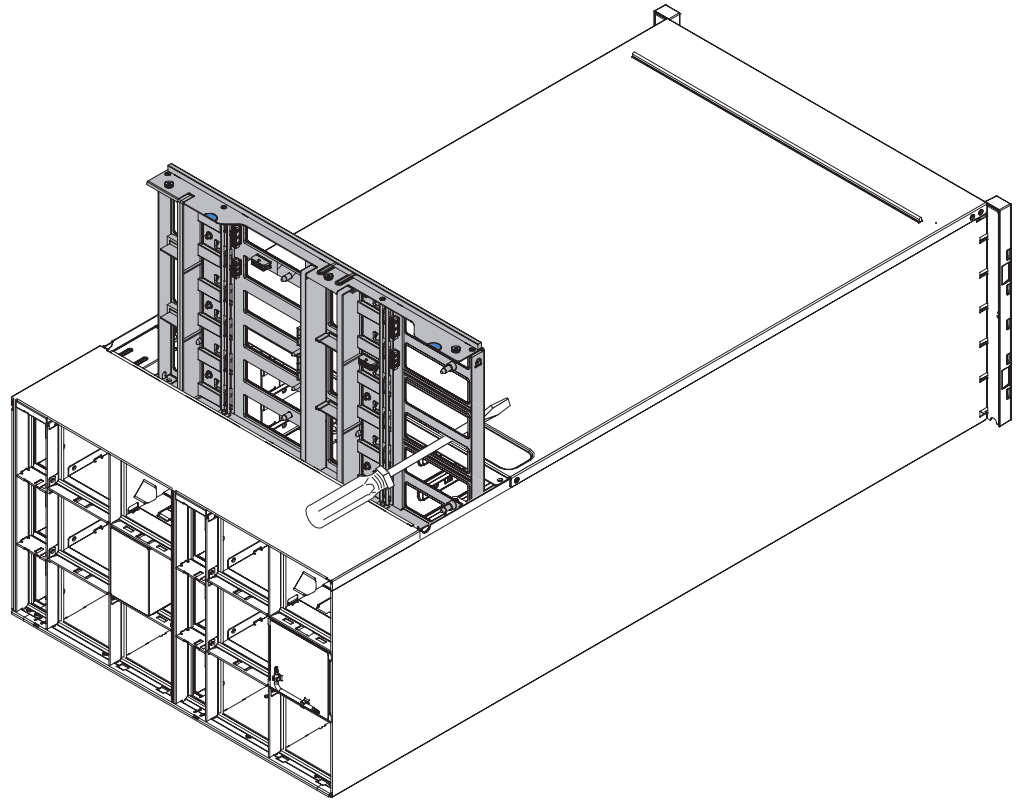


Abbildung 33. Entfernen der Gehäusemittelplatine aus einem Gehäuse

7. Ziehen Sie die beiden Lüfterkabel von der Gehäusemittelplatine ab.
8. Greifen Sie die Gehäusemittelplatine vorsichtig und ziehen Sie sie aus dem Gehäuse heraus.

**Anmerkung:** Achten Sie darauf, dass Sie die Anschlüsse an der Gehäusemittelplatine nicht berühren. Die Anschlüsse könnten dadurch beschädigt werden.

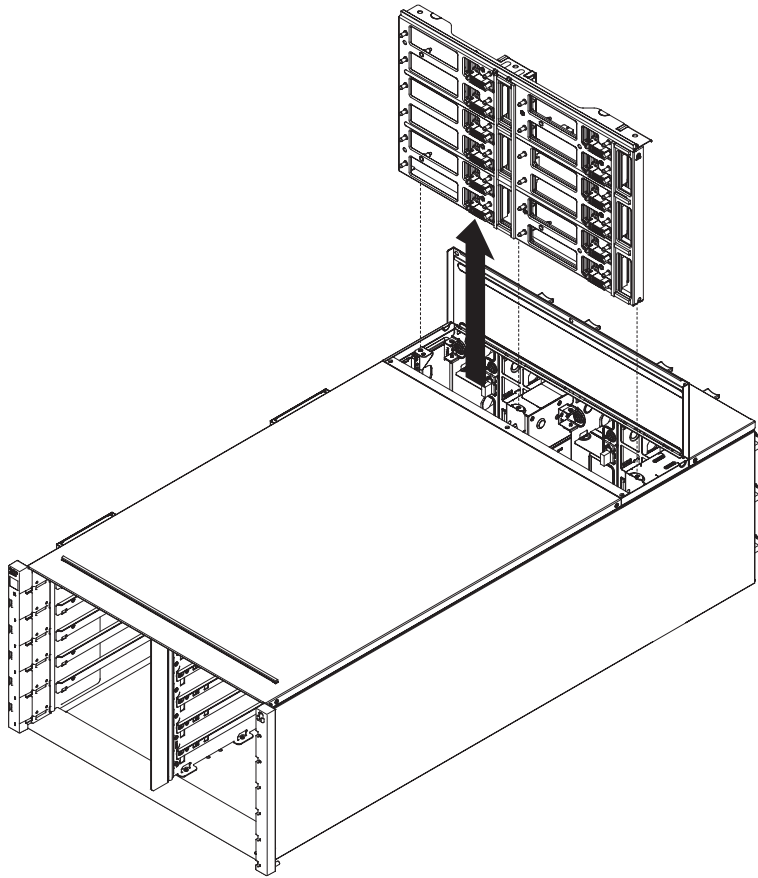


Abbildung 34. Entfernen der Gehäusemittelplatine aus einem Gehäuse

## Gehäusemittelplatte ersetzen

(Nur qualifizierte Kundendiensttechniker) Installieren Sie mithilfe dieser Anweisungen die Gehäusemittelplatte im NeXtScale n1200 Enclosure.

Gehen Sie wie folgt vor, um die Gehäusemittelplatte zu installieren.

1. Richten Sie die Gehäusemittelplatte vorsichtig an den Führungstiften im Gehäuse aus.

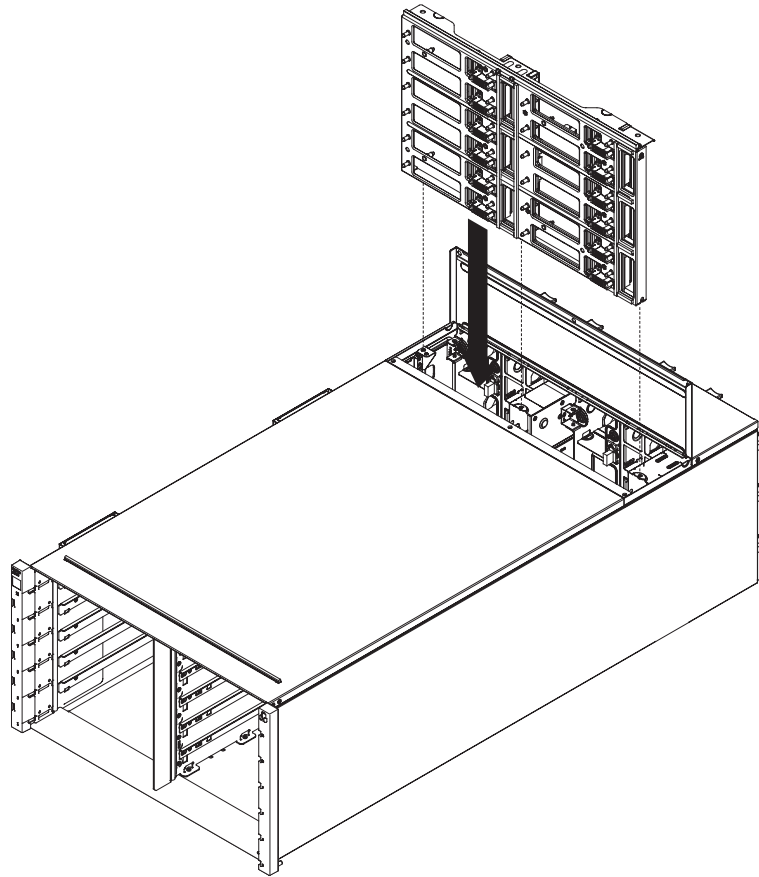


Abbildung 35. Installation einer Gehäusemittelplatte in einem Gehäuse

2. Schieben Sie die Gehäusemittelplatte halb in das Gehäuse. Stecken Sie einen Schraubendreher oder einen Stab in die Mitte der Gehäusemittelplatte, sodass Ihre Hände frei sind.

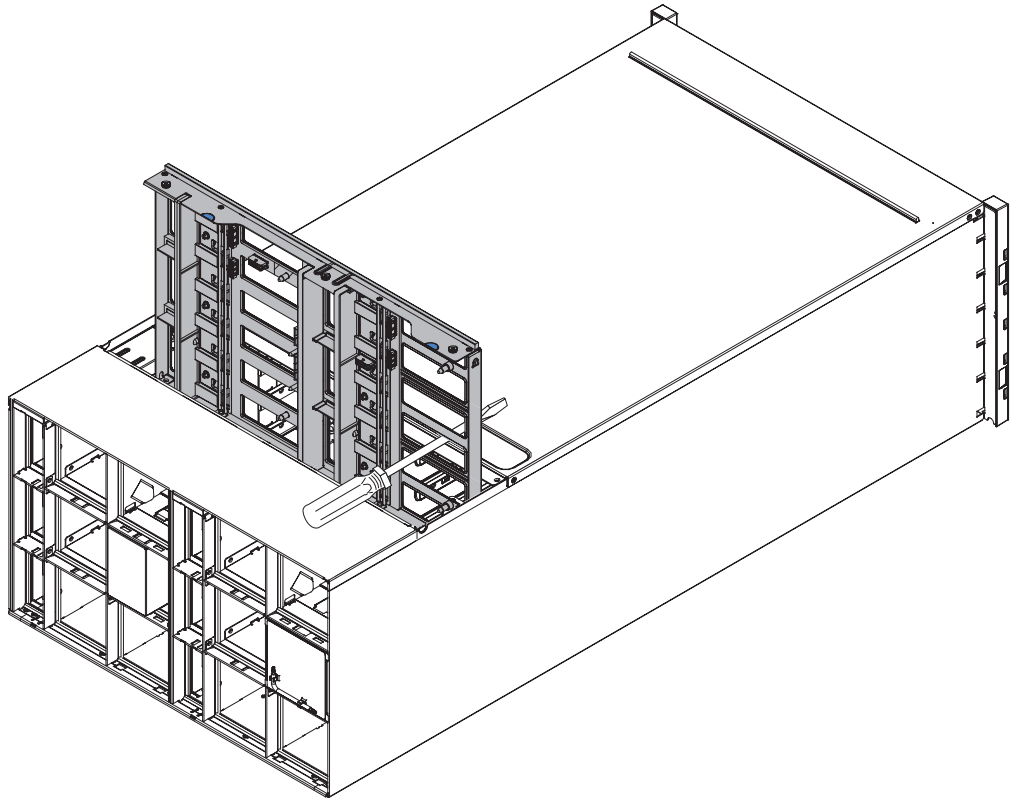


Abbildung 36. Installation einer Gehäusemittelplatte in einem Gehäuse

**Achtung:**

- Sie müssen die Gehäusemittelplatte gegen die Oberseite in der Gehäuseschale halten. Die Gehäusemittelplatte muss bei der Installation vertikal gehalten werden. Wenn die Gehäusemittelplatte nicht ordnungsgemäß eingesetzt ist, können die Führungsstifte an die Anschlüsse der Gehäusemittelplatte stoßen und die Kontaktstifte beschädigen.
  - Vermeiden Sie die Berührung der Anschlüsse an der Gehäusemittelplatte, wenn Sie diese im Gehäuse installieren. Durch Berühren der Anschlüsse können die Kontaktstifte beschädigt werden.
  - Stellen Sie sicher, dass Sie beim Einschieben der Gehäusemittelplatte in das Gehäuse nicht durch das Kabel des Lüfter- und Stromversorgungscontrollers behindert werden.
3. Schließen Sie die beiden Kabel wieder an die Netzanschlüsse des Lüfters und die Lüftersignalanschlüsse wieder an die Gehäusemittelplatte an.
  4. Schieben Sie die Gehäusemittelplatte vollständig in das Gehäuse, bis sie stoppt.
  5. Ziehen Sie die drei Senkschrauben an, mit denen die Gehäusemittelplatte am Gehäuse befestigt wird.
  6. Drehen Sie die obere Abdeckung nach innen.
  7. Ziehen Sie die drei Senkschrauben an der oberen Abdeckung an.

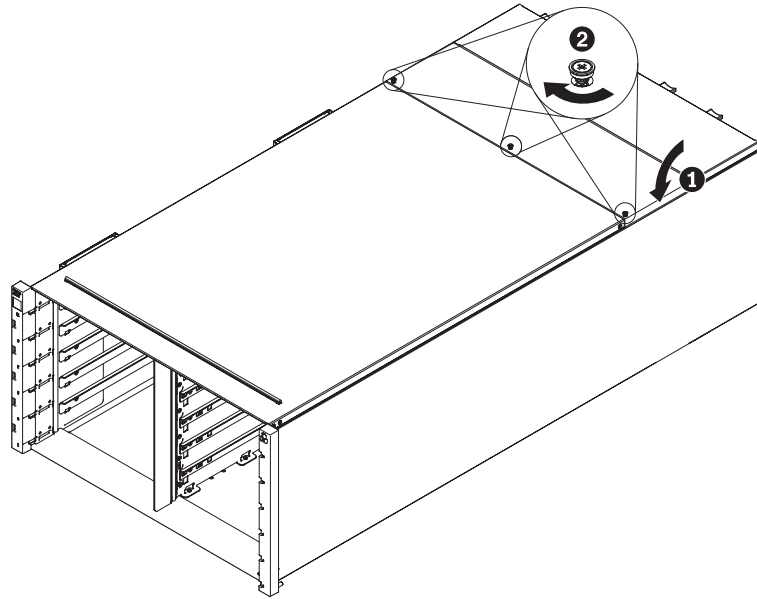


Abbildung 37. Drehung der oberen Abdeckung nach innen

Setzen Sie das Gehäuse wieder zusammen und programmieren Sie die elementaren Produktdaten, die auf der Karte gespeichert sind. Gehen Sie wie folgt vor:

1. Installieren Sie die Komponenten erneut, die Sie auf der Rückseite des Gehäuses entfernt haben.
2. Schließen Sie alle Kabel an, die Sie zuvor von den Modulen auf der Rückseite des Gehäuses abgezogen haben.
3. Schließen Sie das Gehäuse an die Stromversorgung an (siehe Installationsverfahren: Netzteil).
4. Schreiben Sie die Seriennummer der neuen Gehäusemittelplatine (z. B. Y030UN34B063) sowie die UUID (z. B. 2E2B686CC6B311E2907C6EAE8B16A49E) auf.
5. Aktualisieren Sie die Server-Firmware auf die aktuelle Version (siehe „Konfigurationsoptionen“ auf Seite 74).
6. Melden Sie sich an der Webschnittstelle an (siehe Kapitel 5, „Webschnittstelle verwenden“, auf Seite 63).
7. Wechseln Sie zum Abschnitt **System Information** (Systeminformationen) und klicken Sie auf die Registerkarte **Midplane VPD** (Elementare Produktdaten zur Mittelplatine).
8. Aktualisieren Sie die Seriennummer und die UUID der neuen Gehäusemittelplatine auf dem Lüfter- und Stromversorgungscontroller (siehe „Systeminformationsoptionen“ auf Seite 72).
9. Schließen Sie die Entriegelungsgriffe an den Rechenknoten, um die Knoten in die Anschlüsse auf der Gehäusemittelplatine einzusetzen.
10. Starten Sie alle zuvor abgeschalteten Rechenknoten erneut. Entsprechende Anweisungen finden Sie in der Begleitdokumentation des Rechenknotens.
11. Der Lüfter- und Stromversorgungscontroller wird automatisch vom IMM2 eingeschaltet.



---

## Kapitel 5. Webschnittstelle verwenden

Diese Informationen können Ihnen beim Navigieren in der webbasierten grafischen FPC-Benutzerschnittstelle und beim Verwalten von Komponenten in NeXtScale n1200 Enclosure helfen.

---

### Webschnittstelle starten

Starten Sie die webbasierte grafische Benutzerschnittstelle von FPC, um Komponenten im Gehäuse zu verwalten.

Sie können über eine Ethernet-Verbindung auf die Webschnittstelle für den Lüfter- und Stromversorgungscontroller zugreifen, indem Sie eine Sitzung mit der IP-Adresse des FPC aufbauen. Wenn Sie zum ersten Mal eine Verbindung zum FPC herstellen, müssen Sie möglicherweise die Internetprotokolleigenschaften auf dem Client-Computer ändern.

Öffnen Sie Ihren Web-Browser und geben Sie die IP-Adresse des FPC in das Adress- oder URL-Feld ein.

- Wenn die IP-Adresse über einen DHCP-Server zugewiesen wurde, erfragen Sie die IP-Adresse von Ihrem Netzadministrator.
- Für den FPC gelten die folgenden Standardeinstellungen:
  - IP-Adresse: 192.168.0.100
  - Teilnetz: 255.255.255.0
  - Benutzer-ID: USERID (lauter Großbuchstaben)
  - Kennwort: PASSWORD (beachten Sie, dass in "PASSWORD" die Ziffer 0 anstelle des Buchstaben O steht)

---

### FPC auf werkseitige Standardwerte zurücksetzen

Sie können auf dem primären FPC über die FPC-Webschnittstelle die werkseitigen Standardwerte wiederherstellen.

Lesen Sie die Sicherheitsinformationen im Abschnitt „Sicherheit“ auf Seite v und den Abschnitt „Installationsrichtlinien“ auf Seite 27.

Gehen Sie wie folgt vor, um den FPC auf die werkseitigen Standardwerte zurückzusetzen.

1. Entfernen Sie den Lüfter- und Stromversorgungscontroller aus dem Gehäuse (siehe „Lüfter- und Stromversorgungscontroller entfernen“ auf Seite 37).
2. Entfernen Sie die Batterie aus dem Lüfter- und Stromversorgungscontroller (siehe „Batterie aus dem Lüfter- und Stromversorgungscontroller entfernen“ auf Seite 40).
3. Setzen Sie den Lüfter- und Stromversorgungscontroller ohne Batterie für eine Dauer von mindestens 10 Minuten wieder in das Gehäuse ein (siehe „Lüfter- und Stromversorgungscontroller austauschen“ auf Seite 38).
4. Während der 10 Minuten geschieht mit dem Lüfter- und Stromversorgungscontroller Folgendes.
  - a. Die Betriebsanzeige leuchtet auf

- b. Die Überwachungssignalanzeige leuchtet für 0,3 Sekunden auf und erlischt für 3.8 Sekunden
  - c. Die Anzeige für das Prüfprotokoll leuchtet, da die Batterie fehlt
  - d. Der Lüfter- und Stromversorgungscontroller führt daraufhin die zweite Selbstzurücksetzung durch, wobei der Lüfter angeschaltet wird, die Betriebsanzeige leuchtet, die Überwachungssignalanzeige blinkt und die Anzeige für das Prüfprotokoll leuchtet.
5. Ziehen Sie den Lüfter- und Stromversorgungscontroller nach 10 Minuten aus dem Gehäuse heraus (siehe „Lüfter- und Stromversorgungscontroller entfernen“ auf Seite 37).
  6. Setzen Sie die Batterie wieder in den Lüfter- und Stromversorgungscontroller ein (siehe „Batterie im Lüfter- und Stromversorgungscontroller ersetzen“ auf Seite 42).
  7. Setzen Sie den Lüfter- und Stromversorgungscontroller samt Batterie wieder in das Gehäuse ein (siehe „Lüfter- und Stromversorgungscontroller austauschen“ auf Seite 38).



---

## Kapitel 6. Webschnittstellenoptionen

Diese Informationen können Ihnen das Verständnis der Struktur und des Inhalts der FPC-Webschnittstelle erleichtern.

Starten Sie die FPC-Webschnittstelle, um die FPC-Einstellungen auszuwählen, die Sie anzeigen oder ändern möchten. Die Menüleiste enthält Optionen, die Sie zum Konfigurieren und Verwalten des Gehäuses verwenden können. Die Optionen in der Menüleiste sind in den folgenden Abschnitten beschrieben.

---

### Übersichtsoptionen

Auf der Registerkarte "Summary" (Übersicht) können Sie den allgemeinen Systemstatus, eine Liste ausstehender Ereignisse, die Ihrer sofortigen Aufmerksamkeit bedürfen, und den Gesamtstatus der Rechenknoten und anderer Komponenten im Gehäuse anzeigen.

In der folgenden Abbildung ist die Übersichtsseite für die FPC-Webschnittstelle dargestellt. Beim Öffnen der Seite wird zunächst die Registerkarte mit der Vorderansicht des Gehäuses angezeigt.

Node	Width	Height	Status	Reset / Reset	Node	Width	Height	Status	Reset / Reset
11	N/A	0 U	No Present	<input type="button" value="Reset"/> <input type="button" value="Reset"/>	12	N/A	0 U	No Present	<input type="button" value="Reset"/> <input type="button" value="Reset"/>
09	N/A	0 U	No Present	<input type="button" value="Reset"/> <input type="button" value="Reset"/>	10	N/A	0 U	No Present	<input type="button" value="Reset"/> <input type="button" value="Reset"/>
07	N/A	0 U	No Present	<input type="button" value="Reset"/> <input type="button" value="Reset"/>	08	N/A	0 U	No Present	<input type="button" value="Reset"/> <input type="button" value="Reset"/>
05	N/A	0 U	No Present	<input type="button" value="Reset"/> <input type="button" value="Reset"/>	06	Half	1 U	Power On	<input type="button" value="Reset"/> <input type="button" value="Reset"/>
03	Half	1 U	Power Off	<input type="button" value="Reset"/> <input type="button" value="Reset"/>	04	N/A	0 U	No Present	<input type="button" value="Reset"/> <input type="button" value="Reset"/>
01	N/A	0 U	No Present	<input type="button" value="Reset"/> <input type="button" value="Reset"/>	02	Half	1 U	Power Off	<input type="button" value="Reset"/> <input type="button" value="Reset"/>

Klicken Sie auf das Dropdown-Dialogfenster für die Rückansicht des Gehäuses, um die Schnellansicht für Systeminformationen anzuzeigen.

## Management Module

<b>Name</b>	Fan & Power Control Board (FPCB)	
<b>Status</b>	<input checked="" type="checkbox"/> Normal	<input type="button" value="Reset"/>
<b>Firmware Version</b>	FHET21C-2.04	
<b>PSOC Version</b>	ver. 1.27	
<b>Boot-up Flash</b>	First	
<b>Identify LED</b>	Off	<input checked="" type="radio"/> Turn Off <input type="radio"/> Turn On <input type="radio"/> Blink <input style="float: right;" type="button" value="Apply"/>
<b>Check Log LED</b>	Off	<input type="button" value="Turn Off"/>

Die Tabelle für den Netzteilstatus befindet sich auf der Registerkarte mit der Rückansicht des Gehäuses.

### PSU

PSU	Status	Ratings	AC-IN	EPOW	Throttle	DC-PG
PSU1	No Present	0 W	0 V	Normal	Normal	No
PSU2	No Present	0 W	0 V	Normal	Normal	No
PSU3	No Present	0 W	0 V	Normal	Normal	No
PSU4	<b>Present</b>	<b>900 W</b>	<b>205 V</b>	<b>Normal</b>	<b>Normal</b>	<b>Yes</b>
PSU5	No Present	0 W	0 V	Normal	Normal	No
PSU6	No Present	0 W	0 V	Normal	Normal	No

Die Tabelle für den Systemlüfterstatus befindet sich auf der Registerkarte mit der Rückansicht des Gehäuses.

### Fan

Fan	Status	Type	Fan	Status	Type
Fan1	Present	Low Performance	Fan6	Present	Low Performance
Fan2	Present	Low Performance	Fan7	Present	Low Performance
Fan3	Present	Low Performance	Fan8	Present	Low Performance
Fan4	Present	Low Performance	Fan9	Present	Low Performance
Fan5	Present	Low Performance	Fan10	Present	Low Performance

## Stromversorgungsoptionen

Die Registerkarte "Power" ist in fünf Abschnitte eingeteilt.

### Power overview (Übersicht über Stromversorgung)

#### Power Overview

##### Total Chassis Power Consumption (AC-in)

Min. 39 W      Avg. 39 W      Max. 40 W

##### Total Fans Power Consumption

21.7 W

##### Node Power Consumption

Node	Min. (W)	Avg. (W)	Max. (W)
01	No Present	No Present	No Present
02	0	0	0
03	0	0	0
04	No Present	No Present	No Present

### Voltage overview (Spannungsübersicht)

Status	Probe Name	Reading	Non-CriticalLower	Non-CriticalUpper	CriticalLower	CriticalUpper	Non-RecoverableLower	Non-RecoverableUpper
✔	12V_SENSE	11.840 V	N/A	N/A	10.816 V	13.248 V	N/A	N/A
✔	3V3_SENSE	3.3075 V	N/A	N/A	2.9750 V	3.6225 V	N/A	N/A
✔	5V_SENSE	5.022 V	N/A	N/A	4.563 V	5.589 V	N/A	N/A
✔	VBAT_SENSE	3.0096 V	N/A	N/A	1.7952 V	N/A	N/A	N/A

### PSU configuration (Konfiguration der Stromversorgungseinheit)

# PSU Configuration

## Redundancy Mode

Redundancy Mode	N + N
Oversubscription Mode	OVS OFF

Apply

## Smart Redundancy

Smart Redundancy	Disable
------------------	---------

Apply

*Redundanzmodus:* Sie können eine der drei Optionen auswählen:

1. Keine Redundanz: Das System kann gedrosselt oder heruntergefahren werden, wenn mindestens ein Netzteil eine Fehlerbedingung aufweist.
2. N+1: Legen Sie eines der ordnungsgemäß installierten Netzteile als redundantes Netzteil fest. Wenn eines der Netzteile eine Fehlerbedingung aufweist, hat dies weder auf den Systembetrieb noch auf die Leistung Auswirkungen.
3. N+N: Legen Sie die Hälfte der ordnungsgemäß installierten Netzteile als redundante Netzteile fest. Wenn eine Hälfte der Netzteile ausgefallen ist, hat dies weder auf den Systembetrieb noch auf die Leistung Auswirkungen, solange der Überzeichnungsmodus nicht aktiviert ist. Wenn beispielsweise 6 Netzteile ordnungsgemäß installiert sind, können 3 ausfallen, ohne dass dies Auswirkungen hat, wenn N+N angewendet wird und der Überzeichnungsmodus nicht aktiviert ist.

*Überzeichnungsmodus:* Mithilfe der Überzeichnung können Sie die zusätzlichen Kapazitäten des redundanten Netzteils nutzen, wenn die Netzteile in einwandfreiem Zustand sind. Wenn keine Redundanz möglich ist, wird das Netzteil innerhalb einer Sekunde heruntergefahren, wenn das Laden der Systemstromversorgung nicht vor Ablauf des Zeitlimits behoben wurde. Bei einem derartigen Stromversorgungsnotfall drosselt FPC den Knoten. Wenn der Überzeichnungsmodus ebenfalls aktiviert ist, kann dies auch im Redundanzmodus Auswirkungen auf die Gehäuseleistung haben.

### Anmerkungen:

1. Die Überzeichnung wird nur bei den N+1- oder N+N-Redundanzmodi angewendet.
2. Bei Aktivierung mit N+1 steht insgesamt genauso viel Netzstrom wie im Modus *Keine Redundanz* zur Verfügung.

*Smarte Redundanz:* Die folgenden drei Scanintervalle stehen zur Verfügung: 10, 30 und 60 Minuten. Je kürzer das Scanintervall ist, umso schneller passt FPC die Anzahl der Netzteile im Ruhezustand an, um die Effizienz der Netzteile bei einer Änderung des Systemladevorgangs zu optimieren. Darüber hinaus werden die Netzteile bei einem kürzerem Scanintervall häufiger ein- und ausgeschaltet, wenn

Schwankungen beim Systemladevorgang auftreten. Dies könnte die Lebensdauer der Netzteile verkürzen. Wenn Sie den Modus für smarte Redundanz inaktivieren, bleiben immer alle Netzteile aktiv.

**Power cap (Leistungsbegrenzung)**

### Power Capping Policy

---

**Chassis Power Capping/Saving**

Node		Capping	Saving
Chassis	<input type="checkbox"/>	<input type="checkbox"/> W (Range: 219 W ~ 288 W)	<input checked="" type="radio"/> Disable <input type="radio"/> Mode 1 <input type="radio"/> Mode 2 <input type="radio"/> Mode 3

Die Stromeinsparungsfunktion kann gleichzeitig mit der Begrenzungsfunktion für die Stromversorgung angewendet werden.

Modus	Titel	Beschreibung
Disable (Inaktivieren)	Static maximum performance (Statische Maximalleistung)	Das System läuft unabhängig von der Workload mit Höchstgeschwindigkeit (keine Drosselung).
Mode 1 (Modus 1)	Static minimum power (Statische Mindestleistung)	Das System läuft unabhängig von der Workload in gedrosseltem Zustand (durch die Implementierung definiert).
Mode 2 (Modus 2)	Dynamic favor performance (Dynamisch, Fokus auf Leistung)	Das System passt die Regulierungsstufe an die Workload an, wobei die Leistung vor der Stromeinsparung den Vorzug bekommt.
Mode 3 (Modus 3)	Dynamic favor power (Dynamisch, Fokus auf Stromeinsparung)	Das System passt die Regulierungsstufe an die Workload an, wobei die Stromeinsparung vor der Leistung den Vorzug bekommt.

**Power restore policy (Richtlinie für Wiederherstellung der Stromversorgung)**

## Power Restore Policy

<input checked="" type="checkbox"/>	Node	Status	<input type="checkbox"/>	Node	Status
<input checked="" type="checkbox"/>	11	Disable	<input type="checkbox"/>	12	Disable
<input checked="" type="checkbox"/>	09	Disable	<input type="checkbox"/>	10	Disable
<input checked="" type="checkbox"/>	07	Disable	<input type="checkbox"/>	08	Disable
<input checked="" type="checkbox"/>	05	Disable	<input type="checkbox"/>	06	Disable
<input checked="" type="checkbox"/>	03	Disable	<input type="checkbox"/>	04	Disable
<input checked="" type="checkbox"/>	01	Disable	<input type="checkbox"/>	02	Disable

Apply

## Kühloptionen

Die Registerkarte "Cooling" (Kühlung) ist in drei Abschnitte eingeteilt.

### Cooling overview (Kühlung - Übersicht)

Die Lüftergeschwindigkeit wird in Umdrehungen pro Minute (RPM - Revolutions Per Minute) angezeigt. Es erfolgt eine Assertion für das Fehlerprotokoll, wenn die Lüftergeschwindigkeit unter dem unteren kritischen Schwellenwert liegt.

## Cooling Overview

### Probe List

Refresh

Status	Probe Name	Reading	LowerNon-Critical	UpperNon-Critical	LowerCritical	UpperCritical	LowerNon-Recoverable	UpperNon-Recoverable
✔	FAN_Tach_1A	2752 RPM	N/A	N/A	1472 RPM	N/A	N/A	N/A
✔	FAN_Tach_1B	2112 RPM	N/A	N/A	1472 RPM	N/A	N/A	N/A
✔	FAN_Tach_2A	2816 RPM	N/A	N/A	1472 RPM	N/A	N/A	N/A
✔	FAN_Tach_2B	2176 RPM	N/A	N/A	1472 RPM	N/A	N/A	N/A
✔	FAN_Tach_3A	2816 RPM	N/A	N/A	1472 RPM	N/A	N/A	N/A
✔	FAN_Tach_3B	2176 RPM	N/A	N/A	1472 RPM	N/A	N/A	N/A
✔	FAN_Tach_4A	2752 RPM	N/A	N/A	1472 RPM	N/A	N/A	N/A
✔	FAN_Tach_4B	2176 RPM	N/A	N/A	1472 RPM	N/A	N/A	N/A
✔	FAN_Tach_5A	2816 RPM	N/A	N/A	1472 RPM	N/A	N/A	N/A
✔	FAN_Tach_5B	2112 RPM	N/A	N/A	1472 RPM	N/A	N/A	N/A
✔	FAN_Tach_6A	2688 RPM	N/A	N/A	1472 RPM	N/A	N/A	N/A
✔	FAN_Tach_6B	2240 RPM	N/A	N/A	1472 RPM	N/A	N/A	N/A
✔	FAN_Tach_7A	2752 RPM	N/A	N/A	1472 RPM	N/A	N/A	N/A
✔	FAN_Tach_7B	2176 RPM	N/A	N/A	1472 RPM	N/A	N/A	N/A
✔	FAN_Tach_8A	2816 RPM	N/A	N/A	1472 RPM	N/A	N/A	N/A
✔	FAN_Tach_8B	2112 RPM	N/A	N/A	1472 RPM	N/A	N/A	N/A
✔	FAN_Tach_9A	2752 RPM	N/A	N/A	1472 RPM	N/A	N/A	N/A
✔	FAN_Tach_9B	2176 RPM	N/A	N/A	1472 RPM	N/A	N/A	N/A

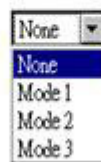
### PSU fan speed (Stromversorgungseinheit - Lüftergeschwindigkeit)

## PSU Fan Speed

Fan	Speed (RPM)	Speed (% of Max.)	Status
Fan1	0	0%	No Present
Fan2	0	0%	No Present
Fan3	0	0%	No Present
<b>Fan4</b>	<b>5528</b>	<b>10%</b>	<b>Normal</b>
Fan5	0	0%	No Present
Fan6	0	0%	No Present

### Acoustic mode (Geräuscharmer Modus)

## Acoustic Mode Selection



Um den Geräuschpegel des Gehäuses während der Laufzeit zu reduzieren, können Sie das Gehäuse auf drei unterschiedliche geräuscharme Modi einstellen:

- Mode 1 (Modus 1): Die Systemlüftergeschwindigkeit wird auf 28 % begrenzt (7,5 Bel)
- Mode 2 (Modus 2): Die Systemlüftergeschwindigkeit wird auf 34 % begrenzt (7,8 Bel)
- Mode 3 (Modus 3): Die Systemlüftergeschwindigkeit wird auf 40 % begrenzt (8,1 Bel)

#### Anmerkung:

1. Geräuscharme Modi können nur für das gesamte Gehäuse als Ganzes gelten.
2. Wenn geräuscharme Modi angewendet werden, wird die Knoten-Workload ebenfalls begrenzt, um eine Überhitzung zu vermeiden.
3. Wird der geräuscharme Modus aktiviert, wenn die Umgebungstemperatur auf unbestimmte Zeit über 27 °C liegt, kann es sein, dass Knoten wegen Überhitzung gedrosselt werden. In manchen Fällen werden die Knoten möglicherweise abgeschaltet.

## Systeminformationsoptionen

Die Registerkarte mit Systeminformationen enthält die festgelegten elementaren Produktdaten (VPD - Vital Product Data). Die Registerkarte "System Information" ist in drei Abschnitte eingeteilt.

### Chassis VPD (Elementare Produktdaten zum Gehäuse)

#### Chassis VPD

Name	Value
Chassis Name	IBM System X1200 M4 Server
Machine Type/Model	5456HC1
UUID	2E2A8AC8C6B311E282BE6EAE8B16A49E
Chassis Hardware Version	Pass4

Backup Restore

Edit

### Midplane VPD (Elementare Produktdaten zur Mittelplatine)

#### Midplane VPD

Name	Value
Midplane Name	Air Mid-plane
Card Serial Number	Y030UN34B04R
Card UUID	2E2B686CC6B311E2907C6EAE8B16A49E
Card Hardware Version	Pass4
Card FRU Part Number	46W2907

Backup Restore

Edit

Gehen Sie wie folgt vor, um die Informationen zu den elementaren Produktdaten der Gehäusemittelplatine zu sichern, wiederherzustellen oder zu aktualisieren:

1. Klicken Sie zum Sichern der elementaren Produktdaten auf die Schaltfläche **Backup** (Sichern), um die Seriennummer der Gehäusemittelplatine, die Informationen zur vorhandenen UUID (Universally Unique Identifier) von der Gehäusemittelplatine, die Hardwareüberarbeitung und die Seriennummer für FRUs zu Wiederherstellungszwecken auf dem FPC-USB zu speichern.
2. Klicken Sie zum Wiederherstellen der elementaren Produktdaten auf die Schaltfläche **Restore** (Wiederherstellen), um die zuvor gesicherte Datei mit der Seriennummer der Gehäusemittelplatine, den Informationen zur vorhandenen UUID (Universally Unique Identifier) von der Gehäusemittelplatine, der Hardwareüberarbeitung und der Seriennummer für FRUs vom FPC-USB-Stick auf den neuen FPC zu laden.
3. Klicken Sie zum Aktualisieren der elementaren Produktdaten auf die Schaltfläche **Edit** (Bearbeiten), um den Wert der elementaren Produktdaten für die Gehäusemittelplatine zu ändern. Klicken Sie dann auf die Schaltfläche **Apply** (Anwenden), um die Änderungen zu aktualisieren.

### FPC VPD (Elementare FPC-Produktdaten)



## FPC VPD

Name	Value
FPC Name	FPC Card
Card Serial Number	Y031UN34H07N
Card UUID	41424344313233340000000000000000
Card Hardware Version	Pass5
Card FRU Serial Number	00Y8605

## Ereignisprotokolloptionen

Das FPC-Ereignisprotokoll enthält eine Liste aller Ereignisse, die von allen Einheiten im Gehäuse eingehen.

Das FPC-Ereignisprotokoll enthält eine Liste aller Ereignisse, die von allen Einheiten im Gehäuse eingehen.

Um auf das FPC-Ereignisprotokoll zuzugreifen und Benachrichtigungen für Ereignisempfänger in der FPC-Webschnittstelle zu konfigurieren, öffnen Sie das Menü **Events** (Ereignisse) und klicken Sie auf **Event Log** (Ereignisprotokoll). In der folgenden Abbildung ist die Seite "Event Log" (Ereignisprotokoll) dargestellt. Beachten Sie, dass Ereignis-IDs standardmäßig nicht auf der Seite "Event Log" angezeigt werden. Wenn sie angezeigt werden sollen, muss dies manuell aktiviert werden.

## Event Log

Severity	Date/Time	Description
	2013-01-01 00:03:03	EvtLogDisabled: Event Logging Disabled sensor, Log Area Reset/Cleared was asserted
	2013-01-02 15:17:49	Node_Reseat_User: Slot Or Connector sensor, Slot device (System Board number 2) was asserted
	2013-01-02 15:21:40	Node_No_Present: Slot Or Connector sensor, Slot device (System Board number 2) was asserted
	2013-01-02 15:26:35	Node_DC_OFF: Slot Or Connector sensor, Slot device (System Board number 3) was asserted
	2013-01-02 15:30:59	Node_DC_OFF: Slot Or Connector sensor, Slot device (System Board number 2) was asserted
	2013-01-02 15:33:00	Node_No_Present: Slot Or Connector sensor, Slot device (System Board number 2) was asserted
	2013-01-01 00:00:02	Node_No_Present: Slot Or Connector sensor, Slot device (System Board number 1) was asserted
	2013-01-01 00:00:02	Node_No_Present: Slot Or Connector sensor, Slot device (System Board number 2) was asserted
	2013-01-01 00:00:02	Node_No_Present: Slot Or Connector sensor, Slot device (System Board number 4) was asserted
	2013-01-01 00:00:02	Node_No_Present: Slot Or Connector sensor, Slot device (System Board number 5) was asserted
	2013-01-01 00:00:02	Node_No_Present: Slot Or Connector sensor, Slot device (System Board number 6) was asserted
	2013-01-01 00:00:02	Node_No_Present: Slot Or Connector sensor, Slot device (System Board number 7) was asserted
	2013-01-01 00:00:02	Node_No_Present: Slot Or Connector sensor, Slot device (System Board number 8) was asserted
	2013-01-01 00:00:02	Node_No_Present: Slot Or Connector sensor, Slot device (System Board number 9) was asserted
	2013-01-01 00:00:02	Node_No_Present: Slot Or Connector sensor, Slot device (System Board number 10) was asserted
	2013-01-01 00:00:02	Node_No_Present: Slot Or Connector sensor, Slot device (System Board number 11) was asserted
	2013-01-01 00:00:02	Node_No_Present: Slot Or Connector sensor, Slot device (System Board number 12) was asserted
	2013-01-03 01:14:29	Node_No_Present: Slot Or Connector sensor, Slot device (System Board number 3) was asserted
	2013-01-01 00:00:02	Node_No_Present: Slot Or Connector sensor, Slot device (System Board number 1) was asserted

## USB-Wiederherstellung

# USB Recovery

**Backup** Current Configuration to USB

Apply

**Restore** from USB Backup Configuration

Apply

**Restore to Default** Configuration

Apply

## Konfigurationsoptionen

Auf der Registerkarte zur Konfiguration finden Sie Einstellungen zum Verwalten des Lüfter- und Stromversorgungscontrollers. Die Registerkarte "Configuration" ist in acht Abschnitte eingeteilt.

Firmware Update SMTP SNMP PEF Network Configuration Time Setting User Configuration Web Service

### Firmware update (Firmwareaktualisierung)

Der Firmwareaktualisierungsprozess umfasst zwei Phasen. Während der Firmwareuploadstufe können Sie einen Pfad für das Abrufen des Firmware-Images auswählen. FPC überprüft die Imagekopfzeilen für die Validierung

## Firmware Update

### Firmware Upload

Firmware Type	BMC
Firmware File Path	<input type="text" value="Noe_STC_FHET03A-1.00.pdf"/> <input type="button" value="Upload"/>

Selected file is not valid for MergePoint® EMS Firmware update.  
No file was specified.

Sobald ein gültiges Firmware-Image hochgeladen wurde, wird eine Bestätigungstabelle für das Firmware-Image mit dem Kontrollkästchen **Preserve Setting** (Einstellung beibehalten) angezeigt. Wenn die Firmwareaktualisierung mit ausgewählter Option zum Beibehalten der Einstellung fortgesetzt wird, werden die FPC-Konfigurationen beibehalten und nach der Firmwareaktualisierung angewendet. Die Einstellungen, die beibehalten werden, umfassen:

- SMTP
- SNMP
- PEF
- Network configuration (Netzkonfiguration)
- Time setting (Einstellung für Datum und Uhrzeit) (wird immer beibehalten, selbst wenn **Preserve Setting** nicht ausgewählt wurde)
- User account (Benutzerkonto)
- Web service (Web-Service)

**Anmerkung:** FPC wird automatisch neu gestartet, wenn Sie beschließen, den Firmwareaktualisierungsprozess abzubrechen, nachdem das Firmware-Image hochgeladen wurde.

## Firmware Update

### Firmware Upload

Firmware Type	BMC	
Firmware File Path	<input type="text" value="ibm_fw_fpc_fbe03A-1.00_anyos_noarch.com"/>	<input type="button" value="Upload"/>

### Firmware Image

Current Version	New Version	Preserve Settings	Status
1.00	1.00	<input type="checkbox"/>	None

Upload Completed. Please click "Update" to continue, or "Cancel" to stop.  
System will be rebooted after Update/Cancel process.

Während der Aktualisierung werden Sie auf eine Ladeseite verwiesen, auf der alle FPC-Funktionen gesperrt sind.

## Firmware



**10% Completed**

Updating, please wait. It won't stop processing due to leave this page.

Sobald der Prozess zu 100 % abgeschlossen ist, wird FPC automatisch erneut gestartet und Sie müssen sich erneut anmelden, um auf die FPC-Webschnittstelle zuzugreifen.

# Firmware

MergePointR EMS Firmware Image has been updated successfully.  
The MergePointR EMS has been reset. You will not be able to access the MergePointR EMS with this browser session.  
Please close and reconnect to the MergePointR EMS using new browser session.

## Registerkarten SMTP/SNMP/PEF

Mit konfigurierten SMTP- und SNMP-Traps können Sie das Gehäuse auf ausgewählte Ereignisse hin überwachen. SMTP-/SNMP-Trapereignistypen können in der Registerkarte PEF (Platform Event Filter - Plattformereignisfilter) festgelegt werden. SMTP-E-Mail-Alerts und SNMP-Traps können in den Registerkarten "SMTP" bzw. "SNMP" aktiviert, konfiguriert und getestet werden. Die Option **Global Alerting Enable** (Allgemeine Alerts aktivieren) in der Registerkarte "PEF" muss zum Aktivieren von E-Mail-Alerts ebenfalls ausgewählt werden. Wählen Sie für den SNMP-Traptyp das Kästchen **Generate PEF** (PEF erstellen) für den Zielereignistyp aus. Für SMTP-Traps werden alle Ereignisse an die Ziel-E-Mail-Adresse gesendet, wenn die Option **Global Alerting Enable** (Allgemeine Alerts aktivieren) ausgewählt wurde.

**Anmerkung:** Über die Option **Community Name** (Community-Name) wird der SNMP-Community-Name unter ausschließlicher Verwendung von alphabetischen und numerischen Werten angezeigt/konfiguriert. Der Wert darf nicht leer sein.

## SMTP

### Destination Email Addresses

	Enable	Destination Email Address	Email Description	Test
Email Alert 1	<input type="checkbox"/>	<input type="text"/>	MergePoint email alert	<input type="button" value="Send Alert 1"/>
Email Alert 2	<input type="checkbox"/>	<input type="text"/>	MergePoint email alert	<input type="button" value="Send Alert 2"/>
Email Alert 3	<input type="checkbox"/>	<input type="text"/>	MergePoint email alert	<input type="button" value="Send Alert 3"/>
Email Alert 4	<input type="checkbox"/>	<input type="text"/>	MergePoint email alert	<input type="button" value="Send Alert 4"/>

### SMTP (email) Server Address

SMTP IP Address	<input type="text" value="0.0.0.0"/>
-----------------	--------------------------------------

### SMTP Authentication

Enable	<input type="checkbox"/> Anonymous account will be used when authentication is disabled.
Username	<input type="text"/>
Password	<input type="password"/>
STARTTLS Mode	<input type="text" value="AUTO"/>
SASL Mode	<input type="text" value="AUTO"/>

## SNMP

### IPv4 Destination List

	Enable	IPv4 Address	Test
IPv4 Destination 1	<input type="checkbox"/>	<input type="text" value="0.0.0.0"/>	<input type="button" value="Send Test Trap"/>
IPv4 Destination 2	<input type="checkbox"/>	<input type="text" value="0.0.0.0"/>	<input type="button" value="Send Test Trap"/>
IPv4 Destination 3	<input type="checkbox"/>	<input type="text" value="0.0.0.0"/>	<input type="button" value="Send Test Trap"/>
IPv4 Destination 4	<input type="checkbox"/>	<input type="text" value="0.0.0.0"/>	<input type="button" value="Send Test Trap"/>

### IPv6 Destination List

	Enable	IPv6 Address	Test
IPv6 Destination 1	<input type="checkbox"/>	<input type="text"/>	<input type="button" value="Send Test Trap"/>
IPv6 Destination 2	<input type="checkbox"/>	<input type="text"/>	<input type="button" value="Send Test Trap"/>
IPv6 Destination 3	<input type="checkbox"/>	<input type="text"/>	<input type="button" value="Send Test Trap"/>
IPv6 Destination 4	<input type="checkbox"/>	<input type="text"/>	<input type="button" value="Send Test Trap"/>

### Community String

Community Name	<input type="text" value="public"/>
----------------	-------------------------------------

## PEF

### Platform Event Filters (PEF) List

Filter Name	Generate PEF
All Type, Fan Critical Deassert Filter	<input type="checkbox"/>
All Type, Power Supply Critical Deassert Filter	<input type="checkbox"/>
All Type, Slot Or Connector Critical Deassert Filter	<input type="checkbox"/>
All Type, Voltage Critical Deassert Filter	<input type="checkbox"/>

### Network configuration (Netzkonfiguration)

Über die Netzkonfiguration können Sie Netzbetriebsparameter ändern: "Hostname", "DNS Domain Name" (DNS-Domänenname), "Auto Negotiation Mode" (Modus für automatische Festlegung), "Network Speed" (Netzgeschwindigkeit), "Duplex Mode" (Duplexmodus), "IP Version" (IPv4, IPv6) Enable/Disable (Aktivieren/Inaktivieren), "IP Address" (IP-Adresse), "IP Source" (IP-Quelle) (Static (Statisch), DHCP), "Gateway", "Subnet Mask" (Teilnetzmaske), "DNS Server" (DNS-Server), VLAN usw.

# Network Configuration

Refresh

## General Settings

Mode	1
Host Name	IBM-FPC
DNS Domain Name	IBM.com

## Network Interface Configuration

Name	IF Enabled	IPv4 Enabled	IPv4 Address	IPv6 Enabled	IPv6 Address
eth0	Enabled	Enabled	192.168.0.100	Disabled	:::0

Apply

Klicken Sie auf das Element aus den Netzschnittstellenkonfigurations-Leads, um zu den detaillierten Netzeinstellungen zu gelangen.

# Network Configuration

Refresh

Changes to the NIC IP address settings will close all user sessions and require IP address settings. All other changes will require the NIC to be reset, which may cause a brief loss in connectivity. Changes may not take effect immediately, and require a refresh.

## Network Interface Settings

Device Type	Dedicated
MAC Address	6c:ae:8b:08:10:fc
Auto Negotiation	<input checked="" type="radio"/> On <input type="radio"/> Off
Network Speed	10 Mb
Duplex Mode	<input checked="" type="radio"/> Full <input type="radio"/> Half

## General Settings

Enable Dynamic DNS	<input type="checkbox"/>
Use DHCP for DNS Domain Name	<input type="checkbox"/>
Respond to ARP	<input checked="" type="checkbox"/>

## IPv4 Settings

Enabled	<input checked="" type="checkbox"/>
Use DHCP	<input type="checkbox"/>
IP Address	192.168.0.100
Subnet Mask	255.255.255.0
Gateway	192.168.0.1
Use DHCP to obtain DNS server addresses	<input type="checkbox"/>
Preferred DNS Server	
Alternate DNS Server	

## IPv6 Settings

Enabled	<input type="checkbox"/>
Auto Configuration	<input type="checkbox"/>
IP Address 1	:::0
Gateway	
Link Local Address	:::0
IP Address 2	:::0
Use DHCP to obtain DNS server addresses	<input type="checkbox"/>
Preferred DNS Server	
Alternate DNS Server	

### VLAN Settings

Enable VLAN ID	<input type="checkbox"/>
VLAN ID	<input type="text"/>
Priority	<input type="text"/>

### Time setting (Einstellung für Datum und Uhrzeit)

Diese Registerkarte wird zum Konfigurieren der Systemzeit verwendet. Wählen Sie Datum und Uhrzeit aus und wenden Sie sie an. Sobald diese festgelegt sind, wird die Zeit immer beibehalten, selbst wenn Sie die Standardeinstellungen wiederherstellen oder die Auswahl der Option **Preserve Setting** (Einstellung beibehalten) bei der Firmwareaktualisierung aufheben.

## Time Setting

Date and Time:

August 2013							Time							
Now							Hour							
Su	Mo	Tu	We	Th	Fr	Sa	0	1	2	3	4	5		
28	29	30	31	1	2	3	6	7	8	9	10	11		
4	5	6	7	8	9	10	12	13	14	15	16	17		
11	12	13	14	15	16	17	18	19	20	21	22	23		
18	19	20	21	22	23	24	Minute							
25	26	27	28	29	30	31	:00	:05	:10	:15	:20	:25		
							:30	:35	:40	:45	:50	:55	Exact minutes: <input type="text"/>	
							Second							
							:00	:05	:10	:15	:20	:25	Exact seconds: <input type="text" value="7"/>	
							:30 :35 :40 :45 :50 :55							

### User account (Benutzerkonto)

Es gibt drei Typen von Benutzerrollen:

- Administrator: Hat vollständigen Zugriff auf alle Webseiten und kann alle Einstellungen und Konfigurationen ändern.
- Operator (Bediener): Hat vollständigen Zugriff auf alle Webseiten mit Ausnahme der Seite **User Account**. Der Operator kann nur das eigene Konto auf der Seite **User Account** anzeigen und keine Änderungen auf der Kontoseite vornehmen.
- User (Benutzer): Hat vollständigen Zugriff auf und Änderungsrechte für alle Seiten mit Ausnahme der folgenden Seiten auf der Registerkarte **Configuration** (Konfiguration): SMTP/SNMP/PEF/Network Configuration/User Account/Web Service. Für diese Seiten besteht lediglich eine Anzeigeberechtigung. Keine Änderungen.

In der folgenden Abbildung ist die Registerkarte "User Account" (Benutzerkonto) dargestellt, wie sie für die Rollen "User" oder "Operator" angezeigt wird.

## User Configuration

To configure a particular user, click the User ID. If Password policy check is enabled, password strength checking will be enabled while updating user configuration.

Password Policy Check Enable Refresh

User ID	State	User Name	User Role	IPMI LAN Privilege	IPMI Serial Privilege	Serial Over LAN
2	Enabled	USER	User	None	None	Disabled

Apply

In der folgenden Abbildung ist die Registerkarte "User Account" (Benutzerkonto) dargestellt, wie sie für die Rolle "Administrator" angezeigt wird.

To configure a particular user, click the User ID. If Password policy check is enabled, password strength checking will be enabled while updating user configuration.

Password Policy Check Enable Refresh

User ID	State	User Name	User Role	IPMI LAN Privilege	IPMI Serial Privilege	Serial Over LAN
1	Disabled		None	None	None	Disabled
2	Disabled		None	None	None	Disabled
3	Enabled	USERID	Administrator	Admin	Admin	Enabled
4	Disabled		None	None	None	Disabled
5	Disabled		None	None	None	Disabled
6	Disabled		None	None	None	Disabled
7	Disabled		None	None	None	Disabled
8	Disabled		None	None	None	Disabled
9	Disabled		None	None	None	Disabled
10	Disabled		None	None	None	Disabled
11	Disabled		None	None	None	Disabled
12	Disabled		None	None	None	Disabled
13	Disabled		None	None	None	Disabled
14	Disabled		None	None	None	Disabled
15	Disabled		None	None	None	Disabled
16	Disabled		None	None	None	Disabled

Klicken Sie auf einen der Konto-Leads, um zur **User Configuration** (Benutzerkonfiguration) zu gelangen. Hier können Sie ein Konto aktivieren/inaktivieren/löschen, einen Benutzernamen festlegen, ein Kennwort festlegen/ändern und Benutzerzugriffsrechte auswählen. Wenn das Kästchen **Password Policy Check Enable** (Kennwortrichtlinienüberprüfung aktivieren) ausgewählt ist, muss das Kontokennwort mindestens 8 Zeichen bestehend aus Zahlen, Buchstaben und einem Zeichen umfassen, um erfolgreich festgelegt werden zu können.

**Anmerkung:** Sie können im Feld **User Name** einen Kontobenzernamen mit bis zu 16 Zeichen unter Verwendung der alphanumerischen Zeichen a-z, A-Z und 0-9, - (Bindestrich) und \_ (Unterstrich) zuweisen. Klicken Sie auf die Schaltfläche **Apply Changes** (Änderungen anwenden). Wenn die Validierung fehlschlägt, wird auf der Schnittstelle eine Fehlernachricht angezeigt.



**Anmerkung:** Im Feld **New Password** (Neues Kennwort) können Sie das Kennwort festlegen oder ändern; verwenden Sie dazu bis zu 20 druckbare US-ASCII-Zeichen (Code: 33-126). Das Kennwort muss Zeichen aus drei der folgenden vier Kategorien enthalten:

1. Englische Großbuchstaben (A bis Z)
2. Englische Großbuchstaben (A bis Z)
3. 10 Grundziffern (0 bis 9)
4. Nicht alphabetische Zeichen (z. B. !, \$, #, %)

Wenn die Validierung fehlschlägt, wird auf der Schnittstelle eine Fehlermeldung angezeigt.

## User Configuration

[Back](#)

### Password Policy

Password Policy Check Enabled  No

### General

User ID	1
Enable User	<input checked="" type="checkbox"/>
User Name	<input type="text" value="Wohl"/>
Change Password	<input type="checkbox"/>
New Password	<input type="password" value="•••••"/>
Confirm New Password	<input type="password" value="•••••"/>

### User Privileges

User Role	<input type="text" value="User"/>
IPMI LAN Privilege	<input type="text" value="None"/>
IPMI Serial Privilege	<input type="text" value="None"/>
Enable Serial Over LAN	<input type="checkbox"/>

[Delete](#) [Apply](#)

## Web service (Web-Service)

Über die Option "Web service" können Sie unterschiedliche HTTP-/HTTPS-Ports für die Verbindung sowie das Zeitlimitintervall für die Webseite konfigurieren.

## Web Service

### Web Server

HTTP Port Number	<input type="text" value="80"/>
HTTPS Port Number	<input type="text" value="443"/>
Timeout	<input type="text" value="1800"/> seconds
Max Sessions	32
Active Sessions	1

[Apply](#)



---

## Anhang A. Fehlercodes des Lüfter- und Stromversorgungscontrollers (FPC)

In diesem Abschnitt finden Sie Details zu Fehlercodes des Lüfter- und Stromversorgungscontrollers (FPC).

Diagnosefehlercodes des Lüfter- und Stromversorgungscontrollers (FPC) können generiert werden, während der Server gestartet wird oder der Server in Betrieb ist. Codes des Lüfter- und Stromversorgungscontrollers werden im FPC-Ereignisprotokoll auf dem Server erfasst.

Für jeden Ereigniscode werden die folgenden Felder angezeigt:

### **Ereignis-ID**

Eine ID, die ein Ereignis eindeutig kennzeichnet.

### **Ereignisbeschreibung**

Die protokollierte Nachrichtenzeichenfolge, die für ein Ereignis angezeigt wird.

### **Erläuterung**

Dies sind zusätzliche Informationen zur Erläuterung, warum das Ereignis aufgetreten ist.

### **Schweregrad**

Eine Angabe zum Schweregrad der Bedingung. Der Schweregrad wird im Ereignisprotokoll mit dem ersten Buchstaben abgekürzt. Die folgenden Schweregrade können angezeigt werden:

*Tabelle 11. Schweregrade von Ereignissen*

<b>Schweregrad</b>	<b>Beschreibung</b>
Information	Informationsnachrichten werden zu Prüfzwecken aufgezeichnet, normalerweise eine Benutzeraktion oder eine Statusänderung, die als normales Verhalten eingestuft wird.
Warnung	Eine Warnung ist nicht so schwerwiegend wie ein Fehler, die Ursache für die Warnung sollte jedoch beseitigt werden, bevor sie zu einem Fehler führt. Es kann sich auch um eine Bedingung handeln, die eine zusätzliche Überwachung oder Wartung erfordert.
Fehler	Ein Fehler gibt üblicherweise eine Störung oder einen kritischen Zustand an, der sich auf den Betrieb oder eine erwartete Funktion auswirkt.

### **Benutzeraktion**

Gibt die Aktionen an, die Sie ausführen sollten, um das Ereignis zu beheben.

Führen Sie die in diesem Abschnitt aufgelisteten Schritte in der angezeigten Reihenfolge aus, bis das Problem behoben ist. Nachdem Sie alle Aktionen ausgeführt haben, die in diesem Feld beschrieben werden, wenden Sie sich an den IBM Support, wenn Sie das Problem nicht beheben können.

In der folgenden Liste werden die Fehlercodes des Lüfter- und Stromversorgungscontrollers sowie die vorgeschlagenen Aktionen zur Fehlerbehebung beschrieben.

---

**02 EvtLogDisabled: Event Logging Disabled sensor, Log Area Reset/Cleared was asserted.**

**Erläuterung:** Inhalt des FPC-Systemereignisprotokolls wird gelöscht.

**Schweregrad:** Information

**Benutzeraktion:**

1. keine Angabe

---

**03 EvtLogDisabled: Event Logging Disabled sensor, system event log full was asserted**

**Erläuterung:** Eine Warnungsassertion erfolgt, wenn das Systemereignisprotokoll zu mindestens 75 % voll ist. Es erfolgt eine Fehlerassertion, wenn das Systemereignisprotokoll zu 100 % voll ist.

**Schweregrad:** Fehler

**Benutzeraktion:** Gehen Sie wie folgt vor:

1. Der Benutzer sollte den Inhalt des Systemereignisprotokolls löschen.

---

**04 EvtLogDisabled: Event Logging Disabled sensor, system event log almost full was asserted**

**Erläuterung:** Eine Warnungsassertion erfolgt, wenn das Systemereignisprotokoll zu mindestens 75 % voll ist.

**Schweregrad:** Warnung

**Benutzeraktion:**

1. Der Benutzer sollte sich dessen bewusst sein, dass das Systemereignisprotokoll fast voll ist. Keine Aktion erforderlich.

---

**10 FAN\_Tach\_1A: Fan sensor, failure event was asserted, reading value : %RPM (Threshold : 1472RPM)**

**Erläuterung:** Eine Assertion erfolgt, wenn der Wert für die Geschwindigkeit des Lüfters die Mindestanzahl an Umdrehungen pro Minute unterschreitet.

**Schweregrad:** Fehler

**Benutzeraktion:** Gehen Sie wie folgt vor:

1. Wenn nach mehreren Minuten keine Deassertion des Fehlers eintritt, vergewissern Sie sich, dass alle zehn Lüfter installiert sind.
2. Überprüfen Sie ein- oder zweimal, ob das Lüftermodul richtig eingesetzt ist. Wenn der Fehler weiterhin auftritt, ersetzen Sie das Lüftermodul.

---

**11 FAN\_Tach\_1B: Fan sensor, failure event was asserted, reading value : %RPM (Threshold : 1472RPM)**

**Erläuterung:** Eine Assertion erfolgt, wenn der Wert für die Geschwindigkeit des Lüfters die Mindestanzahl an Umdrehungen pro Minute unterschreitet.

**Schweregrad:** Fehler

**Benutzeraktion:** Gehen Sie wie folgt vor:

1. Wenn nach mehreren Minuten keine Deassertion des Fehlers eintritt, vergewissern Sie sich, dass alle zehn Lüfter installiert sind.
2. Überprüfen Sie ein- oder zweimal, ob das Lüftermodul richtig eingesetzt ist. Wenn der Fehler weiterhin auftritt, ersetzen Sie das Lüftermodul.

---

**12 FAN\_Tach\_2A: Fan sensor, failure event was asserted, reading value : %RPM (Threshold : 1472RPM)**

**Erläuterung:** Eine Assertion erfolgt, wenn der Wert für die Geschwindigkeit des Lüfters die Mindestanzahl an Umdrehungen pro Minute unterschreitet.

**Schweregrad:** Fehler

**Benutzeraktion:** Gehen Sie wie folgt vor:

1. Wenn nach mehreren Minuten keine Deassertion des Fehlers eintritt, vergewissern Sie sich, dass alle zehn Lüfter installiert sind.
2. Überprüfen Sie ein- oder zweimal, ob das Lüftermodul richtig eingesetzt ist. Wenn der Fehler weiterhin auftritt, ersetzen Sie das Lüftermodul.

---

**13 FAN\_Tach\_2B: Fan sensor, failure event was asserted, reading value : %RPM (Threshold : 1472RPM)**

**Erläuterung:** Eine Assertion erfolgt, wenn der Wert für die Geschwindigkeit des Lüfters die Mindestanzahl an Umdrehungen pro Minute unterschreitet.

**Schweregrad:** Fehler

**Benutzeraktion:** Gehen Sie wie folgt vor:

1. Wenn nach mehreren Minuten keine Deassertion des Fehlers eintritt, vergewissern Sie sich, dass alle zehn Lüfter installiert sind.
2. Überprüfen Sie ein- oder zweimal, ob das Lüftermodul richtig eingesetzt ist. Wenn der Fehler weiterhin auftritt, ersetzen Sie das Lüftermodul.

---

**14 FAN\_Tach\_3A: Fan sensor, failure event was asserted, reading value : %RPM (Threshold : 1472RPM)**

**Erläuterung:** Eine Assertion erfolgt, wenn der Wert für die Geschwindigkeit des Lüfters die Mindestanzahl an Umdrehungen pro Minute unterschreitet.

**Schweregrad:** Fehler

**Benutzeraktion:** Gehen Sie wie folgt vor:

1. Wenn nach mehreren Minuten keine Deassertion des Fehlers eintritt, vergewissern Sie sich, dass alle zehn Lüfter installiert sind.
2. Überprüfen Sie ein- oder zweimal, ob das Lüftermodul richtig eingesetzt ist. Wenn der Fehler weiterhin auftritt, ersetzen Sie das Lüftermodul.

---

**15 FAN\_Tach\_3B: Fan sensor, failure event was asserted, reading value : %RPM (Threshold : 1472RPM)**

**Erläuterung:** Eine Assertion erfolgt, wenn der Wert für die Geschwindigkeit des Lüfters die Mindestanzahl an Umdrehungen pro Minute unterschreitet.

**Schweregrad:** Fehler

**Benutzeraktion:** Gehen Sie wie folgt vor:

1. Wenn nach mehreren Minuten keine Deassertion des Fehlers eintritt, vergewissern Sie sich, dass alle zehn Lüfter installiert sind.
2. Überprüfen Sie ein- oder zweimal, ob das Lüftermodul richtig eingesetzt ist. Wenn der Fehler weiterhin auftritt, ersetzen Sie das Lüftermodul.

---

**16 FAN\_Tach\_4A: Fan sensor, failure event was asserted, reading value : %RPM (Threshold : 1472RPM)**

**Erläuterung:** Eine Assertion erfolgt, wenn der Wert für die Geschwindigkeit des Lüfters die Mindestanzahl an Umdrehungen pro Minute unterschreitet.

**Schweregrad:** Fehler

**Benutzeraktion:** Gehen Sie wie folgt vor:

1. Wenn nach mehreren Minuten keine Deassertion des Fehlers eintritt, vergewissern Sie sich, dass alle zehn Lüfter installiert sind.
2. Überprüfen Sie ein- oder zweimal, ob das Lüftermodul richtig eingesetzt ist. Wenn der Fehler weiterhin auftritt, ersetzen Sie das Lüftermodul.

---

**17 FAN\_Tach\_4B: Fan sensor, failure event was asserted, reading value : %RPM (Threshold : 1472RPM)**

**Erläuterung:** Eine Assertion erfolgt, wenn der Wert für die Geschwindigkeit des Lüfters die Mindestanzahl an Umdrehungen pro Minute unterschreitet.

**Schweregrad:** Fehler

**Benutzeraktion:** Gehen Sie wie folgt vor:

1. Wenn nach mehreren Minuten keine Deassertion des Fehlers eintritt, vergewissern Sie sich, dass alle zehn Lüfter installiert sind.
2. Überprüfen Sie ein- oder zweimal, ob das Lüftermodul richtig eingesetzt ist. Wenn der Fehler weiterhin auftritt, ersetzen Sie das Lüftermodul.

---

**18 FAN\_Tach\_5A: Fan sensor, failure event was asserted, reading value : %RPM (Threshold : 1472RPM)**

**Erläuterung:** Eine Assertion erfolgt, wenn der Wert für die Geschwindigkeit des Lüfters die Mindestanzahl an Umdrehungen pro Minute unterschreitet.

**Schweregrad:** Fehler

**Benutzeraktion:** Gehen Sie wie folgt vor:

1. Wenn nach mehreren Minuten keine Deassertion des Fehlers eintritt, vergewissern Sie sich, dass alle zehn Lüfter installiert sind.
2. Überprüfen Sie ein- oder zweimal, ob das Lüftermodul richtig eingesetzt ist. Wenn der Fehler weiterhin auftritt, ersetzen Sie das Lüftermodul.

---

**19 FAN\_Tach\_5B: Fan sensor, failure event was asserted, reading value : %RPM (Threshold : 1472RPM)**

**Erläuterung:** Eine Assertion erfolgt, wenn der Wert für die Geschwindigkeit des Lüfters die Mindestanzahl an Umdrehungen pro Minute unterschreitet.

**Schweregrad:** Fehler

**Benutzeraktion:** Gehen Sie wie folgt vor:

1. Wenn nach mehreren Minuten keine Deassertion des Fehlers eintritt, vergewissern Sie sich, dass alle zehn Lüfter installiert sind.
2. Überprüfen Sie ein- oder zweimal, ob das Lüftermodul richtig eingesetzt ist. Wenn der Fehler weiterhin auftritt, ersetzen Sie das Lüftermodul.

---

**1A FAN\_Tach\_6A: Fan sensor, failure event was asserted, reading value : %RPM (Threshold : 1472RPM)**

**Erläuterung:** Eine Assertion erfolgt, wenn der Wert für die Geschwindigkeit des Lüfters die Mindestanzahl an Umdrehungen pro Minute unterschreitet.

**Schweregrad:** Fehler

**Benutzeraktion:** Gehen Sie wie folgt vor:

1. Wenn nach mehreren Minuten keine Deassertion des Fehlers eintritt, vergewissern Sie sich, dass alle zehn Lüfter installiert sind.
2. Überprüfen Sie ein- oder zweimal, ob das Lüftermodul richtig eingesetzt ist. Wenn der Fehler weiterhin auftritt, ersetzen Sie das Lüftermodul.

---

**1B FAN\_Tach\_6B: Fan sensor, failure event was asserted, reading value : %RPM (Threshold : 1472RPM)**

**Erläuterung:** Eine Assertion erfolgt, wenn der Wert für die Geschwindigkeit des Lüfters die Mindestanzahl an Umdrehungen pro Minute unterschreitet.

**Schweregrad:** Fehler

**Benutzeraktion:** Gehen Sie wie folgt vor:

1. Wenn nach mehreren Minuten keine Deassertion des Fehlers eintritt, vergewissern Sie sich, dass alle zehn Lüfter installiert sind.
2. Überprüfen Sie ein- oder zweimal, ob das Lüftermodul richtig eingesetzt ist. Wenn der Fehler weiterhin auftritt, ersetzen Sie das Lüftermodul.

---

**1C FAN\_Tach\_7A: Fan sensor, failure event was asserted, reading value : %RPM (Threshold : 1472RPM)**

**Erläuterung:** Eine Assertion erfolgt, wenn der Wert für die Geschwindigkeit des Lüfters die Mindestanzahl an Umdrehungen pro Minute unterschreitet.

**Schweregrad:** Fehler

**Benutzeraktion:** Gehen Sie wie folgt vor:

1. Wenn nach mehreren Minuten keine Deassertion des Fehlers eintritt, vergewissern Sie sich, dass alle zehn Lüfter installiert sind.
2. Überprüfen Sie ein- oder zweimal, ob das Lüftermodul richtig eingesetzt ist. Wenn der Fehler weiterhin auftritt, ersetzen Sie das Lüftermodul.

---

**1D FAN\_Tach\_7B: Fan sensor, failure event was asserted, reading value : %RPM (Threshold : 1472RPM)**

**Erläuterung:** Eine Assertion erfolgt, wenn der Wert für die Geschwindigkeit des Lüfters die Mindestanzahl an Umdrehungen pro Minute unterschreitet.

**Schweregrad:** Fehler

**Benutzeraktion:** Gehen Sie wie folgt vor:

1. Wenn nach mehreren Minuten keine Deassertion des Fehlers eintritt, vergewissern Sie sich, dass alle zehn Lüfter installiert sind.
2. Überprüfen Sie ein- oder zweimal, ob das Lüftermodul richtig eingesetzt ist. Wenn der Fehler weiterhin auftritt, ersetzen Sie das Lüftermodul.

---

**1E FAN\_Tach\_8A: Fan sensor, failure event was asserted, reading value : %RPM (Threshold : 1472RPM)**

**Erläuterung:** Eine Assertion erfolgt, wenn der Wert für die Geschwindigkeit des Lüfters die Mindestanzahl an Umdrehungen pro Minute unterschreitet.

**Schweregrad:** Fehler

**Benutzeraktion:** Gehen Sie wie folgt vor:

1. Wenn nach mehreren Minuten keine Deassertion des Fehlers eintritt, vergewissern Sie sich, dass alle zehn Lüfter installiert sind.
2. Überprüfen Sie ein- oder zweimal, ob das Lüftermodul richtig eingesetzt ist. Wenn der Fehler weiterhin auftritt, ersetzen Sie das Lüftermodul.

---

**1F FAN\_Tach\_8B: Fan sensor, failure event was asserted, reading value : %RPM (Threshold : 1472RPM)**

**Erläuterung:** Eine Assertion erfolgt, wenn der Wert für die Geschwindigkeit des Lüfters die Mindestanzahl an Umdrehungen pro Minute unterschreitet.

**Schweregrad:** Fehler

**Benutzeraktion:** Gehen Sie wie folgt vor:

1. Wenn nach mehreren Minuten keine Deassertion des Fehlers eintritt, vergewissern Sie sich, dass alle zehn Lüfter installiert sind.
2. Überprüfen Sie ein- oder zweimal, ob das Lüftermodul richtig eingesetzt ist. Wenn der Fehler weiterhin auftritt, ersetzen Sie das Lüftermodul.

---

**20 FAN\_Tach\_9A: Fan sensor, failure event was asserted, reading value : %RPM (Threshold : 1472RPM)**

**Erläuterung:** Eine Assertion erfolgt, wenn der Wert für die Geschwindigkeit des Lüfters die Mindestanzahl an Umdrehungen pro Minute unterschreitet.

**Schweregrad:** Fehler

**Benutzeraktion:** Gehen Sie wie folgt vor:

1. Wenn nach mehreren Minuten keine Deassertion des Fehlers eintritt, vergewissern Sie sich, dass alle zehn Lüfter installiert sind.
2. Überprüfen Sie ein- oder zweimal, ob das Lüftermodul richtig eingesetzt ist. Wenn der Fehler weiterhin auftritt, ersetzen Sie das Lüftermodul.

---

**21 FAN\_Tach\_9B: Fan sensor, failure event was asserted, reading value : %RPM (Threshold : 1472RPM)**

**Erläuterung:** Eine Assertion erfolgt, wenn der Wert für die Geschwindigkeit des Lüfters die Mindestanzahl an Umdrehungen pro Minute unterschreitet.

**Schweregrad:** Fehler

**Benutzeraktion:** Gehen Sie wie folgt vor:

1. Wenn nach mehreren Minuten keine Deassertion des Fehlers eintritt, vergewissern Sie sich, dass alle zehn Lüfter installiert sind.
2. Überprüfen Sie ein- oder zweimal, ob das Lüftermodul richtig eingesetzt ist. Wenn der Fehler weiterhin auftritt, ersetzen Sie das Lüftermodul.



---

**22**            **FAN\_Tach\_10A: Fan sensor, failure event was asserted, reading value : %RPM (Threshold : 1472RPM)**

**Erläuterung:** Eine Assertion erfolgt, wenn der Wert für die Geschwindigkeit des Lüfters die Mindestanzahl an Umdrehungen pro Minute unterschreitet.

**Schweregrad:** Fehler

**Benutzeraktion:** Gehen Sie wie folgt vor:

1. Wenn nach mehreren Minuten keine Deassertion des Fehlers eintritt, vergewissern Sie sich, dass alle zehn Lüfter installiert sind.
2. Überprüfen Sie ein- oder zweimal, ob das Lüftermodul richtig eingesetzt ist. Wenn der Fehler weiterhin auftritt, ersetzen Sie das Lüftermodul.

---

**23**            **FAN\_Tach\_10B: Fan sensor, failure event was asserted, reading value : %RPM (Threshold : 1472RPM)**

**Erläuterung:** Eine Assertion erfolgt, wenn der Wert für die Geschwindigkeit des Lüfters die Mindestanzahl an Umdrehungen pro Minute unterschreitet.

**Schweregrad:** Fehler

**Benutzeraktion:** Gehen Sie wie folgt vor:

1. Wenn nach mehreren Minuten keine Deassertion des Fehlers eintritt, vergewissern Sie sich, dass alle zehn Lüfter installiert sind.
2. Überprüfen Sie ein- oder zweimal, ob das Lüftermodul richtig eingesetzt ist. Wenn der Fehler weiterhin auftritt, ersetzen Sie das Lüftermodul.

---

**30**            **12V\_Sense**

**Erläuterung:** Eine Assertion erfolgt, wenn die am 12-V-Stromversorgungskanal erkannte Spannung unter dem unteren kritischen Schwellenwert (10,816 V) oder über dem oberen kritischen Schwellenwert (13,248 V) liegt

**Schweregrad:** Fehler

**Benutzeraktion:** Gehen Sie wie folgt vor:

1. Überprüfen Sie, ob das FPC-Modul richtig eingesetzt ist. Wenn die Assertion eines 12V\_SENSE-Fehlers bestehen bleibt, ersetzen Sie das FPC-Modul.

---

**31**            **5V\_Sense**

**Erläuterung:** Eine Assertion erfolgt, wenn die am 5-V-Stromversorgungskanal erkannte Spannung unter dem unteren kritischen Schwellenwert (4,563 V) oder über dem oberen kritischen Schwellenwert (5,589 V) liegt

**Schweregrad:** Fehler

**Benutzeraktion:** Gehen Sie wie folgt vor:

1. Überprüfen Sie, ob das FPC-Modul richtig eingesetzt ist. Wenn die Assertion eines 5V\_SENSE-Fehlers bestehen bleibt, ersetzen Sie das FPC-Modul.

---

**32**            **3V3\_Sense**

**Erläuterung:** Eine Assertion erfolgt, wenn die am 3-V-Stromversorgungs kanal erkannte Spannung unter dem unteren kritischen Schwellenwert (2,975 V) oder über dem oberen kritischen Schwellenwert (3,623 V) liegt

**Schweregrad:** Fehler

**Benutzeraktion:** Gehen Sie wie folgt vor:

1. Überprüfen Sie, ob das FPC-Modul richtig eingesetzt ist. Wenn die Assertion eines 3V3\_SENSE-Fehlers bestehen bleibt, ersetzen Sie das FPC-Modul.

---

**33**            **VBAT\_Sense**

**Erläuterung:** Eine Assertion erfolgt, wenn die erkannte Ausgabespannung der Knopfbatterie unter dem unteren kritischen Schwellenwert liegt (1,795 V)

**Schweregrad:** Fehler

**Benutzeraktion:**

1. Ersetzen Sie die Knopfbatterie FPC.

---

**40**            **PS1\_FANFault**

**Erläuterung:** Der Lüfter für Netzteil 1 ist defekt.

**Schweregrad:** Fehler

**Benutzeraktion:** Gehen Sie wie folgt vor:

1. Überprüfen Sie das Netzkabel für die Stromversorgungseinheit und überprüfen Sie, ob die Stromversorgungseinheit richtig eingesetzt ist.
2. Wenn die Assertion eines Lüfterfehlers bei der Stromversorgungseinheit bestehen bleibt, ersetzen Sie die Stromversorgungseinheit.

---

**41**            **PS1\_Thermal\_Fault**

**Erläuterung:** Temperaturfehler bei Netzteil Lüfter, möglicherweise liegt eine Überhitzung vor.

**Schweregrad:** Fehler

**Benutzeraktion:** Gehen Sie wie folgt vor:

1. Überprüfen Sie das Netzkabel für die Stromversorgungseinheit und überprüfen Sie, ob die Stromversorgungseinheit richtig eingesetzt ist.
2. Wenn die Assertion eines Temperaturfehlers bei der Stromversorgungseinheit bestehen bleibt, ersetzen Sie die Stromversorgungseinheit.

---

**42 PS1\_12V\_OV\_Fault**

**Erläuterung:** Beim Netzteil liegt eine 12-V-Überspannungsbedingung vor.

**Schweregrad:** Fehler

**Benutzeraktion:** Gehen Sie wie folgt vor:

1. Überprüfen Sie, ob das Netzkabel für die Stromversorgungseinheit eingesteckt ist.
2. Überprüfen Sie, in der folgenden Reihenfolge, ob die Komponenten richtig eingesetzt sind, und fahren Sie in der Liste fort, wenn keine Deassertion für den Überspannungsfehler erfolgt: Netzteil, Mittelplatine, alle Knoten.
3. Wenn die Assertion des 12-V-Überspannungsfehlers für die Stromversorgungseinheit bestehen bleibt, ersetzen Sie die Stromversorgungseinheit.

---

**43 PS1\_12V\_UV\_Fault**

**Erläuterung:** Beim Netzteil liegt eine 12-V-Unterspannungsbedingung vor.

**Schweregrad:** Fehler

**Benutzeraktion:** Gehen Sie wie folgt vor:

1. Überprüfen Sie, ob das Netzkabel für die Stromversorgungseinheit eingesteckt ist.
2. Überprüfen Sie, in der folgenden Reihenfolge, ob die Komponenten richtig eingesetzt sind, und fahren Sie in der Liste fort, wenn keine Deassertion für den Überspannungsfehler erfolgt: Netzteil, Mittelplatine, alle Knoten.
3. Wenn die Assertion des 12-V-Unterspannungsfehlers für die Stromversorgungseinheit bestehen bleibt, ersetzen Sie die Stromversorgungseinheit.

---

**44 PS1\_12V\_AUX\_Fault**

**Erläuterung:** Es liegt eine Fehlerbedingung bei der Bereitstellung von 12-V-AUX-Netzstrom durch das Netzteil vor.

**Schweregrad:** Fehler

**Benutzeraktion:** Gehen Sie wie folgt vor:

1. Überprüfen Sie, ob das Netzkabel für die Stromversorgungseinheit eingesteckt ist.
2. Überprüfen Sie, in der folgenden Reihenfolge, ob die Komponenten richtig eingesetzt sind, und fahren Sie in der Liste fort, wenn keine Deassertion für den Überspannungsfehler erfolgt: Netzteil, Mittelplatine, alle Knoten.
3. Wenn die Assertion des 12-V-AUX-Fehlers für die Stromversorgungseinheit bestehen bleibt, ersetzen Sie die Stromversorgungseinheit.

---

**45 PS1\_EPOW\_Assert**

**Erläuterung:** Es besteht ein Wechselstromverlust für das angegebene Netzteil

**Schweregrad:** Fehler

**Benutzeraktion:** Gehen Sie wie folgt vor:

1. Vergewissern Sie sich, dass das Netzkabel für die Stromversorgungseinheit richtig angeschlossen ist. Überprüfen Sie, ob die Wechselstromversorgung stabil ist.

---

**46 PS1\_Throttle\_Assert**

**Erläuterung:** Beim Netzteil liegt eine Überstrombedingung vor.

**Schweregrad:** Fehler

**Benutzeraktion:** Gehen Sie wie folgt vor:

1. Vergewissern Sie sich, dass das Netzkabel für die Stromversorgungseinheit richtig angeschlossen ist.
2. Deinstallieren Sie die Knoten einen nach dem anderen, um festzustellen, ob einer von ihnen die Überstrombedingung verursacht.
3. Gehen Sie wie folgt vor, wenn nach dem Entfernen aller Knoten aus dem Gehäuse weiterhin eine Drosselassertion erfolgt: Ziehen Sie das Netzkabel des Netzteils ab und entfernen Sie alle Netzteile aus dem Gehäuse. Schließen Sie das Netzkabel wieder an das Netzteil an, wenn sich das Netzteil nicht im Gehäuse befindet. Wenn die orange-farbene Anzeige der Stromversorgungseinheit unter diesen Umständen erlischt, ersetzen Sie die Mittelplatine. Wenn die Anzeige weiterhin leuchtet, ersetzen Sie die Stromversorgungseinheit.

---

**47 PS1\_AC\_Lo\_Line**

**Erläuterung:** Das Netzteil ist an eine Wechselstromquelle mit 110 V angeschlossen.

**Schweregrad:** Information

**Benutzeraktion:**

1. Keine Benutzeraktion erforderlich.

---

**48 PS1\_OT\_Warning**

**Erläuterung:** Die interne Temperatur des Netzteils hat den Warnungsschwellenwert erreicht. Es kann zu einer Überhitzung kommen, wenn dieser Zustand nicht behoben wird.

**Schweregrad:** Warnung

**Benutzeraktion:** Gehen Sie wie folgt vor:

1. Stellen Sie sicher, dass der Lüftungsweg der Netzteile und der Systemlüfter nicht durch ein Hindernis blockiert ist.
2. Stellen Sie sicher, dass die Netzteile keine Fehlerbedingung aufweisen.
3. Stellen Sie sicher, dass die Raumtemperatur stets innerhalb des erforderlichen Bereichs bleibt.
4. Stellen Sie sicher, dass alle Lüftermodule installiert sind und ordnungsgemäß funktionieren.
5. Stellen Sie sicher, dass die Netzteil Lüfter mit einer höheren Geschwindigkeit betrieben werden als der Systemlüfter.
6. Wenn der Zustand nach der Inspektion bestehen bleibt, überprüfen Sie, ob das Netzteil richtig eingesetzt ist.
7. Wenn die OT-Warnung nach dem erneuten Einsetzen des Netzteils weiterhin angezeigt wird, tauschen Sie das Netzteil aus.

---

**49 PS1\_No\_Present**

**Erläuterung:** Das Netzteil wurde aus dem Gehäuse entfernt.

**Schweregrad:** Information

**Benutzeraktion:**

1. Keine Benutzeraktion erforderlich.

---

**50 PS2\_FANFault**

**Erläuterung:** Der Lüfter für Netzteil 2 ist defekt.

**Schweregrad:** Fehler

**Benutzeraktion:** Gehen Sie wie folgt vor:

1. Überprüfen Sie das Netzkabel für die Stromversorgungseinheit und überprüfen Sie, ob die Stromversorgungseinheit richtig eingesetzt ist.
2. Wenn die Assertion eines Lüfterfehlers bei der Stromversorgungseinheit bestehen bleibt, ersetzen Sie die Stromversorgungseinheit.

---

**51 PS2\_Thermal\_Fault**

**Erläuterung:** Temperaturfehler bei Netzteil Lüfter, möglicherweise liegt eine Überhitzung vor.

**Schweregrad:** Fehler

**Benutzeraktion:** Gehen Sie wie folgt vor:

1. Überprüfen Sie das Netzkabel für die Stromversorgungseinheit und überprüfen Sie, ob die Stromversorgungseinheit richtig eingesetzt ist.
2. Wenn die Assertion eines Temperaturfehlers bei der Stromversorgungseinheit bestehen bleibt, ersetzen Sie die Stromversorgungseinheit.

---

**52 PS2\_12V\_OV\_Fault**

**Erläuterung:** Beim Netzteil liegt eine 12-V-Überspannungsbedingung vor.

**Schweregrad:** Fehler

**Benutzeraktion:** Gehen Sie wie folgt vor:

1. Überprüfen Sie, ob das Netzkabel für die Stromversorgungseinheit eingesteckt ist.
2. Überprüfen Sie, in der folgenden Reihenfolge, ob die Komponenten richtig eingesetzt sind, und fahren Sie in der Liste fort, wenn keine Deassertion für den Überspannungsfehler erfolgt: Netzteil, Mittelplatine, alle Knoten.
3. Wenn die Assertion des 12-V-Überspannungsfehlers für die Stromversorgungseinheit bestehen bleibt, ersetzen Sie die Stromversorgungseinheit.

---

**53 PS2\_12V\_UV\_Fault**

**Erläuterung:** Beim Netzteil liegt eine 12-V-Unterspannungsbedingung vor.

**Schweregrad:** Fehler

**Benutzeraktion:** Gehen Sie wie folgt vor:

1. Überprüfen Sie, ob das Netzkabel für die Stromversorgungseinheit eingesteckt ist.
2. Überprüfen Sie, in der folgenden Reihenfolge, ob die Komponenten richtig eingesetzt sind, und fahren Sie in der Liste fort, wenn keine Deassertion für den Überspannungsfehler erfolgt: Netzteil, Mittelplatine, alle Knoten.
3. Wenn die Assertion des 12-V-Unterspannungsfehlers für die Stromversorgungseinheit bestehen bleibt, ersetzen Sie die Stromversorgungseinheit.

---

**54 PS2\_12V\_AUX\_Fault**

**Erläuterung:** Es liegt eine Fehlerbedingung bei der Bereitstellung von 12-V-AUX-Netzstrom durch das Netzteil vor.

**Schweregrad:** Fehler

**Benutzeraktion:** Gehen Sie wie folgt vor:

1. Überprüfen Sie, ob das Netzkabel für die Stromversorgungseinheit eingesteckt ist.
2. Überprüfen Sie, in der folgenden Reihenfolge, ob die Komponenten richtig eingesetzt sind, und fahren Sie in der Liste fort, wenn keine Deassertion für den Überspannungsfehler erfolgt: Netzteil, Mittelplatine, alle Knoten.
3. Wenn die Assertion des 12-V-AUX-Fehlers für die Stromversorgungseinheit bestehen bleibt, ersetzen Sie die Stromversorgungseinheit.

---

**55 PS2\_EPOW\_Assert**

**Erläuterung:** Es besteht ein Wechselstromverlust für das angegebene Netzteil

**Schweregrad:** Fehler

**Benutzeraktion:** Gehen Sie wie folgt vor:

1. Vergewissern Sie sich, dass das Netzkabel für die Stromversorgungseinheit richtig angeschlossen ist. Überprüfen Sie, ob die Wechselstromversorgung stabil ist.

---

**56 PS2\_Throttle\_Assert**

**Erläuterung:** Beim Netzteil liegt eine Überstrombedingung vor.

**Schweregrad:** Fehler

**Benutzeraktion:** Gehen Sie wie folgt vor:

1. Vergewissern Sie sich, dass das Netzkabel für die Stromversorgungseinheit richtig angeschlossen ist.
2. Deinstallieren Sie die Knoten einen nach dem anderen, um festzustellen, ob einer von ihnen die Überstrombedingung verursacht.
3. Gehen Sie wie folgt vor, wenn nach dem Entfernen aller Knoten aus dem Gehäuse weiterhin eine Drosselassertion erfolgt: Ziehen Sie das Netzkabel des Netzteils ab und entfernen Sie alle Netzteile aus dem Gehäuse. Schließen Sie das Netzkabel wieder an das Netzteil an, wenn sich das Netzteil nicht im Gehäuse befindet. Wenn die orangefarbene Anzeige der Stromversorgungseinheit unter diesen Umständen erlischt, ersetzen Sie die Mittelplatine. Wenn die Anzeige weiterhin leuchtet, ersetzen Sie die Stromversorgungseinheit.

---

**57 PS2\_AC\_Lo\_Line**

**Erläuterung:** Das Netzteil ist an eine Wechselstromquelle mit 110 V angeschlossen.

**Schweregrad:** Information

**Benutzeraktion:**

1. Keine Benutzeraktion erforderlich.

---

**58 PS2\_OT\_Warning**

**Erläuterung:** Die interne Temperatur des Netzteils hat den Warnungsschwellenwert erreicht. Es kann zu einer Überhitzung kommen, wenn dieser Zustand nicht behoben wird.

**Schweregrad:** Warnung

**Benutzeraktion:** Gehen Sie wie folgt vor:

1. Stellen Sie sicher, dass der Lüftungsweg der Netzteile und der Systemlüfter nicht durch ein Hindernis blockiert ist.
2. Stellen Sie sicher, dass die Netzteile keine Fehlerbedingung aufweisen.
3. Stellen Sie sicher, dass die Raumtemperatur stets innerhalb des erforderlichen Bereichs bleibt.
4. Stellen Sie sicher, dass alle Lüftermodule installiert sind und ordnungsgemäß funktionieren.
5. Stellen Sie sicher, dass die Netzteil Lüfter mit einer höheren Geschwindigkeit betrieben werden als der Systemlüfter.
6. Wenn der Zustand nach der Inspektion bestehen bleibt, überprüfen Sie, ob das Netzteil richtig eingesetzt ist.
7. Wenn die OT-Warnung nach dem erneuten Einsetzen des Netzteils weiterhin angezeigt wird, tauschen Sie das Netzteil aus.

---

**59 PS2\_No\_Present**

**Erläuterung:** Das Netzteil wurde aus dem Gehäuse entfernt.

**Schweregrad:** Information

**Benutzeraktion:**

1. Keine Benutzeraktion erforderlich.

---

**60 PS3\_FANFault**

**Erläuterung:** Der Lüfter für Netzteil 3 ist defekt.

**Schweregrad:** Fehler

**Benutzeraktion:** Gehen Sie wie folgt vor:

1. Überprüfen Sie das Netzkabel für die Stromversorgungseinheit und überprüfen Sie, ob die Stromversorgungseinheit richtig eingesetzt ist.
2. Wenn die Assertion eines Lüfterfehlers bei der Stromversorgungseinheit bestehen bleibt, ersetzen Sie die Stromversorgungseinheit.

---

**61 PS3\_Thermal\_Fault**

**Erläuterung:** Temperaturfehler bei Netzteil Lüfter, möglicherweise liegt eine Überhitzung vor.

**Schweregrad:** Fehler

**Benutzeraktion:** Gehen Sie wie folgt vor:

1. Überprüfen Sie das Netzkabel für die Stromversorgungseinheit und überprüfen Sie, ob die Stromversorgungseinheit richtig eingesetzt ist.
2. Wenn die Assertion eines Temperaturfehlers bei der Stromversorgungseinheit bestehen bleibt, ersetzen Sie die Stromversorgungseinheit.

---

**62 PS3\_12V\_OV\_Fault**

**Erläuterung:** Beim Netzteil liegt eine 12-V-Überspannungsbedingung vor.

**Schweregrad:** Fehler

**Benutzeraktion:** Gehen Sie wie folgt vor:

1. Überprüfen Sie, ob das Netzkabel für die Stromversorgungseinheit eingesteckt ist.
2. Überprüfen Sie, in der folgenden Reihenfolge, ob die Komponenten richtig eingesetzt sind, und fahren Sie in der Liste fort, wenn keine Deassertion für den Überspannungsfehler erfolgt: Netzteil, Mittelplatine, alle Knoten.
3. Wenn die Assertion des 12-V-Überspannungsfehlers für die Stromversorgungseinheit bestehen bleibt, ersetzen Sie die Stromversorgungseinheit.

---

**63 PS3\_12V\_UV\_Fault**

**Erläuterung:** Beim Netzteil liegt eine 12-V-Unterspannungsbedingung vor.

**Schweregrad:** Fehler

**Benutzeraktion:** Gehen Sie wie folgt vor:

1. Überprüfen Sie, ob das Netzkabel für die Stromversorgungseinheit eingesteckt ist.
2. Überprüfen Sie, in der folgenden Reihenfolge, ob die Komponenten richtig eingesetzt sind, und fahren Sie in der Liste fort, wenn keine Deassertion für den Überspannungsfehler erfolgt: Netzteil, Mittelplatine, alle Knoten.
3. Wenn die Assertion des 12-V-Unterspannungsfehlers für die Stromversorgungseinheit bestehen bleibt, ersetzen Sie die Stromversorgungseinheit.

---

**64 PS3\_12V\_AUX\_Fault**

**Erläuterung:** Es liegt eine Fehlerbedingung bei der Bereitstellung von 12-V-AUX-Netzstrom durch das Netzteil vor.

**Schweregrad:** Fehler

**Benutzeraktion:** Gehen Sie wie folgt vor:

1. Überprüfen Sie, ob das Netzkabel für die Stromversorgungseinheit eingesteckt ist.
2. Überprüfen Sie, in der folgenden Reihenfolge, ob die Komponenten richtig eingesetzt sind, und fahren Sie in der Liste fort, wenn keine Deassertion für den Überspannungsfehler erfolgt: Netzteil, Mittelplatine, alle Knoten.
3. Wenn die Assertion des 12-V-AUX-Fehlers für die Stromversorgungseinheit bestehen bleibt, ersetzen Sie die Stromversorgungseinheit.



---

**65 PS3\_EPOW\_Assert**

**Erläuterung:** Es besteht ein Wechselstromverlust für das angegebene Netzteil

**Schweregrad:** Fehler

**Benutzeraktion:** Gehen Sie wie folgt vor:

1. Vergewissern Sie sich, dass das Netzkabel für die Stromversorgungseinheit richtig angeschlossen ist. Überprüfen Sie, ob die Wechselstromversorgung stabil ist.

---

**66 PS3\_Throttle\_Assert**

**Erläuterung:** Beim Netzteil liegt eine Überstrombedingung vor.

**Schweregrad:** Fehler

**Benutzeraktion:** Gehen Sie wie folgt vor:

1. Vergewissern Sie sich, dass das Netzkabel für die Stromversorgungseinheit richtig angeschlossen ist.
2. Deinstallieren Sie die Knoten einen nach dem anderen, um festzustellen, ob einer von ihnen die Überstrombedingung verursacht.
3. Gehen Sie wie folgt vor, wenn nach dem Entfernen aller Knoten aus dem Gehäuse weiterhin eine Drosselassertion erfolgt: Ziehen Sie das Netzkabel des Netzteils ab und entfernen Sie alle Netzteile aus dem Gehäuse. Schließen Sie das Netzkabel wieder an das Netzteil an, wenn sich das Netzteil nicht im Gehäuse befindet. Wenn die orange-farbene Anzeige der Stromversorgungseinheit unter diesen Umständen erlischt, ersetzen Sie die Mittelplatine. Wenn die Anzeige weiterhin leuchtet, ersetzen Sie die Stromversorgungseinheit.

---

**67 PS3\_AC\_Lo\_Line**

**Erläuterung:** Das Netzteil ist an eine Wechselstromquelle mit 110 V angeschlossen.

**Schweregrad:** Information

**Benutzeraktion:**

1. Keine Benutzeraktion erforderlich.

---

**68 PS3\_OT\_Warning**

**Erläuterung:** Die interne Temperatur des Netzteils hat den Warnungsschwellenwert erreicht. Es kann zu einer Überhitzung kommen, wenn dieser Zustand nicht behoben wird.

**Schweregrad:** Warnung

**Benutzeraktion:** Gehen Sie wie folgt vor:

1. Stellen Sie sicher, dass der Lüftungsweg der Netzteile und der Systemlüfter nicht durch ein Hindernis blockiert ist.
2. Stellen Sie sicher, dass die Netzteile keine Fehlerbedingung aufweisen.
3. Stellen Sie sicher, dass die Raumtemperatur stets innerhalb des erforderlichen Bereichs bleibt.
4. Stellen Sie sicher, dass alle Lüftermodule installiert sind und ordnungsgemäß funktionieren.
5. Stellen Sie sicher, dass die Netzteil Lüfter mit einer höheren Geschwindigkeit betrieben werden als der Systemlüfter.
6. Wenn der Zustand nach der Inspektion bestehen bleibt, überprüfen Sie, ob das Netzteil richtig eingesetzt ist.
7. Wenn die OT-Warnung nach dem erneuten Einsetzen des Netzteils weiterhin angezeigt wird, tauschen Sie das Netzteil aus.

---

**69 PS3\_No\_Present**

**Erläuterung:** Das Netzteil wurde aus dem Gehäuse entfernt.

**Schweregrad:** Information

**Benutzeraktion:**

1. Keine Benutzeraktion erforderlich.

---

**70 PS4\_FANFault**

**Erläuterung:** Der Lüfter für Netzteil 4 ist defekt.

**Schweregrad:** Fehler

**Benutzeraktion:** Gehen Sie wie folgt vor:

1. Überprüfen Sie das Netzkabel für die Stromversorgungseinheit und überprüfen Sie, ob die Stromversorgungseinheit richtig eingesetzt ist.
2. Wenn die Assertion eines Lüfterfehlers bei der Stromversorgungseinheit bestehen bleibt, ersetzen Sie die Stromversorgungseinheit.

---

**71 PS4\_Thermal\_Fault**

**Erläuterung:** Temperaturfehler bei Netzteil Lüfter, möglicherweise liegt eine Überhitzung vor.

**Schweregrad:** Fehler

**Benutzeraktion:** Gehen Sie wie folgt vor:

1. Überprüfen Sie das Netzkabel für die Stromversorgungseinheit und überprüfen Sie, ob die Stromversorgungseinheit richtig eingesetzt ist.
2. Wenn die Assertion eines Temperaturfehlers bei der Stromversorgungseinheit bestehen bleibt, ersetzen Sie die Stromversorgungseinheit.

---

**72 PS4\_12V\_OV\_Fault**

**Erläuterung:** Beim Netzteil liegt eine 12-V-Überspannungsbedingung vor.

**Schweregrad:** Fehler

**Benutzeraktion:** Gehen Sie wie folgt vor:

1. Überprüfen Sie, ob das Netzkabel für die Stromversorgungseinheit eingesteckt ist.
2. Überprüfen Sie, in der folgenden Reihenfolge, ob die Komponenten richtig eingesetzt sind, und fahren Sie in der Liste fort, wenn keine Deassertion für den Überspannungsfehler erfolgt: Netzteil, Mittelplatine, alle Knoten.
3. Wenn die Assertion des 12-V-Überspannungsfehlers für die Stromversorgungseinheit bestehen bleibt, ersetzen Sie die Stromversorgungseinheit.

---

**73 PS4\_12V\_UV\_Fault**

**Erläuterung:** Beim Netzteil liegt eine 12-V-Unterspannungsbedingung vor.

**Schweregrad:** Fehler

**Benutzeraktion:** Gehen Sie wie folgt vor:

1. Überprüfen Sie, ob das Netzkabel für die Stromversorgungseinheit eingesteckt ist.
2. Überprüfen Sie, in der folgenden Reihenfolge, ob die Komponenten richtig eingesetzt sind, und fahren Sie in der Liste fort, wenn keine Deassertion für den Überspannungsfehler erfolgt: Netzteil, Mittelplatine, alle Knoten.
3. Wenn die Assertion des 12-V-Unterspannungsfehlers für die Stromversorgungseinheit bestehen bleibt, ersetzen Sie die Stromversorgungseinheit.

---

**74 PS4\_12V\_AUX\_Fault**

**Erläuterung:** Es liegt eine Fehlerbedingung bei der Bereitstellung von 12-V-AUX-Netzstrom durch das Netzteil vor.

**Schweregrad:** Fehler

**Benutzeraktion:** Gehen Sie wie folgt vor:

1. Überprüfen Sie, ob das Netzkabel für die Stromversorgungseinheit eingesteckt ist.
2. Überprüfen Sie, in der folgenden Reihenfolge, ob die Komponenten richtig eingesetzt sind, und fahren Sie in der Liste fort, wenn keine Deassertion für den Überspannungsfehler erfolgt: Netzteil, Mittelplatine, alle Knoten.
3. Wenn die Assertion des 12-V-AUX-Fehlers für die Stromversorgungseinheit bestehen bleibt, ersetzen Sie die Stromversorgungseinheit.

---

**75 PS4\_EPOW\_Assert**

**Erläuterung:** Es besteht ein Wechselstromverlust für das angegebene Netzteil

**Schweregrad:** Fehler

**Benutzeraktion:** Gehen Sie wie folgt vor:

1. Vergewissern Sie sich, dass das Netzkabel für die Stromversorgungseinheit richtig angeschlossen ist. Überprüfen Sie, ob die Wechselstromversorgung stabil ist.

---

**76 PS4\_Throttle\_Assert**

**Erläuterung:** Beim Netzteil liegt eine Überstrombedingung vor.

**Schweregrad:** Fehler

**Benutzeraktion:** Gehen Sie wie folgt vor:

1. Vergewissern Sie sich, dass das Netzkabel für die Stromversorgungseinheit richtig angeschlossen ist.
2. Deinstallieren Sie die Knoten einen nach dem anderen, um festzustellen, ob einer von ihnen die Überstrombedingung verursacht.
3. Gehen Sie wie folgt vor, wenn nach dem Entfernen aller Knoten aus dem Gehäuse weiterhin eine Drosselassertion erfolgt: Ziehen Sie das Netzkabel des Netzteils ab und entfernen Sie alle Netzteile aus dem Gehäuse. Schließen Sie das Netzkabel wieder an das Netzteil an, wenn sich das Netzteil nicht im Gehäuse befindet. Wenn die orangefarbene Anzeige der Stromversorgungseinheit unter diesen Umständen erlischt, ersetzen Sie die Mittelplatine. Wenn die Anzeige weiterhin leuchtet, ersetzen Sie die Stromversorgungseinheit.

---

**77 PS4\_AC\_Lo\_Line**

**Erläuterung:** Das Netzteil ist an eine Wechselstromquelle mit 110 V angeschlossen.

**Schweregrad:** Information

**Benutzeraktion:**

1. Keine Benutzeraktion erforderlich.

---

**78 PS4\_OT\_Warning**

**Erläuterung:** Die interne Temperatur des Netzteils hat den Warnungsschwellenwert erreicht. Es kann zu einer Überhitzung kommen, wenn dieser Zustand nicht behoben wird.

**Schweregrad:** Warnung

**Benutzeraktion:** Gehen Sie wie folgt vor:

1. Stellen Sie sicher, dass der Lüftungsweg der Netzteile und der Systemlüfter nicht durch ein Hindernis blockiert ist.
2. Stellen Sie sicher, dass die Netzteile keine Fehlerbedingung aufweisen.
3. Stellen Sie sicher, dass die Raumtemperatur stets innerhalb des erforderlichen Bereichs bleibt.
4. Stellen Sie sicher, dass alle Lüftermodule installiert sind und ordnungsgemäß funktionieren.
5. Stellen Sie sicher, dass die Netzteil Lüfter mit einer höheren Geschwindigkeit betrieben werden als der Systemlüfter.
6. Wenn der Zustand nach der Inspektion bestehen bleibt, überprüfen Sie, ob das Netzteil richtig eingesetzt ist.
7. Wenn die OT-Warnung nach dem erneuten Einsetzen des Netzteils weiterhin angezeigt wird, tauschen Sie das Netzteil aus.

---

**79 PS4\_No\_Present**

**Erläuterung:** Das Netzteil wurde aus dem Gehäuse entfernt.

**Schweregrad:** Information

**Benutzeraktion:**

1. Keine Benutzeraktion erforderlich.

---

**80 PS5\_FANFault**

**Erläuterung:** Der Lüfter für Netzteil 5 ist defekt.

**Schweregrad:** Fehler

**Benutzeraktion:** Gehen Sie wie folgt vor:

1. Überprüfen Sie das Netzkabel für die Stromversorgungseinheit und überprüfen Sie, ob die Stromversorgungseinheit richtig eingesetzt ist.
2. Wenn die Assertion eines Lüfterfehlers bei der Stromversorgungseinheit bestehen bleibt, ersetzen Sie die Stromversorgungseinheit.

---

**81 PS5\_Thermal\_Fault**

**Erläuterung:** Temperaturfehler bei Netzteil Lüfter, möglicherweise liegt eine Überhitzung vor.

**Schweregrad:** Fehler

**Benutzeraktion:** Gehen Sie wie folgt vor:

1. Überprüfen Sie das Netzkabel für die Stromversorgungseinheit und überprüfen Sie, ob die Stromversorgungseinheit richtig eingesetzt ist.
2. Wenn die Assertion eines Temperaturfehlers bei der Stromversorgungseinheit bestehen bleibt, ersetzen Sie die Stromversorgungseinheit.

---

**82 PS5\_12V\_OV\_Fault**

**Erläuterung:** Beim Netzteil liegt eine 12-V-Überspannungsbedingung vor.

**Schweregrad:** Fehler

**Benutzeraktion:** Gehen Sie wie folgt vor:

1. Überprüfen Sie, ob das Netzkabel für die Stromversorgungseinheit eingesteckt ist.
2. Überprüfen Sie, in der folgenden Reihenfolge, ob die Komponenten richtig eingesetzt sind, und fahren Sie in der Liste fort, wenn keine Deassertion für den Überspannungsfehler erfolgt: Netzteil, Mittelplatine, alle Knoten.
3. Wenn die Assertion des 12-V-Überspannungsfehlers für die Stromversorgungseinheit bestehen bleibt, ersetzen Sie die Stromversorgungseinheit.

---

**83 PS5\_12V\_UV\_Fault**

**Erläuterung:** Beim Netzteil liegt eine 12-V-Unterspannungsbedingung vor.

**Schweregrad:** Fehler

**Benutzeraktion:** Gehen Sie wie folgt vor:

1. Überprüfen Sie, ob das Netzkabel für die Stromversorgungseinheit eingesteckt ist.
2. Überprüfen Sie, in der folgenden Reihenfolge, ob die Komponenten richtig eingesetzt sind, und fahren Sie in der Liste fort, wenn keine Deassertion für den Überspannungsfehler erfolgt: Netzteil, Mittelplatine, alle Knoten.
3. Wenn die Assertion des 12-V-Unterspannungsfehlers für die Stromversorgungseinheit bestehen bleibt, ersetzen Sie die Stromversorgungseinheit.

---

**84 PS5\_12V\_AUX\_Fault**

**Erläuterung:** Es liegt eine Fehlerbedingung bei der Bereitstellung von 12-V-AUX-Netzstrom durch das Netzteil vor.

**Schweregrad:** Fehler

**Benutzeraktion:** Gehen Sie wie folgt vor:

1. Überprüfen Sie, ob das Netzkabel für die Stromversorgungseinheit eingesteckt ist.
2. Überprüfen Sie, in der folgenden Reihenfolge, ob die Komponenten richtig eingesetzt sind, und fahren Sie in der Liste fort, wenn keine Deassertion für den Überspannungsfehler erfolgt: Netzteil, Mittelplatine, alle Knoten.
3. Wenn die Assertion des 12-V-AUX-Fehlers für die Stromversorgungseinheit bestehen bleibt, ersetzen Sie die Stromversorgungseinheit.

---

**85 PS5\_EPOW\_Assert**

**Erläuterung:** Es besteht ein Wechselstromverlust für das angegebene Netzteil

**Schweregrad:** Fehler

**Benutzeraktion:** Gehen Sie wie folgt vor:

1. Vergewissern Sie sich, dass das Netzkabel für die Stromversorgungseinheit richtig angeschlossen ist. Überprüfen Sie, ob die Wechselstromversorgung stabil ist.

---

**86 PS5\_Throttle\_Assert**

**Erläuterung:** Beim Netzteil liegt eine Überstrombedingung vor.

**Schweregrad:** Fehler

**Benutzeraktion:** Gehen Sie wie folgt vor:

1. Vergewissern Sie sich, dass das Netzkabel für die Stromversorgungseinheit richtig angeschlossen ist.
2. Deinstallieren Sie die Knoten einen nach dem anderen, um festzustellen, ob einer von ihnen die Überstrombedingung verursacht.
3. Gehen Sie wie folgt vor, wenn nach dem Entfernen aller Knoten aus dem Gehäuse weiterhin eine Drosselassertion erfolgt: Ziehen Sie das Netzkabel des Netzteils ab und entfernen Sie alle Netzteile aus dem Gehäuse. Schließen Sie das Netzkabel wieder an das Netzteil an, wenn sich das Netzteil nicht im Gehäuse befindet. Wenn die orange-farbene Anzeige der Stromversorgungseinheit unter diesen Umständen erlischt, ersetzen Sie die Mittelplatine. Wenn die Anzeige weiterhin leuchtet, ersetzen Sie die Stromversorgungseinheit.

---

**87 PS5\_AC\_Lo\_Line**

**Erläuterung:** Das Netzteil ist an eine Wechselstromquelle mit 110 V angeschlossen.

**Schweregrad:** Information

**Benutzeraktion:**

1. Keine Benutzeraktion erforderlich.

---

**88 PS5\_OT\_Warning**

**Erläuterung:** Die interne Temperatur des Netzteils hat den Warnungsschwellenwert erreicht. Es kann zu einer Überhitzung kommen, wenn dieser Zustand nicht behoben wird.

**Schweregrad:** Warnung

**Benutzeraktion:** Gehen Sie wie folgt vor:

1. Stellen Sie sicher, dass der Lüftungsweg der Netzteile und der Systemlüfter nicht durch ein Hindernis blockiert ist.
2. Stellen Sie sicher, dass die Netzteile keine Fehlerbedingung aufweisen.
3. Stellen Sie sicher, dass die Raumtemperatur stets innerhalb des erforderlichen Bereichs bleibt.
4. Stellen Sie sicher, dass alle Lüftermodule installiert sind und ordnungsgemäß funktionieren.
5. Stellen Sie sicher, dass die Netzteil Lüfter mit einer höheren Geschwindigkeit betrieben werden als der Systemlüfter.
6. Wenn der Zustand nach der Inspektion bestehen bleibt, überprüfen Sie, ob das Netzteil richtig eingesetzt ist.
7. Wenn die OT-Warnung nach dem erneuten Einsetzen des Netzteils weiterhin angezeigt wird, tauschen Sie das Netzteil aus.

---

**89 PS5\_No\_Present**

**Erläuterung:** Das Netzteil wurde aus dem Gehäuse entfernt.

**Schweregrad:** Information

**Benutzeraktion:**

1. Keine Benutzeraktion erforderlich.

---

**90 PS6\_FANFault**

**Erläuterung:** Der Lüfter für Netzteil 6 ist defekt.

**Schweregrad:** Fehler

**Benutzeraktion:** Gehen Sie wie folgt vor:

1. Überprüfen Sie das Netzkabel für die Stromversorgungseinheit und überprüfen Sie, ob die Stromversorgungseinheit richtig eingesetzt ist.
2. Wenn die Assertion eines Lüfterfehlers bei der Stromversorgungseinheit bestehen bleibt, ersetzen Sie die Stromversorgungseinheit.

---

**91 PS6\_Thermal\_Fault**

**Erläuterung:** Temperaturfehler bei Netzteil Lüfter, möglicherweise liegt eine Überhitzung vor.

**Schweregrad:** Fehler

**Benutzeraktion:** Gehen Sie wie folgt vor:

1. Überprüfen Sie das Netzkabel für die Stromversorgungseinheit und überprüfen Sie, ob die Stromversorgungseinheit richtig eingesetzt ist.
2. Wenn die Assertion eines Temperaturfehlers bei der Stromversorgungseinheit bestehen bleibt, ersetzen Sie die Stromversorgungseinheit.

---

**92 PS6\_12V\_OV\_Fault**

**Erläuterung:** Beim Netzteil liegt eine 12-V-Überspannungsbedingung vor.

**Schweregrad:** Fehler

**Benutzeraktion:** Gehen Sie wie folgt vor:

1. Überprüfen Sie, ob das Netzkabel für die Stromversorgungseinheit eingesteckt ist.
2. Überprüfen Sie, in der folgenden Reihenfolge, ob die Komponenten richtig eingesetzt sind, und fahren Sie in der Liste fort, wenn keine Deassertion für den Überspannungsfehler erfolgt: Netzteil, Mittelplatine, alle Knoten.
3. Wenn die Assertion des 12-V-Überspannungsfehlers für die Stromversorgungseinheit bestehen bleibt, ersetzen Sie die Stromversorgungseinheit.

---

**93 PS6\_12V\_UV\_Fault**

**Erläuterung:** Beim Netzteil liegt eine 12-V-Unterspannungsbedingung vor.

**Schweregrad:** Fehler

**Benutzeraktion:** Gehen Sie wie folgt vor:

1. Überprüfen Sie, ob das Netzkabel für die Stromversorgungseinheit eingesteckt ist.
2. Überprüfen Sie, in der folgenden Reihenfolge, ob die Komponenten richtig eingesetzt sind, und fahren Sie in der Liste fort, wenn keine Deassertion für den Überspannungsfehler erfolgt: Netzteil, Mittelplatine, alle Knoten.
3. Wenn die Assertion des 12-V-Unterspannungsfehlers für die Stromversorgungseinheit bestehen bleibt, ersetzen Sie die Stromversorgungseinheit.

---

**94 PS6\_12V\_AUX\_Fault**

**Erläuterung:** Es liegt eine Fehlerbedingung bei der Bereitstellung von 12-V-AUX-Netzstrom durch das Netzteil vor.

**Schweregrad:** Fehler

**Benutzeraktion:** Gehen Sie wie folgt vor:

1. Überprüfen Sie, ob das Netzkabel für die Stromversorgungseinheit eingesteckt ist.
2. Überprüfen Sie, in der folgenden Reihenfolge, ob die Komponenten richtig eingesetzt sind, und fahren Sie in der Liste fort, wenn keine Deassertion für den Überspannungsfehler erfolgt: Netzteil, Mittelplatine, alle Knoten.
3. Wenn die Assertion des 12-V-AUX-Fehlers für die Stromversorgungseinheit bestehen bleibt, ersetzen Sie die Stromversorgungseinheit.

---

**95 PS6\_EPOW\_Assert**

**Erläuterung:** Es besteht ein Wechselstromverlust für das angegebene Netzteil

**Schweregrad:** Fehler

**Benutzeraktion:** Gehen Sie wie folgt vor:

1. Vergewissern Sie sich, dass das Netzkabel für die Stromversorgungseinheit richtig angeschlossen ist. Überprüfen Sie, ob die Wechselstromversorgung stabil ist.

---

**96 PS6\_Throttle\_Assert**

**Erläuterung:** Beim Netzteil liegt eine Überstrombedingung vor.

**Schweregrad:** Fehler

**Benutzeraktion:** Gehen Sie wie folgt vor:

1. Vergewissern Sie sich, dass das Netzkabel für die Stromversorgungseinheit richtig angeschlossen ist.
2. Deinstallieren Sie die Knoten einen nach dem anderen, um festzustellen, ob einer von ihnen die Überstrombedingung verursacht.
3. Gehen Sie wie folgt vor, wenn nach dem Entfernen aller Knoten aus dem Gehäuse weiterhin eine Drosselassertion erfolgt: Ziehen Sie das Netzkabel des Netzteils ab und entfernen Sie alle Netzteile aus dem Gehäuse. Schließen Sie das Netzkabel wieder an das Netzteil an, wenn sich das Netzteil nicht im Gehäuse befindet. Wenn die orangefarbene Anzeige der Stromversorgungseinheit unter diesen Umständen erlischt, ersetzen Sie die Mittelplatine. Wenn die Anzeige weiterhin leuchtet, ersetzen Sie die Stromversorgungseinheit.



---

**97 PS6\_AC\_Lo\_Line**

**Erläuterung:** Das Netzteil ist an eine Wechselstromquelle mit 110 V angeschlossen.

**Schweregrad:** Information

**Benutzeraktion:**

1. Keine Benutzeraktion erforderlich.

---

**98 PS6\_OT\_Warning**

**Erläuterung:** Die interne Temperatur des Netzteils hat den Warnungsschwellenwert erreicht. Es kann zu einer Überhitzung kommen, wenn dieser Zustand nicht behoben wird.

**Schweregrad:** Warnung

**Benutzeraktion:** Gehen Sie wie folgt vor:

1. Stellen Sie sicher, dass der Lüftungsweg der Netzteile und der Systemlüfter nicht durch ein Hindernis blockiert ist.
2. Stellen Sie sicher, dass die Netzteile keine Fehlerbedingung aufweisen.
3. Stellen Sie sicher, dass die Raumtemperatur stets innerhalb des erforderlichen Bereichs bleibt.
4. Stellen Sie sicher, dass alle Lüftermodule installiert sind und ordnungsgemäß funktionieren.
5. Stellen Sie sicher, dass die Netzteil Lüfter mit einer höheren Geschwindigkeit betrieben werden als der Systemlüfter.
6. Wenn der Zustand nach der Inspektion bestehen bleibt, überprüfen Sie, ob das Netzteil richtig eingesetzt ist.
7. Wenn die OT-Warnung nach dem erneuten Einsetzen des Netzteils weiterhin angezeigt wird, tauschen Sie das Netzteil aus.

---

**99 PS6\_No\_Present**

**Erläuterung:** Das Netzteil wurde aus dem Gehäuse entfernt.

**Schweregrad:** Information

**Benutzeraktion:**

1. Keine Benutzeraktion erforderlich.

---

**A0 Node01\_BMC\_Fault**

**Erläuterung:** Die Managementeinheit auf dem angegebenen Knoten reagiert nicht.

**Schweregrad:** Fehler

**Benutzeraktion:** Gehen Sie wie folgt vor:

1. Überprüfen Sie, ob der Knoten richtig eingesetzt ist. Wenn der Fehler bestehen bleibt, ersetzen Sie den Knoten.

**A1 Node02\_BMC\_Fault**

**Erläuterung:** Die Managementeinheit auf dem angegebenen Knoten reagiert nicht.

**Schweregrad:** Fehler

**Benutzeraktion:** Gehen Sie wie folgt vor:

1. Überprüfen Sie, ob der Knoten richtig eingesetzt ist. Wenn der Fehler bestehen bleibt, ersetzen Sie den Knoten.
- 

**A2 Node03\_BMC\_Fault**

**Erläuterung:** Die Managementeinheit auf dem angegebenen Knoten reagiert nicht.

**Schweregrad:** Fehler

**Benutzeraktion:** Gehen Sie wie folgt vor:

1. Überprüfen Sie, ob der Knoten richtig eingesetzt ist. Wenn der Fehler bestehen bleibt, ersetzen Sie den Knoten.
- 

**A3 Node04\_BMC\_Fault**

**Erläuterung:** Die Managementeinheit auf dem angegebenen Knoten reagiert nicht.

**Schweregrad:** Fehler

**Benutzeraktion:** Gehen Sie wie folgt vor:

1. Überprüfen Sie, ob der Knoten richtig eingesetzt ist. Wenn der Fehler bestehen bleibt, ersetzen Sie den Knoten.
- 

**A4 Node05\_BMC\_Fault**

**Erläuterung:** Die Managementeinheit auf dem angegebenen Knoten reagiert nicht.

**Schweregrad:** Fehler

**Benutzeraktion:** Gehen Sie wie folgt vor:

1. Überprüfen Sie, ob der Knoten richtig eingesetzt ist. Wenn der Fehler bestehen bleibt, ersetzen Sie den Knoten.
- 

**A5 Node06\_BMC\_Fault**

**Erläuterung:** Die Managementeinheit auf dem angegebenen Knoten reagiert nicht.

**Schweregrad:** Fehler

**Benutzeraktion:** Gehen Sie wie folgt vor:

1. Überprüfen Sie, ob der Knoten richtig eingesetzt ist. Wenn der Fehler bestehen bleibt, ersetzen Sie den Knoten.
- 

**A6 Node07\_BMC\_Fault**

**Erläuterung:** Die Managementeinheit auf dem angegebenen Knoten reagiert nicht.

**Schweregrad:** Fehler

**Benutzeraktion:** Gehen Sie wie folgt vor:

1. Überprüfen Sie, ob der Knoten richtig eingesetzt ist. Wenn der Fehler bestehen bleibt, ersetzen Sie den Knoten.

---

**A7 Node08\_BMC\_Fault**

**Erläuterung:** Die Managementeinheit auf dem angegebenen Knoten reagiert nicht.

**Schweregrad:** Fehler

**Benutzeraktion:** Gehen Sie wie folgt vor:

1. Überprüfen Sie, ob der Knoten richtig eingesetzt ist. Wenn der Fehler bestehen bleibt, ersetzen Sie den Knoten.

---

**A8 Node09\_BMC\_Fault**

**Erläuterung:** Die Managementeinheit auf dem angegebenen Knoten reagiert nicht.

**Schweregrad:** Fehler

**Benutzeraktion:** Gehen Sie wie folgt vor:

1. Überprüfen Sie, ob der Knoten richtig eingesetzt ist. Wenn der Fehler bestehen bleibt, ersetzen Sie den Knoten.

---

**A9 Node10\_BMC\_Fault**

**Erläuterung:** Die Managementeinheit auf dem angegebenen Knoten reagiert nicht.

**Schweregrad:** Fehler

**Benutzeraktion:** Gehen Sie wie folgt vor:

1. Überprüfen Sie, ob der Knoten richtig eingesetzt ist. Wenn der Fehler bestehen bleibt, ersetzen Sie den Knoten.

---

**AA Node11\_BMC\_Fault**

**Erläuterung:** Die Managementeinheit auf dem angegebenen Knoten reagiert nicht.

**Schweregrad:** Fehler

**Benutzeraktion:** Gehen Sie wie folgt vor:

1. Überprüfen Sie, ob der Knoten richtig eingesetzt ist. Wenn der Fehler bestehen bleibt, ersetzen Sie den Knoten.

---

**AB Node12\_BMC\_Fault**

**Erläuterung:** Die Managementeinheit auf dem angegebenen Knoten reagiert nicht.

**Schweregrad:** Fehler

**Benutzeraktion:** Gehen Sie wie folgt vor:

1. Überprüfen Sie, ob der Knoten richtig eingesetzt ist. Wenn der Fehler bestehen bleibt, ersetzen Sie den Knoten.

---

**AC PSU\_Unbalance**

**Erläuterung:** Alle installierten Netzteile nehmen nur eine Seite des Gehäuses ein und befinden sich diagonal gegenüber von der Seite, auf der sich alle eingeschalteten Knoten befinden. Es ist wahrscheinlich, dass eine Missverhältnisbedingung bei der Netzstromverteilung auftreten wird.

**Schweregrad:** Fehler

**Benutzeraktion:** Gehen Sie wie folgt vor:

1. Stellen Sie sicher, dass alle Netzteile in einem einwandfreien Zustand und alle 6 Netzteile installiert sind. Wenn weniger Netzteile installiert sind, stellen Sie sicher, dass zuerst die Netzteilschächte 1 und 2 belegt werden.

---

**AD PSU\_Mismatch**

**Erläuterung:** Es sind Netzteile mit unterschiedlichen Einstufungen in demselben Gehäuse installiert.

**Schweregrad:** Fehler

**Benutzeraktion:** Gehen Sie wie folgt vor:

1. Stellen Sie sicher, dass keine Netzteile mit unterschiedlichen Einstufungen vorhanden sind.

---

**AE PSU\_Not\_Support**

**Erläuterung:** Dieser Fehler weist darauf hin, dass mindestens eine nicht unterstützte Stromversorgungseinheit installiert ist.

**Schweregrad:** Fehler

**Benutzeraktion:** Gehen Sie wie folgt vor:

1. Stellen Sie sicher, dass es sich bei allen installierten Netzteilen um von IBM genehmigte Netzteile mit von diesem System unterstützten Abmessungen handelt.

---

**AF PSU\_Policy\_Loses**

**Erläuterung:** Die zuvor konfigurierte Richtlinie für die redundante Stromversorgung ist nicht mehr vorhanden.

**Schweregrad:** Warnung

**Benutzeraktion:**

1. Vergewissern Sie sich, dass der FPC-USB-Stick installiert ist. Überprüfen Sie, ob alle Netzteile installiert und in einwandfreiem Zustand sind.
2. Wenn alles in Ordnung ist, rekonfigurieren Sie die Richtlinie für die redundante Stromversorgung bei Bedarf.

---

**B2 FAN01\_No\_Present**

**Erläuterung:** Das angegebene Lüftermodul ist nicht an der Lüfterposition vorhanden oder nicht ordnungsgemäß installiert.

**Schweregrad:** Fehler

**Benutzeraktion:**

1. Stellen Sie sicher, dass alle zehn Lüfter installiert sind. Wenn alle Lüfter vorhanden sind, überprüfen Sie, ob die Lüftermodule richtig eingesetzt sind. Wenn das Ereignis nach dem Einsetzen des Lüftermoduls bestehen bleibt, tauschen Sie die Lüftermodule aus.

---

**B3 FAN02\_No\_Present**

**Erläuterung:** Das angegebene Lüftermodul ist nicht an der Lüfterposition vorhanden oder nicht ordnungsgemäß installiert.

**Schweregrad:** Fehler

**Benutzeraktion:**

1. Stellen Sie sicher, dass alle zehn Lüfter installiert sind. Wenn alle Lüfter vorhanden sind, überprüfen Sie, ob die Lüftermodule richtig eingesetzt sind. Wenn das Ereignis nach dem Einsetzen des Lüftermoduls bestehen bleibt, tauschen Sie die Lüftermodule aus.

---

**B4** FAN03\_No\_Present

**Erläuterung:** Das angegebene Lüftermodul ist nicht an der Lüfterposition vorhanden oder nicht ordnungsgemäß installiert.

**Schweregrad:** Fehler

**Benutzeraktion:**

1. Stellen Sie sicher, dass alle zehn Lüfter installiert sind. Wenn alle Lüfter vorhanden sind, überprüfen Sie, ob die Lüftermodule richtig eingesetzt sind. Wenn das Ereignis nach dem Einsetzen des Lüftermoduls bestehen bleibt, tauschen Sie die Lüftermodule aus.

---

**B5** FAN04\_No\_Present

**Erläuterung:** Das angegebene Lüftermodul ist nicht an der Lüfterposition vorhanden oder nicht ordnungsgemäß installiert.

**Schweregrad:** Fehler

**Benutzeraktion:**

1. Stellen Sie sicher, dass alle zehn Lüfter installiert sind. Wenn alle Lüfter vorhanden sind, überprüfen Sie, ob die Lüftermodule richtig eingesetzt sind. Wenn das Ereignis nach dem Einsetzen des Lüftermoduls bestehen bleibt, tauschen Sie die Lüftermodule aus.

---

**B6** FAN05\_No\_Present

**Erläuterung:** Das angegebene Lüftermodul ist nicht an der Lüfterposition vorhanden oder nicht ordnungsgemäß installiert.

**Schweregrad:** Fehler

**Benutzeraktion:**

1. Stellen Sie sicher, dass alle zehn Lüfter installiert sind. Wenn alle Lüfter vorhanden sind, überprüfen Sie, ob die Lüftermodule richtig eingesetzt sind. Wenn das Ereignis nach dem Einsetzen des Lüftermoduls bestehen bleibt, tauschen Sie die Lüftermodule aus.

---

**B7** FAN06\_No\_Present

**Erläuterung:** Das angegebene Lüftermodul ist nicht an der Lüfterposition vorhanden oder nicht ordnungsgemäß installiert.

**Schweregrad:** Fehler

**Benutzeraktion:**

1. Stellen Sie sicher, dass alle zehn Lüfter installiert sind. Wenn alle Lüfter vorhanden sind, überprüfen Sie, ob die Lüftermodule richtig eingesetzt sind. Wenn das Ereignis nach dem Einsetzen des Lüftermoduls bestehen bleibt, tauschen Sie die Lüftermodule aus.

---

**B8**      **FAN07\_No\_Present**

**Erläuterung:** Das angegebene Lüftermodul ist nicht an der Lüfterposition vorhanden oder nicht ordnungsgemäß installiert.

**Schweregrad:** Fehler

**Benutzeraktion:**

1. Stellen Sie sicher, dass alle zehn Lüfter installiert sind. Wenn alle Lüfter vorhanden sind, überprüfen Sie, ob die Lüftermodule richtig eingesetzt sind. Wenn das Ereignis nach dem Einsetzen des Lüftermoduls bestehen bleibt, tauschen Sie die Lüftermodule aus.

---

**B9**      **FAN08\_No\_Present**

**Erläuterung:** Das angegebene Lüftermodul ist nicht an der Lüfterposition vorhanden oder nicht ordnungsgemäß installiert.

**Schweregrad:** Fehler

**Benutzeraktion:**

1. Stellen Sie sicher, dass alle zehn Lüfter installiert sind. Wenn alle Lüfter vorhanden sind, überprüfen Sie, ob die Lüftermodule richtig eingesetzt sind. Wenn das Ereignis nach dem Einsetzen des Lüftermoduls bestehen bleibt, tauschen Sie die Lüftermodule aus.

---

**BA**      **FAN09\_No\_Present**

**Erläuterung:** Das angegebene Lüftermodul ist nicht an der Lüfterposition vorhanden oder nicht ordnungsgemäß installiert.

**Schweregrad:** Fehler

**Benutzeraktion:**

1. Stellen Sie sicher, dass alle zehn Lüfter installiert sind. Wenn alle Lüfter vorhanden sind, überprüfen Sie, ob die Lüftermodule richtig eingesetzt sind. Wenn das Ereignis nach dem Einsetzen des Lüftermoduls bestehen bleibt, tauschen Sie die Lüftermodule aus.

---

**BB**      **FAN10\_No\_Present**

**Erläuterung:** Das angegebene Lüftermodul ist nicht an der Lüfterposition vorhanden oder nicht ordnungsgemäß installiert.

**Schweregrad:** Fehler

**Benutzeraktion:**

1. Stellen Sie sicher, dass alle zehn Lüfter installiert sind. Wenn alle Lüfter vorhanden sind, überprüfen Sie, ob die Lüftermodule richtig eingesetzt sind. Wenn das Ereignis nach dem Einsetzen des Lüftermoduls bestehen bleibt, tauschen Sie die Lüftermodule aus.

---

**BC**      **Zone %\_FAN\_FFS**

**Erläuterung:** Alle Systemlüfter in der angegebenen Zone laufen auf voller Geschwindigkeit.

**Schweregrad:** Warnung

**Benutzeraktion:** Gehen Sie wie folgt vor:

1. Stellen Sie sicher, dass die Raumtemperatur stets innerhalb des erforderlichen Bereichs bleibt.
2. Stellen Sie sicher, dass alle Lüftermodule installiert sind und ordnungsgemäß funktionieren.

---

**BD**      **Zone %\_PSU\_FFS**

**Erläuterung:** Alle Netzteil Lüfter in der angegebenen Zone laufen auf voller Geschwindigkeit.

**Schweregrad:** Warnung

**Benutzeraktion:** Gehen Sie wie folgt vor:

1. Stellen Sie sicher, dass die Raumtemperatur stets innerhalb des erforderlichen Bereichs bleibt.
2. Stellen Sie sicher, dass alle Systemlüftermodule installiert sind und ordnungsgemäß funktionieren.
3. Stellen Sie sicher, dass alle Stromversorgungseinheiten installiert sind und ordnungsgemäß funktionieren.

---

**C0**      **First\_Perm\_Fail**

**Erläuterung:** Stromversorgungsberechtigung für den Knoten vor dem Starten verweigert. Der Knoten darf nicht eingeschaltet werden, da die Gehäusestromversorgung überlastet werden könnte, wenn der angegebene Knoten voll ausgelastet betrieben wird.

**Schweregrad:** Warnung

**Benutzeraktion:** Gehen Sie wie folgt vor:

1. Stellen Sie sicher, dass die Knotenkonfiguration die Stromversorgungsbegrenzung der aktuellen Netzteilkonfiguration einhält.
2. Stellen Sie sicher, dass es weder eine Abweichung bei der Stromversorgungseinheit gibt noch eine nicht unterstützte Stromversorgungseinheit installiert ist.

---

**C1**      **Failsafe\_No\_Perm**

**Erläuterung:** Die Stromversorgungsberechtigung wurde vom Knoten abgerufen, da der Knoten-BMC mindestens 7 Minuten nicht reagiert hat.

**Schweregrad:** Warnung

**Benutzeraktion:** Gehen Sie wie folgt vor:

1. Nehmen Sie den Knoten einmal heraus und setzen Sie ihn anschließend wieder ein. Blinkt das BMC-Überwachungssignal des Knotens nicht, ersetzen Sie den Knoten.

---

**C2**      **Node\_Reseat\_User**

**Erläuterung:** Der Benutzer hat virtuell überprüft, ob der angegebene Knoten richtig eingesetzt ist.

**Schweregrad:** Information

**Benutzeraktion:**

1. Keine Benutzeraktion erforderlich.

---

**C3**      **Node\_Reset\_User**

**Erläuterung:** Der Benutzer hat eine virtuelle Zurücksetzungsoperation für den angegebenen Knoten durchgeführt.

**Schweregrad:** Information

**Benutzeraktion:**

1. Keine Benutzeraktion erforderlich.

---

**C4**      **Node\_No\_Present**

**Erläuterung:** Knoten ist nicht im angegebenen Slot installiert.

**Schweregrad:** Information

**Benutzeraktion:**

1. Keine Benutzeraktion erforderlich.

---

**C5**      **Node\_DC\_OFF**

**Erläuterung:** Knoten ist ausgeschaltet (DC-Off)

**Schweregrad:** Information

**Benutzeraktion:**

1. Keine Benutzeraktion erforderlich.

---

**C6**      **Second\_Perm\_Fail**

**Erläuterung:** Berechtigung zum Fortsetzen für den Knoten nach dem Starten verweigert. Die Stromversorgung bei der Verarbeitung für den Knoten wird beim POST gestoppt und der Knoten automatisch nach einigen Minuten ausgeschaltet (DC-OFF).

**Schweregrad:** Warnung

**Benutzeraktion:** Gehen Sie wie folgt vor:

1. Stellen Sie sicher, dass die Knotenkonfiguration die Stromversorgungsbegrenzung der aktuellen Netzteilkonfiguration einhält.
2. Stellen Sie sicher, dass es weder eine Abweichung bei der Stromversorgungseinheit gibt noch eine nicht unterstützte Stromversorgungseinheit installiert ist.



---

**C7**      **Restore\_Cap\_Fail**

**Erläuterung:** Die zuvor festgelegten Werte für die Begrenzungsfunktion für die Stromversorgung können nicht wiederhergestellt werden.

**Schweregrad:** Warnung

**Benutzeraktion:** Gehen Sie wie folgt vor:

1. Stellen Sie sicher, dass der FPC-USB-Stick installiert ist. Überprüfen Sie, ob alle Netzteile ordnungsgemäß installiert und in einem einwandfreiem Zustand sind.
2. Gibt es keine Beanstandungen, konfigurieren Sie ggf. die Werte für die Begrenzungsfunktion für die Stromversorgung erneut.

---

**C8**      **EPOW\_OUT**

**Erläuterung:** Knoten erhält Benachrichtigung, dass es bei der Stromversorgungseinheit zu Wechselstromverlust kommt. Der Knoten könnte in einen Status zur Stromversorgungsregulierung eintreten, was sich auf die Leistung auswirken könnte.

**Schweregrad:** Fehler

**Benutzeraktion:** Gehen Sie wie folgt vor:

1. Stellen Sie sicher, dass die Netzkabel aller Netzteile ordnungsgemäß angeschlossen sind. Überprüfen Sie, ob die Wechselstromversorgung stabil ist.

---

**C9**      **Throttle\_OUT**

**Erläuterung:** Knoten erhält Benachrichtigung, dass bei der Stromversorgungseinheit eine Überstrombedingung vorliegt. Der Knoten könnte in einen Status zur Stromversorgungsregulierung eintreten, was sich auf die Leistung auswirken könnte.

**Schweregrad:** Fehler

**Benutzeraktion:** Gehen Sie wie folgt vor:

1. Stellen Sie sicher, dass die Netzkabel aller Netzteile ordnungsgemäß angeschlossen sind. Überprüfen Sie, ob die Wechselstromversorgung stabil ist.
2. Stellen Sie sicher, dass alle Netzteile in einem einwandfreien Zustand sind.
3. Stellen Sie sicher, dass alle Knoten ordnungsgemäß installiert und in einem einwandfreien Zustand sind.
4. Stellen Sie sicher, dass die Knotenkonfiguration die Stromversorgungsbegrenzung der aktuellen Netzteilkonfiguration einhält.

---

**CA**      **Chassis\_Cap\_Low**

**Erläuterung:** Der vom Benutzer eingegebene Wert für die Begrenzungsfunktion auf Gehäuseebene liegt unter dem niedrigsten Wert für die Begrenzungsfunktion, der für dieses spezielle Gehäuse möglich ist, weshalb der vom Benutzer eingegebene Wert nicht unterstützt werden kann.

**Schweregrad:** Warnung

**Benutzeraktion:**

1. Legen Sie einen Wert für die Begrenzungsfunktion innerhalb des vorgeschlagenen Bereichs fest.

---

**CB Node\_Cap\_Low**

**Erläuterung:** Der vom Benutzer eingegebene Wert für die Begrenzungsfunktion auf Knotenebene liegt unter dem niedrigsten Wert für die Begrenzungsfunktion, der für diesen speziellen Knoten möglich ist, weshalb der vom Benutzer eingegebene Wert nicht unterstützt werden kann.

**Schweregrad:** Warnung

**Benutzeraktion:**

1. Legen Sie einen Wert für die Begrenzungsfunktion innerhalb des vorgeschlagenen Bereichs fest.

---

**CC USB Key Missing**

**Erläuterung:** FPC hat festgestellt, dass die integrierte USB-Einheit entweder beschädigt oder nicht installiert ist.

**Schweregrad:** Fehler

**Benutzeraktion:** Gehen Sie wie folgt vor:

1. Entfernen Sie den FPC und überprüfen Sie, ob der integrierte USB-Stick installiert ist.
2. Ist er nicht installiert, installieren Sie den IBM USB-Stick, der im Lieferumfang des FPC enthalten ist.
3. Ist er installiert, überprüfen Sie den FPC, ob er richtig eingesetzt ist. Ersetzen Sie den USB-Stick, wenn der Fehler weiterhin auftritt.
4. Ersetzen Sie den FPC, wenn der Fehler auch nach dem Austausch des USB-Sticks weiterhin besteht.

---

**CD Node\_Reset\_FPC**

**Erläuterung:** Nachdem der Knoten-BMC mindestens 7 Minuten nicht reagiert hat, wurde eine Funktionssicherung ausgelöst. Der Knoten wurde erneut eingesetzt, um die BMC-Funktion wiederherzustellen.

**Schweregrad:** Fehler

**Benutzeraktion:** Gehen Sie wie folgt vor:

1. Nehmen Sie den Knoten einmal heraus und setzen Sie ihn anschließend wieder ein. Blinkt das BMC-Überwachungssignal des Knotens nicht, ersetzen Sie den Knoten.

---

**CE Hi\_PCI\_NOACSTIC**

**Erläuterung:** Der geräuscharme Modus ist inaktiviert, da auf den Knoten eine PCI-Karte installiert ist, die einen hohen Stromverbrauch hat oder viel Wärme erzeugt.

**Schweregrad:** Warnung

**Benutzeraktion:**

1. Keine Benutzeraktion erforderlich.

---

**CF**      **Node %\_Hi\_PCI\_Card**

**Erläuterung:** In diesem Modus ist eine PCI-Karte installiert, die einen hohen Stromverbrauch hat oder viel Wärme erzeugt. Um diesen Knoten mit einer ausreichenden Lüftung zu versorgen, darf der geräuscharme Modus für Gehäuse nicht angewendet werden.

**Schweregrad:** Warnung

**Benutzeraktion:**

1. Keine Benutzeraktion erforderlich.

---

**D0**      **Chassis\_No\_PermF1**

**Erläuterung:** Die Stromversorgungsberechtigung wurde für das gesamte Gehäuse aufgrund einer Abweichung bei der Stromversorgungseinheit verweigert. Die Stromversorgungseinheit wird nicht unterstützt oder die Stromversorgungseinheit mit 1300 Watt wird mit Wechselstrom mit 110 V ausgeführt.

**Schweregrad:** Warnung

**Benutzeraktion:**

1. Stellen Sie sicher, dass nur Stromversorgungseinheiten vom selben Typ verwendet werden und dass weder Stromversorgungseinheiten installiert sind, die nicht unterstützt werden, noch dass Stromversorgungseinheiten mit 1300 Watt an einen Wechselstromausgang mit 110 V angeschlossen sind.

---

**D1**      **Nodes\_Power\_2Big**

**Erläuterung:** Die Summe des maximalen Stromverbrauchs aller aktiven Knoten ist größer als die durch die Stromversorgungseinheiten bereitgestellten Stromversorgungsgruppen. Das System könnte überladen werden.

**Schweregrad:** Warnung

**Benutzeraktion:**

1. Stellen Sie sicher, dass die Netzkabel aller Netzteile ordnungsgemäß angeschlossen sind. Überprüfen Sie, ob die Wechselstromversorgung stabil ist.
2. Stellen Sie sicher, dass alle Netzteile in einem einwandfreien Zustand sind.
3. Stellen Sie sicher, dass die Knotenkonfiguration die Stromversorgungsbegrenzung der aktuellen Netzteilkonfiguration einhält.

---

**D2**      **Throttle\_OUT\_FPC**

**Erläuterung:** Alle Knoten werden aufgrund einer Abweichung bei einer Stromversorgungseinheit oder aufgrund einer OT-Warnbedingung gedrosselt.

**Schweregrad:** Warnung

**Benutzeraktion:**

1. Stellen Sie sicher, dass die Netzkabel aller Netzteile ordnungsgemäß angeschlossen sind. Überprüfen Sie, ob die Wechselstromversorgung stabil ist.
2. Stellen Sie sicher, dass alle Netzteile in einem einwandfreien Zustand sind und die Konfiguration ausgeglichen ist.
3. Überprüfen Sie das Ereignisprotokoll auf den Eintrag "PS#\_OT\_Warning" oder "PSU\_Unbalance". Befolgen Sie die Benutzeraktion für das gefundene Ereignis, um die Fehlerbedingung zu beheben.

---

**D3 FPC\_REBOOT**

**Erläuterung:** FPC wurde manuell mit dem Hardwaregrundstellungsknopf, dem IPMI-Befehl für einen Warmstart oder mit der FPC-Weboperation neu gestartet.

**Schweregrad:** Information

**Benutzeraktion:**

1. Keine Benutzeraktion erforderlich.

---

**D4 USER\_RST\_DEFAULT**

**Erläuterung:** Einstellungen, die sich auf das FPC-Netz beziehen, wurden mit einer der folgenden Aktionen manuell gelöscht und auf die Werkseinstellung zurückgesetzt: 1)Drücken Sie den Hardwaregrundstellungsknopf für mehr als 4 Sekunden. 2)Klicken Sie auf der FPC-Webseite 'Chassis Rear Overview' (Übersicht über Gehäuserückseite) auf die Schaltfläche "Reset to Default" (Auf Standardeinstellung zurücksetzen). 3)IPMI-Befehl für FPC (ipmitool -H IP -U USERID -P PASSWORD -I lanplus raw 0x32 0xAD).

**Schweregrad:** Information

**Benutzeraktion:**

1. Keine Benutzeraktion erforderlich.

---

**D5 FPC\_POWER\_ON**

**Erläuterung:** Diese Ereignisassertion gibt an, dass das Gehäuse mit Wechselstromversorgung aus- und wieder eingeschaltet oder FPC neu gestartet oder bei laufendem Server entfernt und installiert wurde.

**Schweregrad:** Information

**Benutzeraktion:**

1. Keine Benutzeraktion erforderlich.

---

**D6 PS\_0\_OUTPUT\_FAIL**

**Erläuterung:** Die Stromversorgungseinheit konnte nach drei Versuchen nicht in den Ausgabemodus "Null" übergehen.

**Schweregrad:** Information

**Benutzeraktion:**

1. Keine Benutzeraktion erforderlich.

---

## Anhang B. Hilfe und technische Unterstützung anfordern

Wenn Sie Hilfe, Serviceleistungen oder technische Unterstützung benötigen oder weitere Informationen zu IBM Produkten anfordern möchten, steht Ihnen eine Vielzahl von IBM Quellen zur Verfügung.

In diesem Abschnitt erfahren Sie, wo Sie weitere Informationen zu IBM und IBM Produkten erhalten, wie Sie sich beim Auftreten eines Fehlers an Ihrem IBM System oder an Ihrer IBM Zusatzeinrichtung verhalten sollten und an wen Sie sich ggf. wenden können, um Kundendienst in Anspruch zu nehmen.

---

### Vorbereitungen

Bevor Sie sich an den Kundendienst wenden, sollten Sie die folgenden Schritte durchführen und versuchen, den Fehler selbst zu beheben.

Wenn Sie denken, dass Sie den IBM Herstellerservice für Ihr IBM Produkt benötigen, sollten Sie sich vorbereiten, bevor Sie sich an den Kundendienst wenden, damit Ihnen die IBM Kundendiensttechniker besser helfen können.

- Überprüfen Sie alle Kabel, um sicherzustellen, dass diese angeschlossen sind.
- Überprüfen Sie, ob der Netzschalter des Systems und ggf. die Netzschalter der Zusatzeinrichtungen eingeschaltet sind.
- Überprüfen Sie, ob aktualisierte Software, Firmware und Einheitentreiber für das Betriebssystem für Ihr IBM Produkt verfügbar sind. In den Bedingungen des IBM Herstellerservice ist festgelegt, dass Sie als Eigner des IBM Produkts für die Wartung und Aktualisierung der gesamten Software und Firmware für das Produkt verantwortlich sind (es sei denn, dies ist durch einen zusätzlichen Wartungsvertrag abgedeckt). Der zuständige IBM Kundendiensttechniker wird Sie bitten, ein Upgrade für Ihre Software und Firmware durchzuführen, wenn ein Softwareupgrade eine dokumentierte Lösung für das Problem enthält.
- Wenn Sie in Ihrer Umgebung neue Hardware oder Software installiert haben, überprüfen Sie unter <http://www.ibm.com/systems/info/x86servers/serverproven/compat/us>, ob die Hardware und die Software von Ihrem IBM Produkt unterstützt werden.
- Rufen Sie <http://www.ibm.com/supportportal> auf, um nach Informationen zur Lösung des Problems zu suchen.
- Stellen Sie für den IBM Support folgende Informationen zusammen. Mithilfe dieser Daten findet der IBM Support schnell eine Lösung für Ihr Problem und stellt den Service-Level bereit, der Ihnen möglicherweise vertraglich zusteht.
  - Nummern von Hardware- und Softwarewartungsverträgen, falls zutreffend
  - Maschinentypnummer (vierstellige IBM Geräte-ID)
  - Modellnummer
  - Seriennummer
  - Aktuelle UEFI- und Firmwareversionen des Systems
  - Weitere relevante Informationen wie Fehlermeldungen und Protokolle

- Rufen Sie [http://www.ibm.com/support/entry/portal/Open\\_service\\_request](http://www.ibm.com/support/entry/portal/Open_service_request) auf, um eine ESR (Electronic Service Request) zu senden. Wenn Sie eine ESR senden, beginnt der Lösungsfindungsprozess für Ihr Problem, da die relevanten Informationen dem IBM Support schnell und effizient zur Verfügung gestellt werden. Die IBM Kundendiensttechniker können mit der Lösungssuche beginnen, sobald Sie eine ESR ausgefüllt und gesendet haben.

Viele Probleme können Sie ohne Hilfe von außen lösen, wenn Sie die Schritte zur Fehlerbehebung befolgen, welche IBM in der Onlinehilfefunktion oder in den Veröffentlichungen zum IBM Produkt bereitstellt. Die Informationen, die mit dem IBM System geliefert werden, enthalten auch Beschreibungen der Diagnosetests, die Sie ausführen können. Die meisten Systeme, die meisten Betriebssysteme und die meisten Programme werden mit Informationen geliefert, die Schritte zur Fehlerbehebung sowie Erläuterungen von Fehlermeldungen und Fehlercodes umfassen. Wenn Sie einen Softwarefehler vermuten, können Sie die Dokumentation zum Betriebssystem oder zum Programm lesen.

---

## Dokumentation verwenden

Informationen zu Ihrem IBM System und zu vorinstallierter Software sowie ggf. zu Zusatzeinrichtungen finden Sie in der Dokumentation, die mit dem Produkt geliefert wird. Zur Dokumentation gehören gedruckte und Online-Dokumente, Readme-Dateien und Hilfedateien.

Weitere Informationen zur Verwendung der Diagnoseprogramme finden Sie in den entsprechenden Abschnitten zur Fehlerbehebung in der Systemdokumentation. Möglicherweise stellen Sie mithilfe der Informationen zur Fehlerbehebung oder der Diagnoseprogramme fest, dass zusätzliche oder aktuellere Einheitentreiber oder zusätzliche Software zur Behebung des Fehlers erforderlich sind. Auf den entsprechenden IBM Websites finden Sie die aktuellen technischen Informationen. Außerdem können Sie von dort Einheitentreiber und Aktualisierungen herunterladen. Um auf diese Seiten zuzugreifen, rufen Sie <http://www.ibm.com/supportportal> auf.

---

## Hilfe und Informationen im World Wide Web

Aktuelle Informationen zu IBM Produkten und Unterstützung finden Sie im World Wide Web.

Aktuelle Informationen zu IBM Systemen, Zusatzeinrichtungen, Services und Unterstützung finden Sie im World Wide Web unter <http://www.ibm.com/supportportal>. Informationen zu IBM System x finden Sie unter <http://www.ibm.com/systems/x>. Informationen zu IBM BladeCenter finden Sie unter <http://www.ibm.com/systems/bladeCenter>. Informationen zu IBM IntelliStation finden Sie unter <http://www.ibm.com/systems/intellistation>.

---

## DSA-Daten an IBM senden

Verwenden Sie das IBM Enhanced Customer Data Repository, um Diagnosedaten an IBM zu senden.

Lesen Sie die rechtlichen Hinweise unter <http://www.ibm.com/de/support/ecurep/terms.html>, bevor Sie Diagnosedaten an IBM senden.

Sie können die Diagnosedaten mit einem der folgenden Verfahren an IBM senden:

- **Standardupload:** [http://www.ibm.com/de/support/ecurep/send\\_http.html](http://www.ibm.com/de/support/ecurep/send_http.html)
- **Standardupload mit der Systemseriennummer:** [http://www.ecurep.ibm.com/app/upload\\_hw](http://www.ecurep.ibm.com/app/upload_hw)
- **Sicherer Upload:** [http://www.ibm.com/de/support/ecurep/send\\_http.html#secure](http://www.ibm.com/de/support/ecurep/send_http.html#secure)
- **Sicherer Upload mit der Systemseriennummer:** [https://www.ecurep.ibm.com/app/upload\\_hw](https://www.ecurep.ibm.com/app/upload_hw)

---

## Personalisierte Unterstützungswebseite erstellen

Sie können eine personalisierte Unterstützungswebseite erstellen, indem Sie IBM Produkte angeben, die Sie interessieren.

Um eine personalisierte Unterstützungswebseite zu erstellen, rufen Sie <http://www.ibm.com/support/mynotifications> auf. Über diese personalisierte Seite können Sie wöchentliche E-Mail-Benachrichtigungen zu neuen technischen Dokumenten abonnieren, nach Informationen und Downloads suchen und auf verschiedene Verwaltungsservices zugreifen.

---

## Software-Service und -unterstützung

Über die IBM Support Line erhalten Sie gegen eine Gebühr telefonische Unterstützung bei Problemen mit der Nutzung, der Konfiguration und der Software von IBM Produkten.

Weitere Informationen zur Support Line und zu anderen IBM Services finden Sie unter <http://www.ibm.com/services>. Telefonnummern für Unterstützung finden Sie unter <http://www.ibm.com/planetwide>. In den USA und Kanada können Sie unter 1-800-IBM-SERV (1-800-426-7378) anrufen.

---

## Hardware-Service und -unterstützung

Hardware-Service können Sie vom IBM Kundendienst oder von Ihrem IBM Reseller erhalten.

Um nach einem Reseller zu suchen, der durch IBM zur Bereitstellung von Herstellerservice autorisiert wurde, rufen Sie <http://www.ibm.com/partnerworld> auf und klicken Sie auf **Business Partner Locator**. Telefonnummern für den IBM Support finden Sie unter <http://www.ibm.com/planetwide>. In den USA und Kanada können Sie uns unter 1-800-IBM-SERV (1-800-426-7378) anrufen.

In den USA und in Kanada sind der Hardware-Service und die Unterstützung rund um die Uhr an allen sieben Wochentagen verfügbar. In Großbritannien sind diese Serviceleistungen von Montag bis Freitag von 9.00 bis 18.00 Uhr verfügbar.

---

## IBM Produktservice in Taiwan

Anhand dieser Informationen können Sie sich an den IBM Produktservice in Taiwan wenden.

台灣 IBM 產品服務聯絡方式：  
台灣國際商業機器股份有限公司  
台北市松仁路7號3樓  
電話：0800-016-888

Kontaktinformationen für den IBM Produktservice in Taiwan:

IBM Taiwan Corporation  
3F, No 7, Song Ren Rd.  
Taipei, Taiwan  
Telefon: 0800-016-888



---

## Bemerkungen

Die vorliegenden Informationen wurden für Produkte und Services entwickelt, die auf dem deutschen Markt angeboten werden.

Möglicherweise bietet IBM die in dieser Dokumentation beschriebenen Produkte, Services oder Funktionen in anderen Ländern nicht an. Informationen über die gegenwärtig im jeweiligen Land verfügbaren Produkte und Services sind beim zuständigen IBM Ansprechpartner erhältlich. Hinweise auf IBM Lizenzprogramme oder andere IBM Produkte bedeuten nicht, dass nur Programme, Produkte oder Services von IBM verwendet werden können. Anstelle der IBM Produkte, Programme oder Services können auch andere, ihnen äquivalente Produkte, Programme oder Services verwendet werden, solange diese keine gewerblichen oder anderen Schutzrechte von IBM verletzen. Die Verantwortung für den Betrieb von Produkten, Programmen und Services anderer Anbieter liegt beim Kunden.

Für die in diesem Handbuch beschriebenen Erzeugnisse und Verfahren kann es IBM Patente oder Patentanmeldungen geben. Mit der Auslieferung dieser Dokumentation ist keine Lizenzierung dieser Patente verbunden. Lizenzanforderungen sind schriftlich an folgende Adresse zu richten (Anfragen an diese Adresse müssen auf Englisch formuliert werden):

*IBM Director of Licensing  
IBM Europe, Middle East & Africa  
Tour Descartes  
2, avenue Gambetta  
92066 Paris La Defense  
France*

Trotz sorgfältiger Bearbeitung können technische Ungenauigkeiten oder Druckfehler in dieser Veröffentlichung nicht ausgeschlossen werden. Die hier enthaltenen Informationen werden in regelmäßigen Zeitabständen aktualisiert und als Neuausgabe veröffentlicht. IBM kann ohne weitere Mitteilung jederzeit Verbesserungen und/oder Änderungen an den in dieser Veröffentlichung beschriebenen Produkten und/oder Programmen vornehmen.

Verweise in diesen Informationen auf Websites anderer Anbieter werden lediglich als Service für den Kunden bereitgestellt und stellen keinerlei Billigung des Inhalts dieser Websites dar. Das über diese Websites verfügbare Material ist nicht Bestandteil des Materials für dieses IBM Produkt. Die Verwendung dieser Websites geschieht auf eigene Verantwortung.

Werden an IBM Informationen eingesandt, können diese beliebig verwendet werden, ohne dass eine Verpflichtung gegenüber dem Einsender entsteht.

---

## Marken

IBM, das IBM Logo und ibm.com sind eingetragene Marken der IBM Corporation in den USA und/oder anderen Ländern. Weitere Produkt- und Servicennamen können Marken von IBM oder anderen Unternehmen sein.

Eine aktuelle Liste der IBM Marken finden Sie im World Wide Web unter <http://www.ibm.com/legal/us/en/copytrade.shtml>.

Adobe und PostScript sind Marken oder eingetragene Marken der Adobe Systems Incorporated in den USA und/oder anderen Ländern.

Cell Broadband Engine wird unter Lizenz verwendet und ist eine Marke der Sony Computer Entertainment Inc. in den USA und/oder anderen Ländern.

Intel, Intel Xeon, Itanium und Pentium sind Marken oder eingetragene Marken der Intel Corporation oder deren Tochtergesellschaften in den USA und anderen Ländern.

Java und alle auf Java basierenden Marken und Logos sind Marken oder eingetragene Marken der Oracle Corporation und/oder ihrer verbundenen Unternehmen.

Linux ist eine eingetragene Marke von Linus Torvalds in den USA und/oder anderen Ländern.

Microsoft, Windows und Windows NT sind Marken der Microsoft Corporation in den USA und/oder anderen Ländern.

UNIX ist eine eingetragene Marke von The Open Group in den USA und anderen Ländern.

---

## Wichtige Anmerkungen

Die Prozessorgeschwindigkeit bezieht sich auf die interne Taktgeschwindigkeit des Mikroprozessors. Das Leistungsverhalten der Anwendung ist außerdem von anderen Faktoren abhängig.

Die Geschwindigkeit von CD- oder DVD-Laufwerken wird als die variable Lesegeschwindigkeit angegeben. Die tatsächlichen Geschwindigkeiten können davon abweichen und liegen oft unter diesem Höchstwert.

Bei Angaben in Bezug auf Hauptspeicher, realen/virtuellen Speicher oder Kanalvolumen steht die Abkürzung KB für 1.024 Bytes, MB für 1.048.576 Bytes und GB für 1.073.741.824 Bytes.

Bei Angaben zur Kapazität von Festplattenlaufwerken oder zu Übertragungsgeschwindigkeiten steht MB für 1.000.000 Bytes und GB für 1.000.000.000 Bytes. Die gesamte für den Benutzer verfügbare Speicherkapazität kann je nach Betriebsumgebung variieren.

Die maximale Kapazität von internen Festplattenlaufwerken geht vom Austausch aller Standardfestplattenlaufwerke und der Belegung aller Festplattenlaufwerkpositionen mit den größten derzeit unterstützten Laufwerken aus, die IBM zur Verfügung stellt.

Zum Erreichen der maximalen Speicherkapazität muss der Standardspeicher möglicherweise durch ein optionales Speichermodul ersetzt werden.

Jede Halbleiterspeicherzelle verfügt über eine intrinsische, endliche Zahl von Schreibzyklen, welche die Zelle ausführen kann. Daher hat eine Halbleitereinheit eine maximale Anzahl von Schreibzyklen, die darauf ausgeführt werden können. Diese wird in TBW (total bytes written - Gesamtzahl der geschriebenen Bytes) angegeben. Hat eine Einheit dieses Limit überschritten, antwortet sie möglicherweise nicht mehr auf vom System generierte Befehle oder kann nicht mehr beschrieben werden. IBM ist nicht für den Austausch einer Einheit verantwortlich, die ihre maximale Anzahl garantierter Programmierungs-/Löschzyklen überschritten hat, welche in den offiziellen, veröffentlichten Spezifikationen dieser Einheit dokumentiert ist.

IBM enthält sich jeder Äußerung in Bezug auf ServerProven-Produkte und -Dienstleistungen anderer Unternehmen und übernimmt für diese keinerlei Gewährleistung. Dies gilt unter anderem für die Gewährleistung der Gebrauchstauglichkeit und der Eignung für einen bestimmten Zweck. Für den Vertrieb dieser Produkte sowie entsprechende Gewährleistungen sind ausschließlich die entsprechenden Fremdanbieter zuständig.

IBM übernimmt keine Verantwortung oder Gewährleistungen bezüglich der Produkte anderer Hersteller. Eine eventuelle Unterstützung für Produkte anderer Hersteller erfolgt durch Drittanbieter, nicht durch IBM.

Manche Software unterscheidet sich möglicherweise von der im Einzelhandel erhältlichen Version (falls verfügbar) und enthält möglicherweise keine Benutzerhandbücher bzw. nicht alle Programmfunktionen.

---

## Verunreinigung durch Staubpartikel

**Achtung:** Staubpartikel in der Luft (beispielsweise Metallsplitter oder andere Teilchen) und reaktionsfreudige Gase, die alleine oder in Kombination mit anderen Umgebungsfaktoren, wie Luftfeuchtigkeit oder Temperatur, auftreten, können für die in diesem Dokument beschriebene Einheit ein Risiko darstellen.

Zu den Risiken, die aufgrund einer vermehrten Staubbelastung oder einer erhöhten Konzentration gefährlicher Gase bestehen, zählen Beschädigungen, die zu einer Störung oder sogar zum Totalausfall der Einheit führen. Durch die in dieser Spezifikation festgelegten Grenzwerte für Staubpartikel und Gase sollen solche Beschädigungen vermieden werden. Diese Grenzwerte sind nicht als unveränderliche Grenzwerte zu betrachten oder zu verwenden, da viele andere Faktoren, wie z. B. die Temperatur oder der Feuchtigkeitsgehalt der Luft, die Auswirkungen von Staubpartikeln oder korrosionsfördernden Stoffen in der Umgebung sowie die Verbreitung gasförmiger Verunreinigungen beeinflussen können. Sollte ein bestimmter Grenzwert in diesem Dokument fehlen, müssen Sie versuchen, die Verunreinigung durch Staubpartikel und Gase so gering zu halten, dass die Gesundheit und die Sicherheit der beteiligten Personen dadurch nicht gefährdet sind. Wenn IBM feststellt, dass die Einheit aufgrund einer erhöhten Konzentration von Staubpartikeln oder Gasen in Ihrer Umgebung beschädigt wurde, kann IBM die Reparatur oder den Austausch von Einheiten oder Teilen unter der Bedingung durchführen, dass geeignete Maßnahmen zur Minimierung solcher Verunreinigungen in der Umgebung der Einheit ergriffen werden. Die Durchführung dieser Maßnahmen obliegt dem Kunden.

Tabelle 12. Grenzwerte für Staubpartikel und Gase

Verunreinigung	Grenzwerte
Staubpartikel	<ul style="list-style-type: none"> <li>• Die Raumluft muss kontinuierlich mit einem Wirkungsgrad von 40 % gegenüber atmosphärischem Staub (MERV 9) nach ASHRAE-Norm 52.2<sup>1</sup> gefiltert werden.</li> <li>• Die Luft in einem Rechenzentrum muss mit einem Wirkungsgrad von mindestens 99,97 % mit HEPA-Filtern (HEPA - High-Efficiency Particulate Air) gefiltert werden, die gemäß MIL-STD-282 getestet wurden.</li> <li>• Die relative hygroskopische Feuchtigkeit muss bei Verunreinigung durch Staubpartikel mehr als 60 % betragen<sup>2</sup>.</li> <li>• Im Raum dürfen keine elektrisch leitenden Verunreinigungen wie Zink-Whisker vorhanden sein.</li> </ul>
Gase	<ul style="list-style-type: none"> <li>• Kupfer: Klasse G1 gemäß ANSI/ISA 71.04-1985<sup>3</sup></li> <li>• Silber: Korrosionsrate von weniger als 300 Å in 30 Tagen</li> </ul>
<p><sup>1</sup> ASHRAE 52.2-2008 - <i>Method of Testing General Ventilation Air-Cleaning Devices for Removal Efficiency by Particle Size</i>. Atlanta: American Society of Heating, Refrigerating and Air-Conditioning Engineers, Inc.</p> <p><sup>2</sup> Die relative hygroskopische Feuchtigkeit der Verunreinigung durch Staubpartikel ist die relative Feuchtigkeit, bei der der Staub genug Wasser absorbiert, um nass zu werden und Ionen leiten zu können.</p> <p><sup>3</sup> ANSI/ISA-71.04-1985. <i>Environmental conditions for process measurement and control systems: Airborne contaminants</i>. Instrument Society of America, Research Triangle Park, North Carolina, U.S.A.</p>	

## Dokumentationsformat

Die Veröffentlichungen für dieses Produkt liegen im PDF-Format vor und entsprechen den handelsüblichen Zugriffsstandards. Falls beim Verwenden der PDF-Dateien Probleme auftreten und Sie ein webbasiertes Format oder ein barrierefreies PDF-Dokument für eine Veröffentlichung anfordern möchten, schreiben Sie an folgende Adresse:

*Information Development  
 IBM Corporation  
 205/A015  
 3039 E. Cornwallis Road  
 P.O. Box 12195  
 Research Triangle Park, North Carolina 27709-2195  
 USA*

Geben Sie in der Anforderung die Teilenummer und den Titel der Veröffentlichung an.

Werden an IBM Informationen eingesandt, gewährt der Einsender IBM ein nicht ausschließliches Recht zur beliebigen Verwendung oder Verteilung dieser Informationen, ohne dass eine Verpflichtung gegenüber dem Einsender entsteht.

---

## Hinweis zur Telekommunikation

Möglicherweise ist dieses Produkt in Ihrem Land nicht für den Anschluss an Schnittstellen von öffentlichen Telekommunikationsnetzen zertifiziert. Vor der Herstellung einer solchen Verbindung ist eine entsprechende Zertifizierung ggf. gesetzlich vorgeschrieben. Wenden Sie sich bei Fragen an einen IBM Ansprechpartner oder IBM Reseller.

---

## Hinweise zur elektromagnetischen Verträglichkeit

Beim Anschließen eines Bildschirms an das Gerät müssen Sie das hierfür vorgesehene Bildschirmkabel und alle mit dem Bildschirm gelieferten Störschutzeinheiten verwenden.

### Federal Communications Commission (FCC) statement

**Note:** This equipment has been tested and found to comply with the limits for a Class A digital device, pursuant to Part 15 of the FCC Rules. These limits are designed to provide reasonable protection against harmful interference when the equipment is operated in a commercial environment. This equipment generates, uses, and can radiate radio frequency energy and, if not installed and used in accordance with the instruction manual, may cause harmful interference to radio communications. Operation of this equipment in a residential area is likely to cause harmful interference, in which case the user will be required to correct the interference at his own expense.

Properly shielded and grounded cables and connectors must be used in order to meet FCC emission limits. IBM is not responsible for any radio or television interference caused by using other than recommended cables and connectors or by unauthorized changes or modifications to this equipment. Unauthorized changes or modifications could void the user's authority to operate the equipment.

This device complies with Part 15 of the FCC Rules. Operation is subject to the following two conditions: (1) this device may not cause harmful interference, and (2) this device must accept any interference received, including interference that might cause undesired operation.

### Industry Canada Class A emission compliance statement

This Class A digital apparatus complies with Canadian ICES-003.

### Avis de conformité à la réglementation d'Industrie Canada

Cet appareil numérique de la classe A est conforme à la norme NMB-003 du Canada.

### Australia and New Zealand Class A statement

**Attention:** This is a Class A product. In a domestic environment this product may cause radio interference in which case the user may be required to take adequate measures.

## European Union EMC Directive conformance statement

This product is in conformity with the protection requirements of EU Council Directive 2004/108/EC on the approximation of the laws of the Member States relating to electromagnetic compatibility. IBM cannot accept responsibility for any failure to satisfy the protection requirements resulting from a nonrecommended modification of the product, including the fitting of non-IBM option cards.

**Achtung:** This is an EN 55022 Class A product. In a domestic environment this product may cause radio interference in which case the user may be required to take adequate measures.

Responsible manufacturer:

International Business Machines Corp.  
New Orchard Road  
Armonk, New York 10504  
914-499-1900

European Community contact:

IBM Deutschland GmbH  
Technical Regulations, Department M372  
IBM-Allee 1, 71139 Ehningen, Germany  
Tele: +49 (0) 800 225 5423 or +49 (0) 180 331 3233  
email: halloibm@de.ibm.com

## Deutschland - Hinweis zur Klasse A

### Deutschsprachiger EU Hinweis: Hinweis für Geräte der Klasse A EU-Richtlinie zur elektromagnetischen Verträglichkeit

Dieses Produkt entspricht den Schutzanforderungen der EU-Richtlinie 2004/108/EG zur Angleichung der Rechtsvorschriften über die elektromagnetische Verträglichkeit in den EU-Mitgliedsstaaten und hält die Grenzwerte der EN 55022 Klasse A ein.

Um dieses sicherzustellen, sind die Geräte wie in den Handbüchern beschrieben zu installieren und zu betreiben. Des Weiteren dürfen auch nur von IBM empfohlene Kabel angeschlossen werden. IBM übernimmt keine Verantwortung für die Einhaltung der Schutzanforderungen, wenn das Produkt ohne Zustimmung von IBM verändert bzw. wenn Erweiterungskomponenten von Fremdherstellern ohne Empfehlung von IBM gesteckt/eingebaut werden.

EN 55022 Klasse A Geräte müssen mit folgendem Warnhinweis versehen werden:  
**Warnung:** Dieses ist eine Einrichtung der Klasse A. Diese Einrichtung kann im Wohnbereich Funk-Störungen verursachen; in diesem Fall kann vom Betreiber verlangt werden, angemessene Maßnahmen zu ergreifen und dafür aufzukommen.

### Deutschland: Einhaltung des Gesetzes über die elektromagnetische Verträglichkeit von Geräten

Dieses Produkt entspricht dem Gesetz über die elektromagnetische Verträglichkeit von Geräten (EMVG). Dies ist die Umsetzung der EU-Richtlinie 2004/108/EG in der Bundesrepublik Deutschland.

## **Zulassungsbescheinigung laut dem deutschen Gesetz über die elektromagnetische Verträglichkeit von Geräten (EMVG) (bzw. der EMC EG Richtlinie 2004/108/EG) für Geräte der Klasse A**

Dieses Gerät ist berechtigt, in Übereinstimmung mit dem deutschen EMVG das EG-Konformitätszeichen - CE - zu führen.

Verantwortlich für die Einhaltung der EMV-Vorschriften ist der Hersteller:

International Business Machines Corp.  
New Orchard Road  
Armonk, New York 10504  
914-499-1900

Der verantwortliche Ansprechpartner des Herstellers in der EU ist:

IBM Deutschland GmbH  
Technical Regulations, Abteilung M372  
IBM-Allee 1, 71139 Ehningen, Deutschland  
Telefon: +49 (0) 800 225 5423 oder +49 (0) 180 331 3233  
E-Mail: halloibm@de.ibm.com

### **Generelle Informationen:**

**Das Gerät erfüllt die Schutzanforderungen nach EN 55024 und EN 55022 Klasse A.**

## **Japan VCCI Class A statement**

この装置は、クラス A 情報技術装置です。この装置を家庭環境で使用すると電波妨害を引き起こすことがあります。この場合には使用者が適切な対策を講ずるよう要求されることがあります。 VCCI-A

This is a Class A product based on the standard of the Voluntary Control Council for Interference (VCCI). If this equipment is used in a domestic environment, radio interference may occur, in which case the user may be required to take corrective actions.

## Japan Electronics and Information Technology Industries Association (JEITA) statement

高調波ガイドライン準用品

Japan Electronics and Information Technology Industries Association (JEITA) Confirmed Harmonics Guidelines with Modifications (products greater than 20 A per phase)

## Korea Communications Commission (KCC) statement

이 기기는 업무용(A급)으로 전자파적합기기로서 판매자 또는 사용자는 이 점을 주의하시기 바라며, 가정외의 지역에서 사용하는 것을 목적으로 합니다.

This is electromagnetic wave compatibility equipment for business (Type A). Sellers and users need to pay attention to it. This is for any areas other than home.

## Russia Electromagnetic Interference (EMI) Class A statement

ВНИМАНИЕ! Настоящее изделие относится к классу А. В жилых помещениях оно может создавать радиопомехи, для снижения которых необходимы дополнительные меры

## People's Republic of China Class A electronic emission statement

声 明  
此为 A 级产品。在生活环境中，该产品可能会造成无线电干扰。在这种情况下，可能需要用户对其干扰采取切实可行的措施。



## Taiwan Class A compliance statement

警告使用者：  
這是甲類的資訊產品，在居住的環境中使用時，可能會造成射頻干擾，在這種情況下，使用者會被要求採取某些適當的對策。



---

## **Verordnung über Sicherheit und Gesundheitsschutz bei der Arbeit an Bildschirmgeräten (Bildschirmarbeitsverordnung)**

The product is not suitable for use with visual display work place devices according to clause 2 of the German Ordinance for Work with Visual Display Units.

Das Produkt ist nicht für den Einsatz an Bildschirmarbeitsplätzen im Sinne § 2 der Bildschirmarbeitsverordnung geeignet.



---

# Index

## A

- Angepasste Unterstützungswebseite 119
- Anmerkungen 6
- Anmerkungen, wichtige 122
- Anschlüsse, Hot-Plug-fähig 1
- Anzeigen
  - Lüfter 17
  - Lüfter- und Stromversorgungscontroller 14
  - Netzteil 15
  - Rechenknoten 11
- Anzeigen und Steuerelemente
  - Lüfter 17
  - Lüfter- und Stromversorgungscontroller 14
  - Netzteil 15
- Auf Gefahrenquellen hin prüfen vii
- Aufrüstbarer Mikrocode 7
- Austauschbare Serverkomponenten 21
- Austauschen
  - CRUs der Stufe 1 33
  - CRUs der Stufe 1, Austausch 33
  - CRUs der Stufe 2 55
  - Komponenten 27
  - Strukturteile 31
- Australia Class A statement 125

## B

- Barrierefreie Dokumentation 124
- Batterie
  - entfernen 40
  - ersetzen 42
- Bemerkungen 121
  - elektromagnetische Verträglichkeit 125
  - FCC, Class A 125
- Bemerkungen und Hinweise 6
- Betriebssystem 4

## C

- Canada Class A electronic emission statement 125
- China Class A electronic emission statement 128
- Class A electronic emission notice 125
- CRUs der Stufe 2, Austausch 55

## D

- Deutschland - Hinweis zur Klasse A 126
- Diagnosedaten an IBM senden 119
- Dokumentation
  - Dokumentations-CD 4
  - Dokumentationsbrowser 4
  - Format 124
  - verwenden 118

- Dokumentation, aktualisiert suchen 5
- Dokumentations-CD 4
- DSA, Daten an IBM senden 119

## E

- Einheit, einsenden 30
- Einheit oder Komponente einsenden 30
- Einheiten, elektrostatisch empfindlich
  - Anleitungen zum Umgang 30
- Electronic emission Class A notice 125
- Elektrische Eingangswerte 7
- Elektrische Geräte, Umgang viii
- Elektrostatisch empfindliche Bauteile
  - Anleitungen zum Umgang 30
- Entfernen
  - Batterie 40
  - Komponenten 27
  - Lüfter- und Stromversorgungscontroller 37
  - Lüftermodul 36
  - Mittelplatine 55
  - Netzteil 46
  - Rechenknoten 34
  - Transporthalterung 31

## Ersetzen

- Batterie 42
- Erweiterungsmöglichkeiten 1
- European Union EMC Directive conformance statement 126

## F

- FCC Class A notice 125
- Fehlercodes und -nachrichten
  - Lüfter- und Stromversorgungscontroller (FPC) 83
- Fehlernachrichten 19
- Firmwareaktualisierungen 27
- FPC
  - Fehlercodes 83

## G

- Gase, Verunreinigung 123
- Gefahr 6
- Gefahrenquellen, daraufhin prüfen vii
- Gehäusekomponenten 10
- Gewicht 7
- Größe 7

## H

- Hardware-Service und -unterstützung, Telefonnummern 120
- Hardwarevoraussetzungen 4
- Hilfe
  - Diagnosedaten an IBM senden 119

## Hilfe (Forts.)

- im World Wide Web 118
- Quellen 117
- Hinweis zur Telekommunikation 125
- Hinweise vom Typ "Achtung" 6
- Hot-Plug-fähige Anschlüsse 1

## I

- IBM Produktservice in Taiwan 120
- IBM System x1200 Enclosure Typ 5456
  - Anschlüsse, Hot-Plug-fähig 1
  - Erweiterungsmöglichkeiten 1
  - Hot-Plug-fähige Anschlüsse 1
  - Merkmale 1
  - Übersicht 1
  - X-Architecture-Technologie 1
- Information Center 118
- Installationsrichtlinien 27
- Installieren
  - Lüfter- und Stromversorgungscontroller 38
  - Lüftermodul 37
  - Mittelplatine 59
  - Netzteil 47
  - Rechenknoten 35

## J

- Japan Class A electronic emission statement 127
- Japan Electronics and Information Technology Industries Association statement 128
- JEITA statement 128

## K

- Knotenpositionen
  - technische Daten 7
- Komponente
  - einsenden 30
- Komponenten
  - Gehäuse 10
  - Lüfter- und Stromversorgungscontroller 12
  - Lüftermodul 17
  - Netzteil 15
  - Rechenknoten 11
  - Server 21
- Korea Class A electronic emission statement 128
- Kühlung 7

## L

- Lüfter- und Stromversorgungscontroller 63, 65
  - Anzeigen und Steuerelemente 14

Lüfter- und Stromversorgungscontroller  
(Forts.)  
entfernen 37  
Fehlercodes 83  
installieren 38  
Position 12  
Übersicht 12  
Lüftermodul  
entfernen 36  
installieren 37  
Übersicht 17  
Luftfeuchtigkeit 8

## M

Marken 122  
Merkmale 1, 7  
Mittelplatine  
entfernen 55  
installieren 59  
Modulpositionen 7

## N

Nachrichten, Fehler  
FPC 83  
Netzkabel 24  
Netzstrom  
technische Daten 7  
Netzteil  
entfernen 46  
installieren 47  
Übersicht 15  
Netzteile 7  
New Zealand Class A statement 125

## O

Onlineveröffentlichungen 5

## P

People's Republic of China Class A electronic emission statement 128  
Personalisierte Unterstützungswebseite erstellen 119  
Produktservice, IBM Taiwan 120

## Q

Qualifizierte Kundendiensttechniker,  
Richtlinien vii

## R

Rechenknoten 11  
entfernen 34  
installieren 35  
Richtlinien  
Installation von Zusatzeinrichtungen 27  
qualifizierte Kundendiensttechniker vii  
Systemzuverlässigkeit 29

Richtlinien (Forts.)

Umgang mit elektrischen Geräten viii  
Richtlinien für Systemzuverlässigkeit 29  
Rückansicht  
NeXtScale n1200 Enclosure 12  
Russia Class A electronic emission statement 128

## S

Serverkomponenten 21  
ServerProven 27  
Service und Unterstützung  
bevor Sie sich an den Kundendienst wenden 117  
Hardware 120  
Software 119  
Sicherheit v  
Sicherheitsfunktionen: 7  
Sicherheitshinweise v, ix  
Sicherheitsinformationen 6  
Software-Service und -unterstützung, Telefonnummern 119  
Softwarevoraussetzungen 4  
Staubpartikel, Verunreinigung 123  
Steuerelemente und Anzeigen  
Rechenknoten 11  
Strukturteile 23  
Suchen  
aktualisierte Dokumentation 5

## T

Taiwan Class A electronic emission statement 129  
Technische Daten 7  
Technische Systemdaten 7  
Teile, Struktur- 23  
Teileliste 21  
Telefonnummern 119, 120  
Temperatur 8  
Tools Center für System x und BladeCenter 27  
Transporthalterung  
entfernen 31  
wieder anbringen 32

## U

Übersicht 11  
Umgang mit elektrischen Geräten viii  
Umgang mit elektrostatisch empfindlichen Einheiten 30  
Umgebung 7, 8  
United States FCC Class A notice 125  
Unterstützung anfordern 117  
Unterstützungswebseite, angepasst 119  
USB-Flashlaufwerk  
entfernen 44  
installieren 45

## V

Verordnung über Sicherheit und Gesundheitsschutz bei der Arbeit an Bildschirmgeräten (Bildschirmarbeitsverordnung) 131  
Verunreinigung, Staubpartikel und Gase 123  
Voraussetzungen  
Hardware 4  
Software 4  
Vorderansicht  
NeXtScale n1200 Enclosure 10  
Vorsicht 6

## W

Wärmeabgabe 7, 8  
Webschnittstelle  
Lüfter- und Stromversorgungscontroller 63, 65  
Webschnittstelle für Lüfter- und Stromversorgungscontroller  
starten 63  
zurücksetzen 63  
Webschnittstelle von Lüfter- und Stromversorgungscontroller starten 63  
Webschnittstelle von Lüfter- und Stromversorgungscontroller zurücksetzen 63  
Wichtige Hinweise 6, 122  
Wieder anbringen  
Transporthalterung 32

## X

X-Architecture-Technologie 1





Teilenummer: 00Y8062

(1P) P/N: 00Y8062

