

**Lenovo**

# ThinkSystem SD520 V4 사용 설명서



시스템 유형: 7DFY, 7DFZ, 7DG0 및 7DG1

## 주의

이 정보와 이 정보가 지원하는 제품을 사용하기 전에 다음에서 제공되는 안전 정보 및 안전 지시사항을 읽고 이해하십시오.

[https://pubs.lenovo.com/safety\\_documentation/](https://pubs.lenovo.com/safety_documentation/)

또한 다음에서 제공되는 서버에 대한 Lenovo 보증 계약조건에 대해 잘 알고 있는지 확인하십시오.

<http://datacentersupport.lenovo.com/warrantylookup>

초판 (2024년 11월)

© Copyright Lenovo 2024.

권리 제한 및 제약 고지: GSA(General Services Administration) 계약에 따라 제공되는 데이터 또는 소프트웨어를 사용, 복제 또는 공개할 경우에는 계약서 번호 GS-35F-05925에 명시된 제약 사항이 적용됩니다.

# 목차

목차	i
안전	iii
안전 점검 목록	iv
<b>제 1 장. 소개</b>	<b>1</b>
기능	1
기술 팁	3
보안 권고사항	3
사양	4
새시 사양	4
노드 기술 사양	5
노드 기계 사양	8
환경 사양	9
관리 옵션	12
<b>제 2 장. 하드웨어 구성 요소</b>	<b>17</b>
앞면 보기	17
새시 앞면	17
노드 앞면	17
뒷면 보기	18
새시 뒷면	18
노드 뒷면	19
평면도	21
새시 미드플레인	22
시스템 보드 레이아웃	24
시스템 보드 커넥터	24
시스템 보드 스위치	25
시스템 LED 및 진단 디스플레이	26
<b>제 3 장. 부품 목록</b>	<b>27</b>
전원 코드	30
<b>제 4 장. 포장 개봉 및 설정</b>	<b>31</b>
시스템 패키지 내용	31
시스템 식별 및 Lenovo XClarity Controller 액세스	31
시스템 설치 체크리스트	34
<b>제 5 장. 하드웨어 교체 절차</b>	<b>37</b>
설치 지침	37
안전 점검 목록	38
시스템 안정성 지침	39
정전기에 민감한 장치 취급	39
메모리 모듈 설치 규정 및 순서	40
독립 메모리 모드 설치 순서	41
메모리 미러링 모드 설치 순서	41
노드 전원 켜기 및 끄기	42

노드 전원 켜기	42
노드 전원 끄기	42
새시 교체	43
랙에서 새시 제거	43
랙에 새시 설치	45
새시의 구성 요소 교체	49
EIA 브래킷 교체	49
핫 스왑 전원 공급 장치 교체	50
PSU 케이지 및 새시 미드플레인 교체	57
노드 구성 요소 교체	65
노드 교체	65
CMOS 배터리 (CR2032) 교체	73
드라이브 백플레인 교체	78
팬 교체	80
플래시 전원 모듈 교체	83
앞면 I/O 보드 교체	86
핫 스왑 드라이브 교체	89
M.2 드라이브 및 M.2 부트 어댑터 교체	94
메모리 모듈 교체	107
MicroSD 카드 교체	111
OCP 모듈 교체	114
PCIe 라이저 어셈블리 및 어댑터 교체	116
전원 버스 바 교체	123
전원 분배 보드 교체	127
프로세서 및 방열판 교체(숙련된 서비스 기술자 전용)	130
뒷면 I/O 모듈 교체	142
시스템 보드 어셈블리 교체(숙련된 기술자 전용)	144
윗면 덮개 교체	158
부품 교체 완료	160

<b>제 6 장. 시스템 구성</b>	<b>163</b>
Lenovo XClarity Controller에 대한 네트워크 연결 설정	163
펌웨어 업데이트	164
펌웨어 구성	167
메모리 모듈 구성	168
SGX(Software Guard Extensions) 사용	169
RAID 구성	169
운영 체제 배포	170
솔루션 구성 백업	171
Intel® On Demand 사용 설정	171
Intel® On Demand 사용 설정 문제 해결	181

<b>제 7 장. 문제 판별</b>	<b>183</b>
이벤트 로그	183

시스템 LED 및 진단 디스플레이별 문제 해결 . . .	185
드라이브 LED . . . . .	185
앞면 오퍼레이터 패널 LED . . . . .	185
전원 공급 장치 LED . . . . .	186
펌웨어 및 RoT 보안 모듈 LED . . . . .	187
시스템 보드 LED . . . . .	188
XCC 시스템 관리 포트 LED . . . . .	189
일반 문제 판별 절차 . . . . .	190
의심되는 전원 문제 해결 . . . . .	191
의심되는 이더넷 컨트롤러 문제 해결 . . . . .	191
증상별 문제 해결 . . . . .	192
간헐적 문제 . . . . .	192
키보드, 마우스 또는 USB 장치 문제 . . . . .	193
메모리 문제 . . . . .	194
모니터 및 비디오 문제 . . . . .	195
네트워크 문제 . . . . .	196
관찰 가능한 문제 . . . . .	197
옵션 장치 문제 . . . . .	199
전원 켜짐 및 꺼짐 문제 . . . . .	200
전원 문제 . . . . .	202
프로세서 문제 . . . . .	202
소프트웨어 문제 . . . . .	203

스토리지 드라이브 문제 . . . . .	203
------------------------	-----

## 부록 A. 재활용을 위한 하드웨어 분해 . . . . . 205

재활용을 위한 노드 분해 . . . . .	205
재활용을 위한 새시 분해 . . . . .	205

## 부록 B. 도움말 및 기술 지원 얻기 . . . . . 207

문의하기 전에 . . . . .	207
서비스 데이터 수집 . . . . .	208
지원팀에 문의 . . . . .	209

## 부록 C. 문서 및 지원 . . . . . 211

문서 다운로드 . . . . .	211
지원 웹 사이트 . . . . .	211

## 부록 D. 주의사항 . . . . . 213

상표 . . . . .	213
중요 참고사항 . . . . .	214
전자 방출 주의사항 . . . . .	214
대만 지역 BSMI RoHS 준수 선언 . . . . .	215
대만 수입 및 수출 연락처 정보 . . . . .	215

---

## 안전

Before installing this product, read the Safety Information.

قبل تركيب هذا المنتج، يجب قراءة الملاحظات الأمنية

Antes de instalar este produto, leia as Informações de Segurança.

在安裝本產品之前，請仔細閱讀 Safety Information（安全信息）。

安裝本產品之前，請先閱讀「安全資訊」。

Prije instalacije ovog produkta obavezno pročitajte Sigurnosne Upute.

Před instalací tohoto produktu si přečtěte příručku bezpečnostních instrukcí.

Læs sikkerhedsforskrifterne, før du installerer dette produkt.

Lees voordat u dit product installeert eerst de veiligheidsvoorschriften.

Ennen kuin asennat tämän tuotteen, lue turvaohjeet kohdasta Safety Information.

Avant d'installer ce produit, lisez les consignes de sécurité.

Vor der Installation dieses Produkts die Sicherheitshinweise lesen.

Πριν εγκαταστήσετε το προϊόν αυτό, διαβάστε τις πληροφορίες ασφάλειας (safety information).

לפני שתתקינו מוצר זה, קראו את הוראות הבטיחות.

A termék telepítése előtt olvassa el a Biztonsági előírásokat!

Prima di installare questo prodotto, leggere le Informazioni sulla Sicurezza.

製品の設置の前に、安全情報をお読みください。

본 제품을 설치하기 전에 안전 정보를 읽으십시오.

Пред да се инсталира овој продукт, прочитајте информацијата за безбедност.



Les sikkerhetsinformasjonen (Safety Information) før du installerer dette produktet.

Przed zainstalowaniem tego produktu, należy zapoznać się z książką "Informacje dotyczące bezpieczeństwa" (Safety Information).

Antes de instalar este produto, leia as Informações sobre Segurança.

Перед установкой продукта прочтите инструкции по технике безопасности.

Pred inštaláciou tohto zariadenia si pečítajte Bezpečnostné predpisy.

Pred namestitvijo tega proizvoda preberite Varnostne informacije.

Antes de instalar este producto, lea la información de seguridad.

Läs säkerhetsinformationen innan du installerar den här produkten.

ཐོན་ཁུངས་འདི་བདེ་སྤྱོད་མ་བྱས་གོང་། ལྷན་གྱི་ཡིད་གཟབ་  
བྱ་འདུ་མིན་ཡོད་པའི་འོད་ཟེར་བལྟ་དགོས།

Bu ürünü kurmadan önce güvenlik bilgilerini okuyun.

مەزكۇر مەھسۇلاتنى ئورنىتىشتىن بۇرۇن بىخەتەرلىك ئۇچۇرلىرىنى ئوقۇپ چىقىڭ.

Youq mwngz yungh canjbinj neix gaxgonq, itdingh aeu doeg aen  
canjbinj soengq cungj vahgangj ancien siusik.

## 안전 점검 목록

이 절의 정보를 사용하여 서버에서 잠재적으로 안전하지 않은 상태를 식별하십시오. 각 시스템이 설계되고 제작될 때 사용자와 서비스 기술자를 부상으로부터 보호하기 위해 필요한 안전 부품이 설치되었습니다.

참고: 이 제품은 작업장 규정 §2에 따라 비주얼 디스플레이 작업장에서 사용하기에 적합하지 않습니다.

주의: 본 제품은 A급 제품입니다. 가정 내에서 사용할 경우 이 제품이 전파 장애를 일으킬 수 있으며, 이 경우 사용자가 적절한 조치를 취해야 할 수 있습니다.

참고: 서버 설정은 서버실에서만 가능합니다.

### 경고:

이 장비는 오디오/비디오, 정보 기술 및 통신 기술 분야의 전자 장비 안전 표준인 IEC 62368-1에 정의된 대로 숙련된 인력을 통해 설치되거나 지원을 받아야 합니다. Lenovo는 사용자가 장비를 수리할 자격이 있으며 에너지 수준이 위험한 제품의 위험을 인식할 수 있는 훈련을 받은 것으로 가정합니다. 도구 또는 잠금 장치와 키 또는 다른 보안 수단을 사용하여 장비에 접근할 수 있으며, 이는 해당 위치에 대해 책임 있는 기관에 의해 통제됩니다.

중요: 서버의 전기 접지는 운영자의 안전과 정확한 시스템 기능을 위한 필수 사항입니다. 공인 전기 기술자에게 콘센트의 접지가 적절한지 확인하십시오.

잠재적으로 안전하지 않은 조건이 없는지 확인하려면 다음 점검 목록을 사용하십시오.

1. 전원이 꺼져 있고 전원 코드가 분리되어 있는지 확인하십시오.
2. 전원 코드를 확인하십시오.
  - 제3선 접지 커넥터의 상태가 양호한지 확인하십시오. 측정기를 사용하여 외부 접지 핀과 프레임 접지 사이에서 제3선 접지 연속성이 0.1Ω 이하인지 확인하십시오.
  - 전원 코드 유형이 올바른지 확인하십시오.  
서버에 사용 가능한 전원 코드를 보려면 다음을 수행하십시오.
    - a. 다음으로 이동하십시오.

<http://dsc.lenovo.com/#/>

- b. Preconfigured Model(사전 구성된 모델) 또는 Configure to order(주문하기 위한 구성)를 클릭하십시오.
  - c. 서버를 위한 시스템 유형 및 모델을 입력하여 구성자 페이지를 표시하십시오.
  - d. 모든 라인 코드를 보려면 Power(전력) → Power Cables(케이블)를 클릭하십시오.
- 절연체가 헤어지거나 닳지 않았는지 확인하십시오.
3. 확연히 눈에 띄는 Lenovo 이외 개조부가 있는지 확인하십시오. Lenovo 이외 개조부의 안전을 현명하게 판단하십시오.
  4. 쇳가루, 오염 물질, 수분 등의 액체류 또는 화재나 연기 피해의 흔적 등 확연하게 안전하지 않은 조건을 찾아 서버 내부를 점검하십시오.
  5. 닳거나 헤어지거나 혹은 집혀서 패이거나 꺾인 케이블이 있는지 확인하십시오.
  6. 전원 공급 장치 덮개 잠금 장치(나사 또는 리벳)가 제거되지 않았거나 함부로 변경되지 않았는지 확인하십시오.





# 제 1 장 소개

Lenovo ThinkSystem SD520 V4(유형 7DFY, 7DFZ, 7DG0 및 7DG1)은(는) 1U 랙 폼 팩터의 밀도 높고 경제적인 노드입니다. 블레이드의 효율성과 밀도에 랙 기반 서버의 가치와 단순함을 결합한 SD520 V4은(는) 최소한의 공간에서 최대 성능을 발휘하도록 열 처리 설계가 적용된 효율적인 비용의 확장형 플랫폼을 제공합니다. 이 시스템은 최대 4개의 SD520 V4 노드(모두 앞면 액세스)를 포함하는 2U D3 V2 새시(유형 7DGW 및 7DGX)(으)로 구성됩니다. SD520 V4은(는) 클라우드, 분석에서부터 AI 및 고성능 컴퓨팅 애플리케이션(CAE(Computer Aided Engineering) 또는 EDA(Electronic Design Automation) 등)에 이르는 광범위한 워크로드에 적합합니다.



그림 1. ThinkSystem SD520 V4

## 기능

시스템 설계 시 핵심적으로 고려한 점은 성능, 용이성, 신뢰성 및 확장 기능입니다. 이 설계는 현대의 요구 사항을 충족하기 위해 시스템 하드웨어를 사용자 지정하고 향후에 확장된 기능을 유연하게 제공하기 위한 가능성에 초점을 둔 것이 특징입니다.

### 새시 기능

#### • 중복 옵션 전원 기능

본 새시는 중복성을 제공하는 핫 스왑 CRPS 전원 공급 장치를 최대 3개 지원합니다.

#### 중요:

- 새시의 CRPS 전원 공급 장치는 공급업체, 와트 수 및 부품 번호(또는 대체 부품 번호)가 동일해야 합니다.
- 새시의 CRPS Premium(CFFv5) 전원 공급 장치는 와트 수 및 부품 번호(또는 대체 부품 번호)가 동일해야 합니다.

#### • 새시 관리

PSoC(Programmable System on Chip)가 포함된 새시 미드프레임을 사용하면 새시의 노드와 전원 공급 장치를 모니터링하고 관리할 수 있습니다. 새시 관리를 위하여 새시 관리자 노드가 PSoC 펌웨어에 의해 선택됩니다.

관리 인터페이스는 <https://pubs.lenovo.com/lxcc-overview/>의 내용을 참조하십시오. XCC에서 특정 관리 기능은 관리자 노드에서만 수행 가능하며, 그 외 기능은 모든 노드에서 수행 가능합니다.

기능	관리자 노드 <sup>1</sup>	기타 노드
- 지원됨: ✓ - 지원되지 않음: X		
PSoC 펌웨어 업데이트	✓	X
PSU 펌웨어 업데이트 <sup>2</sup>	✓	X
새시의 노드 전체 가상 재배치/재설정	✓	X
PSU 인벤토리 및 이벤트 보기	✓	X
새시 VPD 및 PSoC 펌웨어 버전 보기	✓	✓
PSU 현재 상태 보기	✓	✓
새시 및 모든 노드의 정보 보기	✓	✓
현재 노드 자체 가상 재배치/재설정	✓	✓
관리자 노드의 변경 기록 보기	✓	✓
노드 설치/제거 기록 보기	✓	✓
관리자 노드 선택 보기 또는 참여	✓	✓

## 노드 기능

노드는 다음 기능 및 기술을 구현합니다.

- Features on Demand

Features on Demand 기능이 시스템 또는 시스템에 설치된 옵션 장치에 포함되어 있을 경우 정품 인증 키를 구매하여 기능을 활성화할 수 있습니다. Features on Demand에 대한 정보는 다음 내용을 참조하십시오.

<https://fod.lenovo.com/lkms>

Intel® On Demand는 사용자가 현재 워크로드 및 작업에 따라 프로세서 기능을 사용자 정의할 수 있는 기능입니다. 자세한 내용은 "Intel® On Demand 사용 설정" 171페이지를 참조하십시오.

- Lenovo XClarity Controller(XCC)

Lenovo XClarity Controller는 Lenovo ThinkSystem 서버 하드웨어의 일반적인 관리 컨트롤러입니다. Lenovo XClarity Controller는 서버 시스템 보드의 단일 칩에 여러 관리 기능을 통합합니다. Lenovo XClarity Controller에 고유한 일부 기능은 향상된 성능, 고해상도 원격 비디오 및 확장된 보안 옵션입니다.

본 시스템은 Lenovo XClarity Controller 3(XCC3)를 지원합니다. Lenovo XClarity Controller 3(XCC3)에 대한 추가 정보는 <https://pubs.lenovo.com/lxcc-overview/>의 내용을 참조하십시오.

- UEFI 준수 서버 펌웨어

Lenovo ThinkSystem 펌웨어는 UEFI(Unified Extensible Firmware Interface)와 호환됩니다. UEFI는 BIOS를 대체하며 운영 체제, 플랫폼 펌웨어 및 외부 장치 사이의 표준 인터페이스를 정의합니다.

Lenovo ThinkSystem 서버는 UEFI 준수 운영 체제, BIOS 기반 운영 체제, BIOS 기반 어댑터 및 UEFI 준수 어댑터를 부팅할 수 있습니다.

참고: 시스템에서 DOS(Disk Operating System)는 지원되지 않습니다.

1. 기본적으로 관리자 노드는 새시 미드프레인의 PSoC 펌웨어에 의해 자동으로 선택됩니다. 새시 관리자 기본 설정을 변경하려면 [https://pubs.lenovo.com/xcc3/NN1ia\\_c\\_d3\\_chassis](https://pubs.lenovo.com/xcc3/NN1ia_c_d3_chassis)을 참조하십시오.
2. 관리자 노드만 PSU 펌웨어 업데이트를 수행할 수 있습니다.

- Active Memory

Active Memory 기능은 메모리 미러링을 통해 메모리의 안정성을 향상시킵니다. 메모리 미러링 모드는 2개의 채널에 있는 두 쌍의 DIMM에서 동시에 데이터를 복제 및 저장합니다. 장애가 발생하면 메모리 컨트롤러는 메모리 DIMM의 기본 쌍에서 DIMM의 백업 쌍으로 전환합니다.

- 대형 시스템 메모리 용량

본 시스템은 최대 6400MHz에서 작동하는 TruDDR5 DIMM을 지원합니다. 메모리의 특정 유형 및 최대 용량에 대한 자세한 정보는 "노드 기술 사양" 5페이지의 내용을 참조하십시오.

- 대형 데이터 스토리지 용량

핫 스왑 기능을 사용하여 서버를 끄지 않고 하드 디스크 드라이브를 추가, 제거 또는 교체할 수 있습니다. 스토리지 용량은 서버 모델에 따라 다릅니다. 자세한 정보는 "노드 기술 사양" 5페이지의 내용을 참조하십시오.

- Lenovo 서비스 정보 웹 사이트에 대한 모바일 액세스

노드는 노드 뒷면 덮개에 있는 시스템 서비스 레이블에 QR 코드를 제공하므로 모바일 장치로 QR 코드 판독기와 스캐너를 사용하여 스캔하면 Lenovo 서비스 정보 웹 사이트에 빠르게 액세스할 수 있습니다. Lenovo 서비스 정보 웹 사이트는 부품 설치, 교체 비디오 및 시스템 지원을 위한 오류 코드에 대한 추가 정보를 제공합니다.

- Active Energy Manager

Lenovo XClarity Energy Manager는 데이터 센터의 전원 및 온도 관리 솔루션입니다. Converged, NeXtScale, System x 및 ThinkServer 솔루션의 소비 전력과 온도를 모니터링 및 관리하고, Lenovo XClarity Energy Manager를 사용하여 에너지 효율을 개선할 수 있습니다.

- ThinkSystem RAID 지원

ThinkSystem RAID는 소프트웨어 RAID(0, 1, 5, 10) 및 하드웨어 RAID(0, 1, 10, 5, 50, 6, 60 표준)를 제공합니다.

---

## 기술 팁

Lenovo는 지원 웹사이트를 계속해서 업데이트하여, 서버와 관련해 겪을 수 있는 문제를 해결하도록 최신 팁 및 기술을 제공합니다. 이러한 Tech Tip(고정 팁 또는 서비스 공지)은 서버 실행과 관련된 문제를 피하거나 해결할 수 있는 방법을 제공합니다.

서버에서 사용할 수 있는 기술 팁을 찾으려면

1. <http://datacentersupport.lenovo.com>으로 이동한 후 서버에 대한 지원 페이지로 이동하십시오.
2. 탐색 분할창에서 How To's(방법)를 클릭하십시오.
3. 드롭다운 메뉴에서 Article Type(문서 유형) → Solution(솔루션)을 클릭하십시오.  
화면의 지시 사항에 따라 발생한 문제의 유형을 선택하십시오.

---

## 보안 권고사항

Lenovo는 고객과 고객의 데이터를 보호하기 위해 최고 수준의 보안 표준을 준수하는 제품과 서비스를 개발하기 위해 최선을 다하고 있습니다. 잠재적인 취약점이 보고되면 솔루션 제공을 위해 본사가 노력할 때 고객이 경감 계획을 수립할 수 있도록 Lenovo PSIRT(제품 보안 사고 대응팀)는 이를 조사하고 고객에게 정보를 제공할 책임이 있습니다.

현재 권고사항 목록은 다음 사이트에서 제공됩니다.

[https://datacentersupport.lenovo.com/product\\_security/home](https://datacentersupport.lenovo.com/product_security/home)

## 사양

다음은 새시와 노드의 기능 및 사양에 대한 요약입니다. 모델에 따라 일부 기능을 사용할 수 없거나 일부 사양이 적용되지 않을 수 있습니다.

사양 범주 및 각 범주의 내용에 대해서는 아래 표를 참조하십시오.

사양 범주	"새시 사양" 4페이지	"노드 기술 사양" 5페이지	"노드 기계 사양" 8페이지	"환경 사양" 9페이지
내용	<ul style="list-style-type: none"> <li>기술 사양</li> <li>기계 사양</li> </ul>	<ul style="list-style-type: none"> <li>"프로세서" 5페이지</li> <li>"메모리" 6페이지</li> <li>"M.2 드라이브" 6페이지</li> <li>"스토리지 확장" 6페이지</li> <li>"확장 슬롯" 7페이지</li> <li>"통합 기능" 7페이지</li> <li>"네트워크" 7페이지</li> <li>"RAID 어댑터" 7페이지</li> <li>"호스트 버스 어댑터" 8페이지</li> <li>"시스템 팬" 8페이지</li> <li>"디버깅을 위한 최소 구성" 8페이지</li> <li>"운영 체제" 8페이지</li> </ul>	<ul style="list-style-type: none"> <li>크기</li> <li>무게</li> </ul>	<ul style="list-style-type: none"> <li>"음향 잡음 방출" 9페이지</li> <li>"주변 온도 관리" 9페이지</li> <li>"환경" 11페이지</li> </ul>

## 새시 사양

새시의 사양을 요약한 내용입니다.

### 기술 사양

표 1. 새시 기술 사양

사양	설명
전기 입력	<p>시스템에서 최대 3개의 핫 스왑 전원 공급 장치를 지원합니다.</p> <ul style="list-style-type: none"> <li>CRPS 1300W 티타늄 v1.1, 입력 전원 200-240V</li> <li>CRPS 2700W 플래티넘 v1.3, 입력 전원 200-240V</li> <li>CRPS 2700W 플래티넘 v1.4, 입력 전원 200-240V</li> <li>CRPS Premium(CFFv5) 2000W 티타늄, 입력 전원 200-240V</li> <li>CRPS Premium(CFFv5) 2700W 티타늄, 입력 전원 200-240V</li> </ul> <p>지원되는 전원 공급 장치 구성:</p> <ul style="list-style-type: none"> <li>PSU 3개: 2+1(중복: 선택 사항)</li> <li>PSU 2개: 1+1(중복: 선택 사항)</li> <li>PSU 1개: 1+0(CRPS Premium(CFFv5) 2700W 티타늄에서만 지원)</li> </ul> <p>참고:</p> <ul style="list-style-type: none"> <li>CRPS Premium(CFFv5) PSU는 오버서브스크립션을 지원합니다.</li> </ul>

**표 1. 새시 기술 사양 (계속)**

사양	설명
	<ul style="list-style-type: none"> <li>실제 전력 효율은 시스템 구성에 따라 달라집니다.</li> </ul> <p><b>중요:</b></p> <ul style="list-style-type: none"> <li>새시의 CRPS 전원 공급 장치는 공급업체, 와트 수 및 부품 번호(또는 대체 부품 번호)가 동일해야 합니다.</li> <li>새시의 CRPS Premium(CFFv5) 전원 공급 장치는 와트 수 및 부품 번호(또는 대체 부품 번호)가 동일해야 합니다.</li> </ul>

**기계 사양**

**중요:** 안전을 위해 랙에서 새시를 제거하거나 설치할 때는 새시에 설치된 노드 또는 전원 공급 장치가 없는지 확인하십시오.

**표 2. 새시 기계 사양**

사양	설명
크기	2U 랙 마운트 새시(2U4N) <ul style="list-style-type: none"> <li>높이: 87mm(3.43인치)</li> <li>깊이: 898mm(35.36인치)</li> <li>너비: 448mm(17.64인치)</li> <li>무게:                             <ul style="list-style-type: none"> <li>빈 새시(새시 미드플레인 및 PSU 케이스 포함): 11.83kg(26.08lbs)</li> <li>최대(1U 노드 4개 및 CRPS 전원 공급 장치 3개 장착): 약 42.37kg(93.41lbs)</li> </ul> </li> </ul>

참고: 새시에 지원되는 노드는 "[새시 앞면](#)" 17페이지.

**노드 기술 사양**

노드의 기술 사양에 대한 요약입니다. 모델에 따라 일부 기능을 사용할 수 없거나 일부 사양이 적용되지 않을 수 있습니다.

**프로세서**

프로세서
통합 메모리 컨트롤러 및 Intel Mesh UPI(Ultra Path Interconnect) 토폴로지를 갖춘 멀티 코어 Intel Xeon 프로세서를 지원합니다. <ul style="list-style-type: none"> <li>Intel Xeon 6 시리즈 스케일러블 프로세서 1개(새로운 LGA 4710 소켓 탑재)</li> <li>최대 144코어까지 확장 가능</li> <li>최대 24GT/s에서 최대 4개의 UPI 링크</li> <li>TDP(열 설계 전력): 최대 350W</li> </ul> 지원되는 프로세서 목록은 <a href="https://serverproven.lenovo.com">https://serverproven.lenovo.com</a> 의 내용을 참조하십시오.

## 메모리

메모리
메모리 구성 및 설치에 관한 자세한 정보는 " <a href="#">메모리 모듈 설치 규정 및 순서</a> " 40페이지를 참조하십시오.
<ul style="list-style-type: none"><li>• 슬롯: 최대 8개의 TruDDR5 6400MHz RDIMM을 지원하는 8개의 DIMM(Dual Inline Memory Module) 커넥터</li><li>• 프로세서에 8개의 메모리 채널이 있으며 채널당 DIMM 1개임</li><li>• 메모리 모듈 유형:<ul style="list-style-type: none"><li>- TruDDR5 6400MHz (2Rx4) RDIMM: 64GB (2Rx4)</li></ul></li><li>• 속도:<ul style="list-style-type: none"><li>- 채널당 DIMM 1개의 경우 6400MT/s</li><li>- 작동 속도는 프로세서 모델 및 UEFI 설정에 따라 다름</li></ul></li><li>• 최대 메모리: 512GB</li></ul>
지원되는 메모리 모듈 목록은 <a href="https://serverproven.lenovo.com">https://serverproven.lenovo.com</a> 의 내용을 참조하십시오.

## M.2 드라이브

M.2 드라이브
시스템 보드의 NVMe M.2 드라이브 최대 2개.
<ul style="list-style-type: none"><li>• 다음 폼 팩터가 지원됩니다.<ul style="list-style-type: none"><li>- 80mm(2280)</li><li>- 110mm(22110)</li></ul></li></ul>
M.2 부트 어댑터에 최대 2개의 M.2 드라이브.
<ul style="list-style-type: none"><li>• 다음 폼 팩터가 지원됩니다.<ul style="list-style-type: none"><li>- SATA M.2 드라이브:<ul style="list-style-type: none"><li>- 42mm(2242)</li><li>- 60mm(2260)</li><li>- 80mm(2280)</li></ul></li><li>- NVMe M.2 드라이브:<ul style="list-style-type: none"><li>- 80mm(2280)</li></ul></li></ul></li></ul>
지원되는 M.2 드라이브 목록은 <a href="https://serverproven.lenovo.com">https://serverproven.lenovo.com</a> 의 내용을 참조하십시오.

## 스토리지 확장

스토리지 확장
<ul style="list-style-type: none"><li>• 2.5인치 드라이브 구성:<ul style="list-style-type: none"><li>- 최대 6개의 핫 스왑 2.5인치 SAS/SATA/NVMe 드라이브</li></ul></li></ul>
지원되는 드라이브 목록은 <a href="https://serverproven.lenovo.com">https://serverproven.lenovo.com</a> 의 내용을 참조하십시오.

## 확장 슬롯

확장 슬롯
<ul style="list-style-type: none"><li>• PCIe 라이저<ul style="list-style-type: none"><li>- 노드 뒷면의 PCIe 라이저 1개: PCI Express 5.0 x16, HH/HL(싱글 와이드)</li><li>- PCIe 슬롯은 최대 75W의 PCIe 어댑터 1개 지원 가능</li></ul></li><li>• OCP 모듈<ul style="list-style-type: none"><li>- OCP 모듈 슬롯 1개</li></ul></li></ul>

## 통합 기능 및 I/O 커넥터

통합 기능
<ul style="list-style-type: none"><li>• Lenovo XClarity Controller(XCC), 서비스 프로세서 제어 및 모니터링 기능, 비디오 컨트롤러 및 원격 키보드, 비디오, 마우스 및 원격 하드 디스크 드라이브 기능을 제공합니다.</li><li>• 시스템 관리 네트워크에 연결하는 XCC 시스템 관리 포트(10/100/1,000Mbps RJ-45) 1개 이 RJ-45 커넥터는 Lenovo XClarity Controller 기능 전용입니다.</li><li>• 뒷면 커넥터:<ul style="list-style-type: none"><li>- OCP 이더넷 어댑터의 이더넷 커넥터 2개 또는 4개로 구성된 그룹</li><li>- Mini DisplayPort 커넥터 1개</li><li>- XCC 시스템 관리 포트(10/100/1,000Mbps RJ-45) 1개</li><li>- USB 3.2 Gen 1 커넥터 1개</li><li>- Lenovo XClarity Controller(XCC) 시스템 관리가 지원되는 USB 2.0 커넥터 1개</li></ul></li></ul> <p>참고: 최대 비디오 해상도는 1920 x 1200(60Hz)입니다.</p>

## 네트워크

네트워크
OCP 3.0 모듈에 커넥터 2개 또는 4개

## RAID 어댑터

RAID 어댑터
<p>소프트웨어 RAID</p> <ul style="list-style-type: none"><li>• Intel VROC RAID1만 해당: RAID 1 지원(정품 인증 키 필요)</li><li>• Intel VROC Standard: RAID 0, 1 및 10 지원(정품 인증 키 필요)</li><li>• Intel VROC Premium: RAID 0, 1, 5 및 10 지원(정품 인증 키 필요)</li></ul> <p>하드웨어 RAID</p> <ul style="list-style-type: none"><li>• ThinkSystem M.2 RAID B545i-2i SATA/NVMe Enablement Kit(RAID 0, 1)</li><li>• ThinkSystem RAID 545-8i PCIe Gen4 12Gb Adapter(RAID 0, 1, 10)</li><li>• ThinkSystem RAID 940-8i 4GB Flash PCIe Gen4 12Gb Adapter(RAID 0, 1, 10, 5, 50, 6, 60 표준)</li></ul> <p>RAID/HBA 어댑터에 대한 자세한 내용은 <a href="#">Lenovo ThinkSystem RAID 어댑터 및 HBA 참조서</a>를 참조하십시오.</p>

## 호스트 버스 어댑터

호스트 버스 어댑터
<ul style="list-style-type: none"><li>• ThinkSystem 440-16e SAS/SATA PCIe Gen4 12Gb HBA</li><li>• ThinkSystem 440-16i SAS/SATA PCIe Gen4 12Gb HBA</li></ul>
RAID/HBA 어댑터에 대한 자세한 내용은 <a href="#">Lenovo ThinkSystem RAID 어댑터 및 HBA 참조서</a> 를 참조하십시오.

## 시스템 팬

시스템 팬
공랭식 구성: 고성능 또는 울트라 4056 팬 4개(40 x 40 x 56mm)

## 디버깅을 위한 최소 구성

디버깅을 위한 최소 구성
<ul style="list-style-type: none"><li>• 노드를 시작하려면 다음과 같은 최소 구성이 필요합니다.<ul style="list-style-type: none"><li>- 프로세서 1개</li><li>- DIMM 슬롯 5의 메모리 모듈 1개</li><li>- PSU 슬롯 1의 전원 공급 장치 1개</li><li>- 1개의 부팅 드라이브, M.2 또는 2.5인치 드라이브 및 RAID 어댑터(구성된 경우)(디버깅에 OS가 필요한 경우)</li><li>- 시스템 팬 4개</li></ul></li></ul>

## 운영 체제

운영 체제
지원 및 인증된 운영 체제:
<ul style="list-style-type: none"><li>• Microsoft Windows Server</li><li>• VMware ESXi</li><li>• Red Hat Enterprise Linux</li><li>• SUSE Linux Enterprise Server</li></ul>
참조:
<ul style="list-style-type: none"><li>• 사용 가능한 운영 체제의 전체 목록: <a href="https://lenovopress.lenovo.com/osig">https://lenovopress.lenovo.com/osig</a>.</li><li>• OS 배포 지침은 "<a href="#">운영 체제 배포</a>" 170페이지를 참조하십시오.</li></ul>

## 노드 기계 사양

노드의 기계 사양을 요약한 내용입니다. 모델에 따라 일부 기능을 사용할 수 없거나 일부 사양이 적용되지 않을 수 있습니다.

크기
<ul style="list-style-type: none"><li>• 높이: 40.55mm(1.60인치)</li><li>• 너비: 221.4mm(8.72인치)</li><li>• 깊이: 898mm(35.36인치)</li></ul>

무게
최대:
<ul style="list-style-type: none"><li>• 8.32kg(18.34lbs)</li></ul>



## 환경 사양

서버의 환경 사양 요약입니다. 모델에 따라 일부 기능을 사용할 수 없거나 일부 사양이 적용되지 않을 수 있습니다.

### 음향 잡음 방출

음향 잡음 방출			
음향 성능(주변 온도: 25° C)		일반	최대
명시된 평균 A-가중 음력 수준, LWA,m(B)	대기	5.6	7.3
	작동 1	5.6	7.3
검증을 위한 통계적 가산기, $K_v(B)$ = 0.4	작동 2	5.6	7.3
	대기	41.5	60.2
명시된 평균 A-가중 방출 음압 수준, LpA,m(dB)	작동 1	41.5	60.2
	작동 2	41.5	60.2

**참고:**

- 이 음력 수준은 ISO7779에 명시된 절차에 따라 제어된 음향 환경에서 측정되었으며 ISO 9296에 따라 보고됩니다.
- 유휴 모드는 서버 전원이 켜져 있지만 의도된 기능을 수행하지 않는 안정적인 상태입니다. 작동 모드 1은 CPU TDP를 50% 사용합니다. 작동 모드 2는 CPU TDP를 100% 사용합니다.
- 명시된 음향 잡음 수준은 새시에 노드 4개가 설치된 경우 아래 지정된 구성을 기반으로 하며 이는 구성이나 조건에 따라 달라질 수 있습니다.
  - 일반: 205W 프로세서 4개, 64GB 6400 RDIMM 32개, U.2 NVMe SSD 4개, 10GB PCIe 어댑터 4개, 2000W PSU 2개
  - 최대: 350W 프로세서 4개, 64GB 6400 RDIMM 32개, U.2 NVMe SSD 24개, 1GB OCP 모듈 4개, GPU 어댑터 4개, 2700W PSU 3개
- OSHA 또는 유럽 공동체 지침에 규정된 것과 같은 정부 규정은 작업장에서 소음 노출을 관리할 수 있고 사용자 및 사용자의 서버 설치에 적용할 수 있습니다. 설치 시 측정되는 실제 음력 수준은 설치하는 랙 수, 크기, 재료 및 방의 구성, 다른 장비의 소음 수준, 방 주변 온도 및 장비와 관련된 직원의 위치 등 다양한 요소에 따라 다릅니다. 또한, 이러한 정부 규정 준수는 직원들의 노출 기간 및 직원들의 청력 보호복 착용 여부를 포함하여 다양한 추가 요인에 따라 달라집니다. Lenovo는 해당 규정의 준수 여부를 확인하기 위해 이 분야에서 자격을 갖춘 전문가와 상담할 것을 권장합니다.

### 주변 온도 관리

주변 온도 관리				
특정 구성 요소가 설치된 경우 주변 온도를 조정하십시오.				
<b>참고:</b>				
<ul style="list-style-type: none"> <li>스토틀링을 방지하려면, 속도가 100GbE 이상인 네트워크 어댑터가 설치된 경우 패시브 직접 연결 케이블을 채택해야 합니다.</li> <li>최대 2개의 포트가 있는 PCIe 어댑터가 설치된 경우 구성은 최대 4개의 포트가 있는 OCP 모듈만 지원합니다.</li> <li>최대 4개의 포트가 있는 PCIe 어댑터가 설치된 경우 구성은 최대 2개의 포트가 있는 OCP 모듈만 지원합니다.</li> </ul>				
다음 시스템 구성에서 주변 온도를 35° C 이하로 유지하십시오.				
프로세서	방열판 및 팬	스토리지 구성	슬롯 용량	메모리 용량

주변 온도 관리				
205W~250W	<ul style="list-style-type: none"> <li>성능 방열판</li> <li>울트라 팬</li> </ul>	<ul style="list-style-type: none"> <li>앞면 IO 보드 1개 (2.5인치 드라이브 없음)</li> </ul>	<ul style="list-style-type: none"> <li>PCIe 또는 GPU 어댑터 1개</li> <li>OCP 모듈 1개</li> </ul>	64GB(6400MHz)
200W	<ul style="list-style-type: none"> <li>표준 방열판</li> <li>고성능 또는 울트라 팬</li> </ul>	<ul style="list-style-type: none"> <li>M.2 부트 드라이브 2개</li> </ul>		
다음 시스템 구성에서 주변 온도를 30° C 이하로 유지하십시오.				
프로세서	방열판 및 팬	스토리지 구성	슬롯 용량	메모리 용량
205W~250W	<ul style="list-style-type: none"> <li>성능 방열판</li> <li>울트라 팬</li> </ul>	<ul style="list-style-type: none"> <li>2.5인치 드라이브 6개</li> <li>M.2 부트 드라이브 2개</li> </ul>	<ul style="list-style-type: none"> <li>PCIe 또는 GPU 어댑터 1개</li> <li>OCP 모듈 1개</li> </ul>	64GB(6400MHz)
205W~250W	<ul style="list-style-type: none"> <li>성능 방열판</li> <li>고성능 또는 울트라 팬</li> </ul>	<ul style="list-style-type: none"> <li>2.5인치 드라이브 2개</li> <li>M.2 부트 드라이브 2개</li> </ul>	<ul style="list-style-type: none"> <li>PCIe 또는 GPU 어댑터 1개</li> <li>OCP 모듈 1개</li> </ul>	64GB(6400MHz)
200W	<ul style="list-style-type: none"> <li>표준 방열판</li> <li>고성능 또는 울트라 팬</li> </ul>			
205W~250W	<ul style="list-style-type: none"> <li>성능 방열판</li> <li>고성능 팬</li> </ul>	<ul style="list-style-type: none"> <li>앞면 IO 보드 1개 (2.5인치 드라이브 없음)</li> </ul>	<ul style="list-style-type: none"> <li>PCIe 또는 GPU 어댑터 1개</li> <li>OCP 모듈 1개</li> </ul>	64GB(6400MHz)
270W~350W	<ul style="list-style-type: none"> <li>성능 방열판</li> <li>울트라 팬</li> </ul>	<ul style="list-style-type: none"> <li>M.2 부트 드라이브 2개</li> </ul>		
다음 시스템 구성에서 주변 온도를 25° C 이하로 유지하십시오.				
프로세서	방열판 및 팬	스토리지 구성	슬롯 용량	메모리 용량
270W~350W	<ul style="list-style-type: none"> <li>성능 방열판</li> <li>울트라 팬</li> </ul>	<ul style="list-style-type: none"> <li>2.5인치 드라이브 6개</li> </ul>	<ul style="list-style-type: none"> <li>PCIe 또는 GPU 어댑터 1개</li> <li>OCP 모듈 1개</li> </ul>	64GB(6400MHz)
205W~250W	<ul style="list-style-type: none"> <li>성능 방열판</li> <li>고성능 또는 울트라 팬</li> </ul>	<ul style="list-style-type: none"> <li>M.2 부트 드라이브 2개</li> </ul>		
200W	<ul style="list-style-type: none"> <li>표준 방열판</li> <li>고성능 또는 울트라 팬</li> </ul>			
270W~350W	<ul style="list-style-type: none"> <li>성능 방열판</li> <li>고성능 또는 울트라 팬</li> </ul>	<ul style="list-style-type: none"> <li>2.5인치 드라이브 2개</li> <li>M.2 부트 드라이브 2개</li> </ul>	<ul style="list-style-type: none"> <li>PCIe 또는 GPU 어댑터 1개</li> <li>OCP 모듈 1개</li> </ul>	64GB(6400MHz)
270W~350W	<ul style="list-style-type: none"> <li>성능 방열판</li> <li>고성능 팬</li> </ul>	<ul style="list-style-type: none"> <li>앞면 IO 보드 1개 (2.5인치 드라이브 없음)</li> <li>M.2 부트 드라이브 2개</li> </ul>	<ul style="list-style-type: none"> <li>PCIe 또는 GPU 어댑터 1개</li> <li>OCP 모듈 1개</li> </ul>	64GB(6400MHz)

## 환경

### 환경

ThinkSystem SD520 V4에서는 ASHRAE Class A2 사양을 준수합니다. 작동 온도가 ASHRAE A2 사양의 범위를 벗어나는 경우 시스템 성능이 영향을 받을 수 있습니다.

하드웨어 구성에 따라 SD520 V4은 (는) ASHRAE 클래스 H1 사양도 준수합니다. 작동 온도가 ASHRAE H1 사양의 범위를 벗어나는 경우 시스템 성능이 영향을 받을 수 있습니다.

- 공기 온도:

- 작동

- ASHRAE 클래스 A2: 10°C~35°C(50°F~95°F), 900m(2,953ft) 이상의 고도에서 300m(984ft)가 상승할 때마다 최대 주변 온도가 1°C씩 하강.

- ASHRAE 클래스 H1: 5°C~25°C(41°F~77°F), 900m(2,953ft) 이상의 고도에서 300m(984ft)가 상승할 때마다 최대 주변 온도가 1°C씩 하강.

- 서버 꺼짐: 5°C~45°C(41°F~113°F)

- 운반/스토리지: -40°C~60°C(-40°F~140°F)

- 최대 고도: 3,050m(10,000ft)

- 상대 습도(비응축):

- 작동

- ASHRAE 클래스 A2: 8%~80%, 최대 이슬점: 21°C(70°F)

- ASHRAE 클래스 H1: 8%~80%, 최대 이슬점: 17°C(62.6°F)

- 운송/보관: 8%~90%

- 미립자 오염

주의: 대기 중 미립자 및 단독으로 혹은 습도나 온도와 같은 다른 환경 요인과 결합하여 작용하는 반응성 기체는 서버에 위험을 초래할 수도 있습니다. 미립자 및 가스 제한에 관한 정보는 "["미립자 오염" 11페이지](#)의 내용을 참조하십시오.

참고: 본 서버는 표준 데이터 센터 환경을 위해 설계되었으며 산업 데이터 센터에 배치하는 것이 좋습니다.

## 미립자 오염

주의: 대기 중 미립자(금속 조각 또는 입자) 및 단독으로 혹은 습도나 온도와 같은 다른 환경 요인과 결합하여 작용하는 반응성 기체는 본 문서에서 기술하는 장치에 위험을 초래할 수도 있습니다.

과도하게 미세한 입자가 있거나 유독 가스의 응축으로 인해 제기되는 위험 중에는 장치에 고장을 일으키거나 완전히 작동을 중단시킬 수도 있는 피해도 있습니다. 본 사양은 이와 같은 피해를 예방하고자 미립자와 가스에 대한 제한을 제시합니다. 공기의 온도나 수분 함량과 같은 수많은 다른 요인이 미립자나 주변의 부식 물질 및 가스 오염물질 전파에 영향을 줄 수 있으므로 이러한 제한이 한정된 값으로 표시되거나 사용되어서는 안 됩니다. 이 문서에 제시되어 있는 특정 제한이 없을 경우 사용자는 인체의 건강 및 안전과 직결되는 미립자 및 가스 수준을 유지하는 관행을 실천에 옮겨야 합니다. 사용자 측 환경에서 미립자 또는 가스 수준으로 인해 장치가 손상되었다고 Lenovo에서 판단한 경우 Lenovo는 이러한 환경 오염 상태를 완화하기 위해 적절한 선후책을 마련하는 차원에서 장치 또는 부품의 수리나 교체에 관한 조항을 규정할 수 있습니다. 이러한 구제 조치의 이행 책임은 고객에게 있습니다.

**표 3. 미립자 및 가스의 제한**

오염물질	제한
반응성 기체	<p>심각도 수준 G1(ANSI/ISA 71.04-1985<sup>1</sup>):</p> <ul style="list-style-type: none"> <li>• 구리 반응성 수준은 월 200옹스트롬 미만이어야 합니다(Å/월 ~ 0.0035 μg/cm<sup>2</sup> 시간 증량 증가).<sup>2</sup></li> <li>• 은 반응성 수준은 월 200옹스트롬 미만이어야 합니다(Å/월 ~ 0.0035 μg/cm<sup>2</sup> 시간 증량 증가).<sup>3</sup></li> <li>• 기체 부식에 대한 반응 모니터링은 바닥에서 1/4 및 3/4 프레임 높이 또는 공기 속도가 훨씬 더 높은 공기 흡입구 쪽 랙 앞의 약 5cm(2") 정도에서 수행해야 합니다.</li> </ul>
대기중 미립자	<p>데이터 센터는 ISO 14644-1 등급 8의 청정도 수준을 충족해야 합니다.</p> <p>에어사이드 이코노마이저가 없는 데이터 센터의 경우 다음 여과 방법 중 하나를 선택하여 ISO 14644-1 등급 8 청정도를 충족할 수 있습니다.</p> <ul style="list-style-type: none"> <li>• 실내 공기는 MERV 8 필터로 지속적으로 여과될 수 있습니다.</li> <li>• 데이터 센터로 유입되는 공기는 MERV 11 또는 MERV 13 필터로 여과될 수 있습니다.</li> </ul> <p>에어사이드 이코노마이저가 있는 데이터 센터의 경우 ISO 등급 8 청정도를 달성하기 위한 필터 선택은 해당 데이터 센터별 특정 조건에 따라 달라집니다.</p> <ul style="list-style-type: none"> <li>• 미립자 오염물질의 조해성 상대 습도는 60% RH를 초과해야 합니다.<sup>4</sup></li> <li>• 데이터 센터에는 아연 결정이 없어야 합니다.<sup>5</sup></li> </ul>
<p>cu</p> <p><sup>1</sup> ANSI/ISA-71.04-1985. 프로세스 측정 및 제어 시스템의 환경 조건: 대기중 오염물질. Instrument Society of America, Research Triangle Park, North Carolina, U.S.A.</p> <p><sup>2</sup> 부식 생성물의 두께에서 구리 부식 증가 속도(Å/월)와 중량 증가 속도 사이의 동등성 유도는 Cu<sub>2</sub>S와 Cu<sub>2</sub>O는 같은 비율로 증가합니다.</p> <p><sup>3</sup> 부식 생성물의 두께에서 은 부식 증가 속도(Å/월)와 중량 증가 속도 사이의 동등성 유도는 Ag<sub>2</sub>S만 부식 제품입니다.</p> <p><sup>4</sup> 미립자 오염물질의 조해성 상대 습도는 물기가 생겨 이온 전도가 촉진되기에 충분한 상태가 될 정도로 미립자가 수분을 흡수하는 상대 습도입니다.</p> <p><sup>5</sup> 표면 파편은 금속 스텝에 부착된 1.5cm 직경의 접착성 전기 전도성 테이프 디스크에 있는 데이터 센터의 10개 영역에서 무작위로 수집됩니다. 주사 전자 현미경으로 접착 테이프를 검사한 결과 아연 결정이 없는 것으로 확인되면 데이터 센터에 아연 결정이 없는 것으로 간주됩니다.</p>	

## 관리 옵션

이 섹션에 설명된 XClarity 포트폴리오 및 기타 시스템 관리 옵션을 사용하여 서버를 보다 편리하고 효율적으로 관리할 수 있습니다.

### 개요

옵션	설명
Lenovo XClarity Controller	<p>베이스보드 관리 컨트롤러(BMC)</p> <p>서버 시스템 보드(시스템 보드 어셈블리)의 단일 칩에 서비스 프로세서 기능, 슈퍼 입출력(I/O), 비디오 컨트롤러 및 원격 관리 기능을 통합합니다.</p> <p>인터페이스</p> <ul style="list-style-type: none"> <li>• CLI 응용 프로그램</li> <li>• 웹 GUI 인터페이스</li> <li>• 모바일 응용 프로그램</li> </ul>

옵션	설명
	<ul style="list-style-type: none"> <li>• Redfish API</li> </ul> <p>사용 및 다운로드</p> <p><a href="https://pubs.lenovo.com/lxcc-overview/">https://pubs.lenovo.com/lxcc-overview/</a></p>
Lenovo XCC Logger Utility	<p>로컬 OS 시스템 로그에 XCC 이벤트를 보고하는 응용 프로그램입니다.</p> <p>인터페이스</p> <ul style="list-style-type: none"> <li>• CLI 응용 프로그램</li> </ul> <p>사용 및 다운로드</p> <ul style="list-style-type: none"> <li>• <a href="https://pubs.lenovo.com/lxcc-logger-linux/">https://pubs.lenovo.com/lxcc-logger-linux/</a></li> <li>• <a href="https://pubs.lenovo.com/lxcc-logger-windows/">https://pubs.lenovo.com/lxcc-logger-windows/</a></li> </ul>
Lenovo XClarity Administrator	<p>다중 서버 관리를 위한 중앙 집중식 인터페이스입니다.</p> <p>인터페이스</p> <ul style="list-style-type: none"> <li>• 웹 GUI 인터페이스</li> <li>• 모바일 응용 프로그램</li> <li>• REST API</li> </ul> <p>사용 및 다운로드</p> <p><a href="https://pubs.lenovo.com/lxca/">https://pubs.lenovo.com/lxca/</a></p>
Lenovo XClarity Essentials 도구	<p>서버 구성, 데이터 수집 및 펌웨어 업데이트가 가능한 가벼운 휴대용 도구 세트입니다. 단일 서버 또는 다중 서버 관리 환경 모두에 적합합니다.</p> <p>인터페이스</p> <ul style="list-style-type: none"> <li>• OneCLI: CLI 응용 프로그램</li> <li>• Bootable Media Creator: CLI 응용 프로그램, GUI 응용 프로그램</li> <li>• UpdateXpress: GUI 응용 프로그램</li> </ul> <p>사용 및 다운로드</p> <p><a href="https://pubs.lenovo.com/lxce-overview/">https://pubs.lenovo.com/lxce-overview/</a></p>
Lenovo XClarity Provisioning Manager	<p>관리 작업을 단순화할 수 있는 단일 서버의 UEFI 기반 내장 GUI 도구입니다.</p> <p>인터페이스</p> <ul style="list-style-type: none"> <li>• 웹 인터페이스(BMC 원격 액세스)</li> <li>• GUI 응용 프로그램</li> </ul> <p>사용 및 다운로드</p> <p><a href="https://pubs.lenovo.com/lxpm-overview/">https://pubs.lenovo.com/lxpm-overview/</a></p> <p><b>중요:</b> Lenovo XClarity Provisioning Manager(LXPM) 지원되는 버전은 제품에 따라 다릅니다. Lenovo XClarity Provisioning Manager의 모든 버전은 특별히 지정되지 않은 한 이 문서에서 Lenovo XClarity Provisioning Manager 및 LXPM(으)로 표시됩니다. 서버에서 지원되는 LXPM 버전을 보려면 <a href="https://pubs.lenovo.com/lxpm-overview/">https://pubs.lenovo.com/lxpm-overview/</a> 위치로 이동하십시오.</p>

옵션	설명
Lenovo XClarity Integrator	<p>Lenovo 실제 서버의 관리 및 모니터링 기능을 VMware vCenter, Microsoft Admin Center 또는 Microsoft System Center와 같은 특정 배포 인프라에 사용되는 소프트웨어와 통합하는 동시에 작업 부하를 더욱 탄력성 있게 처리할 수 있게 해주는 일련의 응용 프로그램입니다.</p> <p>인터페이스</p> <ul style="list-style-type: none"> <li>• GUI 응용 프로그램</li> </ul> <p>사용 및 다운로드</p> <p><a href="https://pubs.lenovo.com/lxci-overview/">https://pubs.lenovo.com/lxci-overview/</a></p>
Lenovo XClarity Energy Manager	<p>서버 전원 및 온도를 관리하고 모니터링할 수 있는 응용 프로그램입니다.</p> <p>인터페이스</p> <ul style="list-style-type: none"> <li>• 웹 GUI 인터페이스</li> </ul> <p>사용 및 다운로드</p> <p><a href="https://datacentersupport.lenovo.com/solutions/lngo-lxem">https://datacentersupport.lenovo.com/solutions/lngo-lxem</a></p>
Lenovo Capacity Planner	<p>서버 또는 랙의 소비 전력 계획을 지원하는 응용 프로그램입니다.</p> <p>인터페이스</p> <ul style="list-style-type: none"> <li>• 웹 GUI 인터페이스</li> </ul> <p>사용 및 다운로드</p> <p><a href="https://datacentersupport.lenovo.com/solutions/lngo-lcp">https://datacentersupport.lenovo.com/solutions/lngo-lcp</a></p>

## 기능

옵션	기능							
	다중 시스템 관리	OS 배포	시스템 구성	펌웨어 업데이트 <sup>1</sup>	이벤트/경고 모니터링	인벤토리/로그	전력 관리	전력 계획
Lenovo XClarity Controller			√	√ <sup>2</sup>	√	√ <sup>4</sup>		
Lenovo XCC Logger Utility					√			
Lenovo XClarity Administrator	√	√	√	√ <sup>2</sup>	√	√ <sup>4</sup>		
Lenovo XClarity Essentials 도구	OneCLI		√	√ <sup>2</sup>	√	√		
	Bootable Media Creator		√	√ <sup>2</sup>		√ <sup>4</sup>		
	UpdateXpress		√	√ <sup>2</sup>				
Lenovo XClarity Provisioning Manager		√	√	√ <sup>3</sup>		√ <sup>5</sup>		
Lenovo XClarity Integrator	√	√ <sup>6</sup>	√	√	√	√	√ <sup>7</sup>	

옵션	기능							
	다중 시스템 관리	OS 배포	시스템 구성	펌웨어 업데이트 <sup>1</sup>	이벤트/경고 모니터링	인벤토리/로그	전력 관리	전력 계획
Lenovo XClarity Energy Manager	√				√		√	
Lenovo Capacity Planner								√ <sup>8</sup>

**참고:**

1. Lenovo 도구를 통해 대부분의 옵션을 업데이트할 수 있습니다. 하지만 GPU 펌웨어 또는 Omni-Path 펌웨어 같은 일부 옵션은 공급자 도구를 사용해야 합니다.
2. Lenovo XClarity Administrator, Lenovo XClarity Essentials 또는 Lenovo XClarity Controller을(를) 사용하여 펌웨어를 업데이트하려면 옵션 ROM을 위한 서버 UEFI 설정이 자동 또는 UEFI로 설정되어 있어야 합니다.
3. 펌웨어 업데이트는 Lenovo XClarity Provisioning Manager, Lenovo XClarity Controller 및 UEFI 업데이트로만 제한됩니다. 어댑터와 같은 옵션 장치에는 펌웨어 업데이트가 지원되지 않습니다.
4. 모델 명칭 및 펌웨어 수준 같은 어댑터 카드 세부 정보가 Lenovo XClarity Administrator, Lenovo XClarity Controller 또는 Lenovo XClarity Essentials에 표시되려면 옵션 ROM을 위한 서버 UEFI 설정이 자동 또는 UEFI로 설정되어 있어야 합니다.
5. 제한된 인벤토리입니다.
6. SCCM(System Center Configuration Manager)용 Lenovo XClarity Integrator 배포 검사는 Windows 운영 체제 배포를 지원합니다.
7. 전원 관리 기능은 VMware vCenter용 Lenovo XClarity Integrator에서만 지원됩니다.
8. 새 부품을 구매하기 전에 Lenovo Capacity Planner을(를) 사용하여 서버의 전력 요약 데이터를 확인하는 것이 좋습니다.





## 제 2 장 하드웨어 구성 요소

이 섹션에는 새시 및 노드에 있는 각 구성 요소에 대한 정보가 포함되어 있습니다.

### 앞면 보기

다음 섹션에서는 새시 및 노드 앞면에 있는 제어 장치, LED 및 커넥터를 보여줍니다.

### 새시 앞면

이 섹션에는 노드가 설치된 새시 앞면에 대한 정보가 포함되어 있습니다.

새시에는 1U 노드가 최대 4개 포함될 수 있습니다.

중요:

- 적절한 냉각을 위하여 새시에 있는 노드의 전원을 켜기 전에 각 노드 트레이를 노드 또는 노드 트레이 필터와 함께 설치해야 합니다.
- 노드 설치 시 트레이 번호 순서를 따라야 합니다.

### 1U 노드 4개

1U 노드 4개의 경우: 오른쪽 트레이의 노드 2개(2 및 4)를 거꾸로 뒤집어서 설치해야 합니다.

다음 그림은 새시의 앞면 보기 및 새시의 각 노드 트레이를 보여줍니다.

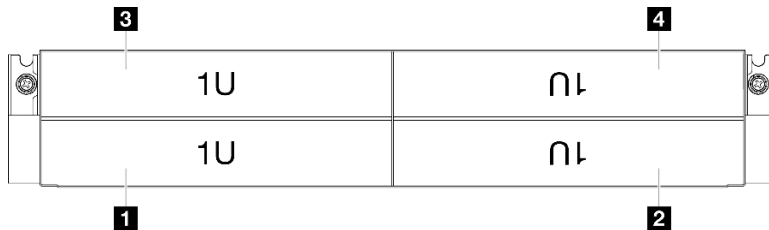


그림 2. 1U 노드 4개가 있는 새시 앞면 보기

<b>3</b> 노드 트레이 3	<b>4</b> 노드 트레이 4
<b>1</b> 노드 트레이 1	<b>2</b> 노드 트레이 2

### 노드 앞면

이 섹션에는 ThinkSystem SD520 V4 노드 앞면의 제어 장치 및 커넥터에 대한 정보가 포함되어 있습니다.

## 2.5인치 드라이브 6개가 포함된 구성

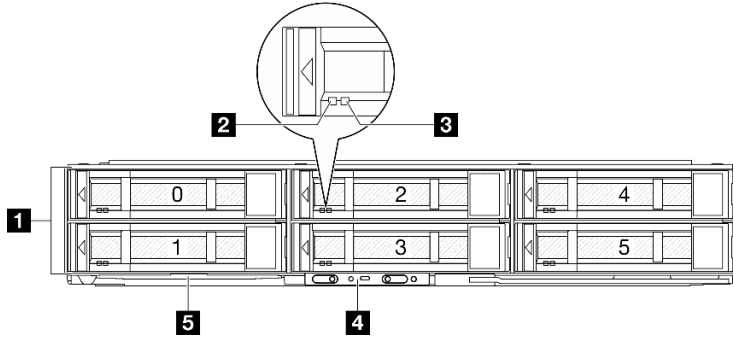


표 4. 2.5인치 드라이브 6개가 포함된 구성

<b>1</b> "2.5인치 드라이브 베이" 18페이지	<b>2</b> "드라이브 활동 LED" 18페이지
<b>3</b> "드라이브 상태 LED" 18페이지	<b>4</b> "앞면 오퍼레이터 패널 버튼 및 LED" 18페이지
<b>5</b> "탈착식 정보 탭" 18페이지	

### 1 2.5인치 드라이브 베이

이 베이들에 2.5인치 드라이브 또는 드라이브 필터를 설치하십시오( "[핫 스왑 드라이브 교체](#)" 89페이지 참조).

### 2 드라이브 활동 LED

드라이브 활동 LED에 관한 자세한 정보는 "[드라이브 LED](#)" 185페이지의 내용을 참조하십시오.

### 3 드라이브 상태 LED

드라이브 상태 LED에 관한 자세한 정보는 "[드라이브 LED](#)" 185페이지의 내용을 참조하십시오.

### 4 앞면 오퍼레이터 패널 버튼 및 LED

앞면 오퍼레이터 패널 버튼 및 LED에 대한 자세한 정보는 "[앞면 오퍼레이터 패널 LED](#)" 185페이지의 내용을 참조하십시오.

### 5 탈착식 정보 탭

이 탭에는 아래 정보가 포함되어 있습니다.

- MAC 주소 및 XCC 네트워크 액세스 레이블과 같은 네트워크 정보.
- 드라이브 베이 번호.

이 탭에 관한 자세한 정보는 "[시스템 식별 및 Lenovo XClarity Controller 액세스](#)" 31페이지의 내용을 참조하십시오.

## 뒷면 보기

다음 섹션에서는 새시 및 노드의 뒷면을 보여줍니다.

### 새시 뒷면

이 섹션에는 새시 뒷면에 대한 정보가 포함되어 있습니다.

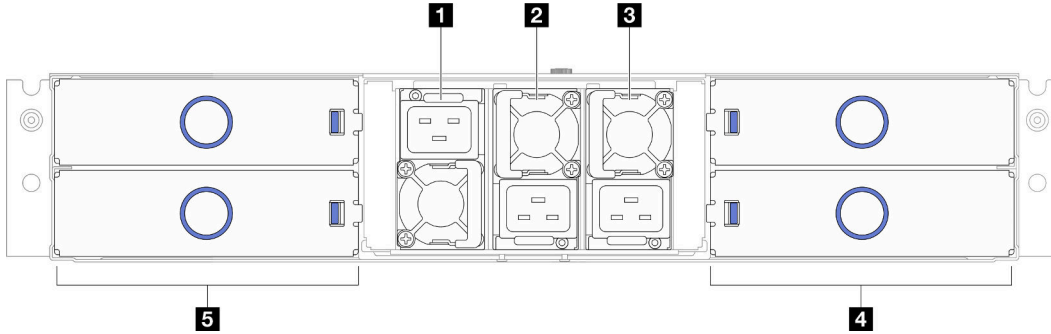
참고:

- 특정 구성에 따라 하드웨어가 이 섹션에 나와 있는 그림과 다소 달라 보일 수 있습니다.

**중요:**

- 적절한 냉각을 위하여 새시에 있는 노드의 전원을 켜기 전에 각 노드 트레이를 노드 또는 노드 트레이 필터와 함께 설치해야 합니다.

**새시 뒷면**



**그림 3. 새시 뒷면**

**표 5. 새시 뒷면의 구성 요소**

<b>1</b> PSU 슬롯 1 (PSU는 팬이 아래쪽을 향하도록 설치해야 함)	<b>2</b> PSU 슬롯 2 (PSU는 팬이 위쪽을 향하도록 설치해야 함)
<b>3</b> PSU 슬롯 3 (PSU는 팬이 위쪽을 향하도록 설치해야 함)	<b>4</b> 노드 트레이 (노드를 올바른 방향으로 설치해야 함)
<b>5</b> 노드 트레이 (노드를 거꾸로 뒤집어서 설치해야 함)	

**1 / 2 / 3 PSU 슬롯**

전원 공급 장치를 이 슬롯에 설치하고 전원 코드에 연결하십시오. 전원 코드가 제대로 연결되었는지 확인하십시오.

**중요:** 전원 공급 장치를 설치할 때 각 슬롯에 있는 레이블의 지침을 따라야 합니다.

- 슬롯 1(**1**)의 경우 팬이 아래쪽을 향하도록 PSU를 설치해야 합니다.
- 슬롯 2 및 3의 경우 (**2** 및 **3**) 팬이 위쪽을 향하도록 PSU를 설치해야 합니다.

다음은 시스템에서 지원되는 전원 공급 장치입니다.

- CRPS 1300W 티타늄 v1.1, 입력 전원 200-240V
- CRPS 2700W 플래티넘 v1.3, 입력 전원 200-240V
- CRPS 2700W 플래티넘 v1.4, 입력 전원 200-240V
- CRPS Premium(CFFv5) 2000W 티타늄, 입력 전원 200-240V
- CRPS Premium(CFFv5) 2700W 티타늄, 입력 전원 200-240V

전원 공급 장치 LED에 대한 자세한 정보는 "[전원 공급 장치 LED](#)" 186페이지의 내용을 참조하십시오.

**노드 뒷면**

이 섹션에는 ThinkSystem SD520 V4 노드 뒷면의 제어 장치 및 커넥터에 대한 정보가 포함되어 있습니다.

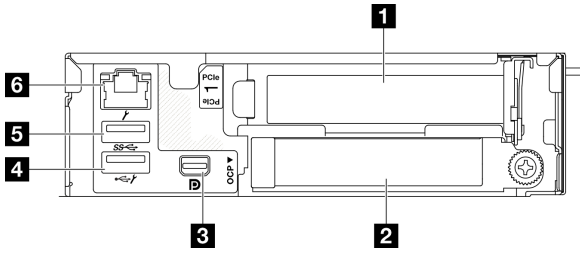


표 6. 노트 뒷면

1 "PCIe 슬롯 1" 20페이지	2 "OCP 슬롯" 20페이지
3 "Mini DisplayPort 커넥터" 20페이지	4 "Lenovo XClarity Controller(XCC) 관리 포함 USB 2.0 커넥터" 20페이지
5 "USB 3.2 Gen 1(5Gbps) 커넥터" 21페이지	6 "XCC 시스템 관리 포트(10/100/1,000Mbps RJ-45)" 21페이지

### 1 PCIe 슬롯

이 PCIe 슬롯에 PCIe 어댑터를 설치하십시오. "PCIe 어댑터 설치" 119페이지를 참조하십시오.

### 2 OCP 슬롯

시스템에서 네트워크 연결용 2포트 또는 4포트 OCP 모듈을 지원할 수도 있습니다. 포트 번호는 아래 그림에 나와 있습니다.



그림 4. 포트 번호 - 2포트 OCP 모듈

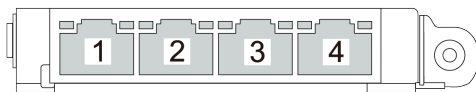


그림 5. 포트 번호 - 4포트 OCP 3.0 모듈

### 3 Mini DisplayPort 커넥터

모니터와 같은 Mini DisplayPort 호환 비디오 장치를 이 커넥터에 연결하십시오.

참고: 최대 비디오 해상도는 1920 x 1200(60Hz)입니다.

### 4 Lenovo XClarity Controller(XCC) 관리 포함 USB 2.0 커넥터

참고: 펌웨어 및 RoT 보안 모듈의 USB 자동화 업데이트를 지원하는 유일한 USB 포트입니다.

Lenovo XClarity Controller에 대한 연결은 주로 Lenovo XClarity Controller 모바일 응용 프로그램을 실행하는 모바일 장치를 가진 사용자를 대상으로 합니다. 모바일 장치가 이 USB 포트에 연결

되면 장치에서 실행 중인 모바일 응용 프로그램과 Lenovo XClarity Controller 간에 USB를 통한 이더넷 연결이 설정됩니다.

네트워크를 BMC 구성에서 선택하여 설정을 보거나 수정하십시오.

다음 네 가지 유형의 설정을 사용할 수 있습니다.

- **호스트 전용 모드**

이 모드에서는 USB 포트는 항상 서버에만 연결됩니다.

- **BMC 전용 모드**

이 모드에서 USB 포트는 항상 Lenovo XClarity Controller에만 연결됩니다.

- **공유 모드: BMC 소유**

이 모드에서는 USB 포트에 대한 연결이 서버 및 Lenovo XClarity Controller와 공유되지만, 포트는 Lenovo XClarity Controller로 전환됩니다.

- **공유 모드: 호스트 소유**

이 모드에서는 USB 포트에 대한 연결이 서버 및 Lenovo XClarity Controller와 공유되지만, 포트는 서버로 전환됩니다.

## **5 XCC 시스템 관리 포트(10/100/1,000Mbps RJ-45)**

노드에는 Lenovo XClarity Controller 전용 10/100/1000Mbps RJ-45 커넥터가 있으며, 프로덕션 네트워크에서 이 커넥터에 직접 액세스할 수 없습니다. 전용 관리 네트워크에서는 프로덕션 네트워크에서 관리 네트워크 트래픽을 물리적으로 분리하여 보안을 강화합니다. Setup Utility를 사용하여 전용 시스템 관리 네트워크 또는 공유 네트워크를 사용하도록 노드를 구성할 수 있습니다.

자세한 정보는 다음을 참조하십시오.

- ["Lenovo XClarity Controller에 대한 네트워크 연결 설정" 163페이지](#)
- ["XCC 시스템 관리 포트 LED" 189페이지](#)

## **6 USB 3.2 Gen 1(5Gbps) 커넥터**

마우스, 키보드 또는 기타 장치와 같은 USB 장치를 이 커넥터에 연결하십시오.

---

## **평면도**

이 섹션에는 노드의 윗면에 대한 정보가 포함되어 있습니다.

참고: 특정 구성에 따라 하드웨어가 이 섹션에 나와 있는 그림과 다소 달라 보일 수 있습니다.

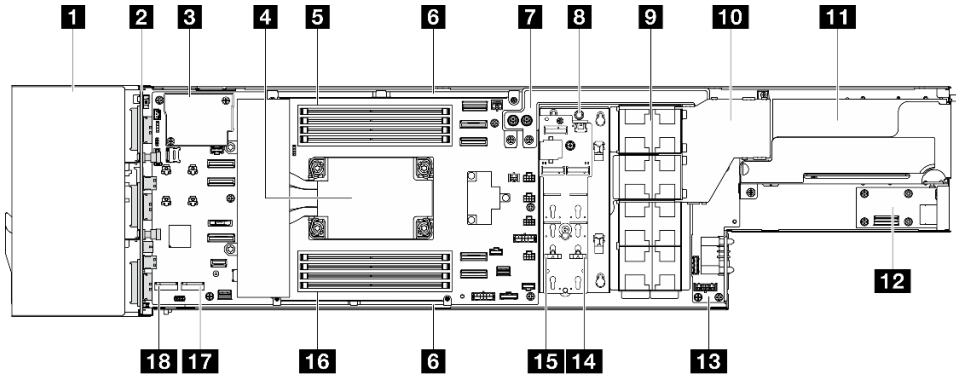


그림 6. 노드 윗면

<b>1</b> 드라이브 케이지	<b>2</b> 드라이브 백플레인 또는 앞면 I/O 보드
<b>3</b> 펌웨어 및 RoT 보안 모듈	<b>4</b> 프로세서 및 방열판
<b>5</b> 메모리 모듈 5-8	<b>6</b> 케이블 벽
<b>7</b> 전원 버스 바	<b>8</b> M.2 부트 어댑터 또는 플래시 전원 모듈
<b>9</b> 팬 및 팬 케이지	<b>10</b> 통풍관
<b>11</b> PCIe 라이저 어셈블리	<b>12</b> 뒷면 I/O 모듈
<b>13</b> 전원 분배 보드	<b>14</b> M.2 베이 1
<b>15</b> M.2 베이 0	<b>16</b> 메모리 모듈 1-4
<b>17</b> M.2 베이 2	<b>18</b> M.2 베이 3

## 새시 미드플레인

다음 그림은 새시 미드플레인의 위치 및 커넥터를 보여줍니다.

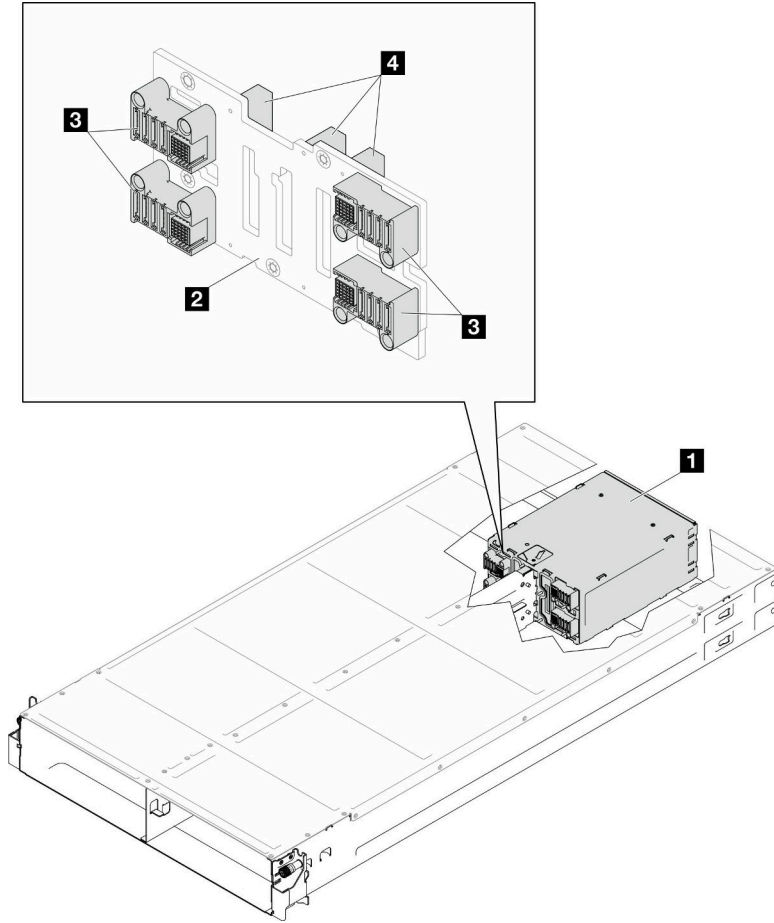


그림 7. 새시 미드플레인 위치 및 커넥터

<b>1</b> PSU 케이스	<b>3</b> PDB 커넥터
<b>2</b> 새시 미드플레인	<b>4</b> PSU 커넥터

**1** PSU 케이스: PSU 슬롯에 대해서는 "새시 뒷면" 18페이지의 내용을 참조하십시오.

**2** 새시 미드플레인: PSU 케이스 및 새시 미드플레인의 교체에 대해서는 "PSU 케이스 및 새시 미드플레인 교체" 57페이지를 참조하십시오.

**3** PDB 커넥터: 새시에 노드가 설치되면 노드의 전원 분배 보드(PDB)가 새시 미드플레인의 해당 커넥터에 연결됩니다.

**4** PSU 커넥터: 핫 스왑 전원 공급 장치(PSU)가 PSU 케이스에 설치되면 PSU가 새시 미드플레인의 해당 커넥터에 연결됩니다.

참고:

- 새시 미드플레인의 펌웨어는 Lenovo XClarity Controller(XCC) 및 Lenovo XClarity Essentials OneCLI(LXCE OneCLI)를 통해 업데이트할 수 있습니다. 관리자 노드만 이 업데이트를 수행할 수 있습니다.
- 기본적으로 관리자 노드는 새시 미드플레인의 PSoC 펌웨어에 의해 자동으로 선택됩니다. 새시 관리자 기본 설정을 변경하려면 [https://pubs.lenovo.com/xcc3/NN1ia\\_c\\_d3\\_chassis](https://pubs.lenovo.com/xcc3/NN1ia_c_d3_chassis)을 참조하십시오.

- 펌웨어 업데이트 도구에 대한 추가 정보는 "[펌웨어 업데이트](#)" 164페이지에서 확인 가능합니다.

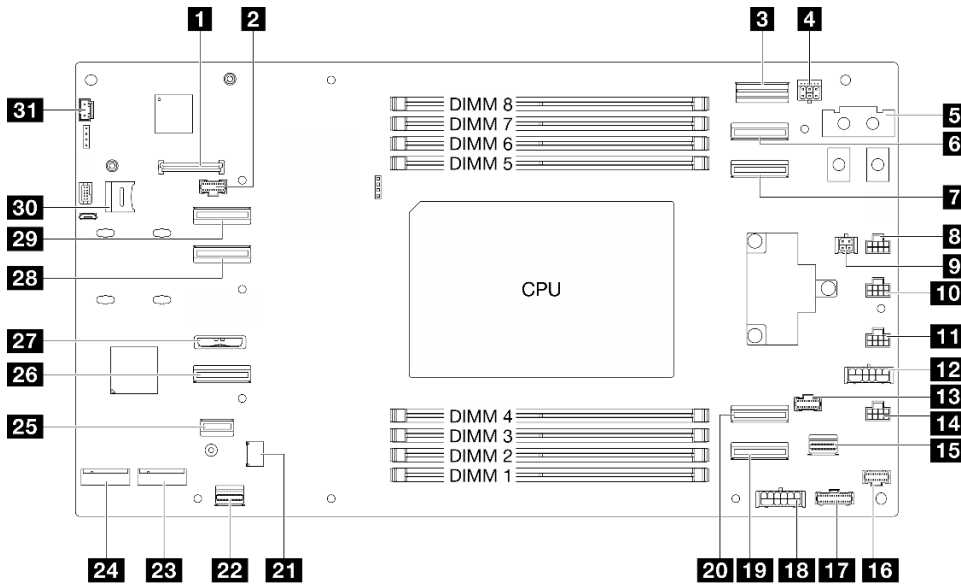
## 시스템 보드 레이아웃

다음 섹션에서는 시스템 보드에서 사용 가능한 커넥터 및 스위치에 대한 정보를 제공합니다.

시스템 보드에서 사용할 수 있는 LED에 대한 자세한 정보는 "[시스템 보드 LED](#)" 188페이지의 내용을 참조하십시오.

## 시스템 보드 커넥터

이 섹션에는 시스템 보드의 내부 커넥터에 대한 정보가 포함되어 있습니다.



<b>1</b> 펌웨어 및 RoT 보안 모듈 커넥터	<b>2</b> 드라이브 백플레인 사이드밴드 커넥터
<b>3</b> OCP 사이드밴드 커넥터	<b>4</b> 드라이브 백플레인 전원 커넥터
<b>5</b> 전원 버스 바 커넥터	<b>6</b> OCP 신호 커넥터 1
<b>7</b> OCP 신호 커넥터 2	<b>8</b> 팬 1 커넥터
<b>9</b> 누수 센서 커넥터	<b>10</b> 팬 2 커넥터
<b>11</b> 팬 3 커넥터	<b>12</b> PCIe 라이저 전원 커넥터
<b>13</b> PCIe 라이저 사이드밴드 커넥터	<b>14</b> 팬 4 커넥터
<b>15</b> 뒷면 I/O 이더넷 커넥터	<b>16</b> M.2 부트 어댑터 전원 및 사이드밴드 커넥터
<b>17</b> PDB 관리 커넥터	<b>18</b> PDB 보조 전원 커넥터
<b>19</b> PCIe 라이저 커넥터 1	<b>20</b> PCIe 라이저 커넥터 2
<b>21</b> TPM 커넥터	<b>22</b> 뒷면 I/O USB DP 커넥터
<b>23</b> M.2 베이 2	<b>24</b> M.2 베이 3
<b>25</b> M.2 부트 어댑터 신호 커넥터	<b>26</b> NVMe 4-5 커넥터
<b>27</b> CMOS 배터리 소켓	<b>28</b> NVMe 2-3 커넥터



<b>29</b> NVMe 0-1 커넥터	<b>30</b> MicroSD 카드 소켓
<b>31</b> 열 센서 커넥터	

## 시스템 보드 스위치

이 섹션에는 서버의 스위치 위치에 대한 정보가 포함되어 있습니다.

### 중요:

- 스위치 설정을 변경하거나 점퍼를 이동하기 전에 서버를 끄십시오. 그런 다음 모든 전원 코드와 외부 케이블을 분리하십시오. 다음 정보를 검토하십시오.
  - [https://pubs.lenovo.com/safety\\_documentation/](https://pubs.lenovo.com/safety_documentation/)
  - "설치 지침" 37페이지
  - "정전기에 민감한 장치 취급" 39페이지
  - "노트 전원 끄기" 42페이지
- 이 문서에서 그림에 표시되지 않은 시스템 보드 스위치 또는 점퍼 블록은 추후 사용할 수 있도록 예약되어 있습니다.

참고: 스위치 블록의 상단에 투명 보호 스티커가 있을 경우 스위치를 사용하려면 스티커를 제거하고 버려야 합니다.

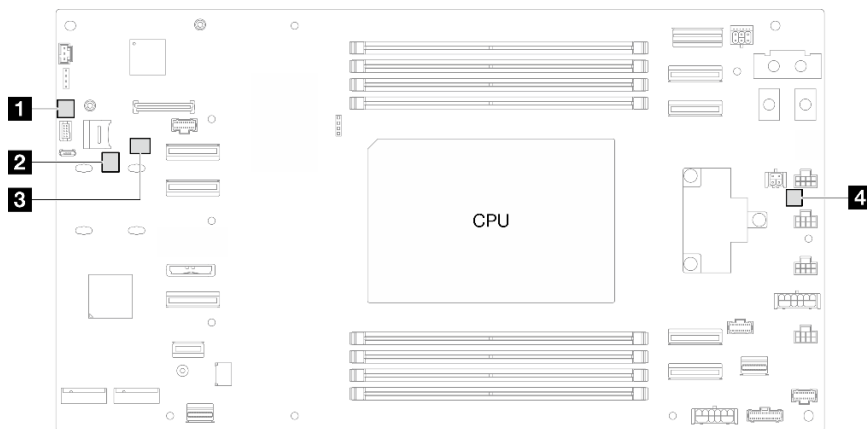


그림 8. 시스템 보드 스위치

<b>1</b> SW2	<b>2</b> SW31C
<b>3</b> SWX2	<b>4</b> SW1

### SW2 스위치 블록

표 7. SW2 스위치 블록 정의

스위치 번호	스위치 이름	사용 설명	
		켜짐	꺼짐
1	암호 지우기	UEFI 암호 강제 재설정	정상(기본값)
2	(예약됨)	(예약됨)	정상(기본값)

**표 7. SW2 스위치 블록 정의 (계속)**

스위치 번호	스위치 이름	사용 설명	
		켜짐	꺼짐
3	(예약됨)	(예약됨)	정상(기본값)
4	(예약됨)	(예약됨)	정상(기본값)

**SW31C 스위치 블록**

**표 8. SW31C 스위치 블록 정의**

스위치 번호	스위치 이름	사용 설명	
		켜짐	꺼짐
1	(예약됨)	(예약됨)	정상(기본값)
2	(예약됨)	(예약됨)	정상(기본값)
3	(예약됨)	정상(기본값)	(예약됨)
4	(예약됨)	(예약됨)	정상(기본값)

**SWX2 스위치 블록**

**표 9. SWX2 스위치 블록 정의**

스위치 번호	스위치 이름	사용 설명	
		켜짐	꺼짐
1	(예약됨)	(예약됨)	정상(기본값)
2	낮은 보안	XCC 낮은 보안 모드 사용	(예약됨)
3	BMC 강제 재설정	강제 핫 리셋 BMC 칩	정상(기본값)
4	XCC 기본 부팅	XCC가 백업 뱅크에서 부팅하도록 요청	정상(기본값)

**SW1 스위치 블록**

**표 10. SW1 스위치 블록 정의**

스위치 번호	스위치 이름	사용 설명	
		켜짐	꺼짐
1	CMOS 지우기	CMOS 데이터 지우기	정상(기본값)
2	(예약됨)	(예약됨)	정상(기본값)
3	(예약됨)	(예약됨)	정상(기본값)
4	(예약됨)	(예약됨)	정상(기본값)

**시스템 LED 및 진단 디스플레이**

다음 섹션에서는 사용 가능한 시스템 LED 및 진단 디스플레이에 대한 정보를 제공합니다.

자세한 정보는 "[시스템 LED 및 진단 디스플레이별 문제 해결](#)" 185페이지의 내용을 참조하십시오.

---

## 제 3 장 부품 목록

부품 목록을 통해 서버에서 사용 가능한 각 구성 요소를 식별하십시오.

부품 주문에 관한 자세한 정보는 다음을 참조하십시오.

1. <http://datacentersupport.lenovo.com> 페이지로 이동한 후 노드 또는 채시에 대한 지원 페이지로 이동하십시오.
2. 부품을 클릭하십시오.
3. 시스템의 부품 목록을 보려면 일련 번호를 입력하십시오.

새 부품을 구매하기 전에 Lenovo Capacity Planner를 사용하여 서버의 전력 요약 데이터를 확인하는 것이 좋습니다.

참고: 모델에 따라 일부 서버 구성 요소는 그림과 다소 차이가 있을 수 있습니다.

다음 표에 나열된 부품은 다음 중 하나로 식별됩니다.

- T1: 계층 1 CRU(고객 교체 가능 유닛). 계층 1 CRU 교체 책임은 사용자에게 있습니다. 서비스 계약 없이 사용자의 요청에 따라 Lenovo에서 계층 1 CRU를 설치할 경우 설치 요금이 부과됩니다.
- T2: 계층 2 CRU(고객 교체 가능 유닛). 계층 2 CRU를 직접 설치하거나 서버에 지정된 보증 서비스 유형에 따라 추가 비용 없이 Lenovo에 설치를 요청할 수 있습니다.
- F: FRU(현장 교체 가능 유닛). FRU는 숙련된 서비스 기술자만 설치할 수 있습니다.
- C: 소모품 및 구조 부품. 소모품 및 구조 부품의 구입과 교체 책임은 사용자에게 있습니다. 사용자의 요청에 따라 Lenovo에서 구조 구성 요소를 구매하거나 설치할 경우 서비스 요금이 부과됩니다.

## 새시 구성 요소

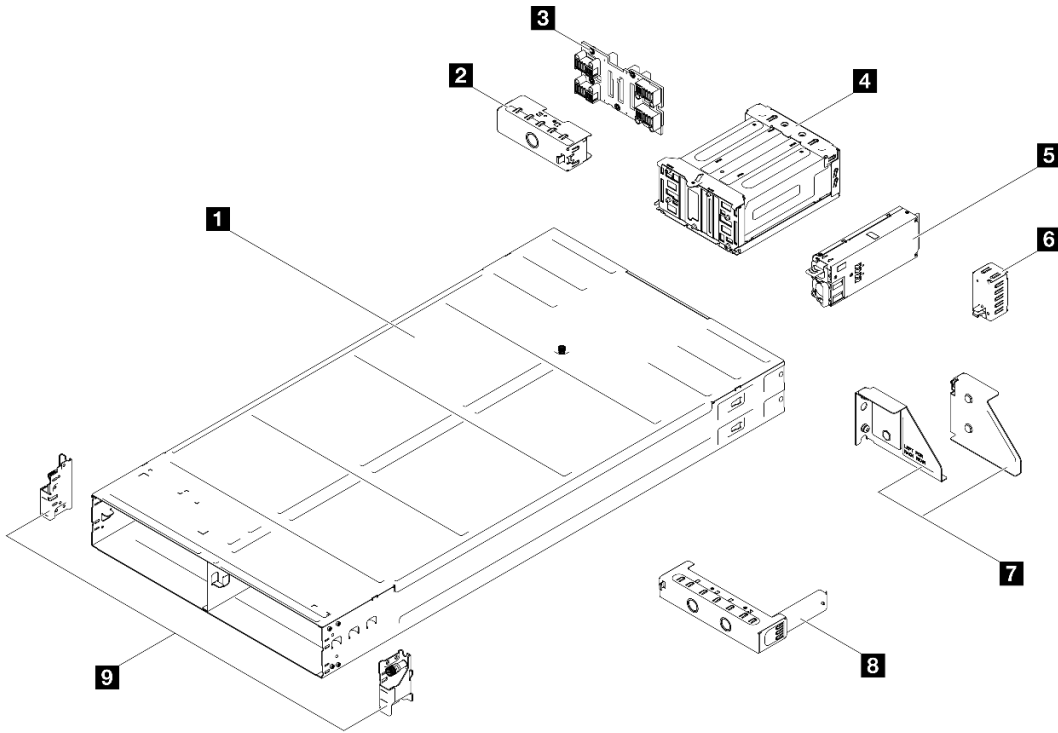


그림 9. 새시 구성 요소

설명	유형
<b>1</b> 새시	T2
<b>2</b> 노드 트레이 뒷면 필터	T1
<b>3</b> 새시 미드플레인	T2
<b>4</b> PSU 케이지	T1
<b>5</b> CRPS 전원 공급 장치	T2
<b>6</b> PSU 필터	T1
<b>7</b> 새시 뒷면 운반 브래킷(왼쪽 및 오른쪽)	T1
<b>8</b> 노드 트레이 앞면 필터	T1
<b>9</b> 새시 앞면 EIA 브래킷(왼쪽 및 오른쪽)	T1

## 노드 구성 요소

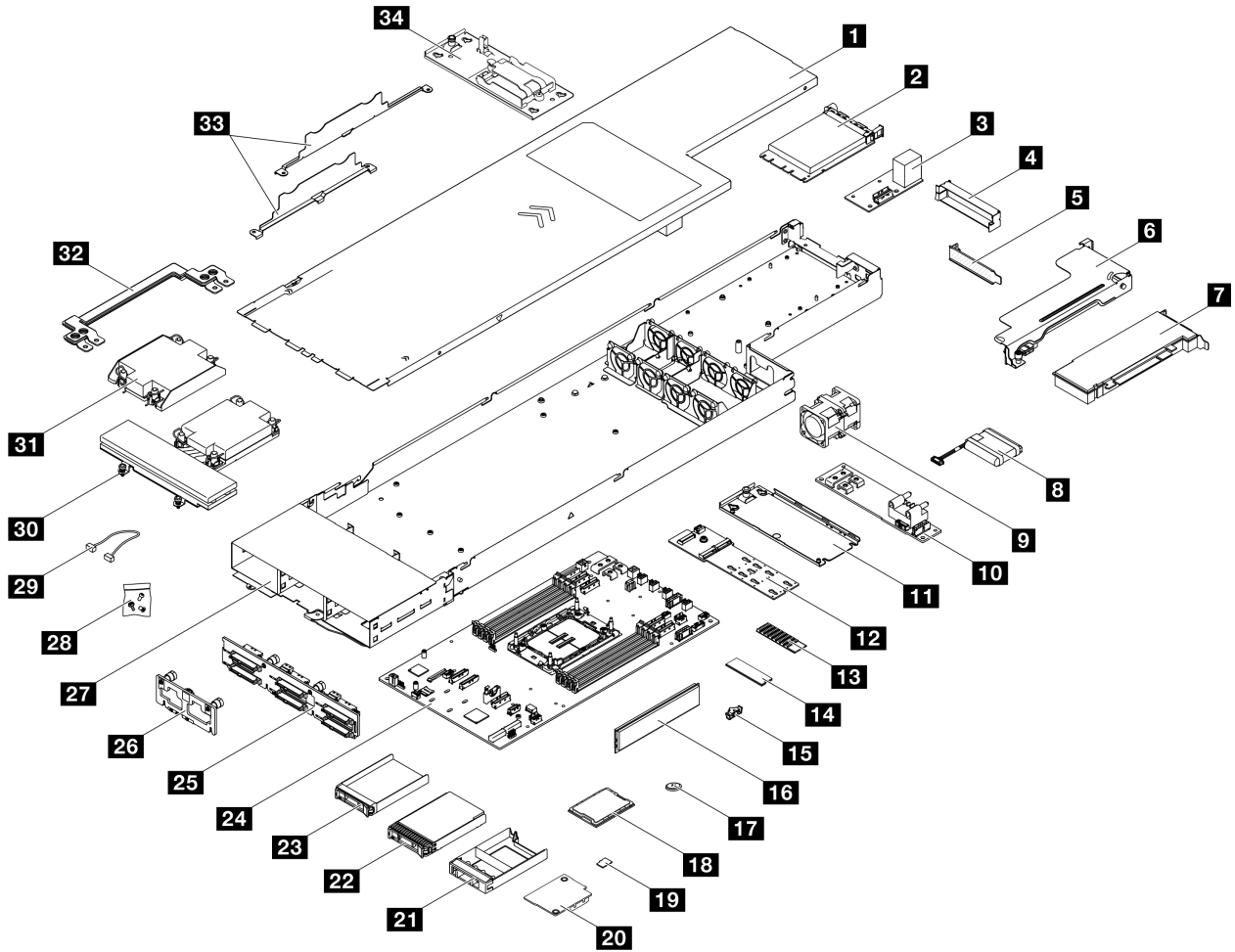


그림 10. 노드 구성 요소

설명	유형	설명	유형
<b>1</b> 윗면 덮개	T1	<b>2</b> OCP 3.0 모듈	T1
<b>3</b> 뒷면 I/O 모듈	T1	<b>4</b> PCIe 라이저 필터	T1
<b>5</b> PCIe 필터	T1	<b>6</b> PCIe 라이저	T2
<b>7</b> PCIe 어댑터	T1	<b>8</b> 플래시 전원 모듈	T1
<b>9</b> 팬	T1	<b>10</b> 전원 분배 보드	T2
<b>11</b> M.2 부트 어댑터 트레이	T1	<b>12</b> M.2 부트 어댑터	T1
<b>13</b> M.2 방열판	T2	<b>14</b> M.2 드라이브	T1
<b>15</b> M.2 드라이브 고정장치	T1	<b>16</b> 메모리 모듈	T1
<b>17</b> CMOS 배터리(CR2032)	C	<b>18</b> 프로세서	F
<b>19</b> MicroSD 카드	T1	<b>20</b> 펌웨어 및 RoT 보안 모듈	F
<b>21</b> 2.5인치 드라이브 필터	T1	<b>22</b> 2.5인치 드라이브(15mm)	T1

설명	유형	설명	유형
<b>23</b> 2.5인치 드라이브(7mm)	T1	<b>24</b> 시스템 보드	F
<b>25</b> 2.5인치 드라이브 백플레인	T1	<b>26</b> 앞면 I/O 보드	T1
<b>27</b> 노드 트레이	F	<b>28</b> 나사	T1
<b>29</b> 케이블	T1	<b>30</b> 성능 방열판	F
<b>31</b> 표준 방열판	F	<b>32</b> 전원 버스 바	T1
<b>33</b> 케이블 벽	T1	<b>34</b> 플래시 전원 모듈 홀더	T1

## 전원 코드

서버를 설치하는 국가 및 지역에 따라 여러 전원 코드를 사용할 수 있습니다.

서버에 사용 가능한 전원 코드를 보려면 다음을 수행하십시오.

1. 다음으로 이동하십시오.

<http://dcsc.lenovo.com/#/>

2. Preconfigured Model(사전 구성된 모델) 또는 Configure to order(주문하기 위한 구성)를 클릭하십시오.
3. 서버를 위한 시스템 유형 및 모델을 입력하여 구성자 페이지를 표시하십시오.
4. 모든 라인 코드를 보려면 Power(전력) → Power Cables(케이블)를 클릭하십시오.

### 참고:

- 안전을 위해 접지된 연결 플러그가 있는 전원 코드가 이 제품에 사용하도록 제공됩니다. 감전 위험을 피하려면 항상 전원 코드를 사용하고 올바르게 접지된 콘센트에 연결하십시오.
- 미국 및 캐나다에서 이 제품에 사용되는 전원 코드는 UL(Underwriter's Laboratories)에서 나열하고 CSA(Canadian Standards Association)에서 인증합니다.
- 115V에서 작동하도록 설계된 장치의 경우: 최소 18AWG, SVT 또는 SJT 유형, 3상 코드, 최대 길이 15피트 및 병렬 블레이드, 15A 정격 접지형 연결 플러그, 125V로 구성된 UL 등록 및 CSA 인증 코드 세트를 사용하십시오.
- 230V에서 작동하도록 설계된 장치의 경우(미국 전용): 최소 18AWG, SVT 또는 SJT 유형, 3상 코드, 최대 길이 15피트 및 직렬 블레이드, 15A 정격 접지형 연결 플러그, 250V로 구성된 UL 등록 및 CSA 인증 코드 세트를 사용하십시오.
- 230V에서 작동하도록 설계된 장치의 경우(미국 이외 지역): 접지형 연결 플러그가 있는 코드 세트를 사용하십시오. 코드 세트는 장비를 설치할 국가의 적합한 안전 승인이 있어야 합니다.
- 특정 국가 또는 지역의 전원 코드는 보통 해당 국가 또는 지역에서만 사용할 수 있습니다.

---

## 제 4 장 포장 개봉 및 설정

이 섹션의 정보는 시스템을 개봉하고 설치하는 데 도움을 줍니다. 새시 및 노드를 개봉할 때 패키지의 항목이 올바른지 확인하고 시스템 일련 번호 및 Lenovo XClarity Controller 액세스 정보를 찾을 수 있는 위치를 확인하십시오.

---

### 시스템 패키지 내용

시스템을 수령하면 발송물에 예상되는 모든 것이 있는지 확인하십시오.

시스템 패키지에 포함되는 항목은 다음과 같습니다.

- 노드
- 새시
- 레일 설치 키트\*. 패키지에 설치 안내서가 제공됩니다.
- 전원 코드\*, 액세서리 키트 및 인쇄된 설명서와 같은 품목이 포함된 자료 상자.

참고:

- 나열된 항목 중 일부는 선택 모델에서만 사용할 수 있습니다.
- 별표(\*)로 표시된 품목은 선택 사항입니다.

부품이 누락되었거나 파손되어 있는 경우, 제품 구입처로 연락하십시오. 구매 증서와 포장재를 잘 보관하십시오. 보증 서비스를 받을 때 필요할 수 있습니다.

---

### 시스템 식별 및 Lenovo XClarity Controller 액세스

이 섹션에는 시스템을 식별하는 방법과 Lenovo XClarity Controller 액세스 정보를 찾는 위치에 대한 지침이 있습니다.

#### 시스템 식별

Lenovo에 도움을 요청할 때 시스템 유형, 모델 및 일련 번호 정보는 기술자가 시스템을 식별하고 더 빠른 서비스를 제공할 수 있도록 도와줍니다.

아래 그림은 새시의 일련 번호, 새시 모델 번호, 시스템 유형이 포함된 ID 레이블의 위치를 보여줍니다. 고객 레이블 공간에서 노드 앞면에 다른 시스템 정보 레이블을 추가할 수도 있습니다.

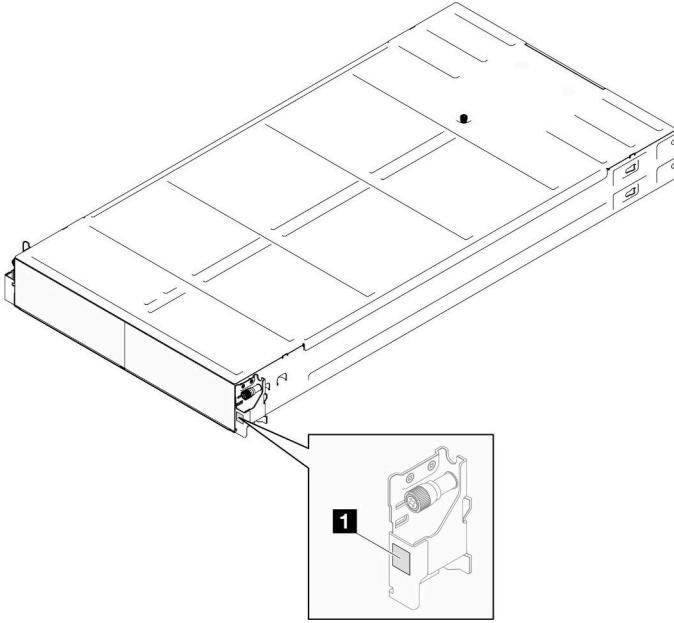


그림 11. 새시의 ID 레이블 위치

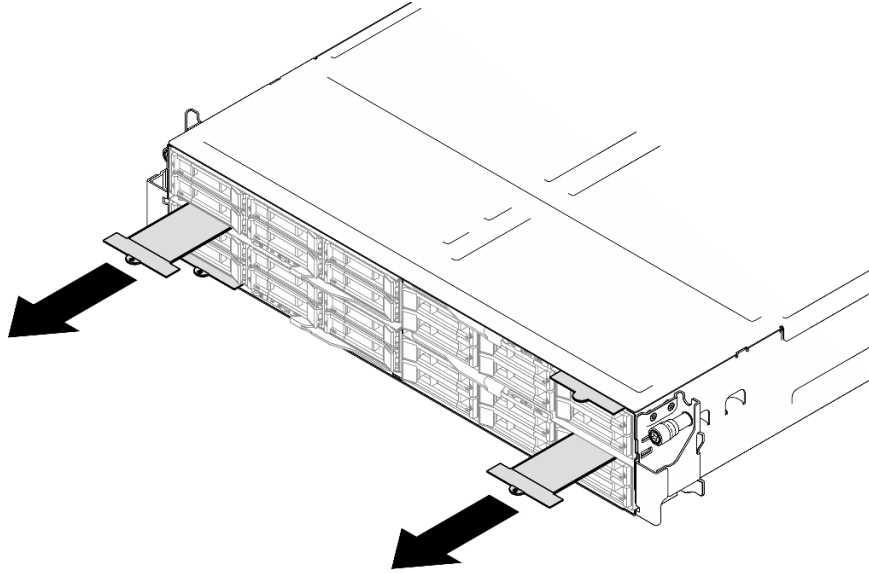
표 11. 새시 앞면에 있는 ID 레이블

<b>1</b> ID 레이블
-----------------

### Lenovo XClarity Controller 네트워크 액세스 레이블

또한 노드에 대한 Lenovo XClarity Controller 네트워크 액세스 레이블은 노드 앞면에 있는 탈착식 정보 태그에서 찾을 수 있습니다. 이 탈착식 정보 태그에는 핫 스왑 드라이브의 베이 번호도 표시됩니다. 탈착식 태그의 정보를 사용하여 노드의 XCC MAC 주소 및 LLA에 액세스할 수 있습니다. 왼쪽 노드 정보는 왼쪽 하단에 있고 오른쪽 노드 정보는 오른쪽 상단에 있습니다. 또한 이 정보 태그를 호스트 이름, 시스템 이름 및 인벤토리 바코드 같은 자체 노드 레이블 정보로 사용할 수도 있습니다.

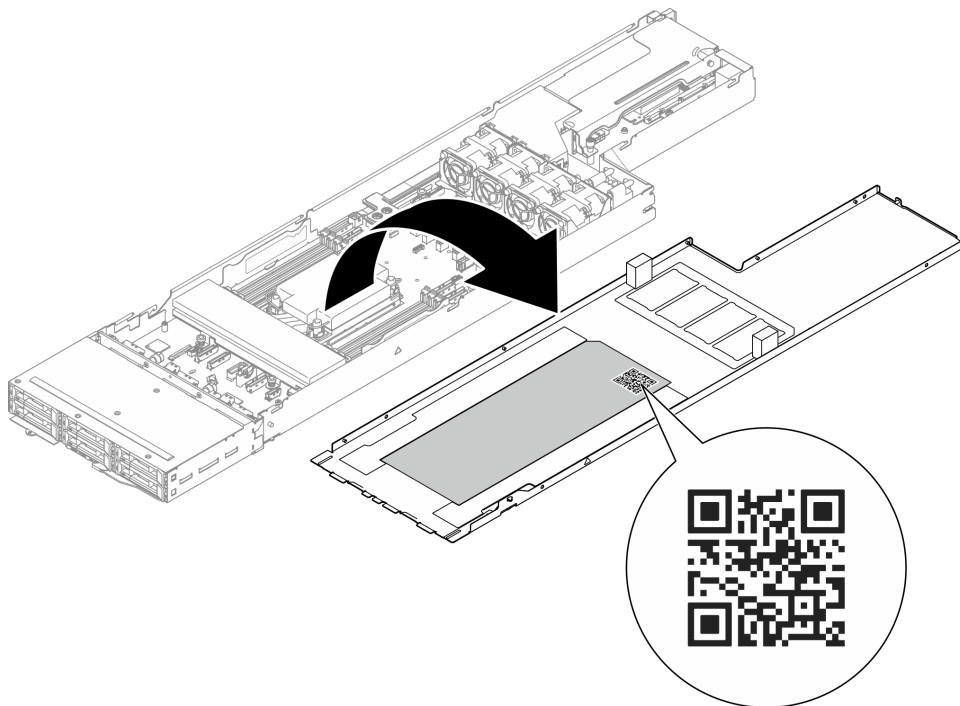




**그림 12. 탈착식 정보 탭에 있는 Lenovo XClarity Controller 네트워크 액세스 레이블**

### 서비스 레이블 및 QR 코드

또한 노드 덮개의 내부 표면에 있는 시스템 서비스 레이블에는 서비스 정보에 대한 모바일 액세스를 제공하는 QR(빠른 응답) 코드가 있습니다. QR 코드 판독기 응용 프로그램을 사용하여 모바일 장치로 QR 코드를 스캔하고, 서비스 정보 웹 페이지에 빠르게 액세스할 수 있습니다. 서비스 정보 웹 페이지에서는 부품 설치 및 교체 비디오와 시스템 지원을 위한 오류 코드에 대한 추가 정보를 제공합니다.



**그림 13. 서비스 레이블 및 QR 코드**

---

## 시스템 설치 체크리스트

시스템 설치 체크리스트를 사용하여 시스템을 설치하는 데 필요한 모든 작업을 수행했는지 확인하십시오.

시스템 설치 절차는 시스템 배송 당시의 서버 구성에 따라 달라집니다. 일부 경우에는 시스템이 완전하게 구성되어 있으므로 네트워크와 AC 전원에 시스템을 연결하기만 하면 시스템의 전원을 켤 수 있습니다. 다른 경우에는 시스템에 하드웨어 옵션을 설치해야 하고 하드웨어 및 펌웨어 구성이 필요하며 운영 체제를 설치해야 합니다.

다음 단계에서는 시스템 설치에 대한 일반적인 절차를 설명합니다.

### 시스템 하드웨어 설치

시스템 하드웨어를 설치하려면 다음 절차를 완료하십시오.

1. 시스템 패키지의 포장을 푸십시오. "[시스템 패키지 내용](#)" 31페이지의 내용을 참조하십시오.
2. 필요한 하드웨어 또는 시스템 옵션을 설치하십시오. 제 5 장 "[하드웨어 교체 절차](#)" 37페이지에서 관련 주제를 참조하십시오.
3. 필요한 경우 표준 랙 캐비닛에 레일을 설치하십시오. 레일 설치 키트와 함께 제공되는 [레일 설치 설명서](#)의 지침을 따르십시오.
4. 랙에 새시를 설치하려면 "[랙에 새시 설치](#)" 45페이지를 참조하십시오.  
새시에 노드를 설치하려면 "[새시에 노드 설치](#)" 69페이지를 참조하십시오.
5. 시스템에 모든 외부 케이블을 연결하십시오. 커넥터 위치에 대해서는 제 2 장 "[하드웨어 구성 요소](#)" 17페이지의 내용을 참조하십시오.

일반적으로 다음 케이블을 연결해야 합니다.

- 시스템을 전원 소스에 연결하십시오.
  - 시스템을 데이터 네트워크에 연결하십시오.
  - 시스템을 저장 장치에 연결하십시오.
  - 시스템을 관리 네트워크에 연결하십시오.
6. 시스템 전원을 켜십시오.  
전원 버튼 위치 및 전원 LED는 "[시스템 LED 및 진단 디스플레이별 문제 해결](#)" 185페이지에 명시되어 있습니다.

다음과 같은 방법으로 노드를 켤 수 있습니다(전원 LED 켜짐).

- 전원 버튼을 누를 수 있습니다.
- 노드는 전원이 차단된 후에 자동으로 다시 시작될 수 있습니다.
- 노드는 Lenovo XClarity Controller에 전송된 원격 전원 켜기 요청에 응답할 수 있습니다.

참고: 시스템의 전원을 켜지 않고 시스템을 구성할 수 있도록 관리 프로세서 인터페이스에 액세스할 수 있습니다. 시스템이 전원에 연결된 경우 항상 관리 프로세서 인터페이스를 사용할 수 있습니다. 관리 시스템 프로세서에 액세스하는 방법에 대한 자세한 내용은 시스템과 호환되는 XCC 설명서의 "[XClarity Controller 웹 인터페이스의 열기 및 사용](#)" 섹션을 참조하십시오 (<https://pubs.lenovo.com/lxcc-overview/>).

7. 시스템을 검증하십시오. 전원 LED, 이더넷 커넥터 LED 및 네트워크 LED에 녹색 표시등이 켜져 있는지 확인하십시오. 이는 시스템 하드웨어가 성공적으로 설치되었음을 의미합니다.  
LED 표시에 대한 자세한 내용은 "[시스템 LED 및 진단 디스플레이별 문제 해결](#)" 185페이지의 내용을 참조하십시오.

## 시스템 구성

시스템을 구성하려면 다음 절차를 완료하십시오. 자세한 지시사항은 제 6 장 "시스템 구성" 163페이지의 내용을 참조하십시오.

1. 관리 네트워크에 대한 Lenovo XClarity Controller 네트워크 연결을 설정하십시오.
2. 필요한 경우 시스템 펌웨어를 업데이트하십시오.
3. 시스템 펌웨어를 구성하십시오.

다음 정보는 RAID 구성에 사용할 수 있습니다.

- <https://lenovopress.lenovo.com/lp0578-lenovo-raid-introduction>
- <https://lenovopress.lenovo.com/lp0579-lenovo-raid-management-tools-and-resources>

4. 운영 체제를 설치하십시오.
5. 시스템 구성을 백업하십시오.
6. 시스템을 사용할 응용 프로그램 및 프로그램을 설치하십시오.



---

## 제 5 장 하드웨어 교체 절차

이 섹션에서는 서비스 가능한 모든 시스템 구성 요소의 설치 및 제거 절차를 제공합니다. 각 구성 요소 교체 절차는 교체할 구성 요소에 액세스하기 위해 수행해야 하는 모든 작업을 참조합니다.

---

### 설치 지침

노드 또는 새시에 구성 요소를 설치하기 전에 설치 지침을 읽으십시오.

옵션 장치를 설치하기 전에 다음 주의사항을 주의 깊게 읽으십시오.

**주의:** 설치하기 전까지 정전기에 민감한 구성 요소는 정전기 방지 포장재에 넣어 두고 정전기 방전 손목 스트랩 또는 기타 접지 시스템을 갖춘 상태로 장치를 다루어 정전기에 노출되지 않도록 하십시오.

- 안전하게 작업하려면 먼저 안전 정보와 지침을 읽으십시오.
  - 모든 제품에 대한 전체 안전 정보 목록은 다음에서 제공됩니다.  
[https://pubs.lenovo.com/safety\\_documentation/](https://pubs.lenovo.com/safety_documentation/)
  - "정전기에 민감한 장치 취급" 39페이지의 지침도 이용할 수 있습니다.
- 설치하려는 구성 요소가 시스템에서 지원되는지 확인하십시오.
  - 시스템의 지원 옵션 구성 요소 목록은 <https://serverproven.lenovo.com>의 내용을 참조하십시오.
  - 옵션 패키지 내용에 대해서는 <https://serveroption.lenovo.com/>의 내용을 참조하십시오.
- 부품 주문에 관한 자세한 정보는 다음을 참조하십시오.
  1. <http://datacentersupport.lenovo.com> 페이지로 이동한 후 노드 또는 새시에 대한 지원 페이지로 이동하십시오.
  2. 부품을 클릭하십시오.
  3. 시스템의 부품 목록을 보려면 일련 번호를 입력하십시오.
- 새 노드를 설치하는 경우 최신 펌웨어를 다운로드하여 적용하십시오. 이렇게 하면 알려진 문제를 해결하고 노드가 최적의 성능으로 작동하도록 준비하는 데 도움이 됩니다. 서버의 최신 펌웨어 및 드라이버 업데이트를 다운로드하려면 <https://datacentersupport.lenovo.com/products/servers/thinksystem/sd520v4/7dfy/downloads/driver-list> 페이지로 이동하십시오.

**중요:** 일부 클러스터 솔루션을 사용하려면 특정 코드 레벨 또는 조정된 코드 업데이트가 필요합니다. 구성 요소가 클러스터 솔루션의 일부인 경우 코드를 업데이트하기 전에 클러스터 지원 펌웨어 및 드라이브의 최신 Best Recipe 코드 수준 메뉴를 확인하십시오.
- 어댑터와 같이 펌웨어가 포함된 부품을 교체하는 경우 해당 부품의 펌웨어를 업데이트해야 할 수도 있습니다. 펌웨어 업데이트에 관한 자세한 정보는 "펌웨어 업데이트" 164페이지를 참조하십시오.
- 옵션 구성 요소를 설치하기 전에 시스템이 올바르게 작동하는지 확인하는 것이 좋습니다.
- 작업 공간을 깨끗하게 유지하고, 제거한 구성 요소는 흔들리거나 기울지 않은 평평하고 매끄러운 표면에 놓으십시오.
- 너무 무거울 수 있는 물건은 들지 마십시오. 무거운 물건을 들어야 하는 경우에는 다음 주의사항을 주의 깊게 읽으십시오.
  - 미끄러지지 않고 견고하게 서 있을 수 있는지 확인하십시오.
  - 두 발에 물건의 무게를 분산시키십시오.
  - 물건을 천천히 들어 올리십시오. 무거운 물건을 들어 올릴 때는 갑자기 움직이거나 몸을 돌리지 마십시오.
  - 등에 무리가 가지 않도록 허리를 펴고 다리에 힘을 주고 들어 올리십시오.

- 디스크 드라이브 관련 변경을 수행하기 전에 중요한 데이터를 모두 백업하십시오.
- 작은 일자 드라이버, 작은 Phillips 드라이버 및 T30 별 모양 드라이버를 준비하십시오.
- 시스템 보드(시스템 보드 어셈블리) 및 내부 구성 요소의 오류 LED를 보려면 전원을 켜 두십시오.
- 핫 스왑 전원 공급 장치, 핫 스왑 드라이브 또는 핫 플러그 USB 장치를 제거하거나 설치하기 위해 노드를 끄지 않아도 됩니다. 그러나 노드 내부의 구성 요소나 케이블을 제거 또는 설치하는 단계를 수행하기 전에는 노드를 끄고 새시에서 제거해야 합니다.
- 전원 공급 장치를 교체할 때는 중복성 규칙을 참조하십시오.
- 구성 요소의 파란색은 서버에서 구성 요소 제거 또는 설치, 래치 열기 또는 닫기 등을 수행할 수 있는 터치 포인트를 나타냅니다.
- PSU를 제외하고, 구성 요소의 주황색 또는 구성 요소 근처의 주황색은 서버와 운영 체제가 핫 스왑 기능을 지원하는 경우 구성 요소를 핫 스왑할 수 있음을 나타냅니다. 즉, 서버가 여전히 실행 중인 동안 구성 요소를 제거 또는 설치할 수 있습니다. (또한 주황색은 핫 스왑 구성 요소의 터치 포인트를 나타내기도 함). 구성 요소를 제거 또는 설치하기 전에 수행해야 하는 모든 추가 프로시저는 특정 핫 스왑 구성 요소 제거 또는 설치에 관한 지시사항을 참조하십시오.
- 해제 탭이 있는 PSU는 핫 스왑 PSU입니다. 해제 탭의 색상은 PSU의 서비스 가능성에 영향을 미치지 않습니다.
- 드라이브의 레드 스트립(해제 래치와 인접)은 서버 및 운영 체제에서 지원 핫 스왑 기능을 지원하는 경우 드라이브를 핫 스왑할 수 있음을 나타냅니다. 즉 서버가 여전히 실행 중인 동안 드라이브를 제거하거나 설치할 수 있습니다.

**참고:** 드라이브를 제거 또는 설치하기 전에 수행해야 할 수도 있는 모든 추가 절차는 핫 스왑 드라이브의 제거 또는 설치에 관한 시스템별 지시사항을 참조하십시오.

- 노드 또는 새시에서 작업을 마친 후에는 모든 안전 실드, 가드, 레이블 및 접지선을 반드시 다시 설치해야 합니다.

## 안전 점검 목록

이 절의 정보를 사용하여 서버에서 잠재적으로 안전하지 않은 상태를 식별하십시오. 각 시스템이 설계되고 제작될 때 사용자와 서비스 기술자를 부상으로부터 보호하기 위해 필요한 안전 부품이 설치되었습니다.

**참고:** 이 제품은 작업장 규정 §2에 따라 비주얼 디스플레이 작업장에서 사용하기에 적합하지 않습니다.

**주의:** 본 제품은 A급 제품입니다. 가정 내에서 사용할 경우 이 제품이 전파 장애를 일으킬 수 있으며, 이 경우 사용자가 적절한 조치를 취해야 할 수 있습니다.

**참고:** 서버 설정은 서버실에서만 가능합니다.

### 경고:

이 장비는 오디오/비디오, 정보 기술 및 통신 기술 분야의 전자 장비 안전 표준인 IEC 62368-1에 정의된 대로 숙련된 인력을 통해 설치되거나 지원을 받아야 합니다. Lenovo는 사용자가 장비를 수리할 자격이 있으며 에너지 수준이 위험한 제품의 위험을 인식할 수 있는 훈련을 받은 것으로 가정합니다. 도구 또는 잠금 장치와 키 또는 다른 보안 수단을 사용하여 장비에 접근할 수 있으며, 이는 해당 위치에 대해 책임 있는 기관에 의해 통제됩니다.

**중요:** 서버의 전기 접지는 운영자의 안전과 정확한 시스템 기능을 위한 필수 사항입니다. 공인 전기 기술자에게 콘센트의 접지가 적절한지 확인하십시오.

잠재적으로 안전하지 않은 조건이 없는지 확인하려면 다음 점검 목록을 사용하십시오.

1. 전원이 꺼져 있고 전원 코드가 분리되어 있는지 확인하십시오.
2. 전원 코드를 확인하십시오.
  - 제3선 접지 커넥터의 상태가 양호한지 확인하십시오. 측정기를 사용하여 외부 접지 핀과 프레임 접지 사이에서 제3선 접지 연속성이 0.1Ω 이하인지 확인하십시오.

- 전원 코드 유형이 올바른지 확인하십시오.  
서버에 사용 가능한 전원 코드를 보려면 다음을 수행하십시오.
    - a. 다음으로 이동하십시오.  
<http://dcsc.lenovo.com/#/>
    - b. Preconfigured Model(사전 구성된 모델) 또는 Configure to order(주문하기 위한 구성)를 클릭하십시오.
    - c. 서버를 위한 시스템 유형 및 모델을 입력하여 구성자 페이지를 표시하십시오.
    - d. 모든 라인 코드를 보려면 Power(전력) → Power Cables(케이블)를 클릭하십시오.
  - 절연체가 헤어지거나 닳지 않았는지 확인하십시오.
3. 확연히 눈에 띄는 Lenovo 이외 개조부가 있는지 확인하십시오. Lenovo 이외 개조부의 안전을 현명하게 판단하십시오.
  4. 섯가루, 오염 물질, 수분 등의 액체류 또는 화재나 연기 피해의 흔적 등 확연하게 안전하지 않은 조건을 찾아 서버 내부를 점검하십시오.
  5. 닳거나 헤어지거나 혹은 집혀서 패이거나 꺾인 케이블이 있는지 확인하십시오.
  6. 전원 공급 장치 덮개 잠금 장치(나사 또는 리벳)가 제거되지 않았거나 함부로 변경되지 않았는지 확인하십시오.

## 시스템 안정성 지침

적절한 시스템 냉각 및 안정성을 위해 시스템 안정성 지침을 검토하십시오.

다음 요구사항이 충족되는지 확인하십시오.

- 시스템에 보조 전원이 공급되면 각 전원 공급 장치 베이에 전원 공급 장치를 설치해야 합니다.
- 냉각 시스템이 올바르게 작동할 수 있도록 노드 및 새시 주변에 적정 공간을 확보해야 합니다. 새시 앞면과 뒷면 주위에 약 50mm(2.0인치)의 여유 공간을 남겨 두십시오. 팬 앞에는 물건을 두지 마십시오.
- 적절한 냉각 및 공기 흐름을 위해 전원을 켜기 전에 노드 덮개를 다시 장착하십시오. 노드 덮개가 제거된 상태에서 노드를 작동하지 마십시오. 노드 구성 요소가 손상될 수 있습니다.
- 옵션 구성 요소와 함께 제공되는 케이블 연결 지시사항을 준수해야 합니다.
- 제거한 핫 스왑 드라이브는 제거 후 2분 이내에 교체해야 합니다.
- 제거한 핫 스왑 전원 공급 장치는 제거 후 2분 이내에 다른 전원 공급 장치 또는 PSU 필러로 교체해야 합니다.
- 모든 프로세서 소켓에는 소켓 덮개 또는 방열판이 있는 프로세서가 있어야 합니다.

## 정전기에 민감한 장치 취급

정전기에 민감한 장치를 다루기 전에 정전기 방출로 인한 손상의 위험을 줄이려면 다음 지침을 검토하십시오.

**주의:** 설치하기 전까지 정전기에 민감한 구성 요소는 정전기 방지 포장재에 넣어 두고 정전기 방전 손목 스트랩 또는 기타 접지 시스템을 갖춘 상태로 장치를 다루어 정전기에 노출되지 않도록 하십시오.

- 주위에서 정전기가 발생하지 않도록 움직임을 제한하십시오.
- 추운 날씨에는 난방을 하면 실내 습도가 감소하고 정전기가 증가하므로 장치를 다룰 때 특히 주의하십시오.
- 항상 정전기 방전 손목 스트랩 또는 기타 접지 시스템을 사용하십시오.
- 장치가 아직 정전기 방지 포장재에 들어 있을 경우 노드 또는 새시 외부의 도포되지 않은 금속 표면에 적어도 2초 이상 접촉하도록 하십시오. 이 과정을 거치면 포장재 및 사용자의 신체에 미치는 정전기의 영향을 줄일 수 있습니다.

- 정전기 방지 포장재에서 장치를 꺼내 내려놓지 않고 바로 노드나 새시에 설치하십시오. 장치를 내려놓아야 하는 경우에는 정전기 방지 포장재에 다시 넣으십시오. 장치를 노드나 새시, 또는 금속으로 된 표면에 놓지 마십시오.
- 장치를 다룰 때 가장자리나 프레임을 잡고 조심스럽게 잡으십시오.
- 납땜 부위, 핀 또는 노출된 회로는 만지지 마십시오.
- 다른 사람의 손이 닿지 않는 곳에 두어 손상되지 않도록 하십시오.

## 메모리 모듈 설치 규정 및 순서

메모리 모듈은 구현하는 메모리 구성 및 서버에 설치한 프로세서와 메모리 모듈 수에 따라 특정 순서로 설치해야 합니다.

### 지원되는 메모리 유형

이 서버에서 지원되는 메모리 모듈 유형에 대한 정보는 "노드 기술 사양" 5페이지의 "메모리" 섹션을 참조하십시오.

메모리 성능 및 메모리 구성에 대한 정보는 다음 Lenovo Press 웹 사이트에 있습니다.

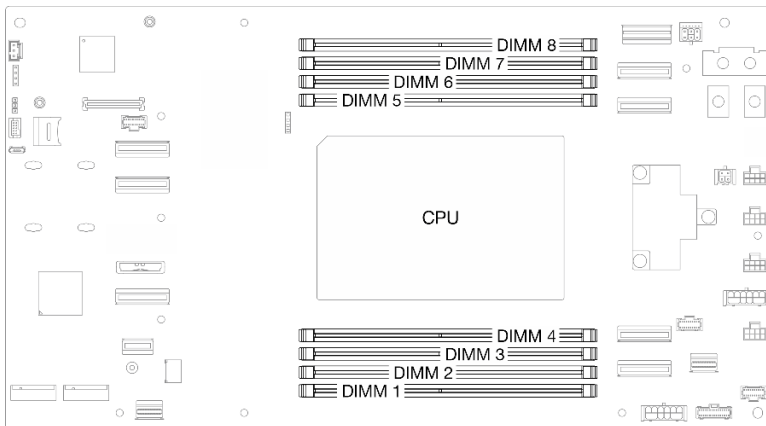
<https://lenovopress.lenovo.com/servers/options/memory>

또한 다음 사이트에서 사용할 수 있는 메모리 구성 프로그램을 이용할 수 있습니다.

[https://dcsc.lenovo.com/#/memory\\_configuration](https://dcsc.lenovo.com/#/memory_configuration)

구현하는 시스템 구성 및 메모리 모드에 따라 SD520 V4에 메모리 모듈을 설치하는 데 필요한 순서에 대한 구체적인 정보는 아래 내용을 참조하십시오.

### 메모리 모듈 및 프로세서 레이아웃



**그림 14. 메모리 모듈 및 프로세서 레이아웃**

아래 메모리 채널 구성 표는 프로세서, 메모리 컨트롤러, 메모리 채널 및 메모리 모듈 슬롯 번호 간의 관계를 보여줍니다.



**표 12. 메모리 슬롯 및 채널 식별**

채널	CH 7/H	CH 6/G	CH 5/F	CH 4/E	프로세서	CH 0/A	CH 1/B	CH 2/C	CH 3/D
DIMM 슬롯 번호	1	2	3	4			5	6	7

### 메모리 모듈 설치 지침

- 만족스러운 성능을 위해서는 8개의 DIMM을 설치하십시오.
- DIMM 교체 시 노드는 Setup Utility를 사용하여 수동으로 새 DIMM을 활성화하지 않고도 자동으로 DIMM를 활성화하는 기능을 제공합니다.

#### 주의:

- 성능을 최적화하려면 속도가 같은 DIMM을 설치하십시오. 그렇지 않은 경우 BIOS에서 모든 채널 중 가장 속도가 낮은 채널을 찾아 실행하게 됩니다.
- 채널 내에서 항상 가장 먼 DIMM 슬롯에 랭크를 최대 개수로 구성한 다음 가장 가까운 DIMM 슬롯을 구성하십시오.

### 독립 메모리 모드 설치 순서

독립 메모리 모드에서 메모리 채널은 임의의 순서로 DIMM을 구성할 수 있으며, 프로세서에 대한 모든 채널을 해당되는 요구사항 없이 임의의 순서로 구성할 수 있습니다. 독립 메모리 모드는 가장 높은 수준의 메모리 성능을 제공하는 대신 장애 조치 보호 수준은 낮습니다.

#### 독립 모드의 메모리 모드 설치 순서

독립 모드에서 메모리 모듈을 설치할 때 아래 규칙을 따르십시오.

- 모든 메모리 모듈은 DDR5 메모리 모듈이어야 합니다.
- 모든 DDR5 DIMM은 동일한 노드에서 동일한 속도로 작동해야 합니다.
- 다른 공급업체의 메모리 모듈이 지원됩니다.
- 하나의 노드에서 x8 DIMM과 x4 DIMM을 함께 사용할 수 없습니다.
- 설치된 모든 메모리 모듈은 같은 유형이어야 합니다.
- 적절한 냉각을 위해 각 DIMM 슬롯은 DIMM 또는 DIMM 필터와 함께 설치해야 합니다.

**표 13. 독립 메모리 모드 점유 순서**

모든 DIMM	1	2	3	4	5	6	7	8
8†	1	2	3	4	5	6	7	8

참고: † SGX(Software Guard Extensions)를 지원하는 DIMM 구성은 "[SGX\(Software Guard Extensions\) 사용](#)" 169페이지의 내용을 참조하여 이 기능을 활성화하십시오.

### 메모리 미러링 모드 설치 순서

메모리 미러링 모드는 전체 노드 메모리 용량을 반으로 줄이는 동시에 전체 메모리 중복성을 제공합니다. 메모리 채널은 동일한 데이터를 수신하는 각각의 채널 쌍으로 그룹화됩니다. 장애가 발생하면 메모리 컨트롤러는 기본 채널의 DIMM에서 백업 채널의 DIMM으로 전환합니다.

#### 메모리 미러링 지침:

- 메모리 미러링은 사용 가능한 최대 메모리를 설치된 메모리의 절반까지 줄입니다. 예를 들어, 노드에 설치된 메모리가 64GB인 경우 메모리 미러링을 사용하면 32GB의 주소 지정 가능한 메모리만 사용할 수 있습니다.
- 각 DIMM은 크기와 아키텍처가 동일해야 합니다.

- 부분 메모리 미러링은 메모리 미러링의 하위 기능입니다. 메모리 미러링 모드의 메모리 설치 순서를 따라야 합니다.

**표 14. 메모리 미러링 모드 구성 순서**

모든 DIMM	1	2	3	4	5	6	7	8
8†	1	2	3	4	5	6	7	8

참고: † SGX(Software Guard Extensions)를 지원하는 DIMM 구성은 "[SGX\(Software Guard Extensions\) 사용](#)" 169페이지의 내용을 참조하여 이 기능을 활성화하십시오.

## 노드 전원 켜기 및 끄기

이 섹션의 지침에 따라 노드의 전원을 켜고 끄십시오.

### 노드 전원 켜기

노드가 입력 전원에 연결되면 간단한 자체 테스트를 수행한 후(전원 상태 LED가 빠르게 깜박임) 대기 상태가 됩니다(전원 상태 LED가 초당 한 번 깜박임).

전원 버튼 위치 및 전원 LED는 다음에 지정되어 있습니다.

- 제 2 장 "[하드웨어 구성 요소](#)" 17페이지
- "[시스템 LED 및 진단 디스플레이별 문제 해결](#)" 185페이지

다음과 같은 방법으로 노드를 켤 수 있습니다(전원 LED 켜짐).

- 전원 버튼을 누를 수 있습니다.
- 노드는 전원이 차단된 후에 자동으로 다시 시작될 수 있습니다.
- 노드는 Lenovo XClarity Controller에 전송된 원격 전원 켜기 요청에 응답할 수 있습니다.

컴퓨팅 노드 전원 끄기에 대한 정보는 "[노드 전원 끄기](#)" 42페이지의 내용을 참조하십시오.

### 노드 전원 끄기

노드가 전원 소스에 연결된 상태에서 대기 상태를 유지하여 Lenovo XClarity Controller에서 원격 전원 켜기 요청에 응답할 수 있습니다. 노드의 전원을 완전히 끄려면(전원 상태 LED 꺼짐) 모든 전원 케이블을 분리해야 합니다.

전원 버튼 위치 및 전원 LED는 다음에 지정되어 있습니다.

- 제 2 장 "[하드웨어 구성 요소](#)" 17페이지
- "[시스템 LED 및 진단 디스플레이별 문제 해결](#)" 185페이지

노드를 대기 상태로 전환하려면(전원 상태 LED 초당 1회 점멸):

참고: 중요한 시스템 오류에 대한 자동 응답으로 Lenovo XClarity Controller에 의해 노드는 대기 상태로 전환될 수 있습니다.

- 운영 체제를 사용하여 정상적인 종료를 시작하십시오(운영 체제에서 지원되는 경우).
- 전원 버튼을 눌러서 정상적인 종료를 시작하십시오(운영 체제에서 지원되는 경우).
- 강제 종료하려면 전원 버튼을 4초 이상 누르십시오.

대기 상태에 있을 때 노드는 Lenovo XClarity Controller에 전송되는 원격 전원 켜기 요청에 응답할 수 있습니다. 컴퓨팅 노드 전원 켜기에 대한 정보는 "[노드 전원 켜기](#)" 42페이지의 내용을 참조하십시오.

---

## 새시 교체

이 섹션의 지침에 따라 랙에서 새시를 제거하거나 랙에 새시를 설치하십시오.

**중요:** 안전을 위해 랙에서 새시를 제거하거나 설치할 때는 새시에 설치된 노드 또는 전원 공급 장치가 없는지 확인하십시오.

## 랙에서 새시 제거

이 섹션의 지침에 따라 랙에서 새시를 제거하십시오.

### 이 작업 정보

잠재적인 위험을 방지하려면 다음 안전 정보를 읽고 이를 준수해야 합니다.

#### R006



#### 경고:

랙 마운트 장치를 선반으로 사용할 경우가 아니면 랙 마운트 장치 위에 물건을 올려놓지 마십시오.

#### 주의:

- "설치 지침" 37페이지 및 "안전 점검 목록" 38페이지의 안내에 따라 안전하게 작업하십시오.
- 새시를 들어 올릴 때는 안전한 방법을 사용하십시오. 새시 제거 또는 설치 작업은 두 사람이 실행하는 것이 좋습니다.

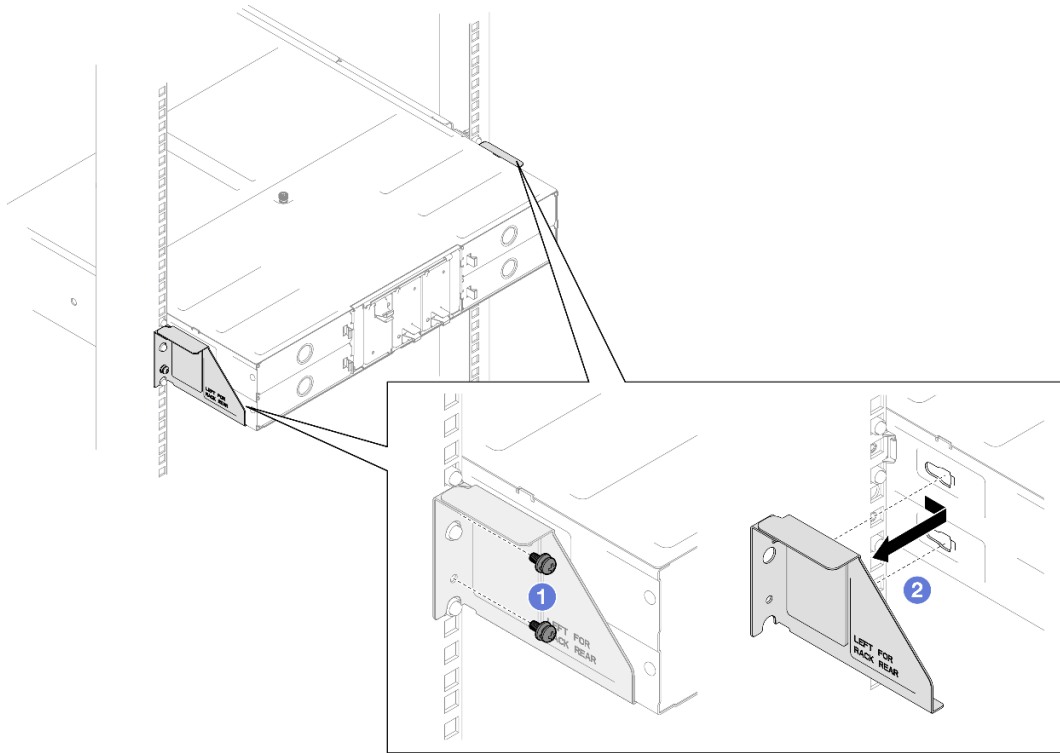
#### 경고:

새시를 들어 올릴 때는 안전한 방법을 사용하십시오.

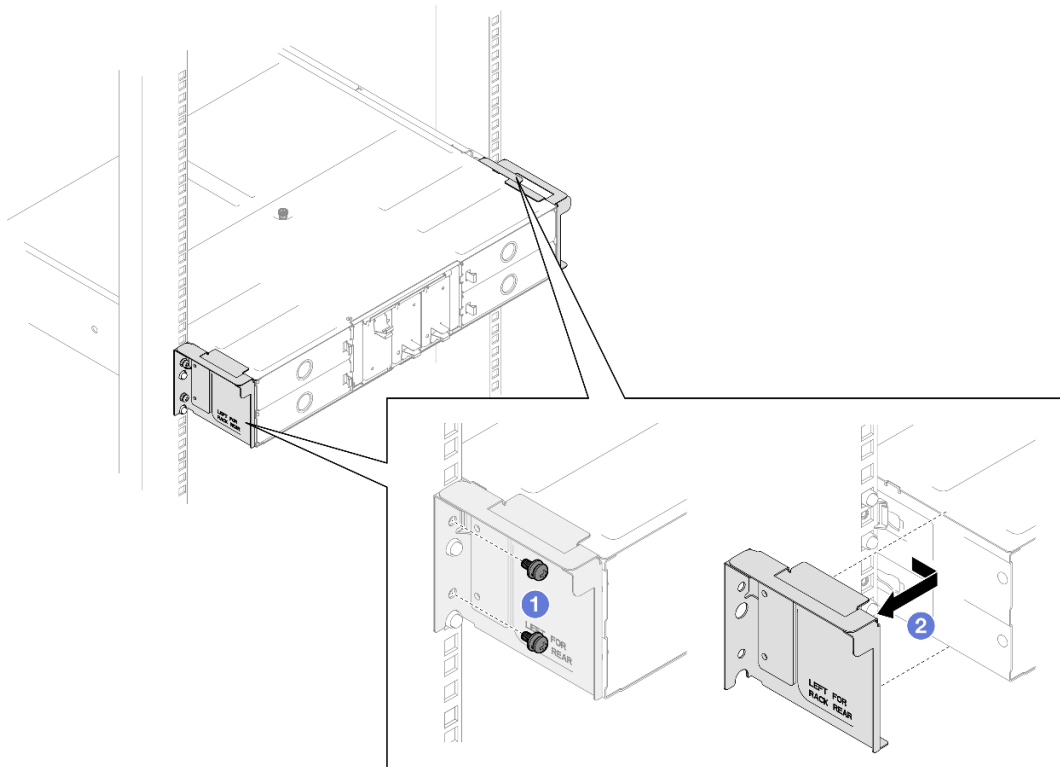
### 절차

단계 1. 이 작업을 준비하십시오.

- a. 랙 뒷면에 운반 브래킷이 설치되어 있는 경우 제거하십시오.
  1. ① 뒷면 브래킷을 고정하는 나사를 제거합니다.
  2. ② 브래킷을 랙 뒤쪽으로 민 다음 랙과 새시에서 브래킷을 제거합니다.



**그림 15. 29인치 또는 28.31인치 깊이 랙용 운반 브래킷 제거**



**그림 16. 29.5인치 깊이 랙용 운반 브래킷 제거**

- b. 새시에 노드가 설치되어 있는 경우 모든 노드의 전원을 끄고 노드에서 외부 케이블을 모두 분리하십시오. 그런 다음 새시에서 노드를 제거하십시오( "노드 전원 끄기" 42페이지 및 "새시에서 노드 제거" 65페이지 참조).
- c. 새시에 전원 공급 장치가 설치되어 있는 경우 이를 제거합니다( "핫 스왑 전원 공급 장치 제거" 51페이지 참조).

단계 2. 새시 앞면에 있는 고정 나사를 푸십시오.

단계 3. 새시를 랙에서 조심스럽게 당겨서 빼낸 다음 레일에서 새시를 제거하십시오.

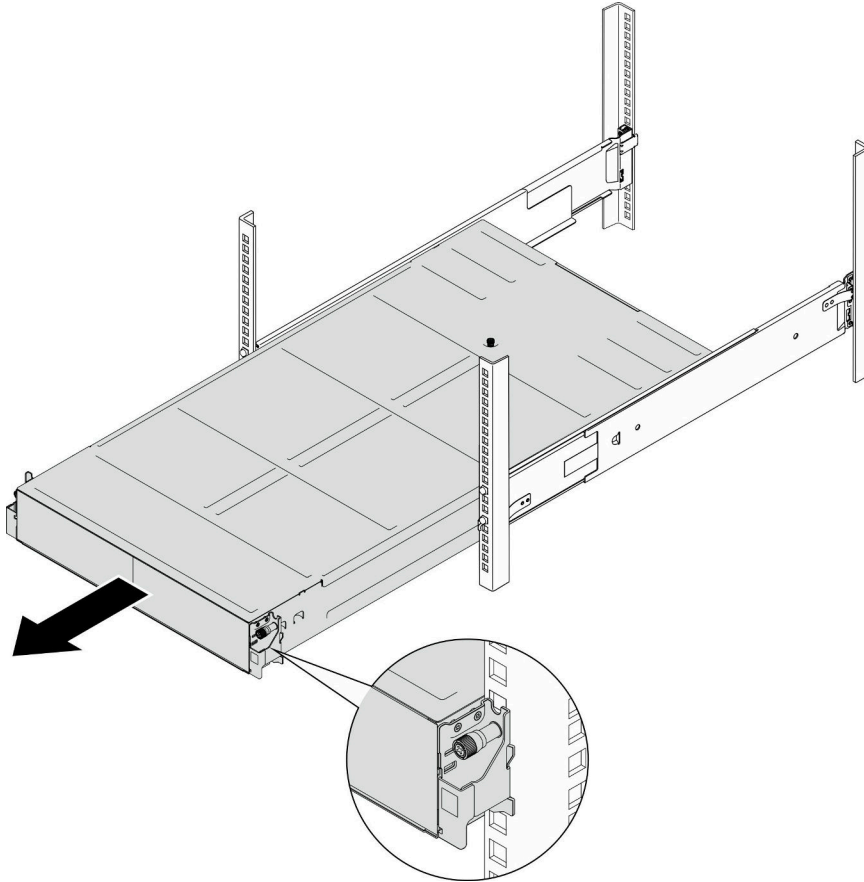


그림 17. 새시 제거

단계 4. 새시를 평평한 정전기 방지 표면에 조심스럽게 놓으십시오.

### 완료한 후에

1. 랙에서 레일을 제거하려면 아래 지침을 따르십시오.

[https://pubs.lenovo.com/st650-v2/thinksystem\\_l\\_shaped\\_rail\\_kit.pdf](https://pubs.lenovo.com/st650-v2/thinksystem_l_shaped_rail_kit.pdf)

2. 구성 요소 또는 옵션 장치를 반환하도록 지시받은 경우 모든 포장 지시사항을 따르고 제공되는 운송용 포장재를 사용하십시오.

### 랙에 새시 설치

이 섹션의 지침에 따라 랙에 새시를 설치하십시오.

### 이 작업 정보

잠재적인 위험을 방지하려면 다음 안전 정보를 읽고 이를 준수해야 합니다.

## R006



### 경고:

랙 마운트 장치를 선반으로 사용할 경우가 아니면 랙 마운트 장치 위에 물건을 올려놓지 마십시오.

### 주의:

- "설치 지침" 37페이지 및 "안전 점검 목록" 38페이지의 안내에 따라 안전하게 작업하십시오.
- 레일을 랙에 설치하려면 다음 지침을 따르십시오.

[https://pubs.lenovo.com/st650-v2/thinksystem\\_l\\_shaped\\_rail\\_kit.pdf](https://pubs.lenovo.com/st650-v2/thinksystem_l_shaped_rail_kit.pdf)

레일이 설치되면 다음 단계를 완료하여 랙에 새시를 설치하십시오.

### 경고:

새시를 들어 올릴 때는 안전한 방법을 사용하십시오.

## 절차

단계 1. 이 작업을 준비하십시오.

- a. EIA 브래킷이 아직 새시 앞면에 설치되지 않은 경우 설치하십시오( "새시에 EIA 브래킷 설치" 50페이지 참조).

단계 2. 새시를 레일에 맞춘 다음 랙에 새시를 밀어 넣으십시오.

단계 3. 앞면의 고정 나사를 조여 새시를 랙에 고정하십시오.

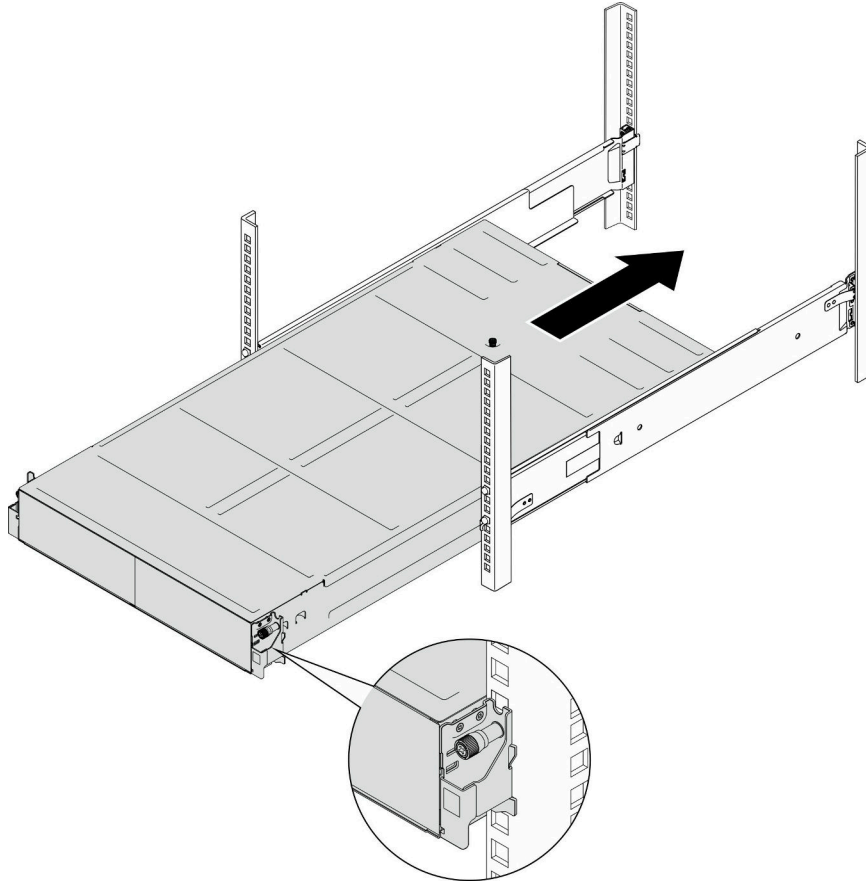


그림 18. 새시 설치

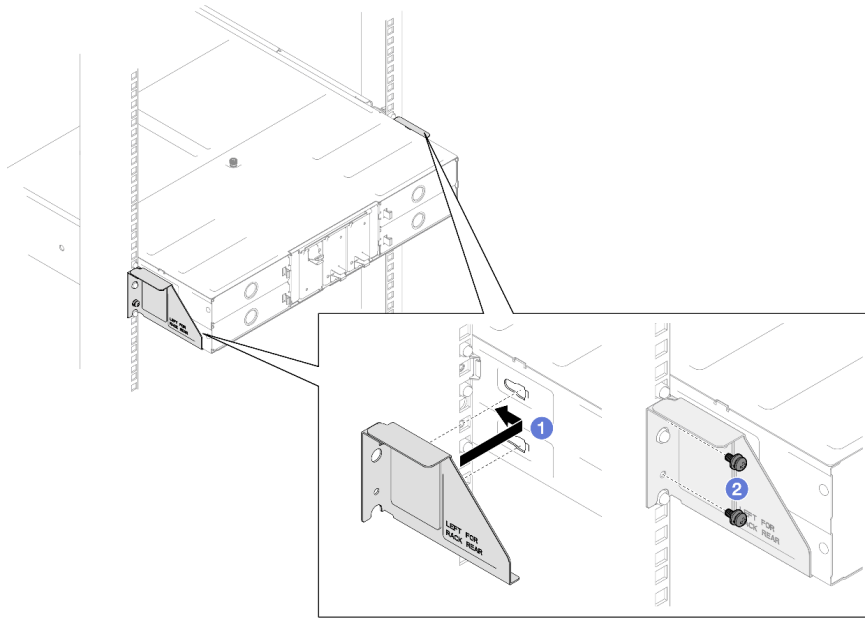
### 완료한 후에

- PSU 또는 PSU 필터로 각 PSU 슬롯을 다시 설치하십시오( " 핫 스왑 전원 공급 장치 설치" 53페이지 및 PSU 필터 설치 참조).
- 새시에 노드를 다시 설치하십시오( "새시에 노드 설치" 69페이지 참조).
- 계속해서 부품 교체를 완료하십시오( "부품 교체 완료" 160페이지 참조).
- 새시를 캐비닛에 넣어 운반할 경우 뒷면에 운반 브래킷을 설치하여 새시를 랙에 고정하십시오.

참고: 참고로 나사를 완전히 조이거나 제거하는 데 필요한 토크는 10.0+/- 0.5lbf-in, 1.13+/- 0.05N-M입니다.

### 29인치 깊이 랙용 운반 브래킷

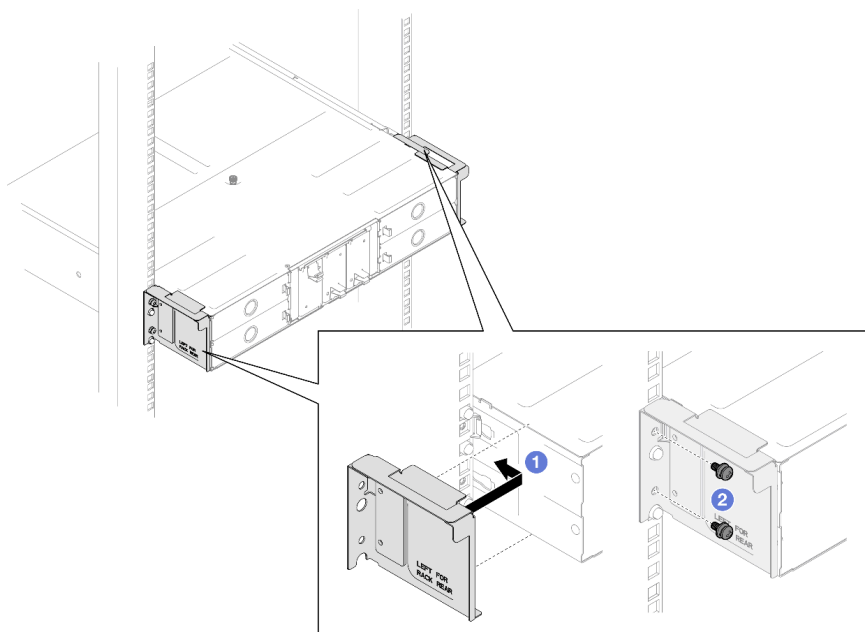
1. ❶ 운반 브래킷을 랙 및 새시의 가이드 구멍에 맞춘 다음 브래킷을 삽입하고 앞으로 밀어 브래킷이 제자리에 맞물리도록 합니다.
2. ❷ 나사를 조여 운반 브래킷을 새시와 랙에 고정합니다.



**그림 19. 29인치 또는 28.31인치 깊이 랙용 운반 브래킷 설치**

**29.5인치 깊이 랙용 운반 브래킷**

1. ① 운반 브래킷을 새시에 맞춘 다음 브래킷을 랙 포스트 쪽으로 밀어 넣습니다.
2. ② 나사를 조여 운반 브래킷을 랙 포스트에 고정합니다.



**그림 20. 29.5인치 깊이 랙용 운반 브래킷 설치**



## 새시의 구성 요소 교체

이 섹션의 지침에 따라 구성 요소를 새시에서 제거하거나 새시에 설치하십시오.

### EIA 브래킷 교체

이 섹션의 지침에 따라 새시에서 EIA 브래킷을 제거하거나 설치하십시오.

#### 새시에서 EIA 브래킷 제거

이 섹션의 지침에 따라 새시에서 EIA 브래킷을 제거하십시오.

#### 이 작업 정보

잠재적인 위험을 방지하려면 다음 안전 정보를 읽고 이를 준수해야 합니다.

주의:

- "설치 지침" 37페이지 및 "안전 점검 목록" 38페이지의 안내에 따라 안전하게 작업하십시오.

#### 절차

단계 1. 이 작업을 준비하십시오.

- a. 모든 노드의 전원을 끄고("노드 전원 끄기" 42페이지 참조), 노드에서 모든 외부 케이블을 분리합니다.
- b. 새시에서 모든 노드를 제거합니다("새시에서 노드 제거" 65페이지 참조).
- c. PSU 케이지에서 전원 공급 장치와 PSU 필터를 모두 제거하십시오("핫 스왑 전원 공급 장치 제거" 51페이지 및 PSU 필터 제거 참조).
- d. 랙에서 새시를 제거합니다("랙에서 새시 제거" 43페이지 참조). 그런 다음 새시를 평평한 정전기 방지 표면 위에 놓으십시오.

단계 2. 새시에서 왼쪽 및 오른쪽 EIA 브래킷을 제거하십시오.

- a. EIA 브래킷을 새시에 고정하는 나사를 제거하십시오.
- b. 새시에서 EIA 브래킷을 제거하십시오.

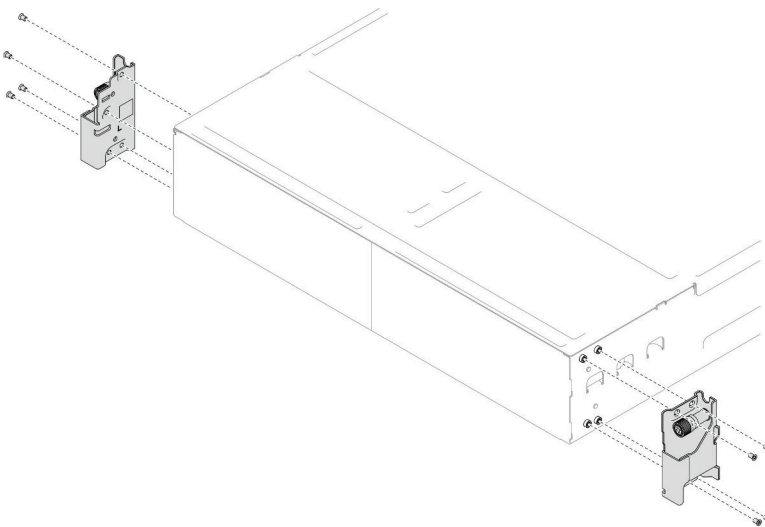


그림 21. EIA 브래킷 제거

## 완료한 후에

1. 교체 장치 설치( "[새시에 EIA 브래킷 설치](#)" 50페이지 참조).
2. 구성 요소 또는 옵션 장치를 반환하도록 지시받은 경우 모든 포장 지시사항을 따르고 제공되는 운송용 포장재를 사용하십시오.

## 새시에 EIA 브래킷 설치

이 섹션의 지침에 따라 새시에 EIA 브래킷을 설치하십시오.

### 이 작업 정보

잠재적인 위험을 방지하려면 다음 안전 정보를 읽고 이를 준수해야 합니다.

주의:

- "[설치 지침](#)" 37페이지 및 "[안전 점검 목록](#)" 38페이지의 안내에 따라 안전하게 작업하십시오.

### 절차

- 단계 1. 왼쪽 EIA 브래킷을 새시 왼쪽의 나사 구멍에 맞춘 다음 나사로 새시에 고정합니다.
- 단계 2. 동일한 단계를 반복하여 오른쪽 EIA 브래킷을 새시 오른쪽에 고정합니다.

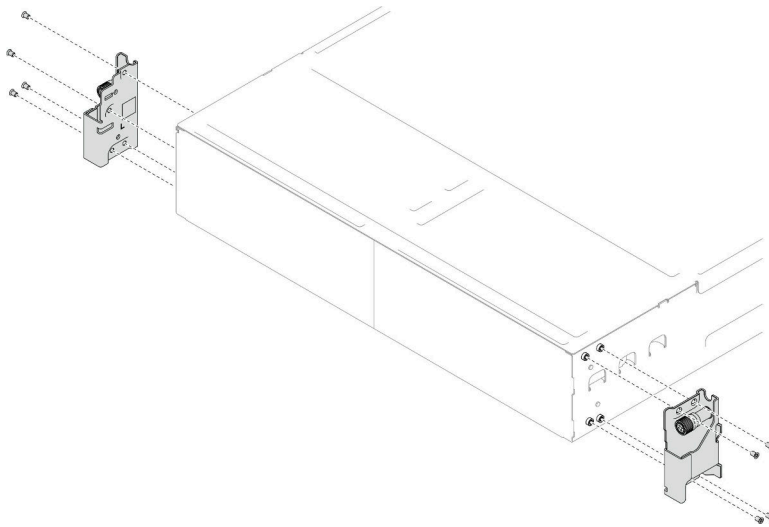


그림 22. EIA 브래킷 설치

## 완료한 후에

- 랙에 새시를 설치하십시오( "[랙에 새시 설치](#)" 45페이지 참조).
- PSU 또는 PSU 필터로 각 PSU 슬롯을 다시 설치하십시오( "[핫 스왑 전원 공급 장치 설치](#)" 53페이지 및 "[PSU 필터 설치](#)" 참조).
- 새시에 노드를 다시 설치하십시오( "[새시에 노드 설치](#)" 69페이지 참조).
- 계속해서 부품 교체를 완료하십시오( "[부품 교체 완료](#)" 160페이지 참조).

## 핫 스왑 전원 공급 장치 교체

이 섹션의 지침에 따라 핫 스왑 전원 공급 장치(PSU)를 제거 또는 설치하십시오.

## 핫 스왑 전원 공급 장치 제거

이 섹션의 지침에 따라 전원 공급 장치(PSU)를 제거하십시오.

### 이 작업 정보

잠재적인 위험을 방지하려면 다음 안전 정보를 읽고 이를 준수해야 합니다.

#### S001



위험

전원, 전화 및 통신 케이블에 흐르는 전류는 위험합니다.  
감전의 위험을 피하려면 다음과 같이 하십시오.

- 모든 전원 코드를 접지된 콘센트/전원에 올바르게 연결하십시오.
- 제품에 연결할 모든 장치를 콘센트/전원에 올바르게 연결하십시오.
- 신호 케이블을 연결 또는 분리할 때 가능하면 한 손만 사용하십시오.
- 주위에 화기 또는 습기가 있거나 손상된 장치는 켜지 마십시오.
- 장치에 전원 코드가 여러 개 있을 수 있으며 장치에서 모든 전원을 제거하려면 전원에서 전원 코드를 모두 뽑아야 합니다.

#### S002



경고:

장치의 전원 제어 버튼과 전원 공급 장치의 전원 스위치는 장치에 공급되는 전류를 차단하지 않습니다. 또한 장치에는 둘 이상의 전원 코드가 있을 수 있습니다. 장치로 공급되는 전류를 제거하려면 모든 전원 코드가 전원에서 분리되어 있는지 확인하십시오.

#### S035



경고:

전원 공급 장치의 덮개나 이 레이블이 부착된 부품을 분해하지 마십시오. 이 레이블이 부착된 구성 요소의 내부에는 위험한 전압, 전류 및 에너지가 흐르고 있습니다. 이러한 구성 요소의 내부에는 사용자가 수리할 수 있는 부품이 없습니다. 위와 같은 레이블이 부착된 부품의 고장이 의심스러운 경우, 서비스 기술자에게 문의하십시오.

주의:

- "설치 지침" 37페이지 및 "안전 점검 목록" 38페이지의 안내에 따라 안전하게 작업하십시오.

- 새시에 핫 스왑 전원 공급 장치가 하나만 설치된 경우 전원 공급 장치를 제거하기 전에 설치된 노드의 전원을 꺼야 합니다.

## 절차

- 단계 1. 벨크로 스트랩을 풀고 전원 공급 장치에서 전원 코드를 분리합니다.
- 단계 2. 전원 공급 장치를 제거하십시오.
  - a. ① 전원 공급 장치의 해제 탭을 길게 누르십시오.
  - b. ② 손잡이를 잡고 슬롯 밖으로 전원 공급 장치를 당기십시오.

참고: 해제 탭이 있는 PSU는 핫 스왑 PSU입니다. 해제 탭의 색상은 PSU의 서비스 가능성에 영향을 미치지 않습니다.

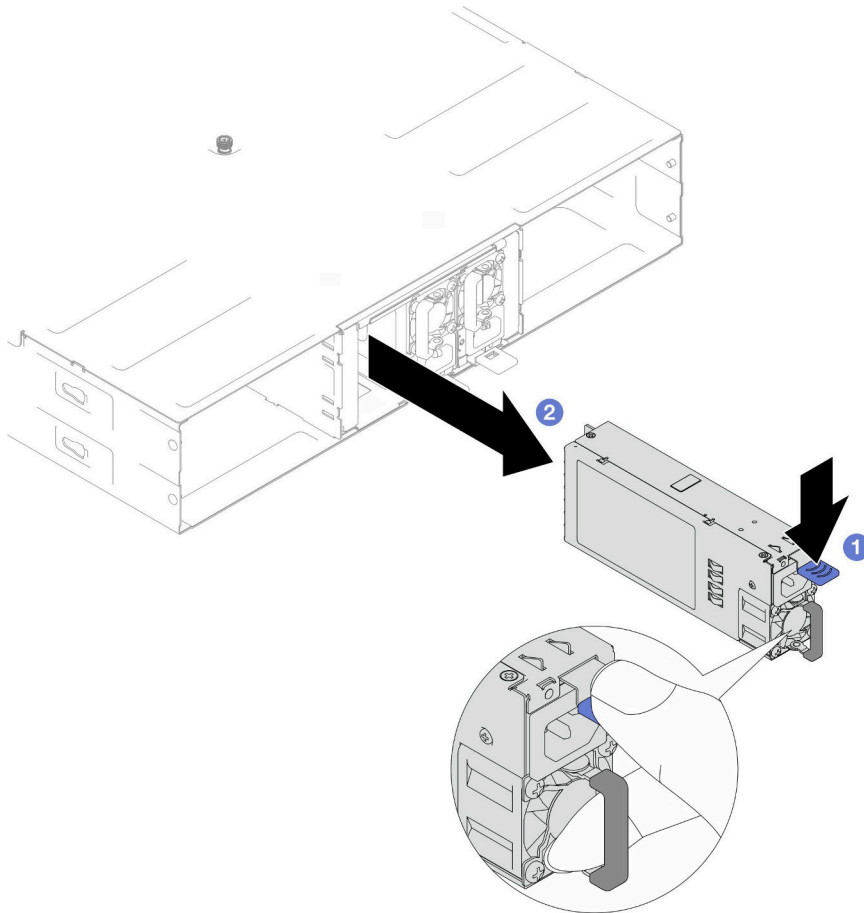


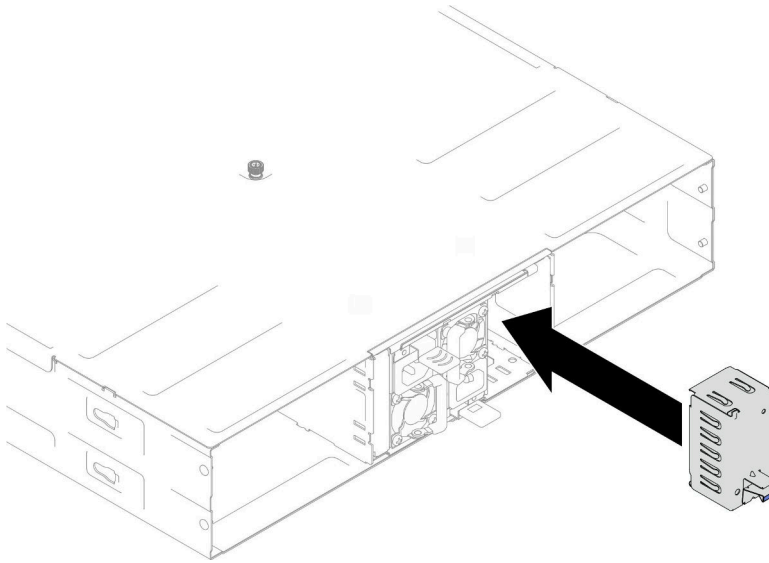
그림 23. 핫 스왑 PSU 제거

## 완료한 후에

1. 교체 장치 또는 필터 설치 ("핫 스왑 전원 공급 장치 설치" 53페이지 참조).

### 중요:

- 제거한 핫 스왑 전원 공급 장치는 제거 후 2분 이내에 다른 전원 공급 장치 또는 PSU 필터로 교체해야 합니다.
- PSU 슬롯 2와 3의 경우 PSU 필터를 탭이 아래쪽을 향하도록 설치해야 합니다. PSU 슬롯 1의 경우 필터를 탭이 위쪽을 향하도록 설치해야 합니다.



**그림 24. PSU 필터 설치**

2. 구성 요소 또는 옵션 장치를 반환하도록 지시받은 경우 모든 포장 지시사항을 따르고 제공되는 운송용 포장재를 사용하십시오.

## 핫 스왑 전원 공급 장치 설치

이 섹션의 지침에 따라 전원 공급 장치(PSU)를 설치하십시오.

### 이 작업 정보

잠재적인 위험을 방지하려면 다음 안전 정보를 읽고 이를 준수해야 합니다.

S001

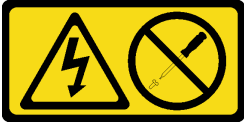


 위험

전원, 전화 및 통신 케이블에 흐르는 전류는 위험합니다.  
감전의 위험을 피하려면 다음과 같이 하십시오.

- 모든 전원 코드를 접지된 콘센트/전원에 올바르게 연결하십시오.
- 제품에 연결할 모든 장치를 콘센트/전원에 올바르게 연결하십시오.
- 신호 케이블을 연결 또는 분리할 때 가능하면 한 손만 사용하십시오.
- 주위에 화기 또는 습기가 있거나 손상된 장치는 켜지 마십시오.
- 장치에 전원 코드가 여러 개 있을 수 있으며 장치에서 모든 전원을 제거하려면 전원에서 전원 코드를 모두 뽑아야 합니다.

S035



**경고:**

전원 공급 장치의 덮개나 이 레이블이 부착된 부품을 분해하지 마십시오. 이 레이블이 부착된 구성 요소의 내부에는 위험한 전압, 전류 및 에너지가 흐르고 있습니다. 이러한 구성 요소의 내부에는 사용자가 수리할 수 있는 부품이 없습니다. 위와 같은 레이블이 부착된 부품의 고장이 의심스러운 경우, 서비스 기술자에게 문의하십시오.

**경고:**



하이 터치 전류. 전원에 연결하기 전에 접지에 연결하십시오.

**주의:**

- "설치 지침" 37페이지 및 "안전 점검 목록" 38페이지의 안내에 따라 안전하게 작업하십시오.
- 다음 도움말은 새시가 지원하는 전원 공급 장치 유형과 전원 공급 장치 설치 시 고려해야 하는 추가 정보에 대해 설명합니다.
  - 중복 지원을 위해, 새시에 핫 스왑 전원 공급 장치가 설치되어 있지 않은 경우 추가 핫 스왑 전원 공급 장치를 설치해야 합니다.
  - 설치하는 장치가 지원되는지 확인하십시오. 새시의 지원 옵션 장치 목록은 <https://serverproven.lenovo.com>의 내용을 참조하십시오.

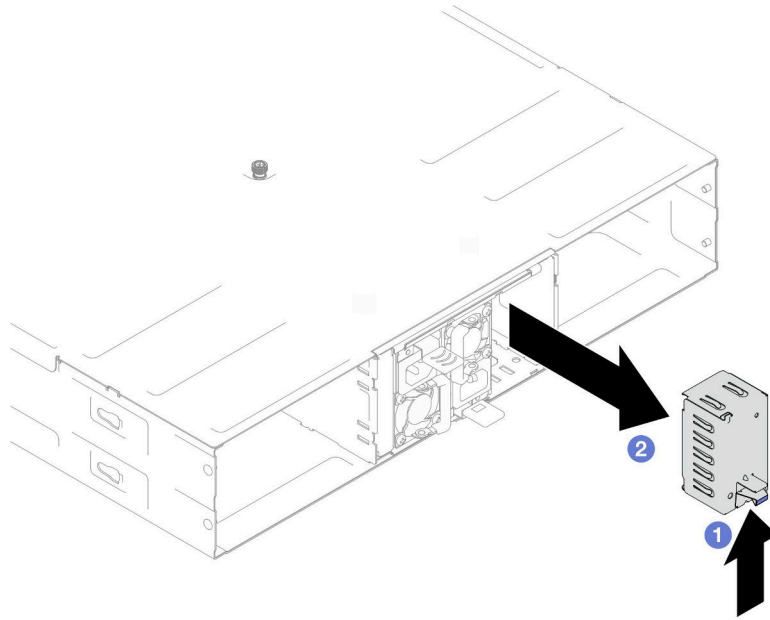
**절차**

단계 1. 이 작업을 준비하십시오.

- a. 설치할 전원 공급 장치가 설치되어 있던 것과 동일해야 합니다. 그렇지 않으면 기존 전원 공급 장치를 모두 제거한 후 모두 동일한 전원 공급 장치로 교체하십시오.

**참고:**

- 새시의 CRPS 전원 공급 장치는 공급업체, 와트 수 및 부품 번호(또는 대체 부품 번호)가 동일해야 합니다.
  - 새시의 CRPS Premium(CFFv5) 전원 공급 장치는 와트 수 및 부품 번호(또는 대체 부품 번호)가 동일해야 합니다.
  - 해제 탭이 있는 PSU는 핫 스왑 PSU입니다. 해제 탭의 색상은 PSU의 서비스 가능성에 영향을 미치지 않습니다.
- b. PSU 슬롯에 PSU 필터가 설치되어 있는 경우 제거하십시오.
    1. ❶ PSU 필터의 탭을 길게 누르십시오.
    2. ❷ PSU 슬롯에서 필터를 꺼내십시오.



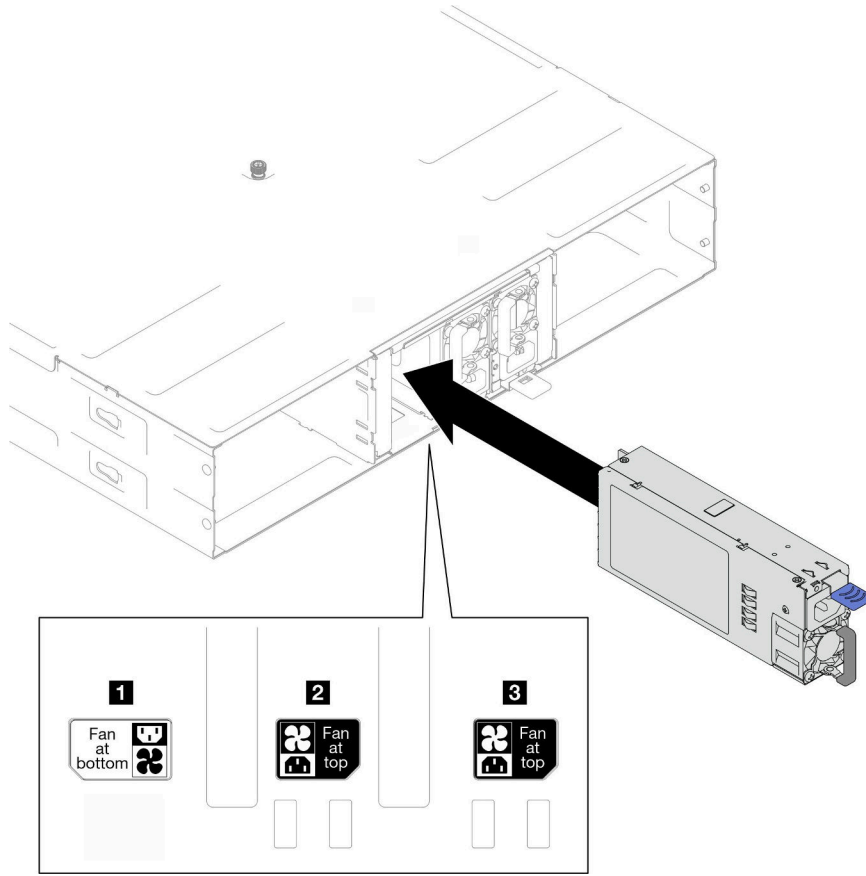
**그림 25. PSU 필터 제거**

- c. 2개 이상의 전원 공급 장치를 설치하는 경우 사용 가능한 가장 낮은 PSU 슬롯 번호부터 시작하십시오.

단계 2. 해제 탭이 딸각하고 제자리에 들어갈 때까지 핫 스왑 전원 공급 장치를 슬롯에 삽입합니다.

**중요:**

- 정상 작동 중에는 적절한 냉각 상태를 위해 각 전원 공급 장치 슬롯에 전원 공급 장치 또는 전원 공급 장치 필터가 있어야 합니다.
- 각 슬롯의 가이드 레이블에 있는 지침을 따라야 합니다. 슬롯 1의 경우 팬이 아래쪽을 향하도록 전원 공급 장치를 설치해야 합니다. 슬롯 2와 3의 경우 팬이 위쪽을 향하도록 전원 공급 장치를 설치해야 합니다.
- 전원 공급 장치를 도킹한 후 손잡이를 잡고 전원 공급 장치를 살짝 당겨 단단히 고정되어 빠질 수 없는지 확인하십시오.



**그림 26. 핫 스왑 전원 공급 장치 설치**

- 단계 3. 전원 코드 한쪽 끝을 새 전원 공급 장치 뒤에 있는 AC 커넥터에 연결하십시오. 그런 다음 전원 코드의 다른 쪽 끝을 올바르게 접지된 콘센트에 연결하십시오.
- 단계 4. 전원 공급 장치 손잡이가 전원 공급 장치에 수직이 되도록 한 다음 아래 그림과 같이 미리 부착된 스트랩으로 전원 코드를 손잡이에 묶습니다.



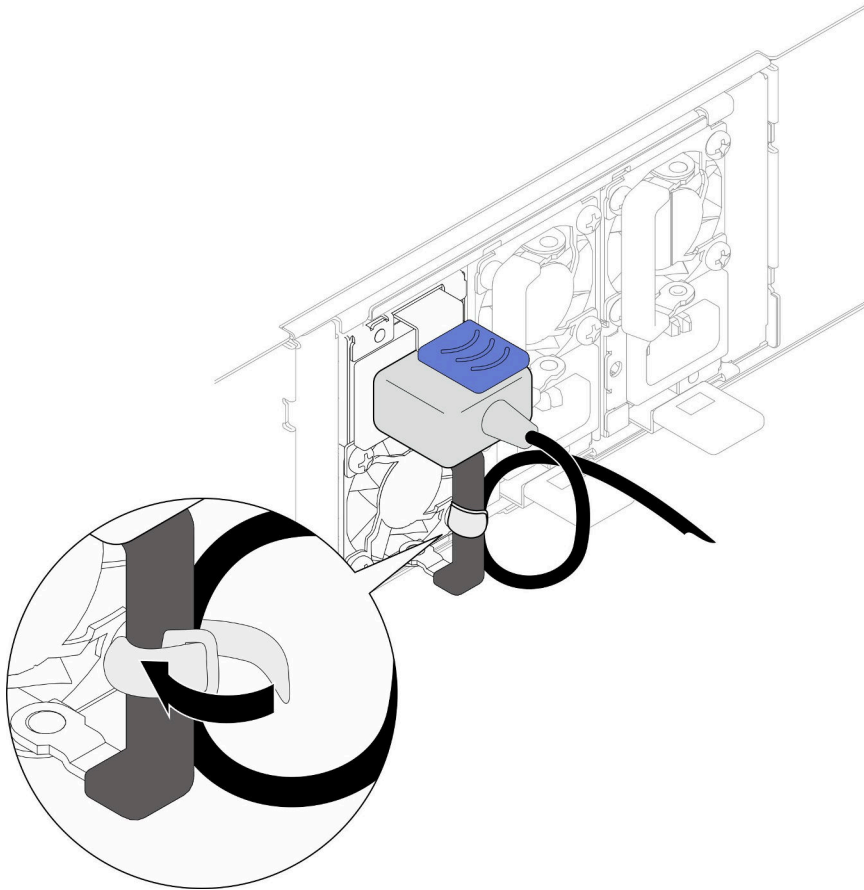


그림 27. 전원 코드 배선 및 묶기

### 완료한 후에

전원 공급 장치의 전원 LED가 켜져 있는지 확인하십시오. 이는 전원 공급 장치가 올바르게 작동함을 나타냅니다.

### PSU 케이스 및 새시 미드프레임 교체

이 섹션의 지침에 따라 PSU 케이스 및 새시 미드프레임을 제거하거나 설치하십시오.

### PSU 케이스 제거

이 섹션의 지침에 따라 PSU 케이스를 제거하십시오.

### 이 작업 정보

잠재적인 위험을 방지하려면 다음 안전 정보를 읽고 이를 준수해야 합니다.

S001





위험

전원, 전화 및 통신 케이블에 흐르는 전류는 위험합니다.  
감전의 위험을 피하려면 다음과 같이 하십시오.

- 모든 전원 코드를 접지된 콘센트/전원에 올바르게 연결하십시오.
- 제품에 연결할 모든 장치를 콘센트/전원에 올바르게 연결하십시오.
- 신호 케이블을 연결 또는 분리할 때 가능하면 한 손만 사용하십시오.
- 주위에 화기 또는 습기가 있거나 손상된 장치는 켜지 마십시오.
- 장치에 전원 코드가 여러 개 있을 수 있으며 장치에서 모든 전원을 제거하려면 전원에서 전원 코드를 모두 뽑아야 합니다.

### S002



경고:

장치의 전원 제어 버튼과 전원 공급 장치의 전원 스위치는 장치에 공급되는 전류를 차단하지 않습니다. 또한 장치에는 둘 이상의 전원 코드가 있을 수 있습니다. 장치로 공급되는 전류를 제거하려면 모든 전원 코드가 전원에서 분리되어 있는지 확인하십시오.

### S035



경고:

전원 공급 장치의 덮개나 이 레이블이 부착된 부품을 분해하지 마십시오. 이 레이블이 부착된 구성 요소의 내부에는 위험한 전압, 전류 및 에너지가 흐르고 있습니다. 이러한 구성 요소의 내부에는 사용자가 수리할 수 있는 부품이 없습니다. 위와 같은 레이블이 부착된 부품의 고장이 의심스러운 경우, 서비스 기술자에게 문의하십시오.

경고:



하이 터치 전류. 전원 에 연결하기 전에 접지에 연결하십시오.

주의:

- "설치 지침" 37페이지 및 "안전 점검 목록" 38페이지의 안내에 따라 안전하게 작업하십시오.

### 절차

단계 1. 이 작업을 준비하십시오.

- a. 모든 노드의 전원을 끄고( "노드 전원 끄기" 42페이지 참조), 노드에서 모든 외부 케이블을 분리합니다.
- b. 새시에서 모든 노드를 제거합니다( "새시에서 노드 제거" 65페이지 참조).
- c. PSU 케이스에서 전원 공급 장치와 PSU 필터를 모두 제거하십시오( "핫 스왑 전원 공급 장치 제거" 51페이지 및 PSU 필터 제거 참조).
- d. 랙에서 새시를 제거합니다( "랙에서 새시 제거" 43페이지 참조). 그런 다음 새시를 평평한 정전기 방지 표면 위에 놓으십시오.

단계 2. 새시에서 PSU 케이스를 제거하십시오.

- a. 새시 상단에 있는 나비 나사를 푸십시오.
- b. PSU 슬롯 사이에 있는 수직 파티션을 잡은 다음 PSU 케이스를 새시에서 당겨 빼내십시오.

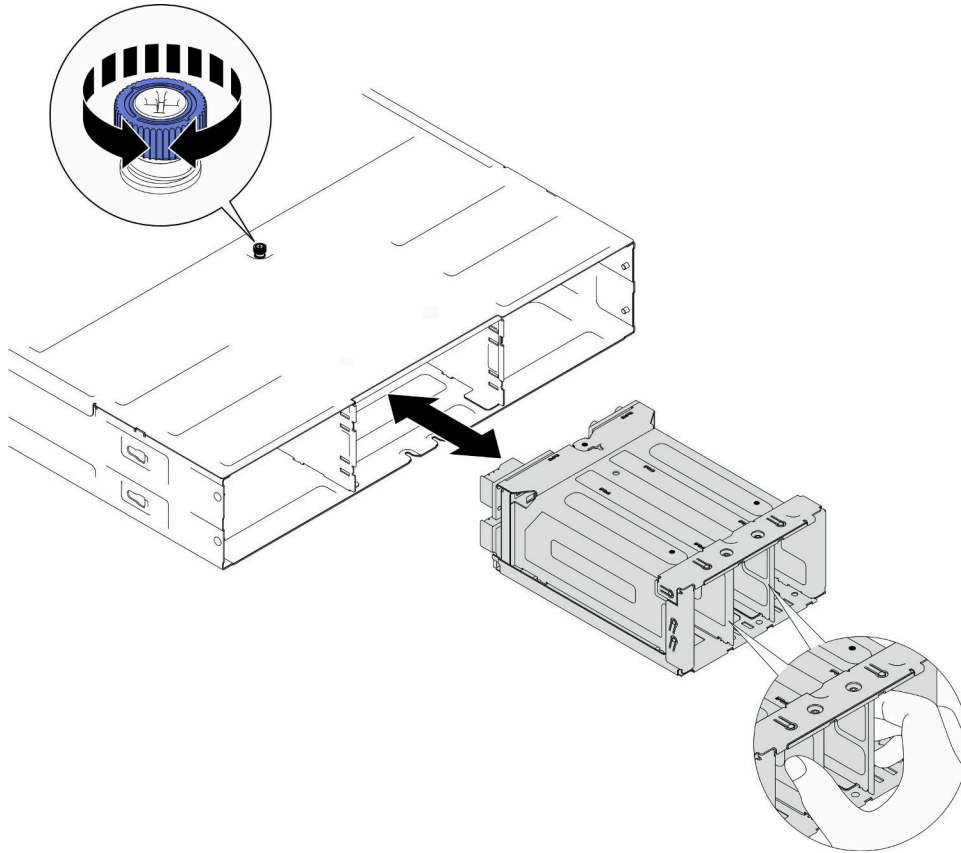


그림 28. PSU 케이스 제거

단계 3. PSU 케이스를 평평한 정전기 방지 표면에 조심스럽게 놓으십시오.

### 완료한 후에

1. 교체 장치 설치( "PSU 케이스 설치" 63페이지 참조).
2. 구성 요소 또는 옵션 장치를 반환하도록 지시받은 경우 모든 포장 지시사항을 따르고 제공되는 운송용 포장재를 사용하십시오.

### 새시 미드프레임 제거

이 섹션의 지침에 따라 새시 미드프레임을 제거하십시오.

## 이 작업 정보

잠재적인 위험을 방지하려면 다음 안전 정보를 읽고 이를 준수해야 합니다.

### S002



#### 경고:

장치의 전원 제어 버튼과 전원 공급 장치의 전원 스위치는 장치에 공급되는 전류를 차단하지 않습니다. 또한 장치에는 둘 이상의 전원 코드가 있을 수 있습니다. 장치로 공급되는 전류를 제거하려면 모든 전원 코드가 전원에서 분리되어 있는지 확인하십시오.

#### 주의:

- "설치 지침" 37페이지 및 "안전 점검 목록" 38페이지의 안내에 따라 안전하게 작업하십시오.
- 새시에 있는 모든 노드의 전원을 끈 후 설치된 전원 공급 장치에서 전원 코드를 모두 분리하십시오.

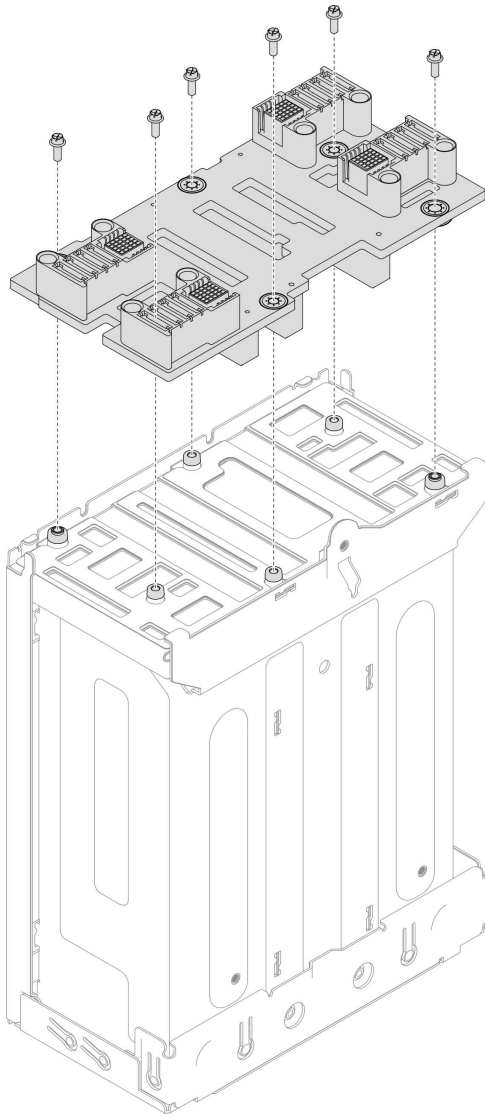
## 절차

단계 1. 이 작업을 준비하십시오.

- a. 모든 노드의 전원을 끄고("노드 전원 끄기" 42페이지 참조), 노드에서 모든 외부 케이블을 분리합니다.
- b. 새시에서 모든 노드를 제거합니다("새시에서 노드 제거" 65페이지 참조).
- c. PSU 케이스에서 전원 공급 장치와 PSU 필터를 모두 제거하십시오("핫 스왑 전원 공급 장치 제거" 51페이지 및 PSU 필터 제거 참조).
- d. 랙에서 새시를 제거합니다("랙에서 새시 제거" 43페이지 참조). 그런 다음 새시를 평평한 정전기 방지 표면 위에 놓으십시오.
- e. 새시에서 PSU 케이스를 제거("PSU 케이스 제거" 57페이지 참조)한 다음 PSU 케이스를 미드프레인이 위를 향하도록 평평한 정전기 방지 표면에 조심스럽게 놓으십시오.

단계 2. PSU 케이스에 새시 미드프레인을 고정하는 나사 6개를 푸십시오.

단계 3. PSU 케이스에서 새시 미드프레인을 들어 꺼내십시오.



**그림 29. 새시 미드플레인 제거**

### **완료한 후에**

1. 교체 장치 설치 ("새시 미드플레인 설치" 61페이지 참조).
2. 구성 요소 또는 옵션 장치를 반환하도록 지시받은 경우 모든 포장 지시사항을 따르고 제공되는 운송용 포장재를 사용하십시오.

### **새시 미드플레인 설치**

이 섹션의 지침에 따라 새시 미드플레인을 설치하십시오.

### **이 작업 정보**

잠재적인 위험을 방지하려면 다음 안전 정보를 읽고 이를 준수해야 합니다.

S002



**경고:**

장치의 전원 제어 버튼과 전원 공급 장치의 전원 스위치는 장치에 공급되는 전류를 차단하지 않습니다. 또한 장치에는 둘 이상의 전원 코드가 있을 수 있습니다. 장치로 공급되는 전류를 제거하려면 모든 전원 코드가 전원에서 분리되어 있는지 확인하십시오.

**주의:**

- "설치 지침" 37페이지 및 "안전 점검 목록" 38페이지의 안내에 따라 안전하게 작업하십시오.
- 설치될 때까지 정전기에 민감한 구성 요소를 정전기 방지 포장재에 넣어 정전기 차단 손목 스트랩 또는 기타 접지 시스템으로 다뤄 정전기에 노출되지 않도록 하십시오.

**참고:**

- 새시 미드프레인의 펌웨어는 Lenovo XClarity Controller(XCC) 및 Lenovo XClarity Essentials OneCLI(LXCE OneCLI)를 통해 업데이트할 수 있습니다. 관리자 노드만 이 업데이트를 수행할 수 있습니다.
- 기본적으로 관리자 노드는 새시 미드프레인의 PSoC 펌웨어에 의해 자동으로 선택됩니다. 새시 관리자 기본 설정을 변경하려면 [https://pubs.lenovo.com/xcc3/NN1ia\\_c\\_d3\\_chassis](https://pubs.lenovo.com/xcc3/NN1ia_c_d3_chassis)을 참조하십시오.
- 펌웨어 업데이트 도구에 대한 추가 정보는 "펌웨어 업데이트" 164페이지에서 확인 가능합니다.

**절차**

단계 1. 새시 미드프레인을 PSU 케이스의 나사 구멍 및 가장자리에 맞춘 다음 PSU 케이스에 미드프레인을 놓으십시오.

단계 2. 나사 6개를 조여 PSU 케이스에 새시 미드프레인을 고정하십시오.

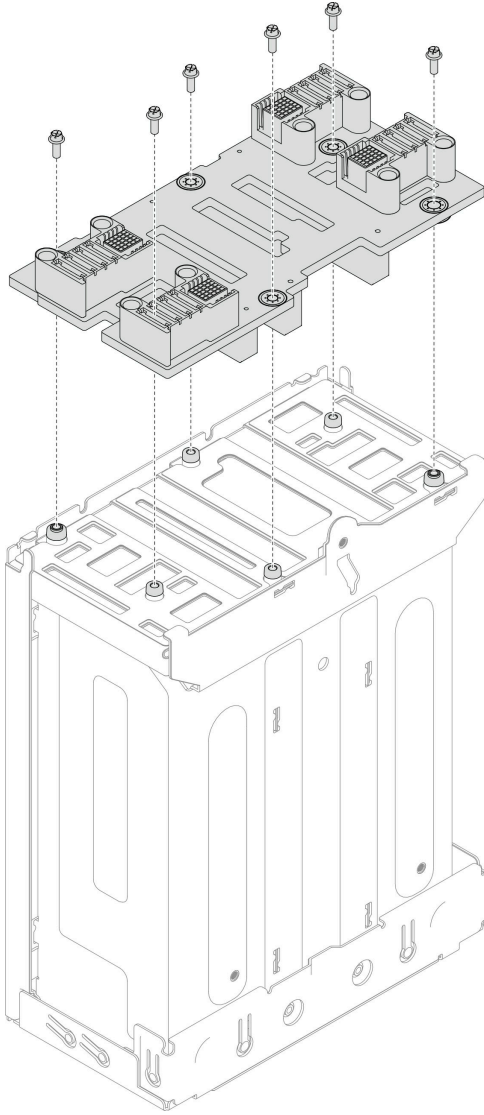


그림 30. 새시 미드플레인 설치

### 완료한 후에

1. PSU 케이스를 새시에 다시 설치하십시오 ("PSU 케이스 설치" 63페이지 참조).
2. 랙에 새시를 설치하십시오 ("랙에 새시 설치" 45페이지 참조).
3. 새시에 노드를 다시 설치하십시오 ("새시에 노드 설치" 69페이지 참조).
4. PSU 또는 PSU 필터로 각 PSU 슬롯을 다시 설치하십시오 (" 핫 스왑 전원 공급 장치 설치" 53페이지 및 PSU 필터 설치 참조).
5. 계속해서 부품 교체를 완료하십시오 ("부품 교체 완료" 160페이지 참조).

### PSU 케이스 설치

이 섹션의 지침에 따라 PSU 케이스를 설치하십시오.

### 이 작업 정보

잠재적인 위험을 방지하려면 다음 안전 정보를 읽고 이를 준수해야 합니다.

## S001



 위험

전원, 전화 및 통신 케이블에 흐르는 전류는 위험합니다.  
감전의 위험을 피하려면 다음과 같이 하십시오.

- 모든 전원 코드를 접지된 콘센트/전원에 올바르게 연결하십시오.
- 제품에 연결할 모든 장치를 콘센트/전원에 올바르게 연결하십시오.
- 신호 케이블을 연결 또는 분리할 때 가능하면 한 손만 사용하십시오.
- 주위에 화기 또는 습기가 있거나 손상된 장치는 켜지 마십시오.
- 장치에 전원 코드가 여러 개 있을 수 있으며 장치에서 모든 전원을 제거하려면 전원에서 전원 코드를 모두 뽑아야 합니다.

## S035



경고:

전원 공급 장치의 덮개나 이 레이블이 부착된 부품을 분해하지 마십시오. 이 레이블이 부착된 구성 요소의 내부에는 위험한 전압, 전류 및 에너지가 흐르고 있습니다. 이러한 구성 요소의 내부에는 사용자가 수리할 수 있는 부품이 없습니다. 위와 같은 레이블이 부착된 부품의 고장이 의심스러운 경우, 서비스 기술자에게 문의하십시오.

경고:



하이 터치 전류. 전원에는 연결하기 전에 접지에 연결하십시오.

주의:

- "설치 지침" 37페이지 및 "안전 점검 목록" 38페이지의 안내에 따라 안전하게 작업하십시오.
- 설치될 때까지 정전기에 민감한 구성 요소를 정전기 방지 포장재에 넣어 정전기 차단 손목 스트랩 또는 기타 접지 시스템으로 다뤄 정전기에 노출되지 않도록 하십시오.

### 절차

- 단계 1. PSU 케이스를 새시 안으로 멈출 때까지 삽입하십시오.
- 단계 2. 새시 상단에 있는 나비 나사를 조이십시오.



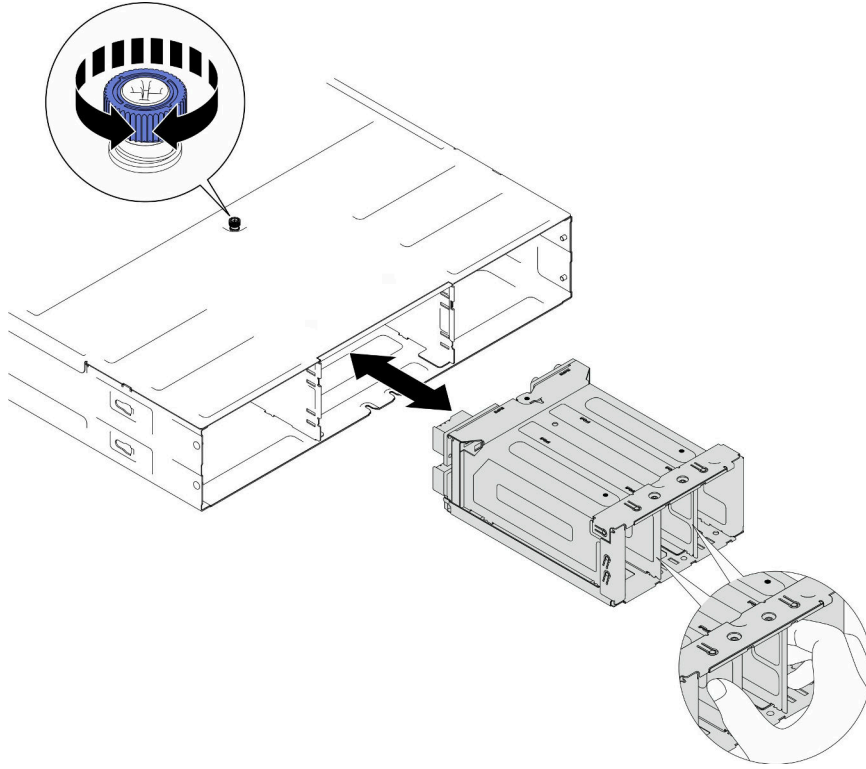


그림 31. PSU 케이스 설치

### 완료한 후에

1. 랙에 새시를 설치하십시오( "랙에 새시 설치" 45페이지 참조).
2. 새시에 노드를 다시 설치하십시오( "새시에 노드 설치" 69페이지 참조).
3. PSU 또는 PSU 필터로 각 PSU 슬롯을 다시 설치하십시오( "핫 스왑 전원 공급 장치 설치" 53페이지 및 PSU 필터 설치 참조).
4. 계속해서 부품 교체를 완료하십시오( "부품 교체 완료" 160페이지 참조).

## 노드 구성 요소 교체

이 섹션의 지침에 따라 노드 구성 요소를 제거 또는 설치하십시오.

### 노드 교체

이 섹션의 지침에 따라 새시에서 노드를 제거하거나 설치하십시오.

### 새시에서 노드 제거

이 섹션의 지침에 따라 새시에서 노드를 제거하십시오.

### 이 작업 정보

잠재적인 위험을 방지하려면 다음 안전 정보를 읽고 이를 준수해야 합니다.

R006



**경고:**

랙 마운트 장치를 선반으로 사용할 경우가 아니면 랙 마운트 장치 위에 물건을 올려놓지 마십시오.

**주의:**

- "설치 지침" 37페이지 및 "안전 점검 목록" 38페이지의 안내에 따라 안전하게 작업하십시오.
- 노드를 제거할 때 노드 트레이 번호를 기록하고 노드를 제거했던 동일한 트레이에 노드를 설치해야 합니다. 노드를 다른 트레이에 다시 설치하려면 노드를 재구성해야 합니다.
- 노드를 제거 또는 설치할 때 노드 커넥터가 손상되지 않도록 조심하십시오.
- 적절한 냉각을 위하여 새시에 있는 노드의 전원을 켜기 전에 각 노드 트레이를 노드 또는 노드 트레이 필터와 함께 설치해야 합니다.

참고: 특정 구성에 따라 하드웨어가 이 섹션에 나와 있는 그림과 다소 달라 보일 수 있습니다.

## 절차

단계 1. 이 작업을 준비하십시오.

- a. 노드의 전원을 끄십시오 ("노드 전원 끄기" 42페이지 참조). 그런 다음 노드에서 모든 외부 케이블을 분리하십시오.

단계 2. 새시에서 노드를 제거하십시오.

- a. ① 노드의 앞면 손잡이를 돌려서 해제하십시오.
- b. ② 노드 측면 레이블에 경고 아이콘이 나타날 때까지 노드를 새시 밖으로 조심스럽게 밀어냅니다. 그런 다음 그림과 같이 양손으로 노드를 잡고 새시에서 조심스럽게 당겨 빼냅니다.

주의: 노드를 들어올릴 때는 안전을 위하여 반드시 양손으로 노드를 잡으십시오.

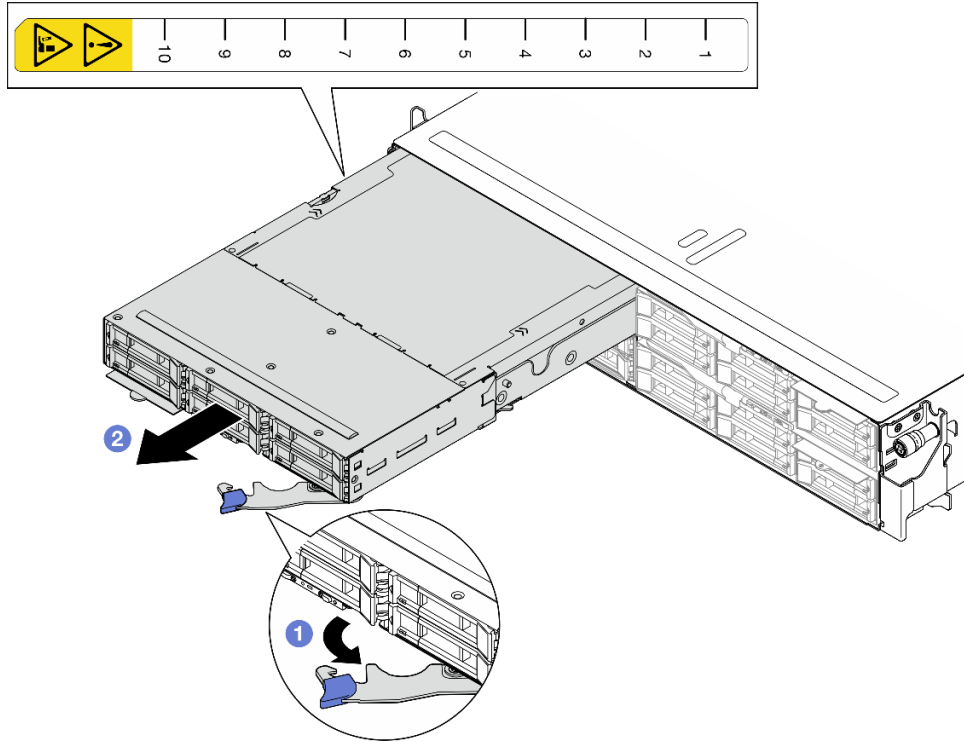


그림 32. 왼쪽 트레이에서 노드 제거

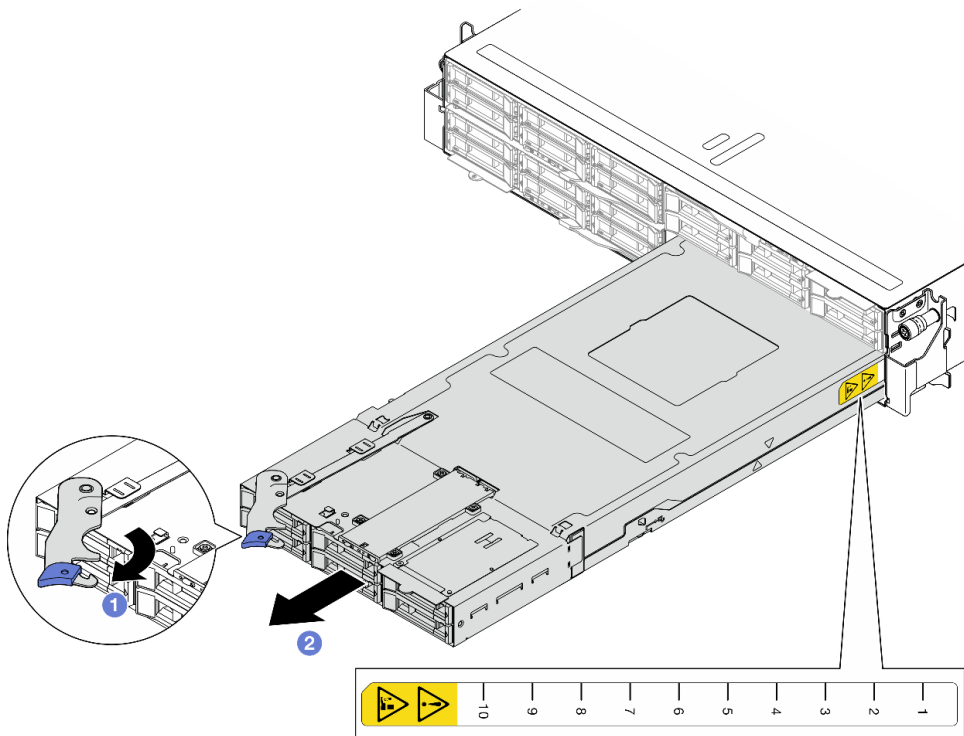
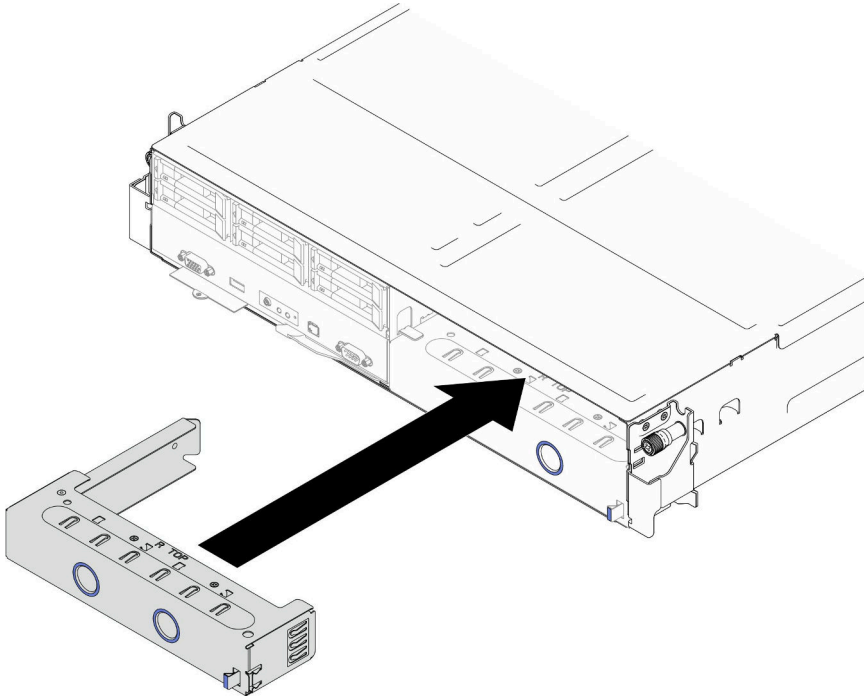


그림 33. 오른쪽 트레이에서 노드 제거

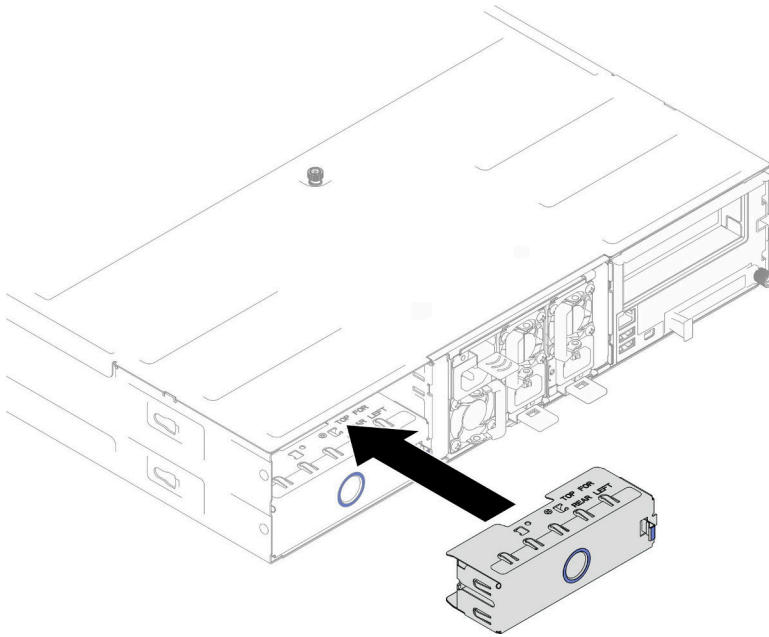
## 완료한 후에

1. 1분 이내에 교체 노드( "새시에 노드 설치" 69페이지 참조) 또는 앞면 및 뒷면 노드 트레이 필터를 노드 트레이에 설치하십시오.

**중요:** 적절한 냉각을 위하여 새시에 있는 노드의 전원을 켜기 전에 각 노드 트레이를 노드 또는 노드 트레이 필터와 함께 설치해야 합니다.



**그림 34. 앞면 노드 트레이 필터 설치**



**그림 35. 뒷면 노드 트레이 필러 설치**

2. 구성 요소 또는 옵션 장치를 반환하도록 지시받은 경우 모든 포장 지시사항을 따르고 제공되는 운송용 포장재를 사용하십시오.

## 새시에 노드 설치

이 섹션의 지침에 따라 새시에 노드를 설치하십시오.

## 이 작업 정보

잠재적인 위험을 방지하려면 다음 안전 정보를 읽고 이를 준수해야 합니다.

### R006



#### 경고:

랙 마운트 장치를 선반으로 사용할 경우가 아니면 랙 마운트 장치 위에 물건을 올려놓지 마십시오.

#### 주의:

- "설치 지침" 37페이지 및 "안전 점검 목록" 38페이지의 안내에 따라 안전하게 작업하십시오.
- 노드를 제거 또는 설치할 때 노드 커넥터가 손상되지 않도록 조심하십시오.
- 노드를 제거할 때 노드 트레이 번호를 기록하고 노드를 제거했던 동일한 트레이에 노드를 설치해야 합니다. 노드를 다른 트레이에 다시 설치하려면 노드를 재구성해야 합니다.
- 노드를 초기화하는 데 필요한 시간은 시스템 구성에 따라 다릅니다. 전원 LED가 빠르게 깜박입니다. 전원 LED가 천천히 깜박일 때까지 노드의 전원 버튼은 응답하지 않습니다. 이는 초기화 프로세스가 완료되었음을 나타냅니다.

- 적절한 냉각을 위하여 새시에 있는 노드의 전원을 켜기 전에 각 노드 트레이를 노드 또는 노드 트레이 필터와 함께 설치해야 합니다.

참고: 특정 구성에 따라 하드웨어가 이 섹션에 나와 있는 그림과 다소 달라 보일 수 있습니다.

## 절차

단계 1. 노드 트레이 필터가 설치되어 있으면 새시에서 제거하십시오.

1. ❶ 필터의 래치를 길게 누르십시오.
2. ❷ 노드 트레이 밖으로 필터를 당기십시오.

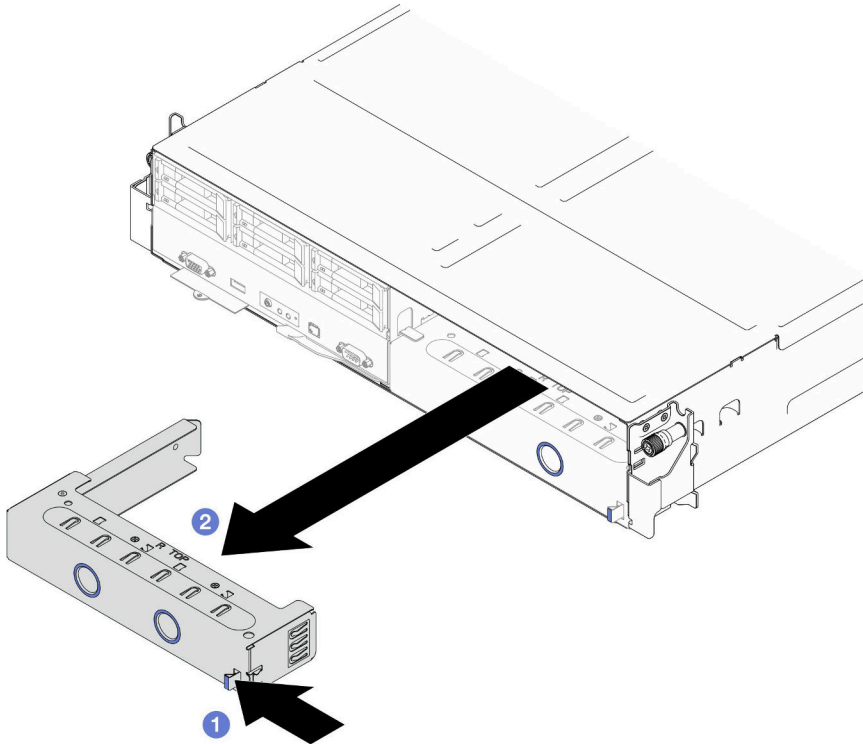
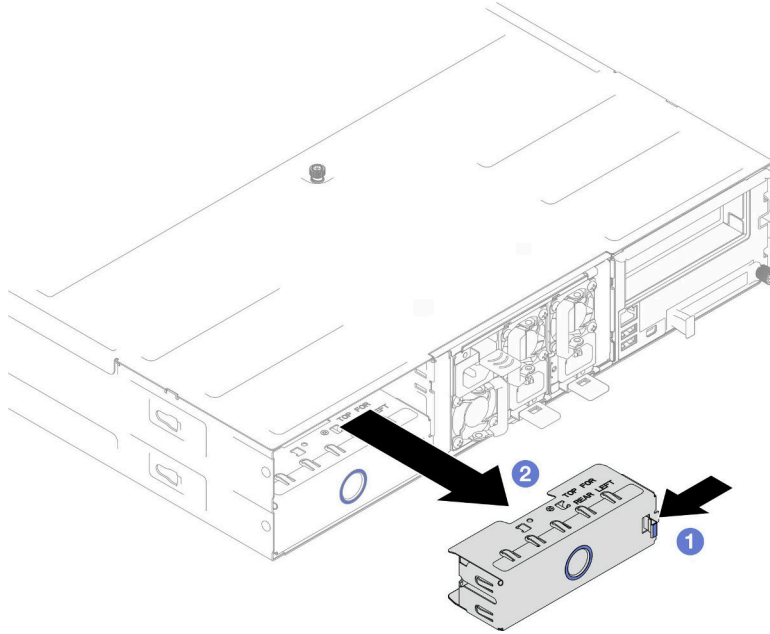


그림 36. 앞면 노드 트레이 필터 제거



**그림 37. 뒷면 노드 트레이 필터 제거**

단계 2. 쉐시에 노드를 설치하십시오.

- a. ① 노드의 앞면 손잡이가 완전히 열린 위치에 있는지 확인한 다음 노드가 멈출 때까지 노드 트레이에 밀어 넣으십시오.
- b. ② 손잡이 래치에서 딸각 소리가 날 때까지 앞면 손잡이를 완전히 닫힌 위치로 돌리십시오.

**주의:**

- 노드를 들어올릴 때는 안전을 위하여 반드시 양손으로 노드를 잡으십시오.
- 쉐시 미드프레인의 손상을 방지하려면
  - 왼쪽 트레이(앞면에서 볼 때)에는 노드를 올바른 방향으로 설치해야 합니다.
  - 오른쪽 트레이(앞면에서 볼 때)에는 노드를 거꾸로 뒤집어서 설치해야 합니다.

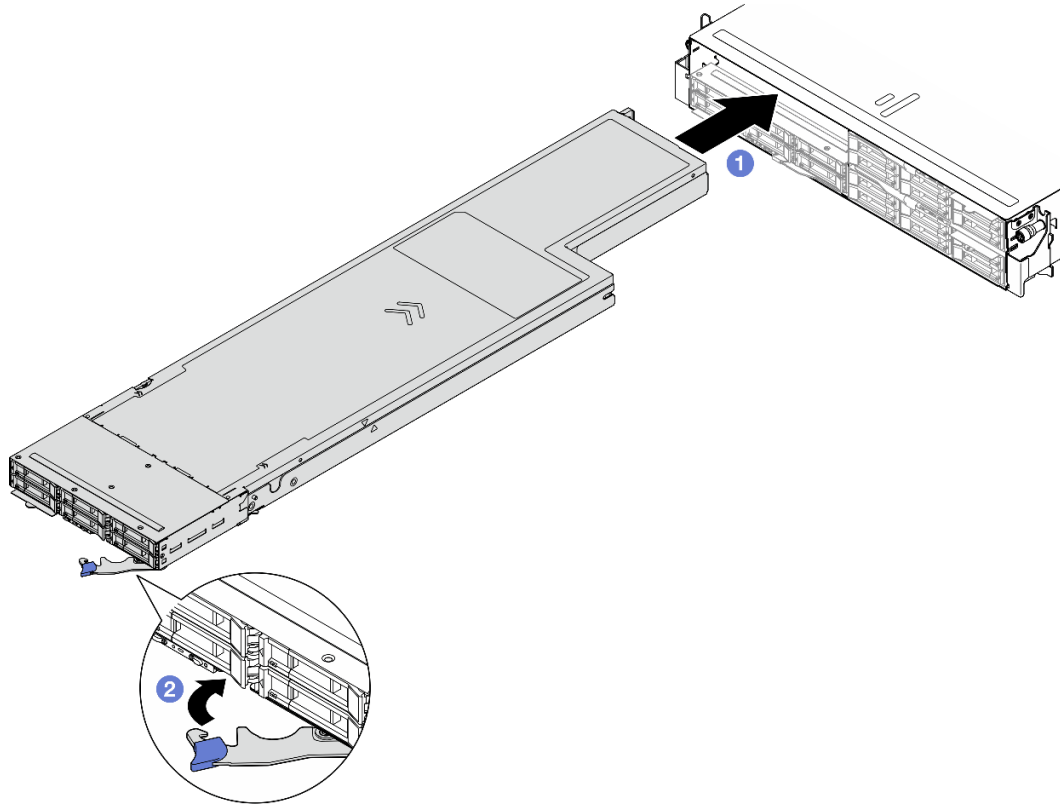


그림 38. 왼쪽 트레이에 노드 설치

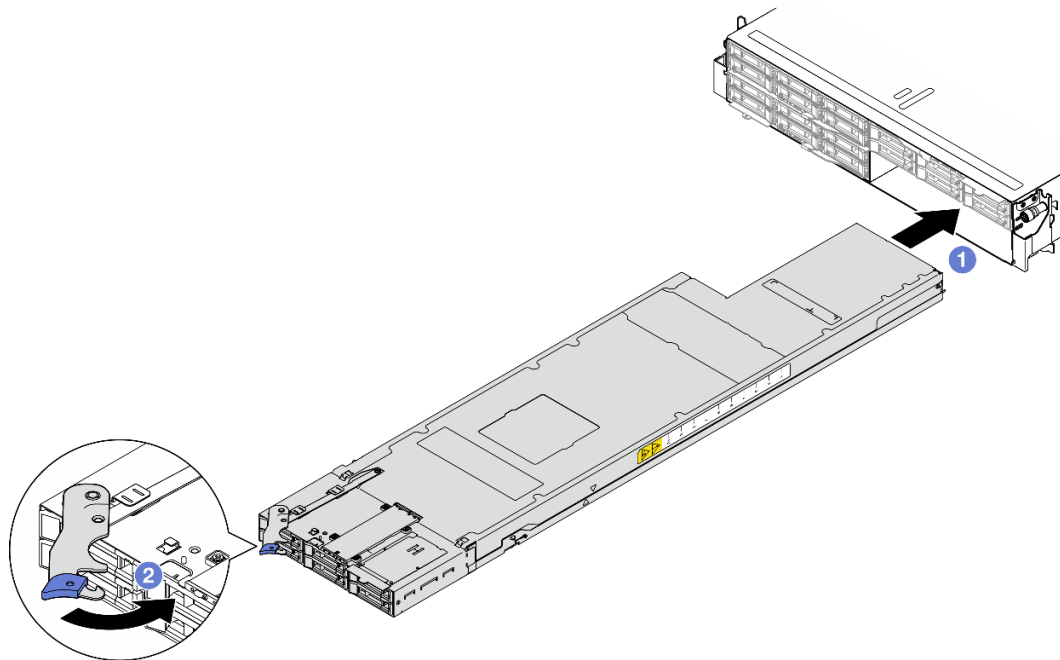


그림 39. 오른쪽 트레이에 노드 설치

단계 3. 설치할 다른 노드나 노드 트레이 필터가 있는 경우 지금 설치하십시오.



**중요:** 적절한 냉각을 위하여 새시에 있는 노드의 전원을 켜기 전에 각 노드 트레이를 노드 또는 노드 트레이 필터와 함께 설치해야 합니다.

## 완료한 후에

1. 필요한 전원 공급 장치가 설치되어 있고 전원 코드가 연결되어 있는지 확인한 다음 노드의 전원을 켭니다 ("핫 스왑 전원 공급 장치 설치" 53페이지 및 "노드 전원 켜기" 42페이지 참조).
2. 전원 LED를 확인하여 빠른 깜빡임과 느린 깜빡임이 번갈아 바뀌면서 노드의 전원을 켤 준비가 되었다는 것을 나타내는지 확인한 다음 노드의 전원을 켜십시오.
3. 전원 LED가 계속 켜져 있는지 확인하십시오. 이는 노드에 전원이 공급되며 켜져 있음을 나타냅니다.
4. 새시에 노드를 처음 설치하는 경우 Lenovo XClarity Provisioning Manager을(를) 통해 노드를 구성한 후 노드 운영 체제를 설치해야 합니다(<https://pubs.lenovo.com/lxpm-overview/> 참조).
5. 로컬 콘솔을 통한 노드 액세스를 사용할 수 없는 경우 <https://pubs.lenovo.com/lxcc-overview/>에서 노드와 호환되는 XCC 설명서의 섹션을 참조하십시오.
  - a. Lenovo XClarity Controller 웹 인터페이스에 액세스하십시오("XClarity Controller 웹 인터페이스 액세스" 섹션 참조).
  - b. Lenovo XClarity Provisioning Manager을(를) 통해 Lenovo XClarity Controller 네트워크 연결을 설정하십시오("XClarity Provisioning Manager를 통한 XClarity Controller 네트워크 연결 설정" 섹션 참조)
  - c. Lenovo XClarity Controller에 로그인하십시오("XClarity Controller에 로그인" 섹션 참조).
6. 노드의 구성을 변경했거나 제거한 것과 다른 노드를 설치할 경우 Setup Utility를 통해 노드를 구성해야 하며, 노드 운영 체제를 설치해야 할 수도 있습니다. 자세한 정보는 제 6 장 "시스템 구성" 163페이지를 참조하십시오.
7. 노드 앞에서 접근할 수 있는 탈착식 레이블 탭에 식별 정보를 배치할 수 있습니다("시스템 식별 및 Lenovo XClarity Controller 액세스" 31페이지 참조).

## CMOS 배터리 (CR2032) 교체

이 섹션의 지침에 따라 CMOS 배터리(CR2032)를 제거 또는 설치하십시오.

### CMOS 배터리 제거(CR2032)

이 섹션의 지침에 따라 CMOS 배터리(CR2032)를 제거하십시오.

### 이 작업 정보

잠재적인 위험을 방지하려면 다음 안전 정보를 읽고 이를 준수해야 합니다.

S004



**경고:**

리튬 배터리를 교체할 때는 Lenovo 지정 부품 번호 또는 제조업체에서 권장하는 동일 규격의 배터리만 사용하십시오. 사용 중인 시스템에 리튬 배터리가 들어 있는 모듈이 있는 경우, 같은 제조업체의 동일한 모듈 규격의 배터리로만 교체하십시오. 이 배터리에는 리튬이 함유되어 있어 잘못 사용하거나 취급 또는 폐기할 경우 폭발의 위험이 있습니다.

다음 사항을 준수하십시오.

- 배터리를 물 속에 던지거나 침수시키지 마십시오.

- 100° C (212° F) 이상 가열하지 마십시오.
- 수리하거나 분해하지 마십시오.

배터리를 폐기할 때는 거주 지역의 법령 또는 규정에 따라 폐기하십시오.

## S005



### 경고:

이 배터리는 리튬 이온 배터리입니다. 폭발할 위험이 있으니 배터리를 태우지 마십시오. 인증된 부품으로만 교체하십시오. 배터리의 재활용 및 폐기 시 거주 지역의 규정을 준수해야 합니다.

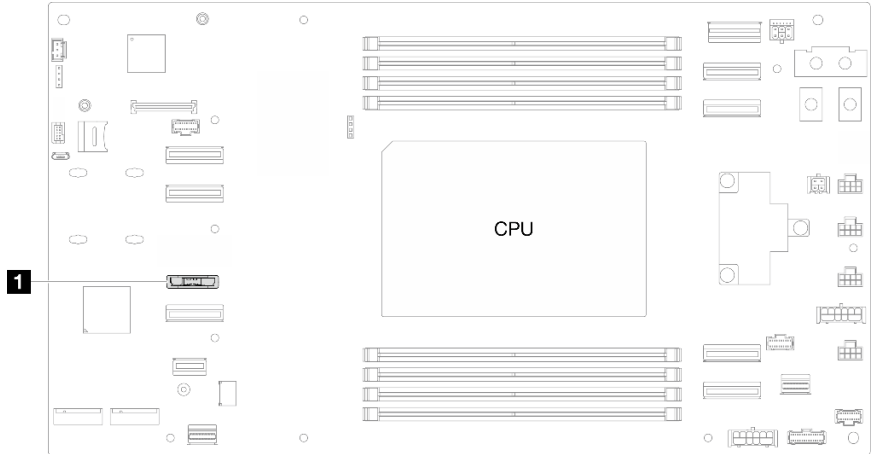
### 주의:

- "설치 지침" 37페이지 및 "안전 점검 목록" 38페이지의 안내에 따라 안전하게 작업하십시오.
- 노드에서 CMOS 배터리를 교체하기 전에 다음 참고 사항을 주의 깊게 읽으십시오.
  - CMOS 배터리를 교체할 때 금속 표면에 닿지 않도록 하십시오. 노드 측면 및 새시 측면과 같은 금속 표면에 접촉하면 배터리가 손상될 수 있습니다.
  - 배터리를 교체하는 경우 동일한 제조업체에서 만든 것과 정확하게 동일한 유형(CR2032)의 다른 CMOS 배터리로 교체해야 합니다.
  - 배터리를 교체한 후 노드를 다시 구성하고 시스템 날짜 및 시간을 재설정해야 합니다.
  - 배터리를 폐기할 때는 거주 지역의 법령 또는 규정에 따라 폐기하십시오.

## 절차

단계 1. 이 작업을 준비하십시오.

- 노드의 전원을 끄십시오 ("노드 전원 끄기" 42페이지 참조). 그런 다음 노드에서 모든 외부 케이블을 분리하십시오.
- 새시에서 노드를 제거 ("새시에서 노드 제거" 65페이지 참조)한 다음 노드의 앞면이 사용자를 향하도록 평평한 정전기 방지 표면에 노드를 조심스럽게 놓으십시오.
- 윗면 덮개를 제거하십시오 ("윗면 덮개 제거" 158페이지 참조).
- 시스템 보드에서 CMOS 배터리 소켓을 찾으십시오.

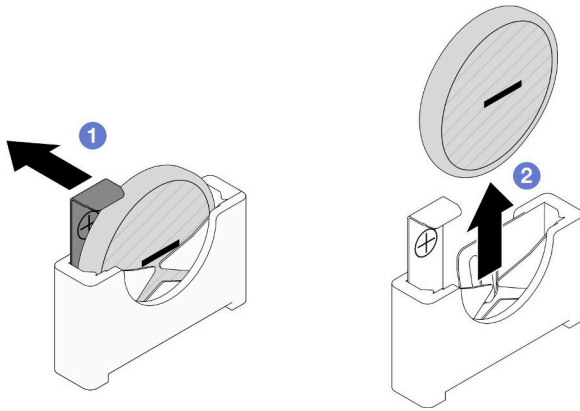


**그림 40. CMOS 배터리 소켓의 위치**

단계 2. 노드에서 CMOS 배터리를 제거하십시오.

- a. ① 배터리 소켓 클립을 뒤로 살짝 밀어 CMOS 배터리를 해제하십시오.
- b. ② 배터리를 소켓에서 조심스럽게 꺼내십시오.

주의: CMOS 배터리에 과도한 힘을 사용하지 마십시오. 시스템 보드의 소켓이 손상되어 시스템 보드를 교체해야 할 수 있습니다.



**그림 41. CMOS 배터리 제거**

**완료한 후에**

- 1. 교체 장치를 설치하십시오( "[CMOS 배터리 설치\(CR2032\)](#)" 75페이지 참조).
- 2. CMOS 배터리를 폐기할 때는 거주 지역의 법령 또는 규정에 따라 폐기하십시오.

**CMOS 배터리 설치(CR2032)**

이 섹션의 지침에 따라 CMOS 배터리(CR2032)를 설치하십시오.

**이 작업 정보**

잠재적인 위험을 방지하려면 다음 안전 정보를 읽고 이를 준수해야 합니다.

## S004



### 경고:

리튬 배터리를 교체할 때는 Lenovo 지정 부품 번호 또는 제조업체에서 권장하는 동일 규격의 배터리만 사용하십시오. 사용 중인 시스템에 리튬 배터리가 들어 있는 모듈이 있는 경우, 같은 제조업체의 동일한 모듈 규격의 배터리로만 교체하십시오. 이 배터리에는 리튬이 함유되어 있어 잘못 사용하거나 취급 또는 폐기할 경우 폭발의 위험이 있습니다.

다음 사항을 준수하십시오.

- 배터리를 물 속에 던지거나 침수시키지 마십시오.
- 100° C (212° F) 이상 가열하지 마십시오.
- 수리하거나 분해하지 마십시오.

배터리를 폐기할 때는 거주 지역의 법령 또는 규정에 따라 폐기하십시오.

## S005



### 경고:

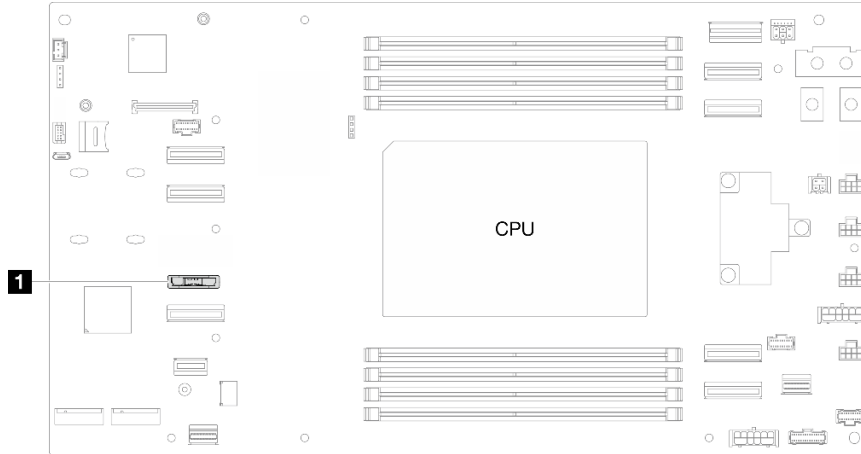
이 배터리는 리튬 이온 배터리입니다. 폭발할 위험이 있으니 배터리를 태우지 마십시오. 인증된 부품으로만 교체하십시오. 배터리의 재활용 및 폐기 시 거주 지역의 규정을 준수해야 합니다.

### 주의:

- "설치 지침" 37페이지 및 "안전 점검 목록" 38페이지의 안내에 따라 안전하게 작업하십시오.
- 구성 요소가 들어 있는 정전기 방지 포장재를 노드 및 새시의 도포되지 않은 금속 표면에 접촉시킨 다음 포장재에서 구성 요소를 꺼내 정전기 방지 표면에 놓으십시오.
- 노드에서 CMOS 배터리를 교체하기 전에 다음 참고 사항을 주의 깊게 읽으십시오.
  - CMOS 배터리를 교체할 때 금속 표면에 닿지 않도록 하십시오. 노드 측면 및 새시 측면과 같은 금속 표면에 접촉하면 배터리가 손상될 수 있습니다.
  - 배터리를 교체하는 경우 동일한 제조업체에서 만든 것과 정확하게 동일한 유형(CR2032)의 다른 CMOS 배터리로 교체해야 합니다.
  - 배터리를 교체한 후 노드를 다시 구성하고 시스템 날짜 및 시간을 재설정해야 합니다.
  - 배터리를 폐기할 때는 거주 지역의 법령 또는 규정에 따라 폐기하십시오.

## 절차

단계 1. 시스템 보드에서 CMOS 배터리 소켓을 찾으십시오.



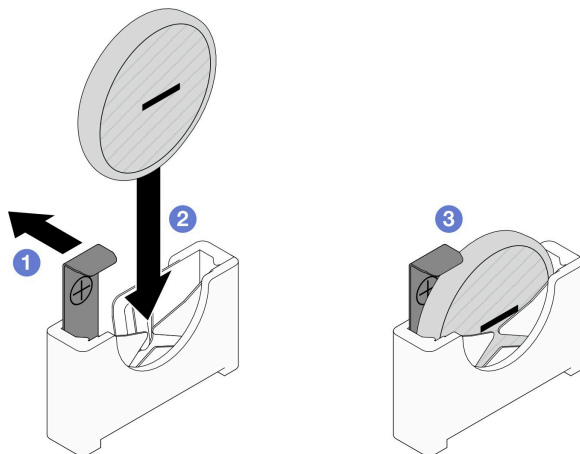
**그림 42. CMOS 배터리 소켓의 위치**

단계 2. CMOS 배터리와 함께 제공되는 모든 특수 취급 및 설치 지시사항을 수행하십시오.

단계 3. 노드에 새 CMOS 배터리를 설치하십시오.

- a. ❶ CMOS 배터리 소켓의 소켓 클립을 살짝 돌려서 여십시오.
- b. ❷ 배터리를 양극(+) 쪽이 소켓의 양극 쪽을 향하도록 소켓에 삽입합니다.
- c. ❸ 배터리 클립이 배터리를 단단히 고정하는지 확인하십시오.

주의: CMOS 배터리에 과도한 힘을 사용하지 마십시오. 시스템 보드의 소켓이 손상되어 시스템 보드를 교체해야 할 수 있습니다.



**그림 43. CMOS 배터리 설치**

### 완료한 후에

1. 필요한 케이블이 모두 올바르게 배선되고 연결되었는지 확인한 다음 윗면 덮개를 다시 설치하십시오( "[윗면 덮개 설치](#)" 159페이지 참조).
2. 새시에 노드를 다시 설치하십시오( "[새시에 노드 설치](#)" 69페이지 참조).
3. 노드에 드라이브 및 드라이브 필러(있는 경우)를 모두 다시 설치하십시오( "[핫 스왑 드라이브 설치](#)" 92페이지 참조).

4. 필요한 전원 공급 장치가 설치되어 있고 전원 코드가 연결되어 있는지 확인한 다음 노드의 전원을 켭니다( "핫 스왑 전원 공급 장치 설치" 53페이지 및 "노드 전원 켜기" 42페이지 참조).
5. 계속해서 부품 교환을 완료하십시오( "부품 교체 완료" 160페이지 참조).

## 드라이브 백플레인 교체

이 섹션의 지침에 따라 드라이브 백플레인을 제거 또는 설치하십시오.

참고: 특정 구성에 따라 노드에 이 구성 요소가 함께 제공되지 않을 수 있습니다.

### 드라이브 백플레인 제거

이 섹션의 지침에 따라 드라이브 백플레인을 제거하십시오.

### 이 작업 정보

잠재적인 위험을 방지하려면 다음 안전 정보를 읽고 이를 준수해야 합니다.

주의: "설치 지침" 37페이지 및 "안전 점검 목록" 38페이지의 안내에 따라 안전하게 작업하십시오.

### 절차

단계 1. 이 작업을 준비하십시오.

- a. 노드의 전원을 끄십시오( "노드 전원 끄기" 42페이지 참조). 그런 다음 노드에서 모든 외부 케이블을 분리하십시오.
- b. 새시에서 노드를 제거( "새시에서 노드 제거" 65페이지 참조)한 다음 노드의 앞면이 사용자를 향하도록 평평한 정전기 방지 표면에 노드를 조심스럽게 놓으십시오.
- c. 노드에서 설치된 드라이브 및 드라이브 필터(있는 경우)를 모두 제거한 다음 드라이브와 필터를 평평한 정전기 방지 표면에 놓으십시오( "핫 스왑 드라이브 제거" 89페이지 참조).
- d. 윗면 덮개를 제거하십시오( "윗면 덮개 제거" 158페이지 참조).
- e. 드라이브 백플레인에서 케이블을 모두 분리하십시오.

단계 2. 드라이브 백플레인을 드라이브 케이지에서 제거하십시오.

- a. ❶ 두 플런저를 모두 시계 반대 방향으로 돌려 잠금 해제 위치로 맞춥니다.
- b. ❷ 두 플런저를 잡고 드라이브 백플레인을 위쪽으로 당긴 다음, 드라이브 케이지에서 약간 멀리 당겨 백플레인을 분리합니다. 그런 다음 계속해서 백플레인을 위로 당겨 제거하십시오.

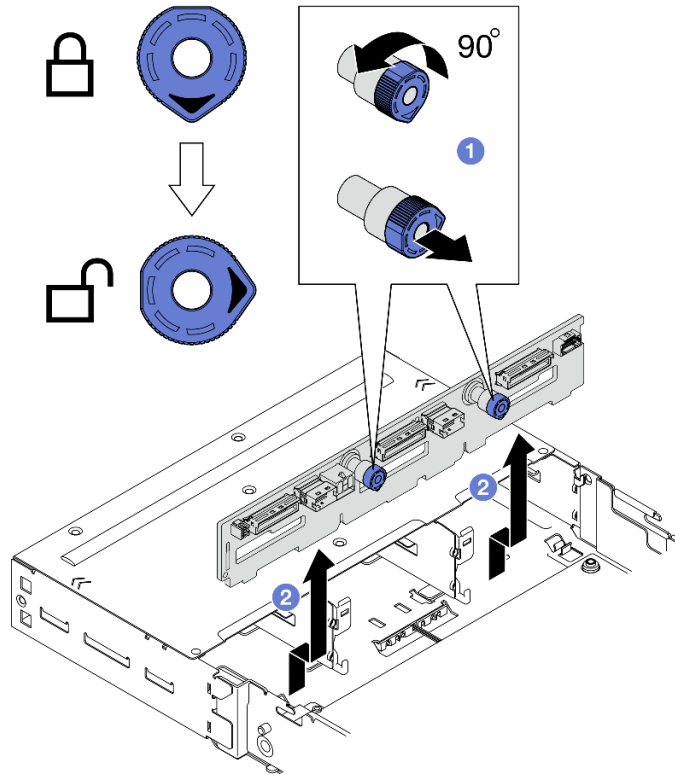


그림 44. 드라이브 백플레인 제거

## 완료한 후에

1. 교체 장치를 설치하십시오( "드라이브 백플레인 설치" 79페이지 참조).
2. 구성 요소 또는 옵션 장치를 반환하도록 지시받은 경우 모든 포장 지시사항을 따르고 제공되는 운송용 포장재를 사용하십시오.

## 드라이브 백플레인 설치

이 섹션의 지침에 따라 드라이브 백플레인을 설치하십시오.

## 이 작업 정보

잠재적인 위험을 방지하려면 다음 안전 정보를 읽고 이를 준수해야 합니다.

### 주의:

- "설치 지침" 37페이지 및 "안전 점검 목록" 38페이지의 안내에 따라 안전하게 작업하십시오.
- 구성 요소가 들어 있는 정전기 방지 포장재를 노드 및 새시의 도포되지 않은 금속 표면에 접촉시킨 다음 포장재에서 구성 요소를 꺼내 정전기 방지 표면에 놓으십시오.

## 절차

단계 1. 드라이브 백플레인을 설치하십시오.

- a. ① 드라이브 백플레인을 드라이브 케이스의 해당 가이드 핀에 맞춘 다음 드라이브 백플레인을 내리고 제자리에 삽입하십시오.
- b. ② 두 플런저를 눌러 드라이브 백플레인을 고정하십시오.
- c. ③ 플런저를 잠금 위치가 되도록 시계 방향으로 돌리십시오.

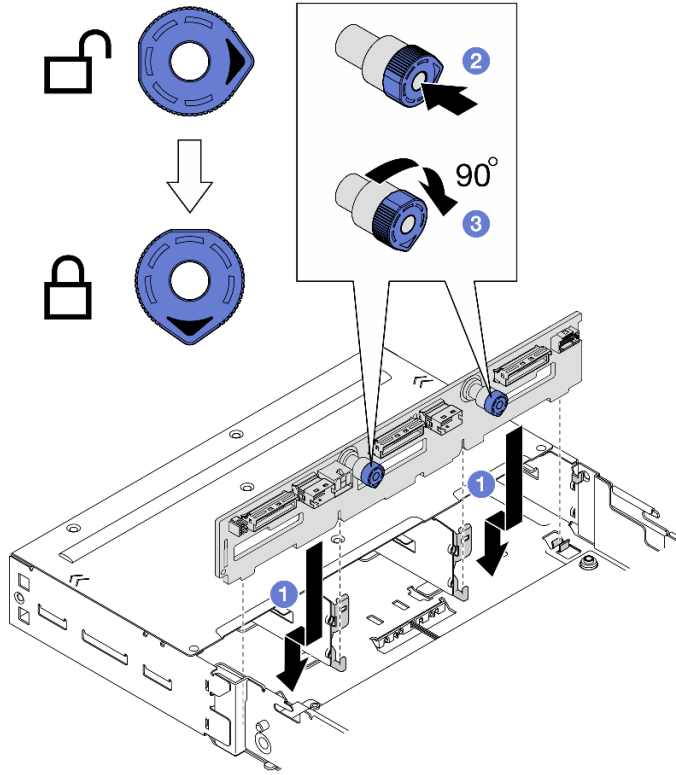


그림 45. 드라이브 백플레인 설치

## 완료한 후에

1. 드라이브 백플레인에 케이블을 모두 다시 연결하십시오([내장 케이블 배선 가이드](#) 참조).
2. 필요한 케이블이 모두 올바르게 배선되고 연결되었는지 확인한 다음 윗면 덮개를 다시 설치하십시오(["윗면 덮개 설치"](#) 159페이지 참조).
3. 새시에 노드를 다시 설치하십시오(["새시에 노드 설치"](#) 69페이지 참조).
4. 노드에 드라이브 및 드라이브 필터(있는 경우)를 모두 다시 설치하십시오(["핫 스왑 드라이브 설치"](#) 92페이지 참조).
5. 필요한 전원 공급 장치가 설치되어 있고 전원 코드가 연결되어 있는지 확인한 다음 노드의 전원을 켭니다(["핫 스왑 전원 공급 장치 설치"](#) 53페이지 및 ["노드 전원 켜기"](#) 42페이지 참조).
6. 계속해서 부품 교체를 완료하십시오(["부품 교체 완료"](#) 160페이지 참조).

## 팬 교체

이 섹션의 지침에 따라 팬을 제거 또는 설치하십시오.

## 팬 제거

이 섹션의 지침에 따라 팬을 제거하십시오.

## 이 작업 정보

잠재적인 위험을 방지하려면 다음 안전 정보를 읽고 이를 준수해야 합니다.

주의: ["설치 지침"](#) 37페이지 및 ["안전 점검 목록"](#) 38페이지의 안내에 따라 안전하게 작업하십시오.



## 절차

단계 1. 이 작업을 준비하십시오.

- 노드의 전원을 끄십시오( "노드 전원 끄기" 42페이지 참조). 그런 다음 노드에서 모든 외부 케이블을 분리하십시오.
- 새시에서 노드를 제거( "새시에서 노드 제거" 65페이지 참조)한 다음 노드의 앞면이 사용자를 향하도록 평평한 정전기 방지 표면에 노드를 조심스럽게 놓으십시오.
- 윗면 덮개를 제거하십시오( "윗면 덮개 제거" 158페이지 참조).

단계 2. 제거할 팬을 식별한 다음 팬 케이스에서 팬을 제거하십시오.

- ① 팬 케이블 래치를 길게 누르십시오.
- ② 시스템 보드에서 팬 케이블을 분리하십시오.
- ③ 상단의 팬 케이스에 팬을 고정하는 리벳 4개를 당겨 꺼내십시오.
- ④ 팬을 팬 케이스에서 들어 올리십시오.

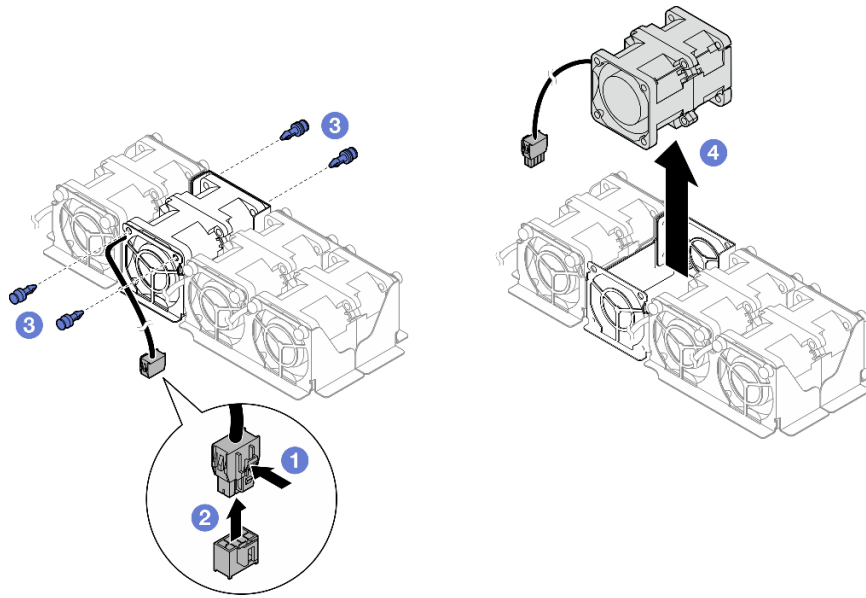


그림 46. 팬 제거

## 완료한 후에

- 교체 장치를 설치하십시오( "팬 설치" 81페이지 참조).

**중요:** 작동 중 적절한 냉각을 유지하려면 모든 팬이 설치되어 있어야 합니다.

- 구성 요소 또는 옵션 장치를 반환하도록 지시받은 경우 모든 포장 지시사항을 따르고 제공되는 운송용 포장재를 사용하십시오.

## 팬 설치

이 섹션의 지침에 따라 팬을 설치하십시오.

## 이 작업 정보

잠재적인 위험을 방지하려면 다음 안전 정보를 읽고 이를 준수해야 합니다.

주의:

- "설치 지침" 37페이지 및 "안전 점검 목록" 38페이지의 안내에 따라 안전하게 작업하십시오.
- 구성 요소가 들어 있는 정전기 방지 포장재를 노드 및 새시의 도포되지 않은 금속 표면에 접촉시킨 다음 포장재에서 구성 요소를 꺼내 정전기 방지 표면에 놓으십시오.

## 절차

단계 1. 팬을 설치하십시오.

- ① 팬을 레이블 쪽이 위를 향하게 하여 그림과 같이 팬 하단의 공기 흐름 화살표를 따라 팬 케이스의 팬 슬롯에 맞춘 다음 팬을 내리고 단단히 고정될 때까지 팬 슬롯 안으로 누르십시오.
- ② 팬 케이스 외부 상단에 리벳 4개를 삽입하여 팬 케이스에 팬을 고정하십시오.
- ③ 시스템 보드에 팬 케이블을 연결하십시오.

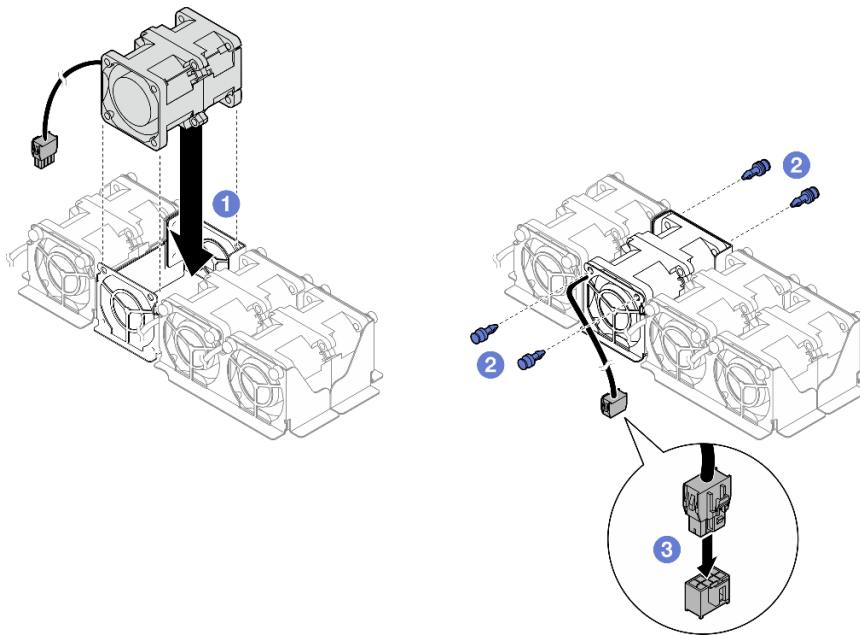


그림 47. 팬 설치

단계 2. 팬 케이블을 그림과 같이 배선하십시오.

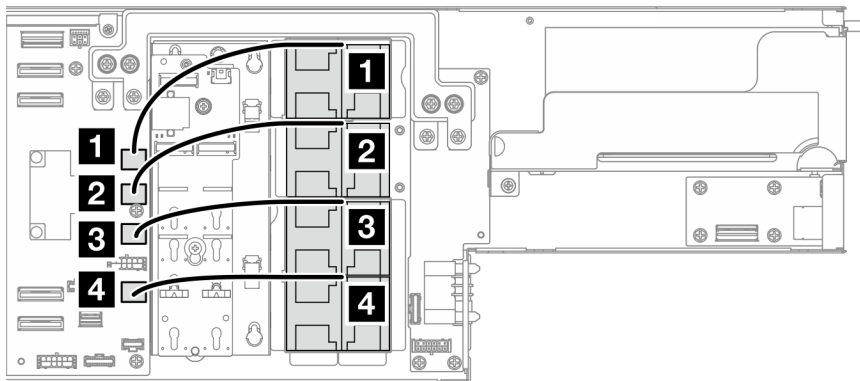


그림 48. 팬 케이블 배선

(팬)에서	끝(시스템 보드)
<b>1</b> 팬 1 케이블	팬 1 커넥터
<b>2</b> 팬 2 케이블	팬 2 커넥터
<b>3</b> 팬 3 케이블	팬 3 커넥터
<b>4</b> 팬 4 케이블	팬 4 커넥터

## 완료한 후에

1. 필요한 케이블이 모두 올바르게 배선되고 연결되었는지 확인한 다음 윗면 덮개를 다시 설치하십시오 ("윗면 덮개 설치" 159페이지 참조).
2. 새시에 노드를 다시 설치하십시오 ("새시에 노드 설치" 69페이지 참조).
3. 필요한 전원 공급 장치가 설치되어 있고 전원 코드가 연결되어 있는지 확인한 다음 노드의 전원을 켭니다 ("핫 스왑 전원 공급 장치 설치" 53페이지 및 "노드 전원 켜기" 42페이지 참조).
4. 계속해서 부품 교체를 완료하십시오 ("부품 교체 완료" 160페이지 참조).

## 플래시 전원 모듈 교체

이 섹션의 지침에 따라 플래시 전원 모듈을 제거 또는 설치하십시오.

플래시 전원 모듈은 설치된 RAID 어댑터의 캐시 메모리를 보호합니다. 플래시 전원 모듈은 Lenovo에서 구입할 수 있습니다.

지원되는 옵션 목록은 <https://serverproven.lenovo.com>의 내용을 참조하십시오.

참고: 특정 구성에 따라 노드에 이 구성 요소가 함께 제공되지 않을 수 있습니다.

## 플래시 전원 모듈 제거

이 섹션의 지침에 따라 플래시 전원 모듈을 제거하십시오.

## 이 작업 정보

잠재적인 위험을 방지하려면 다음 안전 정보를 읽고 이를 준수해야 합니다.

주의: "설치 지침" 37페이지 및 "안전 점검 목록" 38페이지의 안내에 따라 안전하게 작업하십시오.

## 절차

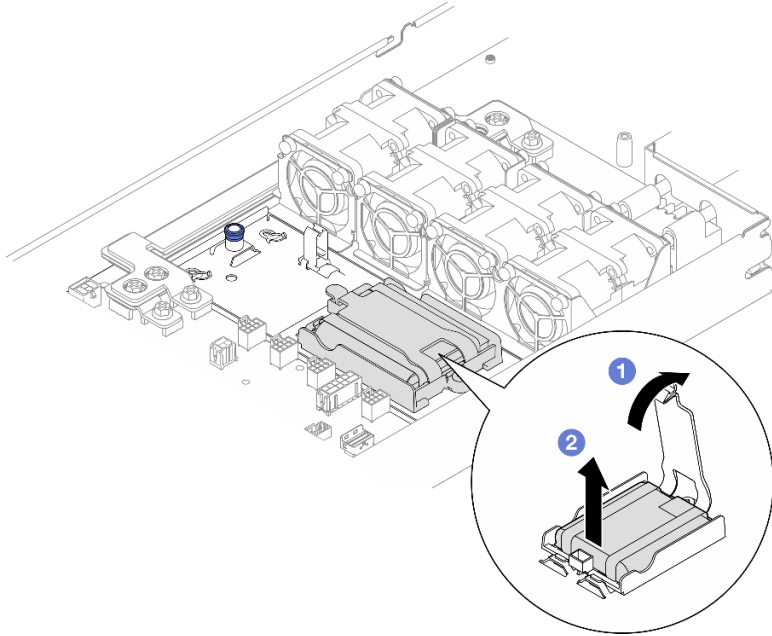
단계 1. 이 작업을 준비하십시오.

- a. 노드의 전원을 끄십시오 ("노드 전원 끄기" 42페이지 참조). 그런 다음 노드에서 모든 외부 케이블을 분리하십시오.
- b. 새시에서 노드를 제거 ("새시에서 노드 제거" 65페이지 참조)한 다음 노드의 앞면이 사용자를 향하도록 평평한 정전기 방지 표면에 노드를 조심스럽게 놓으십시오.
- c. 윗면 덮개를 제거하십시오 ("윗면 덮개 제거" 158페이지 참조).

단계 2. RAID 어댑터에서 플래시 전원 모듈을 분리하십시오.

단계 3. 홀더에서 플래시 전원 모듈을 제거하십시오.

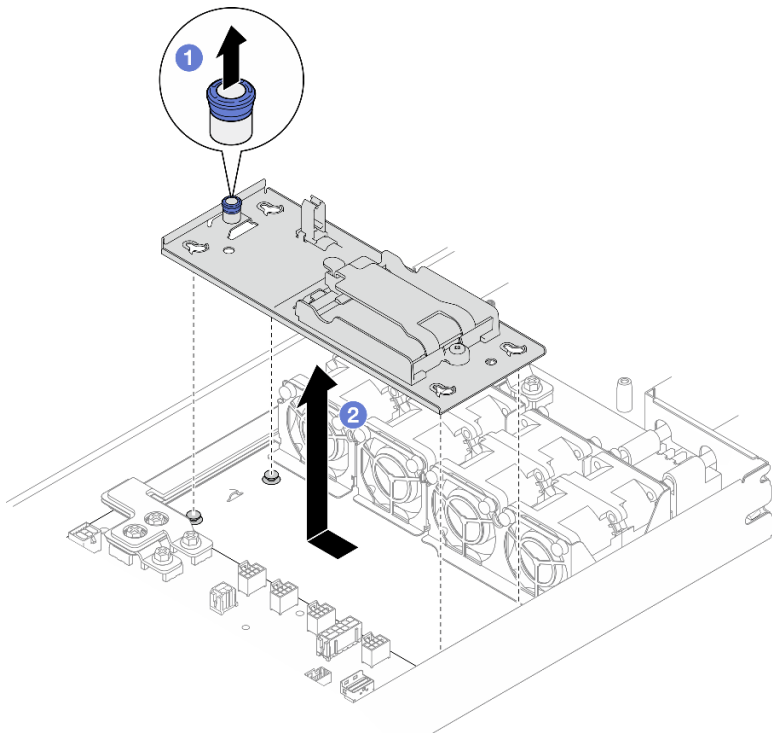
- a. ① 고정 클립을 부드럽게 눌러 여십시오.
- b. ② 플래시 전원 모듈을 돌려 홀더에서 분리하고 제거하십시오.



**그림 49. 플래시 전원 모듈 제거**

단계 4. 필요한 경우 플래시 전원 모듈 홀더를 제거합니다.

- a. ① 해제 핀을 들어 올려 플래시 전원 모듈 홀더를 노드에서 분리합니다.
- b. ② 플래시 전원 모듈 홀더를 핀 쪽으로 살짝 민 다음 노드에서 조심스럽게 당겨 꺼내십시오.



**그림 50. 플래시 전원 모듈 홀더 제거**

## 완료한 후에

1. 교체 장치를 설치하십시오( "플래시 전원 모듈 설치" 85페이지 참조).
2. 구성 요소 또는 옵션 장치를 반환하도록 지시받은 경우 모든 포장 지시사항을 따르고 제공되는 운송용 포장재를 사용하십시오.

## 플래시 전원 모듈 설치

이 섹션의 지침에 따라 플래시 전원 모듈을 설치하십시오.

## 이 작업 정보

잠재적인 위험을 방지하려면 다음 안전 정보를 읽고 이를 준수해야 합니다.

주의:

- "설치 지침" 37페이지 및 "안전 점검 목록" 38페이지의 안내에 따라 안전하게 작업하십시오.
- 구성 요소가 들어 있는 정전기 방지 포장재를 노드 및 새시의 도포되지 않은 금속 표면에 접촉시킨 다음 포장재에서 구성 요소를 꺼내 정전기 방지 표면에 놓으십시오.

## 절차

단계 1. 플래시 전원 모듈 홀더를 설치합니다.

- a. 플래시 전원 모듈 홀더의 노치를 노드의 가이드 핀에 맞춥니다.
- b. 그림과 같이 플래시 전원 모듈 홀더를 내리고 노드에 단단히 고정될 때까지 밀어 넣습니다.

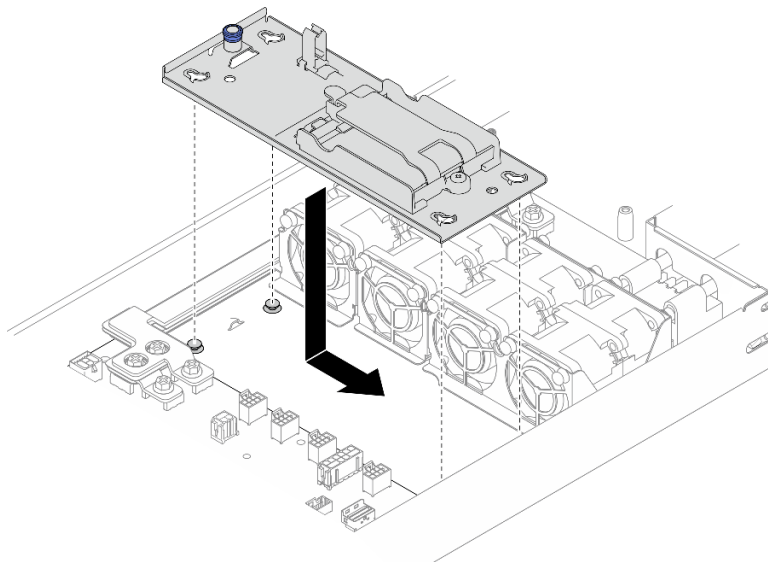
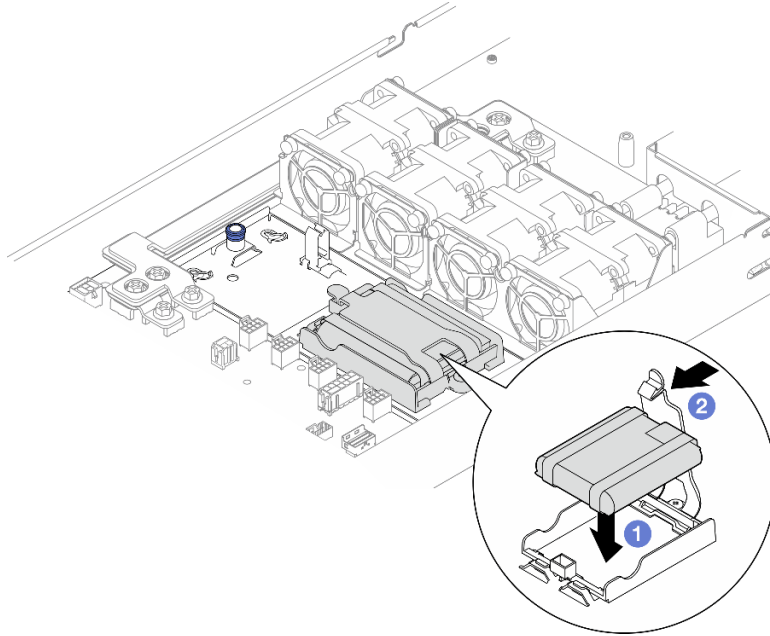


그림 51. 플래시 전원 모듈 홀더 설치

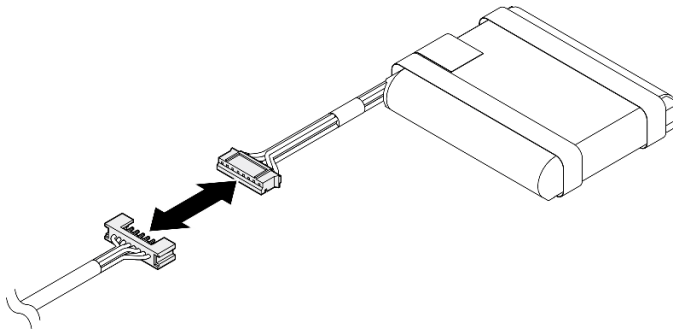
단계 2. 홀더에 플래시 전원 모듈을 설치하십시오.

- a. ❶ 플래시 전원 모듈의 방향을 기록해 두십시오. 그런 다음 고정 클립에 플래시 전원 모듈의 한쪽을 조심스럽게 삽입하십시오. 찰칵 소리가 날 때까지 플래시 전원 모듈의 다른 한쪽을 누르십시오.
- b. ❷ 고정 래치를 닫으십시오.



**그림 52. 플래시 전원 모듈 설치**

단계 3. 플래시 전원 모듈 케이블 및 확장 케이블(플래시 전원 모듈 키트와 함께 제공)을 배선하여 RAID 어댑터에 연결합니다.



**그림 53. 플래시 전원 모듈 확장 케이블**

### 완료한 후에

1. 필요한 케이블이 모두 올바르게 배선되고 연결되었는지 확인한 다음 윗면 덮개를 다시 설치하십시오( "윗면 덮개 설치" 159페이지 참조).
2. 새시에 노드를 다시 설치하십시오( "새시에 노드 설치" 69페이지 참조).
3. 필요한 전원 공급 장치가 설치되어 있고 전원 코드가 연결되어 있는지 확인한 다음 노드의 전원을 켭니다( "핫 스왑 전원 공급 장치 설치" 53페이지 및 "노드 전원 켜기" 42페이지 참조).
4. 계속해서 부품 교체를 완료하십시오( "부품 교체 완료" 160페이지 참조).

### 앞면 I/O 보드 교체

이 섹션의 지침에 따라 앞면 I/O 보드를 제거 또는 설치하십시오.

## 앞면 I/O 보드 제거

이 섹션의 지침에 따라 앞면 I/O 보드를 제거하십시오.

### 이 작업 정보

잠재적인 위험을 방지하려면 다음 안전 정보를 읽고 이를 준수해야 합니다.

주의: "설치 지침" 37페이지 및 "안전 점검 목록" 38페이지의 안내에 따라 안전하게 작업하십시오.

### 절차

단계 1. 이 작업을 준비하십시오.

- 노드의 전원을 끄십시오 ("노드 전원 끄기" 42페이지 참조). 그런 다음 노드에서 모든 외부 케이블을 분리하십시오.
- 새시에서 노드를 제거 ("새시에서 노드 제거" 65페이지 참조)한 다음 노드의 앞면이 사용자를 향하도록 평평한 정전기 방지 표면에 노드를 조심스럽게 놓으십시오.
- 윗면 덮개를 제거하십시오 ("윗면 덮개 제거" 158페이지 참조).
- 앞면 I/O 보드에서 모든 케이블을 분리하십시오.

단계 2. 앞면 I/O 보드를 드라이브 케이지에서 제거하십시오.

- ① 두 플린저를 잠금 해제 위치가 되도록 모두 시계 반대 방향으로 돌려 드라이브 케이지에서 앞면 I/O 보드를 분리하십시오.
- ② 앞면 I/O 보드를 당기고 노드 뒤쪽으로 살짝 민 다음 보드를 계속 당겨 드라이브 케이지에서 빼내십시오.

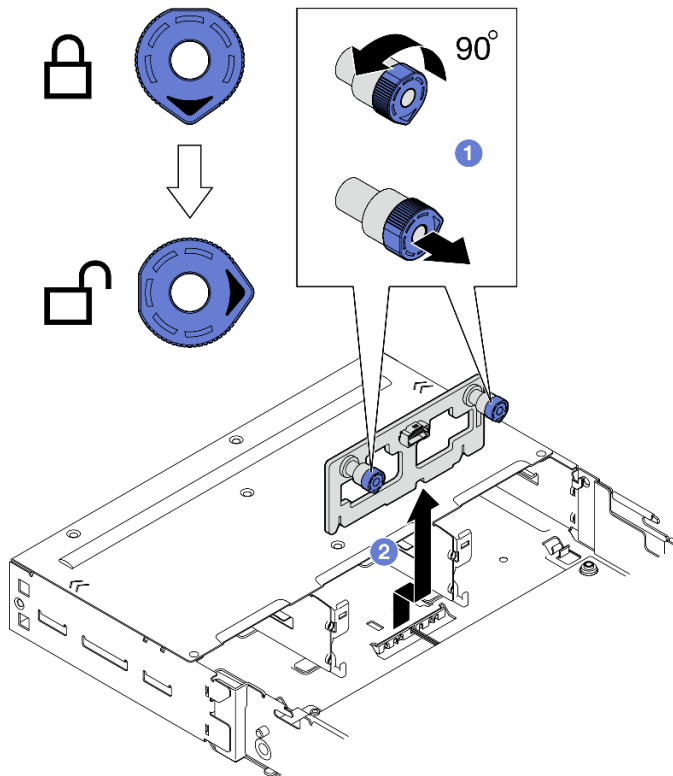


그림 54. 앞면 I/O 보드 제거

### 완료한 후에

1. 교체 장치를 설치하십시오( "[앞면 I/O 보드 설치](#)" 88페이지 참조).
2. 구성 요소 또는 옵션 장치를 반환하도록 지시받은 경우 모든 포장 지시사항을 따르고 제공되는 운송용 포장재를 사용하십시오.

## 앞면 I/O 보드 설치

이 섹션의 지침에 따라 앞면 I/O 보드를 설치하십시오.

### 이 작업 정보

잠재적인 위험을 방지하려면 다음 안전 정보를 읽고 이를 준수해야 합니다.

주의:

- "[설치 지침](#)" 37페이지 및 "[안전 점검 목록](#)" 38페이지의 안내에 따라 안전하게 작업하십시오.
- 구성 요소가 들어 있는 정전기 방지 포장재를 노드 및 새시의 도포되지 않은 금속 표면에 접촉시킨 다음 포장재에서 구성 요소를 꺼내 정전기 방지 표면에 놓으십시오.
- 펌웨어 및 드라이버 다운로드: 구성 요소를 교체한 후에 펌웨어 또는 드라이버를 업데이트해야 할 수 있습니다.
  - 서버의 최신 펌웨어 및 드라이버 업데이트를 확인하려면 <https://datacentersupport.lenovo.com/products/servers/thinksystem/sd520v4/7dfy/downloads/driver-list>로 이동하십시오.
  - 펌웨어 업데이트 도구에 대한 추가 정보를 보려면 "[펌웨어 업데이트](#)" 164페이지로 이동하십시오.

### 절차

- 단계 1. ❶ 앞면 I/O 보드를 드라이브 케이지의 해당 가이드 핀에 맞춘 다음 내려서 제자리에 삽입하십시오.
- 단계 2. ❷ 두 플런저를 눌러 앞면 I/O 보드를 고정하십시오.
- 단계 3. ❸ 플런저를 잠금 위치가 되도록 시계 방향으로 돌리십시오.



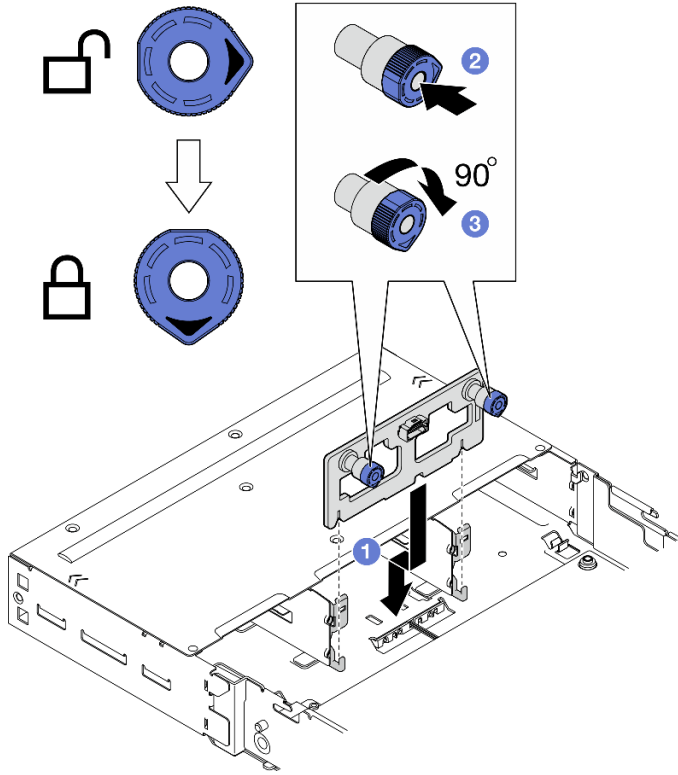


그림 55. 앞면 I/O 보드 설치

## 완료한 후에

1. 필요한 케이블을 모두 앞면 I/O 보드에 다시 연결하십시오(내장 케이블 배선 가이드 참조).
2. 필요한 케이블이 모두 올바르게 배선되고 연결되었는지 확인한 다음 윗면 덮개를 다시 설치하십시오("윗면 덮개 설치" 159페이지 참조).
3. 새시에 노드를 다시 설치하십시오("새시에 노드 설치" 69페이지 참조).
4. 필요한 전원 공급 장치가 설치되어 있고 전원 코드가 연결되어 있는지 확인한 다음 노드의 전원을 켭니다("핫 스왑 전원 공급 장치 설치" 53페이지 및 "노드 전원 켜기" 42페이지 참조).
5. 계속해서 부품 교체를 완료하십시오("부품 교체 완료" 160페이지 참조).

## 핫 스왑 드라이브 교체

이 섹션의 지침에 따라 핫 스왑 드라이브를 제거 또는 설치하십시오.

### 핫 스왑 드라이브 제거

이 섹션의 지침에 따라 핫 스왑 드라이브를 제거하십시오.

### 이 작업 정보

주의:

- 특히 RAID 배열의 일부인 경우 노드에서 제거하기 전에 드라이브에 데이터를 저장했는지 확인하십시오.
- 드라이브 커넥터 손상을 방지하려면 드라이브를 설치하거나 제거할 때 항상 노드 윗면 덮개가 장착되어 완전히 닫혀 있어야 합니다.

- 적절한 시스템 냉각 상태를 유지하려면 각 드라이브 베이에 드라이브나 필터가 설치되지 않은 상태에서 2분 이상 노드를 작동시키지 마십시오.
- 하나 이상의 NVMe 솔리드 스테이트 드라이브를 제거해야 하는 경우 운영 체제를 통해 사전에 비활성화하는 것이 좋습니다.
- 드라이브, 드라이브 컨트롤러(시스템 보드에 통합된 컨트롤러 포함), 드라이브 백플레인 또는 드라이브 케이블을 제거하거나 변경 사항을 적용하기 전에 드라이브에 저장되어 있는 모든 중요 데이터를 백업하십시오.
- RAID 배열(드라이브, RAID 카드 등)의 구성 요소를 제거하기 전에 모든 RAID 구성 정보를 백업하십시오.
- 제거 후 일부 드라이브 베이를 비워 둘 것이라면 드라이브 베이 필터를 사용할 수 있는지 확인하십시오.

## 2.5인치 핫 스왑 드라이브 제거

### 절차

단계 1. 이 작업을 준비하십시오.

- a. 제거할 핫 스왑 드라이브를 찾으십시오.
- b. 노드에서 드라이브를 제거하기 전에 드라이브에 데이터를 저장했는지 확인하십시오.

단계 2. 핫 스왑 드라이브를 제거하십시오.

- a. ❶ 래치를 밀어 드라이브 손잡이의 잠금을 해제하십시오.
- b. ❷ 손잡이를 열고 잡으십시오.
- c. ❸ 드라이브 베이에서 드라이브를 꺼내십시오.

#### 참고:

- 특정 구성에 따라 제거할 핫 스왑 드라이브는 7mm 또는 15mm 2.5인치 솔리드 스테이트 드라이브가 될 수 있습니다. 제거 절차는 동일합니다.
- 오른쪽 베이(앞에서 볼 때)에는 노드를 거꾸로 뒤집어서 설치해야 합니다. 이 노드에서 제거할 드라이브도 거꾸로 설치되어 있지만 제거 절차는 동일합니다.

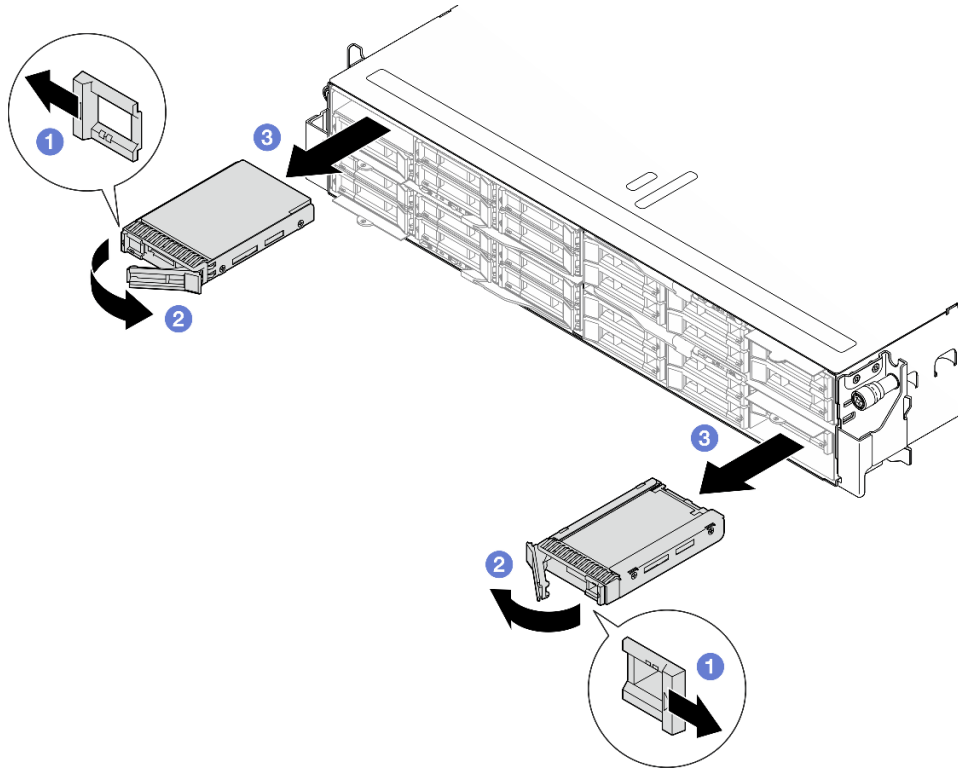
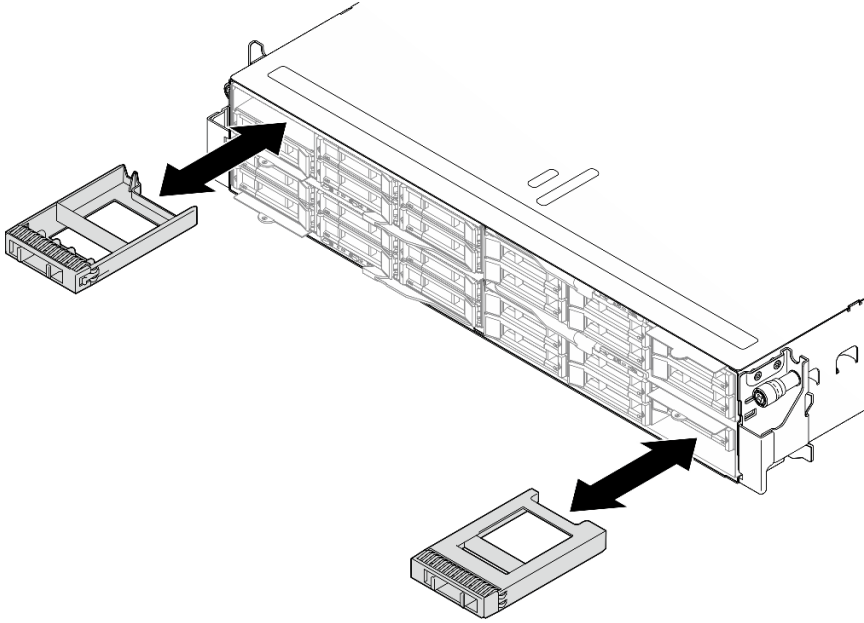


그림 56. 솔리드 스테이트 드라이브 제거

### 완료한 후에

1. 교체 장치 또는 필터를 설치하십시오 ("핫 스왑 드라이브 설치" 92페이지 참조).

**중요:** 정상 작동 중에는 적절한 냉각을 위해 드라이브 베이에 드라이브 또는 드라이브 필터가 있어야 합니다.



**그림 57. 드라이브 필터 교체**

- 구성 요소 또는 옵션 장치를 반환하도록 지시받은 경우 모든 포장 지시사항을 따르고 제공되는 운송용 포장재를 사용하십시오.

## 핫 스왑 드라이브 설치

이 섹션의 지침에 따라 핫 스왑 드라이브를 설치하십시오.

### 이 작업 정보

주의:

- 드라이브 커넥터 손상을 방지하려면 드라이브를 설치하거나 제거할 때 항상 노드 윗면 덮개가 장착되어 완전히 닫혀 있어야 합니다.
- 적절한 시스템 냉각 상태를 유지하려면 각 드라이브 베이에 드라이브나 필터가 설치되지 않은 상태에서 2분 이상 노드를 작동시키지 마십시오.
- 드라이브 베이에는 설치 순서(번호 "0"에서 시작)가 번호가 매겨져 있습니다. 드라이브를 설치할 때 디스크 드라이브 베이의 이 순서를 따르십시오. 노드의 드라이브 베이를 찾으려면 노드 앞면에 있는 탈착식 정보 탭이나 "**노드 앞면**" 17페이지를 참조하십시오.
- 다음 참고사항은 노드가 지원하는 드라이브 유형과 드라이브 설치 시 고려해야 하는 추가 정보에 대해 설명합니다.
  - 이 도움말에 있는 지시사항 외에도, 드라이브와 함께 제공되는 문서의 해당 지시사항을 따르십시오.
  - 드라이브 케이지는 최대 6개의 7mm 또는 15mm 2.5인치 SAS/SATA/NVMe 솔리드 스테이트 드라이브를 지원합니다.
  - 모든 베이와 PCI 및 PCIe 슬롯을 가리거나 채워 노드의 EMI(Electromagnetic Interference) 무결성 및 냉각 조건을 보호합니다. 드라이브, PCI 또는 PCIe 어댑터를 설치하는 경우 나중에 장치를 제거할 경우에 대비하여 베이 또는 PCI 또는 PCIe 어댑터 슬롯 덮개의 EMC 실드 및 필터 패널을 보관하십시오.
  - 노드에 대한 지원 옵션 장치 목록 전체는 <https://serverproven.lenovo.com>의 내용을 참조하십시오.

펌웨어 및 드라이버 다운로드: 구성 요소를 교체한 후에 펌웨어 또는 드라이버를 업데이트해야 할 수 있습니다.

- 서버의 최신 펌웨어 및 드라이버 업데이트를 확인하려면 <https://datacentersupport.lenovo.com/products/servers/thinksystem/sd520v4/7dfy/downloads/driver-list>로 이동하십시오.
- 펌웨어 업데이트 도구에 대한 추가 정보를 보려면 "펌웨어 업데이트" 164페이지로 이동하십시오.

## 2.5인치 핫 스왑 드라이브 설치 절차

단계 1. 드라이브 베이에 필터가 있는 경우 필터에서 해제 레버를 당겨 베이 밖으로 밀어내십시오.

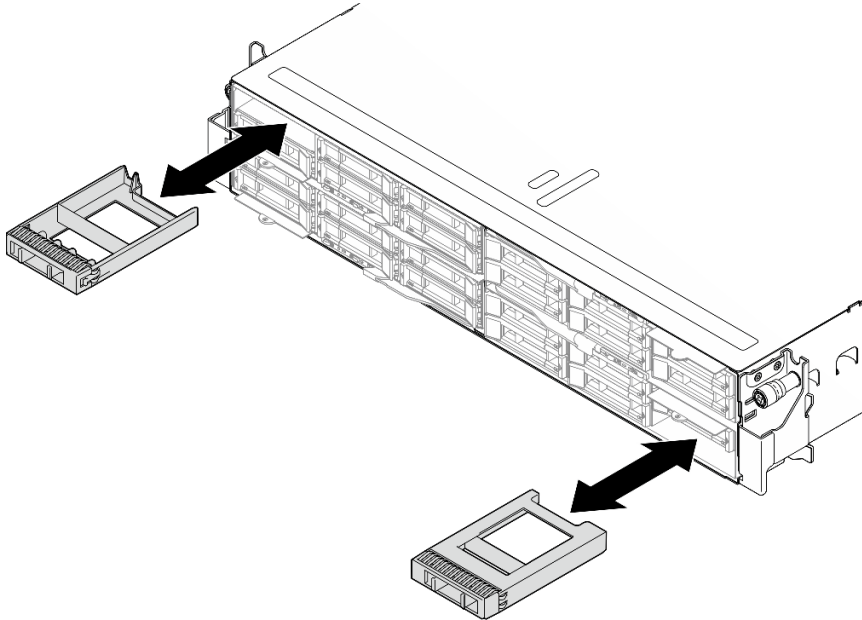


그림 58. 드라이브 필터 교체

단계 2. 핫 스왑 드라이브를 설치하십시오.

- ① 드라이브 손잡이가 열림 위치에 있는지 확인한 다음 드라이브를 베이의 가이드 레일에 맞추고 드라이브가 멈출 때까지 드라이브를 베이 안으로 살짝 밀어 넣으십시오.
- ② 손잡이 래치에서 딸각 소리가 날 때까지 드라이브 손잡이를 완전히 닫힌 위치로 돌리십시오.

### 참고:

- 특정 구성에 따라 설치할 핫 스왑 드라이브는 7mm 또는 15mm 2.5인치 솔리드 스테이트 드라이브가 될 수 있습니다. 설치 절차는 동일합니다.
- 오른쪽 베이(앞에서 볼 때)에는 노드를 거꾸로 뒤집어서 설치해야 합니다. 이 노드에서 드라이브도 거꾸로 설치해야 하며, 설치 절차는 동일합니다.

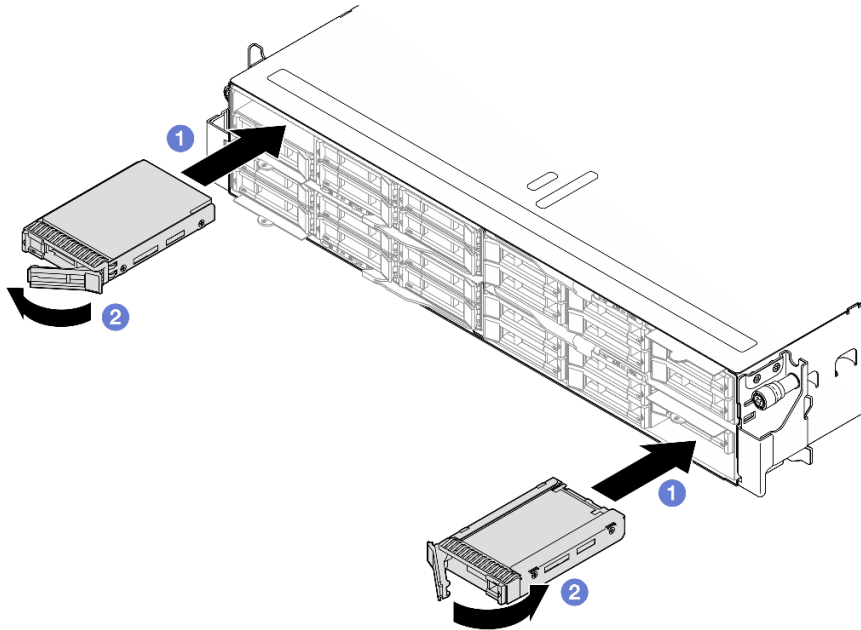


그림 59. 솔리드 스테이트 드라이브 설치

## 완료한 후에

1. 드라이브 상태 LED를 확인하여 드라이브가 올바르게 작동하는지 확인하십시오 ("드라이브 LED" 185페이지 참조). 드라이브의 노란색 드라이브 상태 LED가 계속 켜지면 해당 드라이브에 결함이 있으므로 교체해야 합니다. 녹색 드라이브 활동 LED가 깜박이면 드라이브가 사용 중입니다.

## M.2 드라이브 및 M.2 부트 어댑터 교체

이 섹션의 지침에 따라 M.2 드라이브와 M.2 부트 어댑터를 제거 또는 설치하십시오.

### M.2 드라이브 제거

이 섹션의 지침에 따라 M.2 드라이브를 제거하십시오.

### 이 작업 정보

잠재적인 위험을 방지하려면 다음 안전 정보를 읽고 이를 준수해야 합니다.

주의: "설치 지침" 37페이지 및 "안전 점검 목록" 38페이지의 안내에 따라 안전하게 작업하십시오.

적절한 제거 절차를 위해 구성에 따라 아래에서 해당하는 절차를 따르십시오.

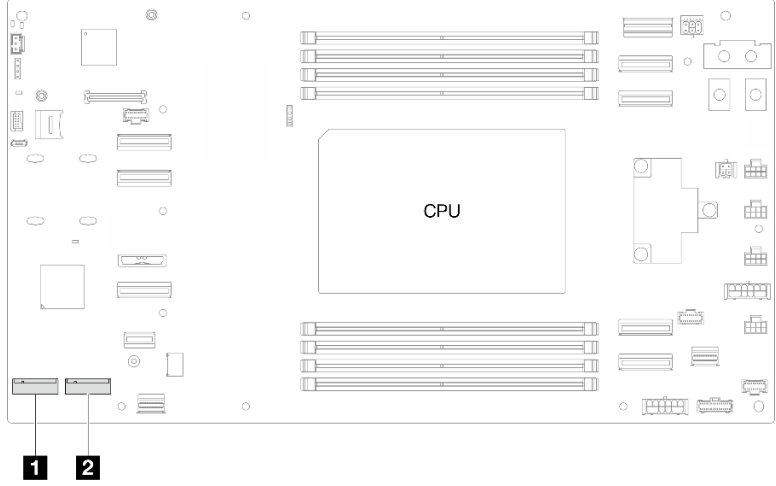
- "시스템 보드에서 M.2 드라이브 제거" 94페이지
- "M.2 부트 어댑터에서 M.2 드라이브 제거" 96페이지

### 시스템 보드에서 M.2 드라이브 제거 절차

단계 1. 이 작업을 준비하십시오.

- a. 노드의 전원을 끄십시오 ("노드 전원 끄기" 42페이지 참조). 그런 다음 노드에서 모든 외부 케이블을 분리하십시오.

- b. 새시에서 노드를 제거( "새시에서 노드 제거" 65페이지 참조)한 다음 노드의 앞면이 사용자를 향하도록 평평한 정전기 방지 표면에 노드를 조심스럽게 놓으십시오.
- c. 윗면 덮개를 제거하십시오( "윗면 덮개 제거" 158페이지 참조).
- d. 시스템 보드에서 M.2 커넥터의 위치를 찾으십시오.

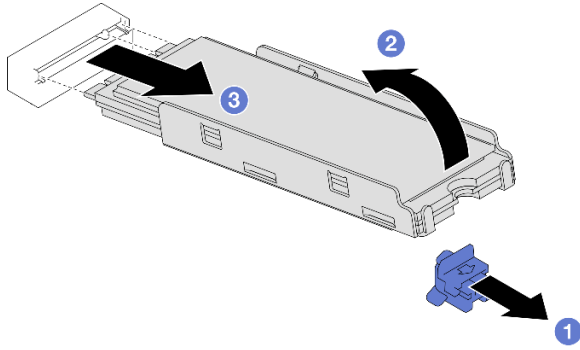


**그림 60. 시스템 보드의 M.2 베이 위치**

<b>1</b> M.2 베이 3	<b>2</b> M.2 베이 2
-------------------	-------------------

단계 2. 시스템 보드에서 M.2 드라이브를 제거하십시오.

- a. ① M.2 드라이브에서 고정장치를 살짝 눌러서 M.2 드라이브를 분리하십시오.
- b. ② M.2 드라이브의 뒤쪽을 살짝 돌려 시스템 보드에서 분리하십시오.
- c. ③ M.2 드라이브를 약 15도 각도로 커넥터에서 당겨 빼내십시오.



**그림 61. M.2 드라이브 제거**

단계 3. (선택 사항) 필요한 경우 트레이에서 M.2 방열판과 M.2 드라이브를 제거하십시오.

- a. ① M.2 및 방열판 트레이의 탭을 눌러 방열판을 분리합니다.  
참고: 필요한 경우 일자 드라이버로 탭을 누릅니다.
- b. ② 트레이에서 M.2 방열판을 들어 올립니다.
- c. ③ M.2 드라이브를 바깥쪽으로 밀어 트레이에서 제거합니다.

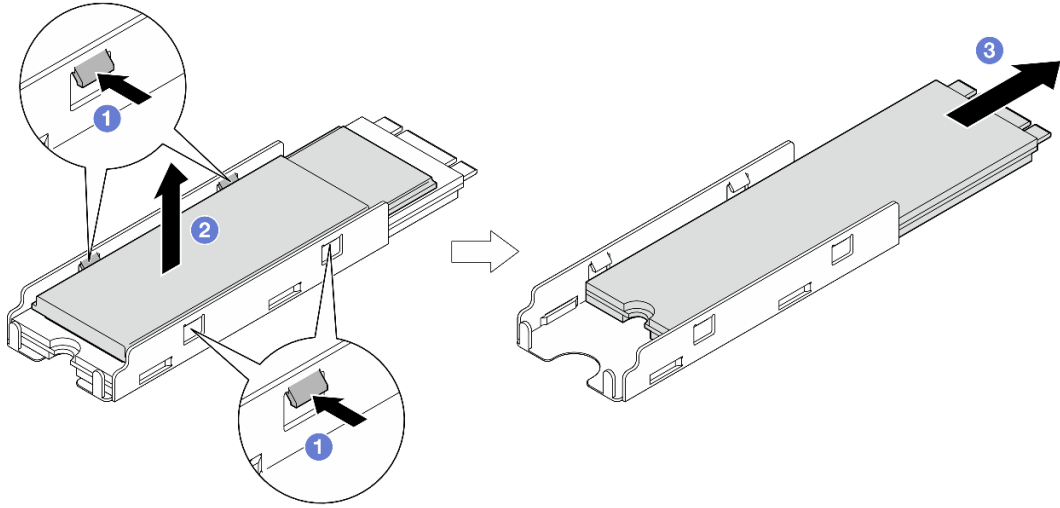


그림 62. M.2 방열판 제거

### 완료한 후에

1. 필요한 경우 크기가 다른 또 하나의 M.2 드라이브를 수용할 수 있도록 M.2 드라이브 고정장치의 위치를 조정하십시오( "M.2 드라이브 고정장치 조정" 101페이지 참조).
2. 교체 장치를 설치하십시오( "M.2 드라이브 설치" 103페이지 참조).
3. 구성 요소 또는 옵션 장치를 반환하도록 지시받은 경우 모든 포장 지시사항을 따르고 제공되는 운송용 포장재를 사용하십시오.

### M.2 부트 어댑터에서 M.2 드라이브 제거 절차

단계 1. 이 작업을 준비하십시오.

- a. 노드의 전원을 끄십시오( "노드 전원 끄기" 42페이지 참조). 그런 다음 노드에서 모든 외부 케이블을 분리하십시오.
- b. 새시에서 노드를 제거( "새시에서 노드 제거" 65페이지 참조)한 다음 노드의 앞면이 사용자를 향하도록 평평한 정전기 방지 표면에 노드를 조심스럽게 놓으십시오.
- c. 윗면 덮개를 제거하십시오( "윗면 덮개 제거" 158페이지 참조).

단계 2. M.2 부트 어댑터에서 M.2 드라이브를 제거하십시오.

- a. ① 고정장치 클립을 잡으십시오.
- b. ② 고정장치를 뒤로 밀어 M.2 부트 어댑터에서 M.2 드라이브를 느슨하게 하십시오.
- c. ③ M.2 드라이브의 뒤쪽을 돌려 M.2 부트 어댑터에서 분리하십시오.
- d. ④ M.2 드라이브를 약 30도 각도로 슬롯에서 당겨 빼내십시오.



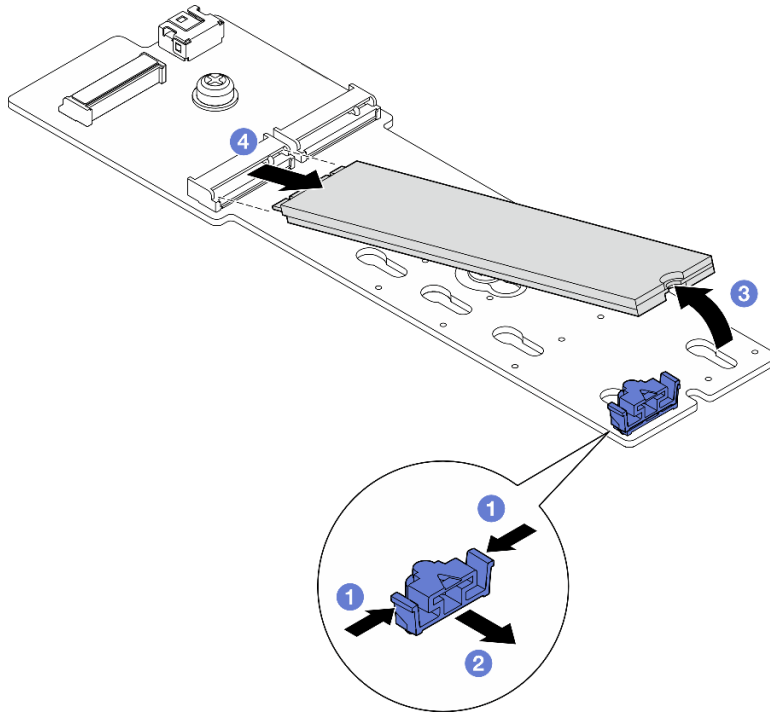


그림 63. M.2 드라이브 제거

### 완료한 후에

1. 필요한 경우 크기가 다른 또 하나의 M.2 드라이브를 수용할 수 있도록 M.2 드라이브 고정장치의 위치를 조정하십시오( "M.2 드라이브 고정장치 조정" 101페이지 참조).
2. 교체 장치를 설치하십시오( "M.2 드라이브 설치" 103페이지 참조).
3. 구성 요소 또는 옵션 장치를 반환하도록 지시받은 경우 모든 포장 지시사항을 따르고 제공되는 운송용 포장재를 사용하십시오.

### M.2 부트 어댑터 제거

이 섹션의 지침에 따라 M.2 부트 어댑터를 제거하십시오.

### 이 작업 정보

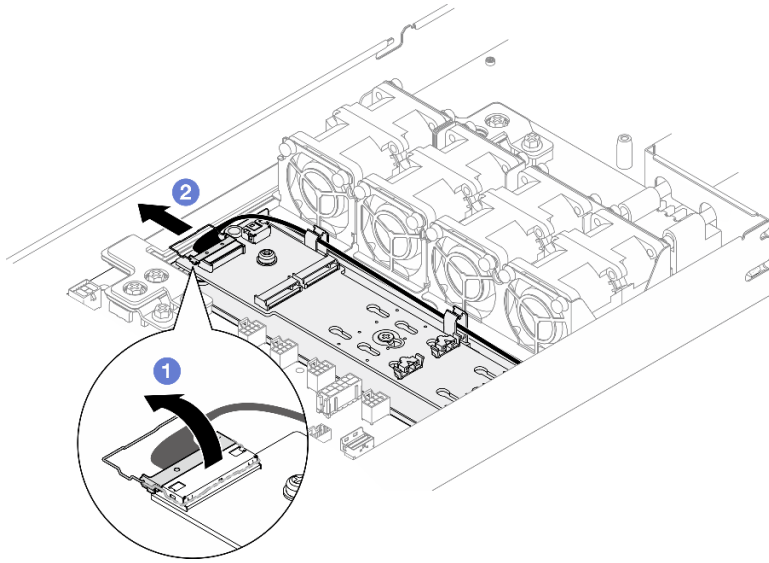
잠재적인 위험을 방지하려면 다음 안전 정보를 읽고 이를 준수해야 합니다.

주의: "설치 지침" 37페이지 및 "안전 점검 목록" 38페이지의 안내에 따라 안전하게 작업하십시오.

### 절차

- 단계 1. 이 작업을 준비하십시오.
  - a. 노드의 전원을 끄십시오( "노드 전원 끄기" 42페이지 참조). 그런 다음 노드에서 모든 외부 케이블을 분리하십시오.
  - b. 새시에서 노드를 제거( "새시에서 노드 제거" 65페이지 참조)한 다음 노드의 앞면이 사용자를 향하도록 평평한 정전기 방지 표면에 노드를 조심스럽게 놓으십시오.
  - c. 윗면 덮개를 제거하십시오( "윗면 덮개 제거" 158페이지 참조).
  - d. M.2 부트 어댑터에서 M.2 드라이브를 모두 제거하십시오( "M.2 드라이브 제거" 94페이지 참조).

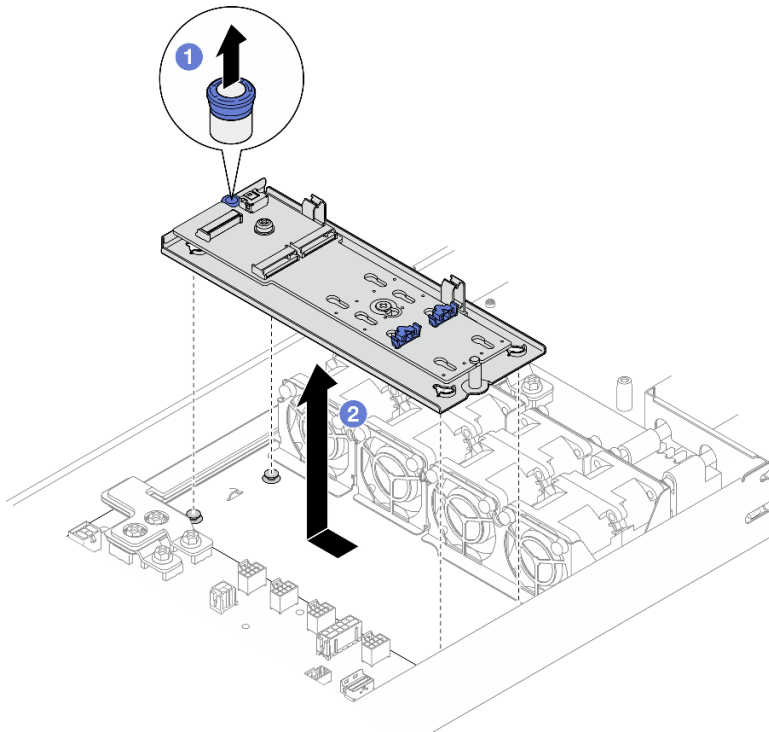
단계 2. M.2 부트 어댑터에서 케이블을 분리하십시오.



**그림 64. M.2 부트 어댑터에서 케이블 분리**

- a. ① 커넥터에서 케이블의 와이어 베일을 푸십시오.
- b. ② M.2 부트 어댑터에서 케이블을 분리하십시오.

단계 3. 노드에서 M.2 부트 어댑터 트레이를 제거하십시오.



**그림 65. M.2 부트 어댑터 트레이 제거**

- a. ① 해제 핀을 들어 올려 노드에서 M.2 부트 어댑터 트레이를 분리하십시오.
  - b. ② M.2 부트 어댑터 트레이를 핀 쪽으로 살짝 민 다음 노드에서 조심스럽게 당겨 꺼내십시오.
- 단계 4. M.2 부트 어댑터를 제거하십시오.

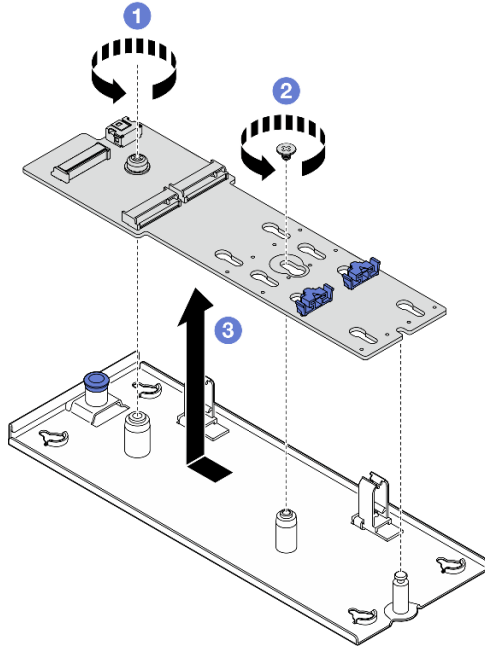


그림 66. M.2 부트 어댑터 제거

- a. ① M.2 부트 어댑터의 끝을 트레이에 고정하는 나사를 푸십시오.
- b. ② M.2 부트 어댑터의 중간을 트레이에 고정하는 나사를 푸십시오.
- c. ③ M.2 부트 어댑터를 플린저 쪽으로 민 다음 트레이에서 들어 올리십시오.

### 완료한 후에

1. 필요한 경우 크기가 다른 또 하나의 M.2 드라이브를 수용할 수 있도록 M.2 드라이브 고정장치의 위치를 조정하십시오( "M.2 드라이브 고정장치 조정" 101페이지 참조).
2. 교체 장치를 설치하십시오( "M.2 부트 어댑터 설치" 99페이지 참조).
3. 구성 요소 또는 옵션 장치를 반환하도록 지시받은 경우 모든 포장 지시사항을 따르고 제공되는 운송용 포장재를 사용하십시오.

### M.2 부트 어댑터 설치

이 섹션의 지침에 따라 M.2 부트 어댑터를 제거하십시오.

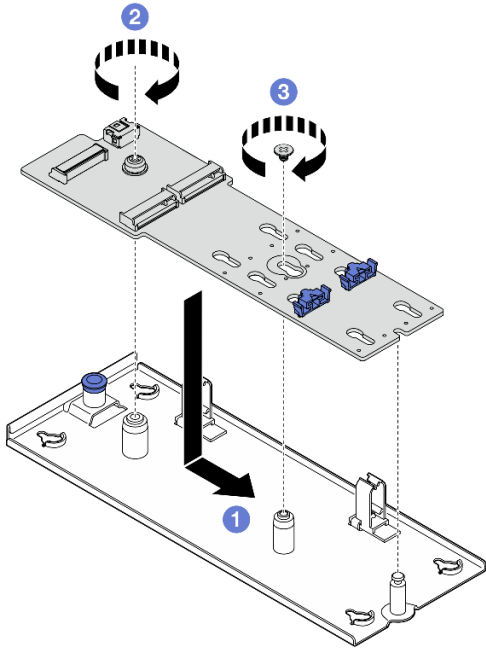
### 이 작업 정보

잠재적인 위험을 방지하려면 다음 안전 정보를 읽고 이를 준수해야 합니다.

주의: "설치 지침" 37페이지 및 "안전 점검 목록" 38페이지의 안내에 따라 안전하게 작업하십시오.

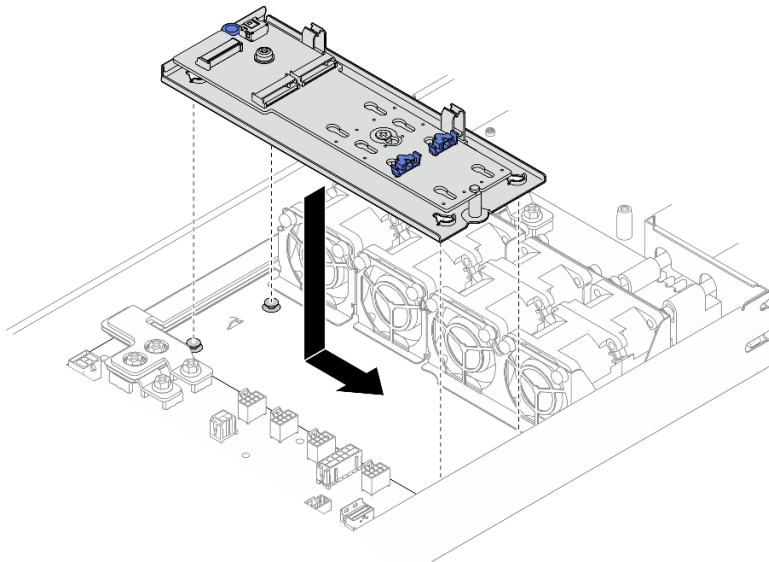
### 절차

- 단계 1. M.2 부트 어댑터를 설치하십시오.



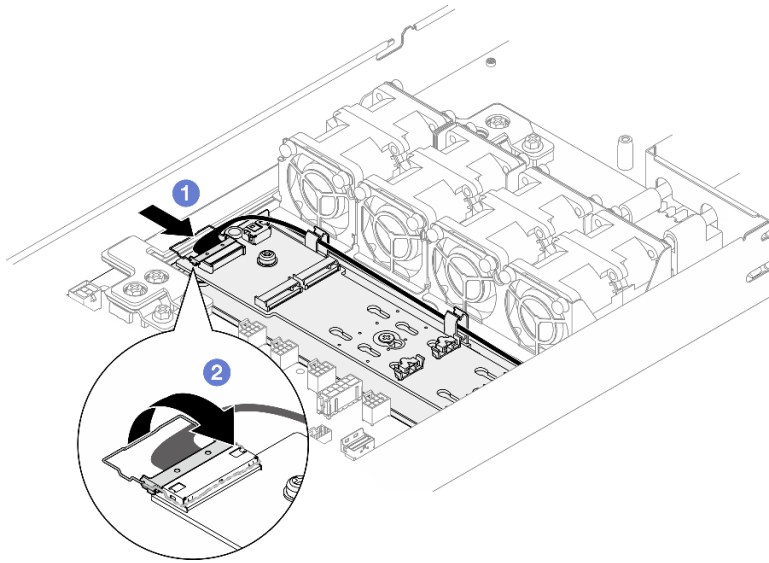
**그림 67. M.2 부트 어댑터 설치**

- a. ① M.2 부트 어댑터를 트레이로 내린 다음 장착될 때까지 M.2 부트 어댑터를 앞으로 미십시오.
  - b. ② M.2 부트 어댑터의 끝을 트레이에 고정하는 나사를 조이십시오.
  - c. ③ M.2 부트 어댑터의 중간을 트레이에 고정하는 나사를 조이십시오.
- 단계 2. 트레이의 노치를 노드의 가이드 핀에 맞춘 다음 M.2 부트 어댑터를 내리고 M.2 부트 어댑터가 노드에 단단히 고정될 때까지 한쪽으로 밀어 넣으십시오.



**그림 68. M.2 부트 어댑터 트레이 설치**

- 단계 3. 케이블을 M.2 부트 어댑터에 연결하십시오.



**그림 69. SATA/NVMe M.2 부트 어댑터에 케이블 연결**

- a. ① 케이블을 M.2 부트 어댑터에 연결하십시오.
- b. ② 커넥터에 케이블의 와이어 베일을 거십시오.

## 완료한 후에

1. 필요한 경우 크기가 다른 또 하나의 M.2 드라이브를 수용할 수 있도록 M.2 부트 어댑터에서 M.2 드라이브 고정장치의 위치를 조정하십시오( "M.2 드라이브 고정장치 조정" 101페이지 참조).
2. M.2 부트 어댑터에 M.2 드라이브를 모두 설치하십시오( "M.2 드라이브 설치" 103페이지 참조).
3. 필요한 케이블이 모두 올바르게 배선되고 연결되었는지 확인한 다음 윗면 덮개를 다시 설치하십시오( "윗면 덮개 설치" 159페이지 참조).
4. 새시에 노드를 다시 설치하십시오( "새시에 노드 설치" 69페이지 참조).
5. 필요한 전원 공급 장치가 설치되어 있고 전원 코드가 연결되어 있는지 확인한 다음 노드의 전원을 켭니다( "핫 스왑 전원 공급 장치 설치" 53페이지 및 "노드 전원 켜기" 42페이지 참조).
6. 계속해서 부품 교체를 완료하십시오( "부품 교체 완료" 160페이지 참조).

## M.2 드라이브 고정장치 조정

이 섹션의 지침에 따라 시스템 보드 또는 M.2 부트 어댑터에서 M.2 드라이브 고정장치의 위치를 조정하십시오.

## 이 작업 정보

설치하려는 M.2 드라이브의 특정 크기를 수용할 수 있는 올바른 열쇠 구멍에 맞춰 M.2 드라이브 고정장치를 조정해야 하는 경우가 있습니다.

### 주의:

- "설치 지침" 37페이지 및 "안전 점검 목록" 38페이지의 안내에 따라 안전하게 작업하십시오.
- 구성 요소가 들어 있는 정전기 방지 포장재를 노드 및 새시의 도포되지 않은 금속 표면에 접촉시키거나 다음 포장재에서 구성 요소를 꺼내 정전기 방지 표면에 놓으십시오.

구성에 따라 아래에서 적절한 절차를 찾아 따르십시오.

- "시스템 보드의 M.2 드라이브 고정장치 조정" 102페이지
- "M.2 부트 어댑터의 M.2 드라이브 고정장치 조정" 102페이지

## 시스템 보드의 M.2 드라이브 고정장치 조정 절차

단계 1. 시스템 보드에서 M.2 고정장치의 위치를 조정합니다.

- ① 고정장치를 잠금 해제 위치까지 90도 회전한 후 시스템 보드에서 고정장치를 들어 올리십시오.
- ② 고정장치를 설치해야 하는 올바른 열쇠 구멍을 찾은 다음 잠금 해제 위치를 향하도록 고정장치를 열쇠 구멍에 삽입하십시오.
- ③ 고정장치를 잠금 위치로 90도 회전하십시오.

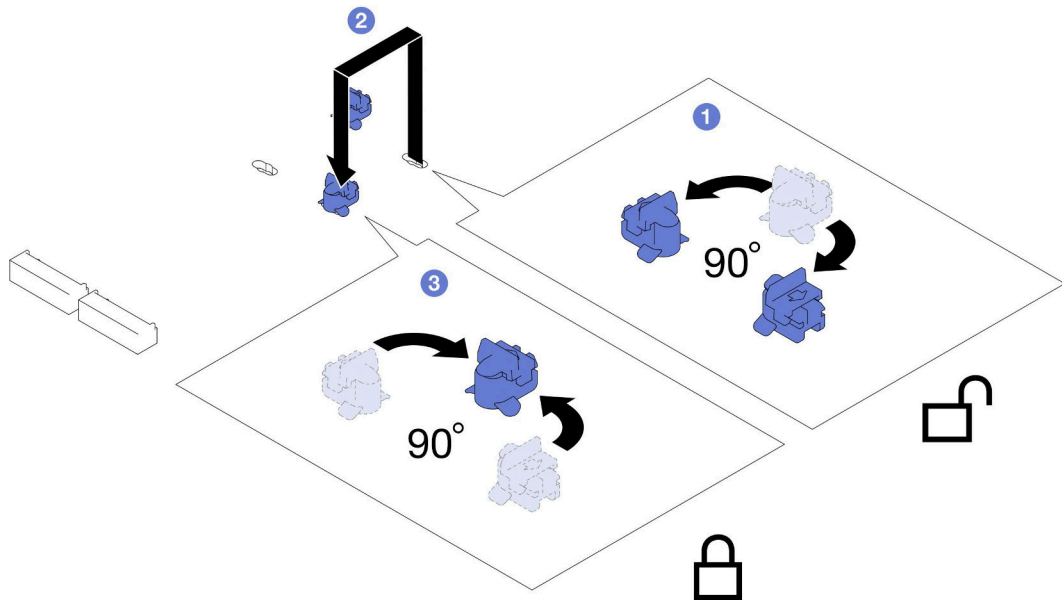
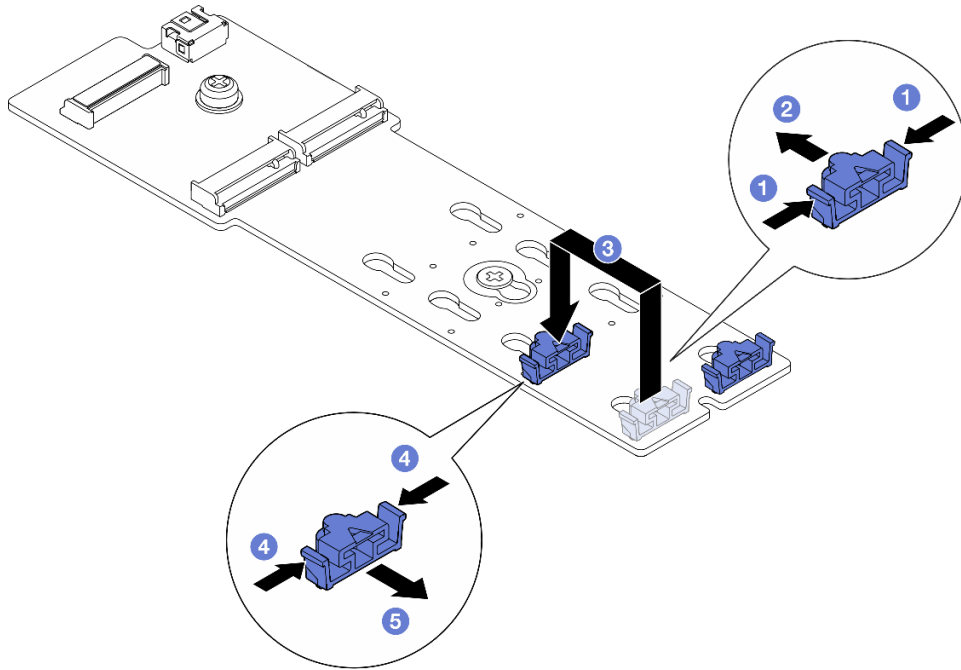


그림 70. M.2 드라이브 고정장치 조정

### 완료한 후에

1. 필요한 M.2 드라이브를 설치하십시오 ("M.2 드라이브 설치" 103페이지 참조).
2. 구성 요소 또는 옵션 장치를 반환하도록 지시받은 경우 모든 포장 지시사항을 따르고 제공되는 운송용 포장재를 사용하십시오.

## M.2 부트 어댑터의 M.2 드라이브 고정장치 조정 절차



**그림 71. M.2 고정장치 조정**

단계 1. M.2 고정장치를 조정하십시오.

- a. ① 고정장치의 양쪽을 누르십시오.
- b. ② 고정장치를 열쇠 구멍의 큰 구멍에 올 때까지 앞으로 움직이십시오.
- c. ③ 열쇠 구멍에서 고정장치를 꺼낸 다음 고정장치를 올바른 열쇠 구멍에 삽입하십시오.
- d. ④ 고정장치의 양쪽을 누르십시오.
- e. ⑤ 제자리에 설치될 때까지 (열쇠 구멍의 작은 구멍을 향해) 고정장치를 뒤로 밀어 넣으십시오.

### 완료한 후에

1. M.2 부트 어댑터에 M.2 드라이브를 모두 설치하십시오( "[M.2 드라이브 설치](#)" 103페이지 참조).
2. 구성 요소 또는 옵션 장치를 반환하도록 지시받은 경우 모든 포장 지시사항을 따르고 제공되는 운송용 포장재를 사용하십시오.

### M.2 드라이브 설치

이 섹션의 지침에 따라 M.2 드라이브를 설치하십시오.

### 이 작업 정보

잠재적인 위험을 방지하려면 다음 안전 정보를 읽고 이를 준수해야 합니다.

#### 주의:

- "[설치 지침](#)" 37페이지 및 "[안전 점검 목록](#)" 38페이지의 안내에 따라 안전하게 작업하십시오.
- 구성 요소가 들어 있는 정전기 방지 포장재를 노드 및 새시의 도포되지 않은 금속 표면에 접촉시킨 다음 포장재에서 구성 요소를 꺼내 정전기 방지 표면에 놓으십시오.

적절한 설치 절차를 위해 구성에 따라 아래에서 해당하는 절차를 따르십시오.

- "[시스템 보드에 M.2 드라이브 설치](#)" 104페이지

- "M.2 부트 어댑터에 M.2 드라이브 설치" 106페이지

### 시스템 보드에 M.2 드라이브 설치 절차

단계 1. 시스템 보드에서 M.2 커넥터의 위치를 찾으십시오. 그런 다음 M.2 드라이브를 설치할 커넥터를 확인하십시오.

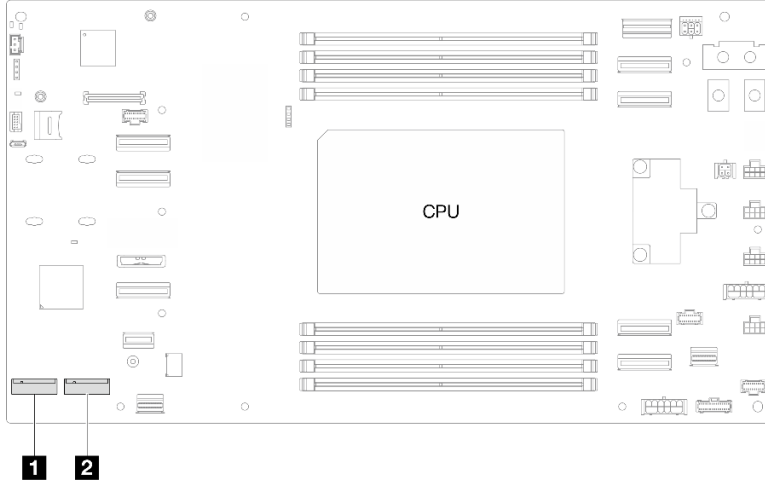


그림 72. 시스템 보드에서 M.2 베이의 위치

<b>1</b> M.2 베이 3	<b>2</b> M.2 베이 2
-------------------	-------------------

단계 2. (선택 사항) 필요한 경우 M.2 드라이브를 M.2 트레이에 설치합니다.

- a. ① 트레이의 열 패드에서 플라스틱 라이너를 벗겨냅니다.
- b. ② M.2 드라이브를 칩이 가장 많은 쪽이 위를 향하도록 하여 트레이에 끝까지 밀어 넣습니다. 드라이브의 나사 컷아웃이 트레이의 컷아웃과 정렬되었는지 확인하십시오.

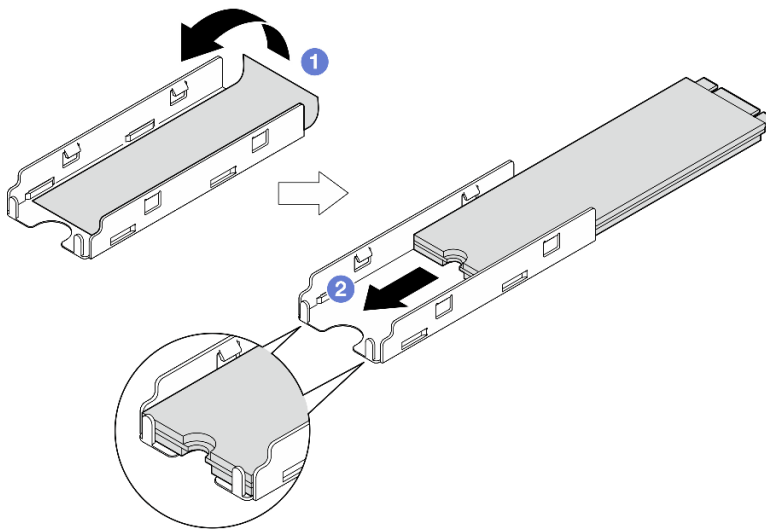


그림 73. 트레이에 열 패드 및 M.2 드라이브 설치



단계 3. (선택 사항) 해당하는 경우 M.2 방열판을 트레이에 설치합니다.

- a. ① 방열판 하단의 열 패드에서 플라스틱 라이너를 벗겨냅니다.
- b. ② 방열판을 트레이의 클립 4개에 맞춘 다음 딸각 소리가 날 때까지 방열판을 삽입하고 눌러줍니다.

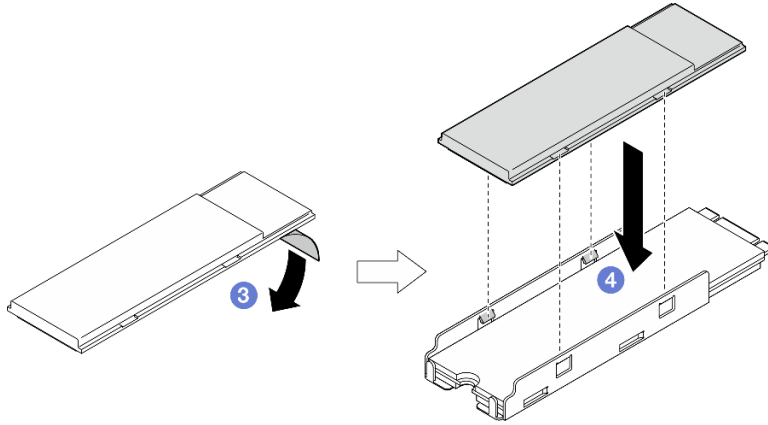


그림 74. M.2 트레이에 M.2 방열판 설치

단계 4. 시스템 보드에 M.2 드라이브를 설치하십시오.

- a. ① M.2 드라이브를 약 15도 각도로 기울여서 M.2 커넥터에 삽입하십시오.
- b. ② M.2 드라이브를 수용할 수 있도록 고정장치를 살짝 누르십시오.
- c. ③ M.2 드라이브를 돌려서 누른 다음 M.2 드라이브가 고정장치에 단단히 고정되었는지 확인하십시오.

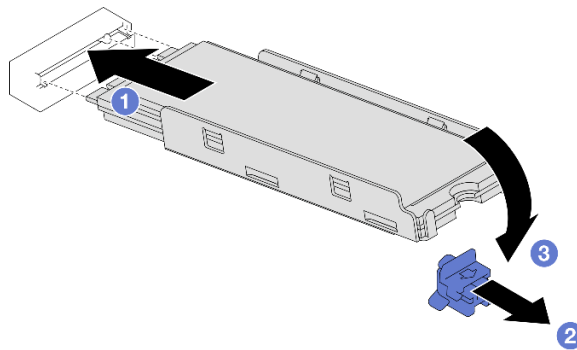


그림 75. M.2 드라이브 설치

## 완료한 후에

1. 필요한 케이블이 모두 올바르게 배선되고 연결되었는지 확인한 다음 윗면 덮개를 다시 설치하십시오 ("윗면 덮개 설치" 159페이지 참조).
2. 새시에 노드를 다시 설치하십시오 ("새시에 노드 설치" 69페이지 참조).
3. 필요한 전원 공급 장치가 설치되어 있고 전원 코드가 연결되어 있는지 확인한 다음 노드의 전원을 켭니다 ("핫 스왑 전원 공급 장치 설치" 53페이지 및 "노드 전원 켜기" 42페이지 참조).
4. 계속해서 부품 교체를 완료하십시오 ("부품 교체 완료" 160페이지 참조).

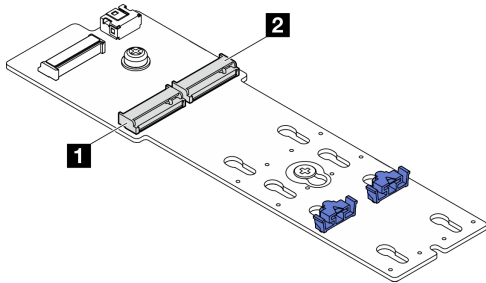
## M.2 부트 어댑터에 M.2 드라이브 설치 절차

단계 1. M.2 부트 어댑터에서 커넥터의 위치를 확인하십시오.

참고:

- M.2 부트 어댑터가 다음 그림과 다를 수 있지만, 설치 방법은 동일합니다.
- 일부 M.2 부트 어댑터는 두 개의 동일한 M.2 드라이브를 지원합니다. 슬롯 0에 M.2 드라이브를 먼저 설치하십시오.

그림 76. M.2 드라이브 슬롯



1 M.2 베이 0

2 M.2 베이 1

단계 2. M.2 드라이브 및 M.2 부트 어댑터를 설치하십시오.

- 1 M.2 드라이브를 약 30도 각도로 기울여서 슬롯에 삽입하십시오.
- 2 M.2 드라이브의 끝에 있는 노치가 고정장치의 립에 걸릴 때까지 M.2 드라이브를 아래로 돌리십시오.
- 3 고정 클립을 앞으로 밀어 M.2 부트 어댑터에 M.2 드라이브를 고정하십시오.

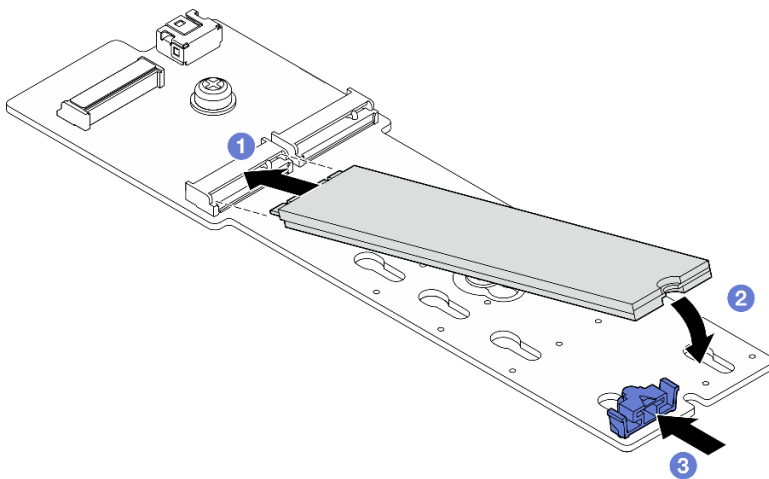


그림 77. M.2 드라이브 설치

## 완료한 후에

1. 필요한 케이블이 모두 올바르게 배선되고 연결되었는지 확인한 다음 뒷면 덮개를 다시 설치하십시오( "뒷면 덮개 설치" 159페이지 참조).

2. 새시에 노드를 다시 설치하십시오( "새시에 노드 설치" 69페이지 참조).
3. 필요한 전원 공급 장치가 설치되어 있고 전원 코드가 연결되어 있는지 확인한 다음 노드의 전원을 켭니다( "핫 스왑 전원 공급 장치 설치" 53페이지 및 "노드 전원 켜기" 42페이지 참조).
4. 계속해서 부품 교체를 완료하십시오( "부품 교체 완료" 160페이지 참조).

## 메모리 모듈 교체

이 섹션의 지침에 따라 메모리 모듈을 제거 또는 설치하십시오.

### 메모리 모듈 제거

이 섹션의 지침에 따라 메모리 모듈을 제거하십시오.

### 이 작업 정보

잠재적인 위험을 방지하려면 다음 안전 정보를 읽고 이를 준수해야 합니다.

#### 주의:

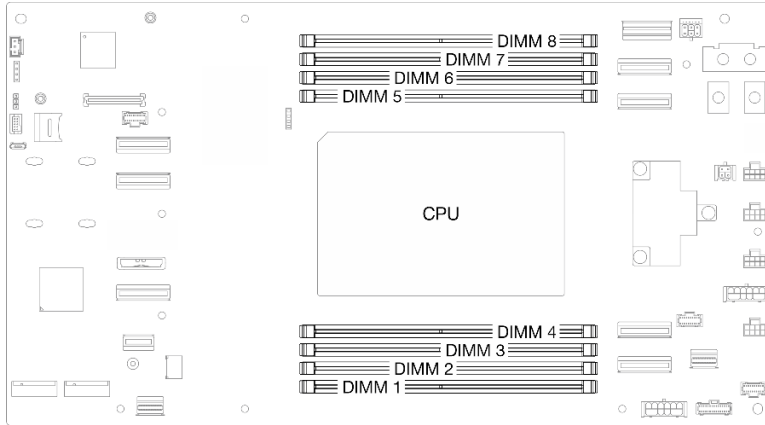
- "설치 지침" 37페이지 및 "안전 점검 목록" 38페이지의 안내에 따라 안전하게 작업하십시오.
- 시스템에서 전원 코드를 분리한 후 20초 후에 메모리 모듈을 제거하거나 설치하십시오. 이를 통해 시스템이 완전히 방전되어 메모리 모듈을 안전하게 취급할 수 있습니다.
- 메모리 모듈은 정전기 방전에 민감하며 특수 처리가 필요합니다. "정전기에 민감한 장치 취급" 39페이지의 표준 가이드라인을 참조하십시오.
  - 메모리 모듈을 제거하거나 설치할 때는 항상 정전기 방전 스트랩을 착용하십시오. 정전기 방전 장갑도 사용할 수 있습니다.
  - 메모리 모듈이 서로 닿지 않도록 절대로 두 개 이상의 메모리 모듈을 함께 잡아서 안 됩니다. 보관 중에 메모리 모듈을 서로 겹쳐서 쌓지 마십시오.
  - 금속 메모리 모듈 커넥터 접촉부를 만지거나 이 접촉부가 메모리 모듈 커넥터 하우징 외부에 닿지 않도록 하십시오.
  - 조심스럽게 메모리 모듈을 다루십시오. 메모리 모듈을 구부리거나 비틀거나 떨어 뜨리지 마십시오.
  - 딱딱한 금속이 메모리 모듈을 손상시킬 수 있으므로 금속 도구(예: 지그 또는 클램프)를 사용하여 메모리 모듈을 다루지 마십시오.
  - 패키지 또는 패시브 구성 요소를 잡은 상태로 메모리 모듈을 삽입하지 마십시오. 삽입하는 힘이 강해서 패키지가 깨지거나 패시브 구성 요소가 분리될 수 있습니다.
- 프로세서가 설치되면 프로세서에 연결된 각 DIMM 슬롯에 DIMM 또는 DIMM 필러를 설치해야 합니다.

### 절차

단계 1. 이 작업을 준비하십시오.

- a. 노드의 전원을 끄십시오( "노드 전원 끄기" 42페이지 참조). 그런 다음 노드에서 모든 외부 케이블을 분리하십시오.
- b. 새시에서 노드를 제거( "새시에서 노드 제거" 65페이지 참조)한 다음 노드의 앞면이 사용자를 향하도록 평평한 정전기 방지 표면에 노드를 조심스럽게 놓으십시오.
- c. 윗면 덮개를 제거하십시오( "윗면 덮개 제거" 158페이지 참조).

단계 2. 메모리 모듈 슬롯을 찾아 노드에서 제거할 메모리 모듈을 확인하십시오.

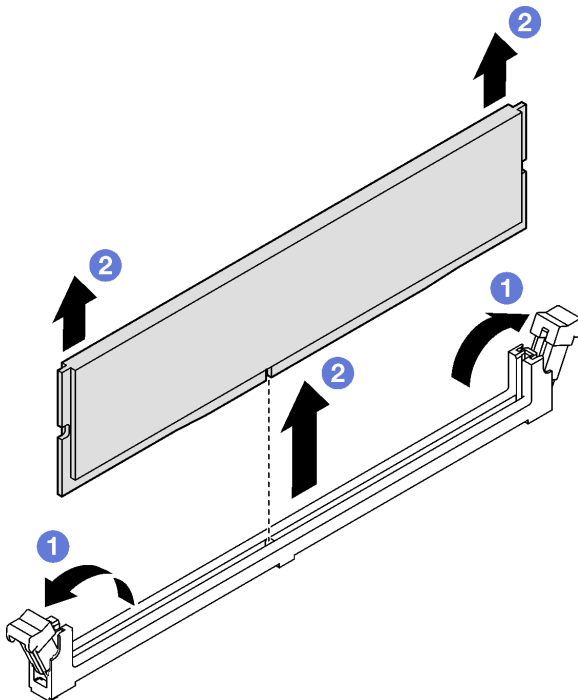


**그림 78. 메모리 모듈 및 프로세서 레이아웃**

단계 3. 슬롯에서 메모리 모듈을 제거하십시오.

주의: 고정 클립이 파손되거나 DIMM 커넥터가 손상되지 않도록 하려면 고정 클립을 조심스럽게 취급하십시오.

- a. ① 메모리 모듈 슬롯 양쪽 끝에 있는 고정 클립을 여십시오.
- b. ② 메모리 모듈의 양쪽 끝을 조심스럽게 잡고 위로 잡아 당겨 슬롯에서 제거하십시오.



**그림 79. 메모리 모듈 제거**

### 완료한 후에

1. 교체 장치 또는 필터를 설치하십시오( "[메모리 모듈 설치](#)" 109페이지 참조).

2. 구성 요소 또는 옵션 장치를 반환하도록 지시받은 경우 모든 포장 지시사항을 따르고 제공되는 운송용 포장재를 사용하십시오.

## 메모리 모듈 설치

이 섹션의 지침에 따라 메모리 모듈을 설치하십시오.

### 이 작업 정보

메모리 구성 및 설치에 관한 자세한 정보는 "**메모리 모듈 설치 규정 및 순서**" 40페이지를 참조하십시오.

잠재적인 위험을 방지하려면 다음 안전 정보를 읽고 이를 준수해야 합니다.

주의:

- "**설치 지침**" 37페이지 및 "**안전 점검 목록**" 38페이지의 안내에 따라 안전하게 작업하십시오.
- 시스템에서 전원 코드를 분리한 후 20초 후에 메모리 모듈을 제거하거나 설치하십시오. 이를 통해 시스템이 완전히 방전되어 메모리 모듈을 안전하게 취급할 수 있습니다.
- 메모리 모듈은 정전기 방전에 민감하며 특수 처리가 필요합니다. "**정전기에 민감한 장치 취급**" 39페이지의 표준 가이드라인을 참조하십시오.
  - 메모리 모듈을 제거하거나 설치할 때는 항상 정전기 방전 스트랩을 착용하십시오. 정전기 방전 장갑도 사용할 수 있습니다.
  - 메모리 모듈이 서로 닿지 않도록 절대로 두 개 이상의 메모리 모듈을 함께 잡아서 안 됩니다. 보관 중에 메모리 모듈을 서로 겹쳐서 쌓지 마십시오.
  - 금속 메모리 모듈 커넥터 접촉부를 만지거나 이 접촉부가 메모리 모듈 커넥터 하우징 외부에 닿지 않도록 하십시오.
  - 조심스럽게 메모리 모듈을 다루십시오. 메모리 모듈을 구부리거나 비틀거나 떨어뜨리지 마십시오.
  - 딱딱한 금속이 메모리 모듈을 손상시킬 수 있으므로 금속 도구(예: 지그 또는 클램프)를 사용하여 메모리 모듈을 다루지 마십시오.
  - 패키지 또는 패시브 구성 요소를 잡은 상태로 메모리 모듈을 삽입하지 마십시오. 삽입하는 힘이 강해서 패키지가 깨지거나 패시브 구성 요소가 분리될 수 있습니다.
- 프로세서가 설치되면 프로세서에 연결된 각 DIMM 슬롯에 DIMM 또는 DIMM 필러를 설치해야 합니다.

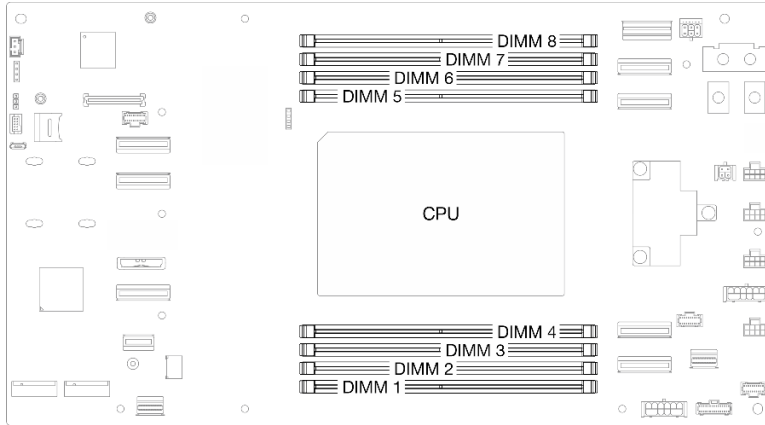
펌웨어 및 드라이버 다운로드: 구성 요소를 교체한 후에 펌웨어 또는 드라이버를 업데이트해야 할 수 있습니다.

- 서버의 최신 펌웨어 및 드라이버 업데이트를 확인하려면 <https://datacentersupport.lenovo.com/products/servers/thinksystem/sd520v4/7dfy/downloads/driver-list>로 이동하십시오.
- 펌웨어 업데이트 도구에 대한 추가 정보를 보려면 "**펌웨어 업데이트**" 164페이지로 이동하십시오.

### 절차

단계 1. 시스템 보드에서 필요한 메모리 모듈 슬롯을 찾으십시오.

참고: "**메모리 모듈 설치 규정 및 순서**" 40페이지의 설치 규칙 및 순서를 준수해야 합니다.



**그림 80. 메모리 모듈 및 프로세서 레이아웃**

- 단계 2. 메모리 모듈이 들어 있는 정전기 방지 포장재를 노드 외부의 도포되지 않은 표면에 접촉시키십시오. 그런 다음 패키지에서 메모리 모듈을 꺼내 정전기 방지 표면에 놓으십시오.
- 단계 3. 슬롯에 메모리 모듈을 설치하십시오.
- a. ① 메모리 모듈 슬롯 양쪽 끝에 있는 고정 클립을 여십시오.
  - b. ② 메모리 모듈을 슬롯에 맞추고 양손으로 메모리 모듈을 슬롯에 조심스럽게 놓으십시오.
  - c. ③ 고정 클립이 잠금 위치에 딸각하고 걸릴 때까지 메모리 모듈의 양쪽 끝을 슬롯에 수직으로 단단히 누르십시오.

**주의:**

- 고정 클립이 파손되거나 DIMM 커넥터가 손상되지 않도록 하려면 고정 클립을 조심스럽게 취급하십시오.
- 메모리 모듈과 고정 클립 사이에 틈이 있으면 메모리 모듈이 올바르게 삽입되지 않습니다. 이 경우 고정 클립을 열고 메모리 모듈을 제거한 다음 다시 삽입하십시오.

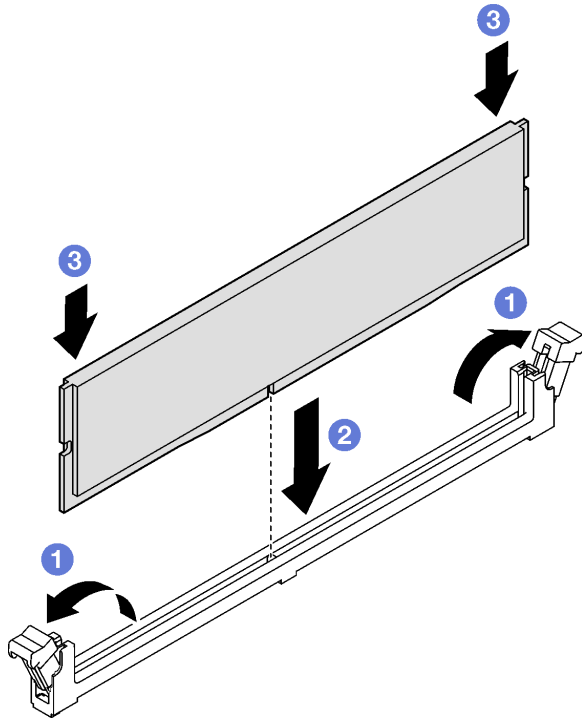


그림 81. 메모리 모듈 설치

### 완료한 후에

1. 필요한 케이블이 모두 올바르게 배선되고 연결되었는지 확인한 다음 윗면 덮개를 다시 설치하십시오 ("윗면 덮개 설치" 159페이지 참조).
2. 새시에 노드를 다시 설치하십시오 ("새시에 노드 설치" 69페이지 참조).
3. 필요한 전원 공급 장치가 설치되어 있고 전원 코드가 연결되어 있는지 확인한 다음 노드의 전원을 켭니다 ("핫 스왑 전원 공급 장치 설치" 53페이지 및 "노드 전원 켜기" 42페이지 참조).
4. 계속해서 부품 교체를 완료하십시오 ("부품 교체 완료" 160페이지 참조).

## MicroSD 카드 교체

이 섹션의 지침에 따라 시스템 보드에서 MicroSD 카드를 제거하거나 설치하십시오.

### MicroSD 카드 제거

이 섹션의 지침에 따라 MicroSD 카드를 제거하십시오.

### 이 작업 정보

잠재적인 위험을 방지하려면 다음 안전 정보를 읽고 이를 준수해야 합니다.

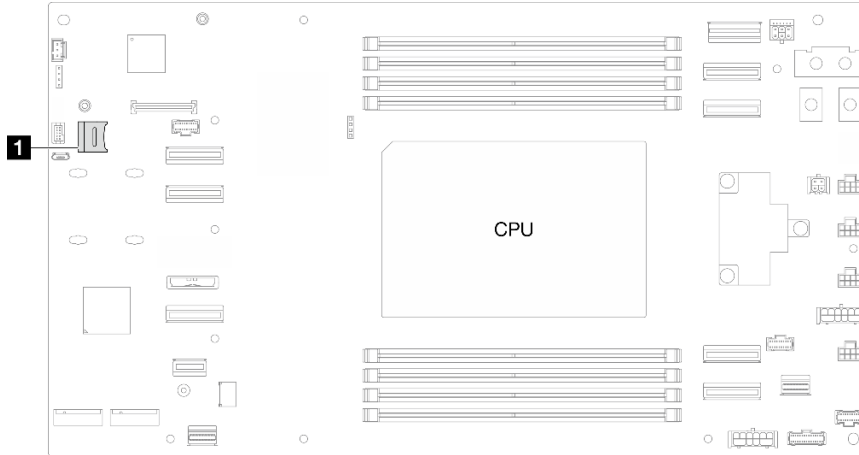
주의: "설치 지침" 37페이지 및 "안전 점검 목록" 38페이지의 안내에 따라 안전하게 작업하십시오.

### 절차

- 단계 1. 이 작업을 준비하십시오.
  - a. 노드의 전원을 끄십시오 ("노드 전원 끄기" 42페이지 참조). 그런 다음 노드에서 모든 외부 케이블을 분리하십시오.

- b. 새시에서 노드를 제거( "새시에서 노드 제거" 65페이지 참조)한 다음 노드의 앞면이 사용자를 향하도록 평평한 정전기 방지 표면에 노드를 조심스럽게 놓으십시오.
- c. 윗면 덮개를 제거하십시오( "윗면 덮개 제거" 158페이지 참조).

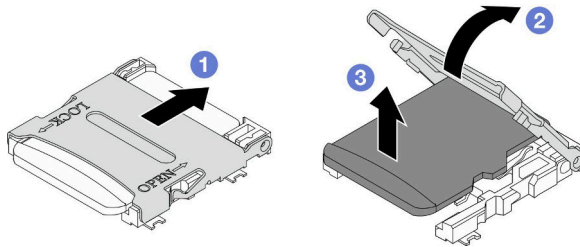
단계 2. 시스템 보드에서 MicroSD 소켓을 찾으십시오.



**그림 82. MicroSD 소켓의 위치**

단계 3. MicroSD 카드를 제거합니다.

- a. ① 소켓 커버를 열림 위치로 미십시오.
- b. ② 소켓 커버를 들어 올려서 여십시오.
- c. ③ 소켓에서 MicroSD 카드를 제거하십시오.



**그림 83. MicroSD 카드 제거**

## 완료한 후에

- 1. 교체 장치를 설치하십시오( "MicroSD 카드 설치" 112페이지 참조).
- 2. 구성 요소 또는 옵션 장치를 반환하도록 지시받은 경우 모든 포장 지시사항을 따르고 제공되는 운송용 포장재를 사용하십시오.

## MicroSD 카드 설치

이 섹션의 지침에 따라 MicroSD 카드를 설치하십시오.

## 이 작업 정보

잠재적인 위험을 방지하려면 다음 안전 정보를 읽고 이를 준수해야 합니다.



주의:

- "설치 지침" 37페이지 및 "안전 점검 목록" 38페이지의 안내에 따라 안전하게 작업하십시오.
- 구성 요소가 들어 있는 정전기 방지 포장재를 노드 및 새시의 도포되지 않은 금속 표면에 접촉시킨 다음 포장재에서 구성 요소를 꺼내 정전기 방지 표면에 놓으십시오.

## 절차

단계 1. 시스템 보드에서 MicroSD 소켓을 찾으십시오.

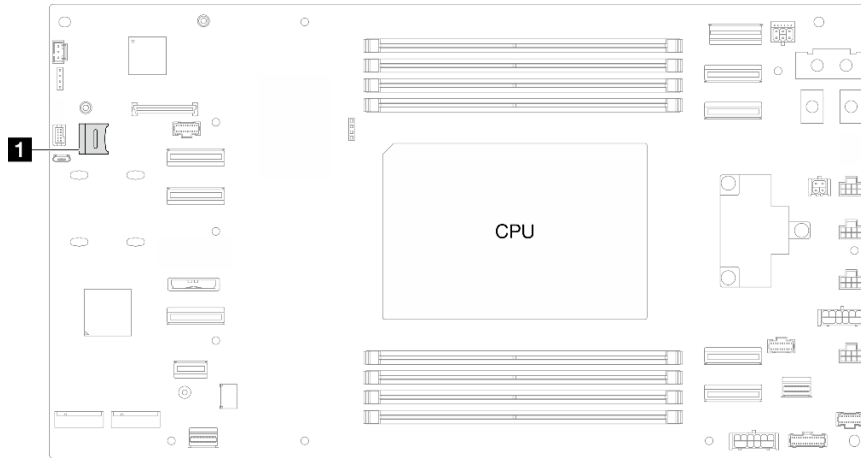


그림 84. MicroSD 소켓의 위치

단계 2. 시스템 보드에 MicroSD 카드를 설치하십시오.

- a. ① MicroSD 카드를 소켓에 넣으십시오.
- b. ② 소켓 커버를 닫으십시오.
- c. ③ 소켓 커버를 잠금 위치로 미십시오.

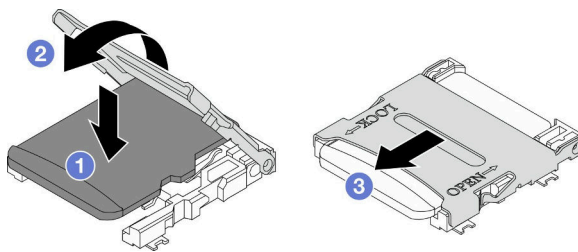


그림 85. MicroSD 카드 설치

## 완료한 후에

1. 필요한 케이블이 모두 올바르게 배선되고 연결되었는지 확인한 다음 윗면 덮개를 다시 설치하십시오("윗면 덮개 설치" 159페이지 참조).
2. 새시에 노드를 다시 설치하십시오("새시에 노드 설치" 69페이지 참조).
3. 필요한 전원 공급 장치가 설치되어 있고 전원 코드가 연결되어 있는지 확인한 다음 노드의 전원을 켭니다("핫 스왑 전원 공급 장치 설치" 53페이지 및 "노드 전원 켜기" 42페이지 참조).
4. 계속해서 부품 교체를 완료하십시오("부품 교체 완료" 160페이지 참조).

## OCP 모듈 교체

이 섹션의 지침에 따라 OCP 모듈을 제거 또는 설치하십시오.

참고:

- 특정 구성에 따라 노드에 이 구성 요소가 함께 제공되지 않을 수 있습니다.
- OCP 모듈이 설치되지 않은 경우 OCP 슬롯에 OCP 필터를 설치해야 합니다.

## OCP 모듈 제거

이 섹션의 지침에 따라 OCP 모듈을 제거하십시오.

### 이 작업 정보

잠재적인 위험을 방지하려면 다음 안전 정보를 읽고 이를 준수해야 합니다.

주의: "[설치 지침](#)" 37페이지 및 "[안전 점검 목록](#)" 38페이지의 안내에 따라 안전하게 작업하십시오.

### 절차

단계 1. 이 작업을 준비하십시오.

- a. 노드의 전원을 끄십시오( "[노드 전원 끄기](#)" 42페이지 참조).

단계 2. OCP 모듈을 제거하십시오.

- a. ❶ OCP 모듈을 고정하는 나비 나사를 푸십시오. 필요한 경우 드라이버를 사용하십시오.
- b. ❷ 손잡이를 잡고 OCP 모듈을 당겨 빼내십시오.

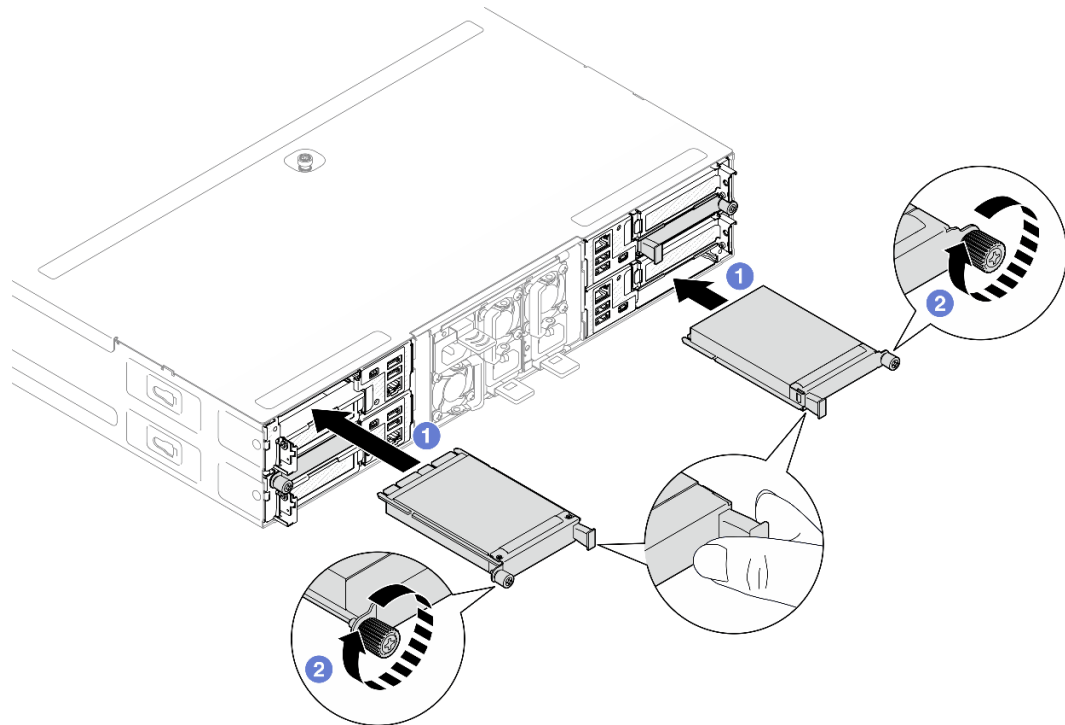


그림 86. 뒷면 OCP 모듈 제거

## 완료한 후에

1. 교체 장치 또는 필터를 설치하십시오( "OCP 모듈 설치" 115페이지 참조).
2. 구성 요소 또는 옵션 장치를 반환하도록 지시받은 경우 모든 포장 지시사항을 따르고 제공되는 운송용 포장재를 사용하십시오.

## OCP 모듈 설치

이 섹션의 지침에 따라 OCP 모듈을 설치하십시오.

## 이 작업 정보

잠재적인 위험을 방지하려면 다음 안전 정보를 읽고 이를 준수해야 합니다.

주의:

- "설치 지침" 37페이지 및 "안전 점검 목록" 38페이지의 안내에 따라 안전하게 작업하십시오.
- 구성 요소가 들어 있는 정전기 방지 포장재를 노드 및 새시의 도포되지 않은 금속 표면에 접촉시킨 다음 포장재에서 구성 요소를 꺼내 정전기 방지 표면에 놓으십시오.
- 펌웨어 및 드라이버 다운로드: 구성 요소를 교체한 후에 펌웨어 또는 드라이버를 업데이트해야 할 수 있습니다.
  - 서버의 최신 펌웨어 및 드라이버 업데이트를 확인하려면 <https://datacentersupport.lenovo.com/products/servers/thinksystem/sd520v4/7dfy/downloads/driver-list>로 이동하십시오.
  - 펌웨어 업데이트 도구에 대한 추가 정보를 보려면 "펌웨어 업데이트" 164페이지로 이동하십시오.

## 절차

단계 1. OCP 필터가 설치된 경우 OCP 슬롯에서 제거하십시오.

단계 2. OCP 모듈을 설치하십시오.

- a. ① 완전히 장착될 때까지 OCP 모듈을 슬롯에 삽입하고 밀어 넣으십시오.
- b. ② 나비 나사를 조여 OCP 모듈을 고정하십시오. 필요한 경우 드라이버를 사용하십시오.

참고: OCP 모듈을 완전히 설치하고 나비 나사를 단단히 조이십시오. 그렇지 않으면 OCP 모듈이 제대로 연결되지 않으며 작동하지 않을 수 있습니다.

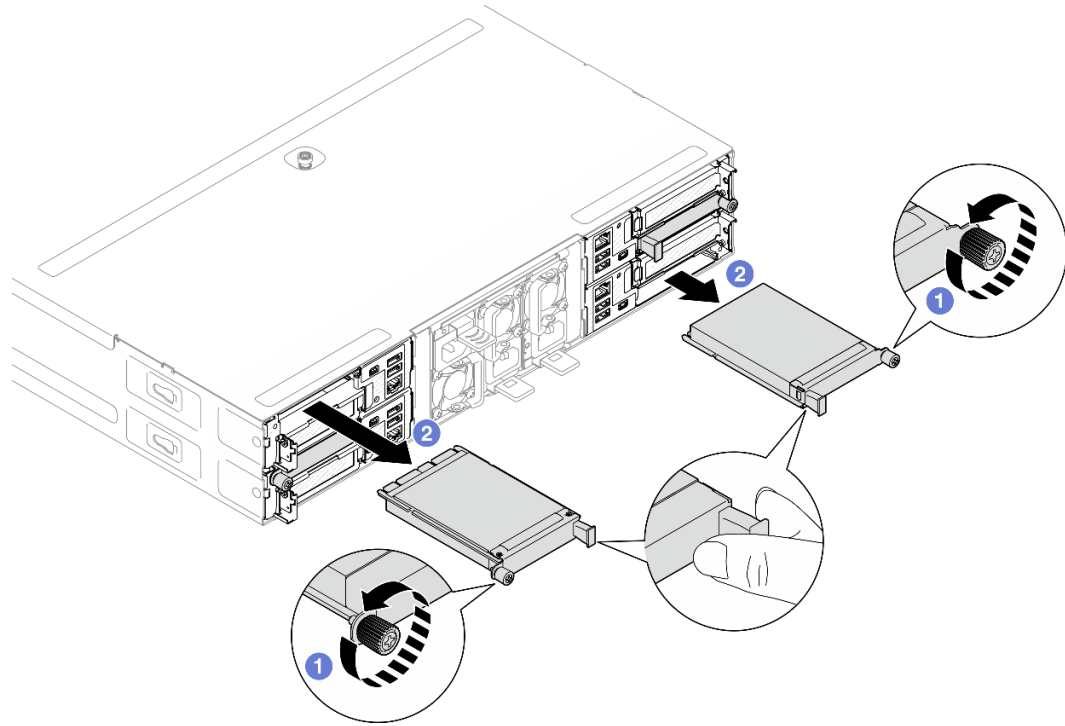


그림 87. 뒷면 OCP 모듈 설치

## 완료한 후에

1. 노드의 전원을 켜십시오 ("노드 전원 켜기" 42페이지 참조).
2. 계속해서 부품 교체를 완료하십시오 ("부품 교체 완료" 160페이지 참조).

## PCIe 라이저 어셈블리 및 어댑터 교체

이 섹션의 지침에 따라 PCIe 라이저 어셈블리 및 PCIe 어댑터를 제거하거나 설치하십시오.

참고:

- 특정 구성에 따라 노드에 이 구성 요소가 함께 제공되지 않을 수 있습니다.
- 노드에 PCIe 라이저 어셈블리가 설치되지 않은 경우 노드 뒷면에 PCIe 라이저 필러를 설치해야 합니다.

## PCIe 라이저 어셈블리 제거

이 섹션의 지침에 따라 PCIe 라이저 어셈블리를 제거하십시오.

## 이 작업 정보

잠재적인 위험을 방지하려면 다음 안전 정보를 읽고 이를 준수해야 합니다.

주의: "설치 지침" 37페이지 및 "안전 점검 목록" 38페이지의 안내에 따라 안전하게 작업하십시오.

## 절차

- 단계 1. 이 작업을 준비하십시오.
  - a. 노드의 전원을 끄십시오 ("노드 전원 끄기" 42페이지 참조). 그런 다음 노드에서 모든 외부 케이블을 분리하십시오.

- b. 새시에서 노드를 제거 ("새시에서 노드 제거" 65페이지 참조)한 다음 노드의 앞면이 사용자를 향하도록 평평한 정전기 방지 표면에 노드를 조심스럽게 놓으십시오.
- c. 윗면 덮개를 제거하십시오 ("윗면 덮개 제거" 158페이지 참조).

단계 2. 노드에서 PCIe 라이저 어셈블리를 제거하십시오.

- a. ❶ PCIe 라이저 어셈블리를 노드에 고정하는 고정 나사를 푸십시오.
- b. ❷ PCIe 라이저 어셈블리를 가장자리로 조심스럽게 잡고 노드에서 들어 올리십시오.
- c. ❸ 라이저에서 PCIe 라이저 전원 케이블을 분리하십시오.

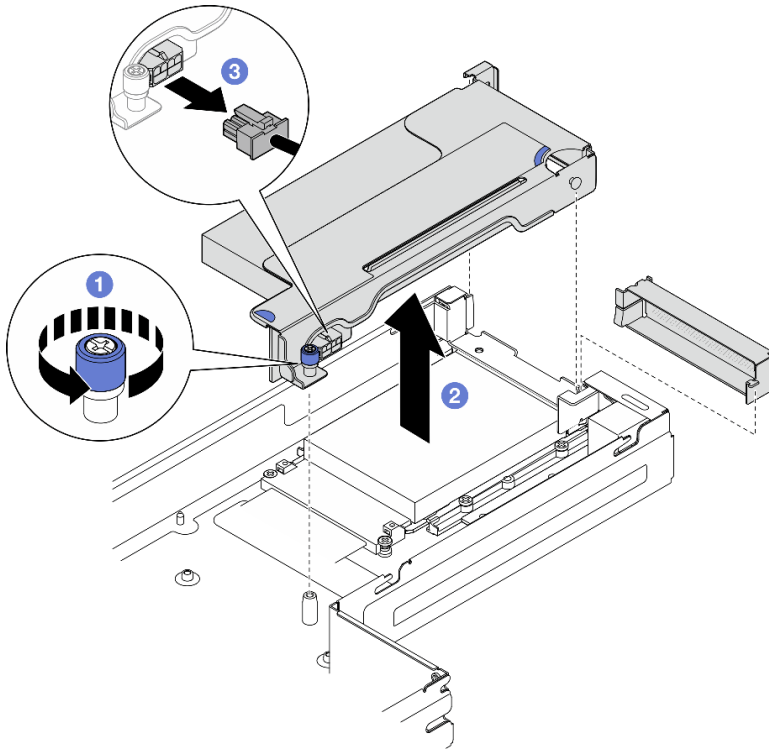
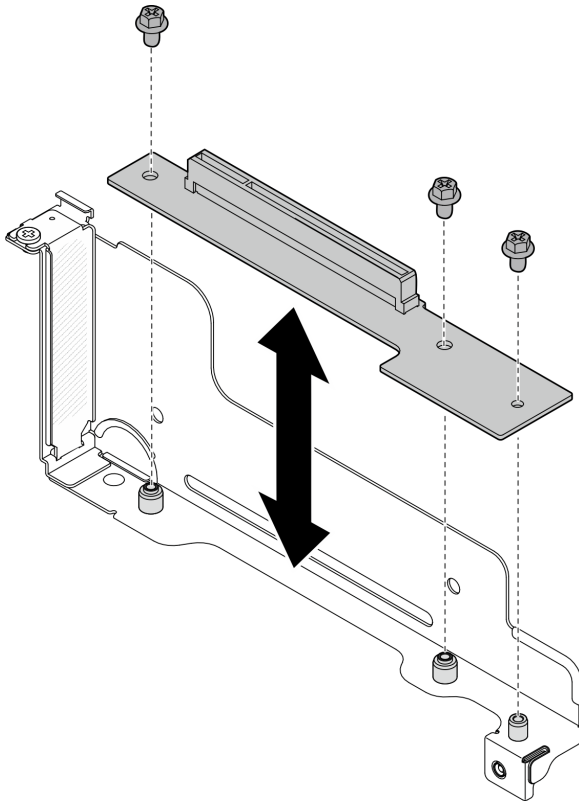


그림 88. PCIe 라이저 어셈블리 제거

단계 3. 필요한 경우 시스템 보드에서 PCIe 라이저 케이블을 모두 분리 (내장 케이블 배선 가이드 참조)한 다음 PCIe 라이저 어셈블리를 평평한 정전기 방지 표면에 놓으십시오.

### 완료한 후에

- 1. PCIe 어댑터를 교체하려면 "PCIe 어댑터 제거" 118페이지 및 "PCIe 어댑터 설치" 119페이지의 내용을 참조하십시오.
- 2. 필요한 경우 라이저 케이스에서 PCIe 라이저 카드를 교체하거나 제거하십시오.



**그림 89. PCIe 라이저 카드 교체**

3. 교체 장치 또는 필터를 설치하십시오( "[PCIe 라이저 어셈블리 설치](#)" 121페이지 참조).
4. 구성 요소 또는 옵션 장치를 반환하도록 지시받은 경우 모든 포장 지시사항을 따르고 제공되는 운송용 포장재를 사용하십시오.

## PCIe 어댑터 제거

이 섹션의 지침에 따라 PCIe 어댑터를 제거하십시오.

### 이 작업 정보

잠재적인 위험을 방지하려면 다음 안전 정보를 읽고 이를 준수해야 합니다.

주의: "[설치 지침](#)" 37페이지 및 "[안전 점검 목록](#)" 38페이지의 안내에 따라 안전하게 작업하십시오.

### 절차

- 단계 1. 이 작업을 준비하십시오.
  - a. 노드의 전원을 끄십시오( "[노드 전원 끄기](#)" 42페이지 참조). 그런 다음 노드에서 모든 외부 케이블을 분리하십시오.
  - b. 새시에서 노드를 제거( "[새시에서 노드 제거](#)" 65페이지 참조)한 다음 노드의 앞면이 사용자를 향하도록 평평한 정전기 방지 표면에 노드를 조심스럽게 놓으십시오.
  - c. 윗면 덮개를 제거하십시오( "[윗면 덮개 제거](#)" 158페이지 참조).
  - d. PCIe 라이저 어셈블리가 설치되어 있는 경우 노드에서 제거하고 시스템 보드에서 PCIe 케이블을 분리하십시오( "[PCIe 라이저 어셈블리 제거](#)" 116페이지 및 [내장 케이블 배선 가이드](#) 참조).
- 단계 2. PCIe 라이저 케이스에서 PCIe 어댑터를 제거하십시오.

- a. ① PCIe 어댑터를 PCIe 라이저에 고정하는 나사를 제거하십시오.
- b. ② PCIe 어댑터의 가장자리를 잡고 PCIe 슬롯에서 조심스럽게 빼내십시오.

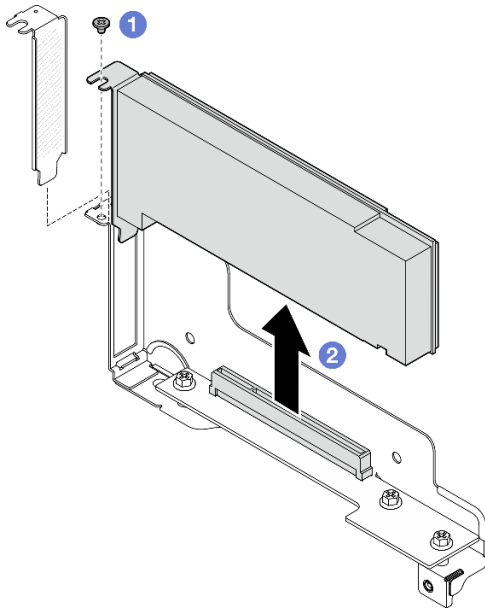


그림 90. PCIe 어댑터 제거

### 완료한 후에

1. 교체 장치 또는 필터를 설치하십시오( "PCIe 어댑터 설치" 119페이지 참조).
2. 구성 요소 또는 옵션 장치를 반환하도록 지시받은 경우 모든 포장 지시사항을 따르고 제공되는 운송용 포장재를 사용하십시오.

### PCIe 어댑터 설치

이 섹션의 지침에 따라 PCIe 어댑터를 설치하십시오.

### 이 작업 정보

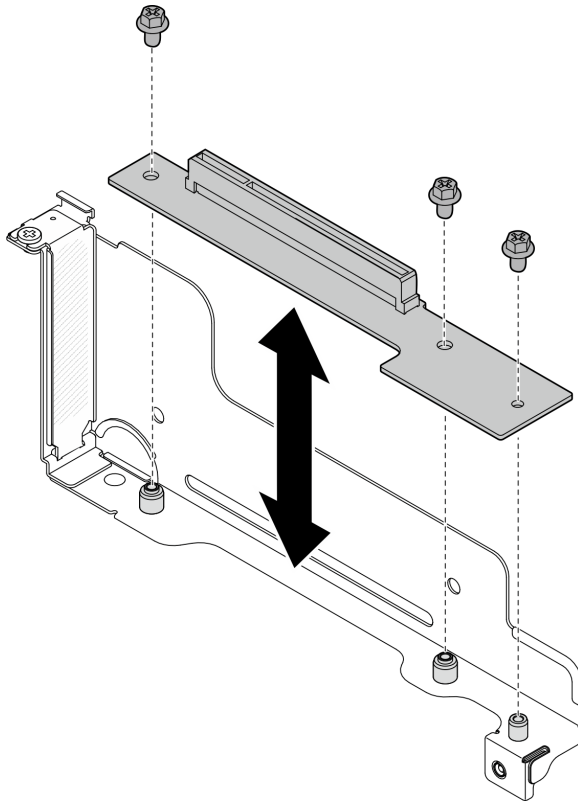
잠재적인 위험을 방지하려면 다음 안전 정보를 읽고 이를 준수해야 합니다.

주의:

- "설치 지침" 37페이지 및 "안전 점검 목록" 38페이지의 안내에 따라 안전하게 작업하십시오.
- 구성 요소가 들어 있는 정전기 방지 포장재를 노드 및 새시의 도포되지 않은 금속 표면에 접촉시킨 다음 포장재에서 구성 요소를 꺼내 정전기 방지 표면에 놓으십시오.

### 절차

- 단계 1. PCIe 라이저 카드가 라이저 케이스에 설치되어 있지 않으면 지금 설치하십시오.
  - a. PCIe 라이저 카드의 나사 구멍을 라이저 케이스의 해당 구멍에 맞춘 다음 PCIe 라이저 카드를 제자리에 삽입하십시오.
  - b. 나사를 조여 PCIe 라이저 카드를 PCIe 라이저 케이스에 고정하십시오.



**그림 91. PCIe 라이저 카드 교체**

단계 2. PCIe 필러가 슬롯에 설치되어 있는 경우 제거하십시오.

단계 3. PCIe 슬롯에 PCIe 어댑터를 설치하십시오.

- a. ① 어댑터를 PCIe 커넥터에 맞춘 다음, 어댑터가 단단히 고정될 때까지 커넥터에 조심스럽게 밀어 넣으십시오.
- b. ② 나사를 조여 어댑터를 고정하십시오.



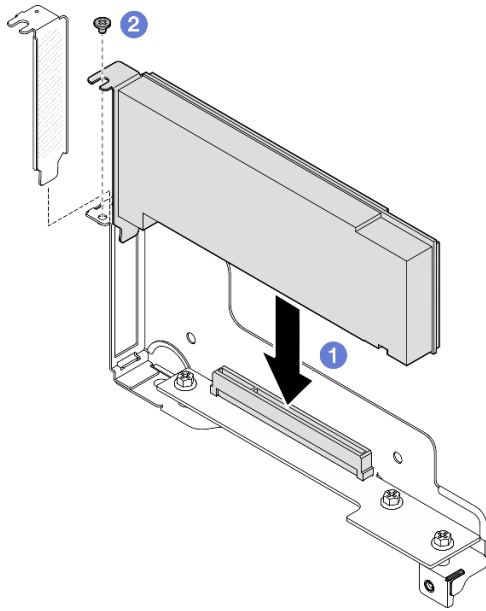


그림 92. PCIe 어댑터 설치

### 완료한 후에

1. PCIe 라이저 어셈블리를 다시 설치하고 케이블을 다시 연결하십시오( "PCIe 라이저 어셈블리 설치" 121페이지 및 [내장 케이블 배선 가이드](#) 참조).
2. 필요한 케이블이 모두 올바르게 배선되고 연결되었는지 확인한 다음 윗면 덮개를 다시 설치하십시오( "윗면 덮개 설치" 159페이지 참조).
3. 새시에 노드를 다시 설치하십시오( "새시에 노드 설치" 69페이지 참조).
4. 필요한 전원 공급 장치가 설치되어 있고 전원 코드가 연결되어 있는지 확인한 다음 노드의 전원을 켭니다( "핫 스왑 전원 공급 장치 설치" 53페이지 및 "노드 전원 켜기" 42페이지 참조).
5. 계속해서 부품 교체를 완료하십시오( "부품 교체 완료" 160페이지 참조).

### PCIe 라이저 어셈블리 설치

이 섹션의 지침에 따라 PCIe 라이저 어셈블리를 설치하십시오.

### 이 작업 정보

잠재적인 위험을 방지하려면 다음 안전 정보를 읽고 이를 준수해야 합니다.

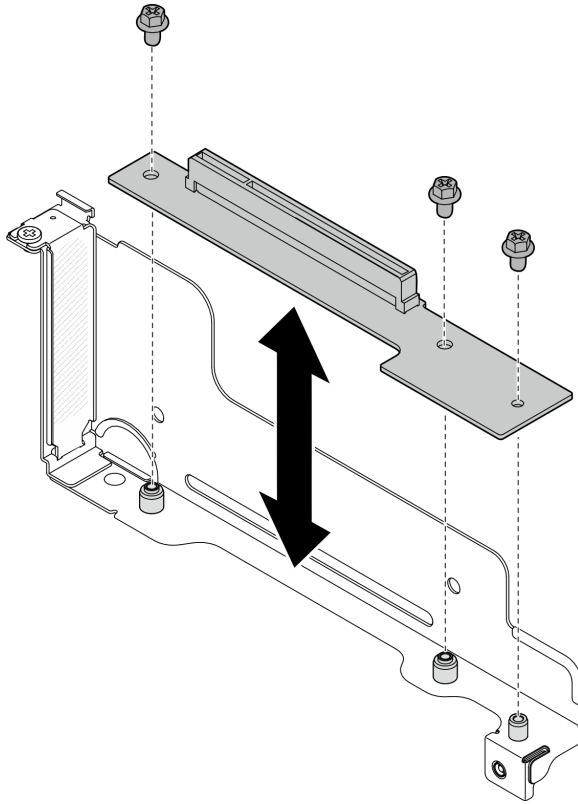
#### 주의:

- "설치 지침" 37페이지 및 "안전 점검 목록" 38페이지의 안내에 따라 안전하게 작업하십시오.
- 구성 요소가 들어 있는 정전기 방지 포장재를 노드 및 새시의 도포되지 않은 금속 표면에 접촉시킨 다음 포장재에서 구성 요소를 꺼내 정전기 방지 표면에 놓으십시오.

### 절차

- 단계 1. PCIe 라이저 필터가 설치된 경우 나사를 제거한 다음 필터를 제거하십시오.
- 단계 2. PCIe 라이저 카드가 라이저 케이스에 설치되어 있지 않으면 지금 설치하십시오.
  - a. PCIe 라이저 카드의 나사 구멍을 라이저 케이스의 해당 구멍에 맞춘 다음 PCIe 라이저 카드를 제자리에 삽입하십시오.

- b. 나사를 조여 PCIe 라이저 카드를 PCIe 라이저 케이스에 고정하십시오.



**그림 93. PCIe 라이저 카드 교체**

- 단계 3. 필요한 PCIe 어댑터를 설치하십시오( "PCIe 어댑터 설치" 119페이지 참조).
- 단계 4. PCIe 케이블이 시스템 보드에서 분리된 경우 해당 케이블을 시스템 보드에 다시 연결하십시오( [내장 케이블 배선 가이드](#) 참조).
- 단계 5. PCIe 라이저 어셈블리를 노드에 설치하십시오.
- ① PCIe 라이저 전원 케이블을 라이저에 연결하십시오.
  - ② PCIe 라이저 어셈블리의 가장자리를 노드의 가장자리에 맞춘 다음 PCIe 라이저 어셈블리가 단단히 고정되도록 제자리에 놓으십시오.
  - ③ 고정 나사를 조여 PCIe 라이저 어셈블리를 노드에 고정하십시오.

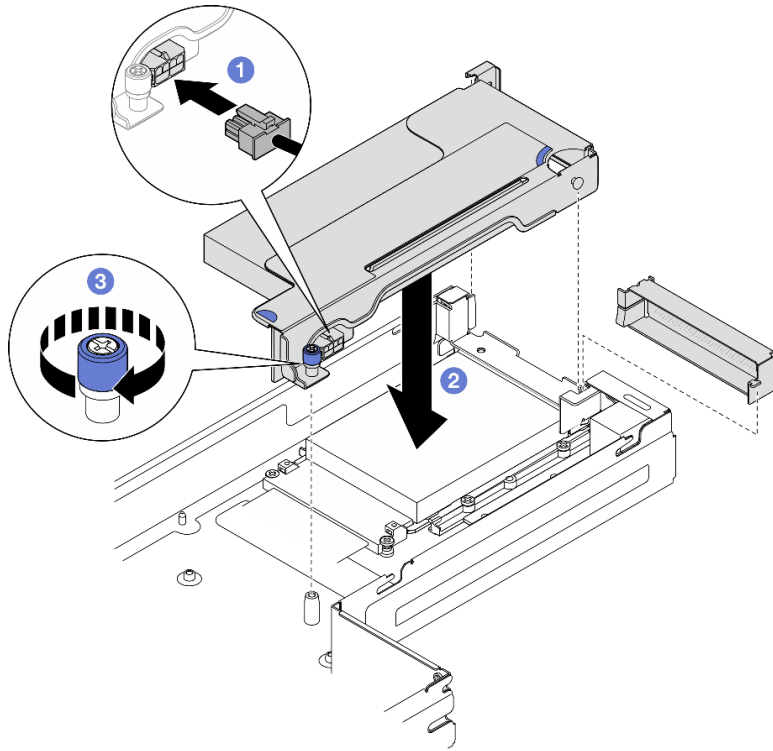


그림 94. PCIe 라이저 어셈블리 설치

## 완료한 후에

1. 필요한 케이블이 모두 올바르게 배선되고 연결되었는지 확인한 다음 윗면 덮개를 다시 설치하십시오 ("윗면 덮개 설치" 159페이지 참조).
2. 새시에 노드를 다시 설치하십시오 ("새시에 노드 설치" 69페이지 참조).
3. 필요한 전원 공급 장치가 설치되어 있고 전원 코드가 연결되어 있는지 확인한 다음 노드의 전원을 켭니다 ("하스왁 전원 공급 장치 설치" 53페이지 및 "노드 전원 켜기" 42페이지 참조).
4. 계속해서 부품 교체를 완료하십시오 ("부품 교체 완료" 160페이지 참조).

## 전원 버스 바 교체

이 섹션의 지침에 따라 전원 버스 바를 제거 또는 설치하십시오.

### 전원 버스 바 제거

이 섹션의 지침에 따라 전원 버스 바를 제거하십시오.

### 이 작업 정보

잠재적인 위험을 방지하려면 다음 안전 정보를 읽고 이를 준수해야 합니다.

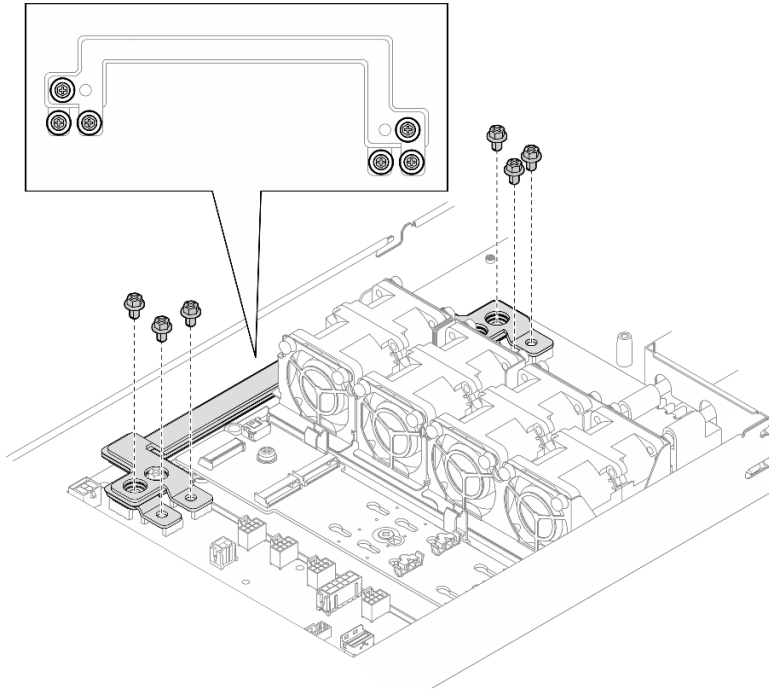
주의: "설치 지침" 37페이지 및 "안전 점검 목록" 38페이지의 안내에 따라 안전하게 작업하십시오.

### 절차

- 단계 1. 이 작업을 준비하십시오.
  - a. 노드의 전원을 끄십시오 ("노드 전원 끄기" 42페이지 참조). 그런 다음 노드에서 모든 외부 케이블을 분리하십시오.

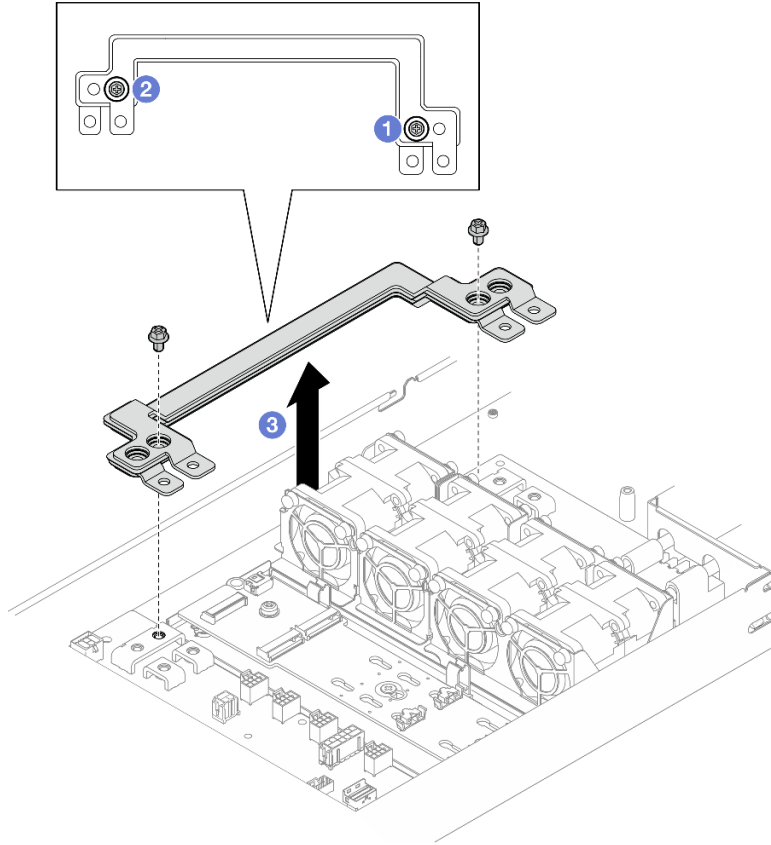
- b. 새시에서 노드를 제거 ("새시에서 노드 제거" 65페이지 참조)한 다음 노드의 앞면이 사용자를 향하도록 평평한 정전기 방지 표면에 노드를 조심스럽게 놓으십시오.
- c. 윗면 덮개를 제거하십시오 ("윗면 덮개 제거" 158페이지 참조).
- d. PCIe 라이저 어셈블리가 설치되어 있는 경우 노드에서 제거하고 시스템 보드에서 PCIe 케이블을 분리하십시오 ("PCIe 라이저 어셈블리 제거" 116페이지 및 *내장 케이블 배선 가이드* 참조).

단계 2. 전원 버스 바에서 외부 나사 6개를 제거하십시오.



**그림 95. 전원 버스 바의 외부 나사 제거**

- 단계 3. 전원 버스 바를 제거하십시오.
- a. ① 전원 버스 바에서 기본 PDB 나사를 제거하십시오.
  - b. ② 전원 버스 바에서 기본 시스템 보드 나사를 제거하십시오.
  - c. ③ 전원 버스 바를 노드 밖으로 들어 올리십시오.



**그림 96. 전원 버스 바 제거**

### 완료한 후에

1. 교체 장치를 설치하십시오( "[전원 버스 바 설치](#)" 125페이지 참조).
2. 구성 요소 또는 옵션 장치를 반환하도록 지시받은 경우 모든 포장 지시사항을 따르고 제공되는 운송용 포장재를 사용하십시오.

### 전원 버스 바 설치

이 섹션의 지침에 따라 전원 버스 바를 설치하십시오.

### 이 작업 정보

잠재적인 위험을 방지하려면 다음 안전 정보를 읽고 이를 준수해야 합니다.

주의:

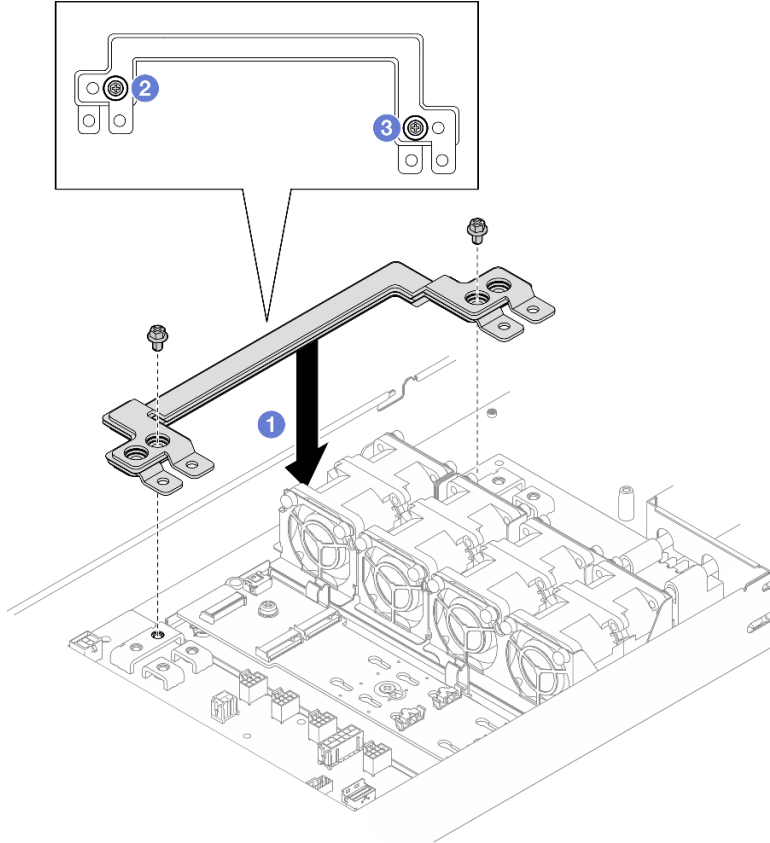
- "[설치 지침](#)" 37페이지 및 "[안전 점검 목록](#)" 38페이지의 안내에 따라 안전하게 작업하십시오.
- 구성 요소가 들어 있는 정전기 방지 포장재를 노드 및 새시의 도포되지 않은 금속 표면에 접촉시킨 다음 포장재에서 구성 요소를 꺼내 정전기 방지 표면에 놓으십시오.

참고: 참고로 나사를 전원 버스 바에 완전히 조이는 데 필요한 토크는 12 +/- 0.5lbf-in입니다.

### 절차

- 단계 1. 노드에 전원 버스 바를 설치하십시오.

- a. ① 전원 버스 바의 나사 구멍을 시스템 보드 및 전원 분배 보드의 해당 나사 구멍에 맞춘 다음 전원 버스 바를 제자리로 내리십시오.
- b. ② 기본 시스템 보드 나사를 조여 시스템 보드에 전원 버스 바를 고정하십시오.
- c. ③ 기본 PDB 나사를 조여 전원 분배 보드에 전원 버스 바를 고정하십시오.



**그림 97. 전원 버스 바 설치**

단계 2. 외부 나사 6개를 조여 전원 버스 바를 고정하십시오.

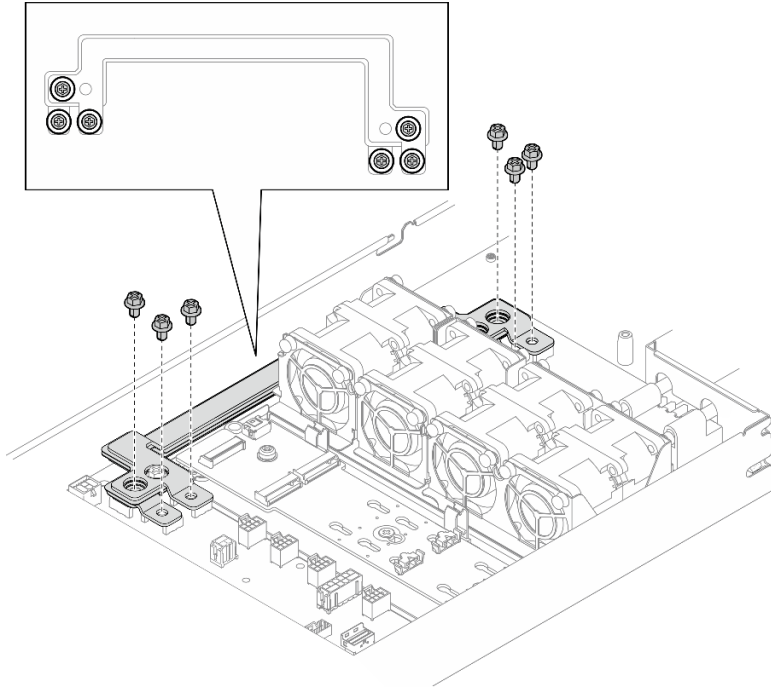


그림 98. 전원 버스 바 외부 나사 설치

## 완료한 후에

1. PCIe 라이저 어셈블리를 다시 설치하고 케이블을 다시 연결하십시오 ("PCIe 라이저 어셈블리 설치" 121페이지 및 [내장 케이블 배선 가이드](#) 참조).
2. 필요한 케이블이 모두 올바르게 배선되고 연결되었는지 확인한 다음 윗면 덮개를 다시 설치하십시오 ("윗면 덮개 설치" 159페이지 참조).
3. 새시에 노드를 다시 설치하십시오 ("새시에 노드 설치" 69페이지 참조).
4. 필요한 전원 공급 장치가 설치되어 있고 전원 코드가 연결되어 있는지 확인한 다음 노드의 전원을 켭니다 (" 핫스왑 전원 공급 장치 설치" 53페이지 및 "노드 전원 켜기" 42페이지 참조).
5. 계속해서 부품 교체를 완료하십시오 ("부품 교체 완료" 160페이지 참조).

## 전원 분배 보드 교체

이 섹션의 지침에 따라 전원 분배 보드를 제거 또는 설치하십시오.

### 전원 분배 보드 제거

이 섹션의 지침에 따라 전원 분배 보드를 제거하십시오.

### 이 작업 정보

잠재적인 위험을 방지하려면 다음 안전 정보를 읽고 이를 준수해야 합니다.

주의: "[설치 지침](#)" 37페이지 및 "[안전 점검 목록](#)" 38페이지의 안내에 따라 안전하게 작업하십시오.

### 절차

단계 1. 이 작업을 준비하십시오.

- a. 노드의 전원을 끄십시오 ("노드 전원 끄기" 42페이지 참조). 그런 다음 노드에서 모든 외부 케이블을 분리하십시오.

- b. 새시에서 노드를 제거( "새시에서 노드 제거" 65페이지 참조)한 다음 노드의 앞면이 사용자를 향하도록 평평한 정전기 방지 표면에 노드를 조심스럽게 놓으십시오.
- c. 윗면 덮개를 제거하십시오( "윗면 덮개 제거" 158페이지 참조).
- d. PCIe 라이저 어셈블리가 설치되어 있는 경우 노드에서 제거하고 시스템 보드에서 PCIe 케이블을 분리하십시오( "PCIe 라이저 어셈블리 제거" 116페이지 및 *내장 케이블 배선 가이드* 참조).
- e. 전원 버스 바를 제거하십시오( "전원 버스 바 제거" 123페이지 참조).

단계 2. 전원 분배 보드에서 전원 케이블을 분리하십시오.

단계 3. 노드에서 전원 분배 보드를 제거하십시오.

- a. ① 전원 분배 보드를 노드에 고정하는 나사 5개를 제거하십시오.
- b. ② 전원 분배 보드를 노드 앞쪽으로 살짝 당긴 다음 노드에서 들어 올리십시오.

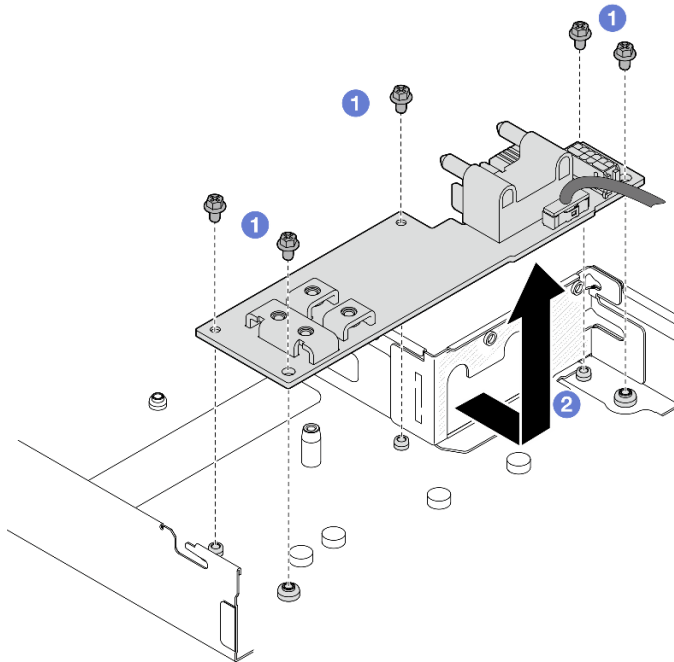


그림 99. 전원 분배 보드 제거

단계 4. 전원 분배 보드에서 사이드밴드 케이블을 분리하십시오.

### 완료한 후에

- 1. 교체 장치를 설치하십시오( "전원 분배 보드 설치" 128페이지 참조).
- 2. 구성 요소 또는 옵션 장치를 반환하도록 지시받은 경우 모든 포장 지시사항을 따르고 제공되는 운송용 포장재를 사용하십시오.

### 전원 분배 보드 설치

이 섹션의 지침에 따라 전원 분배 보드를 설치하십시오.

### 이 작업 정보

잠재적인 위험을 방지하려면 다음 안전 정보를 읽고 이를 준수해야 합니다.

주의:



- "설치 지침" 37페이지 및 "안전 점검 목록" 38페이지의 안내에 따라 안전하게 작업하십시오.
- 구성 요소가 들어 있는 정전기 방지 포장재를 노드 및 새시의 도포되지 않은 금속 표면에 접촉시킨 다음 포장재에서 구성 요소를 꺼내 정전기 방지 표면에 놓으십시오.

## 절차

단계 1. 전원 분배 보드에 사이드밴드 케이블을 연결하십시오.

단계 2. 전원 분배 보드를 설치하십시오.

- ① 전원 분배 보드의 나사 구멍을 노드의 나사 구멍에 맞춘 다음 전원 분배 보드를 내려 제자리에 삽입하십시오.
- ② 나사 5개를 조여 전원 분배 보드를 노드에 고정하십시오.

참고: 스탠드오프가 전원 분배 보드의 구멍에 단단히 고정되어 있는지 확인하십시오.

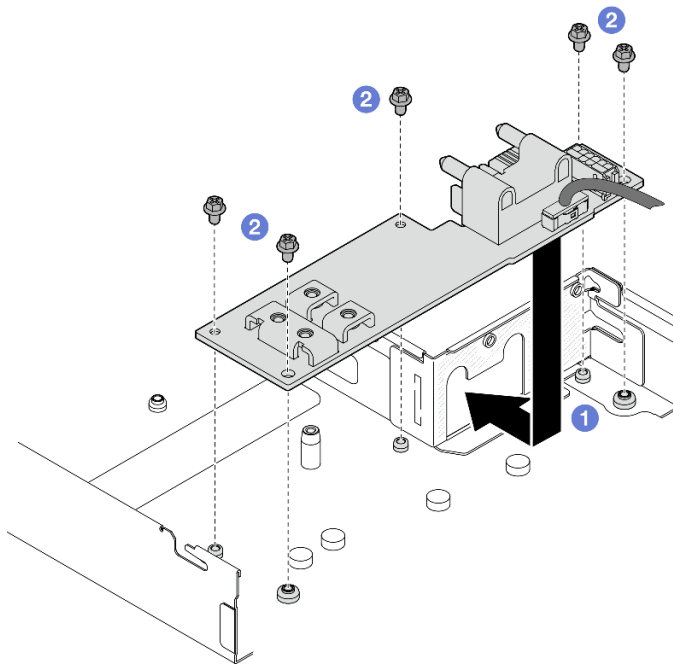


그림 100. 전원 분배 보드 설치

단계 3. 전원 케이블을 전원 분배 보드에 연결한 다음 전원 분배 보드 케이블을 시스템 보드에 다시 연결하십시오(내장 케이블 배선 가이드 참조).

## 완료한 후에

1. 전원 버스 바를 다시 설치하십시오("전원 버스 바 설치" 125페이지 참조).
2. PCIe 라이저 어셈블리를 다시 설치하고 케이블을 다시 연결하십시오("PCIe 라이저 어셈블리 설치" 121페이지 및 내장 케이블 배선 가이드 참조).
3. 필요한 케이블이 모두 올바르게 배선되고 연결되었는지 확인한 다음 윗면 덮개를 다시 설치하십시오("윗면 덮개 설치" 159페이지 참조).
4. 새시에 노드를 다시 설치하십시오("새시에 노드 설치" 69페이지 참조).
5. 필요한 전원 공급 장치가 설치되어 있고 전원 코드가 연결되어 있는지 확인한 다음 노드의 전원을 켭니다(" 핫 스왑 전원 공급 장치 설치" 53페이지 및 "노드 전원 켜기" 42페이지 참조).
6. 계속해서 부품 교체를 완료하십시오("부품 교체 완료" 160페이지 참조).

## 프로세서 및 방열판 교체(숙련된 서비스 기술자 전용)

이 섹션의 지침에 따라 프로세서 및 방열판 모듈(PHM)을 제거하거나 설치하십시오.

**중요:** 이 작업은 숙련된 기술자가 수행해야 합니다.

**주의:** 프로세서 또는 방열판을 재사용하기 전에 Lenovo에서 검증한 알코올 청소 패드와 열전도 그리스를 사용하십시오.

### 프로세서 및 방열판 제거

이 작업에는 PHM(프로세서-방열판 모듈)으로 알려진 프로세서와 방열판 조립품의 제거에 대한 지시사항이 포함되어 있습니다. 이 작업에는 Torx T30 드라이버가 필요합니다. 이 절차는 숙련된 기술자가 수행해야 합니다.

### 이 작업 정보

#### S002



**경고:**

장치의 전원 제어 버튼과 전원 공급 장치의 전원 스위치는 장치에 공급되는 전류를 차단하지 않습니다. 또한 장치에는 둘 이상의 전원 코드가 있을 수 있습니다. 장치로 공급되는 전류를 제거하려면 모든 전원 코드가 전원에서 분리되어 있는지 확인하십시오.

#### S011



**경고:**

날카로운 테두리, 모서리 또는 이음새 부근입니다.

**주의:**

- 결함 있는 프로세서에서 새 프로세서로 Intel® On Demand 제품군을 이전하려면 시스템 전원을 끄기 전에 결함 있는 프로세서의 PPIN을 읽어야 합니다. 자세한 내용은 "[Intel® On Demand 사용 설정](#)" 171페이지를 참조하십시오.
- "[설치 지침](#)" 37페이지 및 "[안전 점검 목록](#)" 38페이지의 안내에 따라 안전하게 작업하십시오.
- 설치될 때까지 정전기에 민감한 구성 요소를 정전기 방지 포장재에 넣어 정전기 차단 손목 스트랩 또는 기타 접지 시스템으로 다뤄 정전기에 노출되지 않도록 하십시오.
- 각 프로세서 소켓에는 항상 덮개 또는 PHM이 있어야 합니다. PHM을 제거하거나 설치하는 경우에는 덮개로 비어 있는 프로세서 소켓을 보호하십시오.
- 프로세서 소켓 또는 프로세서 접촉면을 만지지 마십시오. 프로세서 소켓 접촉면은 매우 약하고 쉽게 손상됩니다. 프로세서 접촉면에 오염 물질(예: 피부의 지방분)이 있으면 연결 장애가 발생할 수 있습니다.
- 프로세서 또는 방열판의 열전도 그리스가 어느 것보다도 접촉하지 않도록 하십시오. 표면에 접촉하면 열전도 그리스가 손상되어 비효율적입니다. 열전도 그리스는 프로세서 소켓의 전기 커넥터와 같은 구성 요소를 손상시킬 수 있습니다.
- 한 번에 하나씩만 PHM을 제거하고 설치하십시오. 프로세서 보드가 여러 프로세서를 지원하는 경우 첫 번째 프로세서 소켓부터 PHM을 설치하십시오.

참고:

- 사용자 시스템의 방열판, 프로세서 및 프로세서 캐리어는 그림에 표시된 것과 다를 수 있습니다.

다음 그림은 PHM의 주요 구성 요소를 보여줍니다.

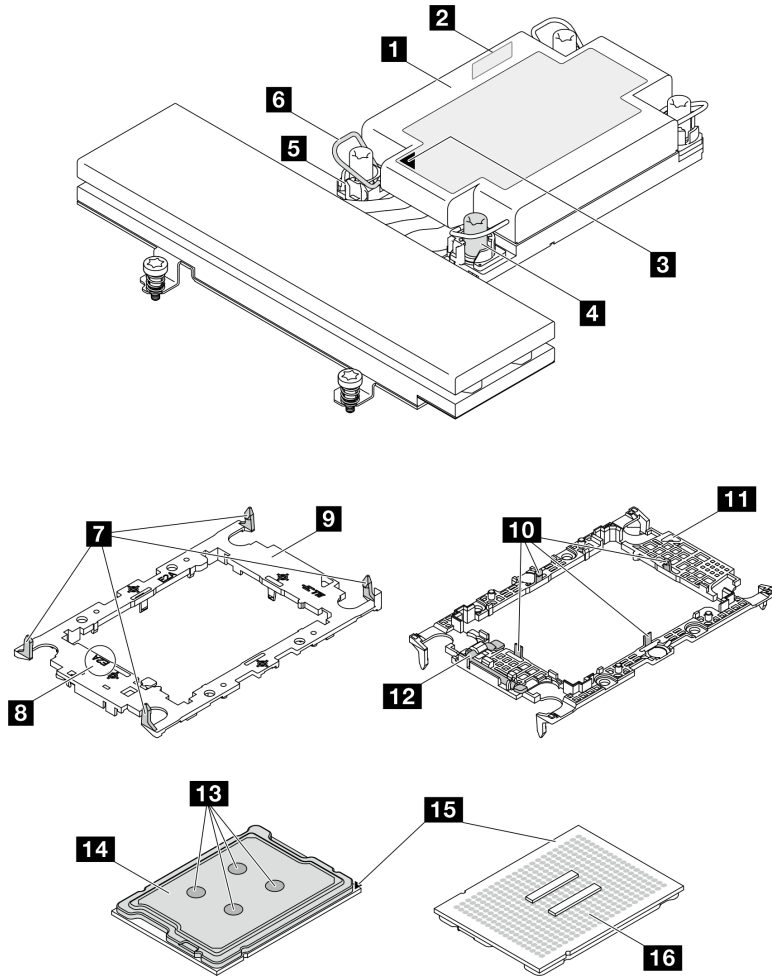


그림 101. PHM 구성 요소

<b>1</b> 방열판	<b>2</b> 프로세서 식별 레이블
<b>3</b> 방열판 삼각형 표시	<b>4</b> Torx T30 너트
<b>5</b> 너트 및 와이어 베일 리테이너	<b>6</b> 틸트 방지 와이어 베일
<b>7</b> 캐리어를 방열판에 고정하는 클립	<b>8</b> 프로세서 캐리어 코드 표시
<b>9</b> 프로세서 캐리어	<b>10</b> 캐리어에서 프로세서를 고정하는 클립
<b>11</b> 캐리어 삼각형 표시	<b>12</b> 프로세서 배출기 핸들
<b>13</b> 열전도 그리스	<b>14</b> 프로세서 열 분산기
<b>15</b> 프로세서 삼각형 표시	<b>16</b> 프로세서 접촉면

해당 나사를 올바르게 설치 및 제거할 수 있도록 다음 드라이버를 준비하십시오.

토크 드라이버 유형 목록	나사 유형
Torx T30 드라이버	Torx T30 나사

## 절차

단계 1. 이 작업을 준비하십시오.

- a. 노드의 전원을 끄십시오( "노드 전원 끄기" 42페이지 참조). 그런 다음 노드에서 모든 외부 케이블을 분리하십시오.
- b. 새시에서 노드를 제거( "새시에서 노드 제거" 65페이지 참조)한 다음 노드의 앞면이 사용자를 향하도록 평평한 정전기 방지 표면에 노드를 조심스럽게 놓으십시오.
- c. 윗면 덮개를 제거하십시오( "윗면 덮개 제거" 158페이지 참조).

단계 2. 시스템 보드에서 PHM을 제거하십시오.

### 중요:

- 프로세서 접촉면을 만지지 마십시오. 프로세서 접촉면에 오염 물질(예: 피부의 지방분)이 있으면 연결 장애가 발생할 수 있습니다.
  - 프로세서 소켓이 손상되지 않도록 모든 물체로부터 깨끗하게 유지하십시오.
  - 프로세서 또는 방열판의 열전도 그리스가 어느 것이라도 접촉하지 않도록 하십시오. 표면에 접촉하면 열전도 그리스가 손상되어 비효율적입니다. 열전도 그리스는 프로세서 소켓의 전기 커넥터와 같은 구성 요소를 손상시킬 수 있습니다.
- a. ❶ 방열판 레이블에 표시된 제거 순서대로 Torx T30 너트를 완전히 푸십시오.

참고: 참고로 나사를 완전히 조이거나 제거하는 데 필요한 토크는 10+/-2.0lbf-in, 1.1+/-0.2N-m입니다.

주의: 구성 요소의 손상을 방지하려면, 표시된 조이기/풀기 순서를 따르십시오.

- b. ❷ 틸트 방지 와이어 베일을 안쪽으로 돌리십시오.
- c. ❸ 프로세서 소켓에서 PHM 배터리를 들어 올리십시오. PHM을 소켓에서 완전히 들어올릴 수 없는 경우 Torx T30 너트를 더 풀고 PHM을 다시 들어 올리십시오.

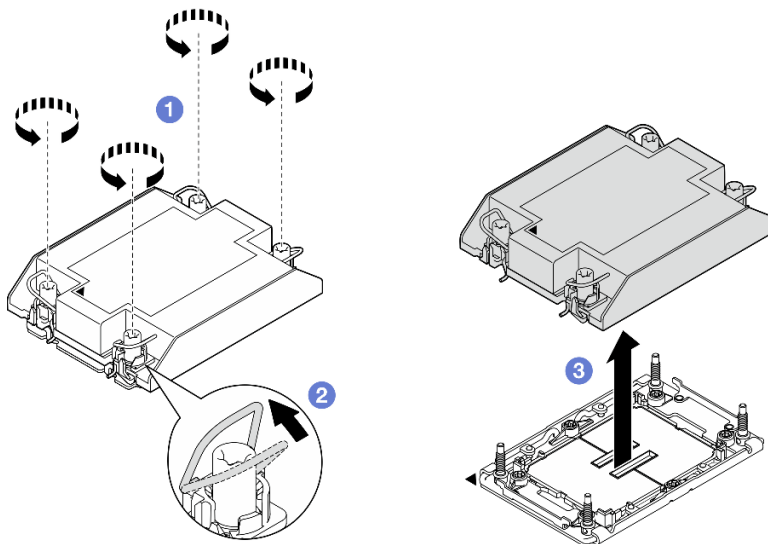


그림 102. 표준 PHM 제거

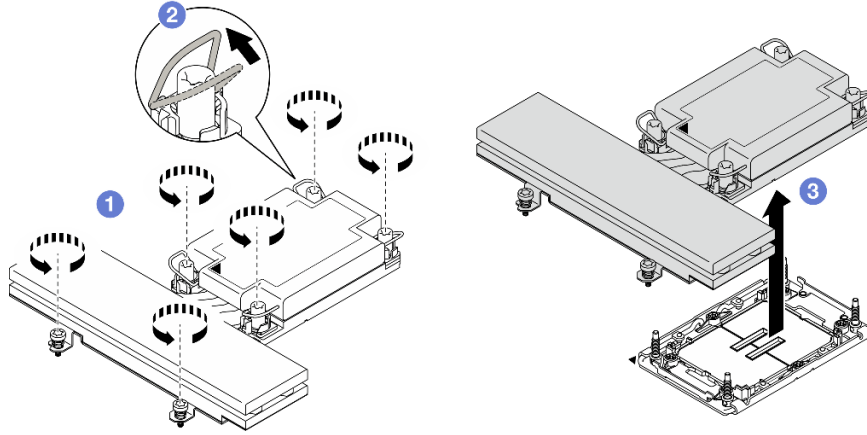


그림 103. 성능 PHM 제거

### 완료한 후에

1. 각 프로세서 소켓에는 항상 덮개 또는 PHM이 있어야 합니다. 덮개로 비어 있는 프로세서 소켓을 보호하거나 새로운 PHM을 설치하십시오.
2. 시스템 보드 교체의 일부로 PHM을 제거하는 경우 PHM을 옆에 두십시오.
3. 프로세서 또는 방열판을 재사용할 경우 프로세서 및 해당 고정장치를 방열판에서 분리하십시오. "[캐리어 및 방열판에서 프로세서 분리](#)" 133페이지의 내용을 참조하십시오.
4. 교체 장치를 설치하십시오( "[프로세서 및 방열판 설치](#)" 135페이지 참조).
5. 구성 요소 또는 옵션 장치를 반환하도록 지시받은 경우 모든 포장 지시사항을 따르고 제공되는 운송용 포장재를 사용하십시오.
6. 결합 있는 프로세서에서 새 프로세서로 Intel® On Demand 제품군을 이전하려면 "[Intel® On Demand 사용 설정](#)" 171페이지를 참조하십시오.

### 캐리어 및 방열판에서 프로세서 분리

이 작업에는 PHM(프로세서-방열판 모듈)으로 알려진 프로세서와 방열판 조립품 및 프로세서로부터 프로세서와 캐리어를 분리하는 작업에 대한 지시사항이 포함되어 있습니다. 이 절차는 숙련된 기술자가 수행해야 합니다.

### 이 작업 정보

잠재적인 위험을 방지하려면 다음 안전 정보를 읽고 이를 준수해야 합니다.

주의: "[설치 지침](#)" 37페이지 및 "[안전 점검 목록](#)" 38페이지의 안내에 따라 안전하게 작업하십시오.

#### 중요:

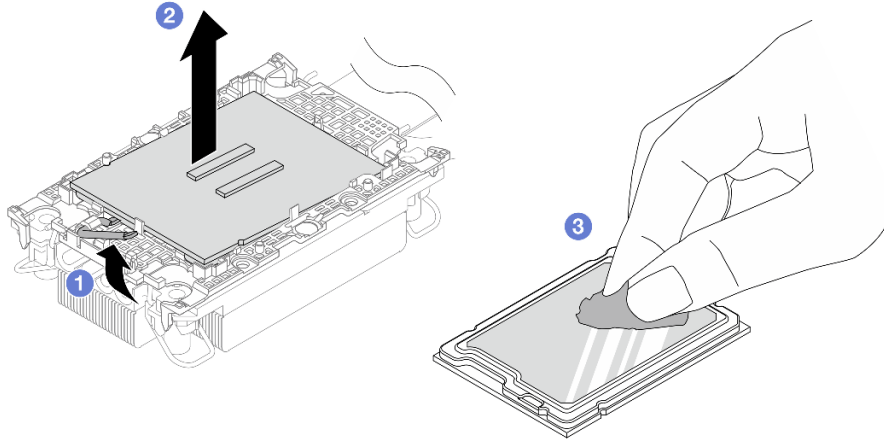
- 프로세서 접촉면을 만지지 마십시오. 프로세서 접촉면에 오염 물질(예: 피부의 지방분)이 있으면 연결 장애가 발생할 수 있습니다.
- 프로세서 소켓이 손상되지 않도록 모든 물체로부터 깨끗하게 유지하십시오.
- 프로세서 또는 방열판의 열전도 그리스가 어느 것보다도 접촉하지 않도록 하십시오. 표면에 접촉하면 열전도 그리스가 손상되어 비효율적입니다. 열전도 그리스는 프로세서 소켓의 전기 커넥터와 같은 구성 요소를 손상시킬 수 있습니다.

참고: 노드의 방열판, 프로세서 및 프로세서 캐리어는 이 섹션의 그림에 표시된 것과 다를 수 있습니다.

### 절차

단계 1. 방열판 및 캐리어에서 프로세서를 분리하십시오.

- a. ① 해제 손잡이를 들어 올려 캐리어에서 드라이브를 꺼내십시오.
- b. ② 프로세서의 가장자리를 잡으십시오. 그런 다음 방열판 및 캐리어에서 프로세서를 들어 올립니다.
- c. ③ 프로세서를 내려 놓지 말고 알코올 클리닝 패드로 프로세서 상단의 열전도 그리스를 닦으십시오. 그런 다음 프로세서 접촉면이 위로 향하게 하여 프로세서를 정전기 보호 표면에 놓습니다.



**그림 104. 방열판 및 캐리어에서 프로세서 분리 중**

참고: 프로세서 접촉면을 만지지 마십시오.

단계 2. 방열판에서 프로세서 캐리어를 분리하십시오.

- a. ① 방열판에서 고정 클립을 풉니다.
- b. ② 방열판에서 프로세서 캐리어를 들어내십시오.
- c. ③ 알코올 청소 패드를 사용하여 방열판 아랫면에서 열전도 그리스를 닦아 내십시오.

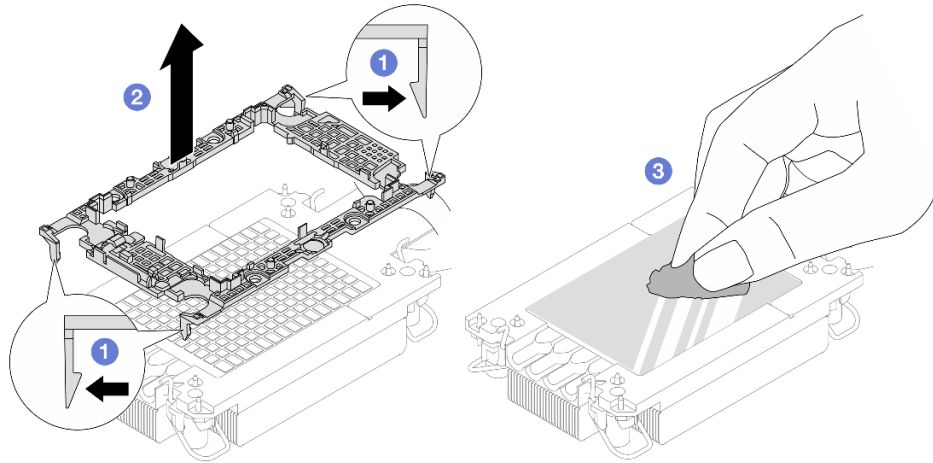


그림 105. 방열판에서 프로세서 캐리어 분리

참고: 프로세서 캐리어는 폐기되고 새 캐리어로 교체됩니다.

### 완료한 후에

1. PHM을 설치하십시오 ("프로세서 및 방열판 설치" 135페이지 참조).
2. 구성 요소 또는 옵션 장치를 반환하도록 지시받은 경우 모든 포장 지시사항을 따르고 제공되는 운송용 포장재를 사용하십시오.

### 프로세서 및 방열판 설치

이 작업에는 PHM(프로세서-방열판 모듈)으로 알려진 프로세서와 방열판 조립품의 설치에 대한 지시사항이 포함되어 있습니다. 이 작업에는 Torx T30 드라이버가 필요합니다. 이 절차는 숙련된 기술자가 수행해야 합니다.

중요: 이 작업은 숙련된 기술자가 수행해야 합니다.

### 이 작업 정보

#### S002



#### 경고:

장치의 전원 제어 버튼과 전원 공급 장치의 전원 스위치는 장치에 공급되는 전류를 차단하지 않습니다. 또한 장치에는 둘 이상의 전원 코드가 있을 수 있습니다. 장치로 공급되는 전류를 제거하려면 모든 전원 코드가 전원에서 분리되어 있는지 확인하십시오.

#### S011



**경고:**

날카로운 테두리, 모서리 또는 이음새 부근입니다.

잠재적인 위험을 방지하려면 다음 안전 정보를 읽고 이를 준수해야 합니다.

**주의:**

- "설치 지침" 37페이지 및 "안전 점검 목록" 38페이지의 안내에 따라 안전하게 작업하십시오.
- 설치될 때까지 정전기에 민감한 구성 요소를 정전기 방지 포장재에 넣어 정전기 차단 손목 스트랩 또는 기타 접지 시스템으로 다뤄 정전기에 노출되지 않도록 하십시오.
- 각 프로세서 소켓에는 항상 덮개 또는 PHM이 있어야 합니다. PHM을 제거하거나 설치하는 경우에는 덮개로 비어 있는 프로세서 소켓을 보호하십시오.
- 프로세서 소켓 또는 프로세서 접촉면을 만지지 마십시오. 프로세서 소켓 접촉면은 매우 약하고 쉽게 손상됩니다. 프로세서 접촉면에 오염 물질(예: 피부의 지방분)이 있으면 연결 장애가 발생할 수 있습니다.
- 프로세서 또는 방열판의 열전도 그리스가 어느 것보다도 접촉하지 않도록 하십시오. 표면에 접촉하면 열전도 그리스가 손상되어 비효율적입니다. 열전도 그리스는 프로세서 소켓의 전기 커넥터와 같은 구성 요소를 손상시킬 수 있습니다.
- 한 번에 하나씩만 PHM을 제거하고 설치하십시오.

**참고:**

- 사용자 시스템의 방열판, 프로세서 및 프로세서 캐리어는 그림에 표시된 것과 다를 수 있습니다.
- PHM에는 설치가 가능한 소켓용 슬롯이 있으며 소켓의 방향에 맞춰져 있습니다.
- 서버에 지원되는 프로세서 목록은 <https://serverproven.lenovo.com>의 내용을 참조하십시오. 프로세서 보드의 모든 프로세서는 속도, 코어 수 및 주파수가 동일해야 합니다.
- 새 PHM 또는 교체 프로세서를 설치하기 전에 시스템 펌웨어를 최신 수준으로 업데이트하십시오. "펌웨어 업데이트" 164페이지를 참조하십시오.

다음 그림은 PHM의 주요 구성 요소를 보여줍니다.



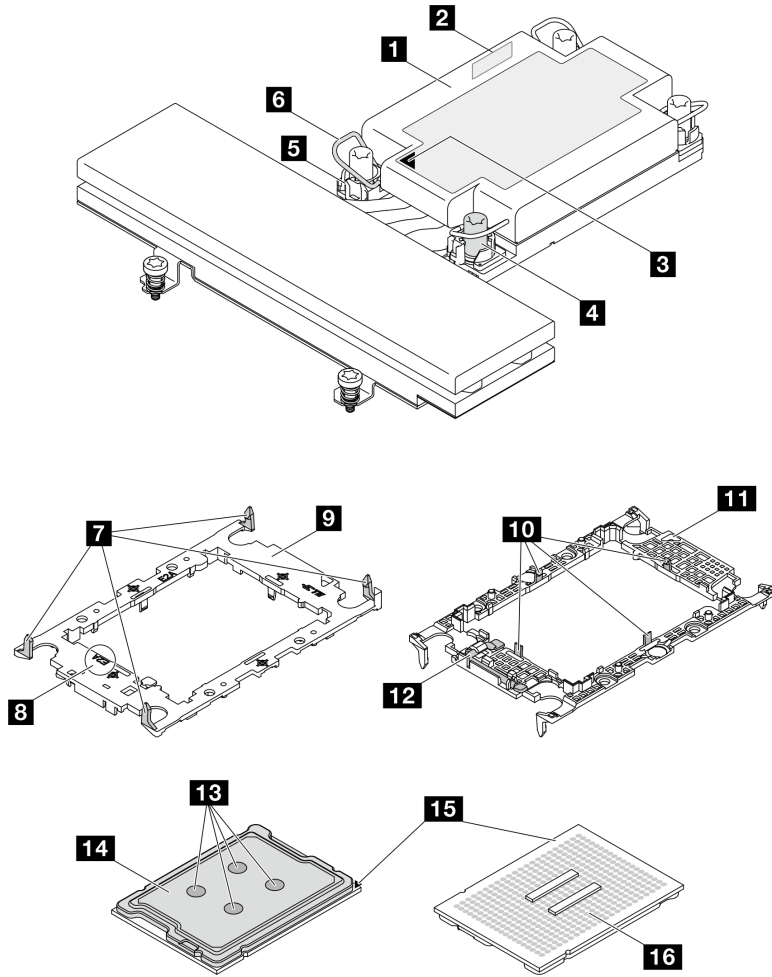


그림 106. PHM 구성 요소

<b>1</b> 방열판	<b>2</b> 프로세서 식별 레이블
<b>3</b> 방열판 삼각형 표시	<b>4</b> Torx T30 너트
<b>5</b> 너트 및 와이어 베일 리테이너	<b>6</b> 틸트 방지 와이어 베일
<b>7</b> 캐리어를 방열판에 고정하는 클립	<b>8</b> 프로세서 캐리어 코드 표시
<b>9</b> 프로세서 캐리어	<b>10</b> 캐리어에서 프로세서를 고정하는 클립
<b>11</b> 캐리어 삼각형 표시	<b>12</b> 프로세서 배출기 핸들
<b>13</b> 열전도 그리스	<b>14</b> 프로세서 열 분산기
<b>15</b> 프로세서 삼각형 표시	<b>16</b> 프로세서 접촉면

해당 나사를 올바르게 설치 및 제거할 수 있도록 다음 드라이버를 준비하십시오.

토크 드라이버 유형 목록	나사 유형
Torx T30 드라이버	Torx T30 나사

펌웨어 및 드라이버 다운로드: 구성 요소를 교체한 후에 펌웨어 또는 드라이버를 업데이트해야 할 수 있습니다.

- 서버의 최신 펌웨어 및 드라이버 업데이트를 확인하려면 <https://datacentersupport.lenovo.com/products/servers/thinksystem/sd520v4/7dfy/downloads/driver-list>로 이동하십시오.
- 펌웨어 업데이트 도구에 대한 추가 정보를 보려면 "펌웨어 업데이트" 164페이지로 이동하십시오.

## 절차

단계 1. 프로세서를 교체하고 방열판을 다시 사용하는 경우

- 방열판에서 프로세서 식별 레이블판을 제거한 후 교체 프로세서와 함께 제공되는 새 레이블로 교체하십시오.
- 방열판에 오래된 열전도 그리스가 있는 경우 알코올 클리닝 패드로 방열판 바닥의 열전도 그리스를 닦아냅니다.

단계 2. 방열판을 교체하고 프로세서를 다시 사용하는 경우

- 기존 방열판에서 프로세서 식별 레이블을 제거한 후 새 방열판의 같은 위치에 설치하십시오.

참고: 레이블을 제거하여 새 방열판에 설치할 수 없거나 운송 도중 레이블이 손상된 경우 영구 표지를 사용하여 새 방열판에 레이블이 있던 곳과 같은 위치에 프로세서 식별 레이블의 프로세서 일련 번호를 기재하십시오.

- 새 캐리어에 프로세서를 설치하십시오.

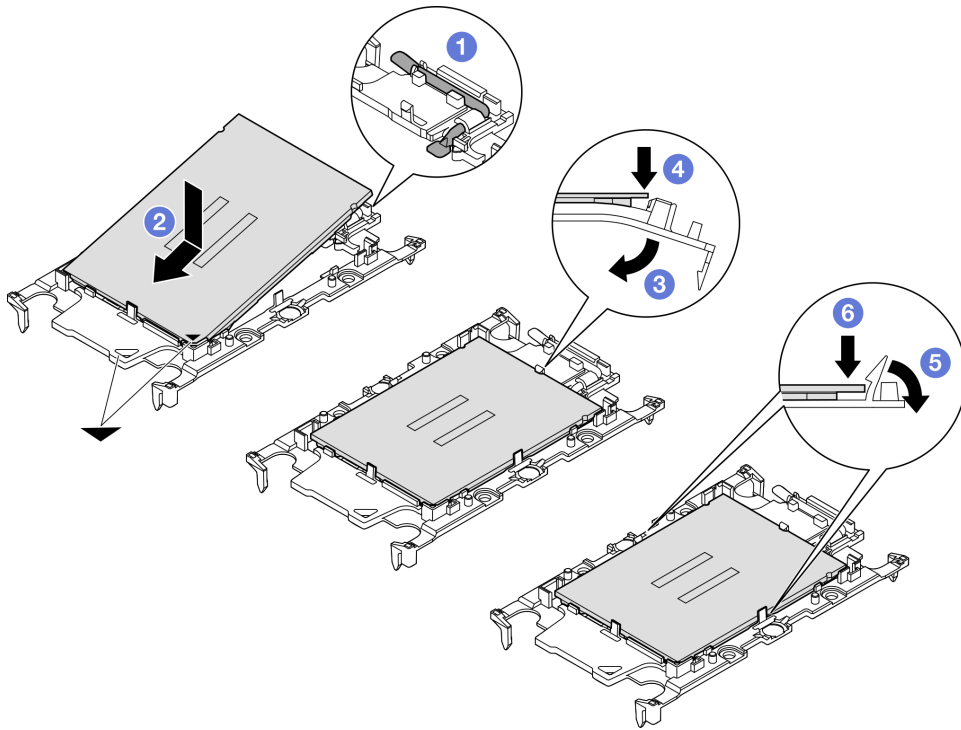


그림 107. 프로세서 캐리어 설치

참고: 교체용 방열판은 다른 프로세서 캐리어와 함께 제공됩니다. 폐기하는 것과 동일한 캐리어 코드 표시가 있는 캐리어를 사용해야 합니다.

- ① 드라이브 손잡이가 잠긴 위치에 있는지 확인하십시오.
- ② 삼각형 표시에 맞춰 프로세서를 새 캐리어에 놓은 다음 프로세서의 표시가 있는 끝을 캐리어에 삽입하십시오.
- ③ 프로세서의 삽입된 끝을 제자리에 고정하십시오. 그런 다음 캐리어의 표시되지 않은 끝을 아래로 돌려 프로세서에서 떼어내십시오.

4. ④ 프로세서를 누르고 캐리어의 클립 아래에 표시되지 않은 끝을 고정하십시오.
5. ⑤ 캐리어의 측면을 조심스럽게 아래로 돌려 프로세서에서 떼어내십시오.
6. ⑥ 프로세서를 누르고 캐리어의 클립 아래에 양 측면을 고정하십시오.

참고: 캐리어에서 떨어지지 않도록 하려면 프로세서 접촉면이 위를 향하고 캐리어의 양 쪽으로 캐리어 고정장치 어셈블리를 잡으십시오.

단계 3. 열전도 그리스를 도포하십시오.

- 방열판을 교체하고 프로세서를 재사용하는 경우 새 방열판은 열전도 그리스와 함께 제공되므로 새 열전도 그리스를 도포할 필요가 없습니다.

참고: 최상의 성능을 이용하려면 새 방열판의 제조 날짜를 확인하여 2년이 지나지 않았는지 확인하십시오. 그렇지 않으면 기존 열전도 그리스를 닦아 내고 새 열전도 그리스를 도포하십시오.

- 프로세서를 교체하고 방열판을 재사용하는 경우 다음 단계에 따라 열전도 그리스를 도포하십시오.
  1. 방열판에 오래된 열전도 그리스가 있는 경우 알코올 청소 패드로 열전도 그리스를 닦아 내십시오.
  2. 프로세서 접촉면이 아래를 향하도록 운송 트레이 위 프로세서 및 캐리어를 조심스럽게 놓으십시오. 캐리어의 삼각형 표시가 아래 그림에 표시된 방향으로 운송 트레이에 정렬되어야 합니다.
  3. 4개의 균일한 간격의 도트를 형성하여 주사기로 프로세서 상단에 열 그리스를 바르고, 각 도트는 약 0.1ml의 열 그리스로 구성됩니다.

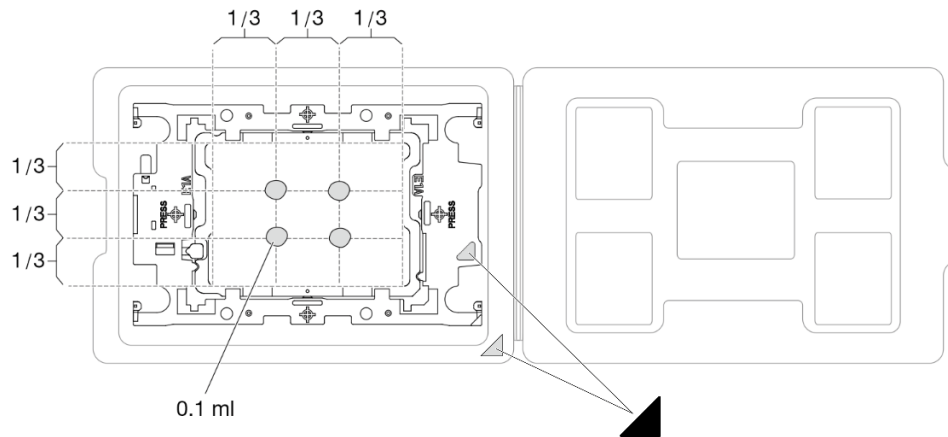
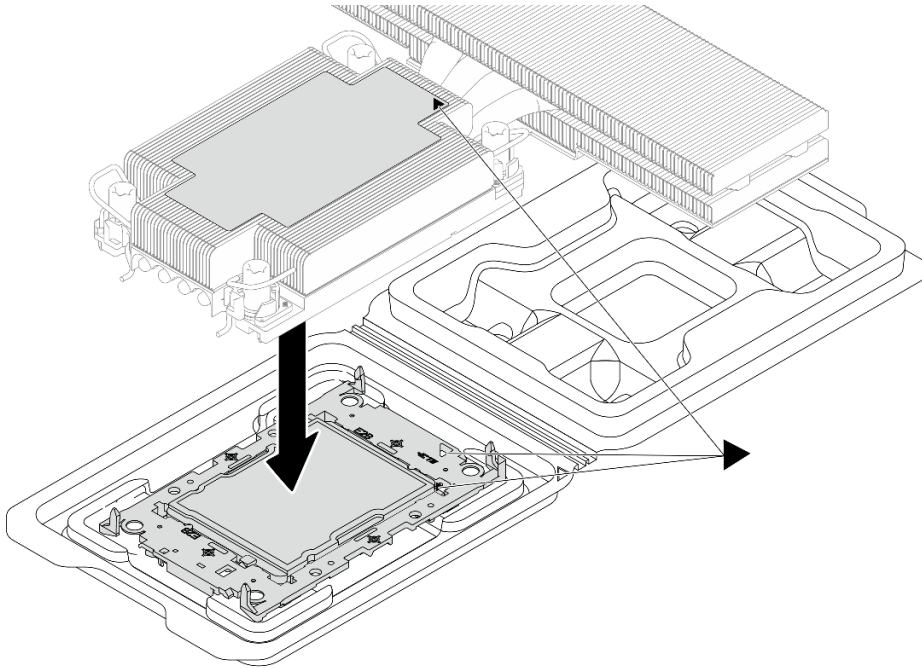


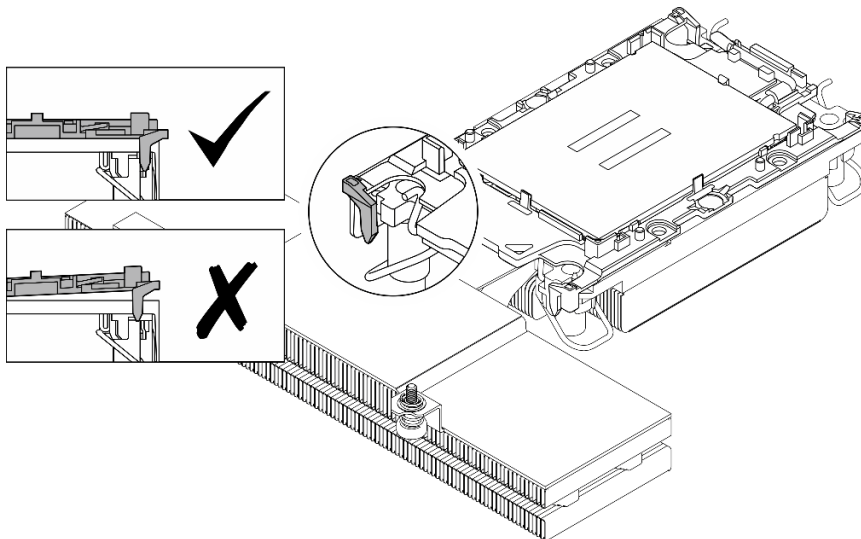
그림 108. 운송 트레이에 프로세서가 있는 열전도 그리스를 도포하십시오.

단계 4. 프로세서 및 방열판을 조립하십시오.



**그림 109. 운송 트레이 내 프로세서로 PHM 조립**

- a. 방열판 레이블의 삼각형 표시를 프로세서 캐리어 및 프로세서의 삼각형 표시에 맞추십시오.
  - b. 프로세서 - 캐리어에 방열판을 설치하십시오.
  - c. 네 모서리의 클립이 모두 맞물릴 때까지 캐리어를 제자리에 누르십시오.
- 단계 5. 프로세서 캐리어와 방열판 사이에 간격이 없는지 육안으로 확인하십시오.



**그림 110. 캐리어 클립 육안 검사**

- 단계 6. 프로세서 보드에 프로세서-방열판 모듈을 장착하십시오.

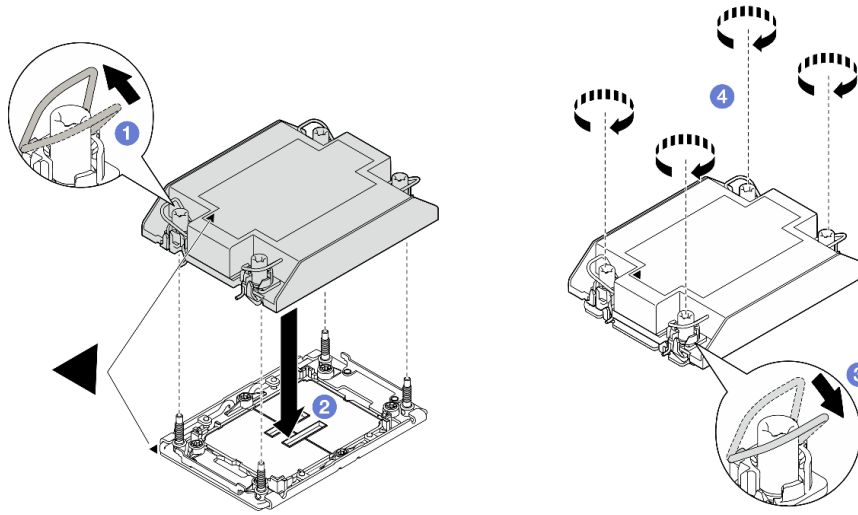


그림 111. 표준 PHM 설치

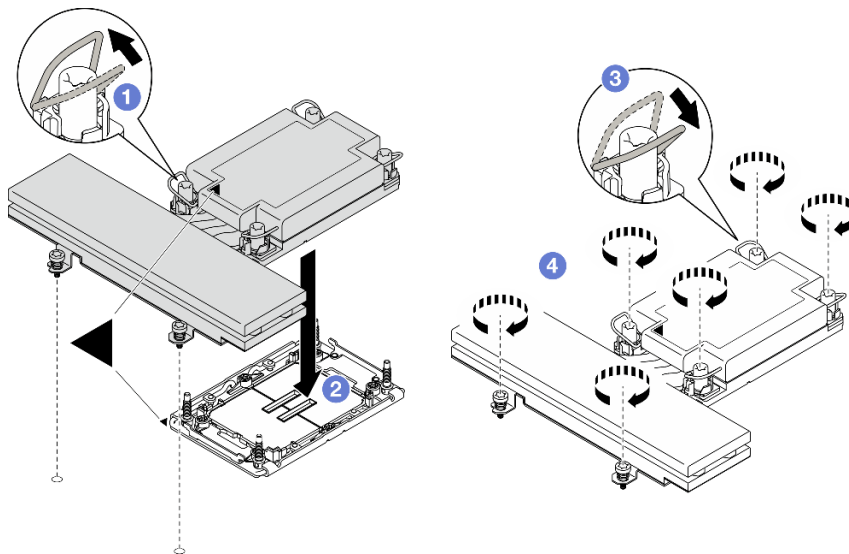


그림 112. 성능 PHM 설치

참고: 참고로 나사를 완전히 조이거나 제거하는 데 필요한 토크는  $10 \pm 2.0 \text{ lbf-in}$ ,  $1.1 \pm 0.2 \text{ N-m}$ 입니다.

- a. ① 기울임 방지 와이어 베일을 안쪽으로 돌립니다.
- b. ② PHM의 삼각형 표시와 4개의 Torx T30 너트를 프로세서 소켓의 삼각형 표시와 나사산 포스트에 맞춘 후, PHM을 프로세서 소켓에 삽입하십시오.
- c. ③ 기울임 방지 와이어 베일이 소켓의 후크에 걸릴 때까지 바깥쪽으로 돌리십시오.
- d. ④ 방열판 레이블에 표시된 설치 순서대로 Torx T30 너트를 완전히 조이십시오. 나사가 움직이지 않을 때까지 조입니다. 그런 다음 방열판 아래에 있는 나사 어깨와 프로세서 소켓 사이에 간격이 없는지 육안으로 확인하십시오.

## 완료한 후에

1. 필요한 케이블이 모두 올바르게 배선되고 연결되었는지 확인한 다음 뒷면 덮개를 다시 설치하십시오( "[뒷면 덮개 설치](#)" 159페이지 참조).
2. 새시에 노드를 다시 설치하십시오( "[새시에 노드 설치](#)" 69페이지 참조).
3. 필요한 전원 공급 장치가 설치되어 있고 전원 코드가 연결되어 있는지 확인한 다음 노드의 전원을 켭니다( "[핫 스왑 전원 공급 장치 설치](#)" 53페이지 및 "[노드 전원 켜기](#)" 42페이지참조).
4. 계속해서 부품 교체를 완료하십시오( "[부품 교체 완료](#)" 160페이지 참조).
5. 새 프로세서에서 Intel® On Demand 제품군을 사용 설정하거나 결합 있는 프로세서에서 새 프로세서로 Intel® On Demand 제품군을 이전하려면 "[Intel® On Demand 사용 설정](#)" 171페이지를 참조하십시오.

## 뒷면 I/O 모듈 교체

이 섹션의 지침에 따라 뒷면 I/O 모듈을 제거하거나 설치하십시오.

### 뒷면 I/O 모듈 제거

이 섹션의 지침에 따라 뒷면 I/O 모듈을 제거하십시오.

### 이 작업 정보

잠재적인 위험을 방지하려면 다음 안전 정보를 읽고 이를 준수해야 합니다.

주의: "[설치 지침](#)" 37페이지 및 "[안전 점검 목록](#)" 38페이지의 안내에 따라 안전하게 작업하십시오.

### 절차

단계 1. 이 작업을 준비하십시오.

- a. 노드의 전원을 끄십시오( "[노드 전원 끄기](#)" 42페이지 참조). 그런 다음 노드에서 모든 외부 케이블을 분리하십시오.
- b. 새시에서 노드를 제거( "[새시에서 노드 제거](#)" 65페이지 참조)한 다음 노드의 앞면이 사용자를 향하도록 평평한 정전기 방지 표면에 노드를 조심스럽게 놓으십시오.
- c. 뒷면 덮개를 제거하십시오( "[뒷면 덮개 제거](#)" 158페이지 참조).
- d. PCIe 라이저 어셈블리가 설치되어 있는 경우 노드에서 제거하고 시스템 보드에서 PCIe 케이블을 분리하십시오( "[PCIe 라이저 어셈블리 제거](#)" 116페이지 및 [내장 케이블 배선 가이드](#) 참조).

단계 2. 뒷면 I/O 모듈에서 케이블을 분리하십시오.

단계 3. 뒷면 I/O 모듈을 제거하십시오.

- a. ❶ 그림과 같이 뒷면 I/O 모듈에서 나사 4개를 제거하십시오.
- b. ❷ 뒷면 I/O 모듈을 노드 앞쪽으로 살짝 당긴 다음 노드에서 들어 올리십시오.

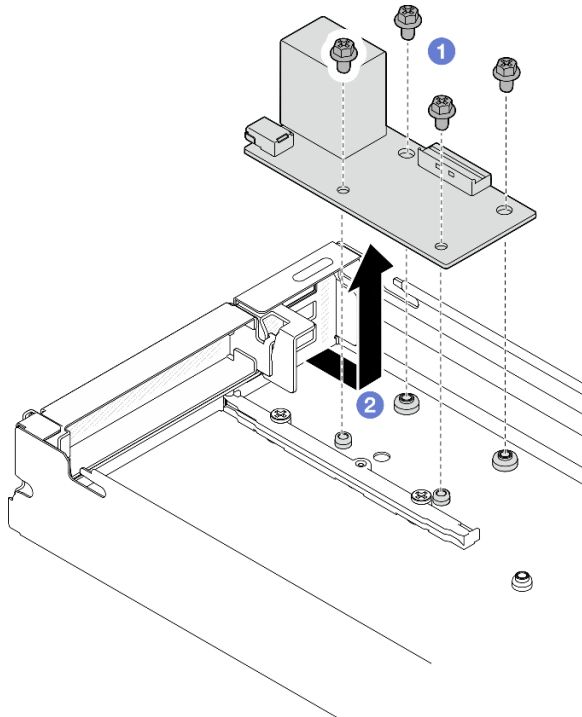


그림 113. 뒷면 I/O 모듈 제거

## 완료한 후에

1. 교체 장치를 설치하십시오( "뒷면 I/O 모듈 설치" 143페이지 참조).
2. 구성 요소 또는 옵션 장치를 반환하도록 지시받은 경우 모든 포장 지시사항을 따르고 제공되는 운송용 포장재를 사용하십시오.

## 뒷면 I/O 모듈 설치

이 섹션의 지침에 따라 뒷면 I/O 모듈을 설치하십시오.

## 이 작업 정보

잠재적인 위험을 방지하려면 다음 안전 정보를 읽고 이를 준수해야 합니다.

주의:

- "설치 지침" 37페이지 및 "안전 점검 목록" 38페이지의 안내에 따라 안전하게 작업하십시오.
- 구성 요소가 들어 있는 정전기 방지 포장재를 노드 및 새시의 도포되지 않은 금속 표면에 접촉시킨 다음 포장재에서 구성 요소를 꺼내 정전기 방지 표면에 놓으십시오.

## 절차

단계 1. 노드에 뒷면 I/O 모듈을 설치하십시오.

- a. ① 뒷면 I/O 모듈의 나사 구멍을 노드 하단의 나사 구멍에 맞춘 다음 뒷면 I/O 모듈을 내려 뒤 쪽으로 제자리로 살짝 미십시오.
- b. ② 그림과 같이 나사 4개를 조여 뒷면 I/O 모듈을 고정하십시오.

참고: 그림과 같이 스탠드오프가 뒷면 I/O 모듈의 구멍에 단단히 고정되어 있는지 확인하십시오.

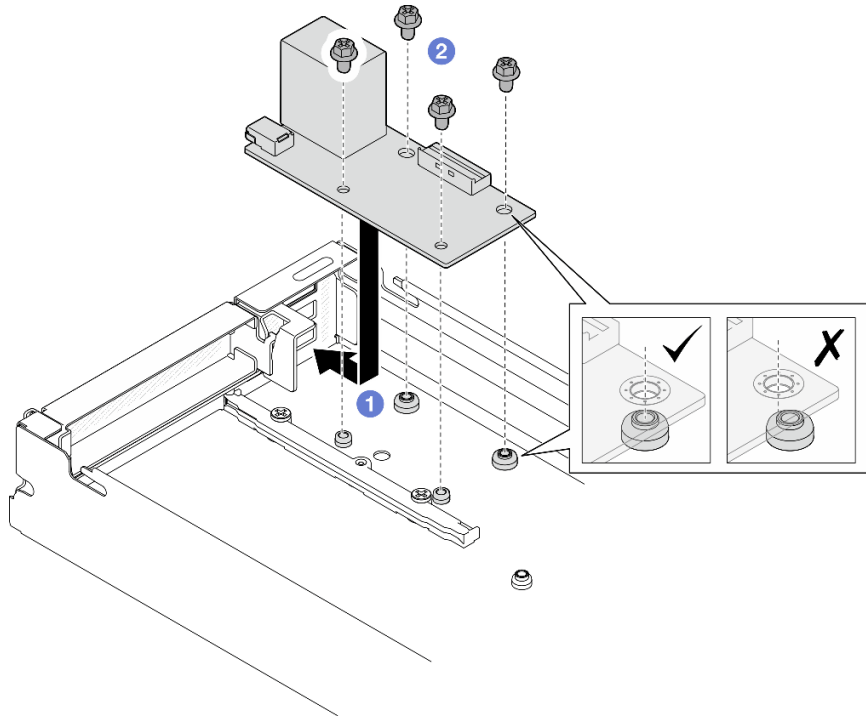


그림 114. 뒷면 I/O 모듈 설치

단계 2. 뒷면 I/O 모듈에 케이블을 다시 연결하십시오.

### 완료한 후에

1. PCIe 라이저 어셈블리를 다시 설치하고 케이블을 다시 연결하십시오("PCIe 라이저 어셈블리 설치" 121페이지 및 [내장 케이블 배선 가이드](#) 참조).
2. 필요한 케이블이 모두 올바르게 배선되고 연결되었는지 확인한 다음 뒷면 덮개를 다시 설치하십시오("뒷면 덮개 설치" 159페이지 참조).
3. 새시에 노드를 다시 설치하십시오("새시에 노드 설치" 69페이지 참조).
4. 필요한 전원 공급 장치가 설치되어 있고 전원 코드가 연결되어 있는지 확인한 다음 노드의 전원을 켭니다("핫 스왑 전원 공급 장치 설치" 53페이지 및 "노드 전원 켜기" 42페이지 참조).
5. 계속해서 부품 교체를 완료하십시오("부품 교체 완료" 160페이지 참조).

## 시스템 보드 어셈블리 교체(숙련된 기술자 전용)

이 섹션의 지침에 따라 시스템 보드 어셈블리를 제거 또는 설치하십시오.

**중요:** 이 작업은 숙련된 기술자가 수행해야 합니다.

**경고:**



방열판과 프로세서는 발열이 심할 수도 있습니다. 서버를 끄고 서버 덮개를 제거하기 전에 서버의 열이 식을 때까지 몇 분 동안 기다려 주십시오.



## 펌웨어 및 RoT 보안 모듈 제거

이 섹션의 지침에 따라 펌웨어 및 RoT 보안 모듈(들) 제거하십시오.

### 이 작업 정보

잠재적인 위험을 방지하려면 다음 안전 정보를 읽고 이를 준수해야 합니다.

주의: "설치 지침" 37페이지 및 "안전 점검 목록" 38페이지의 안내에 따라 안전하게 작업하십시오.

### 절차

단계 1. 이 작업을 준비하십시오.

- OneCLI 명령을 수행하여 UEFI 설정을 백업합니다. [https://pubs.lenovo.com/lxce-onecli/onecli\\_r\\_save\\_command](https://pubs.lenovo.com/lxce-onecli/onecli_r_save_command)의 내용을 참조하십시오.
- OneCLI 명령과 XCC 작업을 모두 수행하여 XCC 설정을 백업합니다. [https://pubs.lenovo.com/lxce-onecli/onecli\\_r\\_save\\_command](https://pubs.lenovo.com/lxce-onecli/onecli_r_save_command) 및 [https://pubs.lenovo.com/xcc3/NN1ia\\_c\\_backupthexcc.html](https://pubs.lenovo.com/xcc3/NN1ia_c_backupthexcc.html)의 내용을 참조하십시오.
- 노드의 전원을 끄십시오 ("노드 전원 끄기" 42페이지 참조). 그런 다음 노드에서 모든 외부 케이블을 분리하십시오.
- 새시에서 노드를 제거 ("새시에서 노드 제거" 65페이지 참조)한 다음 노드의 앞면이 사용자를 향하도록 평평한 정전기 방지 표면에 노드를 조심스럽게 놓으십시오.
- 윗면 덮개를 제거하십시오 ("윗면 덮개 제거" 158페이지 참조).

단계 2. 시스템 보드에서 펌웨어 및 RoT 보안 모듈 커넥터의 위치를 확인하십시오.

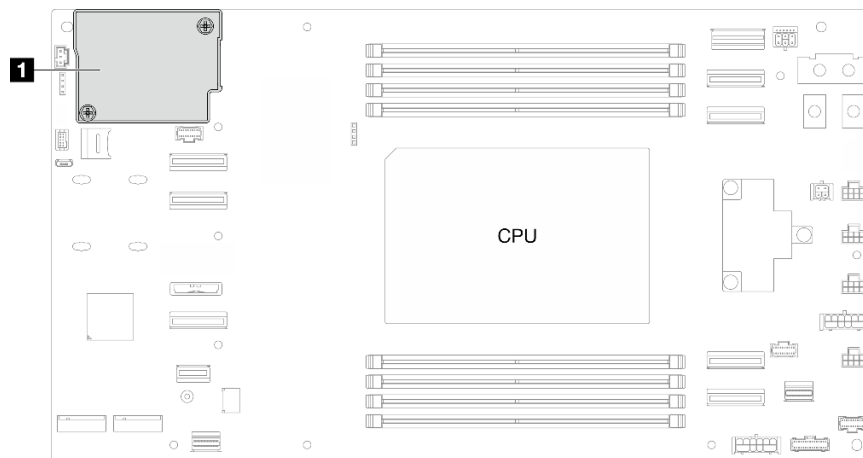


그림 115. 펌웨어 및 RoT 보안 모듈의 위치

단계 3. 시스템 보드에서 펌웨어 및 RoT 보안 모듈(들) 제거하십시오.

- ① 시스템 보드에서 펌웨어 및 RoT 보안 모듈(들) 고정하는 나사 2개를 푸십시오.
- ② 시스템에서 펌웨어 및 RoT 보안 모듈(들) 들어 올려 제거하십시오.

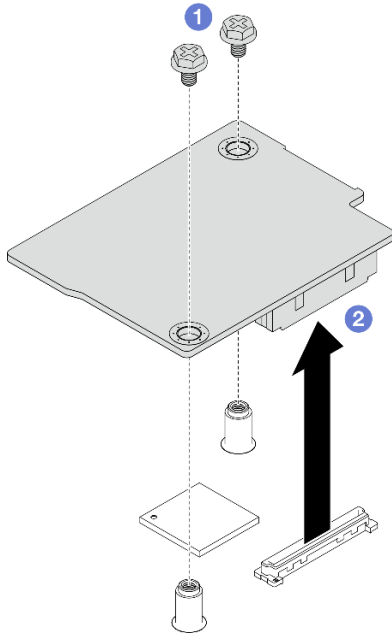


그림 116. 펌웨어 및 RoT 보안 모듈 제거

## 완료한 후에

1. 교체 장치를 설치하십시오( "펌웨어 및 RoT 보안 모듈 설치" 146페이지 참조).
2. 구성 요소 또는 옵션 장치를 반환하도록 지시받은 경우 모든 포장 지시사항을 따르고 제공되는 운송용 포장재를 사용하십시오.

## 펌웨어 및 RoT 보안 모듈 설치

이 섹션의 지침에 따라 펌웨어 및 RoT 보안 모듈을(를) 설치하십시오.

## 이 작업 정보

**중요:** 이 작업은 Lenovo 서비스에서 인증받은 숙련된 기술자가 수행해야 합니다. 적절한 교육을 받지 않고 적절한 자격이 없는 경우 부품 제거 또는 설치를 시도하지 마십시오.

(Lenovo의 숙련된 기술자 전용) 펌웨어 및 RoT 보안 모듈 교체 후에 UEFI 펌웨어를 서버에서 지원하는 특정 버전으로 업데이트하십시오. 펌웨어 업데이트 방법에 대한 자세한 정보는 <https://glosse4lenovo.lenovo.com/wiki/glosse4lenovo/view/How+To/System+related/How+to+do+RoT+Module+FW+update+on+ThinkSystem+V3+machines/>을 참조하십시오(Lenovo 서비스 기술자 전용).

잠재적인 위험을 방지하려면 다음 안전 정보를 읽고 이를 준수해야 합니다.

### 주의:

- "설치 지침" 37페이지 및 "안전 점검 목록" 38페이지의 안내에 따라 안전하게 작업하십시오.
- 구성 요소가 들어 있는 정전기 방지 포장재를 노드 및 새시의 도포되지 않은 금속 표면에 접촉시킨 다음 포장재에서 구성 요소를 꺼내 정전기 방지 표면에 놓으십시오.

**펌웨어 및 드라이버 다운로드:** 구성 요소를 교체한 후에 펌웨어 또는 드라이버를 업데이트해야 할 수 있습니다.

- 서버의 최신 펌웨어 및 드라이버 업데이트를 확인하려면 <https://datacentersupport.lenovo.com/products/servers/thinksystem/sd520v4/7dfy/downloads/driver-list>로 이동하십시오.
- 펌웨어 업데이트 도구에 대한 추가 정보를 보려면 "펌웨어 업데이트" 164페이지로 이동하십시오.

## 절차

- 단계 1. 구성 요소가 들어 있는 정전기 방지 포장재를 노드 및 새시의 도포되지 않은 금속 표면에 접촉시킨 다음 포장재에서 구성 요소를 꺼내 정전기 방지 표면에 놓으십시오.
- 단계 2. 시스템 보드에서 펌웨어 및 RoT 보안 모듈 커넥터의 위치를 확인하십시오.

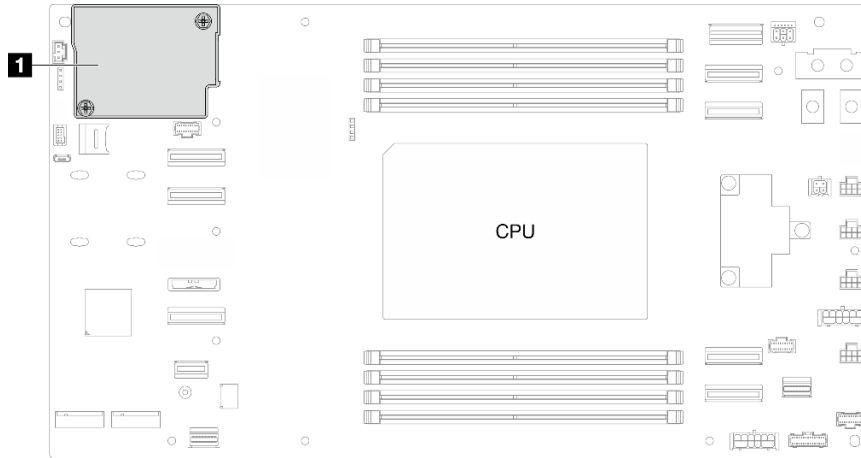


그림 117. 펌웨어 및 RoT 보안 모듈의 위치

- 단계 3. 노드에 펌웨어 및 RoT 보안 모듈을(를) 설치하십시오.
  - 1 펌웨어 및 RoT 보안 모듈을(를) 시스템 보드에 내려 놓고 모듈의 커넥터가 시스템 보드의 슬롯에 올바르게 삽입되도록 하십시오.
  - 2 나사 2개를 조여 펌웨어 및 RoT 보안 모듈을(를) 고정하십시오.

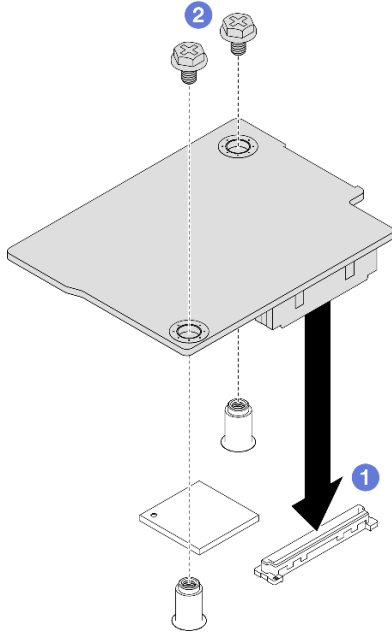


그림 118. 펌웨어 및 RoT 보안 모듈 설치

## 완료한 후에

1. 필요한 케이블이 모두 올바르게 배선되고 연결되었는지 확인한 다음 윗면 덮개를 다시 설치하십시오( "윗면 덮개 설치" 159페이지 참조).
2. 새시에 노드를 다시 설치하십시오( "새시에 노드 설치" 69페이지 참조).
3. 필요한 전원 공급 장치가 설치되어 있고 전원 코드가 연결되어 있는지 확인한 다음 노드의 전원을 켭니다( "핫 스왑 전원 공급 장치 설치" 53페이지 및 "노드 전원 켜기" 42페이지 참조).
4. 계속해서 부품 교체를 완료하십시오( "부품 교체 완료" 160페이지 참조).
5. UEFI, XCC 및 LXPM 펌웨어를 서버에서 지원하는 특정 버전으로 업데이트하십시오.  
<https://glosse4lenovo.lenovo.com/wiki/glosse4lenovo/view/How+To/System+related/How+to+do+RoT+Module+FW+update+on+ThinkSystem+V3+machines/>의 내용을 참조하십시오(Lenovo 서비스 기술자 전용).
6. OneCLI 명령을 수행하여 UEFI 설정을 백업합니다. [https://pubs.lenovo.com/lxce-onecli/onecli\\_r\\_save\\_command](https://pubs.lenovo.com/lxce-onecli/onecli_r_save_command)의 내용을 참조하십시오.
7. OneCLI 명령과 XCC 작업을 모두 수행하여 XCC 설정을 백업합니다. [https://pubs.lenovo.com/lxce-onecli/onecli\\_r\\_save\\_command](https://pubs.lenovo.com/lxce-onecli/onecli_r_save_command) 및 [https://pubs.lenovo.com/xcc3/NN1ia\\_c\\_backupthexcc.html](https://pubs.lenovo.com/xcc3/NN1ia_c_backupthexcc.html)의 내용을 참조하십시오.
8. 필요한 경우 다음을 수행하십시오.
  - TPM을 숨기십시오. "TPM 숨기기/관찰" 155페이지의 내용을 참조하십시오.
  - TPM 펌웨어를 업데이트하십시오. "TPM 펌웨어 업데이트" 156페이지의 내용을 참조하십시오.
  - UEFI 보안 부팅을 사용합니다. "UEFI 보안 부팅 사용" 157페이지의 내용을 참조하십시오.

## 시스템 보드 제거(숙련된 기술자 전용)

이 섹션의 지침에 따라 시스템 보드를 제거하십시오.

중요:

- 이 작업은 Lenovo 서비스에서 인증받은 숙련된 기술자가 수행해야 합니다. 적절한 교육을 받지 않고 적절한 자격이 없는 경우 부품 제거 또는 설치를 시도하지 마십시오.
- 시스템 보드를 교체할 경우 항상 최신 펌웨어로 서버를 업데이트하거나 기존 펌웨어를 복원해야 합니다. 계속 진행하기 전에 최신 펌웨어 또는 기존 펌웨어 사본이 있는지 확인하십시오.
- 메모리 모듈을 제거할 때 각 메모리 모듈의 슬롯 번호에 레이블을 지정하고 시스템 보드에서 모든 메모리 모듈을 제거한 후 나중에 다시 설치할 수 있도록 정전기 방지 표면 위에 따로 두십시오.
- 케이블을 분리할 때 각 케이블의 목록을 작성하고 케이블이 연결된 커넥터를 기록하여 새 시스템 보드 어셈블리를 설치한 후 배선 점검 목록으로 이 기록을 사용하십시오.

## 이 작업 정보

잠재적인 위험을 방지하려면 다음 안전 정보를 읽고 이를 준수해야 합니다.

주의: "[설치 지침](#)" 37페이지 및 "[안전 점검 목록](#)" 38페이지의 안내에 따라 안전하게 작업하십시오.

## 절차

단계 1. 이 작업을 준비하십시오.

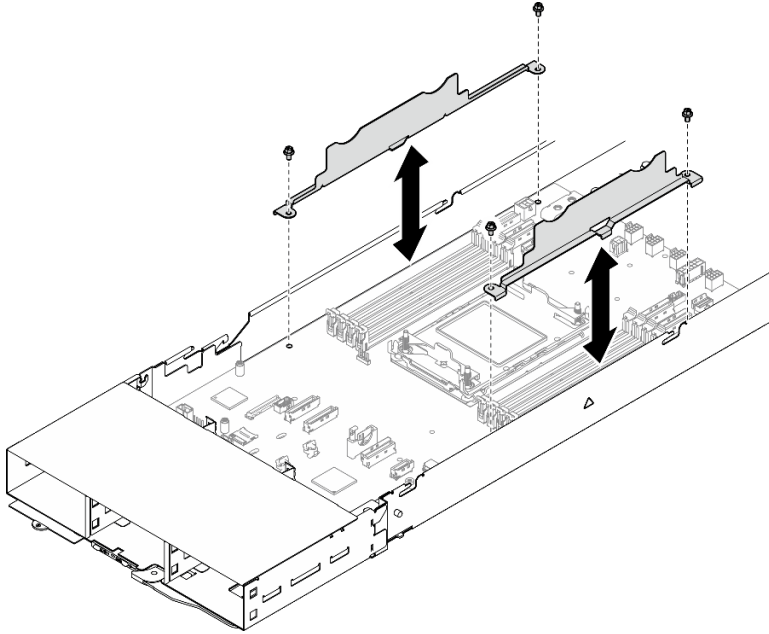
- Lenovo XClarity Controller IP 주소, 필수 제품 데이터, 시스템 유형, 모델 번호, 일련 번호, 범용 고유 식별자 및 서버의 자산 태그와 같은 모든 시스템 구성 정보를 기록하십시오.
- Lenovo XClarity Essentials을(를) 사용하여 시스템 구성을 외부 장치에 저장하십시오.
- 시스템 이벤트 로그를 외부 미디어에 저장하십시오.
- 노드의 전원을 끄십시오( "[노드 전원 끄기](#)" 42페이지 참조). 그런 다음 노드에서 모든 외부 케이블을 분리하십시오.
- 새시에서 노드를 제거( "[새시에서 노드 제거](#)" 65페이지 참조)한 다음 노드의 앞면이 사용자를 향하도록 평평한 정전기 방지 표면에 노드를 조심스럽게 놓으십시오.
- 윗면 덮개를 제거하십시오( "[윗면 덮개 제거](#)" 158페이지 참조).
- 프로세서와 방열판을 제거하십시오( "[프로세서 및 방열판 제거](#)" 130페이지 참조).
- 펌웨어 및 RoT 보안 모듈을 제거하십시오( "[펌웨어 및 RoT 보안 모듈 제거](#)" 145페이지 참조).
- 각 메모리 모듈의 슬롯 번호에 레이블을 지정한 다음 시스템 보드에서 모든 메모리 모듈을 제거하고, 재설치를 위해 정전기 방지 표면 위에 따로 두십시오( "[메모리 모듈 제거](#)" 107페이지 참조).

**중요:** 참조를 위해 메모리 모듈 슬롯의 레이아웃을 인쇄하는 것이 좋습니다.

- 필요한 경우 M.2 드라이브를 제거하십시오( "[M.2 드라이브 제거](#)" 94페이지 참조).
- microSD 카드를 제거하십시오( "[MicroSD 카드 제거](#)" 111페이지 참조).
- PCIe 라이저 어셈블리가 설치되어 있는 경우 노드에서 제거하고 시스템 보드에서 PCIe 케이블을 분리하십시오( "[PCIe 라이저 어셈블리 제거](#)" 116페이지 및 [내장 케이블 배선 가이드](#) 참조).
- 전원 버스 바를 제거하십시오( "[전원 버스 바 제거](#)" 123페이지 참조).

단계 2. 시스템 보드에서 케이블을 모두 분리하십시오. 케이블을 분리할 때 각 케이블의 목록을 작성하고 케이블이 연결된 커넥터를 기록하여 새 시스템 보드를 설치한 후 배선 점검 목록으로 이 기록을 사용하십시오.

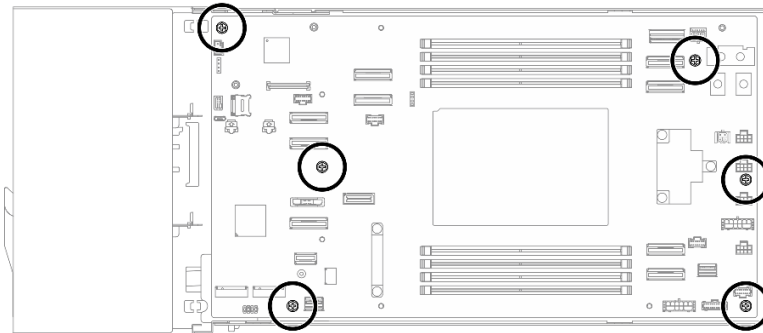
단계 3. 케이블 벽을 고정하는 나사를 풀고 노드에서 들어올립니다.



**그림 119. 케이블 벽 제거**

단계 4. 시스템 보드에서 나사를 모두 제거하십시오.

**중요:** 노드에서 시스템 보드를 제거할 때 시스템 보드의 커넥터를 만지지 마십시오. 노드 내부의 주변 구성 요소를 손상시키지 마십시오.



**그림 120. 시스템 보드 나사 위치**

단계 5. 노드에서 시스템 보드를 조심스럽게 들어 올려 제거하십시오.

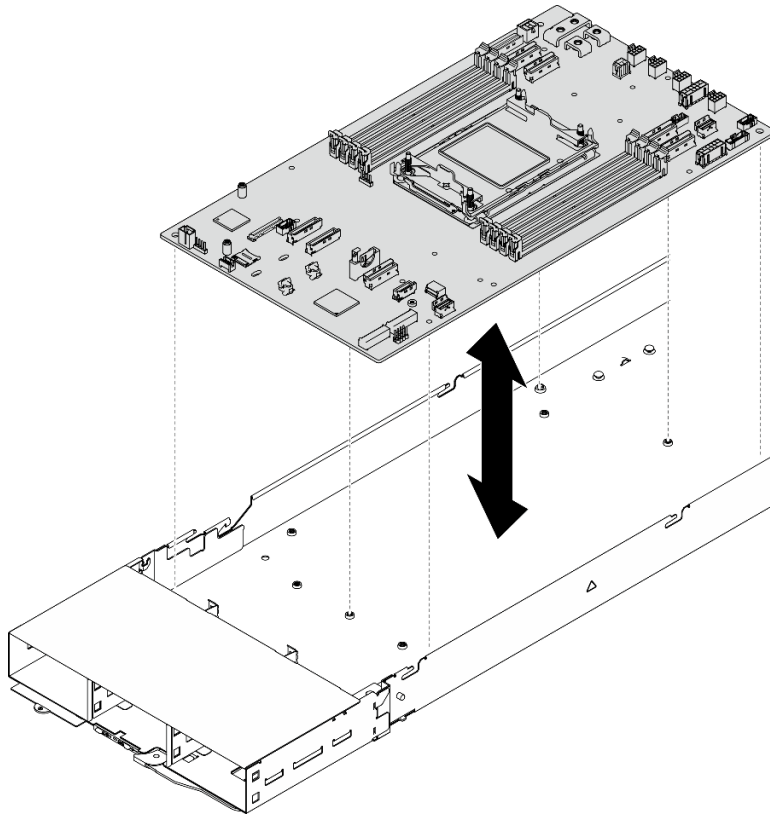


그림 121. 시스템 보드 제거

## 완료한 후에

1. 교체 장치를 설치하십시오 ("시스템 보드 설치(숙련된 기술자 전용)" 151페이지 참조).
2. 구성 요소 또는 옵션 장치를 반환하도록 지시받은 경우 모든 포장 지시사항을 따르고 제공되는 운송용 포장재를 사용하십시오.

**중요:** 시스템 보드를 반환하기 전에 새 시스템 보드의 프로세서 소켓 덮개를 설치해야 합니다. 프로세서 소켓 덮개를 교체하려면 다음 단계를 따르십시오.

- a. 새 시스템 보드의 프로세서 소켓 어셈블리에서 소켓 덮개를 가져와 제거된 시스템 보드의 프로세서 소켓 어셈블리 위에 올바르게 놓으십시오.
- b. 소켓 핀이 손상되지 않도록 가장자리를 누른 상태로 소켓 덮개 다리를 프로세서 소켓 어셈블리 쪽으로 부드럽게 누르십시오. 소켓 덮개가 단단히 부착되면 딸깍 소리가 들릴 수도 있습니다.
- c. 프로세서 소켓 어셈블리에 소켓 덮개가 단단히 부착되었는지 확인하십시오.

## 시스템 보드 설치(숙련된 기술자 전용)

이 섹션의 지침에 따라 시스템 보드를 설치하십시오.

## 이 작업 정보

**중요:** 이 작업은 Lenovo 서비스에서 인증받은 숙련된 기술자가 수행해야 합니다. 적절한 교육을 받지 않고 적절한 자격이 없는 경우 부품 제거 또는 설치를 시도하지 마십시오.

잠재적인 위험을 방지하려면 다음 안전 정보를 읽고 이를 준수해야 합니다.

주의:

- "설치 지침" 37페이지 및 "안전 점검 목록" 38페이지의 안내에 따라 안전하게 작업하십시오.
- 설치될 때까지 정전기에 민감한 구성 요소를 정전기 방지 포장재에 넣어 정전기 차단 손목 스트랩 또는 기타 접지 시스템으로 다뤄 정전기에 노출되지 않도록 하십시오.
- 시스템 보드를 교체한 후 항상 최신 펌웨어로 서버를 업데이트하거나 기존 펌웨어를 복원해야 합니다.

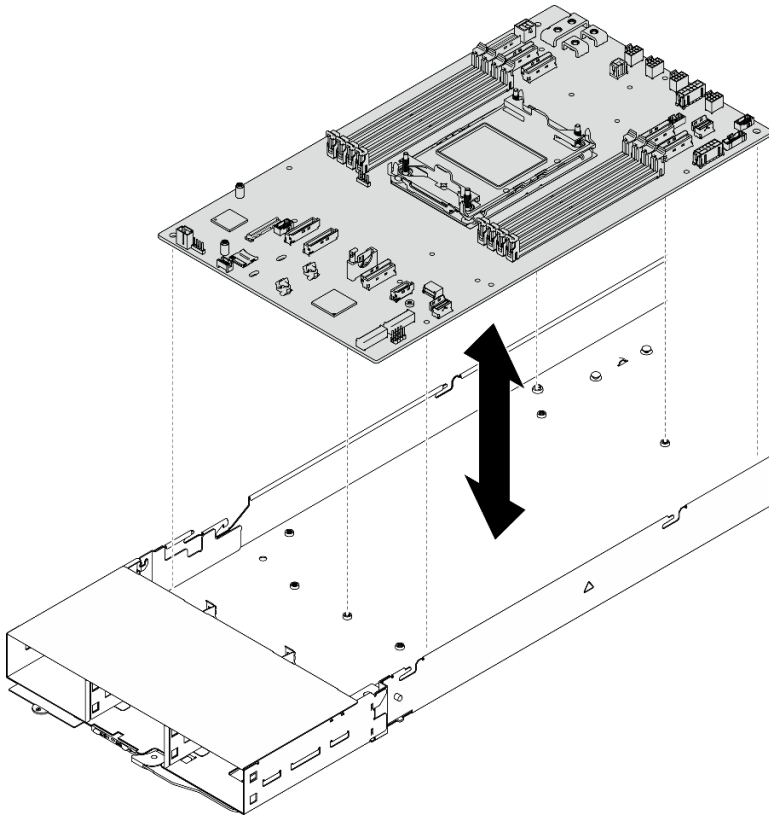
펌웨어 및 드라이버 다운로드: 구성 요소를 교체한 후에 펌웨어 또는 드라이버를 업데이트해야 할 수 있습니다.

- 서버의 최신 펌웨어 및 드라이버 업데이트를 확인하려면 <https://datacentersupport.lenovo.com/products/servers/thinksystem/sd520v4/7dfy/downloads/driver-list>로 이동하십시오.
- 펌웨어 업데이트 도구에 대한 추가 정보를 보려면 "펌웨어 업데이트" 164페이지로 이동하십시오.

## 절차

단계 1. 시스템 보드를 노드의 해당 가이드 핀과 나사 구멍에 조심스럽게 장착하십시오.

참고: 스탠드오프가 시스템 보드의 구멍에 단단히 고정되어 있는지 확인하십시오.



**그림 122. 시스템 보드 설치**

단계 2. 시스템 보드의 나사를 모두 조이십시오.



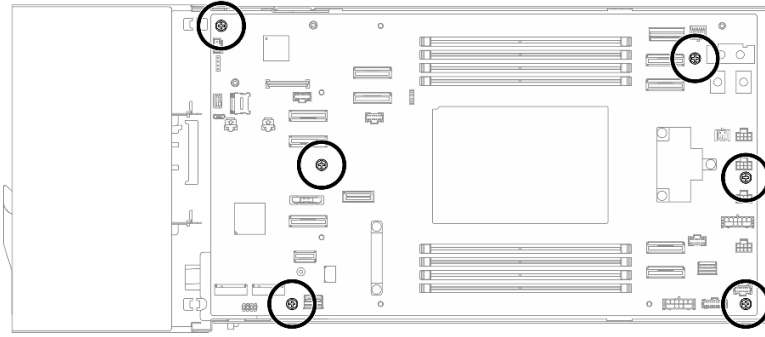


그림 123. 시스템 보드 나사 위치

단계 3. 케이블 벽을 다시 설치하고 나사로 고정합니다.

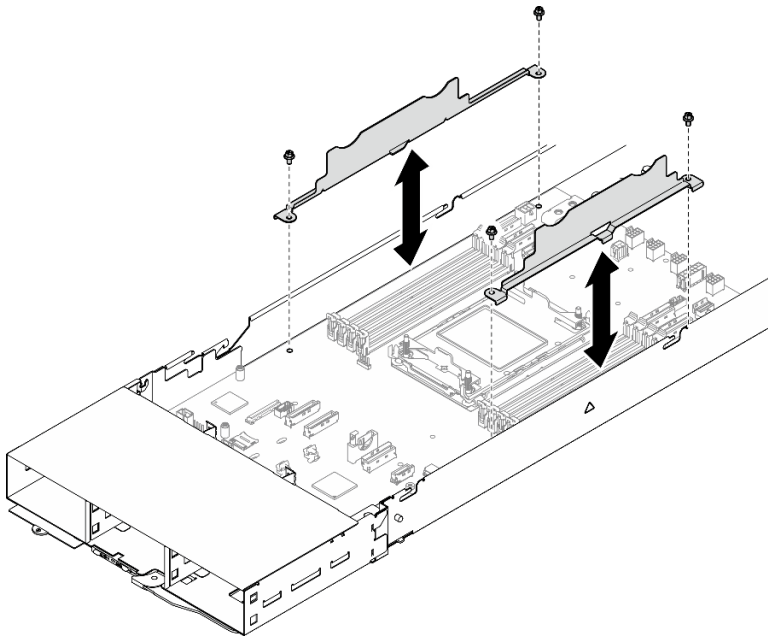


그림 124. 케이블 벽 설치

### 완료한 후에

1. 시스템 보드에 필요한 팬 케이블을 모두 다시 연결하십시오( [내장 케이블 배선 가이드](#) 참조).
2. 전원 버스 바를 다시 설치하십시오( "[전원 버스 바 설치](#)" 125페이지 참조).
3. PCIe 라이저 어셈블리를 다시 설치하고 케이블을 다시 연결하십시오( "[PCIe 라이저 어셈블리 설치](#)" 121페이지 및 [내장 케이블 배선 가이드](#) 참조).
4. 시스템 보드에 MicroSD 카드를 다시 설치하십시오( "[MicroSD 카드 설치](#)" 112페이지 참조).
5. 필요한 M.2 드라이브를 시스템 보드에 다시 설치하십시오( "[M.2 드라이브 설치](#)" 103페이지 참조).
6. 필요한 메모리 모듈 또는 메모리 모듈 필러를 모두 다시 설치하십시오( "[메모리 모듈 설치](#)" 109페이지 참조).
7. 펌웨어 및 RoT 보안 모듈(들) 시스템 보드에 다시 설치하십시오( "[펌웨어 및 RoT 보안 모듈 설치](#)" 146페이지 참조).

8. 프로세서 방열판을 다시 설치하십시오( "프로세서 및 방열판 설치" 135페이지 참조).

**중요:** 이 작업은 숙련된 기술자가 수행해야 합니다.

- 필요한 케이블이 모두 올바르게 배선되고 연결되었는지 확인한 다음 윗면 덮개를 다시 설치하십시오( "윗면 덮개 설치" 159페이지 참조).
- 새시에 노드를 다시 설치하십시오( "새시에 노드 설치" 69페이지 참조).
- 필요한 전원 공급 장치가 설치되어 있고 전원 코드가 연결되어 있는지 확인한 다음 노드의 전원을 켭니다( "핫 스왑 전원 공급 장치 설치" 53페이지 및 "노드 전원 켜기" 42페이지 참조).
- 계속해서 부품 교체를 완료하십시오( "부품 교체 완료" 160페이지 참조).
- VPD(필수 제품 데이터)를 업데이트하십시오. "VPD(필수 제품 데이터) 업데이트" 154페이지의 내용을 참조하십시오. 시스템 유형 번호 및 일련 번호는 ID 레이블에서 찾을 수 있습니다. "시스템 식별 및 Lenovo XClarity Controller 액세스" 31페이지.
- TPM을 숨기거나 TPM 펌웨어를 업데이트해야 하는 경우 "TPM 숨기기/관찰" 155페이지 또는 "TPM 펌웨어 업데이트" 156페이지의 내용을 참조하십시오.
- 선택적으로 UEFI 보안 부팅을 사용하십시오. "UEFI 보안 부팅 사용" 157페이지의 내용을 참조하십시오.
- 최신 장치 드라이버를 다운로드하여 설치하십시오. <https://datacentersupport.lenovo.com/products/servers/thinksystem/sd520v4/7dfy/downloads/driver-list>
- 시스템 및 장치 펌웨어를 업데이트하십시오. "펌웨어 업데이트" 164페이지.

**참고:** 펌웨어 및 RoT 보안 모듈을(를) 교체했다면 펌웨어를 서버에서 지원하는 특정 버전으로 업데이트하십시오. <https://glosse4lenovo.lenovo.com/wiki/glosse4lenovo/view/How+To/System+related/How+to+do+RoT+Module+FW+update+on+ThinkSystem+V3+machines/>을 참조하십시오(Lenovo 서비스 기술자 전용).

## VPD(필수 제품 데이터) 업데이트

이 도움말을 사용하여 VPD(필수 제품 데이터)를 업데이트하십시오.


- (필수) 시스템 유형
- (필수) 일련 번호
- (필수) 시스템 모델
- (옵션) 자산 태그
- (옵션) UUID

### 권장 도구:

- Lenovo XClarity Provisioning Manager
- Lenovo XClarity Essentials OneCLI 명령

## Lenovo XClarity Provisioning Manager 사용

### 단계:

- 서버를 시작하고 화면의 지시에 따라 키를 누르십시오. 기본적으로 Lenovo XClarity Provisioning Manager 인터페이스가 표시됩니다.
- Lenovo XClarity Provisioning Manager 기본 인터페이스 오른쪽 상단의  을 클릭합니다.
- VPD 업데이트를 클릭한 다음, 화면의 안내에 따라 VPD를 업데이트합니다.

## Lenovo XClarity Essentials OneCLI 명령 사용

- 시스템 유형 업데이트

```
onecli config set SYSTEM_PROD_DATA.SysInfoProdName <m/t_model> [access_method]
```

- 일련 번호 업데이트  
onecli config set SYSTEM\_PROD\_DATA.SysInfoSerialNum <s/n> [access\_method]
- 시스템 모델 업데이트  
onecli config set SYSTEM\_PROD\_DATA.SysInfoProdIdentifier <system model> [access\_method]  
onecli config set SYSTEM\_PROD\_DATA.SysInfoProdIdentifierEx <system model> --override [access\_method]
- 자산 태그 업데이트  
onecli config set SYSTEM\_PROD\_DATA.SysEncloseAssetTag <asset\_tag> [access\_method]
- UUID 업데이트  
onecli config createuuid SYSTEM\_PROD\_DATA.SysInfoUUID [access\_method]

변수	설명
<m/t_model>	서버 시스템 유형 및 모델 번호입니다. xxxxyyy을 (를) 입력합니다. 여기서 xxxx은 (는) 시스템 유형이고 yyy은 (는) 서버 모델 번호입니다.
<s/n>	서버에 대한 일련 번호입니다. zzzzzzz을 (를) 입력합니다. 여기서 zzzzzzz은 (는) 일련 번호입니다.
<system model>	서버의 시스템 모델입니다. system yyyyyyyy을 (를) 입력합니다. 여기서 yyyyyyyy은 (는) 제품 식별자입니다.
<asset_tag>	서버 자산 태그 번호입니다. aaaaaaaaaaaaaaaaaaaaaaaaaaaaaaaaaaaaa을 (를) 입력합니다. 여기서 aaaaaaaaaaaaaaaaaaaaaaaaaaaaaaaaaaaaaa은 (는) 자산 태그 번호입니다.
[access_method]	대상 서버에 액세스하기 위해 선택한 액세스 방식입니다. <ul style="list-style-type: none"> <li>• 온라인 KCS(미인증 및 사용자 제한): 명령에서 [access_method]을(를) 바로 삭제할 수 있습니다.</li> <li>• 온라인 인증 LAN: 이 경우에는 OneCLI 명령 끝에 아래 LAN 계정 정보를 지정합니다. --bmc-username &lt;user_id&gt; --bmc-password &lt;password&gt;</li> <li>• 원격 WAN/LAN: 이 경우에는 OneCLI 명령 끝에 아래 XCC 계정 정보 및 IP 주소를 지정합니다. --bmc &lt;bmc_user_id&gt;:&lt;bmc_password&gt;@&lt;bmc_external_IP&gt;</li> </ul> <p>참고:</p> <ul style="list-style-type: none"> <li>- &lt;bmc_user_id&gt; BMC 계정 이름(12개 계정 중 하나). 기본값은 USERID입니다.</li> <li>- &lt;bmc_password&gt; BMC 계정 암호(12개 계정 중 하나).</li> </ul>

## TPM 숨기기/관찰

TPM은 시스템 작동을 위한 데이터 전송을 암호화하도록 기본적으로 활성화되어 있습니다. 필요한 경우 Lenovo XClarity Essentials OneCLI을(를) 사용하여 TPM을 비활성화할 수 있습니다.

TPM을 비활성화하려면 다음을 수행하십시오.

1. Lenovo XClarity Essentials OneCLI를 다운로드하고 설치하십시오.

Lenovo XClarity Essentials OneCLI를 다운로드하려면 다음 사이트로 이동하십시오.

<https://datacentersupport.lenovo.com/solutions/HT116433>

2. 다음 명령을 실행하십시오.

```
OneCli.exe config set TrustedComputingGroup.HideTPMfromOS "Yes" --imm <userid>:<password>@<ip_address> --override
```

여기서,

- <userid>:<password>는 서버의 BMC(Lenovo XClarity Controller 인터페이스)에 액세스하는 데 사용되는 자격 증명입니다. 기본 사용자 ID는 USERID이고 기본 암호는 PASSWORD(대문자 O가 아니라 숫자 0)입니다.
- <ip\_address>는 BMC의 IP 주소입니다.

예:

```
D:\onecli>OneCli.exe config set TrustedComputingGroup.HideTPMfromOS "Yes" --imm USERID:PASSWORD=1@10.245.39.79 --override

Lenovo XClarity Essentials OneCLI 1xce_onecli01p-2.3.0
Licensed Materials - Property of Lenovo
(C) Copyright Lenovo Corp. 2013-2018 All Rights Reserved
If the parameters you input includes password, please Note that:
* The password must consist of a sequence of characters from `0-9a-zA-Z_+,%!`&*()= ` set
* Use `"` to quote when password parameters include special characters
* Do not use reserved characters in path name when parameter contains path
Invoking SET command ...
Connected to BMC at IP address 10.245.39.79 by IPMI
TrustedComputingGroup.HideTPMfromOS=Yes
Success.
```

3. 시스템을 재부팅하십시오.

TPM을 다시 활성화하려면 다음 명령을 실행하고 시스템을 재부팅하십시오.

```
OneCli.exe config set TrustedComputingGroup.HideTPMfromOS "No" --imm <userid>:<password>@<ip_address> --override
```

예:

```
D:\onecli3>OneCli.exe config set TrustedComputingGroup.HideTPMfromOS "No" --imm USERID:PASSWORD=11@10.245.39.79 --override

Lenovo XClarity Essentials OneCLI 1xce_onecli01h-3.0.1
(C) Lenovo 2013-2020 All Rights Reserved

OneCLI License Agreement and OneCLI Legal Information can be found at the following location:
"D:\onecli3\Lic"

[Is]Certificate check finished [100%][=====]

Invoking SET command ...
Connected to BMC at IP address 10.245.39.79 by IPMI
TrustedComputingGroup.HideTPMfromOS=No
Configure successfully, please reboot system.
Succeed.
```

## TPM 펌웨어 업데이트

필요한 경우 Lenovo XClarity Essentials OneCLI을(를) 사용하여 TPM 펌웨어를 업데이트할 수 있습니다.

참고: TPM 펌웨어 업데이트는 되돌릴 수 없습니다. 업데이트 후에는 TPM 펌웨어를 이전 버전으로 다운그레이드할 수 없습니다.

## TPM 펌웨어 버전

아래 절차에 따라 TPM 펌웨어 버전을 확인하십시오.

Lenovo XClarity Provisioning Manager에서

1. 서버를 시작하고 화면의 안내에 지정된 키를 눌러 Lenovo XClarity Provisioning Manager 인터페이스를 표시하십시오. (자세한 정보는 <https://pubs.lenovo.com/lxpm-overview/>에서 서버와 호환되는 LXPM 설명서의 "시작" 섹션을 참조하십시오.)
2. 시동 관리자 암호가 필요한 경우 암호를 입력하십시오.

3. UEFI 설정 페이지에서 시스템 설정 → 보안 → 신뢰할 수 있는 플랫폼 모듈 → TPM 2.0 → TPM 펌웨어 버전을 클릭하십시오.

## TPM 펌웨어 업데이트

TPM 펌웨어를 업데이트하려면 다음과 같이 하십시오.

1. Lenovo XClarity Essentials OneCLI를 다운로드하고 설치하십시오.

Lenovo XClarity Essentials OneCLI를 다운로드하려면 다음 사이트로 이동하십시오.

<https://datacentersupport.lenovo.com/solutions/HT116433>

2. 다음 명령을 실행하십시오.

```
OneCli.exe config set TrustedComputingGroup.DeviceOperation "Update to TPM 2.0 firmware version <x.x.x.x>" --bmc <userid>:<password>@<ip_address>
```

여기서,

- <x.x.x.x>은(는) 대상 TPM 버전입니다.  
예: TPM 2.0(7.2.1.0) -> TPM 2.0(7.2.2.0):

```
OneCli.exe config set TrustedComputingGroup.DeviceOperation "Update to TPM 2.0 firmware version 7.2.2.0" --bmc <userid>:<password>@<ip_address>
```

- <userid>:<password>는 서버의 BMC(Lenovo XClarity Controller 인터페이스)에 액세스하는 데 사용되는 자격 증명입니다. 기본 사용자 ID는 USERID이고 기본 암호는 PASSWORD(대문자 O가 아니라 숫자 0)입니다.
- <ip\_address>는 BMC의 IP 주소입니다.

## UEFI 보안 부팅 사용

선택적으로 UEFI 보안 부팅을 사용할 수 있습니다.

UEFI 보안 부팅에 사용할 수 있는 두 가지 방법이 있습니다.

- Lenovo XClarity Provisioning Manager에서

Lenovo XClarity Provisioning Manager에서 UEFI 보안 부팅을 사용하는 경우:

1. 서버를 시작하고 화면의 안내에 지정된 키를 눌러 Lenovo XClarity Provisioning Manager 인터페이스를 표시하십시오. (자세한 정보는 <https://pubs.lenovo.com/lxpm-overview/>에서 서버와 호환되는 LXPM 설명서의 "시작" 섹션을 참조하십시오.)
2. 시동 관리자 암호가 필요한 경우 암호를 입력하십시오.
3. UEFI 설정 페이지에서 시스템 설정 → 보안 → 보안 부팅을 클릭하십시오.
4. 보안 부팅을 사용하도록 설정하고 설정을 저장하십시오.

참고: UEFI 보안 부팅을 비활성화해야 하는 경우 4단계에서 '사용 안 함'을 선택하십시오.

- Lenovo XClarity Essentials OneCLI에서

Lenovo XClarity Essentials OneCLI에서 UEFI 보안 부팅을 사용하는 경우

1. Lenovo XClarity Essentials OneCLI를 다운로드하고 설치하십시오.

Lenovo XClarity Essentials OneCLI를 다운로드하려면 다음 사이트로 이동하십시오.

<https://datacentersupport.lenovo.com/solutions/HT116433>

2. 다음 명령을 실행하여 보안 부팅을 사용하도록 설정하십시오.

```
OneCli.exe config set SecureBootConfiguration.SecureBootSetting Enabled --bmc <userid>:<password>@<ip_address>
```

여기서,

- <userid>:<password>는 서버의 BMC(Lenovo XClarity Controller 인터페이스)에 액세스하는 데 사용되는 자격 증명입니다. 기본 사용자 ID는 USERID이고 기본 암호는 PASSWORD(대문자 O가 아니라 숫자 0)입니다.
- <ip\_address>는 BMC의 IP 주소입니다.

Lenovo XClarity Essentials OneCLI set 명령에 대한 자세한 내용은 다음을 참조하십시오.

[https://pubs.lenovo.com/lxce-onecli/onecli\\_r\\_set\\_command](https://pubs.lenovo.com/lxce-onecli/onecli_r_set_command)

참고: UEFI 보안 부팅을 비활성화해야 하는 경우 다음 명령을 실행하십시오.

OneCli.exe config set SecureBootConfiguration.SecureBootSetting Disabled --bmc <userid>:<password>@<ip\_address>

## 윗면 덮개 교체

이 섹션의 지침에 따라 윗면 덮개를 제거 또는 설치하십시오.

### 윗면 덮개 제거

이 섹션의 지침에 따라 노드에서 윗면 덮개를 제거하십시오.

### 이 작업 정보

잠재적인 위험을 방지하려면 다음 안전 정보를 읽고 이를 준수해야 합니다.

주의: "설치 지침" 37페이지 및 "안전 점검 목록" 38페이지의 안내에 따라 안전하게 작업하십시오.

### 절차

단계 1. 이 작업을 준비하십시오.

- 노드의 전원을 끄십시오("노드 전원 끄기" 42페이지 참조). 그런 다음 노드에서 모든 외부 케이블을 분리하십시오.
- 새시에서 노드를 제거("새시에서 노드 제거" 65페이지 참조)한 다음 노드의 앞면이 사용자를 향하도록 평평한 정전기 방지 표면에 노드를 조심스럽게 놓으십시오.

단계 2. 노드에서 윗면 덮개를 제거하십시오.

- ① 윗면 덮개 측면의 해제 버튼을 누르십시오.
- ② 윗면 덮개를 노드 뒤쪽으로 민 다음 노드에서 들어 올려 평평하고 깨끗한 표면에 놓으십시오.

#### 중요:

- 서비스 레이블은 윗면 덮개 안쪽에 있습니다("시스템 식별 및 Lenovo XClarity Controller 액세스" 31페이지 참조).
- 적절한 냉각 및 공기 흐름을 위해 노드의 전원을 켜기 전에 윗면 덮개를 설치하십시오. 윗면 덮개가 제거된 노드를 작동하면 구성 요소가 손상될 수 있습니다.

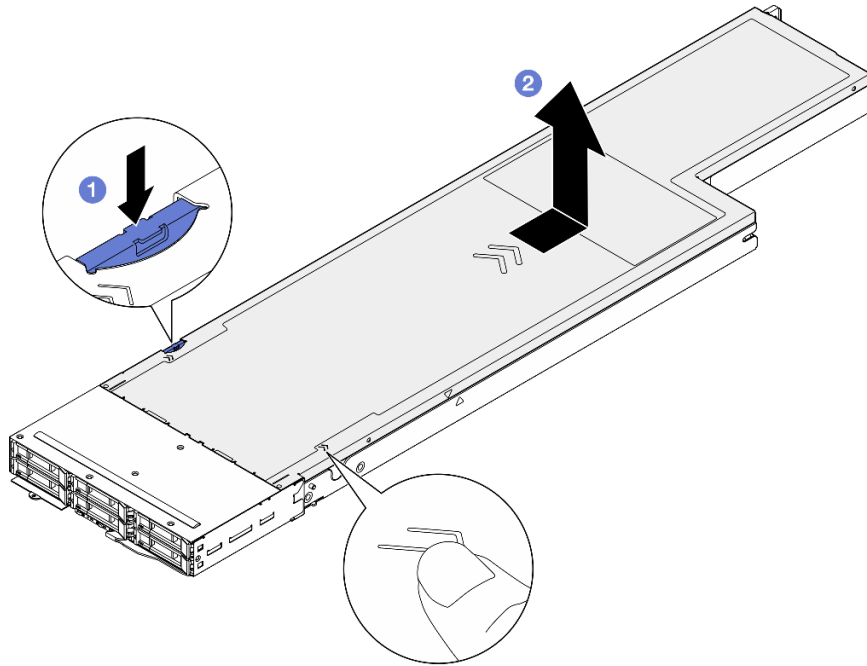


그림 125. 윗면 덮개 제거

## 완료한 후에

1. 교체 장치를 설치하십시오( "[윗면 덮개 설치](#)" 159페이지 참조).
2. 구성 요소 또는 옵션 장치를 반환하도록 지시받은 경우 모든 포장 지시사항을 따르고 제공되는 운송용 포장재를 사용하십시오.

## 윗면 덮개 설치

이 섹션의 지침에 따라 윗면 덮개를 설치하십시오.

## 이 작업 정보

잠재적인 위험을 방지하려면 다음 안전 정보를 읽고 이를 준수해야 합니다.

### 주의:

- "[설치 지침](#)" 37페이지 및 "[안전 점검 목록](#)" 38페이지의 안내에 따라 안전하게 작업하십시오.
- 케이블, 어댑터 및 기타 구성 요소가 모두 장착되어 올바르게 설치 및 장착되어 있으며 노드 내부에 헐거운 도구나 부품이 남아 있지 않은지 확인하십시오.
- 모든 내장 케이블이 올바르게 배선되었는지 확인하십시오([내장 케이블 배선 가이드](#) 참조).

## 절차

- 단계 1. 윗면 덮개 가이드 핀을 노드의 가이드 구멍에 맞춘 다음 윗면 덮개를 노드 위에 놓고 노드에 맞물릴 때까지 노드 앞쪽으로 미십시오.
- 단계 2. 윗면 덮개 측면에 있는 버튼이 잠금 위치에 있는지 확인하십시오.

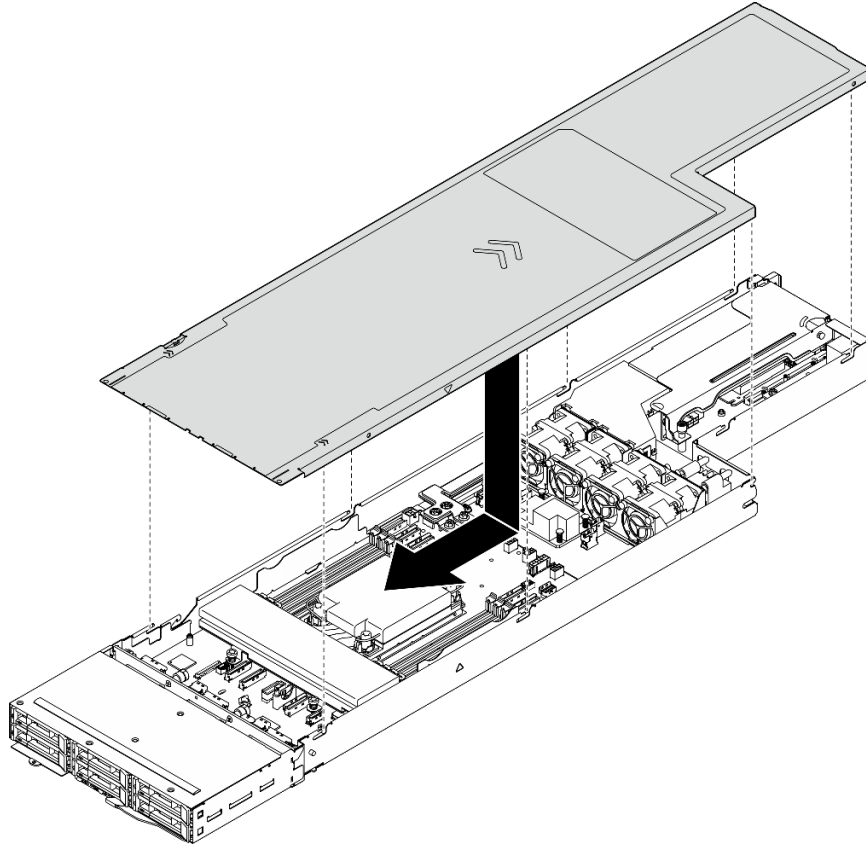


그림 126. 윗면 덮개 설치

## 완료한 후에

1. 새시에 노드를 다시 설치하십시오( "새시에 노드 설치" 69페이지 참조).
2. 필요한 전원 공급 장치가 설치되어 있고 전원 코드가 연결되어 있는지 확인한 다음 노드의 전원을 켭니다( "핫 스왑 전원 공급 장치 설치" 53페이지 및 "노드 전원 켜기" 42페이지 참조).
3. 계속해서 부품 교체를 완료하십시오( "부품 교체 완료" 160페이지 참조).

## 부품 교체 완료

점검 목록을 참고하여 부품 교체를 완료하십시오.

부품 교체를 완료하려면 다음과 같이 하십시오.

1. 모든 구성 요소가 올바르게 다시 조립되었는지 확인하고 도구나 풀린 나사가 노드 내부에 남아 있지 않은지 확인하십시오.
2. 노드 내부 케이블을 잘 정리하여 고정하십시오. 각 구성 요소에 대한 케이블 연결 및 배선 정보를 참조하십시오( [내장 케이블 배선 가이드](#) 참조).
3. 새시에 노드를 다시 설치하십시오( "새시에 노드 설치" 69페이지 참조).
4. 필요한 전원 공급 장치가 설치되어 있고 전원 코드가 연결되어 있는지 확인한 다음 노드의 전원을 켭니다( "핫 스왑 전원 공급 장치 설치" 53페이지 및 "노드 전원 켜기" 42페이지 참조).
5. 시스템 구성을 업데이트하십시오.
  - 최신 장치 드라이버를 다운로드하고 설치하십시오. <http://datacentersupport.lenovo.com>



- 시스템 펌웨어를 업데이트하십시오. "펌웨어 업데이트" 164페이지를 참조하십시오.
- UEFI 구성을 업데이트하십시오. <https://pubs.lenovo.com/uefi-overview/>의 내용을 참조하십시오.
- 핫 스왑 드라이버 또는 RAID 어댑터를 설치하거나 제거한 경우 디스크 배열을 다시 구성하십시오. 시스템과 호환되는 LXPM 설명서에서 <https://pubs.lenovo.com/lxpm-overview/>의 내용을 참조하십시오.



## 제 6 장 시스템 구성

시스템을 구성하려면 다음 절차를 완료하십시오.

### Lenovo XClarity Controller에 대한 네트워크 연결 설정

네트워크를 통해 Lenovo XClarity Controller에 액세스하려면 먼저 Lenovo XClarity Controller에서 네트워크에 연결하는 방법을 지정해야 합니다. 네트워크 연결이 구현된 방법에 따라 고정 IP 주소를 지정해야 할 수도 있습니다.

DHCP를 사용하지 않는 경우 다음 방법으로 Lenovo XClarity Controller에 대한 네트워크 연결을 설정할 수 있습니다.

- 모니터가 서버에 연결되어 있으면 Lenovo XClarity Provisioning Manager을(를) 사용하여 네트워크 연결을 설정할 수 있습니다.

다음 단계에 따라 Lenovo XClarity Provisioning Manager을(를) 사용하여 네트워크에 Lenovo XClarity Controller을(를) 연결하십시오.

- 서버를 시작하십시오.
- 화면의 안내에 지정된 키를 눌러 Lenovo XClarity Provisioning Manager 인터페이스를 표시하십시오. (자세한 정보는 <https://pubs.lenovo.com/lxpm-overview/>에서 서버와 호환되는 LXPM 설명서의 "시작" 섹션을 참조하십시오.)
- LXPM → UEFI 설정 → BMC 설정으로 이동하여 Lenovo XClarity Controller를 네트워크에 연결하는 방법을 지정합니다.
  - 고정 IP 연결을 선택하는 경우 네트워크에서 사용할 수 있는 IPv4 또는 IPv6 주소를 지정해야 합니다.
  - DHCP 연결을 선택하는 경우 서버의 MAC 주소가 DHCP 서버에 구성되어 있는지 확인하십시오.
- 확인을 클릭하여 설정을 적용하고 2~3분 동안 기다리십시오.
- IPv4 또는 IPv6 주소를 사용하여 Lenovo XClarity Controller을(를) 연결하십시오.

**중요:** Lenovo XClarity Controller는 처음에 사용자 이름 USERID 및 암호 PASSWORD(문자 0가 아니라 숫자 0 사용)를 사용하여 설정됩니다. 이 기본 사용자 설정은 감독자 액세스 권한을 가지고 있습니다. 보안 강화를 위해 초기 구성 중에 이 사용자 이름과 암호를 변경해야 합니다.

- 모니터가 서버에 연결되어 있지 않으면 Lenovo XClarity Controller 인터페이스를 통해 네트워크 연결을 설정할 수 있습니다. 랩톱의 이더넷 케이블을 서버의 XCC 시스템 관리 포트(10/100/1,000Mbps RJ-45)에 연결하십시오. XCC 시스템 관리 포트(10/100/1,000Mbps RJ-45)의 위치는 제 2 장 "하드웨어 구성 요소" 17페이지의 내용을 참조하십시오.

**참고:** 랩톱에서 IP 설정을 수정하여 서버 기본 설정과 동일한 네트워크에 있는지 확인하십시오.

기본 IPv4 주소와 IPv6 LLA(Link Local Address)는 탈착식 정보 탭에 부착된 Lenovo XClarity Controller 네트워크 액세스 레이블에 제공됩니다. "시스템 식별 및 Lenovo XClarity Controller 액세스" 31페이지의 내용을 참조하십시오.

- 모바일 장치에서 Lenovo XClarity Administrator Mobile 앱을 사용하는 경우 서버의 Lenovo XClarity Controller USB 커넥터를 통해 Lenovo XClarity Controller에 연결할 수 있습니다. Lenovo XClarity Controller USB 커넥터의 위치를 보려면 제 2 장 "하드웨어 구성 요소" 17페이지의 내용을 참조하십시오.

**참고:** Lenovo XClarity Controller을(를) 관리하도록 Lenovo XClarity Controller USB 커넥터 모드를 설정해야 합니다(일반 USB 모드 대신). 일반 모드에서 Lenovo XClarity Controller 관리 모드로 전환하려면 서버의 ID 버튼 LED가 느리게 깜박일 때까지(몇 초에 한 번씩) 버튼을 3초 이상 길게 누릅니다. ID 버튼의 위치는 제 2 장 "하드웨어 구성 요소" 17페이지의 내용을 참조하십시오.

Lenovo XClarity Administrator Mobile 앱을 사용하여 연결하려면 다음을 수행하십시오.

1. 모바일 장치의 USB 케이블을 서버의 Lenovo XClarity Controller USB 커넥터에 연결하십시오.
2. 모바일 장치에서 USB 테더링을 사용하도록 설정하십시오.
3. 모바일 장치에서 Lenovo XClarity Administrator Mobile 앱을 실행하십시오.
4. 자동 검색을 사용하지 않는 경우 USB 검색 페이지에서 검색을 클릭하여 Lenovo XClarity Controller에 연결하십시오.

Lenovo XClarity Administrator Mobile 앱 사용에 대한 자세한 정보는 다음을 참조하십시오.

[https://pubs.lenovo.com/lxca/lxca\\_usemobileapp](https://pubs.lenovo.com/lxca/lxca_usemobileapp)

---

## 펌웨어 업데이트

시스템 펌웨어를 업데이트하는 데 몇 가지 옵션을 사용할 수 있습니다.

다음에 열거된 도구를 사용하여 시스템에 설치되는 장치와 새시, 노드에 대한 최신 펌웨어를 업데이트할 수 있습니다.

- 펌웨어 업데이트 관련 모범사례는 다음 사이트에서 확인할 수 있습니다.
  - <https://lenovopress.lenovo.com/lp0656-lenovo-thinksystem-firmware-and-driver-update-best-practices>
- 다음 사이트에서 최신 펌웨어를 찾을 수 있습니다.
  - <https://datacentersupport.lenovo.com/products/servers/thinksystem/sd520v4/7dfy/downloads/driver-list>
- 제품 알림을 구독하여 펌웨어 업데이트에 대한 최신 정보를 받을 수 있습니다.
  - <https://datacentersupport.lenovo.com/solutions/ht509500>

### 업데이트 번들(서비스 팩)

Lenovo는 일반적으로 펌웨어를 업데이트 번들(서비스 팩)이라고 하는 번들로 릴리스합니다. 모든 펌웨어 업데이트가 호환되는지 확인하려면 모든 펌웨어를 동시에 업데이트해야 합니다. Lenovo XClarity Controller 및 UEFI에 대해 모두 펌웨어를 업데이트하는 경우 Lenovo XClarity Controller의 펌웨어를 먼저 업데이트하십시오.

### 업데이트 방법 용어

- **대역 내 업데이트.** 서버의 코어 CPU에서 실행되는 운영 체제 내의 도구 또는 응용 프로그램을 사용하여 설치 또는 업그레이드를 수행합니다.
- **대역 외 업데이트.** Lenovo XClarity Controller에서 업데이트를 수집한 후 대상 서브시스템 또는 장치에 대한 업데이트를 지시하는 방식으로 설치 또는 업데이트를 수행합니다. 대역 외 업데이트는 코어 CPU에서 실행하는 운영 체제에 종속되지 않습니다. 하지만 대부분의 대역 외 작업에서는 서버가 S0(작업) 전원 상태여야 합니다.
- **대상에서 업데이트.** 대상 서버 자체에서 실행되는 설치된 운영 체제에서 설치 또는 업데이트가 시작됩니다.
- **대상 외부에서 업데이트.** 서버의 Lenovo XClarity Controller와 직접 상호 작용하는 컴퓨팅 장치에서 설치 또는 업데이트가 시작됩니다.
- **업데이트 번들(서비스 팩).** 업데이트 번들(서비스 팩)은 상호 의존적인 수준의 기능, 성능 및 호환성을 제공하도록 설계 및 테스트된 번들 업데이트입니다. 업데이트 번들(서비스 팩)은 서버 시스템 유형별로 제공되며 특정 Windows Server, RHEL(Red Hat Enterprise Linux) 및 SLES(SUSE Linux Enterprise Server) 운영 체제 배포를 지원하도록 빌드되었습니다(펌웨어 및 장치 드라이버 업데이트 제공). 시스템 유형별 펌웨어 전용 업데이트 번들(서비스 팩)도 사용할 수 있습니다.

## 펌웨어 업데이트 도구

펌웨어 설치 및 설정에 사용하는 데 가장 적합한 Lenovo 도구를 결정하려면 다음 표를 참조하십시오.

도구	지원되는 업데이트 방법	코어 시스템 펌웨어 업데이트	I/O 장치 펌웨어 업데이트	드라이브 펌웨어 업데이트	GUI(그래픽 사용자 인터페이스)	명령줄 인터페이스	정적 번들(서비스팩) 지원	새시 미드플레인 PSoC 펌웨어 업데이트
Lenovo XClarity Provisioning Manager (LXPM)	대역 내 <sup>2</sup> 대상에서	√			√			
Lenovo XClarity Controller (XCC)	대역 내 <sup>4</sup> 대역 외 대상 외부에서	√	선택된 I/O 장치	√ <sup>3</sup>	√		√	√
Lenovo XClarity Essentials OneCLI (OneCLI)	대역 내 대역 외 대상에서 대상 외부에서	√	모든 I/O 장치	√ <sup>3</sup>		√	√	√
Lenovo XClarity Essentials UpdateXpress (LXCE)	대역 내 대역 외 대상에서 대상 외부에서	√	모든 I/O 장치		√		√	
Lenovo XClarity Essentials Bootable Media Creator (BoMC)	대역 내 대역 외 대상 외부에서	√	모든 I/O 장치		√ (BoMC 응용 프로그램)	√ (BoMC 응용 프로그램)	√	
Lenovo XClarity Administrator (LXCA)	대역 내 <sup>1</sup> 대역 외 <sup>2</sup> 대상 외부에서	√	모든 I/O 장치		√		√	
VMware vCenter용 Lenovo XClarity Integrator(LXCI)	대역 외 대상 외부에서	√	선택된 I/O 장치		√			

도구	지원되는 업데이트 방법	코어 시스템 펌웨어 업데이트	I/O 장치 펌웨어 업데이트	드라이브 펌웨어 업데이트	GUI(그래픽 사용자 인터페이스)	명령줄 인터페이스	정적 번들 (서비스 팩) 지원	새시 미드플레인 PSoC 펌웨어 업데이트
Microsoft Windows Admin Center용 Lenovo XClarity Integrator(LXCI)	대역 내 대역 외 대상에서 대상 외부에서	√	모든 I/O 장치		√		√	
Microsoft System Center Configuration Manager용 Lenovo XClarity Integrator(LXCI)	대역 내 대상에서	√	모든 I/O 장치		√		√	
<b>참고:</b> 1. I/O 펌웨어 업데이트용. 2. BMC 및 UEFI 펌웨어 업데이트용. 3. 드라이브 펌웨어 업데이트는 아래 도구 및 방법으로만 지원됩니다. • XCC BMU(Bare Metal Update): 대역 내이며, 시스템 재부팅이 필요함. • Lenovo XClarity Essentials OneCLI: 대역 내이며, 시스템 재부팅이 필요하지 않음. 4. BMU(Bare Metal Update) 전용.								

• **Lenovo XClarity Provisioning Manager**

Lenovo XClarity Provisioning Manager에서 Lenovo XClarity Controller 펌웨어, UEFI 펌웨어 및 Lenovo XClarity Provisioning Manager 소프트웨어를 업데이트할 수 있습니다.

**참고:** 기본적으로 Lenovo XClarity Provisioning Manager 그래픽 사용자 인터페이스는 서버를 시작하고 화면의 안내에 따라 지정된 키를 누르면 표시됩니다. 기본값을 텍스트 기반 시스템 설정으로 변경한 경우에는 텍스트 기반 시스템 설정 인터페이스에서 GUI(그래픽 사용자 인터페이스)를 불러올 수 있습니다.

펌웨어 업데이트를 위한 Lenovo XClarity Provisioning Manager 사용에 대한 추가 정보는 다음을 참조하십시오.

서버와 호환되는 LXPM 설명서의 "펌웨어 업데이트" 섹션(<https://pubs.lenovo.com/lxpm-overview/>)

• **Lenovo XClarity Controller**

특정 업데이트를 설치해야 하는 경우 특정 서버에 Lenovo XClarity Controller 인터페이스를 사용할 수 있습니다.

**참고:**

- Windows 또는 Linux를 통해 대역 내 업데이트를 수행하려면, 운영 체제 드라이버를 설치하고 Ethernet-over-USB(LAN over USB라고도 함) 인터페이스를 사용해야 합니다.

USB를 통한 이더넷 구성에 관한 추가 정보는 다음을 참조하십시오.

서버와 호환되는 XCC 설명서 버전의 "USB를 통한 이더넷 구성" 섹션(<https://pubs.lenovo.com/lxcc-overview/>)

- Lenovo XClarity Controller를 통해 펌웨어를 업데이트하는 경우 서버에서 실행 중인 운영 체제 용 최신 장치 드라이버를 다운로드하여 설치했는지 확인하십시오.

펌웨어 업데이트를 위한 Lenovo XClarity Controller 사용에 대한 추가 정보는 다음을 참조하십시오. 서버와 호환되는 XCC 설명서의 "서버 펌웨어 업데이트" 섹션(<https://pubs.lenovo.com/lxcc-overview/>)

- **Lenovo XClarity Essentials OneCLI**

Lenovo XClarity Essentials OneCLI는 Lenovo 서버를 관리하는 데 사용할 수 있는 명령줄 응용 프로그램 모음입니다. 해당 업데이트 응용 프로그램을 사용하여 서버의 펌웨어 및 장치 드라이버를 업데이트할 수 있습니다. 업데이트는 서버의 호스트 운영 체제(대역 내)에서 또는 서버의 BMC(대역 외)를 통해 원격으로 수행할 수 있습니다.

펌웨어 업데이트를 위한 Lenovo XClarity Essentials OneCLI 사용에 대한 추가 정보는 다음을 참조하십시오.

[https://pubs.lenovo.com/lxce-onecli/onecli\\_c\\_update](https://pubs.lenovo.com/lxce-onecli/onecli_c_update)

- **Lenovo XClarity Essentials UpdateXpress**

Lenovo XClarity Essentials UpdateXpress는 GUI(그래픽 사용자 인터페이스)를 통해 대부분의 OneCLI 업데이트 기능을 제공합니다. 이를 사용하여 정적 번들 업데이트 패키지 및 개별 업데이트를 획득하고 배포할 수 있습니다. 정적 번들에는 Microsoft Windows 및 Linux용 펌웨어와 장치 드라이버 업데이트가 포함됩니다.

다음 위치에서 Lenovo XClarity Essentials UpdateXpress를 얻을 수 있습니다.

<https://datacentersupport.lenovo.com/solutions/lvno-xpress>

- **Lenovo XClarity Essentials Bootable Media Creator**

Lenovo XClarity Essentials Bootable Media Creator를 사용하여 지원되는 서버의 펌웨어 업데이트, VPD 업데이트, 인벤토리 및 FFDC 컬렉션, 고급 시스템 구성, FoD 키 관리, 보안 지우기, RAID 구성 및 진단에 적합한 부팅 가능한 미디어를 만들 수 있습니다.

Lenovo XClarity Essentials BoMC는 다음 위치에서 구할 수 있습니다.

<https://datacentersupport.lenovo.com/solutions/lvno-bomc>

- **Lenovo XClarity Administrator**

Lenovo XClarity Administrator를 사용하여 여러 서버를 관리하는 경우 인터페이스를 통해 모든 관리되는 서버의 펌웨어를 업데이트할 수 있습니다. 펌웨어 준수 정책을 관리되는 엔드포인트에 할당하여 펌웨어 관리가 간소화됩니다. 준수 정책을 만들어 관리되는 엔드포인트에 할당하는 경우 Lenovo XClarity Administrator는 해당 엔드포인트에 대한 인벤토리 변경 사항을 모니터링합니다.

펌웨어 업데이트를 위한 Lenovo XClarity Administrator 사용에 대한 추가 정보는 다음을 참조하십시오.

[https://pubs.lenovo.com/lxca/update\\_fw](https://pubs.lenovo.com/lxca/update_fw)

- **Lenovo XClarity Integrator 오퍼링**

Lenovo XClarity Integrator 오퍼링은 Lenovo XClarity Administrator 및 서버의 관리 기능과 VMware vCenter, Microsoft Admin Center 또는 Microsoft System Center와 같은 특정 배포 인프라에서 사용되는 소프트웨어를 통합할 수 있습니다.

펌웨어 업데이트를 위한 Lenovo XClarity Integrator 사용에 대한 추가 정보는 다음을 참조하십시오.

<https://pubs.lenovo.com/lxci-overview/>

---

## 펌웨어 구성

서버의 펌웨어를 설치하고 설정하는 데 사용 가능한 몇 가지 옵션이 있습니다.

**중요:** Lenovo에서는 옵션 ROM을 Legacy로 설정하는 것을 권장하지 않지만, 필요한 경우 이 설정을 수행할 수 있습니다. 그렇게 설정하면 슬롯 장치용 UEFI 드라이버가 로드되지 않으므로 LXCA,

OneCLI 및 XCC 등의 Lenovo 소프트웨어에 부작용을 일으킬 수 있습니다. 부작용에는 모델 명칭 및 펌웨어 수준 같은 어댑터 카드 세부 사항을 결정할 수 없다는 것 외에도 다수가 포함됩니다. 예를 들어, "ThinkSystem RAID 930-16i 4GB 플래시"는 "Adapter 06:00:00"으로 표시될 수 있습니다. 경우에 따라 특정 PCIe 어댑터의 기능이 정상적으로 사용되지 않을 수 있습니다.

- **Lenovo XClarity Provisioning Manager (LXPM)**

Lenovo XClarity Provisioning Manager에서 서버에 대한 UEFI 설정을 구성할 수 있습니다.

**참고:** Lenovo XClarity Provisioning Manager에서는 서버 구성을 위한 그래픽 사용자 인터페이스를 제공합니다. 또한 시스템 구성에 대한 텍스트 기반 인터페이스(Setup Utility)를 사용할 수 있습니다. Lenovo XClarity Provisioning Manager에서 서버를 다시 시작한 후 텍스트 기반 인터페이스에 액세스하도록 선택할 수 있습니다. 또한 텍스트 기반 인터페이스를 LXPM 시작 시 표시되는 기본 인터페이스로 설정하도록 선택할 수 있습니다. 이렇게 하려면 **Lenovo XClarity Provisioning Manager → UEFI 설정 → 시스템 설정 → <F1> 제어 시작 → 텍스트 설정**으로 이동합니다. 그래픽 사용자 인터페이스로 서버를 시작하려면 자동 또는 도구 모음을 선택하십시오.

자세한 정보는 다음 설명서를 참조하십시오.

- 서버와 호환되는 LXPM 설명서 버전을 검색하십시오(<https://pubs.lenovo.com/lxpm-overview/>).
- *UEFI 사용 설명서*(<https://pubs.lenovo.com/uefi-overview/>)

- **Lenovo XClarity Essentials OneCLI**

구성 응용 프로그램 및 명령을 사용하여 현재 시스템 구성 설정을 확인하고 Lenovo XClarity Controller 및 UEFI를 변경할 수 있습니다. 저장된 구성 정보를 사용하여 다른 시스템을 복제 또는 복원할 수 있습니다.

Lenovo XClarity Essentials OneCLI를 사용한 서버 구성에 대한 정보는 다음을 참조하십시오.

[https://pubs.lenovo.com/lxce-onecli/onecli\\_c\\_settings\\_info\\_commands](https://pubs.lenovo.com/lxce-onecli/onecli_c_settings_info_commands)

- **Lenovo XClarity Administrator**

일관된 구성을 사용하여 모든 서버를 빠르게 프로비전 및 사전 프로비전할 수 있습니다. 구성 설정(예: 로컬 스토리지, I/O 어댑터, 부팅 설정, 펌웨어, 포트와 Lenovo XClarity Controller 및 UEFI 설정)이 하나 이상의 관리되는 서버에 적용될 수 있는 서버 패턴으로 저장됩니다. 서버 패턴이 업데이트되면 변경 내용이 적용되는 서버에 자동으로 배포됩니다.

Lenovo XClarity Administrator를 사용하여 펌웨어를 업데이트하는 방법에 대한 자세한 내용은 다음에서 제공됩니다.

[https://pubs.lenovo.com/lxca/server\\_configuring](https://pubs.lenovo.com/lxca/server_configuring)

- **Lenovo XClarity Controller**

Lenovo XClarity Controller 웹 인터페이스, 명령줄 인터페이스 또는 Redfish API로 서버의 관리 프로세서를 구성할 수 있습니다.

Lenovo XClarity Controller를 사용한 서버 구성에 대한 정보는 다음을 참조하십시오.

<https://pubs.lenovo.com/lxcc-overview/>에서 서버와 호환되는 XCC 설명서의 "서버 구성" 섹션

---

## 메모리 모듈 구성

메모리 성능은 메모리 모드, 메모리 속도, 메모리 랭크, 메모리 구성 및 프로세서 같은 몇 가지 변수에 따라 다릅니다.

메모리 성능 및 메모리 구성에 대한 정보는 다음 Lenovo Press 웹 사이트에 있습니다.

<https://lenovopress.lenovo.com/servers/options/memory>

또한 다음 사이트에서 사용할 수 있는 메모리 구성 프로그램을 이용할 수 있습니다.



---

## SGX(Software Guard Extensions) 사용

Intel® Software Guard Extensions(Intel® SGX)는 보안 경계에 CPU 패키지의 내부만 포함되고 DRAM을 신뢰할 수 없는 상태로 유지한다는 가정하에 작동합니다.

SGX를 사용하려면 다음 단계를 완료하십시오.

- 단계 1. "메모리 모듈 설치 규정 및 순서" 40페이지를 반드시 참조하십시오. 서버가 SGX를 지원하는지 여부가 지정되어 있고 SGX 구성을 위한 메모리 모듈 구성 순서가 나열되어 있습니다. (SGX를 지원하려면 DIMM 구성이 소켓당 DIMM 8개 이상이어야 함.)
- 단계 2. 시스템을 다시 시작하십시오. 운영 체제가 시작되기 전에 화면의 안내에 지정된 키를 눌러 Setup Utility로 들어가십시오. (자세한 정보는 <https://pubs.lenovo.com/lxpm-overview/>에서 서버와 호환되는 LXPM 설명서의 "시작" 섹션을 참조하십시오.)
- 단계 3. 시스템 설정 → 프로세서 → UMA 기반 클러스터링으로 이동하여 옵션을 비활성화하십시오.
- 단계 4. 시스템 설정 → 프로세서 → TME(Total Memory Encryption)로 이동하여 옵션을 활성화하십시오.
- 단계 5. 변경사항을 저장한 후 시스템 설정 → 프로세서 → SGX(SW Guard Extension)로 이동하여 옵션을 활성화하십시오.

---

## RAID 구성

RAID(Redundant Array of Independent Disk)를 이용한 데이터 저장은 여전히 서버의 스토리지 성능, 가용성 및 용량을 가장 일반적이고 비용 효율적으로 늘릴 수 있는 방법입니다.

RAID는 여러 드라이브가 I/O 요청을 동시에 처리하도록 하여 성능을 늘립니다. RAID는 정상 작동하는 드라이브의 데이터를 사용하여 오류가 발생한 드라이브의 누락된 데이터를 재구성(재작성)하여 드라이브 결함이 발생하는 경우의 데이터 손실을 방지할 수 있습니다.

RAID 배열(RAID 드라이브 그룹이라고도 함)은 드라이브 간에 데이터를 분배하는 특정한 공통 방법을 사용하는 물리적 드라이브 여러 개로 이루어진 그룹입니다. 가상 드라이브(가상 디스크 또는 논리 드라이브라고도 함)는 드라이브의 연속적인 데이터 세그먼트로 구성된 드라이브 그룹의 파티션입니다. 가상 드라이브는 호스트 운영 체제에 OS 논리 드라이브 또는 볼륨을 만들도록 파티션할 수 있는 물리적 디스크로 제공됩니다.

RAID에 대한 소개는 다음의 Lenovo Press 웹 사이트에서 확인할 수 있습니다.

<https://lenovopress.lenovo.com/lp0578-lenovo-raid-introduction>

RAID 관리 도구 및 리소스에 대한 자세한 정보는 다음 Lenovo Press 웹 사이트에 있습니다.

<https://lenovopress.lenovo.com/lp0579-lenovo-raid-management-tools-and-resources>

### Intel VROC

#### Intel VROC 활성화

NVMe 드라이브용 RAID를 설정하기 전에 다음 단계에 따라 VROC를 활성화하십시오.

1. 시스템을 다시 시작하십시오. 운영 체제가 시작되기 전에 화면의 안내에 지정된 키를 눌러 Setup Utility로 들어가십시오. (자세한 정보는 <https://pubs.lenovo.com/lxpm-overview/>에서 서버와 호환되는 LXPM 설명서의 "시작" 섹션을 참조하십시오.)

2. 시스템 설정 → 장치 및 I/O 포트 → Intel® VMD 기술 → Intel® VMD 활성화/비활성화로 이동하여 옵션을 활성화하십시오.
3. 변경사항을 저장한 후 시스템을 재부팅하십시오.

## Intel VROC 구성

Intel은 여러 RAID 수준과 SSD 지원을 갖춘 다양한 VROC 구성을 제공합니다. 자세한 내용은 다음을 참조하십시오.

### 참고:

- 지원되는 RAID 수준은 모델에 따라 다릅니다. 에서 지원되는 RAID 수준은 [노드 기술 사양](#)의 내용을 참조하십시오.
- 정품 인증 키를 얻고 설치하는 데 대한 자세한 정보는 <https://fod.lenovo.com/lkms>의 내용을 참조하십시오.

PCIe NVMe SSD용 Intel VROC 구성	요구 사항
Intel VROC Standard	<ul style="list-style-type: none"> <li>• RAID 수준 0, 1, 10 지원</li> <li>• 정품 인증 키 필요</li> </ul>
Intel VROC Premium	<ul style="list-style-type: none"> <li>• RAID 수준 0, 1, 5, 10 지원</li> <li>• 정품 인증 키 필요</li> </ul>
부팅 가능한 RAID	<ul style="list-style-type: none"> <li>• RAID 1만 해당</li> <li>• 5세대 Intel® Xeon® 스케일러블 프로세서(이전 코드명 Emerald Rapids, EMR)로 지원</li> <li>• 정품 인증 키 필요</li> </ul>
SATA SSD용 Intel VROC 구성	요구 사항
Intel VROC SATA RAID	<ul style="list-style-type: none"> <li>• RAID 수준 0, 1, 5, 10 지원.</li> </ul>

## 운영 체제 배포

서버에 운영 체제를 배포하는 데 몇 가지 옵션을 사용할 수 있습니다.

### 사용 가능한 운영 체제

- Microsoft Windows Server
- VMware ESXi
- Red Hat Enterprise Linux
- SUSE Linux Enterprise Server

사용 가능한 운영 체제의 전체 목록: <https://lenovopress.lenovo.com/osig>.

### 도구 기반 배포

- 다중 서버

사용 가능한 도구:

- Lenovo XClarity Administrator  
[https://pubs.lenovo.com/lxca/compute\\_node\\_image\\_deployment](https://pubs.lenovo.com/lxca/compute_node_image_deployment)
- Lenovo XClarity Essentials OneCLI  
[https://pubs.lenovo.com/lxce-onecli/onecli\\_r\\_uxspi\\_proxy\\_tool](https://pubs.lenovo.com/lxce-onecli/onecli_r_uxspi_proxy_tool)

- SCCM용 Lenovo XClarity Integrator 배포 팩(Windows 운영 체제 전용)  
[https://pubs.lenovo.com/lxci-deploypack-sccm/dpscmm\\_c\\_endtoend\\_deploy\\_scenario](https://pubs.lenovo.com/lxci-deploypack-sccm/dpscmm_c_endtoend_deploy_scenario)

- 단일 서버

사용 가능한 도구:

- Lenovo XClarity Provisioning Manager  
서버와 호환되는 LXPM 설명서의 "OS 설치" 섹션(<https://pubs.lenovo.com/lxpm-overview/>)
- Lenovo XClarity Essentials OneCLI  
[https://pubs.lenovo.com/lxce-onecli/onecli\\_r\\_uxspi\\_proxy\\_tool](https://pubs.lenovo.com/lxce-onecli/onecli_r_uxspi_proxy_tool)
- SCCM용 Lenovo XClarity Integrator 배포 팩(Windows 운영 체제 전용)  
[https://pubs.lenovo.com/lxci-deploypack-sccm/dpscmm\\_c\\_endtoend\\_deploy\\_scenario](https://pubs.lenovo.com/lxci-deploypack-sccm/dpscmm_c_endtoend_deploy_scenario)

### 수동 배포

위의 도구에 액세스할 수 없는 경우 아래 지침에 따라 해당하는 OS 설치 가이드를 다운로드하고 가이드를 참조하여 운영 체제를 수동으로 배포하십시오.

1. <https://datacentersupport.lenovo.com/solutions/server-os> 페이지로 이동하십시오.
2. 탐색 분할창에서 운영 체제를 선택하고 Resources (리소스)를 클릭하십시오.
3. "OS 설치 가이드" 영역을 찾아 설치 지침을 클릭하십시오. 그런 다음 지침에 따라 운영 체제 배포 작업을 완료합니다.

---

## 솔루션 구성 백업

솔루션을 설정하거나 구성을 변경한 후에는 전체 솔루션 구성을 백업하는 것이 좋은 방법입니다.

다음 서버 구성 요소에 대한 백업을 만드십시오.

- 관리 프로세서

Lenovo XClarity Controller 인터페이스를 통해 관리 프로세서 구성을 백업할 수 있습니다. 관리 프로세서 구성에 대한 백업과 관련된 세부 정보는 다음을 참조하십시오.

<https://pubs.lenovo.com/lxcc-overview/>에서 솔루션과 호환되는 XCC 설명서의 "BMC 구성 백업" 섹션.

대신에 Lenovo XClarity Essentials OneCLI에서 `save` 명령을 사용하여 모든 구성 설정의 백업을 작성할 수 있습니다. `save` 명령에 관한 자세한 정보는 다음의 내용을 참조하십시오.

[https://pubs.lenovo.com/lxce-onecli/onecli\\_r\\_save\\_command](https://pubs.lenovo.com/lxce-onecli/onecli_r_save_command)

- 운영 체제

운영 체제 및 솔루션 사용자 데이터를 백업하려면 사용자의 백업 방법을 사용하십시오.

---

## Intel® On Demand 사용 설정

프로세서는 다양한 컴퓨팅 기능을 갖추고 있습니다. 기본 기능은 처음에 프로세서를 설치했을 때부터 사용할 수 있지만, 다른 기능은 비활성화된 상태로 남아 있습니다. 개발 환경과 작업이 변화하면서 컴퓨팅 요구 사항이 늘어나면 이전에 비활성화되었던 프로세서 기능을 활용해야 할 수 있습니다. 이 경우 사용자는 Intel On Demand 기능을 통해 원하는 프로세서 기능을 선택하고 활성화할 수 있습니다. On Demand 기능을 통해 사용자는 현재 환경과 작업에 맞게 프로세서 기능을 사용자 정의할 수 있습니다. 다음 섹션에서는 시스템 하드웨어 및 소프트웨어 요구 사항, Intel On Demand 사용 설정 및 이전 절차 및 프로세서 기능 목록을 확인할 수 있습니다.

이 설명서에 포함된 섹션은 다음과 같습니다.

- "지원되는 프로세서" 172페이지
- "설치 도구" 172페이지

- "Intel On Demand 기능 사용 설정" 173페이지에 대한 절차
- "Intel On Demand 기능 이전" 173페이지에 대한 절차
- 다음에 대한 XCC 및 LXCE OneCLI 지침:
  - "PPIN 읽기" 174페이지
  - "프로세서에 Intel On Demand 설치" 175페이지
  - "Intel On Demand 상태 보고서 받기 및 업로드" 176페이지
  - "프로세서에 설치된 Intel On Demand 기능 확인" 179페이지

참고: 모델에 따라 XCC 웹 GUI 레이아웃이 이 문서의 그림과 약간 다를 수 있습니다.

### 지원되는 프로세서

Intel On Demand는 Intel On Demand 지원 프로세서에서만 사용할 수 있습니다. 에서 지원되는 Intel On Demand 지원 프로세서에 대한 자세한 내용은 <https://lenovopress.lenovo.com/>의 내용을 참조하십시오.

참고: 시스템의 모든 프로세서는 동일한 Intel On Demand 기능을 사용하여 설치해야 합니다.

### 설치 도구

Intel On Demand는 Lenovo XClarity Controller(XCC) 및 Lenovo XClarity Essentials OneCLI(LXCE OneCLI)를 통해 설치할 수 있습니다. 프로세서가 Intel On Demand를 지원하는지 확인한 후에는 시스템에 설치된 XCC 및 LXCE OneCLI가 Intel On Demand 설치를 지원하는지도 확인해야 합니다.

1. Lenovo XClarity Controller(XCC)가 Intel On Demand 설치를 지원하는지 확인하십시오 (두 가지 방법 제공).

- XCC 웹 GUI를 통해

BMC 구성 → 라이선스로 이동해서 해당 페이지에 Intel CPU의 On Demand 기능이라는 섹션이 있으면 현재 XCC에서 Intel On Demand 설치를 지원함을 의미합니다. 이 섹션이 없는 경우에는 Intel On Demand 설치를 지원하도록 XCC 펌웨어를 최신 버전으로 업데이트해야 합니다.

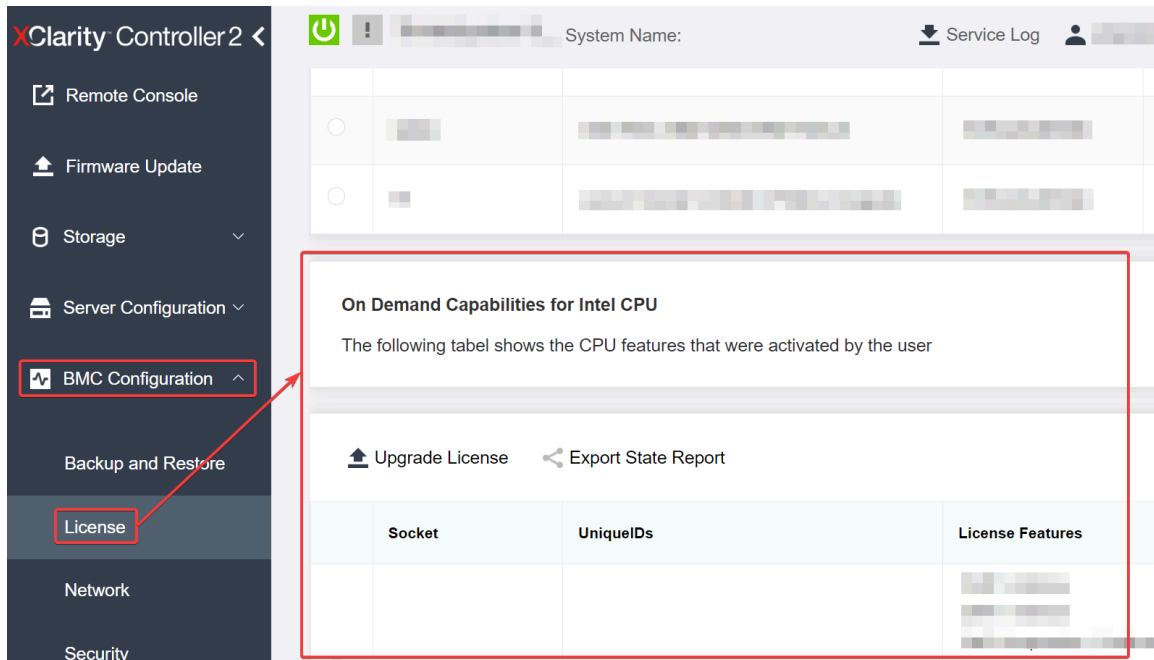


그림 127. XCC 웹 GUI - Intel CPU의 On Demand 기능

- XCC REST API를 통해
  - a. 다음 요청 URL로 GET 메서드를 사용합니다.  
GET [https://bmc\\_ip/redfish/v1/LicenseService/Licenses/](https://bmc_ip/redfish/v1/LicenseService/Licenses/)
  - b. 응답 JSON 개체에서 Members 필드에  
[/redfish/v1/LicenseService/Licenses/CPUX\\_OnDemandCapability](#) 등의 API가 포함되면(이때 X는 CPU 번호임) 현재 XCC가 Intel On Demand 설치를 지원함을 의미합니다. 그렇지 않은 경우에는 Intel On Demand 설치를 지원하도록 XCC 펌웨어를 최신 버전으로 업데이트해야 합니다.

예:

```
"Members": [
  {
    "@odata.id": "/redfish/v1/LicenseService/Licenses/CPU1_OnDemandCapability"
  },
  {
    "@odata.id": "/redfish/v1/LicenseService/Licenses/CPU2_OnDemandCapability"
  },
]
```

## 2. LXCE OneCLI에서 Intel On Demand 설치를 지원하는지 확인

- LXCE OneCLI 버전이 4.2.0 이상이어야 합니다.

## Intel On Demand 기능 사용 설정

1. 자신의 워크로드 요구 사항을 충족하는 Intel On Demand 기능을 선택하십시오( "[Intel On Demand 기능](#)" 180페이지 참조).
2. 기능 주문을 완료하면 이메일을 통해 인증 코드가 전송됩니다.
3. PPIN은 기능을 사용 설정하기 위해 반드시 필요한 정보입니다. 해당 기능을 설치할 프로세서의 PPIN을 읽습니다. "[PPIN 읽기](#)" 174페이지의 내용을 참조하십시오.
4. <https://fod.lenovo.com/lkms>으로 이동해 인증 코드를 입력하여 정품 인증 키를 얻습니다.
5. 웹 사이트에서 시스템 유형, 시스템 일련 번호 및 PPIN을 입력합니다.
6. 웹 사이트에서 정품 인증 키가 생성됩니다. 정품 인증 키를 다운로드합니다.
7. XCC 또는 LXCE OneCLI를 통해 정품 인증 키를 사용하여 프로세서에 기능을 설치합니다. "[프로세서에 Intel On Demand 설치](#)" 175페이지의 내용을 참조하십시오.

**참고:** 정품 인증 키를 두 개 이상 얻은 경우에는 획득한 순서대로 설치해야 합니다. 예를 들어, 처음 획득한 키부터 설치한 뒤 두 번째 획득한 키로 진행하는 식입니다.

8. 서버의 AC 전원을 껐다 켭니다.
9. (옵션) Intel On Demand 상태 보고서를 업로드합니다. "[Intel On Demand 상태 보고서 받기 및 업로드](#)" 176페이지의 내용을 참조하십시오.  
상태 보고서는 Intel On Demand 지원 프로세서의 현재 구성 상태를 나타냅니다. Lenovo는 Intel On Demand 지원 프로세서의 현재 상태를 보정하기 위해 고객으로부터 상태 보고서를 받습니다.
10. 프로세서에 설치된 기능을 보려면 "[프로세서에 설치된 Intel On Demand 기능 확인](#)" 179페이지 섹션을 참조하십시오.

[https://pubs.lenovo.com/lenovo\\_fod](https://pubs.lenovo.com/lenovo_fod)의 내용을 참조하십시오.

## Intel On Demand 기능 이전

프로세서를 교체한 후 결함이 있는 프로세서에서 새 프로세서로 기능을 이전해야 할 수 있습니다. 기능을 새 프로세서로 이전하려면 다음 단계를 완료하십시오.

1. 결함이 있는 프로세서를 시스템에서 제거하기 전에 결함이 있는 프로세서의 PPIN을 읽습니다. "[PPIN 읽기](#)" 174페이지의 내용을 참조하십시오.

2. 새 프로세서를 설치한 후 새 프로세서의 PPIN을 읽습니다. "PPIN 읽기" 174페이지의 내용을 참조하십시오.
3. <https://fod.lenovo.com/lkms>에서 결함이 있는 프로세서의 PPIN을 입력합니다. (UID 섹션에 PPIN 입력)
4. 이전할 기능을 선택합니다.
5. 새 프로세서의 PPIN을 입력합니다.
6. 웹 사이트에서 새로운 정품 인증 키가 생성됩니다. 새로운 정품 인증 키를 다운로드합니다. "프로세서에 Intel On Demand 설치" 175페이지의 내용을 참조하십시오.
7. XCC 또는 LXCE OneCLI를 통해 새로운 정품 인증 키를 사용하여 새 프로세서에 해당 기능을 설치합니다.
8. 서버의 AC 전원을 껐다 켭니다.
9. (옵션) Intel On Demand 상태 보고서를 업로드합니다. "Intel On Demand 상태 보고서 받기 및 업로드" 176페이지의 내용을 참조하십시오.  
상태 보고서는 Intel On Demand 지원 프로세서의 현재 구성 상태를 나타냅니다. Lenovo는 Intel On Demand 지원 프로세서의 현재 상태를 보정하기 위해 고객으로부터 상태 보고서를 받습니다.
10. 프로세서에 설치된 기능을 보려면 "프로세서에 설치된 Intel On Demand 기능 확인" 179페이지 섹션을 참조하십시오.

[https://pubs.lenovo.com/lenovo\\_fod](https://pubs.lenovo.com/lenovo_fod)의 내용을 참조하십시오.

## PPIN 읽기

PPIN(Protected Processor Inventory Number)는 Intel On Demand를 사용 설정하기 위해 반드시 필요한 정보입니다. XCC 웹 GUI, XCC REST API 및 LXCE OneCLI를 통해 PPIN을 읽을 수 있습니다. 자세한 정보는 다음을 참조하십시오.

### XCC 웹 GUI를 통해 PPIN 읽기

XCC 웹 GUI를 열고 인벤토리 페이지 → CPU 탭 → 확장 → PPIN으로 이동

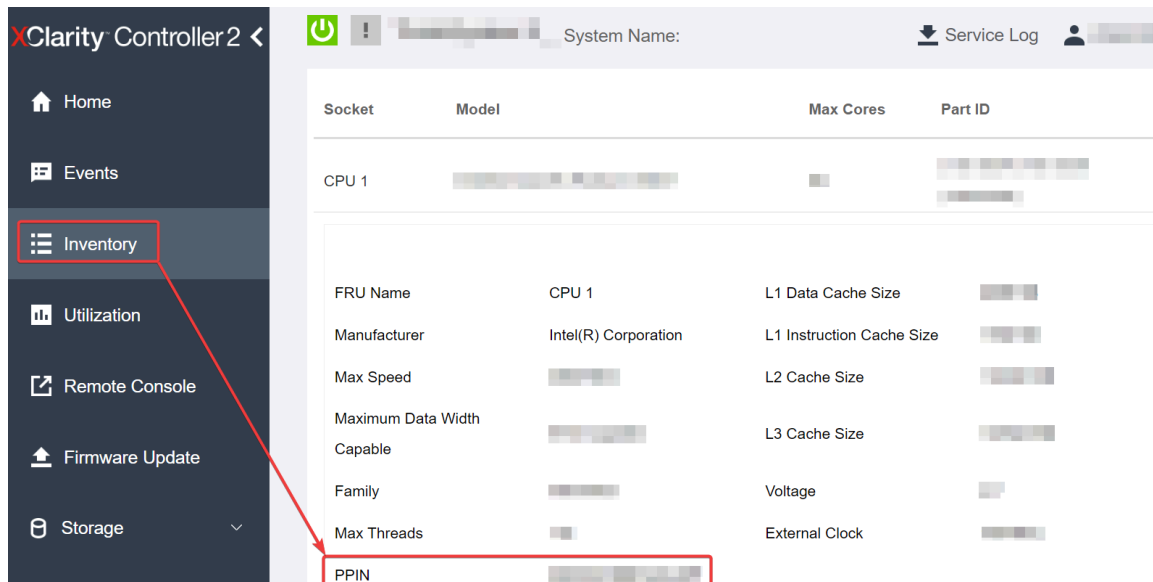


그림 128. XCC 웹 GUI를 통해 PPIN 읽기

## XCC REST API를 통해 PPIN 읽기

1. 다음 요청 URL로 GET 메서드를 사용합니다.  
GET `https://bmc_ip/redfish/v1/Systems/1/Processors`  
예:  
GET `https://bmc_ip/redfish/v1/Systems/1/Processors`
2. 응답 JSON 개체에서 Members 필드는 프로세서 리소스 요소에 대한 참조 링크를 보여 줍니다.  
예:  
"Members": [  
 {  
 @odata.id: "/redfish/v1/Systems/1/Processors/1"  
 },  
 {  
 @odata.id: "/redfish/v1/Systems/1/Processors/2"  
 }  
],
3. PPIN을 읽어 올 프로세서를 선택합니다. 다음 요청 URL로 GET 메서드를 사용합니다. 이때 x는 CPU 번호입니다.  
GET `https://bmc_ip/redfish/v1/Systems/1/Processors/x`  
예를 들어, 프로세서 1의 PPIN을 읽으려면 다음을 참조합니다.  
GET `https://bmc_ip/redfish/v1/Systems/1/Processors/1`
4. 응답 JSON 개체에서 ProcessorId 필드는 요청된 CPU의 PPIN 정보인 ProtectedIdentificationNumber 필드를 보여 줍니다.  
예:  
"ProcessorId": {  
 "ProtectedIdentificationNumber": "1234567890xxxxyyy"  
},

## LXCE OneCLI를 통해 PPIN 읽기

다음 명령을 입력합니다.

```
OneCli.exe fod showppin -b XCC_USER:XCC_PASSWORD@XCC_HOST
```

출력 결과에 PPIN 정보가 표시됩니다. 예:

```
Machine Type: 7D75  
Serial Number: 7D75012345  
FoD PPIN result:  
=====
```

Socket ID	PPIN
Processor 1	1234567890xxxxyyy
Processor 2	9876543210zzzyyy

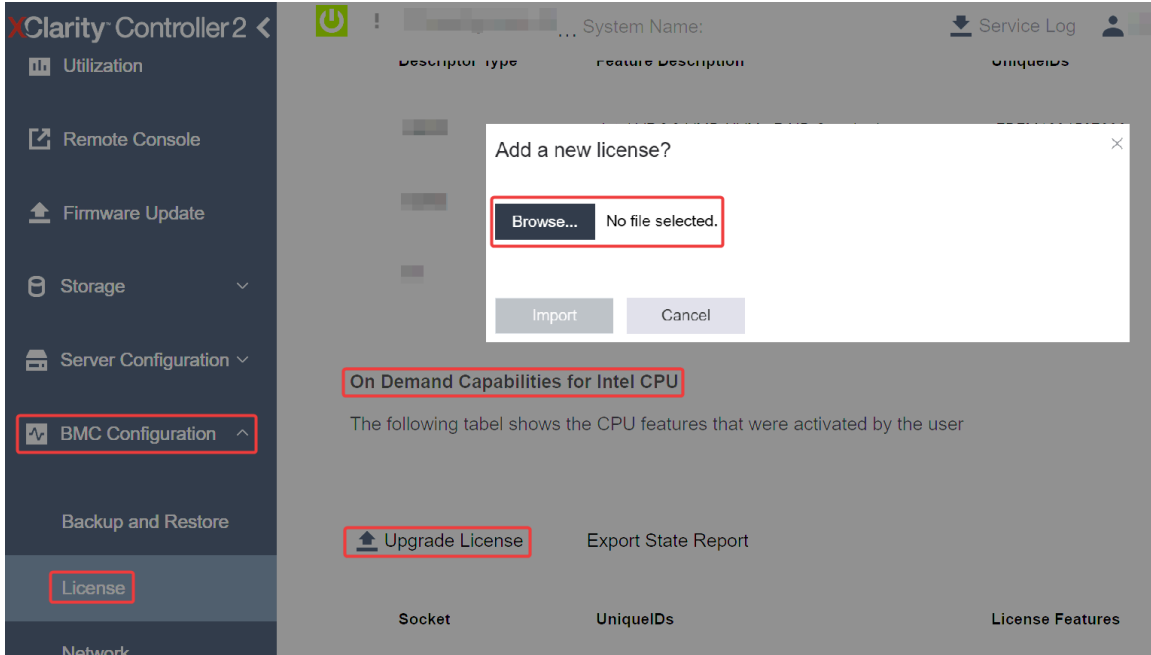
```
=====
```

## 프로세서에 Intel On Demand 설치

XCC 웹 GUI, XCC REST API 또는 LXCE OneCLI를 통해 <https://fod.lenovo.com/lkms>에서 다운로드한 정품 인증 키를 사용하여 프로세서에 Intel On Demand 기능을 설치합니다.

## XCC 웹 GUI를 사용하여 Intel On Demand 설치

1. XCC 웹 GUI를 열고 BMC 구성 → 라이선스 → Intel CPU의 On Demand 기능 → 라이선스 업그레이트 → 찾아보기 → 가져오기로 이동하여 정품 인증 키 업로드



**그림 129. XCC 웹 GUI를 통해 정품 인증 키 업로드**

2. 설치에 성공하면 웹 GUI에서 “License key upgraded successfully. The features will be activated on the processor after system power cycle” 메시지를 표시하는 팝업 창이 나타납니다.

그렇지 않은 경우에는 ["Intel® On Demand 사용 설정 문제 해결" 181페이지](#)의 내용을 참조하십시오.

#### XCC REST API를 사용하여 Intel On Demand 설치

1. 다음 요청 URL로 POST 메시지를 사용합니다.  
POST `https://bmc_ip/redfish/v1/LicenseService/Licenses`
2. 먼저 정품 인증 키를 base64 문자열로 전송하고 LicenseString 필드에 POST 데이터로 입력합니다.  

```
{
  "LicenseString": ""
}
```
3. 설치에 성공하면 XCC REST API에서 “License key upgraded successfully. The features will be activated on the processor after system power cycle” 메시지가 표시됩니다.

그렇지 않은 경우에는 ["Intel® On Demand 사용 설정 문제 해결" 181페이지](#)의 내용을 참조하십시오.

#### LXCE OneCLI를 사용하여 Intel On Demand 설치

다음 명령을 입력합니다. 이때 <key\_file>은 정품 인증 키를 나타냅니다.

```
OneCli.exe fod install --keyfile <key_file>
```

성공적으로 설치되면 응답이 다음과 같이 표시됩니다.

```
Successfully install key
```

응답이 다음과 같은 경우 Lenovo 지원 센터에 문의하십시오.

```
Failed to install key
```

#### Intel On Demand 상태 보고서 받기 및 업로드

Intel On Demand 사용 설정 또는 이전을 완료한 후, XCC 웹 GUI, XCC REST API 및 LXCE OneCLI를 통해 상태 보고서를 받고 업로드합니다. 자세한 정보는 다음을 참조하십시오.



## XCC 웹 GUI를 사용하여 상태 보고서 업로드

1. XCC 웹 GUI를 열고 BMC 구성 → 라이선스 → Intel CPU의 On Demand 기능 → CPU 선택 → 상태 보고서 내보내기로 이동

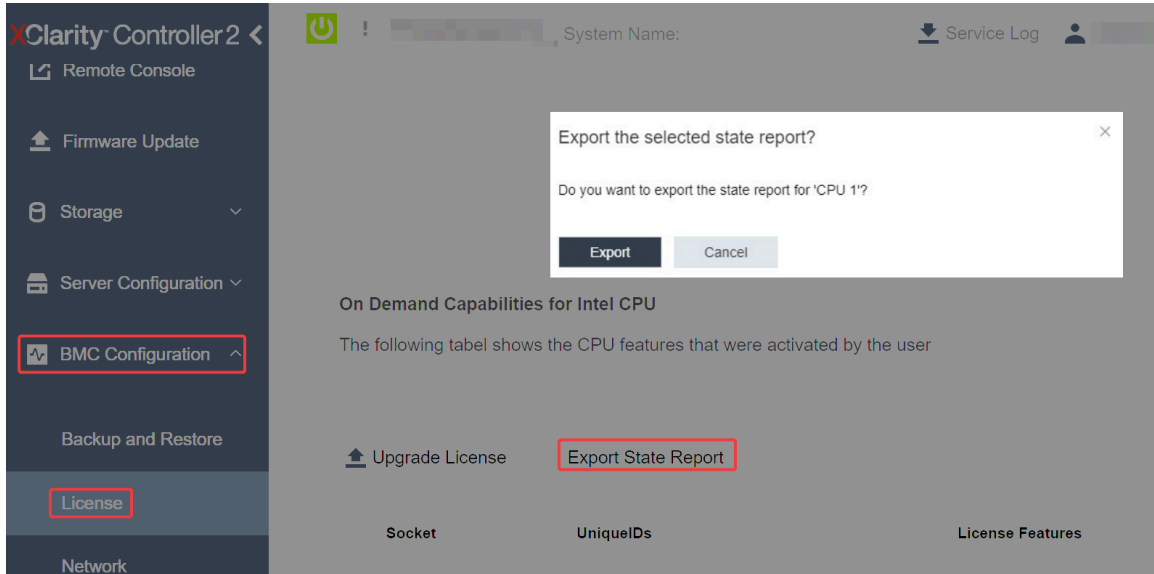


그림 130. XCC 웹 GUI를 통해 상태 보고서 내보내기

2. <https://fod.lenovo.com/lkms>의 "On Demand 피드백" 섹션을 통해 상태 보고서를 업로드합니다. XCC REST API를 사용하여 상태 보고서 업로드

1. 다음 요청 URL로 GET 메시지를 사용하여 CPU 상태 보고서 API를 검색합니다. 이때 X는 CPU 번호입니다.

GET [https://bmc\\_ip/redfish/v1/LicenseService/Licenses/CPUX\\_OnDemandCapability](https://bmc_ip/redfish/v1/LicenseService/Licenses/CPUX_OnDemandCapability)

예를 들어, CPU 1 상태 보고서 API를 검색하려면 다음을 참조합니다.

GET [https://bmc\\_ip/redfish/v1/LicenseService/Licenses/CPU1\\_OnDemandCapability](https://bmc_ip/redfish/v1/LicenseService/Licenses/CPU1_OnDemandCapability)

2. 응답 JSON 개체에서 `Lenovolicense.ExportStateReport` 필드의 `target` 필드 응답은 CPU 상태 보고서 API입니다. 여기서 X는 CPU 번호이며 다음과 같습니다.

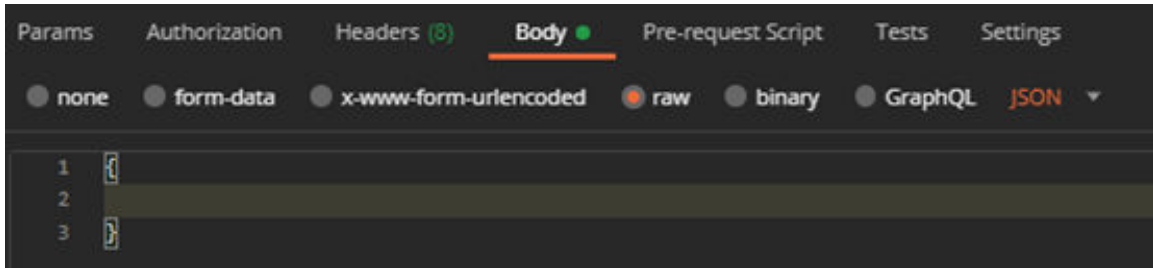
```
"Actions": {
  "Oem": {
    "#Lenovolicense.ExportStateReport": {
      "title": "ExportStateReport",
      "target": "/redfish/v1/LicenseService/Licenses/CPUX_OnDemandCapability/Actions/Oem/Lenovolicense.ExportStateReport"
    }
  }
},
```

다음 예에서 `target` 필드의 응답은 CPU 1 상태 보고서 API입니다. CPU 1 상태 보고서 API를 복사합니다.

```
"Actions": {
  "Oem": {
    "#Lenovolicense.ExportStateReport": {
      "title": "ExportStateReport",
      "target": "/redfish/v1/LicenseService/Licenses/CPU1_OnDemandCapability/Actions/Oem/Lenovolicense.ExportStateReport"
    }
  }
},
```

3. 상태 보고서를 검색합니다.

- a. 다음 요청 URL로 POST 메서드를 사용하여 CPU 상태 보고서 API로 상태 보고서를 검색합니다. 이때 X는 CPU 번호입니다.  
 POST [https://bmc\\_ip/redfish/v1/LicenseService/Licenses/CPUX\\_OnDemandCapability/Actions/Oem/LenovoLicense.ExportStateReport](https://bmc_ip/redfish/v1/LicenseService/Licenses/CPUX_OnDemandCapability/Actions/Oem/LenovoLicense.ExportStateReport)  
 예를 들어, CPU 1 상태 보고서를 검색하려면 다음을 참조합니다.  
 POST [https://bmc\\_ip/redfish/v1/LicenseService/Licenses/CPU1\\_OnDemandCapability/Actions/Oem/LenovoLicense.ExportStateReport](https://bmc_ip/redfish/v1/LicenseService/Licenses/CPU1_OnDemandCapability/Actions/Oem/LenovoLicense.ExportStateReport)
- b. 빈 JSON 개체를 POST 데이터로 사용합니다. Postman과 같은 API 도구를 사용하는 경우 Body → Raw → JSON에서 빈 JSON 개체를 채우고, JSON 파일에서 NULL 개체 '{}'를 채웁니다.



4. 응답에서 stateReports 필드에 있는 상태 보고서를 검색합니다.

```
{
  "stateReports": [
    {
      "syntaxVersion": "1.0",
      "timestamp": "",
      "objectId": "",
      "hardwareComponentData": [
        {
          "hardwareId": {
            "type": "PPIN",
            "value": ""
          },
          "stateCertificate": {
            "pendingCapabilityActivationPayloadCount": ,
            "value": ""
          },
          "hardwareType": "CPU"
        }
      ]
    }
  ]
}
```

5. <https://fod.lenovo.com/lkms>의 "On Demand 피드백" 섹션을 통해 상태 보고서를 업로드합니다.

#### LXCE OneCLI를 사용하여 상태 보고서 업로드

1. 다음 명령을 사용하여 상태 보고서를 얻습니다.  
 OneCli.exe fod exportreport -b XCC\_USER:XCC\_PASSWORD@XCC\_HOST
2. 다음 명령을 사용하여 상태 보고서를 업로드합니다.  
 OneCli.exe fod uploadreport --file CPU1\_xxxxxx\_StateReport.json --kmsid KMS\_USER:KMS\_PASSWORD  
 변수 설명:  
 CPU1\_xxxxxx\_StateReport.json은 1단계의 fod exportreport 명령으로 다운로드한 파일의 이름입니다.  
 KMS\_USER 및 KMS\_PASSWORD는 <https://fod.lenovo.com/lkms>의 ID 및 암호입니다.

## 프로세서에 설치된 Intel On Demand 기능 확인

XCC 웹 GUI, XCC REST API 및 LXCE OneCLI를 통해 프로세서에 설치된 Intel On Demand 기능을 확인할 수 있습니다. 자세한 정보는 다음을 참조하십시오.

참고: 라이선스를 사용하여 프로세서를 설치하지 않은 경우에는 XCC 웹 GUI의 Intel CPU의 On Demand 기능 섹션에 프로세서가 표시되지 않습니다.

XCC 웹 GUI를 사용하여 프로세서에 설치된 Intel On Demand 기능 확인

BMC 구성 → 라이선스 → Intel CPU의 On Demand 기능 → CPU 선택 → 라이선스 기능으로 이동하십시오. 설치된 기능이 여기에 나열되어 있습니다.

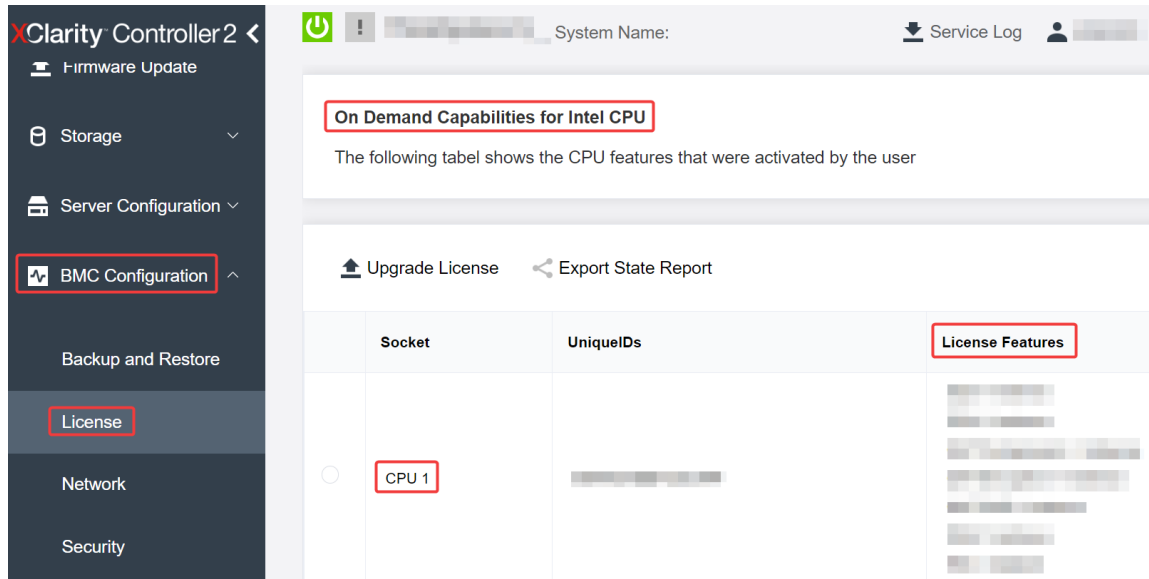


그림 131. XCC 웹 GUI에서 프로세서에 설치된 Intel On Demand 기능 확인

XCC REST API를 사용하여 프로세서에 설치된 Intel On Demand 기능 확인

1. 다음 요청 URL로 GET 메서드를 사용합니다. 이때 X는 CPU 번호입니다.

GET https://bmc\_ip/redfish/v1/LicenseService/Licenses/CPUX\_OnDemandCapability  
예를 들어, CPU 1에 설치된 Intel On Demand 기능을 검색하려면 를 참조하십시오.  
GET https://bmc\_ip/redfish/v1/LicenseService/Licenses/CPU1\_OnDemandCapability

2. 응답 JSON 개체에서 FeatureList 필드에는 이 프로세서에 설치된 Intel On Demand 기능이 포함되어 있습니다.

```
"Oem": {  
  "Lenovo": {  
    "FeatureList": []  
    "odata.type": ""  
  }  
},
```

LXCE OneCLI를 사용하여 프로세서에 설치된 Intel On Demand 기능 확인

1. 다음 명령을 사용하여 설치된 기능을 확인하십시오.

```
OneCli.exe fod report -b XCC_USER:XCC_PASSWORD@XCC_HOST
```

2. 출력 결과에 Intel On Demand 기능을 포함하여 모든 라이선스가 표시됩니다. 예:

FoD Reports result:

Feature Type	Key ID	Status	Description Feature List	User Reminding	Expired Date
N/A	CPU1_OnDemandCapability	StandbyOffline	DSA 4 instances, IAA 4 instances	N/A	N/A
N/A	CPU2_OnDemandCapability	Enabled	DSA 4 instances, IAA 4 instances	N/A	N/A
004a	XCC2_Platinum	Enabled	Lenovo XClarity Controller 2 Platinum Upgrade	N/A	N/A

Succeed.

## Intel On Demand 기능

Intel On Demand 기능은 다음과 같습니다. 지원되는 기능은 제품마다 다르며 자세한 내용은 <https://lenovopress.lenovo.com/>에서 참조하십시오.

### 기능

- Intel Quick Assist Technology(Intel QAT)<sup>1</sup>

Intel® QAT는 시스템이 더 많은 클라이언트를 지원하거나 더 적은 전력을 소비하도록 암호화, 복호화 및 압축을 오프로드하여 프로세서 코어를 확보합니다. Intel QAT를 사용하는 4세대 Intel Xeon 확장 가능 프로세서는 단일 데이터 흐름에서 압축 및 암호화를 실행할 수 있는 최고 성능의 CPU입니다.

- Intel Dynamic Load Balancer(Intel DLB)<sup>2</sup>

Intel DLB는 생산자와 소비자를 연결하는 대기열 및 아비터의 하드웨어 관리 시스템입니다. 이는 서버 CPU 언코어에 상주하는 것으로 예상되는 PCI 장치이며, 코어에서 실행되는 소프트웨어 및 잠재적으로 다른 장치와도 상호 작용할 수 있습니다.

- Intel Data Streaming Accelerator(Intel DSA)<sup>1</sup>

Intel DSA는 스트리밍 데이터 이동 및 변환 작업을 개선함으로써 스토리지, 네트워킹 및 데이터 집약적 워크로드에 고성능을 제공합니다. 데이터 센터 규모의 배포에서 가장 일반적으로 오버헤드를 일으키는 데이터 이동 작업을 오프로드하도록 설계된 Intel DSA는 CPU, 메모리, 캐시, 모든 연결된 메모리, 스토리지 및 네트워크 장치 간의 데이터 이동 속도를 높여 줍니다.

- Intel In Memory Accelerator(Intel IAA)<sup>1</sup>

인텔 IAA는 데이터베이스 및 분석 워크로드를 더 빠르게 실행하고, 잠재적으로 전력 효율성을 높이는 데 도움이 됩니다. 이 내장 가속기는 쿼리 처리량을 늘리고 인메모리 데이터베이스 및 빅 데이터 분석 워크로드의 메모리 풋프린트를 줄입니다. Intel IAA는 인메모리 데이터베이스 및 소스 데이터베이스에 이상적입니다.

- Intel Software Guard Extensions(Intel SGX) 512 GB<sup>3</sup>

Intel® SGX는 메모리 내에서 특정 애플리케이션 코드와 데이터를 격리하는 하드웨어 기반 메모리 암호화를 제공합니다. Intel SGX를 사용하면 사용자 수준 코드를 통해 메모리의 비공개 영역(엔클레이브라고 부름)을 할당할 수 있습니다. 이 영역은 더 높은 권한 수준에서 실행되는 프로세스로부터 보호되도록 설계되었습니다.

### 참조

• <sup>1</sup>Intel oneAPI, AI 도구 및 가속기 엔진이 내장된 4세대 Intel®

Xeon® 확장 가능 프로세서로 성능 우위 확보, (nd). Intel.

<https://www.intel.com/content/www/us/en/developer/articles/technical/performance-advantage-wi>

• <sup>2</sup>Intel® Dynamic Load Balancer, (2023년 5월 23일) Intel.

<https://www.intel.com/content/www/us/en/download/686372/intel-dynamic-load-balancer.html>

• <sup>3</sup>Intel® Software Guard Extensions(Intel® SGX), (n.d.) Intel.

<https://www.intel.com/content/www/us/en/architecture-and-technology/software-guard-extension>

## Intel® On Demand 사용 설정 문제 해결

Intel On Demand 설치 오류 메시지 및 사용자 작업은 아래 표를 참조하십시오.

**표 15. Intel On Demand 설치 메시지 및 사용자 작업**

메시지	사용자 작업
라이센스 키가 성공적으로 업그레이드되었습니다. 시스템 전원을 껐다 켜 후에 기능이 프로세서에서 활성화됩니다.	시스템 전원을 한 번 껐다 켜 후 Intel On Demand를 활성화할 수 있습니다.
정품 인증 키 형식이 올바르지 않음	올바른 정품 인증 키 파일을 업로드했는지 확인하십시오. 오류가 지속되면 Lenovo 지원에 문의하십시오.
정품 인증 키의 프로세서 PPIN이 올바르지 않음	Lenovo 지원에 문의하십시오.
라이센스가 이미 프로세서에 설치됨	이 정품 인증 키를 이미 설치했습니다. 업로드한 정품 인증 키가 올바른지 확인하십시오.
프로세서의 NMRAM 공간이 부족함	Lenovo 지원에 문의하십시오.
내부 오류	Lenovo 지원에 문의하십시오.
다음 프로비저닝 전에 콜드 재설정이 필요함	정품 인증 키 설치를 계속하려면 먼저 시스템 전원을 껐다 켜십시오.
FEH 오류로 인해 LAC를 프로비저닝할 수 없음	Lenovo 지원에 문의하십시오.
종료 상태에서는 라이선스를 가져올 수 없습니다. 전원을 켜 후 다시 시도하십시오.	Intel On Demand를 설치하기 전에 시스템 전원을 켜십시오.
On Demand 기능 정보가 진행 중이므로 라이선스를 가져올 수 없습니다. 나중에 다시 시도하십시오.	정품 인증 키 설치를 계속하려면 나중에 다시 시도하십시오.



---

## 제 7 장 문제 관별

이 섹션의 정보를 사용하여 서버를 사용할 때 발생할 수 있는 문제를 식별하고 해결하십시오.

특정 이벤트가 발생하면 Lenovo 지원에 자동으로 알리도록 Lenovo 서버를 구성할 수 있습니다. Lenovo XClarity Administrator와 같은 관리 응용 프로그램에서 자동 알림(콜 홈이라고도 함)을 구성할 수 있습니다. 자동 문제 알림을 구성하면 서버에서 잠재적으로 중요한 이벤트가 발생할 때마다 Lenovo 지원에 자동으로 알립니다.

문제를 뚜렷하게 파악하려면 일반적으로 서버를 관리하는 응용 프로그램의 이벤트 로그부터 시작해야 합니다.

- Lenovo XClarity Administrator에서 서버를 관리하는 경우 Lenovo XClarity Administrator 이벤트 로그에서 시작하십시오.
- 다른 관리 응용 프로그램을 사용하는 경우 Lenovo XClarity Controller 이벤트 로그에서 시작하십시오.

### 웹 리소스

- 기술 팀

Lenovo는 지원 웹사이트를 계속해서 업데이트하여, 서버와 관련해 겪을 수 있는 문제를 해결하도록 최신 팁 및 기술을 제공합니다. 이러한 Tech Tip(고정 팁 또는 서비스 공지)은 서버 실행과 관련된 문제를 피하거나 해결할 수 있는 방법을 제공합니다.

서버에서 사용할 수 있는 기술 팁을 찾으려면

1. <http://datacentersupport.lenovo.com>으로 이동한 후 서버에 대한 지원 페이지로 이동하십시오.
2. 탐색 분할창에서 How To' s(방법)를 클릭하십시오.
3. 드롭다운 메뉴에서 Article Type(문서 유형) → Solution (솔루션)을 클릭하십시오.

화면의 지시 사항에 따라 발생한 문제의 유형을 선택하십시오.

- Lenovo 데이터 센터 포럼

- 다른 사람이 유사한 문제를 겪었는지 확인하려면 [https://forums.lenovo.com/t5/Datacenter-Systems/ct-p/sv\\_eg](https://forums.lenovo.com/t5/Datacenter-Systems/ct-p/sv_eg)의 내용을 확인하십시오.

---

## 이벤트 로그

경고는 이벤트 또는 임박한 이벤트를 알리는 메시지 또는 기타 표시입니다. 경고는 Lenovo XClarity Controller 또는 서버의 UEFI에 의해 생성됩니다. 이러한 경고는 Lenovo XClarity Controller 이벤트 로그에 저장됩니다. Chassis Management Module 2 또는 Lenovo XClarity Administrator에서 서버를 관리하는 경우, 해당 관리 애플리케이션에 경고가 자동 전달됩니다.

### Lenovo XClarity Administrator 이벤트 로그

Lenovo XClarity Administrator를 사용하여 서버, 네트워크 및 스토리지 하드웨어를 관리하는 경우 XClarity Administrator를 통해 관리되는 모든 장치의 이벤트를 볼 수 있습니다.

## Logs

The Event log provides a history of hardware and management conditions that have been detected.

Show:

All Event Sources

All Dates

Severity	Serviceability	Date and Time	System	Event	System Type	Source ID
Warning	Support	Jan 30, 2017, 7:49:07 AM	Chassis114:...	Node Node 08 device	Chassis	Jan 30, 20
Warning	Support	Jan 30, 2017, 7:49:07 AM	Chassis114:...	Node Node 02 device	Chassis	Jan 30, 20
Warning	User	Jan 30, 2017, 7:49:07 AM	Chassis114:...	I/O module IO Module	Chassis	Jan 30, 20
Warning	User	Jan 30, 2017, 7:49:07 AM	Chassis114:...	Node Node 08 incom	Chassis	Jan 30, 20

그림 132. Lenovo XClarity Administrator 이벤트 로그

XClarity Administrator의 이벤트 작업에 대한 자세한 내용은 다음의 내용을 참조하십시오.

[https://pubs.lenovo.com/lxca/events\\_vieweventlog](https://pubs.lenovo.com/lxca/events_vieweventlog)

## Lenovo XClarity Controller 이벤트 로그

Lenovo XClarity Controller는 온도, 전원 공급 장치 전압, 팬 속도 및 구성 요소 상태와 같은 내부의 물리적 변수를 측정하는 센서를 사용하여 서버 및 그 구성 요소의 물리적 상태를 모니터링합니다. Lenovo XClarity Controller는 시스템 관리 소프트웨어 및 시스템 관리자와 사용자에게 다양한 인터페이스를 제공하여 서버의 원격 관리와 제어를 가능하게 합니다.

Lenovo XClarity Controller는 서버의 모든 구성 요소를 모니터링하고 Lenovo XClarity Controller 이벤트 로그에 이벤트를 게시합니다.

ThinkSystem System name: XCC0023579PK

Event Log Audit Log Maintenance History

Customize Table Clear Logs Refresh

Type: All Source All Date

Severity	Source	Event ID	Message	Date
	System	0X4000000E00000000	Remote login successful. Login ID: userid from webguis at IP address: 10.104.194.180.	27 Jul 2015, 08:11:04 AM
	System	0X4000000E00000000	Remote login successful. Login ID: userid from webguis at IP address: 10.104.194.180.	27 Jul 2015, 08:11:04 AM
	System	0X4000000E00000000	Remote login successful. Login ID: userid from webguis at IP address: 10.104.194.180.	27 Jul 2015, 08:11:04 AM
	System	0X4000000E00000000	Remote login successful. Login ID: userid from webguis at IP address: 10.104.194.180.	27 Jul 2015, 08:11:04 AM

그림 133. Lenovo XClarity Controller 이벤트 로그

Lenovo XClarity Controller 이벤트 로그 액세스에 관한 자세한 정보는 다음을 참조하십시오.



서버와 호환되는 XCC 설명서의 "이벤트 로그 보기" 섹션(<https://pubs.lenovo.com/lxcc-overview/>)

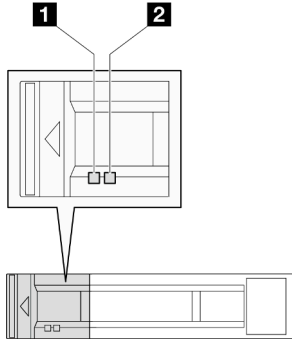
## 시스템 LED 및 진단 디스플레이별 문제 해결

다음 섹션에서 사용 가능한 시스템 LED 및 진단 디스플레이에 대한 정보를 확인하십시오.

### 드라이브 LED

이 주제에서는 드라이브 LED에 대한 정보를 제공합니다.

#### 2.5인치 드라이브 LED의 위치



다음 표에서는 드라이브 활동 LED 및 드라이브 상태 LED가 가리키는 문제를 설명합니다.

LED	설명
<b>1</b> 드라이브 활동 LED(녹색)	각 핫 스왑 드라이브에는 활동 LED가 있습니다. 이 LED가 깜박이면 드라이브가 사용 중임을 표시합니다.
<b>2</b> 드라이브 상태 LED(노란색)	드라이브 상태 LED는 다음 상태를 나타냅니다. <ul style="list-style-type: none"> <li>• LED가 켜짐: 드라이브에 오류가 있습니다.</li> <li>• LED가 느리게 깜박임(초당 한 번): 드라이브가 재구축되고 있습니다.</li> <li>• LED가 빠르게 깜박임(초당 세 번): 드라이브가 식별되고 있습니다.</li> </ul>

### 앞면 오퍼레이터 패널 LED

노드의 앞면 오퍼레이터 패널에는 제어 장치, 커넥터 및 LED가 있습니다.

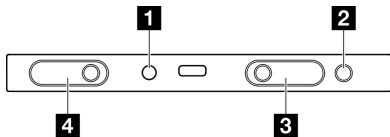


그림 134. 앞면 오퍼레이터 패널 버튼 및 LED

<b>1</b> (예약됨)	<b>2</b> "시스템 오류 LED(노란색)" 185페이지
<b>3</b> "시스템 ID LED(파란색)가 있는 시스템 ID 버튼" 186페이지	<b>4</b> "전원 상태 LED(녹색)가 있는 전원 버튼" 186페이지

#### 시스템 오류 LED(노란색)

시스템 오류 LED는 시스템 오류가 있는지 판별하는 데 유용합니다.

상태	색상	설명	작업
켜짐	노란색	<p>서버에서 오류가 감지되었습니다. 원인은 다음 오류 중 하나 이상이 포함될 수 있습니다.</p> <ul style="list-style-type: none"> <li>• 서버의 온도가 위험하지 않은 온도 임계값에 도달했습니다.</li> <li>• 서버 전압이 위험하지 않은 전압 임계값에 도달했습니다.</li> <li>• 저속으로 실행 중인 팬이 감지되었습니다.</li> <li>• 전원 공급 장치에 심각한 오류가 있습니다.</li> <li>• 전원 공급 장치가 전원에 연결되지 않았습니다.</li> </ul>	오류의 정확한 원인을 판별하려면 이벤트 로그를 확인하십시오.
꺼짐	없음	서버가 꺼져 있거나, 서버가 켜져 있고 올바르게 작동하고 있습니다.	없음.

### 시스템 ID LED(파란색)가 있는 시스템 ID 버튼

이 시스템 ID 버튼과 파란색 시스템 ID LED를 사용하여 서버를 시각적으로 찾을 수 있습니다. 시스템 ID 버튼을 누를 때마다 시스템 ID LED의 상태가 변경됩니다. LED는 켜짐, 깜박임 또는 꺼짐으로 변경될 수 있습니다. Lenovo XClarity Controller 또는 원격 관리 프로그램을 사용하여 여러 서버 가운데서 해당 서버를 시각적으로 찾으려 하기 위해 시스템 ID LED의 상태를 변경할 수 있습니다.

### 전원 상태 LED(녹색)가 있는 전원 버튼

서버 설정을 마치면 전원 버튼을 눌러 서버의 전원을 켤 수 있습니다. 운영 체제에서 서버를 종료할 수 없는 경우 전원 버튼을 몇 초간 눌러 서버의 전원을 끌 수도 있습니다. 시스템 전원 LED의 상태는 다음과 같습니다.

상태	색상	설명
꺼짐	없음	전원 공급 장치가 적절히 설치되지 않았거나 LED 자체에 장애가 있습니다.
빠르게 깜박임(초당 4회)	녹색	서버가 꺼졌고 켜질 준비가 되지 않았습니다. 전원 버튼이 사용 불가능합니다. 약 5~10초 동안 지속됩니다.
느리게 깜박임(초당 1회)	녹색	서버가 꺼졌고 켜질 준비가 되었습니다. 전원 버튼을 눌러 서버를 켤 수 있습니다.
켜짐	녹색	서버가 켜져 있어야 합니다.

### 전원 공급 장치 LED

이 항목에서는 여러 전원 공급 장치 LED 상태 및 해당 작업 제안 사항에 대한 정보를 제공합니다.

- 노드를 시작하려면 다음과 같은 최소 구성이 필요합니다.
  - 프로세서 1개
  - DIMM 슬롯 5의 메모리 모듈 1개
  - PSU 슬롯 1의 전원 공급 장치 1개
  - 1개의 부팅 드라이브, M.2 또는 2.5인치 드라이브 및 RAID 어댑터(구성된 경우)(디버깅에 OS가 필요한 경우)
  - 시스템 팬 4개

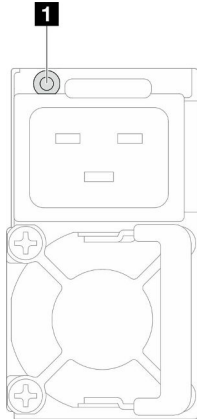


그림 135. 전원 공급 장치 LED

LED	설명
<b>1</b> 전원 공급 장치 상태	<p>전원 공급 장치 상태 LED는 다음 상태 중 하나일 수 있습니다.</p> <ul style="list-style-type: none"> <li>• 녹색: 전원 공급 장치가 AC 전원 소스에 연결되어 있으며 정상적으로 작동합니다.</li> <li>• 꺼짐: 전원 공급 장치가 AC 전원 소스에서 분리되었습니다.</li> <li>• 녹색으로 느리게 깜박임(초당 약 1회 깜박임): 전원 공급 장치가 PSU 대기 상태(AC 있음), 콜드 대기 상태 또는 항상 대기 상태입니다.</li> <li>• 황색: AC 전원 코드가 연결되지 않았거나, AC 전원이 손실되었거나(AC 전원 입력 전원으로 두 번째 전원 공급 장치가 여전히 병렬로 연결됨), 전원 공급 장치에 오류가 발생했습니다. 이 문제를 해결하려면 전원 공급 장치를 교체하십시오.</li> <li>• 황색으로 느리게 깜박임(초당 약 1회 깜박임): 전원 공급 장치 경고 이벤트가 발생했으며, 전원 공급 장치는 계속 작동하고 있습니다.</li> </ul>

## 펌웨어 및 RoT 보안 모듈 LED

다음 그림은 펌웨어 및 RoT 보안 모듈의 LED(발광 다이오드)를 보여줍니다.

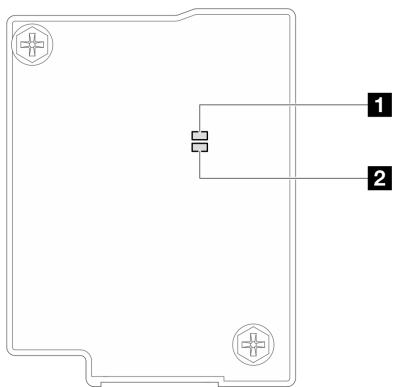


그림 136. 펌웨어 및 RoT 보안 모듈의 LED

<b>1</b> BMC LED(녹색)	<b>2</b> UEFI LED(녹색)
----------------------	-----------------------

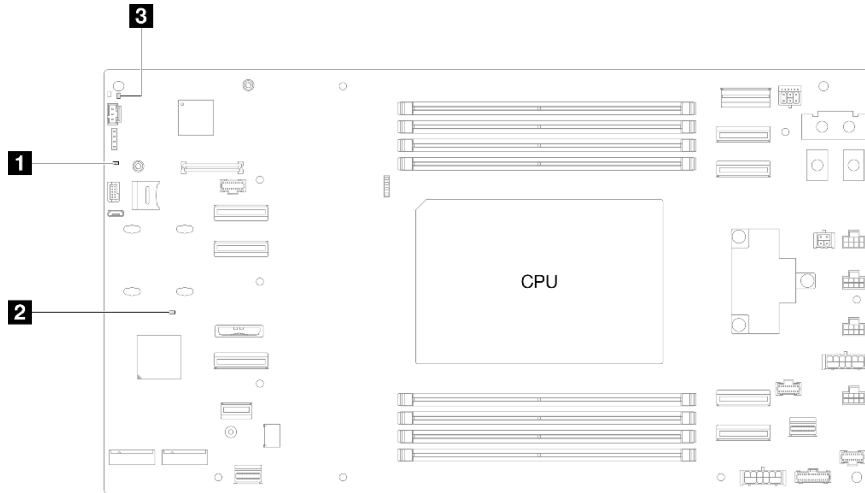
표 16. LED 설명

시나리오	BMC LED	UEFI LED	치명적 오류 LED	XCC 하트비트 LED <sup>참고</sup>	조치
RoT 보안 모듈 치명적 펌웨어 결함	꺼짐	꺼짐	켜짐	해당사항 없음	펌웨어 및 RoT 보안 모듈을 교체하십시오.
	깜빡임	해당사항 없음	켜짐	해당사항 없음	
	깜빡임	해당사항 없음	켜짐	해당사항 없음	
시스템 전원 없음	꺼짐	꺼짐	꺼짐	꺼짐	<p>AC 전원이 켜져 있지만 시스템 보드에 전원이 없는 경우 다음을 수행합니다.</p> <ol style="list-style-type: none"> <li>전원 공급 장치(PSU) 또는 새시 미드프레인을 점검합니다. PSU 또는 새시 미드프레인에 오류가 있는 경우 해당 PSU 또는 새시 미드프레인을 교체하십시오.</li> <li>PSU 또는 새시 미드프레인에 문제가 없는 경우 시스템 보드를 교체하십시오.</li> </ol>
XCC 펌웨어 복구 가능 오류	깜빡임	해당사항 없음	꺼짐	해당사항 없음	정보만 제공. 별도의 작업이 필요하지 않습니다.
XCC 펌웨어가 오류에서 복구되었습니다	켜짐	해당사항 없음	꺼짐	해당사항 없음	
UEFI 펌웨어 인증 실패	해당사항 없음	깜빡임	꺼짐	해당사항 없음	
UEFI 펌웨어가 인증 실패에서 복구되었습니다	해당사항 없음	켜짐	꺼짐	해당사항 없음	
시스템이 정상입니다	켜짐	켜짐	꺼짐	켜짐	

참고: XCC 하트비트 LED 위치는 "[시스템 보드 LED](#)" 188페이지의 내용을 참조하십시오.

## 시스템 보드 LED

이 섹션에는 시스템 보드의 LED(발광 다이오드)에 대한 정보가 포함되어 있습니다.



<b>1</b> 시스템 전원 LED(노란색)	<b>2</b> XCC 하트비트 LED(녹색)
<b>3</b> FPGA 하트비트 LED(녹색)	

• **1** 시스템 전원 LED(노란색)

꺼짐: 전원 공급 장치가 적절히 설치되지 않았거나 LED 자체에 장애가 있습니다.

빠르게 깜빡임(초당 4회): 노드가 꺼져 있으며 켜질 준비가 되지 않았습니다. 전원 버튼이 사용 불가능합니다. 약 5~10초 동안 지속됩니다.

느리게 깜빡임(초당 1회): 노드가 꺼져 있으며 켜질 준비가 되었습니다. 전원 버튼을 눌러 노드를 켤 수 있습니다.

켜짐: 노드가 켜져 있습니다.

• **2** XCC 하트비트 LED(녹색)

느리게 깜빡임: XCC가 작동 중입니다.

빠르고 지속적으로 깜빡임: XCC가 초기화 중이거나 오작동합니다.

켜짐: XCC가 오작동합니다.

꺼짐: XCC가 오작동합니다.

• **3** FPGA 하트비트 LED(녹색)

켜짐 또는 꺼짐: FPGA가 작동하지 않습니다.

느리게 깜빡임(초당 1회): 노드가 꺼져 있으며 켜질 준비가 되지 않았습니다. 전원 버튼이 사용 불가능합니다. 약 5~10초 동안 지속됩니다.

## XCC 시스템 관리 포트 LED

이 주제에서는 XCC 시스템 관리 포트(10/100/1,000Mbps RJ-45)의 LED에 대한 정보를 제공합니다.

다음 표는 XCC 시스템 관리 포트(10/100/1,000Mbps RJ-45)의 LED가 가리키는 문제를 설명합니다.

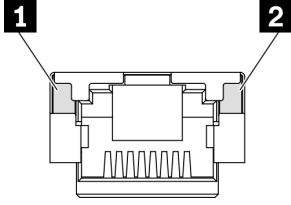


그림 137. XCC 시스템 관리 포트(10/100/1,000Mbps RJ-45) LED

LED	설명
<b>1</b> XCC 시스템 관리 포트(10/100/1,000Mbps RJ-45) 링크 LED	이 녹색 LED를 사용하여 네트워크 연결 상태를 구별하십시오. <ul style="list-style-type: none"> <li>꺼짐: 네트워크 연결이 끊어졌습니다.</li> <li>녹색: 네트워크 연결이 설정되었습니다.</li> </ul>
<b>2</b> XCC 시스템 관리 포트(10/100/1,000Mbps RJ-45) 활동 LED	이 녹색 LED를 사용하여 네트워크 활동 상태를 구별하십시오. <ul style="list-style-type: none"> <li>꺼짐: 서버가 LAN에서 연결이 끊어졌습니다.</li> <li>초록색(깜박임): 네트워크가 연결되어 활성 상태입니다.</li> </ul>

## 일반 문제 판별 절차

이벤트 로그에 특정 오류가 없거나 시스템이 작동하지 않는 경우 이 섹션의 정보를 이용하여 문제를 해결하십시오.

문제의 원인을 잘 모르고 전원 공급 장치가 올바르게 작동하면 다음 단계를 수행하여 문제를 해결하십시오.

1. 시스템 전원을 켜십시오.
2. 시스템 케이블이 올바르게 연결되었는지 확인하십시오.
3. 오류를 발견할 때까지 다음 장치를 한 번에 하나씩 제거하거나 분리하십시오(해당하는 경우). 장치를 제거하거나 분리할 때마다 시스템 전원을 켜고 구성하십시오.
  - 모든 외부 장치
  - 서지 억제 장치(시스템 상에 위치).
  - 프린터, 마우스 및 Lenovo 이외 장치
  - 각 어댑터
  - 하드 디스크 드라이브
  - 시스템에서 지원하는 최소 구성에 도달할 때까지 메모리 모듈.

참고: 시스템의 최소 구성을 확인하려면 "[노드 기술 사양](#)" 8페이지의 "디버깅을 위한 최소 구성"을 참조하십시오.

4. 시스템 전원을 켜십시오.

노드에서 어댑터를 제거할 때 문제가 해결되었지만 동일한 어댑터를 다시 설치할 때 문제가 발생하면 어댑터에 문제가 있을 수 있습니다. 어댑터를 다른 것으로 교체할 때 문제가 다시 발생하면 다른 PCIe 슬롯을 사용해 보십시오.

문제가 네트워킹 문제인 것으로 나타나고 컴퓨팅 노드가 모든 시스템 테스트를 통과하면 해당 노드 외부의 네트워크 케이블 연결에 문제가 있는 것일 수 있습니다.

## 의심되는 전원 문제 해결

전원 문제는 해결하기 어려울 수 있습니다. 전원 분배 버스에 누전이 있는 경우를 예로 들 수 있습니다. 일반적으로 누전은 과전류 상태로 인해 전원 서브 시스템이 종료되는 원인이 됩니다.

의심되는 전원 문제를 진단하고 해결하려면 다음 단계를 완료하십시오.

단계 1. 이벤트 로그를 확인하고 전원 관련 오류를 해결하십시오.

참고: 서버를 현재 관리하는 응용 프로그램의 이벤트 로그가 문제 해결의 출발점입니다. 이벤트 로그에 관한 자세한 정보는 "[이벤트 로그](#)" 183페이지의 내용을 참조하십시오.

단계 2. 예를 들어 나사가 풀어져서 회로 기판에 누전이 발생한 경우 누전을 검사하십시오.

단계 3. 서버를 시작하는 데 필요한 디버깅에 대한 최소 구성이 될 때까지 어댑터를 제거하고 모든 내부 및 외부 장치의 케이블 및 전원 코드를 분리하십시오. 서버의 최소 구성을 확인하려면 "[노드 기술 사양](#)" 5페이지의 "디버깅을 위한 최소 구성"을 참조하십시오.

단계 4. 모든 AC 전원 코드를 다시 연결하고 서버를 켜십시오. 서버가 성공적으로 시작되면 문제가 분리될 때까지 어댑터 및 장치를 한 번에 다시 고정하십시오.

서버가 최소 구성으로 시작되지 않으면 문제가 분리될 때까지 최소 구성의 구성 요소를 한 번에 교체하십시오.

## 의심되는 이더넷 컨트롤러 문제 해결

이더넷 컨트롤러를 테스트하기 위해 사용하는 방법은 사용 중인 운영 체제에 따라 다릅니다. 이더넷 컨트롤러에 대한 정보는 운영 체제 문서를 참조하고, 이더넷 컨트롤러 장치 드라이버 추가 정보 파일을 참조하십시오.

이더넷 컨트롤러로 의심되는 문제를 해결하려면 다음 단계를 완료하십시오.

단계 1. 서버와 함께 제공된 장치 드라이버가 올바르게 설치되었는지와 해당 드라이버가 최신 수준인지 확인하십시오.

단계 2. 이더넷 케이블이 올바르게 설치되었는지 확인하십시오.

- 모든 연결에 케이블을 단단히 연결하십시오. 케이블이 연결되었는데도 문제가 계속되면 다른 케이블을 사용하십시오.

- 100Mbps 또는 1,000Mbps에서 작동하도록 이더넷 컨트롤러를 설정한 경우 카테고리 5 케이블 연결을 사용해야 합니다.

단계 3. 허브가 자동 교섭을 지원하는지 판별하십시오. 자동 교섭을 지원하지 않을 경우 수동으로 통합 이더넷 컨트롤러를 허브의 속도 및 양방향 모드와 일치하도록 구성하십시오.

단계 4. 서버의 이더넷 컨트롤러 LED를 확인하십시오. 이 LED가 커넥터, 케이블 또는 허브에 문제가 있는지 여부를 표시합니다.

이더넷 컨트롤러 LED 위치는 "[시스템 LED 및 진단 디스플레이별 문제 해결](#)" 185페이지에 명시되어 있습니다.

- 이더넷 컨트롤러가 허브에서 링크 펄스를 받으면 이더넷 링크 상태 LED가 켜집니다. LED가 꺼지면 커넥터 또는 케이블에 결함이 있거나 허브에 문제가 있을 수 있습니다.

- 이더넷 컨트롤러가 이더넷 네트워크를 통해 데이터를 보내거나 받으면 이더넷 전송/수신 활동 LED가 켜집니다. 이더넷 전송/수신 활동이 꺼지면 허브와 네트워크가 작동 중인지와 올바른 장치 드라이버가 설치되었는지 확인하십시오.

단계 5. 서버의 네트워크 활동 LED를 확인하십시오. 이더넷 네트워크에서 데이터를 사용 중인 경우 네트워크 활동 LED가 켜집니다. 네트워크 활동 LED가 꺼지면 허브 및 네트워크가 작동 중인지와 올바른 장치 드라이버가 설치되었는지 확인하십시오.

네트워크 활동 LED 위치는 "[시스템 LED 및 진단 디스플레이별 문제 해결](#)" 185페이지에 명시되어 있습니다.

- 단계 6. 운영 체제별 문제 원인을 확인하고 운영 체제 드라이버가 올바르게 설치되었는지 확인하십시오.  
 단계 7. 클라이언트 및 서버의 장치 드라이버에서 같은 프로토콜을 사용하는지 확인하십시오.

이더넷 컨트롤러가 여전히 네트워크에 연결되지 않으나 하드웨어가 작동하는 것으로 나타나면 네트워크 관리자는 가능한 다른 오류 원인을 조사해야 합니다.

## 증상별 문제 해결

다음 정보를 사용하여 식별 가능한 증상이 있는 문제에 대한 해결책을 찾으십시오.

이 섹션의 증상 기반 문제 해결 정보를 사용하려면 다음 단계를 완료하십시오.

1. 서버를 관리하는 응용 프로그램의 이벤트 로그를 확인하고 제안된 작업을 따라 이벤트 코드를 해결하십시오.
  - Lenovo XClarity Administrator에서 서버를 관리하는 경우 Lenovo XClarity Administrator 이벤트 로그에서 시작하십시오.
  - 다른 관리 응용 프로그램을 사용하는 경우 Lenovo XClarity Controller 이벤트 로그에서 시작하십시오.

이벤트 로그에 관한 자세한 정보는 "[이벤트 로그](#)" 183페이지의 내용을 참조하십시오.
2. 이 섹션을 검토하여 경험하고 있는 증상을 찾아 제안된 작업을 따라 문제를 해결하십시오.
3. 문제가 지속되면 지원팀에 문의하십시오( "[지원팀에 문의](#)" 209페이지 참조).

## 간헐적 문제

다음 정보를 사용하여 간헐적 문제를 해결하십시오.

- "[간헐적 외부 장치 문제](#)" 192페이지
- "[예기치 않은 간헐적 재부팅](#)" 192페이지

### 간헐적 외부 장치 문제

문제가 해결되기 전에 다음 단계를 완료하십시오.

1. UEFI 및 XCC 펌웨어를 최신 버전으로 업데이트하십시오.
2. 올바른 장치 드라이버가 설치되어 있는지 확인하십시오. 해당 문서는 제조업체의 웹 사이트를 참조하십시오.
3. USB 장치의 경우:
  - a. 장치가 올바르게 구성되었는지 확인하십시오.  
 서버를 재시작하고 화면의 안내에 따라 키를 눌러 LXPM 시스템 설정 인터페이스를 표시합니다. (자세한 내용은 <https://pubs.lenovo.com/lxpm-overview/>에서 서버와 호환되는 LXPM 설명서의 "시작" 섹션을 참조하십시오.) 그런 다음 시스템 설정 → 장치 및 I/O 포트 → USB 구성을 클릭하십시오.
  - b. 다른 포트에 장치를 연결하십시오. USB 허브를 사용 중인 경우 허브를 제거하고 장치를 컴퓨팅 노드에 직접 연결하십시오. 포트에 대해 장치가 올바르게 구성되었는지 확인하십시오.

### 예기치 않은 간헐적 재부팅

참고: 일부 수정할 수 없는 오류는 메모리 DIMM 또는 프로세서와 같은 장치를 비활성화하여 시스템이 제대로 부팅할 수 있도록 서버를 재부팅해야 합니다.

1. POST 중에 재설정이 발생하고 POST Watchdog Timer가 활성화된 경우 Watchdog 시간 제한 값 (POST Watchdog Timer)에서 충분한 시간이 허용되는지 확인하십시오.



POST 위치독 타임을 확인하려면 서버를 재시작하고 화면의 안내에 따라 키를 눌러 LXPM 시스템 설정 인터페이스를 표시합니다. (자세한 내용은 <https://pubs.lenovo.com/lxpm-overview/>에서 서버와 호환되는 LXPM 설명서의 "시작" 섹션을 참조하십시오.) 그런 다음 BMC 설정 → POST Watchdog 타이머를 클릭하십시오.

2. 운영 체제가 시작된 후 재설정하는 경우 시스템이 정상적으로 작동하고 운영 체제 커널 덤프 프로세스 (Windows와 Linux 기본 운영 체제는 서로 다른 방법을 사용함)를 설정할 때 운영 체제를 시작하십시오. UEFI 설정 메뉴로 들어가서 기능을 비활성화하거나 다음 OneCli 명령으로 비활성화하십시오.  
`OneCli.exe config set SystemRecovery.RebootSystemOnNMI Disable --bmcxcc_useridPASSWORD@xcc_ipaddress`
3. 재부팅을 나타내는 이벤트 코드를 확인하려면 서버의 관리 컨트롤러 이벤트 로그를 참조하십시오. 이벤트 로그 보기에 대한 정보는 "[이벤트 로그](#)" 183페이지의 내용을 참조하십시오. Linux 기본 운영 체제를 사용하는 경우 추가 조사를 위해 모든 로그를 캡처하여 Lenovo 지원 센터로 보내십시오.

## 키보드, 마우스 또는 USB 장치 문제

다음 정보를 사용하여 키보드, 마우스, KVM 스위치 또는 USB 장치에 관한 문제를 해결하십시오.

- "[키보드의 모든 키 또는 일부 키가 작동하지 않음](#)" 193페이지
- "[마우스가 작동하지 않음](#)" 193페이지
- "[USB 장치가 작동하지 않음](#)" 193페이지

### 키보드의 모든 키 또는 일부 키가 작동하지 않음

1. 다음을 확인하십시오.
  - 키보드 케이블이 안전하게 연결되어 있어야 합니다.
  - 서버 및 모니터가 켜져 있어야 합니다.
2. USB 키보드를 사용하는 경우 Setup Utility를 실행하여 키보드 없이 작업이 가능하도록 설정하십시오.
3. USB 키보드를 사용 중이고 이 장치가 USB 허브에 연결된 경우 허브에서 키보드를 분리하고 직접 서버에 연결하십시오.
4. 사용 가능한 다른 USB 포트에 USB 키보드를 설치해 보십시오.
5. 키보드를 교체하십시오.

### 마우스가 작동하지 않음

1. 다음을 확인하십시오.
  - 마우스 케이블이 서버에 안전하게 연결되어 있어야 합니다.
  - 마우스 장치 드라이버가 올바르게 설치되어 있어야 합니다.
  - 서버 및 모니터가 켜져 있어야 합니다.
  - Setup Utility에서 마우스 옵션을 사용할 수 있어야 합니다.
2. USB 마우스를 사용 중이고 이 장치가 USB 허브에 연결된 경우 허브에서 마우스를 분리하고 직접 서버에 연결하십시오.
3. 사용 가능한 다른 USB 포트에 USB 마우스를 설치해 보십시오.
4. 마우스를 교체하십시오.

### USB 장치가 작동하지 않음

1. 다음을 확인하십시오.
  - 올바른 USB 장치 드라이버가 설치되어 있어야 합니다.
  - 운영 체제가 USB 장치를 지원해야 합니다.
2. 시스템 설정에서 USB 구성 옵션이 올바르게 설정되어 있는지 확인하십시오.

서버를 다시 시작하고 화면의 안내에 따라 키를 눌러 LXPM 시스템 설정 인터페이스를 표시하십시오.  
(자세한 내용은 <https://pubs.lenovo.com/lxpm-overview/>에서 서버와 호환되는 LXPM 설명서의 "시작" 섹션을 참조하십시오.) 그런 다음 시스템 설정 → 장치 및 I/O 포트 → USB 구성을 클릭하십시오.

3. USB 허브를 사용 중이면 허브에서 USB 장치를 분리하고 직접 서버에 연결하십시오.

## 메모리 문제

이 섹션을 참조하여 메모리에 관한 문제를 해결하십시오.

### 일반적인 메모리 문제

- "한 채널의 다중 메모리 모듈에 결함이 있는 것으로 식별됨" 194페이지
- "표시된 시스템 메모리가 설치된 실제 메모리보다 적음" 194페이지
- "잘못된 메모리 구성이 감지됨" 195페이지

### 한 채널의 다중 메모리 모듈에 결함이 있는 것으로 식별됨

참고: 메모리 모듈을 설치 또는 제거할 때마다 전원 소스에서 서버 연결을 해제해야 합니다. 그런 다음 서버를 다시 시작하기 전에 10초간 기다리십시오.

문제를 해결하려면 다음 절차를 완료하십시오.

1. 메모리 모듈을 다시 설치한 다음, 서버를 다시 시작하십시오.
2. 식별되는 가장 높은 번호의 메모리 모듈을 제거하고, 양호한 동일 메모리 모듈로 교체한 다음 서버를 다시 시작하십시오. 필요에 따라 반복하십시오. 식별된 메모리 모듈을 교체한 후에도 장애가 계속되면, 4단계로 이동하십시오.
3. 메모리 모듈에 장애가 나타날 때까지, 제거된 메모리 모듈을 한 번에 하나씩 원래 커넥터에 되돌려 각 메모리 모듈 후에 서버를 다시 시작합니다. 장애가 있는 각 메모리 모듈을 양호한 동일 메모리 모듈로 교체하고, 각 DIMM을 교체한 후 서버를 다시 시작합니다. 제거한 메모리 모듈을 모두 테스트할 때까지 3단계를 반복하십시오.
4. 식별되는 가장 높은 번호의 메모리 모듈을 교체한 다음, 서버를 다시 시작하십시오. 필요에 따라 반복하십시오.
5. 채널(동일 프로세서에 속함) 사이에서 메모리 모듈을 바꾼 다음, 서버를 다시 시작하십시오. 문제가 메모리 모듈과 관련이 있는 경우, 장애가 발생한 메모리 모듈을 교체하십시오.
6. (숙련된 기술자 전용) 메모리 모듈 커넥터에 장애가 있는 메모리 모듈을 설치하여 프로세서 또는 메모리 모듈 커넥터 문제가 아닌지 확인하십시오.
7. (숙련된 기술자 전용) 시스템 보드(시스템 보드 어셈블리)를 교체합니다.

### 표시된 시스템 메모리가 설치된 실제 메모리보다 적음

문제를 해결하려면 다음 절차를 완료하십시오.

참고: 메모리 모듈을 설치 또는 제거할 때마다 전원 소스에서 서버 연결을 해제해야 합니다. 그런 다음 서버를 다시 시작하기 전에 10초간 기다리십시오.

1. 다음을 확인하십시오.
  - 오류 LED가 켜지지 않습니다. "시스템 LED 및 진단 디스플레이별 문제 해결" 185페이지의 내용을 참조하십시오.
  - 메모리 미러링 채널은 불일치의 원인이 되지 않습니다.
  - 메모리 모듈이 올바르게 설치되어 있어야 합니다.
  - 올바른 유형의 메모리 모듈을 설치해야 합니다(요구 사항은 "메모리 모듈 설치 규정 및 순서" 40페이지 참조).
  - 메모리 모듈을 변경하거나 교체하면, Setup Utility에 따라 메모리 구성이 업데이트됩니다.

- 모든 메모리 뱅크가 사용 가능해야 합니다. 서버에서 문제를 감지하면 메모리 뱅크를 자동으로 사용하지 못하도록 설정하거나, 아니면 수동으로 사용하지 못하도록 설정할 수 있습니다.
  - 서버가 최소 메모리 구성일 때 메모리 불일치가 없어야 합니다.
2. 메모리 모듈을 다시 설치한 다음, 서버를 다시 시작하십시오.
  3. POST 오류 로그를 확인하십시오.
    - SMI(Systems-Management Interrupt)로 메모리 모듈을 사용할 수 없는 경우, 메모리 모듈을 교체하십시오.
    - 사용자 또는 POST에서 메모리 모듈을 사용할 수 없도록 했다면 메모리 모듈을 다시 장착한 후 Setup Utility를 실행하고 메모리 모듈을 사용 설정하십시오.
  4. 메모리 진단을 실행하십시오. 시스템을 시작하고 화면의 안내에 따라 키를 누르면 기본적으로 LXPM 인터페이스가 표시됩니다. (자세한 내용은 <https://pubs.lenovo.com/lxpm-overview/>에서 서버와 호환되는 LXPM 설명서의 "시작" 섹션을 참조하십시오.) 이 인터페이스를 사용하여 메모리 진단을 수행할 수 있습니다. 진단 페이지에서 진단 실행 → 메모리 테스트 → 고급 메모리 테스트로 이동하십시오.
  5. 채널(동일 프로세서에 속함) 사이에서 모듈을 바꾼 다음, 서버를 다시 시작하십시오. 문제가 메모리 모듈과 관련이 있는 경우, 장애가 발생한 메모리 모듈을 교체하십시오.
  6. Setup Utility를 사용하여 모든 메모리 모듈을 다시 사용 설정한 후 서버를 다시 시작하십시오.
  7. (숙련된 기술자 전용) 메모리 모듈 커넥터에 장애가 있는 메모리 모듈을 설치하여 프로세서 또는 메모리 모듈 커넥터 문제가 아닌지 확인하십시오.
  8. (숙련된 기술자 전용) 시스템 보드(시스템 보드 어셈블리)를 교체합니다.

### 잘못된 메모리 구성이 감지됨

이 경고 메시지가 나타나면 다음 단계를 완료하십시오.

Invalid memory population (unsupported DIMM population) detected. Please verify memory configuration is valid.

1. 현재 메모리 모듈 장착 순서가 지원되는지 확인하려면 "[메모리 모듈 설치 규정 및 순서](#)" 40페이지의 내용을 확인하십시오.
2. 현재 순서가 실제로 지원되는 경우 Setup Utility에서 "disabled"로 표시되는 모듈이 있는지 확인하십시오.
3. "disabled"로 표시되는 모듈을 다시 장착한 후 시스템을 재부팅하십시오.
4. 문제가 지속되면 메모리 모듈을 교체하십시오.

### 여분의 네임 스페이스가 인터리브된 영역에 나타남

1개의 인터리브된 영역에 작성된 네임 스페이스 2개가 있는 경우, VMware ESXi는 생성된 네임 스페이스를 무시하고 시스템을 부팅하는 동안 추가로 새 네임 스페이스를 만듭니다. ESXi로 처음 부팅하기 전에, Setup Utility 또는 운영 체제에 생성된 네임 스페이스를 삭제하십시오.

### 모니터 및 비디오 문제

다음 정보를 사용하여 모니터 및 비디오에 관한 문제를 해결하십시오.

- "[화면이 나오지 않음](#)" 195페이지
- "[일부 응용 프로그램을 시작할 때 화면이 나오지 않음](#)" 196페이지
- "[모니터에 화면 떨림이 있거나 화면 이미지가 찌그러지거나, 읽을 수 없거나, 흔들리거나, 뒤틀림](#)" 196페이지

### 화면이 나오지 않음

참고: 예상 부팅 모드가 UEFI에서 레거시로 또는 그 반대로 변경되지 않았는지 확인하십시오.

1. 서버가 KVM 스위치에 연결되어 있는 경우 KVM 스위치를 생략하여 문제의 원인이 될 수 있는 KVM 스위치를 제거하고, 서버의 뒷면에 있는 올바른 커넥터에 모니터 케이블을 바로 연결하십시오.

2. 옵션 비디오 어댑터를 설치하는 경우 관리 컨트롤러 원격 관리 기능을 사용할 수 없습니다. 관리 컨트롤러 원격 관리 기능을 사용하려면 옵션 비디오 어댑터를 제거하십시오.
3. 서버에 그래픽 어댑터가 설치된 경우, 서버를 켜는 동안 약 3분 후에 Lenovo 로고가 화면에 표시됩니다. 이것은 시스템을 로드하는 중에 일어나는 정상적인 작동입니다.
4. 다음을 확인하십시오.
  - 서버가 켜져 있고 서버에 전원이 공급되고 있습니다.
  - 모니터 케이블이 올바르게 연결되어 있어야 합니다.
  - 모니터가 켜져 있고 밝기 및 대비 컨트롤이 올바르게 조정되어 있어야 합니다.
5. 올바른 서버가 모니터를 제어 중인지 확인하십시오(해당되는 경우).
6. 손상된 서버 펌웨어가 비디오에 영향을 미치지 않는지 확인하십시오. "[펌웨어 업데이트](#)" 164페이지를 참조하십시오.
7. 시스템 보드(시스템 보드 어셈블리)에서 LED를 관찰하십시오. 코드가 변경되면 단계 6으로 이동하십시오.
8. 서버를 다시 시작할 때마다 다음 구성 요소를 표시된 순서대로 한 번에 하나씩 교체하십시오.
  - a. 모니터
  - b. 비디오 어댑터(설치되어 있는 경우)
  - c. (숙련된 기술자 전용) 시스템 보드(시스템 보드 어셈블리)

#### 일부 응용 프로그램을 시작할 때 화면이 나오지 않음

1. 다음을 확인하십시오.
  - 응용 프로그램이 모니터 성능보다 높은 디스플레이 모드를 설정하고 있지 않아야 합니다.
  - 응용 프로그램에 필요한 장치 드라이버를 설치해야 합니다.

#### 모니터에 화면 떨림이 있거나 화면 이미지가 찌그러지거나, 읽을 수 없거나, 흔들리거나, 뒤들림

1. 모니터 자체 테스트에서 모니터가 올바르게 작동 중임을 표시하는 경우 모니터 위치를 고려하십시오. 다른 장치 주변의 자기장(예: 변압기, 전기 기구, 형광등 및 다른 모니터)은 화면 떨림 또는 흔들리거나 읽을 수 없거나 왜곡된 화면 이미지를 야기합니다. 이와 같은 현상이 발생하면 모니터를 끄십시오.

주의: 켜져 있는 동안 컬러 모니터를 이동하면 화면 변색이 발생할 수 있습니다.

장치와 모니터는 최소 305mm(12인치) 떨어뜨린 후 모니터를 켜십시오.

#### 참고:

- a. 디스켓 드라이브 읽기/쓰기 오류가 발생하지 않도록 하려면 모니터와 외부 디스켓 드라이브 사이의 거리가 76mm(3인치) 이상인지 확인하십시오.
- b. Lenovo 이외 모니터 케이블은 예측할 수 없는 문제를 야기할 수 있습니다.
2. 모니터 케이블을 다시 장착하십시오.
3. 2단계에 나열된 구성 요소를 표시된 순서대로 한 번에 하나씩 교체하고 구성 요소를 교체할 때마다 서버를 다시 시작하십시오.
  - a. 모니터 케이블
  - b. 비디오 어댑터(설치되어 있는 경우)
  - c. 모니터
  - d. (숙련된 기술자 전용) 시스템 보드(시스템 보드 어셈블리)

## 네트워크 문제

다음 정보를 사용하여 뒷면 네트워킹에 관한 문제를 해결하십시오.

- "[Wake on LAN을 사용하여 서버를 정상 상태로 돌릴 수 없음](#)" 197페이지

- "SSL을 사용하도록 설정된 LDAP 계정을 사용하여 로그인할 수 없음" 197페이지

### Wake on LAN을 사용하여 서버를 정상 상태로 돌릴 수 없음

문제가 해결되기 전에 다음 단계를 완료하십시오.

1. 멀티 포트 네트워크 어댑터를 사용하고 서버가 RJ-45 커넥터를 사용하는 네트워크에 연결된 경우 시스템 오류 로그("이벤트 로그" 183페이지 참조) 및 다음을 확인하십시오.
  - a. 실내 온도가 너무 높지 않아야 합니다("주변 온도 관리" 9페이지 참조).
  - b. 공기 배출구가 막히지 않았는지 확인하십시오.
  - c. 공기 조절 장치가 올바르게 설치되었는지 확인하십시오.
2. 멀티 포트 네트워크 어댑터를 다시 장착하십시오.
3. 서버의 전원을 끄고 전원에서 서버를 분리한 다음 10초간 기다린 후 서버를 다시 시작하십시오.
4. 문제가 계속되면 멀티 포트 네트워크 어댑터를 교체하십시오.

### SSL을 사용하도록 설정된 LDAP 계정을 사용하여 로그인할 수 없음

이 문제가 해결될 때까지 다음 단계를 완료하십시오.

1. 라이선스 키가 올바른지 확인하십시오.
2. 새 라이선스 키를 생성하고 다시 로그인하십시오.

## 관찰 가능한 문제

다음 정보를 사용하여 관찰 가능한 문제를 해결하십시오.

- "UEFI 부팅 프로세스 중에 서버가 중단됨" 197페이지
- "서버가 켜지면 즉시 서버에 POST Event Viewer가 표시됨" 198페이지
- "서버가 응답하지 않음(POST 완료 및 운영 체제 실행 중)" 198페이지
- "서버가 응답하지 않음(POST 실패 및 System Setup을 시작할 수 없음)" 198페이지
- "전압 플래너 결함이 이벤트 로그에 표시됨" 199페이지
- "이상한 냄새" 199페이지
- "서버가 과열된 것으로 보임" 199페이지
- "새 어댑터를 설치한 후 레거시 모드로 들어갈 수 없음" 199페이지
- "금이 간 부품 또는 새시" 199페이지

### UEFI 부팅 프로세스 중에 서버가 중단됨

UEFI 부팅 프로세스 중에 디스플레이에 UEFI: DXE INIT 메시지가 나타나면서 시스템이 멈추는 경우, 옵션 ROM이 Legacy란 설정값으로 구성되지 않았는지 확인하십시오. Lenovo XClarity Essentials OneCLI를 사용해 다음 명령을 실행하여 옵션 ROM의 현재 설정값을 원격으로 확인할 수 있습니다.

```
onecli config show EnableDisableAdapterOptionROMSupport --bmc xcc_userid:xcc_password@xcc_ipaddress
```

레거시 옵션 ROM 설정값으로 인해 부팅 프로세스 중에 중단되는 시스템을 복구하려면 다음 기술 팁을 참조하십시오.

<https://datacentersupport.lenovo.com/solutions/ht506118>

레거시 옵션 ROM을 사용해야 하는 경우, 슬롯 옵션 ROM을 장치 및 I/O 포트 메뉴에서 Legacy로 설정하지 마십시오. 그대신, 슬롯 옵션 ROM을 자동(기본 설정값)으로 설정하고, 시스템 부팅 모드를 Legacy 모드로 설정하십시오. 레거시 옵션 ROM은 시스템이 부팅하기 직전에 호출됩니다.

## 서버가 켜지면 즉시 서버에 POST Event Viewer가 표시됨

문제가 해결되기 전에 다음 단계를 완료하십시오.

1. 시스템 LED 및 진단 디스플레이에서 가리키는 모든 오류를 수정하십시오.
2. 서버가 모든 프로세서를 지원하는지와 프로세서의 속도 및 캐시 크기가 일치하는지를 확인하십시오.  
시스템 설정에서 프로세서 정보를 볼 수 있습니다.  
서버에 대해 프로세서가 지원되는지 여부를 판단하려면 <https://serverproven.lenovo.com>의 내용을 참조하십시오.
3. (숙련된 기술자 전용) 프로세서가 정확한 위치에 올바르게 장착되어 있는지 확인하십시오.
4. 서버를 다시 시작할 때마다 다음 구성 요소를 표시된 순서대로 한 번에 하나씩 교체하십시오.
  - a. (숙련된 기술자 전용) 프로세서
  - b. (숙련된 기술자 전용) 시스템 보드(시스템 보드 어셈블리)

## 서버가 응답하지 않음(POST 완료 및 운영 체제 실행 중)

이 문제가 해결될 때까지 다음 단계를 완료하십시오.

- 컴퓨팅 노드와 같은 장소에 있을 경우 다음 단계를 완료하십시오.
  1. KVM 연결을 사용할 경우 연결이 올바르게 작동되는지 확인하십시오. 그렇지 않을 경우 키보드와 마우스가 올바르게 작동하는지 확인하십시오.
  2. 가능한 경우 컴퓨팅 노드에 로그인하고 모든 응용 프로그램이 실행되고 있는지 확인하십시오(정지된 응용 프로그램 없음).
  3. 컴퓨팅 노드를 다시 시작하십시오.
  4. 문제가 계속되면 소프트웨어가 새로 설치되었는지와 올바르게 구성되었는지 확인하십시오.
  5. 소프트웨어 구입처 또는 소프트웨어 공급업체에 문의하십시오.
- 원격 위치에서 컴퓨팅 노드에 액세스할 경우 다음 단계를 완료하십시오.
  1. 모든 응용 프로그램이 실행되고 있는지 확인하십시오(정지된 응용 프로그램 없음).
  2. 시스템에서 로그아웃하고 다시 로그인해 보십시오.
  3. 명령행에서 컴퓨팅 노드에 대한 경로 추적을 실행하거나 ping하여 네트워크 액세스의 유효성을 검증하십시오.
    - a. ping 테스트 중에 응답을 받지 못할 경우 엔클로저의 다른 컴퓨팅 노드에서 ping을 시도하여 연결 문제인지 아니면 컴퓨팅 노드 문제인지 판별하십시오.
    - b. 연결이 끊어진 지점을 판별하도록 경로 추적을 실행하십시오. VPN 또는 연결이 끊어진 지점으로 연결 문제를 해결해 보십시오.
  4. 관리 인터페이스를 통해 원격으로 컴퓨팅 노드를 다시 시작하십시오.
  5. 문제가 계속되면 소프트웨어가 새로 설치되었는지와 올바르게 구성되었는지 확인하십시오.
  6. 소프트웨어 구입처 또는 소프트웨어 공급업체에 문의하십시오.

## 서버가 응답하지 않음(POST 실패 및 System Setup을 시작할 수 없음)

추가된 장치 또는 어댑터 펌웨어 업데이트, 펌웨어 또는 응용 프로그램 코드 문제와 같은 구성 변경사항으로 인해 서버에서 전원 공급 자체 테스트(POST)가 실패할 수 있습니다.

문제가 발생하면 서버가 다음 두 가지 방법 중 하나로 응답합니다.

- 서버가 자동으로 다시 시작되고 POST를 다시 시도합니다.
- 서버가 정지되고 서버가 POST를 다시 시도하려면 서버를 수동으로 다시 시작해야 합니다.

지정한 숫자만큼 연속 시도(자동 또는 수동)한 후, 구성에 필요한 정정을 하고 서버를 다시 시작할 수 있도록 서버가 기본 UEFI 구성으로 되돌리고 시스템 설정을 시작합니다. 서버가 기본 구성으로 POST를 성공

적으로 완료할 수 없으면 시스템 보드(시스템 보드 어셈블리) 문제일 수 있습니다. System Setup에서 연속 다시 시작 시도 횟수를 설정할 수 있습니다. 그런 다음 시스템 설정 → 복구 → POST 시도 → POST 시도 제한을 클릭하십시오. 사용 가능한 옵션은 3, 6, 9 및 255입니다.

### 전압 플래너 결함이 이벤트 로그에 표시됨

이 문제가 해결될 때까지 다음 단계를 완료하십시오.

1. 시스템을 최소 구성으로 되돌리십시오. 필요한 최소 프로세서 및 DIMM 수에 대해서는 "[노드 기술 사양](#)" 5페이지의 내용을 참조하십시오.
2. 시스템을 다시 시작하십시오.
  - 시스템이 다시 시작되면 제거한 각 항목을 한 번에 하나씩 추가하면서 오류가 발생할 때까지 시스템을 매번 다시 시작하십시오. 오류가 발생한 항목을 되돌리십시오.
  - 시스템이 다시 시작되지 않으면 시스템 보드(시스템 보드 어셈블리)의 이상을 생각해 보십시오.

### 이상한 냄새

이 문제가 해결될 때까지 다음 단계를 완료하십시오.

1. 새로 설치한 장비에서 이상한 냄새가 날 수 있습니다.
2. 문제가 계속되면 Lenovo 지원에 문의하십시오

### 서버가 과열된 것으로 보임

이 문제가 해결될 때까지 다음 단계를 완료하십시오.

다중 컴퓨팅 노드 또는 새시:

1. 실내 온도가 지정된 범위 내에 있는지 확인하십시오( "[주변 온도 관리](#)" 9페이지 참조).
2. 팬이 올바르게 설치되었는지 확인하십시오.
3. UEFI 및 XCC 펌웨어를 최신 버전으로 업데이트하십시오.
4. 서버에 필터가 올바르게 설치되었는지 확인하십시오(자세한 설치 절차는 [제 5 장 "하드웨어 교체 절차"](#) 37페이지 참조).
5. IPMI 명령을 사용하여 팬 속도를 최대 팬 속도로 올려 문제를 해결할 수 있는지 확인하십시오.

참고: IPMI raw 명령은 숙련된 기술자만 사용해야 하며 각 시스템에는 고유한 IPMI raw 명령이 있습니다.

6. 관리 프로세서 이벤트 로그에서 온도를 상승시키는 이벤트가 있는지 확인하십시오. 이벤트가 없을 경우 컴퓨팅 노드가 정상 작동 온도에서 실행되고 있는지 확인하십시오. 온도에 약간의 변화를 기대할 수 있습니다.

### 새 어댑터를 설치한 후 레거시 모드로 들어갈 수 없음

문제를 해결하려면 다음 절차를 완료하십시오.

1. UEFI 설정 → 장치 및 I/O 포트 → 옵션 ROM 실행 순서 설정으로 이동하십시오.
2. 운영 체제가 설치된 RAID 어댑터를 목록의 맨 위로 이동하십시오.
3. 저장을 선택하십시오.
4. 시스템을 재부팅하고 운영 체제로 자동 부팅하십시오.

### 금이 간 부품 또는 새시

Lenovo 지원에 문의하십시오.

### 옵션 장치 문제

다음 정보를 사용하여 옵션 장치에 관한 문제를 해결하십시오.

- "PCIe 리소스 부족이 감지됨" 200페이지
- "방금 장착한 Lenovo 옵션 장치가 작동하지 않습니다." 200페이지
- "이전에 작동하던 Lenovo 옵션 장치가 현재 작동하지 않음" 200페이지

### PCIe 리소스 부족이 감지됨

"PCI 리소스 부족이 감지되었습니다"라는 오류 메시지가 표시되는 경우 문제가 해결될 때까지 다음과 같은 일련의 단계를 완료하십시오.

1. Enter를 눌러 System Setup Utility에 액세스하십시오.
2. 시스템 설정 → 장치 및 I/O 포트 → MM 기본 구성을 선택한 다음 장치 리소스를 늘리도록 설정을 수정하십시오. 예를 들어 3GB를 2GB로 수정하거나 2GB를 1GB로 수정하십시오.
3. 설정을 저장하고 시스템을 다시 시작하십시오.
4. 가장 높은 장치 리소스 설정(1GB)으로 오류가 다시 발생하면 시스템을 종료하고 일부 PCIe 장치를 제거하십시오. 그런 다음 시스템의 전원을 켭니다.
5. 재부팅이 실패하면 1 - 4단계를 반복하십시오.
6. 오류가 다시 발생하면 Enter를 눌러 System Setup Utility에 액세스하십시오.
7. 시스템 설정 → 장치 및 I/O 포트 → PCI 64비트 리소스 할당을 선택한 다음 설정을 자동에서 사용으로 수정하십시오.
8. 부팅 장치가 레거시 부팅을 위해 4GB 이상의 MMIO를 지원하지 않으면 UEFI 부팅 모드를 사용하거나 일부 PCIe 장치를 제거/비활성화하십시오.
9. Lenovo 기술 지원에 문의하십시오.

### 방금 장착한 Lenovo 옵션 장치가 작동하지 않습니다.

1. 다음을 확인하십시오.
  - 장치가 서버에서 지원됩니다(<https://serverproven.lenovo.com> 참조).
  - 장치와 함께 제공된 설치 지시사항에 따라 장치를 올바르게 설치해야 합니다.
  - 설치된 다른 장치 또는 케이블이 느슨하지 않아야 합니다.
  - Setup Utility에서 구성 정보를 업데이트해야 합니다. 메모리 또는 다른 장치가 변경될 때마다 구성을 업데이트해야 합니다.
2. 방금 설치한 장치를 다시 장착하십시오.
3. 방금 설치한 장치를 교체하십시오.

### 이전에 작동하던 Lenovo 옵션 장치가 현재 작동하지 않음

1. 장치에 대한 모든 케이블 연결이 안전한지 확인하십시오.
2. 정치에 테스트 지시사항이 함께 제공된 경우 이 지시사항을 사용하여 장치를 테스트하십시오.
3. 장애가 발생한 장치가 SCSI 장치인 경우 다음을 확인하십시오.
  - 모든 외부 SCSI 장치의 케이블이 올바르게 연결되어 있습니다.
  - 외부 SCSI 장치가 켜져 있습니다. 서버를 켜기 전에 외부 SCSI 장치를 켜야 합니다.
4. 장애가 발생한 장치를 다시 설치하십시오.
5. 장애가 발생한 장치를 교체하십시오.

### 전원 켜짐 및 꺼짐 문제

이 정보를 사용하면 서버의 전원을 켜거나 끄는 경우 문제를 해결할 수 있습니다.

- "부팅 목록에 내장 하이퍼바이저 없음" 201페이지
- "서버 전원이 켜지지 않음" 201페이지
- "서버 전원이 꺼지지 않음" 202페이지



## 부팅 목록에 내장 하이퍼바이저 없음

문제가 해결되기 전에 다음 단계를 완료하십시오.

1. 선택형 내장 하이퍼바이저 플래시 장치는 시동 시 부팅 관리자 <F12> Select Boot Device에서 선택합니다.
2. 내장 하이퍼바이저 플래시 장치가 커넥터에 올바르게 고정되어 있는지 확인하십시오(제 5 장 "하드웨어 교체 절차" 37페이지 참조).
3. 장치가 올바르게 구성되었는지 확인하려면 옵션 내장 하이퍼바이저 플래시 장치와 함께 제공되는 문서를 참조하십시오.
4. 다른 소프트웨어가 서버에서 작동하는지 확인하십시오.

## 서버 전원이 켜지지 않음

문제가 해결되기 전에 다음 단계를 완료하십시오.

참고: BMC에서 초기화를 완료하는 데 시간이 걸리므로 전원 버튼은 서버를 전원에 연결한 후 약 5~10초가 경과하면 작동합니다.

1. 전원 버튼이 올바르게 작동하는지 확인하십시오.
  - a. 서버 전원 코드를 분리하십시오.
  - b. 전원 코드를 다시 연결하십시오.
  - c. (숙련된 기술자 전용) 앞면 오퍼레이터 패널 케이블을 다시 장착하고 1a단계와 1b단계를 반복하십시오.
    - (숙련된 기술자 전용) 서버가 시작되면 앞면 오퍼레이터 패널을 다시 장착하십시오. 문제가 계속되면 앞면 오퍼레이터 패널을 교체하십시오.
    - 서버가 시작되지 않으면 시동 점퍼 강제 실행을 통해 전원 버튼을 우회하십시오. 서버가 시작되면 앞면 오퍼레이터 패널을 다시 장착하십시오. 문제가 계속되면 앞면 오퍼레이터 패널을 교체하십시오.
2. 재설정 버튼이 올바르게 작동하는지 확인하십시오.
  - a. 서버 전원 코드를 분리하십시오.
  - b. 전원 코드를 다시 연결하십시오.
  - c. (숙련된 기술자 전용) 앞면 오퍼레이터 패널 케이블을 다시 장착하고 2a단계와 2b단계를 반복하십시오.
    - (숙련된 기술자 전용) 서버가 시작되면 앞면 오퍼레이터 패널을 교체하십시오.
    - 서버가 시작되지 않으면 단계 3으로 이동하십시오.
3. 서버에 설치된 2개의 전원 공급 장치 모두 같은 유형인지 확인하십시오. 서버에서 다른 전원 공급 장치를 혼합하여 사용하면 시스템 오류가 발생합니다(앞면 오퍼레이터 패널의 시스템 오류 LED가 켜짐).
4. 다음을 확인하십시오.
  - 전원 코드가 서버 및 작동 중인 콘센트에 올바르게 연결되어 있어야 합니다.
  - 설치된 메모리 유형이 올바르며 설치 규칙을 준수해야 합니다.
  - 잠금 래치가 완전히 닫힌 상태로 DIMM이 완전히 장착되어야 합니다.
  - 전원 공급 장치의 LED가 문제를 표시하지 않아야 합니다.
  - 프로세서가 올바른 순서로 설치되어 있습니다.
5. 다음 구성 요소를 다시 고정하십시오.
  - a. 앞면 오퍼레이터 패널 커넥터
  - b. 전원 공급 장치
6. 다음 구성 요소를 교체하고 그때마다 서버를 다시 시작하십시오.
  - a. 앞면 오퍼레이터 패널 커넥터
  - b. 전원 공급 장치

7. 옵션 장치를 방금 설치한 경우 제거하고 서버를 다시 시작하십시오. 지금 서버가 시작되면 전원 공급 장치가 지원하는 것보다 많은 장치를 설치했을 수 있습니다.
8. 최소 구성(프로세서 1개와 DIMM 1개)을 구현하여 특정 구성 요소가 전원 권한을 잠그는지 확인하십시오.
9. 시스템 로그를 캡처하여 오류 정보를 수집하고 Lenovo 지원에 제공하십시오.
10. "**전원 공급 장치 LED**" 186페이지의 내용을 참조하십시오.

## 서버 전원이 꺼지지 않음

문제가 해결되기 전에 다음 단계를 완료하십시오.

1. ACPI(고급 구성 및 전원 인터페이스)를 사용하는지, 아니면 ACPI가 아닌 운영 체제를 사용하는지 판별하십시오. ACPI가 아닌 운영 체제를 사용하는 경우 다음 단계를 완료하십시오.
  - a. Ctrl+Alt+Delete을 누릅니다.
  - b. 전원 버튼을 5초 동안 눌러 서버를 끕니다.
  - c. 서버를 다시 시작하십시오.
  - d. 서버가 POST에 실패하고 전원 버튼이 작동하지 않는 경우, 전원 코드를 20초 동안 분리한 후 다시 연결하고 서버를 다시 시작하십시오.
2. 문제가 계속되거나 ACPI 인식 운영 체제를 사용하는 경우, 시스템 보드(시스템 보드 어셈블리)에 문제가 있을 수 있습니다.

## 전원 문제

다음 정보를 사용하여 전원 관련 문제를 해결하십시오.

### 시스템 오류 LED가 켜지고 이벤트 로그 "전원 공급 장치 입력이 손실되었습니다"가 표시됨

문제를 해결하려면 다음을 확인하십시오.

1. 전원 공급 장치가 전원 코드에 올바르게 연결되어 있습니다.
2. 전원 코드가 올바르게 접지된 서버의 콘센트에 연결되어 있습니다.
3. 전원 공급 장치 AC 전원이 지원되는 범위 내에서 안정적인지 확인하십시오.
4. 전원 공급 장치를 교체하여 전원 공급 장치에 문제가 있는지 확인하고, 전원 공급 장치에 문제가 있는 경우 고장난 장치를 교체하십시오.
5. 이벤트 로그를 검토하고 문제를 해결하기 위해 이벤트 로그 작업을 수행하는 데 대한 문제를 파악하십시오.

## 프로세서 문제

이 섹션을 참조하여 프로세서에 관한 문제를 해결하십시오.

- "[시스템의 전원이 켜지면 POST Event Viewer로 바로 이동](#)" 202페이지

### 시스템의 전원이 켜지면 POST Event Viewer로 바로 이동

1. Lightpath 진단 LED 및 Lenovo XClarity Controller 이벤트 로그를 확인하고 발생한 오류를 모두 해결합니다.
2. 시스템에서 프로세서를 지원하는지 확인하십시오. 시스템 설정에서 프로세서 정보를 볼 수 있습니다. 프로세서가 시스템에서 지원되는지 여부를 판단하려면 <https://serverproven.lenovo.com>의 내용을 참조하십시오.
3. (숙련된 기술자 전용) 프로세서가 정확한 위치에 올바르게 장착되어 있는지 확인하십시오.
4. 시스템을 다시 시작할 때마다 다음 구성 요소를 표시된 순서대로 한 번에 하나씩 교체하십시오.
  - a. (숙련된 기술자 전용) 프로세서

b. (숙련된 기술자 전용) 시스템 보드

## 소프트웨어 문제

다음 정보를 사용하여 소프트웨어 문제를 해결하십시오.

1. 소프트웨어가 문제의 원인인지 판별하려면 다음을 확인하십시오.
  - 서버에 소프트웨어를 사용하는 데 필요한 최소 메모리가 있습니다. 메모리 요구사항은 소프트웨어와 함께 제공되는 정보를 참조하십시오.

참고: 방금 어댑터나 메모리를 설치한 경우 서버에서 메모리 주소 충돌이 있을 수 있습니다.

  - 소프트웨어가 서버에서 작동하도록 설계되어 있습니다.
  - 다른 소프트웨어가 서버에서 작동합니다.
  - 소프트웨어가 다른 서버에서 작동합니다.
2. 소프트웨어를 사용하는 동안 오류 메시지를 수신하는 경우 메시지 설명과 문제에 대해 제안되는 해결책은 소프트웨어와 함께 제공되는 정보를 참조하십시오.
3. 소프트웨어 구입처에 문의하십시오.

## 스토리지 드라이브 문제

다음 정보를 사용하여 스토리지 드라이브에 관한 문제를 해결하십시오.

- "서버가 드라이브를 인식할 수 없음" 203페이지

### 서버가 드라이브를 인식할 수 없음

이 문제가 해결될 때까지 다음 단계를 완료하십시오.

1. 서버에서 드라이브가 지원되는지 확인하십시오. 지원되는 드라이브 목록은 <https://serverproven.lenovo.com>의 내용을 참조하십시오.
2. 드라이브가 드라이브 베이에 올바르게 장착되었고 드라이브 커넥터에 물리적인 손상이 없는지 확인하십시오.
3. SAS/SATA 어댑터 및 드라이브에 진단 테스트를 실행하십시오. 서버를 시작하고 화면의 안내에 따라 키를 누르면 기본적으로 LXPM 인터페이스가 표시됩니다. (자세한 내용은 <https://pubs.lenovo.com/lxpm-overview/>에서 서버와 호환되는 LXPM 설명서의 "시작" 섹션을 참조하십시오.) 이 인터페이스에서 드라이브 진단을 수행할 수 있습니다. 진단 페이지에서 진단 실행 → 디스크 드라이브 테스트를 클릭하십시오.

해당 테스트를 기반으로 하여 다음을 수행하십시오.

- 어댑터가 테스트를 통과하지만 드라이브가 인식되지 않는 경우 백플레인 신호 케이블을 교체하고 테스트를 다시 실행하십시오.
- 해당 백플레인을 교체하십시오.
- 어댑터가 테스트를 통과한 경우 어댑터에서 백플레인 신호 케이블을 분리하고 테스트를 다시 실행하십시오.
- 어댑터가 테스트에 실패한 경우 어댑터를 교체하십시오.



---

## 부록 A. 재활용을 위한 하드웨어 분해

이 섹션의 지침을 따라 지역 법률 또는 규정에 맞게 구성 요소를 재활용하십시오.

---

### 재활용을 위한 노드 분해

노드 트레이를 재활용하려면 먼저 이 섹션의 지침을 따라 노드를 분해하십시오.

#### 이 작업 정보

주의:

- "설치 지침" 37페이지 및 "안전 점검 목록" 38페이지의 안내에 따라 안전하게 작업하십시오.
  1. 노드의 전원을 끄십시오( "노드 전원 끄기" 42페이지 참조). 그런 다음 노드에서 모든 외부 케이블을 분리하십시오.
  2. 새시에서 노드를 제거( "새시에서 노드 제거" 65페이지 참조)한 다음 노드의 앞면이 사용자를 향하도록 평평한 정전기 방지 표면에 노드를 조심스럽게 놓으십시오.
  3. 윗면 덮개를 제거하십시오( "윗면 덮개 제거" 158페이지 참조).
  4. 드라이브 백플레인을 제거하십시오( "드라이브 백플레인 제거" 78페이지 참조).
  5. 펌웨어 및 RoT 보안 모듈을 제거하십시오( "펌웨어 및 RoT 보안 모듈 제거" 145페이지 참조).
  6. 프로세서와 방열판을 제거하십시오( "프로세서 및 방열판 제거" 130페이지 참조).
  7. 메모리 모듈을 모두 제거하십시오( "메모리 모듈 제거" 107페이지 참조).
  8. 필요한 경우 M.2 드라이브를 제거하십시오( "M.2 드라이브 제거" 94페이지 참조).
  9. microSD 카드를 제거하십시오( "MicroSD 카드 제거" 111페이지 참조).
  10. 시스템 보드에서 팬 케이블을 모두 분리한 다음 팬 케이스에서 팬을 모두 제거하십시오( "팬 제거" 80페이지 참조).
  11. PCIe 라이저 어셈블리가 설치되어 있는 경우 노드에서 제거하고 시스템 보드에서 PCIe 케이블을 분리하십시오( "PCIe 라이저 어셈블리 제거" 116페이지 및 [내장 케이블 배선 가이드](#) 참조).
  12. 전원 버스 바를 제거하십시오( "전원 버스 바 제거" 123페이지 참조).
  13. 시스템 보드에서 전원 분배 보드 케이블을 분리한 다음 전원 분배 보드를 제거하십시오( "전원 분배 보드 제거" 127페이지 참조).
  14. 뒷면 I/O 모듈을 제거하십시오( "뒷면 I/O 모듈 제거" 142페이지 참조).
  15. 설치된 케이블 벽 모두 제거
  16. 시스템 보드에서 케이블을 모두 분리하십시오.
  17. 시스템 보드를 제거하십시오( "시스템 보드 제거(숙련된 기술자 전용)" 148페이지 참조).

---

### 재활용을 위한 새시 분해

재활용하려면 먼저 이 섹션의 지침을 따라 새시를 분해하십시오.

#### 이 작업 정보

주의:

- "설치 지침" 37페이지 및 "안전 점검 목록" 38페이지의 안내에 따라 안전하게 작업하십시오.

- 단계 1. 모든 노드의 전원을 끄고( "노드 전원 끄기" 42페이지 참조), 노드에서 모든 외부 케이블을 분리합니다.
- 단계 2. 새시에서 모든 노드를 제거합니다( "새시에서 노드 제거" 65페이지 참조).
- 단계 3. PSU 케이지에서 전원 공급 장치와 PSU 필터를 모두 제거하십시오( "핫 스왑 전원 공급 장치 제거" 51페이지 및 PSU 필터 제거 참조).
- 단계 4. 랙에서 새시를 제거합니다( "랙에서 새시 제거" 43페이지 참조). 그런 다음 새시를 평평한 정전기 방지 표면 위에 놓으십시오.
- 단계 5. 새시에서 PSU 케이지를 제거하십시오( "PSU 케이지 제거" 57페이지 참조).
- 단계 6. PSU 케이지에서 새시 미드프레인을 제거하십시오( "새시 미드프레인 제거" 59페이지 참조).
- 단계 7. 새시에서 왼쪽 및 오른쪽 EIA 브래킷을 제거하십시오( "새시에서 EIA 브래킷 제거 " 49페이지 참조).

새시를 분해한 후 지역 규정을 준수하여 장치를 재활용하십시오.

---

## 부록 B. 도움말 및 기술 지원 얻기

도움말, 서비스 또는 기술 지원이 필요하거나 Lenovo 제품에 대한 자세한 정보를 원하는 경우 도움이 되는 다양한 정보를 Lenovo에서 구할 수 있습니다.

World Wide Web에서 Lenovo 시스템, 옵션 장치, 서비스 및 지원에 관한 최신 정보를 얻을 수 있는 웹 사이트:

<http://datacentersupport.lenovo.com>

참고: IBM은 ThinkSystem에 대해 Lenovo가 선호하는 서비스 공급자입니다.

---

### 문의하기 전에

문의하기 전에 직접 문제를 시도 및 해결하도록 시도할 수 있는 몇 가지 단계가 있습니다. 도움을 요청해야 한다고 결정하는 경우 서비스 기술자가 보다 신속하게 문제를 해결하는 데 필요한 정보를 수집하십시오.

#### 직접 문제를 해결하기 위한 시도

온라인 도움말 또는 Lenovo 제품 문서에서 Lenovo가 제공하는 문제 해결 절차에 따라 외부 지원 없이 많은 문제를 해결할 수 있습니다. 온라인 도움말은 사용자가 수행할 수 있는 진단 테스트에 대해서도 설명합니다. 대부분의 시스템, 운영 체제 및 프로그램에는 문제 해결 절차와 오류 메시지 및 오류 코드에 대한 설명이 포함되어 있습니다. 소프트웨어 문제가 의심되면 운영 체제 또는 프로그램에 대한 설명서를 참조하십시오.

ThinkSystem 제품에 대한 제품 설명서는 다음 위치에서 제공됩니다.

<https://pubs.lenovo.com/>

다음 단계를 수행하여 직접 문제를 해결하도록 시도할 수 있습니다.

- 케이블이 모두 연결되어 있는지 확인하십시오.
- 전원 스위치를 검사하여 시스템과 옵션 장치가 켜져 있는지 확인하십시오.
- Lenovo 제품에 대한 업데이트된 소프트웨어, 펌웨어 및 운영 체제 장치 드라이버를 확인하십시오. (다음 링크를 참조) Lenovo Warranty 사용 약관에 따르면 추가 유지보수 계약이 적용되지 않는 한 제품의 모든 소프트웨어 및 펌웨어를 유지하고 업데이트할 책임은 제품의 소유자에게 있습니다. 서비스 기술자는 소프트웨어 업그레이드에 문제에 대한 솔루션이 문서화되어 있을 경우 소프트웨어 및 펌웨어를 업그레이드하도록 요청할 것입니다.
  - 드라이버 및 소프트웨어 다운로드
    - <https://datacentersupport.lenovo.com/products/servers/thinksystem/sd520v4/7dfy/downloads/driver-list>
  - 운영 체제 지원 센터
    - <https://datacentersupport.lenovo.com/solutions/server-os>
  - 운영 체제 설치 지침
    - <https://pubs.lenovo.com/thinksystem#os-installation>
- 사용자 환경에서 새 하드웨어 또는 소프트웨어를 설치한 경우, <https://serverproven.lenovo.com>의 내용을 확인하여 제품에 해당 하드웨어 및 소프트웨어가 지원되는지 확인하십시오.
- 문제를 격리하고 해결하는 방법은 제 7 장 "문제 판별" 183페이지를 참조하십시오.
- <http://datacentersupport.lenovo.com>의 내용을 참조하여 문제 해결에 도움이 되는 정보를 확인하십시오.

서버에서 사용할 수 있는 기술 팁을 찾으려면

1. <http://datacentersupport.lenovo.com>으로 이동한 후 서버에 대한 지원 페이지로 이동하십시오.
2. 탐색 분할창에서 How To's(방법)를 클릭하십시오.
3. 드롭다운 메뉴에서 Article Type(문서 유형) → Solution(솔루션)을 클릭하십시오.

화면의 지시 사항에 따라 발생한 문제의 유형을 선택하십시오.

- 다른 사람이 유사한 문제를 겪었는지 확인하려면 [https://forums.lenovo.com/t5/Datacenter-Systems/ct-p/sv\\_eg](https://forums.lenovo.com/t5/Datacenter-Systems/ct-p/sv_eg)에서 Lenovo 데이터 센터 포럼을 확인하십시오.

## 지원 담당자를 호출하는 데 필요한 정보 수집

본 Lenovo 제품에 대한 보증 서비스가 필요한 경우, 전화하기 전에 적절한 정보를 준비해 두면 서비스 기술자가 보다 효율적으로 지원할 수 있습니다. <http://datacentersupport.lenovo.com/warrantylookup>으로 이동하여 제품 보증서에 대한 자세한 정보를 볼 수도 있습니다.

서비스 기술자에게 제공할 다음 정보를 수집하십시오. 이 데이터는 서비스 기술자가 문제에 대한 솔루션을 신속하게 제공하며 사용자가 계약한 수준의 서비스를 받는 데 도움이 됩니다.

- 하드웨어 및 소프트웨어 유지보수 계약 번호(해당되는 경우)
- 시스템 유형 번호(Lenovo 4자리 시스템 ID). 시스템 유형 번호는 ID 레이블에서 찾을 수 있습니다. "[시스템 식별 및 Lenovo XClarity Controller 액세스](#)" 31페이지를 참조하십시오.
- 모델 번호
- 일련 번호
- 현재 시스템 UEFI 및 펌웨어 수준
- 오류 메시지 및 로그와 같은 기타 관련 정보

Lenovo 지원팀 호출에 대한 대체 방법으로 <https://support.lenovo.com/servicerequest>로 이동하여 전자 서비스 요청을 제출할 수 있습니다. 전자 서비스 요청을 제출하면 서비스 기술자에게 관련 정보를 제공하여 이 문제에 대한 솔루션을 결정하는 프로세스가 시작됩니다. Lenovo 서비스 기술자는 전자 서비스 요청을 작성하여 제출하면 바로 솔루션에 대한 작업을 시작할 수 있습니다.

---

## 서비스 데이터 수집

서버 문제의 근본 원인을 분명하게 식별하려고 하는 경우 또는 Lenovo 지원팀의 요청이 있을 때, 추가 분석에 사용해야 할 수 있는 서비스 데이터를 수집해야 할 수 있습니다. 서비스 데이터에는 이벤트 로그 및 하드웨어 인벤토리 같은 정보가 포함됩니다.

서비스 데이터는 다음 도구를 통해 수집할 수 있습니다.

- Lenovo XClarity Provisioning Manager

Lenovo XClarity Provisioning Manager의 서비스 데이터 수집 기능을 사용하여 시스템 서비스 데이터를 수집합니다. 기존 시스템 로그 데이터를 수집하거나 새 진단을 실행하여 새 데이터를 수집할 수 있습니다.

- Lenovo XClarity Controller

Lenovo XClarity Controller 웹 인터페이스 또는 CLI를 사용해 서버에 대한 서비스 데이터를 수집할 수 있습니다. 파일을 저장하여 Lenovo 지원팀에 보낼 수 있습니다.

- 웹 인터페이스를 사용하여 서비스 데이터를 수집하는 방법에 대한 자세한 내용은 <https://pubs.lenovo.com/lxcc-overview/>에서 서버와 호환되는 XCC 설명서의 "BMC 구성 백업" 섹션을 참조하십시오.
- CLI를 사용하여 서비스 데이터를 수집하는 방법에 대한 자세한 내용은 <https://pubs.lenovo.com/lxcc-overview/>에서 서버와 호환되는 XCC 설명서의 "XCC ffdc 명령" 섹션을 참조하십시오.

- Lenovo XClarity Administrator



서비스 가능한 특정 이벤트가 Lenovo XClarity Administrator 및 관리되는 엔드포인트에서 발생하는 경우 진단 파일을 수집하고 자동으로 Lenovo 지원팀에 보내도록 Lenovo XClarity Administrator를 설정할 수 있습니다. 진단 파일을 Call Home을 사용하는 Lenovo 지원이나 SFTP를 사용하는 다른 서비스 제공업체로 보내는 방법을 선택할 수 있습니다. 진단 파일을 수동으로 수집하고 문제 레코드를 열고 진단 파일을 Lenovo 지원에 보낼 수 있습니다.

Lenovo XClarity Administrator 에서 자동 문제 알림을 설정하는 방법에 대한 자세한 내용은 [https://pubs.lenovo.com/lxca/admin\\_setupcallhome](https://pubs.lenovo.com/lxca/admin_setupcallhome)에서 확인할 수 있습니다.

- **Lenovo XClarity Essentials OneCLI**

Lenovo XClarity Essentials OneCLI에는 서비스 데이터를 수집하는 인벤토리 응용 프로그램이 있습니다. 대역 내와 대역 외 모두에서 실행할 수 있습니다. 서버 호스트 운영 체제의 대역 내에서 실행하는 경우 OneCLI는 하드웨어 서비스 데이터 외에도 운영 체제 이벤트 로그와 같은 운영 체제에 대한 정보를 수집할 수 있습니다.

getinfor 명령을 실행하여 서비스 데이터를 얻을 수 있습니다. getinfor 실행에 대한 자세한 정보는 [https://pubs.lenovo.com/lxce-onecli/onecli\\_r\\_getinfor\\_command](https://pubs.lenovo.com/lxce-onecli/onecli_r_getinfor_command)의 내용을 참조하십시오.

---

## 지원팀에 문의

지원팀에 문의하여 문제에 대한 도움을 받을 수 있습니다.

Lenovo 공인 서비스 공급자를 통해 하드웨어 서비스를 받을 수 있습니다. 보증 서비스를 제공하는 Lenovo 공인 서비스 공급자를 찾으려면 <https://datacentersupport.lenovo.com/serviceprovider> 사이트로 이동하여 필터링으로 여러 나라를 검색해 보십시오. Lenovo 지원 전화 번호는 <https://datacentersupport.lenovo.com/supportphonenumber>에서 거주 지역의 지원 세부 정보를 참조하십시오.



---

## 부록 C. 문서 및 지원

이 섹션에서는 유용한 문서, 드라이버 및 펌웨어 다운로드, 지원 리소스를 제공합니다.

---

### 문서 다운로드

이 섹션에서는 소개 및 유용한 문서의 다운로드 링크를 제공합니다.

#### 문서

다음 위치에서 제품 설명서를 다운로드하십시오.

[https://pubs.lenovo.com/sd520-v4/pdf\\_files](https://pubs.lenovo.com/sd520-v4/pdf_files)

- **레일 설치 안내서**
  - 랙에 레일 설치  
[https://pubs.lenovo.com/st650-v2/thinksystem\\_l\\_shaped\\_rail\\_kit.pdf](https://pubs.lenovo.com/st650-v2/thinksystem_l_shaped_rail_kit.pdf)
- **사용 설명서**
  - 전체 개요, 시스템 구성, 하드웨어 구성 요소 교체 및 문제 해결  
사용 설명서의 일부 장:
    - **시스템 구성 설명서:** 서버 개요, 구성 요소 식별, 시스템 LED 및 진단 디스플레이, 제품 개봉, 서버 설정 및 구성
    - **하드웨어 유지보수 설명서:** 하드웨어 구성 요소 설치, 케이블 배선 및 문제 해결
- **케이블 배선 안내서**
  - 케이블 배선 정보.
- **UEFI 매뉴얼**
  - UEFI 설정 소개

---

### 지원 웹 사이트

이 섹션에서는 드라이버 및 펌웨어 다운로드와 지원 리소스를 제공합니다.

#### 서비스 및 다운로드

- Lenovo 데이터 센터 포럼
  - [https://forums.lenovo.com/t5/Datacenter-Systems/ct-p/sv\\_eg](https://forums.lenovo.com/t5/Datacenter-Systems/ct-p/sv_eg)
- Lenovo 라이선스 정보 문서
  - <https://datacentersupport.lenovo.com/documents/lnvo-eula>
- Lenovo Press 웹 사이트(제품 안내서/데이터시트/백서)
  - <https://lenovopress.lenovo.com/>
- Lenovo 개인정보처리방침
  - <https://www.lenovo.com/privacy>
- Lenovo 제품 보안 권고사항
  - [https://datacentersupport.lenovo.com/product\\_security/home](https://datacentersupport.lenovo.com/product_security/home)
- Lenovo 제품 보증 계획

- <http://datacentersupport.lenovo.com/warrantylookup>
- Lenovo 서버 운영 체제 지원 센터 웹 사이트
  - <https://datacentersupport.lenovo.com/solutions/server-os>
- Lenovo ServerProven 웹 사이트(옵션 호환성 조회)
  - <https://serverproven.lenovo.com>
- 운영 체제 설치 지시사항
  - <https://pubs.lenovo.com/thinksystem#os-installation>
- eTicket 제출(서비스 요청)
  - <https://support.lenovo.com/servicerequest>
- Lenovo Data Center Group 제품 알림 구독(펌웨어 업데이트를 최신 상태로 유지)
  - <https://datacentersupport.lenovo.com/solutions/ht509500>

---

## 부록 D. 주의사항

Lenovo가 모든 국가에서 이 책에 기술된 제품, 서비스 또는 기능을 제공하는 것은 아닙니다. 현재 사용할 수 있는 제품 및 서비스에 대한 정보는 한국 Lenovo 담당자에게 문의하십시오.

이 책에서 Lenovo 제품, 프로그램 또는 서비스를 언급했다고 해서 해당 Lenovo 제품, 프로그램 또는 서비스만 사용할 수 있다는 것은 아닙니다. Lenovo의 지적 재산을 침해하지 않는 한, 기능상으로 동등한 제품, 프로그램 또는 서비스를 대신 사용할 수도 있습니다. 그러나 기타 제품, 프로그램 또는 서비스의 운영에 대한 평가와 검증은 사용자의 책임입니다.

Lenovo는 이 책에서 다루고 있는 특정 내용에 대해 특허를 보유하고 있거나 현재 특허 출원 중일 수 있습니다. 이 책을 제공하는 것은 오픈링이 아니며 이 책을 제공한다고 해서 특허 또는 특허 응용 프로그램에 대한 라이선스까지 부여하는 것은 아닙니다. 의문사항은 다음으로 문의하십시오.

*Lenovo (United States), Inc.  
1009 Think Place  
Morrisville, NC 27560  
U.S.A.  
Attention: Lenovo VP of Intellectual Property*

LENOVO는 타인의 권리 비침해, 상품성 및 특정 목적에의 적합성에 대한 묵시적 보증을 포함하여(단, 이에 한하지 않음) 묵시적이든 명시적이든 어떠한 종류의 보증 없이 이 책을 "현재 상태대로" 제공합니다. 일부 국가에서는 특정 거래에서 명시적 또는 묵시적 보증의 면책사항을 허용하지 않으므로, 이 사항이 적용되지 않을 수도 있습니다.

이 정보에는 기술적으로 부정확한 내용이나 인쇄상의 오류가 있을 수 있습니다. 이 정보는 주기적으로 변경되며, 변경된 사항은 최신판에 통합됩니다. Lenovo는 이 책에서 설명한 제품 및/또는 프로그램을 사전 통지 없이 언제든지 개선 및/또는 변경할 수 있습니다.

이 책에서 설명한 제품은 오작동으로 인해 인체 상해 또는 사망이 발생할 수 있는 이식 또는 기타 생명 유지 응용 프로그램에서 사용하도록 고안되지 않았습니다. 이 책에 포함된 정보는 Lenovo 제품 사양 또는 보증에 영향을 미치거나 그 내용을 변경하지 않습니다. 이 책의 어떠한 내용도 Lenovo 또는 타사의 지적 재산권 하에서 묵시적 또는 명시적 라이선스 또는 면책 사유가 될 수 없습니다. 이 책에 포함된 모든 정보는 특정 환경에서 얻은 것이며 설명 목적으로만 제공됩니다. 운영 환경이 다르면 결과가 다를 수 있습니다.

Lenovo는 귀하의 권리를 침해하지 않는 범위 내에서 적절하다고 생각하는 방식으로 귀하가 제공한 정보를 사용하거나 배포할 수 있습니다.

이 책에서 언급되는 Lenovo 이외 웹 사이트는 단지 편의상 제공된 것으로, 어떤 방식으로든 이들 웹 사이트를 옹호하고자 하는 것은 아닙니다. 해당 웹 사이트의 자료는 본 Lenovo 제품 자료의 일부가 아니므로 해당 웹 사이트 사용으로 인한 위험은 사용자 본인이 감수해야 합니다.

본 책에 포함된 모든 성능 데이터는 제한된 환경에서 산출된 것입니다. 따라서 운영 환경이 다르면 결과가 현저히 다를 수 있습니다. 일부 성능은 개발 단계의 시스템에서 측정되었을 수 있으므로 이러한 측정치가 일반적으로 사용되고 있는 시스템에서도 동일하게 나타날 것이라고는 보증할 수 없습니다. 또한 일부 성능은 추정을 통해 추측되었을 수도 있으므로 실제 결과는 다를 수 있습니다. 이 책의 사용자는 해당 데이터를 본인의 특정 환경에서 검증해야 합니다.

---

## 상표

Lenovo, Lenovo 로고, ThinkSystem, Flex System, System x, NeXtScale System 및 x Architecture는 미국 또는 기타 국가에서 사용되는 Lenovo의 상표입니다.

Intel 및 Intel Xeon은 미국 또는 기타 국가에서 사용되는 Intel Corporation의 상표입니다.

Internet Explorer, Microsoft 및 Windows는 Microsoft 그룹의 상표입니다.

Linux는 Linus Torvalds의 등록 상표입니다.

기타 회사, 제품 및 서비스 이름은 해당 회사의 상표 또는 서비스 표시입니다.

---

## 중요 참고사항

프로세서 속도는 프로세서의 내부 클럭 속도를 나타냅니다. 다른 요소 또한 응용 프로그램 성능에 영향을 줍니다.

CD 또는 DVD 드라이브 속도는 읽기 속도가 가변적입니다. 실제 속도는 표시된 속도와는 다르며 일반적으로 가능한 최대값보다 작습니다.

프로세서 스토리지, 실제 및 가상 스토리지 또는 채널 볼륨을 언급할 때, KB는 1,024바이트, MB는 1,048,576바이트, GB는 1,073,741,824바이트를 나타냅니다.

드라이브 용량 또는 통신 볼륨을 언급할 때 MB는 1,000,000바이트, GB는 1,000,000,000바이트를 나타냅니다. 사용자가 액세스할 수 있는 총량은 운영 환경에 따라 다를 수 있습니다.

최대 내장 드라이브 용량은 모든 드라이브 베이에서 표준 드라이브를 현재 Lenovo에서 지원되는 가장 큰 드라이브로 교체한 상태에서의 용량을 나타냅니다.

최대 메모리를 사용하려면 표준 메모리를 옵션 메모리 모듈로 교체해야 할 수도 있습니다.

각 솔리드 스테이트 메모리 셀에는 셀에서 발생할 수 있는 고유한 한정된 수의 쓰기 주기가 들어 있습니다. 따라서 솔리드 스테이트 장치는 TBW(total bytes written)로 표시될 수 있는 최대 쓰기 주기 수를 갖습니다. 이 한도를 초과한 장치는 시스템에서 생성된 명령에 응답하지 못하거나 기록할 수 없을 수도 있습니다. Lenovo는 장치에 대한 공식 발행 사양에 설명된 대로 최대 프로그램 보장 횟수/삭제 주기를 초과한 장치의 교체에 대해 책임을 지지 않습니다.

Lenovo는 Lenovo 이외 제품에 대해서는 어떠한 진술 또는 보증도 하지 않습니다. Lenovo 이외 제품에 대한 지원은 Lenovo가 아닌 타사에서 제공됩니다.

일부 소프트웨어는 일반 정품 버전과 차이가 있을 수 있으며, 사용 설명서나 일부 프로그램 기능이 포함되지 않을 수도 있습니다.

---

## 전자 방출 주의사항

모니터를 장비에 연결할 경우 지정된 모니터 케이블과 모니터와 함께 제공되는 간섭 억제 장치를 사용해야 합니다.

## 대만 지역 BSMI RoHS 준수 선언

單元 Unit	限用物質及其化學符號 Restricted substances and its chemical symbols					
	鉛Lead (Pb)	汞Mercury (Hg)	鎘Cadmium (Cd)	六價鉻 Hexavalent chromium (Cr <sup>6+</sup> )	多溴聯苯 Polybrominated biphenyls (PBB)	多溴二苯醚 Polybrominated diphenyl ethers (PBDE)
機架	○	○	○	○	○	○
外部蓋板	○	○	○	○	○	○
機械組合作件	-	○	○	○	○	○
空氣傳動設備	-	○	○	○	○	○
冷卻組合作件	-	○	○	○	○	○
內存模組	-	○	○	○	○	○
處理器模組	-	○	○	○	○	○
電纜組合作件	-	○	○	○	○	○
儲備設備	-	○	○	○	○	○
印刷電路板	-	○	○	○	○	○

備考1. “超出0.1 wt%”及“超出0.01 wt%”係指限用物質之百分比含量超出百分比含量基準值。  
 Note1: “exceeding 0.1wt%” and “exceeding 0.01 wt%” indicate that the percentage content of the restricted substance exceeds the reference percentage value of presence condition.

備考2. “○”係指該項限用物質之百分比含量未超出百分比含量基準值。  
 Note2: “○”indicates that the percentage content of the restricted substance does not exceed the percentage of reference value of presence.

備考3. “-”係指該項限用物質為排除項目。  
 Note3: The “-” indicates that the restricted substance corresponds to the exemption.

## 대만 수입 및 수출 연락처 정보

대만 수입 및 수출 정보를 문의할 수 있는 연락처가 제공됩니다.

委製商/進口商名稱: 台灣聯想環球科技股份有限公司  
 進口商地址: 台北市南港區三重路 66 號 8 樓  
 進口商電話: 0800-000-702







**Lenovo**