

**Lenovo**

## Guia de roteamento de cabos internos do ThinkSystem SD520 V4



**Tipos de máquina:** 7DFY, 7DFZ, 7DG0 e 7DG1

## **Nota**

Antes de usar estas informações e o produto suportado por elas, leia e compreenda as informações e instruções de segurança, que estão disponíveis em:

[https://pubs.lenovo.com/safety\\_documentation/](https://pubs.lenovo.com/safety_documentation/)

Além disso, certifique-se de estar familiarizado com os termos e condições da garantia Lenovo para o seu servidor, que estão disponíveis em:

<http://datacentersupport.lenovo.com/warrantylookup>

**Primeira Edição (Novembro de 2024)**

**© Copyright Lenovo 2024.**

AVISO DE DIREITOS LIMITADOS E RESTRITOS: se dados ou software forem fornecidos de acordo com um contrato de GSA (Administração de Serviços Geral), o uso, a reprodução ou a divulgação estarão sujeitos às restrições definidas no Contrato N° GS-35F-05925.

---

# Conteúdo

<b>Conteúdo</b> . . . . .	<b>i</b>	Roteamento de cabos do módulo OCP . . . . .	8
<b>Segurança</b> . . . . .	<b>.iii</b>	Roteamento de cabos da placa riser PCIe . . . . .	8
Lista de verificação de inspeção segurança . . . . .	iv	Roteamento de cabos da placa de distribuição de energia . . . . .	9
<b>Roteamento de cabos internos</b> . . . . .	<b>1</b>	Roteamento de cabos do módulo de E/S traseiro . . . . .	10
Identificando conectores . . . . .	2	Roteamento de cabos do sensor térmico . . . . .	10
Conectores da placa-mãe para roteamento de cabos . . . . .	2	<b>Apêndice A. Documentos e suportes</b> . . . . .	<b>13</b>
Conectores do backplane da unidade de 2,5" . . . . .	2	Download de documentos . . . . .	13
Conectores da placa de E/S frontal . . . . .	3	Sites de suporte . . . . .	13
Conectores da placa riser PCIe . . . . .	3	<b>Apêndice B. Avisos</b> . . . . .	<b>15</b>
Conectores da placa de distribuição de energia . . . . .	4	Marcas Registradas . . . . .	16
Conector do módulo de E/S traseiro . . . . .	4	Notas Importantes . . . . .	16
Roteamento de cabos do backplane da unidade de 2,5 polegadas . . . . .	4	Avisos de Emissão Eletrônica . . . . .	17
Roteamento de cabos de módulo de energia flash . . . . .	6	Declaração RoHS BSMI da região de Taiwan . . . . .	17
Roteamento de cabos da placa de E/S frontal . . . . .	7	Informações de contato de Taiwan para importação e exportação . . . . .	17
Roteamento de cabos do adaptador de inicialização M.2 . . . . .	7		



---

## Segurança

Before installing this product, read the Safety Information.

قبل تركيب هذا المنتج، يجب قراءة الملاحظات الأمنية

Antes de instalar este produto, leia as Informações de Segurança.

在安装本产品之前，请仔细阅读 Safety Information（安全信息）。

安裝本產品之前，請先閱讀「安全資訊」。

Prije instalacije ovog produkta obavezno pročitajte Sigurnosne Upute.

Před instalací tohoto produktu si přečtěte příručku bezpečnostních instrukcí.

Læs sikkerhedsforskrifterne, før du installerer dette produkt.

Lees voordat u dit product installeert eerst de veiligheidsvoorschriften.

Ennen kuin asennat tämän tuotteen, lue turvaohjeet kohdasta Safety Information.

Avant d'installer ce produit, lisez les consignes de sécurité.

Vor der Installation dieses Produkts die Sicherheitshinweise lesen.

Πριν εγκαταστήσετε το προϊόν αυτό, διαβάστε τις πληροφορίες ασφάλειας (safety information).

לפני שתתקינו מוצר זה, קראו את הוראות הבטיחות.

A termék telepítése előtt olvassa el a Biztonsági előírásokat!

Prima di installare questo prodotto, leggere le Informazioni sulla Sicurezza.

製品の設置の前に、安全情報をお読みください。

본 제품을 설치하기 전에 안전 정보를 읽으십시오.

Пред да се инсталира овој продукт, прочитајте информацијата за безбедност.



Les sikkerhetsinformasjonen (Safety Information) før du installerer dette produktet.

Przed zainstalowaniem tego produktu, należy zapoznać się z książką "Informacje dotyczące bezpieczeństwa" (Safety Information).

Antes de instalar este produto, leia as Informações sobre Segurança.

Перед установкой продукта прочтите инструкции по технике безопасности.

Pred inštaláciou tohto zariadenia si pečítajte Bezpečnostné predpisy.

Pred namestitvijo tega proizvoda preberite Varnostne informacije.

Antes de instalar este producto, lea la información de seguridad.

Läs säkerhetsinformationen innan du installerar den här produkten.

ཐོན་ཇུས་འདི་བདེ་སྤྱོད་མ་བྱས་གོང་། སྐྱོར་གྱི་ཡིད་གཟབ་  
བྱ་འདྲ་མིན་ཡོད་པའི་འོད་སྤེར་བལྟ་དགོས།

Bu ürünü kurmadan önce güvenlik bilgilerini okuyun.

مەزكۇر مەھسۇلاتنى ئورنىتىشتىن بۇرۇن بىخەتەرلىك ئۇچۇرلىرىنى ئوقۇپ چىقىڭ.

Youq mwngz yungh canjbinj neix gaxgonq, itdingh aeu doeg aen  
canjbinj soengq cungj vahgangj ancien siusik.

---

## Lista de verificação de inspeção segurança

Use as informações desta seção para identificar condições potencialmente inseguras com o servidor. Durante o projeto e a montagem de cada máquina, itens de segurança obrigatórios foram instalados para proteger usuários e técnicos de serviço contra lesões.

**Nota:** O produto não é adequado para uso em espaços de trabalho de exibição, de acordo com o §2 dos Regulamentos de espaços de trabalho.

**Atenção:** Este é um produto Classe A. Em um ambiente doméstico este produto poderá causar interferências em comunicações de rádio e em tal caso, o usuário deverá tomar as providências necessárias.

**Nota:** A configuração do servidor é feita apenas na sala do servidor.

### **CUIDADO:**

**Este equipamento deve ser instalado ou reparado por funcionários treinados, conforme definido pelos documentos IEC 62368-1, os padrões para segurança de equipamentos eletrônicos nas áreas de áudio/vídeo, tecnologia da informação e tecnologia de comunicações. A Lenovo assume que você esteja qualificado na manutenção de equipamentos e treinado para reconhecer níveis de energia perigosos em produtos. O acesso ao equipamento é realizado com o uso de uma ferramenta, trava e chave ou outros meios de segurança, sendo controlado pela autoridade responsável pelo local.**

**Importante:** O aterramento elétrico do servidor é necessário para a segurança do operador e o funcionamento correto do sistema. O aterramento adequado da tomada elétrica pode ser verificado por um eletricista certificado.

Use a lista de verificação a seguir para verificar se não há nenhuma condição potencialmente insegura:

1. Certifique-se de que a energia esteja desligada e de que o cabo de energia esteja desconectado.
2. Verifique o cabo de alimentação.
  - Certifique-se de que o conector de aterramento de terceiro esteja em boas condições. Use um medidor para medir a continuidade de aterramento com fio neutro de 0,1 ohm ou menos entre o pino terra externo e o aterramento do quadro.

- Verifique se o cabo de alimentação é do tipo correto.  
Para exibir os cabos de alimentação que estão disponíveis para o servidor:
    - a. Acesse:  
<http://dcsc.lenovo.com/#/>
    - b. Clique em **Preconfigured Model (Modelo pré-configurado)** ou **Configure to order (Configurar para encomendar)**.
    - c. Insira o tipo e modelo de máquina para que o servidor exiba a página do configurador.
    - d. Clique em **Power (Energia) → Power Cables (Cabos de energia)** para ver todos os cabos.
  - Certifique-se de que o isolamento não esteja gasto.
3. Verifique quaisquer alterações óbvias não Lenovo. Use o bom senso quanto à segurança de quaisquer alterações que não sejam da Lenovo.
  4. Verifique se existem condições óbvias de falta de segurança dentro do servidor, como danos por limalhas de metal, contaminação, água ou outro líquido ou sinais de fogo ou fumaça.
  5. Verifique a existência cabos gastos ou comprimidos.
  6. Certifique-se de que os prendedores da tampa da fonte de alimentação (parafusos ou rebites) não tenham sido removidos ou adulterados.





---

## Roteamento de cabos internos

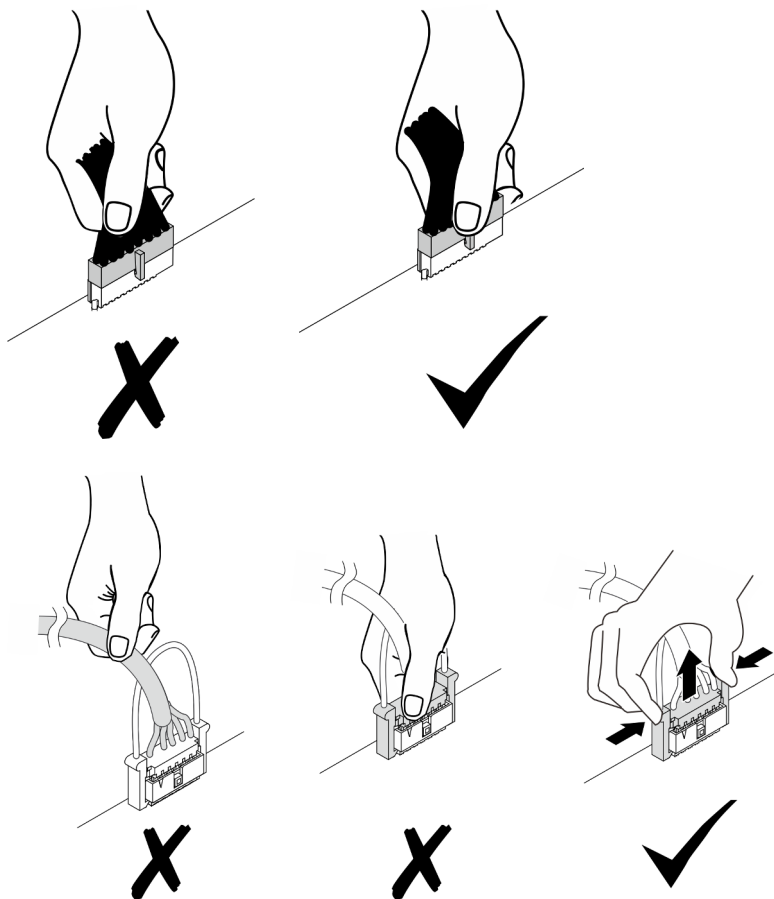
Consulte esta seção para fazer o roteamento de cabos para componentes específicos.

Antes de conectar os cabos, leia atentamente as seguintes diretrizes:

- Desligue o nó antes de conectar ou desconectar os cabos internos.
- Consulte a documentação que é fornecida com quaisquer dispositivos externos para obter instruções de cabeamento adicionais.
- Use os identificadores impressos nos cabos para localizar os conectores adequados.
- O cabo não deve estar torcido e não deve cobrir os conectores ou obstruir nenhum componente na placa-mãe.

**Importante:** Para evitar a interferência de cabos, os cabos ao lado dos slots de DIMM devem ser separados dos DIMMs pelos dutos de cabos.

**Nota:** Desconecte todas as travas, as guias de liberação ou os bloqueios nos conectores de cabo quando você desconectar os cabos da placa-mãe. Não liberá-las antes de remover os cabos danificará os soquetes de cabo na placa-mãe, que são frágeis. Qualquer dano nos soquetes do cabo pode requerer a substituição da placa-mãe.

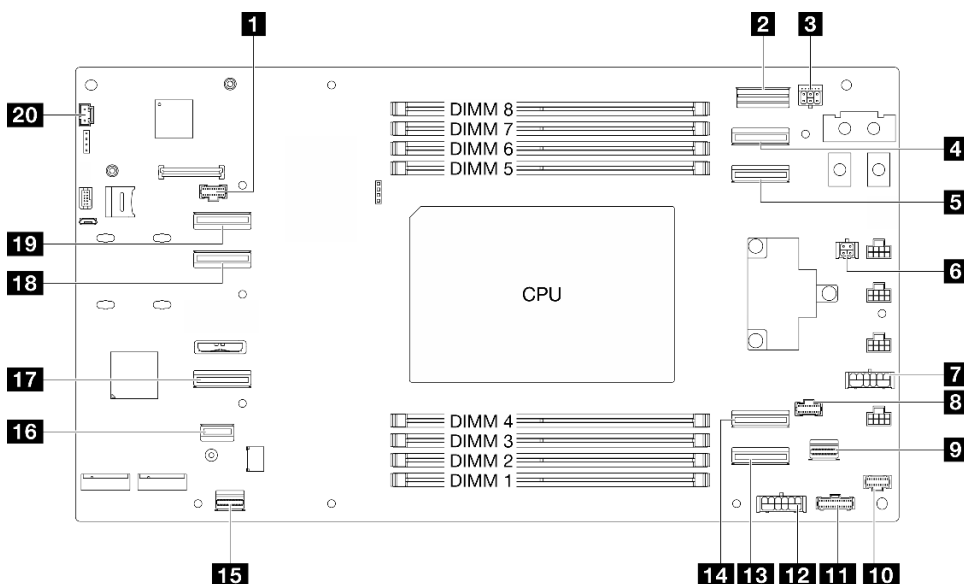


## Identificando conectores

Consulte esta seção para localizar e identificar os conectores nas placas elétricas.

### Conectores da placa-mãe para roteamento de cabos

Consulte esta seção para localizar e identificar os conectores na placa-mãe que são usados para roteamento de cabos interno.



<b>1</b> Conector lateral do backplane da unidade	<b>2</b> Conector lateral OCP
<b>3</b> Conector de energia do backplane da unidade	<b>4</b> Conector de sinal OCP 1
<b>5</b> Conector de sinal OCP 2	<b>6</b> Conector do sensor de vazamento
<b>7</b> Conector de energia da placa riser PCIe	<b>8</b> Conector lateral da placa riser PCIe
<b>9</b> Conector Ethernet de E/S traseiro	<b>10</b> Conector de energia do adaptador de inicialização M.2 e lateral
<b>11</b> Conector de gerenciamento da PDB	<b>12</b> Conector de energia auxiliar da PDB
<b>13</b> Conector da placa riser PCIe 1	<b>14</b> Conector da placa riser PCIe 2
<b>15</b> Conector DP USB de E/S traseiro	<b>16</b> Conector de sinal do adaptador de inicialização M.2
<b>17</b> Conector NVMe 4-5	<b>18</b> Conector NVMe 2-3
<b>19</b> Conector NVMe 0-1	<b>20</b> Conector do sensor térmico

### Conectores do backplane da unidade de 2,5"

Consulte esta seção para localizar e identificar os conectores no backplane de unidade de 2,5" que são usados para roteamento de cabos interno.

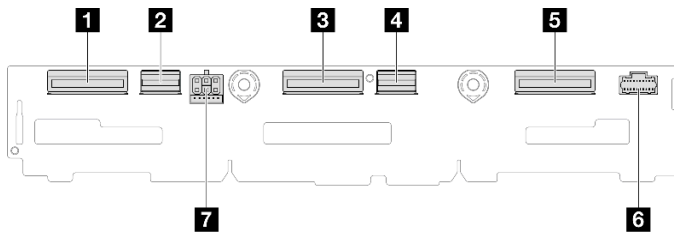


Figura 1. Backplane da unidade de 2,5 polegadas

Tabela 1. Conectores do backplane da unidade

<b>1</b> NVMe 4-5	<b>2</b> SAS/SATA 4-5
<b>3</b> NVMe 2-3	<b>4</b> SAS/SATA 0-3
<b>5</b> NVMe 0-1	<b>6</b> Conector lateral
<b>7</b> Conector de energia	

## Conectores da placa de E/S frontal

Consulte esta seção para localizar e identificar os conectores na placa de E/S frontal.

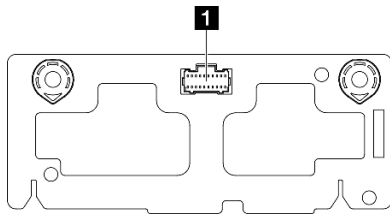


Figura 2. Conector da placa de E/S frontal

Tabela 2. Conector da placa de E/S frontal

<b>1</b> Conector de banda lateral
------------------------------------

## Conectores da placa riser PCIe

Consulte esta seção para localizar e identificar os conectores na placa riser PCIe.

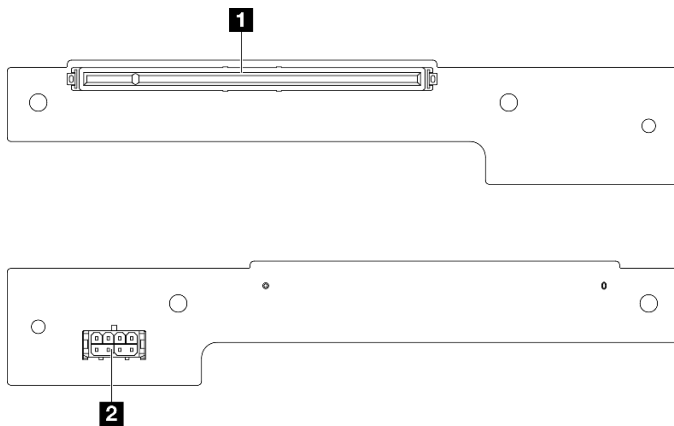


Figura 3. Conectores da placa riser PCIe

Tabela 3. Conectores da placa riser HH Gen 5

<b>1</b> Slot PCIe x16 (Gen5)	<b>2</b> Conector de energia da placa riser PCIe
-------------------------------	--

## Conectores da placa de distribuição de energia

Consulte esta seção para localizar e identificar os conectores na placa de distribuição de energia.

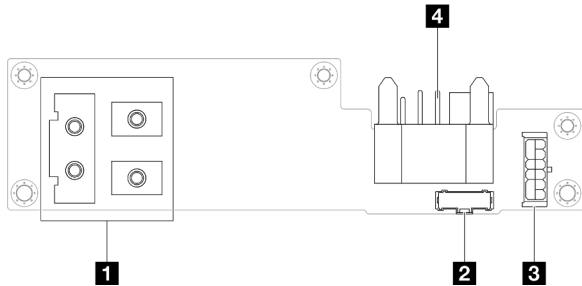


Figura 4. Conectores da placa de distribuição de energia

Tabela 4. Conectores da placa de distribuição de energia

<b>1</b> Conector da barra de barramento de energia	<b>3</b> Conector de energia
<b>2</b> Conector de banda lateral	<b>4</b> Conector do painel intermediário do chassi

## Conector do módulo de E/S traseiro

Consulte esta seção para localizar e identificar os conectores no módulo de E/S traseiro.

Tabela 5. Conector do módulo de E/S traseiro

	<b>1</b> Conector de sinal de E/S traseiro
--	--

## Roteamento de cabos do backplane da unidade de 2,5 polegadas

Siga as instruções nesta seção para direcionar os cabos para o backplane da unidade de 2,5 polegadas.

### Notas:

- Conexões entre conectores; **1 ↔ 1**, **2 ↔ 2**, **3 ↔ 3**, ... **n ↔ n**
- Ao direcionar os cabos, certifique-se de que todos os cabos sejam direcionados corretamente pelas guias e presilhas de cabos.

## Roteamento de cabos de alimentação e lateral

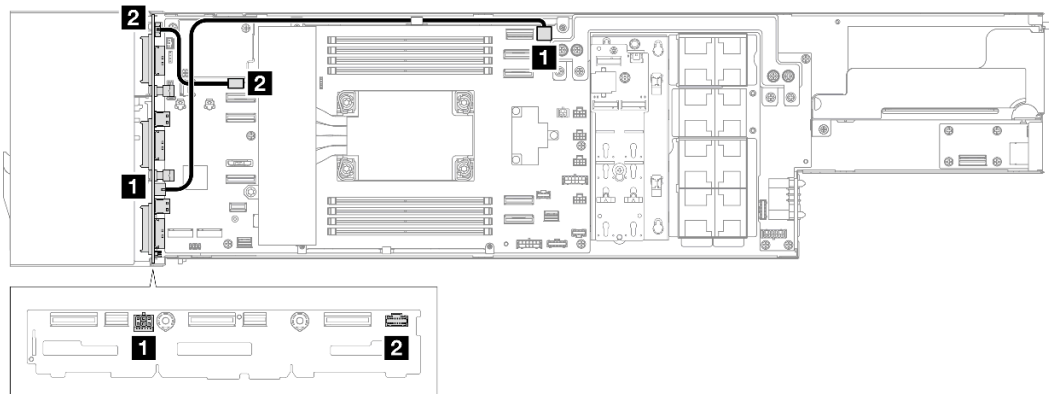


Figura 5. Roteamento de cabos de alimentação e lateral

De (backplane)	Para (placa-mãe)	Comprimento do cabo
<b>1</b> Conector de energia	<b>1</b> Conector de energia do backplane da unidade	460 mm
<b>2</b> Conector de banda lateral	<b>2</b> Conector lateral do backplane da unidade	120 mm

## Roteamento de cabos NVMe

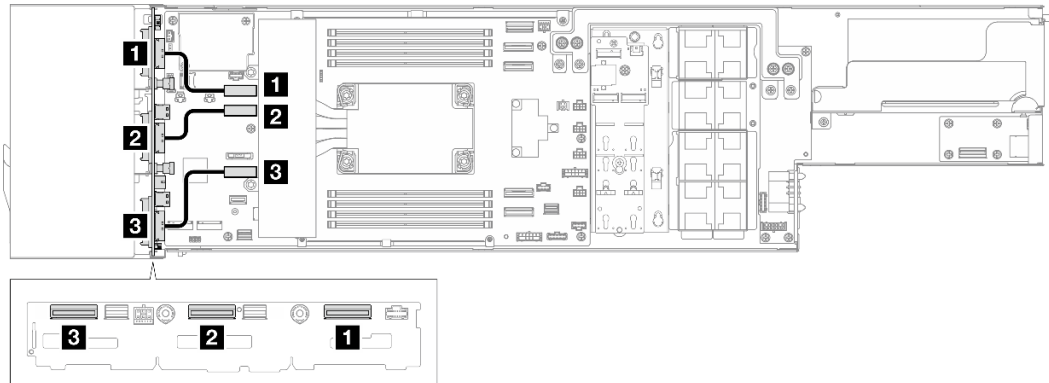


Figura 6. Roteamento de cabos NVMe

De (backplane)	Para (placa-mãe)	Comprimento do cabo
<b>1</b> NVMe 0-1	<b>1</b> Conector NVMe 0-1	100 mm
<b>2</b> NVMe 2-3	<b>2</b> Conector NVMe 2-3	100 mm
<b>3</b> NVMe 4-5	<b>3</b> Conector NVMe 4-5	100 mm

## Roteamento de cabos SAS/SATA

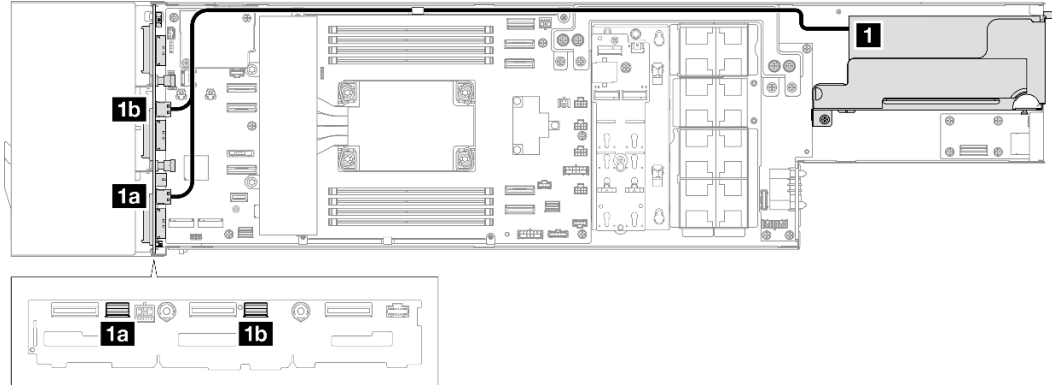


Figura 7. Roteamento de cabos SAS/SATA

De (backplane)	Para (adaptador/HBA RAID)	Comprimento do cabo
<b>1a</b> SAS/SATA 4-5	<b>1</b> Conector C0	645/715 mm
<b>1b</b> SAS/SATA 0-3		

## Roteamento de cabos de módulo de energia flash

Siga as instruções nesta seção para direcionar os cabos para o backplane da unidade de 2,5 polegadas.

### Notas:

- Conexões entre conectores; **1** ↔ **1**, **2** ↔ **2**, **3** ↔ **3**, ... **n** ↔ **n**
- Ao direcionar os cabos, certifique-se de que todos os cabos sejam direcionados corretamente pelas guias e presilhas de cabos.

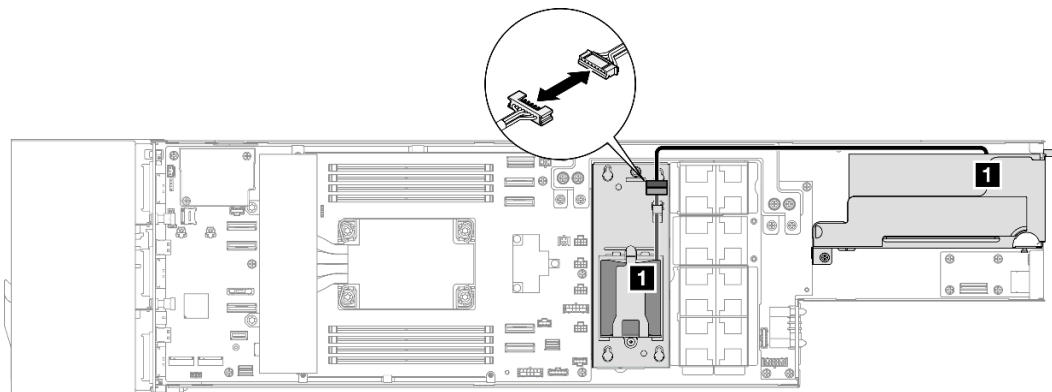


Figura 8. Roteamento de cabos de módulo de energia flash

De (módulo de energia flash)	Para (adaptador RAID)	Comprimento do cabo
<b>1</b> Conector do módulo de energia flash RAID	<b>1</b> Porta de energia flash RAID no adaptador RAID	380 mm

## Roteamento de cabos da placa de E/S frontal

Siga as instruções nesta seção para instalar e direcionar o cabo da placa de E/S.

### Notas:

- Conexões entre conectores; **1**↔**1**, **2**↔**2**, **3**↔**3**, ... **n**↔**n**
- Ao direcionar os cabos, certifique-se de que todos os cabos sejam direcionados corretamente pelas guias e presilhas de cabos.

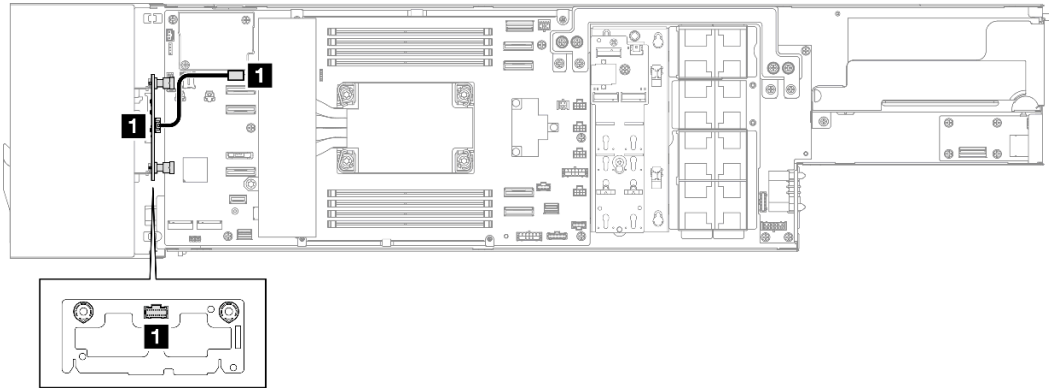


Figura 9. Roteamento de cabos da placa de E/S frontal

De (placa de E/S frontal)	Para (placa-mãe)	Comprimento do cabo
<b>1</b> Conector de E/S frontal	<b>1</b> Conector lateral do backplane da unidade	120 mm

## Roteamento de cabos do adaptador de inicialização M.2

Siga as instruções nesta seção para rotear os cabos do adaptador de inicialização M.2.

### Notas:

- Conexões entre conectores; **1**↔**1**, **2**↔**2**, **3**↔**3**, ... **n**↔**n**
- Ao direcionar os cabos, certifique-se de que todos os cabos sejam direcionados corretamente pelas guias e presilhas de cabos.

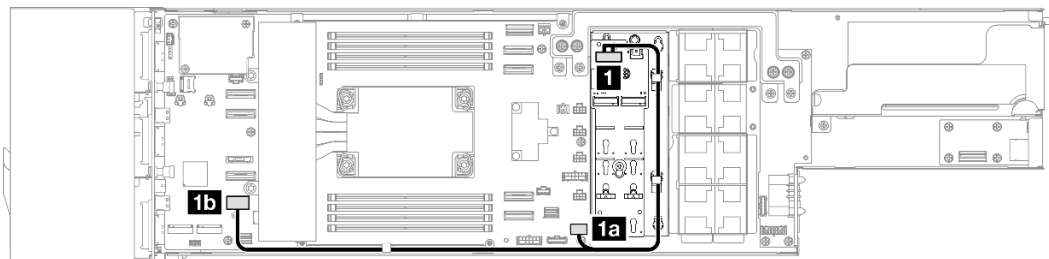


Figura 10. Roteamento de cabos do adaptador de inicialização M.2

De (adaptador de inicialização M.2)	Para (placa-mãe)	Comprimento do cabo
<b>1</b> Conector de sinal e energia	<b>1a</b> Conector de energia do adaptador de inicialização M.2 e lateral	640/305 mm
	<b>1b</b> Conector de sinal do adaptador de inicialização M.2	

## Roteamento de cabos do módulo OCP

Siga as instruções nesta seção para instalar e direcionar os cabos do módulo OCP.

### Notas:

- Conexões entre conectores; **1** ↔ **1**, **2** ↔ **2**, **3** ↔ **3**, ... **n** ↔ **n**
- Ao direcionar os cabos, certifique-se de que todos os cabos sejam direcionados corretamente pelas guias e presilhas de cabos.

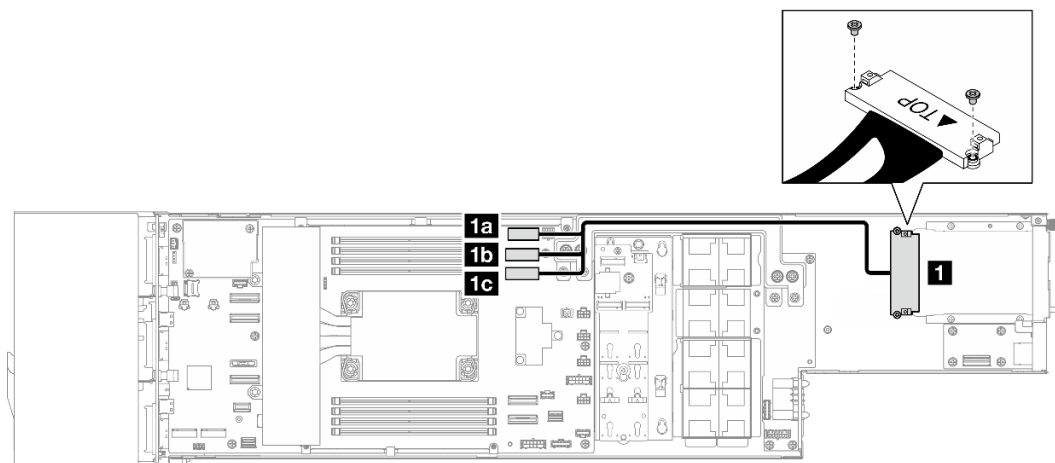


Figura 11. Roteamento de cabos do módulo OCP

De (OCP traseiro)	Para (placa-mãe)	Comprimento do cabo
<b>1</b> Slot traseiro OCP (preso com parafusos)	<b>1a</b> Conector lateral OCP	350/355/370 mm
	<b>1b</b> Conector de sinal OCP 1	
	<b>1c</b> Conector de sinal OCP 2	

## Roteamento de cabos da placa riser PCIe

Siga as instruções nesta seção para direcionar os cabos da placa riser PCIe.

### Notas:

- Conexões entre conectores; **1** ↔ **1**, **2** ↔ **2**, **3** ↔ **3**, ... **n** ↔ **n**
- Ao direcionar os cabos, certifique-se de que todos os cabos sejam direcionados corretamente pelas guias e presilhas de cabos.



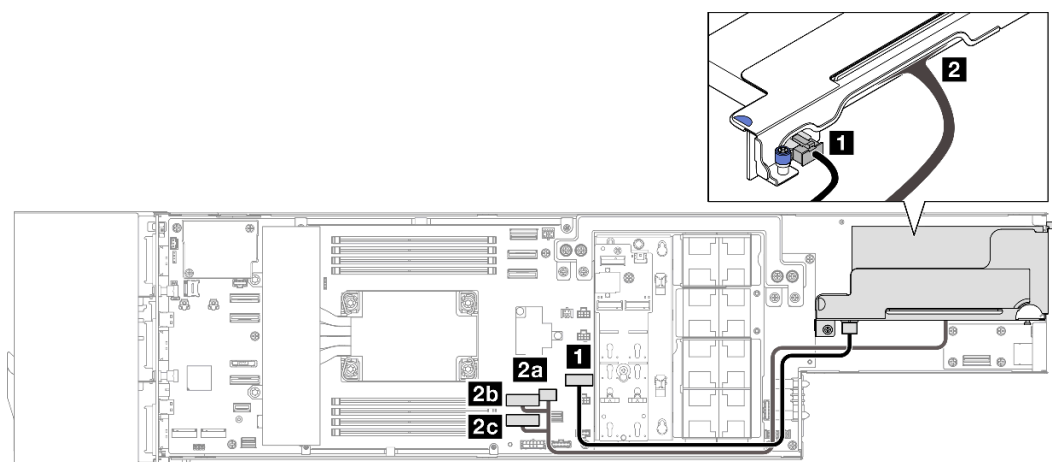


Figura 12. Roteamento de cabos da placa riser PCIe

De (placa riser)	Para (placa-mãe)	Comprimento do cabo
<b>1</b> Conector de energia da placa riser	<b>1</b> Conector de energia da placa riser PCIe	385 mm
<b>2</b> Conector do slot de placa riser 1	<b>2a</b> Conector lateral da placa riser PCIe	422/432/432 mm
	<b>2b</b> Conector da placa riser PCIe 2	
	<b>2c</b> Conector da placa riser PCIe 1	

## Roteamento de cabos da placa de distribuição de energia

Siga as instruções nesta seção para direcionar os cabos da placa de distribuição de energia.

### Notas:

- Conexões entre conectores; **1** ↔ **1**, **2** ↔ **2**, **3** ↔ **3**, ... **n** ↔ **n**
- Ao direcionar os cabos, certifique-se de que todos os cabos sejam direcionados corretamente pelas guias e presilhas de cabos.

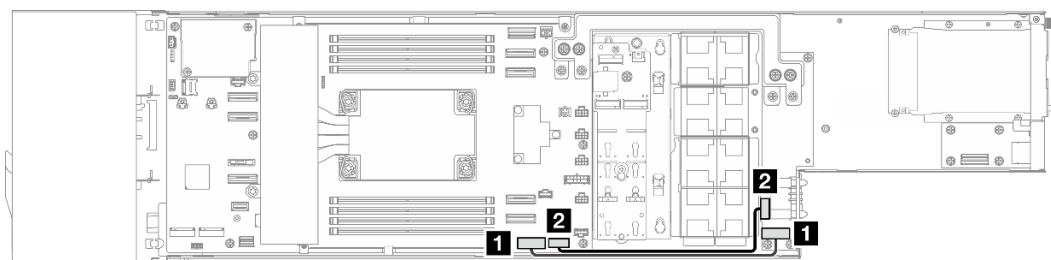


Figura 13. Roteamento de cabos da placa de distribuição de energia

De (placa de distribuição de energia)	Para (placa-mãe)	Comprimento do cabo
<b>1</b> Conector de energia AUX PDB P12V	<b>1</b> Conector de energia auxiliar da PDB	245 mm
<b>2</b> Conector lateral da PDB	<b>2</b> Conector de gerenciamento da PDB	230 mm

## Roteamento de cabos do módulo de E/S traseiro

Siga as instruções nesta seção para instalar e direcionar os cabos do módulo de E/S traseiro.

### Notas:

- Conexões entre conectores; **1** ↔ **1**, **2** ↔ **2**, **3** ↔ **3**, ... **n** ↔ **n**
- Ao direcionar os cabos, certifique-se de que todos os cabos sejam direcionados corretamente pelas guias e presilhas de cabos.

**Atenção:** Ao direcionar os cabos, garanta que o cabo de E/S traseiro não esteja sobre o cabo de alimentação da PDB na área do conector.

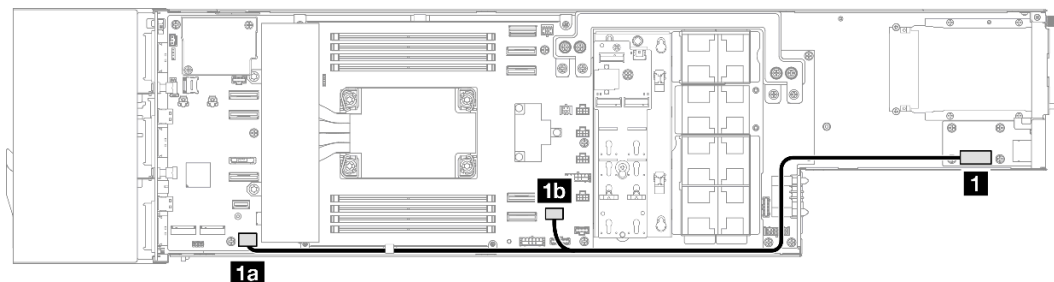


Figura 14. Roteamento de cabos do módulo de E/S traseiro

De (módulo de E/S traseiro)	Para (placa-mãe)	Comprimento do cabo
<b>1</b> Conector de sinal de E/S traseiro (no módulo de E/S traseiro)	<b>1a</b> Conector DP USB de E/S traseiro	750/495 mm
	<b>1b</b> Conector Ethernet de E/S traseiro	

## Roteamento de cabos do sensor térmico

Siga as instruções nesta seção para instalar e direcionar o cabo do sensor térmico frontal.

### Notas:

- Conexões entre conectores; **1** ↔ **1**, **2** ↔ **2**, **3** ↔ **3**, ... **n** ↔ **n**
- Ao direcionar os cabos, certifique-se de que todos os cabos sejam direcionados corretamente pelas guias e presilhas de cabos.

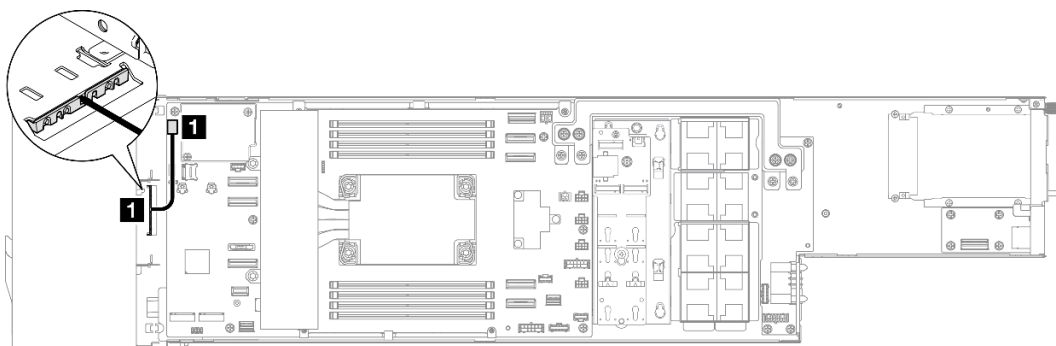


Figura 15. Roteamento de cabos do sensor térmico frontal

De (sensor térmico frontal)	Para (placa-mãe)	Comprimento do cabo
1 Sensor térmico frontal	1 Conector do sensor térmico	220 mm



---

## Apêndice A. Documentos e suportes

Esta seção fornece documentos úteis, downloads de driver e firmware e recursos de suporte.

---

### Download de documentos

Esta seção fornece a introdução e o link para download de documentos úteis.

#### Documentos

Baixe as seguintes documentações do produto em:

[https://pubs.lenovo.com/sd520-v4/pdf\\_files](https://pubs.lenovo.com/sd520-v4/pdf_files)

- **Guias de instalação do trilho**
  - Instalação de trilhos em um rack
    - [https://pubs.lenovo.com/st650-v2/thinksystem\\_l\\_shaped\\_rail\\_kit.pdf](https://pubs.lenovo.com/st650-v2/thinksystem_l_shaped_rail_kit.pdf)
- **Guia do Usuário**
  - Visão geral completa, configuração do sistema, substituição de componentes de hardware e solução de problemas.  
Capítulos selecionados no *Guia do Usuário*:
    - **Guia de Configuração do Sistema:** visão geral do servidor, identificação de componentes, exibição de LEDs do sistema e diagnósticos, retirada do produto da embalagem, instalação e configuração do servidor.
    - **Guia de manutenção de hardware:** instalação de componentes de hardware, roteamento de cabos e solução de problemas.
- **Guia de Roteamento de Cabos**
  - Informações de roteamento de cabos.
- **Manual de UEFI**
  - Introdução à configuração de UEFI

---

### Sites de suporte

Esta seção fornece downloads de driver e firmware e recursos de suporte.

#### Suporte e downloads

- Fórum de data center da Lenovo
  - [https://forums.lenovo.com/t5/Datacenter-Systems/ct-p/sv\\_eg](https://forums.lenovo.com/t5/Datacenter-Systems/ct-p/sv_eg)
- Documentos de informações de licença da Lenovo
  - <https://datacentersupport.lenovo.com/documents/Invo-eula>
- Site do Lenovo Press (Guias de produtos/planilhas de especificações/documentação técnica)
  - <https://lenovopress.lenovo.com/>
- Declaração de Privacidade da Lenovo
  - <https://www.lenovo.com/privacy>

- Consultoria de segurança do produto Lenovo
  - [https://datacentersupport.lenovo.com/product\\_security/home](https://datacentersupport.lenovo.com/product_security/home)
- Planos de garantia de produtos Lenovo
  - <http://datacentersupport.lenovo.com/warrantylookup>
- Site do Lenovo Server Operating Systems Support Center
  - <https://datacentersupport.lenovo.com/solutions/server-os>
- Site do Lenovo ServerProven (pesquisa de compatibilidade de opções)
  - <https://serverproven.lenovo.com>
- Instruções de instalação do sistema operacional
  - <https://pubs.lenovo.com/thinksystem#os-installation>
- Enviar um eTicket (solicitação de serviço)
  - <https://support.lenovo.com/servicerequest>
- Assinar as notificações do produto Lenovo Data Center Group (ficar atualizado nas atualizações de firmware)
  - <https://datacentersupport.lenovo.com/solutions/ht509500>

---

## Apêndice B. Avisos

É possível que a Lenovo não ofereça os produtos, serviços ou recursos discutidos nesta publicação em todos os países. Consulte um representante Lenovo local para obter informações sobre os produtos e serviços disponíveis atualmente em sua área.

Qualquer referência a produtos, programas ou serviços Lenovo não significa que apenas produtos, programas ou serviços Lenovo possam ser utilizados. Qualquer produto, programa ou serviço funcionalmente equivalente, que não infrinja nenhum direito de propriedade intelectual da Lenovo, poderá ser utilizado em substituição a esse produto, programa ou serviço. Entretanto, a avaliação e verificação da operação de qualquer outro produto, programa ou serviço são de responsabilidade do Cliente.

A Lenovo pode ter patentes ou solicitações de patentes pendentes relativas a assuntos descritos nesta publicação. O fornecimento desta publicação não é uma oferta e não fornece uma licença em nenhuma patente ou solicitações de patente. Pedidos devem ser enviados, por escrito, para:

*Lenovo (United States), Inc.*

*1009 Think Place*

*Morrisville, NC 27560*

*U.S.A.*

*Attention: Lenovo VP of Intellectual Property*

A LENOVO FORNECE ESTA PUBLICAÇÃO "NO ESTADO EM QUE SE ENCONTRA", SEM GARANTIA DE NENHUM TIPO, SEJA EXPRESSA OU IMPLÍCITA, INCLUINDO, MAS A ELAS NÃO SE LIMITANDO, AS GARANTIAS IMPLÍCITAS DE NÃO INFRAÇÃO, COMERCIALIZAÇÃO OU ADEQUAÇÃO A UM DETERMINADO PROPÓSITO. Alguns países não permitem a exclusão de garantias expressas ou implícitas em certas transações; portanto, essa disposição pode não se aplicar ao Cliente.

Essas informações podem conter imprecisões técnicas ou erros tipográficos. São feitas alterações periódicas nas informações aqui contidas; tais alterações serão incorporadas em futuras edições desta publicação. A Lenovo pode fazer aperfeiçoamentos e/ou alterações nos produtos ou programas descritos nesta publicação a qualquer momento sem aviso prévio.

Os produtos descritos nesta publicação não são destinados para uso em implantações ou em outras aplicações de suporte à vida, nas quais o mau funcionamento pode resultar em ferimentos ou morte. As informações contidas nesta publicação não afetam nem alteram as especificações ou garantias do produto Lenovo. Nada nesta publicação deverá atuar como uma licença expressa ou implícita nem como indenização em relação aos direitos de propriedade intelectual da Lenovo ou de terceiros. Todas as informações contidas nesta publicação foram obtidas em ambientes específicos e representam apenas uma ilustração. O resultado obtido em outros ambientes operacionais pode variar.

A Lenovo pode utilizar ou distribuir as informações fornecidas, da forma que julgar apropriada, sem incorrer em qualquer obrigação para com o Cliente.

Referências nesta publicação a Web sites que não são da Lenovo são fornecidas apenas por conveniência e não representam de forma alguma um endosso a esses Web sites. Os materiais contidos nesses Web sites não fazem parte dos materiais desse produto Lenovo e a utilização desses Web sites é de inteira responsabilidade do Cliente.

Todos os dados de desempenho aqui contidos foram determinados em um ambiente controlado. Portanto, o resultado obtido em outros ambientes operacionais pode variar significativamente. Algumas medidas podem ter sido tomadas em sistemas em nível de desenvolvimento e não há garantia de que estas medidas serão as mesmas em sistemas disponíveis em geral. Além disso, algumas medidas podem ter sido

estimadas através de extrapolação. Os resultados atuais podem variar. Os usuários deste documento devem verificar os dados aplicáveis para seu ambiente específico.

---

## Marcas Registradas

Lenovo, o logotipo da Lenovo, ThinkSystem, Flex System, System x, NeXtScale System e x Architecture são marcas registradas da Lenovo nos Estados Unidos, em outros países e/ou em ambos.

Intel e Intel Xeon são marcas registradas da Intel Corporation nos Estados Unidos e/ou em outros países.

Internet Explorer, Microsoft e Windows são marcas registradas do grupo de empresas Microsoft.

Linux é uma marca registrada da Linus Torvalds.

Outros nomes de empresas, produtos ou serviços podem ser marcas registradas ou marcas de serviços de terceiros.

---

## Notas Importantes

A velocidade do processador indica a velocidade do relógio interno do processador; outros fatores também afetam o desempenho do aplicativo.

A velocidade da unidade de CD ou DVD lista a taxa de leitura variável. As velocidades reais variam e frequentemente são menores que a velocidade máxima possível.

Ao consultar o armazenamento do processador, armazenamento real e virtual, ou o volume do canal, KB significa 1.024 bytes, MB significa 1.048.576 bytes e GB significa 1.073.741.824 bytes.

Ao consultar a capacidade da unidade ou o volume de comunicações, MB significa 1.000.000 bytes e GB significa 1.000.000.000 bytes. A capacidade total acessível pelo usuário pode variar, dependendo dos ambientes operacionais.

As capacidades máximas de unidades internas assumem a substituição de quaisquer unidades padrão e o povoamento de todos os compartimentos de unidades com as maiores unidades com suporte disponibilizadas pela Lenovo.

A memória máxima pode requerer substituição da memória padrão com um módulo de memória opcional.

Cada célula da memória em estado sólido tem um número intrínseco, finito, de ciclos de gravação nos quais essa célula pode incorrer. Portanto, um dispositivo em estado sólido possui um número máximo de ciclos de gravação ao qual ele pode ser submetido, expressado como total bytes written (TBW). Um dispositivo que excedeu esse limite pode falhar ao responder a comandos gerados pelo sistema ou pode ser incapaz de receber gravação. A Lenovo não é responsável pela substituição de um dispositivo que excedeu seu número máximo garantido de ciclos de programas/exclusões, conforme documentado nas Especificações Oficiais Publicadas do dispositivo.

A Lenovo não representa ou garante produtos não Lenovo. O suporte (se disponível) a produtos não Lenovo é fornecido por terceiros, não pela Lenovo.

Alguns softwares podem ser diferentes de sua versão de varejo (se disponível) e podem não incluir manuais do usuário ou todos os recursos do programa.



## Avisos de Emissão Eletrônica

Ao conectar um monitor ao equipamento, você deve usar o cabo de monitor designado e quaisquer dispositivos de supressão de interferência fornecidos com o monitor.

## Declaração RoHS BSMI da região de Taiwan

單元 Unit	限用物質及其化學符號 Restricted substances and its chemical symbols					
	鉛Lead (Pb)	汞Mercury (Hg)	鎘Cadmium (Cd)	六價鉻 Hexavalent chromium (Cr <sup>6+</sup> )	多溴聯苯 Polybrominated biphenyls (PBB)	多溴二苯醚 Polybrominated diphenyl ethers (PBDE)
機架	○	○	○	○	○	○
外部蓋板	○	○	○	○	○	○
機械組合作件	-	○	○	○	○	○
空氣傳動設備	-	○	○	○	○	○
冷卻組合作件	-	○	○	○	○	○
內存模組	-	○	○	○	○	○
處理器模組	-	○	○	○	○	○
電纜組合作件	-	○	○	○	○	○
儲備設備	-	○	○	○	○	○
印刷電路板	-	○	○	○	○	○

備考1. “超出0.1 wt %”及“超出0.01 wt %”係指限用物質之百分比含量超出百分比含量基準值。  
 Note1: “exceeding 0.1wt%” and “exceeding 0.01 wt%” indicate that the percentage content of the restricted substance exceeds the reference percentage value of presence condition.

備考2. “○”係指該項限用物質之百分比含量未超出百分比含量基準值。  
 Note2: “○” indicates that the percentage content of the restricted substance does not exceed the percentage of reference value of presence.

備考3. “-”係指該項限用物質為排除項目。  
 Note3: The “-” indicates that the restricted substance corresponds to the exemption.

## Informações de contato de Taiwan para importação e exportação

Contatos estão disponíveis para informações de importação e exportação de Taiwan.

**委製商/進口商名稱: 台灣聯想環球科技股份有限公司**  
**進口商地址: 台北市南港區三重路 66 號 8 樓**  
**進口商電話: 0800-000-702**





**Lenovo**