



# ThinkSystem SD520 V4 使用手冊



機型：7DFY、7DFZ、7DG0 和 7DG1

## 注意事項

使用此資訊及其支援的產品之前，請務必閱讀並瞭解下列安全資訊和安全指示：  
[https://pubs.lenovo.com/safety\\_documentation/](https://pubs.lenovo.com/safety_documentation/)

此外，請務必熟悉伺服器的 Lenovo 保固條款和條件，相關資訊位於：  
<http://datacentersupport.lenovo.com/warrantylookup>

**第一版 (2024 年 11 月)**

**© Copyright Lenovo 2024.**

有限及限制權利注意事項：倘若資料或軟體係依據 GSA（美國聯邦總務署）的合約交付，其使用、重製或揭露須符合合約編號 GS-35F-05925 之規定。

# 目錄

目錄	i		
安全	iii		
安全檢驗核對清單	iv		
<b>第 1 章. 簡介</b>	<b>1</b>		
功能	1		
Tech 提示	3		
安全性諮詢	3		
規格	3		
機箱規格	4		
節點技術規格	5		
節點機械規格	8		
環境規格	8		
管理選項	11		
<b>第 2 章. 硬體元件</b>	<b>15</b>		
正面圖	15		
機箱正面圖	15		
節點正面圖	15		
背面圖	16		
機箱背面圖	16		
節點背面圖	17		
俯視圖	19		
機箱中板	20		
主機板佈置	21		
主機板接頭	21		
主機板開關	22		
系統 LED 和診斷顯示器	23		
<b>第 3 章. 零件清單</b>	<b>25</b>		
電源線	27		
<b>第 4 章. 拆箱和設定</b>	<b>29</b>		
系統套件內容	29		
識別系統並存取 Lenovo XClarity Controller	29		
系統設定核對清單	31		
<b>第 5 章. 硬體更換程序</b>	<b>33</b>		
安裝準則	33		
安全檢驗核對清單	34		
系統可靠性準則	35		
處理靜電敏感裝置	35		
記憶體模組安裝規則和順序	35		
獨立記憶體模式安裝順序	36		
記憶體鏡映模式安裝順序	37		
開啟和關閉節點電源	37		
開啟節點電源	37		
關閉節點電源	38		
更換機箱	38		
從機架卸下機箱	38		
將機箱安裝到機架	41		
更換機箱中的元件	44		
更換 EIA 托架	44		
更換熱抽換電源供應器	46		
更換 PSU 機盒和機箱中板	53		
更換節點元件	61		
更換節點	61		
更換 CMOS 電池 (CR2032)	69		
更換硬碟背板	73		
更換風扇	75		
快閃記憶體電源模組更換	78		
更換正面 I/O 板	81		
更換熱抽換硬碟	84		
更換 M.2 硬碟和 M.2 開機配接卡	88		
更換記憶體模組	100		
更換 MicroSD 卡	104		
更換 OCP 模組	106		
更換 PCIe 擴充卡組件和配接卡	109		
更換電源匯流排桿	116		
更換電源配送板	120		
更換處理器和散熱槽 (僅限經過培訓的維修技術人員)	122		
更換背面 I/O 模組	134		
更換主機板組件 (僅限經過培訓的維修技術人員)	136		
更換上蓋	149		
完成零件更換	151		
<b>第 6 章. 系統配置</b>	<b>153</b>		
設定 Lenovo XClarity Controller 的網路連線	153		
更新韌體	154		
配置韌體	157		
記憶體模組配置	157		
啟用 Software Guard Extensions (SGX)	158		
RAID 配置	158		
部署作業系統	159		
備份解決方案配置	160		
啟用 Intel® On Demand	160		
啟用 Intel® On Demand 疑難排解	169		
<b>第 7 章. 問題判斷</b>	<b>171</b>		
事件日誌	171		
透過系統 LED 和診斷顯示器進行疑難排解	173		

硬碟 LED . . . . .	173
前方操作面板 LED . . . . .	173
電源供應器 LED . . . . .	174
韌體和 RoT 安全模組 LED . . . . .	175
主機板 LED . . . . .	176
XCC 系統管理埠 LED . . . . .	177
一般問題判斷程序 . . . . .	177
解決可疑的電源問題 . . . . .	178
解決可疑的乙太網路控制器問題 . . . . .	178
依症狀疑難排解 . . . . .	179
間歇性問題 . . . . .	179
鍵盤、滑鼠或 USB 裝置問題 . . . . .	180
記憶體問題 . . . . .	181
監視器和視訊問題 . . . . .	182
網路問題 . . . . .	183
可觀察的問題 . . . . .	184
選配裝置問題 . . . . .	186
開關電源問題 . . . . .	187
電源問題 . . . . .	188
處理器問題 . . . . .	189
軟體問題 . . . . .	189

儲存磁碟機問題 . . . . .	189
-------------------	-----

## **附錄 A. 拆卸硬體以進行回收 . . . . . 191**

拆卸節點以進行回收 . . . . .	191
---------------------	-----

拆卸機箱以進行回收 . . . . .	191
---------------------	-----

## **附錄 B. 取得說明和技術協助 . . . . . 193**

致電之前 . . . . .	193
----------------	-----

收集服務資料 . . . . .	194
------------------	-----

聯絡支援中心 . . . . .	195
------------------	-----

## **附錄 C. 文件和支援 . . . . . 197**

文件下載 . . . . .	197
----------------	-----

支援中心網站 . . . . .	197
------------------	-----

## **附錄 D. 聲明 . . . . . 199**

商標 . . . . .	199
--------------	-----

重要聲明 . . . . .	200
----------------	-----

電子放射聲明 . . . . .	200
------------------	-----

台灣地區 BSMI RoHS 宣告 . . . . .	201
-----------------------------	-----

台灣進出口聯絡資訊 . . . . .	201
---------------------	-----



---

## 安全

Before installing this product, read the Safety Information.

قبل تركيب هذا المنتج، يجب قراءة الملاحظات الأمنية

Antes de instalar este produto, leia as Informações de Segurança.

在安裝本產品之前，請仔細閱讀 Safety Information（安全信息）。

安裝本產品之前，請先閱讀「安全資訊」。

Prije instalacije ovog produkta obavezno pročitajte Sigurnosne Upute.

Před instalací tohoto produktu si přečtěte příručku bezpečnostních instrukcí.

Læs sikkerhedsforskrifterne, før du installerer dette produkt.

Lees voordat u dit product installeert eerst de veiligheidsvoorschriften.

Ennen kuin asennat tämän tuotteen, lue turvaohjeet kohdasta Safety Information.

Avant d'installer ce produit, lisez les consignes de sécurité.

Vor der Installation dieses Produkts die Sicherheitshinweise lesen.

Πριν εγκαταστήσετε το προϊόν αυτό, διαβάστε τις πληροφορίες ασφάλειας (safety information).

לפני שתתקינו מוצר זה, קראו את הוראות הבטיחות.

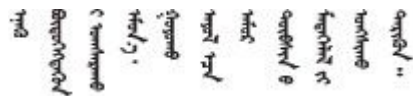
A termék telepítése előtt olvassa el a Biztonsági előírásokat!

Prima di installare questo prodotto, leggere le Informazioni sulla Sicurezza.

製品の設置の前に、安全情報をお読みください。

본 제품을 설치하기 전에 안전 정보를 읽으십시오.

Пред да се инсталира овој продукт, прочитајте информацијата за безбедност.



Les sikkerhetsinformasjonen (Safety Information) før du installerer dette produktet.

Przed zainstalowaniem tego produktu, należy zapoznać się z książką "Informacje dotyczące bezpieczeństwa" (Safety Information).

Antes de instalar este produto, leia as Informações sobre Segurança.

Перед установкой продукта прочтите инструкции по технике безопасности.

Pred inštaláciou tohto zariadenia si pečítajte Bezpečnostné predpisy.

Pred namestitvijo tega proizvoda preberite Varnostne informacije.

Antes de instalar este producto, lea la información de seguridad.

Läs säkerhetsinformationen innan du installerar den här produkten.

ཐོན་ཇུས་འདི་བདེ་སྐྱོད་མ་བྱས་གོང་། རྫོང་གི་ཡིད་གཟབ་  
བྱ་འདུ་མིན་ཡོད་པའི་འོད་ཟེར་བལྟ་དགོས།

Bu ürünü kurmadan önce güvenlik bilgilerini okuyun.

مەزكۇر مەھسۇلاتنى ئورنىتىشتىن بۇرۇن بىخەتەرلىك ئۇچۇرلىرىنى ئوقۇپ چىقىڭ.

Youq mwngz yungh canjbinj neix gaxgonq, itdingh aeu doeg aen  
canjbinj soengq cungj vahgangj ancien siusik.

---

## 安全檢驗核對清單

使用本節中的資訊，識別伺服器潛在的不安全狀況。每個機型在設計與製造時，皆已安裝必要的安全項目，以保護使用者及維修技術人員免受傷害。

**附註：**根據工作場所法規 §2 規定，本產品不適合在視覺顯示工作區使用。

**注意：**此為 A 級產品。在家用環境中，此產品可能會造成無線電波干擾，在此情況下，使用者可能需要採取適當的措施。

**附註：**伺服器的安裝僅在伺服器機房中進行。

### 警告：

此設備須由符合 IEC 62368-1 定義之「訓練有素人員」進行安裝或維修；IEC 62368-1 是針對音訊/視訊、資訊技術和通訊技術領域內的電子設備所制訂的安全標準。Lenovo 假定您符合設備維修的資格且訓練有素，能識別產品中的危險能階。設備的存取是使用工具、鎖鑰或其他安全方法進行，而且受到該位置的負責單位所控制。

**重要事項：**伺服器的電源接地是保障操作員安全與系統正確運作所需。電源插座的適當接地可以由合格的電氣技術人員驗證。

請使用下列核對清單來驗證沒有潛在的不安全狀況：

1. 確認電源已關閉，並且已拔下電源線。
2. 檢查電源線。
  - 確定第三線的接地接頭狀況良好。使用計量器測量外部接地插腳與機架接地之間的第三線接地阻抗，是否為 0.1 歐姆或以下。
  - 確認電源線是正確的類型。  
若要檢視可供伺服器使用的電源線：
    - a. 請造訪：  
<http://dcsc.lenovo.com/#/>
    - b. 按一下 **Preconfigured Model**（預先配置的型號）或 **Configure to order**（接單組裝）。

- c. 輸入伺服器的機型和型號，以顯示配置頁面。
- d. 按一下 **Power（電源）** → **Power Cables（電源線）** 以查看所有電源線。
  - 確定絕緣體未破損或磨損。
3. 檢查是否有任何明顯的非 Lenovo 變更項目。請謹慎判斷任何非 Lenovo 變更項目的安全性。
4. 檢查伺服器內部是否有任何明顯的危險狀況，例如金屬屑、污染物、水漬或其他液體，或是起火或冒煙所造成的損壞癥狀。
5. 檢查是否有磨損、破損或受擠壓的纜線。
6. 確定未卸下或竄改電源供應器蓋板固定器（螺絲或鉚釘）。



# 第 1 章 簡介

Lenovo ThinkSystem SD520 V4 (機型 7DFY、7DFZ、7DG0 和 7DG1) 是 1U 機架式機型的高密度經濟型節點。SD520 V4 將刀鋒伺服器的效率和密度與機架式伺服器的價值和簡易性相結合，提供符合成本效益的向外擴展平台，採用散熱最佳化設計，可在最小的佔用空間內提供最高的效能。此系統由 2U D3 V2 機箱 (機型 7DGW 和 7DGX) 組成，其中最多包含四個 SD520 V4 節點，全部可從正面操作。SD520 V4 非常適合用於雲端、分析、AI 以及電腦輔助工程 (CAE) 或電子設計自動化 (EDA) 等高效能運算應用程式的工作負載。



圖例 1. ThinkSystem SD520 V4

## 功能

效能、易用性、可靠性和可擴充性，都是我們在設計系統時的考量重點。這些設計功能不但可以讓您自訂系統硬體來滿足您目前的需要，還提供深具彈性的擴充能力來滿足您日後的需求。

### 機箱功能

#### • 備援選配電源功能

機箱支援最多三個熱抽換 CRPS 電源供應器，可提供備援。

#### 重要事項：

- 機箱中的 CRPS 電源供應器必須具有相同的供應商、瓦特數和零件編號 (或備用零件編號)。
- 機箱中的 CRPS Premium (CFFv5) 電源供應器必須具有相同的供應商、瓦特數和零件編號 (或備用零件編號)。

#### • 機箱管理

具備 PSoC (可程式化單晶片系統) 的機箱中板允許監視並管理機箱中的節點和電源供應器。PSoC 韌體選取一個**機箱看守節點**用於機箱管理。

對於管理介面，請參閱<https://pubs.lenovo.com/lxcc-overview/>。在 XCC 中，特定管理功能只能由看守節點執行，而其他功能可以由所有節點執行。

功能	看守節點 <sup>1</sup>	其他節點
— 支援：✓ — 不支援：X		
PSoC 韌體更新	✓	X
PSU 韌體更新 <sup>2</sup>	✓	X

1. 依預設，看守節點會由機箱中板上的 PSoC 韌體自動選取。若要變更機箱看守偏好設定，請參閱[https://pubs.lenovo.com/xcc3/NN1ia\\_c\\_d3\\_chassis](https://pubs.lenovo.com/xcc3/NN1ia_c_d3_chassis)。
2. 只有看守節點可以執行 PSU 韌體更新。

功能	看守節點 <sup>1</sup>	其他節點
虛擬重新安置/重設機箱中的所有節點	✓	X
檢視 PSU 庫存和事件	✓	X
檢視機箱 VPD 和 PSoc 韌體版本	✓	✓
檢視 PSU 目前狀態	✓	✓
檢視機箱與所有節點的資訊	✓	✓
虛擬重新安置/重設目前節點自身	✓	✓
檢視看守節點的變更歷程	✓	✓
檢視節點安裝/刪除的歷程	✓	✓
檢視或參與看守節點選擇	✓	✓

## 節點功能

您的節點實作下列功能和技術：

- **Features on Demand**

如果系統或系統中已安裝的選配裝置中已整合 Features on Demand 功能，您可以購買啟動金鑰來啟動該功能。如需 Features on Demand 的相關資訊，請參閱：

<https://fod.lenovo.com/lkms>

Intel® On Demand 功能可讓使用者根據工作負載及手邊作業自訂處理器功能。如需相關資訊，請參閱第 160 頁「啟用 Intel® On Demand」。

- **Lenovo XClarity Controller (XCC)**

Lenovo XClarity Controller 是用於 Lenovo ThinkSystem 伺服器硬體的共用管理控制器。Lenovo XClarity Controller 將多種管理功能合併在伺服器主機板上的單一晶片。Lenovo XClarity Controller 特有的一些功能包括加強的效能、更高解析度的遠端視訊，以及擴充安全性的選配產品。

系統支援 Lenovo XClarity Controller 3 (XCC3)。如需 Lenovo XClarity Controller 3 (XCC3) 的其他資訊，請參閱 <https://pubs.lenovo.com/lxcc-overview/>。

- **符合 UEFI 標準的伺服器韌體**

Lenovo ThinkSystem 韌體符合 Unified Extensible Firmware Interface (UEFI) 標準。UEFI 取代 BIOS，並定義作業系統、平台韌體與外部裝置之間的標準介面。

Lenovo ThinkSystem 伺服器能夠啟動符合 UEFI 標準的作業系統、BIOS 型作業系統，以及 BIOS 型配接卡和符合 UEFI 標準的配接卡。

**附註：**此系統不支援磁碟作業系統 (DOS)。

- **Active Memory**

Active Memory 特性透過記憶體鏡映來提高記憶體的可靠性。記憶體鏡映模式會同時在兩個通道內的兩對 DIMM 上抄寫及儲存資料。如果發生故障，記憶體控制器會從主要記憶體 DIMM 對組切換至備用 DIMM 對組。

- **超大系統記憶體容量**

系統支援 TruDDR5 DIMM 以高達 6400 MHz 的頻率執行。如需記憶體特定類型和數量上限的相關資訊，請參閱第 5 頁「節點技術規格」。

- **大型資料儲存容量**

熱抽換功能可讓您在不需關閉伺服器的情況下，新增、卸下或更換硬碟。

儲存體容量因伺服器型號而異。如需相關資訊，請參閱第 5 頁「節點技術規格」。

- **Lenovo 支援中心資訊網站的行動存取**

節點會在系統服務標籤（位於節點上蓋）上提供 QR 代碼，可讓您使用行動裝置的 QR 代碼讀取器與掃描器進行掃描，以快速存取 Lenovo 支援中心資訊網站。Lenovo 支援中心資訊網站有提供零件安裝的相關資訊、更換影片，以及用於系統支援的錯誤碼。

- **Active Energy Manager**

Lenovo XClarity Energy Manager 是針對資料中心設計的電源和溫度管理解決方案。您可以使用 Lenovo XClarity Energy Manager 監視及管理 Converged、NeXtScale、System x 和 ThinkServer 解決方案的耗電量和溫度，並改善能源效率。

- **ThinkSystem RAID 支援**

ThinkSystem RAID 提供軟體 RAID（0、1、5 和 10）和硬體 RAID（0、1、10、5、50、6 和 60 標準）。

---

## Tech 提示

Lenovo 會不斷以最新的提示及技術更新支援中心網站，您可以利用這些提示及技術來解決伺服器可能遇到的問題。這些 Tech 提示（也稱為 RETAIN 提示或服務公告）提供了解決伺服器操作問題的程序。

如果要尋找適合您伺服器的 Tech 提示：

1. 請移至 <http://datacentersupport.lenovo.com> 並瀏覽至您伺服器的支援頁面。
2. 按一下導覽窗格中的 **How To's（產品問題及解決方式）**。
3. 在下拉功能表中，按一下 **Article Type（文章類型）** → **Solution（解決方案）**。  
遵循畫面上的指示，選擇您所碰到之問題的類別。

---

## 安全性諮詢

Lenovo 致力開發遵守最高安全性標準的產品和服務，以保護我們的客戶及其資料。當有潛在漏洞報告時，Lenovo Product Security Incident Response Team (PSIRT) 會負責調查並提供資訊給我們的客戶，讓他們能夠在我們設法提供解決方案時，準備好風險降低計劃。

您可以在下列網站找到最新的諮詢清單：

[https://datacentersupport.lenovo.com/product\\_security/home](https://datacentersupport.lenovo.com/product_security/home)

---

## 規格

機箱和節點的功能和規格的摘要。視型號而定，有些功能可能並未提供，有些規格可能不適用。

請參閱下表以瞭解規格類別和每個類別的內容。

規格類別	第 4 頁「機箱規格」	第 5 頁「節點技術規格」	第 8 頁「節點機械規格」	第 8 頁「環境規格」
內容	<ul style="list-style-type: none"><li>• 技術規格</li><li>• 機械規格</li></ul>	<ul style="list-style-type: none"><li>• 第 5 頁「處理器」</li><li>• 第 5 頁「記憶體」</li><li>• 第 6 頁「M.2 硬碟」</li><li>• 第 6 頁「儲存體擴充」</li><li>• 第 6 頁「擴充槽」</li><li>• 第 6 頁「整合式功能」</li><li>• 第 7 頁「網路」</li><li>• 第 7 頁「RAID 配接卡」</li></ul>	<ul style="list-style-type: none"><li>• 尺寸</li><li>• 重量</li></ul>	<ul style="list-style-type: none"><li>• 第 8 頁「噪音排放」</li><li>• 第 9 頁「環境溫度管理」</li><li>• 第 10 頁「環境」</li></ul>

		<ul style="list-style-type: none"> <li>• 第 7 頁 「主機匯流排配接卡」</li> <li>• 第 7 頁 「系統風扇」</li> <li>• 第 7 頁 「除錯的最低配置」</li> <li>• 第 8 頁 「作業系統」</li> </ul>		
--	--	---	--	--

## 機箱規格

機箱的規格摘要。

### 技術規格

表格 1. 機箱技術規格

規格	說明
電源輸入	<p>系統最多支援三個熱抽換電源供應器：</p> <ul style="list-style-type: none"> <li>• CRPS 1300 瓦特鈦金牌認證 v1.1，輸入功率 200-240V</li> <li>• CRPS 2700 瓦特白金牌認證 v1.3，輸入功率 200-240V</li> <li>• CRPS 2700 瓦特白金牌認證 v1.4，輸入功率 200-240V</li> <li>• CRPS Premium (CFFv5) 2000 瓦特鈦金牌認證，輸入功率 200-240V</li> <li>• CRPS Premium (CFFv5) 2700 瓦特鈦金牌認證，輸入功率 200-240V</li> </ul> <p>支援的電源供應器配置：</p> <ul style="list-style-type: none"> <li>• 3 個 PSU：2+1（選配備援）</li> <li>• 2 個 PSU：1+1（選配備援）</li> <li>• 1 個 PSU：1+0（僅在 CRPS Premium (CFFv5) 2700 瓦特鈦金牌上支援）</li> </ul> <p><b>附註：</b></p> <ul style="list-style-type: none"> <li>• CRPS Premium (CFFv5) PSU 支援超額配置。</li> <li>• 實際的電源效率視系統配置而定。</li> </ul> <p><b>重要事項：</b></p> <ul style="list-style-type: none"> <li>• 機箱中的 CRPS 電源供應器必須具有相同的供應商、瓦特數和零件編號（或備用零件編號）。</li> <li>• 機箱中的 CRPS Premium (CFFv5) 電源供應器必須具有相同的供應商、瓦特數和零件編號（或備用零件編號）。</li> </ul>

### 機械規格

**重要事項：**為了安全起見，從機架卸下或安裝機箱時，請確保機箱中沒有安裝任何節點或電源供應器。



表格 2. 機箱機械規格

規格	說明
尺寸	2U 機架裝載式機箱 (2U4N) <ul style="list-style-type: none"> <li>• 高度：87 公釐 (3.43 吋)</li> <li>• 深度：898 公釐 (35.36 吋)</li> <li>• 寬度：448 公釐 (17.64 吋)</li> <li>• 重量：                             <ul style="list-style-type: none"> <li>— 空機箱 (含機箱中板和 PSU 機盒)：11.83 公斤 (26.08 磅)</li> <li>— 最大 (安裝四個 1U 節點和三個 CRPS 電源供應器)：約 42.37 公斤 (93.41 磅)</li> </ul> </li> </ul>

**附註：**如需瞭解機箱支援的節點，請參閱第 15 頁「機箱正面圖」。

## 節點技術規格

節點的技術規格摘要。視型號而定，有些功能可能並未提供，有些規格可能不適用。

### 處理器

處理器
支援多核心 Intel Xeon 處理器，具有整合記憶體控制器和 Intel Mesh UPI (Ultra Path Interconnect) 拓撲。 <ul style="list-style-type: none"> <li>• 一個採用新 LGA 4710 插座的 Intel Xeon 6 系列可擴充處理器</li> <li>• 最多可擴充為 144 核心</li> <li>• 最多四個 UPI 鏈結，速度高達 24 GT/s</li> <li>• 散熱設計電源 (TDP) 最多 350 瓦特</li> </ul> 如需支援的處理器清單，請參閱： <a href="https://serverproven.lenovo.com">https://serverproven.lenovo.com</a> 。

### 記憶體

記憶體
如需記憶體配置和設定的詳細資訊，請參閱第 35 頁「記憶體模組安裝規則和順序」。 <ul style="list-style-type: none"> <li>• 插槽：8 個雙排直插式記憶體模組 (DIMM) 接頭，最多支援八個 TruDDR5 6400 MHz RDIMM</li> <li>• 處理器有 8 個記憶體通道，每個通道 1 個 DIMM</li> <li>• 記憶體模組類型：                             <ul style="list-style-type: none"> <li>— TruDDR5 6400MHz (2Rx4) RDIMM：64 GB (2Rx4)</li> </ul> </li> <li>• 速度：                             <ul style="list-style-type: none"> <li>— 每個通道 1 個 DIMM 為 6400 MT/s</li> <li>— 作業速度取決於處理器型號和 UEFI 設定</li> </ul> </li> <li>• 最高記憶體：512 GB</li> </ul> 如需支援的記憶體模組清單，請參閱： <a href="https://serverproven.lenovo.com">https://serverproven.lenovo.com</a> 。

## M.2 硬碟

M.2 硬碟
<p>主機板上最多有兩個 NVMe M.2 硬碟。</p> <ul style="list-style-type: none"><li>• 支援以下尺寸外型：<ul style="list-style-type: none"><li>— 80 公釐 (2280)</li><li>— 110 公釐 (22110)</li></ul></li></ul> <p>M.2 開機配接卡上最多有兩個 M.2 硬碟。</p> <ul style="list-style-type: none"><li>• 支援以下尺寸外型：<ul style="list-style-type: none"><li>— SATA M.2 硬碟：<ul style="list-style-type: none"><li>— 42 公釐 (2242)</li><li>— 60 公釐 (2260)</li><li>— 80 公釐 (2280)</li></ul></li><li>— NVMe M.2 硬碟：<ul style="list-style-type: none"><li>— 80 公釐 (2280)</li></ul></li></ul></li></ul> <p>如需受支援 M.2 硬碟的清單，請參閱：<a href="https://serverproven.lenovo.com">https://serverproven.lenovo.com</a>。</p>

## 儲存體擴充

儲存體擴充
<ul style="list-style-type: none"><li>• <b>2.5 吋磁碟機配置：</b><ul style="list-style-type: none"><li>— 最多六個熱抽換 2.5 吋 SAS/SATA/NVMe 硬碟</li></ul></li></ul> <p>如需支援的硬碟清單，請參閱：<a href="https://serverproven.lenovo.com">https://serverproven.lenovo.com</a>。</p>

## 擴充槽

擴充槽
<ul style="list-style-type: none"><li>• <b>PCIe 擴充卡</b><ul style="list-style-type: none"><li>— 節點背面有一個 PCIe 擴充卡：PCI Express 5.0 x16，HH/HL（單倍寬）</li><li>— PCIe 插槽可支援一個高達 75 瓦特的 PCIe 配接卡</li></ul></li><li>• <b>OCP 模組</b><ul style="list-style-type: none"><li>— 一個 OCP 模組插槽</li></ul></li></ul>

## 整合式功能和 I/O 接頭

整合式功能
<ul style="list-style-type: none"><li>• Lenovo XClarity Controller (XCC)，提供服務處理器控制及監視功能、視訊控制器，以及遠端鍵盤、顯示器、滑鼠和遠端硬碟功能。</li><li>• 一個 XCC 系統管理埠 (10/100/1000 Mbps RJ-45) 連接到系統管理網路。此 RJ-45 接頭為 Lenovo XClarity Controller 功能專用。</li><li>• 背面接頭：<ul style="list-style-type: none"><li>— OCP 乙太網路配接卡上的一組兩個或四個乙太網路接頭</li><li>— 一個 Mini DisplayPort 接頭</li><li>— 一個 XCC 系統管理埠 (10/100/1000 Mbps RJ-45)</li><li>— 一個 USB 3.2 Gen 1 接頭</li></ul></li></ul>

## 整合式功能

- 一個 USB 2.0 接頭具有 Lenovo XClarity Controller (XCC) 系統管理功能

附註：最大視訊解析度為 1920 x 1200（頻率為 60 Hz）。

## 網路

### 網路

OCP 3.0 模組上有兩個或四個接頭

## RAID 配接卡

### RAID 配接卡

#### 軟體 RAID

- 僅限 Intel VROC RAID1：支援 RAID 1（需要啟動金鑰）
- Intel VROC 標準：支援 RAID 0、1 和 10（需要啟動金鑰）
- Intel VROC Premium：支援 RAID 0、1、5 和 10（需要啟動金鑰）

#### 硬體 RAID

- ThinkSystem M.2 RAID B545i-2i SATA/NVMe Enablement Kit（RAID 0 和 1）
- ThinkSystem RAID 545-8i PCIe Gen4 12Gb Adapter（RAID 0、1、10）
- ThinkSystem RAID 940-8i 4GB Flash PCIe Gen4 12Gb Adapter（RAID 0、1、10、5、50、6 和 60 標準）

如需 RAID/HBA 配接卡的相關資訊，請參閱 [Lenovo ThinkSystem RAID 配接卡](#) 和 [HBA 參考](#)。

## 主機匯流排配接卡

### 主機匯流排配接卡

- ThinkSystem 440-16e SAS/SATA PCIe Gen4 12Gb HBA
- ThinkSystem 440-16i SAS/SATA PCIe Gen4 12Gb HBA

如需 RAID/HBA 配接卡的相關資訊，請參閱 [Lenovo ThinkSystem RAID 配接卡](#) 和 [HBA 參考](#)。

## 系統風扇

### 系統風扇

氣冷式配置：四個高效能或超級 4056 風扇（40 x 40 x 56 公釐）

## 除錯的最低配置

### 除錯的最低配置

- 節點必須符合下列最低配置才能啟動：
  - 一個處理器
  - DIMM 插槽 5 有一個記憶體模組
  - 一個電源供應器 (PSU 插槽 1)
  - 一個開機硬碟 (M.2 或 2.5 吋硬碟) 和 RAID 配接卡 (如果已配置) (如果需要作業系統進行除錯)
  - 四個系統風扇

## 作業系統

作業系統
支援且已認證的作業系統：
<ul style="list-style-type: none"><li>• Microsoft Windows Server</li><li>• VMware ESXi</li><li>• Red Hat Enterprise Linux</li><li>• SUSE Linux Enterprise Server</li></ul>
參考：
<ul style="list-style-type: none"><li>• 可用作業系統的完整清單：<a href="https://lenovopress.lenovo.com/osig">https://lenovopress.lenovo.com/osig</a>。</li><li>• OS 部署指示，請參閱第 159 頁「部署作業系統」。</li></ul>

## 節點機械規格

節點的機械規格摘要。視型號而定，有些功能可能並未提供，有些規格可能不適用。

尺寸
<ul style="list-style-type: none"><li>• 高度：40.55 公釐 (1.60 吋)</li><li>• 寬度：221.4 公釐 (8.72 吋)</li><li>• 深度：898 公釐 (35.36 吋)</li></ul>

重量
最大：
<ul style="list-style-type: none"><li>• 8.32 公斤 (18.34 磅)</li></ul>

## 環境規格

伺服器的環境規格摘要。視型號而定，有些功能可能並未提供，有些規格可能不適用。

### 噪音排放

噪音排放			
聲音效能 @ 25 ° C 環境溫度		一般	上限
聲明的中等 A 加權聲功率位準, LWA, m(B) 用於驗證的統計加法器, Kv (B) = 0.4	閒置	5.6	7.3
	操作 1	5.6	7.3
	操作 2	5.6	7.3
聲明的中等 A 加權放射聲壓等級, LpA, m(dB)	閒置	41.5	60.2
	操作 1	41.5	60.2
	操作 2	41.5	60.2
<b>附註：</b>			
<ul style="list-style-type: none"><li>• 這些聲音等級是根據 ISO7779 指定的程序，在受控制的聲音環境中測量，並且根據 ISO 9296 提出報告。</li><li>• 閒置模式是一種穩定狀態，在此狀態下，伺服器已開啟電源但不執行任何預期功能。作業模式 1 為 50% CPU TDP。作業模式 2 為 100% CPU TDP。</li><li>• 所宣稱的噪音程度是基於下列在機箱中安裝了四個節點的指定配置，因而可能視配置/條件而有變更。<ul style="list-style-type: none"><li>— 一般：四個 205 瓦特處理器，三十二個 64GB 6400 RDIMM，四個 U.2 NVMe SSD，四個 10GB PCIe 配接卡，以及兩個 2000 瓦特 PSU</li></ul></li></ul>			

## 噪音排放

— **最大**：四個 350 瓦特處理器，三十二個 64GB 6400 RDIMM，二十四個 U.2 NVMe SSD，四個 1GB OCP 模組，四個 GPU 配接卡，以及三個 2700 瓦特 PSU

- 政府法規（如 OSHA 或「歐洲共同體法令」規定的法規）可能會控管工作區內發出的噪音程度，因此可能適用於您及您的伺服器安裝。安裝中的實際聲壓等級取決於多種因素，其中包括安裝中的機架數；房間的大小、材料及配置；其他設備發出的噪音程度；室內環境溫度及員工相對於設備的所處位置。此外，是否符合此類政府法規的要求，取決於其他多種因素，其中包括員工處於噪音環境中的持續時間，以及員工是否戴聽力保護器。Lenovo 建議您諮詢此領域的合格專家，以判斷您是否符合適用法規的要求。

## 環境溫度管理

### 環境溫度管理

安裝特定元件時，調整環境溫度。

#### 附註：

- 為避免節流，請確保在安裝速度為 100GbE 或更高的網路配接卡時採用被動式直接連接纜線。
- 如果安裝的 PCIe 配接卡最多有 2 個埠，則該配置僅支援最多有 4 個埠的 OCP 模組。
- 如果安裝的 PCIe 配接卡最多有 4 個埠，則該配置僅支援最多有 2 個埠的 OCP 模組。
- 在下列系統配置下，將環境溫度保持在 **35 °C** 或以下：

處理器	散熱槽和風扇	儲存體配置	插槽容量	記憶體能力
205W 到 250W	— 效能散熱槽 — 超級風扇	— 一個正面 IO 板 (無 2.5 吋硬碟)	— 一個 PCIe 或 GPU 配接卡	64GB (6400MHz)
200W	— 標準散熱槽 — 高效能或超級風扇	— 兩個 M.2 開機硬 碟	— 一個 OCP 模組	

- 在下列系統配置下，將環境溫度保持在 **30 °C** 或以下：

處理器	散熱槽和風扇	儲存體配置	插槽容量	記憶體能力
205W 到 250W	— 效能散熱槽 — 超級風扇	— 六個 2.5 吋硬碟 — 兩個 M.2 開機硬 碟	— 一個 PCIe 或 GPU 配接卡	64GB (6400MHz)
205W 到 250W	— 效能散熱槽 — 高效能或超級風 扇	— 兩個 2.5 吋硬碟 — 兩個 M.2 開機硬 碟	— 一個 PCIe 或 GPU 配接卡	64GB (6400MHz)
200W	— 標準散熱槽 — 高效能或超級風 扇		— 一個 OCP 模組	
205W 到 250W	— 效能散熱槽 — 高效能風扇	— 一個正面 IO 板 (無 2.5 吋硬碟)	— 一個 PCIe 或 GPU 配接卡	64GB (6400MHz)
270W 到 350W	— 效能散熱槽 — 超級風扇	— 兩個 M.2 開機硬 碟	— 一個 OCP 模組	

- 在下列系統配置下，將環境溫度保持在 **25 °C** 或以下：

處理器	散熱槽和風扇	儲存體配置	插槽容量	記憶體能力
270W 到 350W	— 效能散熱槽 — 超級風扇	— 六個 2.5 吋硬碟 — 兩個 M.2 開機硬 碟	— 一個 PCIe 或 GPU 配接卡	64GB (6400MHz)
			— 一個 OCP 模組	

環境溫度管理					
205W 到 250W	— 效能散熱槽 — 高效能或超級風扇				
200W	— 標準散熱槽 — 高效能或超級風扇				
270W 到 350W	— 效能散熱槽 — 高效能或超級風扇	— 兩個 2.5 吋硬碟 — 兩個 M.2 開機硬碟	— 一個 PCIe 或 GPU 配接卡 — 一個 OCP 模組	64GB (6400MHz)	
270W 到 350W	— 效能散熱槽 — 高效能風扇	— 一個正面 IO 板 (無 2.5 吋硬碟) — 兩個 M.2 開機硬碟	— 一個 PCIe 或 GPU 配接卡 — 一個 OCP 模組	64GB (6400MHz)	

## 環境

環境
<p>ThinkSystem SD520 V4 符合 ASHRAE A2 級規格。當作業溫度超出 ASHRAE A2 規格時，系統效能可能會受到影響。</p> <p>視硬體配置而定，SD520 V4 亦符合 ASHRAE H1 級規格。當作業溫度超出 ASHRAE H1 規格時，系統效能可能會受到影響。</p> <ul style="list-style-type: none"> <li>氣溫： <ul style="list-style-type: none"> <li>— 操作 <ul style="list-style-type: none"> <li>— ASHRAE A2 級：10 °C 到 35 °C (50 °F 到 95 °F)；高度 900 公尺 (2953 英尺) 以上，每增加 300 公尺 (984 英尺)，環境溫度上限就減少 1 °C。</li> <li>— ASHRAE H1 級：5 °C 到 25 °C (41 °F 到 77 °F)；高度 900 公尺 (2953 英尺) 以上，每增加 300 公尺 (984 英尺)，環境溫度上限就減少 1 °C。</li> </ul> </li> <li>— 伺服器關閉時：5 °C 到 45 °C (41 °F 到 113 °F)</li> <li>— 裝運/儲存：-40 °C 到 60 °C (-40 °F 到 140 °F)</li> </ul> </li> <li>高度上限：3050 公尺 (10,000 英尺)</li> <li>相對濕度 (非凝結)： <ul style="list-style-type: none"> <li>— 操作 <ul style="list-style-type: none"> <li>— ASHRAE A2 級：8% 到 80%；最高露點：21 °C (70 °F)</li> <li>— ASHRAE H1 級：8% 到 80%；最高露點：17 °C (62.6 °F)</li> </ul> </li> <li>— 裝運/儲存：8% 到 90%</li> </ul> </li> <li>微粒污染 <p><b>注意：</b>空中傳播的微粒和反應氣體，也許是單獨運作，也許是與其他環境因素 (如濕度或溫度) 結合起來，有可能為伺服器帶來風險。如需微粒與氣體之限制的相關資訊，請參閱第 10 頁「微粒污染」。</p> <p><b>附註：</b>伺服器專為標準資料中心環境而設計，建議放置在工業資料中心。</p> </li> </ul>

## 微粒污染

**注意：**空氣中的微粒 (包括金屬碎屑或微粒)，以及單獨起作用或結合其他環境因素 (例如濕度或溫度) 而起作用的反應性氣體，可能會對本文件中所說明的裝置造成危險。

由於過度密集的微粒或過高濃度的有害氣體所引發的危險，其所造成的損壞包括可能導致裝置故障或完全停止運作。此規格提出微粒及氣體的限制，以避免這類的損壞。這些限制不得視為或是用來作為明確的限制，

因為還有許多其他的因素，如溫度或空氣的溼氣內容，都可能影響到微粒或是環境的腐蝕性與氣體的傳播。在欠缺本文件提出之特定限制的情況下，您必須實作維護符合人類健康與安全之微粒和氣體層次的實務。如果 Lenovo 判定您環境中的微粒或氣體等級已經對裝置造成損害，Lenovo 可能會在實作適當補救措施以減輕這類環境污染時，視狀況修復或更換裝置或零件。實作這類矯正性測量是客戶的責任。

表格 3. 微粒及氣體的限制

污染	限制
反應氣體	嚴重性等級 G1，根據 ANSI/ISA 71.04-1985 <sup>1</sup> ： <ul style="list-style-type: none"> <li>銅反應水平應小於每月 200 埃 (Å/月 ~ 0.0035 微克/平方公分-小時重量增益)。<sup>2</sup></li> <li>銀反應水平應小於每月 200 埃 (Å/月 ~ 0.0035 微克/平方公分-小時重量增益)。<sup>3</sup></li> <li>氣體腐蝕性的反應監視必須在機架前方約 5 公分 (2 吋)、離地板四分之一及四分之三框架高度處的空氣入口側，或空氣流速更高的位置進行。</li> </ul>
空中傳播的微粒	資料中心必須符合 ISO 14644-1 類別 8 潔淨度。 <p>對於未配備空調側節能裝置的資料中心，可透過選擇下列其中一種過濾方法來符合 ISO 14644-1 類別 8 潔淨度：</p> <ul style="list-style-type: none"> <li>可透過 MERV 8 過濾器不斷地對電腦機房的空氣進行過濾。</li> <li>可透過 MERV 11 或 MERV 13 (首選) 過濾器對進入資料中心的空氣進行過濾。</li> </ul> <p>對於帶空氣側節能裝置的資料中心，如何選擇過濾器來達到 ISO 類別 8 潔淨度，視該資料中心存在的特定條件而定。</p> <ul style="list-style-type: none"> <li>微粒污染的溶解性相對濕度應該高於 60% RH。<sup>4</sup></li> <li>資料中心內不得有鋅晶鬚。<sup>5</sup></li> </ul>
cu	<p><sup>1</sup> ANSI/ISA-71.04-1985。處理測量及控制系統的環境條件：空氣污染。Instrument Society of America, Research Triangle Park, North Carolina, U.S.A.</p> <p><sup>2</sup> 銅腐蝕產品密度增長的速率 (以 Å/月計) 與增重速率之間的等價衍生，會假定 Cu<sub>2</sub>S 與 Cu<sub>2</sub>O 以相等的比例增長。</p> <p><sup>3</sup> 銀腐蝕產品密度增長的速率 (以 Å/月計) 與增重速率之間的等價衍生，會假定 Ag<sub>2</sub>S 是唯一的腐蝕產品。</p> <p><sup>4</sup> 微粒污染的溶解性相對濕度是下列情況下的相對濕度：粉塵吸收足夠水分，因而變濕，使離子傳導能力增強。</p> <p><sup>5</sup> 表面碎片是從資料中心的 10 個區域隨機收集，該資料中心位在金屬底座上直徑為 1.5 公分的磁碟 (導電型黏性磁帶) 中。如果使用掃描電子顯微鏡來檢查該黏性磁帶，但沒有發現任何鋅晶鬚，則該資料中心視為不含鋅晶鬚。</p>

## 管理選項

本節所述的 XClarity 產品組合及其他系統管理選項可用來幫助您更方便且更有效率地管理伺服器。

### 概觀

選項	說明
Lenovo XClarity Controller	<p>基板管理控制器 (BMC)</p> <p>將服務處理器功能、超級 I/O、視訊控制器和遠端顯示功能合併到伺服器主機板 (主機板組件) 上的單一晶片。</p> <p><b>介面</b></p> <ul style="list-style-type: none"> <li>CLI 應用程式</li> <li>Web GUI 介面</li> <li>行動應用程式</li> <li>Redfish API</li> </ul>

選項	說明
	<p><b>用法和下載</b></p> <p><a href="https://pubs.lenovo.com/lxcc-overview/">https://pubs.lenovo.com/lxcc-overview/</a></p>
Lenovo XCC Logger Utility	<p>向本端 OS 系統日誌報告 XCC 事件的應用程式。</p> <p><b>介面</b></p> <ul style="list-style-type: none"> <li>• CLI 應用程式</li> </ul> <p><b>用法和下載</b></p> <ul style="list-style-type: none"> <li>• <a href="https://pubs.lenovo.com/lxcc-logger-linux/">https://pubs.lenovo.com/lxcc-logger-linux/</a></li> <li>• <a href="https://pubs.lenovo.com/lxcc-logger-windows/">https://pubs.lenovo.com/lxcc-logger-windows/</a></li> </ul>
Lenovo XClarity Administrator	<p>適用於多伺服器管理的集中式介面。</p> <p><b>介面</b></p> <ul style="list-style-type: none"> <li>• Web GUI 介面</li> <li>• 行動應用程式</li> <li>• REST API</li> </ul> <p><b>用法和下載</b></p> <p><a href="https://pubs.lenovo.com/lxca/">https://pubs.lenovo.com/lxca/</a></p>
Lenovo XClarity Essentials 工具組	<p>進行伺服器配置、資料收集和韌體更新所需的可攜式精簡工具組。對單伺服器或多伺服器管理環境都很適合。</p> <p><b>介面</b></p> <ul style="list-style-type: none"> <li>• <b>OneCLI</b>：CLI 應用程式</li> <li>• <b>Bootable Media Creator</b>：CLI 應用程式、GUI 應用程式</li> <li>• <b>UpdateXpress</b>：GUI 應用程式</li> </ul> <p><b>用法和下載</b></p> <p><a href="https://pubs.lenovo.com/lxcc-overview/">https://pubs.lenovo.com/lxcc-overview/</a></p>
Lenovo XClarity Provisioning Manager	<p>單伺服器中可簡化管理作業的 UEFI 架構內嵌式 GUI 工具。</p> <p><b>介面</b></p> <ul style="list-style-type: none"> <li>• Web 介面 (BMC 遠端存取)</li> <li>• GUI 應用程式</li> </ul> <p><b>用法和下載</b></p> <p><a href="https://pubs.lenovo.com/lxpm-overview/">https://pubs.lenovo.com/lxpm-overview/</a></p> <p><b>重要事項：</b> Lenovo XClarity Provisioning Manager (LXPM) 支援的版本因產品而異。在本文件中，所有版本的 Lenovo XClarity Provisioning Manager 都稱為 Lenovo XClarity Provisioning Manager 和 LXPM，除非另有指明。若要查看您伺服器支援的 LXPM 版本，請造訪 <a href="https://pubs.lenovo.com/lxpm-overview/">https://pubs.lenovo.com/lxpm-overview/</a>。</p>



選項	說明
Lenovo XClarity Integrator	<p>一系列的應用程式，其中整合了 Lenovo 實體伺服器的管理和監視功能，以及在特定部署基礎架構中使用的軟體，例如 VMware vCenter、Microsoft Admin Center 或 Microsoft System Center，同時可提供額外的工作負載彈性。</p> <p><b>介面</b></p> <ul style="list-style-type: none"> <li>• GUI 應用程式</li> </ul> <p><b>用法和下載</b></p> <p><a href="https://pubs.lenovo.com/lxci-overview/">https://pubs.lenovo.com/lxci-overview/</a></p>
Lenovo XClarity Energy Manager	<p>可管理和監視伺服器電源及溫度的應用程式。</p> <p><b>介面</b></p> <ul style="list-style-type: none"> <li>• Web GUI 介面</li> </ul> <p><b>用法和下載</b></p> <p><a href="https://datacentersupport.lenovo.com/solutions/lvno-lxem">https://datacentersupport.lenovo.com/solutions/lvno-lxem</a></p>
Lenovo Capacity Planner	<p>支援伺服器或機架耗電量規劃的應用程式。</p> <p><b>介面</b></p> <ul style="list-style-type: none"> <li>• Web GUI 介面</li> </ul> <p><b>用法和下載</b></p> <p><a href="https://datacentersupport.lenovo.com/solutions/lvno-lcp">https://datacentersupport.lenovo.com/solutions/lvno-lcp</a></p>

## 功能

選項	功能							
	多系統管理	OS 部署	系統配置	韌體更新 <sup>1</sup>	事件/警示監視	庫存/日誌	電源管理	電源規劃
Lenovo XClarity Controller			√	√ <sup>2</sup>	√	√ <sup>4</sup>		
Lenovo XCC Logger Utility					√			
Lenovo XClarity Administrator	√	√	√	√ <sup>2</sup>	√	√ <sup>4</sup>		
Lenovo XClarity Essentials 工具組	OneCLI		√	√ <sup>2</sup>	√	√		
	Bootable Media Creator		√	√ <sup>2</sup>		√ <sup>4</sup>		
	UpdateXpress		√	√ <sup>2</sup>				
Lenovo XClarity Provisioning Manager		√	√	√ <sup>3</sup>		√ <sup>5</sup>		
Lenovo XClarity Integrator	√	√ <sup>6</sup>	√	√	√	√	√ <sup>7</sup>	
Lenovo XClarity Energy Manager	√				√		√	
Lenovo Capacity Planner								√ <sup>8</sup>

## 附註：

1. 可以透過「Lenovo 工具」更新大部分選配產品。部分選配產品（例如 GPU 韌體或 Omni-Path 韌體）需要使用供應商工具。
2. Option ROM 的伺服器 UEFI 設定必須設定為**自動**或 **UEFI**，才能使用 Lenovo XClarity Administrator、Lenovo XClarity Essentials 或 Lenovo XClarity Controller 更新韌體。
3. 韌體更新僅限於 Lenovo XClarity Provisioning Manager、Lenovo XClarity Controller 和 UEFI 更新。不支援選配裝置（例如配接卡）的韌體更新。
4. Option ROM 的伺服器 UEFI 設定必須設定為**自動**或 **UEFI**，才能讓詳細的配接卡資訊（例如型號名稱和韌體版本）顯示在 Lenovo XClarity Administrator、Lenovo XClarity Controller 或 Lenovo XClarity Essentials 中。
5. 有限的庫存。
6. Lenovo XClarity Integrator System Center Configuration Manager (SCCM) 部署檢查支援 Windows 作業系統部署。
7. 僅 Lenovo XClarity Integrator VMware vCenter 適用版支援電源管理功能。
8. 強烈建議您在購買任何新零件之前，先使用 Lenovo Capacity Planner 查看伺服器的電源摘要資料。

## 第 2 章 硬體元件

本節包含機箱和節點中每個元件的相關資訊。

### 正面圖

下列各節顯示機箱和節點正面的控制元件、LED 和接頭。

### 機箱正面圖

本節包含安裝有節點的機箱正面相關資訊。

機箱最多可包含四個 1U 節點。

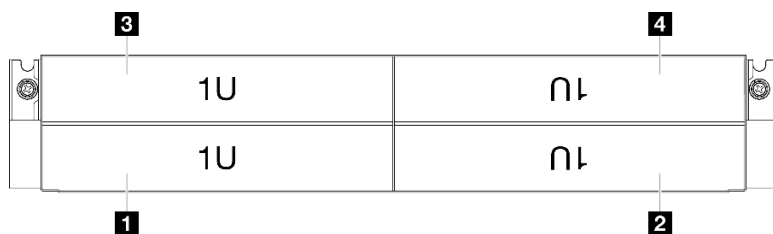
#### 重要事項：

- 為了保持正常散熱，每個節點匣都必須安裝節點或節點匣填充板，機箱內的節點才能開啟電源。
- 節點的安裝必須依照匣編號的順序進行。

### 四個 1U 節點

對於四個 1U 節點：右匣中的兩個節點（**2** 和 **4**）必須上下倒置安裝。

下圖顯示了機箱的正面圖以及機箱中對應的節點匣。



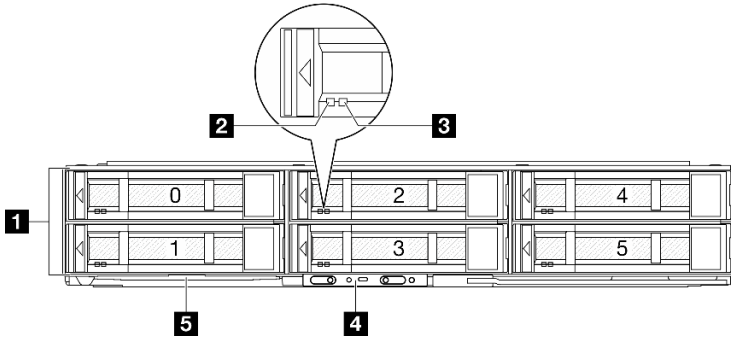
圖例 2. 具有四個 1U 節點的機箱正面圖

<b>3</b> 節點匣 3	<b>4</b> 節點匣 4
<b>1</b> 節點匣 1	<b>2</b> 節點匣 2

### 節點正面圖

本節包含 ThinkSystem SD520 V4 節點正面控制元件和接頭的相關資訊。

## 配備六個 2.5 吋硬碟的配置



表格 4. 配備六個 2.5 吋硬碟的配置

<b>1</b> 第 16 頁「2.5 吋機槽」	<b>2</b> 第 16 頁「硬碟活動 LED」
<b>3</b> 第 16 頁「硬碟狀態 LED」	<b>4</b> 第 16 頁「前方操作面板按鈕和 LED」
<b>5</b> 第 16 頁「拉出式資訊標籤」	

### **1** 2.5 吋機槽

將 2.5 吋硬碟或硬碟填充板安裝到這些機槽，請參閱第 84 頁「更換熱抽換硬碟」。

### **2** 硬碟活動 LED

有關硬碟活動 LED 的詳細資訊，請參閱第 173 頁「硬碟 LED」。

### **3** 硬碟狀態 LED

有關硬碟狀態 LED 的相關資訊，請參閱第 173 頁「硬碟 LED」。

### **4** 前方操作面板按鈕和 LED

如需前方操作面板按鈕和 LED 的相關資訊，請參閱第 173 頁「前方操作面板 LED」。

### **5** 拉出式資訊標籤

此標籤包含以下資訊：

- 網路資訊，例如 MAC 位址和 XCC 網路存取標籤。
- 機槽號碼。

如需此標籤的相關資訊，請參閱第 29 頁「識別系統並存取 Lenovo XClarity Controller」。

---

## 背面圖

下列各節顯示機箱和節點的背面。

### 機箱背面圖

本節包含機箱背面的相關資訊。

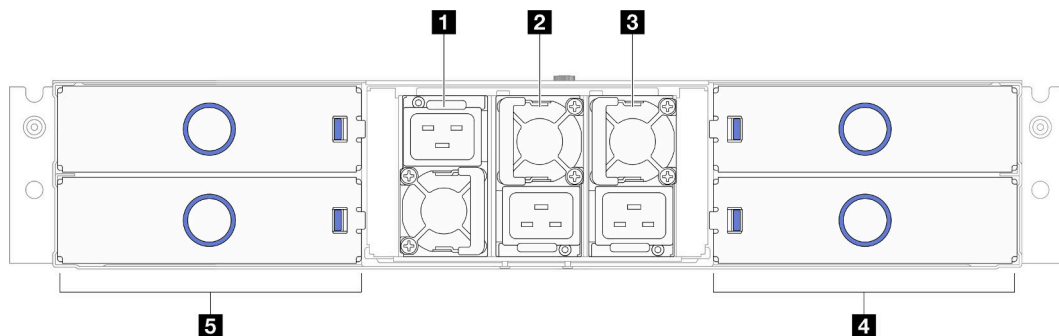
#### 附註：

- 視特定配置而定，硬體看起來可能與本節中的圖例略有不同。

#### 重要事項：

- 為了保持正常散熱，每個節點匣都必須安裝節點或節點匣填充板，機箱內的節點才能開啟電源。

## 機箱背面圖



圖例 3. 機箱背面圖

表格 5. 機箱背面的元件

<b>1</b> PSU 插槽 1 (安裝 PSU 時風扇必須朝下)	<b>2</b> PSU 插槽 2 (安裝 PSU 時風扇必須朝上)
<b>3</b> PSU 插槽 3 (安裝 PSU 時風扇必須朝上)	<b>4</b> 節點匣 (節點必須正面朝上安裝)
<b>5</b> 節點匣 (節點必須上下倒置安裝)	

### **1 / 2 / 3** PSU 插槽

在這些插槽中安裝電源供應器，並將它們連接至電源線。確定已正確地連接電源線。

**重要事項：**安裝電源供應器時，請務必依照每個插槽標籤上的指示。

- 對於插槽 1 (**1**)，安裝 PSU 時風扇必須朝下。
- 對於插槽 2 和 3 (**2** 和 **3**)，安裝 PSU 時風扇必須朝上。

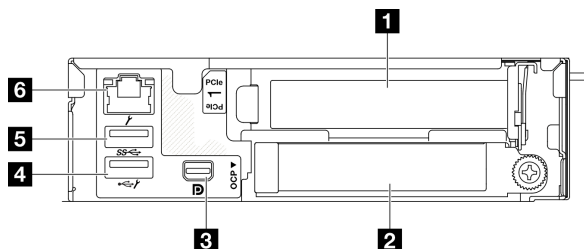
以下是此系統所支援的電源供應器：

- CRPS 1300 瓦特鈦金牌認證 v1.1，輸入功率 200-240V
- CRPS 2700 瓦特白金牌認證 v1.3，輸入功率 200-240V
- CRPS 2700 瓦特白金牌認證 v1.4，輸入功率 200-240V
- CRPS Premium (CFFv5) 2000 瓦特鈦金牌認證，輸入功率 200-240V
- CRPS Premium (CFFv5) 2700 瓦特鈦金牌認證，輸入功率 200-240V

如需電源供應器 LED 的相關資訊，請參閱第 174 頁「電源供應器 LED」。

## 節點背面圖

本節包含 ThinkSystem SD520 V4 節點背面控制元件和接頭的相關資訊。



表格 6. 節點背面圖

<b>1</b> 第 18 頁 「PCIe 插槽 1」	<b>2</b> 第 18 頁 「OCP 插槽」
<b>3</b> 第 18 頁 「Mini DisplayPort 接頭」	<b>4</b> 第 18 頁 「具有 Lenovo XClarity Controller (XCC) 管理功能的 USB 2.0 接頭」
<b>5</b> 第 19 頁 「USB 3.2 Gen 1 (5 Gbps) 接頭」	<b>6</b> 第 19 頁 「XCC 系統管理埠 (10/100/1000 Mbps RJ-45)」

### 1 PCIe 插槽

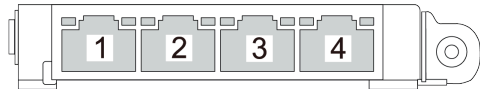
在這些 PCIe 插槽中安裝 PCIe 配接卡。請參閱第 112 頁 「安裝 PCIe 配接卡」。

### 2 OCP 插槽

系統可能支援 2 埠或 4 埠 OCP 模組用於網路連線。埠編號如下圖所示。



圖例 4. 埠編號 — 2 埠 OCP 模組



圖例 5. 埠編號 — 4 埠 OCP 3.0 模組

### 3 Mini DisplayPort 接頭

將與 Mini DisplayPort 相容的視訊裝置（例如顯示器）連接到此接頭。

**附註：**最大視訊解析度為 1920 x 1200（頻率為 60 Hz）。

### 4 具有 Lenovo XClarity Controller (XCC) 管理功能的 USB 2.0 接頭

**附註：**這是唯一支援透過 USB 自動更新韌體和 RoT 安全模組的 USB 埠。

與 Lenovo XClarity Controller 的連線主要適用於具有執行 Lenovo XClarity Controller 行動應用程式之行動裝置的使用者。當行動裝置連接至此 USB 埠時，在裝置上執行的行動應用程式和 Lenovo XClarity Controller 之間，會建立 Ethernet over USB 連線。

在 **BMC 配置** 中選取 **網路**，以檢視或修改設定。

有四種設定類型可供使用：

- **僅限主機模式**

在此模式中，USB 埠一律僅連接至伺服器。

- **僅限 BMC 模式**

在此模式中，USB 埠一律僅連接至 Lenovo XClarity Controller。

- **共用模式：BMC 所擁有**

在此模式中，與 USB 埠的連線是由伺服器 and Lenovo XClarity Controller 共用，但該埠已切換至 Lenovo XClarity Controller。

- **共用模式：主機所擁有**

在此模式中，與 USB 埠的連線是由伺服器 and Lenovo XClarity Controller 共用，但該埠已切換至伺服器。

## 5 XCC 系統管理埠 (10/100/1000 Mbps RJ-45)

節點有一個專用於 Lenovo XClarity Controller 的 10/100/1000 Mbps RJ-45 接頭，無法直接從正式作業網路存取。專用的管理網路會實際將管理網路資料流量與正式作業網路分開，可提供額外的安全。您可以使用 Setup Utility，將節點配置為使用專用的系統管理網路或共用網路。

如需相關資訊，請參閱下列內容：

- [第 153 頁「設定 Lenovo XClarity Controller 的網路連線」](#)
- [第 177 頁「XCC 系統管理埠 LED」](#)

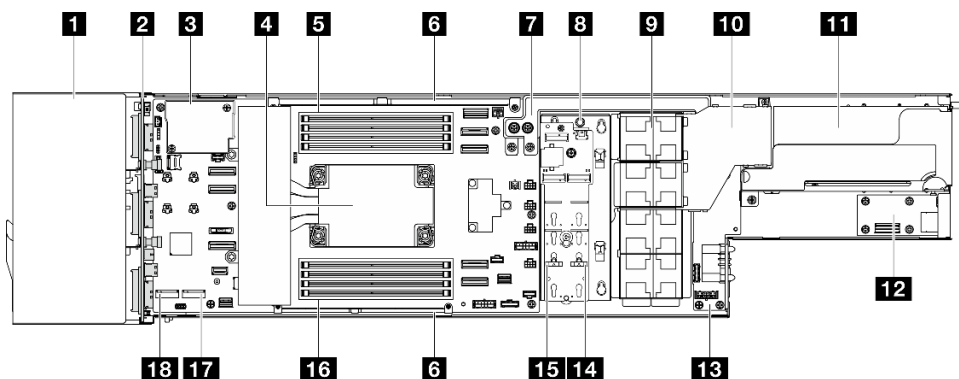
## 6 USB 3.2 Gen 1 (5 Gbps) 接頭

將 USB 裝置（如滑鼠、鍵盤或其他裝置）連接到此接頭。

## 俯視圖

本節包含節點俯視圖的相關資訊。

**附註：**視特定配置而定，硬體看起來可能與本節中的圖例略有不同。



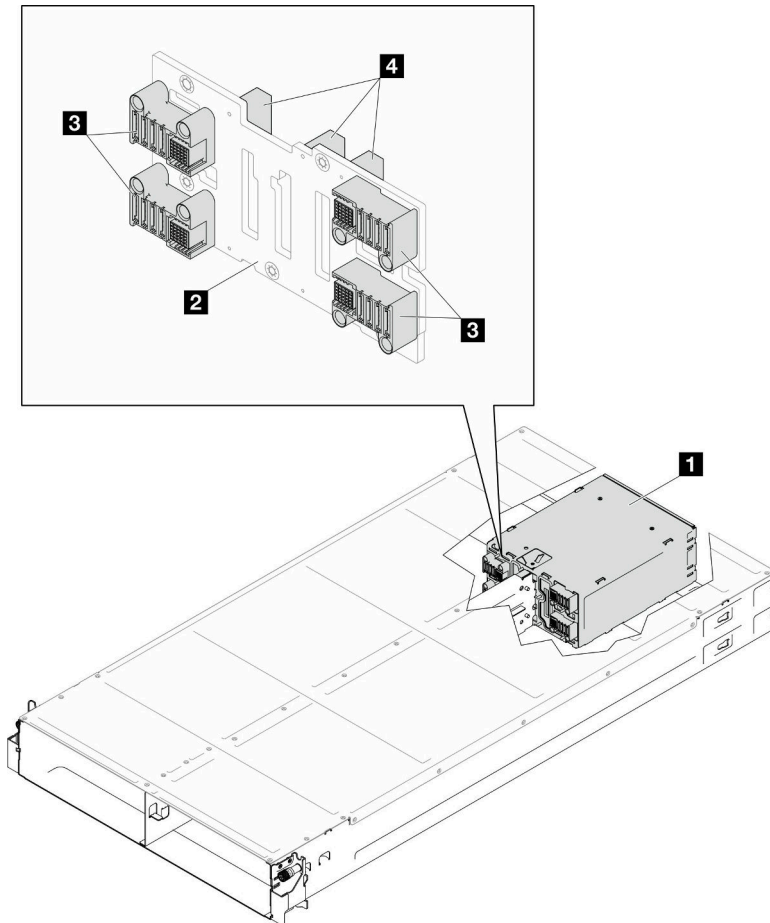
圖例 6. 節點的俯視圖

<b>1</b> 框架	<b>2</b> 硬碟背板或正面 I/O 板
<b>3</b> 韌體和 RoT 安全模組	<b>4</b> 處理器和散熱槽
<b>5</b> 記憶體模組 5-8	<b>6</b> 纜線壁
<b>7</b> 電源匯流排桿	<b>8</b> M.2 開機配接卡或快閃記憶體電源模組
<b>9</b> 風扇和風扇機盒	<b>10</b> 空氣導管
<b>11</b> PCIe 擴充卡組件	<b>12</b> 背面 I/O 模組
<b>13</b> 電源配送板	<b>14</b> M.2 機槽 1

<b>15</b> M.2 機槽 0	<b>16</b> 記憶體模組 1-4
<b>17</b> M.2 機槽 2	<b>18</b> M.2 機槽 3

## 機箱中板

下圖顯示機箱中板的位置和接頭。



圖例 7. 機箱中板位置和接頭

<b>1</b> PSU 機盒	<b>3</b> PDB 接頭
<b>2</b> 機箱中板	<b>4</b> PSU 接頭

**1** PSU 機盒：如需瞭解 PSU 插槽，請參閱第 16 頁「機箱背面圖」。

**2** 機箱中板：如需更換 PSU 機盒和機箱中板，請參閱第 53 頁「更換 PSU 機盒和機箱中板」。

**3** PDB 接頭：當機箱中安裝了節點時，節點中的電源配送板 (PDB) 會連接到機箱中板上的對應接頭。

**4** PSU 接頭：當 PSU 機盒中安裝了熱抽換電源供應器 (PSU) 時，PSU 會連接到機箱中板上的對應接頭。

附註：



- 機箱中板的韌體可透過 Lenovo XClarity Controller (XCC) 和 Lenovo XClarity Essentials OneCLI (LXCE OneCLI) 進行更新。只有看守節點可以執行此更新。
- 依預設，看守節點會由機箱中板上的 PSoc 韌體自動選取。若要變更機箱看守偏好設定，請參閱 [https://pubs.lenovo.com/xcc3/NN1ia\\_c\\_d3\\_chassis](https://pubs.lenovo.com/xcc3/NN1ia_c_d3_chassis)。
- 如需韌體更新工具的相關資訊，請參閱第 154 頁「更新韌體」。

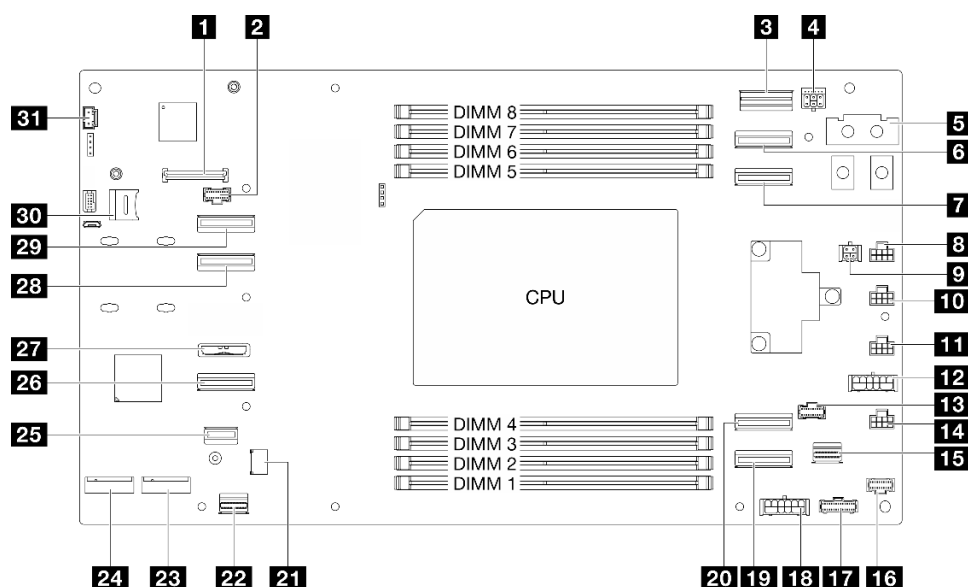
## 主機板佈置

下列幾節提供主機板上可用的接頭和開關相關資訊。

如需主機板上可用 LED 的相關資訊，請參閱第 176 頁「主機板 LED」。

## 主機板接頭

本節包含主機板上內部接頭的相關資訊。



<b>1</b> 韌體和 RoT 安全模組 接頭	<b>2</b> 硬碟背板側頻接頭
<b>3</b> OCP 側頻接頭	<b>4</b> 硬碟背板電源接頭
<b>5</b> 電源匯流排桿接頭	<b>6</b> OCP 信號接頭 1
<b>7</b> OCP 信號接頭 2	<b>8</b> 風扇 1 接頭
<b>9</b> 洩漏感應器接頭	<b>10</b> 風扇 2 接頭
<b>11</b> 風扇 3 接頭	<b>12</b> PCIe 擴充卡電源接頭
<b>13</b> PCIe 擴充卡側頻接頭	<b>14</b> 風扇 4 接頭
<b>15</b> 背面 I/O 乙太網路接頭	<b>16</b> M.2 開機配接卡電源和側頻接頭
<b>17</b> PDB 管理接頭	<b>18</b> PDB 輔助電源接頭
<b>19</b> PCIe 擴充卡接頭 1	<b>20</b> PCIe 擴充卡接頭 2
<b>21</b> TPM 接頭	<b>22</b> 背面 I/O USB DP 接頭
<b>23</b> M.2 機槽 2	<b>24</b> M.2 機槽 3
<b>25</b> M.2 開機配接卡信號接頭	<b>26</b> NVMe 4-5 接頭

<b>27</b> CMOS 電池插座	<b>28</b> NVMe 2-3 接頭
<b>29</b> NVMe 0-1 接頭	<b>30</b> MicroSD 卡插槽
<b>31</b> 熱感應器接頭	

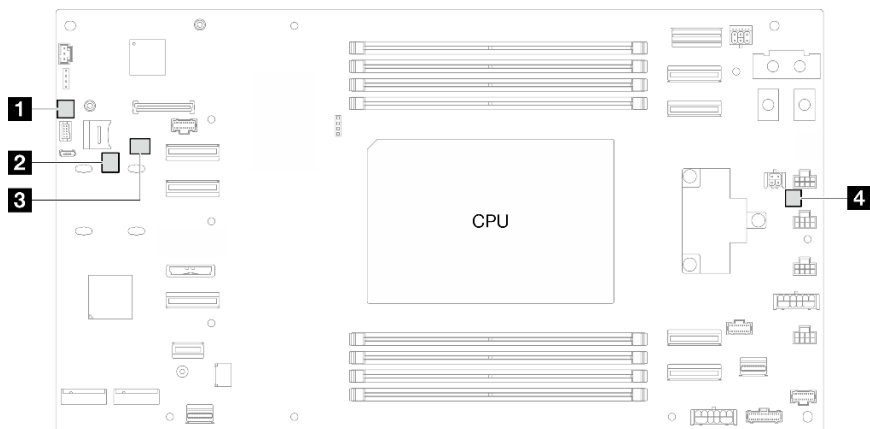
## 主機板開關

本節包含伺服器上交換器位置的相關資訊。

### 重要事項：

- 在變更任何開關設定或移動任何跳接器之前，請關閉伺服器；然後拔下所有電源線和外部纜線。  
檢閱下列資訊：
  - [https://pubs.lenovo.com/safety\\_documentation/](https://pubs.lenovo.com/safety_documentation/)
  - 第 33 頁 「安裝準則」
  - 第 35 頁 「處理靜電敏感裝置」
  - 第 38 頁 「關閉節點電源」
- 本文件的圖解中未顯示的所有主機板開關或跳接器區塊，皆為保留的開關或跳接器區塊。

**附註：**若在開關區塊上面有透明保護貼紙，必須先將它取下並丟棄才能接觸到開關。



圖例 8. 主機板開關

<b>1</b> SW2	<b>2</b> SW31C
<b>3</b> SWX2	<b>4</b> SW1

### SW2 開關區塊

表格 7. SW2 開關區塊定義

開關編號	開關名稱	使用說明	
		開啟	關閉
1	密碼清除	強制重設 UEFI 密碼	正常 (預設值)
2	(保留)	(保留)	正常 (預設值)
3	(保留)	(保留)	正常 (預設值)
4	(保留)	(保留)	正常 (預設值)

## SW31C 開關區塊

表格 8. SW31C 開關區塊定義

開關編號	開關名稱	使用說明	
		開啟	關閉
1	(保留)	(保留)	正常 (預設值)
2	(保留)	(保留)	正常 (預設值)
3	(保留)	正常 (預設值)	(保留)
4	(保留)	(保留)	正常 (預設值)

## SWX2 開關區塊

表格 9. SWX2 開關區塊定義

開關編號	開關名稱	使用說明	
		開啟	關閉
1	(保留)	(保留)	正常 (預設值)
2	低安全	啟用 XCC 低安全性模式	(保留)
3	強制 BMC 重設	強制熱重設 BMC 晶片	正常 (預設值)
4	XCC 開機主要	要求 XCC 從備份儲存庫開機	正常 (預設值)

## SW1 開關區塊

表格 10. SW1 開關區塊定義

開關編號	開關名稱	使用說明	
		開啟	關閉
1	清除 CMOS	清除 CMOS 資料	正常 (預設值)
2	(保留)	(保留)	正常 (預設值)
3	(保留)	(保留)	正常 (預設值)
4	(保留)	(保留)	正常 (預設值)

## 系統 LED 和診斷顯示器

下節提供可用之系統 LED 和診斷顯示器的相關資訊。

如需相關資訊，請參閱第 173 頁「透過系統 LED 和診斷顯示器進行疑難排解」。



## 第 3 章 零件清單

使用零件清單來識別伺服器中可用的每個元件。

如需訂購零件的相關資訊：

1. 請前往 <http://datacentersupport.lenovo.com> 並瀏覽至您節點或機箱的支援頁面。
2. 按一下 **Parts (零件)**。
3. 輸入序號以檢視系統的零件清單。

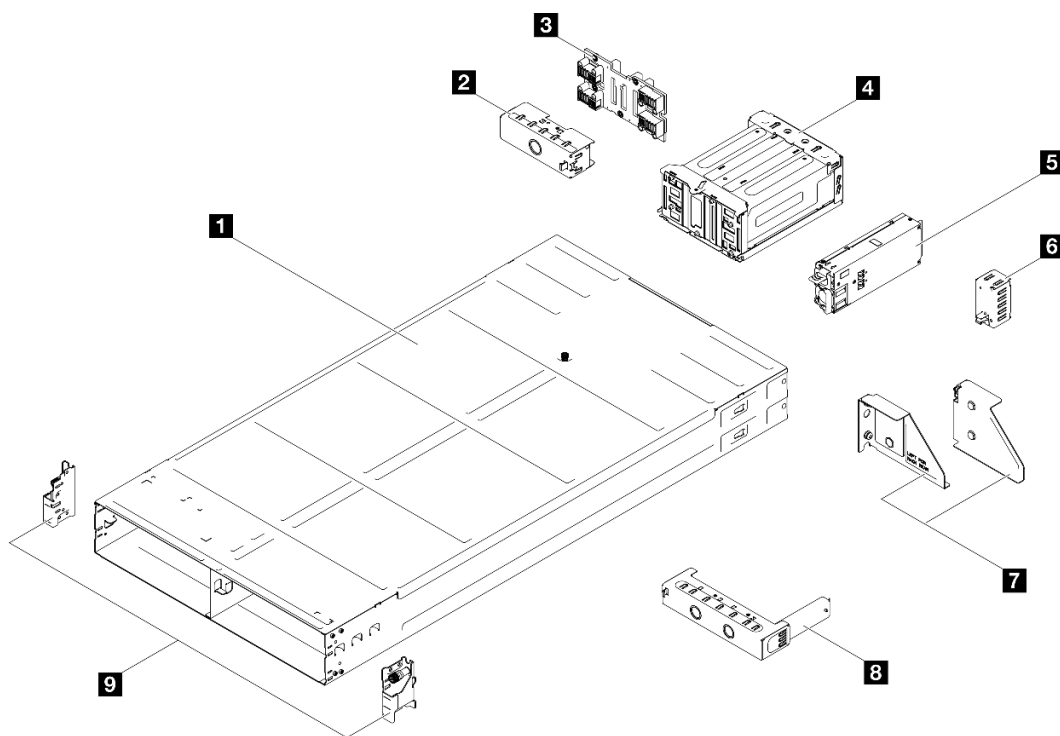
強烈建議您在購買任何新零件之前，先使用 Lenovo Capacity Planner 查看伺服器的電源摘要資料。

**附註：**視型號而定，您的伺服器元件看起來可能與下圖稍有不同。

下表中所列的零件視為下列其中一種：

- **T1**：層級 1 客戶可自行更換組件 (CRU)。您必須負責自行更換層級 1 CRU。如果您在沒有服務合約下，要求 Lenovo 安裝「層級 1 CRU」，則安裝作業必須付費。
- **T2**：層級 2 客戶可自行更換組件 (CRU)。您可以自行安裝層級 2 CRU；若您有簽訂伺服器專屬的這類保固服務，也可要求 Lenovo 代為安裝，而且無須支付任何費用。
- **F**：現場可更換組件 (FRU)。FRU 只能由經過培訓的維修技術人員來進行安裝。
- **C**：耗材零件及結構零件。您必須自行購買及更換耗材和結構零件。如果 Lenovo 應您的要求來購買或安裝結構元件，則會向您收取服務費用。

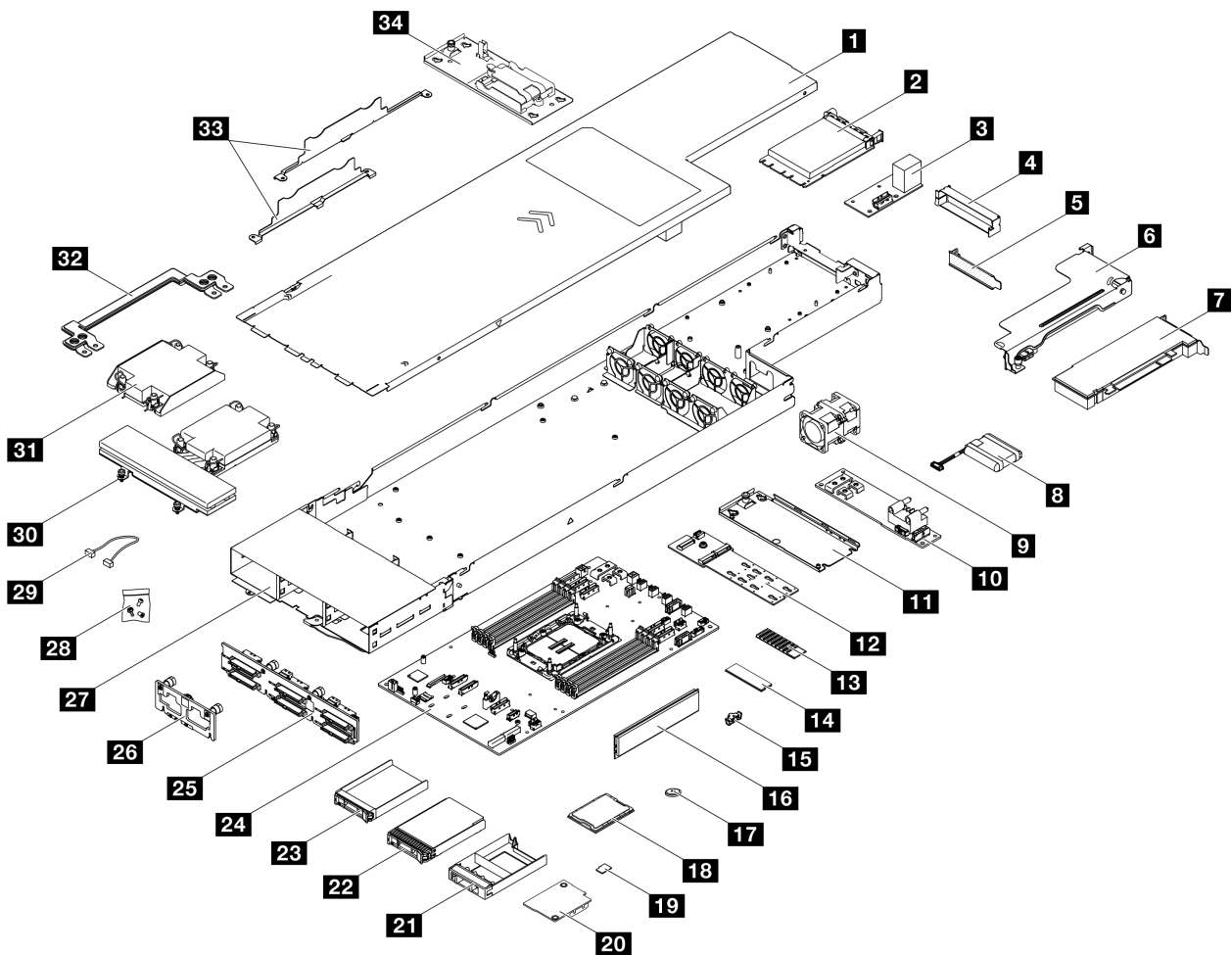
### 機箱元件



圖例 9. 機箱元件

說明	類型
<b>1</b> 機箱	T2
<b>2</b> 節點匣背面填充板	T1
<b>3</b> 機箱中板	T2
<b>4</b> PSU 機盒	T1
<b>5</b> CRPS 電源供應器	T2
<b>6</b> PSU 填充板	T1
<b>7</b> 機箱後出貨托架 (左和右)	T1
<b>8</b> 節點匣正面填充板	T1
<b>9</b> 機箱前 EIA 托架 (左和右)	T1

### 節點元件



圖例 10. 節點元件

說明	類型	說明	類型
<b>1</b> 上蓋	T1	<b>2</b> OCP 3.0 模組	T1
<b>3</b> 背面 I/O 模組	T1	<b>4</b> PCIe 擴充卡填充板	T1
<b>5</b> PCIe 填充板	T1	<b>6</b> PCIe 擴充卡	T2
<b>7</b> PCIe 配接卡	T1	<b>8</b> 快閃記憶體電源模組	T1
<b>9</b> 風扇	T1	<b>10</b> 電源配送板	T2
<b>11</b> M.2 開機配接卡匣	T1	<b>12</b> M.2 開機配接卡	T1
<b>13</b> M.2 散熱槽	T2	<b>14</b> M.2 硬碟	T1
<b>15</b> M.2 磁碟機固定器	T1	<b>16</b> 記憶體模組	T1
<b>17</b> CMOS 電池 (CR2032)	C	<b>18</b> 處理器	F
<b>19</b> MicroSD 卡	T1	<b>20</b> 韌體和 RoT 安全模組	F
<b>21</b> 2.5 吋硬碟填充板	T1	<b>22</b> 2.5 吋硬碟 (15 公釐)	T1
<b>23</b> 2.5 吋硬碟 (7 公釐)	T1	<b>24</b> 主機板	F
<b>25</b> 2.5 吋硬碟背板	T1	<b>26</b> 正面 I/O 板	T1
<b>27</b> 節點匣	F	<b>28</b> 螺絲	T1
<b>29</b> 纜線	T1	<b>30</b> 效能散熱槽	F
<b>31</b> 標準散熱槽	F	<b>32</b> 電源匯流排桿	T1
<b>33</b> 纜線壁	T1	<b>34</b> 快閃記憶體電源模組匣	T1

## 電源線

有數種電源線可供使用，視伺服器安裝所在的國家和地區而定。

若要檢視可供伺服器使用的電源線：

1. 請造訪：

<http://dsc.lenovo.com/#/>

2. 按一下 **Preconfigured Model (預先配置的型號)** 或 **Configure to order (接單組裝)**。

3. 輸入伺服器的機型和型號，以顯示配置頁面。

4. 按一下 **Power (電源) → Power Cables (電源線)** 以查看所有電源線。

### 附註：

- 基於安全考量，本產品隨附的電源線附有接地連接頭。為避免電擊，請務必使用此電源線並將其插在適當接地的插座上。
- 在美國及加拿大使用的本產品電源線已列入 Underwriter's Laboratories (UL)，並經由「加拿大標準協會 (CSA)」認證。
- 對於要使用 115 伏特的裝置：請使用通過 UL 及 CSA 認證，並符合下列規格的電線組：至少 18 AWG、SVT 或 SJT 類型、三芯、最長 15 英尺與扁腳、額定功率 15 安培與 125 伏特的接地連接頭。
- 預期要以 230 伏特來運作的裝置（美國使用）：使用列於 UL 及通過 CSA 認證的電線組，包括：線徑至少 18 AWG、SVT 或 SJT 類型、三蕊導線、長度上限 15 英尺，以及額定電流 15 安培、額定電壓 250 伏特的串聯片、接地型連接插頭。
- 對於預期要以 230 伏特來運作的裝置（美國以外地區）：請使用具有接地型連接插頭的電線組。這類電線應通過設備安裝所在國家/地區的安全規範審核。

- 特定國家或地區專用的電源線通常只會在該國家或地區提供。



---

## 第 4 章 拆箱和設定

本節中的資訊可協助您拆箱和設定系統。拆箱機箱和節點時，請檢查包裝內的物品是否正確無誤，並瞭解在哪裡可以找到系統序號和 Lenovo XClarity Controller 存取的資訊。

---

### 系統套件內容

當您收到系統時，請確認裝運箱中包含您預期收到的所有東西。

系統套件包含下列項目：

- 節點
- 機箱
- 滑軌安裝套件\*。套件中提供了安裝手冊。
- 材料包裝盒，其中包含電源線\*、配件套件和印刷文件等項目。

#### 附註：

- 所列出的部分項目僅限部分型號提供。
- 標示星號 (\*) 的項目為選配。

如果有任何項目遺漏或損壞，請洽詢購買處。請務必保留您的購買證明及包裝材料，日後在要求保固服務時，可能會用到這些資料。

---

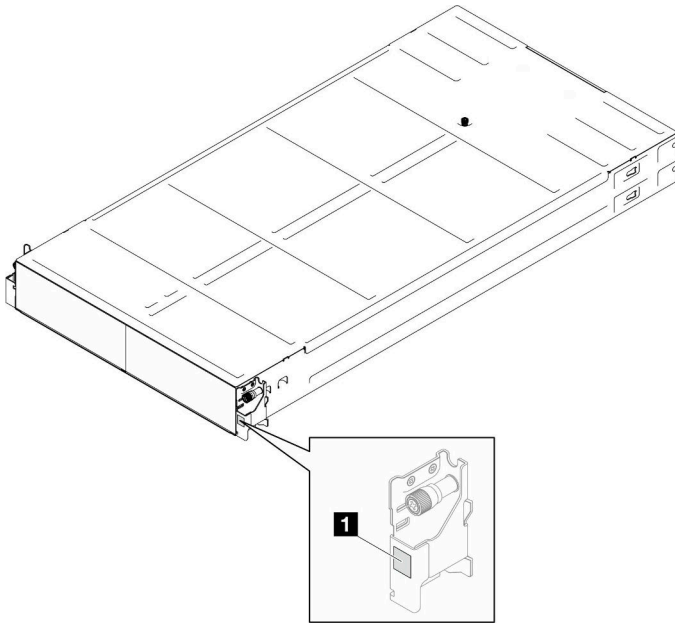
### 識別系統並存取 Lenovo XClarity Controller

本節包含如何識別系統，以及在哪裡找到 Lenovo XClarity Controller 存取資訊的指示。

#### 識別您的系統

當您聯絡 Lenovo 請求協助時，機型、型號和序號資訊有助於支援技術人員識別您的系統，並提供更快速的服務。

下圖顯示含有機箱的機箱型號、機型和序號的 ID 標籤位置。您也可以將其他系統資訊標籤新增至節點正面的客戶標籤空間中。



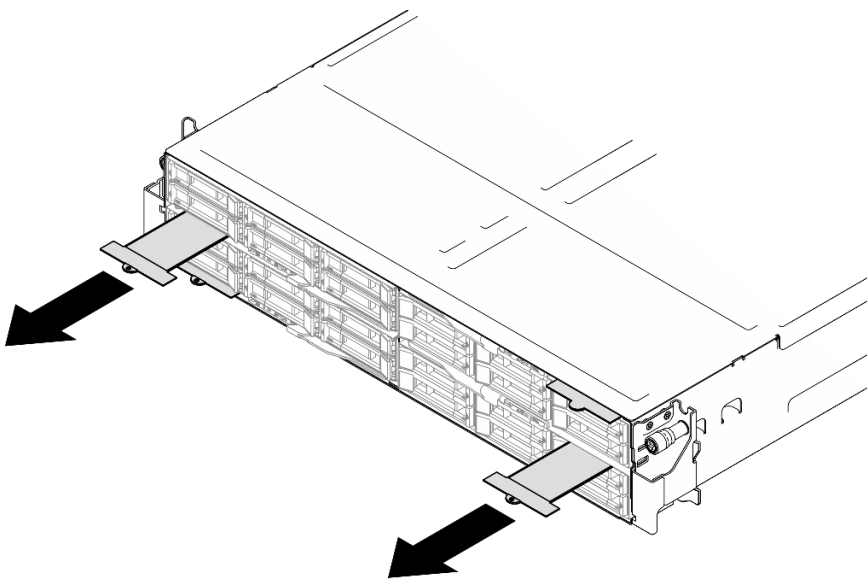
圖例 11. 機箱上的 ID 標籤位置

表格 11. 機箱正面的 ID 標籤

<b>1</b> ID 標籤
----------------

#### Lenovo XClarity Controller 網路存取標籤

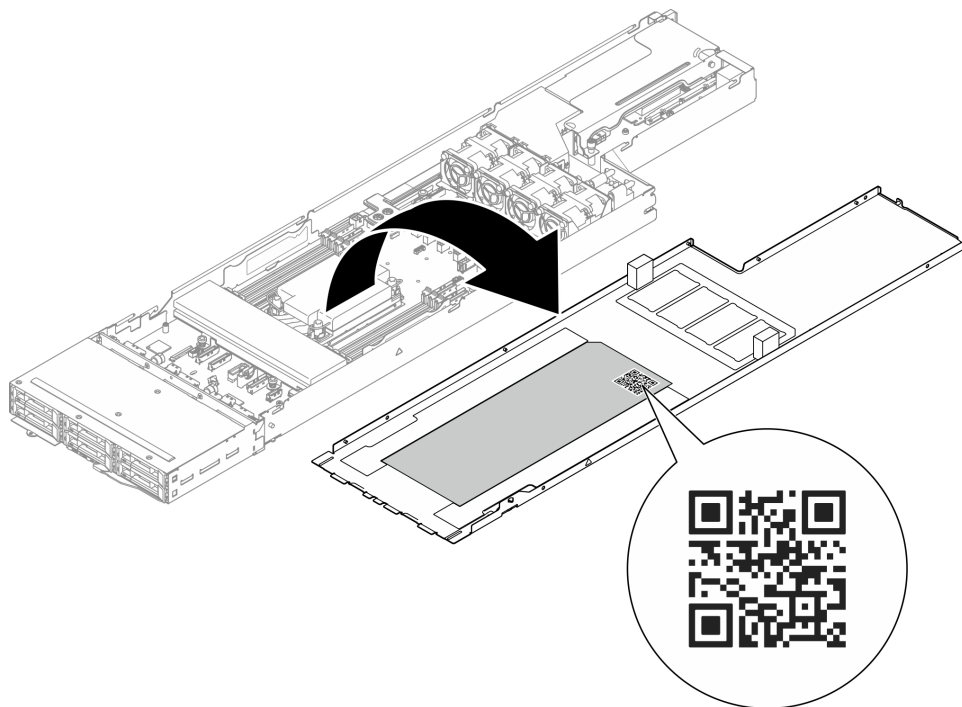
此外，節點的 Lenovo XClarity Controller 網路存取標籤可在節點正面的拉出式資訊標籤上找到。此拉出式資訊標籤也會顯示熱抽換硬碟的機槽號碼。您可以使用拉出式標籤上的資訊來存取節點的 XCC MAC 位址和 LLA。左節點資訊位於左下側，右節點資訊位於右上側。您也可以在此資訊標籤上記錄自己的節點標籤資訊，例如主機名稱、系統名稱和庫存條碼。



圖例 12. 拉出式資訊標籤上的 Lenovo XClarity Controller 網路存取標籤

## 服務標籤和 QR 代碼

此外，節點蓋板內面上則有系統服務標籤，其中提供了行動裝置存取服務資訊的快速回應 (QR) 碼。您可以使用行動裝置的 QR 代碼讀取應用程式來掃描 QR 代碼，快速存取服務資訊網頁。服務資訊網頁提供零件安裝與更換影片的額外資訊，以及用於系統支援的錯誤碼。



圖例 13. 服務標籤和 QR 代碼

---

## 系統設定核對清單

使用系統設定核對清單，確保您已執行系統設定所需的所有作業。

系統設定程序會依系統出廠時的配置而有所不同。在某些情況下，系統已完整配置，您只需要將系統連接至網路和 AC 電源，即可啟動系統。在其他情況下，系統需要安裝硬體選配產品、進行硬體和韌體配置，以及安裝作業系統。

下列步驟說明一般的系統設定程序：

### 設定系統硬體

完成下列程序以設定系統硬體。

1. 打開系統的包裝。請參閱第 29 頁「系統套件內容」。
2. 安裝所有必要的硬體或系統選配產品。請參閱第 33 頁第 5 章「硬體更換程序」。
3. 如有需要，請將滑軌安裝到標準機櫃。請依照滑軌安裝套件隨附的*滑軌安裝手冊*中的指示進行。
4. 若要將機箱安裝到機架，請參閱第 41 頁「將機箱安裝到機架」。  
若要將節點安裝到機箱中，請參閱第 65 頁「將節點安裝到機箱」。
5. 將所有外部纜線連接至系統。請參閱第 15 頁第 2 章「硬體元件」以瞭解接頭位置。

一般而言，您需要連接下列纜線：

- 將系統連接至電源。

- 將系統連接至資料網路。
  - 將系統連接至儲存裝置。
  - 將系統連接至管理網路。
6. 開啟系統電源。
- 電源按鈕位置和電源 LED 於第 173 頁「透過系統 LED 和診斷顯示器進行疑難排解」詳述。
- 您可以用下列任何一種方式啟動節點（電源 LED 亮起）：
- 您可以按下電源按鈕。
  - 節點可以在斷電後自動重新啟動。
  - 節點可回應傳送至 Lenovo XClarity Controller 的遠端電源開啟要求。
- 附註：**您可以存取管理處理器介面來配置系統，不需要開啟系統電源。只要系統連接電源，就能使用管理處理器介面。如需存取管理系統處理器的相關詳細資料，請參閱與您系統相容的 XCC 文件中的「開啟並使用 XClarity Controller Web 介面」一節，網址為 <https://pubs.lenovo.com/lxcc-overview/>。
7. 驗證系統。確定電源 LED、乙太網路接頭 LED 和網路 LED 都亮起綠燈，這表示系統硬體已設定成功。如需 LED 指示的相關資訊，請參閱第 173 頁「透過系統 LED 和診斷顯示器進行疑難排解」。

## 配置系統

完成下列程序以配置系統。如需詳細指示，請參閱第 153 頁第 6 章「系統配置」。

1. 設定 Lenovo XClarity Controller 的網路連線，以連接到管理網路。
2. 如有需要，可更新系統韌體。
3. 配置系統的韌體。  
可使用下列資訊進行 RAID 配置：
  - <https://lenovopress.lenovo.com/lp0578-lenovo-raid-introduction>
  - <https://lenovopress.lenovo.com/lp0579-lenovo-raid-management-tools-and-resources>
4. 安裝作業系統。
5. 備份系統配置。
6. 安裝適用於系統的應用程式和程式。

---

## 第 5 章 硬體更換程序

本節針對所有可維修的系統元件提供安裝和卸下載程序。每個元件更換程序都會參考接觸要更換的元件所需執行的任何作業。

---

### 安裝準則

在節點或機箱中安裝元件之前，請先閱讀安裝準則。

在安裝選配裝置之前，請仔細閱讀下列聲明：

**注意：**將靜電敏感元件保存在防靜電保護袋中，直到安裝時才取出，且處理這些裝置時配戴靜電放電腕帶或使用其他接地系統，以避免暴露於靜電之中，否則可能導致系統停止運轉和資料遺失。

- 閱讀安全資訊和準則，確保工作時安全無虞：
    - 以下提供所有產品的完整安全資訊清單：  
[https://pubs.lenovo.com/safety\\_documentation/](https://pubs.lenovo.com/safety_documentation/)
    - 以下也提供適用的準則：第 35 頁「處理靜電敏感裝置」。
  - 確定您的系統支援您要安裝的元件。
    - 如需系統支援的選配元件清單，請參閱 <https://serverproven.lenovo.com>。
    - 如需瞭解選配產品套件內容，請參閱 <https://serveroption.lenovo.com/>。
  - 如需訂購零件的相關資訊：
    1. 請前往 <http://datacentersupport.lenovo.com> 並瀏覽至您節點或機箱的支援頁面。
    2. 按一下 **Parts (零件)**。
    3. 輸入序號以檢視系統的零件清單。
  - 安裝新的節點時，請下載及套用最新的韌體。這樣將有助於確保所有已知問題都得到解決，並且節點可以發揮最佳效能。前往 <https://datacentersupport.lenovo.com/products/servers/thinksystem/sd520v4/7dfy/downloads/driver-list> 下載適用於您伺服器的最新韌體和驅動程式更新。
- 重要事項：**部分叢集解決方案需要特定的程式碼版本或協同撰寫的程式碼更新項目。若元件是叢集解決方案的一部分，在更新程式碼之前，請先確認最新的最佳配方程式碼版本功能表中是否有叢集支援的韌體和驅動程式。
- 如果您要更換包含韌體的零件（例如配接卡），可能也需要更新該零件的韌體。如需更新韌體的相關資訊，請參閱第 154 頁「更新韌體」。
  - 在安裝選配元件之前，最好先確定系統運作正常。
  - 工作區保持清潔，並將卸下的元件放置在不會搖晃或傾斜的光滑平面上。
  - 對您而言過重的物體，請勿嘗試將它抬起。若必須拾起重物，請仔細閱讀以下預防措施：
    - 確定您可以站穩，不會滑倒。
    - 將物體重量平均分配在雙腳上。
    - 抬起時慢慢用力。切勿在提起重物時突然移動或扭轉身體。
    - 為了避免拉傷背部肌肉，應利用腿部肌肉力量站起或向上推動以抬起物體。
  - 在對硬碟進行變更之前，請備份所有重要資料。
  - 備妥小型平頭螺絲起子、小型十字型螺絲起子，以及 T30 Torx 星形螺絲起子。
  - 如果要檢視主機板（主機板組件）和內部元件上的錯誤 LED，請保持通電狀態。

- 您不必關閉節點，就可以卸下或安裝熱抽換電源供應器、熱抽換硬碟或熱插拔 USB 裝置。不過，在執行牽涉到卸下或安裝節點內的元件或纜線的任何步驟之前，您必須先關閉節點。
- 更換電源供應器時，請務必參考備援規則。
- 元件上的藍色部位表示觸摸點，您可以握住此處，將元件從伺服器卸下或者安裝到伺服器中、打開或合上門鎖等。
- 除 PSU 外，元件上的橙黃色部位或元件上/附近的橙黃色部位表示它是熱抽換元件，若伺服器 and 作業系統支援熱抽換功能，就表示您可以在伺服器仍執行時卸下或安裝該元件。（橙黃色部位也可以表示熱抽換元件上的觸摸點）。請參閱有關卸下或安裝特定熱抽換元件的指示，瞭解在卸下或安裝該元件之前可能必須執行的任何其他程序。
- 具有鬆開卡榫的 PSU 是熱抽換 PSU。鬆開卡榫的顏色不會影響 PSU 的可維修性。
- 硬碟上與鬆開門鎖相鄰的紅色區域表示如果伺服器及作業系統支援熱抽換功能，則可以熱抽換硬碟。也就是說，您可以在伺服器仍在執行時，卸下或安裝硬碟。

**附註：**請參閱有關卸下或安裝熱抽換硬碟的系統專屬指示，瞭解在卸下或安裝硬碟之前可能必須執行的任何其他程序。

- 處理好節點或機箱之後，請務必裝回所有安全罩、防護裝置、標籤和接地電線。

## 安全檢驗核對清單

使用本節中的資訊，識別伺服器潛在的不安全狀況。每個機型在設計與製造時，皆已安裝必要的安全項目，以保護使用者及維修技術人員免受傷害。

**附註：**根據工作場所法規 §2 規定，本產品不適合在視覺顯示工作區使用。

**注意：**此為 A 級產品。在家用環境中，此產品可能會造成無線電波干擾，在此情況下，使用者可能需要採取適當的措施。

**附註：**伺服器的安裝僅在伺服器機房中進行。

### 警告：

此設備須由符合 IEC 62368-1 定義之「訓練有素人員」進行安裝或維修；IEC 62368-1 是針對音訊/視訊、資訊技術和通訊技術領域內的電子設備所制訂的安全標準。Lenovo 假定您符合設備維修的資格且訓練有素，能識別產品中的危險能階。設備的存取是使用工具、鎖鑰或其他安全方法進行，而且受到該位置的負責單位所控制。

**重要事項：**伺服器的電源接地是保障操作員安全與系統正確運作所需。電源插座的適當接地可以由合格的電氣技術人員驗證。

請使用下列核對清單來驗證沒有潛在的不安全狀況：

1. 確認電源已關閉，並且已拔下電源線。
2. 檢查電源線。
  - 確定第三線的接地接頭狀況良好。使用計量器測量外部接地插腳與機架接地之間的第三線接地阻抗，是否為 0.1 歐姆或以下。
  - 確認電源線是正確的類型。
 若要檢視可供伺服器使用的電源線：
  - a. 請造訪：  
<http://dcsc.lenovo.com/#/>
  - b. 按一下 **Preconfigured Model**（預先配置的型號）或 **Configure to order**（接單組裝）。
  - c. 輸入伺服器的機型和型號，以顯示配置頁面。
  - d. 按一下 **Power**（電源）→ **Power Cables**（電源線）以查看所有電源線。



- 確定絕緣體未破損或磨損。
3. 檢查是否有任何明顯的非 Lenovo 變更項目。請謹慎判斷任何非 Lenovo 變更項目的安全性。
  4. 檢查伺服器內部是否有任何明顯的危險狀況，例如金屬屑、污染物、水漬或其他液體，或是起火或冒煙所造成的損壞癥狀。
  5. 檢查是否有磨損、破損或受擠壓的纜線。
  6. 確定未卸下或竄改電源供應器蓋板固定器（螺絲或鉚釘）。

## 系統可靠性準則

查看系統可靠性準則，以確保系統能夠獲得適當的冷卻且穩定運轉。

確定符合下列需求：

- 若系統隨附備用電源，則每一個電源供應器機槽中都必須安裝電源供應器。
- 節點和機箱周圍必須留出寬裕的空間，使冷卻系統能正常運作。在機箱前後保留約 50 公釐（2.0 吋）的開放空間。請勿在風扇前放置任何物體。
- 為了保持正常散熱及通風，請在節點開機之前先將節點蓋板裝回。切勿在卸下節點蓋板的情況下操作節點，否則可能會損壞節點元件。
- 務必遵循選配元件隨附的纜線安裝指示。
- 卸下熱抽換硬碟後，必須在兩分鐘內裝回。
- 卸下的熱抽換電源供應器必須在卸下後兩分鐘內更換為另一個電源供應器或 PSU 填充板。
- 所有處理器插座都必須要有一個插座蓋，或一顆附有散熱槽的處理器。

## 處理靜電敏感裝置

處理靜電敏感裝置之前請先查看這些準則，以降低靜電放電可能造成的損壞。

**注意：**將靜電敏感元件保存在防靜電保護袋中，直到安裝時才取出，且處理這些裝置時配戴靜電放電腕帶或使用其他接地系統，以避免暴露於靜電之中，否則可能導致系統停止運轉和資料遺失。

- 盡量限縮動作範圍，避免您身邊的靜電累積。
- 天氣寒冷時處理裝置應格外小心，因為暖氣會降低室內濕度並使靜電增加。
- 請一律使用靜電放電腕帶或其他接地系統。
- 當裝置仍然在防靜電保護袋中時，讓它與節點或機箱外部未上漆的金屬表面接觸至少兩秒。這樣可以釋放防靜電保護袋和您身上的靜電。
- 將裝置從保護袋中取出，並直接安裝到節點或機箱中，過程中不要將它放下。若必須放下裝置，請將它放回防靜電保護袋中。絕不可將裝置放在節點或機箱上或任何金屬表面上。
- 處理裝置時，請小心握住裝置的邊緣或框架。
- 請勿碰觸焊點、插腳或外露電路。
- 避免其他人接觸裝置，以免可能造成損壞。

---

## 記憶體模組安裝規則和順序

記憶體模組必須根據您實作的記憶體配置，以及在伺服器中安裝的處理器和記憶體模組的數目，依特定順序進行安裝。

### 支援的記憶體類型

如需此伺服器支援的記憶體模組類型相關資訊，請參閱第 5 頁「節點技術規格」中的「記憶體」一節。

如需最佳化記憶體效能及配置記憶體的資訊，請至 Lenovo Press 網站：

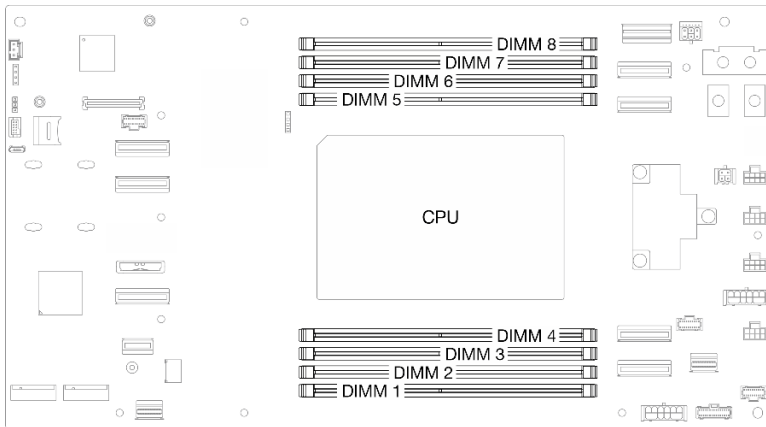
<https://lenovopress.lenovo.com/servers/options/memory>

此外，您可以善用以下網站提供的記憶體配置程式：

[https://dsc.lenovo.com/#/memory\\_configuration](https://dsc.lenovo.com/#/memory_configuration)

如需具體瞭解根據實作中的系統配置和記憶體模式在 SD520 V4 中安裝記憶體模組的順序，請參閱下文。

## 記憶體模組和處理器佈置



圖例 14. 記憶體模組和處理器佈置

以下的記憶體通道配置表顯示了處理器、記憶體控制器、記憶體通道和記憶體模組插槽號碼之間的關係。

表格 12. 記憶體插槽和通道識別

通道	CH 7/H	CH 6/G	CH 5/F	CH 4/E	處理器	CH 0/A	CH 1/B	CH 2/C	CH 3/D
DIMM 插槽編號	1	2	3	4		5	6	7	8

### 記憶體模組安裝準則

- 安裝八個 DIMM 以達到良好效能。
- 更換 DIMM 後，節點提供自動 DIMM 啟用功能，您不需要使用 Setup Utility 手動啟用新的 DIMM。

### 注意：

- 安裝相同速度的 DIMM，以達到最佳效能。否則，BIOS 將會找出最低速度並在所有通道中執行。
- 在一個通道內，務必先在最遠的 DIMM 插槽中插入排數最多的 DIMM，接著是最近的 DIMM 插槽。

## 獨立記憶體模式安裝順序

在獨立記憶體模式中，可依任何順序在記憶體通道中插入 DIMM，而且您可以在沒有符合需求的情況下，依任何順序插入處理器的所有通道。獨立記憶體模式提供最高等級的記憶體效能，但缺少故障遷移保護。

### 獨立模式下的記憶體模組安裝順序

以獨立模式安裝記憶體模組時，請遵循以下規則：

- 所有記憶體模組必須是 DDR5 記憶體模組。



- 所有 DDR5 DIMM 必須在同一節點中以相同的速度運作。
- 支援不同供應商的記憶體模組。
- 節點不支援混合使用 x8 和 x4 DIMM。
- 所有已安裝的記憶體模組類型都必須相同。
- 為了保持正常散熱，每個 DIMM 插槽都必須安裝 DIMM 或 DIMM 填充板。

表格 13. 獨立記憶體模式安裝順序

DIMM 總計	1	2	3	4	5	6	7	8
8†	1	2	3	4	5	6	7	8
附註：† 支援 Software Guard Extensions (SGX) 的 DIMM 配置，請參閱第 158 頁「啟用 Software Guard Extensions (SGX)」以啟用此功能。								

## 記憶體鏡映模式安裝順序

記憶體鏡映模式提供完整的記憶體備援，但會使節點總記憶體容量減半。記憶體通道會依配對分組，其中每個通道都會接收相同的資料。如果發生故障，記憶體控制器會從主要通道上的 DIMM 切換至備用通道上的 DIMM。

記憶體鏡映準則：

- 記憶體鏡映會將可用記憶體上限縮減為已安裝記憶體的一半。例如，如果節點中已安裝 64 GB 記憶體，則在啟用記憶體鏡映時，只有 32 GB 可定址記憶體可供使用。
- 每個 DIMM 的大小及架構皆必須相同。
- 部分記憶體鏡映是記憶體鏡映的子功能。它需要遵循記憶體鏡映模式的記憶體安裝順序。

表格 14. 記憶體鏡映模式插入順序

DIMM 總計	1	2	3	4	5	6	7	8
8†	1	2	3	4	5	6	7	8
附註：† 支援 Software Guard Extensions (SGX) 的 DIMM 配置，請參閱第 158 頁「啟用 Software Guard Extensions (SGX)」以啟用此功能。								

## 開啟和關閉節點電源

請依照本節中的指示開啟和關閉節點電源。

### 開啟節點電源

節點接上輸入電源時會執行短暫自我測試（電源狀態 LED 快速閃動），接著就會進入待命狀態（電源狀態 LED 每秒閃動一次）。

電源按鈕位置和電源 LED 於以下內容中詳述：

- 第 15 頁第 2 章「硬體元件」
- 第 173 頁「透過系統 LED 和診斷顯示器進行疑難排解」

您可以用下列任何一種方式啟動節點（電源 LED 亮起）：

- 您可以按下電源按鈕。
- 節點可以在斷電後自動重新啟動。
- 節點可回應傳送至 Lenovo XClarity Controller 的遠端電源開啟要求。

如需關閉計算節點電源的相關資訊，請參閱第 38 頁「關閉節點電源」。

## 關閉節點電源

節點連接到電源時會保持待命狀態，讓 Lenovo XClarity Controller 能夠回應遠端電源開啟要求。若要完全關閉節點的電源（電源狀態 LED 熄滅），您必須拔掉所有電源線。

電源按鈕位置和電源 LED 於以下內容中詳述：

- 第 15 頁第 2 章「硬體元件」
- 第 173 頁「透過系統 LED 和診斷顯示器進行疑難排解」

若要讓節點進入待命狀態（電源狀態 LED 每秒閃動一次）：

**附註：**Lenovo XClarity Controller 可以讓節點進入待命狀態，以對嚴重的系統故障自動做出回應。

- 使用作業系統進行循序關機（如果作業系統支援此功能）。
- 按下電源按鈕進行循序關機（如果作業系統支援此功能）。
- 按住電源按鈕 4 秒以上，以強制關機。

處於待命狀態時，節點可回應傳送至 Lenovo XClarity Controller 的遠端電源開啟要求。如需開啟計算節點電源的相關資訊，請參閱第 37 頁「開啟節點電源」。

---

## 更換機箱

請依照本節中的指示從機架卸下或安裝機箱。

**重要事項：**為了安全起見，從機架卸下或安裝機箱時，請確保機箱中沒有安裝任何節點或電源供應器。

### 從機架卸下機箱

請依照本節中的指示從機架卸下機箱。

### 關於此作業

為避免可能發生的危險，請務必閱讀並遵循安全資訊。

#### R006



**警告：**  
請勿在裝載於機架的裝置上面放置任何物體，除非裝載於機架上的裝置預定做為擱架使用。

**注意：**

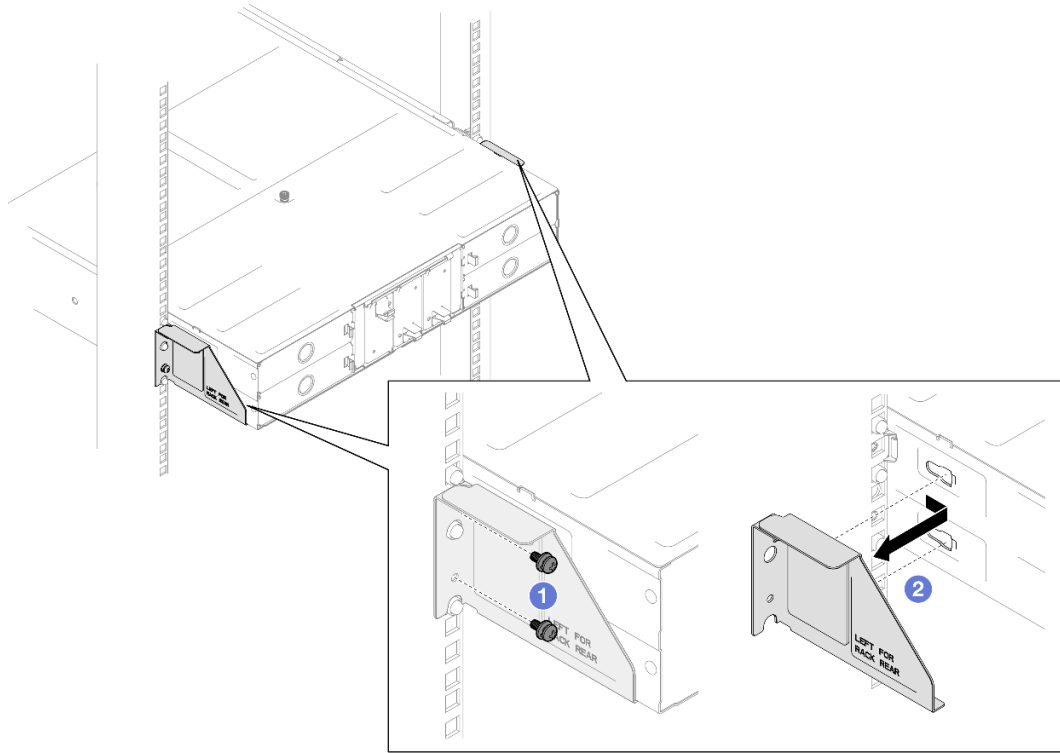
- 閱讀第 33 頁「安裝準則」和第 34 頁「安全檢驗核對清單」，確保工作時安全無虞。
- 抬起機箱時，請遵循安全技術規範操作。建議由兩人執行卸下或安裝機箱的作業。

**警告：**  
抬起機箱時，請遵循安全技術規範操作。

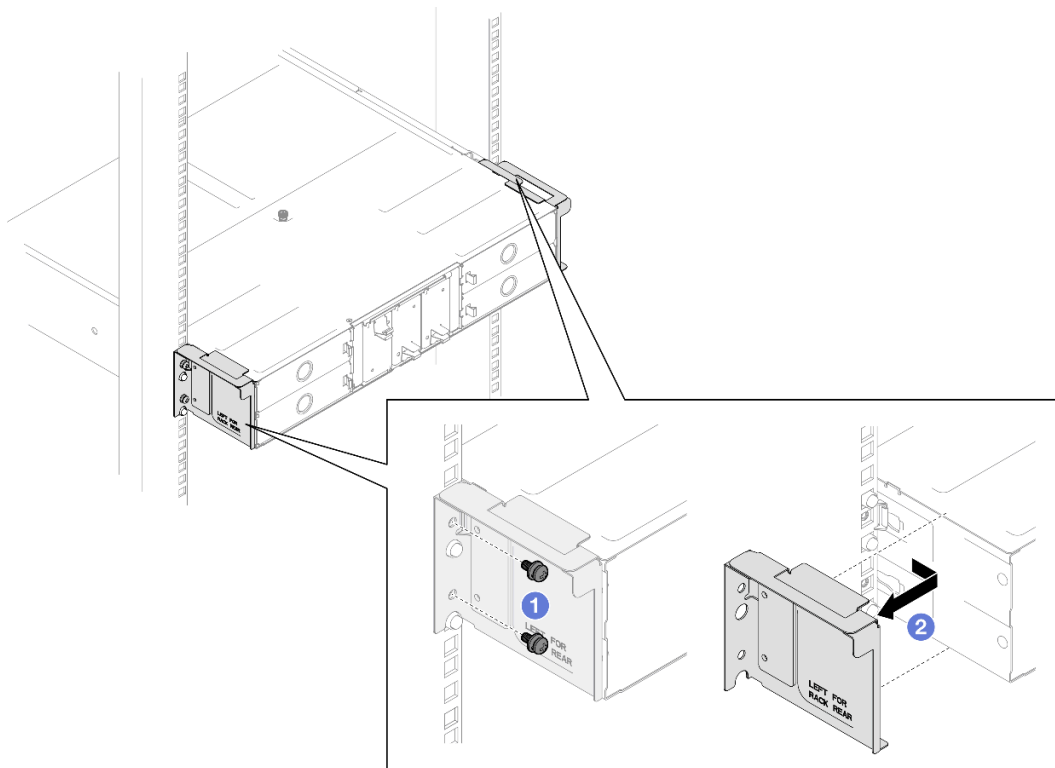
## 程序

步驟 1. 為此作業做準備。

- a. 如果機架背面安裝了出貨托架，請將其卸下。
  1. ① 卸下固定背面托架的螺絲。
  2. ② 將托架滑向機架背面；然後，從機架和機箱卸下托架。



圖例 15. 卸下 29 吋或 28.31 吋深機架的出貨托架

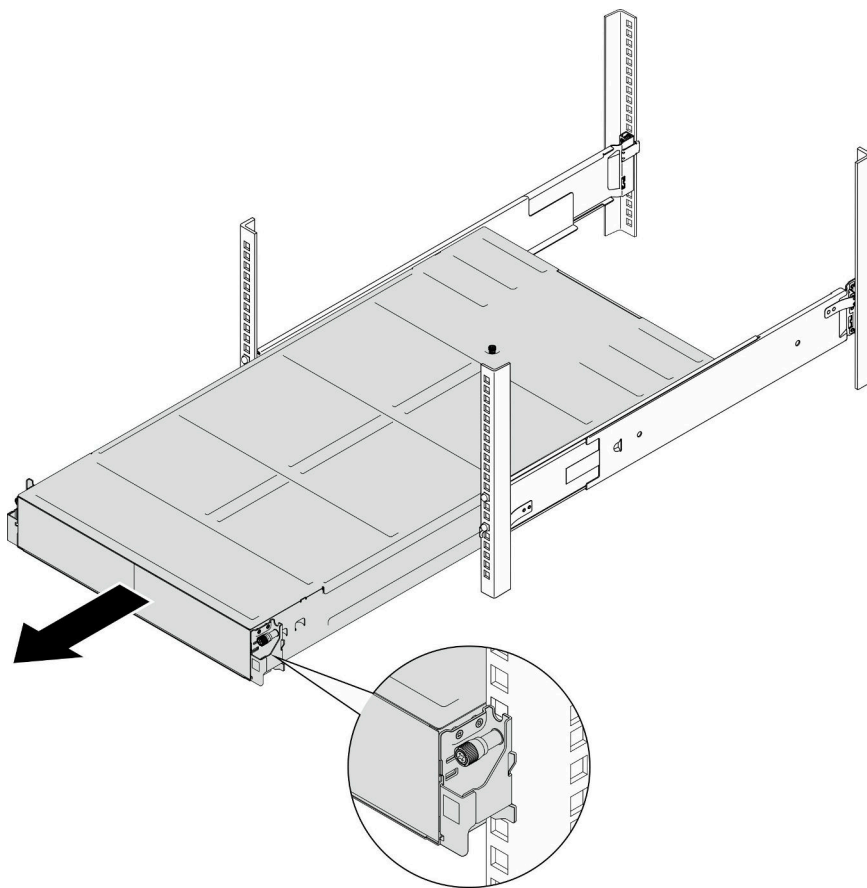


圖例 16. 卸下29.5 吋深機架的出貨托架

- b. 如果機箱中已安裝任何節點，請關閉所有節點的電源並從節點拔下所有外部纜線；然後，從機箱卸下節點（請參閱第 38 頁「關閉節點電源」和第 61 頁「從機箱卸下節點」）。
- c. 如果機箱中已經安裝任何電源供應器，請將其卸下（請參閱第 46 頁「卸下熱抽換電源供應器」）。

步驟 2. 鬆開機箱正面的緊固螺絲。

步驟 3. 小心地將機箱從機架中拉出；然後，將機箱從滑軌上卸下。



圖例 17. 卸下機箱

步驟 4. 將機箱小心放置在平坦的防靜電表面上。

### 在您完成之後

1. 若要從機架卸下滑軌，請依照下面的指示進行：  
[https://pubs.lenovo.com/st650-v2/thinksystem\\_1\\_shaped\\_rail\\_kit.pdf](https://pubs.lenovo.com/st650-v2/thinksystem_1_shaped_rail_kit.pdf)
2. 如果指示您送回元件或選配裝置，請遵循所有包裝指示，並使用提供給您的任何包裝材料來運送。

### 將機箱安裝到機架

請依照本節中的指示將機箱安裝到機架。

### 關於此作業

為避免可能發生的危險，請務必閱讀並遵循安全資訊。

#### R006



**警告：**  
請勿在裝載於機架的裝置上面放置任何物體，除非裝載於機架上的裝置預定做為擱架使用。

**注意：**

- 閱讀第 33 頁「安裝準則」和第 34 頁「安全檢驗核對清單」，確保工作時安全無虞。
- 若要將滑軌裝入機架，請依照下面的指示進行：

[https://pubs.lenovo.com/st650-v2/thinksystem\\_l\\_shaped\\_rail\\_kit.pdf](https://pubs.lenovo.com/st650-v2/thinksystem_l_shaped_rail_kit.pdf)

成功安裝滑軌後，請完成下列步驟將機箱安裝到機架。

**警告：**  
抬起機箱時，請遵循安全技術規範操作。

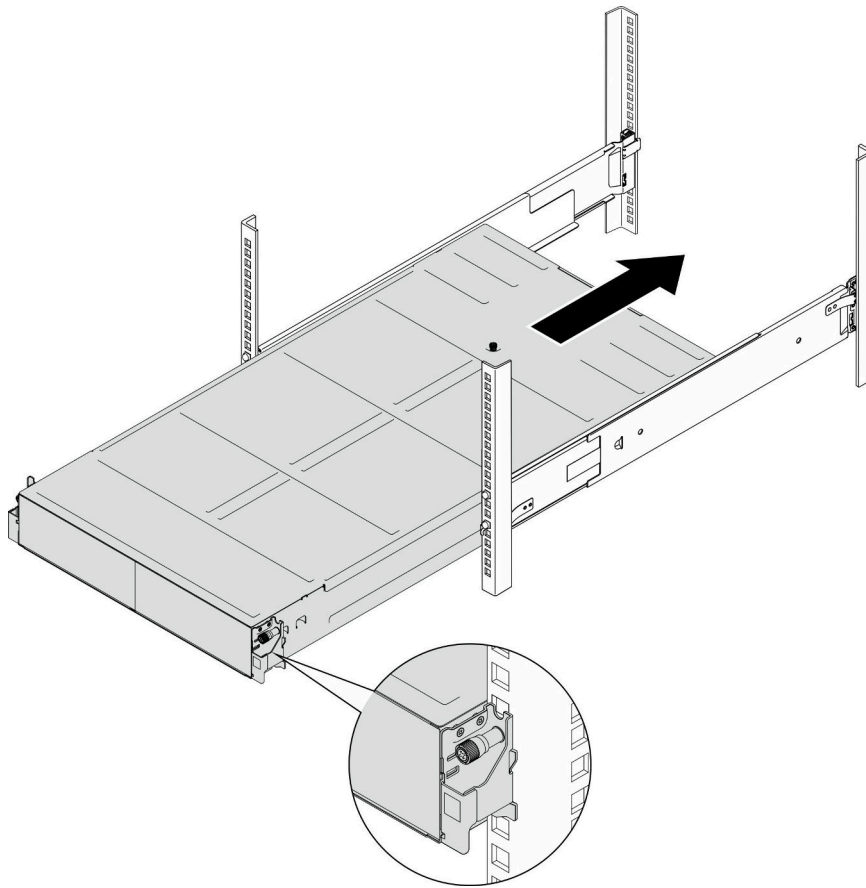
## 程序

步驟 1. 為此作業做準備。

- a. 如果 EIA 托架尚未安裝到機箱正面，請進行安裝（請參閱第 45 頁「將 EIA 托架安裝到機箱上」）。

步驟 2. 將機箱對齊滑軌；然後，將機箱滑入機架中。

步驟 3. 鎖緊位於正面的緊固螺絲，將機箱固定到機架。



圖例 18. 安裝機箱

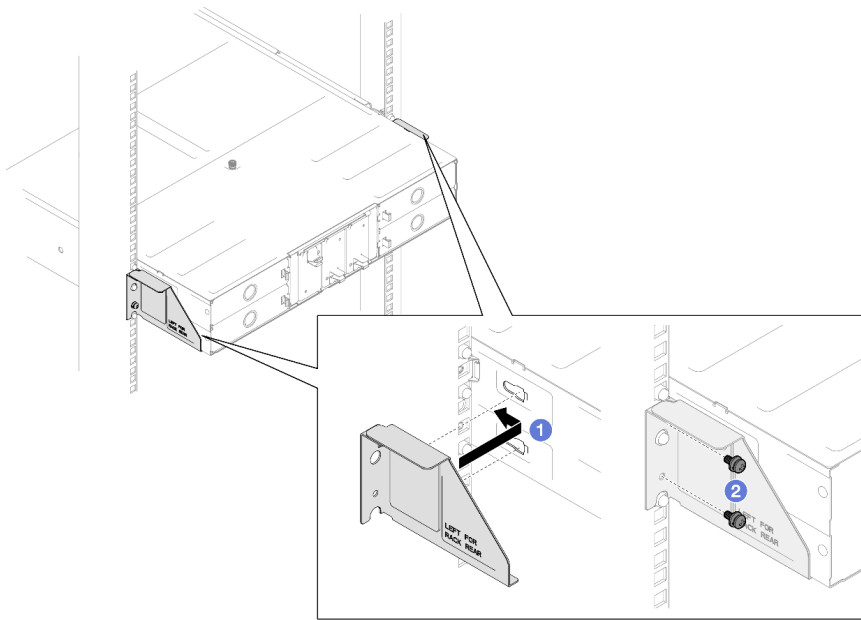
## 在您完成之後

- 在每個 PSU 插槽中重新安裝 PSU 或 PSU 填充板（請參閱第 49 頁「安裝熱抽換電源供應器」和安裝 PSU 填充板）。
- 將節點重新安裝到機箱中（請參閱第 65 頁「將節點安裝到機箱」）。
- 繼續完成零件更換（請參閱第 151 頁「完成零件更換」）。
- 如果機箱在機櫃中出貨，請安裝後方的出貨托架以將機箱固定到機架。

**附註：**將螺絲完全鎖緊/卸下所需的扭矩為 10.0+/- 0.5 磅吋（1.13+/- 0.05 牛頓米），供您參考。

### 29 吋深機架的出貨托架

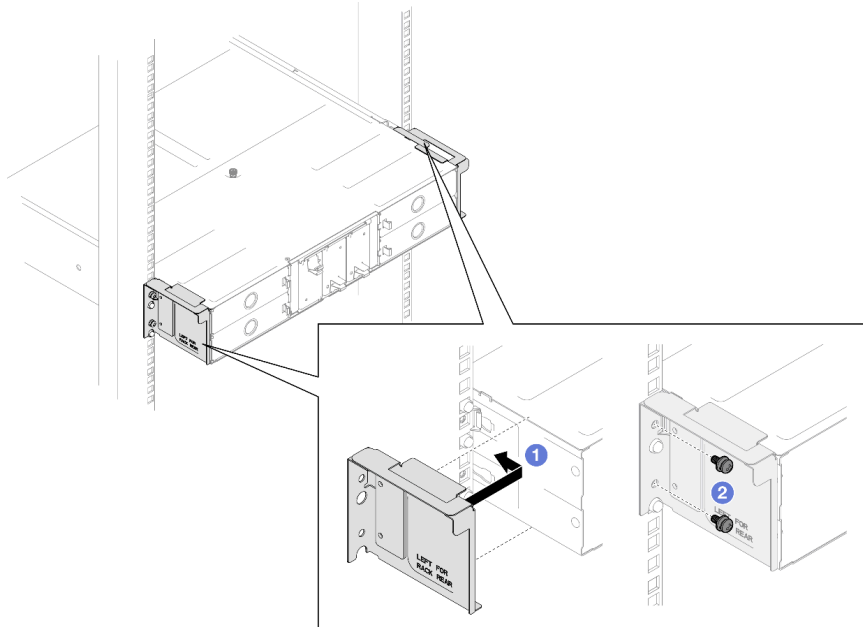
1. ❶ 將出貨托架對齊機架和機箱上的導孔；然後，插入托架，並將托架推向前方以使其固定到位。
2. ❷ 鎖緊螺絲，將出貨托架固定到機箱和機架。



圖例 19. 安裝 29 吋或 28.31 吋深機架的出貨托架

### 29.5 吋深機架的出貨托架

1. ❶ 出貨托架對齊機箱；然後將托架滑向機架支柱。
2. ❷ 鎖緊螺絲，將出貨托架固定到機架支柱。



圖例 20. 安裝 29.5 吋深機架的出貨托架

---

## 更換機箱中的元件

請依照本節中的指示從機箱卸下或安裝元件。

### 更換 EIA 托架

請依照本節中的指示從機箱卸下 EIA 托架或將 EIA 托架安裝到機箱。

#### 從機箱卸下 EIA 托架

請依照本節中的指示從機箱卸下 EIA 托架。

### 關於此作業

為避免可能發生的危險，請務必閱讀並遵循安全資訊。

#### 注意：

- 閱讀第 33 頁「安裝準則」和第 34 頁「安全檢驗核對清單」，確保工作時安全無虞。

### 程序

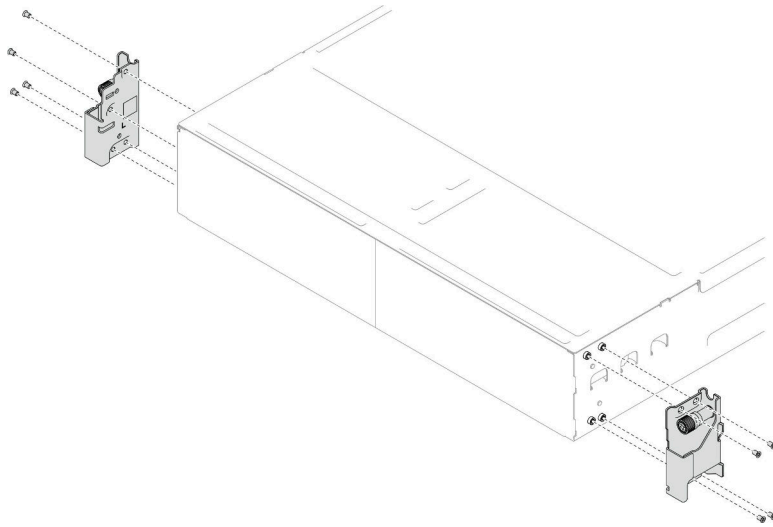
步驟 1. 為此作業做準備。

- 關閉所有節點電源（請參閱第 38 頁「關閉節點電源」）；然後，從節點拔下所有外部纜線。
- 從機箱卸下所有節點（請參閱第 61 頁「從機箱卸下節點」）。
- 從 PSU 機盒卸下所有電源供應器和 PSU 填充板（請參閱第 46 頁「卸下熱抽換電源供應器」和卸下 PSU 填充板）。
- 從機架卸下機箱（請參閱第 38 頁「從機架卸下機箱」）；然後，將機箱放置在平坦的防靜電表面上。

步驟 2. 從機箱卸下左側和右側 EIA 托架。



- a. 卸下將 EIA 托架固定至機箱的螺絲。
- b. 從機箱卸下 EIA 托架。



圖例 21. 卸下 EIA 托架

## 在您完成之後

1. 安裝替換裝置（請參閱第 45 頁「將 EIA 托架安裝到機箱上」）。
2. 如果指示您送回元件或選配裝置，請遵循所有包裝指示，並使用提供給您的任何包裝材料來運送。

## 將 EIA 托架安裝到機箱上

請依照本節中的指示將 EIA 托架安裝到機箱。

## 關於此作業

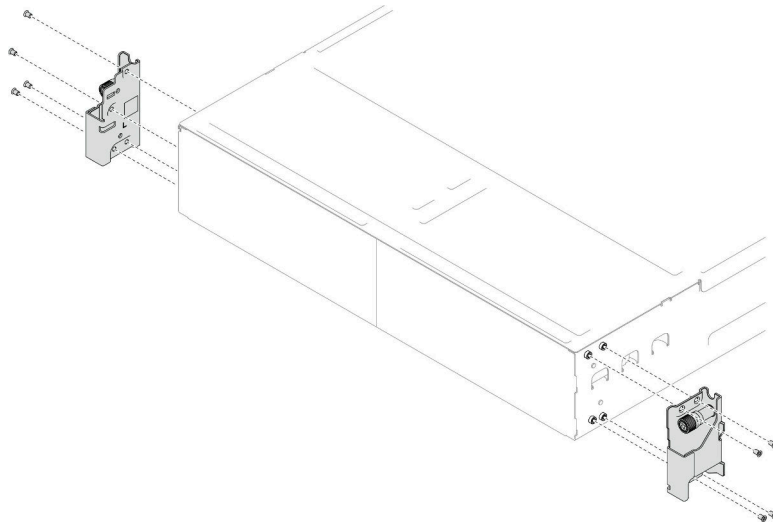
為避免可能發生的危險，請務必閱讀並遵循安全資訊。

### 注意：

- 閱讀第 33 頁「安裝準則」和第 34 頁「安全檢驗核對清單」，確保工作時安全無虞。

## 程序

- 步驟 1. 將左側 EIA 托架對齊機箱左側的螺絲孔；然後，用螺絲將其固定到機箱。
- 步驟 2. 重複相同的步驟，將右側 EIA 托架固定到機箱右側。



圖例 22. 安裝 EIA 托架

## 在您完成之後

- 將機箱安裝到機架（請參閱第 41 頁「將機箱安裝到機架」）。
- 在每個 PSU 插槽中重新安裝 PSU 或 PSU 填充板（請參閱第 49 頁「安裝熱抽換電源供應器」和安裝 PSU 填充板）。
- 將節點重新安裝到機箱中（請參閱第 65 頁「將節點安裝到機箱」）。
- 繼續完成零件更換（請參閱第 151 頁「完成零件更換」）。

## 更換熱抽換電源供應器

請依照本節中的指示卸下或安裝熱抽換電源供應器 (PSU)。

### 卸下熱抽換電源供應器

請依照本節中的指示卸下電源供應器 (PSU)。

## 關於此作業

為避免可能發生的危險，請務必閱讀並遵循安全資訊。

### S001





危險

電源、電話、及通信接線的電流具有危險性。  
若要避免電擊的危害，請執行下列動作：

- 將所有電源線連接到正確佈線和接地的電源插座/電源。
- 將本產品所連接的任何設備連接到正確佈線的插座/電源。
- 儘可能只用單手來連接或拔下信號線。
- 請勿在有火災、水災或房屋倒塌跡象時開啟任何設備。
- 裝置可能有一條以上的電源線，如果要切斷裝置的所有電流，請務必從電源拔掉所有電源線。

## S002



警告：

裝置上的電源控制按鈕和電源供應器上的電源開關，並不會切斷供應給裝置的電流。此外，裝置也可能有一條以上的電源線。若要切斷裝置的所有電源，必須從電源拔掉所有電源線。

## S035



警告：

切勿卸下電源供應器的外蓋或貼有此標籤的任何零件。貼有此標籤的任何元件內部都有危險等級的電壓、電流及電能。這些元件內部沒有可維修的零件。如果您懷疑某個零件有問題，請聯絡維修技術人員。

注意：

- 閱讀第 33 頁「安裝準則」和第 34 頁「安全檢驗核對清單」，確保工作時安全無虞。
- 如果機箱中只有安裝一個熱抽換電源供應器，則安裝的節點必須先關閉電源，才能卸下電源供應器。

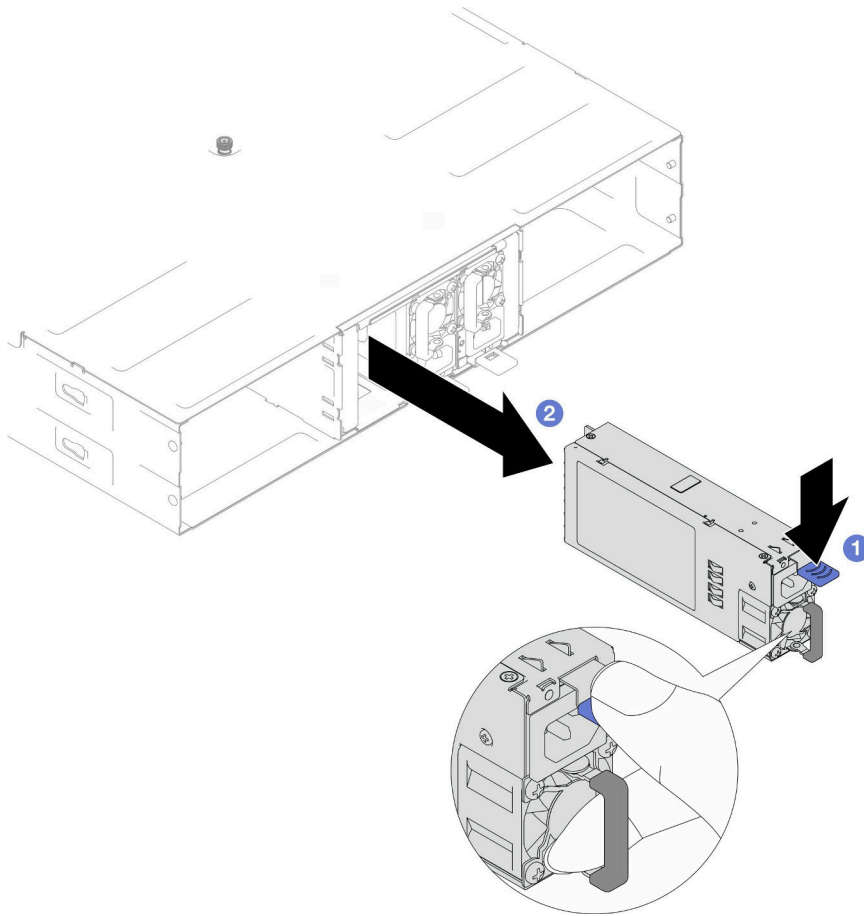
## 程序

步驟 1. 鬆開黏扣帶，然後從電源供應器拔掉電源線。

步驟 2. 卸下電源供應器。

- 1 按住電源供應器的鬆開卡榫。
- 2 握住把手，並從插槽中拉出電源供應器。

**附註：**具有鬆開卡榫的 PSU 是熱抽換 PSU。鬆開卡榫的顏色不會影響 PSU 的可維修性。



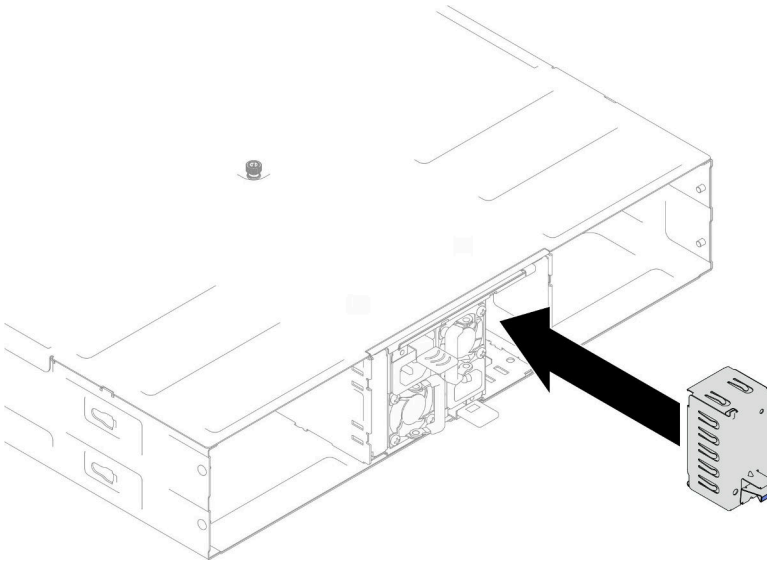
圖例 23. 卸下熱抽換 PSU

## 在您完成之後

1. 安裝替換裝置或填充板（請參閱第 49 頁「安裝熱抽換電源供應器」）。

### 重要事項：

- 卸下的熱抽換電源供應器必須在卸下後兩分鐘內更換為另一個電源供應器或 PSU 填充板。
- 對於 PSU 插槽 2 和 3，安裝 PSU 填充板時卡榫必須朝下。對於 PSU 插槽 1，安裝填充板時卡榫必須朝上。



圖例 24. 安裝 PSU 填充板

2. 如果指示您送回元件或選配裝置，請遵循所有包裝指示，並使用提供給您的任何包裝材料來運送。

### 安裝熱抽換電源供應器

請依照本節中的指示安裝電源供應器 (PSU)。

### 關於此作業

為避免可能發生的危險，請務必閱讀並遵循安全資訊。

#### S001

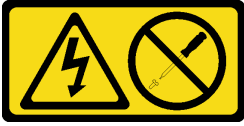


 危險

電源、電話、及通信接線的電流具有危險性。  
若要避免電擊的危害，請執行下列動作：

- 將所有電源線連接到正確佈線和接地的電源插座/電源。
- 將本產品所連接的任何設備連接到正確佈線的插座/電源。
- 儘可能只用單手來連接或拔下信號線。
- 請勿在有火災、水災或房屋倒塌跡象時開啟任何設備。
- 裝置可能有一條以上的電源線，如果要切斷裝置的所有電流，請務必從電源拔掉所有電源線。

#### S035



**警告：**

切勿卸下電源供應器的外蓋或貼有此標籤的任何零件。貼有此標籤的任何元件內部都有危險等級的電壓、電流及電能。這些元件內部沒有可維修的零件。如果您懷疑某個零件有問題，請聯絡維修技術人員。

**警告：**



**高接觸電流。連接電源之前，請先接地。**

**注意：**

- 閱讀第 33 頁「安裝準則」和第 34 頁「安全檢驗核對清單」，確保工作時安全無虞。
- 下列注意事項說明機箱支援的電源供應器類型，以及安裝電源供應器時必須考量的其他資訊：
  - 如需備援支援，如果機箱中尚未安裝額外的熱抽換電源供應器，則必須安裝一個。
  - 請確定支援您正在安裝的裝置。如需機箱支援的選配裝置清單，請參閱 <https://serverproven.lenovo.com>。

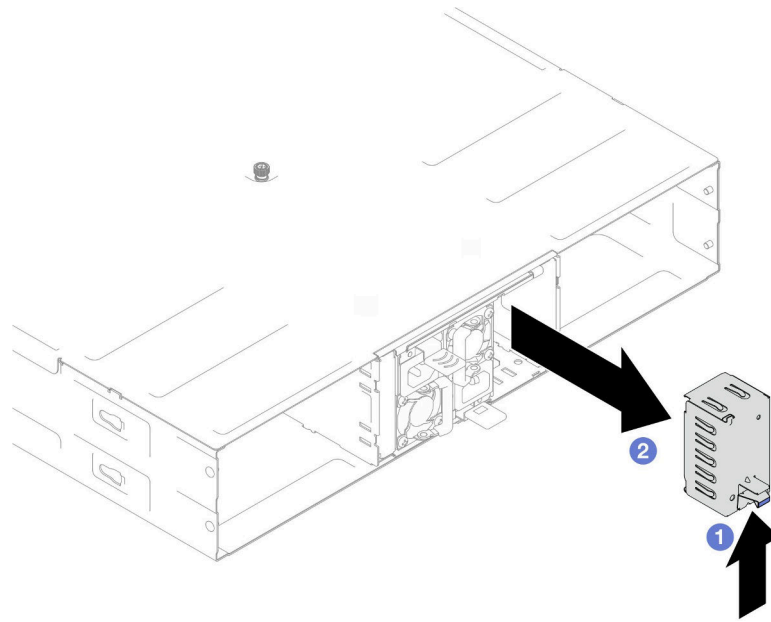
## 程序

步驟 1. 為此作業做準備。

- a. 確保要安裝的電源供應器與已安裝的電源供應器相同。否則，請移除所有現有的電源供應器，並將其全部替換為相同的電源供應器。

**附註：**

- 機箱中的 CRPS 電源供應器必須具有相同的供應商、瓦特數和零件編號（或備用零件編號）。
  - 機箱中的 CRPS Premium (CFFv5) 電源供應器必須具有相同的供應商、瓦特數和零件編號（或備用零件編號）。
  - 具有鬆開卡榫的 PSU 是熱抽換 PSU。鬆開卡榫的顏色不會影響 PSU 的可維修性。
- b. 如果 PSU 插槽中已安裝 PSU 填充板，請將其卸下。
    1. ① 按住 PSU 填充板上的卡榫。
    2. ② 將填充板從 PSU 插槽中拉出。

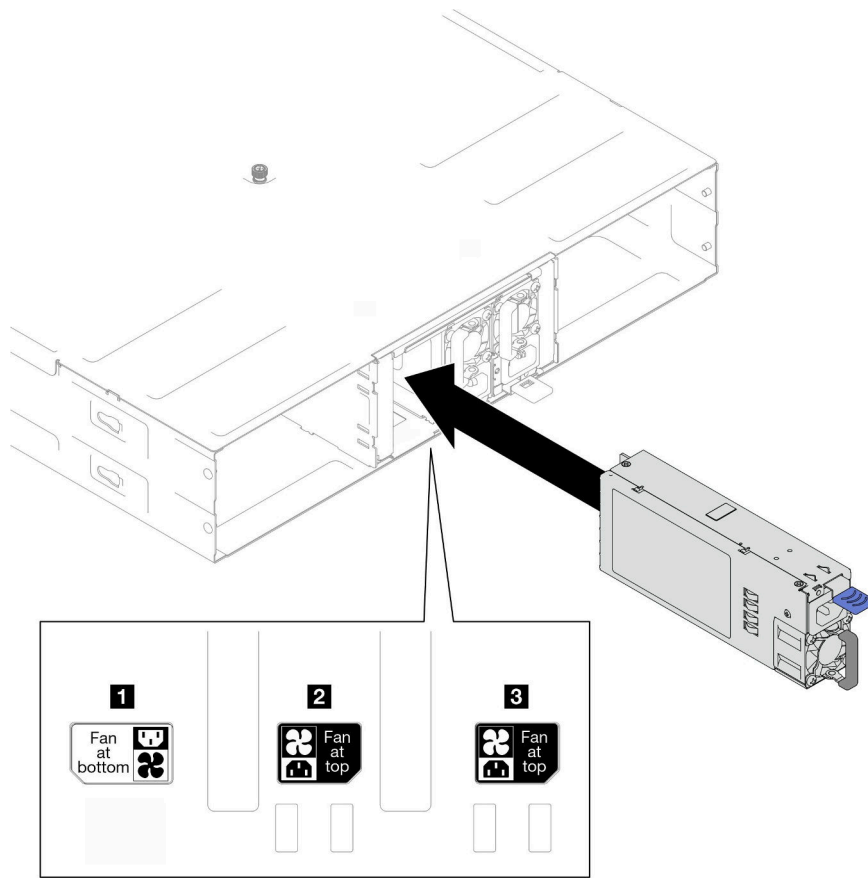


圖例 25. 卸下 PSU 填充板

- c. 如果要安裝一個以上的電源供應器，請從插槽號碼最小的 PSU 插槽開始安裝。
- 步驟 2. 將熱抽換電源供應器插入插槽，直到鬆開卡榫卡入定位為止。

**重要事項：**

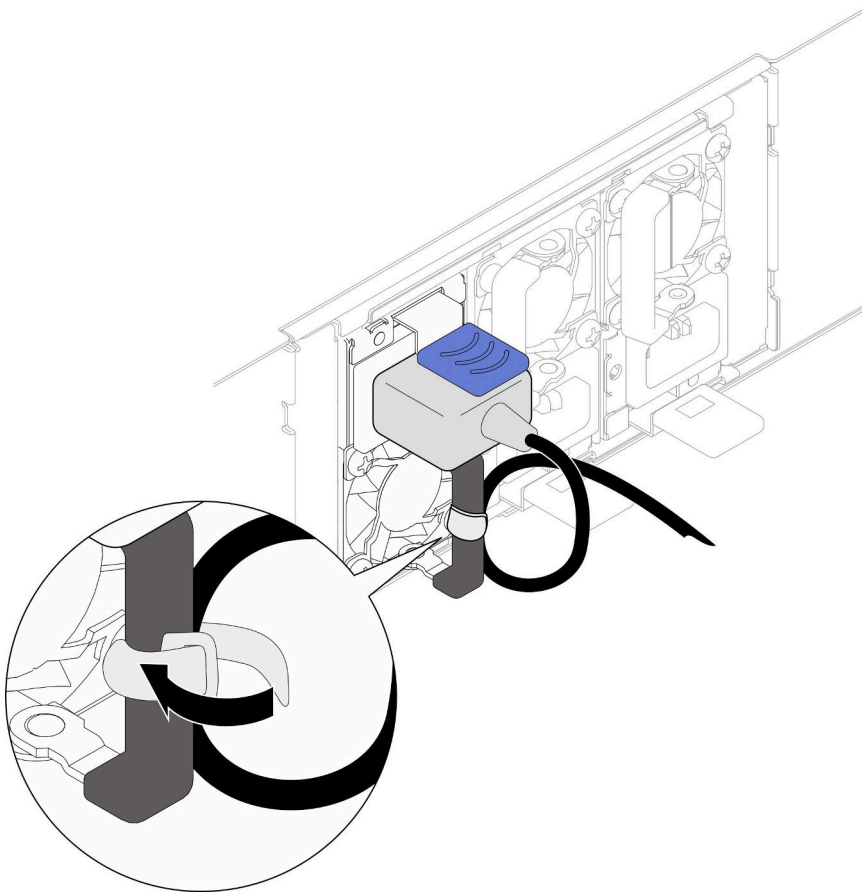
- 在正常作業期間，每個電源供應器插槽都必須包含一個電源供應器或電源供應器填充板以確保正常散熱。
- 請務必遵循每個機槽中的導向標籤上的指示。對於插槽 1，安裝電源供應器時風扇必須朝下；對於插槽 2 和 3，安裝電源供應器時風扇必須朝上。
- 插入電源供應器之後，按住把手並稍微拉一下電源供應器以確定其已經牢固嚙合無法拉出。



**圖例 26. 安裝熱抽換電源供應器**

- 步驟 3. 將電源線的一端連接到新電源供應器背面的 AC 接頭；然後，將電源線另一端連接到正確接地的電源插座。
- 步驟 4. 確保電源供應器把手與電源供應器垂直，然後使用預先連接的帶子將電源線綁在把手上，如下所示。





圖例 27. 電源線佈線和綁定

## 在您完成之後

確定電源供應器上的電源 LED 有亮起，表示電源供應器正常運作。

## 更換 PSU 機盒和機箱中板

請依照本節中的指示卸下或安裝 PSU 機盒和機箱中板。

### 卸下 PSU 機盒

請依照本節中的指示卸下 PSU 機盒。

## 關於此作業

為避免可能發生的危險，請務必閱讀並遵循安全資訊。

### S001





危險

電源、電話、及通信接線的電流具有危險性。  
若要避免電擊的危害，請執行下列動作：

- 將所有電源線連接到正確佈線和接地的電源插座/電源。
- 將本產品所連接的任何設備連接到正確佈線的插座/電源。
- 儘可能只用單手來連接或拔下信號線。
- 請勿在有火災、水災或房屋倒塌跡象時開啟任何設備。
- 裝置可能有一條以上的電源線，如果要切斷裝置的所有電流，請務必從電源拔掉所有電源線。

## S002



警告：

裝置上的電源控制按鈕和電源供應器上的電源開關，並不會切斷供應給裝置的電流。此外，裝置也可能有一條以上的電源線。若要切斷裝置的所有電源，必須從電源拔掉所有電源線。

## S035



警告：

切勿卸下電源供應器的外蓋或貼有此標籤的任何零件。貼有此標籤的任何元件內部都有危險等級的電壓、電流及電能。這些元件內部沒有可維修的零件。如果您懷疑某個零件有問題，請聯絡維修技術人員。

警告：



高接觸電流。連接電源之前，請先接地。

注意：

- 閱讀第 33 頁「安裝準則」和第 34 頁「安全檢驗核對清單」，確保工作時安全無虞。

## 程序

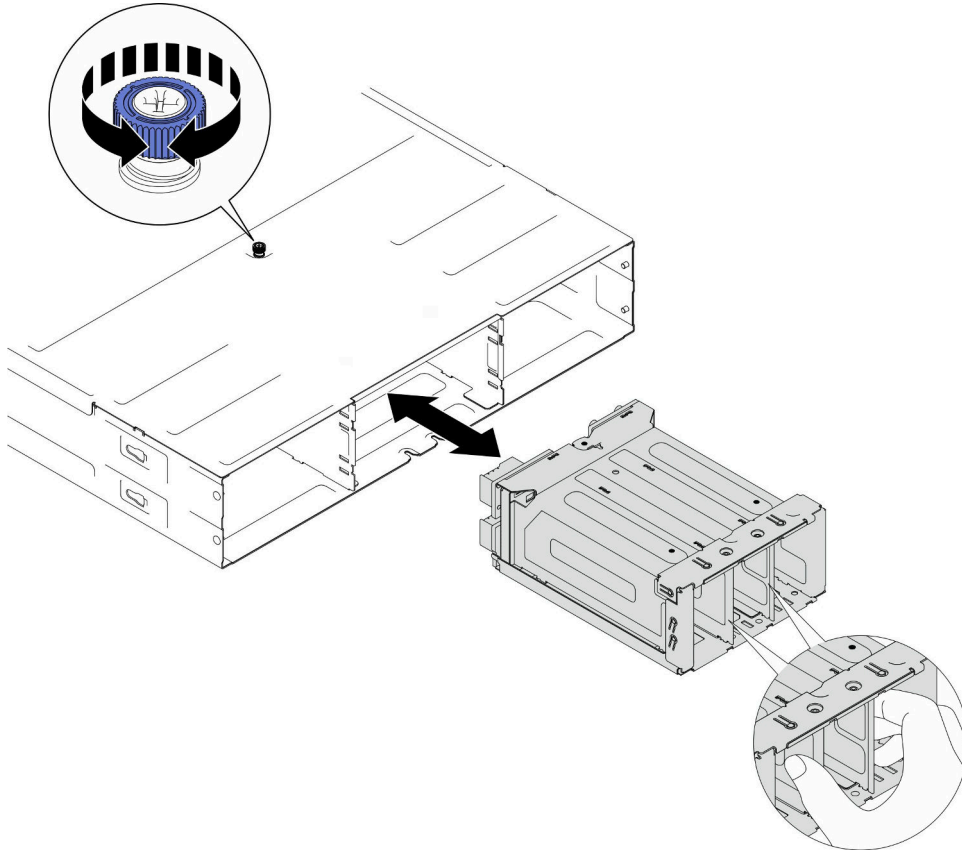
步驟 1. 為此作業做準備。

- a. 關閉所有節點電源（請參閱第 38 頁「關閉節點電源」）；然後，從節點拔下所有外部纜線。
- b. 從機箱卸下所有節點（請參閱第 61 頁「從機箱卸下節點」）。
- c. 從 PSU 機盒卸下所有電源供應器和 PSU 填充板（請參閱第 46 頁「卸下熱抽換電源供應器」和卸下 PSU 填充板）。

- d. 從機架卸下機箱（請參閱第 38 頁「從機架卸下機箱」）；然後，將機箱放置在平坦的防靜電表面上。

步驟 2. 從機箱卸下 PSU 機盒。

- a. 鬆開位於機箱頂部的指旋螺絲。
- b. 抓住 PSU 插槽之間的垂直隔板；然後，將 PSU 機盒從機箱中拉出。



圖例 28. 卸下 PSU 機盒

步驟 3. 將 PSU 機盒小心放置在平坦的防靜電表面上。

### 在您完成之後

1. 安裝替換裝置（請參閱第 59 頁「安裝 PSU 機盒」）。
2. 如果指示您送回元件或選配裝置，請遵循所有包裝指示，並使用提供給您的任何包裝材料來運送。

### 卸下機箱中板

請依照本節中的指示卸下機箱中板。

### 關於此作業

為避免可能發生的危險，請務必閱讀並遵循安全資訊。

### S002



**警告：**

裝置上的電源控制按鈕和電源供應器上的電源開關，並不會切斷供應給裝置的電流。此外，裝置也可能有一條以上的電源線。若要切斷裝置的所有電源，必須從電源拔掉所有電源線。

**注意：**

- 閱讀第 33 頁「安裝準則」和第 34 頁「安全檢驗核對清單」，確保工作時安全無虞。
- 關閉機箱中所有節點的電源；然後，從所有已安裝的電源供應器拔下所有電源線。

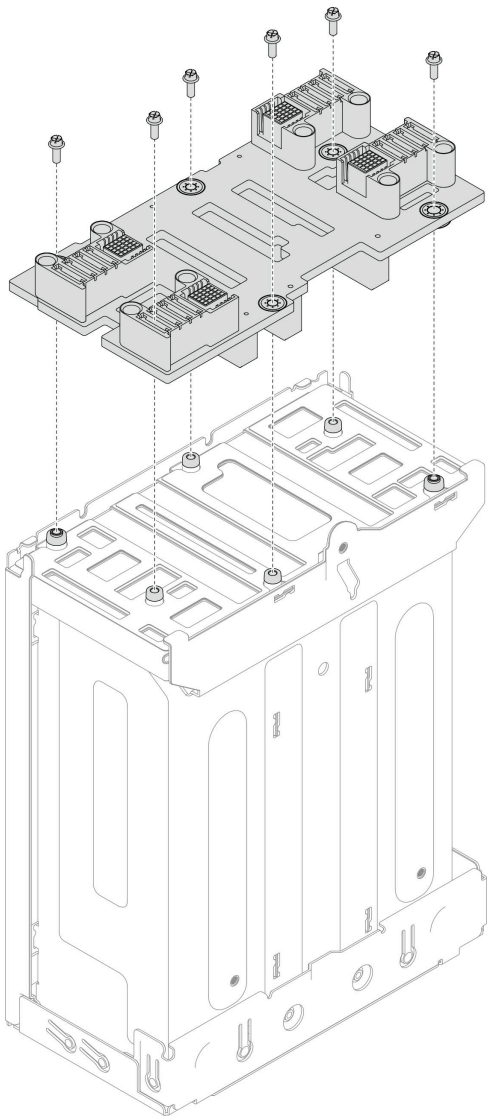
## 程序

步驟 1. 為此作業做準備。

- a. 關閉所有節點電源（請參閱第 38 頁「關閉節點電源」）；然後，從節點拔下所有外部纜線。
- b. 從機箱卸下所有節點（請參閱第 61 頁「從機箱卸下節點」）。
- c. 從 PSU 機盒卸下所有電源供應器和 PSU 填充板（請參閱第 46 頁「卸下熱抽換電源供應器」和卸下 PSU 填充板）。
- d. 從機架卸下機箱（請參閱第 38 頁「從機架卸下機箱」）；然後，將機箱放置在平坦的防靜電表面上。
- e. 從機箱卸下 PSU 機盒（請參閱第 53 頁「卸下 PSU 機盒」）；然後，將 PSU 機盒小心放置在平坦的防靜電表面上，使中板面朝上。

步驟 2. 鬆開將機箱中板固定到 PSU 機盒的六個螺絲。

步驟 3. 將機箱中板抬起，使其脫離 PSU 機盒。



圖例 29. 卸下機箱中板

## 在您完成之後

1. 安裝替換裝置（請參閱第 57 頁「安裝機箱中板」）。
2. 如果指示您送回元件或選配裝置，請遵循所有包裝指示，並使用提供給您的任何包裝材料來運送。

## 安裝機箱中板

請依照本節中的指示安裝機箱中板。

## 關於此作業

為避免可能發生的危險，請務必閱讀並遵循安全資訊。

## S002



**警告：**

裝置上的電源控制按鈕和電源供應器上的電源開關，並不會切斷供應給裝置的電流。此外，裝置也可能有一條以上的電源線。若要切斷裝置的所有電源，必須從電源拔掉所有電源線。

**注意：**

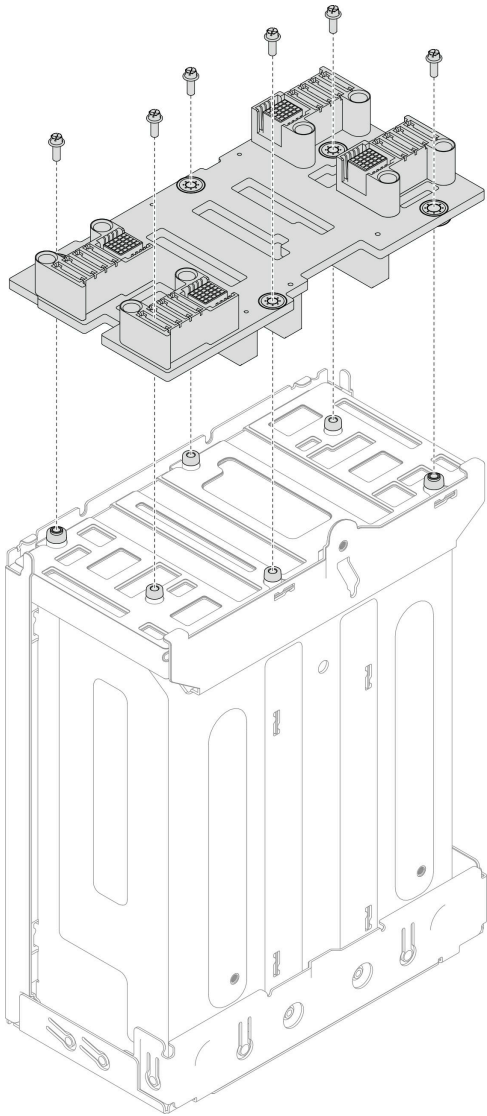
- 閱讀第 33 頁「安裝準則」和第 34 頁「安全檢驗核對清單」，確保工作時安全無虞。
- 將靜電敏感元件保存在防靜電保護袋中，直到安裝時才取出，且處理這些裝置時配戴靜電放電腕帶或使用其他接地系統，以避免暴露於靜電之中，否則可能導致系統停止運轉和資料遺失。

**附註：**

- 機箱中板的韌體可透過 Lenovo XClarity Controller (XCC) 和 Lenovo XClarity Essentials OneCLI (LXCE OneCLI) 進行更新。**只有看守節點可以執行此更新。**
- 依預設，**看守節點**會由機箱中板上的 PSoC 韌體自動選取。若要變更機箱看守偏好設定，請參閱 [https://pubs.lenovo.com/xcc3/NN1ia\\_c\\_d3\\_chassis](https://pubs.lenovo.com/xcc3/NN1ia_c_d3_chassis)。
- 如需韌體更新工具的相關資訊，請參閱第 154 頁「更新韌體」。

## 程序

- 步驟 1. 將機箱中板對齊 PSU 機盒的螺絲孔和邊緣；然後，將中板放置到 PSU 機盒上。
- 步驟 2. 鎖緊將機箱中板固定到 PSU 機盒的六個螺絲。



圖例 30. 安裝機箱中板

## 在您完成之後

1. 將 PSU 機盒重新安裝到機箱（請參閱第 59 頁「安裝 PSU 機盒」）。
2. 將機箱安裝到機架（請參閱第 41 頁「將機箱安裝到機架」）。
3. 將節點重新安裝到機箱中（請參閱第 65 頁「將節點安裝到機箱」）。
4. 在每個 PSU 插槽中重新安裝 PSU 或 PSU 填充板（請參閱第 49 頁「安裝熱抽換電源供應器」和安裝 PSU 填充板）。
5. 繼續完成零件更換（請參閱第 151 頁「完成零件更換」）。

## 安裝 PSU 機盒

請依照本節中的指示安裝 PSU 機盒。

## 關於此作業

為避免可能發生的危險，請務必閱讀並遵循安全資訊。

## S001



危險

電源、電話、及通信接線的電流具有危險性。  
若要避免電擊的危害，請執行下列動作：

- 將所有電源線連接到正確佈線和接地的電源插座/電源。
- 將本產品所連接的任何設備連接到正確佈線的插座/電源。
- 儘可能只用單手來連接或拔下信號線。
- 請勿在有火災、水災或房屋倒塌跡象時開啟任何設備。
- 裝置可能有一條以上的電源線，如果要切斷裝置的所有電流，請務必從電源拔掉所有電源線。

## S035



警告：

切勿卸下電源供應器的外蓋或貼有此標籤的任何零件。貼有此標籤的任何元件內部都有危險等級的電壓、電流及電能。這些元件內部沒有可維修的零件。如果您懷疑某個零件有問題，請聯絡維修技術人員。

警告：



高接觸電流。連接電源之前，請先接地。

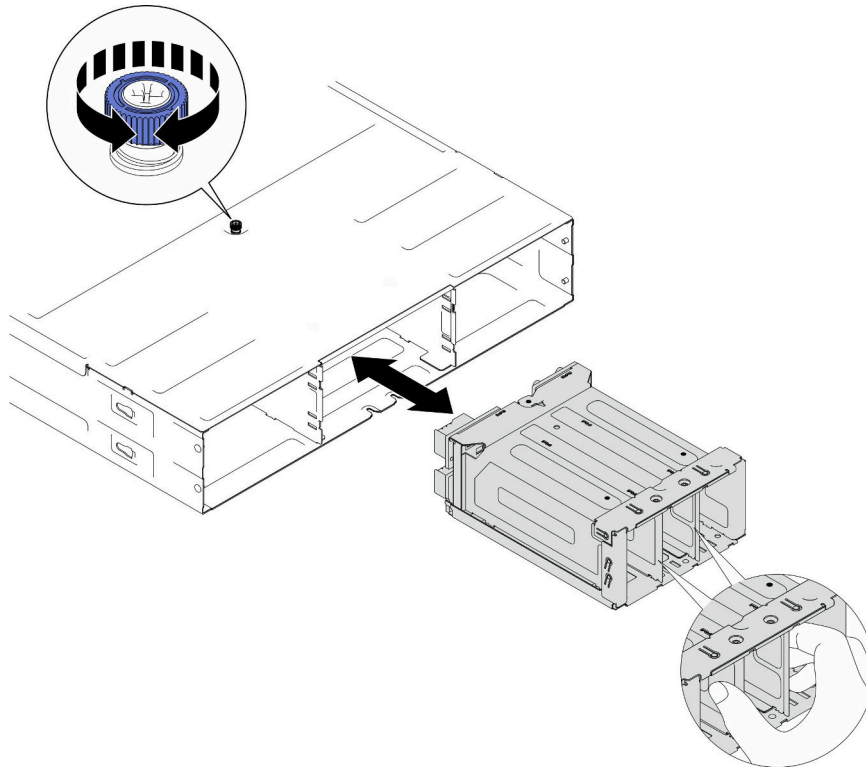
注意：

- 閱讀第 33 頁「安裝準則」和第 34 頁「安全檢驗核對清單」，確保工作時安全無虞。
- 將靜電敏感元件保存在防靜電保護袋中，直到安裝時才取出，且處理這些裝置時配戴靜電放電腕帶或使用其他接地系統，以避免暴露於靜電之中，否則可能導致系統停止運轉和資料遺失。

## 程序

- 步驟 1. 將 PSU 機盒插入機箱，直到停住。
- 步驟 2. 鎖緊位於機箱頂部的指旋螺絲。





圖例 31. 安裝 PSU 機盒

### 在您完成之後

1. 將機箱安裝到機架（請參閱第 41 頁「將機箱安裝到機架」）。
2. 將節點重新安裝到機箱中（請參閱第 65 頁「將節點安裝到機箱」）。
3. 在每個 PSU 插槽中重新安裝 PSU 或 PSU 填充板（請參閱第 49 頁「安裝熱抽換電源供應器」和安裝 PSU 填充板）。
4. 繼續完成零件更換（請參閱第 151 頁「完成零件更換」）。

---

## 更換節點元件

請依照本節中的指示卸下或安裝節點元件。

### 更換節點

請依照本節中的指示從機箱卸下節點或將節點安裝到機箱。

#### 從機箱卸下節點

請依照本節中的指示從機箱卸下節點。

### 關於此作業

為避免可能發生的危險，請務必閱讀並遵循安全資訊。

### R006



**警告：**

請勿在裝載於機架的裝置上面放置任何物體，除非裝載於機架上的裝置預定做為擱架使用。

**注意：**

- 閱讀第 33 頁「安裝準則」和第 34 頁「安全檢驗核對清單」，確保工作時安全無虞。
- 卸下節點時，請記錄節點匣編號，並確保將該節點安裝在先前卸下該節點的同一個節點匣中。將節點重新安裝在不同匣時，必須重新配置節點。
- 卸下或安裝節點時請小心，以免損壞節點接頭。
- 為了保持正常散熱，每個節點匣都必須安裝節點或節點匣填充板，機箱內的節點才能開啟電源。

**附註：**視特定配置而定，硬體看起來可能與本節中的圖例略有不同。

## 程序

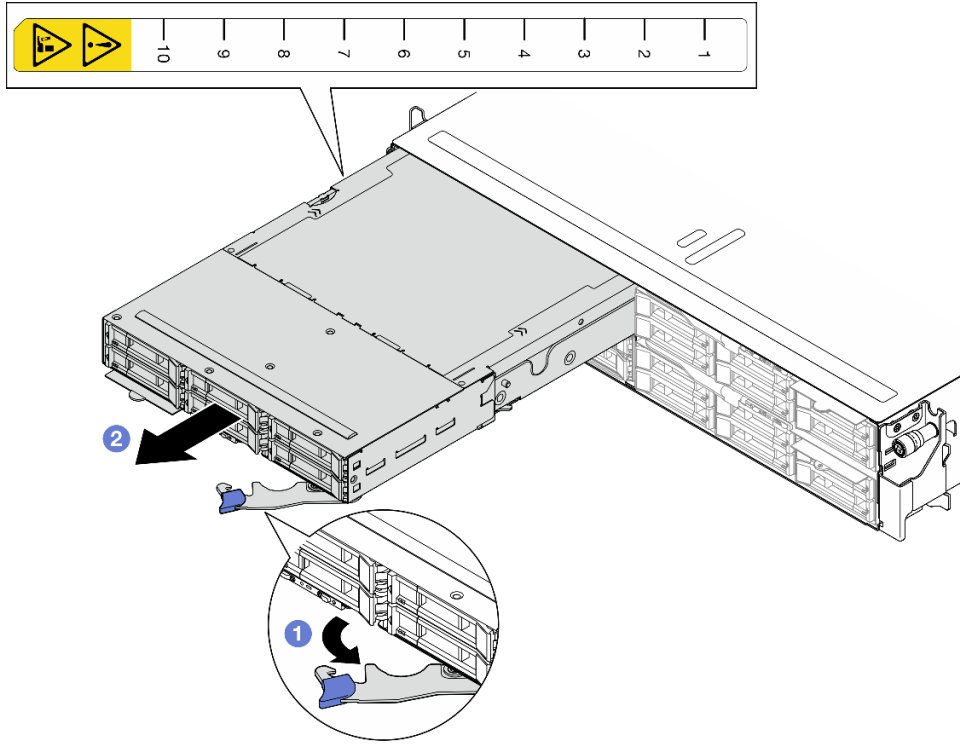
步驟 1. 為此作業做準備。

- a. 關閉所有節點電源（請參閱第 38 頁「關閉節點電源」）；然後，從節點拔下所有外部纜線。

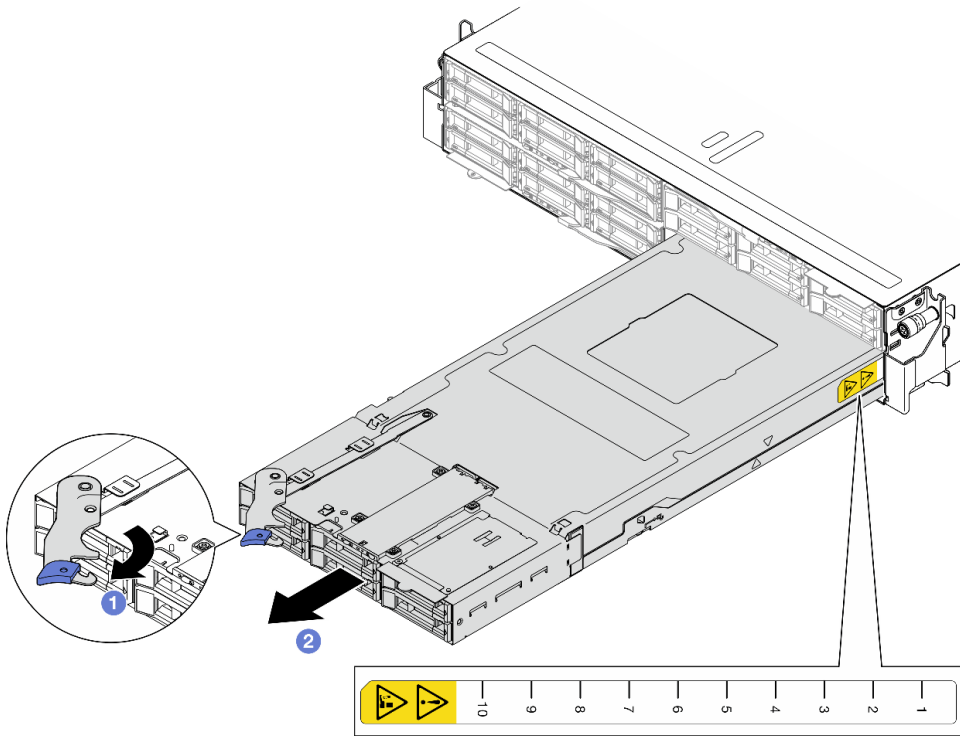
步驟 2. 從機箱中卸下節點。

- a. ① 旋轉後放開節點的正面把手。
- b. ② 小心地將節點滑出機箱，直到看到節點側面標籤上的警告圖示。然後，如圖所示用雙手抓住節點，然後小心地將其從機箱中拉出。

**注意：**為了安全起見，請在抬起節點時務必使用雙手托住節點。



圖例 32. 節點從左匣卸下

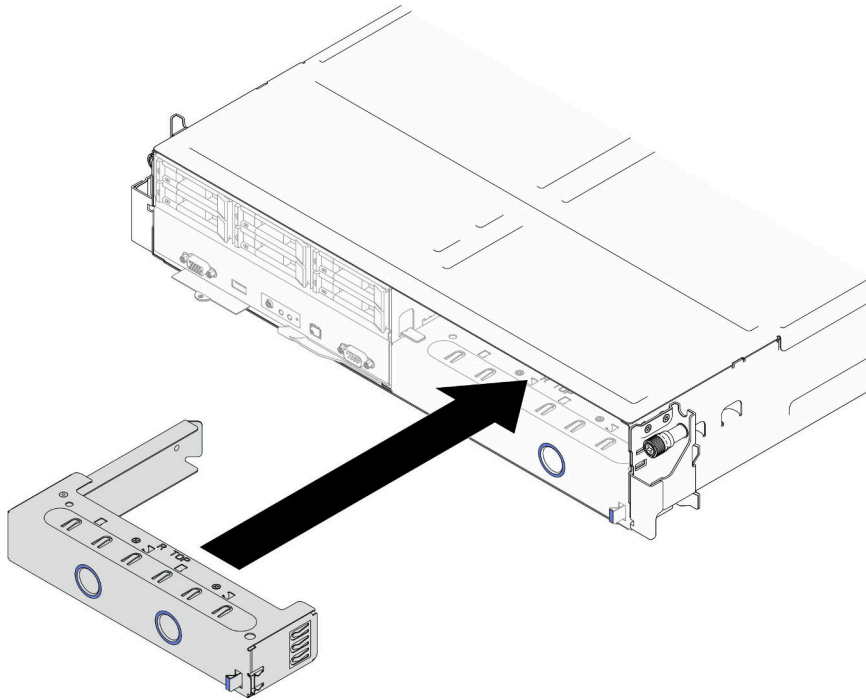


圖例 33. 節點從右匣卸下

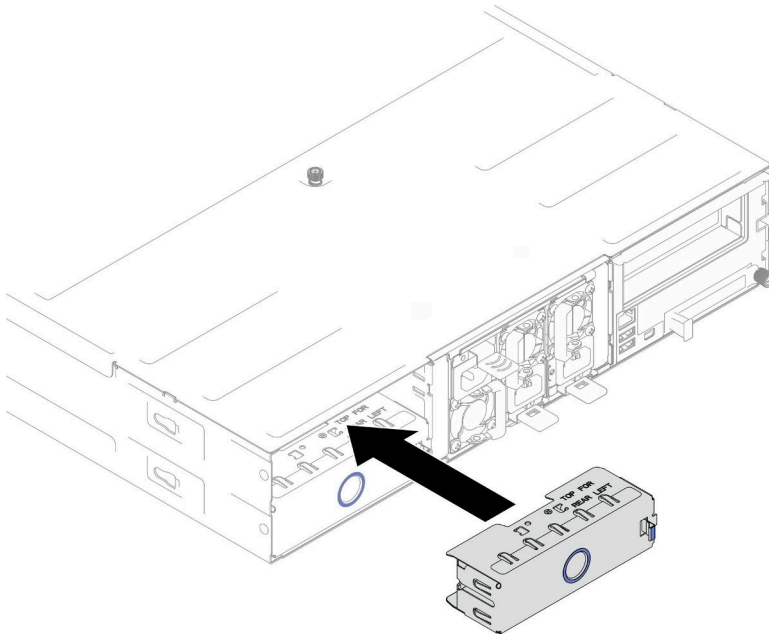
## 在您完成之後

1. 在一分鐘內將替換節點（請參閱第 65 頁「將節點安裝到機箱」）或正面和背面節點匣填充板安裝到節點匣中。

**重要事項：**為了保持正常散熱，每個節點匣都必須安裝節點或節點匣填充板，機箱內的節點才能開啟電源。



圖例 34. 安裝正面節點匣填充板



圖例 35. 安裝背面節點匣填充板

2. 如果指示您送回元件或選配裝置，請遵循所有包裝指示，並使用提供給您的任何包裝材料來運送。

## 將節點安裝到機箱

請依照本節中的指示將節點安裝到機箱中。

## 關於此作業

為避免可能發生的危險，請務必閱讀並遵循安全資訊。

### R006



#### 警告：

請勿在裝載於機架的裝置上面放置任何物體，除非裝載於機架上的裝置預定做為擱架使用。

#### 注意：

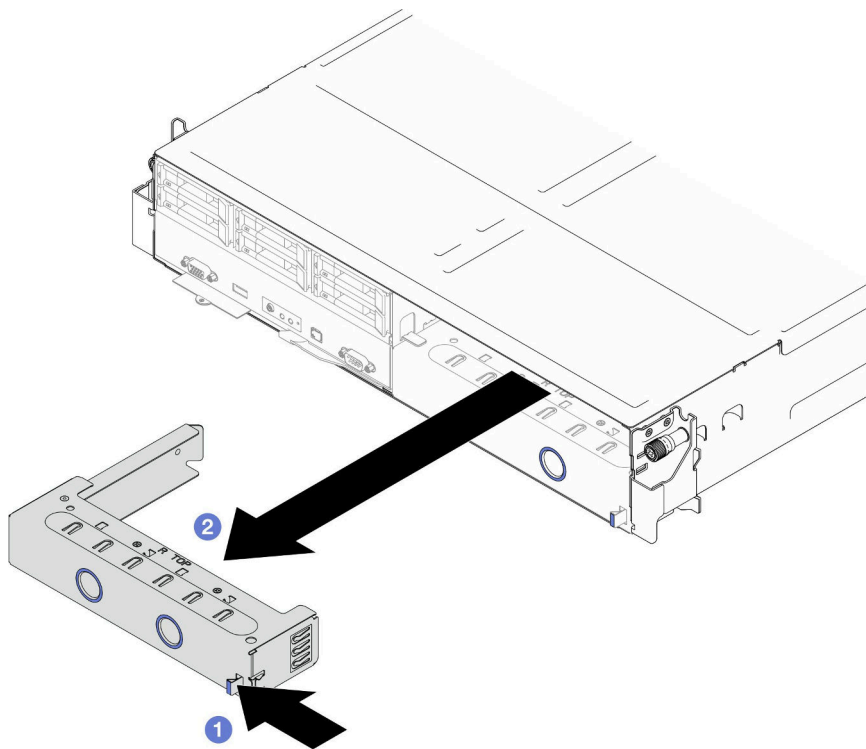
- 閱讀第 33 頁「安裝準則」和第 34 頁「安全檢驗核對清單」，確保工作時安全無虞。
- 卸下或安裝節點時請小心，以免損壞節點接頭。
- 卸下節點時，請記錄節點匣編號，並確保將該節點安裝在先前卸下該節點的同一個節點匣中。將節點重新安裝在不同匣時，必須重新配置節點。
- 節點起始設定所需的時間會視系統配置而有所不同。電源 LED 會快速閃爍，且節點的電源按鈕不會回應，直到電源 LED 緩慢閃爍，表示起始設定程序完成。
- 為了保持正常散熱，每個節點匣都必須安裝節點或節點匣填充板，機箱內的節點才能開啟電源。

附註：視特定配置而定，硬體看起來可能與本節中的圖例略有不同。

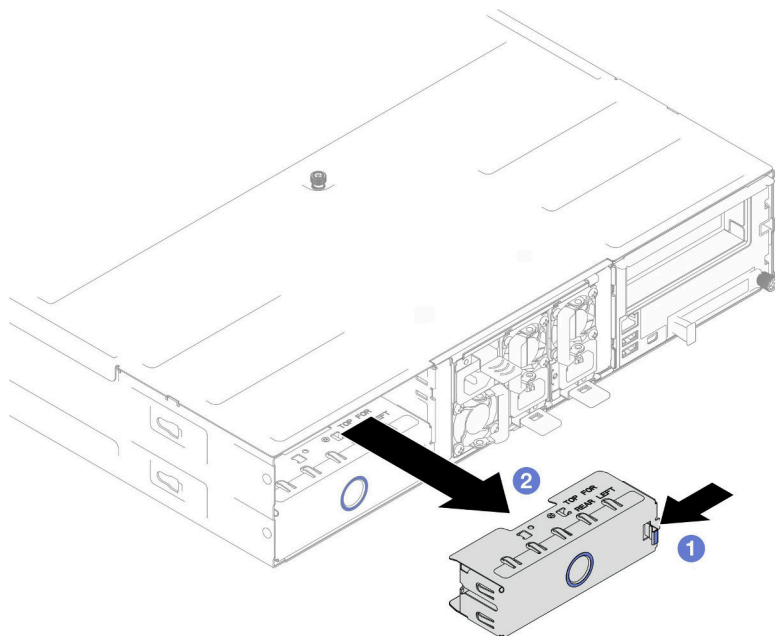
## 程序

步驟 1. 如果安裝了節點匣填充板，請將其從機箱卸下。

1. ① 按住填充板的門鎖。
2. ② 將填充板從節點匣中拉出。



圖例 36. 卸下正面節點匣填充板



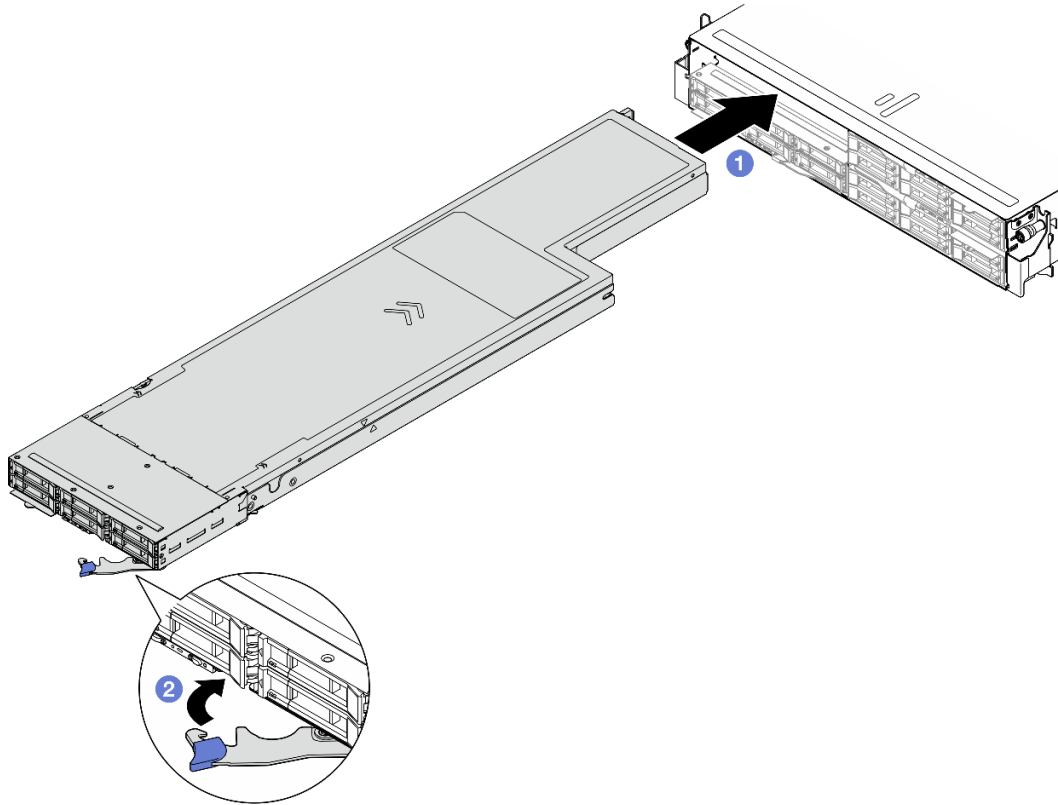
圖例 37. 卸下背面節點匣填充板

步驟 2. 將節點安裝到機箱中。

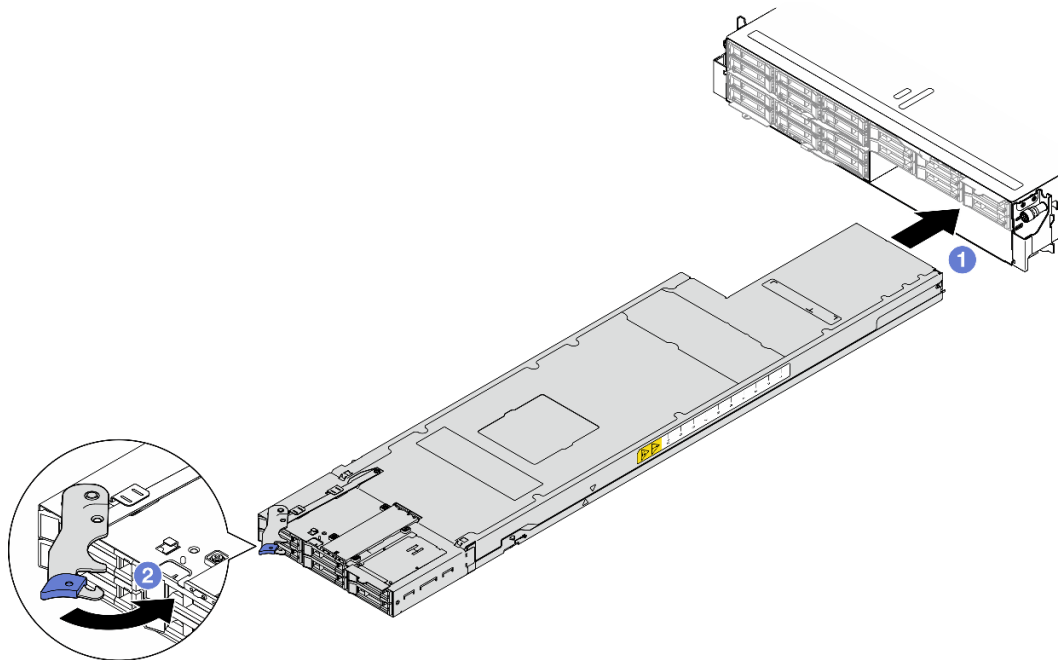
- a. ① 確保節點上的正面把手處於完全打開的位置；然後，將節點滑入節點匣中，直到其停止。
- b. ② 將正面把手轉到完全關閉的位置，直到把手門鎖發出喀擦聲。

**注意：**

- 為了安全起見，請在抬起節點時務必使用雙手托住節點。
- 為避免損壞機箱中板，
  - 在左匣（從正面看）中，節點必須正面朝上安裝。
  - 在右匣（從正面看）中，節點必須上下倒置安裝。



圖例 38. 節點安裝到左匣



圖例 39. 節點安裝到右匣

步驟 3. 如果有另一個節點或節點匣填充板要安裝，請立刻安裝。



**重要事項：**為了保持正常散熱，每個節點匣都必須安裝節點或節點匣填充板，機箱內的節點才能開啟電源。

## 在您完成之後

1. 確保已安裝所需的電源供應器並連接了電源線；然後，開啟節點電源（請參閱第 49 頁「安裝熱抽換電源供應器」和第 37 頁「開啟節點電源」）。
2. 檢查電源 LED，確定其有在快速閃爍和慢速閃爍之間轉換，以表示節點已準備好開啟電源；然後請開啟節點電源。
3. 確保電源 LED 持續亮起，這表示節點正在接收電源並已開啟。
4. 如果這是首次將節點安裝到機箱中，則必須透過 Lenovo XClarity Provisioning Manager 配置節點，並安裝節點作業系統（請參閱<https://pubs.lenovo.com/lxpm-overview/>）。
5. 如果無法透過本端主控台存取節點，請參閱 <https://pubs.lenovo.com/lxcc-overview/> 中與您節點相容的 XCC 文件中的以下各節。
  - a. 存取 Lenovo XClarity Controller Web 介面（請參閱「存取 XClarity Controller Web 介面」一節）。
  - b. 透過 Lenovo XClarity Provisioning Manager 設定 Lenovo XClarity Controller 網路連線（請參閱「透過 XClarity Provisioning Manager 設定 XClarity Controller 網路連線」一節）。
  - c. 登入 Lenovo XClarity Controller（請參閱「登入 XClarity Controller」一節）。
6. 如果您已經變更節點的配置，或者要安裝與先前卸下的節點不同的節點，請務必透過 Setup Utility 來配置節點，並且可能必須安裝節點作業系統。如需詳細資料，請參閱第 153 頁第 6 章「系統配置」。
7. 您可以將識別資訊放置在可從節點正面存取的拉出式標籤卡榫上（請參閱第 29 頁「識別系統並存取 Lenovo XClarity Controller」）。

## 更換 CMOS 電池 (CR2032)

請依照本節中的指示卸下或安裝 CMOS 電池 (CR2032)。

### 卸下 CMOS 電池 (CR2032)

請依照本節中的指示卸下 CMOS 電池 (CR2032)。

## 關於此作業

為避免可能發生的危險，請務必閱讀並遵循安全資訊。

### S004



#### 警告：

更換鋰電池時，僅限更換為 Lenovo 指定的零件編號，或製造商建議的同等類型電池。如果系統具有包含鋰電池的模組，請僅用同一製造商製造的同類型模組來更換該模組。電池包含鋰，如果使用、處理或處置不當，則可能會爆炸。

#### 請勿：

- 將電池擲入或浸入水中
- 讓電池溫度超過 100 ° C (212 ° F)
- 維修或拆卸電池

棄置電池需依照本地法令或規定。

## S005



**警告：**  
使用鋰離子電池。為避免爆炸，請勿燃燒電池。僅可替換已核准替換部份。請依各地法規回收或丟棄電池。

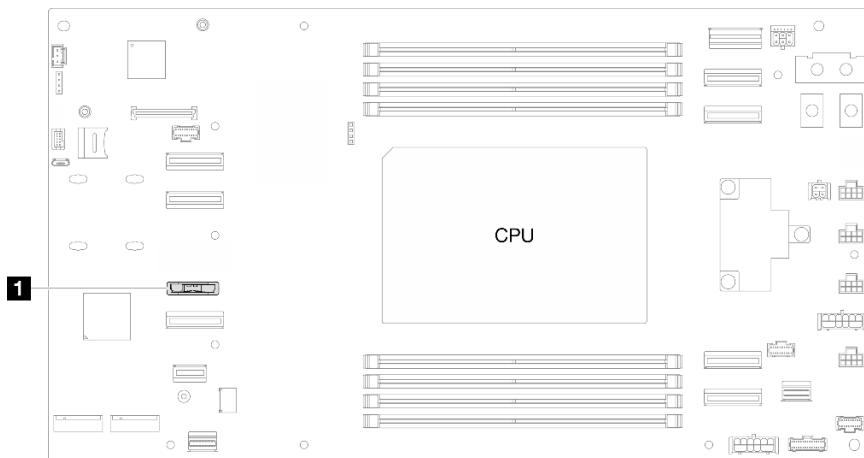
**注意：**

- 閱讀第 33 頁「安裝準則」和第 34 頁「安全檢驗核對清單」，確保工作時安全無虞。
- 務必先仔細閱讀下列注意事項，再更換節點中的 CMOS 電池。
  - 更換 CMOS 電池期間，切勿讓電池接觸到任何金屬表面。與任何金屬表面（如節點和機箱側面）接觸都會導致電池損壞。
  - 更換電池時，您必須使用同一家製造商出產的其他類同類型 (CR2032) CMOS 電池來更換。
  - 更換電池之後，務必重新配置節點，並重設系統日期與時間。
  - 棄置電池需依照本地法令或規定。

## 程序

步驟 1. 為此作業做準備。

- a. 關閉所有節點電源（請參閱第 38 頁「關閉節點電源」）；然後，從節點拔下所有外部纜線。
- b. 從機箱中卸下節點（請參閱第 61 頁「從機箱卸下節點」）；然後，小心地將節點放置在平坦的防靜電表面上，使節點的正面朝向您。
- c. 卸下上蓋（請參閱第 149 頁「卸下上蓋」）。
- d. 找出主機板上的 CMOS 電池插座。

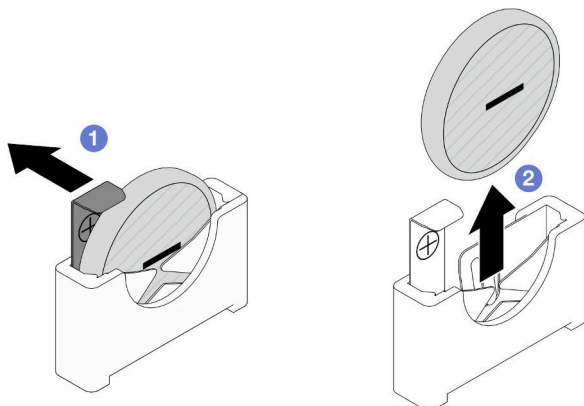


圖例 40. CMOS 電池插座的位置

步驟 2. 從節點卸下 CMOS 電池。

- a. ① 輕輕向後推動電池插座固定夾以鬆開 CMOS 電池。
- b. ② 小心地從插座中取出電池。

**注意：**請避免對 CMOS 電池過度用力，因為這樣可能會損壞主機板上的插座，因而需要更換主機板。



圖例 41. 卸下 CMOS 電池

### 在您完成之後

1. 安裝替換裝置（請參閱第 71 頁「安裝 CMOS 電池 (CR2032)」）。
2. 棄置 CMOS 電池需依照本地法令或規定。

### 安裝 CMOS 電池 (CR2032)

請依照本節中的指示安裝 CMOS 電池 (CR2032)。

### 關於此作業

為避免可能發生的危險，請務必閱讀並遵循安全資訊。

#### S004



#### 警告：

更換鋰電池時，僅限更換為 Lenovo 指定的零件編號，或製造商建議的同等類型電池。如果系統具有包含鋰電池的模組，請僅用同一製造商製造的同類型模組來更換該模組。電池包含鋰，如果使用、處理或處置不當，則可能會爆炸。

#### 請勿：

- 將電池擲入或浸入水中
- 讓電池溫度超過 100 ° C (212 ° F)
- 維修或拆卸電池

棄置電池需依照本地法令或規定。

#### S005



**警告：**

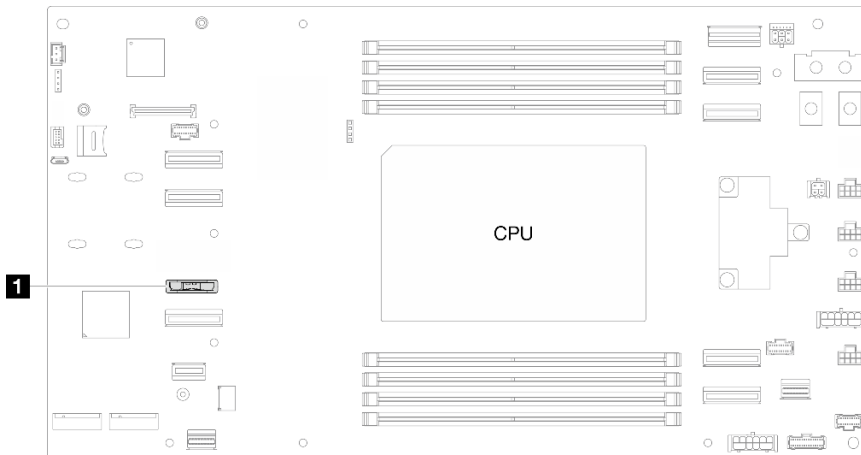
使用鋰離子電池。為避免爆炸，請勿燃燒電池。僅可替換已核准替換部份。請依各地法規回收或丟棄電池。

**注意：**

- 閱讀第 33 頁「安裝準則」和第 34 頁「安全檢驗核對清單」，確保工作時安全無虞。
- 將裝有元件的防靜電保護袋與節點和機箱上任何未上漆的金屬表面接觸；然後，從保護袋中取出元件，將它放在防靜電表面上。
- 務必先仔細閱讀下列注意事項，再更換節點中的 CMOS 電池。
  - 更換 CMOS 電池期間，切勿讓電池接觸到任何金屬表面。與任何金屬表面（如節點和機箱側面）接觸都會導致電池損壞。
  - 更換電池時，您必須使用同一家製造商出產的其他類同類型 (CR2032) CMOS 電池來更換。
  - 更換電池之後，務必重新配置節點，並重設系統日期與時間。
  - 棄置電池需依照本地法令或規定。

**程序**

步驟 1. 找出主機板上的 CMOS 電池插座。



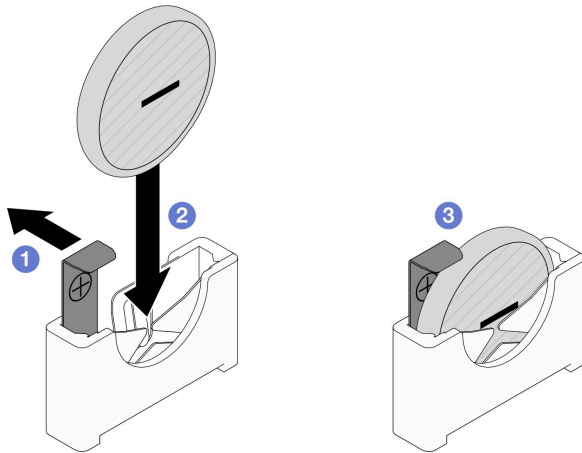
圖例 42. CMOS 電池插座的位置

步驟 2. 遵循 CMOS 電池隨附的所有特殊處理及安裝指示。

步驟 3. 將新的 CMOS 電池安裝在節點中。

- a. ① 稍微旋轉打開 CMOS 電池插槽的插槽固定夾。
- b. ② 將電池插入插座中，調整電池的方向，使正極 (+) 面朝向插座的正極端。
- c. ③ 確定電池夾已穩固地固定電池。

**注意：**請避免對 CMOS 電池過度用力，因為這樣可能會損壞主機板上的插座，因而需要更換主機板。



圖例 43. 安裝 CMOS 電池

## 在您完成之後

1. 確保所有必要的纜線都已正確佈線和連接；然後，重新安裝上蓋（請參閱第 150 頁「安裝上蓋」）。
2. 將節點重新安裝到機箱中（請參閱第 65 頁「將節點安裝到機箱」）。
3. 將所有硬碟和硬碟填充板（如果有的話）重新安裝到節點（請參閱第 86 頁「安裝熱抽換硬碟」）。
4. 確保已安裝所需的電源供應器並連接了電源線；然後，開啟節點電源（請參閱第 49 頁「安裝熱抽換電源供應器」和第 37 頁「開啟節點電源」）。
5. 繼續完成零件更換（請參閱第 151 頁「完成零件更換」）。

## 更換硬碟背板

請依照本節中的指示卸下或安裝硬碟背板。

**附註：**視特定配置而定，節點可能沒有隨附此元件。

### 卸下硬碟背板

請依照本節中的指示卸下硬碟背板。

## 關於此作業

為避免可能發生的危險，請務必閱讀並遵循安全資訊。

**注意：**閱讀第 33 頁「安裝準則」和第 34 頁「安全檢驗核對清單」，確保工作時安全無虞。

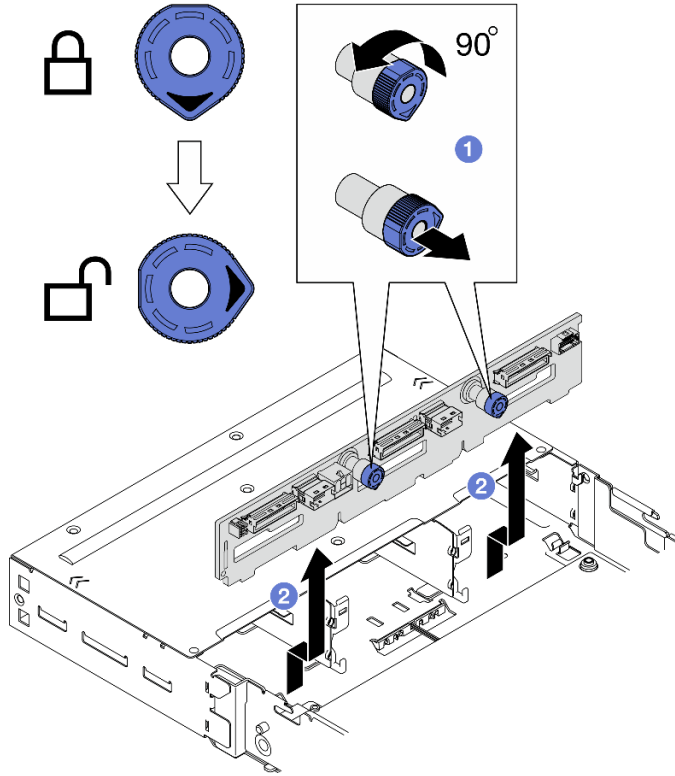
## 程序

步驟 1. 為此作業做準備。

- a. 關閉所有節點電源（請參閱第 38 頁「關閉節點電源」）；然後，從節點拔下所有外部纜線。
- b. 從機箱中卸下節點（請參閱第 61 頁「從機箱卸下節點」）；然後，小心地將節點放置在平坦的防靜電表面上，使節點的正面朝向您。
- c. 卸下節點中所有已安裝的硬碟和硬碟填充板（如果有的話）；然後，將硬碟和填充板放置在平坦的防靜電表面上（請參閱第 84 頁「卸下熱抽換硬碟」）。
- d. 卸下上蓋（請參閱第 149 頁「卸下上蓋」）。
- e. 從硬碟背板拔下所有纜線。

步驟 2. 從框架卸下硬碟背板。

- a. ① 將兩個柱塞逆時針旋轉至解鎖位置。
- b. ② 托住兩個柱塞並向上拉起硬碟背板，然後稍微提起背板，使它脫離框架；然後，繼續將背板從框架中拉出。



圖例 44. 卸下硬碟背板

## 在您完成之後

1. 安裝替換裝置（請參閱第 74 頁「安裝硬碟背板」）。
2. 如果指示您送回元件或選配裝置，請遵循所有包裝指示，並使用提供給您的任何包裝材料來運送。

## 安裝硬碟背板

請依照本節中的指示安裝硬碟背板。

## 關於此作業

為避免可能發生的危險，請務必閱讀並遵循安全資訊。

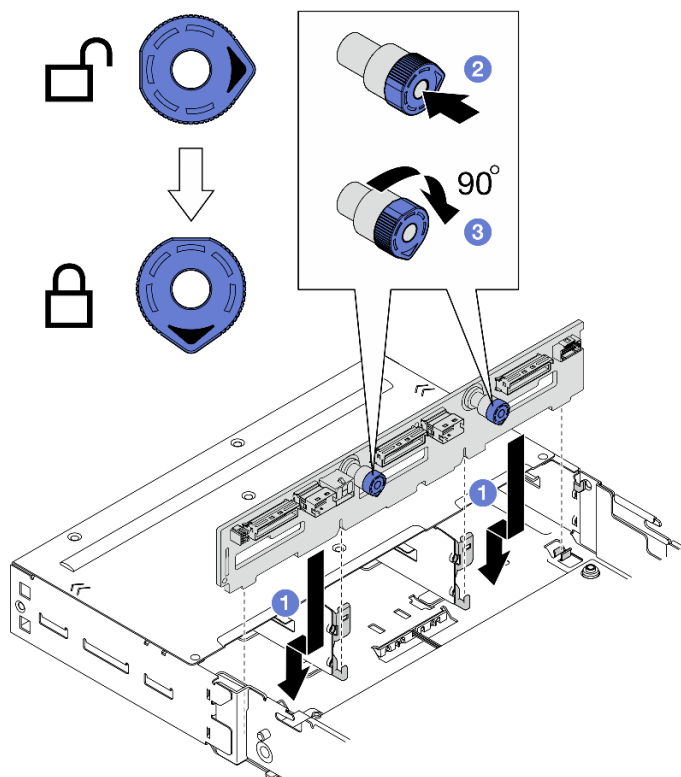
### 注意：

- 閱讀第 33 頁「安裝準則」和第 34 頁「安全檢驗核對清單」，確保工作時安全無虞。
- 將裝有元件的防靜電保護袋與節點和機箱上任何未上漆的金屬表面接觸；然後，從保護袋中取出元件，將它放在防靜電表面上。

## 程序

步驟 1. 安裝硬碟背板。

- a. ① 將硬碟背板對齊框架上的對應導件插腳；然後，將硬碟背板向下放置並插入定位。
- b. ② 推動並托住兩個柱塞以固定硬碟背板。
- c. ③ 將柱塞順時針旋轉至鎖定位置。



圖例 45. 安裝硬碟背板

## 在您完成之後

1. 將所有纜線重新連接到硬碟背板（請參閱 [內部纜線佈線手冊](#)）。
2. 確保所有必要的纜線都已正確佈線和連接；然後，重新安裝上蓋（請參閱第 150 頁「安裝上蓋」）。
3. 將節點重新安裝到機箱中（請參閱第 65 頁「將節點安裝到機箱」）。
4. 將所有硬碟和硬碟填充板（如果有的話）重新安裝到節點（請參閱第 86 頁「安裝熱抽換硬碟」）。
5. 確保已安裝所需的電源供應器並連接了電源線；然後，開啟節點電源（請參閱第 49 頁「安裝熱抽換電源供應器」和第 37 頁「開啟節點電源」）。
6. 繼續完成零件更換（請參閱第 151 頁「完成零件更換」）。

## 更換風扇

請依照本節中的指示卸下或安裝風扇。

### 卸下風扇

請依照本節中的指示卸下風扇。

## 關於此作業

為避免可能發生的危險，請務必閱讀並遵循安全資訊。

**注意：**閱讀第 33 頁「安裝準則」和第 34 頁「安全檢驗核對清單」，確保工作時安全無虞。

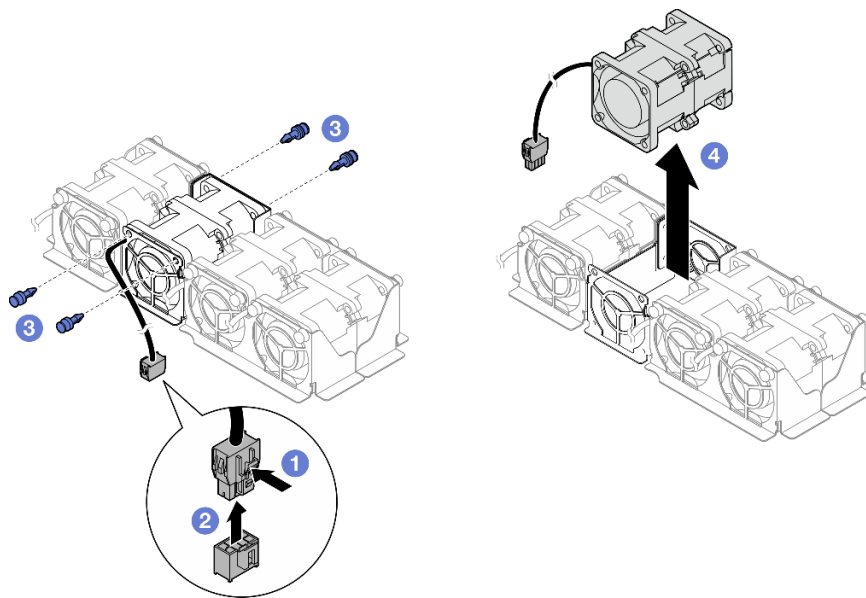
## 程序

步驟 1. 為此作業做準備。

- 關閉所有節點電源（請參閱第 38 頁「關閉節點電源」）；然後，從節點拔下所有外部纜線。
- 從機箱中卸下節點（請參閱第 61 頁「從機箱卸下節點」）；然後，小心地將節點放置在平坦的防靜電表面上，使節點的正面朝向您。
- 卸下上蓋（請參閱第 149 頁「卸下上蓋」）。

步驟 2. 識別要卸下的風扇；然後，從風扇機盒卸下風扇。

- 按住風扇纜線門鎖。
- 從主機板拔掉風扇纜線。
- 拉出風扇上側將風扇固定到風扇機盒的四個鉚釘。
- 將風扇提起，從風扇機盒取出。



圖例 46. 卸下風扇

## 在您完成之後

- 安裝替換裝置（請參閱第 76 頁「安裝風扇」）。

**重要事項：**為維持正常散熱，運轉期間所有風扇都必須安裝。

- 如果指示您送回元件或選配裝置，請遵循所有包裝指示，並使用提供給您的任何包裝材料來運送。

## 安裝風扇

請依照本節中的指示安裝風扇。

## 關於此作業

為避免可能發生的危險，請務必閱讀並遵循安全資訊。

**注意：**

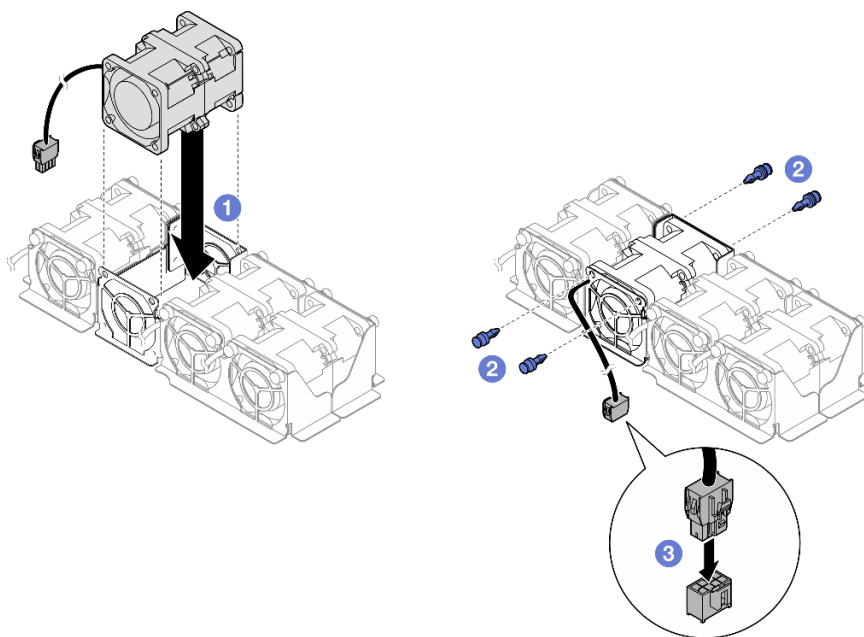


- 閱讀第 33 頁「安裝準則」和第 34 頁「安全檢驗核對清單」，確保工作時安全無虞。
- 將裝有元件的防靜電保護袋與節點和機箱上任何未上漆的金屬表面接觸；然後，從保護袋中取出元件，將它放在防靜電表面上。

## 程序

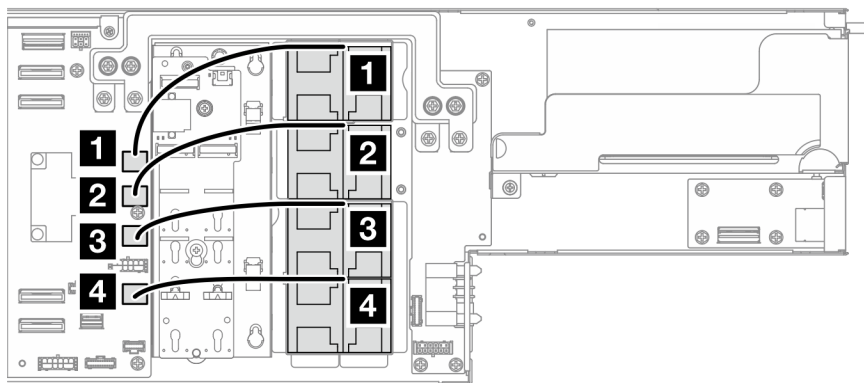
### 步驟 1. 安裝風扇。

- 將風扇對齊風扇機盒中的風扇插槽，使風扇的標籤面朝上，並遵循風扇底部的氣流箭頭（如圖所示）；然後，將風扇向下放置並按入風扇插槽，直到其固定到位。
- 從風扇機盒外部插入頂部的四個鉚釘，將風扇固定到風扇機盒。
- 將風扇纜線連接到主機板。



圖例 47. 安裝風扇

### 步驟 2. 依照所示佈放風扇纜線。



圖例 48. 風扇纜線佈線

從 (風扇)	到 (主機板)
<b>1</b> 風扇 1 纜線	風扇 1 接頭
<b>2</b> 風扇 2 纜線	風扇 2 接頭
<b>3</b> 風扇 3 纜線	風扇 3 接頭
<b>4</b> 風扇 4 纜線	風扇 4 接頭

## 在您完成之後

1. 確保所有必要的纜線都已正確佈線和連接；然後，重新安裝上蓋（請參閱第 150 頁「安裝上蓋」）。
2. 將節點重新安裝到機箱中（請參閱第 65 頁「將節點安裝到機箱」）。
3. 確保已安裝所需的電源供應器並連接了電源線；然後，開啟節點電源（請參閱第 49 頁「安裝熱抽換電源供應器」和第 37 頁「開啟節點電源」）。
4. 繼續完成零件更換（請參閱第 151 頁「完成零件更換」）。

## 快閃記憶體電源模組更換

請依照本節中的指示卸下或安裝快閃記憶體電源模組。

快閃記憶體電源模組可以保護已安裝之 RAID 配接卡的快取記憶體。可以從 Lenovo 購買快閃記憶體電源模組。

如需支援的選配產品清單，請參閱：<https://serverproven.lenovo.com>

**附註：**視特定配置而定，節點可能沒有隨附此元件。

### 卸下快閃記憶體電源模組

請依照本節中的指示卸下快閃記憶體電源模組。

## 關於此作業

為避免可能發生的危險，請務必閱讀並遵循安全資訊。

**注意：**閱讀第 33 頁「安裝準則」和第 34 頁「安全檢驗核對清單」，確保工作時安全無虞。

## 程序

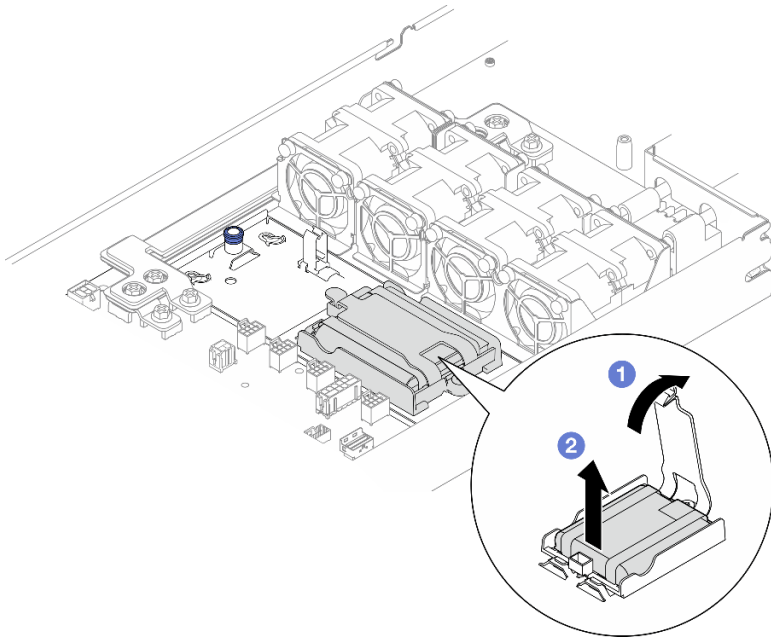
步驟 1. 為此作業做準備。

- a. 關閉所有節點電源（請參閱第 38 頁「關閉節點電源」）；然後，從節點拔下所有外部纜線。
- b. 從機箱中卸下節點（請參閱第 61 頁「從機箱卸下節點」）；然後，小心地將節點放置在平坦的防靜電表面上，使節點的正面朝向您。
- c. 卸下上蓋（請參閱第 149 頁「卸下上蓋」）。

步驟 2. 拔掉 RAID 配接卡上的快閃記憶體電源模組纜線。

步驟 3. 從匣卸下快閃記憶體電源模組。

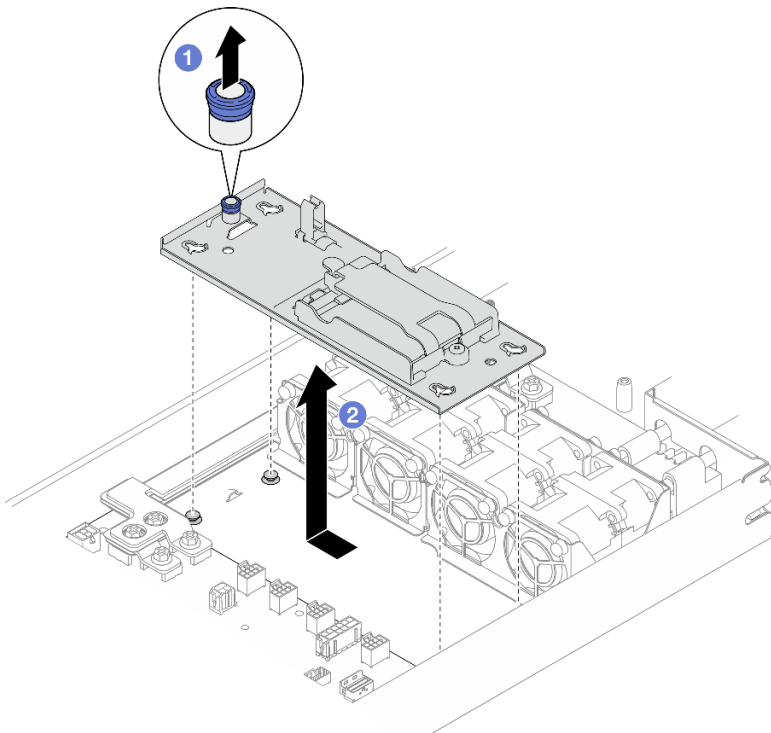
- a. ① 輕輕按開固定夾。
- b. ② 轉動快閃記憶體電源模組以使其脫離模組匣並從中卸下。



圖例 49. 卸下快閃記憶體電源模組

步驟 4. 如有需要，卸下快閃記憶體電源模組匣。

- a. ① 提起並握住鬆開插腳，使快閃記憶體電源模組匣脫離節點。
- b. ② 將快閃記憶體電源模組匣輕輕滑向插腳；然後，小心地將其從節點中拉出。



圖例 50. 卸下快閃記憶體電源模組匣

## 在您完成之後

1. 安裝替換裝置（請參閱第 80 頁「安裝快閃記憶體電源模組」）。
2. 如果指示您送回元件或選配裝置，請遵循所有包裝指示，並使用提供給您的任何包裝材料來運送。

## 安裝快閃記憶體電源模組

請依照本節中的指示安裝快閃記憶體電源模組。

## 關於此作業

為避免可能發生的危險，請務必閱讀並遵循安全資訊。

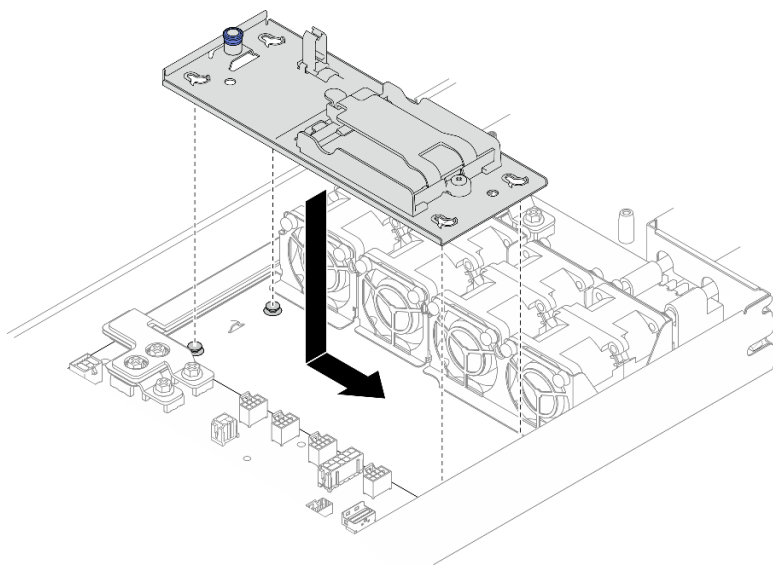
### 注意：

- 閱讀第 33 頁「安裝準則」和第 34 頁「安全檢驗核對清單」，確保工作時安全無虞。
- 將裝有元件的防靜電保護袋與節點和機箱上任何未上漆的金屬表面接觸；然後，從保護袋中取出元件，將它放在防靜電表面上。

## 程序

步驟 1. 安裝快閃記憶體電源模組匣。

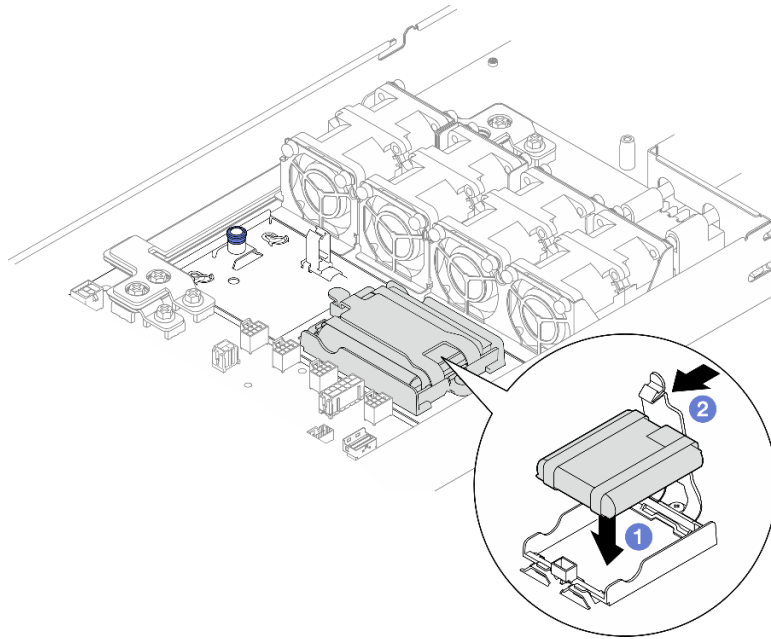
- a. 將快閃記憶體電源模組匣的缺口對齊節點上的導件插腳。
- b. 如圖所示，將快閃記憶體電源模組匣放下，並滑動直到匣在節點中固定到位。



圖例 51. 安裝快閃記憶體電源模組匣

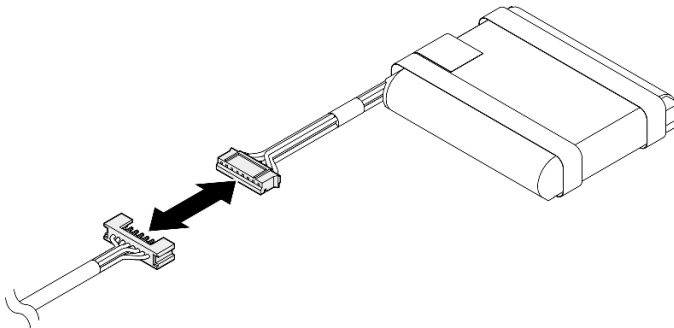
步驟 2. 將快閃記憶體電源模組安裝到匣上。

- a. ① 記下快閃記憶體電源模組的方向；然後，將快閃記憶體電源模組的一側輕輕插入固定夾。向下按壓快閃記憶體電源模組的另一側，直到它卡入定位為止。
- b. ② 合上固定門鎖。



圖例 52. 安裝快閃記憶體電源模組

步驟 3. 佈放快閃記憶體電源模組纜線和快閃記憶體電源模組套件隨附的延長線，並連接到 RAID 配接卡。



圖例 53. 快閃記憶體電源模組延長線

## 在您完成之後

1. 確保所有必要的纜線都已正確佈線和連接；然後，重新安裝上蓋（請參閱第 150 頁「安裝上蓋」）。
2. 將節點重新安裝到機箱中（請參閱第 65 頁「將節點安裝到機箱」）。
3. 確保已安裝所需的電源供應器並連接了電源線；然後，開啟節點電源（請參閱第 49 頁「安裝熱抽換電源供應器」和第 37 頁「開啟節點電源」）。
4. 繼續完成零件更換（請參閱第 151 頁「完成零件更換」）。

## 更換正面 I/O 板

請依照本節中的指示卸下或安裝正面 I/O 板。

### 卸下正面 I/O 板

請依照本節中的指示卸下正面 I/O 板。

## 關於此作業

為避免可能發生的危險，請務必閱讀並遵循安全資訊。

**注意：**閱讀第 33 頁「安裝準則」和第 34 頁「安全檢驗核對清單」，確保工作時安全無虞。

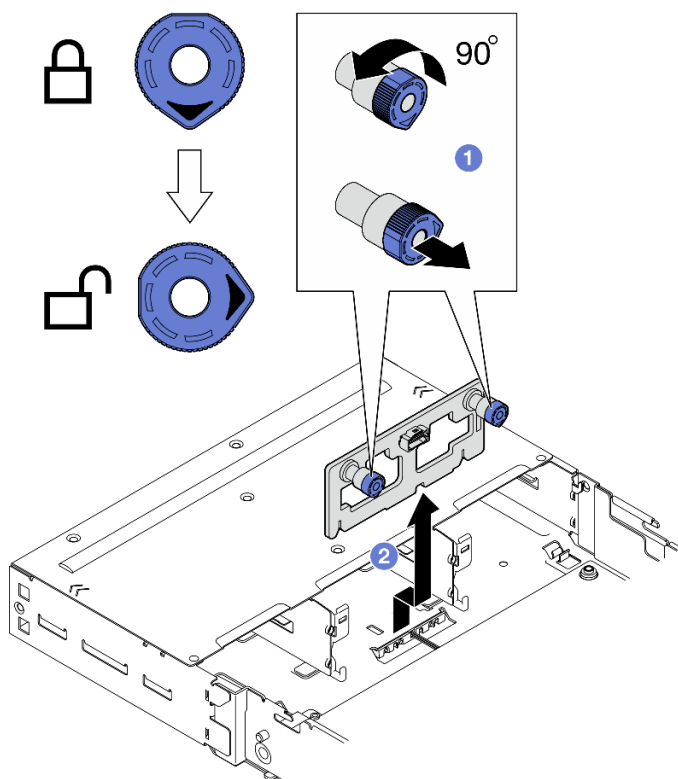
## 程序

步驟 1. 為此作業做準備。

- a. 關閉所有節點電源（請參閱第 38 頁「關閉節點電源」）；然後，從節點拔下所有外部纜線。
- b. 從機箱中卸下節點（請參閱第 61 頁「從機箱卸下節點」）；然後，小心地將節點放置在平坦的防靜電表面上，使節點的正面朝向您。
- c. 卸下上蓋（請參閱第 149 頁「卸下上蓋」）。
- d. 從正面 I/O 板拔掉所有纜線。

步驟 2. 從框架卸下正面 I/O 板。

- a. ❶ 將兩個柱塞逆時針旋轉至解鎖位置，使正面 I/O 板脫離框架。
- b. ❷ 向上拉起正面 I/O 板，將其輕輕推向節點背面；然後，繼續將板子從框架中拉出。



圖例 54. 卸下正面 I/O 板

## 在您完成之後

1. 安裝替換裝置（請參閱第 82 頁「安裝正面 I/O 板」）。
2. 如果指示您送回元件或選配裝置，請遵循所有包裝指示，並使用提供給您的任何包裝材料來運送。

## 安裝正面 I/O 板

請依照本節中的指示安裝正面 I/O 板。

## 關於此作業

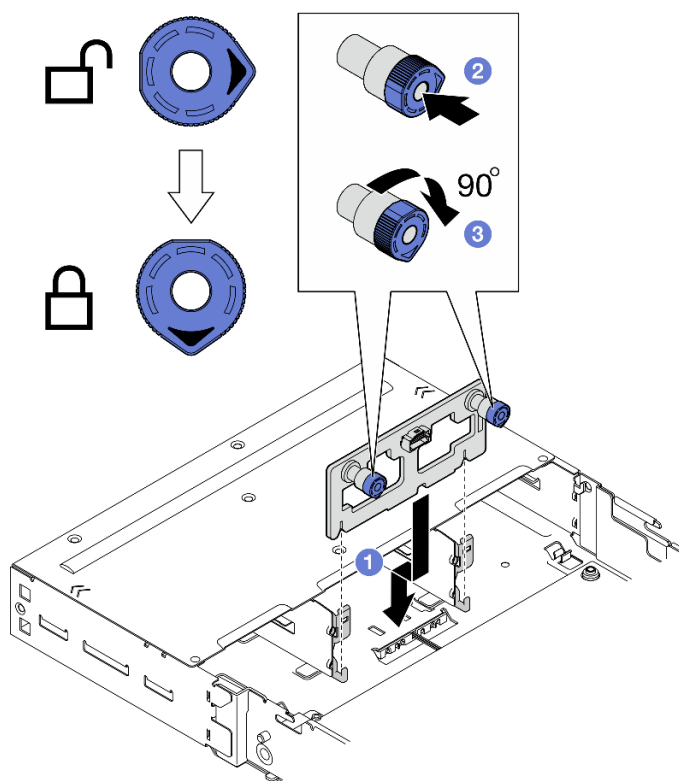
為避免可能發生的危險，請務必閱讀並遵循安全資訊。

### 注意：

- 閱讀第 33 頁「安裝準則」和第 34 頁「安全檢驗核對清單」，確保工作時安全無虞。
- 將裝有元件的防靜電保護袋與節點和機箱上任何未上漆的金屬表面接觸；然後，從保護袋中取出元件，將它放在防靜電表面上。
- **韌體和驅動程式下載：**更換元件後，您可能需要更新韌體或驅動程式。
  - 前往 <https://datacentersupport.lenovo.com/products/servers/thinksystem/sd520v4/7dfy/downloads/driver-list> 查看您伺服器適用的最新韌體和驅動程式更新。
  - 如需韌體更新工具的相關資訊，請參閱第 154 頁「更新韌體」。

## 程序

- 步驟 1. ❶ 將正面 I/O 板對齊框架上的對應導件插腳；然後，將板子向下放置並插入定位。
- 步驟 2. ❷ 推動並托住兩個柱塞以固定正面 I/O 板。
- 步驟 3. ❸ 將柱塞順時針旋轉至鎖定位置。



圖例 55. 安裝正面 I/O 板

## 在您完成之後

1. 將所有必要的纜線重新連接到正面 I/O 板（請參閱 [內部纜線佈線手冊](#)）。
2. 確保所有必要的纜線都已正確佈線和連接；然後，重新安裝上蓋（請參閱第 150 頁「安裝上蓋」）。
3. 將節點重新安裝到機箱中（請參閱第 65 頁「將節點安裝到機箱」）。



4. 確保已安裝所需的電源供應器並連接了電源線；然後，開啟節點電源（請參閱第 49 頁「安裝熱抽換電源供應器」和第 37 頁「開啟節點電源」）。
5. 繼續完成零件更換（請參閱第 151 頁「完成零件更換」）。

## 更換熱抽換硬碟

請依照本節中的指示卸下或安裝熱抽換硬碟。

### 卸下熱抽換硬碟

請依照本節中的指示卸下熱抽換硬碟。

## 關於此作業

### 注意：

- 從節點卸下硬碟之前，務必儲存硬碟上的資料（特別是在該硬碟屬於 RAID 陣列的情況下）。
- 為了避免損壞硬碟接頭，每當安裝或卸下硬碟時，請確保節點上蓋已安裝並完全合上。
- 為確保系統充分散熱，請勿在每個機槽中未安裝硬碟或填充板的情況下，操作節點超過兩分鐘的時間。
- 如果要卸下一個或多個 NVMe 固態硬碟，建議事先透過作業系統加以停用。
- 對硬碟、硬碟控制器（包括整合在主機板上的控制器）、硬碟背板或硬碟纜線進行變更或將其卸下之前，請務必備份所有儲存在硬碟上的重要資料。
- 卸下 RAID 陣列的任何元件（硬碟、RAID 卡等）之前，請先備份所有的 RAID 配置資訊。
- 如果部分機槽在卸下元件後不打算安裝任何元件，請確定您已備妥機槽填充板。

### 卸下 2.5 吋熱抽換硬碟

#### 程序

步驟 1. 為此作業做準備。

- a. 識別要卸下的熱抽換硬碟。
- b. 從節點卸下硬碟之前，務必儲存硬碟上的資料。

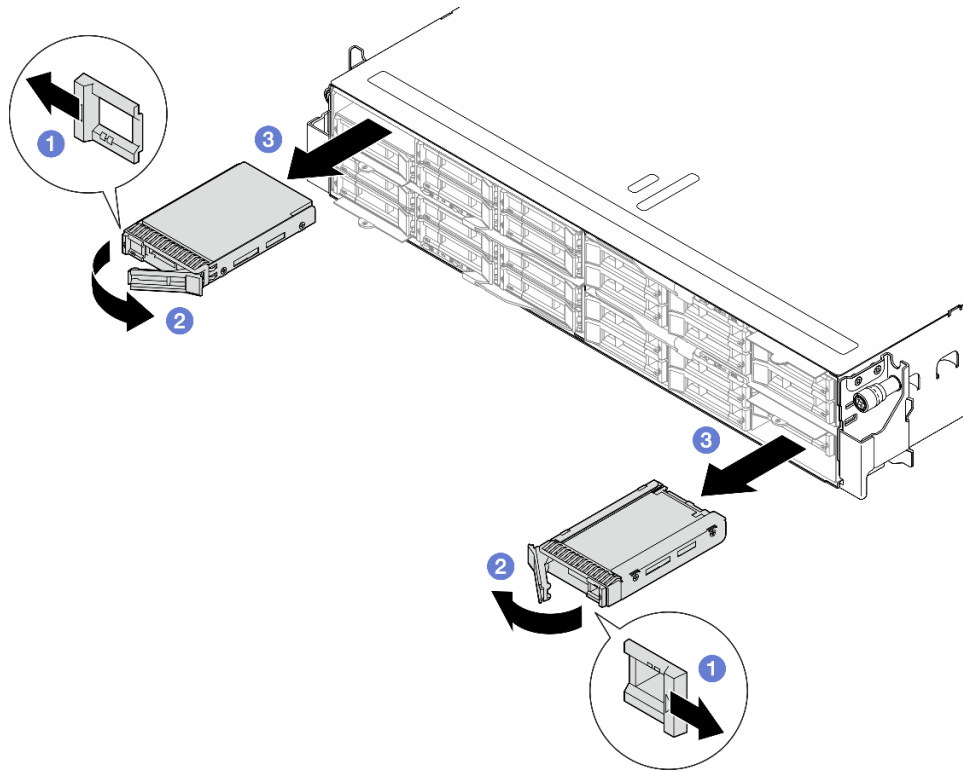
步驟 2. 卸下熱抽換硬碟。

- a. ① 滑動門鎖以解除鎖定硬碟把手。
- b. ② 打開並握住把手。
- c. ③ 將硬碟從機槽中拉出。

#### 附註：

- 視特定配置而定，要卸下的熱抽換硬碟可能是 7 公釐或 15 公釐 2.5 吋固態硬碟。卸下程序亦同。
- 在右側機槽（從正面看）中，節點必須上下倒置安裝。在此節點中，要卸下的硬碟也是上下倒置的，但卸下程序是相同的。



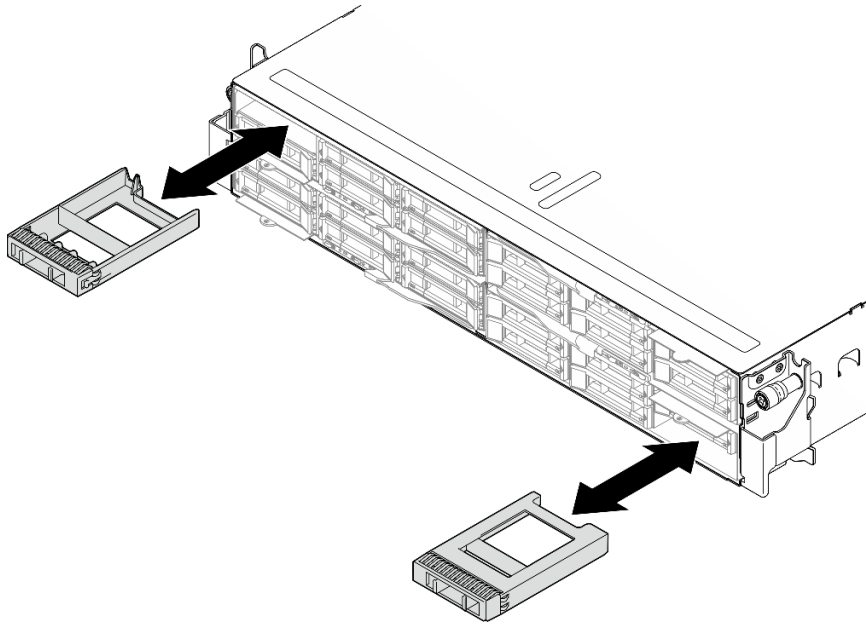


圖例 56. 卸下固態硬碟

### 在您完成之後

1. 安裝替換裝置或填充板（請參閱第 86 頁「安裝熱抽換硬碟」）。

**重要事項：**在正常作業期間，機槽必須裝有硬碟或硬碟填充板以確保正常散熱。



圖例 57. 更換硬碟填充板

2. 如果指示您送回元件或選配裝置，請遵循所有包裝指示，並使用提供給您的任何包裝材料來運送。

## 安裝熱抽換硬碟

請依照本節中的指示安裝熱抽換硬碟。

### 關於此作業

#### 注意：

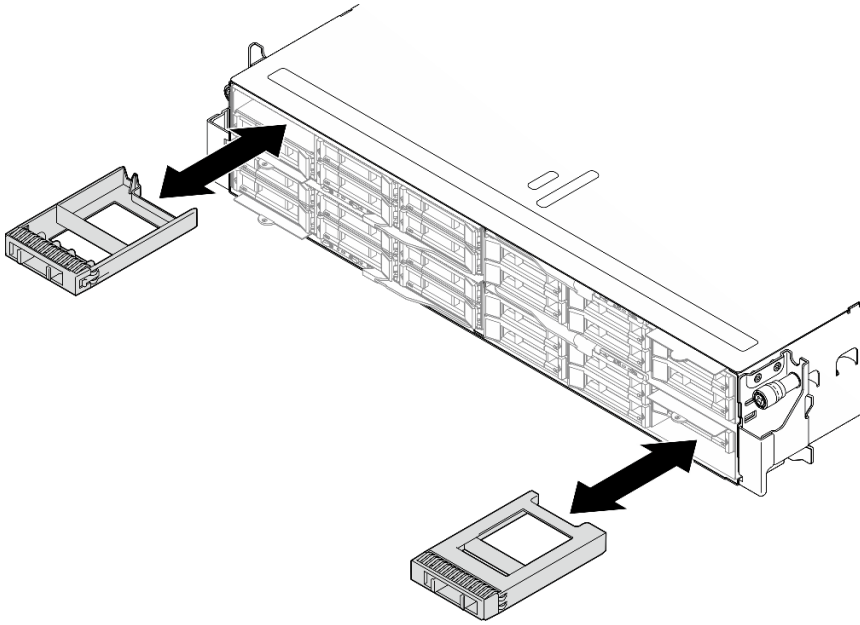
- 為了避免損壞硬碟接頭，每當安裝或卸下硬碟時，請確保節點上蓋已安裝並完全合上。
- 為確保系統充分散熱，請勿在每個機槽中未安裝硬碟或填充板的情況下，操作節點超過兩分鐘的時間。
- 機槽已依照安裝順序進行編號（從數字「0」開始）。安裝硬碟時，請遵循這個機槽順序。若要找出節點的機槽，請參閱節點正面的拉出式資訊標籤，或參閱第 15 頁「節點正面圖」。
- 下列注意事項說明節點支援的硬碟類型，以及安裝硬碟時必須考量的其他資訊。
  - 找到硬碟隨附的文件，除了本主題的指示之外，還必須遵循隨附文件中的指示進行操作。
  - 框架支援最多六個 7 公釐或 15 公釐 2.5 吋 SAS/SATA/NVMe 固態硬碟。
  - 蓋上或裝滿所有機槽、PCI 和 PCIe 插槽，可減少節點的電磁干擾 (EMI) 以及保持良好的散熱。安裝硬碟、PCI 或 PCIe 配接卡時，請保留從機槽卸下的 EMC 防護裝置和填充板或 PCI、PCIe 配接卡插槽蓋，以後需要卸下裝置時，即可派上用場。
  - 如需節點所支援的選配裝置完整清單，請參閱 <https://serverproven.lenovo.com>。

**韌體和驅動程式下載：**更換元件後，您可能需要更新韌體或驅動程式。

- 前往 <https://datacentersupport.lenovo.com/products/servers/thinksystem/sd520v4/7dfy/downloads/driver-list> 查看您伺服器適用的最新韌體和驅動程式更新。
- 如需韌體更新工具的相關資訊，請參閱第 154 頁「更新韌體」。

## 安裝 2.5 吋熱抽換硬碟 程序

步驟 1. 如果機槽中包含填充板，請拉動填充板上的鬆開拉桿並將填充板從機槽中滑出。



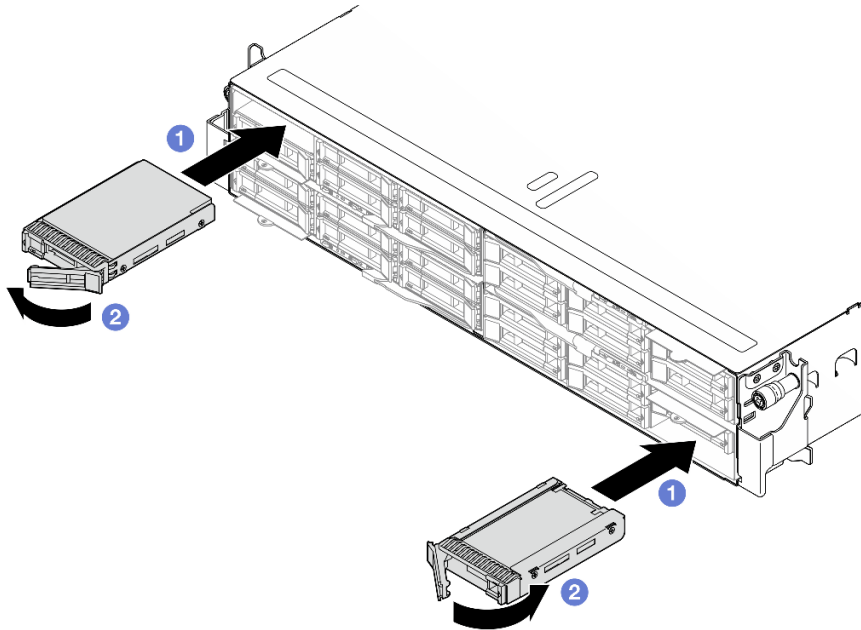
圖例 58. 更換硬碟填充板

步驟 2. 安裝熱抽換硬碟。

- a. ❶ 確保硬碟把手處於打開的位置；然後，將硬碟對齊機槽中的導軌，並輕輕將硬碟推入機槽中，直到硬碟停住。
- b. ❷ 將硬碟把手轉到完全關閉的位置，直到把手門鎖卡入定位。

**附註：**

- 視特定配置而定，要安裝的熱抽換硬碟可能是 7 公釐或 15 公釐 2.5 吋固態硬碟。安裝程序亦同。
- 在右側機槽（從正面看）中，節點必須上下倒置安裝。在此節點中，要安裝的硬碟也是上下倒置的，但安裝程序是相同的。



圖例 59. 安裝固態硬碟

## 在您完成之後

1. 檢查硬碟狀態 LED，確認硬碟正常運作（請參閱第 173 頁「[硬碟 LED](#)」）。如果硬碟的黃色硬碟狀態 LED 持續亮著，表示硬碟故障且必須更換。如果綠色硬碟活動 LED 閃爍，表示正在存取硬碟。

## 更換 M.2 硬碟和 M.2 開機配接卡

請依照本節中的指示卸下或安裝 M.2 硬碟和 M.2 開機配接卡。

### 卸下 M.2 硬碟

請依照本節中的指示卸下 M.2 硬碟。

### 關於此作業

為避免可能發生的危險，請務必閱讀並遵循安全資訊。

**注意：**閱讀第 33 頁「[安裝準則](#)」和第 34 頁「[安全檢驗核對清單](#)」，確保工作時安全無虞。

視配置而定，遵循下面對應的程序進行正確的卸下程序。

- [第 88 頁「從主機板卸下 M.2 硬碟」](#)
- [第 90 頁「從 M.2 開機配接卡卸下 M.2 硬碟」](#)

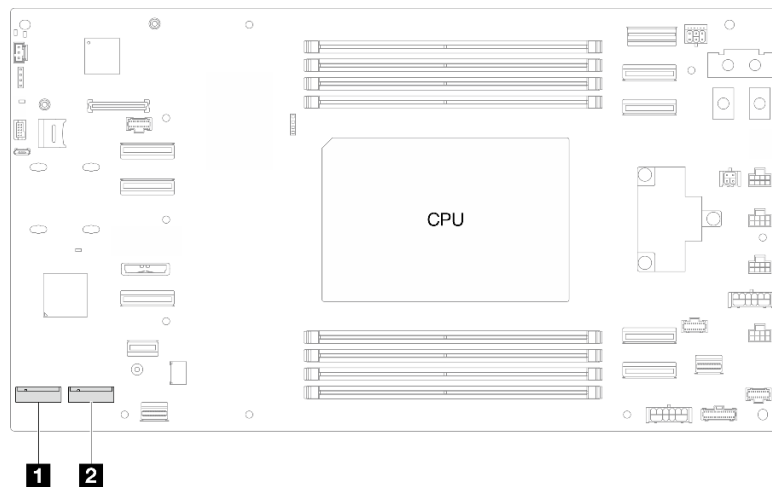
### 從主機板卸下 M.2 硬碟

#### 程序

步驟 1. 為此作業做準備。

- a. 關閉所有節點電源（請參閱第 38 頁「[關閉節點電源](#)」）；然後，從節點拔下所有外部纜線。
- b. 從機箱中卸下節點（請參閱第 61 頁「[從機箱卸下節點](#)」）；然後，小心地將節點放置在平坦的防靜電表面上，使節點的正面朝向您。
- c. 卸下上蓋（請參閱第 149 頁「[卸下上蓋](#)」）。

- d. 找出主機板上的 M.2 接頭。

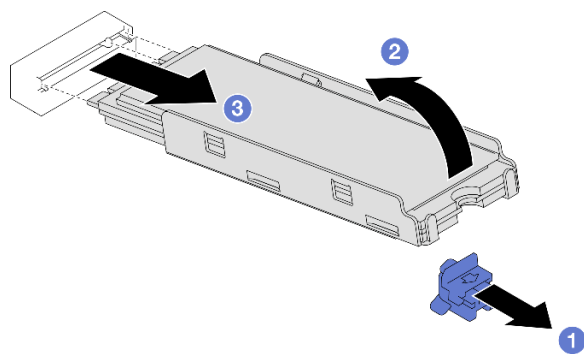


圖例 60. 主機板上 M.2 機槽的位置

<b>1</b> M.2 機槽 3	<b>2</b> M.2 機槽 2
-------------------	-------------------

步驟 2. 從主機板卸下 M.2 硬碟。

- 1 朝著遠離 M.2 硬碟的方向輕輕推動固定器以使 M.2 硬碟脫離。
- 2 將 M.2 硬碟的後部稍微抬離主機板。
- 3 以大約 15 度角將 M.2 硬碟從接頭拉出。



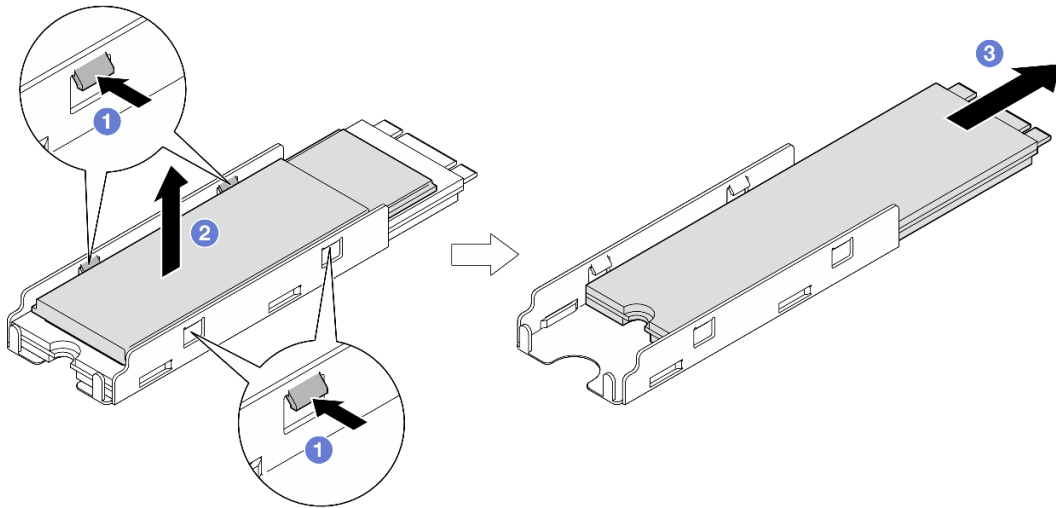
圖例 61. 卸下 M.2 硬碟

步驟 3. (選用) 如有需要，從匣上卸下 M.2 散熱槽和 M.2 硬碟。

- 1 按下 M.2 和散熱槽匣上的卡榫以鬆開散熱槽。

**附註：**如有需要，請使用平頭螺絲起子按壓卡榫。

- 2 從匣中取出 M.2 散熱槽。
- 3 向外滑動 M.2 硬碟並將其從匣上卸下。



圖例 62. 卸下 M.2 散熱槽

## 在您完成之後

1. 如有需要，請調整 M.2 磁碟機固定器的位置，以搭載不同尺寸的 M.2 硬碟（請參閱第 95 頁「調整 M.2 磁碟機固定器」）。
2. 安裝替換裝置（請參閱第 97 頁「安裝 M.2 硬碟」）。
3. 如果指示您送回元件或選配裝置，請遵循所有包裝指示，並使用提供給您的任何包裝材料來運送。

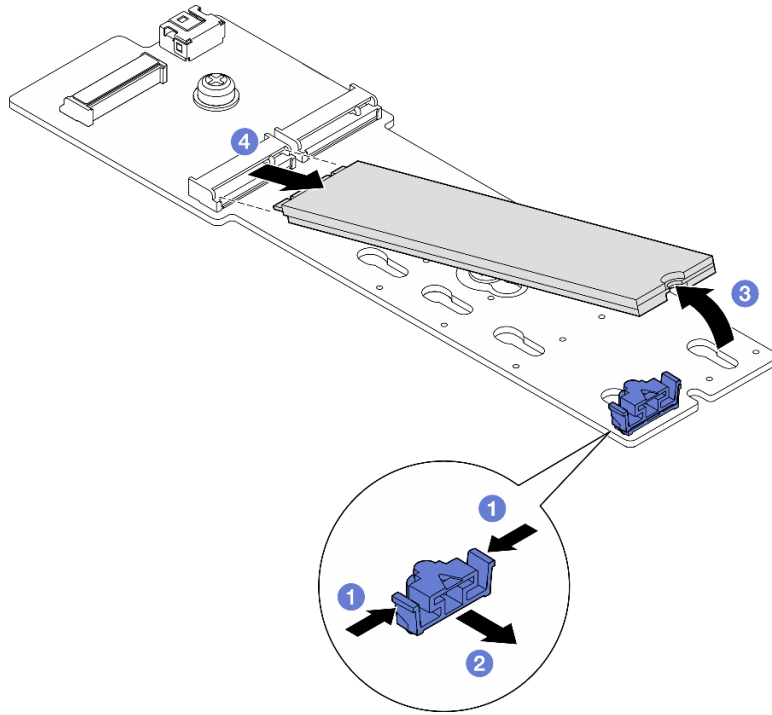
## 從 M.2 開機配接卡卸下 M.2 硬碟 程序

步驟 1. 為此作業做準備。

- a. 關閉所有節點電源（請參閱第 38 頁「關閉節點電源」）；然後，從節點拔下所有外部纜線。
- b. 從機箱中卸下節點（請參閱第 61 頁「從機箱卸下節點」）；然後，小心地將節點放置在平坦的防靜電表面上，使節點的正面朝向您。
- c. 卸下上蓋（請參閱第 149 頁「卸下上蓋」）。

步驟 2. 從 M.2 開機配接卡卸下 M.2 硬碟。

- a. ① 捏住固定夾。
- b. ② 將固定器向後滑動，以從 M.2 開機配接卡鬆開 M.2 硬碟。
- c. ③ 轉動 M.2 硬碟的後側，使其脫離 M.2 開機配接卡。
- d. ④ 以大約 30 度角，將 M.2 硬碟從插槽拉開。



圖例 63. 卸下 M.2 硬碟

## 在您完成之後

1. 如有需要，請調整 M.2 磁碟機固定器的位置，以搭載不同尺寸的 M.2 硬碟（請參閱第 95 頁「調整 M.2 磁碟機固定器」）。
2. 安裝替換裝置（請參閱第 97 頁「安裝 M.2 硬碟」）。
3. 如果指示您送回元件或選配裝置，請遵循所有包裝指示，並使用提供給您的任何包裝材料來運送。

## 卸下 M.2 開機配接卡

請依照本節中的指示卸下 M.2 開機配接卡。

## 關於此作業

為避免可能發生的危險，請務必閱讀並遵循安全資訊。

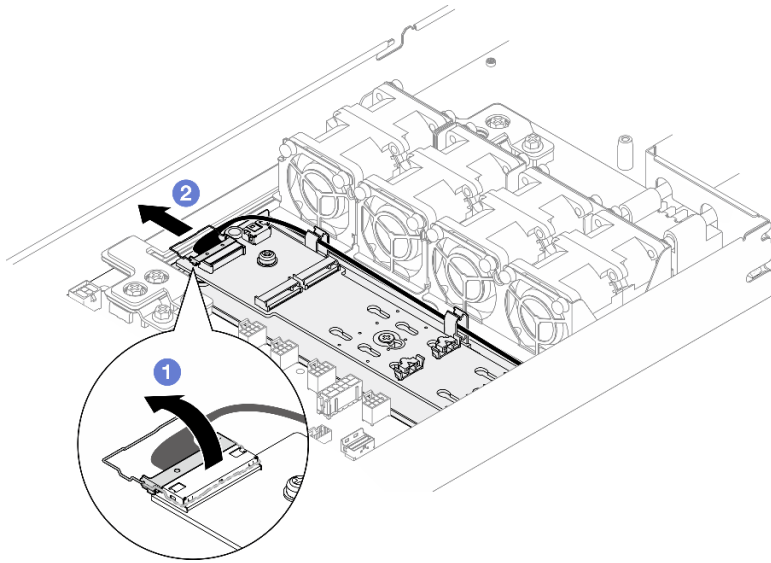
**注意：**閱讀第 33 頁「安裝準則」和第 34 頁「安全檢驗核對清單」，確保工作時安全無虞。

## 程序

步驟 1. 為此作業做準備。

- a. 關閉所有節點電源（請參閱第 38 頁「關閉節點電源」）；然後，從節點拔下所有外部纜線。
- b. 從機箱中卸下節點（請參閱第 61 頁「從機箱卸下節點」）；然後，小心地將節點放置在平坦的防靜電表面上，使節點的正面朝向您。
- c. 卸下上蓋（請參閱第 149 頁「卸下上蓋」）。
- d. 從 M.2 開機配接卡卸下所有 M.2 硬碟（請參閱第 88 頁「卸下 M.2 硬碟」）。

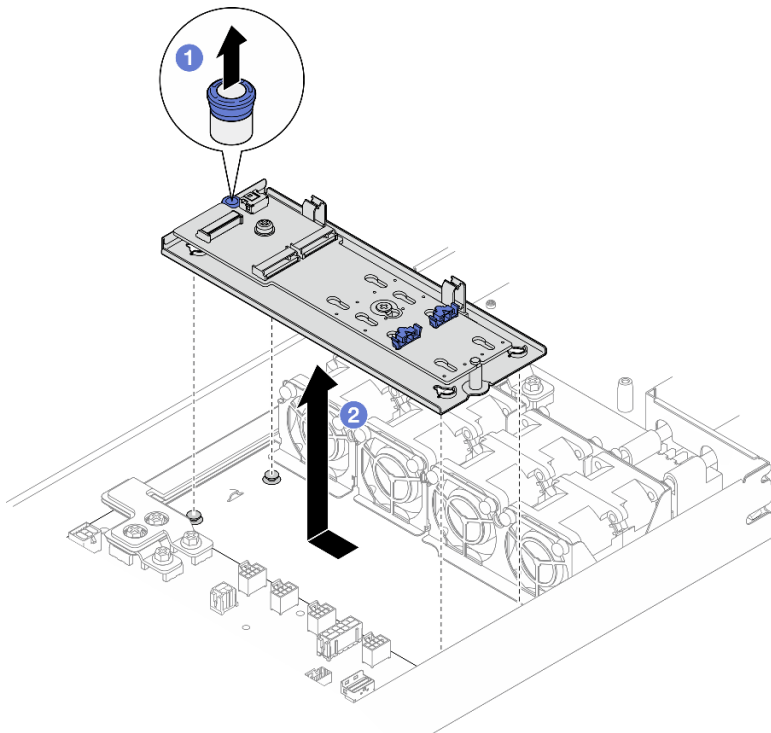
步驟 2. 拔掉 M.2 開機配接卡的纜線。



圖例 64. 從 M.2 開機配接卡拔掉纜線

- a. ① 從接頭解開纜線上的導線環。
- b. ② 從 M.2 開機配接卡拔下纜線。

步驟 3. 從節點卸下 M.2 開機配接卡匣。

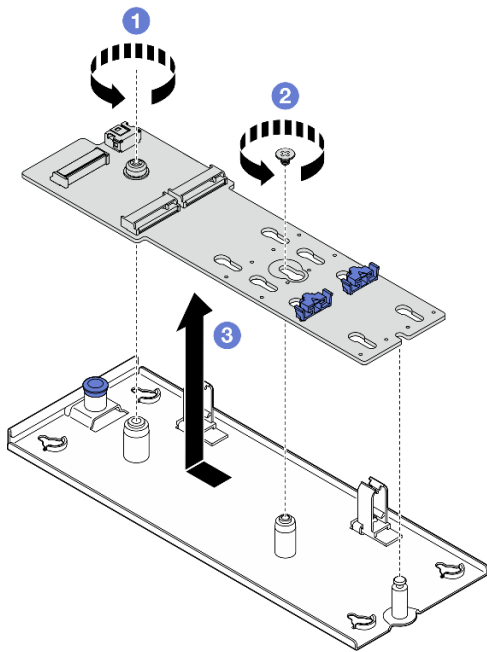


圖例 65. 卸下 M.2 開機配接卡匣

- a. ① 提起並握住鬆開插腳，使 M.2 開機配接卡匣脫離節點。



- b. ② 將 M.2 開機配接卡匣輕輕滑向插腳；然後，小心地將其從節點中拉出。
- 步驟 4. 卸下 M.2 開機配接卡。



圖例 66. 卸下 M.2 開機配接卡

- a. ① 鬆開將 M.2 開機配接卡末端固定到匣的螺絲。
- b. ② 鬆開將 M.2 開機配接卡中間固定到匣的螺絲。
- c. ③ 將 M.2 開機配接卡滑向柱塞，然後將其從匣中取出。

## 在您完成之後

1. 如有需要，請調整 M.2 磁碟機固定器的位置，以搭載不同尺寸的 M.2 硬碟（請參閱第 95 頁「調整 M.2 磁碟機固定器」）。
2. 安裝替換裝置（請參閱第 93 頁「安裝 M.2 開機配接卡」）。
3. 如果指示您送回元件或選配裝置，請遵循所有包裝指示，並使用提供給您的任何包裝材料來運送。

## 安裝 M.2 開機配接卡

請依照本節中的指示卸下 M.2 開機配接卡。

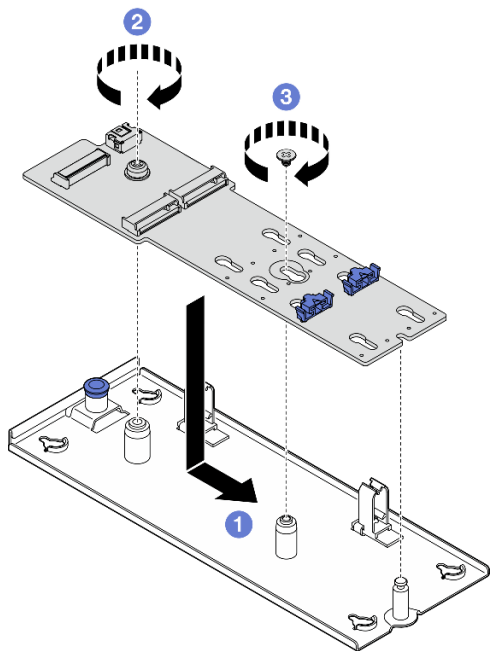
## 關於此作業

為避免可能發生的危險，請務必閱讀並遵循安全資訊。

**注意：**閱讀第 33 頁「安裝準則」和第 34 頁「安全檢驗核對清單」，確保工作時安全無虞。

## 程序

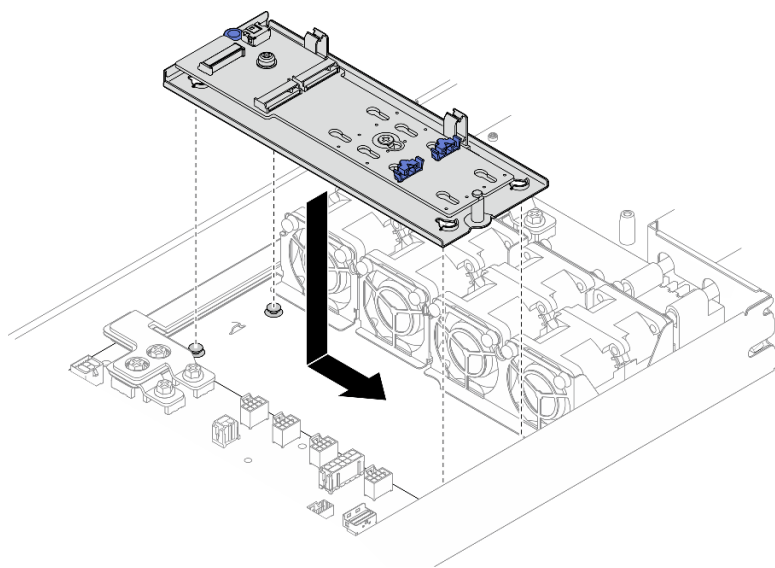
- 步驟 1. 安裝 M.2 開機配接卡。



圖例 67. 安裝 M.2 開機配接卡

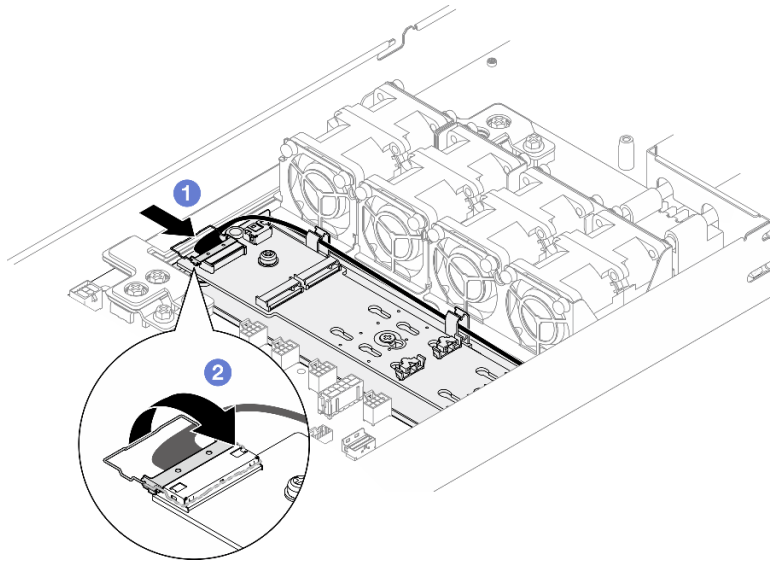
- a. ① 將 M.2 開機配接卡向下放入匣中；然後，將 M.2 開機配接卡向前滑動，直到就定位為止。
- b. ② 鎖緊將 M.2 開機配接卡末端固定到匣的螺絲。
- c. ③ 鎖緊將 M.2 開機配接卡中間固定到匣的螺絲。

步驟 2. 將匣的缺口對齊節點上的導件插腳；然後，將 M.2 開機配接卡向下放置並滑向一側，直到 M.2 開機配接卡在節點中固定到位。



圖例 68. 安裝 M.2 開機配接卡匣

步驟 3. 將纜線連接到 M.2 開機配接卡。



圖例 69. 將纜線連接到 SATA/NVMe M.2 開機配接卡

- a. ❶ 將纜線連接到 M.2 開機配接卡。
- b. ❷ 將纜線上的導線環固定到接頭上。

## 在您完成之後

1. 如有需要，請調整 M.2 開機配接卡上的 M.2 磁碟機固定器的位置，以搭載不同尺寸的 M.2 硬碟（請參閱第 95 頁「調整 M.2 磁碟機固定器」）。
2. 將所有 M.2 硬碟安裝到 M.2 開機配接卡（請參閱第 97 頁「安裝 M.2 硬碟」）。
3. 確保所有必要的纜線都已正確佈線和連接；然後，重新安裝上蓋（請參閱第 150 頁「安裝上蓋」）。
4. 將節點重新安裝到機箱中（請參閱第 65 頁「將節點安裝到機箱」）。
5. 確保已安裝所需的電源供應器並連接了電源線；然後，開啟節點電源（請參閱第 49 頁「安裝熱抽換電源供應器」和第 37 頁「開啟節點電源」）。
6. 繼續完成零件更換（請參閱第 151 頁「完成零件更換」）。

## 調整 M.2 磁碟機固定器

請依照本節中的指示調整主機板或 M.2 開機配接卡上的 M.2 磁碟機固定器。

## 關於此作業

有時候您需要將 M.2 硬碟固定器調整到正確的鎖眼，才能容納您要安裝的 M.2 硬碟的特定大小。

### 注意：

- 閱讀第 33 頁「安裝準則」和第 34 頁「安全檢驗核對清單」，確保工作時安全無虞。
- 將裝有元件的防靜電保護袋與節點和機箱上任何未上漆的金屬表面接觸；然後，從保護袋中取出元件，將它放在防靜電表面上。

視您的配置而定，遵循下面對應的程序進行正確的程序。

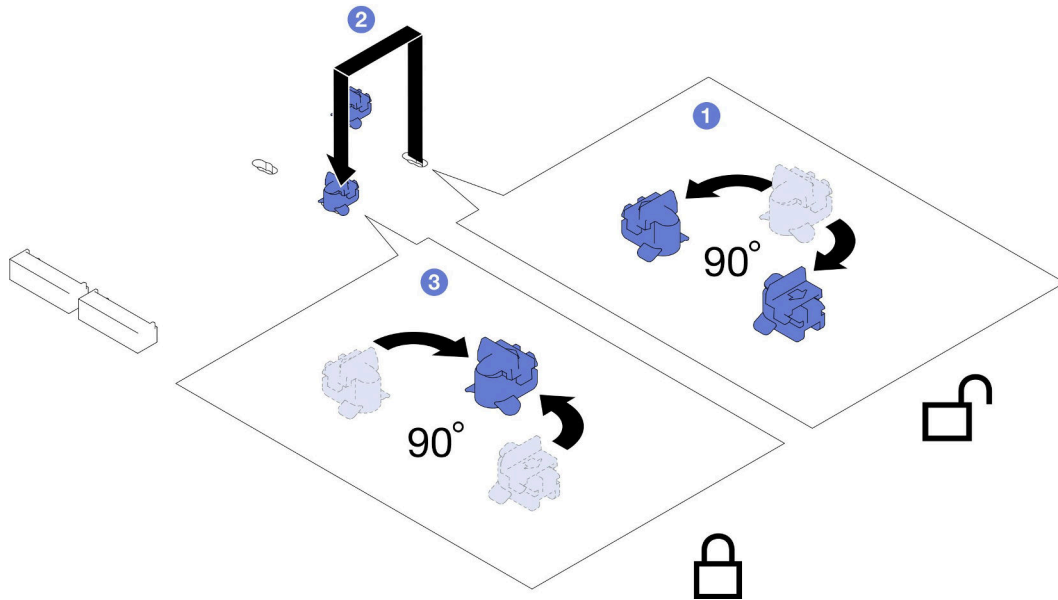
- 第 96 頁「調整主機板上的 M.2 磁碟機固定器」
- 第 96 頁「調整 M.2 開機配接卡上的 M.2 磁碟機固定器」

## 調整主機板上的 M.2 磁碟機固定器

### 程序

步驟 1. 調整 M.2 固定器在主機板上的位置。

- a. ❶ 將固定器旋轉 90 度至解鎖位置；然後，將固定器從主機板上提起。
- b. ❷ 找出應安裝固定器的正確鎖孔；然後，將固定器插入鎖孔並定位在解鎖位置。
- c. ❸ 將固定器旋轉 90 度至鎖定位置。



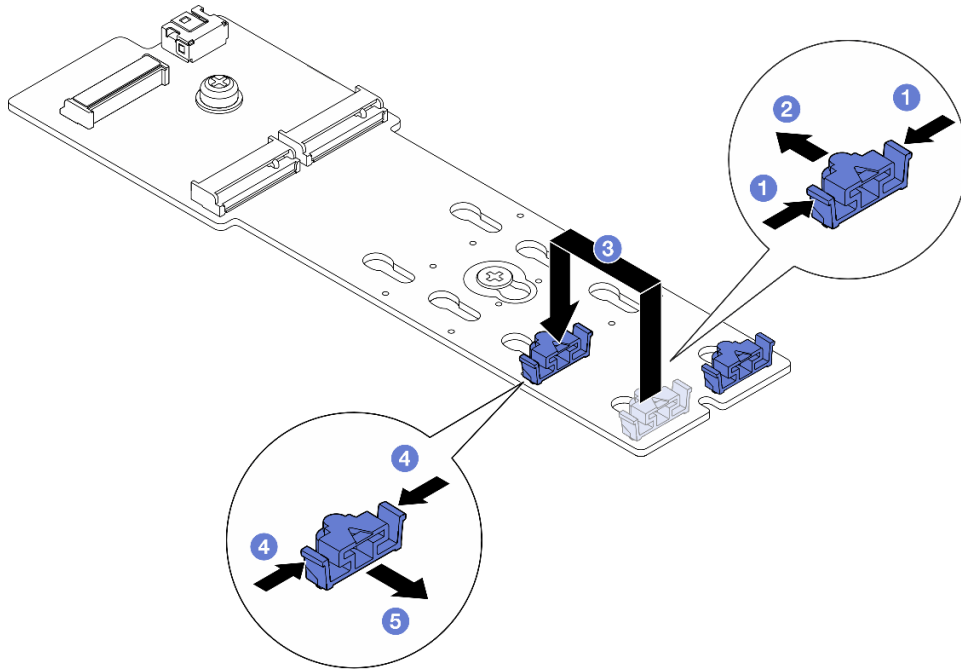
圖例 70. 調整 M.2 磁碟機固定器

### 在您完成之後

1. 安裝所需的 M.2 硬碟（請參閱第 97 頁「安裝 M.2 硬碟」）。
2. 如果指示您送回元件或選配裝置，請遵循所有包裝指示，並使用提供給您的任何包裝材料來運送。

## 調整 M.2 開機配接卡上的 M.2 磁碟機固定器

### 程序



圖例 71. 調整 M.2 固定器

步驟 1. 調整 M.2 固定器。

- a. ① 同時按壓固定器的兩側。
- b. ② 將固定器向前移動，直到鎖孔的大開口處。
- c. ③ 從鎖孔卸下固定器，然後將固定器插入正確的鎖孔。
- d. ④ 同時按壓固定器的兩側。
- e. ⑤ 將固定器向後滑動（朝鎖孔的小開口方向）直到其就定位為止。

## 在您完成之後

1. 將所有 M.2 硬碟安裝到 M.2 開機配接卡（請參閱第 97 頁「安裝 M.2 硬碟」）。
2. 如果指示您送回元件或選配裝置，請遵循所有包裝指示，並使用提供給您的任何包裝材料來運送。

## 安裝 M.2 硬碟

請依照本節中的指示安裝 M.2 硬碟。

## 關於此作業

為避免可能發生的危險，請務必閱讀並遵循安全資訊。

### 注意：

- 閱讀第 33 頁「安裝準則」和第 34 頁「安全檢驗核對清單」，確保工作時安全無虞。
- 將裝有元件的防靜電保護袋與節點和機箱上任何未上漆的金屬表面接觸；然後，從保護袋中取出元件，將它放在防靜電表面上。

視您的配置而定，遵循下面對應的程序進行正確的安裝程序。

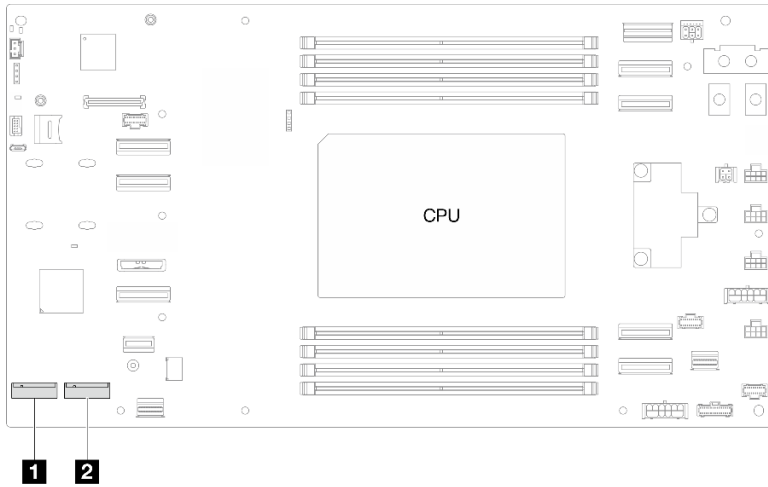
- 第 98 頁「將 M.2 硬碟安裝到主機板」

- 第 99 頁 「將 M.2 硬碟安裝到 M.2 開機配接卡」

將 M.2 硬碟安裝到主機板

## 程序

步驟 1. 找出主機板上的 M.2 接頭。然後，確定要安裝 M.2 硬碟的接頭。



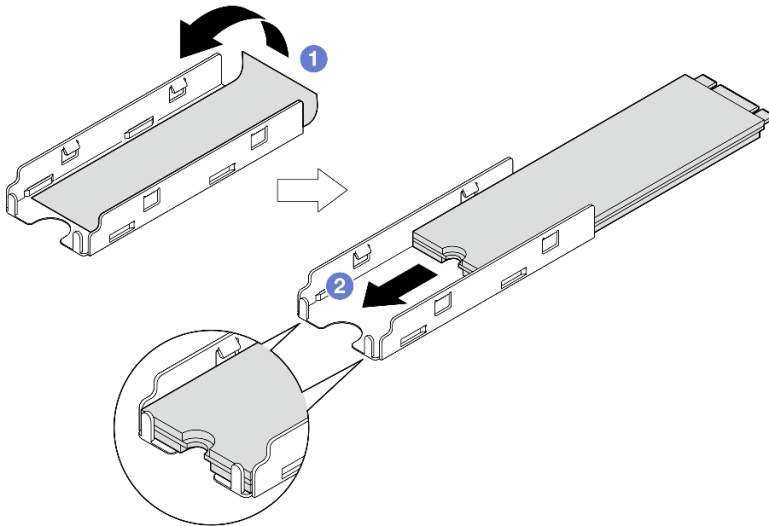
圖例 72. 主機板上 M.2 機槽的位置

**1** M.2 機槽 3

**2** M.2 機槽 2

步驟 2. (選用) 如有需要，將 M.2 硬碟安裝到 M.2 匣中。

- 1 從匣中的散熱墊上撕下塑膠襯墊。
- 2 將 M.2 硬碟完全滑入匣中，最多晶片的一面朝上。確保硬碟的螺絲切口對齊匣的切口。

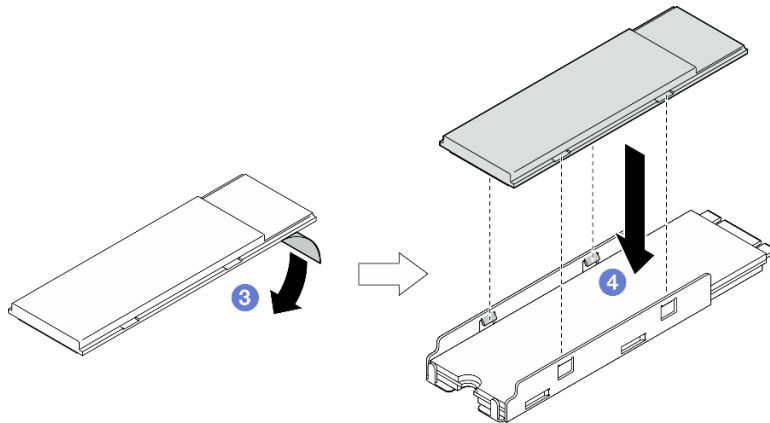


圖例 73. 將散熱墊和 M.2 硬碟安裝到匣中

步驟 3. (選用) 如果適用，將 M.2 散熱槽安裝到匣中。

- 1 從散熱槽底面的散熱墊撕下塑膠襯墊。

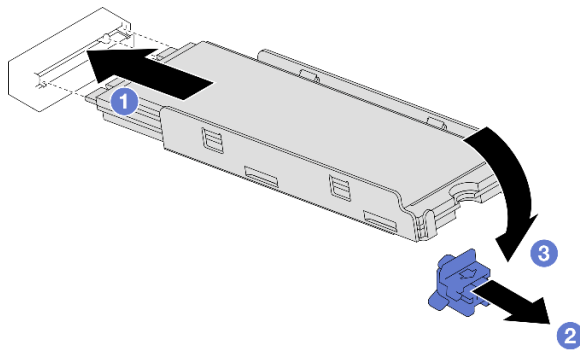
- b. ② 將散熱槽對齊匣的四個固定夾；然後，插入並按壓散熱槽，直到卡入定位。



圖例 74. 將 M.2 散熱槽安裝到 M.2 匣

步驟 4. 將 M.2 硬碟安裝到主機板。

- ① 以大約 15 度角，將 M.2 硬碟插入 M.2 接頭。
- ② 輕輕按壓固定器以裝載 M.2 硬碟。
- ③ 旋轉並向下按壓 M.2 硬碟；然後，確保固定器將 M.2 硬碟牢固嚙合。



圖例 75. 安裝 M.2 硬碟

## 在您完成之後

1. 確保所有必要的纜線都已正確佈線和連接；然後，重新安裝上蓋（請參閱第 150 頁「安裝上蓋」）。
2. 將節點重新安裝到機箱中（請參閱第 65 頁「將節點安裝到機箱」）。
3. 確保已安裝所需的電源供應器並連接了電源線；然後，開啟節點電源（請參閱第 49 頁「安裝熱抽換電源供應器」和第 37 頁「開啟節點電源」）。
4. 繼續完成零件更換（請參閱第 151 頁「完成零件更換」）。

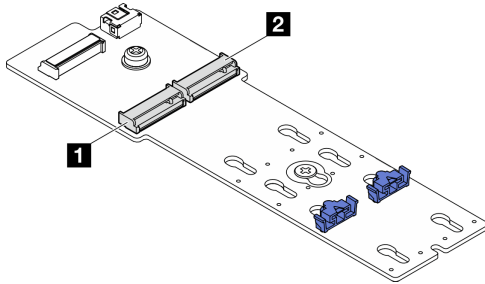
## 將 M.2 硬碟安裝到 M.2 開機配接卡 程序

- 步驟 1. 找出 M.2 開機配接卡上的接頭。

附註：

- 您的 M.2 開機配接卡外觀可能與下面圖例不同，但安裝方法相同。
- 某些 M.2 開機配接卡支援兩部相同的 M.2 硬碟。先將 M.2 硬碟安裝在插槽 0 中。

圖例 76. M.2 硬碟插槽

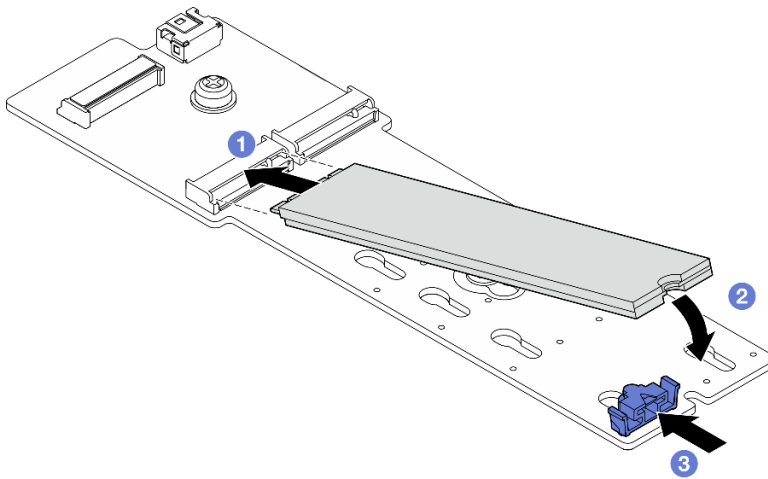


1 M.2 機槽 0

2 M.2 機槽 1

步驟 2. 將 M.2 硬碟安裝在 M.2 開機配接卡中。

- 1 以大約 30 度角，將 M.2 硬碟插入插槽中。
- 2 向下轉動 M.2 硬碟，直到 M.2 硬碟末端的缺口與固定器的唇緣接合。
- 3 將固定夾向前滑動，以將 M.2 硬碟固定至 M.2 開機配接卡。



圖例 77. 安裝 M.2 硬碟

## 在您完成之後

1. 確保所有必要的纜線都已正確佈線和連接；然後，重新安裝上蓋（請參閱第 150 頁「安裝上蓋」）。
2. 將節點重新安裝到機箱中（請參閱第 65 頁「將節點安裝到機箱」）。
3. 確保已安裝所需的電源供應器並連接了電源線；然後，開啟節點電源（請參閱第 49 頁「安裝熱抽換電源供應器」和第 37 頁「開啟節點電源」）。
4. 繼續完成零件更換（請參閱第 151 頁「完成零件更換」）。

## 更換記憶體模組

請依照本節中的指示卸下或安裝記憶體模組。



## 卸下記憶體模組

請依照本節中的指示卸下記憶體模組。

### 關於此作業

為避免可能發生的危險，請務必閱讀並遵循安全資訊。

#### 注意：

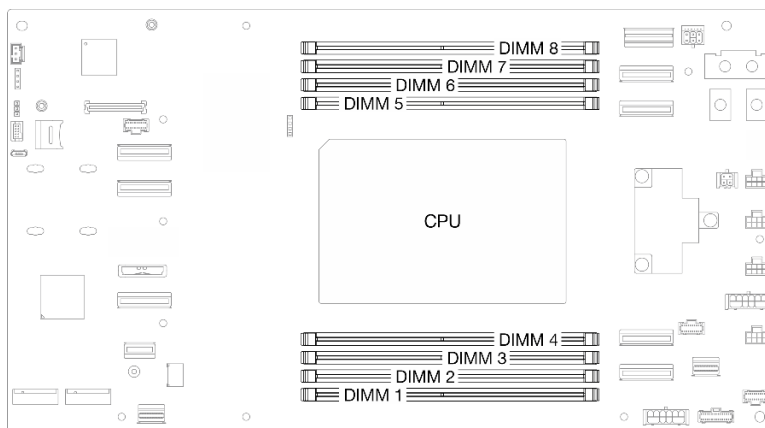
- 閱讀第 33 頁「安裝準則」和第 34 頁「安全檢驗核對清單」，確保工作時安全無虞。
- 確保在拔掉系統電源線 20 秒後再卸下或安裝記憶體模組。這樣可以使系統完全放電，安全地處理記憶體模組。
- 記憶體模組對靜電很敏感，需要特殊處理。請參閱第 35 頁「處理靜電敏感裝置」的標準準則：
  - 卸下或安裝記憶體模組時，一律佩戴靜電放電腕帶。也可以使用靜電放電手套。
  - 絕對不要同時拿兩個以上的記憶體模組，否則會造成其互相碰觸。在儲存期間，請勿將記憶體模組直接彼此堆疊。
  - 絕不要碰觸記憶體模組接頭的金色接點，或是讓這些接點與記憶體模組接頭外罩外部碰觸。
  - 小心處理記憶體模組：絕不要使記憶體模組彎折、扭轉或掉落。
  - 請勿使用任何金屬工具（例如模具或夾具）來處理記憶體模組，因為剛性金屬可能會損壞記憶體模組。
  - 請勿在拿著包裝或被動元件時插入記憶體模組，這可能會由於插入時的大量力道而造成包裝破裂或被動元件分離。
- 安裝處理器後，連接到處理器的每個 DIMM 插槽都必須安裝 DIMM 或 DIMM 填充板。

### 程序

步驟 1. 為此作業做準備。

- a. 關閉所有節點電源（請參閱第 38 頁「關閉節點電源」）；然後，從節點拔下所有外部纜線。
- b. 從機箱中卸下節點（請參閱第 61 頁「從機箱卸下節點」）；然後，小心地將節點放置在平坦的防靜電表面上，使節點的正面朝向您。
- c. 卸下上蓋（請參閱第 149 頁「卸下上蓋」）。

步驟 2. 找出記憶體模組插槽，並判斷要從節點卸下的記憶體模組。

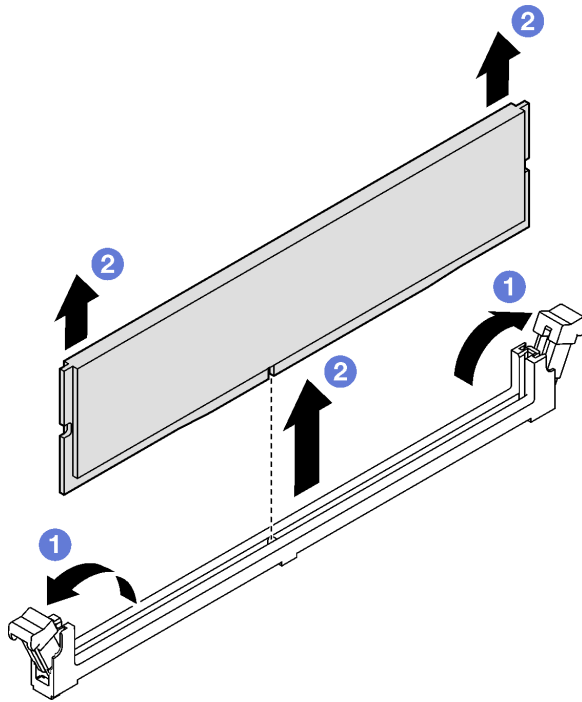


圖例 78. 記憶體模組和處理器佈置

步驟 3. 從插槽移除記憶體模組。

**注意：**為避免折斷固定夾或損壞 DIMM 接頭，請小心處理固定夾。

- a. ① 打開記憶體模組插槽兩端的固定夾。
- b. ② 小心地握住記憶體模組的兩端，然後將其從插槽中抬起。



圖例 79. 卸下記憶體模組

## 在您完成之後

1. 安裝替換裝置或填充板（請參閱第 102 頁「安裝記憶體模組」）。
2. 如果指示您送回元件或選配裝置，請遵循所有包裝指示，並使用提供給您的任何包裝材料來運送。

## 安裝記憶體模組

請依照本節中的指示安裝記憶體模組。

## 關於此作業

如需記憶體配置和設定的詳細資訊，請參閱第 35 頁「記憶體模組安裝規則和順序」。

為避免可能發生的危險，請務必閱讀並遵循安全資訊。

### 注意：

- 閱讀第 33 頁「安裝準則」和第 34 頁「安全檢驗核對清單」，確保工作時安全無虞。
- 確保在拔掉系統電源線 20 秒後再卸下或安裝記憶體模組。這樣可以使系統完全放電，安全地處理記憶體模組。
- 記憶體模組對靜電很敏感，需要特殊處理。請參閱第 35 頁「處理靜電敏感裝置」的標準準則：
  - 卸下或安裝記憶體模組時，一律佩戴靜電放電腕帶。也可以使用靜電放電手套。
  - 絕對不要同時拿兩個以上的記憶體模組，否則會造成其互相碰觸。在儲存期間，請勿將記憶體模組直接彼此堆疊。

- 絕不要碰觸記憶體模組接頭的金色接點，或是讓這些接點與記憶體模組接頭外罩外部碰觸。
- 小心處理記憶體模組：絕不要使記憶體模組彎折、扭轉或掉落。
- 請勿使用任何金屬工具（例如模具或夾具）來處理記憶體模組，因為剛性金屬可能會損壞記憶體模組。
- 請勿在拿著包裝或被動元件時插入記憶體模組，這可能會由於插入時的大量力道而造成包裝破裂或被動元件分離。
- 安裝處理器後，連接到處理器的每個 DIMM 插槽都必須安裝 DIMM 或 DIMM 填充板。

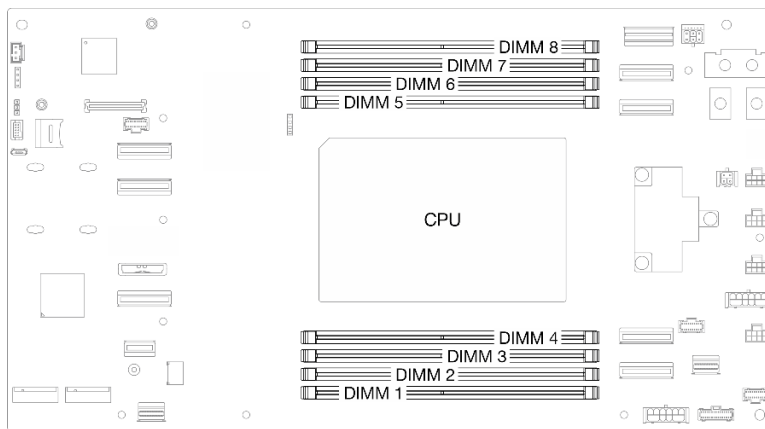
**韌體和驅動程式下載：**更換元件後，您可能需要更新韌體或驅動程式。

- 前往 <https://datacentersupport.lenovo.com/products/servers/thinksystem/sd520v4/7dfy/downloads/driver-list> 查看您伺服器適用的最新韌體和驅動程式更新。
- 如需韌體更新工具的相關資訊，請參閱第 154 頁「更新韌體」。

## 程序

步驟 1. 在主機板上找出所需的記憶體模組插槽。

**附註：**請務必遵循第 35 頁「記憶體模組安裝規則和順序」中的安裝規則和順序。

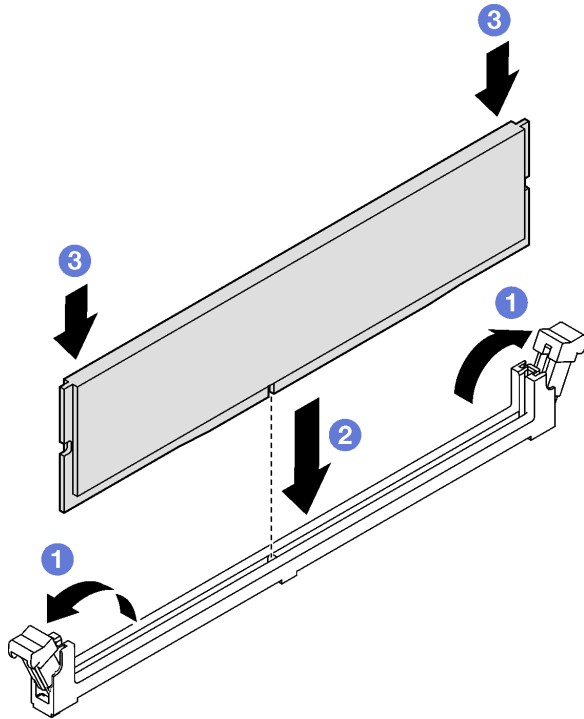


圖例 80. 記憶體模組和處理器佈置

- 步驟 2. 將裝有記憶體模組的防靜電保護袋與節點外任何未上漆的表面進行接觸。然後從保護袋中取出記憶體模組，並將其放置在防靜電表面上。
- 步驟 3. 將記憶體模組安裝在插槽中。
- ① 打開記憶體模組插槽兩端的固定夾。
  - ② 將記憶體模組對齊插槽，然後用雙手輕輕將記憶體模組放入插槽中。
  - ③ 用力將記憶體模組的兩端垂直下壓至插槽中，直到固定夾卡入鎖定位置為止。

### 注意：

- 為避免折斷固定夾或損壞 DIMM 接頭，請小心處理固定夾。
- 如果記憶體模組與固定夾之間留有空隙，表示記憶體模組沒有正確插入。在此情況下，請打開固定夾、卸下記憶體模組，然後將其重新插入。



圖例 81. 安裝記憶體模組

## 在您完成之後

1. 確保所有必要的纜線都已正確佈線和連接；然後，重新安裝上蓋（請參閱第 150 頁「安裝上蓋」）。
2. 將節點重新安裝到機箱中（請參閱第 65 頁「將節點安裝到機箱」）。
3. 確保已安裝所需的電源供應器並連接了電源線；然後，開啟節點電源（請參閱第 49 頁「安裝熱抽換電源供應器」和第 37 頁「開啟節點電源」）。
4. 繼續完成零件更換（請參閱第 151 頁「完成零件更換」）。

## 更換 MicroSD 卡

請依照本節中的指示從主機板卸下或安裝 MicroSD 卡。

### 卸下 MicroSD 卡

請依照本節中的指示卸下 MicroSD 卡。

## 關於此作業

為避免可能發生的危險，請務必閱讀並遵循安全資訊。

**注意：**閱讀第 33 頁「安裝準則」和第 34 頁「安全檢驗核對清單」，確保工作時安全無虞。

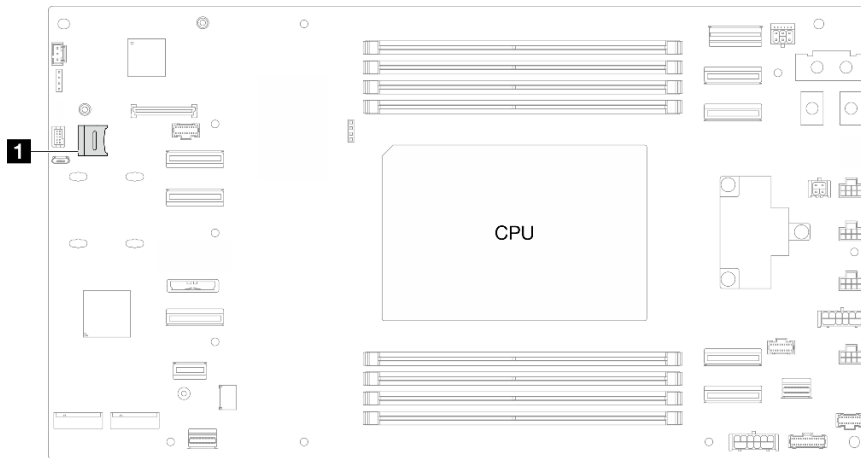
## 程序

步驟 1. 為此作業做準備。

- a. 關閉所有節點電源（請參閱第 38 頁「關閉節點電源」）；然後，從節點拔下所有外部纜線。
- b. 從機箱中卸下節點（請參閱第 61 頁「從機箱卸下節點」）；然後，小心地將節點放置在平坦的防靜電表面上，使節點的正面朝向您。

- c. 卸下上蓋 (請參閱第 149 頁「卸下上蓋」)。

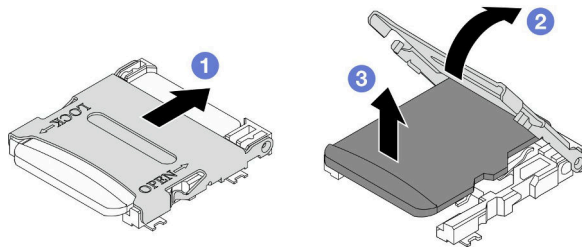
步驟 2. 找出主機板上的 MicroSD 插座。



圖例 82. MicroSD 插座的位置

步驟 3. 卸下 MicroSD 卡。

- a. ① 將插座蓋滑至打開位置。
- b. ② 掀開插座蓋。
- c. ③ 從插座卸下 MicroSD 卡。



圖例 83. 卸下 MicroSD 卡

## 在您完成之後

1. 安裝替換裝置 (請參閱第 105 頁「安裝 MicroSD 卡」)。
2. 如果指示您送回元件或選配裝置，請遵循所有包裝指示，並使用提供給您的任何包裝材料來運送。

## 安裝 MicroSD 卡

請依照本節中的指示安裝 MicroSD 卡。

## 關於此作業

為避免可能發生的危險，請務必閱讀並遵循安全資訊。

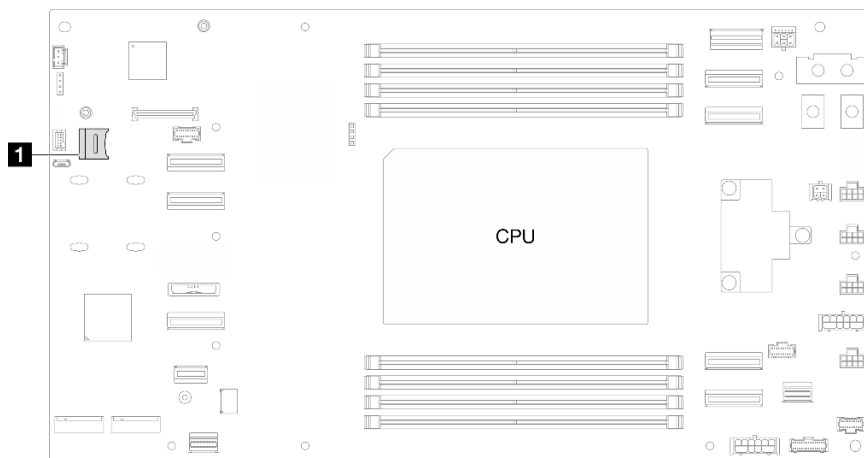
### 注意：

- 閱讀第 33 頁「安裝準則」和第 34 頁「安全檢驗核對清單」，確保工作時安全無虞。

- 將裝有元件的防靜電保護袋與節點和機箱上任何未上漆的金屬表面接觸；然後，從保護袋中取出元件，將它放在防靜電表面上。

## 程序

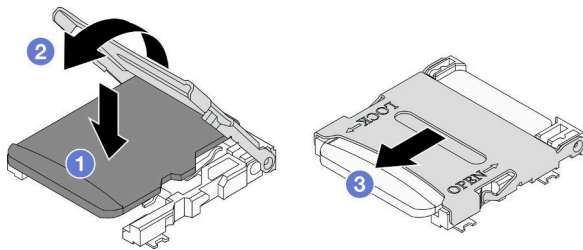
步驟 1. 找出主機板上的 MicroSD 插座。



圖例 84. MicroSD 插座的位置

步驟 2. 將 MicroSD 卡安裝到主機板。

- a. ① 將 MicroSD 卡放入插座中。
- b. ② 合上插座蓋。
- c. ③ 將插座蓋滑至鎖定位置。



圖例 85. 安裝 MicroSD 卡

## 在您完成之後

1. 確保所有必要的纜線都已正確佈線和連接；然後，重新安裝上蓋（請參閱第 150 頁「安裝上蓋」）。
2. 將節點重新安裝到機箱中（請參閱第 65 頁「將節點安裝到機箱」）。
3. 確保已安裝所需的電源供應器並連接了電源線；然後，開啟節點電源（請參閱第 49 頁「安裝熱抽換電源供應器」和第 37 頁「開啟節點電源」）。
4. 繼續完成零件更換（請參閱第 151 頁「完成零件更換」）。

## 更換 OCP 模組

請依照本節中的指示卸下或安裝 OCP 模組。

#### 附註：

- 視特定配置而定，節點可能沒有隨附此元件。
- 未安裝 OCP 模組時，請確保在 OCP 插槽中安裝 OCP 填充板。

## 卸下 OCP 模組

請依照本節中的指示卸下 OCP 模組。

### 關於此作業

為避免可能發生的危險，請務必閱讀並遵循安全資訊。

**注意：**閱讀第 33 頁「安裝準則」和第 34 頁「安全檢驗核對清單」，確保工作時安全無虞。

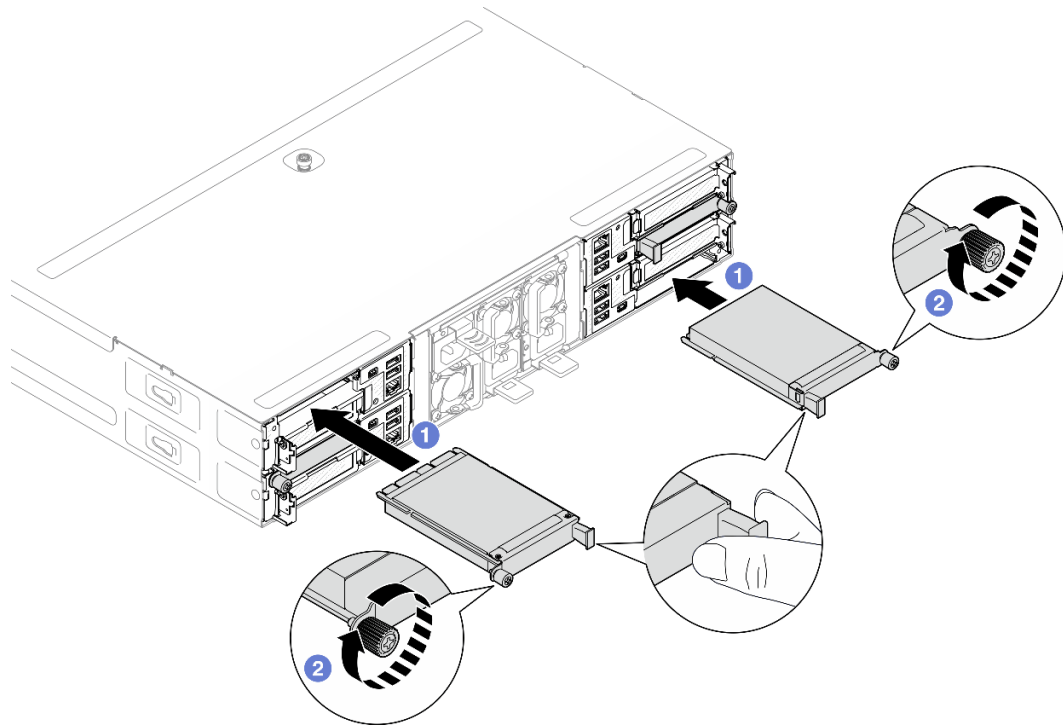
### 程序

步驟 1. 為此作業做準備。

- a. 關閉節點電源（請參閱第 38 頁「關閉節點電源」）。

步驟 2. 卸下 OCP 模組。

- a. ① 鬆開固定 OCP 模組的指旋螺絲。如有需要，請使用螺絲起子。
- b. ② 抓住把手，然後將 OCP 模組拉出。



圖例 86. 卸下背面 OCP 模組

### 在您完成之後

1. 安裝替換裝置或填充板（請參閱第 108 頁「安裝 OCP 模組」）。
2. 如果指示您送回元件或選配裝置，請遵循所有包裝指示，並使用提供給您的任何包裝材料來運送。

## 安裝 OCP 模組

請依照本節中的指示安裝 OCP 模組。

### 關於此作業

為避免可能發生的危險，請務必閱讀並遵循安全資訊。

#### 注意：

- 閱讀第 33 頁「安裝準則」和第 34 頁「安全檢驗核對清單」，確保工作時安全無虞。
- 將裝有元件的防靜電保護袋與節點和機箱上任何未上漆的金屬表面接觸；然後，從保護袋中取出元件，將它放在防靜電表面上。
- **韌體和驅動程式下載：**更換元件後，您可能需要更新韌體或驅動程式。
  - 前往 <https://datacentersupport.lenovo.com/products/servers/thinksystem/sd520v4/7dfy/downloads/driver-list> 查看您伺服器適用的最新韌體和驅動程式更新。
  - 如需韌體更新工具的相關資訊，請參閱第 154 頁「更新韌體」。

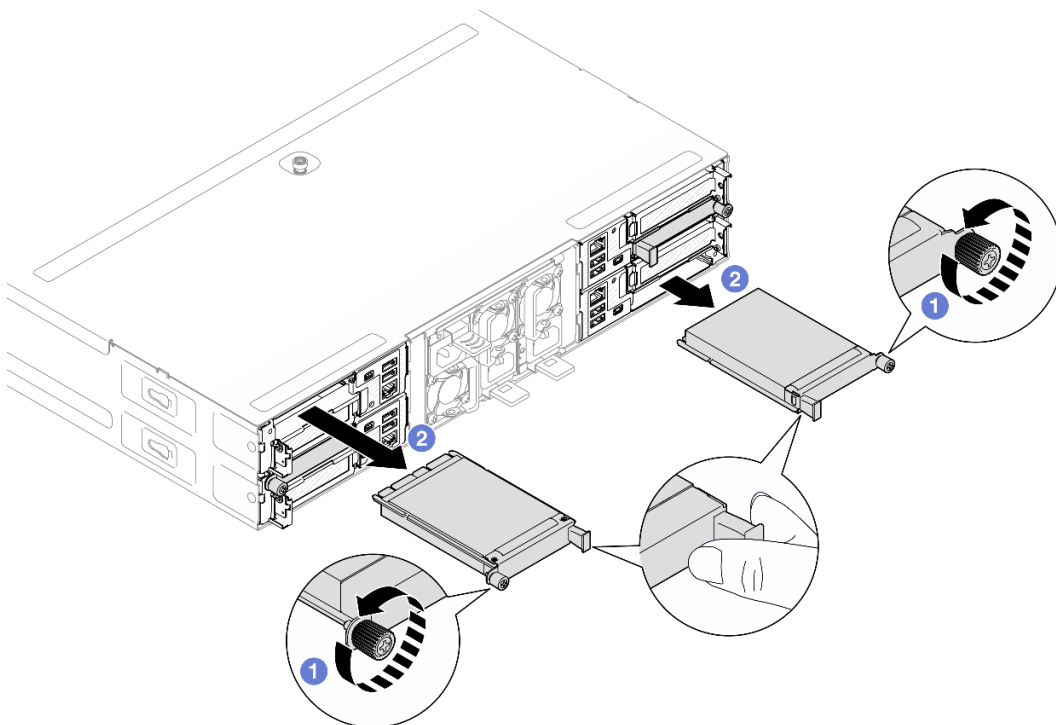
### 程序

步驟 1. 如果已安裝 OCP 填充板，請將其從 OCP 插槽中卸下。

步驟 2. 安裝 OCP 模組。

- a. ❶ 將 OCP 模組插入並推入插槽，直到其完全固定為止。
- b. ❷ 鎖緊指旋螺絲以固定 OCP 模組。如有需要，請使用螺絲起子。

**附註：**確保 OCP 模組完全安裝到位並鎖緊指旋螺絲。否則，OCP 模組可能無法完整連接，且可能無法運作。



圖例 87. 安裝背面 OCP 模組



## 在您完成之後

1. 開啟節點電源（請參閱第 37 頁「開啟節點電源」）。
2. 繼續完成零件更換（請參閱第 151 頁「完成零件更換」）。

## 更換 PCIe 擴充卡組件和配接卡

請依照本節中的指示卸下或安裝 PCIe 擴充卡組件和 PCIe 配接卡。

### 附註：

- 視特定配置而定，節點可能沒有隨附此元件。
- 當節點中未安裝 PCIe 擴充卡組件時，請確保在節點背面安裝 PCIe 擴充卡填充板。

## 卸下 PCIe 擴充卡組件

請依照本節中的指示卸下 PCIe 擴充卡組件。

## 關於此作業

為避免可能發生的危險，請務必閱讀並遵循安全資訊。

**注意：**閱讀第 33 頁「安裝準則」和第 34 頁「安全檢驗核對清單」，確保工作時安全無虞。

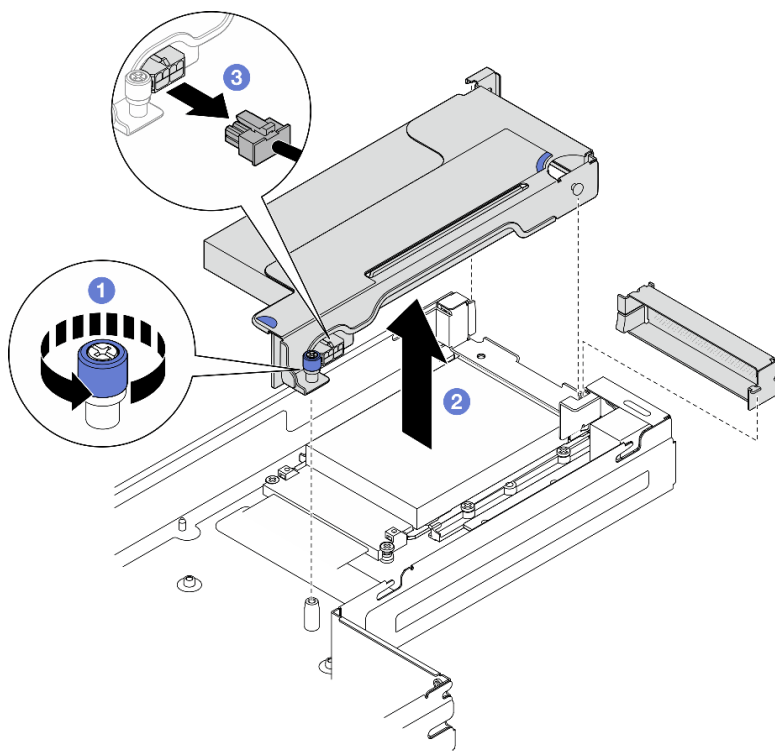
## 程序

步驟 1. 為此作業做準備。

- a. 關閉所有節點電源（請參閱第 38 頁「關閉節點電源」）；然後，從節點拔下所有外部纜線。
- b. 從機箱中卸下節點（請參閱第 61 頁「從機箱卸下節點」）；然後，小心地將節點放置在平坦的防靜電表面上，使節點的正面朝向您。
- c. 卸下上蓋（請參閱第 149 頁「卸下上蓋」）。

步驟 2. 從節點卸下 PCIe 擴充卡組件。

- a. ① 鬆開將 PCIe 擴充卡組件固定到節點的緊固螺絲。
- b. ② 小心地握住 PCIe 擴充卡組件邊緣，然後將其從節點中取出。
- c. ③ 從 PCIe 擴充卡拔下擴充卡電源線。

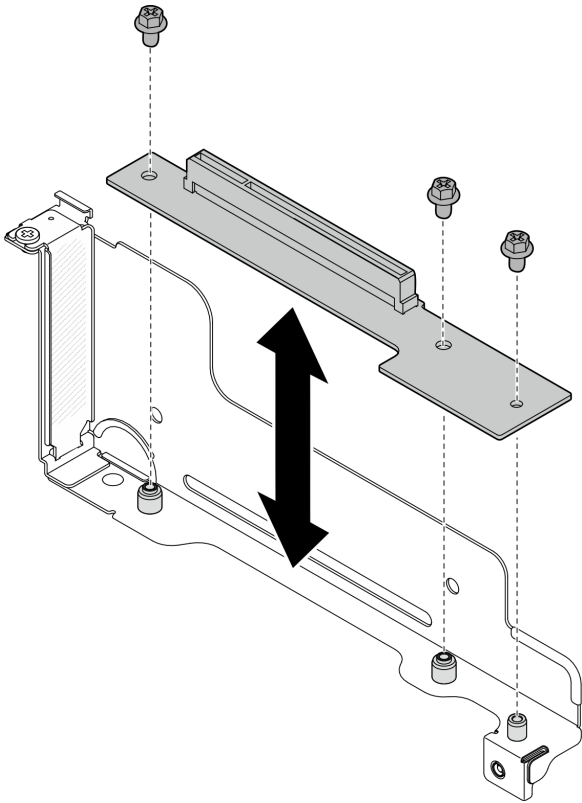


圖例 88. 卸下 PCIe 擴充卡組件

步驟 3. 如有需要，請從主機板拔下所有 PCIe 擴充卡纜線（請參閱 [內部纜線佈線手冊](#)）；然後，將 PCIe 擴充卡組件放置在平坦的防靜電表面上。

### 在您完成之後

1. 若要更換 PCIe 配接卡，請參閱第 111 頁「卸下 PCIe 配接卡」和第 112 頁「安裝 PCIe 配接卡」。
2. 如有需要，請更換或卸下 PCIe 擴充卡匣中的擴充卡。



圖例 89. 更換 PCIe 擴充卡

3. 安裝替換裝置或填充板（請參閱第 114 頁「安裝 PCIe 擴充卡組件」）。
4. 如果指示您送回元件或選配裝置，請遵循所有包裝指示，並使用提供給您的任何包裝材料來運送。

## 卸下 PCIe 配接卡

請依照本節中的指示卸下 PCIe 配接卡。

### 關於此作業

為避免可能發生的危險，請務必閱讀並遵循安全資訊。

**注意：**閱讀第 33 頁「安裝準則」和第 34 頁「安全檢驗核對清單」，確保工作時安全無虞。

### 程序

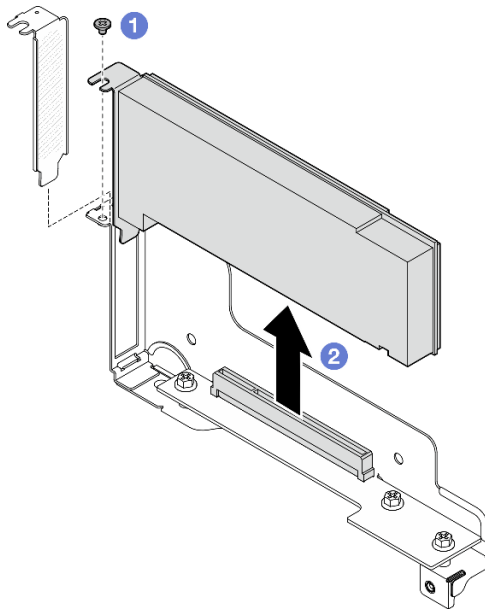
步驟 1. 為此作業做準備。

- a. 關閉所有節點電源（請參閱第 38 頁「關閉節點電源」）；然後，從節點拔下所有外部纜線。
- b. 從機箱中卸下節點（請參閱第 61 頁「從機箱卸下節點」）；然後，小心地將節點放置在平坦的防靜電表面上，使節點的正面朝向您。
- c. 卸下上蓋（請參閱第 149 頁「卸下上蓋」）。
- d. 如果安裝了 PCIe 擴充卡組件，請將其從節點卸下並從主機板拔下 PCIe 纜線（請參閱第 109 頁「卸下 PCIe 擴充卡組件」和 *內部纜線佈線手冊*）。

步驟 2. 從 PCIe 擴充卡匣卸下 PCIe 配接卡。

- a. ❶ 卸下將 PCIe 配接卡固定到 PCIe 擴充卡的螺絲。

- b. ② 抓住 PCIe 配接卡邊緣，小心地將其從 PCIe 插槽拉出。



圖例 90. 卸下 PCIe 配接卡

## 在您完成之後

1. 安裝替換裝置或填充板（請參閱第 112 頁「安裝 PCIe 配接卡」）。
2. 如果指示您送回元件或選配裝置，請遵循所有包裝指示，並使用提供給您的任何包裝材料來運送。

## 安裝 PCIe 配接卡

請依照本節中的指示安裝 PCIe 配接卡。

## 關於此作業

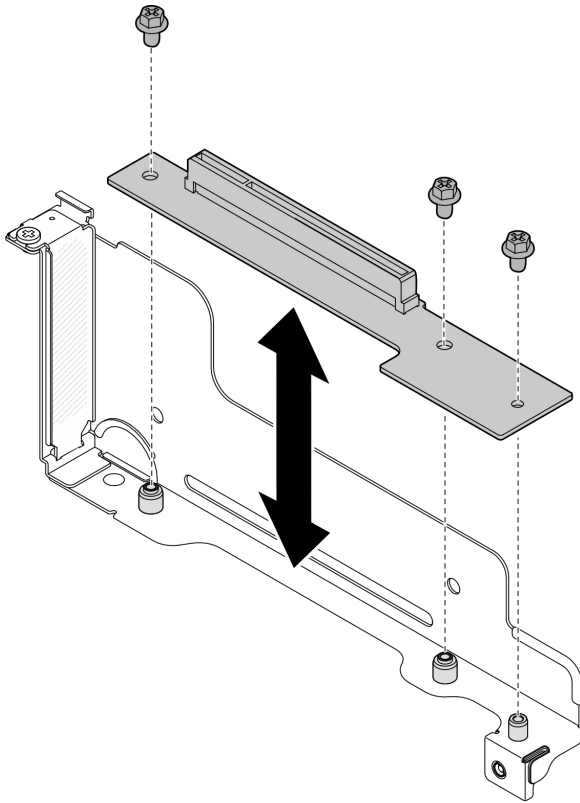
為避免可能發生的危險，請務必閱讀並遵循安全資訊。

### 注意：

- 閱讀第 33 頁「安裝準則」和第 34 頁「安全檢驗核對清單」，確保工作時安全無虞。
- 將裝有元件的防靜電保護袋與節點和機箱上任何未上漆的金屬表面接觸；然後，從保護袋中取出元件，將它放在防靜電表面上。

## 程序

- 步驟 1. 如果擴充卡匣中未安裝 PCIe 擴充卡，請立即安裝。
  - a. 將 PCIe 擴充卡的螺絲孔對齊擴充卡匣上的對應孔；然後，將 PCIe 擴充卡插入定位。
  - b. 鎖緊螺絲，將 PCIe 擴充卡固定到 PCIe 擴充卡匣。

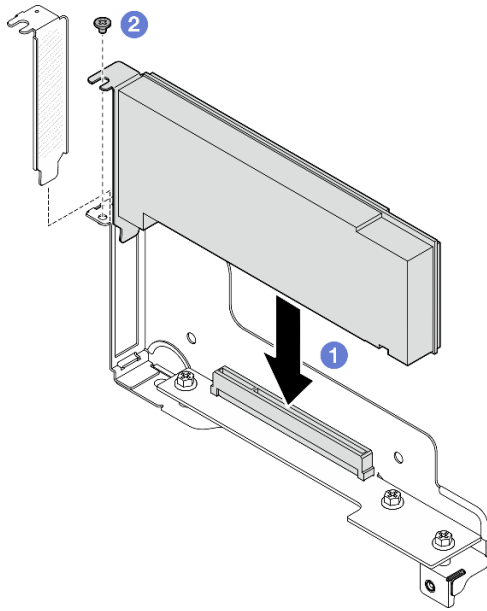


圖例 91. 更換 PCIe 擴充卡

步驟 2. 如果插槽中已安裝 PCIe 填充板，請將其卸下。

步驟 3. 將 PCIe 配接卡安裝到 PCIe 插槽。

- a. ① 將配接卡對齊 PCIe 接頭；然後，小心地將配接卡筆直壓入接頭，直到其固定到位。
- b. ② 鎖緊螺絲以固定配接卡。



圖例 92. 安裝 PCIe 配接卡

## 在您完成之後

1. 重新安裝 PCIe 擴充卡組件並重新連接纜線（請參閱第 114 頁「安裝 PCIe 擴充卡組件」和 [內部纜線佈線手冊](#)）。
2. 確保所有必要的纜線都已正確佈線和連接；然後，重新安裝上蓋（請參閱第 150 頁「安裝上蓋」）。
3. 將節點重新安裝到機箱中（請參閱第 65 頁「將節點安裝到機箱」）。
4. 確保已安裝所需的電源供應器並連接了電源線；然後，開啟節點電源（請參閱第 49 頁「安裝熱抽換電源供應器」和第 37 頁「開啟節點電源」）。
5. 繼續完成零件更換（請參閱第 151 頁「完成零件更換」）。

## 安裝 PCIe 擴充卡組件

請依照本節中的指示安裝 PCIe 擴充卡組件。

## 關於此作業

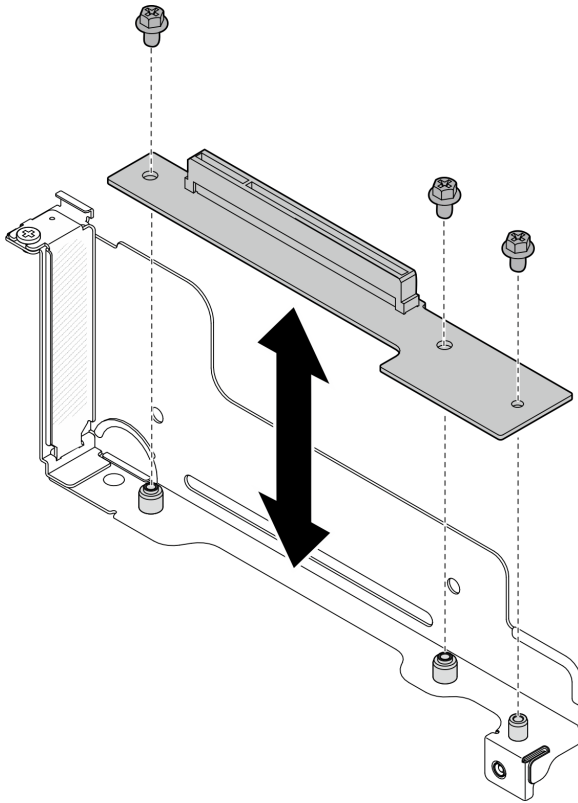
為避免可能發生的危險，請務必閱讀並遵循安全資訊。

### 注意：

- 閱讀第 33 頁「安裝準則」和第 34 頁「安全檢驗核對清單」，確保工作時安全無虞。
- 將裝有元件的防靜電保護袋與節點和機箱上任何未上漆的金屬表面接觸；然後，從保護袋中取出元件，將它放在防靜電表面上。

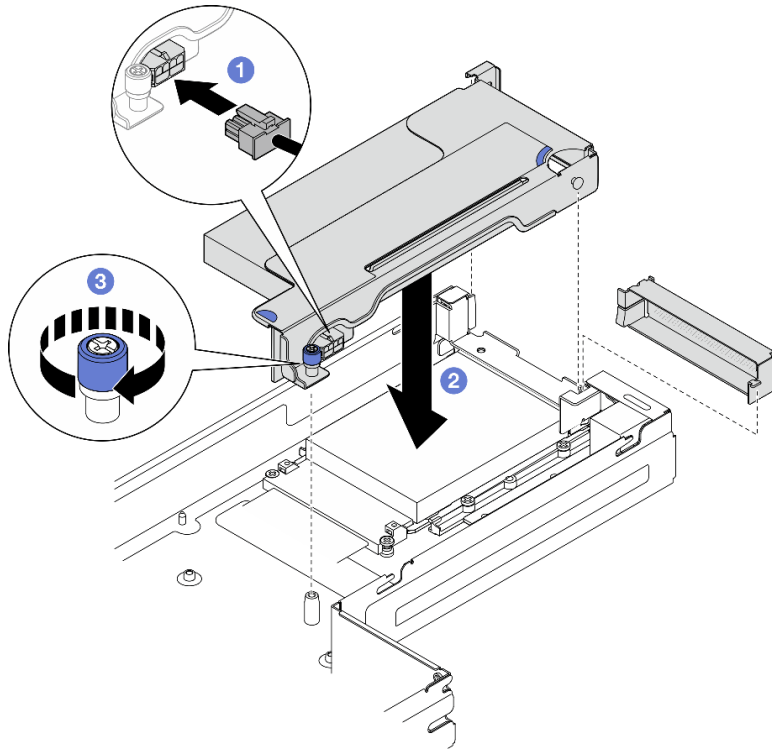
## 程序

- 步驟 1. 如果已安裝 PCIe 擴充卡填充板，請卸下螺絲，然後卸下填充板。
- 步驟 2. 如果擴充卡匣中未安裝 PCIe 擴充卡，請立即安裝。
  - a. 將 PCIe 擴充卡的螺絲孔對齊擴充卡匣上的對應孔；然後，將 PCIe 擴充卡插入定位。
  - b. 鎖緊螺絲，將 PCIe 擴充卡固定到 PCIe 擴充卡匣。



圖例 93. 更換 PCIe 擴充卡

- 步驟 3. 安裝所需的 PCIe 配接卡（請參閱第 112 頁「安裝 PCIe 配接卡」）。
- 步驟 4. 如果已從主機板拔下 PCIe 纜線，請將這些纜線重新連接到主機板（請參閱 [內部纜線佈線手冊](#)）。
- 步驟 5. 將 PCIe 擴充卡組件安裝到節點。
- 1 將 PCIe 擴充卡電源線連接到擴充卡。
  - 2 將 PCIe 擴充卡組件的邊緣對齊節點的邊緣；然後，將 PCIe 擴充卡組件放入定位，直到其固定到位。
  - 3 鎖緊緊固螺絲以將 PCIe 擴充卡組件固定到節點。



圖例 94. 安裝 PCIe 擴充卡組件

## 在您完成之後

1. 確保所有必要的纜線都已正確佈線和連接；然後，重新安裝上蓋（請參閱第 150 頁「安裝上蓋」）。
2. 將節點重新安裝到機箱中（請參閱第 65 頁「將節點安裝到機箱」）。
3. 確保已安裝所需的電源供應器並連接了電源線；然後，開啟節點電源（請參閱第 49 頁「安裝熱抽換電源供應器」和第 37 頁「開啟節點電源」）。
4. 繼續完成零件更換（請參閱第 151 頁「完成零件更換」）。

## 更換電源匯流排桿

請依照本節中的指示卸下或安裝電源匯流排桿。

### 卸下電源匯流排桿

請依照本節中的指示卸下電源匯流排桿。

## 關於此作業

為避免可能發生的危險，請務必閱讀並遵循安全資訊。

**注意：**閱讀第 33 頁「安裝準則」和第 34 頁「安全檢驗核對清單」，確保工作時安全無虞。

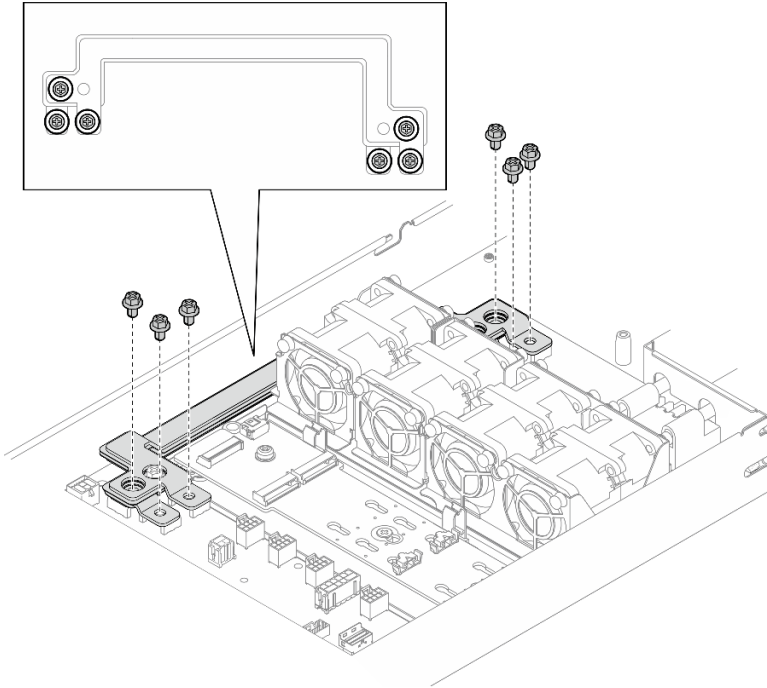
## 程序

- 步驟 1. 為此作業做準備。
  - a. 關閉所有節點電源（請參閱第 38 頁「關閉節點電源」）；然後，從節點拔下所有外部纜線。
  - b. 從機箱中卸下節點（請參閱第 61 頁「從機箱卸下節點」）；然後，小心地將節點放置在平坦的防靜電表面上，使節點的正面朝向您。



- c. 卸下上蓋 (請參閱第 149 頁「卸下上蓋」)。
- d. 如果安裝了 PCIe 擴充卡組件，請將其從節點卸下並從主機板拔下 PCIe 纜線 (請參閱第 109 頁「卸下 PCIe 擴充卡組件」和 [內部纜線佈線手冊](#))。

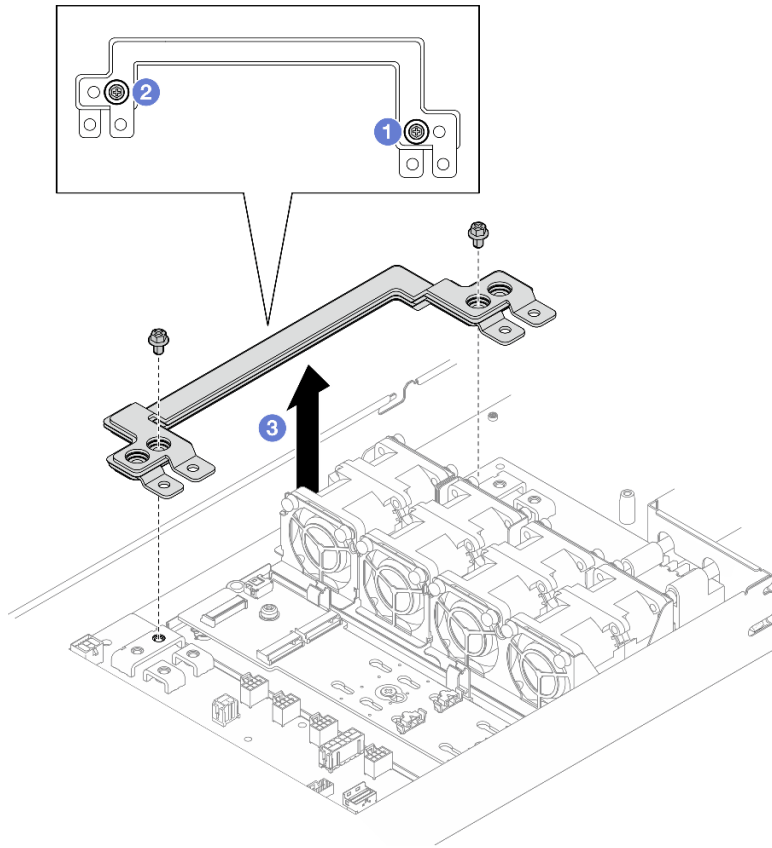
步驟 2. 從電源匯流排桿卸下六個外側螺絲。



圖例 95. 卸下電源匯流排桿的外側螺絲

步驟 3. 卸下電源匯流排桿。

- a. ❶ 從電源匯流排桿卸下主要的 PDB 螺絲。
- b. ❷ 從電源匯流排桿卸下主要的主機板螺絲。
- c. ❸ 將電源匯流排桿提起，從節點取出。



圖例 96. 卸下電源匯流排桿

## 在您完成之後

1. 安裝替換裝置（請參閱第 118 頁「安裝電源匯流排桿」）。
2. 如果指示您送回元件或選配裝置，請遵循所有包裝指示，並使用提供給您的任何包裝材料來運送。

## 安裝電源匯流排桿

請依照本節中的指示安裝電源匯流排桿。

## 關於此作業

為避免可能發生的危險，請務必閱讀並遵循安全資訊。

### 注意：

- 閱讀第 33 頁「安裝準則」和第 34 頁「安全檢驗核對清單」，確保工作時安全無虞。
- 將裝有元件的防靜電保護袋與節點和機箱上任何未上漆的金屬表面接觸；然後，從保護袋中取出元件，將它放在防靜電表面上。

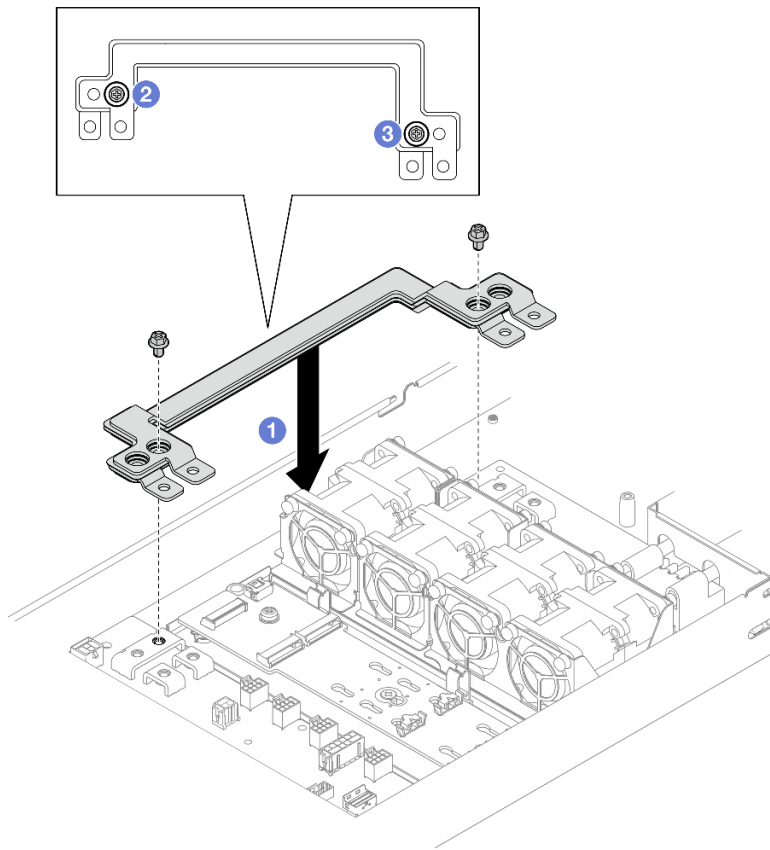
**附註：**將螺絲完全鎖緊至電源匯流排桿所需的扭矩為 12+/- 0.5 磅吋，供您參考。

## 程序

步驟 1. 將電源匯流排桿安裝到節點。

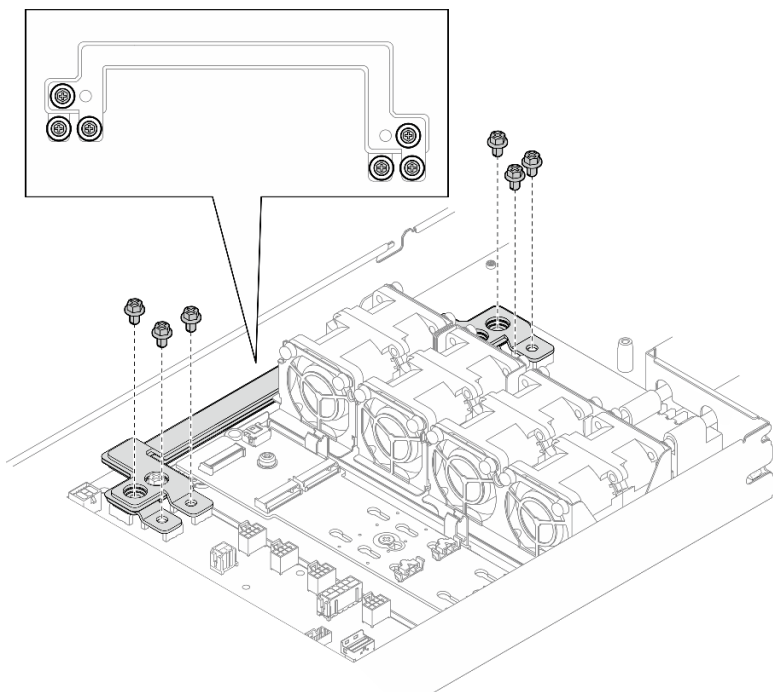
- a. ① 將電源匯流排桿上的螺絲孔對齊主機板和電源配送板上的對應螺絲孔；然後，將電源匯流排桿向下放入定位。

- b. ② 鎖緊主要的主機板螺絲以將電源匯流排桿固定到主機板。
- c. ③ 鎖緊主要的 PDB 螺絲以將電源匯流排桿固定到電源配送板。



圖例 97. 安裝電源匯流排桿

步驟 2. 鎖緊六個外側螺絲以固定電源匯流排桿。



圖例 98. 安裝電源匯流排桿外側螺絲

## 在您完成之後

1. 重新安裝 PCIe 擴充卡組件並重新連接纜線（請參閱第 114 頁「安裝 PCIe 擴充卡組件」和 [內部纜線佈線手冊](#)）。
2. 確保所有必要的纜線都已正確佈線和連接；然後，重新安裝上蓋（請參閱第 150 頁「安裝上蓋」）。
3. 將節點重新安裝到機箱中（請參閱第 65 頁「將節點安裝到機箱」）。
4. 確保已安裝所需的電源供應器並連接了電源線；然後，開啟節點電源（請參閱第 49 頁「安裝熱抽換電源供應器」和第 37 頁「開啟節點電源」）。
5. 繼續完成零件更換（請參閱第 151 頁「完成零件更換」）。

## 更換電源配送板

請依照本節中的指示卸下或安裝電源配送板。

### 卸下電源配送板

請依照本節中的指示卸下電源配送板。

## 關於此作業

為避免可能發生的危險，請務必閱讀並遵循安全資訊。

**注意：**閱讀第 33 頁「安裝準則」和第 34 頁「安全檢驗核對清單」，確保工作時安全無虞。

## 程序

步驟 1. 為此作業做準備。

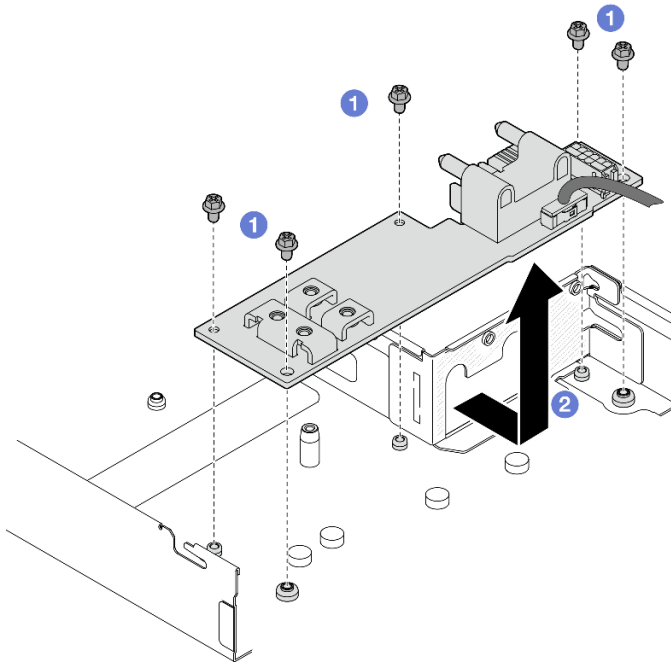
- a. 關閉所有節點電源（請參閱第 38 頁「關閉節點電源」）；然後，從節點拔下所有外部纜線。

- b. 從機箱中卸下節點（請參閱第 61 頁「從機箱卸下節點」）；然後，小心地將節點放置在平坦的防靜電表面上，使節點的正面朝向您。
- c. 卸下上蓋（請參閱第 149 頁「卸下上蓋」）。
- d. 如果安裝了 PCIe 擴充卡組件，請將其從節點卸下並從主機板拔下 PCIe 纜線（請參閱第 109 頁「卸下 PCIe 擴充卡組件」和 *內部纜線佈線手冊*）。
- e. 卸下電源匯流排桿（請參閱第 116 頁「卸下電源匯流排桿」）。

步驟 2. 從電源配送板拔掉電源線。

步驟 3. 從節點卸下電源配送板。

- a. ❶ 卸下將電源配送板固定到節點的五個螺絲。
- b. ❷ 將電源配送板輕輕拉向節點正面；然後，將其從節點中取出。



圖例 99. 卸下電源配送板

步驟 4. 從電源配送板拔掉側頻纜線。

## 在您完成之後

1. 安裝替換裝置（請參閱第 121 頁「安裝電源配送板」）。
2. 如果指示您送回元件或選配裝置，請遵循所有包裝指示，並使用提供給您的任何包裝材料來運送。

## 安裝電源配送板

請依照本節中的指示安裝電源配送板。

## 關於此作業

為避免可能發生的危險，請務必閱讀並遵循安全資訊。

### 注意：

- 閱讀第 33 頁「安裝準則」和第 34 頁「安全檢驗核對清單」，確保工作時安全無虞。

- 將裝有元件的防靜電保護袋與節點和機箱上任何未上漆的金屬表面接觸；然後，從保護袋中取出元件，將它放在防靜電表面上。

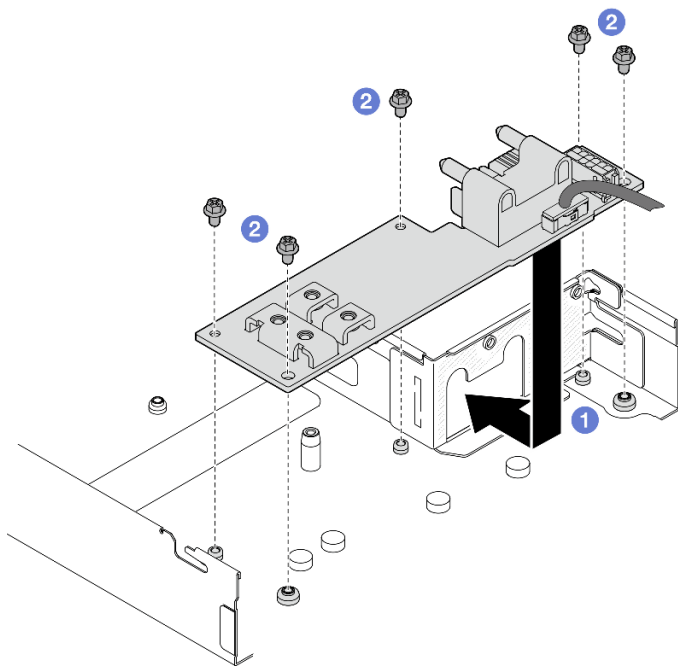
## 程序

步驟 1. 將側頻纜線連接到電源配送板。

步驟 2. 安裝電源配送板。

- a. ❶ 將電源配送板上的螺絲孔對齊節點上的螺絲孔；然後，將電源配送板放下並插入定位。
- b. ❷ 鎖緊五個螺絲，將電源配送板固定到節點。

**附註：**確保支座在電源配送板的孔中固定到位。



圖例 100. 安裝電源配送板

步驟 3. 將電源線連接到電源配送板，然後將電源配送板纜線重新連接到主機板（請參閱 [內部纜線佈線手冊](#)）。

## 在您完成之後

1. 重新安裝電源匯流排桿（請參閱第 118 頁「安裝電源匯流排桿」）。
2. 重新安裝 PCIe 擴充卡組件並重新連接纜線（請參閱第 114 頁「安裝 PCIe 擴充卡組件」和 [內部纜線佈線手冊](#)）。
3. 確保所有必要的纜線都已正確佈線和連接；然後，重新安裝上蓋（請參閱第 150 頁「安裝上蓋」）。
4. 將節點重新安裝到機箱中（請參閱第 65 頁「將節點安裝到機箱」）。
5. 確保已安裝所需的電源供應器並連接了電源線；然後，開啟節點電源（請參閱第 49 頁「安裝熱抽換電源供應器」和第 37 頁「開啟節點電源」）。
6. 繼續完成零件更換（請參閱第 151 頁「完成零件更換」）。

## 更換處理器和散熱槽（僅限經過培訓的維修技術人員）

請依照本節中的指示卸下或安裝處理器和散熱槽模組 (PHM)。

**重要事項：**此作業必須由訓練有素的技術人員進行。

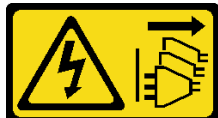
**注意：**在重複使用處理器或散熱槽之前，請務必使用經 Lenovo 驗證的酒精清潔布進行擦拭並塗上散熱膏。

## 卸下處理器和散熱槽

此作業提供卸下已組裝之處理器及散熱槽（稱為處理器散熱槽模組 (PHM)）的指示。此作業需要 Torx T30 螺絲起子。此程序必須由經過培訓的維修技術人員執行。

## 關於此作業

### S002



**警告：**

裝置上的電源控制按鈕和電源供應器上的電源開關，並不會切斷供應給裝置的電流。此外，裝置也可能有一條以上的電源線。若要切斷裝置的所有電源，必須從電源拔掉所有電源線。

### S011



**警告：**

附近有銳利的邊緣、邊角或接頭。

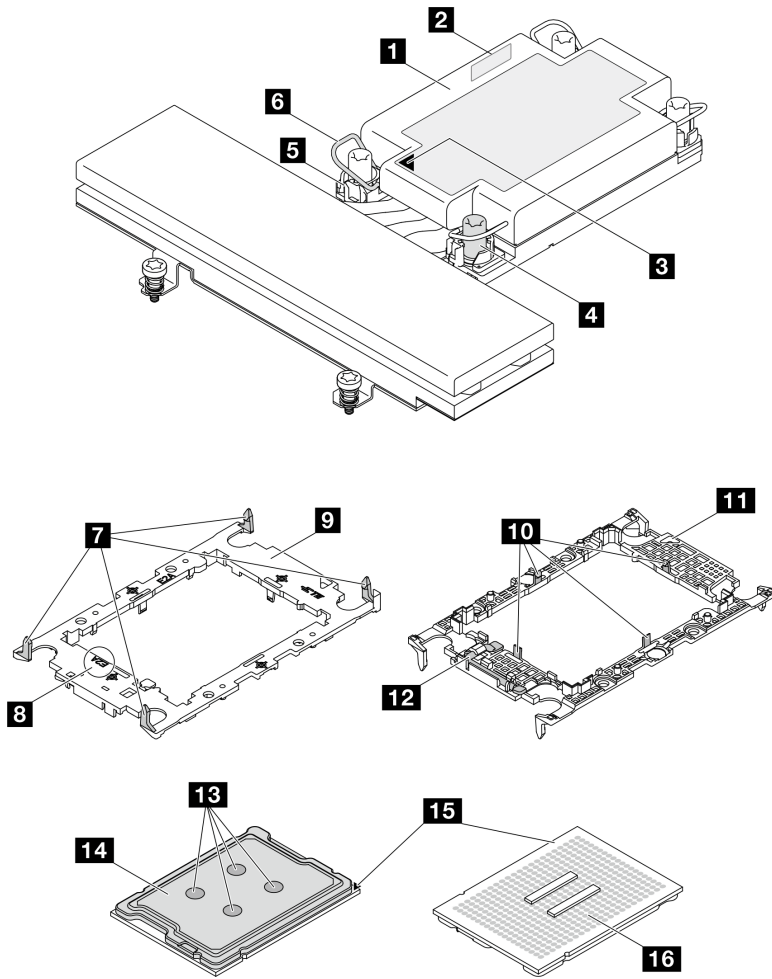
**注意：**

- 若要將 Intel® On Demand 套件從毀損的處理器轉移至新處理器，請在關閉系統電源前讀取毀損的處理器的 PPIN。如需相關資訊，請參閱第 160 頁「啟用 Intel® On Demand」。
- 閱讀第 33 頁「安裝準則」和第 34 頁「安全檢驗核對清單」，確保工作時安全無虞。
- 將靜電敏感元件保存在防靜電保護袋中，直到安裝時才取出，且處理這些裝置時配戴靜電放電腕帶或使用其他接地系統，以避免暴露於靜電之中，否則可能導致系統停止運轉和資料遺失。
- 每個處理器插座都必須始終裝有防塵蓋或 PHM。卸下或安裝 PHM 時，請使用防塵蓋保護空的處理器插座。
- 請勿觸摸處理器插座或處理器接點。處理器插座接點非常脆弱，十分容易損壞。處理器接點上的雜質（如皮膚上的油脂）可能導致連接失敗。
- 請勿讓處理器或散熱槽上的散熱膏接觸到任何東西。接觸任何表面都會導致散熱膏受到不良影響，使其效力減弱。散熱膏可能會損壞元件，例如處理器插座中的電源接頭。
- 一次只卸下及安裝一個 PHM。如果處理器板支援多個處理器，請從第一個處理器插座開始安裝 PHM。

**附註：**

- 系統的散熱槽、處理器和處理器支架可能與圖中所示不同。

下圖顯示 PHM 的元件。



圖例 101. PHM 元件

<b>1</b> 散熱槽	<b>2</b> 處理器識別標籤
<b>3</b> 散熱槽三角形標記	<b>4</b> Torx T30 螺帽
<b>5</b> 螺帽和導線環固定器	<b>6</b> 防傾導線環
<b>7</b> 將支架固定到散熱槽的固定夾	<b>8</b> 處理器支架代碼標記
<b>9</b> 處理器支架	<b>10</b> 將處理器固定在支架中的固定夾
<b>11</b> 支架三角形標記	<b>12</b> 處理器彈出器把手
<b>13</b> 散熱膏	<b>14</b> 處理器散熱器
<b>15</b> 處理器三角形標記	<b>16</b> 處理器接點

準備以下螺絲起子，以確保您可以正確地安裝和卸下對應的螺絲。

扭矩螺絲起子類型清單	螺絲類型
Torx T30 螺絲起子	Torx T30 螺絲

## 程序



步驟 1. 為此作業做準備。

- a. 關閉所有節點電源（請參閱第 38 頁「關閉節點電源」）；然後，從節點拔下所有外部纜線。
- b. 從機箱中卸下節點（請參閱第 61 頁「從機箱卸下節點」）；然後，小心地將節點放置在平坦的防靜電表面上，使節點的正面朝向您。
- c. 卸下上蓋（請參閱第 149 頁「卸下上蓋」）。

步驟 2. 從主機板卸下 PHM。

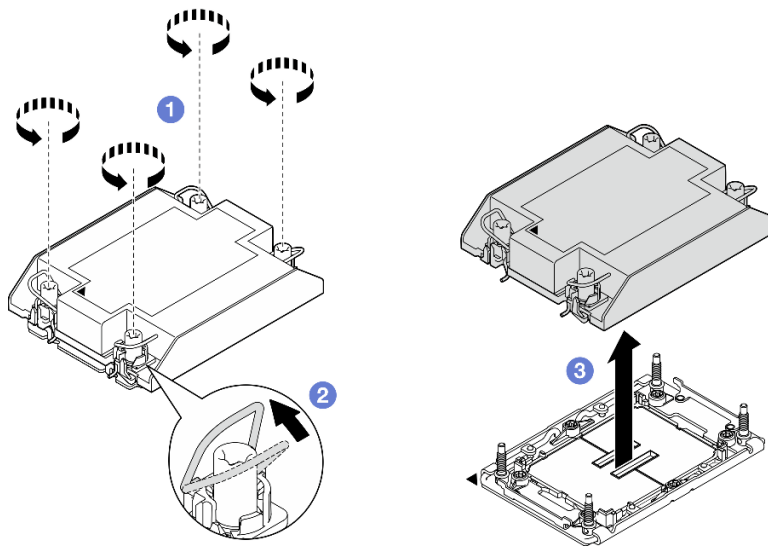
**重要事項：**

- 請勿觸摸處理器上的接點。處理器接點上的雜質（如皮膚上的油脂）可能導致連接失敗。
  - 讓處理器插座保持清潔，以避免可能的損壞。
  - 請勿讓處理器或散熱槽上的散熱膏接觸到任何東西。接觸任何表面都會導致散熱膏受到不良影響，使其效力減弱。散熱膏可能會損壞元件，例如處理器插座中的電源接頭。
- a. ① 依照散熱槽標籤上顯示的卸下順序完全鬆開 PHM 上的 Torx T30 螺帽。

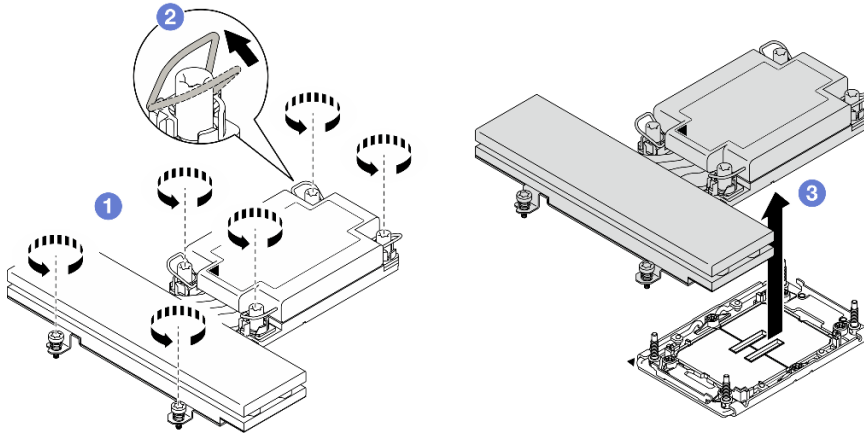
**附註：**將螺絲完全鎖緊/卸下所需的扭矩為 10+/- 2.0 磅吋（1.1+/- 0.2 牛頓米），供您參考。

**注意：**為防止元件損壞，請務必依照指示的鎖緊/鬆開順序進行。

- b. ② 向內旋轉防傾導線環。
- c. ③ 小心從處理器插座中提起 PHM。如果無法將 PHM 完全從插座中提起，請進一步鬆開 Torx T30 螺帽，然後再次嘗試提起 PHM。



圖例 102. 卸下標準 PHM



圖例 103. 卸下效能 PHM

## 在您完成之後

1. 每個處理器插座都必須始終裝有防塵蓋或 PHM。用防塵蓋保護空的處理器插座，或安裝新的 PHM。
2. 如果您在更換主機板的過程中，需要拆卸 PHM，請將 PHM 置於一旁。
3. 如果您要重複使用處理器或散熱槽，請將處理器與其固定器分離。請參閱第 126 頁「將處理器與支架和散熱槽分開」。
4. 安裝替換裝置（請參閱第 128 頁「安裝處理器和散熱槽」）。
5. 如果指示您送回元件或選配裝置，請遵循所有包裝指示，並使用提供給您的任何包裝材料來運送。
6. 若要將 Intel® On Demand 套件從毀損的處理器轉移至新處理器，請參閱第 160 頁「啟用 Intel® On Demand」。

## 將處理器與支架和散熱槽分開

此作業提供安裝將處理器及其支架與組裝的處理器和散熱槽（稱為處理器散熱槽模組 (PHM)）分開的指示。此程序必須由經過培訓的維修技術人員執行。

## 關於此作業

為避免可能發生的危險，請務必閱讀並遵循安全資訊。

**注意：**閱讀第 33 頁「安裝準則」和第 34 頁「安全檢驗核對清單」，確保工作時安全無虞。

### 重要事項：

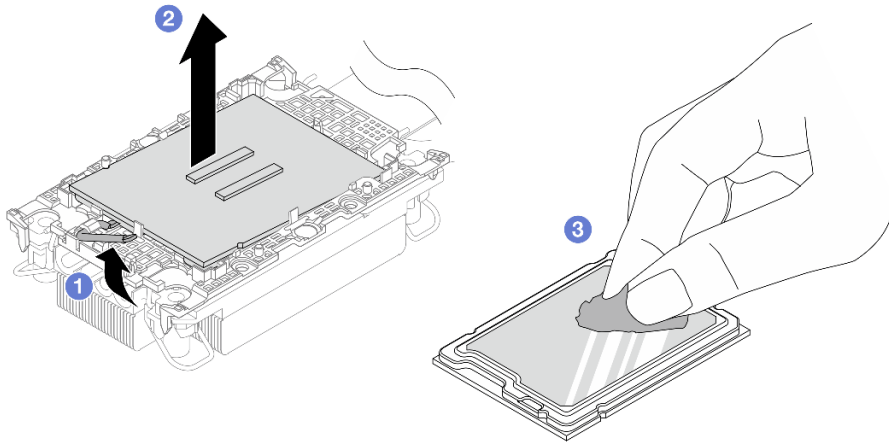
- 請勿觸摸處理器上的接點。處理器接點上的雜質（如皮膚上的油脂）可能導致連接失敗。
- 讓處理器插座保持清潔，以避免可能的損壞。
- 請勿讓處理器或散熱槽上的散熱膏接觸到任何東西。接觸任何表面都會導致散熱膏受到不良影響，使其效力減弱。散熱膏可能會損壞元件，例如處理器插座中的電源接頭。

**附註：**節點的散熱槽、處理器和處理器支架看起來可能與本節中的圖例所示元件不同。

## 程序

- 步驟 1. 將處理器與散熱槽和支架分開。
- a. ① 提起把手，以從支架鬆開處理器硬碟。
  - b. ② 握住處理器的邊緣；然後，從散熱槽和支架提起處理器。

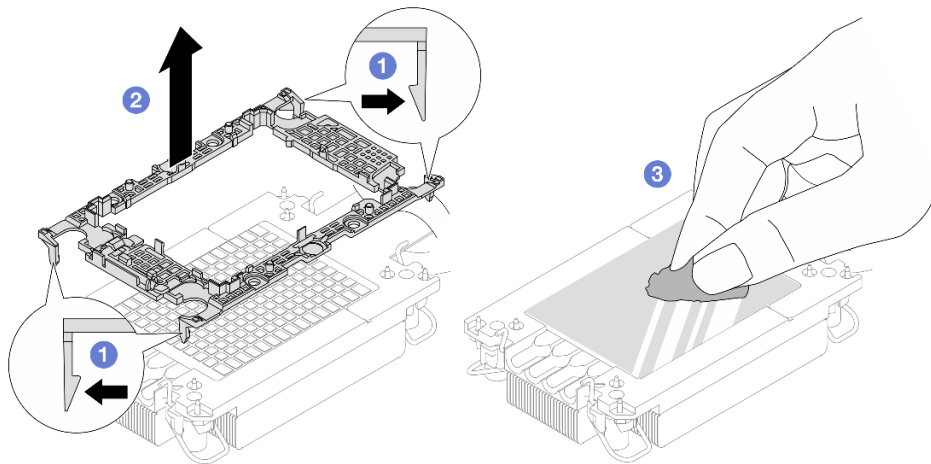
- c. ③在不放下處理器的情況下，使用酒精清潔布從處理器頂部擦拭散熱膏；然後，將處理器放在防靜電表面上，並使處理器接點朝上。



圖例 104. 將處理器與散熱槽和支架分開

**附註：**請勿觸摸處理器上的接點。

- 步驟 2. 將處理器支架與散熱槽分開。
- ①從散熱槽鬆開固定夾。
  - ②將散熱槽提起支架。
  - ③使用酒精清潔布，從散熱槽底部擦掉散熱膏。



圖例 105. 將處理器支架與散熱槽分開

**附註：**處理器支架將被丟棄，並用新的更換。

## 在您完成之後

1. 安裝 PHM（請參閱第 128 頁「安裝處理器和散熱槽」）。
2. 如果指示您送回元件或選配裝置，請遵循所有包裝指示，並使用提供給您的任何包裝材料來運送。

## 安裝處理器和散熱槽

此作業提供安裝已組裝之處理器及散熱槽（稱為處理器散熱槽模組 (PHM)）的指示。此作業需要 Torx T30 螺絲起子。此程序必須由經過培訓的維修技術人員執行。

**重要事項：**此作業必須由訓練有素的技術人員進行。

## 關於此作業

### S002



#### 警告：

裝置上的電源控制按鈕和電源供應器上的電源開關，並不會切斷供應給裝置的電流。此外，裝置也可能有一條以上的電源線。若要切斷裝置的所有電源，必須從電源拔掉所有電源線。

### S011



#### 警告：

附近有銳利的邊緣、邊角或接頭。

為避免可能發生的危險，請務必閱讀並遵循安全資訊。

#### 注意：

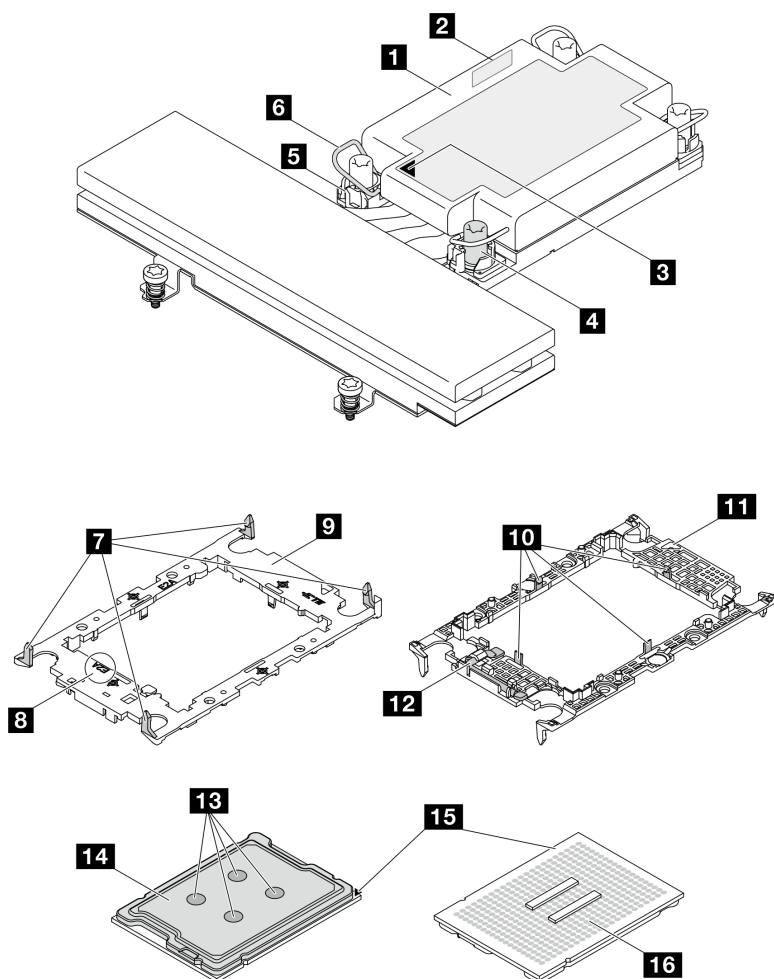
- 閱讀第 33 頁「安裝準則」和第 34 頁「安全檢驗核對清單」，確保工作時安全無虞。
- 將靜電敏感元件保存在防靜電保護袋中，直到安裝時才取出，且處理這些裝置時配戴靜電放電腕帶或使用其他接地系統，以避免暴露於靜電之中，否則可能導致系統停止運轉和資料遺失。
- 每個處理器插座都必須始終裝有防塵蓋或 PHM。卸下或安裝 PHM 時，請使用防塵蓋保護空的處理器插座。
- 請勿觸摸處理器插座或處理器接點。處理器插座接點非常脆弱，十分容易損壞。處理器接點上的雜質（如皮膚上的油脂）可能導致連接失敗。
- 請勿讓處理器或散熱槽上的散熱膏接觸到任何東西。接觸任何表面都會導致散熱膏受到不良影響，使其效力減弱。散熱膏可能會損壞元件，例如處理器插座中的電源接頭。
- 一次只卸下及安裝一個 PHM。

#### 附註：

- 系統的散熱槽、處理器和處理器支架可能與圖中所示不同。
- PHM 帶有楔形缺口，可用於指示安裝位置及插座中的方向。
- 如需伺服器支援的處理器清單，請參閱 <https://serverproven.lenovo.com>。處理器板上的所有處理器都必須有相同的速度、核心數目及頻率。

- 安裝新的 PHM 或替換處理器之前，請將系統韌體更新為最新版本。請參閱第 154 頁「更新韌體」中。

下圖顯示 PHM 的元件。



圖例 106. PHM 元件

<b>1</b> 散熱槽	<b>2</b> 處理器識別標籤
<b>3</b> 散熱槽三角形標記	<b>4</b> Torx T30 螺帽
<b>5</b> 螺帽和導線環固定器	<b>6</b> 防傾導線環
<b>7</b> 將支架固定到散熱槽的固定夾	<b>8</b> 處理器支架代碼標記
<b>9</b> 處理器支架	<b>10</b> 將處理器固定在支架中的固定夾
<b>11</b> 支架三角形標記	<b>12</b> 處理器彈出器把手
<b>13</b> 散熱膏	<b>14</b> 處理器散熱器
<b>15</b> 處理器三角形標記	<b>16</b> 處理器接點

準備以下螺絲起子，以確保您可以正確地安裝和卸下對應的螺絲。

扭矩螺絲起子類型清單	螺絲類型
Torx T30 螺絲起子	Torx T30 螺絲

**韌體和驅動程式下載：**更換元件後，您可能需要更新韌體或驅動程式。

- 前往 <https://datacentersupport.lenovo.com/products/servers/thinksystem/sd520v4/7dfy/downloads/driver-list> 查看您伺服器適用的最新韌體和驅動程式更新。
- 如需韌體更新工具的相關資訊，請參閱第 154 頁「更新韌體」。

## 程序

步驟 1. 如果您要更換處理器並重複使用散熱槽。

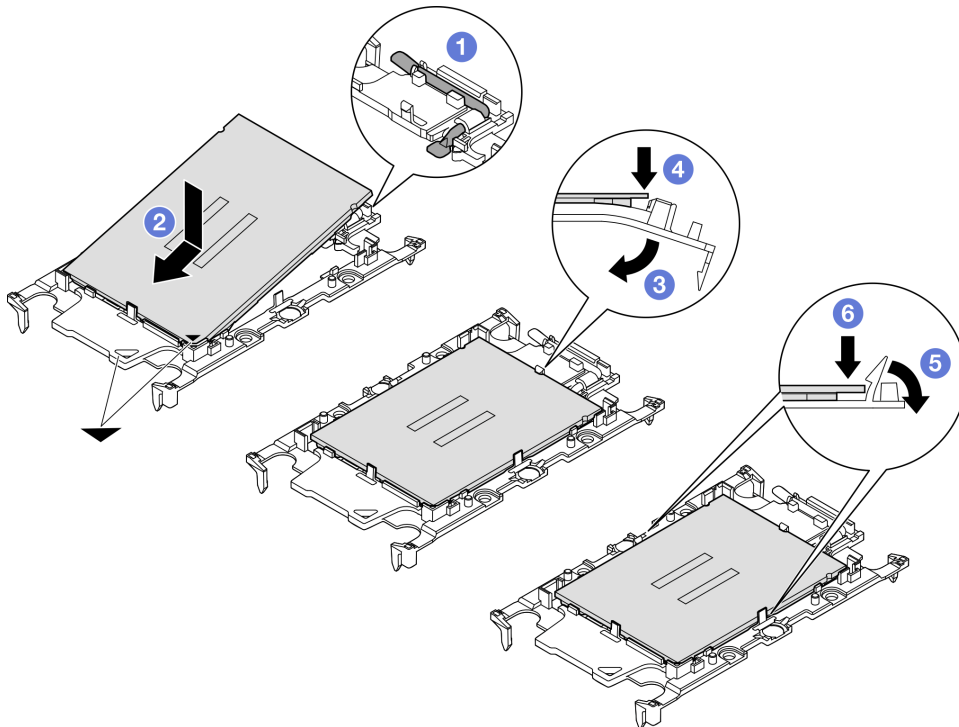
- 從散熱槽清除處理器識別標籤，並更換成替換處理器隨附的新標籤。
- 如果散熱槽上有任何舊的散熱膏，請使用酒精清潔布從散熱槽底部擦拭散熱膏。

步驟 2. 如果您要更換散熱槽並重複使用處理器。

- 請取下舊散熱槽上的處理器識別標籤，然後貼在新散熱槽上的相同位置。

**附註：**如果您無法取下標籤並貼在新的散熱槽上，或如果標籤在轉貼時損壞，請使用油性簽字筆將處理器識別標籤的處理器序號寫在新散熱槽上原先要貼上標籤的相同位置。

- 將處理器安裝到新支架。



圖例 107. 安裝處理器支架

**附註：**替換用的散熱槽隨附提供不同的處理器支架。請確保使用與已卸除的支架具有相同代碼標記的支架。

1. ① 確定支架上的把手處於關閉的位置。
2. ② 對齊新支架上的處理器，以對齊三角形標記；然後將處理器標示的一端插入支架。

3. ③ 將處理器的插入端固定到位；然後，向下旋轉支架未標記端，使其脫離處理器。
4. ④ 按下處理器，將未標記端固定在支架上的夾具下。
5. ⑤ 小心地向下旋轉支架的側面，使其脫離處理器。
6. ⑥ 按下處理器，並將側邊固定在支架上的夾具下。

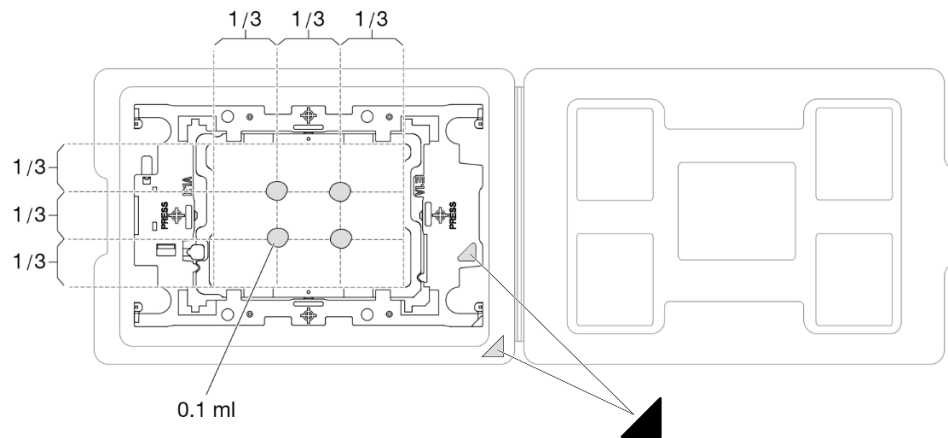
**附註：**為了防止處理器脫離支架，請讓處理器接點面保持向上，並握住處理器支架組件的支架兩側。

### 步驟 3. 塗上散熱膏。

- 如果您要更換散熱槽並重複使用處理器，新的散熱槽上帶有散熱膏，您不需要塗上新的散熱膏。

**附註：**為確保最佳效能，請檢查新散熱槽上的製造日期並確定未超過兩年。否則，請先擦掉現有散熱膏，然後塗上新的散熱膏。

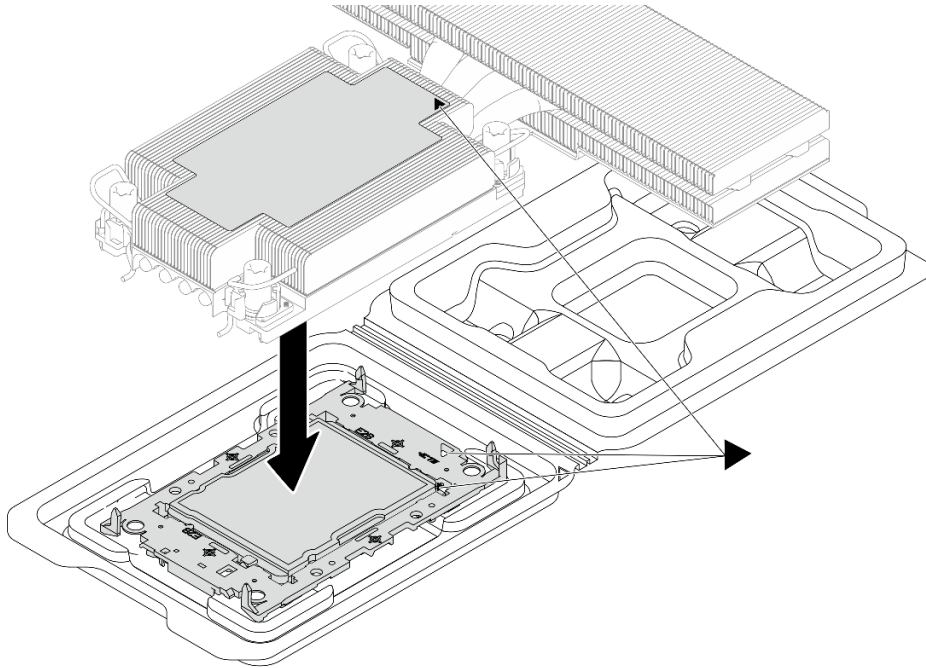
- 如果您要更換處理器並重複使用散熱槽，請執行下列步驟來塗上散熱膏：
  1. 如果散熱槽上有任何舊的散熱膏，請使用酒精清潔布擦掉散熱膏。
  2. 處理器接點面保持向下，小心地將處理器和支架放置在運送匣中。確保支架上的三角形標記在運送匣中的方向如下圖所示。
  3. 使用針筒在處理器頂端塗上四點間隔一致的散熱膏，每個點體積約 0.1 毫升。



圖例 108. 運送匣中的處理器塗上散熱膏

### 步驟 4. 組裝處理器和散熱槽。

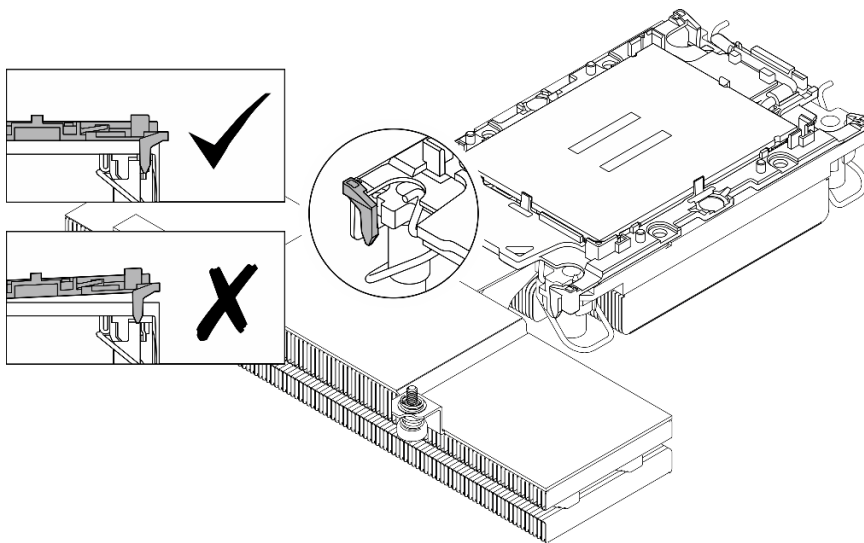




圖例 109. 將 PHM 和處理器裝到運送匣中

- a. 將散熱槽標籤上的三角形標記與處理器支架和處理器上的三角形標記對齊。
- b. 將散熱槽安裝在處理器支架上。
- c. 將支架壓入定位，直到四個角落的固定夾卡入。

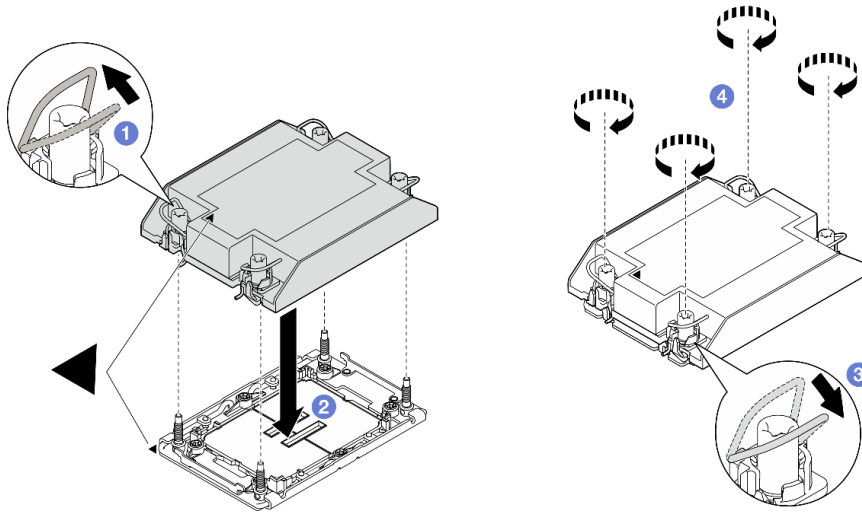
步驟 5. 目視檢查以確保處理器支架和散熱槽之間沒有空隙。



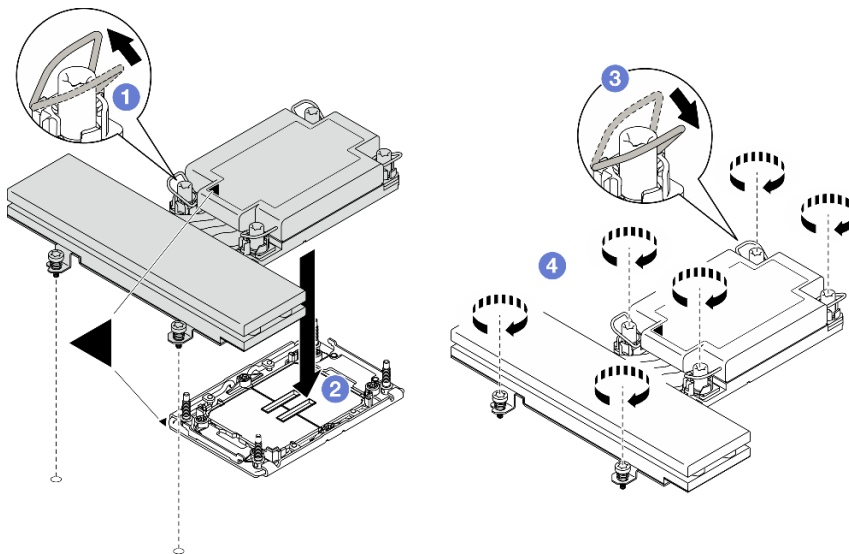
圖例 110. 目視檢查支架夾

步驟 6. 將處理器散熱槽模組安裝到處理器板。





圖例 111. 安裝標準 PHM



圖例 112. 安裝效能 PHM

**附註：**將螺絲完全鎖緊/卸下所需的扭矩為 10+/- 2.0 磅吋（1.1+/- 0.2 牛頓米），供您參考。

- a. ① 向內旋轉防傾導線環。
- b. ② 將 PHM 上的三角形標記和四個 Torx T30 螺帽對齊處理器插座的三角形標記和螺紋式支柱；然後、將 PHM 插入處理器插座。
- c. ③ 向外旋轉防傾導線環，直到它們與插座中的掛鉤啮合。
- d. ④ 依照散熱槽標籤上顯示的安裝順序，完全鎖緊 Torx T30 螺帽。鎖緊螺絲直到停住；然後目視檢查，確定散熱槽下方的螺絲軸肩和處理器插座之間沒有空隙。

### 在您完成之後

1. 確保所有必要的纜線都已正確佈線和連接；然後，重新安裝上蓋（請參閱第 150 頁「安裝上蓋」）。
2. 將節點重新安裝到機箱中（請參閱第 65 頁「將節點安裝到機箱」）。

3. 確保已安裝所需的電源供應器並連接了電源線；然後，開啟節點電源（請參閱第 49 頁「安裝熱抽換電源供應器」和第 37 頁「開啟節點電源」）。
4. 繼續完成零件更換（請參閱第 151 頁「完成零件更換」）。
5. 若要為新處理器啟用 Intel® On Demand 套件，或將 Intel® On Demand 套件從毀損的處理器轉移至新處理器，請參閱第 160 頁「啟用 Intel® On Demand」。

## 更換背面 I/O 模組

請依照本節中的指示卸下或安裝背面 I/O 模組。

### 卸下背面 I/O 模組

請依照本節中的指示卸下背面 I/O 模組。

### 關於此作業

為避免可能發生的危險，請務必閱讀並遵循安全資訊。

**注意：**閱讀第 33 頁「安裝準則」和第 34 頁「安全檢驗核對清單」，確保工作時安全無虞。

### 程序

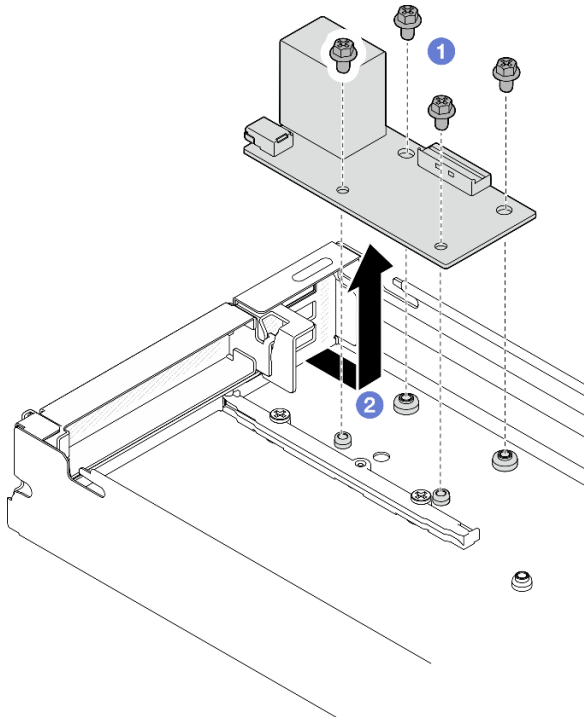
步驟 1. 為此作業做準備。

- a. 關閉所有節點電源（請參閱第 38 頁「關閉節點電源」）；然後，從節點拔下所有外部纜線。
- b. 從機箱中卸下節點（請參閱第 61 頁「從機箱卸下節點」）；然後，小心地將節點放置在平坦的防靜電表面上，使節點的正面朝向您。
- c. 卸下上蓋（請參閱第 149 頁「卸下上蓋」）。
- d. 如果安裝了 PCIe 擴充卡組件，請將其從節點卸下並從主機板拔下 PCIe 纜線（請參閱第 109 頁「卸下 PCIe 擴充卡組件」和 [內部纜線佈線手冊](#)）。

步驟 2. 從背面 I/O 模組拔下纜線。

步驟 3. 卸下背面 I/O 模組。

- a. ❶ 如圖所示，從背面 I/O 模組卸下四個螺絲。
- b. ❷ 將背面 I/O 模組輕輕拉向節點正面；然後，將其從節點中取出。



圖例 113. 卸下背面 I/O 模組

## 在您完成之後

1. 安裝替換裝置（請參閱第 135 頁「安裝背面 I/O 模組」）。
2. 如果指示您送回元件或選配裝置，請遵循所有包裝指示，並使用提供給您的任何包裝材料來運送。

## 安裝背面 I/O 模組

請依照本節中的指示安裝背面 I/O 模組。

## 關於此作業

為避免可能發生的危險，請務必閱讀並遵循安全資訊。

### 注意：

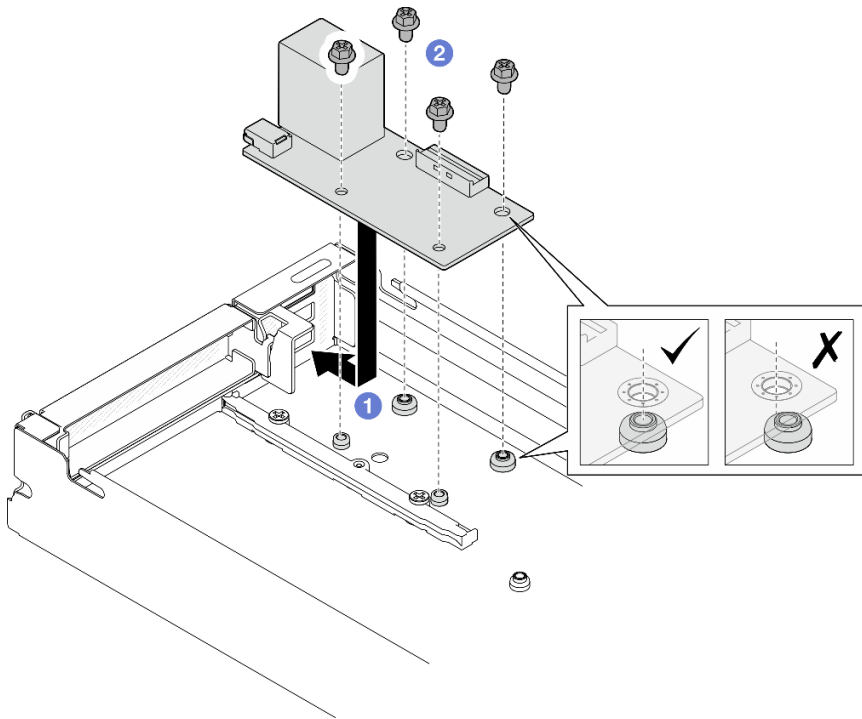
- 閱讀第 33 頁「安裝準則」和第 34 頁「安全檢驗核對清單」，確保工作時安全無虞。
- 將裝有元件的防靜電保護袋與節點和機箱上任何未上漆的金屬表面接觸；然後，從保護袋中取出元件，將它放在防靜電表面上。

## 程序

步驟 1. 將背面 I/O 模組安裝到節點。

- a. ① 將背面 I/O 模組上的螺絲孔對齊節點底部的螺絲孔；然後，將背面 I/O 模組向下放入並稍微推向背面以固定到位。
- b. ② 如圖所示，鎖緊四個螺絲，固定背面 I/O 模組。

**附註：**確保支座在背面 I/O 模組的孔中固定到位，如圖所示。



圖例 114. 安裝背面 I/O 模組

步驟 2. 將纜線重新連接到背面 I/O 模組。

### 在您完成之後

1. 重新安裝 PCIe 擴充卡組件並重新連接纜線（請參閱第 114 頁「安裝 PCIe 擴充卡組件」和 [內部纜線佈線手冊](#)）。
2. 確保所有必要的纜線都已正確佈線和連接；然後，重新安裝上蓋（請參閱第 150 頁「安裝上蓋」）。
3. 將節點重新安裝到機箱中（請參閱第 65 頁「將節點安裝到機箱」）。
4. 確保已安裝所需的電源供應器並連接了電源線；然後，開啟節點電源（請參閱第 49 頁「安裝熱抽換電源供應器」和第 37 頁「開啟節點電源」）。
5. 繼續完成零件更換（請參閱第 151 頁「完成零件更換」）。

### 更換主機板組件（僅限經過培訓的維修技術人員）

請依照本節中的指示卸下或安裝主機板組件。

**重要事項：**此作業必須由訓練有素的技術人員進行。

**警告：**



散熱槽和處理器的溫度可能相當高。關閉伺服器並等候數分鐘，待伺服器冷卻後再卸下伺服器蓋板。

### 卸下韌體和 RoT 安全模組

請依照本節中的指示卸下韌體和 RoT 安全模組。

## 關於此作業

為避免可能發生的危險，請務必閱讀並遵循安全資訊。

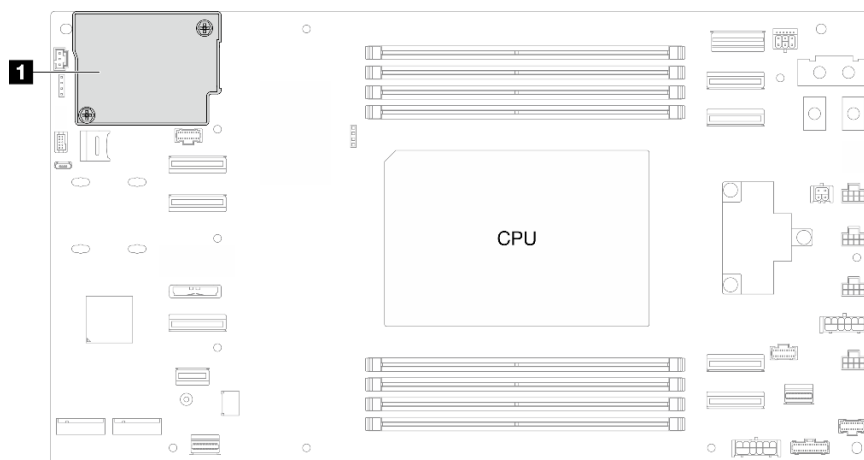
**注意：**閱讀第 33 頁「安裝準則」和第 34 頁「安全檢驗核對清單」，確保工作時安全無虞。

## 程序

步驟 1. 為此作業做準備。

- 執行 OneCLI 指令以備份 UEFI 設定。請參閱[https://pubs.lenovo.com/lxce-onecli/onecli\\_r\\_save\\_command](https://pubs.lenovo.com/lxce-onecli/onecli_r_save_command)。
- 同時執行 OneCLI 指令和 XCC 動作以備份 XCC 設定。請參閱[https://pubs.lenovo.com/lxce-onecli/onecli\\_r\\_save\\_command](https://pubs.lenovo.com/lxce-onecli/onecli_r_save_command)和[https://pubs.lenovo.com/xcc3/NN1ia\\_c\\_backupthexcc.html](https://pubs.lenovo.com/xcc3/NN1ia_c_backupthexcc.html)。
- 關閉所有節點電源（請參閱第 38 頁「關閉節點電源」）；然後，從節點拔下所有外部纜線。
- 從機箱中卸下節點（請參閱第 61 頁「從機箱卸下節點」）；然後，小心地將節點放置在平坦的防靜電表面上，使節點的正面朝向您。
- 卸下上蓋（請參閱第 149 頁「卸下上蓋」）。

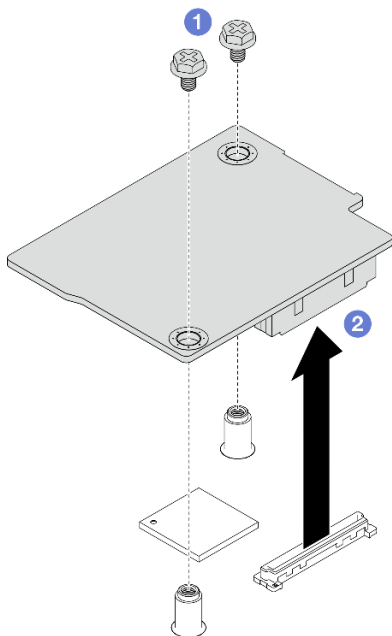
步驟 2. 找出主機板上的韌體和 RoT 安全模組接頭。



圖例 115. 韌體和 RoT 安全模組的位置

步驟 3. 從主機板卸下韌體和 RoT 安全模組。

- ① 鬆開主機板上用於固定韌體和 RoT 安全模組的兩個螺絲。
- ② 抬起韌體和 RoT 安全模組，使其脫離主機板。



圖例 116. 卸下韌體和 RoT 安全模組

## 在您完成之後

1. 安裝替換裝置（請參閱第 138 頁「安裝韌體和 RoT 安全模組」）。
2. 如果指示您送回元件或選配裝置，請遵循所有包裝指示，並使用提供給您的任何包裝材料來運送。

## 安裝韌體和 RoT 安全模組

請依照本節中的指示安裝 韌體和 RoT 安全模組。

## 關於此作業

**重要事項：**此作業必須由訓練有素且通過 Lenovo 服務認證的技術人員執行。沒有經過適當的培訓和資格認證，請不要嘗試卸下或安裝零件。

（僅限經過培訓的 Lenovo 維修技術人員）更換 韌體和 RoT 安全模組 之後，請將 UEFI 韌體更新到伺服器支援的特定版本。如需如何更新韌體的詳細資訊，請參閱<https://glosse4lenovo.lenovo.com/wiki/glosse4lenovo/view/How+To/System+related/How+to+do+RoT+Module+FW+update+on+ThinkSystem+V3+machines/>（僅限 Lenovo 維修技術人員）。

為避免可能發生的危險，請務必閱讀並遵循安全資訊。

### 注意：

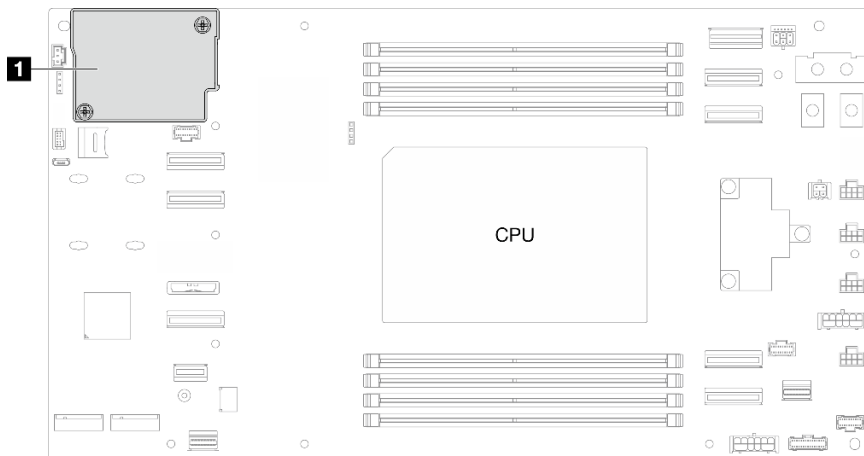
- 閱讀第 33 頁「安裝準則」和第 34 頁「安全檢驗核對清單」，確保工作時安全無虞。
- 將裝有元件的防靜電保護袋與節點和機箱上任何未上漆的金屬表面接觸；然後，從保護袋中取出元件，將它放在防靜電表面上。

**韌體和驅動程式下載：**更換元件後，您可能需要更新韌體或驅動程式。

- 前往 <https://datacentersupport.lenovo.com/products/servers/thinksystem/sd520v4/7dfy/downloads/driver-list> 查看您伺服器適用的最新韌體和驅動程式更新。
- 如需韌體更新工具的相關資訊，請參閱第 154 頁「更新韌體」。

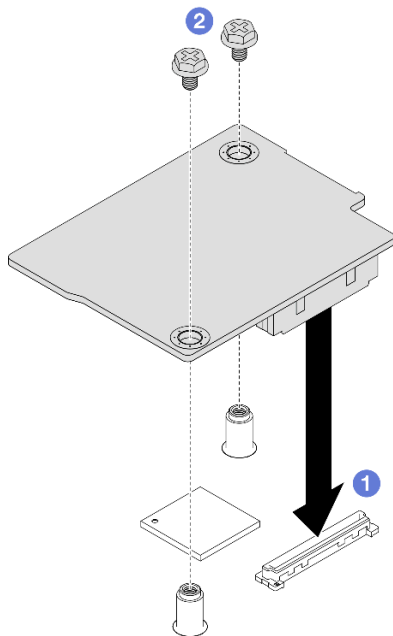
## 程序

- 步驟 1. 將裝有元件的防靜電保護袋與節點和機箱上任何未上漆的金屬表面接觸；然後，從保護袋中取出元件，將它放在防靜電表面上。
- 步驟 2. 找出主機板上的韌體和 RoT 安全模組接頭。



圖例 117. 韌體和 RoT 安全模組的位置

- 步驟 3. 將韌體和 RoT 安全模組安裝到節點。
  - a. ① 將韌體和 RoT 安全模組向下放到主機板上，並確保模組上的接頭正確插入主機板上的插槽。
  - b. ② 鎖緊兩個螺絲以固定韌體和 RoT 安全模組。



圖例 118. 安裝韌體和 RoT 安全模組

## 在您完成之後

1. 確保所有必要的纜線都已正確佈線和連接；然後，重新安裝上蓋（請參閱第 150 頁「安裝上蓋」）。

2. 將節點重新安裝到機箱中（請參閱第 65 頁「將節點安裝到機箱」）。
3. 確保已安裝所需的電源供應器並連接了電源線；然後，開啟節點電源（請參閱第 49 頁「安裝熱抽換電源供應器」和第 37 頁「開啟節點電源」）。
4. 繼續完成零件更換（請參閱第 151 頁「完成零件更換」）。
5. 將 UEFI、XCC 和 LXPM 韌體更新到伺服器支援的特定版本。請參閱 <https://glosse4lenovo.lenovo.com/wiki/glosse4lenovo/view/How+To/System+related/How+to+do+RoT+Module+FW+update+on+ThinkSystem+V3+machines/>（僅限 Lenovo 維修技術人員）。
6. 執行 OneCLI 指令以備份 UEFI 設定。請參閱 [https://pubs.lenovo.com/lxce-onecli/onecli\\_r\\_save\\_command](https://pubs.lenovo.com/lxce-onecli/onecli_r_save_command)。
7. 同時執行 OneCLI 指令和 XCC 動作以備份 XCC 設定。請參閱 [https://pubs.lenovo.com/lxce-onecli/onecli\\_r\\_save\\_command](https://pubs.lenovo.com/lxce-onecli/onecli_r_save_command) 和 [https://pubs.lenovo.com/xcc3/NN1ia\\_c\\_backupthexcc.html](https://pubs.lenovo.com/xcc3/NN1ia_c_backupthexcc.html)。
8. （選用）如有需要，請執行下列動作：
  - 隱藏 TPM。請參閱第 147 頁「隱藏/顯示 TPM」。
  - 更新 TPM 韌體。請參閱第 148 頁「更新 TPM 韌體」。
  - 啟用 UEFI 安全開機。請參閱第 148 頁「啟用 UEFI 安全開機」。

## 卸下主機板（僅限經過培訓的維修技術人員）

請依照本節中的指示卸下主機板。

### 重要事項：

- 此作業必須由訓練有素且通過 Lenovo 服務認證的技術人員執行。沒有經過適當的培訓和資格認證，請不要嘗試卸下或安裝零件。
- 更換主機板時，務必使用最新韌體更新伺服器，或還原既存韌體。開始之前，請先確定您有最新版的韌體或前一版的韌體副本。
- 卸下記憶體模組時，請在每個記憶體模組上貼上插槽號碼標籤，從主機板卸下所有記憶體模組，並將其放置在防靜電表面上，以供重新安裝。
- 拔掉纜線時，使用清單記錄每條纜線和纜線所連接的接頭，並在安裝新主機板組件後，使用該記錄做為佈線核對清單。

## 關於此作業

為避免可能發生的危險，請務必閱讀並遵循安全資訊。

**注意：**閱讀第 33 頁「安裝準則」和第 34 頁「安全檢驗核對清單」，確保工作時安全無虞。

## 程序

步驟 1. 為此作業做準備。

- a. 記錄所有系統配置資訊，如 Lenovo XClarity Controller IP 位址、重要產品資料，以及伺服器的機型、型號、序號、通用唯一 ID 及資產標籤。
- b. 使用 Lenovo XClarity Essentials，將系統配置儲存至外部裝置。
- c. 將系統事件日誌儲存至外部媒體。
- d. 關閉所有節點電源（請參閱第 38 頁「關閉節點電源」）；然後，從節點拔下所有外部纜線。
- e. 從機箱中卸下節點（請參閱第 61 頁「從機箱卸下節點」）；然後，小心地將節點放置在平坦的防靜電表面上，使節點的正面朝向您。
- f. 卸下上蓋（請參閱第 149 頁「卸下上蓋」）。
- g. 卸下處理器和散熱槽（請參閱第 123 頁「卸下處理器和散熱槽」）。
- h. 卸下韌體和 RoT 安全模組（請參閱第 136 頁「卸下韌體和 RoT 安全模組」）。



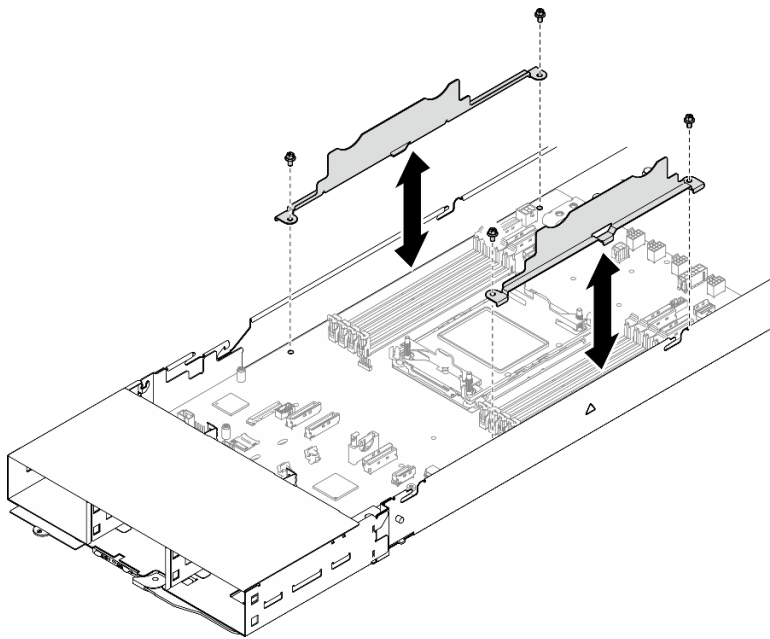
- i. 請確定在每個記憶體模組上貼上插槽號碼標籤；然後，從主機板卸下所有記憶體模組，並將其放置在防靜電表面上，以供重新安裝（請參閱第 101 頁「卸下記憶體模組」）。

**重要事項：**建議列印出記憶體模組插槽的佈置，以供參考。

- j. 如有需要，請卸下 M.2 硬碟（請參閱第 88 頁「卸下 M.2 硬碟」）。
- k. 卸下 microSD 卡（請參閱第 104 頁「卸下 microSD 卡」）。
- l. 如果安裝了 PCIe 擴充卡組件，請將其從節點卸下並從主機板拔下 PCIe 纜線（請參閱第 109 頁「卸下 PCIe 擴充卡組件」和 *內部纜線佈線手冊*）。
- m. 卸下電源匯流排桿（請參閱第 116 頁「卸下電源匯流排桿」）。

步驟 2. 從主機板拔掉所有纜線。拔掉纜線時，使用清單記錄每條纜線和纜線所連接的接頭，並在安裝新主機板後，使用該記錄做為佈線核對清單。

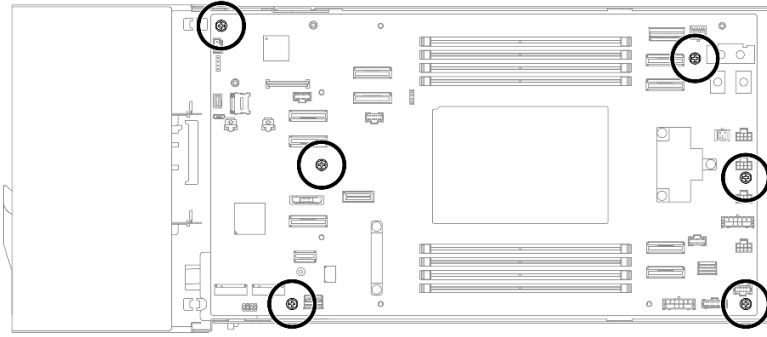
步驟 3. 鬆開固定纜線壁的螺絲，然後將螺絲從節點中取出。



圖例 119. 卸下纜線壁

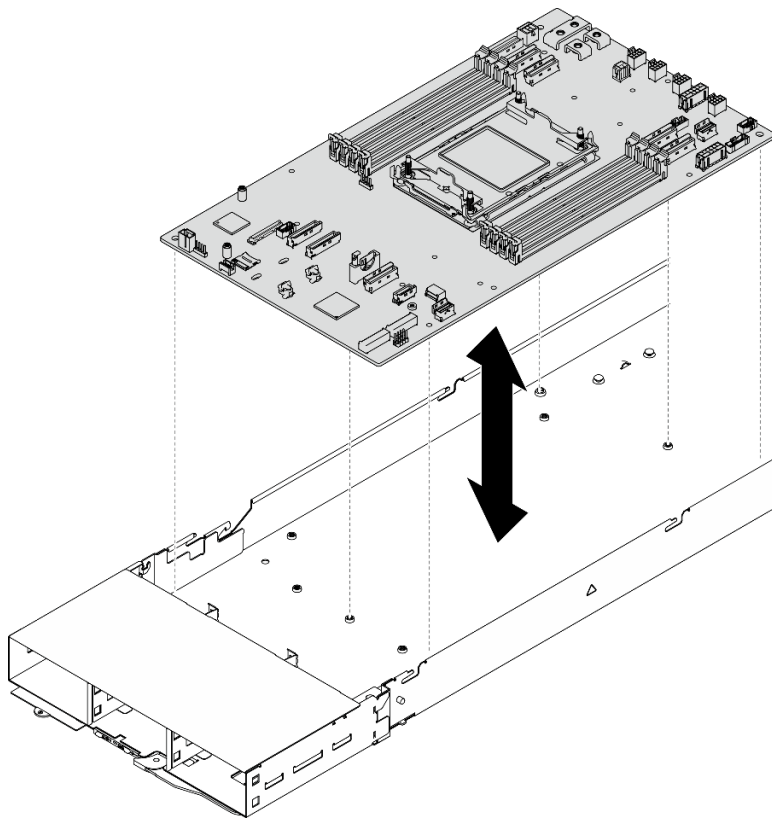
步驟 4. 從主機板卸下所有螺絲。

**重要事項：**從節點卸下主機板時，請避免碰觸到主機板上的接頭。請勿損壞節點內的任何週邊元件。



圖例 120. 主機板螺絲位置

步驟 5. 小心地將主機板從節點中取出



圖例 121. 卸下主機板

## 在您完成之後

1. 安裝替換裝置（請參閱第 143 頁「安裝主機板（僅限經過培訓的維修技術人員）」）。
2. 如果指示您送回元件或選配裝置，請遵循所有包裝指示，並使用提供給您的任何包裝材料來運送。

**重要事項：**送回主機板之前，請確保安裝從新的主機板取下的處理器插座蓋。遵循以下步驟更換處理器插座蓋：

- a. 拿取新主機板上的處理器插座組件的插座蓋，並以正確的方向放在卸下的主機板上的處理器插座組件上。

- b. 將插座蓋接腳輕輕往下壓入處理器插座組件中，請按壓邊緣以避免損壞插座插腳。您可能會聽到「喀嚓」一聲，表示插座蓋已穩固連接。
- c. 確定插座蓋已穩固連接至處理器插座組件。

## 安裝主機板 ( 僅限經過培訓的維修技術人員 )

請依照本節中的指示安裝主機板。

### 關於此作業

**重要事項：**此作業必須由訓練有素且通過 Lenovo 服務認證的技術人員執行。沒有經過適當的培訓和資格認證，請不要嘗試卸下或安裝零件。

為避免可能發生的危險，請務必閱讀並遵循安全資訊。

#### 注意：

- 閱讀第 33 頁「安裝準則」和第 34 頁「安全檢驗核對清單」，確保工作時安全無虞。
- 將靜電敏感元件保存在防靜電保護袋中，直到安裝時才取出，且處理這些裝置時配戴靜電放電腕帶或使用其他接地系統，以避免暴露於靜電之中，否則可能導致系統停止運轉和資料遺失。
- 更換主機板後，務必使用最新韌體更新伺服器，或還原既存韌體。

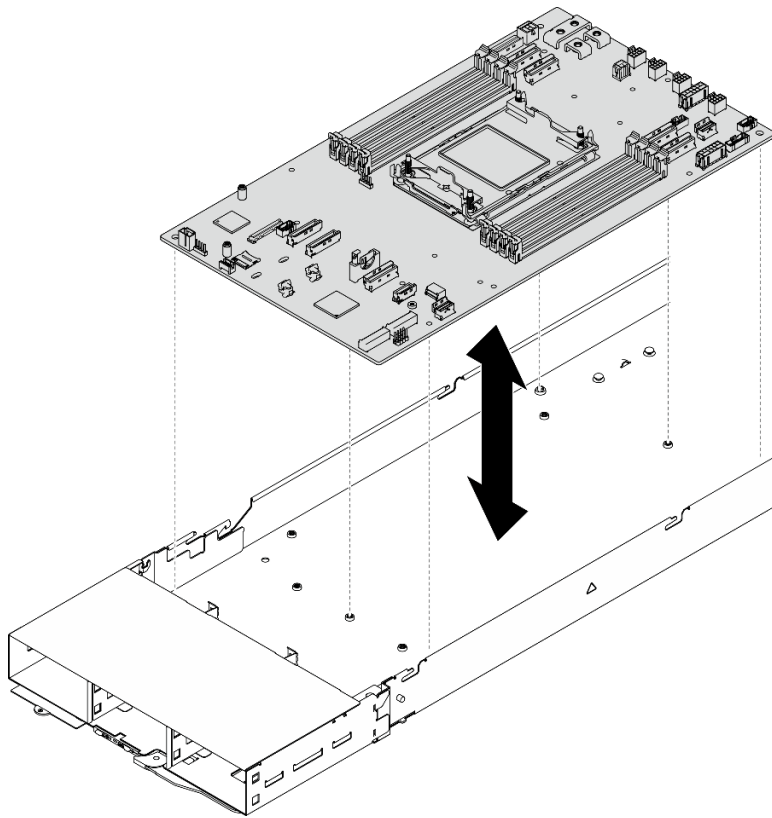
**韌體和驅動程式下載：**更換元件後，您可能需要更新韌體或驅動程式。

- 前往 <https://datacentersupport.lenovo.com/products/servers/thinksystem/sd520v4/7dfy/downloads/driver-list> 查看您伺服器適用的最新韌體和驅動程式更新。
- 如需韌體更新工具的相關資訊，請參閱第 154 頁「更新韌體」。

### 程序

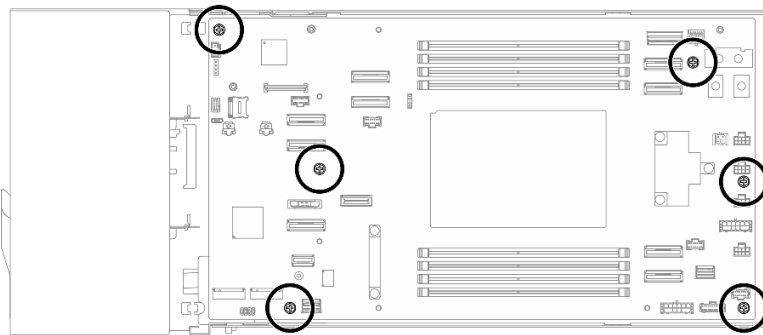
步驟 1. 小心地將主機板安放到節點中對應的導件插腳和螺絲孔上。

**附註：**確保支座在主機板的孔中固定到位。



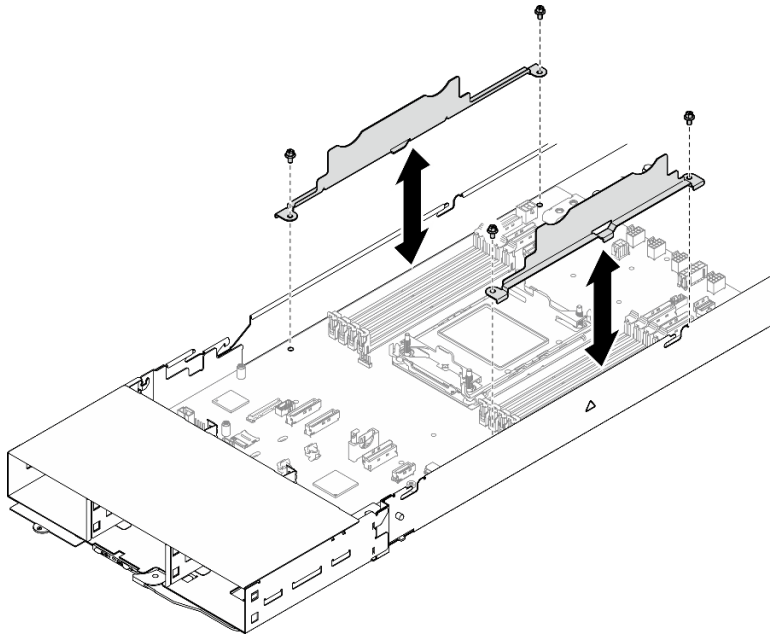
圖例 122. 安裝主機板

步驟 2. 鎖緊主機板上的所有螺絲。



圖例 123. 主機板螺絲位置

步驟 3. 重新安裝纜線壁並用螺絲固定。



圖例 124. 安裝纜線壁

## 在您完成之後

1. 將所有必要的風扇纜線重新連接到主機板（請參閱 [內部纜線佈線手冊](#)）。
2. 重新安裝電源匯流排桿（請參閱第 118 頁「安裝電源匯流排桿」）。
3. 重新安裝 PCIe 擴充卡組件並重新連接纜線（請參閱第 114 頁「安裝 PCIe 擴充卡組件」和 [內部纜線佈線手冊](#)）。
4. 將 MicroSD 卡重新安裝到主機板（請參閱第 105 頁「安裝 MicroSD 卡」）。
5. 將必要的 M.2 硬碟重新安裝到主機板（請參閱第 97 頁「安裝 M.2 硬碟」）。
6. 重新安裝所有必要的記憶體模組或記憶體模組填充板（請參閱第 102 頁「安裝記憶體模組」）。
7. 將韌體和 RoT 安全模組重新安裝到主機板（請參閱第 138 頁「安裝韌體和 RoT 安全模組」）。
8. 重新安裝處理器散熱槽（請參閱第 128 頁「安裝處理器和散熱槽」）。

**重要事項：**此作業必須由訓練有素的技術人員進行。

9. 確保所有必要的纜線都已正確佈線和連接；然後，重新安裝上蓋（請參閱第 150 頁「安裝上蓋」）。
10. 將節點重新安裝到機箱中（請參閱第 65 頁「將節點安裝到機箱」）。
11. 確保已安裝所需的電源供應器並連接了電源線；然後，開啟節點電源（請參閱第 49 頁「安裝熱抽換電源供應器」和第 37 頁「開啟節點電源」）。
12. 繼續完成零件更換（請參閱第 151 頁「完成零件更換」）。
13. 更新重要產品資料 (VPD)。請參閱第 146 頁「更新重要產品資料 (VPD)」。您可以在 ID 標籤上找到機型號碼和序號，請參閱第 29 頁「識別系統並存取 Lenovo XClarity Controller」。
14. 如果需要隱藏 TPM 或更新 TPM 韌體，請參閱第 147 頁「隱藏/顯示 TPM」或第 148 頁「更新 TPM 韌體」。
15. 或者啟用 UEFI 安全開機。請參閱第 148 頁「啟用 UEFI 安全開機」。
16. 下載並安裝最新的裝置驅動程式：<https://datacentersupport.lenovo.com/products/servers/thinksystem/sd520v4/7dfy/downloads/driver-list>。
17. 更新系統和裝置韌體。請參閱第 154 頁「更新韌體」。

**附註：**如果您更換了韌體和 RoT 安全模組，請將韌體更新到伺服器支援的特定版本。請參閱 <https://glosse4lenovo.lenovo.com/wiki/glosse4lenovo/view/How+To/System+related/How+to+do+RoT+Module+FW+update+on+ThinkSystem+V3+machines/>（僅限 Lenovo 維修技術人員）。

## 更新重要產品資料 (VPD)

使用本主題來更新重要產品資料 (VPD)。


- (必要) 機型
- (必要) 序號
- (必要) 系統型號
- (選用) 資產標籤
- (選用) UUID

建議的工具：

- Lenovo XClarity Provisioning Manager
- Lenovo XClarity Essentials OneCLI 指令

### 使用 Lenovo XClarity Provisioning Manager

步驟：

1. 啟動伺服器，然後根據畫面上的指示按下指定按鍵。依預設，Lenovo XClarity Provisioning Manager 介面隨即顯示。
2. 按一下 Lenovo XClarity Provisioning Manager 主要介面右上角的 。
3. 按一下**更新 VPD**；然後，遵循畫面上的指示更新 VPD。

### 使用 Lenovo XClarity Essentials OneCLI 指令

- 更新**機型**  
`onecli config set SYSTEM_PROD_DATA.SysInfoProdName <m/t_model> [access_method]`
- 更新**序號**  
`onecli config set SYSTEM_PROD_DATA.SysInfoSerialNum <s/n> [access_method]`
- 更新**系統型號**  
`onecli config set SYSTEM_PROD_DATA.SysInfoProdIdentifier <system model> [access_method]`  
`onecli config set SYSTEM_PROD_DATA.SysInfoProdIdentifierEx <system model> --override [access_method]`
- 更新**資產標籤**  
`onecli config set SYSTEM_PROD_DATA.SysEncloseAssetTag <asset_tag> [access_method]`
- 更新**UUID**  
`onecli config createuuid SYSTEM_PROD_DATA.SysInfoUUID [access_method]`

變數	說明
<m/t_model>	伺服器機型及型號。 輸入 xxxxyyy，其中 xxxx 是機型，而 yyy 是伺服器型號。
<s/n>	伺服器上的序號。 輸入 zzzzzzz，其中 zzzzzzz 是序號。
<system model>	伺服器上的系統型號。 輸入 system yyyyyyyy，其中 yyyyyyyy 是產品識別碼。

<code>&lt;asset_tag&gt;</code>	<p>伺服器資產標籤號碼。</p> <p>輸入 aaaaaaaaaaaaaaaaaaaaaaaaaaaaaaaaaa，其中 aaaaaaaaaaaaaaaaaaaaaaaaaaaaaaaaaa 是資產標籤號碼。</p>
<code>[access_method]</code>	<p>您選擇的存取目標伺服器的方法。</p> <ul style="list-style-type: none"> <li>線上 KCS（未經鑑別並會限定使用者）： 您可以從指令直接刪除 <code>[access_method]</code>。</li> <li>線上鑑別 LAN： 在這種情況下，請在 OneCLI 指令末尾指定以下 LAN 帳戶資訊： <code>--bmc-username &lt;user_id&gt; --bmc-password &lt;password&gt;</code></li> <li>遠端 WAN/LAN： 在這種情況下，請在 OneCLI 指令末尾指定以下 XCC 帳戶資訊和 IP 位址： <code>--bmc &lt;bmc_user_id&gt;:&lt;bmc_password&gt;@&lt;bmc_external_IP&gt;</code></li> </ul> <p><b>附註：</b></p> <ul style="list-style-type: none"> <li><code>&lt;bmc_user_id&gt;</code> BMC 帳戶名稱（12 個帳戶之一）。預設值為 USERID。</li> <li><code>&lt;bmc_password&gt;</code> BMC 帳戶密碼（12 個帳戶之一）。</li> </ul>

## 隱藏/顯示 TPM

TPM 預設為啟用，以加密系統作業的資料傳輸。您可以選擇使用 Lenovo XClarity Essentials OneCLI 停用 TPM。

若要停用 TPM，請執行下列動作：

1. 下載並安裝 Lenovo XClarity Essentials OneCLI。

若要下載 Lenovo XClarity Essentials OneCLI，請前往下列網站：

<https://datacentersupport.lenovo.com/solutions/HT116433>

2. 執行下列指令：

```
OneCli.exe config set TrustedComputingGroup.HideTPMfromOS "Yes" --imm <userid>:<password>@<ip_address> --override
```

其中：

- `<userid>:<password>` 是用來存取伺服器 BMC（Lenovo XClarity Controller 介面）的認證。預設使用者 ID 為 USERID，而預設密碼為 PASSWORD（零，非大寫的 o）
- `<ip_address>` 是 BMC 的 IP 位址。

範例：

```
D:\onecli>OneCli.exe config set TrustedComputingGroup.HideTPMfromOS "Yes" --imm USERID:PASSWORD=10.245.39.79 --override
Lenovo XClarity Essentials OneCLI 1xce_onecli01p-2.3.0
Licensed Materials - Property of Lenovo
(C) Copyright Lenovo Corp. 2013-2018 All Rights Reserved
If the parameters you input includes password, please Note that:
* The password must consist of a sequence of characters from `0-9a-zA-Z_+.$%!*^&*()='` set
* Use "" to quote when password parameters include special characters
* Do not use reserved characters in path name when parameter contains path
Invoking SET command ...
Connected to BMC at IP address 10.245.39.79 by IPMI
TrustedComputingGroup.HideTPMfromOS=Yes
Success.
```

3. 重新啟動系統。

如果要再次啟用 TPM，請執行下列指令並重新啟動系統：

```
OneCli.exe config set TrustedComputingGroup.HideTPMfromOS "No" --imm <userid>:<password>@<ip_address> --override
```

範例：

```
D:\onecli3>OneCli.exe config set TrustedComputingGroup.HideTPMfromOS "No" --imm USERID:PASSWORD=11@10.245.39.79 --override
Lenovo XClarity Essentials OneCLI 1xce_onecli01h-3.0.1
(C) Lenovo 2013-2020 All Rights Reserved
OneCLI License Agreement and OneCLI Legal Information can be found at the following location:
"D:\onecli3\Lic"
[ls]Certificate check finished [100%][=====]
Invoking SET command ...
Connected to BMC at IP address 10.245.39.79 by IPMI
TrustedComputingGroup.HideTPMfromOS=No
Configure successfully, please reboot system.
Succeed.
```

## 更新 TPM 韌體

您可以選擇使用 Lenovo XClarity Essentials OneCLI 更新 TPM 韌體。

**附註：**TPM 韌體更新無法復原。更新後，TPM 韌體即無法降級到早期版本。

### TPM 韌體版本

按照下列程序查看 TPM 韌體版本：

從 Lenovo XClarity Provisioning Manager

1. 啟動伺服器，然後按下畫面上指示的按鍵以顯示 Lenovo XClarity Provisioning Manager 介面。（如需相關資訊，請參閱與您伺服器相容的 LXPM 文件中的「啟動」一節，網址為 <https://pubs.lenovo.com/lxpm-overview/>。）
2. 如果需要開機管理者密碼，請輸入密碼。
3. 在 UEFI 設定頁面中，按一下 **系統設定** → **安全性** → **授信平台模組** → **TPM 2.0** → **TPM 韌體版本**。

### 更新 TPM 韌體

若要更新 TPM 韌體，請執行下列動作：

1. 下載並安裝 Lenovo XClarity Essentials OneCLI。

若要下載 Lenovo XClarity Essentials OneCLI，請前往下列網站：

<https://datacentersupport.lenovo.com/solutions/HT116433>

2. 執行下列指令：

```
OneCli.exe config set TrustedComputingGroup.DeviceOperation "Update to TPM 2.0 firmware version <x.x.x.x>" --bmc
<userid>:<password>@<ip_address>
```

其中：

- <x.x.x.x> 是目標 TPM 版本。  
例如 TPM 2.0 (7.2.1.0) -> TPM 2.0 (7.2.2.0)：

```
OneCli.exe config set TrustedComputingGroup.DeviceOperation "Update to TPM 2.0 firmware version 7.2.2.0" --bmc
<userid>:<password>@<ip_address>
```

- <userid>:<password> 是用來存取伺服器 BMC（Lenovo XClarity Controller 介面）的認證。預設使用者 ID 為 USERID，而預設密碼為 PASSWORD（零，非大寫的 o）。
- <ip\_address> 是 BMC 的 IP 位址。

### 啟用 UEFI 安全開機

您可以選擇啟用 UEFI 安全開機。

有兩種方式可啟用 UEFI 安全開機：



- 從 Lenovo XClarity Provisioning Manager

如果要從 Lenovo XClarity Provisioning Manager 啟用 UEFI 安全開機：

1. 啟動伺服器，然後按下畫面上指示的按鍵以顯示 Lenovo XClarity Provisioning Manager 介面。（如需相關資訊，請參閱與您伺服器相容的 LXPM 文件中的「啟動」一節，網址為 <https://pubs.lenovo.com/lxpm-overview/>。）
2. 如果需要開機管理者密碼，請輸入密碼。
3. 在 UEFI 設定頁面中，按一下 **系統設定 → 安全性 → 安全開機**。
4. 啟用安全開機並儲存設定。

**附註：** 如果需要停用 UEFI 安全開機，請在步驟 4 中選取「停用」。

- 從 Lenovo XClarity Essentials OneCLI

如果要從 Lenovo XClarity Essentials OneCLI 啟用 UEFI 安全開機：

1. 下載並安裝 Lenovo XClarity Essentials OneCLI。

若要下載 Lenovo XClarity Essentials OneCLI，請前往下列網站：

<https://datacentersupport.lenovo.com/solutions/HT116433>

2. 執行下列指令，以啟用安全開機：

```
OneCli.exe config set SecureBootConfiguration.SecureBootSetting Enabled --bmc <userid>:<password>@<ip_<br>address>
```

其中：

— *<userid>:<password>* 是用來存取伺服器 BMC（Lenovo XClarity Controller 介面）的認證。預設使用者 ID 為 USERID，而預設密碼為 PASSWORD（零，非大寫的 o）

— *<ip\_address>* 是 BMC 的 IP 位址。

如需 Lenovo XClarity Essentials OneCLI `set` 指令的相關資訊，請參閱：

[https://pubs.lenovo.com/lxce-onecli/onecli\\_r\\_set\\_command](https://pubs.lenovo.com/lxce-onecli/onecli_r_set_command)

**附註：** 如果需要停用 UEFI 安全開機，請執行下列指令：

```
OneCli.exe config set SecureBootConfiguration.SecureBootSetting Disabled --bmc <userid>:<password>@<ip_<br>address>
```

## 更換上蓋

請依照本節中的指示卸下或安裝上蓋。

### 卸下上蓋

請依照本節中的指示從節點卸下上蓋。

## 關於此作業

為避免可能發生的危險，請務必閱讀並遵循安全資訊。

**注意：** 閱讀第 33 頁「安裝準則」和第 34 頁「安全檢驗核對清單」，確保工作時安全無虞。

## 程序

步驟 1. 為此作業做準備。

- a. 關閉所有節點電源（請參閱第 38 頁「關閉節點電源」）；然後，從節點拔下所有外部纜線。
- b. 從機箱中卸下節點（請參閱第 61 頁「從機箱卸下節點」）；然後，小心地將節點放置在平坦的防靜電表面上，使節點的正面朝向您。

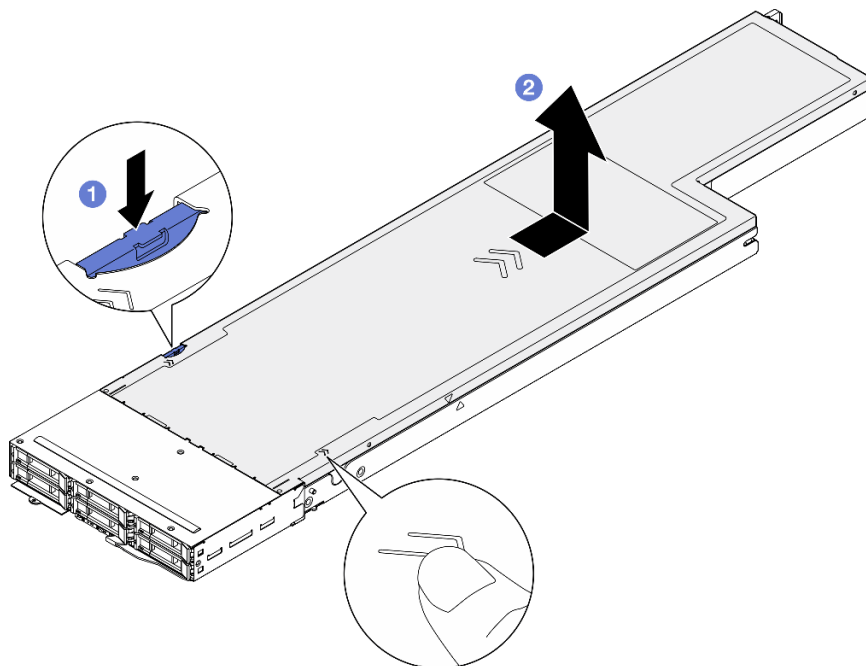
步驟 2. 從節點卸下上蓋。

- a. ① 按下上蓋側面的鬆開按鈕。

- b. ② 將上蓋滑向節點背面；然後，將其從節點上抬起並放置在平坦乾淨的表面上。

**重要事項：**

- 服務標籤位於上蓋內側（請參閱第 29 頁「識別系統並存取 Lenovo XClarity Controller」）。
- 為了保持正常散熱和空氣流通，請在開啟節點電源之前安裝上蓋。於上蓋卸下時操作節點，可能會損壞元件。



圖例 125. 卸下上蓋

## 在您完成之後

1. 安裝替換裝置（請參閱第 150 頁「安裝上蓋」）。
2. 如果指示您送回元件或選配裝置，請遵循所有包裝指示，並使用提供給您的任何包裝材料來運送。

## 安裝上蓋

請依照本節中的指示安裝上蓋。

## 關於此作業

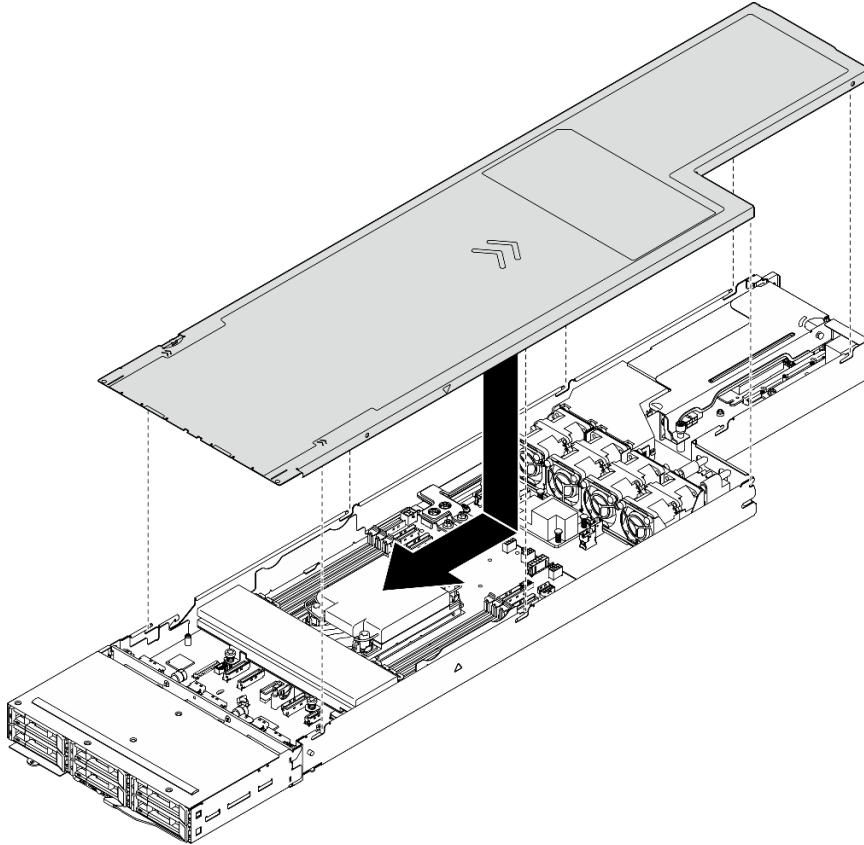
為避免可能發生的危險，請務必閱讀並遵循安全資訊。

### 注意：

- 閱讀第 33 頁「安裝準則」和第 34 頁「安全檢驗核對清單」，確保工作時安全無虞。
- 確保所有纜線、配接卡和其他元件都已安裝並正確安置，而且沒有鬆脫的工具或零件遺留在節點內。
- 確保所有內部纜線都已正確佈線（請參閱 [內部纜線佈線手冊](#)）。

## 程序

- 步驟 1. 將上蓋導件插腳對齊節點上的導孔；然後，將上蓋放在節點頂部，並將其滑向節點前方，直到與節點啮合。
- 步驟 2. 檢查並確保上蓋側面的按鈕處於鎖定位置。



圖例 126. 安裝上蓋

## 在您完成之後

1. 將節點重新安裝到機箱中（請參閱第 65 頁「將節點安裝到機箱」）。
2. 確保已安裝所需的電源供應器並連接了電源線；然後，開啟節點電源（請參閱第 49 頁「安裝熱抽換電源供應器」和第 37 頁「開啟節點電源」）。
3. 繼續完成零件更換（請參閱第 151 頁「完成零件更換」）。

---

## 完成零件更換

瀏覽核對清單以完成零件更換。

如果要完成零件更換，請執行下列動作：

1. 確定已正確重新組裝所有元件，且節點內未遺留任何工具或鬆脫的螺絲。
2. 將節點中的纜線適當地進行佈線並加以固定。請參閱每個元件的纜線連接和佈線資訊（請參閱 [內部纜線佈線手冊](#)）。
3. 將節點重新安裝到機箱中（請參閱第 65 頁「將節點安裝到機箱」）。
4. 確保已安裝所需的電源供應器並連接了電源線；然後，開啟節點電源（請參閱第 49 頁「安裝熱抽換電源供應器」和第 37 頁「開啟節點電源」）。
5. 更新系統配置。
  - 下載並安裝最新的裝置驅動程式：<http://datacentersupport.lenovo.com>。
  - 更新系統韌體。請參閱第 154 頁「更新韌體」。

- 更新 UEFI 配置。請參閱 <https://pubs.lenovo.com/uefi-overview/>。
- 如果您已安裝或卸下熱抽換硬碟或 RAID 配接卡，請重新配置磁碟陣列。請參閱 <https://pubs.lenovo.com/lxpm-overview/> 以取得與您系統相容的 LXPM 文件。

---

## 第 6 章 系統配置

完成下列程序以配置您的系統。

---

### 設定 Lenovo XClarity Controller 的網路連線

您必須先指定 Lenovo XClarity Controller 如何連接至網路，才能透過網路存取 Lenovo XClarity Controller。依據網路連線的實作方式，您可能也需要指定靜態 IP 位址。

如果不使用 DHCP，下列方法可用於設定 Lenovo XClarity Controller 的網路連線：

- 如果有監視器連接至伺服器，您可以使用 Lenovo XClarity Provisioning Manager 來設定網路連線。請完成下列步驟，以使用 Lenovo XClarity Controller 將 Lenovo XClarity Provisioning Manager 連接至網路。
  1. 啟動伺服器。
  2. 按下畫面上指示的按鍵以顯示 Lenovo XClarity Provisioning Manager 介面。(如需相關資訊，請參閱與您伺服器相容的 LXPM 文件中的「啟動」一節，網址為 <https://pubs.lenovo.com/lxpm-overview/>。)
  3. 移至 **LXPM → UEFI 設定 → BMC 設定**，以指定 Lenovo XClarity Controller 連線至網路的方式。
    - 如果您選擇靜態 IP 連線，請確定網路上有您指定的 IPv4 或 IPv6 位址。
    - 如果您選擇 DHCP 連線，請確定伺服器的 MAC 位址已配置在 DHCP 伺服器中。
  4. 按一下 **確定** 以套用設定並等待兩到三分鐘。
  5. 使用 IPv4 或 IPv6 位址連接 Lenovo XClarity Controller。

**重要事項：**Lenovo XClarity Controller 最初設定的使用者名稱和密碼分別為 USERID 和 PASSWORD (當中所含的是數字 0，不是字母 O)。此預設使用者設定具有監督者存取權。在起始配置期間務必變更此使用者名稱和密碼，以加強安全性。

- 如果沒有監視器連接至伺服器，您可以透過 Lenovo XClarity Controller 介面來設定網路連線。將乙太網路纜線從筆記型電腦連接至伺服器上的 XCC 系統管理埠 (10/100/1000 Mbps RJ-45)。如需瞭解 XCC 系統管理埠 (10/100/1000 Mbps RJ-45) 的位置，請參閱第 15 頁第 2 章「硬體元件」。

**附註：**確定您已修改筆記型電腦上的 IP 設定，使其位在與伺服器預設值相同的網路中。

貼在拉出式資訊標籤上的 Lenovo XClarity Controller 網路存取標籤提供預設的 IPv4 位址和 IPv6 鏈結本端位址 (LLA)。請參閱第 29 頁「識別系統並存取 Lenovo XClarity Controller」。

- 如果您要使用行動裝置中的 Lenovo XClarity Administrator 行動應用程式，可以透過伺服器的 Lenovo XClarity Controller USB 接頭連接至 Lenovo XClarity Controller。如需瞭解 Lenovo XClarity Controller USB 接頭的位置，請參閱第 15 頁第 2 章「硬體元件」。

**附註：**Lenovo XClarity Controller USB 接頭模式必須設為管理 Lenovo XClarity Controller (而非正常 USB 模式)。若要從正常模式切換為 Lenovo XClarity Controller 管理模式，請按住伺服器上的 ID 按鈕至少 3 秒，直到其 LED 緩慢閃爍 (每隔數秒一次)。如需瞭解 ID 按鈕的位置，請參閱第 15 頁第 2 章「硬體元件」。

如果要使用 Lenovo XClarity Administrator 行動應用程式連接：

1. 將行動裝置的 USB 纜線連接至伺服器的 Lenovo XClarity Controller USB 接頭。
2. 在行動裝置上，啟用 USB 網際網路共用功能。
3. 在行動裝置上，啟動 Lenovo XClarity Administrator 行動應用程式。
4. 如果自動探索已停用，請按一下 USB 探索頁面上的**探索**以連接到 Lenovo XClarity Controller。

如需使用 Lenovo XClarity Administrator 行動應用程式的相關資訊，請參閱：

[https://pubs.lenovo.com/lxca/lxca\\_usemobileapp](https://pubs.lenovo.com/lxca/lxca_usemobileapp)

## 更新韌體

有數個選項可更新系統的韌體。

在此處列出的工具可以用來為系統中安裝的機箱、節點和裝置更新最新的韌體。

- 您可以在下列網站找到更新韌體相關的最佳做法：
  - <https://lenovopress.lenovo.com/lp0656-lenovo-thinksystem-firmware-and-driver-update-best-practices>
- 最新的韌體可以在下列網站找到：
  - <https://datacentersupport.lenovo.com/products/servers/thinksystem/sd520v4/7dfy/downloads/driver-list>
- 您可以訂閱產品通知以隨時掌握韌體更新情況：
  - <https://datacentersupport.lenovo.com/solutions/ht509500>

### 更新套件組合 (Service Pack)

Lenovo 通常以稱為更新套件組合 (Service Pack) 的組合發佈韌體。為確保所有韌體更新相容，您應該同時更新所有韌體。如果 Lenovo XClarity Controller 和 UEFI 的韌體都要更新，請先更新 Lenovo XClarity Controller 的韌體。

### 更新方法術語

- **頻內更新**。使用在伺服器核心 CPU 上執行的作業系統內的工具或應用程式，來執行安裝或更新。
- **頻外更新**。由收集更新，然後將更新引導至目標子系統或裝置的 Lenovo XClarity Controller 來執行安裝或更新。頻外更新與在核心 CPU 上執行的作業系統沒有相依性。不過，大部分頻外作業都要求伺服器處於 S0 (運作中) 電源狀態。
- **正中目標更新**。安裝或更新是從目標伺服器本身上執行的已安裝作業系統起始。
- **偏離目標更新**。從與伺服器的 Lenovo XClarity Controller 直接互動的計算裝置起始的安裝或更新。
- **更新套件組合 (Service Pack)**。更新套件組合 (Service Pack) 是經過設計和測試的配套更新，可提供相互依存的功能、效能和相容性。更新套件組合 (Service Pack) 因伺服器機型而各異，是專為支援特定 Windows Server、Red Hat Enterprise Linux (RHEL) 和 SUSE Linux Enterprise Server (SLES) 作業系統發行套件所建置 (提供韌體和裝置驅動程式更新)。另有僅含機型特有韌體的更新套件組合 (Service Pack) 供使用。

### 韌體更新工具

請參閱下表判斷可用於安裝及設定韌體的最佳 Lenovo 工具：

工具	支援的更新方法	核心系統韌體更新	I/O 裝置韌體更新	硬碟韌體更新	圖形使用者介面	指令行介面	支援靜態組合 (Service Pack)	機箱中板 PSoC 韌體更新
Lenovo XClarity Provisioning Manager (LXPM)	頻內 <sup>2</sup> 正中目標	√			√			
Lenovo XClarity Controller (XCC)	頻內 <sup>4</sup> 頻外 偏離目標	√	選取的 I/O 裝置	√ <sup>3</sup>	√		√	√

工具	支援的更新方法	核心系統韌體更新	I/O 裝置韌體更新	硬碟韌體更新	圖形使用者介面	指令行介面	支援靜態組合 (Service Pack)	機箱中板 PSoC 韌體更新
Lenovo XClarity Essentials OneCLI (OneCLI)	頻內 頻外 正中目標 偏離目標	√	所有 I/O 裝置	√ <sup>3</sup>		√	√	√
Lenovo XClarity Essentials UpdateXpress (LXCE)	頻內 頻外 正中目標 偏離目標	√	所有 I/O 裝置		√		√	
Lenovo XClarity Essentials Bootable Media Creator (BoMC)	頻內 頻外 偏離目標	√	所有 I/O 裝置		√ (BoMC 應用程式)	√ (BoMC 應用程式)	√	
Lenovo XClarity Administrator (LXCA)	頻內 <sup>1</sup> 頻外 <sup>2</sup> 偏離目標	√	所有 I/O 裝置		√		√	
Lenovo XClarity Integrator (LXCI) VMware vCenter 適用版	頻外 偏離目標	√	選取的 I/O 裝置		√			
Lenovo XClarity Integrator (LXCI) Microsoft Windows Admin Center 適用版	頻內 頻外 正中目標 偏離目標	√	所有 I/O 裝置		√		√	
Lenovo XClarity Integrator (LXCI) Microsoft System Center Configuration Manager 適用版	頻內 正中目標	√	所有 I/O 裝置		√		√	
<b>附註：</b> <ol style="list-style-type: none"> <li>適用於 I/O 韌體更新。</li> <li>適用於 BMC 和 UEFI 韌體更新。</li> <li>僅以下工具和方法支援硬碟韌體更新： <ul style="list-style-type: none"> <li>XCC 裸機更新 (BMU)：頻內，需要系統重新開機。</li> <li>Lenovo XClarity Essentials OneCLI：頻內，不需要系統重新開機。</li> </ul> </li> <li>僅裸機更新 (BMU)。</li> </ol>								



- **Lenovo XClarity Provisioning Manager**

您可以從 Lenovo XClarity Provisioning Manager 更新 Lenovo XClarity Controller 韌體、UEFI 韌體及 Lenovo XClarity Provisioning Manager 軟體。

**附註：**依預設，Lenovo XClarity Provisioning Manager 圖形使用者介面會在您啟動伺服器並按下畫面上指示的按鈕時顯示。如果您已經將該預設值變更為文字型系統設定，則您可以從文字型系統設定介面開啟圖形使用者介面。

如需有關使用 Lenovo XClarity Provisioning Manager 更新韌體的其他資訊，請參閱：

與您伺服器相容的 LXPM 文件中的「韌體更新」一節，網址為 <https://pubs.lenovo.com/lxpm-overview/>

- **Lenovo XClarity Controller**

如果您需要安裝特定更新項目，可以針對特定伺服器使用 Lenovo XClarity Controller 介面。

**附註：**

— 若要透過 Windows 或 Linux 執行頻內更新，必須安裝作業系統驅動程式，而且必須啟用 Ethernet-over-USB（有時稱為 LAN over USB）介面。

如需配置 Ethernet over USB 的其他資訊，請參閱：

與您伺服器相容的 XCC 文件版本中的「配置 Ethernet over USB」一節，網址為 <https://pubs.lenovo.com/lxcc-overview/>

— 如果您要透過 Lenovo XClarity Controller 來更新韌體，請確定您已下載並安裝適用於伺服器作業系統的最新裝置驅動程式。

如需有關使用 Lenovo XClarity Controller 更新韌體的其他資訊，請參閱：

與您伺服器相容的 XCC 文件中的「更新伺服器韌體」一節，網址為 <https://pubs.lenovo.com/lxcc-overview/>

- **Lenovo XClarity Essentials OneCLI**

Lenovo XClarity Essentials OneCLI 是一套指令行應用程式集合，可用於管理 Lenovo 伺服器。其更新應用程式可用於更新伺服器的韌體和裝置驅動程式。更新可在伺服器的主機作業系統內（頻內）執行或透過伺服器的 BMC（頻外）從遠端執行。

如需有關使用 Lenovo XClarity Essentials OneCLI 更新韌體的其他資訊，請參閱：

[https://pubs.lenovo.com/lxce-onecli/onecli\\_c\\_update](https://pubs.lenovo.com/lxce-onecli/onecli_c_update)

- **Lenovo XClarity Essentials UpdateXpress**

Lenovo XClarity Essentials UpdateXpress 透過圖形使用者介面 (GUI) 提供大多數的 OneCLI 更新功能。可用於獲得和部署靜態組合更新套件和個別更新項目。靜態組合包含 Microsoft Windows 和 Linux 適用的韌體和裝置驅動程式更新。

您可以從下列位置取得 Lenovo XClarity Essentials UpdateXpress：

<https://datacentersupport.lenovo.com/solutions/lvno-xpress>

- **Lenovo XClarity Essentials Bootable Media Creator**

您可以使用 Lenovo XClarity Essentials Bootable Media Creator 來建立適合在受支援伺服器上執行韌體更新、VPD 更新、庫存和 FFDC 收集、進階系統配置、FoD 金鑰管理、安全清除、RAID 配置和診斷的可開機媒體。

您可以從下列位置取得 Lenovo XClarity Essentials BoMC：

<https://datacentersupport.lenovo.com/solutions/lvno-bomc>

- **Lenovo XClarity Administrator**

如果您要使用 Lenovo XClarity Administrator 管理多部伺服器，可以透過該介面更新所有受管理伺服器的韌體。透過為受管理端點指派韌體相容性原則來簡化韌體管理。當您建立相容性原則並指派給受管理端點時，Lenovo XClarity Administrator 會監視這些端點的庫存變更，並標示出不相容的端點。

如需有關使用 Lenovo XClarity Administrator 更新韌體的其他資訊，請參閱：

[https://pubs.lenovo.com/lxca/update\\_fw](https://pubs.lenovo.com/lxca/update_fw)



## • Lenovo XClarity Integrator 供應項目

Lenovo XClarity Integrator 供應項目可以將 Lenovo XClarity Administrator 及伺服器的管理功能，與特定部署基礎架構（例如 VMware vCenter、Microsoft 系統管理中心或 Microsoft System Center）中使用的軟體整合。

如需有關使用 Lenovo XClarity Integrator 更新韌體的其他資訊，請參閱：

<https://pubs.lenovo.com/lxci-overview/>

---

## 配置韌體

有數個選項可用來安裝和設定伺服器的韌體。

**重要事項：**Lenovo 不建議將 Option ROM 設定為 **Legacy（傳統）**，但您可以視需要進行此設定。請注意，此設定會阻止載入插槽裝置的 UEFI 驅動程式，這可能會對 Lenovo 軟體（例如 LXCA、OneCLI 和 XCC）造成不良副作用。這些副作用包括但不限於無法判斷配接卡詳細資料，例如型號名稱和韌體版本。例如，「ThinkSystem RAID 930-16i 4GB 快閃記憶體」可能會顯示為「配接卡 06:00:00」。在某些情況下，特定 PCIe 配接卡上的功能可能未正確啟用。

## • Lenovo XClarity Provisioning Manager (LXPM)

您可以從 Lenovo XClarity Provisioning Manager 配置伺服器的 UEFI 設定。

**附註：**Lenovo XClarity Provisioning Manager 提供了圖形使用者介面來配置伺服器。也可以使用文字型介面的系統配置 (Setup Utility)。您可以在 Lenovo XClarity Provisioning Manager 選擇重新啟動伺服器，並存取文字型介面。此外，您可以將文字型介面選定為啟動 LXPM 時的預設顯示介面。若要這麼做，請移至 **Lenovo XClarity Provisioning Manager → UEFI 設定 → 系統設定 → <F1> Start Control → 文字設定**。若要使用圖形使用者介面啟動伺服器，請選取 **自動或工具套件**。

如需相關資訊，請參閱下列文件：

— 搜尋與您伺服器相容的 LXPM 文件版本，網址為 <https://pubs.lenovo.com/lxpm-overview/>

— *UEFI 使用手冊*，網址為 <https://pubs.lenovo.com/uefi-overview/>

## • Lenovo XClarity Essentials OneCLI

您可以使用配置應用程式和指令來檢視現行系統的配置設定，以及變更 Lenovo XClarity Controller 與 UEFI。儲存的配置資訊可用於複製或還原其他系統。

如需使用 Lenovo XClarity Essentials OneCLI 配置伺服器的相關資訊，請參閱：

[https://pubs.lenovo.com/lxce-onecli/onecli\\_c\\_settings\\_info\\_commands](https://pubs.lenovo.com/lxce-onecli/onecli_c_settings_info_commands)

## • Lenovo XClarity Administrator

您可以使用一致的配置，為所有伺服器快速進行佈建和預先佈建。您可以將配置設定（例如本端儲存體、I/O 配接卡、開機設定、韌體、埠、Lenovo XClarity Controller 和 UEFI 設定）儲存為 Server Pattern，方便套用到一部或多部受管理伺服器。當 Server Pattern 更新時，變更內容會自動部署至套用的伺服器。

如需使用 Lenovo XClarity Administrator 更新韌體的特定詳細資料，請參閱：

[https://pubs.lenovo.com/lxca/server\\_configuring](https://pubs.lenovo.com/lxca/server_configuring)

## • Lenovo XClarity Controller

您可以透過 Lenovo XClarity ControllerWeb 介面、指令行介面或 Redfish API 來配置伺服器的管理處理器。

如需使用 Lenovo XClarity Controller 配置伺服器的相關資訊，請參閱：

與您伺服器相容的 XCC 文件中的「配置伺服器」一節，網址為 <https://pubs.lenovo.com/lxcc-overview/>

---

## 記憶體模組配置

記憶體效能取決於幾種變數，例如記憶體模式、記憶體速度、記憶體排、記憶體安裝和處理器。

如需最佳化記憶體效能及配置記憶體的資訊，請至 Lenovo Press 網站：

<https://lenovopress.lenovo.com/servers/options/memory>

此外，您可以善用以下網站提供的記憶體配置程式：

[https://dcsc.lenovo.com/#/memory\\_configuration](https://dcsc.lenovo.com/#/memory_configuration)

---

## 啟用 Software Guard Extensions (SGX)

Intel® Software Guard Extensions (Intel® SGX) 的運作有一個假設條件，即安全範圍僅包含 CPU 封裝的內部，而 DRAM 則不受信任。

完成下列步驟以啟用 SGX。

- 步驟 1. **務必參閱第 35 頁「記憶體模組安裝規則和順序」**，其中指定您的伺服器是否支援 SGX 並列出 SGX 配置的記憶體模組插入順序。(DIMM 配置的每個插座都至少必須有 8 個 DIMM 以支援 SGX。)
- 步驟 2. 重新啟動系統。在作業系統啟動之前，按下畫面上指示的按鍵以進入 Setup Utility。(如需相關資訊，請參閱與您伺服器相容的 LXPM 文件中的「啟動」一節，網址為 <https://pubs.lenovo.com/lxpm-overview/>。)
- 步驟 3. 移至**系統設定 → 處理器 → UMA 型叢集**，然後停用該選項。
- 步驟 4. 移至**系統設定 → 處理器 → 全記憶體加密 (TME)**，然後啟用該選項。
- 步驟 5. 儲存變更，然後移至**系統設定 → 處理器 → SW Guard Extension (SGX)**，然後啟用該選項。

---

## RAID 配置

使用獨立磁碟備用陣列 (RAID) 來儲存資料仍是增加伺服器儲存效能、可用性和容量最普遍又符合成本效益的一種方法。

RAID 允許多個硬碟同時處理 I/O 要求，以提高效能。RAID 還可以使用其餘硬碟中的資料重組 (或重建) 故障硬碟中的遺失資料，以免硬碟故障時遺失資料。

RAID 陣列 (也稱為 RAID 硬碟群組) 是多個實體硬碟的群組，運用某種常用方法分配硬碟之間的資料。虛擬硬碟 (也稱為虛擬磁碟或邏輯硬碟) 是硬碟群組中的分割區，硬碟群組是由硬碟上的連續資料區段所組成。虛擬硬碟是以實體磁碟的形式呈現給主機作業系統，而且可供分割以建立 OS 邏輯硬碟或磁區。

您可以在下列 Lenovo Press 網站上找到 RAID 簡介：

<https://lenovopress.lenovo.com/lp0578-lenovo-raid-introduction>

您可以在下列 Lenovo Press 網站上找到 RAID 管理工具和資源的詳細資訊：

<https://lenovopress.lenovo.com/lp0579-lenovo-raid-management-tools-and-resources>

### Intel VROC

#### 啟用 Intel VROC

在為 NVMe 硬碟設定 RAID 之前，請遵循以下步驟啟用 VROC：

1. 重新啟動系統。在作業系統啟動之前，按下畫面上指示的按鍵以進入 Setup Utility。(如需相關資訊，請參閱與您伺服器相容的 LXPM 文件中的「啟動」一節，網址為 <https://pubs.lenovo.com/lxpm-overview/>。)
2. 前往**系統設定 → 裝置與 I/O 埠 → Intel® VMD 技術 → 啟用/停用 Intel® VMD**，然後啟用該選項。
3. 儲存變更，然後重新啟動系統。

## Intel VROC 配置

Intel 提供具有不同 RAID 層級和 SSD 支援的各種 VROC 配置。請參閱以下詳細資料。

### 附註：

- 支援的 RAID 層級因型號而異。如需支援的 RAID 層級相關資訊，請參閱[節點技術規格](#)。
- 如需取得和安裝啟動金鑰的相關資訊，請參閱 <https://fod.lenovo.com/lkms>。

PCIe NVMe SSD 的 Intel VROC 配置	需求
Intel VROC 標準	<ul style="list-style-type: none"><li>• 支援 RAID 層級 0、1 和 10</li><li>• 需要啟動金鑰</li></ul>
Intel VROC Premium	<ul style="list-style-type: none"><li>• 支援 RAID 層級 0、1、5 和 10</li><li>• 需要啟動金鑰</li></ul>
可開機 RAID	<ul style="list-style-type: none"><li>• 僅限 RAID 1</li><li>• 由第 5 代 Intel® Xeon® 可擴充處理器（原代號為 Emerald Rapids (EMR)）提供支援</li><li>• 需要啟動金鑰</li></ul>
SATA SSD 的 Intel VROC 配置	需求
Intel VROC SATA RAID	<ul style="list-style-type: none"><li>• 支援 RAID 層級 0、1、5 和 10。</li></ul>

---

## 部署作業系統

有數個選項可用來在伺服器上部署作業系統。

### 可用的作業系統

- Microsoft Windows Server
- VMware ESXi
- Red Hat Enterprise Linux
- SUSE Linux Enterprise Server

可用作業系統的完整清單：<https://lenovopress.lenovo.com/osig>。

### 使用工具進行的部署

#### • 多伺服器

可用的工具：

— Lenovo XClarity Administrator

[https://pubs.lenovo.com/lxca/compute\\_node\\_image\\_deployment](https://pubs.lenovo.com/lxca/compute_node_image_deployment)

— Lenovo XClarity Essentials OneCLI

[https://pubs.lenovo.com/lxce-onecli/onecli\\_r\\_uxspi\\_proxy\\_tool](https://pubs.lenovo.com/lxce-onecli/onecli_r_uxspi_proxy_tool)

— Lenovo XClarity Integrator SCCM 部署套件（僅適用於 Windows 作業系統）

[https://pubs.lenovo.com/lxci-deploypack-sccm/dpsccm\\_c\\_endtoend\\_deploy\\_scenario](https://pubs.lenovo.com/lxci-deploypack-sccm/dpsccm_c_endtoend_deploy_scenario)

#### • 單伺服器

可用的工具：

— Lenovo XClarity Provisioning Manager

與您伺服器相容的 LXPM 文件中的「OS 安裝」一節，網址為 <https://pubs.lenovo.com/lxpm-overview/>

— Lenovo XClarity Essentials OneCLI

[https://pubs.lenovo.com/lxce-onecli/onecli\\_r\\_uxspi\\_proxy\\_tool](https://pubs.lenovo.com/lxce-onecli/onecli_r_uxspi_proxy_tool)

— Lenovo XClarity Integrator SCCM 部署套件（僅適用於 Windows 作業系統）

[https://pubs.lenovo.com/lxci-deploypack-sccm/dpsccm\\_c\\_endtoend\\_deploy\\_scenario](https://pubs.lenovo.com/lxci-deploypack-sccm/dpsccm_c_endtoend_deploy_scenario)

## 手動部署

如果您無法存取上述工具，請遵循以下指示下載對應的 *OS 安裝手冊*，然後參考該手冊手動部署作業系統。

1. 前往 <https://datacentersupport.lenovo.com/solutions/server-os>。
2. 從導航窗格選取作業系統，並按一下 **Resources（資源）**。
3. 找出「OS Install Guides（OS 安裝指南區域）」，並按一下安裝指示。然後，遵循指示完成作業系統部署作業。

---

## 備份解決方案配置

設定解決方案或對配置進行變更後，最好先完整備份解決方案配置。

請確定為下列伺服器元件建立備份：

- **管理處理器**

您可以透過 Lenovo XClarity Controller 介面來備份管理處理器配置。如需備份管理處理器配置的相關詳細資料，請參閱：

與您解決方案相容的 XCC 文件中的「備份 BMC 配置」一節，網址為 <https://pubs.lenovo.com/lxcc-overview/>。

或者，您可以使用 Lenovo XClarity Essentials OneCLI 中的 `save` 指令建立所有配置設定的備份。如需 `save` 指令的相關資訊，請參閱：

[https://pubs.lenovo.com/lxce-onecli/onecli\\_r\\_save\\_command](https://pubs.lenovo.com/lxce-onecli/onecli_r_save_command)

- **作業系統**

使用您的備份方法來備份解決方案的作業系統和使用者資料。

---

## 啟用 Intel® On Demand

處理器配備有各種運算功能。基本功能在初始處理器安裝時即可使用，其他功能則保持未啟動狀態。隨著開發環境和工作的發展，對運算的需求可能會越來越高，並需要利用先前未啟動的處理器功能。在這種情況下，使用者可以選取所需的處理器功能，並透過 Intel On Demand 功能啟動；這項功能可讓使用者根據環境和手邊的工作自訂各項處理器功能。下節說明系統軟硬體需求、Intel On Demand 啟用和傳輸程序，以及處理器功能清單。

本文件包含以下各節：

- 第 161 頁 「支援的處理器」
- 第 161 頁 「安裝工具」
- 第 162 頁 「啟用 Intel On Demand 功能」 的程序
- 第 162 頁 「轉移 Intel On Demand 功能」 的程序
- XCC 和 LXCE OneCLI 指令用於：
  - 第 163 頁 「讀取 PPIN」
  - 第 164 頁 「將 Intel On Demand 安裝到處理器」
  - 第 165 頁 「取得並上傳 Intel On Demand 狀態報告」
  - 第 167 頁 「檢查處理器中安裝的 Intel On Demand 功能」

**附註：**視型號而定，XCC Web GUI 佈置可能與本文件中的圖例略有不同。

## 支援的處理器

只有支援 Intel On Demand 的處理器可支援 Intel On Demand 功能。如需受支援的 Intel On Demand 支援處理器相關資訊，請參閱<https://lenovopress.lenovo.com/>。

**附註：**系統中的所有處理器都必須安裝相同的 Intel On Demand 功能。

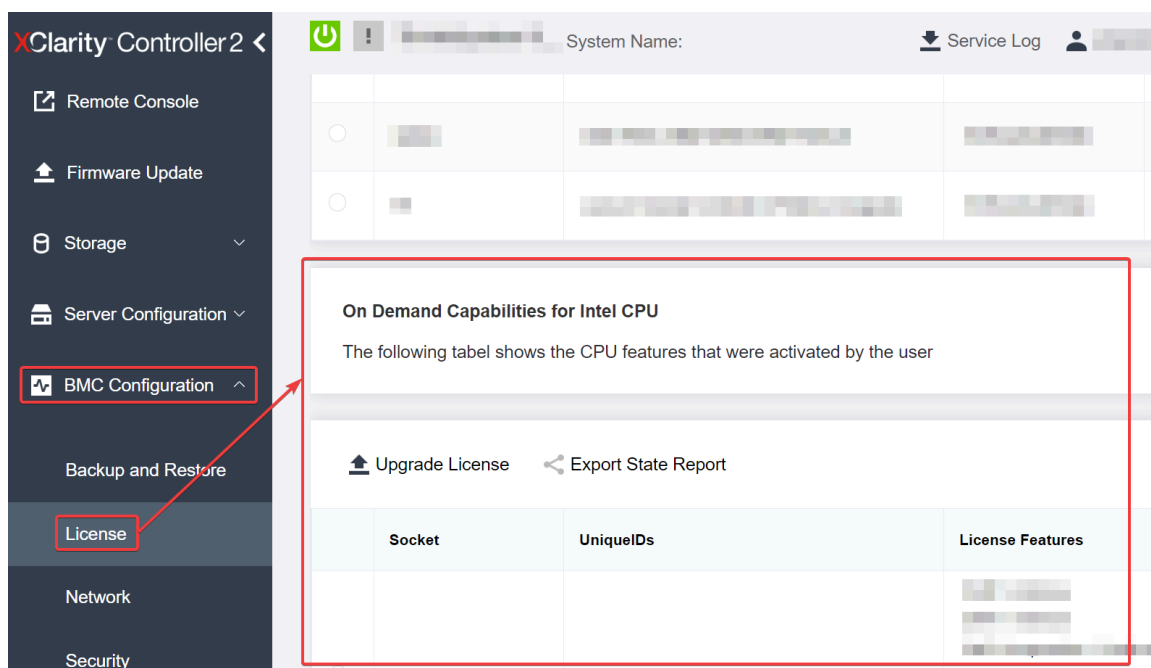
## 安裝工具

Intel On Demand 可以透過 Lenovo XClarity Controller (XCC) 和 Lenovo XClarity Essentials OneCLI (LXCE OneCLI) 安裝。確認您的處理器支援 Intel On Demand 後，您還需要確保系統中安裝的 XCC 和 LXCE OneCLI 支援安裝 Intel On Demand。

1. 檢查 Lenovo XClarity Controller (XCC) 是否支援安裝 Intel On Demand（提供兩種方法）：

- **透過 XCC WebGUI**

前往 **BMC 配置 → 授權**，如果頁面中有名為 **Intel CPU 的 On Demand 功能** 的區段，表示目前的 XCC 支援安裝 Intel On Demand；否則的話，則需要將 XCC 韌體更新為最新版本，以確保其支援安裝 Intel On Demand。



圖例 127. 在 XCC Web GUI 中開啟 Intel CPU 的 On Demand 功能

- **透過 XCC REST API**

- a. 使用具有以下要求 URL 的 **GET** 方法：  
GET [https://bmc\\_ip/redfish/v1/LicenseService/Licenses/](https://bmc_ip/redfish/v1/LicenseService/Licenses/)
- b. 在回應 JSON 物件中，Members 欄位包括像是 `/redfish/v1/LicenseService/Licenses/CPU_X_OnDemandCapability` 這種 API，其中 X 是 CPU 編號，表示目前的 XCC 支援安裝 Intel On Demand；否則的話，則需要將 XCC 韌體更新為最新版本，以確保其支援安裝 Intel On Demand。

例如：

```
"Members": [  
  {  
    "@odata.id": "/redfish/v1/LicenseService/Licenses/CPU1_OnDemandCapability"  
  },  
]
```

```
{
  "@odata.id": "/redfish/v1/LicenseService/Licenses/CPU2_OnDemandCapability"
},
]
```

## 2. 檢查 LXCE OneCLI 是否支援安裝 Intel On Demand

- LXCE OneCLI 版本必須為 4.2.0 或更高版本。

### 啟用 Intel On Demand 功能

1. 選取符合您工作負載需求的 Intel On Demand 功能，請參閱第 168 頁「Intel On Demand 功能」。
2. 完成功能訂購後，您將透過電子郵件收到授權碼。
3. PPIN 是啟用功能的必要資訊。請讀取要安裝這些功能的處理器的 PPIN。請參閱第 163 頁「讀取 PPIN」。
4. 前往<https://fod.lenovo.com/lkms>並輸入授權碼以取得啟動金鑰。
5. 在網站中輸入機型、機器序號和 PPIN。
6. 網站將產生啟動金鑰。下載啟動金鑰。
7. 透過 XCC 或 LXCE OneCLI，使用啟動金鑰將功能安裝到處理器上。請參閱第 164 頁「將 Intel On Demand 安裝到處理器」。

**附註：**如果取得了多個啟動金鑰，則必須依照取得的順序安裝。例如，先從安裝第一個取得的金鑰開始，然後繼續安裝第二個取得的金鑰，依此類推。

8. 關閉並重新開啟伺服器的 AC 電源。
9. (選用) 上傳 Intel On Demand 狀態報告。請參閱第 165 頁「取得並上傳 Intel On Demand 狀態報告」。狀態報表代表 Intel On Demand 功能處理器的目前配置狀態。Lenovo 會接受客戶的狀態報告，以校準 Intel On Demand 功能處理器的目前狀態。
10. 若要查看處理器中安裝的功能，請參閱第 167 頁「檢查處理器中安裝的 Intel On Demand 功能」。

請參閱[https://pubs.lenovo.com/lenovo\\_fod](https://pubs.lenovo.com/lenovo_fod)。

### 轉移 Intel On Demand 功能

更換處理器後，您可能需要將功能從毀損的處理器轉移到新處理器。若要將功能傳輸到新處理器，請完成下列步驟。

1. 從系統中移除毀損的處理器之前，請先讀取毀損處理器的 PPIN。請參閱第 163 頁「讀取 PPIN」。
2. 安裝新處理器後，請讀取新處理器的 PPIN。請參閱第 163 頁「讀取 PPIN」。
3. 前往<https://fod.lenovo.com/lkms>並輸入毀損處理器的 PPIN（在 UID 部分輸入 PPIN）。
4. 選取要轉移的功能。
5. 輸入新處理器的 PPIN。
6. 網站將產生新的啟動金鑰。下載新的啟動金鑰。請參閱第 164 頁「將 Intel On Demand 安裝到處理器」。
7. 透過 XCC 或 LXCE OneCLI，使用新的啟動金鑰將功能安裝到新處理器上。
8. 關閉並重新開啟伺服器的 AC 電源。
9. (選用) 上傳 Intel On Demand 狀態報告。請參閱第 165 頁「取得並上傳 Intel On Demand 狀態報告」。狀態報表代表 Intel On Demand 功能處理器的目前配置狀態。Lenovo 會接受客戶的狀態報告，以校準 Intel On Demand 功能處理器的目前狀態。
10. 若要查看處理器中安裝的功能，請參閱第 167 頁「檢查處理器中安裝的 Intel On Demand 功能」。

請參閱[https://pubs.lenovo.com/lenovo\\_fod](https://pubs.lenovo.com/lenovo_fod)。

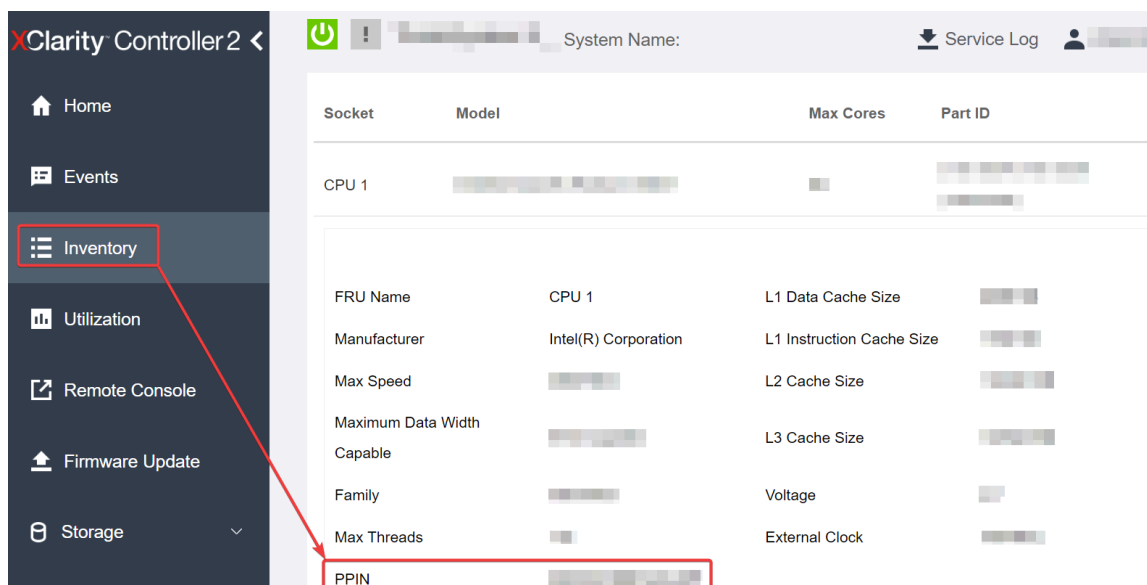


## 讀取 PPIN

受保護的處理器庫存編號——亦即 PPIN，是啟用 Intel On Demand 的必要資訊。PPIN 可以透過 XCC Web GUI、XCC REST API 和 LXCE OneCLI 讀取。如需相關資訊，請參閱下列內容。

### 透過 XCC Web GUI 讀取 PPIN

開啟 XCC Web GUI，前往**庫存頁面** → **CPU 標籤** → **展開** → **PPIN**



圖例 128. 透過 XCC Web GUI 讀取 PPIN

### 透過 XCC REST API 讀取 PPIN

1. 使用具有以下要求 URL 的 **GET** 方法：

GET [https://bmc\\_ip/redfish/v1/Systems/1/Processors](https://bmc_ip/redfish/v1/Systems/1/Processors)

例如：

GET [https://bmc\\_ip/redfish/v1/Systems/1/Processors](https://bmc_ip/redfish/v1/Systems/1/Processors)

2. 在回應 JSON 物件中，Members 欄位會顯示處理器資源元素的參考連結。

例如：

```
"Members":[
  {
    @odata.id: "/redfish/v1/Systems/1/Processors/1"
  },
  {
    @odata.id: "/redfish/v1/Systems/1/Processors/2"
  }
],
```

3. 選取您需要從中讀取 PPIN 的處理器。使用具有以下請求 URL 的 **GET**方法，其中 x 是 CPU 編號：

GET [https://bmc\\_ip/redfish/v1/Systems/1/Processors/x](https://bmc_ip/redfish/v1/Systems/1/Processors/x)

例如，若要讀取處理器 1 的 PPIN，請參閱以下內容：

GET [https://bmc\\_ip/redfish/v1/Systems/1/Processors/1](https://bmc_ip/redfish/v1/Systems/1/Processors/1)

4. 在回應 JSON 物件中，ProcessorId 欄位會顯示 ProtectedIdentificationNumber 欄位，這是所要求的 CPU 的 PPIN 資訊。

例如：

```
"ProcessorId":{
```

```
"ProtectedIdentificationNumber": "1234567890xxxyyy"  
},
```

## 透過 LXCE OneCLI 讀取 PPIN

輸入下列指令：

```
OneCli.exe fod showppin -b XCC_USER:XCC_PASSWORD@XCC_HOST
```

此輸出會顯示 PPIN 資訊。例如：

Machine Type: 7D75

Serail Number: 7D75012345

FoD PPIN result:

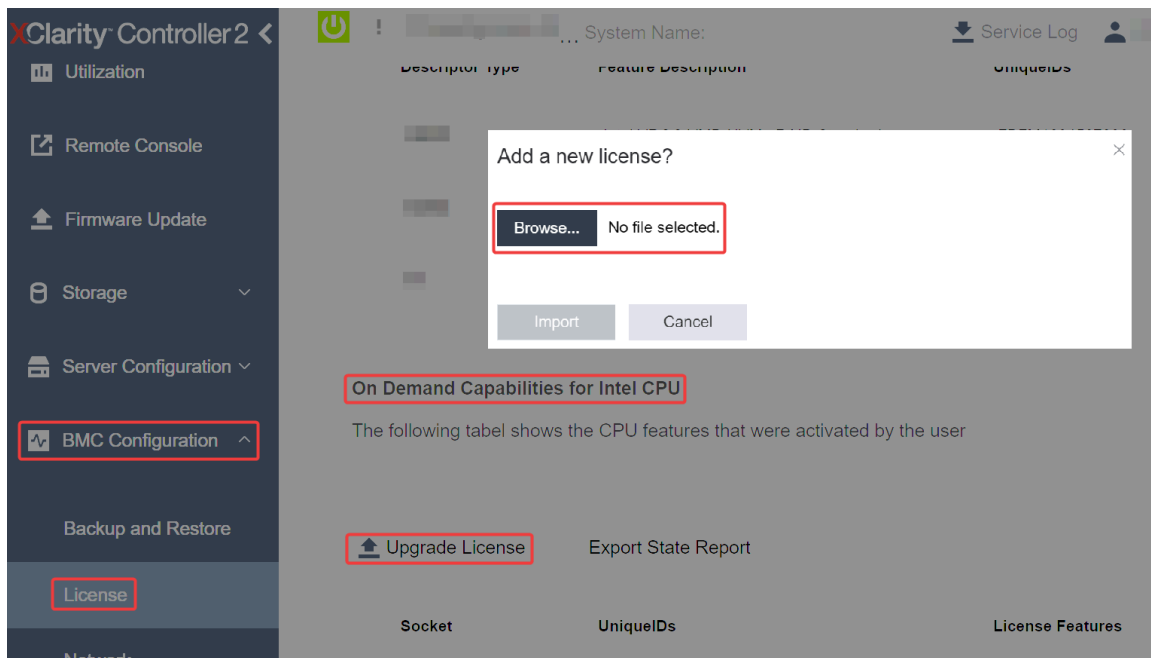
```
=====  
| Socket ID | PPIN |  
| Processor 1 | 1234567890xxxyyy |  
| Processor 2 | 9876543210zzzyyy |  
=====
```

## 將 Intel On Demand 安裝到處理器

透過 XCC Web GUI、XCC REST API 或 LXCE OneCLI，使用啟動金鑰（可從 <https://fod.lenovo.com/lkms> 下載）將 Intel On Demand 安裝到處理器。

## 使用 XCC Web GUI 安裝 Intel On Demand

1. 開啟 XCC Web GUI，前往 **BMC 配置 → 授權 → Intel CPU 的 On Demand 功能 → 升級授權 → 瀏覽 → 匯入** 以上傳啟動金鑰



圖例 129. 透過 XCC Web GUI 上傳啟動金鑰

2. 如果安裝成功，Web GUI 將顯示快顯視窗，包含以下訊息：“License key upgraded successfully. The features will be activated on the processor after system power cycle”。

如果沒有，請參閱第 169 頁「啟用 Intel® On Demand 疑難排解」。

## 使用 XCC REST API 安裝 Intel On Demand



1. 使用具有以下要求 URL 的 **POST** 方法：  
POST [https://bmc\\_ip/redfish/v1/LicenseService/Licenses](https://bmc_ip/redfish/v1/LicenseService/Licenses)
2. 請先將啟動金鑰轉換為 base64 字串，並將其做為 POST 資料填入 LicenseString 欄位。  

```
{
  "LicenseString": ""
}
```
3. 如果安裝成功，XCC REST API 將顯示以下訊息：“License key upgraded successfully. The features will be activated on the processor after system power cycle”。  
如果沒有，請參閱第 169 頁「啟用 Intel® On Demand 疑難排解」。

### 使用 LXCE OneCLI 安裝 Intel On Demand

輸入下列指令，其中 <key\_file> 會指定啟動金鑰：

```
OneCli.exe fod install --keyfile <key_file>
```

如果安裝成功，回應將顯示：

```
Successfully install key
```

如果回應顯示以下內容，請致電 Lenovo 支援中心：

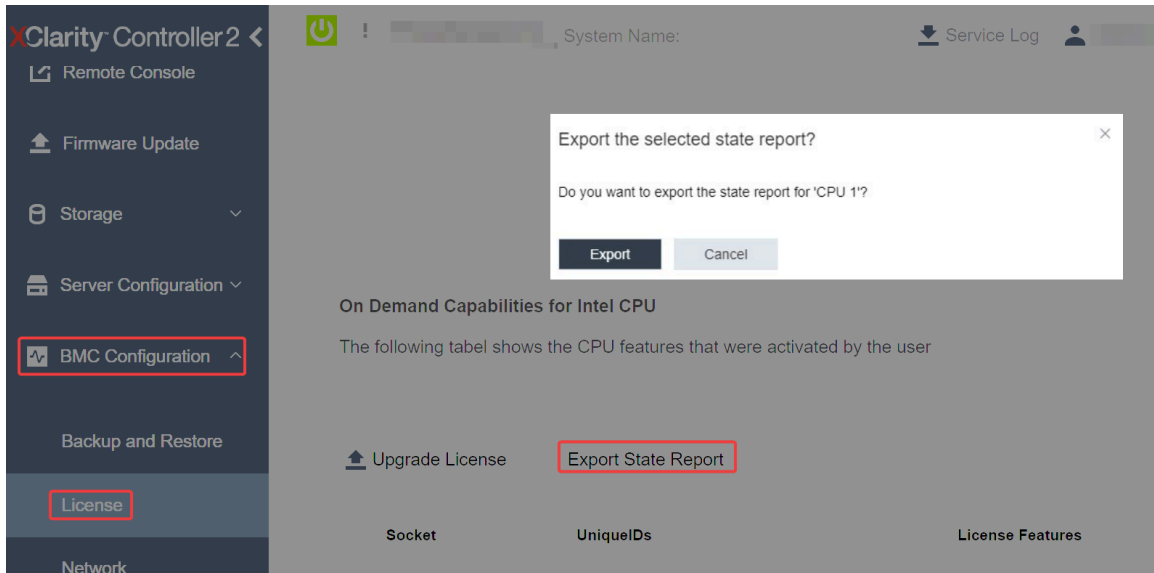
```
Failed to install key
```

### 取得並上傳 Intel On Demand 狀態報告

完成啟用或轉移 Intel On Demand 功能後，即可透過 XCC Web GUI、XCC REST API 和 LXCE OneCLI 取得並上傳狀態報告。如需相關資訊，請參閱下列內容。

### 使用 XCC Web GUI 上傳狀態報告

1. 開啟 XCC Web GUI，前往 **BMC 配置 → 授權 → Intel CPU 的 On Demand 功能 → 選擇 CPU → 匯出狀態報告**



圖例 130. 透過 XCC Web GUI 匯出狀態報告

2. 透過「On Demand 回饋」部分（在 <https://fod.lenovo.com/lkms> 中）上傳狀態報告。

### 使用 XCC REST API 上傳狀態報告

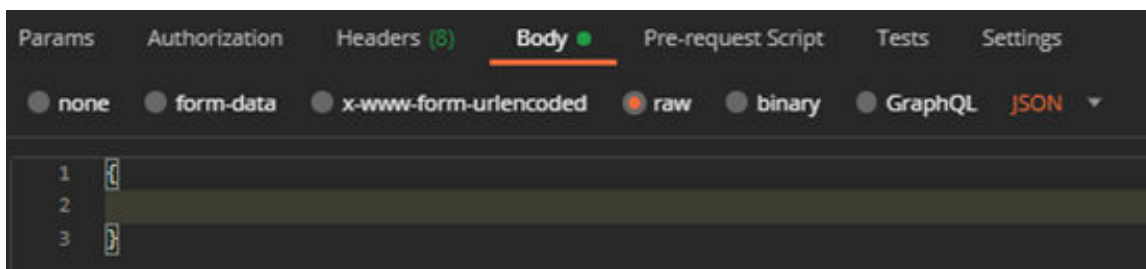
1. 使用具有以下要求 URL 的 **GET** 方法擷取 CPU 狀態報告 API，其中 X 是 CPU 編號：  
GET https://bmc\_ip/redfish/v1/LicenseService/Licenses/CPUX\_OnDemandCapability  
例如，若要擷取 CPU 1 的狀態報告 API，請參閱以下內容：  
GET https://bmc\_ip/redfish/v1/LicenseService/Licenses/CPU1\_OnDemandCapability
2. 在回應 JSON 物件中，target 欄位（在 LenovoLicense.ExportStateReport 欄位中）的回應是 CPU 狀態報告 API，其中 X 是 CPU 編號：

```
"Actions": {
  "Oem": {
    "#LenovoLicense.ExportStateReport": {
      "title": "ExportStateReport",
      "target": "/redfish/v1/LicenseService/Licenses/CPUX_OnDemandCapability/Actions/Oem/LenovoLicense.ExportStateReport"
    }
  }
},
```

在下列範例中，target 欄位的回應是 CPU 1 狀態報告 API。複製 CPU 1 狀態報告 API。

```
"Actions": {
  "Oem": {
    "#LenovoLicense.ExportStateReport": {
      "title": "ExportStateReport",
      "target": "/redfish/v1/LicenseService/Licenses/CPU1_OnDemandCapability/Actions/Oem/LenovoLicense.ExportStateReport"
    }
  }
},
```

3. 擷取狀態報告。
  - a. 使用具有以下要求 URL 的 **POST** 方法搭配 CPU 狀態報告 API 擷取狀態報告，其中 X 是 CPU 編號：  
POST https://bmc\_ip/redfish/v1/LicenseService/Licenses/CPUX\_OnDemandCapability/Actions/Oem/LenovoLicense.ExportStateReport  
例如，若要擷取 CPU 1 的狀態報告，請參閱以下內容：  
POST https://bmc\_ip/redfish/v1/LicenseService/Licenses/CPU1\_OnDemandCapability/Actions/Oem/LenovoLicense.ExportStateReport
  - b. 使用空 JSON 物件做為 POST 資料。使用 Postman 等 API 工具時，請在 **內文** → **原始** → **JSON** 中填入空的 JSON 物件，並在 JSON 檔案中填入 NULL 物件 ‘{}’。



4. 在回應中，在 stateReports 欄位中擷取狀態報告。

```
{
  "stateReports": [
    {
      "syntaxVersion": "1.0",
      "timestamp": "",
      "objectId": "",
      "hardwareComponentData": [
        {
          "hardwareId": {
            "type": "PPIN",
            "value": ""
          }
        }
      ]
    }
  ]
}
```

```

    "stateCertificate": {
      "pendingCapabilityActivationPayloadCount": ,
      "value": ""
    },
    "hardwareType": "CPU"
  }
]
}
]
}

```

5. 透過「On Demand 回饋」部分（在 <https://fod.lenovo.com/lkms> 中）上傳狀態報告。

### 使用 LXCE OneCLI 上傳狀態報告

1. 使用下列指令取得狀態報告：

```
OneCli.exe fod exportreport -b XCC_USER:XCC_PASSWORD@XCC_HOST
```

2. 使用下列指令上傳狀態報告：

```
OneCli.exe fod uploadreport --file CPU1_XXXXXX_StateReport.json --kmsid KMS_USER:KMS_PASSWORD
```

其中：

CPU1\_XXXXXX\_StateReport.json 由步驟 1 中的 **fod exportreport** 指令下載的檔案名稱。

KMS\_USER 和 KMS\_PASSWORD 是您在 <https://fod.lenovo.com/lkms> 的 ID 和密碼。

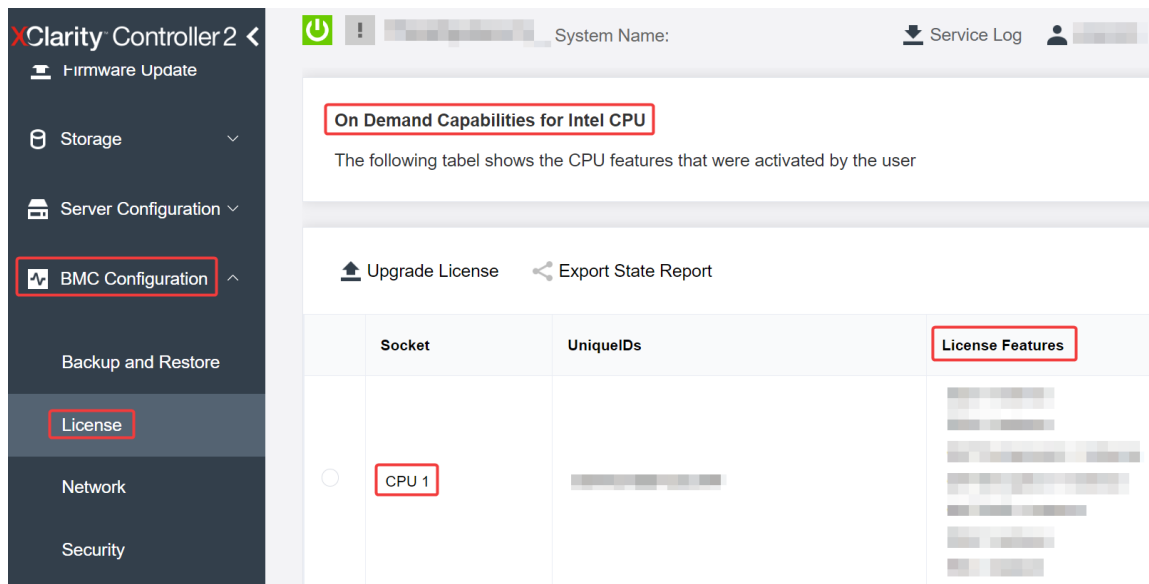
### 檢查處理器中安裝的 Intel On Demand 功能

您可以透過 XCC Web GUI、XCC REST API 和 LXCE OneCLI 檢查處理器中安裝的 Intel On Demand 功能。如需相關資訊，請參閱下列內容。

**附註：**如果處理器尚未安裝任何授權，則不會出現在 XCC Web GUI 中的 **Intel CPU 的 On Demand 功能** 區段。

### 使用 XCC Web GUI 檢查處理器中安裝的 Intel On Demand 功能

前往 **BMC 配置** → **授權** → **Intel CPU 的 On Demand 功能** → **選擇 CPU** → **授權功能**，其中會列出已安裝的功能。



圖例 131. 在 XCC Web GUI 中檢查處理器中安裝的 Intel On Demand 功能

## 使用 XCC REST API 檢查處理器中安裝的 Intel On Demand 功能

1. 使用具有以下要求 URL 的 **GET** 方法來擷取 CPU X 上已安裝的 Intel On Demand 功能，其中 X 是 CPU 編號：

GET [https://bmc\\_ip/redfish/v1/LicenseService/Licenses/CPUX\\_OnDemandCapability](https://bmc_ip/redfish/v1/LicenseService/Licenses/CPUX_OnDemandCapability)

例如，若要擷取安裝在 CPU 1 上的 Intel On Demand 功能，請參閱下列內容：

GET [https://bmc\\_ip/redfish/v1/LicenseService/Licenses/CPU1\\_OnDemandCapability](https://bmc_ip/redfish/v1/LicenseService/Licenses/CPU1_OnDemandCapability)

2. 在回應 JSON 物件中，FeatureList 欄位包含此處理器中安裝的 Intel On Demand 功能。

```
"Oem": {
  "Lenovo": {
    "FeatureList": []
    "@odata.type": ""
  }
},
```

## 使用 LXCE OneCLI 檢查處理器中安裝的 Intel On Demand 功能

1. 使用下列指令檢查已安裝的功能：  
OneCli.exe fod report -b XCC\_USER:XCC\_PASSWORD@XCC\_HOST
2. 此輸出會顯示所有授權，包括 Intel On Demand 功能。例如：

```
FoD Reports result:
=====
| Feature | Key | Status | Description | User | Expired |
| Type | ID | | Feature List | Reminding | Date |
=====
| N/A | CPU1_OnDemandCapability | StandbyOffline | DSA 4 instances, | N/A | N/A |
| | | | IAA 4 instances | | |
=====
| N/A | CPU2_OnDemandCapability | Enabled | DSA 4 instances, | N/A | N/A |
| | | | IAA 4 instances | | |
=====
| 004a | XCC2_Platinum | Enabled | Lenovo XClarity Controller 2 | N/A | N/A |
| | | | Platinum Upgrade | | |
=====
Succeed.
```

## Intel On Demand 功能

以下列出 Intel On Demand 各項功能。支援的功能因產品而異；如需相關資訊，請參閱 <https://lenovopress.lenovo.com/>。

### 功能

- **Intel Quick Assist Technology (Intel QAT)<sup>1</sup>**

Intel® QAT 透過卸載加密、解密和壓縮來幫助釋放處理器核心，讓系統可以為更多用戶端提供服務，或減少耗電量。有了 Intel QAT，使第 4 代 Intel Xeon 可擴充處理器成為效能最高的 CPU，可在單一資料流中進行壓縮和加密。

- **Intel Dynamic Load Balancer (Intel DLB)<sup>2</sup>**

Intel DLB 是佇列和仲裁器的硬體受管理系統，連接生產者和消費者。它是一種根據設想存在於伺服器 CPU 非核心中的 PCI 裝置，可以與核心上執行的軟體互動，也可能與其他裝置互動。

- **Intel Data Streaming Accelerator (Intel DSA)<sup>1</sup>**

Intel DSA 透過改善串流資料移動和轉換操作，提高儲存、網路和資料密集型工作負載的效能。卸載最常見的資料移動作業會在資料中心規模的部署中造成額外負荷，Intel DSA 專為這類移動作業所設計，有助加快 CPU、記憶體、快取、所有連接的記憶體、儲存體和網路裝置之間的資料移動。

- **Intel In Memory Accelerator (Intel IAA)<sup>1</sup>**

Intel IAA 有助加快執行資料庫和分析工作負載的速度，同時可能提高電源效率。這個內建加速器可提高查詢傳輸速率，並減少記憶體資料庫和巨量資料分析工作負載的記憶體使用量。Intel IAA 非常適合用於記憶體資料庫和來源資料庫。

- **Intel Software Guard Extensions (Intel SGX) 512 GB<sup>3</sup>**

Intel® SGX 提供硬體型記憶體加密，可隔離特定應用程式的程式碼和記憶體中的資料。Intel SGX 可讓使用者層級代碼分配記憶體的私有區域（稱為飛地），這些區域專為保護其免受以更高權限層級執行的程序影響。

參考資料

- <sup>1</sup> 使用內建加速器引擎的 Intel oneAPI、AI 工具和第 4 代 Intel® Xeon® 可擴充處理器實現效能優勢，(n.d.). Intel。  
<https://www.intel.com/content/www/us/en/developer/articles/technical/performance-advantage-with-xeon-and-oneapi-tools.htm>
- <sup>2</sup> Intel® Dynamic Load Balancer，(2023 年 5 月 23 日) Intel。  
<https://www.intel.com/content/www/us/en/download/686372/intel-dynamic-load-balancer.html>
- <sup>3</sup> Intel® Software Guard Extensions (Intel® SGX)，(n.d.) Intel。  
<https://www.intel.com/content/www/us/en/architecture-and-technology/software-guard-extensions.html>

## 啟用 Intel® On Demand 疑難排解

請參閱下表以瞭解 Intel On Demand 安裝錯誤訊息和使用者動作。

表格 15. Intel On Demand 安裝訊息和使用者動作

訊息	使用者動作
授權金鑰升級成功。這些功能將在關閉再開系統電源後在處理器上啟動。	您可以在執行一次關閉再開系統電源後啟動 Intel On Demand。
啟動金鑰格式無效	請檢查您是否上傳了正確的金鑰檔案。如果錯誤持續發生，請聯絡 Lenovo 支援中心。
啟動金鑰中的處理器 PPIN 無效	請聯絡 Lenovo 支援中心。
處理器中已安裝授權	您已經安裝了這個啟動金鑰。請檢查您上傳的啟動金鑰是否正確。
處理器中沒有足夠的 NMRAM 空間	請聯絡 Lenovo 支援中心。
內部錯誤	請聯絡 Lenovo 支援中心。
下次佈建之前需要冷重設	如果您要繼續安裝啟動金鑰，請先執行系統電源關閉再開。
由於 FEH 錯誤，無法佈建 LAC	請聯絡 Lenovo 支援中心。
無法在關閉狀態時匯入授權，請在開啟電源後重試。	請先開啟系統電源，再安裝 Intel On Demand。
由於 On Demand 功能資訊正在處理中，無法匯入授權。請稍後重試。	如果您要繼續安裝啟動金鑰，請稍後重試。



---

## 第 7 章 問題判斷

使用本節中的資訊，找出並解決使用伺服器時可能發生的問題。

Lenovo 伺服器可以配置為產生特定事件時自動通知 Lenovo 支援中心。您可以從管理應用程式（例如 Lenovo XClarity Administrator）配置自動通知，也就是 Call Home。如果您配置自動問題通知，每當伺服器發生潛在重要事件時，便會自動傳送警示給 Lenovo 支援中心。

若要找出問題，您通常應從管理伺服器的應用程式事件日誌著手：

- 如果您在 Lenovo XClarity Administrator 管理伺服器，請從 Lenovo XClarity Administrator 事件日誌著手。
- 如果您使用其他管理應用程式，請從 Lenovo XClarity Controller 事件日誌著手。

### Web 資源

- **Tech 提示**

Lenovo 會不斷以最新的提示及技術更新支援中心網站，您可以利用這些提示及技術來解決伺服器可能遇到的問題。這些 Tech 提示（也稱為 RETAIN 提示或服務公告）提供了解決伺服器操作問題的程序。

如果要尋找適合您伺服器的 Tech 提示：

1. 請移至 <http://datacentersupport.lenovo.com> 並瀏覽至您伺服器的支援頁面。
2. 按一下導覽窗格中的 **How To's (產品問題及解決方式)**。
3. 在下拉功能表中，按一下 **Article Type (文章類型) → Solution (解決方案)**。  
遵循畫面上的指示，選擇您所碰到之問題的類別。

- **Lenovo 資料中心論壇**

— 查看 [https://forums.lenovo.com/t5/Datacenter-Systems/ct-p/sv\\_cg](https://forums.lenovo.com/t5/Datacenter-Systems/ct-p/sv_cg)，看看是否有其他人遇過類似的問題。

---

## 事件日誌

警示是一則針對事件或即將發生的事件發出信號或其他指示的訊息。警示由伺服器中的 Lenovo XClarity Controller 或 UEFI 產生。這些警示儲存在 Lenovo XClarity Controller 事件日誌中。如果伺服器受 Chassis Management Module 2 或 Lenovo XClarity Administrator 管理，則警示會自動轉遞給那些管理應用程式。

### Lenovo XClarity Administrator 事件日誌

如果您使用 Lenovo XClarity Administrator 來管理伺服器、網路和儲存硬體，您可以透過 XClarity Administrator 檢視所有受管理裝置的事件。

## Logs

The Event log provides a history of hardware and management conditions that have been detected.

Show: [Error] [Warning] [Info]

All Event Sources [Dropdown] Filter [Text Box]

All Dates [Dropdown]

Severity	Serviceability	Date and Time	System	Event	System Type	Source ID
Warning	Support	Jan 30, 2017, 7:49:07 AM	Chassis114:...	Node Node 08 device	Chassis	Jan 30, 20
Warning	Support	Jan 30, 2017, 7:49:07 AM	Chassis114:...	Node Node 02 device	Chassis	Jan 30, 20
Warning	User	Jan 30, 2017, 7:49:07 AM	Chassis114:...	I/O module IO Module	Chassis	Jan 30, 20
Warning	User	Jan 30, 2017, 7:49:07 AM	Chassis114:...	Node Node 08 incom	Chassis	Jan 30, 20

圖例 132. Lenovo XClarity Administrator 事件日誌

如需從 XClarity Administrator 來處理事件的相關資訊，請參閱：

[https://pubs.lenovo.com/lxca/events\\_vieweventlog](https://pubs.lenovo.com/lxca/events_vieweventlog)

## Lenovo XClarity Controller 事件日誌

Lenovo XClarity Controller 使用測量內部實體變數的感應器來監視伺服器及其元件的實體狀態，例如溫度、電源供應器電壓、風扇速度和元件狀態。Lenovo XClarity Controller 提供各種不同介面給系統管理軟體與系統管理者和使用者，以便遠端管理及控制伺服器。

Lenovo XClarity Controller 會監視伺服器的所有元件，並在 Lenovo XClarity Controller 事件日誌中公佈事件。

ThinkSystem System name: XCC0023579PK

Event Log Audit Log Maintenance History

Customize Table Clear Logs Refresh

Type: [Error] [Warning] [Info] All Source All Date

Severity	Source	Event ID	Message	Date
Error	System	0X4000000E00000000	Remote login successful. Login ID: userid from webguis at IP address: 10.104.194.180.	27 Jul 2015, 08:11:04 AM
Warning	System	0X4000000E00000000	Remote login successful. Login ID: userid from webguis at IP address: 10.104.194.180.	27 Jul 2015, 08:11:04 AM
Info	System	0X4000000E00000000	Remote login successful. Login ID: userid from webguis at IP address: 10.104.194.180.	27 Jul 2015, 08:11:04 AM
Info	System	0X4000000E00000000	Remote login successful. Login ID: userid from webguis at IP address: 10.104.194.180.	27 Jul 2015, 08:11:04 AM

圖例 133. Lenovo XClarity Controller 事件日誌

如需存取 Lenovo XClarity Controller 事件日誌的相關資訊，請參閱：

與您伺服器相容的 XCC 文件中的「檢視事件日誌」一節，網址為 <https://pubs.lenovo.com/lxcc-overview/>



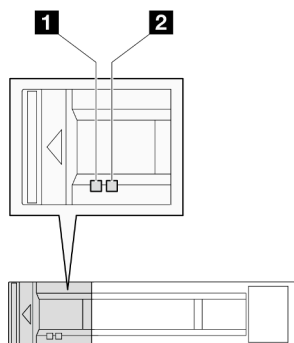
## 透過系統 LED 和診斷顯示器進行疑難排解

如需可用系統 LED 和診斷顯示器的相關資訊，請參閱下節。

### 硬碟 LED

本主題提供硬碟 LED 的相關資訊。

#### 2.5 吋硬碟 LED 的位置

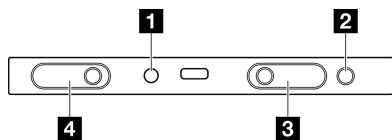


下表說明硬碟活動 LED 和硬碟狀態 LED 所表示的問題。

LED	說明
<b>1</b> 硬碟活動 LED (綠色)	每一個熱抽換硬碟皆隨附活動 LED。當此 LED 閃爍時，表示硬碟正在使用中。
<b>2</b> 硬碟狀態 LED (黃色)	硬碟狀態 LED 會指出下列狀態： <ul style="list-style-type: none"><li>• LED 亮起：硬碟發生故障。</li><li>• LED 緩慢閃爍 (每秒一次)：正在重建硬碟。</li><li>• LED 快速閃爍 (每秒三次)：正在識別硬碟。</li></ul>

### 前方操作面板 LED

節點的前方操作面板提供控制元件、接頭和 LED。



圖例 134. 前方操作面板按鈕和 LED

<b>1</b> (保留)	<b>2</b> 第 173 頁「系統錯誤 LED (黃色)」
<b>3</b> 第 174 頁「具有系統 ID LED (藍色) 的系統 ID 按鈕」	<b>4</b> 第 174 頁「具有電源狀態 LED (綠色) 的電源按鈕」

#### 系統錯誤 LED (黃色)

系統錯誤 LED 可協助您判斷是否發生任何系統錯誤。

狀態	顏色	說明	動作
亮起	黃色	伺服器上偵測到錯誤。原因可能包括下列一或多個錯誤： <ul style="list-style-type: none"> <li>• 伺服器的溫度已達非嚴重溫度臨界值。</li> <li>• 伺服器的電壓已達非嚴重電壓臨界值。</li> <li>• 偵測到風扇低速運轉。</li> <li>• 電源供應器發生嚴重錯誤。</li> <li>• 電源供應器未連接到電源。</li> </ul>	請檢查事件日誌，以判斷錯誤的確切原因。
熄滅	無	伺服器已關閉，或是伺服器已啟動且正常運作。	無。

### 具有系統 ID LED ( 藍色 ) 的系統 ID 按鈕

使用這個系統 ID 按鈕和藍色系統 ID LED，可讓您看見並定位該伺服器。每次按下系統 ID 按鈕，系統 ID LED 的狀態都會變更。LED 可變更為亮起、閃爍或熄滅。您也可以使用 Lenovo XClarity Controller 或遠端管理程式來變更系統 ID LED 的狀態，以協助您在其他伺服器中看見並定位該伺服器。

### 具有電源狀態 LED ( 綠色 ) 的電源按鈕

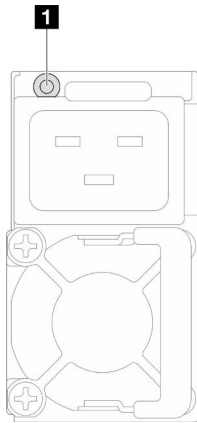
伺服器設定完成後，您可以按下電源按鈕來開啟伺服器電源。如果無法從作業系統關閉伺服器，您也可以按住電源按鈕數秒鐘來關閉伺服器電源。電源 LED 的狀態如下：

狀態	顏色	說明
熄滅	無	未正確安裝任何電源供應器，或 LED 本身發生故障。
快速閃爍 (每秒四次)	綠色	伺服器已關閉，尚無法開啟。電源按鈕已停用。此情況會持續大約 5 到 10 秒。
緩慢閃爍 (每秒一次)	綠色	伺服器已關閉，且已準備好開啟。您可以按下電源按鈕，開啟伺服器。
亮起	綠色	已啟動伺服器。

## 電源供應器 LED

本主題提供各種電源供應器 LED 狀態及對應建議動作的相關資訊。

- 節點必須符合下列最低配置才能啟動：
  - 一個處理器
  - DIMM 插槽 5 有一個記憶體模組
  - 一個電源供應器 (PSU 插槽 1)
  - 一個開機硬碟 (M.2 或 2.5 吋硬碟) 和 RAID 配接卡 (如果已配置) (如果需要作業系統進行除錯)
  - 四個系統風扇

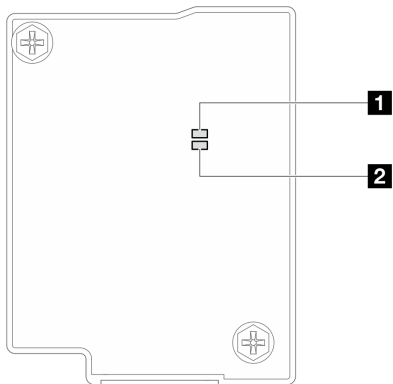


圖例 135. 電源供應器 LED

LED	說明
<b>1</b> 電源供應器狀態	<p>電源供應器狀態 LED 可為下列其中一種狀態：</p> <ul style="list-style-type: none"> <li>• <b>綠色</b>：電源供應器連接到 AC 電源且運作正常。</li> <li>• <b>熄滅</b>：電源供應器與 AC 電源中斷連接。</li> <li>• <b>緩慢閃爍綠色（大約每秒閃爍一次）</b>：電源供應器處於 AC 存在的 PSU 待命狀態，冷待命狀態或始終待命狀態。</li> <li>• <b>琥珀色</b>：AC 電源線已拔下、失去 AC 電源（並聯的第二個電源供應器仍在 AC 電源輸入電源中）或電源供應器發生故障。若要解決此問題，請更換電源供應器。</li> <li>• <b>緩慢閃爍琥珀色（大約每秒閃爍一次）</b>：電源供應器警告事件，其中電源供應器繼續運作。</li> </ul>

## 韌體和 RoT 安全模組 LED

下圖顯示韌體和 RoT 安全模組上的發光二極體 (LED)。



圖例 136. 韌體和 RoT 安全模組上的 LED

<b>1</b> BMC LED (綠色)	<b>2</b> UEFI LED (綠色)
-----------------------	------------------------

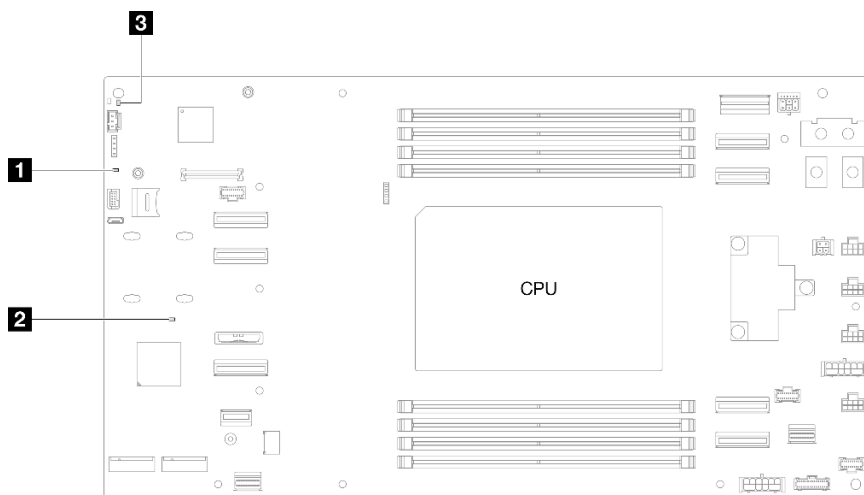
表格 16. LED 說明

案例	BMC LED	UEFI LED	嚴重錯誤 LED	XCC 活動訊號 LED <sup>附註</sup>	動作
RoT 安全模組嚴重韌體失效	熄滅	熄滅	亮起	不適用	更換韌體和 RoT 安全模組。
	閃爍	不適用	亮起	不適用	
	閃爍	不適用	亮起	不適用	
無系統電源	熄滅	熄滅	熄滅	熄滅	如果 AC 電源已開啟，但主機板沒有電源，則： 1. 檢查電源供應器 (PSU) 或機箱中板。如果 PSU 或機箱中板有任何錯誤，請加以更換。 2. 如果 PSU 或機箱中板沒有問題，請更換主機板。
XCC 韌體可回復錯誤	閃爍	不適用	熄滅	不適用	僅供參考；不需要執行任何動作。
XCC 韌體從錯誤中回復	亮起	不適用	熄滅	不適用	
UEFI 韌體鑑別失敗	不適用	閃爍	熄滅	不適用	
UEFI 韌體從鑑別失敗中回復	不適用	亮起	熄滅	不適用	
系統正常	亮起	亮起	熄滅	亮起	

附註：有關 XCC 活動訊號 LED 位置的資訊，請參閱 第 176 頁「主機板 LED」。

## 主機板 LED

本節包含主機板上發光二極體 (LED) 的相關資訊。



<b>1</b> 系統電源 LED (黃色)	<b>2</b> XCC 活動訊號 LED (綠色)
<b>3</b> FPGA 活動訊號 LED (綠色)	

### • **1** 系統電源 LED (黃色)

**熄滅**：未正確安裝任何電源供應器，或 LED 本身發生故障。

**快速閃爍（每秒四次）**：節點已關閉，因此無法開啟。電源按鈕已停用。此情況會持續大約 5 到 10 秒。

**緩慢閃爍（每秒一次）**：節點已關閉，且已準備好開啟。您可以按下電源按鈕，開啟節點。

**亮起**：節點已開啟。

• **2 XCC 活動訊號 LED（綠色）**

**緩慢閃爍**：XCC 運作中。

**快速且持續閃爍**：XCC 正在起始設定或發生故障。

**亮起**：XCC 發生故障。

**熄滅**：XCC 發生故障。

• **3 FPGA 活動訊號 LED（綠色）**

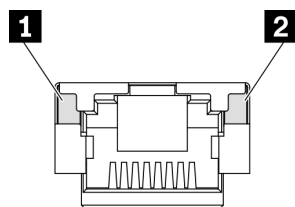
**亮起或熄滅**：FPGA 無法運作。

**緩慢閃爍（每秒一次）**：節點已關閉，因此無法開啟。電源按鈕已停用。此情況會持續大約 5 到 10 秒。

## XCC 系統管理埠 LED

本主題提供 XCC 系統管理埠 (10/100/1000 Mbps RJ-45) LED 的相關資訊。

下表說明 XCC 系統管理埠 (10/100/1000 Mbps RJ-45) LED 所表示的問題。



圖例 137. XCC 系統管理埠 (10/100/1000 Mbps RJ-45) LED

LED	說明
<b>1</b> XCC 系統管理埠 (10/100/1000 Mbps RJ-45) 鏈結 LED	使用此綠色 LED 來區分網路連線功能狀態： <ul style="list-style-type: none"><li>• 熄滅：已中斷網路鏈結。</li><li>• 綠色：已建立網路鏈結。</li></ul>
<b>2</b> XCC 系統管理埠 (10/100/1000 Mbps RJ-45) 活動 LED	使用此綠色 LED 來區分網路活動狀態： <ul style="list-style-type: none"><li>• 熄滅：伺服器與 LAN 中斷連接。</li><li>• 綠色（閃爍）：網路已連接並且作用中。</li></ul>

## 一般問題判斷程序

如果事件日誌不包含特定錯誤，或系統無法運作，請使用本節中的資訊來解決問題。

如果您不確定問題發生的原因，以及電源供應器是否正常運作，請完成下列步驟來嘗試解決問題：

1. 關閉系統電源。
2. 請確定系統纜線連接正確。
3. 逐一拔除或中斷下列裝置的連接（如果適用），直到找出故障為止。在每次卸下或中斷連接裝置時，開啟系統電源並配置系統。

- 所有外部裝置。
- 突波抑制器裝置（在系統上）。
- 印表機、滑鼠及非 Lenovo 裝置。
- 每一片配接卡。
- 硬碟。
- 記憶體模組，直到您達到系統支援的最低配置。

**附註：**若要判定系統的最低配置，請參閱第 7 頁「節點技術規格」中的「除錯的最低配置」。

#### 4. 開啟系統電源。

如果問題在卸下節點的配接卡後解決，但安裝相同配接卡時再次發生問題，配接卡可能有問題。如果更換另一個配接卡時再次發生問題，請嘗試不同的 PCIe 插槽。

若問題似乎來自網路，而計算節點通過了所有系統測試，則可能是節點的外部網路接線有問題。

## 解決可疑的電源問題

電源問題可能不易解決。例如，短路可能發生在任何電源配送匯流排上。通常，短路會造成電源子系統關閉，這是因為發生了電流過高的狀況。

完成下列步驟，以診斷並解決可疑的電源問題。

步驟 1. 檢查事件日誌，並解決與電源相關的任何錯誤。

**附註：**從管理伺服器的應用程式事件日誌著手。如需事件日誌的相關資訊，請參閱第 171 頁「事件日誌」。

步驟 2. 檢查是否有短路，比方說，是否有鬆脫的螺絲造成電路板短路。

步驟 3. 卸下配接卡並拔掉所有內部與外部裝置的纜線及電源線，直到伺服器達到除錯所需的最低配置為止。如果要判定伺服器的最低配置，請參閱第 5 頁「節點技術規格」中的「除錯的最低配置」。

步驟 4. 重新連接所有 AC 電源線，然後開啟伺服器。若伺服器啟動成功，請逐一重新安裝配接卡及裝置，直到找出問題為止。

如果伺服器無法使用最低配置來啟動，請逐一更換最低配置中的元件，直到找出問題為止。

## 解決可疑的乙太網路控制器問題

測試乙太網路控制器的方法隨所用的作業系統而不同。如需乙太網路控制器的相關資訊，請參閱作業系統文件，以及乙太網路控制器裝置驅動程式的 Readme 檔。

請完成下列步驟，以嘗試解決可疑的乙太網路控制器問題。

步驟 1. 確定伺服器隨附的裝置驅動程式正確，並已安裝，且為最新版。

步驟 2. 確定乙太網路纜線的安裝正確。

- 所有接線上的纜線必須穩固地連接。若接線正確，但仍有問題，請嘗試不同的纜線。
- 如果設定乙太網路控制器以 100 Mbps 或 1000 Mbps 速度運作，您必須使用 CAT-5 纜線。

步驟 3. 判斷集線器是否支援自動協調。若不支援，請根據集線器的速度及雙工模式，嘗試手動配置整合式乙太網路控制器。

步驟 4. 檢查伺服器上的乙太網路控制器 LED。這些 LED 會指出接頭、纜線或集線器是否有問題。

乙太網路控制器 LED 位置是在第 173 頁「透過系統 LED 和診斷顯示器進行疑難排解」中指定。

- 當乙太網路控制器收到集線器的鏈結脈衝時，乙太網路鏈結狀態 LED 會亮燈。若此 LED 未亮燈，可能是接頭或纜線毀損，或是集線器有問題。
- 當乙太網路控制器在乙太網路上傳送或接收資料時，乙太網路傳輸/接收活動 LED 會亮燈。若乙太網路傳輸/接收活動中斷，請確定集線器及網路是否仍在運作，且安裝的是正確的裝置驅動程式。

步驟 5. 檢查伺服器上的網路活動 LED。當乙太網路上有資料正在傳送時，網路活動 LED 會亮起。如果網路活動 LED 熄滅，請確定集線器和網路都在運作中，而且已經安裝正確的裝置驅動程式。

網路活動 LED 位置是在第 173 頁「[透過系統 LED 和診斷顯示器進行疑難排解](#)」中指定。

步驟 6. 檢查問題的原因是否與作業系統相關，同時請確定已正確安裝作業系統驅動程式。

步驟 7. 確定用戶端及伺服器上的裝置驅動程式均使用相同的通訊協定。

若乙太網路控制器仍無法連接到網路，但硬體運作似乎正常，網路管理者必須調查其他可能導致錯誤的原因。

---

## 依症狀疑難排解

使用此資訊可尋找具有可識別症狀的問題的解決方案。

若要使用本節中的症狀型疑難排解資訊，請完成下列步驟：

1. 檢查管理伺服器之應用程式的事件日誌，並遵循建議的動作解決任何事件碼。
  - 如果您在 Lenovo XClarity Administrator 管理伺服器，請從 Lenovo XClarity Administrator 事件日誌著手。
  - 如果您使用其他管理應用程式，請從 Lenovo XClarity Controller 事件日誌著手。
 如需事件日誌的相關資訊，請參閱第 171 頁「[事件日誌](#)」。
2. 檢閱本節可找出您所遇到的症狀，然後遵循建議的動作來解決問題。
3. 如果問題持續存在，請聯絡支援中心（請參閱第 195 頁「[聯絡支援中心](#)」）。

## 間歇性問題

使用此資訊解決間歇性問題。

- [第 179 頁「間歇性外部裝置問題」](#)
- [第 180 頁「間歇性非預期的重新開機」](#)

### 間歇性外部裝置問題

請完成下列步驟，直到解決問題為止。

1. 將 UEFI 與 XCC 韌體更新為最新版本。
2. 確定已安裝正確的裝置驅動程式。如需相關文件，請參閱製造商的網站。
3. 對於 USB 裝置：
  - a. 確定已正確配置裝置。  
重新啟動伺服器，然後根據畫面上的指示按下指定按鍵以顯示 LXPM 系統設定介面。（如需相關資訊，請參閱與您伺服器相容的 LXPM 文件中的「啟動」一節，網址為 <https://pubs.lenovo.com/lxpm-overview/>。）然後，按一下**系統設定** → **裝置與 I/O 埠** → **USB 配置**。
  - b. 將裝置連接至其他埠。如果使用 USB 集線器，請卸下集線器，並將裝置直接連接至計算節點。確定已針對該埠正確配置裝置。

## 間歇性非預期的重新開機

**附註：** 有些無法更正的錯誤需要將伺服器重新開機，才能停用記憶體 DIMM 或處理器等裝置，好讓機器能夠正常開機。

1. 如果在啟用 POST 和 POST 監視器計時器期間發生重設，請確定在監視器逾時值（POST 監視器計時器）中允許充足的時間。

若要查看 POST 監視器時間，請重新啟動伺服器，然後根據畫面上的指示按下指定按鍵以顯示 LXPM 系統設定介面。（如需相關資訊，請參閱與您伺服器相容的 LXPM 文件中的「啟動」一節，網址為 <https://pubs.lenovo.com/lxpm-overview/>。）然後按一下 **BMC 設定 → POST 監視器計時器**。

2. 如果在作業系統啟動後發生重設，請在系統正常運作時進入作業系統並設定作業系統核心傾出程序（Windows 和 Linux 型作業系統將使用不同的方法）。進入 UEFI 設定功能表並停用該功能，或使用以下 OneCli 命令將其停用。

```
OneCli.exe config set SystemRecovery.RebootSystemOnNMI Disable --bmc xcc_userid PASSWORD@xcc_ipaddress
```

3. 請查看管理控制器事件日誌，以檢查指示重新開機的事件碼。如需檢視事件日誌的相關資訊，請參閱第 171 頁「事件日誌」。如果您使用的是 Linux 型作業系統，請將所有日誌擷取回 Lenovo 支援中心以進行進一步調查。

## 鍵盤、滑鼠或 USB 裝置問題

使用此資訊解決鍵盤、滑鼠、KVM 交換器或 USB 裝置的相關問題。

- 第 180 頁「鍵盤上的所有或部分按鍵運作不正常」
- 第 180 頁「滑鼠無法運作」
- 第 180 頁「USB 裝置無法運作」

### 鍵盤上的所有或部分按鍵運作不正常

1. 請確認：
  - 已穩固地連接鍵盤纜線。
  - 伺服器與監視器均已開機。
2. 如果您使用 USB 鍵盤，請執行 Setup Utility 並啟用無鍵盤作業。
3. 若使用 USB 鍵盤，且該鍵盤已連接至 USB 集線器，請中斷鍵盤與集線器的連接，然後將鍵盤直接連接至伺服器。
4. 嘗試將 USB 鍵盤安裝到其他可用的 USB 埠中。
5. 更換鍵盤。

### 滑鼠無法運作

1. 請確認：
  - 滑鼠纜線已穩固地連接至伺服器。
  - 已正確安裝滑鼠裝置驅動程式。
  - 伺服器與監視器均已開機。
  - 在 Setup Utility 中已啟用滑鼠選項。
2. 如果您使用 USB 滑鼠且其連接到 USB 集線器，請從集線器拔掉滑鼠，並將其直接連接到伺服器。
3. 嘗試將 USB 滑鼠安裝到其他可用的 USB 埠中。
4. 更換滑鼠。

### USB 裝置無法運作

1. 請確認：
  - 已安裝正確的 USB 裝置驅動程式。
  - 作業系統支援 USB 裝置。



2. 請確定在系統設定中已正確設定 USB 配置選項。

重新啟動伺服器，然後根據畫面上的指示按下指定按鍵以顯示 LXPM 系統設定介面。（如需相關資訊，請參閱與您伺服器相容的 LXPM 文件中的「啟動」一節，網址為 <https://pubs.lenovo.com/lxpm-overview/>。）然後，按一下**系統設定** → **裝置與 I/O 埠** → **USB 配置**。

3. 如果您使用 USB 集線器，請將 USB 裝置從集線器拔下，並且直接連接至伺服器。

## 記憶體問題

請參閱本節以解決記憶體相關問題。

### 常見記憶體問題

- [第 181 頁](#) 「通道中的多個記憶體模組被識別為發生故障」
- [第 181 頁](#) 「顯示的系統記憶體小於已安裝的實體記憶體」
- [第 182 頁](#) 「偵測到無效的記憶體插入」

### 通道中的多個記憶體模組被識別為發生故障

**附註：**每次安裝或卸下記憶體模組時，您必須中斷伺服器與電源的連接，然後等待 10 秒再重新啟動伺服器。

請完成下列程序以解決問題。

1. 重新安裝記憶體模組，然後重新啟動伺服器。
2. 從所有找出的記憶體模組中卸下編號最高的記憶體模組，並使用已知良好的相同記憶體模組加以更換，然後重新啟動伺服器。視需要重複此動作。若更換所有找出的記憶體模組之後故障仍然存在，請進入步驟 4。
3. 一次將一個卸下的記憶體模組裝回原始接頭，並且每裝回一個記憶體模組就重新啟動伺服器，直到記憶體模組發生故障為止。使用已知良好的相同記憶體模組更換每一個故障的記憶體模組，並在更換每一個記憶體模組之後重新啟動伺服器。重複步驟 3，直到已測試所有卸下的記憶體模組為止。
4. 從所有找出的記憶體模組中更換編號最高的記憶體模組，然後重新啟動伺服器。視需要重複此動作。
5. 將（相同處理器之）通道間的記憶體模組互換，然後重新啟動伺服器。若問題與記憶體模組相關，請更換故障的記憶體模組。
6. （僅限經過培訓的維修技術人員）將故障的記憶體模組安裝到記憶體模組接頭，以確認問題不在處理器或記憶體模組接頭上。
7. （僅限經過培訓的維修技術人員）更換主機板（主機板組件）。

### 顯示的系統記憶體小於已安裝的實體記憶體

請完成下列程序以解決問題。

**附註：**每次安裝或卸下記憶體模組時，您必須中斷伺服器與電源的連接，然後等待 10 秒再重新啟動伺服器。

1. 請確認：
  - 沒有錯誤 LED 亮燈。請參閱[第 173 頁](#) 「[透過系統 LED 和診斷顯示器進行疑難排解](#)」。
  - 記憶體鏡映通道不是導致此不相符狀況的原因。
  - 已正確安裝記憶體模組。
  - 您已安裝正確類型的記憶體模組（若要瞭解需求，請參閱[第 35 頁](#) 「[記憶體模組安裝規則和順序](#)」）。
  - 在變更或更換記憶體模組後，記憶體配置也會相應地在 Setup Utility 中更新。
  - 已啟用所有記憶體儲存庫。伺服器可能在偵測到問題時已自動停用記憶體儲存庫，或您可能已手動停用記憶體儲存庫。
  - 當伺服器使用基本記憶體配置時，沒有記憶體不符的狀況。
2. 重新安裝記憶體模組，然後重新啟動伺服器。

3. 查看 POST 錯誤日誌：
  - 如果記憶體模組是由系統管理岔斷 (SMI) 所停用，請更換記憶體模組。
  - 如果記憶體模組是由使用者或由 POST 所停用，請重新安裝記憶體模組，然後執行 Setup Utility 並啟用該記憶體模組。
4. 執行記憶體診斷。當您啟動系統，然後根據畫面上的指示按下指定按鍵時，預設會顯示 LXPM 介面。（如需相關資訊，請參閱與您伺服器相容的 LXPM 文件中的「啟動」一節，網址為 <https://pubs.lenovo.com/lxpm-overview/>。）您可以使用此介面執行記憶體診斷。從「診斷」頁面，移至 **執行診斷 → 記憶體測試 → 進階記憶體測試**。
5. 將（相同處理器之）通道間的模組互換，然後重新啟動伺服器。若問題與記憶體模組相關，請更換故障的記憶體模組。
6. 使用 Setup Utility 重新啟用所有記憶體模組，然後重新啟動伺服器。
7. （僅限經過培訓的維修技術人員）將故障的記憶體模組安裝到記憶體模組接頭，以確認問題不在處理器或記憶體模組接頭上。
8. （僅限經過培訓的維修技術人員）更換主機板（主機板組件）。

### 偵測到無效的記憶體插入

如果出現此警告訊息，請完成以下步驟：

Invalid memory population (unsupported DIMM population) detected. Please verify memory configuration is valid.

1. 參閱第 35 頁「**記憶體模組安裝規則和順序**」，以確保目前的記憶體模組插入順序受支援。
2. 如果確實支援目前的順序，請查看 Setup Utility 中是否有任何模組顯示為「已停用」。
3. 重新安裝顯示為「已停用」的模組，然後將系統重新開機。
4. 如果問題仍然存在，請更換記憶體模組。

### 交錯區域中出現額外的命名空間

如果一個交錯區域中有兩個已建立的命名空間，VMware ESXi 會忽略已建立的命名空間，而在系統開機期間建立額外的新命名空間。在初次使用 ESXi 開機之前，請刪除 Setup Utility 或作業系統中已建立的命名空間。

## 監視器和視訊問題

使用此資訊解決監視器或視訊的相關問題。

- 第 182 頁「**畫面空白**」
- 第 183 頁「**當您啟動部分應用程式時，畫面變成空白**」
- 第 183 頁「**監視器螢幕抖動，或螢幕影像呈波狀、無法閱讀、偏斜或失真**」

### 畫面空白

**附註：**確定沒有將預期的開機模式從 UEFI 變更為舊式或反之。

1. 若伺服器已連接至 KVM 交換器，請略過 KVM 交換器使其不致成為問題的可能原因：將監視器纜線直接連接至伺服器背面的正確接頭。
2. 如果您安裝選配視訊配接卡，則會停用管理控制器遠端顯示功能。若要使用管理控制器遠端顯示功能，請卸下選配視訊配接卡。
3. 若伺服器已安裝圖形配接卡，則在啟動伺服器時，會在大約 3 分鐘後在螢幕上顯示 Lenovo 標誌。這在系統載入時屬於正常作業。
4. 請確認：
  - 伺服器已開啟，並且有電源供應。
  - 已正確連接監視器纜線。
  - 已啟動監視器，並已正確地調整亮度和對比。

5. 請確定負責控制監視器的是正確的伺服器（如果有的話）。
6. 確保損毀的伺服器韌體不會影響視訊；請參閱第 154 頁「更新韌體」。
7. 觀察主機板（主機板組件）上的 LED；若狀態變更，請進入步驟 6。
8. 依顯示的順序更換下列元件（一次一個），每次都重新啟動伺服器：
  - a. 監視器
  - b. 視訊配接卡（如有安裝）
  - c. （僅限經過培訓的維修技術人員）主機板（主機板組件）

#### 當您啟動部分應用程式時，畫面變成空白

1. 請確認：
  - 應用程式所設定的顯示模式未高於監視器功能。
  - 已安裝應用程式的必要裝置驅動程式。

#### 監視器螢幕抖動，或螢幕影像呈波狀、無法閱讀、偏斜或失真

1. 若監視器自我測試表示出監視器運作正常，請考量監視器的位置。其他裝置（例如變壓器、家電、日光燈和其他監視器）周遭的磁場，可能會導致畫面跳動或不穩定，畫面影像無法閱讀、搖晃或歪曲。若發生此狀況，請關閉監視器。

**注意：**移動已開啟的彩色監視器，可能會導致螢幕變色。

請將裝置與監視器至少隔開 305 公釐（12 吋），再啟動監視器。

#### 附註：

- a. 若要防止軟式磁碟機的讀/寫錯誤，請確定監視器與任何外部軟式磁碟機之間的距離至少有 76 公釐（3 吋）。
- b. 非 Lenovo 所提供的監視器纜線可能造成無法預期的問題。
2. 重新安裝監視器纜線。
3. 依所示順序逐項更換步驟 2 所列的元件，並且每次都重新啟動伺服器：
  - a. 監視器纜線
  - b. 視訊配接卡（如有安裝）
  - c. 監視器
  - d. （僅限經過培訓的維修技術人員）主機板（主機板組件）

## 網路問題

使用此資訊解決網路相關問題。

- 第 183 頁「無法使用 Wake on LAN 喚醒伺服器」
- 第 184 頁「在啟用 SSL 的情況下，無法使用 LDAP 帳戶登入」

#### 無法使用 Wake on LAN 喚醒伺服器

請完成下列步驟，直到解決問題為止：

1. 如果您使用多埠網路配接卡，而且伺服器使用 RJ-45 接頭來連接至網路，請檢查系統錯誤日誌（請參閱第 171 頁「事件日誌」），確定：
  - a. 室溫不是太高（請參閱第 9 頁「環境溫度管理」）。
  - b. 通風口未阻塞。
  - c. 空氣擋板安裝牢固。

2. 重新安裝多埠網路配接卡。
3. 關閉伺服器並切斷其電源，然後等待 10 秒再重新啟動伺服器。
4. 若問題持續發生，請更換多埠網路配接卡。

### 在啟用 SSL 的情況下，無法使用 LDAP 帳戶登入

請完成下列步驟，直到解決問題為止：

1. 確定授權金鑰有效。
2. 產生新的授權金鑰，然後重新登入。

## 可觀察的問題

使用此資訊可解決可觀察的問題。

- [第 184 頁「伺服器在 UEFI 開機處理程序期間當機」](#)
- [第 184 頁「啟動伺服器時，伺服器立即顯示 POST 事件檢視器」](#)
- [第 185 頁「伺服器沒有回應（POST 已完成且作業系統正在執行中）」](#)
- [第 185 頁「伺服器沒有回應（POST 失敗而且無法啟動 System Setup）」](#)
- [第 185 頁「事件日誌中顯示電壓介面板錯誤」](#)
- [第 185 頁「異味」](#)
- [第 186 頁「伺服器似乎在過熱狀態下執行」](#)
- [第 186 頁「安裝新配接卡後無法進入舊版模式」](#)
- [第 186 頁「零件或機箱破裂」](#)

### 伺服器在 UEFI 開機處理程序期間當機

如果系統在 UEFI 開機處理期間當機並在顯示器上出現訊息 UEFI: DXE INIT，請確定 Option ROM 未使用傳統的設定進行配置。您可以使用 Lenovo XClarity Essentials OneCLI 執行下列指令，以遠端檢視 Option ROM 的目前設定：

```
onecli config show EnableDisableAdapterOptionROMSupport --bmc xcc_userid:xcc_password@xcc_ipaddress
```

若要回復在開機處理程序期間使用傳統 Option ROM 設定而當機的系統，請查看下列 Tech 提示：

<https://datacentersupport.lenovo.com/solutions/ht506118>

如果必須使用舊式 Option ROM，請勿在「裝置與 I/O 埠」功能表上將插槽 Option ROM 設定為**傳統**。請將插槽 Option ROM 改成設定為**自動**（預設設定），然後將「系統開機模式」設定為**傳統模式**。呼叫傳統 Option ROM 後不久，系統就會開機。

### 啟動伺服器時，伺服器立即顯示 POST 事件檢視器

請完成下列步驟，直到解決問題為止。

1. 更正系統 LED 和診斷顯示器所指出的任何錯誤。
2. 確定伺服器支援所有處理器，且處理器的速度和快取大小相符。  
您可以從系統設定檢視處理器詳細資料。  
若要判斷伺服器是否支援處理器，請參閱 <https://serverproven.lenovo.com>。
3. （僅限經過培訓的維修技術人員）確定已正確安裝處理器。
4. 依顯示的順序更換下列元件（一次一個），每次都重新啟動伺服器：

- a. (僅限經過培訓的維修技術人員) 處理器
- b. (僅限經過培訓的維修技術人員) 主機板 (主機板組件)

### 伺服器沒有回應 ( POST 已完成且作業系統正在執行中 )

請完成下列步驟，直到解決問題為止。

- 如果與計算節點位於同一位置，請完成下列步驟：
  1. 如果是使用 KVM 連線，請確定連線正常運作。否則，請確定鍵盤及滑鼠皆正常運作。
  2. 如果可能，請登入計算節點並確定所有應用程式均在執行中 (沒有任何應用程式當機)。
  3. 重新啟動計算節點。
  4. 如果問題仍然存在，請確定是否已正確安裝及配置任何新軟體。
  5. 與您購買軟體的商家或軟體提供者聯絡。
- 如果是從遠端位置存取計算節點，請完成下列步驟：
  1. 確定所有應用程式均在執行中 (沒有任何應用程式當機)。
  2. 嘗試登出系統，然後重新登入。
  3. 透過從指令行對計算節點進行連線測試或執行追蹤路徑，來驗證網路存取權。
    - a. 如果您在連線測試期間無法取得回應，請嘗試對機體中的其他計算節點進行連線測試，以判斷這是連線問題還是計算節點問題。
    - b. 執行追蹤路徑，以判斷連線岔斷位置。嘗試解決 VPN 或連線岔斷點的連線問題。
  4. 透過管理介面遠端重新啟動計算節點。
  5. 如果問題仍然存在，請檢查是否已正確安裝及配置所有新軟體。
  6. 與您購買軟體的商家或軟體提供者聯絡。

### 伺服器沒有回應 ( POST 失敗而且無法啟動 System Setup )

配置變更 (例如新增裝置或配接卡韌體更新) 以及韌體或應用程式碼問題，可能導致伺服器無法 POST (開機自我測試)。

若發生此狀況，伺服器會以下列一種方式回應：

- 伺服器自動重新啟動，並再次嘗試 POST。
- 伺服器當機，您必須手動重新啟動伺服器，讓伺服器再次嘗試 POST。

在連續嘗試指定的次數之後 (自動或手動)，伺服器回復到預設 UEFI 配置並啟動系統設定，讓您能夠對配置進行必要的更正再重新啟動伺服器。如果伺服器無法以預設配置順利完成 POST，表示主機板 (主機板組件) 可能有問題。您可以在 System Setup 中指定連續嘗試重新啟動的次數。按一下 **系統設定 → 回復 → POST 嘗試 → POST 嘗試限制**。可用的選項為 3、6、9 和 255。

### 事件日誌中顯示電壓介面板錯誤

請完成下列步驟，直到解決問題為止。

1. 將伺服器回復至最低配置。如需處理器和 DIMM 的最低所需數目，請參閱第 5 頁「節點技術規格」。
2. 重新啟動系統。
  - 如果系統重新啟動，請一次新增一個您所卸下的項目，每次新增後都重新啟動系統，直到發生錯誤為止。更換發生此錯誤的項目。
  - 如果系統未重新啟動，問題有可能在於主機板 (主機板組件)。

### 異味

請完成下列步驟，直到解決問題為止。



1. 異味可能來自新安裝的設備。
2. 如果問題仍然存在，請聯絡 Lenovo 支援中心。

### 伺服器似乎在過熱狀態下執行

請完成下列步驟，直到解決問題為止。

多個計算節點或機箱：

1. 確定室溫在指定範圍內（請參閱第 9 頁「環境溫度管理」）。
2. 確定風扇的安裝正確。
3. 將 UEFI 與 XCC 韌體更新為最新版本。
4. 確定已正確安裝伺服器中的填充板（請參閱第 33 頁第 5 章「硬體更換程序」以瞭解詳細的安裝程序）。
5. 使用 IPMI 命令將風扇速度提高到最高風扇速度，以查看是否可以解決問題。

**附註：**IPMI raw 命令只能由經過培訓的技術人員使用，而且每個系統有其自己特定的 IPMI raw 命令。

6. 請檢查管理處理器事件日誌中是否出現溫度事件。如果沒有任何事件，則表示計算節點在正常作業溫度範圍內執行。請注意，溫度可能會產生一些變化。

### 安裝新配接卡後無法進入舊版模式

請完成下列程序以解決問題。

1. 前往 **UEFI 設定 → 裝置與 I/O 埠 → 設定 Option ROM 執行順序**。
2. 將安裝了作業系統的 RAID 配接卡移到清單的頂部。
3. 選取 **儲存**。
4. 重新啟動系統並自動啟動到作業系統。

### 零件或機箱破裂

請聯絡 Lenovo 支援中心。

## 選配裝置問題

使用此資訊解決選配裝置的相關問題。

- 第 186 頁「偵測到 PCIe 資源不足」
- 第 187 頁「剛才安裝的 Lenovo 選配裝置無法運作」
- 第 187 頁「先前正常運作的 Lenovo 選配裝置現在無法運作」

### 偵測到 PCIe 資源不足

如果您看到錯誤訊息，指出「偵測到 PCI 資源不足」，請完成下列步驟，直到解決問題為止：

1. 按 Enter 鍵存取系統 Setup Utility。
2. 選取 **系統設定 → 裝置與 I/O 埠 → MM 配置基礎位置**，然後修改設定以增加裝置資源。例如，將 3 GB 修改為 2 GB，或將 2 GB 修改為 1 GB。
3. 儲存設定，然後重新啟動系統。
4. 如果裝置資源設定最高 (1GB) 時再次發生錯誤，請將系統關機並卸下部分 PCIe 裝置，然後再開啟系統電源。
5. 如果重開機失敗，請重複步驟 1 至步驟 4。
6. 如果再次發生錯誤，請按 Enter 鍵存取系統 Setup Utility。
7. 選取 **系統設定 → 裝置與 I/O 埠 → PCI 64 位元資源配置**，然後將設定從自動修改為啟用。

8. 如果開機裝置不支援 MMIO 達 4GB 以上的舊式開機，請使用 UEFI 開機模式或卸下/停用部分 PCIe 裝置。
9. 聯絡 Lenovo 技術支援。

### 剛才安裝的 Lenovo 選配裝置無法運作

1. 請確認：
  - 伺服器支援此裝置（請參閱 <https://serverproven.lenovo.com>）。
  - 您已遵循裝置隨附的安裝指示進行安裝，且裝置也已正確地安裝。
  - 您未造成其他已經安裝的裝置或纜線鬆脫。
  - 您已使用 Setup Utility 更新了配置資訊。每當記憶體或其他任何裝置有所變更時，都必須更新配置。
2. 重新安裝您剛新安裝的裝置。
3. 更換您剛新安裝的裝置。

### 先前正常運作的 Lenovo 選配裝置現在無法運作

1. 確認裝置的所有纜線接線皆已穩固連接。
2. 若裝置附有測試指示，請使用這些指示測試裝置。
3. 若是 SCSI 裝置故障，請確認：
  - 所有外部 SCSI 裝置的纜線接線皆正確。
  - 所有外部 SCSI 裝置皆已開機。開啟伺服器之前，請先開啟外部 SCSI 裝置。
4. 重新安裝故障的裝置。
5. 更換故障的裝置。

## 開關電源問題

使用此資訊解決開啟或關閉伺服器電源時發生的問題。

- [第 187 頁「Embedded Hypervisor 不在開機清單中」](#)
- [第 187 頁「無法開啟伺服器電源」](#)
- [第 188 頁「無法關閉伺服器電源」](#)

### Embedded Hypervisor 不在開機清單中

請完成下列步驟，直到解決問題為止：

1. 請確定啟動時，在 Boot Manager 上已選取選配 Embedded Hypervisor 快閃記憶體裝置 (<F12> Select Boot Device)。
2. 請確定 Embedded Hypervisor 快閃記憶體裝置已正確安置在接頭中（請參閱 [第 33 頁第 5 章「硬體更換程序」](#)）。
3. 請參閱選配 Embedded Hypervisor 快閃記憶體裝置隨附的文件，驗證已正確配置裝置。
4. 確定其他軟體可以在伺服器上運作。

### 無法開啟伺服器電源

請完成下列步驟，直到解決問題為止：

**附註：**在伺服器連接到電源後，電源按鈕大約五至十秒鐘無作用，以供 BMC 完成起始設定。

1. 確認電源按鈕運作正常：
  - a. 拔下伺服器電源線。
  - b. 重新接回電源線。
  - c. （僅限經過培訓的維修技術人員）重新安裝前方操作面板纜線，然後重複步驟 1a 和 1b。

- (僅限經過培訓的維修技術人員) 若伺服器已啟動，請重新安裝前方操作面板。如果問題仍然存在，請更換前方操作面板。
  - 若伺服器未啟動，請略過電源按鈕，而直接使用強制電源開啟跳線。若伺服器已啟動，請重新安裝前方操作面板。如果問題仍然存在，請更換前方操作面板。
2. 請確定重設按鈕可以正常運作：
    - a. 拔下伺服器電源線。
    - b. 重新接回電源線。
    - c. (僅限經過培訓的維修技術人員) 重新安裝前方操作面板纜線，然後重複步驟 2a 和 2b。
      - (僅限經過培訓的維修技術人員) 若伺服器已啟動，請更換前方操作面板。
      - 如果伺服器無法啟動，請轉至步驟 3。
  3. 確定伺服器中安裝的兩個電源供應器屬於相同類型。伺服器中混用不同電源供應器會造成系統錯誤 (前方操作面板上的系統錯誤 LED 會亮起)。
  4. 請確認：
    - 電源線已正確連接至伺服器以及可用的電器插座。
    - 安裝的記憶體類型正確，並且符合安裝規則。
    - DIMM 已完全固定，而且鎖定門鎖已完全閉合。
    - 電源供應器上的 LED 未指出問題。
    - 已依正確順序安裝處理器。
  5. 重新安裝下列元件：
    - a. 前方操作面板接頭
    - b. 電源供應器
  6. 更換下列元件，並在每次更換後重新啟動伺服器：
    - a. 前方操作面板接頭
    - b. 電源供應器
  7. 若剛安裝了選配裝置，請將它卸下，然後重新啟動伺服器。如果伺服器這時可以啟動，表示您安裝的裝置數超過電源供應器所支援的數量。
  8. 實做最低配置 (一個處理器和一個 DIMM)，以檢查是否有任何特定元件鎖定了電源權限。
  9. 擷取系統日誌以收集故障資訊，並將其提供給 Lenovo 支援中心。
  10. 請參閱第 174 頁「[電源供應器 LED](#)」。

### 無法關閉伺服器電源

請完成下列步驟，直到解決問題為止：

1. 判斷您使用的是「進階配置與電源介面 (ACPI)」或非 ACPI 作業系統。若是使用非 ACPI 作業系統，請完成下列步驟：
  - a. 按 **Ctrl+Alt+Delete**。
  - b. 按住電源按鈕 5 秒鐘來關閉伺服器。
  - c. 重新啟動伺服器。
  - d. 如果伺服器的 POST 測試失敗，而且電源按鈕無法運作，請將電源線拔掉，等待 20 秒；然後，重新連接電源線並重新啟動伺服器。
2. 若問題仍持續，或您是使用支援 ACPI 的作業系統，問題有可能在於主機板 (主機板組件)。

## 電源問題

使用此資訊解決電源相關問題。



系統錯誤 LED 亮起，且事件日誌顯示「電源供應器的電力輸入中斷」

若要解決問題，請確定：

1. 電源供應器已正確連接到電源線。
2. 伺服器的電源線已連接到適當接地的電源插座。
3. 確保電源供應器的 AC 電源穩定維持在支援的範圍內。
4. 交換電源供應器以查看問題是否由電源供應器引起；如果是由電源供應器引起，則更換故障的電源供應器。
5. 檢閱事件日誌並查看是什麼問題，以遵循事件日誌動作來解決問題。

## 處理器問題

請參閱本節以解決處理器的相關問題。

- [第 189 頁](#) 「開啟系統時，系統會直接進入 POST 事件檢視器。」

開啟系統時，系統會直接進入 POST 事件檢視器。

1. 檢查 Lightpath 診斷 LED 和 Lenovo XClarity Controller 事件日誌，並解決發生的任何錯誤。
2. 確定系統支援該處理器。您可以從系統設定檢視處理器詳細資料。若要判斷系統是否支援處理器，請參閱 <https://serverproven.lenovo.com>。
3. （僅限經過培訓的維修技術人員）確定已正確安裝處理器。
4. 依顯示的順序更換下列元件（一次一個），每次都重新啟動系統：
  - a. （僅限經過培訓的維修技術人員）處理器
  - b. （僅限經過培訓的維修技術人員）主機板

## 軟體問題

使用此資訊解決軟體問題。

1. 若要判斷問題是否為軟體所致，請確認：
  - 伺服器具備使用該軟體所需的基本記憶體。若要瞭解記憶體需求，請參閱軟體隨附的資訊。

**附註：**若您新安裝了配接卡或記憶體，可能是伺服器發生記憶體位址衝突。

  - 軟體的設計可以在此伺服器上運作。
  - 其他軟體可以在此伺服器上運作。
  - 軟體可以在其他伺服器上運作。
2. 如果您在使用軟體時收到任何錯誤訊息，請參閱軟體隨附的資訊，以取得訊息說明和問題的建議解決方案。
3. 聯絡您購買軟體的商家。

## 儲存磁碟機問題

使用此資訊解決儲存硬碟相關問題。

- [第 189 頁](#) 「伺服器無法辨識硬碟」

### 伺服器無法辨識硬碟

請完成下列步驟，直到解決問題為止。

1. 確認伺服器支援硬碟。如需支援的硬碟清單，請參閱 <https://serverproven.lenovo.com>。
2. 確定已將該硬碟適當地安裝在硬碟機槽中，且硬碟接頭沒有任何實體損壞。

3. 針對 SAS/SATA 配接卡和硬碟執行診斷測試。當您啟動伺服器，然後根據畫面上的指示按下指定按鍵時，預設會顯示 LXPM 介面。（如需相關資訊，請參閱與您伺服器相容的 LXPM 文件中的「啟動」一節，網址為 <https://pubs.lenovo.com/lxpm-overview/>。）您可以從此介面執行硬碟診斷。從「診斷」頁面按一下**執行診斷 → 磁碟機測試**。

根據這些測試：

- 如果配接卡通過測試，但是無法辨識硬碟，請更換背板信號線，然後重新執行測試。
- 更換背板。
- 如果配接卡未通過測試，請拔掉配接卡的背板信號線，然後重新執行測試。
- 如果配接卡未通過測試，請更換配接卡。

---

## 附錄 A 拆卸硬體以進行回收

請依照本節中的指示回收元件以符合當地法律或法規。

---

### 拆卸節點以進行回收

請先依照本節中的指示拆卸節點，然後再回收節點匣。

#### 關於此作業

##### 注意：

- 閱讀第 33 頁「安裝準則」和第 34 頁「安全檢驗核對清單」，確保工作時安全無虞。
1. 關閉所有節點電源（請參閱第 38 頁「關閉節點電源」）；然後，從節點拔下所有外部纜線。
  2. 從機箱中卸下節點（請參閱第 61 頁「從機箱卸下節點」）；然後，小心地將節點放置在平坦的防靜電表面上，使節點的正面朝向您。
  3. 卸下上蓋（請參閱第 149 頁「卸下上蓋」）。
  4. 卸下硬碟背板（請參閱第 73 頁「卸下硬碟背板」）。
  5. 卸下韌體和 RoT 安全模組（請參閱第 136 頁「卸下韌體和 RoT 安全模組」）。
  6. 卸下處理器和散熱槽（請參閱第 123 頁「卸下處理器和散熱槽」）。
  7. 卸下所有記憶體模組（請參閱第 101 頁「卸下記憶體模組」）。
  8. 如有需要，請卸下 M.2 硬碟（請參閱第 88 頁「卸下 M.2 硬碟」）。
  9. 卸下 microSD 卡（請參閱第 104 頁「卸下 MicroSD 卡」）。
  10. 從主機板拔下所有風扇纜線；然後，從風扇機盒卸下所有風扇（請參閱第 75 頁「卸下風扇」）。
  11. 如果安裝了 PCIe 擴充卡組件，請將其從節點卸下並從主機板拔下 PCIe 纜線（請參閱第 109 頁「卸下 PCIe 擴充卡組件」和 *內部纜線佈線手冊*）。
  12. 卸下電源匯流排桿（請參閱第 116 頁「卸下電源匯流排桿」）。
  13. 從主機板拔下電源配送板纜線；然後，卸下電源配送板（請參閱第 120 頁「卸下電源配送板」）。
  14. 卸下背面 I/O 模組（請參閱第 134 頁「卸下背面 I/O 模組」）。
  15. 卸下所有已安裝的纜線壁
  16. 從主機板拔掉所有纜線。
  17. 卸下主機板（請參閱第 140 頁「卸下主機板（僅限經過培訓的維修技術人員）」）。

---

### 拆卸機箱以進行回收

請先依照本節中的指示拆卸機箱，然後再回收。

#### 關於此作業

##### 注意：

- 閱讀第 33 頁「安裝準則」和第 34 頁「安全檢驗核對清單」，確保工作時安全無虞。

- 步驟 1. 關閉所有節點電源（請參閱第 38 頁「關閉節點電源」）；然後，從節點拔下所有外部纜線。
- 步驟 2. 從機箱卸下所有節點（請參閱第 61 頁「從機箱卸下節點」）。

- 步驟 3. 從 PSU 機盒卸下所有電源供應器和 PSU 填充板（請參閱第 46 頁「卸下熱抽換電源供應器」和卸下 PSU 填充板）。
  - 步驟 4. 從機架卸下機箱（請參閱第 38 頁「從機架卸下機箱」）；然後，將機箱放置在平坦的防靜電表面上。
  - 步驟 5. 從機箱卸下 PSU 機盒（請參閱第 53 頁「卸下 PSU 機盒」）。
  - 步驟 6. 從 PSU 機盒卸下機箱中板（請參閱第 55 頁「卸下機箱中板」）。
  - 步驟 7. 從機箱卸下左側和右側 EIA 托架（請參閱第 44 頁「從機箱卸下 EIA 托架」）。
- 拆卸機箱之後，請遵守當地法規進行回收。

---

## 附錄 B 取得說明和技術協助

若您需要說明、服務或技術協助，或想取得更多有關 Lenovo 產品的相關資訊，您可從 Lenovo 獲得許多相關資源來協助您。

在「全球資訊網 (WWW)」上，提供了 Lenovo 系統、選配裝置、維修及支援的最新相關資訊：

<http://datacentersupport.lenovo.com>

**附註：**IBM 是 Lenovo 處理 ThinkSystem 所偏好的服務供應商

---

### 致電之前

致電之前，您可以採取幾項步驟來嘗試自行解決問題。如果您確定需要致電尋求協助，請收集維修技術人員需要的資訊，以便更快地解決您的問題。

#### 嘗試自行解決問題

只要遵照 Lenovo 線上說明或產品文件內的疑難排解程序，您就可以自行解決許多問題，而不需要向外尋求協助。線上說明也說明了您可執行的診斷測試。大部分的系統、作業系統和程式文件都提供了疑難排解程序以及錯誤訊息和錯誤碼的說明。如果您懷疑軟體有問題，請參閱作業系統文件或程式的文件。

您可以在以下位置找到 ThinkSystem 產品的產品文件：

<https://pubs.lenovo.com/>

您可以採取這些步驟來嘗試自行解決問題：

- 檢查所有的纜線，確定纜線已經連接。
- 檢查電源開關，確定系統及所有選配裝置都已開啟。
- 檢查是否有適用於 Lenovo 產品的更新軟體、韌體和作業系統裝置驅動程式。（請參閱以下連結）  
「Lenovo 保固」條款聲明，作為 Lenovo 產品的擁有者，您必須負責維護並更新產品的所有軟體及韌體（除非其他維護合約涵蓋此項服務）。如果軟體升級中已記載問題的解決方案，維修技術人員將會要求您升級軟體及韌體。
  - 驅動程式和軟體下載
    - <https://datacentersupport.lenovo.com/products/servers/thinksystem/sd520v4/7dfy/downloads/driver-list>
  - 作業系統支援中心
    - <https://datacentersupport.lenovo.com/solutions/server-os>
  - 作業系統安裝指示
    - <https://pubs.lenovo.com/thinksystem#os-installation>
- 如果您已在環境中安裝新的硬體或軟體，請查看 <https://serverproven.lenovo.com>，以確定您的產品支援此硬體或軟體。
- 請參閱 *使用手冊*或 *硬體維護手冊*中的第 171 頁第 7 章「問題判斷」以找出問題並解決。
- 請造訪 <http://datacentersupport.lenovo.com>，並查看是否有資訊可協助您解決問題。

如果要尋找適合您伺服器的 Tech 提示：

1. 請移至 <http://datacentersupport.lenovo.com> 並瀏覽至您伺服器的支援頁面。
2. 按一下導覽窗格中的 **How To's**（產品問題及解決方式）。
3. 在下拉功能表中，按一下 **Article Type**（文章類型）→ **Solution**（解決方案）。

遵循畫面上的指示，選擇您所碰到之問題的類別。

- 請查閱 [https://forums.lenovo.com/t5/Datacenter-Systems/ct-p/sv\\_eg](https://forums.lenovo.com/t5/Datacenter-Systems/ct-p/sv_eg) 上的 Lenovo 資料中心論壇，瞭解是否有其他人遇到類似的問題。

### 收集致電支援中心所需要的資訊

在您需要尋求 Lenovo 產品的保固服務時，若在電話詢問之前準備好適當相關資訊，維修技術人員將會更有效地協助您解決問題。您也可以造訪 <http://datacentersupport.lenovo.com/warrantylookup>，以取得有關產品保固的詳細資訊。

收集下列資訊，提供給維修技術人員。此資料將會協助維修技術人員快速提供問題的解決方案，確保您能獲得所約定的服務等級。

- 軟硬體維護合約號碼（如其適用）
- 機型號碼（Lenovo 4 位數的機器 ID）。您可以在 ID 標籤上找到機型號碼，請參閱第 29 頁「識別系統並存取 Lenovo XClarity Controller」。
- 型號
- 序號
- 現行系統 UEFI 及韌體版本
- 其他相關資訊，例如錯誤訊息及日誌

如不致電 Lenovo 支援中心，您可以前往 <https://support.lenovo.com/servicerequest> 提交電子服務要求。提交「電子服務要求」即會開始透過向維修技術人員提供相關資訊以決定問題解決方案的程序。一旦您已經完成並提交「電子服務要求」，Lenovo 維修技術人員即可開始制定解決方案。

---

## 收集服務資料

若要明確識別伺服器問題的根本原因或回應 Lenovo 支援中心的要求，您可能需要收集能夠用於進一步分析的服務資料。服務資料包含事件日誌和硬體庫存等資訊。

您可以透過下列工具收集服務資料：

- **Lenovo XClarity Provisioning Manager**

使用 Lenovo XClarity Provisioning Manager 的「收集服務資料」功能收集系統服務資料。您可以收集現有的系統日誌資料，或執行新診斷以收集新資料。

- **Lenovo XClarity Controller**

您可以使用 Lenovo XClarity Controller Web 介面或 CLI 收集伺服器的服務資料。您可以儲存此檔案，並將其傳送至 Lenovo 支援中心。

— 如需使用 Web 介面收集服務資料的相關資訊，請參閱與您伺服器相容的 XCC 文件版本中的「備份 BMC 配置」一節，網址為 <https://pubs.lenovo.com/lxcc-overview/>。

— 如需使用 CLI 收集服務資料的相關資訊，請參閱與您伺服器相容的 XCC 文件版本中的「XCC ffdc 指令」一節，網址為 <https://pubs.lenovo.com/lxcc-overview/>。

- **Lenovo XClarity Administrator**

您可以將 Lenovo XClarity Administrator 設定為當 Lenovo XClarity Administrator 和受管理端點中發生某些可服務事件時，自動收集並傳送診斷檔案至 Lenovo 支援中心。您可以選擇使用 Call Home 將診斷檔案傳送給 Lenovo 支援中心，或使用 SFTP 傳送至其他服務供應商。也可以手動收集診斷檔案、提出問題記錄並將診斷檔案傳送給 Lenovo 支援中心。

您可以在下列網址找到在 Lenovo XClarity Administrator 內設定自動問題通知的相關資訊：  
[https://pubs.lenovo.com/lxca/admin\\_setupcallhome](https://pubs.lenovo.com/lxca/admin_setupcallhome)。

- **Lenovo XClarity Essentials OneCLI**

Lenovo XClarity Essentials OneCLI 有庫存應用程式可收集服務資料。它可以在頻內和頻外執行。在伺服器的主機作業系統內頻內執行時，OneCLI 除了收集硬體服務資料外，還可收集有關作業系統的資訊，例如作業系統事件日誌。

若要取得服務資料，您可以執行 `getinfor` 指令。如需執行 `getinfor` 的相關資訊，請參閱 [https://pubs.lenovo.com/lxce-onecli/onecli\\_r\\_getinfor\\_command](https://pubs.lenovo.com/lxce-onecli/onecli_r_getinfor_command)。

---

## 聯絡支援中心

您可以聯絡支援中心，針對您的問題取得協助。

您可以透過 Lenovo 授權服務供應商來獲得硬體服務。如果要尋找 Lenovo 授權服務供應商提供保固服務，請造訪 <https://datacentersupport.lenovo.com/serviceprovider>，並使用過濾器搜尋不同的國家/地區。對於 Lenovo 支援電話號碼，請參閱 <https://datacentersupport.lenovo.com/supportphonenumber> 以取得您的地區支援詳細資料。





---

## 附錄 C 文件和支援

本節提供便利的文件、驅動程式與韌體下載以及支援資源。

---

### 文件下載

本節提供一些便利的文件的簡介和下載鏈結。

#### 文件

請從以下網站下載下列產品文件：

[https://pubs.lenovo.com/sd520-v4/pdf\\_files](https://pubs.lenovo.com/sd520-v4/pdf_files)

- **滑軌安裝手冊**

- 將滑軌安裝在機架中

- [https://pubs.lenovo.com/st650-v2/thinksystem\\_l\\_shaped\\_rail\\_kit.pdf](https://pubs.lenovo.com/st650-v2/thinksystem_l_shaped_rail_kit.pdf)

- **使用手冊**

- 完整的概觀、系統配置、硬體元件更換和疑難排解。

- 選自 *使用手冊* 中的章節：

- **系統配置手冊**：伺服器概觀、元件識別、系統 LED 和診斷顯示器、產品拆箱、設定和配置伺服器。

- **硬體維護手冊**：安裝硬體元件、纜線佈線和疑難排解。

- **纜線佈線手冊**

- 纜線佈線資訊。

- **UEFI 手冊**

- UEFI 設定簡介

---

### 支援中心網站

本節提供驅動程式與韌體下載和支援資源。

#### 支援和下載

- Lenovo 資料中心論壇

- [https://forums.lenovo.com/t5/Datacenter-Systems/ct-p/sv\\_cg](https://forums.lenovo.com/t5/Datacenter-Systems/ct-p/sv_cg)

- Lenovo 授權資訊文件

- <https://datacentersupport.lenovo.com/documents/lnvo-eula>

- Lenovo Press 網站（產品指南/資料表/白皮書）

- <https://lenovopress.lenovo.com/>

- Lenovo 隱私權聲明

- <https://www.lenovo.com/privacy>

- Lenovo 產品安全性諮詢

- [https://datacentersupport.lenovo.com/product\\_security/home](https://datacentersupport.lenovo.com/product_security/home)

- Lenovo 產品保固計劃

- <http://datacentersupport.lenovo.com/warrantylookup>
- Lenovo 伺服器作業系統支援中心網站
  - <https://datacentersupport.lenovo.com/solutions/server-os>
- Lenovo ServerProven 網站（選配產品相容性查詢）
  - <https://serverproven.lenovo.com>
- 作業系統安裝指示
  - <https://pubs.lenovo.com/thinksystem#os-installation>
- 提交電子問題單（服務要求）
  - <https://support.lenovo.com/servicerequest>
- 訂閱 Lenovo Data Center Group 產品通知（隨時掌握韌體更新情況）
  - <https://datacentersupport.lenovo.com/solutions/ht509500>

---

## 附錄 D 聲明

Lenovo 不見得會對所有國家或地區都提供本文件所提的各項產品、服務或功能。請洽詢當地的 Lenovo 業務代表，以取得當地目前提供的產品和服務之相關資訊。

本文件在提及 Lenovo 的產品、程式或服務時，不表示或暗示只能使用 Lenovo 的產品、程式或服務。只要未侵犯 Lenovo 之智慧財產權，任何功能相當之產品、程式或服務皆可取代 Lenovo 之產品、程式或服務。不過，其他產品、程式或服務，使用者必須自行負責作業之評估和驗證責任。

對於本文件所說明之主題內容，Lenovo 可能擁有其專利或正在進行專利申請。本文件之提供不代表使用者享有優惠，並且未提供任何專利或專利申請之授權。您可以書面提出查詢，來函請寄到：

*Lenovo (United States), Inc.  
1009 Think Place  
Morrisville, NC 27560  
U.S.A.  
Attention: Lenovo VP of Intellectual Property*

LENOVO 係以「現狀」提供本出版品，不提供任何明示或默示之保證，其中包括且不限於不違反規定、可商用性或特定目的之適用性的隱含保證。有些轄區在特定交易上，不允許排除明示或暗示的保證，因此，這項聲明不一定適合您。

本資訊中可能會有技術上或排版印刷上的訛誤。因此，Lenovo 會定期修訂；並將修訂後的內容納入新版中。Lenovo 可能會隨時改進及/或變更本出版品所提及的產品及/或程式，而不另行通知。

本文件中所述產品不適用於移植手術或其他的生命維持應用，因其功能失常有造成人員傷亡的可能。本文件中所包含的資訊不影響或變更 Lenovo 產品的規格或保證。本文件不會在 Lenovo 或協力廠商的智慧財產權以外提供任何明示或暗示的保證。本文件中包含的所有資訊均由特定環境取得，而且僅作為說明用途。在其他作業環境中獲得的結果可能有所差異。

Lenovo 得以各種 Lenovo 認為適當的方式使用或散佈貴客戶提供的任何資訊，而無需對貴客戶負責。

本資訊中任何對非 Lenovo 網站的敘述僅供參考，Lenovo 對該網站並不提供保證。該等網站提供之資料不屬於本 Lenovo 產品著作物，若要使用該等網站之資料，貴客戶必須自行承擔風險。

本文件中所含的任何效能資料是在控制環境中得出。因此，在其他作業環境中獲得的結果可能有明顯的差異。在開發層次的系統上可能有做過一些測量，但不保證這些測量在市面上普遍發行的系統上有相同的結果。再者，有些測定可能是透過推測方式來評估。實際結果可能不同。本文件的使用者應驗證其特定環境適用的資料。

---

## 商標

Lenovo、Lenovo 標誌、ThinkSystem、Flex System、System x、NeXtScale System 及 x Architecture 是 Lenovo 於美國及（或）其他國家/地區之商標。

Intel 和 Intel Xeon 是 Intel Corporation 於美國及（或）其他國家或地區之商標。

Internet Explorer、Microsoft 和 Windows 是 Microsoft 集團旗下公司的商標。

Linux 是 Linus Torvalds 的註冊商標。

其他公司、產品或服務名稱，可能是第三者的商標或服務標誌。

---

## 重要聲明

處理器速度表示處理器的內部時脈速度；其他因素也會影響應用程式效能。

CD 或 DVD 光碟機速度是可變的讀取速率。實際速度會有所不同，且通常小於可能達到的最大速度。

當提到處理器儲存體、實際和虛擬儲存體或通道容體時，KB 代表 1,024 位元組，MB 代表 1,048,576 位元組，而 GB 代表 1,073,741,824 位元組。

在提到硬碟容量或通訊磁區時，MB 代表 1,000,000 位元組，而 GB 代表 1,000,000,000 位元組。使用者可存取的總容量不一定，視作業環境而定。

內部硬碟的最大容量是指用 Lenovo 提供的目前所支援最大容量的硬碟來替換任何標準硬碟，並裝滿所有機槽時的容量。

記憶體上限的計算可能需要使用選配記憶體模組，來更換標準記憶體。

每一個固態記憶體蜂巢都具有本質上可以引起且數目固定的寫入循環。因此，固態裝置具有可以承受的寫入週期數上限，並以 **total bytes written** (TBW) 表示。超出此限制的裝置可能無法回應系統產生的指令，或資料可能無法接受寫入。Lenovo 將依裝置的「正式發佈規格」中所載明，不負責更換已超出其保證的程式/消除循環數目上限的裝置。

Lenovo 對於非 Lenovo 產品不負有責任或保固。非 Lenovo 產品皆由協力廠商提供支援，Lenovo 不提供任何支援。

部分軟體可能與其零售版（若有）不同，且可能不含使用手冊或完整的程式功能。

---

## 電子放射聲明

將監視器連接至設備時，您必須使用指定的監視器纜線與監視器隨附的任何抗干擾裝置。

## 台灣地區 BSMI RoHS 宣告

單元 Unit	限用物質及其化學符號 Restricted substances and its chemical symbols					
	鉛Lead (Pb)	汞Mercury (Hg)	鎘Cadmium (Cd)	六價鉻 Hexavalent chromium (Cr <sup>6+</sup> )	多溴聯苯 Polybrominated biphenyls (PBB)	多溴二苯醚 Polybrominated diphenyl ethers (PBDE)
機架	○	○	○	○	○	○
外部蓋板	○	○	○	○	○	○
機械組合作件	-	○	○	○	○	○
空氣傳動設備	-	○	○	○	○	○
冷卻組合作件	-	○	○	○	○	○
內存模組	-	○	○	○	○	○
處理器模組	-	○	○	○	○	○
電纜組合作件	-	○	○	○	○	○
儲備設備	-	○	○	○	○	○
印刷電路板	-	○	○	○	○	○
<p>備考1. “超出0.1 wt%”及“超出0.01 wt%”係指限用物質之百分比含量超出百分比含量基準值。            Note1: “exceeding 0.1wt%” and “exceeding 0.01 wt%” indicate that the percentage content of the restricted substance exceeds the reference percentage value of presence condition.</p> <p>備考2. “○”係指該項限用物質之百分比含量未超出百分比含量基準值。            Note2: “○”indicates that the percentage content of the restricted substance does not exceed the percentage of reference value of presence.</p> <p>備考3. “-”係指該項限用物質為排除項目。            Note3: The “-” indicates that the restricted substance corresponds to the exemption.</p>						

## 台灣進出口聯絡資訊

您可以向相關聯絡人取得台灣進出口資訊。

**委製商/進口商名稱: 台灣聯想環球科技股份有限公司**  
**進口商地址: 台北市南港區三重路 66 號 8 樓**  
**進口商電話: 0800-000-702**





**Lenovo**