

ThinkSystem D2-Kabelträger

ThinkSystem D2-Kabelträger

Der ThinkSystem D2-Kabelträger umfasst die folgenden Elemente.

Anmerkung: Die Abbildung in diesem Dokument weicht möglicherweise geringfügig von Ihrer Hardware ab.

Inhalt der Kabelträger-Box

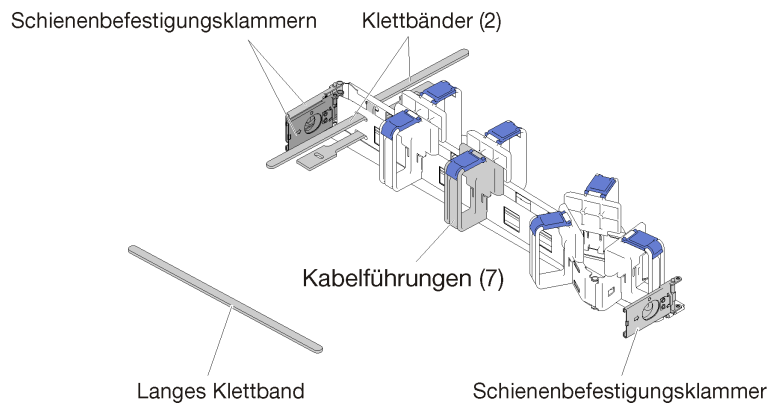


Abbildung 1. Inhalt der Kabelträger-Box

- Ein Kabelträger
 - Zwei Klettbänder (vormontiert)
 - Ein langes Klettband (wird nur beim Versand mit Rack verwendet)
 - Sieben Kabelführungen (vormontiert)
 - Drei Schienenbefestigungsklammern
- Dieses Dokument

Lenovo stellt Seiten im World Wide Web bereit, über die Sie die aktuellen technischen Informationen abrufen sowie Einheitsreiber und Aktualisierungen herunterladen können. Um auf diese Seiten zuzugreifen, rufen Sie die Adresse <http://www.lenovo.com/support> auf und befolgen Sie dort die entsprechenden Anweisungen.

Kabelträger installieren

Mithilfe dieser Informationen können Sie den Kabelträger installieren.

Führen Sie zum Installieren des Kabelträgers die folgenden Schritte aus.

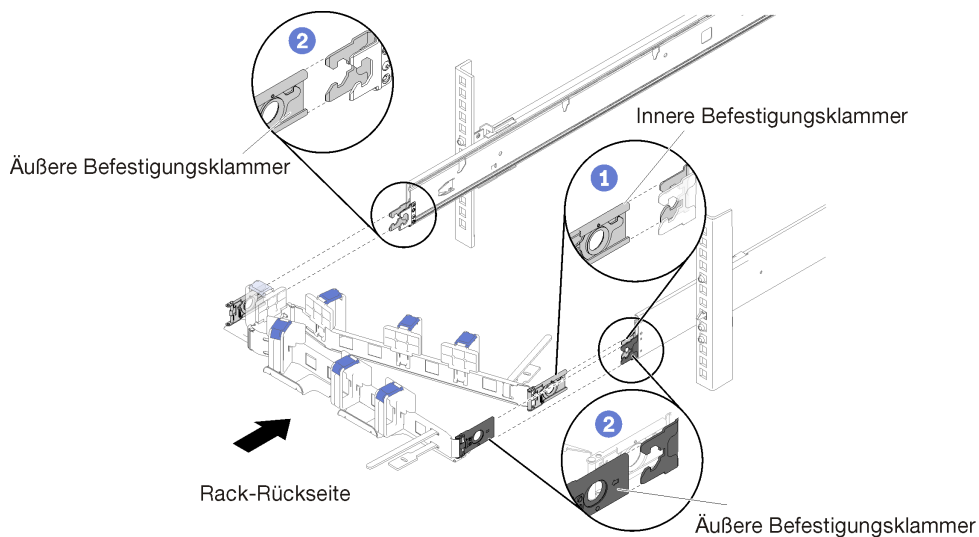


Abbildung 2. Installieren des Kabelträgers

- Schritt 1. Stellen Sie sicher, dass das Gehäuse vollständig in das Rack geschoben ist und die Rändelschrauben angezogen sind.
- Schritt 2. Richten Sie die innere Befestigungsklammer an der inneren Lasche der Schiene aus. Schieben Sie diese dann, bis sie einrastet.
- Schritt 3. Richten Sie die zwei äußeren Befestigungsklammern an den äußeren Laschen der Schiene aus. Schieben Sie diese dann, bis sie einrasten.

Kabel anschließen und verlegen

Mithilfe der Informationen in diesem Abschnitt können Sie die Kabel anschließen und verlegen.

Anmerkung: Verwenden Sie die Kabelbinder am Kabelträger, um die Kabel zusammenzuhalten und um zu verhindern, dass sie durchhängen.

Gehen Sie wie folgt vor, um das Kabel anzuschließen und zu verlegen:

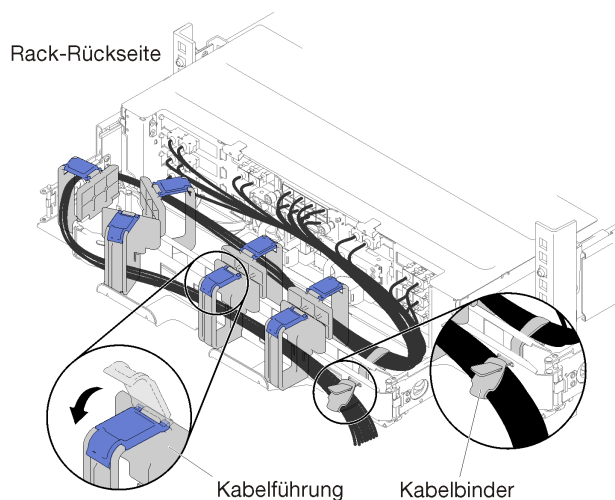


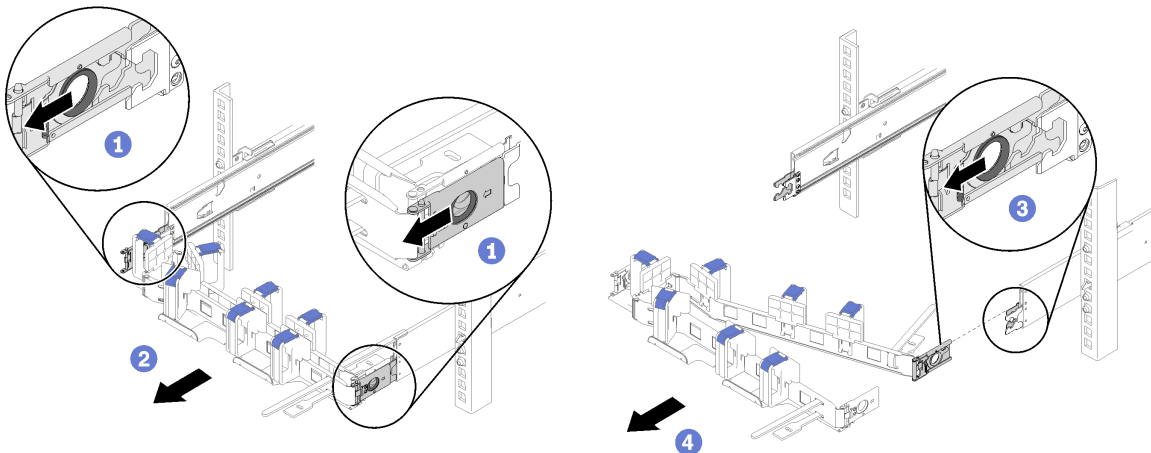
Abbildung 3. Kabelführung

- Schritt 1. Öffnen Sie die blauen Halteklammern an den sieben Kabelführungen.
- Schritt 2. Schließen Sie die Netzkabel und die anderen Kabel an der Rückseite des Gehäuses an.
- Schritt 3. Verlegen Sie die Kabel und Netzkabel im Kabelträger.
- Schritt 4. Verwenden Sie die zwei Kabelbinder, um die Kabel fest an der Vorder- und Rückseite des Kabelträgers zu befestigen.
- Schritt 5. Schließen Sie die blauen Halteklammern an den sieben Kabelführungen an.
- Schritt 6. Schieben Sie die Schiene vorsichtig vor und zurück, um sicherzustellen, dass die Kabel nicht geknickt werden, sich nicht verkleben und nicht in den U-förmigen Bereich unter dem Gehäuse hängen.

Kabelträger entfernen

Mithilfe dieser Informationen können Sie den Kabelträger entfernen.

Führen Sie zum Entfernen des Kabelträgers die folgenden Schritte aus.



Rack-Rückseite

Abbildung 4. Entfernen des Kabelträgers

- Schritt 1. Trennen Sie alle Kabel vom Kabelträger.
- Schritt 2. Ziehen Sie die zwei äußeren Befestigungsklammer-Entriegelungshebel nach hinten, um den Kabelträger zu lösen.
- Schritt 3. Ziehen Sie den inneren Befestigungsklammer-Entriegelungshebel nach hinten, um den Kabelträger zu lösen.
- Schritt 4. Entfernen Sie den Kabelträger aus den Laufschienen.

Installation des Kabelträgers auf der anderen Seite des Racks

Gehen Sie wie folgt vor, um den Kabelträger auf der anderen Seite des Racks anzubringen:

- Schritt 1. Drücken Sie auf den Entriegelungshebel.
- Schritt 2. Ziehen Sie die Befestigungsklammer nach oben, um den Kabelträger aus dem Baugruppenrahmen zu entfernen.
- Schritt 3. Drücken Sie den Entriegelungshebel der anderen Befestigungsklammer.

Schritt 4. Ziehen Sie die Befestigungsklammer nach oben, um sie zu entfernen.

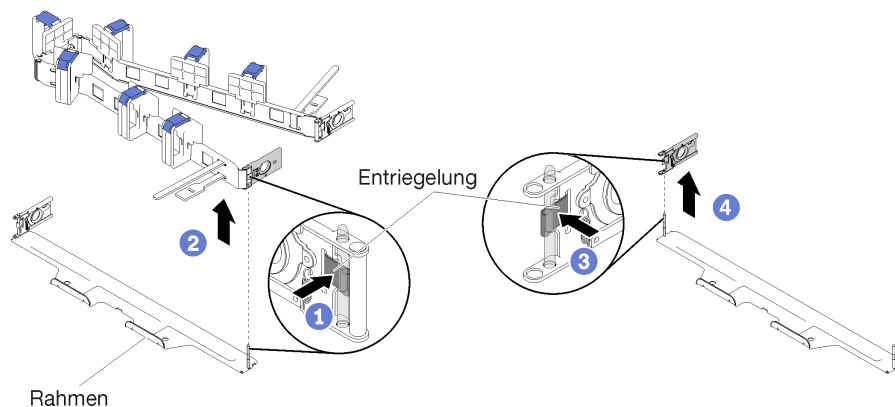


Abbildung 5. Entfernen der Befestigungsklammer

Schritt 5. Richten Sie die Bohrung der Befestigungsklammer am Scharnierstift aus. Drücken Sie anschließend auf die Befestigungsklammer, um sie einzusetzen.

Schritt 6. Drehen Sie den Kabelträger und richten Sie ihn wie dargestellt aus.

Schritt 7. Richten Sie die andere Befestigungsklammer am Scharnierstift aus und drücken Sie auf die Klammer, um den Kabelträger in den Baugruppenrahmen einzusetzen.

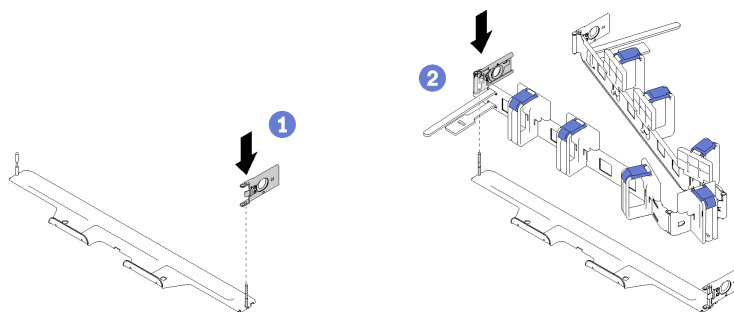


Abbildung 6. Installation der Befestigungsklammer

Erste Ausgabe (Juni 2017)

© Copyright Lenovo , 2017.

HINWEIS ZU EINGESCHRÄNKTEN RECHTEN: Werden Daten oder Software gemäß einem GSA-Vertrag (General Services Administration) ausgeliefert, unterliegt die Verwendung, Vervielfältigung oder Offenlegung den in Vertrag Nr. GS-35F-05925 festgelegten Einschränkungen.

Die hier genannten Produkt- und Service-Namen sind Warenzeichen oder Service-Bezeichnungen der jeweiligen Eigentümer.

Printed in China

(1P) P/N: SP47A24252

