

Guía de los cables de ThinkSystem D2

Guía de los cables de ThinkSystem D2

La guía de los cables de ThinkSystem D2 contiene los siguientes elementos.

Nota: Es posible que la ilustración de este documento difiera ligeramente de su hardware.

Contenido de la caja de la guía de los cables

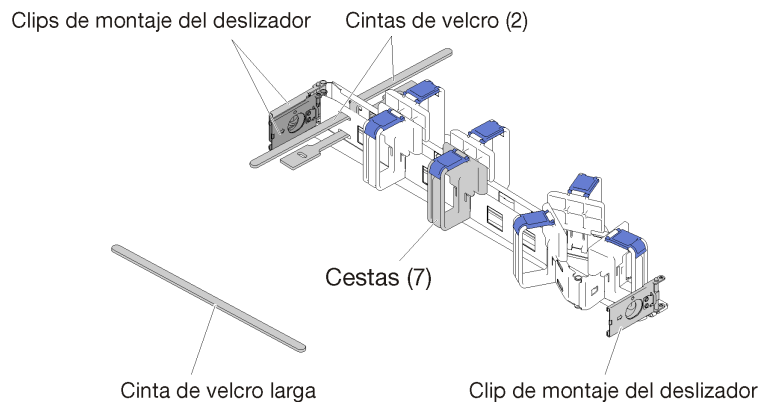


Figura 1. Contenido de la caja de la guía de los cables

- Una guía de los cables
 - Dos cintas de velcro (preinstaladas)
 - Una cinta de velcro larga (se utiliza para envíos solo con un estante)
 - Siete cestas de cables (preinstaladas)
 - Tres clips de montaje del deslizador
- Este documento

Lenovo mantiene páginas en la World Wide Web en las que puede obtener la información técnica más reciente y descargar los controladores de dispositivos y las actualizaciones de los mismos. Para acceder a estas páginas, vaya a <http://www.lenovo.com/support> y siga las instrucciones.

Instalar la guía de los cables

Utilice esta información para instalar la guía de los cables.

Para instalar la guía de los cables, lleve a cabo los siguientes pasos.

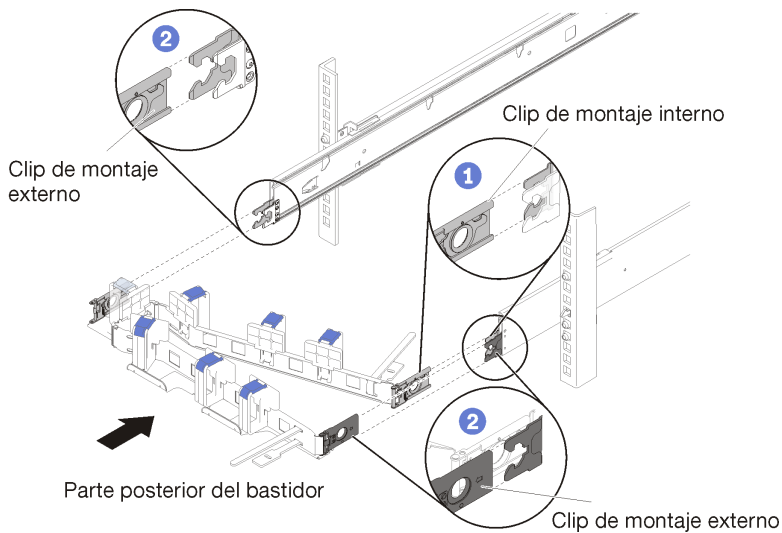


Figura 2. Instalación de la guía de los cables

- Paso 1. Asegúrese de que el alojamiento se introduzca completamente en el bastidor y los tornillos de mano se aprieten.
- Paso 2. Alinee el clip de montaje interno con la pestaña interna en el deslizamiento, a continuación, empújelo hasta que encaje en su lugar.
- Paso 3. Alinee dos clips de montaje exteriores con las pestañas exteriores en los deslizamientos; empújelos hasta que encajen en su lugar.

Conectar y disponer los cables

Utilice esta información para conectar y disponer los cables.

Nota: Utilice las sujeciones de los cables provistas en la guía de los cables para fijar los cables y evitar que se caigan.

Para conectar y disponer los cables, lleve a cabo los siguientes pasos.

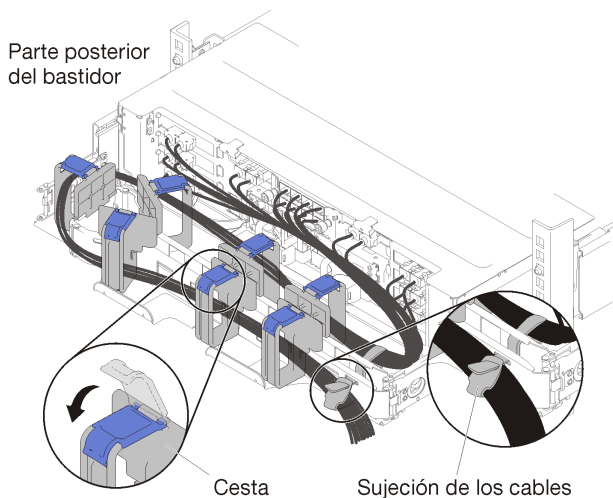


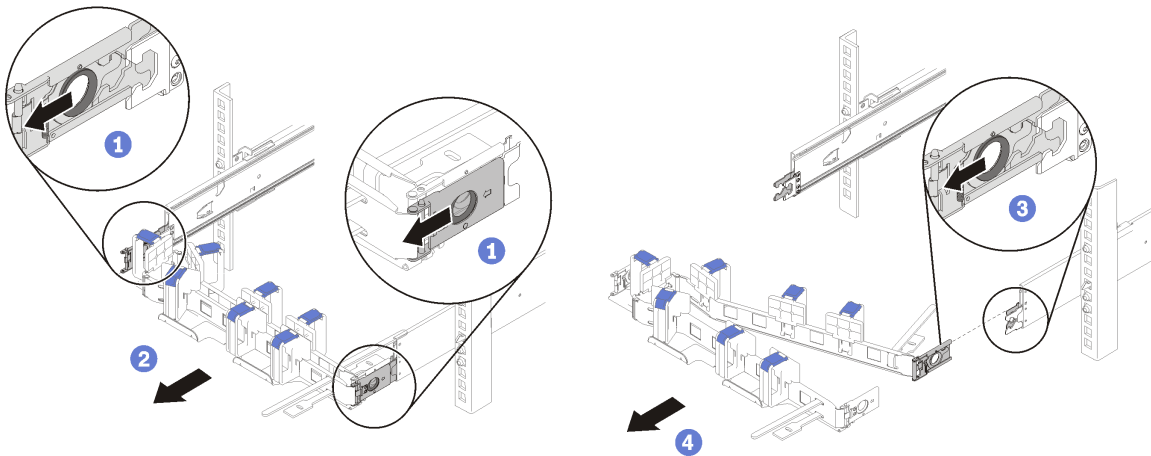
Figura 3. Disposición de los cables

- Paso 1. Abra los clips de sujeción azules en las siete cestas de cables.
- Paso 2. Conecte los cables de alimentación y otros cables a la parte posterior del alojamiento.
- Paso 3. Disponga los cables y los cables de alimentación en la guía.
- Paso 4. Utilice las dos sujeciones de los cables para fijar firmemente los cables a la parte frontal y posterior de la guía de los cables.
- Paso 5. Cierre los clips de sujeción azules en las siete cestas de cables.
- Paso 6. Deslice con cuidado el alojamiento hacia atrás y adelante para asegurarse de que los cables no se agarren, doblen ni queden colgando en el espacio en U directamente bajo el alojamiento.

Quitar la guía de los cables

Utilice esta información para quitar la guía de los cables.

Para quitar la guía de los cables, lleve a cabo los siguientes pasos.



Parte posterior del bastidor

Figura 4. Extracción de la guía de los cables

- Paso 1. Desconecte todos los cables de la guía de los cables.
- Paso 2. Tire de los dos pestillos externos de liberación del clip de montaje hacia atrás para desenganchar la guía de los cables.
- Paso 3. Tire del pestillo interno de liberación del clip de montaje hacia atrás para desenganchar la guía de los cables.
- Paso 4. Quite la guía de los cables del armario fuera de los rieles de deslizamiento.

Cambiar la guía de los cables para su instalación en el otro lado del bastidor

Para instalar la guía de los cables en el lado opuesto, lleve a cabo los siguientes pasos:

- Paso 1. Presione el pestillo de liberación.
- Paso 2. Tire el clip de montaje para quitar la guía de los cables del estante.
- Paso 3. Presione el pestillo de liberación del otro clip de montaje.

Paso 4. Tire el clip de montaje hacia arriba para quitarlo.

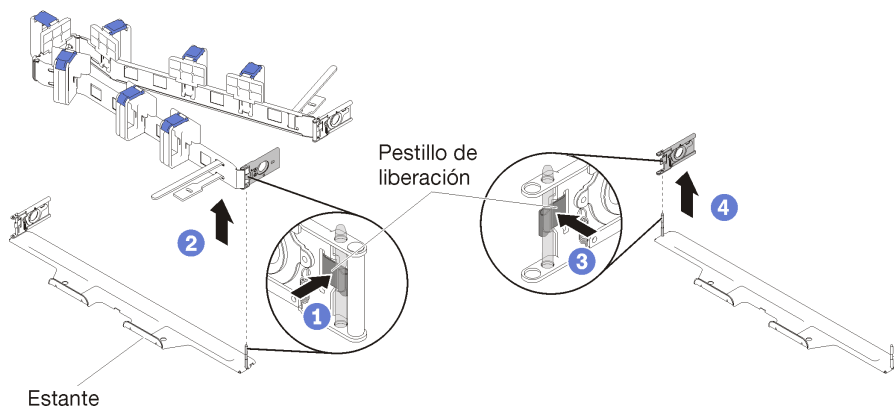


Figura 5. Extracción del clip de montaje

Paso 5. Alinee el orificio del clip de montaje con la patilla de la bisagra; a continuación, empuje el clip de montaje para insertarlo.

Paso 6. Gire y oriente la guía de los cables siguiendo la ilustración.

Paso 7. Alinee el orificio del otro clip de montaje con la patilla de la bisagra y empújelo para insertar la guía de los cables en el estante.

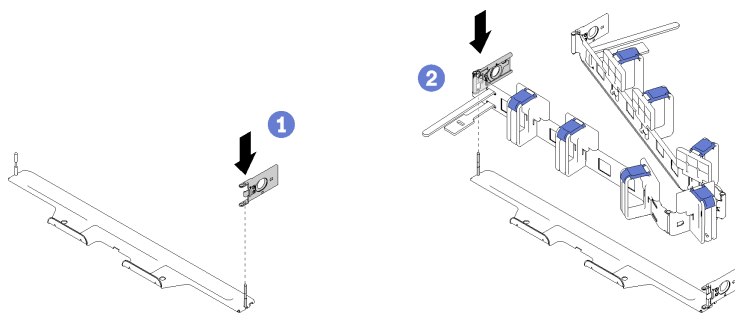


Figura 6. Instalación del clip de montaje

Primera edición (junio de 2017)

© Copyright Lenovo , 2017.

AVISO DE DERECHOS LIMITADOS Y RESTRINGIDOS: si los productos o el software se suministran según el contrato "GSA" (General Services Administration, administración de servicios generales), el uso, la reproducción y la divulgación están sujetos a las restricciones establecidas en el contrato n.º GS-35F-05925.

El producto y los nombres de servicios que aparecen en el presente documento son marcas registradas o marcas de servicio de sus respectivos propietarios.

Printed in China

(1P) P/N: SP47A24253

