

Guía de instalación del bastidor

Inventario de piezas del juego de bastidor

El alojamiento viene con todo el hardware necesario para que lo instale en el armario bastidor. Las siguientes ilustraciones muestran los elementos necesarios para instalar el alojamiento en el armario bastidor. Si hay elementos que faltan o están dañados, póngase en contacto con el establecimiento de compra.

El kit de la caja de deslizadores incluye las siguientes piezas. Este kit viene con el alojamiento.

- Un deslizador derecho
- Un deslizador izquierdo
- Dos tornillos M5
- Dos arandelas
- Este documento

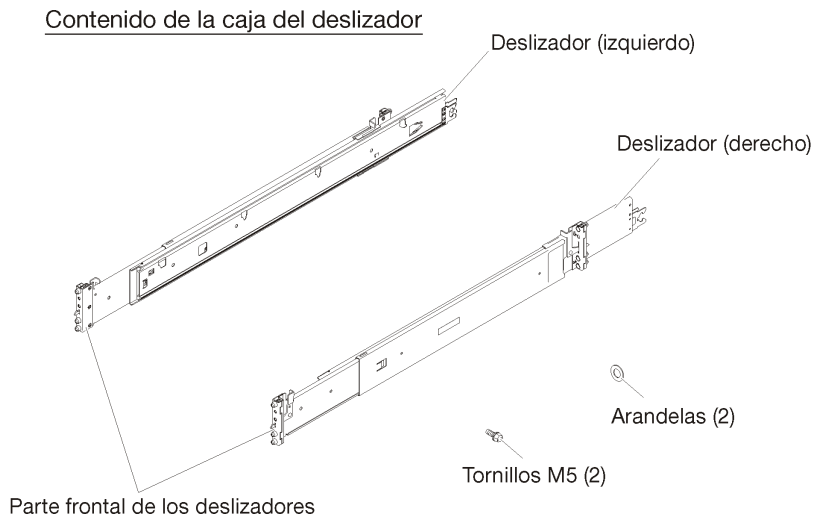


Figura 1. Contenido de la caja de deslizadores

Lenovo mantiene páginas en la World Wide Web en las que puede obtener la información técnica más reciente y descargar los controladores de dispositivos y las actualizaciones de los mismos. Para acceder a estas páginas, vaya a <http://www.lenovo.com/support> y siga las instrucciones.

Instalación del bastidor

Utilice esta información para instalar el alojamiento de forma segura en un armario bastidor.

Instalar los rieles de deslizamiento en el bastidor

Utilice esta información para instalar los rieles de deslizamiento en el bastidor.

Nota: Los rieles de deslizamiento se extienden como se muestra en la siguiente ilustración.

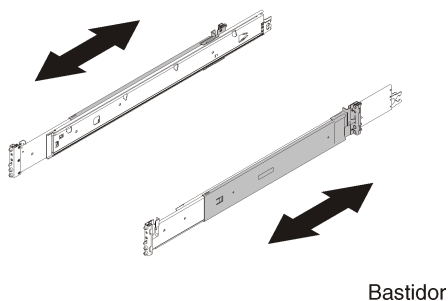


Figura 2. Deslizadores

Para instalar los rieles de deslizamiento en el bastidor, lleve a cabo los siguientes pasos.

- 1 Seleccione el primer riel de deslizamiento que desea instalar.
- 2 Asegúrese de que el riel de deslizamiento se haya acortado a la posición más corta.

- 3 Desde la parte frontal del armario bastidor, alinee las patillas de la parte posterior del riel de deslizamiento con los orificios de la brida en la parte posterior del bastidor.
- 4 Empuje el riel de deslizamiento para que las patillas y el pestillo encajen en su lugar.

Nota: Los orificios del bastidor serán cuadrados o redondos.

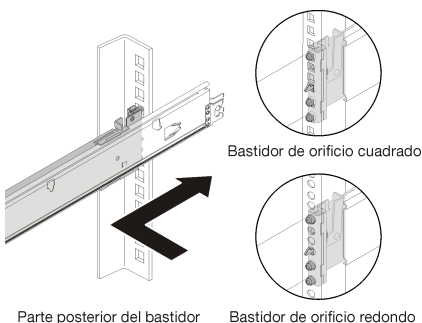


Figura 3. Instalación posterior del deslizador izquierdo

- 5 Tire el deslizador hacia delante e inserte las patillas y el pestillo en los orificios de la brida EIA que se encuentran en la parte frontal del bastidor.

Nota: Los orificios del bastidor serán cuadrados o redondos.

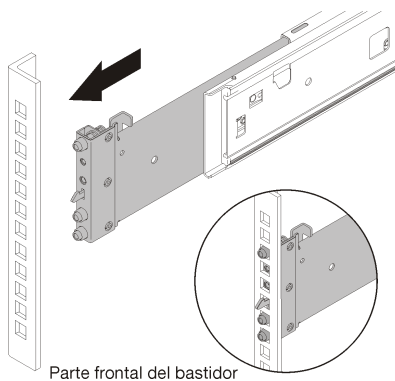


Figura 4. Instalación frontal del deslizador izquierdo

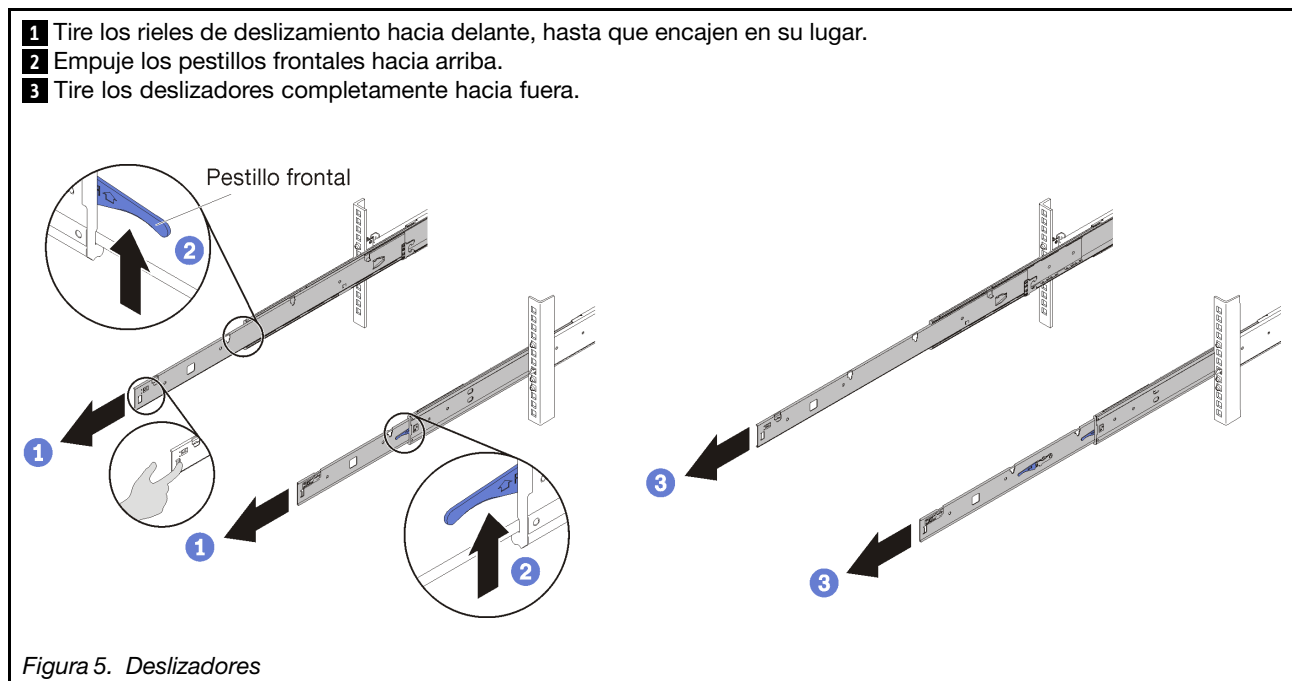
- 6 Repita los pasos 2 a 5 para instalar el otro riel de deslizamiento. Inspeccione el gancho para asegurarse de que cada riel de deslizamiento está bien enganchado a la brida y deslice los rieles hacia atrás y adelante para asegurarse de que el deslizador no se salga.

Instalar el alojamiento en los rieles de deslizamiento

Utilice esta información para instalar el alojamiento en los rieles de deslizamiento.

Atención: Antes de instalar el alojamiento, asegúrese de que todos los nodos de cálculo y la lanzadera se hayan quitado del alojamiento.

Para instalar el alojamiento en los rieles, lleve a cabo los siguientes pasos.



4 Levante el alojamiento con cuidado.
Nota: Asegúrese de que todos los nodos de cálculo y la lanzadera se hayan quitado del alojamiento.

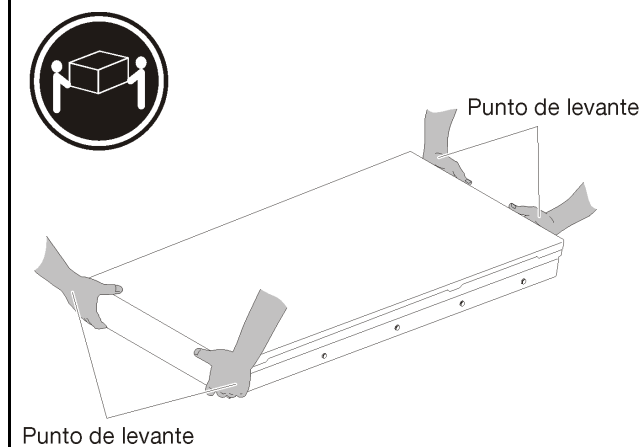
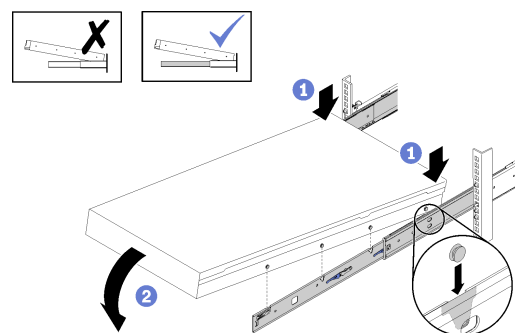


Figura 6. Alojamiento

5 Incline y baje el alojamiento; a continuación, empuje los deslizadores hacia el alojamiento y asegúrese de que las cabeceras de los clavos más distantes ingresen a las ranuras de los deslizadores.
6 Baje lentamente el alojamiento y asegúrese de que las otras 3 cabeceras de los clavos se deslicen en las ranuras.
Atención: Solo puede instalar correctamente el alojamiento si los deslizadores están completamente extendidos.



Deslizar el alojamiento en el bastidor

Utilice esta información para deslizar el alojamiento en el bastidor.

Para deslizar el alojamiento en el bastidor, lleve a cabo los siguientes pasos.

- 1** Empuje los pestillos posteriores de los rieles de deslizamiento hacia arriba.
- 2** Empuje el alojamiento hasta que los rieles de deslizamiento encajen en su lugar.
- 3** Empuje los pestillos frontales en los rieles de deslizamiento hacia arriba.
- 4** Empuje el alojamiento por completo en el bastidor.

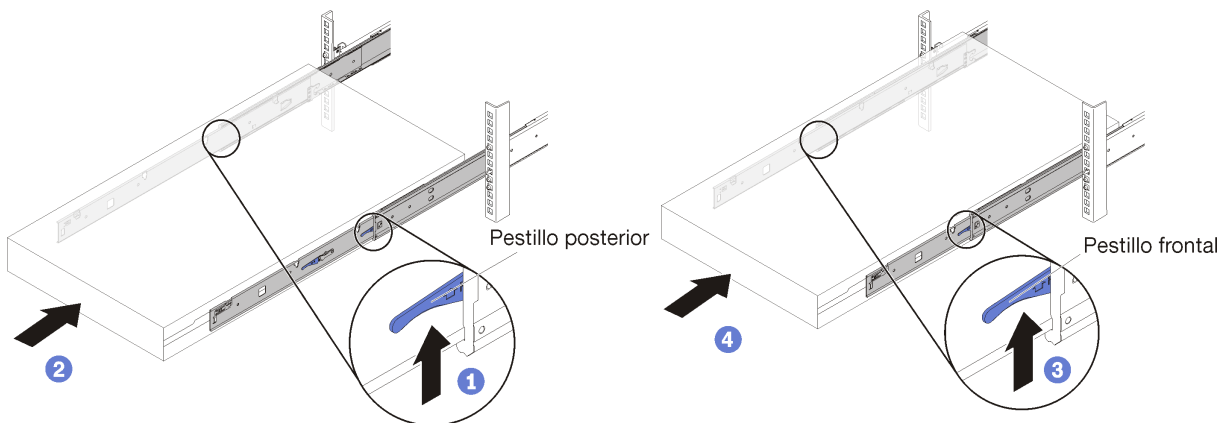
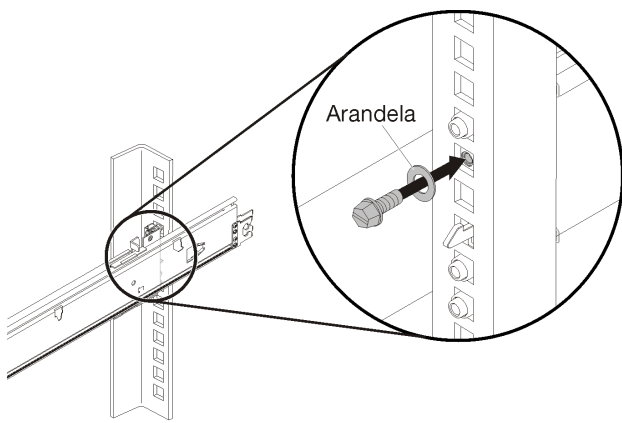
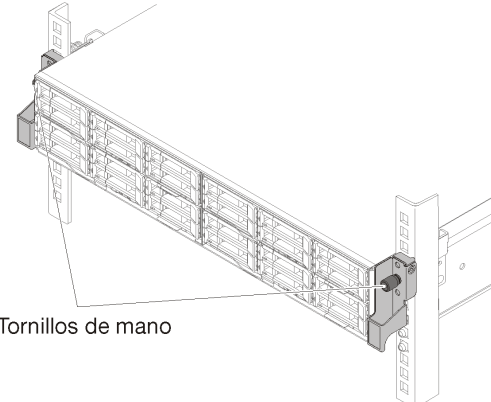


Figura 8. Instalación del alojamiento

Fijar el alojamiento al bastidor para el envío

Utilice esta información para fijar el alojamiento al bastidor para el envío.

Para fijar el alojamiento al bastidor para el envío, lleve a cabo los siguientes pasos.

<p>1 Inserte los dos tornillos y arandelas M5; a continuación, apriete los dos tornillos M5 para fijar los deslizadores a las bridas del bastidor.</p>  <p>Arandela</p> <p>Parte posterior del bastidor</p> <p><i>Figura 9. Instalación de los tornillos</i></p>	<p>2 Apriete los dos tornillos de mano que se encuentran en la parte frontal del alojamiento.</p>  <p>Tornillos de mano</p> <p>Parte frontal del bastidor</p> <p><i>Figura 10. Tornillos de mano</i></p>
<p>3 Instale nuevamente los nodos de cálculo y la lanzadera al alojamiento. Para obtener información detallada, consulte la <i>Guía de configuración</i> o el <i>Manual de mantenimiento</i>.</p>	

Extracción del bastidor

Utilice esta información para quitar el alojamiento del bastidor.

Quitar el alojamiento del bastidor

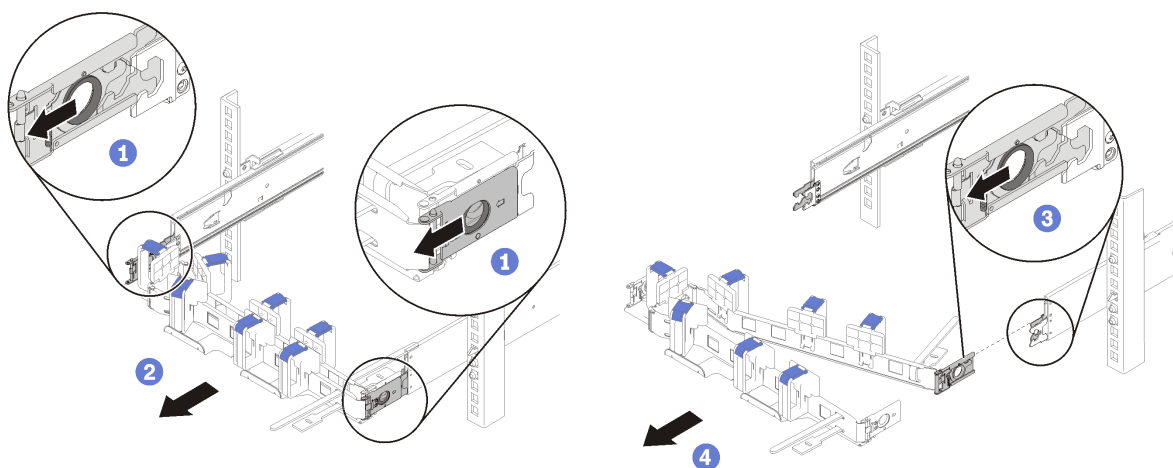
Utilice esta información para quitar el alojamiento del bastidor.

Atención: Antes de quitar el alojamiento, asegúrese de que todos los nodos de cálculo y la lanzadera se hayan quitado del alojamiento.

Para quitar el alojamiento del bastidor, lleve a cabo los siguientes pasos.

1 Desconecte los cables de la parte posterior del alojamiento.

2 Si ha instalado la guía de los cables, tire el pestillo de liberación del clip de montaje interno para desenganchar la guía de los cables.



Parte posterior del bastidor

Figura 11. Clip de montaje interno

3 Suelte los dos tornillos de mano que se encuentran en la parte frontal del alojamiento.

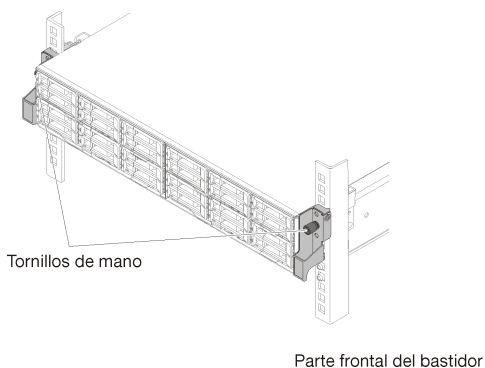


Figura 12. Tornillos de mano

- 4** Tire el alojamiento hacia delante hasta que los rieles de deslizamiento encajen en su lugar.
 - 5** Empuje los pestillos frontales en los rieles de deslizamiento hacia arriba.
 - 6** Deslice el alojamiento completamente hacia fuera.
- Nota:** Asegúrese de que todos los nodos de cálculo y la lanzadera se hayan quitado del alojamiento.

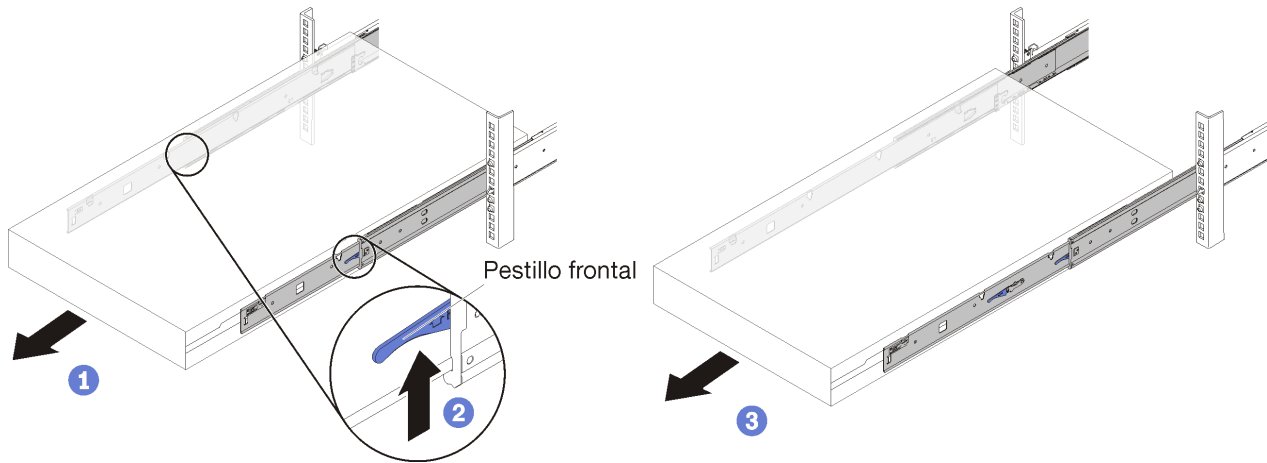


Figura 13. Extracción del alojamiento

- 7** Presione los pestillos de liberación hacia dentro.
- 8** Levante la parte frontal del alojamiento levemente para liberar las cabezas de los clavos de las ranuras.

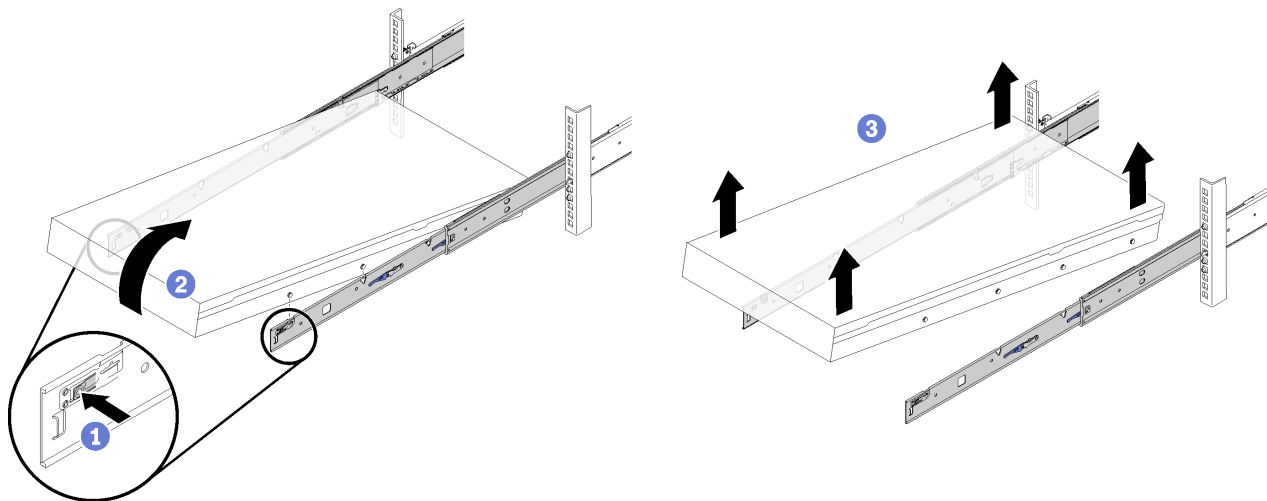


Figura 14. Extracción del alojamiento

9 Extraiga el alojamiento del bastidor y colóquelo sobre una superficie robusta.

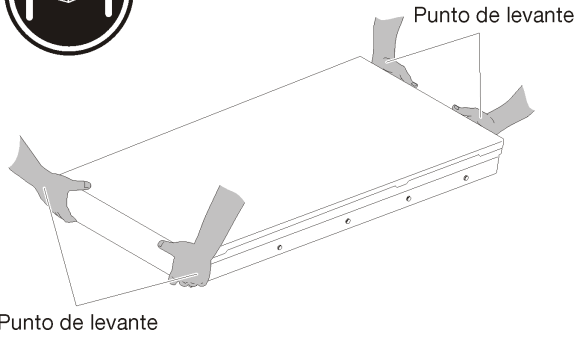
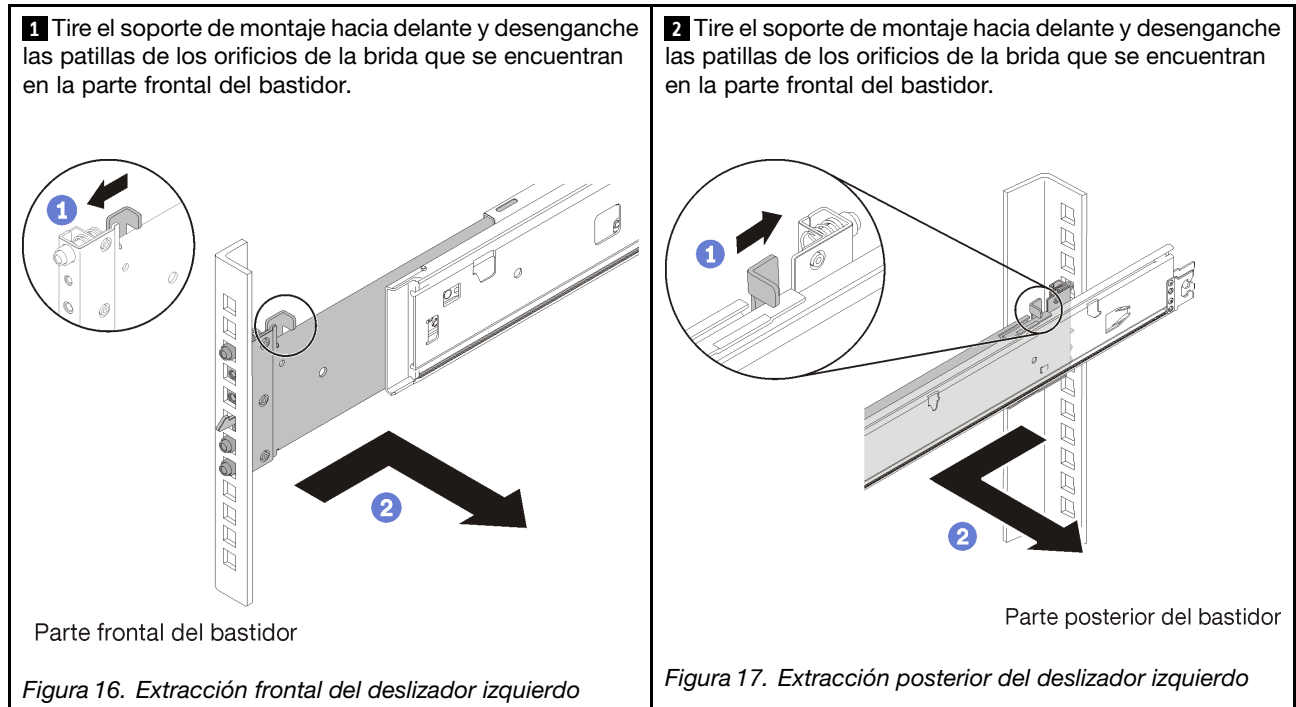


Figura 15. Alojamiento

Extraer los rieles de deslizamiento del bastidor

Utilice esta información para quitar los rieles de deslizamiento del bastidor.

Para quitar los rieles de deslizamiento del bastidor, lleve a cabo los siguientes pasos.



Primera edición (junio de 2017)

© Copyright Lenovo , 2017.

AVISO DE DERECHOS LIMITADOS Y RESTRINGIDOS: si los productos o el software se suministran según el contrato "GSA" (General Services Administration, administración de servicios generales), el uso, la reproducción y la divulgación están sujetos a las restricciones establecidas en el contrato n.º GS-35F-05925.

El producto y los nombres de servicios que aparecen en el presente documento son marcas registradas o marcas de servicio de sus respectivos propietarios.

Printed in China

(1P) P/N: SP47A24264

