

# Guide d'installation en armoire

---

## Inventaire des composants du kit de montage en armoire

Le boîtier est livré avec tout le matériel nécessaire à son installation dans l'armoire. Les figures suivantes présentent les éléments nécessaires pour installer le boîtier dans l'armoire. Si certains éléments sont manquants ou endommagés, contactez votre revendeur.

Le kit de glissières comprend les pièces suivantes. Ce kit est fourni avec le boîtier.

- Une glissière de droite
- Une glissière de gauche
- Deux vis M5
- Deux rondelles
- Le présent document

### Contenu de la boîte des glissières

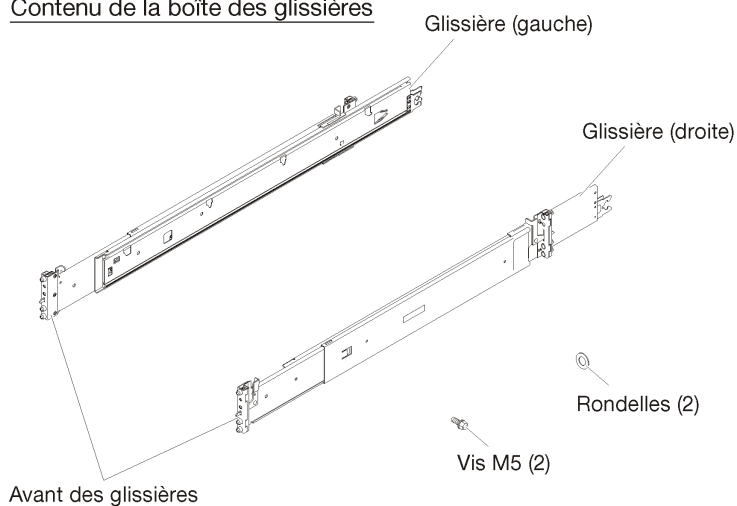


Figure 1. Contenu de la boîte des glissières

Lenovo gère des pages Web à partir desquelles vous pouvez vous procurer les dernières informations techniques, des pilotes de périphérique ou des mises à jour. Pour accéder à ces pages, visitez le site <http://www.lenovo.com/support> et suivez les instructions.

# Installation en armoire

Les informations suivantes vous indiquent comment installer solidement le boîtier dans une armoire.

## Installer les glissières dans l'armoire

Les informations suivantes vous indiquent comment installer les glissières dans l'armoire.

**Remarque :** Les glissières sont extensibles comme indiqué dans la figure suivante.

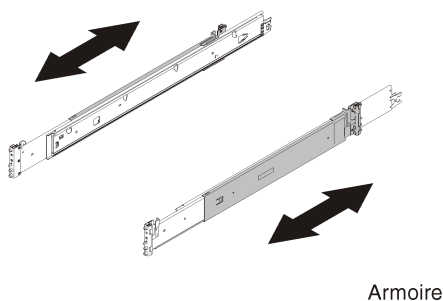


Figure 2. Glissières

Pour installer les glissières dans l'armoire, effectuez les opérations ci-après.

- 1 Prenez la première glissière que vous voulez installer.
- 2 Vérifiez que la glissière est raccourcie dans la position la plus courte.

3 Sur l'avant de l'armoire, alignez les broches situées à l'arrière de la glissière avec les trous de la bride situés à l'arrière de l'armoire.

4 Poussez la glissière afin que les broches et le taquet s'enclenchent.

**Remarque :** Les trous situés sur l'armoire sont carrés ou ronds.

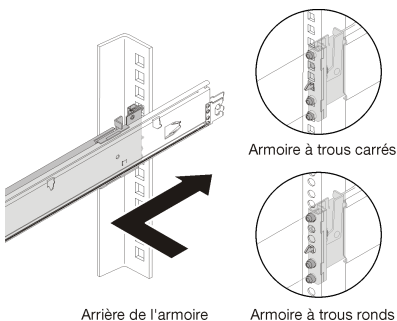


Figure 3. Installation à l'arrière gauche

5 Poussez la glissière vers l'avant, puis insérez les broches et le taquet dans les trous de la bride EIA à l'avant de l'armoire.

**Remarque :** Les trous situés sur l'armoire sont carrés ou ronds.

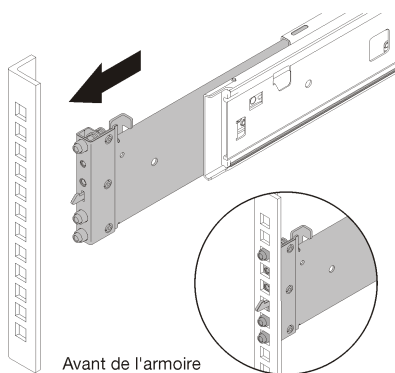


Figure 4. Installation à l'avant gauche

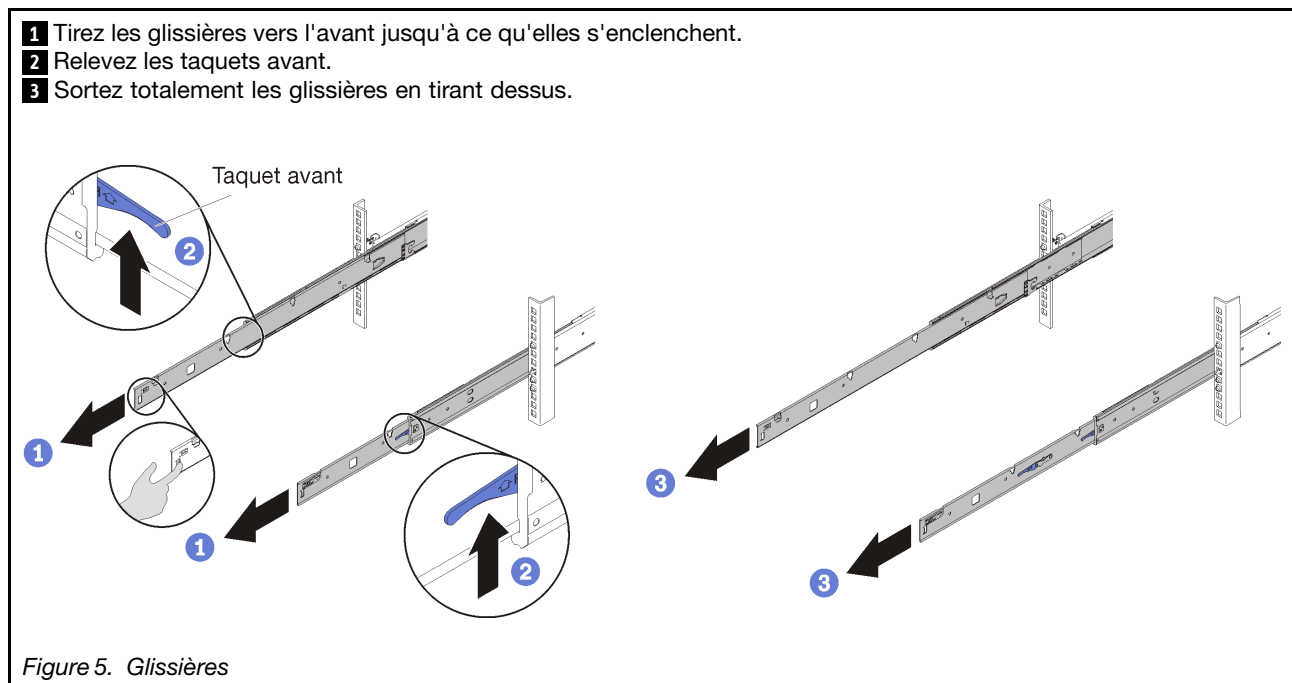
6 Répétez les étapes 2 à 5 pour installer l'autre glissière. Vérifiez que chaque glissière est solidement fixée dans la bride en vérifiant que le crochet est accroché et en faisant glisser la glissière vers l'arrière et vers l'avant pour vérifier qu'elle ne ressort pas.

## Installer le boîtier sur les glissières

Les informations suivantes vous indiquent comment installer le boîtier sur les glissières.

**Attention :** Avant d'installer le boîtier, vérifiez que tous les nœuds de traitement et la navette sont sortis du boîtier.

Pour installer le boîtier sur les glissières, effectuez les opérations ci-après.



**4** Soulevez le boîtier avec précaution.  
**Remarque :** Vérifiez que tous les nœuds de traitement et la navette sont sortis du boîtier.

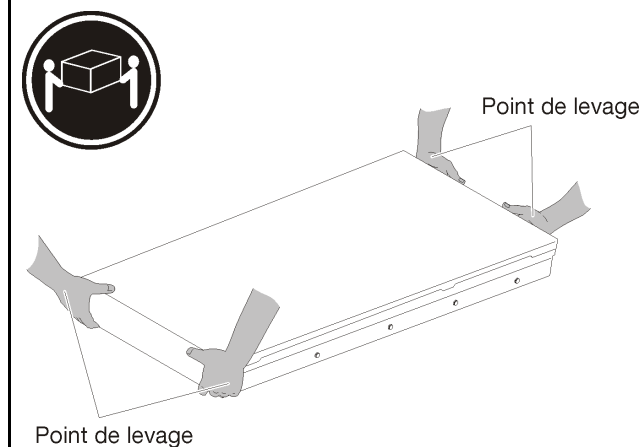
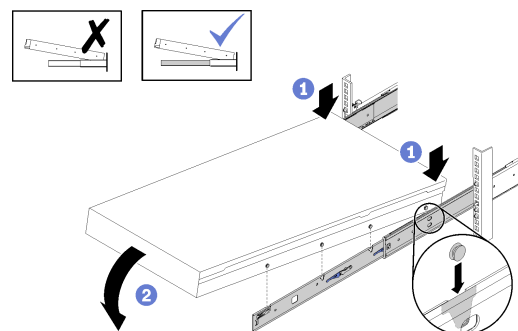


Figure 6. Boîtier

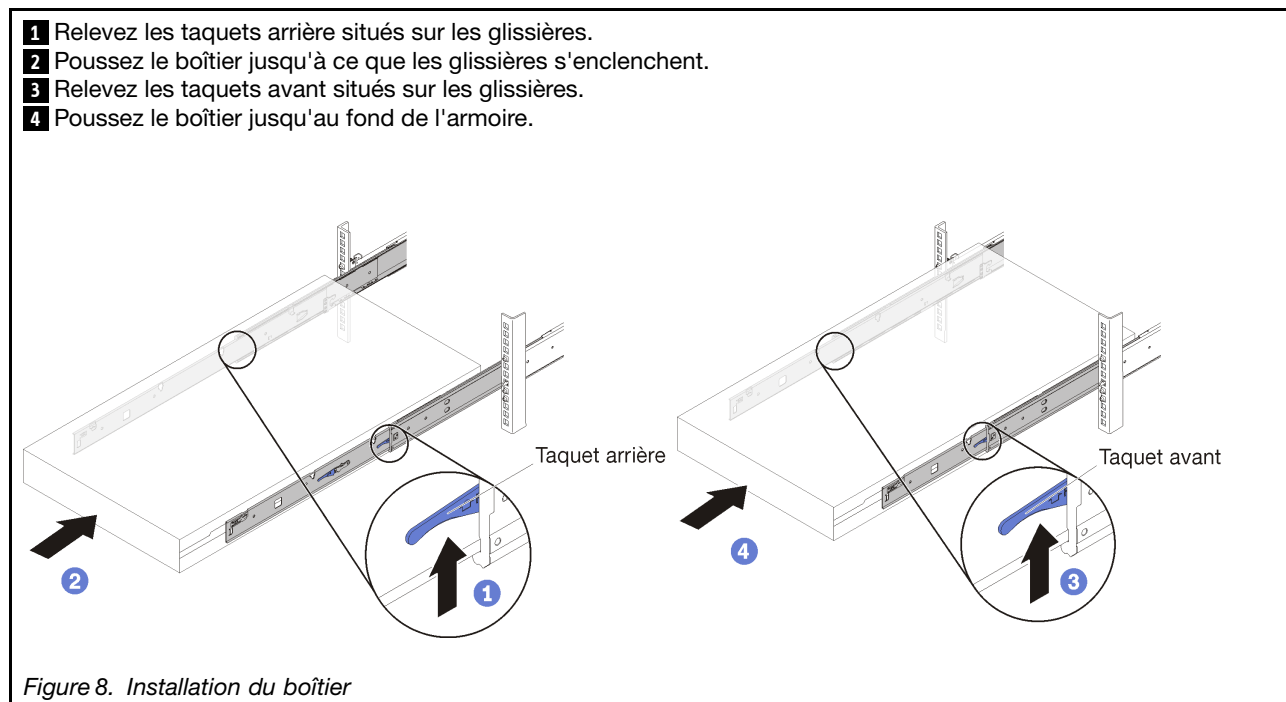
**5** Inclinez et abaissez le boîtier, puis poussez les glissières vers le boîtier et vérifiez que les ergots les plus éloignés s'insèrent dans les emplacements situés sur les glissières.  
**6** Abaissez lentement le boîtier et vérifiez que les 3 autres ergots s'enclenchent dans les emplacements.  
**Attention :** Vous ne pouvez installer correctement le boîtier que lorsque les glissières sont entièrement étirées.



## Faire glisser le boîtier dans l'armoire

Les informations suivantes vous indiquent comment faire glisser le boîtier dans l'armoire.

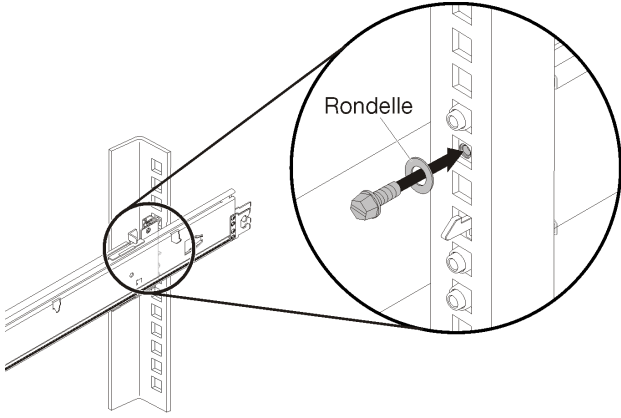
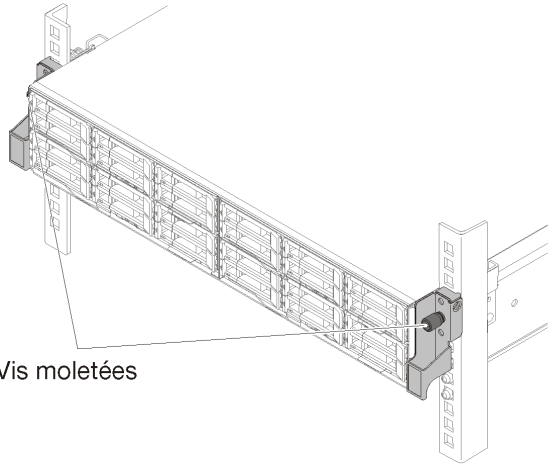
Pour faire glisser le boîtier dans l'armoire, effectuez les opérations ci-après.



## Fixer le boîtier dans l'armoire pour le transport

Les informations suivantes vous indiquent comment fixer le boîtier dans l'armoire pour le transport.

Pour fixer le boîtier dans l'armoire pour le transport, effectuez les opérations ci-après.

<p><b>1</b> Insérez les deux vis M5 et les deux rondelles, puis serrez les deux vis M5 pour fixer les glissières sur les brides de l'armoire.</p>  <p>Arrière de l'armoire</p> <p><i>Figure 9. Installation des vis</i></p>	<p><b>2</b> Serrez les deux vis moletées situées à l'avant du boîtier.</p>  <p>Vis moletées</p> <p>Avant de l'armoire</p> <p><i>Figure 10. Vis moletées</i></p>
<p><b>3</b> Installez les nœuds de traitement et la navette dans le boîtier. Pour obtenir des informations détaillées, voir le <i>Guide d'installation</i> ou le <i>Guide de maintenance</i>.</p>	

# Retrait de l'armoire

Les informations suivantes vous indiquent comment retirer le boîtier de l'armoire.

## Retirer le boîtier de l'armoire

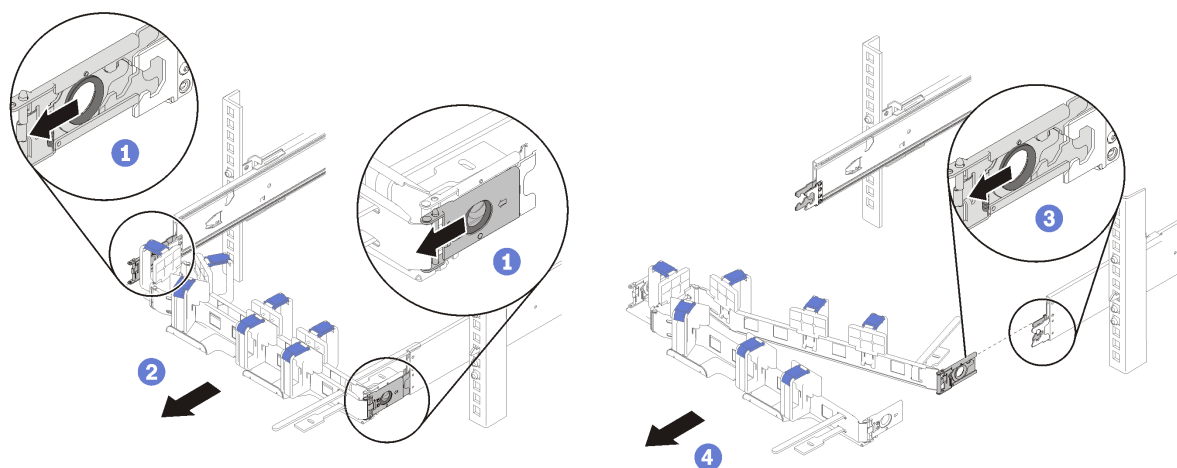
Les informations suivantes vous indiquent comment retirer le boîtier de l'armoire.

**Attention :** Avant de retirer le boîtier, vérifiez que tous les nœuds de traitement et la navette sont sortis du boîtier.

Pour retirer le boîtier de l'armoire, effectuez les opérations ci-après.

**1** Débranchez les câbles de l'arrière du boîtier.

**2** Si vous avez installé le bras de routage des câbles, tirez le taquet de déverrouillage de la patte de montage interne vers l'arrière pour dégager le bras de routage des câbles.



Arrière de l'armoire

Figure 11. Patte de montage interne

**3** Desserrez les deux vis moletées situées à l'avant du boîtier.

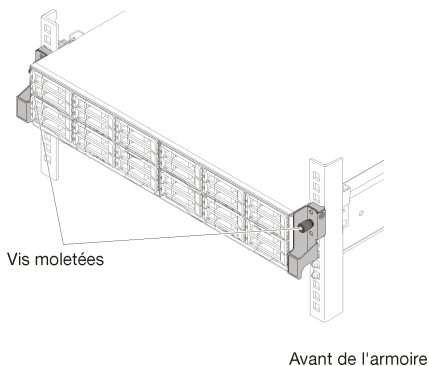


Figure 12. Vis moletées

- 4** Tirez le boîtier vers l'avant jusqu'à ce que les glissières s'enclenchent.
  - 5** Relevez les taquets avant situés sur les glissières.
  - 6** Sortez totalement le boîtier en le faisant glisser.
- Remarque :** Vérifiez que tous les nœuds de traitement et la navette sont sortis du boîtier.

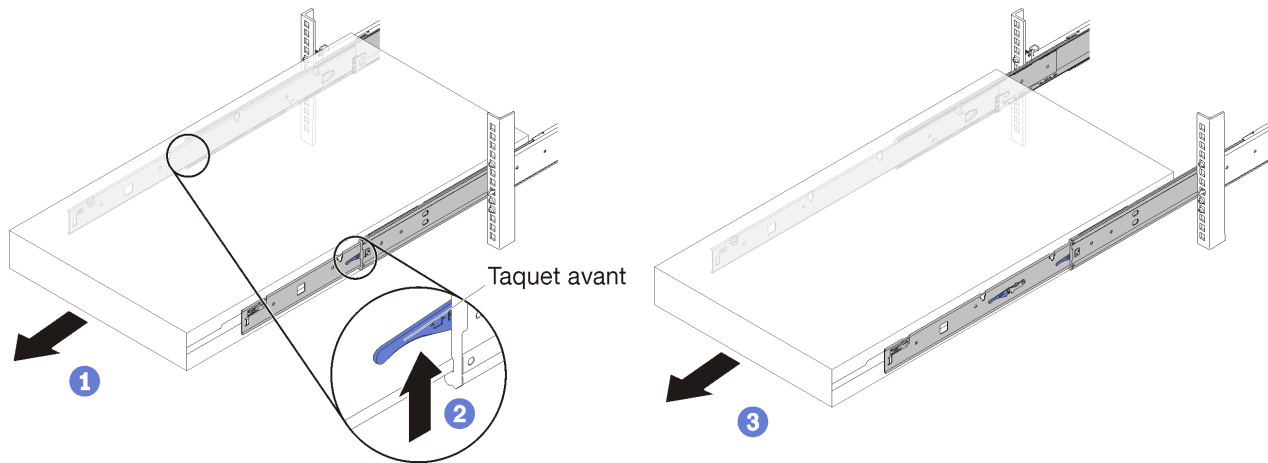


Figure 13. Retrait du boîtier

- 7** Appuyez sur les taquets de verrouillage vers l'intérieur.
- 8** Soulevez légèrement l'avant du boîtier pour dégager les ergots des emplacements.

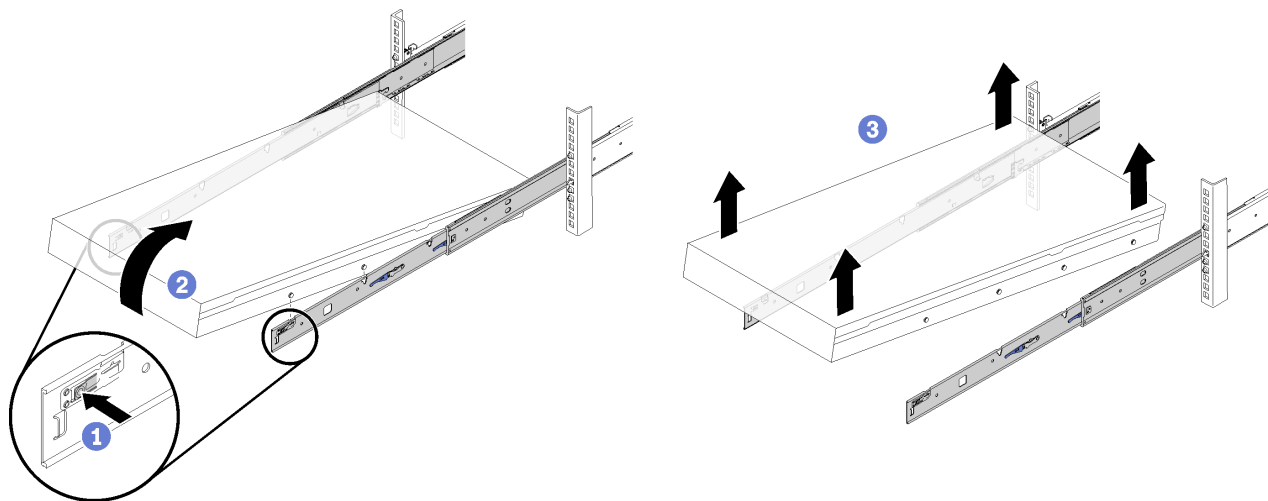


Figure 14. Retrait du boîtier

9 Sortez le boîtier de l'armoire en le soulevant et placez-le sur une surface stable.

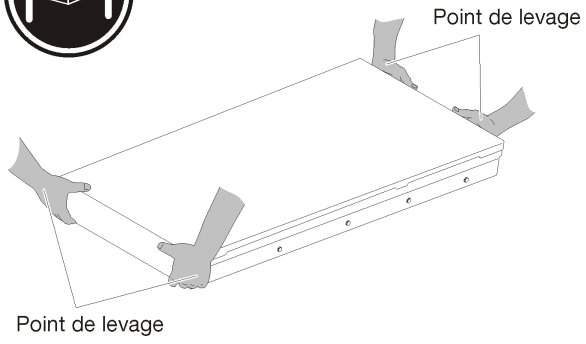


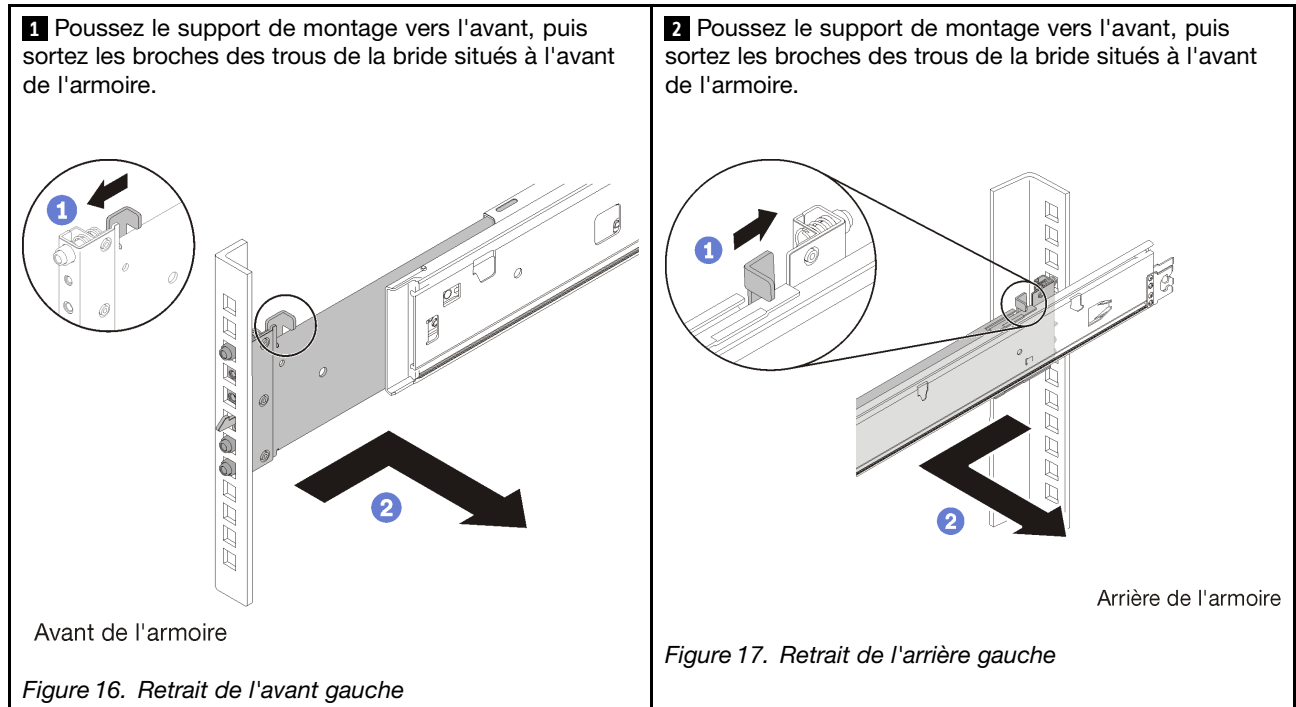
Figure 15. Boîtier



## Retirer les glissières de l'armoire

Les informations suivantes vous indiquent comment retirer les glissières de l'armoire.

Pour retirer les glissières de l'armoire, effectuez les opérations ci-après.



---

**Première édition (Juin 2017)**

**© Copyright Lenovo , 2017.**

REMARQUE SUR LES DROITS LIMITÉS ET RESTREINTS : si les données ou les logiciels sont fournis conformément à un contrat General Services Administration ("GSA"), l'utilisation, la reproduction et la divulgation sont soumises aux restrictions stipulées dans le contrat n° GS-35F-05925.

Les noms de produits et de services figurant dans le présent document sont des marques ou des marques de service de leurs propriétaires respectifs.

Printed in China

(1P) P/N: SP47A24265

