



## 内容物

出荷ボックスには、以下のものが同梱されています。

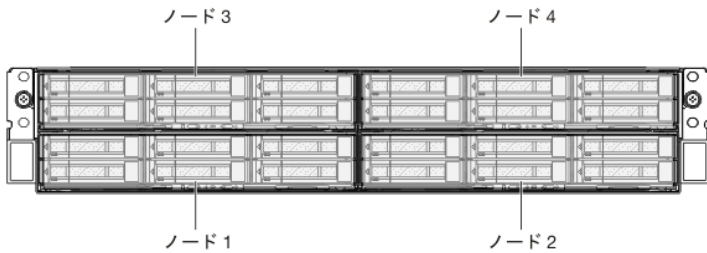
- SD530 計算ノード タイプ 7X21
- D2 エンクロージャー タイプ 7X20 またはモジュラー・エンクロージャー タイプ 7X22  
 注: ご注文に応じて、ボックスのエンクロージャー 1 つにつき 1 個から 4 個のノードがあります。
- 資料ボックス (電源コード、印刷資料、スライド・レール取り付けキットなどが同梱)

万一、品物が不足または損傷していた場合は、お買い上げの販売店にご連絡ください。ご購入を証明するものと梱包材は保管しておいてください。保証サービスを受ける際にそれらが必要になる場合があります。

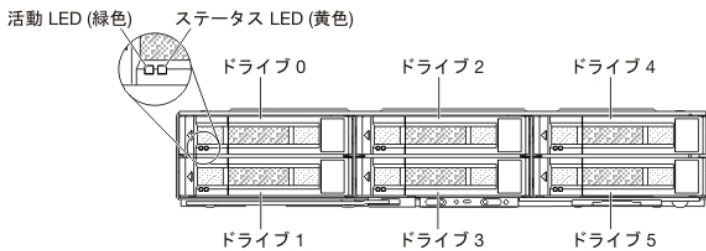
## 外観

注: ご使用のソリューションの外観は、このトピックに示す図と若干異なる場合があります。

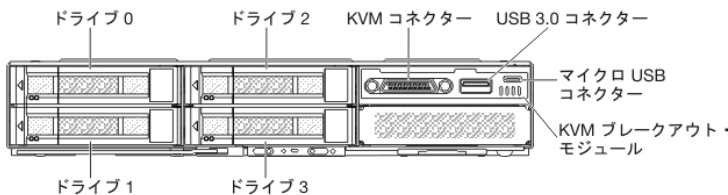
### エンクロージャー前面図: ノード・ベイ



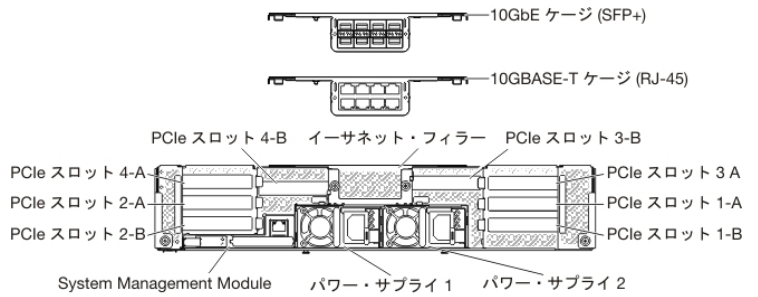
### ノード前面図: 6 個の 2.5 型ホット・スワップ・ドライブ・モデル



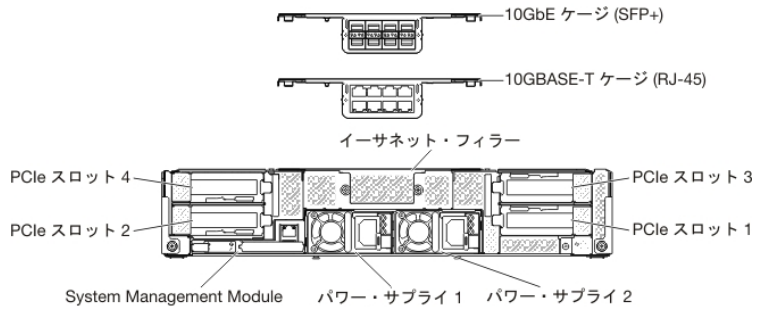
### ノード前面図: 4 個の 2.5 型ホット・スワップ・ドライブ・モデル



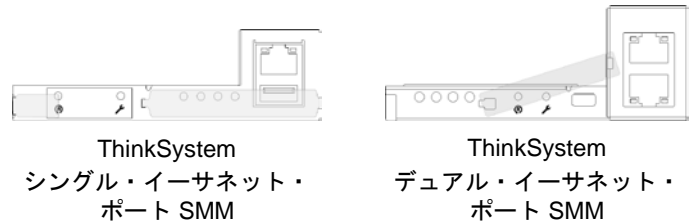
### エンクロージャー背面図: 8 個のロー・プロファイル PCIe 3.0 x8 カード



### エンクロージャー背面図: 4 個のロー・プロファイル PCIe 3.0 x16 カード



### System Management Module (SMM)



## ソリューションの取り付け

ソリューションを取り付けるには、以下の手順を実行します。

1. 必要なソリューション・コンポーネントを取り付けます。
2. エンクロージャーをラックに取り付けます。  
レール・キットに付属の「ラック取り付けガイド」を参照してください。
3. ケーブルを接続します。
4. 計算ノードの電源をオンにします。
5. 管理コントローラーをネットワークに接続します。
6. システムを構成します。

ハードウェア・オプションの取り付けおよびシステムの構成の詳細情報については、以下の Web サイトを参照してください。

<http://thinksystem.lenovofiles.com/help/topic/7X21/introduction.html>



## 技術仕様

### 寸法および重量

- 2U エンクロージャー  
高さ: 87.0 mm (3.5 インチ)  
奥行き: 891.5 mm (35.1 インチ)  
幅: 488.0 mm (19.3 インチ)  
重量:
  - 最小 (ノード 1 つ): 22.4 kg (49.4 ポンド)
  - 最小 (ノード 4 つ): 55.0 kg (121.2 ポンド)
- ノード  
高さ: 41.0 mm (1.7 インチ)  
奥行き: 562.0 mm (22.2 インチ)  
幅: 222.0 mm (8.8 インチ)  
重量:
  - 最小: 3.5 kg (7.7 ポンド)
  - 最大: 7.5 kg (16.6 ポンド)

### ノード・プロセッサ

- Intel Xeon®

### ノード・メモリー

- 最小: 8 GB
- 最大:  
512 GB (16 x 32 GB RDIMM)  
1,024 GB (16 x 64 GB LRDIMM)
- タイプ: PC4-21300 (dual-rank)、2666 MT/秒、error correcting code (ECC)、double-data-rate 4 (DDR4) registered DIMM (RDIMM) または load reduced DIMM (LRDIMM)
- スロット: 16 DIMM スロット

### ノード拡張ベイ (モデルによって異なる)

- 4 個の 2.5 型ホット・スワップ SAS/SATA HDD/SSD ベイ
- 6 個の 2.5 型ホット・スワップ SAS/SATA HDD/SSD ベイ
- 4 個の 2.5 型ホット・スワップ SAS/SATA HDD ベイ + 2 個の 2.5 型ホット・スワップ SAS/NVMe ドライブ・ベイ

## サポートが必要になったら

リンク	QR コード
 Lenovo Press (製品ガイドおよびホワイト・ペーパー) <a href="https://lenovopress.com/">https://lenovopress.com/</a>	
 Lenovo ThinkSystem フォーラム <a href="https://forums.lenovo.com/t5/Datacenter-Systems/ct-p/sv_eg">https://forums.lenovo.com/t5/Datacenter-Systems/ct-p/sv_eg</a>	
 Lenovo サポート - D2 エンクロージャー (ドライバーおよびソフトウェアを含む) <a href="http://datacentersupport.lenovo.com/products/servers/thinksystem/d2-enclosure/7X20">http://datacentersupport.lenovo.com/products/servers/thinksystem/d2-enclosure/7X20</a>	
 Lenovo サポート - モジュラー・エンクロージャー (ドライバーおよびソフトウェアを含む) <a href="http://datacentersupport.lenovo.com/products/servers/thinksystem/modular-enclosure/7X22">http://datacentersupport.lenovo.com/products/servers/thinksystem/modular-enclosure/7X22</a>	
 Lenovo サポート - SD530 計算ノード (ドライバーおよびソフトウェアを含む) <a href="http://datacentersupport.lenovo.com/products/servers/thinksystem/sd530/7X21">http://datacentersupport.lenovo.com/products/servers/thinksystem/sd530/7X21</a>	
 Lenovo 製品セキュリティ・アドバイザー <a href="http://support.lenovo.com/us/en/product_security/home">http://support.lenovo.com/us/en/product_security/home</a>	
 Lenovo Server Proven (互換性情報) <a href="http://www.lenovo.com/serverproven/">http://www.lenovo.com/serverproven/</a>	

第 2 版 (2017 年 11 月)

© Copyright Lenovo 2017.

制限付き権利に関する通知: データまたはソフトウェアが米国一般調達局 (GSA: General Services Administration) 契約に準じて提供される場合、使用、複製、または開示は契約番号 GS-35F-05925 に規定された制限に従うものとします。