

ThinkSystem D2 ケーブル管理 アーム

ThinkSystem D2 ケーブル管理アーム

ThinkSystem D2 ケーブル管理アームには、次のものが含まれています。

注：本書の図は、ご使用のハードウェアと多少異なる場合があります。

ケーブル管理アームのボックスの内容物

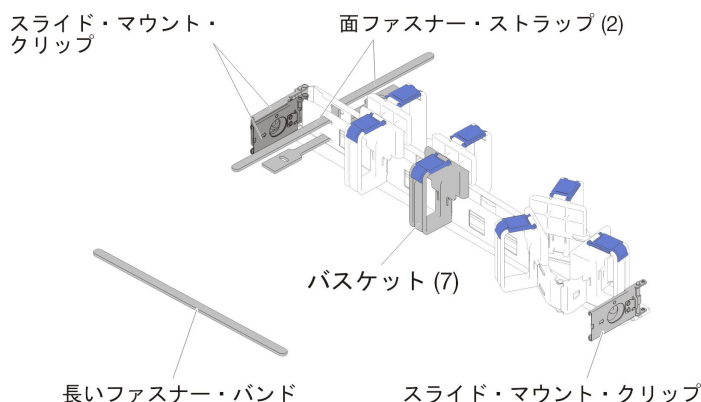


図1. ケーブル管理アーム・ボックスの内容

- ケーブル管理アーム x1
 - 面ファスナー・ストラップ x2 (事前に接続済み)
 - 長い面ファスナー・ストラップ x1 (ラックと同時に配送される場合のみ使用)
 - ケーブル・バスケット x7 (事前に接続済み)
 - スライド・マウント・クリップ x3
- 本資料

Lenovo は、お客様が最新の技術情報を入手したり、デバイス・ドライバーや更新をダウンロードできるページを Web サイト上に設けています。これらのページにアクセスするには、<http://www.lenovo.com/support> に進み、説明に従ってください。

ケーブル管理アームの取り付け

ケーブル管理アームを取り付けるには、この情報を使用します。

ケーブル管理アームを取り付けるには、以下のステップを実行します。

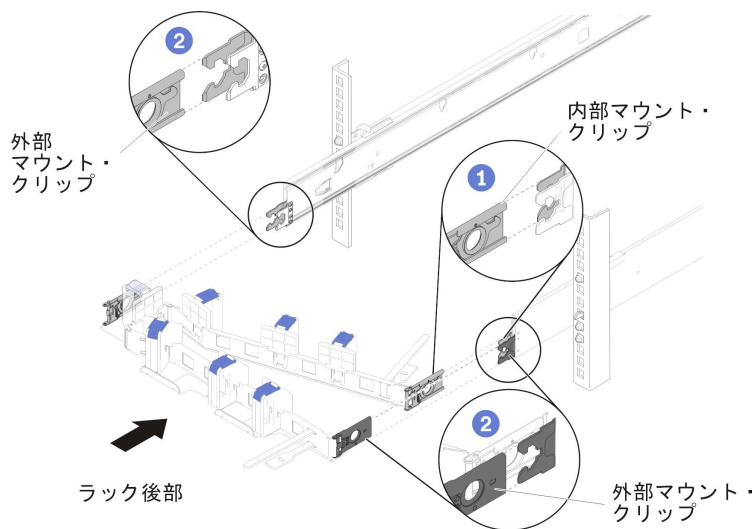


図2. ケーブル管理アームの取り付け

- ステップ1. エンクロージャーがラックに完全に押し込まれ、つまみねじが締められていることを確認します。
- ステップ2. 内部マウント・クリップをスライド上の内部タブに位置合わせし、カチッと音を立てて所定の位置になるまで押し込みます。
- ステップ3. 2個の外部マウント・クリップをスライド上の外部タブに位置合わせし、カチッと音を立てて所定の位置になるまで押し込みます。

ケーブルの接続と配線

ケーブルを接続して配線するには、この情報を使用します。

注：提供されたケーブル・ストラップを使用してケーブル管理アームでケーブルを保持し、ケーブルがたるまないようにします。

ケーブルを接続して配線するには、以下のステップを実行します。

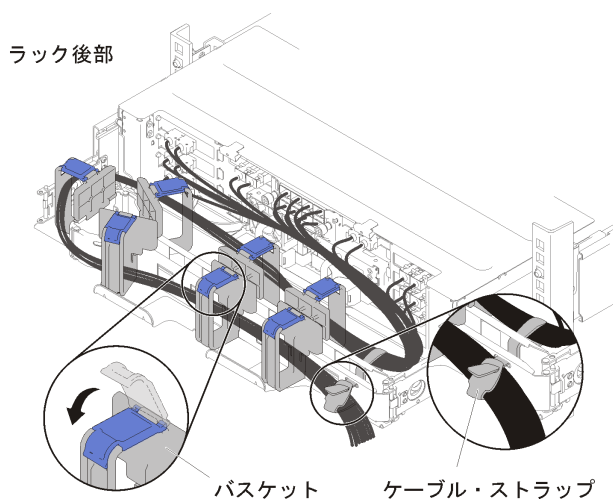


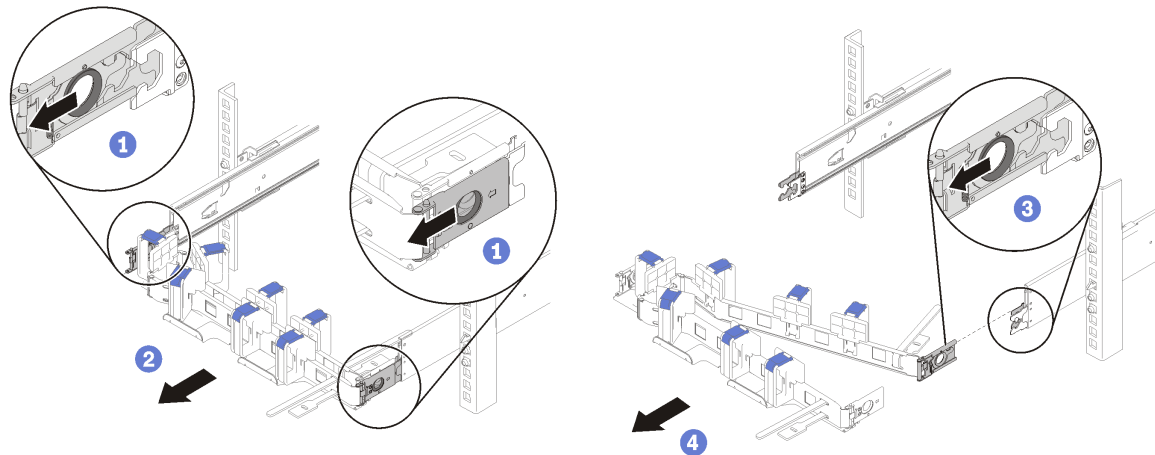
図3. ケーブルの配線

- ステップ 1. 7 個のケーブル・バスケットの青い保持クリップを開きます。
- ステップ 2. 電源コードおよびその他のケーブルをエンクロージャーの後部に接続します。
- ステップ 3. ケーブル管理アーム内でケーブルと電源コードを経路指定します。
- ステップ 4. 2 本のケーブル・ストラップを使用して、ケーブル管理アームの前面と背面にケーブルをしっかりと固定します。
- ステップ 5. 7 個のケーブル・バスケットの青い保持クリップを閉じます。
- ステップ 6. エンクロージャーをゆっくりと前後にスライドさせ、ケーブルがエンクロージャー直下の U スペースできつくなっていたり、縛られていたり、ぶら下がったりしていないことを確認します。

ケーブル管理アームの取り外し

ケーブル管理アームを取り外すには、この情報を使用します。

ケーブル管理アームを取り外すには、次のステップを実行します。



ラック後部

図 4. ケーブル管理アームの取り外し

- ステップ 1. ケーブル管理アームからすべてのケーブルを切り離します。
- ステップ 2. 2 つの外部マウント・クリップ・リリース・ラッチを手前に引き、ケーブル管理アームを取り外します。
- ステップ 3. 内部マウント・クリップ・リリース・ラッチを手前に引き、ケーブル管理アームを取り外します。
- ステップ 4. ケーブル管理アームをスライド・レールから取り外します。

ラックの反対側に取り付けるためのケーブル管理アームの変更

ケーブル管理アームをもう一方の側に取り付けるには、以下の手順を実行します。

- ステップ 1. リリース・ラッチを押します。
- ステップ 2. マウント・クリップを引き上げ、シェルフからケーブル管理アームを取り外します。
- ステップ 3. もう一方のマウント・クリップのリリース・ラッチを押します。
- ステップ 4. マウント・クリップを引き上げて取り外します。

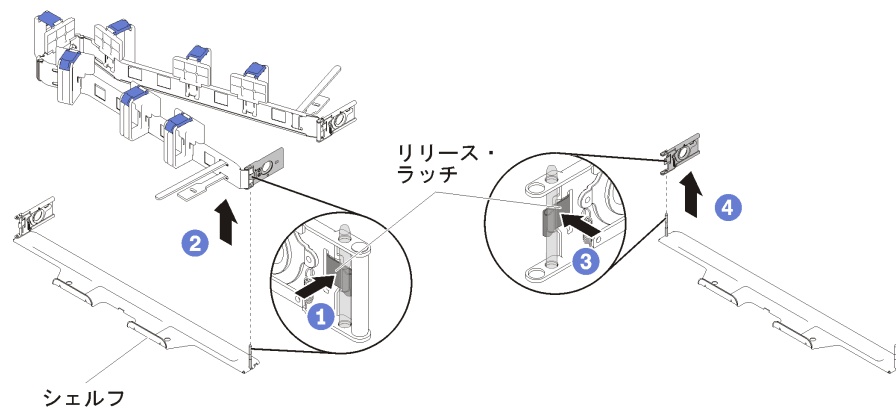


図5. マウント・クリップの取り外し

ステップ5. マウント・クリップの穴をヒンジ・ピンと位置合わせします。次に、マウント・クリップを押して挿入します。

ステップ6. ケーブル管理アームを回転して図のような方向にします。

ステップ7. もう一方のマウント・クリップの穴をヒンジ・ピンと位置合わせし、マウント・クリップを押してケーブル管理アームをシェルフに挿入します。

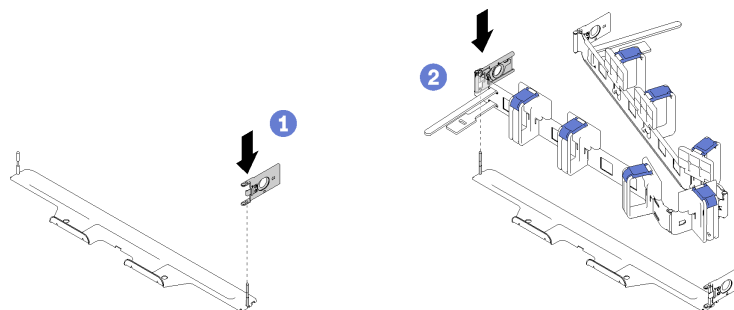


図6. マウント・クリップの取り付け

第 1 版 (2017 年 6 月)

© Copyright Lenovo , 2017 年.

制限付き権利に関する通知: データまたはソフトウェアが米国一般調達局 (GSA: General Services Administration) 契約に準じて提供される場合、使用、複製、または開示は契約番号 GS-35F-05925 に規定された制限に従うものとします。

ここに記載されている製品名とサービス名等は、それぞれ各所有者の商標です。

Printed in China

(1P) P/N: SP47A24256

