

# ラック取り付けガイド

## ラック・キット部品目録

エンクロージャーには、エンクロージャーをラック・キャビネットに取り付けるのに必要なハードウェアがすべて付属しています。次の図は、ラック・キャビネットにエンクロージャーを搭載する時に必要な部品を示しています。欠落または損傷している品目がある場合は、購入先にお問い合わせください。

スライド・ボックス・キットには、次の部品が含まれています。このキットはエンクロージャーに付属しています。

- 右スライド x1
- 左スライド x1
- M5 ねじ x2
- ワッシャー x2
- 本資料

### スライド・ボックスの内容物

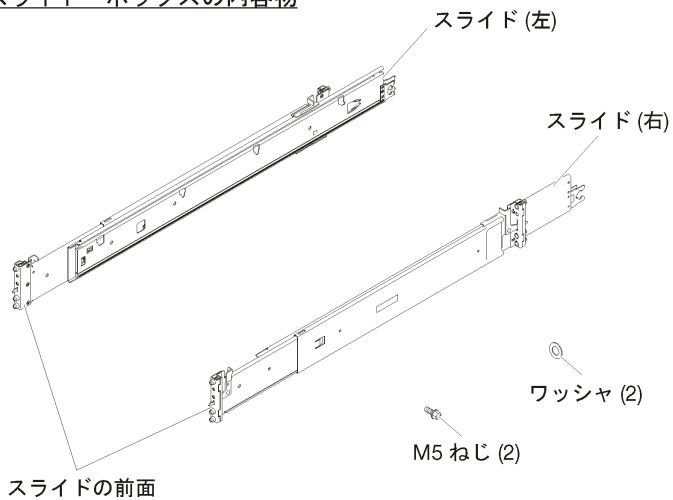


図1. スライド・ボックスの内容物

Lenovo は、お客様が最新の技術情報を入手したり、デバイス・ドライバーや更新をダウンロードできるページを Web サイト上に設けています。これらのページにアクセスするには、<http://www.lenovo.com/support> に進み、説明に従ってください。

## ラック搭載

エンクロージャーをラック・キャビネットにしっかりと取り付けるには、以下の情報をお読みください。

### ラックへのスライド・レールの取り付け

スライド・レールをラックに取り付けるには、以下の情報を使用します。

注：スライド・レールは、次の図に示すように伸長可能です。

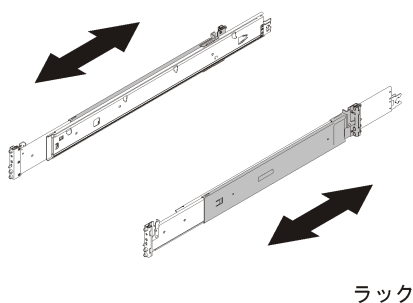


図2. スライド

スライド・レールをラックに取り付けるには、以下のステップを実行します。

**1** 取り付ける最初のスライド・レールを選択します。

**2** スライド・レールが最も短いポジションに収まっていることを確認します。

**3** ラック・キャビネットの前面から、スライド・レール後部のピンを、ラック後部のフランジの穴と合わせます。

**4** ピンとラッチが所定の位置に入るように、スライド・レールを押しします。

注：ラックの穴は、四角または丸型です。

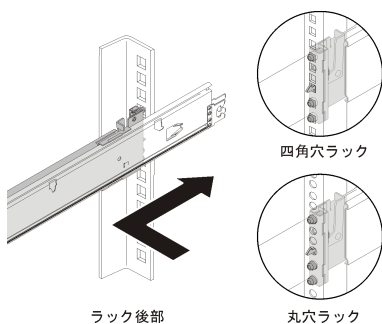


図3. 左スライド後部の取り付け

**5** スライドを前方に押し、ピンとラッチをラックの前面にある EIA フランジの穴に挿入します。

注：ラックの穴は、四角または丸型です。

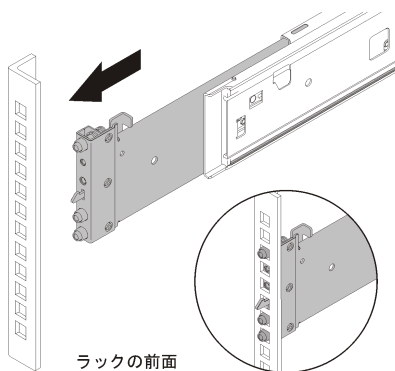


図4. 左スライド前部の取り付け

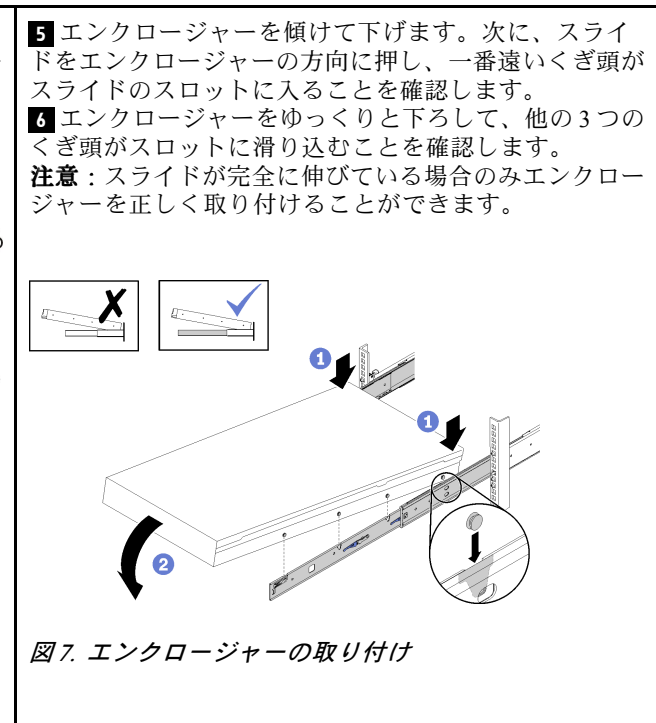
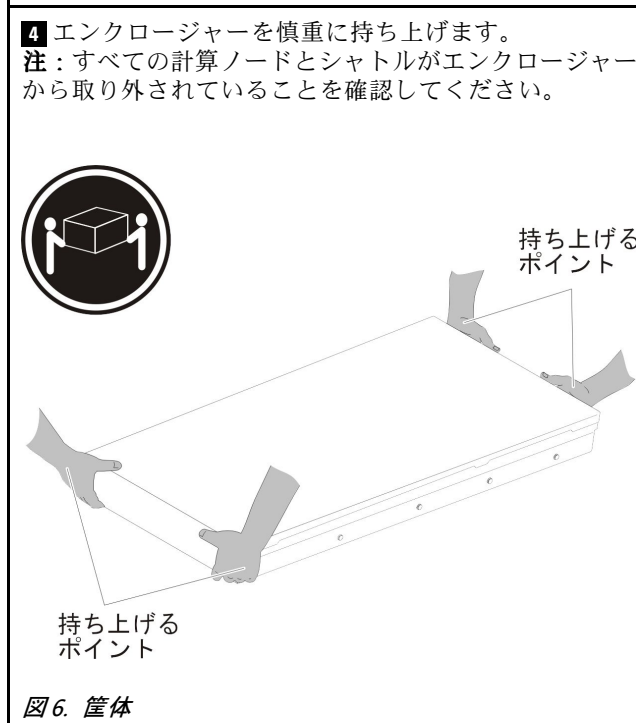
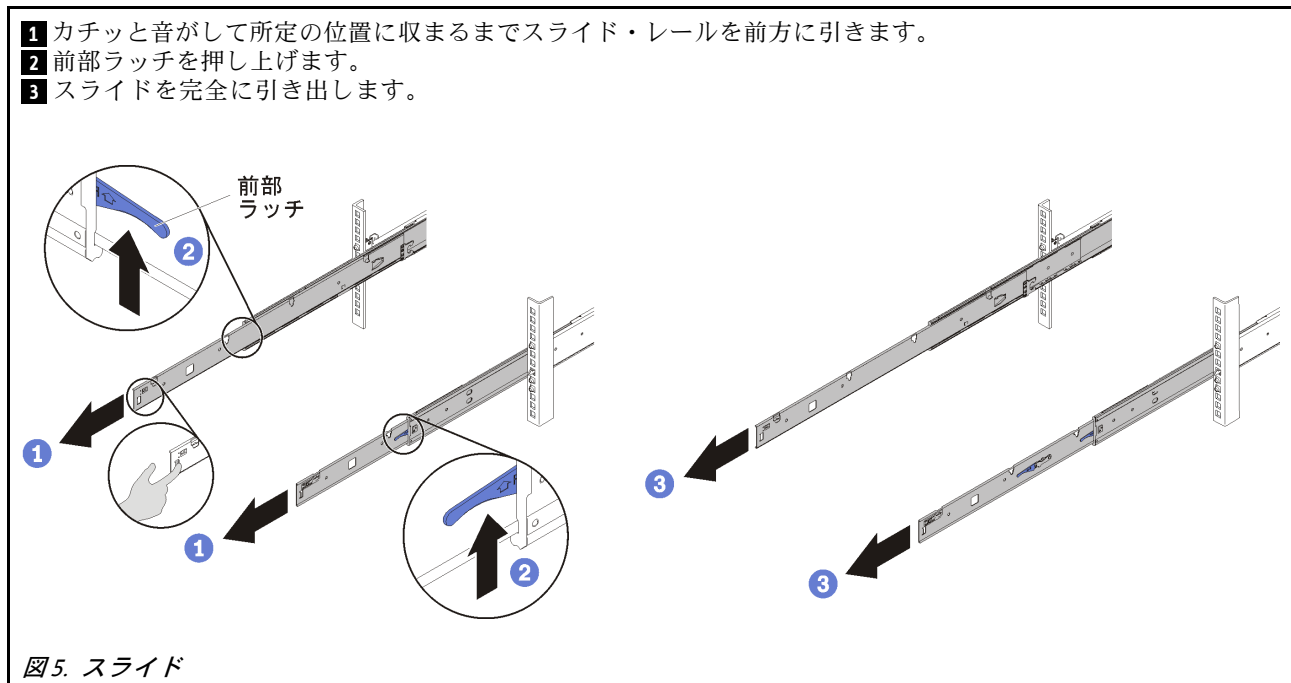
**6** ステップ2～5を繰り返して、もう一方のスライド・レールを取り付けます。穴にしっかりとハマっていることをチェックしたり、前後にスライドさせてスライドが飛び出さないことを確かめることにより、各スライドレールがフランジにしっかりと固定されていることを確認します。

## スライド・レールへのエンクロージャの取り付け

スライド・レールにエンクロージャを取り付けるには、以下の情報を使用します。

**注意：**エンクロージャを取り付ける前に、すべての計算ノードとシャトルがエンクロージャから取り外されていることを確認してください。

レールにエンクロージャを取り付けるには、以下のステップを実行します。



## ラックへのエンクロージャーのスライド

エンクロージャーをラックにスライドさせるには、以下の情報を使用します。

エンクロージャーをラックにスライドさせるには、以下のステップを実行します。

- 1 スライド・レールの後部ラッチを押し上げます。
- 2 カチッと音がして所定の位置に収まるまでエンクロージャーを押します。
- 3 スライド・レールの前部ラッチを押し上げます。
- 4 エンクロージャーをラックの奥まで押します。

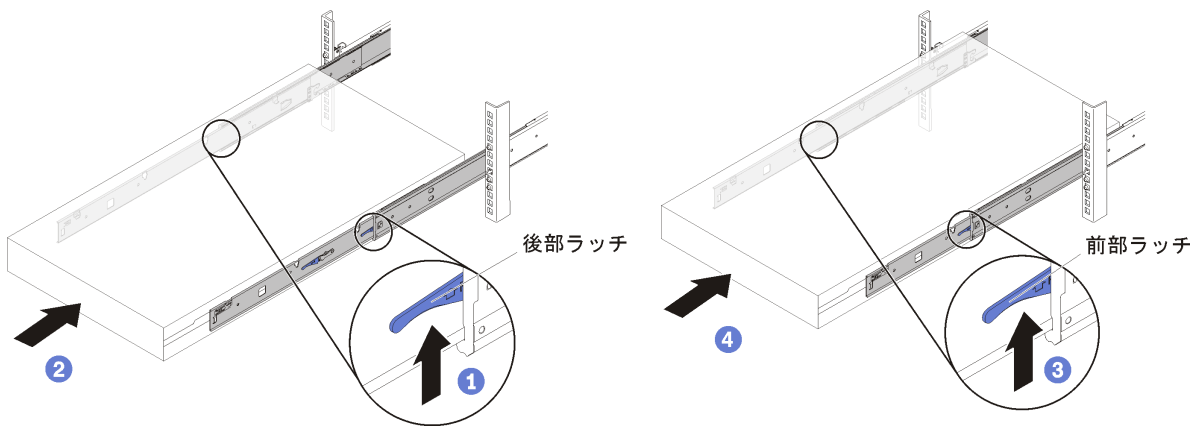


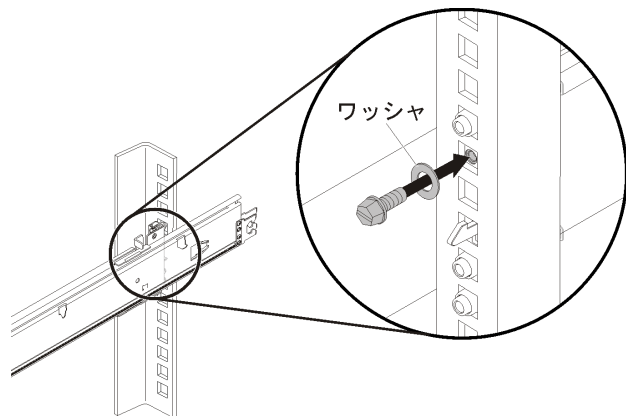
図8. エンクロージャーの取り付け

## エンクロージャーを配送用にラックに固定

エンクロージャーを配送用にラックに固定するには、この情報を使用します。

エンクロージャーを配送用にラックに固定するには、以下のステップを実行します。

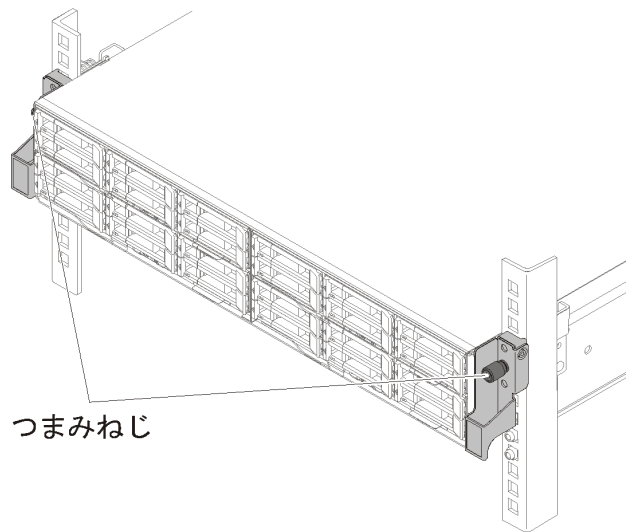
**1** 2本のM5ねじとワッシャーを挿入し、2本のM5ねじを締めてスライドをラック・フランジに固定します。



ラック後部

図9. ねじの取り付け

**2** エンクロージャーの前面にある2個のつまみねじを締めます。



つまみねじ

ラックの前面

図10. つまみねじ

**3** 計算ノードとシャトルをエンクロージャーにもう一度取り付けます。詳しくは、セットアップ・ガイドまたは保守マニュアルを参照してください。

# ラックの取り外し

ラックからエンクロージャーを取り外すには、この情報を使用します。

## ラックからのエンクロージャーの取り外し

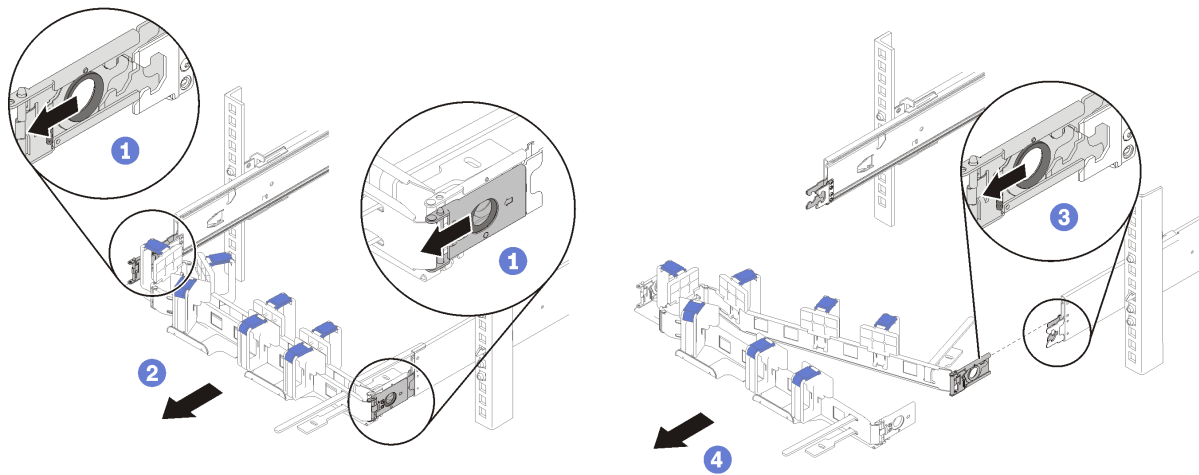
ラックからエンクロージャーを取り外すには、この情報を使用します。

**注意：**エンクロージャーを取り外す前に、すべての計算ノードとシャトルがエンクロージャーから取り外されていることを確認してください。

エンクロージャーをラックから取り外すには、以下の手順を実行します。

**1** エンクロージャー背面からケーブルを切り離します。

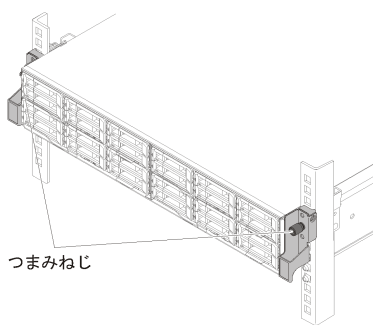
**2** ケーブル管理アームを取り付けている場合、内部マウント・クリップ・リリース・ラッチを後方に押し、ケーブル管理アームを外します。



ラック後部

図 11. 内部マウント・クリップ

**3** エンクロージャーの前面にある 2 個のつまみねじを緩めます。



つまみねじ

ラックの前面

図12. つまみねじ

- 4 カチッと音がして所定の位置に収まるまでエンクロージャーを前方に押します。
  - 5 スライド・レールの前部ラッチを押し上げます。
  - 6 エンクロージャーをスライドさせて完全に出します。
- 注：すべての計算ノードとシャトルがエンクロージャーから取り外されていることを確認してください。

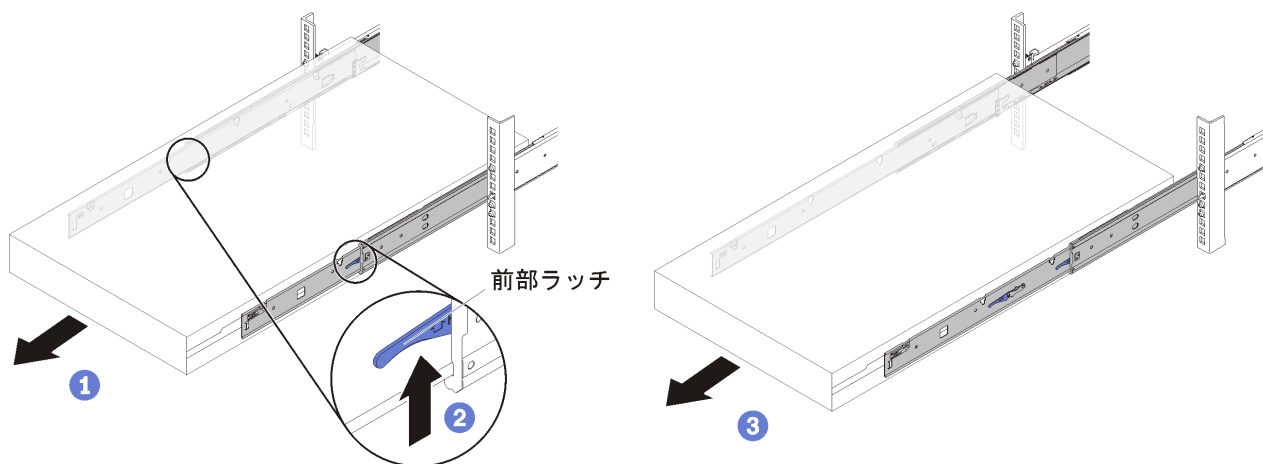


図13. エンクロージャーの取り外し

- 7 リリース・ラッチを内側に押し込みます。
- 8 エンクロージャーの前部を少し持ち上げ、スロットからくぎ頭を外します。

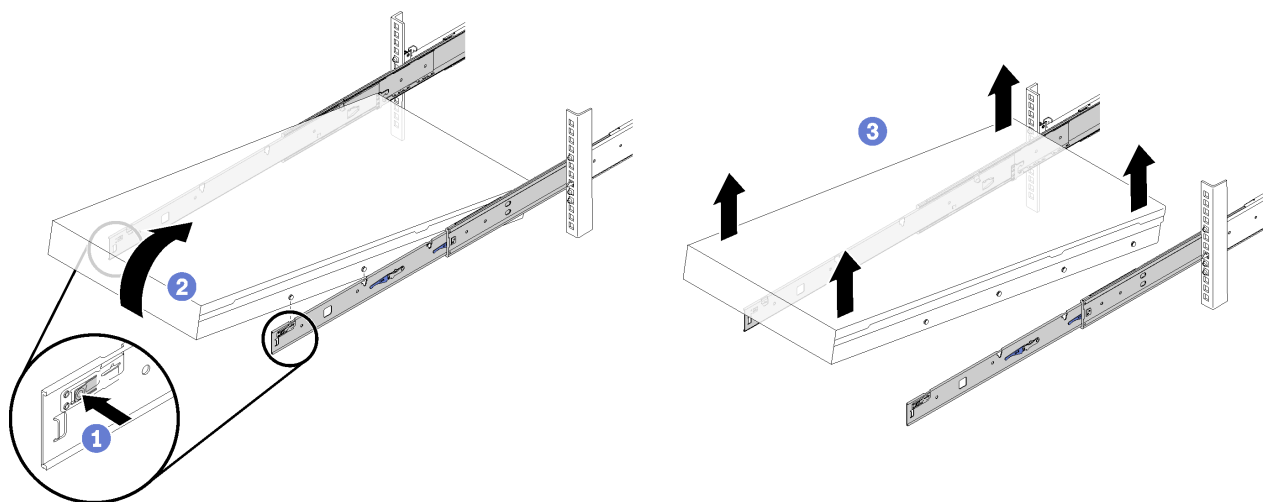


図14. エンクロージャーの取り外し

9 エンクロージャーをラックから持ち上げ、頑丈な面に置きます。

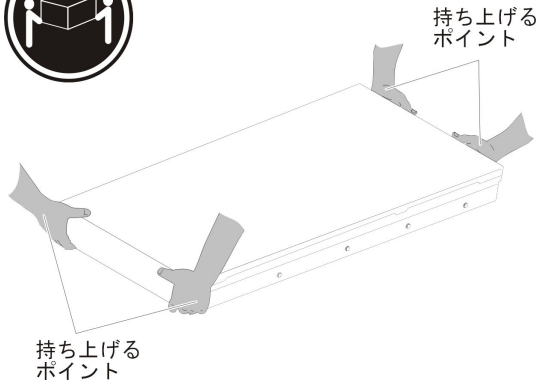


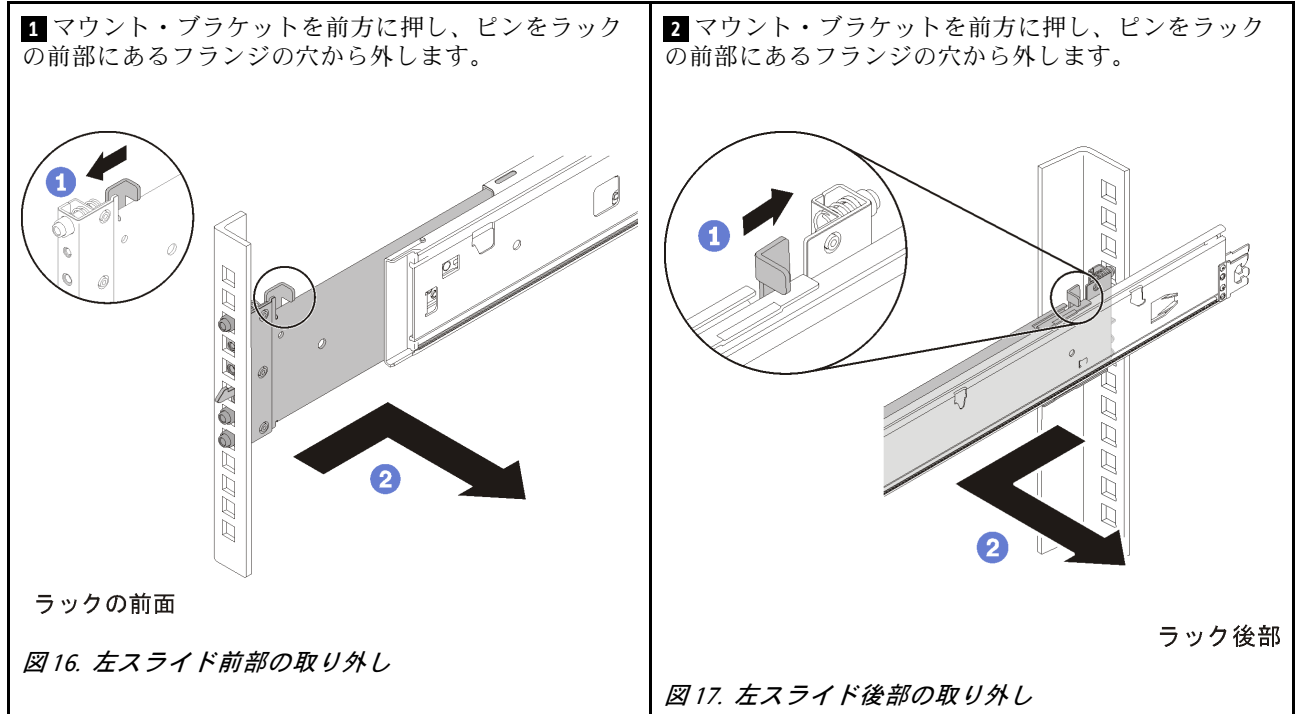
図 15. 筐体



## ラックからのスライド・レールの取り外し

ラックからスライド・レールを取り外すには、この情報を使用します。

スライド・レールをラックから取り外すには、次のステップを実行します。



---

**第 1 版 (2017 年 6 月)**

© Copyright Lenovo , 2017 年.

制限付き権利に関する通知: データまたはソフトウェアが米国一般調達局 (GSA: General Services Administration) 契約に準じて提供される場合、使用、複製、または開示は契約番号 GS-35F-05925 に規定された制限に従うものとします。

ここに記載されている製品名とサービス名等は、それぞれ各所有者の商標です。

Printed in China

(1P) P/N: SP47A24267

