

Braço para Gerenciamento de Cabos ThinkSystem D2

Braço para Gerenciamento de Cabos ThinkSystem D2

Braço para Gerenciamento de Cabos ThinkSystem D2 contém os seguintes itens.

Nota: A ilustração neste documento pode ser ligeiramente diferente de seu hardware.

Conteúdo da caixa do Suporte para Organização de Cabos

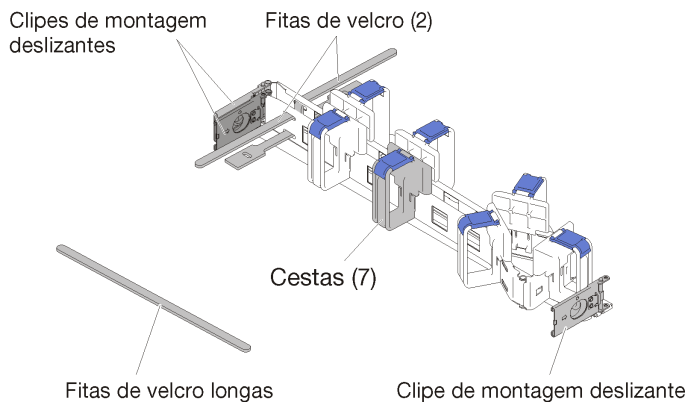


Figura 1. Conteúdo da caixa de suporte para organização de cabos

- Um braço de organização de cabos
 - Duas fitas de velcro (pré-fixadas)
 - Uma fita longa de velcro (usada para envio com um rack apenas)
 - Sete cestas do cabo (pré-fixadas)
 - Três cliques de montagem deslizantes
- Este documento

A Lenovo mantém páginas na World Wide Web, nas quais é possível obter informações técnicas mais recentes e fazer download de drivers de dispositivo e atualizações. Para acessar essas páginas, acesse <http://www.lenovo.com/support> e siga as instruções.

Instalar o braço de organização de cabos

Use estas informações para instalar o braço de organização de cabos.

Para instalar o braço de organização de cabos, conclua as seguintes etapas.

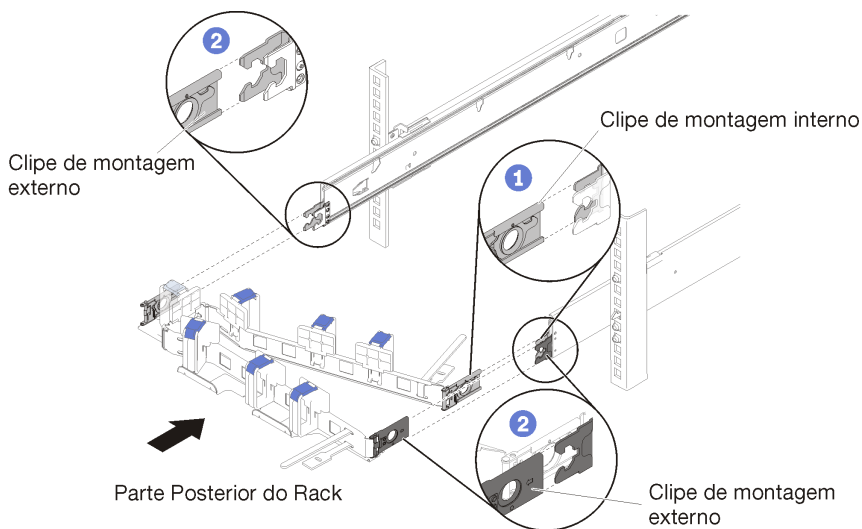


Figura 2. Instalação do braço de organização de cabos

- Etapa 1. Verifique se o gabinete está totalmente encaixado no rack e os parafusos de aperto manual estão apertados.
- Etapa 2. Alinhe o clipe interno de montagem com a guia interna da corrediça e empurre até que se encaixe.
- Etapa 3. Alinhe os dois cliques externos de montagem com as guias externas da corrediça e empurre até que se encaixem.

Conectar e rotear os cabos

Use estas informações para conectar e rotear os cabos.

Nota: Use as tiras para cabo fornecidas no braço de organização de cabos para reter os cabos e evitar que fiquem frouxos.

Para conectar e rotear os cabos, conclua as seguintes etapas.

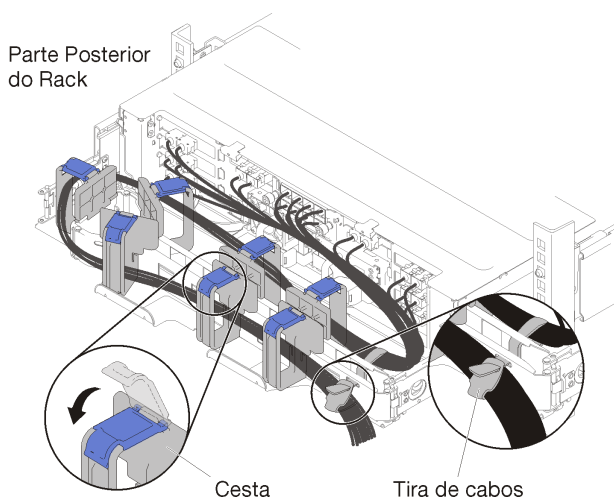


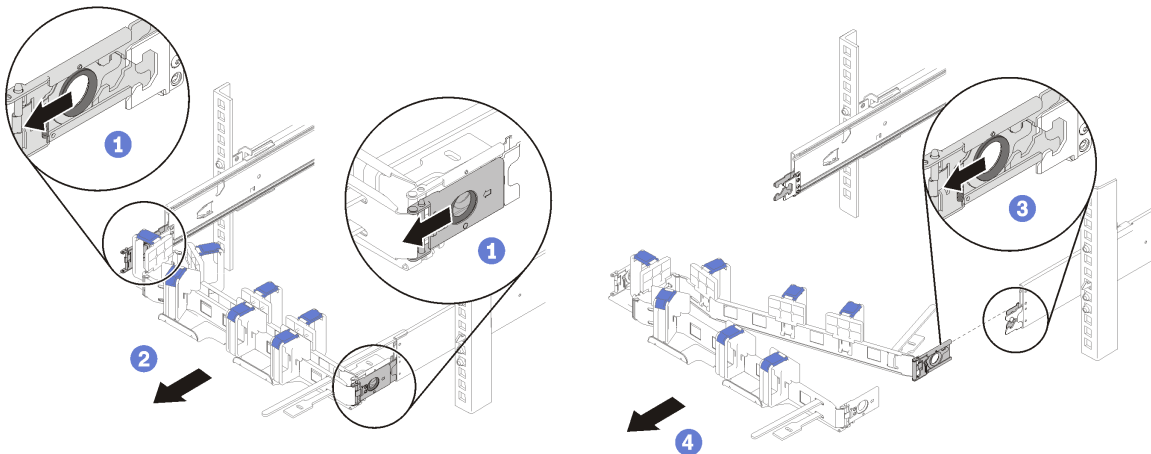
Figura 3. Roteamento de cabo

- Etapa 1. Abra os cliques de retenção azuis nas sete cestas de cabos.
- Etapa 2. Conecte os cabos de alimentação e os outros cabos à parte traseira do gabinete.
- Etapa 3. Gire os cabos e os cabos de alimentação no braço de organização de cabos.
- Etapa 4. Use as duas tiras para cabos para prender firmemente os cabos na parte frontal e traseira do braço de organização de cabos.
- Etapa 5. Feche os cliques de retenção azuis nas sete cestas de cabos.
- Etapa 6. Deslize cuidadosamente o gabinete para frente e para trás para assegurar que os cabos não se tocam, se unam nem ficam pendurados no espaço em U diretamente abaixo do gabinete.

Remover o braço de organização de cabos

Use estas informações para remover o braço de organização de cabos.

Para remover o braço de organização de cabos, conclua as seguintes etapas.



Parte Posterior do Rack

Figura 4. Remoção do braço de organização de cabos

- Etapa 1. Desconecte todos os cabos do braço de organização de cabos.
- Etapa 2. Puxe as duas travas de liberação de clipe de montagem externas para trás para desencaixar o braço de organização de cabos.
- Etapa 3. Puxe a trava de liberação de clipe de montagem interna para trás para desencaixar o braço de organização de cabos.
- Etapa 4. Remova o braço de organização de cabos dos trilhos deslizantes.

Mudar o braço de organização de cabos para instalação no outro lado do rack

Para instalar o braço de organização de cabos no lado oposto, conclua as seguintes etapas:

- Etapa 1. Pressione a trava de liberação.
- Etapa 2. Puxe o clipe de montagem para remover o braço de organização de cabos para fora da prateleira.
- Etapa 3. Pressione a trava de liberação do outro clipe de montagem.

Etapa 4. Puxe o clipe de montagem para removê-lo.

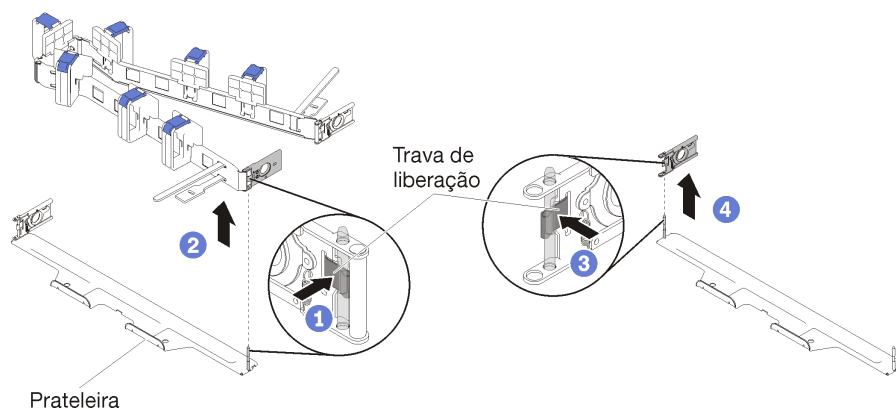


Figura 5. Remoção do clipe de montagem

Etapa 5. Alinhe o furo do clipe de montagem com o pino da dobradiça; em seguida, empurre o clipe de montagem para inseri-lo.

Etapa 6. Gire e posicione o braço de organização de cabos conforme ilustrado.

Etapa 7. Alinhe o outro furo do clipe de montagem com o pino da dobradiça e empurre-o para inserir o braço de organização de cabos na prateleira.

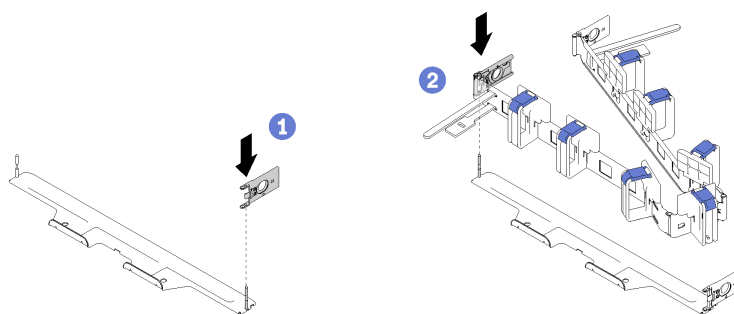


Figura 6. Instalação do clipe de montagem

Primeira Edição (junho 2017)

© Copyright Lenovo , 2017.

AVISO DE DIREITOS LIMITADOS E RESTRITOS: se dados ou software forem fornecidos de acordo com um contrato de Administração de Serviços Geral, ou "GSA", o uso, a reprodução ou a divulgação estarão sujeitos às restrições definidas no Contrato N° GS-35F-05925.

Nomes de produtos e serviços que aparecem aqui são marcas registradas ou marcas de serviço dos respectivos proprietários.

Printed in China

(1P) P/N: SP47A24258

