

Guia de instalação do rack

Inventário de peças do kit do rack

O gabinete acompanha todo o hardware necessário para instalar o gabinete em um rack. As ilustrações a seguir exibem os itens necessários para instalar o gabinete em um gabinete do rack. Se quaisquer itens estiverem ausentes ou danificados, entre em contato com o local da compra.

O kit da caixa de corredeiras inclui as peças a seguir. Este kit é fornecido com o gabinete.

- Uma corredeira direita
- Uma corredeira esquerda
- Dois parafusos M5
- Duas arruelas
- Este documento

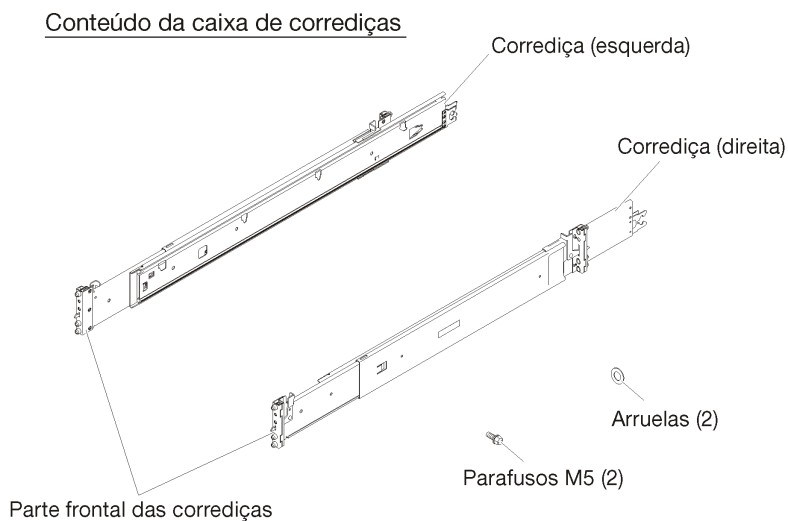


Figura 1. Conteúdo da caixa de corredeiras

A Lenovo mantém páginas na World Wide Web, nas quais é possível obter informações técnicas mais recentes e fazer download de drivers de dispositivo e atualizações. Para acessar essas páginas, acesse <http://www.lenovo.com/support> e siga as instruções.

Instalação do rack

Use estas informações para instalar o gabinete com segurança em um gabinete do rack.

Instalar os trilhos deslizantes no rack

Use estas informações para instalar os trilhos deslizantes no rack.

Nota: Os trilhos deslizantes são extensíveis conforme mostrado na ilustração a seguir.

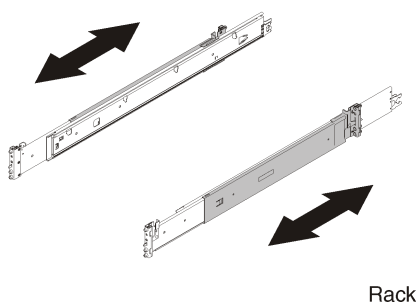
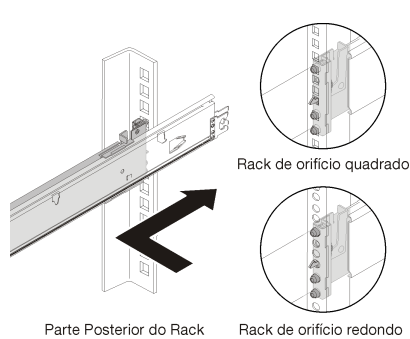
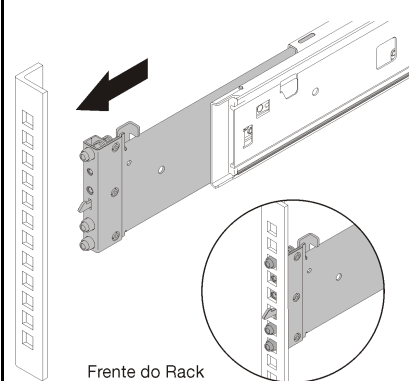


Figura 2. Corrediças

Para instalar os trilhos deslizantes no rack, conclua as etapas a seguir.

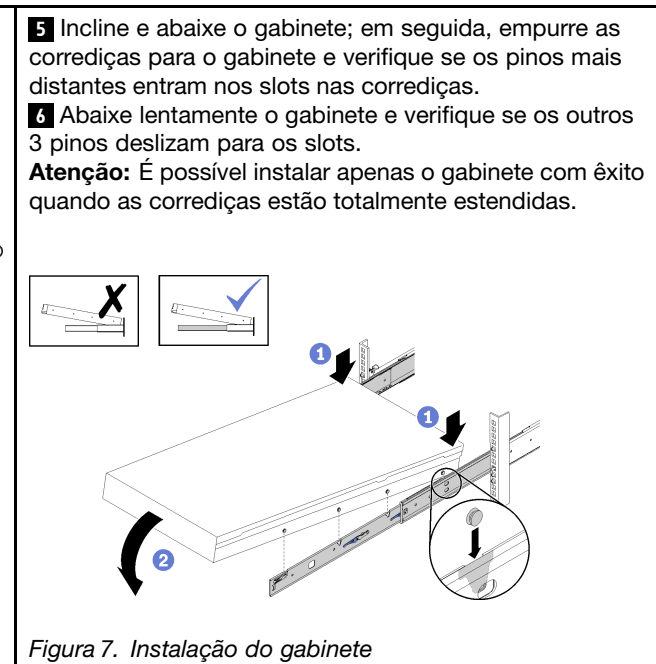
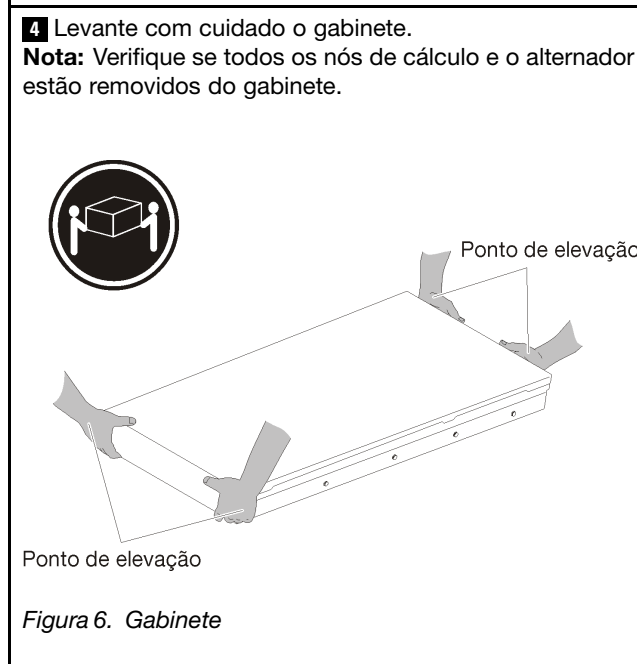
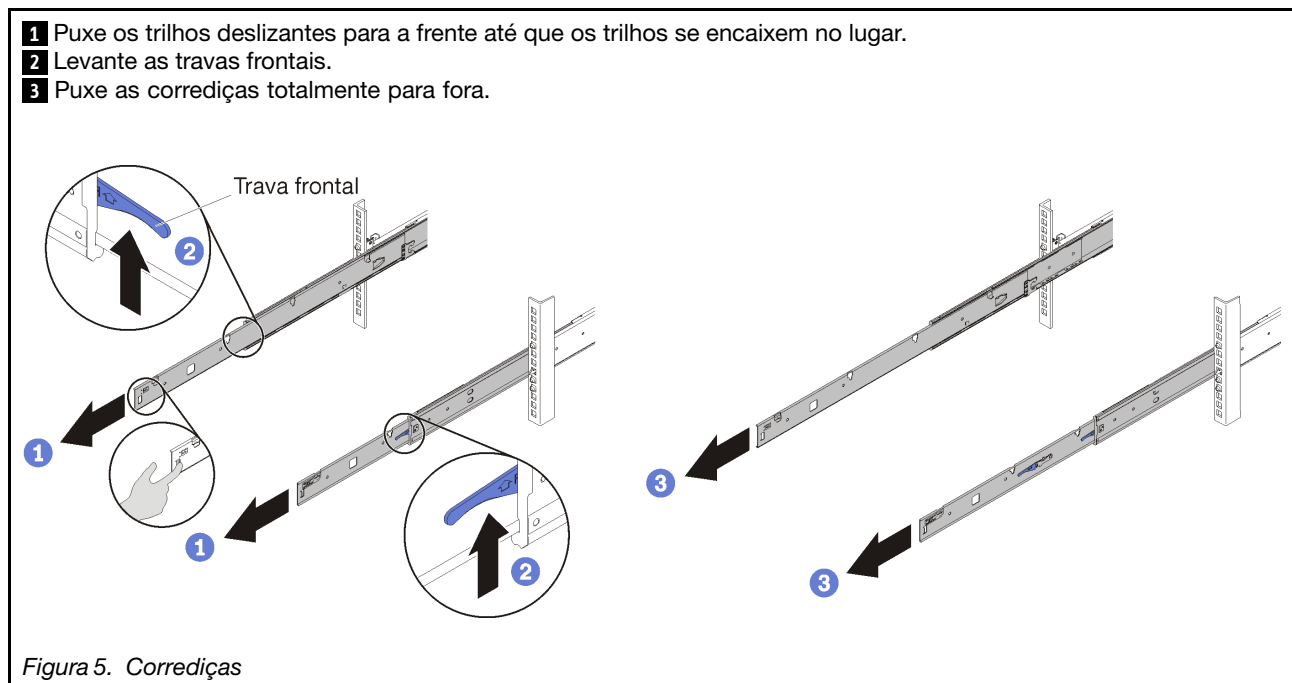
<p>1 Selecione o primeiro trilho deslizante que você deseja instalar.</p> <p>2 Verifique se o trilho deslizante está na posição mais curta.</p>	<p>5 Puxe a corrediça para frente e insira os pinos e a trava nos orifícios do flange EIA na frente do rack.</p> <p>Nota: Os orifícios no rack terão formato quadrado ou redondo.</p>
<p>3 Na frente do gabinete do rack, alinhe os pinos na traseira do trilho deslizante com os orifícios do flange na traseira do rack.</p> <p>4 Empurre o trilho deslizante para que os pinos e a trava fiquem no lugar.</p> <p>Nota: Os orifícios no rack terão formato quadrado ou redondo.</p> 	
<p>Figura 3. Instalação traseira da corrediça esquerda</p>	<p>Figura 4. Instalação frontal da corrediça esquerda</p>
<p>6 Repita as etapas 2 a 5 para instalar o outro trilho deslizante. Verifique se cada trilho deslizante está engatado com firmeza no flange inspecionando se o gancho está preso e deslizando para frente e para trás para garantir que a corrediça não saia do lugar.</p>	

Instalar o gabinete nos trilhos deslizantes

Use estas informações para instalar o gabinete nos trilhos deslizantes.

Atenção: Antes de instalar o gabinete, verifique se todos os nós de cálculo e o alternador estão removidos do gabinete.

Para instalar o gabinete nos trilhos, conclua as etapas a seguir.



Deslizar o gabinete no rack

Use estas informações para deslizar o gabinete no rack.

Para deslizar o gabinete no rack, conclua as etapas a seguir.

- 1** Levante as travas traseiras nos trilhos deslizantes.
- 2** Empurre o gabinete até que os trilhos deslizantes se encaixem no lugar.
- 3** Levante as travas frontais nos trilhos deslizantes.
- 4** Empurre o gabinete totalmente para o rack.

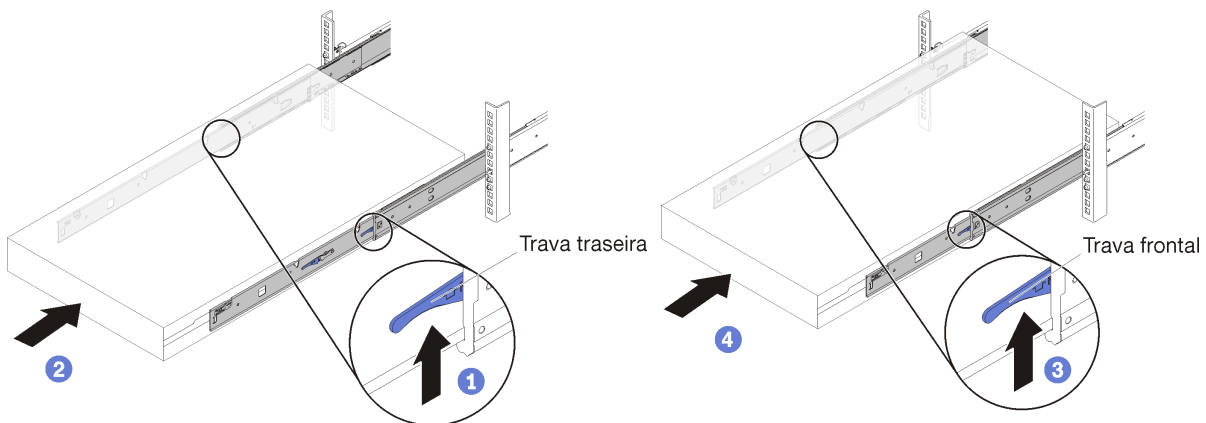


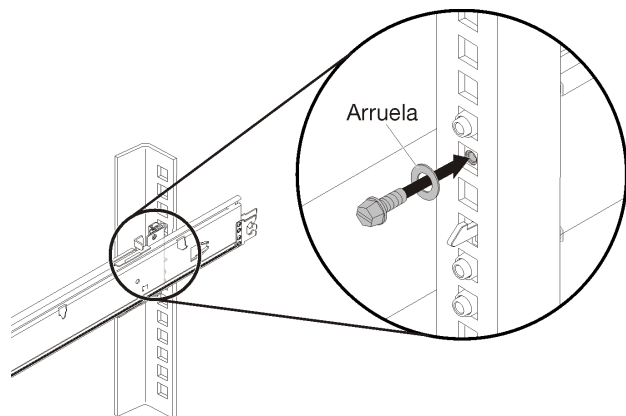
Figura 8. Instalação do gabinete

Fixar o gabinete no rack para envio

Use estas informações para fixar o gabinete no rack para envio.

Para fixar o gabinete no rack para envio, conclua as etapas a seguir.

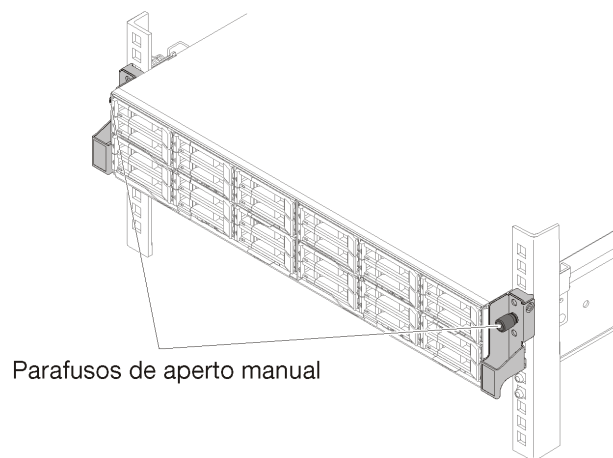
1 Insira os dois parafusos M5 e as arruelas; em seguida, aperte os parafusos M5 para fixar as corredeiras nos flanges do rack.



Parte Posterior do Rack

Figura 9. Instalação de parafusos

2 Aperte os dois parafusos de aperto manual localizados na parte frontal do gabinete.



Parafusos de aperto manual

Frente do Rack

Figura 10. Parafusos de aperto manual

3 Instale os nós de cálculo e o alternador de volta no gabinete. Para obter informações detalhadas, consulte o *Guia de Configuração* ou o *Manual de Manutenção*.

Remoção do rack

Use estas informações para remover o gabinete do rack.

Remover o gabinete do rack

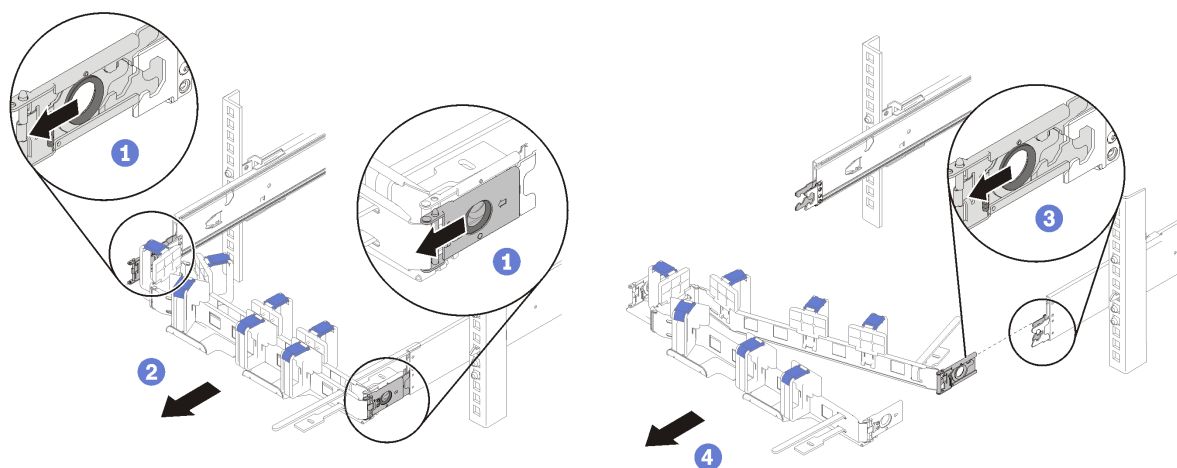
Use estas informações para remover o gabinete do rack.

Atenção: Antes de remover o gabinete, verifique se todos os nós de cálculo e o alternador estão removidos do gabinete.

Para remover o gabinete do rack, conclua as etapas a seguir.

1 Desconecte os cabos da traseira do gabinete.

2 Se você instalou o braço de organização de cabos, puxe a trava de liberação do clipe de montagem interno para trás para desencaixar o braço de organização de cabos.



Parte Posterior do Rack

Figura 11. Clipe de montagem interno

3 Afrouxe os dois parafusos de aperto manual localizados na parte frontal do gabinete.

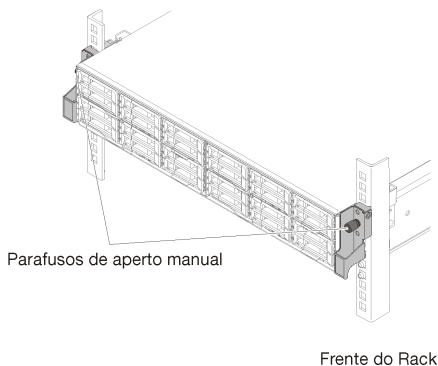


Figura 12. Parafusos de aperto manual

- 4 Puxe o gabinete para a frente até que os trilhos deslizantes se encaixem no lugar.
- 5 Levante as travas frontais nos trilhos deslizantes.
- 6 Deslize o gabinete totalmente para fora.

Nota: Verifique se todos os nós de cálculo e o alternador estão removidos do gabinete.

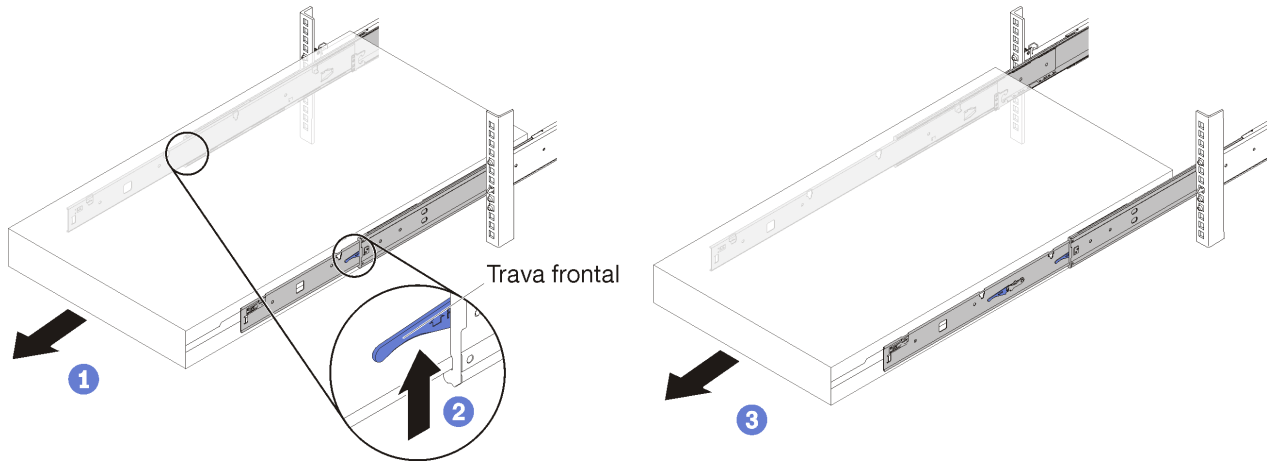


Figura 13. Remoção do gabinete

- 7 Pressione as travas de liberação para dentro.
- 8 Levante um pouco a frente do gabinete para limpar os pinos dos slots.

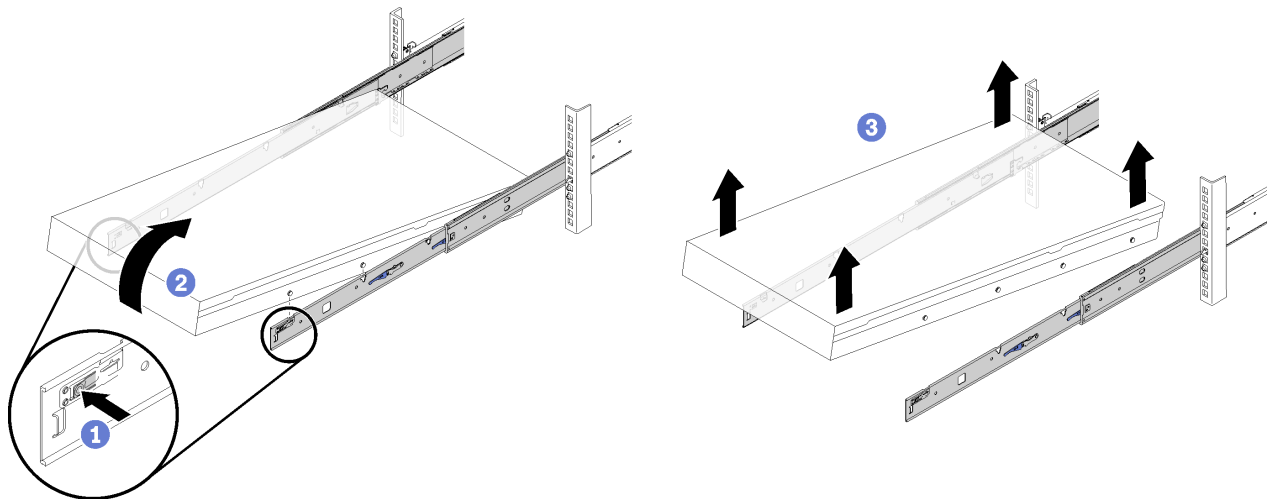


Figura 14. Remoção do gabinete

9 Levante o gabinete para fora do rack e coloque o gabinete em uma superfície resistente.

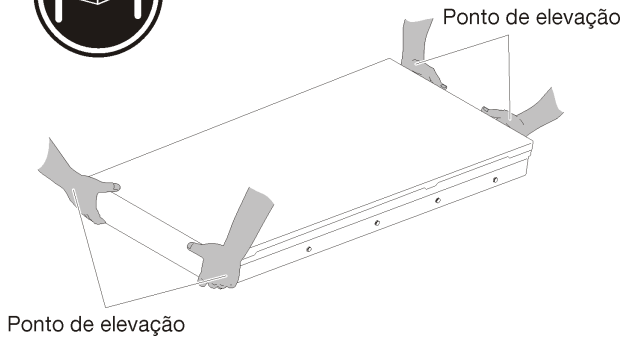
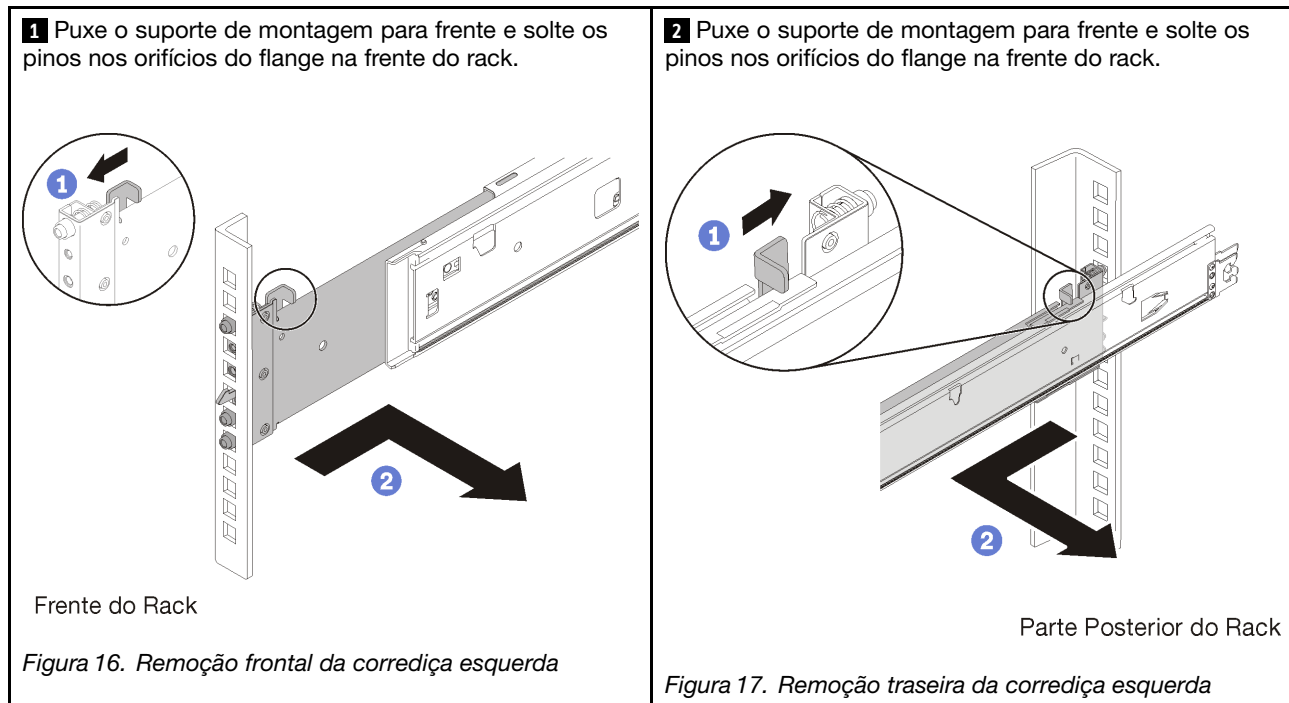


Figura 15. Gabinete

Remover os trilhos deslizantes do rack

Use estas informações para remover os trilhos deslizantes do rack.

Para remover os trilhos deslizantes do rack, conclua as etapas a seguir.



Primeira Edição (junho 2017)

© Copyright Lenovo , 2017.

AVISO DE DIREITOS LIMITADOS E RESTRITOS: se dados ou software forem fornecidos de acordo com um contrato de Administração de Serviços Geral, ou "GSA", o uso, a reprodução ou a divulgação estarão sujeitos às restrições definidas no Contrato N° GS-35F-05925.

Nomes de produtos e serviços que aparecem aqui são marcas registradas ou marcas de serviço dos respectivos proprietários.

Printed in China

(1P) P/N: SP47A24269

