

ThinkSystem D2 理线臂

ThinkSystem D2 理线臂

ThinkSystem D2 理线臂包含以下各项。

注：本文档中的插图可能与您的硬件略有不同。

理线臂包装箱物件

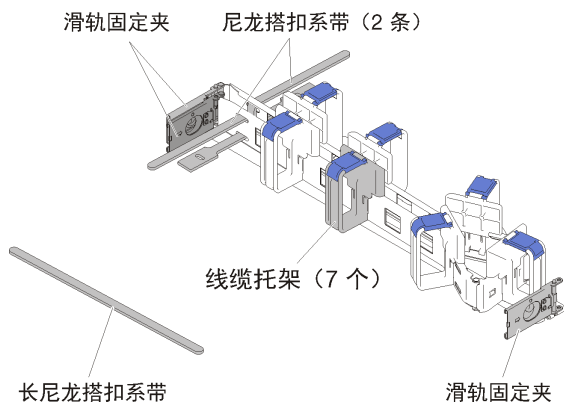


图 1. 理线臂包装箱物件

- 一个理线臂
 - 两条尼龙搭扣系带（预先连接）
 - 一条长尼龙搭扣系带（仅一个机架随附装运）
 - 七个线缆托架（预先连接）
 - 三个滑轨固定夹
- 本文档

Lenovo 在万维网上维护一些页面，可从中获取最新技术信息和下载设备驱动程序及更新。要访问这些页面，请转至 <http://www.lenovo.com/support> 并按照指示信息进行操作。

安装理线臂

使用以下信息可安装理线臂。

要安装理线臂，请完成以下步骤。

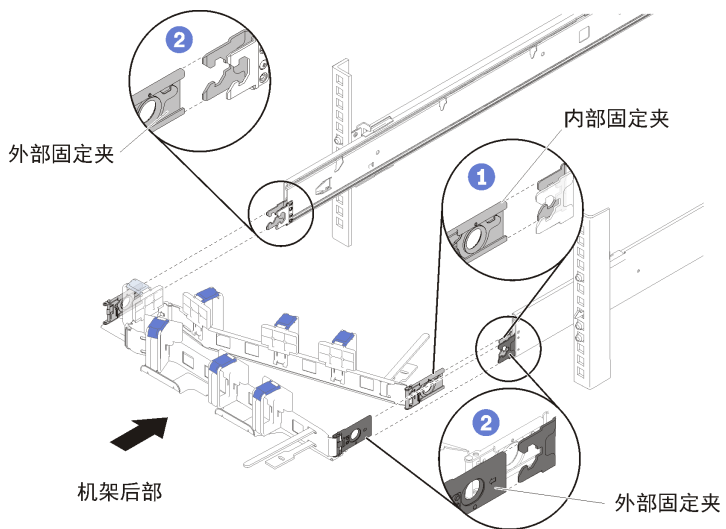


图2. 安装理线臂

步骤 1. 确保将机柜完全推入机架，且拧紧指旋螺钉。

步骤 2. 将内侧的固定夹与滑块上的内侧卡口对齐，然后将其推入直至咔嗒一声固定到位。

步骤 3. 将两个外侧固定夹与滑块上的外侧卡口对齐；然后，将其推入直至咔嗒一声固定到位。

连接和布放线缆

使用以下信息来连接和布放线缆。

注：使用理线臂提供的线缆系带固定线缆以防其下垂。

要连接和布放线缆，请完成以下步骤。

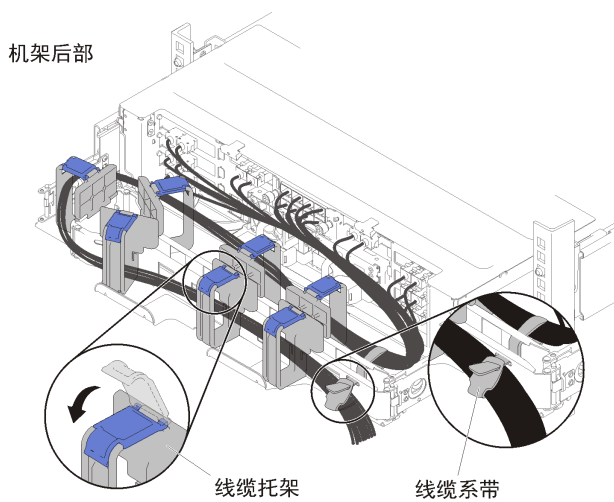


图3. 线缆布放

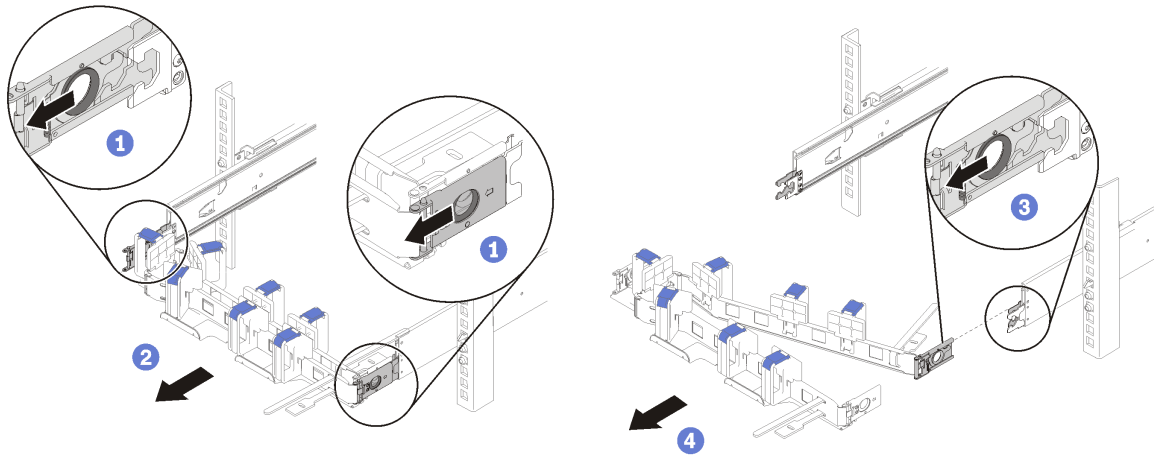
步骤 1. 打开七个线缆托架上的蓝色固定夹。

- 步骤 2. 将电源线和其他线缆连接到机柜后部。
- 步骤 3. 在理线臂中布放线缆和电源线。
- 步骤 4. 使用两条线缆系带将线缆紧紧地固定到理线臂的正面和背面。
- 步骤 5. 关闭七个线缆托架上的蓝色固定夹。
- 步骤 6. 小心地来回滑动机柜以确保线缆没有被挤压、捆绑或直接挂到机柜下的 U 空间中。

卸下理线臂

使用以下信息卸下理线臂。

要卸下理线臂，请完成以下步骤。



机架后部

图 4. 卸下理线臂

- 步骤 1. 从理线臂上拔下所有线缆。
- 步骤 2. 将两个外侧的固定夹松开滑锁向后拉，以松开理线臂。
- 步骤 3. 将内侧的固定夹松开滑锁向后拉，以松开理线臂。
- 步骤 4. 从滑动导轨卸下理线臂。

将理线臂改为安装在机架另一侧

要将理线臂安装在相反的一侧，请完成以下步骤：

- 步骤 1. 按松开滑锁。
- 步骤 2. 向上拉出固定夹以从隔板卸下理线臂。
- 步骤 3. 按另一个固定夹的松开滑锁。
- 步骤 4. 向上拉动固定夹以将其卸下。

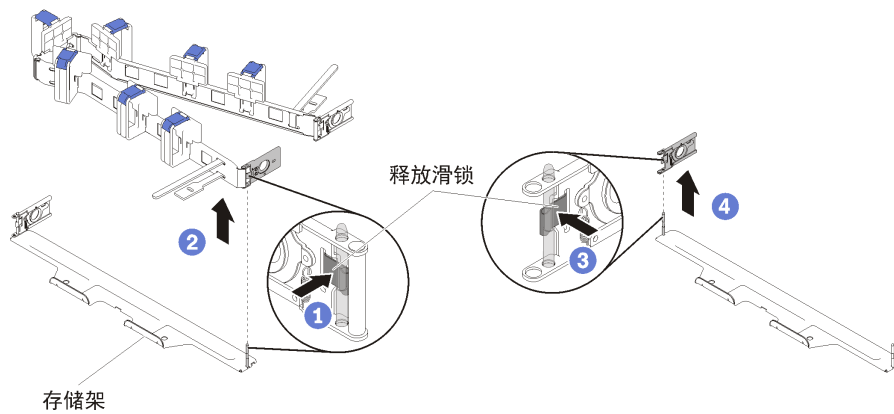


图 5. 卸下固定夹

步骤 5. 将固定夹孔与铰链销对齐；然后推动固定夹以将其插入。

步骤 6. 按图示旋转和调整理线臂。

步骤 7. 将另一个固定夹孔与铰链销对齐，并推动它以将理线臂插入隔板。

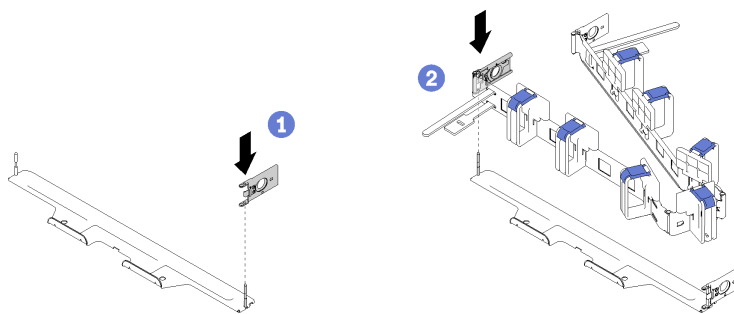


图 6. 安装固定夹

第一版 (2017 年 6 月)

© Copyright Lenovo , 2017 年.

有限权利声明：如果数据或软件依照美国总务署（GSA）合同提供，其使用、复制或公开受编号为 GS-35F-05925 的合同条款的约束。

此处显示的产品和服务名称是各自所有者的商标或服务标记。

Printed in China

(1P) P/N: SP47A24251

