



**Lenovo ThinkSystem SD530 計算節點機型 7X21、
Lenovo ThinkSystem D2 機體機型 7X20、
模組化機體機型 7X22
快速入門**



PN: SP47A27312
Printed in China

內容物

出貨箱內含下列項目：

- SD530 計算節點機型 7X21
 - D2 機體機型 7X20 或模組化機體機型 7X22
附註：箱內每個機體將有一到四個節點，具體視您的購買項目而定。
 - 材料包裝盒，其中包含電源線、印刷文件和滑軌安裝套件等項目。
- 如果有任何項目遺漏或損壞，請洽詢購買處。請務必保留您的購買證明及包裝材料，日後在要求保固服務時，可能會用到這些資料。

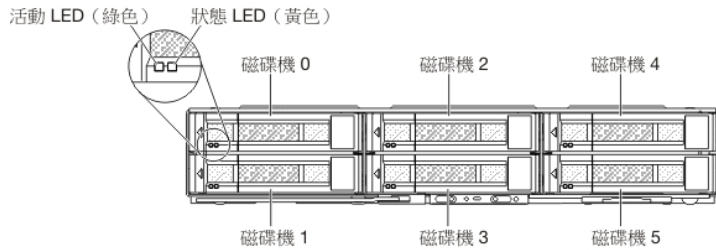
快速概覽

附註：您的解決方案外觀可能與圖解稍有不同。

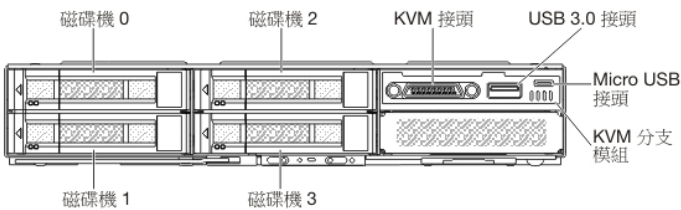
機體正面圖：節點機槽



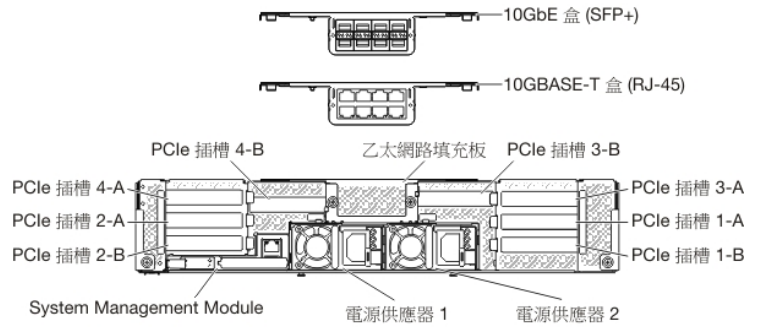
節點正面圖：六個 2.5 吋熱抽換磁碟機型號



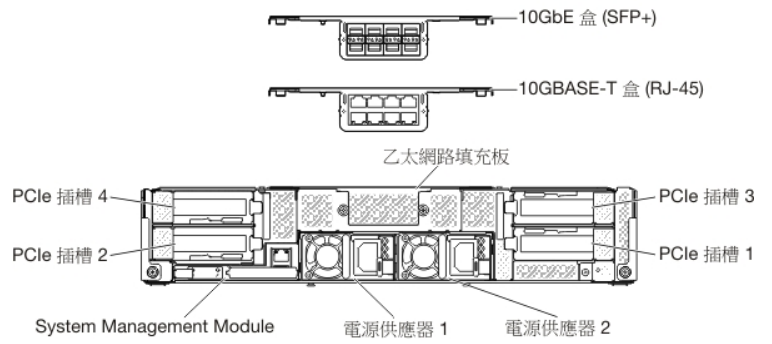
節點正面圖：四個 2.5 吋熱抽換磁碟機型號



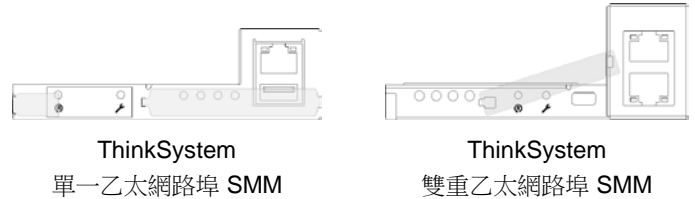
機體背面圖：八個半高 PCIe 3.0 x8 卡



機體背面圖：四個半高 PCIe 3.0 x16 卡



System Management Module (SMM)



安裝解決方案

若要安裝解決方案，請執行下列動作：

1. 安裝必要的解決方案元件。
2. 將機體安裝到機架中。
請參閱滑軌套件隨附的機架安裝手冊。
3. 連接纜線。
4. 開啟計算節點。
5. 將管理控制器連接至網路。
6. 配置系統。

如需安裝硬體選用配備和配置系統的詳細資訊，請參閱下列網站：
<http://thinksystem.lenovofiles.com/help/topic/7X21/introduction.html>



技術規格

尺寸和重量

- 2U 機體
高度：87.0 公釐 (3.5 吋)
深度：891.5 公釐 (35.1 吋)
寬度：488.0 公釐 (19.3 吋)
重量：
 - 最小 (含一個節點)：22.4 公斤 (49.4 磅)
 - 最大 (含四個節點)：55.0 公斤 (121.2 磅)
- 節點
高度：41.0 公釐 (1.7 吋)
深度：562.0 公釐 (22.2 吋)
寬度：222.0 公釐 (8.8 吋)
重量：
 - 最小：3.5 公斤 (7.7 磅)
 - 最大：7.5 公斤 (16.6 磅)

節點處理器

- Intel Xeon®

節點記憶體

- 最小：8 GB
- 最大：
512 GB (16 x 32 GB RDIMM)
1,024 GB (16 x 64 GB LRDIMM)
- 類型：PC4-21300 (雙排)、2666 MT/s、錯誤更正碼 (ECC)、
雙倍資料傳輸率 4 (DDR4) 暫存式 DIMM (RDIMM) 或低負載
DIMM (LRDIMM)
- 插槽：16 個 DIMM 插槽

節點擴充槽 (視型號而定)

- 四個 2.5 吋熱抽換 SAS/SATA HDD/SSD 機槽
- 六個 2.5 吋熱抽換 SAS/SATA HDD/SSD 機槽
- 四個 2.5 吋熱抽換 SAS/SATA HDD 機槽 + 兩個 2.5 吋熱抽換
SAS/NVMe 機槽

尋求支援的途徑

鏈結	QR 代碼
 Lenovo Press (產品手冊和白皮書) https://lenovopress.com/	
 Lenovo ThinkSystem 論壇 https://forums.lenovo.com/t5/Datacenter-Systems/ct-p/sv_eg	
 Lenovo 支援中心 – D2 機體 (包含驅動程式和軟體) http://datacentersupport.lenovo.com/products/servers/thinksystem/d2-enclosure/7X20	
 Lenovo 支援中心 – 模組化機體 (包含驅動程式和軟體) http://datacentersupport.lenovo.com/products/servers/thinksystem/modular-enclosure/7X22	
 Lenovo 支援中心 – SD530 計算 節點 (包含驅動程式和軟體) http://datacentersupport.lenovo.com/products/servers/thinksystem/sd530/7X21	
 Lenovo 產品安全性諮詢 http://support.lenovo.com/us/en/product_security/home	
 Lenovo Server Proven (相容性資訊) http://www.lenovo.com/serverproven/	

第二版 (2017 年 11 月)

© Copyright Lenovo 2017.

有限及限制權利注意事項：倘若資料或軟體係依據美國聯邦總務署 (General Services Administration, GSA) 的合約交付，其使用、重製或揭露須符合合約編號 GS-35F-05925 之規定。