



ThinkSystem SD535 V3

システム構成ガイド



マシン・タイプ: 7DD1、7DD8

注

本書および本書で紹介する製品をご使用になる前に、以下に記載されている安全情報および安全上の注意を読んで理解してください。

https://pubs.lenovo.com/safety_documentation/

さらに、ご使用のサーバーに適用される Lenovo 保証規定の諸条件をよく理解してください。以下に掲載されています。

<http://datacentersupport.lenovo.com/warrantylookup>

第 1 版 (2024 年 5 月)

© Copyright Lenovo 2024.

制限付き権利に関する通知: データまたはソフトウェアが GSA (米国一般調達局) 契約に準じて提供される場合、使用、複製、または開示は契約番号 GS-35F-05925 に規定された制限に従うものとします。

目次

目次	i	外部診断ハンドセット	34
安全について	iii	第 3 章 . 部品リスト	41
安全検査のチェックリスト	iv	電源コード	44
第 1 章 . 概要	1	第 4 章 . 開梱とセットアップ	45
機能	1	システム・パッケージの内容	45
技術ヒント	2	システムを識別し、Lenovo XClarity Controller に アクセスする	45
セキュリティー・アドバイザー	3	システム・セットアップ・チェックリスト	48
仕様	4	第 5 章 . システム構成	51
D3 シャーシの仕様	5	Lenovo XClarity Controller のネットワーク接続の設 定	51
ノードの技術仕様	5	Lenovo XClarity Controller 接続用の USB ポートの 設定	52
ノードの機械仕様	9	ファームウェアの更新	53
環境仕様	10	ファームウェアの構成	58
管理オプション	15	メモリー・モジュール構成	59
第 2 章 . ハードウェア・コンポーネン ト	19	Software Guard Extensions (SGX) を有効にする	59
前面図	19	RAID 構成	59
D3 シャーシ前面図	19	オペレーティング・システムのデプロイ	60
ノードの前面図	19	ソリューション構成のバックアップ	61
背面図	20	付録 A . ヘルプおよび技術サポートの 入手	63
D3 シャーシ背面図	21	依頼する前に	63
ノード背面図	22	サービス・データの収集	64
上面図	24	サポートへのお問い合わせ	65
D3 シャーシ・ミッドプレーン	24	付録 B . 資料とサポート	67
システム・ボードのレイアウト	26	資料のダウンロード	67
システム・ボード・コネクタ	26	サポート Web サイト	67
システム・ボード・スイッチ	27	付録 C . 注記	69
システム LED と診断ディスプレイ	28	商標	70
システム LED と診断ディスプレイによるトラブ ルシューティング	28	重要事項	70
ドライブ LED	28	電波障害自主規制特記事項	70
前面オペレーター・パネル LED	29	台湾地域 BSMI RoHS 宣言	71
パワー・サブライ LED	30	台湾の輸出入お問い合わせ先情報	71
ファームウェアおよび RoT セキュリティー・ モジュール LED	31		
システム・ボード LED	32		
XCC システム管理ポート LED	33		

安全について

Before installing this product, read the Safety Information.

قبل تركيب هذا المنتج، يجب قراءة الملاحظات الأمنية

Antes de instalar este produto, leia as Informações de Segurança.

在安装本产品之前，请仔细阅读 Safety Information（安全信息）。

安裝本產品之前，請先閱讀「安全資訊」。

Prije instalacije ovog produkta obavezno pročitajte Sigurnosne Upute.

Před instalací tohoto produktu si přečtěte příručku bezpečnostních instrukcí.

Læs sikkerhedsforskrifterne, før du installerer dette produkt.

Lees voordat u dit product installeert eerst de veiligheidsvoorschriften.

Ennen kuin asennat tämän tuotteen, lue turvaohjeet kohdasta Safety Information.

Avant d'installer ce produit, lisez les consignes de sécurité.

Vor der Installation dieses Produkts die Sicherheitshinweise lesen.

Πριν εγκαταστήσετε το προϊόν αυτό, διαβάστε τις πληροφορίες ασφάλειας (safety information).

לפני שתתקינו מוצר זה, קראו את הוראות הבטיחות.

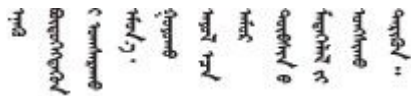
A termék telepítése előtt olvassa el a Biztonsági előírásokat!

Prima di installare questo prodotto, leggere le Informazioni sulla Sicurezza.

製品の設置の前に、安全情報をお読みください。

본 제품을 설치하기 전에 안전 정보를 읽으십시오.

Пред да се инсталира овој продукт, прочитајте информацијата за безбедност.



Les sikkerhetsinformasjonen (Safety Information) før du installerer dette produktet.

Przed zainstalowaniem tego produktu, należy zapoznać się z książką "Informacje dotyczące bezpieczeństwa" (Safety Information).

Antes de instalar este produto, leia as Informações sobre Segurança.

Перед установкой продукта прочтите инструкции по технике безопасности.

Pred inštaláciou tohto zariadenia si pečítajte Bezpečnostné predpisy.

Pred namestitvijo tega proizvoda preberite Varnostne informacije.

Antes de instalar este producto, lea la información de seguridad.

Läs säkerhetsinformationen innan du installerar den här produkten.

ཐོན་ཁུངས་འདི་བདེ་སྤྱོད་མ་བྱས་གོང་། སྐྱོར་གྱི་ཡིད་གཟབ་
བྱ་འདྲ་མིན་ཡིད་པའི་འོད་ཟེར་བལྟ་དགོས།

Bu ürünü kurmadan önce güvenlik bilgilerini okuyun.

مەزكۇر مەھسۇلاتنى ئورنىتىشتىن بۇرۇن بىخەتەرلىك ئۇچۇرلىرىنى ئوقۇپ چىقىڭ.

Youq mwngz yungh canjbinj neix gaxgonq, itdingh aeu doeg aen
canjbinj soengq cungj vahgangj ancien siusik.

安全検査のチェックリスト

システムで危険を示唆する状況を識別するには、このセクションの情報を使用します。各マシンには、設計され構築された時点で、ユーザーとサービス技術員を障害から保護するために義務づけられている安全装置が取り付けられています。

注：この製品は、職場規則の §2 に従って、視覚的なディスプレイ作業場での使用には適していません。

警告：

この装置は、NEC、IEC 62368-1 および IEC 60950-1、および電子機器 (オーディオ/ビデオ、情報および通信テクノロジー分野に属するもの) の安全基準に定められているように、訓練を受けた担当員のみが設置および保守できます。Lenovo では、お客様が装置の保守を行う資格を持っており、製品の危険エネルギー・レベルを認識する訓練を受けていることを想定しています。装置へのアクセスにはツール、ロック、鍵、またはその他のセキュリティー手段を使用して行われ、その場所に責任を持つ認証機関によって制御されます。

重要：オペレーターの安全確保とシステム機能の正常実行のためには、システムの電子接地が必要です。電源コンセントの適切な接地は、認定電気技術員により検証できます。

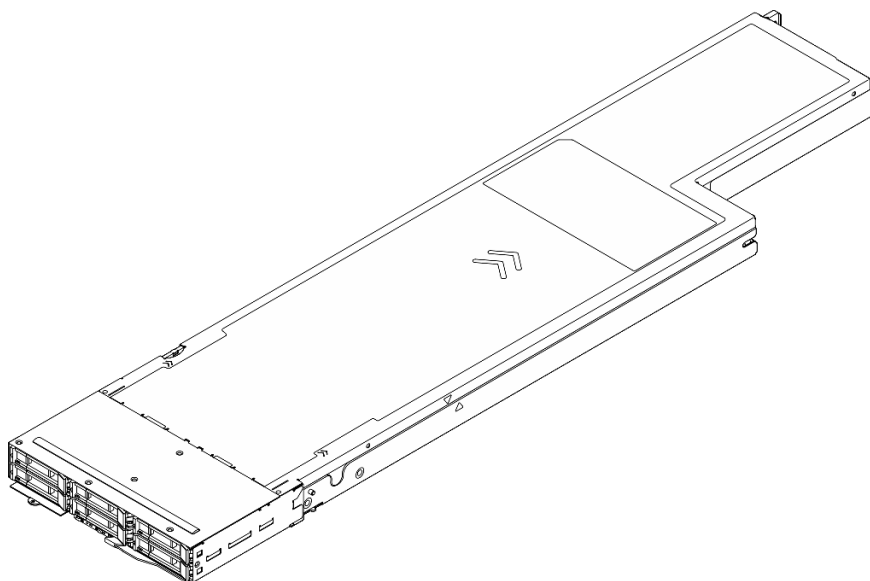
危険をもたらす可能性のある状況がないことを確認するには、次のチェックリストを使用します。

1. 電源がオフになっていて、電源コードが切断されていることを確認します。
2. 電源コードを検査します。
 - 接地線を含む 3 線式の電源コードのコネクターが良好な状態であるかどうか。3 線式接地線の導通が、外部接地ピンとフレーム・アース間を計器で測定して、0.1 オーム以下であることを確認します。
 - 電源コードが、正しいタイプのものであるか。
サーバーで使用できる電源コードを参照するには、次のようにします。
 - a. 以下へ進んでください。
<http://dcsc.lenovo.com/#/>
 - b. 「Preconfigured Model (事前構成モデル)」または「Configure to order (注文構成製品)」をクリックします。

- c. コンフィギュレーター・ページを表示するサーバーのマシン・タイプとモデルを入力します。
 - d. すべての電源コードを表示するには、「Power (電源)」 → 「Power Cables (電源ケーブル)」をクリックします。
- 絶縁体が擦り切れたり摩耗していないか。
3. 明らかに Lenovo によるものでない改造箇所をチェックします。Lenovo 以外の改造箇所の安全については適切な判断を行ってください。
 4. 金属のやすりくず、汚れ、水やその他の液体、あるいは火災や煙による損傷の兆候など、明らかに危険な状態でないか、サーバーの内部をチェックします。
 5. 磨耗したケーブル、擦り切れたケーブル、または何かではさまれているケーブルがないかをチェックします。
 6. パワー・サプライ・カバーの留め具(ねじまたはリベット)が取り外されたり、不正な変更がされていないことを確認します。

第 1 章 概要

Lenovo ThinkSystem SD535 V3 (タイプ 7DD1 および 7DD8) は、1U ラック・フォーム・ファクターの高密度で効率的なノードです。ブレードの効率性と密度をラックベースのサーバーの値とシンプルさに組み合わせることで、SD535 V3 は、最小のフットプリントで最大のパフォーマンスを実現するように熱的に設計された費用効率とスケールアウト・プラットフォームを提供します。システムは、最大 4 つの SD535 V3 ノードを含む 2U D3 シャーシ (タイプ 7DD0 および 7DD7) で構成され、すべて前面からアクセスします。各ノードには、AMD の第 4 世代 EPYC プロセッサ ファミリーが組み込まれています。SD535 V3 は、クラウド、分析から AI そして、Computer Aided Engineering (CAE) または Electronic Design Automation (EDA) などの高パフォーマンス計算アプリケーションまでのワークロード範囲に適しています。



機能

システムの設計においては、パフォーマンス、使いやすさ、信頼性、および拡張機能などが重要な考慮事項でした。これらの設計機能を用いることで、ユーザーは現在のニーズに応じてシステム・ハードウェアをカスタマイズしたり、将来に備えて柔軟性の高い機能拡張を準備したりすることができます。

シャーシ機能

- 冗長オプション電源機能

シャーシは、最大 3 つの 1300 ワット、1600 ワット、または 2700 ホット・スワップ CRPS AC パワー・サプライをサポートし、これは冗長構成です。

重要: シャーシのパワー・サプライと冗長パワー・サプライは、同じブランド、電源定格、ワット数、または効率性レベルにし、ラッチの色を同じにする必要があります。

- シャーシ管理

シャーシ・ミッドプレーンにより、システムのパワー・サプライおよびノードの管理が容易になります。イベント・ログ付きノード、パワー・サプライ、およびシャーシのステータスを監視します。

ノード機能

ノードには、次の機能とテクノロジーが実装されています。

- Features on Demand

システムまたはシステム内に取り付けられたオプション・デバイスに Features on Demand 機能が組み込まれている場合、アクティベーション・キーを注文すると機能をアクティブ化できます。Features on Demand の詳細については、以下を参照してください。

<https://fod.lenovo.com/lkms>

- **Lenovo XClarity Controller (XCC)**

Lenovo XClarity Controller は、Lenovo ThinkSystem サーバー・ハードウェア用の共通管理コントローラーです。Lenovo XClarity Controller は、複数の管理機能を、サーバーのシステム・ボードにある単一のチップに統合します。Lenovo XClarity Controller に固有の機能として、パフォーマンスの改善、リモート・ビデオの解像度の向上、およびセキュリティー・オプションの強化が挙げられます。

このシステムは、Lenovo XClarity Controller 2 (XCC2) をサポートしています。Lenovo XClarity Controller 2 (XCC2) の追加情報については、<https://pubs.lenovo.com/lxcc-overview/> を参照してください。

- **UEFI 準拠のサーバー・ファームウェア**

Lenovo ThinkSystem ファームウェアは、Unified Extensible Firmware Interface (UEFI) に対応しています。UEFI は、BIOS に代わるものであり、オペレーティング・システム、プラットフォーム・ファームウェア、外部デバイス間の標準インターフェースを定義します。

Lenovo ThinkSystem サーバーは、UEFI 準拠オペレーティング・システム、BIOS ベースのオペレーティング・システム、および BIOS ベースのアダプターのほか、UEFI 準拠アダプターをブートすることができます。

注：このシステムは DOS (ディスク・オペレーティング・システム) をサポートしません。

- **大容量のシステム・メモリー**

システムは、最大 4800 MHz で稼働する TruDDR5 DIMMs をサポートしています。特定のタイプと最大メモリー容量については、「[5 ページの「ノードの技術仕様」](#)」を参照してください。

- **大きいデータ・ストレージ容量**

ノードは、最大 6 つの 2.5 型ホット・スワップ SAS/SATA/NVMe ソリッド・ステート・ドライブをサポートします。

- **Lightpath 診断**

Lightpath 診断は、問題の診断に役立つ LED を提供します。Lightpath 診断について詳しくは、[28 ページの「システム LED と診断ディスプレイによるトラブルシューティング」](#)を参照してください。

- **Lenovo Service Information Web サイトへのモバイル・アクセス**

ノードのトップ・カバーには、システム・サービス・ラベルがあり、そこには QR コードが記載されています。モバイル・デバイスの QR コード・リーダーとスキャナーを使用してこのコードをスキャンすると、Lenovo Service Information Web サイトにすぐにアクセスすることができます。Lenovo Service Information Web サイトでは、追加情報として部品の取り付けや交換用のビデオ、およびシステム・サポートのためのエラー・コードが記載されます。

- **Active Energy Manager**

Lenovo XClarity Energy Manager は、データ・センターの電源および温度管理ソリューションで使用されるツールです。コンバージド、NeXtScale、System x、および ThinkServer ソリューションを使用して、の電力使用量と温度を監視および管理し、Lenovo XClarity Energy Manager を使用してエネルギー効率を向上させることができます。

- **ThinkSystem RAID のサポート**

ThinkSystem RAID は、RAID レベル 0、1、10、5、50、6、60、1 トリプル、10 トリプルに対するハードウェア RAID サポートを提供します。

技術ヒント

Lenovo では、サーバーで発生する可能性がある問題を解決するためにお客様が利用できる最新のヒントやテクニックを、サポートの Web サイトで常時更新しています。技術ヒント (RETAIN tip また

は Service Bulletin と呼ばれます) には、サーバーの動作に関する問題を回避または解決する手順について説明しています。

ご使用のサーバーで利用可能な技術ヒントを検索するには:

1. <http://datacentersupport.lenovo.com> にアクセスしてご使用のサーバーのサポート・ページに移動します。
2. ナビゲーション・ペインで「How To's (ハウツー)」をクリックします。
3. ドロップダウン・メニューから「Article Type (記事タイプ)」 → 「Solution (ソリューション)」をクリックします。

画面に表示される指示に従って、発生している問題のカテゴリを選択します。

セキュリティー・アドバイザリー

Lenovo は、お客様とお客様のデータを保護するために、最高のセキュリティー基準に準拠した製品およびサービスを開発することをお約束しています。潜在的な脆弱性が報告された場合は、Lenovo 製品セキュリティー・インシデント対応チーム (PSIRT) が責任をもって調査し、お客様にご報告します。そのため、解決策の提供に向けた作業の過程で軽減計画が制定される場合があります。

現行のアドバイザリーのリストは、次のサイトで入手できます。

https://datacentersupport.lenovo.com/product_security/home

仕様

シャーシとノードの機能と仕様の要約です。ご使用のモデルによっては、使用できない機能があったり、一部の仕様が該当しない場合があります。

仕様カテゴリーと各カテゴリーの内容については、以下の表を参照してください。

仕様のカテゴリー	D3 シャーシの仕様	ノードの技術仕様	ノードの機械仕様	環境仕様
内容	<ul style="list-style-type: none">技術仕様機械仕様	<ul style="list-style-type: none">プロセッサメモリーM.2 ドライブストレージ拡張拡張スロットグラフィックス・プロセッシング・ユニット (GPU)内蔵機能ネットワークRAID アダプターホスト・バス・アダプターシステム・ファンデバッグのための最小構成オペレーティング・システム	<ul style="list-style-type: none">寸法重量	<ul style="list-style-type: none">音響放出ノイズ周辺温度管理環境

D3 シャーシの仕様

ThinkSystem D3 シャーシの仕様の要約です。

技術仕様

表 1. シャーシ技術仕様

仕様	説明
電源入力	<p>システムは、最大 3 つのホット・スワップ・パワー・サプライをサポートします:</p> <ul style="list-style-type: none">• CRPS 1300 ワット・チタン、入力電源 200-240V• CRPS 1300 ワット・プラチナ、入力電源 200-240V• CRPS 1600 ワット・チタン、入力電源 200-240V• CRPS 2700 ワット・チタン、入力電源 200-240V• CRPS 2700 ワット・プラチナ、入力電源 200-240V <p>対応パワー・サプライ構成:</p> <ul style="list-style-type: none">• 3 つの PSU: オーバーサブスクリプションなし 2+1 (オプションの冗長性)• 2 つの PSU: オーバーサブスクリプションなし 1+1 (オプションの冗長性)• 1 PSU: 1+0 は 2700 ワット CRPS PSU の場合のみ、オーバーサブスクリプションなし <p>重要: シャーシのパワー・サプライと冗長パワー・サプライは、同じブランド、電源定格、ワット数、または効率性レベルにし、ラッチの色を同じにする必要があります。</p> <p>注: 実際の電力効率はシステム構成によって異なります。</p>

機械仕様

重要: 安全を確保するため、ラックからシャーシを取り外すまたはラックにシャーシを取り付ける際は、シャーシにノードまたはパワー・サプライ・ユニットが取り付けられていないか確認します。

表 2. シャーシ機械仕様

仕様	説明
寸法	<p>2U ラック・マウント式シャーシ (2U2N または 2U4N)</p> <ul style="list-style-type: none">• 高さ: 87 mm (3.43 インチ)• 奥行き: 898 mm (35.36 インチ)• 幅: 448 mm (17.64 インチ)• 重量:<ul style="list-style-type: none">- 空のシャーシ (シャーシ・ミッドプレーンおよび PSU ケージ付き): 11.83 kg (26.08 ポンド)- 最大 (最大 4 個の 1U または最大 2 個の 2U ノード、3 個の CRPS パワー・サプライが取り付け済み): 約 42.37 kg (93.41 ポンド)

注: D3 シャーシでサポートされているノードについては、を参照してください。

ノードの技術仕様

ノードの技術仕様の要約です。ご使用のモデルによっては、使用できない機能があったり、一部の仕様が該当しない場合があります。

プロセッサ

プロセッサ

5 nm プロセス・テクノロジーによる第4世代 AMD® EPYC™ プロセッサがサポートされます。

- 新しい LGA 6096 (SP5) ソケットを搭載した1個のプロセッサ
 - 最大 128 コア
 - 構成可能な最大熱設計電源 (cTDP): 最大 400 ワット
- サポートされるプロセッサのリストについては、<https://serverproven.lenovo.com> を参照してください。

メモリー

メモリー

メモリー構成とセットアップについて詳しくは、「ユーザー・ガイド」または「ハードウェア・メンテナンス・ガイド」の「メモリー・モジュールの取り付けの規則および順序」を参照してください。

- スロット: 12 個のメモリー・モジュール (DIMM) スロット
- メモリー・モジュール・タイプ:
 - 16GB TruDDR5 4800MHz (1Rx8) RDIMM-A
 - 24GB TruDDR5 4800MHz (1Rx8) RDIMM-A
 - 32GB TruDDR5 4800MHz (2Rx8) RDIMM-A
 - 32GB TruDDR5 4800MHz (1Rx4) 10x4 RDIMM-A
 - 32GB TruDDR5 4800MHz (1Rx4) 9x4 RDIMM-A
 - 48GB TruDDR5 4800MHz (2Rx8) RDIMM-A
 - 64GB TruDDR5 4800MHz (2Rx4) 9x4 RDIMM-A
 - 64GB TruDDR5 4800MHz (2Rx4) 10x4 RDIMM-A
 - 96GB TruDDR5 4800MHz (2Rx4) RDIMM-A
 - 128GB TruDDR5 4800MHz (2S2Rx4) 3DS RDIMM-A v2
- 容量:
 - 最小: 16 GB (1 x 16 GB RDIMM)
 - 最大: 1536 GB (12 x 128 GB RDIMMs)
- 速度:
 - 作動速度は、プロセッサ・モデルおよび UEFI 設定によって異なります。
 - 最大速度: 4,800 MT/秒

サポートされているメモリー・モジュールのリストについては、<https://serverproven.lenovo.com> を参照してください。

M.2 ドライブ

M.2 ドライブ

- システム・ボード上に最大 2 台の M.2 ドライブ。
 - 次のフォーム・ファクターがサポートされています。
 - 80 mm (2280)
 - 110 mm (22110)
- M.2 ブート・アダプター上で最大 2 つの M.2 ドライブ。
 - 次のフォーム・ファクターがサポートされています。
 - 42 mm (2242)
 - 60 mm (2260)
 - 80 mm (2280)

M.2 ドライブ

- 110 mm (22110)
 - このシステムは、以下の容量の M.2 ドライブをサポートします。
 - SATA M.2 ドライブ:
 - 240 GB
 - 480 GB
 - 960 GB
 - NVMe M.2 ドライブ:
 - 960 GB
 - 1.92 TB
- サポートされる M.2 ドライブのリストについては、<https://serverproven.lenovo.com> を参照してください。

ストレージ拡張

ストレージ拡張

- 最大 6 台のホット・スワップ 2.5 型 SAS/SATA/NVMe ドライブ
サポートされるドライブのリストについては、<https://serverproven.lenovo.com> を参照してください。

拡張スロット

拡張スロット

- PCIe ライザー
 - ノードの背面にある PCIe x 1:
 - PCI Express 5.0 x16、HH/HL (単一幅)
 - PCIe 拡張スロットは、75 ワットまでの PCIe アダプターをサポートできます。
- OCP モジュール
 - 1 個の OCP モジュール・スロット

グラフィックス・プロセッシング・ユニット (GPU)

グラフィックス・プロセッシング・ユニット (GPU)

- 最大 1 つのロー・プロファイル GPU (75 ワット)
サポートされる GPU のリストについては、<https://serverproven.lenovo.com> を参照してください。

内蔵機能と I/O コネクタ

内蔵機能

- Lenovo XClarity Controller (XCC) は、サービス・プロセッサの制御および監視機能、ビデオ・コントローラー、およびリモート・キーボード、ビデオ、マウス、ならびにリモート・ドライブ機能を提供します。
- システム管理ネットワークに接続するための XCC システム管理ポート 1 個。この RJ-45 コネクタは、Lenovo XClarity Controller 機能専用で、10/100/1000 Mbps の速度で稼働します。
- 背面コネクタ:
 - OCP イーサネット・アダプターの 2 つまたは 4 つのイーサネット・コネクタのグループ
 - Mini DisplayPort コネクタ x 1
 - XCC システム管理ポート x 1
 - USB 3.2 Gen 1 コネクタ 1 個
 - Lenovo XClarity Controller (XCC) システム管理付き USB 2.0 コネクタ x 1

注：最大ビデオ解像度は、60 Hz で 1920 x 1200 です。

ネットワーク

ネットワーク
• OCP 3.0 モジュールの2つまたは4つのコネクタ (オプション)

RAID アダプター

RAID アダプター
ハードウェア RAID 0、1、10、5、50、6、60、1トリプル、10トリプル
• ThinkSystem RAID 9350-8i 2GB フラッシュ PCIe 12Gb 内蔵アダプター (フラッシュ電源モジュール対応)
• ThinkSystem RAID 5350-8i PCIe 12Gb 内蔵アダプター
• ThinkSystem RAID 540-8i PCIe 12Gb 内部アダプター
サポートされる RAID/HBA アダプターについては、「 Lenovo ThinkSystem RAID アダプターおよび HBA リファレンス 」を参照してください。

ホスト・バス・アダプター

ホスト・バス・アダプター
• ThinkSystem 440-16e SAS/SATA PCIe Gen4 12Gb HBA
• ThinkSystem 440-8e SAS/SATA PCIe Gen4 12Gb HBA
サポートされる RAID/HBA アダプターについては、「 Lenovo ThinkSystem RAID アダプターおよび HBA リファレンス 」を参照してください。

システム・ファン

システム・ファン
4056 ファン x 4 (40 x 40 x 56 mm)

デバッグのための最小構成

デバッグのための最小構成
• ノードを起動するために必要な最小構成要件は以下のとおりです。 <ul style="list-style-type: none">- プロセッサ x 1- DIMM スロット 6 にメモリー・モジュール x 1- PSU スロット 1 に 1 個のパワー・サプライ- ブート・ドライブ x 1、M.2 または 2.5 型ドライブおよび (構成されている場合は) RAID アダプター (デバッグによって OS が必要な場合)- システム・ファン x 4

オペレーティング・システム

オペレーティング・システム
サポートおよび認定オペレーティング・システム:
• Microsoft Windows Server
• VMware ESXi
• Red Hat Enterprise Linux
• SUSE Linux Enterprise Server
参照:

オペレーティング・システム

- 利用可能なオペレーティング・システムの全リスト: <https://lenovopress.lenovo.com/osig>
- OS デプロイメント手順については、60 ページの「オペレーティング・システムのデプロイ」を参照してください。

ノードの機械仕様

ThinkSystem SD535 V3 ノードの機械仕様の要約です。ご使用のモデルによっては、使用できない機能があったり、一部の仕様が該当しない場合があります。

寸法

ThinkSystem SD535 V3 ノード

- 高さ: 40.55 mm (1.60 インチ)
- 幅: 221.4 mm (8.72 インチ)
- 奥行き: 898 mm (35.36 インチ)

重量

最大:

- 8.32 kg (18.34 ポンド)

環境仕様

サーバーの環境仕様の要約です。ご使用のモデルによっては、使用できない機能があったり、一部の仕様が該当しない場合があります。

音響放出ノイズ

音響放出ノイズ
<p>このサーバーの公称音響放出ノイズは次のとおりです。</p> <ul style="list-style-type: none">音響出力レベル (L_{wAd})<ul style="list-style-type: none">アイドルリング時: 7.3 ベル (標準)、7.4 ベル (最大)作動時 1: 7.3 ベル (標準)、7.4 ベル (最大)作動時 2: 8.3 ベル (標準)、8.8 ベル (最大)音圧レベル (L_{pAm}):<ul style="list-style-type: none">アイドルリング時: 57.1 dBA (標準)、57.8 dBA (最大)作動時 1: 57.1 dBA (標準)、57.8 dBA (最大)作動時 2: 66.4 dBA (標準)、71.4 dBA (最大) <p>注:</p> <ul style="list-style-type: none">これら音響レベルは、管理された音響環境のもとで、ISO 7779 の規定の手順に従って測定されたもので、ISO 9296 に従って報告されています。アイドル・モードは、サーバーの電源がオンになっているが、意図した機能が動作しない状態です。オペレーティング・モード 1 は、CPU TDP の 50% です。オペレーティング・モード 2 は、CPU TDP の 100% です。検証された音響サウンド・レベルは、下記で指定された構成に基づいているため、構成と状況によって変化する場合があります。(シャーシに 4 つの SD535 V3 ノードが取り付け済み)<ul style="list-style-type: none">通常: 4 個の 300 ワット・プロセッサ (9354P)、48 個の 64 GB RDIMM、24 個の SATA SSD、4 個の 25GB 2 ポート OCP モジュール、および 2 個の 2700 ワット CRPS PSU最大: 4 個の 400 ワット・プロセッサ (9554P)、48 個の 64 GB RDIMM、8 個の NVMe SSD、4 個の 1GB 4 ポート OCP モジュール、4 個の GPU アダプター、および 3 個の 2700 ワット CRPS PSU政府の規制 (OSHA または European Community Directives で規定されているものなど) は、職場での騒音レベルの公開を管理し、ユーザーとサーバーの取り付けに適用される場合があります。インストールで計測される実際の音圧レベルは、さまざまな要因によって異なります。この要因には、インストール内のラックの台数、部屋の大きさ、素材および構成、他の装置からのノイズ・レベル、部屋の周辺温度および従業員と装置の位置関係が含まれます。さらに、そのような政府の規制の順守は、従業員の暴露期間や従業員が防音保護具を着用しているかなどのさまざまな追加的要因によって異なります。Lenovo は、この分野で認定されている専門家と相談して、適用法に遵守しているかを判断することをお勧めします。

周辺温度管理

周辺温度管理			
<p>特定のコンポーネントを取り付ける場合に、周辺温度を調整します。</p> <p>注:</p> <ul style="list-style-type: none">スロットルを回避するために、100GbE 以上のネットワーク・アダプターが取り付けられた場合は、必ずパッシブ・ダイレクト・アタッチ・ケーブルを採用してください。最大 2 個のポートを備える PCIe アダプターが取り付けられる場合、構成は最大 4 ポートの OCP モジュールのみをサポートします。最大 4 個のポートを備える PCIe アダプターが取り付けられる場合、構成は最大 2 ポートの OCP モジュールのみをサポートします。			
以下のシステム構成では、周辺温度を 35° C 以下にしてください:			
プロセッサ構成	ストレージ構成	DIMM の機能	条件付きでサポートされるコンポーネント

周辺温度管理			
最大 300 ワットの TDP を搭載したプロセッサ	<ul style="list-style-type: none"> 2.5 型ホット・スワップ・ドライブ(最大 6 台) M.2 ブート・アダプター上で最大 2 台の M.2 ドライブ 	<ul style="list-style-type: none"> 64 GB RDIMMs x 最大 12 	<ul style="list-style-type: none"> PCIe RAID アダプター x 1 2 ポート付き OCP モジュール x 1
	<ul style="list-style-type: none"> 2.5 型ドライブまたは前面バックプレーンなし M.2 ブート・アダプター上で最大 2 台の M.2 ドライブ システム・ボード上に最大 2 台の M.2 ドライブ 	<ul style="list-style-type: none"> 96 GB RDIMMs x 最大 12 	<ul style="list-style-type: none"> 2 ポート付き PCIe イーサネット・アダプター 1 個または PCIe RAID アダプター 1 個 OCP モジュール 1 個
最大 240 ワットの TDP を搭載したプロセッサ	<ul style="list-style-type: none"> 2.5 型ホット・スワップ・ドライブ(最大 6 台) M.2 ブート・アダプター上で最大 2 台の M.2 ドライブ システム・ボード上に最大 2 台の M.2 ドライブ 	<ul style="list-style-type: none"> 96 GB RDIMMs x 最大 12 	<ul style="list-style-type: none"> LP GPU アダプター 1 個 2 ポート付き OCP モジュール x 1
			<ul style="list-style-type: none"> 2 ポート付き PCIe イーサネット・アダプター 1 個または PCIe RAID アダプター 1 個 OCP モジュール 1 個
次のコンポーネントが取り付けられている場合は、周辺温度を 30° C 以下に保ちます。			
プロセッサ構成	ストレージ構成	DIMM の機能	条件付きでサポートされるコンポーネント
最大 400 ワットの TDP を搭載したプロセッサ 注：9474F/9274F プロセッサを除く	<ul style="list-style-type: none"> 2.5 型ドライブまたは前面バックプレーンなし M.2 ブート・アダプター上で最大 2 台の M.2 ドライブ システム・ボード上に最大 2 台の M.2 ドライブ 	<ul style="list-style-type: none"> 96 GB RDIMMs x 最大 12 	<ul style="list-style-type: none"> 2 ポート付き PCIe イーサネット・アダプター 1 個または PCIe RAID アダプター 1 個 OCP モジュール 1 個
最大 300 ワットの TDP を搭載したプロセッサ	<ul style="list-style-type: none"> 2.5 型ホット・スワップ・ドライブ(最大 6 台) M.2 ブート・アダプター上で最大 2 台の M.2 ドライブ システム・ボード上に最大 2 台の M.2 ドライブ 	<ul style="list-style-type: none"> 96 GB RDIMMs x 最大 12 	<ul style="list-style-type: none"> 2 ポート付き PCIe イーサネット・アダプター 1 個または PCIe RAID アダプター 1 個 OCP モジュール 1 個
			<ul style="list-style-type: none"> LP GPU アダプター 1 個 2 ポート付き OCP モジュール x 1
	<ul style="list-style-type: none"> 2.5 型ドライブまたは前面バックプレーンなし M.2 ブート・アダプター上で最大 2 台の M.2 ドライブ 	<ul style="list-style-type: none"> 128 GB RDIMMs x 最大 12 	<ul style="list-style-type: none"> 2 ポート付き PCIe イーサネット・アダプター 1 個または PCIe RAID アダプター 1 個

	<ul style="list-style-type: none"> システム・ボード上に最大2台のM.2ドライブ 		<ul style="list-style-type: none"> OCP モジュール1個
次のコンポーネントが取り付けられている場合は、周辺温度を 25° C 以下に保ちます。			
プロセッサ構成	ストレージ構成	DIMM の機能	条件付きでサポートされるコンポーネント
最大 400 ワットの TDP を搭載したプロセッサ 注：9474F/9274F プロセッサを除く	<ul style="list-style-type: none"> 最大2台の2.5型ホット・スワップ・ドライブ M.2 ブート・アダプター上で最大2台のM.2ドライブ システム・ボード上に最大2台のM.2ドライブ 	<ul style="list-style-type: none"> 96 GB RDIMMs x 最大 12 	<ul style="list-style-type: none"> 2ポート付きPCIeイーサネット・アダプター1個またはPCIe RAID アダプター1個 OCP モジュール1個
	<ul style="list-style-type: none"> 2.5型ドライブまたは前面バックプレーンなし M.2 ブート・アダプター上で最大2台のM.2ドライブ システム・ボード上に最大2台のM.2ドライブ 	<ul style="list-style-type: none"> 128 GB RDIMMs x 最大 12 	
9274F プロセッサ	<ul style="list-style-type: none"> 最大2台の2.5型ホット・スワップ・ドライブ M.2 ブート・アダプター上で最大2台のM.2ドライブ システム・ボード上に最大2台のM.2ドライブ 	<ul style="list-style-type: none"> 96 GB RDIMMs x 最大 12 	<ul style="list-style-type: none"> 2ポートのPCIeイーサネット・アダプター1個、または2ポートのOCP モジュール1個
	<ul style="list-style-type: none"> 2.5型ドライブまたは前面バックプレーンなし M.2 ブート・アダプター上で最大2台のM.2ドライブ システム・ボード上に最大2台のM.2ドライブ 	<ul style="list-style-type: none"> 128 GB RDIMMs x 最大 12 	
9474F プロセッサ	<ul style="list-style-type: none"> 2.5型ドライブまたは前面バックプレーンなし M.2 ブート・アダプター上で最大2台のM.2ドライブ システム・ボード上に最大2台のM.2ドライブ 	<ul style="list-style-type: none"> 128 GB RDIMMs x 最大 12 	<ul style="list-style-type: none"> OCP モジュール1個

環境

環境
<p>ThinkSystem SD535 V3 は、ASHRAE クラス A2 の仕様に準拠しています。動作温度が、ASHRAE A2 の規格を外れている場合、システム・パフォーマンスに影響を及ぼす場合があります。</p> <p>ハードウェア構成に応じて、SD535 V3 は、ASHRAE Class H1 規格にも準拠しています。動作温度が、ASHRAE A2 の規格を外れている場合、ASHRAE H1 規格。</p> <ul style="list-style-type: none">● 室温:<ul style="list-style-type: none">– 作動時<ul style="list-style-type: none">– ASHRAE クラス A2: 10°C ~ 35°C (50°F ~ 95°F)。900 m (2,953 フィート) を超える高度では、高度が 300 m (984 フィート) 上がるごとに、最大周辺温度が 1°C 減少。– ASHRAE Class H1: 5°C ~ 25°C (41°F ~ 77°F); 最大環境温度は、高度 900 m (2,953 フィート) を超えるまでは、300 m (984 フィート) ごとに 1°C ずつ下がります。– サーバー電源オフ時: 5°C ~ 45°C (41°F ~ 113°F)– 出荷時/ストレージ: -40°C ~ 60°C (-40°F ~ 140°F)● 最大高度: 3,050 m (10,000 フィート)● 相対湿度 (結露なし):<ul style="list-style-type: none">– 作動時<ul style="list-style-type: none">– ASHRAE クラス A2: 8% ~ 80%、最大露点: 21°C (70°F)– ASHRAE クラス H1: 8% ~ 80%、最大露点: 17°C (62.6°F)– 配送時/保管時: 8% ~ 90%● 粒子汚染 <p>注意: 浮遊微小粒子や反応性ガスは、単独で、あるいは湿気や気温など他の環境要因と組み合わせられることで、サーバーにリスクをもたらす可能性があります。微粒子およびガスの制限に関する情報は、13 ページの「粒子汚染」を参照してください。</p> <p>注: このサーバーは標準データ・センター環境向けに設計されており、産業データ・センターに配置することが推奨されます。</p>

粒子汚染

注意: 浮遊微小粒子 (金属片や微粒子を含む) や反応性ガスは、単独で、あるいは湿気や気温など他の環境要因と組み合わせられることで、本書に記載されているデバイスにリスクをもたらす可能性があります。

過度のレベルの微粒子や高濃度の有害ガスによって発生するリスクの中には、デバイスの誤動作や完全な機能停止の原因となり得る損傷も含まれます。以下の仕様では、このような損傷を防止するために設定された微粒子とガスの制限について説明しています。以下の制限を、絶対的な制限として見なしたり、あるいは使用したりしてはなりません。温度や大気中の湿気など他の多くの要因が、粒子や環境腐食性およびガス状の汚染物質移動のインパクトに影響することがあるからです。本書で説明されている特定の制限が無い場合は、人体の健康と安全の保護に合致するよう、微粒子やガスのレベル維持のための慣例を実施する必要があります。お客様の環境の微粒子あるいはガスのレベルがデバイス損傷の原因であると Lenovo が判断した場合、Lenovo は、デバイスまたは部品の修理あるいは交換の条件として、かかる環境汚染を改善する適切な是正措置の実施を求めます。かかる是正措置は、お客様の責任で実施していただきます。

表 3. 微粒子およびガスの制限

汚染物質	制限
反応性ガス	<p>ANSI/ISA 71.04-1985 準拠の重大度レベル G1¹:</p> <ul style="list-style-type: none"> ● 銅の反応レベルが1か月あたり200 オングストローム未満 ($\text{\AA}/\text{月} \sim 0.0035 \mu\text{g}/\text{cm}^2\text{-時間}$ の重量増加)。² ● 銀の反応レベルが1か月あたり200 オングストローム ($\text{\AA}/\text{月} \sim 0.0035 \mu\text{g}/\text{cm}^2\text{-時間}$ の重量増加)。³ ● ガス腐食性の反応監視は、床から4分の1および4分の3のフレイム高さ、または気流速度がより高い場所で、吸気口側のラックの前面の約5 cm (2 インチ) で行う必要があります。
浮遊微小粒子	<p>データ・センターは、ISO 14644-1 クラス 8 の清潔レベルを満たす必要があります。</p> <p>エアサイド・エコノマイザーのないデータ・センターの場合、以下のいずれかのろ過方式を選択して、ISO 14644-1 クラス 8 の清潔レベルを満たすことができます。</p> <ul style="list-style-type: none"> ● 部屋の空気は、MERV 8 フィルターで継続的にフィルタリングできます。 ● データ・センターに入る空気は、MERV 11 またはできれば MERV 13 フィルターでフィルタリングできます。 <p>エアサイド・エコノマイザーを備えるデータ・センターの場合、ISO クラス 8 の清潔レベルを実現するためのフィルターの選択は、そのデータ・センターに存在する特定の条件によって異なります。</p> <ul style="list-style-type: none"> ● 粒子汚染の潮解相対湿度は、60% RH を超えていなければなりません。⁴ ● データ・センターには、亜鉛ウイスカーがあってはなりません。⁵
<p>cu</p> <p>¹ ANSI/ISA-71.04-1985。「プロセス計測およびシステム制御のための環境条件: 気中浮遊汚染物質」。Instrument Society of America, Research Triangle Park, North Carolina, U.S.A.</p> <p>² $\text{\AA}/\text{月}$における腐食生成物の厚みにおける銅腐食の増加率と重量増加率との間の同等性の導出では、Cu_2S および Cu_2O が均等な割合で増加することを前提とします。</p> <p>³ $\text{\AA}/\text{月}$における腐食生成物の厚みにおける銀腐食の増加率と重量増加率との間の同等性の導出では、Ag_2S のみが腐食生成物であることを前提とします。</p> <p>⁴ 粒子汚染の潮解相対湿度とは、水分を吸収した塵埃が、十分に濡れてイオン導電性を持つようになる湿度のことです。</p> <p>⁵ 表面の異物は、データ・センターの10のエリアから、金属スタブの導電粘着テープの直径1.5 cmのディスクでランダムに収集されます。電子顕微鏡の解析における粘着テープの検査で亜鉛ウイスカーが検出されない場合、データ・センターには亜鉛ウイスカーがないと見なされます。</p>	

管理オプション

このセクションで説明されている XClarity ポートフォリオおよびその他のシステム管理オプションは、サーバーをより効率的に管理するために使用できます。

概要

オプション	説明
Lenovo XClarity Controller	<p>ベースボード管理コントローラー (BMC)</p> <p>サービス・プロセッサ機能、Super I/O、ビデオ・コントローラー、およびリモート・プレゼンス機能をサーバーのシステム・ボード (システム・ボード・アセンブリー) 上の単一のチップに一元化します。</p> <p>インターフェース</p> <ul style="list-style-type: none">• CLI アプリケーション• Web GUI インターフェース• モバイル・アプリケーション• Redfish API <p>使用方法およびダウンロード</p> <p>https://pubs.lenovo.com/lxcc-overview/</p>
Lenovo XCC Logger Utility	<p>XCC イベントをローカル OS システム・ログに報告するアプリケーション。</p> <p>インターフェース</p> <ul style="list-style-type: none">• CLI アプリケーション <p>使用方法およびダウンロード</p> <ul style="list-style-type: none">• https://pubs.lenovo.com/lxcc-logger-linux/• https://pubs.lenovo.com/lxcc-logger-windows/
Lenovo XClarity Administrator	<p>マルチサーバー管理のための一元管理インターフェース。</p> <p>インターフェース</p> <ul style="list-style-type: none">• Web GUI インターフェース• モバイル・アプリケーション• REST API <p>使用方法およびダウンロード</p> <p>http://sysmgt.lenovofiles.com/help/topic/com.lenovo.lxca.doc/aug_product_page.html</p>

オプション	説明
Lenovo XClarity Essentials ツールセット	<p>サーバー構成、データ収集、ファームウェア更新のための持ち運び可能で軽量なツール・セット。単一サーバーまたはマルチサーバーの管理コンテキストに適しています。</p> <p>インターフェース</p> <ul style="list-style-type: none"> • OneCLI: CLI アプリケーション • Bootable Media Creator: CLI アプリケーション、GUI アプリケーション • UpdateXpress: GUI アプリケーション <p>使用方法およびダウンロード</p> <p>https://pubs.lenovo.com/lxce-overview/</p>
Lenovo XClarity Provisioning Manager	<p>管理タスクを簡略化できる単一のサーバー上の UEFI ベースの組み込み GUI ツール。</p> <p>インターフェース</p> <ul style="list-style-type: none"> • Web インターフェース (BMC 遠隔アクセス) • GUI アプリケーション <p>使用方法およびダウンロード</p> <p>https://pubs.lenovo.com/lxpm-overview/</p> <p>重要： Lenovo XClarity Provisioning Manager (LXPM) でサポートされるバージョンは、製品によって異なります。本書では、特に指定がない限り、Lenovo XClarity Provisioning Manager のすべてのバージョンを Lenovo XClarity Provisioning Manager および LXPM と記載します。ご使用のサーバーでサポートされる LXPM バージョンを確認するには、https://pubs.lenovo.com/lxpm-overview/ にアクセスしてください。</p>
Lenovo XClarity Integrator	<p>VMware vCenter、Microsoft Admin Center、Microsoft System Center など、特定のデプロイメント・インフラストラクチャーで使用されるソフトウェアと Lenovo 物理サーバーの管理および監視機能を統合し、追加のワークロード回復力を提供する一連のアプリケーション。</p> <p>インターフェース</p> <ul style="list-style-type: none"> • GUI アプリケーション <p>使用方法およびダウンロード</p> <p>https://pubs.lenovo.com/lxci-overview/</p>
Lenovo XClarity Energy Manager	<p>サーバーの電力および温度を管理およびモニターできるアプリケーション。</p> <p>インターフェース</p> <ul style="list-style-type: none"> • Web GUI インターフェース <p>使用方法およびダウンロード</p> <p>https://datacentersupport.lenovo.com/solutions/lxcm</p>
Lenovo Capacity Planner	<p>サーバーまたはラックの電力消費量計画をサポートするアプリケーション。</p> <p>インターフェース</p> <ul style="list-style-type: none"> • Web GUI インターフェース <p>使用方法およびダウンロード</p>

オプション	説明
	https://datacentersupport.lenovo.com/solutions/Invo-lcp

機能

オプション	機能							
	マルチ・システム管理	OS 展開	システム構成	ファームウェア更新 ¹	イベント/アラートの監視	インベントリー/ログ	電源管理	電源計画
Lenovo XClarity Controller			√	√ ²	√	√ ⁴		
Lenovo XCC Logger Utility					√			
Lenovo XClarity Administrator	√	√	√	√ ²	√	√ ⁴		
Lenovo XClarity Essentials ツールセット	OneCLI	√	√	√ ²	√	√		
	Bootable Media Creator		√	√ ²		√ ⁴		
	UpdateXpress		√	√ ²				
Lenovo XClarity Provisioning Manager		√	√	√ ³		√ ⁵		
Lenovo XClarity Integrator	√	√ ⁶	√	√	√	√	√ ⁷	
Lenovo XClarity Energy Manager	√				√		√	
Lenovo Capacity Planner								√ ⁸

注：

- ほとんどのオプションは、Lenovo Tools を使用して更新できます。GPU ファームウェアや Omni-Path ファームウェアなど一部のオプションでは、サプライヤー・ツールを使用する必要があります。
- オプション ROM のサーバー UEFI 設定を「自動」または「UEFI」に設定して、Lenovo XClarity Administrator、Lenovo XClarity Essentials または Lenovo XClarity Controller を使用してファームウェアを更新する必要があります。
- ファームウェア更新は、Lenovo XClarity Provisioning Manager、Lenovo XClarity Controller および UEFI の更新に限られます。アダプターなど、オプション・デバイスのファームウェア更新はサポートされません。
- Lenovo XClarity Administrator、Lenovo XClarity Controller または Lenovo XClarity Essentials に表示されるモデル名やファームウェア・レベルなどのアダプター・カードの詳細情報について、オプション ROM のサーバー UEFI を「自動」または「UEFI」に設定する必要があります。
- 制限されたインベントリー。
- System Center Configuration Manager (SCCM) 用 Lenovo XClarity Integrator デプロイメント・チェックでは、Windows オペレーティング・システム・デプロイメントをサポートします。
- 電源管理機能は VMware vCenter 用 Lenovo XClarity Integrator でのみサポートされています。
- 新しい部品を購入する前に、Lenovo Capacity Planner を使用してサーバーの電力要約データを確認することを強くお勧めします。

第 2 章 ハードウェア・コンポーネント

このセクションには、D3 シャーシの各コンポーネントおよび SD535 V3 ノードについて記載されています。

前面図

次のセクションは、制御、LED、D3 シャーシの前面のコネクターおよび SD535 V3 ノードを示しています。

D3 シャーシ前面図

次の図は、ノードが取り付けられているシャーシの前面図を示しています。

ThinkSystem D3 シャーシは、最大 4 個の 1U ノード、または最大 2 つの 2U ノードを格納できます。

重要：

- 適切に冷却するには、シャーシのノードの電源を入れる前に、各ノード・トレイをノードまたは、ノード・トレイ・フィルターのいずれかに取り付ける必要があります。
- トレイの番号の順番にした場って、ノードを取り付ける必要があります。

1U ノード x 4

1U ノード x 4 の場合: 右トレイの 2 つのノード (**2** および **4**) を上下逆に取り付ける必要があります。

次の図は、シャーシ内のシャーシおよびそれぞれのノード・トレイの前面図を示しています。

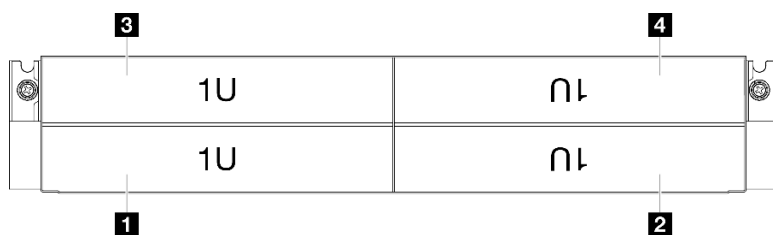


図 1. 4 つの 1U ノードがあるシャーシ前面図

3 ノード・トレイ 3	4 ノード・トレイ 4
1 ノード・トレイ 1	2 ノード・トレイ 2

ノードの前面図

以下の図は、前面の ThinkSystem SD535 V3 ノードのコントロールとコネクターを示しています。特定の構成によっては、一部のコンポーネントまたはコネクターがサポートされない場合があります。

6 個の 2.5 型 SAS/SATA/NVMe SSD の構成

以下の 2.5 型 SAS/SATA/NVMe SSD x 6 の構成のコンポーネントとコネクターの図を参照してください。

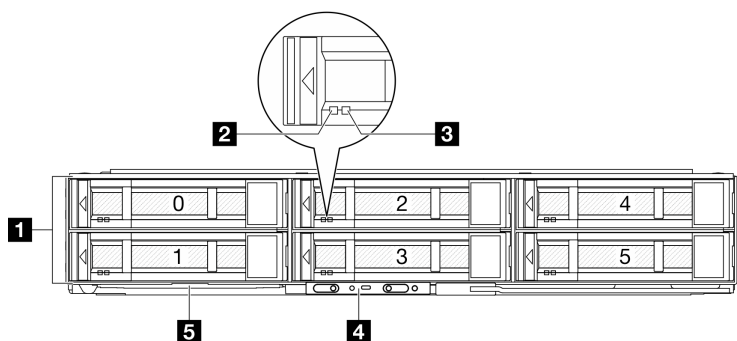


図 2. 6 個の 2.5 型 SAS/SATA/NVMe SSD の構成

表 4. ThinkSystem SD535 V3 ノードの前面図のコンポーネント

1 2.5 型ドライブ・ベイ	4 前面オペレーター・パネル・ボタンと LED
2 ドライブ活動 LED	5 引き出し式情報タブ
3 ドライブ状況 LED	

1 2.5 型ドライブ・ベイ

- これらベイの 2.5 型ドライブまたはドライブ・フィルターを取り付けます(「ユーザー・ガイド」または「ハードウェア・メンテナンス・ガイド」の「ドライブの交換」を参照)
- ドライブ LED の詳細については、[28 ページの「ドライブ LED」](#)を参照してください。

2 & 3 ドライブ活動 LED & ドライブ状況 LED

ドライブ・アクティビティと状態 LED の詳細については、[28 ページの「ドライブ LED」](#)を参照してください。

4 前面オペレーター・パネル・ボタンと LED

前面オペレーター・パネル・ボタンおよび LED の詳細については、「[29 ページの「前面オペレーター・パネル LED」](#)」を参照してください。

5 引き出し式情報タブ

このタブには、以下の情報が含まれます。

- MAC アドレスや XCC ネットワーク・アクセス・ラベルなどのネットワーク情報。
- ドライブ・ベイ番号。

タブの詳細については、[45 ページの「システムを識別し、Lenovo XClarity Controller にアクセスする」](#)を参照してください。

背面図

次の図は、D3 シャーシ と SD535 V3 ノードの背面図を示しています。

D3 シャーシ背面図

次の図は、ThinkSystem D3 シャーシの背面図を示しています。

注：

1. 構成によっては、ハードウェアの外観がこのセクションの図と少し異なる場合があります。
2. ThinkSystem D3 シャーシは、最大4個の1U ノード、または最大2つの2U ノードを格納できます。

重要：

- 適切に冷却するには、シャーシのノードの電源を入れる前に、各ノード・トレイをノードまたは、ノード・トレイ・フィラーのいずれかに取り付ける必要があります。

D3 シャーシ背面図

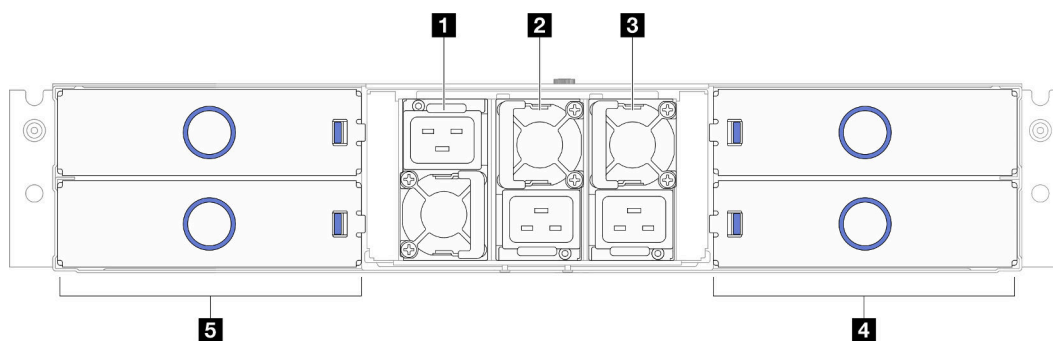


図3. シャーシ背面図

表5. D3 シャーシの背面図のコンポーネント

1 PSU スロット 1 (ファンを下向きにして PSU を取り付ける必要があります)	4 ノード・トレイ (右側を上にして、ノードを取り付ける必要があります)
2 PSU スロット 2 (ファンを上向きにして PSU を取り付ける必要があります)	5 ノード・トレイ (上下逆にして、ノードを取り付ける必要があります)
3 PSU スロット 3 (ファンを上向きにして PSU を取り付ける必要があります)	

1 / 2 / 3 PSU スロット

パワー・サプライ・ユニットをこれらのスロットに取り付け、電源コードを接続します。電源コードが正しく接続されていることを確認します。

重要：パワー・サプライ・ユニットを取り付ける際は、各スロットのラベルに記載されている指示に従います。

- スロット 1 (**1**) の場合、ファンを下向きにして PSU を取り付ける必要があります。
- スロット 2 および 3 (**2** および **3**) の場合、ファンを上向きにして PSU を取り付ける必要があります。

以下に、このシステムでサポートされているパワー・サプライを示します。

- CRPS 1300 ワット・チタン、入力電源 200-240V
- CRPS 1300 ワット・プラチナ、入力電源 200-240V
- CRPS 1600 ワット・チタン、入力電源 200-240V
- CRPS 2700 ワット・チタン、入力電源 200-240V

- CRPS 2700 ワット・プラチナ、入力電源 200-240V

パワー・サプライ LED の詳細については、「30 ページの「パワー・サプライ LED」」を参照してください。

ノード背面図

以下の図は、背面 ThinkSystem SD535 V3 ノードの制御と接続を示しています。特定の構成によっては、一部のコンポーネントまたはコネクタがサポートされない場合があります。

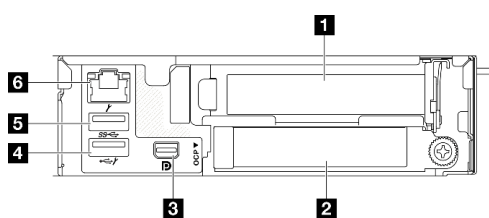


図 4. 背面図

表 6. 背面図のコンポーネント

1 PCIe スロット 1	4 Lenovo XClarity Controller (XCC) 管理付き USB 2.0 コネクタ
2 OCP スロット	5 USB 3.2 Gen 1 (5 Gbps) コネクタ
3 Mini DisplayPort コネクタ	6 XCC システム管理ポート (10/100/1000 Mbps RJ-45)

1 PCIe スロット

PCIe アダプターをライザーに取り付けます。

表 7. PCIe スロット

1 PCIe スロット 1	PCI Express 5.0 x16、HH/HL、75 ワット
----------------------	----------------------------------

2 OCP スロット

システムは、ネットワーク接続用に 2 ポートまたは 4 ポート OCP モジュールをサポートすることができます。ポート番号は以下の図に示されています。

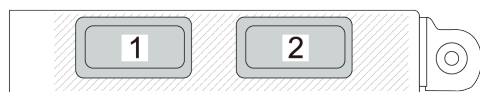


図 5. ポート番号 — 2 ポート OCP モジュール

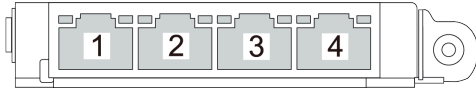


図6. ポート番号 — 4ポート OCP 3.0 モジュール

3 Mini DisplayPort コネクタ

このコネクタには、モニターなどの Mini DisplayPort と互換性のあるビデオ・デバイスを接続します。

注：最大ビデオ解像度は、60 Hz で 1920 x 1200 です。

4 Lenovo XClarity Controller (XCC) 管理付き USB 2.0 コネクタ

注：これは、ファームウェアおよび RoT セキュリティー・モジュールの USB 自動化更新をサポートしている唯一の USB ポートです。

Lenovo XClarity Controller への接続は、主に Lenovo XClarity Controller モバイル・アプリケーションを実行するモバイル・デバイスを使用するユーザー向けです。モバイル・デバイスがこの USB ポートに接続されると、デバイス上で実行されているモバイル・アプリケーションと Lenovo XClarity Controller 間に Ethernet over USB 接続が確立されます。

設定を表示または変更するには、「BMC 構成」の「ネットワーク」を選択します。

4 種類の設定を使用できます。

- **ホスト専用モード**

このモードでは、USB ポートは常にサーバーにのみ接続されます。

- **BMC 専用モード**

このモードでは、USB ポートは常に Lenovo XClarity Controller にのみ接続されます。

- **共用モード: BMC 所有**

このモードでは、USB ポートへの接続がサーバーおよび Lenovo XClarity Controller で共用されます。ポートは Lenovo XClarity Controller に切り替えられます。

- **共用モード: ホスト所有**

このモードでは、USB ポートへの接続がサーバーおよび Lenovo XClarity Controller で共用されません。ポートはサーバーに切り替えられます。

5 USB 3.2 Gen 1 (5 Gbps) コネクタ

このコネクタに、マウス、キーボードまたはその他デバイスなどの USB デバイスを接続します。

6 XCC システム管理ポート (10/100/1000 Mbps RJ-45)

ノードには、実稼働ネットワークから直接アクセスできない Lenovo XClarity Controller 専用 10/100/1000 Mbps RJ-45 コネクタがあります。専用の管理ネットワークは、管理ネットワーク・トラフィックを実動ネットワークから物理的に分離することによってセキュリティを強化します。Setup Utility を使用すると、専用のシステム管理ネットワークまたは共用ネットワークを使用するようにノードを構成できます。

詳しくは、以下を参照してください。

- 51 ページの「Lenovo XClarity Controller のネットワーク接続の設定」
- 33 ページの「XCC システム管理ポート LED」

上面図

次の図は、ThinkSystem SD535 V3 ノードの上面図に関する情報を示しています。

注：構成によっては、ハードウェアの外観がこのセクションの図と少し異なる場合があります。

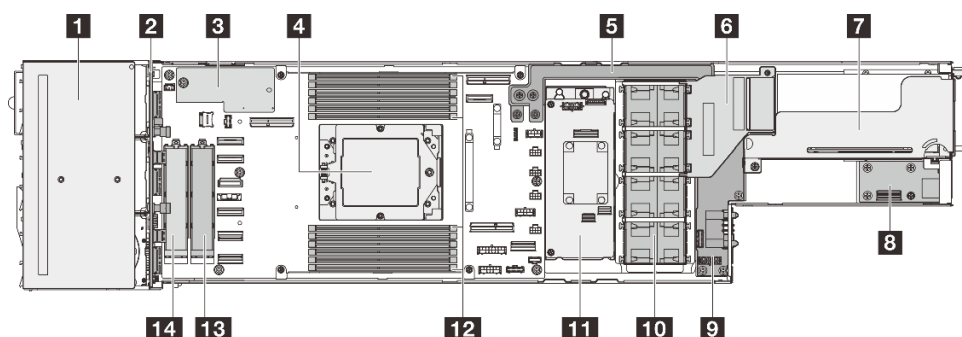


図 7. SD535 V3 上面図

表 8. 上面図のコンポーネント

1 ドライブ・ケージ	8 背面 I/O モジュール*
2 2.5 型ドライブバック・プレーン	9 分電盤
3 ファームウェアおよび RoT セキュリティー・モジュール	10 ファンとファン・ケージ
4 プロセッサ	11 内蔵 RAID アダプター (CFF RAID アダプターまたは M.2 ブート・アダプター)*
5 電源バス・バー	12 DIMMs 1 ~ 12
6 GPU エア・ダクト (GPU を使用してシステムを取り付ける場合は必須)*	13 M.2 ベイ 2
7 PCIe ライザー・アセンブリ*	14 M.2 ベイ 3

注：*特定の構成によっては、ノードは、このコンポーネントに含まれない場合があります。

D3 シャーシ・ミッドプレーン

下図は、シャーシ・ミッドプレーンの位置とコネクタを示しています。

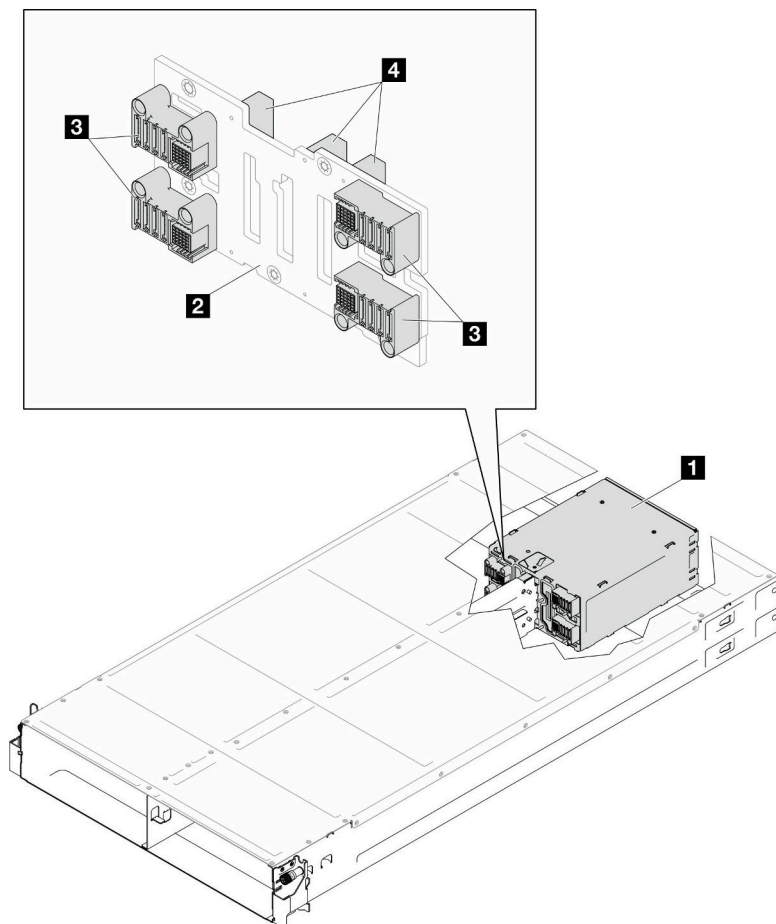


図 8. D3 シャーシ・ミッドプレーンの位置とコネクタ

1 PSU ケージ	3 PDB コネクタ
2 D3 シャーシ・ミッドプレーン	4 PSU コネクタ

1 PSU ケージ: PSU スロットの場合は、21 ページの「D3 シャーシ背面図」を参照。

2 D3 シャーシ・ミッドプレーン: PSU ケージと D3 シャーシ・ミッドプレーンを交換する場合は、「ユーザー・ガイド」または「ハードウェア・メンテナンス・ガイド」の「PSU ケージとシャーシ・ミッドプレーンの交換」を参照してください。

3 PDB コネクタ: シャーシにノードが取り付けられる場合、ノードの分電盤 (PDB) がシャーシ・ミッドプレーンの対応するコネクタに接続されます。

4 PSU コネクタ: ホット・スワップ・パワー・サプライ・ユニット (PSU) を PSU ケージに取り付ける際は、PSU がシャーシ・ミッドプレーンの対応するコネクタに接続されます。

注 :

- D3 シャーシ ミッドプレーンのファームウェアは、Lenovo XClarity Controller (XCC) および Lenovo XClarity Essentials OneCLI (LXCE OneCLI) を介して更新できます。この更新を実行できるのはケアテイカー・ノードのみです。

- 特に指定がない限り、デフォルトでは、ケアテイカー・ノードはシャーシ・ミッドプレーンの PSoC (Programmable System on Chip) ファームウェアによって自動的に選択されます。
- ファームウェア更新ツールについては、を参照してください。

システム・ボードのレイアウト

以下のセクションでは、システム・ボードにあるコネクタ、スイッチ、ジャンパーに関する情報を提供します。

システム・ボードで使用できる LED については、[32 ページの「システム・ボード LED」](#) を参照してください。

システム・ボード・コネクタ

以下の図は、システム・ボード上の内部コネクタを示しています。

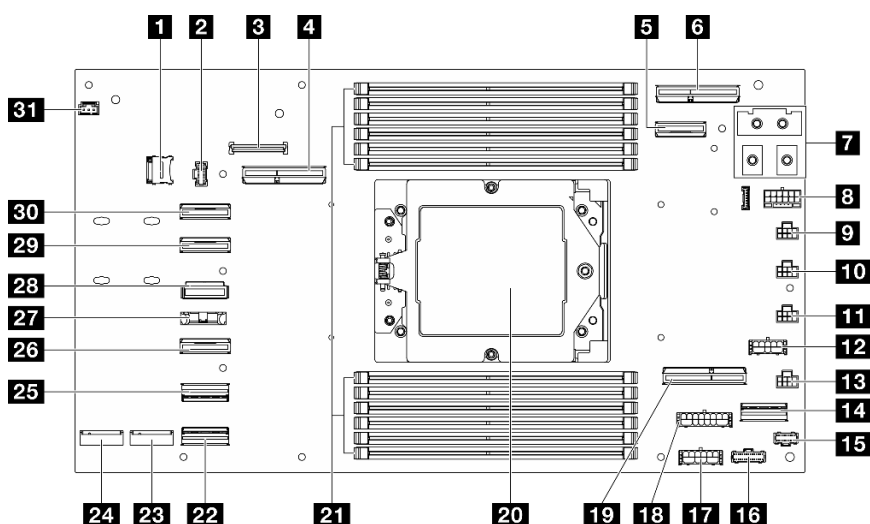


表 9 システム・ボード・コネクタ

1 MicroSD カード・ソケット	17 PDB 補助電源コネクタ
2 ドライブ・バックプレーンまたは前面 I/O 側波帯コネクタ	18 ライザー電源コネクタ
3 ファームウェアおよび RoT セキュリティー・モジュールコネクタ	19 ライザー・スロット 1 コネクタ
4 (予約済み)	20 プロセッサ・ソケット
5 OCP 電源および側波帯コネクタ	21 メモリー・モジュール・スロット 1 ~ 12
6 OCP コネクタ	22 背面 I/O コネクタ
7 電源バス・バー・コネクタ	23 M.2 ベイ 2
8 ドライブ・バックプレーン電源コネクタ	24 M.2 ベイ 3
9 ファン 1 コネクタ	25 SATA 0 ~ 5 コネクタ
10 ファン 2 コネクタ	26 NVMe 4 ~ 5 コネクタ
11 ファン 3 コネクタ	27 CMOS バッテリー・ソケット
12 RAID 電源コネクタ	28 (予約済み)

表 9. システム・ボード・コネクタ (続き)

13 ファン 4 コネクタ	29 NVMe 2 ~ 3 コネクタ
14 RAID 信号コネクタ	30 NVMe 0 ~ 1 コネクタ
15 M.2 ブート・アダプター・コネクタ	31 吸気口の温度センサー・コネクタ
16 PDB 側波帯コネクタ	

システム・ボード・スイッチ

次の図は、サーバー上のスイッチ、ジャンパー、およびボタンの位置を示しています。

重要：

1. スイッチの設定を変更する、あるいはジャンパーを移動する前には、サーバーの電源をオフにしてください。次に、すべての電源コードおよび外部ケーブルを切り離してください。以下の情報を確認します。
 - https://pubs.lenovo.com/safety_documentation/
 - 「ユーザー・ガイド」または「ハードウェア・メンテナンス・ガイド」の「取り付けのガイドライン」、「静電気の影響を受けやすいデバイスの取り扱い」、および「サーバーの電源をオフにする」。
2. システム・ボード上のスイッチ・ブロックまたはジャンパー・ブロックのうち、本書の図に示されていないものは予約済みです。

注：スイッチ・ブロックの上に透明な保護ステッカーが張られている場合、スイッチにアクセスするためにステッカーを取り除いて廃棄する必要があります。

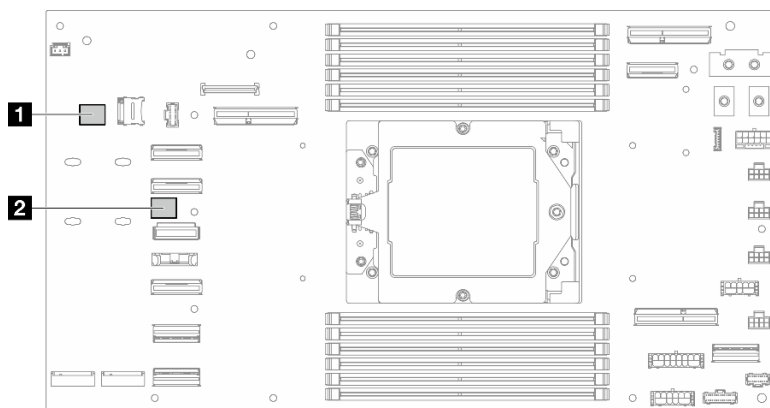


図 9. システム・ボード・スイッチ

1 SW5	2 SW11
--------------	---------------

SW5 スイッチ・ブロック

表 10. SW5 スイッチ・ブロックの定義

スイッチ番号	スイッチ名	使用方法の説明	
		オン	オフ
1	XCC のリセット	強制ホット・リセット BMC チップ	通常 (デフォルト)
3	XCC ブート・プライマリー	XCC にバックアップ・バンクからのブートを要求	XCC にプライマリー・バンクからのブートを要求 (デフォルト)
4	パスワード・オーバーライド	始動パスワードをオーバーライド	通常 (デフォルト)

SW11 スイッチ・ブロック

表 11. SW11 スイッチ・ブロックの定義

スイッチ番号	スイッチ名	使用方法の説明	
		オン	オフ
3	CMOS クリア	CMOS データのクリア	通常 (デフォルト)

システム LED と診断ディスプレイ

以下のセクションでは、使用可能なシステム LED と診断ディスプレイについての情報を提供します。

詳しくは、[28 ページの「システム LED と診断ディスプレイによるトラブルシューティング」](#)を参照してください。

システム LED と診断ディスプレイによるトラブルシューティング

使用可能なシステム LED と診断ディスプレイについては、以下のセクションを参照してください。

ドライブ LED

このトピックでは、ドライブ LED について説明します。

次の表では、ドライブ活動 LED とドライブ状況 LED によって示される問題について説明します。

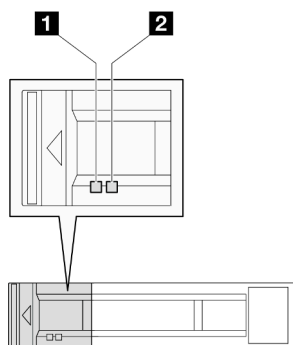


図 10. 2.5 型ドライブ LED

LED	説明
1 ドライブ活動 LED (緑色)	各ホット・スワップ・ドライブには活動 LED が付属しています。この LED が点滅している場合、ドライブが使用中であることを示します。
2 ドライブ状況 LED (黄色)	ドライブ状態 LED は、以下のことを示します。 <ul style="list-style-type: none"> LED が点灯: ドライブに障害が発生しています。 LED がゆっくり (1 秒に 1 回) 点滅: ドライブを再構築しています。 LED が高速で (1 秒に 3 回) 点滅: ドライブを特定しています。

前面オペレーター・パネル LED

ノードの前面オペレーター・パネルには、コントロール、コネクタ、および LED があります。

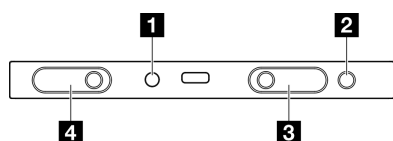


図 11. 前面オペレーター・パネル・ボタンと LED

表 12. 前面オペレーター・パネル・ボタンと LED

1 NMI ボタン	3 システム ID ボタンとシステム ID LED (青色)
2 システム・エラー LED (黄色)	4 電源状況 LED (緑色) 付き電源ボタン

1 NMI ボタン

このボタンを押すと、プロセッサにマスク不能割り込みを強制します。ボタンを押すには、ペンまたは真っすぐに伸ばしたペーパー・クリップの先を使用しなければならない場合があります。このボタンを使用して、ブルー・スクリーン・メモリー・ダンプを強制することも可能です (このボタンは、Lenovo サポートから指示があった場合のみ使用してください)。

2 システム・エラー LED (黄色)

システム・エラー LED は、システム・エラーがあるかどうかを判断する際に役立ちます。

ステータス	色	説明	操作
オン	黄色	<p>サーバーでエラーが検出されました。原因には、以下のエラーが 1 つ以上含まれる場合があります。</p> <ul style="list-style-type: none"> サーバーの温度が、非クリティカルな温度しきい値に達しました。 サーバーの電圧が、非クリティカルな電圧しきい値に達しました。 ファンが低速で稼働していることが検出されました。 パワー・サプライにクリティカルなエラーがあります。 パワー・サプライが電源に接続されていません。 	エラーの正確な原因を判別するには、イベント・ログを確認します。
オフ	なし	サーバーがオフか、サーバーがオンで正しく動作しています。	なし。

3 システム ID ボタンとシステム ID LED (青色)

システム ID ボタンおよび青色のシステム ID LED は、サーバーを視覚的に見付けるのに使用します。システム ID ボタンを押すたびに、システム ID LED の状態が変更されます。LED は点灯、点滅、消灯にできます。また、Lenovo XClarity Controller またはリモート管理プログラムを使用してシステム ID LED の状態を変更し、他のサーバーの中から該当のサーバーを視覚的に見つけることもできます。

4 電源状況 LED (緑色) 付き電源ボタン

サーバーのセットアップが終了したら、電源ボタンを押してサーバーの電源をオンにします。オペレーティング・システムからサーバーをシャットダウンできない場合は、電源ボタンを数秒間押したままにしてサーバーの電源をオフにすることもできます。電源 LED の状態は次のとおりです。

ステータス	色	説明
オフ	なし	パワー・サプライが正しく取付けられていないか、または LED 自体に障害があります。
高速で点滅 (1 秒に 4 回)	緑色	サーバーの電源がオフになっていて、オンにする準備ができていません。電源ボタンは無効です。この状態は約 5 秒から 10 秒続きます。
低速で点滅 (1 秒に 1 回)	緑色	サーバーの電源がオフですが、すぐにオンにできる状態です。電源ボタンを押して、サーバーをオンにすることができます。
点灯	緑色	サーバーの電源がオンになっています。

パワー・サプライ LED

このトピックでは、各種パワー・サプライ LED ステータスと対応する操作について説明します。

- ノードを起動するために必要な最小構成要件は以下のとおりです。
 - プロセッサ x 1
 - DIMM スロット 6 にメモリー・モジュール x 1
 - PSU スロット 1 に 1 個のパワー・サプライ
 - ブート・ドライブ x 1、M.2 または 2.5 型ドライブおよび (構成されている場合は) RAID アダプター (デバッグによって OS が必要な場合)
 - システム・ファン x 4

次の表は、パワー・サプライ LED とパワーオン LED のさまざまな組み合わせによって示される問題と、検出された問題を修正するための推奨処置を説明します。

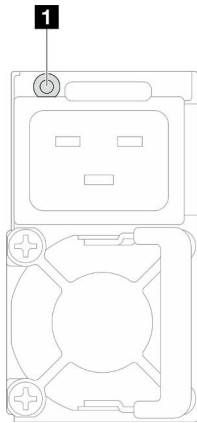


図 12. パワー・サプライ LED

LED	説明
1 パワー・サプライ・ステータス	<p>パワー・サプライ・ステータス LED は、以下のいずれかの状態になります。</p> <ul style="list-style-type: none"> ● 緑色: パワー・サプライが AC 入力電源に接続されており、正常に動作しています。 ● オフ: パワー・サプライが AC 電源から取り外されています。 ● 緑色の遅い点滅 (約 1 秒に 1 回点滅): パワー・サプライが PSU スタンバイ状態 (AC あり)、コールド・スタンバイ状態、または常にスタンバイ状態です。 ● オレンジ色: AC 電源コードが抜けている、AC 電源が失われている (AC 電源の入力電源で 2 番目のパワー・サプライがまだ並列接続されている)、またはパワー・サプライに障害が発生しています。問題を解決するには、パワー・サプライを交換します。 ● オレンジ色の遅い点滅 (約 1 秒に 1 回点滅): パワー・サプライ警告イベント。パワー・サプライは作動し続けています。

ファームウェアおよび RoT セキュリティー・モジュール LED

次の図は、ファームウェアおよび RoT セキュリティー・モジュール (ThinkSystem V3 Firmware and Root of Trust Security Module) の発光ダイオード (LED) を示しています。

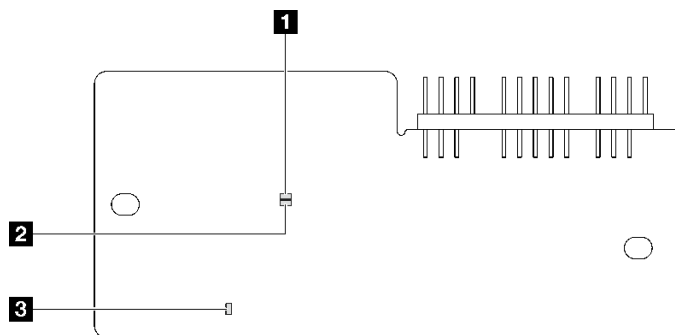


図 13. ファームウェアおよび RoT セキュリティー・モジュール上の LED

1 AP0 LED (緑色)	2 AP1 LED (緑色)	3 致命的エラー LED (オレンジ色)
-----------------------	-----------------------	-----------------------------

表 13. LED の説明

シナリオ	APO LED	API LED	致命的エラー LED	XCC ハートビート LED ^{注記}	アクション
RoT セキュリティー・モジュールの致命的なファームウェア・エラー	オフ	オフ	オン	該当なし	ファームウェアおよび RoT セキュリティー・モジュールを交換します。
	点滅	該当なし	オン	該当なし	
	点滅	該当なし	オン	該当なし	
システム電源なし	オフ	オフ	オフ	オフ	AC 電源がオンであるがシステム・ボード・アSEMBリーに電力が供給されていない場合、以下を行います。 <ol style="list-style-type: none"> 1. パワー・サプライ・ユニット (PSU) または分電盤 (PDB) を確認します。PSU または PDB にエラーがある場合は交換します。 2. PSU または PDB に問題がない場合は、システム・ボードを交換します。
XCC ファームウェアのリカバリー可能エラー	点滅	該当なし	オフ	該当なし	通知メッセージ。操作は不要です。
XCC ファームウェアがエラーから回復した	オン	該当なし	オフ	該当なし	
UEFI ファームウェアの認証エラー	該当なし	点滅	オフ	該当なし	
UEFI ファームウェアが認証エラーから回復した	該当なし	オン	オフ	該当なし	
システムが正常	オン	オン	オフ	オン	

注：XCC ハートビート LED の位置については、「32 ページの「システム・ボード LED」」を参照してください。

システム・ボード LED

次の図は、システム・ボード上の発光ダイオード (LED) を示しています。

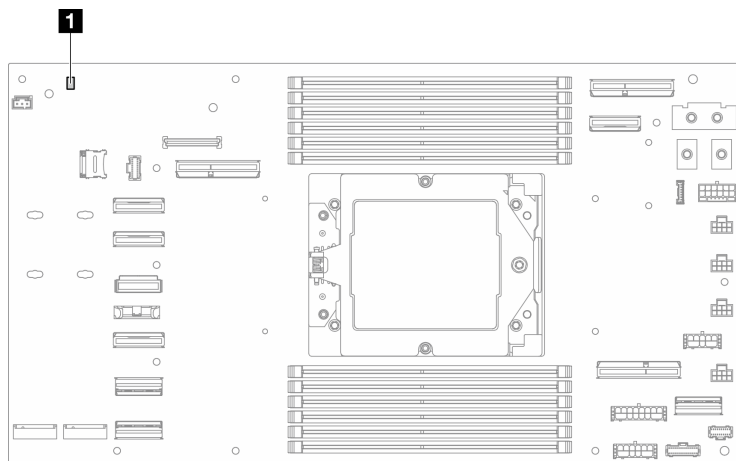


図 14. システム・ボード LED

表 14. システム・ボード LED

1 XCC ハートビート LED (緑色)

1 XCC ハートビート LED (緑色) の動作:

ゆっくりと点滅: XCC が動作しています。

すばやく継続的に点滅: XCC が初期化中か、誤動作しています。

オン: XCC が誤動作しています。

オフ: XCC が誤動作しています。

XCC システム管理ポート LED

このトピックでは、XCC システム管理ポートの LED について説明します。

次の表では、XCC システム管理ポート上の LED によって示される問題について説明します。

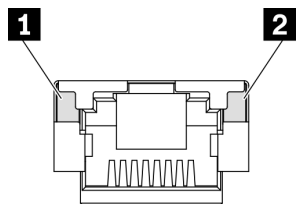


図 15. XCC システム管理ポート LED

LED	説明
1 XCC システム管理ポート (10/100/1000 Mbps RJ-45) イーサネット・ポート・リンク LED	この緑色の LED は、ネットワーク接続性のステータスを区別するために使用します。 <ul style="list-style-type: none"> オフ: ネットワーク・リンクが切断されています。 緑: ネットワーク・リンクが確立されています。
2 XCC システム管理ポート (10/100/1000 Mbps RJ-45) イーサネット・ポート活動 LED	この緑色の LED は、ネットワーク活動のステータスを区別するために使用します。 <ul style="list-style-type: none"> オフ: サーバーが LAN から切断されています。 緑 (点滅): ネットワークは、接続されており、アクティブです。

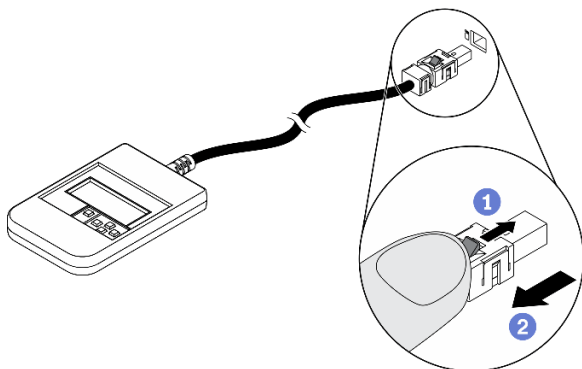
外部診断ハンドセット

外部診断ハンドセットとは、ケーブルでサーバーに接続されている外部デバイスを指し、エラー、システム・ステータス、ファームウェア、ネットワークおよびヘルスなどのシステム情報に簡単にアクセスできます。

外部診断ハンドセットの位置

位置	コールアウト
外部診断ハンドセットは、外部ケーブルを使用してサーバーに接続できます。	1 外部診断ハンドセット
	2 磁性の下部 このコンポーネントを使用して、診断ハンドセットをラックの上部または側面に取り付けると、サービス・タスクのために手を空けることができます。
	3 外部診断コネクタ このコネクタは、サーバーの前面にあり、外部診断ハンドセットに接続するのに使用されます。

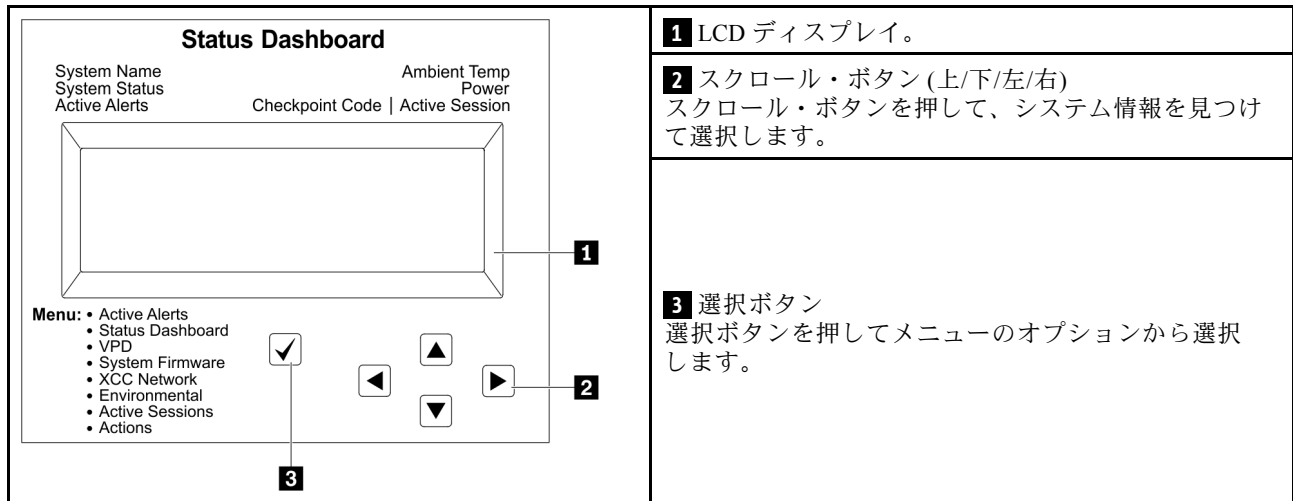
注：外部診断ハンドセットを取り外す際は、次の手順を実行します：



- 1 プラグのプラスチック・クリップを前方押します。
- 2 クリップを持ったまま、コネクタからケーブルを取り外します。

表示パネルの概要

診断デバイスは、LCD ディスプレイと 5 つのナビゲーション・ボタンで構成されます。



1 LCD ディスプレイ。

2 スクロール・ボタン (上/下/左/右)

スクロール・ボタンを押して、システム情報を見つけて選択します。

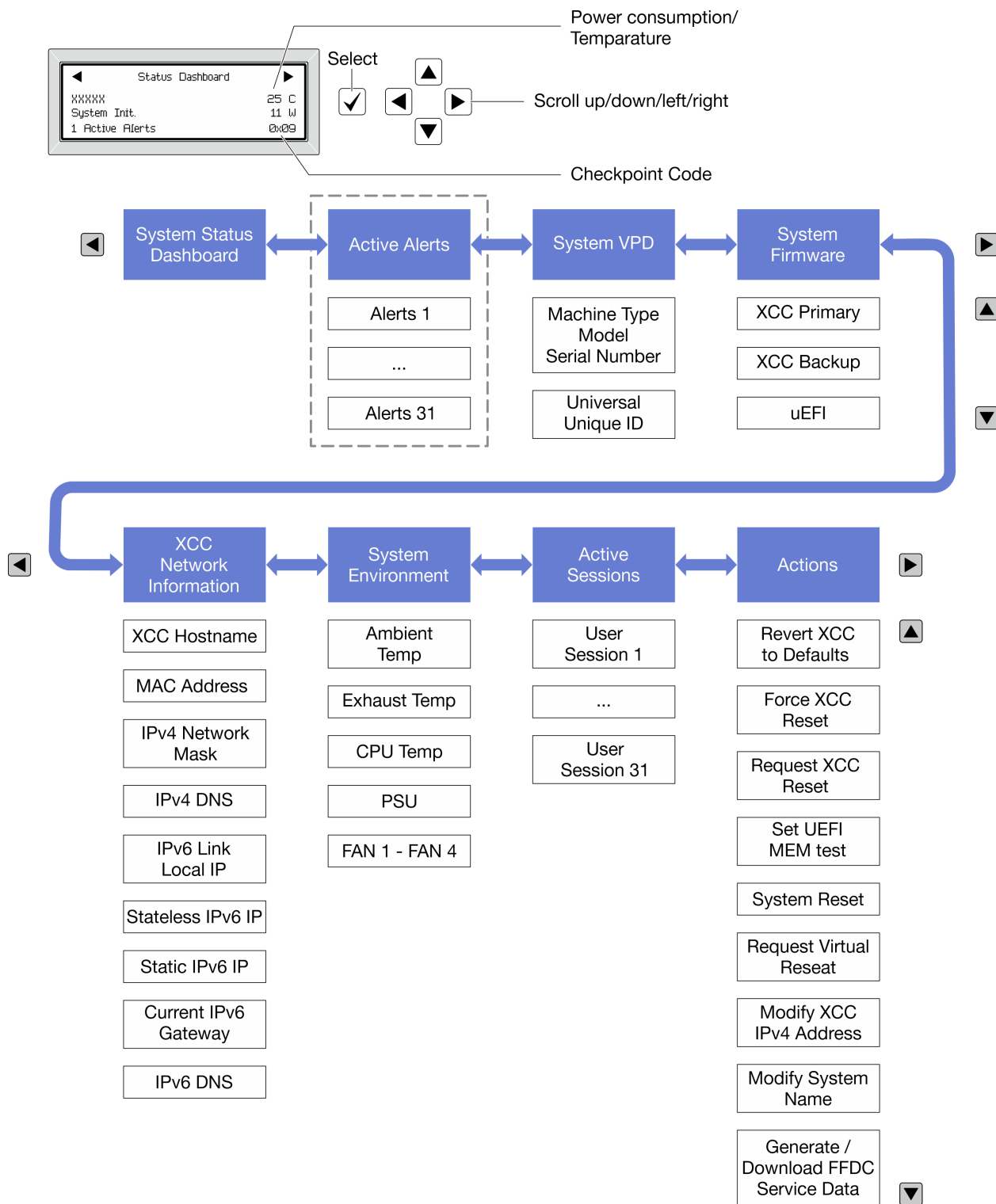
3 選択ボタン

選択ボタンを押してメニューのオプションから選択します。

オプション・フロー・ダイアグラム

LCD パネルのディスプレイにはさまざまなシステム情報が表示されます。スクロール・キーを使用してオプション間を移動します。

モデルによっては、LCD ディスプレイのオプションとエントリーが異なる場合があります。



フル・メニュー・リスト

使用可能なオプションのリストを次に示します。オプションと下位の情報項目間は選択ボタンで切り替えます。オプション間または情報項目間の切り替えは選択ボタンで切り替えます。

モデルによっては、LCD ディスプレイのオプションとエントリーが異なる場合があります。

ホーム・メニュー (システム・ステータス・ダッシュボード)

ホーム・メニュー	例
1 システム名 2 システム・ステータス 3 アクティブなアラートの数 4 温度 5 電力使用量 6 チェックポイント・コード	<p>The screenshot shows a 'Status Dashboard' with the following items: <ul style="list-style-type: none"> 1: System name (xxxxxx) 2: System status (System Init.) 3: Number of active alerts (1 Active Alerts) 4: Temperature (25 C) 5: Power usage (11 W) 6: Checkpoint code (0x09) </p>

アクティブなアラート

サブメニュー	例
ホーム画面: アクティブなエラーの数 注: 「アクティブなアラート」メニューには、アクティブなエラーの数のみが表示されます。エラーが生じない場合、ナビゲーション中に「アクティブなアラート」メニューが使用できなくなります。	1 Active Alerts
詳細画面: <ul style="list-style-type: none"> エラー・メッセージ ID (タイプ: エラー/警告/情報) 発生時刻 エラーの考えられる原因 	Active Alerts: 1 Press ▼ to view alert details FQXSPPU009N(Error) 04/07/2020 02:37:39 PM CPU 1 Status: Configuration Error

システム VPD 情報

サブメニュー	例
<ul style="list-style-type: none"> マシン・タイプおよびシリアル番号 汎用固有 ID (UUID) 	Machine Type: xxxx Serial Num: xxxxxx Universal Unique ID: xxxxxxxxxxxxxxxxxxxxxxxxxxxxxxxx

システム・ファームウェア

サブメニュー	例
XCC プライマリー <ul style="list-style-type: none"> ファームウェア・レベル(ステータス) ビルド ID バージョン番号 リリース日 	XCC Primary (Active) Build: DVI399T Version: 4.07 Date: 2020-04-07
XCC バックアップ <ul style="list-style-type: none"> ファームウェア・レベル(ステータス) ビルド ID バージョン番号 リリース日 	XCC Backup (Active) Build: D8BT05I Version: 1.00 Date: 2019-12-30
UEFI <ul style="list-style-type: none"> ファームウェア・レベル(ステータス) ビルド ID バージョン番号 リリース日 	UEFI (Inactive) Build: D0E101P Version: 1.00 Date: 2019-12-26

XCC ネットワーク情報

サブメニュー	例
<ul style="list-style-type: none"> XCC ホスト名 MAC アドレス IPv4 ネットワーク・マスク IPv4 DNS IPv6 リンク・ローカル IP ステートレス IPv6 IP 静的 IPv6 IP 現在の IPv6 ゲートウェイ IPv6 DNS 注：現在使用中の MAC アドレスのみが表示されます (拡張または共用)。	XCC Network Information XCC Hostname: XCC-xxxx-SN MAC Address: xx:xx:xx:xx:xx:xx IPv4 IP: xx.xx.xx.xx IPv4 Network Mask: x.x.x.x IPv4 Default Gateway: x.x.x.x

システム環境情報

サブメニュー	例
<ul style="list-style-type: none"> • 周辺温度 • 排気温度 • CPU 温度 • PSU ステータス • ファンの回転速度 (RPM) 	Ambient Temp: 24 C Exhaust Temp: 30 C CPU1 Temp: 50 C PSU1: Vin= 213 w Inlet= 26 C FAN1 Front: 21000 RPM FAN2 Front: 21000 RPM FAN3 Front: 21000 RPM FAN4 Front: 21000 RPM

アクティブ・セッション

サブメニュー	例
アクティブ・セッションの数	Active User Sessions: 1

操作

サブメニュー	例
いくつかのクイック・アクションが使用可能です。 <ul style="list-style-type: none"> • XCC をデフォルトに戻す • XCC リセットの強制 • XCC リセットの要求 • UEFI メモリー・テストの設定 • 仮想再取り付けの要求 • XCC 静的 IPv4 アドレス/ネット・マスク/ゲートウェイの変更 • システム名の変更 • FFDC サービス・データの生成/ダウンロード 	Request XCC Reset? This will request the BMC to reboot itself. Hold <input checked="" type="checkbox"/> for 3 seconds

第 3 章 部品リスト

部品リストを使用して、システムで使用できる各コンポーネントを識別します。

部品の注文について詳しくは、以下を参照してください。

1. <http://datacentersupport.lenovo.com> にアクセスし、お使いのノードまたはシャーシのサポート・ページに移動します。
2. 「部品」をクリックします。
3. ご使用のシステムの部品リストを表示するにはシリアル番号を入力します。

新しい部品を購入する前に、Lenovo Capacity Planner を使用してサーバーの電力要約データを確認することを強くお勧めします。

注：モデルによっては、ご使用のサーバー・コンポーネントの外観は、次に示す図と若干異なる場合があります。

次の表にリストした部品は、次のいずれかとして識別されます。

- **T1:** Tier 1 のお客様の交換可能部品 (CRU)。Tier 1 の CRU の交換はお客様の責任で行ってください。サービス契約がない場合に、お客様の要請により Lenovo が Tier 1 CRU の取り付けを行った場合は、その料金を請求させていただきます。
- **T2:** Tier 2 のお客様の交換可能部品 (CRU)。Tier 2 CRU はお客様ご自身で取り付けることができますが、対象のサーバーにおいて指定された保証サービスの種類に基づき、追加料金なしで Lenovo に取り付けを依頼することもできます。
- **F:** フィールド交換ユニット (FRU)。FRU の取り付けは、必ずトレーニングを受けたサービス技術員が行う必要があります。
- **C:** 消耗部品と構造部品。消耗品や構成部品の購入や交換は、お客様の責任です。お客様の要請により Lenovo が構成部品の入手または取り付けを行った場合は、サービス料金を請求させていただきます。

シャーシのコンポーネント

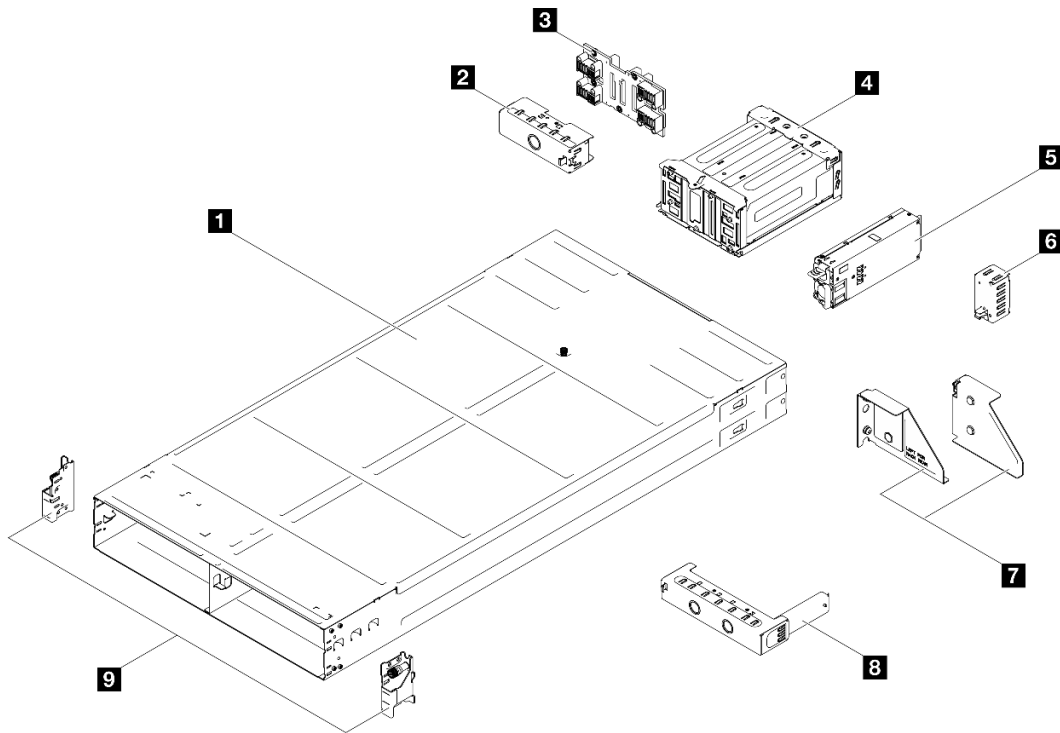


図16. シャーシのコンポーネント

説明	タイプ
1 D3 シャーシ	T2
2 ノード・トレイ背面フィラー	T1
3 シャーシ・ミッドプレーン	T2
4 PSU ケージ	T1
5 CRPS パワー・サプライ・ユニット	T2
6 PSU フィラー	T1
7 シャーシ背面配送用ブラケット (左および右)	T1
8 ノード・トレイ前面フィラー	T1
9 シャーシ前面 EIA ブラケット (左および右)	T1

ノード・コンポーネント

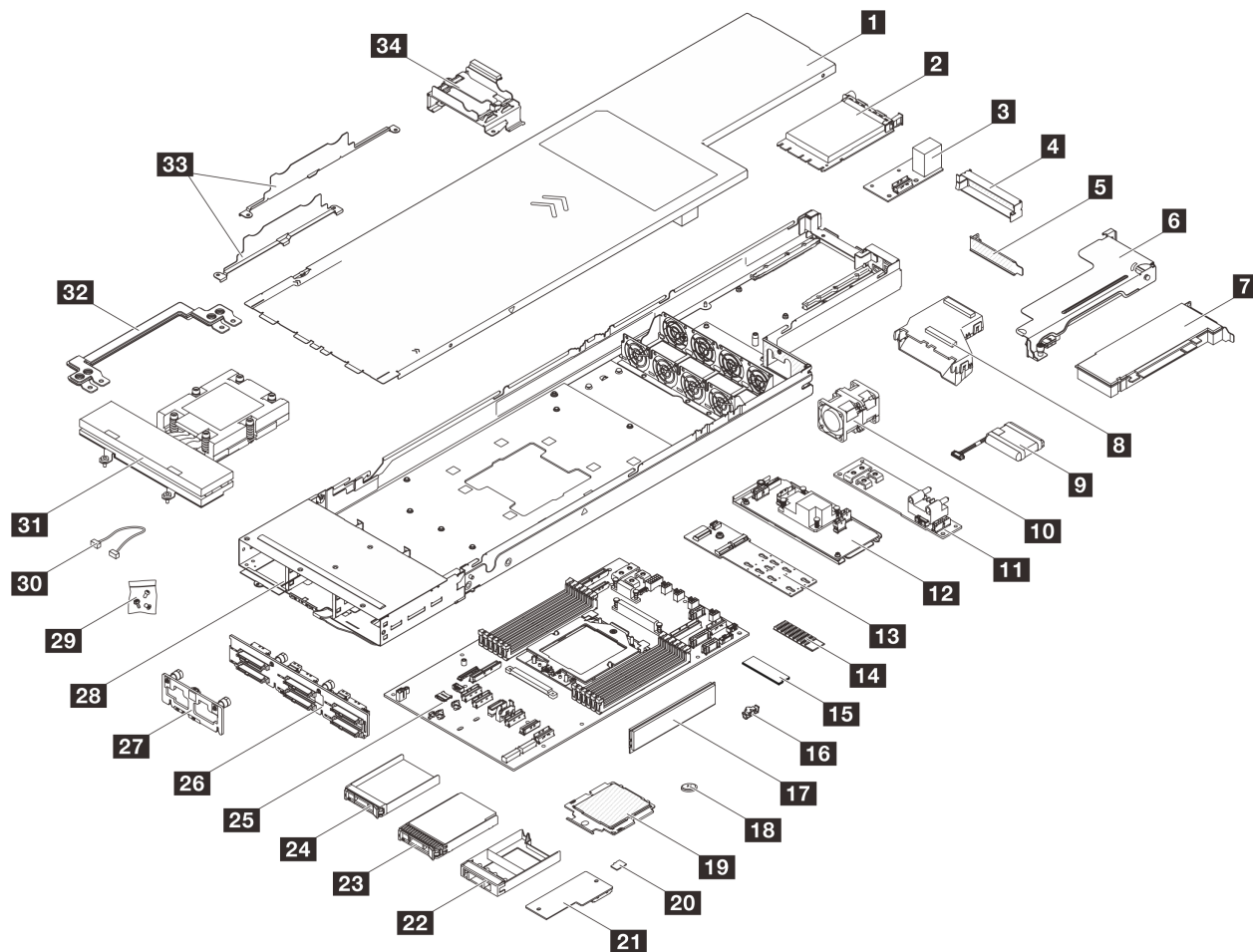


図 17. ノード・コンポーネント

説明	タイプ	説明	タイプ
1 トップ・カバー	T1	18 CMOS バッテリー (CR2032)	C
2 OCP 3.0 モジュール	T1	19 プロセッサ	F
3 背面 I/O モジュール	T1	20 MicroSD カード	T1
4 PCIe ライザー・フィルラ	T1	21 ファームウェアおよび RoT セキュリティ・モジュール	F
5 PCIe フィラ	T1	22 2.5 型ドライブ・フィルラ	T1
6 PCIe ライザー	T2	23 15 mm 2.5型ドライブ	T1
7 PCIe アダプター	T1	24 7 mm 2.5型ドライブ	T1
8 GPU エアー・ダクト	T1	25 システム・ボード	F
9 フラッシュ電源モジュール	T1	26 2.5 型ドライブ・バックプレーン	T1
10 ファン	T1	27 前面 I/O ボード	T1

説明	タイプ	説明	タイプ
11 分電盤	T2	28 ノード・トレイ	F
12 内部 CFF RAID アダプター	T1	29 ねじ	T1
13 M.2 ブート・アダプター	T1	30 ケーブル	T1
14 M.2 ヒートシンク	T2	31 ヒートシンク	F
15 M.2 ドライブ	T1	32 電源バス・バー	T1
16 M.2 ドライブ保持具	T1	33 ケーブル壁面	T1
17 メモリー・モジュール	T1	34 フラッシュ電源モジュール・ホルダー	T1

電源コード

サーバーが設置されている国および地域に合わせて、複数の電源コードを使用できます。

サーバーで使用できる電源コードを参照するには、次のようにします。

1. 以下へ進んでください。

<http://dsc.lenovo.com/#/>

2. 「Preconfigured Model (事前構成モデル)」または「Configure to order (注文構成製品)」をクリックします。
3. コンフィギュレーター・ページを表示するサーバーのマシン・タイプとモデルを入力します。
4. すべての電源コードを表示するには、「Power (電源)」 → 「Power Cables (電源ケーブル)」をクリックします。

注：

- 本製品を安全に使用するために、接地接続機構プラグ付き電源コードが提供されています。感電事故を避けるため、常に正しく接地されたコンセントで電源コードおよびプラグを使用してください。
- 米国およびカナダで使用される本製品の電源コードは、Underwriter's Laboratories (UL) によってリストされ、Canadian Standards Association (CSA) によって認可されています。
- 115 ボルト用の装置には、次の構成の、UL 登録、CSA 認定の電源コードをご使用ください。最小 18 AWG、タイプ SVT または SJT、3 線コード、最大長 4.5 m (15 フィート)、平行ブレード型、15 アンペア 125 ボルト定格の接地端子付きプラグ。
- 230 ボルト (米国における) 用の装置には、次の構成の、UL 登録、CSA 認定の電源コードをご使用ください。最小 18 AWG、タイプ SVT または SJT、3 線コード、最大長 4.5 m (15 フィート)、タンデム・ブレード型、15 アンペア 250 ボルト定格の接地端子付きプラグ。
- 230 ボルト (米国以外における) 用の装置には、接地端子付きプラグを使用した電源コードをご使用ください。これは、装置を使用する国の安全についての適切な承認を得たものでなければなりません。
- 特定の国または地域用の電源コードは、通常その国または地域でだけお求めいただけます。

第 4 章 開梱とセットアップ

このセクションの情報は、システムを開梱してセットアップする際に役立ちます。シャーシとノードを開梱するときは、パッケージ内の項目が正しいかどうかを確認し、システムのシリアル番号と Lenovo XClarity Controller のアクセスに関する情報が記載されている場所を確認します。シャーシとノードを設定する際は、48 ページの「システム・セットアップ・チェックリスト」で記載されている手順を実行します。

システム・パッケージの内容

システムを受け取ったら、受け取るべきものがすべて同梱されていることを確認します。

システム・パッケージには、以下のアイテムが含まれます。

- ノード
- シャーシ
- レール取り付けキット*。パッケージにはインストール・ガイドが付属しています。
- 資料ボックス (電源コード*、アクセサリ・キット、印刷された説明書などが同梱)

注：

- リストされている項目の一部は、一部のモデルでのみ使用できます。
- アスタリスク (*) でマークされている項目はオプションです。

万一、品物が不足または損傷していた場合は、お買い上げの販売店にご連絡ください。ご購入を証明するものと梱包材は保管しておいてください。保証サービスを受ける際にそれらが必要になる場合があります。

システムを識別し、Lenovo XClarity Controller にアクセスする

このセクションでは、ご使用のシステムを識別する方法と Lenovo XClarity Controller のアクセス情報がある場所について説明します。

システムの識別

Lenovo のサービスやサポートを受ける場合に、マシン・タイプ、モデル、およびシリアル番号の情報は、技術担当者がおお客様のシステムを特定して迅速なサービスをご提供するのに役立ちます。

以下の図は、シャーシ・モデル番号、マシン・タイプ、シャーシのシリアル番号が記載された ID ラベルの位置を示しています。また、お客様ラベル・スペースで、他のシステム情報ラベルをノードの前面に追加することもできます。

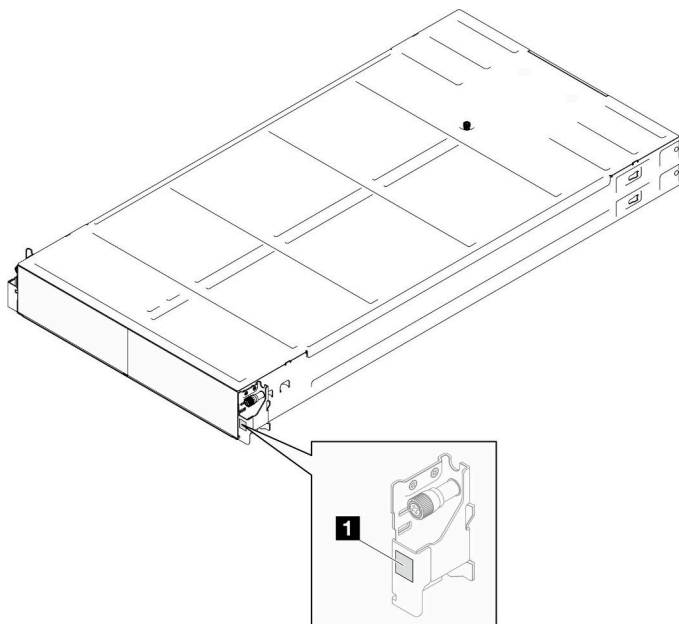


図 18. シャーシの ID ラベルの位置

表 15. シャーシ前面の ID ラベル

1 ID ラベル

ノードのモデル番号は、次の図に示すようにノードの前側に記載されています。

Lenovo XClarity Controller ネットワーク・アクセス・ラベル

加えて、ノードの Lenovo XClarity Controller ネットワーク・アクセス・ラベルは、ノードの前面にあるプル・アウト情報タグに示されています。このプル・アウト情報タグには、ホット・スワップ・ドライブのベイ番号も示されます。プル・アウト・タグの情報を使用して、各ノードの XCC MAC アドレスと LLA にアクセスします。左ノードの情報は、左下端にあり、右ノードの情報は、右上端にあります。情報タグは、ホスト名、システム名、インベントリー・バー・コードなど、独自のノード・ラベル情報にも使用できます。

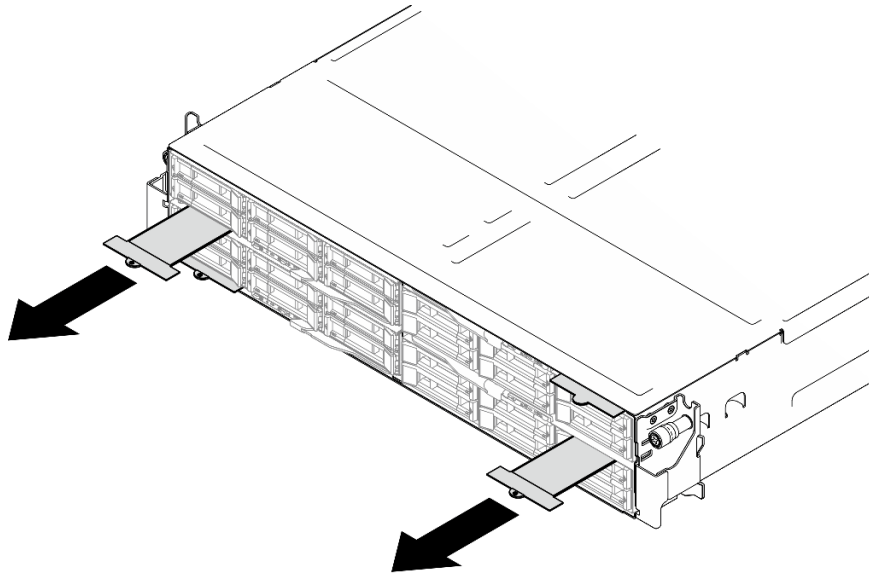


図 19. 引き出し式情報タブにある Lenovo XClarity Controller のネットワーク・アクセス・ラベル

サービス・ラベルと QR コード

さらに、システム・サービス・ラベルがノード・カバーの内側にあり、サービス情報にモバイル・アクセスするための QR コードも記載されています。モバイル・デバイスで QR コード読み取りアプリケーションを使用して QR コードをスキャンすると、サービス情報 Web ページにすぐにアクセスできます。サービス情報 Web ページでは、追加情報として部品の取り付けや交換に関するビデオ、およびシステム・サポートのためのエラー・コードが記載されています。

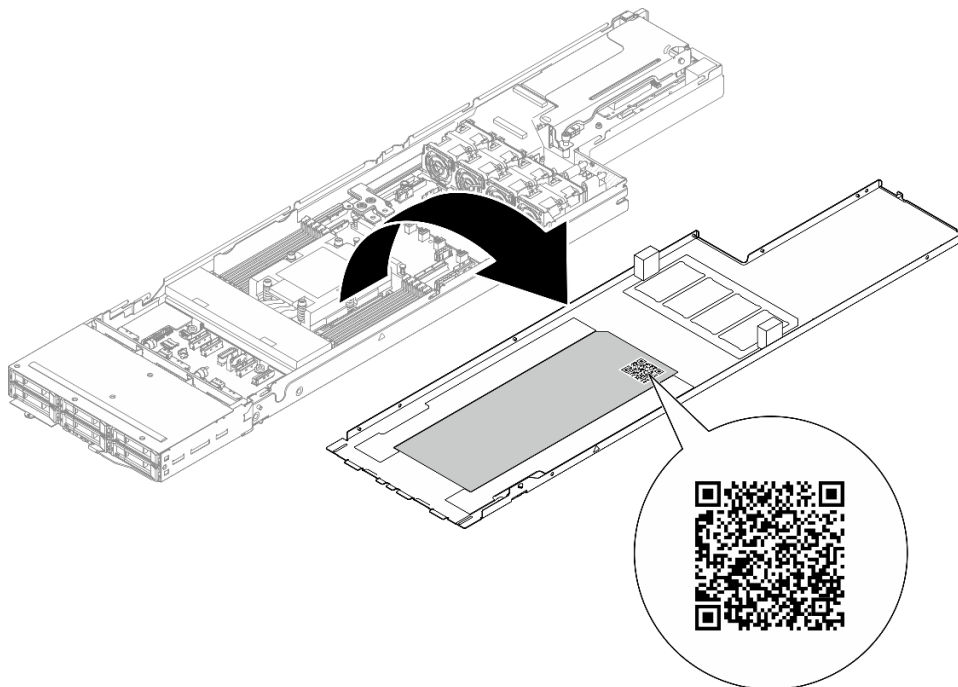


図 20. サービス・ラベルと QR コード

システム・セットアップ・チェックリスト

システム・セットアップ・チェックリストを使用すると、システムのセットアップに必要なすべてのタスクを実行したことを確認できます。

システム・セットアップ手順は、納品時のシステム構成によって異なります。システムが完全に構成されている場合は、システムをネットワークと AC 電源に接続し、システムの電源をオンにするだけで完了です。完全に構成されていない場合は、システムにハードウェア・オプションを取り付けたり、ハードウェアやファームウェアを構成したり、オペレーティング・システムインストールしたりする必要がある場合があります。

以下のステップで、システムをセットアップするための一般的な手順を説明します。

システム・ハードウェアのセットアップ

システム・ハードウェアをセットアップするには、次の手順を実行します。

1. システム・パッケージを開梱します。[45 ページの「システム・パッケージの内容」](#)を参照してください。
2. 必要なハードウェアまたはシステム・オプションを取り付けます。「ユーザー・ガイド」または「ハードウェア・メンテナンス・ガイド」の「ハードウェア交換手順」にある関連トピックを参照してください。
3. 必要に応じて、レールを標準ラック・キャビネットに取り付けます。レール取り付けキットに付属する「レール取り付けガイド」の指示に従います。
4. ラックにシャーシを取り付けるには、「ユーザー・ガイド」または「ハードウェア・メンテナンス・ガイド」の「ラックにシャーシを取り付ける」を参照してください。
シャーシにラックを取り付けるには、「ユーザー・ガイド」または「ハードウェア・メンテナンス・ガイド」の「シャーシにノードを取り付ける」を参照してください。
5. すべての外部ケーブルをシステムに接続します。コネクターの位置については、[19 ページの第 2 章「ハードウェア・コンポーネント」](#)を参照してください。

通常、以下のケーブルを接続する必要があります。

- システムを電源に接続します。
 - システムをデータ・ネットワークに接続します。
 - システムをストレージ・デバイスに接続します。
 - システムを管理ネットワークに接続します。
6. システムの電源をオンにします。

電源ボタンの位置と電源 LED については、「[28 ページの「システム LED と診断ディスプレイによるトラブルシューティング」](#)」で説明されています。

次のいずれかの方法で、ノードの電源をオン (電源 LED が点灯) にできます。

- 電源ボタンを押します。
- 停電の後、ノードを自動的に再起動させることができます。
- ノードは、Lenovo XClarity Controller に送信されるリモート・パワーオン要求に応答できます。

注：システムの電源をオンにしなくても、管理プロセッサ・インターフェースにアクセスするとシステムを構成できます。システムが電源に接続されているときは常に、管理プロセッサ・インターフェースを使用できます。管理システム・プロセッサへのアクセスの詳細については、<https://pubs.lenovo.com/lxcc-overview/>にある、ご使用のシステムと互換性のある XCC 資料の「XClarity Controller Web インターフェースの開始と使用」セクションを参照してください。

7. システムを検証します。電源 LED、イーサネット・コネクタ LED、ネットワーク LED が緑色に点灯していることを確認します。これは、システム・ハードウェアが正常にセットアップされたことを意味します。

LED 表示についての詳細は、28 ページの「システム LED と診断ディスプレイによるトラブルシューティング」を参照してください。

システムの構成

システムを構成するには、以下の手順を実行します。詳細な手順については、51 ページの第 5 章「システム構成」を参照してください。

1. Lenovo XClarity Controller のネットワーク接続を管理ネットワークに設定します。
2. 必要に応じて、システムのファームウェアを更新します。
3. システムのファームウェアを構成します。
以下の情報は、RAID 構成に使用可能です。
 - <https://lenovopress.lenovo.com/lp0578-lenovo-raid-introduction>
 - <https://lenovopress.lenovo.com/lp0579-lenovo-raid-management-tools-and-resources>
4. オペレーティング・システムをインストールします。
5. システム構成をバックアップします。
6. システムが使用するアプリケーションとプログラムをインストールします。

第 5 章 システム構成

システムを構成するには、以下の手順を実行します。

Lenovo XClarity Controller のネットワーク接続の設定

ネットワーク経由で Lenovo XClarity Controller にアクセスする前に、Lenovo XClarity Controller がネットワークに接続する方法を指定する必要があります。ネットワーク接続の実装方法によっては、静的 IP アドレスも指定する必要がある場合があります。

DHCP を使用しない場合、Lenovo XClarity Controller のネットワーク接続の設定に次の方法を使用できます。

- モニターがサーバーに接続されている場合、Lenovo XClarity Provisioning Manager を使用してネットワーク接続を設定できます。

Lenovo XClarity Provisioning Manager を使用して Lenovo XClarity Controller をネットワークに接続するには、以下の手順を実行します。

1. サーバーを起動します。
2. 画面の指示に従って指定されたキーを押し、Lenovo XClarity Provisioning Manager インターフェースを表示します。(詳しくは、<https://pubs.lenovo.com/lxpm-overview/>にあるご使用のサーバーと互換性のある LXPM 資料の「スタートアップ」セクションを参照してください)
3. LXPM → 「UEFI セットアップ」 → 「BMC 設定」に移動し、Lenovo XClarity Controller がネットワークに接続する方法を指定します。
 - 静的 IP 接続を選択する場合は、ネットワークで使用できる IPv4 アドレスまたは IPv6 アドレスを指定してください。
 - DHCP 接続を選択する場合は、サーバーの MAC アドレスが DHCP サーバーで構成されていることを確認します。
4. 「OK」をクリックして設定を適用し、2 分から 3 分待ちます。
5. IPv4 または IPv6 アドレスを使用して、Lenovo XClarity Controller に接続します。

重要：Lenovo XClarity Controller は、最初はユーザー名 USERID とパスワード PASSWORD (英字の O でなくゼロ) を使用して設定されます。このデフォルトのユーザー設定では、Supervisor アクセス権があります。拡張セキュリティーを使用するには、初期構成時にこのユーザー名とパスワードを変更する必要があります。

- モニターがサーバーに接続されていない場合は、Lenovo XClarity Controller インターフェースを経由してネットワーク接続を設定できます。ラップトップからご使用のサーバーの XCC システム管理ポートコネクタにイーサネット・ケーブルを接続します。XCC システム管理ポートの位置については、[19 ページの第 2 章「ハードウェア・コンポーネント」](#)を参照してください。

注：サーバーのデフォルト設定と同じネットワークになるように、ラップトップの IP 設定を変更してください。

デフォルトの IPv4 アドレスおよび IPv6 リンク・ローカル・アドレス (LLA) は、引き出し式情報タブに貼付されている Lenovo XClarity Controller ネットワーク・アクセス・ラベルに記載されています。[45 ページの「システムを識別し、Lenovo XClarity Controller にアクセスする」](#)を参照してください。

- モバイル・デバイスから Lenovo XClarity Administrator モバイル・アプリを使用している場合、サーバーの Lenovo XClarity Controller USB コネクタを介して Lenovo XClarity Controller に接続できません。Lenovo XClarity Controller USB コネクタの位置については、[19 ページの第 2 章「ハードウェア・コンポーネント」](#)を参照してください。

注：Lenovo XClarity Controller USB コネクタ・モードは、(標準 USB モードではなく) Lenovo XClarity Controller を管理できるように設定する必要があります。標準モードから Lenovo XClarity Controller 管

理モードに切り替えるには、サーバーの ID ボタンを、LED がゆっくりと (2 秒に 1 回) 点滅するまで、3 秒以上押し続けます。ID ボタンの場所については、19 ページの第 2 章「ハードウェア・コンポーネント」を参照してください。

Lenovo XClarity Administrator モバイル・アプリを使用して接続するには:

1. モバイル・デバイスの USB ケーブルをサーバーの Lenovo XClarity Controller USB コネクタに接続します。
2. モバイル・デバイスで、USB テザリングを有効にします。
3. モバイル・デバイスで、Lenovo XClarity Administrator モバイル・アプリを起動します。
4. 自動検出が無効になっている場合は、USB 検出ページで「検出」をクリックして Lenovo XClarity Controller に接続します。

Lenovo XClarity Administrator モバイル・アプリの使用法についての詳細は、以下を参照してください。

http://sysmgmt.lenovofiles.com/help/topic/com.lenovo.lxca.doc/lxca_usemobileapp.html

Lenovo XClarity Controller 接続用の USB ポートの設定

USB ポートを経由して Lenovo XClarity Controller にアクセスする前に、Lenovo XClarity Controller 接続に対して USB ポートを構成する必要があります。

サーバー・サポート

サーバーが、USB ポート経由の Lenovo XClarity Controller へのアクセスをサポートしているかを確認するには、以下のいずれかをチェックします。

- 19 ページの第 2 章「ハードウェア・コンポーネント」を参照してください。



- ご使用のサーバーの USB ポートにレンチアイコンがある場合は、Lenovo XClarity Controller への接続用に管理 USB ポートを設定できます。また、ファームウェアおよび RoT セキュリティ・モジュールの USB 自動化更新をサポートしている唯一の USB ポートです。

Lenovo XClarity Controller 接続用 USB 管理ポートを設定

USB ポートは、次のいずれかの手順を実行して、通常と Lenovo XClarity Controller 管理操作の間で切り替えることができます。

- ID ボタンを、LED がゆっくりと (2 秒に 1 回) 点滅するまで、3 秒以上押し続けます。ID ボタンの位置については、19 ページの第 2 章「ハードウェア・コンポーネント」を参照してください。
- Lenovo XClarity Controller 管理コントローラー CLI から、`usbfp` コマンドを実行します。Lenovo XClarity Controller CLI の使用については、<https://pubs.lenovo.com/lxcc-overview/> にある、ご使用のサーバーと互換性のある XCC に関する資料の「コマンド・ライン・インターフェース」セクションを参照してください。
- Lenovo XClarity Controller 管理コントローラー Web インターフェースから、「BMC 構成」→「ネットワーク」→「USB 管理ポート割り当て」の順にクリックします。Lenovo XClarity Controller Web インターフェースの機能に関する情報については、<https://pubs.lenovo.com/lxcc-overview/> にあるご使用のサーバーと互換性のある XCC に関する資料の「Web インターフェースの XClarity Controller の機能に関する説明」セクションを参照してください。

USB ポートの現在の設定の確認

Lenovo XClarity Controller 管理コントローラー CLI (`usbfp` コマンド)、または Lenovo XClarity Controller 管理コントローラー Web インターフェース («BMC 構成」→「ネットワーク」→「USB 管理ポート割り当て」) を使用して、USB ポートの現在の設定を確認することもできます。<https://pubs.lenovo.com/lxcc-overview/> にある、ご使用のサーバーと互換性のある XCC に関する資料の「コマンド・ライン・インターフェース」および「Web インターフェースの XClarity Controller の機能の説明」セクションを参照してください。

ファームウェアの更新

システムのファームウェア更新には、いくつかのオプションを使用できます。

以下にリストされているツールを使用して、システムに取り付けられているシャーシ、ノード、およびデバイスを最新のファームウェアに更新できます。

- ファームウェアの更新に関するベスト・プラクティスは、以下のサイトで入手できます。
 - <https://lenovopress.lenovo.com/lp0656-lenovo-thinksystem-firmware-and-driver-update-best-practices>
- 最新のファームウェアは、以下のサイトにあります。
 - <https://datacentersupport.lenovo.com/products/servers/thinksystem/sd535v3/7dd1/downloads/driver-list>
- 製品に関する通知を購読して、ファームウェア更新を最新の状態に保つことができます。
 - <https://datacentersupport.lenovo.com/solutions/ht509500>

更新バンドル (サービス・パック)

Lenovo は通常、更新バンドル (サービス・パック) と呼ばれるバンドルでファームウェアをリリースしています。すべてのファームウェア更新に互換性を持たせるために、すべてのファームウェアを同時に更新する必要があります。Lenovo XClarity Controller と UEFI の両方のファームウェアを更新する場合は、最初に Lenovo XClarity Controller のファームウェアを更新してください。

更新方法の用語

- **インバンド更新。** サーバーのコア CPU で稼働するオペレーティング・システム内のツールまたはアプリケーションを使用してインストールまたは更新が実行されます。
- **アウト・オブ・バンド更新。** Lenovo XClarity Controller が更新を収集してから、ターゲット・サブシステムまたはデバイスに更新を指示することで、インストールまたは更新が実行されます。アウト・オブ・バンド更新では、コア CPU で稼働するオペレーティング・システムに依存しません。ただし、ほとんどのアウト・オブ・バンド操作では、サーバーが S0 (稼働) 電源状態である必要があります。
- **オン・ターゲット更新。** ターゲット・サーバー自体で実行されているインストール済みのオペレーティング・システムからインストールまたは更新が実行されます。
- **オフ・ターゲット更新。** サーバーの Lenovo XClarity Controller と直接やり取りするコンピューティング・デバイスからインストールまたは更新が実行されます。
- **更新バンドル (サービス・パック)。** 更新バンドル (サービス・パック) は、互いに依存するレベルの機能、パフォーマンス、互換性を提供するように設計されテストされたバンドル更新です。更新バンドル (サービス・パック) は、サーバーのマシン・タイプ固有であり、特定の Windows Server、Red Hat Enterprise Linux (RHEL) および SUSE Linux Enterprise Server (SLES) オペレーティング・システム・ディストリビューションをサポートするように (ファームウェアおよびデバイス・ドライバーの更新で) 作成されています。マシン・タイプ固有のファームウェア専用更新バンドル (サービス・パック) も用意されています。

ファームウェア更新ツール

ファームウェアのインストールとセットアップに使用する最適な Lenovo ツールを判別するには、次の表を参照してください。

ツール	サポートされる更新方法	コア・システム・ファームウェア更新	I/O デバイス・ファームウェア更新	ドライブ・ファームウェア更新	グラフィカル・ユーザー・インターフェース	コマンド・ライン・インターフェース	静的バンドル (サービス・パック) をサポート	D3 シャーシ PSoC ファームウェア更新
Lenovo XClarity Provisioning Manager (LXPM)	インバンド ² オン・ターゲット	√			√			
Lenovo XClarity Controller (XCC)	インバンド ⁴ アウト・オブ・バンド オフ・ターゲット	√	選択された I/O デバイス	√ ³	√		√	√
Lenovo XClarity Essentials OneCLI (OneCLI)	インバンド アウト・オブ・バンド オン・ターゲット オフ・ターゲット	√	すべての I/O デバイス	√ ³		√	√	√
Lenovo XClarity Essentials UpdateXpress (LXCE)	インバンド アウト・オブ・バンド オン・ターゲット オフ・ターゲット	√	すべての I/O デバイス		√		√	

ツール	サポートされる更新方法	コア・システム・ファームウェア更新	I/O デバイス・ファームウェア更新	ドライブ・ファームウェア更新	グラフィカル・ユーザー・インターフェース	コマンド・ライン・インターフェース	静的バンドル (サービス・パック) をサポート	D3 シャーシ PSoC ファームウェア更新
Lenovo XClarity Essentials Bootable Media Creator (BoMC)	インバンド アウト・オブ・バンド オフ・ターゲット	√	すべての I/O デバイス		√ (BoMC アプリケーション)	√ (BoMC アプリケーション)	√	
Lenovo XClarity Administrator (LXCA)	インバンド ¹ アウト・オブ・バンド ² オフ・ターゲット	√	すべての I/O デバイス		√		√	
VMware vCenter 用 Lenovo XClarity Integrator (LXCI)	アウト・オブ・バンド オフ・ターゲット	√	選択された I/O デバイス		√			
Microsoft Windows Admin Center 用 Lenovo XClarity Integrator (LXCI)	インバンド アウト・オブ・バンド オン・ターゲット オフ・ターゲット	√	すべての I/O デバイス		√		√	

ツール	サポートされる更新方法	コア・システム・ファームウェア更新	I/O デバイス・ファームウェア更新	ドライブ・ファームウェア更新	グラフィカル・ユーザー・インターフェース	コマンド・ライン・インターフェース	静的バンドル (サービス・パック) をサポート	D3 シャーシ PSoC ファームウェア更新
Microsoft System Center Configuration Manager 用 Lenovo XClarity Integrator (LXCI)	インバンド オン・ターゲット	√	すべての I/O デバイス		√		√	
注： 1. I/O ファームウェア更新の場合。 2. BMC および UEFI ファームウェア更新の場合。 3. ドライブ・ファームウェア更新は、以下のツールおよび方法でのみサポートされています。 <ul style="list-style-type: none"> • XCC ベア・メタル更新 (BMU): インバンド。システムのリポートが必要です。 • Lenovo XClarity Essentials OneCLI: <ul style="list-style-type: none"> - ThinkSystem V2 および V3 製品によってサポートされるドライブ (レガシー・ドライブ): インバンド。システムのリポートは必要ありません。 - ThinkSystem V3 製品 (新しいドライブ) によってのみサポートされるドライブ: XCC に対してステージングし、XCC BMU を使用して更新を完了します (インバンド。システムのリポートが必要)。 4. ベア・メタル更新 (BMU) のみ。								

• Lenovo XClarity Provisioning Manager

Lenovo XClarity Provisioning Manager から、Lenovo XClarity Controller ファームウェア、UEFI ファームウェア、Lenovo XClarity Provisioning Manager ソフトウェアを更新できます。

注：サーバーを起動して画面の指示に従って指定されたキーを押すと、デフォルトでは、Lenovo XClarity Provisioning Manager グラフィカル・ユーザー・インターフェースが表示されます。このデフォルトをテキスト・ベースのシステム・セットアップに変更した場合は、テキスト・ベースのシステム・セットアップ・インターフェースからグラフィカル・ユーザー・インターフェースを起動できます。

Lenovo XClarity Provisioning Manager を使用したファームウェアの更新に関する追加情報については、以下を参照してください。

<https://pubs.lenovo.com/lxpm-overview/> にある、ご使用のサーバーと互換性のある LXPM に関する資料の「ファームウェア更新」セクション

• Lenovo XClarity Controller

特定の更新をインストールする必要がある場合、特定のサーバーに Lenovo XClarity Controller インターフェースを使用できます。

注：

- Windows または Linux でインバンド更新を実行するには、オペレーティング・システム・ドライバーがインストールされており、Ethernet-over-USB (LAN over USB と呼ばれることもあります) インターフェースが有効になっている必要があります。

Ethernet over USB の構成に関する追加情報については、以下を参照してください。

<https://pubs.lenovo.com/lxcc-overview/> にある、ご使用のサーバーと互換性のある XCC に関する資料のバージョンの「Ethernet over USB の構成」セクション

- Lenovo XClarity Controller を経由してファームウェアを更新する場合は、サーバーで実行されているオペレーティング・システム用の最新のデバイス・ドライバがダウンロードおよびインストールされていることを確認してください。

Lenovo XClarity Controller を使用したファームウェアの更新に関する追加情報については、以下を参照してください。

<https://pubs.lenovo.com/lxcc-overview/> にある、ご使用のサーバーと互換性のある XCC に関する資料の「サーバー・ファームウェアの更新」セクション

- **Lenovo XClarity Essentials OneCLI**

Lenovo XClarity Essentials OneCLI は、Lenovo サーバーの管理に使用できる複数のコマンド・ライン・アプリケーションのコレクションです。これの更新アプリケーションを使用して、サーバーのファームウェアおよびデバイス・ドライバを更新できます。更新は、サーバー(インバンド)のホスト・オペレーティング・システム内で、またはサーバー(アウト・オブ・バンド)の BMC を介してリモートで実行できます。

Lenovo XClarity Essentials OneCLI を使用したファームウェアの更新に関する追加情報については、以下を参照してください。

https://pubs.lenovo.com/lxce-onecli/onecli_c_update

- **Lenovo XClarity Essentials UpdateXpress**

Lenovo XClarity Essentials UpdateXpress は、グラフィカル・ユーザー・インターフェース (GUI) を介して OneCLI のほとんどの更新機能を提供します。これを使用して、静的バンドル更新パッケージおよび個別の更新を取得してデプロイします。静的バンドルには、Microsoft Windows と Linux のファームウェアおよびデバイス・ドライバの更新が含まれます。

Lenovo XClarity Essentials UpdateXpress は、次の場所から入手できます。

<https://datacentersupport.lenovo.com/solutions/lvno-xpress>

- **Lenovo XClarity Essentials Bootable Media Creator**

Lenovo XClarity Essentials Bootable Media Creator を使用して、ファームウェア更新の適用、VPD の更新、インベントリおよび FFDC 収集、高度なシステム構成、FoD キー管理、安全な消去、RAID 構成、サポートされるサーバーでの診断に適したブート可能メディアを作成することができます。

Lenovo XClarity Essentials BoMC は、以下の場所から入手できます。

<https://datacentersupport.lenovo.com/solutions/lvno-bomc>

- **Lenovo XClarity Administrator**

Lenovo XClarity Administrator を使用して複数のサーバーを管理している場合は、このインターフェースを使用してすべての管理対象サーバーでファームウェアを更新できます。ファームウェア管理は管理対象エンドポイントに対してファームウェア・コンプライアンス・ポリシーを割り当てることによって簡略化されます。コンプライアンス・ポリシーを作成して管理対象エンドポイントに割り当てると、Lenovo XClarity Administrator はこれらのエンドポイントに対するインベントリの変更を監視し、コンプライアンス違反のエンドポイントにフラグを付けます。

Lenovo XClarity Administrator を使用したファームウェアの更新に関する追加情報については、以下を参照してください。

http://sysmgmt.lenovofiles.com/help/topic/com.lenovo.lxca.doc/update_fw.html

- **Lenovo XClarity Integrator 製品**

Lenovo XClarity Integrator 製品は、VMware vCenter、Microsoft Admin Center、または Microsoft System Center などの特定のデプロイメントインフラで使用されるソフトウェアに、Lenovo XClarity Administrator およびお使いのサーバーの管理機能を統合することができます。

Lenovo XClarity Integrator を使用したファームウェアの更新に関する追加情報については、以下を参照してください。

<https://pubs.lenovo.com/lxci-overview/>

ファームウェアの構成

サーバーのファームウェアのインストールとセットアップには、いくつかのオプションを使用できます。

重要：Lenovo では、オプション ROM をレガシーに設定することを推奨しませんが、必要に応じてこの設定を実行できます。この設定により、スロット・デバイス用の UEFI ドライバーがロードされなくなり、LXCA、OneCLI や XCC のような Lenovo ソフトウェアに負の副作用を引き起こす可能性があることに注意してください。これらの影響には、アダプター・カードのモデル名やファームウェア・レベルなどの詳細の確認が不能になるなどがありますが、これらに限定されません。たとえば、「ThinkSystem RAID 930-16i 4GB フラッシュ」は「アダプター 06:00:00」と表示される場合があります。場合によっては、特定の PCIe アダプターの機能が正しく有効になっていない可能性があります。

• Lenovo XClarity Provisioning Manager (LXPM)

Lenovo XClarity Provisioning Manager では、サーバーの UEFI 設定を構成できます。

注：Lenovo XClarity Provisioning Manager には、サーバーを構成するためのグラフィカル・ユーザー・インターフェースが用意されています。システム構成へのテキスト・ベースのインターフェース (Setup Utility) も使用できます。Lenovo XClarity Provisioning Manager で、サーバーを再起動してテキスト・ベースのインターフェースにアクセスすることを選択できます。さらに、テキスト・ベースのインターフェースを、LXPM を起動して表示されるデフォルト・インターフェースにすることも選択できます。これを行うには、**Lenovo XClarity Provisioning Manager** → 「UEFI セットアップ」 → 「システム設定」 → 「<F1> スタート制御」 → 「テキスト・セットアップ」に移動します。グラフィック・ユーザー・インターフェースを使用してサーバーを起動するには、「自動」または「ツール・スイート」を選択します。

詳しくは、次の資料を参照してください。

- <https://pubs.lenovo.com/lxpm-overview/>で、ご使用のサーバーと互換性のある LXPM に関する資料のバージョンを検索します。
- <https://pubs.lenovo.com/uefi-overview/>にある *UEFI ユーザー・ガイド*

• Lenovo XClarity Essentials OneCLI

構成アプリケーションおよびコマンドを使用して現在のシステム構成設定を表示し、Lenovo XClarity Controller と UEFI に変更を加えることができます。保存された構成情報は、他のシステムを複製またはリストアするために使用できます。

Lenovo XClarity Essentials OneCLI を使用したサーバーの構成については、以下を参照してください。

https://pubs.lenovo.com/lxce-onecli/onecli_c_settings_info_commands

• Lenovo XClarity Administrator

一貫した構成を使用して、すべてのサーバーを簡単にプロビジョニングおよび事前プロビジョニングできます。構成設定 (ローカル・ストレージ、I/O アダプター、ブート設定、ファームウェア、ポート、Lenovo XClarity Controller や UEFI の設定など) はサーバー・パターンとして保管され、1 つ以上の管理対象サーバーに適用できます。サーバー・パターンが更新されると、その変更は適用対象サーバーに自動的にデプロイされます。

Lenovo XClarity Administrator を使用したファームウェアの更新に関する特定の詳細情報は、以下から入手できます。

http://sysmgt.lenovofiles.com/help/topic/com.lenovo.lxca.doc/server_configuring.html

• Lenovo XClarity Controller

サーバーの管理プロセッサは、Lenovo XClarity Controller Web インターフェース、コマンド・ライン・インターフェースまたは Redfish API 経由で構成できます。

Lenovo XClarity Controller を使用したサーバーの構成については、以下を参照してください。

<https://pubs.lenovo.com/lxcc-overview/>にある、ご使用のサーバーと互換性のある XCC に関する資料の「サーバーの構成」セクション

メモリー・モジュール構成

メモリー・パフォーマンスは、メモリー・モード、メモリー速度、メモリー・ランク、メモリー装着構成、プロセッサなど、複数の変動要素によって決まります。

メモリー・パフォーマンスの最適化とメモリーの構成については、Lenovo Press Web サイトを参照してください。

<https://lenovopress.lenovo.com/servers/options/memory>

さらに、以下のサイトで入手可能なメモリー コンフィギュレーターを活用できます。

https://dsc.lenovo.com/#/memory_configuration

Software Guard Extensions (SGX) を有効にする

Intel® Software Guard Extensions (Intel® SGX) は、セキュリティー境界には CPU パッケージの内部のみが含まれるという前提で動作し、DRAM は信頼できない状態のままになります。

ユーザー・ガイドまたはハードウェア・メンテナンス・ガイドの「メモリー・モジュールの取り付け規則および順序」セクションを参照してください。このセクションでは、サーバーが SGX をサポートするかどうかを指定し、SGX 構成のメモリー・モジュールの取り付け順序を示しています。

以下の手順に従って SGX を有効にします。

- ステップ 1. システムを再起動します。オペレーティング・システムを起動する前に、画面の指示で指定されているキーを押して、Setup Utility に移動します。(詳しくは、<https://pubs.lenovo.com/lxpm-overview/>にあるご使用のサーバーと互換性のある LXPM 資料の「スタートアップ」セクションを参照してください)
- ステップ 2. 「System settings」 → 「Processors」 → 「UMA-Based Clustering」に移動し、オプションを無効にします。
- ステップ 3. 「System settings」 → 「Processors」 → 「Total Memory Encryption (TME)」に移動し、オプションを有効にします。
- ステップ 4. 変更を保存して、「System settings」 → 「Processors」 → 「SW Guard Extension (SGX)」に移動し、オプションを有効にします。

RAID 構成

RAID (Redundant Array of Independent Disks) を使用したデータの保存は今でも、サーバーのストレージ・パフォーマンス、可用性、容量を向上するために最もよく利用され、最もコスト効率のいい方法の 1 つです。

RAID は、複数のドライブが I/O 要求を同時に処理できるようにすることによりパフォーマンスを高めまします。さらに、RAID は、障害が発生したドライブの欠落データを残りのドライブのデータを使用して再構築することにより、ドライブに障害が発生した場合でもデータ損失を防ぐことができます。

RAID アレイ (RAID ドライブ・グループともいいます) は、特定の一般的な方法を使用してドライブ間でデータを分散する複数の物理ドライブのグループです。仮想ドライブ (仮想ディスクまたは論理ドライブともいいます) は、ドライブ上の連続したデータ・セグメントで構成されるドライブ・グループのパーティションです。仮想ドライブは、OS 論理ドライブまたはボリュームを作成するために分割できる物理ディスクとしてホスト・オペレーティング・システムに表示されます。

RAID の概要は、以下の Lenovo Press Web サイトで参照できます。

<https://lenovopress.lenovo.com/lp0578-lenovo-raid-introduction>

RAID の管理ツールおよびリソースに関する詳細情報は、以下の Lenovo Press Web サイトで参照できます。

<https://lenovopress.lenovo.com/lp0579-lenovo-raid-management-tools-and-resources>

オペレーティング・システムのデプロイ

サーバーにオペレーティング・システムをデプロイするには、いくつかのオプションが使用できます。

利用可能なオペレーティング・システム

- Microsoft Windows Server
- VMware ESXi
- Red Hat Enterprise Linux
- SUSE Linux Enterprise Server

利用可能なオペレーティング・システムの全リスト: <https://lenovopress.lenovo.com/osig>

ツール・ベースのデプロイメント

- マルチサーバー

使用可能なツール:

- Lenovo XClarity Administrator

http://sysmgmt.lenovofiles.com/help/topic/com.lenovo.lxca.doc/compute_node_image_deployment.html

- Lenovo XClarity Essentials OneCLI

https://pubs.lenovo.com/lxce-onecli/onecli_r_uxspi_proxy_tool

- Lenovo XClarity IntegratorSCCM 向けデプロイメント・パック (Windows オペレーティング・システム専用)

https://pubs.lenovo.com/lxci-deploypack-sccm/dpsccm_c_endtoend_deploy_scenario

- シングル・サーバー

使用可能なツール:

- Lenovo XClarity Provisioning Manager

<https://pubs.lenovo.com/lxpm-overview/>にあるご使用のサーバーと互換性のある LXPM に関する資料の「OS インストール」セクション

- Lenovo XClarity Essentials OneCLI

https://pubs.lenovo.com/lxce-onecli/onecli_r_uxspi_proxy_tool

- Lenovo XClarity IntegratorSCCM 向けデプロイメント・パック (Windows オペレーティング・システム専用)

https://pubs.lenovo.com/lxci-deploypack-sccm/dpsccm_c_endtoend_deploy_scenario

手動デプロイメント

上記のツールにアクセスできない場合は、以下の手順に従って、対応する「OS インストール・ガイド」をダウンロードし、ガイドを参照してオペレーティング・システムを手動でデプロイしてください。

1. <https://datacentersupport.lenovo.com/solutions/server-os> へ進んでください。

2. ナビゲーション・ウインドウでオペレーティング・システムを選択して**Resources (リソース)**をクリックします。
3. 「OS インストール・ガイド」を見つけ、インストール手順をクリックします。次に、指示に従って操作システム・デプロイメント・タスクを完了します。

ソリューション構成のバックアップ

ソリューションをセットアップしたり、構成に変更を加えたりした後は、ソリューション構成の完全なバックアップを作成することをお勧めします。

以下のサーバー・コンポーネントのバックアップを作成してください。

- **管理プロセッサ**

管理プロセッサ構成は、Lenovo XClarity Controller インターフェースを使用してバックアップすることができます。管理プロセッサ構成のバックアップについては、以下を参照してください。

<https://pubs.lenovo.com/lxcc-overview/>にある、ご使用のソリューションと互換性のある XCC に関する資料の「「BMC 構成のバックアップ」」セクション。

または、Lenovo XClarity Essentials OneCLI から `save` コマンドを使用して、すべての構成設定のバックアップを作成することもできます。`save` コマンドについては、以下を参照してください。

https://pubs.lenovo.com/lxce-onecli/onecli_r_save_command

- **オペレーティング・システム**

ソリューションでオペレーティング・システムおよびユーザー・データをバックアップするには、各ユーザーに合わせたバックアップ方式を使用します。

付録 A ヘルプおよび技術サポートの入手

ヘルプ、サービス、技術サポート、または Lenovo 製品に関する詳しい情報が必要な場合は、Lenovo がさまざまな形で提供しているサポートをご利用いただけます。

WWW 上の以下の Web サイトで、Lenovo システム、オプション・デバイス、サービス、およびサポートについての最新情報が提供されています。

<http://datacentersupport.lenovo.com>

注：IBM は、ThinkSystem に対する Lenovo の優先サービス・プロバイダーです

依頼する前に

連絡する前に、以下の手順を実行してお客様自身で問題の解決を試みてください。サポートを受けるために連絡が必要と判断した場合、問題を迅速に解決するためにサービス技術員が必要とする情報を収集します。

お客様自身での問題の解決

多くの問題は、Lenovo がオンライン・ヘルプまたは Lenovo 製品資料で提供するトラブルシューティング手順を実行することで、外部の支援なしに解決することができます。オンライン・ヘルプにも、お客様が実行できる診断テストについての説明が記載されています。ほとんどのシステム、オペレーティング・システムおよびプログラムの資料には、トラブルシューティングの手順とエラー・メッセージやエラー・コードに関する説明が記載されています。ソフトウェアの問題だと考えられる場合は、オペレーティング・システムまたはプログラムの資料を参照してください。

ThinkSystem 製品については、以下の場所で製品ドキュメントが見つかります。

<https://pubs.lenovo.com/>

以下の手順を実行してお客様自身で問題の解決を試みることができます。

- ケーブルがすべて接続されていることを確認します。
- 電源スイッチをチェックして、システムおよびすべてのオプション・デバイスの電源がオンになっていることを確認します。
- ご使用の Lenovo 製品用に更新されたソフトウェア、ファームウェア、およびオペレーティング・システム・デバイス・ドライバーがないかを確認します。(以下のリンクを参照してください) Lenovo 保証規定には、Lenovo 製品の所有者であるお客様の責任で、製品のソフトウェアおよびファームウェアの保守および更新を行う必要があることが明記されています(追加の保守契約によって保証されていない場合)。お客様のサービス技術員は、問題の解決策がソフトウェアのアップグレードで文書化されている場合、ソフトウェアおよびファームウェアをアップグレードすることを要求します。
 - ドライバーおよびソフトウェアのダウンロード
 - <https://datacentersupport.lenovo.com/products/servers/thinksystem/sd535v3/7dd1/downloads/driver-list>
 - オペレーティング・システム・サポート・センター
 - <https://datacentersupport.lenovo.com/solutions/server-os>
 - オペレーティング・システムのインストール手順
 - <https://pubs.lenovo.com/#os-installation>

- ご使用の環境で新しいハードウェアを取り付けたり、新しいソフトウェアをインストールした場合、<https://serverproven.lenovo.com> でそのハードウェアおよびソフトウェアがご使用の製品によってサポートされていることを確認してください。
- 問題の特定と解決の手順については、ユーザー・ガイドまたはハードウェア・メンテナンス・ガイドの「問題判別」を参照してください。
- <http://datacentersupport.lenovo.com> にアクセスして、問題の解決に役立つ情報があるか確認してください。ご使用のサーバーで利用可能な技術ヒントを検索するには:
 1. <http://datacentersupport.lenovo.com> にアクセスしてご使用のサーバーのサポート・ページに移動します。
 2. ナビゲーション・ペインで「How To's (ハウツー)」をクリックします。
 3. ドロップダウン・メニューから「Article Type (記事タイプ)」 → 「Solution (ソリューション)」をクリックします。
 画面に表示される指示に従って、発生している問題のカテゴリを選択します。
- https://forums.lenovo.com/t5/Datacenter-Systems/ct-p/sv_eg の Lenovo Data Center フォーラムで、同様の問題が発生していないかどうかを確認してください。

サポートへの連絡に必要な情報の収集

ご使用の Lenovo 製品に保証サービスが必要である場合は、依頼する前に適切な情報を準備していただくと、サービス技術員がより効果的にお客様を支援することができます。または製品の保証について詳しくは<http://datacentersupport.lenovo.com/warrantylookup>で参照できます。

サービス技術員に提供するために、次の情報を収集します。このデータは、サービス技術員が問題の解決策を迅速に提供する上で役立ち、お客様が契約された可能性があるレベルのサービスを確実に受けられるようにします。

- ハードウェアおよびソフトウェアの保守契約番号 (該当する場合)
- マシン・タイプ番号 (Lenovo の 4 桁のマシン識別番号)。マシン・タイプ番号は ID ラベルに記載されています。詳しくは、[45 ページの「システムを識別し、Lenovo XClarity Controller にアクセスする」](#)を参照してください。
- 型式番号
- シリアル番号
- 現行のシステム UEFI およびファームウェアのレベル
- エラー・メッセージやログなど、その他関連情報

Lenovo サポートに連絡する代わりに、<https://support.lenovo.com/servicerequest> にアクセスして Electronic Service Request を送信することもできます。Electronic Service Request を送信すると、お客様の問題に関する情報をサービス技術員が迅速に入手できるようになり、問題の解決策を判別するプロセスが開始されます。Lenovo サービス技術員は、お客様が Electronic Service Request を完了および送信するとすぐに、解決策の作業を開始します。

サービス・データの収集

サーバーの問題の根本原因をはっきり特定するため、または Lenovo サポートの依頼によって、詳細な分析に使用できるサービス・データを収集する必要がある場合があります。サービス・データには、イベント・ログやハードウェア・インベントリなどの情報が含まれます。

サービス・データは以下のツールを使用して収集できます。

- **Lenovo XClarity Provisioning Manager**

Lenovo XClarity Provisioning Manager のサービス・データの収集機能を使用して、システム・サービス・データを収集します。既存のシステム・ログ・データを収集するか、新しい診断を実行して新規データを収集できます。

- **Lenovo XClarity Controller**

Lenovo XClarity Controller Web インターフェースまたは CLI を使用してサーバーのサービス・データを収集できます。ファイルは保存でき、Lenovo サポートに送信できます。

- Web インターフェースを使用したサービス・データの収集について詳しくは、<https://pubs.lenovo.com/lxcc-overview/>にあるご使用のサーバーと互換性のある XCC に関する資料の「BMC 構成のバックアップ」セクションを参照してください。
- CLI を使用したサービス・データの収集について詳しくは、<https://pubs.lenovo.com/lxcc-overview/>にあるご使用のサーバーと互換性のある XCC に関する資料のバージョンの「XCC `ffdc` コマンド」セクションを参照してください。

- **Lenovo XClarity Administrator**

一定の保守可能イベントが Lenovo XClarity Administrator および管理対象エンドポイントで発生した場合に、診断ファイルを収集し自動的に Lenovo サポートに送信するように Lenovo XClarity Administrator をセットアップできます。Call Home を使用して診断ファイルを Lenovo サポートに送信するか、SFTP を使用して別のサービス・プロバイダーに送信するかを選択できます。また、手動で診断ファイルを収集したり、問題レコードを開いたり、診断ファイルを Lenovo サポートに送信したりもできます。

Lenovo XClarity Administrator 内での自動問題通知のセットアップに関する詳細情報は http://sysmgmt.lenovofiles.com/help/topic/com.lenovo.lxca.doc/admin_setupcallhome.html で参照できます。

- **Lenovo XClarity Essentials OneCLI**

Lenovo XClarity Essentials OneCLI には、サービス・データを収集するインベントリ・アプリケーションがあります。インバンドとアウト・オブ・バンドの両方で実行できます。サーバーのホスト・オペレーティング・システムで実行する場合、OneCLI では、ハードウェア・サービス・データに加えて、オペレーティング・システム・イベント・ログなどオペレーティング・システムに関する情報を収集できます。

サービス・データを取得するには、`getinfor` コマンドを実行できます。`getinfor` の実行についての詳細は、https://pubs.lenovo.com/lxce-onecli/onecli_r_getinfor_command を参照してください。

サポートへのお問い合わせ

サポートに問い合わせで問題に関するヘルプを入手できます。

ハードウェアの保守は、Lenovo 認定サービス・プロバイダーを通じて受けることができます。保証サービスを提供する Lenovo 認定サービス・プロバイダーを見つけるには、<https://datacentersupport.lenovo.com/serviceprovider> にアクセスし、フィルターを使用して国別で検索します。Lenovo サポートの電話番号については、<https://datacentersupport.lenovo.com/supportphonenumber> で地域のサポートの詳細を参照してください。

付録 B 資料とサポート

このセクションでは、便利なドキュメント、ドライバーとファームウェアのダウンロード、およびサポート・リソースを紹介します。

資料のダウンロード

このセクションでは、便利なドキュメントの概要とダウンロード・リンクを示します。

資料

以下の製品ドキュメントは、次の場所からダウンロードできます。

https://pubs.lenovo.com/sd535-v3/pdf_files

- **レール取り付けガイド**
 - ラックでのレールの取り付け
https://pubs.lenovo.com/st650-v2/thinksystem_1_shaped_rail_kit.pdf
- **ユーザー・ガイド**
 - 完全な概要、システム構成、ハードウェア・コンポーネントの交換、およびトラブルシューティング。
「ユーザー・ガイド」の特定の章:
 - **システム構成**: サーバーの概要、コンポーネント ID、システム LED と診断ディスプレイ、製品の開梱、サーバーのセットアップと構成。
 - **ハードウェア・メンテナンス・ガイド**: ハードウェア・コンポーネントの取り付け、ケーブルの配線、トラブルシューティング。
- **メッセージとコードのリファレンス**
 - XClarity Controller、LXPM、uEFI イベント
- **UEFI マニュアル**
 - UEFI 設定の概要

サポート Web サイト

このセクションでは、ドライバーとファームウェアのダウンロードおよびサポート・リソースを紹介します。

サポートおよびダウンロード

- ThinkSystem SD535 V3 のドライバーおよびソフトウェアのダウンロード Web サイト
 - <https://datacentersupport.lenovo.com/products/servers/thinksystem/sd535v3/7dd1/downloads/driver-list>
- Lenovo Data Center フォーラム
 - https://forums.lenovo.com/t5/Datacenter-Systems/ct-p/sv_eg
- ThinkSystem SD535 V3 の Lenovo データセンターサポート
 - <https://datacentersupport.lenovo.com/products/servers/thinksystem/sd535v3/7dd1>
- Lenovo ライセンス情報資料
 - <https://datacentersupport.lenovo.com/documents/lvno-eula>

- Lenovo Press Web サイト (製品ガイド/データシート/ホワイトペーパー)
 - <https://lenovopress.lenovo.com/>
- Lenovo プライバシーに関する声明
 - <https://www.lenovo.com/privacy>
- Lenovo 製品セキュリティー・アドバイザリー
 - https://datacentersupport.lenovo.com/product_security/home
- Lenovo 製品保証 プラン
 - <http://datacentersupport.lenovo.com/warrantylookup>
- Lenovo サーバー・オペレーティング・システム・サポート・センター Web サイト
 - <https://datacentersupport.lenovo.com/solutions/server-os>
- Lenovo ServerProven Web サイト (オプションの互換性ルックアップ)
 - <https://serverproven.lenovo.com>
- オペレーティング・システムのインストール手順
 - <https://pubs.lenovo.com/#os-installation>
- eTicket (サービス要求) を送信する
 - <https://support.lenovo.com/servicerequest>
- Lenovo Data Center Group の製品に関する通知を購読する (ファームウェア更新を最新の状態に保つ)
 - <https://datacentersupport.lenovo.com/solutions/ht509500>

付録 C 注記

本書に記載の製品、サービス、または機能が日本においては提供されていない場合があります。日本で利用可能な製品、サービス、および機能については、Lenovo の営業担当員にお尋ねください。

本書で Lenovo 製品、プログラム、またはサービスに言及していても、その Lenovo 製品、プログラム、またはサービスのみが使用可能であることを意味するものではありません。これらに代えて、Lenovo の知的所有権を侵害することのない、機能的に同等の製品、プログラム、またはサービスを使用することができます。ただし、他の製品とプログラムの操作またはサービスの評価および検証は、お客様の責任で行っていただきます。

Lenovo は、本書に記載されている内容に関して特許権 (特許出願中のものを含む) を保有している場合があります。本書の提供は、いかなる特許出願においても実施権を許諾することを意味するものではありません。お問い合わせは、書面にて下記宛先にお送りください。

*Lenovo (United States), Inc.
1009 Think Place
Morrisville, NC 27560
U.S.A.
Attention: Lenovo VP of Intellectual Property*

LENOVO は、本書を特定物として「現存するままの状態」で提供し、商品性の保証、特定目的適合性の保証および法律上の瑕疵担保責任を含むすべての明示もしくは黙示の保証責任を負わないものとします。国または地域によっては、法律の強行規定により、保証責任の制限が禁じられる場合、強行規定の制限を受けるものとします。

この情報には、技術的に不適切な記述や誤植を含む場合があります。本書は定期的に見直され、必要な変更は本書の次版に組み込まれます。Lenovo は予告なしに、随時、この文書に記載されている製品またはプログラムに対して、改良または変更を行うことがあります。

本書で説明される製品は、誤動作により人的な傷害または死亡を招く可能性のある移植またはその他の生命維持アプリケーションで使用されることを意図していません。本書に記載される情報が、Lenovo 製品仕様または保証に影響を与える、またはこれらを変更することはありません。本書の内容は、Lenovo またはサード・パーティーの知的所有権のもとで明示または黙示のライセンスまたは損害補償として機能するものではありません。本書に記載されている情報はすべて特定の環境で得られたものであり、例として提示されるものです。他の操作環境で得られた結果は、異なる可能性があります。

Lenovo は、お客様が提供するいかなる情報も、お客様に対してなら義務も負うことのない、自ら適切と信ずる方法で、使用もしくは配布することができるものとします。

本書において Lenovo 以外の Web サイトに言及している場合がありますが、便宜のため記載しただけであり、決してそれらの Web サイトを推奨するものではありません。それらの Web サイトにある資料は、この Lenovo 製品の資料の一部ではありません。それらの Web サイトは、お客様の責任でご使用ください。

この文書に含まれるいかなるパフォーマンス・データも、管理環境下で決定されたものです。そのため、他の操作環境で得られた結果は、異なる可能性があります。一部の測定が、開発レベルのシステムで行われた可能性があります。その測定値が、一般に利用可能なシステムのもと同じである保証はありません。さらに、一部の測定値が、推定値である可能性があります。実際の結果は、異なる可能性があります。お客様は、お客様の特定の環境に適したデータを確かめる必要があります。

商標

Lenovo、Lenovo ロゴ、ThinkSystem、Flex System、System x、NeXtScale System、および x Architecture は、Lenovo の米国およびその他の国における商標です。

インテル、および Intel Xeon は、Intel Corporation または子会社の米国およびその他の国における商標または登録商標です。

Internet Explorer、Microsoft、および Windows は、Microsoft Corporation の米国およびその他の国における商標です。

Linux は、Linus Torvalds の米国およびその他の国における商標です。

他の会社名、製品名およびサービス名等はそれぞれ各社の商標です。

重要事項

プロセッサの速度とは、プロセッサの内蔵クロックの速度を意味しますが、他の要因もアプリケーション・パフォーマンスに影響します。

CD または DVD ドライブの速度は、変わる可能性のある読み取り速度を記載しています。実際の速度は記載された速度と異なる場合があります、最大可能な速度よりも遅いことがあります。

主記憶装置、実記憶域と仮想記憶域、またはチャネル転送量を表す場合、KB は 1,024 バイト、MB は 1,048,576 バイト、GB は 1,073,741,824 バイトを意味します。

ドライブの容量、または通信ボリュームを表すとき、MB は 1,000,000 バイトを意味し、GB は 1,000,000,000 バイトを意味します。ユーザーがアクセス可能な総容量は、オペレーティング環境によって異なる可能性があります。

内蔵ドライブの最大容量は、Lenovo から入手可能な現在サポートされている最大のドライブを標準ドライブの代わりに使用し、すべてのドライブ・ベイに取り付けることを想定しています。

最大メモリーは標準メモリーをオプション・メモリー・モジュールと取り替える必要があることもあります。

各ソリッド・ステート・メモリー・セルには、そのセルが耐えられる固有の有限数の組み込みサイクルがあります。したがって、ソリッド・ステート・デバイスには、可能な書き込みサイクルの最大数が決められています。これを *total bytes written (TBW)* と呼びます。この制限を超えたデバイスは、システム生成コマンドに応答できなくなる可能性があり、また書き込み不能になる可能性があります。Lenovo は、正式に公開された仕様に文書化されているプログラム/消去のサイクルの最大保証回数を超えたデバイスについては責任を負いません。

Lenovo は、他社製品に関して一切の保証責任を負いません。他社製品のサポートがある場合は、Lenovo ではなく第三者によって提供されます。

いくつかのソフトウェアは、その小売り版 (利用可能である場合) とは異なる場合があります、ユーザー・マニュアルまたはすべてのプログラム機能が含まれていない場合があります。

電波障害自主規制特記事項

このデバイスにモニターを接続する場合は、モニターに付属の指定のモニター・ケーブルおよび電波障害抑制デバイスを使用してください。

台灣地域 BSMI RoHS 宣言

單元 Unit	限用物質及其化學符號 Restricted substances and its chemical symbols					
	鉛Lead (Pb)	汞Mercury (Hg)	鎘Cadmium (Cd)	六價鉻 Hexavalent chromium (Cr ⁶⁺)	多溴聯苯 Polybrominated biphenyls (PBB)	多溴二苯醚 Polybrominated diphenyl ethers (PBDE)
機架	○	○	○	○	○	○
外部蓋板	○	○	○	○	○	○
機械組合作件	-	○	○	○	○	○
空氣傳動設備	-	○	○	○	○	○
冷卻組合作件	-	○	○	○	○	○
內存模組	-	○	○	○	○	○
處理器模組	-	○	○	○	○	○
電纜組合作件	-	○	○	○	○	○
儲備設備	-	○	○	○	○	○
印刷電路板	-	○	○	○	○	○

備考1. “超出0.1 wt%”及“超出0.01 wt%”係指限用物質之百分比含量超出百分比含量基準值。
 Note1: “exceeding 0.1wt%” and “exceeding 0.01 wt%” indicate that the percentage content of the restricted substance exceeds the reference percentage value of presence condition.

備考2. “○”係指該項限用物質之百分比含量未超出百分比含量基準值。
 Note2: “○”indicates that the percentage content of the restricted substance does not exceed the percentage of reference value of presence.

備考3. “-”係指該項限用物質為排除項目。
 Note3: The “-” indicates that the restricted substance corresponds to the exemption.

台灣の輸出入お問い合わせ先情報

台灣の輸出入情報に関する連絡先を入手できます。

委製商/進口商名稱: 台灣聯想環球科技股份有限公司
進口商地址: 台北市南港區三重路 66 號 8 樓
進口商電話: 0800-000-702

Lenovo