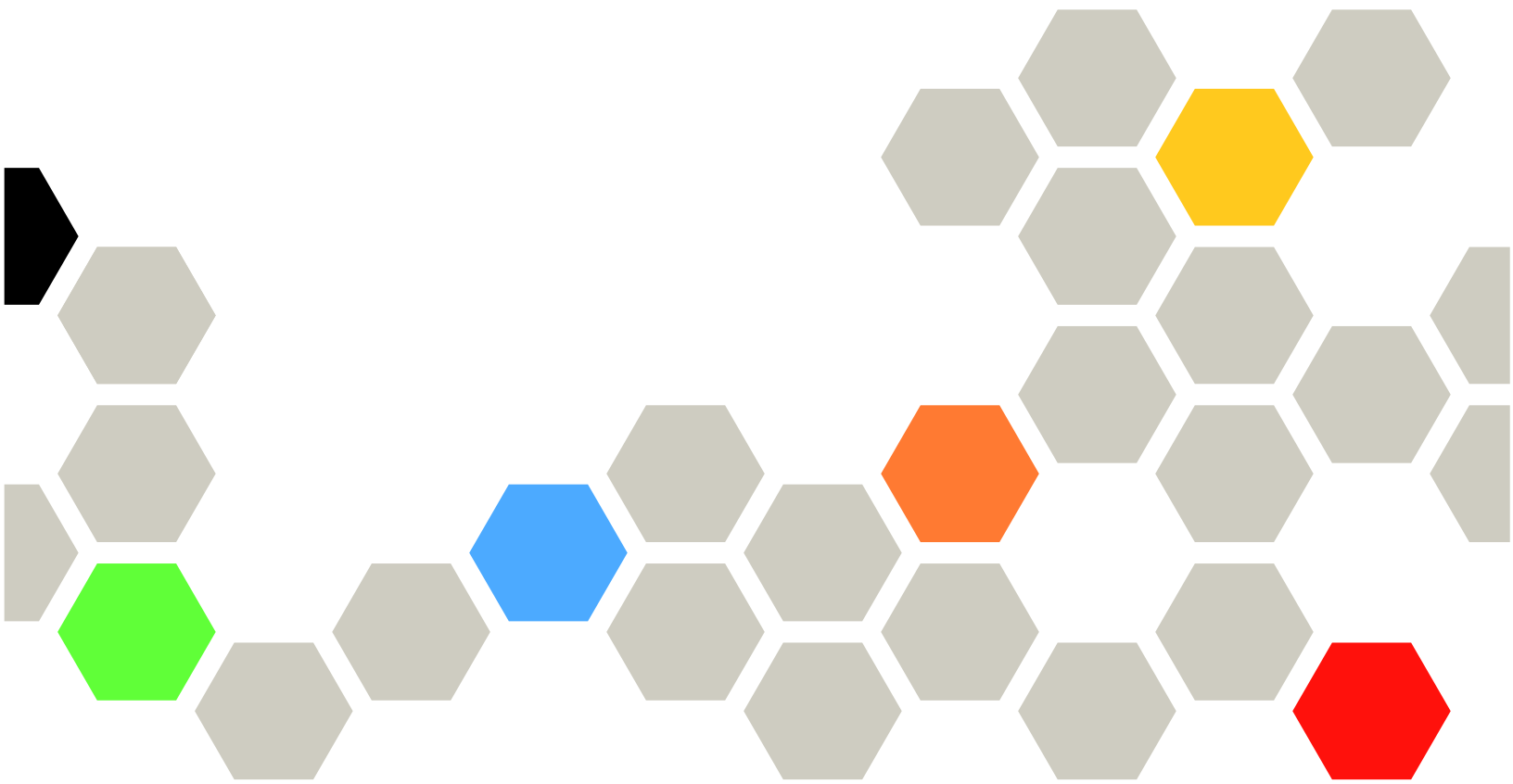


Lenovo

ThinkSystem SD535 V3

ユーザー・ガイド



マシン・タイプ: 7DD1、7DD8

注

本書および本書で紹介する製品をご使用になる前に、以下に記載されている安全情報および安全上の注意を読んで理解してください。

https://pubs.lenovo.com/safety_documentation/

さらに、ご使用のサーバーに適用される Lenovo 保証規定の諸条件をよく理解してください。以下に掲載されています。

<http://datacentersupport.lenovo.com/warrantylookup>

第 1 版 (2024 年 5 月)

© Copyright Lenovo 2024.

制限付き権利に関する通知: データまたはソフトウェアが GSA (米国一般調達局) 契約に準じて提供される場合、使用、複製、または開示は契約番号 GS-35F-05925 に規定された制限に従うものとします。

目次

目次	i	ノードの電源オン/電源オフ	44
安全について	iii	ノードの電源オン	44
安全検査のチェックリスト	iv	ノードの電源オフ	45
第1章. 概要	1	シャーシの交換	45
機能	1	シャーシをラックから取り外す	45
技術ヒント	2	シャーシをラックに取り付ける	48
セキュリティー・アドバイザー	3	シャーシのコンポーネントの交換	50
仕様	4	EIA ブラケットの交換	50
D3 シャーシの仕様	5	ホット・スワップ・パワー・サプライの交換	52
ノードの技術仕様	5	PSU ケージおよびシャーシ・ミッドプレーンの交換	58
ノードの機械仕様	9	ノード・コンポーネントの交換	66
環境仕様	10	ノードの交換	66
管理オプション	15	CFF RAID アダプターの交換	74
第2章. ハードウェア・コンポーネント	19	CMOS バッテリー (CR2032) の交換	76
前面図	19	ドライブ・バックプレーンの交換	81
D3 シャーシ前面図	19	ファンの交換	84
ノードの前面図	19	フラッシュ電源モジュールの交換	87
背面図	20	前面 I/O ボードの交換	91
D3 シャーシ背面図	21	前面 OCP ケージの交換	94
ノード背面図	22	GPU エアー・ダクトの交換	94
上面図	24	ホット・スワップ・ドライブの交換	97
D3 シャーシ・ミッドプレーン	24	M.2 ドライブおよび M.2 ブート・アダプターの交換	101
システム・ボードのレイアウト	26	メモリー・モジュールの交換	116
システム・ボード・コネクタ	26	MicroSD カードの交換	121
システム・ボード・スイッチ	27	OCP モジュールの交換	124
システム LED と診断ディスプレイ	28	PCIe ライザー・アSEMBリーおよびアダプターの交換	126
第3章. 部品リスト	29	電源バス・バーの交換	134
電源コード	32	分電盤の交換	138
第4章. 開梱とセットアップ	33	プロセッサおよびヒートシンクの交換 (トレーニングを受けた技術員のみ)	141
システム・パッケージの内容	33	前面 I/O モジュールの交換	149
システムを識別し、Lenovo XClarity Controller にアクセスする	33	システム・ボード・アSEMBリーの交換 (トレーニングを受けた技術員のみ)	152
システム・セットアップ・チェックリスト	36	トップ・カバーの交換	167
第5章. ハードウェア交換手順	39	XCC 管理モジュールの交換	170
取り付けのガイドライン	39	部品交換の完了	170
安全検査のチェックリスト	40	第6章. 内部ケーブルの配線	173
システムの信頼性に関するガイドライン	41	コネクタの識別	174
静電気の影響を受けやすいデバイスの取り扱い	42	ケーブル配線用のシステム・ボード・コネクタ	174
メモリー・モジュールの取り付けの規則および順序	43	2.5 型ドライブ・バックプレーン・コネクタ	174
		前面 I/O ボード・コネクタ	175

内部 CFF RAID アダプター・コネクタ	175
PCIe ライザー・コネクタ	176
分電盤コネクタ	176
背面 I/O モジュール・コネクタ	177
XCC 管理モジュール前面 I/O コネクタ	177
2.5 型 ドライブ・バックプレーンのケーブル配線	177
ファンのケーブル配線	181
前面 I/O ボード・ケーブル配線	182
前面 OCP モジュールおよび XCC 管理モジュールのケーブル配線	183
M.2 ブート・アダプターのケーブル配線	183
PCIe ライザーのケーブル配線	184
分電盤のケーブル配線	185
背面 I/O および OCP モジュールのケーブル配線	185
温度センサーのケーブルの配線	186
第 7 章. システム構成	189
Lenovo XClarity Controller のネットワーク接続の設定	189
Lenovo XClarity Controller 接続用の USB ポートの設定	190
ファームウェアの更新	191
ファームウェアの構成	196
メモリー・モジュール構成	197
Software Guard Extensions (SGX) を有効にする	197
RAID 構成	197
オペレーティング・システムのデプロイ	198
ソリューション構成のバックアップ	199
第 8 章. 問題判別	201
イベント・ログ	201
システム LED と診断ディスプレイによるトラブルシューティング	203
ドライブ LED	203
前面オペレーター・パネル LED	203
パワー・サブライ LED	205
ファームウェアおよび RoT セキュリティー・モジュール LED	205
システム・ボード LED	207
XCC システム管理ポート LED	208

一般的な問題判別の手順	209
電源が原因と思われる問題の解決	209
イーサネット・コントローラーが原因と思われる問題の解決	210
症状別トラブルシューティング	211
再現性の低い問題	211
キーボード、マウス、または USB デバイスの問題	212
メモリーの問題	213
モニターおよびビデオの問題	214
ネットワークの問題	216
目視で確認できる問題	216
オプションのデバイスの問題	219
電源オンおよび電源オフの問題	220
電源問題	222
プロセッサの問題	222
ソフトウェアの問題	222
ストレージ・ドライブの問題	223

付録 A. リサイクルのためのハードウェアの分解	225
リサイクル用ノードの分解	225
リサイクル用シャーシの分解	226

付録 B. ヘルプおよび技術サポートの入手	229
依頼する前に	229
サービス・データの収集	230
サポートへのお問い合わせ	231

付録 C. 資料とサポート	233
資料のダウンロード	233
サポート Web サイト	233

付録 D. 注記	235
商標	236
重要事項	236
電波障害自主規制特記事項	236
台湾地域 BSMI RoHS 宣言	237
台湾の輸出入お問い合わせ先情報	237

安全について

Before installing this product, read the Safety Information.

قبل تركيب هذا المنتج، يجب قراءة الملاحظات الأمنية

Antes de instalar este produto, leia as Informações de Segurança.

在安装本产品之前，请仔细阅读 Safety Information（安全信息）。

安裝本產品之前，請先閱讀「安全資訊」。

Prije instalacije ovog produkta obavezno pročitajte Sigurnosne Upute.

Před instalací tohoto produktu si přečtěte příručku bezpečnostních instrukcí.

Læs sikkerhedsforskrifterne, før du installerer dette produkt.

Lees voordat u dit product installeert eerst de veiligheidsvoorschriften.

Ennen kuin asennat tämän tuotteen, lue turvaohjeet kohdasta Safety Information.

Avant d'installer ce produit, lisez les consignes de sécurité.

Vor der Installation dieses Produkts die Sicherheitshinweise lesen.

Πριν εγκαταστήσετε το προϊόν αυτό, διαβάστε τις πληροφορίες ασφάλειας (safety information).

לפני שתתקינו מוצר זה, קראו את הוראות הבטיחות.

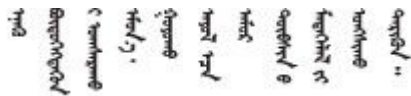
A termék telepítése előtt olvassa el a Biztonsági előírásokat!

Prima di installare questo prodotto, leggere le Informazioni sulla Sicurezza.

製品の設置の前に、安全情報をお読みください。

본 제품을 설치하기 전에 안전 정보를 읽으십시오.

Пред да се инсталира овој продукт, прочитајте информацијата за безбедност.



Les sikkerhetsinformasjonen (Safety Information) før du installerer dette produktet.

Przed zainstalowaniem tego produktu, należy zapoznać się z książką "Informacje dotyczące bezpieczeństwa" (Safety Information).

Antes de instalar este produto, leia as Informações sobre Segurança.

Перед установкой продукта прочтите инструкции по технике безопасности.

Pred inštaláciou tohto zariadenia si pečítajte Bezpečnostné predpisy.

Pred namestitvijo tega proizvoda preberite Varnostne informacije.

Antes de instalar este producto, lea la información de seguridad.

Läs säkerhetsinformationen innan du installerar den här produkten.

ཐོན་ཁུངས་འདི་བདེ་སྤྱོད་མ་བྱས་གོང་། སྐྱོར་གྱི་ཡིད་གཟབ་
བྱ་འདྲ་མིན་ཡིད་པའི་འོད་ཟེར་བལྟ་དགོས།

Bu ürünü kurmadan önce güvenlik bilgilerini okuyun.

مەزكۇر مەھسۇلاتنى ئورنىتىشتىن بۇرۇن بىخەتەرلىك ئۇچۇرلىرىنى ئوقۇپ چىقىڭ.

Youq mwngz yungh canjbinj neix gaxgonq, itdingh aeu doeg aen
canjbinj soengq cungj vahgangj ancien siusik.

安全検査のチェックリスト

システムで危険を示唆する状況を識別するには、このセクションの情報を使用します。各マシンには、設計され構築された時点で、ユーザーとサービス技術員を障害から保護するために義務づけられている安全装置が取り付けられています。

注：この製品は、職場規則の §2 に従って、視覚的なディスプレイ作業場での使用には適していません。

警告：

この装置は、NEC、IEC 62368-1 および IEC 60950-1、および電子機器 (オーディオ/ビデオ、情報および通信テクノロジー分野に属するもの) の安全基準に定められているように、訓練を受けた担当員のみが設置および保守できます。Lenovo では、お客様が装置の保守を行う資格を持っており、製品の危険エネルギー・レベルを認識する訓練を受けていることを想定しています。装置へのアクセスにはツール、ロック、鍵、またはその他のセキュリティー手段を使用して行われ、その場所に責任を持つ認証機関によって制御されます。

重要：オペレーターの安全確保とシステム機能の正常実行のためには、システムの電子接地が必要です。電源コンセントの適切な接地は、認定電気技術員により検証できます。

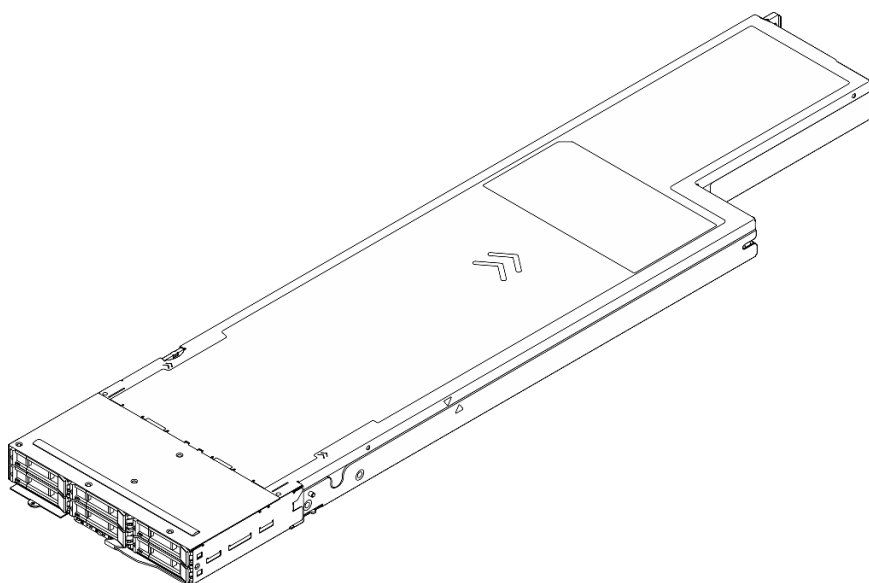
危険をもたらす可能性のある状況がないことを確認するには、次のチェックリストを使用します。

1. 電源がオフになっていて、電源コードが切断されていることを確認します。
2. 電源コードを検査します。
 - 接地線を含む 3 線式の電源コードのコネクターが良好な状態であるかどうか。3 線式接地線の導通が、外部接地ピンとフレーム・アース間を計器で測定して、0.1 オーム以下であることを確認します。
 - 電源コードが、正しいタイプのものであるか。
サーバーで使用できる電源コードを参照するには、次のようにします。
 - a. 以下へ進んでください。
<http://dcsc.lenovo.com/#/>
 - b. 「Preconfigured Model (事前構成モデル)」または「Configure to order (注文構成製品)」をクリックします。

- c. コンフィギュレーター・ページを表示するサーバーのマシン・タイプとモデルを入力します。
 - d. すべての電源コードを表示するには、「Power (電源)」 → 「Power Cables (電源ケーブル)」をクリックします。
- 絶縁体が擦り切れたり摩耗していないか。
3. 明らかに Lenovo によるものでない改造箇所をチェックします。Lenovo 以外の改造箇所の安全については適切な判断を行ってください。
 4. 金属のやすりくず、汚れ、水やその他の液体、あるいは火災や煙による損傷の兆候など、明らかに危険な状態でないか、サーバーの内部をチェックします。
 5. 磨耗したケーブル、擦り切れたケーブル、または何かではさまれているケーブルがないかをチェックします。
 6. パワー・サプライ・カバーの留め具(ねじまたはリベット)が取り外されたり、不正な変更がされていないことを確認します。

第 1 章 概要

Lenovo ThinkSystem SD535 V3 (タイプ 7DD1 および 7DD8) は、1U ラック・フォーム・ファクターの高密度で効率的なノードです。ブレードの効率性と密度をラックベースのサーバーの値とシンプルさに組み合わせることで、SD535 V3 は、最小のフットプリントで最大のパフォーマンスを実現するように熱的に設計された費用効率とスケールアウト・プラットフォームを提供します。システムは、最大 4 つの SD535 V3 ノードを含む 2U D3 シャーシ (タイプ 7DD0 および 7DD7) で構成され、すべて前面からアクセスします。各ノードには、AMD の第 4 世代 EPYC プロセッサ ファミリーが組み込まれています。SD535 V3 は、クラウド、分析から AI そして、Computer Aided Engineering (CAE) または Electronic Design Automation (EDA) などの高パフォーマンス計算アプリケーションまでのワークロード範囲に適しています。



機能

システムの設計においては、パフォーマンス、使いやすさ、信頼性、および拡張機能などが重要な考慮事項でした。これらの設計機能を用いることで、ユーザーは現在のニーズに応じてシステム・ハードウェアをカスタマイズしたり、将来に備えて柔軟性の高い機能拡張を準備したりすることができます。

シャーシ機能

- 冗長オプション電源機能

シャーシは、最大 3 つの 1300 ワット、1600 ワット、または 2700 ホット・スワップ CRPS AC パワー・サプライをサポートし、これは冗長構成です。

重要: シャーシのパワー・サプライと冗長パワー・サプライは、同じブランド、電源定格、ワット数、または効率性レベルにし、ラッチの色を同じにする必要があります。

- シャーシ管理

シャーシ・ミッドプレーンにより、システムのパワー・サプライおよびノードの管理が容易になります。イベント・ログ付きノード、パワー・サプライ、およびシャーシのステータスを監視します。

ノード機能

ノードには、次の機能とテクノロジーが実装されています。

- Features on Demand

システムまたはシステム内に取り付けられたオプション・デバイスに Features on Demand 機能が組み込まれている場合、アクティベーション・キーを注文すると機能をアクティブ化できます。Features on Demand の詳細については、以下を参照してください。

<https://fod.lenovo.com/lkms>

- **Lenovo XClarity Controller (XCC)**

Lenovo XClarity Controller は、Lenovo ThinkSystem サーバー・ハードウェア用の共通管理コントローラーです。Lenovo XClarity Controller は、複数の管理機能を、サーバーのシステム・ボードにある単一のチップに統合します。Lenovo XClarity Controller に固有の機能として、パフォーマンスの改善、リモート・ビデオの解像度の向上、およびセキュリティー・オプションの強化が挙げられます。

このシステムは、Lenovo XClarity Controller 2 (XCC2) をサポートしています。Lenovo XClarity Controller 2 (XCC2) の追加情報については、<https://pubs.lenovo.com/lxcc-overview/> を参照してください。

- **UEFI 準拠のサーバー・ファームウェア**

Lenovo ThinkSystem ファームウェアは、Unified Extensible Firmware Interface (UEFI) に対応しています。UEFI は、BIOS に代わるものであり、オペレーティング・システム、プラットフォーム・ファームウェア、外部デバイス間の標準インターフェースを定義します。

Lenovo ThinkSystem サーバーは、UEFI 準拠オペレーティング・システム、BIOS ベースのオペレーティング・システム、および BIOS ベースのアダプターのほか、UEFI 準拠アダプターをブートすることができます。

注：このシステムは DOS (ディスク・オペレーティング・システム) をサポートしません。

- **大容量のシステム・メモリー**

システムは、最大 4800 MHz で稼働する TruDDR5 DIMMs をサポートしています。特定のタイプと最大メモリー容量については、「[5 ページの「ノードの技術仕様」](#)」を参照してください。

- **大きいデータ・ストレージ容量**

ノードは、最大 6 つの 2.5 型ホット・スワップ SAS/SATA/NVMe ソリッド・ステート・ドライブをサポートします。

- **Lightpath 診断**

Lightpath 診断は、問題の診断に役立つ LED を提供します。Lightpath 診断について詳しくは、[203 ページの「システム LED と診断ディスプレイによるトラブルシューティング」](#)を参照してください。

- **Lenovo Service Information Web サイトへのモバイル・アクセス**

ノードのトップ・カバーには、システム・サービス・ラベルがあり、そこには QR コードが記載されています。モバイル・デバイスの QR コード・リーダーとスキャナーを使用してこのコードをスキャンすると、Lenovo Service Information Web サイトにすぐにアクセスすることができます。Lenovo Service Information Web サイトでは、追加情報として部品の取り付けや交換用のビデオ、およびシステム・サポートのためのエラー・コードが記載されます。

- **Active Energy Manager**

Lenovo XClarity Energy Manager は、データ・センターの電源および温度管理ソリューションで使用されるツールです。コンバージド、NeXtScale、System x、および ThinkServer ソリューションを使用して、の電力使用量と温度を監視および管理し、Lenovo XClarity Energy Manager を使用してエネルギー効率を向上させることができます。

- **ThinkSystem RAID のサポート**

ThinkSystem RAID は、RAID レベル 0、1、10、5、50、6、60、1 トリプル、10 トリプルに対するハードウェア RAID サポートを提供します。

技術ヒント

Lenovo では、サーバーで発生する可能性がある問題を解決するためにお客様が利用できる最新のヒントやテクニックを、サポートの Web サイトで常時更新しています。技術ヒント (RETAIN tip また

は Service Bulletin と呼ばれます) には、サーバーの動作に関する問題を回避または解決する手順について説明しています。

ご使用のサーバーで利用可能な技術ヒントを検索するには:

1. <http://datacentersupport.lenovo.com> にアクセスしてご使用のサーバーのサポート・ページに移動します。
2. ナビゲーション・ペインで「How To's (ハウツー)」をクリックします。
3. ドロップダウン・メニューから「Article Type (記事タイプ)」 → 「Solution (ソリューション)」をクリックします。

画面に表示される指示に従って、発生している問題のカテゴリを選択します。

セキュリティー・アドバイザリー

Lenovo は、お客様とお客様のデータを保護するために、最高のセキュリティー基準に準拠した製品およびサービスを開発することをお約束しています。潜在的な脆弱性が報告された場合は、Lenovo 製品セキュリティー・インシデント対応チーム (PSIRT) が責任をもって調査し、お客様にご報告します。そのため、解決策の提供に向けた作業の過程で軽減計画が制定される場合があります。

現行のアドバイザリーのリストは、次のサイトで入手できます。

https://datacentersupport.lenovo.com/product_security/home

仕様

シャーシとノードの機能と仕様の要約です。ご使用のモデルによっては、使用できない機能があったり、一部の仕様が該当しない場合があります。

仕様カテゴリと各カテゴリの内容については、以下の表を参照してください。

仕様のカテゴリ	D3 シャーシの仕様	ノードの技術仕様	ノードの機械仕様	環境仕様
内容	<ul style="list-style-type: none">技術仕様機械仕様	<ul style="list-style-type: none">プロセッサメモリーM.2 ドライブストレージ拡張拡張スロットグラフィックス・プロセッシング・ユニット (GPU)内蔵機能ネットワークRAID アダプターホスト・バス・アダプターシステム・ファンデバッグのための最小構成オペレーティング・システム	<ul style="list-style-type: none">寸法重量	<ul style="list-style-type: none">音響放出ノイズ周辺温度管理環境

D3 シャーシの仕様

ThinkSystem D3 シャーシの仕様の要約です。

技術仕様

表 1. シャーシ技術仕様

仕様	説明
電源入力	<p>システムは、最大 3 つのホット・スワップ・パワー・サプライをサポートします:</p> <ul style="list-style-type: none">• CRPS 1300 ワット・チタン、入力電源 200-240V• CRPS 1300 ワット・プラチナ、入力電源 200-240V• CRPS 1600 ワット・チタン、入力電源 200-240V• CRPS 2700 ワット・チタン、入力電源 200-240V• CRPS 2700 ワット・プラチナ、入力電源 200-240V <p>対応パワー・サプライ構成:</p> <ul style="list-style-type: none">• 3 つの PSU: オーバーサブスクリプションなし 2+1 (オプションの冗長性)• 2 つの PSU: オーバーサブスクリプションなし 1+1 (オプションの冗長性)• 1 PSU: 1+0 は 2700 ワット CRPS PSU の場合のみ、オーバーサブスクリプションなし <p>重要: シャーシのパワー・サプライと冗長パワー・サプライは、同じブランド、電源定格、ワット数、または効率性レベルにし、ラッチの色を同じにする必要があります。</p> <p>注: 実際の電力効率はシステム構成によって異なります。</p>

機械仕様

重要: 安全を確保するため、ラックからシャーシを取り外すまたはラックにシャーシを取り付ける際は、シャーシにノードまたはパワー・サプライ・ユニットが取り付けられていないか確認します。

表 2. シャーシ機械仕様

仕様	説明
寸法	<p>2U ラック・マウント式シャーシ (2U2N または 2U4N)</p> <ul style="list-style-type: none">• 高さ: 87 mm (3.43 インチ)• 奥行き: 898 mm (35.36 インチ)• 幅: 448 mm (17.64 インチ)• 重量:<ul style="list-style-type: none">- 空のシャーシ (シャーシ・ミッドプレーンおよび PSU ケージ付き): 11.83 kg (26.08 ポンド)- 最大 (最大 4 個の 1U または最大 2 個の 2U ノード、3 個の CRPS パワー・サプライが取り付け済み): 約 42.37 kg (93.41 ポンド)

注: D3 シャーシでサポートされているノードについては、[19 ページの「D3 シャーシ前面図」](#)を参照してください。

ノードの技術仕様

ノードの技術仕様の要約です。ご使用のモデルによっては、使用できない機能があったり、一部の仕様が該当しない場合があります。

プロセッサ

プロセッサ

5 nm プロセス・テクノロジーによる 第4世代 AMD® EPYC™ プロセッサがサポートされます。

- 新しい LGA 6096 (SP5) ソケットを搭載した 1 個のプロセッサ
 - 最大 128 コア
 - 構成可能な最大熱設計電源 (cTDP): 最大 400 ワット
- サポートされるプロセッサのリストについては、<https://serverproven.lenovo.com> を参照してください。

メモリー

メモリー

メモリー構成とセットアップについては、43 ページの「メモリー・モジュールの取り付けの規則および順序」を参照してください。

- スロット: 12 個のメモリー・モジュール (DIMM) スロット
- メモリー・モジュール・タイプ:
 - 16GB TruDDR5 4800MHz (1Rx8) RDIMM-A
 - 24GB TruDDR5 4800MHz (1Rx8) RDIMM-A
 - 32GB TruDDR5 4800MHz (2Rx8) RDIMM-A
 - 32GB TruDDR5 4800MHz (1Rx4) 10x4 RDIMM-A
 - 32GB TruDDR5 4800MHz (1Rx4) 9x4 RDIMM-A
 - 48GB TruDDR5 4800MHz (2Rx8) RDIMM-A
 - 64GB TruDDR5 4800MHz (2Rx4) 9x4 RDIMM-A
 - 64GB TruDDR5 4800MHz (2Rx4) 10x4 RDIMM-A
 - 96GB TruDDR5 4800MHz (2Rx4) RDIMM-A
 - 128GB TruDDR5 4800MHz (2S2Rx4) 3DS RDIMM-A v2
- 容量:
 - 最小: 16 GB (1 x 16 GB RDIMM)
 - 最大: 1536 GB (12 x 128 GB RDIMMs)
- 速度:
 - 作動速度は、プロセッサ・モデルおよび UEFI 設定によって異なります。
 - 最大速度: 4,800 MT/秒

サポートされているメモリー・モジュールのリストについては、<https://serverproven.lenovo.com> を参照してください。

M.2 ドライブ

M.2 ドライブ

- システム・ボード上に最大 2 台の M.2 ドライブ。
 - 次のフォーム・ファクターがサポートされています。
 - 80 mm (2280)
 - 110 mm (22110)
- M.2 ブート・アダプター上で最大 2 つの M.2 ドライブ。
 - 次のフォーム・ファクターがサポートされています。
 - 42 mm (2242)
 - 60 mm (2260)
 - 80 mm (2280)

M.2 ドライブ

- 110 mm (22110)
 - このシステムは、以下の容量の M.2 ドライブをサポートします。
 - SATA M.2 ドライブ:
 - 240 GB
 - 480 GB
 - 960 GB
 - NVMe M.2 ドライブ:
 - 960 GB
 - 1.92 TB
- サポートされる M.2 ドライブのリストについては、<https://serverproven.lenovo.com> を参照してください。

ストレージ拡張

ストレージ拡張

- 最大 6 台のホット・スワップ 2.5 型 SAS/SATA/NVMe ドライブ
サポートされるドライブのリストについては、<https://serverproven.lenovo.com> を参照してください。

拡張スロット

拡張スロット

- PCIe ライザー
 - ノードの背面にある PCIe x 1:
 - PCI Express 5.0 x16、HH/HL (単一幅)
 - PCIe 拡張スロットは、75 ワットまでの PCIe アダプターをサポートできます。
- OCP モジュール
 - 1 個の OCP モジュール・スロット

グラフィックス・プロセッシング・ユニット (GPU)

グラフィックス・プロセッシング・ユニット (GPU)

- 最大 1 つのロー・プロファイル GPU (75 ワット)
サポートされる GPU のリストについては、<https://serverproven.lenovo.com> を参照してください。

内蔵機能と I/O コネクタ

内蔵機能

- Lenovo XClarity Controller (XCC) は、サービス・プロセッサの制御および監視機能、ビデオ・コントローラー、およびリモート・キーボード、ビデオ、マウス、ならびにリモート・ドライブ機能を提供します。
- システム管理ネットワークに接続するための XCC システム管理ポート 1 個。この RJ-45 コネクタは、Lenovo XClarity Controller 機能専用で、10/100/1000 Mbps の速度で稼働します。
- 背面コネクタ:
 - OCP イーサネット・アダプターの 2 つまたは 4 つのイーサネット・コネクタのグループ
 - Mini DisplayPort コネクタ x 1
 - XCC システム管理ポート x 1
 - USB 3.2 Gen 1 コネクタ 1 個
 - Lenovo XClarity Controller (XCC) システム管理付き USB 2.0 コネクタ x 1

注：最大ビデオ解像度は、60 Hz で 1920 x 1200 です。

ネットワーク

ネットワーク
• OCP 3.0 モジュールの2つまたは4つのコネクタ (オプション)

RAID アダプター

RAID アダプター
ハードウェア RAID 0、1、10、5、50、6、60、1トリプル、10トリプル
• ThinkSystem RAID 9350-8i 2GB フラッシュ PCIe 12Gb 内蔵アダプター (フラッシュ電源モジュール対応)
• ThinkSystem RAID 5350-8i PCIe 12Gb 内蔵アダプター
• ThinkSystem RAID 540-8i PCIe 12Gb 内部アダプター
サポートされる RAID/HBA アダプターについては、「 Lenovo ThinkSystem RAID アダプターおよび HBA リファレンス 」を参照してください。

ホスト・バス・アダプター

ホスト・バス・アダプター
• ThinkSystem 440-16e SAS/SATA PCIe Gen4 12Gb HBA
• ThinkSystem 440-8e SAS/SATA PCIe Gen4 12Gb HBA
サポートされる RAID/HBA アダプターについては、「 Lenovo ThinkSystem RAID アダプターおよび HBA リファレンス 」を参照してください。

システム・ファン

システム・ファン
4056 ファン x 4 (40 x 40 x 56 mm)

デバッグのための最小構成

デバッグのための最小構成
• ノードを起動するために必要な最小構成要件は以下のとおりです。
– プロセッサ x 1
– DIMM スロット 6 にメモリー・モジュール x 1
– PSU スロット 1 に 1 個のパワー・サプライ
– ブート・ドライブ x 1、M.2 または 2.5 型ドライブおよび (構成されている場合は) RAID アダプター (デバッグによって OS が必要な場合)
– システム・ファン x 4

オペレーティング・システム

オペレーティング・システム
サポートおよび認定オペレーティング・システム:
• Microsoft Windows Server
• VMware ESXi
• Red Hat Enterprise Linux
• SUSE Linux Enterprise Server
参照:

オペレーティング・システム

- 利用可能なオペレーティング・システムの全リスト: <https://lenovopress.lenovo.com/osig>
- OS デプロイメント手順については、198 ページの「オペレーティング・システムのデプロイ」を参照してください。

ノードの機械仕様

ThinkSystem SD535 V3 ノードの機械仕様の要約です。ご使用のモデルによっては、使用できない機能があったり、一部の仕様が該当しない場合があります。

寸法

ThinkSystem SD535 V3 ノード

- 高さ: 40.55 mm (1.60 インチ)
- 幅: 221.4 mm (8.72 インチ)
- 奥行き: 898 mm (35.36 インチ)

重量

最大:

- 8.32 kg (18.34 ポンド)

環境仕様

サーバーの環境仕様の要約です。ご使用のモデルによっては、使用できない機能があったり、一部の仕様が該当しない場合があります。

音響放出ノイズ

音響放出ノイズ
<p>このサーバーの公称音響放出ノイズは次のとおりです。</p> <ul style="list-style-type: none">音響出力レベル (L_{wAd})<ul style="list-style-type: none">アイドルリング時: 7.3 ベル (標準)、7.4 ベル (最大)作動時 1: 7.3 ベル (標準)、7.4 ベル (最大)作動時 2: 8.3 ベル (標準)、8.8 ベル (最大)音圧レベル (L_{pAm}):<ul style="list-style-type: none">アイドルリング時: 57.1 dBA (標準)、57.8 dBA (最大)作動時 1: 57.1 dBA (標準)、57.8 dBA (最大)作動時 2: 66.4 dBA (標準)、71.4 dBA (最大) <p>注:</p> <ul style="list-style-type: none">これら音響レベルは、管理された音響環境のもとで、ISO 7779 の規定の手順に従って測定されたもので、ISO 9296 に従って報告されています。アイドル・モードは、サーバーの電源がオンになっているが、意図した機能が動作しない状態です。オペレーティング・モード 1 は、CPU TDP の 50% です。オペレーティング・モード 2 は、CPU TDP の 100% です。検証された音響サウンド・レベルは、下記で指定された構成に基づいているため、構成と状況によって変化する場合があります。(シャーシに 4 つの SD535 V3 ノードが取り付け済み)<ul style="list-style-type: none">通常: 4 個の 300 ワット・プロセッサ (9354P)、48 個の 64 GB RDIMM、24 個の SATA SSD、4 個の 25GB 2 ポート OCP モジュール、および 2 個の 2700 ワット CRPS PSU最大: 4 個の 400 ワット・プロセッサ (9554P)、48 個の 64 GB RDIMM、8 個の NVMe SSD、4 個の 1GB 4 ポート OCP モジュール、4 個の GPU アダプター、および 3 個の 2700 ワット CRPS PSU政府の規制 (OSHA または European Community Directives で規定されているものなど) は、職場での騒音レベルの公開を管理し、ユーザーとサーバーの取り付けに適用される場合があります。インストールで計測される実際の音圧レベルは、さまざまな要因によって異なります。この要因には、インストール内のラックの台数、部屋の大きさ、素材および構成、他の装置からのノイズ・レベル、部屋の周辺温度および従業員と装置の位置関係が含まれます。さらに、そのような政府の規制の順守は、従業員の暴露期間や従業員が防音保護具を着用しているかなどのさまざまな追加的要因によって異なります。Lenovo は、この分野で認定されている専門家と相談して、適用法に遵守しているかを判断することをお勧めします。

周辺温度管理

周辺温度管理			
<p>特定のコンポーネントを取り付ける場合に、周辺温度を調整します。</p> <p>注:</p> <ul style="list-style-type: none">スロットルを回避するために、100GbE 以上のネットワーク・アダプターが取り付けられた場合は、必ずパッシブ・ダイレクト・アタッチ・ケーブルを採用してください。最大 2 個のポートを備える PCIe アダプターが取り付けられる場合、構成は最大 4 ポートの OCP モジュールのみをサポートします。最大 4 個のポートを備える PCIe アダプターが取り付けられる場合、構成は最大 2 ポートの OCP モジュールのみをサポートします。			
以下のシステム構成では、周辺温度を 35° C 以下にしてください:			
プロセッサ構成	ストレージ構成	DIMM の機能	条件付きでサポートされるコンポーネント

周辺温度管理			
最大 300 ワットの TDP を搭載したプロセッサ	<ul style="list-style-type: none"> 2.5 型ホット・スワップ・ドライブ(最大 6 台) M.2 ブート・アダプター上で最大 2 台の M.2 ドライブ 	<ul style="list-style-type: none"> 64 GB RDIMMs x 最大 12 	<ul style="list-style-type: none"> PCIe RAID アダプター x 1 2 ポート付き OCP モジュール x 1
	<ul style="list-style-type: none"> 2.5 型ドライブまたは前面バックプレーンなし M.2 ブート・アダプター上で最大 2 台の M.2 ドライブ システム・ボード上に最大 2 台の M.2 ドライブ 	<ul style="list-style-type: none"> 96 GB RDIMMs x 最大 12 	<ul style="list-style-type: none"> 2 ポート付き PCIe イーサネット・アダプター 1 個または PCIe RAID アダプター 1 個 OCP モジュール 1 個
最大 240 ワットの TDP を搭載したプロセッサ	<ul style="list-style-type: none"> 2.5 型ホット・スワップ・ドライブ(最大 6 台) M.2 ブート・アダプター上で最大 2 台の M.2 ドライブ システム・ボード上に最大 2 台の M.2 ドライブ 	<ul style="list-style-type: none"> 96 GB RDIMMs x 最大 12 	<ul style="list-style-type: none"> LP GPU アダプター 1 個 2 ポート付き OCP モジュール x 1
			<ul style="list-style-type: none"> 2 ポート付き PCIe イーサネット・アダプター 1 個または PCIe RAID アダプター 1 個 OCP モジュール 1 個
次のコンポーネントが取り付けられている場合は、周辺温度を 30° C 以下に保ちます。			
プロセッサ構成	ストレージ構成	DIMM の機能	条件付きでサポートされるコンポーネント
最大 400 ワットの TDP を搭載したプロセッサ 注：9474F/9274F プロセッサを除く	<ul style="list-style-type: none"> 2.5 型ドライブまたは前面バックプレーンなし M.2 ブート・アダプター上で最大 2 台の M.2 ドライブ システム・ボード上に最大 2 台の M.2 ドライブ 	<ul style="list-style-type: none"> 96 GB RDIMMs x 最大 12 	<ul style="list-style-type: none"> 2 ポート付き PCIe イーサネット・アダプター 1 個または PCIe RAID アダプター 1 個 OCP モジュール 1 個
最大 300 ワットの TDP を搭載したプロセッサ	<ul style="list-style-type: none"> 2.5 型ホット・スワップ・ドライブ(最大 6 台) M.2 ブート・アダプター上で最大 2 台の M.2 ドライブ システム・ボード上に最大 2 台の M.2 ドライブ 	<ul style="list-style-type: none"> 96 GB RDIMMs x 最大 12 	<ul style="list-style-type: none"> 2 ポート付き PCIe イーサネット・アダプター 1 個または PCIe RAID アダプター 1 個 OCP モジュール 1 個
			<ul style="list-style-type: none"> LP GPU アダプター 1 個 2 ポート付き OCP モジュール x 1
最大 300 ワットの TDP を搭載したプロセッサ	<ul style="list-style-type: none"> 2.5 型ドライブまたは前面バックプレーンなし M.2 ブート・アダプター上で最大 2 台の M.2 ドライブ 	<ul style="list-style-type: none"> 128 GB RDIMMs x 最大 12 	<ul style="list-style-type: none"> 2 ポート付き PCIe イーサネット・アダプター 1 個または PCIe RAID アダプター 1 個
			<ul style="list-style-type: none"> 2 ポート付き PCIe イーサネット・アダプター 1 個または PCIe RAID アダプター 1 個

	<ul style="list-style-type: none"> システム・ボード上に最大2台のM.2ドライブ 		<ul style="list-style-type: none"> OCP モジュール1個
次のコンポーネントが取り付けられている場合は、周辺温度を 25° C 以下に保ちます。			
プロセッサ構成	ストレージ構成	DIMM の機能	条件付きでサポートされるコンポーネント
最大 400 ワットの TDP を搭載したプロセッサ 注：9474F/9274F プロセッサを除く	<ul style="list-style-type: none"> 最大2台の2.5型ホット・スワップ・ドライブ M.2 ブート・アダプター上で最大2台のM.2ドライブ システム・ボード上に最大2台のM.2ドライブ 	<ul style="list-style-type: none"> 96 GB RDIMMs x 最大 12 	<ul style="list-style-type: none"> 2ポート付きPCIeイーサネット・アダプター1個またはPCIe RAID アダプター1個 OCP モジュール1個
	<ul style="list-style-type: none"> 2.5型ドライブまたは前面バックプレーンなし M.2 ブート・アダプター上で最大2台のM.2ドライブ システム・ボード上に最大2台のM.2ドライブ 	<ul style="list-style-type: none"> 128 GB RDIMMs x 最大 12 	
9274F プロセッサ	<ul style="list-style-type: none"> 最大2台の2.5型ホット・スワップ・ドライブ M.2 ブート・アダプター上で最大2台のM.2ドライブ システム・ボード上に最大2台のM.2ドライブ 	<ul style="list-style-type: none"> 96 GB RDIMMs x 最大 12 	<ul style="list-style-type: none"> 2ポートのPCIeイーサネット・アダプター1個、または2ポートのOCPモジュール1個
	<ul style="list-style-type: none"> 2.5型ドライブまたは前面バックプレーンなし M.2 ブート・アダプター上で最大2台のM.2ドライブ システム・ボード上に最大2台のM.2ドライブ 	<ul style="list-style-type: none"> 128 GB RDIMMs x 最大 12 	
9474F プロセッサ	<ul style="list-style-type: none"> 2.5型ドライブまたは前面バックプレーンなし M.2 ブート・アダプター上で最大2台のM.2ドライブ システム・ボード上に最大2台のM.2ドライブ 	<ul style="list-style-type: none"> 128 GB RDIMMs x 最大 12 	<ul style="list-style-type: none"> OCP モジュール1個

環境

環境
<p>ThinkSystem SD535 V3 は、ASHRAE クラス A2 の仕様に準拠しています。動作温度が、ASHRAE A2 の規格を外れている場合、システム・パフォーマンスに影響を及ぼす場合があります。</p> <p>ハードウェア構成に応じて、SD535 V3 は、ASHRAE Class H1 規格にも準拠しています。動作温度が、ASHRAE A2 の規格を外れている場合、ASHRAE H1 規格。</p> <ul style="list-style-type: none">• 室温:<ul style="list-style-type: none">- 作動時<ul style="list-style-type: none">- ASHRAE クラス A2: 10°C ~ 35°C (50°F ~ 95°F)。900 m (2,953 フィート) を超える高度では、高度が 300 m (984 フィート) 上がるごとに、最大周辺温度が 1°C 減少。- ASHRAE Class H1: 5°C ~ 25°C (41°F ~ 77°F); 最大環境温度は、高度 900 m (2,953 フィート) を超えるまでは、300 m (984 フィート) ごとに 1°C ずつ下がります。- サーバー電源オフ時: 5°C ~ 45°C (41°F ~ 113°F)- 出荷時/ストレージ: -40°C ~ 60°C (-40°F ~ 140°F)• 最大高度: 3,050 m (10,000 フィート)• 相対湿度 (結露なし):<ul style="list-style-type: none">- 作動時<ul style="list-style-type: none">- ASHRAE クラス A2: 8% ~ 80%、最大露点: 21°C (70°F)- ASHRAE クラス H1: 8% ~ 80%、最大露点: 17°C (62.6°F)- 配送時/保管時: 8% ~ 90%• 粒子汚染 <p>注意: 浮遊微小粒子や反応性ガスは、単独で、あるいは湿気や気温など他の環境要因と組み合わせられることで、サーバーにリスクをもたらす可能性があります。微粒子およびガスの制限に関する情報は、13 ページの「粒子汚染」を参照してください。</p> <p>注: このサーバーは標準データ・センター環境向けに設計されており、産業データ・センターに配置することが推奨されます。</p>

粒子汚染

注意: 浮遊微小粒子 (金属片や微粒子を含む) や反応性ガスは、単独で、あるいは湿気や気温など他の環境要因と組み合わせられることで、本書に記載されているデバイスにリスクをもたらす可能性があります。

過度のレベルの微粒子や高濃度の有害ガスによって発生するリスクの中には、デバイスの誤動作や完全な機能停止の原因となり得る損傷も含まれます。以下の仕様では、このような損傷を防止するために設定された微粒子とガスの制限について説明しています。以下の制限を、絶対的な制限として見なしたり、あるいは使用したりしてはなりません。温度や大気中の湿気など他の多くの要因が、粒子や環境腐食性およびガス状の汚染物質移動のインパクトに影響することがあるからです。本書で説明されている特定の制限が無い場合は、人体の健康と安全の保護に合致するよう、微粒子やガスのレベル維持のための慣例を実施する必要があります。お客様の環境の微粒子あるいはガスのレベルがデバイス損傷の原因であると Lenovo が判断した場合、Lenovo は、デバイスまたは部品の修理あるいは交換の条件として、かかる環境汚染を改善する適切な是正措置の実施を求めます。かかる是正措置は、お客様の責任で実施していただきます。

表 3. 微粒子およびガスの制限

汚染物質	制限
反応性ガス	<p>ANSI/ISA 71.04-1985 準拠の重大度レベル G1¹:</p> <ul style="list-style-type: none"> ● 銅の反応レベルが1か月あたり 200 オングストローム未満 (Å/月 ~ 0.0035 µg/cm²-時間の重量増加)。² ● 銀の反応レベルが1か月あたり 200 オングストローム (Å/月 ~ 0.0035 µg/cm²-時間の重量増加)。³ ● ガス腐食性の反応監視は、床から4分の1および4分の3のフレイム高さ、または気流速度がより高い場所で、吸気口側のラックの前面の約5 cm (2 インチ) で行う必要があります。
浮遊微小粒子	<p>データ・センターは、ISO 14644-1 クラス 8 の清潔レベルを満たす必要があります。</p> <p>エアサイド・エコノマイザーのないデータ・センターの場合、以下のいずれかのろ過方式を選択して、ISO 14644-1 クラス 8 の清潔レベルを満たすことができます。</p> <ul style="list-style-type: none"> ● 部屋の空気は、MERV 8 フィルターで継続的にフィルタリングできます。 ● データ・センターに入る空気は、MERV 11 またはできれば MERV 13 フィルターでフィルタリングできます。 <p>エアサイド・エコノマイザーを備えるデータ・センターの場合、ISO クラス 8 の清潔レベルを実現するためのフィルターの選択は、そのデータ・センターに存在する特定の条件によって異なります。</p> <ul style="list-style-type: none"> ● 粒子汚染の潮解相対湿度は、60% RH を超えていなければなりません。⁴ ● データ・センターには、亜鉛ウイスカーがあってはなりません。⁵
<p>cu</p> <p>¹ ANSI/ISA-71.04-1985。「プロセス計測およびシステム制御のための環境条件: 気中浮遊汚染物質」。Instrument Society of America, Research Triangle Park, North Carolina, U.S.A.</p> <p>² Å/月における腐食生成物の厚みにおける銅腐食の増加率と重量増加率との間の同等性の導出では、Cu₂S および Cu₂O が均等な割合で増加することを前提とします。</p> <p>³ Å/月における腐食生成物の厚みにおける銀腐食の増加率と重量増加率との間の同等性の導出では、Ag₂S のみが腐食生成物であることを前提とします。</p> <p>⁴ 粒子汚染の潮解相対湿度とは、水分を吸収した塵埃が、十分に濡れてイオン導電性を持つようになる湿度のことです。</p> <p>⁵ 表面の異物は、データ・センターの10のエリアから、金属スタブの導電粘着テープの直径1.5 cmのディスクでランダムに収集されます。電子顕微鏡の解析における粘着テープの検査で亜鉛ウイスカーが検出されない場合、データ・センターには亜鉛ウイスカーがないと見なされます。</p>	

管理オプション

このセクションで説明されている XClarity ポートフォリオおよびその他のシステム管理オプションは、サーバーをより効率的に管理するために使用できます。

概要

オプション	説明
Lenovo XClarity Controller	<p>ベースボード管理コントローラー (BMC)</p> <p>サービス・プロセッサ機能、Super I/O、ビデオ・コントローラー、およびリモート・プレゼンス機能をサーバーのシステム・ボード (システム・ボード・アセンブリー) 上の単一のチップに一元化します。</p> <p>インターフェース</p> <ul style="list-style-type: none">• CLI アプリケーション• Web GUI インターフェース• モバイル・アプリケーション• Redfish API <p>使用方法およびダウンロード</p> <p>https://pubs.lenovo.com/lxcc-overview/</p>
Lenovo XCC Logger Utility	<p>XCC イベントをローカル OS システム・ログに報告するアプリケーション。</p> <p>インターフェース</p> <ul style="list-style-type: none">• CLI アプリケーション <p>使用方法およびダウンロード</p> <ul style="list-style-type: none">• https://pubs.lenovo.com/lxcc-logger-linux/• https://pubs.lenovo.com/lxcc-logger-windows/
Lenovo XClarity Administrator	<p>マルチサーバー管理のための一元管理インターフェース。</p> <p>インターフェース</p> <ul style="list-style-type: none">• Web GUI インターフェース• モバイル・アプリケーション• REST API <p>使用方法およびダウンロード</p> <p>http://sysmgt.lenovofiles.com/help/topic/com.lenovo.lxca.doc/aug_product_page.html</p>

オプション	説明
Lenovo XClarity Essentials ツールセット	<p>サーバー構成、データ収集、ファームウェア更新のための持ち運び可能で軽量なツール・セット。単一サーバーまたはマルチサーバーの管理コンテキストに適しています。</p> <p>インターフェース</p> <ul style="list-style-type: none"> • OneCLI: CLI アプリケーション • Bootable Media Creator: CLI アプリケーション、GUI アプリケーション • UpdateXpress: GUI アプリケーション <p>使用方法およびダウンロード</p> <p>https://pubs.lenovo.com/lxce-overview/</p>
Lenovo XClarity Provisioning Manager	<p>管理タスクを簡略化できる単一のサーバー上の UEFI ベースの組み込み GUI ツール。</p> <p>インターフェース</p> <ul style="list-style-type: none"> • Web インターフェース (BMC 遠隔アクセス) • GUI アプリケーション <p>使用方法およびダウンロード</p> <p>https://pubs.lenovo.com/lxpm-overview/</p> <p>重要： Lenovo XClarity Provisioning Manager (LXPM) でサポートされるバージョンは、製品によって異なります。本書では、特に指定がない限り、Lenovo XClarity Provisioning Manager のすべてのバージョンを Lenovo XClarity Provisioning Manager および LXPM と記載します。ご使用のサーバーでサポートされる LXPM バージョンを確認するには、https://pubs.lenovo.com/lxpm-overview/ にアクセスしてください。</p>
Lenovo XClarity Integrator	<p>VMware vCenter、Microsoft Admin Center、Microsoft System Center など、特定のデプロイメント・インフラストラクチャーで使用されるソフトウェアと Lenovo 物理サーバーの管理および監視機能を統合し、追加のワークロード回復力を提供する一連のアプリケーション。</p> <p>インターフェース</p> <ul style="list-style-type: none"> • GUI アプリケーション <p>使用方法およびダウンロード</p> <p>https://pubs.lenovo.com/lxci-overview/</p>
Lenovo XClarity Energy Manager	<p>サーバーの電力および温度を管理およびモニターできるアプリケーション。</p> <p>インターフェース</p> <ul style="list-style-type: none"> • Web GUI インターフェース <p>使用方法およびダウンロード</p> <p>https://datacentersupport.lenovo.com/solutions/lxcm</p>
Lenovo Capacity Planner	<p>サーバーまたはラックの電力消費量計画をサポートするアプリケーション。</p> <p>インターフェース</p> <ul style="list-style-type: none"> • Web GUI インターフェース <p>使用方法およびダウンロード</p>

オプション	説明
	https://datacentersupport.lenovo.com/solutions/Invo-lcp

機能

オプション	機能							
	マルチ・システム管理	OS 展開	システム構成	ファームウェア更新 ¹	イベント/アラートの監視	インベントリー/ログ	電源管理	電源計画
Lenovo XClarity Controller			√	√ ²	√	√ ⁴		
Lenovo XCC Logger Utility					√			
Lenovo XClarity Administrator	√	√	√	√ ²	√	√ ⁴		
Lenovo XClarity Essentials ツールセット	OneCLI	√	√	√ ²	√	√		
	Bootable Media Creator		√	√ ²		√ ⁴		
	UpdateXpress		√	√ ²				
Lenovo XClarity Provisioning Manager		√	√	√ ³		√ ⁵		
Lenovo XClarity Integrator	√	√ ⁶	√	√	√	√	√ ⁷	
Lenovo XClarity Energy Manager	√				√		√	
Lenovo Capacity Planner								√ ⁸

注：

- ほとんどのオプションは、Lenovo Tools を使用して更新できます。GPU ファームウェアや Omni-Path ファームウェアなど一部のオプションでは、サプライヤー・ツールを使用する必要があります。
- オプション ROM のサーバー UEFI 設定を「自動」または「UEFI」に設定して、Lenovo XClarity Administrator、Lenovo XClarity Essentials または Lenovo XClarity Controller を使用してファームウェアを更新する必要があります。
- ファームウェア更新は、Lenovo XClarity Provisioning Manager、Lenovo XClarity Controller および UEFI の更新に限られます。アダプターなど、オプション・デバイスのファームウェア更新はサポートされません。
- Lenovo XClarity Administrator、Lenovo XClarity Controller または Lenovo XClarity Essentials に表示されるモデル名やファームウェア・レベルなどのアダプター・カードの詳細情報について、オプション ROM のサーバー UEFI を「自動」または「UEFI」に設定する必要があります。
- 制限されたインベントリー。
- System Center Configuration Manager (SCCM) 用 Lenovo XClarity Integrator デプロイメント・チェックでは、Windows オペレーティング・システム・デプロイメントをサポートします。
- 電源管理機能は VMware vCenter 用 Lenovo XClarity Integrator でのみサポートされています。
- 新しい部品を購入する前に、Lenovo Capacity Planner を使用してサーバーの電力要約データを確認することを強くお勧めします。

第2章 ハードウェア・コンポーネント

このセクションには、D3 シャーシの各コンポーネントおよび SD535 V3 ノードについて記載されています。

前面図

次のセクションは、制御、LED、D3 シャーシの前面のコネクターおよび SD535 V3 ノードを示しています。

D3 シャーシ前面図

次の図は、ノードが取り付けられているシャーシの前面図を示しています。

ThinkSystem D3 シャーシは、最大4個の1U ノード、または最大2つの2U ノードを格納できます。

重要：

- 適切に冷却するには、シャーシのノードの電源を入れる前に、各ノード・トレイをノードまたは、ノード・トレイ・フィルターのいずれかに取り付ける必要があります。
- トレイの番号の順番にした場って、ノードを取り付ける必要があります。

1U ノード x 4

1U ノード x 4 の場合: 右トレイの2つのノード (**2** および **4**) を上下逆に取り付ける必要があります。

次の図は、シャーシ内のシャーシおよびそれぞれのノード・トレイの前面図を示しています。

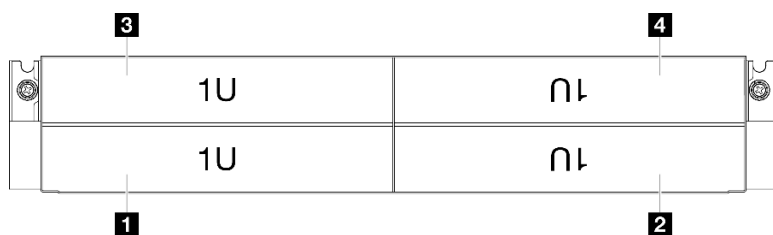


図1. 4つの1U ノードがあるシャーシ前面図

3 ノード・トレイ 3	4 ノード・トレイ 4
1 ノード・トレイ 1	2 ノード・トレイ 2

ノードの前面図

以下の図は、前面の ThinkSystem SD535 V3 ノードのコントロールとコネクターを示しています。特定の構成によっては、一部のコンポーネントまたはコネクターがサポートされない場合があります。

6 個の 2.5 型 SAS/SATA/NVMe SSD の構成

以下の 2.5 型 SAS/SATA/NVMe SSD x 6 の構成のコンポーネントとコネクターの図を参照してください。

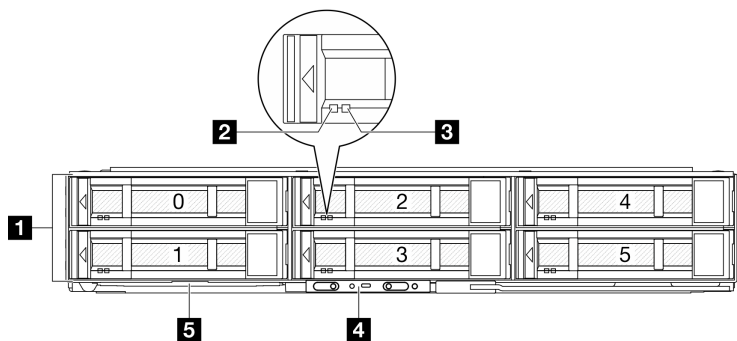


図 2. 6 個の 2.5 型 SAS/SATA/NVMe SSD の構成

表 4. ThinkSystem SD535 V3 ノードの前面図のコンポーネント

1 2.5 型ドライブ・ベイ	4 前面オペレーター・パネル・ボタンと LED
2 ドライブ活動 LED	5 引き出し式情報タブ
3 ドライブ状況 LED	

1 2.5 型ドライブ・ベイ

- これらベイの 2.5 型ドライブまたはドライブ・フィルターを取り付けます (97 ページの「ホット・スワップ・ドライブの交換」を参照)
- ドライブ LED の詳細については、203 ページの「ドライブ LED」を参照してください。

2 & 3 ドライブ活動 LED & ドライブ状況 LED

ドライブ・アクティビティと状態 LED の詳細については、203 ページの「ドライブ LED」を参照してください。

4 前面オペレーター・パネル・ボタンと LED

前面オペレーター・パネル・ボタンおよび LED の詳細については、「203 ページの「前面オペレーター・パネル LED」」を参照してください。

5 引き出し式情報タブ

このタブには、以下の情報が含まれます。

- MAC アドレスや XCC ネットワーク・アクセス・ラベルなどのネットワーク情報。
- ドライブ・ベイ番号。

タブの詳細については、33 ページの「システムを識別し、Lenovo XClarity Controller にアクセスする」を参照してください。

背面図

次の図は、D3 シャーシ と SD535 V3 ノードの背面図を示しています。

D3 シャーシ背面図

次の図は、ThinkSystem D3 シャーシの背面図を示しています。

注：

1. 構成によっては、ハードウェアの外観がこのセクションの図と少し異なる場合があります。
2. ThinkSystem D3 シャーシは、最大4個の1U ノード、または最大2つの2U ノードを格納できます。

重要：

- 適切に冷却するには、シャーシのノードの電源を入れる前に、各ノード・トレイをノードまたは、ノード・トレイ・フィルターのいずれかに取り付ける必要があります。

D3 シャーシ背面図

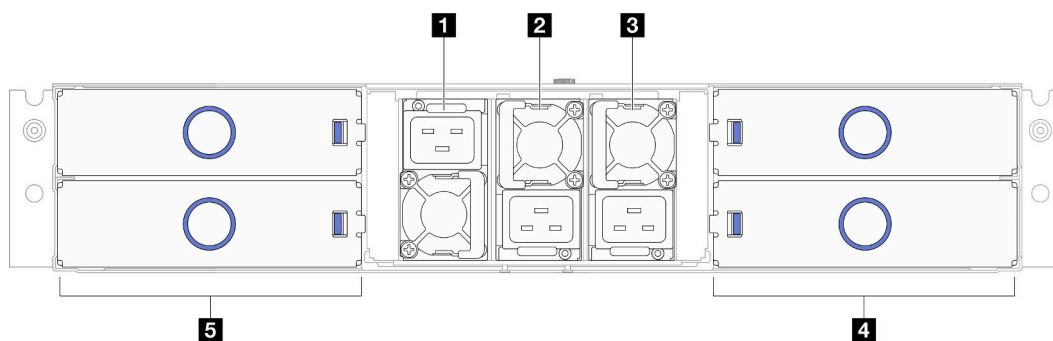


図3. シャーシ背面図

表5. D3 シャーシの背面図のコンポーネント

1 PSU スロット 1 (ファンを下向きにして PSU を取り付ける必要があります)	4 ノード・トレイ (右側を上にして、ノードを取り付ける必要があります)
2 PSU スロット 2 (ファンを上向きにして PSU を取り付ける必要があります)	5 ノード・トレイ (上下逆にして、ノードを取り付ける必要があります)
3 PSU スロット 3 (ファンを上向きにして PSU を取り付ける必要があります)	

1 / 2 / 3 PSU スロット

パワー・サプライ・ユニットをこれらのスロットに取り付け、電源コードを接続します。電源コードが正しく接続されていることを確認します。

重要：パワー・サプライ・ユニットを取り付ける際は、各スロットのラベルに記載されている指示に従います。

- スロット 1 (**1**) の場合、ファンを下向きにして PSU を取り付ける必要があります。
- スロット 2 および 3 (**2** および **3**) の場合、ファンを上向きにして PSU を取り付ける必要があります。

以下に、このシステムでサポートされているパワー・サプライを示します。

- CRPS 1300 ワット・チタン、入力電源 200-240V
- CRPS 1300 ワット・プラチナ、入力電源 200-240V
- CRPS 1600 ワット・チタン、入力電源 200-240V
- CRPS 2700 ワット・チタン、入力電源 200-240V

- CRPS 2700 ワット・プラチナ、入力電源 200-240V

パワー・サプライ LED の詳細については、「[205 ページの「パワー・サプライ LED」](#)」を参照してください。

ノード背面図

以下の図は、背面 ThinkSystem SD535 V3 ノードの制御と接続を示しています。特定の構成によっては、一部のコンポーネントまたはコネクタがサポートされない場合があります。

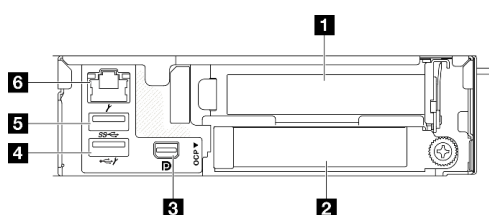


図 4. 背面図

表 6. 背面図のコンポーネント

1 PCIe スロット 1	4 Lenovo XClarity Controller (XCC) 管理付き USB 2.0 コネクタ
2 OCP スロット	5 USB 3.2 Gen 1 (5 Gbps) コネクタ
3 Mini DisplayPort コネクタ	6 XCC システム管理ポート (10/100/1000 Mbps RJ-45)

1 PCIe スロット

PCIe アダプターをライザーに取り付けます。

表 7. PCIe スロット

1 PCIe スロット 1	PCI Express 5.0 x16、HH/HL、75 ワット
----------------------	----------------------------------

2 OCP スロット

システムは、ネットワーク接続用に 2 ポートまたは 4 ポート OCP モジュールをサポートすることができます。ポート番号は以下の図に示されています。

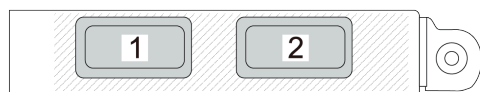


図 5. ポート番号 — 2 ポート OCP モジュール

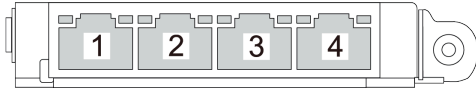


図6. ポート番号 — 4ポート OCP 3.0 モジュール

3 Mini DisplayPort コネクタ

このコネクタには、モニターなどの Mini DisplayPort と互換性のあるビデオ・デバイスを接続します。

注：最大ビデオ解像度は、60 Hz で 1920 x 1200 です。

4 Lenovo XClarity Controller (XCC) 管理付き USB 2.0 コネクタ

注：これは、ファームウェアおよび RoT セキュリティー・モジュールの USB 自動化更新をサポートしている唯一の USB ポートです。

Lenovo XClarity Controller への接続は、主に Lenovo XClarity Controller モバイル・アプリケーションを実行するモバイル・デバイスを使用するユーザー向けです。モバイル・デバイスがこの USB ポートに接続されると、デバイス上で実行されているモバイル・アプリケーションと Lenovo XClarity Controller 間に Ethernet over USB 接続が確立されます。

設定を表示または変更するには、「BMC 構成」の「ネットワーク」を選択します。

4 種類の設定を使用できます。

- **ホスト専用モード**

このモードでは、USB ポートは常にサーバーにのみ接続されます。

- **BMC 専用モード**

このモードでは、USB ポートは常に Lenovo XClarity Controller にのみ接続されます。

- **共用モード: BMC 所有**

このモードでは、USB ポートへの接続がサーバーおよび Lenovo XClarity Controller で共用されます。ポートは Lenovo XClarity Controller に切り替えられます。

- **共用モード: ホスト所有**

このモードでは、USB ポートへの接続がサーバーおよび Lenovo XClarity Controller で共用されません。ポートはサーバーに切り替えられます。

5 USB 3.2 Gen 1 (5 Gbps) コネクタ

このコネクタに、マウス、キーボードまたはその他デバイスなどの USB デバイスを接続します。

6 XCC システム管理ポート (10/100/1000 Mbps RJ-45)

ノードには、実稼働ネットワークから直接アクセスできない Lenovo XClarity Controller 専用 10/100/1000 Mbps RJ-45 コネクタがあります。専用の管理ネットワークは、管理ネットワーク・トラフィックを実動ネットワークから物理的に分離することによってセキュリティを強化します。Setup Utility を使用すると、専用のシステム管理ネットワークまたは共用ネットワークを使用するようにノードを構成できます。

詳しくは、以下を参照してください。

- 189 ページの「Lenovo XClarity Controller のネットワーク接続の設定」
- 208 ページの「XCC システム管理ポート LED」

上面図

次の図は、ThinkSystem SD535 V3 ノードの上面図に関する情報を示しています。

注：構成によっては、ハードウェアの外観がこのセクションの図と少し異なる場合があります。

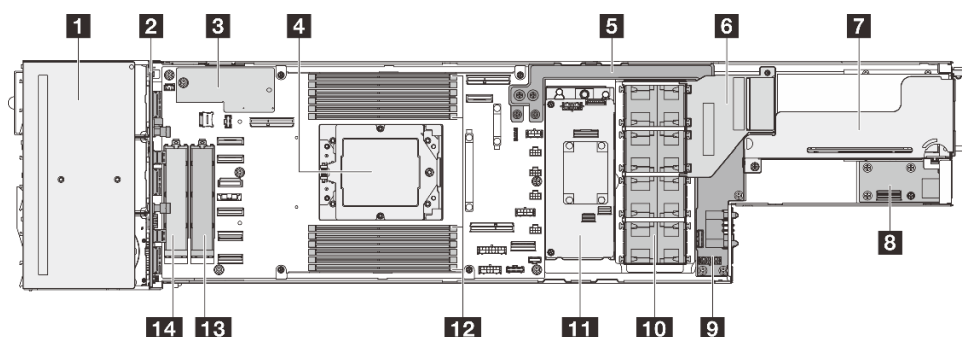


図 7. SD535 V3 上面図

表 8. 上面図のコンポーネント

1 ドライブ・ケージ	8 背面 I/O モジュール*
2 2.5 型ドライブバック・プレーン	9 分電盤
3 ファームウェアおよび RoT セキュリティー・モジュール	10 ファンとファン・ケージ
4 プロセッサ	11 内蔵 RAID アダプター (CFF RAID アダプターまたは M.2 ブート・アダプター)*
5 電源バス・バー	12 DIMMs 1 ~ 12
6 GPU エア・ダクト (GPU を使用してシステムを取り付ける場合は必須)*	13 M.2 ベイ 2
7 PCIe ライザー・アセンブリー*	14 M.2 ベイ 3

注：*特定の構成によっては、ノードは、このコンポーネントに含まれない場合があります。

D3 シャーシ・ミッドプレーン

下図は、シャーシ・ミッドプレーンの位置とコネクタを示しています。

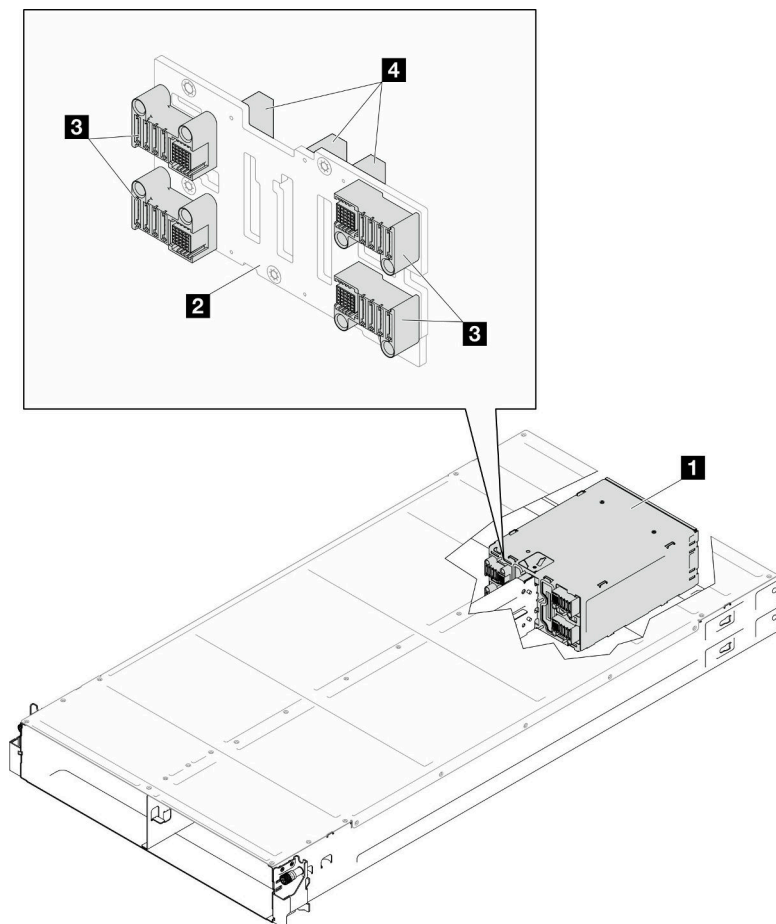


図 8. D3 シャーシ・ミッドプレーンの位置とコネクタ

1 PSU ケージ	3 PDB コネクタ
2 D3 シャーシ・ミッドプレーン	4 PSU コネクタ

1 PSU ケージ: PSU スロットの場合は、21 ページの「D3 シャーシ背面図」を参照。

2 D3 シャーシ・ミッドプレーン: PSU ケージと D3 シャーシ・ミッドプレーンを交換する場合は、58 ページの「PSU ケージおよびシャーシ・ミッドプレーンの交換」を参照してください。

3 PDB コネクタ: シャーシにノードが取り付けられる場合、ノードの分電盤 (PDB) がシャーシ・ミッドプレーンの対応するコネクタに接続されます。

4 PSU コネクタ: ホット・スワップ・パワー・サプライ・ユニット (PSU) を PSU ケージに取り付ける際は、PSU がシャーシ・ミッドプレーンの対応するコネクタに接続されます。

注 :

- D3 シャーシ ミッドプレーンのファームウェアは、Lenovo XClarity Controller (XCC) および Lenovo XClarity Essentials OneCLI (LXCE OneCLI) を介して更新できます。この更新を実行できるのはケアテイカー・ノードのみです。
- 特に指定がない限り、デフォルトでは、ケアテイカー・ノードはシャーシ・ミッドプレーンの PSoC (Programmable System on Chip) ファームウェアによって自動的に選択されます。

- ファームウェア更新ツールについて詳しくは、を参照191 ページの「ファームウェアの更新」してください。

システム・ボードのレイアウト

以下のセクションでは、システム・ボードにあるコネクタ、スイッチ、ジャンパーに関する情報を提供します。

システム・ボードで利用できる LED について詳しくは、207 ページの「システム・ボード LED」を参照してください。

システム・ボード・コネクタ

以下の図は、システム・ボード上の内部コネクタを示しています。

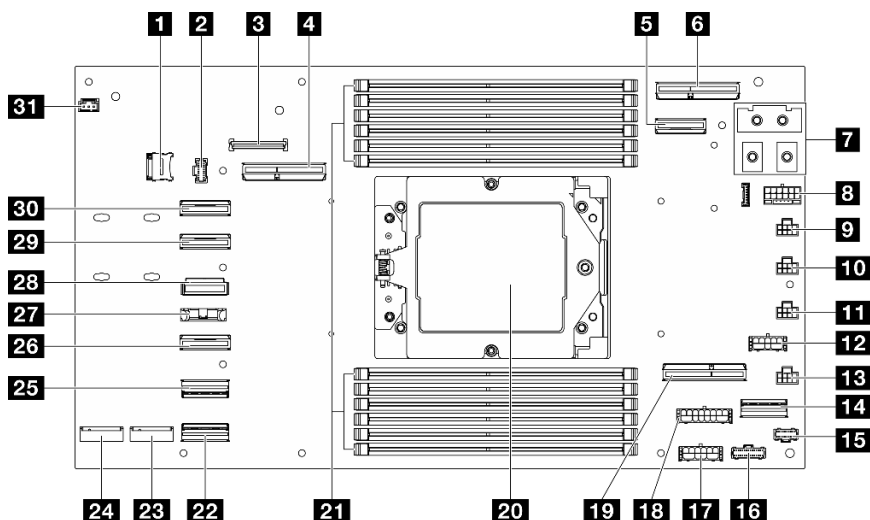


表 9. システム・ボード・コネクタ

1 MicroSD カード・ソケット	17 PDB 補助電源コネクタ
2 ドライブ・バックプレーンまたは前面 I/O 側波帯コネクタ	18 ライザー電源コネクタ
3 ファームウェアおよび RoT セキュリティー・モジュールコネクタ	19 ライザー・スロット 1 コネクタ
4 (予約済み)	20 プロセッサ・ソケット
5 OCP 電源および側波帯コネクタ	21 メモリー・モジュール・スロット 1 ~ 12
6 OCP コネクタ	22 背面 I/O コネクタ
7 電源バス・バー・コネクタ	23 M.2 ベイ 2
8 ドライブ・バックプレーン電源コネクタ	24 M.2 ベイ 3
9 ファン 1 コネクタ	25 SATA 0 ~ 5 コネクタ
10 ファン 2 コネクタ	26 NVMe 4 ~ 5 コネクタ
11 ファン 3 コネクタ	27 CMOS バッテリー・ソケット
12 RAID 電源コネクタ	28 (予約済み)
13 ファン 4 コネクタ	29 NVMe 2 ~ 3 コネクタ

表 9. システム・ボード・コネクタ (続き)

14 RAID 信号コネクタ	30 NVMe 0 ~ 1 コネクタ
15 M.2 ブート・アダプター・コネクタ	31 吸気口の温度センサー・コネクタ
16 PDB 側波帯コネクタ	

システム・ボード・スイッチ

次の図は、サーバー上のスイッチ、ジャンパー、およびボタンの位置を示しています。

重要：

1. スイッチの設定を変更する、あるいはジャンパーを移動する前には、サーバーの電源をオフにしてください。次に、すべての電源コードおよび外部ケーブルを切り離してください。以下の情報を確認します。
 - https://pubs.lenovo.com/safety_documentation/
 - 39 ページの「取り付けのガイドライン」
 - 42 ページの「静電気の影響を受けやすいデバイスの取り扱い」
 - 45 ページの「ノードの電源オフ」
2. システム・ボード上のスイッチ・ブロックまたはジャンパー・ブロックのうち、本書の図に示されていないものは予約済みです。

注：スイッチ・ブロックの上に透明な保護ステッカーが張られている場合、スイッチにアクセスするためにステッカーを取り除いて廃棄する必要があります。

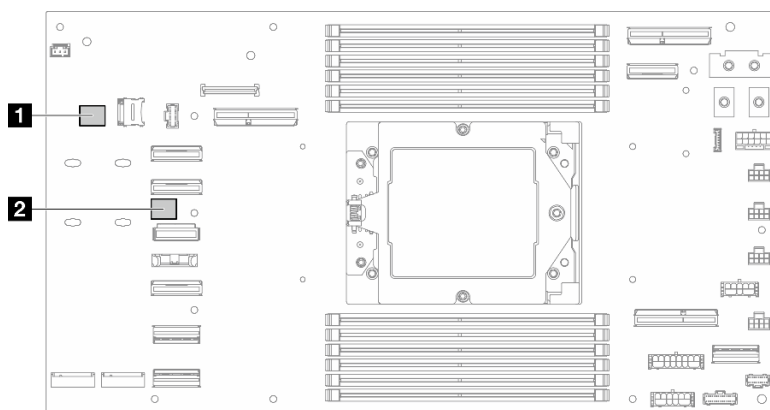


図 9. システム・ボード・スイッチ

1 SW5	2 SW11
--------------	---------------

SW5 スイッチ・ブロック

表 10. SW5 スイッチ・ブロックの定義

スイッチ 番号	スイッチ名	使用方法の説明	
		オン	オフ
1	XCC のリセット	強制ホット・リセット BMC チップ	通常 (デフォルト)
3	XCC ブート・プライマ リー	XCC にバックアップ・バンクからの ブートを要求	XCC にプライマリー・バンクか らのブートを要求 (デフォルト)
4	パスワード・オーバーラ イド	始動パスワードをオーバーライド	通常 (デフォルト)

SW11 スイッチ・ブロック

表 11. SW11 スイッチ・ブロックの定義

スイッチ 番号	スイッチ名	使用方法の説明	
		オン	オフ
3	CMOS クリア	CMOS データのクリア	通常 (デフォルト)

システム LED と診断ディスプレイ

以下のセクションでは、使用可能なシステム LED と診断ディスプレイについての情報を提供します。

詳しくは、[203 ページ](#)の「システム LED と診断ディスプレイによるトラブルシューティング」を参照してください。

第3章 部品リスト

部品リストを使用して、システムで使用できる各コンポーネントを識別します。

部品の注文について詳しくは、以下を参照してください。

1. <http://datacentersupport.lenovo.com> にアクセスし、お使いのノードまたはシャーシのサポート・ページに移動します。
2. 「部品」をクリックします。
3. ご使用のシステムの部品リストを表示するにはシリアル番号を入力します。

新しい部品を購入する前に、Lenovo Capacity Planner を使用してサーバーの電力要約データを確認することを強くお勧めします。

注：モデルによっては、ご使用のサーバー・コンポーネントの外観は、次に示す図と若干異なる場合があります。

次の表にリストした部品は、次のいずれかとして識別されます。

- **T1:** Tier 1 のお客様の交換可能部品 (CRU)。Tier 1 の CRU の交換はお客様の責任で行ってください。サービス契約がない場合に、お客様の要請により Lenovo が Tier 1 CRU の取り付けを行った場合は、その料金を請求させていただきます。
- **T2:** Tier 2 のお客様の交換可能部品 (CRU)。Tier 2 CRU はお客様ご自身で取り付けることができますが、対象のサーバーにおいて指定された保証サービスの種類に基づき、追加料金なしで Lenovo に取り付けを依頼することもできます。
- **F:** フィールド交換ユニット (FRU)。FRU の取り付けは、必ずトレーニングを受けたサービス技術員が行う必要があります。
- **C:** 消耗部品と構造部品。消耗品や構成部品の購入や交換は、お客様の責任です。お客様の要請により Lenovo が構成部品の入手または取り付けを行った場合は、サービス料金を請求させていただきます。

シャーシのコンポーネント

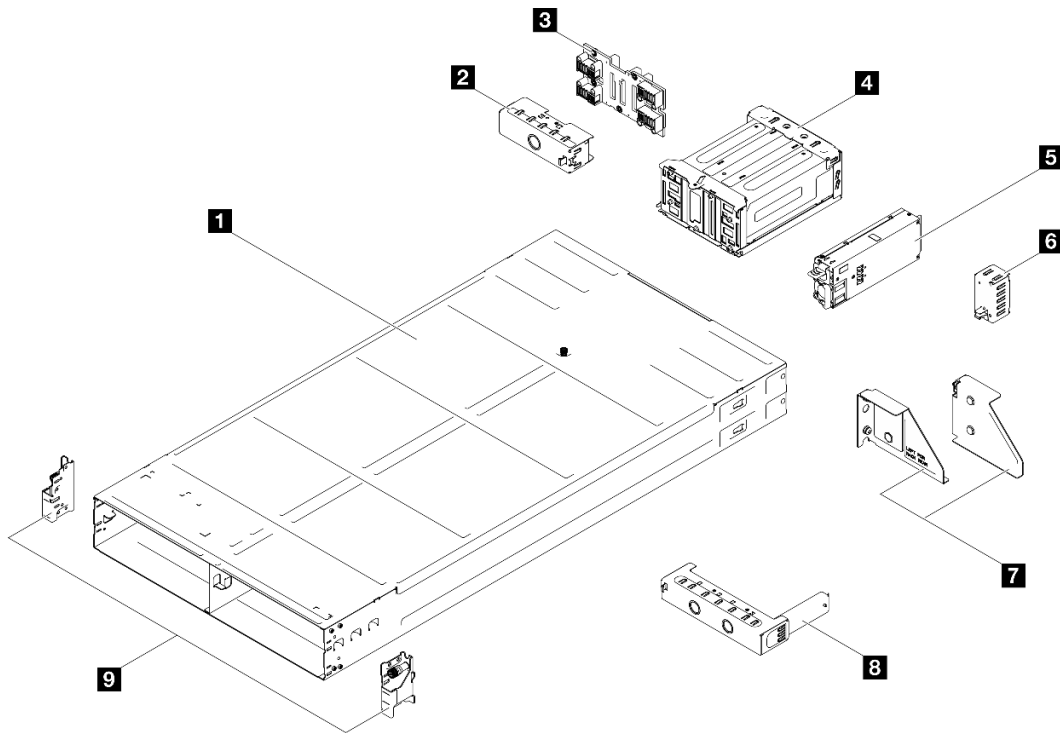


図10. シャーシのコンポーネント

説明	タイプ
1 D3 シャーシ	T2
2 ノード・トレイ背面フィラー	T1
3 シャーシ・ミッドプレーン	T2
4 PSU ケージ	T1
5 CRPS パワー・サプライ・ユニット	T2
6 PSU フィラー	T1
7 シャーシ背面配送用ブラケット (左および右)	T1
8 ノード・トレイ前面フィラー	T1
9 シャーシ前面 EIA ブラケット (左および右)	T1

ノード・コンポーネント

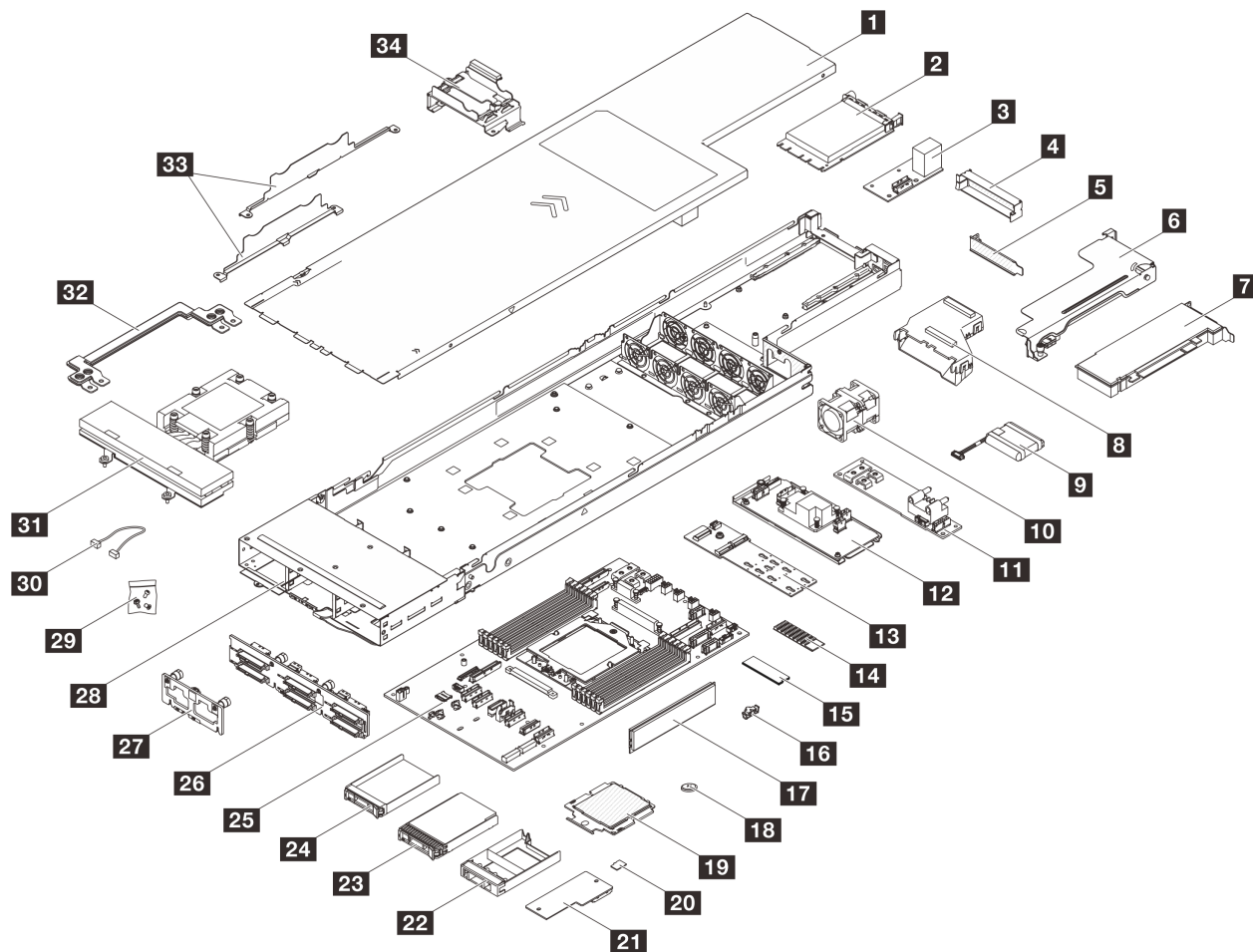


図 11. ノード・コンポーネント

説明	タイプ	説明	タイプ
1 トップ・カバー	T1	18 CMOS バッテリー (CR2032)	C
2 OCP 3.0 モジュール	T1	19 プロセッサ	F
3 背面 I/O モジュール	T1	20 MicroSD カード	T1
4 PCIe ライザー・フィラー	T1	21 ファームウェアおよび RoT セキュリティ・モジュール	F
5 PCIe フィラー	T1	22 2.5 型ドライブ・フィラー	T1
6 PCIe ライザー	T2	23 15 mm 2.5型ドライブ	T1
7 PCIe アダプター	T1	24 7 mm 2.5型ドライブ	T1
8 GPU エアー・ダクト	T1	25 システム・ボード	F
9 フラッシュ電源モジュール	T1	26 2.5 型ドライブ・バックプレーン	T1
10 ファン	T1	27 前面 I/O ボード	T1

説明	タイプ	説明	タイプ
11 分電盤	T2	28 ノード・トレイ	F
12 内部 CFF RAID アダプター	T1	29 ねじ	T1
13 M.2 ブート・アダプター	T1	30 ケーブル	T1
14 M.2 ヒートシンク	T2	31 ヒートシンク	F
15 M.2 ドライブ	T1	32 電源バス・バー	T1
16 M.2 ドライブ保持具	T1	33 ケーブル壁面	T1
17 メモリー・モジュール	T1	34 フラッシュ電源モジュール・ホルダー	T1

電源コード

サーバーが設置されている国および地域に合わせて、複数の電源コードを使用できます。

サーバーで使用できる電源コードを参照するには、次のようにします。

1. 以下へ進んでください。

<http://dsc.lenovo.com/#/>

2. 「Preconfigured Model (事前構成モデル)」または「Configure to order (注文構成製品)」をクリックします。
3. コンフィギュレーター・ページを表示するサーバーのマシン・タイプとモデルを入力します。
4. すべての電源コードを表示するには、「Power (電源)」 → 「Power Cables (電源ケーブル)」をクリックします。

注：

- 本製品を安全に使用するために、接地接続機構プラグ付き電源コードが提供されています。感電事故を避けるため、常に正しく接地されたコンセントで電源コードおよびプラグを使用してください。
- 米国およびカナダで使用される本製品の電源コードは、Underwriter's Laboratories (UL) によってリストされ、Canadian Standards Association (CSA) によって認可されています。
- 115 ボルト用の装置には、次の構成の、UL 登録、CSA 認定の電源コードをご使用ください。最小 18 AWG、タイプ SVT または SJT、3 線コード、最大長 4.5 m (15 フィート)、平行ブレード型、15 アンペア 125 ボルト定格の接地端子付きプラグ。
- 230 ボルト (米国における) 用の装置には、次の構成の、UL 登録、CSA 認定の電源コードをご使用ください。最小 18 AWG、タイプ SVT または SJT、3 線コード、最大長 4.5 m (15 フィート)、タンデム・ブレード型、15 アンペア 250 ボルト定格の接地端子付きプラグ。
- 230 ボルト (米国以外における) 用の装置には、接地端子付きプラグを使用した電源コードをご使用ください。これは、装置を使用する国の安全についての適切な承認を得たものでなければなりません。
- 特定の国または地域用の電源コードは、通常その国または地域でだけお求めいただけます。

第 4 章 開梱とセットアップ

このセクションの情報は、システムを開梱してセットアップする際に役立ちます。シャーシとノードを開梱するときは、パッケージ内の項目が正しいかどうかを確認し、システムのシリアル番号と Lenovo XClarity Controller のアクセスに関する情報が記載されている場所を確認します。シャーシとノードを設定する際は、[36 ページ](#)の「[システム・セットアップ・チェックリスト](#)」で記載されている手順を実行します。

システム・パッケージの内容

システムを受け取ったら、受け取るべきものがすべて同梱されていることを確認します。

システム・パッケージには、以下のアイテムが含まれます。

- ノード
- シャーシ
- レール取り付けキット*。パッケージにはインストール・ガイドが付属しています。
- 資料ボックス (電源コード*、アクセサリ・キット、印刷された説明書などが同梱)

注：

- リストされている項目の一部は、一部のモデルでのみ使用できます。
- アスタリスク (*) でマークされている項目はオプションです。

万一、品物が不足または損傷していた場合は、お買い上げの販売店にご連絡ください。ご購入を証明するものと梱包材は保管しておいてください。保証サービスを受ける際にそれらが必要になる場合があります。

システムを識別し、Lenovo XClarity Controller にアクセスする

このセクションでは、ご使用のシステムを識別する方法と Lenovo XClarity Controller のアクセス情報がある場所について説明します。

システムの識別

Lenovo のサービスやサポートを受ける場合に、マシン・タイプ、モデル、およびシリアル番号の情報は、技術担当者がおお客様のシステムを特定して迅速なサービスをご提供するのに役立ちます。

以下の図は、シャーシ・モデル番号、マシン・タイプ、シャーシのシリアル番号が記載された ID ラベルの位置を示しています。また、お客様ラベル・スペースで、他のシステム情報ラベルをノードの前面に追加することもできます。

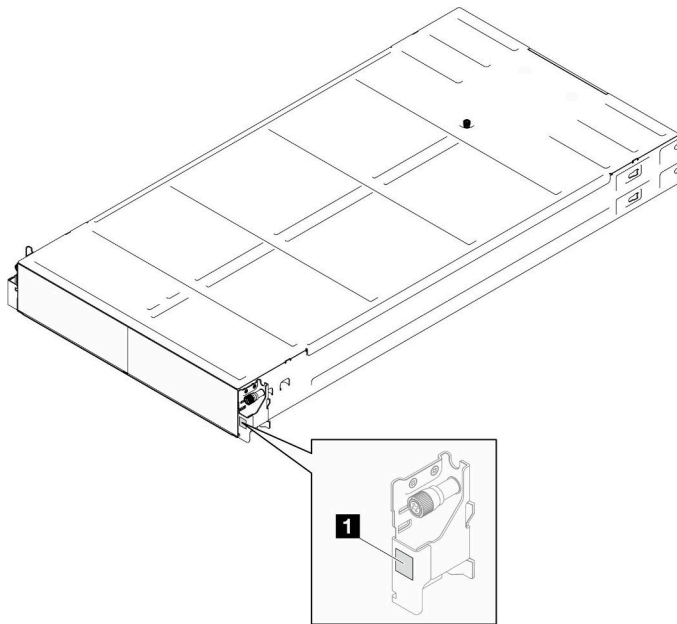


図 12. シャーシの ID ラベルの位置

表 12. シャーシ前面の ID ラベル

1 ID ラベル

ノードのモデル番号は、次の図に示すようにノードの前側に記載されています。

Lenovo XClarity Controller ネットワーク・アクセス・ラベル

加えて、ノードの Lenovo XClarity Controller ネットワーク・アクセス・ラベルは、ノードの前面にあるプル・アウト情報タグに示されています。このプル・アウト情報タグには、ホット・スワップ・ドライブのベイ番号も示されます。プル・アウト・タグの情報を使用して、各ノードの XCC MAC アドレスと LLA にアクセスします。左ノードの情報は、左下端にあり、右ノードの情報は、右上端にあります。情報タグは、ホスト名、システム名、インベントリー・バー・コードなど、独自のノード・ラベル情報にも使用できます。

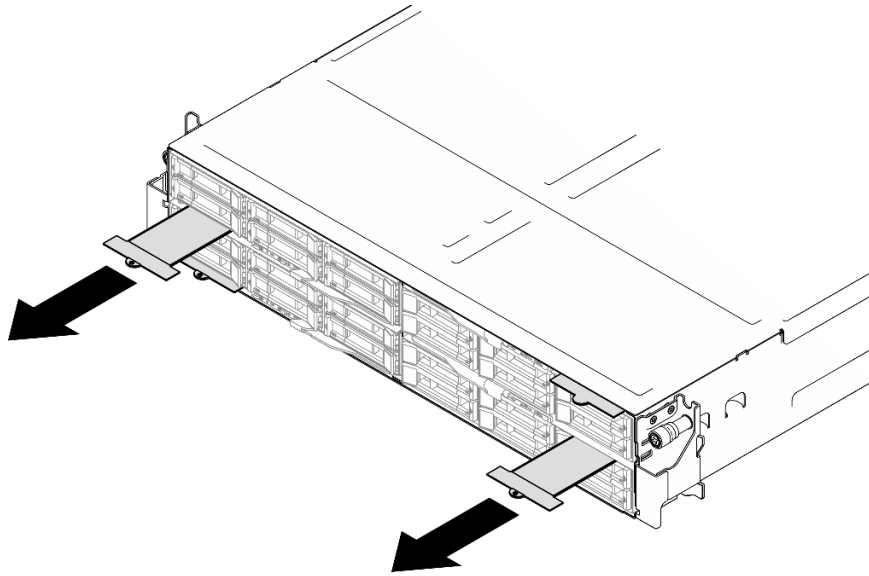


図 13. 引き出し式情報タブにある Lenovo XClarity Controller のネットワーク・アクセス・ラベル

サービス・ラベルと QR コード

さらに、システム・サービス・ラベルがノード・カバーの内側にあり、サービス情報にモバイル・アクセスするための QR コードも記載されています。モバイル・デバイスで QR コード読み取りアプリケーションを使用して QR コードをスキャンすると、サービス情報 Web ページにすぐにアクセスできます。サービス情報 Web ページでは、追加情報として部品の取り付けや交換に関するビデオ、およびシステム・サポートのためのエラー・コードが記載されています。

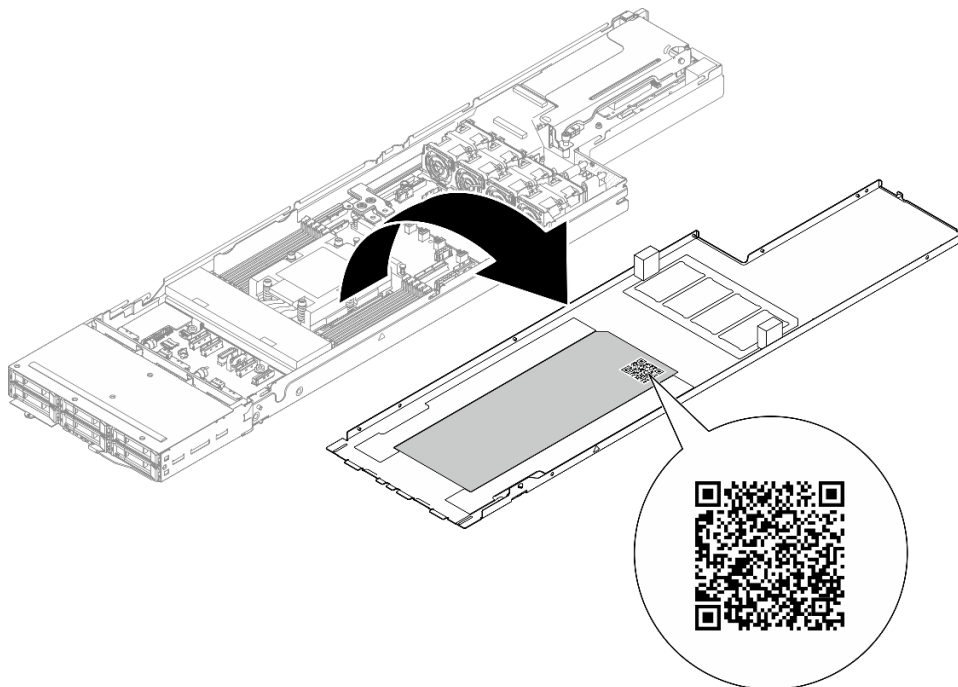


図 14. サービス・ラベルと QR コード

システム・セットアップ・チェックリスト

システム・セットアップ・チェックリストを使用すると、システムのセットアップに必要なすべてのタスクを実行したことを確認できます。

システム・セットアップ手順は、納品時のシステム構成によって異なります。システムが完全に構成されている場合は、システムをネットワークと AC 電源に接続し、システムの電源をオンにするだけで完了です。完全に構成されていない場合は、システムにハードウェア・オプションを取り付けたり、ハードウェアやファームウェアを構成したり、オペレーティング・システムインストールしたりする必要がある場合があります。

以下のステップで、システムをセットアップするための一般的な手順を説明します。

システム・ハードウェアのセットアップ

システム・ハードウェアをセットアップするには、次の手順を実行します。

1. システム・パッケージを開梱します。[33 ページの「システム・パッケージの内容」](#)を参照してください。
2. 必要なハードウェアまたはシステム・オプションを取り付けます。[39 ページの第 5 章「ハードウェア交換手順」](#)にある関連トピックを参照してください。
3. 必要に応じて、レールを標準ラック・キャビネットに取り付けます。レール取り付けキットに付属する「[レール取り付けガイド](#)」の指示に従います。
4. ラックにシャーシを取り付けるには、「[ユーザー・ガイド](#)」または「[ハードウェア・メンテナンス・ガイド](#)」の[48 ページの「ラックにシャーシを取り付ける」](#)
シャーシにラックを取り付けるには、[70 ページの「シャーシにノードを取り付ける」](#)を参照してください。
5. すべての外部ケーブルをシステムに接続します。コネクターの位置については、[19 ページの第 2 章「ハードウェア・コンポーネント」](#)を参照してください。

通常、以下のケーブルを接続する必要があります。

- システムを電源に接続します。
 - システムをデータ・ネットワークに接続します。
 - システムをストレージ・デバイスに接続します。
 - システムを管理ネットワークに接続します。
6. システムの電源をオンにします。

電源ボタンの位置と電源 LED については、「[203 ページの「システム LED と診断ディスプレイによるトラブルシューティング」](#)」で説明されています。

次のいずれかの方法で、ノードの電源をオン (電源 LED が点灯) にできます。

- 電源ボタンを押します。
- 停電の後、ノードを自動的に再起動させることができます。
- ノードは、Lenovo XClarity Controller に送信されるリモート・パワーオン要求に応答できます。

注：システムの電源をオンにしなくても、管理プロセッサ・インターフェースにアクセスするとシステムを構成できます。システムが電源に接続されているときは常に、管理プロセッサ・インターフェースを使用できます。管理システム・プロセッサへのアクセスの詳細については、<https://pubs.lenovo.com/lxcc-overview/>にある、ご使用のシステムと互換性のある XCC 資料の「XClarity Controller Web インターフェースの開始と使用」セクションを参照してください。

7. システムを検証します。電源 LED、イーサネット・コネクタ LED、ネットワーク LED が緑色に点灯していることを確認します。これは、システム・ハードウェアが正常にセットアップされたことを意味します。

LED 表示についての詳細は、[203 ページの「システム LED と診断ディスプレイによるトラブルシューティング」](#)を参照してください。

システムの構成

システムを構成するには、以下の手順を実行します。詳細な手順については、[189 ページの第 7 章「システム構成」](#)を参照してください。

1. Lenovo XClarity Controller のネットワーク接続を管理ネットワークに設定します。
2. 必要に応じて、システムのファームウェアを更新します。
3. システムのファームウェアを構成します。
以下の情報は、RAID 構成に使用可能です。
 - <https://lenovopress.lenovo.com/lp0578-lenovo-raid-introduction>
 - <https://lenovopress.lenovo.com/lp0579-lenovo-raid-management-tools-and-resources>
4. オペレーティング・システムをインストールします。
5. システム構成をバックアップします。
6. システムが使用するアプリケーションとプログラムをインストールします。

第 5 章 ハードウェア交換手順

このセクションでは、保守可能なすべてのシステム・コンポーネントの取り付けおよび取り外し手順について説明します。各コンポーネントの交換手順では、交換するコンポーネントにアクセスするために実行する必要がある作業に触れています。

取り付けのガイドライン

ノードまたはシャーシにコンポーネントを取り付ける前に、取り付けのガイドラインをお読みください。

オプションのデバイスを取り付ける前に、以下の注意をよくお読みください。

注意： 静電気の影響を受けやすいコンポーネントは取り付け時まで帯電防止パッケージに収め、システム停止やデータの消失を招く恐れのある静電気にさらされないようにしてください。また、このようなデバイスを取り扱う際は静電気放電用リスト・ストラップや接地システムなどを使用してください。

- 作業時の安全を確保するために、安全情報およびガイドラインをお読みください。
 - すべての製品の安全情報の完全なリストは、以下の場所で入手できます。
https://pubs.lenovo.com/safety_documentation/
 - 次のガイドラインは、[42 ページ](#)の「静電気の影響を受けやすいデバイスの取り扱い」でも取得できます。
- 取り付けるコンポーネントがご使用のシステムによってサポートされていることを確認します。
 - システムでサポートされているオプションのコンポーネントのリストについては、<https://serverproven.lenovo.com> を参照してください。
 - オプション・パッケージの内容については、<https://serveroption.lenovo.com/> を参照してください。
- 部品の注文について詳しくは、以下を参照してください。
 1. <http://datacentersupport.lenovo.com> にアクセスし、お使いのノードまたはシャーシのサポート・ページに移動します。
 2. 「部品」をクリックします。
 3. ご使用のシステムの部品リストを表示するにはシリアル番号を入力します。
- 新しいノードを取り付ける場合は、最新のファームウェアをダウンロードして適用してください。既知の問題が対処され、ご使用のノードが最適なパフォーマンスで動作するようになります。
<https://datacentersupport.lenovo.com/products/servers/thinksystem/sd535v3/7dd1/downloads/driver-list> にアクセスして、サーバーに最新のファームウェアとドライバー・アップデートをダウンロードします。

重要： 一部のクラスター・ソリューションには、特定のコード・レベルまたは調整されたコード更新が必要です。コンポーネントがクラスター・ソリューションの一部である場合は、コードを更新する前に、クラスターでサポートされているファームウェアとドライバーの最新の Best Recipe コード・レベル・メニューを確認してください。
- ファームウェアが含まれているアダプターなどの部品を交換する場合は、その部品のファームウェアも更新する必要があります。ファームウェアの更新の詳細については、[191 ページ](#)の「ファームウェアの更新」各ノードの。
- オプションのコンポーネントを取り付ける前に、システムが正しく作動していることを確認してください。
- 作業スペースは清潔に保ち、取り外したコンポーネントは、振動したり傾いたりしない平らで滑らかな平面に置いてください。
- 自分 1 人では重すぎるかもしれない物体を持ち上げようとしないでください。重い物体を持ち上げる必要がある場合は、以下の予防措置をよくお読みください。

- 足元が安定しており、滑るおそれがないことを確認します。
 - 足の間でオブジェクトの重量が同量になるよう分散します。
 - ゆっくりと力を入れて持ち上げます。重い物体を持ち上げるときは、決して身体を急に動かしたり、ひねったりしないでください。
 - 背筋を痛めないよう、脚の筋肉を使用して立ち上がるか、押し上げるようにして持ち上げます。
 - ディスク・ドライブに関連した変更を行う前に、重要なデータをバックアップしてください。
 - 小型のマイナス・ドライバー、小型のプラス・ドライバー、および T8 TORX ドライバーを用意します。
 - システム・ボード (システム・ボード・アセンブリー) および内部コンポーネントのエラー LED を表示するには、電源をオンのままにしてください。
 - ホット・スワップ・パワー・サプライ、ホット・スワップ・ドライブ、またはホット・プラグ USB デバイスを取り外したり、取り付けたりするために、ノードの電源をオフにする必要はありません。ただし、ノード内のコンポーネントやケーブルの取り外しまたは取り付けを伴う手順を実行する前に、ノードの電源をオフにしてシャーシから取り外しておく必要があります。
 - パワー・サプライ・ユニットを交換する際は、冗長性のルールを参照してください。
 - コンポーネント上の青色は、コンポーネントをシステムから取り外したり、取り付けたり、あるいはラッチの開閉などを行う際に握ることができるタッチ・ポイントを示しています。
 - コンポーネント上のオレンジ色の表示、またはコンポーネント上やその付近にあるオレンジ色の表示は、ノードとオペレーティング・システムが、ホット・スワップ機能をサポートしている場合、コンポーネントをホット・スワップできることを示します。つまり、ノードの実行中でもコンポーネントの取り外しまたは取り付けを行うことができます (オレンジ色の表示は、ホット・スワップ・コンポーネントのタッチ・ポイントも示します)。特定のホット・スワップ・コンポーネントの取り外しまたは取り付けを行う前に、そのコンポーネントの取り外しまたは取り付けに関して行う可能性があるすべての追加指示を参照してください。
 - ドライブのリリース・ラッチの隣にある赤い帯は、ノードおよびオペレーティング・システムがホット・スワップ機能をサポートしている場合、そのドライブがホット・スワップ可能であることを示します。つまり、ノードの実行中でもドライブの取り外しまたは取り付けを行うことができます。
- 注：ドライブの取り外しまたは取り付けを行う前に、ホット・スワップ・ドライブの取り外しまたは取り付けについてシステム固有の指示を参照し、追加手順が必要かどうかを確認してください。
- ノードまたはシャーシでの作業が完了したら、すべての安全シールド、ガード、ラベル、および接地ワイヤーを再度取り付けます。

安全検査のチェックリスト

システムで危険を示唆する状況を識別するには、このセクションの情報を使用します。各マシンには、設計され構築された時点で、ユーザーとサービス技術員を障害から保護するために義務づけられている安全装置が取り付けられています。

注：この製品は、職場規則の §2 に従って、視覚的なディスプレイ作業場での使用には適していません。

警告：

この装置は、NEC、IEC 62368-1 および IEC 60950-1、および電子機器 (オーディオ/ビデオ、情報および通信テクノロジー分野に属するもの) の安全基準に定められているように、訓練を受けた担当員のみが設置および保守できます。Lenovo では、お客様が装置の保守を行う資格を持っており、製品の危険エネルギー・レベルを認識する訓練を受けていることを想定しています。装置へのアクセスにはツール、ロック、鍵、またはその他のセキュリティー手段を使用して行われ、その場所に責任を持つ認証機関によって制御されます。

重要：オペレーターの安全確保とシステム機能の正常実行のためには、システムの電子接地が必要です。電源コンセントの適切な接地は、認定電気技術員により検証できます。

危険をもたらす可能性のある状況がないことを確認するには、次のチェックリストを使用します。

1. 電源がオフになっていて、電源コードが切断されていることを確認します。
2. 電源コードを検査します。
 - 接地線を含む3線式の電源コードのコネクターが良好な状態であるかどうか。3線式接地線の導通が、外部接地ピンとフレーム・アース間を計器で測定して、0.1 オーム以下であることを確認します。
 - 電源コードが、正しいタイプのものであるか。
サーバーで使用できる電源コードを参照するには、次のようにします。
 - a. 以下へ進んでください。
<http://dcsc.lenovo.com/#/>
 - b. 「Preconfigured Model (事前構成モデル)」または「Configure to order (注文構成製品)」をクリックします。
 - c. コンフィギュレーター・ページを表示するサーバーのマシン・タイプとモデルを入力します。
 - d. すべての電源コードを表示するには、「Power (電源)」 → 「Power Cables (電源ケーブル)」をクリックします。
 - 絶縁体が擦り切れたり摩耗していないか。
3. 明らかに Lenovo によるものでない改造箇所をチェックします。Lenovo 以外の改造箇所の安全については適切な判断を行ってください。
4. 金属のやすりくず、汚れ、水やその他の液体、あるいは火災や煙による損傷の兆候など、明らかに危険な状態でないか、サーバーの内部をチェックします。
5. 磨耗したケーブル、擦り切れたケーブル、または何かではさまれているケーブルがないかをチェックします。
6. パワー・サプライ・カバーの留め具(ねじまたはリベット)が取り外されたり、不正な変更がされていないことを確認します。

システムの信頼性に関するガイドライン

適切なシステム冷却および信頼性を確保するために、システムの信頼性に関するガイドラインを確認してください。

以下の要件を満たしていることを確認してください。

- システムに冗長電源が付属している場合は、各パワー・サプライ・ベイにパワー・サプライを取り付ける必要があります。
- 冷却システムが正しく機能するように、ノードとシャーシの周りに十分なスペースを確保する必要があります。約 50 mm (2.0 インチ) の空きスペースをシャーシの前面および背面の周囲に確保してください。ファンの前には物を置かないでください。
- 冷却と通気を確保するため、電源を入れる前にノード・カバーを再度取り付けます。ノードのコンポーネントが損傷する可能性があるため、ノード・カバーを取り外した状態でノードを動作しないでください。
- オプションのコンポーネントに付属する配線手順に従っていること。
- 取り外したホット・スワップ・ドライブは、取り外してから2分以内に交換すること。
- 取り外したホット・スワップ・パワー・サプライは、取り外してから2分以内に別のパワー・サプライ・ユニットまたは PSU フィラーに交換する必要があります。
- すべてのプロセッサ・ソケットには、ソケット・カバーまたはプロセッサとヒートシンクが取り付けられていること。

静電気の影響を受けやすいデバイスの取り扱い

静電気の放電による損傷の可能性を減らすために、静電気の影響を受けやすいデバイスの取り扱い前に、以下のガイドラインを確認してください。

注意：静電気の影響を受けやすいコンポーネントは取り付け時まで帯電防止パッケージに収め、システム停止やデータの消失を招く恐れのある静電気にさらされないようにしてください。また、このようなデバイスを取り扱う際は静電気放電用リスト・ストラップや接地システムなどを使用してください。

- 動作を制限して自分の周囲に静電気をためないようにしてください。
- 気温の低い時期は、デバイスの取り扱いに特に注意してください。暖房で室内の湿度が下がり、静電気が増えるためです。
- 常に静電気放電用リスト・ストラップなどの接地システムを使用してください。
- デバイスを帯電防止パッケージに入れたまま、ノードまたはシャーシの外側の塗装されていない金属面に2秒以上接触させてください。これにより、パッケージとご自分の身体から静電気が排出されます。
- デバイスをそのパッケージから取り出して、それを下に置かずに直接ノードまたはシャーシに取り付けてください。デバイスを下に置く必要がある場合は、帯電防止パッケージに入れます。デバイスをノード、シャーシまたは金属面の上に置かないでください。
- デバイスを取り扱う際は、端またはフレームを持って慎重に持ってください。
- はんだの接合部、ピン、または露出した回路には触れないでください。
- 損傷の可能性を防止するために、デバイスに他の人の手が届かない位置を維持してください。

メモリー・モジュールの取り付けの規則および順序

メモリー・モジュールは、サーバーに実装されたメモリー構成と、サーバーに取り付けられているプロセッサ数とメモリー・モジュール数に基づいて、特定の順序で取り付ける必要があります。

サポートされるメモリー・タイプ

このサーバーでサポートされるメモリー・モジュールのタイプについては、5 ページの「ノードの技術仕様」の「メモリー」セクションを参照してください。

メモリー・パフォーマンスの最適化とメモリーの構成については、Lenovo Press Web サイトを参照してください。

<https://lenovopress.lenovo.com/servers/options/memory>

さらに、以下のサイトで入手可能なメモリー・コンフィギュレーターを活用できます。

https://dsc.lenovo.com/#/memory_configuration

実装しているシステム構成とメモリー・モードに基づく SD535 V3 のメモリー・モジュールに必要な取り付け順序に関する特定の情報については、以下を参照してください。

メモリー・モジュールおよびプロセッサのレイアウト

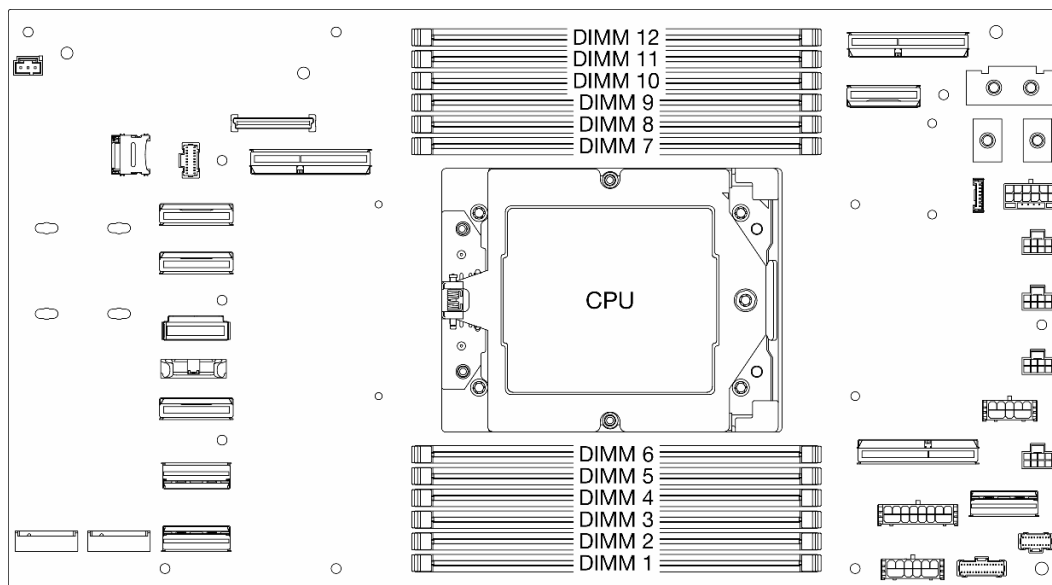


図 15. メモリー・モジュールおよびプロセッサのレイアウト

以下の「メモリー・チャネル構成」の表は、プロセッサ、メモリー・コントローラー、メモリー・チャネル、メモリー・モジュール・スロット番号の間の関係を示しています。

表 13. メモリー・スロットとチャンネル識別番号

UMC 番号	8	7	11	6	10	9	3	4	0	5	1	2
チャンネル番号	L	K	J	I	H	G	A	B	C	D	E	F
DIMM 番号	12	11	10	9	8	7	6	5	4	3	2	1

メモリー・モジュールの取り付けガイドライン

サーバーをインストールするときは、以下の規則に従ってください。

- 同一システム内での異なるベンダー製の DIMM の混用はサポートされています。
- 同一システム内での x4 および x8 DIMM の混用は許可されていません。
- 同一システム内での 3DS RDIMM と非 3DS RDIMM の混用は許可されていません。
- 同一システム内での 4 ランク 3DS RDIMM と 8 ランク 3DS RDIMM の混用は許可されていません。
- 16Gbit (16GB、32GB、64GB) と 24Gbit (24GB、48GB、96GB) メモリー・モジュールは、システム内で混用できません。
- 同一システム内では、シングル・ランクおよびデュアル・ランク DIMM の混用のみ許可されています。
- 容量の異なる DIMM を取り付けるときは、容量の最も大きい DIMM から順に取り付けます。
- パフォーマンスを最大限に高めるため、12 個のチャンネルのすべてに対して、同一のメモリー容量およびランクをお勧めします。

メモリー・モジュールの取り付け順序

注：以下の表の意味は次のとおりです。

- S1-S12 は、DIMM スロット 1 ~ 12 を示しています。
- 1 ~ 12 は取り付け順序を示しています。

次の表は、DIMM 装着順序を示しています。

表 14. DIMM 装着順序

DIMM 合計	スロット番号											
	S12	S11	S10	S9	S8	S7	S6	S5	S4	S3	S2	S1
1 個の DIMM							1					
2 DIMM						2	1					
4 個の DIMM				4		2	1		3			
6 DIMM				4	6	2	1	5	3			
8 個の DIMM		8		4	6	2	1	5	3		7	
10 DIMM		8	10	4	6	2	1	5	3	9	7	
12 DIMM	12	8	10	4	6	2	1	5	3	9	7	11

ノードの電源オン/電源オフ

ノードの電源をオンまたはオフにするには、このセクションの手順を実行します。

ノードの電源オン

電源を入力した際に、ノードが短期セルフテスト (電源状態 LED が素早く点滅) を実行したら、スタンバイ状態になります (電源状態 LED が 1 秒に 1 回点滅)。

電源ボタンの位置と電源 LED については、以下で説明されています。

- [19 ページの第 2 章「ハードウェア・コンポーネント」](#)
- [203 ページの「システム LED と診断ディスプレイによるトラブルシューティング」](#)

次のいずれかの方法で、ノードの電源をオン (電源 LED が点灯) にできます。

- 電源ボタンを押します。
- 停電の後、ノードを自動的に再起動させることができます。
- ノードは、Lenovo XClarity Controller に送信されるリモート・パワーオン要求に応答できます。

計算ノードの電源オフについては、[45 ページの「ノードの電源オフ」](#)を参照してください。

ノードの電源オフ

電源に接続されているときは、ノードはスタンバイ状態になり、Lenovo XClarity Controller は、リモート電源オンのリクエストに応答できるようになります。ノードの電源を完全にオフにするには (電源状態 LED はオフ)、すべての電源ケーブルを抜く必要があります。

電源ボタンの位置と電源 LED については、以下で説明されています。

- [19 ページの第 2 章「ハードウェア・コンポーネント」](#)
- [203 ページの「システム LED と診断ディスプレイによるトラブルシューティング」](#)

ノードをスタンバイ状態にする (電源状態 LED が 1 秒に 1 回点滅):

注: The Lenovo XClarity Controller は、重大なシステム障害への自動応答として、ノードをスタンバイ状態にできます。

- オペレーティング・システムを使用して正常シャットダウンを開始します (この機能がオペレーティング・システムでサポートされている場合)。
- 電源ボタンを押して正常シャットダウンを開始します (オペレーティング・システムでサポートされている場合)。
- 電源ボタンを 4 秒以上押して、強制的にシャットダウンします。

スタンバイ状態に入った場合、ノードは、Lenovo XClarity Controller に送信されるリモート電源オンのリクエストに応答できます。計算ノードの電源については、[44 ページの「ノードの電源オン」](#)を参照してください。

シャーシの交換

ラックにシャーシを取り付ける、またはラックからシャーシを取り外すには、このセクションの手順を実行します。

重要: 安全を確保するため、ラックからシャーシを取り外すまたはラックにシャーシを取り付ける際は、シャーシにノードまたはパワー・サプライ・ユニットが取り付けられていないか確認します。

シャーシをラックから取り外す

ラックからシャーシを取り外すには、このセクションの手順を実行します。

このタスクについて

潜在的な危険を回避するために、安全情報を読んで従ってください。

R006



警告：

ラックに装着されたデバイスを柵として使用する場合を除いて、ラックに装着されたデバイスの上にはものを置かないでください。

注意：

- 安全に作業を行うために、「[39 ページの「取り付けのガイドライン」](#)」および「[40 ページの「安全検査のチェックリスト」](#)」をお読みください。
- シャーシを持ち上げる場合には、安全に持ち上げる方法に従ってください。シャーシの取り付けまたは取り外し作業は、2名で行ってください。

警告：

シャーシを持ち上げる場合には、安全に持ち上げる方法に従ってください。

手順

ステップ 1. このタスクの準備をします。

- a. ラック背面に配送用ブラケットが取り付けられている場合は、取り外します。そうでない場合は、このステップをスキップします。
 1. ① 背面ブラケットを固定しているねじを取り外します。
 2. ② ラックの後部に向けてブラケットを押し、ラックとシャーシからブラケットを取り外します。
 3. ③ 上記の手順を繰り返して、別の背面配送用ブラケットを取り外します。

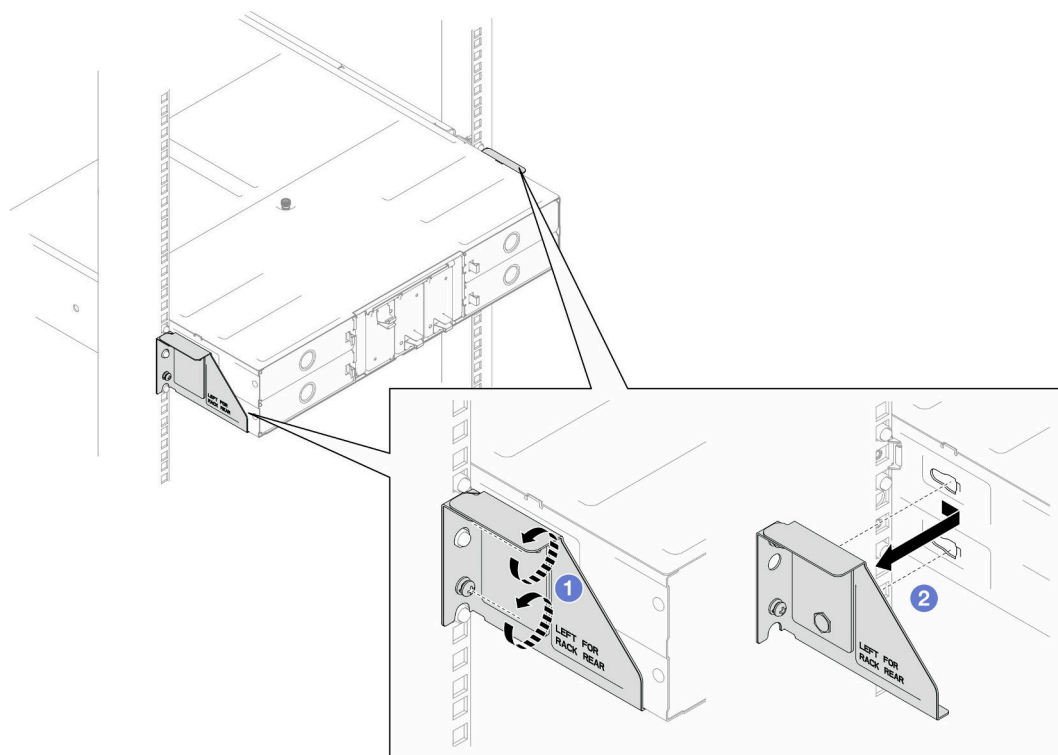


図 16. 配送用ブラケットの取り外し

- b. シャーシにノードが取り付けられている場合、すべてのノードの電源をオフにして、ノードからすべての外部ケーブルを取り外し、シャーシからすべてのノードを取り外します(「45 ページの「ノードの電源オフ」」および「66 ページの「シャーシからノードを取り外す」」を参照)。
- c. シャーシに取り付け済みパワー・サプライ・ユニットがある場合は、取り外します(「52 ページの「ホット・スワップ・パワー・サプライの取り外し」」を参照)。

ステップ 2. シャーシの前面にある拘束ねじを緩めます。

ステップ 3. ラックからシャーシを慎重に引き出し、レイルからシャーシを取り外します。

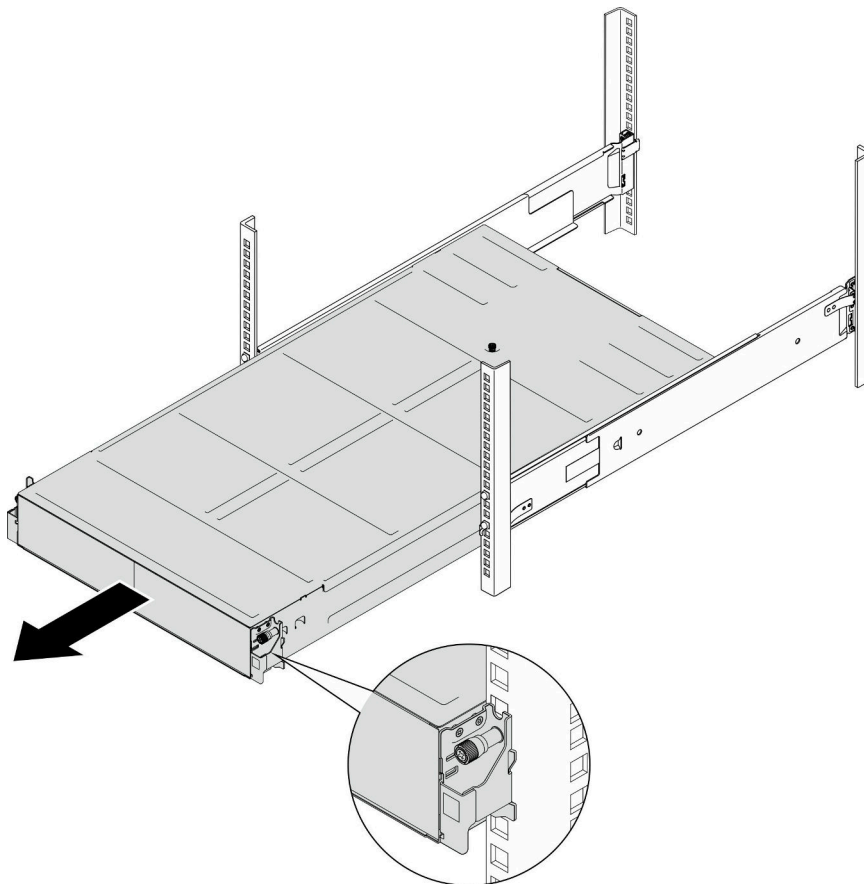


図17. シャーシの取り外し

ステップ4. シャーシを静電防止板の平らな部分に慎重に置きます。

このタスクの完了後

1. ラックからレールを取り外すには、このセクションの手順を実行します。

https://pubs.lenovo.com/st650-v2/thinksystem_l_shaped_rail_kit.pdf

2. コンポーネントまたはオプション装置を返却するよう指示された場合は、すべての梱包上の指示に従い、提供された配送用の梱包材がある場合はそれを使用してください。

シャーシをラックに取り付ける

シャーシをラックに取り付けるには、このセクションの手順を実行します。

このタスクについて

潜在的な危険を回避するために、安全情報を読んで従ってください。

R006



警告：

ラックに装着されたデバイスを柵として使用する場合を除いて、ラックに装着されたデバイスの上にはものを置かないでください。

注意：

- 安全に作業を行うために、「39 ページの「取り付けのガイドライン」」および「40 ページの「安全検査のチェックリスト」」をお読みください。
- ラックにレールを取り付けるには、次で記載されている手順を実行します。

https://pubs.lenovo.com/st650-v2/thinksystem_l_shaped_rail_kit.pdf

レールを正常に取り付けたら、以下の手順を実行してラックにシャーシを取り付けます。

警告：

シャーシを持ち上げる場合には、安全に持ち上げる方法に従ってください。

手順

ステップ 1. このタスクの準備をします。

- a. EIA ブラケットがシャーシの前面にまだ取り付けられていない場合は、取り付けます（「51 ページの「EIA ブラケットをシャーシを取り付ける」」を参照）。

ステップ 2. シャーシとレールの位置を合わせたら、ラックにシャーシをスライドします。

ステップ 3. ラックにシャーシを固定するため、前面で拘束ねじを締めます。

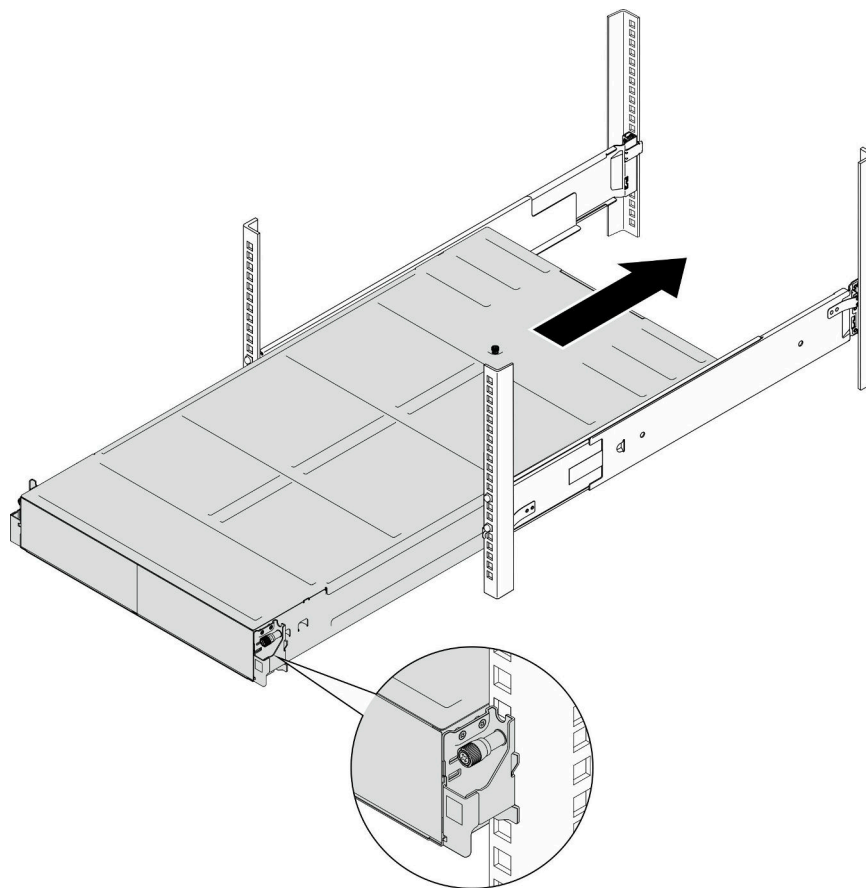


図 18. シャーシの取り付け

このタスクの完了後

- 各 PSU スロットを PSU または PSU フィラーで再度取り付けます (55 ページの「ホット・スワップ・パワー・サプライの取り付け」 および PSU フィラーの取り付け を参照)。
- シャーシにノードを再度取り付けます (「70 ページの「シャーシにノードを取り付ける」」を参照)。
- 部品交換の完了に進みます (170 ページの「部品交換の完了」を参照)。
- (オプション) シャーシをキャビネットに入れて配送する場合は、以下の手順に従って配送用ブラケットを背面に取り付け、シャーシをラックに固定します。そうでない場合は、このステップをスキップします。
 1. ① 配送用ブラケットをラックおよびシャーシのガイド・ホールに位置合わせし、ブラケットを挿入して、前方向に押して、ブラケットを所定の位置に納めます。
 2. ② ねじを締めて、シャーシとラックに配送用ブラケットを固定します。
 3. ③ 上記の手順を繰り返して、別の背面配送用ブラケットを取り付けます。

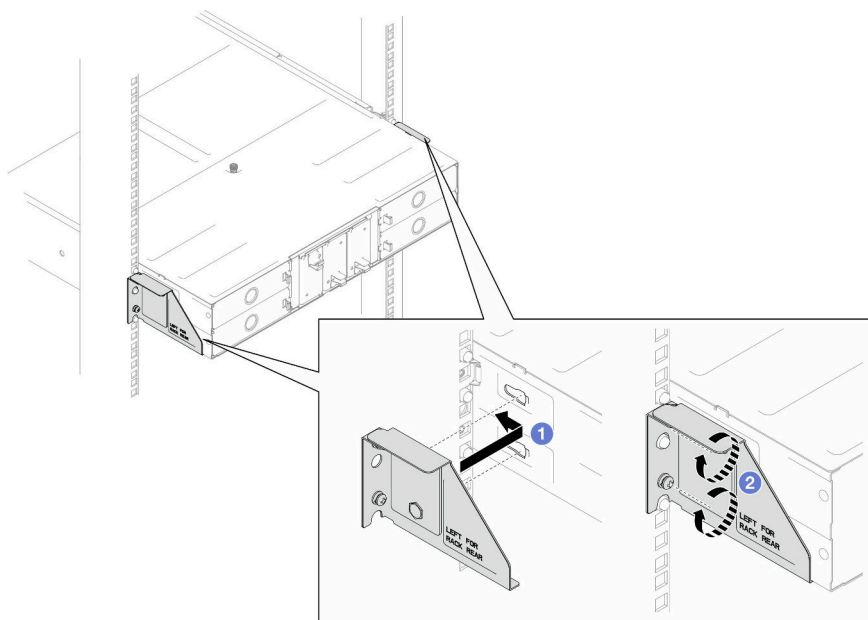


図 19. 配送用ブラケットの取り付け

シャーシのコンポーネントの交換

シャーシからコンポーネントの取り外しまたは取り付けを行うには、このセクションの手順を実行します。

EIA ブラケットの交換

D3 シャーシに EIA ブラケットの取り外しまたは取り付けを行うには、このセクションの手順を実行します。

シャーシから EIA ブラケットを取り外す

シャーシから EIA ブラケットを取り外すには、このセクションの手順を実行します。

このタスクについて

潜在的な危険を回避するために、安全情報を読んで従ってください。

注意：

- 安全に作業を行うために、「39 ページの「取り付けのガイドライン」」および「40 ページの「安全検査のチェックリスト」」をお読みください。

手順

ステップ 1. このタスクの準備をします。

- a. すべてのノードの電源をオフにします（「45 ページの「ノードの電源オフ」」を参照）。次に、すべての外部ケーブルをノードから切り離します。
- b. シャーシからすべてのノードを取り外します（「66 ページの「シャーシからノードを取り外す」」を参照）。
- c. すべてのパワー・サプライ・ユニットおよび PSU フィラーを PSU ケージから取り外します（52 ページの「ホット・スワップ・パワー・サプライの取り外し」 および PSU フィラーの取り外し を参照）。
- d. ラックからシャーシを取り外します（「45 ページの「シャーシをラックから取り外す」」を参照）。次に、シャーシを平らな静電防止板に置きます。

ステップ 2. シャーシから左右の EIA ブラケットを取り外します。

- a. EIA ブラケットをシャーシに固定しているねじを取り外します。
- b. シャーシから EIA ブラケットを取り外します。

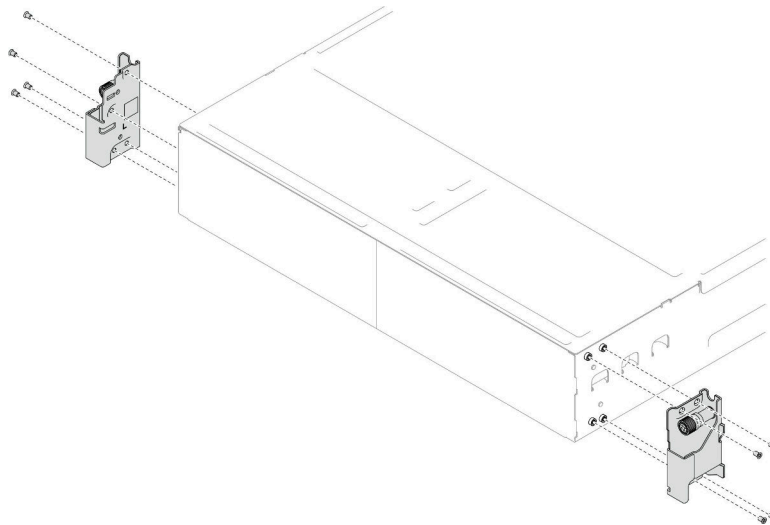


図 20. EIA ブラケットの取り外し

このタスクの完了後

1. 交換用ユニットを取り付ける（「51 ページの「EIA ブラケットをシャーシに取り付ける」」を参照）。
2. コンポーネントまたはオプション装置を返却するよう指示された場合は、すべての梱包上の指示に従い、提供された配送用の梱包材がある場合はそれを使用してください。

EIA ブラケットをシャーシに取り付ける

シャーシに EIA ブラケットに取り付けるには、このセクションの手順を実行します。

このタスクについて

潜在的な危険を回避するために、安全情報を読んで従ってください。

注意：

- 安全に作業を行うために、「[39 ページの「取り付けのガイドライン」](#)」および「[40 ページの「安全検査のチェックリスト」](#)」をお読みください。

手順

ステップ 1. 左側の EIA ブラケットをシャーシの左側のあるねじ穴に合わせたら、ねじでシャーシとブラケットを固定します。

ステップ 2. 同じ手順を繰り返して、右側の EIA ブラケットをシャーシの右側に固定します。

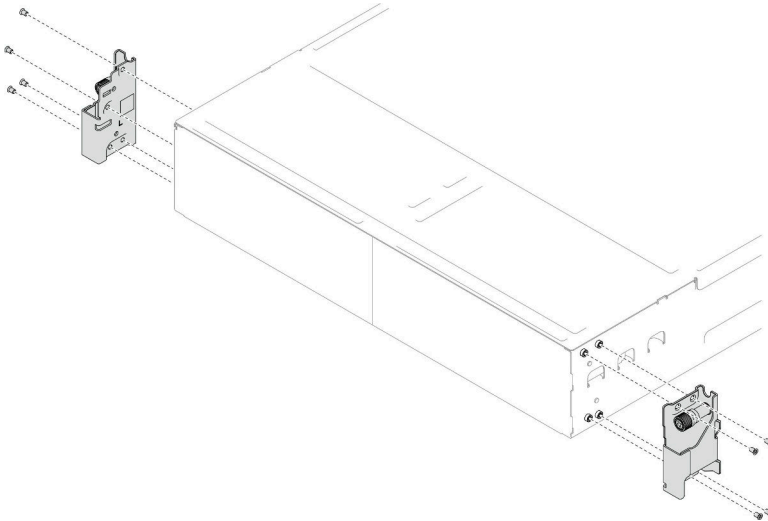


図 21. EIA ブラケットの取り付け

このタスクの完了後

- シャーシをラックに取り付けます (「[48 ページの「シャーシをラックに取り付ける」](#)」を参照)。
- 各 PSU スロットを PSU または PSU フィラーで再度取り付けます ([55 ページの「ホット・スワップ・パワー・サプライの取り付け」](#) および [PSU フィラーの取り付け](#) を参照)。
- シャーシにノードを再度取り付けます (「[70 ページの「シャーシにノードを取り付ける」](#)」を参照)。
- 部品交換の完了に進みます ([170 ページの「部品交換の完了」](#) を参照)。

ホット・スワップ・パワー・サプライの交換

ホット・スワップ・パワー・サプライ (PSU) の取り外しまたは取り付けを行うには、このセクションの手順を実行します。

ホット・スワップ・パワー・サプライの取り外し

パワー・サプライ・ユニット (PSU) を取り外すには、このセクションの説明に従ってください。

このタスクについて

潜在的な危険を回避するために、安全情報を読んで従ってください。

S001



危険

電源ケーブルや電話線、通信ケーブルからの電流は危険です。
感電を防ぐために次の事項を守ってください。

- すべての電源コードは、正しく配線され接地された電源コンセントまたは電源に接続してください。
- ご使用の製品に接続するすべての装置は、正しく配線されたコンセントまたは電源に接続してください。
- 信号ケーブルの接続または切り離しは可能なかぎり片手で行ってください。
- 火災、水害、または建物に構造的損傷の形跡が見られる場合は、どの装置の電源もオンにしないでください。
- デバイスに複数の電源コードが使用されている場合があるので、デバイスから完全に電気を取り除くため、すべての電源コードが電源から切り離されていることを確認してください。

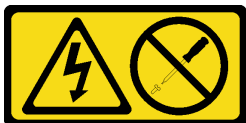
S002



警告：

装置の電源制御ボタンおよびパワー・サプライの電源スイッチは、装置に供給されている電流をオフにするものではありません。デバイスには2本以上の電源コードが使われている場合があります。デバイスから完全に電気を取り除くには電源からすべての電源コードを切り離してください。

S035



警告：

パワー・サプライまたはこのラベルが貼られている部分のカバーは決して取り外さないでください。このラベルが貼られているコンポーネントの内部には、危険な電圧、強い電流が流れています。これらのコンポーネントの内部には、保守が可能な部品はありません。これらの部品に問題があると思われる場合はサービス技術員に連絡してください。

注意：

- 安全に作業を行うために、「[39 ページの「取り付けのガイドライン」](#)」および「[40 ページの「安全検査のチェックリスト」](#)」をお読みください。
- シャーシにホット・スワップ・パワー・サプライが1つのみ取り付けられている場合は、取り付けられているノードの電源をオフにしてから、パワー・サプライを取り外します。

手順

ステップ 1. このタスクの準備をします。

- a. パワー・サプライ・ユニットの背面にあるコネクターから電源コードを抜きます。
- ステップ2. パワー・サプライ・ユニットを取り外します。
- a. ① パワー・サプライ・ユニットのリリース・タブを押したままにします。
 - b. ② ハンドルを持ち、パワー・サプライ・ユニットをスロットから引き出します。

注：CRPS パワー・サプライ・ユニットのリリース・タブの色は、図と異なる場合があります。

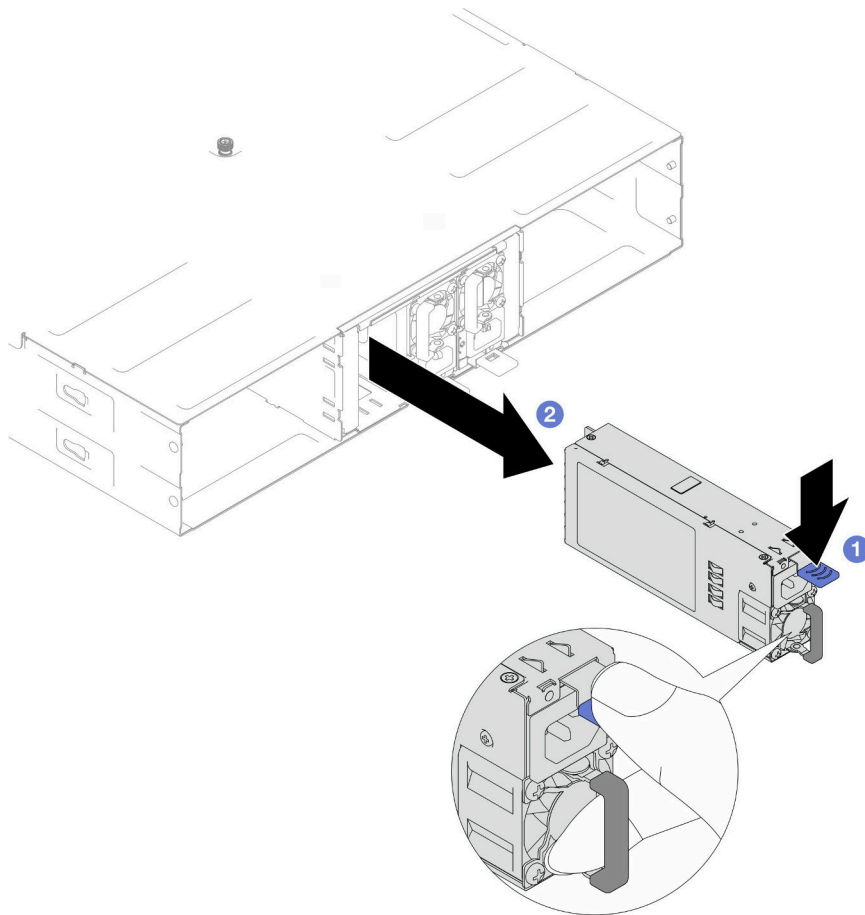


図22. ホット・スワップ PSU の取り外し

このタスクの完了後

1. 交換用ユニットまたはフィルターを取り付ける (55 ページの「ホット・スワップ・パワー・サプライの取り付け」を参照)。

重要：

- 取り外したホット・スワップ・パワー・サプライは、取り外してから2分以内に別のパワー・サプライ・ユニットまたは PSU フィルターに交換する必要があります。
- PSU スロット 2 および 3 の場合は、ラッチを下に向けた状態で PSU フィルターを取り付ける必要があります。PSU スロット 1 の場合、フィルターをラッチを上向きに取り付ける必要があります。

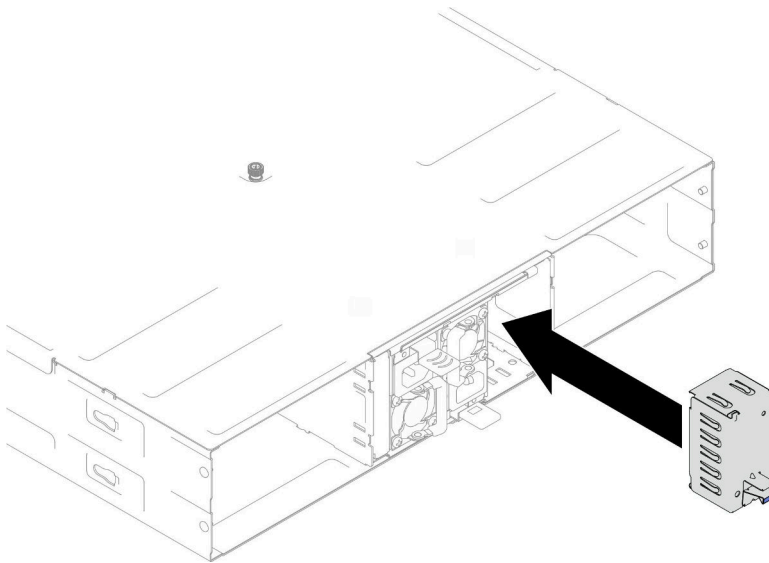


図23. PSU フィラーの取り付け

2. コンポーネントまたはオプション装置を返却するよう指示された場合は、すべての梱包上の指示に従い、提供された配送用の梱包材がある場合はそれを使用してください。

ホット・スワップ・パワー・サプライの取り付け

パワー・サプライ・ユニット (PSU) を取り付けるには、このセクションの手順を実行します。

このタスクについて

潜在的な危険を回避するために、安全情報を読んで従ってください。

S001



 危険

電源ケーブルや電話線、通信ケーブルからの電流は危険です。
感電を防ぐために次の事項を守ってください。

- すべての電源コードは、正しく配線され接地された電源コンセントまたは電源に接続してください。
- ご使用の製品に接続するすべての装置は、正しく配線されたコンセントまたは電源に接続してください。
- 信号ケーブルの接続または切り離しは可能なかぎり片手で行ってください。
- 火災、水害、または建物に構造的損傷の形跡が見られる場合は、どの装置の電源もオンにしないでください。
- デバイスに複数の電源コードが使用されている場合があるので、デバイスから完全に電気を取り除くため、すべての電源コードが電源から切り離されていることを確認してください。

**警告：**

パワー・サプライまたはこのラベルが貼られている部分のカバーは決して取り外さないでください。このラベルが貼られているコンポーネントの内部には、危険な電圧、強い電流が流れています。これらのコンポーネントの内部には、保守が可能な部品はありません。これらの部品に問題があると思われる場合はサービス技術員に連絡してください。

警告：

接触電流が高くなっています。サプライに接続する前にアースに接続してください。

注意：

- 安全に作業を行うために、「39 ページの「取り付けのガイドライン」」および「40 ページの「安全検査のチェックリスト」」をお読みください。
- 以下の注意事項では、このシャーシがサポートしているパワー・サプライのタイプ、およびパワー・サプライを取り付けるときに考慮する必要があるその他の情報を記載しています。
 - 冗長性をサポートするには、追加のホット・スワップ・パワー・サプライを取り付ける必要があります (シャーシにまだ取り付けしていない場合)。
 - 取り付けるデバイスがサポートされていることを確認します。シャーシでサポートされている光学式デバイスのリストについては、「<https://serverproven.lenovo.com>」を参照してください。

手順

ステップ 1. このタスクの準備をします。

- a. パワー・サプライ・ユニットがすでに取り付けられているパワー・サプライ・ユニットのワット数と同じで、同じベンダー (CRPS モジュール) であることを確認します。それ以外の場合は、次のステップを実行してください。
 1. ノードの電源をオフにします。次に、電源コードを切り離します。
 2. 他のパワー・サプライ・ユニットとは異なるワット数のパワー・サプライ・ユニット (または CRPS モデルの異なるベンダー) を取り外します。
 3. シャーシのすべてのパワー・サプライ・ユニットがおなじワット数、同じベンダーおよび同じラッチの色であることを確認します。1つのシャーシで異なるワット数またはベンダーのパワー・サプライ・ユニットを混用しないようにします。
- b. PSU スロットに PSU フィラーが取り付けられている場合は、取り外します。
 1. ① PSU フィラーのラッチを押したまま保持します。
 2. ② PSU スロットからフィラーを引き出します。

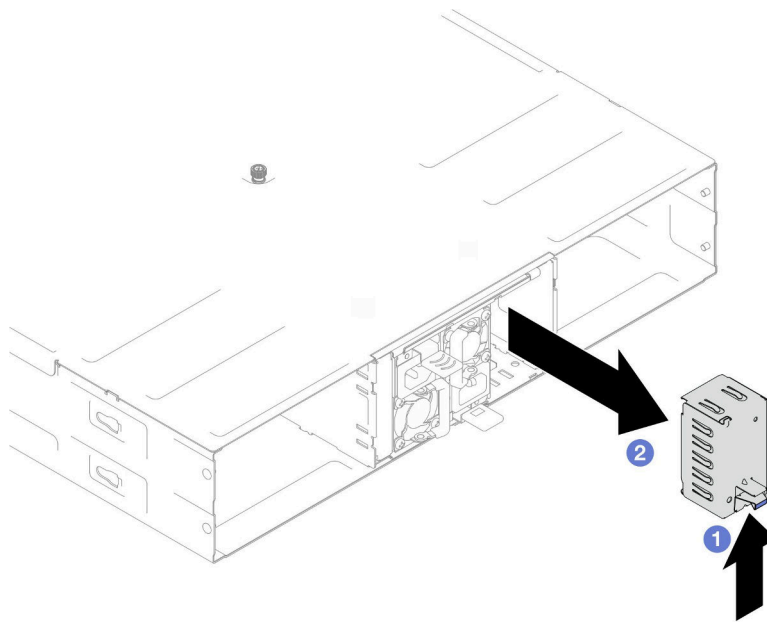


図24. PSU フィラーの取り外し

- c. 複数のパワー・サプライ・ユニットが取り付けられている場合は、使用可能な PSU スロットの一番低い番号から開始します。

ステップ 2. ホット・スワップ・パワー・サプライを、リリース・ラッチがカチッと音がして所定の位置に収まるまでスロット内にスライドさせます。

重要：

- 通常の運用中は、適切な冷却のために、各パワー・サプライ・スロットにパワー・サプライまたはパワー・サプライ・フィラーのいずれかを取り付けおく必要があります。
- 各スロットのガイド・ラベルの指示に従ってください。スロット 1 の場合、ファンが下を向いた状態でパワー・サプライ・ユニットを取り付け、スロット 2 および 3 の場合、ファンが上を向いた状態でパワー・サプライ・ユニットを取り付ける必要があります。

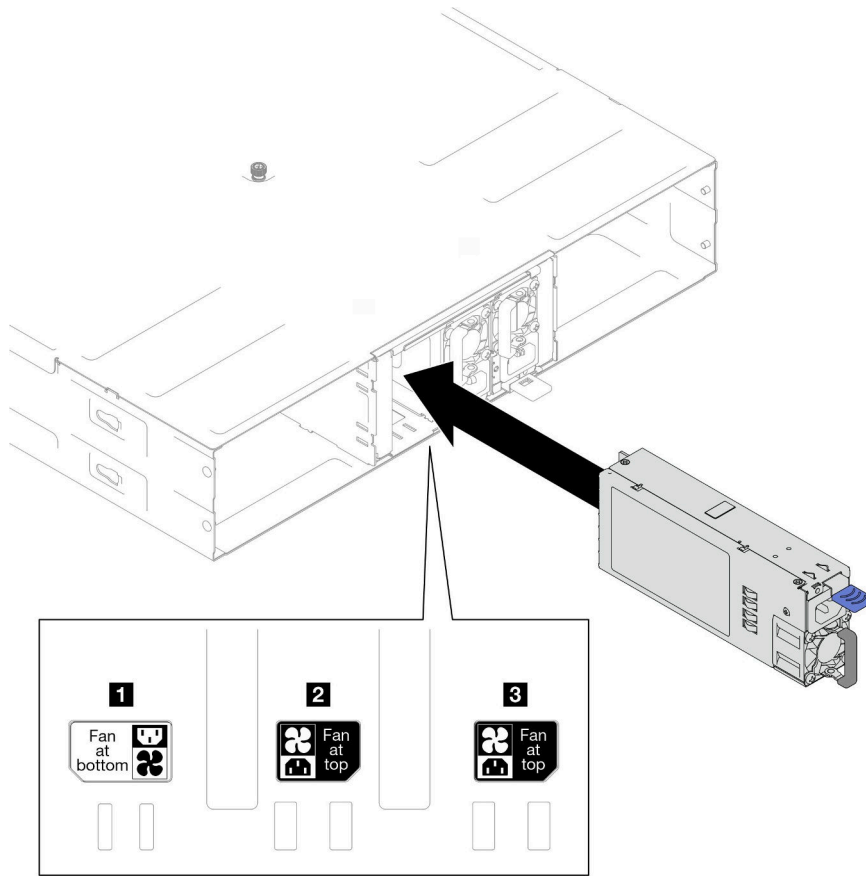


図 25. ホット・スワップ・パワー・サプライの取り付け

ステップ 3. 電源コードの一端を新しいパワー・サプライの背面側 AC コネクターに接続し、電源コードのもう一端を適切に接地された電源コンセントに接続します。

このタスクの完了後

パワー・サプライの電源 LED が点灯して、パワー・サプライが正しく動作していることを示していることを確認します。

PSU ケージおよびシャーシ・ミッドプレーンの交換

PSU ケージおよびシャーシ・ミッドプレーンの取り外しまたは取り付けを行うには、このセクションの手順を実行します。

PSU ケージの取り外し

PSU ケージを取り外すには、このセクションの手順を実行します。

このタスクについて

潜在的な危険を回避するために、安全情報を読んで従ってください。

S001



危険

電源ケーブルや電話線、通信ケーブルからの電流は危険です。
感電を防ぐために次の事項を守ってください。

- すべての電源コードは、正しく配線され接地された電源コンセントまたは電源に接続してください。
- ご使用の製品に接続するすべての装置は、正しく配線されたコンセントまたは電源に接続してください。
- 信号ケーブルの接続または切り離しは可能なかぎり片手で行ってください。
- 火災、水害、または建物に構造的損傷の形跡が見られる場合は、どの装置の電源もオンにしないでください。
- デバイスに複数の電源コードが使用されている場合があるので、デバイスから完全に電気を取り除くため、すべての電源コードが電源から切り離されていることを確認してください。

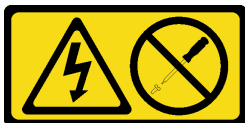
S002



警告：

装置の電源制御ボタンおよびパワー・サプライの電源スイッチは、装置に供給されている電流をオフにするものではありません。デバイスには2本以上の電源コードが使われている場合があります。デバイスから完全に電気を取り除くには電源からすべての電源コードを切り離してください。

S035



警告：

パワー・サプライまたはこのラベルが貼られている部分のカバーは決して取り外さないでください。このラベルが貼られているコンポーネントの内部には、危険な電圧、強い電流が流れています。これらのコンポーネントの内部には、保守が可能な部品はありません。これらの部品に問題があると思われる場合はサービス技術員に連絡してください。

警告：



接触電流が高くなっています。サプライに接続する前にアースに接続してください。

注意：

- 安全に作業を行うために、「39 ページの「取り付けのガイドライン」」および「40 ページの「安全検査のチェックリスト」」をお読みください。

手順

ステップ 1. このタスクの準備をします。

- すべてのノードの電源をオフにします（「45 ページの「ノードの電源オフ」」を参照）。次に、すべての外部ケーブルをノードから切り離します。
- シャーシからすべてのノードを取り外します（「66 ページの「シャーシからノードを取り外す」」を参照）。
- すべてのパワー・サプライ・ユニットおよび PSU フィラーを PSU ケージから取り外します（52 ページの「ホット・スワップ・パワー・サプライの取り外し」 および PSU フィラーの取り外し を参照）。
- ラックからシャーシを取り外します（「45 ページの「シャーシをラックから取り外す」」を参照）。次に、シャーシを平らな静電防止板に置きます。

ステップ 2. シャーシから PSU ケージを取り外します。

- シャーシ上部のつまみねじを緩めます。
- PSU スロット間の垂直パーティションを持ち、シャーシから PSU ケージを引き出します。

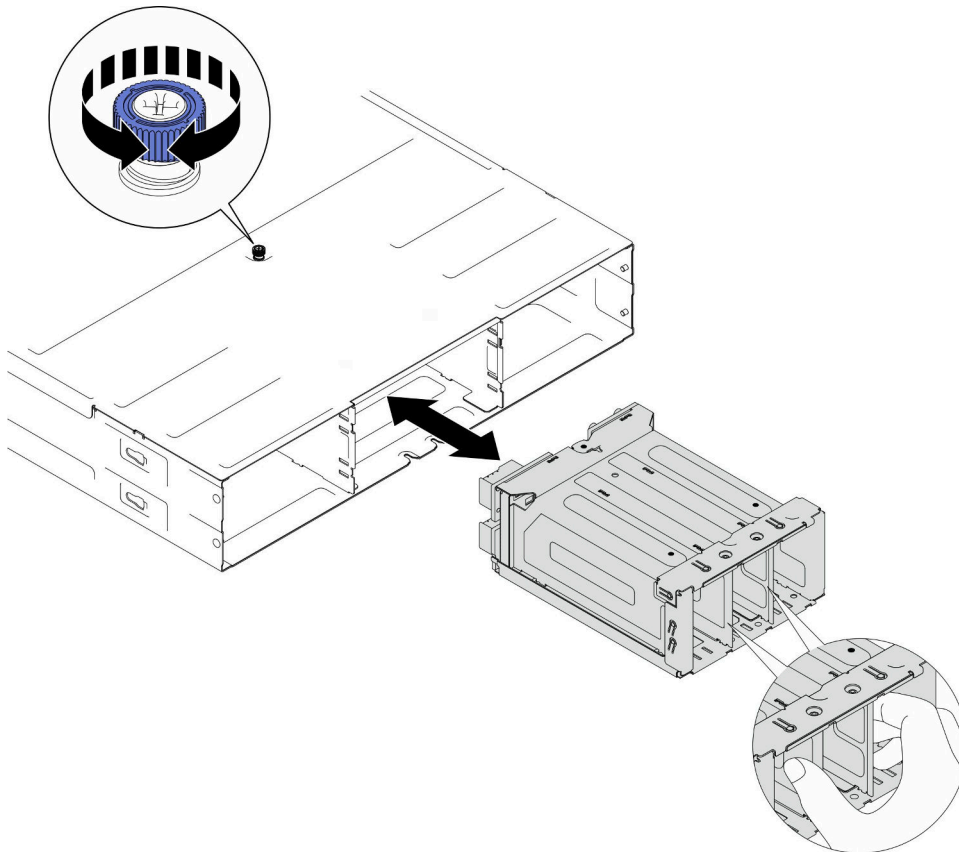


図 26. PSU ケージの取り外し

ステップ 3. PSU ケージを静電防止板の平らな場所に置きます。

このタスクの完了後

1. 交換用ユニットを取り付ける (64 ページの「PSU ケージの取り付け」を参照)。
2. コンポーネントまたはオプション装置を返却するよう指示された場合は、すべての梱包上の指示に従い、提供された配送用の梱包材がある場合はそれを使用してください。

シャーシ・ミッドプレーンの取り外し

シャーシ・ミッドプレーンの取り外しを行うには、このセクションの手順を実行します。

このタスクについて

潜在的な危険を回避するために、安全情報を読んで従ってください。

S002



警告：

装置の電源制御ボタンおよびパワー・サプライの電源スイッチは、装置に供給されている電流をオフにするものではありません。デバイスには 2 本以上の電源コードが使われている場合があります。デバイスから完全に電気を取り除くには電源からすべての電源コードを切り離してください。

注意：

- 安全に作業を行うために、「39 ページの「取り付けのガイドライン」」および「40 ページの「安全検査のチェックリスト」」をお読みください。
- シャーシ内のすべてのノードの電源をオフにします。次に、取り付け済みのすべてのパワー・サプライ・ユニットからすべての電源コードを外します。

手順

ステップ 1. このタスクの準備をします。

- a. すべてのノードの電源をオフにします (「45 ページの「ノードの電源オフ」」を参照)。次に、すべての外部ケーブルをノードから切り離します。
- b. シャーシからすべてのノードを取り外します (「66 ページの「シャーシからノードを取り外す」」を参照)。
- c. すべてのパワー・サプライ・ユニットおよび PSU フィラーを PSU ケージから取り外します (52 ページの「ホット・スワップ・パワー・サプライの取り外し」および PSU フィラーの取り外しを参照)。
- d. ラックからシャーシを取り外します (「45 ページの「シャーシをラックから取り外す」」を参照)。次に、シャーシを平らな静電防止板に置きます。
- e. シャーシから PSU ケージを取り外したら (58 ページの「PSU ケージの取り外し」を参照)、静電防止板の平らな面に PSU ケージを慎重に置き、ミッドプレーンを上方向に回転させます。

ステップ 2. PSU ケージにシャーシ・ミッドプレーンを固定している 6 本のねじを緩めます。

ステップ 3. PSU ケージからシャーシ・ミッドプレーンを持ち上げます。

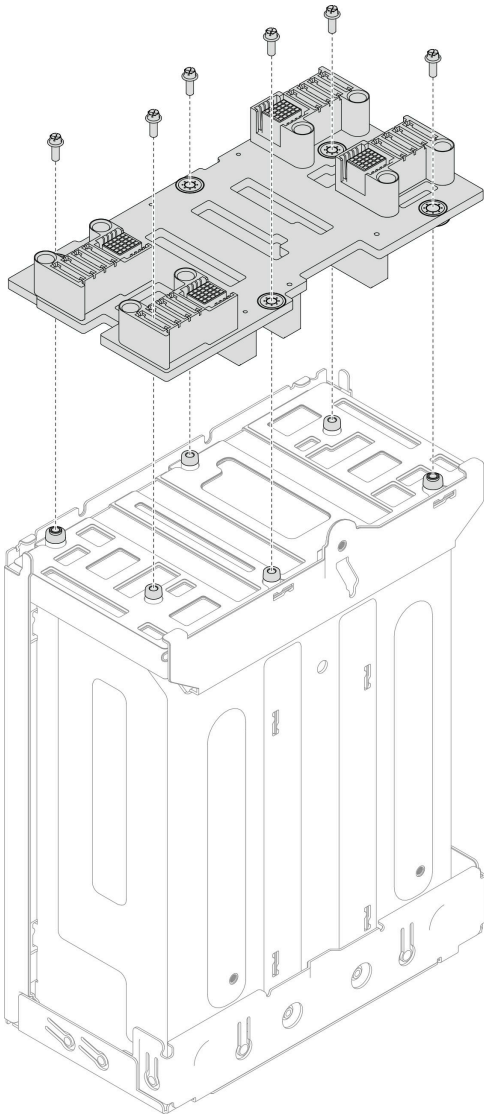


図27. シャーシ・ミッドプレーンの取り外し

このタスクの完了後

1. 交換用ユニットを取り付ける (62 ページの「シャーシ・ミッドプレーンの取り付け」を参照)。
2. コンポーネントまたはオプション装置を返却するよう指示された場合は、すべての梱包上の指示に従い、提供された配送用の梱包材がある場合はそれを使用してください。

シャーシ・ミッドプレーンの取り付け

シャーシ・ミッドプレーンの取り付けを行うには、このセクションの手順を実行します。

このタスクについて

潜在的な危険を回避するために、安全情報を読んで従ってください。

S002



警告：

装置の電源制御ボタンおよびパワー・サプライの電源スイッチは、装置に供給されている電流をオフにするものではありません。デバイスには2本以上の電源コードが使われている場合があります。デバイスから完全に電気を取り除くには電源からすべての電源コードを切り離してください。

注意：

- 安全に作業を行うために、「[39 ページの「取り付けのガイドライン」](#)」および「[40 ページの「安全検査のチェックリスト」](#)」をお読みください。
- 静電気の影響を受けやすいコンポーネントは取り付け時まで帯電防止パッケージに収め、システム停止やデータの消失を招く恐れのある静電気にさらされないようにしてください。また、このようなデバイスを取り扱う際は静電気放電用リスト・ストラップや接地システムなどを使用してください。

注：

- D3 シャーシ ミッドプレーンのファームウェアは、Lenovo XClarity Controller (XCC) および Lenovo XClarity Essentials OneCLI (LXCE OneCLI) を介して更新できます。この更新を実行できるのはケアテイカー・ノードのみです。
- 特に指定がない限り、デフォルトでは、ケアテイカー・ノードはシャーシ・ミッドプレーンの PSoC (Programmable System on Chip) ファームウェアによって自動的に選択されます。
- ファームウェア更新ツールについて詳しくは、[を参照191 ページの「ファームウェアの更新」](#)してください。

手順

ステップ 1. シャーシ・ミッドプレーンをねじ穴と PSU の端に寄せたら、PSU ケージにミッドプレーンを配置します。

ステップ 2. 6 本のねじを締めて、PSU ケージにシャーシ・ミッドプレーンを固定します。

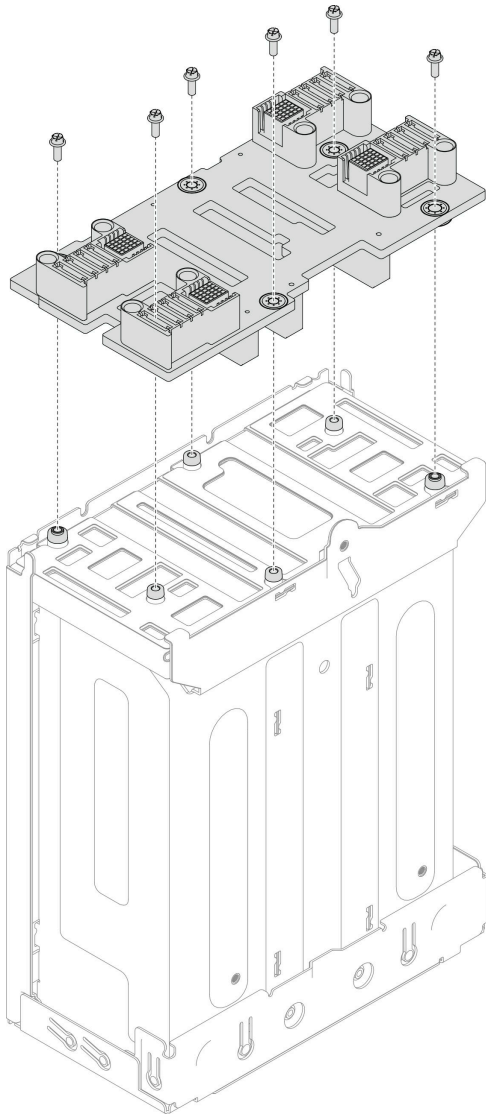


図28. シャーシ・ミッドプレーンの取り付け

このタスクの完了後

1. シャーシに PSU ケージをサイド取り付けます (64 ページの「PSU ケージの取り付け」を参照)。
2. シャーシをラックに取り付けます (「48 ページの「シャーシをラックに取り付ける」」を参照)。
3. シャーシにノードを再度取り付けます (「70 ページの「シャーシにノードを取り付ける」」を参照)。
4. 各 PSU スロットを PSU または PSU フィラーで再度取り付けます (55 ページの「ホット・スワップ・パワー・サプライの取り付け」 および PSU フィラーの取り付け を参照)。
5. 部品交換の完了に進みます (170 ページの「部品交換の完了」を参照)。

PSU ケージの取り付け

PSU ケージを取り付けるには、このセクションの手順を実行します。

このタスクについて

潜在的な危険を回避するために、安全情報を読んで従ってください。

S001



危険

電源ケーブルや電話線、通信ケーブルからの電流は危険です。
感電を防ぐために次の事項を守ってください。

- すべての電源コードは、正しく配線され接地された電源コンセントまたは電源に接続してください。
- ご使用の製品に接続するすべての装置は、正しく配線されたコンセントまたは電源に接続してください。
- 信号ケーブルの接続または切り離しは可能なかぎり片手で行ってください。
- 火災、水害、または建物に構造的損傷の形跡が見られる場合は、どの装置の電源もオンにしないでください。
- デバイスに複数の電源コードが使用されている場合があるので、デバイスから完全に電気を取り除くため、すべての電源コードが電源から切り離されていることを確認してください。

S035



警告：

パワー・サプライまたはこのラベルが貼られている部分のカバーは決して取り外さないでください。このラベルが貼られているコンポーネントの内部には、危険な電圧、強い電流が流れています。これらのコンポーネントの内部には、保守が可能な部品はありません。これらの部品に問題があると思われる場合はサービス技術員に連絡してください。

警告：



接触電流が高くなっています。サプライに接続する前にアースに接続してください。

注意：

- 安全に作業を行うために、「39 ページの「取り付けのガイドライン」」および「40 ページの「安全検査のチェックリスト」」をお読みください。
- 静電気の影響を受けやすいコンポーネントは取り付け時まで帯電防止パッケージに収め、システム停止やデータの消失を招く恐れのある静電気にさらされないようにしてください。また、このようなデバイスを取り扱う際は静電気放電用リスト・ストラップや接地システムなどを使用してください。

手順

ステップ 1. PSU ケージを、止まるまでシャーシに押し込みます。

ステップ2. シャーシ上部のつまみねじを締めます。

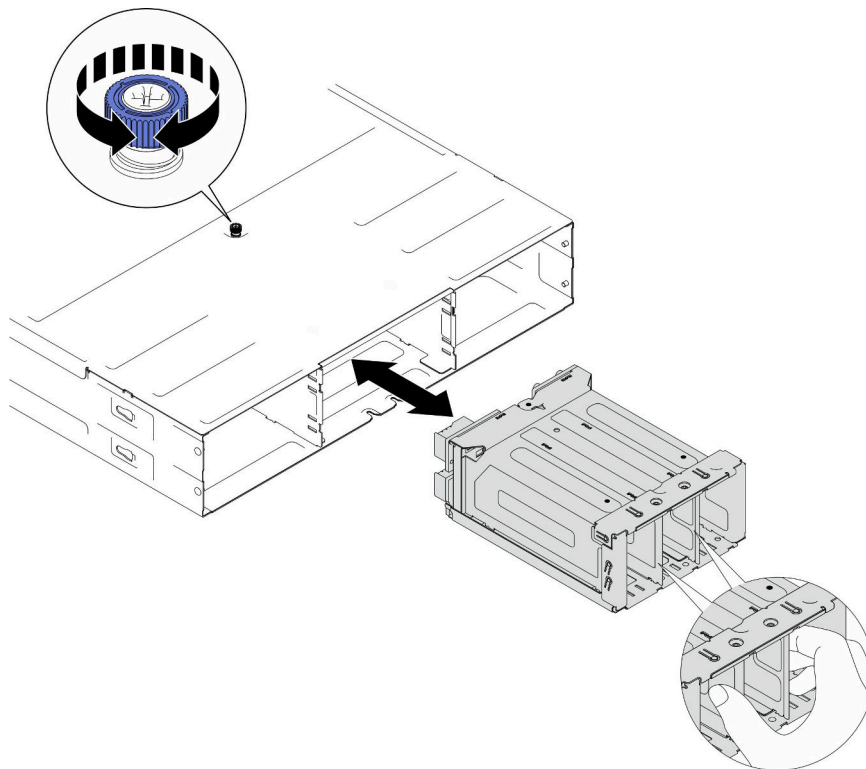


図29. PSU ケージの取り付け

このタスクの完了後

1. シャーシをラックに取り付けます (「48 ページの「シャーシをラックに取り付ける」」を参照)。
2. シャーシにノードを再度取り付けます (「70 ページの「シャーシにノードを取り付ける」」を参照)。
3. 各 PSU スロットを PSU または PSU フィラーで再度取り付けます (55 ページの「ホット・スワップ・パワー・サプライの取り付け」 および PSU フィラーの取り付け を参照)。
4. 部品交換の完了に進みます (170 ページの「部品交換の完了」 を参照)。

ノード・コンポーネントの交換

ノード・コンポーネントの取り外しや取り付けを行うには、このセクションの説明に従ってください。

ノードの交換

ノードから SD535 V3 に、または D3 シャーシから取り外しまたは取り付けを行うには、このセクションの手順を実行します。

シャーシからノードを取り外す

D3 シャーシから SD535 V3 ノードを取り外すには、このセクションの手順を実行します。

このタスクについて

潜在的な危険を回避するために、安全情報を読んで従ってください。



警告：

ラックに装着されたデバイスを柵として使用する場合を除いて、ラックに装着されたデバイスの上にはものを置かないでください。

注意：

- 安全に作業を行うために、「[39 ページの「取り付けのガイドライン」](#)」および「[40 ページの「安全検査のチェックリスト」](#)」をお読みください。
- ノードを取り外す場合は、ノード・トレイ番号をメモして、必ずノードを取り外したものと同一トレイに取り付けます。ノードを別のトレイに再取り付けするには、ノードを再構成する必要があります。
- ノードを取り外したり取り付けたりするときは、ノード・コネクタを損傷しないように注意してください。
- 適切に冷却するには、シャーシのノードの電源を入れる前に、各ノード・トレイをノードまたは、ノード・トレイ・フィルターのいずれかに取り付ける必要があります。

注：構成によっては、ハードウェアの外観がこのセクションの図と少し異なる場合があります。

手順

ステップ 1. このタスクの準備をします。

- a. ノードの電源をオフにし ([45 ページの「ノードの電源オフ」](#))、ノードからすべての外部ケーブルを外します

ステップ 2. シャーシからノードを取り外します。

- a. ① ノードの前面ハンドルを回転し解放します。
- b. ② ノードのサイド・ラベルに警告アイコンが表示されるまで、ノードをシャーシから慎重にスライドして取り出します。次に、ノードを図のように両手で持ち、慎重にシャーシから引き抜きます。

注意：安全のために、ノードを持ち上げる場合は、必ず両手でノードを持ち上げてください。

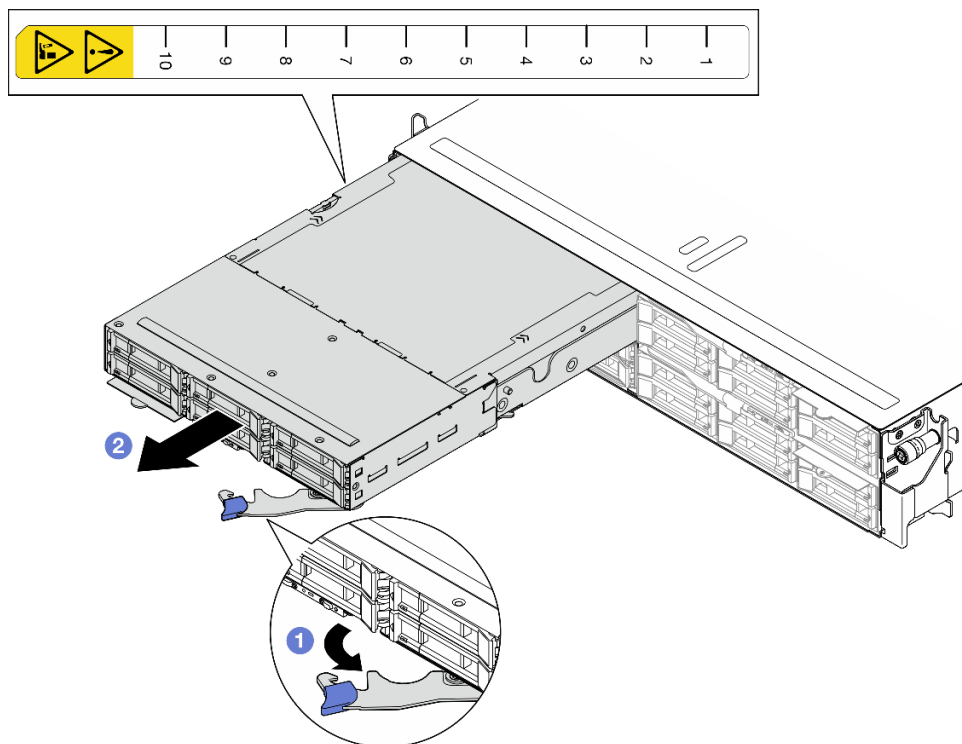


図30. 左トレイからのノードの取り外し

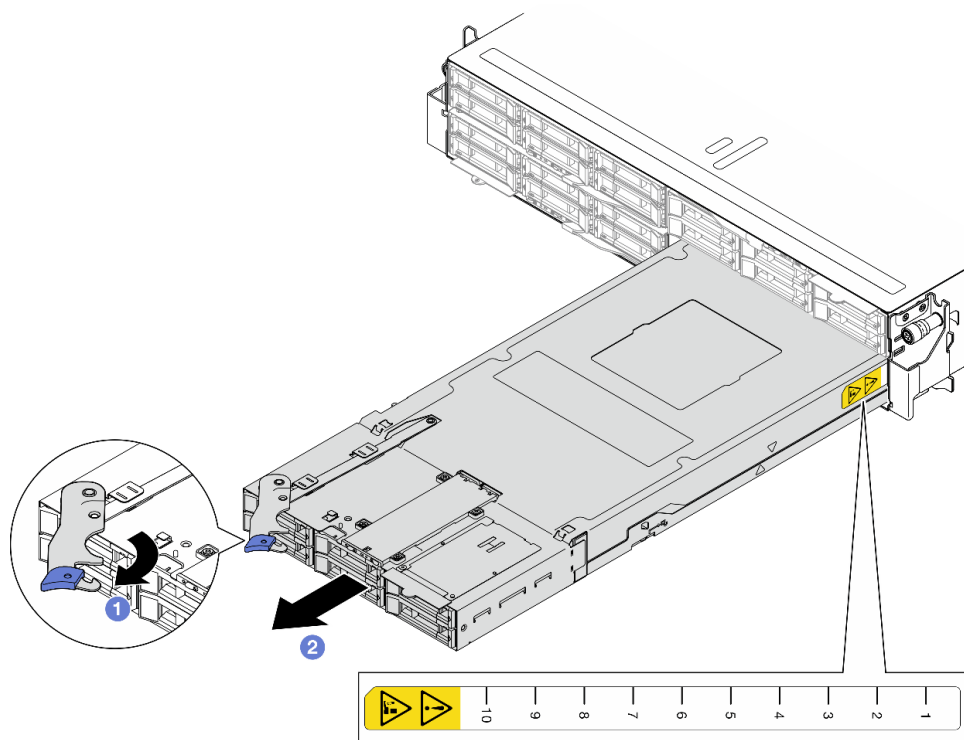


図31. 右トレイからのノードの取り外し

このタスクの完了後

1. 交換ノードか (70 ページの「シャーシにノードを取り付ける」を参照)、前面または背面ノード・トレイ・フィルターのいずれかを1分以内にノード・トレイに取り付けます。

重要：適切に冷却するには、シャーシのノードの電源を入れる前に、各ノード・トレイをノードまたは、ノード・トレイ・フィルターのいずれかに取り付ける必要があります。

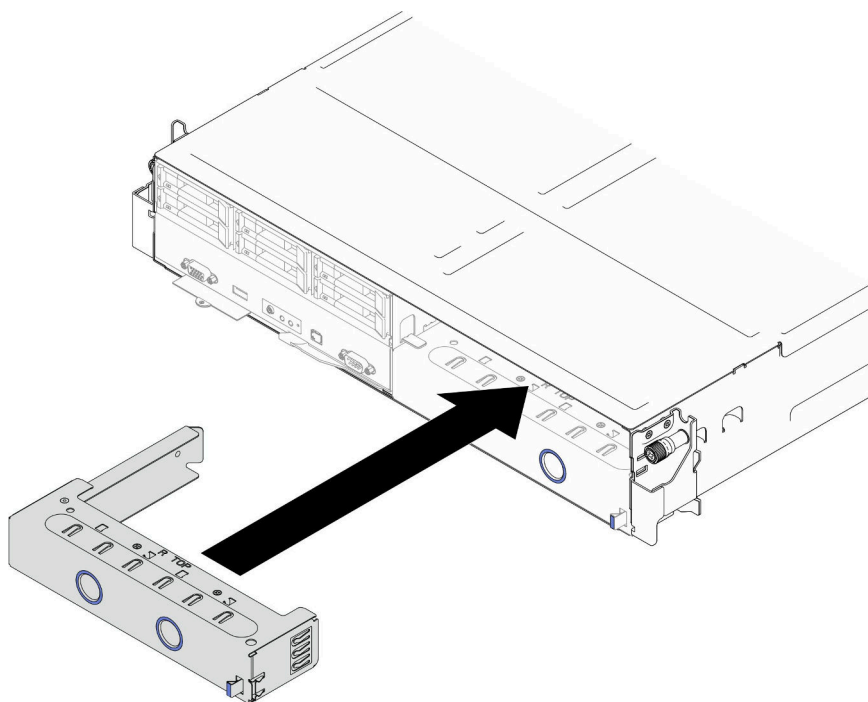


図 32. 前面ノード・トレイ・フィルターの取り付け

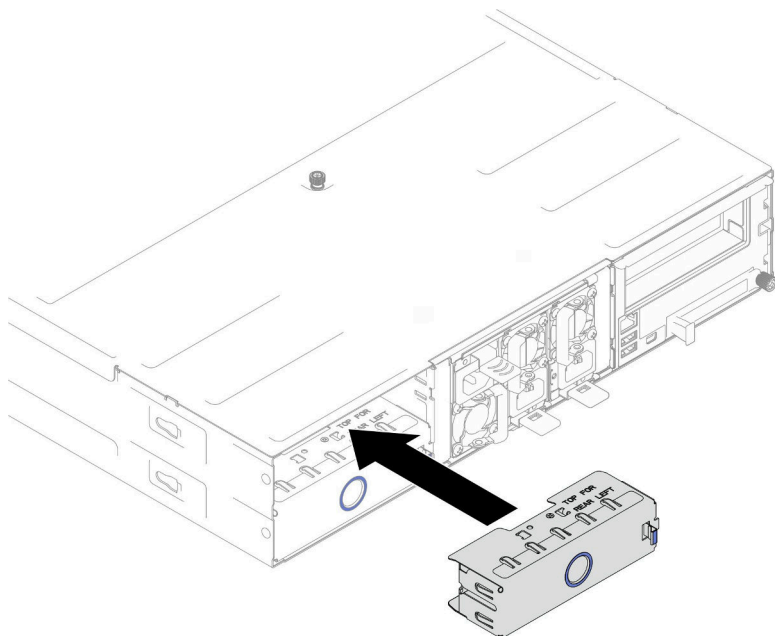


図33. 背面ノード・トレイ・フィルターの取り付け

2. コンポーネントまたはオプション装置を返却するよう指示された場合は、すべての梱包上の指示に従い、提供された配送用の梱包材がある場合はそれを使用してください。

シャーシにノードを取り付ける

D3 シャーシに SD535 V3 ノードを取り付けるには、このセクションの手順を実行します。

このタスクについて

潜在的な危険を回避するために、安全情報を読んで従ってください。

R006



警告：

ラックに装着されたデバイスを柵として使用する場合を除いて、ラックに装着されたデバイスの上にはものを置かないでください。

注意：

- 安全に作業を行うために、「[39 ページの「取り付けのガイドライン」](#)」および「[40 ページの「安全検査のチェックリスト」](#)」をお読みください。
- ノードを取り外したり取り付けたりするときは、ノード・コネクタを損傷しないように注意してください。
- ノードを取り外す場合は、ノード・トレイ番号をメモして、必ずノードを取り外したものと同一トレイに取り付けます。ノードを別のトレイに再取り付けするには、ノードを再構成する必要があります。

- ノードが初期化に要する時間は、システム構成によって異なります。電源 LED が高速で点滅します。ノードの電源ボタンは、電源 LED が低速で点滅する (これは初期化プロセスが完了したことを示します) まで反応しません。
- 適切に冷却するには、シャーシのノードの電源を入れる前に、各ノード・トレイをノードまたは、ノード・トレイ・フィルターのいずれかに取り付ける必要があります。

注：構成によっては、ハードウェアの外観がこのセクションの図と少し異なる場合があります。

手順

ステップ 1. このタスクの準備をします。

- a. ノード・トレイ・フィルターが取り付けられている場合は、シャーシから取り外します。
 1. ① フィルターのラッチを押したまま保持します。
 2. ② フィルターをノード・トレイから引き出します。

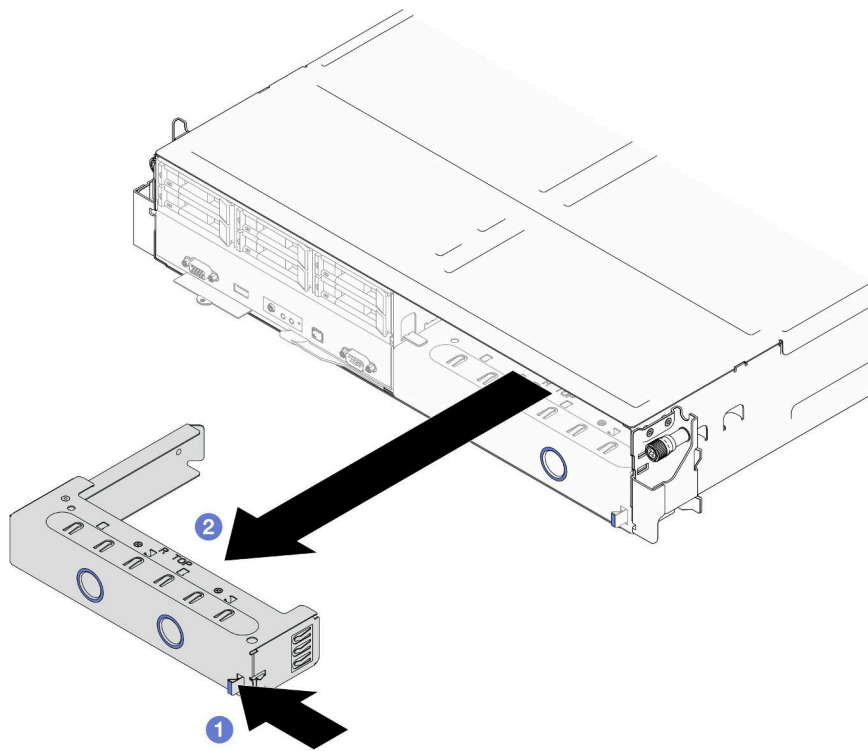


図 34. 前面ノード・トレイ・フィルターの取り外し

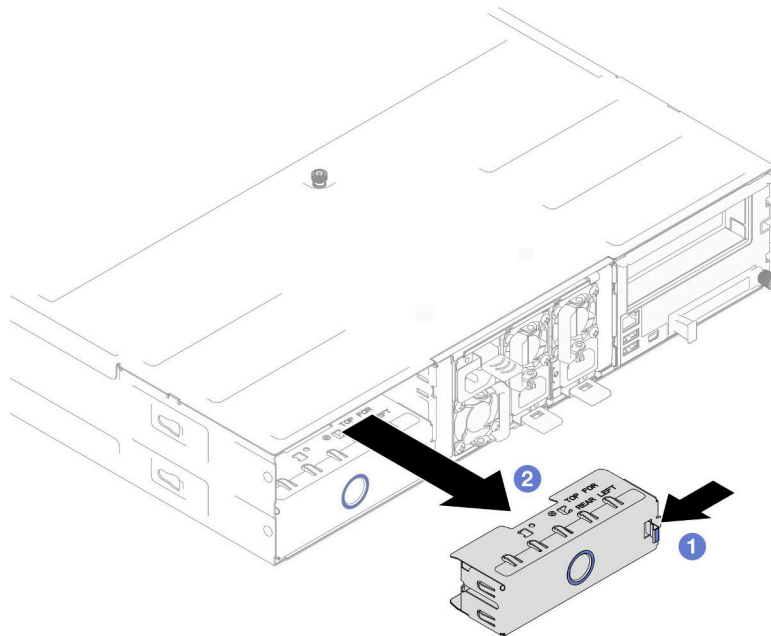


図 35. 背面ノード・トレイ・フィルターの取り外し

ステップ 2. シャーシにノードを取り付けます。

- a. ① ノードの前面ハンドルが完全に開く位置にあるか確認したら、止まるまでノード・トレイにノードをスライドします。
- b. ② カチッと音が鳴るまで前面ハンドルを閉じるの位置まで回転させます。

注意：

- 安全のために、ノードを持ち上げる場合は、必ず両手でノードを持ち上げてください。
- シャーシ・ミッドプレーンの損傷を避けるため、
 - (前面から見た)左側のトレイで、右側を上にして、ノードを取り付ける必要があります。
 - (前面から見た)右側のトレイで、ノードを上下逆に取り付ける必要があります。

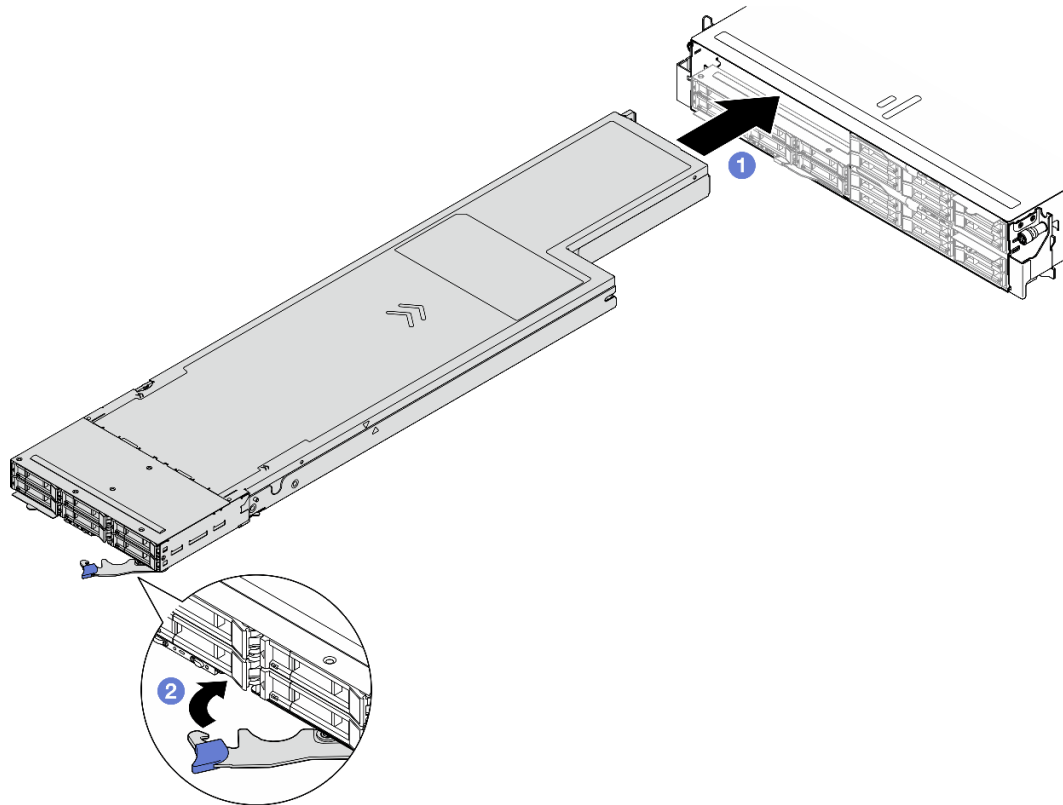


図 36. 左トレイへのノードの取り付け

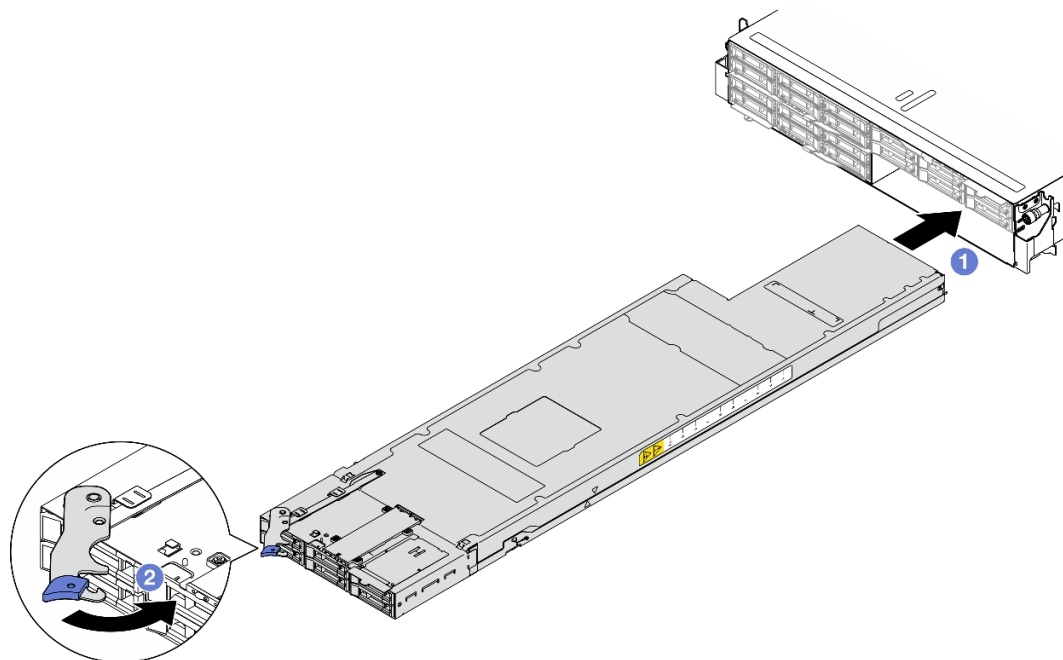


図 37. 右トレイへのノードの取り付け

ステップ 3. 別のノードまたはノード・トレイ・フィラーを取り付ける場合は、ここで取り付けます。

重要：適切に冷却するには、シャーシのノードの電源を入れる前に、各ノード・トレイをノードまたは、ノード・トレイ・フィルターのいずれかに取り付ける必要があります。

このタスクの完了後

1. 必要なパワー・サプライ・ユニットが取り付け済みであり、電源コードが接続され、ノードの電源が入っていることを確認します (「55 ページの「ホット・スワップ・パワー・サプライの取り付け」」および44 ページの「ノードの電源オン」を参照)。
2. 電源 LED をチェックし、高速の点滅と低速の点滅を繰り返してノードの電源をオンにする準備ができていていることを示していることを確認します。次に、ノードの電源をオンにします。
3. 電源 LED が継続的に点灯しているか確認します。これは、ノードに電力が供給されており、電源が入っていることを示すものです。
4. シャーシに始めてノードを取り付ける場合は、Lenovo XClarity Provisioning Manager を介してノードを構成し、ノードのオペレーティングシステムをインストールする必要があります (<https://pubs.lenovo.com/lxpm-overview/> を参照)。
5. ローカル・コンソール全体にアクセスするノードがない場合は、<https://pubs.lenovo.com/lxcc-overview/> のノードと互換性のある XCC 資料の次のセクションを参照してください。
 - a. Lenovo XClarity Controller Web インターフェースにアクセスします (「XClarity Controller Web インターフェースへのアクセス」セクションを参照)。
 - b. Lenovo XClarity Provisioning Manager を経由して、Lenovo XClarity Controller ネットワーク接続を設定します (「XClarity Provisioning Manager 経由で XClarity Controller ネットワーク・コネクタを設定」セクションを参照)。
 - c. Lenovo XClarity Controller にログインします (「XClarity Controller へのログイン」セクションを参照)。
6. ノードの構成を変更するまたは、取り外したものと異なるノードを取り付ける必要がある場合は、Setup Utility 経由でノードを構成する必要があります。また、ノード・オペレーティング・システムをインストールする必要がある場合があります。詳細については、を参照するか、189 ページの第 7 章「システム構成」を参照してください。
7. ノードの前面からアクセスできるプルアウト・ラベル・タブに ID 情報を表示できます (33 ページの「システムを識別し、Lenovo XClarity Controller にアクセスする」)。

CFF RAID アダプターの交換

CFF HBA/RAID アダプターの取り外しまたは取り付けを行うには、このセクションの手順を実行します。

注：特定の構成によっては、ノードは、このコンポーネントに含まれない場合があります。

内蔵 CFF RAID アダプターの取り外し

内蔵 CFF RAID アダプターの取り外しを行うには、このセクションの手順を実行します。

このタスクについて

潜在的な危険を回避するために、安全情報を読んで従ってください。

注意：安全に作業を行うために、「39 ページの「取り付けのガイドライン」」および「40 ページの「安全検査のチェックリスト」」をお読みください。

手順

ステップ 1. このタスクの準備をします。

- a. ノードの電源をオフにし (45 ページの「ノードの電源オフ」)、ノードからすべての外部ケーブルを外します

- b. ノードをシャーシから取り外し (66 ページの「シャーシからノードを取り外す」を参照)、静電防止板の平らな面にノードを慎重に置き、ノードを自分の方向に向けます。

注：

- ノードを取り外す場合は、ノード・トレイ番号をメモして、必ずノードを取り外したものと同一トレイに取り付けます。ノードを別のトレイに再取り付けするには、ノードを再構成する必要があります。
 - 安全のために、ノードを持ち上げる場合は、必ず両手でノードを持ち上げてください。
- c. トップ・カバーを取り外します (167 ページの「トップ・カバーの取り外し」を参照)。
 - d. システム・ボードからすべてのファン・ケーブルを切り離します。
 - e. CFF RAID アダプターからすべてのケーブルを切り離します。

ステップ 2. ノードから CFF RAID アダプターを取り外します。

- a. ① リリース・ピンを持ち上げ、ノードから CFF RAID アダプターを取り外します。
- b. ② CFF RAID アダプターをピンの方向にスライドさせて、ノードから慎重に引き出します。

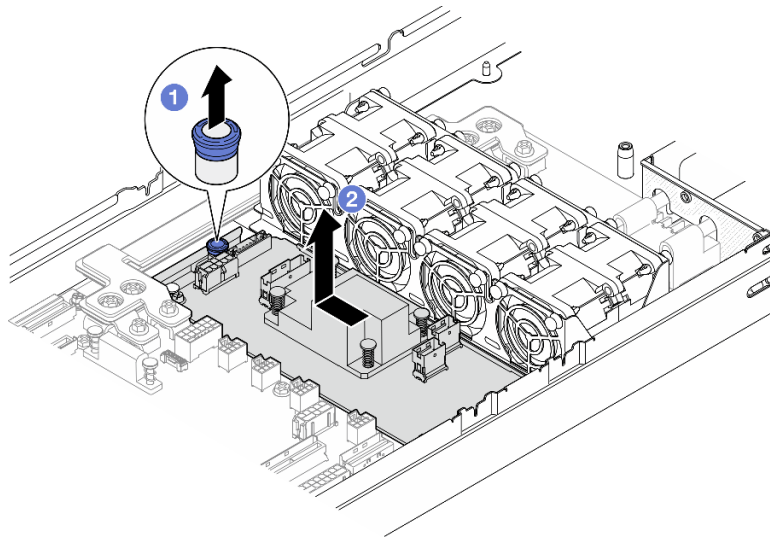


図 38. 内部 CFF RAID アダプターの取り外し

このタスクの完了後

1. 交換用ユニットを取り付ける (75 ページの「内蔵 CFF RAID アダプターの取り付け」を参照)。
2. コンポーネントまたはオプション装置を返却するよう指示された場合は、すべての梱包上の指示に従い、提供された配送用の梱包材がある場合はそれを使用してください。

内蔵 CFF RAID アダプターの取り付け

内蔵 CFF RAID アダプターの取り付けを行うには、このセクションの手順に従います。

このタスクについて

潜在的な危険を回避するために、安全情報を読んで従ってください。

注意：

- 安全に作業を行うために、「39 ページの「取り付けのガイドライン」」および「40 ページの「安全検査のチェックリスト」」をお読みください。

- ノードとシャーシの塗装されていない金属面のコンポーネントが含まれる静電防止板に触れて、パッケージからコンポーネントを取り出し、静電防止板の上に配置します。

手順

ステップ 1. ノードに内蔵 CFF RAID アダプターを取り付ける

- ① トレイのくぼみとノードのガイド・ピンを合わせます。
- ② CFF RAID アダプターを下げて、CFF RAID アダプターがノードにしっかり固定されるまで一方の側にスライドさせます。

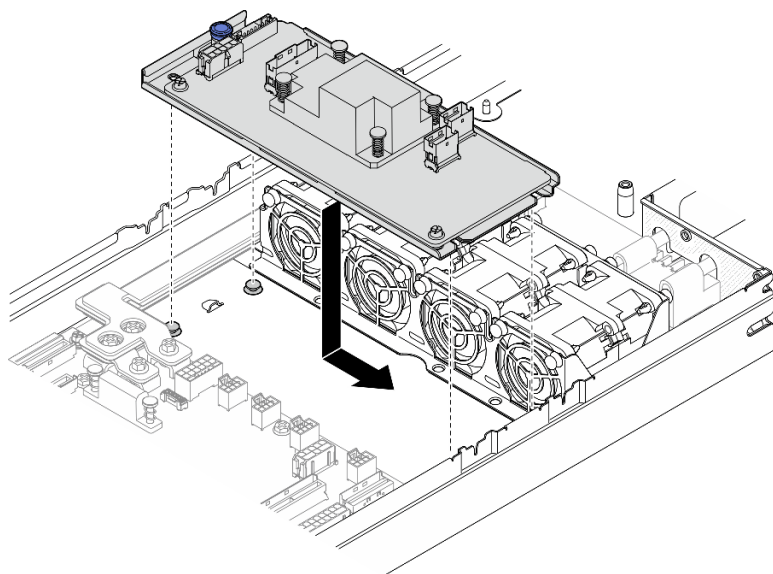


図 39. 内蔵 CFF RAID アダプターの取り付け

ステップ 2. 必要なすべてのケーブルを CFF RAID アダプターに接続します (177 ページの「2.5 型ドライブ・バックプレーンのケーブル配線」を参照)。

ステップ 3. (オプション) 必要に応じて、必ず CFF RAID アダプターをラッシュ電源モジュールに接続してください (「177 ページの「2.5 型ドライブ・バックプレーンのケーブル配線」」を参照)。

ステップ 4. システム・ボードに必要なすべてのファン・ケーブルを再度接続します (181 ページの「ファンのケーブル配線」を参照)。

このタスクの完了後

1. 必要なケーブルが正しく配線され接続されていることを確認し、トップ・カバーを再度取り付けます (169 ページの「トップ・カバーの取り付け」を参照)。
2. シャーシにノードを再度取り付けます (70 ページの「シャーシにノードを取り付ける」を参照)。
3. 必要なパワー・サプライ・ユニットが取り付け済みであり、電源コードが接続され、ノードの電源が入っていることを確認します (「55 ページの「ホット・スワップ・パワー・サプライの取り付け」」および「44 ページの「ノードの電源オン」」を参照)。
4. 部品交換の完了に進みます (170 ページの「部品交換の完了」を参照)。

CMOS バッテリー (CR2032) の交換

CMOS バッテリー (CR2032) の取り外しまたは取り付けを行うには、このセクションの手順を実行します。

CMOS バッテリー (CR2032) の取り外し

このセクションの手順に従って、CMOS バッテリー (CR2032) を取り外します。

このタスクについて

潜在的な危険を回避するために、安全情報を読んで従ってください。

S004



警告：

リチウム・バッテリーを交換する場合は、Lenovo 指定の部品番号またはメーカーが推奨する同等タイプのバッテリーのみを使用してください。システムにリチウム・バッテリーが入ったモジュールがある場合、そのモジュールの交換には同じメーカーの同じモジュール・タイプのみを使用してください。バッテリーにはリチウムが含まれており、適切な使用、扱い、廃棄をしないと、爆発するおそれがあります。

次のことはしないでください。

- 水に投げ込む、あるいは浸す
- 100° C (212° F) 以上に加熱する
- 修理または分解する

バッテリーを廃棄する場合は地方自治体の条例に従ってください。

S005



警告：

バッテリーはリチウム・イオン・バッテリーです。爆発を避けるために、バッテリーを焼却しないでください。バッテリーは、推奨されたものとのみ交換してください。バッテリーをリサイクルまたは廃棄する場合は、地方自治体の条例に従ってください。

注意：

- 安全に作業を行うために、「[39 ページの「取り付けのガイドライン」](#)」および「[40 ページの「安全検査のチェックリスト」](#)」をお読みください。
- ノード内の CMOS バッテリーを交換する前に、必ず以下の注意事項をよくお読みください。
 - CMOS バッテリーを交換するときは、金属面に接触させないようにしてください。ノードやシャーシ側などの金属面に接触すると、バッテリーが損傷する場合があります。
 - バッテリーを交換する場合、同一メーカーの同一タイプ (CR2032) の CMOS バッテリーと交換する必要があります。
 - バッテリーの交換後は、必ずノードを再構成して、システムの日付と時刻を再設定します。
 - バッテリーを廃棄する場合は地方自治体の条例に従ってください。

手順

ステップ 1. このタスクの準備をします。

- a. ノードの電源をオフにし (45 ページの「ノードの電源オフ」)、ノードからすべての外部ケーブルを外します
- b. ノードをシャーシから取り外し (66 ページの「シャーシからノードを取り外す」を参照)、静電防止板の平らな面にノードを慎重に置き、ノードを自分の方向に向けます。

注：

- ノードを取り外す場合は、ノード・トレイ番号をメモして、必ずノードを取り外したものと同一トレイに取り付けます。ノードを別のトレイに再取り付けするには、ノードを再構成する必要があります。
 - 安全のために、ノードを持ち上げる場合は、必ず両手でノードを持ち上げてください。
- c. トップ・カバーを取り外します (167 ページの「トップ・カバーの取り外し」を参照)。
 - d. ドライブ・バックプレーンからすべてのケーブルを切断します。
 - e. CMOS バッテリー・ソケットをシステム・ボード上に設置します。

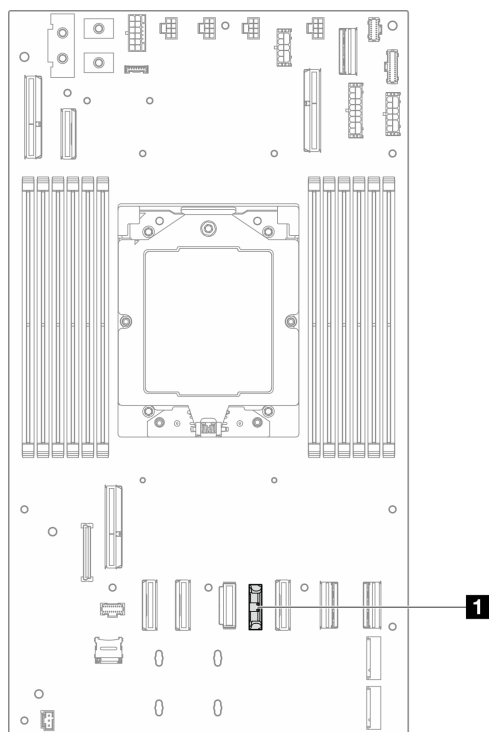


図 40. CMOS バッテリー・ソケットの位置

ステップ 2. ノードから CMOS バッテリーを取り外します。

- a. ① バッテリー・ソケット・リップをゆっくり後方に押して、CMOS バッテリーを解放します。
- b. ② バッテリーを慎重にソケットから取り出します。

注意： CMOS バッテリーに過大な力を加えないでください。システム・ボードのソケットが損傷し、システム・ボードの交換が必要となる場合があります。

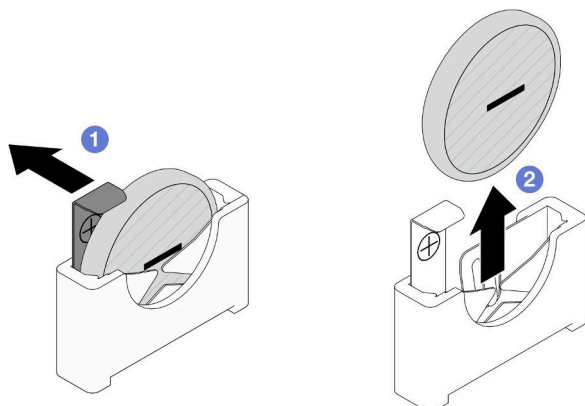


図41. CMOS バッテリーの取り外し

このタスクの完了後

1. 交換用ユニットを取り付ける (79 ページの「[CMOS バッテリーの取り付け \(CR2032\)](#)」を参照)。
2. CMOS バッテリーを廃棄する場合は地方自治体の条例に従ってください。

CMOS バッテリーの取り付け (CR2032)

CMOS バッテリー (CR2032) を取り付けるには、このセクションの説明に従ってください。

このタスクについて

潜在的な危険を回避するために、安全情報を読んで従ってください。

S004



警告：

リチウム・バッテリーを交換する場合は、Lenovo 指定の部品番号またはメーカーが推奨する同等タイプのバッテリーのみを使用してください。システムにリチウム・バッテリーが入ったモジュールがある場合、そのモジュールの交換には同じメーカーの同じモジュール・タイプのみを使用してください。バッテリーにはリチウムが含まれており、適切な使用、扱い、廃棄をしないと、爆発するおそれがあります。

次のことはしないでください。

- 水に投げ込む、あるいは浸す
- 100° C (212° F) 以上に加熱する
- 修理または分解する

バッテリーを廃棄する場合は地方自治体の条例に従ってください。

S005



警告：

バッテリーはリチウム・イオン・バッテリーです。爆発を避けるために、バッテリーを焼却しないでください。バッテリーは、推奨されたものとのみ交換してください。バッテリーをリサイクルまたは廃棄する場合は、地方自治体の条例に従ってください。

注意：

- 安全に作業を行うために、「39 ページの「取り付けのガイドライン」」および「40 ページの「安全検査のチェックリスト」」をお読みください。
- ノードとシャーシの塗装されていない金属面のコンポーネントが含まれる静電防止板に触れて、パッケージからコンポーネントを取り出し、静電防止板の上に配置します。
- ノード内の CMOS バッテリーを交換する前に、必ず以下の注意事項をよくお読みください。
 - CMOS バッテリーを交換するときは、金属面に接触させないようにしてください。ノードやシャーシ側などの金属面に接触すると、バッテリーが損傷する場合があります。
 - バッテリーを交換する場合、同一メーカーの同一タイプ (CR2032) の CMOS バッテリーと交換する必要があります。
 - バッテリーの交換後は、必ずノードを再構成して、システムの日付と時刻を再設定します。
 - バッテリーを廃棄する場合は地方自治体の条例に従ってください。

手順

ステップ 1. CMOS バッテリー・ソケットをシステム・ボード上に設置します。

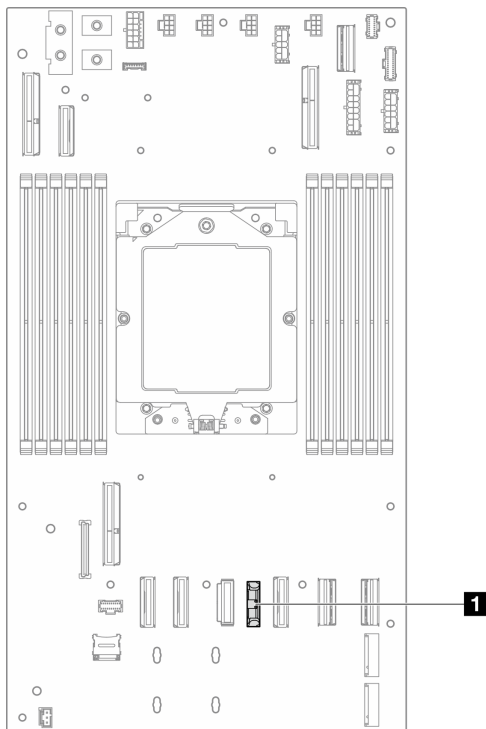


図 42. CMOS バッテリー・ソケットの位置

ステップ2. 交換用バッテリーに付属の特殊な取り扱いや取り付けの説明書があれば、それに従ってください。

ステップ3. ノードに新しい CMOS バッテリーを取り付けます。

- a. ① CMOS バッテリー・ソケットのソケット・クリップを少し回転させて開きます。
- b. ② バッテリーのプラス (+) 側がソケットのプラス側を向くようにバッテリーを回転させ、ソケットにバッテリーを挿入します。
- c. ③ バッテリー・クリップにバッテリーがしっかり収まっているか確認します。

注意：CMOS バッテリーに過大な力を加えないでください。システム・ボードのソケットが損傷し、システム・ボードの交換が必要となる場合があります。

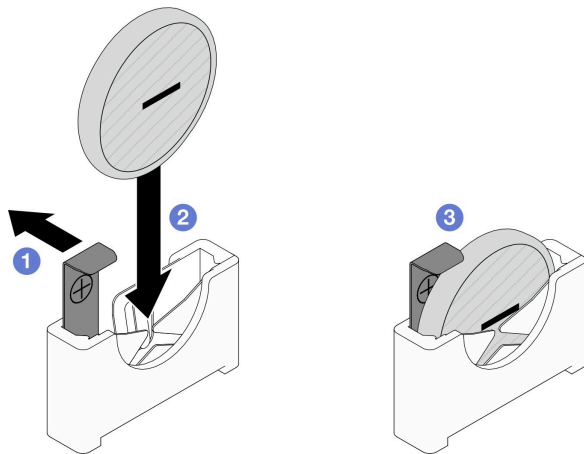


図43. CMOS バッテリーの取り付け

このタスクの完了後

1. ドライブ・バックプレーンにすべてのケーブルを再度接続します (177 ページの「2.5 型 ドライブ・バックプレーンのケーブル配線」を参照)。
2. 必要なケーブルが正しく配線され接続されていることを確認し、トップ・カバーを再度取り付けます (169 ページの「トップ・カバーの取り付け」を参照)。
3. シャーシにノードを再度取り付けます (70 ページの「シャーシにノードを取り付ける」を参照)。
4. ノードにすべてのドライブとドライブ・フィラー (ある場合) を再度取り付けます (99 ページの「ホット・スワップ・ドライブの取り付け」を参照)。
5. 必要なパワー・サプライ・ユニットが取り付け済みであり、電源コードが接続され、ノードの電源が入っていることを確認します (「55 ページの「ホット・スワップ・パワー・サプライの取り付け」」および44 ページの「ノードの電源オン」を参照)。
6. 部品交換の完了に進みます (170 ページの「部品交換の完了」を参照)。
7. Setup Utility を使用して、日付、時刻、パスワードを設定します。CMOS バッテリーの取り付け後は、ノードを再構成し、システム日付と時刻をリセットする必要があります。

ドライブ・バックプレーンの交換

ドライブ・バックプレーンの取り外しまたは取り付けを行うには、このセクションの手順を実行します。

注：特定の構成によっては、ノードは、このコンポーネントに含まれない場合があります。

ドライブ・バックプレーンの取り外し

ドライブ・バックプレーンの取り外しを行うには、このセクションの手順を実行します。

このタスクについて

潜在的な危険を回避するために、安全情報を読んで従ってください。

注意：安全に作業を行うために、「[39 ページの「取り付けのガイドライン」](#)」および「[40 ページの「安全検査のチェックリスト」](#)」をお読みください。

手順

ステップ 1. このタスクの準備をします。

- a. ノードの電源をオフにし ([45 ページの「ノードの電源オフ」](#))、ノードからすべての外部ケーブルを外します
- b. ノードをシャーシから取り外し ([66 ページの「シャーシからノードを取り外す」](#)を参照)、静電防止板の平らな面にノードを慎重に置き、ノードを自分の方向に向けます。

注：

- ノードを取り外す場合は、ノード・トレイ番号をメモして、必ずノードを取り外したものと同一トレイに取り付けます。ノードを別のトレイに再取り付けするには、ノードを再構成する必要があります。
 - 安全のために、ノードを持ち上げる場合は、必ず両手でノードを持ち上げてください。
- c. ノードからすべての取り付け済みドライブとドライブ・フィラー(ある場合)を取り外し、平な静電防止板にドライブとフィラーを配置します(「[97 ページの「ホット・スワップ・ドライブの取り外し」](#)」を参照)。
 - d. トップ・カバーを取り外します ([167 ページの「トップ・カバーの取り外し」](#)を参照)。
 - e. ドライブ・バックプレーンからすべてのケーブルを切断します。

ステップ 2. ドライブ・ケージからドライブ・バックプレーンを取り外します。

- a. ① 両方のプランジャーを左回りに回転させて、ロック解除位置まで回します。
- b. ② 両方のプランジャーを持ち、ドライブ・バックプレーンを上方に引いてドライブ・ケージから少し引き離し、バックプレーンを外します。次に、バックプレーンを引き上げて取り外します。

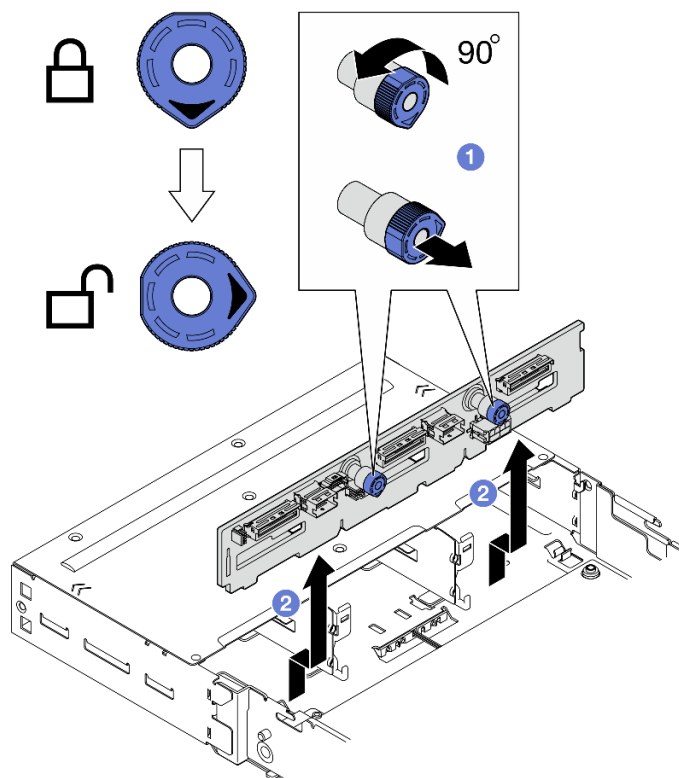


図44. ドライブ・バックプレーンの取り外し

このタスクの完了後

1. 交換用ユニットを取り付ける (83 ページの「ドライブ・バックプレーンの取り付け」を参照)。
2. コンポーネントまたはオプション装置を返却するよう指示された場合は、すべての梱包上の指示に従い、提供された配送用の梱包材がある場合はそれを使用してください。

ドライブ・バックプレーンの取り付け

ドライブ・バックプレーンを取り付けるには、このセクションの手順に従います。

このタスクについて

潜在的な危険を回避するために、安全情報を読んで従ってください。

注意：

- 安全に作業を行うために、「39 ページの「取り付けのガイドライン」」および「40 ページの「安全検査のチェックリスト」」をお読みください。
- ノードとシャーシの塗装されていない金属面のコンポーネントが含まれる静電防止板に触れて、パッケージからコンポーネントを取り出し、静電防止板の上に配置します。

手順

- ステップ 1. ① 必要に応じて、まずドライブ・バックプレーンに電源ケーブルを再度接続します。ドライブ・バックプレーンをドライブ・ケージの対応するガイド・ピンに合わせ、ドライブ・バックプレーンを下げて、所定の位置まで挿入します。
- ステップ 2. ② 両方のプランジャーを押したまま、ドライブ・バックプレーンを固定します。
- ステップ 3. ③ プランジャーをロック位置まで時計回りに回転させます。

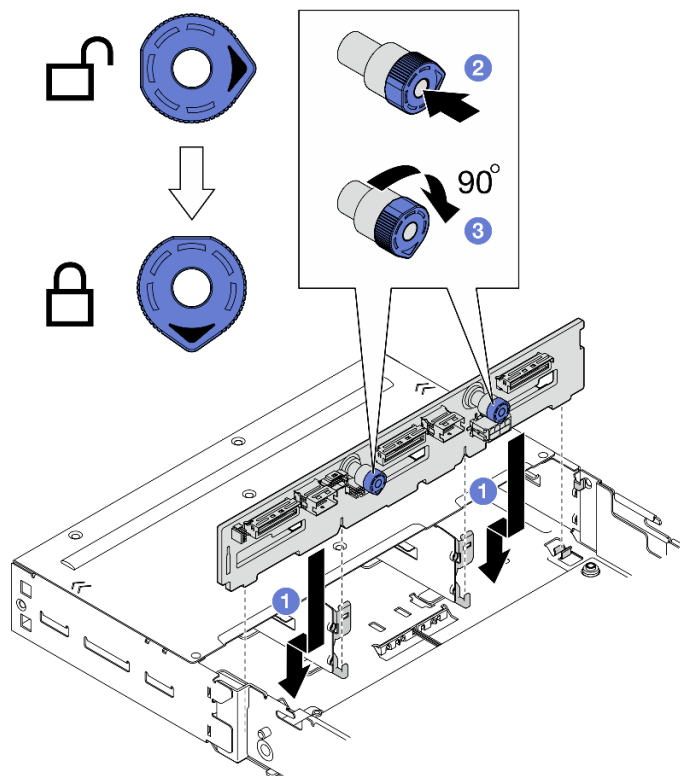


図45. ドライブ・バックプレーンの取り付け

このタスクの完了後

1. ドライブ・バックプレーンにすべてのケーブルを再度接続します (177 ページの「2.5 型 ドライブ・バックプレーンのケーブル配線」を参照)。
2. 必要なケーブルが正しく配線され接続されていることを確認し、トップ・カバーを再度取り付けます (169 ページの「トップ・カバーの取り付け」を参照)。
3. シャーシにノードを再度取り付けます (70 ページの「シャーシにノードを取り付ける」を参照)。
4. ノードにすべてのドライブとドライブ・フィラー (ある場合) を再度取り付けます (99 ページの「ホット・スワップ・ドライブの取り付け」を参照)。
5. 必要なパワー・サプライ・ユニットが取り付け済みであり、電源コードが接続され、ノードの電源が入っていることを確認します (「55 ページの「ホット・スワップ・パワー・サプライの取り付け」」および「44 ページの「ノードの電源オン」を参照)。
6. 部品交換の完了に進みます (170 ページの「部品交換の完了」を参照)。

ファンの交換

ファンの取り外しまたは取り付けを行うには、このセクションの手順に従ってください。

ファンの取り外し

このセクションの手順に従って、ファンを取り外します。

このタスクについて

潜在的な危険を回避するために、安全情報を読んで従ってください。

注意：安全に作業を行うために、「39 ページの「取り付けのガイドライン」」および「40 ページの「安全検査のチェックリスト」」をお読みください。

手順

ステップ 1. このタスクの準備をします。

- ノードの電源をオフにし (45 ページの「ノードの電源オフ」)、ノードからすべての外部ケーブルを外します
- ノードをシャーシから取り外し (66 ページの「シャーシからノードを取り外す」を参照)、静電防止板の平らな面にノードを慎重に置き、ノードを自分の方向に向けます。

注：

- ノードを取り外す場合は、ノード・トレイ番号をメモして、必ずノードを取り外したものと同一トレイに取り付けます。ノードを別のトレイに再取り付けするには、ノードを再構成する必要があります。
 - 安全のために、ノードを持ち上げる場合は、必ず両手でノードを持ち上げてください。
- トップ・カバーを取り外します (167 ページの「トップ・カバーの取り外し」を参照)。
 - ノードにGPU エア・ダクトが取り付けられている場合は、取り外します (「94 ページの「GPU エア・ダクトの取り外し」」を参照)。

ステップ 2. 取り外すファンを識別し、ファン・ケージからファンを取り外します。

- ① ファン・ケージの上部にファンを取り付けている 4 つのリベットを引き出します。
- ② ファン・ケーブル・ラッチを押し続けます。
- ③ システム・ボードからファン・ケーブルを切り離します。
- ④ ファンを持ち上げて、ファン・ケージから取り外します。

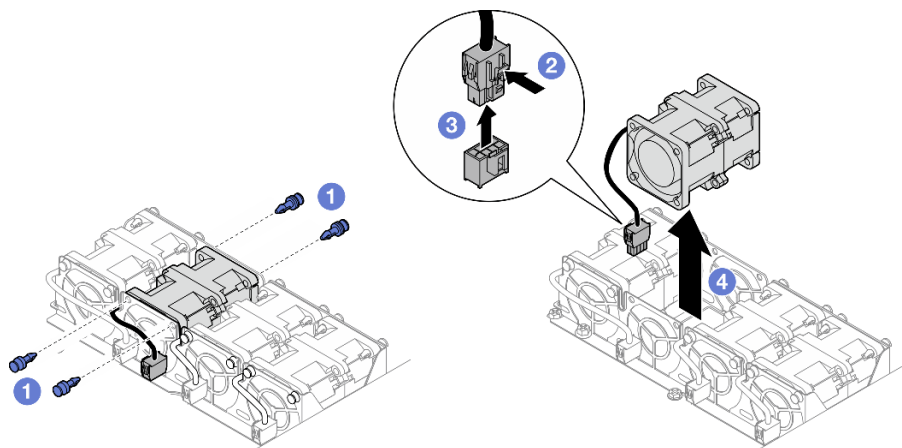


図 46. ファンの取り外し

このタスクの完了後

- 交換用ユニットを取り付ける (86 ページの「ファンの取り付け」を参照)。

重要：適切な冷却を維持するには、操作中にファンを取り付ける必要があります。

- コンポーネントまたはオプション装置を返却するよう指示された場合は、すべての梱包上の指示に従い、提供された配送用の梱包材がある場合はそれを使用してください。

ファンの取り付け

ファンを取り付けるには、このセクションの説明に従ってください。

このタスクについて

潜在的な危険を回避するために、安全情報を読んで従ってください。

注意：

- 安全に作業を行うために、「39 ページの「取り付けのガイドライン」」および「40 ページの「安全検査のチェックリスト」」をお読みください。
- ノードとシャーシの塗装されていない金属面のコンポーネントが含まれる静電防止板に触れて、パッケージからコンポーネントを取り出し、静電防止板の上に配置します。

手順

ステップ 1. ファンを取り付けます。

- ① ファンをファンケースのファンスロットに合わせ、ラベル面が上になるようにし、図のように底面のエアフローの矢印に従ってください。次に、ファンをファンスロットにしっかりと収まるまで下げ、押し込みます。
- ② 181 ページの「ファンのケーブル配線」を参照してください。
- ③ ファン・ケースの外側から上部にある 4 つのリベットを挿入して、ファン・ケースにファンを固定します。

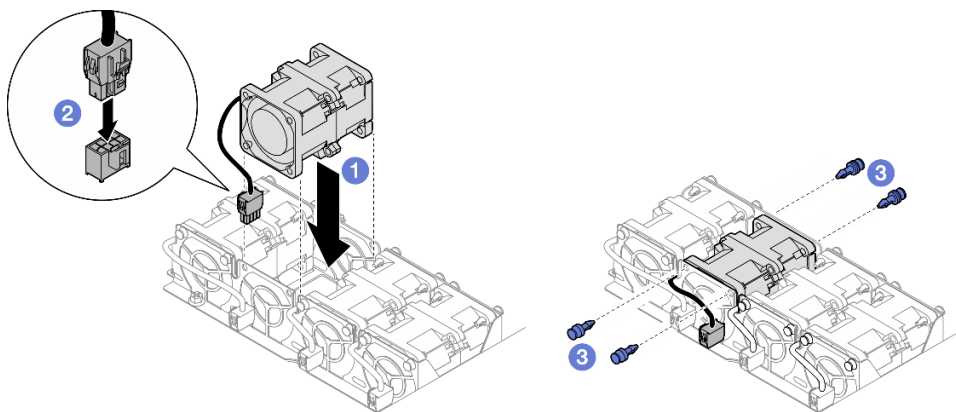


図 47. ファンの取り付け

このタスクの完了後

1. 必要に応じて、GPU エアー・ダクトを再度取り付けます (95 ページの「GPU エアー・ダクトの取り付け」を参照)。
2. 必要なケーブルが正しく配線され接続されていることを確認し、トップ・カバーを再度取り付けます (169 ページの「トップ・カバーの取り付け」を参照)。
3. シャーシにノードを再度取り付けます (70 ページの「シャーシにノードを取り付ける」を参照)。
4. 必要なパワー・サプライ・ユニットが取り付け済みであり、電源コードが接続され、ノードの電源が入っていることを確認します (「55 ページの「ホット・スワップ・パワー・サプライの取り付け」」および「44 ページの「ノードの電源オン」を参照)。
5. 部品交換の完了に進みます (170 ページの「部品交換の完了」を参照)。

フラッシュ電源モジュールの交換

フラッシュ電源モジュールの取り外し、または取り付けを行うには、このセクションの手順を実行します。

フラッシュ電源モジュールは、取り付けられた RAID アダプターのキャッシュ・メモリーを保護します。フラッシュ電源モジュールは Lenovo から購入できます。

サポートされるオプションのリストについては、<https://serverproven.lenovo.com>を参照してください。

注：特定の構成によっては、ノードは、このコンポーネントに含まれない場合があります。

フラッシュ電源モジュールの取り外し

このセクションの手順に従って、フラッシュ電源モジュールを取り外します。

このタスクについて

潜在的な危険を回避するために、安全情報を読んで従ってください。

注意：安全に作業を行うために、「[39 ページの「取り付けのガイドライン」](#)」および「[40 ページの「安全検査のチェックリスト」](#)」をお読みください。

手順

ステップ 1. このタスクの準備をします。

- a. ノードの電源をオフにし ([45 ページの「ノードの電源オフ」](#))、ノードからすべての外部ケーブルを外します
- b. ノードをシャーシから取り外し ([66 ページの「シャーシからノードを取り外す」](#)を参照)、静電防止板の平らな面にノードを慎重に置き、ノードを自分の方向に向けます。

注：

- ノードを取り外す場合は、ノード・トレイ番号をメモして、必ずノードを取り外したものと同一トレイに取り付けます。ノードを別のトレイに再取り付けするには、ノードを再構成する必要があります。
 - 安全のために、ノードを持ち上げる場合は、必ず両手でノードを持ち上げてください。
- c. トップ・カバーを取り外します ([167 ページの「トップ・カバーの取り外し」](#)を参照)。

ステップ 2. フラッシュ電源モジュール・ケーブルを CFF RAID アダプターから切り離します。

ステップ 3. ホルダーからフラッシュ電源モジュールを取り外します。

- a. ① 保持クリップを慎重に押して開きます。
- b. ② フラッシュ電源モジュールを回転して取り外し、ホルダーから取り外します。

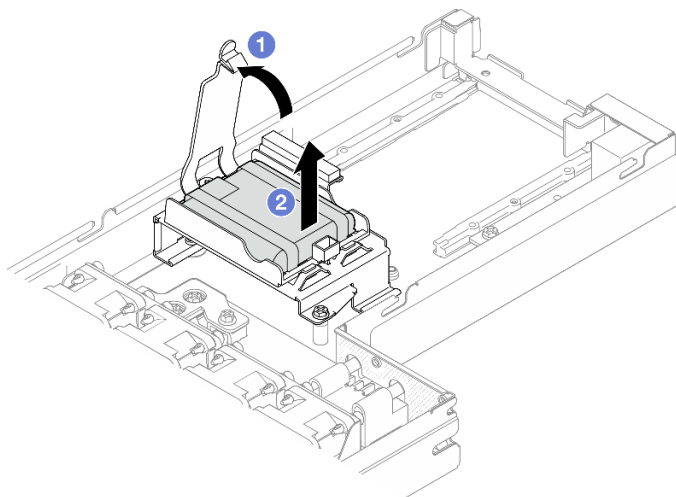


図48. フラッシュ電源モジュールの取り外し

ステップ4. 必要に応じて、フラッシュ電源モジュール・ホルダーを取り外します。

- a. ① フラッシュ電源モジュール・ホルダーを固定しているねじを緩めます。
- b. ② フラッシュ電源モジュール・ホルダーの端を持ち、ノードからフラッシュ電源モジュールを持ち上げます。

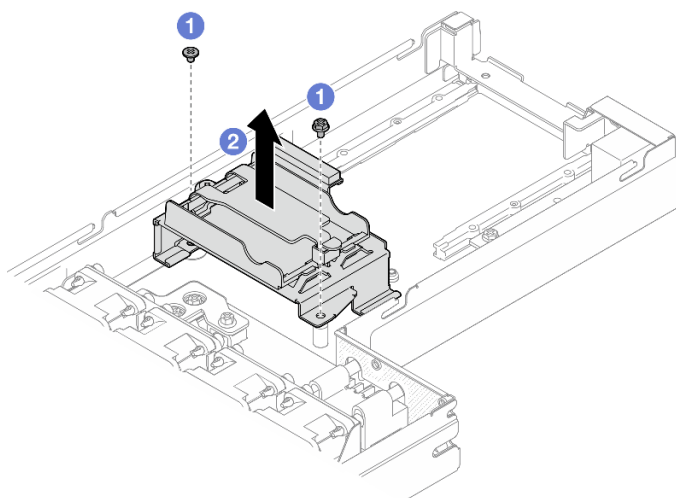


図49. フラッシュ電源モジュール・ホルダーの取り外し

このタスクの完了後

1. 交換用ユニットを取り付ける (88 ページの「フラッシュ電源モジュールの取り付け」を参照)。
2. コンポーネントまたはオプション装置を返却するよう指示された場合は、すべての梱包上の指示に従い、提供された配送用の梱包材がある場合はそれを使用してください。

フラッシュ電源モジュールの取り付け

このセクションの手順に従って、フラッシュ電源モジュールを取り付けます。

このタスクについて

潜在的な危険を回避するために、安全情報を読んで従ってください。

注意：

- 安全に作業を行うために、「39 ページの「取り付けのガイドライン」」および「40 ページの「安全検査のチェックリスト」」をお読みください。
- ノードとシャーシの塗装されていない金属面のコンポーネントが含まれる静電防止板に触れて、パッケージからコンポーネントを取り出し、静電防止板の上に配置します。

手順

ステップ 1. フラッシュ電源モジュール・ホルダーを取り付けます。

- a. ① フラッシュ電源モジュール・ホルダーをガイド・ピンの位置に合わせます。フラッシュ電源モジュール・ホルダーを下げて、しっかり固定されるまで挿入します。
- b. ② ねじを締めてフラッシュ電源モジュール・ホルダーを固定します。

注：

- 図に示す通り、スタンドオフを、フラッシュ電源モジュール・ホルダーの穴にしっかり固定します。
- 図のように、平頭ねじがバス・バー付近のスロットに取り付けられていることを確認します。

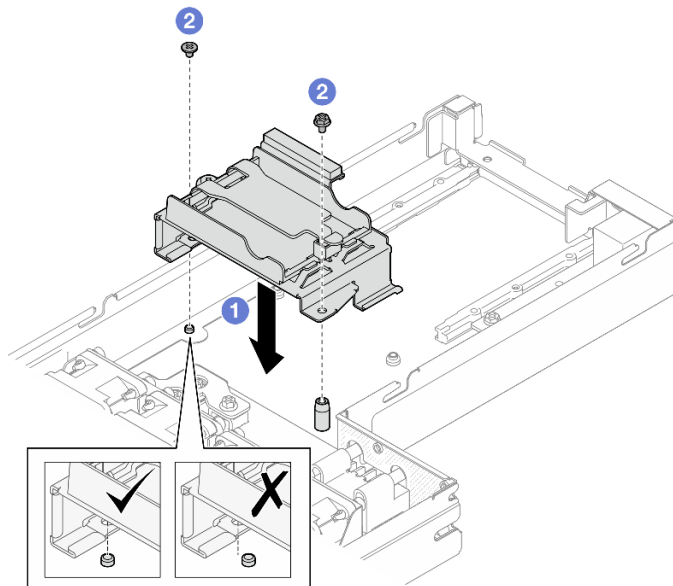


図 50. フラッシュ電源モジュール・ホルダーの取り付け

ステップ 2. ホルダーにフラッシュ電源モジュールを取り付けます。

- a. ① フラッシュ電源モジュールの向きに注意して、フラッシュ電源モジュールの片側を保持クリップに慎重に挿入します。もう一方のフラッシュ電源モジュールをカチッと音がしてはまるまで押し下げます。
- b. ② 保持ラッチを閉じます。

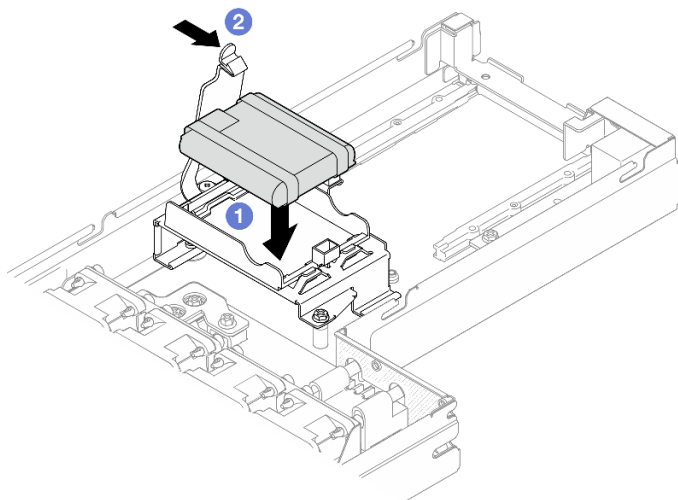


図51. フラッシュ電源モジュールの取り付け

ステップ3. フラッシュ電源モジュール・ケーブルとその延長ケーブルを CFF RAID アダプターに配線して接続します。

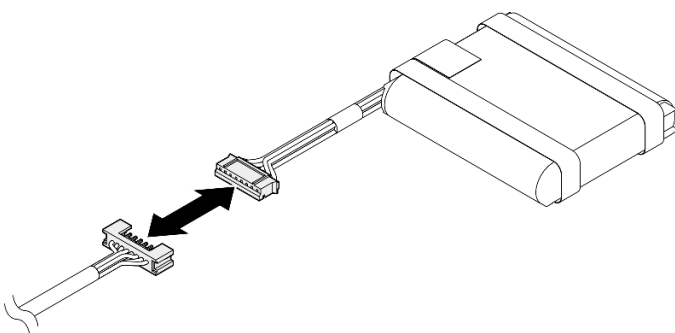


図52. フラッシュ電源モジュール延長ケーブル

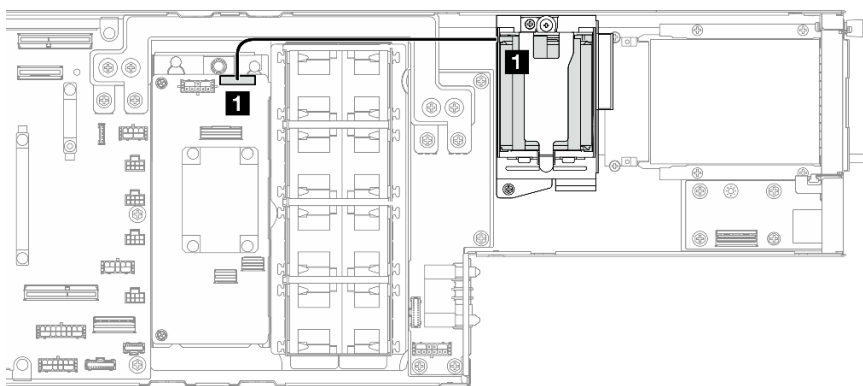


図53. CFF RAID およびフラッシュ電源モジュール・ケーブル

このタスクの完了後

1. 必要なケーブルが正しく配線され接続されていることを確認し、トップ・カバーを再度取り付けます (169 ページの「トップ・カバーの取り付け」を参照)。
2. シャーシにノードを再度取り付けます (70 ページの「シャーシにノードを取り付ける」を参照)。
3. 必要なパワー・サプライ・ユニットが取り付け済みであり、電源コードが接続され、ノードの電源が入っていることを確認します (「55 ページの「ホット・スワップ・パワー・サプライの取り付け」」および44 ページの「ノードの電源オン」を参照)。
4. 部品交換の完了に進みます (170 ページの「部品交換の完了」を参照)。

前面 I/O ボードの交換

前面 I/O ボードの取り外しを行うには、このセクションの手順を実行します。

前面 I/O ボードの取り外し

前面 I/O ボードの取り外しを行うには、このセクションの手順を実行します。

このタスクについて

潜在的な危険を回避するために、安全情報を読んで従ってください。

注意：安全に作業を行うために、「39 ページの「取り付けのガイドライン」」および「40 ページの「安全検査のチェックリスト」」をお読みください。

手順

ステップ 1. このタスクの準備をします。

- a. ノードの電源をオフにし (45 ページの「ノードの電源オフ」)、ノードからすべての外部ケーブルを外します
- b. ノードをシャーシから取り外し (66 ページの「シャーシからノードを取り外す」を参照)、静電防止板の平らな面にノードを慎重に置き、ノードを自分の方向に向けます。

注：

- ノードを取り外す場合は、ノード・トレイ番号をメモして、必ずノードを取り外したものと同一トレイに取り付けます。ノードを別のトレイに再取り付けするには、ノードを再構成する必要があります。
 - 安全のために、ノードを持ち上げる場合は、必ず両手でノードを持ち上げてください。
- c. ノードからすべての取り付け済みドライブとドライブ・フィラー (ある場合) を取り外し、平な静電防止板にドライブとフィラーを配置します (「97 ページの「ホット・スワップ・ドライブの取り外し」」を参照)。
 - d. トップ・カバーを取り外します (167 ページの「トップ・カバーの取り外し」を参照)。
 - e. 前面 I/O バックプレーンからすべてのケーブルを取り外します。

ステップ 2. ドライブ・ケージから前面 I/O バックプレーンを取り外します。

- a. ① 両方のプランジャーをロック解除の位置まで反時計回りに回転させ、ドライブ・ケージから前面 I/O バックプレーンを外します。
- b. ② 前面 I/O バックプレーンを持ち上げ、ノードの背面方向に少しだけ押したら、ドライブ・ケージからバックプレーンを引き出します。

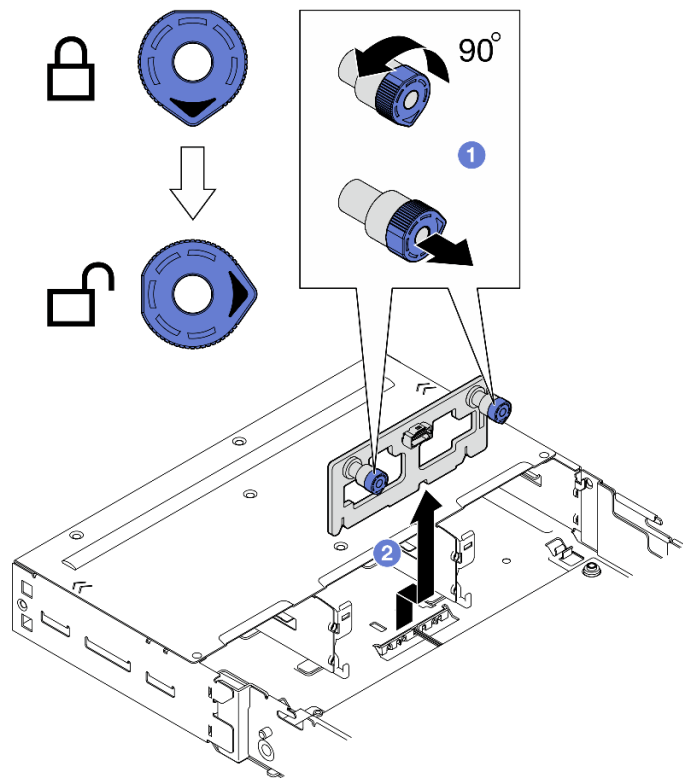


図 54. 前面 I/O バックプレーンの取り外し

このタスクの完了後

1. 交換用ユニットを取り付ける (92 ページの「前面 I/O ボードの取り付け」を参照)。
2. コンポーネントまたはオプション装置を返却するよう指示された場合は、すべての梱包上の指示に従い、提供された配送用の梱包材がある場合はそれを使用してください。

前面 I/O ボードの取り付け

前面 I/O ボードを取り付けるには、このセクションの手順を実行します。

このタスクについて

潜在的な危険を回避するために、安全情報を読んで従ってください。

注意：

- 安全に作業を行うために、「39 ページの「取り付けのガイドライン」」および「40 ページの「安全検査のチェックリスト」」をお読みください。
- ノードとシャーシの塗装されていない金属面のコンポーネントが含まれる静電防止板に触れて、パッケージからコンポーネントを取り出し、静電防止板の上に配置します。
- ファームウェアとドライバーのダウンロード: コンポーネントの交換後、ファームウェアまたはドライバーの更新が必要になる場合があります。
 - ご使用のサーバーでのファームウェアとドライバーの最新の更新を確認するには、<https://datacentersupport.lenovo.com/products/servers/thinksystem/sd535v3/7dd1/downloads/driver-list> を参照してください。

- ファームウェア更新ツールについては、191 ページの「ファームウェアの更新」を参照してください。

手順

- ステップ 1. ① ドライブ・ケージの対応するガイド・ピンに前面 I/O バックプレーンを合わせ、バックプレーンを下げて、所定の位置まで挿入します。
- ステップ 2. ② 両方のプランジャーを押したまま、前面 I/O バックプレーンを固定します。
- ステップ 3. ③ プランジャーをロック位置まで時計回りに回転させます。

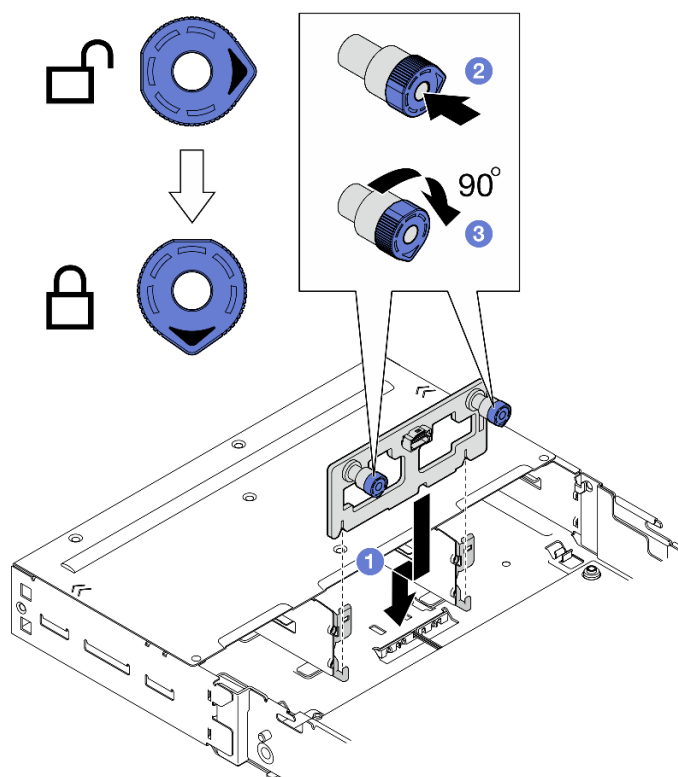


図 55. 前面 I/O バックプレーンの取り付け

このタスクの完了後

1. I/O ボードに必要なすべてのケーブルを再度接続します (「182 ページの「前面 I/O ボード・ケーブル配線」」を参照)。
2. 必要なケーブルが正しく配線され接続されていることを確認し、トップ・カバーを再度取り付けます (169 ページの「トップ・カバーの取り付け」を参照)。
3. シャーシにノードを再度取り付けます (70 ページの「シャーシにノードを取り付ける」を参照)。
4. ノードにすべてのドライブとドライブ・フィラー (ある場合) を再度取り付けます (99 ページの「ホット・スワップ・ドライブの取り付け」を参照)。
5. 必要なパワー・サプライ・ユニットが取り付け済みであり、電源コードが接続され、ノードの電源が入っていることを確認します (「55 ページの「ホット・スワップ・パワー・サプライの取り付け」」および「44 ページの「ノードの電源オン」」を参照)。
6. 部品交換の完了に進みます (170 ページの「部品交換の完了」を参照)。

前面 OCP ケージの交換

前面 OCP ケージの取り外しまたは取り付けを行うには、このセクションの手順を実行します。

注：特定の構成によっては、ノードは、このコンポーネントに含まれない場合があります。

SD535 V3 ノードの前面に、

前面 OCP ケージの取り外し

前面 OCP ケージの取り外しを行うには、このセクションの手順を実行します。

このタスクについて

潜在的な危険を回避するために、安全情報を読んで従ってください。

注意：

- 安全に作業を行うために、「[39 ページの「取り付けのガイドライン」](#)」および「[40 ページの「安全検査のチェックリスト」](#)」をお読みください。

前面 OCP ケージの取り付け

前面 OCP ケージを取り付けるには、このセクションの手順に従います。

このタスクについて

潜在的な危険を回避するために、安全情報を読んで従ってください。

注意：

- 安全に作業を行うために、「[39 ページの「取り付けのガイドライン」](#)」および「[40 ページの「安全検査のチェックリスト」](#)」をお読みください。
- ノードとシャーシの塗装されていない金属面のコンポーネントが含まれる静電防止板に触れて、パッケージからコンポーネントを取り出し、静電防止板の上に配置します。

GPU エアー・ダクトの交換

GPU エアー・ダクトの取り外しまたは取り付けを行うには、このセクションの手順を実行します。

注：特定の構成によっては、ノードは、このコンポーネントに含まれない場合があります。

GPU エアー・ダクトの取り外し

GPU エアー・ダクトを取り外すには、このセクションの手順を実行します。

このタスクについて

潜在的な危険を回避するために、安全情報を読んで従ってください。

注意：安全に作業を行うために、「[39 ページの「取り付けのガイドライン」](#)」および「[40 ページの「安全検査のチェックリスト」](#)」をお読みください。

手順

ステップ 1. このタスクの準備をします。

- a. ノードの電源をオフにし ([45 ページの「ノードの電源オフ」](#))、ノードからすべての外部ケーブルを外します

- b. ノードをシャーシから取り外し (66 ページの「シャーシからノードを取り外す」を参照)、静電防止板の平らな面にノードを慎重に置き、ノードを自分の方向に向けます。

注：

- ノードを取り外す場合は、ノード・トレイ番号をメモして、必ずノードを取り外したものと同一トレイに取り付けます。ノードを別のトレイに再取り付けするには、ノードを再構成する必要があります。
- 安全のために、ノードを持ち上げる場合は、必ず両手でノードを持ち上げてください。

- c. トップ・カバーを取り外します (167 ページの「トップ・カバーの取り外し」を参照)。

ステップ 2. GPU エアークラウドを取り外します。

- a. ① GPU エアークラウドを固定しているねじを緩めます。
- b. ② GPU エアークラウドの持ち、GPU エアークラウドを持ち上げ、ノードから取り出します。

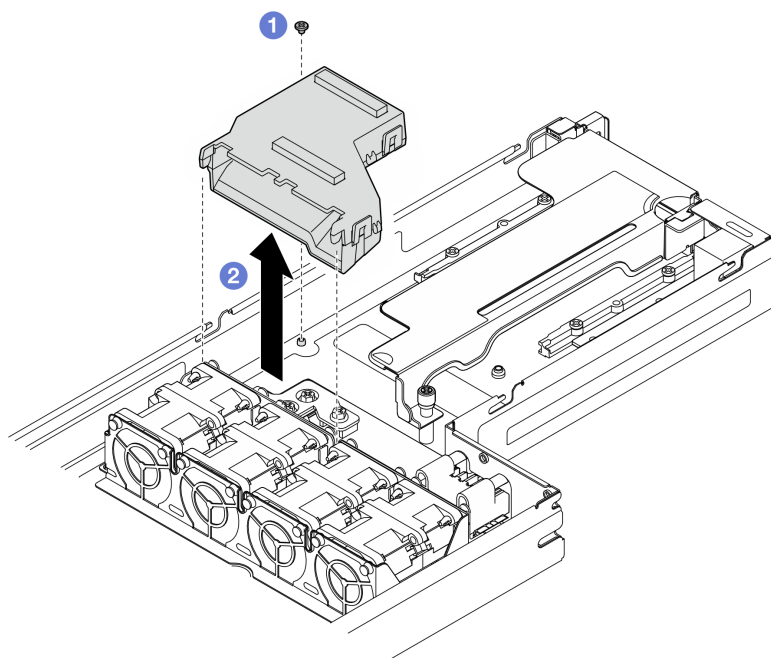


図 56. GPU エアークラウドの取り外し

このタスクの完了後

1. 交換用ユニットを取り付ける (「95 ページの「GPU エアークラウドの取り付け」」を参照。)
2. コンポーネントまたはオプション装置を返却するよう指示された場合は、すべての梱包上の指示に従い、提供された配送用の梱包材がある場合はそれを使用してください。

GPU エアークラウドの取り付け

GPU エアークラウドを取り付けるには、このセクションの手順に従います。

このタスクについて

潜在的な危険を回避するために、安全情報を読んで従ってください。

注意：

- 安全に作業を行うために、「39 ページの「取り付けのガイドライン」」および「40 ページの「安全検査のチェックリスト」」をお読みください。
- ノードとシャーシの塗装されていない金属面のコンポーネントが含まれる静電防止板に触れて、パッケージからコンポーネントを取り出し、静電防止板の上に配置します。

手順

ステップ 1. GPU エアー・ダクトを取り付けます。

- ① ファン・ケージの端のガイド・ピンと、GPU エアー・ダクトの位置を合わせます。GPU エアー・ダクトを下ろして、しっかり固定されるまで挿入します。
- ② ねじを締めて GPU エアー・ダクトを固定します。

注：

- GPU エアー・ダクトがしっかりと固定されるようにケーブルを管理します。
- 図に示す通り、スタンドオフが、GPU エアー・ダクトの穴にしっかりと固定されていることを確認します。

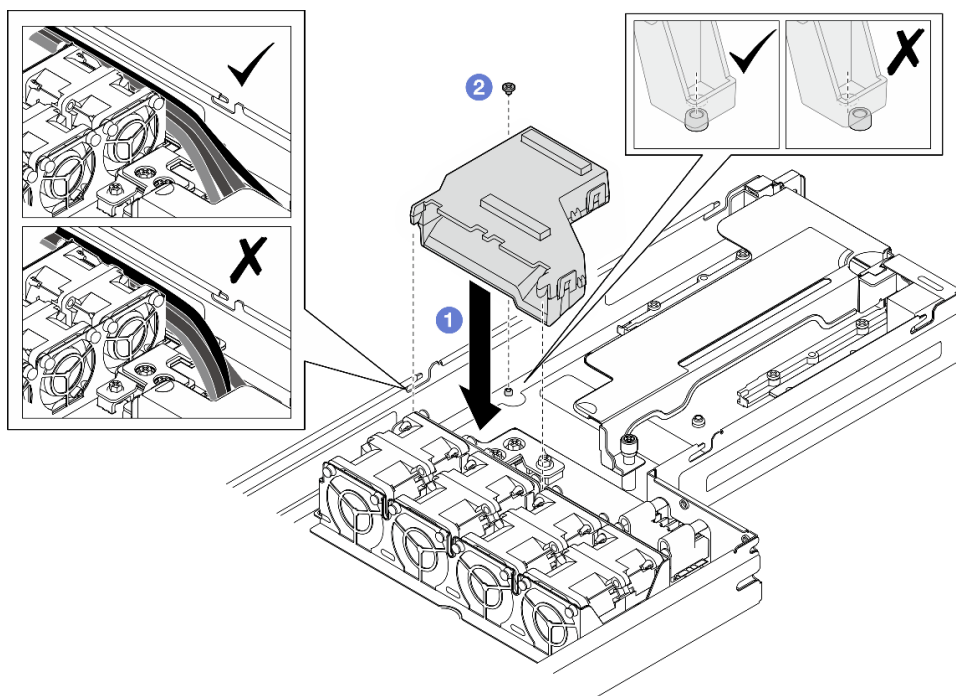


図 57. GPU エア・ダクトの取り付け

このタスクの完了後

1. 必要なケーブルが正しく配線され接続されていることを確認し、トップ・カバーを再度取り付けます (169 ページの「トップ・カバーの取り付け」を参照)。
2. シャーシにノードを再度取り付けます (70 ページの「シャーシにノードを取り付ける」を参照)。
3. 必要なパワー・サプライ・ユニットが取り付け済みであり、電源コードが接続され、ノードの電源が入っていることを確認します (「55 ページの「ホット・スワップ・パワー・サプライの取り付け」」および 44 ページの「ノードの電源オン」を参照)。
4. 部品交換の完了に進みます (170 ページの「部品交換の完了」を参照)。

ホット・スワップ・ドライブの交換

ホット・スワップ・ドライブの取り外しまたは取り付けを行うには、このセクションの手順を実行します。

ホット・スワップ・ドライブの取り外し

ホット・スワップ・ドライブを取り外すには、このセクションの手順に従ってください。

このタスクについて

注意：

- ドライブをノードから取り外す前に、特に RAID アレイの一部である場合は、ドライブ上のデータを保管したことを確認します。
- ドライブ・コネクタを損傷しないように、ドライブを取り付けるか取り外すときは必ず、ノードのトップ・カバーを取り付け、完全に閉じていることを確認します。
- システムを適切に冷却するために、各ドライブ・ベイにドライブまたはフィラーを取り付けない状態で、2分以上サーバーを動作させないでください。
- 1つ以上の NVMe ソリッド・ステート・ドライブを取り外す場合は、オペレーティング・システムを使用して事前に無効にすることをお勧めします。
- ドライブ、ドライブ・コントローラ(システム・ボードに組み込まれたコントローラを含む)、ドライブ・バックプレーン、またはドライブ・ケーブルを取り外す、あるいは変更する前に、ドライブに保管されているすべての重要なデータのバックアップを取ります。
- RAID アレイのいずれかのコンポーネント(ドライブ、RAID カードなど)を取り外す前には、すべての RAID 構成情報をバックアップしてください。
- 取り外し後に一部のドライブ・ベイが空のままになる場合は、ドライブ・ベイ・フィラーを用意してください。

手順

ステップ 1. このタスクの準備をします。

- a. 取り外すホット・スワップ・ドライブを確認します。
- b. ノードからドライブを取り外す前に、ドライブ内のデータを保存します。

ステップ 2. ホット・スワップ・ドライブを取り外します。

- a. ① ラッチをスライドさせてドライブ・ハンドルのロックを解除します。
- b. ② ハンドルを開いて、掴みます。
- c. ③ ドライブをドライブ・ベイから引き出します。

注：

- 特定の構成に応じて、取り外すホット・スワップ・ドライブは、7 mm または 15 mm 2.5 型のソリッド・ステートである場合があります。取り外し手順は同じです。
- (前面から見て)右側のベイで、ノードを上下逆に取り付ける必要があります。このノードから取り外すドライブも上下逆ですが、取り外し手順は同じです。

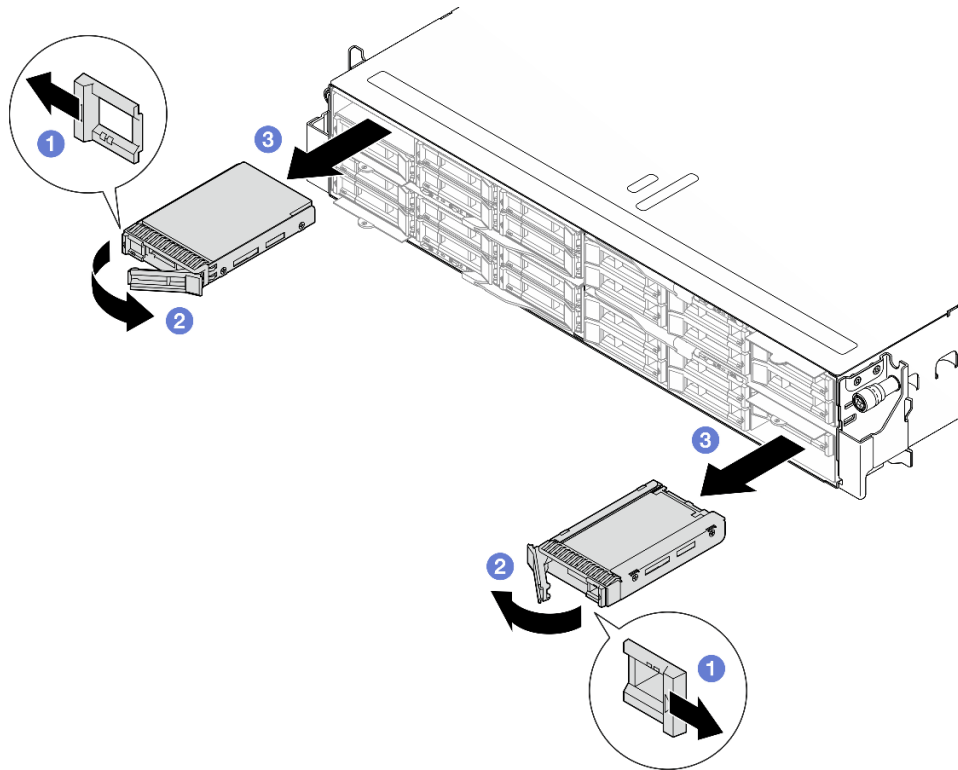


図58. ソリッド・ステート・ドライブの取り外し

このタスクの完了後

1. 交換用ユニットまたはフィルターを取り付ける (99 ページの「ホット・スワップ・ドライブの取り付け」を参照)。

重要：通常稼働中、ドライブ・ベイには、適切に冷却を行うためのドライブまたはドライブ・フィルターのいずれかを取り付けます。

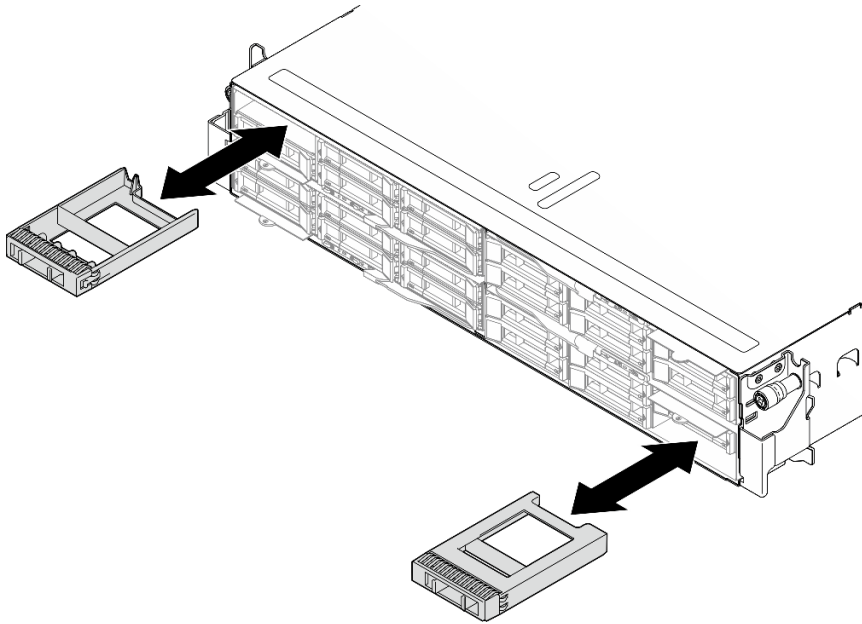


図 59. ドライブ・フィルターの交換

- コンポーネントまたはオプション装置を返却するよう指示された場合は、すべての梱包上の指示に従い、提供された配送用の梱包材がある場合はそれを使用してください。

ホット・スワップ・ドライブの取り付け

ホット・スワップ・ドライブを取り付けるには、このセクションの手順に従ってください。

このタスクについて

注意：

- ドライブ・コネクタを損傷しないように、ドライブを取り付けるか取り外すときは必ず、ノードのトップ・カバーを取り付け、完全に閉じていることを確認します。
- システムを適切に冷却するために、各ドライブ・ベイにドライブまたはフィルターを取り付けない状態で、2分以上サーバーを動作させないでください。
- ドライブ・ベイには、取り付け順序を示す番号が付いています(番号「0」から開始)。ドライブを取り付けるときは、この順序に従ってください。ノードのドライブ・ベイの位置を確認するには、19 ページの「ノードの前面図」またはノード前面にある引き出し式情報タブを参照してください。
- 以下の注意書きは、ノードがサポートするドライブのタイプとドライブを取り付ける際の考慮事項が記載されています。
 - このトピックの説明のほかに、ドライブに付属している資料に記載されている説明に従ってください。
 - ドライブ・ケージは、最大 7mm または 15mm 2.5-inch SAS/SATA/NVMe のソリッド・ステート・ドライブ x 6、までサポートします。
 - ノードの電磁気干渉 (EMI) 保全性および冷却は、すべてのベイと PCI および PCIe スロットをカバーするか、または使用することによって保護されます。ドライブ、PCI、または PCIe アダプターを取り付けるときは、後でデバイスを取り外す場合に備えて、ベイまたは PCI、あるいは PCIe アダプター・スロット・カバーの EMC シールドとフィルター・パネルを保管しておきます。
 - ノードでサポートされているオプションのデバイスの詳しいリストについては、<https://serverproven.lenovo.com> を参照してください。

ファームウェアとドライバーのダウンロード: コンポーネントの交換後、ファームウェアまたはドライバーの更新が必要になる場合があります。

- ご使用のサーバーでのファームウェアとドライバーの最新の更新を確認するには、<https://datacentersupport.lenovo.com/products/servers/thinksystem/sd535v3/7dd1/downloads/driver-list> を参照してください。
- ファームウェア更新ツールについては、191 ページの「[ファームウェアの更新](#)」を参照してください。

手順

ステップ 1. ドライブ・ベイにフィラーが付いている場合は、フィラーのリリース・レバーを引いて、ベイから引き抜きます。

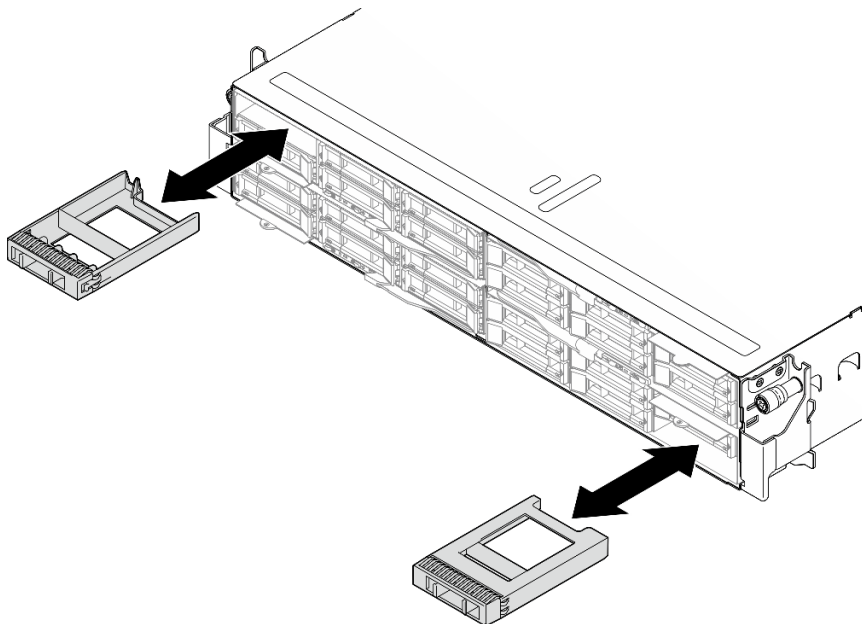


図 60. ドライブ・フィラーの交換

ステップ 2. ホット・スワップ・ドライブを取り付けます。

- ① ドライブ・ハンドルが開く位置にあることを確認したら、ベイ内のガイド・レールとドライブの位置を合わせて、ドライブが止まるまで慎重にベイ内にドライブを押し込みます。
- ② ハンドル・ラッチが、カチッと音が鳴るまでドライブ・ハンドルを回転させ、完全に閉じた位置に納めます。

注：

- 特定の構成に応じて、取り付けるホット・スワップ・ドライブは、7 mm または 15 mm 2.5 型のソリッド・ステートである場合があります。取り付け手順は同じです。
- (前面から見て) 右側のベイで、ノードを上下逆に取り付ける必要があります。このノードから取り付けるドライブも上下逆ですが、取り付け手順は同じです。

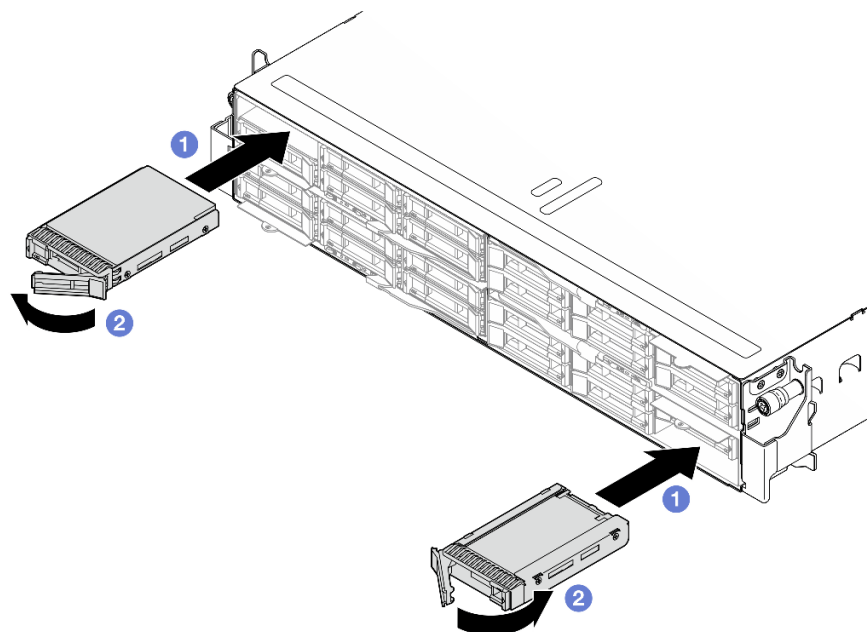


図 61. ソリッド・ステート・ドライブの取り付け

このタスクの完了後

1. ドライブ・ステータス LED を確認してドライブが正常に稼働しているか確認します (203 ページの「[ドライブ LED](#)」を参照)。ドライブの黄色のドライブ・ステータス LED が点灯したままの場合は、ドライブに障害があり、交換する必要があります。緑色のドライブ活動 LED が点滅している場合、そのドライブはアクセスされています。

M.2 ドライブおよび M.2 ブート・アダプターの交換

このセクションの手順に従って、M.2 ドライブおよび M.2 ブート・アダプターの取り外しまたは取り付けを行います。

M.2 ドライブの取り外し

M.2 ドライブを取り外すには、このセクションの説明に従ってください。

このタスクについて

潜在的な危険を回避するために、安全情報を読んで従ってください。

注意：安全に作業を行うために、「[39 ページの「取り付けのガイドライン」](#)」および「[40 ページの「安全検査のチェックリスト」](#)」をお読みください。

適切な取り外し手順を実行するには、構成に応じて以下の対応する手順に従ってください。

- [101 ページの「システム・ボードから M.2 ドライブを取り外す」](#)
- [103 ページの「M.2 ブート・アダプターから M.2 ドライブを取り外す」](#)

システム・ボードから M.2 ドライブを取り外す 手順

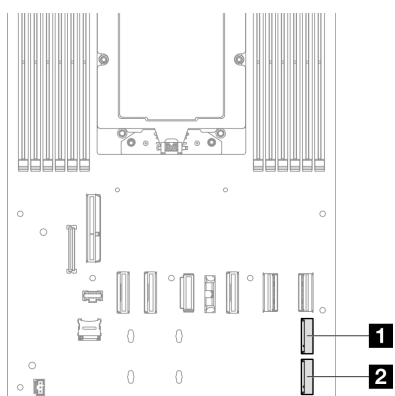
ステップ 1. このタスクの準備をします。

- a. ノードの電源をオフにし (45 ページの「ノードの電源オフ」)、ノードからすべての外部ケーブルを外します
- b. ノードをシャーシから取り外し (66 ページの「シャーシからノードを取り外す」を参照)、静電防止板の平らな面にノードを慎重に置き、ノードを自分の方向に向けます。

注：

- ノードを取り外す場合は、ノード・トレイ番号をメモして、必ずノードを取り外したものと同一トレイに取り付けます。ノードを別のトレイに再取り付けするには、ノードを再構成する必要があります。
 - 安全のために、ノードを持ち上げる場合は、必ず両手でノードを持ち上げてください。
- c. トップ・カバーを取り外します (167 ページの「トップ・カバーの取り外し」を参照)。
 - d. ドライブ・バックプレーンからすべてのケーブルを切断します。
 - e. システム・ボードの M.2 コネクタの位置を確認します。

図 62. システム・ボードの M.2 ベイの位置



1 M.2 ベイ 2	2 M.2 ベイ 3
-------------------	-------------------

ステップ 2. システム・ボードから M.2 ドライブを取り外します。

- a. ① M.2 ドライブから保持具を少し押し、M.2 ドライブから取り外します。
- b. ② M.2 ドライブの後部を少しだけ回転させて、システム・ボードから取り外します。
- c. ③ 約 15 度の角度でコネクタから M.2 ドライブを引き離します。

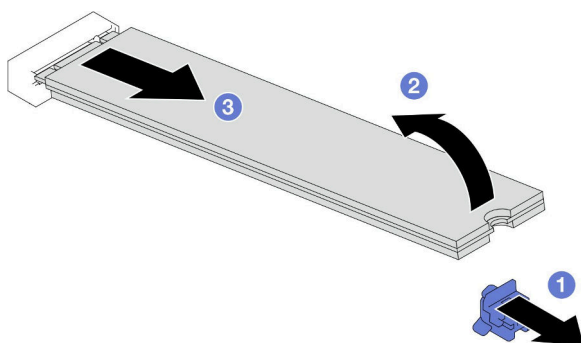


図 63. M.2 ドライブの取り外し

ステップ3. (オプション) 必要に応じて、M.2 ヒートシンクおよび M.2 ドライブをトレイから取り外します。

- a. ① M.2 とヒートシンク・トレイのタブを押して、ヒートシンクを外します。

注：必要に応じて、マイナス・ドライバーでタブを押します。

- b. ②
- c. ③

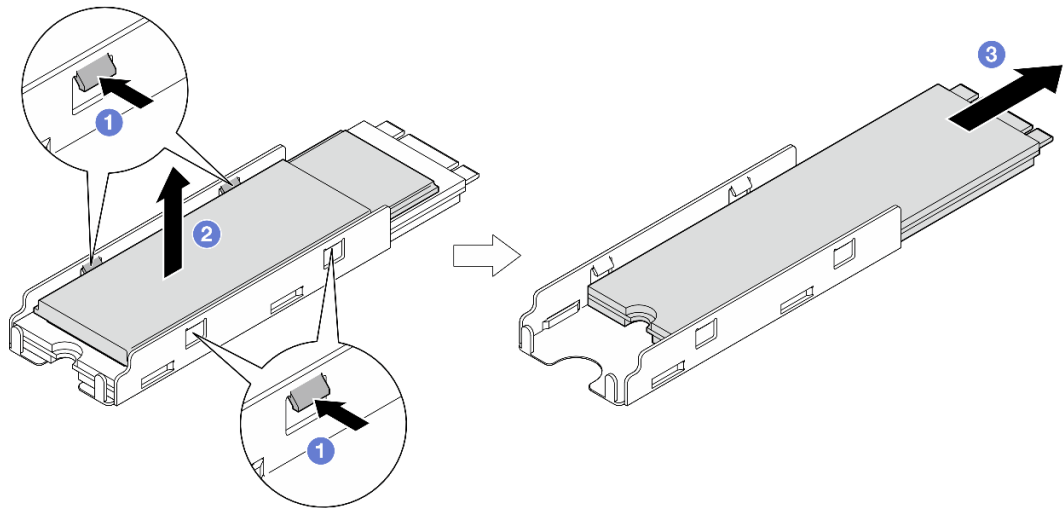


図64. M.2 ヒートシンクの取り外し

このタスクの完了後

1. 必要に応じて、他の異なるサイズの M.2 ドライブの位置と合うように、M.2 ドライブ保持具の位置を調整します(「110 ページの「M.2 ドライブ保持具を調整する」」を参照)。
2. 交換用ユニットを取り付ける (112 ページの「M.2 ドライブの取り付け」を参照)。
3. コンポーネントまたはオプション装置を返却するよう指示された場合は、すべての梱包上の指示に従い、提供された配送用の梱包材がある場合はそれを使用してください。

M.2 ブート・アダプターから M.2 ドライブを取り外す

手順

ステップ1. このタスクの準備をします。

- a. ノードの電源をオフにし (45 ページの「ノードの電源オフ」)、ノードからすべての外部ケーブルを外します
- b. ノードをシャーシから取り外し (66 ページの「シャーシからノードを取り外す」を参照)、静電防止板の平らな面にノードを慎重に置き、ノードを自分の方向に向けます。

注：

- ノードを取り外す場合は、ノード・トレイ番号をメモして、必ずノードを取り外したものと同一トレイに取り付けます。ノードを別のトレイに再取り付けするには、ノードを再構成する必要があります。
 - 安全のために、ノードを持ち上げる場合は、必ず両手でノードを持ち上げてください。
- c. トップ・カバーを取り外します (167 ページの「トップ・カバーの取り外し」を参照)。

ステップ2. M.2 ブート・アダプターから M.2 ドライブを取り外す

- a. ① 保持具のクリップをつまんで、持ちます。
- b. ② 保持具を後方にスライドして、M.2 ブート・アダプターから M.2 ドライブを緩めます。
- c. ③ M.2 ドライブの後方を回転させ、M.2 ブート・アダプターから外します。
- d. ④ M.2 ドライブを 30 度の角度でスロットから取り外します。

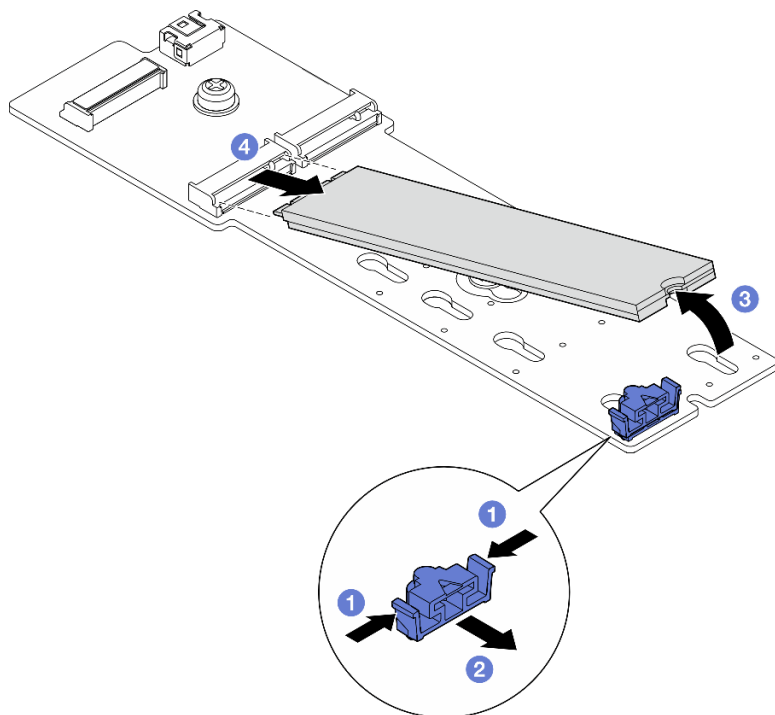


図 65. M.2 ドライブの取り外し

このタスクの完了後

1. 必要に応じて、他の異なるサイズの M.2 ドライブの位置と合うように、M.2 ドライブ保持具の位置を調整します(「110 ページの「M.2 ドライブ保持具を調整する」」を参照)。
2. 交換用ユニットを取り付ける (112 ページの「M.2 ドライブの取り付け」を参照)。
3. コンポーネントまたはオプション装置を返却するよう指示された場合は、すべての梱包上の指示に従い、提供された配送用の梱包材がある場合はそれを使用してください。

M.2 ブート・アダプターの取り外し

M.2 ブート・アダプターの取り外しを行うには、このセクションの手順を実行します。

このタスクについて

潜在的な危険を回避するために、安全情報を読んで従ってください。

注意：安全に作業を行うために、「39 ページの「取り付けのガイドライン」」および「40 ページの「安全検査のチェックリスト」」をお読みください。

手順

ステップ 1. このタスクの準備をします。

- a. ノードの電源をオフにし (45 ページの「ノードの電源オフ」)、ノードからすべての外部ケーブルを外します

- b. ノードをシャーシから取り外し (66 ページの「シャーシからノードを取り外す」を参照)、静電防止板の平らな面にノードを慎重に置き、ノードを自分の方向に向けます。
- 注：
- ノードを取り外す場合は、ノード・トレイ番号をメモして、必ずノードを取り外したものと同一トレイに取り付けます。ノードを別のトレイに再取り付けするには、ノードを再構成する必要があります。
 - 安全のために、ノードを持ち上げる場合は、必ず両手でノードを持ち上げてください。
- c. トップ・カバーを取り外します (167 ページの「トップ・カバーの取り外し」を参照)。
- d. M.2 ブート・アダプターからすべての M.2 ドライブを取り外します (101 ページの「M.2 ドライブの取り外し」を参照)。

ステップ 2. ケーブルを M.2 ブート・アダプターから取り外します。

NVMe M.2 ブート・アダプター

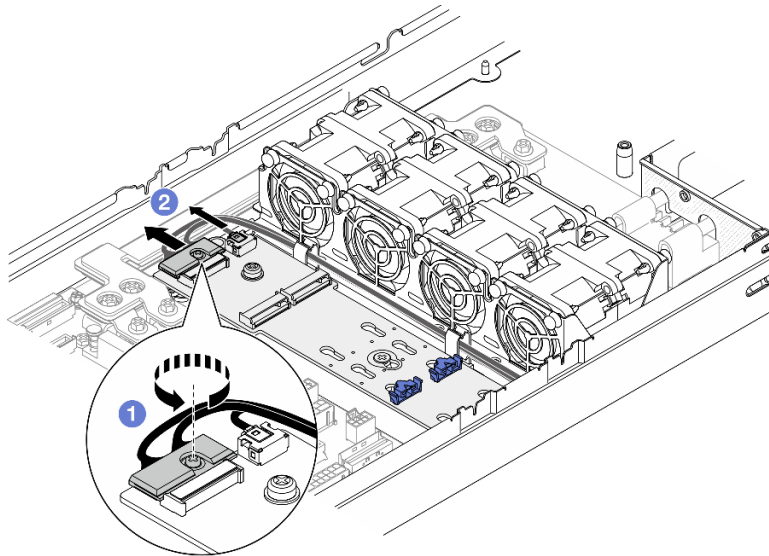


図 66. NVMe M.2 ブート・アダプターからケーブルを取り外す

- a. ① ドライバーを使用して、ケーブルを固定している拘束ねじを緩めます。
- b. ② M.2 ブート・アダプターからケーブルを取り外します。

SATA/NVMe M.2 ブート・アダプター

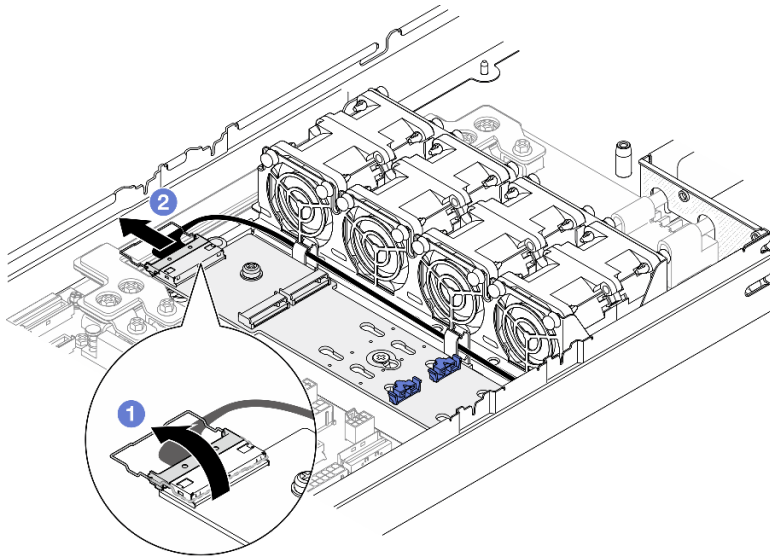


図 67. SATA/NVMe M.2 ブート・アダプターからケーブルを取り外す

- a. ① コネクターからケーブルのワイヤー・ベイルを外します。
- b. ② M.2 ブート・アダプターからケーブルを取り外します。

ステップ 3. ノードから M.2 ブート・アダプター・トレイを取り外す

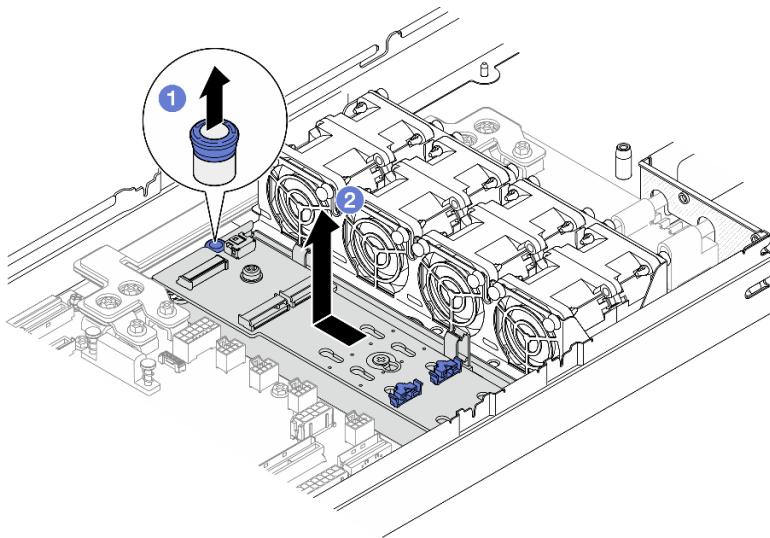


図 68. M.2 ブート・アダプター・トレイの取り外し

- a. ① リリース・ピンを持ち上げて、ノードから M.2 ブート・アダプター・トレイを取り外します。
- b. ② ピンの方向に M.2 ブート・アダプター・トレイを少しだけスライドさせて、ノードから慎重に引き出します。

ステップ 4. M.2 ブート・アダプターを取り外します。

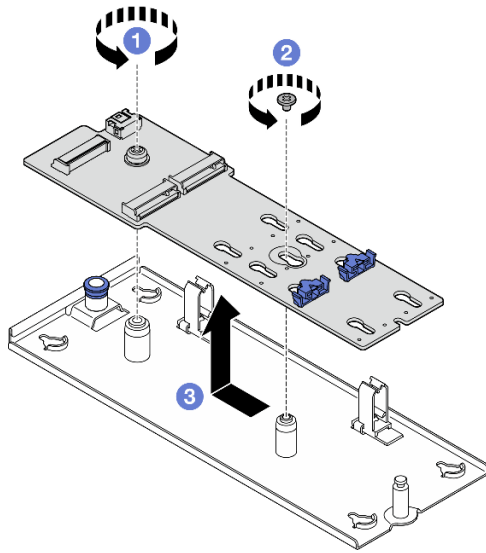


図 69. M.2 ブート・アダプターの取り外し

- a. ① M.2 ブート・アダプターの遠端をトレイに固定しているねじを緩めます。
- b. ② M.2 ブート・アダプターの中央をトレイに固定しているねじを緩めます。
- c. ③ M.2 ブート・アダプターをプランジャーの方向にスライドさせ、トレイから持ち上げます。

このタスクの完了後

1. 必要に応じて、他の異なるサイズの M.2 ドライブの位置と合うように、M.2 ドライブ保持具の位置を調整します（「110 ページの「M.2 ドライブ保持具を調整する」」を参照）。
2. 交換用ユニットを取り付ける（112 ページの「M.2 ドライブの取り付け」を参照）。
3. コンポーネントまたはオプション装置を返却するよう指示された場合は、すべての梱包上の指示に従い、提供された配送用の梱包材がある場合はそれを使用してください。

M.2 ブート・アダプターの取り付け

M.2 ドライブを取り外すには、このセクションの説明に従ってください。

このタスクについて

潜在的な危険を回避するために、安全情報を読んで従ってください。

注意：安全に作業を行うために、「39 ページの「取り付けのガイドライン」」および「40 ページの「安全検査のチェックリスト」」をお読みください。

手順

ステップ 1. M.2 ブート・アダプターを取り付けます。

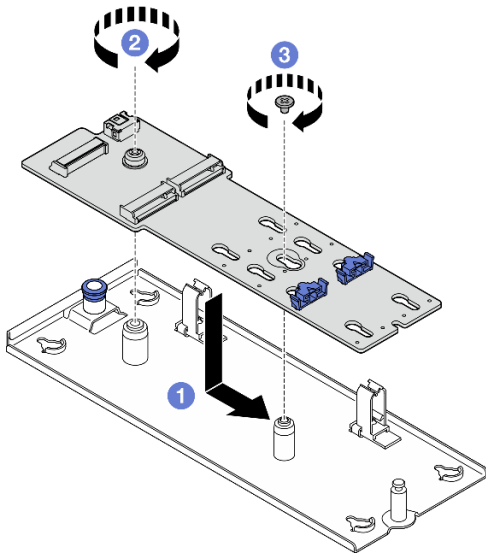


図70. M.2 ブート・アダプターの取り付け

- a. ① M.2 ブート・アダプターをトレイに下げて、しっかり固定されるまで M.2 ブート・アダプターを前方にスライドさせます。
- b. ② M.2 ブート・アダプターの遠端をトレイに固定しているねじを締めます。
- c. ③ M.2 ブート・アダプターの中央をトレイに固定しているねじを締めます。

ステップ2. トレイのくぼみにノードのガイド・ピンを合わせ、M.2 ブート・アダプターを下げたら、M.2 ブート・アダプターがノードにしっかり固定されるまで一方の側にスライドさせます。

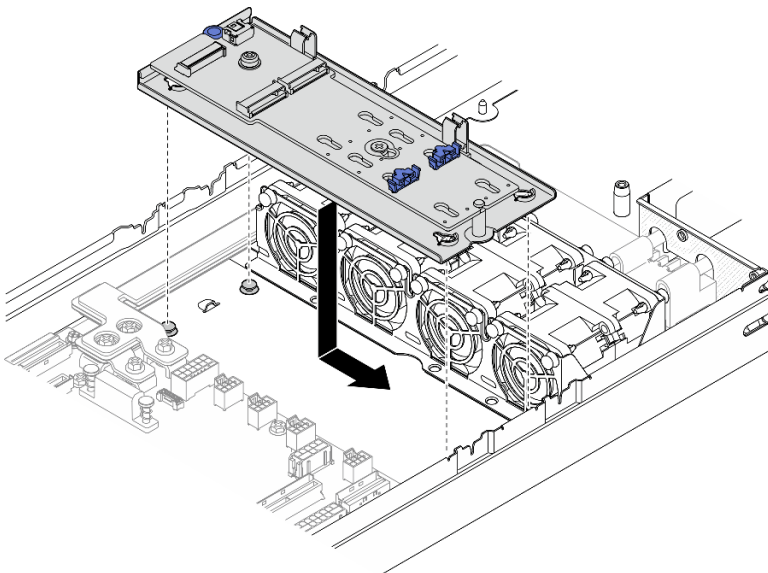


図71. M.2 ブート・アダプター・トレイの取り付け

ステップ3. ケーブルを M.2 ブート・アダプターに接続します。

NVMe M.2 ブート・アダプター

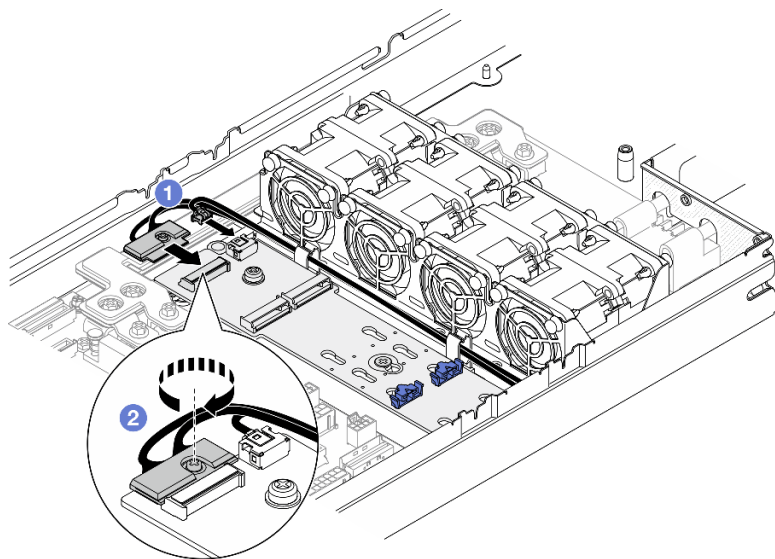


図 72. NVMe M.2 ブート・アダプターにケーブルを接続する

- a. ① M.2 ブート・アダプターにケーブルを接続します。
- b. ② ドライバーを使用して拘束ねじを締めて、M.2 ブート・アダプターにケーブルを固定します。

SATA/NVMe M.2 ブート・アダプター

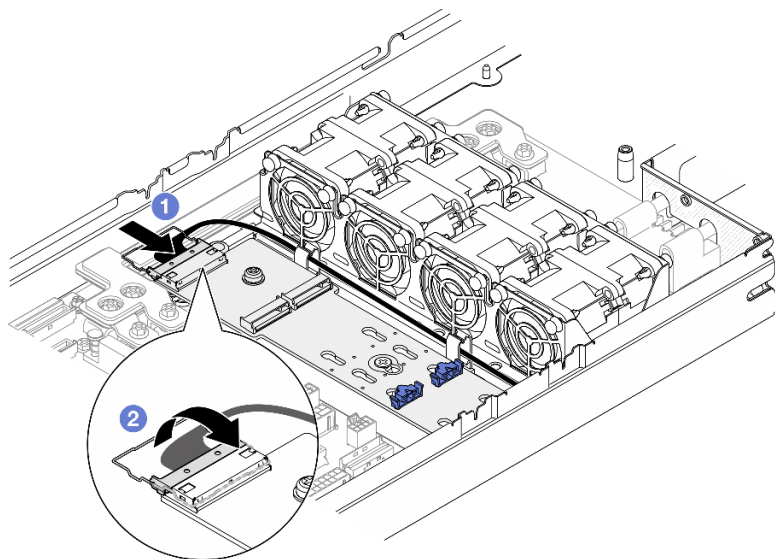


図 73. SATA/NVMe M.2 ブート・アダプターへのケーブルの接続

- a. ① M.2 ブート・アダプターにケーブルを接続します。
- b. ② コネクターにケーブルのワイヤー・ベイルを固定します。

このタスクの完了後

1. 必要に応じて、他の異なるサイズの M.2 ドライブの位置と合うように、M.2 ブート・アダプターの M.2 ドライブ保持具の調整します (110 ページの「M.2 ドライブ保持具を調整する」を参照)。
2. M.2 ブート・アダプターにすべての M.2 ドライブを取り付けます (112 ページの「M.2 ドライブの取り付け」を参照)。
3. 必要なケーブルが正しく配線され接続されていることを確認し、トップ・カバーを再度取り付けます (169 ページの「トップ・カバーの取り付け」を参照)。
4. シャーシにノードを再度取り付けます (70 ページの「シャーシにノードを取り付ける」を参照)。
5. 必要なパワー・サプライ・ユニットが取り付け済みであり、電源コードが接続され、ノードの電源が入っていることを確認します (「55 ページの「ホット・スワップ・パワー・サプライの取り付け」」および「44 ページの「ノードの電源オン」」を参照)。
6. 部品交換の完了に進みます (170 ページの「部品交換の完了」を参照)。

M.2 ドライブ保持具を調整する

システム・ボードまたは M.2 ブート・アダプターの M.2 ドライブ保持装置の位置を調整するには、このセクションの手順を実行します。

このタスクについて

取り付ける M.2 ドライブのサイズが収まる正しい鍵穴に合わせて、M.2 ドライブ保持具の調整が必要になることがあります。

注意：

- 安全に作業を行うために、「39 ページの「取り付けのガイドライン」」および「40 ページの「安全検査のチェックリスト」」をお読みください。
- ノードとシャーシの塗装されていない金属面のコンポーネントが含まれる静電防止板に触れて、パッケージからコンポーネントを取り出し、静電防止板の上に配置します。

適切な手順を実行するには、構成に応じて以下の対応する手順に従ってください。

- 110 ページの「システム・ボードの M.2 ドライブ保持具の調整」
- 111 ページの「M.2 ブート・アダプターの M.2 ドライブ保持具の調整」

システム・ボードの M.2 ドライブ保持具の調整 手順

ステップ 1. システム・ボードの M.2 保持具の位置を調整します。

- a. ① 保持具を 90 度回転させ、ロック解除位置に合わせたら、システム・ボードから保持具を持ち上げます。
- b. ② 保持具を取り付ける正しい鍵穴を見つけたら、保持具を鍵穴に挿入し、ロック解除位置の方に回転させます。
- c. ③ 保持具をロック位置まで 90 度回転させます。

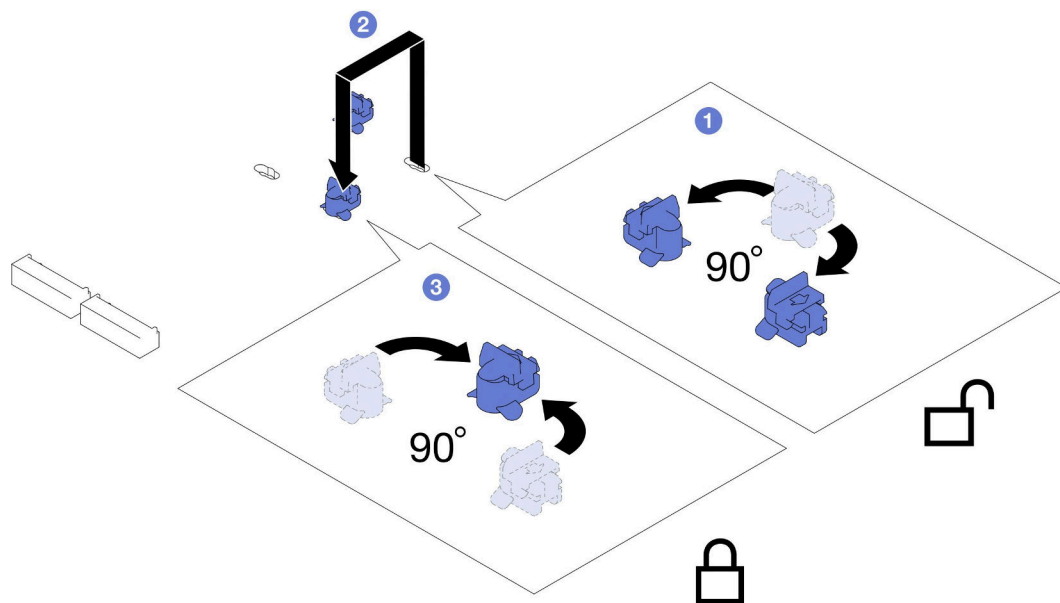


図 74. M.2 ドライブ保持具の調整

このタスクの完了後

1. 必要な M.2 ドライブを取り付けます (112 ページの「M.2 ドライブの取り付け」を参照)。
2. コンポーネントまたはオプション装置を返却するよう指示された場合は、すべての梱包上の指示に従い、提供された配送用の梱包材がある場合はそれを使用してください。

M.2 ブート・アダプターの M.2 ドライブ保持具の調整 手順

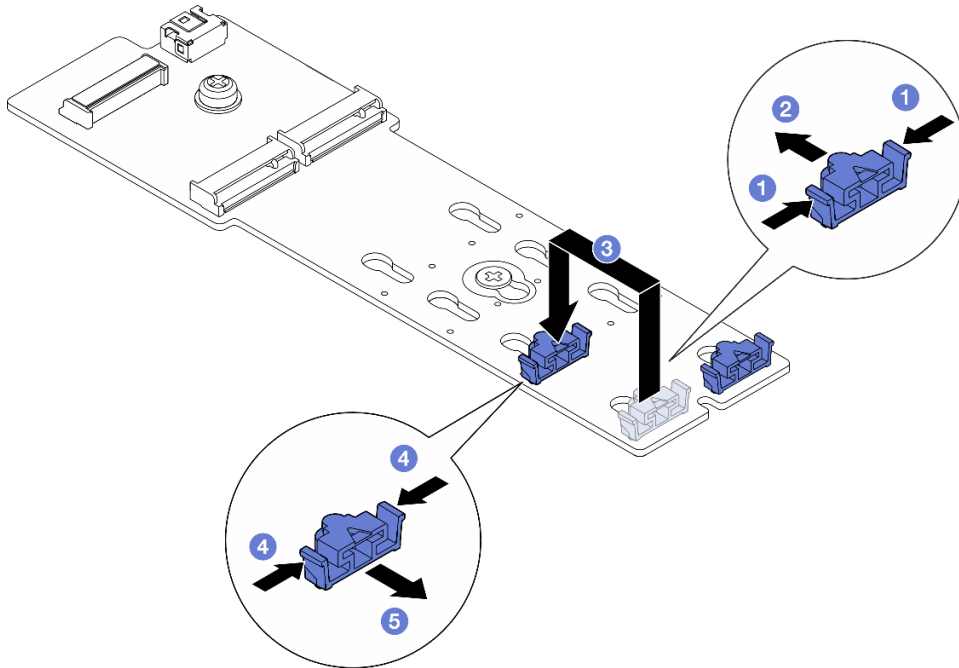


図 75. M.2 保持器具の調整

ステップ 1. M.2 保持器具を調整します。

- a. ① 保持器具の両側を押します。
- b. ② 大きく開いた鍵穴まで、保持器具を前方に移動させます。
- c. ③ 鍵穴から保持器具を取り出した後、正しい鍵穴に保持器具を挿入します。
- d. ④ 保持器具の両側を押します。
- e. ⑤ 保持器具を所定の位置に止まるまで、鍵穴スロットに向かって後方にスライドさせます。

このタスクの完了後

1. M.2 ブート・アダプターにすべての M.2 ドライブを取り付けます (112 ページの「M.2 ドライブの取り付け」を参照)。
2. コンポーネントまたはオプション装置を返却するよう指示された場合は、すべての梱包上の指示に従い、提供された配送用の梱包材がある場合はそれを使用してください。

M.2 ドライブの取り付け

M.2 ドライブを取り付けるには、このセクションの説明に従ってください。

このタスクについて

潜在的な危険を回避するために、安全情報を読んで従ってください。

注意：

- 安全に作業を行うために、「39 ページの「取り付けのガイドライン」」および「40 ページの「安全検査のチェックリスト」」をお読みください。
- ノードとシャーシの塗装されていない金属面のコンポーネントが含まれる静電防止板に触れて、パッケージからコンポーネントを取り出し、静電防止板の上に配置します。

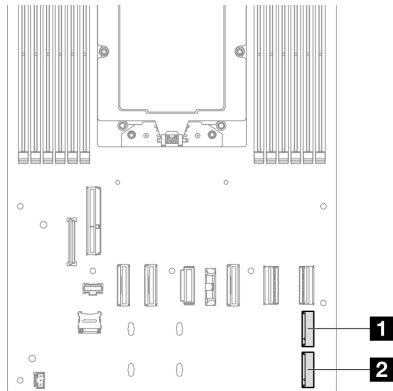
適切な取り外し手順を実行するには、構成に応じて以下の対応する取り付け手順に従ってください。

- 113 ページの「システム・ボードに M.2 ドライブを取り付ける」
- 115 ページの「M.2 ドライブに M.2 ブート・アダプターを取り付ける」

システム・ボードに M.2 ドライブを取り付ける 手順

ステップ 1. システム・ボードの M.2 コネクタを探します。次に、どの M.2 ドライブを取り付けるかを決めます。

図 76. システム・ボードの M.2 ベイの位置



1 M.2 ベイ 2

2 M.2 ベイ 3

ステップ 2. NVMe M.2 ドライブをシステム・ボードに取り付ける場合は、M.2 トレイに M.2 ドライブを取り付けます。

- 1 プラスチック・ライナーをトレイのサーマル・パッドからはがします。
- 2 最も多くのチップが上を向くようにして、M.2 ドライブをトレイの奥までスライドさせます。ドライブのねじのカットアウトが、トレイのカットアウトと合っていることを確認します。

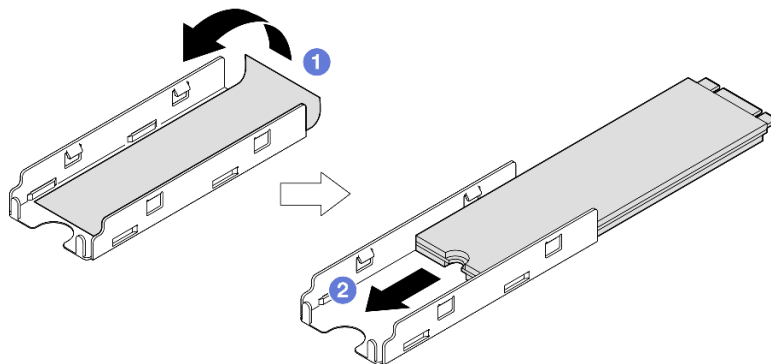


図 77. トレイへのサーマル・パッドおよび M.2 ドライブの取り付け

- 3 ヒートシンクの下側にあるサーマル・パッドからプラスチック・ライナーをはがします。

- d. ④ ヒートシンクをトレイの4つのクリップと合わせた後、ヒートシンクを挿入して、所定の位置にカチッと音がして収まるまで押し下げます。

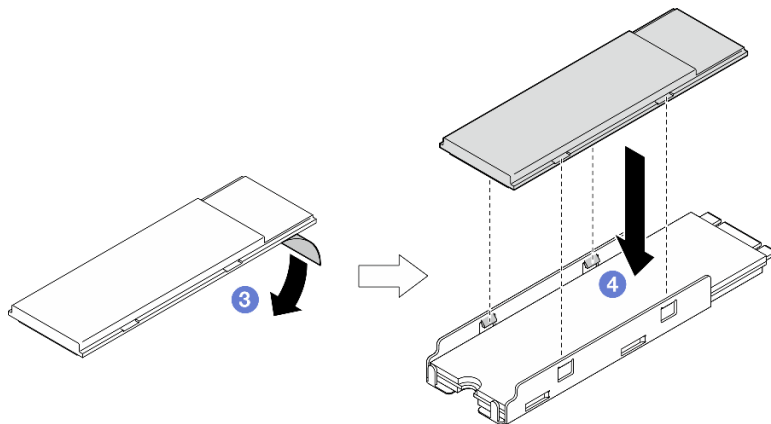


図 78. M.2 トレイに M.2 ヒートシンクを取り付ける

ステップ 3. システム・ボードに M.2 ドライブを取り付けます。

- ① 約 15 度の角度で M.2 コネクタに M.2 ドライブを挿入します。
- ② 保持具を少しだけ押して、M.2 ドライブに合わせます。
- ③ M.2 ドライブを回転して、押し下げたら、保持具によって、M.2 ドライブがしっかり固定されているかを確認します。

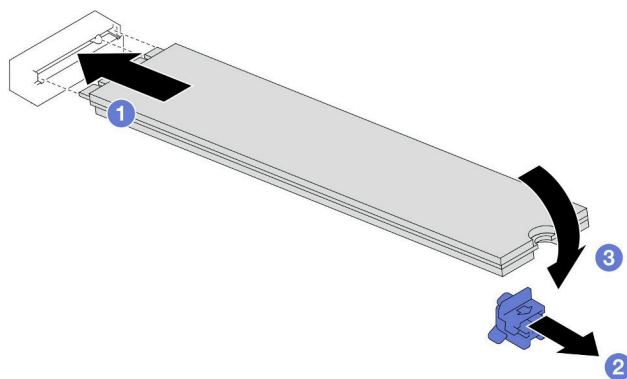


図 79. M.2 ドライブの取り付け

このタスクの完了後

1. ドライブ・バックプレーンにすべてのケーブルを再度接続します (177 ページの「2.5 型 ドライブ・バックプレーンのケーブル配線」を参照)。
2. 必要なケーブルが正しく配線され接続されていることを確認し、トップ・カバーを再度取り付けます (169 ページの「トップ・カバーの取り付け」を参照)。
3. シャーシにノードを再度取り付けます (70 ページの「シャーシにノードを取り付ける」を参照)。
4. 必要なパワー・サプライ・ユニットが取り付け済みであり、電源コードが接続され、ノードの電源が入っていることを確認します (「55 ページの「ホット・スワップ・パワー・サプライの取り付け」」および「44 ページの「ノードの電源オン」を参照)。
5. 部品交換の完了に進みます (170 ページの「部品交換の完了」を参照)。

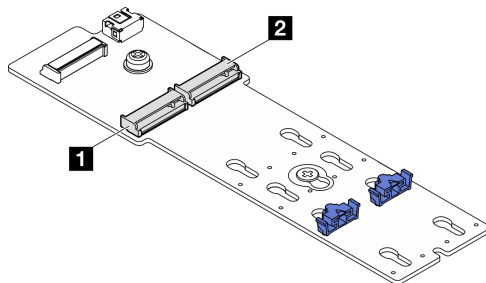
M.2 ドライブに M.2 ブート・アダプターを取り付ける 手順

ステップ 1. M.2 ブート・アダプターのコネクタ位置を確認します。

注：

- M.2 ブート・アダプターが以下の図と異なる場合がありますが、取り付け方法は同じです。
- 一部の M.2 ブート・アダプターは、2 台の同じ M.2 ドライブをサポートします。まず、スロット 0 に M.2 ドライブを取り付けます。

図 80. M.2 ドライブ・スロット



1 M.2 ベイ 0

2 M.2 ベイ 1

ステップ 2. M.2 ドライブを M.2 ブート・アダプターに取り付けます。

- 1 約 30 度の角度で、M.2 ドライブをスロットに挿入します。
- 2 M.2 ドライブの遠端のノッチが保持具の穴のふちにはまるまで、M.2 ドライブを下方に回転させます。
- 3 前方に保持クリップをスライドして、M.2 ブート・アダプターに M.2 ドライブを固定します。

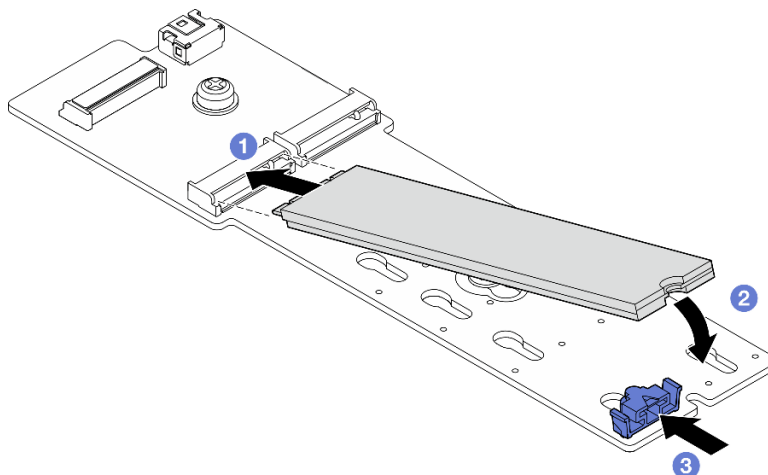


図 81. M.2 ドライブの取り付け

このタスクの完了後

1. 必要なケーブルが正しく配線され接続されていることを確認し、トップ・カバーを再度取り付けます (169 ページの「トップ・カバーの取り付け」を参照)。

2. シャーシにノードを再度取り付けます (70 ページの「シャーシにノードを取り付ける」を参照)。
3. 必要なパワー・サプライ・ユニットが取り付け済みであり、電源コードが接続され、ノードの電源が入っていることを確認します (「55 ページの「ホット・スワップ・パワー・サプライの取り付け」」および44 ページの「ノードの電源オン」を参照)。
4. 部品交換の完了に進みます (170 ページの「部品交換の完了」を参照)。

メモリー・モジュールの交換

このセクションの手順に従って、メモリー・モジュールを取り外しまたは取り付けます。

メモリー・モジュールの取り外し

このセクションの手順に従って、メモリー・モジュールを取り外します。

このタスクについて

潜在的な危険を回避するために、安全情報を読んで従ってください。

注意：

- 安全に作業を行うために、「39 ページの「取り付けのガイドライン」」および「40 ページの「安全検査のチェックリスト」」をお読みください。
- メモリー・モジュールの取り外しまたは取り付けは、必ず電源コードをシステムから取り外してから 20 秒経過した後に行ってください。これにより、システムが完全に放電されるため、メモリー・モジュールを安全に取り扱うことができます。
- メモリー・モジュールは静電気放電の影響を受けやすく、特別な取り扱いが必要です。42 ページの「静電気の影響を受けやすいデバイスの取り扱い」の標準のガイドラインを参照してください。
 - メモリー・モジュールの取り外しまたは取り付けの際には、必ず静電放電ストラップを着用してください。静電気放電グローブも使用できます。
 - 2 つ以上のメモリー・モジュールを互いに接触させないでください。保管中にメモリー・モジュールを直接重ねて積み重ねないでください。
 - 金色のメモリー・モジュール・コネクターの接点に触れたり、これらの接点をメモリー・モジュール・コネクターのエンクロージャーの外側に接触させたりしないでください。
 - メモリー・モジュールを慎重に扱ってください。メモリー・モジュールを曲げたり、ねじったり、落としたりしないでください。
 - メモリー・モジュールを取り扱う際に金属製の工具 (治具やクランプなど) を使用しないでください。固い金属によりメモリー・モジュールが傷つく恐れがあります。
 - パッケージまたは受動部品を持ってメモリー・モジュールを挿入しないでください。挿入時に力をかけることでパッケージに亀裂が入ったり受動部品が外れたりする恐れがあります。
- プロセッサが取り付け済みである場合は、プロセッサに接続された各 DIMM スロットに DIMM または DIMM フィラーが取り付けられている必要があります。

手順

注意：メモリー・モジュールの取り外しまたは取り付けは、必ず電源コードをシステムから取り外してから 20 秒経過した後に行ってください。これにより、システムが完全に放電されるため、メモリー・モジュールを安全に取り扱うことができます。

ステップ 1. このタスクの準備をします。

- a. ノードの電源をオフにし (45 ページの「ノードの電源オフ」)、ノードからすべての外部ケーブルを外します

- b. ノードをシャーシから取り外し (66 ページの「シャーシからノードを取り外す」を参照)、静電防止板の平らな面にノードを慎重に置き、ノードを自分の方向に向けます。

注：

- ノードを取り外す場合は、ノード・トレイ番号をメモして、必ずノードを取り外したものと同一トレイに取り付けます。ノードを別のトレイに再取り付けするには、ノードを再構成する必要があります。
- 安全のために、ノードを持ち上げる場合は、必ず両手でノードを持ち上げてください。

- c. トップ・カバーを取り外します (167 ページの「トップ・カバーの取り外し」を参照)。

ステップ 2. メモリー・モジュール・スロットの位置を確認し、ノードから取り外すメモリー・モジュールを判断します。

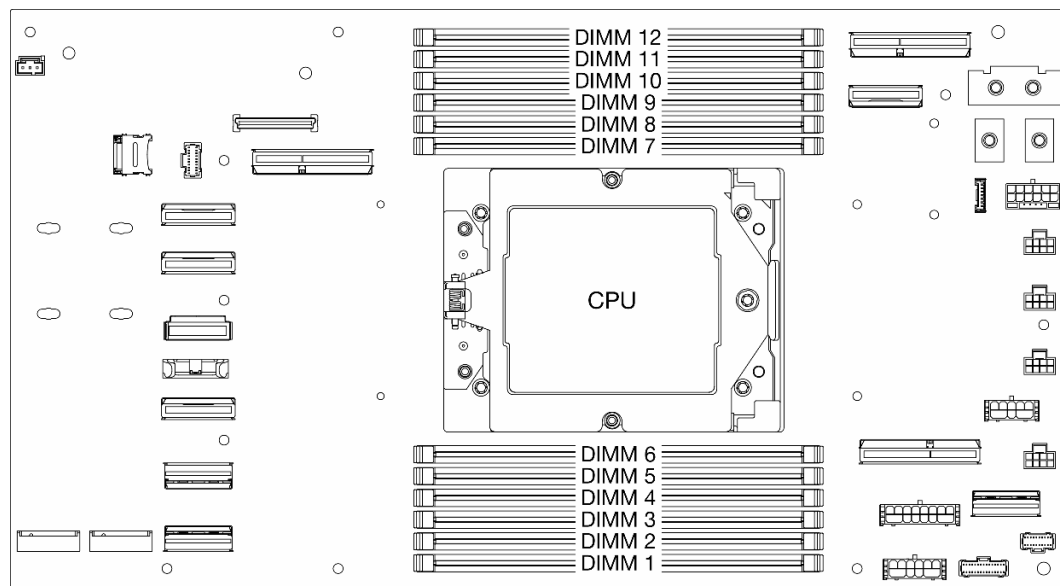


図 82. メモリー・モジュールおよびプロセッサのレイアウト

ステップ 3. メモリー・モジュールをスロットから取り外します。

注意：保持クリップの破損や、DIMM コネクタの損傷を防ぐために、慎重に保持具を取り扱います。

- ① メモリー・モジュール・スロットの両端にある保持クリップを開きます。
- ② メモリー・モジュールの両端を持ち、慎重に持ち上げてスロットから取り外します。

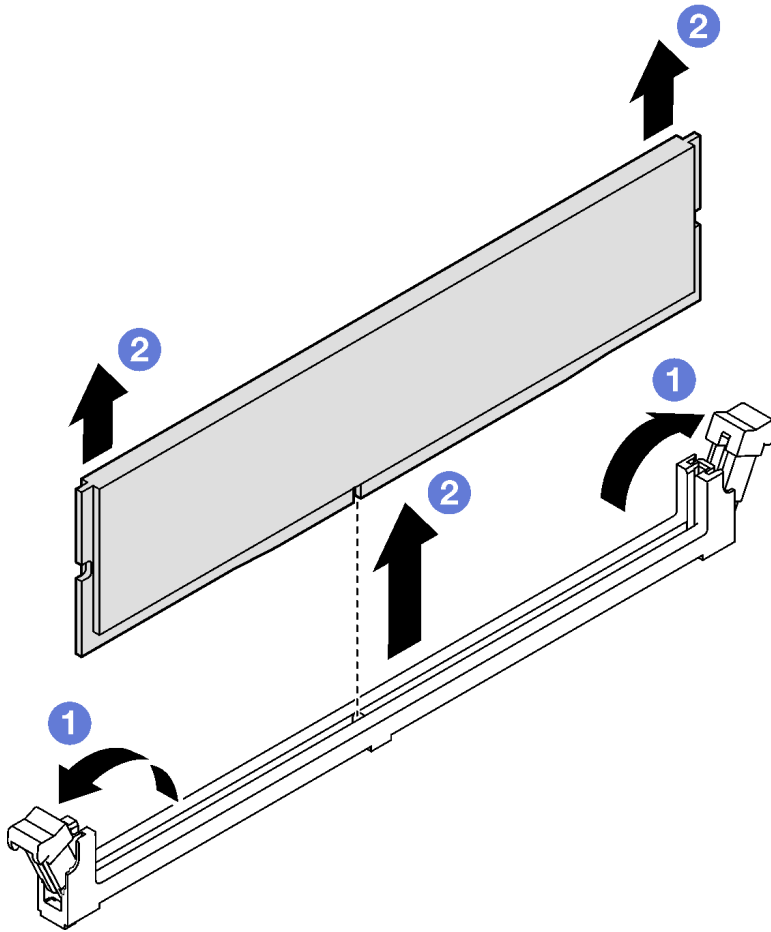


図 83. メモリー・モジュールの取り外し

このタスクの完了後

1. 交換用ユニットまたはフィラーを取り付ける (118 ページの「メモリー・モジュールの取り付け」を参照)。
2. コンポーネントまたはオプション装置を返却するよう指示された場合は、すべての梱包上の指示に従い、提供された配送用の梱包材がある場合はそれを使用してください。

メモリー・モジュールの取り付け

このセクションの手順に従って、メモリー・モジュールを取り付けます。

このタスクについて

メモリー構成とセットアップについては、43 ページの「メモリー・モジュールの取り付けの規則および順序」を参照してください。

潜在的な危険を回避するために、安全情報を読んで従ってください。

注意：

- 安全に作業を行うために、「39 ページの「取り付けのガイドライン」」および「40 ページの「安全検査のチェックリスト」」をお読みください。
- メモリー・モジュールの取り外しまたは取り付けは、必ず電源コードをシステムから取り外してから 20 秒経過した後に行ってください。これにより、システムが完全に放電されるため、メモリー・モジュールを安全に取り扱うことができます。
- メモリー・モジュールは静電気放電の影響を受けやすく、特別な取り扱いが必要です。42 ページの「静電気の影響を受けやすいデバイスの取り扱い」の標準のガイドラインを参照してください。
 - メモリー・モジュールの取り外しまたは取り付けの際には、必ず静電放電ストラップを着用してください。静電気放電グローブも使用できます。
 - 2 つ以上のメモリー・モジュールを互いに接触させないでください。保管中にメモリー・モジュールを直接重ねて積み重ねないでください。
 - 金色のメモリー・モジュール・コネクターの接点に触れたり、これらの接点をメモリー・モジュール・コネクターのエンクロージャーの外側に接触させたりしないでください。
 - メモリー・モジュールを慎重に扱ってください。メモリー・モジュールを曲げたり、ねじったり、落としたりしないでください。
 - メモリー・モジュールを取り扱う際に金属製の工具 (治具やクランプなど) を使用しないでください。固い金属によりメモリー・モジュールが傷つく恐れがあります。
 - パッケージまたは受動部品を持ってメモリー・モジュールを挿入しないでください。挿入時に力をかけることでパッケージに亀裂が入ったり受動部品が外れたりする恐れがあります。
- プロセッサが取り付け済みである場合は、プロセッサに接続された各 DIMM スロットに DIMM または DIMM フィラーが取り付けられている必要があります。

ファームウェアとドライバーのダウンロード: コンポーネントの交換後、ファームウェアまたはドライバーの更新が必要になる場合があります。

- ご使用のサーバーでのファームウェアとドライバーの最新の更新を確認するには、<https://datacentersupport.lenovo.com/products/servers/thinksystem/sd535v3/7dd1/downloads/driver-list> を参照してください。
- ファームウェア更新ツールについては、191 ページの「ファームウェアの更新」を参照してください。

手順

注意: メモリー・モジュールの取り外しまたは取り付けは、必ず電源コードをシステムから取り外してから 20 秒経過した後に行ってください。これにより、システムが完全に放電されるため、メモリー・モジュールを安全に取り扱うことができます。

ステップ 1. システム・ボード上の必要なメモリー・モジュール・スロットを見つけます。

注: 43 ページの「メモリー・モジュールの取り付けの規則および順序」の取り付け規則と順番をかならず確認してください。

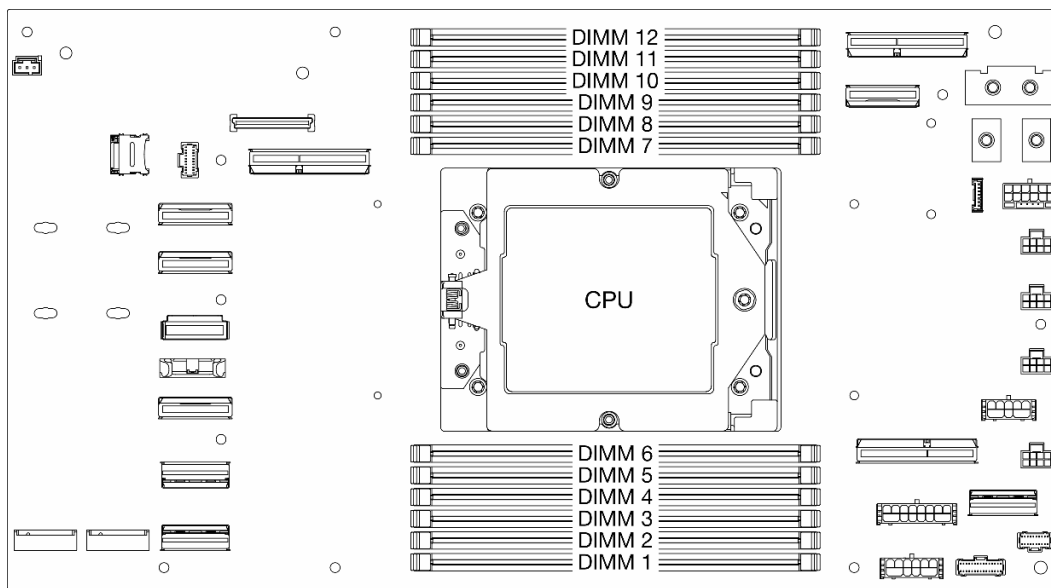


図84. メモリー・モジュールおよびプロセッサのレイアウト

ステップ2. メモリー・モジュールが入っている静電防止パッケージを、ノードの外側の塗装されていない金属面に接触させます。次に、メモリー・モジュールをパッケージから取り出し、帯電防止面の上に置きます。

ステップ3. メモリー・モジュールをスロットに取り付けます。

- a. ① メモリー・モジュール・スロットの両端にある保持クリップを開きます。
- b. ② スロットにメモリー・モジュールの位置を合わせ、両手で慎重にスロットにメモリー・モジュールを置きます。
- c. ③ 保持クリップがロック位置にはまるまでメモリー・モジュールの両端を強く真っすぐに押し下げて、スロットに取り付けます。

注意：

- 保持クリップの破損や、DIMM コネクターの損傷を防ぐために、慎重に保持具を取り扱います。
- メモリー・モジュールと保持クリップの間にすき間がある場合、メモリー・モジュールは挿入されていません。この場合、保持クリップを開いてメモリー・モジュールを取り外し、挿入し直してください。

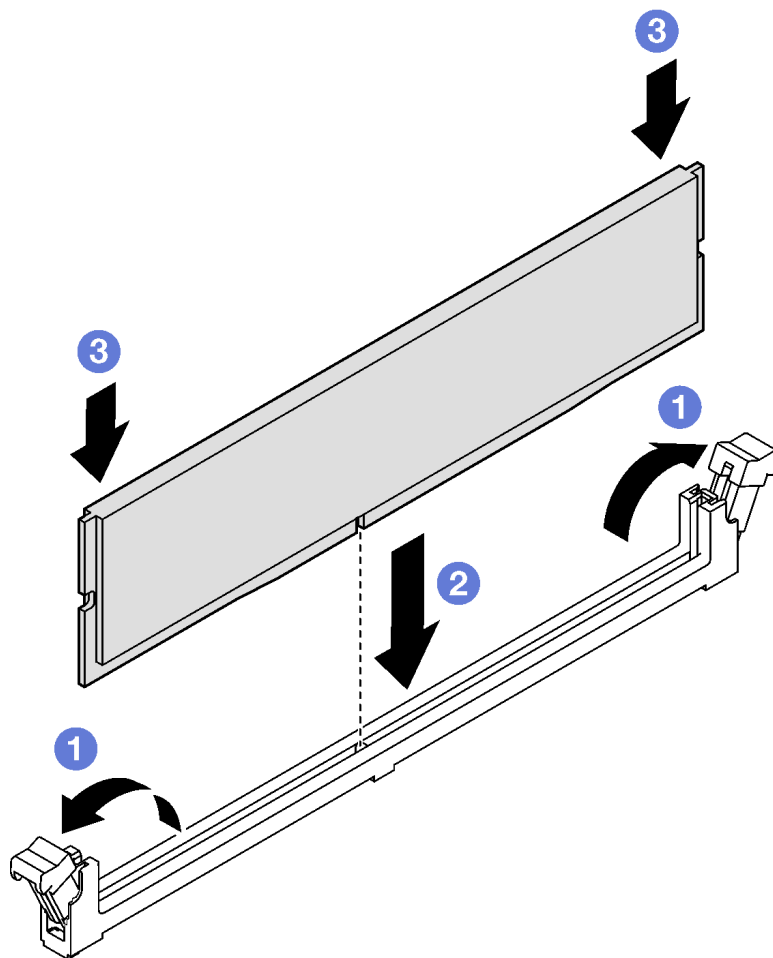


図85. メモリー・モジュールの取り付け

このタスクの完了後

1. 必要なケーブルが正しく配線され接続されていることを確認し、トップ・カバーを再度取り付けます (169 ページの「トップ・カバーの取り付け」を参照)。
2. シャーシにノードを再度取り付けます (70 ページの「シャーシにノードを取り付ける」を参照)。
3. 必要なパワー・サプライ・ユニットが取り付け済みであり、電源コードが接続され、ノードの電源が入っていることを確認します (「55 ページの「ホット・スワップ・パワー・サプライの取り付け」」および44 ページの「ノードの電源オン」を参照)。
4. 部品交換の完了に進みます (170 ページの「部品交換の完了」を参照)。

MicroSD カードの交換

このセクションの手順に従って、システム・ボードに対する MicroSD カードの取り付けまたは取り外しを行います。

MicroSD カードの取り外し

このセクションの手順に従って、MicroSD カードを取り外します。

このタスクについて

潜在的な危険を回避するために、安全情報を読んで従ってください。

注意：安全に作業を行うために、「39 ページの「取り付けのガイドライン」」および「40 ページの「安全検査のチェックリスト」」をお読みください。

手順

ステップ 1. このタスクの準備をします。

- ノードの電源をオフにし (45 ページの「ノードの電源オフ」)、ノードからすべての外部ケーブルを外します
- ノードをシャーシから取り外し (66 ページの「シャーシからノードを取り外す」を参照)、静電防止板の平らな面にノードを慎重に置き、ノードを自分の方向に向けます。

注：

- ノードを取り外す場合は、ノード・トレイ番号をメモして、必ずノードを取り外したものと同一トレイに取り付けます。ノードを別のトレイに再取り付けするには、ノードを再構成する必要があります。
 - 安全のために、ノードを持ち上げる場合は、必ず両手でノードを持ち上げてください。
- トップ・カバーを取り外します (167 ページの「トップ・カバーの取り外し」を参照)。
 - ドライブ・バックプレーンからすべてのケーブルを切断します。

ステップ 2. MicroSD ソケットをシステム・ボード上に設置します。

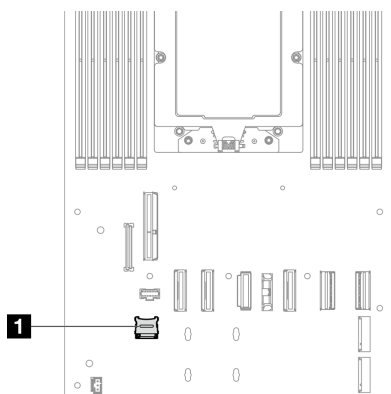


図 86. MicroSD ソケットの位置

ステップ 3. MicroSD カードを取り外します。

- ① ソケットのふたを開くの位置にスライドします。
- ② ソケットのふたを持ち上げて開きます。
- ③ ソケットから MicroSD カードを取り外します。

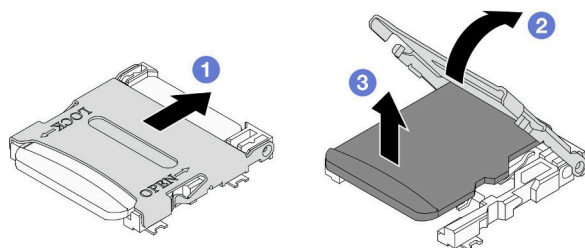


図 87. MicroSD カードの取り外し

このタスクの完了後

1. 交換用ユニットを取り付ける (123 ページの「MicroSD カードの取り付け」を参照)。
2. コンポーネントまたはオプション装置を返却するよう指示された場合は、すべての梱包上の指示に従い、提供された配送用の梱包材がある場合はそれを使用してください。

MicroSD カードの取り付け

MicroSD カードを取り付けるには、このセクションの手順を実行します。

このタスクについて

潜在的な危険を回避するために、安全情報を読んで従ってください。

注意：

- 安全に作業を行うために、「39 ページの「取り付けのガイドライン」」および「40 ページの「安全検査のチェックリスト」」をお読みください。
- ノードとシャーシの塗装されていない金属面のコンポーネントが含まれる静電防止板に触れて、パッケージからコンポーネントを取り出し、静電防止板の上に配置します。

手順

ステップ 1. MicroSD ソケットをシステム・ボード上に設置します。

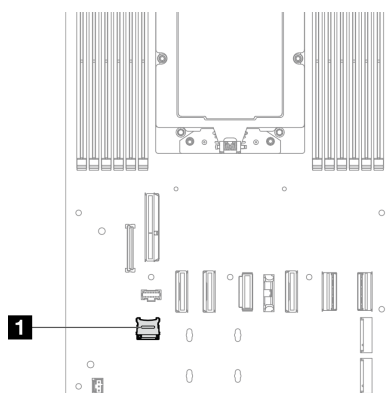


図 88. MicroSD ソケットの位置

ステップ 2. システム・ボードから MicroSD カードを取り付けます。

- a. ① ソケットに MicroSD カードを挿入します。
- b. ② ソケットのふたを閉じます。

- c. ③ ソケットのふたをロックの位置までスライドします。

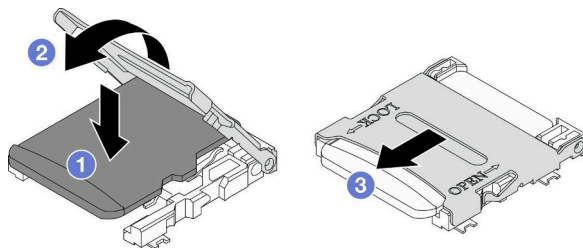


図 89. MicroSD カードの取り付け

このタスクの完了後

1. ドライブ・バックプレーンにすべてのケーブルを再度接続します (177 ページの「2.5 型 ドライブ・バックプレーンのケーブル配線」を参照)。
2. 必要なケーブルが正しく配線され接続されていることを確認し、トップ・カバーを再度取り付けます (169 ページの「トップ・カバーの取り付け」を参照)。
3. シャーシにノードを再度取り付けます (70 ページの「シャーシにノードを取り付ける」を参照)。
4. 必要なパワー・サプライ・ユニットが取り付け済みであり、電源コードが接続され、ノードの電源が入っていることを確認します (「55 ページの「ホット・スワップ・パワー・サプライの取り付け」」および「44 ページの「ノードの電源オン」」を参照)。
5. 部品交換の完了に進みます (170 ページの「部品交換の完了」を参照)。

OCP モジュールの交換

OCP モジュールの取り外しまたは取り付けを行うには、このセクションの手順を実行します。

注：

- 特定の構成によっては、ノードは、このコンポーネントに含まれない場合があります。
- ノードに OCP モジュールが取り付けられている場合は、OCP スロットに OCP フィラーを取り付ける必要があります。

OCP モジュールの取り外し

OCP モジュールの取り外しを行うには、このセクションの手順を実行します。

このタスクについて

潜在的な危険を回避するために、安全情報を読んで従ってください。

注意：安全に作業を行うために、「39 ページの「取り付けのガイドライン」」および「40 ページの「安全検査のチェックリスト」」をお読みください。

手順

ステップ 1. このタスクの準備をします。

- a. ノードの電源をオフにします (45 ページの「ノードの電源オフ」を参照)。

ステップ 2. OCP モジュールの取り外し

- a. ① OCP モジュールを固定しているつまみにねじを緩めます。

- 注：必要に応じて、このステップでドライバーを使用します。
- b. ② ハンドルをつかんで、OCP モジュールを引き出します。

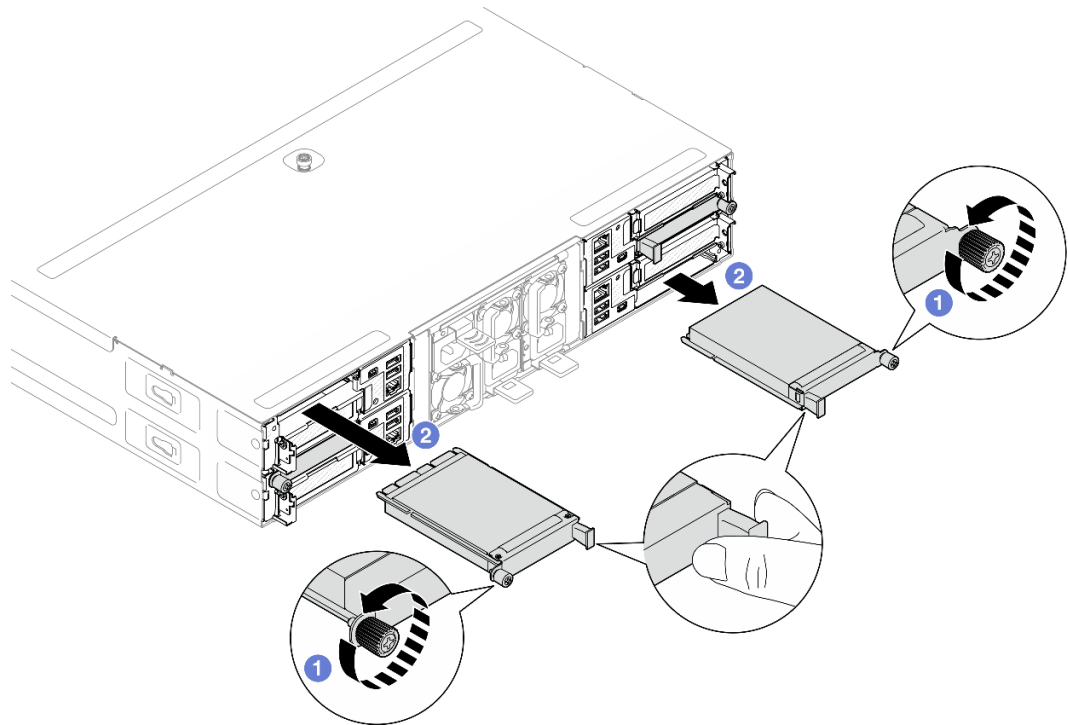


図 90. 背面 OCP モジュールの取り外し

このタスクの完了後

1. 交換用ユニットまたはフィルターを取り付ける (125 ページの「OCP モジュールの取り付け」を参照)。
2. コンポーネントまたはオプション装置を返却するよう指示された場合は、すべての梱包上の指示に従い、提供された配送用の梱包材がある場合はそれを使用してください。

OCP モジュールの取り付け

このセクションの手順に従って、OCP モジュールを取り付けます。

このタスクについて

潜在的な危険を回避するために、安全情報を読んで従ってください。

注意：

- 安全に作業を行うために、「39 ページの「取り付けのガイドライン」」および「40 ページの「安全検査のチェックリスト」」をお読みください。
- ノードとシャーシの塗装されていない金属面のコンポーネントが含まれる静電防止板に触れて、パッケージからコンポーネントを取り出し、静電防止板の上に配置します。
- ファームウェアとドライバーのダウンロード: コンポーネントの交換後、ファームウェアまたはドライバーの更新が必要になる場合があります。
 - ご使用のサーバーでのファームウェアとドライバーの最新の更新を確認するには、<https://datacentersupport.lenovo.com/products/servers/thinksystem/sd535v3/7ddl/downloads/driver-list> を参照してください。

- ファームウェア更新ツールについては、191 ページの「ファームウェアの更新」を参照してください。
- スロットルを回避するために、100GbE 以上のネットワーク・アダプターが取り付けられた場合は、必ずパッシブ・ダイレクト・アタッチ・ケーブルを採用してください。

手順

ステップ 1. OCP フィラーが取り付け済みである場合は、OCP スロットから取り外します。

ステップ 2. OCP モジュールを取り付けます。

- ① OCP モジュール挿入して、完全に装着されるまで、スロットに押し入れます。
- ② つまみねじを締めて、OCP モジュールを固定します。

注：

- 必要に応じて、このステップでドライバーを使用します。
- OCP モジュールを完全に取り付け、つまみねじがしっかりと締められていることを確認します。そうしないと、OCP モジュールが完全に接続されず、機能しない可能性があります。

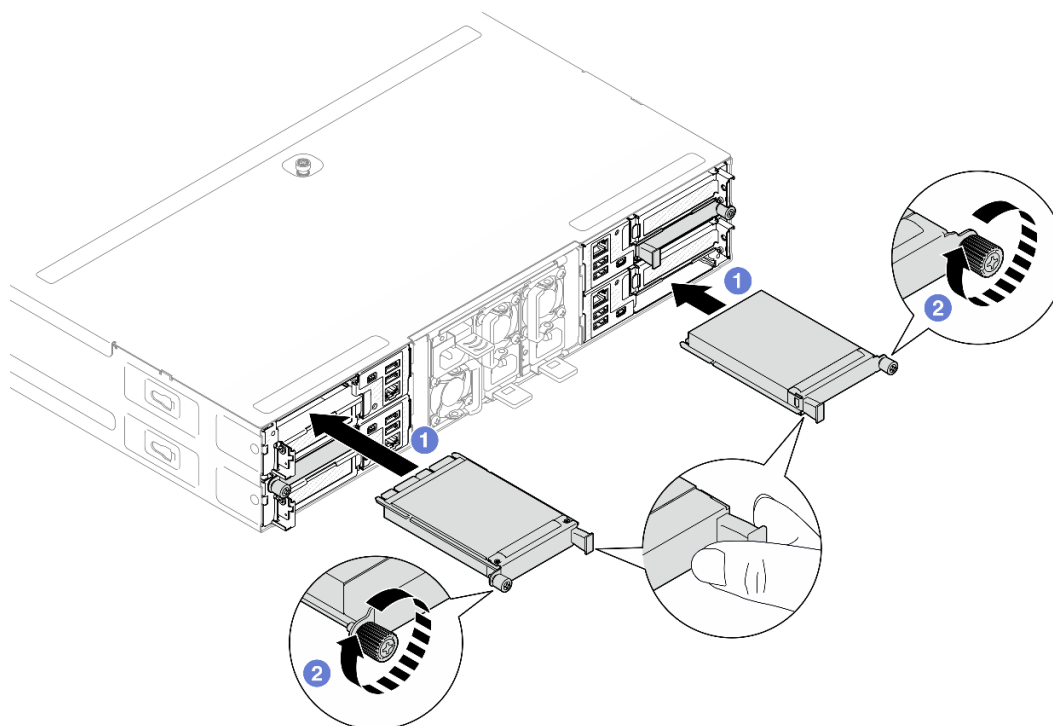


図 91. 背面 OCP モジュールの取り付け

このタスクの完了後

1. ノードの電源をオンにします (44 ページの「ノードの電源オン」を参照)。
2. 部品交換の完了に進みます (170 ページの「部品交換の完了」を参照)。

PCIe ライザー・アセンブリーおよびアダプターの交換

OCP ケージ ライザー・アセンブリーおよび PCIe アダプターの取り外しまたは取り付けを行うには、このセクションの手順を実行します。

注：

- 特定の構成によっては、ノードは、このコンポーネントに含まれない場合があります。
- ノードに PCIe ライザー・アセンブリーが取り付けられている場合は、ノードの背面に PCIe ライザー・フィルターを取り付ける必要があります。

PCIe ライザー・アセンブリーの取り外し

このセクションの手順に従って、PCIe ライザー・アセンブリーを取り外します。

このタスクについて

潜在的な危険を回避するために、安全情報を読んで従ってください。

注意：安全に作業を行うために、「[39 ページの「取り付けのガイドライン」](#)」および「[40 ページの「安全検査のチェックリスト」](#)」をお読みください。

注：構成によっては、ハードウェアの外観がこのセクションの図と少し異なる場合があります。

手順

ステップ 1. このタスクの準備をします。

- a. ノードの電源をオフにし ([45 ページの「ノードの電源オフ」](#))、ノードからすべての外部ケーブルを外します
- b. ノードをシャーシから取り外し ([66 ページの「シャーシからノードを取り外す」](#)を参照)、静電防止板の平らな面にノードを慎重に置き、ノードを自分の方向に向けます。

注：

- ノードを取り外す場合は、ノード・トレイ番号をメモして、必ずノードを取り外したものと同一トレイに取り付けます。ノードを別のトレイに再取り付けするには、ノードを再構成する必要があります。
 - 安全のために、ノードを持ち上げる場合は、必ず両手でノードを持ち上げてください。
- c. トップ・カバーを取り外します ([167 ページの「トップ・カバーの取り外し」](#)を参照)。
 - d. ノードに GPU エア・ダクトが取り付けられている場合は、取り外します ([94 ページの「GPU エア・ダクトの取り外し」](#)を参照)。

ステップ 2. ノードから PCIe ライザー・アセンブリーを取り外します。

- a. ❶ ノードに PCIe ライザー・アセンブリーを固定している拘束ねじを緩めます。
- b. ❷ PCIe ライザー・アセンブリーの端を慎重に持ち、ノードから持ち上げて取り外します。
- c. ❸ ライザーから PCIe ライザー電源ケーブルを取り外します。

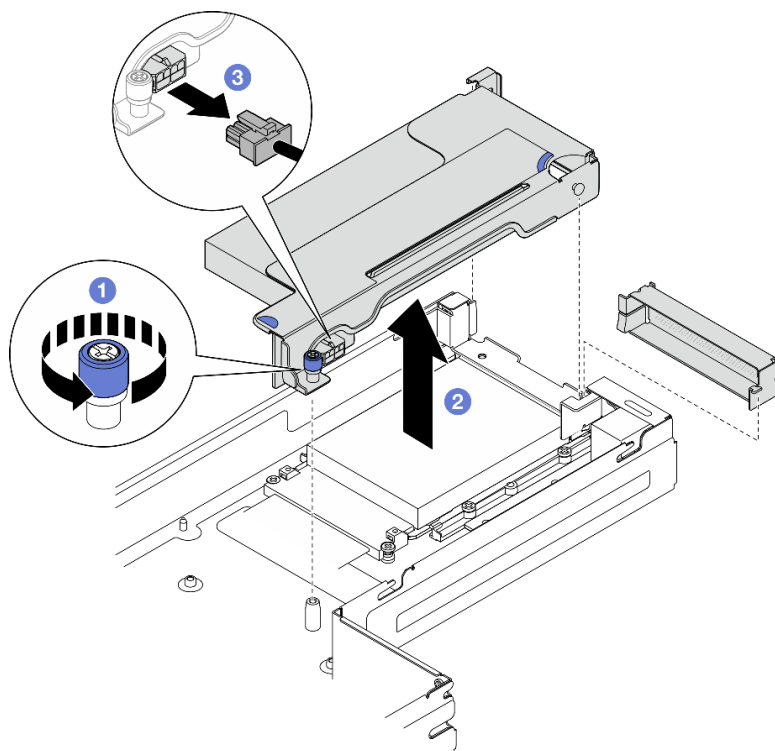


図 92. PCIe ライザー・アセンブリーの取り外し

ステップ 3. 必要に応じて、システム・ボードからすべての PCIe ライザー・ケーブルを取り外し (184 ページの「[PCIe ライザーのケーブル配線](#)」を参照)、静電防止板の平らな面に PCIe ライザー・アセンブリーを配置します。

このタスクの完了後

1. PCIe アダプターを交換するには、「129 ページの「[PCIe アダプターの取り外し](#)」」および「130 ページの「[PCIe アダプターの取り付け](#)」」を参照してください。
2. 必要に応じて、ライザー・ケージから PCIe ライザー・カードを交換するか取り外します。

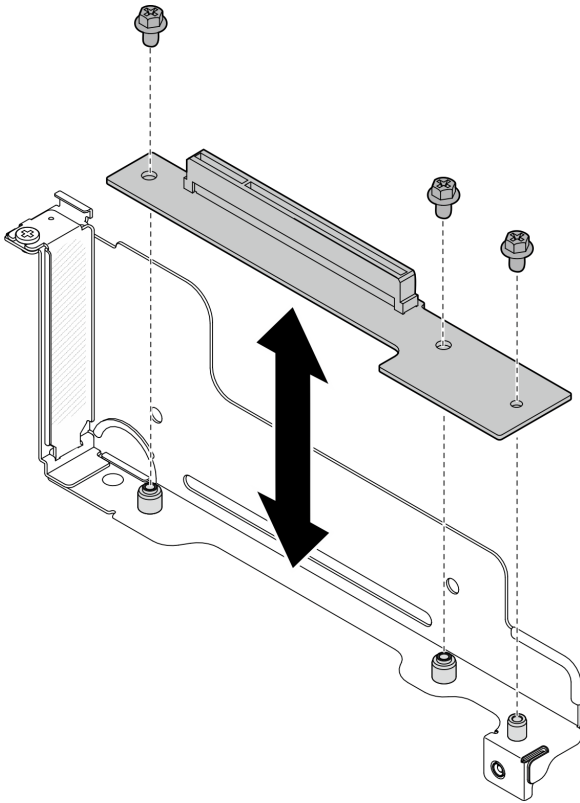


図93. PCIe ライザー・カードの交換

3. 交換用ユニットまたはフィラーを取り付ける (132 ページの「PCIe ライザー・アセンブリーの取り付け」を参照)。
4. コンポーネントまたはオプション装置を返却するよう指示された場合は、すべての梱包上の指示に従い、提供された配送用の梱包材がある場合はそれを使用してください。

PCIe アダプターの取り外し

PCIe アダプターを取り外すには、このセクションの説明に従ってください。

このタスクについて

潜在的な危険を回避するために、安全情報を読んで従ってください。

注意：安全に作業を行うために、「39 ページの「取り付けのガイドライン」」および「40 ページの「安全検査のチェックリスト」」をお読みください。

注：構成によっては、ハードウェアの外観がこのセクションの図と少し異なる場合があります。

手順

ステップ 1. このタスクの準備をします。

- a. ノードの電源をオフにし (45 ページの「ノードの電源オフ」)、ノードからすべての外部ケーブルを外します
- b. ノードをシャーシから取り外し (66 ページの「シャーシからノードを取り外す」を参照)、静電防止板の平らな面にノードを慎重に置き、ノードを自分の方向に向けます。

注：

- ノードを取り外す場合は、ノード・トレイ番号をメモして、必ずノードを取り外したものと同一トレイに取り付けます。ノードを別のトレイに再取り付けするには、ノードを再構成する必要があります。
 - 安全のために、ノードを持ち上げる場合は、必ず両手でノードを持ち上げてください。
- c. トップ・カバーを取り外します (167 ページの「トップ・カバーの取り外し」を参照)。
 - d. ノードにGPU エア・ダクトが取り付けられている場合は、取り外します (「94 ページの「GPU エア・ダクトの取り外し」」を参照)。
 - e. ノードから PCIe ライザー・アセンブリーを取り外し、必要に応じて、システム・ボードから PCIe ケーブルを取り外します (127 ページの「PCIe ライザー・アセンブリーの取り外し」 および 184 ページの「PCIe ライザーのケーブル配線」を参照)。

ステップ 2. PCIe ライザー・ケージから PCIe アダプターを取り外します。

- a. ① PCIe アダプターと PCIe ライザーを固定しているねじを取り外します。
- b. ② PCIe アダプターの端を掴んで、PCIe スロットから慎重に引き出します。

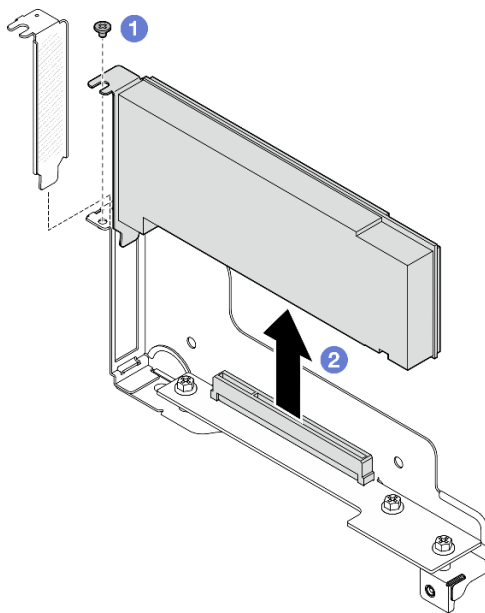


図 94. PCIe アダプターの取り外し

このタスクの完了後

1. 交換用ユニットまたはフィラーを取り付ける (130 ページの「PCIe アダプターの取り付け」を参照)。
2. コンポーネントまたはオプション装置を返却するよう指示された場合は、すべての梱包上の指示に従い、提供された配送用の梱包材がある場合はそれを使用してください。

PCIe アダプターの取り付け

PCIe アダプターを取り付けるには、このセクションの説明に従ってください。

このタスクについて

潜在的な危険を回避するために、安全情報を読んで従ってください。

注意：

- 安全に作業を行うために、「39 ページの「取り付けのガイドライン」」および「40 ページの「安全検査のチェックリスト」」をお読みください。
- ノードとシャーシの塗装されていない金属面のコンポーネントが含まれる静電防止板に触れて、パッケージからコンポーネントを取り出し、静電防止板の上に配置します。

手順

ステップ 1. PCIe ライザー・カードがライザー・ケージに取り付けられていない場合、ここで取り付けます。

- PCIe ライザー・カードのねじ穴をライザー・ケージの対応する穴に位置合わせし、PCIe ライザー・カードを挿入します。
- ねじを締め、PCIe ライザー・カードを PCIe ライザー・ケージに固定します。

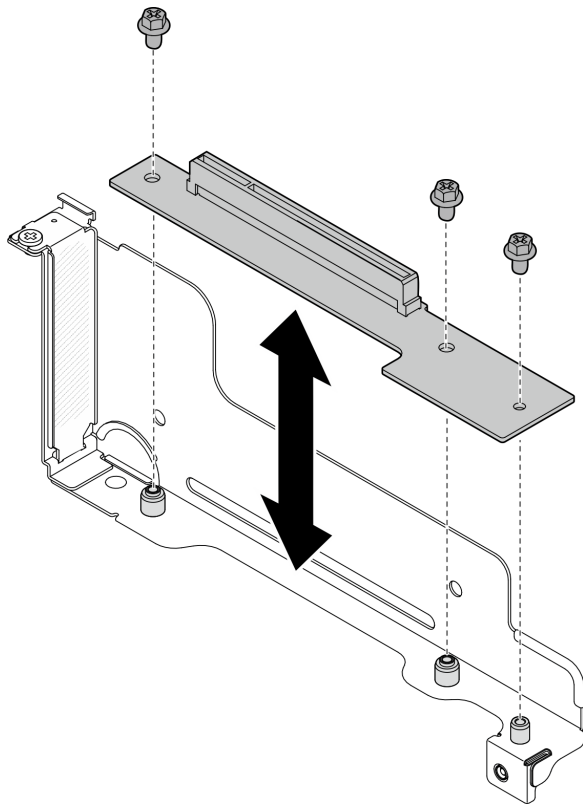


図 95. PCIe ライザー・カードの交換

ステップ 2. スロットに PCIe フィラーが取り付けられている場合は、取り外します。

ステップ 3. PCIe アダプターを PCIe スロットに取り付けます。

- ① PCIe コネクターとアダプターの位置を合わせたら、しっかり固定されるまでコネクターにアダプターを慎重に押し込みます。
- ② ねじを締めてアダプターを固定します。

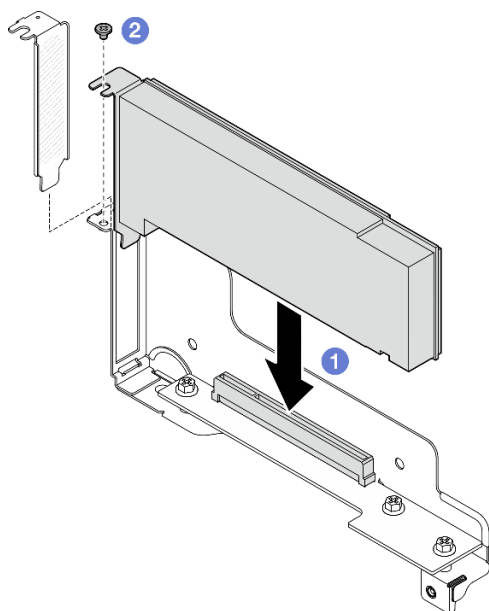


図 96. PCIe アダプターの取り付け

このタスクの完了後

1. 必要に応じて、ノードに PCIe ライザー・アセンブリーを再度取り付け、システム・ボードに必要な PCIe ケーブルを再度接続します (132 ページの「PCIe ライザー・アセンブリーの取り付け」および 173 ページの第 6 章「内部ケーブルの配線」を参照)。
2. 必要に応じて、GPU エアー・ダクトを再度取り付けます (95 ページの「GPU エアー・ダクトの取り付け」を参照)。
3. 必要なケーブルが正しく配線され接続されていることを確認し、トップ・カバーを再度取り付けます (169 ページの「トップ・カバーの取り付け」を参照)。
4. シャーシにノードを再度取り付けます (70 ページの「シャーシにノードを取り付ける」を参照)。
5. 必要なパワー・サプライ・ユニットが取り付け済みであり、電源コードが接続され、ノードの電源が入っていることを確認します (「55 ページの「ホット・スワップ・パワー・サプライの取り付け」」および 44 ページの「ノードの電源オン」を参照)。
6. 部品交換の完了に進みます (170 ページの「部品交換の完了」を参照)。

PCIe ライザー・アセンブリーの取り付け

PCIe ライザー・アセンブリーを取り付けるには、このセクションの手順を実行します。

このタスクについて

潜在的な危険を回避するために、安全情報を読んで従ってください。

注意：

- 安全に作業を行うために、「39 ページの「取り付けのガイドライン」」および「40 ページの「安全検査のチェックリスト」」をお読みください。
- ノードとシャーシの塗装されていない金属面のコンポーネントが含まれる静電防止板に触れて、パッケージからコンポーネントを取り出し、静電防止板の上に配置します。

手順

- ステップ 1. PCIe ライザー・フィラーが取り付けられている場合は、ねじを外して、フィラーを取り外します。
- ステップ 2. PCIe ライザー・カードがライザー・ケージに取り付けられていない場合、ここで取り付けます。
- PCIe ライザー・カードのねじ穴をライザー・ケージの対応する穴に位置合わせし、PCIe ライザー・カードを挿入します。
 - ねじを締め、PCIe ライザー・カードを PCIe ライザー・ケージに固定します。

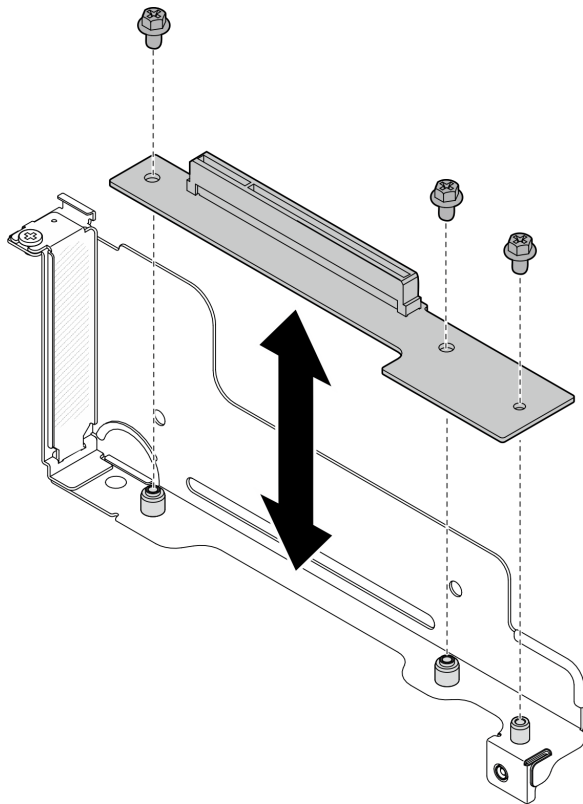


図 97. PCIe ライザー・カードの交換

- ステップ 3. 必要な PCIe アダプターを取り付けます (130 ページの「PCIe アダプターの取り付け」を参照)。
- ステップ 4. システム・ボードから PCIe ケーブルが取り外されている場合は、システム・ボードにケーブルを再度接続します (184 ページの「PCIe ライザーのケーブル配線」を参照)。
- ステップ 5. ノードに PCIe ライザー・アセンブリーを取り付けます。
- ① ライザーに PCIe ライザー電源ケーブルを接続します。
 - ② PCIe ライザー・アセンブリーの端とノードの端を合わせたら、しっかり固定されるまで PCIe ライザー・アセンブリーを配置します。
 - ③ ノードに PCIe ライザー・アセンブリーを固定している拘束ねじを緩めます。

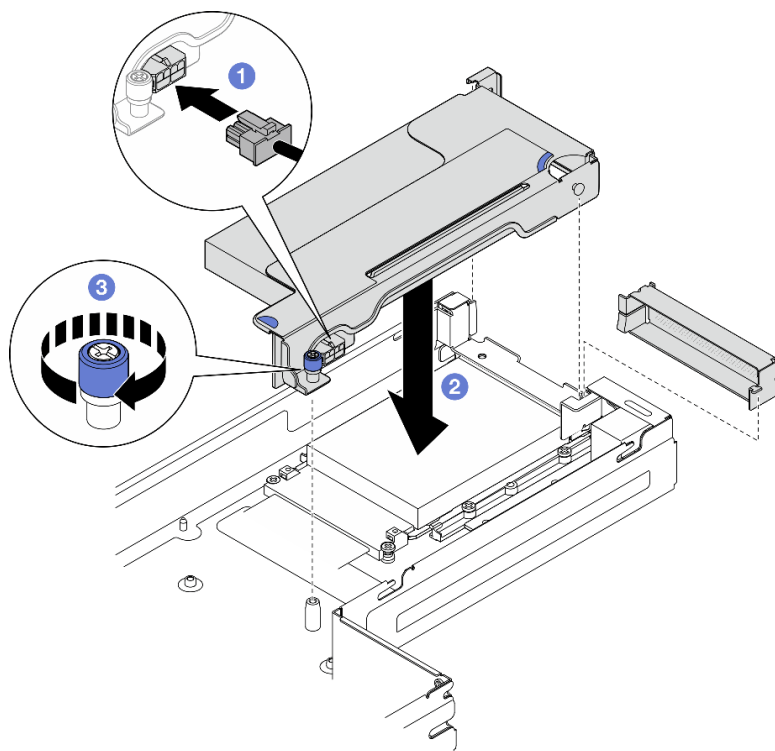


図98. PCIe ライザー・アセンブリーの取り付け

このタスクの完了後

1. 必要に応じて、GPU エアードクトを再度取り付けます (95 ページの「GPU エアードクトの取り付け」を参照)。
2. 必要なケーブルが正しく配線され接続されていることを確認し、トップカバーを再度取り付けます (169 ページの「トップカバーの取り付け」を参照)。
3. シャーシにノードを再度取り付けます (70 ページの「シャーシにノードを取り付ける」を参照)。
4. 必要なパワーサプライユニットが取り付け済みであり、電源コードが接続され、ノードの電源が入っていることを確認します (「55 ページの「ホットスワップパワーサプライの取り付け」」および「44 ページの「ノードの電源オン」」を参照)。
5. 部品交換の完了に進みます (170 ページの「部品交換の完了」を参照)。

電源バス・バーの交換

電源バス・バーの取り外しまたは取り付けを行うには、このセクションの手順を実行します。

電源バス・バーの取り外し

電源バス・バーの取り外しを行うには、このセクションの手順を実行します。

このタスクについて

潜在的な危険を回避するために、安全情報を読んで従ってください。

注意：安全に作業を行うために、「39 ページの「取り付けのガイドライン」」および「40 ページの「安全検査のチェックリスト」」をお読みください。

手順

ステップ1. このタスクの準備をします。

- a. ノードの電源をオフにし (45 ページの「ノードの電源オフ」)、ノードからすべての外部ケーブルを外します
- b. ノードをシャーシから取り外し (66 ページの「シャーシからノードを取り外す」を参照)、静電防止板の平らな面にノードを慎重に置き、ノードを自分の方向に向けます。

注：

- ノードを取り外す場合は、ノード・トレイ番号をメモして、必ずノードを取り外したものと同一トレイに取り付けます。ノードを別のトレイに再取り付けするには、ノードを再構成する必要があります。
 - 安全のために、ノードを持ち上げる場合は、必ず両手でノードを持ち上げてください。
- c. トップ・カバーを取り外します (167 ページの「トップ・カバーの取り外し」を参照)。
 - d. ノードにGPU エア・ダクトが取り付けられている場合は、取り外します (「94 ページの「GPU エアー・ダクトの取り外し」」を参照)。
 - e. PCIe ライザー・アセンブリーが取り付けられている場合は、ノードから取り外し、システム・ボードから、PCIe ケーブルを取り外します (「127 ページの「PCIe ライザー・アセンブリーの取り外し」」および「173 ページの第 6 章「内部ケーブルの配線」」を参照)。

ステップ2. 電源バス・バーから外側の 6 本のねじを取り外します。

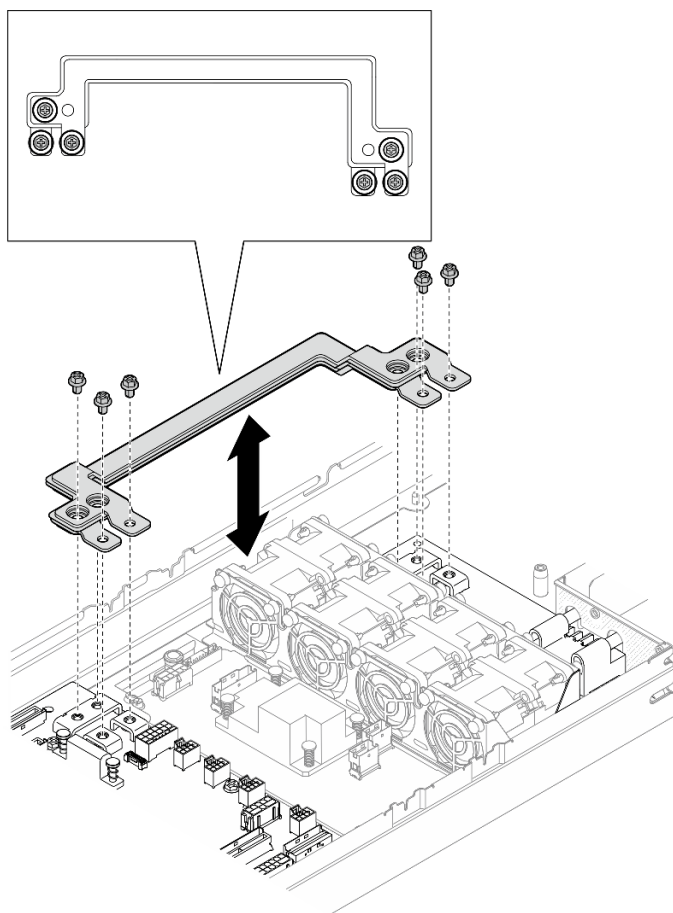


図99. 電源バス・バーの外側ねじの取り外し

ステップ3. 電源バス・バーを取り外します。

- a. ① 電源バス・バーからメインの PDB ねじを取り外します。
- b. ② 電源バス・バーからメインのシステム・ボードねじを取り外します。
- c. ③ ノードから電源バス・バーを持ち上げて取り外します。

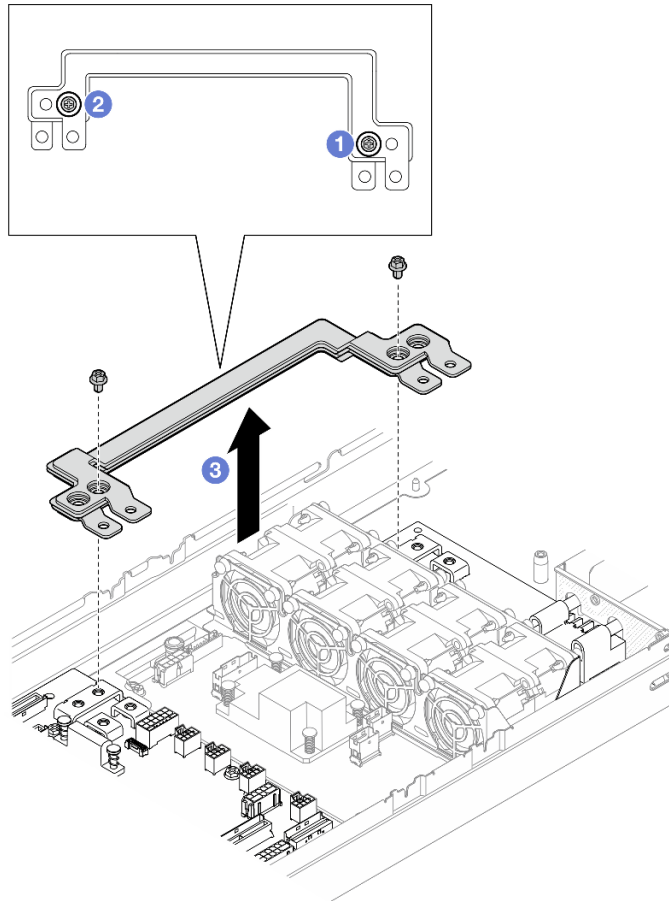


図100. 電源バス・バーの取り外し

このタスクの完了後

1. 交換用ユニットを取り付ける (136 ページの「電源バス・バーの取り付け」を参照)。
2. コンポーネントまたはオプション装置を返却するよう指示された場合は、すべての梱包上の指示に従い、提供された配送用の梱包材がある場合はそれを使用してください。

電源バス・バーの取り付け

電源バス・バーの取り付けを実行するには、このセクションの手順を実行します。

このタスクについて

潜在的な危険を回避するために、安全情報を読んで従ってください。

注意：

- 安全に作業を行うために、「39 ページの「取り付けのガイドライン」」および「40 ページの「安全検査のチェックリスト」」をお読みください。

- ノードとシャーシの塗装されていない金属面のコンポーネントが含まれる静電防止板に触れて、パッケージからコンポーネントを取り出し、静電防止板の上に配置します。

注：参考までに、ねじを電源バス・バーに完全に締めるのに必要なトルクは 12 +/- 0.5 lbf-in です。

手順

ステップ 1. ノードに電源バス・バーを取り付けます。

- ① 電源バス・バーのねじ穴をシステム・ボードと分電盤の対応するねじ穴に合わせ、電源バス・バーを所定の位置まで下げます
- ② メインのシステム・ボードのねじを締め、電源バス・バーをシステム・ボードに固定します。
- ③ メインの PDB のねじを締め、電源バス・バーを分電盤に固定します。

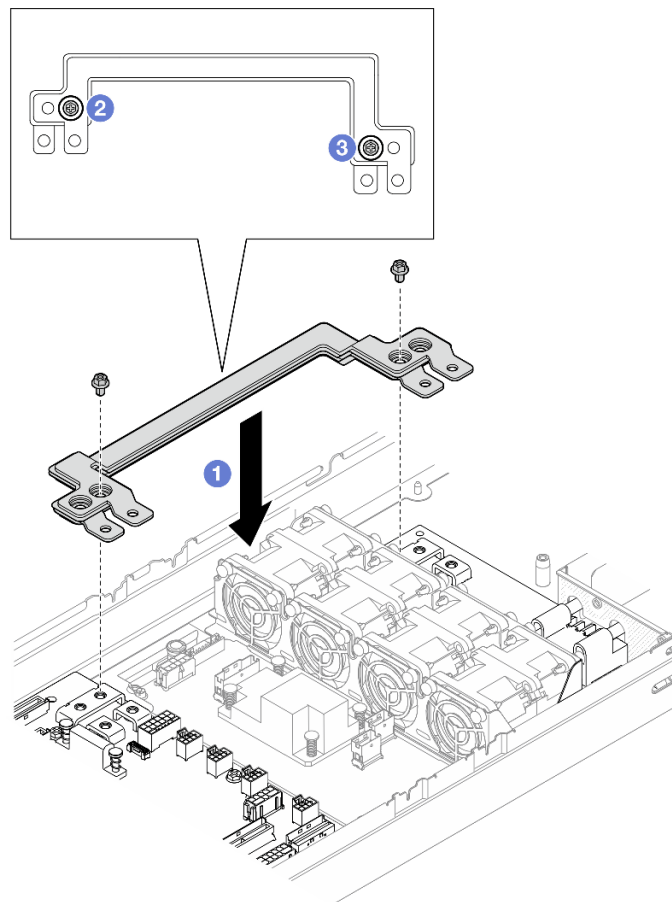


図 101. 電源バス・バーの取り付け

ステップ 2. 6 本の外部ねじを締め、電源バス・バーを固定します。

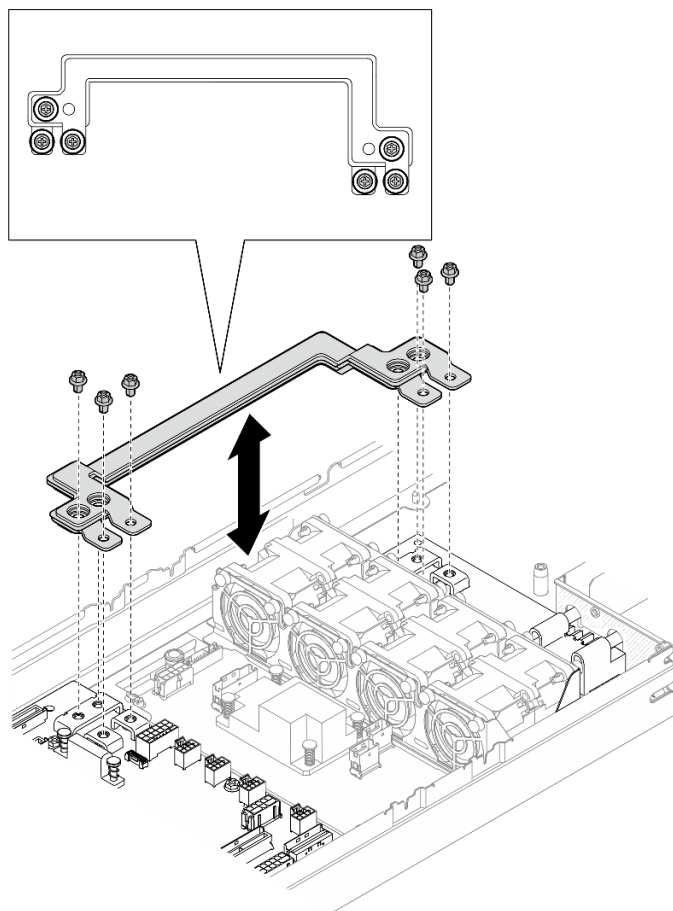


図 102. 電源バス・バーねじの取り付け

このタスクの完了後

1. 必要に応じて、ノードに PCIe ライザー・アセンブリーを再度取り付け、システム・ボードに必要な PCIe ケーブルを再度接続します (132 ページの「PCIe ライザー・アセンブリーの取り付け」および 173 ページの第 6 章「内部ケーブルの配線」を参照)。
2. 必要に応じて、GPU エアー・ダクトを再度取り付けます (95 ページの「GPU エアー・ダクトの取り付け」を参照)。
3. 必要なケーブルが正しく配線され接続されていることを確認し、トップ・カバーを再度取り付けます (169 ページの「トップ・カバーの取り付け」を参照)。
4. シャーシにノードを再度取り付けます (70 ページの「シャーシにノードを取り付ける」を参照)。
5. 必要なパワー・サプライ・ユニットが取り付け済みであり、電源コードが接続され、ノードの電源が入っていることを確認します (「55 ページの「ホット・スワップ・パワー・サプライの取り付け」」および 44 ページの「ノードの電源オン」を参照)。
6. 部品交換の完了に進みます (170 ページの「部品交換の完了」を参照)。

分電盤の交換

分電盤の取り外しまたは取り付けを行うには、このセクションの手順を実行します。

分電盤の取り外し

分電盤を取り外すには、このセクションの説明に従ってください。

このタスクについて

潜在的な危険を回避するために、安全情報を読んで従ってください。

注意：安全に作業を行うために、「[39 ページの「取り付けのガイドライン」](#)」および「[40 ページの「安全検査のチェックリスト」](#)」をお読みください。

手順

ステップ 1. このタスクの準備をします。

- a. ノードの電源をオフにし ([45 ページの「ノードの電源オフ」](#))、ノードからすべての外部ケーブルを外します
- b. ノードをシャーシから取り外し ([66 ページの「シャーシからノードを取り外す」](#)を参照)、静電防止板の平らな面にノードを慎重に置き、ノードを自分の方向に向けます。

注：

- ノードを取り外す場合は、ノード・トレイ番号をメモして、必ずノードを取り外したものと同一トレイに取り付けます。ノードを別のトレイに再取り付けするには、ノードを再構成する必要があります。
 - 安全のために、ノードを持ち上げる場合は、必ず両手でノードを持ち上げてください。
- c. トップ・カバーを取り外します ([167 ページの「トップ・カバーの取り外し」](#)を参照)。
 - d. ノードにGPU エア・ダクトが取り付けられている場合は、取り外します ([94 ページの「GPU エアー・ダクトの取り外し」](#)を参照)。
 - e. PCIe ライザー・アセンブリーが取り付けられている場合は、ノードから取り外し、システム・ボードから、PCIe ケーブルを取り外します ([127 ページの「PCIe ライザー・アセンブリーの取り外し」](#)) および [173 ページの第 6 章「内部ケーブルの配線」](#)を参照)。
 - f. 電源バス・バーを取り外します ([134 ページの「電源バス・バーの取り外し」](#)を参照)。

ステップ 2. 分電盤とシステム・ボードの間にあるケーブルを取り外します。

ステップ 3. ノードから分電盤を取り外します。

- a. ❶ 分電盤とノードを固定している 5 本のねじを取り外します。
- b. ❷ ノードの前方に向かって分電盤を少しだけ引き、ノードから持ち上げます。

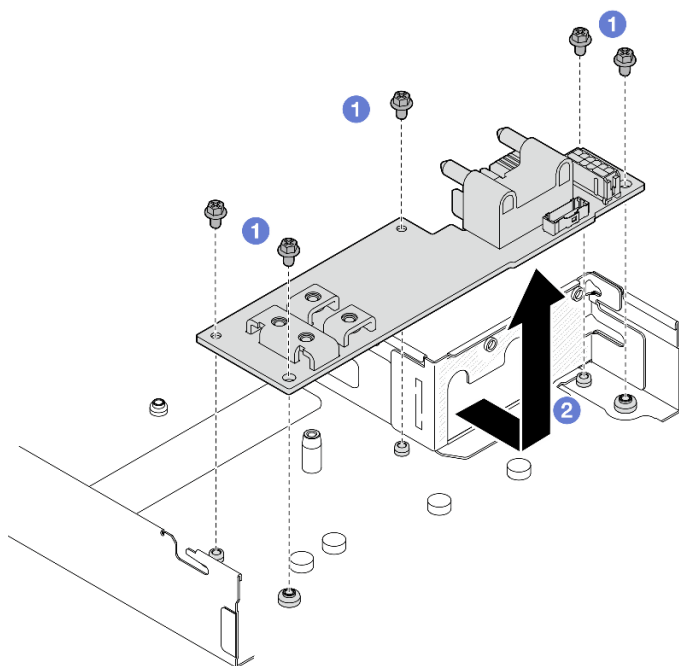


図 103. 分電盤の取り外し

このタスクの完了後

1. 交換用ユニットを取り付ける (140 ページの「分電盤の取り付け」を参照)。
2. コンポーネントまたはオプション装置を返却するよう指示された場合は、すべての梱包上の指示に従い、提供された配送用の梱包材がある場合はそれを使用してください。

分電盤の取り付け

分電盤を取り付けるには、このセクションの手順を実行します。

このタスクについて

潜在的な危険を回避するために、安全情報を読んで従ってください。

注意：

- 安全に作業を行うために、「39 ページの「取り付けのガイドライン」」および「40 ページの「安全検査のチェックリスト」」をお読みください。
- ノードとシャーシの塗装されていない金属面のコンポーネントが含まれる静電防止板に触れて、パッケージからコンポーネントを取り出し、静電防止板の上に配置します。

手順

ステップ 1. 分電盤を取り付けます。

- a. ① 分電盤のねじ穴とノードのねじ穴の位置を合わせ、分電盤を下げて所定の位置に挿入します。
- b. ② 5本のねじを締めて、ノードに分電盤を固定します。

注：図に示す通り、スタンドオフを、分電盤の穴にしっかり固定します。

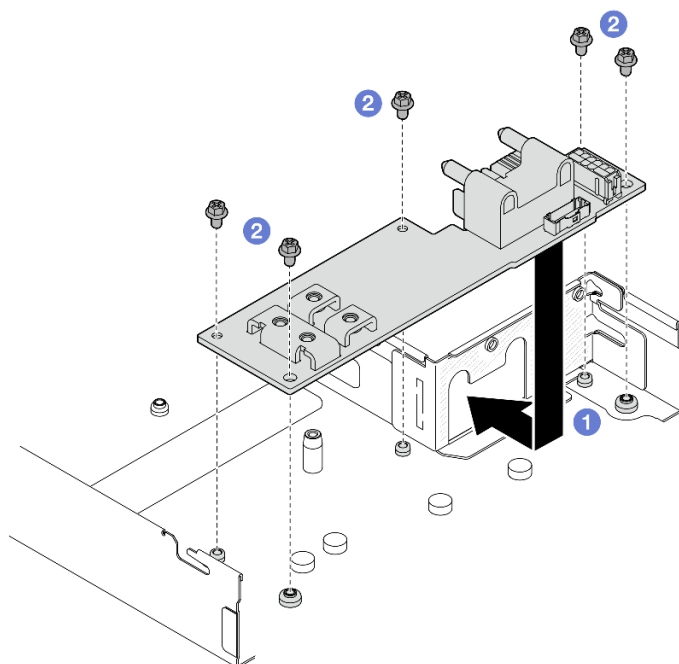


図 104. 分電盤の取り付け

ステップ 2. 分電盤とシステム・ボードの間のケーブルを接続します (185 ページの「分電盤のケーブル配線」を参照)。

このタスクの完了後

1. 電源バス・バーを再度取り付けます (136 ページの「電源バス・バーの取り付け」を参照)。
2. 必要に応じて、ノードに PCIe ライザー・アセンブリーを再度取り付け、システム・ボードに必要な PCIe ケーブルを再度接続します (132 ページの「PCIe ライザー・アセンブリーの取り付け」および 173 ページの第 6 章「内部ケーブルの配線」を参照)。
3. 必要に応じて、GPU エアー・ダクトを再度取り付けます (95 ページの「GPU エアー・ダクトの取り付け」を参照)。
4. 必要なケーブルが正しく配線され接続されていることを確認し、トップ・カバーを再度取り付けます (169 ページの「トップ・カバーの取り付け」を参照)。
5. シャーシにノードを再度取り付けます (70 ページの「シャーシにノードを取り付ける」を参照)。
6. 必要なパワー・サプライ・ユニットが取り付け済みであり、電源コードが接続され、ノードの電源が入っていることを確認します (「55 ページの「ホット・スワップ・パワー・サプライの取り付け」」および 44 ページの「ノードの電源オン」を参照)。
7. 部品交換の完了に進みます (170 ページの「部品交換の完了」を参照)。

プロセッサおよびヒートシンクの交換 (トレーニングを受けた技術員のみ)

プロセッサとヒートシンク・モジュールの取り外しまたは取り付けを行うには、このセクションの手順を実行します。

重要：

- このタスクの実行は、Lenovo Service によって認定済みのトレーニングを受けた技術員が行う必要があります。適切なトレーニングおよび認定を受けずに取り外しまたは取り付けを行わないでください。

- プロセッサの交換を行う前に、PSB フューズ・ポリシーを確認します。[Service process for updating PSB fuse state](#) で「*Service process before replacement*」を参照してください。
- プロセッサの交換後、予期しない XCC イベント・ログがないと想定されることを確認します。[Service process for updating PSB fuse state](#) で「*Service process after replacing a processor*」を参照してください。

注意：

- プロセッサまたはヒートシンクを再利用する前に、Lenovo で実証済みのアルコール・クリーニング・パッドおよび熱伝導グリースを使用してください。
- 各プロセッサ・ソケットには必ずカバーまたはプロセッサが取り付けられている必要があります。プロセッサを交換するときは、空のプロセッサ・ソケットをカバーで保護してください。
- プロセッサ・ソケットまたはプロセッサの接点に手を触れないでください。プロセッサ・ソケットの接点は非常に壊れやすく、簡単に損傷します。プロセッサ接点の皮膚からの油脂などによる汚れは、接触不良の原因になることがあります。
- プロセッサまたはヒートシンクの熱伝導グリースが、何かと接触することのないようにしてください。何らかの面に接触すると、熱伝導グリースが劣化し、効果がなくなるおそれがあります。熱伝導グリースは、プロセッサ・ソケットにある電気コネクタなどのコンポーネントを損傷する可能性があります。

プロセッサおよびヒートシンクの取り外し

このタスクは、プロセッサとヒートシンクを取り外す手順が含まれます。この作業には、Torx T20 ドライバーが必要です。この手順は、トレーニングを受けた技術者が行う必要があります。

重要：このタスクは、トレーニングを受けた技術員が操作する必要があります。

このタスクについて

潜在的な危険を回避するために、安全情報を読んで従ってください。

注意：安全に作業を行うために、「[39 ページの「取り付けのガイドライン」](#)」および「[40 ページの「安全検査のチェックリスト」](#)」をお読みください。

次の図は、プロセッサとヒートシンクにあるコンポーネントを示しています。

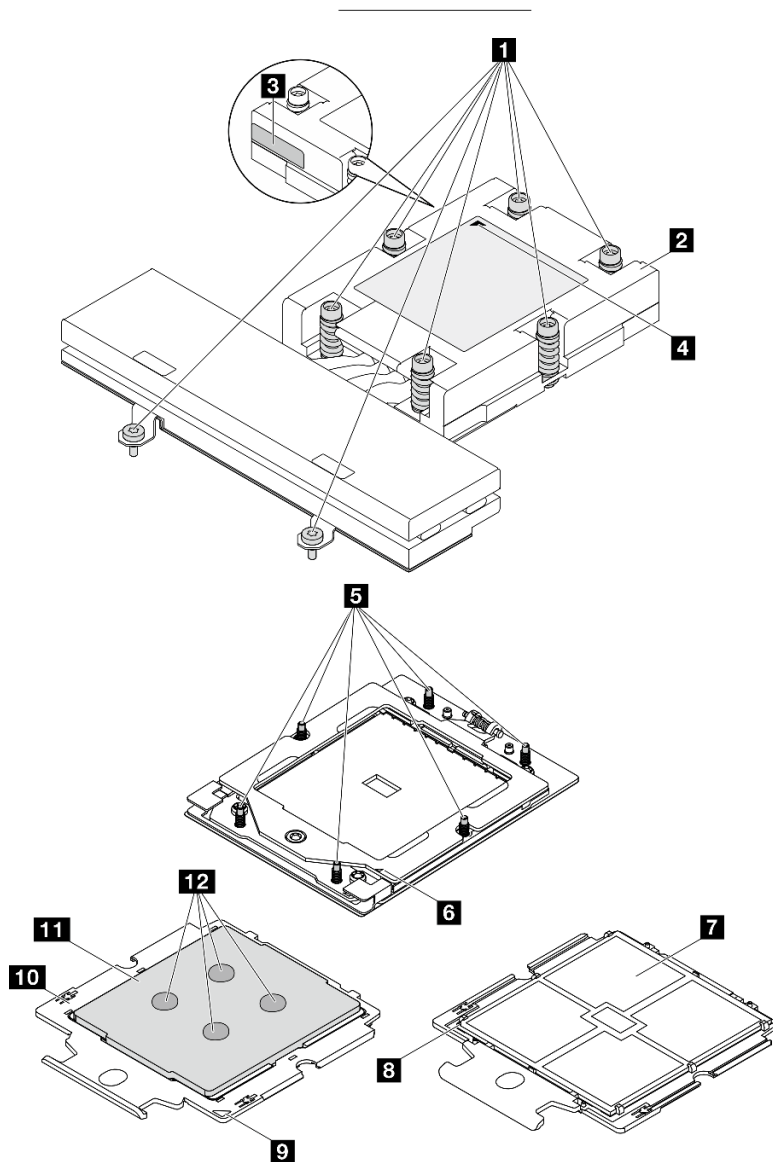


図 105. プロセッサおよびヒートシンク・コンポーネント

1 拘束ねじ	7 プロセッサの接点
2 ヒートシンク	8 プロセッサの三角マーク
3 プロセッサ識別ラベル	9 キャリアの三角マーク
4 ヒートシンクの三角マーク	10 プロセッサ・キャリア
5 ねじボルト	11 プロセッサ・ヒート・スプレッダー
6 保持フレームの三角マーク	12 熱伝導グリース

手順

ステップ 1. このタスクの準備をします。

- a. ノードの電源をオフにし (45 ページの「ノードの電源オフ」)、ノードからすべての外部ケーブルを外します

- b. ノードをシャーシから取り外し (66 ページの「シャーシからノードを取り外す」を参照)、静電防止板の平らな面にノードを慎重に置き、ノードを自分の方向に向けます。

注：

- ノードを取り外す場合は、ノード・トレイ番号をメモして、必ずノードを取り外したものと同一トレイに取り付けます。ノードを別のトレイに再取り付けするには、ノードを再構成する必要があります。
- 安全のために、ノードを持ち上げる場合は、必ず両手でノードを持ち上げてください。

- c. トップ・カバーを取り外します (167 ページの「トップ・カバーの取り外し」を参照)。

ステップ2. ヒートシンクを取り外します。

注：

- プロセッサの下部にある接点には触れないでください。
- 破損の恐れがありますので、プロセッサ・ソケットはいかなる物質にも汚されない状態にしてください。

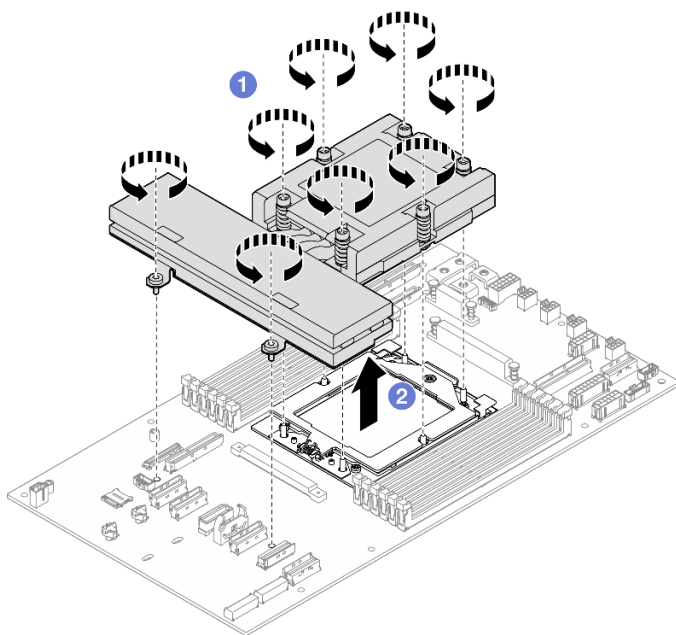


図 106. ヒートシンクの取り外し

- a. ① ヒートシンク・ラベルに記載されている **取り外し順** に従って、ヒートシンクのすべてのねじを完全に緩めます。
- b. ② プロセッサ・ソケットから慎重にヒートシンクを持ち上げます。

ステップ3. プロセッサを取り外します。

- a. ① Torx T20 ドライバーを使用してねじを緩めます。
- b. ② 図に示されている方向に保持具フレームを少しだけ持ち上げます。
- c. ③ レール・フレームを図に示されている方向に少し持ち上げます。レール・フレーム内のプロセッサはバネ仕掛けになっています。
- d. ④ プロセッサ・キャリアの青色のタブを持って、プロセッサ・キャリアをスライドさせてレール・フレームから出します。

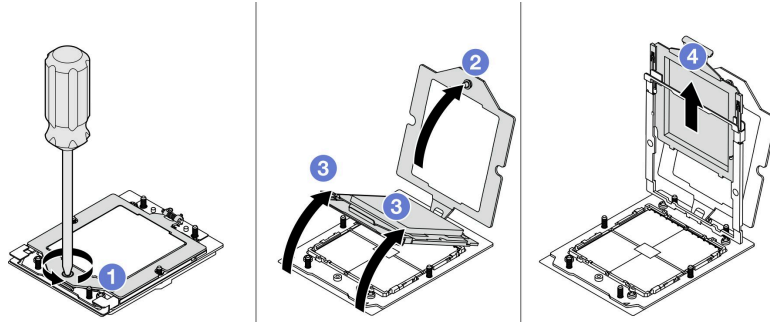


図 107. プロセッサの取り外し

終了後

- 交換用ユニットを取り付ける (145 ページの「プロセッサおよびヒートシンクの取り付け」を参照)。
- コンポーネントまたはオプション装置を返却するよう指示された場合は、すべての梱包上の指示に従い、提供された配送用の梱包材がある場合はそれを使用してください。

プロセッサおよびヒートシンクの取り付け

このタスクでは、プロセッサとヒートシンクの取り付け手順を説明します。この作業には、Torx T20 ドライバーが必要です。この手順は、トレーニングを受けた技術者が行う必要があります。

重要：このタスクは、トレーニングを受けた技術員が操作する必要があります。

このタスクについて

潜在的な危険を回避するために、安全情報を読んで従ってください。

注意：

- 安全に作業を行うために、「39 ページの「取り付けのガイドライン」」および「40 ページの「安全検査のチェックリスト」」をお読みください。
- 静電気の影響を受けやすいコンポーネントは取り付け時まで帯電防止パッケージに収め、システム停止やデータの消失を招く恐れのある静電気にさらされないようにしてください。また、このようなデバイスを取り扱う際は静電気放電用リスト・ストラップや接地システムなどを使用してください。

注：

- ご使用のサーバーでサポートされているプロセッサのリストについては、<https://serverproven.lenovo.com> を参照してください。システム・ボード・アSEMBリーに取り付けるプロセッサはすべて、速度、コア数、および周波数が同じでなければなりません。
- 新しいプロセッサを取り付ける前に、システム・ファームウェアを最新レベルに更新します。191 ページの「ファームウェアの更新」を参照してください。

ファームウェアとドライバーのダウンロード：コンポーネントの交換後、ファームウェアまたはドライバーの更新が必要になる場合があります。

- ご使用のサーバーでのファームウェアとドライバーの最新の更新を確認するには、<https://datacentersupport.lenovo.com/products/servers/thinksystem/sd535v3/7dd1/downloads/driver-list> を参照してください。
- ファームウェア更新ツールについては、191 ページの「ファームウェアの更新」を参照してください。

次の図は、プロセッサとヒートシンクにあるコンポーネントを示しています。

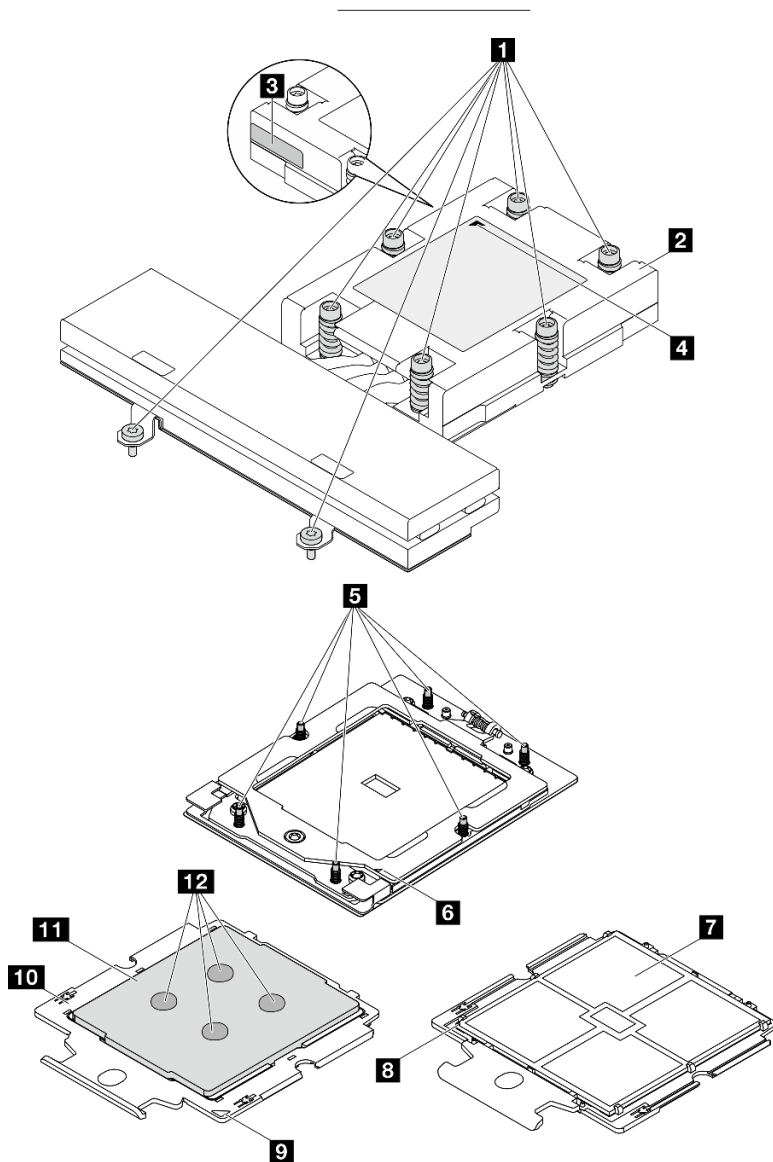


図 108. プロセッサおよびヒートシンク・コンポーネント

1 拘束ねじ	7 プロセッサの接点
2 ヒートシンク	8 プロセッサの三角マーク
3 プロセッサ識別ラベル	9 キャリアの三角マーク
4 ヒートシンクの三角マーク	10 プロセッサ・キャリア
5 ねじボルト	11 プロセッサ・ヒート・スプレッダー
6 保持フレームの三角マーク	12 熱伝導グリース

手順

ステップ 1. プロセッサを取り付けます。

- a. **1** プロセッサ・キャリアをレール・フレームにスライドさせます。

- b. ② 青色のラッチが所定の位置にロックされるまで、レール・フレームを押し下げます。
- c. ③ 保持フレームを閉じます。
- d. ④ Torx T20 ドライバーを使用してねじを締めます。

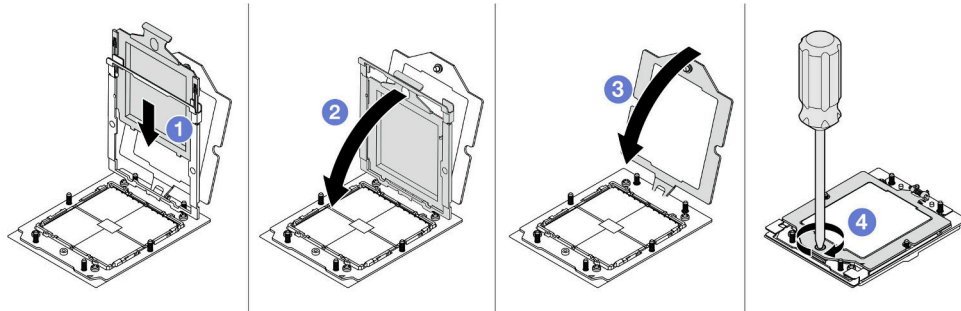


図 109. プロセッサの取り付け

ステップ 2. 必要に応じて、以下を実行します。

プロセッサを交換してヒートシンクを再利用する場合:

1. プロセッサ識別ラベルをヒートシンクから取り外し、交換用プロセッサに付属する新しいラベルと交換します。
2. アルコール・クリーニング・パッドを使用して、ヒートシンクに付いた古い熱伝導グリースを拭き取ります。

ヒートシンクを交換してプロセッサを再利用する場合:

1. プロセッサ識別ラベルを古いヒートシンクから取り外し、新しいヒートシンクの同じ場所に配置します。

注：ラベルを取り外して新しいヒートシンクに配置できない場合、または輸送時にラベルが損傷した場合、ラベルは油性マーカーを使用して配置されるため、新しいヒートシンクの同じ場所あるプロセッサ ID ラベルからのプロセッサのシリアル番号を書き留めます。

2. アルコール・クリーニング・パッドを使用して、プロセッサに付いた古い熱伝導グリースを拭き取ります。
3. 新しいヒートシンクの製造日が2年以上前でないかどうかを確認します。
 - 該当する場合は、新しいヒートシンクの熱伝導グリースをアルコール・クリーニング・パッドで拭き取り、147 ページの **ステップ 3** に進みます。
 - 該当しない場合は、148 ページの **ステップ 4** に進みます。

ステップ 3. 注射器を使用してプロセッサの上部に新しい熱伝導グリースを塗布します。等間隔で4つの点を描くようにし、それぞれの点が熱伝導グリース約 0.1 ml です。

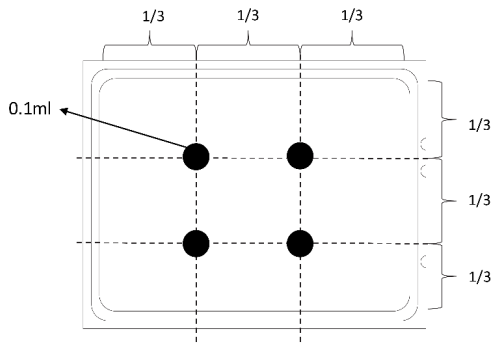


図 110. 熱伝導グリースの塗布

ステップ 4. ヒートシンクを取り付けます。

注：参考までに、ナットを完全に締めるために必要なトルクは 1.22 ~ 1.46 ニュートン・メートル (10.8 ~ 13.0 インチ・ポンド) です。

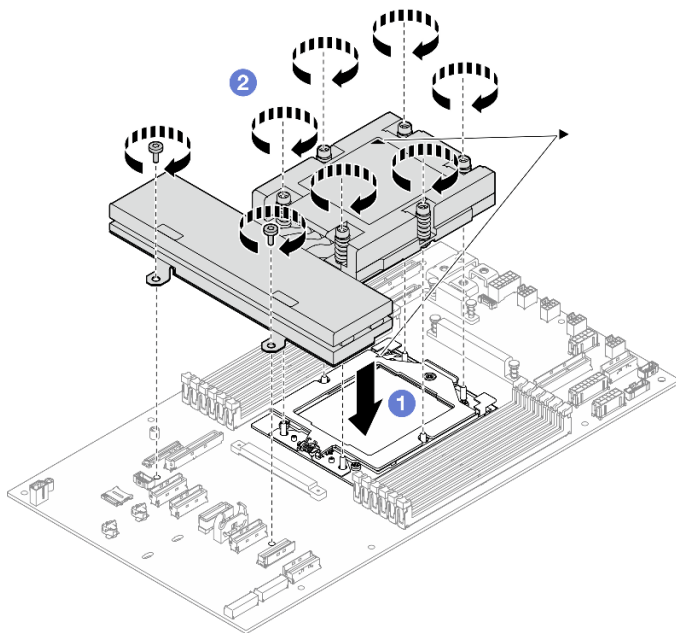


図 111. ヒートシンクを取り付け

- a. ① ヒートシンクの三角マークとねじを、プロセッサ・ソケットの三角マークとねじポストに合わせ、プロセッサ・ソケットにヒートシンクを取り付けます。
- b. ② ヒートシンク・ラベルに記載されている **取り付け順序** ですべてのねじを完全に締めます。

このタスクの完了後

1. 必要なケーブルが正しく配線され接続されていることを確認し、トップ・カバーを再度取り付けます (169 ページの「トップ・カバーの取り付け」を参照)。
2. シャーシにノードを再度取り付けます (70 ページの「シャーシにノードを取り付ける」を参照)。

3. 必要なパワー・サプライ・ユニットが取り付け済みであり、電源コードが接続され、ノードの電源が入っていることを確認します(「55 ページの「ホット・スワップ・パワー・サプライの取り付け」」および44 ページの「ノードの電源オン」を参照)。
4. 部品交換の完了に進みます(170 ページの「部品交換の完了」を参照)。

前面 I/O モジュールの交換

前面 I/O モジュールの取り外しまたは取り付けを行うには、このセクションの手順を実行します。

背面 I/O モジュールの取り外し

背面 I/O モジュールの取り外しを行うには、このセクションの手順を実行します。

このタスクについて

潜在的な危険を回避するために、安全情報を読んで従ってください。

注意：安全に作業を行うために、「39 ページの「取り付けのガイドライン」」および「40 ページの「安全検査のチェックリスト」」をお読みください。

手順

ステップ 1. このタスクの準備をします。

- a. ノードの電源をオフにし(45 ページの「ノードの電源オフ」)、ノードからすべての外部ケーブルを外します
- b. ノードをシャーシから取り外し(66 ページの「シャーシからノードを取り外す」を参照)、静電防止板の平らな面にノードを慎重に置き、ノードを自分の方向に向けます。

注：

- ノードを取り外す場合は、ノード・トレイ番号をメモして、必ずノードを取り外したものと同一トレイに取り付けます。ノードを別のトレイに再取り付けするには、ノードを再構成する必要があります。
 - 安全のために、ノードを持ち上げる場合は、必ず両手でノードを持ち上げてください。
- c. トップ・カバーを取り外します(167 ページの「トップ・カバーの取り外し」を参照)。
 - d. ノードにGPU エア・ダクトが取り付けられている場合は、取り外します(「94 ページの「GPU エア・ダクトの取り外し」」を参照)。
 - e. PCIe ライザー・アセンブリーが取り付けられている場合は、ノードから取り外し、システム・ボードから、PCIe ケーブルを取り外します(「127 ページの「PCIe ライザー・アセンブリーの取り外し」」および「173 ページの第 6 章「内部ケーブルの配線」」を参照)。

ステップ 2. 背面 I/O モジュールからケーブルを取り外します。

- a. ① 接地用ケーブルを固定しているねじを緩めたら、前面 I/O モジュールから接地用ケーブルを取り外します。
- b. ② 背面 I/O モジュールから背面 I/O ケーブルを取り外します。

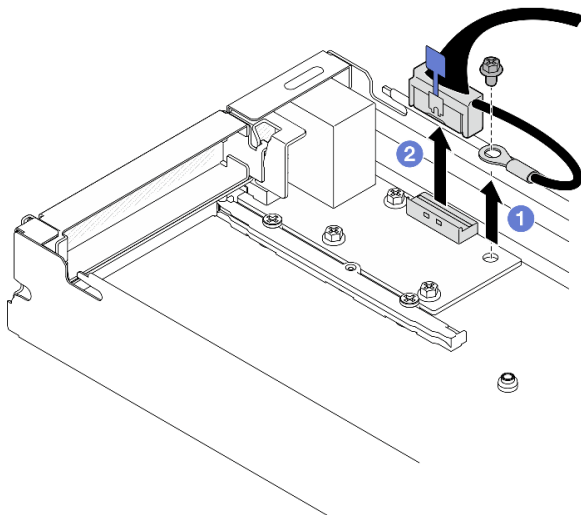


図112. 背面 I/O ケーブルと接地用ケーブルの取り外し

ステップ3. 背面 I/O モジュールを取り外します。

- a. ① 図のように、背面 I/O モジュールから 3 本のねじを取り外します。
- b. ② ノードの前方に向かって I/O モジュールを少しだけ引き、ノードから持ち上げます。

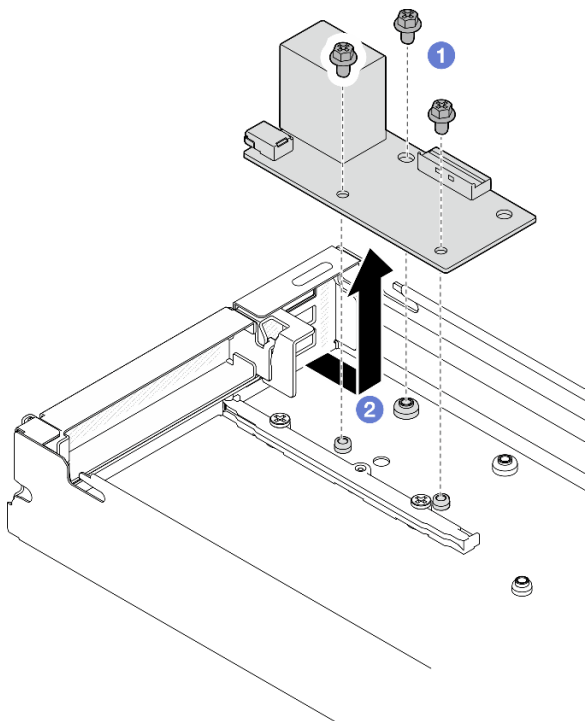


図113. 背面 I/O モジュールの取り外し

このタスクの完了後

1. 交換用ユニットを取り付ける (151 ページの「背面 I/O モジュールの取り付け」を参照)。

2. コンポーネントまたはオプション装置を返却するよう指示された場合は、すべての梱包上の指示に従い、提供された配送用の梱包材がある場合はそれを使用してください。

背面 I/O モジュールの取り付け

背面 I/O モジュールを取り付けるには、このセクションの手順に従います。

このタスクについて

潜在的な危険を回避するために、安全情報を読んで従ってください。

注意：

- 安全に作業を行うために、「39 ページの「取り付けのガイドライン」」および「40 ページの「安全検査のチェックリスト」」をお読みください。
- ノードとシャーシの塗装されていない金属面のコンポーネントが含まれる静電防止板に触れて、パッケージからコンポーネントを取り出し、静電防止板の上に配置します。

手順

ステップ 1. ノードに背面 I/O モジュールを取り付けます。

- a. ① 背面 I/O モジュールのねじ穴とノード底面のねじ穴の位置を合わせ、背面 I/O モジュールを下げたら、少しだけ後方に押しして所定の位置に取めます。
- b. ② 図のように 3 本のネジを締めて、背面 I/O モジュールを固定します。

注：図に示す通り、スタンドオフが、背面 I/O モジュールの穴にしっかり固定されていることを確認します。

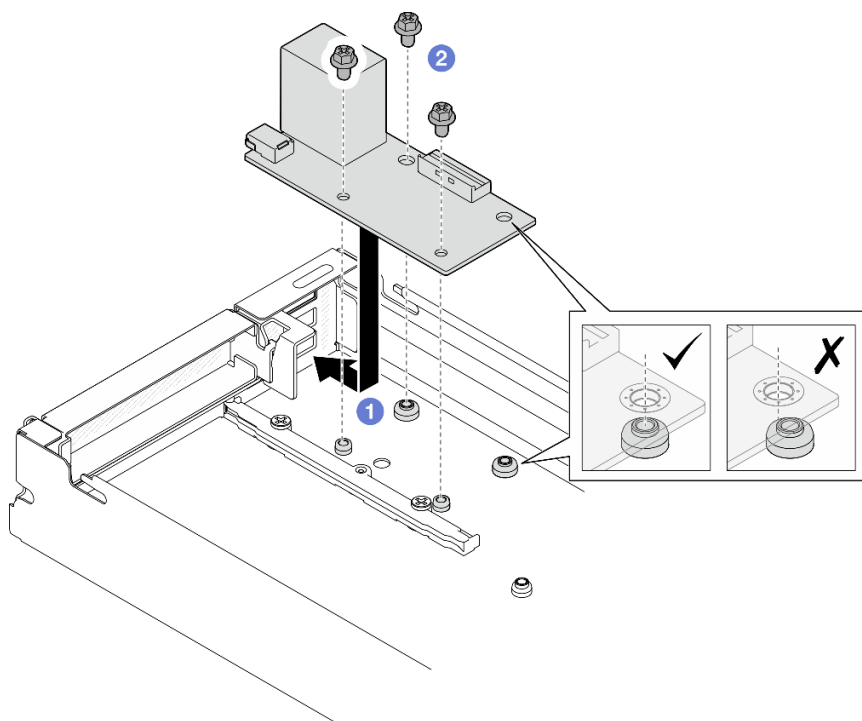


図 114. 背面 I/O モジュールの取り付け

ステップ 2. 背面 I/O モジュールにケーブルを再度接続します。

- a. ① 背面 I/O モジュールとシステム・ボード間にケーブルを配線して接続します (185 ページの「背面 I/O および OCP モジュールのケーブル配線」を参照)。
- b. ② 図に示すように、ねじで接地用ケーブルを背面 I/O モジュール・スタンドオフに固定します。

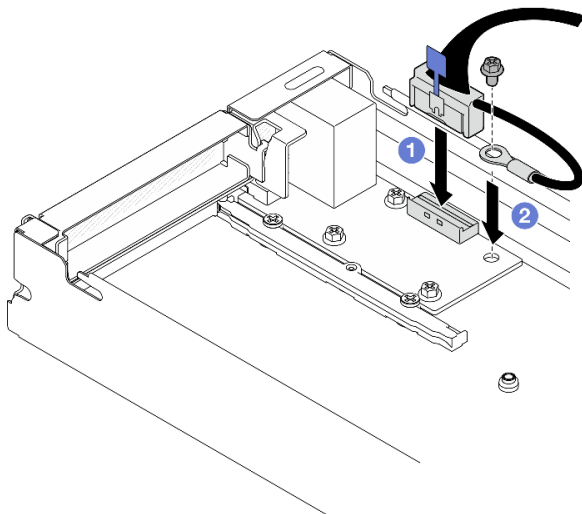


図 115. 背面 I/O ケーブルと接地用ケーブルの取り付け

このタスクの完了後

1. 必要に応じて、ノードに PCIe ライザー・アセンブリーを再度取り付け、システム・ボードに必要な PCIe ケーブルを再度接続します (132 ページの「PCIe ライザー・アセンブリーの取り付け」および 173 ページの第 6 章「内部ケーブルの配線」を参照)。
2. 必要に応じて、GPU エアー・ダクトを再度取り付けます (95 ページの「GPU エアー・ダクトの取り付け」を参照)。
3. 必要なケーブルが正しく配線され接続されていることを確認し、トップ・カバーを再度取り付けます (169 ページの「トップ・カバーの取り付け」を参照)。
4. シャーシにノードを再度取り付けます (70 ページの「シャーシにノードを取り付ける」を参照)。
5. 必要なパワー・サプライ・ユニットが取り付け済みであり、電源コードが接続され、ノードの電源が入っていることを確認します (55 ページの「ホット・スワップ・パワー・サプライの取り付け」および 44 ページの「ノードの電源オン」を参照)。
6. 部品交換の完了に進みます (170 ページの「部品交換の完了」を参照)。

システム・ボード・アセンブリーの交換 (トレーニングを受けた技術員のみ)

システム・ボード・アセンブリーの取り外しと取り付けを行うには、このセクションの手順を実行します。

重要: このタスクは、トレーニングを受けた技術員が操作する必要があります。

警告:



ヒートシンクおよびプロセッサは、高温になる場合があります。サーバー・カバーを取り外す前に、サーバーの電源をオフにし、サーバーが冷えるまで数分間待ちます。

ファームウェアおよび RoT セキュリティー・モジュールの取り外し

ファームウェアおよび RoT セキュリティー・モジュールを取り外すには、このセクションの説明に従ってください (ThinkSystem V3 Firmware and Root of Trust Security Module)。

このタスクについて

潜在的な危険を回避するために、安全情報を読んで従ってください。

注意：安全に作業を行うために、「39 ページの「取り付けのガイドライン」」および「40 ページの「安全検査のチェックリスト」」をお読みください。

手順

ステップ 1. このタスクの準備をします。

- OneCLI コマンドを実行して、UEFI 設定をバックアップします。https://pubs.lenovo.com/lxce-onecli/onecli_r_save_commandを参照してください。
- OneCLI コマンドと XCC アクションの両方を実行して、XCC 設定をバックアップします。「https://pubs.lenovo.com/lxce-onecli/onecli_r_save_command」および「https://pubs.lenovo.com/xcc2/NN1ia_c_backupthexcc.html」を参照してください。
- ノードの電源をオフにし (45 ページの「ノードの電源オフ」)、ノードからすべての外部ケーブルを外します
- ノードをシャーシから取り外し (66 ページの「シャーシからノードを取り外す」を参照)、静電防止板の平らな面にノードを慎重に置き、ノードを自分の方向に向けます。

注：

- ノードを取り外す場合は、ノード・トレイ番号をメモして、必ずノードを取り外したものと同一トレイに取り付けます。ノードを別のトレイに再取り付けするには、ノードを再構成する必要があります。
 - 安全のために、ノードを持ち上げる場合は、必ず両手でノードを持ち上げてください。
- トップ・カバーを取り外します (167 ページの「トップ・カバーの取り外し」を参照)。
 - プロセッサとヒートシンクを取り外します (142 ページの「プロセッサおよびヒートシンクの取り外し」を参照)。

重要：このタスクは、トレーニングを受けた技術員が操作する必要があります。

ステップ 2. システム・ボードのファームウェアおよび RoT セキュリティー・モジュール コネクタの位置を確認します。

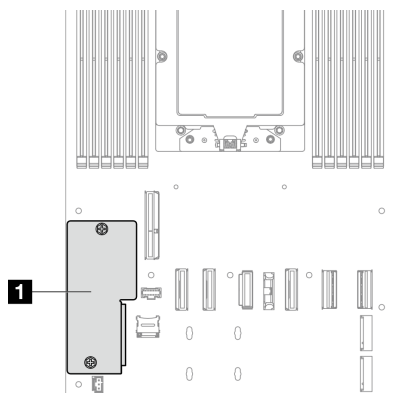


図 116. ファームウェアおよび RoT セキュリティー・モジュール の位置

ステップ3. システム・ボードからファームウェアおよびRoTセキュリティー・モジュールを取り外します。

- a. ① システム・ボードにファームウェアおよびRoTセキュリティー・モジュールを固定している2本のねじを緩めます。
- b. ② システム・ボードからファームウェアおよびRoTセキュリティー・モジュールを持ち上げて、取り外します。

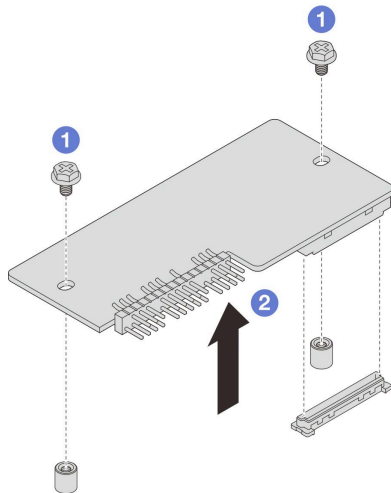


図117. ファームウェアおよびRoTセキュリティー・モジュールの取り外し

このタスクの完了後

1. 交換用ユニットを取り付ける (154 ページの「ファームウェアおよびRoTセキュリティー・モジュールの取り付け」を参照)。
2. コンポーネントまたはオプション装置を返却するよう指示された場合は、すべての梱包上の指示に従い、提供された配送用の梱包材がある場合はそれを使用してください。

ファームウェアおよびRoTセキュリティー・モジュールの取り付け

ファームウェアおよびRoTセキュリティー・モジュール (ThinkSystem V3 Firmware and Root of Trust Security Module) を取り付けるには、このセクションの説明に従ってください。

このタスクについて

重要：このタスクの実行は、Lenovo Service によって認定済みのトレーニングを受けた技術員が行う必要があります。適切なトレーニングおよび認定を受けずに取り外しまたは取り付けを行わないでください。

(Lenovo のトレーニングを受けた技術員のみ) ファームウェアおよびRoTセキュリティー・モジュールを交換した後、UEFI ファームウェアを、サーバーがサポートする特定のバージョンに更新します。ファームウェアの更新方法の詳細については、<https://glosse4lenovo.lenovo.com/wiki/glosse4lenovo/view/How+To/System+related/How+to+do+RoT+Module+FW+update+on+ThinkSystem+V3+machines/> を参照してください。

潜在的な危険を回避するために、安全情報を読んで従ってください。

注意：

- 安全に作業を行うために、「39 ページの「取り付けのガイドライン」」および「40 ページの「安全検査のチェックリスト」」をお読みください。

- ノードとシャーシの塗装されていない金属面のコンポーネントが含まれる静電防止板に触れて、パッケージからコンポーネントを取り出し、静電防止板の上に配置します。

ファームウェアとドライバーのダウンロード: コンポーネントの交換後、ファームウェアまたはドライバーの更新が必要になる場合があります。

- ご使用のサーバーでのファームウェアとドライバーの最新の更新を確認するには、<https://datacentersupport.lenovo.com/products/servers/thinksystem/sd535v3/7dd1/downloads/driver-list> を参照してください。
- ファームウェア更新ツールについては、191 ページの「ファームウェアの更新」を参照してください。

手順

- ステップ 1. ノードとシャーシの塗装されていない金属面のコンポーネントが含まれる静電防止板に触れて、パッケージからコンポーネントを取り出し、静電防止板の上に配置します。
- ステップ 2. システム・ボードのファームウェアおよび RoT セキュリティー・モジュール コネクタの位置を確認します。

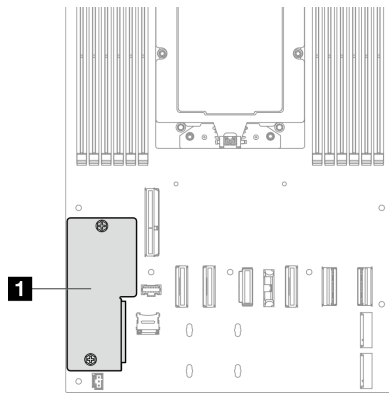


図 118. ファームウェアおよび RoT セキュリティー・モジュール の位置

- ステップ 3. ノードにファームウェアおよび RoT セキュリティー・モジュール を取り付けます。
- ① システム・ボードまでファームウェアおよび RoT セキュリティー・モジュール を下げて、モジュールのコネクタが正確にシステム・ボードのスロットに挿入されているか確認します。
 - ② 2 本のねじを締めてファームウェアおよび RoT セキュリティー・モジュール を固定します。

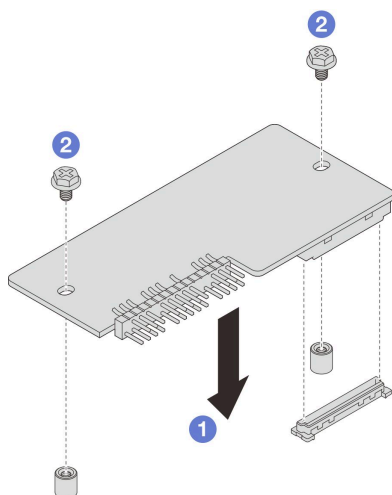


図 119. ファームウェアおよび RoT セキュリティー・モジュールの取り付け

このタスクの完了後

1. プロセッサ・ヒートシンクを再度取り付けます (145 ページの「プロセッサおよびヒートシンクの取り付け」を参照)。

重要： このタスクは、トレーニングを受けた技術員が操作する必要があります。

2. 必要なケーブルが正しく配線され接続されていることを確認し、トップ・カバーを再度取り付けます (169 ページの「トップ・カバーの取り付け」を参照)。
3. シャーシにノードを再度取り付けます (70 ページの「シャーシにノードを取り付ける」を参照)。
4. 必要なパワー・サプライ・ユニットが取り付け済みであり、電源コードが接続され、ノードの電源が入っていることを確認します (「55 ページの「ホット・スワップ・パワー・サプライの取り付け」」および 44 ページの「ノードの電源オン」を参照)。
5. 部品交換の完了に進みます (170 ページの「部品交換の完了」を参照)。
6. UEFI、XCC および LXPM ファームウェアを、サーバーがサポートする特定のバージョンに更新します。 <https://glosse4lenovo.lenovo.com/wiki/glosse4lenovo/view/How+To/System+related/How+to+do+RoT+Module+FW+update+on+ThinkSystem+V3+machines/> を参照してください。
7. OneCLI コマンドを実行して、UEFI 設定をバックアップします。 https://pubs.lenovo.com/lxce-onecli/onecli_r_save_command を参照してください。
8. OneCLI コマンドと XCC アクションの両方を実行して、XCC 設定をバックアップします。「https://pubs.lenovo.com/lxce-onecli/onecli_r_save_command」および「https://pubs.lenovo.com/xcc2/NN1ia_c_backupthexcc.html」を参照してください。
9. オプションとして必要に応じて以下を行います。
 - TPM を非表示にします。165 ページの「TPM を非表示にする/監視する」を参照してください。
 - TPM ファームウェアを更新します。165 ページの「TPM ファームウェアの更新」を参照してください。
 - UEFI セキュア・ブートの有効化。166 ページの「UEFI セキュア・ブートの有効化」を参照してください。

システム・ボードの取り外し (トレーニングを受けた技術員のみ)

このセクションの手順に従って、システム・ボードを取り外します。

重要：

- このタスクの実行は、Lenovo Service によって認定済みのトレーニングを受けた技術員が行う必要があります。適切なトレーニングおよび認定を受けずに取り外しまたは取り付けを行わないでください。
- システム・ボードを交換する際は、常にサーバーを最新のファームウェアに更新するか、既存のファームウェアを復元する必要があります。最新のファームウェアまたは既存のファームウェアのコピーが手元にあることを確認してから、先に進んでください。
- メモリー・モジュールを取り外すときは、各メモリー・モジュールにスロット番号のラベルを付けて、システム・ボード・アSEMBラーからすべてのメモリー・モジュールを取り外し、再取り付け用に静電防止板の上に置きます。
- ケーブルを切り離すときは、各ケーブルのリストを作成し、ケーブルが接続されているコネクタを記録してください。また、新しいシステム・ボード・アSEMBラーを取り付けた後に、その記録をケーブル配線チェックリストとして使用してください。

このタスクについて

潜在的な危険を回避するために、安全情報を読んで従ってください。

注意：安全に作業を行うために、「[39 ページの「取り付けのガイドライン」](#)」および「[40 ページの「安全検査のチェックリスト」](#)」をお読みください。

手順

ステップ 1. このタスクの準備をします。

- Lenovo XClarity Controller IP アドレス、重要プロダクト・データ、マシン・タイプ、モジュール番号、シリアル番号、汎用固有 ID (UUID) およびサーバーの資産タグなどのすべてのシステム構成情報を記録します。
- Lenovo XClarity Essentials を使用して、外部デバイスにシステム構成を保存します。
- システム・イベント・ログを外部メディアに保存します。
- ノードの電源をオフにし ([45 ページの「ノードの電源オフ」](#))、ノードからすべての外部ケーブルを外します。
- ノードをシャーシから取り外し ([66 ページの「シャーシからノードを取り外す」](#)を参照)、静電防止板の平らな面にノードを慎重に置き、ノードを自分の方向に向けます。

注：

- ノードを取り外す場合は、ノード・トレイ番号をメモして、必ずノードを取り外したものと同一トレイに取り付けます。ノードを別のトレイに再取り付けするには、ノードを再構成する必要があります。
 - 安全のために、ノードを持ち上げる場合は、必ず両手でノードを持ち上げてください。
- トップ・カバーを取り外します ([167 ページの「トップ・カバーの取り外し」](#)を参照)。
 - ドライブ・バックプレーンからすべてのケーブルを切断します。
 - プロセッサとヒートシンクを取り外します ([142 ページの「プロセッサおよびヒートシンクの取り外し」](#)を参照)。
 - ファームウェアおよび RoT セキュリティー・モジュールを取り外します ([153 ページの「ファームウェアおよび RoT セキュリティー・モジュールの取り外し」](#)を参照)。
 - 各メモリー・モジュールにスロット番号のラベルを付けたら、システム・ボードからすべてのメモリー・モジュールを取り外し、再度取り付けるために静電防止板の上に配置します ([116 ページの「メモリー・モジュールの取り外し」](#)を参照)。

重要：メモリー・モジュール・スロットのレイアウトを印刷し、参照することをお勧めします。

- k. 必要に応じて、M.2 ドライブを取り外します (101 ページの「M.2 ドライブの取り外し」を参照)。
- l. microSD カードを取り外します (121 ページの「MicroSD カードの取り外し」を参照)。
- m. ノードにGPU エア・ダクトが取り付けられている場合は、取り外します (「94 ページの「GPU エア・ダクトの取り外し」」を参照)。
- n. PCIe ライザー・アセンブリーが取り付けられている場合は、ノードから取り外し、システム・ボードから、PCIe ケーブルを取り外します (「127 ページの「PCIe ライザー・アセンブリーの取り外し」」および「173 ページの第 6 章「内部ケーブルの配線」」を参照)。
- o. 電源バス・バーを取り外します (134 ページの「電源バス・バーの取り外し」を参照)。
- p. システム・ボードから分電盤ケーブルを取り外し、分電盤を取り外します (138 ページの「分電盤の取り外し」を参照)。
- q. システム・ボードに背面 OCP および背面 I/O モジュール・ケーブルが接続されている場合は、それらを取り外します (「185 ページの「背面 I/O および OCP モジュールのケーブル配線」」を参照)。

ステップ 2. システム・ボードからすべてのケーブルを切り離します。ケーブルを切り離すときは、各ケーブルのリストを作成し、ケーブルが接続されているコネクタを記録してください。また、新しいシステム・ボードを取り付けた後に、その記録をケーブル配線チェックリストとして使用してください。

ステップ 3. ケーブル壁面を固定しているネジを緩め、ケーブル壁面を持ち上げてノードから取り外します。

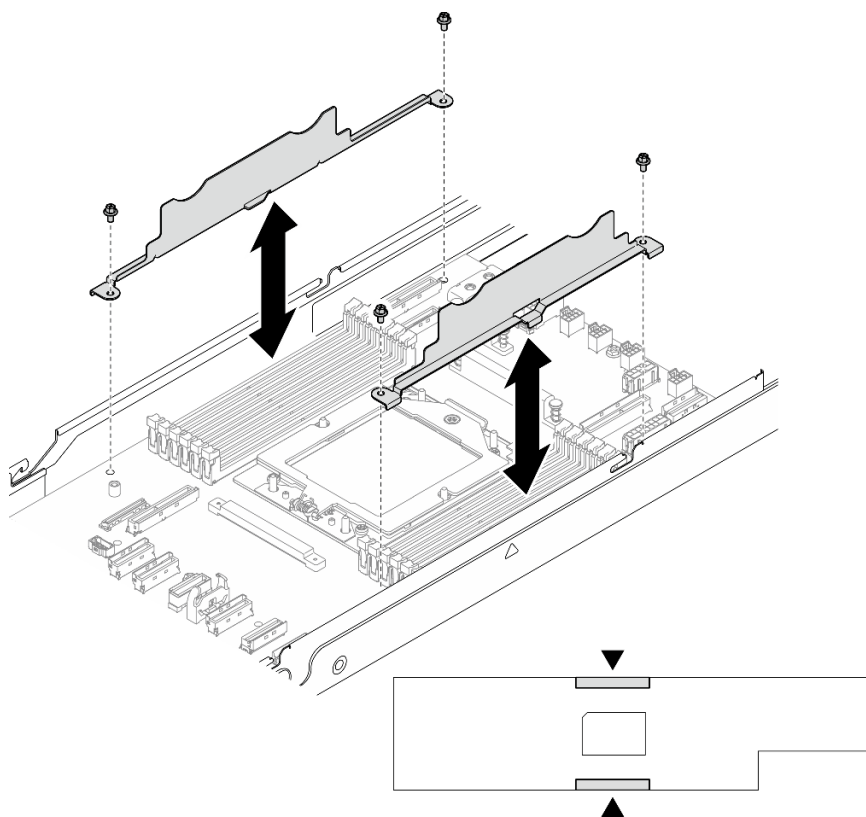


図 120. ケーブル壁の交換

ステップ 4. システム・ボードからすべてのねじを取り外します。

重要：ノードをシステム・ボードから取り外す際は、システム・ボードのコネクタに触れないでください。ノード内部の周辺コンポーネントを損傷しないようにしてください。

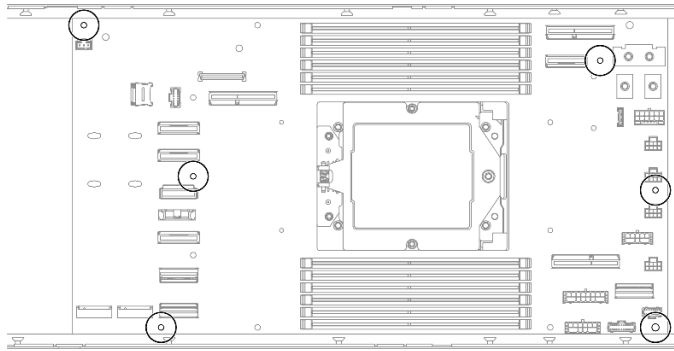


図121. ねじの取り外し

ステップ5. システム・ボードから慎重に持ち上げて、ノードから取り外します

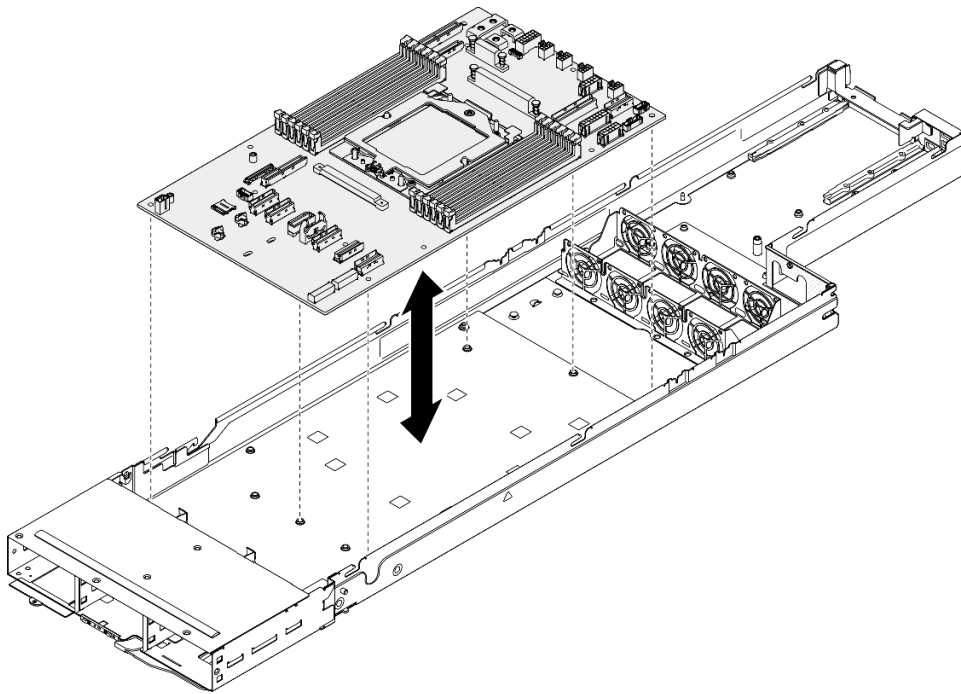


図122. システム・ボードの取り外し

このタスクの完了後

1. 交換用ユニットを取り付ける (160 ページの「システム・ボードの取り付け (トレーニングを受けた技術員のみ)」を参照)。
2. コンポーネントまたはオプション装置を返却するよう指示された場合は、すべての梱包上の指示に従い、提供された配送用の梱包材がある場合はそれを使用してください。

重要：システム・ボードを返却する前に、新しいシステム・ボードからプロセッサ・ソケット・カバーを取り付けます。プロセッサ・ソケット・カバーを交換するには、次の手順を実行します。

- a. 新しいシステム・ボードのプロセッサ・ソケット・アセンブリーからソケット・カバーを取り出し、取り外されたシステム・ボードのプロセッサ・ソケット・アセンブリーの上に正しく配置します。
- b. ソケット・カバーの脚をプロセッサ・ソケット・アセンブリーに静かに押し込み、ソケット・ピンの損傷を防ぐために端を押します。ソケット・カバーがしっかりと取り付けられたときに、クリック音が聞こえる場合があります。
- c. ソケット・カバーがプロセッサ・ソケット・アセンブリーにしっかりと取り付けられていることを確認してください。

システム・ボードの取り付け (トレーニングを受けた技術員のみ)

このセクションの手順に従って、システム・ボードを取り付けます。

このタスクについて

重要: このタスクの実行は、Lenovo Service によって認定済みのトレーニングを受けた技術員が行う必要があります。適切なトレーニングおよび認定を受けずに取り外しまたは取り付けを行わないでください。

潜在的な危険を回避するために、安全情報を読んで従ってください。

注意:

- 安全に作業を行うために、「[39 ページの「取り付けのガイドライン」](#)」および「[40 ページの「安全検査のチェックリスト」](#)」をお読みください。
- 静電気の影響を受けやすいコンポーネントは取り付け時まで帯電防止パッケージに収め、システム停止やデータの消失を招く恐れのある静電気にさらされないようにしてください。また、このようなデバイスを取り扱う際は静電気放電用リスト・ストラップや接地システムなどを使用してください。
- システム・ボードを交換後は、常にサーバーを最新のファームウェアに更新するか、既存のファームウェアを復元する必要があります。

ファームウェアとドライバーのダウンロード: コンポーネントの交換後、ファームウェアまたはドライバーの更新が必要になる場合があります。

- ご使用のサーバーでのファームウェアとドライバーの最新の更新を確認するには、<https://datacentersupport.lenovo.com/products/servers/thinksystem/sd535v3/7dd1/downloads/driver-list> を参照してください。
- ファームウェア更新ツールについては、[191 ページの「ファームウェアの更新」](#)を参照してください。

手順

ステップ 1. ノードの対応するガイド・ピンとねじ穴にシステム・ボードを慎重に合わせます。

注: スタンドオフを、システム・ボードの穴にしっかりと固定します。

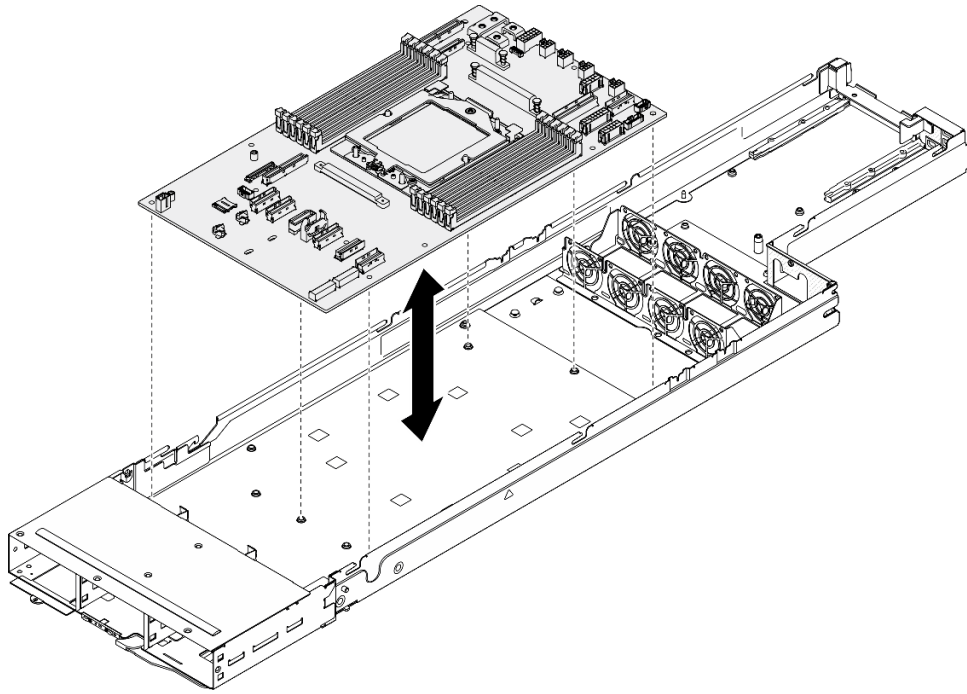


図123. システム・ボードの取り付け

ステップ2. システム・ボード上のすべてのねじを締めます。

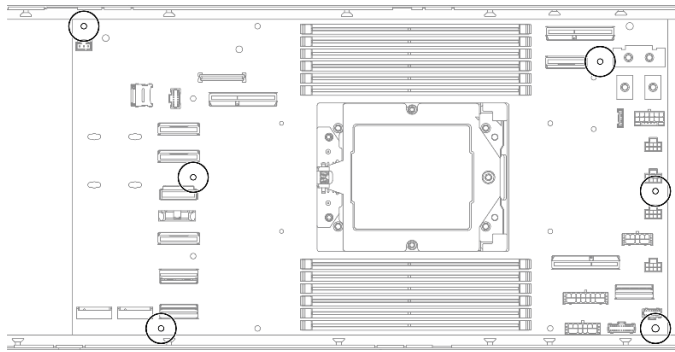


図124. ねじの取り付け

ステップ3. ケーブル壁面を再度取り付け、ねじで固定します。

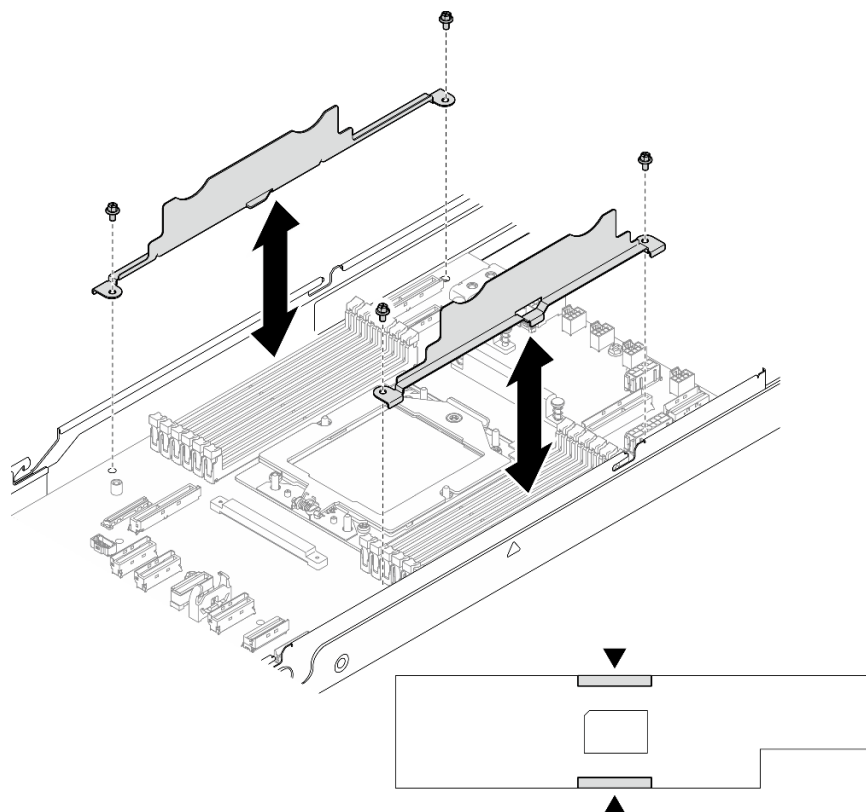


図 125. ケーブル壁の交換

このタスクの完了後

1. プロセッサ・ヒートシンクを再度取り付けます (145 ページの「プロセッサおよびヒートシンクの取り付け」を参照)。
- 重要：** このタスクは、トレーニングを受けた技術員が操作する必要があります。
2. 必要に応じて、ノードに背面 I/O モジュールと背面 OCP ケーブルを取り付け (「151 ページの「背面 I/O モジュールの取り付け」」および「140 ページの「分電盤の取り付け」」を参照)、システム・ボードに背面 I/O モジュールのケーブルと OCP ケーブルを接続します (185 ページの「背面 I/O および OCP モジュールのケーブル配線」を参照)。
 3. 必要に応じて、分電盤を取り付け、分電盤とシステム・ボード間にケーブルを接続します (「140 ページの「分電盤の取り付け」」および「185 ページの「分電盤のケーブル配線」」を参照)。
 4. 電源バス・バーを再度取り付けます (136 ページの「電源バス・バーの取り付け」を参照)。
 5. 必要に応じて、ノードに PCIe ライザー・アセンブリーを再度取り付け、システム・ボードに必要な PCIe ケーブルを再度接続します (132 ページの「PCIe ライザー・アセンブリーの取り付け」 および 173 ページの第 6 章「内部ケーブルの配線」を参照)。
 6. 必要に応じて、GPU エアー・ダクトを再度取り付けます (95 ページの「GPU エアー・ダクトの取り付け」を参照)。
 7. システム・ボードに必要な M.2 ドライブを再度取り付けます (112 ページの「M.2 ドライブの取り付け」を参照)。
 8. システム・ボードに MicroSD カードを再度取り付けます (123 ページの「MicroSD カードの取り付け」を参照)。

9. システム・ボードにファームウェアおよび RoT セキュリティー・モジュールを再度取り付けます (154 ページの「ファームウェアおよび RoT セキュリティー・モジュールの取り付け」を参照)。
10. 必要なすべてのメモリー・モジュールまたはメモリー・モジュール・フィルターを再度取り付けます (118 ページの「メモリー・モジュールの取り付け」を参照)。
11. システム・ボードに CMOS バッテリー (CR2032) が取り付けられていない場合、取り付けます (79 ページの「CMOS バッテリーの取り付け (CR2032)」を参照)。
12. システム・ボードに必要なすべてのケーブルを再度接続します (173 ページの第 6 章「内部ケーブルの配線」を参照)。
13. ドライブ・バックプレーンにすべてのケーブルを再度接続します (177 ページの「2.5 型ドライブ・バックプレーンのケーブル配線」を参照)。
14. 必要なケーブルが正しく配線され接続されていることを確認し、トップ・カバーを再度取り付けます (169 ページの「トップ・カバーの取り付け」を参照)。
15. シャーシにノードを再度取り付けます (70 ページの「シャーシにノードを取り付ける」を参照)。
16. 必要なパワー・サプライ・ユニットが取り付け済みであり、電源コードが接続され、ノードの電源が入っていることを確認します (「55 ページの「ホット・スワップ・パワー・サプライの取り付け」」および 44 ページの「ノードの電源オン」を参照)。
17. 部品交換の完了に進みます (170 ページの「部品交換の完了」を参照)。
18. 重要プロダクト・データ (VPD) を更新します。163 ページの「重要プロダクト・データ (VPD) の更新」を参照してください。マシン・タイプ番号とシリアル番号は ID ラベルに記載されています。33 ページの「システムを識別し、Lenovo XClarity Controller にアクセスする」を参照してください。
19. TPM を非表示、または TPM ファームウェアを更新する必要がある場合は、165 ページの「TPM を非表示にする/監視する」または 165 ページの「TPM ファームウェアの更新」を参照してください。
20. (オプション) UEFI セキュア・ブートを有効にします。166 ページの「UEFI セキュア・ブートの有効化」を参照してください。
21. <https://datacentersupport.lenovo.com/products/servers/thinksystem/sd535v3/7dd1/downloads/driver-list> から最新のデバイス・ドライバーをダウンロードしてインストールします。
22. システムおよびデバイスのファームウェアを更新します。191 ページの「ファームウェアの更新」を参照してください。

注：(Lenovo のトレーニングを受けた技術員のみ) ファームウェアおよび RoT セキュリティー・モジュールを交換した場合は、サーバーがサポートする特定のバージョンにファームウェアを更新します。 <https://glosse4lenovo.lenovo.com/wiki/glosse4lenovo/view/How+To/System+related/How+to+do+RoT+Module+FW+update+on+ThinkSystem+V3+machines/> を参照してください。

重要プロダクト・データ (VPD) の更新

重要プロダクト・データ (VPD) を更新するには、このトピックを使用します。

- (必須) マシン・タイプ
- (必須) シリアル番号
- (オプション) 資産タグ
- (オプション) UUID

推奨ツール:

- Lenovo XClarity Provisioning Manager
- Lenovo XClarity Essentials OneCLI コマンド

Lenovo XClarity Provisioning Manager の使用

手順:

1. サーバーを起動して画面の指示に従ってキーを押します。デフォルトでは、Lenovo XClarity Provisioning Manager インターフェースが表示されます。
2. 「システム概要」を選択します。「システムの要約」タブが表示されます。
3. 「VPD の更新」をクリックし、画面の指示に従って VPD を更新します。

Lenovo XClarity Essentials OneCLI コマンドを使用する場合

- マシン・タイプの更新

```
onecli config set SYSTEM_PROD_DATA.SysInfoProdName <m/t_model> [access_method]
```
- シリアル番号の更新

```
onecli config set SYSTEM_PROD_DATA.SysInfoSerialNum <s/n> [access_method]
```
- システム・モデルの更新

```
onecli config set SYSTEM_PROD_DATA.SysInfoProdIdentifier <system model> [access_method]
onecli config set SYSTEM_PROD_DATA.SysInfoProdIdentifierEx <system model> --override [access_method]
```
- 資産タグの更新

```
onecli config set SYSTEM_PROD_DATA.SysEncloseAssetTag <asset_tag> [access_method]
```
- UUID の更新

```
onecli config createuuid SYSTEM_PROD_DATA.SysInfoUUID [access_method]
```

変動要素	説明
<m/t_model>	サーバーのマシン・タイプおよび型式番号。 xxxxyyy と入力します。ここで、xxxx はマシン・タイプ、yyy はサーバー・モデルの番号です。
<s/n>	サーバーのシリアル番号。 zzzzzzz と入力します。ここで、zzzzzzz はシリアル番号です。
<system model>	サーバー上のシステム・モデル。 system yyyyyyyy と入力します。ここで、yyyyyyy は製品 ID です。
<asset_tag>	サーバーの資産タグ番号。 aa と入力します。ここで、aa は資産タグ番号です。
[access_method]	ユーザーが選択したターゲット・サーバーへのアクセス方式。 <ul style="list-style-type: none"> • オンライン KCS (非認証およびユーザー制限付き): このコマンドから直接 [access_method] を削除できます。 • オンライン認証 LAN: この場合、OneCLI コマンドの最後に以下の LAN アカウント情報を指定します。 --bmc-username <user_id> --bmc-password <password> • リモート WAN/LAN: この場合、OneCLI コマンドの最後に以下の XCC アカウント情報と IP アドレスを指定します。 --bmc <bmc_user_id>:<bmc_password>@<bmc_external_IP> <p>注：</p> <ul style="list-style-type: none"> - <bmc_user_id> BMC アカウント名 (12 アカウントのうちの 1 つ)。デフォルト値は USERID です。 - <bmc_password> BMC アカウントのパスワード (12 アカウントのうちの 1 つ)。

TPM を非表示にする/監視する

TPM は、システム運用のためのデータ転送を暗号化する目的で、デフォルトで有効に設定されています。必要に応じて、Lenovo XClarity Essentials OneCLI を使用して TPM を無効にできます。

TPM を無効にするには、以下を行います。

1. Lenovo XClarity Essentials OneCLI をダウンロードしてインストールします。
Lenovo XClarity Essentials OneCLI をダウンロードするには、次のサイトにアクセスします。

<https://datacentersupport.lenovo.com/solutions/HT116433>

2. 以下のコマンドを実行します。

```
OneCli.exe config set TrustedComputingGroup.HideTPMfromOS "Yes" --imm <userid>:<password>@<ip_address> --override
```

ここで、それぞれ以下の意味があります。

- <userid>:<password> はサーバーの BMC (Lenovo XClarity Controller インターフェース) にアクセスするために使用する資格情報です。デフォルトのユーザー ID は USERID、デフォルトのパスワードは PASSWORD (大文字の o ではなくゼロ) です。
- <ip_address> は BMC の IP アドレスです。

例:

```
D:\onecli>OneCli.exe config set TrustedComputingGroup.HideTPMfromOS "Yes" --imm USERID:PASSWORD=1@10.245.39.79 --override
Lenovo XClarity Essentials OneCLI 1xce_onecli01p-2.3.0
Licensed Materials - Property of Lenovo
(C) Copyright Lenovo Corp. 2013-2018 All Rights Reserved
If the parameters you input includes password, please Note that:
* The password must consist of a sequence of characters from `0-9a-zA-Z_+.$%!*'&*()= ` set
* Use `"` to quote when password parameters include special characters
* Do not use reserved characters in path name when parameter contains path
Invoking SET command ...
Connected to BMC at IP address 10.245.39.79 by IPMI
TrustedComputingGroup.HideTPMfromOS=Yes
Success.
```

3. システムをリブートします。

TPM を再度有効にするには、以下のコマンドを実行し、システムを再起動します。

```
OneCli.exe config set TrustedComputingGroup.HideTPMfromOS "No" --imm <userid>:<password>@<ip_address> --override
```

例:

```
D:\onecli3>OneCli.exe config set TrustedComputingGroup.HideTPMfromOS "No" --imm USERID:PASSWORD=1@10.245.39.79 --override
Lenovo XClarity Essentials OneCLI 1xce_onecli01h-3.0.1
(C) Lenovo 2013-2020 All Rights Reserved
OneCLI License Agreement and OneCLI Legal Information can be found at the following location:
"D:\onecli3\Lic"
[1s]Certificate check finished [100%][=====]
Invoking SET command ...
Connected to BMC at IP address 10.245.39.79 by IPMI
TrustedComputingGroup.HideTPMfromOS=No
Configure successfully, please reboot system.
Succeed.
```

TPM ファームウェアの更新

必要に応じて、Lenovo XClarity Essentials OneCLI を使用して TPM ファームウェアを更新にできます。

注：TPM ファームウェア更新は不可逆的です。更新後、TPM ファームウェアを以前のバージョンにダウングレードすることはできません。

TPM ファームウェア・バージョン

TPM ファームウェアのバージョンを確認するには、以下の手順に従います。

Lenovo XClarity Provisioning Manager から

1. サーバーを起動し、画面の指示で指定されたキーを押して Lenovo XClarity Provisioning Manager インターフェースを表示します(詳しくは、<https://pubs.lenovo.com/lxpm-overview/>にあるご使用のサーバーと互換性のある LXPM 資料の「スタートアップ」セクションを参照してください)。
2. 始動管理者パスワードが必要な場合は、パスワードを入力します。
3. UEFI セットアップのページから、「システム設定」 → 「セキュリティ」 → 「Trusted Platform Module」 → 「TPM 2.0」 → 「TPM ファームウェア・バージョン」をクリックします。

TPM ファームウェアの更新

TPM ファームウェアを更新するには、以下を行います。

1. Lenovo XClarity Essentials OneCLI をダウンロードしてインストールします。
Lenovo XClarity Essentials OneCLI をダウンロードするには、次のサイトにアクセスします。
<https://datacentersupport.lenovo.com/solutions/HT116433>
2. 以下のコマンドを実行します。
`OneCli.exe config set TrustedComputingGroup.DeviceOperation "Update to TPM 2.0 firmware version <x.x.x.x>" --bmc <userid>:<password>@<ip_address>`
ここで、それぞれ以下の意味があります。
 - <x.x.x.x> は、ターゲット TPM バージョンです。
例: TPM 2.0 (7.2.1.0) -> TPM 2.0 (7.2.2.0):

```
OneCli.exe config set TrustedComputingGroup.DeviceOperation "Update to TPM 2.0 firmware version 7.2.2.0" --bmc <userid>:<password>@<ip_address>
```

- <userid>:<password> はサーバーの BMC (Lenovo XClarity Controller インターフェース) にアクセスするために使用する資格情報です。デフォルトのユーザー ID は USERID、デフォルトのパスワードは PASSWORD (大文字の o ではなくゼロ) です。
- <ip_address> は BMC の IP アドレスです。

UEFI セキュア・ブートの有効化

オプションで、UEFI セキュア・ブートを有効にできます。

UEFI セキュア・ブートを有効にする方法は2つあります。

- Lenovo XClarity Provisioning Manager から
Lenovo XClarity Provisioning Manager から UEFI セキュア・ブートを有効にするには、次の手順を実行します。
 1. サーバーを起動し、画面の指示で指定されたキーを押して Lenovo XClarity Provisioning Manager インターフェースを表示します(詳しくは、<https://pubs.lenovo.com/lxpm-overview/>にあるご使用のサーバーと互換性のある LXPM 資料の「スタートアップ」セクションを参照してください)。
 2. 始動管理者パスワードが必要な場合は、パスワードを入力します。
 3. UEFI セットアップのページから、「システム設定」 → 「セキュリティ」 → 「セキュア・ブート」の順をクリックします。
 4. セキュア・ブートを有効にし、設定を保存します。

注：UEFI セキュア・ブートを無効にする必要がある場合は、手順4で「無効」を選択します。

- Lenovo XClarity Essentials OneCLI から
Lenovo XClarity Essentials OneCLI から UEFI セキュア・ブートを有効にするには、次の手順を実行します。

1. Lenovo XClarity Essentials OneCLI をダウンロードしてインストールします。
Lenovo XClarity Essentials OneCLI をダウンロードするには、次のサイトにアクセスします。
<https://datacentersupport.lenovo.com/solutions/HT116433>
2. セキュア・ブートを有効にするには、次のコマンドを実行します。
`OneCli.exe config set SecureBootConfiguration.SecureBootSetting Enabled --bmc <userid>:<password>@<ip_
address>`

ここで、それぞれ以下の意味があります。

- <userid>:<password> はサーバーの BMC (Lenovo XClarity Controller インターフェース) にアクセスするために使用する資格情報です。デフォルトのユーザー ID は USERID、デフォルトのパスワードは PASSWORD (大文字の o ではなくゼロ) です。
- <ip_address> は BMC の IP アドレスです。

Lenovo XClarity Essentials OneCLI set コマンドについて詳しくは、以下を参照してください。

https://pubs.lenovo.com/lxce-onecli/onecli_r_set_command

注：UEFI セキュア・ブートを無効にする必要がある場合は、次のコマンドを実行します。

`OneCli.exe config set SecureBootConfiguration.SecureBootSetting Disabled --bmc <userid>:<password>@<ip_address>`

IPMI SoL で COM2 ttyS1 を強制的に使用する

デフォルトでは、システムの IPMI SoL は COM1 ttyS0 です。このセクションの説明に従って、IPMI SoL ルーティングを COM2 ttyS1 に切り替えます。

IPMI の概要については、IPMI インターフェース [を参照してください](#)。

推奨ツール:

- [Lenovo XClarity Controller を使用](#)

Lenovo XClarity Controller を使用

手順:

1. Lenovo XClarity Controller Web インターフェースで IPMI を有効にします。
2. COM2 ttyS1 の使用を強制するには、次の IPMI コマンドを実装します。
`ipmitool raw 0x3a 0x22 0x08 0x01`

注：必要に応じて、次の IPMI コマンドを使用してデフォルトの COM1 ttyS0 に戻す可能性があります。

`ipmitool raw 0x3a 0x22 0x08 0x00`

トップ・カバーの交換

トップ・カバーの取り外しまたは取り付けを行うには、このセクションの説明に従ってください。

トップ・カバーの取り外し

ノードからトップ・カバーの取り外しを行うには、このセクションの手順を実行します。

このタスクについて

潜在的な危険を回避するために、安全情報を読んで従ってください。

注意：安全に作業を行うために、「[39 ページの「取り付けのガイドライン」](#)」および「[40 ページの「安全検査のチェックリスト」](#)」をお読みください。

手順

ステップ 1. このタスクの準備をします。

- a. ノードの電源をオフにし (45 ページの「ノードの電源オフ」)、ノードからすべての外部ケーブルを外します
- b. ノードをシャーシから取り外し (66 ページの「シャーシからノードを取り外す」を参照)、静電防止板の平らな面にノードを慎重に置き、ノードを自分の方向に向けます。

注：

- ノードを取り外す場合は、ノード・トレイ番号をメモして、必ずノードを取り外したものと同一トレイに取り付けます。ノードを別のトレイに再取り付けするには、ノードを再構成する必要があります。
- 安全のために、ノードを持ち上げる場合は、必ず両手でノードを持ち上げてください。

ステップ2. ノードからトップ・カバーを取り外します。

- a. ① トップ・カバーの側面と上部にあるリリース・ボタンを押します。
- b. ② ノードの後方にトップ・カバーをスライドさせたら、ノードから持ち上げて、平らで清潔な面に配置します。

重要：

- サービス・ラベルは、トップ・カバーの内側にあります (33 ページの「システムを識別し、Lenovo XClarity Controller にアクセスする」)。
- 冷却と通気を確保するため、ノードの電源をオンにする前にトップ・カバーを取り付けます。トップ・カバーを取り外したままノード稼働させると、コンポーネントが損傷する場合があります。

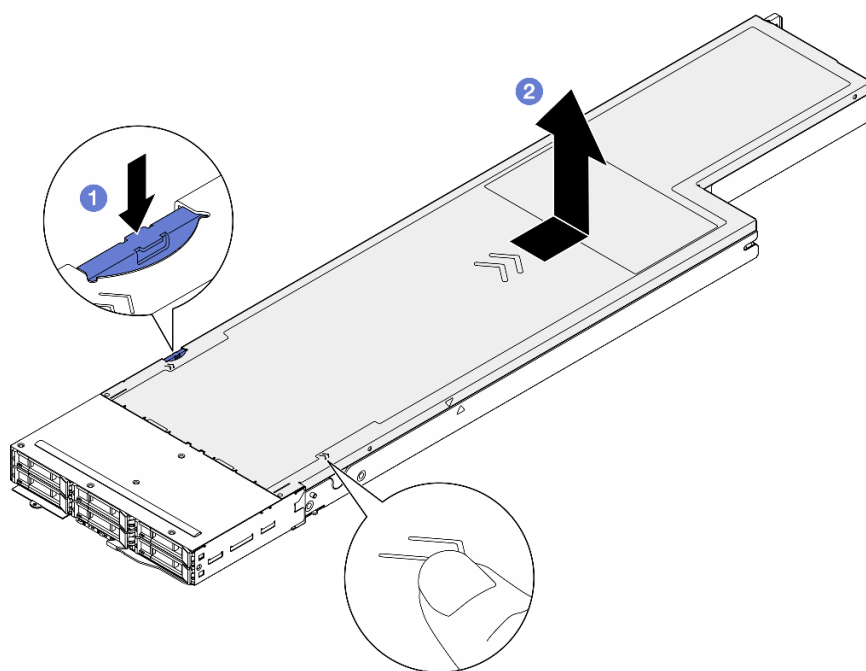


図 126. トップ・カバーの取り外し

このタスクの完了後

1. 交換用ユニットを取り付ける (169 ページの「トップ・カバーの取り付け」を参照)。
2. コンポーネントまたはオプション装置を返却するよう指示された場合は、すべての梱包上の指示に従い、提供された配送用の梱包材がある場合はそれを使用してください。

トップ・カバーの取り付け

トップ・カバーを取り付けるには、このセクションの説明に従ってください。

このタスクについて

潜在的な危険を回避するために、安全情報を読んで従ってください。

注意：

- 安全に作業を行うために、「39 ページの「取り付けのガイドライン」」および「40 ページの「安全検査のチェックリスト」」をお読みください。
- すべてのケーブル、アダプターおよびその他コンポーネントが正しく取り付けられ、固定されていること、ノード内に緩んだ工具や部品が残っていないことを確認します。
- すべての内部ケーブルが正しく配線されていることを確認します (173 ページの第 6 章「内部ケーブルの配線」を参照)。

手順

ステップ 1. トップ・カバーのガイド・ピンとノードのガイド穴の位置を合わせ、ノード上部のトップ・カバーを配置し、しっかり固定されるまで、ノードの前方にスライドさせます。

ステップ 2. トップ・カバーの側面にあるボタンがロックの位置にあるか確認します。

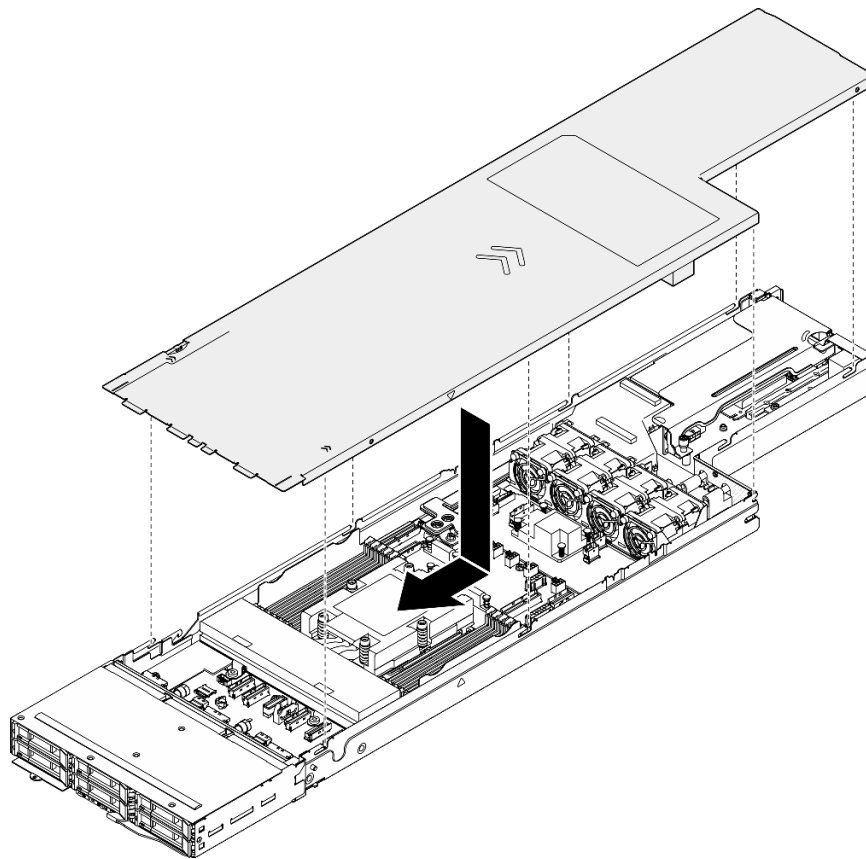


図 127. トップ・カバーの取り付け

このタスクの完了後

1. シャーシにノードを再度取り付けます (70 ページの「シャーシにノードを取り付ける」を参照)。

2. 必要なパワー・サプライ・ユニットが取り付け済みであり、電源コードが接続され、ノードの電源が入っていることを確認します（「55 ページの「ホット・スワップ・パワー・サプライの取り付け」」および「44 ページの「ノードの電源オン」」を参照）。
3. 部品交換の完了に進みます（170 ページの「部品交換の完了」」を参照）。

XCC 管理モジュールの交換

XCC 管理モジュールの取り外しまたは取り付けを行うには、このセクションの手順を実行します。

注：特定の構成によっては、ノードは、このコンポーネントに含まれない場合があります。

XCC 管理モジュールの取り外し

管理モジュールの取り外しを行うには、このセクションの手順を実行します。

このタスクについて

潜在的な危険を回避するために、安全情報を読んで従ってください。

注意：安全に作業を行うために、「39 ページの「取り付けのガイドライン」」および「40 ページの「安全検査のチェックリスト」」をお読みください。

XCC 管理モジュールの取り付け

XCC 管理モジュールを取り付けるには、このセクションの手順を実行します。

このタスクについて

潜在的な危険を回避するために、安全情報を読んで従ってください。

注意：

- 安全に作業を行うために、「39 ページの「取り付けのガイドライン」」および「40 ページの「安全検査のチェックリスト」」をお読みください。
- ノードとシャーシの塗装されていない金属面のコンポーネントが含まれる静電防止板に触れて、パッケージからコンポーネントを取り出し、静電防止板の上に配置します。

ファームウェアとドライバーのダウンロード: コンポーネントの交換後、ファームウェアまたはドライバーの更新が必要になる場合があります。

- ご使用のサーバーでのファームウェアとドライバーの最新の更新を確認するには、<https://datacentersupport.lenovo.com/products/servers/thinksystem/sd535v3/7dd1/downloads/driver-list> を参照してください。
- ファームウェア更新ツールについては、191 ページの「ファームウェアの更新」を参照してください。

部品交換の完了

チェックリストを見ながら、部品交換を完了します。

部品交換を完了させるには、以下を行います。

1. すべての構成部品が正しく再配置されており、ノードの内部に工具が残されていたり、ねじが緩んだままになっていないことを確認します。
2. ノードのケーブルを正しく配線し、固定します。各コンポーネントのケーブルの接続と配線情報を参照してください（173 ページの第 6 章「内部ケーブルの配線」を参照）。
3. シャーシにノードを再度取り付けます（70 ページの「シャーシにノードを取り付ける」を参照）。

4. 必要なパワー・サプライ・ユニットが取り付け済みであり、電源コードが接続され、ノードの電源が入っていることを確認します(「55 ページの「ホット・スワップ・パワー・サプライの取り付け」」および44 ページの「ノードの電源オン」を参照)。
5. システム構成を更新します。
 - <http://datacentersupport.lenovo.com> から、最新のデバイス・ドライバーをダウンロードしてインストールします。
 - システム・ファームウェアを更新します。191 ページの「ファームウェアの更新」を参照してください。
 - UEFI 構成を更新します。<https://pubs.lenovo.com/uefi-overview/> を参照してください。
 - ホット・スワップ・ドライブまたは RAID アダプターを取り付けまたは取り外した場合は、ディスク・アレイを再構成します。システムと互換性のある LXPM 資料については、「<https://pubs.lenovo.com/lxpm-overview/>」を参照してください。

第 6 章 内部ケーブルの配線

特定のコンポーネントのケーブル配線を行うには、このセクションを参照してください。

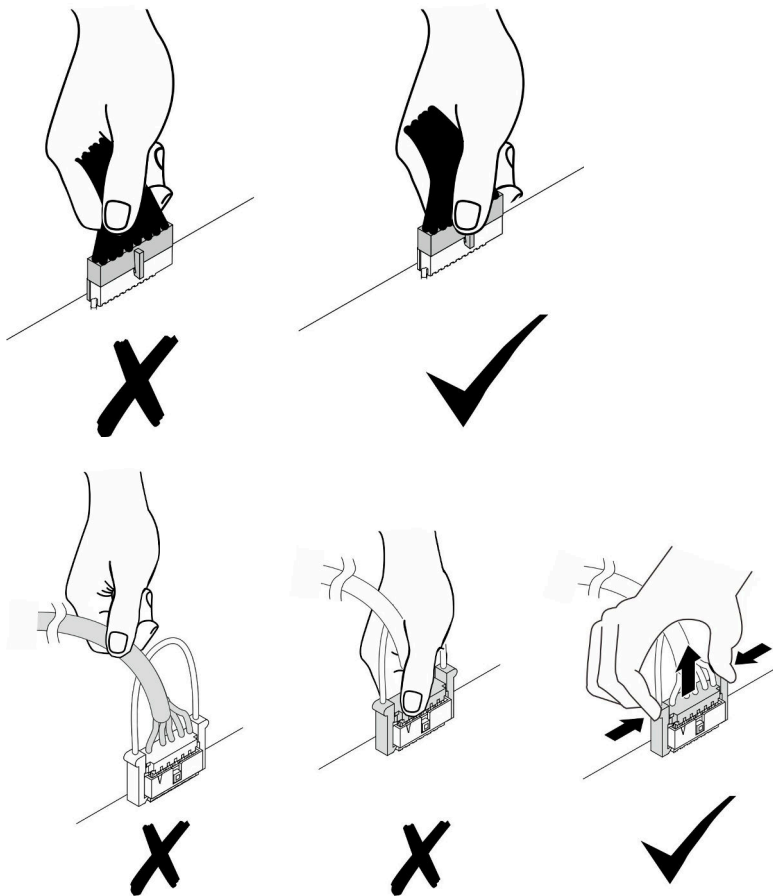
ケーブルを接続する前に、次のガイドラインをよくお読みください。

- 内部ケーブルを接続または切り離す前に、ノードの電源をオフにします。
- その他の配線の手順については、外部デバイスに付属の説明書を参照してください。
- ケーブルに印刷された識別子を使用して、適切なコネクタを見つけます。
- このケーブルが何かに挟まっていないこと、ケーブルがどのコネクタも覆っていないこと、またはケーブルがシステム・ボード上のどのコンポーネントの障害にもなっていないことを確認してください。

重要：ケーブルの干渉を回避するために、

- DIMM スロットの横にあるケーブルは、ケーブル・ウォールを使用して DIMM から分離する必要があります。

注：ケーブルをシステム・ボードから切り離す場合は、ケーブル・コネクタのすべてのラッチ、リリース・タブ、あるいはロックを解放します。ケーブルを取り外す前にそれらを解除しないと、システム・ボード上のケーブル・ソケット (壊れやすいものです) が損傷します。ケーブル・ソケットが損傷すると、システム・ボードの交換が必要になる場合があります。



コネクタの識別

電気ボードのコネクタを取り付け、識別するには、このセクションを参照してください。

ケーブル配線用のシステム・ボード・コネクタ

内部ケーブル配線に使用されているシステム・ボード上のコネクタの位置を確認して識別するには、このセクションを参照してください。

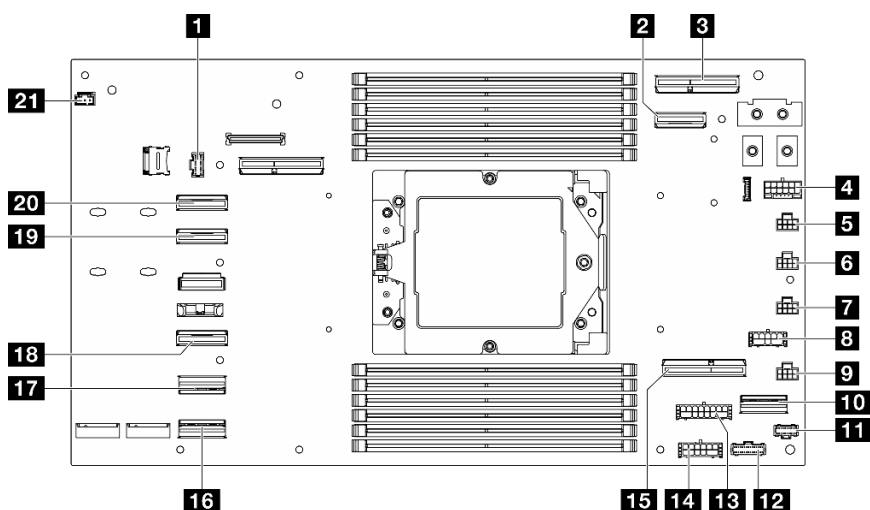


図 128. ケーブル配線用のシステム・ボード・コネクタ

表 15. ケーブル配線用のシステム・ボード・コネクタ

1 ドライブ・バックプレーンまたは前面 I/O 側波帯コネクタ	12 PDB 側波帯コネクタ
2 OCP 電源および側波帯コネクタ	13 ライザー電源コネクタ
3 OCP コネクタ	14 PDB 補助電源コネクタ
4 ドライブ・バックプレーン電源コネクタ	15 ライザー・スロット 1 コネクタ
5 ファン 1 コネクタ	16 背面 I/O コネクタ
6 ファン 2 コネクタ	17 SATA 0 ~ 5 コネクタ
7 ファン 3 コネクタ	18 NVMe 4 ~ 5 コネクタ
8 RAID 電源コネクタ	19 NVMe 2 ~ 3 コネクタ
9 ファン 4 コネクタ	20 NVMe 0 ~ 1 コネクタ
10 RAID 信号コネクタ	21 吸気口の温度センサー・コネクタ
11 M.2 ブート・アダプター・コネクタ	

2.5 型ドライブ・バックプレーン・コネクタ

内部ケーブルの配線に使用されている 2.5 型ドライブ・バックプレーン上のコネクタの位置を確認して識別するには、このセクションを参照してください。

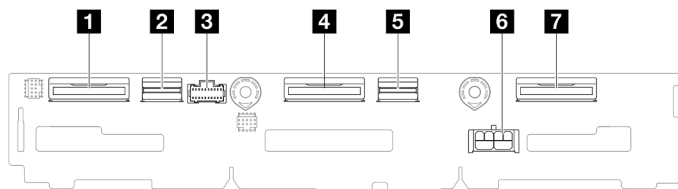


図 129. 2.5 型ドライブバック・プレーン

表 16. ドライブ・バックプレーン・コネクタ

1 NVMe 4 ~ 5	5 SAS/SATA 0 ~ 3
2 SAS/SATA 4 ~ 5	6 電源コネクタ
3 側波帯コネクタ	7 NVMe 0 ~ 1
4 NVMe 2 ~ 3	

前面 I/O ボード・コネクタ

前面 I/O ボードのコネクタを取り付け、識別するには、このセクションを参照してください。

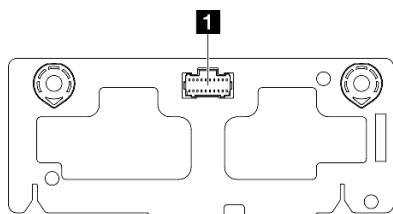


図 130. 前面 I/O ボード・コネクタ

表 17. 前面 I/O ボード・コネクタ

1 側波帯コネクタ

内部 CFF RAID アダプター・コネクタ

内部ケーブルの配線に使用されている内部 CFF RAID アダプター上のコネクタの位置を確認して識別するには、このセクションを参照してください。

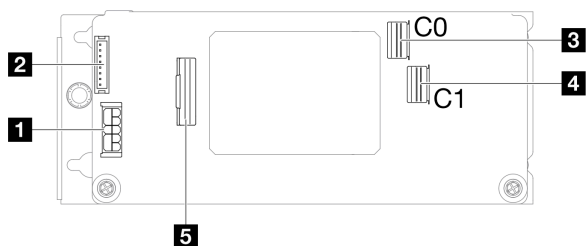


図 131. 内部 CFF RAID アダプター・コネクタ

表 18. 分電盤コネクタ

1 電源コネクタ	4 SAS/SATA C1 コネクタ
2 フラッシュ電源モジュール・コネクタ	5 信号コネクタ
3 SAS/SATA C0 コネクタ	

PCIe ライザー・コネクタ

PCIe ライザー・カードのコネクタを調べて特定するには、このセクションの手順を実行します。

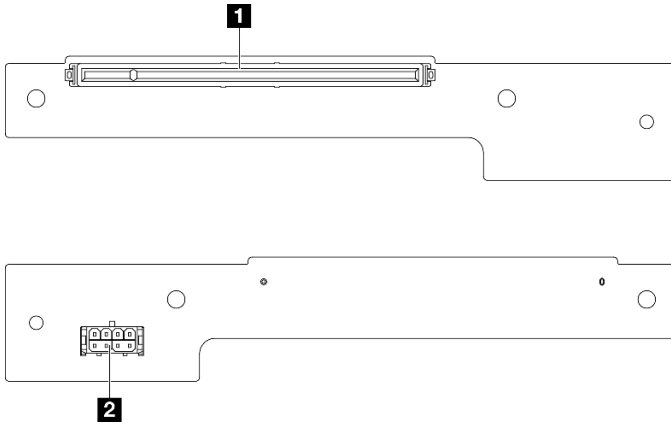


図 132. PCIe ライザー・カード・コネクタ

表 19. Gen 5 HH ライザー・カード・コネクタ

1 PCIe x16 (Gen5) スロット	2 PCIe ライザー電源コネクタ
-------------------------------	--------------------------

分電盤コネクタ

分電盤のコネクタを見つけ、識別するには、このセクションを参照してください。

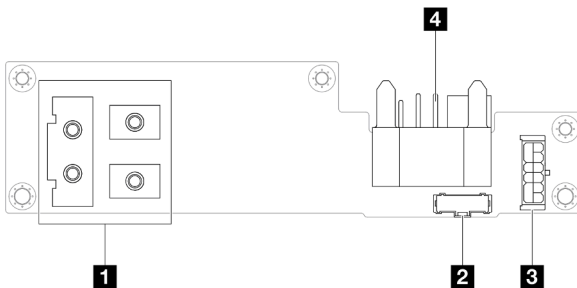


図 133. 分電盤コネクタ

表 20. 分電盤コネクタ

1 電源バス・バー・コネクタ	3 電源コネクタ
2 側波帯コネクタ	4 シャーシ・ミッドプレーン・コネクタ

背面 I/O モジュール・コネクタ

背面 I/O モジュールのコネクタを取り付け、識別するには、このセクションを参照してください。

表 21. 背面 I/O モジュール・コネクタ



XCC 管理モジュール前面 I/O コネクタ

前面 OCP ケージ上の XCC 管理前面 I/O コネクタを見つけるには、このセクションを参照してください。

表 22. XCC 管理モジュール前面 I/O コネクタ



2.5 型 ドライブ・バックプレーンのケーブル配線

2.5 型ドライブ・バックプレーンのケーブル配線方法については、このセクションの手順を実行します。

注：

- コネクタ間の接続: **1** ↔ **1**、**2** ↔ **2**、**3** ↔ **3**、... **n** ↔ **n**
- ケーブルを配線するときは、対応するケーブル・ガイドとケーブル・クリップを使用して、すべてのケーブルが適切に配線されていることを確認します。

ドライブ・バックプレーンの側波帯と電源ケーブル配線

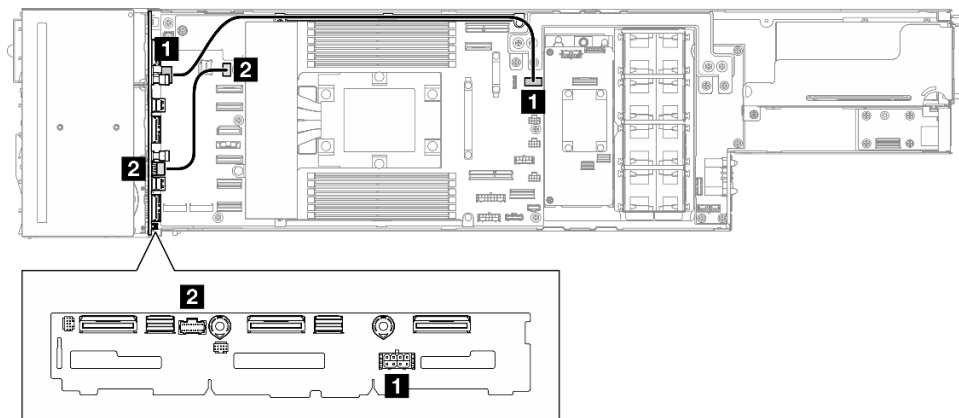


図 134. ドライブ・バックプレーンの側波帯と電源ケーブル配線

始点 (2.5 型ドライブバック・プレーン)	終点 (システム・ボード)	ケーブル
1 電源コネクタ	ドライブ・バックプレーン電源コネクタ	電源 2x4 ピン ~ 電源 2x6 (4S/12P) ピン (470 mm)
2 側波帯コネクタ	ドライブ・バックプレーン側波帯コネクタ	側波帯 2x10 ~ 側波帯 2x10 (150 mm)

NVMe ケーブル配線

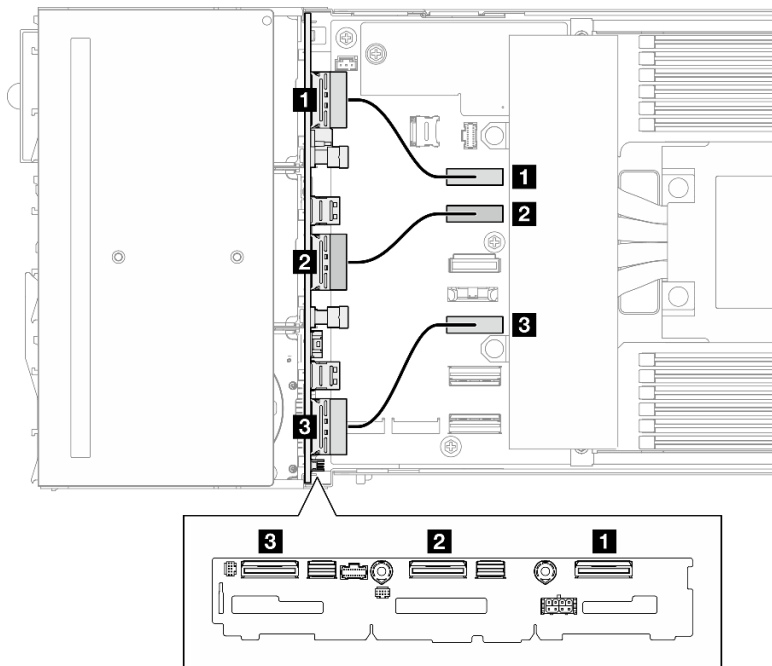


図 135. NVMe ケーブル配線

始点 (2.5 型ドライブバック・プレーン)	終点 (システム・ボード)	ケーブル
1 NVMe 0 ~ 1	NVMe 0 ~ 1 コネクター	MCIO x8 ~ MCIO x8 (100 mm)
2 NVMe 2 ~ 3	NVMe 2 ~ 3 コネクター	MCIO x8 ~ MCIO x8 (100 mm)
3 NVMe 4 ~ 5	NVMe 4 ~ 5 コネクター	MCIO x8 ~ MCIO x8 (100 mm)

オンボード SATA ケーブル配線

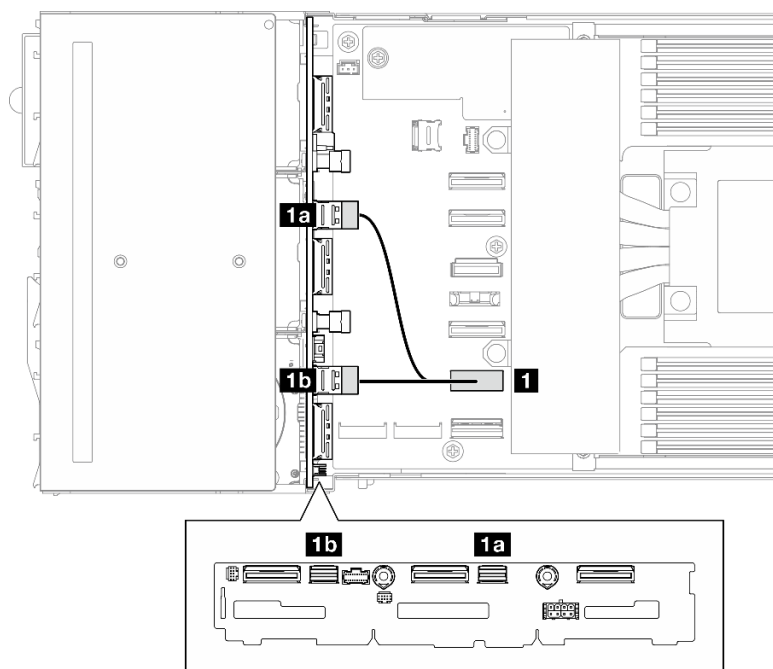


図 136. オンボード SATA ケーブル配線

始点 (2.5 型ドライブバック・プレーン)	終点 (システム・ボード)	ケーブル
1a SAS/SATA 0 ~ 3	1 SATA 0 ~ 5 コネクター	ロー・プロファイル SlimSAS x8 ~ SlimSAS x4 (115 mm / 65 mm) x 2
1b SAS/SATA 4 ~ 5		

内蔵 CFF RAID SATA/SAS ケーブル配線

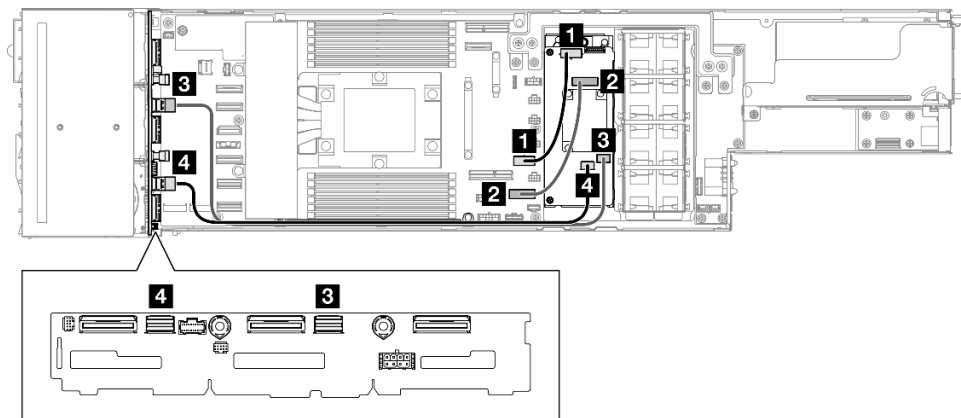


図 137. CFF RAID ケーブル配線

始点 (システム・ボード, 2.5 型ドライブバック・プレーン)	終点 (CFF RAID アダプター)	ケーブル
1 RAID 電源コネクタ、システム・ボード	電源コネクタ	電源 2x5 ピン ~ 電源 2x5 ピン (150 mm)
2 RAID 信号コネクタ、システム・ボード	信号コネクタ	ロー・プロファイル SlimSAS x8 ~ SlimSAS x8 (150 mm)
3 SAS/SATA 0 ~ 3	SAS/SATA C0 コネクタ	SlimSAS x4 ~ SlimSAS x4 (560 mm)
4 SAS/SATA 4 ~ 5	SAS/SATA C1 コネクタ	SlimSAS x4 ~ SlimSAS x4 (460 mm)

(オプション) 必要な場合は、フラッシュ電源モジュールが取り付け (「88 ページの「フラッシュ電源モジュールの取り付け」」参照) から、フラッシュ電源モジュール・ケーブルとその延長ケーブルを CFF RAID アダプターに接続します。

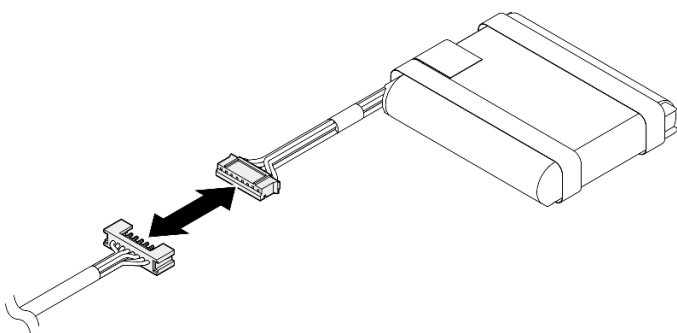


図 138. フラッシュ電源モジュール延長ケーブル

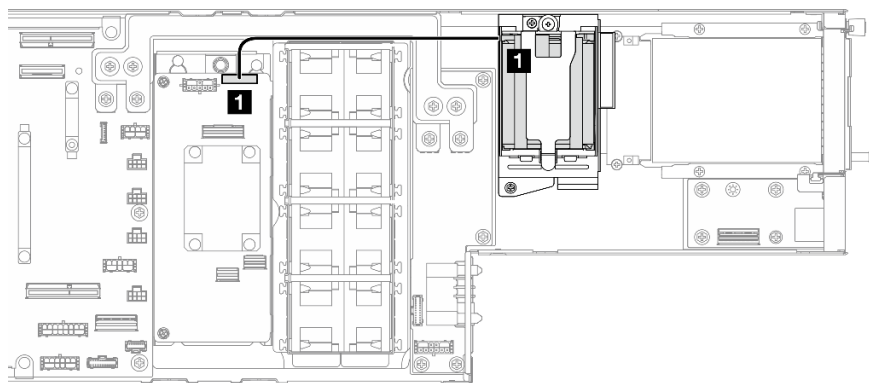


図 139. フラッシュ電源モジュールのケーブル配線

始点 (フラッシュ電源モジュール)	終点 (CFF RAID アダプター)	ケーブル
1 RAID フラッシュ電源モジュール・コネクタ	RAID アダプターの RAID フラッシュ電源ポート	電源 1x8 ピン ~ 電源 1x8 ピン

8i RAID PCIe アダプター SATA/SAS ケーブル配線

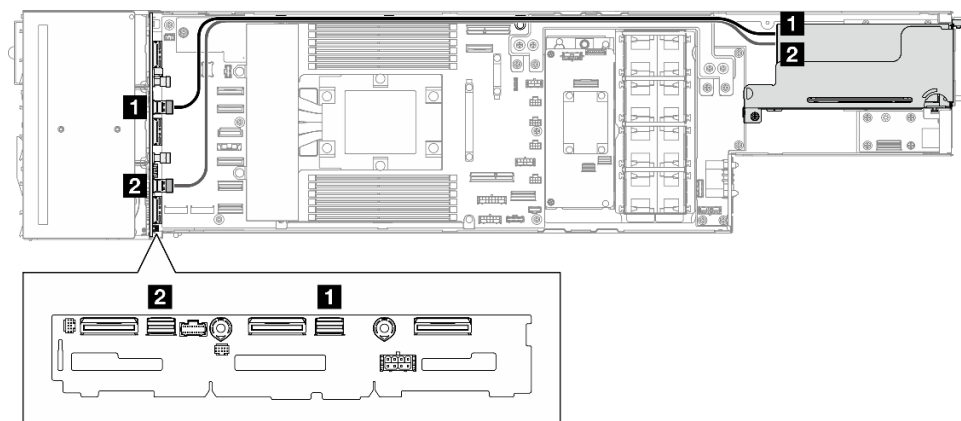


図 140. 8i RAID PCIe アダプター SATA/SAS ケーブル配線

始点 (2.5 型ドライブバック・プレーン)	終点 (HBA/RAID アダプター)	ケーブル
1 SAS/SATA 0 ~ 3	SAS/SATA C0 コネクタ	SlimSAS x8 ~ SlimSAS x4 (650 mm / 730 mm) x 2
2 SAS/SATA 4 ~ 5		

ファンのケーブル配線

暖のケーブルを配線するには、このセクションの手順を実行します。

注：

- コネクタ間の接続: **1** ↔ **1**、**2** ↔ **2**、**3** ↔ **3**、... **n** ↔ **n**

- ケーブルを配線するときは、対応するケーブル・ガイドとケーブル・クリップを使用して、すべてのケーブルが適切に配線されていることを確認します。

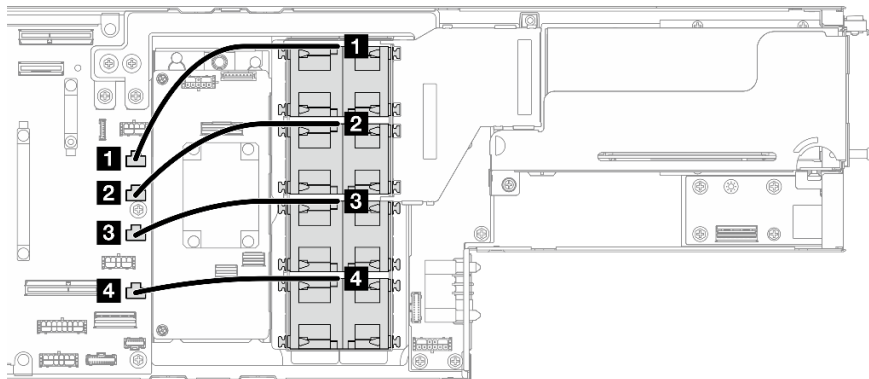


図 141. ファンのケーブル配線

始点 (ファン)	終点 (システム・ボード)	ケーブルの長さ
1 ファン1 ケーブル	ファン1 コネクター	140 mm
2 ファン2 ケーブル	ファン2 コネクター	140 mm
3 ファン3 ケーブル	ファン3 コネクター	140 mm
4 ファン4 ケーブル	ファン4 コネクター	140 mm

前面 I/O ボード・ケーブル配線

I/O ボードのケーブルを取り付けて、配線をするには、このセクションの手順を実行します。

注：

- コネクター間の接続: **1** ↔ **1**、**2** ↔ **2**、**3** ↔ **3**、... **n** ↔ **n**
- ケーブルを配線するときは、対応するケーブル・ガイドとケーブル・クリップを使用して、すべてのケーブルが適切に配線されていることを確認します。

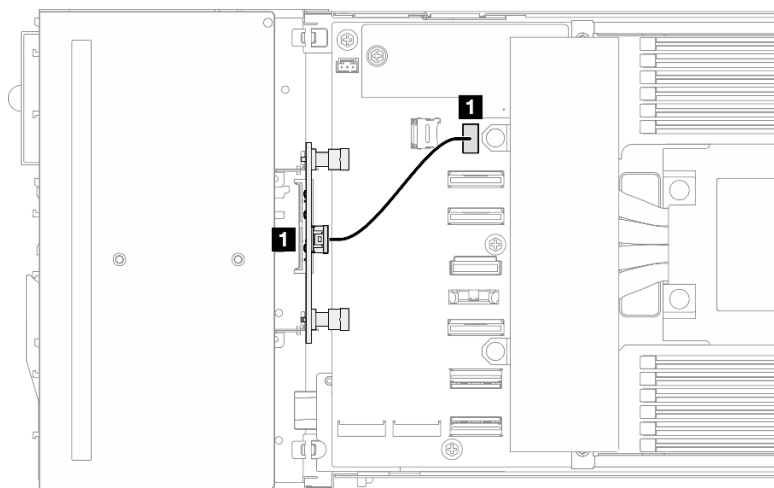


図 142. 前面 I/O ボード・ケーブル配線

始点 (システム・ボード)	終点 (前面 I/O ボード)	ケーブル
1 ドライブ・バックプレーンまたは 前面 I/O 側波帯コネクタ	1 前面 I/O コネクタ	側波帯 2x10 ~ 側波帯 2x10 (120 mm)

前面 OCP モジュールおよび XCC 管理モジュールのケーブル配線

前面 OCP モジュールおよび XCC 管理モジュール用のケーブルを取り付け、配線するには、このセクションの手順を実行します。

注：

- 特定の構成によっては、このトピックに示す情報がご使用のノードに適用されない場合があります。
- コネクタ間の接続: **1** ↔ **1**、**2** ↔ **2**、**3** ↔ **3**、... **n** ↔ **n**
- ケーブルを配線するときは、対応するケーブル・ガイドとケーブル・クリップを使用して、すべてのケーブルが適切に配線されていることを確認します。

M.2 ブート・アダプターのケーブル配線

M.2 ブート・アダプターのケーブルを配線するには、このセクションの手順を実行します。

注：

- 特定の構成によっては、このトピックに示す情報がご使用のノードに適用されない場合があります。
- コネクタ間の接続: **1** ↔ **1**、**2** ↔ **2**、**3** ↔ **3**、... **n** ↔ **n**
- ケーブルを配線するときは、対応するケーブル・ガイドとケーブル・クリップを使用して、すべてのケーブルが適切に配線されていることを確認します。

SATA/NVMe M.2 ブート・アダプター

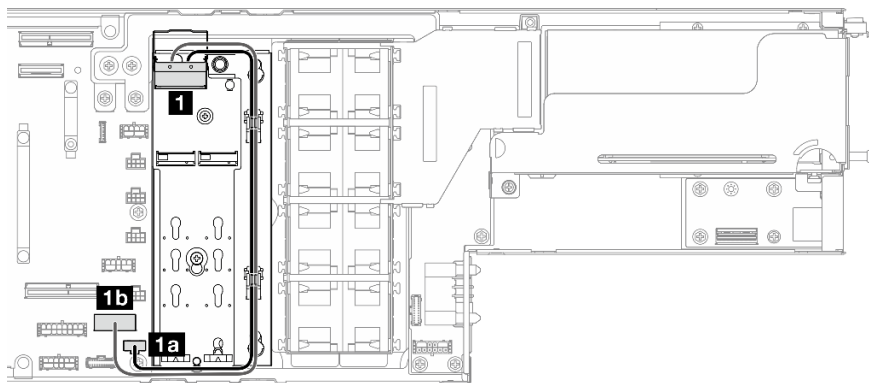


図 143. SATA/NVMe M.2 ブート・アダプターのケーブル配線

始点 (M.2 ブート・アダプター)	終点 (システム・ボード)	ケーブル
1 信号コネクタと電源コネクタ	1a M.2 電源コネクタおよび側波帯コネクタ	側波帯 2x10 + ロー・プロファイル SlimSAS x8 ~ SATA/NVMe M.2 ブート・アダプター (300 mm/ 320 mm)
	1b RAID 信号コネクタ	

PCIe ライザーのケーブル配線

PCIe ライザーのケーブルを配線するには、このセクションの手順を実行します。

注：

- 特定の構成によっては、このトピックに示す情報をご使用のノードに適用されない場合があります。
- コネクタ間の接続: **1** ↔ **1**、**2** ↔ **2**、**3** ↔ **3**、... **n** ↔ **n**
- ケーブルを配線するときは、対応するケーブル・ガイドとケーブル・クリップを使用して、すべてのケーブルが適切に配線されていることを確認します。

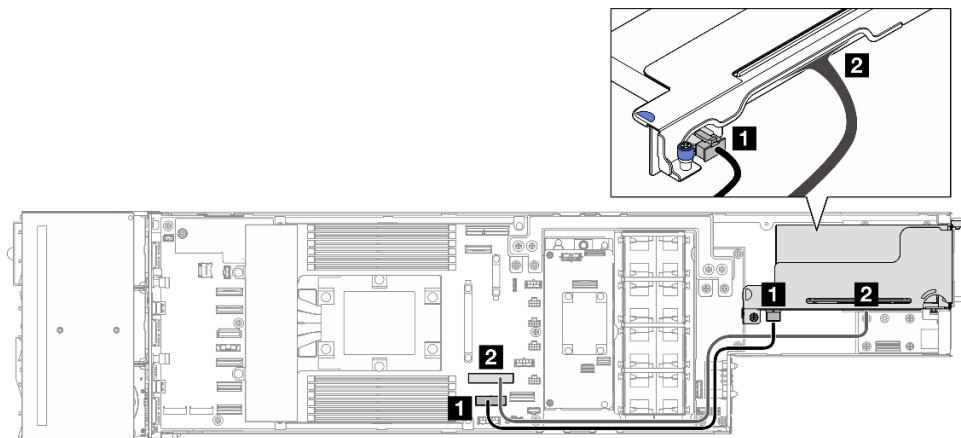


図 144. PCIe ライザーのケーブル配線

始点 (システム・ボード)	終点 (PCIe ライザー)	ケーブル
1 ライザー電源コネクタ	1 電源コネクタ	電源 2x8 ピン ~ 電源 2x4 ピン (360 mm)
2 ライザー・スロット 1 コネクタ	2 PCIe ライザーの有線ケーブル (スロット 1)	PCIe ライザー ~ MCIO x16 (340 mm)

分電盤のケーブル配線

分電盤のケーブルを配線するには、このセクションの手順を実行します。

注：

- コネクタ間の接続: **1**↔**1**、**2**↔**2**、**3**↔**3**、... **n**↔**n**
- ケーブルを配線するときは、対応するケーブル・ガイドとケーブル・クリップを使用して、すべてのケーブルが適切に配線されていることを確認します。

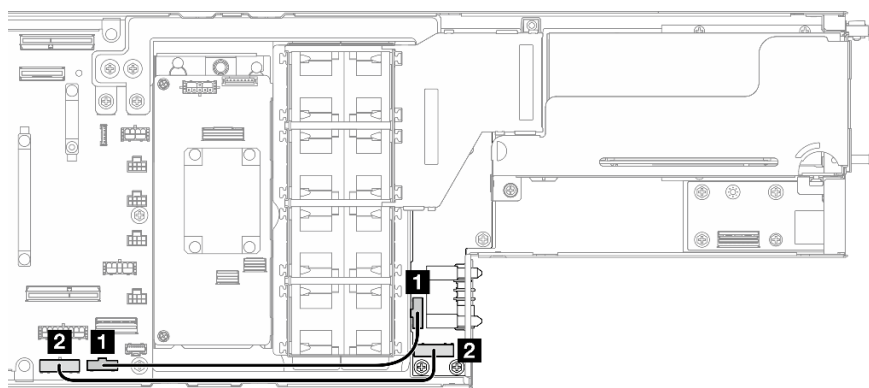


図 145. 分電盤のケーブル配線

始点 (分電盤)	終点 (システム・ボード)	ケーブルの長さ
1 PDB 側波帯コネクタ	1 PDB 側波帯コネクタ	側波帯 2x15 ~ 側波帯 2x15 (230 mm)
2 PDB P12V AUX 電源コネクタ	2 P12V AUX 電源コネクタ	電源 2x6 ~ 電源 2x6 (245 mm)

背面 I/O および OCP モジュールのケーブル配線

背面 I/O モジュールおよび OCP モジュールを取り付け、配線するにはこのセクションの手順を実行します。

注：

- コネクタ間の接続: **1**↔**1**、**2**↔**2**、**3**↔**3**、... **n**↔**n**
- ケーブルを配線するときは、対応するケーブル・ガイドとケーブル・クリップを使用して、すべてのケーブルが適切に配線されていることを確認します。

注意：

- ケーブルを配線する場合は、背面 I/O ケーブルがコネクタ領域の PDB 電源ケーブルの上に置かれていないかを確認します。

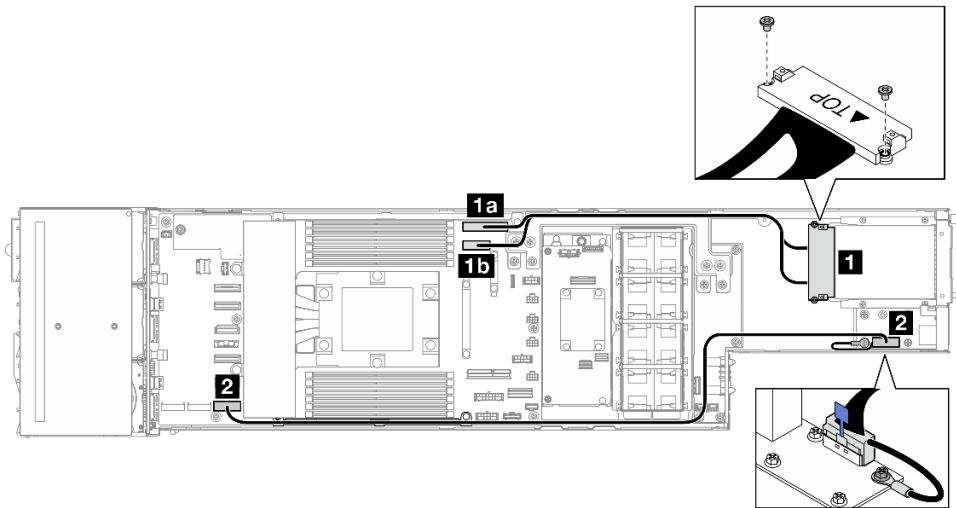


図 146. 背面 I/O モジュールと OCP モジュールのケーブル

始点	終点 (システム・ボード)	ケーブル
1 背面 OCP スロット (ねじで固定)	1a OCP コネクター	OCP コネクター ~ MCIO x16 + MCIO x8 (315 mm / 355 mm)
	1b OCP 電源および側波帯コネクター	
2 背面 I/O 信号コネクター (背面 I/O モジュール上)	2 背面 I/O コネクター	ロー・プロファイル SlimSAS x8 ~ ロー・プロファイル SlimSAS x8 (750 mm)

注：背面 I/O ケーブルを背面 I/O モジュールに接続する際は、接地用ケーブルをねじで固定します。

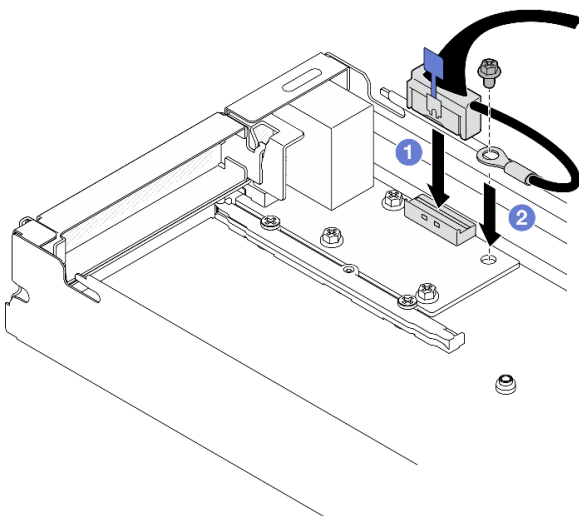


図 147. 背面 I/O ケーブルと接地用ケーブルの取り付け

温度センサーのケーブルの配線

熱センサー・ケーブルのケーブルを取り付けて、配線をするには、このセクションの手順を実行します。

注：

- 特定の構成によっては、このトピックに示す情報をご使用のノードに適用されない場合があります。
- コネクター間の接続: **1** ↔ **1**、**2** ↔ **2**、**3** ↔ **3**、... **n** ↔ **n**
- ケーブルを配線するときは、対応するケーブル・ガイドとケーブル・クリップを使用して、すべてのケーブルが適切に配線されていることを確認します。

前面熱センサー・ケーブル配線

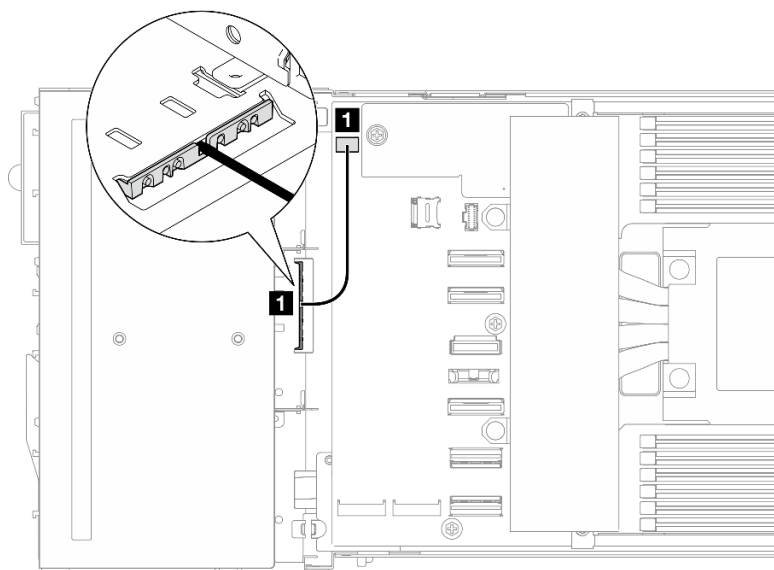


図 148. 前面熱センサー・ケーブル配線

始点 (システム・ボード)	終点 (前面温度センサー)	ケーブル
1 吸気口の温度センサー・コネクター	1 前面温度センサー	熱センサー・ケーブル 1x3 (220 mm)

第 7 章 システム構成

システムを構成するには、以下の手順を実行します。

Lenovo XClarity Controller のネットワーク接続の設定

ネットワーク経由で Lenovo XClarity Controller にアクセスする前に、Lenovo XClarity Controller がネットワークに接続する方法を指定する必要があります。ネットワーク接続の実装方法によっては、静的 IP アドレスも指定する必要がある場合があります。

DHCP を使用しない場合、Lenovo XClarity Controller のネットワーク接続の設定に次の方法を使用できます。

- モニターがサーバーに接続されている場合、Lenovo XClarity Provisioning Manager を使用してネットワーク接続を設定できます。

Lenovo XClarity Provisioning Manager を使用して Lenovo XClarity Controller をネットワークに接続するには、以下の手順を実行します。

1. サーバーを起動します。
2. 画面の指示に従って指定されたキーを押し、Lenovo XClarity Provisioning Manager インターフェースを表示します。(詳しくは、<https://pubs.lenovo.com/lxpm-overview/>にあるご使用のサーバーと互換性のある LXPM 資料の「スタートアップ」セクションを参照してください)
3. LXPM → 「UEFI セットアップ」 → 「BMC 設定」に移動し、Lenovo XClarity Controller がネットワークに接続する方法を指定します。
 - 静的 IP 接続を選択する場合は、ネットワークで使用できる IPv4 アドレスまたは IPv6 アドレスを指定してください。
 - DHCP 接続を選択する場合は、サーバーの MAC アドレスが DHCP サーバーで構成されていることを確認します。
4. 「OK」をクリックして設定を適用し、2 分から 3 分待ちます。
5. IPv4 または IPv6 アドレスを使用して、Lenovo XClarity Controller に接続します。

重要：Lenovo XClarity Controller は、最初はユーザー名 USERID とパスワード PASSWORD (英字の O でなくゼロ) を使用して設定されます。このデフォルトのユーザー設定では、Supervisor アクセス権があります。拡張セキュリティーを使用するには、初期構成時にこのユーザー名とパスワードを変更する必要があります。

- モニターがサーバーに接続されていない場合は、Lenovo XClarity Controller インターフェースを経由してネットワーク接続を設定できます。ラップトップからご使用のサーバーの XCC システム管理ポートコネクタにイーサネット・ケーブルを接続します。XCC システム管理ポートの位置については、[19 ページの第 2 章「ハードウェア・コンポーネント」](#)を参照してください。

注：サーバーのデフォルト設定と同じネットワークになるように、ラップトップの IP 設定を変更してください。

デフォルトの IPv4 アドレスおよび IPv6 リンク・ローカル・アドレス (LLA) は、引き出し式情報タブに貼付されている Lenovo XClarity Controller ネットワーク・アクセス・ラベルに記載されています。[33 ページの「システムを識別し、Lenovo XClarity Controller にアクセスする」](#)を参照してください。

- モバイル・デバイスから Lenovo XClarity Administrator モバイル・アプリを使用している場合、サーバーの Lenovo XClarity Controller USB コネクタを介して Lenovo XClarity Controller に接続できません。Lenovo XClarity Controller USB コネクタの位置については、[19 ページの第 2 章「ハードウェア・コンポーネント」](#)を参照してください。

注：Lenovo XClarity Controller USB コネクタ・モードは、(標準 USB モードではなく) Lenovo XClarity Controller を管理できるように設定する必要があります。標準モードから Lenovo XClarity Controller 管

理モードに切り替えるには、サーバーの ID ボタンを、LED がゆっくりと (2 秒に 1 回) 点滅するまで、3 秒以上押し続けます。ID ボタンの場所については、[19 ページの第 2 章「ハードウェア・コンポーネント」](#)を参照してください。

Lenovo XClarity Administrator モバイル・アプリを使用して接続するには:

1. モバイル・デバイスの USB ケーブルをサーバーの Lenovo XClarity Controller USB コネクタに接続します。
2. モバイル・デバイスで、USB テザリングを有効にします。
3. モバイル・デバイスで、Lenovo XClarity Administrator モバイル・アプリを起動します。
4. 自動検出が無効になっている場合は、USB 検出ページで「**検出**」をクリックして Lenovo XClarity Controller に接続します。

Lenovo XClarity Administrator モバイル・アプリの使用法についての詳細は、以下を参照してください。

http://sysmgmt.lenovofiles.com/help/topic/com.lenovo.lxca.doc/lxca_usemobileapp.html

Lenovo XClarity Controller 接続用の USB ポートの設定

USB ポートを経由して Lenovo XClarity Controller にアクセスする前に、Lenovo XClarity Controller 接続に対して USB ポートを構成する必要があります。

サーバー・サポート

サーバーが、USB ポート経由の Lenovo XClarity Controller へのアクセスをサポートしているかを確認するには、以下のいずれかをチェックします。

- [19 ページの第 2 章「ハードウェア・コンポーネント」](#)を参照してください。



- ご使用のサーバーの USB ポートにレンチアイコンがある場合は、Lenovo XClarity Controller への接続用に管理 USB ポートを設定できます。また、ファームウェアおよび RoT セキュリティ・モジュールの USB 自動化更新をサポートしている唯一の USB ポートです。

Lenovo XClarity Controller 接続用 USB 管理ポートを設定

USB ポートは、次のいずれかの手順を実行して、通常と Lenovo XClarity Controller 管理操作の間で切り替えることができます。

- ID ボタンを、LED がゆっくりと (2 秒に 1 回) 点滅するまで、3 秒以上押し続けます。ID ボタンの位置については、[19 ページの第 2 章「ハードウェア・コンポーネント」](#)を参照してください。
- Lenovo XClarity Controller 管理コントローラー CLI から、`usbfp` コマンドを実行します。Lenovo XClarity Controller CLI の使用については、<https://pubs.lenovo.com/lxcc-overview/>にある、ご使用のサーバーと互換性のある XCC に関する資料の「コマンド・ライン・インターフェース」セクションを参照してください。
- Lenovo XClarity Controller 管理コントローラー Web インターフェースから、「**BMC 構成**」→「**ネットワーク**」→「**USB 管理ポート割り当て**」の順にクリックします。Lenovo XClarity Controller Web インターフェースの機能に関する情報については、<https://pubs.lenovo.com/lxcc-overview/>にあるご使用のサーバーと互換性のある XCC に関する資料の「Web インターフェースの XClarity Controller の機能に関する説明」セクションを参照してください。

USB ポートの現在の設定の確認

Lenovo XClarity Controller 管理コントローラー CLI (`usbfp` コマンド)、または Lenovo XClarity Controller 管理コントローラー Web インターフェース («**BMC 構成**」→「**ネットワーク**」→「**USB 管理ポート割り当て**»)を使用して、USB ポートの現在の設定を確認することもできます。<https://pubs.lenovo.com/lxcc-overview/>にある、ご使用のサーバーと互換性のある XCC に関する資料の「コマンド・ライン・インターフェース」および「Web インターフェースの XClarity Controller の機能の説明」セクションを参照してください。

ファームウェアの更新

システムのファームウェア更新には、いくつかのオプションを使用できます。

以下にリストされているツールを使用して、システムに取り付けられているシャーシ、ノード、およびデバイスを最新のファームウェアに更新できます。

- ファームウェアの更新に関するベスト・プラクティスは、以下のサイトで入手できます。
 - <https://lenovopress.lenovo.com/lp0656-lenovo-thinksystem-firmware-and-driver-update-best-practices>
- 最新のファームウェアは、以下のサイトにあります。
 - <https://datacentersupport.lenovo.com/products/servers/thinksystem/sd535v3/7dd1/downloads/driver-list>
- 製品に関する通知を購読して、ファームウェア更新を最新の状態に保つことができます。
 - <https://datacentersupport.lenovo.com/solutions/ht509500>

更新バンドル (サービス・パック)

Lenovo は通常、更新バンドル (サービス・パック) と呼ばれるバンドルでファームウェアをリリースしています。すべてのファームウェア更新に互換性を持たせるために、すべてのファームウェアを同時に更新する必要があります。Lenovo XClarity Controller と UEFI の両方のファームウェアを更新する場合は、最初に Lenovo XClarity Controller のファームウェアを更新してください。

更新方法の用語

- **インバンド更新。** サーバーのコア CPU で稼働するオペレーティング・システム内のツールまたはアプリケーションを使用してインストールまたは更新が実行されます。
- **アウト・オブ・バンド更新。** Lenovo XClarity Controller が更新を収集してから、ターゲット・サブシステムまたはデバイスに更新を指示することで、インストールまたは更新が実行されます。アウト・オブ・バンド更新では、コア CPU で稼働するオペレーティング・システムに依存しません。ただし、ほとんどのアウト・オブ・バンド操作では、サーバーが S0 (稼働) 電源状態である必要があります。
- **オン・ターゲット更新。** ターゲット・サーバー自体で実行されているインストール済みのオペレーティング・システムからインストールまたは更新が実行されます。
- **オフ・ターゲット更新。** サーバーの Lenovo XClarity Controller と直接やり取りするコンピューティング・デバイスからインストールまたは更新が実行されます。
- **更新バンドル (サービス・パック)。** 更新バンドル (サービス・パック) は、互いに依存するレベルの機能、パフォーマンス、互換性を提供するように設計されテストされたバンドル更新です。更新バンドル (サービス・パック) は、サーバーのマシン・タイプ固有であり、特定の Windows Server、Red Hat Enterprise Linux (RHEL) および SUSE Linux Enterprise Server (SLES) オペレーティング・システム・ディストリビューションをサポートするように (ファームウェアおよびデバイス・ドライバーの更新で) 作成されています。マシン・タイプ固有のファームウェア専用更新バンドル (サービス・パック) も用意されています。

ファームウェア更新ツール

ファームウェアのインストールとセットアップに使用する最適な Lenovo ツールを判別するには、次の表を参照してください。

ツール	サポートされる更新方法	コア・システム・ファームウェア更新	I/O デバイス・ファームウェア更新	ドライブ・ファームウェア更新	グラフィカル・ユーザー・インターフェース	コマンド・ライン・インターフェース	静的バンドル (サービス・パック) をサポート	D3 シャーシ PSoC ファームウェア更新
Lenovo XClarity Provisioning Manager (LXPM)	インバンド ² オン・ターゲット	√			√			
Lenovo XClarity Controller (XCC)	インバンド ⁴ アウト・オブ・バンド オフ・ターゲット	√	選択された I/O デバイス	√ ³	√		√	√
Lenovo XClarity Essentials OneCLI (OneCLI)	インバンド アウト・オブ・バンド オン・ターゲット オフ・ターゲット	√	すべての I/O デバイス	√ ³		√	√	√
Lenovo XClarity Essentials UpdateXpress (LXCE)	インバンド アウト・オブ・バンド オン・ターゲット オフ・ターゲット	√	すべての I/O デバイス		√		√	

ツール	サポートされる更新方法	コア・システム・ファームウェア更新	I/O デバイス・ファームウェア更新	ドライブ・ファームウェア更新	グラフィカル・ユーザー・インターフェース	コマンド・ライン・インターフェース	静的バンドル (サービス・パック) をサポート	D3 シャーシ PSoC ファームウェア更新
Lenovo XClarity Essentials Bootable Media Creator (BoMC)	インバンド アウト・オブ・バンド オフ・ターゲット	√	すべての I/O デバイス		√ (BoMC アプリケーション)	√ (BoMC アプリケーション)	√	
Lenovo XClarity Administrator (LXCA)	インバンド ¹ アウト・オブ・バンド ² オフ・ターゲット	√	すべての I/O デバイス		√		√	
VMware vCenter 用 Lenovo XClarity Integrator (LXCI)	アウト・オブ・バンド オフ・ターゲット	√	選択された I/O デバイス		√			
Microsoft Windows Admin Center 用 Lenovo XClarity Integrator (LXCI)	インバンド アウト・オブ・バンド オン・ターゲット オフ・ターゲット	√	すべての I/O デバイス		√		√	

ツール	サポートされる更新方法	コア・システム・ファームウェア更新	I/O デバイス・ファームウェア更新	ドライブ・ファームウェア更新	グラフィカル・ユーザー・インターフェース	コマンド・ライン・インターフェース	静的バンドル (サービス・パック) をサポート	D3 シャーシ PSoC ファームウェア更新
Microsoft System Center Configuration Manager 用 Lenovo XClarity Integrator (LXCI)	インバンド オン・ターゲット	√	すべての I/O デバイス		√		√	

注：

- I/O ファームウェア更新の場合。
- BMC および UEFI ファームウェア更新の場合。
- ドライブ・ファームウェア更新は、以下のツールおよび方法でのみサポートされています。
 - XCC ベア・メタル更新 (BMU): インバンド。システムのリポートが必要です。
 - Lenovo XClarity Essentials OneCLI:
 - ThinkSystem V2 および V3 製品によってサポートされるドライブ (レガシー・ドライブ): インバンド。システムのリポートは必要ありません。
 - ThinkSystem V3 製品 (新しいドライブ) によってのみサポートされるドライブ: XCC に対してステージングし、XCC BMU を使用して更新を完了します (インバンド。システムのリポートが必要)。
- ベア・メタル更新 (BMU) のみ。

● **Lenovo XClarity Provisioning Manager**

Lenovo XClarity Provisioning Manager から、Lenovo XClarity Controller ファームウェア、UEFI ファームウェア、Lenovo XClarity Provisioning Manager ソフトウェアを更新できます。

注：サーバーを起動して画面の指示に従って指定されたキーを押すと、デフォルトでは、Lenovo XClarity Provisioning Manager グラフィカル・ユーザー・インターフェースが表示されます。このデフォルトをテキスト・ベースのシステム・セットアップに変更した場合は、テキスト・ベースのシステム・セットアップ・インターフェースからグラフィカル・ユーザー・インターフェースを起動できます。

Lenovo XClarity Provisioning Manager を使用したファームウェアの更新に関する追加情報については、以下を参照してください。

<https://pubs.lenovo.com/lxpm-overview/> にある、ご使用のサーバーと互換性のある LXPM に関する資料の「ファームウェア更新」セクション

● **Lenovo XClarity Controller**

特定の更新をインストールする必要がある場合、特定のサーバーに Lenovo XClarity Controller インターフェースを使用できます。

注：

- Windows または Linux でインバンド更新を実行するには、オペレーティング・システム・ドライバがインストールされており、Ethernet-over-USB (LAN over USB と呼ばれることもあります) インターフェースが有効になっている必要があります。

Ethernet over USB の構成に関する追加情報については、以下を参照してください。

<https://pubs.lenovo.com/lxcc-overview/> にある、ご使用のサーバーと互換性のある XCC に関する資料のバージョンの「Ethernet over USB の構成」セクション

- Lenovo XClarity Controller を経由してファームウェアを更新する場合は、サーバーで実行されているオペレーティング・システム用の最新のデバイス・ドライバがダウンロードおよびインストールされていることを確認してください。

Lenovo XClarity Controller を使用したファームウェアの更新に関する追加情報については、以下を参照してください。

<https://pubs.lenovo.com/lxcc-overview/> にある、ご使用のサーバーと互換性のある XCC に関する資料の「サーバー・ファームウェアの更新」セクション

- **Lenovo XClarity Essentials OneCLI**

Lenovo XClarity Essentials OneCLI は、Lenovo サーバーの管理に使用できる複数のコマンド・ライン・アプリケーションのコレクションです。これの更新アプリケーションを使用して、サーバーのファームウェアおよびデバイス・ドライバを更新できます。更新は、サーバー(インバンド)のホスト・オペレーティング・システム内で、またはサーバー(アウト・オブ・バンド)の BMC を介してリモートで実行できます。

Lenovo XClarity Essentials OneCLI を使用したファームウェアの更新に関する追加情報については、以下を参照してください。

https://pubs.lenovo.com/lxce-onecli/onecli_c_update

- **Lenovo XClarity Essentials UpdateXpress**

Lenovo XClarity Essentials UpdateXpress は、グラフィカル・ユーザー・インターフェース (GUI) を介して OneCLI のほとんどの更新機能を提供します。これを使用して、静的バンドル更新パッケージおよび個別の更新を取得してデプロイします。静的バンドルには、Microsoft Windows と Linux のファームウェアおよびデバイス・ドライバの更新が含まれます。

Lenovo XClarity Essentials UpdateXpress は、次の場所から入手できます。

<https://datacentersupport.lenovo.com/solutions/lvno-xpress>

- **Lenovo XClarity Essentials Bootable Media Creator**

Lenovo XClarity Essentials Bootable Media Creator を使用して、ファームウェア更新の適用、VPD の更新、インベントリおよび FFDC 収集、高度なシステム構成、FoD キー管理、安全な消去、RAID 構成、サポートされるサーバーでの診断に適したブート可能メディアを作成することができます。

Lenovo XClarity Essentials BoMC は、以下の場所から入手できます。

<https://datacentersupport.lenovo.com/solutions/lvno-bomc>

- **Lenovo XClarity Administrator**

Lenovo XClarity Administrator を使用して複数のサーバーを管理している場合は、このインターフェースを使用してすべての管理対象サーバーでファームウェアを更新できます。ファームウェア管理は管理対象エンドポイントに対してファームウェア・コンプライアンス・ポリシーを割り当てることによって簡略化されます。コンプライアンス・ポリシーを作成して管理対象エンドポイントに割り当てると、Lenovo XClarity Administrator はこれらのエンドポイントに対するインベントリの変更を監視し、コンプライアンス違反のエンドポイントにフラグを付けます。

Lenovo XClarity Administrator を使用したファームウェアの更新に関する追加情報については、以下を参照してください。

http://sysmgmt.lenovofiles.com/help/topic/com.lenovo.lxca.doc/update_fw.html

- **Lenovo XClarity Integrator 製品**

Lenovo XClarity Integrator 製品は、VMware vCenter、Microsoft Admin Center、または Microsoft System Center などの特定のデプロイメントインフラで使用されるソフトウェアに、Lenovo XClarity Administrator およびお使いのサーバーの管理機能を統合することができます。

Lenovo XClarity Integrator を使用したファームウェアの更新に関する追加情報については、以下を参照してください。

<https://pubs.lenovo.com/lxci-overview/>

ファームウェアの構成

サーバーのファームウェアのインストールとセットアップには、いくつかのオプションを使用できます。

重要：Lenovo では、オプション ROM をレガシーに設定することを推奨しませんが、必要に応じてこの設定を実行できます。この設定により、スロット・デバイス用の UEFI ドライバーがロードされなくなり、LXCA、OneCLI や XCC のような Lenovo ソフトウェアに負の副作用を引き起こす可能性があることに注意してください。これらの影響には、アダプター・カードのモデル名やファームウェア・レベルなどの詳細の確認が不能になるなどがありますが、これらに限定されません。たとえば、「ThinkSystem RAID 930-16i 4GB フラッシュ」は「アダプター 06:00:00」と表示される場合があります。場合によっては、特定の PCIe アダプターの機能が正しく有効になっていない可能性があります。

• Lenovo XClarity Provisioning Manager (LXPM)

Lenovo XClarity Provisioning Manager では、サーバーの UEFI 設定を構成できます。

注：Lenovo XClarity Provisioning Manager には、サーバーを構成するためのグラフィカル・ユーザー・インターフェースが用意されています。システム構成へのテキスト・ベースのインターフェース (Setup Utility) も使用できます。Lenovo XClarity Provisioning Manager で、サーバーを再起動してテキスト・ベースのインターフェースにアクセスすることを選択できます。さらに、テキスト・ベースのインターフェースを、LXPM を起動して表示されるデフォルト・インターフェースにすることも選択できます。これを行うには、Lenovo XClarity Provisioning Manager → 「UEFI セットアップ」 → 「システム設定」 → 「<F1> スタート制御」 → 「テキスト・セットアップ」に移動します。グラフィック・ユーザー・インターフェースを使用してサーバーを起動するには、「自動」または「ツール・スイート」を選択します。

詳しくは、次の資料を参照してください。

- <https://pubs.lenovo.com/lxpm-overview/>で、ご使用のサーバーと互換性のある LXPM に関する資料のバージョンを検索します。
- <https://pubs.lenovo.com/uefi-overview/>にある *UEFI ユーザー・ガイド*

• Lenovo XClarity Essentials OneCLI

構成アプリケーションおよびコマンドを使用して現在のシステム構成設定を表示し、Lenovo XClarity Controller と UEFI に変更を加えることができます。保存された構成情報は、他のシステムを複製またはリストアするために使用できます。

Lenovo XClarity Essentials OneCLI を使用したサーバーの構成については、以下を参照してください。

https://pubs.lenovo.com/lxce-onecli/onecli_c_settings_info_commands

• Lenovo XClarity Administrator

一貫した構成を使用して、すべてのサーバーを簡単にプロビジョニングおよび事前プロビジョニングできます。構成設定 (ローカル・ストレージ、I/O アダプター、ブート設定、ファームウェア、ポート、Lenovo XClarity Controller や UEFI の設定など) はサーバー・パターンとして保管され、1 つ以上の管理対象サーバーに適用できます。サーバー・パターンが更新されると、その変更は適用対象サーバーに自動的にデプロイされます。

Lenovo XClarity Administrator を使用したファームウェアの更新に関する特定の詳細情報は、以下から入手できます。

http://sysmgt.lenovofiles.com/help/topic/com.lenovo.lxca.doc/server_configuring.html

• Lenovo XClarity Controller

サーバーの管理プロセッサは、Lenovo XClarity Controller Web インターフェース、コマンド・ライン・インターフェースまたは Redfish API 経由で構成できます。

Lenovo XClarity Controller を使用したサーバーの構成については、以下を参照してください。

<https://pubs.lenovo.com/lxcc-overview/>にある、ご使用のサーバーと互換性のある XCC に関する資料の「サーバーの構成」セクション

メモリー・モジュール構成

メモリー・パフォーマンスは、メモリー・モード、メモリー速度、メモリー・ランク、メモリー装着構成、プロセッサなど、複数の変動要素によって決まります。

メモリー・パフォーマンスの最適化とメモリーの構成については、Lenovo Press Web サイトを参照してください。

<https://lenovopress.lenovo.com/servers/options/memory>

さらに、以下のサイトで入手可能なメモリー コンフィギュレーターを活用できます。

https://dsc.lenovo.com/#/memory_configuration

Software Guard Extensions (SGX) を有効にする

Intel® Software Guard Extensions (Intel® SGX) は、セキュリティー境界には CPU パッケージの内部のみが含まれるという前提で動作し、DRAM は信頼できない状態のままになります。

43 ページの「メモリー・モジュールの取り付けの規則および順序」。このセクションでは、サーバーが SGX をサポートするかどうかを指定し、SGX 構成のメモリー・モジュールの取り付け順序を示しています。

以下の手順に従って SGX を有効にします。

- ステップ 1. システムを再起動します。オペレーティング・システムを起動する前に、画面の指示で指定されているキーを押して、Setup Utility に移動します。(詳しくは、<https://pubs.lenovo.com/lxpm-overview/>にあるご使用のサーバーと互換性のある LXPM 資料の「スタートアップ」セクションを参照してください)
- ステップ 2. 「System settings」 → 「Processors」 → 「UMA-Based Clustering」に移動し、オプションを無効にします。
- ステップ 3. 「System settings」 → 「Processors」 → 「Total Memory Encryption (TME)」に移動し、オプションを有効にします。
- ステップ 4. 変更を保存して、「System settings」 → 「Processors」 → 「SW Guard Extension (SGX)」に移動し、オプションを有効にします。

RAID 構成

RAID (Redundant Array of Independent Disks) を使用したデータの保存は今でも、サーバーのストレージ・パフォーマンス、可用性、容量を向上するために最もよく利用され、最もコスト効率のいい方法の 1 つです。

RAID は、複数のドライブが I/O 要求を同時に処理できるようにすることによりパフォーマンスを高めまします。さらに、RAID は、障害が発生したドライブの欠落データを残りのドライブのデータを使用して再構築することにより、ドライブに障害が発生した場合でもデータ損失を防ぐことができます。

RAID アレイ (RAID ドライブ・グループともいいます) は、特定の一般的な方法を使用してドライブ間でデータを分散する複数の物理ドライブのグループです。仮想ドライブ (仮想ディスクまたは論理ドライブともいいます) は、ドライブ上の連続したデータ・セグメントで構成されるドライブ・グループのパーティションです。仮想ドライブは、OS 論理ドライブまたはボリュームを作成するために分割できる物理ディスクとしてホスト・オペレーティング・システムに表示されます。

RAID の概要は、以下の Lenovo Press Web サイトで参照できます。

<https://lenovopress.lenovo.com/lp0578-lenovo-raid-introduction>

RAID の管理ツールおよびリソースに関する詳細情報は、以下の Lenovo Press Web サイトで参照できます。

<https://lenovopress.lenovo.com/lp0579-lenovo-raid-management-tools-and-resources>

オペレーティング・システムのデプロイ

サーバーにオペレーティング・システムをデプロイするには、いくつかのオプションが使用できます。

利用可能なオペレーティング・システム

- Microsoft Windows Server
- VMware ESXi
- Red Hat Enterprise Linux
- SUSE Linux Enterprise Server

利用可能なオペレーティング・システムの全リスト: <https://lenovopress.lenovo.com/osig>

ツール・ベースのデプロイメント

• マルチサーバー

使用可能なツール:

- Lenovo XClarity Administrator

http://sysmgmt.lenovofiles.com/help/topic/com.lenovo.lxca.doc/compute_node_image_deployment.html

- Lenovo XClarity Essentials OneCLI

https://pubs.lenovo.com/lxce-onecli/onecli_r_uxspi_proxy_tool

- Lenovo XClarity IntegratorSCCM 向けデプロイメント・パック (Windows オペレーティング・システム専用)

https://pubs.lenovo.com/lxci-deploypack-sccm/dpsccm_c_endtoend_deploy_scenario

• シングル・サーバー

使用可能なツール:

- Lenovo XClarity Provisioning Manager

<https://pubs.lenovo.com/lxpm-overview/>にあるご使用のサーバーと互換性のある LXPM に関する資料の「OS インストール」セクション

- Lenovo XClarity Essentials OneCLI

https://pubs.lenovo.com/lxce-onecli/onecli_r_uxspi_proxy_tool

- Lenovo XClarity IntegratorSCCM 向けデプロイメント・パック (Windows オペレーティング・システム専用)

https://pubs.lenovo.com/lxci-deploypack-sccm/dpsccm_c_endtoend_deploy_scenario

手動デプロイメント

上記のツールにアクセスできない場合は、以下の手順に従って、対応する「OS インストール・ガイド」をダウンロードし、ガイドを参照してオペレーティング・システムを手動でデプロイしてください。

1. <https://datacentersupport.lenovo.com/solutions/server-os> へ進んでください。

2. ナビゲーション・ウインドウでオペレーティング・システムを選択して**Resources (リソース)**をクリックします。
3. 「OS インストール・ガイド」を見つけ、インストール手順をクリックします。次に、指示に従って操作システム・デプロイメント・タスクを完了します。

ソリューション構成のバックアップ

ソリューションをセットアップしたり、構成に変更を加えたりした後は、ソリューション構成の完全なバックアップを作成することをお勧めします。

以下のサーバー・コンポーネントのバックアップを作成してください。

- **管理プロセッサ**

管理プロセッサ構成は、Lenovo XClarity Controller インターフェースを使用してバックアップすることができます。管理プロセッサ構成のバックアップについては、以下を参照してください。

<https://pubs.lenovo.com/lxcc-overview/>にある、ご使用のソリューションと互換性のある XCC に関する資料の「「BMC 構成のバックアップ」」セクション。

または、Lenovo XClarity Essentials OneCLI から `save` コマンドを使用して、すべての構成設定のバックアップを作成することもできます。`save` コマンドについては、以下を参照してください。

https://pubs.lenovo.com/lxce-onecli/onecli_r_save_command

- **オペレーティング・システム**

ソリューションでオペレーティング・システムおよびユーザー・データをバックアップするには、各ユーザーに合わせたバックアップ方式を使用します。

第 8 章 問題判別

サーバーの使用時に生じる可能性のある問題を特定して解決するには、このセクションの情報を使用します。

Lenovo サーバーを、特定のイベントが生成されると自動的に Lenovo サポートに通知するように構成できます。自動通知 (コール・ホームとも呼ばれます) は、Lenovo XClarity Administrator などの管理アプリケーションから構成できます。自動問題通知を構成している場合、重大な可能性があるイベントがサーバーで発生するたびに、Lenovo サポートに自動的に警告が送信されます。

問題を切り分けるには、通常、サーバーを管理しているアプリケーションのイベント・ログを確認することから始める必要があります。

- Lenovo XClarity Administrator からサーバーを管理している場合、Lenovo XClarity Administrator イベント・ログから開始します。
- 他の管理アプリケーションを使用している場合は、Lenovo XClarity Controller イベント・ログから開始します。

Web リソース

• 技術ヒント

Lenovo では、サーバーで発生する可能性がある問題を解決するためにお客様が利用できる最新のヒントやテクニックを、サポートの Web サイトで常時更新しています。技術ヒント (RETAIN tip または Service Bulletin と呼ばれます) には、サーバーの動作に関する問題を回避または解決する手順について説明しています。

ご使用のサーバーで利用可能な技術ヒントを検索するには:

1. <http://datacentersupport.lenovo.com> にアクセスしてご使用のサーバーのサポート・ページに移動します。
2. ナビゲーション・ペインで「How To's (ハウツー)」をクリックします。
3. ドロップダウン・メニューから「Article Type (記事タイプ)」 → 「Solution (ソリューション)」をクリックします。

画面に表示される指示に従って、発生している問題のカテゴリを選択します。

• Lenovo データ・センター・フォーラム

- https://forums.lenovo.com/t5/Datacenter-Systems/ct-p/sv_eg で、同様の問題が発生していないかどうかを確認してください。

イベント・ログ

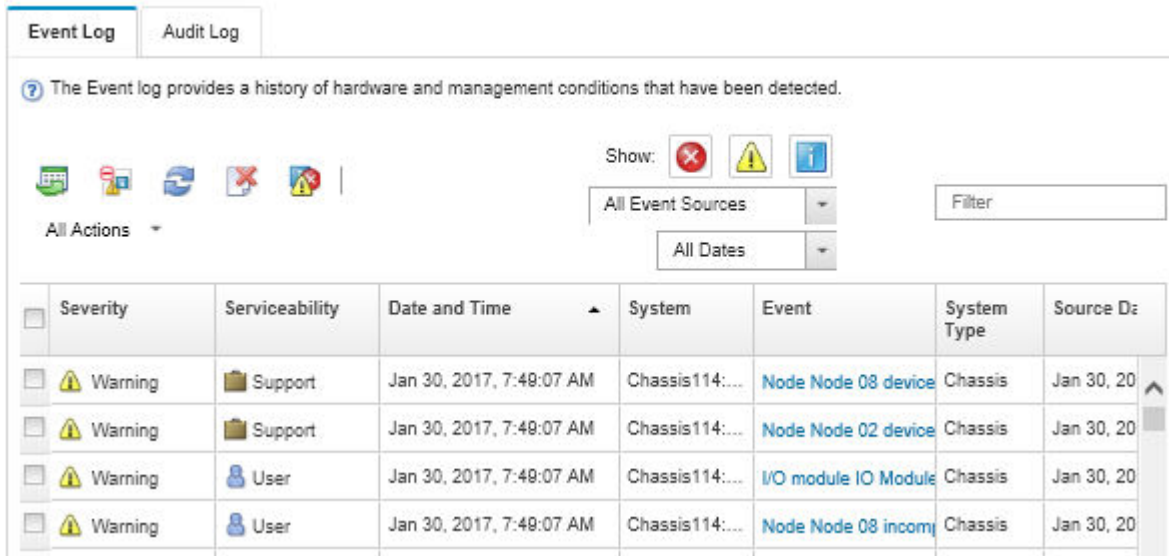
アラートは、イベントまたはイベントが発生しようとしていることを通知する、メッセージまたはその他の標識です。アラートは Lenovo XClarity Controller またはサーバーの UEFI によって生成されます。これらのアラートは Lenovo XClarity Controller イベント・ログに保存されます。サーバーが Chassis Management Module 2 または Lenovo XClarity Administrator によって管理されている場合、アラートはこれらの管理アプリケーションに自動的に転送されます。

注: イベントから回復するために実行する必要があるユーザー操作など、イベントのリストについては、https://pubs.lenovo.com/sd535-v3/pdf_files から入手可能な「メッセージとコードのリファレンス」を参照してください。

Lenovo XClarity Administrator のイベント・ログ

Lenovo XClarity Administrator を使用してサーバー、ネットワーク、ストレージ・ハードウェアを管理している場合、XClarity Administrator を使用してすべての管理対象デバイスからのイベントを表示できます。

Logs



Severity	Serviceability	Date and Time	System	Event	System Type	Source ID
Warning	Support	Jan 30, 2017, 7:49:07 AM	Chassis114:...	Node Node 08 device	Chassis	Jan 30, 20
Warning	Support	Jan 30, 2017, 7:49:07 AM	Chassis114:...	Node Node 02 device	Chassis	Jan 30, 20
Warning	User	Jan 30, 2017, 7:49:07 AM	Chassis114:...	I/O module IO Module	Chassis	Jan 30, 20
Warning	User	Jan 30, 2017, 7:49:07 AM	Chassis114:...	Node Node 08 incom	Chassis	Jan 30, 20

図 149. Lenovo XClarity Administrator のイベント・ログ

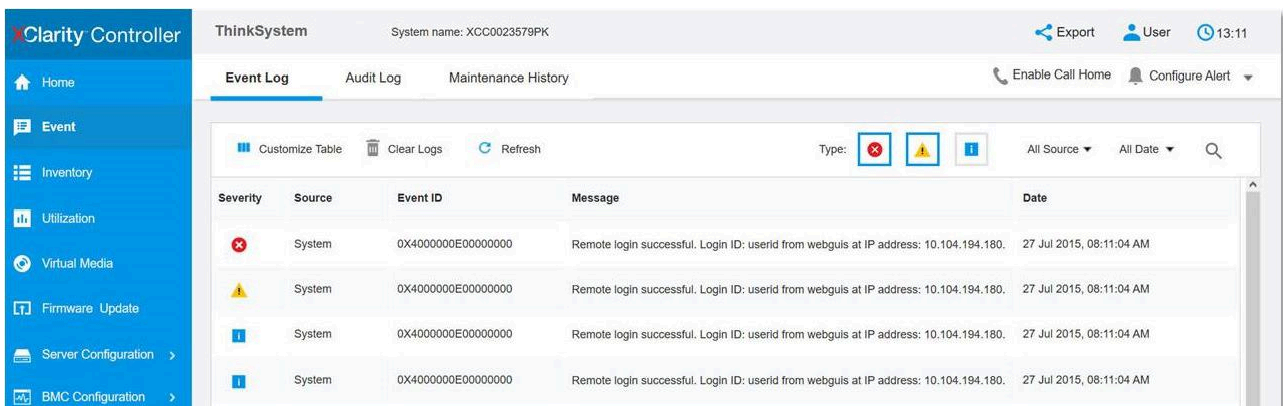
XClarity Administrator からのイベントの使用方法について詳しくは、以下を参照してください。

http://sysmgmt.lenovofiles.com/help/topic/com.lenovo.lxca.doc/events_vieweventlog.html

Lenovo XClarity Controller イベント・ログ

Lenovo XClarity Controller は、温度、パワー・サプライの電圧、ファン速度、コンポーネントの状況など、内部物理変数を測定するセンサーを使用して、サーバーおよびコンポーネントの物理的な状況を監視します。Lenovo XClarity Controller は、システム管理ソフトウェアやシステム管理者用のさまざまなインターフェースを提供し、ユーザーがリモート管理やサーバー制御を実行できるようにします。

Lenovo XClarity Controller は、サーバーのすべてのコンポーネントを監視して、イベントを Lenovo XClarity Controller イベント・ログに送ります。



Severity	Source	Event ID	Message	Date
Success	System	0X4000000E00000000	Remote login successful. Login ID: userid from webguis at IP address: 10.104.194.180.	27 Jul 2015, 08:11:04 AM
Success	System	0X4000000E00000000	Remote login successful. Login ID: userid from webguis at IP address: 10.104.194.180.	27 Jul 2015, 08:11:04 AM
Success	System	0X4000000E00000000	Remote login successful. Login ID: userid from webguis at IP address: 10.104.194.180.	27 Jul 2015, 08:11:04 AM
Success	System	0X4000000E00000000	Remote login successful. Login ID: userid from webguis at IP address: 10.104.194.180.	27 Jul 2015, 08:11:04 AM

図 150. Lenovo XClarity Controller イベント・ログ

Lenovo XClarity Controller イベント・ログへのアクセスについて詳しくは、以下を参照してください。

<https://pubs.lenovo.com/lxccc-overview/>にあるご使用のサーバーと互換性のある XCC に関する資料の「イベント・ログの表示」セクション

システム LED と診断ディスプレイによるトラブルシューティング

使用可能なシステム LED と診断ディスプレイについては、以下のセクションを参照してください。

ドライブ LED

このトピックでは、ドライブ LED について説明します。

次の表では、ドライブ活動 LED とドライブ状況 LED によって示される問題について説明します。

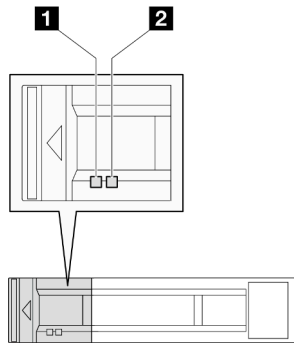


図 151. 2.5 型ドライブ LED

LED	説明
1 ドライブ活動 LED (緑色)	各ホット・スワップ・ドライブには活動 LED が付属しています。この LED が点滅している場合、ドライブが使用中であることを示します。
2 ドライブ状況 LED (黄色)	ドライブ状態 LED は、以下のことを示します。 <ul style="list-style-type: none"> LED が点灯: ドライブに障害が発生しています。 LED がゆっくり (1 秒に 1 回) 点滅: ドライブを再構築しています。 LED が高速で (1 秒に 3 回) 点滅: ドライブを特定しています。

前面オペレーター・パネル LED

ノードの前面オペレーター・パネルには、コントロール、コネクター、および LED があります。

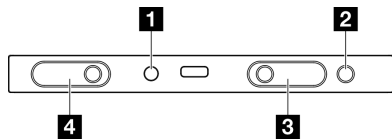


図 152. 前面オペレーター・パネル・ボタンと LED

表 23. 前面オペレーター・パネル・ボタンと LED

1 NMI ボタン	3 システム ID ボタンとシステム ID LED (青色)
2 システム・エラー LED (黄色)	4 電源状況 LED (緑色) 付き電源ボタン

1 NMI ボタン

このボタンを押すと、プロセッサにマスク不能割り込みを強制します。ボタンを押すには、ペンまたは真っすぐに伸ばしたペーパー・クリップの先を使用しなければならない場合があります。このボタンを使用して、ブルー・スクリーン・メモリー・ダンプを強制することも可能です(このボタンは、Lenovo サポートから指示があった場合にのみ使用してください)。

2 システム・エラー LED (黄色)

システム・エラー LED は、システム・エラーがあるかどうかを判断する際に役立ちます。

ステータス	色	説明	操作
オン	黄色	<p>サーバーでエラーが検出されました。原因には、以下のエラーが1つ以上含まれる場合があります。</p> <ul style="list-style-type: none">サーバーの温度が、非クリティカルな温度しきい値に達しました。サーバーの電圧が、非クリティカルな電圧しきい値に達しました。ファンが低速で稼働していることが検出されました。パワー・サプライにクリティカルなエラーがあります。パワー・サプライが電源に接続されていません。	エラーの正確な原因を判別するには、イベント・ログを確認します。
オフ	なし	サーバーがオフか、サーバーがオンで正しく動作しています。	なし。

3 システム ID ボタンとシステム ID LED (青色)

システム ID ボタンおよび青色のシステム ID LED は、サーバーを視覚的に見付けるのに使用します。システム ID ボタンを押すたびに、システム ID LED の状態が変更されます。LED は点灯、点滅、消灯にできません。また、Lenovo XClarity Controller またはリモート管理プログラムを使用してシステム ID LED の状態を変更し、他のサーバーの中から該当のサーバーを視覚的に見つけることもできます。

4 電源状況 LED (緑色) 付き電源ボタン

サーバーのセットアップが終了したら、電源ボタンを押してサーバーの電源をオンにします。オペレーティング・システムからサーバーをシャットダウンできない場合は、電源ボタンを数秒間押したままにしてサーバーの電源をオフにすることもできます。電源 LED の状態は次のとおりです。

ステータス	色	説明
オフ	なし	パワー・サプライが正しく取付けられていないか、または LED 自体に障害があります。
高速で点滅 (1 秒に 4 回)	緑色	サーバーの電源がオフになっていて、オンにする準備ができていません。電源ボタンは無効です。この状態は約 5 秒から 10 秒続きます。
低速で点滅 (1 秒に 1 回)	緑色	サーバーの電源がオフですが、すぐにオンにできる状態です。電源ボタンを押して、サーバーをオンにすることができます。
点灯	緑色	サーバーの電源がオンになっています。

パワー・サプライ LED

このトピックでは、各種パワー・サプライ LED ステータスと対応する操作について説明します。

- ノードを起動するために必要な最小構成要件は以下のとおりです。
 - プロセッサ x 1
 - DIMM スロット 6 にメモリー・モジュール x 1
 - PSU スロット 1 に 1 個のパワー・サプライ
 - ブート・ドライブ x 1、M.2 または 2.5 型ドライブおよび (構成されている場合は) RAID アダプター (デバッグによって OS が必要な場合)
 - システム・ファン x 4

次の表は、パワー・サプライ LED とパワーオン LED のさまざまな組み合わせによって示される問題と、検出された問題を修正するための推奨処置を説明します。

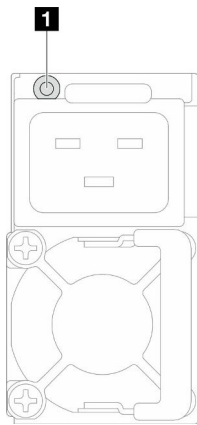


図 153. パワー・サプライ LED

LED	説明
1 パワー・サプライ・ステータス	<p>パワー・サプライ・ステータス LED は、以下のいずれかの状態になります。</p> <ul style="list-style-type: none">● 緑色: パワー・サプライが AC 入力電源に接続されており、正常に動作しています。● オフ: パワー・サプライが AC 電源から取り外されています。● 緑色の遅い点滅 (約 1 秒に 1 回点滅): パワー・サプライが PSU スタンバイ状態 (AC あり)、コールド・スタンバイ状態、または常にスタンバイ状態です。● オレンジ色: AC 電源コードが抜けている、AC 電源が失われている (AC 電源の入力電源で 2 番目のパワー・サプライがまだ並列接続されている)、またはパワー・サプライに障害が発生しています。問題を解決するには、パワー・サプライを交換します。● オレンジ色の遅い点滅 (約 1 秒に 1 回点滅): パワー・サプライ警告イベント。パワー・サプライは作動し続けています。

ファームウェアおよび RoT セキュリティ・モジュール LED

次の図は、ファームウェアおよび RoT セキュリティ・モジュール (ThinkSystem V3 Firmware and Root of Trust Security Module) の発光ダイオード (LED) を示しています。

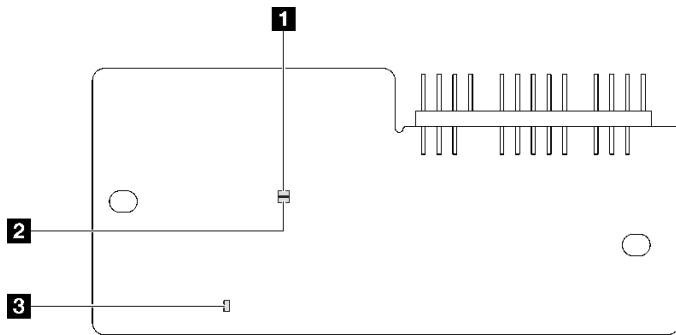


図 154. ファームウェアおよび RoT セキュリティー・モジュール上の LED

1 AP0 LED (緑色)	2 AP1 LED (緑色)	3 致命的エラー LED (オレンジ色)
-----------------------	-----------------------	-----------------------------

表 24. LED の説明

シナリオ	AP0 LED	AP1 LED	致命的エラー LED	XCC ハートビート LED ^{注記}	アクション
RoT セキュリティー・モジュールの致命的なファームウェア・エラー	オフ	オフ	オン	該当なし	ファームウェアおよび RoT セキュリティー・モジュールを交換します。
	点滅	該当なし	オン	該当なし	
	点滅	該当なし	オン	該当なし	
システム電源なし	オフ	オフ	オフ	オフ	AC 電源がオンであるがシステム・ボード・アセンブリーに電力が供給されていない場合、以下を行います。 <ol style="list-style-type: none"> 1. パワー・サプライ・ユニット (PSU) または分電盤 (PDB) を確認します。PSU または PDB にエラーがある場合は交換します。 2. PSU または PDB に問題がない場合は、システム・ボードを交換します。
XCC ファームウェアのリカバリー可能エラー	点滅	該当なし	オフ	該当なし	通知メッセージ。操作は不要です。
XCC ファームウェアがエラーから回復した	オン	該当なし	オフ	該当なし	
UEFI ファームウェアの認証エラー	該当なし	点滅	オフ	該当なし	
UEFI ファームウェアが認証エラーから回復した	該当なし	オン	オフ	該当なし	
システムが正常	オン	オン	オフ	オン	

注：XCC ハートビート LED の位置については、「207 ページの「システム・ボード LED」」を参照してください。

システム・ボード LED

次の図は、システム・ボード上の発光ダイオード (LED) を示しています。

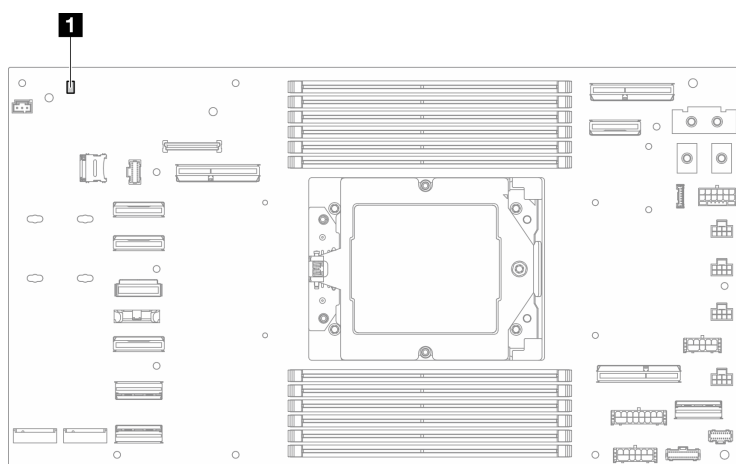


図 155. システム・ボード LED

表 25. システム・ボード LED

1 XCC ハートビート LED (緑色)

1 XCC ハートビート LED (緑色) の動作:

ゆっくりと点滅: XCC が動作しています。

すばやく継続的に点滅: XCC が初期化中か、誤動作しています。

オン: XCC が誤動作しています。

オフ: XCC が誤動作しています。

XCC システム管理ポート LED

このトピックでは、XCC システム管理ポートの LED について説明します。

次の表では、XCC システム管理ポート上の LED によって示される問題について説明します。

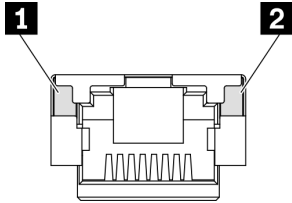


図 156. XCC システム管理ポート LED

LED	説明
1 XCC システム管理ポート (10/100/1000 Mbps RJ-45) イーサネット・ポート・リンク LED	この緑色の LED は、ネットワーク接続性のステータスを区別するために使用します。 <ul style="list-style-type: none">● オフ: ネットワーク・リンクが切断されています。● 緑: ネットワーク・リンクが確立されています。
2 XCC システム管理ポート (10/100/1000 Mbps RJ-45) イーサネット・ポート活動 LED	この緑色の LED は、ネットワーク活動のステータスを区別するために使用します。 <ul style="list-style-type: none">● オフ: サーバーが LAN から切断されています。● 緑 (点滅): ネットワークは、接続されており、アクティブです。

一般的な問題判別の手順

イベント・ログに特定のエラーが含まれていない場合、またはシステムが機能しない場合に、問題を解決するにはこのセクションの情報を参照してください。

問題の原因がはっきりせず、パワー・サプライが正常に動作している場合、問題を解決するには、以下のステップを実行します。

1. システムの電源をオフにします。
2. システムのケーブルが正しく接続されていることを確認します。
3. 該当する場合は、障害を特定できるまで、以下のデバイスを一度に1つずつ、取り外すかまたは切り離します。デバイスを取り外したり、切り離すたびに、システムの電源をオンにして構成します。
 - 外付けデバイス
 - サージ抑制デバイス (システム上)。
 - プリンター、マウス、および Lenovo 以外のデバイス
 - 各アダプター
 - ハードディスク・ドライブ
 - メモリー・モジュール (システムでサポートされている最小構成まで減らします)。

注：システムの最小構成を判断するには、「8 ページの「ノードの技術仕様」」の「デバッグの最小構成」を参照してください。

4. システムの電源をオンにします。

アダプターをノードから取り外すと問題が解消されるが、同じアダプターを再度取り付けると問題が再発する場合は、アダプターを疑ってください。アダプターを別のものに交換しても問題が再発する場合は、別の PCIe スロットを試します。

ネットワーキングに問題があると思われるが、計算ノードがすべてのシステム・テストに合格した場合は、ノード外部のネットワーク配線に問題がある可能性があります。

電源が原因と思われる問題の解決

電源の問題を解決する際に困難が伴う可能性があります。たとえば、短絡がいずれかの配電バスのどこかに存在している可能性があります。通常は、短絡により、過電流状態が原因で電源サブシステムがシャットダウンします。

電源が原因と思われる問題を診断し解決するには、以下のステップを実行します。

ステップ 1. イベント・ログを参照して、電源に関連したエラーがあれば解決します。

注：サーバーを管理しているアプリケーションのイベント・ログから始めます。イベント・ログについての詳細は、201 ページの「イベント・ログ」を参照してください。

ステップ 2. また、短絡がないか (たとえば、回路ボード上に短絡の原因となる緩んだねじがないかどうか) を確認します。

ステップ 3. サーバーがサーバーの起動に必要なデバッグのための最小構成になるまで、アダプターを取り外し、すべての内部デバイスおよび外部デバイスへのケーブルおよび電源コードを切り離します。サーバーの最小構成については、5 ページの「ノードの技術仕様」の「デバッグのための最小構成」を参照してください。

ステップ 4. すべての AC 電源コードを再接続し、サーバーの電源をオンにします。サーバーが正常に起動した場合は、問題が特定されるまで、アダプターおよびデバイスを一度に1つずつ取り付け直します。

最小構成でもサーバーが起動しない場合は、問題が特定されるまで、最小構成に含まれるコンポーネントを一度に1つずつ交換します。

イーサネット・コントローラーが原因と思われる問題の解決

イーサネット・コントローラーをテストするために使用する方法は、使用しているオペレーティング・システムによって異なります。オペレーティング・システムの資料でイーサネット・コントローラーに関する情報を調べ、イーサネット・コントローラーのデバイス・ドライバーの `readme` ファイルを参照してください。

イーサネット・コントローラーに関する障害が疑われる問題の解決を試行するには、以下のステップを実行します。

ステップ 1. サーバーに付属した正しいデバイス・ドライバーがインストール済みであること、およびそれらが最新レベルのものであることを確認してください。

ステップ 2. イーサネット・ケーブルが正しく取り付けられていることを確認します。

- ケーブルは、すべての接続部がしっかり接続されていることが必要です。ケーブルが接続されているにもかかわらず、問題が解決しない場合は、別のケーブルで試してみてください。
- イーサネット・コントローラーを 100 Mbps または 1000 Mbps で動作するように設定した場合は、カテゴリ 5 のケーブルを使用する必要があります。

ステップ 3. ハブが自動ネゴシエーションをサポートしているかどうかを調べます。サポートしていない場合は、内蔵イーサネット・コントローラーを、ハブの速度と二重モードに合わせて手動で構成してください。

ステップ 4. サーバーにあるイーサネット・コントローラー LED をチェックします。これらの LED は、コネクタ、ケーブル、またはハブに問題があるかどうかを示します。

イーサネット・コントローラー LED の位置は、[203 ページの「システム LED と診断ディスプレイによるトラブルシューティング」](#)に示されています。

- イーサネット・コントローラーがハブからリンク・パルスを受信すると、イーサネット・リンク・状況 LED が点灯します。LED がオフの場合は、コネクタまたはケーブルに欠陥があるか、またはハブに問題がある可能性があります。
- イーサネット・コントローラーがイーサネット・ネットワークを介してデータを送信または受信すると、イーサネット送信/受信活動 LED が点灯します。イーサネットの送信/受信活動がオフの場合は、ハブとネットワークが作動していること、および正しいデバイス・ドライバーがインストールされていることを確認してください。

ステップ 5. サーバーのネットワーク活動 LED をチェックしてください。ネットワーク活動 LED は、イーサネット・ネットワーク上でデータがアクティブのときに点灯します。ネットワーク活動 LED がオフの場合は、ハブおよびネットワークが稼働していること、および正しいデバイス・ドライバーがインストールされていることを確認してください。

ネットワーク活動 LED の位置は、[203 ページの「システム LED と診断ディスプレイによるトラブルシューティング」](#)に示されています。

ステップ 6. 問題を引き起こしているオペレーティング・システム固有の原因がないかどうかをチェックし、オペレーティング・システムのドライバーが正しくインストールされていることを確認します。

ステップ 7. クライアントとサーバーのデバイス・ドライバーが同じプロトコルを使用していることを確認します。

ハードウェアが正常に機能しているように見えるのに、イーサネット・コントローラーがネットワークに接続できない場合は、ネットワーク管理者は、ほかにエラーの原因が考えられないかどうかを調べる必要があります。

症状別トラブルシューティング

この情報を参照して、識別可能な症状がある問題の解決策を見つけてください。

このセクションの現象ベースのトラブルシューティング情報を使用するには、以下のステップを実行してください。

1. サーバーを管理するアプリケーションのイベント・ログを確認し、推奨アクションに従ってイベント・コードを解決します。
 - Lenovo XClarity Administrator からサーバーを管理している場合、Lenovo XClarity Administrator イベント・ログから開始します。
 - 他の管理アプリケーションを使用している場合は、Lenovo XClarity Controller イベント・ログから開始します。イベント・ログについての詳細は、[201 ページの「イベント・ログ」](#)を参照してください。
2. このセクションをチェックして発生している現象を見つけ、推奨アクションに従って問題を解決します。
3. 問題が解決しない場合は、サポートにお問い合わせください ([231 ページの「サポートへのお問い合わせ」](#)を参照)。

再現性の低い問題

再現性の低い問題を解決するには、この情報を使用します。

- [211 ページの「再現性の低い外部デバイスの問題」](#)
- [211 ページの「再現性の低い予期しないリブート」](#)

再現性の低い外部デバイスの問題

問題が解決するまで、以下のステップを実行します。

1. UEFI および XCC ファームウェアを最新のバージョンに更新します。
2. 正しいデバイス・ドライバーがインストールされていることを確認します。資料については、製造メーカーの Web サイトをご覧ください。
3. USB デバイスの場合:
 - a. デバイスが正しく構成されていることを確認します。

サーバーを再起動して、画面の指示に従ってキーを押し、LXPM システム・セットアップ・インターフェースを表示します。(詳細については、<https://pubs.lenovo.com/lxpm-overview/>にあるご使用のサーバーと互換性のある LXPM 資料の「起動」セクションを参照してください)。次に、「システム設定」→「デバイスおよび I/O ポート」→「USB 構成」の順にクリックします。
 - b. デバイスを別のポートに接続します。USB ハブを使用している場合は、ハブを取り外し、デバイスを計算ノードに直接接続します。デバイスがポートに対して正しく構成されていることを確認します。

再現性の低い予期しないリブート

注：一部の訂正不能エラーでは、マシンが正常に起動できるようにメモリー DIMM やプロセッサなどのデバイスを無効にするために、サーバーをリブートする必要があります。

1. POST 中にリセットが発生し、POST ウォッチドック・タイマーが有効な場合、ウォッチドック・タイムアウト値 (POST ウォッチドック・タイマー) で十分な時間がとられていることを確認します。

POST ウォッチドックの時間を確認するには、サーバーを再起動して、画面の指示に従ってキーを押し、LXPM システム・セットアップ・インターフェースを表示します。(詳細については、<https://pubs.lenovo.com/lxpm-overview/>にあるご使用のサーバーと互換性のある LXPM 資料の「起動」セ

クションを参照してください)。次に、「BMC 設定」 → 「POST ウォッチドック・タイマー」の順にクリックします。

- オペレーティング・システムの起動後にリセットが発生した場合は、システムが正常に稼働しているときにオペレーティング・システムに入り、オペレーティング・システム・カーネル・ダンプ・プロセスをセットアップします (Windows および Linux ベースのオペレーティング・システムでは、異なる方法を使用することになります)。UEFI セットアップ・メニューに入って機能を無効にするか、以下の OneCli コマンドを使用して無効にします。

```
OneCli.exe config set SystemRecovery.RebootSystemOnNMI Disable --bmc xcc_useridPASSWORD@xcc_ipaddress
```

- リブートを示すイベント・コードを確認するには、管理コントローラー・イベント・ログを参照してください。イベント・ログの表示については、[201 ページの「イベント・ログ」](#)を参照してください。Linux ベースのオペレーティング・システムを使用している場合は、以降の調査のためにすべてのログを Lenovo サポートにキャプチャーします。

キーボード、マウス、または USB デバイスの問題

キーボード、マウス、KVM スイッチまたは USB デバイスに関連した問題を解決するには、この情報を使用します。

- [212 ページの「キーボードのすべてのキーまたは一部のキーが機能しない」](#)
- [212 ページの「マウスが機能しない」](#)
- [212 ページの「USB デバイスが機能しない」](#)

キーボードのすべてのキーまたは一部のキーが機能しない

- 次の点を確認します。
 - キーボード・ケーブルがしっかりと接続されている。
 - サーバーとモニターの電源がオンになっている。
- USB キーボードを使用している場合は、Setup Utility を実行してキーボードなし操作を有効にします。
- USB キーボードを使用しており、キーボードが USB ハブに接続されている場合、キーボードをハブから切り離し、直接サーバーに接続します。
- 使用可能な場合は、USB キーボードを別の USB ポートに取り付けるようにします。
- キーボードを交換します。

マウスが機能しない

- 次の点を確認します。
 - マウスのケーブルがサーバーにしっかりと接続されている。
 - マウスのデバイス・ドライバーが正しくインストールされている。
 - サーバーとモニターの電源がオンになっている。
 - マウス・オプションが Setup Utility で有効にされている。
- USB マウスを使用していてキーボードが USB ハブに接続されている場合は、マウスをハブから切り離してサーバーに直接接続します。
- 使用可能な場合は、USB マウスを別の USB ポートに取り付けるようにします。
- マウスを交換します。

USB デバイスが機能しない

- 次の点を確認します。
 - 正しい USB デバイス・ドライバーがインストールされている。
 - オペレーティング・システムが USB デバイスをサポートしている。
- システム・セットアップで USB 構成オプションが正しく設定されていることを確認します。

サーバーを再起動し、画面の指示に従ってキーを押して、LXPM システム・セットアップ・インターフェースを表示します。(詳細については、<https://pubs.lenovo.com/lxpm-overview/>にあるご使用のサーバーと互換性のある LXPM 資料の「起動」セクションを参照してください)。次に、「システム設定」→「デバイスおよび I/O ポート」→「USB 構成」の順にクリックします。

3. USB ハブを使用している場合は、USB デバイスをハブから切り離しサーバーに直接接続してみます。

メモリーの問題

メモリーに関する問題を解決するには、このセクションを参照します。

メモリーの一般的な問題

- [213 ページの「1つのチャンネル内の複数のメモリー・モジュールで障害の発生が確認された」](#)
- [213 ページの「表示されるシステム・メモリーが取り付けられている物理メモリーよりも小さい」](#)
- [214 ページの「無効なメモリー装着が検出された」](#)

1つのチャンネル内の複数のメモリー・モジュールで障害の発生が確認された

注：メモリー・モジュールの取り付けあるいは取り外しを行う場合は、必ずサーバーを電源から切り離す必要があります。サーバーを再起動する場合は、10 秒間待ってから行ってください。

以下の手順に従って、問題を修正します。

1. メモリー・モジュールを取り付け直し、サーバーを再起動します。
2. 識別された中から最も大きい番号のメモリー・モジュールを取り外し、同一で良品と判明しているメモリー・モジュールと取り替えて、サーバーを再起動します。解決するまで上記を繰り返します。識別されたすべてのメモリー・モジュールを交換した後も障害が続く場合は、ステップ 4 に進みます。
3. 取り外したメモリー・モジュールを一度に1つずつ元のコネクタに戻し、各メモリー・モジュールごとにサーバーを再起動し、あるメモリー・モジュールが障害を起こすまで繰り返します。障害を起こした各メモリー・モジュールを、同一と正常と判明しているメモリー・モジュールと交換し、各メモリー・モジュールを交換するごとにサーバーを再起動します。取り外したすべてのメモリー・モジュールのテストが完了するまで、ステップ 3 を繰り返します。
4. 確認されたメモリー・モジュールのうち、最も数字の大きいものを交換し、サーバーを再起動します。解決するまで上記を繰り返します。
5. (同じプロセッサの) チャンネル間でメモリー・モジュールの位置を逆にしてから、サーバーを再起動します。問題がメモリー・モジュールに関連したものである場合は、障害のあるメモリー・モジュールを交換します。
6. (トレーニングを受けた技術員のみ) 障害のあるメモリー・モジュールを、メモリー・モジュール・コネクタに取り付け、問題がプロセッサまたはメモリー・モジュール・コネクタにないことを確認します。
7. (トレーニングを受けた技術員のみ) システム・ボード (システム・ボード・アセンブリー) を交換します。

表示されるシステム・メモリーが取り付けられている物理メモリーよりも小さい

以下の手順に従って、問題を修正します。

注：メモリー・モジュールの取り付けあるいは取り外しを行う場合は、必ずサーバーを電源から切り離す必要があります。サーバーを再起動する場合は、10 秒間待ってから行ってください。

1. 次の点を確認します。
 - エラー LED が点灯していない ([203 ページの「システム LED と診断ディスプレイによるトラブルシューティング」](#)を参照)。
 - メモリー・ミラーリング・チャンネルが不一致の原因ではない。

- メモリー・モジュールが正しく取り付けられている。
 - 正しいタイプのメモリー・モジュールを取り付けた (要件については [43 ページの「メモリー・モジュールの取り付けの規則および順序」](#)を参照)。
 - メモリー・モジュールを変更または交換すると、Setup Utility でメモリー構成がそれに応じて更新されます。
 - すべてのメモリー・バンクが有効になっている。サーバーが問題を検出したときにメモリー・バンクを自動的に無効にしたか、メモリー・バンクが手動で無効にされた可能性があります。
 - サーバーを最小メモリー構成にしたときに、メモリー・ミスマッチがない。
2. メモリー・モジュールを取り付け直し、サーバーを再起動します。
 3. 以下のようにして、POST エラー・ログをチェックします。
 - メモリー・モジュールがシステム管理割り込み (SMI) によって無効にされていた場合は、そのメモリー・モジュールを交換します。
 - メモリー・モジュールがユーザーまたは POST によって無効にされた場合は、メモリー・モジュールを取り付け直します。その後、Setup Utility を実行して、メモリー・モジュールを有効にします。
 4. メモリー診断を実行します。システムを起動し、画面の指示に従ってキーを押すと、デフォルトでは、LXPM インターフェースが表示されます。(詳細については、<https://pubs.lenovo.com/lxpm-overview/>にあるご使用のサーバーと互換性のある LXPM 資料の「起動」セクションを参照してください)。このインターフェースでメモリー診断を実行できます。診断ページから、**診断の実行** → **メモリー・テスト** → **詳細メモリー・テスト**の順にクリックします。
 5. (同じプロセッサの) チャンネル間でモジュールの位置を逆にしてから、サーバーを再始動します。問題がメモリー・モジュールに関連したものである場合は、障害のあるメモリー・モジュールを交換します。
 6. Setup Utility を使用してすべてのメモリー・モジュールを再度使用可能にし、サーバーを再始動します。
 7. (トレーニングを受けた技術員のみ) 障害のあるメモリー・モジュールを、メモリー・モジュール・コネクタに取り付け、問題がプロセッサまたはメモリー・モジュール・コネクタにないことを確認します。
 8. (トレーニングを受けた技術員のみ) システム・ボード (システム・ボード・アセンブリー) を交換します。

無効なメモリー装着が検出された

この警告メッセージが表示された場合は、以下のステップを実行します。

Invalid memory population (unsupported DIMM population) detected. Please verify memory configuration is valid.

1. 現在のメモリー・モジュール装着順序がサポートされていることを確認するには、[43 ページの「メモリー・モジュールの取り付けの規則および順序」](#)を参照してください。
2. 現在の順序が実際にサポートされている場合は、いずれかのモジュールが Setup Utility で「無効」と表示されているかどうかを確認します。
3. 「無効」と表示されているモジュールを取り付け直してシステムをリブートします。
4. 問題が解決しない場合には、メモリー・モジュールを交換します。

余分な名前空間がインターリーブ領域に表示される

1つのインターリーブ地域で2つの名前空間が作成されている場合、VMware ESXi では作成された名前空間が無視され、システムのブート中に余分な新しい名前空間が作成されます。ESXi で最初にブートする前に、Setup Utility またはオペレーティング・システムのいずれかで、作成された名前空間を削除します。

モニターおよびビデオの問題

モニターまたはビデオの問題を解決するには、この情報を使用してください。

- 215 ページの「画面に何も表示されない」
- 215 ページの「一部のアプリケーション・プログラムを起動すると画面に何も表示されなくなる」
- 215 ページの「モニターに画面ジッターがあるか、または画面イメージが波打つ、読めない、ローリングする、またはゆがむ」

画面に何も表示されない

注：目的のブート・モードがUEFI からレガシー、またはその逆に変更されていないか確認します。

1. サーバーがKVM スイッチに接続されている場合は、問題の原因を除去するためにKVM スイッチをバイパスします。モニター・ケーブルをサーバーの背面にある正しいモニター・コネクタに直接接続してみます。
2. オプションのビデオ・アダプターを取り付けていると、管理コントローラー・リモート・プレゼンス機能は無効になります。管理コントローラー・リモート・プレゼンス機能を使用するには、オプションのビデオ・アダプターを取り外します。
3. サーバーの電源をオンにしたときにサーバーにグラフィック・アダプターが取り付けられている場合、約3分後にLenovo ロゴが画面上に表示されます。これは、システム・ロード中の正常な動作です。
4. 次の点を確認します。
 - サーバーの電源がオンになり、サーバーに電気が供給されている。
 - モニター・ケーブルが正しく接続されている。
 - モニターの電源が入っていて、輝度とコントラストが正しく調節されている。
5. モニターが正しいサーバーで制御されていることを確認します (該当する場合)。
6. 破損したサーバー・ファームウェアがビデオに影響を及ぼしていないことを確認します。191 ページの「ファームウェアの更新」を参照してください。
7. システム・ボード (システム・ボード・アセンブリー) のLED を監視し、コードが変化する場合は、ステップ6に進みます。
8. 次のコンポーネントを、リストに示されている順序で一度に1つずつ交換し、そのたびにサーバーを再起動します。
 - a. モニター
 - b. ビデオ・アダプター (取り付けられている場合)
 - c. (トレーニングを受けた技術員のみ) システム・ボード (システム・ボード・アセンブリー)

一部のアプリケーション・プログラムを起動すると画面に何も表示されなくなる

1. 次の点を確認します。
 - アプリケーション・プログラムが、モニターの能力を超える表示モードを設定していない。
 - アプリケーションに必要なデバイス・ドライバーがインストールされている。

モニターに画面ジッターがあるか、または画面イメージが波打つ、読めない、ローリングする、またはゆがむ

1. モニターのセルフテストで、モニターが正しく作動していることが示された場合は、モニターの位置を検討してください。その他のデバイス (変圧器、電気製品、蛍光灯、および他のモニターなど) の周囲の磁界が、画面のジッターや波打ち、判読不能、ローリング、あるいは画面のゆがみの原因となる可能性があります。そのような場合は、モニターの電源をオフにしてください。

注意：電源を入れたままカラー・モニターを移動すると、画面がモノクロになることがあります。デバイスとモニターの間を 305 mm (12 インチ) 以上離してから、モニターの電源をオンにします。

注：

- a. ディスケット・ドライブの読み取り/書き込みエラーを防ぐため、モニターと外付けディスク・ドライブの間を 76 mm (3 インチ) 以上にします。

- b. Lenovo 以外のモニター・ケーブルを使用すると、予測不能な問題が発生することがあります。
2. モニター・ケーブルを取り付け直します。
3. ステップ 2 にリストされているコンポーネントを、示されている順序で、一度に 1 つずつ交換し、そのつどサーバーを再起動します。
 - a. モニター・ケーブル
 - b. ビデオ・アダプター (取り付けられている場合)
 - c. モニター
 - d. (トレーニングを受けた技術員のみ) システム・ボード (システム・ボード・アセンブリー)

ネットワークの問題

この情報を使用して、ネットワークに関する問題を解決します。

- [216 ページの「Wake on LAN を使用してサーバーを起動できない」](#)
- [216 ページの「SSL が有効な状態で LDAP アカウントを使用してログインできない」](#)

Wake on LAN を使用してサーバーを起動できない

問題が解決するまで、以下のステップを実行します。

1. マルチポート・ネットワーク・アダプターを使用している場合、サーバーは、RJ-45 コネクターを使用して、ネットワークに接続されます。システムエラー・ログ ([201 ページの「イベント・ログ」](#)) をチェックして、以下を確認します。
 - a. 室温が高すぎます ([環境温度管理](#) を参照)。
 - b. 通風孔がふさがれていないこと。
 - c. エアー・バッフルがしっかりと取り付けられていること。
2. マルチポート・ネットワーク・アダプターを取り付け直します。
3. サーバーの電源をオフにして電源から切り離します。その後、10 秒間待ってからサーバーを再起動します。
4. 問題が解決しない場合は、マルチポート・ネットワーク・アダプターを交換します。

SSL が有効な状態で LDAP アカウントを使用してログインできない

問題が解決するまで、以下のステップを実行します。

1. ライセンス・キーが有効であることを確認します。
2. 新規のライセンス・キーを生成して、再度ログインします。

目視で確認できる問題

目視で確認できる問題を解決するには、この情報を使用します。

- [217 ページの「UEFI ブート・プロセス中にサーバーがハングアップする」](#)
- [217 ページの「サーバーをオンにすると、すぐに POST イベント・ビューアーが表示される」](#)
- [217 ページの「サーバーが応答しない \(POST が完了し、オペレーティング・システムが稼働している\)」](#)
- [218 ページの「サーバーが応答しない \(POST が失敗し、System Setup を起動できない\)」](#)
- [218 ページの「電圧プレーナ障害がイベント・ログに表示される」](#)
- [218 ページの「異臭」](#)
- [219 ページの「サーバーが高温になっているように見える」](#)
- [219 ページの「新しいアダプターを取り付けた後、レガシー・モードに入ることができない」](#)

- [219 ページの「部品またはシャーシが破損している」](#)

UEFI ブート・プロセス中にサーバーがハングアップする

UEFI ブート・プロセス中に UEFI: DXE INIT というメッセージがディスプレイに表示されシステムがハングアップする場合は、オプション ROM が「レガシー」の設定を使用して構成されていないことを確認してください。Lenovo XClarity Essentials OneCLI を使用して次のコマンドを実行することで、オプション ROM の現在の設定をリモート側から表示できます。

```
onecli config show EnableDisableAdapterOptionROMSupport --bmc xcc_userid:xcc_password@xcc_ipaddress
```

レガシー・オプション ROM 設定を使用したブート・プロセス中に停止したシステムをリカバリーするには、以下の技術ヒントを参照してください。

<https://datacentersupport.lenovo.com/solutions/ht506118>

レガシー・オプション ROM を使用する必要がある場合は、「デバイスおよび I/O ポート」メニューでスロット・オプション ROM を「レガシー」に設定しないでください。代わりに、スロット・オプション ROM を「自動」（デフォルト設定）に設定し、システム・ブート・モードを「レガシー・モード」に設定します。レガシー・オプション ROM はシステムがブートする直前に起動されます。

サーバーをオンにすると、すぐに POST イベント・ビューアーが表示される

問題が解決するまで、以下のステップを実行します。

1. システム LED と診断ディスプレイが示しているエラーを訂正します。
2. サーバーがすべてのプロセッサをサポートし、プロセッサの速度とキャッシュ・サイズが相互に一致していることを確認します。
システム・セットアップからプロセッサの詳細を表示できます。
プロセッサがサーバーでサポートされているかどうかを判別するには、<https://serverproven.lenovo.com> を参照してください。
3. (トレーニングを受けた技術員のみ) プロセッサ 1 が正しく取り付けられていることを確認します。
4. (トレーニングを受けた技術員のみ) プロセッサ 2 を取り外して、サーバーを再起動します。
5. 次のコンポーネントを、リストに示されている順序で一度に 1 つずつ交換し、そのたびにサーバーを再起動します。
 - a. (トレーニングを受けた技術員のみ) プロセッサ
 - b. (トレーニングを受けた技術員のみ) システム・ボード (システム・ボード・アセンブリ)

サーバーが応答しない (POST が完了し、オペレーティング・システムが稼働している)

問題が解決するまで、以下のステップを実行します。

- 計算ノードの設置場所にいる場合は、以下のステップを実行してください。
 1. KVM 接続を使用している場合、その接続が正常に機能していることを確認します。使用していない場合は、キーボードおよびマウスが正常に機能していることを確認します。
 2. 可能な場合、計算ノードにログインし、すべてのアプリケーションが稼働している (ハングしているアプリケーションがない) ことを確認します。
 3. 計算ノードを再起動します。
 4. 問題が解決しない場合は、すべての新規ソフトウェアが正しくインストールおよび構成されていることを確認します。
 5. ソフトウェアの購入先またはソフトウェア・プロバイダーに連絡します。

- リモート・ロケーションから計算ノードにアクセスしている場合は、以下のステップを実行してください。
 1. すべてのアプリケーションが稼働している (ハングしているアプリケーションがない) ことを確認します。
 2. システムからログアウトしてから、再度ログインしてみます。
 3. コマンド・ラインから計算ノードに対して ping または traceroute を実行してネットワーク・アクセスを検証します。
 - a. ping テスト中に応答が得られない場合は、エンクロージャー内の別の計算ノードに ping を試行し、接続の問題であるのか、計算ノードの問題であるのかを判別します。
 - b. trace route を実行し、接続が切断されている場所を判別します。VPN あるいは接続が切断されているポイントの接続の問題の解決を試行します。
 4. 管理インターフェースから計算ノードをリモートで再起動します。
 5. 問題が解決しない場合は、すべての新規ソフトウェアが正しくインストールおよび構成されていることを確認します。
 6. ソフトウェアの購入先またはソフトウェア・プロバイダーに連絡します。

サーバーが応答しない (POST が失敗し、System Setup を起動できない)

デバイスの追加やアダプターのファームウェア更新などの構成変更、およびファームウェアまたはアプリケーションのコードの問題により、サーバーの POST (電源オン・セルフテスト) が失敗することがあります。

これが発生した場合、サーバーは以下のいずれかの方法で応答します。

- サーバーは自動的に再起動し、POST を再試行します。
- サーバーは停止し、ユーザーはサーバーの POST を再試行するために、サーバーを手動で再起動する必要があります。

指定された回数の連続試行 (自動でも手動でも) の後、サーバーはデフォルトの UEFI 構成に復帰し、System Setup が開始され、ユーザーが構成に対し必要な修正を加えてサーバーを再起動できるようにします。サーバーがデフォルトの構成で POST を正常に完了できない場合、システム・ボード (システム・ボード・アセンブリ) に問題がある可能性があります。System Setup で、再起動の連続試行数を指定できます。「システム設定」→「リカバリー」→「POST 試行」→「POST 試行限度」をクリックします。選択可能なオプションは、3、6、9、255 です。

電圧プレーナー障害がイベント・ログに表示される

問題が解決するまで、以下のステップを実行します。

1. システムを最小構成に戻します。最低限必要なプロセッサと DIMM の数については、[5 ページの「ノードの技術仕様」](#)を参照してください。
2. システムを再起動します。
 - システムが再起動する場合は、取り外した部品を一度に1つずつ追加して、そのたびにシステムを再起動し、これをエラーが発生するまで繰り返します。エラーが発生した部品を交換します。
 - システムが再起動しない場合は、システム・ボード (システム・ボード・アセンブリ) が原因の可能性がります。

異臭

問題が解決するまで、以下のステップを実行します。

1. 異臭は、新規に取り付けた装置から発生している可能性があります。
2. 問題が解決しない場合は、Lenovo サポートに連絡してください。

サーバーが高温になっているように見える

問題が解決するまで、以下のステップを実行します。

複数の計算ノードまたはシャーシの場合:

1. 室温が指定の範囲内であることを確認します (10 ページの「周辺温度管理」を参照)。
2. ファンが正しく取り付けられていることを確認します。
3. UEFI および XCC ファームウェアを最新のバージョンに更新します。
4. サーバーのフィルターが正しく取り付けられていることを確認します (詳細な取り付け手順については、39 ページの第 5 章「ハードウェア交換手順」を参照)。
5. IPMI コマンドを使用して、ファン速度をフルスピードに上げ、問題を解決できるかどうかを確認します。

注: IPMI raw コマンドは、トレーニングを受けた技術員のみが使用してください。各システムには固有の PMI raw コマンドがあります。

6. 管理プロセッサのイベント・ログで、温度上昇イベントがないかを確認します。イベントがない場合、計算ノードは正常な作動温度内で稼働しています。ある程度の温度変化は予想されるので注意してください。

新しいアダプターを取り付けた後、レガシー・モードに入ることができない

以下の手順に従って、問題を修正します。

1. 「UEFI セットアップ」 → 「デバイスおよび I/O ポート」 → 「オプション ROM 実行順序の設定」の順に選択します。
2. 操作システムが取り付けられている RAID アダプターをリストの先頭に移動します。
3. 「保存」を選択します。
4. システムをリブートして、オペレーティング・システムを自動ブートします。

部品またはシャーシが破損している

Lenovo サポートに連絡してください。

オプションのデバイスの問題

オプションのデバイスに関連した問題を解決するには、この情報を使用します。

- 219 ページの「不十分な PCIe リソースが検出されている」
- 220 ページの「新たに取り付けられた Lenovo オプション・デバイスが作動しない」
- 220 ページの「前に動作していた Lenovo オプション装置が動作しなくなった」

不十分な PCIe リソースが検出されている

「不十分な PCI リソースが検出されました」というエラー・メッセージが表示された場合は、問題が解決されるまで以下のステップを実行します。

1. Enter キーを押して System Setup Utility にアクセスします。
2. 「システム設定」 → 「デバイスおよび I/O ポート」 → 「MM 構成ベース」の順に選択して、メモリー容量を上げるように設定を変更します。たとえば、3 GB から 2 GB に変更したり、2 GB から 1 GB に変更したりします。
3. 設定を保存して、システムを再起動します。
4. 最も高いデバイス・リソース設定 (1GB) でエラーが再発する場合、システムをシャットダウンして一部の PCIe デバイスを取り外してから、システムの電源をオンにします。
5. リブートが失敗する場合は、ステップ 1 からステップ 4 を繰り返します。

6. エラーが再発する場合は、Enter キーを押して System Setup Utility にアクセスします。
7. 「システム設定」 → 「デバイスおよび I/O ポート」 → 「PCI 64 ビットのリソース割り振り」の順に選択して、設定を「自動」から「有効」に変更します。
8. ブート・デバイスがレガシー・ブートで 4GB を超える MMIO がサポートしていない場合、UEFI ブート・モードを使用するか、一部の PCIe デバイスを取り外すか無効にします。
9. Lenovo テクニカル・サポートに連絡してください。

新たに取り付けられた Lenovo オプション・デバイスが作動しない

1. 次の点を確認します。
 - デバイスがサーバーでサポートされている (<https://serverproven.lenovo.com> を参照)。
 - デバイスに付属の取り付け手順に従い正しい取り付けがされている。
 - 取り付けした他のデバイスやケーブルを外していない。
 - Setup Utility で構成情報を更新した。メモリーまたは他のデバイスを変更する場合は、必ず構成を更新する必要があります。
2. 直前に取り付けしたデバイスを取り付け直します。
3. 直前に取り付けしたデバイスを交換します。

前に動作していた Lenovo オプション装置が動作しなくなった

1. デバイスのケーブルがすべてしっかりと接続されていることを確認してください。
2. デバイスにテスト手順が付属している場合は、その手順を使用してデバイスをテストします。
3. 障害が起きた装置が SCSI 装置である場合は、以下の点を確認します。
 - 外付け SCSI 装置のケーブルが、すべて正しく接続されているか。
 - 外付け SCSI 装置の電源がオンになっているか。サーバーの電源をオンにする前に、外付け SCSI 装置の電源をオンにする必要があります。
4. 障害のある装置を取り付け直します。
5. 障害のあるデバイスを交換します。

電源オンおよび電源オフの問題

サーバーを電源オンまたは電源オフする場合は、この情報を使用して問題を解決します。

- [220 ページの「組み込みハイパーバイザーがブート・リストにない」](#)
- [220 ページの「サーバーの電源がオンにならない」](#)
- [221 ページの「サーバーの電源がオフにならない」](#)

組み込みハイパーバイザーがブート・リストにない

問題が解決するまで、以下のステップを実行します。

1. オプションの組み込みハイパーバイザー・フラッシュ・デバイスが、起動時にブート・マネージャーの「<F12> Select Boot Device」で選択されていることを確認します。
2. 組み込みハイパーバイザー・フラッシュ・デバイスがコネクタに正しく取り付けられていることを確認します ([39 ページの第 5 章「ハードウェア交換手順」](#)を参照)。
3. オプションの組み込みハイパーバイザー・フラッシュ・デバイスに付属の資料を参照して、デバイスが正しく構成されていることを確認します。
4. 他のソフトウェアがサーバー上で動作することを確認します。

サーバーの電源がオンにならない

問題が解決するまで、以下のステップを実行します。

注：電源ボタンは、サーバーが電源に接続された後、約 5 秒から 10 秒経過するまで機能しません。これは BMC の初期化にかかる時間です。

1. 電源ボタンが正しく機能していることを確認します。
 - a. サーバーの電源コードを切り離します。
 - b. 電源コードを再接続します。
 - c. (トレーニングを受けた技術員のみ) 前面オペレーター・パネル・ケーブルを取り付け直してから、ステップ 1a および 1b を繰り返します。
 - (トレーニングを受けた技術員のみ) サーバーが起動する場合は、前面オペレーター・パネルを取り付け直します。問題が解決しない場合は、前面オペレーター・パネルを交換します。
 - サーバーが始動しない場合は、強制電源オン・ジャンパーを使用して電源ボタンをバイパスしてください。サーバーが起動する場合は、前面オペレーター・パネルを取り付け直します。問題が解決しない場合は、前面オペレーター・パネルを交換します。
2. 以下のようにして、リセット・ボタンが正しく機能していることを確認します。
 - a. サーバーの電源コードを切り離します。
 - b. 電源コードを再接続します。
 - c. (トレーニングを受けた技術員のみ) 前面オペレーター・パネル・ケーブルを取り付け直してから、ステップ 2a および 2b を繰り返します。
 - (トレーニングを受けた技術員のみ) サーバーが始動する場合は、前面オペレーター・パネルを交換します。
 - サーバーが始動しない場合は、ステップ 3 に進みます。
3. サーバーに取り付けられているパワー・サプライが、どちらも同一のタイプであることを確認します。サーバー内で異なるパワー・サプライを混用すると、システム・エラーの原因となります (前面オペレーター・パネルのシステム・エラー LED がオンになる)。
4. 次の点を確認します。
 - 電源コードがサーバーと、通電されている電源コンセントに正しく接続されている。
 - 取り付けるメモリーのタイプが正しく、取り付け規則が満たされている。
 - DIMM はロック・ラッチがきっちり閉じた状態で完全に装着されている。
 - パワー・サプライ上の LED が問題があることを示していない。
 - プロセッサが正しい順序で取り付けられている。
5. 以下のコンポーネントを取り付け直します。
 - a. 前面オペレーター・パネル・コネクタ
 - b. パワー・サプライ
6. 以下のコンポーネントを交換し、その都度サーバーを再起動します。
 - a. 前面オペレーター・パネル・コネクタ
 - b. パワー・サプライ
7. オプション・デバイスを取り付けた場合は、それを取り外してから、サーバーを再起動してください。これでサーバーが起動する場合は、パワー・サプライがサポートできる数を超えるデバイスが取り付けられていることが考えられます。
8. 最小構成 (プロセッサ 1 個と DIMM 1 個) を実装し、特定のコンポーネントが電源許可をロックするかどうかを確認します。
9. システム・ログを取得して障害情報を収集し、Lenovo サポートに提供します。
10. [205 ページの「パワー・サプライ LED」](#)を参照してください。

サーバーの電源がオフにならない

問題が解決するまで、以下のステップを実行します。

1. 拡張構成と電力インターフェース (ACPI) オペレーティング・システムを使用しているか、非 ACPI オペレーティング・システムかを調べます。非 ACPI オペレーティング・システムを使用している場合は、以下のステップを実行します。
 - a. Ctrl+Alt+Delete を押します。
 - b. 電源ボタンを 5 秒間押したままにして、サーバーの電源をオフにします。
 - c. サーバーを再起動します。
 - d. サーバーが POST で障害を起こし電源ボタンが働かない場合は、電源コードを 20 秒間外してから、電源コードを再接続してサーバーを再起動してください。
2. それでも問題が続くか、ACPI 対応のオペレーティング・システムを使用している場合は、システム・ボード (システム・ボード・アセンブリー) が原因の可能性あります。

電源問題

この情報を使用して、電源に関する問題を解決します。

システム・エラー LED が点灯し、イベント・ログ「パワー・サプライが失われました」が表示される

この問題を解決するには、以下を確認してください。

1. パワー・サプライが電源コードに正しく接続されている。
2. 電源コードが、サーバーの接地された電源コンセントに正しく接続されていることを確認します。
3. パワー・サプライの AC 電源がサポート範囲内で安定していることを確認します。
4. パワー・サプライを入れ替えて、問題がパワー・サプライに付随するものであるかどうかを確認します。パワー・サプライに付随する場合、障害のあるものを交換します。
5. イベント・ログをチェックして問題の状態を確認し、イベント・ログのアクションに従って問題を解決します。

プロセッサの問題

プロセッサに関連した問題を解決するには、このセクションを参照します。

- [222 ページの「システムの電源をオンにすると、システムは直接 POST イベントビューアーに移動します。」](#)

システムの電源をオンにすると、システムは直接 POST イベントビューアーに移動します。

1. Lightpath 診断 LED と Lenovo XClarity Controller イベント・ログを確認し、発生したエラーを解決します。
2. システムがプロセッサをサポートしていることを確認します。システム・セットアップからプロセッサの詳細を表示できます。プロセッサがシステムでサポートされているかどうかを判別するには、「<https://serverproven.lenovo.com>」を参照してください。
3. (トレーニングを受けた技術員のみ) プロセッサが正しく取り付けられていることを確認します。
4. 次のコンポーネントを、リストに示されている順序で一度に 1 つずつ交換し、そのたびにシステムを再起動します。
 - a. (トレーニングを受けた技術員のみ) プロセッサ
 - b. (トレーニングを受けた技術員のみ) システム・ボード

ソフトウェアの問題

ソフトウェアの問題を解決するには、この情報を使用します。

1. その問題の原因がソフトウェアであるかを判別するには、以下の点を確認します。

- サーバーが、ソフトウェアを使用するための必要最小限のメモリーを備えている。メモリー所要量については、ソフトウェアに付属の情報を参照してください。

注：アダプターまたはメモリーを取り付けた直後の場合は、サーバーでメモリー・アドレスの競合が生じている可能性があります。

- そのソフトウェアがサーバーに対応しているか。
 - 他のソフトウェアがサーバー上で動作するか。
 - このソフトウェアが他のサーバー上では作動する。
2. ソフトウェアの使用中にエラー・メッセージを受け取った場合は、そのソフトウェアに付属の説明書を参照して、メッセージの内容と問題の解決方法を調べてください。
 3. ソフトウェア購入先にお問い合わせください。

ストレージ・ドライブの問題

ストレージ・ドライブに関連した問題を解決するには、この情報を使用します。

- [223 ページの「サーバーがドライブを認識しない」](#)

サーバーがドライブを認識しない

問題が解決するまで、以下のステップを実行します。

1. ドライブがサーバーにサポートされていることを確認します。サポートされるドライブのリストについては、<https://serverproven.lenovo.com>を参照してください。
2. ドライブがドライブ・ベイに正しく装着されていること、およびドライブ・コネクターに物理的損傷がないことを確認します。
3. SAS/SATA アダプターおよびドライブに対して診断テストを実行します。サーバーを起動し、画面の指示に従ってキーを押すと、デフォルトでは、LXPM インターフェースが表示されます(詳細については、<https://pubs.lenovo.com/lxpm-overview/>にあるご使用のサーバーと互換性のあるLXPM資料の「起動」セクションを参照してください)。このインターフェースからドライブ診断を実行できます。診断ページから、「**診断の実行**」→「**ディスク・ドライブ・テスト**」の順にクリックします。

これらのテストに基づいて以下を実行します。

- アダプターがテストに合格したがドライブが認識されない場合は、バックプレーン信号ケーブルを交換してテストを再度実行します。
- バックプレーンを交換します。
- アダプターがテストに失敗する場合は、バックプレーン信号ケーブルをアダプターから切り離してから再度テストを実行します。
- アダプターがこのテストに失敗する場合は、アダプターを交換します。

付録 A リサイクルのためのハードウェアの分解

各国の法または規制に準拠してコンポーネントをリサイクルするには、このセクションの手順を実行します。

リサイクル用ノードの分解

ノード・トレイをリサイクルする前にノードを分解するには、このセクションの手順を実行します。

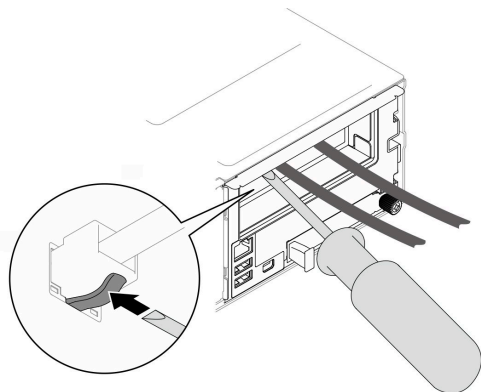
このタスクについて

注意：

- 安全に作業を行うために、「[39 ページの「取り付けのガイドライン」](#)」および「[40 ページの「安全検査のチェックリスト」](#)」をお読みください。

1. ノードの電源をオフにし ([45 ページの「ノードの電源オフ」](#))、ノードからすべての外部ケーブルを外します

注：必要な場合は、マイナス・ドライバーを使って、リリース・クリップを押し、2U ノードの後部から外部のネットワーク・ケーブルを取り外します。



2. ノードをシャーシから取り外し ([66 ページの「シャーシからノードを取り外す」](#)を参照)、静電防止板の平らな面にノードを慎重に置き、ノードを自分の方向に向けます。
3. トップ・カバーを取り外します ([167 ページの「トップ・カバーの取り外し」](#)を参照)。
4. ドライブ・バックプレーンからすべてのケーブルを切断します。
5. ファームウェアおよび RoT セキュリティー・モジュールを取り外します ([153 ページの「ファームウェアおよび RoT セキュリティー・モジュールの取り外し」](#)を参照)。
6. プロセッサとヒートシンクを取り外します ([142 ページの「プロセッサおよびヒートシンクの取り外し」](#)を参照)。
7. メモリー・モジュールをすべて取り外します ([116 ページの「メモリー・モジュールの取り外し」](#)を参照)。
8. 必要に応じて、M.2 ドライブを取り外します ([101 ページの「M.2 ドライブの取り外し」](#)を参照)。
9. microSD カードを取り外します ([121 ページの「MicroSD カードの取り外し」](#)を参照)。
10. ノードに GPU エア・ダクトが取り付けられている場合は、取り外します ([94 ページの「GPU エア・ダクトの取り外し」](#)を参照)。

11. システム・ボードからすべてのファン・ケーブルを取り外し、ファン・ケージからすべてのファンを取り外します (84 ページの「ファンの取り外し」を参照)。
12. PCIe ライザー・アセンブリーが取り付けられている場合は、ノードから取り外し、システム・ボードから、PCIe ケーブルを取り外します (「127 ページの「PCIe ライザー・アセンブリーの取り外し」」および「173 ページの第 6 章「内部ケーブルの配線」」を参照)。
13. 電源バス・バーを取り外します (134 ページの「電源バス・バーの取り外し」を参照)。
14. システム・ボードから分電盤ケーブルを取り外し、分電盤を取り外します (138 ページの「分電盤の取り外し」を参照)。
15. システム・ボードに背面 OCP および背面 I/O モジュール・ケーブルが接続されている場合は、それらを取り外します (「185 ページの「背面 I/O および OCP モジュールのケーブル配線」」を参照)。
16. I/O モジュール・ボードを取り外します (149 ページの「背面 I/O モジュールの取り外し」を参照)。
17. すべての取り付けられているケーブル・ダクトを取り外します。
18. システム・ボードからすべてのケーブルを切り離します。
19. システム・ボードを取り外します (156 ページの「システム・ボードの取り外し (トレーニングを受けた技術員のみ)」を参照)。

リサイクル用シャーシの分解

シャーシをリサイクルする前に ThinkSystem D3 シャーシ を分解するには、このセクションの手順を実行します。

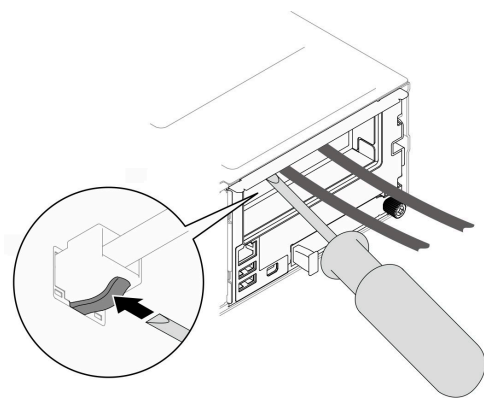
このタスクについて

注意：

- 安全に作業を行うために、「39 ページの「取り付けのガイドライン」」および「40 ページの「安全検査のチェックリスト」」をお読みください。

ステップ 1. すべてのノードの電源をオフにします (「45 ページの「ノードの電源オフ」」を参照)。次に、すべての外部ケーブルをノードから切り離します。

注：必要な場合は、マイナス・ドライバーを使って、リリース・クリップを押し、2U ノードの後部から外部のネットワーク・ケーブルを取り外します。



ステップ 2. シャーシからすべてのノードを取り外します (「66 ページの「シャーシからノードを取り外す」」を参照)。

ステップ 3. すべてのパワー・サプライ・ユニットおよび PSU フィラーを PSU ケージから取り外します (52 ページの「ホット・スワップ・パワー・サプライの取り外し」 および PSU フィラーの取り外し を参照)。

- ステップ4. ラックからシャーシを取り外します(「45 ページの「シャーシをラックから取り外す」」を参照)。次に、シャーシを平らな静電防止板に置きます。
- ステップ5. シャーシから PSU ケージを取り外します(58 ページの「PSU ケージの取り外し」を参照)。
- ステップ6. PSU ケージからシャーシ・ミッドプレーンを取り外します(61 ページの「シャーシ・ミッドプレーンの取り外し」を参照)。
- ステップ7. シャーシから左右の EIA ブラケットを取り外します(50 ページの「シャーシから EIA ブラケットを取り外す」を参照)。

シャーシを分解した後、ユニットをリサイクルするには地域の規制に従ってください。

付録 B ヘルプおよび技術サポートの入手

ヘルプ、サービス、技術サポート、または Lenovo 製品に関する詳しい情報が必要な場合は、Lenovo がさまざまな形で提供しているサポートをご利用いただけます。

WWW 上の以下の Web サイトで、Lenovo システム、オプション・デバイス、サービス、およびサポートについての最新情報が提供されています。

<http://datacentersupport.lenovo.com>

注：IBM は、ThinkSystem に対する Lenovo の優先サービス・プロバイダーです

依頼する前に

連絡する前に、以下の手順を実行してお客様自身で問題の解決を試みてください。サポートを受けるために連絡が必要と判断した場合、問題を迅速に解決するためにサービス技術員が必要とする情報を収集します。

お客様自身での問題の解決

多くの問題は、Lenovo がオンライン・ヘルプまたは Lenovo 製品資料で提供するトラブルシューティング手順を実行することで、外部の支援なしに解決することができます。オンライン・ヘルプにも、お客様が実行できる診断テストについての説明が記載されています。ほとんどのシステム、オペレーティング・システムおよびプログラムの資料には、トラブルシューティングの手順とエラー・メッセージやエラー・コードに関する説明が記載されています。ソフトウェアの問題だと考えられる場合は、オペレーティング・システムまたはプログラムの資料を参照してください。

ThinkSystem 製品については、以下の場所で製品ドキュメントが見つかります。

<https://pubs.lenovo.com/>

以下の手順を実行してお客様自身で問題の解決を試みることができます。

- ケーブルがすべて接続されていることを確認します。
- 電源スイッチをチェックして、システムおよびすべてのオプション・デバイスの電源がオンになっていることを確認します。
- ご使用の Lenovo 製品用に更新されたソフトウェア、ファームウェア、およびオペレーティング・システム・デバイス・ドライバーがないかを確認します。(以下のリンクを参照してください) Lenovo 保証規定には、Lenovo 製品の所有者であるお客様の責任で、製品のソフトウェアおよびファームウェアの保守および更新を行う必要があることが明記されています(追加の保守契約によって保証されていない場合)。お客様のサービス技術員は、問題の解決策がソフトウェアのアップグレードで文書化されている場合、ソフトウェアおよびファームウェアをアップグレードすることを要求します。
 - ドライバーおよびソフトウェアのダウンロード
 - <https://datacentersupport.lenovo.com/products/servers/thinksystem/sd535v3/7dd1/downloads/driver-list>
 - オペレーティング・システム・サポート・センター
 - <https://datacentersupport.lenovo.com/solutions/server-os>
 - オペレーティング・システムのインストール手順
 - <https://pubs.lenovo.com/#os-installation>

- ご使用の環境で新しいハードウェアを取り付けたり、新しいソフトウェアをインストールした場合、<https://serverproven.lenovo.com> でそのハードウェアおよびソフトウェアがご使用の製品によってサポートされていることを確認してください。
- 問題の特定と解決の手順については、[201 ページの第 8 章「問題判別」](#)を参照してください。
- <http://datacentersupport.lenovo.com> にアクセスして、問題の解決に役立つ情報があるか確認してください。ご使用のサーバーで利用可能な技術ヒントを検索するには:
 1. <http://datacentersupport.lenovo.com> にアクセスしてご使用のサーバーのサポート・ページに移動します。
 2. ナビゲーション・ペインで「How To's (ハウツー)」をクリックします。
 3. ドロップダウン・メニューから「Article Type (記事タイプ)」 → 「Solution (ソリューション)」をクリックします。
 画面に表示される指示に従って、発生している問題のカテゴリを選択します。
- https://forums.lenovo.com/t5/Datacenter-Systems/ct-p/sv_eg の Lenovo Data Center フォーラムで、同様の問題が発生していないかどうかを確認してください。

サポートへの連絡に必要な情報の収集

ご使用の Lenovo 製品に保証サービスが必要である場合は、依頼する前に適切な情報を準備していただくと、サービス技術員がより効果的にお客様を支援することができます。または製品の保証について詳しくは<http://datacentersupport.lenovo.com/warrantylookup>で参照できます。

サービス技術員に提供するために、次の情報を収集します。このデータは、サービス技術員が問題の解決策を迅速に提供する上で役立ち、お客様が契約された可能性があるレベルのサービスを確実に受けられるようにします。

- ハードウェアおよびソフトウェアの保守契約番号 (該当する場合)
- マシン・タイプ番号 (Lenovo の 4 桁のマシン識別番号)。マシン・タイプ番号は ID ラベルに記載されています。詳しくは、[33 ページの「システムを識別し、Lenovo XClarity Controller にアクセスする」](#)を参照してください。
- 型式番号
- シリアル番号
- 現行のシステム UEFI およびファームウェアのレベル
- エラー・メッセージやログなど、その他関連情報

Lenovo サポートに連絡する代わりに、<https://support.lenovo.com/servicerequest> にアクセスして Electronic Service Request を送信することもできます。Electronic Service Request を送信すると、お客様の問題に関する情報をサービス技術員が迅速に入手できるようになり、問題の解決策を判別するプロセスが開始されます。Lenovo サービス技術員は、お客様が Electronic Service Request を完了および送信するとすぐに、解決策の作業を開始します。

サービス・データの収集

サーバーの問題の根本原因をはっきり特定するため、または Lenovo サポートの依頼によって、詳細な分析に使用できるサービス・データを収集する必要がある場合があります。サービス・データには、イベント・ログやハードウェア・インベントリなどの情報が含まれます。

サービス・データは以下のツールを使用して収集できます。

- **Lenovo XClarity Provisioning Manager**

Lenovo XClarity Provisioning Manager のサービス・データの収集機能を使用して、システム・サービス・データを収集します。既存のシステム・ログ・データを収集するか、新しい診断を実行して新規データを収集できます。

- **Lenovo XClarity Controller**

Lenovo XClarity Controller Web インターフェースまたは CLI を使用してサーバーのサービス・データを収集できます。ファイルは保存でき、Lenovo サポートに送信できます。

- Web インターフェースを使用したサービス・データの収集について詳しくは、<https://pubs.lenovo.com/lxcc-overview/>にあるご使用のサーバーと互換性のある XCC に関する資料の「BMC 構成のバックアップ」セクションを参照してください。
- CLI を使用したサービス・データの収集について詳しくは、<https://pubs.lenovo.com/lxcc-overview/>にあるご使用のサーバーと互換性のある XCC に関する資料のバージョンの「XCC `ffdc` コマンド」セクションを参照してください。

- **Lenovo XClarity Administrator**

一定の保守可能イベントが Lenovo XClarity Administrator および管理対象エンドポイントで発生した場合に、診断ファイルを収集し自動的に Lenovo サポートに送信するように Lenovo XClarity Administrator をセットアップできます。Call Home を使用して診断ファイルを Lenovo サポートに送信するか、SFTP を使用して別のサービス・プロバイダーに送信するかを選択できます。また、手動で診断ファイルを収集したり、問題レコードを開いたり、診断ファイルを Lenovo サポートに送信したりもできます。

Lenovo XClarity Administrator 内での自動問題通知のセットアップに関する詳細情報は http://sysmgmt.lenovofiles.com/help/topic/com.lenovo.lxca.doc/admin_setupcallhome.html で参照できます。

- **Lenovo XClarity Essentials OneCLI**

Lenovo XClarity Essentials OneCLI には、サービス・データを収集するインベントリ・アプリケーションがあります。インバンドとアウト・オブ・バンドの両方で実行できます。サーバーのホスト・オペレーティング・システムで実行する場合、OneCLI では、ハードウェア・サービス・データに加えて、オペレーティング・システム・イベント・ログなどオペレーティング・システムに関する情報を収集できます。

サービス・データを取得するには、`getinfor` コマンドを実行できます。`getinfor` の実行についての詳細は、https://pubs.lenovo.com/lxce-onecli/onecli_r_getinfor_command を参照してください。

サポートへのお問い合わせ

サポートに問い合わせで問題に関するヘルプを入手できます。

ハードウェアの保守は、Lenovo 認定サービス・プロバイダーを通じて受けることができます。保証サービスを提供する Lenovo 認定サービス・プロバイダーを見つけるには、<https://datacentersupport.lenovo.com/serviceprovider> にアクセスし、フィルターを使用して国別で検索します。Lenovo サポートの電話番号については、<https://datacentersupport.lenovo.com/supportphonenumber> で地域のサポートの詳細を参照してください。

付録 C 資料とサポート

このセクションでは、便利なドキュメント、ドライバーとファームウェアのダウンロード、およびサポート・リソースを紹介します。

資料のダウンロード

このセクションでは、便利なドキュメントの概要とダウンロード・リンクを示します。

資料

以下の製品ドキュメントは、次の場所からダウンロードできます。

https://pubs.lenovo.com/sd535-v3/pdf_files

- **レール取り付けガイド**
 - ラックでのレールの取り付け
https://pubs.lenovo.com/st650-v2/thinksystem_1_shaped_rail_kit.pdf
- **ユーザー・ガイド**
 - 完全な概要、システム構成、ハードウェア・コンポーネントの交換、およびトラブルシューティング。
「ユーザー・ガイド」の特定の章:
 - **システム構成**: サーバーの概要、コンポーネント ID、システム LED と診断ディスプレイ、製品の開梱、サーバーのセットアップと構成。
 - **ハードウェア・メンテナンス・ガイド**: ハードウェア・コンポーネントの取り付け、ケーブルの配線、トラブルシューティング。
- **メッセージとコードのリファレンス**
 - XClarity Controller、LXPM、uEFI イベント
- **UEFI マニュアル**
 - UEFI 設定の概要

サポート Web サイト

このセクションでは、ドライバーとファームウェアのダウンロードおよびサポート・リソースを紹介します。

サポートおよびダウンロード

- ThinkSystem SD535 V3 のドライバーおよびソフトウェアのダウンロード Web サイト
 - <https://datacentersupport.lenovo.com/products/servers/thinksystem/sd535v3/7dd1/downloads/driver-list>
- Lenovo Data Center フォーラム
 - https://forums.lenovo.com/t5/Datacenter-Systems/ct-p/sv_eg
- ThinkSystem SD535 V3 の Lenovo データセンターサポート
 - <https://datacentersupport.lenovo.com/products/servers/thinksystem/sd535v3/7dd1>
- Lenovo ライセンス情報資料
 - <https://datacentersupport.lenovo.com/documents/lnvo-eula>

- Lenovo Press Web サイト (製品ガイド/データシート/ホワイトペーパー)
 - <https://lenovopress.lenovo.com/>
- Lenovo プライバシーに関する声明
 - <https://www.lenovo.com/privacy>
- Lenovo 製品セキュリティー・アドバイザリー
 - https://datacentersupport.lenovo.com/product_security/home
- Lenovo 製品保証プラン
 - <http://datacentersupport.lenovo.com/warrantylookup>
- Lenovo サーバー・オペレーティング・システム・サポート・センター Web サイト
 - <https://datacentersupport.lenovo.com/solutions/server-os>
- Lenovo ServerProven Web サイト (オプションの互換性ルックアップ)
 - <https://serverproven.lenovo.com>
- オペレーティング・システムのインストール手順
 - <https://pubs.lenovo.com/#os-installation>
- eTicket (サービス要求) を送信する
 - <https://support.lenovo.com/servicerequest>
- Lenovo Data Center Group の製品に関する通知を購読する (ファームウェア更新を最新の状態に保つ)
 - <https://datacentersupport.lenovo.com/solutions/ht509500>

付録 D 注記

本書に記載の製品、サービス、または機能が日本においては提供されていない場合があります。日本で利用可能な製品、サービス、および機能については、Lenovo の営業担当員にお尋ねください。

本書で Lenovo 製品、プログラム、またはサービスに言及していても、その Lenovo 製品、プログラム、またはサービスのみが使用可能であることを意味するものではありません。これらに代えて、Lenovo の知的所有権を侵害することのない、機能的に同等の製品、プログラム、またはサービスを使用することができます。ただし、他の製品とプログラムの操作またはサービスの評価および検証は、お客様の責任で行っていただきます。

Lenovo は、本書に記載されている内容に関して特許権 (特許出願中のものを含む) を保有している場合があります。本書の提供は、いかなる特許出願においても実施権を許諾することを意味するものではありません。お問い合わせは、書面にて下記宛先にお送りください。

*Lenovo (United States), Inc.
1009 Think Place
Morrisville, NC 27560
U.S.A.
Attention: Lenovo VP of Intellectual Property*

LENOVO は、本書を特定物として「現存するままの状態」で提供し、商品性の保証、特定目的適合性の保証および法律上の瑕疵担保責任を含むすべての明示もしくは黙示の保証責任を負わないものとします。国または地域によっては、法律の強行規定により、保証責任の制限が禁じられる場合、強行規定の制限を受けるものとします。

この情報には、技術的に不適切な記述や誤植を含む場合があります。本書は定期的に見直され、必要な変更は本書の次版に組み込まれます。Lenovo は予告なしに、随時、この文書に記載されている製品またはプログラムに対して、改良または変更を行うことがあります。

本書で説明される製品は、誤動作により人的な傷害または死亡を招く可能性のある移植またはその他の生命維持アプリケーションで使用されることを意図していません。本書に記載される情報が、Lenovo 製品仕様または保証に影響を与える、またはこれらを変更することはありません。本書の内容は、Lenovo またはサード・パーティーの知的所有権のもとで明示または黙示のライセンスまたは損害補償として機能するものではありません。本書に記載されている情報はすべて特定の環境で得られたものであり、例として提示されるものです。他の操作環境で得られた結果は、異なる可能性があります。

Lenovo は、お客様が提供するいかなる情報も、お客様に対してなら義務も負うことのない、自ら適切と信ずる方法で、使用もしくは配布することができるものとします。

本書において Lenovo 以外の Web サイトに言及している場合がありますが、便宜のため記載しただけであり、決してそれらの Web サイトを推奨するものではありません。それらの Web サイトにある資料は、この Lenovo 製品の資料の一部ではありません。それらの Web サイトは、お客様の責任でご使用ください。

この文書に含まれるいかなるパフォーマンス・データも、管理環境下で決定されたものです。そのため、他の操作環境で得られた結果は、異なる可能性があります。一部の測定が、開発レベルのシステムで行われた可能性があります。その測定値が、一般に利用可能なシステムのもと同じである保証はありません。さらに、一部の測定値が、推定値である可能性があります。実際の結果は、異なる可能性があります。お客様は、お客様の特定の環境に適したデータを確かめる必要があります。

商標

Lenovo、Lenovo ロゴ、ThinkSystem、Flex System、System x、NeXtScale System、および x Architecture は、Lenovo の米国およびその他の国における商標です。

インテル、および Intel Xeon は、Intel Corporation または子会社の米国およびその他の国における商標または登録商標です。

Internet Explorer、Microsoft、および Windows は、Microsoft Corporation の米国およびその他の国における商標です。

Linux は、Linus Torvalds の米国およびその他の国における商標です。

他の会社名、製品名およびサービス名等はそれぞれ各社の商標です。

重要事項

プロセッサの速度とは、プロセッサの内蔵クロックの速度を意味しますが、他の要因もアプリケーション・パフォーマンスに影響します。

CD または DVD ドライブの速度は、変わる可能性のある読み取り速度を記載しています。実際の速度は記載された速度と異なる場合があります、最大可能な速度よりも遅いことがあります。

主記憶装置、実記憶域と仮想記憶域、またはチャネル転送量を表す場合、KB は 1,024 バイト、MB は 1,048,576 バイト、GB は 1,073,741,824 バイトを意味します。

ドライブの容量、または通信ボリュームを表すとき、MB は 1,000,000 バイトを意味し、GB は 1,000,000,000 バイトを意味します。ユーザーがアクセス可能な総容量は、オペレーティング環境によって異なる可能性があります。

内蔵ドライブの最大容量は、Lenovo から入手可能な現在サポートされている最大のドライブを標準ドライブの代わりに使用し、すべてのドライブ・ベイに取り付けることを想定しています。

最大メモリーは標準メモリーをオプション・メモリー・モジュールと取り替える必要があることもあります。

各ソリッド・ステート・メモリー・セルには、そのセルが耐えられる固有の有限数の組み込みサイクルがあります。したがって、ソリッド・ステート・デバイスには、可能な書き込みサイクルの最大数が決められています。これを *total bytes written (TBW)* と呼びます。この制限を超えたデバイスは、システム生成コマンドに応答できなくなる可能性があり、また書き込み不能になる可能性があります。Lenovo は、正式に公開された仕様に文書化されているプログラム/消去のサイクルの最大保証回数を超えたデバイスについては責任を負いません。

Lenovo は、他社製品に関して一切の保証責任を負いません。他社製品のサポートがある場合は、Lenovo ではなく第三者によって提供されます。

いくつかのソフトウェアは、その小売り版 (利用可能である場合) とは異なる場合があります、ユーザー・マニュアルまたはすべてのプログラム機能が含まれていない場合があります。

電波障害自主規制特記事項

このデバイスにモニターを接続する場合は、モニターに付属の指定のモニター・ケーブルおよび電波障害抑制デバイスを使用してください。

台灣地域 BSMI RoHS 宣言

單元 Unit	限用物質及其化學符號 Restricted substances and its chemical symbols					
	鉛Lead (Pb)	汞Mercury (Hg)	鎘Cadmium (Cd)	六價鉻 Hexavalent chromium (Cr ⁶⁺)	多溴聯苯 Polybrominated biphenyls (PBB)	多溴二苯醚 Polybrominated diphenyl ethers (PBDE)
機架	○	○	○	○	○	○
外部蓋板	○	○	○	○	○	○
機械組合作件	-	○	○	○	○	○
空氣傳動設備	-	○	○	○	○	○
冷卻組合作件	-	○	○	○	○	○
內存模組	-	○	○	○	○	○
處理器模組	-	○	○	○	○	○
電纜組合作件	-	○	○	○	○	○
儲備設備	-	○	○	○	○	○
印刷電路板	-	○	○	○	○	○

備考1. “超出0.1 wt%”及“超出0.01 wt%”係指限用物質之百分比含量超出百分比含量基準值。
 Note1: “exceeding 0.1wt%” and “exceeding 0.01 wt%” indicate that the percentage content of the restricted substance exceeds the reference percentage value of presence condition.

備考2. “○”係指該項限用物質之百分比含量未超出百分比含量基準值。
 Note2: “○”indicates that the percentage content of the restricted substance does not exceed the percentage of reference value of presence.

備考3. “-”係指該項限用物質為排除項目。
 Note3: The “-” indicates that the restricted substance corresponds to the exemption.

台灣の輸出入お問い合わせ先情報

台灣の輸出入情報に関する連絡先を入手できます。

委製商/進口商名稱: 台灣聯想環球科技股份有限公司
進口商地址: 台北市南港區三重路 66 號 8 樓
進口商電話: 0800-000-702

Lenovo