



Guia de Manutenção de Hardware do ThinkSystem SD535 V3



Tipos de máquina: 7DD1, 7DD8

Nota

Antes de usar estas informações e o produto suportado por elas, leia e compreenda as informações e instruções de segurança, que estão disponíveis em:

https://pubs.lenovo.com/safety_documentation/

Além disso, certifique-se de estar familiarizado com os termos e condições da garantia Lenovo para o seu servidor, que estão disponíveis em:

<http://datacentersupport.lenovo.com/warrantylookup>

Primeira Edição (Maio de 2024)

© Copyright Lenovo 2024.

AVISO DE DIREITOS LIMITADOS E RESTRITOS: se dados ou software forem fornecidos de acordo com um contrato de GSA (Administração de Serviços Geral), o uso, a reprodução ou a divulgação estarão sujeitos às restrições definidas no Contrato N° GS-35F-05925.

Conteúdo

Conteúdo i

Segurança v

Lista de verificação de inspeção segurança vi

Capítulo 1. Procedimentos de substituição de hardware 1

Diretrizes de instalação 1

Lista de verificação de inspeção segurança 2

Diretrizes de confiabilidade do sistema 3

Manipulando dispositivos sensíveis à estática 4

Regras e ordem de instalação de módulos de memória 5

Ligar e desligar o nó 6

Ligar o nó 7

Desligar o nó 7

Substituição do chassi 7

Remover o chassi do rack 7

Instalar o chassi no rack. 10

Substituir componentes no chassi 13

Substituição de suporte EIA 13

Substituição da fonte de alimentação hot-swap 15

Substituição da gaiola de PSU e do painel intermediário do chassi 21

Substituição do componente do nó 29

Substituição do nó 29

Substituição do adaptador RAID CFF 37

Substituição da bateria CMOS (CR2032) 39

Substituição do backplane da unidade 44

Substituição do ventilador 47

Substituição do módulo de energia flash 50

Substituição da placa de E/S frontal 54

Substituição da gaiola OCP frontal 57

Substituição do duto de ar da GPU 57

Substituição de unidades hot-swap 60

Substituição do adaptador de inicialização M.2 e da unidade M.2. 64

Substituição do módulo de memória 79

Substituição do cartão MicroSD 84

Substituição do módulo OCP. 87

Substituição do conjunto de placa riser PCIe e adaptador 89

Substituição da barra do barramento de energia 97

Substituição da placa de distribuição de energia 101

Substituição de um processador e de um dissipador de calor (apenas técnico treinado) 104

Substituição do módulo de E/S traseiro. 112

Substituição do conjunto de placa-mãe (apenas técnico treinado) 115

Substituição da tampa superior 130

Substituição do módulo de gerenciamento do XCC 132

Concluir a substituição de peças 133

Capítulo 2. Roteamento de cabos internos 135

Identificando conectores 136

Conectores da placa-mãe para roteamento de cabos 136

Conectores do backplane da unidade de 2,5". 136

Conectores da placa de E/S frontal 137

Conectores internos do adaptador RAID CFF. 137

Conectores da placa riser PCIe 138

Conectores da placa de distribuição de energia 138

Conector do módulo de E/S traseiro 139

Conector de E/S frontal de gerenciamento do XCC 139

Roteamento de cabos do backplane da unidade de 2,5 polegadas 139

Roteamento de cabo do ventilador 143

Roteamento de cabos da placa de E/S frontal 144

Roteamento de cabos do módulo de gerenciamento do XCC e do módulo OCP frontal 145

Roteamento de cabos do adaptador de inicialização M.2 145

Roteamento de cabos da placa riser PCIe 145

Roteamento de cabos da placa de distribuição de energia 146

Roteamento de cabos do módulo OCP e de E/S traseiro 147

Roteamento de cabos do sensor térmico 148

Capítulo 3. Determinação de problemas 151

Logs de eventos 151

Especificações 154

Especificações do chassi D3 155

Especificações técnicas do nó 155

Especificações mecânicas do nó 159

Especificações ambientais	159
Conectores da Placa-mãe	165
Solução de problemas pelos LEDs do sistema e exibição de diagnósticos	166
LEDs da unidade	166
LEDs do painel frontal do operador	167
LED da fonte de alimentação	169
LEDs do firmware e módulo de segurança RoT	169
LEDs da placa-mãe	170
LEDs da porta de gerenciamento do sistema XCC	172
Procedimentos de determinação de problemas gerais	173
Resolvendo suspeita de problemas de energia	173
Resolvendo suspeita de problemas do controlador Ethernet	174
Solução de problemas por sintoma	175
Problemas intermitentes	175
Problemas no teclado, mouse ou dispositivo USB	176
Problemas com a memória	177
Problemas de monitor e vídeo	179
Problemas de rede	180
Problemas observáveis	180

Problemas de dispositivo opcional	183
Problemas de ativação e desligamento	184
Problemas de energia	186
Problemas com o processador	186
Problemas de software	187
Problemas na unidade de armazenamento	187

Apêndice A. Obtendo ajuda e assistência técnica189

Antes de Ligar	189
Coletando dados de serviço	190
Entrando em contato com o Suporte	191

Apêndice B. Documentos e suportes193

Download de documentos	193
Sites de suporte	193

Apêndice C. Avisos195

Marcas Registradas	196
Notas Importantes	196
Avisos de Emissão Eletrônica	197
Declaração RoHS BSMI da região de Taiwan	197
Informações de contato de Taiwan para importação e exportação	197

Segurança

Before installing this product, read the Safety Information.

قبل تركيب هذا المنتج، يجب قراءة الملاحظات الأمنية

Antes de instalar este produto, leia as Informações de Segurança.

在安装本产品之前，请仔细阅读 Safety Information（安全信息）。

安裝本產品之前，請先閱讀「安全資訊」。

Prije instalacije ovog produkta obavezno pročitajte Sigurnosne Upute.

Před instalací tohoto produktu si přečtěte příručku bezpečnostních instrukcí.

Læs sikkerhedsforskrifterne, før du installerer dette produkt.

Lees voordat u dit product installeert eerst de veiligheidsvoorschriften.

Ennen kuin asennat tämän tuotteen, lue turvaohjeet kohdasta Safety Information.

Avant d'installer ce produit, lisez les consignes de sécurité.

Vor der Installation dieses Produkts die Sicherheitshinweise lesen.

Πριν εγκαταστήσετε το προϊόν αυτό, διαβάστε τις πληροφορίες ασφάλειας (safety information).

לפני שתתקינו מוצר זה, קראו את הוראות הבטיחות.

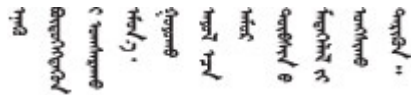
A termék telepítése előtt olvassa el a Biztonsági előírásokat!

Prima di installare questo prodotto, leggere le Informazioni sulla Sicurezza.

製品の設置の前に、安全情報をお読みください。

본 제품을 설치하기 전에 안전 정보를 읽으십시오.

Пред да се инсталира овој продукт, прочитајте информацијата за безбедност.



Les sikkerhetsinformasjonen (Safety Information) før du installerer dette produktet.

Przed zainstalowaniem tego produktu, należy zapoznać się z książką "Informacje dotyczące bezpieczeństwa" (Safety Information).

Antes de instalar este produto, leia as Informações sobre Segurança.

Перед установкой продукта прочтите инструкции по технике безопасности.

Pred inštaláciou tohto zariadenia si pečítajte Bezpečnostné predpisy.

Pred namestitvijo tega proizvoda preberite Varnostne informacije.

Antes de instalar este producto, lea la información de seguridad.

Läs säkerhetsinformationen innan du installerar den här produkten.

ཐོན་ཁུངས་འདི་བདེ་སྤྱོད་མ་བྱས་གོང་། སྐྱོར་གྱི་ཡིད་གཟབ་
བྱ་འདྲ་མིན་ཡོད་པའི་འོད་སྤེར་བལྟ་དགོས།

Bu ürünü kurmadan önce güvenlik bilgilerini okuyun.

مەزكۇر مەھسۇلاتنى ئورنىتىشتىن بۇرۇن بىخەتەرلىك ئۇچۇرلىرىنى ئوقۇپ چىقىڭ.

Youq mwngz yungh canjbinj neix gaxgonq, itdingh aeu doeg aen
canjbinj soengq cungj vahgangj ancien siusik.

Lista de verificação de inspeção segurança

Use as informações desta seção para identificar condições potencialmente inseguras com o sistema. Durante o projeto e a montagem de cada máquina, itens de segurança obrigatórios foram instalados para proteger usuários e técnicos de serviço contra lesões.

Nota: O produto não é adequado para uso em espaços de trabalho de exibição, de acordo com o §2 dos Regulamentos de espaços de trabalho.

CUIDADO:

Este equipamento deve ser instalado ou reparado por funcionários treinados, conforme definido pelos documentos NEC, IEC 62368-1 e IEC 60950-1, os padrões para segurança de equipamentos eletrônicos nas áreas de áudio/vídeo, tecnologia da informação e tecnologia de comunicações. A Lenovo assume que você esteja qualificado na manutenção de equipamentos e treinado para reconhecer níveis de energia perigosos em produtos. O acesso ao equipamento é realizado com o uso de uma ferramenta, trava e chave ou outros meios de segurança, sendo controlado pela autoridade responsável pelo local.

Importante: O aterramento elétrico do sistema é necessário para a segurança do operador e o funcionamento correto do sistema. O aterramento adequado da tomada elétrica pode ser verificado por um eletricista certificado.

Use a lista de verificação a seguir para verificar se não há nenhuma condição potencialmente insegura:

1. Certifique-se de que a energia esteja desligada e de que o cabo de energia esteja desconectado.
2. Verifique o cabo de alimentação.
 - Certifique-se de que o conector de aterramento de terceiro esteja em boas condições. Use um medidor para medir a continuidade de aterramento com fio neutro de 0,1 ohm ou menos entre o pino terra externo e o aterramento do quadro.
 - Verifique se o cabo de alimentação é do tipo correto.

Para exibir os cabos de alimentação que estão disponíveis para o servidor:

- a. Acesse:

<http://dcsc.lenovo.com/#/>

- b. Clique em **Preconfigured Model (Modelo pré-configurado)** ou **Configure to order (Configurar para encomendar)**.
- c. Insira o tipo e modelo de máquina para que o servidor exiba a página do configurador.
- d. Clique em **Power (Energia) → Power Cables (Cabos de energia)** para ver todos os cabos.
 - Certifique-se de que o isolamento não esteja gasto.
3. Verifique quaisquer alterações óbvias não Lenovo. Use o bom senso quanto à segurança de quaisquer alterações que não sejam da Lenovo.
4. Verifique se existem condições óbvias de falta de segurança dentro do servidor, como danos por limalhas de metal, contaminação, água ou outro líquido ou sinais de fogo ou fumaça.
5. Verifique a existência cabos gastos ou comprimidos.
6. Os prendedores da tampa da fonte de alimentação (parafusos ou rebites) não devem ter sido removidos nem adulterados.

Capítulo 1. Procedimentos de substituição de hardware

Esta seção fornece os procedimentos de instalação e remoção de todos os componentes do sistema que podem ser consertados. O procedimento de substituição de cada componente menciona todas as tarefas que precisam ser executadas para acessar o componente que está sendo substituído.

Diretrizes de instalação

Antes de instalar componentes no nó ou chassi, leia as diretrizes de instalação.

Antes de instalar dispositivos opcionais, leia os seguintes avisos com cuidado:

Atenção: Previna a exposição à eletricidade estática, que pode resultar em encerramento do sistema e perda de dados, mantendo componentes sensíveis em suas embalagens antiestáticas até a instalação, e manipulando esses dispositivos com uma pulseira de descarga eletrostática ou outro sistema de aterramento.

- Leia as diretrizes e as informações sobre segurança para garantir sua segurança no trabalho:
 - Uma lista completa de informações de segurança para todos os produtos está disponível em:
https://pubs.lenovo.com/safety_documentation/
 - As diretrizes a seguir também estão disponíveis em: "[Manipulando dispositivos sensíveis à estática](#)" na [página 4](#).
- Certifique-se de que os componentes instalados sejam suportados pelo seu sistema.
 - Para obter uma lista de componentes opcionais suportados pelo sistema, consulte <https://serverproven.lenovo.com>.
 - Para o conteúdo do pacote opcional, consulte <https://serveroption.lenovo.com/>.
- Para obter mais informações sobre como solicitar peças:
 1. Acesse <http://datacentersupport.lenovo.com> e vá para a página de suporte do seu nó ou chassi.
 2. Clique em **Peças**.
 3. Insira o número de série para exibir uma lista de peças para o sistema.
- Ao instalar um novo nó, baixe e aplique o firmware mais recente. Esta etapa ajudará a assegurar-se de que os problemas conhecidos sejam resolvidos e que o nó esteja pronto para funcionar com o desempenho ideal. Acesse <https://datacentersupport.lenovo.com/products/servers/thinksystem/sd535v3/7dd1/downloads/driver-list> para baixar as atualizações de firmware e driver mais recentes para seu servidor.

Importante: Algumas soluções de cluster necessitam de níveis de código específicos ou atualizações de códigos coordenados. Se o componente fizer parte de uma solução de cluster, verifique se o menu do nível de código do Best Recipe mais recente para firmware e driver com suporte a cluster antes da atualização do código.

- Se você substituir uma peça, como um adaptador, que contém o firmware, também poderá ser necessário atualizar o firmware dessa peça. Para obter mais informações sobre atualização de firmware, consulte "[Atualizar o firmware](#)" no *Guia do Usuário* ou no *Guia de Configuração do Sistema*.
- É uma prática recomendada verificar se o sistema está funcionando corretamente antes de instalar um componente opcional.
- Mantenha a área de trabalho limpa e coloque os componentes removidos sobre uma superfície plana e lisa que não balance nem seja inclinada.

- Não tente levantar um objeto que possa ser muito pesado para você. Caso seja necessário levantar um objeto pesado, leia atentamente as seguintes precauções:
 - Certifique-se de que você possa ficar em pé com segurança sem escorregar.
 - Distribua o peso do objeto igualmente entre os seus pés.
 - Utilize uma força de elevação lenta. Nunca se mova ou vire repentinamente ao levantar um objeto pesado.
 - Para evitar estiramento dos músculos nas costas, levante na posição vertical ou flexionando os músculos da perna.
 - Faça backup de todos os dados importantes antes de fazer alterações relacionadas às unidades de disco.
 - Tenha uma chave de fenda comum pequena, uma chave de fenda Phillips pequena e uma chave de fenda T8 torx disponíveis.
 - Para visualizar os LEDs de erro na placa-mãe (conjunto de placa-mãe) e nos componentes internos, deixe o equipamento ligado.
 - Você não precisa desligar o nó para remover ou instalar fontes de alimentação hot-swap, unidades hot-swap ou dispositivos USB hot-plug. Entretanto, você deve desligar o nó e removê-lo do chassi antes de executar qualquer etapa que envolva a remoção ou instalação de componentes ou cabos dentro do nó.
 - Ao substituir unidades de fonte de alimentação, consulte as regras de redundância.
 - Azul em um componente indica pontos de contato, onde você pode segurar um componente para removê-lo ou instalá-lo no sistema, abrir ou fechar uma trava etc.
 - A cor laranja em um componente ou próximo a ele indica que é possível fazer hot-swap do componente, o que significa que se o nó de cálculo e o sistema operacional suportam o recurso hot-swap. Isso significa que é possível remover ou instalar o componente enquanto o nó ainda está em execução. (A cor laranja também pode indicar pontos de toque nos componentes de hot-swap). Consulte as instruções para remover ou instalar um componente de hot swap específico para obter os procedimentos adicionais que deverão ser executados antes de você remover ou instalar o componente.
 - A faixa vermelha nas unidades, adjacente à trava de liberação, indica que a unidade poderá passar por hot-swap se o nó e o sistema operacional do servidor oferecer suporte ao recurso de hot-swap. Isso significa que você poderá remover ou instalar a unidade enquanto o nó estiver em execução.
- Nota:** Consulte as instruções específicas do sistema para remover ou instalar uma unidade hot-swap, para conhecer os procedimentos adicionais que deverão ser executados antes de você remover ou instalar a unidade.
- Depois de concluir o trabalho no nó ou no chassi, certifique-se de reinstalar todas as blindagens de segurança, proteções, etiquetas e fios de aterramento.

Lista de verificação de inspeção segurança

Use as informações desta seção para identificar condições potencialmente inseguras com o sistema. Durante o projeto e a montagem de cada máquina, itens de segurança obrigatórios foram instalados para proteger usuários e técnicos de serviço contra lesões.

Nota: O produto não é adequado para uso em espaços de trabalho de exibição, de acordo com o §2 dos Regulamentos de espaços de trabalho.

CUIDADO:

Este equipamento deve ser instalado ou reparado por funcionários treinados, conforme definido pelos documentos NEC, IEC 62368-1 e IEC 60950-1, os padrões para segurança de equipamentos eletrônicos nas áreas de áudio/vídeo, tecnologia da informação e tecnologia de comunicações. A Lenovo assume que você esteja qualificado na manutenção de equipamentos e treinado para reconhecer níveis de energia perigosos em produtos. O acesso ao equipamento é realizado com o

uso de uma ferramenta, trava e chave ou outros meios de segurança, sendo controlado pela autoridade responsável pelo local.

Importante: O aterramento elétrico do sistema é necessário para a segurança do operador e o funcionamento correto do sistema. O aterramento adequado da tomada elétrica pode ser verificado por um eletricitista certificado.

Use a lista de verificação a seguir para verificar se não há nenhuma condição potencialmente insegura:

1. Certifique-se de que a energia esteja desligada e de que o cabo de energia esteja desconectado.
2. Verifique o cabo de alimentação.
 - Certifique-se de que o conector de aterramento de terceiro esteja em boas condições. Use um medidor para medir a continuidade de aterramento com fio neutro de 0,1 ohm ou menos entre o pino terra externo e o aterramento do quadro.
 - Verifique se o cabo de alimentação é do tipo correto.

Para exibir os cabos de alimentação que estão disponíveis para o servidor:

- a. Acesse:
 - <http://dcsc.lenovo.com/#/>
 - b. Clique em **Preconfigured Model (Modelo pré-configurado)** ou **Configure to order (Configurar para encomendar)**.
 - c. Insira o tipo e modelo de máquina para que o servidor exiba a página do configurador.
 - d. Clique em **Power (Energia) → Power Cables (Cabos de energia)** para ver todos os cabos.
- Certifique-se de que o isolamento não esteja gasto.
3. Verifique quaisquer alterações óbvias não Lenovo. Use o bom senso quanto à segurança de quaisquer alterações que não sejam da Lenovo.
 4. Verifique se existem condições óbvias de falta de segurança dentro do servidor, como danos por limalhas de metal, contaminação, água ou outro líquido ou sinais de fogo ou fumaça.
 5. Verifique a existência cabos gastos ou comprimidos.
 6. Os prendedores da tampa da fonte de alimentação (parafusos ou rebites) não devem ter sido removidos nem adulterados.

Diretrizes de confiabilidade do sistema

Revise as diretrizes de confiabilidade do sistema para assegurar o resfriamento adequado e a confiabilidade do sistema.

Certifique-se de que os requisitos a seguir sejam atendidos:

- Quando o sistema possui energia redundante, uma fonte de alimentação deve ser instalada em cada compartimento de fonte de alimentação.
- O espaço adequado ao redor do nó e do chassi deve ser compartilhado para permitir que seu sistema de resfriamento funcione corretamente. Deixe aproximadamente 50 mm (2,0 pol.) de espaço aberto ao redor da parte frontal e posterior do chassi. Não coloque objetos na frente dos ventiladores.
- Para obter resfriamento e fluxo de ar adequados, reinstale a tampa do nó antes de ligá-lo. Não opere o nó com a tampa removida, pois isso pode danificar os componentes do nó.
- As instruções de cabeamento que são fornecidas com os componentes opcionais devem ser seguidas.
- Uma unidade hot-swap removida deve ser substituída até 2 minutos depois da remoção.
- Uma fonte de alimentação hot-swap removida deve ser substituída por outra unidade de fonte de alimentação ou um preenchimento de PSU em até dois minutos após a remoção.

- Todos os soquetes de processador devem conter uma tampa do soquete ou um processador com dissipador de calor.

Manipulando dispositivos sensíveis à estática

Revise estas diretrizes antes de manipular dispositivos sensíveis a estática para reduzir a possibilidade de danos por descarga eletrostática.

Atenção: Previna a exposição à eletricidade estática, que pode resultar em encerramento do sistema e perda de dados, mantendo componentes sensíveis em suas embalagens antiestáticas até a instalação, e manipulando esses dispositivos com uma pulseira de descarga eletrostática ou outro sistema de aterramento.

- Limite sua movimentação para evitar o acúmulo de eletricidade estática ao seu redor.
- Tenha cuidado extra ao manusear dispositivos em clima frio, pois o aquecimento reduziria a umidade interna e aumentaria a eletricidade estática.
- Sempre use uma pulseira de descarga eletrostática ou outro sistema de aterramento.
- Enquanto o dispositivo ainda estiver em sua embalagem antiestática, encoste-o em uma superfície metálica não pintada no lado de fora do nó ou do chassi durante pelo menos dois segundos. Isso removerá a eletricidade estática do pacote e do seu corpo.
- Remova o dispositivo da embalagem e instale-o diretamente no nó ou no chassi, sem apoiá-lo. Se for necessário apoiar o dispositivo, coloque-o sobre a embalagem de proteção antiestática. Nunca coloque o dispositivo sobre o nó ou chassi nem em superfícies metálicas.
- Ao manusear o dispositivo, segurando-o com cuidado pelas bordas ou pela estrutura.
- Não toque em juntas e pinos de solda, ou em conjuntos de circuitos expostos.
- Mantenha o dispositivo longe do alcance de terceiros para evitar possíveis danos.

Regras e ordem de instalação de módulos de memória

Os módulos de memória devem estar instalados em uma ordem específica baseada na configuração de memória que você implementar e no número de processadores e módulos de memória instalados no servidor.

Tipos de memória compatíveis

Para obter informações sobre os tipos de módulo de memória compatíveis com este servidor, consulte a seção "Memória" na seção "Especificações técnicas do nó" na página 155.

Informações sobre como otimizar o desempenho da memória e configurar a memória está disponível no Lenovo Press:

<https://lenovopress.lenovo.com/servers/options/memory>

Além disso, você pode usar um configurador de memória, que está disponível no seguinte site:

https://dcsc.lenovo.com/#/memory_configuration

Para obter informações específicas sobre a ordem de instalação de módulos de memória no SD535 V3 com base na configuração do sistema e no modo de memória que você estiver implementando, consulte a seguir.

Layout de módulos de memória e processadores

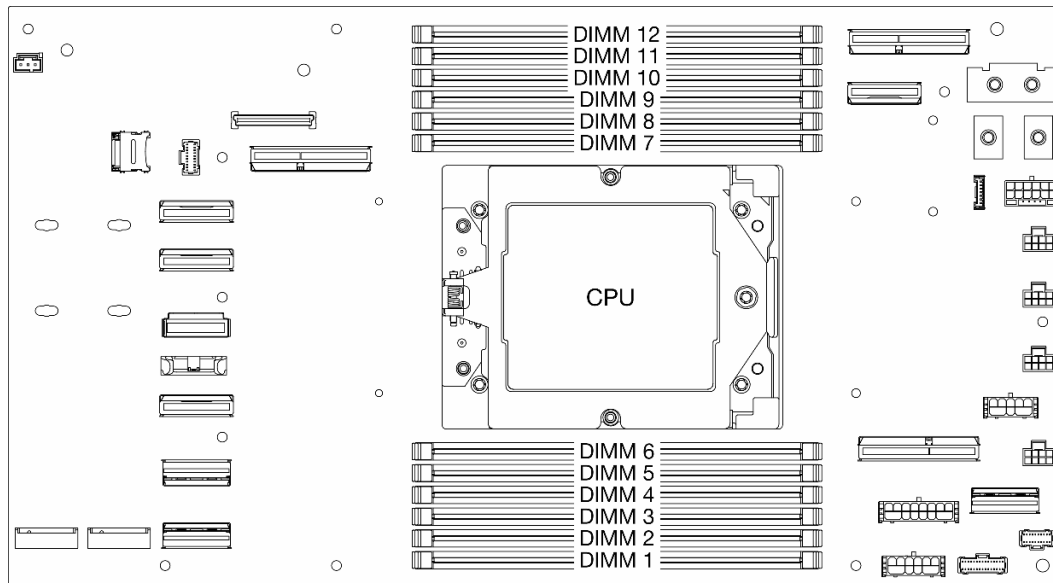


Figura 1. Layout de módulos de memória e processadores

A tabela de configuração de canal de memória abaixo mostra o relacionamento entre os processadores, os controladores de memória, os canais de memória e os números de slots do módulo de memória.

Tabela 1. Slot de memória e identificação do canal

Nº UMC	8	7	11	6	10	9	3	4	0	5	1	2
Nº do canal	L	K	J	I	H	G	A	B	C	D	E	F
Nº DIMM	12	11	10	9	8	7	6	5	4	3	2	1

Diretriz de instalação do módulo de memória

Siga as regras abaixo ao instalar DIMMs:

- A combinação de DIMMs de diferentes fornecedores é compatível em um sistema.
- Não é permitido combinar DIMMs x4 e x8 em um sistema.
- Não é permitido combinar RDIMM 3DS e RDIMM não 3DS em um sistema.
- Não é permitido combinar RDIMM 3DS de 4 ranks e RDIMM 3DS de 8 ranks em um sistema.
- A combinação de módulos de memória de 16 Gbit (16 GB, 32 GB, 64 GB) e 24 Gbit (24 GB, 48 GB, 96 GB) não é permitida em um sistema.
- Apenas uma mistura de DIMM de um e dois ranks é permitida em um sistema.
- Ao instalar DIMMs com a mesma classificação e diferentes capacidades, instale o DIMM com a maior capacidade primeiro, seguindo a sequência de preenchimento.
- Para obter o melhor desempenho, são recomendáveis capacidade de memória e rank idênticos em todos os 12 canais.

Ordem de instalação de módulos de memória

Notas: Nas seguintes tabelas:

- S1-S12 indicam slots de DIMM 1-12.
- 1-12 indicam a ordem de instalação.

A tabela a seguir mostra a sequência de preenchimento de DIMM.

Tabela 2. Sequência de preenchimento de DIMMs

Total de DIMMs	Número do slot											
	S12	S11	S10	S9	S8	S7	S6	S5	S4	S3	S2	S1
1 DIMM							1					
2 DIMMs						2	1					
4 DIMMs				4		2	1		3			
6 DIMMs				4	6	2	1	5	3			
8 DIMMs		8		4	6	2	1	5	3		7	
10 DIMMs		8	10	4	6	2	1	5	3	9	7	
12 DIMMs	12	8	10	4	6	2	1	5	3	9	7	11

Ligar e desligar o nó

Siga as instruções nesta seção para ligar e desligar o nó.

Ligar o nó

Após o nó executar um autoteste curto (o LED de status de energia pisca rapidamente) quando conectado à energia de entrada, ele entra em um estado de espera (o LED de status de energia pisca uma vez por segundo).

Os locais do botão de energia e do LED de energia são especificados em:

- "Componentes do hardware" no *Guia do Usuário* ou no *Guia de Configuração do Sistema*
- ["Solução de problemas pelos LEDs do sistema e exibição de diagnósticos" na página 166](#)

É possível ligar um nó (LED de energia aceso) de uma destas formas:

- É possível pressionar o botão liga/desliga.
- O nó poderá reiniciar automaticamente após uma interrupção de energia.
- O nó pode responder a solicitações de ativação remotas enviadas ao Lenovo XClarity Controller.

Para obter informações sobre como desligar o nó de cálculo, consulte ["Desligar o nó" na página 7](#).

Desligar o nó

O nó permanece em um estado de espera quando é conectado a uma fonte de alimentação, permitindo que o Lenovo XClarity Controller responda a solicitações de ativação remotas. Para desligar completamente o nó (LED de status de energia apagado), é preciso desconectar todos os cabos de alimentação.

Os locais do botão de energia e do LED de energia são especificados em:

- "Componentes do hardware" no *Guia do Usuário* ou no *Guia de Configuração do Sistema*
- ["Solução de problemas pelos LEDs do sistema e exibição de diagnósticos" na página 166](#)

Para colocar o nó em estado de espera (o LED de status de energia pisca uma vez por segundo):

Nota: O Lenovo XClarity Controller pode colocar o nó em estado de espera como uma resposta automática para uma falha crítica do sistema.

- Inicie um encerramento ordenado usando o sistema operacional (se o sistema operacional oferecer suporte a esse recurso).
- Pressione o botão de energia para iniciar um encerramento ordenado (se o sistema operacional oferecer suporte a esse recurso).
- Pressione e segure o botão de energia por mais de 4 segundos para forçar um encerramento.

Quando está no estado de espera, o nó pode responder a solicitações de ativação remotas enviadas ao Lenovo XClarity Controller. Para obter informações sobre como ligar o nó de cálculo, consulte ["Ligar o nó" na página 7](#).

Substituição do chassi

Siga as instruções nesta seção para remover o chassi do rack ou instalá-lo no rack.

Importante: Por segurança, garanta que não haja nó ou unidade de fonte de alimentação instalada no chassi ao remover o chassi do rack ou instalá-lo.

Remover o chassi do rack

Siga as instruções nesta seção para remover o chassi do rack.

Sobre esta tarefa

Para evitar possíveis riscos, leia e siga as informações sobre segurança.

R006



CUIDADO:

Não coloque nenhum objeto em cima de um dispositivo montado em rack, a menos que o dispositivo montado em rack seja destinado ao uso como uma prateleira.

Atenção:

- Leia "[Diretrizes de instalação](#)" na página 1 e "[Lista de verificação de inspeção segurança](#)" na página 2 para garantir que esteja trabalhando de forma segura.
- Utilize práticas seguras ao levantar o chassi. É recomendável que a tarefa de remover ou instalar o chassi seja realizada por duas pessoas.

CUIDADO:

Utilize práticas seguras ao levantar o chassi.

Procedimento

Etapa 1. Faça as preparações para esta tarefa.

- a. Se suportes de remessa forem instalados na parte traseira do rack, remova-os. Caso contrário, ignore esta etapa.
 1. ➊ Remova os parafusos que fixam o suporte traseiro.
 2. ➋ Empurre o suporte em direção à parte traseira do rack; em seguida, remova o suporte do rack e o chassi.
 3. ➌ Repita as etapas acima para remover o outro suporte de remessa traseiro.

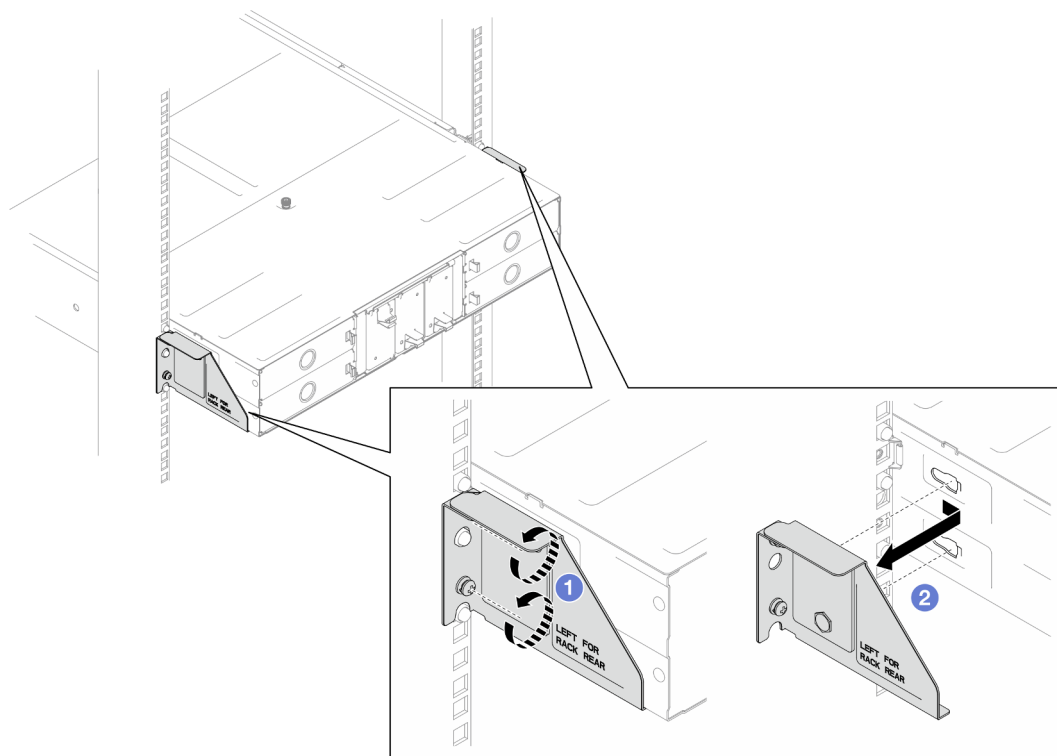


Figura 2. Remoção dos suportes de remessa

- b. Se nós estiverem instalados no chassi, desligue todos os nós e desconecte todos os cabos externos dos nós; em seguida, remova os nós do chassi (consulte "[Desligar o nó](#)" na página 7 e "[Remover um nó do chassi](#)" na página 29).
- c. Se alguma unidade de fonte de alimentação estiver instalada no chassi, remova-as (consulte "[Remover uma fonte de alimentação hot-swap](#)" na página 15).

Etapa 2. Solte os parafusos prisioneiros na parte frontal do chassi.

Etapa 3. Puxe cuidadosamente o chassi para fora do rack; em seguida, remova o chassi dos trilhos.

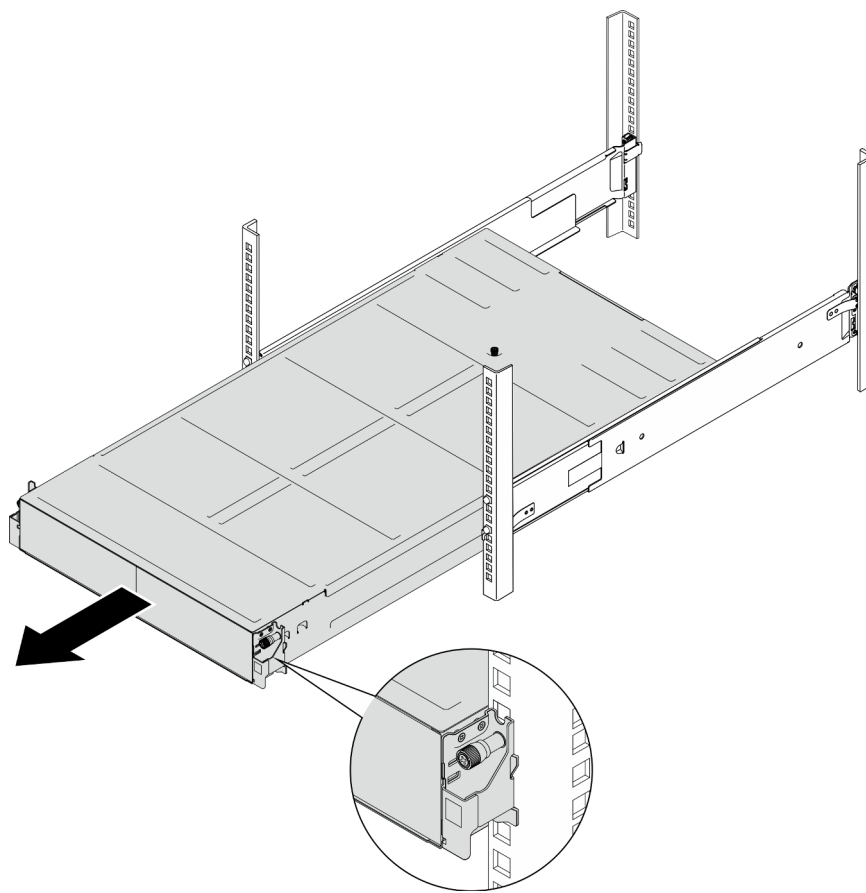


Figura 3. Remoção do chassi

Etapa 4. Cuidadosamente, coloque o chassi em uma superfície plana antiestática.

Após a execução desta tarefa

1. Para remover os trilhos do rack, siga as instruções abaixo:

https://pubs.lenovo.com/st650-v2/thinksystem_l_shaped_rail_kit.pdf

2. Se você receber instruções para retornar o componente ou o dispositivo opcional, siga todas as instruções do pacote e use os materiais do pacote para remessa que foram fornecidos.

Instalar o chassi no rack

Siga as instruções nesta seção para instalar o chassi no rack.

Sobre esta tarefa

Para evitar possíveis riscos, leia e siga as informações sobre segurança.

R006



CUIDADO:

Não coloque nenhum objeto em cima de um dispositivo montado em rack, a menos que o dispositivo montado em rack seja destinado ao uso como uma prateleira.

Atenção:

- Leia "[Diretrizes de instalação](#)" na página 1 e "[Lista de verificação de inspeção segurança](#)" na página 2 para garantir que esteja trabalhando de forma segura.
- Para instalar os trilhos em um rack, siga as instruções abaixo:

https://pubs.lenovo.com/st650-v2/thinksystem_l_shaped_rail_kit.pdf

Depois que os trilhos forem instalados com êxito, conclua as etapas a seguir para instalar o chassi no rack.

CUIDADO:

Utilize práticas seguras ao levantar o chassi.

Procedimento

Etapa 1. Faça as preparações para esta tarefa.

- a. Se os suportes EIA ainda não estiverem instalados na parte frontal do chassi, instale-os (consulte "[Instalar os suportes EIA no chassi](#)" na página 14).

Etapa 2. Alinhe o chassi com os trilhos; em seguida, deslize o chassi no rack.

Etapa 3. Prenda os parafusos prisioneiros na parte frontal para prender o chassi no rack.

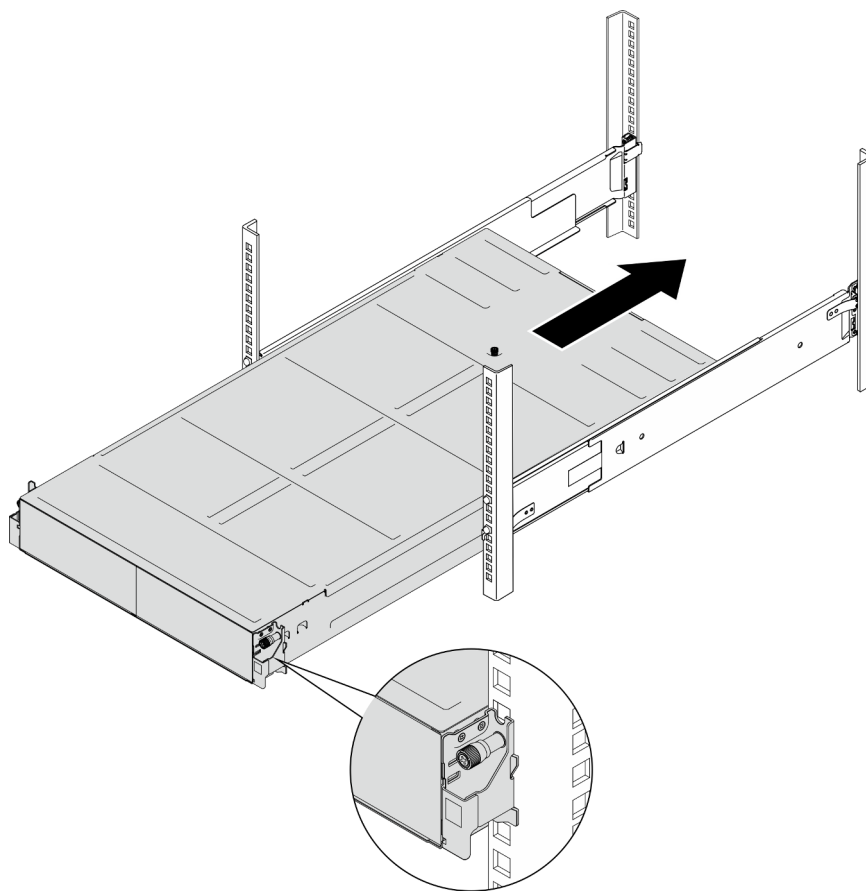


Figura 4. Instalação do chassi

Após a execução desta tarefa

- Reinstale cada slot PSU com uma PSU ou um preenchimento de PSU (consulte "[Instalar uma fonte de alimentação hot-swap](#)" na página 18 e [Instalação de um preenchimento de PSU](#)).
- Reinstale os nós no chassi (consulte "[Instalar um nó no chassi](#)" na página 33).
- prossiga para concluir a substituição de peças (consulte "[Concluir a substituição de peças](#)" na página 133).
- (Opcional) Se o chassi precisar ser enviado no gabinete, siga as etapas abaixo para instalar os suportes de remessa na parte traseira para prender o chassi no rack. Caso contrário, ignore esta etapa.
 1. 1 Alinhe o suporte de remessa com os orifícios-guia no rack e no chassi; em seguida, insira o suporte e empurre-o em direção à frente para encaixar o suporte no lugar.
 2. 2 Aperte os parafusos para prender o suporte de remessa no chassi e no rack.
 3. 3 Repita as etapas acima para instalar o outro suporte de remessa traseiro.

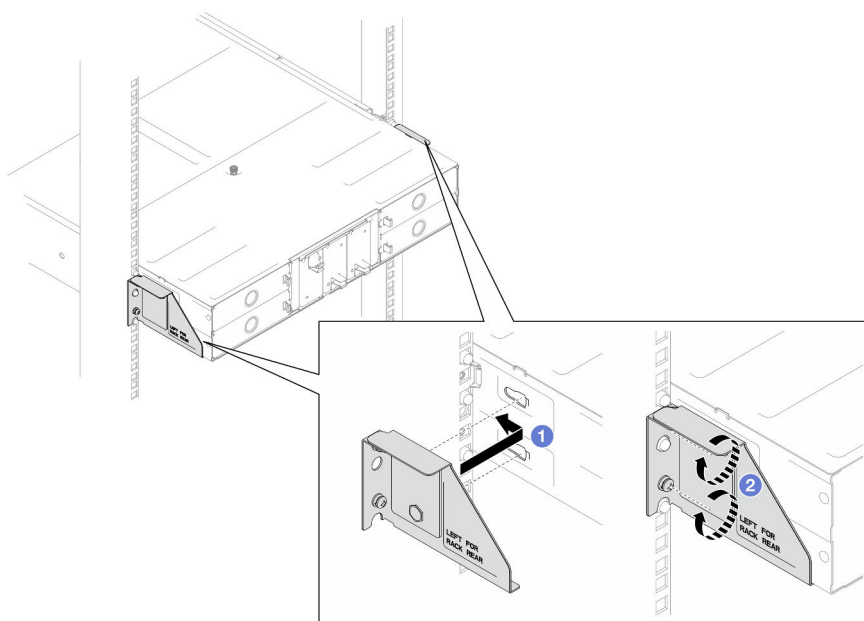


Figura 5. Instalação dos suportes de remessa

Substituir componentes no chassi

Siga as instruções nesta seção para remover ou instalar componentes do chassi.

Substituição de suporte EIA

Siga as instruções nesta seção para remover os suportes EIA ou instalá-los no Chassi do D3.

Remover os suportes EIA do chassi

Siga as instruções nesta seção para remover os suportes EIA do chassi.

Sobre esta tarefa

Para evitar possíveis riscos, leia e siga as informações sobre segurança.

Atenção:

- Leia "[Diretrizes de instalação](#)" na página 1 e "[Lista de verificação de inspeção segurança](#)" na página 2 para garantir que esteja trabalhando de forma segura.

Procedimento

Etapa 1. Faça as preparações para esta tarefa.

- Desligue todos os nós (consulte "[Desligar o nó](#)" na página 7); em seguida, desconecte todos os cabos externos dos nós.
- Remova todos os nós do chassi (consulte "[Remover um nó do chassi](#)" na página 29).
- Remova todas as unidades de fonte de alimentação e os preenchimentos de PSU da gaiola de PSU (consulte "[Remover uma fonte de alimentação hot-swap](#)" na página 15 e [Remoção de um preenchimento de PSU](#)).
- Remova o chassi do rack (consulte "[Remover o chassi do rack](#)" na página 7); em seguida, coloque o chassi sobre uma superfície plana e antiestática.

- Etapa 2. Remova os suportes EIA esquerdo e direito do chassi.
- Remova os parafusos que prendem os suportes EIA ao chassi.
 - Remova os suportes EIA do chassi.

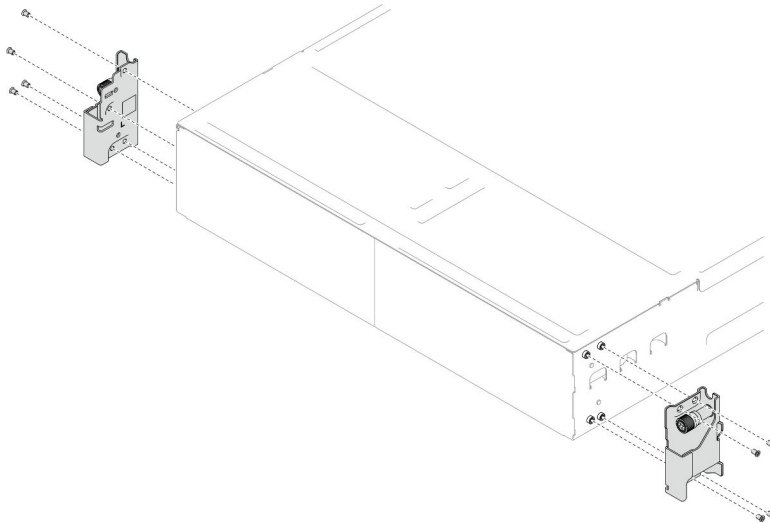


Figura 6. Remoção dos suportes EIA

Após a execução desta tarefa

- Instalar uma unidade de substituição (consulte ["Instalar os suportes EIA no chassi" na página 14](#)).
- Se você receber instruções para retornar o componente ou o dispositivo opcional, siga todas as instruções do pacote e use os materiais do pacote para remessa que foram fornecidos.

Instalar os suportes EIA no chassi

Siga as instruções nesta seção para instalar o suporte EIA no chassi.

Sobre esta tarefa

Para evitar possíveis riscos, leia e siga as informações sobre segurança.

Atenção:

- Leia ["Diretrizes de instalação" na página 1](#) e ["Lista de verificação de inspeção segurança" na página 2](#) para garantir que esteja trabalhando de forma segura.

Procedimento

- Etapa 1. Alinhe o suporte EIA esquerdo com os orifícios dos parafusos à esquerda do chassi; em seguida, fixe-o ao chassi com os parafusos.
- Etapa 2. Repita a mesma etapa para fixar o suporte EIA direito à direita do chassi.

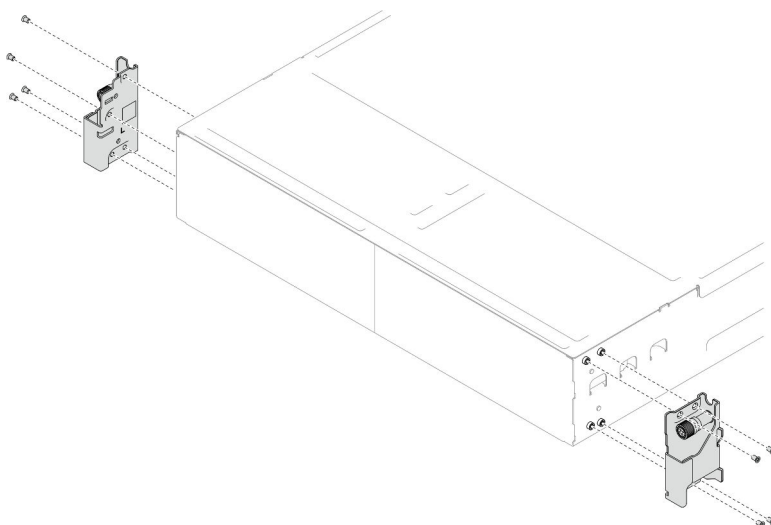


Figura 7. Instalação dos suportes EIA

Após a execução desta tarefa

- Instale o chassi no rack (consulte "[Instalar o chassi no rack](#)" na página 10).
- Reinstale cada slot PSU com uma PSU ou um preenchimento de PSU (consulte "[Instalar uma fonte de alimentação hot-swap](#)" na página 18 e [Instalação de um preenchimento de PSU](#)).
- Reinstale os nós no chassi (consulte "[Instalar um nó no chassi](#)" na página 33).
- prossiga para concluir a substituição de peças (consulte "[Concluir a substituição de peças](#)" na página 133).

Substituição da fonte de alimentação hot-swap

Siga as instruções nesta seção para remover ou instalar uma unidade de fonte de alimentação hot-swap (PSU).

Remover uma fonte de alimentação hot-swap

Siga as instruções nesta seção para remover uma unidade de fonte de alimentação (PSU).

Sobre esta tarefa

Para evitar possíveis riscos, leia e siga as informações sobre segurança.

S001





PERIGO

Corrente elétrica proveniente de cabos de energia, de telefone e de comunicação é perigosa. Para evitar risco de choque elétrico:

- **Conecte todos os cabos de alimentação a fontes/tomadas corretamente instaladas e aterradas.**
- **Conecte todos os equipamentos que serão conectados a este produto às fontes/tomadas adequadamente instaladas.**
- **Quando possível, utilize apenas uma das mãos para conectar ou desconectar cabos de sinal.**
- **Nunca ligue nenhum equipamento quando houver evidência de fogo, água ou danos estruturais.**
- **O dispositivo pode ter mais de um cabo de alimentação, para remover toda a corrente elétrica do dispositivo, assegure-se de que todos os cabos de alimentação estejam desconectados da fonte de alimentação.**

S002



CUIDADO:

O botão de controle de energia no dispositivo e o botão liga/desliga na fonte de alimentação não desligam a corrente elétrica fornecida ao dispositivo. O dispositivo também pode ter mais de um cabo de alimentação. Para remover toda corrente elétrica do dispositivo, certifique-se de que todos os cabos de energia estão desconectados da fonte de alimentação.

S035



CUIDADO:

Nunca remova a tampa de uma fonte de alimentação nem qualquer peça que tenha essa etiqueta anexada. Qualquer componente que tiver esta etiqueta possui voltagem, correntes e níveis de energia perigosos. Nenhuma peça localizada no interior desses componentes pode ser consertada. Se você suspeitar de um problema com uma dessas peças, entre em contato com um técnico de serviço.

Atenção:

- Leia "[Diretrizes de instalação](#)" na página 1 e "[Lista de verificação de inspeção segurança](#)" na página 2 para garantir que esteja trabalhando de forma segura.
- Se apenas uma fonte de alimentação hot-swap for instalada no chassi, desative os nós instalados antes de removê-la.

Procedimento

Etapa 1. Faça as preparações para esta tarefa.

- a. Desconecte o cabo de alimentação do conector na parte traseira da unidade de fonte de alimentação.

Etapa 2. Remova a unidade de fonte de alimentação.

- a. ① Pressione e segure a guia de liberação da unidade de fonte de alimentação.
- b. ② Segure a alça e puxe a unidade de fonte de alimentação para fora do slot.

Nota: A cor da guia de liberação da unidade de fonte de alimentação CRPS pode ser diferente da ilustração.

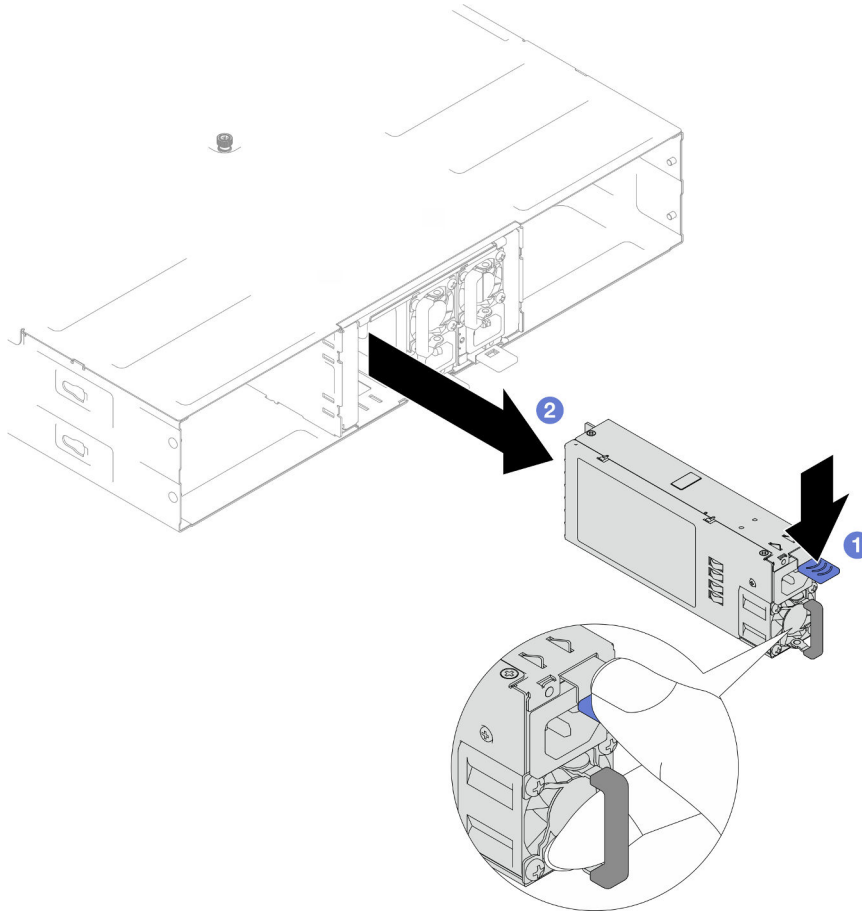


Figura 8. Remoção de uma PSU hot-swap

Após a execução desta tarefa

1. Instalar uma unidade de substituição ou um preenchimento (consulte "[Instalar uma fonte de alimentação hot-swap](#)" na página 18).

Importante:

- Uma fonte de alimentação hot-swap removida deve ser substituída por outra unidade de fonte de alimentação ou um preenchimento de PSU em até dois minutos após a remoção.
- Para os slots PSU 2 e 3, o preenchimento PSU deve ser instalado com a trava para baixo. Para o slot PSU 1, o preenchimento deve ser instalado com a trava para cima.

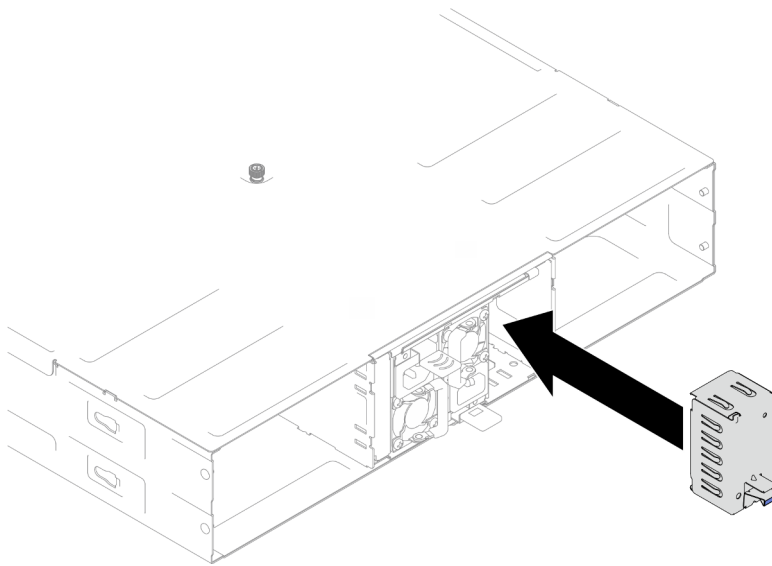


Figura 9. Instalação de um preenchimento de PSU

2. Se você receber instruções para retornar o componente ou o dispositivo opcional, siga todas as instruções do pacote e use os materiais do pacote para remessa que foram fornecidos.

Instalar uma fonte de alimentação hot-swap

Siga as instruções nesta seção para instalar uma unidade de fonte de alimentação (PSU).

Sobre esta tarefa

Para evitar possíveis riscos, leia e siga as informações sobre segurança.

S001

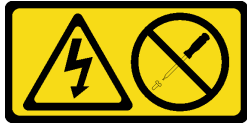


 **PERIGO**

Corrente elétrica proveniente de cabos de energia, de telefone e de comunicação é perigosa. Para evitar risco de choque elétrico:

- **Conecte todos os cabos de alimentação a fontes/tomadas corretamente instaladas e aterradas.**
- **Conecte todos os equipamentos que serão conectados a este produto às fontes/tomadas adequadamente instaladas.**
- **Quando possível, utilize apenas uma das mãos para conectar ou desconectar cabos de sinal.**
- **Nunca ligue nenhum equipamento quando houver evidência de fogo, água ou danos estruturais.**
- **O dispositivo pode ter mais de um cabo de alimentação, para remover toda a corrente elétrica do dispositivo, assegure-se de que todos os cabos de alimentação estejam desconectados da fonte de alimentação.**

S035



CUIDADO:

Nunca remova a tampa de uma fonte de alimentação nem qualquer peça que tenha essa etiqueta anexada. Qualquer componente que tiver esta etiqueta possui voltagem, correntes e níveis de energia perigosos. Nenhuma peça localizada no interior desses componentes pode ser consertada. Se você suspeitar de um problema com uma dessas peças, entre em contato com um técnico de serviço.

CUIDADO:



Corrente de toque alto. Conecte à terra antes de conectar ao fornecimento.

Atenção:

- Leia "[Diretrizes de instalação](#)" na página 1 e "[Lista de verificação de inspeção segurança](#)" na página 2 para garantir que esteja trabalhando de forma segura.
- As notas a seguir descrevem o tipo de fonte de alimentação aceito pelo chassi e outras informações que você deve considerar ao instalar uma fonte de alimentação:
 - Para suporte de redundância, é necessário instalar uma fonte de alimentação hot-swap adicional, se não estiver instalada no chassi.
 - Verifique se os dispositivos que estão sendo instalados são aceitos. Para obter uma lista de dispositivos opcionais compatíveis para o chassi, consulte <https://serverproven.lenovo.com>.

Procedimento

Etapa 1. Faça as preparações para esta tarefa.

- a. A unidade de fonte de alimentação a ser instalada deve ser da mesma voltagem e do mesmo fornecedor (para modelos CRPS) que as instaladas. Caso contrário, execute as etapas a seguir:
 1. Desligue o nó; em seguida, desconecte os cabos de alimentação.
 2. Remova as unidades de fonte de alimentação de voltagens diferentes (ou de diferentes fornecedores para o modelo CRPS) de outras unidades de fonte de alimentação.
 3. Todas as unidades de fonte de alimentação no chassi devem ser da mesma voltagem, do mesmo fornecedor e da mesma cor de trava. Evite combinar unidades de fonte de alimentação de voltagens ou fornecedores em um chassi.
- b. Se um preenchimento de PSU estiver instalado no slot de PSU, remova-o.
 1. ① Pressione e segure a trava no preenchimento de PSU.
 2. ② Puxe o preenchimento para fora do slot de PSU.

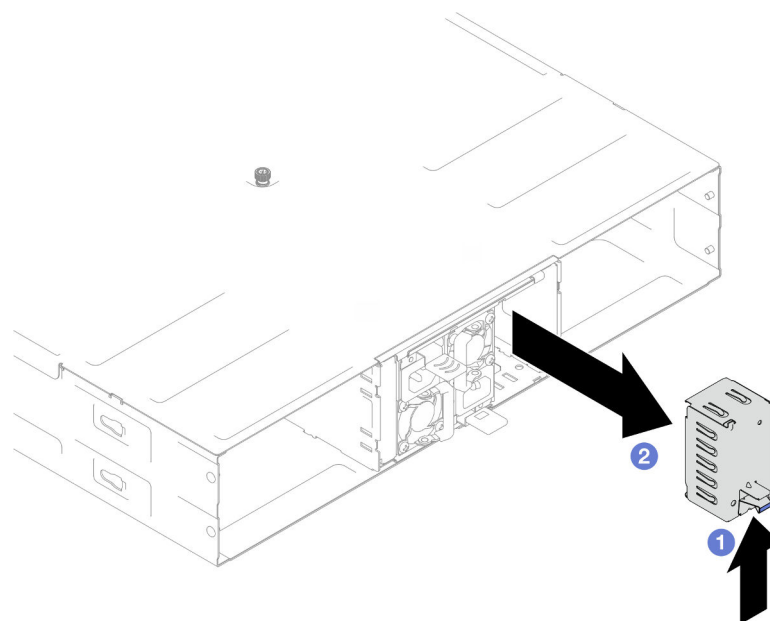


Figura 10. Remoção de um preenchimento de PSU

- c. Se mais de uma unidade de fonte de alimentação estiver instalada, comece com o menor número de slot de PSU disponível.

Etapa 2. Insira a nova fonte de alimentação hot-swap para dentro do slot até que a trava de liberação se encaixe no lugar.

Importante:

- Durante a operação normal, cada slot da fonte de alimentação deve conter uma fonte de alimentação ou um preenchimento de fonte de alimentação para o resfriamento adequado.
- Certifique-se de seguir as instruções na etiqueta de orientação em cada slot. Para o slot 1, a unidade da fonte de alimentação deve ser instalada com o ventilador voltado para baixo; para os slots 2 e 3, as unidades de fonte de alimentação devem ser instaladas com o ventilador voltado para cima.

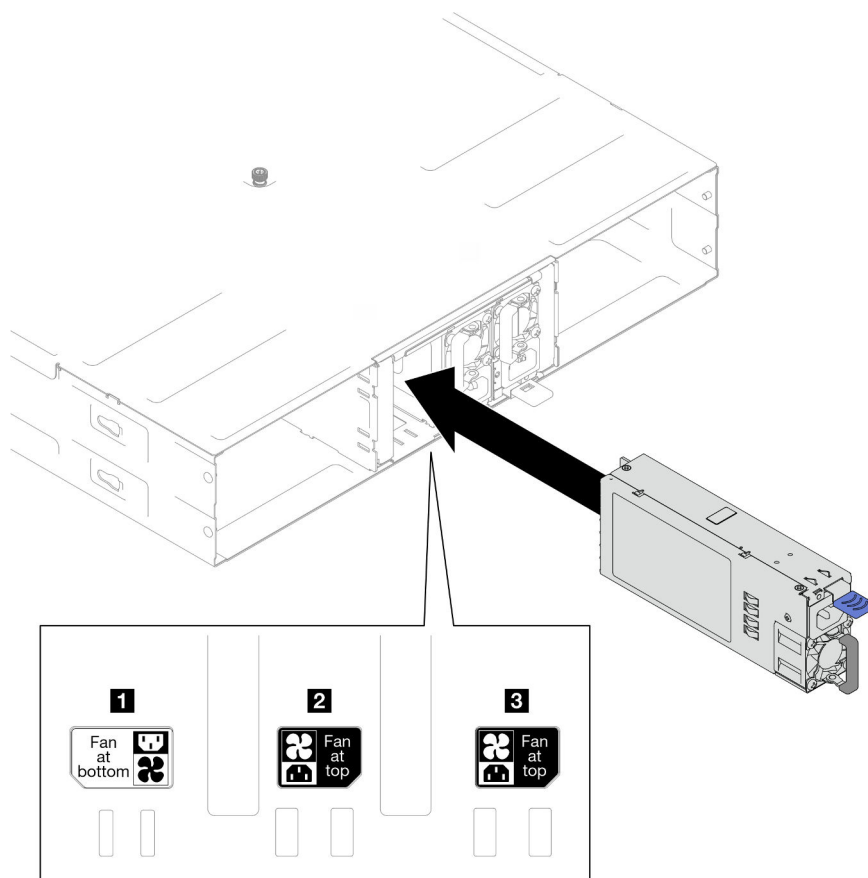


Figura 11. Instalação de uma fonte de alimentação hot-swap

Etapa 3. Conecte uma extremidade do cabo de alimentação ao conector CA na parte traseira da fonte de alimentação; em seguida, conecte a outra extremidade do cabo de alimentação em uma tomada elétrica adequadamente aterrada.

Após a execução desta tarefa

Certifique-se de que o LED de energia da fonte de alimentação esteja aceso, indicando que a fonte de alimentação está operando corretamente.

Substituição da gaiola de PSU e do painel intermediário do chassi

Siga as instruções nesta seção para remover ou instalar a gaiola de PSU e o painel intermediário do chassi.

Remover a gaiola de PSU

Siga as instruções nesta seção para remover a gaiola de PSU.

Sobre esta tarefa

Para evitar possíveis riscos, leia e siga as informações sobre segurança.

S001



 **PERIGO**

Corrente elétrica proveniente de cabos de energia, de telefone e de comunicação é perigosa. Para evitar risco de choque elétrico:

- Conecte todos os cabos de alimentação a fontes/tomadas corretamente instaladas e aterradas.
- Conecte todos os equipamentos que serão conectados a este produto às fontes/tomadas adequadamente instaladas.
- Quando possível, utilize apenas uma das mãos para conectar ou desconectar cabos de sinal.
- Nunca ligue nenhum equipamento quando houver evidência de fogo, água ou danos estruturais.
- O dispositivo pode ter mais de um cabo de alimentação, para remover toda a corrente elétrica do dispositivo, assegure-se de que todos os cabos de alimentação estejam desconectados da fonte de alimentação.

S002



CUIDADO:

O botão de controle de energia no dispositivo e o botão liga/desliga na fonte de alimentação não desligam a corrente elétrica fornecida ao dispositivo. O dispositivo também pode ter mais de um cabo de alimentação. Para remover toda corrente elétrica do dispositivo, certifique-se de que todos os cabos de energia estão desconectados da fonte de alimentação.

S035



CUIDADO:

Nunca remova a tampa de uma fonte de alimentação nem qualquer peça que tenha essa etiqueta anexada. Qualquer componente que tiver esta etiqueta possui voltagem, correntes e níveis de energia perigosos. Nenhuma peça localizada no interior desses componentes pode ser consertada. Se você suspeitar de um problema com uma dessas peças, entre em contato com um técnico de serviço.

CUIDADO:



Corrente de toque alto. Conecte à terra antes de conectar ao fornecimento.

Atenção:

- Leia "[Diretrizes de instalação](#)" na página 1 e "[Lista de verificação de inspeção segurança](#)" na página 2 para garantir que esteja trabalhando de forma segura.

Procedimento

Etapa 1. Faça as preparações para esta tarefa.

- Desligue todos os nós (consulte "[Desligar o nó](#)" na página 7); em seguida, desconecte todos os cabos externos dos nós.
- Remova todos os nós do chassi (consulte "[Remover um nó do chassi](#)" na página 29).
- Remova todas as unidades de fonte de alimentação e os preenchimentos de PSU da gaiola de PSU (consulte "[Remover uma fonte de alimentação hot-swap](#)" na página 15 e [Remoção de um preenchimento de PSU](#)).
- Remova o chassi do rack (consulte "[Remover o chassi do rack](#)" na página 7); em seguida, coloque o chassi sobre uma superfície plana e antiestática.

Etapa 2. Remova a gaiola de PSU do chassi.

- Solte o parafuso de orelha localizado na parte superior do chassi.
- Segure as partições verticais entre os slots de PSU; em seguida, puxe a gaiola de PSU para fora do chassi.

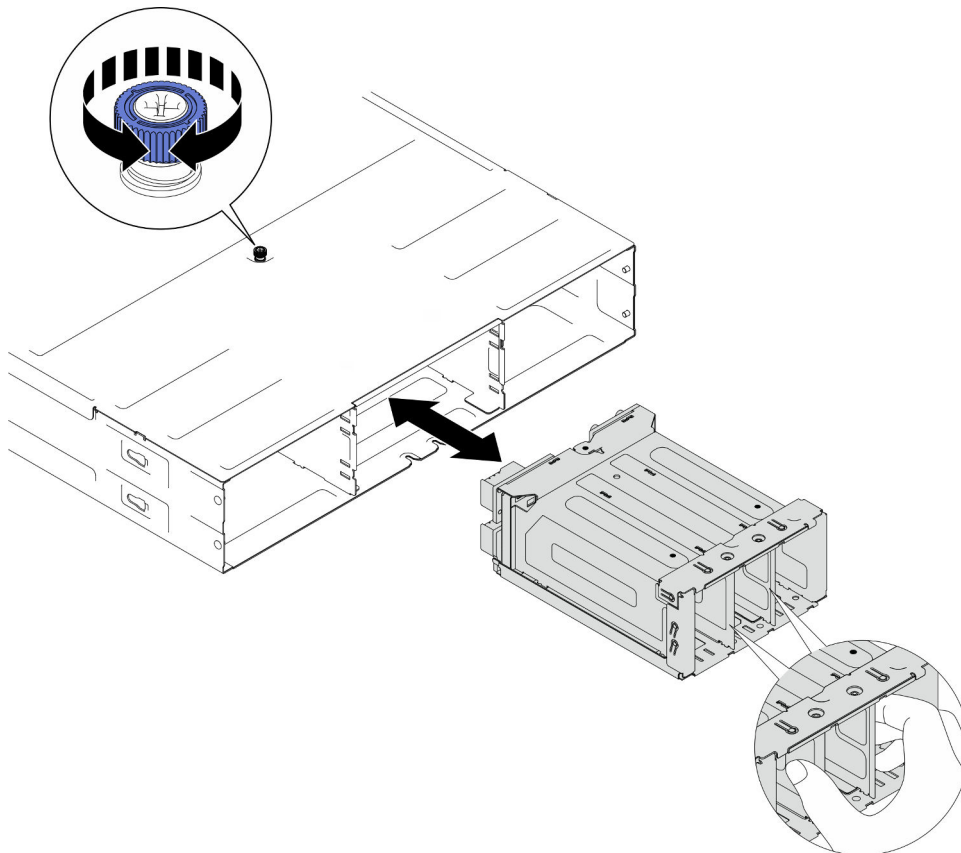


Figura 12. Remoção da gaiola de PSU

Etapa 3. Cuidadosamente, coloque a gaiola de PSU em uma superfície antiestática plana.

Após a execução desta tarefa

1. Instalar uma unidade de substituição (consulte ["Instalar uma gaiola de PSU" na página 27](#)).
2. Se você receber instruções para retornar o componente ou o dispositivo opcional, siga todas as instruções do pacote e use os materiais do pacote para remessa que foram fornecidos.

Remover o painel intermediário do chassi

Siga as instruções nesta seção para remover o painel intermediário do chassi.

Sobre esta tarefa

Para evitar possíveis riscos, leia e siga as informações sobre segurança.

S002



CUIDADO:

O botão de controle de energia no dispositivo e o botão liga/desliga na fonte de alimentação não desligam a corrente elétrica fornecida ao dispositivo. O dispositivo também pode ter mais de um cabo de alimentação. Para remover toda corrente elétrica do dispositivo, certifique-se de que todos os cabos de energia estão desconectados da fonte de alimentação.

Atenção:

- Leia ["Diretrizes de instalação" na página 1](#) e ["Lista de verificação de inspeção segurança" na página 2](#) para garantir que esteja trabalhando de forma segura.
- Desligue todos os nós no chassi; em seguida, desconecte todos os cabos de alimentação das unidades de fonte de alimentação instaladas.

Procedimento

Etapa 1. Faça as preparações para esta tarefa.

- a. Desligue todos os nós (consulte ["Desligar o nó" na página 7](#)); em seguida, desconecte todos os cabos externos dos nós.
- b. Remova todos os nós do chassi (consulte ["Remover um nó do chassi" na página 29](#)).
- c. Remova todas as unidades de fonte de alimentação e os preenchimentos de PSU da gaiola de PSU (consulte ["Remover uma fonte de alimentação hot-swap" na página 15](#) e ["Remoção de um preenchimento de PSU"](#)).
- d. Remova o chassi do rack (consulte ["Remover o chassi do rack" na página 7](#)); em seguida, coloque o chassi sobre uma superfície plana e antiestática.
- e. Remova a gaiola de PSU do chassi (consulte ["Remover a gaiola de PSU" na página 21](#)); em seguida, coloque cuidadosamente a gaiola de PSU em uma superfície antiestática plana orientando o painel intermediário para cima.

Etapa 2. Solte os seis parafusos que prendem o painel intermediário do chassi na gaiola de PSU.

Etapa 3. Afaste o painel intermediário do chassi da gaiola de PSU.

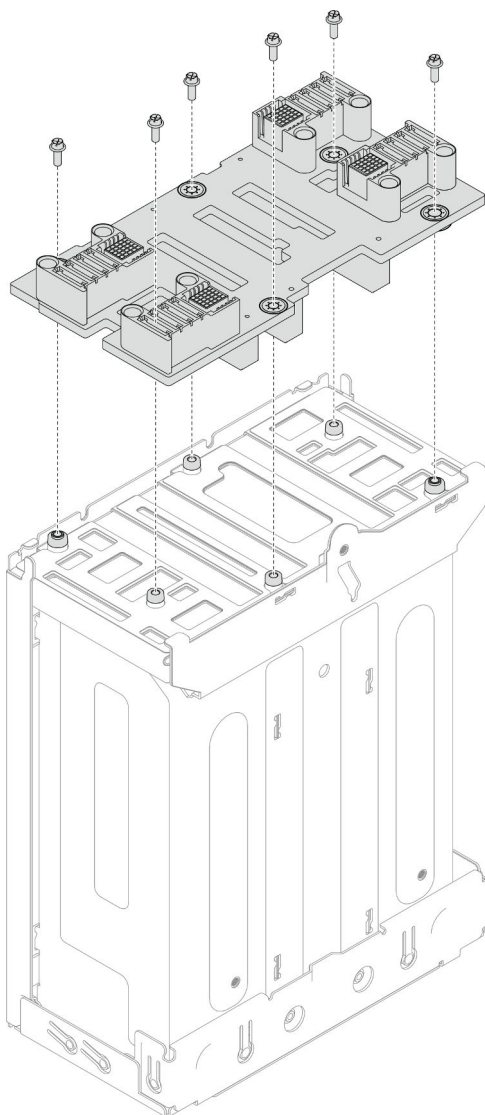


Figura 13. Remoção do painel intermediário do chassi

Após a execução desta tarefa

1. Instalar uma unidade de substituição (consulte "[Instalar o painel intermediário do chassi](#)" na página 25).
2. Se você receber instruções para retornar o componente ou o dispositivo opcional, siga todas as instruções do pacote e use os materiais do pacote para remessa que foram fornecidos.

Instalar o painel intermediário do chassi

Siga as instruções nesta seção para instalar o painel intermediário do chassi.

Sobre esta tarefa

Para evitar possíveis riscos, leia e siga as informações sobre segurança.

S002

**CUIDADO:**

O botão de controle de energia no dispositivo e o botão liga/desliga na fonte de alimentação não desligam a corrente elétrica fornecida ao dispositivo. O dispositivo também pode ter mais de um cabo de alimentação. Para remover toda corrente elétrica do dispositivo, certifique-se de que todos os cabos de energia estão desconectados da fonte de alimentação.

Atenção:

- Leia "[Diretrizes de instalação](#)" na página 1 e "[Lista de verificação de inspeção segurança](#)" na página 2 para garantir que esteja trabalhando de forma segura.
- Previna a exposição à eletricidade estática, que pode resultar em encerramento do sistema e perda de dados, mantendo componentes sensíveis em suas embalagens antiestáticas até a instalação, e manipulando esses dispositivos com uma pulseira de descarga eletrostática ou outro sistema de aterramento.

Notas:

- O firmware do painel intermediário do chassi D3 pode ser atualizado por meio do Lenovo XClarity Controller (XCC) e do Lenovo XClarity Essentials OneCLI (LXCE OneCLI). Somente o nó provisório pode realizar esta atualização.
- Por padrão, o nó provisório é selecionado automaticamente pelo firmware PSoC (Programmable System on Chip) no painel intermediário do chassi, a menos que seja designado de outra forma.
- Acesse "Atualizar o firmware" no *Guia do Usuário* ou no *Guia de Configuração do Sistema* para obter mais informações sobre ferramentas de atualização de firmware.

Procedimento

Etapa 1. Alinhe o painel intermediário do chassi com os buracos de parafuso e as bordas da gaiola de PSU; em seguida, coloque o painel intermediário na gaiola de PSU.

Etapa 2. Aperte os seis parafusos para prender o painel intermediário do chassi na gaiola de PSU.

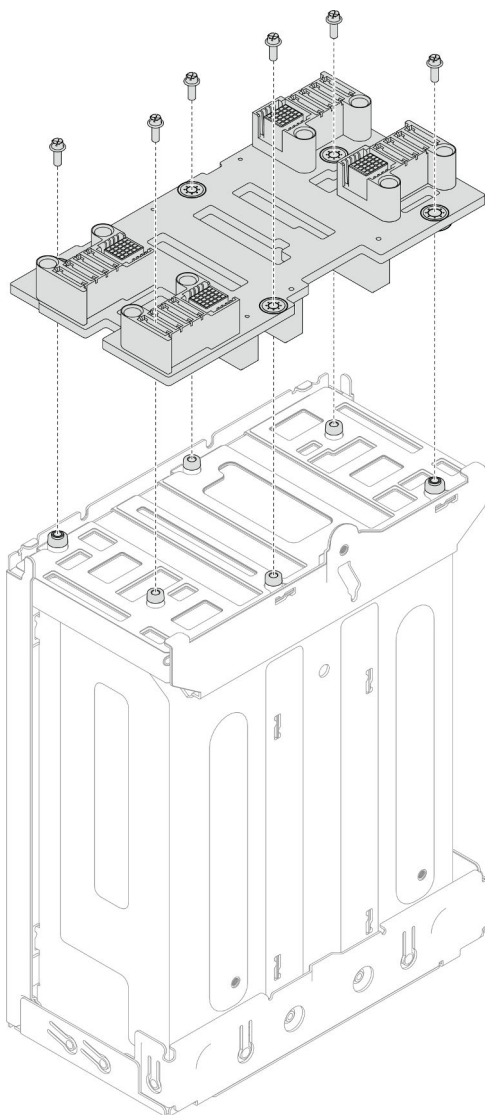


Figura 14. Instalação do painel intermediário do chassi

Após a execução desta tarefa

1. Reinstale a gaiola de PSU no chassi (consulte ["Instalar uma gaiola de PSU" na página 27](#)).
2. Instale o chassi no rack (consulte ["Instalar o chassi no rack" na página 10](#)).
3. Reinstale os nós no chassi (consulte ["Instalar um nó no chassi" na página 33](#)).
4. Reinstale cada slot PSU com uma PSU ou um preenchimento de PSU (consulte ["Instalar uma fonte de alimentação hot-swap" na página 18](#) e [Instalação de um preenchimento de PSU](#)).
5. prossiga para concluir a substituição de peças (consulte ["Concluir a substituição de peças" na página 133](#)).

Instalar uma gaiola de PSU

Siga as instruções nesta seção para instalar uma gaiola de PSU.

Sobre esta tarefa

Para evitar possíveis riscos, leia e siga as informações sobre segurança.

S001



PERIGO

Corrente elétrica proveniente de cabos de energia, de telefone e de comunicação é perigosa.
Para evitar risco de choque elétrico:

- Conecte todos os cabos de alimentação a fontes/tomadas corretamente instaladas e aterradas.
- Conecte todos os equipamentos que serão conectados a este produto às fontes/tomadas adequadamente instaladas.
- Quando possível, utilize apenas uma das mãos para conectar ou desconectar cabos de sinal.
- Nunca ligue nenhum equipamento quando houver evidência de fogo, água ou danos estruturais.
- O dispositivo pode ter mais de um cabo de alimentação, para remover toda a corrente elétrica do dispositivo, assegure-se de que todos os cabos de alimentação estejam desconectados da fonte de alimentação.

S035



CAUIDADO:

Nunca remova a tampa de uma fonte de alimentação nem qualquer peça que tenha essa etiqueta anexada. Qualquer componente que tiver esta etiqueta possui voltagem, correntes e níveis de energia perigosos. Nenhuma peça localizada no interior desses componentes pode ser consertada. Se você suspeitar de um problema com uma dessas peças, entre em contato com um técnico de serviço.

CAUIDADO:



Corrente de toque alto. Conecte à terra antes de conectar ao fornecimento.

Atenção:

- Leia "[Diretrizes de instalação](#)" na página 1 e "[Lista de verificação de inspeção segurança](#)" na página 2 para garantir que esteja trabalhando de forma segura.
- Previna a exposição à eletricidade estática, que pode resultar em encerramento do sistema e perda de dados, mantendo componentes sensíveis em suas embalagens antiestáticas até a instalação, e manipulando esses dispositivos com uma pulseira de descarga eletrostática ou outro sistema de aterramento.

Procedimento

Etapa 1. Insira a gaiola de PSU no chassi até que ela pare.

Etapa 2. Aperte o parafuso de orelha localizado na parte superior do chassi.

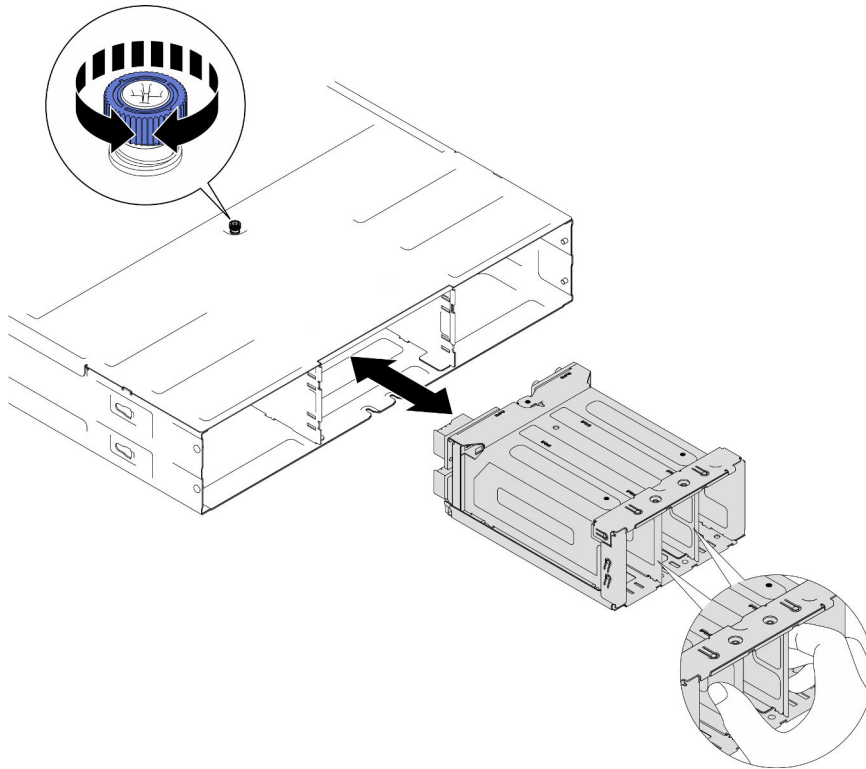


Figura 15. Instalação da gaiola de PSU

Após a execução desta tarefa

1. Instale o chassi no rack (consulte ["Instalar o chassi no rack"](#) na página 10).
2. Reinstale os nós no chassi (consulte ["Instalar um nó no chassi"](#) na página 33).
3. Reinstale cada slot PSU com uma PSU ou um preenchimento de PSU (consulte ["Instalar uma fonte de alimentação hot-swap"](#) na página 18 e ["Instalação de um preenchimento de PSU"](#)).
4. Prossiga para concluir a substituição de peças (consulte ["Concluir a substituição de peças"](#) na página 133).

Substituição do componente do nó

Siga as instruções nesta seção para remover ou instalar os componentes do nó.

Substituição do nó

Siga as instruções nesta seção para remover ou instalar um nó SD535 V3 no Chassi do D3.

Remover um nó do chassi

Siga as instruções nesta seção para remover um nó SD535 V3 do Chassi do D3.

Sobre esta tarefa

Para evitar possíveis riscos, leia e siga as informações sobre segurança.

R006



CUIDADO:

Não coloque nenhum objeto em cima de um dispositivo montado em rack, a menos que o dispositivo montado em rack seja destinado ao uso como uma prateleira.

Atenção:

- Leia "[Diretrizes de instalação](#)" na página 1 e "[Lista de verificação de inspeção segurança](#)" na página 2 para garantir que esteja trabalhando de forma segura.
- Ao remover o nó, anote o número da bandeja do nó e instale o nó na mesma bandeja da qual ele foi removido. Reinstalar o nó em uma bandeja diferente requer que o nó seja reconfigurado.
- Tenha cautela quando estiver instalando ou removendo o nó para evitar danificar os conectores do nó.
- Para resfriamento adequado, cada bandeja de nó deve ser instalada com um nó ou preenchimentos da bandeja de nós para que os nós no chassi sejam ligados.

Nota: Dependendo da configuração específica, o hardware pode parecer um pouco diferente das ilustrações desta seção.

Procedimento

Etapa 1. Faça as preparações para esta tarefa.

- a. Desligue o nó (consulte "[Desligar o nó](#)" na página 7); em seguida, desconecte todos os cabos externos do nó.

Etapa 2. Remova o nó do chassi.

- a. ① Gire e libere a alça da frente do nó.
- b. ② Deslize cuidadosamente o nó para fora do chassi até que você veja o ícone de aviso na etiqueta lateral do nó. Em seguida, segure o nó com as duas mãos conforme ilustrado e puxe-o cuidadosamente para fora do chassi.

Atenção: Por segurança, segure o nó com as duas mãos ao levantá-lo.

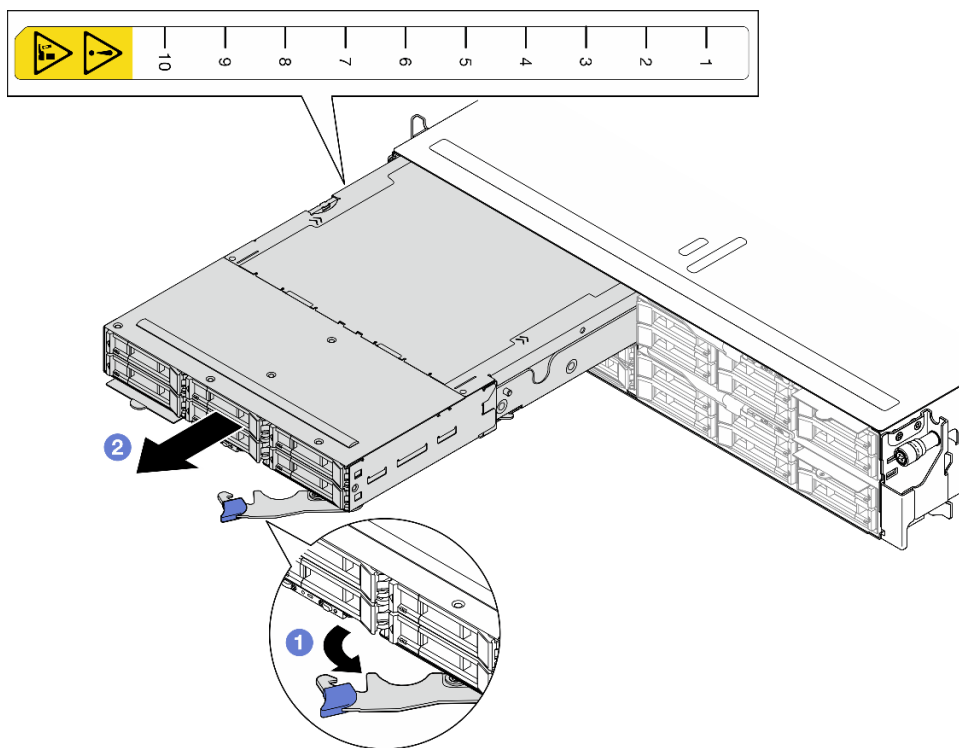


Figura 16. Remoção do nó de uma bandeja esquerda

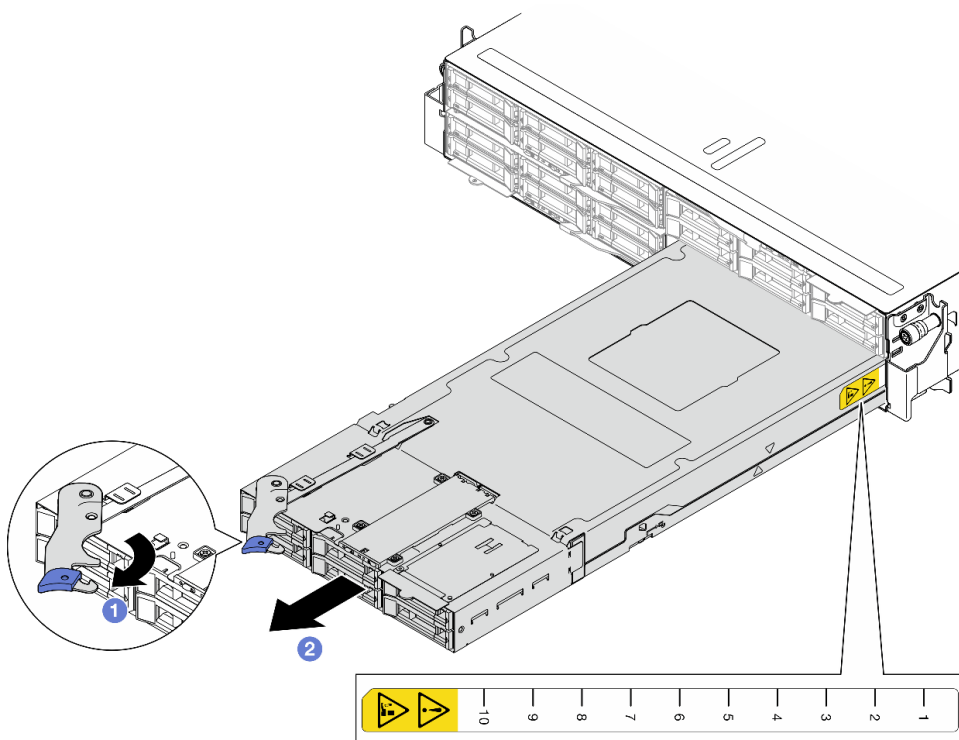


Figura 17. Remoção do nó de uma bandeja direita

Após a execução desta tarefa

1. Instale um nó de substituição (consulte ["Instalar um nó no chassi" na página 33](#)) ou preenchimentos da bandeja do nó frontal e traseiro na bandeja do nó em um minuto.

Importante: Para resfriamento adequado, cada bandeja de nó deve ser instalada com um nó ou preenchimentos da bandeja de nós para que os nós no chassi sejam ligados.

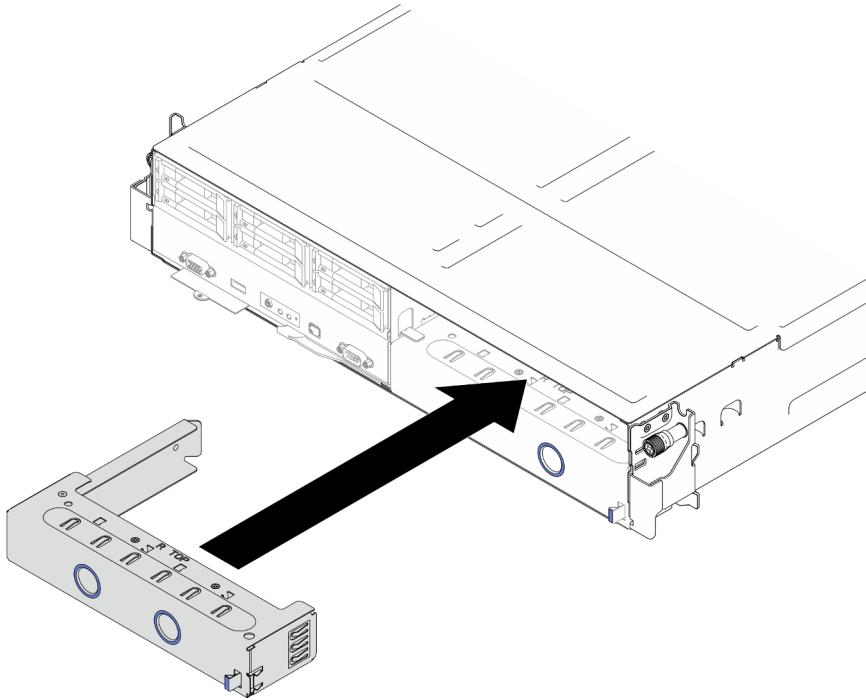


Figura 18. Instalação de um preenchimento da bandeja do nó frontal

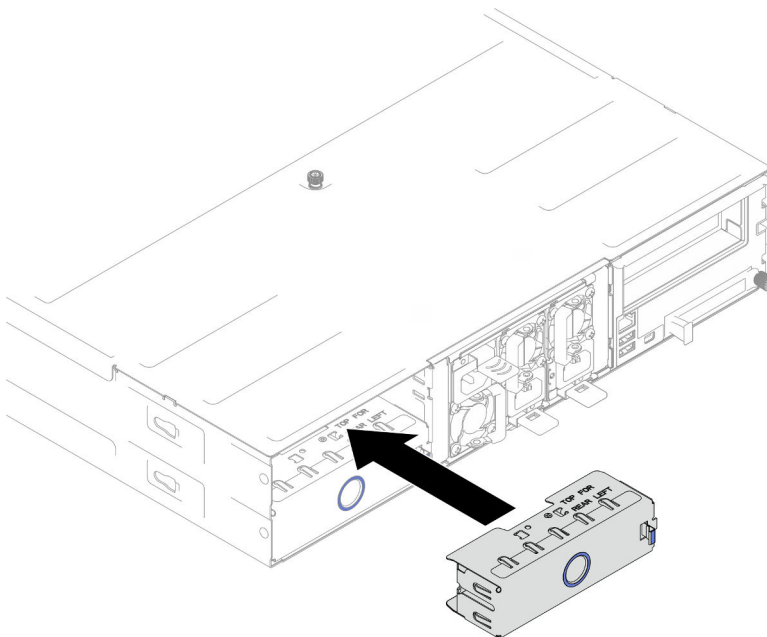


Figura 19. Instalação de um preenchimento da bandeja do nó traseiro

2. Se você receber instruções para retornar o componente ou o dispositivo opcional, siga todas as instruções do pacote e use os materiais do pacote para remessa que foram fornecidos.

Instalar um nó no chassi

Siga as instruções nesta seção para instalar um nó SD535 V3 no Chassi do D3.

Sobre esta tarefa

Para evitar possíveis riscos, leia e siga as informações sobre segurança.

R006



CUIDADO:

Não coloque nenhum objeto em cima de um dispositivo montado em rack, a menos que o dispositivo montado em rack seja destinado ao uso como uma prateleira.

Atenção:

- Leia "[Diretrizes de instalação](#)" na página 1 e "[Lista de verificação de inspeção segurança](#)" na página 2 para garantir que esteja trabalhando de forma segura.
- Tenha cautela quando estiver instalando ou removendo o nó para evitar danificar os conectores do nó.
- Ao remover o nó, anote o número da bandeja do nó e instale o nó na mesma bandeja da qual ele foi removido. Reinstalar o nó em uma bandeja diferente requer que o nó seja reconfigurado.
- O tempo necessário para a inicialização de um nó varia de acordo com as configurações do sistema. O LED de energia pisca rapidamente; o botão de energia no nó não responderá até que o LED de energia pisque lentamente, indicando que o processo de inicialização foi concluído.
- Para resfriamento adequado, cada bandeja de nó deve ser instalada com um nó ou preenchimentos da bandeja de nós para que os nós no chassi sejam ligados.

Nota: Dependendo da configuração específica, o hardware pode parecer um pouco diferente das ilustrações desta seção.

Procedimento

Etapa 1. Faça as preparações para esta tarefa.

- a. Se preenchimentos da bandeja de nó estiverem instalados, remova-os do chassi.
 1. ① Pressione e segure a trava do preenchimento.
 2. ② Puxe o preenchimento para fora da bandeja de nós.

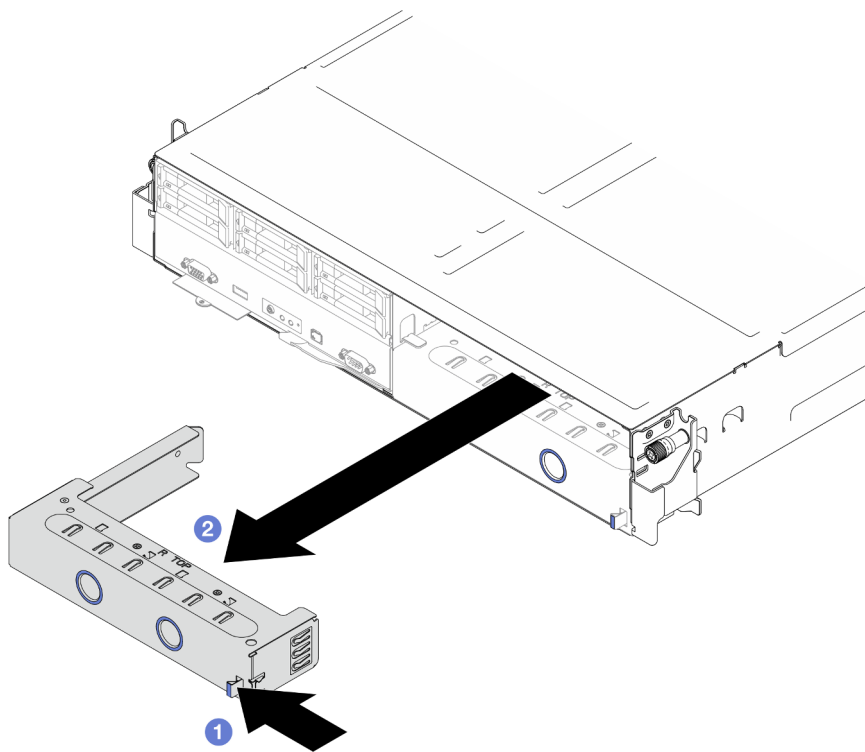


Figura 20. Remoção de um preenchimento da bandeja de nós frontal

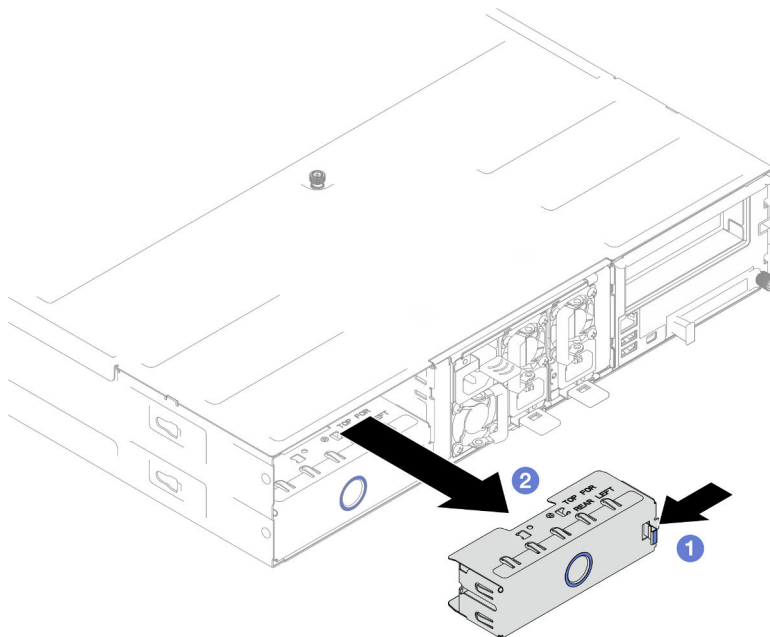


Figura 21. Remoção de um preenchimento da bandeja de nós traseira

Etapa 2. Instale o nó no chassi.

- a. 1 A alça frontal no nó deve estar na posição totalmente aberta; em seguida, deslize o nó na bandeja de nós até que ele pare.
- b. 2 Gire a alça frontal para a posição totalmente fechada até que a trava da alça se encaixe.

Atenção:

- Por segurança, segure o nó com as duas mãos ao levantá-lo.
- Para evitar danos ao painel intermediário do chassi,
 - Na bandeja à esquerda (vista da parte frontal), o nó deve ser instalado no lado direito voltado para cima.
 - Na bandeja à direita (vista da parte frontal), o nó deve ser instalado de cabeça para baixo.

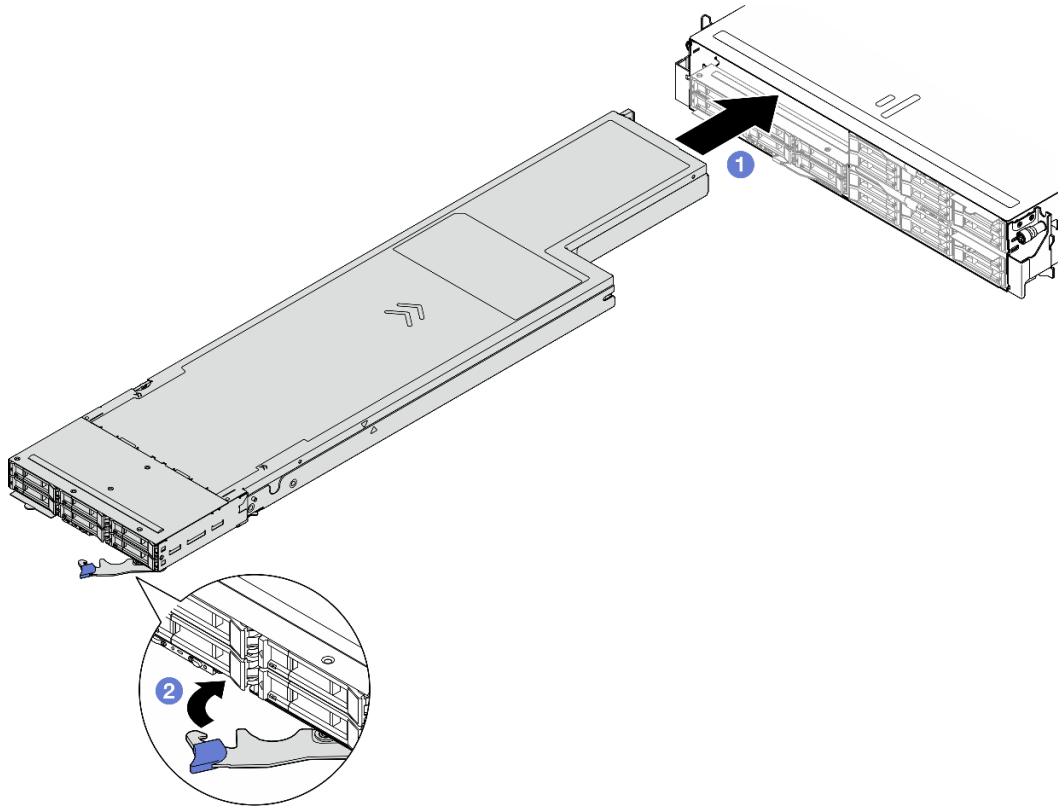


Figura 22. Instalação do nó em uma bandeja esquerda

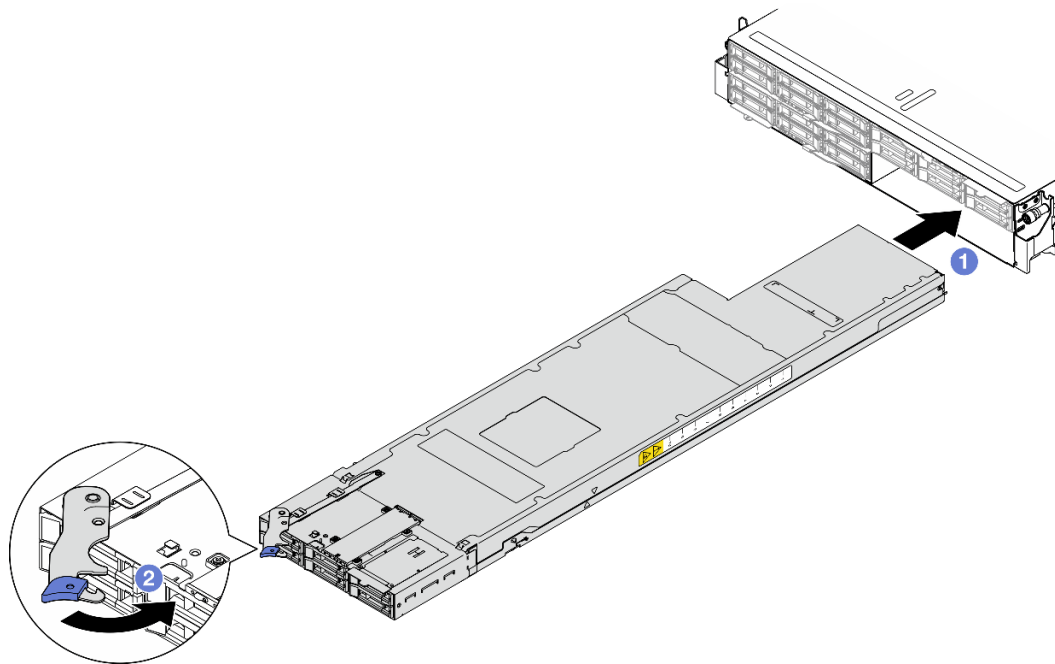


Figura 23. Instalação do nó em uma bandeja direita

Etapa 3. Se houver outro nó ou preenchimentos de bandeja de nós para instalar, instale-os agora.

Importante: Para resfriamento adequado, cada bandeja de nó deve ser instalada com um nó ou preenchimentos da bandeja de nós para que os nós no chassi sejam ligados.

Após a execução desta tarefa

1. As unidades de fonte de alimentação necessárias devem estar instaladas e os cabos de alimentação conectados; em seguida, ligue o nó (consulte "[Instalar uma fonte de alimentação hot-swap](#)" na página 18 e "[Ligar o nó](#)" na página 7.)
2. Verifique o LED de energia para garantir que ele passe entre os estados de piscando rápido e piscando lentamente para indicar que o nó está pronto para ser ligado. Em seguida, ligue o nó.
3. O LED de energia deve estar continuamente aceso, indicando que cada nó está recebendo energia e está ativado.
4. Se esta for a instalação inicial do nó no chassi, você deverá configurá-lo usando o Lenovo XClarity Provisioning Manager e instalar o sistema operacional do nó (consulte <https://pubs.lenovo.com/lxpm-overview/>).
5. Se o acesso do nó sobre o console local não estiver disponível, consulte as seções a seguir na documentação do XCC compatível com o nó em <https://pubs.lenovo.com/lxcc-overview/>.
 - a. Acesse a interface da Web do Lenovo XClarity Controller (consulte a seção "Acessando a interface da Web do XClarity Controller").
 - b. Configure a conexão de rede do Lenovo XClarity Controller usando o Lenovo XClarity Provisioning Manager (consulte a seção "Configurando a conexão de rede do XClarity Controller por meio do XClarity Provisioning Manager").
 - c. Faça login no Lenovo XClarity Controller (consulte a seção "Fazer login no XClarity Controller").
6. Se você tiver alterado a configuração do nó ou se estiver instalando um nó diferente do removido, configure o nó por meio do Setup Utility. Talvez seja necessário instalar o sistema operacional do nó. Para obter mais detalhes, consulte "Configuração do sistema" no *Guia do Usuário* ou no *Guia de Configuração do Sistema*.

7. É possível colocar as informações de identificação na aba da etiqueta removível que estão acessíveis na parte frontal do nó (consulte "Identificar o sistema e acessar o Lenovo XClarity Controller" no *Guia do Usuário* ou no *Guia de Configuração do Sistema*).

Substituição do adaptador RAID CFF

Siga as instruções nesta seção para remover ou instalar o adaptador HBA/RAID CFF.

Nota: Dependendo da configuração específica, o nó pode não vir com esse componente.

Remover o adaptador RAID CFF interno

Siga as instruções nesta seção para remover o adaptador RAID CFF interno.

Sobre esta tarefa

Para evitar possíveis riscos, leia e siga as informações sobre segurança.

Atenção: Leia "[Diretrizes de instalação](#)" na página 1 e "[Lista de verificação de inspeção segurança](#)" na página 2 para garantir que esteja trabalhando de forma segura.

Procedimento

Etapa 1. Faça as preparações para esta tarefa.

- a. Desligue o nó (consulte "[Desligar o nó](#)" na página 7); em seguida, desconecte todos os cabos externos do nó.
- b. Remova o nó do chassi (consulte "[Remover um nó do chassi](#)" na página 29); em seguida, coloque cuidadosamente o nó em uma superfície plana e antiestática, orientando o nó com a frente em sua direção.

Notas:

- Ao remover o nó, anote o número da bandeja do nó e instale o nó na mesma bandeja da qual ele foi removido. Reinstalar o nó em uma bandeja diferente requer que o nó seja reconfigurado.
 - Por segurança, segure o nó com as duas mãos ao levá-lo.
- c. Remova a tampa superior (consulte "[Remover a tampa superior](#)" na página 130).
 - d. Desconecte todos os cabos do ventilador da placa-mãe.
 - e. Desconecte todos os cabos do adaptador RAID CFF.

Etapa 2. Remova o adaptador RAID CFF do nó.

- a. ① Levante e segure o pino de liberação para desencaixar o adaptador RAID CFF do nó.
- b. ② Deslize ligeiramente o adaptador RAID CFF em direção ao pino; em seguida, puxe-o com cuidado para fora do nó.

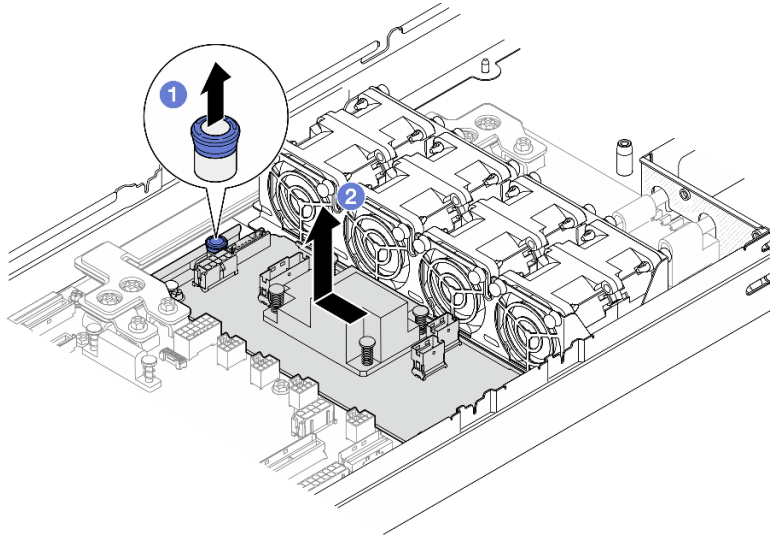


Figura 24. Remoção do adaptador RAID CFF interno

Após a execução desta tarefa

1. Instalar uma unidade de substituição (consulte ["Instalar um adaptador RAID CFF interno" na página 38](#)).
2. Se você receber instruções para retornar o componente ou o dispositivo opcional, siga todas as instruções do pacote e use os materiais do pacote para remessa que foram fornecidos.

Instalar um adaptador RAID CFF interno

Siga as instruções nesta seção para instalar um adaptador RAID CFF interno.

Sobre esta tarefa

Para evitar possíveis riscos, leia e siga as informações sobre segurança.

Atenção:

- Leia ["Diretrizes de instalação" na página 1](#) e ["Lista de verificação de inspeção segurança" na página 2](#) para garantir que esteja trabalhando de forma segura.
- Encoste a embalagem antiestática que contém o componente em qualquer superfície metálica não pintada no nó e no chassi; em seguida, remova o componente da embalagem e coloque-o em uma superfície antiestática.

Procedimento

Etapa 1. Instale o adaptador RAID CFF interno no nó.

- a. ① Alinhe os entalhes da bandeja com os pinos-guia no nó.
- b. ② Abaixee o adaptador RAID CFF e deslize-o para um lado até que o adaptador RAID CFF seja preso com firmeza no nó.

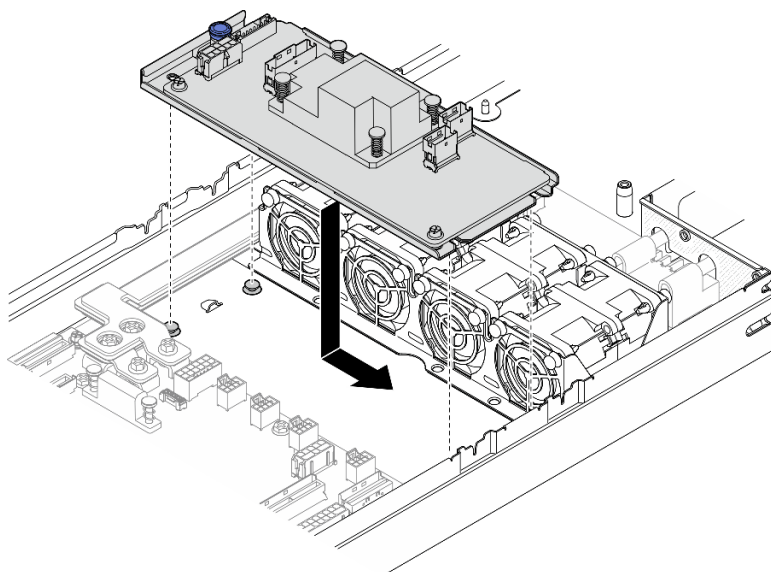


Figura 25. Instalação do adaptador RAID CFF interno

- Etapa 2. Conecte todos os cabos necessários ao adaptador RAID CFF (consulte ["Roteamento de cabos do backplane da unidade de 2,5 polegadas"](#) na página 139).
- Etapa 3. (Opcional) Se necessário, conecte o adaptador RAID CFF ao módulo de energia flash (consulte ["Roteamento de cabos do backplane da unidade de 2,5 polegadas"](#) na página 139).
- Etapa 4. Reconecte todos os cabos de ventilador necessários à de placa-mãe (consulte ["Roteamento de cabo do ventilador"](#) na página 143).

Após a execução desta tarefa

1. Todos os cabos necessários devem ser direcionados e conectados corretamente; em seguida, reinstale a tampa superior (consulte ["Instalar a tampa superior"](#) na página 131).
2. Reinstale o nó no chassi (consulte ["Instalar um nó no chassi"](#) na página 33).
3. As unidades de fonte de alimentação necessárias devem estar instaladas e os cabos de alimentação conectados; em seguida, ligue o nó (consulte ["Instalar uma fonte de alimentação hot-swap"](#) na página 18 e ["Ligar o nó"](#) na página 7.)
4. Prossiga para concluir a substituição de peças (consulte ["Concluir a substituição de peças"](#) na página 133).

Substituição da bateria CMOS (CR2032)

Siga as instruções nesta seção para remover ou instalar a bateria CMOS (CR2032).

Remover a bateria CMOS (CR2032)

Siga as instruções nesta seção para remover a bateria CMOS (CR2032).

Sobre esta tarefa

Para evitar possíveis riscos, leia e siga as informações sobre segurança.

S004

**CUIDADO:**

Ao substituir a bateria de lítio, utilize apenas uma bateria Lenovo com número de peça especificado ou um tipo de bateria equivalente recomendado pelo fabricante. Se o seu sistema possui um módulo com uma bateria de lítio, substitua-o apenas por um módulo do mesmo tipo e do mesmo fabricante. A bateria contém lítio e pode explodir se não for utilizada, manuseada ou descartada da forma correta.

Não:

- Jogue nem insira na água
- Exponha a temperaturas superiores a 100 °C (212 °F)
- Conserte nem desmonte

Descarte a bateria conforme requerido pelas ordens ou regulamentações locais.

S005**CUIDADO:**

A bateria é do tipo íon de lítio. Para evitar uma possível explosão, não queime a bateria. Substitua-a somente por uma parte aprovada. Recicle ou descarte a bateria conforme as instruções dos regulamentos locais.

Atenção:

- Leia "[Diretrizes de instalação](#)" na página 1 e "[Lista de verificação de inspeção segurança](#)" na página 2 para garantir que esteja trabalhando de forma segura.
- Leia as notas a seguir cuidadosamente antes de substituir a bateria CMOS no nó.
 - Não encoste a bateria CMOS em superfícies de metal durante a substituição. Qualquer contato com uma superfície de metal, como a lateral do nó e do chassi, pode causar danos à bateria.
 - Substitua-a por uma bateria CMOS do mesmo tipo (CR2032) e feita pelo mesmo fabricante.
 - Depois de substituir a bateria, reconfigure o nó e redefina a data e hora do sistema.
 - Descarte a bateria conforme requerido pelas ordens ou regulamentações locais.

Procedimento

Etapa 1. Faça as preparações para esta tarefa.

- a. Desligue o nó (consulte "[Desligar o nó](#)" na página 7); em seguida, desconecte todos os cabos externos do nó.
- b. Remova o nó do chassi (consulte "[Remover um nó do chassi](#)" na página 29); em seguida, coloque cuidadosamente o nó em uma superfície plana e antiestática, orientando o nó com a frente em sua direção.

Notas:

- Ao remover o nó, anote o número da bandeja do nó e instale o nó na mesma bandeja da qual ele foi removido. Reinstalar o nó em uma bandeja diferente requer que o nó seja reconfigurado.
 - Por segurança, segure o nó com as duas mãos ao levantá-lo.
- c. Remova a tampa superior (consulte "[Remover a tampa superior](#)" na página 130).
 - d. Desconecte todos os cabos do backplane de unidade.
 - e. Localize o soquete da bateria CMOS na placa-mãe.

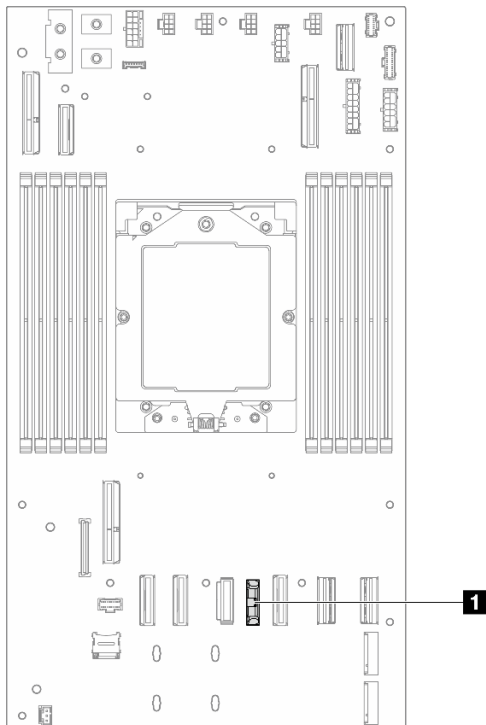


Figura 26. Local do soquete da bateria CMOS

Etapa 2. Remova a bateria CMOS do nó.

- a. 1 Empurre com cuidado o clipe do soquete da bateria para trás para liberar a bateria CMOS.
- b. 2 Com cuidado, retire a bateria do soquete.

Atenção: Evite usar força excessiva na bateria CMOS, pois pode danificar o soquete na placa-mãe e o resultar na substituição da placa-mãe.

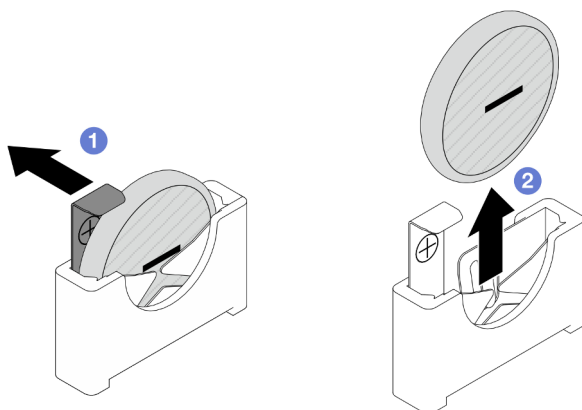


Figura 27. Remoção da bateria CMOS

Após a execução desta tarefa

1. Instalar uma unidade de substituição (consulte "[Instalar uma bateria do CMOS \(CR2032\)](#)" na página 42).
2. Descarte a bateria CMOS conforme requerido pelas ordens ou regulamentações locais.

Instalar uma bateria do CMOS (CR2032)

Siga as instruções nesta seção para instalar uma bateria CMOS (CR2032).

Sobre esta tarefa

Para evitar possíveis riscos, leia e siga as informações sobre segurança.

S004



CUIDADO:

Ao substituir a bateria de lítio, utilize apenas uma bateria Lenovo com número de peça especificado ou um tipo de bateria equivalente recomendado pelo fabricante. Se o seu sistema possui um módulo com uma bateria de lítio, substitua-o apenas por um módulo do mesmo tipo e do mesmo fabricante. A bateria contém lítio e pode explodir se não for utilizada, manuseada ou descartada da forma correta.

Não:

- Jogue nem insira na água
- Exponha a temperaturas superiores a 100 °C (212 °F)
- Conserte nem desmonte

Descarte a bateria conforme requerido pelas ordens ou regulamentações locais.

S005



CUIDADO:

A bateria é do tipo íon de lítio. Para evitar uma possível explosão, não queime a bateria. Substitua-a somente por uma parte aprovada. Recicle ou descarte a bateria conforme as instruções dos regulamentos locais.

Atenção:

- Leia "[Diretrizes de instalação](#)" na página 1 e "[Lista de verificação de inspeção segurança](#)" na página 2 para garantir que esteja trabalhando de forma segura.
- Encoste a embalagem antiestática que contém o componente em qualquer superfície metálica não pintada no nó e no chassi; em seguida, remova o componente da embalagem e coloque-o em uma superfície antiestática.
- Leia as notas a seguir cuidadosamente antes de substituir a bateria CMOS no nó.
 - Não encoste a bateria CMOS em superfícies de metal durante a substituição. Qualquer contato com uma superfície de metal, como a lateral do nó e do chassi, pode causar danos à bateria.
 - Substitua-a por uma bateria CMOS do mesmo tipo (CR2032) e feita pelo mesmo fabricante.
 - Depois de substituir a bateria, reconfigure o nó e redefina a data e hora do sistema.
 - Descarte a bateria conforme requerido pelas ordens ou regulamentações locais.

Procedimento

Etapa 1. Localize o soquete da bateria CMOS na placa-mãe.

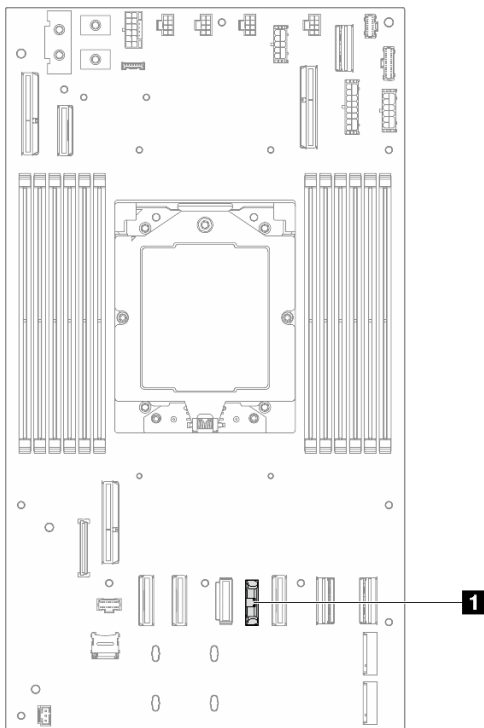


Figura 28. Local do soquete da bateria CMOS

Etapa 2. Siga todas as instruções especiais de manipulação e instalação fornecidas com a bateria CMOS.

Etapa 3. Instale a nova bateria CMOS no nó.

- a. 1 Gire levemente para abrir o clipe do soquete da bateria CMOS.

- b. ② Insira a bateria no soquete, orientando-a de modo que o lado positivo (+) fique voltado para o lado positivo do soquete.
- c. ③ Certifique-se de que o clipe da bateria segure a bateria com segurança.

Atenção: Evite usar força excessiva na bateria CMOS, pois pode danificar o soquete na placa-mãe e o resultar na substituição da placa-mãe.

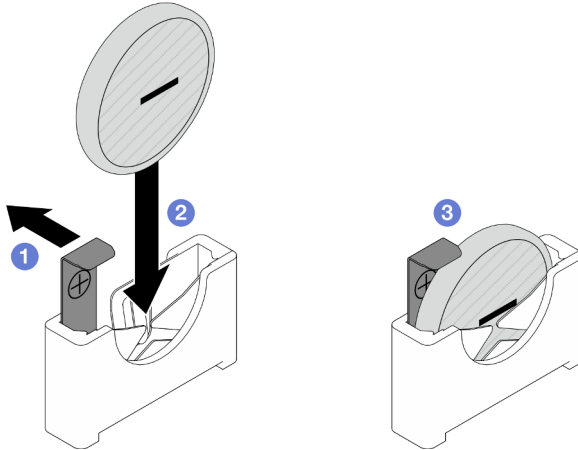


Figura 29. Instalação de uma bateria CMOS

Após a execução desta tarefa

1. Reconecte todos os cabos ao backplane de unidade (consulte ["Roteamento de cabos do backplane da unidade de 2,5 polegadas"](#) na página 139).
2. Todos os cabos necessários devem ser direcionados e conectados corretamente; em seguida, reinstale a tampa superior (consulte ["Instalar a tampa superior"](#) na página 131).
3. Reinstale o nó no chassi (consulte ["Instalar um nó no chassi"](#) na página 33).
4. Reinstale todas as unidades e os preenchimentos de unidade (se houver) no nó (consulte ["Instalar uma unidade hot-swap"](#) na página 62).
5. As unidades de fonte de alimentação necessárias devem estar instaladas e os cabos de alimentação conectados; em seguida, ligue o nó (consulte ["Instalar uma fonte de alimentação hot-swap"](#) na página 18 e ["Ligar o nó"](#) na página 7.)
6. prossiga para concluir a substituição de peças (consulte ["Concluir a substituição de peças"](#) na página 133).
7. Defina a data, a hora e todas as senhas pelo **Setup Utility**. Após a instalação da bateria CMOS, o nó deve ser reconfigurado e a data e hora do sistema devem ser redefinidas.

Substituição do backplane da unidade

Siga as instruções nesta seção para remover ou instalar o backplane da unidade.

Nota: Dependendo da configuração específica, o nó pode não vir com esse componente.

Remover o backplane da unidade

Siga as instruções nesta seção para remover o backplane de unidade.

Sobre esta tarefa

Para evitar possíveis riscos, leia e siga as informações sobre segurança.

Atenção: Leia "[Diretrizes de instalação](#)" na página 1 e "[Lista de verificação de inspeção segurança](#)" na página 2 para garantir que esteja trabalhando de forma segura.

Procedimento

Etapa 1. Faça as preparações para esta tarefa.

- a. Desligue o nó (consulte "[Desligar o nó](#)" na página 7); em seguida, desconecte todos os cabos externos do nó.
- b. Remova o nó do chassi (consulte "[Remover um nó do chassi](#)" na página 29); em seguida, coloque cuidadosamente o nó em uma superfície plana e antiestática, orientando o nó com a frente em sua direção.

Notas:

- Ao remover o nó, anote o número da bandeja do nó e instale o nó na mesma bandeja da qual ele foi removido. Reinstalar o nó em uma bandeja diferente requer que o nó seja reconfigurado.
 - Por segurança, segure o nó com as duas mãos ao levantá-lo.
- c. Remova todas as unidades e preenchimentos de unidade instalados (se houver) do nó; em seguida, coloque as unidades e os preenchimentos em uma superfície antiestática plana (consulte "[Remover uma unidade hot-swap](#)" na página 60).
 - d. Remova a tampa superior (consulte "[Remover a tampa superior](#)" na página 130).
 - e. Desconecte todos os cabos do backplane de unidade.

Etapa 2. Remova o backplane de unidade da gaiola de unidade.

- a. ① Gire os dois êmbolos no sentido anti-horário para a posição destravada.
- b. ② Segure os dois êmbolos e puxe o backplane da unidade para cima e, em seguida, ligeiramente para fora da gaiola de unidade para desencaixar o backplane; em seguida, continue a abrir e remover o backplane.

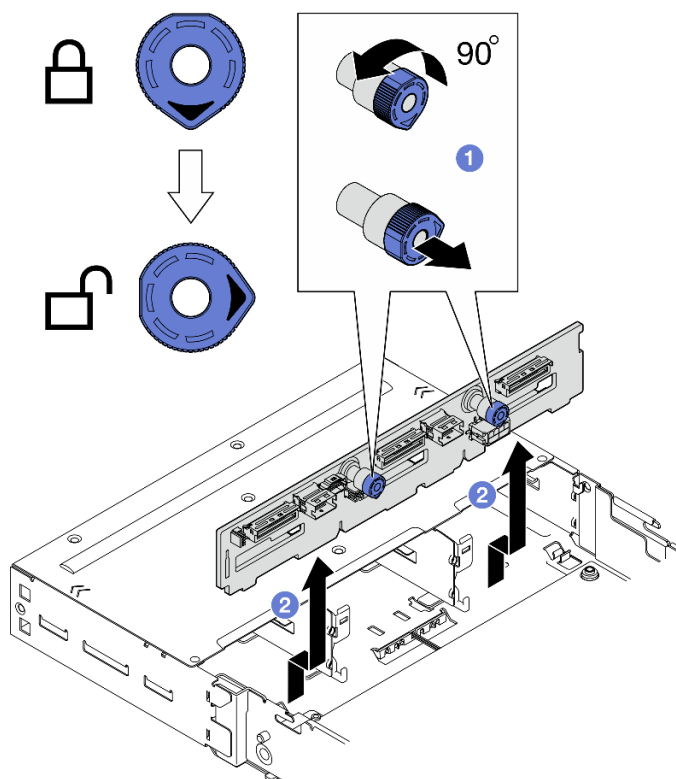


Figura 30. Remoção do backplane de unidade

Após a execução desta tarefa

1. Instalar uma unidade de substituição (consulte ["Instalar o backplane da unidade"](#) na página 46).
2. Se você receber instruções para retornar o componente ou o dispositivo opcional, siga todas as instruções do pacote e use os materiais do pacote para remessa que foram fornecidos.

Instalar o backplane da unidade

Siga as instruções nesta seção para instalar um backplane de unidade.

Sobre esta tarefa

Para evitar possíveis riscos, leia e siga as informações sobre segurança.

Atenção:

- Leia ["Diretrizes de instalação"](#) na página 1 e ["Lista de verificação de inspeção segurança"](#) na página 2 para garantir que esteja trabalhando de forma segura.
- Encoste a embalagem antiestática que contém o componente em qualquer superfície metálica não pintada no nó e no chassi; em seguida, remova o componente da embalagem e coloque-o em uma superfície antiestática.

Procedimento

Etapa 1. ① Reconecte o cabo de alimentação do backplane de unidade primeiro, se necessário. Alinhe o backplane da unidade com os pinos-guia correspondentes na gaiola de unidade; em seguida, abaixe e insira o backplane da unidade no lugar.

Etapa 2. ② Empurre e segure os dois êmbolos para fixar o backplane da unidade.

Etapa 3. ③ Gire os êmbolos em sentido horário para a posição travada.

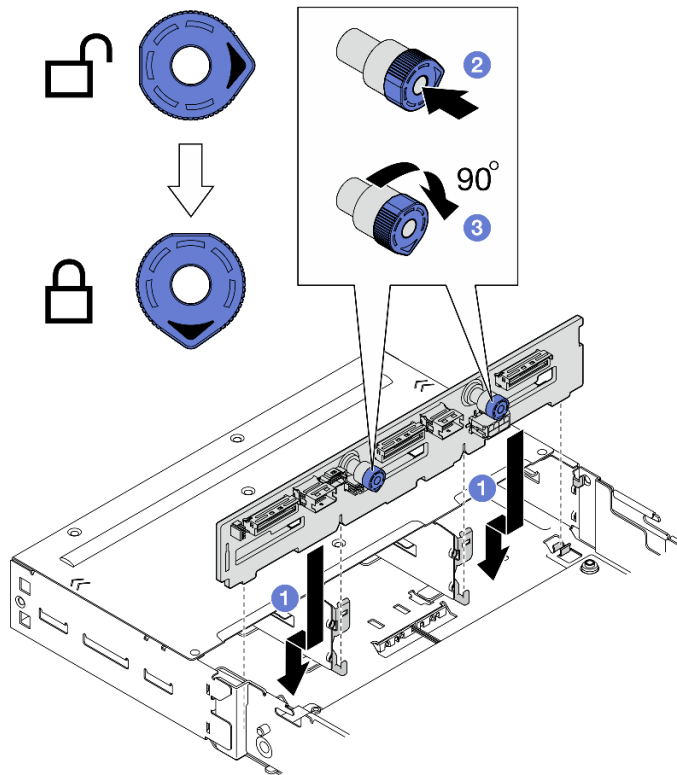


Figura 31. Instalação do backplane da unidade

Após a execução desta tarefa

1. Reconecte todos os cabos ao backplane de unidade (consulte "[Roteamento de cabos do backplane da unidade de 2,5 polegadas](#)" na página 139).
2. Todos os cabos necessários devem ser direcionados e conectados corretamente; em seguida, reinstale a tampa superior (consulte "[Instalar a tampa superior](#)" na página 131).
3. Reinstale o nó no chassi (consulte "[Instalar um nó no chassi](#)" na página 33).
4. Reinstale todas as unidades e os preenchimentos de unidade (se houver) no nó (consulte "[Instalar uma unidade hot-swap](#)" na página 62).
5. As unidades de fonte de alimentação necessárias devem estar instaladas e os cabos de alimentação conectados; em seguida, ligue o nó (consulte "[Instalar uma fonte de alimentação hot-swap](#)" na página 18 e "[Ligar o nó](#)" na página 7.)
6. prossiga para concluir a substituição de peças (consulte "[Concluir a substituição de peças](#)" na página 133).

Substituição do ventilador

Siga as instruções nesta seção para remover ou instalar os ventiladores.

Remover um ventilador

Siga as instruções nesta seção para remover um ventilador.

Sobre esta tarefa

Para evitar possíveis riscos, leia e siga as informações sobre segurança.

Atenção: Leia "[Diretrizes de instalação](#)" na página 1 e "[Lista de verificação de inspeção segurança](#)" na página 2 para garantir que esteja trabalhando de forma segura.

Procedimento

Etapa 1. Faça as preparações para esta tarefa.

- Desligue o nó (consulte "[Desligar o nó](#)" na página 7); em seguida, desconecte todos os cabos externos do nó.
- Remova o nó do chassi (consulte "[Remover um nó do chassi](#)" na página 29); em seguida, coloque cuidadosamente o nó em uma superfície plana e antiestática, orientando o nó com a frente em sua direção.

Notas:

- Ao remover o nó, anote o número da bandeja do nó e instale o nó na mesma bandeja da qual ele foi removido. Reinstalar o nó em uma bandeja diferente requer que o nó seja reconfigurado.
 - Por segurança, segure o nó com as duas mãos ao levá-lo.
- Remova a tampa superior (consulte "[Remover a tampa superior](#)" na página 130).
 - Se o duto de ar da GPU estiver instalado no nó, remova-o (consulte "[Remover o duto de ar da GPU](#)" na página 57).

Etapa 2. Identifique o ventilador a ser removido; em seguida, remova o ventilador da gaiola do ventilador.

- 1 Puxe para fora os quatro rebites que prendem o ventilador na gaiola do ventilador no lado superior.
- 2 Pressione e mantenha pressionada a trava do cabo do ventilador.
- 3 Desconecte o cabo do ventilador da placa-mãe.
- 4 Levante o ventilador para fora da gaiola do ventilador.

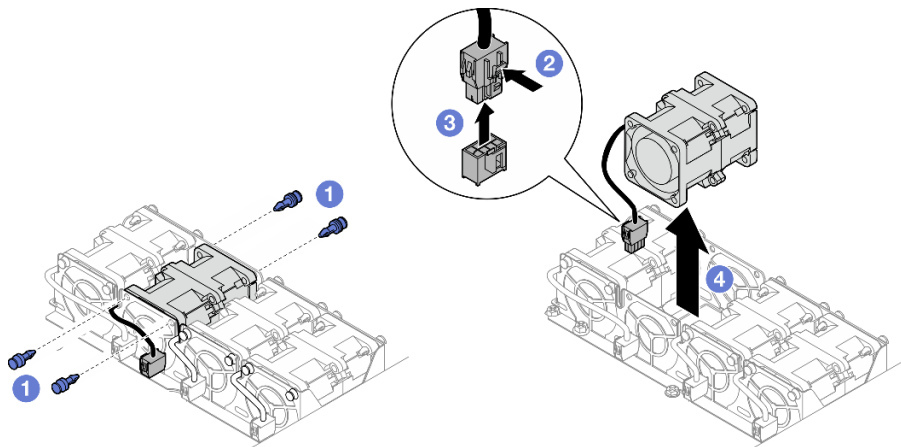


Figura 32. Remoção do ventilador

Após a execução desta tarefa

- Instalar uma unidade de substituição (consulte "[Instalar um ventilador](#)" na página 49).

Importante: Para manter o resfriamento adequado, todos os ventiladores devem ser instalados durante a operação.

2. Se você receber instruções para retornar o componente ou o dispositivo opcional, siga todas as instruções do pacote e use os materiais do pacote para remessa que foram fornecidos.

Instalar um ventilador

Siga as instruções nesta seção para instalar um ventilador.

Sobre esta tarefa

Para evitar possíveis riscos, leia e siga as informações sobre segurança.

Atenção:

- Leia "[Diretrizes de instalação](#)" na página 1 e "[Lista de verificação de inspeção segurança](#)" na página 2 para garantir que esteja trabalhando de forma segura.
- Encoste a embalagem antiestática que contém o componente em qualquer superfície metálica não pintada no nó e no chassi; em seguida, remova o componente da embalagem e coloque-o em uma superfície antiestática.

Procedimento

Etapa 1. Instale o ventilador.

- a. ① Alinhe o ventilador com o slot do ventilador na gaiola do ventilador; certifique-se de que o lado da etiqueta esteja na parte superior e siga as setas de fluxo de ar na parte inferior, conforme ilustrado. Em seguida, abaixe e pressione o ventilador no slot até prendê-lo com firmeza.
- b. ② Conecte o cabo do ventilador à placa-mãe. Consulte "[Roteamento de cabo do ventilador](#)" na página 143.
- c. ③ Insira os quatro rebites na parte superior do lado externo da gaiola do ventilador para prender o ventilador na gaiola do ventilador.

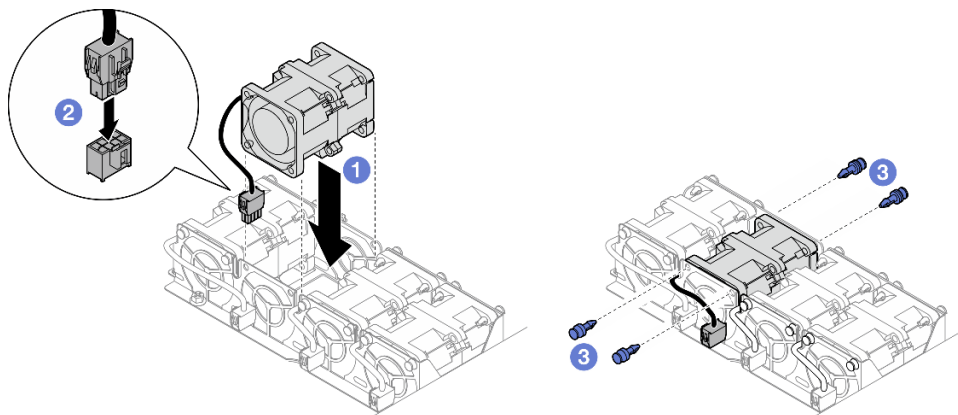


Figura 33. Instalação do ventilador

Após a execução desta tarefa

1. Se necessário, reinstale o duto de ar da GPU (consulte "[Instalar um duto de ar da GPU](#)" na página 58).
2. Todos os cabos necessários devem ser direcionados e conectados corretamente; em seguida, reinstale a tampa superior (consulte "[Instalar a tampa superior](#)" na página 131).
3. Reinstale o nó no chassi (consulte "[Instalar um nó no chassi](#)" na página 33).

4. As unidades de fonte de alimentação necessárias devem estar instaladas e os cabos de alimentação conectados; em seguida, ligue o nó (consulte "[Instalar uma fonte de alimentação hot-swap](#)" na página 18 e "[Ligar o nó](#)" na página 7.)
5. Prossiga para concluir a substituição de peças (consulte "[Concluir a substituição de peças](#)" na página 133).

Substituição do módulo de energia flash

Siga as instruções nesta seção para remover ou instalar um módulo de energia flash.

O módulo de energia flash protege a memória cache nos adaptadores RAID instalados. Os módulos de energia flash podem ser adquiridos na Lenovo.

Para obter uma lista de opções com suporte, consulte: <https://serverproven.lenovo.com>

Nota: Dependendo da configuração específica, o nó pode não vir com esse componente.

Remover o módulo de energia flash

Siga as instruções nesta seção para remover o módulo de energia flash.

Sobre esta tarefa

Para evitar possíveis riscos, leia e siga as informações sobre segurança.

Atenção: Leia "[Diretrizes de instalação](#)" na página 1 e "[Lista de verificação de inspeção segurança](#)" na página 2 para garantir que esteja trabalhando de forma segura.

Procedimento

Etapa 1. Faça as preparações para esta tarefa.

- a. Desligue o nó (consulte "[Desligar o nó](#)" na página 7); em seguida, desconecte todos os cabos externos do nó.
- b. Remova o nó do chassi (consulte "[Remover um nó do chassi](#)" na página 29); em seguida, coloque cuidadosamente o nó em uma superfície plana e antiestática, orientando o nó com a frente em sua direção.

Notas:

- Ao remover o nó, anote o número da bandeja do nó e instale o nó na mesma bandeja da qual ele foi removido. Reinstalar o nó em uma bandeja diferente requer que o nó seja reconfigurado.
 - Por segurança, segure o nó com as duas mãos ao levá-lo.
- c. Remova a tampa superior (consulte "[Remover a tampa superior](#)" na página 130).

Etapa 2. Desconecte o cabo do módulo de energia flash do adaptador RAID CFF.

Etapa 3. Remova o módulo de energia flash RAID do suporte.

- a. ① Abra cuidadosamente a presilha de retenção.
- b. ② Gire o módulo de energia flash para desencaixar e remova-o do suporte.

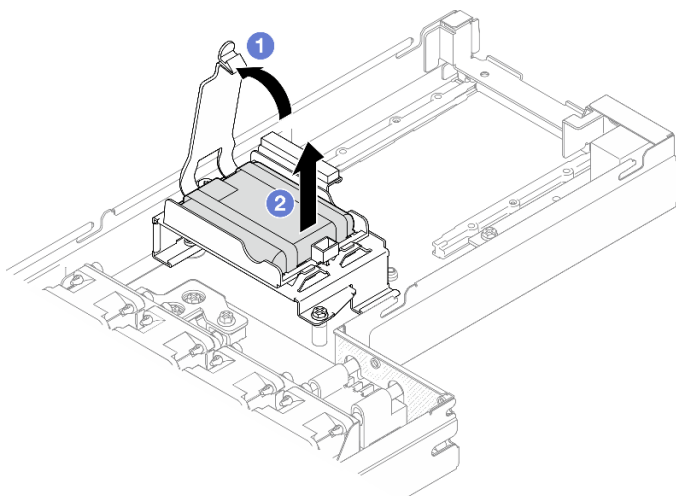


Figura 34. Remoção do módulo de energia flash

- Etapa 4. Remova o suporte do módulo de energia flash se necessário.
- 1 Solte os parafusos que prendem o suporte do módulo de energia flash.
 - 2 Segure as bordas do suporte do módulo de energia do flash; em seguida, levante o suporte do módulo de energia flash para fora do nó.

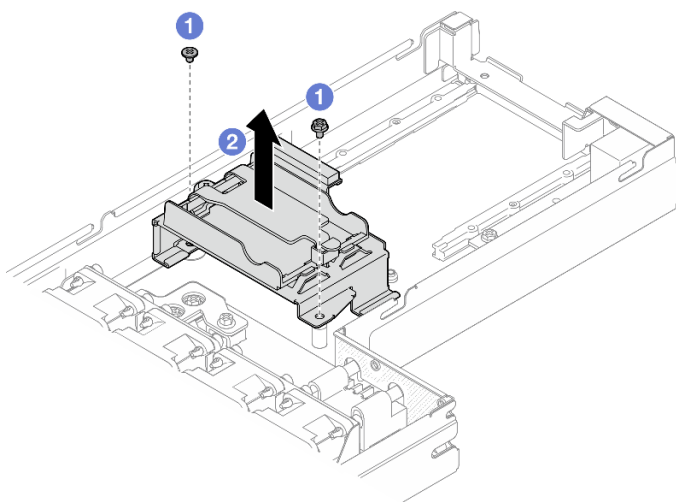


Figura 35. Remoção do suporte do módulo de energia flash

Após a execução desta tarefa

1. Instalar uma unidade de substituição (consulte "[Instalar um módulo de energia flash](#)" na página 51).
2. Se você receber instruções para retornar o componente ou o dispositivo opcional, siga todas as instruções do pacote e use os materiais do pacote para remessa que foram fornecidos.

Instalar um módulo de energia flash

Siga as instruções nesta seção para instalar um módulo de energia flash.

Sobre esta tarefa

Para evitar possíveis riscos, leia e siga as informações sobre segurança.

Atenção:

- Leia "[Diretrizes de instalação](#)" na página 1 e "[Lista de verificação de inspeção segurança](#)" na página 2 para garantir que esteja trabalhando de forma segura.
- Encoste a embalagem antiestática que contém o componente em qualquer superfície metálica não pintada no nó e no chassi; em seguida, remova o componente da embalagem e coloque-o em uma superfície antiestática.

Procedimento

Etapa 1. Instale o suporte do módulo de energia flash.

- 1 Alinhe o suporte do módulo de energia flash com os pinos-guia. Abaix e insira o suporte do módulo de energia flash até que ele esteja preso com firmeza no lugar.
- 2 Aperte os dois parafusos para prender o suporte do módulo de energia flash.

Notas:

- Os suportes devem estar presos com firmeza nos orifícios do suporte do módulo de energia flash, conforme ilustrado.
- O parafuso de cabeça plana deve estar instalado no slot próximo à barra de barramento conforme ilustrado.

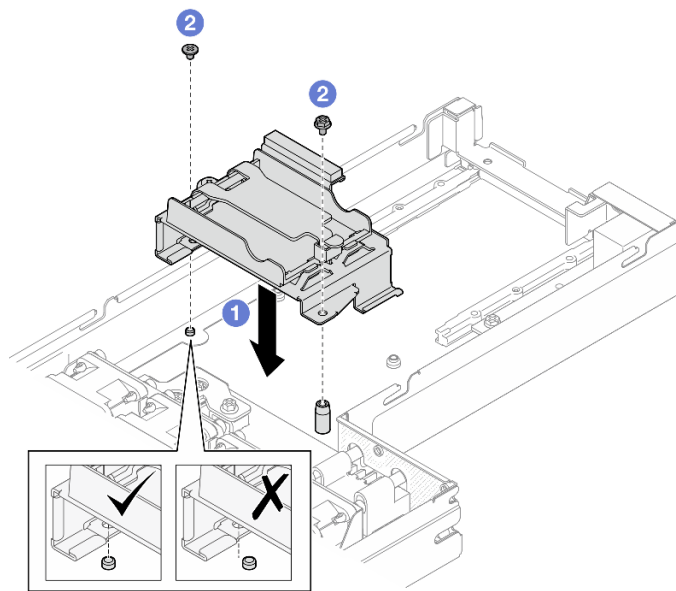


Figura 36. Instalação do suporte do módulo de energia flash

Etapa 2. Instale o módulo de energia flash no suporte.

- 1 Observe a orientação do módulo de energia flash; em seguida, insira com cuidado um lado do módulo de energia flash na presilha de retenção. Pressione o módulo de energia flash no outro lado até encaixá-lo no lugar.
- 2 Feche a trava de retenção.

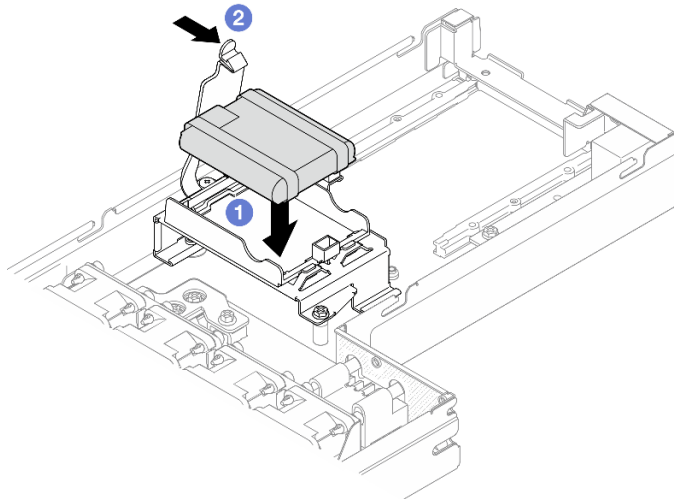


Figura 37. Instalação do módulo de energia flash

Etapa 3. Direcione e conecte o cabo do módulo de energia flash e seu cabo de extensão ao adaptador RAID CFF.

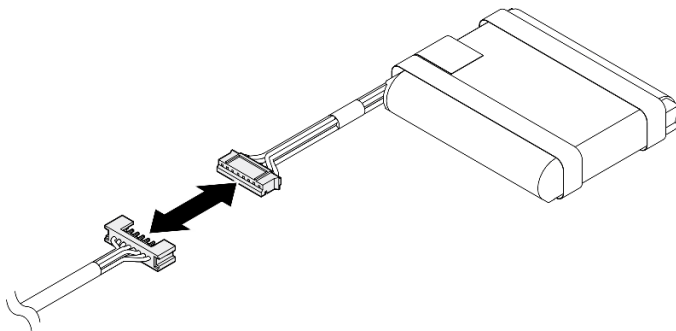


Figura 38. Cabo de extensão do módulo de energia flash

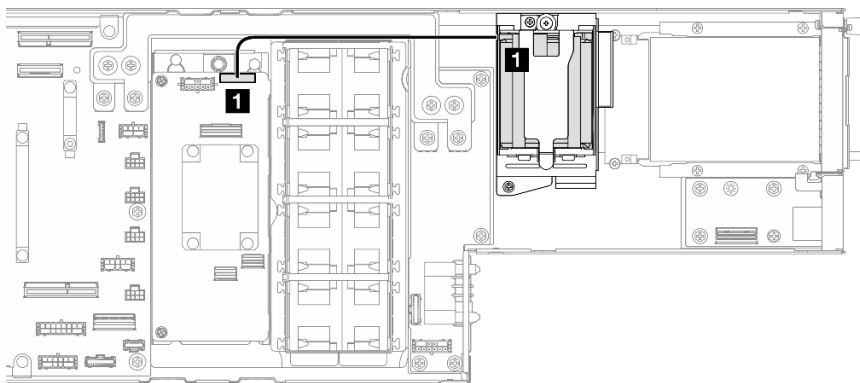


Figura 39. Cabo do módulo de energia flash e RAID CFF

Após a execução desta tarefa

1. Todos os cabos necessários devem ser direcionados e conectados corretamente; em seguida, reinstale a tampa superior (consulte ["Instalar a tampa superior"](#) na página 131).
2. Reinstale o nó no chassi (consulte ["Instalar um nó no chassi"](#) na página 33).

3. As unidades de fonte de alimentação necessárias devem estar instaladas e os cabos de alimentação conectados; em seguida, ligue o nó (consulte ["Instalar uma fonte de alimentação hot-swap" na página 18](#) e ["Ligar o nó" na página 7](#).)
4. Prossiga para concluir a substituição de peças (consulte ["Concluir a substituição de peças" na página 133](#)).

Substituição da placa de E/S frontal

Siga as instruções nesta seção para remover ou instalar a placa de E/S frontal.

Remover a placa de E/S frontal

Siga as instruções nesta seção para remover a placa de E/S frontal.

Sobre esta tarefa

Para evitar possíveis riscos, leia e siga as informações sobre segurança.

Atenção: Leia ["Diretrizes de instalação" na página 1](#) e ["Lista de verificação de inspeção segurança" na página 2](#) para garantir que esteja trabalhando de forma segura.

Procedimento

Etapa 1. Faça as preparações para esta tarefa.

- a. Desligue o nó (consulte ["Desligar o nó" na página 7](#)); em seguida, desconecte todos os cabos externos do nó.
- b. Remova o nó do chassi (consulte ["Remover um nó do chassi" na página 29](#)); em seguida, coloque cuidadosamente o nó em uma superfície plana e antiestática, orientando o nó com a frente em sua direção.

Notas:

- Ao remover o nó, anote o número da bandeja do nó e instale o nó na mesma bandeja da qual ele foi removido. Reinstalar o nó em uma bandeja diferente requer que o nó seja reconfigurado.
 - Por segurança, segure o nó com as duas mãos ao levá-lo.
- c. Remova todas as unidades e preenchimentos de unidade instalados (se houver) do nó; em seguida, coloque as unidades e os preenchimentos em uma superfície antiestática plana (consulte ["Remover uma unidade hot-swap" na página 60](#)).
 - d. Remova a tampa superior (consulte ["Remover a tampa superior" na página 130](#)).
 - e. Desconecte todos os cabos do backplane de E/S frontal.

Etapa 2. Remova o backplane de E/S frontal da gaiola de unidade.

- a. ① Gire os dois êmbolos no sentido anti-horário para a posição destravada a fim de desencaixar o backplane de E/S frontal da gaiola de unidade.
- b. ② Abra o backplane de E/S frontal e empurre-o levemente em direção à parte traseira do nó; em seguida, continue a puxar o backplane para fora da gaiola de unidade.

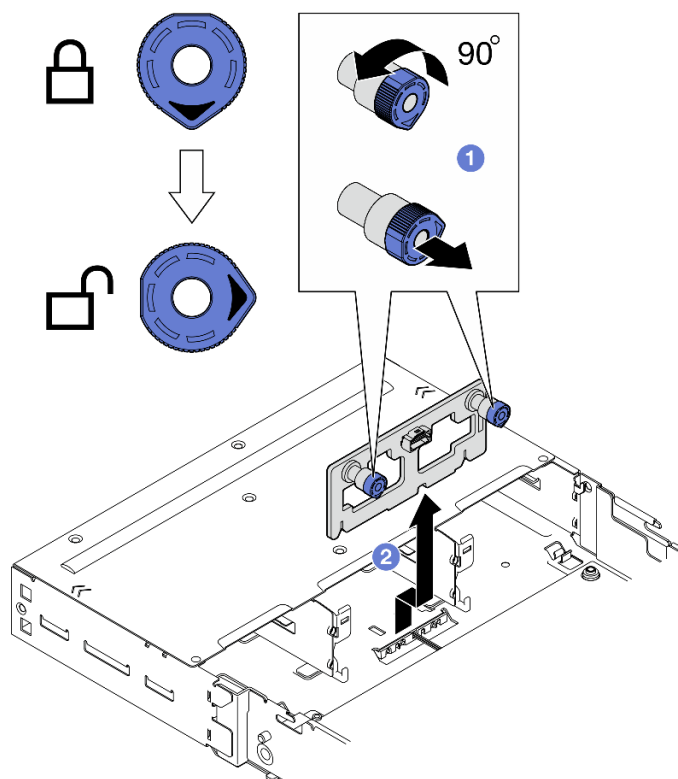


Figura 40. Remoção do backplane de E/S frontal

Após a execução desta tarefa

1. Instalar uma unidade de substituição (consulte "[Instalar a placa de E/S frontal](#)" na página 55).
2. Se você receber instruções para retornar o componente ou o dispositivo opcional, siga todas as instruções do pacote e use os materiais do pacote para remessa que foram fornecidos.

Instalar a placa de E/S frontal

Siga as instruções nesta seção para instalar a placa de E/S frontal.

Sobre esta tarefa

Para evitar possíveis riscos, leia e siga as informações sobre segurança.

Atenção:

- Leia "[Diretrizes de instalação](#)" na página 1 e "[Lista de verificação de inspeção segurança](#)" na página 2 para garantir que esteja trabalhando de forma segura.
- Encoste a embalagem antiestática que contém o componente em qualquer superfície metálica não pintada no nó e no chassi; em seguida, remova o componente da embalagem e coloque-o em uma superfície antiestática.
- **Download de firmware e driver:** talvez seja necessário atualizar o firmware ou o driver depois de substituir um componente.
 - Vá para <https://datacentersupport.lenovo.com/products/servers/thinksystem/sd535v3/7dd1/downloads/driver-list> para ver as atualizações de firmware e driver mais recentes para o seu servidor.

- Acesse "Atualizar o firmware" no *Guia do Usuário* ou no *Guia de Configuração do Sistema* para obter mais informações sobre ferramentas de atualização de firmware.

Procedimento

- Etapa 1. ❶ Alinhe o backplane de E/S frontal com os pinos-guia correspondentes na gaiola de unidade; em seguida, abaixe e insira o backplane no lugar.
- Etapa 2. ❷ Empurre e segure os dois êmbolos para fixar o backplane de E/S frontal.
- Etapa 3. ❸ Gire os êmbolos em sentido horário para a posição travada.

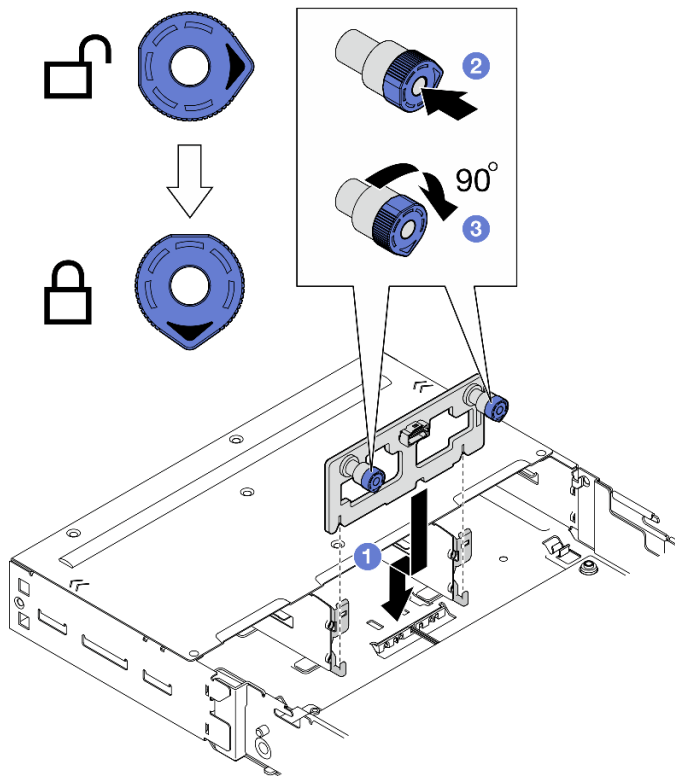


Figura 41. Instalação do backplane de E/S frontal

Após a execução desta tarefa

1. Reconecte todos os cabos necessários à placa de E/S frontal (consulte "[Roteamento de cabos da placa de E/S frontal](#)" na página 144).
2. Todos os cabos necessários devem ser direcionados e conectados corretamente; em seguida, reinstale a tampa superior (consulte "[Instalar a tampa superior](#)" na página 131).
3. Reinstale o nó no chassi (consulte "[Instalar um nó no chassi](#)" na página 33).
4. Reinstale todas as unidades e os preenchimentos de unidade (se houver) no nó (consulte "[Instalar uma unidade hot-swap](#)" na página 62).
5. As unidades de fonte de alimentação necessárias devem estar instaladas e os cabos de alimentação conectados; em seguida, ligue o nó (consulte "[Instalar uma fonte de alimentação hot-swap](#)" na página 18 e "[Ligar o nó](#)" na página 7.)
6. prossiga para concluir a substituição de peças (consulte "[Concluir a substituição de peças](#)" na página 133).

Substituição da gaiola OCP frontal

Siga as instruções nesta seção para remover ou instalar a gaiola OCP frontal.

Nota: Dependendo da configuração específica, o nó pode não vir com esse componente.

Na parte frontal do nó SD535 V3, há uma gaiola de unidade ou uma gaiola OCP frontal instalada.

Remover a gaiola OCP frontal

Siga as instruções nesta seção para remover a gaiola OCP frontal.

Sobre esta tarefa

Para evitar possíveis riscos, leia e siga as informações sobre segurança.

Atenção:

- Leia "[Diretrizes de instalação](#)" na página 1 e "[Lista de verificação de inspeção segurança](#)" na página 2 para garantir que esteja trabalhando de forma segura.

Instalar uma gaiola OCP frontal

Siga as instruções nesta seção para instalar uma gaiola de OCP frontal.

Sobre esta tarefa

Para evitar possíveis riscos, leia e siga as informações sobre segurança.

Atenção:

- Leia "[Diretrizes de instalação](#)" na página 1 e "[Lista de verificação de inspeção segurança](#)" na página 2 para garantir que esteja trabalhando de forma segura.
- Encoste a embalagem antiestática que contém o componente em qualquer superfície metálica não pintada no nó e no chassi; em seguida, remova o componente da embalagem e coloque-o em uma superfície antiestática.

Substituição do duto de ar da GPU

Siga as instruções nesta seção para remover ou instalar o duto de ar da GPU.

Nota: Dependendo da configuração específica, o nó pode não vir com esse componente.

Remover o duto de ar da GPU

Siga as instruções nesta seção para remover o duto de ar da GPU.

Sobre esta tarefa

Para evitar possíveis riscos, leia e siga as informações sobre segurança.

Atenção: Leia "[Diretrizes de instalação](#)" na página 1 e "[Lista de verificação de inspeção segurança](#)" na página 2 para garantir que esteja trabalhando de forma segura.

Procedimento

Etapa 1. Faça as preparações para esta tarefa.

- a. Desligue o nó (consulte ["Desligar o nó" na página 7](#)); em seguida, desconecte todos os cabos externos do nó.
- b. Remova o nó do chassi (consulte ["Remover um nó do chassi" na página 29](#)); em seguida, coloque cuidadosamente o nó em uma superfície plana e antiestática, orientando o nó com a frente em sua direção.

Notas:

- Ao remover o nó, anote o número da bandeja do nó e instale o nó na mesma bandeja da qual ele foi removido. Reinstalar o nó em uma bandeja diferente requer que o nó seja reconfigurado.
 - Por segurança, segure o nó com as duas mãos ao levá-lo.
- c. Remova a tampa superior (consulte ["Remover a tampa superior" na página 130](#)).

Etapa 2. Remova o duto de ar da GPU.

- a. ① Solte o parafuso que fixa o duto de ar da GPU.
- b. ② Segure as bordas do duto de ar da GPU; em seguida, levante o duto de ar da GPU para fora do nó.

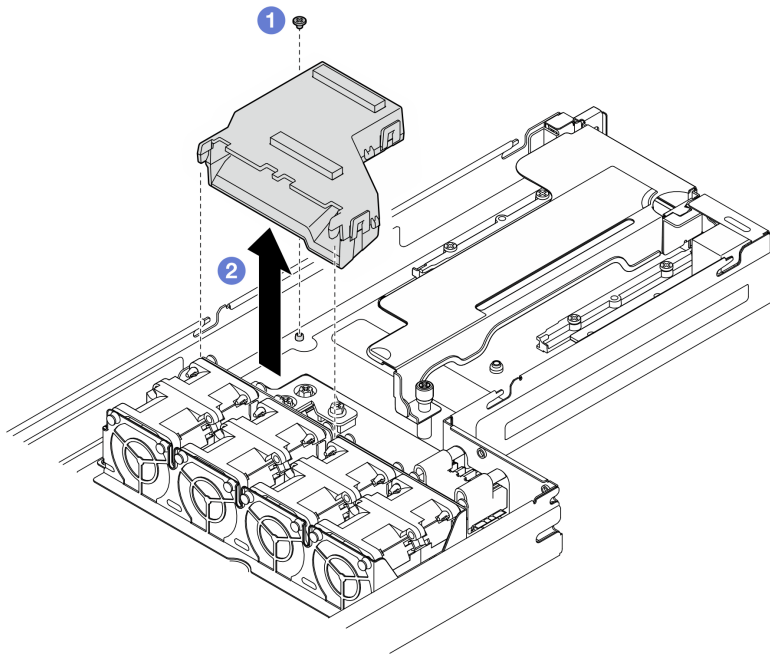


Figura 42. Remoção do duto de ar da GPU

Após a execução desta tarefa

1. Instalar uma unidade de substituição (consulte ["Instalar um duto de ar da GPU" na página 58](#)).
2. Se você receber instruções para retornar o componente ou o dispositivo opcional, siga todas as instruções do pacote e use os materiais do pacote para remessa que foram fornecidos.

Instalar um duto de ar da GPU

Siga as instruções nesta seção para instalar um duto de ar da GPU.

Sobre esta tarefa

Para evitar possíveis riscos, leia e siga as informações sobre segurança.

Atenção:

- Leia "[Diretrizes de instalação](#)" na página 1 e "[Lista de verificação de inspeção segurança](#)" na página 2 para garantir que esteja trabalhando de forma segura.
- Encoste a embalagem antiestática que contém o componente em qualquer superfície metálica não pintada no nó e no chassi; em seguida, remova o componente da embalagem e coloque-o em uma superfície antiestática.

Procedimento

Etapa 1. Instale o duto de ar da GPU.

- a. 1 Alinhe o duto de ar da GPU com os pinos-guia na borda da gaiola do ventilador. Abaixee insira o duto de ar da GPU até que ele seja preso com firmeza no lugar.
- b. 2 Aperte o parafuso para prender o duto de ar da GPU.

Notas:

- Gerencie os cabos para que o duto de ar da GPU possa ser preso com firmeza.
- Os suportes devem estar presos com firmeza nos orifícios do duto de ar da GPU, conforme ilustrado.

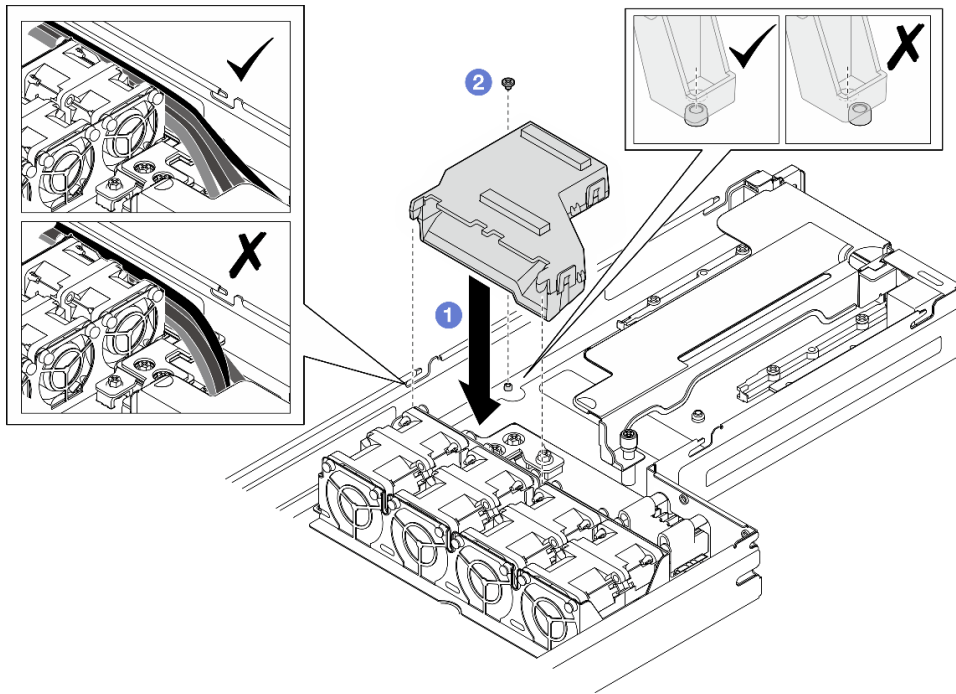


Figura 43. Instalação do duto de ar da GPU

Após a execução desta tarefa

1. Todos os cabos necessários devem ser direcionados e conectados corretamente; em seguida, reinstale a tampa superior (consulte "[Instalar a tampa superior](#)" na página 131).
2. Reinstale o nó no chassi (consulte "[Instalar um nó no chassi](#)" na página 33).
3. As unidades de fonte de alimentação necessárias devem estar instaladas e os cabos de alimentação conectados; em seguida, ligue o nó (consulte "[Instalar uma fonte de alimentação hot-swap](#)" na página 18 e "[Ligar o nó](#)" na página 7.)

4. Prossiga para concluir a substituição de peças (consulte "[Concluir a substituição de peças](#)" na página 133).

Substituição de unidades hot-swap

Siga as instruções nesta seção para remover ou instalar uma unidade hot-swap.

Remover uma unidade hot-swap

Siga as instruções nesta seção para remover uma unidade hot-swap.

Sobre esta tarefa

Atenção:

- Salve os dados na unidade, principalmente se ela fizer parte de uma matriz RAID, antes de removê-la do nó.
- Para evitar danos aos conectores da unidade, certifique-se de que a tampa superior do nó esteja instalada e completamente fechada sempre que você instalar ou remover uma unidade.
- Para garantir que haja resfriamento adequado do sistema, não opere o nó por mais de dois minutos sem uma unidade ou um preenchimento instalado em cada compartimento de unidade.
- Se precisar remover uma ou mais unidades de estado sólido NVMe, é recomendável desabilitá-las com antecedência por meio do sistema operacional.
- Antes de remover ou fazer alterações nas unidades, nos controladores de unidades (incluindo controladores integrados na placa-mãe), nos backplanes da unidade ou nos cabos de unidades, faça backup de todos os dados importantes armazenados nas unidades.
- Antes de remover algum componente de uma matriz RAID (unidade, placa RAID etc.), faça backup de todas as informações de configuração do RAID.
- Tenha os preenchimentos do compartimento de unidade prontamente disponíveis se alguns compartimentos de unidade ficarem vazios após a remoção.

Procedimento

Etapa 1. Faça as preparações para esta tarefa.

- a. Identifique a unidade hot-swap frontal a ser removida.
- b. Salve os dados na unidade antes de removê-los do nó.

Etapa 2. Remova a unidade hot-swap.

- a. ① Deslize a trava para desbloquear a alça da unidade.
- b. ② Abra e segure a alça.
- c. ③ Puxe a unidade para fora do compartimento de unidade.

Notas:

- Dependendo da configuração específica, a unidade hot-swap a ser removida pode ser uma unidade de estado sólido de 7 mm ou 15 mm de 2,5 polegadas. Os procedimentos de remoção são os mesmos.
- Na bandeja à direita (vista da parte frontal), o nó deve ser instalado de cabeça para baixo. Nesse nó, a unidade a ser removida também está de cabeça para baixo, mas os procedimentos de remoção são os mesmos.

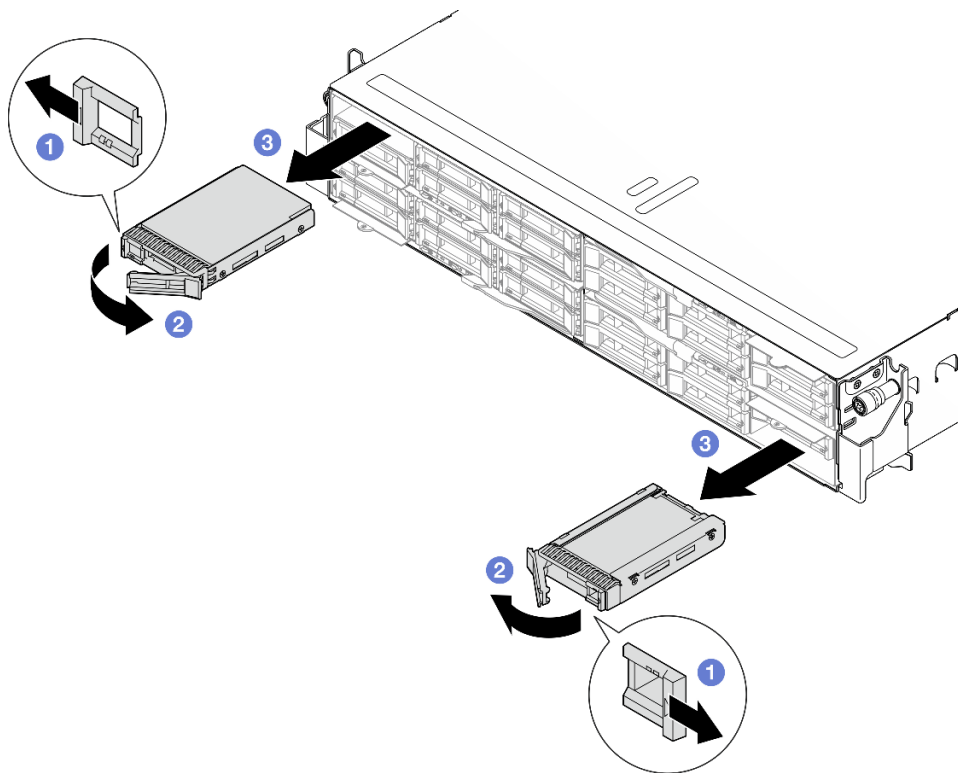


Figura 44. Remoção de uma unidade de estado sólido

Após a execução desta tarefa

1. Instalar uma unidade de substituição ou um preenchimento (Consulte "[Instalar uma unidade hot-swap](#)" na página 62.)

Importante: Durante a operação normal, o compartimento de unidade deve conter uma unidade ou um preenchimento de unidade para um resfriamento adequado.

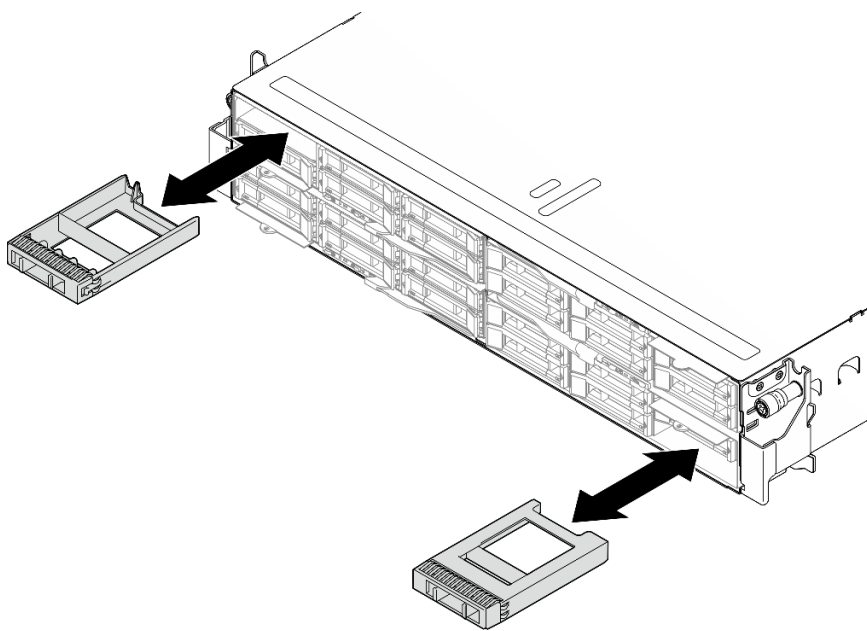


Figura 45. Substituição de um preenchimento da unidade

2. Se você receber instruções para retornar o componente ou o dispositivo opcional, siga todas as instruções do pacote e use os materiais do pacote para remessa que foram fornecidos.

Instalar uma unidade hot-swap

Siga as instruções nesta seção para instalar uma unidade hot-swap.

Sobre esta tarefa

Atenção:

- Para evitar danos aos conectores da unidade, certifique-se de que a tampa superior do nó esteja instalada e completamente fechada sempre que você instalar ou remover uma unidade.
- Para garantir que haja resfriamento adequado do sistema, não opere o nó por mais de dois minutos sem uma unidade ou um preenchimento instalado em cada compartimento de unidade.
- Os compartimentos de unidade são numerados na ordem de instalação (a partir do número "0"). Siga essa ordem sequencial dos compartimentos de unidade ao instalar uma unidade. Para localizar os compartimentos de unidade do nó, consulte a guia de informações de saída na parte frontal do nó ou da "Visão frontal do Nó" no *Guia do Usuário* ou no *Guia de Configuração do Sistema*.
- As notas a seguir descrevem o tipo de unidades aceitas pelo nó e outras informações que devem ser consideradas para a instalação de uma unidade.
 - Localize a documentação fornecida com a unidade e siga essas instruções, além daquelas que estão nesse tópico.
 - A gaiola de unidade suporta até seis unidades de estado sólido SAS/SATA/NVMe de 7 mm ou 15 mm e 2,5 polegadas.
 - A integridade da Interferência Eletromagnética (EMI) e o resfriamento do nó são protegidos com todos os compartimentos e slots PCI e PCIe cobertos ou ocupados. Ao instalar uma unidade, um adaptador PCI ou PCIe, guarde a blindagem EMC e o painel de preenchimento do compartimento ou a tampa do slot do adaptador PCI ou PCIe no caso de remover posteriormente o dispositivo.
 - Para obter uma lista completa de dispositivos opcionais com suporte para o nó, consulte <https://serverproven.lenovo.com>.

Download de firmware e driver: talvez seja necessário atualizar o firmware ou o driver depois de substituir um componente.

- Vá para <https://datacentersupport.lenovo.com/products/servers/thinksystem/sd535v3/7dd1/downloads/driver-list> para ver as atualizações de firmware e driver mais recentes para o seu servidor.
- Acesse "Atualizar o firmware" no *Guia do Usuário* ou no *Guia de Configuração do Sistema* para obter mais informações sobre ferramentas de atualização de firmware.

Procedimento

Etapa 1. Se o compartimento de unidade contiver um preenchimento, puxe a alavanca de liberação no preenchimento e deslize-o para fora do compartimento.

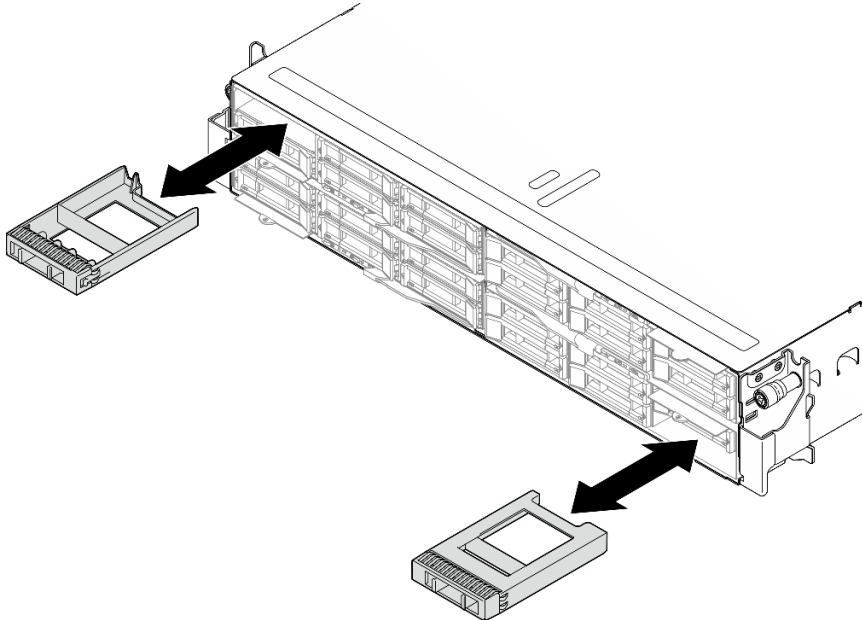


Figura 46. Substituição de um preenchimento da unidade

Etapa 2. Instale a unidade hot-swap.

- 1 Garanta que a alça da unidade esteja na posição aberta; em seguida, alinhe a unidade com os trilhos-guia no compartimento e empurre com cuidado a unidade para dentro do compartimento até que a unidade pare.
- 2 Gire a alça da unidade para a posição totalmente fechada até que a trava da alça se encaixe no lugar.

Notas:

- Dependendo da configuração específica, a unidade hot-swap a ser instalada pode ser uma unidade de estado sólido de 7 mm ou 15 mm de 2,5 polegadas. Os procedimentos de instalação são os mesmos.
- Na bandeja à direita (vista da parte frontal), o nó deve ser instalado de cabeça para baixo. Nesse nó, a unidade a ser instalada também está de cabeça para baixo, mas os procedimentos de instalação são os mesmos.

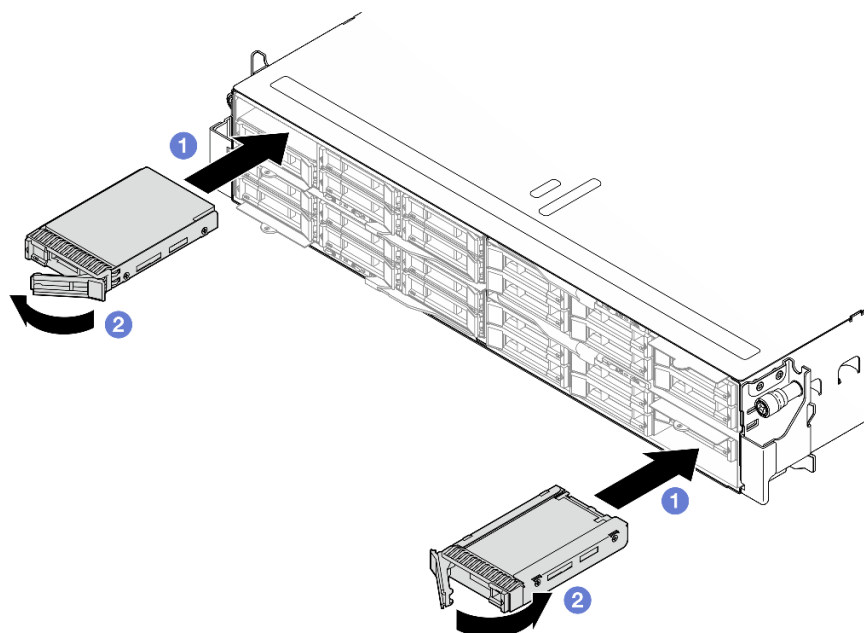


Figura 47. Instalação de uma unidade de estado sólido

Após a execução desta tarefa

1. Verifique o LED de status da unidade para verificar se a unidade está funcionando corretamente (consulte "[LEDs da unidade](#)" na [página 166](#)). Se o LED de status de unidade amarelo de uma unidade estiver continuamente aceso, essa unidade está falha e deve ser substituída. Se o LED verde de atividade da unidade estiver piscando, a unidade estará sendo acessada.

Substituição do adaptador de inicialização M.2 e da unidade M.2

Siga as instruções nesta seção para remover ou instalar uma unidade M.2 e o adaptador de inicialização M.2.

Remover uma unidade M.2

Siga as instruções nesta seção para remover uma unidade M.2.

Sobre esta tarefa

Para evitar possíveis riscos, leia e siga as informações sobre segurança.

Atenção: Leia "[Diretrizes de instalação](#)" na [página 1](#) e "[Lista de verificação de inspeção segurança](#)" na [página 2](#) para garantir que esteja trabalhando de forma segura.

Dependendo da configuração, siga os procedimentos correspondentes abaixo para o procedimento de remoção adequado.

- "[Remover uma unidade M.2 da placa-mãe](#)" na [página 64](#)
- "[Remover uma unidade M.2 do adaptador de inicialização M.2](#)" na [página 66](#)

Remover uma unidade M.2 da placa-mãe

Procedimento

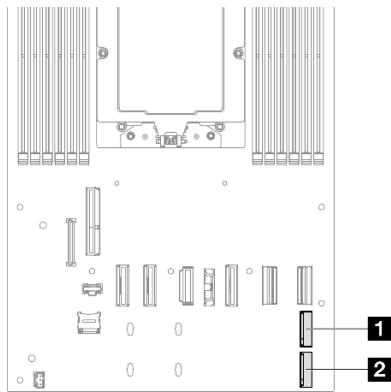
Etapa 1. Faça as preparações para esta tarefa.

- Desligue o nó (consulte "[Desligar o nó](#)" na página 7); em seguida, desconecte todos os cabos externos do nó.
- Remova o nó do chassi (consulte "[Remover um nó do chassi](#)" na página 29); em seguida, coloque cuidadosamente o nó em uma superfície plana e antiestática, orientando o nó com a frente em sua direção.

Notas:

- Ao remover o nó, anote o número da bandeja do nó e instale o nó na mesma bandeja da qual ele foi removido. Reinstalar o nó em uma bandeja diferente requer que o nó seja reconfigurado.
 - Por segurança, segure o nó com as duas mãos ao levá-lo.
- Remova a tampa superior (consulte "[Remover a tampa superior](#)" na página 130).
 - Desconecte todos os cabos do backplane de unidade.
 - Localize os conectores M.2 na placa-mãe.

Figura 48. Local dos compartimentos M.2 na placa-mãe



1 Compartimento M.2 2

2 Compartimento M.2 3

Etapa 2. Remova a unidade M.2 da placa-mãe.

- 1 Pressione levemente o retentor para fora da unidade M.2 para desencaixar a unidade M.2.
- 2 Gire a parte traseira da unidade M.2 levemente para fora da placa-mãe.
- 3 Puxe a unidade M.2 para fora do conector em um ângulo de 15 graus aproximadamente.

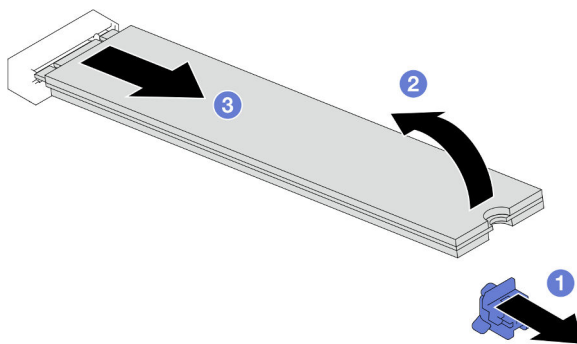


Figura 49. Remoção de uma unidade M.2

Etapa 3. (Opcional) Se necessário, remova o dissipador de calor M.2 e a unidade M.2 da bandeja.

- a. **1** Pressione as guias no M.2 e na bandeja do dissipador de calor para desengatar o dissipador de calor.
- Nota:** Se necessário, pressione as guias com uma chave de fenda de cabeça plana.
- b. **2** Levante o dissipador de calor M.2 da bandeja.
 - c. **3** Deslize a unidade M.2 para fora e retire-a da bandeja.

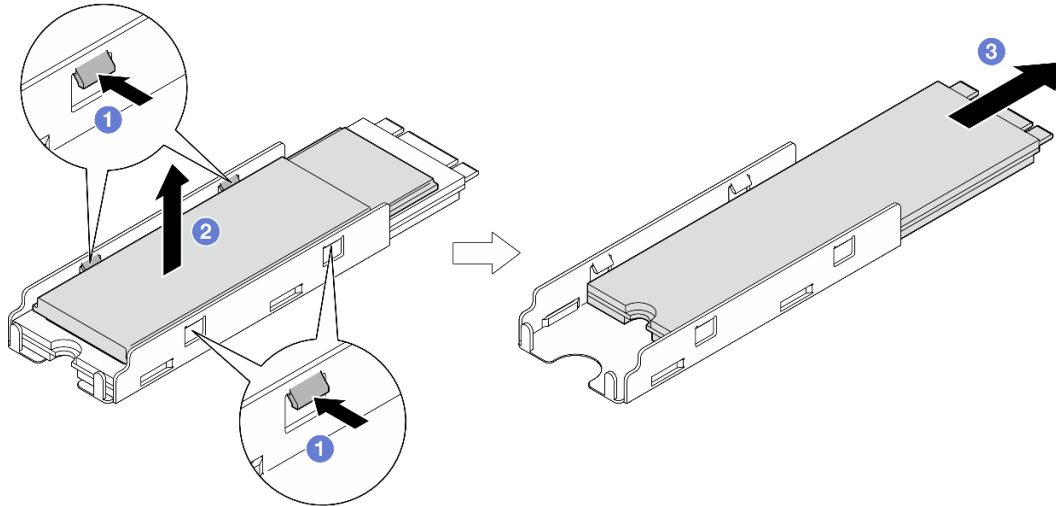


Figura 50. Remoção do dissipador de calor M.2

Após a execução desta tarefa

1. Se necessário, ajuste o local do retentor da unidade M.2 para acomodar outra unidade M.2 de um tamanho diferente (consulte ["Ajustar um retentor da unidade M.2" na página 73](#)).
2. Instalar uma unidade de substituição (consulte ["Instalar uma unidade M.2" na página 75](#)).
3. Se você receber instruções para retornar o componente ou o dispositivo opcional, siga todas as instruções do pacote e use os materiais do pacote para remessa que foram fornecidos.

Remover uma unidade M.2 do adaptador de inicialização M.2

Procedimento

Etapa 1. Faça as preparações para esta tarefa.

- a. Desligue o nó (consulte ["Desligar o nó" na página 7](#)); em seguida, desconecte todos os cabos externos do nó.
- b. Remova o nó do chassi (consulte ["Remover um nó do chassi" na página 29](#)); em seguida, coloque cuidadosamente o nó em uma superfície plana e antiestática, orientando o nó com a frente em sua direção.

Notas:

- Ao remover o nó, anote o número da bandeja do nó e instale o nó na mesma bandeja da qual ele foi removido. Reinstalar o nó em uma bandeja diferente requer que o nó seja reconfigurado.
 - Por segurança, segure o nó com as duas mãos ao levantá-lo.
- c. Remova a tampa superior (consulte ["Remover a tampa superior" na página 130](#)).

Etapa 2. Remova a unidade M.2 do adaptador de inicialização M.2.

- a. **1** Pince e segure a presilha do retentor.

- b. 2 Deslize o retentor para trás para soltar a unidade M.2 do adaptador de inicialização M.2.
- c. 3 Gire a parte traseira da unidade M.2 para fora do adaptador de inicialização M.2.
- d. 4 Puxe a unidade M.2 para fora do slot em um ângulo de 30 graus aproximadamente.

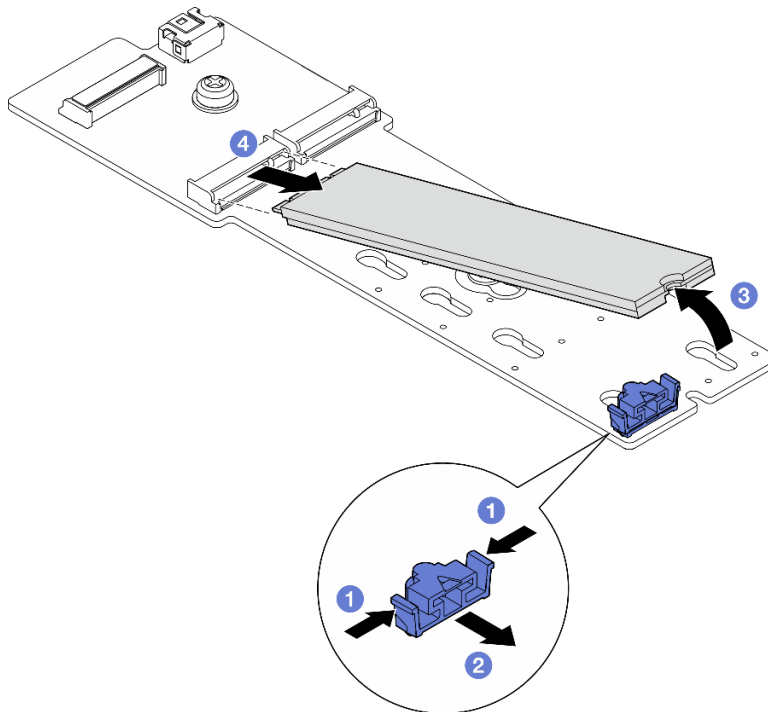


Figura 51. Remoção de uma unidade M.2

Após a execução desta tarefa

1. Se necessário, ajuste o local do retentor da unidade M.2 para acomodar outra unidade M.2 de um tamanho diferente (consulte ["Ajustar um retentor da unidade M.2" na página 73](#)).
2. Instalar uma unidade de substituição (consulte ["Instalar uma unidade M.2" na página 75](#)).
3. Se você receber instruções para retornar o componente ou o dispositivo opcional, siga todas as instruções do pacote e use os materiais do pacote para remessa que foram fornecidos.

Remover um adaptador de inicialização M.2

Siga as instruções nesta seção para remover um adaptador de inicialização M.2.

Sobre esta tarefa

Para evitar possíveis riscos, leia e siga as informações sobre segurança.

Atenção: Leia ["Diretrizes de instalação" na página 1](#) e ["Lista de verificação de inspeção segurança" na página 2](#) para garantir que esteja trabalhando de forma segura.

Procedimento

Etapa 1. Faça as preparações para esta tarefa.

- a. Desligue o nó (consulte ["Desligar o nó" na página 7](#)); em seguida, desconecte todos os cabos externos do nó.

- b. Remova o nó do chassi (consulte ["Remover um nó do chassi"](#) na página 29); em seguida, coloque cuidadosamente o nó em uma superfície plana e antiestática, orientando o nó com a frente em sua direção.

Notas:

- Ao remover o nó, anote o número da bandeja do nó e instale o nó na mesma bandeja da qual ele foi removido. Reinstalar o nó em uma bandeja diferente requer que o nó seja reconfigurado.
 - Por segurança, segure o nó com as duas mãos ao levá-lo.
- c. Remova a tampa superior (consulte ["Remover a tampa superior"](#) na página 130).
- d. Remova todas as unidades M.2 do adaptador de inicialização M.2 (consulte ["Remover uma unidade M.2"](#) na página 64).

Etapa 2. Desconecte os cabos do adaptador de inicialização M.2.

Adaptador de inicialização NVMe M.2

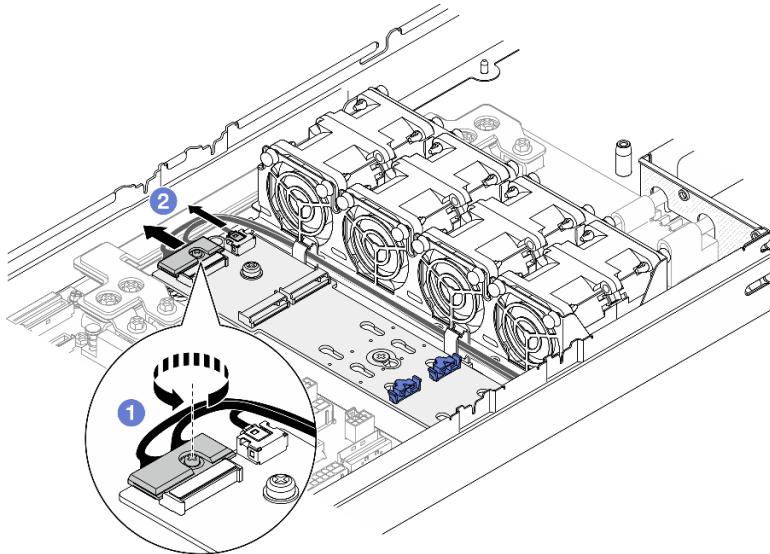


Figura 52. Desconectando o cabo do adaptador de inicialização NVMe M.2

- a. ① Solte o parafuso prisioneiro que prende o cabo com uma chave de fenda.
- b. ② Desconecte os cabos do adaptador de inicialização M.2.

Adaptador de inicialização SATA/NVMe M.2

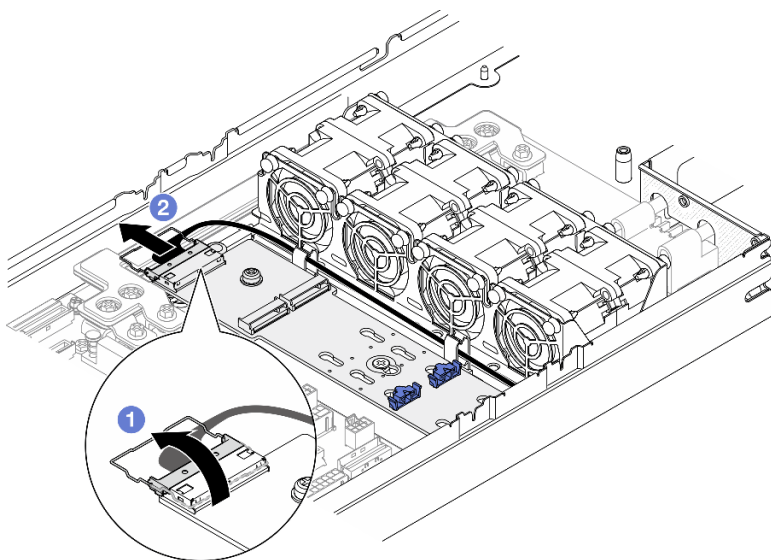


Figura 53. Desconectando o cabo do adaptador de inicialização SATA/NVMe M.2

- a. 1 Desencaixe a presilha no cabo do conector.
- b. 2 Desconecte os cabos do adaptador de inicialização M.2.

Etapa 3. Remova a bandeja do adaptador de inicialização M.2 do nó.

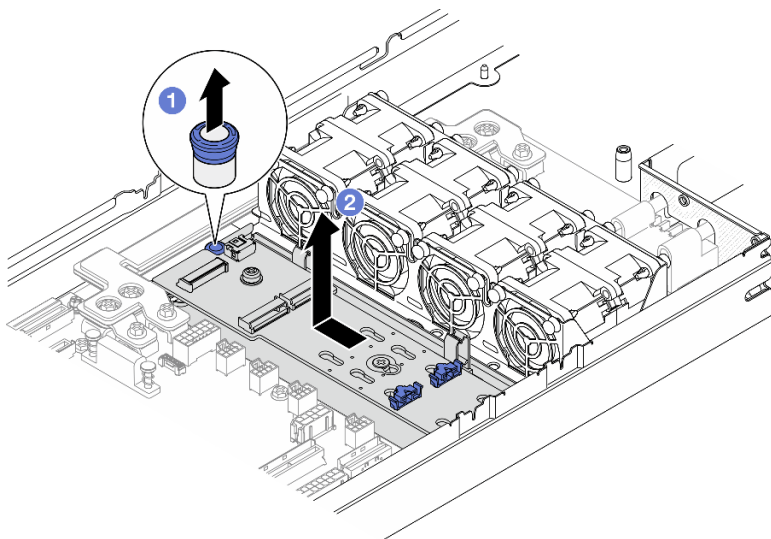


Figura 54. Remoção da bandeja do adaptador de inicialização M.2

- a. 1 Levante e segure o pino de liberação para desencaixar a bandeja do adaptador de inicialização M.2 do nó.
- b. 2 Deslize ligeiramente a bandeja do adaptador de inicialização M.2 em direção ao pino; em seguida, puxe-a com cuidado para fora do suporte.

Etapa 4. Remova o adaptador de inicialização M.2.

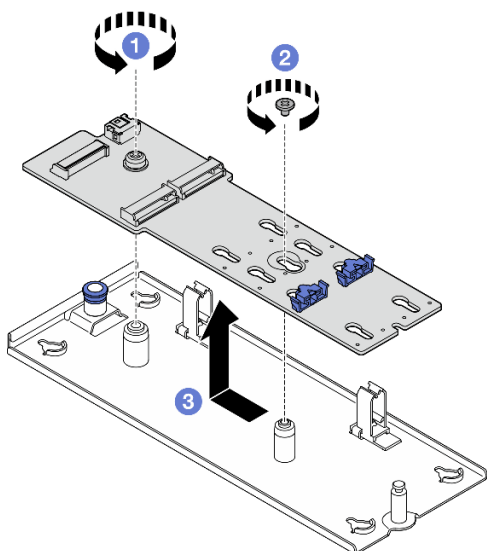


Figura 55. Remoção do adaptador de inicialização M.2

- a. 1 Solte o parafuso que prende a extremidade do adaptador de inicialização M.2 na bandeja.
- b. 2 Solte o parafuso que prende o meio do adaptador de inicialização M.2 na bandeja.
- c. 3 Deslize o adaptador de inicialização M.2 em direção ao êmbolo e levante-o para fora da bandeja.

Após a execução desta tarefa

1. Se necessário, ajuste o local do retentor da unidade M.2 para acomodar outra unidade M.2 de um tamanho diferente (consulte ["Ajustar um retentor da unidade M.2" na página 73](#)).
2. Instalar uma unidade de substituição (consulte ["Instalar uma unidade M.2" na página 75](#)).
3. Se você receber instruções para retornar o componente ou o dispositivo opcional, siga todas as instruções do pacote e use os materiais do pacote para remessa que foram fornecidos.

Instalar um adaptador de inicialização M.2

Siga as instruções nesta seção para remover uma unidade M.2.

Sobre esta tarefa

Para evitar possíveis riscos, leia e siga as informações sobre segurança.

Atenção: Leia ["Diretrizes de instalação" na página 1](#) e ["Lista de verificação de inspeção segurança" na página 2](#) para garantir que esteja trabalhando de forma segura.

Procedimento

Etapa 1. Instale o adaptador de inicialização M.2.

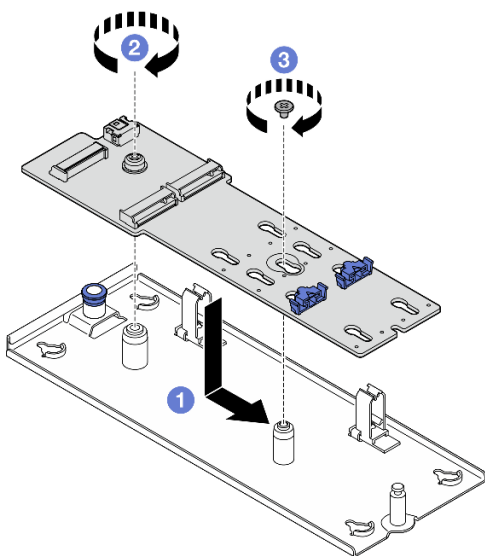


Figura 56. Instalando o adaptador de inicialização M.2

- a. 1 Abaixar o adaptador de inicialização M.2 na bandeja. Em seguida, deslizar o adaptador de inicialização M.2 para frente até que ele se encaixe.
- b. 2 Apertar o parafuso que prende a extremidade do adaptador de inicialização M.2 na bandeja.
- c. 3 Apertar o parafuso que prende o meio do adaptador de inicialização M.2 na bandeja.

Etapa 2. Alinhe os entalhes da bandeja com os pinos-guia no nó; em seguida, abaixe o adaptador de inicialização M.2 e deslize-o para um lado até que o adaptador de inicialização M.2 seja preso com firmeza no nó.

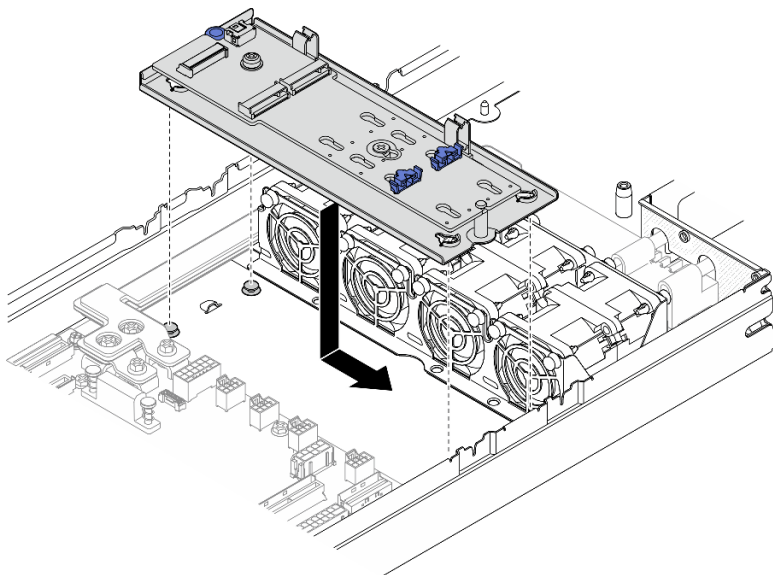


Figura 57. Instalando a bandeja de adaptador de inicialização M.2

Etapa 3. Conecte os cabos ao adaptador de inicialização M.2.

Adaptador de inicialização NVMe M.2

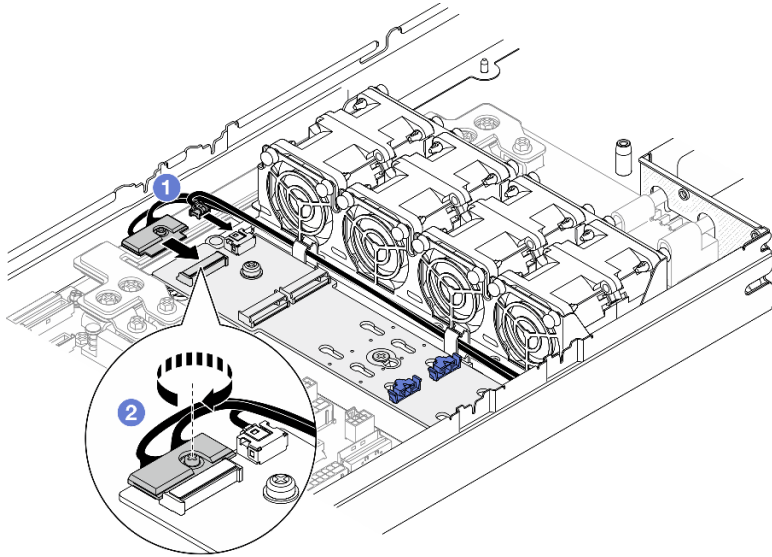


Figura 58. Conectando o cabo ao adaptador de inicialização NVMe M.2

- a. 1 Conecte os cabos ao adaptador de inicialização M.2.
- b. 2 Aperte o parafuso prisioneiro com uma chave de fenda para prender o cabo do adaptador de inicialização M.2.

Adaptador de inicialização SATA/NVMe M.2

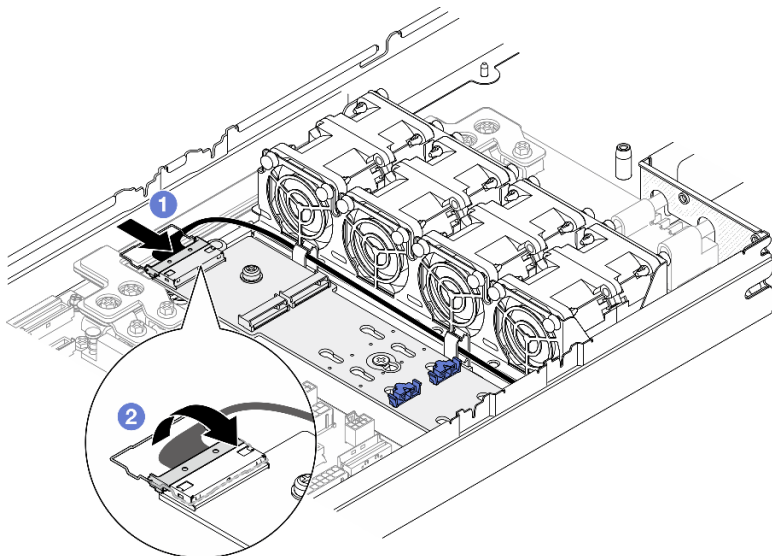


Figura 59. Conectando o cabo ao adaptador de inicialização SATA/NVMe M.2

- a. 1 Conecte os cabos ao adaptador de inicialização M.2.
- b. 2 Encaixe a presilha no cabo no conector.

Após a execução desta tarefa

1. Se necessário, ajuste o local do retentor da unidade M.2 no adaptador de inicialização M.2 para acomodar outra unidade M.2 de um tamanho diferente (consulte ["Ajustar um retentor da unidade M.2" na página 73](#)).

2. Instale todas as unidades M.2 no adaptador de inicialização M.2 (consulte "[Instalar uma unidade M.2](#)" na página 75).
3. Todos os cabos necessários devem ser direcionados e conectados corretamente; em seguida, reinstale a tampa superior (consulte "[Instalar a tampa superior](#)" na página 131).
4. Reinstale o nó no chassi (consulte "[Instalar um nó no chassi](#)" na página 33).
5. As unidades de fonte de alimentação necessárias devem estar instaladas e os cabos de alimentação conectados; em seguida, ligue o nó (consulte "[Instalar uma fonte de alimentação hot-swap](#)" na página 18 e "[Ligar o nó](#)" na página 7.)
6. prossiga para concluir a substituição de peças (consulte "[Concluir a substituição de peças](#)" na página 133).

Ajustar um retentor da unidade M.2

Siga as instruções nesta seção para ajustar a posição de um retentor da unidade M.2 na placa-mãe ou no adaptador de inicialização M.2.

Sobre esta tarefa

Às vezes, você precisa ajustar o retentor da unidade M.2 para um a fechadura correta que possa acomodar o tamanho específico da unidade M.2 que você deseja instalar.

Atenção:

- Leia "[Diretrizes de instalação](#)" na página 1 e "[Lista de verificação de inspeção segurança](#)" na página 2 para garantir que esteja trabalhando de forma segura.
- Encoste a embalagem antiestática que contém o componente em qualquer superfície metálica não pintada no nó e no chassi; em seguida, remova o componente da embalagem e coloque-o em uma superfície antiestática.

Dependendo da configuração, siga os procedimentos correspondentes abaixo para realizar o procedimento adequado.

- "[Ajustar um retentor da unidade M.2 na placa-mãe](#)" na página 73
- "[Ajustar um retentor da unidade M.2 no adaptador de inicialização M.2](#)" na página 74

Ajustar um retentor da unidade M.2 na placa-mãe

Procedimento

Etapa 1. Ajuste a posição do retentor M.2 na placa-mãe.

- a. ① Gire o retentor em 90 graus para a posição destravada; em seguida, levante o retentor da placa-mãe.
- b. ② Localize a fechadura correta na qual o retentor deve ser instalado; em seguida, insira o retentor na fechadura, colocando-o na posição destravada.
- c. ③ Gire o retentor em 90 graus para a posição travada.

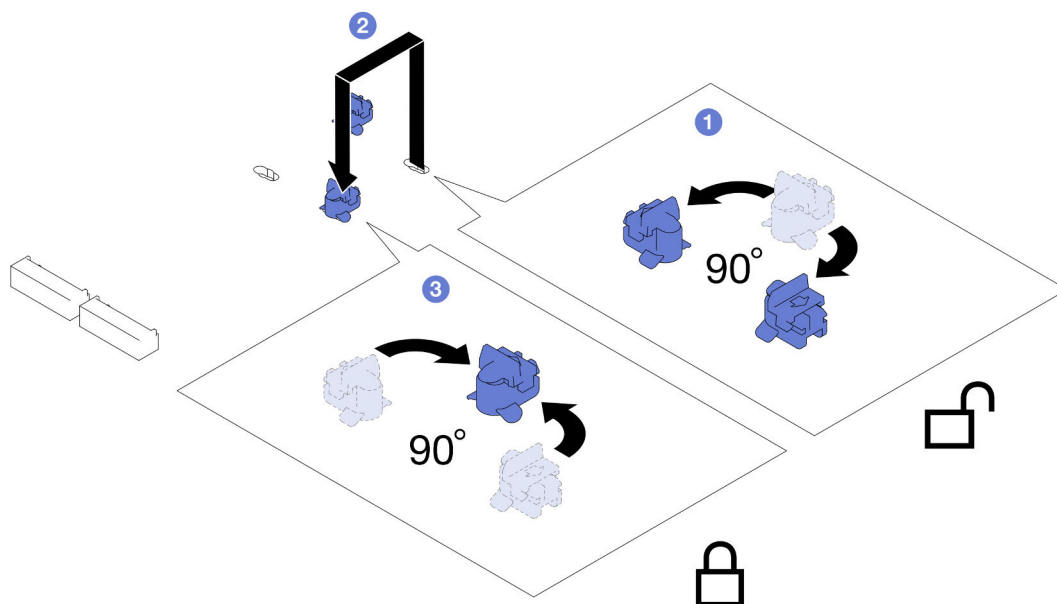


Figura 60. Ajuste de um retentor da unidade M.2

Após a execução desta tarefa

1. Instale as unidades M.2 necessárias (consulte "[Instalar uma unidade M.2](#)" na página 75).
2. Se você receber instruções para retornar o componente ou o dispositivo opcional, siga todas as instruções do pacote e use os materiais do pacote para remessa que foram fornecidos.

Ajustar um retentor da unidade M.2 no adaptador de inicialização M.2

Procedimento

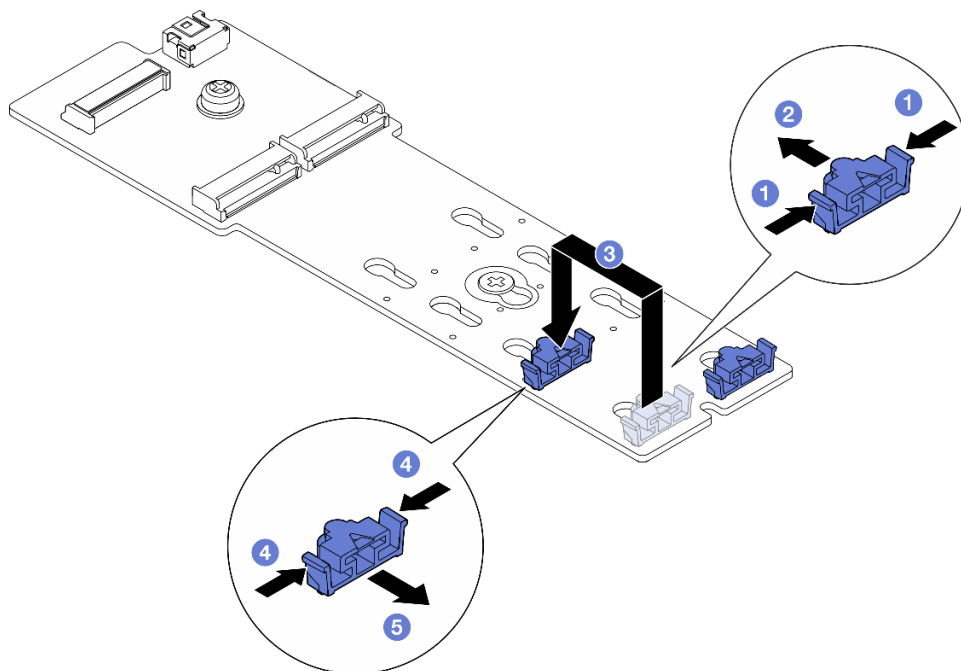


Figura 61. Ajuste do retentor M.2

Etapa 1. Ajuste o retentor M.2.

- a. ① Pressione os dois lados do retentor.
- b. ② Mova o retentor para frente até que ele esteja na abertura grande da fechadura.
- c. ③ Tire o retentor da fechadura. Em seguida, insira o retentor na fechadura correta.
- d. ④ Pressione os dois lados do retentor.
- e. ⑤ Deslize o retentor para trás (em direção à pequena abertura da fechadura) até que se encaixe no lugar.

Após a execução desta tarefa

1. Instale todas as unidades M.2 no adaptador de inicialização M.2 (consulte ["Instalar uma unidade M.2" na página 75](#)).
2. Se você receber instruções para retornar o componente ou o dispositivo opcional, siga todas as instruções do pacote e use os materiais do pacote para remessa que foram fornecidos.

Instalar uma unidade M.2

Siga as instruções nesta seção para instalar uma unidade M.2.

Sobre esta tarefa

Para evitar possíveis riscos, leia e siga as informações sobre segurança.

Atenção:

- Leia ["Diretrizes de instalação" na página 1](#) e ["Lista de verificação de inspeção segurança" na página 2](#) para garantir que esteja trabalhando de forma segura.
- Encoste a embalagem antiestática que contém o componente em qualquer superfície metálica não pintada no nó e no chassi; em seguida, remova o componente da embalagem e coloque-o em uma superfície antiestática.

Dependendo da configuração, siga os procedimentos correspondentes abaixo para o procedimento de instalação adequado.

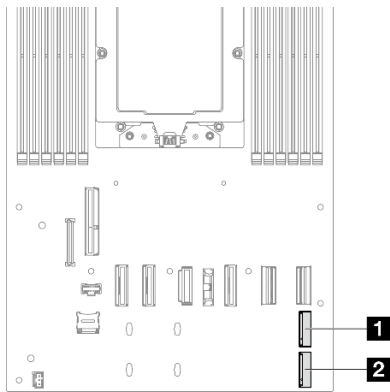
- ["Instalar a unidade M.2 na placa-mãe" na página 75](#)
- ["Instalar a unidade M.2 no adaptador de inicialização M.2" na página 77](#)

Instalar a unidade M.2 na placa-mãe

Procedimento

- Etapa 1. Localize os conectores M.2 na placa-mãe. Em seguida, determine em qual conector a unidade M.2 deve ser instalada.

Figura 62. Local dos compartimentos M.2 na placa-mãe



1 Compartimento M.2 2

2 Compartimento M.2 3

- Etapa 2. Para que a unidade M.2 NVMe seja instalada na placa-mãe, instale a unidade M.2 na bandeja M.2.
- 1 Retire o forro plástico do painel térmico na bandeja.
 - 2 Deslize a unidade M.2 até a bandeja, na lateral com mais chips voltados para cima. Certifique-se de que o **corte do parafuso** da unidade esteja alinhado com o corte da bandeja.

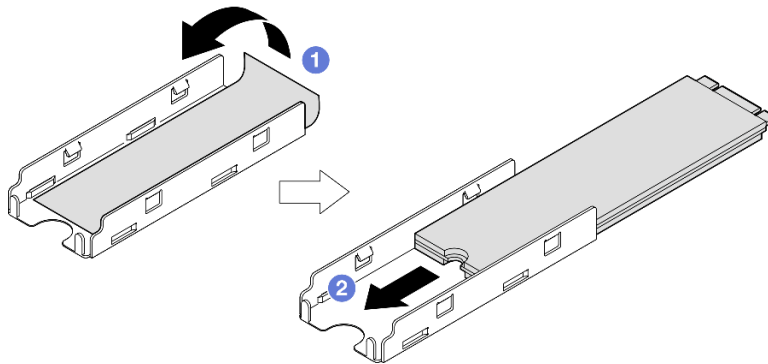


Figura 63. Instalação de um painel térmico e unidade M.2 na bandeja

- 3 Retire o forro plástico do painel térmico no lado inferior do dissipador de calor.
- 4 Alinhe o dissipador de calor com as quatro presilhas da bandeja; em seguida, insira e pressione para baixo o dissipador de calor até ele se encaixar no lugar.

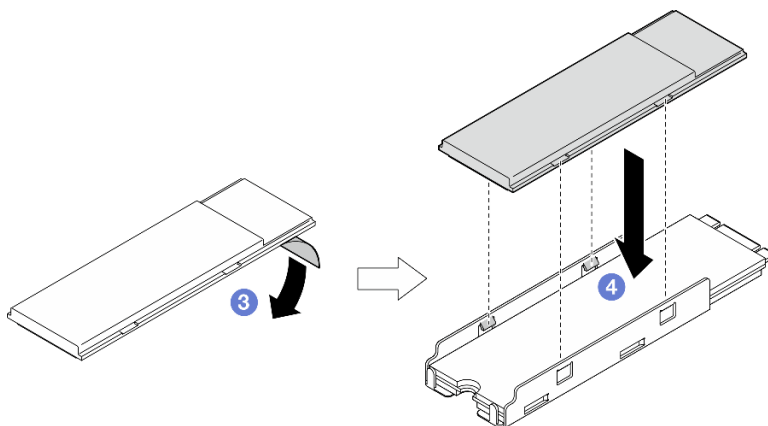


Figura 64. Instalação de um dissipador de calor M.2 na bandeja M.2

Etapa 3. Instale a unidade M.2 na placa-mãe.

- a. ① Insira a unidade M.2 no conector M.2 em um ângulo de cerca de 15 graus.
- b. ② Pressione levemente o retentor para acomodar a unidade M.2.
- c. ③ Gire e pressione para baixo a unidade M.2; em seguida, garanta que a unidade M.2 seja encaixada com segurança pelo retentor.

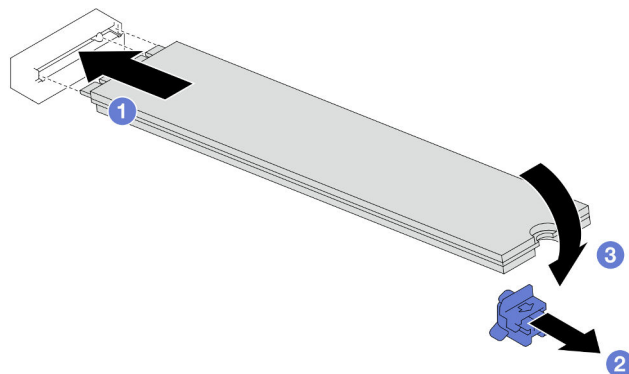


Figura 65. Instalação de uma unidade M.2

Após a execução desta tarefa

1. Reconecte todos os cabos ao backplane de unidade (consulte "[Roteamento de cabos do backplane da unidade de 2,5 polegadas](#)" na página 139).
2. Todos os cabos necessários devem ser direcionados e conectados corretamente; em seguida, reinstale a tampa superior (consulte "[Instalar a tampa superior](#)" na página 131).
3. Reinstale o nó no chassi (consulte "[Instalar um nó no chassi](#)" na página 33).
4. As unidades de fonte de alimentação necessárias devem estar instaladas e os cabos de alimentação conectados; em seguida, ligue o nó (consulte "[Instalar uma fonte de alimentação hot-swap](#)" na página 18 e "[Ligar o nó](#)" na página 7.)
5. prossiga para concluir a substituição de peças (consulte "[Concluir a substituição de peças](#)" na página 133).

Instalar a unidade M.2 no adaptador de inicialização M.2

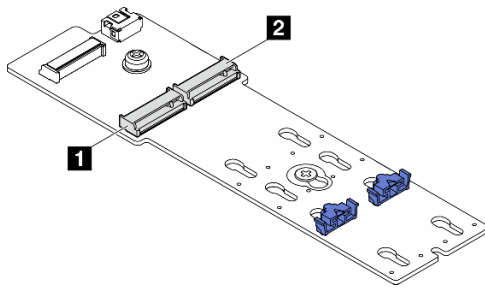
Procedimento

Etapa 1. Localize o conector no adaptador de inicialização M.2.

Notas:

- Seu adaptador de inicialização M.2 pode ser diferente das ilustrações a seguir, mas o método de instalação é igual.
- Alguns adaptadores de inicialização M.2 são compatíveis com duas unidades M.2 idênticas. Instalar a unidade M.2 no slot 0 primeiro.

Figura 66. Slots da unidade M.2



1 Compartimento M.2 0

2 Compartimento M.2 1

Etapa 2. Instale a unidade M.2 no adaptador de inicialização M.2.

- a. 1 Insira a unidade M.2 no slot em um ângulo de cerca de 30 graus.
- b. 2 Gire a unidade M.2 para baixo até a ranhura na ponta da unidade M.2 se encaixar na aba do retentor.
- c. 3 Deslize a presilha de retenção para frente para prender a unidade M.2 no adaptador de inicialização M.2.

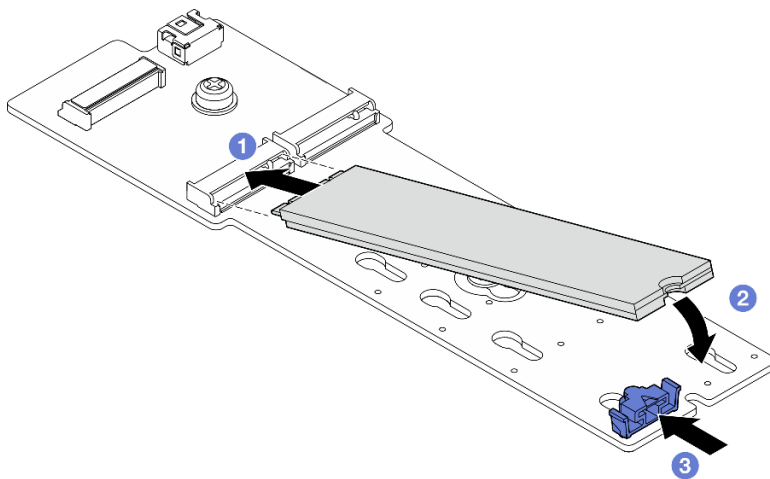


Figura 67. Instalação de uma unidade M.2

Após a execução desta tarefa

1. Todos os cabos necessários devem ser direcionados e conectados corretamente; em seguida, reinstale a tampa superior (consulte "[Instalar a tampa superior](#)" na página 131).
2. Reinstale o nó no chassi (consulte "[Instalar um nó no chassi](#)" na página 33).

3. As unidades de fonte de alimentação necessárias devem estar instaladas e os cabos de alimentação conectados; em seguida, ligue o nó (consulte ["Instalar uma fonte de alimentação hot-swap" na página 18](#) e ["Ligar o nó" na página 7](#).)
4. Prossiga para concluir a substituição de peças (consulte ["Concluir a substituição de peças" na página 133](#)).

Substituição do módulo de memória

Siga as instruções nesta seção para remover ou instalar um módulo de memória.

Remover um módulo de memória

Siga as instruções nesta seção para remover um módulo de memória.

Sobre esta tarefa

Para evitar possíveis riscos, leia e siga as informações sobre segurança.

Atenção:

- Leia ["Diretrizes de instalação" na página 1](#) e ["Lista de verificação de inspeção segurança" na página 2](#) para garantir que esteja trabalhando de forma segura.
- Remova ou instale o módulo de memória 20 segundos após desconectar os cabos de alimentação do sistema. Ele permite que o sistema seja completamente descarregado de eletricidade e seguro para manipular o módulo de memória.
- Módulos de memória são sensíveis a descargas eletrostáticas e requerem manipulação especial. Consulte as diretrizes padrão para ["Manipulando dispositivos sensíveis à estática" na página 4](#):
 - Sempre use uma pulseira de descarga eletrostática ao remover ou instalar módulos de memória. Também podem ser usadas luvas de descarga eletrostática.
 - Nunca mantenha dois ou mais módulos de memória juntos de modo que não possam se tocar. Não empilhe módulos de memória diretamente na parte superior durante o armazenamento.
 - Nunca toque nos contatos dourados do conector do módulo de memória nem permita que esses contatos encostem na parte externa do compartimento do conector do módulo de memória.
 - Manuseie os módulos de memória com cuidado: nunca dobre, gire nem solte um módulo de memória.
 - Não use nenhuma ferramenta de metal (como jigs ou presilhas) para manipular os módulos de memória, porque os metais rígidos podem danificar os módulos de memória.
 - Não insira os módulos de memória enquanto segura os pacotes ou os componentes passivos, o que pode causar a quebra ou desconexão de componentes passivos pela força de inserção alta.
- Quando um processador está instalado, cada um dos slots de DIMM conectados ao processador deve ser instalado com um DIMM ou preenchimento de DIMM.

Procedimento

Atenção: Remova ou instale o módulo de memória 20 segundos após desconectar os cabos de alimentação do sistema. Ele permite que o sistema seja completamente descarregado de eletricidade e seguro para manipular o módulo de memória.

Etapa 1. Faça as preparações para esta tarefa.

- a. Desligue o nó (consulte ["Desligar o nó" na página 7](#)); em seguida, desconecte todos os cabos externos do nó.

- b. Remova o nó do chassi (consulte ["Remover um nó do chassi"](#) na página 29); em seguida, coloque cuidadosamente o nó em uma superfície plana e antiestática, orientando o nó com a frente em sua direção.

Notas:

- Ao remover o nó, anote o número da bandeja do nó e instale o nó na mesma bandeja da qual ele foi removido. Reinstalar o nó em uma bandeja diferente requer que o nó seja reconfigurado.
 - Por segurança, segure o nó com as duas mãos ao levá-lo.
- c. Remova a tampa superior (consulte ["Remover a tampa superior"](#) na página 130).

- Etapa 2. Localize os slots do módulo de memória e determine qual módulo de memória deve ser removido do nó.

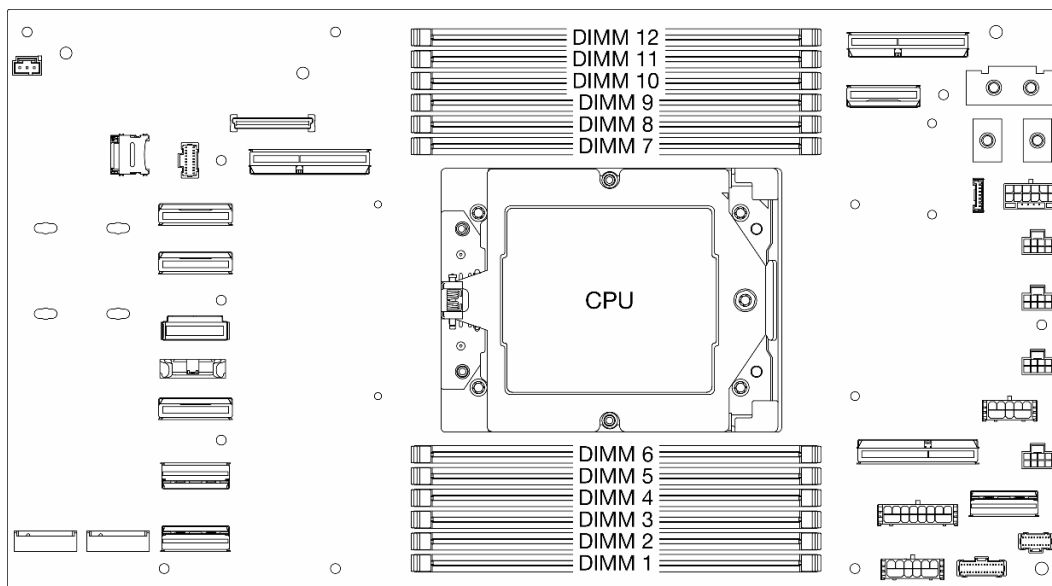


Figura 68. Layout de módulos de memória e processadores

- Etapa 3. Remova o módulo de memórias do slot.

Atenção: Para evitar quebra das presilhas de retenção ou danos aos conectores DIMM, manuseie as presilhas de retenção com cuidado.

- 1 Abra a presilha de retenção em cada extremidade do slot do módulo de memória.
- 2 Segure as duas extremidades do módulo de memória e retire-o do slot com cuidado.

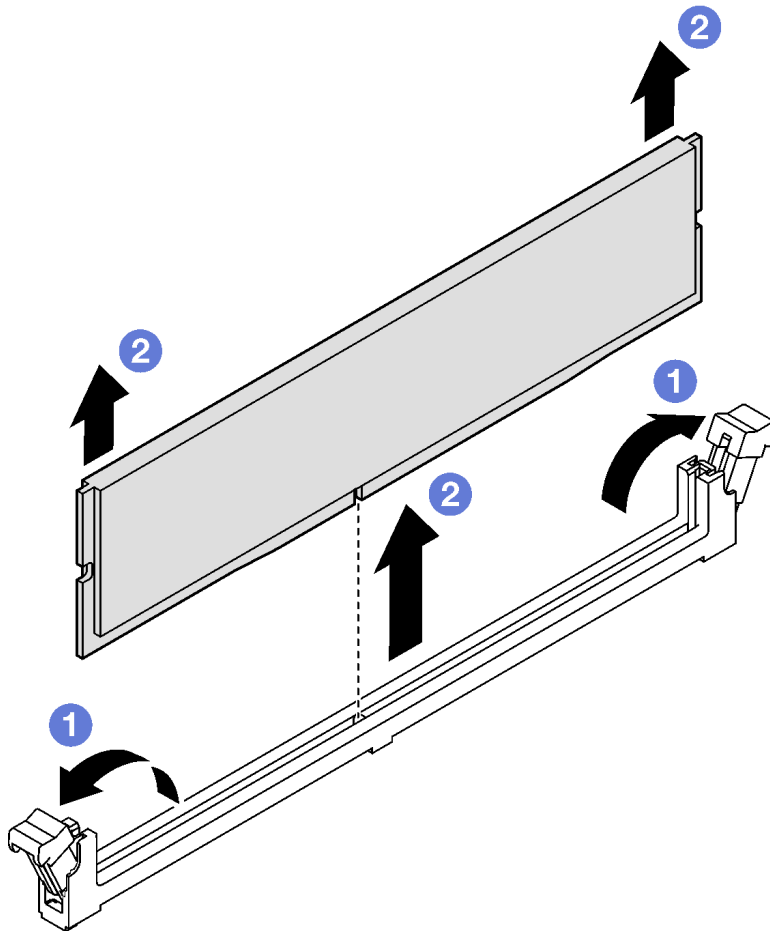


Figura 69. Remoção do módulo de memória

Após a execução desta tarefa

1. Instalar uma unidade de substituição ou um preenchimento (consulte ["Instalar um módulo de memória" na página 81](#)).
2. Se você receber instruções para retornar o componente ou o dispositivo opcional, siga todas as instruções do pacote e use os materiais do pacote para remessa que foram fornecidos.

Instalar um módulo de memória

Siga as instruções nesta seção para instalar um módulo de memória.

Sobre esta tarefa

Consulte para obter informações detalhadas sobre configuração e instalação da memória.

Para evitar possíveis riscos, leia e siga as informações sobre segurança.

Atenção:

- Leia ["Diretrizes de instalação" na página 1](#) e ["Lista de verificação de inspeção segurança" na página 2](#) para garantir que esteja trabalhando de forma segura.

- Remova ou instale o módulo de memória 20 segundos após desconectar os cabos de alimentação do sistema. Ele permite que o sistema seja completamente descarregado de eletricidade e seguro para manipular o módulo de memória.
- Módulos de memória são sensíveis a descargas eletrostáticas e requerem manipulação especial. Consulte as diretrizes padrão para "[Manipulando dispositivos sensíveis à estática](#)" na página 4:
 - Sempre use uma pulseira de descarga eletrostática ao remover ou instalar módulos de memória. Também podem ser usadas luvas de descarga eletrostática.
 - Nunca mantenha dois ou mais módulos de memória juntos de modo que não possam se tocar. Não empilhe módulos de memória diretamente na parte superior durante o armazenamento.
 - Nunca toque nos contatos dourados do conector do módulo de memória nem permita que esses contatos encostem na parte externa do compartimento do conector do módulo de memória.
 - Manuseie os módulos de memória com cuidado: nunca dobre, gire nem solte um módulo de memória.
 - Não use nenhuma ferramenta de metal (como jigs ou presilhas) para manipular os módulos de memória, porque os metais rígidos podem danificar os módulos de memória.
 - Não insira os módulos de memória enquanto segura os pacotes ou os componentes passivos, o que pode causar a quebra ou desconexão de componentes passivos pela força de inserção alta.
- Quando um processador está instalado, cada um dos slots de DIMM conectados ao processador deve ser instalado com um DIMM ou preenchimento de DIMM.

Download de firmware e driver: talvez seja necessário atualizar o firmware ou o driver depois de substituir um componente.

- Vá para <https://datacentersupport.lenovo.com/products/servers/thinksystem/sd535v3/7dd1/downloads/driver-list> para ver as atualizações de firmware e driver mais recentes para o seu servidor.
- Acesse "Atualizar o firmware" no *Guia do Usuário* ou no *Guia de Configuração do Sistema* para obter mais informações sobre ferramentas de atualização de firmware.

Procedimento

Atenção: Remova ou instale o módulo de memória 20 segundos após desconectar os cabos de alimentação do sistema. Ele permite que o sistema seja completamente descarregado de eletricidade e seguro para manipular o módulo de memória.

Etapa 1. Localize o slot do módulo de memória necessário na placa-mãe.

Nota: Siga as regras de instalação e a ordem sequencial em "[Regras e ordem de instalação de módulos de memória](#)" na página 5.

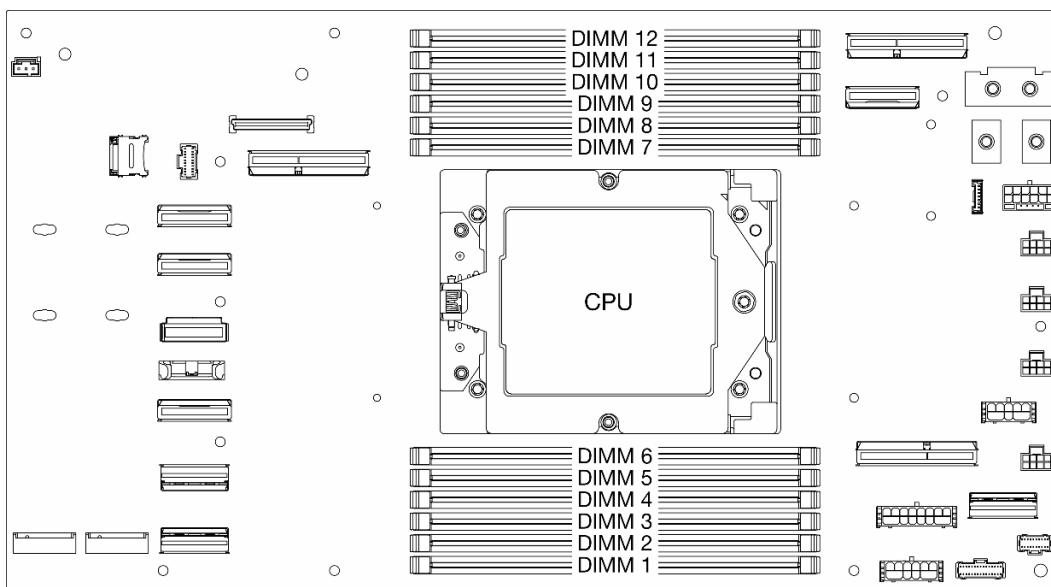


Figura 70. Layout de módulos de memória e processadores

Etapa 2. Encoste o pacote antiestático que contém o módulo de memória em qualquer superfície não pintada na parte externa do nó. Em seguida, pegue o módulo de memória do pacote e coloque-o em uma superfície antiestática.

Etapa 3. Instale o módulo de memória no slot.

- a. 1 Abra a presilha de retenção em cada extremidade do slot do módulo de memória.
- b. 2 Alinhe o módulo de memória com o slot e coloque-o com cuidado no módulo de memória no slot com as duas mãos.
- c. 3 Pressione firmemente as duas extremidades do módulo de memória diretamente no slot até que as presilhas de retenção se encaixem na posição travada.

Atenção:

- Para evitar quebra das presilhas de retenção ou danos aos conectores DIMM, manuseie as presilhas de retenção com cuidado.
- Se houver uma fresta entre o módulo de memória e os cliques de retenção, o módulo de memória não foi inserido corretamente. Nesse caso, abra as presilhas de retenção, remova o módulo de memória e insira-o novamente.

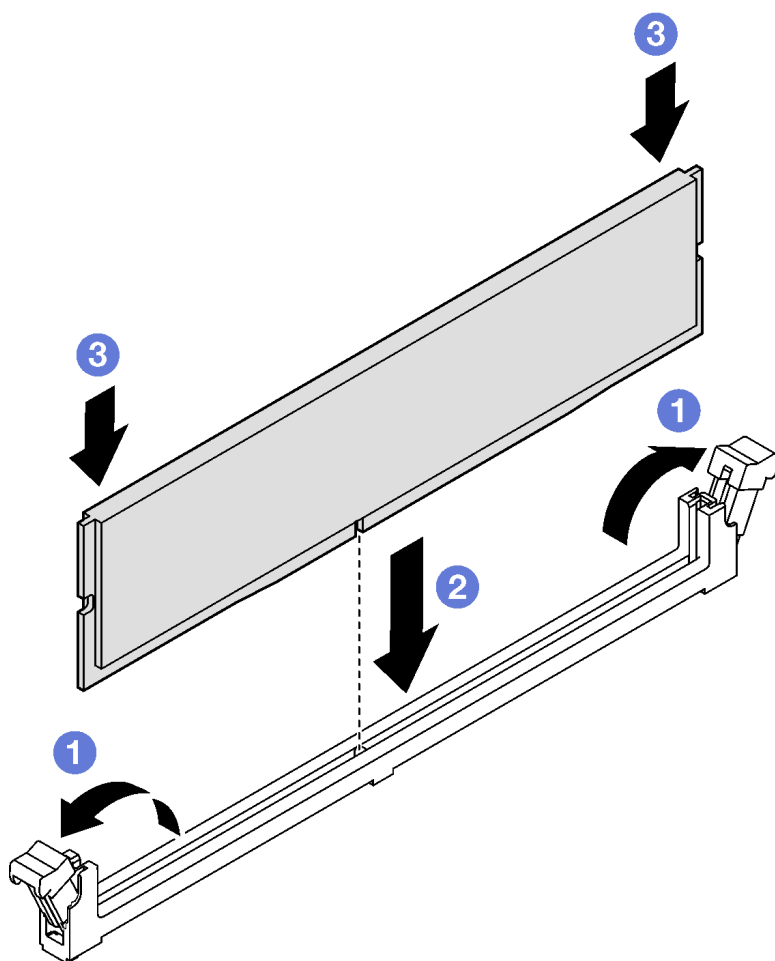


Figura 71. Instalação de um módulo de memória

Após a execução desta tarefa

1. Todos os cabos necessários devem ser direcionados e conectados corretamente; em seguida, reinstale a tampa superior (consulte ["Instalar a tampa superior" na página 131](#)).
2. Reinstale o nó no chassi (consulte ["Instalar um nó no chassi" na página 33](#)).
3. As unidades de fonte de alimentação necessárias devem estar instaladas e os cabos de alimentação conectados; em seguida, ligue o nó (consulte ["Instalar uma fonte de alimentação hot-swap" na página 18](#) e ["Ligar o nó" na página 7](#).)
4. Prossiga para concluir a substituição de peças (consulte ["Concluir a substituição de peças" na página 133](#)).

Substituição do cartão MicroSD

Siga as instruções nesta seção para remover ou instalar um cartão MicroSD na placa-mãe.

Remover o cartão MicroSD

Siga as instruções nesta seção para remover o cartão MicroSD.

Sobre esta tarefa

Para evitar possíveis riscos, leia e siga as informações sobre segurança.

Atenção: Leia "[Diretrizes de instalação](#)" na página 1 e "[Lista de verificação de inspeção segurança](#)" na página 2 para garantir que esteja trabalhando de forma segura.

Procedimento

Etapa 1. Faça as preparações para esta tarefa.

- Desligue o nó (consulte "[Desligar o nó](#)" na página 7); em seguida, desconecte todos os cabos externos do nó.
- Remova o nó do chassi (consulte "[Remover um nó do chassi](#)" na página 29); em seguida, coloque cuidadosamente o nó em uma superfície plana e antiestática, orientando o nó com a frente em sua direção.

Notas:

- Ao remover o nó, anote o número da bandeja do nó e instale o nó na mesma bandeja da qual ele foi removido. Reinstalar o nó em uma bandeja diferente requer que o nó seja reconfigurado.
 - Por segurança, segure o nó com as duas mãos ao levá-lo.
- Remova a tampa superior (consulte "[Remover a tampa superior](#)" na página 130).
 - Desconecte todos os cabos do backplane de unidade.

Etapa 2. Localize o soquete MicroSD na placa-mãe.

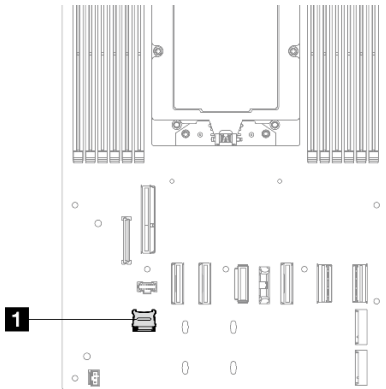


Figura 72. Local do soquete MicroSD

Etapa 3. Remova o cartão MicroSD.

- 1 Deslize a tampa do soquete para a posição aberta.
- 2 Levante a tampa do soquete.
- 3 Remova o cartão MicroSD do soquete.

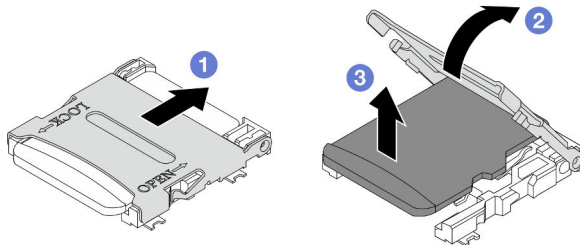


Figura 73. Remoção do cartão microSD

Após a execução desta tarefa

1. Instalar uma unidade de substituição (consulte ["Instalar um cartão MicroSD" na página 86](#)).
2. Se você receber instruções para retornar o componente ou o dispositivo opcional, siga todas as instruções do pacote e use os materiais do pacote para remessa que foram fornecidos.

Instalar um cartão MicroSD

Siga as instruções nesta seção para instalar um cartão MicroSD.

Sobre esta tarefa

Para evitar possíveis riscos, leia e siga as informações sobre segurança.

Atenção:

- Leia ["Diretrizes de instalação" na página 1](#) e ["Lista de verificação de inspeção segurança" na página 2](#) para garantir que esteja trabalhando de forma segura.
- Encoste a embalagem antiestática que contém o componente em qualquer superfície metálica não pintada no nó e no chassi; em seguida, remova o componente da embalagem e coloque-o em uma superfície antiestática.

Procedimento

Etapa 1. Localize o soquete MicroSD na placa-mãe.

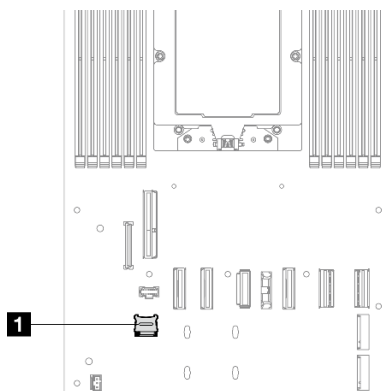


Figura 74. Local do soquete MicroSD

Etapa 2. Instale o cartão MicroSD na placa-mãe.

- a. 1 Coloque o cartão MicroSD no soquete.
- b. 2 Feche a tampa do soquete.
- c. 3 Deslize a tampa do soquete para a posição travada.

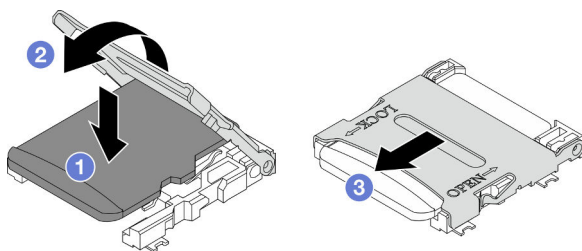


Figura 75. Instalação do cartão microSD

Após a execução desta tarefa

1. Reconecte todos os cabos ao backplane de unidade (consulte ["Roteamento de cabos do backplane da unidade de 2,5 polegadas" na página 139](#)).
2. Todos os cabos necessários devem ser direcionados e conectados corretamente; em seguida, reinstale a tampa superior (consulte ["Instalar a tampa superior" na página 131](#)).
3. Reinstale o nó no chassi (consulte ["Instalar um nó no chassi" na página 33](#)).
4. As unidades de fonte de alimentação necessárias devem estar instaladas e os cabos de alimentação conectados; em seguida, ligue o nó (consulte ["Instalar uma fonte de alimentação hot-swap" na página 18](#) e ["Ligar o nó" na página 7](#).)
5. prossiga para concluir a substituição de peças (consulte ["Concluir a substituição de peças" na página 133](#)).

Substituição do módulo OCP

Siga as instruções nesta seção para remover ou instalar o módulo OCP.

Notas:

- Dependendo da configuração específica, o nó pode não vir com esse componente.
- Quando não houver nenhum módulo OCP instalado, instale um preenchimento OCP no slot OCP.

Remover o módulo OCP

Siga as instruções nesta seção para remover o módulo OCP.

Sobre esta tarefa

Para evitar possíveis riscos, leia e siga as informações sobre segurança.

Atenção: Leia ["Diretrizes de instalação" na página 1](#) e ["Lista de verificação de inspeção segurança" na página 2](#) para garantir que esteja trabalhando de forma segura.

Procedimento

Etapa 1. Faça as preparações para esta tarefa.

- a. Desligue o nó (consulte ["Desligar o nó" na página 7](#)).

Etapa 2. Remova o módulo OCP.

- a. ① Solte o parafuso que prende o módulo OCP.

Nota: Se necessário, use uma chave de fenda para esta etapa.

- b. ② Segure a alça e puxe o módulo OCP para fora.

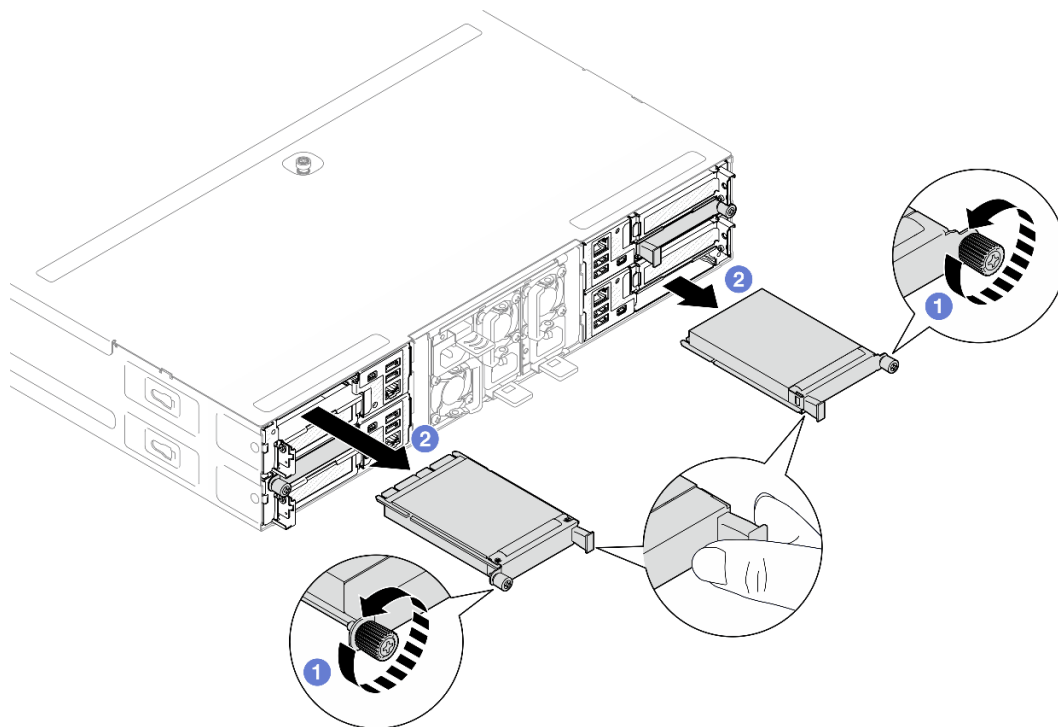


Figura 76. Remoção do módulo OCP traseiro

Após a execução desta tarefa

1. Instalar uma unidade de substituição ou um preenchimento (consulte "[Instalar um módulo OCP](#)" na página 88).
2. Se você receber instruções para retornar o componente ou o dispositivo opcional, siga todas as instruções do pacote e use os materiais do pacote para remessa que foram fornecidos.

Instalar um módulo OCP

Siga as instruções nesta seção para instalar um módulo OCP.

Sobre esta tarefa

Para evitar possíveis riscos, leia e siga as informações sobre segurança.

Atenção:

- Leia "[Diretrizes de instalação](#)" na página 1 e "[Lista de verificação de inspeção segurança](#)" na página 2 para garantir que esteja trabalhando de forma segura.
- Encoste a embalagem antiestática que contém o componente em qualquer superfície metálica não pintada no nó e no chassi; em seguida, remova o componente da embalagem e coloque-o em uma superfície antiestática.
- **Download de firmware e driver:** talvez seja necessário atualizar o firmware ou o driver depois de substituir um componente.
 - Vá para <https://datacentersupport.lenovo.com/products/servers/thinksystem/sd535v3/7dd1/downloads/driver-list> para ver as atualizações de firmware e driver mais recentes para o seu servidor.
 - Acesse "Atualizar o firmware" no *Guia do Usuário* ou no *Guia de Configuração do Sistema* para obter mais informações sobre ferramentas de atualização de firmware.

- Para evitar a tensão, adote cabos passivos de Conexão Direta quando adaptadores de rede com 100 GbE ou velocidade superior estão instalados.

Procedimento

Etapa 1. Se um preenchimento OCP tiver sido instalado, remova-o do slot OCP.

Etapa 2. Instale o módulo OCP.

- a. 1 Insira e empurre o módulo OCP no slot até que ele fique bem encaixado.
- b. 2 Aperte o parafuso para prender o módulo OCP.

Notas:

- Se necessário, use uma chave de fenda para esta etapa.
- Instale totalmente o módulo OCP e aperte com segurança o parafuso de orelha. Caso contrário, o módulo OCP poderá não obter a conexão completa e poderá não funcionar.

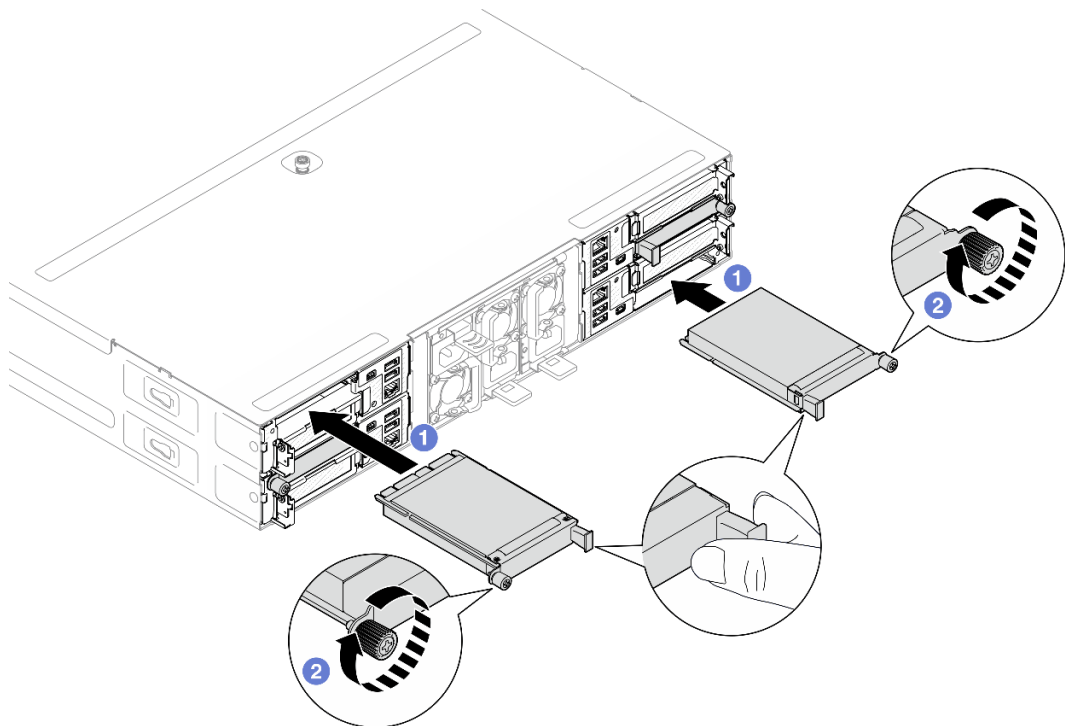


Figura 77. Instalação de um módulo OCP traseiro

Após a execução desta tarefa

1. Ligue o nó (consulte "[Ligar o nó](#)" na página 7).
2. prossiga para concluir a substituição de peças (consulte "[Concluir a substituição de peças](#)" na página 133).

Substituição do conjunto de placa riser PCIe e adaptador

Siga as instruções nesta seção para remover ou instalar o conjunto de placa riser PCIe e o adaptador PCIe.

Notas:

- Dependendo da configuração específica, o nó pode não vir com esse componente.

- Quando não houver nenhum conjunto de placa riser PCIe instalado no nó, instale um preenchimento de placa riser PCIe na parte traseira do nó.

Remover o conjunto de placa riser PCIe

Siga as instruções nesta seção para remover o conjunto de placa riser PCIe.

Sobre esta tarefa

Para evitar possíveis riscos, leia e siga as informações sobre segurança.

Atenção: Leia "[Diretrizes de instalação](#)" na página 1 e "[Lista de verificação de inspeção segurança](#)" na página 2 para garantir que esteja trabalhando de forma segura.

Nota: Dependendo da configuração específica, o hardware pode parecer um pouco diferente das ilustrações desta seção.

Procedimento

Etapa 1. Faça as preparações para esta tarefa.

- a. Desligue o nó (consulte "[Desligar o nó](#)" na página 7); em seguida, desconecte todos os cabos externos do nó.
- b. Remova o nó do chassi (consulte "[Remover um nó do chassi](#)" na página 29); em seguida, coloque cuidadosamente o nó em uma superfície plana e antiestática, orientando o nó com a frente em sua direção.

Notas:

- Ao remover o nó, anote o número da bandeja do nó e instale o nó na mesma bandeja da qual ele foi removido. Reinstalar o nó em uma bandeja diferente requer que o nó seja reconfigurado.
 - Por segurança, segure o nó com as duas mãos ao levantá-lo.
- c. Remova a tampa superior (consulte "[Remover a tampa superior](#)" na página 130).
 - d. Se o duto de ar da GPU estiver instalado no nó, remova-o (consulte "[Remover o duto de ar da GPU](#)" na página 57).

Etapa 2. Remova o conjunto de placa riser PCIe do nó.

- a. ① Solte o parafuso prisioneiro que prende o conjunto da riser PCIe ao nó.
- b. ② Segure com cuidado o conjunto de placa riser PCIe pelas bordas e erga-o com cuidado para retirá-lo do nó.
- c. ③ Desconecte o cabo de alimentação da placa riser PCIe.

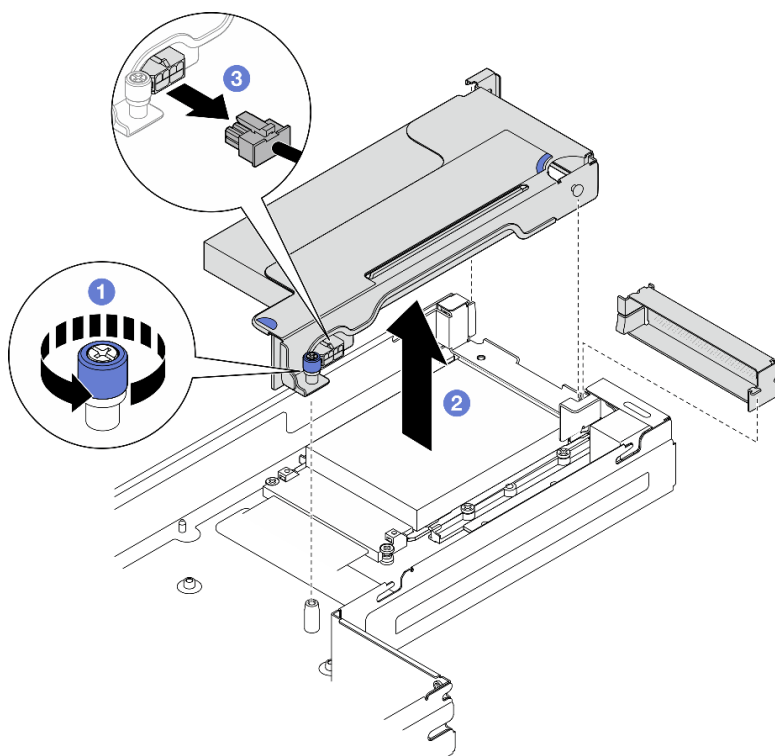


Figura 78. Remoção do conjunto de placa riser PCIe

Etapa 3. Se necessário, desconecte todos os cabos da placa riser PCIe da placa-mãe (consulte ["Roteamento de cabos da placa riser PCIe" na página 145](#)); em seguida, coloque o conjunto da placa riser PCIe em uma superfície antiestática plana.

Após a execução desta tarefa

1. Para substituir um adaptador PCIe, consulte ["Remover um adaptador PCIe" na página 92](#) e ["Instalar um adaptador PCIe" na página 93](#).
2. Se necessário, substitua ou remova a placa riser PCIe da gaiola da placa riser.

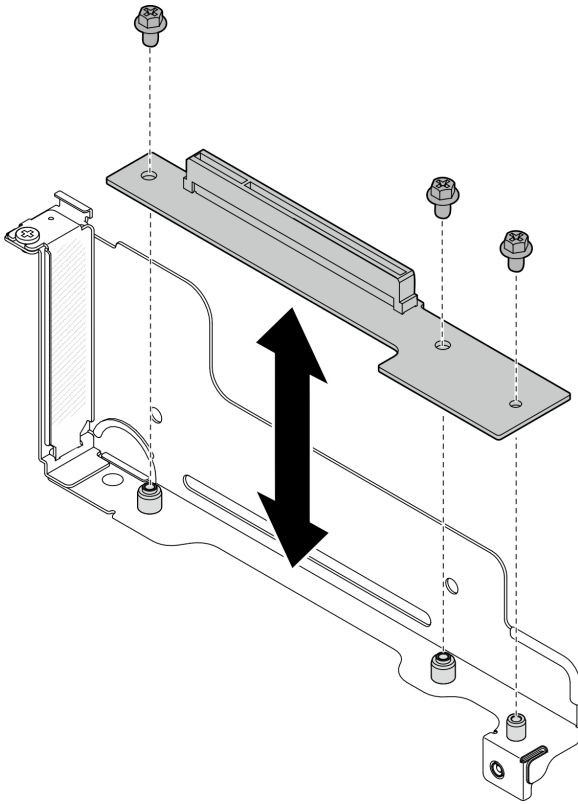


Figura 79. Substituição da placa riser PCIe

3. Instalar uma unidade de substituição ou um preenchimento (consulte "[Instalar um conjunto de placa riser PCIe](#)" na página 95).
4. Se você receber instruções para retornar o componente ou o dispositivo opcional, siga todas as instruções do pacote e use os materiais do pacote para remessa que foram fornecidos.

Remover um adaptador PCIe

Siga as instruções nesta seção para remover um adaptador PCIe.

Sobre esta tarefa

Para evitar possíveis riscos, leia e siga as informações sobre segurança.

Atenção: Leia "[Diretrizes de instalação](#)" na página 1 e "[Lista de verificação de inspeção segurança](#)" na página 2 para garantir que esteja trabalhando de forma segura.

Nota: Dependendo da configuração específica, o hardware pode parecer um pouco diferente das ilustrações desta seção.

Procedimento

Etapa 1. Faça as preparações para esta tarefa.

- a. Desligue o nó (consulte "[Desligar o nó](#)" na página 7); em seguida, desconecte todos os cabos externos do nó.
- b. Remova o nó do chassi (consulte "[Remover um nó do chassi](#)" na página 29); em seguida, coloque cuidadosamente o nó em uma superfície plana e antiestática, orientando o nó com a frente em sua direção.

Notas:

- Ao remover o nó, anote o número da bandeja do nó e instale o nó na mesma bandeja da qual ele foi removido. Reinstalar o nó em uma bandeja diferente requer que o nó seja reconfigurado.
 - Por segurança, segure o nó com as duas mãos ao levantá-lo.
- c. Remova a tampa superior (consulte ["Remover a tampa superior" na página 130](#)).
 - d. Se o duto de ar da GPU estiver instalado no nó, remova-o (consulte ["Remover o duto de ar da GPU" na página 57](#)).
 - e. Remova o conjunto de placa riser PCIe do nó e, se necessário, desconecte os cabos PCIe da placa-mãe (consulte ["Remover o conjunto de placa riser PCIe" na página 90](#) e ["Roteamento de cabos da placa riser PCIe" na página 145](#)).

Etapa 2. Remova o adaptador PCIe da gaiola da placa riser PCIe.

- a. 1 Remova o parafuso que prende o adaptador PCIe na placa riser PCIe.
- b. 2 Segure o adaptador PCIe pelas bordas e retire-o com cuidado do slot PCIe.

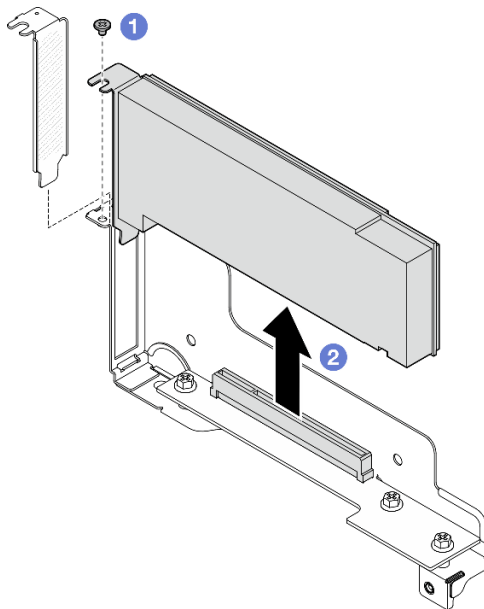


Figura 80. Remoção de um adaptador PCIe

Após a execução desta tarefa

1. Instalar uma unidade de substituição ou um preenchimento (consulte ["Instalar um adaptador PCIe" na página 93](#)).
2. Se você receber instruções para retornar o componente ou o dispositivo opcional, siga todas as instruções do pacote e use os materiais do pacote para remessa que foram fornecidos.

Instalar um adaptador PCIe

Siga as instruções nesta seção para instalar um adaptador PCIe.

Sobre esta tarefa

Para evitar possíveis riscos, leia e siga as informações sobre segurança.

Atenção:

- Leia "[Diretrizes de instalação](#)" na página 1 e "[Lista de verificação de inspeção segurança](#)" na página 2 para garantir que esteja trabalhando de forma segura.
- Encoste a embalagem antiestática que contém o componente em qualquer superfície metálica não pintada no nó e no chassi; em seguida, remova o componente da embalagem e coloque-o em uma superfície antiestática.

Procedimento

- Etapa 1. Se a placa riser PCIe não estiver instalada na gaiola da placa riser, instale-a agora.
- a. Alinhe os orifícios dos parafusos da placa riser PCIe com os orifícios correspondentes na gaiola da placa riser; em seguida, insira a placa riser PCIe no lugar.
 - b. Aperte os cinco parafusos para prender a placa riser PCIe no compartimento da placa riser PCIe.

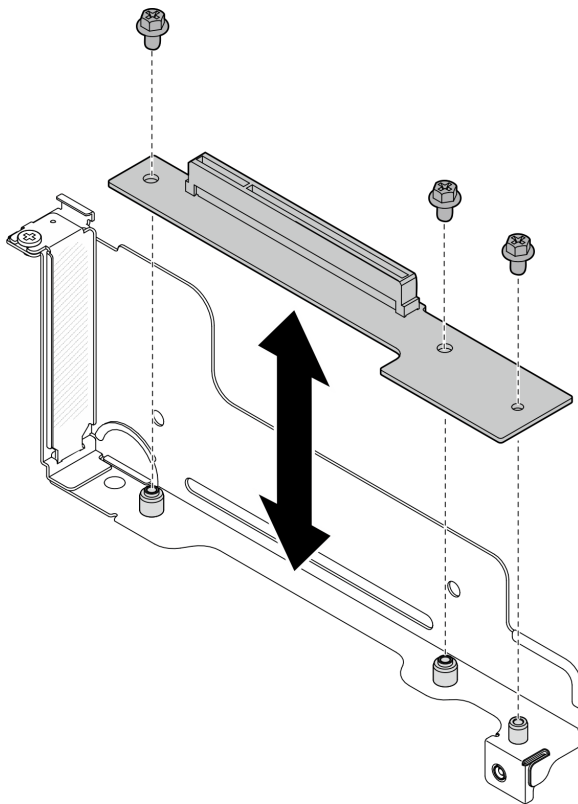


Figura 81. Substituição da placa riser PCIe

- Etapa 2. Se um preenchimento de PCIe estiver instalado no slot, remova-o.
- Etapa 3. Instale o adaptador PCIe no slot PCIe.
- a. ① Alinhe o adaptador de GPU com o conector PCIe. Em seguida, pressione com cuidado o adaptador diretamente no conector até que ele esteja preso com firmeza.
 - b. ② Aperte o parafuso para prender o adaptador.

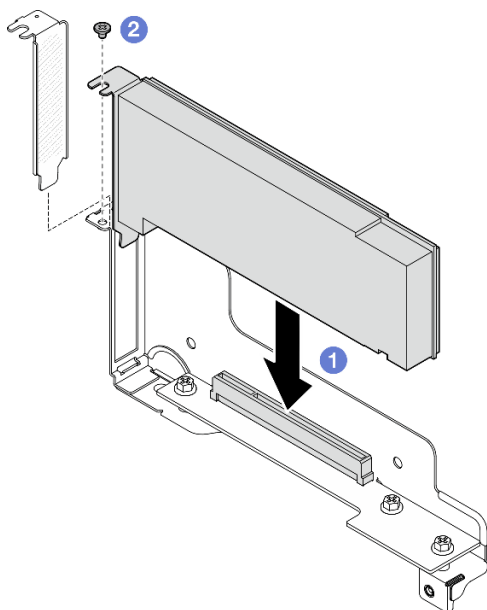


Figura 82. Instalação de um adaptador PCIe

Após a execução desta tarefa

1. Se necessário, reinstale o conjunto de placa riser PCIe no nó e reconecte os cabos PCIe necessários na placa-mãe (consulte ["Instalar um conjunto de placa riser PCIe" na página 95](#) e [Capítulo 2 "Roteamento de cabos internos" na página 135](#)).
2. Se necessário, reinstale o duto de ar da GPU (consulte ["Instalar um duto de ar da GPU" na página 58](#)).
3. Todos os cabos necessários devem ser direcionados e conectados corretamente; em seguida, reinstale a tampa superior (consulte ["Instalar a tampa superior" na página 131](#)).
4. Reinstale o nó no chassi (consulte ["Instalar um nó no chassi" na página 33](#)).
5. As unidades de fonte de alimentação necessárias devem estar instaladas e os cabos de alimentação conectados; em seguida, ligue o nó (consulte ["Instalar uma fonte de alimentação hot-swap" na página 18](#) e ["Ligar o nó" na página 7](#).)
6. Prossiga para concluir a substituição de peças (consulte ["Concluir a substituição de peças" na página 133](#)).

Instalar um conjunto de placa riser PCIe

Siga as instruções nesta seção para instalar um conjunto de placa riser PCIe.

Sobre esta tarefa

Para evitar possíveis riscos, leia e siga as informações sobre segurança.

Atenção:

- Leia ["Diretrizes de instalação" na página 1](#) e ["Lista de verificação de inspeção segurança" na página 2](#) para garantir que esteja trabalhando de forma segura.
- Encoste a embalagem antiestática que contém o componente em qualquer superfície metálica não pintada no nó e no chassi; em seguida, remova o componente da embalagem e coloque-o em uma superfície antiestática.

Procedimento

- Etapa 1. Se um preenchimento da placa riser PCIe tiver sido instalado, remova o parafuso e, em seguida, remova o preenchimento.
- Etapa 2. Se a placa riser PCIe não estiver instalada na gaiola da placa riser, instale-a agora.
- Alinhe os orifícios dos parafusos da placa riser PCIe com os orifícios correspondentes na gaiola da placa riser; em seguida, insira a placa riser PCIe no lugar.
 - Aperte os cinco parafusos para prender a placa riser PCIe no compartimento da placa riser PCIe.

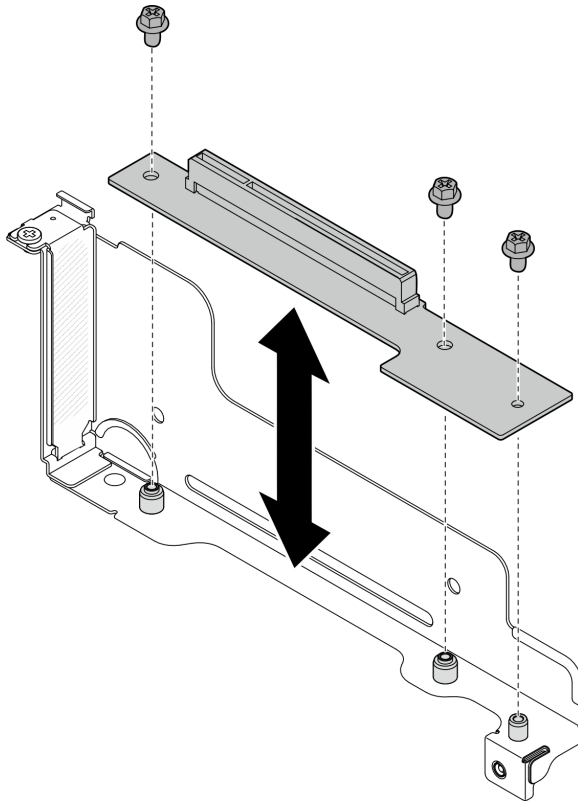


Figura 83. Substituição da placa riser PCIe

- Etapa 3. Instale o adaptador PCIe necessário (consulte ["Instalar um adaptador PCIe" na página 93](#)).
- Etapa 4. Se os cabos PCIe tiverem sido desconectados da placa-mãe, reconecte esses cabos à placa-mãe (consulte ["Roteamento de cabos da placa riser PCIe" na página 145](#)).
- Etapa 5. Instale o conjunto de placa riser PCIe no nó.
- 1 Conecte o cabo de alimentação da placa riser PCIe à placa riser.
 - 2 Alinhe as bordas do conjunto da placa riser PCIe com as bordas do nó; em seguida, coloque o conjunto da placa riser PCIe no lugar até que ele seja preso com firmeza.
 - 3 Aperte o parafuso prisioneiro para prender o conjunto da placa riser PCIe ao nó.

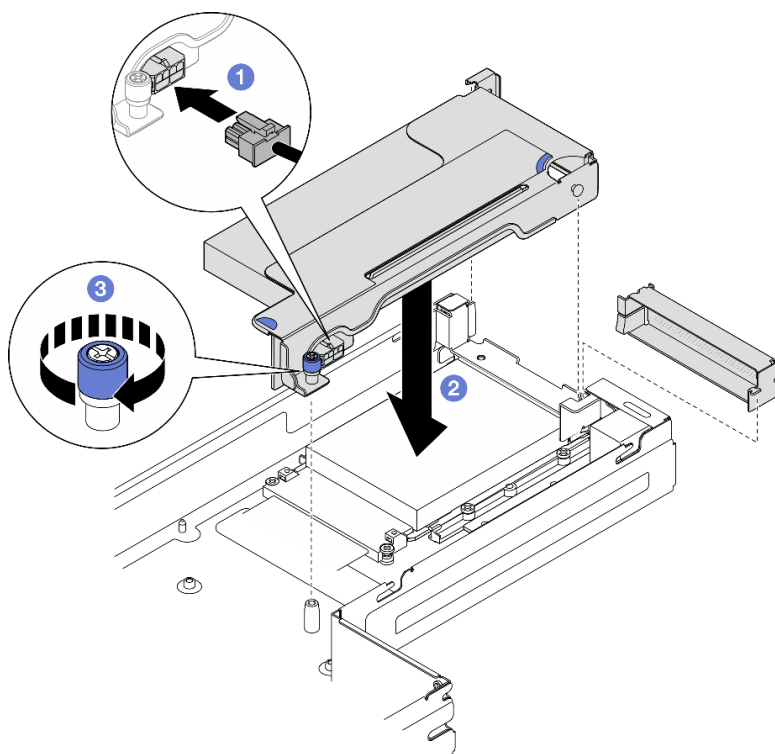


Figura 84. Instalação do conjunto de placa riser PCIe

Após a execução desta tarefa

1. Se necessário, reinstale o duto de ar da GPU (consulte ["Instalar um duto de ar da GPU" na página 58](#)).
2. Todos os cabos necessários devem ser direcionados e conectados corretamente; em seguida, reinstale a tampa superior (consulte ["Instalar a tampa superior" na página 131](#)).
3. Reinstale o nó no chassi (consulte ["Instalar um nó no chassi" na página 33](#)).
4. As unidades de fonte de alimentação necessárias devem estar instaladas e os cabos de alimentação conectados; em seguida, ligue o nó (consulte ["Instalar uma fonte de alimentação hot-swap" na página 18](#) e ["Ligar o nó" na página 7](#).)
5. prossiga para concluir a substituição de peças (consulte ["Concluir a substituição de peças" na página 133](#)).

Substituição da barra do barramento de energia

Siga as instruções nesta seção para remover ou instalar a barra de barramento de energia.

Remover a barra do barramento de energia

Siga as instruções nesta seção para remover a barra de barramento de energia.

Sobre esta tarefa

Para evitar possíveis riscos, leia e siga as informações sobre segurança.

Atenção: Leia ["Diretrizes de instalação" na página 1](#) e ["Lista de verificação de inspeção segurança" na página 2](#) para garantir que esteja trabalhando de forma segura.

Procedimento

Etapa 1. Faça as preparações para esta tarefa.

- a. Desligue o nó (consulte ["Desligar o nó" na página 7](#)); em seguida, desconecte todos os cabos externos do nó.
- b. Remova o nó do chassi (consulte ["Remover um nó do chassi" na página 29](#)); em seguida, coloque cuidadosamente o nó em uma superfície plana e antiestática, orientando o nó com a frente em sua direção.

Notas:

- Ao remover o nó, anote o número da bandeja do nó e instale o nó na mesma bandeja da qual ele foi removido. Reinstalar o nó em uma bandeja diferente requer que o nó seja reconfigurado.
 - Por segurança, segure o nó com as duas mãos ao levá-lo.
- c. Remova a tampa superior (consulte ["Remover a tampa superior" na página 130](#)).
 - d. Se o duto de ar da GPU estiver instalado no nó, remova-o (consulte ["Remover o duto de ar da GPU" na página 57](#)).
 - e. Se o conjunto de placa riser PCIe estiver instalado, remova-o do nó e desconecte os cabos PCIe da placa-mãe (consulte ["Remover o conjunto de placa riser PCIe" na página 90](#) e [Capítulo 2 "Roteamento de cabos internos" na página 135](#)).

Etapa 2. Remova os seis parafusos externos da barra de barramento de energia.

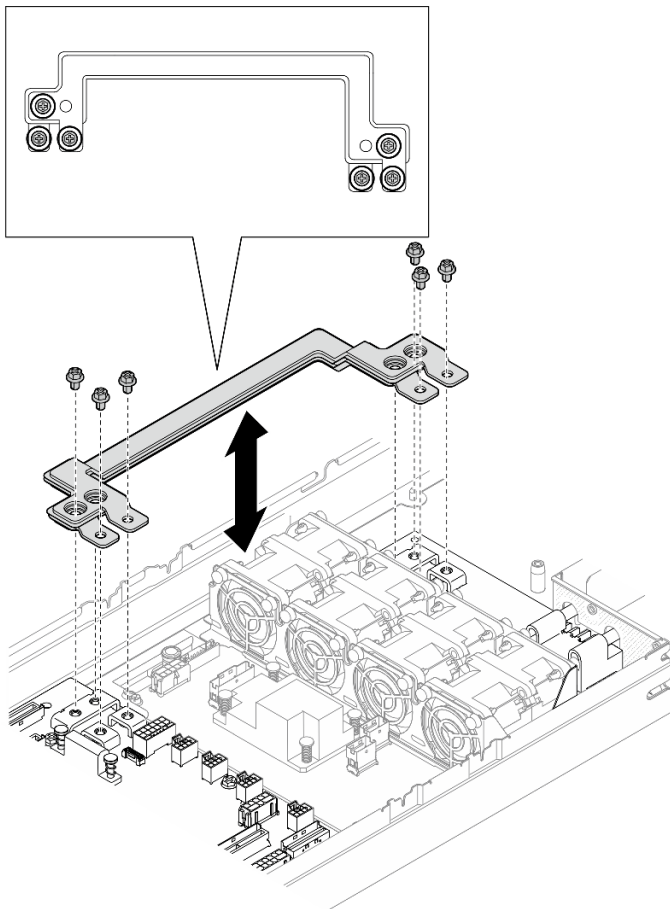


Figura 85. Remoção dos parafusos externos da barra do barramento de energia

Etapa 3. Remova a barra do barramento de energia.

- a. 1 Remova o parafuso de PDB principal da barra de barramento de energia.
- b. 2 Remova o parafuso da placa-mãe principal da barra de barramento de energia.
- c. 3 Levante a barra de barramento de energia para fora do nó.

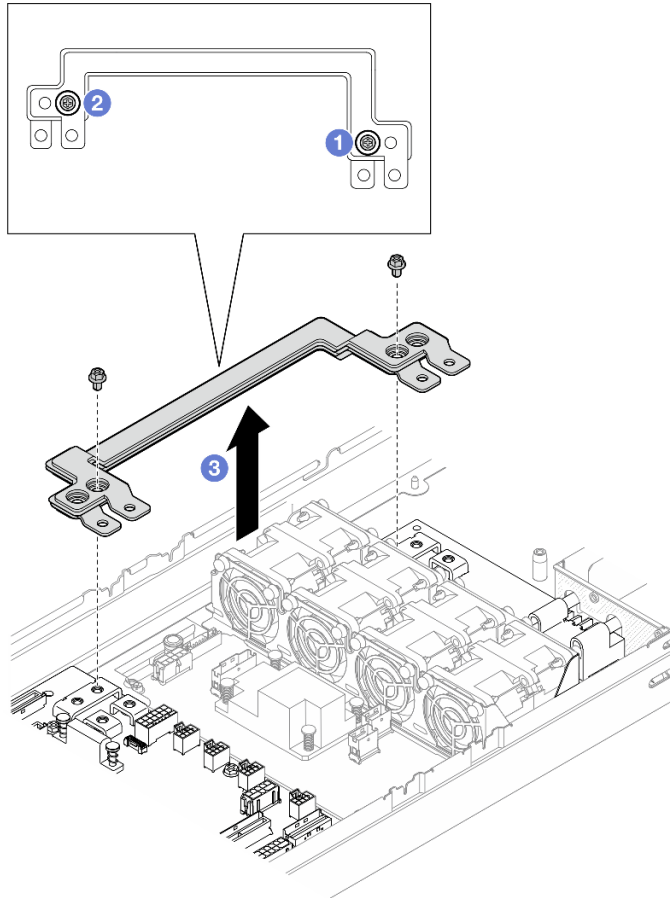


Figura 86. Remoção da barra de barramento de energia

Após a execução desta tarefa

1. Instalar uma unidade de substituição (consulte ["Instalar uma barra do barramento de energia"](#) na página 99).
2. Se você receber instruções para retornar o componente ou o dispositivo opcional, siga todas as instruções do pacote e use os materiais do pacote para remessa que foram fornecidos.

Instalar uma barra do barramento de energia

Siga as instruções nesta seção para instalar uma barra de barramento de energia.

Sobre esta tarefa

Para evitar possíveis riscos, leia e siga as informações sobre segurança.

Atenção:

- Leia ["Diretrizes de instalação"](#) na página 1 e ["Lista de verificação de inspeção segurança"](#) na página 2 para garantir que esteja trabalhando de forma segura.

- Encoste a embalagem antiestática que contém o componente em qualquer superfície metálica não pintada no nó e no chassi; em seguida, remova o componente da embalagem e coloque-o em uma superfície antiestática.

Nota: Para referência, o torque necessário para que os parafusos sejam totalmente apertados na barra do barramento de energia é de 12 +/- 0,5 lbf-pol.

Procedimento

Etapa 1. Instale a barra de barramento de energia no nó.

- 1 Alinhe os orifícios dos parafusos na barra de energia com os orifícios de parafuso correspondentes na placa-mãe e na placa de distribuição de energia; em seguida, abaixe a barra de barramento de energia no lugar.
- 2 Aperte o parafuso da placa-mãe principal para prender a barra de barramento de energia na placa-mãe.
- 3 Aperte o parafuso de PDB principal para prender a barra de barramento de energia na placa de distribuição de energia.

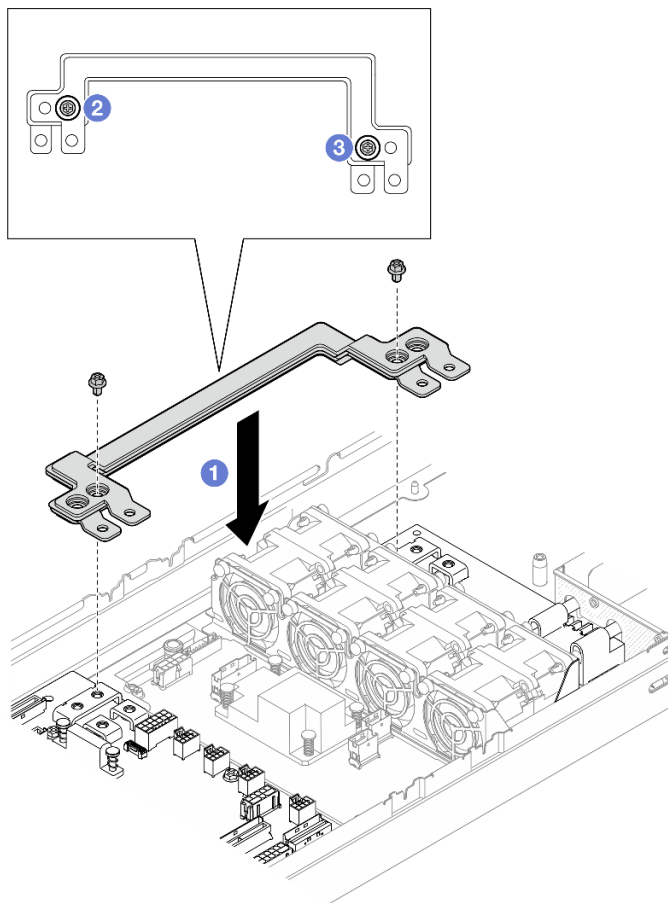


Figura 87. Instalação da barra de barramento de energia

Etapa 2. Aperte os seis parafusos externos para prender a barra de barramento de energia.

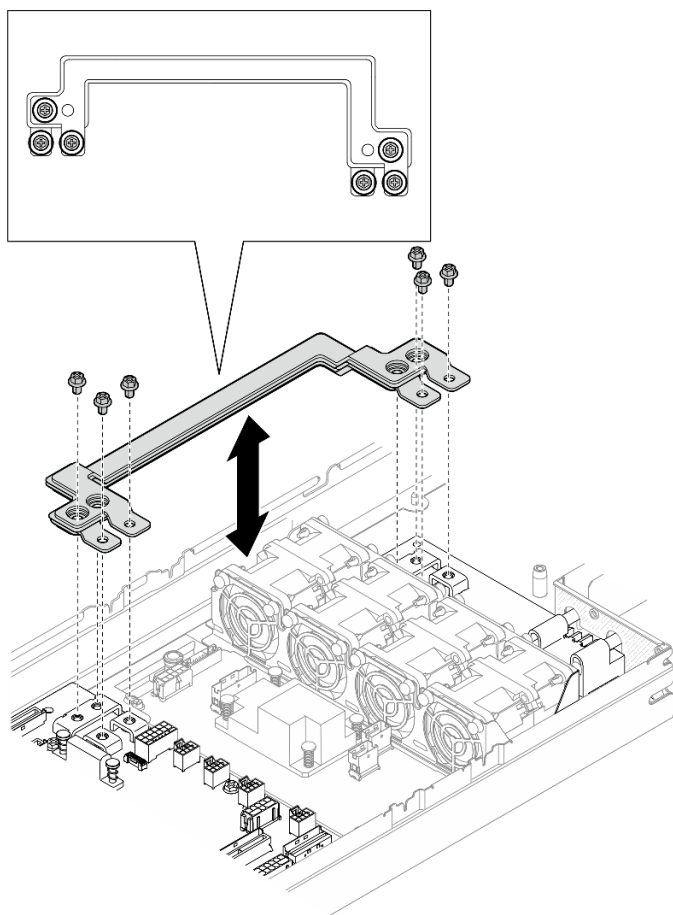


Figura 88. Instalação dos parafusos externos da barra de barramento de energia

Após a execução desta tarefa

1. Se necessário, reinstale o conjunto de placa riser PCIe no nó e reconecte os cabos PCIe necessários na placa-mãe (consulte ["Instalar um conjunto de placa riser PCIe"](#) na página 95 e [Capítulo 2 "Roteamento de cabos internos"](#) na página 135).
2. Se necessário, reinstale o duto de ar da GPU (consulte ["Instalar um duto de ar da GPU"](#) na página 58).
3. Todos os cabos necessários devem ser direcionados e conectados corretamente; em seguida, reinstale a tampa superior (consulte ["Instalar a tampa superior"](#) na página 131).
4. Reinstale o nó no chassi (consulte ["Instalar um nó no chassi"](#) na página 33).
5. As unidades de fonte de alimentação necessárias devem estar instaladas e os cabos de alimentação conectados; em seguida, ligue o nó (consulte ["Instalar uma fonte de alimentação hot-swap"](#) na página 18 e ["Ligar o nó"](#) na página 7.)
6. prossiga para concluir a substituição de peças (consulte ["Concluir a substituição de peças"](#) na página 133).

Substituição da placa de distribuição de energia

Siga as instruções nesta seção para remover ou instalar a placa de distribuição de energia.

Remover a placa de distribuição de energia

Siga as instruções nesta seção para remover a placa de distribuição de energia.

Sobre esta tarefa

Para evitar possíveis riscos, leia e siga as informações sobre segurança.

Atenção: Leia "[Diretrizes de instalação](#)" na página 1 e "[Lista de verificação de inspeção segurança](#)" na página 2 para garantir que esteja trabalhando de forma segura.

Procedimento

Etapa 1. Faça as preparações para esta tarefa.

- a. Desligue o nó (consulte "[Desligar o nó](#)" na página 7); em seguida, desconecte todos os cabos externos do nó.
- b. Remova o nó do chassi (consulte "[Remover um nó do chassi](#)" na página 29); em seguida, coloque cuidadosamente o nó em uma superfície plana e antiestática, orientando o nó com a frente em sua direção.

Notas:

- Ao remover o nó, anote o número da bandeja do nó e instale o nó na mesma bandeja da qual ele foi removido. Reinstalar o nó em uma bandeja diferente requer que o nó seja reconfigurado.
 - Por segurança, segure o nó com as duas mãos ao levá-lo.
- c. Remova a tampa superior (consulte "[Remover a tampa superior](#)" na página 130).
 - d. Se o duto de ar da GPU estiver instalado no nó, remova-o (consulte "[Remover o duto de ar da GPU](#)" na página 57).
 - e. Se o conjunto de placa riser PCIe estiver instalado, remova-o do nó e desconecte os cabos PCIe da placa-mãe (consulte "[Remover o conjunto de placa riser PCIe](#)" na página 90 e [Capítulo 2 "Roteamento de cabos internos"](#) na página 135).
 - f. Remova a barra do barramento de energia (consulte "[Remover a barra do barramento de energia](#)" na página 97).

Etapa 2. Desconecte os cabos entre a placa de distribuição de energia e a placa-mãe.

Etapa 3. Remova a placa de distribuição de energia do nó.

- a. ① Remova os cinco parafusos que prendem a placa de distribuição de energia no nó.
- b. ② Puxe levemente a placa de distribuição de energia em direção à frente do nó; em seguida, levante-a para fora do nó.

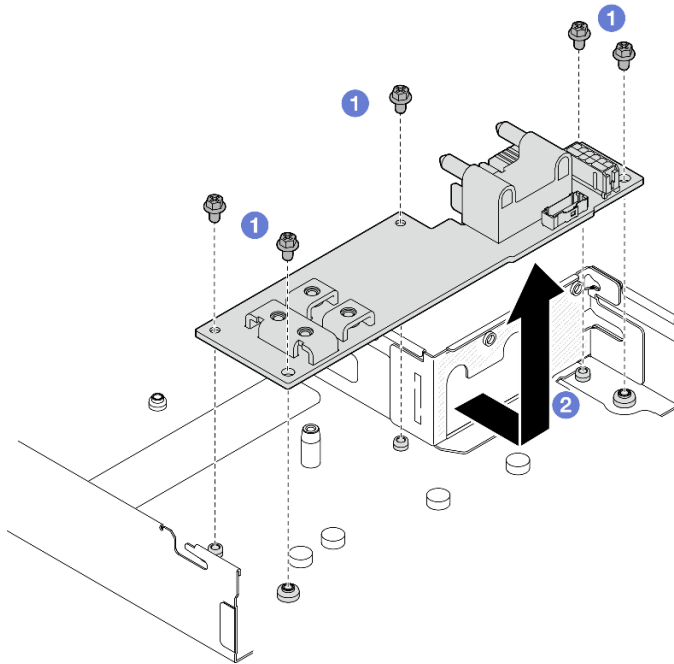


Figura 89. Remoção da placa de distribuição de energia

Após a execução desta tarefa

1. Instalar uma unidade de substituição (consulte "[Instalar uma placa de distribuição de energia](#)" na página 103.)
2. Se você receber instruções para retornar o componente ou o dispositivo opcional, siga todas as instruções do pacote e use os materiais do pacote para remessa que foram fornecidos.

Instalar uma placa de distribuição de energia

Siga as instruções nesta seção para instalar uma placa de distribuição de energia.

Sobre esta tarefa

Para evitar possíveis riscos, leia e siga as informações sobre segurança.

Atenção:

- Leia "[Diretrizes de instalação](#)" na página 1 e "[Lista de verificação de inspeção segurança](#)" na página 2 para garantir que esteja trabalhando de forma segura.
- Encoste a embalagem antiestática que contém o componente em qualquer superfície metálica não pintada no nó e no chassi; em seguida, remova o componente da embalagem e coloque-o em uma superfície antiestática.

Procedimento

Etapa 1. Instale a placa de distribuição de energia.

- a. ① Alinhe os orifícios dos parafusos na placa de distribuição de energia com os orifícios dos parafusos no nó; em seguida, abaixe e insira a placa de distribuição de energia no lugar.
- b. ② Aperte os cinco parafusos para prender a placa de distribuição de energia no nó.

Nota: Os suportes devem estar presos com firmeza nos orifícios do módulo de distribuição de energia.

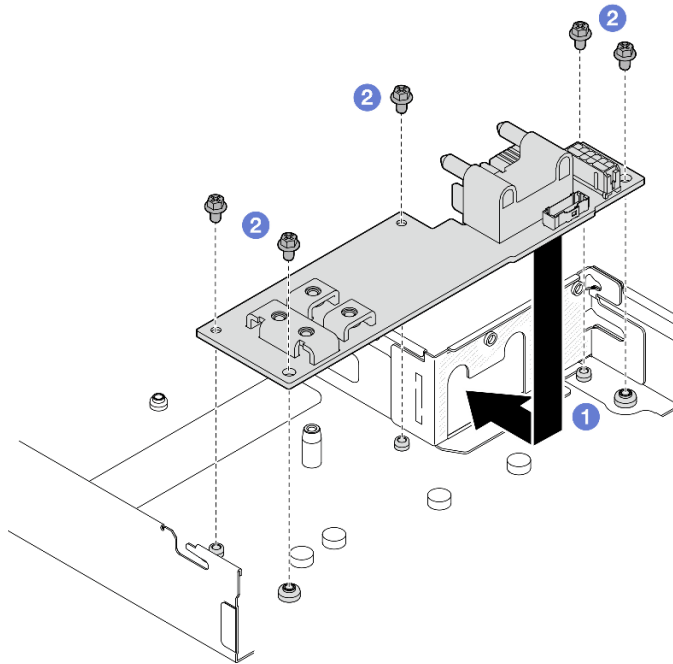


Figura 90. Instalação de uma placa de distribuição de energia

Etapa 2. Conecte os cabos entre a placa de distribuição de energia e a placa-mãe (consulte ["Roteamento de cabos da placa de distribuição de energia"](#) na página 146).

Após a execução desta tarefa

1. Reinstale a barra de barramento de energia (consulte ["Instalar uma barra do barramento de energia"](#) na página 99).
2. Se necessário, reinstale o conjunto de placa riser PCIe no nó e reconecte os cabos PCIe necessários na placa-mãe (consulte ["Instalar um conjunto de placa riser PCIe"](#) na página 95 e Capítulo 2 ["Roteamento de cabos internos"](#) na página 135).
3. Se necessário, reinstale o duto de ar da GPU (consulte ["Instalar um duto de ar da GPU"](#) na página 58).
4. Todos os cabos necessários devem ser direcionados e conectados corretamente; em seguida, reinstale a tampa superior (consulte ["Instalar a tampa superior"](#) na página 131).
5. Reinstale o nó no chassi (consulte ["Instalar um nó no chassi"](#) na página 33).
6. As unidades de fonte de alimentação necessárias devem estar instaladas e os cabos de alimentação conectados; em seguida, ligue o nó (consulte ["Instalar uma fonte de alimentação hot-swap"](#) na página 18 e ["Ligar o nó"](#) na página 7.)
7. Prossiga para concluir a substituição de peças (consulte ["Concluir a substituição de peças"](#) na página 133).

Substituição de um processador e de um dissipador de calor (apenas técnico treinado)

Siga as instruções nesta seção para remover ou instalar um processador e um dissipador de calor.

Importante:

- Essa tarefa deve ser realizada por técnicos treinados e certificados pelo Serviço Lenovo. Não tente removê-lo ou instalá-lo sem treinamento e qualificação adequados.

- Antes de substituir um processador, verifique a política de fusível de PSB atual. Consulte *Service process before replacement* em [Service process for updating PSB fuse state](#).
- Depois de substituir um processador, o status do fusível do processador não deve ter logs de eventos de XCC inesperados. Consulte *Service process after replacing a processor* em [Service process for updating PSB fuse state](#).

Atenção:

- Antes da reutilização de um processador ou dissipador de calor, certifique-se de usar um pano de limpeza com álcool e graxa térmica aprovados pela Lenovo.
- Cada soquete do processador deve sempre conter uma tampa ou um processador. Ao substituir um processador, proteja o soquete de processador vazio com uma capa.
- Não toque no soquete do processador nem nos contatos. Os contatos do soquete do processador são muito frágeis e podem ser danificados com facilidade. Contaminadores nos contatos do processador, como óleo da sua pele, podem causar falhas de conexão.
- Não permita que a graxa térmica no processador e no dissipador de calor entre em contato com qualquer coisa. O contato com qualquer superfície pode comprometer a graxa térmica, tornando-a ineficaz. A graxa térmica pode danificar componentes, como os conectores elétricos no soquete do processador.

Remover o processador e o dissipador de calor

Esta tarefa tem instruções para remover um processador e um dissipador de calor. Essa tarefa requer uma chave de fenda Torx T20. Este procedimento deve ser executado por um técnico treinado.

Importante: Essa tarefa deve ser executada por técnicos treinados.

Sobre esta tarefa

Para evitar possíveis riscos, leia e siga as informações sobre segurança.

Atenção: Leia "[Diretrizes de instalação](#)" na página 1 e "[Lista de verificação de inspeção segurança](#)" na página 2 para garantir que esteja trabalhando de forma segura.

A ilustração a seguir mostra os componentes do processador e do dissipador de calor.

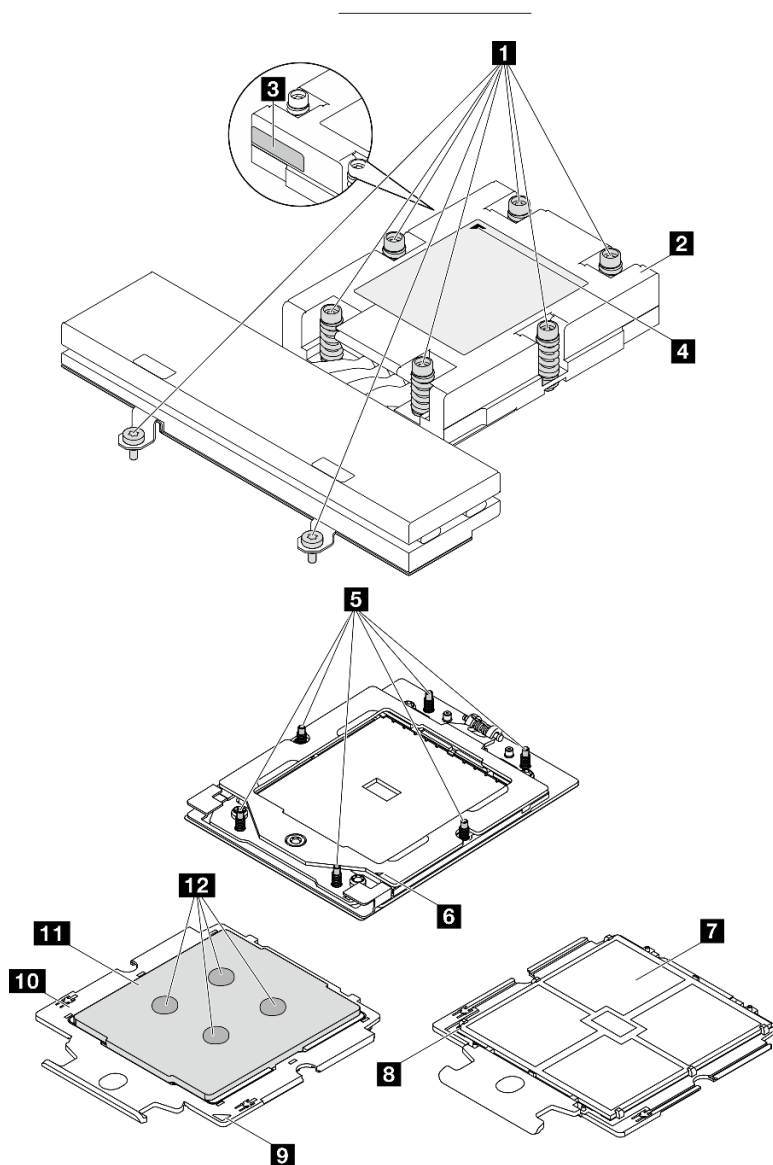


Figura 91. Componentes do processador e do dissipador de calor

1 Parafusos prisioneiros	7 Contatos do processador
2 Dissipador de calor	8 Marca triangular do processador
3 Etiqueta de identificação do processador	9 Marca triangular da portadora
4 Marca triangular do dissipador de calor	10 Portadora do processador
5 Parafusos	11 Difusor de calor do processador
6 Marca triangular do quadro de retenção	12 Graxa térmica

Procedimento

Etapa 1. Faça as preparações para esta tarefa.

- a. Desligue o nó (consulte "[Desligar o nó](#)" na página 7); em seguida, desconecte todos os cabos externos do nó.

- b. Remova o nó do chassi (consulte "[Remover um nó do chassi](#)" na página 29); em seguida, coloque cuidadosamente o nó em uma superfície plana e antiestática, orientando o nó com a frente em sua direção.

Notas:

- Ao remover o nó, anote o número da bandeja do nó e instale o nó na mesma bandeja da qual ele foi removido. Reinstalar o nó em uma bandeja diferente requer que o nó seja reconfigurado.
- Por segurança, segure o nó com as duas mãos ao levá-lo.

- c. Remova a tampa superior (consulte "[Remover a tampa superior](#)" na página 130).

Etapa 2. Remova o dissipador de calor.

Notas:

- Não toque os contatos na parte inferior do processador.
- Mantenha o soquete de processador distante de qualquer objeto para evitar possíveis danos.

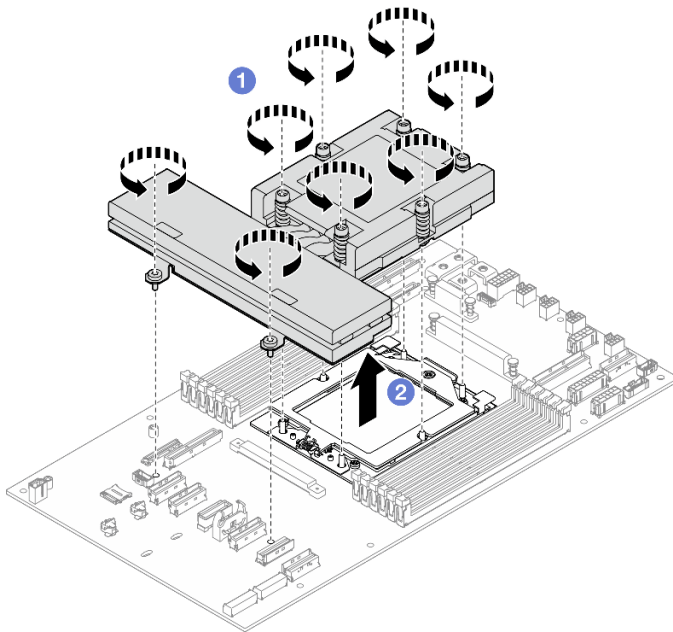


Figura 92. Removendo um dissipador de calor

- a. 1 Solte totalmente os parafusos no dissipador de calor **na sequência de remoção mostrada** na etiqueta do componente.
- b. 2 Levante com cuidado o dissipador de calor do soquete do processador.

Etapa 3. Remova o processador.

- a. 1 Use uma chave de fenda Torx T20 para soltar o parafuso.
- b. 2 Levante levemente o quadro de retenção na direção mostrada.
- c. 3 Levante levemente o quadro de trilho na direção mostrada. O processador no quadro do trilho é acionado por mola.
- d. 4 Segure a guia azul da portadora do processador e deslize-o para fora do quadro do trilho.

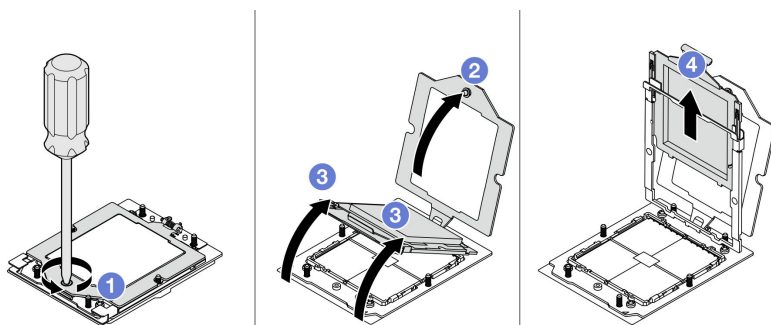


Figura 93. Removendo um processador

Depois de concluir

- Instalar uma unidade de substituição (consulte "[Instalar um processador e um dissipador de calor](#)" na página 108).
- Se você receber instruções para retornar o componente ou o dispositivo opcional, siga todas as instruções do pacote e use os materiais do pacote para remessa que foram fornecidos.

Instalar um processador e um dissipador de calor

Esta tarefa tem instruções para instalar um processador e um dissipador de calor. Essa tarefa requer uma chave de fenda Torx T20. Este procedimento deve ser executado por um técnico treinado.

Importante: Essa tarefa deve ser executada por técnicos treinados.

Sobre esta tarefa

Para evitar possíveis riscos, leia e siga as informações sobre segurança.

Atenção:

- Leia "[Diretrizes de instalação](#)" na página 1 e "[Lista de verificação de inspeção segurança](#)" na página 2 para garantir que esteja trabalhando de forma segura.
- Previna a exposição à eletricidade estática, que pode resultar em encerramento do sistema e perda de dados, mantendo componentes sensíveis em suas embalagens antiestáticas até a instalação, e manipulando esses dispositivos com uma pulseira de descarga eletrostática ou outro sistema de aterramento.

Notas:

- Consulte <https://serverproven.lenovo.com> para obter uma lista dos processadores com suporte para o seu servidor. Todos os processadores no conjunto de placa-mãe devem ter a mesma velocidade, número de núcleos e frequência.
- Antes de instalar um novo processador, atualize o firmware do sistema para o nível mais recente. Consulte "Atualizar o firmware" no *Guia do Usuário* e no *Guia de Configuração do Sistema*.

Download de firmware e driver: talvez seja necessário atualizar o firmware ou o driver depois de substituir um componente.

- Vá para <https://datacentersupport.lenovo.com/products/servers/thinksystem/sd535v3/7dd1/downloads/driver-list> para ver as atualizações de firmware e driver mais recentes para o seu servidor.
- Acesse "Atualizar o firmware" no *Guia do Usuário* ou no *Guia de Configuração do Sistema* para obter mais informações sobre ferramentas de atualização de firmware.

A ilustração a seguir mostra os componentes do processador e do dissipador de calor.

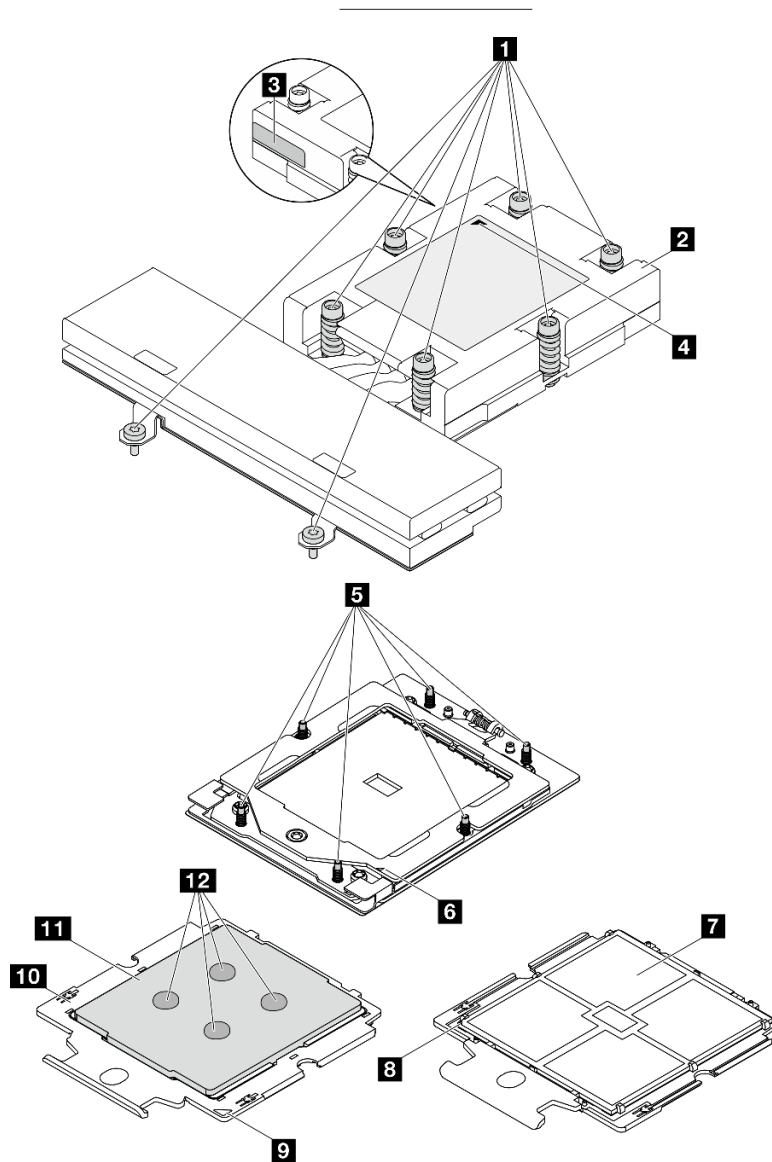


Figura 94. Componentes do processador e do dissipador de calor

1 Parafusos prisioneiros	7 Contatos do processador
2 Dissipador de calor	8 Marca triangular do processador
3 Etiqueta de identificação do processador	9 Marca triangular da portadora
4 Marca triangular do dissipador de calor	10 Portadora do processador
5 Parafusos	11 Difusor de calor do processador
6 Marca triangular do quadro de retenção	12 Graxa térmica

Procedimento

Etapa 1. Instale o processador.

- a. 1 Deslize a portadora do processador no quadro do trilho.
- b. 2 Empurre o quadro do trilho para baixo até que as travas azuis sejam travadas.
- c. 3 Feche o quadro de retenção.
- d. 4 Use uma chave de fenda Torx T20 para apertar o parafuso.

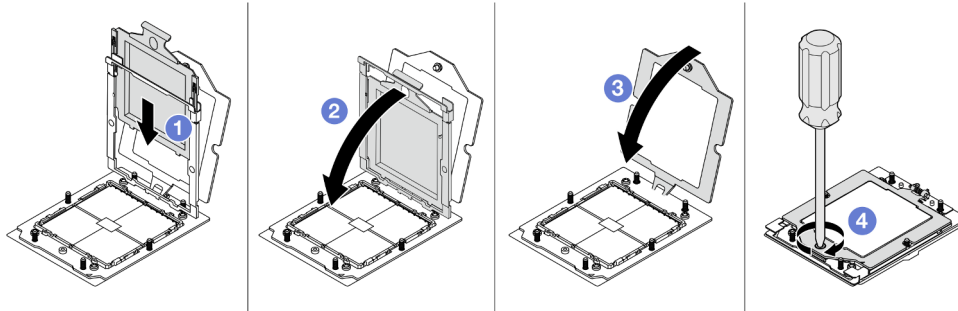


Figura 95. Instalando um processador

Etapa 2. Faça o seguinte de acordo com a necessidade.

Se estiver substituindo um processador e reutilizando o dissipador de calor:

1. Remova a etiqueta de identificação do processador do dissipador de calor e substitua-a pela nova etiqueta fornecida com o processador de substituição.
2. Remova a graxa térmica antiga no dissipador de calor com um pano de limpeza com álcool.

Se estiver substituindo um dissipador de calor e reutilizando o processador:

1. Remova a etiqueta de identificação do processador do dissipador de calor antigo e coloque-a no novo dissipador de calor, no mesmo local.

Nota: Se não conseguir remover a etiqueta e colocá-la no novo dissipador de calor, ou se a etiqueta for danificada durante a transferência, escreva o número de série do processador da etiqueta de identificação do processador no novo dissipador de calor, no mesmo local em que ela seria colocada, usando um marcador permanente.

2. Remova a graxa térmica antiga no processador com um pano de limpeza com álcool.
3. Verifique se a data de fabricação no novo dissipador de calor excede dois anos.
 - Se sim, limpe a graxa térmica do novo dissipador de calor com um pano de limpeza com álcool e acesse [Etapa 3 na página 110](#).
 - Se não, acesse [Etapa 4 na página 111](#).

Etapa 3. Aplique a nova graxa térmica na parte superior do processador com uma seringa formando quatro pontos uniformemente espaçados, enquanto cada ponto consiste de aproximadamente 0,1 ml de graxa térmica.

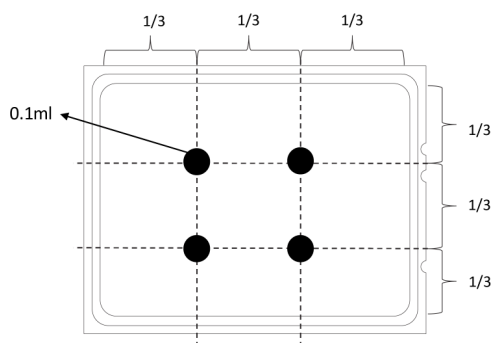


Figura 96. Aplicando graxa térmica

Etapa 4. Instale o dissipador de calor.

Nota: Para referência, o torque necessário para que os prendedores fiquem totalmente presos é de 1,22 – 1,46 Newton-metro (10,8 – 13,0 libras-polegadas).

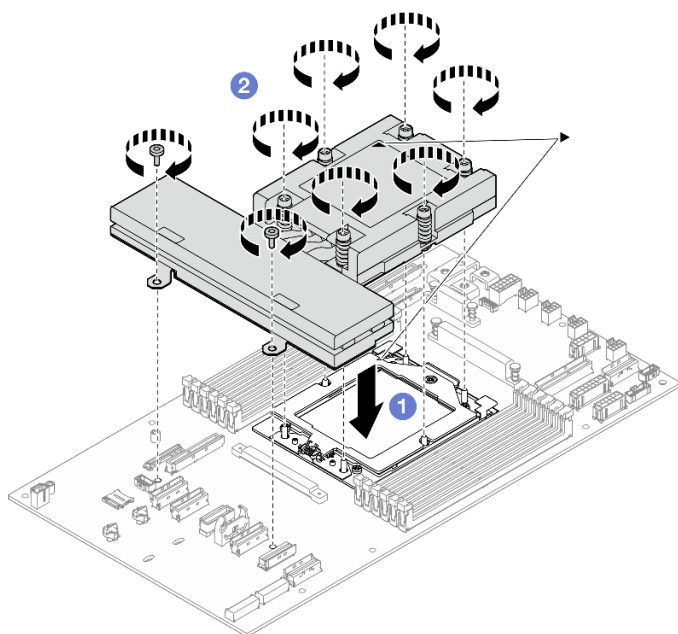


Figura 97. Instalando um dissipador de calor

- a. ① Alinhe a marca triangular e os parafusos no dissipador de calor com a marca triangular e as colunas rosqueadas no soquete do processador. Em seguida, instale o dissipador no soquete do processador.
- b. ② Aperte totalmente os parafusos **na sequência de instalação mostrada** na etiqueta do dissipador de calor.

Após a execução desta tarefa

1. Todos os cabos necessários devem ser direcionados e conectados corretamente; em seguida, reinstale a tampa superior (consulte "[Instalar a tampa superior](#)" na página 131).
2. Reinstale o nó no chassi (consulte "[Instalar um nó no chassi](#)" na página 33).

3. As unidades de fonte de alimentação necessárias devem estar instaladas e os cabos de alimentação conectados; em seguida, ligue o nó (consulte ["Instalar uma fonte de alimentação hot-swap" na página 18](#) e ["Ligar o nó" na página 7](#).)
4. Prossiga para concluir a substituição de peças (consulte ["Concluir a substituição de peças" na página 133](#)).

Substituição do módulo de E/S traseiro

Siga as instruções nesta seção para remover ou instalar o módulo de E/S traseiro.

Remover o módulo de E/S traseiro

Siga as instruções nesta seção para remover o módulo de E/S traseiro.

Sobre esta tarefa

Para evitar possíveis riscos, leia e siga as informações sobre segurança.

Atenção: Leia ["Diretrizes de instalação" na página 1](#) e ["Lista de verificação de inspeção segurança" na página 2](#) para garantir que esteja trabalhando de forma segura.

Procedimento

Etapa 1. Faça as preparações para esta tarefa.

- a. Desligue o nó (consulte ["Desligar o nó" na página 7](#)); em seguida, desconecte todos os cabos externos do nó.
- b. Remova o nó do chassi (consulte ["Remover um nó do chassi" na página 29](#)); em seguida, coloque cuidadosamente o nó em uma superfície plana e antiestática, orientando o nó com a frente em sua direção.

Notas:

- Ao remover o nó, anote o número da bandeja do nó e instale o nó na mesma bandeja da qual ele foi removido. Reinstalar o nó em uma bandeja diferente requer que o nó seja reconfigurado.
 - Por segurança, segure o nó com as duas mãos ao levá-lo.
- c. Remova a tampa superior (consulte ["Remover a tampa superior" na página 130](#)).
 - d. Se o duto de ar da GPU estiver instalado no nó, remova-o (consulte ["Remover o duto de ar da GPU" na página 57](#)).
 - e. Se o conjunto de placa riser PCIe estiver instalado, remova-o do nó e desconecte os cabos PCIe da placa-mãe (consulte ["Remover o conjunto de placa riser PCIe" na página 90](#) e ["Capítulo 2 "Roteamento de cabos internos" na página 135](#)).

Etapa 2. Desconecte todos os cabos do módulo de E/S traseiro.

- a. ① Afrouxe o parafuso que prende o cabo de aterramento; em seguida, remova o cabo de aterramento do módulo de E/S traseiro.
- b. ② Desconecte o cabo de E/S traseiro do módulo de E/S traseiro.

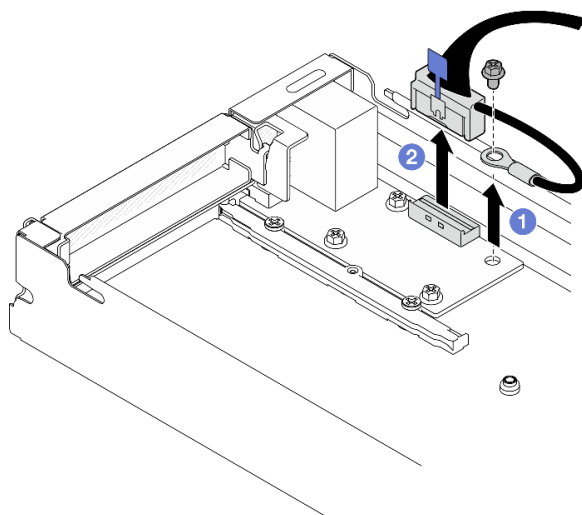


Figura 98. Remoção do cabo de E/S traseiro e do cabo de aterramento

Etapa 3. Remova o módulo de E/S traseiro.

- a. ❶ Remova os três parafusos do módulo de E/S traseiro, conforme ilustrado.
- b. ❷ Puxe levemente o módulo de E/S traseiro em direção à frente do nó; em seguida, levante-o para fora do nó.

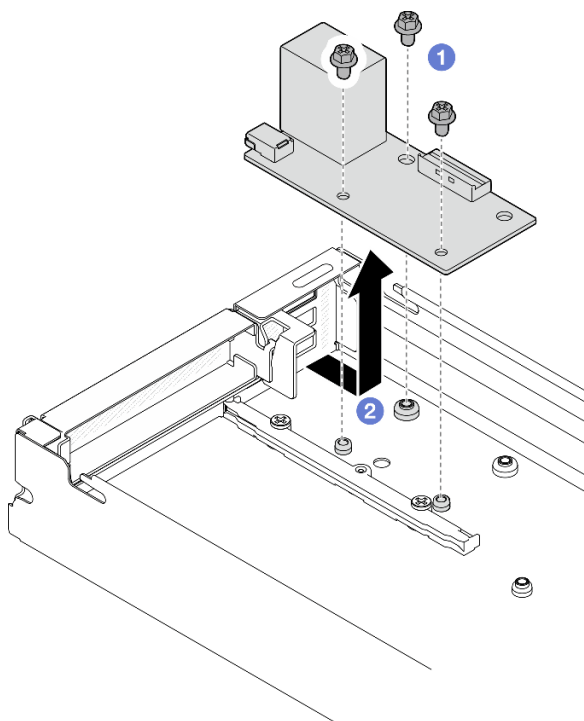


Figura 99. Remoção do módulo de E/S traseiro

Após a execução desta tarefa

1. Instalar uma unidade de substituição (consulte "[Instalar um módulo de E/S traseiro](#)" na página 114).
2. Se você receber instruções para retornar o componente ou o dispositivo opcional, siga todas as instruções do pacote e use os materiais do pacote para remessa que foram fornecidos.

Instalar um módulo de E/S traseiro

Siga as instruções nesta seção para instalar um módulo de E/S traseiro.

Sobre esta tarefa

Para evitar possíveis riscos, leia e siga as informações sobre segurança.

Atenção:

- Leia "[Diretrizes de instalação](#)" na página 1 e "[Lista de verificação de inspeção segurança](#)" na página 2 para garantir que esteja trabalhando de forma segura.
- Encoste a embalagem antiestática que contém o componente em qualquer superfície metálica não pintada no nó e no chassi; em seguida, remova o componente da embalagem e coloque-o em uma superfície antiestática.

Procedimento

Etapa 1. Instale o módulo de E/S traseiro no nó.

- 1 Alinhe os orifícios dos parafusos no módulo de E/S traseiro com os orifícios dos parafusos na parte inferior do nó; em seguida, abaixe o módulo de E/S traseiro e empurre-o ligeiramente em direção à parte traseira.
- 2 Aperte os três parafusos conforme ilustrado para prender o módulo de E/S traseiro.

Nota: Os suportes devem estar presos com firmeza nos orifícios do módulo de E/S traseiro, conforme ilustrado.

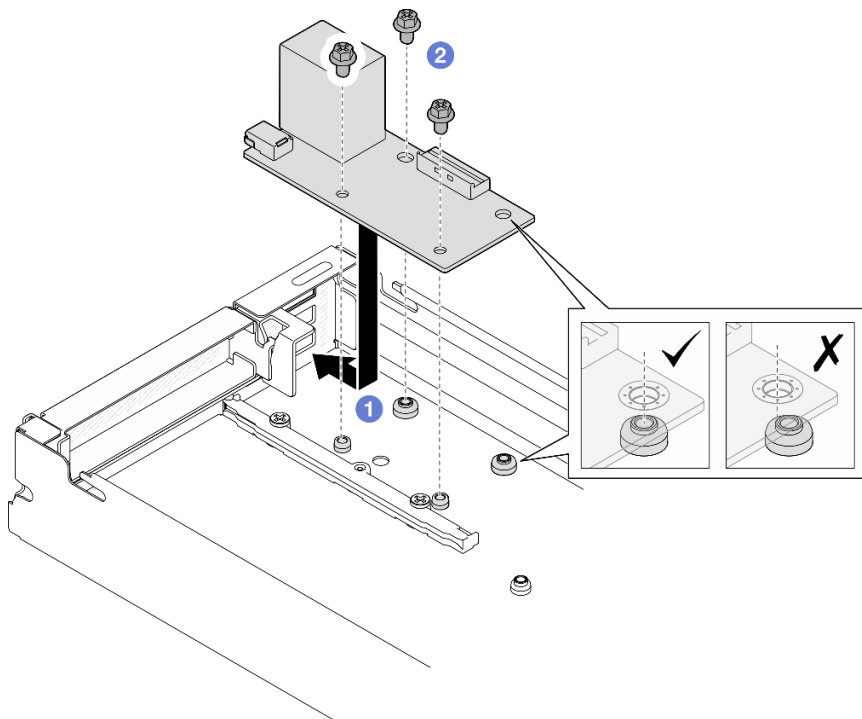


Figura 100. Instalação do módulo de E/S traseiro

Etapa 2. Reconecte os cabos ao módulo de E/S traseiro.

- 1 Direcione e conecte o cabo entre o módulo de E/S traseiro e a placa-mãe (consulte "[Roteamento de cabos do módulo OCP e de E/S traseiro](#)" na página 147).

- b. 2 Prenda o cabo de aterramento no suporte do módulo de E/S traseiro com um parafuso conforme ilustrado.

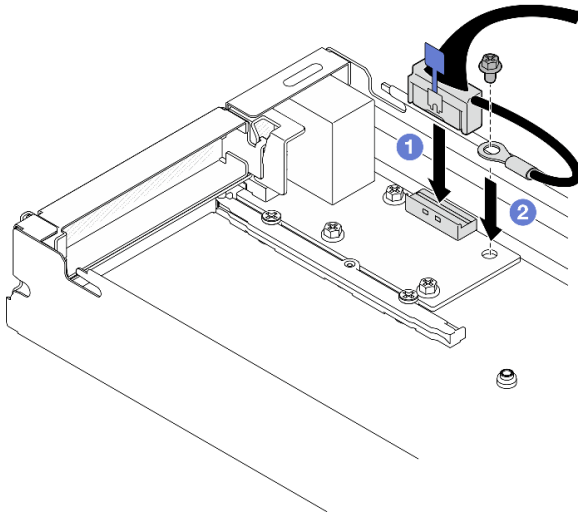


Figura 101. Instalação do cabo de E/S traseiro e do cabo de aterramento

Após a execução desta tarefa

1. Se necessário, reinstale o conjunto de placa riser PCIe no nó e reconecte os cabos PCIe necessários na placa-mãe (consulte ["Instalar um conjunto de placa riser PCIe" na página 95](#) e [Capítulo 2 "Roteamento de cabos internos" na página 135](#)).
2. Se necessário, reinstale o duto de ar da GPU (consulte ["Instalar um duto de ar da GPU" na página 58](#)).
3. Todos os cabos necessários devem ser direcionados e conectados corretamente; em seguida, reinstale a tampa superior (consulte ["Instalar a tampa superior" na página 131](#)).
4. Reinstale o nó no chassi (consulte ["Instalar um nó no chassi" na página 33](#)).
5. As unidades de fonte de alimentação necessárias devem estar instaladas e os cabos de alimentação conectados; em seguida, ligue o nó (consulte ["Instalar uma fonte de alimentação hot-swap" na página 18](#) e ["Ligar o nó" na página 7](#).)
6. prossiga para concluir a substituição de peças (consulte ["Concluir a substituição de peças" na página 133](#)).

Substituição do conjunto de placa-mãe (apenas técnico treinado)

Siga as instruções nesta seção para remover ou instalar o conjunto de placa-mãe.

Importante: Essa tarefa deve ser executada por técnicos treinados.

CUIDADO:



Os dissipadores de calor e os processadores podem estar muito quentes. Desligue o servidor e aguarde alguns minutos para que ele esfrie antes de remover a tampa do servidor.

Remover o firmware e módulo de segurança RoT

Siga as instruções nesta seção para remover a firmware e o módulo de segurança RoT (ThinkSystem V3 Firmware and Root of Trust Security Module).

Sobre esta tarefa

Para evitar possíveis riscos, leia e siga as informações sobre segurança.

Atenção: Leia "Diretrizes de instalação" na página 1 e "Lista de verificação de inspeção segurança" na página 2 para garantir que esteja trabalhando de forma segura.

Procedimento

Etapa 1. Faça as preparações para esta tarefa.

- Execute os comandos OneCLI para fazer backup das configurações UEFI. Consulte https://pubs.lenovo.com/lxce-onecli/onecli_r_save_command.
- Execute os comandos OneCLI e ações do XCC para fazer backup das configurações do XCC. Consulte https://pubs.lenovo.com/lxce-onecli/onecli_r_save_command e https://pubs.lenovo.com/xcc2/NN1ia_c_backupthexcc.html.
- Desligue o nó (consulte "Desligar o nó" na página 7); em seguida, desconecte todos os cabos externos do nó.
- Remova o nó do chassi (consulte "Remover um nó do chassi" na página 29); em seguida, coloque cuidadosamente o nó em uma superfície plana e antiestática, orientando o nó com a frente em sua direção.

Notas:

- Ao remover o nó, anote o número da bandeja do nó e instale o nó na mesma bandeja da qual ele foi removido. Reinstalar o nó em uma bandeja diferente requer que o nó seja reconfigurado.
 - Por segurança, segure o nó com as duas mãos ao levá-lo.
- Remova a tampa superior (consulte "Remover a tampa superior" na página 130).
 - Remova o processador e o dissipador de calor (consulte "Remover o processador e o dissipador de calor" na página 105).

Importante: Essa tarefa deve ser executada por técnicos treinados.

Etapa 2. Localize o conector Firmware e o módulo de segurança RoT na placa-mãe.

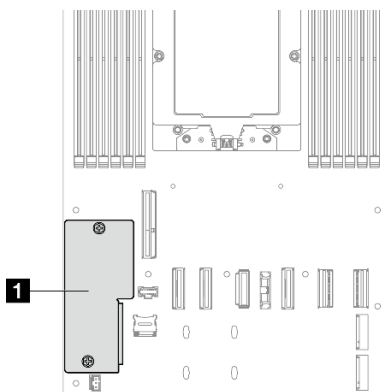


Figura 102. Local do Firmware e o módulo de segurança RoT

Etapa 3. Remova o firmware e o módulo de segurança RoT da placa-mãe.

- 1 Solte os dois parafusos que prendem o firmware e o módulo de segurança RoT na placa-mãe.

- b. 2 Levante o firmware e o módulo de segurança RoT para longe da placa-mãe.

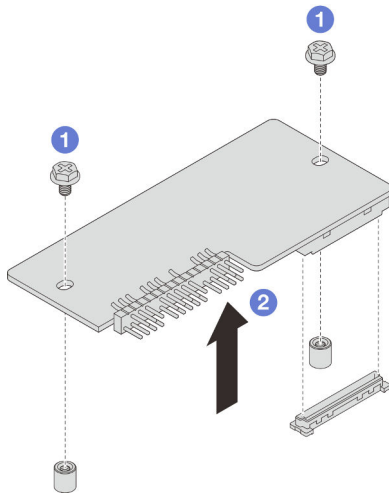


Figura 103. Remoção do Firmware e o módulo de segurança RoT

Após a execução desta tarefa

1. Instalar uma unidade de substituição (consulte "[Instalar um firmware e o módulo de segurança RoT](#)" na [página 117](#)).
2. Se você receber instruções para retornar o componente ou o dispositivo opcional, siga todas as instruções do pacote e use os materiais do pacote para remessa que foram fornecidos.

Instalar um firmware e o módulo de segurança RoT

Siga as instruções nesta seção para instalar uma firmware e o módulo de segurança RoT (ThinkSystem V3 Firmware and Root of Trust Security Module).

Sobre esta tarefa

Importante: Essa tarefa deve ser realizada por técnicos treinados e certificados pelo Serviço Lenovo. Não tente removê-lo ou instalá-lo sem treinamento e qualificação adequados.

(Apenas técnico treinado da Lenovo) Depois de substituir o firmware e o módulo de segurança RoT atualize o firmware UEFI para a versão específica compatível com o servidor. Para obter informações detalhadas sobre como atualizar o firmware, consulte <https://glosse4lenovo.lenovo.com/wiki/glosse4lenovo/view/How+To/System+related/How+to+do+RoT+Module+FW+update+on+ThinkSystem+V3+machines/>.

Para evitar possíveis riscos, leia e siga as informações sobre segurança.

Atenção:

- Leia "[Diretrizes de instalação](#)" na [página 1](#) e "[Lista de verificação de inspeção segurança](#)" na [página 2](#) para garantir que esteja trabalhando de forma segura.
- Encoste a embalagem antiestática que contém o componente em qualquer superfície metálica não pintada no nó e no chassi; em seguida, remova o componente da embalagem e coloque-o em uma superfície antiestática.

Download de firmware e driver: talvez seja necessário atualizar o firmware ou o driver depois de substituir um componente.

- Vá para <https://datacentersupport.lenovo.com/products/servers/thinksystem/sd535v3/7dd1/downloads/driver-list> para ver as atualizações de firmware e driver mais recentes para o seu servidor.
- Acesse "Atualizar o firmware" no *Guia do Usuário* ou no *Guia de Configuração do Sistema* para obter mais informações sobre ferramentas de atualização de firmware.

Procedimento

- Etapa 1. Encoste a embalagem antiestática que contém o componente em qualquer superfície metálica não pintada no nó e no chassi; em seguida, remova o componente da embalagem e coloque-o em uma superfície antiestática.
- Etapa 2. Localize o conector Firmware e o módulo de segurança RoT na placa-mãe.

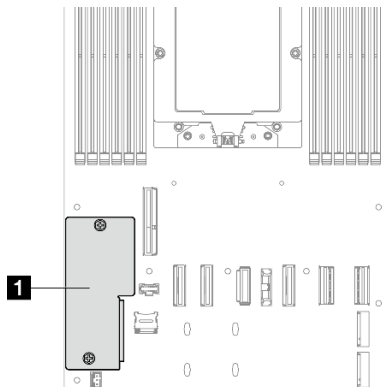


Figura 104. Local do Firmware e o módulo de segurança RoT

- Etapa 3. Instale o firmware e o módulo de segurança RoT no nó.
- 1 Abaixe o firmware e o módulo de segurança RoT na placa-mãe e verifique se o conector do módulo está inserido corretamente no slot na placa-mãe.
 - 2 Aperte os dois parafusos para prender o firmware e o módulo de segurança RoT.

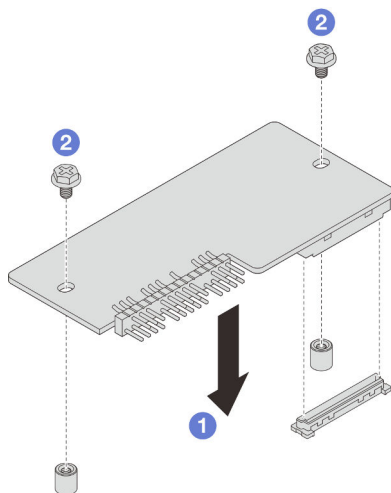


Figura 105. Instalação do firmware e o módulo de segurança RoT

Após a execução desta tarefa

1. Reinstale o dissipador de calor do processador (consulte "[Instalar um processador e um dissipador de calor](#)" na página 108).

Importante: Essa tarefa deve ser executada por técnicos treinados.

2. Todos os cabos necessários devem ser direcionados e conectados corretamente; em seguida, reinstale a tampa superior (consulte "[Instalar a tampa superior](#)" na página 131).
3. Reinstale o nó no chassi (consulte "[Instalar um nó no chassi](#)" na página 33).
4. As unidades de fonte de alimentação necessárias devem estar instaladas e os cabos de alimentação conectados; em seguida, ligue o nó (consulte "[Instalar uma fonte de alimentação hot-swap](#)" na página 18 e "[Ligar o nó](#)" na página 7.)
5. prossiga para concluir a substituição de peças (consulte "[Concluir a substituição de peças](#)" na página 133).
6. Atualize o firmware do UEFI, do XCC e do LXPM para a versão específica compatível com o servidor. Consulte <https://glosse4lenovo.lenovo.com/wiki/glosse4lenovo/view/How+To/System+related/How+to+do+RoT+Module+FW+update+on+ThinkSystem+V3+machines/>.
7. Execute os comandos OneCLI para fazer backup das configurações UEFI. Consulte https://pubs.lenovo.com/lxce-onecli/onecli_r_save_command.
8. Execute os comandos OneCLI e ações do XCC para fazer backup das configurações do XCC. Consulte https://pubs.lenovo.com/lxce-onecli/onecli_r_save_command e https://pubs.lenovo.com/xcc2/NN1ia_c_backupthexcc.html.
9. Opcionalmente, faça o seguinte, se necessário:
 - Oculte o TPM. Consulte "[Ocultar/observar TPM](#)" na página 127.
 - Atualize o firmware do TPM. Consulte "[Atualizar o firmware do TPM](#)" na página 128.
 - Habilite a Inicialização Segura do UEFI. Consulte "[Habilitar Inicialização Segura do UEFI](#)" na página 129.

Remover a placa-mãe (apenas para técnico treinado)

Siga as instruções nesta seção para remover a placa-mãe.

Importante:

- Essa tarefa deve ser realizada por técnicos treinados e certificados pelo Serviço Lenovo. Não tente removê-lo ou instalá-lo sem treinamento e qualificação adequados.
- Ao substituir a placa-mãe, sempre atualize o servidor com o firmware mais recente ou restaure o firmware preexistente. Certifique-se de ter o firmware mais recente ou uma cópia do firmware preexistente antes de continuar.
- Ao remover os módulos de memória, rotule o número do slot em cada módulo de memória, remova todos os módulos de memória do conjunto de placa-mãe e deixe-os de lado em uma superfície antiestática para reinstalação.
- **Ao desconectar os cabos, faça uma lista de cada cabo, registre os conectores aos quais o cabo está conectado e use o registro como uma lista de verificação de cabeamento depois de instalar o novo conjunto de placa-mãe.**

Sobre esta tarefa

Para evitar possíveis riscos, leia e siga as informações sobre segurança.

Atenção: Leia "[Diretrizes de instalação](#)" na página 1 e "[Lista de verificação de inspeção segurança](#)" na página 2 para garantir que esteja trabalhando de forma segura.

Procedimento

Etapa 1. Faça as preparações para esta tarefa.

- a. Registre todas as informações de configuração do sistema, como os endereços de IP do Lenovo XClarity Controller, os dados vitais do produto e o tipo de máquina, o número do modelo, o número de série, o Identificador Exclusivo Universal e a etiqueta de ativo do servidor.
- b. Salve a configuração do sistema em um dispositivo externo com o Lenovo XClarity Essentials.
- c. Salve o log de eventos do sistema na mídia externa.
- d. Desligue o nó (consulte ["Desligar o nó" na página 7](#)); em seguida, desconecte todos os cabos externos do nó.
- e. Remova o nó do chassi (consulte ["Remover um nó do chassi" na página 29](#)); em seguida, coloque cuidadosamente o nó em uma superfície plana e antiestática, orientando o nó com a frente em sua direção.

Notas:

- Ao remover o nó, anote o número da bandeja do nó e instale o nó na mesma bandeja da qual ele foi removido. Reinstalar o nó em uma bandeja diferente requer que o nó seja reconfigurado.
 - Por segurança, segure o nó com as duas mãos ao levantá-lo.
- f. Remova a tampa superior (consulte ["Remover a tampa superior" na página 130](#)).
 - g. Desconecte todos os cabos do backplane de unidade.
 - h. Remova o processador e o dissipador de calor (consulte ["Remover o processador e o dissipador de calor" na página 105](#)).
 - i. Remova o firmware e o módulo de segurança RoT (consulte ["Remover o firmware e módulo de segurança RoT" na página 115](#)).
 - j. Rotule o número do slot em cada módulo de memória; em seguida, remova todos os módulos de memória da placa-mãe e deixe-os de lado em uma superfície antiestática para reinstalação (consulte ["Remover um módulo de memória" na página 79](#)).

Importante: É aconselhável imprimir o layout dos slots do módulo de memória para referência.

- k. Se for necessário, remova as unidades M.2 (consulte ["Remover uma unidade M.2" na página 64](#)).
 - l. Remova o cartão MicroSD (consulte ["Remover o cartão MicroSD" na página 84](#)).
 - m. Se o duto de ar da GPU estiver instalado no nó, remova-o (consulte ["Remover o duto de ar da GPU" na página 57](#)).
 - n. Se o conjunto de placa riser PCIe estiver instalado, remova-o do nó e desconecte os cabos PCIe da placa-mãe (consulte ["Remover o conjunto de placa riser PCIe" na página 90](#) e [Capítulo 2 "Roteamento de cabos internos" na página 135](#)).
 - o. Remova a barra do barramento de energia (consulte ["Remover a barra do barramento de energia" na página 97](#)).
 - p. Desconecte os cabos da placa de distribuição de energia da placa-mãe; em seguida, remova a placa de distribuição de energia (consulte ["Remover a placa de distribuição de energia" na página 101](#)).
 - q. Se os cabos do módulo de E/S e OCP traseiros conectados à placa-mãe, remova-os (consulte ["Roteamento de cabos do módulo OCP e de E/S traseiro" na página 147](#)).
- Etapa 2. Desconecte todos os cabos da placa-mãe. Ao desconectar os cabos, faça uma lista de cada cabo, registre os conectores aos quais os cabos estão conectados e use o registro como uma lista de verificação de cabeamento depois de instalar a nova placa-mãe.
- Etapa 3. Afrouxe os parafusos que prendem as paredes do cabo e retire-os do nó.

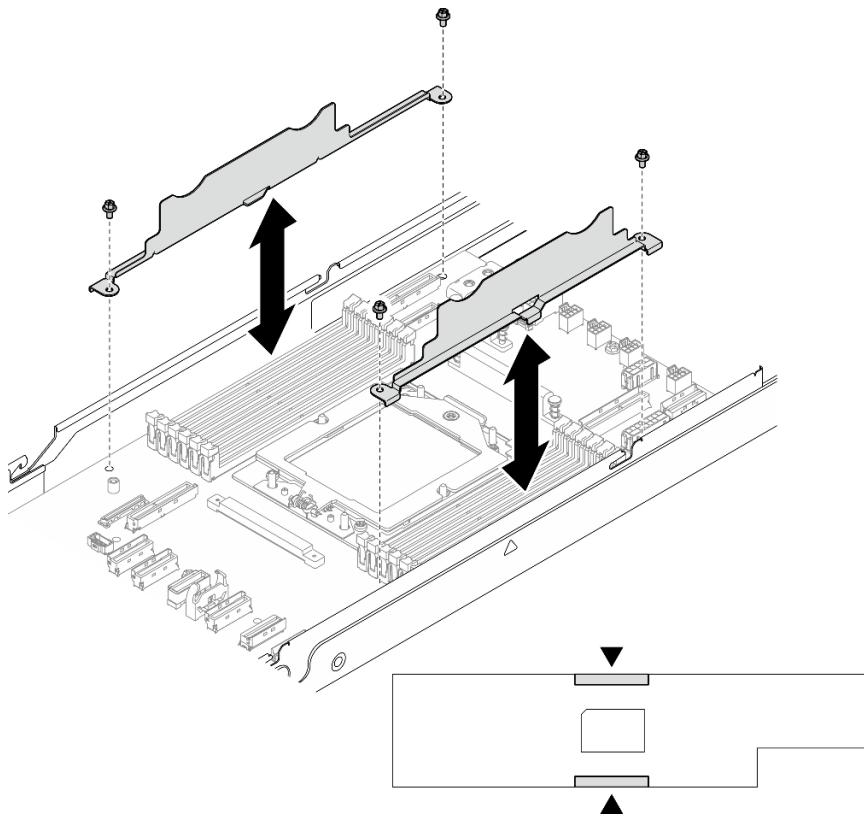


Figura 106. Substituição de parede do cabo

Etapa 4. Remova todos os parafusos da placa-mãe.

Importante: Ao remover a placa-mãe do nó, evite tocar nos conectores na placa-mãe. Não danifique nenhum componente dentro do nó.

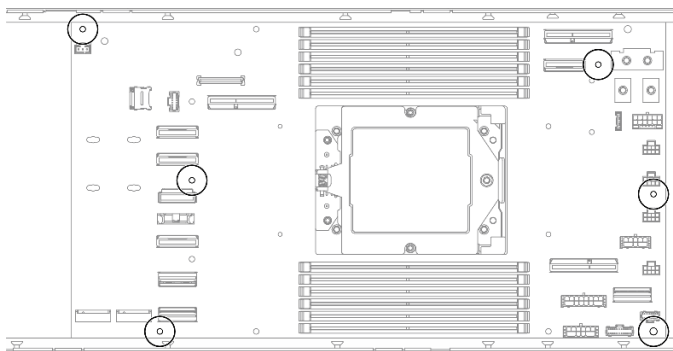


Figura 107. Remoção dos parafusos

Etapa 5. Levante com cuidado a placa-mãe para fora do nó.

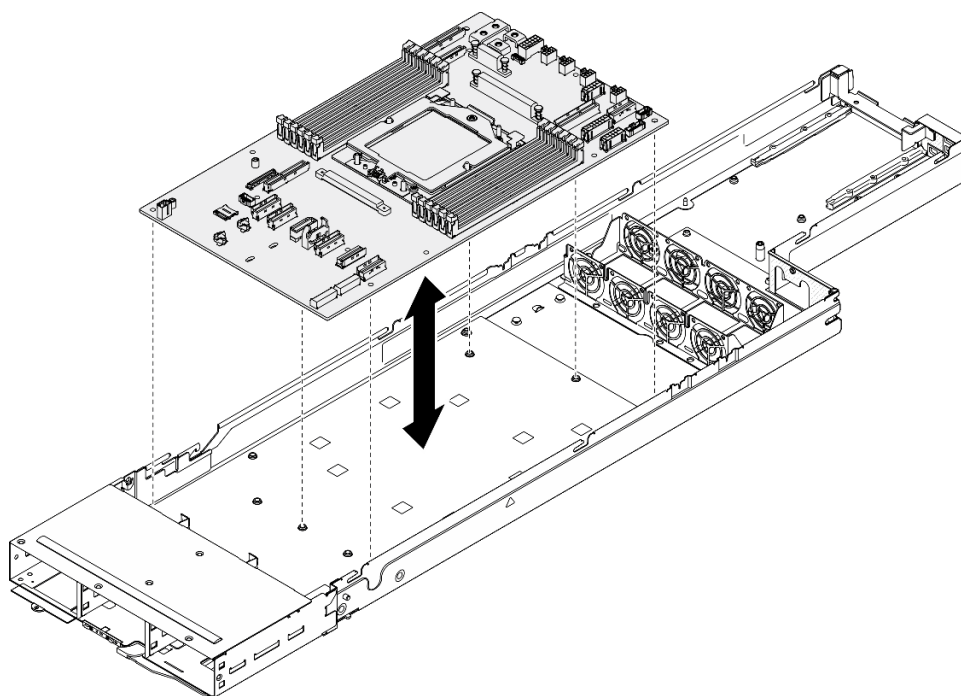


Figura 108. Remoção da placa-mãe

Após a execução desta tarefa

1. Instalar uma unidade de substituição (consulte "[Instalar uma placa-mãe \(apenas para técnico treinado\)](#)" na página 122).
2. Se você receber instruções para retornar o componente ou o dispositivo opcional, siga todas as instruções do pacote e use os materiais do pacote para remessa que foram fornecidos.

Importante: Antes de devolver a placa-mãe, instale as tampas do soquete de processador da nova placa-mãe. Siga as etapas abaixo para substituir uma tampa do soquete do processador:

- a. Retire uma cobertura de soquete protetora do conjunto de soquete de processador na nova placa-mãe e posicione-a corretamente acima do conjunto de soquete de processador na placa-mãe removida.
- b. Pressione levemente para baixo as pernas da tampa de soquete no conjunto de soquete de processador, pressionando pelas bordas para evitar danos aos pinos do soquete. Você pode ouvir um clique na tampa do soquete quando ela estiver conectada com firmeza.
- c. Certifique-se de que a tampa de soquete esteja conectada com firmeza ao conjunto de soquete do processador.

Instalar uma placa-mãe (apenas para técnico treinado)

Siga as instruções nesta seção para instalar uma placa-mãe.

Sobre esta tarefa

Importante: Essa tarefa deve ser realizada por técnicos treinados e certificados pelo Serviço Lenovo. Não tente removê-lo ou instalá-lo sem treinamento e qualificação adequados.

Para evitar possíveis riscos, leia e siga as informações sobre segurança.

Atenção:

- Leia "[Diretrizes de instalação](#)" na página 1 e "[Lista de verificação de inspeção segurança](#)" na página 2 para garantir que esteja trabalhando de forma segura.
- Previna a exposição à eletricidade estática, que pode resultar em encerramento do sistema e perda de dados, mantendo componentes sensíveis em suas embalagens antiestáticas até a instalação, e manipulando esses dispositivos com uma pulseira de descarga eletrostática ou outro sistema de aterramento.
- Depois de substituir a placa-mãe, sempre atualize o servidor com o firmware mais recente ou restaure o firmware preexistente.

Download de firmware e driver: talvez seja necessário atualizar o firmware ou o driver depois de substituir um componente.

- Vá para <https://datacentersupport.lenovo.com/products/servers/thinksystem/sd535v3/7dd1/downloads/driver-list> para ver as atualizações de firmware e driver mais recentes para o seu servidor.
- Acesse "Atualizar o firmware" no *Guia do Usuário* ou no *Guia de Configuração do Sistema* para obter mais informações sobre ferramentas de atualização de firmware.

Procedimento

Etapa 1. Posicione cuidadosamente a placa-mãe nos pinos-guia correspondentes e nos orifícios dos parafusos no nó.

Nota: Os suportes devem estar presos com firmeza nos orifícios da placa-mãe.

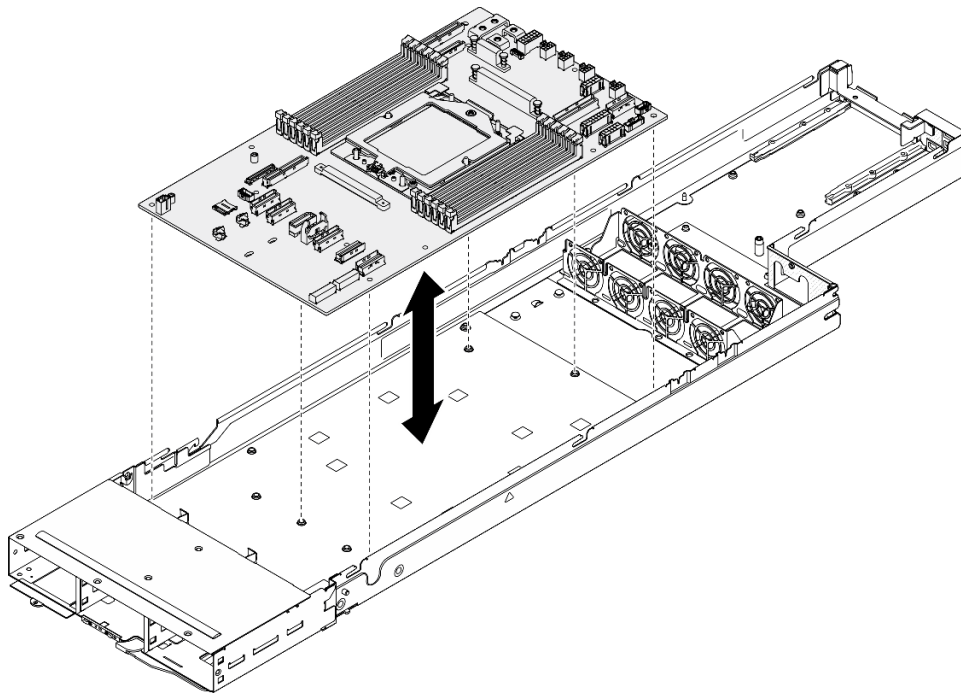


Figura 109. Instalação da placa-mãe

Etapa 2. Aperte todos os parafusos na placa-mãe.

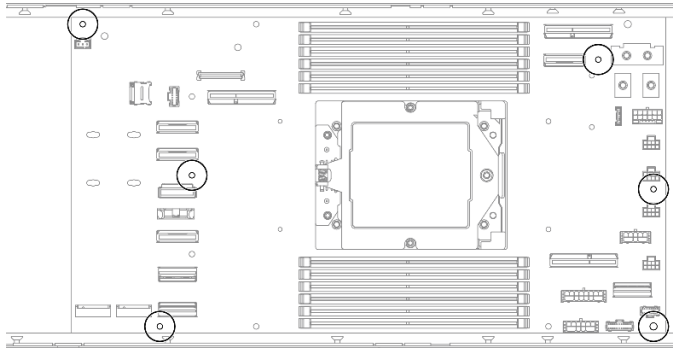


Figura 110. Instalação dos parafusos

Etapa 3. Reinstale as paredes do cabo e fixe-as com parafusos.

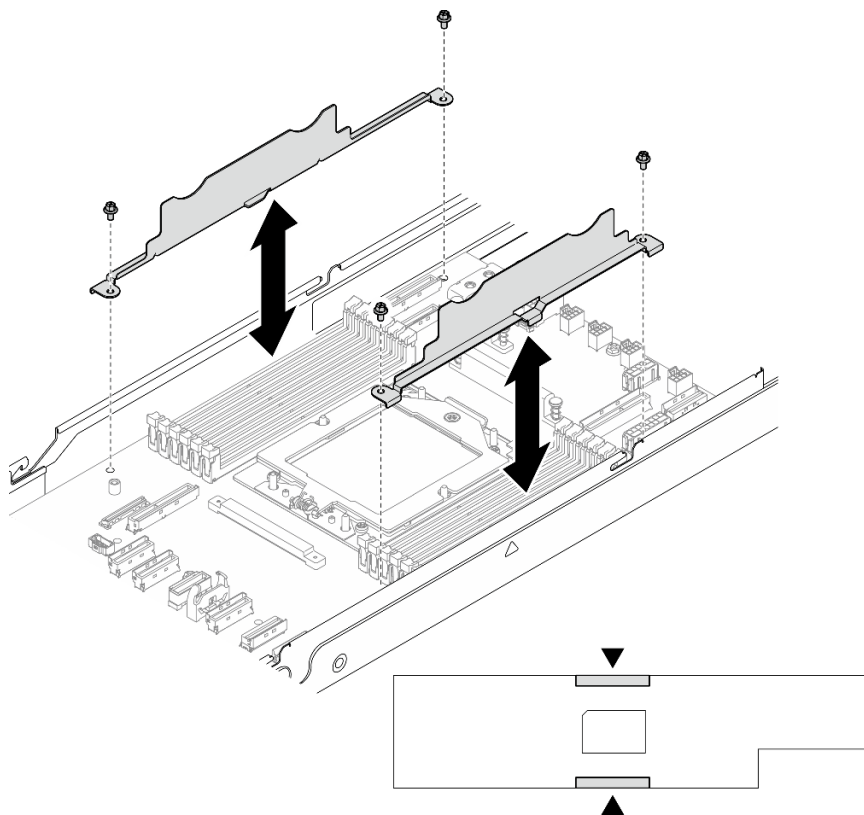


Figura 111. Substituição de parede do cabo

Após a execução desta tarefa

1. Reinstale o dissipador de calor do processador (consulte ["Instalar um processador e um dissipador de calor"](#) na página 108).

Importante: Essa tarefa deve ser executada por técnicos treinados.

2. Se necessário, instale o módulo de E/S traseiro e o cabo OCP traseiro no nó (consulte ["Instalar um módulo de E/S traseiro"](#) na página 114 e ["Instalar uma placa de distribuição de energia"](#) na página 103); em seguida, conecte os cabos do módulo de E/S traseiro e o cabo OCP à placa-mãe (consulte ["Roteamento de cabos do módulo OCP e de E/S traseiro"](#) na página 147).

3. Se necessário, instale a placa de distribuição de energia e conecte os cabos entre a placa de distribuição de energia e a placa-mãe (consulte ["Instalar uma placa de distribuição de energia"](#) na página 103 e ["Roteamento de cabos da placa de distribuição de energia"](#) na página 146).
4. Reinstale a barra de barramento de energia (consulte ["Instalar uma barra do barramento de energia"](#) na página 99).
5. Se necessário, reinstale o conjunto de placa riser PCIe no nó e reconecte os cabos PCIe necessários na placa-mãe (consulte ["Instalar um conjunto de placa riser PCIe"](#) na página 95 e [Capítulo 2 "Roteamento de cabos internos"](#) na página 135).
6. Se necessário, reinstale o duto de ar da GPU (consulte ["Instalar um duto de ar da GPU"](#) na página 58).
7. Reinstale as unidades M.2 necessárias na placa-mãe (consulte ["Instalar uma unidade M.2"](#) na página 75).
8. Reinstale o cartão MicroSD na placa-mãe (consulte ["Instalar um cartão MicroSD"](#) na página 86).
9. Reinstale o firmware e o módulo de segurança RoT na placa-mãe (consulte ["Instalar um firmware e o módulo de segurança RoT"](#) na página 117).
10. Reinstale todos os módulos de memória ou os preenchimentos do módulo de memória necessários (consulte ["Instalar um módulo de memória"](#) na página 81).
11. Se ainda não houver bateria CMOS (CR2032) instalada na placa-mãe, instale uma (consulte ["Instalar uma bateria do CMOS \(CR2032\)"](#) na página 42).
12. Reconecte todos os cabos necessários à placa-mãe (consulte [Capítulo 2 "Roteamento de cabos internos"](#) na página 135).
13. Reconecte todos os cabos ao backplane de unidade (consulte ["Roteamento de cabos do backplane da unidade de 2,5 polegadas"](#) na página 139).
14. Todos os cabos necessários devem ser direcionados e conectados corretamente; em seguida, reinstale a tampa superior (consulte ["Instalar a tampa superior"](#) na página 131).
15. Reinstale o nó no chassi (consulte ["Instalar um nó no chassi"](#) na página 33).
16. As unidades de fonte de alimentação necessárias devem estar instaladas e os cabos de alimentação conectados; em seguida, ligue o nó (consulte ["Instalar uma fonte de alimentação hot-swap"](#) na página 18 e ["Ligar o nó"](#) na página 7.)
17. prossiga para concluir a substituição de peças (consulte ["Concluir a substituição de peças"](#) na página 133).
18. Atualize os dados vitais do produto (VPD). Consulte ["Atualizar os Dados Vitais do Produto \(VPD\)"](#) na página 126. O número do tipo de máquina e o número de série podem ser localizados na etiqueta de ID. Consulte ["Identificar o servidor e o acesso ao Lenovo XClarity Controller"](#) no *Guia do Usuário* ou no *Guia de Configuração do Sistema*.
19. Se for necessário ocultar o TPM ou atualizar o firmware do TPM, consulte ["Ocultar/observar TPM"](#) na página 127 ou ["Atualizar o firmware do TPM"](#) na página 128.
20. Como opção, habilite a inicialização segura do UEFI. Consulte ["Habilitar Inicialização Segura do UEFI"](#) na página 129.
21. Baixe e instale os drivers de dispositivo mais recentes: <https://datacentersupport.lenovo.com/products/servers/thinksystem/sd535v3/7dd1/downloads/driver-list>.
22. Atualize o firmware do sistema e do dispositivo. Consulte ["Atualizar o firmware"](#) no *Guia do Usuário* ou no *Guia de Configuração do Sistema*.

Nota: (Apenas para técnicos treinados da Lenovo) Se você tiver substituído o firmware e o módulo de segurança RoT, atualize o firmware para a versão específica compatível com o servidor. Consulte <https://glosse4lenovo.lenovo.com/wiki/glosse4lenovo/view/How+To/System+related/How+to+do+RoT+Module+FW+update+on+ThinkSystem+V3+machines/>.

Atualizar os Dados Vitais do Produto (VPD)

Use este tópico para atualizar os dados vitais do produto (VPD).

- **(Obrigatório)** Tipo de máquina
- **(Obrigatório)** Número de série
- (Opcional) Etiqueta de ativo
- (Opcional) UUID

Ferramentas recomendadas:

- Lenovo XClarity Provisioning Manager
- Comandos Lenovo XClarity Essentials OneCLI

Usando o Lenovo XClarity Provisioning Manager

Etapas:

1. Inicie o servidor e pressione a tecla de acordo com as instruções na tela. A interface Lenovo XClarity Provisioning Manager é exibida por padrão.
2. Escolha **Resumo do sistema**. A página da guia "Resumo do sistema" é exibida.
3. Clique em **Atualizar VPD** e depois siga as instruções na tela para atualizar o VPD.

Usando comandos Lenovo XClarity Essentials OneCLI

- Atualizando o **tipo de máquina**
`onecli config set SYSTEM_PROD_DATA.SysInfoProdName <m/t_model> [access_method]`
- Atualizando o **número de série**
`onecli config set SYSTEM_PROD_DATA.SysInfoSerialNum <s/n> [access_method]`
- Atualizando o **modelo do sistema**
`onecli config set SYSTEM_PROD_DATA.SysInfoProdIdentifier <system model> [access_method]`
`onecli config set SYSTEM_PROD_DATA.SysInfoProdIdentifierEx <system model> --override [access_method]`
- Atualizando a **etiqueta de ativo**
`onecli config set SYSTEM_PROD_DATA.SysEncloseAssetTag <asset_tag> [access_method]`
- Atualizando **UUID**
`onecli config createuuid SYSTEM_PROD_DATA.SysInfoUUID [access_method]`

Variável	Descrição
<m/t_model>	O tipo de máquina servidor e o número do modelo. Digite xxxxyyy, em que xxxx é o tipo de máquina e yyy é o número do modelo do servidor.
<s/n>	O número de série do servidor. Digite zzzzzzz, em que zzzzzzz é o número de série.
<system model>	O modelo do sistema no servidor. Digite system yyyyyyyy, em que yyyyyyy é o identificador do produto.

<asset_tag>	<p>O número da etiqueta de ativo do servidor.</p> <p>Digite aaaaaaaaaaaaaaaaaaaaaaaaaaaaaaaaaa, em que aaaaaaaaaaaaaaaaaaaaaaaaaaaaaaaaaa é o número da etiqueta de ativo.</p>
[access_method]	<p>O método de acesso selecionado para acessar o servidor de destino.</p> <ul style="list-style-type: none"> • KCS Online (não autenticado e restrito ao usuário): é possível excluir diretamente o [access_method] do comando. • LAN autenticada online: Nesse caso, especifique abaixo as informações da conta LAN no final do comando OneCLI: --bmc-username <user_id> --bmc-password <password> • WAN/LAN remota: Nesse caso, especifique abaixo as informações da conta XCCe o endereço IP no final do comando OneCLI: --bmc <bmc_user_id>:<bmc_password>@<bmc_external_IP> <p>Notas:</p> <ul style="list-style-type: none"> - <bmc_user_id> O nome da conta do BMC (1 de 12 contas). O valor padrão é USERID. - <bmc_password> A senha da conta do BMC (1 de 12 contas).

Ocultar/observar TPM

O TPM é ativado por padrão para criptografar a transferência de dados para a operação do sistema. É possível desativar o TPM usando Lenovo XClarity Essentials OneCLI.

Para desativar o TPM, faça o seguinte:

1. Baixe e instale o Lenovo XClarity Essentials OneCLI.

Para baixar o Lenovo XClarity Essentials OneCLI, acesse este site:

<https://datacentersupport.lenovo.com/solutions/HT116433>

2. Execute o seguinte comando:

```
OneCli.exe config set TrustedComputingGroup.HideTPMfromOS "Yes" --imm <userid>:<password>@<ip_address> --override
```

onde:

- <userid>:<password> são as credenciais usadas para acessar o BMC (interface do Lenovo XClarity Controller) do servidor. O ID do usuário padrão é USERID, e a senha padrão é PASSWORD (zero, não um o maiúsculo)
- <ip_address> é o endereço IP do BMC.

Exemplo:

```
D:\onecli>OneCli.exe config set TrustedComputingGroup.HideTPMfromOS "Yes" --imm USERID:PASSWORD=1@10.245.39.79 --override
Lenovo XClarity Essentials OneCLI 1xce_onecli01p-2.3.0
Licensed Materials - Property of Lenovo
(C) Copyright Lenovo Corp. 2013-2018 All Rights Reserved
If the parameters you input includes password, please Note that:
* The password must consist of a sequence of characters from `0-9a-zA-Z_+.$%!*^&*()= ` set
* Use "" to quote when password parameters include special characters
* Do not use reserved characters in path name when parameter contains path
Invoking SET command ...
Connected to BMC at IP address 10.245.39.79 by IPMI
TrustedComputingGroup.HideTPMfromOS=Yes
Success.
```

3. Reinicialize o sistema.

Se você deseja ativar o TPM novamente, execute o seguinte comando e reinicie o sistema:

```
OneCli.exe config set TrustedComputingGroup.HideTPMfromOS "No" --imm <userid>:<password>@<ip_address> --override
```

Exemplo:

```
D:\onecli3>OneCli.exe config set TrustedComputingGroup.HideTPMfromOS "No" --imm USERID:PASSWORD=11@10.245.39.79 --override
Lenovo XClarity Essentials OneCLI 1xce_onecli01h-3.0.1
(C) Lenovo 2013-2020 All Rights Reserved

OneCLI License Agreement and OneCLI Legal Information can be found at the following location:
"D:\onecli3\Lic"

[1s]Certificate check finished [100%][=====]

Invoking SET command...
Connected to BMC at IP address 10.245.39.79 by IPMI
TrustedComputingGroup.HideTPMfromOS=No
Configure successfully, please reboot system.
Succeed.
```

Atualizar o firmware do TPM

É possível desativar o firmware do TPM usando Lenovo XClarity Essentials OneCLI.

Nota: A atualização de firmware do TPM é irreversível. Após a atualização, o firmware do TPM não pode ser sofrer downgrade para versões anteriores.

Versão do firmware do TPM

Siga o procedimento abaixo para ver a versão do firmware do TPM:

No Lenovo XClarity Provisioning Manager

1. Inicie o servidor e pressione a tecla especificada nas instruções na tela para exibir a interface do Lenovo XClarity Provisioning Manager. (Para obter mais informações, consulte a seção "Inicialização" na documentação do LXPM compatível com seu servidor em <https://pubs.lenovo.com/lxpm-overview/>.)
2. Se a senha de administrador de ativação for necessária, insira a senha.
3. Na página Configuração do UEFI, clique em **Configurações do Sistema → Segurança → Trusted Platform Module → TPM 2.0 → Versão de Firmware do TPM**.

Atualizar o firmware do TPM

Para atualizar o firmware do TPM, faça o seguinte:

1. Baixe e instale o Lenovo XClarity Essentials OneCLI.

Para baixar o Lenovo XClarity Essentials OneCLI, acesse este site:

<https://datacentersupport.lenovo.com/solutions/HT116433>

2. Execute o seguinte comando:

```
OneCli.exe config set TrustedComputingGroup.DeviceOperation "Update to TPM 2.0 firmware version <x.x.x.x>" --bmc <userid>:<password>@<ip_address>
```

onde:

- <x.x.x.x> é a versão do TPM de destino.

por exemplo, TPM 2.0 (7.2.1.0) -> TPM 2.0 (7.2.2.0):

```
OneCli.exe config set TrustedComputingGroup.DeviceOperation "Update to TPM 2.0 firmware version 7.2.2.0" --bmc <userid>:<password>@<ip_address>
```

- <userid>:<password> são as credenciais usadas para acessar o BMC (interface do Lenovo XClarity Controller) do servidor. O ID do usuário padrão é USERID, e a senha padrão é PASSWORD (zero, não um o maiúsculo).

- `<ip_address>` é o endereço IP do BMC.

Habilitar Inicialização Segura do UEFI

Como alternativa, é possível habilitar a Inicialização Segura do UEFI.

Há dois métodos disponíveis para ativar a Inicialização Segura do UEFI:

- No Lenovo XClarity Provisioning Manager

Para habilitar a Inicialização Segura do UEFI no Lenovo XClarity Provisioning Manager:

1. Inicie o servidor e pressione a tecla especificada nas instruções na tela para exibir a interface do Lenovo XClarity Provisioning Manager. (Para obter mais informações, consulte a seção "Inicialização" na documentação do LXPM compatível com seu servidor em <https://pubs.lenovo.com/lxpm-overview/>.)
2. Se a senha de administrador de ativação for necessária, insira a senha.
3. Na página Configuração do UEFI, clique em **Configurações do Sistema → Segurança → Inicialização Segura**.
4. Habilite a Inicialização Segura e salve as configurações.

Nota: Se for necessário desativar a inicialização segura do UEFI, selecione Desativar na etapa 4.

- No Lenovo XClarity Essentials OneCLI

Para habilitar a Inicialização Segura do UEFI no Lenovo XClarity Essentials OneCLI:

1. Baixe e instale o Lenovo XClarity Essentials OneCLI.

Para baixar o Lenovo XClarity Essentials OneCLI, acesse este site:

<https://datacentersupport.lenovo.com/solutions/HT116433>

2. Execute o seguinte comando para ativar a Inicialização Segura:

```
OneCli.exe config set SecureBootConfiguration.SecureBootSetting Enabled --bmc <userid>:<password>@<ip_address>
```

onde:

- `<userid>:<password>` são as credenciais usadas para acessar o BMC (interface do Lenovo XClarity Controller) do servidor. O ID do usuário padrão é USERID, e a senha padrão é PASSWORD (zero, não um o maiúsculo)
- `<ip_address>` é o endereço IP do BMC.

Para obter mais informações sobre o comando `set` do Lenovo XClarity Essentials OneCLI, consulte:

https://pubs.lenovo.com/lxce-onecli/onecli_r_set_command

Nota: Se for necessário desativar a inicialização segura do UEFI, execute o seguinte comando:

```
OneCli.exe config set SecureBootConfiguration.SecureBootSetting Disabled --bmc <userid>:<password>@<ip_address>
```

Forçar o uso do COM2 ttyS1 para IPMI SoL

Por padrão, o SoL IPMI do sistema é COM1 ttyS0. Siga as instruções nesta seção para alternar o roteamento do SoL IPMI para COM2 ttyS1.

Para introduções de IPMI, consulte: [Interface IPMI](#).

Ferramentas recomendadas:

- [Usando o Lenovo XClarity Controller](#)

Usando o Lenovo XClarity Controller

Etapas:

1. Ative o IPMI na interface da Web do Lenovo XClarity Controller.
2. Implemente o seguinte comando IPMI para forçar o uso do COM2 ttyS1:

```
ipmitool raw 0x3a 0x22 0x08 0x01
```

Nota: Se necessário, é possível reverter para o COM1 ttyS0 padrão com o seguinte comando IPMI:

```
ipmitool raw 0x3a 0x22 0x08 0x00
```

Substituição da tampa superior

Siga as instruções nesta seção para remover ou instalar a tampa superior.

Remover a tampa superior

Siga as instruções nesta seção para remover a tampa superior do nó.

Sobre esta tarefa

Para evitar possíveis riscos, leia e siga as informações sobre segurança.

Atenção: Leia "[Diretrizes de instalação](#)" na página 1 e "[Lista de verificação de inspeção segurança](#)" na página 2 para garantir que esteja trabalhando de forma segura.

Procedimento

Etapa 1. Faça as preparações para esta tarefa.

- a. Desligue o nó (consulte "[Desligar o nó](#)" na página 7); em seguida, desconecte todos os cabos externos do nó.
- b. Remova o nó do chassi (consulte "[Remover um nó do chassi](#)" na página 29); em seguida, coloque cuidadosamente o nó em uma superfície plana e antiestática, orientando o nó com a frente em sua direção.

Notas:

- Ao remover o nó, anote o número da bandeja do nó e instale o nó na mesma bandeja da qual ele foi removido. Reinstalar o nó em uma bandeja diferente requer que o nó seja reconfigurado.
- Por segurança, segure o nó com as duas mãos ao levá-lo.

Etapa 2. Remova a tampa superior do nó.

- a. ① Pressione os botões de liberação na lateral e na parte superior da tampa superior.
- b. ② Deslize a tampa superior em direção à parte traseira do nó; em seguida, levante-a do nó e coloque-a em uma superfície plana e limpa.

Importante:

- A etiqueta de serviço está localizada na parte interna da tampa superior (consulte "Identificar o sistema e acessar o Lenovo XClarity Controller" no *Guia do Usuário* ou no *Guia de Configuração do Sistema*).
- Para obter resfriamento e fluxo de ar adequados, instale a tampa superior antes de ligar o nó. A operação do nó sem a tampa superior pode danificar componentes.

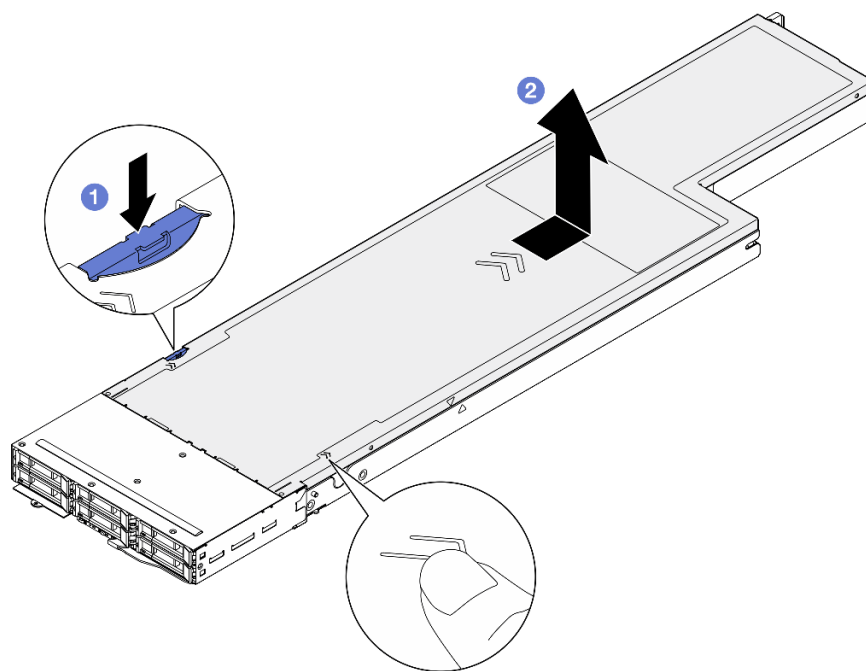


Figura 112. Remoção da tampa superior

Após a execução desta tarefa

1. Instalar uma unidade de substituição (consulte ["Instalar a tampa superior" na página 131](#)).
2. Se você receber instruções para retornar o componente ou o dispositivo opcional, siga todas as instruções do pacote e use os materiais do pacote para remessa que foram fornecidos.

Instalar a tampa superior

Siga as instruções nesta seção para instalar a tampa superior.

Sobre esta tarefa

Para evitar possíveis riscos, leia e siga as informações sobre segurança.

Atenção:

- Leia ["Diretrizes de instalação" na página 1](#) e ["Lista de verificação de inspeção segurança" na página 2](#) para garantir que esteja trabalhando de forma segura.
- Assegure-se de que todos os cabos, adaptadores e outros componentes estejam instalados e posicionados corretamente e de que não haja ferramentas ou peças soltas dentro do nó.
- Certifique-se de que os cabos internos estejam direcionados corretamente (consulte [Capítulo 2 "Roteamento de cabos internos" na página 135](#)).

Procedimento

Etapa 1. Alinhe os pinos-guia da tampa superior com os orifícios-guia no nó. Em seguida, coloque a tampa superior na parte superior do nó e deslize-a em direção à parte frontal do nó até que ela se encaixe no nó.

Etapa 2. Verifique e certifique-se de que o botão na lateral da tampa superior esteja na posição travada.

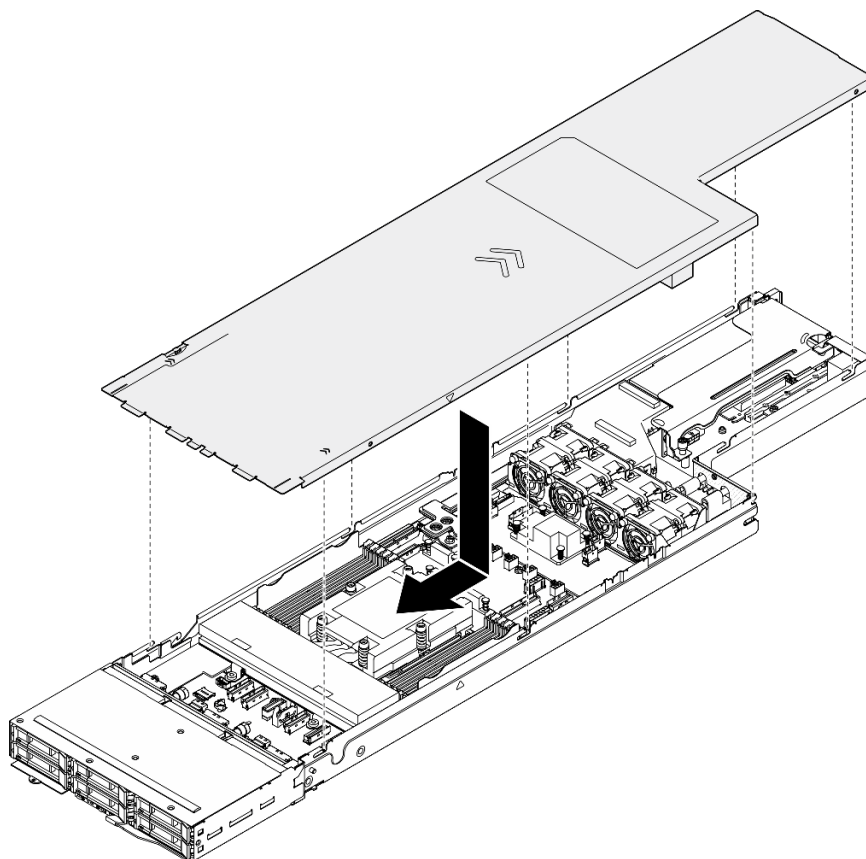


Figura 113. Instalação da tampa superior

Após a execução desta tarefa

1. Reinstale o nó no chassi (consulte ["Instalar um nó no chassi"](#) na página 33).
2. As unidades de fonte de alimentação necessárias devem estar instaladas e os cabos de alimentação conectados; em seguida, ligue o nó (consulte ["Instalar uma fonte de alimentação hot-swap"](#) na página 18 e ["Ligar o nó"](#) na página 7.)
3. Prossiga para concluir a substituição de peças (consulte ["Concluir a substituição de peças"](#) na página 133).

Substituição do módulo de gerenciamento do XCC

Siga as instruções nesta seção para remover ou instalar o módulo de gerenciamento do XCC.

Nota: Dependendo da configuração específica, o nó pode não vir com esse componente.

Remover o módulo de gerenciamento do XCC

Siga as instruções nesta seção para remover o módulo de gerenciamento.

Sobre esta tarefa

Para evitar possíveis riscos, leia e siga as informações sobre segurança.

Atenção: Leia ["Diretrizes de instalação"](#) na página 1 e ["Lista de verificação de inspeção segurança"](#) na página 2 para garantir que esteja trabalhando de forma segura.

Instalar um módulo de gerenciamento do XCC

Siga as instruções nesta seção para instalar um módulo de gerenciamento do XCC.

Sobre esta tarefa

Para evitar possíveis riscos, leia e siga as informações sobre segurança.

Atenção:

- Leia "[Diretrizes de instalação](#)" na página 1 e "[Lista de verificação de inspeção segurança](#)" na página 2 para garantir que esteja trabalhando de forma segura.
- Encoste a embalagem antiestática que contém o componente em qualquer superfície metálica não pintada no nó e no chassi; em seguida, remova o componente da embalagem e coloque-o em uma superfície antiestática.

Download de firmware e driver: talvez seja necessário atualizar o firmware ou o driver depois de substituir um componente.

- Vá para <https://datacentersupport.lenovo.com/products/servers/thinksystem/sd535v3/7dd1/downloads/driver-list> para ver as atualizações de firmware e driver mais recentes para o seu servidor.
- Acesse "Atualizar o firmware" no *Guia do Usuário* ou no *Guia de Configuração do Sistema* para obter mais informações sobre ferramentas de atualização de firmware.

Concluir a substituição de peças

Percorra a lista de verificação para concluir a substituição das peças.

Para concluir a substituição de peças, faça o seguinte:

1. Todos os componentes devem ter sido recolocados corretamente e nenhuma ferramenta ou parafusos soltos devem ter sido deixados dentro do nó.
2. Roteie corretamente e fixe os cabos no nó. Consulte as informações de conexão e roteamento de cabos para cada componente (consulte [Capítulo 2 "Roteamento de cabos internos" na página 135](#)).
3. Reinstale o nó no chassi (consulte ["Instalar um nó no chassi" na página 33](#)).
4. As unidades de fonte de alimentação necessárias devem estar instaladas e os cabos de alimentação conectados; em seguida, ligue o nó (consulte ["Instalar uma fonte de alimentação hot-swap" na página 18](#) e ["Ligar o nó" na página 7](#).)
5. Atualize a configuração do sistema.
 - Baixe e instale os drivers de dispositivo mais recentes: <http://datacentersupport.lenovo.com>.
 - Atualize o firmware do sistema. Consulte "Atualizar o firmware" no *Guia do Usuário* ou no *Guia de Configuração do Sistema*.
 - Atualize a configuração do UEFI. Consulte <https://pubs.lenovo.com/uefi-overview/>.
 - Reconfigure as matrizes de disco se você instalou ou removeu uma unidade hot-swap ou um adaptador RAID. Consulte <https://pubs.lenovo.com/lxpm-overview/> para obter a documentação do LXPM compatível com seu sistema.

Capítulo 2. Roteamento de cabos internos

Consulte esta seção para fazer o roteamento de cabos para componentes específicos.

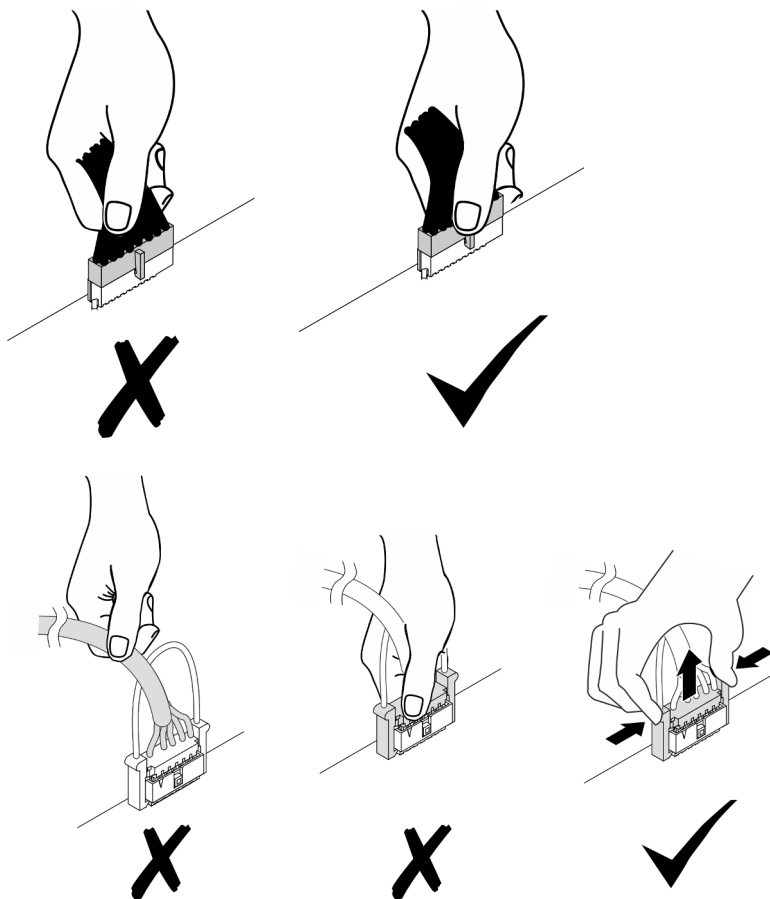
Antes de conectar os cabos, leia atentamente as seguintes diretrizes:

- Desligue o nó antes de conectar ou desconectar os cabos internos.
- Consulte a documentação que é fornecida com quaisquer dispositivos externos para obter instruções de cabeamento adicionais.
- Use os identificadores impressos nos cabos para localizar os conectores adequados.
- O cabo não deve estar torcido e não deve cobrir os conectores ou obstruir nenhum componente na placa-mãe.

Importante: Para evitar interferência de cabos,

- Os cabos ao lado dos slots de DIMM devem ser separados dos DIMMs pelas paredes de cabos.

Nota: Desconecte todas as travas, as guias de liberação ou os bloqueios nos conectores de cabo quando você desconectar os cabos da placa-mãe. Não liberá-las antes de remover os cabos danificará os soquetes de cabo na placa-mãe, que são frágeis. Qualquer dano nos soquetes do cabo pode requerer a substituição da placa-mãe.



Identificando conectores

Consulte esta seção para localizar e identificar os conectores nas placas elétricas.

Conectores da placa-mãe para roteamento de cabos

Consulte esta seção para localizar e identificar os conectores na placa-mãe que são usados para roteamento de cabos interno.

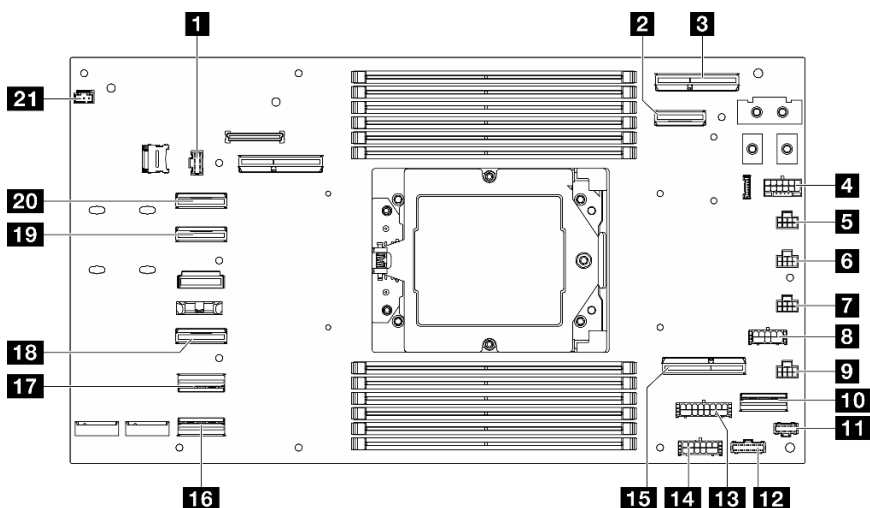


Figura 114. Conectores da placa-mãe para roteamento de cabos

Tabela 3. Conectores da placa-mãe para roteamento de cabos

1 Backplane da unidade ou conector lateral de E/S frontal	12 Conector lateral da PDB
2 Conector lateral e de energia OCP	13 Conector de energia da placa riser
3 Conector OCP	14 Conector de energia auxiliar da PDB
4 Conector de energia do backplane da unidade	15 Conector do slot de placa riser 1
5 Conector do ventilador 1	16 Conector de E/S traseiro
6 Conector do ventilador 2	17 Conector SATA 0-5
7 Conector do ventilador 3	18 Conector NVMe 4-5
8 Conector de energia RAID	19 Conector NVMe 2-3
9 Conector do ventilador 4	20 Conector NVMe 0-1
10 Conector de sinal RAID	21 Conector do sensor de temperatura de entrada
11 Conector do adaptador de inicialização M.2	

Conectores do backplane da unidade de 2,5"

Consulte esta seção para localizar e identificar os conectores no backplane de unidade de 2,5" que são usados para roteamento de cabos interno.

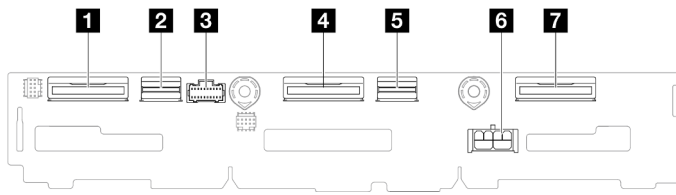


Figura 115. Backplane da unidade de 2,5 polegadas

Tabela 4. Conectores do backplane da unidade

1 NVMe 4-5	5 SAS/SATA 0-3
2 SAS/SATA 4-5	6 Conector de alimentação
3 Conector de banda lateral	7 NVMe 0-1
4 NVMe 2-3	

Conectores da placa de E/S frontal

Consulte esta seção para localizar e identificar os conectores na placa de E/S frontal.

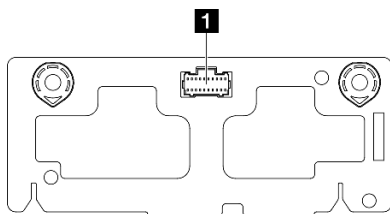


Figura 116. Conector da placa de E/S frontal

Tabela 5. Conector da placa de E/S frontal

1 Conector de banda lateral

Conectores internos do adaptador RAID CFF

Consulte esta seção para localizar e identificar os conectores no adaptador RAID CFF interno que são usados para roteamento de cabos interno.

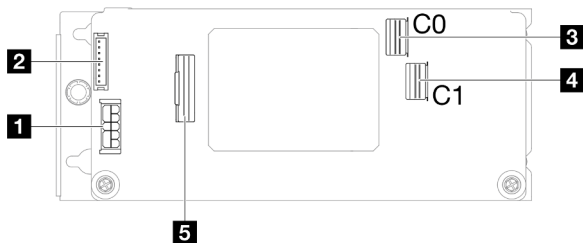


Figura 117. Conectores internos do adaptador RAID CFF

Tabela 6. Conectores da placa de distribuição de energia

1 Conector de energia	4 Conector SAS/SATA C1
2 Conector do módulo de energia flash	5 Conector de sinal
3 Conector SAS/SATA C0	

Conectores da placa riser PCIe

Consulte esta seção para localizar e identificar os conectores na placa riser PCIe.

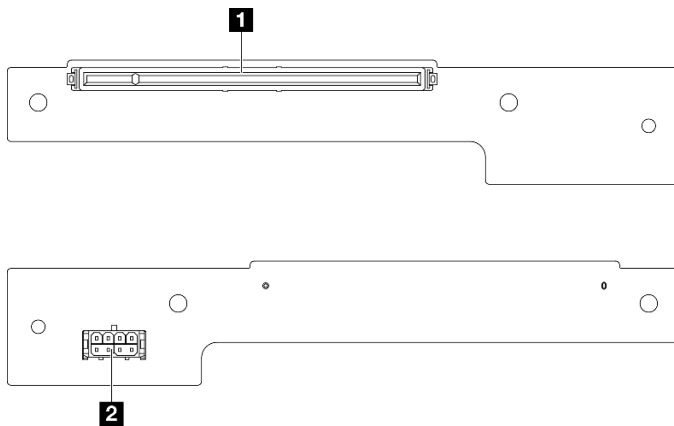


Figura 118. Conectores da placa riser PCIe

Tabela 7. Conectores da placa riser HH Gen 5

1 Slot PCIe x16 (Gen5)	2 Conector de energia da placa riser PCIe
-------------------------------	--

Conectores da placa de distribuição de energia

Consulte esta seção para localizar e identificar os conectores na placa de distribuição de energia.

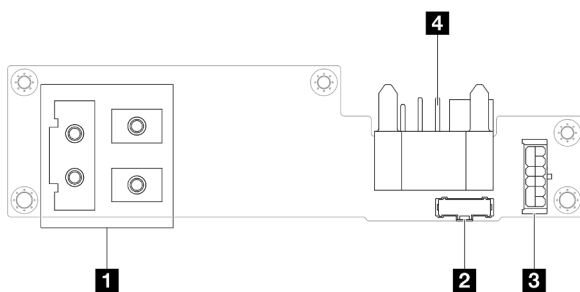


Figura 119. Conectores da placa de distribuição de energia

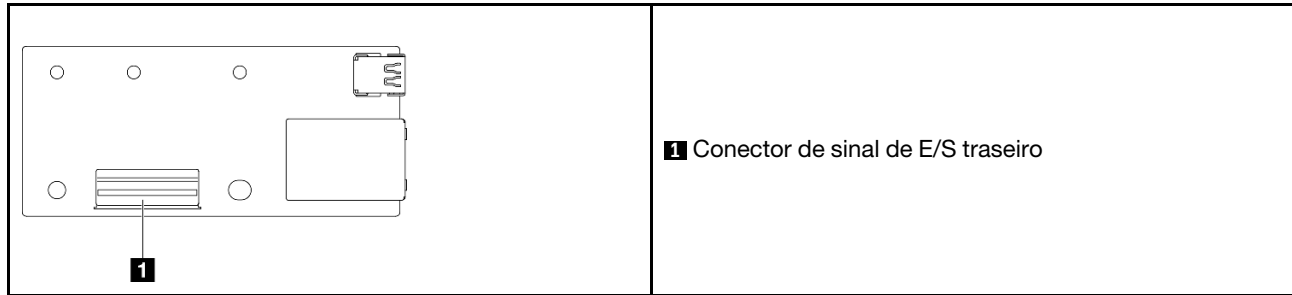
Tabela 8. Conectores da placa de distribuição de energia

1 Conector da barra de barramento de energia	3 Conector de energia
2 Conector de banda lateral	4 Conector do painel intermediário do chassi

Conector do módulo de E/S traseiro

Consulte esta seção para localizar e identificar os conectores no módulo de E/S traseiro.

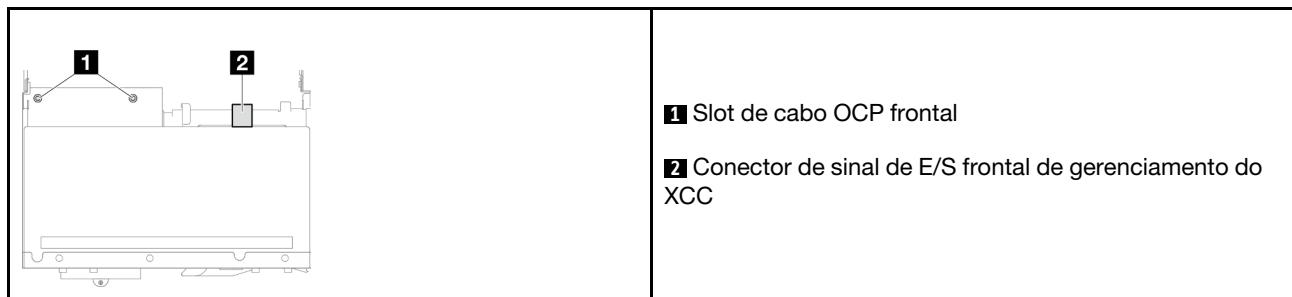
Tabela 9. Conector do módulo de E/S traseiro



Conector de E/S frontal de gerenciamento do XCC

Consulte esta seção para localizar e identificar o conector de E/S frontal de gerenciamento do XCC na gaiola OCP frontal.

Tabela 10. Conector de E/S frontal de gerenciamento do XCC



Roteamento de cabos do backplane da unidade de 2,5 polegadas

Siga as instruções nesta seção para direcionar os cabos para o backplane da unidade de 2,5 polegadas.

Notas:

- Conexões entre conectores; **1**↔**1**, **2**↔**2**, **3**↔**3**, ... **n**↔**n**
- Ao direcionar os cabos, certifique-se de que todos os cabos sejam direcionados corretamente pelas guias e presilhas de cabos.

Lateral do backplane da unidade e o roteamento de cabos de alimentação

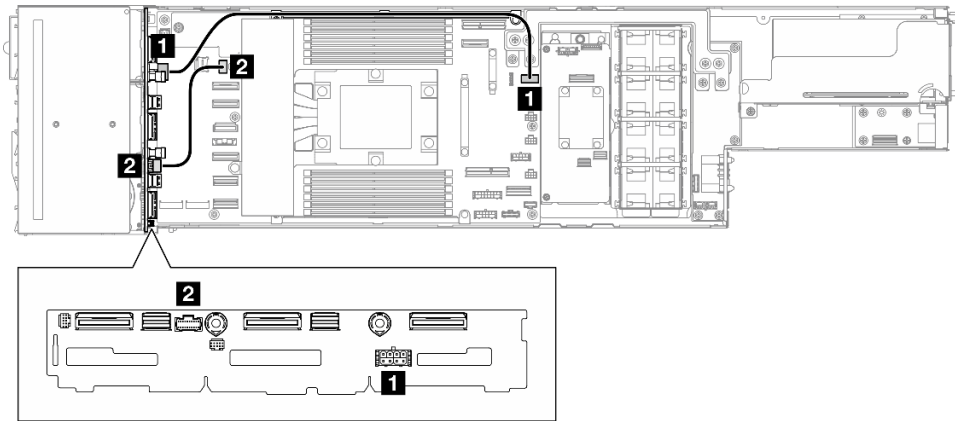


Figura 120. Lateral do backplane da unidade e o roteamento de cabos de alimentação

De (Backplane da unidade de 2,5 polegadas)	Para (placa-mãe)	Cabo
1 Conector de energia	Conector de energia do painel traseiro da unidade	Pino de energia 2x4 para pino de energia 2x6 (4S/12P) (470 mm)
2 Conector de banda lateral	Conector lateral do backplane da unidade	Lateral 2x10 para lateral 2x10 (150 mm)

Roteamento de cabos NVMe

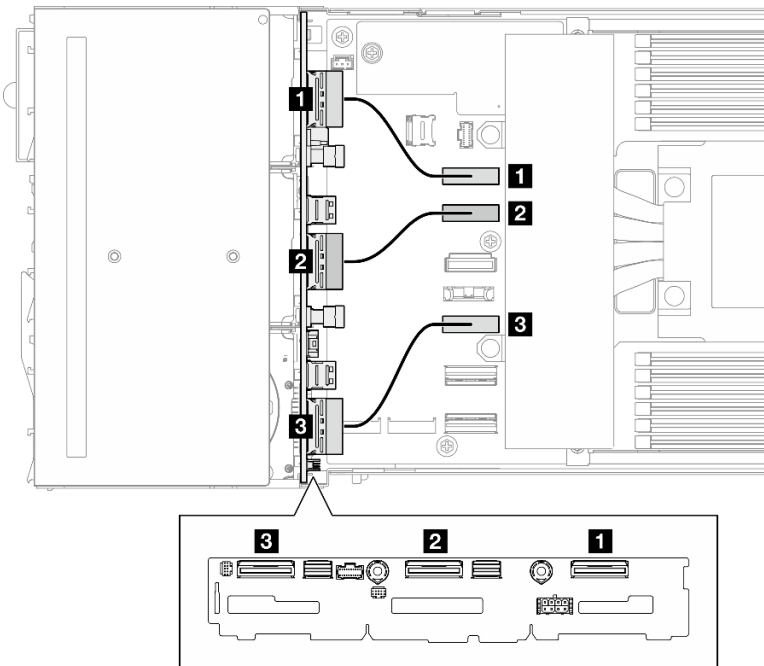


Figura 121. Roteamento de cabos NVMe

De (Backplane da unidade de 2,5 polegadas)	Para (placa-mãe)	Cabo
1 NVMe 0-1	Conector NVMe 0-1	MCIO x8 para MCIO x8 (100 mm)
2 NVMe 2-3	Conector NVMe 2-3	MCIO x8 para MCIO x8 (100 mm)
3 NVMe 4-5	Conector NVMe 4-5	MCIO x8 para MCIO x8 (100 mm)

Roteamento de cabos SATA integrado

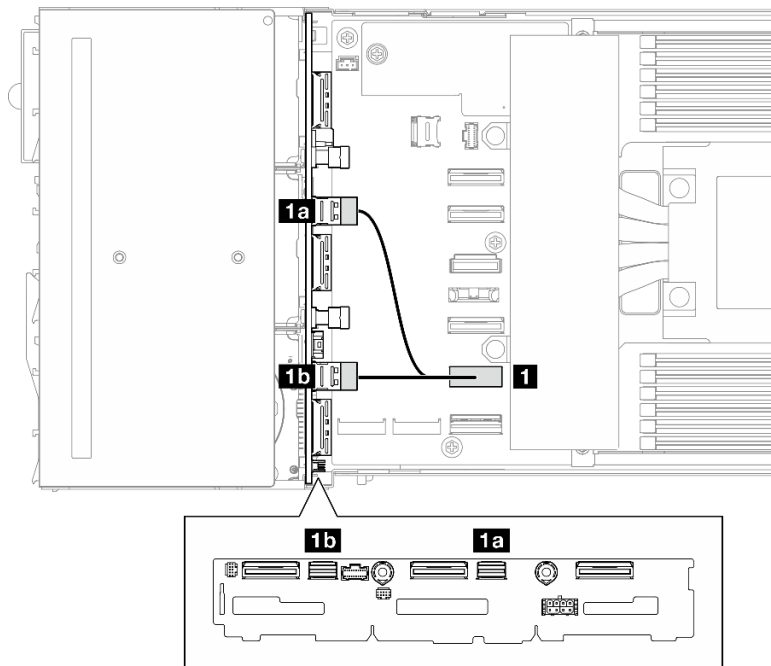


Figura 122. Roteamento de cabos SATA integrado

De (Backplane da unidade de 2,5 polegadas)	Para (placa-mãe)	Cabo
1a SAS/SATA 0-3	1 Conector SATA 0-5	SlimSAS x8 de perfil baixo para 2 x SlimSAS x4 (115/65 mm)
1b SAS/SATA 4-5		

Roteamento de cabos internos RAID SATA/SAS CFF

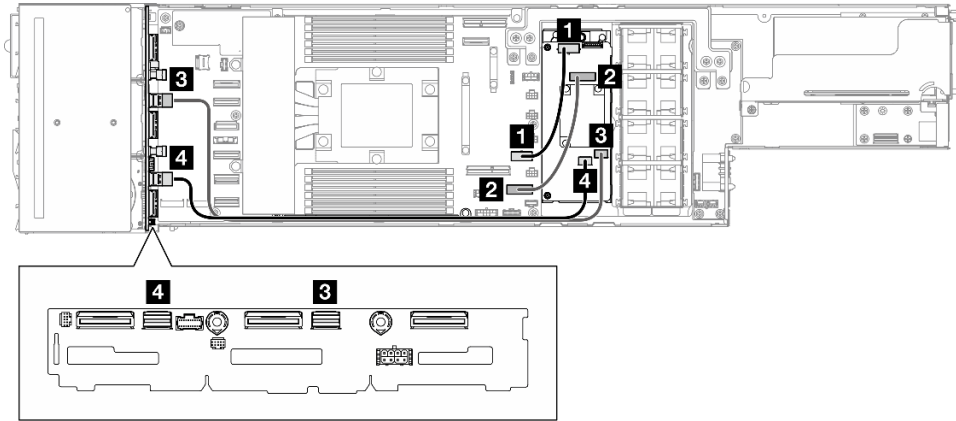


Figura 123. Roteamento de cabos RAID CFF

De (placa-mãe, Backplane da unidade de 2,5 polegadas)	Para (Adaptador RAID CFF)	Cabo
1 Conector de energia RAID, placa-mãe	Conector de alimentação	Pino de energia 2x5 para pino de energia 2x5 (150 mm)
2 Conector de sinal RAID, placa-mãe	Conector de sinal	SlimSAS x8 de perfil baixo para SlimSAS x8 (150 mm)
3 SAS/SATA 0-3	Conector SAS/SATA C0	SlimSAS x4 para SlimSAS x4 (560 mm)
4 SAS/SATA 4-5	Conector SAS/SATA C1	SlimSAS x4 para SlimSAS x4 (460 mm)

(Opcional) Se necessário, instale o módulo de energia flash (consulte "[Instalar um módulo de energia flash](#)" na página 51); em seguida, conecte o cabo do módulo de energia flash e seu cabo de extensão ao adaptador RAID CFF.

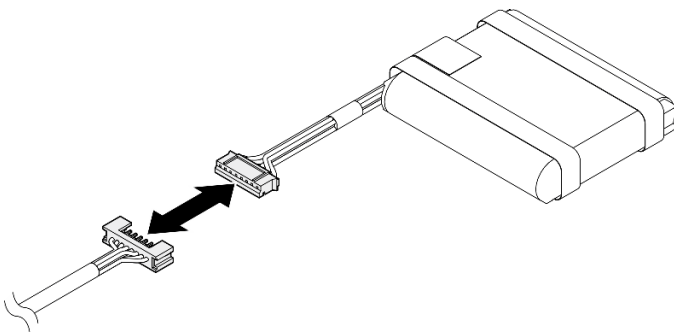


Figura 124. Cabo de extensão do módulo de energia flash

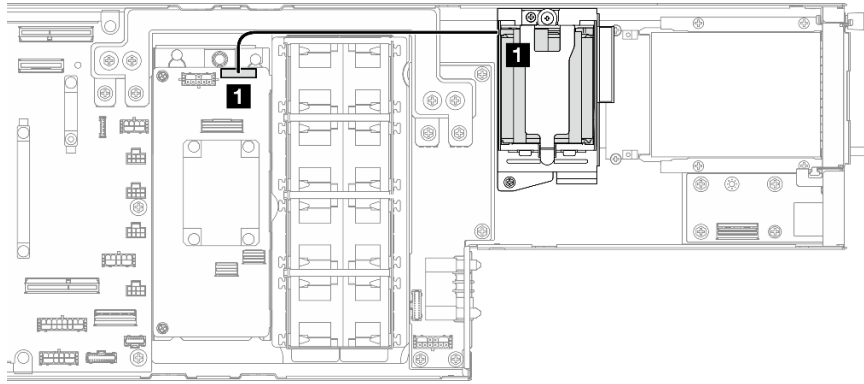


Figura 125. Roteamento de cabos de módulo de energia flash

De (Módulo de energia flash)	Para (Adaptador RAID CFF)	Cabo
1 Conector do módulo de energia flash RAID	Porta de energia flash RAID no adaptador RAID	Pino de energia 1x8 para pino de energia 1x8

Roteamento de cabos SATA/SAS do adaptador PCIe RAID 8i

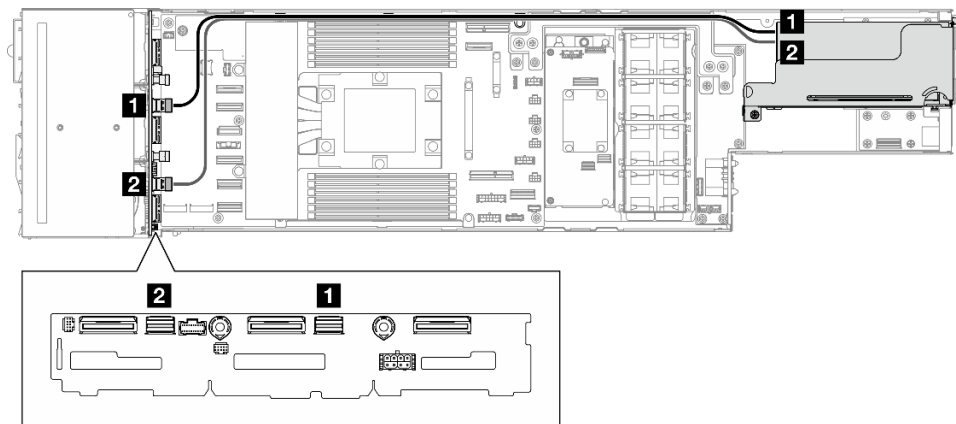


Figura 126. Roteamento de cabos SATA/SAS do adaptador PCIe RAID 8i

De (Backplane da unidade de 2,5 polegadas)	Para (Adaptador HBA/RAID)	Cabo
1 SAS/SATA 0-3	Conector SAS/SATA C0	SlimSAS x8 para 2 x SlimSAS x4 (650 mm/730 mm)
2 SAS/SATA 4-5		

Roteamento de cabo do ventilador

Siga as instruções nesta seção para direcionar os cabos do ventilador.

Notas:

- Conexões entre conectores; **1**↔**1**, **2**↔**2**, **3**↔**3**, ... **n**↔**n**
- Ao direcionar os cabos, certifique-se de que todos os cabos sejam direcionados corretamente pelas guias e presilhas de cabos.

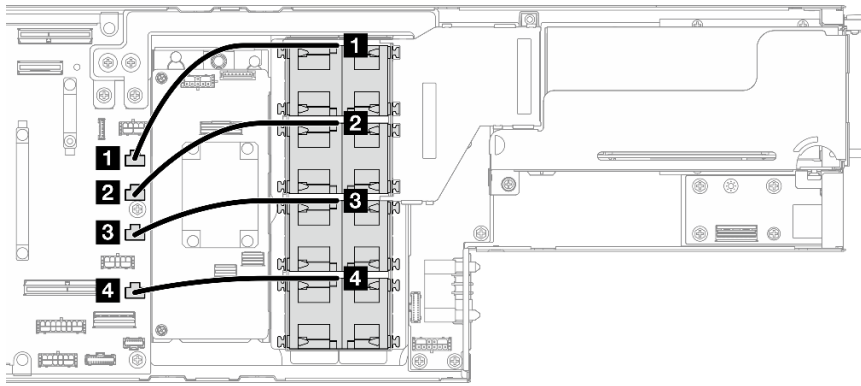


Figura 127. Roteamento de cabo do ventilador

De (ventilador)	Para (placa-mãe)	Comprimento do cabo
1 Cabo do ventilador 1	Conector do ventilador 1	140 mm
2 Cabo do ventilador 2	Conector do ventilador 2	140 mm
3 Cabo do ventilador 3	Conector do ventilador 3	140 mm
4 Cabo do ventilador 4	Conector do ventilador 4	140 mm

Roteamento de cabos da placa de E/S frontal

Siga as instruções nesta seção para instalar e direcionar o cabo da placa de E/S.

Notas:

- Conexões entre conectores; **1** ↔ **1**, **2** ↔ **2**, **3** ↔ **3**, ... **n** ↔ **n**
- Ao direcionar os cabos, certifique-se de que todos os cabos sejam direcionados corretamente pelas guias e presilhas de cabos.

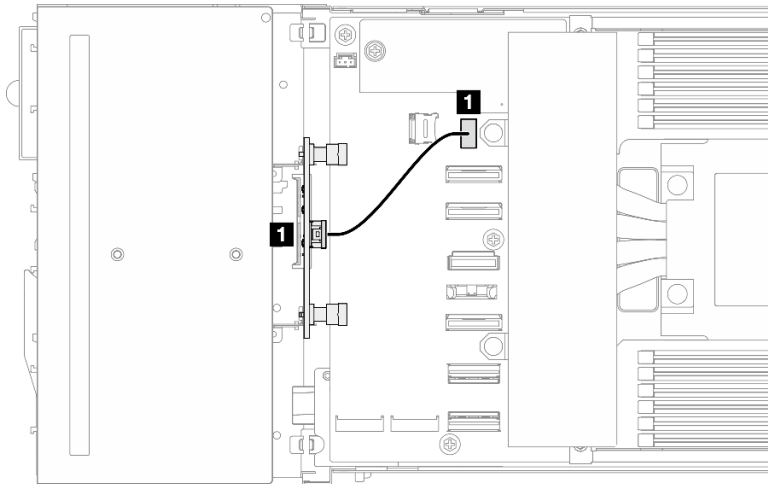


Figura 128. Roteamento de cabos da placa de E/S frontal

De (placa-mãe)	Para (Placa de E/S frontal)	Cabo
1 Backplane da unidade ou conector lateral de E/S frontal	1 Conector de E/S frontal	Lateral 2x10 para lateral 2x10 (120 mm)

Roteamento de cabos do módulo de gerenciamento do XCC e do módulo OCP frontal

Siga as instruções nesta seção para instalar e direcionar o cabo para o módulo OCP frontal e o módulo de gerenciamento do XCC.

Notas:

- Dependendo da configuração específica, as informações neste tópico podem não se aplicar ao nó.
- Conexões entre conectores; **1**↔**1**, **2**↔**2**, **3**↔**3**, ... **n**↔**n**
- Ao direcionar os cabos, certifique-se de que todos os cabos sejam direcionados corretamente pelas guias e presilhas de cabos.

Roteamento de cabos do adaptador de inicialização M.2

Siga as instruções nesta seção para rotear os cabos do adaptador de inicialização M.2.

Notas:

- Dependendo da configuração específica, as informações neste tópico podem não se aplicar ao nó.
- Conexões entre conectores; **1**↔**1**, **2**↔**2**, **3**↔**3**, ... **n**↔**n**
- Ao direcionar os cabos, certifique-se de que todos os cabos sejam direcionados corretamente pelas guias e presilhas de cabos.

Adaptador de inicialização SATA/NVMe M.2

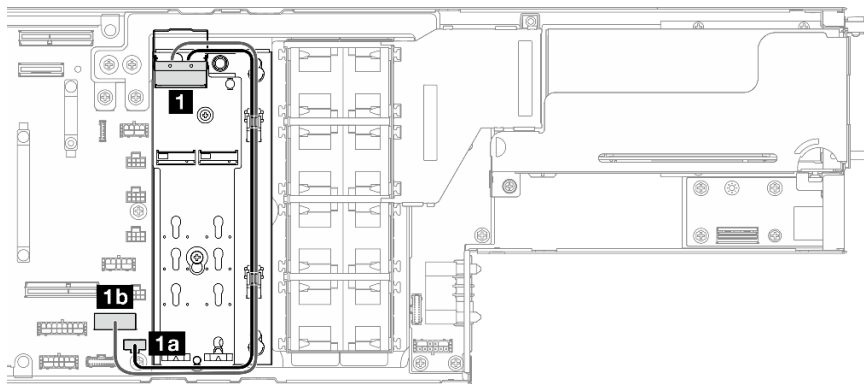


Figura 129. Roteamento de cabos do adaptador de inicialização SATA/NVMe M.2

De (adaptador de inicialização M.2)	Para (placa-mãe)	Cabo
1 Conector de sinal e energia	1a Conector de energia M.2 e lateral	Adaptador de inicialização lateral 2x10 + SlimSAS x8 de perfil baixo para SATA/NVMe M.2 (300 mm/320 mm)
	1b Conector de sinal RAID	

Roteamento de cabos da placa riser PCIe

Siga as instruções nesta seção para direcionar os cabos da placa riser PCIe.

Notas:

- Dependendo da configuração específica, as informações neste tópico podem não se aplicar ao nó.
- Conexões entre conectores; **1**↔**1**, **2**↔**2**, **3**↔**3**, ... **n**↔**n**
- Ao direcionar os cabos, certifique-se de que todos os cabos sejam direcionados corretamente pelas guias e presilhas de cabos.

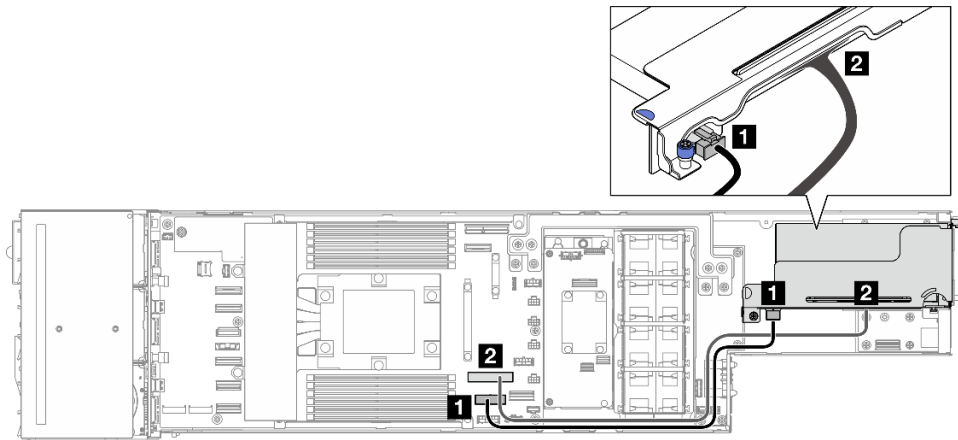


Figura 130. Roteamento de cabos da placa riser PCIe

De (placa-mãe)	Para (Placa riser PCIe)	Cabo
1 Conector de energia da placa riser	1 Conector de alimentação	Pino de energia 2x8 para pino de energia 2x4 (360 mm)
2 Conector do slot de placa riser 1	2 Cabo da placa riser PCIe (Slot 1)	Placa riser PCIe para MCIO x16 (340 mm)

Roteamento de cabos da placa de distribuição de energia

Siga as instruções nesta seção para direcionar os cabos da placa de distribuição de energia.

Notas:

- Conexões entre conectores; **1**↔**1**, **2**↔**2**, **3**↔**3**, ... **n**↔**n**
- Ao direcionar os cabos, certifique-se de que todos os cabos sejam direcionados corretamente pelas guias e presilhas de cabos.

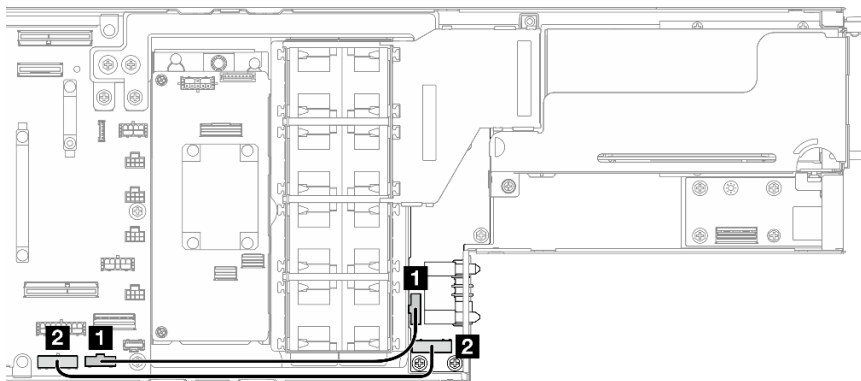


Figura 131. Roteamento de cabos da placa de distribuição de energia

De (placa de distribuição de energia)	Para (placa-mãe)	Comprimento do cabo
1 Conector de banda lateral PDB	1 Conector lateral da PDB	Lateral 2x15 para lateral 2x15 (230 mm)
2 Conector de energia AUX PDB P12V	2 Conector de energia AUX P12V	Energia 2x6 para energia 2x6 (245 mm)

Roteamento de cabos do módulo OCP e de E/S traseiro

Siga as instruções nesta seção para instalar e direcionar os cabos do módulo OCP e do módulo de E/S traseiro.

Notas:

- Conexões entre conectores; **1**↔**1**, **2**↔**2**, **3**↔**3**, ... **n**↔**n**
- Ao direcionar os cabos, certifique-se de que todos os cabos sejam direcionados corretamente pelas guias e presilhas de cabos.

Atenção:

- Ao direcionar os cabos, garanta que o cabo de E/S traseiro não esteja sobre o cabo de alimentação da PDB na área do conector.

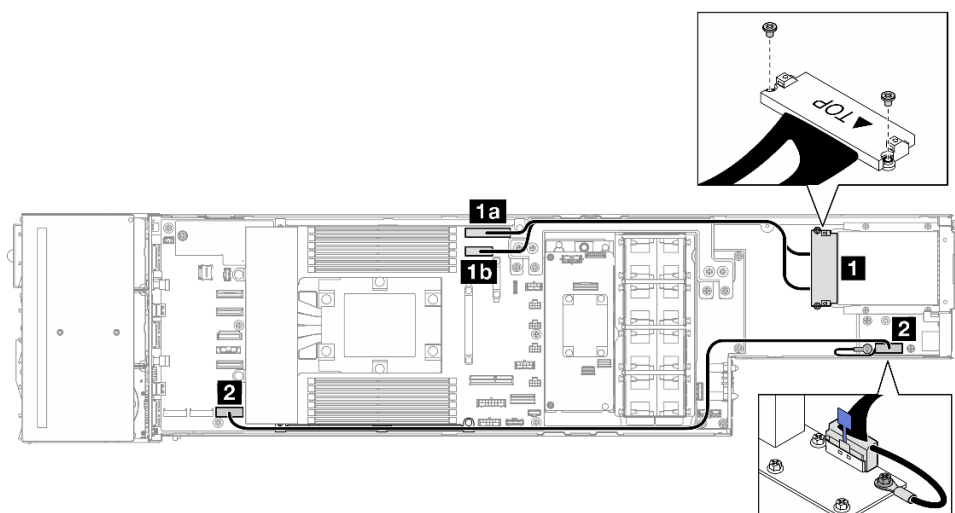


Figura 132. Cabos do módulo de E/S traseiro e do módulo OCP

De	Para (placa-mãe)	Cabo
1 Slot OCP traseiro (preso com parafusos)	1a Conector do OCP	Conector OCP para MCIO x16 + MCIO x8 (315 mm/355 mm)
	1b Conector de banda lateral e de energia OCP	
2 Conector de sinal de E/S traseiro (no módulo de E/S traseiro)	2 Conector de E/S traseiro	SlimSAS x8 de perfil baixo para SlimSAS x8 de perfil baixo (750 mm)

Nota: Ao conectar o cabo de E/S traseiro ao módulo de E/S traseiro, certifique-se de prender o cabo de aterramento conectado com um parafuso.

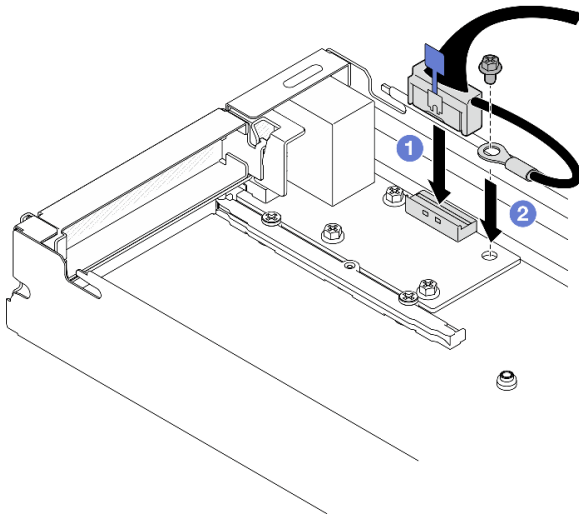


Figura 133. Instalação do cabo de E/S traseiro e do cabo de aterramento

Roteamento de cabos do sensor térmico

Siga as instruções nesta seção para instalar e direcionar o cabo do sensor térmico frontal.

Notas:

- Dependendo da configuração específica, as informações neste tópico podem não se aplicar ao nó.
- Conexões entre conectores; **1** ↔ **1**, **2** ↔ **2**, **3** ↔ **3**, ... **n** ↔ **n**
- Ao direcionar os cabos, certifique-se de que todos os cabos sejam direcionados corretamente pelas guias e presilhas de cabos.

Roteamento de cabos do sensor térmico frontal

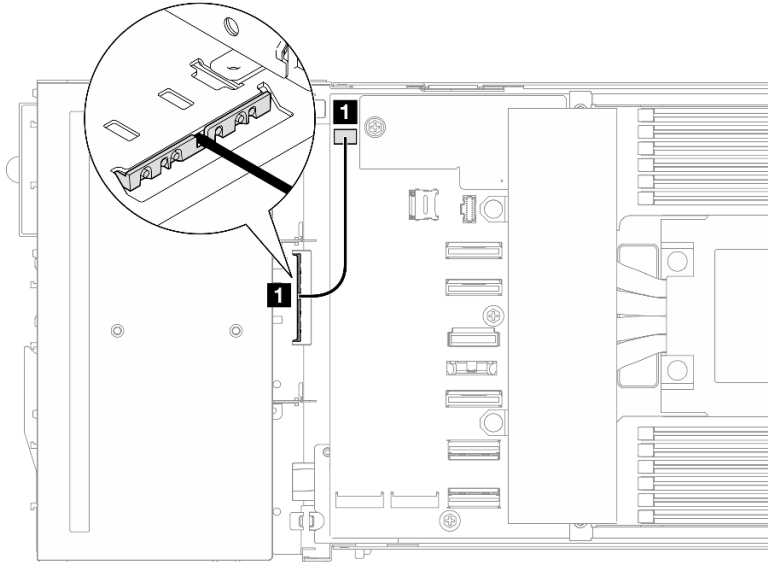


Figura 134. Roteamento de cabos do sensor térmico frontal

De (placa-mãe)	Para (sensor térmico frontal)	Cabo
■ Conector do sensor de temperatura de entrada	■ Sensor térmico frontal	Cabo do sensor térmico 1x3 (220 mm)

Capítulo 3. Determinação de problemas

Use as informações nesta seção para isolar e revolver problemas que você poderá encontrar ao usar seu servidor.

Servidores Lenovo podem ser configurados para notificar automaticamente o Suporte Lenovo se determinados eventos forem gerados. É possível configurar a notificação automática, também conhecida como Call Home, em aplicativos de gerenciamento, como o Lenovo XClarity Administrator. Se você configurar a notificação automática de problemas, o Suporte Lenovo será alertado automaticamente sempre que um servidor encontrar um evento potencialmente significativo.

Para isolar um problema, normalmente, você deve iniciar com o log de eventos do aplicativo que está gerenciando o servidor:

- Se estiver gerenciando o servidor a partir do Lenovo XClarity Administrator, inicie com o log de eventos Lenovo XClarity Administrator.
- Se estiver usando qualquer outro aplicativo de gerenciamento, comece com o log de eventos do Lenovo XClarity Controller.

Recursos da Web

- **Dicas técnicas**

A Lenovo atualiza de forma contínua o website de suporte com dicas e técnicas mais recentes que podem ser usadas para resolver problemas no servidor. Estas Dicas Técnicas (também chamadas de dicas de RETAIN ou boletins de serviço) fornecem procedimentos para solucionar problemas relacionados ao funcionamento do servidor.

Para localizar as Dicas Técnicas disponíveis para seu servidor:

1. Acesse <http://datacentersupport.lenovo.com> e navegue até a página de suporte do seu servidor.
2. Clique em **How To's (Instruções)** no painel de navegação.
3. Clique em **Article Type (Tipo de artigo) → Solution (Solução)** no menu suspenso.

Siga as instruções na tela para escolher a categoria para o problema com que você está lidando.

- **Fórum de data center da Lenovo**

- Verifique nos https://forums.lenovo.com/t5/Datacenter-Systems/ct-p/sv_eg se outra pessoa encontrou um problema semelhante.

Logs de eventos

Um *alerta* é uma mensagem ou outra indicação que sinaliza um evento ou um evento iminente. Os alertas são gerados pelo Lenovo XClarity Controller ou pela UEFI nos servidores. Esses alertas são armazenados no Log de Eventos do Lenovo XClarity Controller. Se o servidor for gerenciado pelo Chassis Management Module 2 ou pelo Lenovo XClarity Administrator, os alertas serão encaminhados automaticamente a esses aplicativos de gerenciamento.

Nota: Para obter uma lista de eventos, incluindo as ações do usuário que talvez precisem ser realizadas para recuperação, consulte a *Referência de Mensagens e Códigos*, disponível em https://pubs.lenovo.com/sd535-v3/pdf_files.

Log de eventos do Lenovo XClarity Administrator

Se estiver usando o Lenovo XClarity Administrator para gerenciar o servidor, a rede e o hardware de armazenamento, você poderá exibir eventos de todos os dispositivos gerenciados pelo XClarity Administrator.

Logs

Severity	Serviceability	Date and Time	System	Event	System Type	Source ID
Warning	Support	Jan 30, 2017, 7:48:07 AM	Chassis114:...	Node Node 08 device	Chassis	Jan 30, 20
Warning	Support	Jan 30, 2017, 7:48:07 AM	Chassis114:...	Node Node 02 device	Chassis	Jan 30, 20
Warning	User	Jan 30, 2017, 7:48:07 AM	Chassis114:...	IO module IO Module	Chassis	Jan 30, 20
Warning	User	Jan 30, 2017, 7:48:07 AM	Chassis114:...	Node Node 08 incom	Chassis	Jan 30, 20

Figura 135. Log de eventos do Lenovo XClarity Administrator

Para obter mais informações sobre como trabalhar com eventos no XClarity Administrator, consulte:

http://sysmgt.lenovofiles.com/help/topic/com.lenovo.lxca.doc/events_vieweventlog.html

Log de eventos do Lenovo XClarity Controller

O Lenovo XClarity Controller monitora o estado físico do servidor e de seus componentes utilizando sensores que medem variáveis físicas internas, como temperatura, voltagem das fontes de alimentação, velocidades do ventilador e status dos componentes. O Lenovo XClarity Controller fornece várias interfaces para que os administradores e usuários do sistema e de software de gerenciamento de sistemas possam habilitar o gerenciamento e o controle de um servidor.

O Lenovo XClarity Controller monitora todos os componentes do servidor e posta os eventos no log de eventos do Lenovo XClarity Controller.

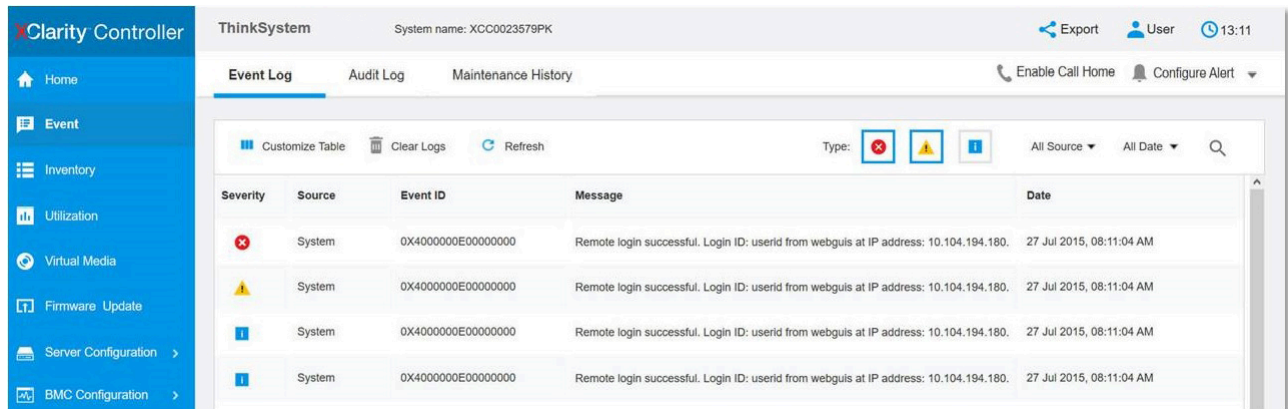


Figura 136. Log de eventos do Lenovo XClarity Controller

Para obter mais informações sobre como acessar o log de eventos do Lenovo XClarity Controller, consulte:

Seção "Exibindo logs de eventos" na documentação do XCC compatível com seu servidor em <https://pubs.lenovo.com/lxcc-overview/>

Especificações

Resumo dos recursos e das especificações do chassi e do nó. Dependendo do modelo, alguns recursos podem não estar disponíveis ou algumas especificações podem não se aplicar.

Consulte a tabela abaixo para ver as categorias de especificações e o conteúdo de cada categoria.

Categoria de especificação	Especificações do chassi D3	Especificações técnicas do nó	Especificações mecânicas do nó	Especificações ambientais
Índice	<ul style="list-style-type: none">Especificações técnicasEspecificações mecânicas	<ul style="list-style-type: none">ProcessadorMemóriaUnidade M.2Expansão de armazenamentoSlots de expansãoUnidades de processamento de gráficos (GPU)Funções integradasRedeAdaptador RAIDAdaptador de barramento de hostVentilador do sistemaConfiguração mínima para depuraçãoSistemas operacionais	<ul style="list-style-type: none">DimensãoPeso	<ul style="list-style-type: none">Emissões de ruído acústicoGerenciamento de temperatura ambienteAmbiente

Especificações do chassi D3

Resumo das especificações do Chassi do ThinkSystem D3.

Especificações técnicas

Tabela 11. Especificações técnicas do chassi

Especificação	Descrição
Entrada Elétrica	<p>O sistema oferece suporte a três fontes de alimentação hot-swap:</p> <ul style="list-style-type: none">• CRPS 1.300 watts Titanium, energia de entrada 200-240 V• CRPS 1.300 watts Platinum, energia de entrada 200-240 V• CRPS 1.600 watts Titanium, energia de entrada 200-240 V• CRPS 2.700 watts Titanium, energia de entrada 200-240 V• CRPS 2.700 watts Platinum, energia de entrada 200-240 V <p>Configurações da fonte de alimentação compatível:</p> <ul style="list-style-type: none">• 3 PSUs: 2+1 sem assinatura excessiva (redundância opcional)• 2 PSUs: 1+1 sem assinatura excessiva (redundância opcional)• 1 PSU: 1+0 apenas para CRPS PSU de 2.700 watts, sem assinatura excessiva <p>Importante: As fontes de alimentação e as fontes de alimentação redundantes no chassi devem ter a mesma marca, classificação de energia, voltagem ou nível de eficiência, com a mesma cor de trava.</p> <p>Nota: A eficiência de energia real depende da configuração do sistema.</p>

Especificações mecânicas

Importante: Por segurança, garanta que não haja nó ou unidade de fonte de alimentação instalada no chassi ao remover o chassi do rack ou instalá-lo.

Tabela 12. Especificações mecânicas do chassi

Especificação	Descrição
Dimensão	<p>Chassi montado em rack 2U (2U2N ou 2U4N)</p> <ul style="list-style-type: none">• Altura: 87 mm (3,43 polegadas)• Profundidade: 898 mm (35,36")• Largura: 448 mm (17,64")• Peso:<ul style="list-style-type: none">– Chassi vazio (com o painel intermediário do chassi e gaiola de PSU): 11,83 kg (26,08 lb)– Máximo (com até quatro 1U ou até dois nós de 2U e três fontes de alimentação CRPS instaladas): aproximadamente 42,37 kg (93,41 lb)

Nota: Para os nós aceitos no chassi D3, consulte "Vista frontal do chassi D3" no *Guia do Usuário* ou no *Guia de Configuração do Sistema*.

Especificações técnicas do nó

Resumo das especificações técnicas do nó. Dependendo do modelo, alguns recursos podem não estar disponíveis ou algumas especificações podem não se aplicar.

Processador

Processador
<p>Compatível com processadores AMD® EPYC™ de 4ª geração, com tecnologia de processador 5nm.</p> <ul style="list-style-type: none">• Um processador com o novo soquete LGA 6096 (SP5)• Até 128 núcleos• Configurable Thermal Design Power (cTDP) máxima: até 400 watts <p>Para obter uma lista de processadores com suporte, consulte: https://serverproven.lenovo.com.</p>

Memória

Memória
<p>Consulte para obter informações detalhadas sobre configuração e instalação da memória.</p> <ul style="list-style-type: none">• Slots: 12 slots do módulo de memória (DIMM)• Tipo de módulo de memória:<ul style="list-style-type: none">– 16 GB TruDDR5 4.800 MHz (1Rx8) RDIMM-A– 24 GB TruDDR5 4.800 MHz (1Rx8) RDIMM-A– 32 GB TruDDR5 4.800 MHz (2Rx8) RDIMM-A– 32 GB TruDDR5 4.800 MHz (1Rx4) 10x4 RDIMM-A– 32 GB TruDDR5 4.800 MHz (1Rx4) 9x4 RDIMM-A– 48 GB TruDDR5 4.800 MHz (2Rx8) RDIMM-A– 64 GB TruDDR5 4.800 MHz (2Rx4) 9x4 RDIMM-A– 64 GB TruDDR5 4.800 MHz (2Rx4) 10x4 RDIMM-A– 96 GB TruDDR5 4.800 MHz (2Rx4) RDIMM-A– 128 GB TruDDR5 4.800 MHz (2S2Rx4) 3DS RDIMM-A v2• Capacidade:<ul style="list-style-type: none">– Mínimo: 16 GB (1 RDIMM de 16 GB)– Máximo: 1.536 GB (12 RDIMMs de 128 GB)• Velocidade:<ul style="list-style-type: none">– A velocidade operacional varia com modelos de processador específicos e configurações UEFI.– Velocidade máxima: 4.800 MT/s <p>Para obter uma lista de módulos de memória com suporte, consulte https://serverproven.lenovo.com.</p>

Unidade M.2

Unidade M.2
<ul style="list-style-type: none">• Até duas unidades M.2 na placa-mãe.<ul style="list-style-type: none">– Os seguintes fatores de forma são suportados:<ul style="list-style-type: none">– 80 mm (2280)– 110 mm (22110)• Até duas unidades M.2 no adaptador de inicialização M.2.<ul style="list-style-type: none">– Os seguintes fatores de forma são suportados:<ul style="list-style-type: none">– 42 mm (2242)– 60 mm (2260)– 80 mm (2280)– 110 mm (22110)• O sistema é compatível com unidades M.2 com a seguinte capacidade:<ul style="list-style-type: none">– Unidade SATA M.2:<ul style="list-style-type: none">– 240 GB– 480 GB– 960 GB– Unidade NVMe M.2:<ul style="list-style-type: none">– 960 GB– 1,92 TB <p>Para obter uma lista das unidades M.2 compatíveis, consulte: https://serverproven.lenovo.com.</p>

Expansão de armazenamento

Expansão de armazenamento
<ul style="list-style-type: none">• Até seis unidades hot-swap SAS/SATA/NVMe de 2,5" <p>Para obter uma lista de unidades aceitas, consulte: https://serverproven.lenovo.com.</p>

Slots de expansão

Slots de expansão
<ul style="list-style-type: none">• Placa riser PCIe<ul style="list-style-type: none">– Uma placa riser PCIe na parte traseira do nó:<ul style="list-style-type: none">– PCI Express 5.0 x16, HH/HL (largura única)– Slot de expansão PCIe pode suportar um adaptador PCIe de até 75 watts.• Módulo OCP<ul style="list-style-type: none">– Um slot do módulo OCP

Unidade de processamento de gráficos (GPU)

Unidade de processamento de gráficos (GPU)
<ul style="list-style-type: none">• Até uma GPU de perfil baixo de 75 watts <p>Para obter uma lista de GPUs com suporte, consulte: https://serverproven.lenovo.com.</p>

Funções integradas e conectores de E/S

Funções integradas
<ul style="list-style-type: none">• Lenovo XClarity Controller (XCC), que fornece funções de controle de processador de serviços e monitoramento, controlador de vídeo e recursos de teclado, vídeo, mouse e unidade remotos.• Uma Porta de gerenciamento do sistema XCC para conectar-se a uma rede de gerenciamento de sistemas. Esse conector RJ-45 é dedicado às funções do Lenovo XClarity Controller e é executado à velocidade de 10/100/1.000 Mbps.• Conectores traseiros:<ul style="list-style-type: none">– Um grupo de dois ou quatro conectores Ethernet no adaptador Ethernet OCP– Um conector Mini DisplayPort– Um Porta de gerenciamento do sistema XCC– Um conector USB 3.2 Gen 1– Um conector USB 2.0 com gerenciamento do sistema Lenovo XClarity Controller (XCC) <p>Nota: A resolução máxima de vídeo é 1.920 x 1.200 a 60 Hz.</p>

Rede

Rede
<ul style="list-style-type: none">• Dois ou quatro conectores no módulo OCP 3.0

Adaptador RAID

Adaptador RAID
RAID de hardware 0, 1, 10, 5, 50, 6, 60, 1 tripla, 10 tripla
<ul style="list-style-type: none">• Adaptador interno ThinkSystem RAID 9350-8i 2 GB Flash PCIe de 12 Gb (é compatível com módulo de energia flash)• Adaptador interno ThinkSystem RAID 5350-8i PCIe de 12 Gb• Adaptador interno ThinkSystem RAID 540-8i PCIe de 12 Gb
Para obter mais informações sobre os adaptadores RAID/HBA compatíveis, consulte Referência do adaptador Lenovo ThinkSystem RAID e HBA .

Adaptador de barramento de host

Adaptador de barramento de host
<ul style="list-style-type: none">• HBA ThinkSystem 440-16e SAS/SATA PCIe Gen4 de 12 Gb• HBA ThinkSystem 440-8e SAS/SATA PCIe Gen4 12 Gb
Para obter mais informações sobre os adaptadores RAID/HBA compatíveis, consulte Referência do adaptador Lenovo ThinkSystem RAID e HBA .

Ventilador do sistema

Ventilador do sistema
Quatro ventiladores 4056 (40 x 40 x 56 mm)

Configuração mínima para depuração

Configuração mínima para depuração
<ul style="list-style-type: none">• A configuração mínima a seguir é necessária para que o nó seja iniciado:<ul style="list-style-type: none">– Um processador– Um módulo de memória no slot de DIMM 6– Uma fonte de alimentação no slot 1 da PSU– Uma unidade de inicialização, unidade M.2 ou de 2,5" e adaptador RAID, se configurado (Se o SO for necessário para depuração).– Quatro ventiladores do sistema

Sistemas operacionais

Sistemas operacionais
Sistemas operacionais suportados e certificados: <ul style="list-style-type: none">• Microsoft Windows Server• VMware ESXi• Red Hat Enterprise Linux• SUSE Linux Enterprise Server
Referências: <ul style="list-style-type: none">• Lista completa de sistemas operacionais disponíveis: https://lenovopress.lenovo.com/osig.• Instruções de implantação do SO, consulte "Implantar o sistema operacional" no <i>Guia do Usuário</i> ou no <i>Guia de Configuração do Sistema</i>.

Especificações mecânicas do nó

Resumo das especificações mecânicas do nó ThinkSystem SD535 V3. Dependendo do modelo, alguns recursos podem não estar disponíveis ou algumas especificações podem não se aplicar.

Dimensão
Nó ThinkSystem SD535 V3 <ul style="list-style-type: none">• Altura: 40,55 mm (1,60")• Largura: 221,4 mm (8,72")• Profundidade: 898 mm (35,36")

Peso
Máximo: <ul style="list-style-type: none">• 8,32 kg (18,34 lb)

Especificações ambientais

Resumo das especificações ambientais do servidor. Dependendo do modelo, alguns recursos podem não estar disponíveis ou algumas especificações podem não se aplicar.

Emissões de ruído acústico

Emissões de ruído acústico
<p>O servidor tem a seguinte declaração de emissões de ruído acústico:</p> <ul style="list-style-type: none">• Nível de potência acústica (L_{WA})<ul style="list-style-type: none">– Inativo: 7,3 bels (típico), 7,4 bels (máximo)– Em operação 1: 7,3 bels (típico), 7,4 bels (máximo)– Em operação 2: 8,3 bels (típico), 8,8 bels (máximo)• Nível de pressão de som (L_{pAm}):<ul style="list-style-type: none">– Inativo: 57,1 dBA (típico), 57,8 dBA (máximo)– Em operação 1: 57,1 dBA (típico), 57,8 dBA (máximo)– Em operação 2: 66,4 dBA (típico), 71,4 dBA (máximo)
<p>Notas:</p> <ul style="list-style-type: none">• Esses níveis acústicos foram medidos em ambientes acusticamente controlados de acordo com os procedimentos especificados pelo ISO7779 e são relatados de acordo com o ISO 9296.• O modo inativo é o estado estável em que o servidor é ligado, mas não está executando nenhuma função pretendida. O modo operacional 1 é 50% do TDP da CPU. O modo operacional 2 é 100% do TDP da CPU.• Os níveis de som acústico declarados são baseados nas configurações especificadas abaixo, o que pode mudar dependendo da configuração/condições. (com quatro nós SD535 V3 instalados no chassi)<ul style="list-style-type: none">– Típico: quatro processadores de 300 watts (9354P), 48 RDIMMs de 64 GB, 24 SSDs SATA, quatro módulos OCP de 25 GB de 2 portas e duas PSUs CRPS de 2.700 watts– Máximo: quatro processadores de 400 watts (9554P), 48 RDIMMs de 64 GB, oito SSDs NVMe, quatro módulos OCP de 4 portas de 1 GB, quatro adaptadores de GPU e três PSUs CRPS de 2.700 watts• Regulamentos governamentais (como aqueles prescritos por OSHA ou Diretivas da Comunidade Europeia) podem controlar a exposição de nível de ruído no mercado de trabalho e podem aplicar-se a você e sua instalação de servidor. Os níveis reais de pressão sonora em sua instalação dependem de vários fatores, incluindo o número de racks na instalação; o tamanho, materiais e configuração do ambiente; os níveis de ruído do outro equipamento; a temperatura ambiente e a localização dos funcionários em relação ao equipamento. Além disso, a conformidade com regulamentos governamentais depende de uma variedade de fatores adicionais, incluindo a duração da exposição dos funcionários e se eles usam proteção auditiva. A Lenovo recomenda consultar especialistas qualificados nesta área para determinar se você está em conformidade com os regulamentos aplicáveis.

Gerenciamento de temperatura ambiente

Gerenciamento de temperatura ambiente				
<p>Ajuste a temperatura ambiente quando componentes específicos são instalados.</p> <p>Notas:</p> <ul style="list-style-type: none">• Para evitar a tensão, adote cabos passivos de Conexão Direta quando adaptadores de rede com 100 GbE ou velocidade superior estão instalados.• Se o adaptador PCIe com até 2 portas estiver instalado, a configuração será compatível apenas com o módulo OCP com até 4 portas.• Se o adaptador PCIe com até 4 portas estiver instalado, a configuração será compatível apenas com o módulo OCP com até 2 portas.				
<p>Mantenha a temperatura ambiente a 35 °C ou menos com a seguinte configuração do sistema:</p>				
<table border="1"><thead><tr><th>Configuração do processador</th><th>Configuração de armazenamento</th><th>Capacidade DIMM</th><th>Componentes com suporte condicional</th></tr></thead></table>	Configuração do processador	Configuração de armazenamento	Capacidade DIMM	Componentes com suporte condicional
Configuração do processador	Configuração de armazenamento	Capacidade DIMM	Componentes com suporte condicional	

Gerenciamento de temperatura ambiente			
Processador com TDP de até 300 watts	<ul style="list-style-type: none"> • Até seis unidades de 2,5" • Até duas unidades M.2 no adaptador de inicialização M.2 	<ul style="list-style-type: none"> • Até 12 RDIMMs de 64 GB 	<ul style="list-style-type: none"> • Um adaptador RAID PCIe • Um módulo OCP com 2 portas
	<ul style="list-style-type: none"> • Nenhum backplane da unidade ou frontal de 2,5" • Até duas unidades M.2 no adaptador de inicialização M.2 • Até duas unidades M.2 na placa-mãe 	<ul style="list-style-type: none"> • Até 12 RDIMMs de 96 GB 	<ul style="list-style-type: none"> • Um adaptador Ethernet PCIe com 2 portas ou um adaptador RAID PCIe • Um módulo OCP
Processador com TDP de até 240 watts	<ul style="list-style-type: none"> • Até seis unidades de 2,5" • Até duas unidades M.2 no adaptador de inicialização M.2 • Até duas unidades M.2 na placa-mãe 	<ul style="list-style-type: none"> • Até 12 RDIMMs de 96 GB 	<ul style="list-style-type: none"> • Um adaptador GPU LP • Um módulo OCP com 2 portas
			<ul style="list-style-type: none"> • Um adaptador Ethernet PCIe com 2 portas ou um adaptador RAID PCIe • Um módulo OCP
Mantenha a temperatura ambiente em 30 °C ou inferior quando os seguintes componentes forem instalados:			
Configuração do processador	Configuração de armazenamento	Capacidade DIMM	Componentes com suporte condicional
Processador com TDP de até 400 watts Nota: Exceto processador 9474F / 9274F	<ul style="list-style-type: none"> • Nenhum backplane da unidade ou frontal de 2,5" • Até duas unidades M.2 no adaptador de inicialização M.2 • Até duas unidades M.2 na placa-mãe 	<ul style="list-style-type: none"> • Até 12 RDIMMs de 96 GB 	<ul style="list-style-type: none"> • Um adaptador Ethernet PCIe com 2 portas ou um adaptador RAID PCIe • Um módulo OCP
Processador com TDP de até 300 watts	<ul style="list-style-type: none"> • Até seis unidades de 2,5" • Até duas unidades M.2 no adaptador de inicialização M.2 • Até duas unidades M.2 na placa-mãe 	<ul style="list-style-type: none"> • Até 12 RDIMMs de 96 GB 	<ul style="list-style-type: none"> • Um adaptador Ethernet PCIe com 2 portas ou um adaptador RAID PCIe • Um módulo OCP
			<ul style="list-style-type: none"> • Um adaptador GPU LP • Um módulo OCP com 2 portas

	<ul style="list-style-type: none"> Nenhum backplane da unidade ou frontal de 2,5" Até duas unidades M.2 no adaptador de inicialização M.2 Até duas unidades M.2 na placa-mãe 	<ul style="list-style-type: none"> Até 12 RDIMMs de 128 GB 	<ul style="list-style-type: none"> Um adaptador Ethernet PCIe com 2 portas ou um adaptador RAID PCIe Um módulo OCP
Mantenha a temperatura ambiente em 25 °C ou inferior quando os seguintes componentes forem instalados:			
Configuração do processador	Configuração de armazenamento	Capacidade DIMM	Componentes com suporte condicional
Processador com TDP de até 400 watts Nota: Exceto processador 9474F / 9274F	<ul style="list-style-type: none"> Até duas unidades hot-swap de 2,5" Até duas unidades M.2 no adaptador de inicialização M.2 Até duas unidades M.2 na placa-mãe 	<ul style="list-style-type: none"> Até 12 RDIMMs de 96 GB 	<ul style="list-style-type: none"> Um adaptador Ethernet PCIe com 2 portas ou um adaptador RAID PCIe Um módulo OCP
	<ul style="list-style-type: none"> Nenhum backplane da unidade ou frontal de 2,5" Até duas unidades M.2 no adaptador de inicialização M.2 Até duas unidades M.2 na placa-mãe 	<ul style="list-style-type: none"> Até 12 RDIMMs de 128 GB 	

Processador 9274F	<ul style="list-style-type: none"> • Até duas unidades hot-swap de 2,5" • Até duas unidades M.2 no adaptador de inicialização M.2 • Até duas unidades M.2 na placa-mãe 	<ul style="list-style-type: none"> • Até 12 RDIMMs de 96 GB 	<ul style="list-style-type: none"> • Um adaptador Ethernet PCIe com 2 portas ou um módulo OCP com 2 portas
	<ul style="list-style-type: none"> • Nenhum backplane da unidade ou frontal de 2,5" • Até duas unidades M.2 no adaptador de inicialização M.2 • Até duas unidades M.2 na placa-mãe 	<ul style="list-style-type: none"> • Até 12 RDIMMs de 128 GB 	
Processador 9474F	<ul style="list-style-type: none"> • Nenhum backplane da unidade ou frontal de 2,5" • Até duas unidades M.2 no adaptador de inicialização M.2 • Até duas unidades M.2 na placa-mãe 	<ul style="list-style-type: none"> • Até 12 RDIMMs de 128 GB 	<ul style="list-style-type: none"> • Um módulo OCP

Ambiente

Ambiente
<p>O ThinkSystem SD535 V3 é compatível com as especificações Classe A2 de ASHRAE. O desempenho do sistema pode ser afetado quando a temperatura operacional está fora da especificação da ASHRAE A2.</p> <p>Dependendo da configuração do hardware, o SD535 V3 também está em conformidade com a especificação ASHRAE Classe H1. O desempenho do sistema pode ser afetado quando a temperatura operacional está fora da Especificação ASHRAE H1.</p> <ul style="list-style-type: none">• Temperatura do ar:<ul style="list-style-type: none">– Em operação<ul style="list-style-type: none">– ASHRAE Classe A2: 10 °C a 35 °C (50 °F a 95 °F); a temperatura ambiente máxima diminui em 1 °C para cada aumento de 300 m (984 pés) de altitude acima de 900 m (2.953 pés).– ASHRAE Classe H1: 5 °C a 25 °C (41 °F a 77 °F); a temperatura ambiente máxima diminui em 1 °C para cada aumento de 300 m (984 pés) de altitude acima de 900 m (2.953 pés).– Servidor desligado: 5 °C a 45 °C (41 °F a 113 °F)– Remessa/armazenamento: -40 °C a 60 °C (-40 °F a 140 °F)• Altitude máxima: 3.050 m (10.000 pés)• Umidade relativa (sem condensação):<ul style="list-style-type: none">– Em operação<ul style="list-style-type: none">– ASHRAE Classe A2: 8% a 80%, ponto máximo de orvalho: 21 °C (70 °F)– ASHRAE Classe H1: 8% a 80%, ponto máximo de orvalho: 17 °C (62,6 °F)– Remessa/armazenamento: 8% a 90%• Contaminação por partículas <p>Atenção: Partículas transportadas pelo ar e gases reativos que agem sozinhos ou em combinação com outros fatores ambientais como umidade ou temperatura podem apresentar um risco ao servidor. Para obter informações sobre os limites para substâncias particuladas e gases, consulte "Contaminação por partículas" na página 164.</p> <p>Nota: O servidor foi projetado para um ambiente de data center padrão e é recomendado para ser colocado em data centers industriais.</p>

Contaminação por partículas

Atenção: partículas do ar (incluindo flocos ou partículas de metal) e gases reativos agindo sozinhos ou em combinação com outros fatores ambientais, como umidade ou temperatura, podem impor risco ao dispositivo descrito neste documento.

Os riscos que são causados pela presença de níveis excessivos de substâncias particuladas ou as concentrações de gases nocivos incluem danos que podem causar o mau funcionamento ou a parada completa do dispositivo. Essa especificação define limites para substâncias particuladas e gases que são destinados a evitar tais danos. Os limites não devem ser vistos ou usados como definitivos, porque inúmeros outros fatores, como temperatura ou umidade do ar, podem influenciar o impacto de substâncias particuladas ou a transferência de contaminantes corrosivos e gasosos do ambiente. Na ausência de limites específicos definidos neste documento, adote práticas que mantenham os níveis de gás e substâncias particuladas consistentes com a proteção da saúde e segurança das pessoas. Se a Lenovo determinar que os níveis de substâncias particuladas ou gases em seu ambiente causaram dano ao dispositivo, a Lenovo pode condicionar a provisão de reparo ou substituição de dispositivos ou peças à implementação de medidas reparatórias apropriadas para mitigar essa contaminação ambiental. A implementação dessas medidas reparatórias é de responsabilidade do cliente.

Tabela 13. Limites para substâncias particuladas e gases

Contaminação	Limites
Gases reativos	<p>Nível de gravidade G1 de acordo com ANSI/ISA 71.04-1985¹:</p> <ul style="list-style-type: none"> • O nível de reatividade do cobre deve ser inferior a 200 Angstroms por mês ($\text{Å}/\text{mês} \approx 0,0035 \mu\text{g}/\text{cm}^2$ horas de ganho de peso).² • O nível de reatividade da prata deve ser inferior a 200 Angstroms por mês ($\text{Å}/\text{mês} \approx 0,0035 \mu\text{g}/\text{cm}^2$ horas de ganho de peso).³ • O monitoramento reativo da corrosividade gasosa deve ser realizado aproximadamente 5 cm (2 pol.) na frente do rack no lado da entrada de ar a 1/4 e 3/4 de altura do chão ou onde a velocidade do ar for muito maior.
Partículas transportadas pelo ar	<p>Os data centers devem atender ao nível de limpeza da ISO 14644-1 classe 8.</p> <p>Para data centers sem economia de ar, a limpeza de acordo com a ISO 14644-1 classe 8 pode ser atendida escolhendo um dos seguintes métodos de filtragem:</p> <ul style="list-style-type: none"> • O ar do ambiente pode ser filtrado continuamente com filtros MERV 8. • O ar que entra em um data center pode ser filtrado com filtros MERV 11 ou, preferencialmente, MERV 13. <p>Para data centers com economia de ar, a opção de filtros para obter limpeza ISO classe 8 depende das condições específicas presentes nesse data center.</p> <ul style="list-style-type: none"> • A umidade relativa deliquescente da contaminação por substância particulada deve ser superior a 60% RH.⁴ • Os data centers devem estar isentas de pó de zinco.⁵
<p>cu</p> <p>¹ ANSI/ISA-71.04-1985. <i>Environmental conditions for process measurement and control systems: Airborne contaminants</i>. Instrument Society of America, Research Triangle Park, Carolina do Norte, EUA.</p> <p>² A derivação da equivalência entre a taxa de crescimento da corrosão de cobre na espessura do produto de corrosão em $\text{Å}/\text{mês}$ e a taxa de aumento de peso assume que Cu_2S e Cu_2O cresçam em proporções iguais.</p> <p>³ A derivação da equivalência entre a taxa de crescimento da corrosão de prata na espessura do produto de corrosão em $\text{Å}/\text{mês}$ e a taxa de aumento de peso assume que Ag_2S é o único produto de corrosão.</p> <p>⁴ A umidade relativa deliquescente da contaminação por partículas é a umidade relativa na qual a poeira absorve água suficiente para ficar úmida e promover a condução iônica.</p> <p>⁵ Os detritos de superfície são coletados aleatoriamente de 10 áreas do data center em um disco de 1,5 cm de diâmetro de fita condutora elétrica adesiva em uma haste de metal. Se o exame da fita adesiva em um microscópio eletrônico de varredura não revelar nenhum pó de zinco, o data center será considerado isento de pó de zinco.</p>	

Conectores da Placa-mãe

As ilustrações a seguir mostram os conectores internos na placa-mãe.

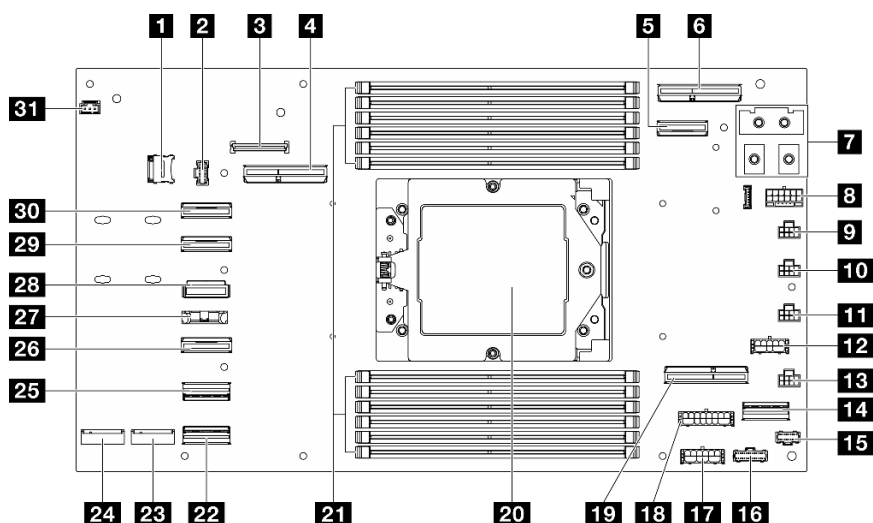


Tabela 14. Conectores da Placa-mãe

1 Soquete do cartão MicroSD	17 Conector de energia auxiliar da PDB
2 Backplane da unidade ou conector de banda lateral de E/S frontal	18 Conector de energia da placa riser
3 Conector Firmware e o módulo de segurança RoT	19 Conector do slot de placa riser 1
4 (reservado)	20 Soquete do processador
5 Conector de banda lateral e de energia OCP	21 Slots do módulo de memória 1-12
6 Conector OCP	22 Conector de E/S traseiro
7 Conector da barra de barramento de energia	23 Compartimento M.2 2
8 Conector de energia do painel traseiro da unidade	24 Compartimento M.2 3
9 Conector do ventilador 1	25 Conector SATA 0-5
10 Conector do ventilador 2	26 Conector NVMe 4-5
11 Conector do ventilador 3	27 Soquete de bateria CMOS
12 Conector de energia RAID	28 (reservado)
13 Conector do ventilador 4	29 Conector NVMe 2-3
14 Conector de sinal RAID	30 Conector NVMe 0-1
15 Conector do adaptador de inicialização M.2	31 Conector do sensor de temperatura de entrada
16 Conector de banda lateral de PDB	

Solução de problemas pelos LEDs do sistema e exibição de diagnósticos

Consulte a seção a seguir para obter informações sobre a exibição de LEDs e diagnósticos do sistema disponíveis.

LEDs da unidade

Este tópico fornece informações sobre os LEDs da unidade.

A tabela a seguir descreve os problemas indicados pelo LED de atividade da unidade e pelo LED de status da unidade.

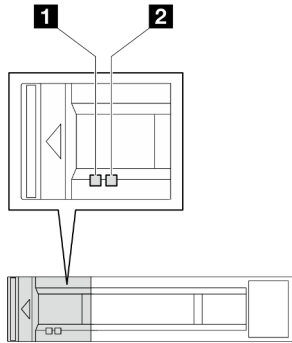


Figura 137. LEDs da unidade de 2,5"

LED	Descrição
1 LED de atividade da unidade (verde)	Cada unidade hot-swap é fornecida com um LED de atividade. Quando esse LED está piscando, indica que a unidade está sendo utilizada.
2 LED de status da unidade (amarelo)	O LED de status da unidade indica o seguinte status: <ul style="list-style-type: none"> O LED está aceso: ocorreu uma falha na unidade. O LED está piscando lentamente (uma vez por segundo): a unidade está sendo recompilada. O LED está piscando rapidamente (três vezes por segundo): a unidade está sendo identificada.

LEDs do painel frontal do operador

O painel frontal do operador do nó fornece controles, conectores e LEDs.

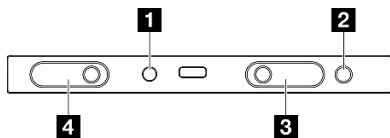


Figura 138. Botões e LEDs do painel frontal do operador

Tabela 15. Botões e LEDs do painel frontal do operador

1 Botão NMI	3 Botão de ID do sistema com LED de ID do sistema (azul)
2 LED de erro do sistema (amarelo)	4 Botão liga/desliga com LED de status de energia (verde)

1 Botão NMI

Pressione este botão para forçar uma interrupção não mascarável no processador. Uma caneta ou a ponta de uma clipe de papel pode ser necessário para pressionar esse botão. Esse botão também pode ser usado para forçar um dump de memória de tela azul (apenas quando for instruído a fazê-lo pelo Suporte Lenovo).

2 LED de erro do sistema (amarelo)

O LED de erro do sistema ajuda a determinar se há erros no sistema.

Status	Cor	Descrição	Ação
Aceso	Amarelo	Um erro foi detectado no servidor. As causas podem incluir um ou mais dos seguintes erros: <ul style="list-style-type: none"> • A temperatura do servidor atingiu o limite de temperatura não crítica. • A voltagem do servidor atingiu o limite de voltagem não crítica. • Um ventilador está funcionando em baixa velocidade. • A fonte de alimentação apresenta um erro crítico. • A fonte de alimentação não está conectada na energia. 	Verifique o log de Eventos para determinar a causa exata do erro.
Apagado	Nenhum (a)	O servidor está desligado ou está ligado e funcionando corretamente.	Nenhuma.

3 Botão de ID do sistema com LED de ID do sistema (azul)

Use esse botão de ID do sistema e o LED azul de ID do sistema para localizar visualmente o servidor. Cada vez que você pressionar o botão de ID do sistema, o estado do LED de ID do sistema é alterado. O LED pode ser alterado para aceso, piscando ou apagado. Também é possível usar o Lenovo XClarity Controller ou um programa de gerenciamento remoto para alterar o estado do LED de ID sistema com o objetivo de ajudar a localizar visualmente o servidor entre outros servidores.

4 Botão liga/desliga com LED de status de energia (verde)

Você pode pressionar o botão de energia para ligar o servidor após concluir a configuração do servidor. Você também pode segurar o botão de energia por vários segundos para desligar o servidor se não for possível desligá-lo do sistema operacional. Os estados do LED de energia são os seguintes:

Status	Cor	Descrição
Apagado	Nenhum (a)	Nenhuma fonte de alimentação está corretamente instalada ou o LED propriamente dito falhou.
Piscando rápido (quatro vezes por segundo):	Verde	O servidor está desligado e não está pronto para ser ligado. O botão de energia está desabilitado. Isso durará aproximadamente 5 a 10 segundos.
Piscando devagar (uma vez por segundo):	Verde	O servidor está desligado e está pronto para ser ligado. É possível pressionar o botão de energia para ligar o servidor.
Aceso	Verde	O servidor está ligado.

LED da fonte de alimentação

Este tópico fornece informações sobre vários status do LED da fonte de alimentação e sugestões de ação correspondente.

- A configuração mínima a seguir é necessária para que o nó seja iniciado:
 - Um processador
 - Um módulo de memória no slot de DIMM 6
 - Uma fonte de alimentação no slot 1 da PSU
 - Uma unidade de inicialização, unidade M.2 ou de 2,5" e adaptador RAID, se configurado (Se o SO for necessário para depuração).
 - Quatro ventiladores do sistema

A tabela a seguir descreve os problemas indicados pelas várias combinações dos LEDs da fonte de alimentação e o LED de inicialização e as ações sugeridas para corrigir os problemas detectados.

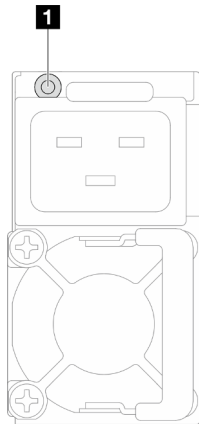


Figura 139. LED da fonte de alimentação

LED	Descrição
1 Status da fonte de alimentação	<p>O LED de status da fonte de alimentação pode estar em um dos estados a seguir:</p> <ul style="list-style-type: none">• Verde: a fonte de alimentação está conectada à fonte de alimentação CA e funcionando normalmente.• Apagado: a fonte de alimentação está desconectada da fonte de alimentação CA.• Verde intermitente lento (cerca de um flash a cada segundo): a fonte de alimentação está no estado de espera da PSU com CA presente, estado de espera frio ou sempre estado de espera.• Âmbar: o cabo de alimentação CA está desconectado, a energia CA foi perdida (com uma segunda fonte de alimentação paralela ainda na energia de entrada de energia CA) ou a fonte de alimentação falhou. Para resolver o problema, substitua a fonte de alimentação.• Âmbar intermitente lento (cerca de um flash a cada segundo): eventos de aviso da fonte de alimentação em que a fonte continua operando.

LEDs do firmware e módulo de segurança RoT

A ilustração a seguir mostra os LEDs (diodos emissores de luz) na Firmware e o módulo de segurança RoT (ThinkSystem V3 Firmware and Root of Trust Security Module).

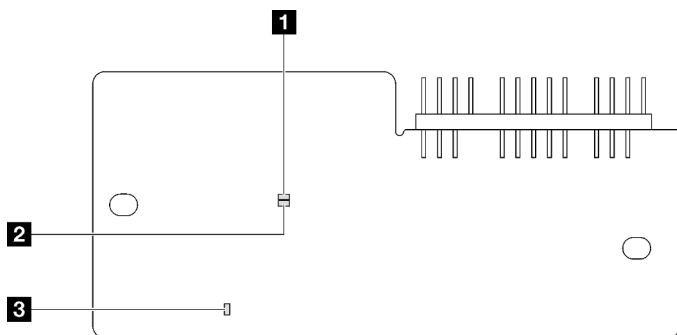


Figura 140. LEDs no firmware e o módulo de segurança RoT

1 LED AP0 (verde)	2 LED AP1 (verde)	3 LED de erro fatal (âmbar)
--------------------------	--------------------------	------------------------------------

Tabela 16. Descrição dos LEDs

Cenário	AP0 LED	AP1 LED	LED de erro fatal	LED de pulsação do XCC ^{ob-servação}	Ações
Falha fatal de firmware do RoT Security Module	Apagado	Apagado	Aceso	N/D	Substitua o firmware e o módulo de segurança RoT.
	Piscando	N/D	Aceso	N/D	
	Piscando	N/D	Aceso	N/D	
Sem energia do sistema	Apagado	Apagado	Apagado	Apagado	Se a energia CA estiver ativa, mas o conjunto de placa-mãe não tiver energia: <ul style="list-style-type: none"> 1. Verifique a unidade de fonte de alimentação (PSU) ou a placa de distribuição de energia (PDB). Se a PSU ou a PDB tiver algum erro, substitua-a. 2. Se não houver nenhum problema com a PSU ou a PDB, substitua a placa-mãe.
Erro recuperável de firmware do XCC	Piscando	N/D	Apagado	N/D	Somente informações. Nenhuma ação é necessária.
O firmware do XCC está recuperado de um erro	Aceso	N/D	Apagado	N/D	
Falha de autenticação de firmware UEFI	N/D	Piscando	Apagado	N/D	
O firmware UEFI foi recuperado da falha de autenticação	N/D	Aceso	Apagado	N/D	
O sistema está OK	Aceso	Aceso	Apagado	Aceso	

Nota: Para saber a localização do LED de pulsação do XCC, consulte "[LEDs da placa-mãe](#)" na página 170.

LEDs da placa-mãe

As ilustrações a seguir mostram os LEDs (diodos emissores de luz) na placa-mãe.

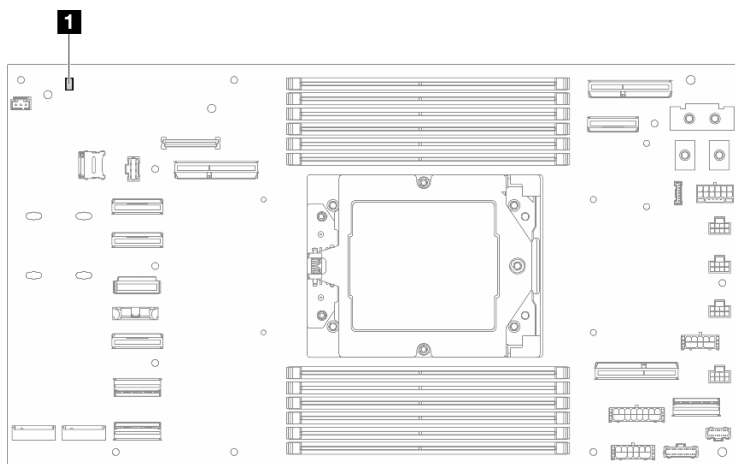


Figura 141. LEDs da placa-mãe

Tabela 17. LEDs da placa-mãe

1 LED de pulsação do XCC (verde)

1 Comportamento do LED de pulsação XCC (verde):

Piscando lentamente: o XCC ME está funcionando.

Piscando rapidamente e constantemente: o XCC está sendo inicializado ou com mau funcionamento.

Aceso: o XCC está com defeito.

Apagado: o XCC está com defeito.

LEDs da porta de gerenciamento do sistema XCC

Este tópico fornece informações sobre os LEDs do Porta de gerenciamento do sistema XCC.

A tabela a seguir descreve os problemas indicados pelos LEDs em Porta de gerenciamento do sistema XCC.

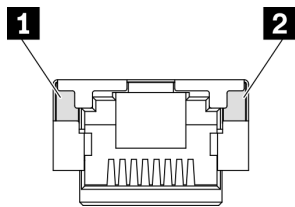


Figura 142. Porta de gerenciamento do sistema XCC LEDs

LED	Descrição
1 Porta de gerenciamento do sistema XCC (10/100/1.000 Mbps RJ-45) LED de link da porta Ethernet	Use este LED verde para diferenciar o status de conectividade de rede: <ul style="list-style-type: none">• Apagado: o link de rede está desconectado.• Verde: o link de rede é estabelecido.
2 Porta de gerenciamento do sistema XCC (10/100/1.000 Mbps RJ-45) LED de atividade da porta Ethernet	Use este LED verde para diferenciar o status da atividade de rede: <ul style="list-style-type: none">• Apagado: o servidor está desconectado de uma LAN.• Verde (piscando): a rede está conectada e ativa.

Procedimentos de determinação de problemas gerais

Use as informações nesta seção para resolver os problemas se o log de eventos não contiver erros específicos ou o sistema estiver inoperante.

Se não tiver certeza sobre a causa de um problema e as fontes de alimentação estiverem funcionando corretamente, conclua as seguintes etapas para tentar resolver o problema:

1. Desligue o sistema.
2. Certifique-se de que o sistema esteja cabeado corretamente.
3. Remova ou desconecte os seguintes dispositivos, se aplicável, um de cada vez, até encontrar a falha. Ligue e configure o sistema sempre que remover ou desconectar um dispositivo.
 - Todos os dispositivos externos.
 - Dispositivo supressor de surto (no sistema).
 - Impressora, mouse e dispositivos não Lenovo.
 - Cada adaptador.
 - Unidades de disco rígido.
 - Módulos de memória até você atingir a configuração mínima que é suportada para o sistema.

Nota: Para determinar a configuração mínima para seu sistema, consulte "Configuração mínima para depuração" em "[Especificações técnicas do nó](#)" na página 159.

4. Ligue o sistema.

Se o problema for resolvido quando você remover um adaptador do nó, mas ele ocorrer novamente ao reinstalar o mesmo adaptador, substitua o adaptador. Se o problema ocorrer novamente quando substituir o adaptador por um diferente, tente outro slot PCIe.

Se o problema parecer de rede e o nó de cálculo passar em todos os testes do sistema, suspeite de um problema de cabeamento de rede que seja externo ao nó.

Resolvendo suspeita de problemas de energia

Problemas de energia podem ser difíceis de serem resolvidos. Por exemplo, um curto-circuito pode existir em qualquer lugar em qualquer um dos barramentos de distribuição de alimentação. Geralmente, um curto-circuito faz com que um subsistema de alimentação seja encerrado devido a uma condição de sobrecarga.

Conclua as seguintes etapas para diagnosticar e resolver uma suspeita de problema de energia.

Etapas 1. Verifique o log de eventos e resolva todos os erros relacionados à energia.

Nota: Comece com o log de eventos do aplicativo que está gerenciando o servidor. Para obter mais informações sobre logs de eventos, consulte "[Logs de eventos](#)" na página 151.

Etapas 2. Verifique se há curto-circuitos, por exemplo, se um parafuso solto está causando um curto-circuito em uma placa de circuito.

Etapas 3. Remova os adaptadores e desconecte os cabos e cabos de alimentação de todos os dispositivos internos e externos até que o servidor esteja na configuração mínima para depuração necessária para que ele inicie. Para determinar a configuração mínima para seu servidor, consulte "Configuração mínima para depuração" em "[Especificações técnicas do nó](#)" na página 155.

Etapas 4. Reconecte todos os cabos de alimentação CA e ative o servidor. Se o servidor for iniciado com sucesso, reposicione os adaptadores e dispositivos, um de cada vez, que o problema seja isolado.

Se o servidor não iniciar a partir da configuração mínima, substitua os componentes na configuração mínima um de cada vez, até que o problema seja isolado.

Resolvendo suspeita de problemas do controlador Ethernet

O método utilizado para testar o controlador Ethernet depende de qual sistema operacional está sendo utilizado. Consulte a documentação do sistema operacional para obter informações sobre controladores Ethernet e veja o arquivo leia-me do driver de dispositivo do controlador Ethernet.

Conclua as seguintes etapas para tentar resolver suspeita de problemas com o controlador Ethernet.

Etapa 1. Certifique-se de que os drivers de dispositivo corretos, que acompanham o servidor, estejam instalados e que estejam no nível mais recente.

Etapa 2. Certifique-se de que o cabo Ethernet esteja instalado corretamente.

- O cabo deve estar seguramente conectado em todas as conexões. Se o cabo estiver conectado mas o problema continuar, tente um cabo diferente.
- Se configurar o controlador Ethernet para operar a 100 Mbps ou 1000 Mbps, você deverá usar o cabeamento de Categoria 5.

Etapa 3. Determine se o hub aceita negociação automática. Se não aceitar, tente configurar o controlador integrado Ethernet manualmente para igualar a velocidade e o modo duplex do hub.

Etapa 4. Verifique os LEDs do controlador Ethernet no servidor. Esses LEDs indicam se há um problema com o conector, cabo ou hub.

Os locais de LED do controlador Ethernet são especificados em "[Solução de problemas pelos LEDs do sistema e exibição de diagnósticos](#)" na página 166.

- O LED de status de link Ethernet fica aceso quando o controlador Ethernet recebe um pulso do link do hub. Se o LED estiver apagado, pode haver um conector ou cabo com defeito ou um problema com o hub.
- O LED de atividade de transmissão/recebimento Ethernet fica aceso quando o controlador Ethernet envia ou recebe dados através da rede Ethernet. Se a atividade de transmissão/recepção da Ethernet estiver desligada, certifique-se de que o hub e a rede estejam funcionando e os drivers de dispositivo corretos estejam instalados.

Etapa 5. Verifique o LED de atividade de rede no servidor. O LED de atividade da rede acende quando há dados ativos na rede Ethernet. Se o LED de atividade de rede estiver apagado, verifique se o hub e a rede estão funcionando e se os drivers de dispositivo corretos estão instalados.

O local do LED de atividade de rede é especificado em "[Solução de problemas pelos LEDs do sistema e exibição de diagnósticos](#)" na página 166.

Etapa 6. Verifique as causas específicas do sistema operacional para o problema e assegure que os drivers do sistema operacional estejam instalados corretamente.

Etapa 7. Certifique-se de que os drivers de dispositivo no cliente e no servidor estejam utilizando o mesmo protocolo.

Se o controlador Ethernet ainda não puder se conectar com a rede, mas o hardware parecer funcional, o administrador de rede deve investigar outras causas possíveis do erro.

Solução de problemas por sintoma

Use estas informações para localizar soluções para problemas que apresentam sintomas identificáveis.

Para usar as informações de resolução de problemas com base no sintoma nesta seção, conclua as seguintes etapas:

1. Verifique o log de eventos do aplicativo que está gerenciando o servidor e siga as ações sugeridas para resolver quaisquer códigos de evento.
 - Se estiver gerenciando o servidor a partir do Lenovo XClarity Administrator, inicie com o log de eventos Lenovo XClarity Administrator.
 - Se estiver usando qualquer outro aplicativo de gerenciamento, comece com o log de eventos do Lenovo XClarity Controller.

Para obter mais informações sobre logs de eventos (consulte ["Logs de eventos" na página 151](#)).

2. Revise esta seção para localizar os sintomas apresentados e siga as ações sugeridas para resolver o problema.
3. Se o problema persistir, entre em contato com o suporte (consulte ["Entrando em contato com o Suporte" na página 191](#)).

Problemas intermitentes

Use estas informações para resolver problemas intermitentes.

- ["Problemas Intermitentes do Dispositivo Externo" na página 175](#)
- ["Reinicializações Intermitentes Inesperadas" na página 175](#)

Problemas Intermitentes do Dispositivo Externo

Conclua as etapas a seguir até que o problema seja resolvido.

1. Atualize o firmware do UEFI e XCC para as versões mais recentes.
2. Certifique-se de que os drivers de dispositivo corretos estejam instalados. Consulte website do fabricante para obter a documentação.
3. Para um dispositivo USB:
 - a. Assegure-se de que o dispositivo esteja configurado corretamente.

Reinicie o servidor e pressione a tecla de acordo com as instruções na tela para exibir a interface de configuração do sistema do LXPM. (Para obter mais informações, consulte a seção "Inicialização" na documentação do LXPM compatível com seu servidor em <https://pubs.lenovo.com/lxpm-overview/>.) Em seguida, clique em **Configurações do Sistema → Dispositivos e Portas de E/S → Configuração do USB**.

- b. Conecte o dispositivo à outra porta. Se estiver usando um hub USB, remova o hub e conecte o dispositivo diretamente ao nó de cálculo. Assegure-se de que o dispositivo esteja configurado corretamente para a porta.

Reinicializações Intermitentes Inesperadas

Nota: Alguns erros incorrigíveis requerem a reinicialização do servidor para que ele possa desabilitar um dispositivo, como um DIMM de memória ou um processador, para permitir que a máquina seja inicializada corretamente.

1. Se a redefinição ocorrer durante o POST e o Timer de Watchdog do POST estiver habilitado, certifique-se de que haja tempo suficiente no valor de tempo limite de watchdog (Timer de Watchdog do POST).

Para verificar o tempo de watchdog POST, reinicie o servidor e pressione a tecla de acordo com as instruções na tela para exibir a interface de configuração do sistema do LXPM. (Para obter mais informações, consulte a seção "Inicialização" na documentação do LXPM compatível com seu servidor em <https://pubs.lenovo.com/lxpm-overview/>.) Em seguida, clique em **Configurações da BMC → Timer de Watchdog do POST**.

2. Se a redefinição ocorrer depois que o sistema operacional for iniciado, entre no sistema operacional quando o sistema operar normalmente e configure o processo de dump do kernel do sistema operacional (os sistemas operacionais Windows e Linux estão usando um método diferente). Insira os menus de configuração UEFI e desabilite o recurso ou desabilite-o com o comando OneCli a seguir.
`OneCli.exe config set SystemRecovery.RebootSystemOnNMI Disable --bmcxcc_userid PASSWORD@xcc_ipaddress`
3. Consulte log de eventos do controlador de gerenciamento para verificar se há algum código de evento que indique uma reinicialização. Consulte "[Logs de eventos](#)" na [página 151](#) para obter informações sobre como exibir o log de eventos. Se estiver usando o sistema operacional Linux, capture todos os logs novamente para o Suporte Lenovo para investigação adicional.

Problemas no teclado, mouse ou dispositivo USB

Use estas informações para resolver os problemas relacionadas ao teclado, mouse, comutador KVM ou dispositivo USB.

- "[Todas ou algumas teclas do teclado não funcionam](#)" na [página 176](#)
- "[O mouse não funciona](#)" na [página 176](#)
- "[O dispositivo USB não funciona](#)" na [página 176](#)

Todas ou algumas teclas do teclado não funcionam

1. Certifique-se de que:
 - O cabo do teclado está bem conectado.
 - O servidor e o monitor estão ligados.
2. Se você estiver usando um teclado USB, execute o Setup Utility e ative a operação sem teclado.
3. Se estiver utilizando um teclado USB e ele estiver conectado a um hub USB, desconecte o teclado do hub e conecte-o diretamente ao servidor.
4. Tente instalar o teclado USB em uma porta USB diferente, conforme disponível.
5. Substitua o teclado.

O mouse não funciona

1. Certifique-se de que:
 - O cabo do mouse está conectado com segurança ao servidor.
 - Os drivers do mouse estão corretamente instalados.
 - O servidor e o monitor estão ligados.
 - A opção de mouse está ativada no utilitário de configuração.
2. Se estiver usando um mouse USB e ele estiver conectado a um hub USB, desconecte o mouse do hub e conecte-o diretamente no servidor.
3. Tente instalar o mouse USB em uma porta USB diferente, conforme disponível.
4. Substitua o mouse.

O dispositivo USB não funciona

1. Certifique-se de que:
 - O driver de dispositivo USB correto está instalado.
 - O sistema operacional não aceita dispositivos USB.

2. Certifique-se de que as opções de configuração USB estejam definidas corretamente na configuração do sistema.

Reinicie o servidor e pressione a tecla de acordo com as instruções na tela para exibir a interface de configuração do sistema LXPM. (Para obter mais informações, consulte a seção "Inicialização" na documentação do LXPM compatível com seu servidor em <https://pubs.lenovo.com/lxpm-overview/>.) Em seguida, clique em **Configurações do Sistema → Dispositivos e Portas de E/S → Configuração do USB**.

3. Se você estiver utilizando um hub USB, desconecte o dispositivo USB do hub e conecte-o diretamente no servidor.

Problemas com a memória

Consulte esta seção para resolver problemas relacionados à memória.

Problemas comuns com a memória

- "Módulos de Memória Múltiplos em um canal identificado como com falha" na página 177
- "Memória exibida do sistema é inferior à memória física instalada" na página 177
- "Preenchimento de memória detectada inválido" na página 178

Módulos de Memória Múltiplos em um canal identificado como com falha

Nota: Cada vez que você instalar ou remover um módulo de memória você deverá desconectar o servidor da fonte de alimentação e esperar 10 segundos antes de reiniciar o servidor.

Execute o procedimento a seguir para resolver o problema.

1. Reconecte os módulos de memória; em seguida, reinicie o servidor.
2. Remova o módulo de memória de maior numeração entre os que estão identificados e substitua-o por um módulo de memória conhecido idêntico; em seguida, reinicie o servidor. Repita as etapas conforme necessário. Se as falhas continuarem depois que todos os módulos de memória identificados forem substituídos, vá para a etapa 4.
3. Retorne os módulos de memória removidos, um de cada vez, aos seus conectores originais, reiniciando o servidor após cada módulo de memória, até que um módulo de memória falhe. Substitua cada módulo de memória com falha por um módulo de memória conhecido idêntico, reiniciando o servidor após cada substituição do módulo de memória. Repita a etapa 3 até ter testado todos os módulos de memória removidos.
4. Substitua o módulo de memória de maior numeração entre os identificados; em seguida, reinicie o servidor. Repita as etapas conforme necessário.
5. Inverta os módulos de memória entre os canais (do mesmo processador) e, em seguida, reinicie o servidor. Se o problema estiver relacionado com um módulo de memória, substitua o módulo de memória com falha.
6. (Apenas para técnico treinado) Instale o módulo de memória com falha em um conector de módulo de memória para verificar se o problema não é o processador ou o conector do módulo de memória.
7. (Apenas técnico treinado) Substitua a placa-mãe (conjunto de placa-mãe).

Memória exibida do sistema é inferior à memória física instalada

Execute o procedimento a seguir para resolver o problema.

Nota: Cada vez que você instalar ou remover um módulo de memória você deverá desconectar o servidor da fonte de alimentação e esperar 10 segundos antes de reiniciar o servidor.

1. Certifique-se de que:

- Nenhum LED de erro está aceso. Consulte "[Solução de problemas pelos LEDs do sistema e exibição de diagnósticos](#)" na página 166.
 - O canal de memória espelhada não considera a discrepância.
 - Os módulos de memória estão encaixados corretamente.
 - Você instalou o tipo correto de módulo de memória (consulte "[Regras e ordem de instalação de módulos de memória](#)" na página 5 para obter os requisitos).
 - Depois de alterar ou substituir um módulo de memória, a configuração de memória é atualizada no Setup Utility.
 - Todos os bancos de memória estão ativados. O servidor pode ter desativado automaticamente um banco de memória ao detectar um problema ou um banco de memória pode ter sido desativado manualmente.
 - Não há incompatibilidade de memória quando o servidor está na configuração mínima de memória.
2. Reconecte os módulos de memória e, em seguida, reinicie o servidor.
 3. Verifique o log de erros de POST:
 - Se um módulo de memória tiver sido desativado por um Systems Management Interrupt (SMI), substitua o módulo de memória.
 - Se um módulo de memória foi desativado pelo usuário ou pelo POST, reposicione o módulo de memória; em seguida, execute o Setup Utility e ative o módulo de memória.
 4. Execute o diagnóstico de memória. Quando você inicia um sistema e pressiona a tecla de acordo com as instruções na tela, a interface do LXPM é exibida por padrão. (Para obter mais informações, consulte a seção "Inicialização" na documentação do LXPM compatível com seu servidor em <https://pubs.lenovo.com/lxpm-overview/>.) É possível executar diagnósticos de memória com esta interface. Na página Diagnóstico, vá para **Executar Diagnóstico → Teste de memória → Teste de memória avançado**.
 5. Inverta os módulos entre os canais (do mesmo processador) e, em seguida, reinicie o servidor. Se o problema estiver relacionado com um módulo de memória, substitua o módulo de memória com falha.
 6. Reative todos os módulos de memória usando o Setup Utility e, em seguida, reinicie o servidor.
 7. (Apenas para técnico treinado) Instale o módulo de memória com falha em um conector de módulo de memória para verificar se o problema não é o processador ou o conector do módulo de memória.
 8. (Apenas técnico treinado) Substitua a placa-mãe (conjunto de placa-mãe).

Preenchimento de memória detectada inválido

Se essa mensagem de aviso for exibida, conclua as etapas a seguir:

Invalid memory population (unsupported DIMM population) detected. Please verify memory configuration is valid.

1. Consulte "[Regras e ordem de instalação de módulos de memória](#)" na página 5 para garantir que a sequência de preenchimento do módulo de memória atual seja suportada.
2. Se a sequência presente for realmente suportada, verifique se algum dos módulos é exibido como "desativado" no Setup Utility.
3. Reposicione o módulo exibido como "desativado" e reinicie o sistema.
4. Se o problema persistir, substitua o módulo de memória.

Nome de espaços extra é exibido em uma região intercalada

Se houver dois nome de espaços criados em um região intercalada, VMware ESXi ignorará os nome de espaços e criará um novo nome de espaços extra durante a inicialização do sistema. Exclua os nome de espaços criados no Setup Utility ou sistema operacional antes da primeira inicialização com ESXi.

Problemas de monitor e vídeo

Use estas informações para solucionar problemas relacionados a um monitor ou vídeo.

- ["A tela está em branco." na página 179](#)
- ["A tela fica em branco quando você inicia alguns programas de aplicativo" na página 179](#)
- ["O monitor tem tremulação da tela ou a imagem da tela está ondulada, ilegível, rolando ou distorcida" na página 179](#)

A tela está em branco.

Nota: Certifique-se de que o modo de inicialização esperado não tenha sido alterado de UEFI para Legacy ou vice-versa.

1. Se o servidor estiver conectado a um comutador KVM, ignore este comutador para eliminá-lo como uma possível causa do problema: conecte o cabo do monitor diretamente ao conector correto na parte posterior do servidor.
2. A função de presença remota do controlador de gerenciamento será desabilitada se você instalar um adaptador de vídeo opcional. Para usar a função de presença remota do controlador de gerenciamento, remova o adaptador de vídeo opcional.
3. Se o servidor for instalado com os adaptadores gráficos ao ligar o servidor, o logotipo Lenovo será exibido na tela após aproximadamente 3 minutos. Essa é a operação normal enquanto o sistema é carregado.
4. Certifique-se de que:
 - O servidor está ligado e há energia fornecida para o servidor.
 - Os cabos do monitor estão conectados adequadamente.
 - O monitor está ligado e os controles de brilho e contraste estão ajustados corretamente.
5. Certifique-se de que o servidor correto esteja controlando o monitor, se aplicável.
6. Garanta que o firmware do servidor corrompido não esteja afetando o vídeo; consulte "Atualizar o firmware" no *Guia do Usuário* ou no *Guia de Configuração do Sistema*.
7. Observe os LEDs na placa-mãe (conjunto de placa-mãe); se os códigos estiverem sendo alterados, vá para a etapa 6.
8. Substitua os componentes a seguir, um de cada vez, na ordem mostrada, reiniciando o servidor a cada vez:
 - a. Monitor
 - b. Adaptador de vídeo (se um estiver instalado)
 - c. (Apenas técnico treinado) Placa-mãe (conjunto de placa-mãe)

A tela fica em branco quando você inicia alguns programas de aplicativo

1. Certifique-se de que:
 - O aplicativo não está definindo um modo de exibição superior à capacidade do monitor.
 - Você instalou os drivers de dispositivo necessários para o aplicativo.

O monitor tem tremulação da tela ou a imagem da tela está ondulada, ilegível, rolando ou distorcida

1. Se os autotestes do monitor indicarem que ele está funcionando corretamente, considere a localização do monitor. Campos magnéticos ao redor de outros dispositivos (como transformadores, aparelhos, fluorescentes e outros monitores) podem causar tremulação ou ondulação na tela, bem como imagens ilegíveis, oscilantes ou distorcidas na tela. Se isso ocorrer, desligue o monitor.

Atenção: Mover um monitor colorido enquanto ele está ligado pode provocar descoloração da tela.

Mova o dispositivo e o monitor pelo menos 305 mm (12 polegadas) de distância e ligue o monitor.

Notas:

- a. Para prevenir erros de leitura/gravação na unidade de disquete, certifique-se de que a distância entre o monitor e qualquer unidade de disquete externa seja de pelo menos 76 mm (3 pol).
 - b. Cabos de monitor não fornecidos pela Lenovo podem causar problemas imprevisíveis.
2. Recoloque o cabo do monitor.
 3. Substitua os componentes listados na etapa 2 um por vez, na ordem mostrada, reiniciando o servidor a cada vez:
 - a. Cabo do monitor
 - b. Adaptador de vídeo (se um estiver instalado)
 - c. Monitor
 - d. (Apenas técnico treinado) Placa-mãe (conjunto de placa-mãe)

Problemas de rede

Utilize estas informações para resolver problemas relacionados a rede.

- ["Não é possível ativar o servidor usando Wake on LAN" na página 180](#)
- ["Não foi possível fazer login usando a conta LDAP com o SSL habilitado" na página 180](#)

Não é possível ativar o servidor usando Wake on LAN

Conclua as etapas a seguir até que o problema seja resolvido:

1. Se você estiver usando o adaptador de rede de várias portas e o servidor for conectado à rede usando o conector RJ-45, verifique o log de erro do sistema (consulte ["Logs de eventos" na página 151](#)), garanta que:
 - a. A temperatura da sala não esteja muito alta (consulte [Gerenciamento de temperatura ambiente](#)).
 - b. As ventilações de ar não estejam bloqueadas.
 - c. O defletor de ar esteja instalado com segurança.
2. Reposicione o adaptador de rede de várias portas.
3. Desligue o servidor e desconecte-o da fonte de alimentação; em seguida, espere 10 segundos antes de reiniciar o servidor.
4. Se o problema ainda permanecer, substitua o adaptador de rede de várias portas.

Não foi possível fazer login usando a conta LDAP com o SSL habilitado

Conclua as etapas a seguir até que o problema seja resolvido:

1. Certifique-se de que a chave de licença seja válida.
2. Gere uma nova chave de licença e efetue login novamente.

Problemas observáveis

Use estas informações para resolver problemas observáveis.

- ["O servidor trava durante o processo de inicialização UEFI" na página 181](#)
- ["O servidor exibe imediatamente o Visualizador de Eventos de POST quando é ligado" na página 181](#)
- ["O servidor não responde \(O POST foi concluído e o sistema operacional está em execução\)" na página 181](#)

- "O servidor não responde (falha no POST e não é possível iniciar a Configuração do Sistema)" na página 182
- "A falha planar de tensão é exibida no log de eventos" na página 182
- "Cheiro incomum" na página 183
- "O servidor parece estar sendo executada quente" na página 183
- "Não é possível entrar no modo legado depois de instalar um novo adaptador" na página 183
- "Peças rachadas ou chassi rachado" na página 183

O servidor trava durante o processo de inicialização UEFI

Se o sistema travar durante o processo de inicialização UEFI com a mensagem UEFI: DXE INIT no monitor, certifique-se de que os ROMs da opção não foram definidos com **Legado**. É possível exibir remotamente as configurações atuais dos ROMs da opção executando o seguinte comando com o Lenovo XClarity Essentials OneCLI:

```
onecli config show EnableDisableAdapterOptionROMSupport --bmc xcc_userid:xcc_password@xcc_ipaddress
```

Para recuperar um sistema que trava durante o processo de inicialização com configurações legadas de ROM da opção, consulte a seguinte dica técnicas:

<https://datacentersupport.lenovo.com/solutions/ht506118>

Se for necessário usar ROMs de opção legados, não defina os ROMs de opção de slot como **Legado** no menu Dispositivos e Portas de E/S. Em vez disso, defina ROMs da opção de slot como **Automático** (a configuração padrão) e defina o modo de inicialização do sistema como **Modo Legado**. Os ROMs da opção legados serão chamados um pouco antes da inicialização do sistema.

O servidor exibe imediatamente o Visualizador de Eventos de POST quando é ligado

Conclua as etapas a seguir até que o problema seja resolvido.

1. Corrija todos os erros indicados pelos LEDs do sistema e a tela de diagnóstico.
2. Certifique-se de que o servidor ofereça suporte a todos os processadores e que eles correspondam em velocidade e tamanho de cache.

É possível exibir detalhes do processador na configuração do sistema.

Para determinar se o processador é suportado para o servidor, consulte <https://serverproven.lenovo.com>.

3. (Apenas para técnico treinado) Certifique-se de que o processador 1 esteja corretamente posicionado
4. (Apenas para técnico treinado) Remova o processador 2 e reinicie o servidor.
5. Substitua os componentes a seguir, um de cada vez, na ordem mostrada, reiniciando o servidor a cada vez:
 - a. (Apenas para técnico treinado) Processador
 - b. (Apenas técnico treinado) Placa-mãe (conjunto de placa-mãe)

O servidor não responde (O POST foi concluído e o sistema operacional está em execução)

Conclua as etapas a seguir até que o problema seja resolvido.

- Se você estiver no mesmo local que o nó de cálculo, conclua as seguintes etapas:
 1. Se você estiver usando uma conexão KVM, certifique-se de que a conexão esteja operando corretamente. Caso contrário, certifique-se de que o teclado e o mouse estejam operando corretamente.

2. Se possível, faça login no nó de cálculo e verifique se todos os aplicativos estão em execução (nenhum aplicativo está interrompido).
 3. Reinicie o nó de cálculo.
 4. Se o problema permanecer, certifique-se de que qualquer novo software tenha sido instalado e configurado corretamente.
 5. Entre em contato com o local de compra do software ou com o fornecedor de software.
- Se você estiver acessando o nó de cálculo a partir de um local remoto, conclua as seguintes etapas:
 1. Certifique-se de que todos os aplicativos estejam em execução (nenhum aplicativo está interrompido).
 2. Tente fazer logout do sistema e fazer login novamente.
 3. Valide o acesso à rede executando ping ou executando uma rota de rastreamento para o nó de cálculo a partir de uma linha de comandos.
 - a. Se você não conseguir obter uma resposta durante um teste de ping, tente executar ping de outro nó de cálculo no gabinete para determinar se é um problema de conexão ou um problema de nó de cálculo.
 - b. Execute uma rota de rastreamento para determinar onde a conexão é interrompida. Tente resolver um problema de conexão com a VPN ou com o ponto em que a conexão é interrompida.
 4. Reinicie o nó de cálculo remotamente por meio da interface de gerenciamento.
 5. Se o problema permanecer, verifique se algum novo software foi instalado e configurado corretamente.
 6. Entre em contato com o local de compra do software ou com o fornecedor de software.

O servidor não responde (falha no POST e não é possível iniciar a Configuração do Sistema)

Mudanças na configuração, como dispositivos incluídos ou atualizações de firmware do adaptador, e problemas no código do firmware ou do aplicativo podem fazer com que o servidor falhe no POST (o autoteste de ligação).

Se isso ocorrer, o servidor responde de uma das duas maneiras a seguir:

- O servidor reinicia automaticamente e tenta fazer POST novamente.
- O servidor trava e você deve reiniciar manualmente o servidor para que ele tente fazer POST outra vez.

Depois de um número especificado de tentativas consecutivas (automáticas ou manuais), o servidor é revertido para a configuração UEFI padrão e inicia o System Setup para que você possa fazer as correções necessárias na configuração e reiniciar o servidor. Se o servidor não puder concluir o POST com sucesso com a configuração padrão, pode haver um problema com a placa-mãe (conjunto da placa-mãe). É possível especificar o número de tentativas de reinicialização consecutivas no System Setup. Clique em **Configurações do Sistema → Recuperação → Tentativas de POST → Limite de Tentativas de POST**. As opções disponíveis são 3, 6, 9 e 255.

A falha planar de tensão é exibida no log de eventos

Conclua as etapas a seguir até que o problema seja resolvido.

1. Reverta o sistema para a configuração mínima. Consulte "[Especificações técnicas do nó](#)" na página 155 para conhecer o número mínimo necessário de processadores e DIMMs.
2. Reinicie o sistema.
 - Se o sistema for reiniciado, adicione cada um dos itens removidos, um de cada vez, e reinicie o sistema depois de cada inclusão, até que o erro ocorra. Substitua o item para o qual o erro ocorre.
 - Se o sistema não for reiniciado, suspeite da placa-mãe (conjunto da placa-mãe).

Cheiro incomum

Conclua as etapas a seguir até que o problema seja resolvido.

1. Um cheiro incomum pode ser proveniente de equipamentos recém-instalados.
2. Se o problema permanecer, entre em contato com o Suporte Lenovo.

O servidor parece estar sendo executada quente

Conclua as etapas a seguir até que o problema seja resolvido.

Diversos nós de cálculo ou chassis:

1. Certifique-se de que a temperatura da sala esteja dentro do intervalo especificado (consulte ["Gerenciamento de temperatura ambiente" na página 160](#)).
2. Verifique se os ventiladores estão instalados corretamente.
3. Atualize o firmware do UEFI e XCC para as versões mais recentes.
4. Garanta que os preenchimentos no servidor estejam instalados corretamente (consulte [Capítulo 1 "Procedimentos de substituição de hardware" na página 1](#) para saber os procedimentos de instalação detalhados).
5. Use o comando IPMI para aumentar a velocidade do ventilador até a velocidade total do ventilador para ver se o problema pode ser resolvido.

Nota: O comando bruto IPMI deve ser usado apenas por um técnico treinado e cada sistema tem seu próprio comando bruto do PMI específico.

6. Verifique se no log de eventos do processador de gerenciamento há eventos de aumento de temperatura. Se não houver eventos, o nó de cálculo está sendo executado dentro das temperaturas de operação normais. Observe que é possível obter variações na temperatura.

Não é possível entrar no modo legado depois de instalar um novo adaptador

Execute o procedimento a seguir para resolver o problema.

1. Acesse **Configurar UEFI → Dispositivos e Portas de E/S → Definir Ordem de Execução da Option ROM**.
2. Mova o adaptador RAID com o sistema operacional instalado para a parte superior da lista.
3. Selecione **Salvar**.
4. Reinicialize o sistema e a inicialização automática no sistema operacional.

Peças rachadas ou chassi rachado

Entre em contato com o Suporte Lenovo.

Problemas de dispositivo opcional

Use estas informações para solucionar problemas relacionados a dispositivos opcionais.

- ["Recursos insuficientes de PCIe detectados" na página 183](#)
- ["Um dispositivo opcional Lenovo que acabou de ser instalado não funciona" na página 184](#)
- ["Um dispositivo opcional Lenovo que antes funcionava não funciona mais" na página 184](#)

Recursos insuficientes de PCIe detectados

Se você vir uma mensagem de erro indicando "Recursos insuficientes de PCI detectados", conclua as seguintes etapas até que o problema seja resolvido:

1. Pressione Enter para acessar o Utilitário de Configuração do sistema.

2. Selecione **Configurações do Sistema → Dispositivos e Portas de E/S → Base de Configuração de MM**; em seguida, altere a configuração para aumentar os recursos do dispositivo. Por exemplo, modifique 3 GB para 2 GB ou 2 GB para 1 GB.
3. Salve as configurações e reinicie o sistema.
4. Se o erro ocorrer novamente com a configuração mais alta de recursos de dispositivo (1GB), desligue o sistema e remova alguns dispositivos PCIe; em seguida, ligue o sistema.
5. Se a reinicialização falhou, repita as etapas de 1 a 4.
6. Se o erro ocorrer novamente, pressione Enter para acessar o Utilitário de Configuração do sistema.
7. Selecione **Configurações do Sistema → Dispositivos e Portas de E/S → Alocação de Recurso de PCI de 64 Bits** e, em seguida, altere a configuração de **Auto** para **Habilitar**.
8. Se o dispositivo de inicialização não suportar MMIO acima de 4GB para inicialização legada, use o modo de inicialização UEFI ou remova/desabilite alguns dispositivos PCIe.
9. Entre em contato com o Suporte Técnico Lenovo.

Um dispositivo opcional Lenovo que acabou de ser instalado não funciona

1. Certifique-se de que:
 - O dispositivo tem suporte para o servidor (consulte <https://serverproven.lenovo.com>).
 - Você seguiu as instruções de instalação fornecidas com o dispositivo e o dispositivo está instalado corretamente.
 - Você não soltou nenhum outro dispositivo ou cabo instalado.
 - Você atualizou as informações de configuração no utilitário de configuração. Sempre que houver alterações na memória ou nos dispositivos, é necessário atualizar a configuração.
2. Recoloque o dispositivo recém-instalado.
3. Substitua o dispositivo recém-instalado.

Um dispositivo opcional Lenovo que antes funcionava não funciona mais

1. Certifique-se de que todas as conexões de cabo do dispositivo estejam seguras.
2. Se o dispositivo for fornecido com instruções de teste, utilize-as para testar o dispositivo.
3. Se o dispositivo com falha for um dispositivo SCSI, certifique-se de que:
 - Os cabos de todos os dispositivos SCSI externos foram conectados corretamente.
 - Qualquer dispositivo SCSI externo está ligado. É necessário ligar um dispositivo SCSI externo, antes de ligar o servidor.
4. Reconecte o dispositivo com falha.
5. Substitua o dispositivo com falha.

Problemas de ativação e desligamento

Use estas informações para resolver problemas ao ligar ou desligar o servidor.

- "[Hipervisor Integrado Não Está na Lista de Inicialização](#)" na página 184
- "[O servidor não é inicializado](#)" na página 185
- "[O servidor não é desligado](#)" na página 186

Hipervisor Integrado Não Está na Lista de Inicialização

Conclua as etapas a seguir até que o problema seja resolvido:

1. Certifique-se de que o dispositivo flash do hipervisor integrado opcional esteja selecionado no gerenciador de inicialização <F12> Select Boot Device na inicialização.

2. Certifique-se de que o dispositivo flash do hipervisor integrado esteja colocado no conector corretamente (consulte [Capítulo 1 "Procedimentos de substituição de hardware" na página 1](#)).
3. Consulte a documentação fornecida com o dispositivo flash do hipervisor integrado opcional para verificar se o dispositivo está configurado corretamente.
4. Verifique se algum outro software funciona no servidor.

O servidor não é inicializado

Conclua as etapas a seguir até que o problema seja resolvido:

Nota: O botão de energia não funcionará até aproximadamente cinco a dez segundos após o servidor ter sido conectado à energia para que o BMC conclua a inicialização.

1. Certifique-se de que o botão liga/desliga esteja funcionando corretamente:
 - a. Desconecte os cabos de alimentação do servidor.
 - b. Reconecte os cabos de alimentação.
 - c. (Apenas para técnico treinado) Reposicione o cabo do painel do operador frontal e, em seguida, repita as etapas 1a e 1b.
 - (Apenas para técnico treinado) Se o servidor for iniciado, reposicione o painel frontal do operador. Se o problema persistir, substitua o painel frontal do operador.
 - Se o servidor não iniciar, ignore o botão liga/desliga usando o jumper de ativação forçada. Se o servidor for iniciado, recoloque o painel frontal do operador. Se o problema persistir, substitua o painel frontal do operador.
2. Certifique-se de que o botão de reinício esteja funcionando corretamente:
 - a. Desconecte os cabos de alimentação do servidor.
 - b. Reconecte os cabos de alimentação.
 - c. (Somente para técnico treinado) Reposicione o cabo do painel frontal do operador e, em seguida, repita as etapas 2a e 2 b.
 - (Apenas para técnico treinado) Se o servidor for iniciado, substitua o painel frontal do operador.
 - Se o servidor não for iniciado, acesse a etapa 3.
3. Certifique-se de que ambas as fontes de alimentação instaladas no servidor sejam do mesmo tipo. Combinar diferentes fontes de alimentação no servidor causará um erro do sistema (o LED de erros do sistema no painel frontal do operador será ligado).
4. Certifique-se de que:
 - Os cabos de alimentação estejam conectados ao servidor e a uma tomada que esteja funcionando.
 - O tipo de memória instalada está correto e as regras de instalação foram atendidas.
 - Os DIMMs estão bem encaixados com as travas de bloqueio totalmente fechadas.
 - Os LEDs da fonte de alimentação não indicam um problema.
 - Os processadores estão instalados na sequência correta.
5. Recoloque os seguintes componentes:
 - a. Conector do painel frontal do operador
 - b. Fontes de alimentação
6. Substitua os seguintes componentes e reinicie o servidor a cada vez:
 - a. Conector do painel frontal do operador
 - b. Fontes de alimentação
7. Se você acabou de instalar um dispositivo opcional, remova-o e inicie novamente o servidor. Se o servidor iniciar agora, pode ser que você tenha instalado mais dispositivos do que o suportado pela fonte de alimentação.

8. Implemente a configuração mínima (um processador e um DIMM) para verificar se algum componente específico trava a permissão de energia.
9. Colete as informações de falha capturando os logs do sistema e fornecendo-as ao Suporte Lenovo.
10. Consulte o "[LED da fonte de alimentação](#)" na página 169.

O servidor não é desligado

Conclua as etapas a seguir até que o problema seja resolvido:

1. Determine se você está utilizando um sistema operacional ACPI (Advanced Configuration and Power Interface) ou um sistema operacional não ACPI. Se você estiver usando um sistema operacional não ACPI, conclua as seguintes etapas:
 - a. Pressione Ctrl+Alt+Delete.
 - b. Desligue o servidor pressionando o botão liga/desliga e mantendo-o pressionado por 5 segundos.
 - c. Reinicie o servidor.
 - d. Se o servidor causar falhas no POST e o botão liga/desliga não funcionar, desconecte o cabo de alimentação por 20 segundos; em seguida, reconecte-o e reinicie o servidor.
2. Se o problema persistir ou se você estiver utilizando um sistema operacional compatível com ACPI, suspeite da placa-mãe (conjunto de placa-mãe).

Problemas de energia

Utilize estas informações para resolver problemas relacionados a energia.

O LED de erro do sistema está aceso e o log de eventos "Fonte de alimentação perdeu a entrada" é exibido

Para resolver o problema, certifique que:

1. A fonte de alimentação esteja conectada corretamente a um cabo de alimentação.
2. O cabo de alimentação está conectado a uma tomada aterrada adequadamente para o servidor.
3. Certifique-se de que a fonte CA da fonte de alimentação esteja estável dentro do intervalo suportado.
4. Substitua a fonte de alimentação para ver se o problema segue a fonte de alimentação. Se ele seguir a fonte de alimentação, substitua a que estiver com falha.
5. Revise o log de eventos e veja como o problema segue as ações do log de eventos para resolver os problemas.

Problemas com o processador

Consulte esta seção para solucionar problemas relacionados a um processador.

- "[O sistema vai diretamente para o visualizador de eventos POST quando ele é ativado.](#)" na página 186

O sistema vai diretamente para o visualizador de eventos POST quando ele é ativado.

1. Verifique os LEDs de diagnóstico de Lightpath e o log de eventos do Lenovo XClarity Controller e resolva todos os erros que tenham ocorrido.
2. Certifique-se de que o sistema ofereça suporte ao processador. É possível exibir detalhes do processador na configuração do sistema. Para determinar se o processador é compatível com o sistema, consulte <https://serverproven.lenovo.com>.
3. (Apenas para técnico treinado) Certifique-se de que o processador esteja corretamente encaixado.
4. Substitua os componentes a seguir, um de cada vez, na ordem mostrada, reiniciando o sistema a cada vez:

- a. (Apenas para técnico treinado) Processador
- b. (Apenas técnico treinado) placa-mãe

Problemas de software

Use estas informações para resolver problemas de software.

1. Para determinar se o problema é causado pelo software, verifique se:
 - O servidor possua a memória mínima necessária para utilizar o software. Para requisitos de memória, consulte as informações fornecidas com o software.

Nota: Se você acabou de instalar um adaptador ou memória, o servidor pode ter um conflito de endereço de memória.

 - O software foi projetado para operar no servidor.
 - Outro software funciona no servidor.
 - O software funciona em outro servidor.
2. Se você receber alguma mensagem de erro enquanto utiliza o software, consulte as informações fornecidas com o software para obter uma descrição das mensagens e soluções sugeridas para o problema.
3. Entre em contato com o local da compra do software.

Problemas na unidade de armazenamento

Use estas informações para resolver problemas relacionados à unidade de armazenamento.

- "[O servidor não consegue reconhecer uma unidade](#)" na página 187

O servidor não consegue reconhecer uma unidade

Conclua as etapas a seguir até que o problema seja resolvido.

1. Verifique se a unidade tem suporte para o servidor. Consulte <https://serverproven.lenovo.com> para obter uma lista de unidades aceitas.
2. Certifique-se de que a unidade esteja encaixada no compartimento de unidade corretamente e que não haja danos físicos nos conectores da unidade.
3. Execute os testes de diagnóstico para o adaptador SAS/SATA e as unidades. Quando você inicia um servidor e pressiona a tecla de acordo com as instruções na tela, a interface do LXPM é exibida por padrão. (Para obter mais informações, consulte a seção "Inicialização" na documentação do LXPM compatível com seu servidor em <https://pubs.lenovo.com/lxpm-overview/>.) É possível executar diagnósticos de unidade nessa interface. Na página Diagnóstico, clique em **Executar Diagnóstico** → **Teste de unidade de disco**.

Com base nesses testes:

- Se o adaptador passar no teste, mas as unidades não forem reconhecidas, substitua o cabo de sinal do backplane e execute os testes novamente.
- Substitua o backplane.
- Se o adaptador falhar no teste, desconecte o cabo de sinal do backplane do adaptador e execute os testes novamente.
- Se o adaptador falhar no teste, substitua-o.

Apêndice A. Obtendo ajuda e assistência técnica

Se precisar de ajuda, serviço ou assistência técnica ou apenas desejar mais informações sobre produtos Lenovo, você encontrará uma ampla variedade de fontes disponíveis da Lenovo para ajudá-lo.

Na Web, informações atualizadas sobre sistemas, dispositivos opcionais, serviços e suporte Lenovo estão disponíveis em:

<http://datacentersupport.lenovo.com>

Nota: A IBM é o provedor de serviço preferencial da Lenovo para o ThinkSystem

Antes de Ligar

Antes de telefonar, há várias etapas que você pode realizar para tentar resolver o problema por conta própria. Se você decidir que realmente precisa ligar para obter assistência, colete todas as informações que serão necessárias para o técnico de serviço resolver mais rapidamente o problema.

Tente resolver o problema por conta própria

Você pode resolver muitos problemas sem assistência externa, seguindo os procedimentos de resolução de problemas que a Lenovo fornece na ajuda on-line ou na documentação fornecida com o produto Lenovo. A ajuda online também descreve os testes de diagnóstico que podem ser executados. A documentação da maioria dos sistemas, sistemas operacionais e programas contém procedimentos de resolução de problemas e explicações de mensagens de erro e códigos de erro. Se suspeitar de um problema de software, consulte a documentação do sistema operacional ou do programa.

É possível encontrar a documentação dos seus produtos ThinkSystem no seguinte local:

<https://pubs.lenovo.com/>

Você pode realizar as seguintes etapas para tentar resolver o problema por conta própria:

- Verifique todos os cabos para certificar-se de que estejam conectados.
- Verifique os comutadores de energia para certificar-se de que o sistema e os dispositivos opcionais estejam ativados.
- Verifique se há software, firmware e drivers de dispositivo do sistema operacional atualizados para seu produto Lenovo. (Consulte os links a seguir) Os termos e condições da Lenovo Warranty indicam que você, o proprietário do produto Lenovo, é responsável pela manutenção e atualização de todos os softwares e firmwares do produto (a menos que ele seja coberto por um contrato de manutenção adicional). Seu técnico de serviço solicitará que você faça upgrade do software e firmware se o problema tiver uma solução documentada dentro de um upgrade do software.
 - Downloads de drivers e softwares
 - <https://datacentersupport.lenovo.com/products/servers/thinksystem/sd535v3/7dd1/downloads/driver-list>
 - Centro de suporte de sistema operacional
 - <https://datacentersupport.lenovo.com/solutions/server-os>
 - Instruções de instalação do sistema operacional
 - <https://pubs.lenovo.com/#os-installation>

- Se você tiver instalado um novo hardware ou software em seu ambiente, verifique o <https://serverproven.lenovo.com> para se certificar de que o hardware e o software sejam suportados por seu produto.
- Consulte **Capítulo 3 "Determinação de problemas" na página 151** para obter instruções sobre como isolar e resolver problemas.
- Acesse <http://datacentersupport.lenovo.com> e verifique as informações para ajudar a resolver o problema.

Para localizar as Dicas Técnicas disponíveis para seu servidor:

1. Acesse <http://datacentersupport.lenovo.com> e navegue até a página de suporte do seu servidor.
2. Clique em **How To's (Instruções)** no painel de navegação.
3. Clique em **Article Type (Tipo de artigo) → Solution (Solução)** no menu suspenso.

Siga as instruções na tela para escolher a categoria para o problema com que você está lidando.

- Confira o Fórum de data center da Lenovo em https://forums.lenovo.com/t5/Datacenter-Systems/ct-p/sv_eg para ver se outra pessoa encontrou um problema semelhante.

Coletando as informações necessárias para chamar o suporte

Se você precisar de um serviço de garantia em seu produto Lenovo, os técnicos de serviço poderão auxiliá-lo com mais eficácia se você preparar as informações apropriadas antes de ligar. Você também pode acessar <http://datacentersupport.lenovo.com/warrantylookup> para obter informações sobre a garantia do produto.

Reúna as informações a seguir para serem fornecidas ao técnico de serviço. Esses dados ajudarão o técnico a fornecer rapidamente uma solução para o seu problema e a assegurar que você receba o nível de serviço que contratou.

- Números de contrato do acordo de Manutenção de Hardware e Software, se aplicável
- Número de tipo de máquina (identificador de máquina com 4 dígitos da Lenovo). O número do tipo de máquina pode ser localizado na etiqueta de ID. Consulte "Identificando o servidor e acesse o Lenovo XClarity Controller" no *Guia do Usuário* ou no *Guia de Configuração do Sistema*.
- Número do modelo
- Número de série
- Níveis atuais de UEFI e de firmware do sistema
- Outras informações pertinentes, como mensagem de erro e logs

Em vez de chamar o Suporte Lenovo, você pode acessar <https://support.lenovo.com/servicerequest> para enviar uma Solicitação de serviço eletrônica. Submeter uma Solicitação Eletrônica de Serviço iniciará o processo de determinação de uma solução para o seu problema, tornando as informações pertinentes disponíveis para os técnicos de serviço. Os técnicos de serviço Lenovo podem começar a trabalhar na sua solução assim que você tiver concluído e enviado uma Solicitação de Serviço Eletrônico.

Coletando dados de serviço

Para identificar claramente a causa raiz de um problema do servidor ou mediante solicitação do Suporte Lenovo, talvez seja necessário coletar dados de serviço que podem ser usados para realizar uma análise mais aprofundada. Os dados de serviço incluem informações como logs de eventos e inventário de hardware.

Os dados de serviço podem ser coletados pelas seguintes ferramentas:

- **Lenovo XClarity Provisioning Manager**

Use a função Coletar Dados de Serviço do Lenovo XClarity Provisioning Manager para coletar dados de serviço do sistema. É possível coletar dados do log do sistema existente ou executar um novo diagnóstico para coletar novos dados.

- **Lenovo XClarity Controller**

É possível usar a interface da Web do Lenovo XClarity Controller ou a CLI para coletar dados de serviço do servidor. É possível salvar e enviar o arquivo salvo para o Suporte Lenovo.

- Para obter mais informações sobre como usar a interface da Web para coletar dados de serviço, consulte a seção "Backup da configuração do BMC" na documentação do XCC compatível com seu servidor em <https://pubs.lenovo.com/lxcc-overview/>.
- Para obter mais informações sobre como usar a CLI para coletar dados de serviço, consulte a seção "Comando `ffdc` do XCC" na documentação do XCC compatível com seu servidor em <https://pubs.lenovo.com/lxcc-overview/>.

- **Lenovo XClarity Administrator**

O Lenovo XClarity Administrator pode ser configurado para coletar e enviar arquivos de diagnóstico automaticamente para o Suporte Lenovo quando determinados eventos que podem ser reparados ocorrerem no Lenovo XClarity Administrator e nos terminais gerenciados. É possível optar por enviar arquivos de diagnóstico ao Suporte Lenovo utilizando Call Home ou outro provedor de serviço que usar SFTP. Também é possível coletar arquivos de diagnóstico manualmente, abrir um registro de problemas e enviar arquivos de diagnóstico ao Suporte Lenovo.

É possível obter mais informações sobre como configurar notificações automáticas de problemas no Lenovo XClarity Administrator em http://sysmgmt.lenovofiles.com/help/topic/com.lenovo.lxca.doc/admin_setupcallhome.html.

- **Lenovo XClarity Essentials OneCLI**

O Lenovo XClarity Essentials OneCLI tem o aplicativo de inventário para coletar dados de serviço. Ele pode ser executado dentro e fora da banda. Quando está em execução dentro da banda no sistema operacional do host no servidor, o OneCLI pode coletar informações sobre o sistema operacional, como o log de eventos do sistema operacional, além dos dados de serviço do hardware.

Para obter dados de serviço, você pode executar o comando `getinfor`. Para obter mais informações sobre como executar o `getinfor`, consulte https://pubs.lenovo.com/lxce-onecli/onecli_r_getinfor_command.

Entrando em contato com o Suporte

É possível entrar em contato com o Suporte para obter ajuda para resolver seu problema.

Você pode receber serviço de hardware por meio de um Provedor de Serviços Autorizados Lenovo. Para localizar um provedor de serviços autorizado pela Lenovo para prestar serviço de garantia, acesse <https://datacentersupport.lenovo.com/serviceprovider> e use a pesquisa de filtro para países diferentes. Para consultar os números de telefone do Suporte Lenovo, consulte <https://datacentersupport.lenovo.com/supportphonenumber> para obter os detalhes de suporte da sua região.

Apêndice B. Documentos e suportes

Esta seção fornece documentos úteis, downloads de driver e firmware e recursos de suporte.

Download de documentos

Esta seção fornece a introdução e o link para download de documentos úteis.

Documentos

Baixe as seguintes documentações do produto em:

https://pubs.lenovo.com/sd535-v3/pdf_files

- **Guias de instalação do trilho**
 - Instalação de trilhos em um rack
 - https://pubs.lenovo.com/st650-v2/thinksystem_l_shaped_rail_kit.pdf
- **Guia do Usuário**
 - Visão geral completa, configuração do sistema, substituição de componentes de hardware e solução de problemas.
Capítulos selecionados no *Guia do Usuário*:
 - **Guia de Configuração do Sistema:** Visão geral do servidor, identificação de componentes, exibição de LEDs do sistema e diagnósticos, retirada do produto da embalagem, instalação e configuração do servidor.
 - **Guia de Manutenção de Hardware:** Instalação de componentes de hardware, roteamento de cabos e solução de problemas.
- **Referência de mensagens e códigos**
 - Eventos do XClarity Controller, LXPM e uEFI
- **Manual de UEFI**
 - Introdução à configuração de UEFI

Sites de suporte

Esta seção fornece downloads de driver e firmware e recursos de suporte.

Suporte e downloads

- Site de download de drivers e software para ThinkSystem SD535 V3
 - <https://datacentersupport.lenovo.com/products/servers/thinksystem/sd535v3/7dd1/downloads/driver-list>
- Fórum de data center da Lenovo
 - https://forums.lenovo.com/t5/Datacenter-Systems/ct-p/sv_eg
- Suporte a data center da Lenovo para ThinkSystem SD535 V3
 - <https://datacentersupport.lenovo.com/products/servers/thinksystem/sd535v3/7dd1>
- Documentos de informações de licença da Lenovo
 - <https://datacentersupport.lenovo.com/documents/Invo-eula>

- Site do Lenovo Press (Guias de produtos/planilhas de especificações/documentação técnica)
 - <https://lenovopress.lenovo.com/>
- Declaração de Privacidade da Lenovo
 - <https://www.lenovo.com/privacy>
- Consultoria de segurança do produto Lenovo
 - https://datacentersupport.lenovo.com/product_security/home
- Planos de garantia de produtos Lenovo
 - <http://datacentersupport.lenovo.com/warrantylookup>
- Site do Lenovo Server Operating Systems Support Center
 - <https://datacentersupport.lenovo.com/solutions/server-os>
- Site do Lenovo ServerProven (pesquisa de compatibilidade de opções)
 - <https://serverproven.lenovo.com>
- Instruções de instalação do sistema operacional
 - <https://pubs.lenovo.com/#os-installation>
- Enviar um eTicket (solicitação de serviço)
 - <https://support.lenovo.com/servicerequest>
- Assinar as notificações do produto Lenovo Data Center Group (ficar atualizado nas atualizações de firmware)
 - <https://datacentersupport.lenovo.com/solutions/ht509500>

Apêndice C. Avisos

É possível que a Lenovo não ofereça os produtos, serviços ou recursos discutidos nesta publicação em todos os países. Consulte um representante Lenovo local para obter informações sobre os produtos e serviços disponíveis atualmente em sua área.

Qualquer referência a produtos, programas ou serviços Lenovo não significa que apenas produtos, programas ou serviços Lenovo possam ser utilizados. Qualquer produto, programa ou serviço funcionalmente equivalente, que não infrinja nenhum direito de propriedade intelectual da Lenovo, poderá ser utilizado em substituição a esse produto, programa ou serviço. Entretanto, a avaliação e verificação da operação de qualquer outro produto, programa ou serviço são de responsabilidade do Cliente.

A Lenovo pode ter patentes ou solicitações de patentes pendentes relativas a assuntos descritos nesta publicação. O fornecimento desta publicação não é uma oferta e não fornece uma licença em nenhuma patente ou solicitações de patente. Pedidos devem ser enviados, por escrito, para:

*Lenovo (United States), Inc.
1009 Think Place
Morrisville, NC 27560
U.S.A.
Attention: Lenovo VP of Intellectual Property*

A LENOVO FORNECE ESTA PUBLICAÇÃO "NO ESTADO EM QUE SE ENCONTRA", SEM GARANTIA DE NENHUM TIPO, SEJA EXPRESSA OU IMPLÍCITA, INCLUINDO, MAS A ELAS NÃO SE LIMITANDO, AS GARANTIAS IMPLÍCITAS DE NÃO INFRAÇÃO, COMERCIALIZAÇÃO OU ADEQUAÇÃO A UM DETERMINADO PROPÓSITO. Alguns países não permitem a exclusão de garantias expressas ou implícitas em certas transações; portanto, essa disposição pode não se aplicar ao Cliente.

Essas informações podem conter imprecisões técnicas ou erros tipográficos. São feitas alterações periódicas nas informações aqui contidas; tais alterações serão incorporadas em futuras edições desta publicação. A Lenovo pode fazer aperfeiçoamentos e/ou alterações nos produtos ou programas descritos nesta publicação a qualquer momento sem aviso prévio.

Os produtos descritos nesta publicação não são destinados para uso em implantações ou em outras aplicações de suporte à vida, nas quais o mau funcionamento pode resultar em ferimentos ou morte. As informações contidas nesta publicação não afetam nem alteram as especificações ou garantias do produto Lenovo. Nada nesta publicação deverá atuar como uma licença expressa ou implícita nem como indenização em relação aos direitos de propriedade intelectual da Lenovo ou de terceiros. Todas as informações contidas nesta publicação foram obtidas em ambientes específicos e representam apenas uma ilustração. O resultado obtido em outros ambientes operacionais pode variar.

A Lenovo pode utilizar ou distribuir as informações fornecidas, da forma que julgar apropriada, sem incorrer em qualquer obrigação para com o Cliente.

Referências nesta publicação a Web sites que não são da Lenovo são fornecidas apenas por conveniência e não representam de forma alguma um endosso a esses Web sites. Os materiais contidos nesses Web sites não fazem parte dos materiais desse produto Lenovo e a utilização desses Web sites é de inteira responsabilidade do Cliente.

Todos os dados de desempenho aqui contidos foram determinados em um ambiente controlado. Portanto, o resultado obtido em outros ambientes operacionais pode variar significativamente. Algumas medidas podem ter sido tomadas em sistemas em nível de desenvolvimento e não há garantia de que estas medidas serão as mesmas em sistemas disponíveis em geral. Além disso, algumas medidas podem ter sido

estimadas através de extrapolação. Os resultados atuais podem variar. Os usuários deste documento devem verificar os dados aplicáveis para seu ambiente específico.

Marcas Registradas

Lenovo, o logotipo da Lenovo, ThinkSystem, Flex System, System x, NeXtScale System e x Architecture são marcas registradas da Lenovo nos Estados Unidos, em outros países e/ou em ambos.

Intel e Intel Xeon são marcas registradas da Intel Corporation nos Estados Unidos e/ou em outros países.

Internet Explorer, Microsoft e Windows são marcas registradas do grupo de empresas Microsoft.

Linux é uma marca registrada da Linus Torvalds.

Outros nomes de empresas, produtos ou serviços podem ser marcas registradas ou marcas de serviços de terceiros.

Notas Importantes

A velocidade do processador indica a velocidade do relógio interno do processador; outros fatores também afetam o desempenho do aplicativo.

A velocidade da unidade de CD ou DVD lista a taxa de leitura variável. As velocidades reais variam e frequentemente são menores que a velocidade máxima possível.

Ao consultar o armazenamento do processador, armazenamento real e virtual, ou o volume do canal, KB significa 1.024 bytes, MB significa 1.048.576 bytes e GB significa 1.073.741.824 bytes.

Ao consultar a capacidade da unidade ou o volume de comunicações, MB significa 1.000.000 bytes e GB significa 1.000.000.000 bytes. A capacidade total acessível pelo usuário pode variar, dependendo dos ambientes operacionais.

As capacidades máximas de unidades internas assumem a substituição de quaisquer unidades padrão e o povoamento de todos os compartimentos de unidades com as maiores unidades com suporte disponibilizadas pela Lenovo.

A memória máxima pode requerer substituição da memória padrão com um módulo de memória opcional.

Cada célula da memória em estado sólido tem um número intrínseco, finito, de ciclos de gravação nos quais essa célula pode incorrer. Portanto, um dispositivo em estado sólido possui um número máximo de ciclos de gravação ao qual ele pode ser submetido, expressado como total bytes written (TBW). Um dispositivo que excedeu esse limite pode falhar ao responder a comandos gerados pelo sistema ou pode ser incapaz de receber gravação. A Lenovo não é responsável pela substituição de um dispositivo que excedeu seu número máximo garantido de ciclos de programas/exclusões, conforme documentado nas Especificações Oficiais Publicadas do dispositivo.

A Lenovo não representa ou garante produtos não Lenovo. O suporte (se disponível) a produtos não Lenovo é fornecido por terceiros, não pela Lenovo.

Alguns softwares podem ser diferentes de sua versão de varejo (se disponível) e podem não incluir manuais do usuário ou todos os recursos do programa.

Avisos de Emissão Eletrônica

Ao conectar um monitor ao equipamento, você deve usar o cabo de monitor designado e quaisquer dispositivos de supressão de interferência fornecidos com o monitor.

Declaração RoHS BSMI da região de Taiwan

單元 Unit	限用物質及其化學符號 Restricted substances and its chemical symbols					
	鉛Lead (Pb)	汞Mercury (Hg)	鎘Cadmium (Cd)	六價鉻 Hexavalent chromium (Cr ⁶⁺)	多溴聯苯 Polybrominated biphenyls (PBB)	多溴二苯醚 Polybrominated diphenyl ethers (PBDE)
機架	○	○	○	○	○	○
外部蓋板	○	○	○	○	○	○
機械組零件	-	○	○	○	○	○
空氣傳動設備	-	○	○	○	○	○
冷卻組零件	-	○	○	○	○	○
內存模組	-	○	○	○	○	○
處理器模組	-	○	○	○	○	○
電纜組零件	-	○	○	○	○	○
儲備設備	-	○	○	○	○	○
印刷電路板	-	○	○	○	○	○

備考1. “超出0.1 wt %”及“超出0.01 wt %”係指限用物質之百分比含量超出百分比含量基準值。
 Note1: “exceeding 0.1wt%” and “exceeding 0.01 wt%” indicate that the percentage content of the restricted substance exceeds the reference percentage value of presence condition.

備考2. “○”係指該項限用物質之百分比含量未超出百分比含量基準值。
 Note2: “○” indicates that the percentage content of the restricted substance does not exceed the percentage of reference value of presence.

備考3. “-”係指該項限用物質為排除項目。
 Note3: The “-” indicates that the restricted substance corresponds to the exemption.

Informações de contato de Taiwan para importação e exportação

Contatos estão disponíveis para informações de importação e exportação de Taiwan.

委製商/進口商名稱: 台灣聯想環球科技股份有限公司

進口商地址: 台北市南港區三重路 66 號 8 樓

進口商電話: 0800-000-702

Lenovo