



ThinkSystem SD535 V3 系统配置指南



机器类型：7DD1、7DD8

注

在参考此资料使用相关产品之前，请务必阅读并了解安全信息和安全说明，详见：
https://pubs.lenovo.com/safety_documentation/

此外，请确保您熟知适用于您的服务器的 **Lenovo** 保修条款和条件，这些内容位于：
<http://datacentersupport.lenovo.com/warrantylookup>

第一版 (2024 年 5 月)

© Copyright Lenovo 2024.

有限权利声明：如果数据或软件依照美国总务署（GSA）合同提供，则其使用、复制或披露将受到 **GS-35F-05925** 号合同的约束。

目录

目录	i	电源线	42
安全	iii	第 4 章 拆箱和设置	43
安全检查核对表	iv	系统装箱物品	43
第 1 章 简介	1	识别系统和访问 Lenovo XClarity Controller	43
功能	1	系统设置核对表	46
技术提示	2	第 5 章 系统配置	49
安全公告	3	为 Lenovo XClarity Controller 设置网络连接	49
规格	4	为 Lenovo XClarity Controller 连接设置 USB 端口	50
D3 机箱规格	5	更新固件	50
节点技术规格	5	配置固件	54
节点机械规格	9	内存条配置	55
环境规格	10	启用 Software Guard Extensions (SGX)	56
管理选项	15	RAID 配置	56
第 2 章 硬件组件	19	部署操作系统	56
前视图	19	备份解决方案配置	57
D3 机箱前视图	19	附录 A 获取帮助和技术协助	59
节点前视图	19	致电之前	59
后视图	20	收集服务数据	60
D3 机箱后视图	21	联系支持机构	61
节点后视图	22	附录 B 文档和支持资源	63
俯视图	24	文档下载	63
D3 机箱中面板	24	支持网站	63
主板布局	26	附录 C 声明	65
主板接口	26	商标	65
主板开关	27	重要注意事项	66
系统 LED 和诊断显示屏	28	电子辐射声明	66
根据系统 LED 和诊断显示屏进行故障诊断	28	中国台湾 BSMI RoHS 声明	67
硬盘 LED	28	台湾进口和出口联系信息	67
正面操作员面板 LED	28		
电源模块 LED	30		
固件和 RoT 安全模块 LED	31		
主板 LED	32		
XCC 系统管理端口 LED	33		
外部诊断手持设备	33		
第 3 章 部件列表	39		

安全

Before installing this product, read the Safety Information.

قبل تركيب هذا المنتج، يجب قراءة الملاحظات الأمنية

Antes de instalar este produto, leia as Informações de Segurança.

在安装本产品之前，请仔细阅读 Safety Information（安全信息）。

安裝本產品之前，請先閱讀「安全資訊」。

Prije instalacije ovog produkta obavezno pročitajte Sigurnosne Upute.

Před instalací tohoto produktu si přečtěte příručku bezpečnostních instrukcí.

Læs sikkerhedsforskrifterne, før du installerer dette produkt.

Lees voordat u dit product installeert eerst de veiligheidsvoorschriften.

Ennen kuin asennat tämän tuotteen, lue turvaohjeet kohdasta Safety Information.

Avant d'installer ce produit, lisez les consignes de sécurité.

Vor der Installation dieses Produkts die Sicherheitshinweise lesen.

Πριν εγκαταστήσετε το προϊόν αυτό, διαβάστε τις πληροφορίες ασφάλειας (safety information).

לפני שתתקינו מוצר זה, קראו את הוראות הבטיחות.

A termék telepítése előtt olvassa el a Biztonsági előírásokat!

Prima di installare questo prodotto, leggere le Informazioni sulla Sicurezza.

製品の設置の前に、安全情報をお読みください。

본 제품을 설치하기 전에 안전 정보를 읽으십시오.

Пред да се инсталира овој продукт, прочитајте информацијата за безбедност.



Les sikkerhetsinformasjonen (Safety Information) før du installerer dette produktet.

Przed zainstalowaniem tego produktu, należy zapoznać się z książką "Informacje dotyczące bezpieczeństwa" (Safety Information).

Antes de instalar este produto, leia as Informações sobre Segurança.

Перед установкой продукта прочтите инструкции по технике безопасности.

Pred inštaláciou tohto zariadenia si pečítajte Bezpečnostné predpisy.

Pred namestitvijo tega proizvoda preberite Varnostne informacije.

Antes de instalar este producto, lea la información de seguridad.

Läs säkerhetsinformationen innan du installerar den här produkten.

ཐོན་ཁུངས་འདི་བདེ་སྤྱོད་མ་བྱས་གོང་། རྫོང་གི་ཡིད་གཟབ་
བྱ་འདྲ་མིན་ཡོད་པའི་འོད་ཟེར་བལྟ་དགོས།

Bu ürünü kurmadan önce güvenlik bilgilerini okuyun.

مەزكۇر مەھسۇلاتنى ئورنىتىشتىن بۇرۇن بىخەتەرلىك ئۇچۇرلىرىنى ئوقۇپ چىقىڭ.

Youq mwngz yungh canjbinj neix gaxgonq, itdingh aeu doeg aen
canjbinj soengq cungj vahgangj ancien siusik.

安全检查核对表

按照本节中的信息识别系统潜在的安全隐患。每台服务器在设计和制造时均安装有必要的安全装备，以保护用户和技术服务人员免遭人身伤害。

注：根据《工作场所法规》第 2 节的规定，本产品不适合在视觉显示工作场所中使用。

警告：

根据 NEC、IEC 62368-1 和 IEC 60950-1（音视频、信息技术和通信技术领域内的电子设备安全标准）的规定，此设备必须由经过培训的服务人员安装或维护。Lenovo 假设您有资格维护设备，并经过培训可识别产品中的危险能量级别。应使用工具、锁和钥匙或者其他安全方法操作设备，且操作过程应由负责该位置的权威人员控制。

重要：为保证操作人员的安全和系统正常运行，需要对系统进行电气接地。持证电工可确认电源插座是否已正确接地。

使用以下核对表排除任何潜在的安全隐患：

1. 确保关闭电源并拔下电源线。
2. 请检查电源线。
 - 确保三线制地线接头情况良好。用仪表测量外部接地引脚与机架地线之间的三线接地连续性阻抗，并确保阻抗值为 **0.1** 欧姆或更低。
 - 确保电源线类型正确。

要查看服务器可用的电源线：

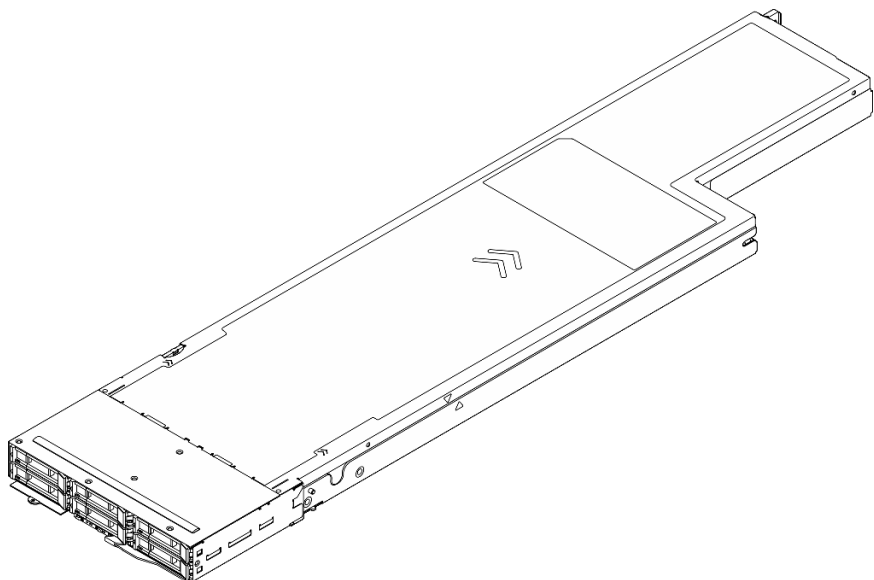
a. 访问：

<http://dcsc.lenovo.com/#/>

- b. 单击 **Preconfigured Model (预先配置型号)** 或 **Configure to order (按单定做)**。
 - c. 输入服务器的机器类型和型号以显示配置页面。
 - d. 单击 **Power (电源管理)** → **Power Cables (电源线)** 选项卡以查看所有电源线。
- 确保绝缘部分未磨损。
3. 检查是否存在任何明显的非 **Lenovo** 变更。请合理判断任何非 **Lenovo** 改装的安全性。
4. 检查服务器内部是否存在任何明显的安全隐患，如金属碎屑、污染物、水或其他液体或者过火或烟熏的痕迹。
5. 检查线缆是否磨损或被夹住。
6. 确保电源模块外盖固定器（螺钉或铆钉）未卸下或受损。

第 1 章 简介

Lenovo ThinkSystem SD535 V3 (7DD1 型和 7DD8 型) 是 1U 机架外形规格的高密度经济型节点。SD535 V3 是集刀片服务器的效率和密度与机架式服务器的高价值和简单性于一体的经济高效的横向扩展平台, 采用优化的散热设计, 可在最小的占用空间内提供最高的性能。该系统由一个 2U D3 机箱 (7DD0 型和 7DD7 型) 组成, 其中最多包含四个 SD535 V3 节点, 全部可从正面操作。每个节点都包含一个第四代 AMD EPYC 系列处理器。SD535 V3 非常适合用于云、分析、AI 以及计算机辅助工程 (CAE) 或电子设计自动化 (EDA) 等高性能计算应用程序的工作负载。



功能

性能、易用性、可靠性和扩展能力是设计系统时的重要考虑因素。这些设计特性不但支持用户通过自定义系统硬件来满足当前需求, 还支持用户通过灵活的扩展功能来支撑未来发展。

机箱功能

- **冗余可选电源功能**

该机箱支持最多三个 1300 瓦、1600 瓦或 2700 瓦热插拔 CRPS 交流电源, 这些电源可提供冗余。

重要: 机箱中的电源模块与冗余电源模块必须为相同品牌、额定功率、瓦数或效率级别, 且滑锁颜色相同。

- **机箱管理**

借助机箱中面板, 用户可以方便地管理系统电源模块和节点, 通过事件日志来监控节点、电源模块和机箱的状态。

节点功能

您的节点具备以下功能和技术特点:

- **Features on Demand**

如果在系统中或在系统内所安装的可选设备中集成了 **Features on Demand** 功能，那么您可以购买激活密钥来激活该功能。有关 **Features on Demand** 的信息，请参阅：

<https://fod.lenovo.com/lkms>

- **Lenovo XClarity Controller (XCC)**

Lenovo XClarity Controller 是 Lenovo ThinkSystem 服务器硬件的通用管理控制器。Lenovo XClarity Controller 将多种管理功能整合在服务器主板的一块芯片上。Lenovo XClarity Controller 的独有特性包括增强的性能、更高清的远程视频和更多安全性选项。

系统支持 Lenovo XClarity Controller 2 (XCC2)。有关 Lenovo XClarity Controller 2 (XCC2) 的更多信息，请参阅 <https://pubs.lenovo.com/lxcc-overview/>。

- **符合 UEFI 规范的服务器固件**

Lenovo ThinkSystem 固件符合 Unified Extensible Firmware Interface (UEFI)。UEFI 取代 BIOS，并定义了操作系统、平台固件与外部设备之间的标准接口。

Lenovo ThinkSystem 服务器可引导符合 UEFI 规范的操作系统、基于 BIOS 的操作系统、基于 BIOS 的适配器以及符合 UEFI 规范的适配器。

注：系统不支持磁盘操作系统 (DOS)。

- **超大系统内存容量**

系统支持运行频率最高可达 4800 MHz 的 TruDDR5 DIMM。如需详细了解内存的具体类型和最大容量，请参阅第 5 页“节点技术规格”。

- **大数据存储容量**

该节点最多支持六个 2.5 英寸热插拔 SAS/SATA/NVMe 固态硬盘。

- **Lightpath 诊断**

Lightpath 诊断借助 LED 来帮助诊断问题。有关 Lightpath 诊断的更多信息，请参阅第 28 页“根据系统 LED 和诊断显示屏进行故障诊断”。

- **移动访问 Lenovo 服务信息网站**

节点顶盖上的系统服务标签上印有 QR 码，您可以使用移动设备上的 QR 码读取器和扫描程序来快速访问 Lenovo 服务信息网站。Lenovo 服务信息网站提供额外的部件安装信息、更换过程视频和系统支持错误代码。

- **Active Energy Manager**

Lenovo XClarity Energy Manager 是适用于数据中心的电源和温度管理解决方案。可使用 Lenovo XClarity Energy Manager 监控和管理 Converged、NeXtScale、System x、ThinkServer 解决方案的功耗和温度，并提高能效。

- **ThinkSystem RAID 支持**

ThinkSystem RAID 提供硬件 RAID 支持，支持 RAID 级别 0、1、10、5、50、6、60、1 Triple、10 Triple。

技术提示

Lenovo 会持续在支持网站上发布最新的提示和技巧，您可以利用这些提示和技巧来解决可能遇到的服务器问题。这些技术提示（也称为保留提示或服务公告）提供解决与服务器运行相关问题的过程。

要查找服务器可用的技术提示：

1. 转到 <http://datacentersupport.lenovo.com> 并导航到服务器的支持页面。

2. 单击导航窗格中的 **How To's**（操作方法）。
3. 从下拉菜单中单击 **Article Type**（文章类型） → **Solution**（解决方案）。
请按照屏幕上的说明选择所遇到问题的类别。

安全公告

为保护客户及其数据，Lenovo 致力于开发符合最高安全标准的产品和服务。报告潜在的安全漏洞时，将由 Lenovo 产品安全事故响应团队（PSIRT）负责调查问题并向客户提供相关信息，以便客户在我们致力于寻求解决方案的同时制定缓解计划。

可在以下站点找到当前安全公告的列表：

https://datacentersupport.lenovo.com/product_security/home

规格

机箱和节点的功能部件和规格的摘要。根据型号的不同，某些功能或规格可能不适用。

请参阅下表，了解规格类别和各类别的内容。

规格类别	D3 机箱规格	节点技术规格	节点机械规格	环境规格
内容	<ul style="list-style-type: none">• 技术规格• 机械规格	<ul style="list-style-type: none">• 处理器• 内存• M.2 硬盘• 存储扩展• 扩展插槽• 图形处理单元 (GPU)• 集成功能• 网络• RAID 适配器• 主机总线适配器• 系统风扇• 最低调试配置• 操作系统	<ul style="list-style-type: none">• 尺寸• 重量	<ul style="list-style-type: none">• 噪音排放• 环境温度管理• 环境

D3 机箱规格

ThinkSystem D3 机箱的规格摘要。

技术规格

表 1. 机箱技术规格

规格	描述
电气输入	<p>系统支持最多三个热插拔电源模块：</p> <ul style="list-style-type: none">• CRPS 1300 瓦钛金级，输入电源为 200-240 V• CRPS 1300 瓦白金级，输入电源为 200-240 V• CRPS 1600 瓦钛金级，输入电源为 200-240 V• CRPS 2700 瓦钛金级，输入电源为 200-240 V• CRPS 2700 瓦白金级，输入电源为 200-240 V <p>支持的电源模块配置：</p> <ul style="list-style-type: none">• 3 个 PSU：2+1，无超额配置（可选冗余）• 2 个 PSU：1+1，无超额配置（可选冗余）• 1 个 PSU：1+0，仅适用于 2700 瓦 CRPS PSU，无超额配置 <p>重要： 机箱中的电源模块与冗余电源模块必须为相同品牌、额定功率、瓦数或效率级别，且滑锁颜色相同。</p> <p>注： 实际能效取决于系统配置。</p>

机械规格

重要： 为了安全起见，在机架上卸下或安装机箱时，请确保机箱中没有安装任何节点或电源模块单元。

表 2. 机箱机械规格

规格	描述
尺寸	<p>2U 机架式机箱（2U2N 或 2U4N）</p> <ul style="list-style-type: none">• 高度：87 毫米（3.43 英寸）• 长度：898 毫米（35.36 英寸）• 宽度：448 毫米（17.64 英寸）• 重量：<ul style="list-style-type: none">– 空机箱（配备机箱中面板和 PSU 仓）：11.83 千克（26.08 磅）– 最大（装有最多四个 1U 节点或最多两个 2U 节点以及三个 CRPS 电源模块）：约 42.37 千克（93.41 磅）

注： 有关 D3 机箱支持的节点，请参阅。

节点技术规格

节点的技术规格摘要。根据型号的不同，某些功能或规格可能不适用。

处理器

处理器
<p>支持采用 5 纳米制程的第四代 AMD® EPYC™ 处理器。</p> <ul style="list-style-type: none">• 采用全新的 LGA 6096 (SP5) 插槽，支持一个处理器• 最多 128 核• 最大可配置热设计功耗 (cTDP)：最大 400 瓦 <p>如需获取受支持处理器的列表，请访问：https://serverproven.lenovo.com。</p>

内存

内存
<p>有关内存配置和安装的详细信息，请参阅《用户指南》或《硬件维护指南》中的“内存条安装规则和安装顺序”。</p> <ul style="list-style-type: none">• 插槽：12 个内存条 (DIMM) 插槽• 内存条类型：<ul style="list-style-type: none">– 16 GB TruDDR5 4800MHz (1Rx8) RDIMM-A– 24 GB TruDDR5 4800MHz (1Rx8) RDIMM-A– 32 GB TruDDR5 4800MHz (2Rx8) RDIMM-A– 32 GB TruDDR5 4800MHz (1Rx4) 10x4 RDIMM-A– 32 GB TruDDR5 4800MHz (1Rx4) 9x4 RDIMM-A– 48 GB TruDDR5 4800MHz (2Rx8) RDIMM-A– 64 GB TruDDR5 4800MHz (2Rx4) 9x4 RDIMM-A– 64 GB TruDDR5 4800MHz (2Rx4) 10x4 RDIMM-A– 96 GB TruDDR5 4800MHz (2Rx4) RDIMM-A– 128 GB TruDDR5 4800MHz (2S2Rx4) 3DS RDIMM-A v2• 容量：<ul style="list-style-type: none">– 最小容量：16 GB (1 x 16 GB RDIMM)– 最大容量：1536 GB (12 x 128 GB RDIMM)• 速度：<ul style="list-style-type: none">– 运行速度因处理器型号和 UEFI 设置而异。– 最大速度：4800 MT/s <p>如需获取受支持内存条的列表，请访问：https://serverproven.lenovo.com。</p>

M.2 硬盘

M.2 硬盘
<ul style="list-style-type: none">• 主板上最多两个 M.2 硬盘。<ul style="list-style-type: none">– 支持以下外形规格：<ul style="list-style-type: none">– 80 毫米 (2280)– 110 毫米 (22110)• M.2 引导适配器上最多两个 M.2 硬盘。<ul style="list-style-type: none">– 支持以下外形规格：

M.2 硬盘

- 42 毫米 (2242)
- 60 毫米 (2260)
- 80 毫米 (2280)
- 110 毫米 (22110)
- 该系统支持以下容量的 M.2 硬盘：
 - SATA M.2 硬盘：
 - 240 GB
 - 480 GB
 - 960 GB
 - NVMe M.2 硬盘：
 - 960 GB
 - 1.92 TB

如需获取受支持 M.2 硬盘的列表，请访问：<https://serverproven.lenovo.com>。

存储扩展

存储扩展

- 最多六个热插拔 2.5 英寸 SAS/SATA/NVMe 硬盘

如需获取受支持硬盘的列表，请访问：<https://serverproven.lenovo.com>。

扩展插槽

扩展插槽

- PCIe 转接卡
 - 节点背面一个 PCIe 转接卡：
 - PCI Express 5.0 x16，半高型/半长型（单宽）
 - PCIe 扩展槽最高可支持 75 瓦 PCIe 适配器。
- OCP 模块
 - 一个 OCP 模块插槽

图形处理单元 (GPU)

图形处理单元 (GPU)

- 最多一个 75 瓦半高型 GPU

如需获取受支持 GPU 的列表，请访问：<https://serverproven.lenovo.com>。

集成功能和 I/O 接口

集成功能

- **Lenovo XClarity Controller (XCC)**，它提供服务处理器控制和监控功能、视频控制器以及远程键盘、显示器、鼠标和远程硬盘功能。
- 一个用于连接到系统管理网络的 **XCC 系统管理端口**。此 **RJ-45** 接口专用于 **Lenovo XClarity Controller** 功能，并且运行速率为 **10/100/1000 Mbps**。
- 背面接口：
 - 一组（两个或四个）位于 **OCP 以太网适配器** 上的以太网接口
 - 一个 **Mini DisplayPort** 接口
 - 一个 **XCC 系统管理端口**
 - 一个 **USB 3.2 Gen 1** 接口
 - 一个具有 **Lenovo XClarity Controller (XCC)** 系统管理功能的 **USB 2.0** 接口

注：最大视频分辨率为 **1920 x 1200 @ 60 Hz**。

网络

网络

- **OCP 3.0** 模块上的两个或四个接口

RAID 适配器

RAID 适配器

硬件 RAID 0、1、10、5、50、6、60、1 Triple、10 Triple

- **ThinkSystem RAID 9350-8i 2 GB 闪存 PCIe 12 Gb 内部适配器**（支持快速充电模块）
- **ThinkSystem RAID 5350-8i PCIe 12 Gb 内部适配器**
- **ThinkSystem RAID 540-8i PCIe 12 Gb 内部适配器**

有关受支持的 RAID/HBA 适配器的更多信息，请参阅 [Lenovo ThinkSystem RAID 适配器和 HBA 参考](#)。

主机总线适配器

主机总线适配器

- **ThinkSystem 440-16e SAS/SATA PCIe Gen4 12 Gb HBA**
- **ThinkSystem 440-8e SAS/SATA PCIe Gen4 12 Gb HBA**

有关受支持的 RAID/HBA 适配器的更多信息，请参阅 [Lenovo ThinkSystem RAID 适配器和 HBA 参考](#)。

系统风扇

系统风扇

四个 **4056** 风扇（**40 x 40 x 56** 毫米）

最低调试配置

用于调试的最低配置
<ul style="list-style-type: none">• 启动节点所需的最低配置如下：<ul style="list-style-type: none">- 单处理器- 一根内存条，位于 DIMM 插槽 6 中- 一个电源模块，位于 PSU 插槽 1 中- 一个引导硬盘（M.2 或 2.5 英寸硬盘）以及 RAID 适配器（如配置）（如果调试需要操作系统）。- 四个系统风扇

操作系统

操作系统
<p>受支持且经过认证的操作系统：</p> <ul style="list-style-type: none">• Microsoft Windows Server• VMware ESXi• Red Hat Enterprise Linux• SUSE Linux Enterprise Server <p>参考：</p> <ul style="list-style-type: none">• 可用操作系统的完整列表：https://lenovopress.lenovo.com/osig。• 操作系统部署说明，请参阅第 56 页“部署操作系统”。

节点机械规格

ThinkSystem SD535 V3 节点的机械规格摘要。根据型号的不同，某些功能或规格可能不适用。

尺寸
<p>ThinkSystem SD535 V3 节点</p> <ul style="list-style-type: none">• 高度：40.55 毫米（1.60 英寸）• 宽度：221.4 毫米（8.72 英寸）• 长度：898 毫米（35.36 英寸）
重量
<p>最大：</p> <ul style="list-style-type: none">• 8.32 千克（18.34 磅）

环境规格

服务器环境规格摘要。根据型号的不同，部分功能可能不可用或部分规格可能不适用。

噪音排放

噪音排放
<p>此服务器的噪音排放声明如下：</p> <ul style="list-style-type: none">• 声功率级 (L_{WAd})<ul style="list-style-type: none">– 空闲时：7.3 贝尔（典型值），7.4 贝尔（最大值）– 运行时 1：7.3 贝尔（典型值），7.4 贝尔（最大值）– 运行时 2：8.3 贝尔（典型值），8.8 贝尔（最大值）• 声压级 (L_{pAm})：<ul style="list-style-type: none">– 空闲时：57.1 dBA（典型值），57.8 dBA（最大值）– 运行时 1：57.1 dBA（典型值），57.8 dBA（最大值）– 运行时 2：66.4 dBA（典型值），71.4 dBA（最大值） <p>注：</p> <ul style="list-style-type: none">• 以上噪音级别为受控声学环境下的噪音级别，依据 ISO 7779 中的指定程序测量，依据 ISO 9296 进行报告。• 空闲模式是服务器已通电但未运行任何预期功能的稳定状态。运行模式 1 为 50% CPU TDP。运行模式 2 为 100% CPU TDP。• 声明的噪音级别取决于以下具体配置，可能因配置/条件而异。（在机箱中装有四个 SD535 V3 节点）<ul style="list-style-type: none">– 典型配置：四个 300 瓦处理器（9354P）、四十八根 64 GB RDIMM、二十四个 SATA 固态硬盘、四个 25 GB 2 端口 OCP 模块和两个 2700 瓦 CRPS PSU– 最高配置：四个 400 瓦处理器（9554P）、四十八根 64 GB RDIMM、八个 NVMe 固态硬盘、四个 1 GB 4 端口 OCP 模块、四个 GPU 适配器和三个 2700 瓦 CRPS PSU• 政府法规（如 OSHA 或欧洲共同体指令）可用于管理工作场所中的噪音级别，并适用于您和您的服务器安装过程。安装中实际的声压级别取决于各种因素，包括安装中的机架数量；房间的大小、材料和配置；来自其他设备的噪音级别；房间的环境温度以及员工相对于设备的位置。另外，对此类政府法规的遵守情况还取决于其他多种因素，包括员工暴露时长以及员工是否佩戴听力保护装置。Lenovo 建议您咨询该领域的合格专家，以确定您是否遵守了适用的法规。

环境温度管理

环境温度管理				
<p>装有特定组件时，请调节环境温度。</p> <p>注：</p> <ul style="list-style-type: none">• 为避免调速，请确保在装有速度为 100 GbE 或更高的网络适配器时采用无源直连线缆。• 如果安装的 PCIe 适配器最多有 2 个端口，则该配置仅支持最多有 4 个端口的 OCP 模块。• 如果安装的 PCIe 适配器最多有 4 个端口，则该配置仅支持最多有 2 个端口的 OCP 模块。				
<p>在以下系统配置中，请确保环境温度不超过 35° C：</p>				
<table border="1"><thead><tr><th>处理器配置</th><th>存储配置</th><th>DIMM 容量</th><th>有条件支持的组件</th></tr></thead></table>	处理器配置	存储配置	DIMM 容量	有条件支持的组件
处理器配置	存储配置	DIMM 容量	有条件支持的组件	

环境温度管理			
TDP 最高 300 瓦的处理器	<ul style="list-style-type: none"> • 最多六个 2.5 英寸硬盘 • M.2 引导适配器上最多两个 M.2 硬盘 	<ul style="list-style-type: none"> • 最多十二根 64 GB RDIMM 	<ul style="list-style-type: none"> • 一个 PCIe RAID 适配器 • 一个 2 端口的 OCP 模块
	<ul style="list-style-type: none"> • 无 2.5 英寸硬盘或正面背板 • M.2 引导适配器上最多两个 M.2 硬盘 • 主板上最多两个 M.2 硬盘 	<ul style="list-style-type: none"> • 最多十二根 96 GB RDIMM 	<ul style="list-style-type: none"> • 一个 2 端口的 PCIe 以太网适配器或一个 PCIe RAID 适配器 • 一个 OCP 模块
TDP 最高 240 瓦的处理器	<ul style="list-style-type: none"> • 最多六个 2.5 英寸硬盘 • M.2 引导适配器上最多两个 M.2 硬盘 • 主板上最多两个 M.2 硬盘 	<ul style="list-style-type: none"> • 最多十二根 96 GB RDIMM 	<ul style="list-style-type: none"> • 一个 LP GPU 适配器 • 一个 2 端口的 OCP 模块
			<ul style="list-style-type: none"> • 一个 2 端口的 PCIe 以太网适配器或一个 PCIe RAID 适配器 • 一个 OCP 模块
装有以下组件时，请确保环境温度不超过 30° C:			
处理器配置	存储配置	DIMM 容量	有条件支持的组件
TDP 最高 400 瓦的处理器 注：9474F/9274F 处理器除外	<ul style="list-style-type: none"> • 无 2.5 英寸硬盘或正面背板 • M.2 引导适配器上最多两个 M.2 硬盘 • 主板上最多两个 M.2 硬盘 	<ul style="list-style-type: none"> • 最多十二根 96 GB RDIMM 	<ul style="list-style-type: none"> • 一个 2 端口的 PCIe 以太网适配器或一个 PCIe RAID 适配器 • 一个 OCP 模块
TDP 最高 300 瓦的处理器	<ul style="list-style-type: none"> • 最多六个 2.5 英寸硬盘 • M.2 引导适配器上最多两个 M.2 硬盘 • 主板上最多两个 M.2 硬盘 	<ul style="list-style-type: none"> • 最多十二根 96 GB RDIMM 	<ul style="list-style-type: none"> • 一个 2 端口的 PCIe 以太网适配器或一个 PCIe RAID 适配器 • 一个 OCP 模块
			<ul style="list-style-type: none"> • 一个 LP GPU 适配器 • 一个 2 端口的 OCP 模块
	<ul style="list-style-type: none"> • 无 2.5 英寸硬盘或正面背板 • M.2 引导适配器上最多两个 M.2 硬盘 • 主板上最多两个 M.2 硬盘 	<ul style="list-style-type: none"> • 最多十二根 128 GB RDIMM 	<ul style="list-style-type: none"> • 一个 2 端口的 PCIe 以太网适配器或一个 PCIe RAID 适配器 • 一个 OCP 模块
装有以下组件时，请确保环境温度不超过 25° C:			
处理器配置	存储配置	DIMM 容量	有条件支持的组件

TDP 最高 400 瓦的处理器 注: 9474F/9274F 处理器除外	<ul style="list-style-type: none"> • 最多两个 2.5 英寸热插拔硬盘 • M.2 引导适配器上最多两个 M.2 硬盘 • 主板上最多两个 M.2 硬盘 	<ul style="list-style-type: none"> • 最多十二根 96 GB RDIMM 	<ul style="list-style-type: none"> • 一个 2 端口的 PCIe 以太网适配器或一个 PCIe RAID 适配器 • 一个 OCP 模块
	<ul style="list-style-type: none"> • 无 2.5 英寸硬盘或正面背板 • M.2 引导适配器上最多两个 M.2 硬盘 • 主板上最多两个 M.2 硬盘 	<ul style="list-style-type: none"> • 最多十二根 128 GB RDIMM 	
9274F 处理器	<ul style="list-style-type: none"> • 最多两个 2.5 英寸热插拔硬盘 • M.2 引导适配器上最多两个 M.2 硬盘 • 主板上最多两个 M.2 硬盘 	<ul style="list-style-type: none"> • 最多十二根 96 GB RDIMM 	<ul style="list-style-type: none"> • 一个 2 端口的 PCIe 以太网适配器或一个 2 端口的 OCP 模块
	<ul style="list-style-type: none"> • 无 2.5 英寸硬盘或正面背板 • M.2 引导适配器上最多两个 M.2 硬盘 • 主板上最多两个 M.2 硬盘 	<ul style="list-style-type: none"> • 最多十二根 128 GB RDIMM 	
9474F 处理器	<ul style="list-style-type: none"> • 无 2.5 英寸硬盘或正面背板 • M.2 引导适配器上最多两个 M.2 硬盘 • 主板上最多两个 M.2 硬盘 	<ul style="list-style-type: none"> • 最多十二根 128 GB RDIMM 	<ul style="list-style-type: none"> • 一个 OCP 模块

环境

环境
<p>ThinkSystem SD535 V3 符合 ASHRAE A2 级规格。运行温度超出 ASHRAE A2 级规格范围时，系统性能可能会受到影响。</p> <p>根据硬件配置的不同，SD535 V3 还可能符合 ASHRAE H1 级规格。运行温度超出 ASHRAE H1 级规格范围时，系统性能可能会受到影响。</p> <ul style="list-style-type: none"> • 气温： <ul style="list-style-type: none"> - 运行时 <ul style="list-style-type: none"> - ASHRAE A2 级：10° C 到 35° C (50° F 到 95° F)；海拔 900 米 (2953 英尺) 以上时，每增高 300 米 (984 英尺)，最高环境温度降低 1° C。 - ASHRAE H1 级：5° C 到 25° C (41° F 到 77° F)；海拔 900 米 (2953 英尺) 以上时，每增高 300 米 (984 英尺)，最高环境温度降低 1° C。 - 服务器关闭时：5° C 到 45° C (41° F 到 113° F)

环境
<ul style="list-style-type: none"> - 装运/存储时: -40° C 到 60° C (-40° F 到 140° F) • 最大海拔高度: 3050 米 (10000 英尺) • 相对湿度 (非冷凝): <ul style="list-style-type: none"> - 运行时 <ul style="list-style-type: none"> - ASHRAE A2 级: 8% 到 80%; 最高露点: 21° C (70° F) - ASHRAE H1 级: 8% 到 80%; 最高露点: 17° C (62.6° F) - 装运/储存时: 8% 到 90% • 颗粒污染物 <p>注意: 如果空气中悬浮的颗粒与活性气体单独发生反应, 或与其他环境因素 (湿度或温度) 发生组合反应, 可能会对服务器构成威胁。有关颗粒和气体限制的信息, 请参阅第 13 页 “颗粒污染物”。</p> <p>注: 此服务器是为标准数据中心环境而设计的, 建议将其置于工业数据中心中。</p>

颗粒污染物

注意: 如果空气中悬浮的颗粒 (包括金属屑或微粒) 与活性气体单独发生反应, 或与其他环境因素 (如湿度或温度) 发生组合反应, 可能会对本文档中所述的设备构成威胁。

颗粒水平过高或有害气体聚集所引发的风险包括设备故障或设备完全损坏。为避免此类风险, 本规格中对颗粒和气体进行了限制。不得将这些限制视为或用作决定性的限制, 因为有大量其他因素 (如空气的温度或含水量) 会影响微粒或环境腐蚀物的作用程度以及气体污染物的转移。如果不使用本文档中所规定的特定限制, 您必须采取必要措施, 使颗粒和气体级别保持在能够保护人员健康和安全的水平。如果 **Lenovo** 判断您所处环境中的颗粒或气体水平已对设备造成损害, 则 **Lenovo** 可在实施适当的补救措施时决定维修或更换设备或部件以减轻此类环境污染。此类补救措施的实施由客户负责。

表 3. 颗粒和气体的限制

污染物	限制
活性气体	按照 ANSI/ISA 71.04-1985¹ 严重性级别为 G1 时: <ul style="list-style-type: none"> • 铜的反应性水平应小于 200 Å/月 (约等于每小时增重 0.0035 微克/平方厘米)。² • 银的反应性水平应小于 200 Å/月 (约等于每小时增重 0.0035 微克/平方厘米)。³ • 气体腐蚀性的反应性监测必须在进气口侧机架前方约 5 厘米 (2 英寸)、离地面四分之一和四分之三的机架高度处或气流速度更高的地方进行。
空气中的悬浮颗粒	数据中心必须达到 ISO 14644-1 8 级 的洁净度要求。 <p>对于未使用空气侧节能器的数据中心, 可以通过选择以下过滤方法之一来达到 ISO 14644-1 8 级 的洁净度要求:</p> <ul style="list-style-type: none"> • 可使用 MERV 8 过滤器持续过滤室内空气。 • 可用 MERV 11 或最好是 MERV 13 过滤器对进入数据中心的空气进行过滤。 <p>对于使用空气侧节能器的数据中心, 要达到 ISO 8 级 的洁净度要求, 应根据该数据中心的具体情况选择过滤器。</p> <ul style="list-style-type: none"> • 颗粒污染物的潮解相对湿度应大于 60% RH。⁴

表 3. 颗粒和气体的限制 (续)

污染物	限制
	<ul style="list-style-type: none"> • 数据中心不能存在锌晶须。⁵
<p>¹ ANSI/ISA-71.04-1985。流程测量和控件系统的环境条件：空气污染物。美国北卡罗莱纳州三角研究园美国仪器学会 (Instrument Society of America)。</p> <p>² 铜腐蚀产物厚度增长速率 (单位为 Å/月) 与重量增加速率之间的等价性推论, 假定 Cu₂S 和 Cu₂O 以相等的比例增长。</p> <p>³ 银腐蚀产物厚度增长速率 (单位为 Å/月) 与重量增加速率之间的等价性推论, 假定 Ag₂S 是唯一的腐蚀产物。</p> <p>⁴ 颗粒污染物的潮解相对湿度是指使尘埃吸收足够的水分后变湿并成为离子导电物的相对湿度。</p> <p>⁵ 锌晶须的收集方式为: 将数据中心划分为 10 个区域, 使用直径为 1.5 厘米的导电胶带圆片随机选取金属残桩收集表面残屑。如果用扫描电子显微镜检查胶带未发现锌晶须, 则认为数据中心不存在锌晶须。</p>	

管理选项

本节中介绍的 XClarity 产品服务组合和其他系统管理选件可帮助您更加轻松、高效地管理服务器。

概述

选件	描述
Lenovo XClarity Controller	<p>基板管理控制器 (BMC)</p> <p>将服务处理器功能、超级 I/O、视频控制器和远程感知功能整合到服务器主板 (主板组合件) 上的单块芯片中。</p> <p>界面</p> <ul style="list-style-type: none">• CLI 应用程序• Web GUI 界面• 移动应用程序• Redfish API <p>使用和下载</p> <p>https://pubs.lenovo.com/lxcc-overview/</p>
Lenovo XCC Logger Utility	<p>此应用程序可将 XCC 事件报告到本地操作系统的系统日志。</p> <p>界面</p> <ul style="list-style-type: none">• CLI 应用程序 <p>使用和下载</p> <ul style="list-style-type: none">• https://pubs.lenovo.com/lxcc-logger-linux/• https://pubs.lenovo.com/lxcc-logger-windows/
Lenovo XClarity Administrator	<p>适用于多服务器管理的集中式界面。</p> <p>界面</p> <ul style="list-style-type: none">• Web GUI 界面• 移动应用程序• REST API <p>使用和下载</p> <p>http://sysmgmt.lenovofiles.com/help/topic/com.lenovo.lxca.doc/aug_product_page.html</p>

选件	描述
Lenovo XClarity Essentials 工具集	<p>适用于服务器配置、数据收集和固件更新的便携式轻型工具集。同时适用于单服务器和多服务器管理环境。</p> <p>界面</p> <ul style="list-style-type: none"> • OneCLI: CLI 应用程序 • Bootable Media Creator: CLI 应用程序, GUI 应用程序 • UpdateXpress: GUI 应用程序 <p>使用和下载</p> <p>https://pubs.lenovo.com/lxce-overview/</p>
Lenovo XClarity Provisioning Manager	<p>单个服务器上基于 UEFI 的嵌入式 GUI 工具, 可简化管理任务。</p> <p>界面</p> <ul style="list-style-type: none"> • Web 界面 (BMC 远程访问) • GUI 应用程序 <p>使用和下载</p> <p>https://pubs.lenovo.com/lxpm-overview/</p> <p>重要: Lenovo XClarity Provisioning Manager (LXPM) 支持的版本因产品而异。除非另有说明, 否则在本文档中 Lenovo XClarity Provisioning Manager 的所有版本均称为 Lenovo XClarity Provisioning Manager 和 LXPM。如需查看服务器支持的 LXPM 版本, 请转到 https://pubs.lenovo.com/lxpm-overview/。</p>
Lenovo XClarity Integrator	<p>一系列可将 Lenovo 物理服务器的管理和监控功能集成到特定部署基础结构专用软件 (例如 VMware vCenter、Microsoft Admin Center 或 Microsoft System Center), 同时可提供额外的工作负载弹性的应用程序。</p> <p>界面</p> <ul style="list-style-type: none"> • GUI 应用程序 <p>使用和下载</p> <p>https://pubs.lenovo.com/lxci-overview/</p>
Lenovo XClarity Energy Manager	<p>可用于管理和监控服务器电源和温度的应用程序。</p> <p>界面</p> <ul style="list-style-type: none"> • Web GUI 界面 <p>使用和下载</p> <p>https://datacentersupport.lenovo.com/solutions/lvno-lxem</p>
Lenovo Capacity Planner	<p>支持服务器或机架功耗计划功能的应用程序。</p> <p>界面</p>

选件	描述
	<ul style="list-style-type: none"> Web GUI 界面 <p>使用和下载</p> <p>https://datacentersupport.lenovo.com/solutions/lvno-lcp</p>

功能

选项	功能							
	多系统管理	操作系统部署	系统配置	固件更新 ¹	事件/警报/监控	清单/日志	电源管理	电源计划
Lenovo XClarity Controller			√	√ ²	√	√ ⁴		
Lenovo XCC Logger Utility					√			
Lenovo XClarity Administrator	√	√	√	√ ²	√	√ ⁴		
Lenovo XClarity Essentials 工具集	OneCLI	√	√	√ ²	√	√		
	Bootable Media Creator		√	√ ²		√ ⁴		
	UpdateXpress		√	√ ²				
Lenovo XClarity Provisioning Manager		√	√	√ ³		√ ⁵		
Lenovo XClarity Integrator	√	√ ⁶	√	√	√	√	√ ⁷	
Lenovo XClarity Energy Manager	√				√		√	
Lenovo Capacity Planner								√ ⁸

注:

1. 大多数选件可通过 Lenovo 工具进行更新。某些选件（如 GPU 固件或 Omni-Path 固件）要求使用第三方工具。
2. Option ROM 的服务器 UEFI 设置必须设置为自动或 UEFI，才能使用 Lenovo XClarity Administrator、Lenovo XClarity Essentials 或 Lenovo XClarity Controller 更新固件。
3. 固件更新仅限于 Lenovo XClarity Provisioning Manager、Lenovo XClarity Controller 和 UEFI 更新。不支持可选设备（如适配器）固件更新。
4. Option ROM 的服务器 UEFI 设置必须设置为自动或 UEFI，才能在 Lenovo XClarity Administrator、Lenovo XClarity Controller 或 Lenovo XClarity Essentials 中显示详细的适配器卡信息，如型号名称和固件级别。
5. 此清单并非完整清单。
6. Lenovo XClarity Integrator System Center Configuration Manager (SCCM) 部署检查支持 Windows 操作系统部署。
7. 仅 Lenovo XClarity Integrator for VMware vCenter 支持电源管理功能。

8. 强烈建议在购买任何新部件之前，使用 **Lenovo Capacity Planner** 查看服务器的电源摘要数据。

第 2 章 硬件组件

本节介绍 D3 机箱和 SD535 V3 节点中的每个组件。

前视图

以下几节显示了 D3 机箱和 SD535 V3 节点正面的控制按钮、LED 和接口。

D3 机箱前视图

下图显示了装有节点的机箱的前视图。

ThinkSystem D3 机箱最多可包含四个 1U 节点或两个 2U 节点。

重要：

- 为确保正常散热，必须在打开机箱中节点的电源之前在每个节点托盘中安装节点或节点托盘填充件。
- 必须按照托盘编号顺序安装节点。

四个 1U 节点

对于四个 1U 节点：右侧托盘中的两个节点（**2** 和 **4**）必须倒置安装。

下图显示了机箱的前视图以及机箱中相应的节点托盘。

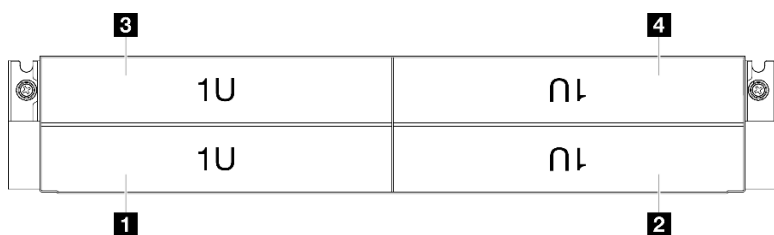


图 1. 具有四个 1U 节点的机箱前视图

3 节点托盘 3	4 节点托盘 4
1 节点托盘 1	2 节点托盘 2

节点前视图

下图显示了 ThinkSystem SD535 V3 节点前视图中的控制按钮和接口。根据具体配置，部分组件或接口可能不受支持。

配备六个 2.5 英寸 SAS/SATA/NVMe 固态硬盘的配置

请参阅下图了解配备六个 2.5 英寸 SAS/SATA/NVMe 固态硬盘的配置中的组件和接口。

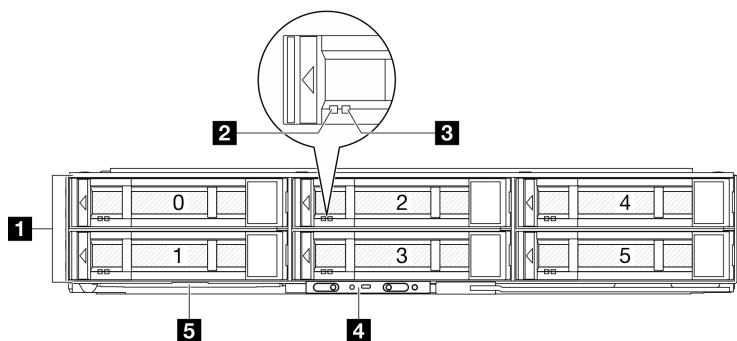


图 2. 配备六个 2.5 英寸 SAS/SATA/NVMe 固态硬盘的配置

表 4. ThinkSystem SD535 V3 节点前视图中的组件

1 2.5 英寸硬盘插槽	4 正面操作员面板上的按钮和 LED
2 硬盘活动 LED	5 抽取式信息卡
3 硬盘状态 LED	

1 2.5 英寸硬盘插槽

- 将 2.5 英寸硬盘或硬盘填充件安装到这些插槽中（请参阅《用户指南》或《硬件维护指南》中的“更换硬盘”）。
- 有关硬盘 LED 的更多信息，请参阅第 28 页“硬盘 LED”。

2 和 **3** 硬盘活动 LED 和硬盘状态 LED

有关硬盘活动和状态 LED 的更多信息，请参阅第 28 页“硬盘 LED”。

4 正面操作员面板上的按钮和 LED

有关正面操作员面板上的按钮和 LED 的更多信息，请参阅第 28 页“正面操作员面板 LED”。

5 抽取式信息卡

此卡包含以下信息：

- 网络信息，例如 MAC 地址和 XCC 网络访问标签。
- 硬盘插槽编号。

有关此卡的更多信息，请访问第 43 页“识别系统和访问 Lenovo XClarity Controller”。

后视图

下图显示了 D3 机箱和 SD535 V3 节点的后视图。

D3 机箱后视图

下图显示了 ThinkSystem D3 机箱的后视图。

注：

1. 根据具体配置，硬件可能与本节插图中所示的略有不同。
2. ThinkSystem D3 机箱最多可包含四个 1U 节点或两个 2U 节点。

重要：

- 为确保正常散热，必须在打开机箱中节点的电源之前在每个节点托盘中安装节点或节点托盘填充件。

D3 机箱后视图

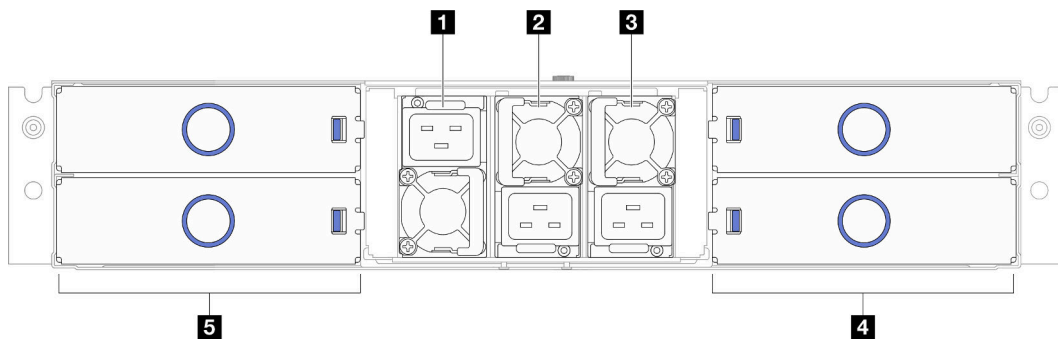


图 3. 机箱后视图

表 5. D3 机箱后视图中的组件

1 PSU 插槽 1（安装 PSU 时风扇必须朝下）	4 节点托盘（节点必须正面朝上安装）
2 PSU 插槽 2（安装 PSU 时风扇必须朝上）	5 节点托盘（节点必须倒置安装）
3 PSU 插槽 3（安装 PSU 时风扇必须朝上）	

1 / **2** / **3** PSU 插槽

这些插槽用于安装电源模块单元，而电源模块单元则连接到电源线。确保电源线均已正确连接。

重要： 安装电源模块单元时，请务必遵循每个插槽的标签上的说明。

- 对于插槽 1 (**1**)，安装 PSU 时风扇必须朝下。
- 对于插槽 2 和 3 (**2** 和 **3**)，安装 PSU 时风扇必须朝上。

以下是此系统支持的电源模块：

- CRPS 1300 瓦钛金级，输入电源为 200-240 V
- CRPS 1300 瓦白金级，输入电源为 200-240 V
- CRPS 1600 瓦钛金级，输入电源为 200-240 V
- CRPS 2700 瓦钛金级，输入电源为 200-240 V
- CRPS 2700 瓦白金级，输入电源为 200-240 V

有关电源模块 LED 的更多信息，请参阅第 30 页“电源模块 LED”。

节点后视图

下图显示了 ThinkSystem SD535 V3 节点背面的控制按钮和接口。根据具体配置，部分组件或接口可能不受支持。

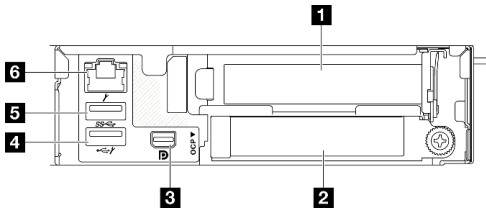


图 4. 后视图

表 6. 后视图上的组件

1 PCIe 插槽 1	4 具有 Lenovo XClarity Controller (XCC) 管理功能的 USB 2.0 接口
2 OCP 插槽	5 USB 3.2 Gen 1 (5 Gbps) 接口
3 Mini DisplayPort 接口	6 XCC 系统管理端口 (10/100/1000 Mbps RJ-45)

1 PCIe 插槽

将 PCIe 适配器安装到转接卡。

表 7. PCIe 插槽

1 PCIe 插槽 1	PCI Express 5.0 x16, 半高型/半长型, 75 瓦
--------------------	------------------------------------

2 OCP 插槽

系统可能支持将 2 端口或 4 端口 OCP 模块用于网络连接。端口编号如下图所示。

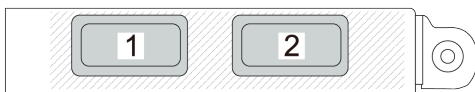


图 5. 端口编号 - 2 端口 OCP 模块

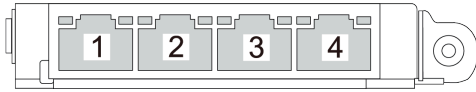


图 6. 端口编号 - 4 端口 OCP 3.0 模块

3 Mini DisplayPort 接口

此接口可连接与 Mini DisplayPort 兼容的视频设备，如显示器。

注：最大视频分辨率为 1920 x 1200 @ 60 Hz。

4 具有 Lenovo XClarity Controller (XCC) 管理功能的 USB 2.0 接口

注：这是唯一支持通过 USB 自动更新固件和 RoT 安全模块的 USB 端口。

与 Lenovo XClarity Controller 的连接主要供在移动设备上运行 Lenovo XClarity Controller 移动应用程序的用户使用。移动设备连接到此 USB 端口时，该设备上运行的移动应用程序与 Lenovo XClarity Controller 间将建立 Ethernet over USB 连接。

在 BMC 配置中选择网络可查看或修改设置。

有四种设置类型可用：

- 主机专用模式

此模式下，USB 端口始终单独连接到服务器。

- BMC 专用模式

此模式下，USB 端口始终单独连接到 Lenovo XClarity Controller。

- 共享模式：由 BMC 所有

此模式下，服务器和 Lenovo XClarity Controller 共享与 USB 端口的连接，同时端口切换到 Lenovo XClarity Controller。

- 共享模式：由主机所有

此模式下，服务器和 Lenovo XClarity Controller 共享与 USB 端口的连接，同时端口切换到服务器。

5 USB 3.2 Gen 1 (5 Gbps) 接口

将 USB 设备（如鼠标、键盘或其他设备）连接到此接口。

6 XCC 系统管理端口 (10/100/1000 Mbps RJ-45)

节点有一个专用于 Lenovo XClarity Controller 的 10/100/1000 Mbps RJ-45 接口，因为 Lenovo XClarity Controller 无法直接从生产网络进行访问。专用管理网络以物理方式将管理网络流量与生产网络分离，从而提高安全性。可使用 Setup Utility 将节点配置为使用专用系统管理网络或共享网络。

如需更多信息，请参阅：

- 第 49 页 “为 Lenovo XClarity Controller 设置网络连接”
- 第 33 页 “XCC 系统管理端口 LED”

俯视图

下图提供了 ThinkSystem SD535 V3 节点俯视图的相关信息。

注：根据具体配置，硬件可能与本节插图中所示的略有不同。

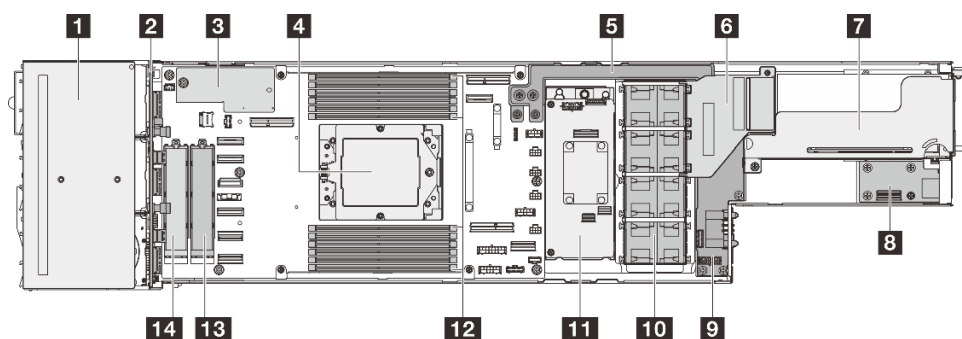


图 7. SD535 V3 俯视图

表 8. 俯视图中的组件

1 硬盘仓	8 背面 I/O 模块*
2 2.5 英寸硬盘背板	9 配电板
3 固件和 RoT 安全模块	10 风扇和风扇架
4 处理器	11 内部 RAID 适配器（CFF RAID 适配器或 M.2 引导适配器）*
5 电源汇流条	12 DIMM 1-12
6 GPU 导风管（系统装有 GPU 时需要）*	13 M.2 插槽 2
7 PCIe 转接卡组合件*	14 M.2 插槽 3

注：* 根据具体配置，节点可能不附带此组件。

D3 机箱中面板

下图显示了机箱中面板的位置和接口。

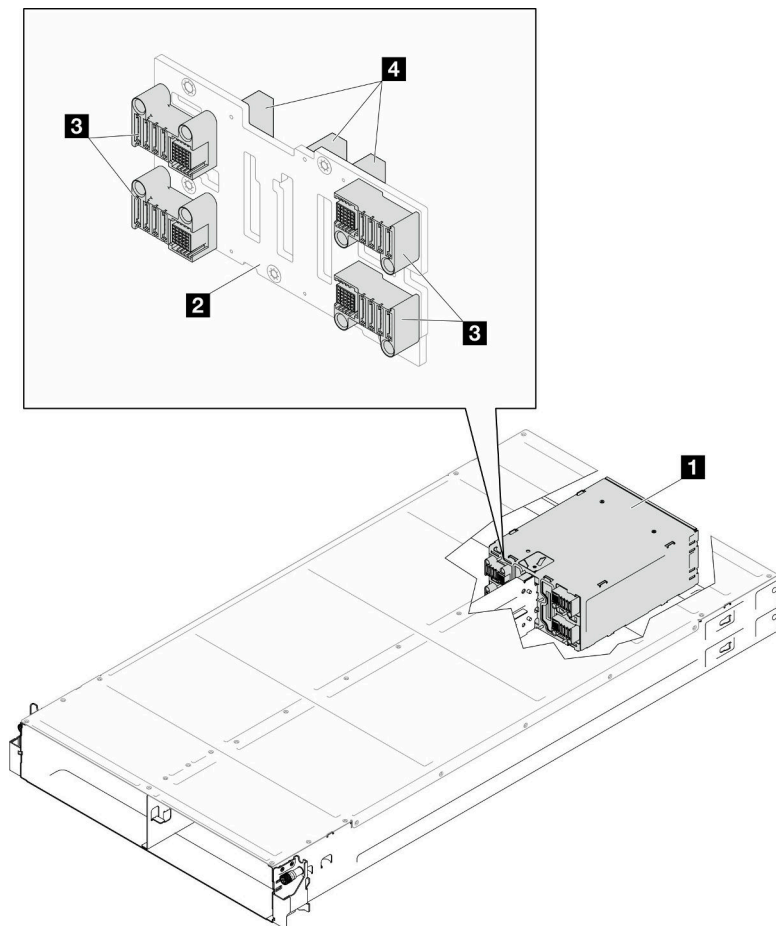


图 8. D3 机箱中面板位置和接口

1 PSU 仓	3 PDB 接口
2 D3 机箱中面板	4 PSU 接口

1 PSU 仓：如需了解 PSU 插槽，请参阅第 21 页“D3 机箱后视图”。

2 D3 机箱中面板：有关更换 PSU 仓和 D3 机箱中面板的信息，请参阅《用户指南》或《硬件维护指南》中的“更换 PSU 仓和机箱中面板”。

3 PDB 接口：当机箱中装有节点时，节点中的配电板（PDB）连接到机箱中面板上的相应接口。

4 PSU 接口：当电源模块单元（PSU）仓中装有热插拔 PSU 时，PSU 连接到机箱中面板上的相应接口。

注：

- D3 机箱中面板的固件可通过 **Lenovo XClarity Controller (XCC)** 和 **Lenovo XClarity Essentials OneCLI (LXCE OneCLI)** 进行更新。仅看守节点可执行此更新。
- 默认情况下，除非另有指定，否则机箱中面板上的 PSoC（可编程片上系统）固件会自动选择看守节点。

- 有关固件更新工具的更多信息，请参阅。

主板布局

以下几节提供有关主板上可用的接口、开关和跳线的信息。

有关主板上可用的 LED 的更多信息，请参阅第 32 页“主板 LED”。

主板接口

下图显示了主板上的内部接口。

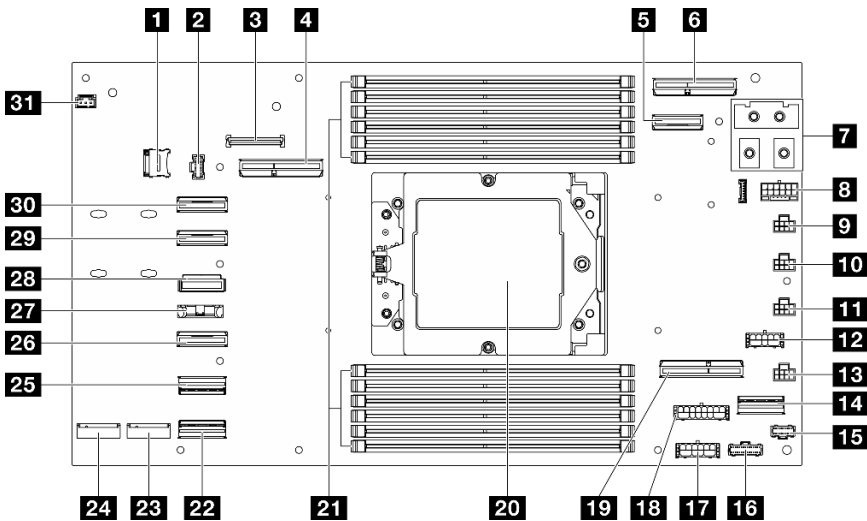


表 9. 主板接口

1 MicroSD 卡插槽	17 PDB 辅助电源接口
2 硬盘背板或正面 I/O 边带接口	18 转接卡电源接口
3 固件和 RoT 安全模块 接口	19 转接卡插槽 1 接口
4 (预留)	20 处理器插槽
5 OCP 电源和边带接口	21 内存条插槽 1-12
6 OCP 接口	22 背面 I/O 接口
7 电源汇流条接口	23 M.2 插槽 2
8 硬盘背板电源接口	24 M.2 插槽 3
9 风扇 1 接口	25 SATA 0-5 接口
10 风扇 2 接口	26 NVMe 4-5 接口
11 风扇 3 接口	27 CMOS 电池插槽
12 RAID 电源接口	28 (预留)
13 风扇 4 接口	29 NVMe 2-3 接口
14 RAID 信号接口	30 NVMe 0-1 接口
31	

表 9. 主板接口 (续)

15 M.2 引导适配器接口	31 入口温度传感器接口
16 PDB 边带接口	

主板开关

下图显示了服务器上开关、跳线和按钮的位置。

重要:

- 在更改任何开关设置或移动任何跳线之前，请关闭服务器；然后，断开所有电源线和外部线缆的连接。请查看以下信息：
 - https://pubs.lenovo.com/safety_documentation/
 - 《用户指南》或《硬件维护指南》中的“安装准则”、“操作容易被静电损坏的设备”和“关闭服务器电源”。
- 未在本文档插图中显示的任何主板开关或跳线组均为预留。

注：如果开关组的顶部粘贴了清洁保护贴纸，则必须将其揭下并丢弃，以便对开关进行操作。

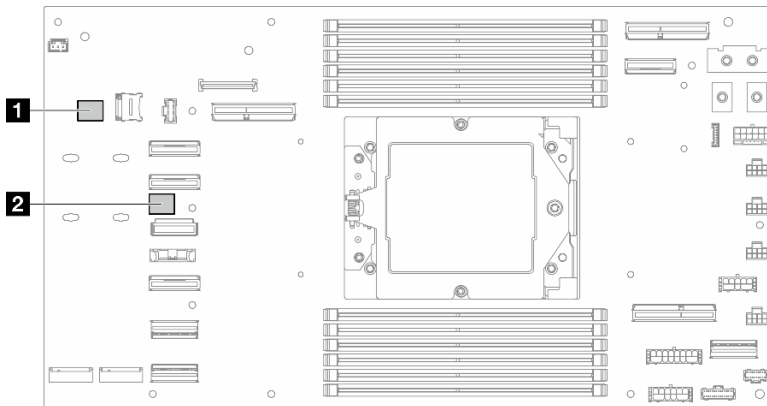


图 9. 主板开关

1 SW5	2 SW11
--------------	---------------

SW5 开关组

表 10. SW5 开关组定义

开关编号	开关名称	使用情况描述	
		开	关
1	重置 XCC	强制热重置 BMC 芯片	正常 (默认值)
3	XCC 引导主存储体	请求 XCC 从备用存储体引导	请求 XCC 从主存储体引导 (默认)
4	覆盖密码	忽略开机密码	正常 (默认值)

SW11 开关组

表 11. SW11 开关组定义

开关编号	开关名称	使用情况描述	
		开	关
3	清除 CMOS	清除 CMOS 数据	正常（默认值）

系统 LED 和诊断显示屏

以下章节介绍可用的系统 LED 和诊断显示屏。

如需详细信息，请参阅第 28 页“根据系统 LED 和诊断显示屏进行故障诊断”。

根据系统 LED 和诊断显示屏进行故障诊断

请参阅以下章节了解有关可用的系统 LED 和诊断显示屏的信息。

硬盘 LED

本主题介绍有关硬盘 LED 的信息。

下表列出了硬盘活动 LED 和硬盘状态 LED 的提示信息。

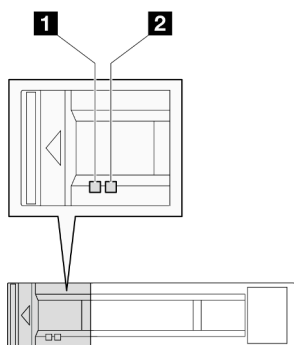


图 10. 2.5 英寸硬盘 LED

LED	描述
1 硬盘活动 LED (绿色)	每个热插拔硬盘都带有活动 LED。当此 LED 闪烁时，表示该硬盘正在使用中。
2 硬盘状态 LED (黄色)	硬盘状态 LED 指示以下状态： <ul style="list-style-type: none">• LED 点亮：硬盘发生故障。• LED 缓慢闪烁（每秒一次）：正在重建硬盘。• LED 快速闪烁（每秒三次）：正在识别硬盘。

正面操作员面板 LED

节点的正面操作员面板提供控制按钮、接口和 LED。

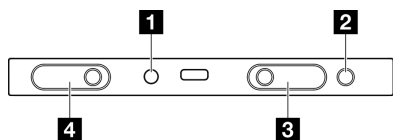


图 11. 正面操作员面板上的按钮和 LED

表 12. 正面操作员面板上的按钮和 LED

1 NMI 按钮	3 带系统标识 LED（蓝色）的系统标识按钮
2 系统错误 LED（黄色）	4 带电源状态 LED（绿色）的电源按钮

1 NMI 按钮

按此按钮可强制处理器产生不可屏蔽中断。可能需要使用笔尖或拉直的曲别针末端按此按钮。此按钮也可用于强制执行蓝屏内存转储（仅当 Lenovo 支持机构指示您这样做时，才可以执行该操作）。

2 系统错误 LED（黄色）

系统错误 LED 可帮助您确定是否存在任何系统错误。

状态	颜色	描述	操作
点亮	黄色	在服务器上检测到错误。故障原因可能是以下一个或多个错误： <ul style="list-style-type: none"> 服务器的温度达到了非临界温度阈值。 服务器的电压达到了非临界电压阈值。 已检测到风扇运行速度较低。 电源模块有严重错误。 电源模块未连接电源。 	检查事件日志以确定具体错误原因。
熄灭	无	服务器关闭，或服务器开启且正常工作。	无。

3 带系统标识 LED（蓝色）的系统标识按钮

此系统标识按钮和蓝色系统标识 LED 可帮助您直观地确定服务器的位置。每次按系统标识按钮时，系统标识 LED 的状态都会改变。LED 状态可变为点亮、闪烁或熄灭。此外也可使用 **Lenovo XClarity Controller** 或远程管理程序来更改系统标识 LED 的状态，从而帮助用肉眼在众多服务器中找到相应的服务器。

4 带电源状态 LED（绿色）的电源按钮

设置服务器完毕后，可按电源按钮以打开服务器电源。如果无法在操作系统中关闭服务器，则还可按住电源按钮几秒以关闭服务器电源。电源 LED 的状态如下所示：

状态	颜色	描述
熄灭	无	未正确安装电源模块，或者 LED 本身出现故障。
快速闪烁（每秒四次）	绿色	服务器已关闭，并且未准备就绪，无法开启。电源按钮已禁用。这将持续约 5 到 10 秒。
缓慢闪烁（每秒一次）	绿色	服务器已关闭，并且已准备就绪，可开启。可按电源按钮以开启服务器。
点亮	绿色	服务器已开启。

电源模块 LED

本主题提供各种电源模块 LED 状态信息和相应操作建议。

- 启动节点所需的最低配置如下：
 - 单处理器
 - 一根内存条，位于 DIMM 插槽 6 中
 - 一个电源模块，位于 PSU 插槽 1 中
 - 一个引导硬盘（M.2 或 2.5 英寸硬盘）以及 RAID 适配器（如配置）（如果调试需要操作系统）。
 - 四个系统风扇

下表列出了由电源模块 LED 和开机 LED 的各种组合所指示的问题以及用于纠正检测到的问题的建议操作。

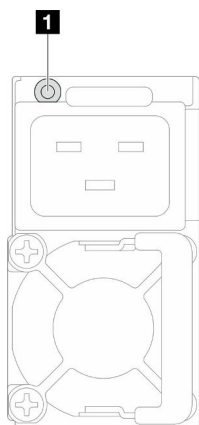


图 12. 电源模块 LED

LED	描述
1 电源模块状态	<p>电源模块状态 LED 可以处于以下状态之一：</p> <ul style="list-style-type: none"> • 绿色：电源模块已连接到交流电源并正常工作。 • 熄灭：电源模块未连接交流电源。 • 缓慢闪烁绿色（大约每秒闪烁一次）：电源模块处于 PSU 待机状态且有交流电、处于冷待机状态或处于始终待机状态。 • 琥珀色：交流电源线已拔下、交流电源断电（并联了第二个仍处于交流电源输入电源中的电源模块）或电源模块发生故障。要解决此问题，请更换电源模块。 • 缓慢闪烁琥珀色（大约每秒闪烁一次）：电源模块发生警告事件，电源模块继续运行。

固件和 RoT 安全模块 LED

下图显示了固件和 RoT 安全模块（ThinkSystem V3 Firmware and Root of Trust Security Module）上的 LED。

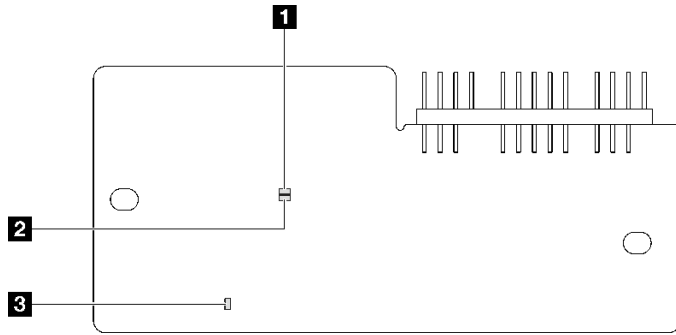


图 13. 固件和 RoT 安全模块上的 LED

1 AP0 LED（绿色）	2 AP1 LED（绿色）	3 致命错误 LED（琥珀色）
----------------------	----------------------	------------------------

表 13. LED 描述

场景	AP0 LED	AP1 LED	致命错误 LED	XCC 脉动信号 LED ^注	操作
RoT 安全模块致命固件故障	熄灭	熄灭	点亮	不适用	更换固件和 RoT 安全模块。
	闪烁	不适用	点亮	不适用	
	闪烁	不适用	点亮	不适用	

表 13. LED 描述 (续)

场景	AP0 LED	AP1 LED	致命错误 LED	XCC 脉动信号 LED ^注	操作
无系统电源	熄灭	熄灭	熄灭	熄灭	如果交流电源已打开，但主板组合件未通电，请执行以下操作： <ol style="list-style-type: none"> 1. 检查电源模块单元 (PSU) 或配电板 (PDB)。如果 PSU 或 PDB 有任何错误，请进行更换。 2. 如果 PSU 或 PDB 没有问题，请更换主板。
XCC 固件可恢复错误	闪烁	不适用	熄灭	不适用	仅供参考。无需进行任何操作。
XCC 固件已从错误中恢复正常	点亮	不适用	熄灭	不适用	
UEFI 固件认证失败	不适用	闪烁	熄灭	不适用	
UEFI 固件已从认证失败中恢复正常	不适用	点亮	熄灭	不适用	
系统正常	点亮	点亮	熄灭	点亮	

注：有关 XCC 脉动信号 LED 的位置，请参阅第 32 页“主板 LED”。

主板 LED

下图显示主板上的 LED。

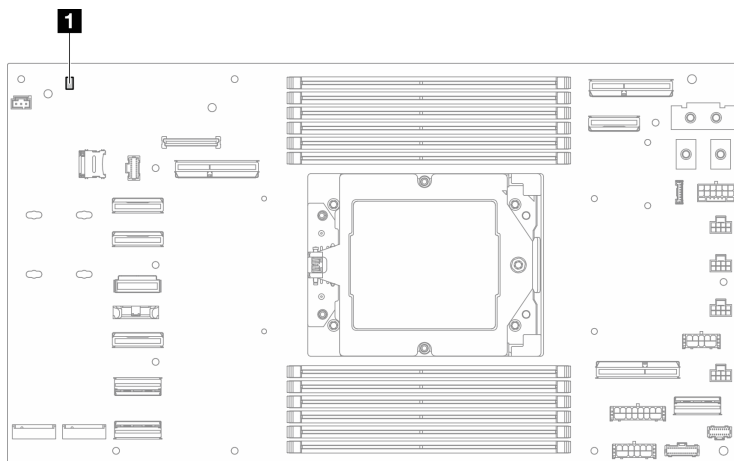


图 14. 主板 LED

表 14. 主板 LED

1 XCC 脉动信号 LED (绿色)

1 XCC 脉动信号 LED（绿色）行为：

缓慢闪烁：XCC 正常工作。

快速且持续闪烁：XCC 正在初始化或发生故障。

点亮：XCC 发生故障。

熄灭：XCC 发生故障。

XCC 系统管理端口 LED

本主题介绍有关 XCC 系统管理端口的 LED 的信息。

下表列出了 XCC 系统管理端口 LED 的提示信息。

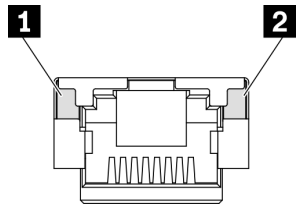


图 15. XCC 系统管理端口 LED

LED	描述
1 XCC 系统管理端口（10/100/1000 Mbps RJ-45）以太网端口链路 LED	使用此绿色 LED 可区分网络连接状态： <ul style="list-style-type: none">• 熄灭：已断开网络链路。• 绿色：已建立网络链路。
2 XCC 系统管理端口（10/100/1000 Mbps RJ-45）以太网端口活动 LED	使用此绿色 LED 可区分网络活动状态： <ul style="list-style-type: none">• 熄灭：服务器未连接到 LAN。• 绿色（闪烁）：网络已连接并处于活动状态。

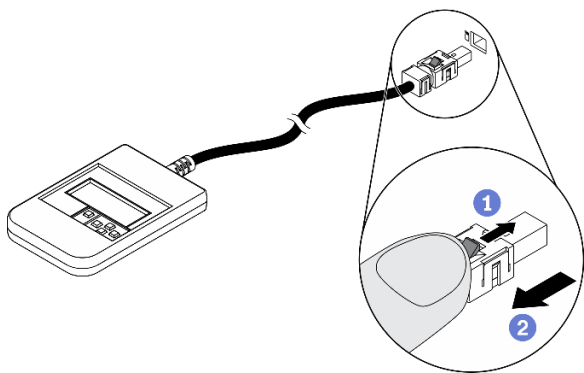
外部诊断手持设备

外部诊断手持设备是一种通过线缆连接到服务器的外部设备。借助外部诊断手持设备，您可以快速访问系统信息，如错误、系统状态、固件、网络和运行状况信息。

外部诊断手持设备的位置

位置	标注
外部诊断手持设备通过外部线缆连接到服务器。	1 外部诊断手持设备
	2 磁性底部 使用此组件可以将诊断手持设备贴附到机架的顶部或侧面，从而腾出双手来执行维修任务。
	3 外部诊断接口 此接口位于服务器正面，用于连接外部诊断手持设备。

注：拔下外部诊断手持设备时，请查看以下说明：



- ① 向前推动插头上的塑料夹。
- ② 保持塑料夹不动，同时从接口上拔下线缆。

显示面板概览

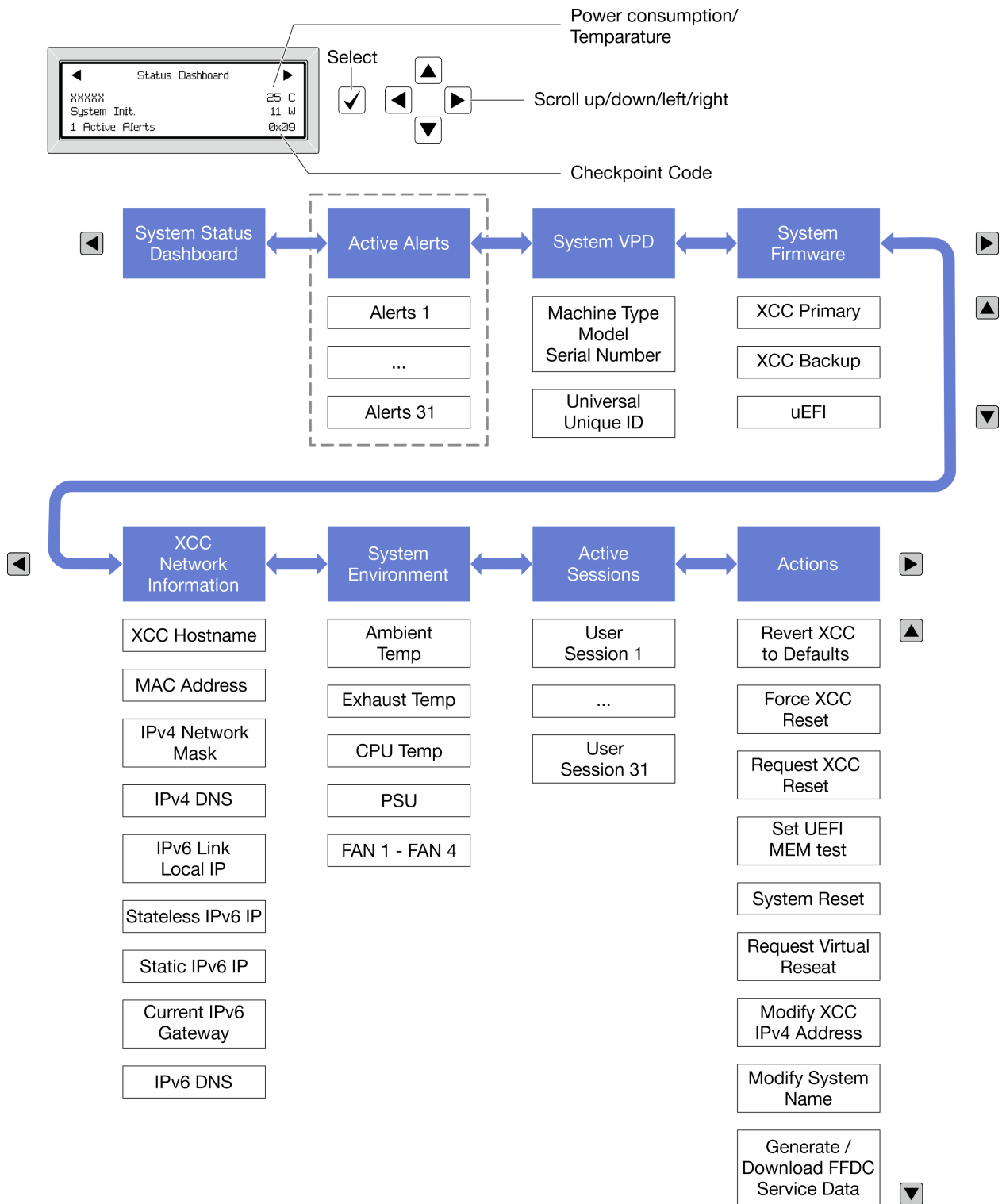
诊断设备包括一个 LCD 显示屏和 5 个导航按钮。

	1 LCD 显示屏
	2 滚动按钮（向上/向下/向左/向右） 按滚动按钮可找到和选择系统信息。
	3 选择按钮 按选择按钮可在菜单选项中进行选择。

选项流程图

LCD 面板显示各种系统信息。可使用滚动按钮浏览选项。

根据型号的不同，LCD 显示屏上的选项和条目可能会有所不同。




完整菜单列表

以下是可用选项的列表。使用选择按钮在单个选项和下级信息条目间切换，使用滚动按钮在多个选项或信息条目间切换。

根据型号的不同，LCD 显示屏上的选项和条目可能会有所不同。

主菜单（系统状态仪表板）

主菜单	示例
<p>1 系统名称</p> <p>2 系统状态</p> <p>3 活动警报数量</p> <p>4 温度</p> <p>5 功耗</p> <p>6 检查点代码</p>	 <p>The screenshot shows a 'Status Dashboard' with the following elements: 1. System Name (xxxxxx), 2. System Status (System Init.), 3. Active Alerts (1 Active Alerts), 4. Temperature (25 C), 5. Power Consumption (11 W), and 6. Checkpoint Code (0x09).</p>

活动警报

子菜单	示例
<p>主屏幕： 活动错误数量 注：“活动警报”菜单仅显示活动错误的数量。如果未出现任何错误，那么导航期间“活动警报”菜单将不可用。</p>	<p>1 Active Alerts</p>
<p>详细信息屏幕：</p> <ul style="list-style-type: none"> • 错误消息 ID（类型：错误/警告/参考） • 发生时间 • 可能的错误来源 	<p>Active Alerts: 1</p> <p>Press ▼ to view alert details</p> <p>FQXSPPU09N(Error)</p> <p>04/07/2020 02:37:39 PM</p> <p>CPU 1 Status:</p> <p>Configuration Error</p>

系统 VPD 信息

子菜单	示例
<ul style="list-style-type: none"> • 机器类型和序列号 • 通用唯一标识符（UUID） 	<p>Machine Type: xxxx</p> <p>Serial Num: xxxxxx</p> <p>Universal Unique ID: xxxxxxxxxxxxxxxxxxxxxxxxxxxxxxxx</p>

系统固件

子菜单	示例
主 XCC <ul style="list-style-type: none"> • 固件级别 (状态) • Build ID • 版本号 • 发布日期 	XCC Primary (Active) Build: DVI399T Version: 4.07 Date: 2020-04-07
备用 XCC <ul style="list-style-type: none"> • 固件级别 (状态) • Build ID • 版本号 • 发布日期 	XCC Backup (Active) Build: D8BT05I Version: 1.00 Date: 2019-12-30
UEFI <ul style="list-style-type: none"> • 固件级别 (状态) • Build ID • 版本号 • 发布日期 	UEFI (Inactive) Build: D0E101P Version: 1.00 Date: 2019-12-26

XCC 网络信息

子菜单	示例
<ul style="list-style-type: none"> • XCC 主机名 • MAC 地址 • IPv4 网络掩码 • IPv4 DNS • IPv6 链路本地 IP • 无状态 IPv6 IP • 静态 IPv6 IP • 当前 IPv6 网关 • IPv6 DNS <p>注：仅显示当前正在使用的 MAC 地址（扩展或共享）。</p>	XCC Network Information XCC Hostname: XCC-xxxx-SN MAC Address: XX:XX:XX:XX:XX:XX IPv4 IP: xx.xx.xx.xx IPv4 Network Mask: x.x.x.x IPv4 Default Gateway: x.x.x.x

系统环境信息

子菜单	示例
<ul style="list-style-type: none">• 环境温度• 排气温度• CPU 温度• PSU 状态• 风扇转速 (单位为 RPM)	Ambient Temp: 24 C Exhaust Temp: 30 C CPU1 Temp: 50 C PSU1: Vin= 213 w Inlet= 26 C FAN1 Front: 21000 RPM FAN2 Front: 21000 RPM FAN3 Front: 21000 RPM FAN4 Front: 21000 RPM

活动会话数

子菜单	示例
活动会话的数量	Active User Sessions: 1

操作

子菜单	示例
<p>提供以下快速操作:</p> <ul style="list-style-type: none">• 将 XCC 还原为默认值• 强制重置 XCC• 请求重置 XCC• 设置 UEFI 内存测试• 请求模拟插拔• 修改 XCC 静态 IPv4 地址/网络掩码/网关• 修改系统名称• 生成/下载 FFDC 服务数据	Request XCC Reset? This will request the BMC to reboot itself. Hold <input checked="" type="checkbox"/> for 3 seconds

第 3 章 部件列表

部件列表可用于识别适用于系统的各种组件。

如需了解如何订购部件，请：

1. 转到 <http://datacentersupport.lenovo.com> 并导航到节点或机箱的支持页面。
2. 单击 **Parts（部件）**。
3. 输入序列号以查看适用于您的系统的部件列表。

强烈建议在购买任何新部件之前，使用 **Lenovo Capacity Planner** 查看服务器的电源摘要数据。

注：根据型号的不同，您的服务器组件可能与插图略有不同。

下表中的部件归类情况如下：

- **T1:** 1 类客户可更换部件（CRU）。您需要自行负责更换 1 类 CRU。如果在未签订服务协议的情况下请求 **Lenovo** 安装 1 类 CRU，您必须支付安装费用。
- **T2:** 2 类客户可更换部件（CRU）。根据服务器的保修服务类型，您可以自行安装 2 类 CRU 或请求 **Lenovo** 进行安装，无需支付额外费用。
- **F:** 现场可更换部件（FRU）。FRU 必须由经过培训的技术服务人员来安装。
- **C:** 易损耗部件和结构部件。由您负责购买和更换易损耗部件和结构部件。如果要求 **Lenovo** 代为购买或安装结构组件，您必须支付服务费。

机箱组件

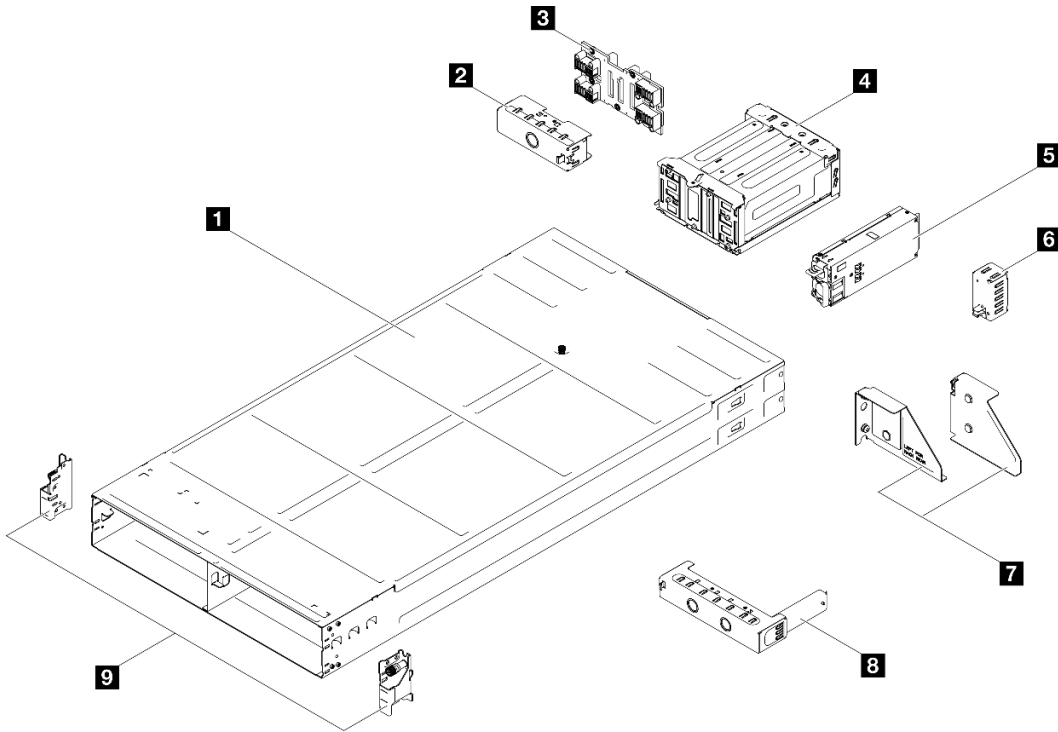


图 16. 机箱组件

描述	类型
1 D3 机箱	T2
2 节点托盘背面填充件	T1
3 机箱中面板	T2
4 PSU 仓	T1
5 CRPS 电源模块单元	T2
6 PSU 填充件	T1
7 机箱背面装运支架（左侧和右侧）	T1
8 节点托盘正面填充件	T1
9 机箱正面 EIA 支架（左侧和右侧）	T1

节点组件

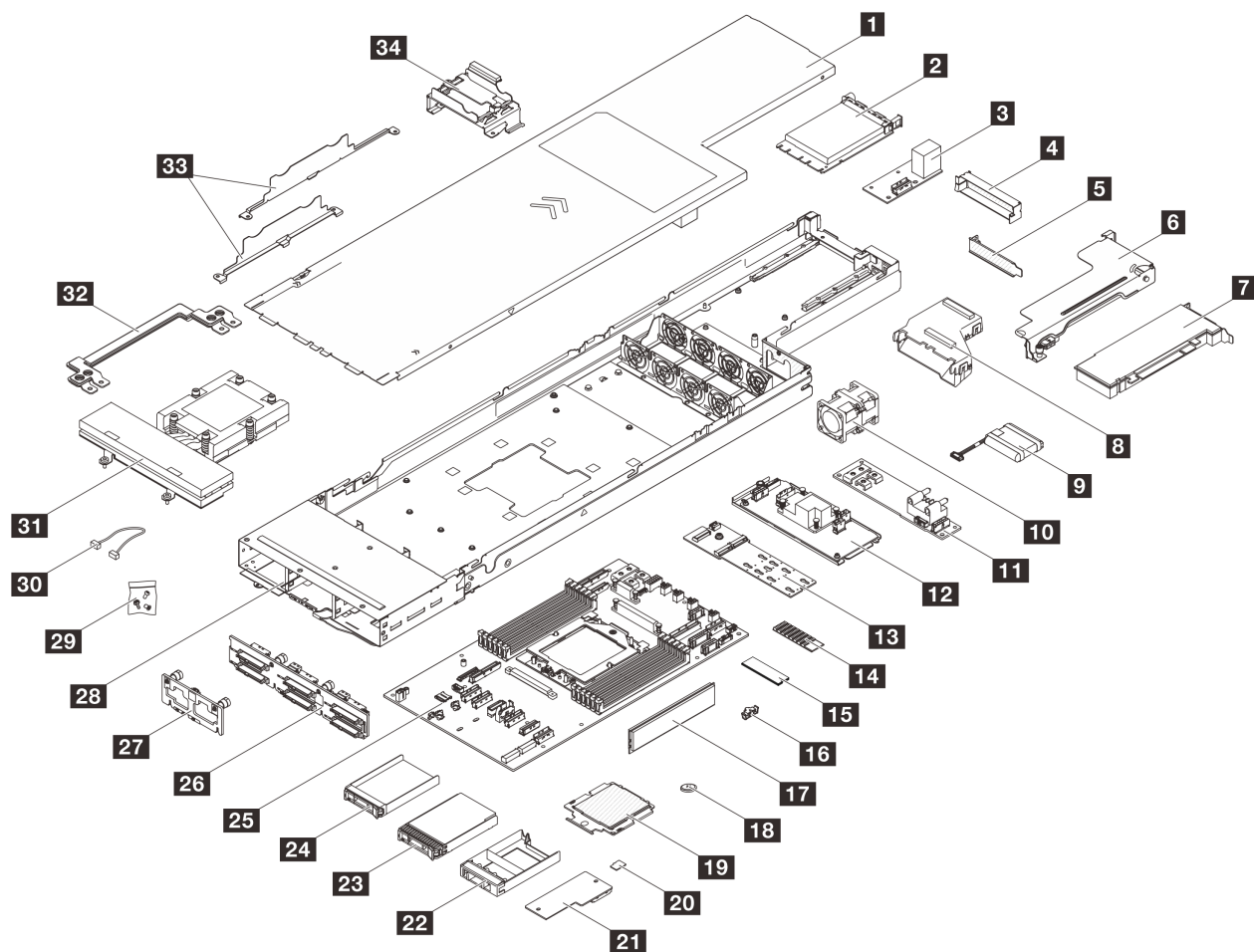


图 17. 节点组件

描述	类型	描述	类型
1 顶盖	T1	18 CMOS 电池 (CR2032)	C
2 OCP 3.0 模块	T1	19 处理器	F
3 背面 I/O 模块	T1	20 MicroSD 卡	T1
4 PCIe 转接卡填充件	T1	21 固件和 RoT 安全模块	F
5 PCIe 填充件	T1	22 2.5 英寸硬盘填充件	T1
6 PCIe 转接卡	T2	23 15 毫米 2.5 英寸硬盘	T1
7 PCIe 适配器	T1	24 7 毫米 2.5 英寸硬盘	T1
8 GPU 导风管	T1	25 主板	F
9 快速充电模块	T1	26 2.5 英寸硬盘背板	T1
10 风扇	T1	27 正面 I/O 板	T1
11 配电板	T2	28 节点托盘	F

描述	类型	描述	类型
12 内部 CFF RAID 适配器	T1	29 螺钉	T1
13 M.2 引导适配器	T1	30 线缆	T1
14 M.2 散热器	T2	31 散热器	F
15 M.2 硬盘	T1	32 电源汇流条	T1
16 M.2 硬盘固定器	T1	33 线缆壁挂支架	T1
17 内存条	T1	34 快速充电模块夹持器	T1

电源线

有多种电源线可用，具体取决于安装该服务器的国家和地区。

要查看服务器可用的电源线：

1. 访问：

<http://dcsc.lenovo.com/#/>

2. 单击 **Preconfigured Model (预先配置型号)** 或 **Configure to order (按单定做)**。

3. 输入服务器的机器类型和型号以显示配置页面。

4. 单击 **Power (电源管理)** → **Power Cables (电源线)** 选项卡以查看所有电源线。

注：

- 为安全起见，本产品配套提供了带有接地型插头的电源线。为避免电击，请始终将电源线和插头与正确接地的插座配套使用。
- 本产品在美国和加拿大配套提供的电源线已列入 **Underwriters Laboratories (UL)** 目录，并且已通过加拿大标准协会 (CSA) 认证。
- 对于准备在 115 伏电压下运行的装置：请使用列入 UL 目录并通过 CSA 认证的线缆套件，其中包括一根至少 18 AWG、SVT 或 SJT 型、最长 15 英尺的三芯线和一个额定电流为 15 安、额定电压为 125 伏的并联片接地型插头。
- 对于准备在 230 伏电压下运行的装置（美国境内）：请使用列入 UL 目录并通过 CSA 认证的线缆套件，其中包括一条至少 18 AWG、SVT 或 SJT 型、最长 15 英尺的三芯线和一个额定电流为 15 安、额定电压为 250 伏的串联片接地型插头。
- 对于准备在 230 伏电压下运行的装置（美国以外）：请使用带有接地型插头的线缆套件。该线缆套件应获得设备安装所在国家或地区相应的安全许可。
- 面向某一特定国家或地区提供的电源线通常仅在此国家或地区可用。

第 4 章 拆箱和设置

本节提供的信息可方便您对系统进行拆箱和设置。在拆开机箱和节点包装时，请检查包装中的物品是否正确，并了解如何查找系统的序列号和 **Lenovo XClarity Controller** 的访问信息。设置机箱和节点时，请确保遵循第 46 页“系统设置核对表”中的说明。

系统装箱物品

收到系统时，请检查包装箱内是否包含理应收到的所有物品。

系统包装中提供：

- 节点
- 机箱
- 导轨安装套件*。包装中提供了安装指南。
- 材料盒，其中包括电源线*、附件套件和印刷文档。

注：

- 部分列出项仅特定型号提供。
- 标有星号 (*) 的项为可选项。

如有任何物品缺少或损坏，请联系购买处。请务必保留购买凭证以及包装材料。在享受保修服务时可能需要这些材料。

识别系统和访问 Lenovo XClarity Controller

本节介绍如何识别系统以及如何查找 **Lenovo XClarity Controller** 访问信息。

识别基本系统

联系 **Lenovo** 寻求帮助时，机器类型、型号和序列号信息可帮助支持人员识别您的系统，从而更快地提供服务。

下图显示了标识标签的位置，该标签包含机箱的型号、机器类型和序列号。还可将其他系统信息标签贴在节点正面的客户标签空位。

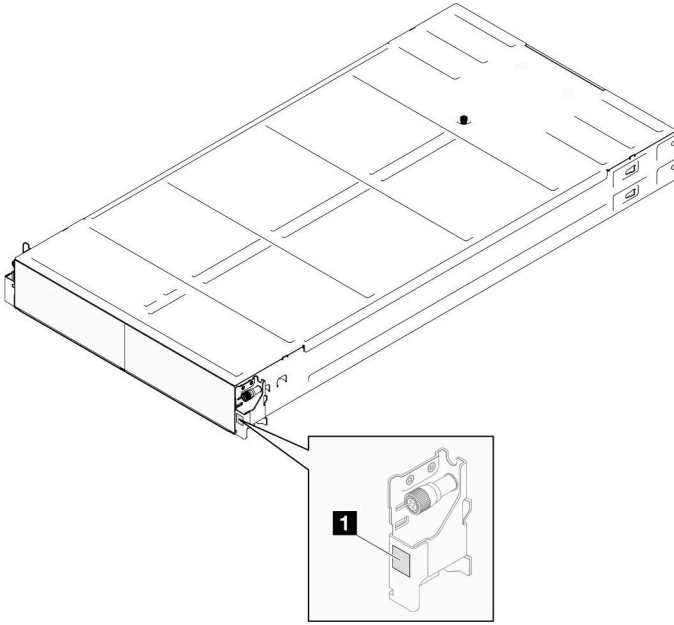


图 18. 机箱上的标识标签位置

表 15. 机箱正面的标识标签

1 标识标签

可在节点的正面找到节点型号，如下图所示。

Lenovo XClarity Controller 网络访问标签

此外，节点的 **Lenovo XClarity Controller** 网络访问标签均可在节点正面的抽取式信息卡上找到。此抽取式信息卡还会显示热插拔硬盘的插槽编号。使用抽取式信息卡上的信息可以访问节点的 **XCC MAC 地址** 和 **LLA**。左侧节点的信息位于左下角，而右侧节点的信息位于右上角。还可在该信息卡上记录自己的节点标签信息，如主机名、系统名称和清单条形码等。

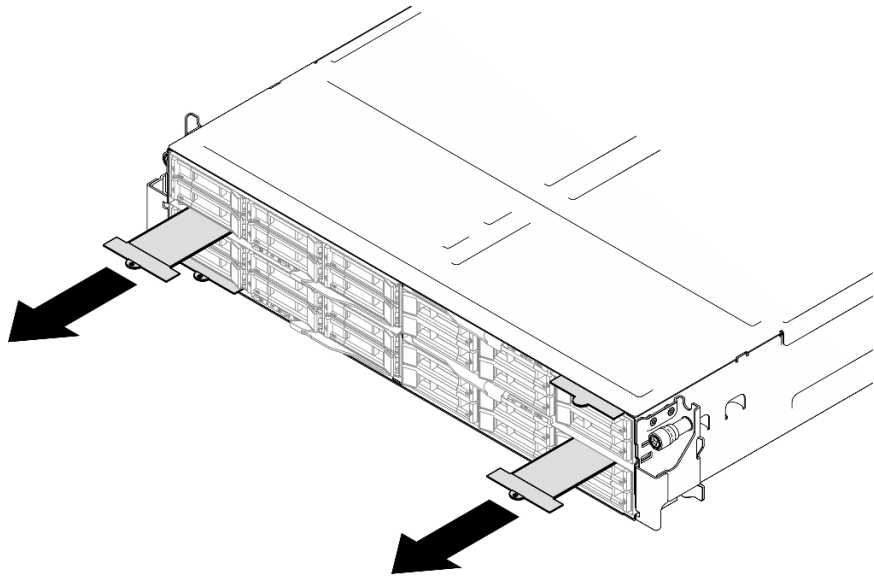


图 19. 抽取式信息卡上的 Lenovo XClarity Controller 网络访问标签

服务标签和 QR 码

此外，在节点外盖内侧表面上有系统服务标签，上面有快速响应（QR）码，移动设备可以通过此码访问服务信息。在移动设备上使用 QR 码读取应用程序扫描该 QR 码，即可快速访问服务信息 Web 页面。服务信息 Web 页面提供有关部件安装和更换视频的其他信息以及用于系统支持的错误代码。

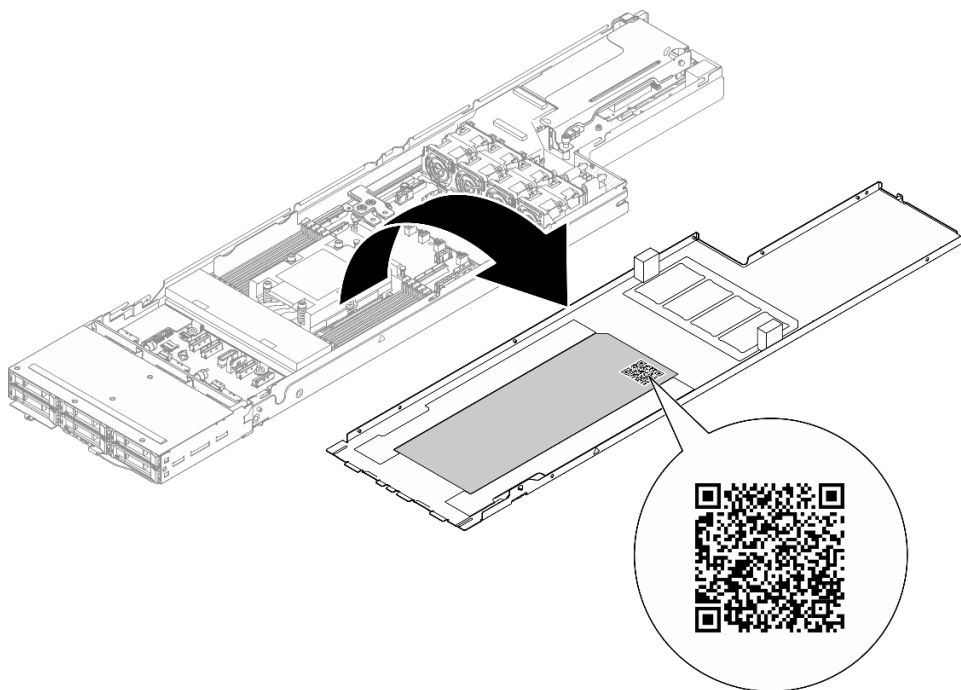


图 20. 服务标签和 QR 码

系统设置核对表

使用系统设置核对表，确保已执行设置系统所需的所有任务。

系统设置过程因系统运抵时的配置而异。在某些情况下，系统经过全面配置，只需将系统连接到网络和交流电源即可开启系统。在其他一些情况下，系统需要安装硬件选件，需要配置硬件和固件，还需要安装操作系统。

以下为设置系统的一般步骤：

设置系统硬件

完成以下过程以设置系统硬件。

1. 打开系统包装。请参阅第 43 页“系统装箱物品”。
2. 安装所有需要的硬件或系统选件。请参阅《用户指南》或《硬件维护指南》的“硬件更换过程”中的相关主题。
3. 如果需要，请将导轨安装到标准机架机柜上。请按照导轨安装套件随附的《导轨安装指南》中的说明进行操作。
4. 要将机箱安装到机架上，请参阅《用户指南》或《硬件维护指南》中的“将机箱安装到机架上”。
要将节点安装到机箱中，请参阅《用户指南》或《硬件维护指南》中的“将节点安装到机箱中”。
5. 将所有外部线缆连接到系统。请参阅第 19 页第 2 章“硬件组件”，了解接口位置。

通常情况下，需要连接以下线缆：

- 将系统连接到电源。
- 将系统连接到数据网络。
- 将系统连接到存储设备。
- 将系统连接到管理网络。

6. 打开系统电源。

有关电源按钮位置和电源 LED 的信息，请参阅第 28 页“根据系统 LED 和诊断显示屏进行故障诊断”。

可通过以下任何一种方式开启节点（电源 LED 点亮）：

- 可以按电源按钮。
- 节点可在电源中断后自动重新启动。
- 节点可响应发送到 Lenovo XClarity Controller 的远程打开电源请求。

注：无需打开系统电源，即可访问管理处理器界面来配置系统。只要系统连接电源，便可使用管理处理器界面。如需详细了解如何访问系统的管理处理器界面，请参阅 <https://pubs.lenovo.com/lxcc-overview/> 上适用于您的系统的 XCC 文档中的“打开和使用 XClarity Controller Web 界面”一节。

7. 验证系统。请确保电源 LED、以太网接口 LED 和网络 LED 呈绿色亮起，这意味着系统硬件设置成功。

有关 LED 指示的更多信息，请参阅第 28 页“根据系统 LED 和诊断显示屏进行故障诊断”。

配置系统

要配置系统，请完成以下过程。如需详细说明，请参阅第 49 页第 5 章“系统配置”。

1. 设置 **Lenovo XClarity Controller** 的网络连接为管理网络。
2. 如有必要，请更新系统固件。
3. 配置系统的固件。

请参阅有关 RAID 配置的以下信息：

- <https://lenovopress.lenovo.com/lp0578-lenovo-raid-introduction>
- <https://lenovopress.lenovo.com/lp0579-lenovo-raid-management-tools-and-resources>

4. 安装操作系统。
5. 备份系统配置。
6. 安装系统将要使用的应用程序和程序。

第 5 章 系统配置

完成以下过程以配置系统。

为 Lenovo XClarity Controller 设置网络连接

通过网络访问 Lenovo XClarity Controller 之前，您需要指定 Lenovo XClarity Controller 连接到网络的方式。此外，可能还需要指定静态 IP 地址，具体取决于所采用的网络连接方式。

以下方法均可为 Lenovo XClarity Controller 设置网络连接（如果不使用 DHCP）：

- 如果服务器连接了显示器，则可使用 Lenovo XClarity Provisioning Manager 设置网络连接。请完成以下步骤，以使用 Lenovo XClarity Provisioning Manager 将 Lenovo XClarity Controller 连接到网络。
 1. 启动服务器。
 2. 按屏幕说明中指定的键，以显示 Lenovo XClarity Provisioning Manager 界面。(如需更多信息，请参阅 <https://pubs.lenovo.com/lxpm-overview/> 上适用于您的服务器的 LXPM 文档中的“启动”一节。)
 3. 转至 LXPM → UEFI 设置 → BMC 设置以指定 Lenovo XClarity Controller 连接到网络的方式。
 - 如果选择静态 IP 连接，请确保已指定网络上可用的 IPv4 或 IPv6 地址。
 - 如果选择 DHCP 连接，请确保已在 DHCP 服务器中配置该服务器的 MAC 地址。
 4. 单击**确定**以应用设置并等待两到三分钟。
 5. 使用 IPv4 或 IPv6 地址连接 Lenovo XClarity Controller。

重要：初始设置的 Lenovo XClarity Controller 用户名为 USERID，密码为 PASSWORD（包含零，而不是字母 O）。此默认用户设置具有主管访问权限。必须在初始配置期间更改此用户名和密码以增强安全性。

- 如果服务器没有连接显示器，则您可通过 Lenovo XClarity Controller 界面设置网络连接。将笔记本电脑的以太网线缆连接到服务器上的 XCC 系统管理端口。要了解 XCC 系统管理端口的位置，请参阅第 19 页第 2 章“硬件组件”。

注：请确保将笔记本电脑上的 IP 设置为与服务器默认网络 IP 一致。

抽取式信息卡上粘附的 Lenovo XClarity Controller 网络访问标签上提供了默认 IPv4 地址和 IPv6 链路本地地址（LLA）。请参阅第 43 页“识别系统和访问 Lenovo XClarity Controller”。

- 如果要从移动设备使用 Lenovo XClarity Administrator 移动应用程序，您可以通过服务器上的 Lenovo XClarity Controller USB 接口连接到 Lenovo XClarity Controller。有关 Lenovo XClarity Controller USB 接口的位置，请参阅第 19 页第 2 章“硬件组件”。

注：Lenovo XClarity Controller USB 接口模式必须设置为 Lenovo XClarity Controller 管理模式（而非正常 USB 模式）。要从正常模式切换为 Lenovo XClarity Controller 管理模式，请按下服务器上的标识按钮至少 3 秒，直至其 LED 缓慢闪烁（每隔几秒钟闪烁一次）。有关该标识按钮的位置，请参阅第 19 页第 2 章“硬件组件”。

要使用 Lenovo XClarity Administrator 移动应用程序连接，请：

1. 将移动设备的 USB 线缆连接到服务器上的 Lenovo XClarity Controller USB 接口。
2. 在移动设备上启用 USB 连接。
3. 在移动设备上启动 Lenovo XClarity Administrator 移动应用程序。
4. 如果已禁用自动发现，请在 USB “发现” 页面上单击**发现**以连接至 Lenovo XClarity Controller。

有关使用 Lenovo XClarity Administrator 移动应用程序的更多信息，请参阅：

http://sysmgmt.lenovofiles.com/help/topic/com.lenovo.lxca.doc/lxca_usemobileapp.html

为 Lenovo XClarity Controller 连接设置 USB 端口

通过 USB 端口访问 Lenovo XClarity Controller 前，您必须配置该 USB 端口，以实现 Lenovo XClarity Controller 连接。

服务器支持

可通过以下方式之一来确认您的服务器是否支持通过 USB 端口访问 Lenovo XClarity Controller：

- 请参阅第 19 页第 2 章 “硬件组件”。



- 如果服务器的 USB 端口上有扳手图标，则表示您可以设置该管理 USB 端口用于连接 Lenovo XClarity Controller。这也是唯一支持通过 USB 自动更新固件和 RoT 安全模块的 USB 端口。

为 Lenovo XClarity Controller 连接设置 USB 管理端口

通过执行以下步骤之一，可将 USB 端口在正常操作与 Lenovo XClarity Controller 管理操作之间切换。

- 按住标识按钮至少 3 秒，直至其 LED 缓慢闪烁（几秒钟闪烁一次）。有关标识按钮的位置，请参阅第 19 页第 2 章 “硬件组件”。
- 从 Lenovo XClarity Controller 管理控制器 CLI 中，运行 `usbfp` 命令。有关使用 Lenovo XClarity Controller CLI 的信息，请参阅 <https://pubs.lenovo.com/lxcc-overview/> 上适用于您的服务器的 XCC 文档中的“命令行界面”一节。
- 从 Lenovo XClarity Controller 管理控制器 Web 界面，单击 **BMC 配置** → **网络** → **USB 管理端口分配**。有关 Lenovo XClarity Controller Web 界面各项功能的信息，请参阅 <https://pubs.lenovo.com/lxcc-overview/> 上适用于您的服务器的 XCC 文档中的“XClarity Controller Web 界面功能描述”一节。

检查 USB 端口的当前设置

您还可以使用 Lenovo XClarity Controller 管理控制器 CLI (`usbfp` 命令) 或 Lenovo XClarity Controller 管理控制器 Web 界面 (**BMC 配置** → **网络** → **USB 管理端口分配**) 检查 USB 端口的当前设置。请参阅 <https://pubs.lenovo.com/lxcc-overview/> 上适用于您的服务器的 XCC 文档中的“命令行界面”和“XClarity Controller Web 界面功能描述”部分。

更新固件

可通过多种方式更新系统固件。

可使用此处列出的工具为系统中安装的机箱、节点和设备更新最新固件。

- 以下网站提供了有关更新固件的最佳实践：
 - <https://lenovopress.lenovo.com/lp0656-lenovo-thinksystem-firmware-and-driver-update-best-practices>
- 可在以下网站上找到最新的固件：
 - <https://datacentersupport.lenovo.com/products/servers/thinksystem/sd535v3/7dd1/downloads/driver-list>
- 您可以订阅产品通知以了解最新的固件更新：
 - <https://datacentersupport.lenovo.com/solutions/ht509500>

更新捆绑包 (Service Pack)

Lenovo 通常以更新捆绑包 (Service Pack) 的形式发行固件。要确保所有固件更新均兼容，应同时更新所有固件。如果同时为 Lenovo XClarity Controller 和 UEFI 更新固件，请先更新 Lenovo XClarity Controller 的固件。

更新方法术语

- **带内更新。**由在服务器核心 CPU 上运行的操作系统内使用工具或应用程序执行的安装或更新。
- **带外更新。**由 Lenovo XClarity Controller 收集更新并将其推送到目标子系统或设备而执行的安装或更新。带外更新不依赖于在核心 CPU 上运行的操作系统。但是，大多数带外操作要求服务器处于 S0 (正在工作) 电源状态。
- **目标更新。**安装或更新由在目标服务器本身上运行的已安装操作系统启动。
- **非目标更新。**由直接与该服务器的 Lenovo XClarity Controller 进行交互的计算设备所启动的安装或更新。
- **更新捆绑包 (Service Pack)。**更新捆绑包 (Service Pack) 是经设计和测试过的捆绑更新，旨在提供相互依赖、缺一不可的功能、性能和兼容性。更新捆绑包 (Service Pack) 因服务器类型而异，经过专门构建 (内置固件和设备驱动程序更新)，可支持特定的 Windows Server、Red Hat Enterprise Linux (RHEL) 和 SUSE Linux Enterprise Server (SLES) 操作系统发布版本。此外，还提供特定于机器类型的纯固件更新捆绑包 (Service Pack)。

固件更新工具

请参阅下表以确定可用于安装和设置固件的最佳 Lenovo 工具：

工具	支持的更新方法	核心系统固件更新	I/O 设备固件更新	硬盘固件更新	图形用户界面	命令行界面	支持静态捆绑包 (Service Pack)	D3 机箱 PSoC 固件更新
Lenovo XClarity Provisioning Manager (LXPM)	带内 ² 目标	√			√			
Lenovo XClarity Controller (XCC)	带内 ⁴ 带外	√	指定 I/O 设备	√ ³	√		√	√

工具	支持的更新方法	核心系统固件更新	I/O 设备固件更新	硬盘固件更新	图形用户界面	命令行界面	支持静态捆绑包 (Service Pack)	D3 机箱 PSoC 固件更新
	非目标							
Lenovo XClarity Essentials OneCLI (OneCLI)	带内 带外 目标 非目标	√	所有 I/O 设备	√ ³		√	√	√
Lenovo XClarity Essentials UpdateXpress (LXCE)	带内 带外 目标 非目标	√	所有 I/O 设备		√		√	
Lenovo XClarity Essentials Bootable Media Creator (BoMC)	带内 带外 非目标	√	所有 I/O 设备		√ (BoM-C 应用程序)	√ (BoM-C 应用程序)	√	
Lenovo XClarity Administrator (LXCA)	带内 ¹ 带外 ² 非目标	√	所有 I/O 设备		√		√	
适用于 VMware vCenter 的 Lenovo XClarity Integrator (LXCI)	带外 非目标	√	指定 I/O 设备		√			
适用于 Microsoft Windows Admin Center 的 Lenovo XClarity Integrator (LXCI)	带内 带外 目标 非目标	√	所有 I/O 设备		√		√	

工具	支持的更新方法	核心系统固件更新	I/O 设备固件更新	硬盘固件更新	图形用户界面	命令行界面	支持静态捆绑包 (Service Pack)	D3 机箱 PSoC 固件更新
适用于 Microsoft System Center Configuration Manager 的 Lenovo XClarity Integrator (LXCI)	带内目标	√	所有 I/O 设备		√		√	
<p>注：</p> <ol style="list-style-type: none"> 适用于 I/O 固件更新。 适用于 BMC 和 UEFI 固件更新。 仅以下工具和方法支持硬盘固件更新： <ul style="list-style-type: none"> • XCC 裸机更新 (BMU)：带内更新，需要系统重新启动。 • Lenovo XClarity Essentials OneCLI: <ul style="list-style-type: none"> – 对于 ThinkSystem V2 和 V3 产品支持的硬盘 (旧硬盘)：带内，不需要系统重新启动。 – 对于仅 ThinkSystem V3 产品支持的硬盘 (新硬盘)：暂存到 XCC 并使用 XCC BMU 完成更新 (带内，需要系统重新启动)。 仅裸机更新 (BMU)。 								

- **Lenovo XClarity Provisioning Manager**

从 Lenovo XClarity Provisioning Manager 中，可更新 Lenovo XClarity Controller 固件、UEFI 固件和 Lenovo XClarity Provisioning Manager 软件。

注：默认情况下，当您启动服务器并按下屏幕说明中指定的键时，将显示 Lenovo XClarity Provisioning Manager 图形用户界面。如果已将该默认设置更改为基于文本的系统设置，可从基于文本的系统设置界面中打开图形用户界面。

有关使用 Lenovo XClarity Provisioning Manager 更新固件的更多信息，请参阅：

<https://pubs.lenovo.com/lxpm-overview/> 上适用于您的服务器的 LXPM 文档中的“固件更新”一节

- **Lenovo XClarity Controller**

如果需要安装某个特定更新，可为特定服务器使用 Lenovo XClarity Controller 接口。

注：

- 要通过 Windows 或 Linux 执行带内更新，必须安装操作系统驱动程序，并且必须启用 Ethernet-over-USB (有时称为 LAN over USB) 接口。

有关配置 Ethernet over USB 的更多信息，请参阅：

<https://pubs.lenovo.com/lxcc-overview/> 上适用于您的服务器的 XCC 文档中的“配置 Ethernet over USB”一节

- 如果通过 Lenovo XClarity Controller 更新固件，请确保已下载并安装适用于当前服务器操作系统的最新设备驱动程序。

有关使用 Lenovo XClarity Controller 更新固件的更多信息，请参阅：

<https://pubs.lenovo.com/lxcc-overview/> 上适用于您的服务器的 XCC 文档中的“更新服务器固件”一节

- **Lenovo XClarity Essentials OneCLI**

Lenovo XClarity Essentials OneCLI 是多个命令行应用程序的集合，可用于管理 Lenovo 服务器。其更新应用程序可用于更新服务器的固件和设备驱动程序。更新可在服务器主机操作系统（带内）中执行，也可通过服务器 BMC（带外）执行。

有关使用 Lenovo XClarity Essentials OneCLI 更新固件的更多信息，请参阅：

https://pubs.lenovo.com/lxce-onecli/onecli_c_update

- **Lenovo XClarity Essentials UpdateXpress**

Lenovo XClarity Essentials UpdateXpress 通过图形用户界面（GUI）提供 OneCLI 的大部分更新功能。它可用于获取并部署静态捆绑包更新包和个别更新。静态捆绑包中包含用于 Microsoft Windows 和 Linux 的固件和设备驱动程序更新。

可从以下位置获取 Lenovo XClarity Essentials UpdateXpress：

<https://datacentersupport.lenovo.com/solutions/lvno-xpress>

- **Lenovo XClarity Essentials Bootable Media Creator**

您可以使用 Lenovo XClarity Essentials Bootable Media Creator 来创建可引导介质，用于在支持的服务器上执行固件更新、VPD 更新、清单和 FFDC 收集、高级系统配置、FoD 密钥管理、安全擦除、RAID 配置和诊断。

可从以下位置获取 Lenovo XClarity Essentials BoMC：

<https://datacentersupport.lenovo.com/solutions/lvno-bomc>

- **Lenovo XClarity Administrator**

如果您正在使用 Lenovo XClarity Administrator 管理多个服务器，则可通过该界面更新所有受管服务器的固件。通过将固件合规性策略分配给受管端点，可简化固件管理。创建合规性策略并将其分配给受管端点时，Lenovo XClarity Administrator 将监控对这些端点的清单作出的更改，并标记任何不合规的端点。

有关使用 Lenovo XClarity Administrator 更新固件的更多信息，请参阅：

http://sysmgmt.lenovofiles.com/help/topic/com.lenovo.lxca.doc/update_fw.html

- **Lenovo XClarity Integrator 产品**

Lenovo XClarity Integrator 产品可以将 Lenovo XClarity Administrator 和服务器的管理功能集成到特定部署基础架构专用软件，例如 VMware vCenter、Microsoft Admin Center 或 Microsoft System Center。

有关使用 Lenovo XClarity Integrator 更新固件的更多信息，请参阅：

<https://pubs.lenovo.com/lxci-overview/>

配置固件

可通过多种方式安装和设置服务器的固件。

重要：Lenovo 不建议将 Option ROM 设置为传统，但您可以在必要时进行此设置。请注意，此设置会阻止加载插槽设备的 UEFI 驱动程序，可能会对 Lenovo 软件（例如 LXCA、OneCLI 和 XCC）造成负面影响。这些负面影响包括但不限于无法确定适配器卡的详细信息，如型号名称和固件级别。例如，“ThinkSystem RAID 930-16i 4GB 闪存”可能显示为“适配器 06:00:00”。在某些情况下，可能无法正确启用特定 PCIe 适配器上的功能。

- **Lenovo XClarity Provisioning Manager (LXPM)**

从 **Lenovo XClarity Provisioning Manager** 中，可配置服务器的 UEFI 设置。

注：可以通过 **Lenovo XClarity Provisioning Manager** 的图形用户界面来配置服务器。此外，也可使用基于文本的系统配置界面（**Setup Utility**）。从 **Lenovo XClarity Provisioning Manager** 中，可选择重新启动服务器并访问基于文本的界面。此外，您可选择将基于文本的界面设置为在启动 **LXPM** 时显示的默认界面。要执行此操作，请转到 **Lenovo XClarity Provisioning Manager** → **UEFI 设置** → **系统设置** → **<F1> 启动控制** → **文本设置**。要使用图形用户界面启动服务器，请选择自动或工具套件。

如需更多信息，请参阅以下文档：

- 在以下页面查找适用于您的服务器的 **LXPM** 文档：<https://pubs.lenovo.com/lxpm-overview/>
- 《**UEFI 用户指南**》（<https://pubs.lenovo.com/uefi-overview/>）

- **Lenovo XClarity Essentials OneCLI**

可使用配置应用程序和命令来查看当前的系统配置设置以及对 **Lenovo XClarity Controller** 和 **UEFI** 作出更改。保存的配置信息可用于复制或恢复其他系统。

有关使用 **Lenovo XClarity Essentials OneCLI** 来配置服务器的信息，请参阅：

https://pubs.lenovo.com/lxce-onecli/onecli_c_settings_info_commands

- **Lenovo XClarity Administrator**

可为所有服务器应用一致的快速配置和预配置。配置设置（如本地存储、I/O 适配器、引导设置、固件、端口以及 **Lenovo XClarity Controller** 和 **UEFI** 设置）保存为 **Server Pattern**，可应用于一个或多个受管服务器。更新 **Server Pattern** 后，这些更改将自动部署到所应用的服务器。

关于使用 **Lenovo XClarity Administrator** 更新固件的具体详细信息可访问：

http://sysmgmt.lenovofiles.com/help/topic/com.lenovo.lxca.doc/server_configuring.html

- **Lenovo XClarity Controller**

可通过 **Lenovo XClarity Controller Web** 界面、命令行界面或 **Redfish API** 来配置服务器的管理处理器。

有关使用 **Lenovo XClarity Controller** 来配置服务器的信息，请参阅：

<https://pubs.lenovo.com/lxcc-overview/> 上适用于您的服务器的 **XCC** 文档中的“配置服务器”一节

内存条配置

内存性能取决于多种因素，如内存模式、内存速度、内存列、内存插入方式和处理器。

有关优化内存性能和配置内存的信息，请访问 **Lenovo Press** 网站：

<https://lenovopress.lenovo.com/servers/options/memory>

此外，您也可以使用以下网站提供的内存配置器：

https://dsc.lenovo.com/#!/memory_configuration

启用 Software Guard Extensions (SGX)

Intel® Software Guard Extensions (Intel® SGX) 的运行有一个假定条件，即安全范围仅包含 CPU 包的内部，而 DRAM 则不受信任。

请务必参考《用户指南》或《硬件维护指南》中的“内存条安装规则和安装顺序”，了解您的服务器是否支持 SGX，并查看 SGX 配置适用的内存条插入顺序表。

请完成以下步骤以启用 SGX。

步骤 1. 重新启动系统。在操作系统启动之前，按屏幕说明中指定的键进入 **Setup Utility**。(如需更多信息，请参阅 <https://pubs.lenovo.com/lxpm-overview/> 上适用于您的服务器的 LXPM 文档中的“启动”一节。)

步骤 2. 转至**系统设置** → **处理器** → **基于 UMA 的集群**，然后禁用该选项。

步骤 3. 转至**系统设置** → **处理器** → **全内存加密 (TME)**，然后启用该选项。

步骤 4. 保存更改，然后转至**系统设置** → **处理器** → **SW Guard Extension (SGX)** 并启用该选项。

RAID 配置

使用独立磁盘冗余阵列 (RAID) 来存储数据向来是提高服务器存储性能、可用性和容量的最常见、最经济高效的方法之一。

RAID 提高性能的方式是支持多个硬盘同时处理 I/O 请求。在硬盘发生故障时，RAID 还可使用其余硬盘的数据从发生故障的硬盘重新构建 (重建) 缺失的数据，从而防止数据丢失。

RAID 阵列 (也称为 RAID 硬盘组) 是包含多个物理硬盘的硬盘组，它以特定的通用方式在硬盘之间分发数据。虚拟硬盘 (也称为虚拟磁盘或逻辑硬盘) 是硬盘组中的一个分区，由硬盘上的连续数据段组成。虚拟硬盘呈现到主机操作系统的形式是可通过分区来创建操作系统逻辑硬盘或卷的物理磁盘。

以下 **Lenovo Press** 网站提供了 RAID 的简介：

<https://lenovopress.lenovo.com/lp0578-lenovo-raid-introduction>

以下 **Lenovo Press** 网站提供了关于 RAID 管理工具和资源的详细信息：

<https://lenovopress.lenovo.com/lp0579-lenovo-raid-management-tools-and-resources>

部署操作系统

多个选件可用于将操作系统部署到服务器上。

可用的操作系统

- Microsoft Windows Server
- VMware ESXi
- Red Hat Enterprise Linux
- SUSE Linux Enterprise Server

可用操作系统的完整列表：<https://lenovopress.lenovo.com/osig>。

基于工具的部署

- **多服务器**

可用工具：

- **Lenovo XClarity Administrator**

http://sysmgmt.lenovofiles.com/help/topic/com.lenovo.lxca.doc/compute_node_image_deployment.html

- **Lenovo XClarity Essentials OneCLI**

https://pubs.lenovo.com/lxce-onecli/onecli_r_uxspi_proxy_tool

- **Lenovo XClarity Integrator SCCM 部署包**（仅适用于 Windows 操作系统）

https://pubs.lenovo.com/lxci-deploypack-sccm/dpsccm_c_endtoend_deploy_scenario

- **单服务器**

可用工具：

- **Lenovo XClarity Provisioning Manager**

<https://pubs.lenovo.com/lxpm-overview/> 上适用于您的服务器的 LXPM 文档中的“操作系统安装”部分

- **Lenovo XClarity Essentials OneCLI**

https://pubs.lenovo.com/lxce-onecli/onecli_r_uxspi_proxy_tool

- **Lenovo XClarity Integrator SCCM 部署包**（仅适用于 Windows 操作系统）

https://pubs.lenovo.com/lxci-deploypack-sccm/dpsccm_c_endtoend_deploy_scenario

手动部署

如果无法使用上述工具，请按照以下说明进行操作，下载相应的《操作系统安装指南》，然后参阅该指南手动部署操作系统。

1. 访问 <https://datacentersupport.lenovo.com/solutions/server-os>。
2. 从导航窗格中选择一个操作系统，然后单击 **Resources**（资源）。
3. 找到“OS Install Guides（操作系统安装指南）”区域，然后单击安装说明。然后，按照相关说明完成操作系统部署任务。

备份解决方案配置

在设置解决方案或对配置作出更改后，最好对解决方案配置进行完整的备份。

确保为以下服务器组件创建备份：

- **管理处理器**

可通过 **Lenovo XClarity Controller** 界面来备份管理处理器配置。有关备份管理处理器配置的详细信息，请参阅：

<https://pubs.lenovo.com/lxcc-overview/> 上适用于您的解决方案的 XCC 文档中的“备份 BMC 配置”一节。

或者，也可从 **Lenovo XClarity Essentials OneCLI** 中使用 `save` 命令来创建所有配置设置的备份。有关 `save` 命令的更多信息，请参阅：

https://pubs.lenovo.com/lxce-onecli/onecli_r_save_command

- **操作系统**

使用备份方法来备份解决方案的操作系统数据和用户数据。

附录 A 获取帮助和技术协助

如果您需要帮助、服务或技术协助，或者只是希望获取关于 **Lenovo** 产品的更多信息，可以借助 **Lenovo** 提供的多种资源来达到目的。

万维网上的以下位置提供有关 **Lenovo** 系统、可选设备、服务和支持的最新信息：

<http://datacentersupport.lenovo.com>

注：IBM 是 **Lenovo** 针对 **ThinkSystem** 的首选服务提供商

致电之前

在致电之前，可执行若干步骤以尝试自行解决问题。如果确定需要致电寻求帮助，请提前收集技术服务人员所需的信息，以便更快解决您的问题。

尝试自行解决问题

利用 **Lenovo** 联机帮助或产品文档中提供的故障诊断过程，您可以在没有外部帮助的情况下解决许多问题。联机帮助还介绍了多种可执行的诊断测试。大多数系统、操作系统和程序的文档均包含故障诊断步骤以及对错误消息和错误代码的说明。如果怀疑软件有问题，请参阅操作系统或程序的文档。

可在以下位置找到 **ThinkSystem** 产品的产品文档：

<https://pubs.lenovo.com/>

可执行以下步骤以尝试自行解决问题：

- 确认所有线缆均已连接。
- 确认系统和所有可选设备的电源开关均已开启。
- 检查是否有适用于您的 **Lenovo** 产品的软件、固件和操作系统设备驱动程序更新。（请参阅以下链接）**Lenovo** 保修条款和条件声明，**Lenovo** 产品的所有者负责维护和更新产品的所有软件和固件（除非另有维护合同涵盖此项）。如果确认问题能够通过软件和固件升级来解决，技术服务人员将要求您升级软件和固件。
 - 驱动程序和软件下载
 - <https://datacentersupport.lenovo.com/products/servers/thinksystem/sd535v3/7dd1/downloads/driver-list>
 - 操作系统支持中心
 - <https://datacentersupport.lenovo.com/solutions/server-os>
 - 操作系统安装说明
 - <https://pubs.lenovo.com/#os-installation>
- 如果您在自己的环境中安装了新硬件或软件，请查看 <https://serverproven.lenovo.com> 以确保您的产品支持该硬件和软件。

- 请参阅《用户指南》或《硬件维护指南》中的“问题确定”，获取有关如何确定和解决问题的说明。
- 访问 <http://datacentersupport.lenovo.com>，搜索可帮助您解决问题的信息。
要查找服务器可用的技术提示：
 1. 转到 <http://datacentersupport.lenovo.com> 并导航到服务器的支持页面。
 2. 单击导航窗格中的 **How To's**（操作方法）。
 3. 从下拉菜单中单击 **Article Type**（文章类型）→ **Solution**（解决方案）。
请按照屏幕上的说明选择所遇到问题的类别。
- 访问 **Lenovo** 数据中心论坛（https://forums.lenovo.com/t5/Datacenter-Systems/ct-p/sv_eg），了解是否有其他人遇到类似问题。

收集致电支持机构时所需的信息

如果您的 **Lenovo** 产品需要保修服务，请在致电之前准备好必要信息，以便技术服务人员更高效地为您提供帮助。您还可以访问 <http://datacentersupport.lenovo.com/warrantylookup> 了解关于产品保修的详细信息。

请收集并向技术服务人员提供以下信息。这些信息有助于技术服务人员快速提供问题解决方案，确保您享受到合同约定的服务水准。

- 硬件和软件维护协议合同编号（如果适用）
- 机器类型编号（**Lenovo** 四位数字机器标识符）。机器类型编号位于标识标签上，请参阅第 43 页“识别系统和访问 **Lenovo XClarity Controller**”。
- 型号
- 序列号
- 当前系统 **UEFI** 和固件级别
- 其他相关信息，如错误消息和日志

除了致电 **Lenovo** 支持机构，您还可以访问 <https://support.lenovo.com/servicerequest> 提交电子服务请求。通过提交电子服务请求，技术服务人员将能够获知问题相关信息，从而启动问题解决流程。在您完成并提交“电子服务请求”后，**Lenovo** 技术服务人员将立即为您寻求问题解决方案。

收集服务数据

为了明确识别服务器问题的根本原因或响应 **Lenovo** 支持机构的请求，您可能需要收集可用于进一步分析的服务数据。服务数据包括事件日志和硬件清单等信息。

可通过以下工具收集服务数据：

- **Lenovo XClarity Provisioning Manager**
使用 **Lenovo XClarity Provisioning Manager** 的“收集服务数据”功能收集系统服务数据。可收集现有系统日志数据，也可运行新诊断程序以收集新数据。
- **Lenovo XClarity Controller**
使用 **Lenovo XClarity Controller Web** 界面或 **CLI** 收集服务器的服务数据。可保存文件并将其发送到 **Lenovo** 支持机构。
 - 有关通过 **Web** 界面收集服务数据的更多信息，请参阅 <https://pubs.lenovo.com/lxcc-overview/> 上适用于您的服务器的 **XCC** 文档中的“备份 **BMC** 配置”部分。

– 有关使用 CLI 收集服务数据的更多信息，请参阅 <https://pubs.lenovo.com/lxcc-overview/> 上适用于您的服务器的 XCC 文档中的“XCC `ffdc` 命令”部分。

- **Lenovo XClarity Administrator**

可对 **Lenovo XClarity Administrator** 进行设置，令其在 **Lenovo XClarity Administrator** 和受管端点中发生特定可维护事件时自动收集诊断文件并发送到 **Lenovo** 支持机构。可选择将诊断文件使用 **Call Home** 发送到 **Lenovo** 支持或使用 **SFTP** 发送到其他服务提供商。也可手动收集诊断文件，开立问题记录，然后将诊断文件发送到 **Lenovo** 支持。

可在以下网址找到有关 **Lenovo XClarity Administrator** 内设置自动问题通知的更多信息：
http://sysmgt.lenovofiles.com/help/topic/com.lenovo.lxca.doc/admin_setupcallhome.html。

- **Lenovo XClarity Essentials OneCLI**

Lenovo XClarity Essentials OneCLI 拥有用于收集服务数据的清单应用程序。它可带内和带外运行。当 **OneCLI** 在服务器主机操作系统中带内运行时，除能够收集硬件服务数据外，还可收集有关操作系统的信息，如操作系统事件日志。

要获取服务数据，可运行 `getinfor` 命令。有关运行 `getinfor` 的更多信息，请参阅 https://pubs.lenovo.com/lxce-onecli/onecli_r_getinfor_command。

联系支持机构

可联系支持机构以获取有关问题的帮助。

可通过 **Lenovo** 授权服务提供商获取硬件服务。要查找 **Lenovo** 授权提供保修服务的服务提供商，请访问 <https://datacentersupport.lenovo.com/serviceprovider>，然后使用筛选功能搜索不同国家/地区的支持信息。要查看 **Lenovo** 支持电话号码，请参阅 <https://datacentersupport.lenovo.com/supportphonenumber> 了解所在区域的支持详细信息。

附录 B 文档和支持资源

本节为您提供方便易用的文档、驱动程序和固件下载以及支持资源。

文档下载

本节提供有关方便易用文档的介绍和下载链接。

文档

下载以下产品文档：

https://pubs.lenovo.com/sd535-v3/pdf_files

- 《**导轨安装指南**》
 - 将导轨安装到机架中
 - https://pubs.lenovo.com/st650-v2/thinksystem_l_shaped_rail_kit.pdf
- 《**用户指南**》
 - 完整概述、系统配置、硬件组件更换和故障诊断。
选自《用户指南》中的章节：
 - 《**系统配置指南**》：提供服务器概述、组件识别、系统 LED 和诊断显示屏、产品拆箱、服务器设置和配置方面的信息。
 - 《**硬件维护指南**》：提供硬件组件安装、线缆布放和故障诊断方面的信息。
- 《**消息和代码参考**》
 - XClarity Controller、LXPM 和 UEFI 事件
- 《**UEFI 手册**》
 - UEFI 设置简介

支持网站

本节为您提供驱动程序和固件下载以及支持资源。

支持与下载

- **ThinkSystem SD535 V3**驱动程序和软件下载网站
 - <https://datacentersupport.lenovo.com/products/servers/thinksystem/sd535v3/7dd1/downloads/driver-list>
- **Lenovo 数据中心论坛**
 - https://forums.lenovo.com/t5/Datacenter-Systems/ct-p/sv_eg
- **ThinkSystem SD535 V3 Lenovo 数据中心支援**
 - <https://datacentersupport.lenovo.com/products/servers/thinksystem/sd535v3/7dd1>
- **Lenovo 许可证信息文档**

- <https://datacentersupport.lenovo.com/documents/Invo-eula>
- **Lenovo Press** 网站（产品指南/数据表/白皮书）
 - <https://lenovopress.lenovo.com/>
- **Lenovo 隐私声明**
 - <https://www.lenovo.com/privacy>
- **Lenovo 产品安全公告**
 - https://datacentersupport.lenovo.com/product_security/home
- **Lenovo 产品保修计划**
 - <http://datacentersupport.lenovo.com/warrantylookup>
- **Lenovo 服务器操作系统支持中心网站**
 - <https://datacentersupport.lenovo.com/solutions/server-os>
- **Lenovo ServerProven** 网站（选件兼容性查询）
 - <https://serverproven.lenovo.com>
- **操作系统安装说明**
 - <https://pubs.lenovo.com/#os-installation>
- **提交电子凭单（服务请求）**
 - <https://support.lenovo.com/servicerequest>
- **订阅 Lenovo Data Center Group 产品通知（及时获取固件更新）**
 - <https://datacentersupport.lenovo.com/solutions/ht509500>

附录 C 声明

Lenovo 可能不会在全部国家/地区都提供本文中讨论的产品、服务或功能特性。有关您当前所在区域的产品和服务的信息，请向您当地的 Lenovo 代表咨询。

任何对 Lenovo 产品、程序或服务的引用并非意在明示或暗示只能使用该 Lenovo 产品、程序或服务。只要不侵犯 Lenovo 的知识产权，任何同等功能的产品、程序或服务，都可以代替 Lenovo 产品、程序或服务。但是，用户需自行负责评估和验证任何其他产品、程序或服务的运行情况。

Lenovo 公司可能已拥有或正在申请与本文中所述内容有关的各项专利。提供本文档并非要约，因此本文档不提供任何专利或专利申请下的许可证。您可以用书面方式将查询寄往以下地址：

*Lenovo (United States), Inc.
1009 Think Place
Morrisville, NC 27560
U.S.A.
Attention: Lenovo VP of Intellectual Property*

LENOVO “按现状”提供本出版物，不附有任何种类的（无论是明示的还是暗含的）保证，包括但不限于暗含的有关非侵权、适销性和特定用途适用性的保证。部分管辖区域在特定交易中不允许免除明示或暗含的保修，因此本条款可能不适用于您。

本信息中可能包含技术方面不够准确的地方或印刷错误。此处的信息将定期更改；这些更改将编入本资料的新版本中。Lenovo 可以随时对本出版物中描述的产品和/或程序进行改进和/或更改，而不另行通知。

本文中描述的产品不应该用于移植或其他生命支持应用（其中的故障可能导致人身伤害或死亡）。本文中包含的信息不影响或更改 Lenovo 产品规格或保修。根据 Lenovo 或第三方的知识产权，本文档中的任何内容都不能充当明示或暗含的许可或保障。本文档中所含的全部信息均在特定环境中获得，并且作为演示提供。在其他操作环境中获得的结果可能不同。

Lenovo 可以按其认为适当的任何方式使用或分发您所提供的任何信息，而无须对您承担任何责任。

本文档对非 Lenovo 网站的任何引用均仅为方便起见，并不以任何方式充当对此类网站的担保。此类网站中的资料并非本 Lenovo 产品资料的一部分，因此使用此类网站带来的风险将由您自行承担。

此处包含的任何性能数据都是在受控环境下测得的。因此，在其他操作环境中获得的数据可能会有明显的不同。有些测量可能是在开发级系统上进行的，因此不保证与一般可用系统上进行的测量结果相同。此外，有些测量可能是通过推算估计出的。实际结果可能会有差异。本文档的用户应验证其特定环境的适用数据。

商标

Lenovo、Lenovo 徽标、ThinkSystem、Flex System、System x、NeXtScale System 和 x Architecture 是 Lenovo 在美国和/或其他国家或地区的商标。

Intel 和 Intel Xeon 是 Intel Corporation 在美国和/或其他国家或地区的商标。

Internet Explorer、Microsoft 和 Windows 是 Microsoft 企业集团的商标。

Linux 是 Linus Torvalds 的注册商标。

其他公司、产品或服务名称可能是其他公司的商标或服务标记。

重要注意事项

处理器速度指示处理器的内部时钟速度；其他因素也会影响应用程序性能。

CD 或 DVD 光驱速度是可变读取速率。实际速度各有不同，经常小于可达到的最大值。

当指代处理器存储、真实和虚拟存储或通道容量时，KB 代表 1024 字节，MB 代表 1048576 字节，GB 代表 1073741824 字节。

当指代硬盘容量或通信容量时，MB 代表 1000000 字节，GB 代表 1000000000 字节。用户可访问的总容量可因操作环境而异。

内置硬盘的最大容量假定更换任何标准硬盘，并在所有硬盘插槽中装入可从 Lenovo 购得的当前支持的最大容量硬盘。

达到最大内存可能需要将标准内存更换为可选内存条。

每个固态存储单元的写入循环次数是单元必然会达到的一个固有、有限的数字。因此，固态设备具有一个可达到的最大写入循环次数，称为 total bytes written (TBW)。超过此限制的设备可能无法响应系统发出的命令或可能无法向其写入数据。Lenovo 不负责更换超出其最大担保编程/擦除循环次数（如设备的正式发表的规范所记载）的设备。

Lenovo 对于非 Lenovo 产品不作任何陈述或保证。对于非 Lenovo 产品的支持（如果有）由第三方提供，而非 Lenovo。

部分软件可能与其零售版本（如果存在）不同，并且可能不包含用户手册或所有程序功能。

电子辐射声明

在将显示器连接到设备时，必须使用显示器随附的专用显示器线缆和任何抑制干扰设备

中国台湾 BSMI RoHS 声明

單元 Unit	限用物質及其化學符號 Restricted substances and its chemical symbols					
	鉛Lead (Pb)	汞Mercury (Hg)	鎘Cadmium (Cd)	六價鉻 Hexavalent chromium (Cr ⁶⁺)	多溴聯苯 Polybrominated biphenyls (PBB)	多溴二苯醚 Polybrominated diphenyl ethers (PBDE)
機架	○	○	○	○	○	○
外部蓋板	○	○	○	○	○	○
機械組合作件	-	○	○	○	○	○
空氣傳動設備	-	○	○	○	○	○
冷卻組合作件	-	○	○	○	○	○
內存模組	-	○	○	○	○	○
處理器模組	-	○	○	○	○	○
電纜組合作件	-	○	○	○	○	○
儲備設備	-	○	○	○	○	○
印刷電路板	-	○	○	○	○	○

備考1. “超出0.1 wt%”及“超出0.01 wt%”係指限用物質之百分比含量超出百分比含量基準值。
Note1: “exceeding 0.1wt%” and “exceeding 0.01 wt%” indicate that the percentage content of the restricted substance exceeds the reference percentage value of presence condition.

備考2. “○”係指該項限用物質之百分比含量未超出百分比含量基準值。
Note2: “○”indicates that the percentage content of the restricted substance does not exceed the percentage of reference value of presence.

備考3. “-”係指該項限用物質為排除項目。
Note3: The “-” indicates that the restricted substance corresponds to the exemption.

台湾进口和出口联系信息

提供台湾进口和出口联系信息。

委製商/進口商名稱: 台灣聯想環球科技股份有限公司
進口商地址: 台北市南港區三重路 66 號 8 樓
進口商電話: 0800-000-702

Lenovo