



ThinkSystem SD535 V3 用户指南



机器类型：7DD1、7DD8

注

在参考此资料使用相关产品之前，请务必阅读并了解安全信息和安全说明，详见：
https://pubs.lenovo.com/safety_documentation/

此外，请确保您熟知适用于您的服务器的 **Lenovo** 保修条款和条件，这些内容位于：
<http://datacentersupport.lenovo.com/warrantylookup>

第一版 (2024 年 5 月)

© Copyright Lenovo 2024.

有限权利声明：如果数据或软件依照美国总务署（GSA）合同提供，则其使用、复制或披露将受到 **GS-35F-05925** 号合同的约束。

目录

目录	i	打开和关闭节点电源	43
安全	iii	打开节点电源	43
安全检查核对表	iv	关闭节点电源	44
第 1 章 简介	1	更换机箱	44
功能	1	从机架上卸下机箱	44
技术提示	2	将机箱安装到机架上	46
安全公告	3	更换机箱中的组件	49
规格	4	更换 EIA 支架	49
D3 机箱规格	5	更换热插拔电源模块	51
节点技术规格	5	更换 PSU 仓和机箱中面板	57
节点机械规格	9	更换节点组件	65
环境规格	10	更换节点	65
管理选项	15	更换 CFF RAID 适配器	73
第 2 章 硬件组件	19	更换 CMOS 电池 (CR2032)	75
前视图	19	更换硬盘背板	80
D3 机箱前视图	19	更换风扇	83
节点前视图	19	更换快速充电模块	85
后视图	20	更换正面 I/O 板	90
D3 机箱后视图	20	更换正面 OCP 仓	92
节点后视图	22	更换 GPU 导风管	93
俯视图	23	更换热插拔硬盘	95
D3 机箱中面板	24	更换 M.2 硬盘和 M.2 引导适配器	100
主板布局	26	更换内存条	115
主板接口	26	更换 MicroSD 卡	120
主板开关	27	更换 OCP 模块	122
系统 LED 和诊断显示屏	28	更换 PCIe 转接卡组合件和适配器	125
第 3 章 部件列表	29	更换电源汇流条	132
电源线	32	更换配电板	136
第 4 章 拆箱和设置	33	更换处理器和散热器 (仅限经过培训的技术人员)	139
系统装箱物品	33	更换背面 I/O 模块	147
识别系统和访问 Lenovo XClarity Controller	33	更换主板组合件 (仅限经过培训的技术人员)	150
系统设置核对表	36	更换顶盖	165
第 5 章 硬件更换过程	39	更换 XCC 管理模块	167
安装准则	39	完成部件更换	168
安全检查核对表	40	第 6 章 内部线缆布放	169
系统可靠性准则	41	识别接口	169
操作容易被静电损坏的设备	41	用于线缆布放的主板接口	170
内存条安装规则和安装顺序	42	2.5 英寸硬盘背板接口	170
		正面 I/O 板接口	171
		内部 CFF RAID 适配器接口	171
		PCIe 转接卡接口	172
		配电板接口	172
		背面 I/O 模块接口	173

XCC 管理正面 I/O 接口	173
2.5 英寸硬盘背板线缆布放	173
风扇线缆布放	177
正面 I/O 板线缆布放	178
正面 OCP 模块和 XCC 管理模块线缆布放	179
M.2 引导适配器线缆布放	179
PCIe 转接卡线缆布放	180
配电板线缆布放	181
背面 I/O 和 OCP 模块线缆布放	181
热传感器线缆布放	182
第 7 章 系统配置	185
为 Lenovo XClarity Controller 设置网络连 接	185
为 Lenovo XClarity Controller 连接设置 USB 端口	186
更新固件	186
配置固件	190
内存条配置	191
启用 Software Guard Extensions (SGX)	192
RAID 配置	192
部署操作系统	192
备份解决方案配置	193
第 8 章 问题确定	195
事件日志	195
根据系统 LED 和诊断显示屏进行故障诊断	197
硬盘 LED	197
正面操作员面板 LED	197
电源模块 LED	199
固件和 RoT 安全模块 LED	199
主板 LED	200
XCC 系统管理端口 LED	202
常规问题确定过程	203

解决疑似的电源问题	203
解决疑似的以太网控制器问题	204
根据症状进行故障诊断	205
间歇性问题	205
键盘、鼠标或 USB 设备问题	206
内存问题	207
显示器和视频问题	208
网络问题	209
可察觉的问题	210
可选设备问题	213
打开电源和关闭电源问题	213
电源问题	215
处理器问题	215
软件问题	216
存储硬盘问题	216

附录 A 拆卸硬件以进行回收	217
拆卸节点以进行回收	217
拆卸机箱以进行回收	218

附录 B 获取帮助和技术协助	219
致电之前	219
收集服务数据	220
联系支持机构	221

附录 C 文档和支持资源	223
文档下载	223
支持网站	223

附录 D 声明	225
商标	225
重要注意事项	226
电子辐射声明	226
中国台湾 BSMI RoHS 声明	227
台湾进口和出口联系信息	227

安全

Before installing this product, read the Safety Information.

قبل تركيب هذا المنتج، يجب قراءة الملاحظات الأمنية

Antes de instalar este produto, leia as Informações de Segurança.

在安装本产品之前，请仔细阅读 Safety Information（安全信息）。

安裝本產品之前，請先閱讀「安全資訊」。

Prije instalacije ovog produkta obavezno pročitajte Sigurnosne Upute.

Před instalací tohoto produktu si přečtěte příručku bezpečnostních instrukcí.

Læs sikkerhedsforskrifterne, før du installerer dette produkt.

Lees voordat u dit product installeert eerst de veiligheidsvoorschriften.

Ennen kuin asennat tämän tuotteen, lue turvaohjeet kohdasta Safety Information.

Avant d'installer ce produit, lisez les consignes de sécurité.

Vor der Installation dieses Produkts die Sicherheitshinweise lesen.

Πριν εγκαταστήσετε το προϊόν αυτό, διαβάστε τις πληροφορίες ασφαλείας (safety information).

לפני שתתקינו מוצר זה, קראו את הוראות הבטיחות.

A termék telepítése előtt olvassa el a Biztonsági előírásokat!

Prima di installare questo prodotto, leggere le Informazioni sulla Sicurezza.

製品の設置の前に、安全情報をお読みください。

본 제품을 설치하기 전에 안전 정보를 읽으십시오.

Пред да се инсталира овој продукт, прочитајте информацијата за безбедност.



Les sikkerhetsinformasjonen (Safety Information) før du installerer dette produktet.

Przed zainstalowaniem tego produktu, należy zapoznać się z książką "Informacje dotyczące bezpieczeństwa" (Safety Information).

Antes de instalar este produto, leia as Informações sobre Segurança.

Перед установкой продукта прочтите инструкции по технике безопасности.

Pred inštaláciou tohto zariadenia si pečítajte Bezpečnostné predpisy.

Pred namestitvijo tega proizvoda preberite Varnostne informacije.

Antes de instalar este producto, lea la información de seguridad.

Läs säkerhetsinformationen innan du installerar den här produkten.

ཐོན་ཇུས་འདི་བདེ་སྐྱོད་མ་བྱས་གོང་། གློ་རྒྱ་ཡིད་གཟབ་
བྱ་འདྲ་མིན་ཡིད་པའི་འོད་ཟེར་བལྟ་དགོས།

Bu ürünü kurmadan önce güvenlik bilgilerini okuyun.

مەزكۇر مەھسۇلاتنى ئورنىتىشتىن بۇرۇن بىخەتەرلىك ئۇچۇرلىرىنى ئوقۇپ چىقىڭ.

Youq mwngz yungh canjbinj neix gaxgonq, itdingh aeu doeg aen
canjbinj soengq cungj vahgangj ancien siusik.

安全检查核对表

按照本节中的信息识别系统潜在的安全隐患。每台服务器在设计和制造时均安装有必要的安全装备，以保护用户和技术服务人员免遭人身伤害。

注：根据《工作场所法规》第 2 节的规定，本产品不适合在视觉显示工作场所中使用。

警告：

根据 NEC、IEC 62368-1 和 IEC 60950-1（音视频、信息技术和通信技术领域内的电子设备安全标准）的规定，此设备必须由经过培训的服务人员安装或维护。Lenovo 假设您有资格维护设备，并经过培训可识别产品中的危险能量级别。应使用工具、锁和钥匙或者其他安全方法操作设备，且操作过程应由负责该位置的权威人员控制。

重要：为保证操作人员的安全和系统正常运行，需要对系统进行电气接地。持证电工可确认电源插座是否已正确接地。

使用以下核对表排除任何潜在的安全隐患：

1. 确保关闭电源并拔下电源线。
2. 请检查电源线。
 - 确保三线制地线接头情况良好。用仪表测量外部接地引脚与机架地线之间的三线接地连续性阻抗，并确保阻抗值为 **0.1** 欧姆或更低。
 - 确保电源线类型正确。

要查看服务器可用的电源线：

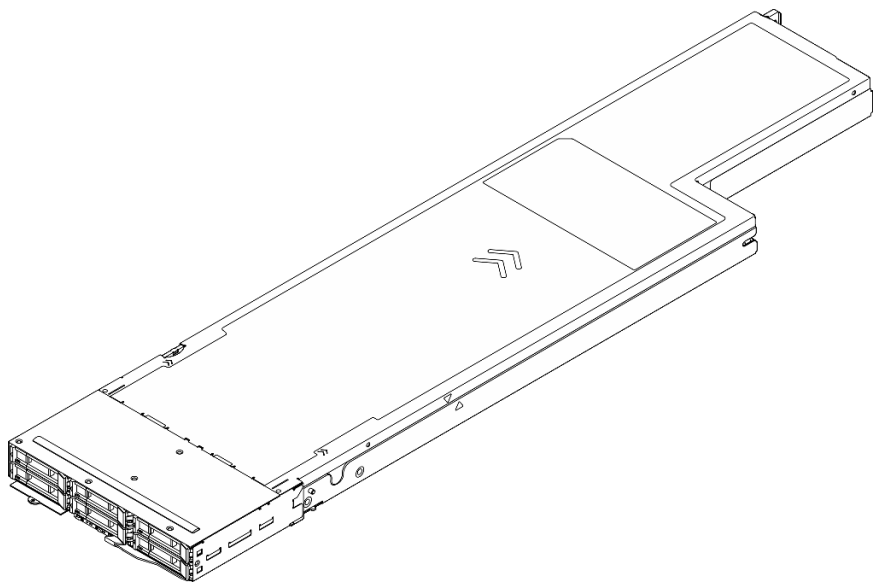
a. 访问：

<http://dcsc.lenovo.com/#/>

- b. 单击 **Preconfigured Model (预先配置型号)** 或 **Configure to order (按单定做)**。
 - c. 输入服务器的机器类型和型号以显示配置页面。
 - d. 单击 **Power (电源管理)** → **Power Cables (电源线)** 选项卡以查看所有电源线。
- 确保绝缘部分未磨损。
3. 检查是否存在任何明显的非 **Lenovo** 变更。请合理判断任何非 **Lenovo** 改装的安全性。
 4. 检查服务器内部是否存在任何明显的安全隐患，如金属碎屑、污染物、水或其他液体或者过火或烟熏的痕迹。
 5. 检查线缆是否磨损或被夹住。
 6. 确保电源模块外盖固定器（螺钉或铆钉）未卸下或受损。

第 1 章 简介

Lenovo ThinkSystem SD535 V3 (7DD1 型和 7DD8 型) 是 1U 机架外形规格的高密度经济型节点。SD535 V3 是集刀片服务器的效率和密度与机架式服务器的高价值和简单性于一体的经济高效的横向扩展平台, 采用优化的散热设计, 可在最小的占用空间内提供最高的性能。该系统由一个 2U D3 机箱 (7DD0 型和 7DD7 型) 组成, 其中最多包含四个 SD535 V3 节点, 全部可从正面操作。每个节点都包含一个第四代 AMD EPYC 系列处理器。SD535 V3 非常适合用于云、分析、AI 以及计算机辅助工程 (CAE) 或电子设计自动化 (EDA) 等高性能计算应用程序的工作负载。



功能

性能、易用性、可靠性和扩展能力是设计系统时的重要考虑因素。这些设计特性不但支持用户通过自定义系统硬件来满足当前需求, 还支持用户通过灵活的扩展功能来支撑未来发展。

机箱功能

- **冗余可选电源功能**

该机箱支持最多三个 1300 瓦、1600 瓦或 2700 瓦热插拔 CRPS 交流电源, 这些电源可提供冗余。

重要: 机箱中的电源模块与冗余电源模块必须为相同品牌、额定功率、瓦数或效率级别, 且滑锁颜色相同。

- **机箱管理**

借助机箱中面板, 用户可以方便地管理系统电源模块和节点, 通过事件日志来监控节点、电源模块和机箱的状态。

节点功能

您的节点具备以下功能和技术特点:

- **Features on Demand**

如果在系统中或在系统内所安装的可选设备中集成了 **Features on Demand** 功能，那么您可以购买激活密钥来激活该功能。有关 **Features on Demand** 的信息，请参阅：

<https://fod.lenovo.com/lkms>

- **Lenovo XClarity Controller (XCC)**

Lenovo XClarity Controller 是 Lenovo ThinkSystem 服务器硬件的通用管理控制器。Lenovo XClarity Controller 将多种管理功能整合在服务器主板的一块芯片上。Lenovo XClarity Controller 的独有特性包括增强的性能、更高清的远程视频和更多安全性选项。

系统支持 Lenovo XClarity Controller 2 (XCC2)。有关 Lenovo XClarity Controller 2 (XCC2) 的更多信息，请参阅 <https://pubs.lenovo.com/lxcc-overview/>。

- **符合 UEFI 规范的服务器固件**

Lenovo ThinkSystem 固件符合 Unified Extensible Firmware Interface (UEFI)。UEFI 取代 BIOS，并定义了操作系统、平台固件与外部设备之间的标准接口。

Lenovo ThinkSystem 服务器可引导符合 UEFI 规范的操作系统、基于 BIOS 的操作系统、基于 BIOS 的适配器以及符合 UEFI 规范的适配器。

注：系统不支持磁盘操作系统 (DOS)。

- **超大系统内存容量**

系统支持运行频率最高可达 4800 MHz 的 TruDDR5 DIMM。如需详细了解内存的具体类型和最大容量，请参阅第 5 页“节点技术规格”。

- **大数据存储容量**

该节点最多支持六个 2.5 英寸热插拔 SAS/SATA/NVMe 固态硬盘。

- **Lightpath 诊断**

Lightpath 诊断借助 LED 来帮助诊断问题。有关 Lightpath 诊断的更多信息，请参阅第 197 页“根据系统 LED 和诊断显示屏进行故障诊断”。

- **移动访问 Lenovo 服务信息网站**

节点顶盖上的系统服务标签上印有 QR 码，您可以使用移动设备上的 QR 码读取器和扫描程序来快速访问 Lenovo 服务信息网站。Lenovo 服务信息网站提供额外的部件安装信息、更换过程视频和系统支持错误代码。

- **Active Energy Manager**

Lenovo XClarity Energy Manager 是适用于数据中心的电源和温度管理解决方案。可使用 Lenovo XClarity Energy Manager 监控和管理 Converged、NeXtScale、System x、ThinkServer 解决方案的功耗和温度，并提高能效。

- **ThinkSystem RAID 支持**

ThinkSystem RAID 提供硬件 RAID 支持，支持 RAID 级别 0、1、10、5、50、6、60、1 Triple、10 Triple。

技术提示

Lenovo 会持续在支持网站上发布最新的提示和技巧，您可以利用这些提示和技巧来解决可能遇到的服务器问题。这些技术提示（也称为保留提示或服务公告）提供解决与服务器运行相关问题的过程。

要查找服务器可用的技术提示：

1. 转到 <http://datacentersupport.lenovo.com> 并导航到服务器的支持页面。

2. 单击导航窗格中的 **How To's**（操作方法）。
3. 从下拉菜单中单击 **Article Type**（文章类型） → **Solution**（解决方案）。
请按照屏幕上的说明选择所遇到问题的类别。

安全公告

为保护客户及其数据，Lenovo 致力于开发符合最高安全标准的产品和服务。报告潜在的安全漏洞时，将由 Lenovo 产品安全事故响应团队（PSIRT）负责调查问题并向客户提供相关信息，以便客户在我们致力于寻求解决方案的同时制定缓解计划。

可在以下站点找到当前安全公告的列表：

https://datacentersupport.lenovo.com/product_security/home

规格

机箱和节点的功能部件和规格的摘要。根据型号的不同，某些功能或规格可能不适用。

请参阅下表，了解规格类别和各类别的内容。

规格类别	D3 机箱规格	节点技术规格	节点机械规格	环境规格
内容	<ul style="list-style-type: none">• 技术规格• 机械规格	<ul style="list-style-type: none">• 处理器• 内存• M.2 硬盘• 存储扩展• 扩展插槽• 图形处理单元 (GPU)• 集成功能• 网络• RAID 适配器• 主机总线适配器• 系统风扇• 最低调试配置• 操作系统	<ul style="list-style-type: none">• 尺寸• 重量	<ul style="list-style-type: none">• 噪音排放• 环境温度管理• 环境

D3 机箱规格

ThinkSystem D3 机箱的规格摘要。

技术规格

表 1. 机箱技术规格

规格	描述
电气输入	<p>系统支持最多三个热插拔电源模块：</p> <ul style="list-style-type: none">• CRPS 1300 瓦钛金级，输入电源为 200-240 V• CRPS 1300 瓦白金级，输入电源为 200-240 V• CRPS 1600 瓦钛金级，输入电源为 200-240 V• CRPS 2700 瓦钛金级，输入电源为 200-240 V• CRPS 2700 瓦白金级，输入电源为 200-240 V <p>支持的电源模块配置：</p> <ul style="list-style-type: none">• 3 个 PSU：2+1，无超额配置（可选冗余）• 2 个 PSU：1+1，无超额配置（可选冗余）• 1 个 PSU：1+0，仅适用于 2700 瓦 CRPS PSU，无超额配置 <p>重要： 机箱中的电源模块与冗余电源模块必须为相同品牌、额定功率、瓦数或效率级别，且滑锁颜色相同。</p> <p>注： 实际能效取决于系统配置。</p>

机械规格

重要： 为了安全起见，在机架上卸下或安装机箱时，请确保机箱中没有安装任何节点或电源模块单元。

表 2. 机箱机械规格

规格	描述
尺寸	<p>2U 机架式机箱（2U2N 或 2U4N）</p> <ul style="list-style-type: none">• 高度：87 毫米（3.43 英寸）• 长度：898 毫米（35.36 英寸）• 宽度：448 毫米（17.64 英寸）• 重量：<ul style="list-style-type: none">– 空机箱（配备机箱中面板和 PSU 仓）：11.83 千克（26.08 磅）– 最大（装有最多四个 1U 节点或最多两个 2U 节点以及三个 CRPS 电源模块）：约 42.37 千克（93.41 磅）

注： 有关 D3 机箱支持的节点，请参阅第 19 页“D3 机箱前视图”。

节点技术规格

节点的技术规格摘要。根据型号的不同，某些功能或规格可能不适用。

处理器

处理器

支持采用 5 纳米制程的第四代 AMD® EPYC™ 处理器。

- 采用全新的 LGA 6096 (SP5) 插槽，支持一个处理器
- 最多 128 核
- 最大可配置热设计功耗 (cTDP)：最大 400 瓦

如需获取受支持处理器的列表，请访问：<https://serverproven.lenovo.com>。

内存

内存

有关内存配置和安装的详细信息，请参阅第 42 页“内存条安装规则和安装顺序”。

- 插槽：12 个内存条 (DIMM) 插槽
- 内存条类型：
 - 16 GB TruDDR5 4800MHz (1Rx8) RDIMM-A
 - 24 GB TruDDR5 4800MHz (1Rx8) RDIMM-A
 - 32 GB TruDDR5 4800MHz (2Rx8) RDIMM-A
 - 32 GB TruDDR5 4800MHz (1Rx4) 10x4 RDIMM-A
 - 32 GB TruDDR5 4800MHz (1Rx4) 9x4 RDIMM-A
 - 48 GB TruDDR5 4800MHz (2Rx8) RDIMM-A
 - 64 GB TruDDR5 4800MHz (2Rx4) 9x4 RDIMM-A
 - 64 GB TruDDR5 4800MHz (2Rx4) 10x4 RDIMM-A
 - 96 GB TruDDR5 4800MHz (2Rx4) RDIMM-A
 - 128 GB TruDDR5 4800MHz (2S2Rx4) 3DS RDIMM-A v2
- 容量：
 - 最小容量：16 GB (1 x 16 GB RDIMM)
 - 最大容量：1536 GB (12 x 128 GB RDIMM)
- 速度：
 - 运行速度因处理器型号和 UEFI 设置而异。
 - 最大速度：4800 MT/s

如需获取受支持内存条的列表，请访问：<https://serverproven.lenovo.com>。

M.2 硬盘

M.2 硬盘

- 主板上最多两个 M.2 硬盘。
 - 支持以下外形规格：
 - 80 毫米 (2280)
 - 110 毫米 (22110)
- M.2 引导适配器上最多两个 M.2 硬盘。
 - 支持以下外形规格：

M.2 硬盘

- 42 毫米 (2242)
- 60 毫米 (2260)
- 80 毫米 (2280)
- 110 毫米 (22110)
- 该系统支持以下容量的 M.2 硬盘：
 - SATA M.2 硬盘：
 - 240 GB
 - 480 GB
 - 960 GB
 - NVMe M.2 硬盘：
 - 960 GB
 - 1.92 TB

如需获取受支持 M.2 硬盘的列表，请访问：<https://serverproven.lenovo.com>。

存储扩展

存储扩展

- 最多六个热插拔 2.5 英寸 SAS/SATA/NVMe 硬盘

如需获取受支持硬盘的列表，请访问：<https://serverproven.lenovo.com>。

扩展插槽

扩展插槽

- PCIe 转接卡
 - 节点背面一个 PCIe 转接卡：
 - PCI Express 5.0 x16，半高型/半长型（单宽）
 - PCIe 扩展槽最高可支持 75 瓦 PCIe 适配器。
- OCP 模块
 - 一个 OCP 模块插槽

图形处理单元 (GPU)

图形处理单元 (GPU)

- 最多一个 75 瓦半高型 GPU

如需获取受支持 GPU 的列表，请访问：<https://serverproven.lenovo.com>。

集成功能和 I/O 接口

集成功能

- **Lenovo XClarity Controller (XCC)**，它提供服务处理器控制和监控功能、视频控制器以及远程键盘、显示器、鼠标和远程硬盘功能。
- 一个用于连接到系统管理网络的 **XCC 系统管理端口**。此 **RJ-45** 接口专用于 **Lenovo XClarity Controller** 功能，并且运行速率为 **10/100/1000 Mbps**。
- 背面接口：
 - 一组（两个或四个）位于 **OCP 以太网适配器**上的以太网接口
 - 一个 **Mini DisplayPort** 接口
 - 一个 **XCC 系统管理端口**
 - 一个 **USB 3.2 Gen 1** 接口
 - 一个具有 **Lenovo XClarity Controller (XCC)** 系统管理功能的 **USB 2.0** 接口

注：最大视频分辨率为 **1920 x 1200 @ 60 Hz**。

网络

网络

- **OCP 3.0** 模块上的两个或四个接口

RAID 适配器

RAID 适配器

硬件 RAID 0、1、10、5、50、6、60、1 Triple、10 Triple

- **ThinkSystem RAID 9350-8i 2 GB 闪存 PCIe 12 Gb 内部适配器**（支持快速充电模块）
- **ThinkSystem RAID 5350-8i PCIe 12 Gb 内部适配器**
- **ThinkSystem RAID 540-8i PCIe 12 Gb 内部适配器**

有关受支持的 RAID/HBA 适配器的更多信息，请参阅 [Lenovo ThinkSystem RAID 适配器和 HBA 参考](#)。

主机总线适配器

主机总线适配器

- **ThinkSystem 440-16e SAS/SATA PCIe Gen4 12 Gb HBA**
- **ThinkSystem 440-8e SAS/SATA PCIe Gen4 12 Gb HBA**

有关受支持的 RAID/HBA 适配器的更多信息，请参阅 [Lenovo ThinkSystem RAID 适配器和 HBA 参考](#)。

系统风扇

系统风扇

四个 **4056** 风扇（**40 x 40 x 56** 毫米）

最低调试配置

用于调试的最低配置
<ul style="list-style-type: none">• 启动节点所需的最低配置如下：<ul style="list-style-type: none">- 单处理器- 一根内存条，位于 DIMM 插槽 6 中- 一个电源模块，位于 PSU 插槽 1 中- 一个引导硬盘（M.2 或 2.5 英寸硬盘）以及 RAID 适配器（如配置）（如果调试需要操作系统）。- 四个系统风扇

操作系统

操作系统
<p>受支持且经过认证的操作系统：</p> <ul style="list-style-type: none">• Microsoft Windows Server• VMware ESXi• Red Hat Enterprise Linux• SUSE Linux Enterprise Server <p>参考：</p> <ul style="list-style-type: none">• 可用操作系统的完整列表：https://lenovopress.lenovo.com/osig。• 操作系统部署说明，请参阅第 192 页“部署操作系统”。

节点机械规格

ThinkSystem SD535 V3 节点的机械规格摘要。根据型号的不同，某些功能或规格可能不适用。

尺寸
<p>ThinkSystem SD535 V3 节点</p> <ul style="list-style-type: none">• 高度：40.55 毫米（1.60 英寸）• 宽度：221.4 毫米（8.72 英寸）• 长度：898 毫米（35.36 英寸）
重量
<p>最大：</p> <ul style="list-style-type: none">• 8.32 千克（18.34 磅）

环境规格

服务器环境规格摘要。根据型号的不同，部分功能可能不可用或部分规格可能不适用。

噪音排放

噪音排放
<p>此服务器的噪音排放声明如下：</p> <ul style="list-style-type: none">• 声功率级 (L_{WAd})<ul style="list-style-type: none">– 空闲时：7.3 贝尔（典型值），7.4 贝尔（最大值）– 运行时 1：7.3 贝尔（典型值），7.4 贝尔（最大值）– 运行时 2：8.3 贝尔（典型值），8.8 贝尔（最大值）• 声压级 (L_{pAm})：<ul style="list-style-type: none">– 空闲时：57.1 dBA（典型值），57.8 dBA（最大值）– 运行时 1：57.1 dBA（典型值），57.8 dBA（最大值）– 运行时 2：66.4 dBA（典型值），71.4 dBA（最大值） <p>注：</p> <ul style="list-style-type: none">• 以上噪音级别为受控声学环境下的噪音级别，依据 ISO 7779 中的指定程序测量，依据 ISO 9296 进行报告。• 空闲模式是服务器已通电但未运行任何预期功能的稳定状态。运行模式 1 为 50% CPU TDP。运行模式 2 为 100% CPU TDP。• 声明的噪音级别取决于以下具体配置，可能因配置/条件而异。（在机箱中装有四个 SD535 V3 节点）<ul style="list-style-type: none">– 典型配置：四个 300 瓦处理器（9354P）、四十八根 64 GB RDIMM、二十四个 SATA 固态硬盘、四个 25 GB 2 端口 OCP 模块和两个 2700 瓦 CRPS PSU– 最高配置：四个 400 瓦处理器（9554P）、四十八根 64 GB RDIMM、八个 NVMe 固态硬盘、四个 1 GB 4 端口 OCP 模块、四个 GPU 适配器和三个 2700 瓦 CRPS PSU• 政府法规（如 OSHA 或欧洲共同体指令）可用于管理工作场所中的噪音级别，并适用于您和您的服务器安装过程。安装中实际的声压级别取决于各种因素，包括安装中的机架数量；房间的大小、材料和配置；来自其他设备的噪音级别；房间的环境温度以及员工相对于设备的位置。另外，对此类政府法规的遵守情况还取决于其他多种因素，包括员工暴露时长以及员工是否佩戴听力保护装置。Lenovo 建议您咨询该领域的合格专家，以确定您是否遵守了适用的法规。

环境温度管理

环境温度管理				
<p>装有特定组件时，请调节环境温度。</p> <p>注：</p> <ul style="list-style-type: none">• 为避免调速，请确保在装有速度为 100 GbE 或更高的网络适配器时采用无源直连线缆。• 如果安装的 PCIe 适配器最多有 2 个端口，则该配置仅支持最多有 4 个端口的 OCP 模块。• 如果安装的 PCIe 适配器最多有 4 个端口，则该配置仅支持最多有 2 个端口的 OCP 模块。				
<p>在以下系统配置中，请确保环境温度不超过 35° C：</p>				
<table border="1"><thead><tr><th>处理器配置</th><th>存储配置</th><th>DIMM 容量</th><th>有条件支持的组件</th></tr></thead></table>	处理器配置	存储配置	DIMM 容量	有条件支持的组件
处理器配置	存储配置	DIMM 容量	有条件支持的组件	

环境温度管理			
TDP 最高 300 瓦的处理器	<ul style="list-style-type: none"> • 最多六个 2.5 英寸硬盘 • M.2 引导适配器上最多两个 M.2 硬盘 	<ul style="list-style-type: none"> • 最多十二根 64 GB RDIMM 	<ul style="list-style-type: none"> • 一个 PCIe RAID 适配器 • 一个 2 端口的 OCP 模块
	<ul style="list-style-type: none"> • 无 2.5 英寸硬盘或正面背板 • M.2 引导适配器上最多两个 M.2 硬盘 • 主板上最多两个 M.2 硬盘 	<ul style="list-style-type: none"> • 最多十二根 96 GB RDIMM 	<ul style="list-style-type: none"> • 一个 2 端口的 PCIe 以太网适配器或一个 PCIe RAID 适配器 • 一个 OCP 模块
TDP 最高 240 瓦的处理器	<ul style="list-style-type: none"> • 最多六个 2.5 英寸硬盘 • M.2 引导适配器上最多两个 M.2 硬盘 • 主板上最多两个 M.2 硬盘 	<ul style="list-style-type: none"> • 最多十二根 96 GB RDIMM 	<ul style="list-style-type: none"> • 一个 LP GPU 适配器 • 一个 2 端口的 OCP 模块
			<ul style="list-style-type: none"> • 一个 2 端口的 PCIe 以太网适配器或一个 PCIe RAID 适配器 • 一个 OCP 模块
装有以下组件时，请确保环境温度不超过 30° C:			
处理器配置	存储配置	DIMM 容量	有条件支持的组件
TDP 最高 400 瓦的处理器 注: 9474F/9274F 处理器除外	<ul style="list-style-type: none"> • 无 2.5 英寸硬盘或正面背板 • M.2 引导适配器上最多两个 M.2 硬盘 • 主板上最多两个 M.2 硬盘 	<ul style="list-style-type: none"> • 最多十二根 96 GB RDIMM 	<ul style="list-style-type: none"> • 一个 2 端口的 PCIe 以太网适配器或一个 PCIe RAID 适配器 • 一个 OCP 模块
TDP 最高 300 瓦的处理器	<ul style="list-style-type: none"> • 最多六个 2.5 英寸硬盘 • M.2 引导适配器上最多两个 M.2 硬盘 • 主板上最多两个 M.2 硬盘 	<ul style="list-style-type: none"> • 最多十二根 96 GB RDIMM 	<ul style="list-style-type: none"> • 一个 2 端口的 PCIe 以太网适配器或一个 PCIe RAID 适配器 • 一个 OCP 模块
			<ul style="list-style-type: none"> • 一个 LP GPU 适配器 • 一个 2 端口的 OCP 模块
	<ul style="list-style-type: none"> • 无 2.5 英寸硬盘或正面背板 • M.2 引导适配器上最多两个 M.2 硬盘 • 主板上最多两个 M.2 硬盘 	<ul style="list-style-type: none"> • 最多十二根 128 GB RDIMM 	<ul style="list-style-type: none"> • 一个 2 端口的 PCIe 以太网适配器或一个 PCIe RAID 适配器 • 一个 OCP 模块
装有以下组件时，请确保环境温度不超过 25° C:			
处理器配置	存储配置	DIMM 容量	有条件支持的组件

TDP 最高 400 瓦的处理器 注: 9474F/9274F 处理器除外	<ul style="list-style-type: none"> • 最多两个 2.5 英寸热插拔硬盘 • M.2 引导适配器上最多两个 M.2 硬盘 • 主板上最多两个 M.2 硬盘 	<ul style="list-style-type: none"> • 最多十二根 96 GB RDIMM 	<ul style="list-style-type: none"> • 一个 2 端口的 PCIe 以太网适配器或一个 PCIe RAID 适配器 • 一个 OCP 模块
	<ul style="list-style-type: none"> • 无 2.5 英寸硬盘或正面背板 • M.2 引导适配器上最多两个 M.2 硬盘 • 主板上最多两个 M.2 硬盘 	<ul style="list-style-type: none"> • 最多十二根 128 GB RDIMM 	
9274F 处理器	<ul style="list-style-type: none"> • 最多两个 2.5 英寸热插拔硬盘 • M.2 引导适配器上最多两个 M.2 硬盘 • 主板上最多两个 M.2 硬盘 	<ul style="list-style-type: none"> • 最多十二根 96 GB RDIMM 	<ul style="list-style-type: none"> • 一个 2 端口的 PCIe 以太网适配器或一个 2 端口的 OCP 模块
	<ul style="list-style-type: none"> • 无 2.5 英寸硬盘或正面背板 • M.2 引导适配器上最多两个 M.2 硬盘 • 主板上最多两个 M.2 硬盘 	<ul style="list-style-type: none"> • 最多十二根 128 GB RDIMM 	
9474F 处理器	<ul style="list-style-type: none"> • 无 2.5 英寸硬盘或正面背板 • M.2 引导适配器上最多两个 M.2 硬盘 • 主板上最多两个 M.2 硬盘 	<ul style="list-style-type: none"> • 最多十二根 128 GB RDIMM 	<ul style="list-style-type: none"> • 一个 OCP 模块

环境

环境
<p>ThinkSystem SD535 V3 符合 ASHRAE A2 级规格。运行温度超出 ASHRAE A2 级规格范围时，系统性能可能会受到影响。</p> <p>根据硬件配置的不同，SD535 V3 还可能符合 ASHRAE H1 级规格。运行温度超出 ASHRAE H1 级规格范围时，系统性能可能会受到影响。</p> <ul style="list-style-type: none"> • 气温： <ul style="list-style-type: none"> - 运行时 <ul style="list-style-type: none"> - ASHRAE A2 级：10° C 到 35° C (50° F 到 95° F)；海拔 900 米 (2953 英尺) 以上时，每增高 300 米 (984 英尺)，最高环境温度降低 1° C。 - ASHRAE H1 级：5° C 到 25° C (41° F 到 77° F)；海拔 900 米 (2953 英尺) 以上时，每增高 300 米 (984 英尺)，最高环境温度降低 1° C。 - 服务器关闭时：5° C 到 45° C (41° F 到 113° F)

环境
<ul style="list-style-type: none"> - 装运/存储时: -40° C 到 60° C (-40° F 到 140° F) • 最大海拔高度: 3050 米 (10000 英尺) • 相对湿度 (非冷凝): <ul style="list-style-type: none"> - 运行时 <ul style="list-style-type: none"> - ASHRAE A2 级: 8% 到 80%; 最高露点: 21° C (70° F) - ASHRAE H1 级: 8% 到 80%; 最高露点: 17° C (62.6° F) - 装运/储存时: 8% 到 90% • 颗粒污染物 <p>注意: 如果空气中悬浮的颗粒与活性气体单独发生反应, 或与其他环境因素 (湿度或温度) 发生组合反应, 可能会对服务器构成威胁。有关颗粒和气体限制的信息, 请参阅第 13 页 “颗粒污染物”。</p> <p>注: 此服务器是为标准数据中心环境而设计的, 建议将其置于工业数据中心中。</p>

颗粒污染物

注意: 如果空气中悬浮的颗粒 (包括金属屑或微粒) 与活性气体单独发生反应, 或与其他环境因素 (如湿度或温度) 发生组合反应, 可能会对本文档中所述的设备构成威胁。

颗粒水平过高或有害气体聚集所引发的风险包括设备故障或设备完全损坏。为避免此类风险, 本规格中对颗粒和气体进行了限制。不得将这些限制视为或用作决定性的限制, 因为有大量其他因素 (如空气的温度或含水量) 会影响微粒或环境腐蚀物的作用程度以及气体污染物的转移。如果不使用本文档中所规定的特定限制, 您必须采取必要措施, 使颗粒和气体级别保持在能够保护人员健康和安全的水平。如果 **Lenovo** 判断您所处环境中的颗粒或气体水平已对设备造成损害, 则 **Lenovo** 可在实施适当的补救措施时决定维修或更换设备或部件以减轻此类环境污染。此类补救措施的实施由客户负责。

表 3. 颗粒和气体的限制

污染物	限制
活性气体	按照 ANSI/ISA 71.04-1985¹ 严重性级别为 G1 时: <ul style="list-style-type: none"> • 铜的反应性水平应小于 200 Å/月 (约等于每小时增重 0.0035 微克/平方厘米)。² • 银的反应性水平应小于 200 Å/月 (约等于每小时增重 0.0035 微克/平方厘米)。³ • 气体腐蚀性的反应性监测必须在进气口侧机架前方约 5 厘米 (2 英寸)、离地面四分之一和四分之三的机架高度处或气流速度更高的地方进行。
空气中的悬浮颗粒	数据中心必须达到 ISO 14644-1 8 级 的洁净度要求。 <p>对于未使用空气侧节能器的数据中心, 可以通过选择以下过滤方法之一来达到 ISO 14644-1 8 级 的洁净度要求:</p> <ul style="list-style-type: none"> • 可使用 MERV 8 过滤器持续过滤室内空气。 • 可用 MERV 11 或最好是 MERV 13 过滤器对进入数据中心的空气进行过滤。 <p>对于使用空气侧节能器的数据中心, 要达到 ISO 8 级 的洁净度要求, 应根据该数据中心的具体情况选择过滤器。</p> <ul style="list-style-type: none"> • 颗粒污染物的潮解相对湿度应大于 60% RH。⁴

表 3. 颗粒和气体的限制 (续)

污染物	限制
	<ul style="list-style-type: none"> • 数据中心不能存在锌晶须。⁵
<p>¹ ANSI/ISA-71.04-1985。流程测量和控件系统的环境条件：空气污染物。美国北卡罗莱纳州三角研究园美国仪器学会 (Instrument Society of America)。</p> <p>² 铜腐蚀产物厚度增长速率 (单位为 Å/月) 与重量增加速率之间的等价性推论，假定 Cu₂S 和 Cu₂O 以相等的比例增长。</p> <p>³ 银腐蚀产物厚度增长速率 (单位为 Å/月) 与重量增加速率之间的等价性推论，假定 Ag₂S 是唯一的腐蚀产物。</p> <p>⁴ 颗粒污染物的潮解相对湿度是指使尘埃吸收足够的水分后变湿并成为离子导电物的相对湿度。</p> <p>⁵ 锌晶须的收集方式为：将数据中心划分为 10 个区域，使用直径为 1.5 厘米的导电胶带圆片随机选取金属残桩收集表面残屑。如果用扫描电子显微镜检查胶带未发现锌晶须，则认为数据中心不存在锌晶须。</p>	

管理选项

本节中介绍的 XClarity 产品服务组合和其他系统管理选件可帮助您更加轻松、高效地管理服务器。

概述

选件	描述
Lenovo XClarity Controller	<p>基板管理控制器 (BMC)</p> <p>将服务处理器功能、超级 I/O、视频控制器和远程感知功能整合到服务器主板 (主板组合件) 上的单块芯片中。</p> <p>界面</p> <ul style="list-style-type: none">• CLI 应用程序• Web GUI 界面• 移动应用程序• Redfish API <p>使用和下载</p> <p>https://pubs.lenovo.com/lxcc-overview/</p>
Lenovo XCC Logger Utility	<p>此应用程序可将 XCC 事件报告到本地操作系统的系统日志。</p> <p>界面</p> <ul style="list-style-type: none">• CLI 应用程序 <p>使用和下载</p> <ul style="list-style-type: none">• https://pubs.lenovo.com/lxcc-logger-linux/• https://pubs.lenovo.com/lxcc-logger-windows/
Lenovo XClarity Administrator	<p>适用于多服务器管理的集中式界面。</p> <p>界面</p> <ul style="list-style-type: none">• Web GUI 界面• 移动应用程序• REST API <p>使用和下载</p> <p>http://sysmgmt.lenovofiles.com/help/topic/com.lenovo.lxca.doc/aug_product_page.html</p>

选件	描述
Lenovo XClarity Essentials 工具集	<p>适用于服务器配置、数据收集和固件更新的便携式轻型工具集。同时适用于单服务器和多服务器管理环境。</p> <p>界面</p> <ul style="list-style-type: none"> • OneCLI: CLI 应用程序 • Bootable Media Creator: CLI 应用程序, GUI 应用程序 • UpdateXpress: GUI 应用程序 <p>使用和下载</p> <p>https://pubs.lenovo.com/lxce-overview/</p>
Lenovo XClarity Provisioning Manager	<p>单个服务器上基于 UEFI 的嵌入式 GUI 工具, 可简化管理任务。</p> <p>界面</p> <ul style="list-style-type: none"> • Web 界面 (BMC 远程访问) • GUI 应用程序 <p>使用和下载</p> <p>https://pubs.lenovo.com/lxpm-overview/</p> <p>重要: Lenovo XClarity Provisioning Manager (LXPM) 支持的版本因产品而异。除非另有说明, 否则在本文档中 Lenovo XClarity Provisioning Manager 的所有版本均称为 Lenovo XClarity Provisioning Manager 和 LXPM。如需查看服务器支持的 LXPM 版本, 请转到 https://pubs.lenovo.com/lxpm-overview/。</p>
Lenovo XClarity Integrator	<p>一系列可将 Lenovo 物理服务器的管理和监控功能集成到特定部署基础结构专用软件 (例如 VMware vCenter、Microsoft Admin Center 或 Microsoft System Center), 同时可提供额外的工作负载弹性的应用程序。</p> <p>界面</p> <ul style="list-style-type: none"> • GUI 应用程序 <p>使用和下载</p> <p>https://pubs.lenovo.com/lxci-overview/</p>
Lenovo XClarity Energy Manager	<p>可用于管理和监控服务器电源和温度的应用程序。</p> <p>界面</p> <ul style="list-style-type: none"> • Web GUI 界面 <p>使用和下载</p> <p>https://datacentersupport.lenovo.com/solutions/lvno-lxem</p>
Lenovo Capacity Planner	<p>支持服务器或机架功耗计划功能的应用程序。</p> <p>界面</p>

选件	描述
	<ul style="list-style-type: none"> Web GUI 界面 <p>使用和下载</p> <p>https://datacentersupport.lenovo.com/solutions/lvno-lcp</p>

功能

选项	功能							
	多系统管理	操作系统部署	系统配置	固件更新 ¹	事件/警报/监控	清单/日志	电源管理	电源计划
Lenovo XClarity Controller			√	√ ²	√	√ ⁴		
Lenovo XCC Logger Utility					√			
Lenovo XClarity Administrator	√	√	√	√ ²	√	√ ⁴		
Lenovo XClarity Essentials 工具集	OneCLI	√	√	√ ²	√	√		
	Bootable Media Creator		√	√ ²		√ ⁴		
	UpdateXpress		√	√ ²				
Lenovo XClarity Provisioning Manager		√	√	√ ³		√ ⁵		
Lenovo XClarity Integrator	√	√ ⁶	√	√	√	√	√ ⁷	
Lenovo XClarity Energy Manager	√				√		√	
Lenovo Capacity Planner								√ ⁸

注:

1. 大多数选件可通过 Lenovo 工具进行更新。某些选件（如 GPU 固件或 Omni-Path 固件）要求使用第三方工具。
2. Option ROM 的服务器 UEFI 设置必须设置为自动或 UEFI，才能使用 Lenovo XClarity Administrator、Lenovo XClarity Essentials 或 Lenovo XClarity Controller 更新固件。
3. 固件更新仅限于 Lenovo XClarity Provisioning Manager、Lenovo XClarity Controller 和 UEFI 更新。不支持可选设备（如适配器）固件更新。
4. Option ROM 的服务器 UEFI 设置必须设置为自动或 UEFI，才能在 Lenovo XClarity Administrator、Lenovo XClarity Controller 或 Lenovo XClarity Essentials 中显示详细的适配器卡信息，如型号名称和固件级别。
5. 此清单并非完整清单。
6. Lenovo XClarity Integrator System Center Configuration Manager (SCCM) 部署检查支持 Windows 操作系统部署。
7. 仅 Lenovo XClarity Integrator for VMware vCenter 支持电源管理功能。

8. 强烈建议在购买任何新部件之前，使用 **Lenovo Capacity Planner** 查看服务器的电源摘要数据。

第 2 章 硬件组件

本节介绍 D3 机箱和 SD535 V3 节点中的每个组件。

前视图

以下几节显示了 D3 机箱和 SD535 V3 节点正面的控制按钮、LED 和接口。

D3 机箱前视图

下图显示了装有节点的机箱的前视图。

ThinkSystem D3 机箱最多可包含四个 1U 节点或两个 2U 节点。

重要：

- 为确保正常散热，必须在打开机箱中节点的电源之前在每个节点托盘中安装节点或节点托盘填充件。
- 必须按照托盘编号顺序安装节点。

四个 1U 节点

对于四个 1U 节点：右侧托盘中的两个节点（**2** 和 **4**）必须倒置安装。

下图显示了机箱的前视图以及机箱中相应的节点托盘。

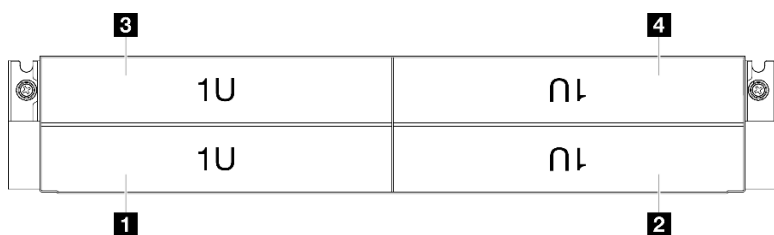


图 1. 具有四个 1U 节点的机箱前视图

3 节点托盘 3	4 节点托盘 4
1 节点托盘 1	2 节点托盘 2

节点前视图

下图显示了 ThinkSystem SD535 V3 节点前视图中的控制按钮和接口。根据具体配置，部分组件或接口可能不受支持。

配备六个 2.5 英寸 SAS/SATA/NVMe 固态硬盘的配置

请参阅下图了解配备六个 2.5 英寸 SAS/SATA/NVMe 固态硬盘的配置中的组件和接口。

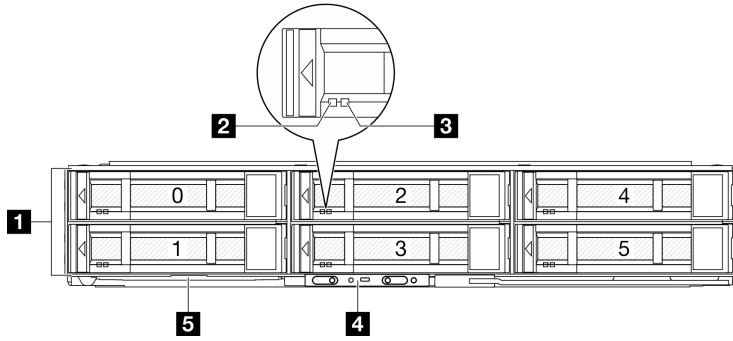


图 2. 配备六个 2.5 英寸 SAS/SATA/NVMe 固态硬盘的配置

表 4. ThinkSystem SD535 V3 节点前视图中的组件

1 2.5 英寸硬盘插槽	4 正面操作员面板上的按钮和 LED
2 硬盘活动 LED	5 抽取式信息卡
3 硬盘状态 LED	

1 2.5 英寸硬盘插槽

- 将 2.5 英寸硬盘或硬盘填充件安装到这些插槽中（请参阅第 95 页“更换热插拔硬盘”）。
- 有关硬盘 LED 的更多信息，请参阅第 197 页“硬盘 LED”。

2 和 **3** 硬盘活动 LED 和硬盘状态 LED

有关硬盘活动和状态 LED 的更多信息，请参阅第 197 页“硬盘 LED”。

4 正面操作员面板上的按钮和 LED

有关正面操作员面板上的按钮和 LED 的更多信息，请参阅第 197 页“正面操作员面板 LED”。

5 抽取式信息卡

此卡包含以下信息：

- 网络信息，例如 MAC 地址和 XCC 网络访问标签。
- 硬盘插槽编号。

有关此卡的更多信息，请访问第 33 页“识别系统和访问 Lenovo XClarity Controller”。

后视图

下图显示了 D3 机箱和 SD535 V3 节点的后视图。

D3 机箱后视图

下图显示了 ThinkSystem D3 机箱的后视图。

注：

1. 根据具体配置，硬件可能与本节插图中所示的略有不同。
2. ThinkSystem D3 机箱最多可包含四个 1U 节点或两个 2U 节点。

重要：

- 为确保正常散热，必须在打开机箱中节点的电源之前在每个节点托盘中安装节点或节点托盘填充件。

D3 机箱后视图

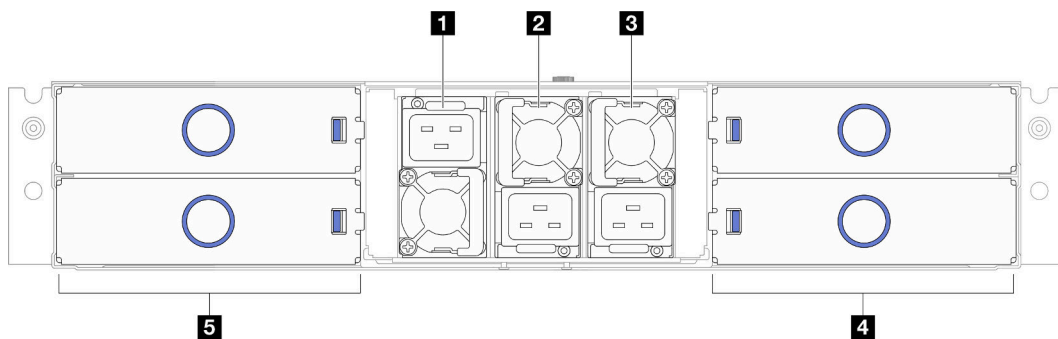


图 3. 机箱后视图

表 5. D3 机箱后视图中的组件

1 PSU 插槽 1 (安装 PSU 时风扇必须朝下)	4 节点托盘 (节点必须正面朝上安装)
2 PSU 插槽 2 (安装 PSU 时风扇必须朝上)	5 节点托盘 (节点必须倒置安装)
3 PSU 插槽 3 (安装 PSU 时风扇必须朝上)	

1 / **2** / **3** PSU 插槽

这些插槽用于安装电源模块单元，而电源模块单元则连接到电源线。确保电源线均已正确连接。

重要： 安装电源模块单元时，请务必遵循每个插槽的标签上的说明。

- 对于插槽 1 (**1**)，安装 PSU 时风扇必须朝下。
- 对于插槽 2 和 3 (**2** 和 **3**)，安装 PSU 时风扇必须朝上。

以下是此系统支持的电源模块：

- CRPS 1300 瓦钛金级，输入电源为 200-240 V
- CRPS 1300 瓦白金级，输入电源为 200-240 V
- CRPS 1600 瓦钛金级，输入电源为 200-240 V
- CRPS 2700 瓦钛金级，输入电源为 200-240 V
- CRPS 2700 瓦白金级，输入电源为 200-240 V

有关电源模块 LED 的更多信息，请参阅第 199 页“电源模块 LED”。

节点后视图

下图显示了 ThinkSystem SD535 V3 节点背面的控制按钮和接口。根据具体配置，部分组件或接口可能不受支持。

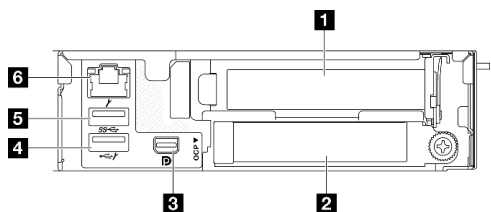


图 4. 后视图

表 6. 后视图上的组件

1 PCIe 插槽 1	4 具有 Lenovo XClarity Controller (XCC) 管理功能的 USB 2.0 接口
2 OCP 插槽	5 USB 3.2 Gen 1 (5 Gbps) 接口
3 Mini DisplayPort 接口	6 XCC 系统管理端口 (10/100/1000 Mbps RJ-45)

1 PCIe 插槽

将 PCIe 适配器安装到转接卡。

表 7. PCIe 插槽

1 PCIe 插槽 1	PCI Express 5.0 x16, 半高型/半长型, 75 瓦
--------------------	------------------------------------

2 OCP 插槽

系统可能支持将 2 端口或 4 端口 OCP 模块用于网络连接。端口编号如下图所示。

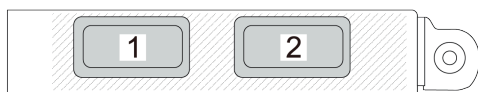


图 5. 端口编号 - 2 端口 OCP 模块

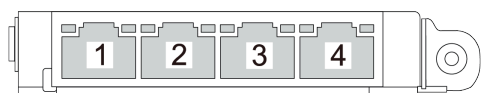


图 6. 端口编号 - 4 端口 OCP 3.0 模块

3 Mini DisplayPort 接口

此接口可连接与 Mini DisplayPort 兼容的视频设备，如显示器。

注：最大视频分辨率为 1920 x 1200 @ 60 Hz。

4 具有 Lenovo XClarity Controller (XCC) 管理功能的 USB 2.0 接口

注：这是唯一支持通过 USB 自动更新固件和 RoT 安全模块的 USB 端口。

与 Lenovo XClarity Controller 的连接主要供在移动设备上运行 Lenovo XClarity Controller 移动应用程序的用户使用。移动设备连接到此 USB 端口时，该设备上运行的移动应用程序与 Lenovo XClarity Controller 间将建立 Ethernet over USB 连接。

在 BMC 配置中选择网络可查看或修改设置。

有四种设置类型可用：

- 主机专用模式

此模式下，USB 端口始终单独连接到服务器。

- BMC 专用模式

此模式下，USB 端口始终单独连接到 Lenovo XClarity Controller。

- 共享模式：由 BMC 所有

此模式下，服务器和 Lenovo XClarity Controller 共享与 USB 端口的连接，同时端口切换到 Lenovo XClarity Controller。

- 共享模式：由主机所有

此模式下，服务器和 Lenovo XClarity Controller 共享与 USB 端口的连接，同时端口切换到服务器。

5 USB 3.2 Gen 1 (5 Gbps) 接口

将 USB 设备（如鼠标、键盘或其他设备）连接到此接口。

6 XCC 系统管理端口 (10/100/1000 Mbps RJ-45)

节点有一个专用于 Lenovo XClarity Controller 的 10/100/1000 Mbps RJ-45 接口，因为 Lenovo XClarity Controller 无法直接从生产网络进行访问。专用管理网络以物理方式将管理网络流量与生产网络分离，从而提高安全性。可使用 Setup Utility 将节点配置为使用专用系统管理网络或共享网络。

如需更多信息，请参阅：

- [第 185 页 “为 Lenovo XClarity Controller 设置网络连接”](#)
- [第 202 页 “XCC 系统管理端口 LED”](#)

俯视图

下图提供了 ThinkSystem SD535 V3 节点俯视图的相关信息。

注：根据具体配置，硬件可能与本节插图中所示的略有不同。

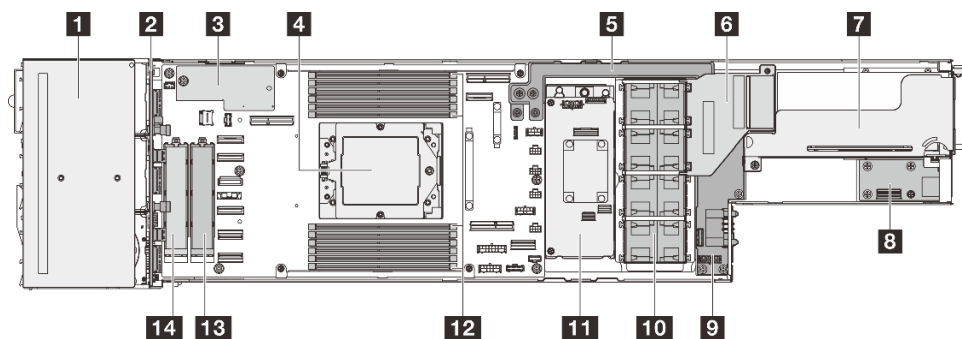


图 7. SD535 V3 俯视图

表 8. 俯视图中的组件

1 硬盘仓	8 背面 I/O 模块*
2 2.5 英寸硬盘背板	9 配电板
3 固件和 RoT 安全模块	10 风扇和风扇架
4 处理器	11 内部 RAID 适配器（CFF RAID 适配器或 M.2 引导适配器）*
5 电源汇流条	12 DIMM 1-12
6 GPU 导风管（系统装有 GPU 时需要）*	13 M.2 插槽 2
7 PCIe 转接卡组件*	14 M.2 插槽 3

注：* 根据具体配置，节点可能不附带此组件。

D3 机箱中面板

下图显示了机箱中面板的位置和接口。

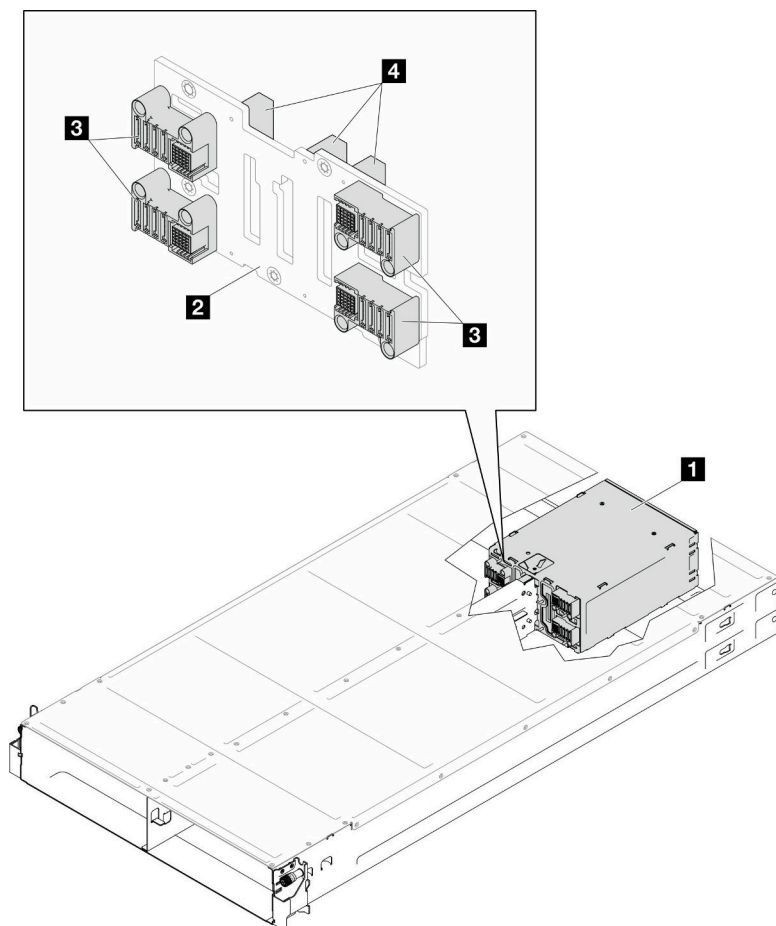


图 8. D3 机箱中面板位置和接口

1 PSU 仓	3 PDB 接口
2 D3 机箱中面板	4 PSU 接口

1 PSU 仓：如需了解 PSU 插槽，请参阅第 20 页“D3 机箱后视图”。

2 D3 机箱中面板：有关更换 PSU 仓和 D3 机箱中面板的信息，请参阅第 57 页“更换 PSU 仓和机箱中面板”。

3 PDB 接口：当机箱中装有节点时，节点中的配电板（PDB）连接到机箱中面板上的相应接口。

4 PSU 接口：当电源模块单元（PSU）仓中装有热插拔 PSU 时，PSU 连接到机箱中面板上的相应接口。

注：

- D3 机箱中面板的固件可通过 **Lenovo XClarity Controller (XCC)** 和 **Lenovo XClarity Essentials OneCLI (LXCE OneCLI)** 进行更新。仅看守节点可执行此更新。
- 默认情况下，除非另有指定，否则机箱中面板上的 PSoC（可编程片上系统）固件会自动选择看守节点。

- 有关固件更新工具的更多信息，请参阅第 186 页“更新固件”。

主板布局

以下几节提供有关主板上可用的接口、开关和跳线的信息。

有关主板上可用的 LED 的更多信息，请参阅第 200 页“主板 LED”。

主板接口

下图显示了主板上的内部接口。

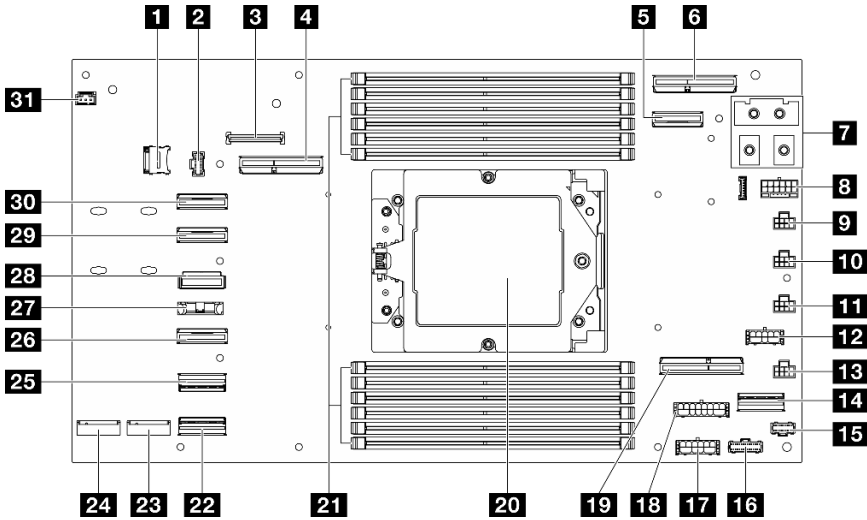


表 9. 主板接口

1 MicroSD 卡插槽	17 PDB 辅助电源接口
2 硬盘背板或正面 I/O 边带接口	18 转接卡电源接口
3 固件和 RoT 安全模块 接口	19 转接卡插槽 1 接口
4 (预留)	20 处理器插槽
5 OCP 电源和边带接口	21 内存条插槽 1-12
6 OCP 接口	22 背面 I/O 接口
7 电源汇流条接口	23 M.2 插槽 2
8 硬盘背板电源接口	24 M.2 插槽 3
9 风扇 1 接口	25 SATA 0-5 接口
10 风扇 2 接口	26 NVMe 4-5 接口
11 风扇 3 接口	27 CMOS 电池插槽
12 RAID 电源接口	28 (预留)
13 风扇 4 接口	29 NVMe 2-3 接口
14 RAID 信号接口	30 NVMe 0-1 接口
31	

表 9. 主板接口 (续)

15 M.2 引导适配器接口	31 入口温度传感器接口
16 PDB 边带接口	

主板开关

下图显示了服务器上开关、跳线和按钮的位置。

重要:

- 在更改任何开关设置或移动任何跳线之前，请关闭服务器；然后，断开所有电源线和外部线缆的连接。查看以下信息：
 - https://pubs.lenovo.com/safety_documentation/
 - 第 39 页 “安装准则”
 - 第 41 页 “操作容易被静电损坏的设备”
 - 第 44 页 “关闭节点电源”
- 未在本文档插图中显示的任何主板开关或跳线组均为预留。

注：如果开关组的顶部粘贴了清洁保护贴纸，则必须将其揭下并丢弃，以便对开关进行操作。

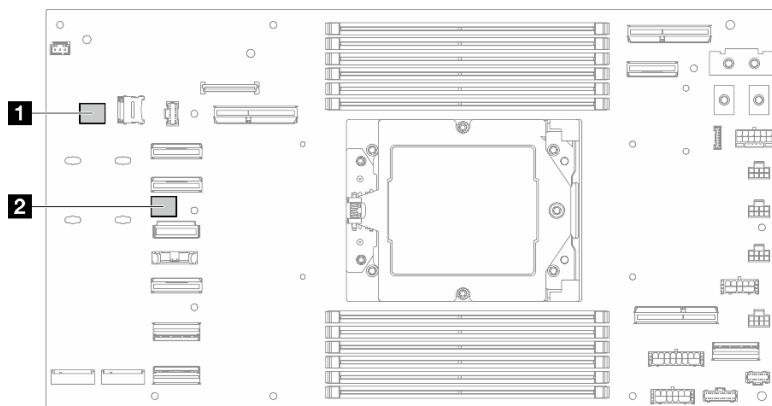


图 9. 主板开关

1 SW5	2 SW11
--------------	---------------

SW5 开关组

表 10. SW5 开关组定义

开关编号	开关名称	使用情况描述	
		开	关
1	重置 XCC	强制热重置 BMC 芯片	正常 (默认值)
3	XCC 引导主存储体	请求 XCC 从备用存储体引导	请求 XCC 从主存储体引导 (默认)
4	覆盖密码	忽略开机密码	正常 (默认值)

SW11 开关组

表 11. SW11 开关组定义

开关编号	开关名称	使用情况描述	
		开	关
3	清除 CMOS	清除 CMOS 数据	正常 (默认值)

系统 LED 和诊断显示屏

以下章节介绍可用的系统 LED 和诊断显示屏。

如需详细信息，请参阅第 197 页“根据系统 LED 和诊断显示屏进行故障诊断”。

第 3 章 部件列表

部件列表可用于识别适用于系统的各种组件。

如需了解如何订购部件，请：

1. 转到 <http://datacentersupport.lenovo.com> 并导航到节点或机箱的支持页面。
2. 单击 **Parts（部件）**。
3. 输入序列号以查看适用于您的系统的部件列表。

强烈建议在购买任何新部件之前，使用 **Lenovo Capacity Planner** 查看服务器的电源摘要数据。

注：根据型号的不同，您的服务器组件可能与插图略有不同。

下表中的部件归类情况如下：

- **T1:** 1 类客户可更换部件（CRU）。您需要自行负责更换 1 类 CRU。如果在未签订服务协议的情况下请求 **Lenovo** 安装 1 类 CRU，您必须支付安装费用。
- **T2:** 2 类客户可更换部件（CRU）。根据服务器的保修服务类型，您可以自行安装 2 类 CRU 或请求 **Lenovo** 进行安装，无需支付额外费用。
- **F:** 现场可更换部件（FRU）。FRU 必须由经过培训的技术服务人员来安装。
- **C:** 易损耗部件和结构部件。由您负责购买和更换易损耗部件和结构部件。如果要求 **Lenovo** 代为购买或安装结构组件，您必须支付服务费。

机箱组件

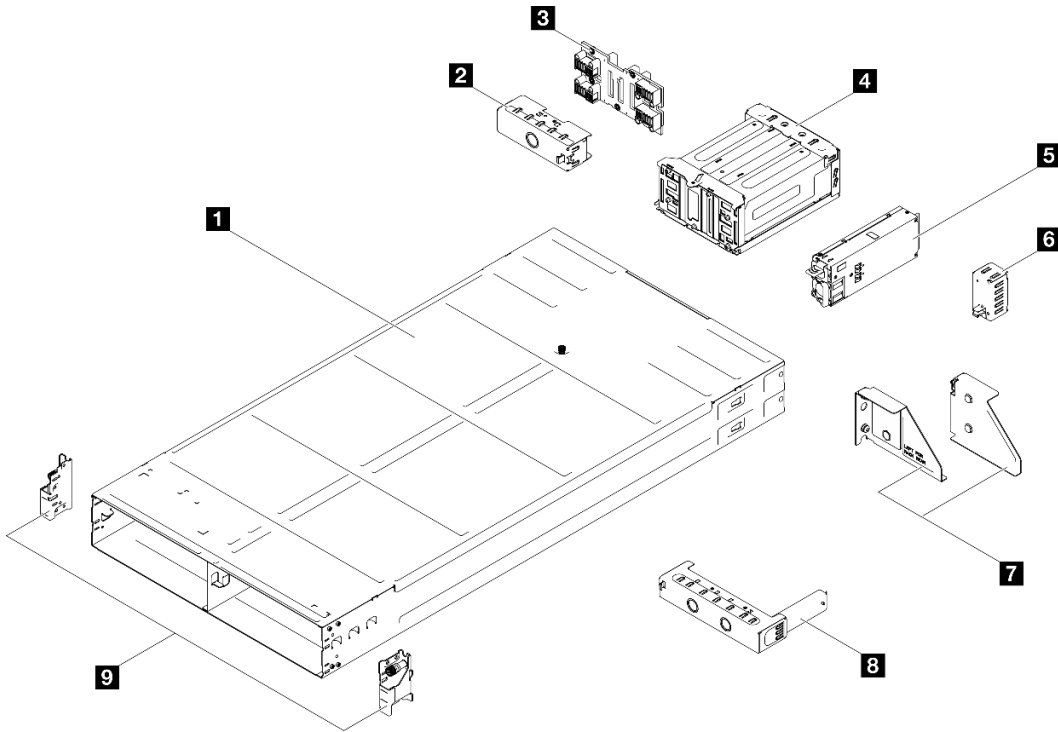


图 10. 机箱组件

描述	类型
1 D3 机箱	T2
2 节点托盘背面填充件	T1
3 机箱中面板	T2
4 PSU 仓	T1
5 CRPS 电源模块单元	T2
6 PSU 填充件	T1
7 机箱背面装运支架（左侧和右侧）	T1
8 节点托盘正面填充件	T1
9 机箱正面 EIA 支架（左侧和右侧）	T1

节点组件

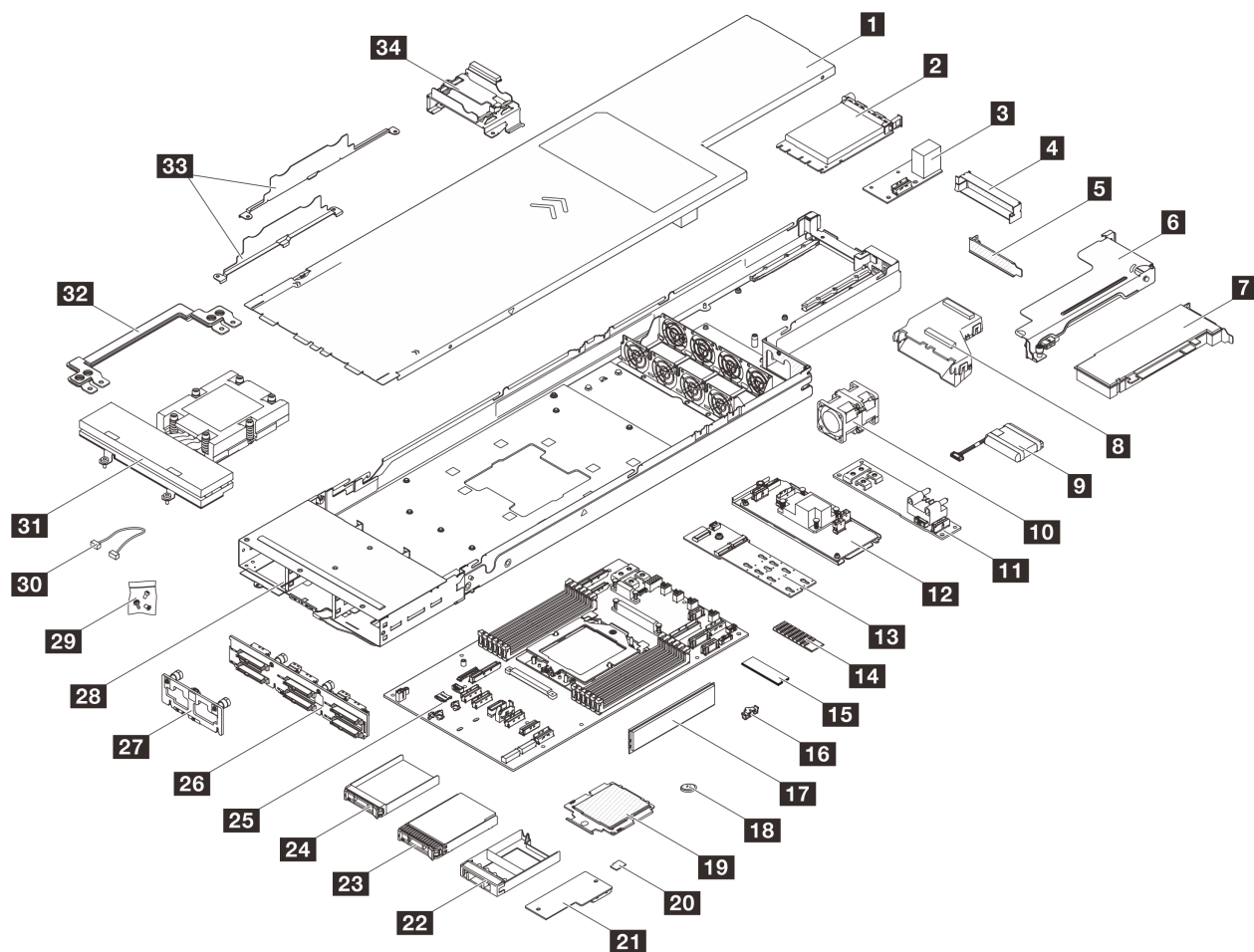


图 11. 节点组件

描述	类型	描述	类型
1 顶盖	T1	18 CMOS 电池 (CR2032)	C
2 OCP 3.0 模块	T1	19 处理器	F
3 背面 I/O 模块	T1	20 MicroSD 卡	T1
4 PCIe 转接卡填充件	T1	21 固件和 RoT 安全模块	F
5 PCIe 填充件	T1	22 2.5 英寸硬盘填充件	T1
6 PCIe 转接卡	T2	23 15 毫米 2.5 英寸硬盘	T1
7 PCIe 适配器	T1	24 7 毫米 2.5 英寸硬盘	T1
8 GPU 导风管	T1	25 主板	F
9 快速充电模块	T1	26 2.5 英寸硬盘背板	T1
10 风扇	T1	27 正面 I/O 板	T1
11 配电板	T2	28 节点托盘	F

描述	类型	描述	类型
12 内部 CFF RAID 适配器	T1	29 螺钉	T1
13 M.2 引导适配器	T1	30 线缆	T1
14 M.2 散热器	T2	31 散热器	F
15 M.2 硬盘	T1	32 电源汇流条	T1
16 M.2 硬盘固定器	T1	33 线缆壁挂支架	T1
17 内存条	T1	34 快速充电模块夹持器	T1

电源线

有多种电源线可用，具体取决于安装该服务器的国家和地区。

要查看服务器可用的电源线：

1. 访问：

<http://dcsc.lenovo.com/#/>

2. 单击 **Preconfigured Model (预先配置型号)** 或 **Configure to order (按单定做)**。

3. 输入服务器的机器类型和型号以显示配置页面。

4. 单击 **Power (电源管理)** → **Power Cables (电源线)** 选项卡以查看所有电源线。

注：

- 为安全起见，本产品配套提供了带有接地型插头的电源线。为避免电击，请始终将电源线和插头与正确接地的插座配套使用。
- 本产品在美国和加拿大配套提供的电源线已列入 **Underwriters Laboratories (UL)** 目录，并且已通过加拿大标准协会 (CSA) 认证。
- 对于准备在 115 伏电压下运行的装置：请使用列入 UL 目录并通过 CSA 认证的线缆套件，其中包括一根至少 18 AWG、SVT 或 SJT 型、最长 15 英尺的三芯线和一个额定电流为 15 安、额定电压为 125 伏的并联片接地型插头。
- 对于准备在 230 伏电压下运行的装置（美国境内）：请使用列入 UL 目录并通过 CSA 认证的线缆套件，其中包括一条至少 18 AWG、SVT 或 SJT 型、最长 15 英尺的三芯线和一个额定电流为 15 安、额定电压为 250 伏的串联片接地型插头。
- 对于准备在 230 伏电压下运行的装置（美国以外）：请使用带有接地型插头的线缆套件。该线缆套件应获得设备安装所在国家或地区相应的安全许可。
- 面向某一特定国家或地区提供的电源线通常仅在此国家或地区可用。

第 4 章 拆箱和设置

本节提供的信息可方便您对系统进行拆箱和设置。在拆开机箱和节点包装时，请检查包装中的物品是否正确，并了解如何查找系统的序列号和 **Lenovo XClarity Controller** 的访问信息。设置机箱和节点时，请确保遵循第 36 页“系统设置核对表”中的说明。

系统装箱物品

收到系统时，请检查包装箱内是否包含理应收到的所有物品。

系统包装中提供：

- 节点
- 机箱
- 导轨安装套件*。包装中提供了安装指南。
- 材料盒，其中包括电源线*、附件套件和印刷文档。

注：

- 部分列出项仅特定型号提供。
- 标有星号 (*) 的项为可选项。

如有任何物品缺少或损坏，请联系购买处。请务必保留购买凭证以及包装材料。在享受保修服务时可能需要这些材料。

识别系统和访问 Lenovo XClarity Controller

本节介绍如何识别系统以及如何查找 **Lenovo XClarity Controller** 访问信息。

识别基本系统

联系 **Lenovo** 寻求帮助时，机器类型、型号和序列号信息可帮助支持人员识别您的系统，从而更快地提供服务。

下图显示了标识标签的位置，该标签包含机箱的型号、机器类型和序列号。还可将其他系统信息标签贴在节点正面的客户标签空位。

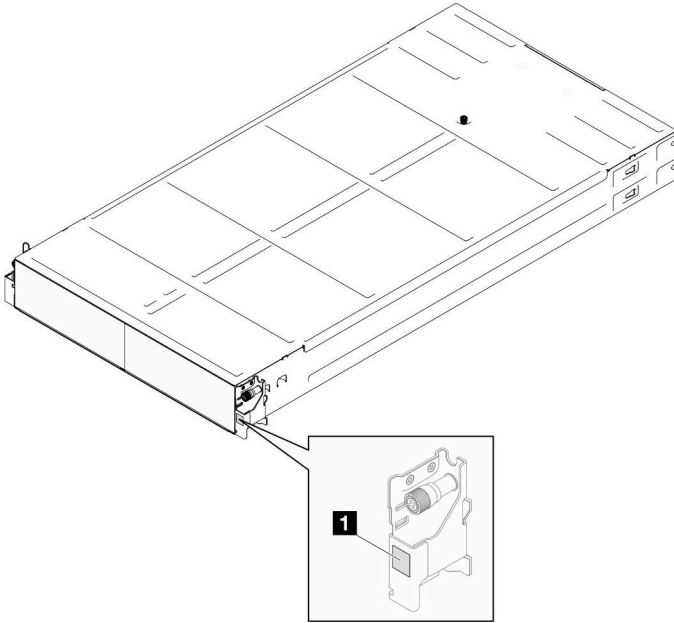


图 12. 机箱上的标识标签位置

表 12. 机箱正面的标识标签

1 标识标签

可在节点的正面找到节点型号，如下图所示。

Lenovo XClarity Controller 网络访问标签

此外，节点的 **Lenovo XClarity Controller** 网络访问标签均可在节点正面的抽取式信息卡上找到。此抽取式信息卡还会显示热插拔硬盘的插槽编号。使用抽取式信息卡上的信息可以访问节点的 **XCC MAC 地址** 和 **LLA**。左侧节点的信息位于左下角，而右侧节点的信息位于右上角。还可在该信息卡上记录自己的节点标签信息，如主机名、系统名称和清单条形码等。

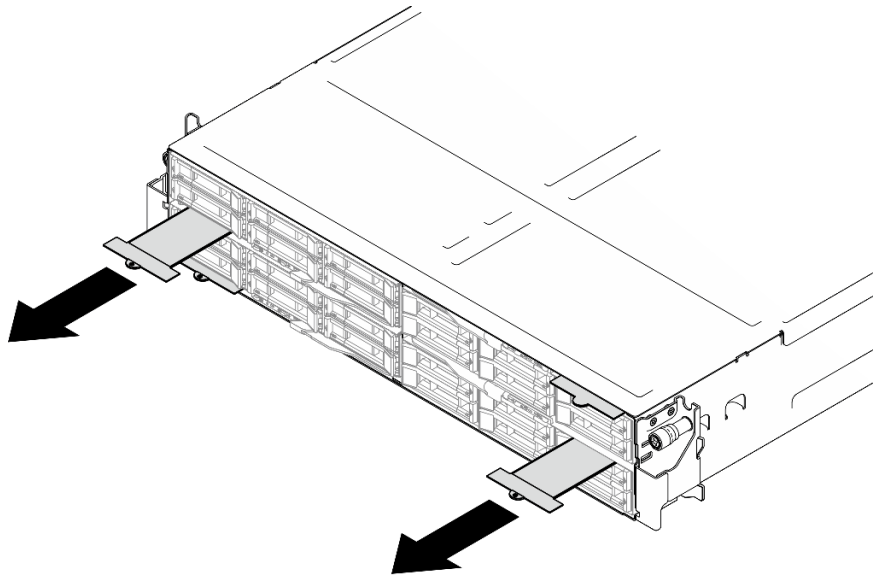


图 13. 抽取式信息卡上的 Lenovo XClarity Controller 网络访问标签

服务标签和 QR 码

此外，在节点外盖内侧表面上有系统服务标签，上面有快速响应（QR）码，移动设备可以通过此码访问服务信息。在移动设备上使用 QR 码读取应用程序扫描该 QR 码，即可快速访问服务信息 Web 页面。服务信息 Web 页面提供有关部件安装和更换视频的其他信息以及用于系统支持的错误代码。

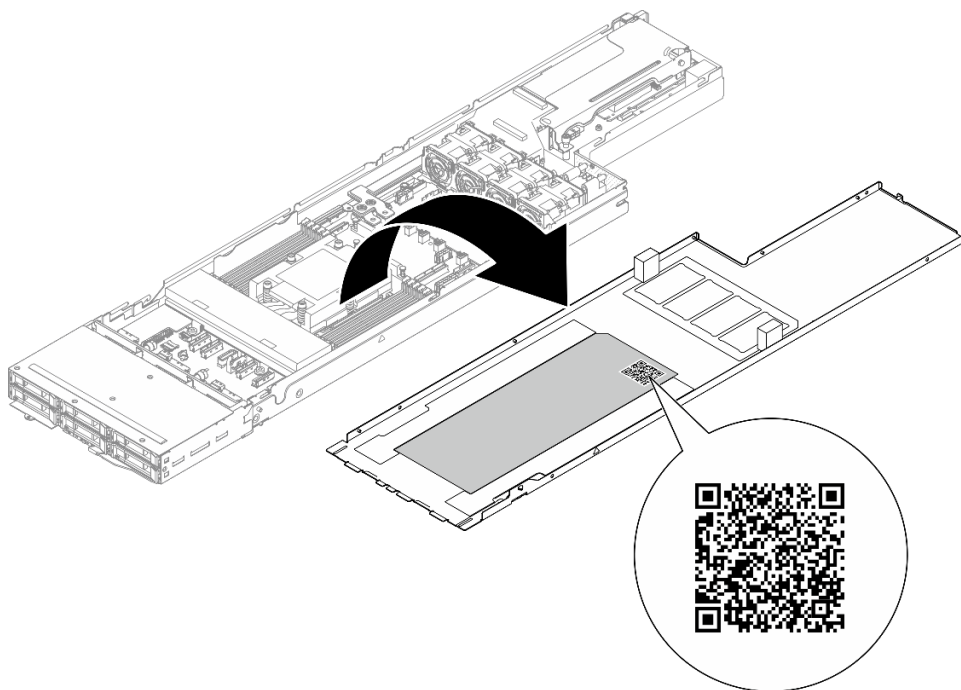


图 14. 服务标签和 QR 码

系统设置核对表

使用系统设置核对表，确保已执行设置系统所需的所有任务。

系统设置过程因系统运抵时的配置而异。在某些情况下，系统经过全面配置，只需将系统连接到网络和交流电源即可开启系统。在其他一些情况下，系统需要安装硬件选件，需要配置硬件和固件，还需要安装操作系统。

以下为设置系统的一般步骤：

设置系统硬件

完成以下过程以设置系统硬件。

1. 打开系统包装。请参阅第 33 页“系统装箱物品”。
2. 安装所有需要的硬件或系统选件。请参阅第 39 页第 5 章“硬件更换过程”中的相关主题。
3. 如果需要，请将导轨安装到标准机架机柜上。请按照导轨安装套件随附的《导轨安装指南》中的说明进行操作。
4. 要将机箱安装到机架上，请参阅第 46 页“将机箱安装到机架上”。
要将节点安装到机箱中，请参阅第 69 页“将节点安装到机箱中”。
5. 将所有外部线缆连接到系统。请参阅第 19 页第 2 章“硬件组件”，了解接口位置。

通常情况下，需要连接以下线缆：

- 将系统连接到电源。
- 将系统连接到数据网络。
- 将系统连接到存储设备。
- 将系统连接到管理网络。

6. 打开系统电源。

有关电源按钮位置和电源 LED 的信息，请参阅第 197 页“根据系统 LED 和诊断显示屏进行故障诊断”。

可通过以下任何一种方式开启节点（电源 LED 点亮）：

- 可以按电源按钮。
- 节点可在电源中断后自动重新启动。
- 节点可响应发送到 **Lenovo XClarity Controller** 的远程打开电源请求。

注：无需打开系统电源，即可访问管理处理器界面来配置系统。只要系统连接电源，便可使用管理处理器界面。如需详细了解如何访问系统的管理处理器界面，请参阅 <https://pubs.lenovo.com/lxcc-overview/> 上适用于您的系统的 XCC 文档中的“打开和使用 XClarity Controller Web 界面”一节。

7. 验证系统。请确保电源 LED、以太网接口 LED 和网络 LED 呈绿色亮起，这意味着系统硬件设置成功。

有关 LED 指示的更多信息，请参阅第 197 页“根据系统 LED 和诊断显示屏进行故障诊断”。

配置系统

要配置系统，请完成以下过程。如需详细说明，请参阅第 185 页第 7 章“系统配置”。

1. 设置 **Lenovo XClarity Controller** 的网络连接为管理网络。
2. 如有必要，请更新系统固件。
3. 配置系统的固件。

请参阅有关 RAID 配置的以下信息：

- <https://lenovopress.lenovo.com/lp0578-lenovo-raid-introduction>
 - <https://lenovopress.lenovo.com/lp0579-lenovo-raid-management-tools-and-resources>
4. 安装操作系统。
 5. 备份系统配置。
 6. 安装系统将要使用的应用程序和程序。

第 5 章 硬件更换过程

本节介绍可维修系统组件通用的安装和卸下过程。每个组件的更换过程均需参考对拟更换组件执行操作之前的准备工作。

安装准则

安装节点或机箱的组件前，请阅读安装准则。

安装可选设备前，请仔细阅读以下注意事项：

注意：为避免静电导致的系统中止和数据丢失，请在安装前将容易被静电损坏的组件放在防静电包装中，并在操作设备时使用静电释放腕带或其他接地系统。

- 请阅读安全信息和准则以确保操作安全：
 - 有关所有产品的安全信息的完整列表，请访问：
https://pubs.lenovo.com/safety_documentation/
 - 另请遵循以下准则：[第 41 页](#) “操作容易被静电损坏的设备”。
- 确保系统支持要安装的组件。
 - 如需获取受支持的系统可选组件的列表，请访问 <https://serverproven.lenovo.com>。
 - 如需了解选件包内容，请参阅 <https://serveroption.lenovo.com/>。
- 如需了解如何订购部件，请：
 1. 转到 <http://datacentersupport.lenovo.com> 并导航到节点或机箱的支持页面。
 2. 单击 **Parts（部件）**。
 3. 输入序列号以查看适用于您的系统的部件列表。
- 在安装新节点时，请下载并应用最新的固件。这将有助于确保解决任何已知问题，并确保节点能够发挥最佳性能。请转至 <https://datacentersupport.lenovo.com/products/servers/thinksystem/sd535v3/7dd1/downloads/driver-list> 下载适用于您的服务器的最新固件和驱动程序更新。

重要：部分集群解决方案需要特定的代码级别或协调的代码更新。如果该组件是集群解决方案的一部分，请在更新代码前先查看最新的最佳配置代码级别菜单，以确定集群支持的固件和驱动程序。
- 如果更换的是包含固件的部件（如适配器），可能还需要更新该部件的固件。有关更新固件的更多信息，请参阅[第 186 页](#) “更新固件”。
- 安装可选组件前，正确的做法是先确认系统工作正常。
- 保持工作区域清洁，然后将已卸下的组件放在平整光滑的稳定表面上。
- 请勿尝试抬起可能超出您的负重能力的物体。如果必须抬起重物，请仔细阅读以下预防措施：
 - 确保您能站稳，不会滑倒。
 - 将物体的重量平均分配在两脚之间。
 - 缓慢抬起物体。切勿在抬起重物时突然移动或扭转身体。
 - 为避免拉伤背部肌肉，请呈站立姿势抬起重物或凭借腿部肌肉力量向上推举重物。
- 进行与硬盘相关的更改之前，请备份所有重要数据。

- 准备一把小型一字螺丝刀、一把十字螺丝刀和一把 T8 内六角螺丝刀。
- 要查看主板（主板组合件）和内部组件上的错误 LED，请保持打开电源状态。
- 无需关闭节点即可卸下或安装热插拔电源模块、热插拔硬盘或热插拔 USB 设备。不过，在进行任何涉及拆卸或安装节点内部组件或线缆的步骤之前，必须先关闭节点并将其从机箱上卸下。
- 更换电源模块单元时，请务必参考冗余规则。
- 组件上的蓝色部位表示操作点，您可以握住此处将组件从系统卸下或者安装到系统中、打开或闭合滑锁等。
- 组件上或组件附近的橙色部位表示该组件可热插拔，也就是说如果节点和操作系统支持热插拔功能，则可在节点仍然运行时卸下或安装该组件（橙色部位也可以表示热插拔组件上的操作点）。有关在卸下或安装特定的热插拔组件之前可能必须执行的任何其他过程，请参阅有关卸下或安装该组件的说明。
- 硬盘上的红色条带（与释放滑锁相邻）表示该硬盘可热插拔（如果节点和操作系统支持热插拔功能）。这意味着，当节点在运行时，仍可卸下或安装硬盘。

注：有关在卸下或安装热插拔硬盘之前可能需要执行的任何其他过程，请参阅特定于系统的有关卸下或安装该硬盘的说明。

- 对节点或机箱结束操作后，请确保装回所有安全罩、防护装置、标签和地线。

安全检查核对表

按照本节中的信息识别系统潜在的安全隐患。每台服务器在设计和制造时均安装有必要的安全装备，以保护用户和技术服务人员免遭人身伤害。

注：根据《工作场所法规》第 2 节的规定，本产品不适合在视觉显示工作场所中使用。

警告：

根据 NEC、IEC 62368-1 和 IEC 60950-1（音视频、信息技术和通信技术领域内的电子设备安全标准）的规定，此设备必须由经过培训的服务人员安装或维护。Lenovo 假设您有资格维护设备，并经过培训可识别产品中的危险能量级别。应使用工具、锁和钥匙或者其他安全方法操作设备，且操作过程应由负责该位置的权威人员控制。

重要：为保证操作人员的安全和系统正常运行，需要对系统进行电气接地。持证电工可确认电源插座是否已正确接地。

使用以下核对表排除任何潜在的安全隐患：

1. 确保关闭电源并拔下电源线。
2. 请检查电源线。
 - 确保三线制地线接头情况良好。用仪表测量外部接地引脚与机架地线之间的三线接地连续性阻抗，并确保阻抗值为 **0.1** 欧姆或更低。
 - 确保电源线类型正确。

要查看服务器可用的电源线：

 - a. 访问：

<http://dsc.lenovo.com/#/>
 - b. 单击 **Preconfigured Model**（预先配置型号）或 **Configure to order**（按单定做）。
 - c. 输入服务器的机器类型和型号以显示配置页面。

- d. 单击 **Power (电源管理)** → **Power Cables (电源线)** 选项卡以查看所有电源线。
 - 确保绝缘部分未磨损。
3. 检查是否存在任何明显的非 **Lenovo** 变更。请合理判断任何非 **Lenovo** 改装的安全性。
4. 检查服务器内部是否存在任何明显的安全隐患，如金属碎屑、污染物、水或其他液体或者过火或烟熏的痕迹。
5. 检查线缆是否磨损或被夹住。
6. 确保电源模块外盖固定器（螺钉或铆钉）未卸下或受损。

系统可靠性准则

查看系统可靠性准则以确保系统正常散热和可靠性。

确保满足以下要求：

- 当系统随附冗余电源时，必须在每个电源模块插槽中安装一个电源模块。
- 节点和机箱四周必须留有足够空间，从而使散热系统正常工作。在机箱正面和背面四周留出大约 **50 毫米 (2.0 英寸)** 的空隙。请勿在风扇前面放置任何物体。
- 为了保持正常散热和空气流通，在打开电源之前，请重装节点外盖。请勿在卸下节点外盖的情况下运行节点，否则可能会损坏节点组件。
- 必须按照可选组件随附的线缆连接指示信息进行操作。
- 必须在卸下后 **2 分钟**内更换卸下的热插拔硬盘。
- 卸下的热插拔电源模块必须在卸下后两分钟内替换为另一个电源模块单元或 **PSU** 填充件。
- 所有处理器插槽都必须包含插槽盖或带散热器的处理器。

操作容易被静电损坏的设备

操作容易被静电损坏的设备前查看这些准则，降低静电释放造成损坏的可能性。

注意：为避免静电导致的系统中止和数据丢失，请在安装前将容易被静电损坏的组件放在防静电包装中，并在操作设备时使用静电释放腕带或其他接地系统。

- 减少不必要的移动以防您身体周围积聚静电。
- 在寒冷的天气操作设备时应格外小心，因为供暖系统会降低室内湿度并增加静电。
- 始终佩戴静电释放腕带或使用其他接地系统。
- 设备仍在防静电包装中时，将其与节点或机箱外部未上漆的金属表面接触至少两秒。这样可以释放防静电包装和您身体上的静电。
- 将设备从包装中取出，不要放下，直接将其安装到节点或机箱中。如果需要放下设备，请将它放回防静电包装中。切勿将设备放在节点、机箱或任何金属表面上。
- 操作设备时，小心地握住其边缘或框架。
- 请勿接触焊接点、引脚或裸露的电路。
- 防止其他人接触设备，以避免可能的损坏。

内存条安装规则和安装顺序

必须根据采用的内存配置和服务器上安装的处理器和内存条数目，按特定顺序安装内存条。

支持的内存类型

有关此服务器支持的内存条类型的信息，请参阅第 5 页“节点技术规格”中的“内存”一节。

有关优化内存性能和配置内存的信息，请访问 **Lenovo Press** 网站：

<https://lenovopress.lenovo.com/servers/options/memory>

此外，您也可以使用以下网站提供的内存配置器：

https://dsc.lenovo.com/#/memory_configuration

如需具体了解根据系统配置和实施的内存模式在 SD535 V3 中安装内存条的顺序，请参阅下文。

内存条和处理器布局

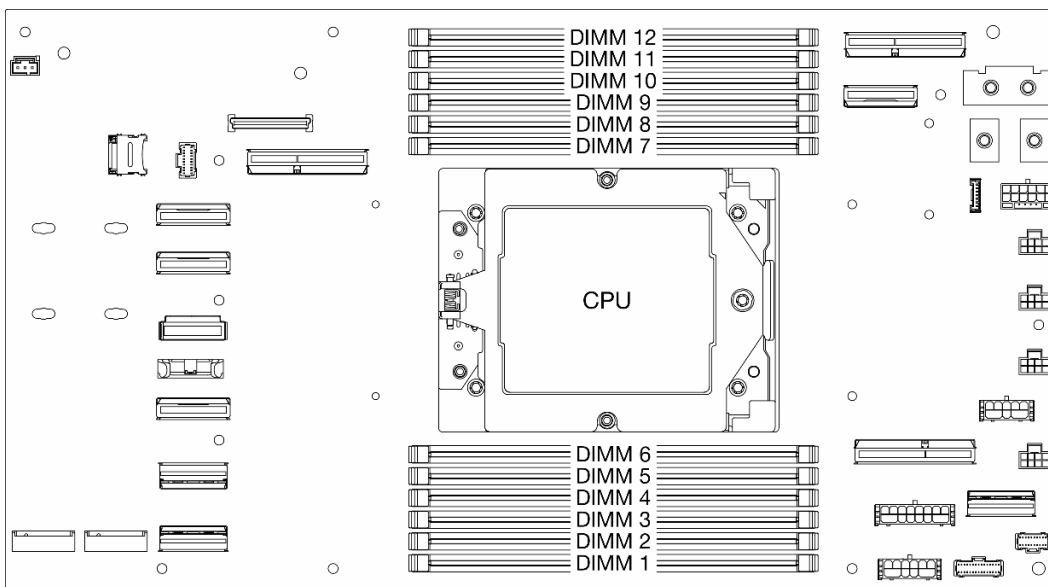


图 15. 内存条和处理器布局

下面的内存通道配置表显示了处理器、内存控制器、内存通道和内存条插槽编号之间的关系。

表 13. 内存插槽和通道标识

UMC 编号	8	7	11	6	10	9	3	4	0	5	1	2
通道编号	L	K	J	I	H	G	A	B	C	D	E	F
DIMM 编号	12	11	10	9	8	7	6	5	4	3	2	1

内存条安装准则

安装 DIMM 时，请遵循以下规则：

- 支持在系统中混合使用来自不同供应商的 DIMM。
- 不允许在系统中混用 x4 和 x8 DIMM。
- 不允许在系统中混用 3DS RDIMM 和非 3DS RDIMM。
- 不允许在系统中混用 4 列 3DS RDIMM 和 8 列 3DS RDIMM。
- 不允许在系统中混用 16 Gbit (16 GB、32 GB、64 GB) 和 24 Gbit (24 GB、48 GB、96 GB) 内存条。
- 仅允许在系统中混用单列和双列 DIMM。
- 安装具有不同容量的 DIMM 时，请按照插入顺序先安装容量最大的 DIMM。
- 为获得最佳性能，建议在全 12 个通道中插入具有相同容量和列的内存。

内存条安装顺序

注：在以下表格中：

- S1-S12 表示 DIMM 插槽 1-12。
- 1-12 表示安装顺序。

下表显示了 DIMM 的插入顺序。

表 14. DIMM 插入顺序

DIMM 总数	插槽编号											
	S12	S11	S10	S9	S8	S7	S6	S5	S4	S3	S2	S1
1 根 DIMM							1					
2 根 DIMM						2	1					
4 根 DIMM				4		2	1		3			
6 根 DIMM				4	6	2	1	5	3			
8 根 DIMM		8		4	6	2	1	5	3		7	
10 根 DIMM		8	10	4	6	2	1	5	3	9	7	
12 根 DIMM	12	8	10	4	6	2	1	5	3	9	7	11

打开和关闭节点电源

按照本节中的说明打开和关闭节点电源。

打开节点电源

在连接到输入电源时，节点进行短暂自检（电源状态 LED 快速闪烁）后，进入待机状态（电源状态 LED 每秒闪烁一次）。

有关电源按钮位置和电源 LED 的信息，请参阅：

- [第 19 页第 2 章 “硬件组件”](#)
- [第 197 页 “根据系统 LED 和诊断显示屏进行故障诊断”](#)

可通过以下任何一种方式开启节点（电源 LED 点亮）：

- 可以按电源按钮。
- 节点可在电源中断后自动重新启动。
- 节点可响应发送到 **Lenovo XClarity Controller** 的远程打开电源请求。

有关关闭计算节点电源的信息，请参阅第 44 页“关闭节点电源”。

关闭节点电源

连接电源后，节点保持为待机状态，允许 **Lenovo XClarity Controller** 响应远程开机请求。要完全关闭节点电源（电源状态 LED 熄灭），必须拔下所有电源线。

有关电源按钮位置和电源 LED 的信息，请参阅：

- 第 19 页第 2 章“硬件组件”
- 第 197 页“根据系统 LED 和诊断显示屏进行故障诊断”

要将节点置于待机状态（电源状态 LED 每秒闪烁一次）：

注： **Lenovo XClarity Controller** 可将节点置于待机状态作为对紧急系统故障的自动响应。

- 使用操作系统开始正常关闭（如果操作系统支持）。
- 按下电源按钮开始正常关闭（如果操作系统支持）。
- 按住电源按钮超过 4 秒以强制关机。

处于待机状态时，节点可响应发送到 **Lenovo XClarity Controller** 的远程开机请求。有关打开计算节点电源的信息，请参阅第 43 页“打开节点电源”。

更换机箱

按照本节中的说明在机架上卸下或安装机箱。

重要： 为了安全起见，在机架上卸下或安装机箱时，请确保机箱中没有安装任何节点或电源模块单元。

从机架上卸下机箱

按照本节中的说明从机架上卸下机箱。

关于本任务

为避免潜在危险，请务必阅读并遵守安全信息。

R006



警告：

除非机架式安装的设备计划用作搁板，否则请勿在这些设备上放置任何物品。

注意：

- 请阅读第 39 页“安装准则”和第 40 页“安全检查核对表”以确保操作安全。
- 搬动机箱时请注意安全。建议由两人执行卸下或安装机箱的任务。

警告：

搬动机箱时请注意安全。

过程

步骤 1. 为本任务做好准备。

- a. 如果机架背面装有装运支架，请将其卸下。否则，请跳过此步骤。
 1. ① 卸下固定后端支架的螺钉。
 2. ② 将支架推向机架背面；然后，从机架和机箱上卸下支架。
 3. ③ 重复上述步骤卸下另一个背面装运支架。

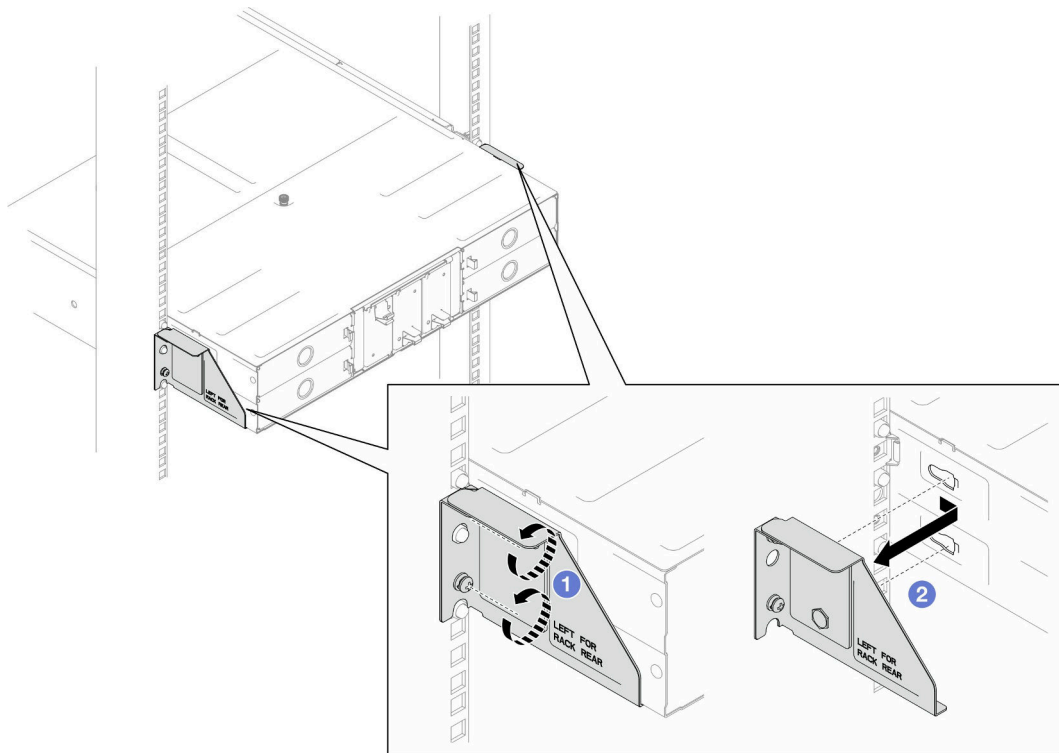


图 16. 卸下装运支架

- b. 如果机箱中装有任何节点，请关闭所有节点的电源并从节点上拔下所有外部线缆；然后，从机箱中卸下节点（请参阅第 44 页“关闭节点电源”和第 65 页“从机箱中卸下节点”）。
- c. 如果机箱中装有任何电源模块单元，请将其卸下（请参阅第 51 页“卸下热插拔电源模块”）。

步骤 2. 拧松机箱正面的松不脱螺钉。

步骤 3. 小心地将机箱从机架中拉出；然后，从导轨上卸下机箱。

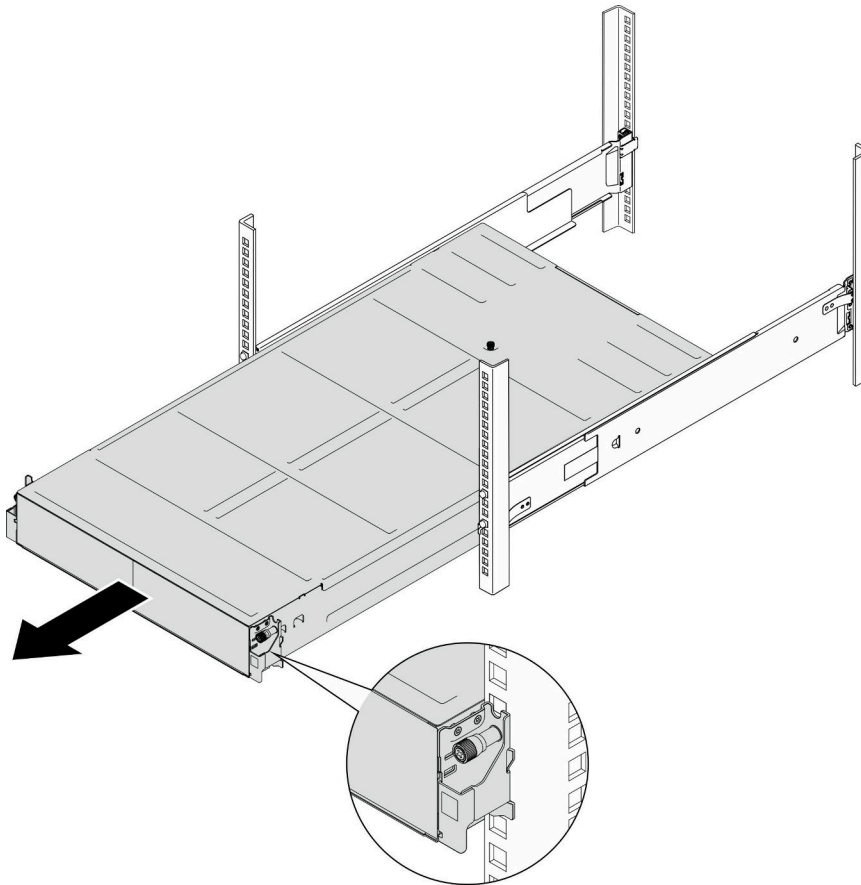


图 17. 卸下机箱

步骤 4. 将机箱小心放置在防静电平面上。

完成本任务之后

1. 按照以下说明从机架上卸下导轨：

https://pubs.lenovo.com/st650-v2/thinksystem_l_shaped_rail_kit.pdf

2. 如果要求您退回组件或可选设备，请按照所有包装指示信息进行操作，并使用装运时提供给您
的所有包装材料。

将机箱安装到机架上

按照本节中的说明将机箱安装到机架。

关于本任务

为避免潜在危险，请务必阅读并遵守安全信息。

R006



警告：

除非机架式安装的设备计划用作搁板，否则请勿在这些设备上放置任何物品。

注意：

- 请阅读第 39 页“安装准则”和第 40 页“安全检查核对表”以确保操作安全。
- 按照以下说明将导轨安装到机架上：

https://pubs.lenovo.com/st650-v2/thinksystem_1_shaped_rail_kit.pdf

成功安装导轨后，请完成以下步骤以将机箱安装到机架。

警告：

搬动机箱时请注意安全。

过程

步骤 1. 为本任务做好准备。

- a. 如果机箱正面尚未安装 EIA 支架，请进行安装（请参阅第 50 页“将 EIA 支架安装到机箱上”）。

步骤 2. 将机箱与导轨对齐；然后，将机箱滑入机架。

步骤 3. 拧紧正面的松不脱螺钉以将机箱固定到机架。

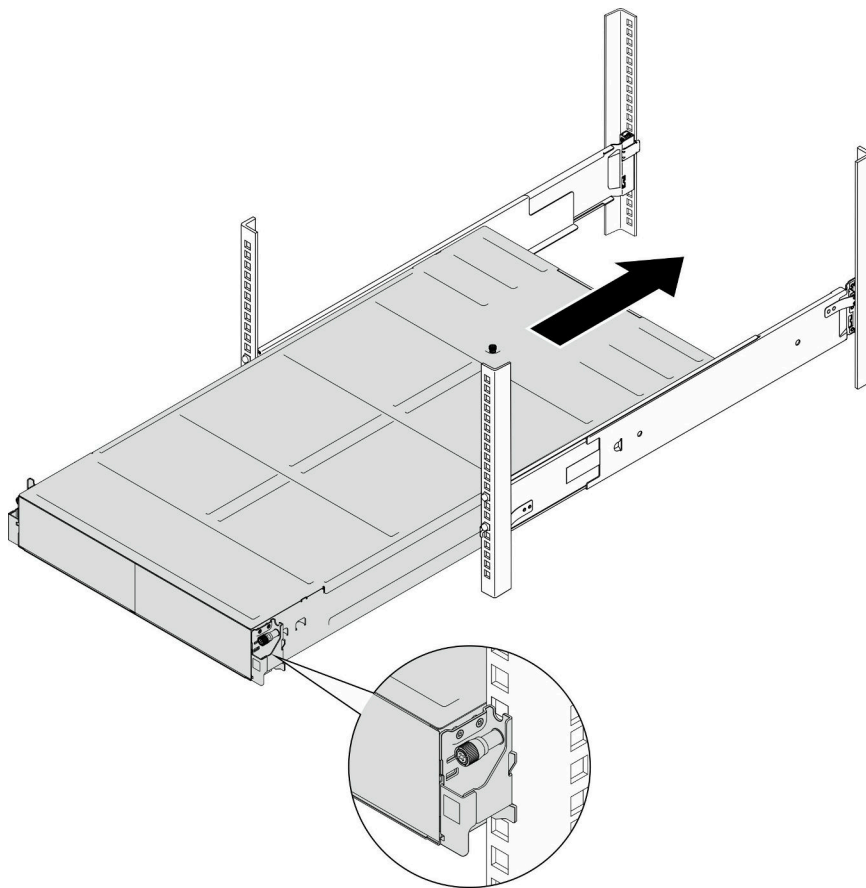


图 18. 安装机箱

完成本任务之后

- 在每个 PSU 插槽中装回 PSU 或 PSU 填充件（请参阅第 54 页“安装热插拔电源模块”和安装 PSU 填充件）。
- 将节点装回到机箱中（请参阅第 69 页“将节点安装到机箱中”）。
- 继续完成部件更换（请参阅第 168 页“完成部件更换”）。
- （可选）如果要在机柜中装运机箱，请执行以下步骤在背面安装装运支架以将机箱固定到机架。否则，请跳过此步骤。
 1. ① 将装运支架与机架和机箱上的导孔对齐；然后，插入支架，并将支架朝正面推动以使其啮合到位。
 2. ② 拧紧螺钉以将装运支架固定到机箱和机架。
 3. ③ 重复上述步骤安装另一个背面装运支架。

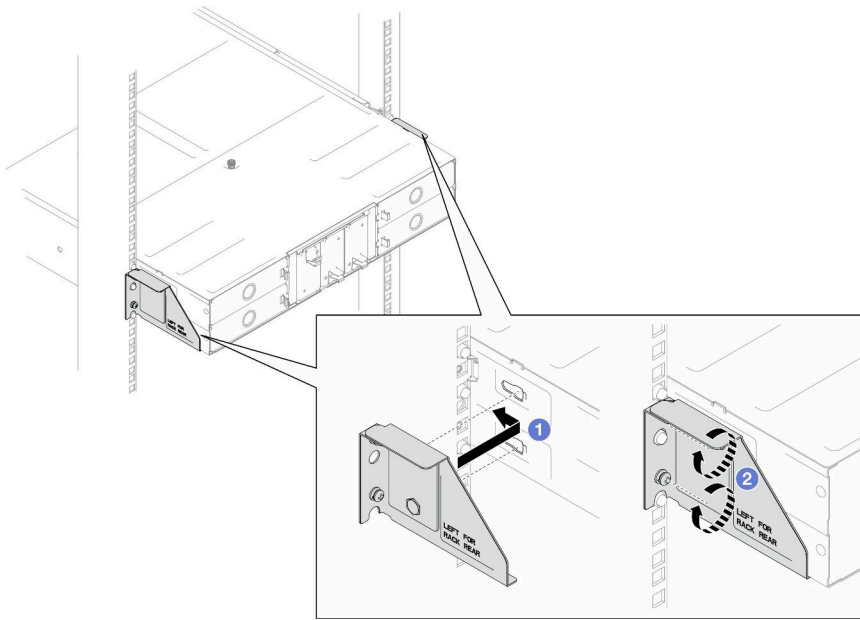


图 19. 安装装运支架

更换机箱中的组件

按照本节中的说明在机箱中卸下或安装组件。

更换 EIA 支架

按照本节中的说明在 D3 机箱上卸下或安装 EIA 支架。

从机箱上卸下 EIA 支架

按照本节中的说明从机箱上卸下 EIA 支架。

关于本任务

为避免潜在危险，请务必阅读并遵守安全信息。

注意：

- 请阅读第 39 页“安装准则”和第 40 页“安全检查核对表”以确保操作安全。

过程

步骤 1. 为本任务做好准备。

- a. 关闭所有节点的电源（请参阅第 44 页“关闭节点电源”）；然后，从节点上拔下所有外部线缆。
- b. 从机箱中卸下所有节点（请参阅第 65 页“从机箱中卸下节点”）。
- c. 从 PSU 仓中卸下所有电源模块单元和 PSU 填充件（请参阅第 51 页“卸下热插拔电源模块”和卸下 PSU 填充件）。

- d. 从机架上卸下机箱（请参阅第 44 页“从机架上卸下机箱”）；然后，将机箱放置在防静电平面上。

步骤 2. 从机箱上卸下左侧和右侧 EIA 支架。

- a. 卸下将 EIA 支架固定到机箱的螺钉。
- b. 从机箱上卸下 EIA 支架。

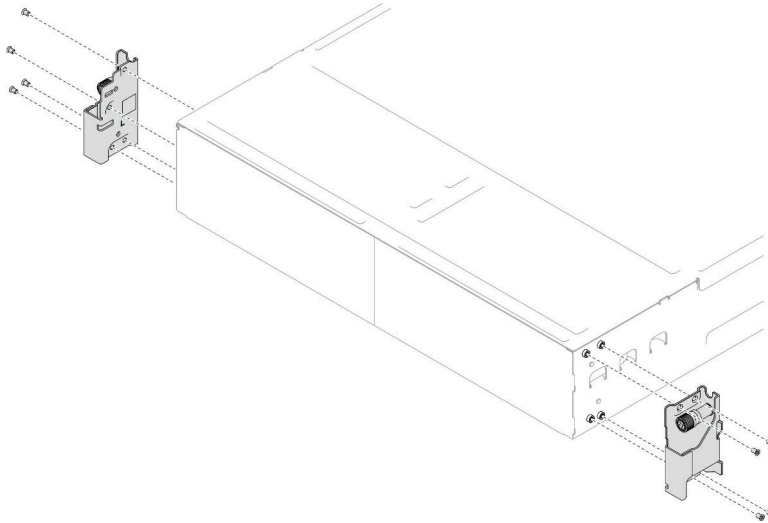


图 20. 卸下 EIA 支架

完成本任务之后

1. 安装替换单元（请参阅第 50 页“将 EIA 支架安装到机箱上”）。
2. 如果要求您退回组件或可选设备，请按照所有包装指示信息进行操作，并使用装运时提供给您所有包装材料。

将 EIA 支架安装到机箱上

按照本节中的说明将 EIA 支架安装到机箱。

关于本任务

为避免潜在危险，请务必阅读并遵守安全信息。

注意：

- 请阅读第 39 页“安装准则”和第 40 页“安全检查核对表”以确保操作安全。

过程

- 步骤 1. 将左侧 EIA 支架与机箱左侧的螺钉孔对齐；然后用螺钉将其固定到机箱。
- 步骤 2. 重复相同的步骤，将右侧 EIA 支架固定到机箱右侧。

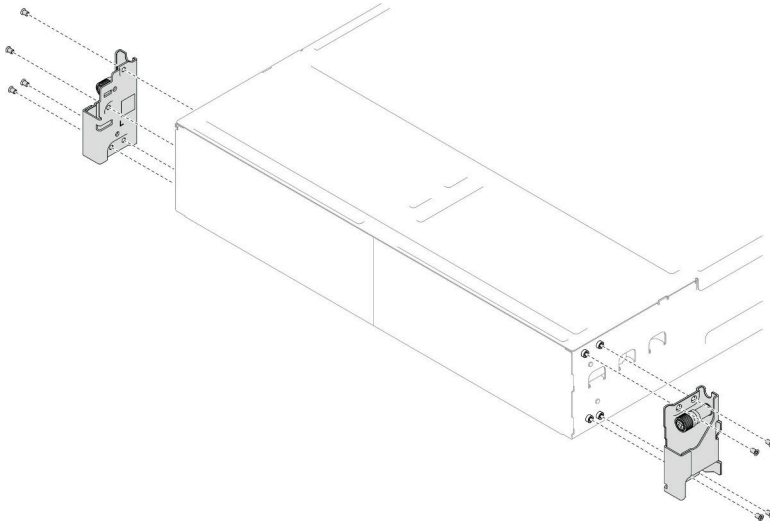


图 21. 安装 EIA 支架

完成本任务之后

- 将机箱安装到机架上（请参阅第 46 页“将机箱安装到机架上”）。
- 在每个 PSU 插槽中装回 PSU 或 PSU 填充件（请参阅第 54 页“安装热插拔电源模块”和安装 PSU 填充件）。
- 将节点装回到机箱中（请参阅第 69 页“将节点安装到机箱中”）。
- 继续完成部件更换（请参阅第 168 页“完成部件更换”）。

更换热插拔电源模块

按照本节中的说明卸下或安装热插拔电源模块单元（PSU）。

卸下热插拔电源模块

按照本节中的说明卸下电源模块单元（PSU）。

关于本任务

为避免潜在危险，请务必阅读并遵守安全信息。

S001





危险

电源、电话和通信线缆的电流具有危险性。

为避免电击危险：

- 将所有电源线连接至正确连线且妥善接地的电源插座/电源。
- 将所有要连接到本产品的设备连接到正确连线的插座/电源。
- 尽量用一只手连接或拔下信号线缆。
- 切勿在有火灾、水灾或房屋倒塌迹象时开启任何设备。
- 设备可能具有多根电源线；要使设备完全断电，请确保从电源拔下所有电源线。

S002



警告：

设备上的电源控制按钮和电源上的电源开关不会切断设备的供电。设备也可能有多根电源线。要使设备彻底断电，请确保从电源上拔下所有电源线。

S035



警告：

切勿卸下电源模块外盖或贴有此标签的任何部件的外盖。任何贴有该标签的组件内部都存在可能构成危险电压等级、电流等级和能级。这些组件内部没有可维护的部件。如果您怀疑某个部件有问题，请联系技术服务人员。

注意：

- 请阅读第 39 页“安装准则”和第 40 页“安全检查核对表”以确保操作安全。
- 如果机箱中只装有一个热插拔电源模块，则在卸下电源模块前必须关闭已安装的节点。

过程

步骤 1. 为本任务做好准备。

- a. 从电源模块单元背面的接口中拔下电源线。

步骤 2. 卸下电源模块单元。

- a. ① 按住电源模块单元的解锁卡扣。
- b. ② 握住手柄，然后从插槽中拉出电源模块单元。

注：CRPS 电源模块单元解锁卡扣的颜色可能与插图不同。

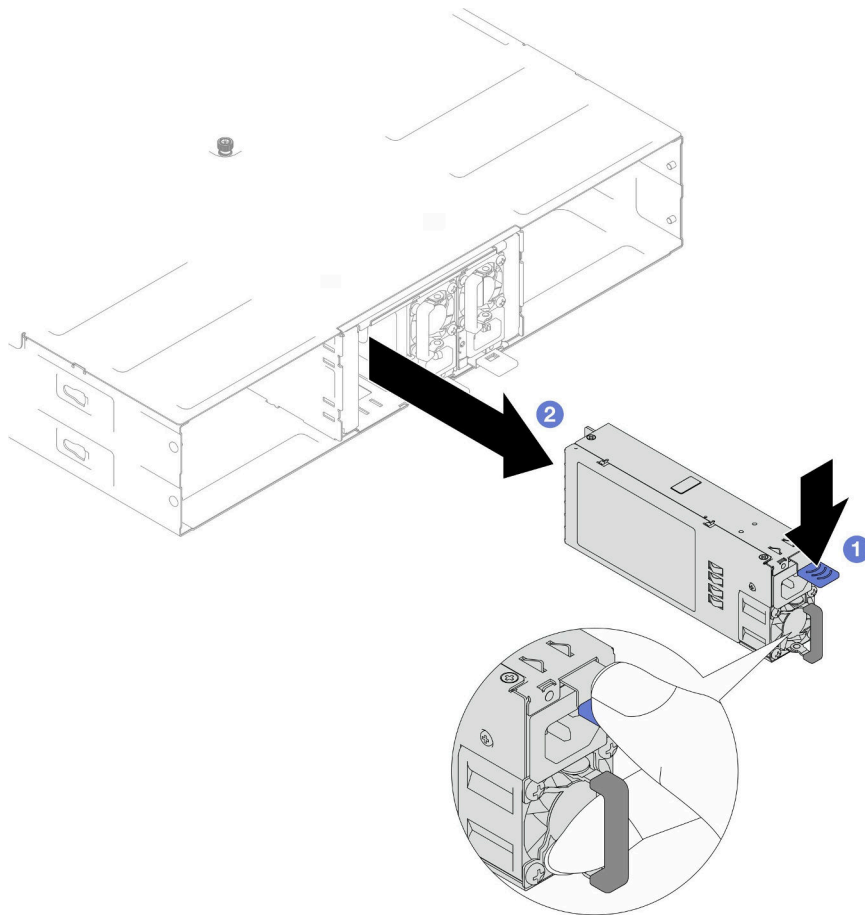


图 22. 卸下热插拔 PSU

完成本任务之后

1. 安装替换单元或填充件（请参阅第 54 页“安装热插拔电源模块”）。

重要：

- 卸下的热插拔电源模块必须在卸下后两分钟内替换为另一个电源模块单元或 PSU 填充件。
- 对于 PSU 插槽 2 和 3，安装 PSU 填充件时必须使滑锁朝下。对于 PSU 插槽 1，安装填充件时必须使滑锁朝上。

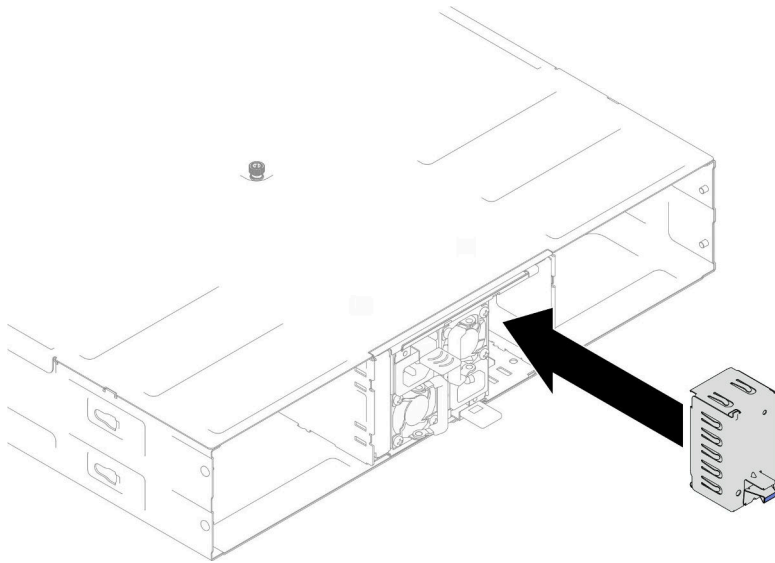


图 23. 安装 PSU 填充件

2. 如果您要求您退回组件或可选设备，请按照所有包装指示信息进行操作，并使用装运时提供给您
的所有包装材料。

安装热插拔电源模块

按照本节中的说明安装电源模块单元（PSU）。

关于本任务

为避免潜在危险，请务必阅读并遵守安全信息。

S001



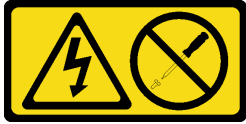
 危险

电源、电话和通信线缆的电流具有危险性。

为避免电击危险：

- 将所有电源线连接至正确连线且妥善接地的电源插座/电源。
- 将所有要连接到本产品的设备连接到正确连线的插座/电源。
- 尽量用一只手连接或拔下信号线缆。
- 切勿在有火灾、水灾或房屋倒塌迹象时开启任何设备。
- 设备可能具有多根电源线；要使设备完全断电，请确保从电源拔下所有电源线。

S035



警告：

切勿卸下电源模块外盖或贴有此标签的任何部件的外盖。任何贴有该标签的组件内部都存在可能构成危险电压等级、电流等级和能级。这些组件内部没有可维护的部件。如果您怀疑某个部件有问题，请联系技术服务人员。

警告：



高接触电流。连接电源之前，请先接地。

注意：

- 请阅读第 39 页“安装准则”和第 40 页“安全检查核对表”以确保操作安全。
- 以下注意事项介绍了机箱支持的电源模块类型，以及安装电源模块时必须注意的其他信息：
 - 为提供冗余支持，如果机箱中未安装额外的热插拔电源模块，那么必须安装一个。
 - 确保所安装的设备受支持。如需获取机箱支持的可选设备列表，请访问 <https://serverproven.lenovo.com>。

过程

步骤 1. 为本任务做好准备。

- a. 确保要安装的电源模块单元与已安装的电源模块单元具有相同的功率和相同的供应商（针对 CRPS 型号）。否则，请完成以下步骤：
 1. 关闭节点电源；然后，拔下电源线。
 2. 卸下与其他电源模块单元不同功率（对于 CRPS 型号是不同供应商）的电源模块单元。
 3. 确保所有位于机箱内的电源模块单元具有相同的功率、供应商及滑锁颜色。避免在同一个机箱中混用不同功率或供应商的电源模块单元。
- b. 如果 PSU 插槽中装有 PSU 填充件，请将其卸下。
 1. ① 按住 PSU 填充件上的滑锁。
 2. ② 将填充件从 PSU 插槽中拉出。

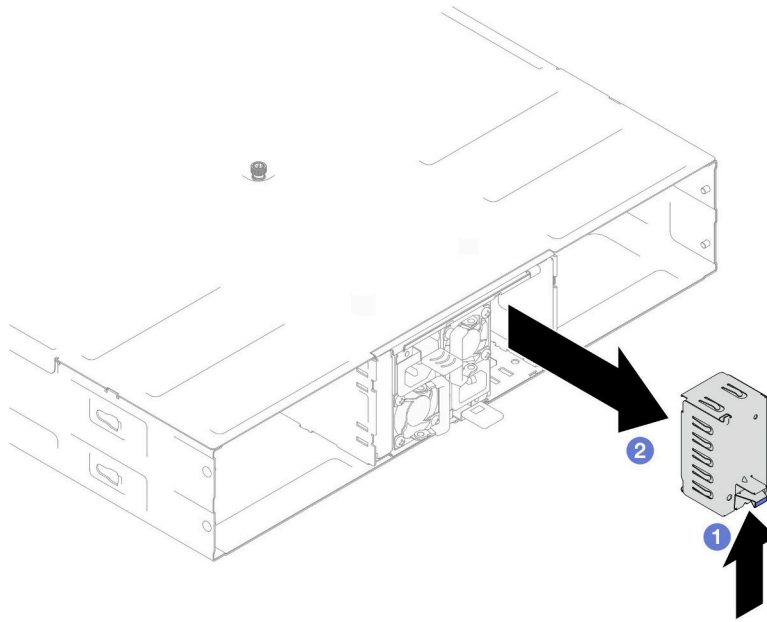


图 24. 卸下 PSU 填充件

c. 如果要安装多个电源模块单元，请从编号最小的可用 PSU 插槽开始安装。

步骤 2. 将热插拔电源模块插入插槽，直至释放滑锁“咔嗒”一声固定到位。

重要：

- 正常运行期间，为了实现正常散热，每个电源模块插槽都必须装有一个电源模块或电源模块填充件。
- 请务必遵循每个插槽中的引导标签上的说明。对于插槽 1，安装电源模块单元时风扇必须朝下；对于插槽 2 和 3，安装电源模块单元时风扇必须朝上。

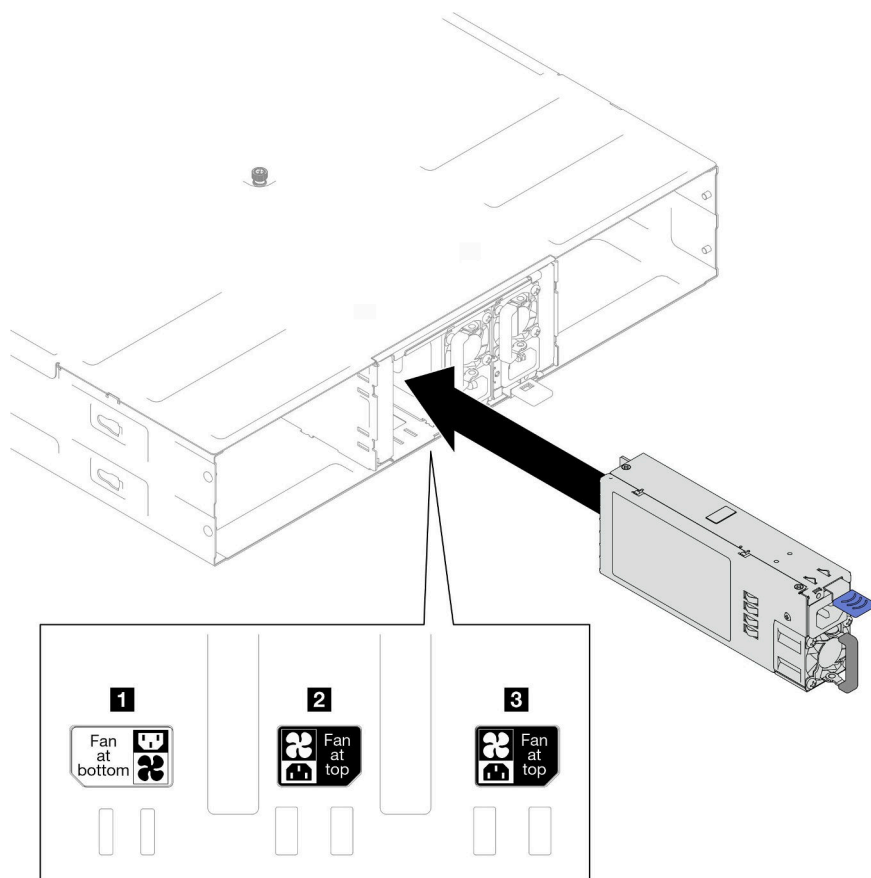


图 25. 安装热插拔电源模块

步骤 3. 将电源线一端连接到新电源模块背面的交流电源接口中；然后，将电源线另一端连接到正确接地的电源插座中。

完成本任务之后

确保电源模块上的电源 LED 点亮，这表明电源模块正常运行。

更换 PSU 仓和机箱中面板

按照本节中的说明卸下或安装 PSU 仓和机箱中面板。

卸下 PSU 仓

按照本节中的说明卸下 PSU 仓。

关于本任务

为避免潜在危险，请务必阅读并遵守安全信息。

S001



 危险

电源、电话和通信线缆的电流具有危险性。
为避免电击危险：

- 将所有电源线连接至正确连线且妥善接地的电源插座/电源。
- 将所有要连接到本产品的设备连接到正确连线的插座/电源。
- 尽量用一只手连接或拔下信号线缆。
- 切勿在有火灾、水灾或房屋倒塌迹象时开启任何设备。
- 设备可能具有多根电源线；要使设备完全断电，请确保从电源拔下所有电源线。

S002



警告：

设备上的电源控制按钮和电源上的电源开关不会切断设备的供电。设备也可能有多根电源线。要使设备彻底断电，请确保从电源上拔下所有电源线。

S035



警告：

切勿卸下电源模块外盖或贴有此标签的任何部件的外盖。任何贴有该标签的组件内部都存在可能构成危险电压等级、电流等级和能级。这些组件内部没有可维护的部件。如果您怀疑某个部件有问题，请联系技术服务人员。

警告：



高接触电流。连接电源之前，请先接地。

注意：

- 请阅读第 39 页“安装准则”和第 40 页“安全检查核对表”以确保操作安全。

过程

步骤 1. 为本任务做好准备。

- a. 关闭所有节点的电源（请参阅第 44 页“关闭节点电源”）；然后，从节点上拔下所有外部线缆。
- b. 从机箱中卸下所有节点（请参阅第 65 页“从机箱中卸下节点”）。
- c. 从 PSU 仓中卸下所有电源模块单元和 PSU 填充件（请参阅第 51 页“卸下热插拔电源模块”和卸下 PSU 填充件）。
- d. 从机架上卸下机箱（请参阅第 44 页“从机架上卸下机箱”）；然后，将机箱放置在防静电平面上。

步骤 2. 从机箱上卸下 PSU 仓。

- a. 拧松位于机箱顶部的指旋螺钉。
- b. 抓住 PSU 插槽之间的垂直隔板；然后，将 PSU 仓从机箱中拉出。

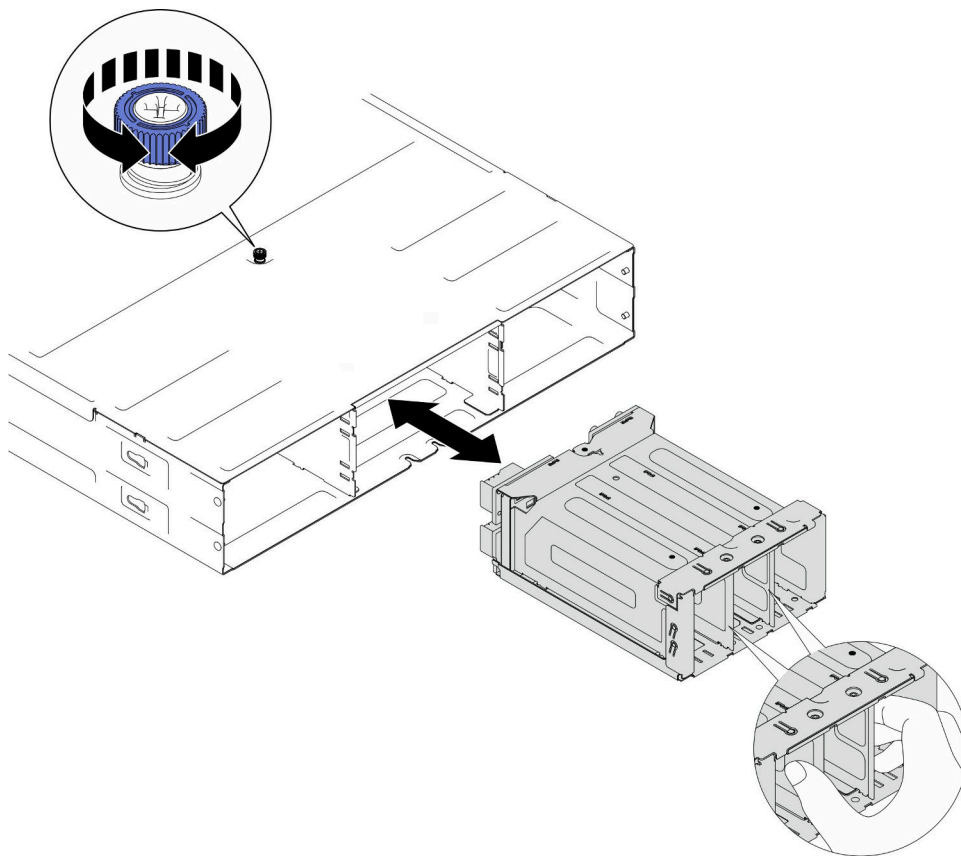


图 26. 卸下 PSU 仓

步骤 3. 小心地将 PSU 仓放置在防静电平面上。

完成本任务之后

1. 安装替换单元（请参阅第 63 页“安装 PSU 仓”）。

2. 如果您要求退回组件或可选设备，请按照所有包装指示信息进行操作，并使用装运时提供给您所有包装材料。

卸下机箱中面板

按照本节中的说明卸下机箱中面板。

关于本任务

为避免潜在危险，请务必阅读并遵守安全信息。

S002



警告：

设备上的电源控制按钮和电源上的电源开关不会切断设备的供电。设备也可能有多根电源线。要使设备彻底断电，请确保从电源上拔下所有电源线。

注意：

- 请阅读第 39 页“安装准则”和第 40 页“安全检查核对表”以确保操作安全。
- 关闭机箱中所有节点的电源；然后，从已安装的电源模块单元上拔下所有电源线。

过程

步骤 1. 为本任务做好准备。

- a. 关闭所有节点的电源（请参阅第 44 页“关闭节点电源”）；然后，从节点上拔下所有外部线缆。
- b. 从机箱中卸下所有节点（请参阅第 65 页“从机箱中卸下节点”）。
- c. 从 PSU 仓中卸下所有电源模块单元和 PSU 填充件（请参阅第 51 页“卸下热插拔电源模块”和卸下 PSU 填充件）。
- d. 从机架上卸下机箱（请参阅第 44 页“从机架上卸下机箱”）；然后，将机箱放置在防静电平面上。
- e. 从机箱中卸下 PSU 仓（请参阅第 57 页“卸下 PSU 仓”）；然后，小心地将 PSU 仓放置在防静电平面上，使中面板朝上。

步骤 2. 拧松将机箱中面板固定到 PSU 仓的六颗螺钉。

步骤 3. 从 PSU 仓提起机箱中面板。

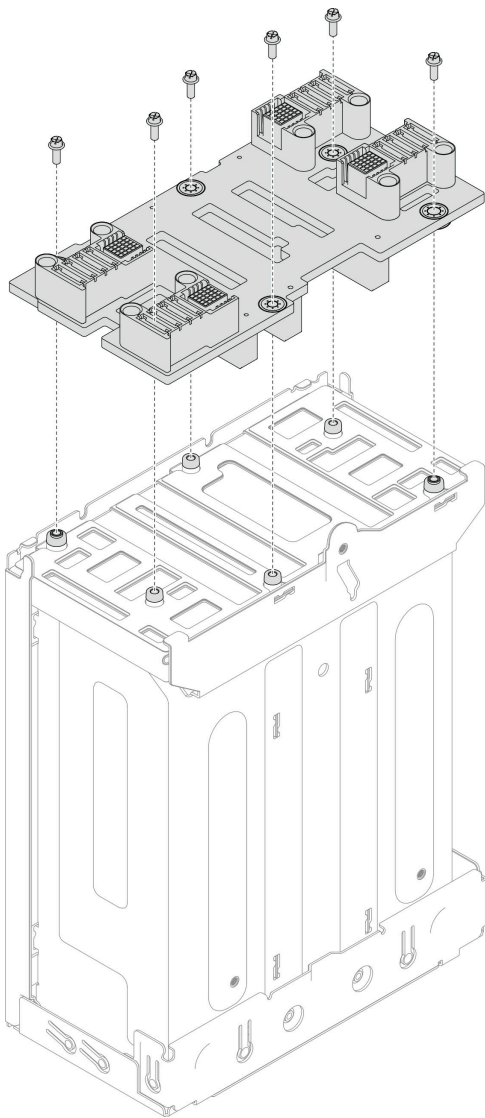


图 27. 卸下机箱中面板

完成本任务之后

1. 安装替换单元（请参阅第 61 页“安装机箱中面板”）。
2. 如果要求您退回组件或可选设备，请按照所有包装指示信息进行操作，并使用装运时提供给您
的所有包装材料。

安装机箱中面板

按照本节中的说明安装机箱中面板。

关于本任务

为避免潜在危险，请务必阅读并遵守安全信息。

S002



警告：

设备上的电源控制按钮和电源上的电源开关不会切断设备的供电。设备也可能有多根电源线。要使设备彻底断电，请确保从电源上拔下所有电源线。

注意：

- 请阅读第 39 页“安装准则”和第 40 页“安全检查核对表”以确保操作安全。
- 为避免静电导致的系统中止和数据丢失，请在安装前将容易被静电损坏的组件放在防静电包装中，并在操作设备时使用静电释放腕带或其他接地系统。

注：

- D3 机箱中面板的固件可通过 **Lenovo XClarity Controller (XCC)** 和 **Lenovo XClarity Essentials OneCLI (LXCE OneCLI)** 进行更新。仅看守节点可执行此更新。
- 默认情况下，除非另有指定，否则机箱中面板上的 **PSoC**（可编程片上系统）固件会自动选择看守节点。
- 有关固件更新工具的更多信息，请参阅第 186 页“更新固件”。

过程

步骤 1. 将机箱中面板与 PSU 仓的螺钉孔和边缘对齐；然后，将中面板放置到 PSU 仓上。

步骤 2. 拧紧六颗螺钉以将机箱中面板固定到 PSU 仓。

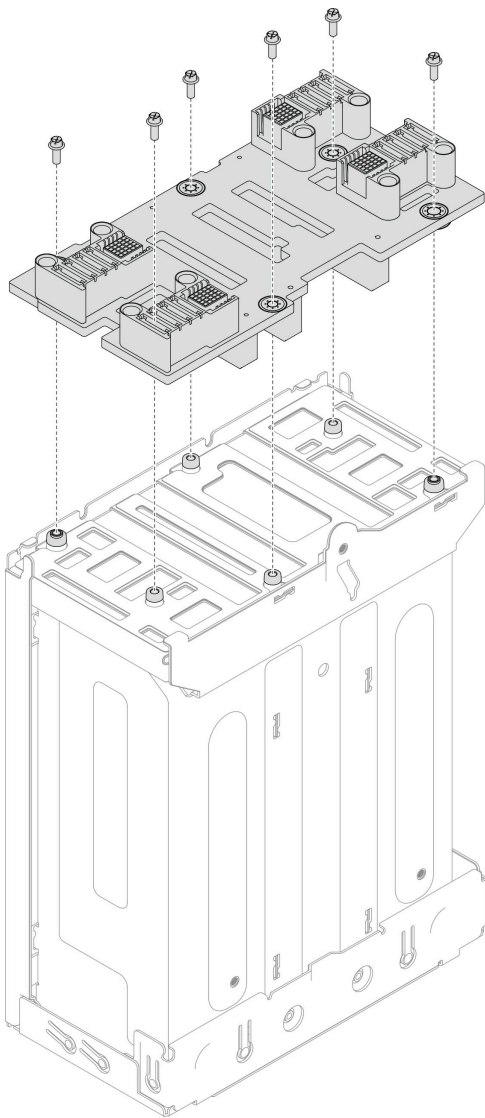


图 28. 安装机箱中面板

完成本任务之后

1. 将 PSU 仓装回机箱（请参阅第 63 页“安装 PSU 仓”）。
2. 将机箱安装到机架上（请参阅第 46 页“将机箱安装到机架上”）。
3. 将节点装回到机箱中（请参阅第 69 页“将节点安装到机箱中”）。
4. 在每个 PSU 插槽中装回 PSU 或 PSU 填充件（请参阅第 54 页“安装热插拔电源模块”和安装 PSU 填充件）。
5. 继续完成部件更换（请参阅第 168 页“完成部件更换”）。

安装 PSU 仓

按照本节中的说明安装 PSU 仓。

关于本任务

为避免潜在危险，请务必阅读并遵守安全信息。

S001



危险

电源、电话和通信线缆的电流具有危险性。

为避免电击危险：

- 将所有电源线连接至正确连线且妥善接地的电源插座/电源。
- 将所有要连接到本产品的设备连接到正确连线的插座/电源。
- 尽量用一只手连接或拔下信号线缆。
- 切勿在有火灾、水灾或房屋倒塌迹象时开启任何设备。
- 设备可能具有多根电源线；要使设备完全断电，请确保从电源拔下所有电源线。

S035



警告：

切勿卸下电源模块外盖或贴有此标签的任何部件的外盖。任何贴有该标签的组件内部都存在可能构成危险电压等级、电流等级和能级。这些组件内部没有可维护的部件。如果您怀疑某个部件有问题，请联系技术服务人员。

警告：



高接触电流。连接电源之前，请先接地。

注意：

- 请阅读第 39 页“安装准则”和第 40 页“安全检查核对表”以确保操作安全。
- 为避免静电导致的系统中止和数据丢失，请在安装前将容易被静电损坏的组件放在防静电包装中，并在操作设备时使用静电释放腕带或其他接地系统。

过程

步骤 1. 将 PSU 仓插入机箱，直至无法再插入为止。

步骤 2. 拧紧位于机箱顶部的指旋螺钉。

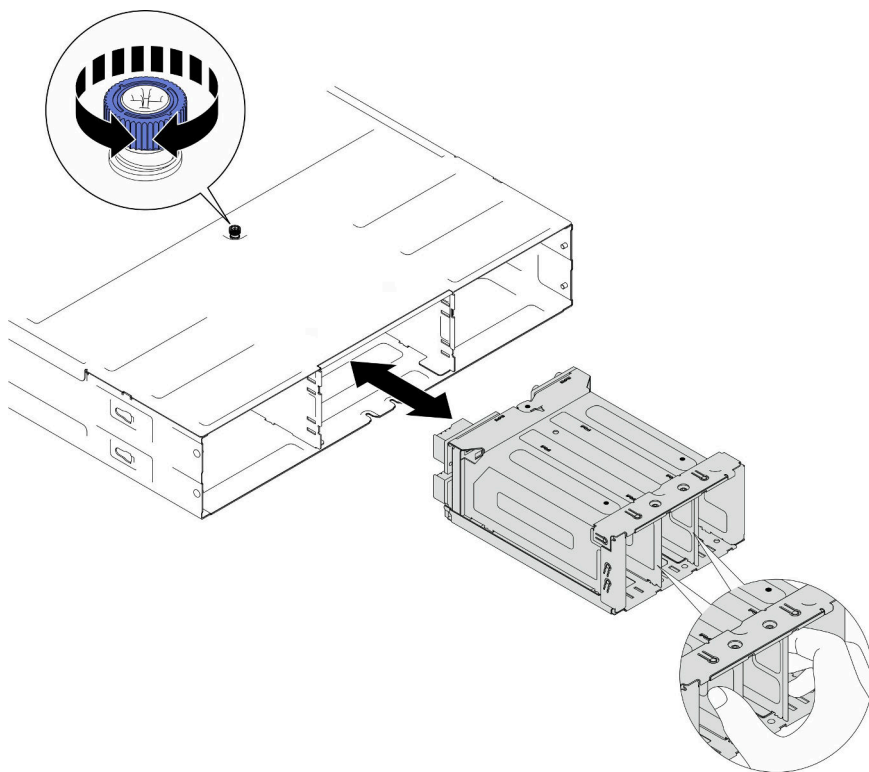


图 29. 安装 PSU 仓

完成本任务之后

1. 将机箱安装到机架上（请参阅第 46 页“将机箱安装到机架上”）。
2. 将节点装回到机箱中（请参阅第 69 页“将节点安装到机箱中”）。
3. 在每个 PSU 插槽中装回 PSU 或 PSU 填充件（请参阅第 54 页“安装热插拔电源模块”和安装 PSU 填充件）。
4. 继续完成部件更换（请参阅第 168 页“完成部件更换”）。

更换节点组件

按照本节中的说明卸下或安装节点组件。

更换节点

按照本节中的说明在 D3 机箱中卸下或安装 SD535 V3 节点。

从机箱中卸下节点

按照本节中的说明从 D3 机箱中卸下 SD535 V3 节点。

关于本任务

为避免潜在危险，请务必阅读并遵守安全信息。

R006



警告：

除非机架式安装的设备计划用作搁板，否则请勿在这些设备上放置任何物品。

注意：

- 请阅读第 39 页“安装准则”和第 40 页“安全检查核对表”以确保操作安全。
- 卸下节点时，请记下节点托盘编号，并确保将节点装入从中卸下该节点的同一托盘。将节点重新安装到其他托盘需要重新配置该节点。
- 在卸下或安装节点时应小心，以免损坏节点接口。
- 为确保正常散热，必须在打开机箱中节点的电源之前在每个节点托盘中安装节点或节点托盘填充件。

注：根据具体配置，硬件可能与本节插图中所示的略有不同。

过程

步骤 1. 为本任务做好准备。

- a. 关闭节点电源（请参阅第 44 页“关闭节点电源”）；然后，从节点上拔下所有外部线缆。

步骤 2. 从机箱中卸下节点。

- a. ① 旋转再松开节点的前手柄。
- b. ② 小心地将节点滑出机箱，直至看到节点侧面标签上的警告图标。然后，如图所示用双手抓住节点，小心地将其从机箱中拉出。

注意：为安全起见，在提起节点时务必用双手抓住节点。

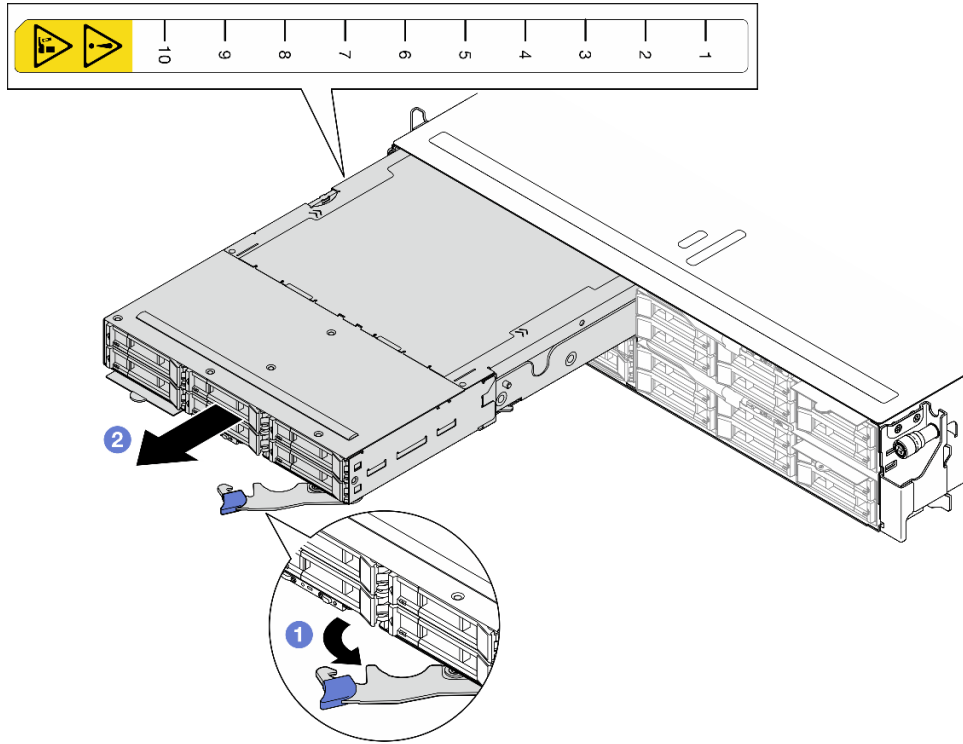


图 30. 将节点从左侧托盘卸下

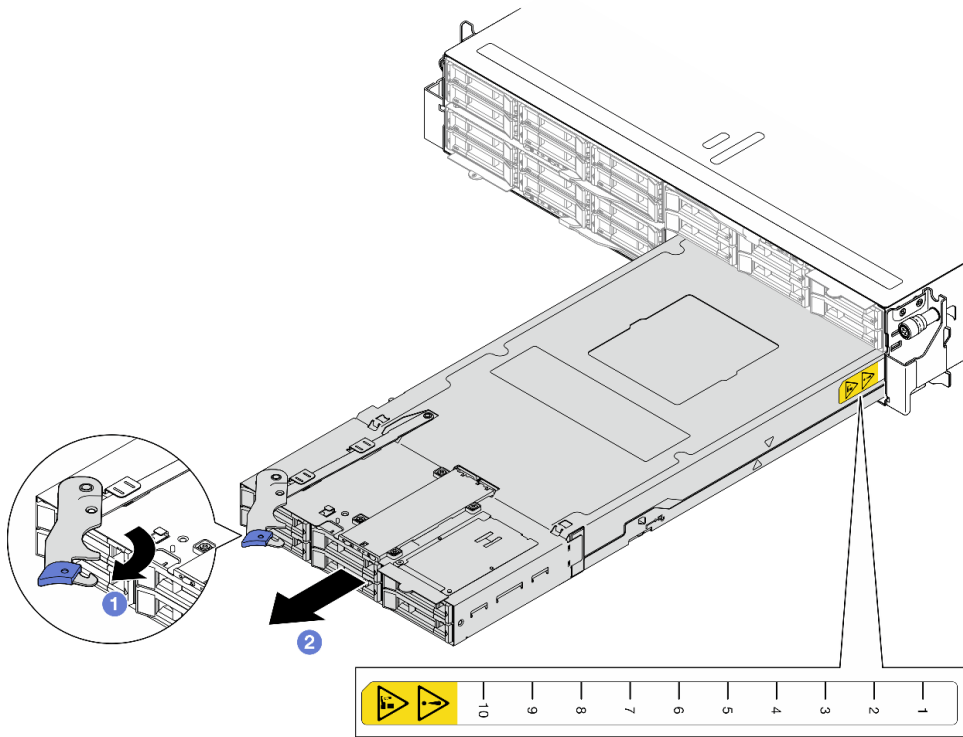


图 31. 将节点从右侧托盘卸下

完成本任务之后

1. 在一分钟内将替换节点（请参阅第 69 页“将节点安装到机箱中”）或正面和背面节点托盘填充件安装到节点托盘中。

重要： 为确保正常散热，必须在打开机箱中节点的电源之前在每个节点托盘中安装节点或节点托盘填充件。

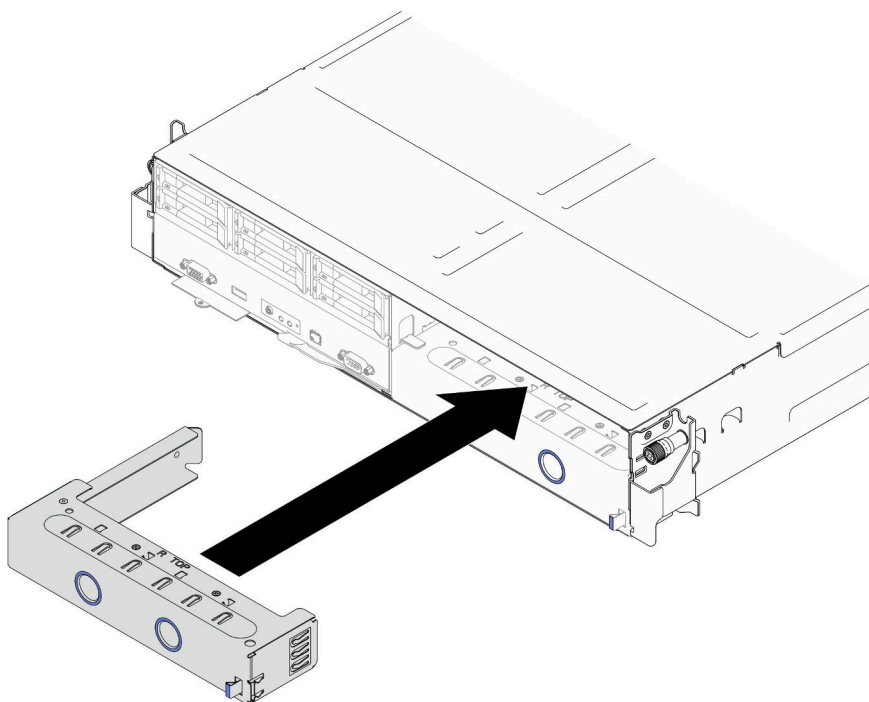


图 32. 安装正面节点托盘填充件

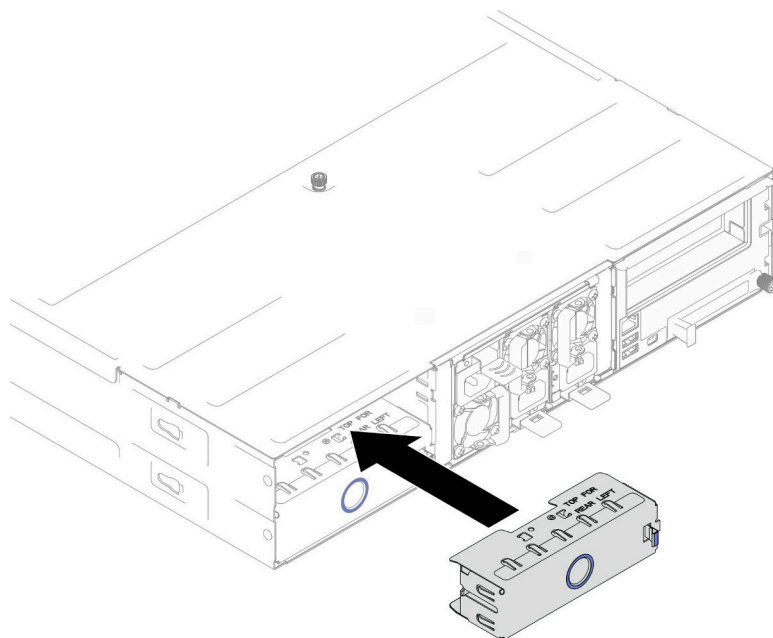


图 33. 安装背面节点托盘填充件

2. 如果要求您退回组件或可选设备，请按照所有包装指示信息进行操作，并使用装运时提供给您
的所有包装材料。

将节点安装到机箱中

按照本节中的说明将 SD535 V3 安装到 D3 机箱中。

关于本任务

为避免潜在危险，请务必阅读并遵守安全信息。

R006



警告：

除非机架式安装的设备计划用作搁板，否则请勿在这些设备上放置任何物品。

注意：

- 请阅读第 39 页“安装准则”和第 40 页“安全检查核对表”以确保操作安全。
- 在卸下或安装节点时应小心，以免损坏节点接口。
- 卸下节点时，请记下节点托盘编号，并确保将节点装入从中卸下该节点的同一直盘。将节点重新安装到其他托盘需要重新配置该节点。
- 节点初始化所需的时间因系统配置而异。电源 LED 快速闪烁；直到电源 LED 缓慢闪烁（指示初始化过程完毕）后，节点上的电源按钮才能响应。

- 为确保正常散热，必须在打开机箱中节点的电源之前在每个节点托盘中安装节点或节点托盘填充件。

注：根据具体配置，硬件可能与本节插图中所示的略有不同。

过程

步骤 1. 为本任务做好准备。

- a. 如果装有节点托盘填充件，请将其从机箱中卸下。
 1. ① 按住填充件的滑锁。
 2. ② 将填充件从节点托盘中拉出。

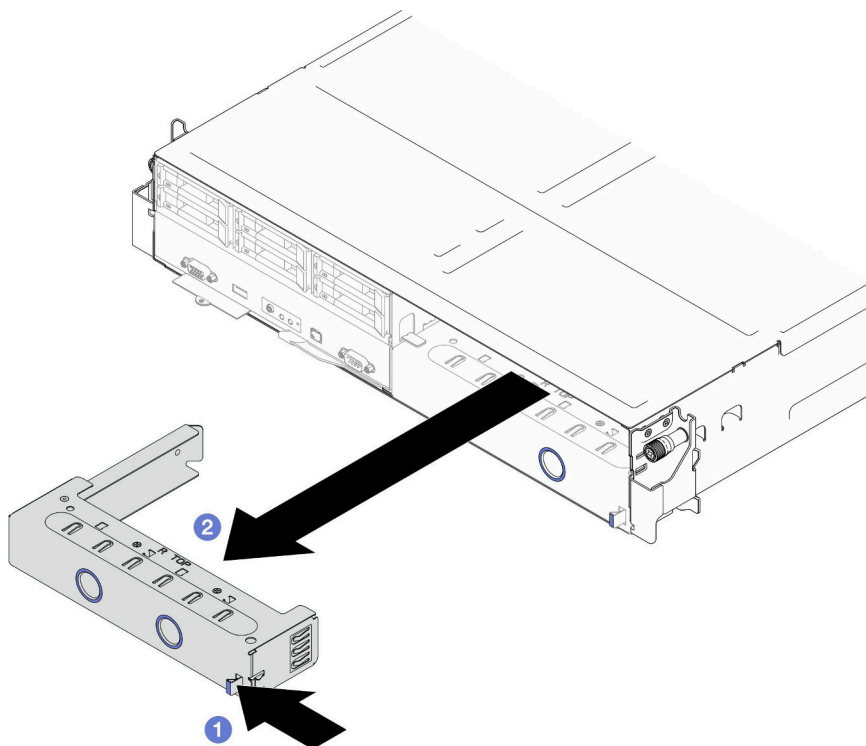


图 34. 卸下正面节点托盘填充件

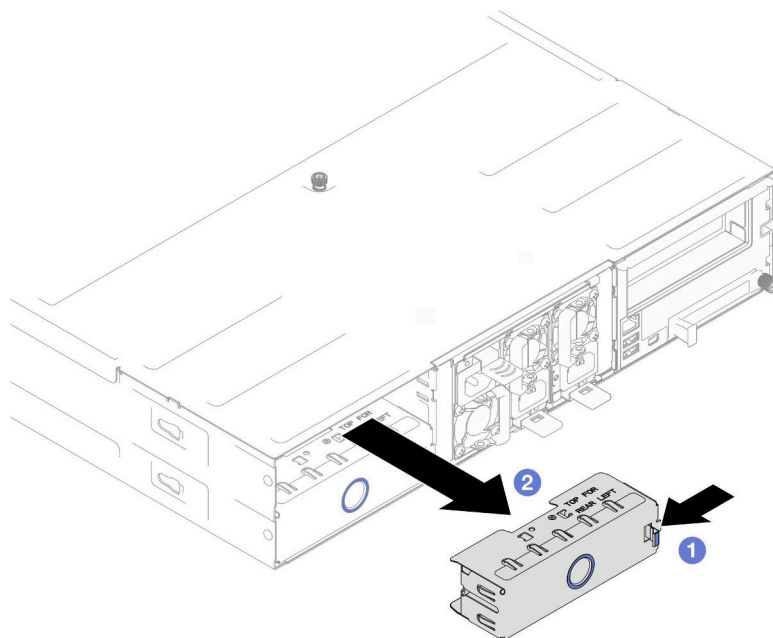


图 35. 卸下背面节点托盘填充件

步骤 2. 将节点安装到机箱中。

- a. ① 确保节点上的前手柄处于完全打开位置；然后，将节点滑入节点托盘，直至其无法再深入为止。
- b. ② 将前手柄转动至完全闭合位置，直至手柄滑锁发出“咔嗒”一声。

注意：

- 为安全起见，在提起节点时务必用双手抓住节点。
- 为了避免损坏机箱中面板，
 - 左侧托盘（从正面看）中的节点必须正面朝上安装。
 - 右侧托盘（从正面看）中的节点必须倒置安装。

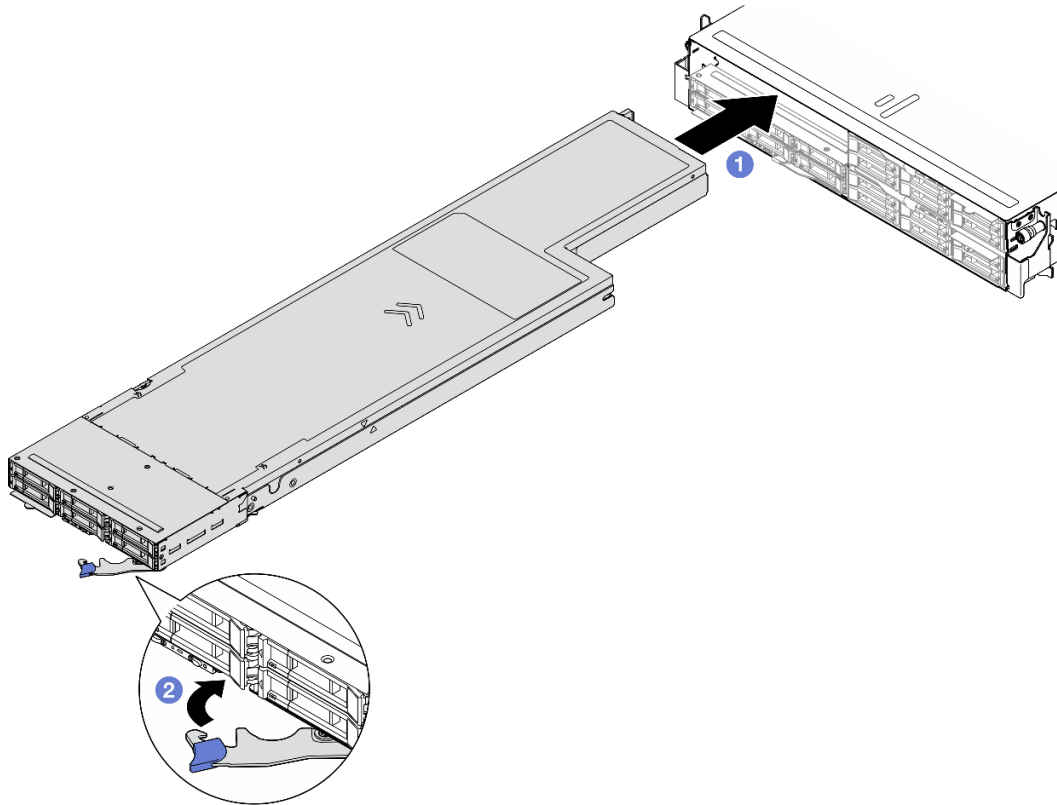


图 36. 将节点安装到左侧托盘

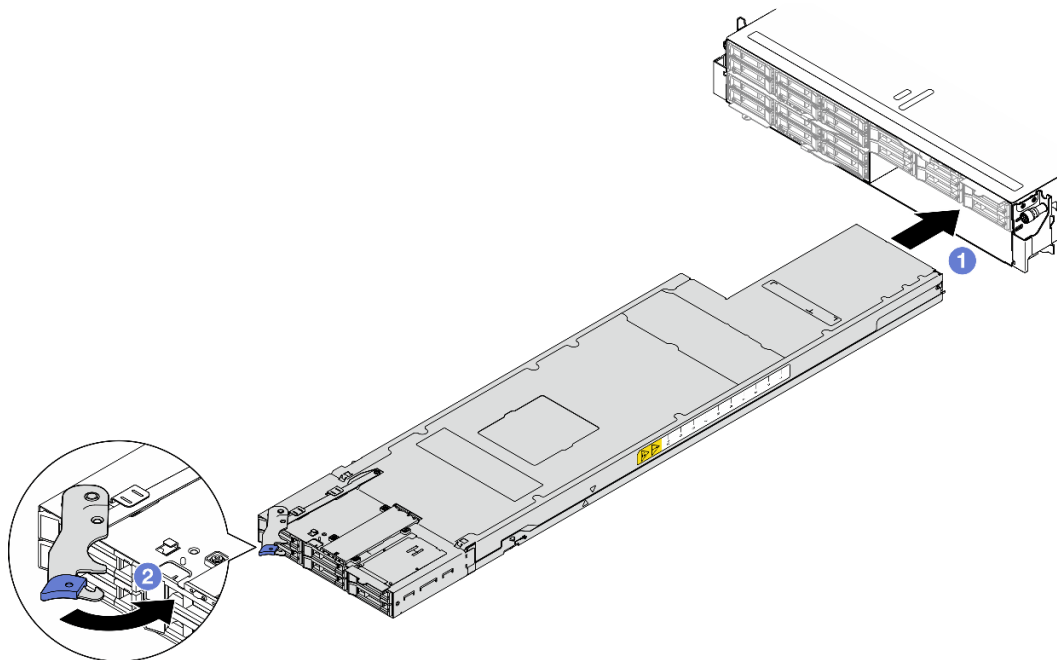


图 37. 将节点安装到右侧托盘

步骤 3. 如果需要安装另一个节点或节点托盘填充件，请立即进行安装。

重要：为确保正常散热，必须在打开机箱中节点的电源之前在每个节点托盘中安装节点或节点托盘填充件。

完成本任务之后

1. 确保安装了所需的电源模块单元并连接了电源线；然后，打开节点电源（请参阅第 54 页“安装热插拔电源模块”和第 43 页“打开节点电源”。）
2. 检查电源 LED，确保其在快速闪烁和缓慢闪烁之间转换，以此指示该节点已准备好通电；然后打开节点电源。
3. 确保电源 LED 持续点亮，这表示节点已接通电源且已开启。
4. 如果这是首次将节点装入机箱，则必须通过 Lenovo XClarity Provisioning Manager 配置节点并安装节点操作系统（请参阅 <https://pubs.lenovo.com/lxpm-overview/>）。
5. 如果无法通过本地控制台访问节点，请参阅 <https://pubs.lenovo.com/lxcc-overview/> 中适用于相应节点的 XCC 文档中的以下章节。
 - a. 访问 Lenovo XClarity Controller Web 界面（请参阅“访问 XClarity Controller Web 界面”一节）。
 - b. 通过 Lenovo XClarity Provisioning Manager 设置 Lenovo XClarity Controller 的网络连接（请参阅“通过 XClarity Provisioning Manager 设置 XClarity Controller 的网络连接”一节）。
 - c. 登录到 Lenovo XClarity Controller（请参阅“登录到 XClarity Controller”一节）。
6. 如果更改了节点的配置或要安装的节点与以前卸下的节点不同，请务必通过 Setup Utility 配置节点，并且可能必须安装节点操作系统。如需更多详细信息，请参阅第 185 页第 7 章“系统配置”。
7. 可将标识信息写在可从节点正面取放的抽取式标签卡上（请参阅第 33 页“识别系统和访问 Lenovo XClarity Controller”）。

更换 CFF RAID 适配器

按照本节中的说明卸下或安装 CFF HBA/RAID 适配器。

注：根据具体配置，节点可能不附带此组件。

卸下内部 CFF RAID 适配器

按照本节中的说明卸下内部 CFF RAID 适配器。

关于本任务

为避免潜在危险，请务必阅读并遵守安全信息。

注意：请阅读第 39 页“安装准则”和第 40 页“安全检查核对表”以确保操作安全。

过程

步骤 1. 为本任务做好准备。

- a. 关闭节点电源（请参阅第 44 页“关闭节点电源”）；然后，从节点上拔下所有外部线缆。

- b. 从机箱中卸下节点（请参阅第 65 页“从机箱中卸下节点”）；然后，小心地将节点放置在防静电平面上，让节点正面朝向您。

注：

- 卸下节点时，请记下节点托盘编号，并确保将节点装入从中卸下该节点的同一托盘。将节点重新安装到其他托盘需要重新配置该节点。
 - 为安全起见，在提起节点时务必用双手抓住节点。
- c. 卸下顶盖（请参阅第 165 页“卸下顶盖”）。
 - d. 从主板上拔下所有风扇线缆。
 - e. 从 CFF RAID 适配器上拔下所有线缆。

步骤 2. 从节点上卸下 CFF RAID 适配器。

- a. ① 提起释放销并保持不动，使 CFF RAID 适配器与节点脱离。
- b. ② 将 CFF RAID 适配器轻轻滑向释放销；然后，小心地将其从节点中抽出。

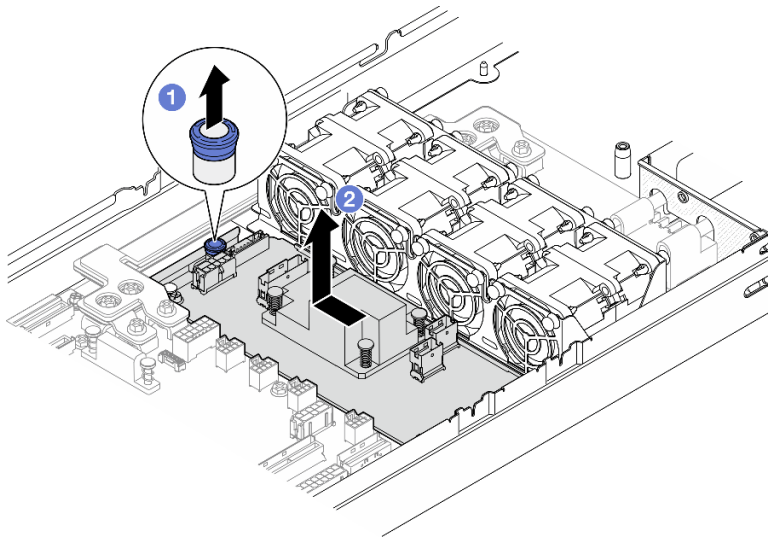


图 38. 卸下内部 CFF RAID 适配器

完成本任务之后

1. 安装替换单元（请参阅第 74 页“安装内部 CFF RAID 适配器”）。
2. 如果要求您退回组件或可选设备，请按照所有包装指示信息进行操作，并使用装运时提供给您所有包装材料。

安装内部 CFF RAID 适配器

按照本节中的说明安装内部 CFF RAID 适配器。

关于本任务

为避免潜在危险，请务必阅读并遵守安全信息。

注意：

- 请阅读第 39 页“安装准则”和第 40 页“安全检查核对表”以确保操作安全。
- 将装有组件的防静电包装与节点或机箱上任何未上漆的金属表面接触；然后从包装中取出组件，并将其放置在防静电平面上。

过程

步骤 1. 将内部 CFF RAID 适配器安装到节点。

- a. ① 将托盘的槽口与节点上的导销对齐。
- b. ② 向下放置 CFF RAID 适配器并将其滑向一侧，直至 CFF RAID 适配器在节点中牢固就位。

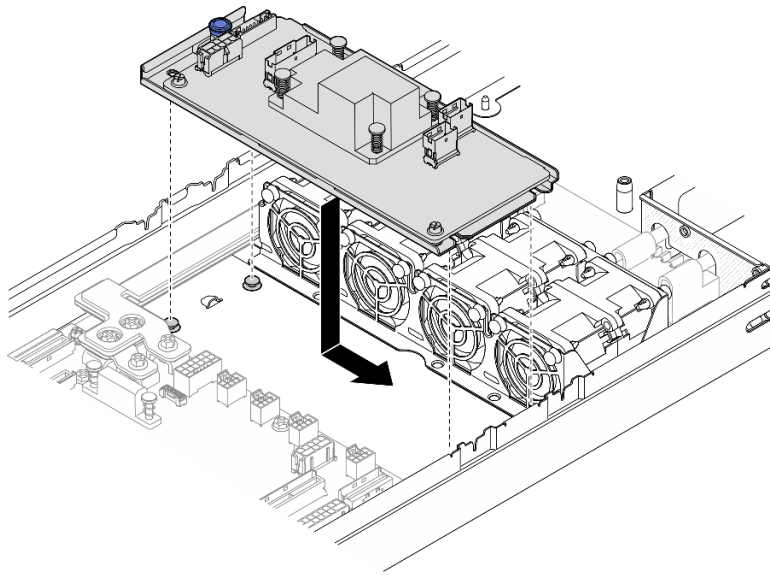


图 39. 安装内部 CFF RAID 适配器

步骤 2. 将所有需要的线缆连接到 CFF RAID 适配器（请参阅第 173 页“2.5 英寸硬盘背板线缆布放”）。

步骤 3. （可选）如有必要，请确保将 CFF RAID 适配器连接到快速充电模块（请参阅第 173 页“2.5 英寸硬盘背板线缆布放”）。

步骤 4. 将所有需要的风扇线缆重新连接到主板（请参阅第 177 页“风扇线缆布放”）。

完成本任务之后

1. 确保所有需要的线缆均已正确布放和连接；然后，装回顶盖（请参阅第 166 页“安装顶盖”）。
2. 将节点装回到机箱中（请参阅第 69 页“将节点安装到机箱中”）。
3. 确保安装了所需的电源模块单元并连接了电源线；然后，打开节点电源（请参阅第 54 页“安装热插拔电源模块”和第 43 页“打开节点电源”。）
4. 继续完成部件更换（请参阅第 168 页“完成部件更换”）。

更换 CMOS 电池（CR2032）

按照本节中的说明卸下或安装 CMOS 电池（CR2032）。

卸下 CMOS 电池 (CR2032)

按照本节中的说明卸下 CMOS 电池 (CR2032)。

关于本任务

为避免潜在危险，请务必阅读并遵守安全信息。

S004



警告:

更换锂电池时，请仅使用 Lenovo 指定部件号的电池或制造商推荐的同类电池。如果系统有包含锂电池的模块，请仅用同一制造商制造的同类型模块对其进行更换。电池含锂，如果使用、操作或处理不当会发生爆炸。

请勿:

- 将电池投入或浸入水中
- 将电池加热至超过 100° C (212° F)
- 修理或拆开电池

请根据当地法令法规的要求处理电池。

S005



警告:

本电池是锂离子电池。为避免爆炸危险，请不要燃烧本电池。只能使用经过批准的部件替换本电池。按照当地法规中的指示回收或废弃电池。

注意:

- 请阅读第 39 页“安装准则”和第 40 页“安全检查核对表”以确保操作安全。
- 更换节点中的 CMOS 电池前，请务必仔细阅读以下注意事项。
 - 请勿在更换过程中让 CMOS 电池接触任何金属表面。接触任何金属表面（如节点和机箱侧面）可能会损坏电池。
 - 更换电池时，必须使用同一家制造商制造的完全相同类型 (CR2032) 的另一块 CMOS 电池进行更换。
 - 更换电池之后，务必重新配置节点并重置系统日期和时间。
 - 请根据当地法令法规的要求处理电池。

过程

步骤 1. 为本任务做好准备。

- a. 关闭节点电源（请参阅第 44 页“关闭节点电源”）；然后，从节点上拔下所有外部线缆。
- b. 从机箱中卸下节点（请参阅第 65 页“从机箱中卸下节点”）；然后，小心地将节点放置在防静电平面上，让节点正面朝向您。

注：

- 卸下节点时，请记下节点托盘编号，并确保将节点装入从中卸下该节点的同一托盘。将节点重新安装到其他托盘需要重新配置该节点。
 - 为安全起见，在提起节点时务必用双手抓住节点。
- c. 卸下顶盖（请参阅第 165 页“卸下顶盖”）。
 - d. 从硬盘背板上拔下所有线缆。
 - e. 在主板上找到 CMOS 电池插槽。

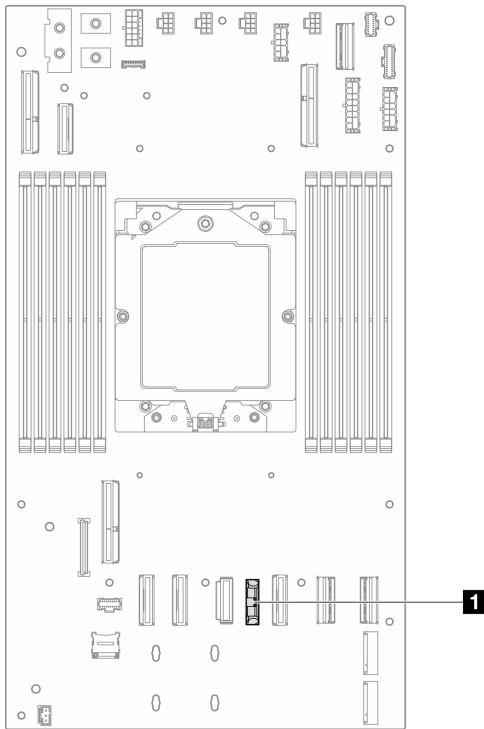


图 40. CMOS 电池插槽位置

步骤 2. 从节点上卸下 CMOS 电池。

- a. ① 轻轻向后推动电池插槽夹以松开 CMOS 电池。
- b. ② 小心地将电池从插槽中取出。

注意：处理 CMOS 电池时请勿用力过猛，否则可能损坏主板上的插槽，导致需要更换主板。

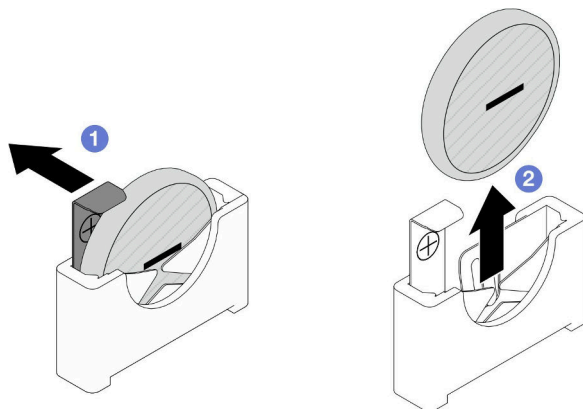


图 41. 卸下 CMOS 电池

完成本任务之后

1. 安装替换单元（请参阅第 78 页“安装 CMOS 电池（CR2032）”）。
2. 请根据当地法令法规的要求处理 CMOS 电池。

安装 CMOS 电池（CR2032）

按照本节中的说明安装 CMOS 电池（CR2032）。

关于本任务

为避免潜在危险，请务必阅读并遵守安全信息。

S004



警告：

更换锂电池时，请仅使用 Lenovo 指定部件号的电池或制造商推荐的同类电池。如果系统有包含锂电池的模块，请仅用同一制造商制造的同类型模块对其进行更换。电池含锂，如果使用、操作或处理不当会发生爆炸。

请勿：

- 将电池投入或浸入水中
- 将电池加热至超过 100° C (212° F)
- 修理或拆开电池

请根据当地法令法规的要求处理电池。

S005



警告：

本电池是锂离子电池。为避免爆炸危险，请不要燃烧本电池。只能使用经过批准的部件替换本电池。按照当地法规中的指示回收或废弃电池。

注意：

- 请阅读第 39 页“安装准则”和第 40 页“安全检查核对表”以确保操作安全。
- 将装有组件的防静电包装与节点或机箱上任何未上漆的金属表面接触；然后从包装中取出组件，并将其放置在防静电平面上。
- 更换节点中的 CMOS 电池前，请务必仔细阅读以下注意事项。
 - 请勿在更换过程中让 CMOS 电池接触任何金属表面。接触任何金属表面（如节点和机箱侧面）可能会损坏电池。
 - 更换电池时，必须使用同一家制造商制造的完全相同类型（CR2032）的另一块 CMOS 电池进行更换。
 - 更换电池之后，务必重新配置节点并重置系统日期和时间。
 - 请根据当地法令法规的要求处理电池。

过程

步骤 1. 在主板上找到 CMOS 电池插槽。

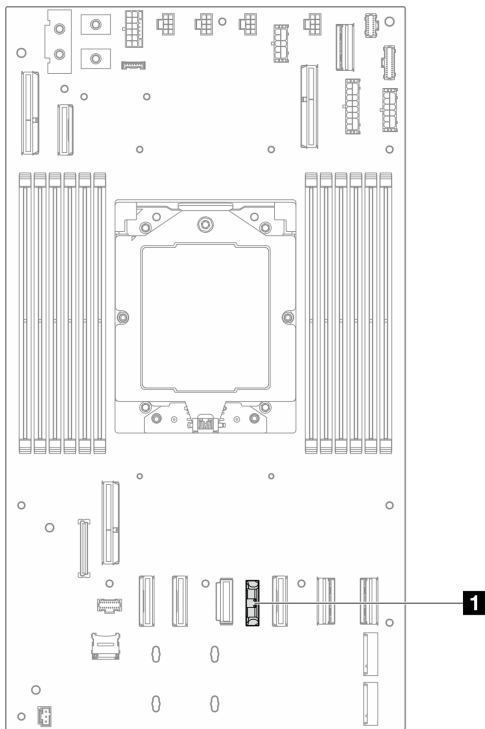


图 42. CMOS 电池插槽位置

步骤 2. 按照 CMOS 电池随附的任何特殊的处理和安装说明进行操作。

步骤 3. 将新的 CMOS 电池安装到节点中。

- a. ① 稍微旋转以打开 CMOS 电池插槽的插槽夹。
- b. ② 将电池插入插槽，调整电池方向，使电池正极 (+) 面向插槽的正极。
- c. ③ 确保电池夹牢固地夹住电池。

注意：处理 CMOS 电池时请勿用力过猛，否则可能损坏主板上的插槽，导致需要更换主板。

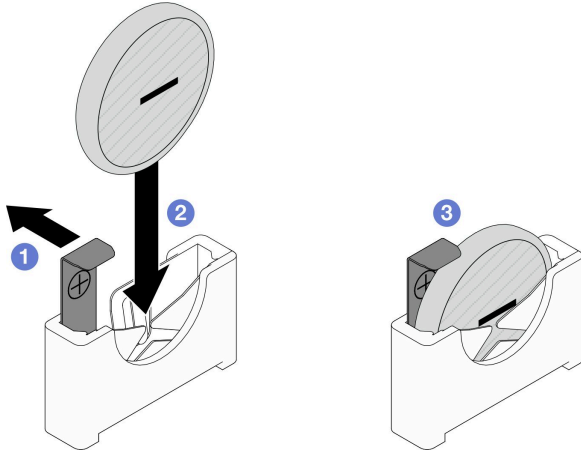


图 43. 安装 CMOS 电池

完成本任务之后

1. 将所有线缆重新连接到硬盘背板（请参阅第 173 页“2.5 英寸硬盘背板线缆布放”）。
2. 确保所有需要的线缆均已正确布放和连接；然后，装回顶盖（请参阅第 166 页“安装顶盖”）。
3. 将节点装回到机箱中（请参阅第 69 页“将节点安装到机箱中”）。
4. 将所有硬盘和硬盘填充件（如有）装回到节点（请参阅第 98 页“安装热插拔硬盘”）。
5. 确保安装了所需的电源模块单元并连接了电源线；然后，打开节点电源（请参阅第 54 页“安装热插拔电源模块”和第 43 页“打开节点电源”。）
6. 继续完成部件更换（请参阅第 168 页“完成部件更换”）。
7. 通过 **Setup Utility** 设置日期、时间以及所有密码。安装 CMOS 电池后，必须重新配置节点，并重置系统日期和时间。

更换硬盘背板

按照本节中的说明卸下或安装硬盘背板。

注：根据具体配置，节点可能不附带此组件。

卸下硬盘背板

按照本节中的说明卸下硬盘背板。

关于本任务

为避免潜在危险，请务必阅读并遵守安全信息。

注意：请阅读第 39 页“安装准则”和第 40 页“安全检查核对表”以确保操作安全。

过程

步骤 1. 为本任务做好准备。

- a. 关闭节点电源（请参阅第 44 页“关闭节点电源”）；然后，从节点上拔下所有外部线缆。
- b. 从机箱中卸下节点（请参阅第 65 页“从机箱中卸下节点”）；然后，小心地将节点放置在防静电平面上，让节点正面朝向您。

注：

- 卸下节点时，请记下节点托盘编号，并确保将节点装入从中卸下该节点的同一托盘。将节点重新安装到其他托盘需要重新配置该节点。
 - 为安全起见，在提起节点时务必用双手抓住节点。
- c. 卸下节点中安装的所有硬盘和硬盘填充件（如有）；然后，将硬盘和填充件放置在防静电平面上（请参阅第 96 页“卸下热插拔硬盘”）。
 - d. 卸下顶盖（请参阅第 165 页“卸下顶盖”）。
 - e. 从硬盘背板上拔下所有线缆。

步骤 2. 从硬盘仓上卸下硬盘背板。

- a. ① 将两个柱塞逆时针旋转至解锁位置。
- b. ② 抓住两个柱塞，向上拉动硬盘背板，再朝着远离硬盘仓的方向稍稍拉动以使背板脱离；然后，继续上提并卸下背板。

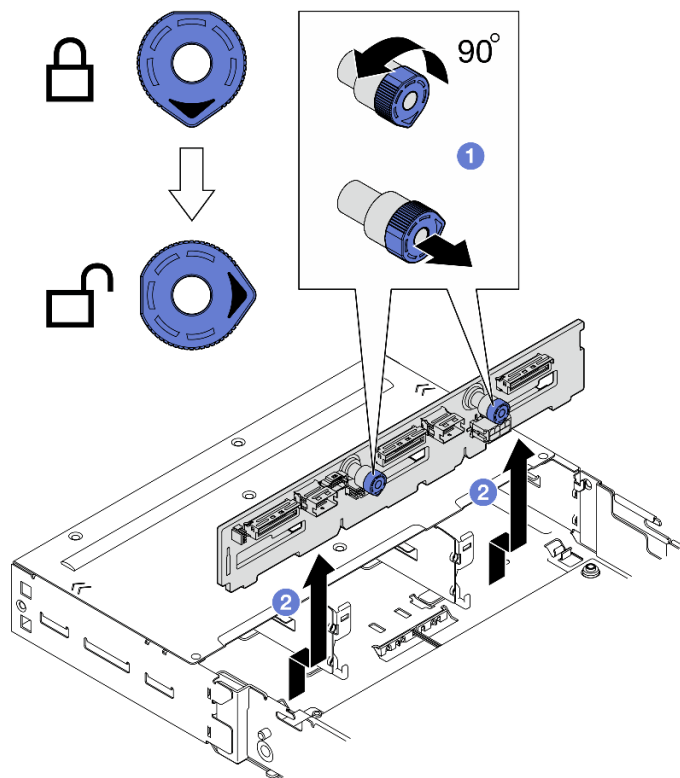


图 44. 卸下硬盘背板

完成本任务之后

1. 安装替换单元（请参阅第 82 页“安装硬盘背板”）。
2. 如果要求您退回组件或可选设备，请按照所有包装指示信息进行操作，并使用装运时提供给您所有包装材料。

安装硬盘背板

按照本节中的说明安装硬盘背板。

关于本任务

为避免潜在危险，请务必阅读并遵守安全信息。

注意：

- 请阅读第 39 页“安装准则”和第 40 页“安全检查核对表”以确保操作安全。
- 将装有组件的防静电包装与节点或机箱上任何未上漆的金属表面接触；然后从包装中取出组件，并将其放置在防静电平面上。

过程

- 步骤 1. ① 如有必要，先将电源线重新连接到硬盘背板。将硬盘背板与硬盘仓上相应的导销对齐；然后，向下放置硬盘背板并将其插入到位。
- 步骤 2. ② 推动两个柱塞并保持不动，以固定硬盘背板。

步骤 3. ③ 将柱塞顺时针旋转至锁定位置。

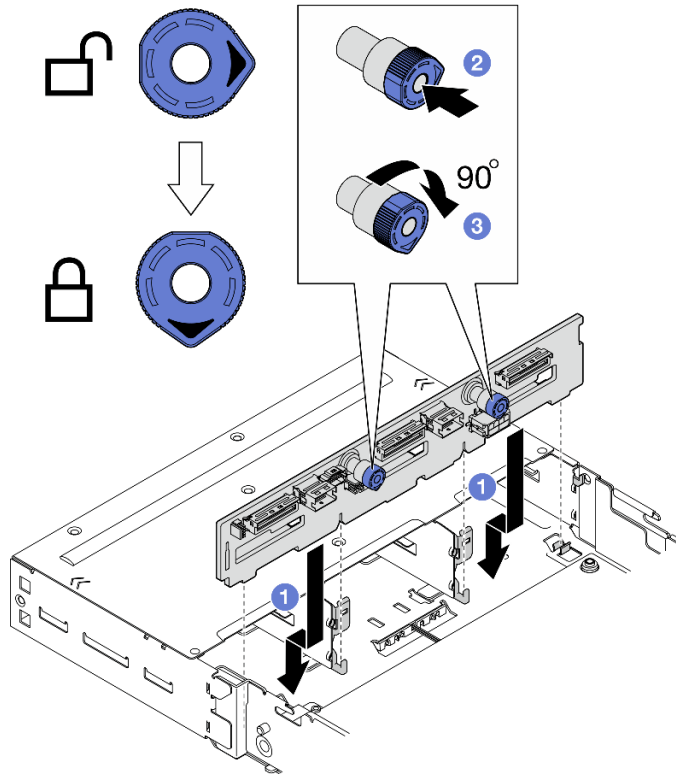


图 45. 安装硬盘背板

完成本任务之后

1. 将所有线缆重新连接到硬盘背板（请参阅第 173 页“2.5 英寸硬盘背板线缆布放”）。
2. 确保所有需要的线缆均已正确布放和连接；然后，装回顶盖（请参阅第 166 页“安装顶盖”）。
3. 将节点装回到机箱中（请参阅第 69 页“将节点安装到机箱中”）。
4. 将所有硬盘和硬盘填充件（如有）装回到节点（请参阅第 98 页“安装热插拔硬盘”）。
5. 确保安装了所需的电源模块单元并连接了电源线；然后，打开节点电源（请参阅第 54 页“安装热插拔电源模块”和第 43 页“打开节点电源”。）
6. 继续完成部件更换（请参阅第 168 页“完成部件更换”）。

更换风扇

按照本节中的说明卸下或安装风扇。

卸下风扇

按照本节中的说明卸下风扇。

关于本任务

为避免潜在危险，请务必阅读并遵守安全信息。

注意： 请阅读第 39 页 “安装准则” 和第 40 页 “安全检查核对表” 以确保操作安全。

过程

步骤 1. 为本任务做好准备。

- a. 关闭节点电源（请参阅第 44 页 “关闭节点电源”）；然后，从节点上拔下所有外部线缆。
- b. 从机箱中卸下节点（请参阅第 65 页 “从机箱中卸下节点”）；然后，小心地将节点放置在防静电平面上，让节点正面朝向您。

注：

- 卸下节点时，请记下节点托盘编号，并确保将节点装入从中卸下该节点的另一托盘。将节点重新安装到其他托盘需要重新配置该节点。
 - 为安全起见，在提起节点时务必用双手抓住节点。
- c. 卸下顶盖（请参阅第 165 页 “卸下顶盖”）。
 - d. 如果节点中装有 GPU 导风管，请将其卸下（请参阅第 93 页 “卸下 GPU 导风管”）。

步骤 2. 找到要卸下的风扇；然后，从风扇架上卸下风扇。

- a. ① 拉出将风扇固定到风扇架顶部的四颗铆钉。
- b. ② 按住风扇线缆滑锁。
- c. ③ 从主板上拔下风扇线缆。
- d. ④ 将风扇从风扇架中提取出来。

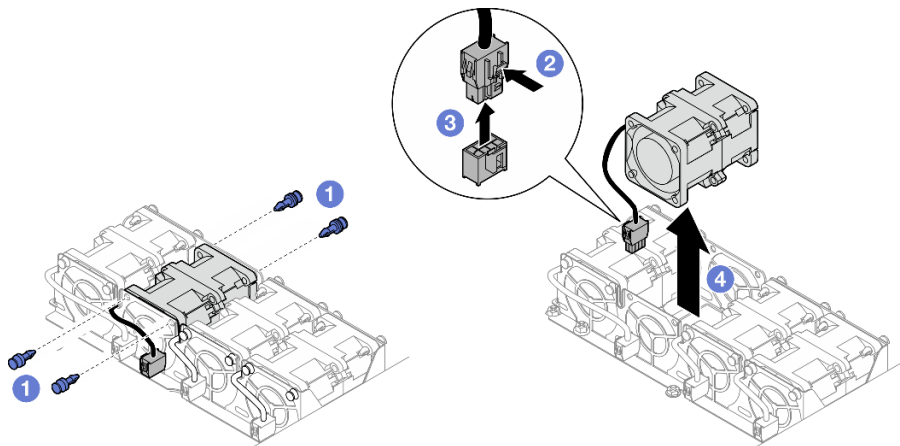


图 46. 卸下风扇

完成本任务之后

1. 安装替换单元（请参阅第 85 页 “安装风扇”）。

重要： 为保持正常散热，操作过程中所有风扇均必须已安装到位。

2. 如果要求您退回组件或可选设备，请按照所有包装指示信息进行操作，并使用装运时提供给您所有包装材料。

安装风扇

按照本节中的说明安装风扇。

关于本任务

为避免潜在危险，请务必阅读并遵守安全信息。

注意：

- 请阅读第 39 页“安装准则”和第 40 页“安全检查核对表”以确保操作安全。
- 将装有组件的防静电包装与节点或机箱上任何未上漆的金属表面接触；然后从包装中取出组件，并将其放置在防静电平面上。

过程

步骤 1. 安装风扇。

- a. ① 将风扇与风扇架中的风扇插槽对齐；确保风扇的标签面朝上，并遵循风扇底部的气流箭头（如图所示）。然后，将风扇向下按入风扇插槽，直至牢固就位。
- b. ② 将风扇线缆连接到主板。请参阅第 177 页“风扇线缆布放”。
- c. ③ 将四颗铆钉从风扇架外部插入顶部，以将风扇固定到风扇架上。

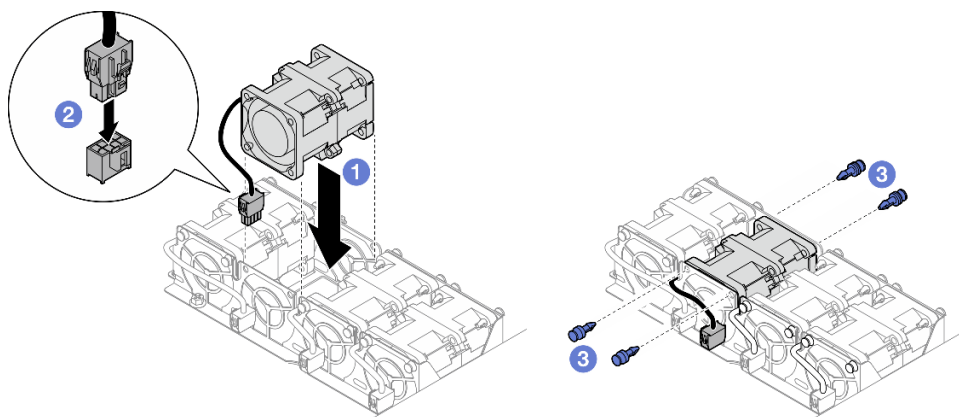


图 47. 安装风扇

完成本任务之后

1. 如有必要，装回 GPU 导风管（请参阅第 94 页“安装 GPU 导风管”）。
2. 确保所有需要的线缆均已正确布放和连接；然后，装回顶盖（请参阅第 166 页“安装顶盖”）。
3. 将节点装回到机箱中（请参阅第 69 页“将节点安装到机箱中”）。
4. 确保安装了所需的电源模块单元并连接了电源线；然后，打开节点电源（请参阅第 54 页“安装热插拔电源模块”和第 43 页“打开节点电源”。）
5. 继续完成部件更换（请参阅第 168 页“完成部件更换”）。

更换快速充电模块

按照本节中的说明卸下或安装快速充电模块。

快速充电模块可保护所安装的 RAID 适配器上的高速缓存。可从 **Lenovo** 购买快速充电模块。

如需获取受支持选件的列表，请访问：<https://serverproven.lenovo.com>

注：根据具体配置，节点可能不附带此组件。

卸下快速充电模块

按照本节中的说明卸下快速充电模块。

关于本任务

为避免潜在危险，请务必阅读并遵守安全信息。

注意： 请阅读第 39 页“安装准则”和第 40 页“安全检查核对表”以确保操作安全。

过程

步骤 1. 为本任务做好准备。

- a. 关闭节点电源（请参阅第 44 页“关闭节点电源”）；然后，从节点上拔下所有外部线缆。
- b. 从机箱中卸下节点（请参阅第 65 页“从机箱中卸下节点”）；然后，小心地将节点放置在防静电平面上，让节点正面朝向您。

注：

- 卸下节点时，请记下节点托盘编号，并确保将节点装入从中卸下该节点的同一托盘。将节点重新安装到其他托盘需要重新配置该节点。
 - 为安全起见，在提起节点时务必用双手抓住节点。
- c. 卸下顶盖（请参阅第 165 页“卸下顶盖”）。

步骤 2. 从 CFF RAID 适配器上拔下快速充电模块的线缆。

步骤 3. 从夹持器上卸下快速充电模块。

- a. ① 轻轻地按开固定夹。
- b. ② 转动快速充电模块以使其脱离夹持器并从中卸下。

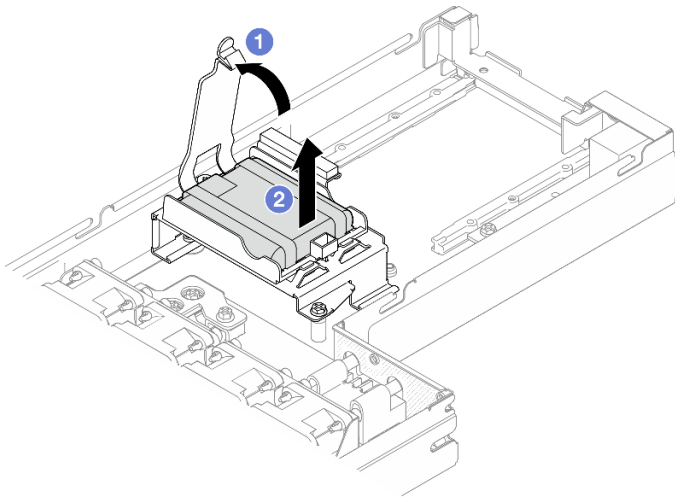


图 48. 卸下快速充电模块

步骤 4. 如有必要，请卸下快速充电模块夹持器，如图所示。

- a. ① 拧松用于固定快速充电模块夹持器的螺钉。
- b. ② 握住快速充电模块夹持器的边缘；然后，将快速充电模块夹持器从节点中提起。

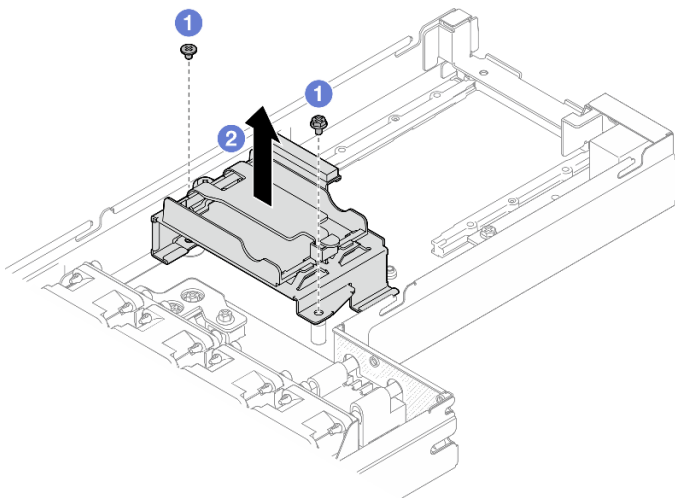


图 49. 卸下快速充电模块夹持器

完成本任务之后

1. 安装替换单元（请参阅第 87 页“安装快速充电模块”）。
2. 如果要求您退回组件或可选设备，请按照所有包装指示信息进行操作，并使用装运时提供给您所有包装材料。

安装快速充电模块

按照本节中的说明安装快速充电模块。

关于本任务

为避免潜在危险，请务必阅读并遵守安全信息。

注意：

- 请阅读第 39 页“安装准则”和第 40 页“安全检查核对表”以确保操作安全。
- 将装有组件的防静电包装与节点或机箱上任何未上漆的金属表面接触；然后从包装中取出组件，并将其放置在防静电平面上。

过程

步骤 1. 安装快速充电模块夹持器。

- a. ① 将快速充电模块夹持器与导销对齐。向下放置并插入快速充电模块夹持器，直至其牢固就位。
- b. ② 拧紧螺钉以固定快速充电模块夹持器。

注：

- 确保支脚牢牢固定在快速充电模块夹持器的孔中，如图所示。
- 确保将平头螺钉安装在汇流条旁边的插槽中，如图所示。

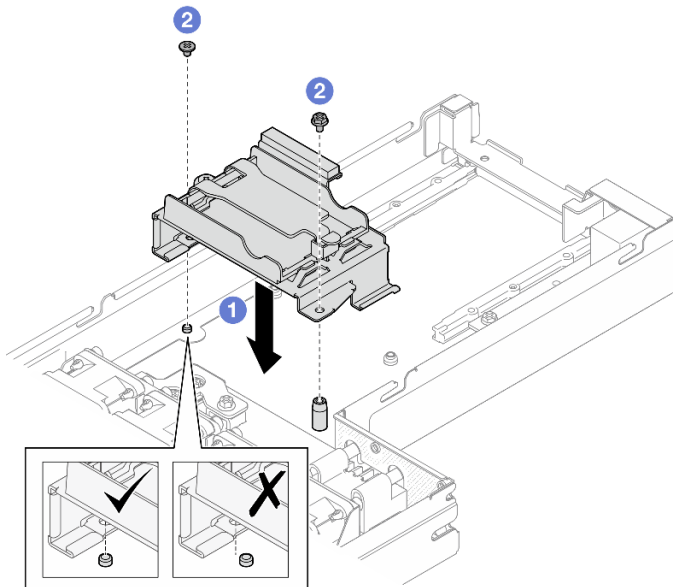


图 50. 安装快速充电模块夹持器

步骤 2. 将快速充电模块安装到夹持器。

- a. ① 注意快速充电模块的方向；然后，轻轻地将快速充电模块的一侧插入固定夹。在另一侧向下按快速充电模块，直至其“咔哒”一声固定到位。
- b. ② 合上固定滑锁。

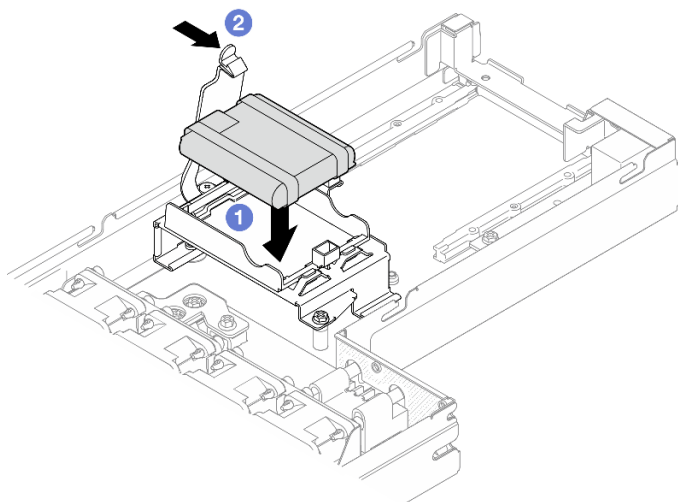


图 51. 安装快速充电模块

步骤 3. 布放快速充电模块线缆及其延长线缆并将其连接到 CFF RAID 适配器。

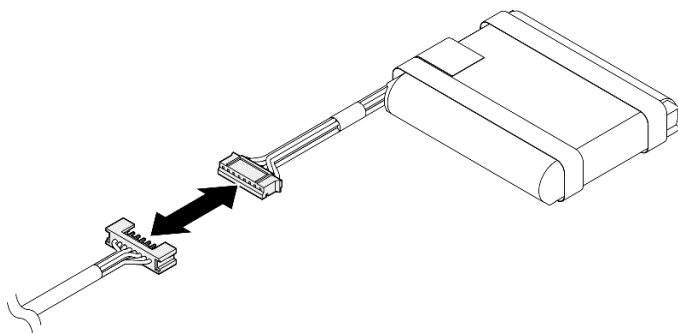


图 52. 快速充电模块延长线缆

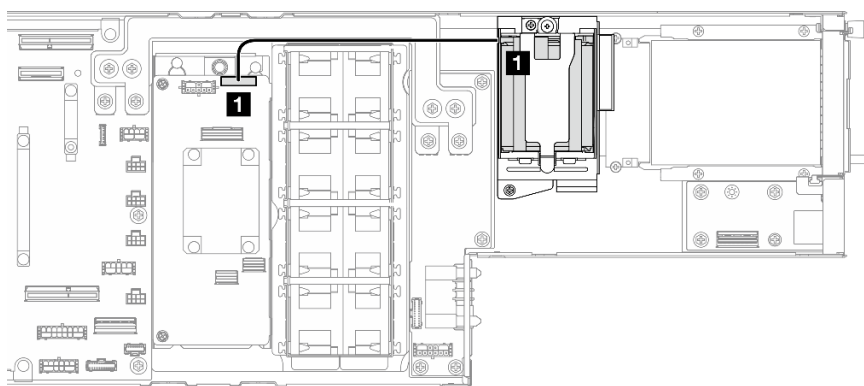


图 53. CFF RAID 和快速充电模块线缆

完成本任务之后

1. 确保所有需要的线缆均已正确布放和连接；然后，装回顶盖（请参阅第 166 页“安装顶盖”）。
2. 将节点装回到机箱中（请参阅第 69 页“将节点安装到机箱中”）。
3. 确保安装了所需的电源模块单元并连接了电源线；然后，打开节点电源（请参阅第 54 页“安装热插拔电源模块”和第 43 页“打开节点电源”。）
4. 继续完成部件更换（请参阅第 168 页“完成部件更换”）。

更换正面 I/O 板

按照本节中的说明卸下或安装正面 I/O 板。

卸下正面 I/O 板

按照本节中的说明卸下正面 I/O 板。

关于本任务

为避免潜在危险，请务必阅读并遵守安全信息。

注意： 请阅读第 39 页“安装准则”和第 40 页“安全检查核对表”以确保操作安全。

过程

步骤 1. 为本任务做好准备。

- a. 关闭节点电源（请参阅第 44 页“关闭节点电源”）；然后，从节点上拔下所有外部线缆。
- b. 从机箱中卸下节点（请参阅第 65 页“从机箱中卸下节点”）；然后，小心地将节点放置在防静电平面上，让节点正面朝向您。

注：

- 卸下节点时，请记下节点托盘编号，并确保将节点装入从中卸下该节点的同一托盘。将节点重新安装到其他托盘需要重新配置该节点。
 - 为安全起见，在提起节点时务必用双手抓住节点。
- c. 卸下节点中安装的所有硬盘和硬盘填充件（如有）；然后，将硬盘和填充件放置在防静电平面上（请参阅第 96 页“卸下热插拔硬盘”）。
 - d. 卸下顶盖（请参阅第 165 页“卸下顶盖”）。
 - e. 从正面 I/O 背板上拔下所有线缆。

步骤 2. 从硬盘仓上卸下正面 I/O 背板。

- a. ① 将两个柱塞逆时针旋转至解锁位置，使正面 I/O 背板与硬盘仓脱离。
- b. ② 向上拉起正面 I/O 背板，将其轻轻推向节点背面；然后，继续将背板从硬盘仓中抽出。

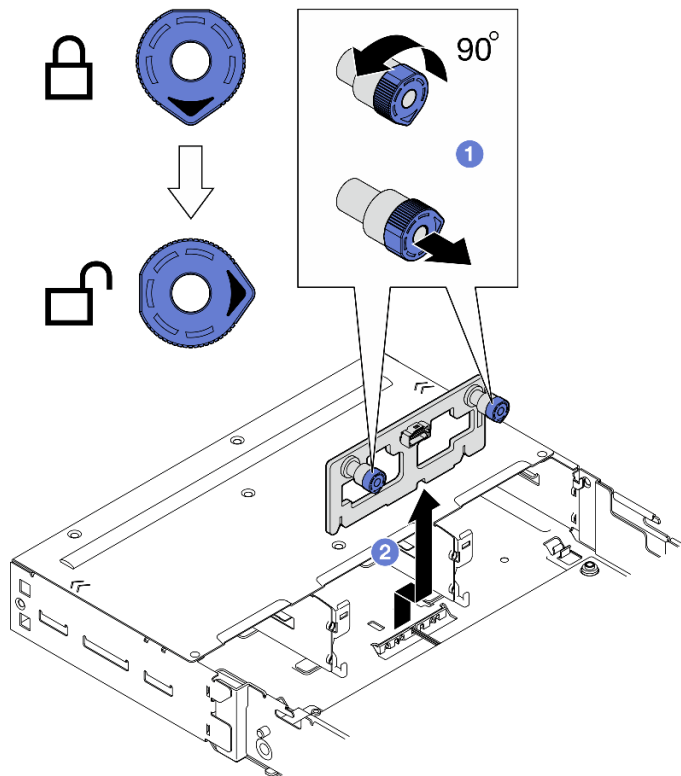


图 54. 卸下正面 I/O 背板

完成本任务之后

1. 安装替换单元（请参阅第 91 页“安装正面 I/O 板”）。
2. 如果要求您退回组件或可选设备，请按照所有包装指示信息进行操作，并使用装运时提供给您所有包装材料。

安装正面 I/O 板

按照本节中的说明安装正面 I/O 板。

关于本任务

为避免潜在危险，请务必阅读并遵守安全信息。

注意：

- 请阅读第 39 页“安装准则”和第 40 页“安全检查核对表”以确保操作安全。
- 将装有组件的防静电包装与节点或机箱上任何未上漆的金属表面接触；然后从包装中取出组件，并将其放置在防静电平面上。
- **固件和驱动程序下载：** 更换组件后，可能需要更新固件或驱动程序。
 - 请转至 <https://datacentersupport.lenovo.com/products/servers/thinksystem/sd535v3/7dd1/downloads/driver-list>，查看适用于您的服务器的最新固件和驱动程序更新。

- 有关固件更新工具的更多信息，请参阅第 186 页“更新固件”。

过程

步骤 1. ① 将正面 I/O 背板与硬盘仓上相应的导销对齐；然后，向下放置背板并将其插入到位。

步骤 2. ② 推动两个柱塞并保持不动，以固定正面 I/O 背板。

步骤 3. ③ 将柱塞顺时针旋转至锁定位置。

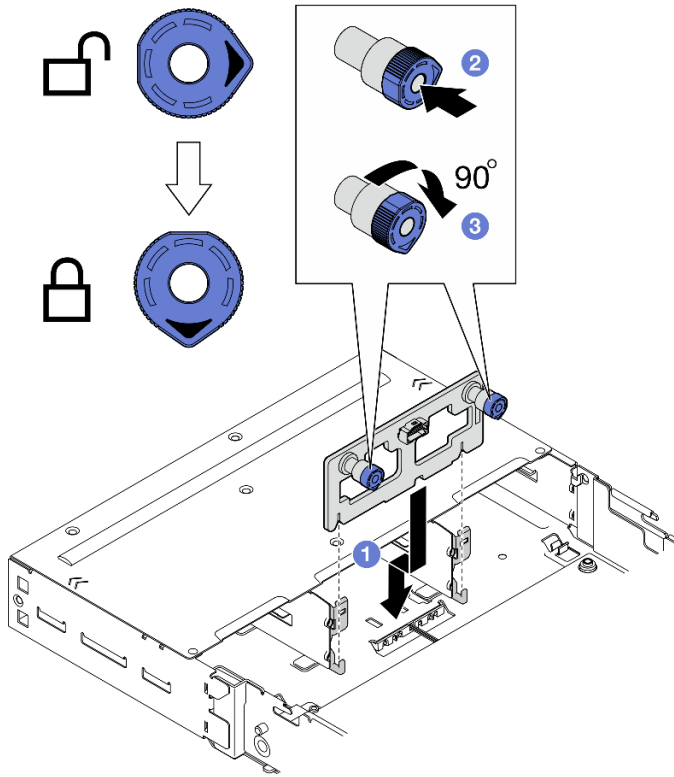


图 55. 安装正面 I/O 背板

完成本任务之后

1. 将所有需要的线缆重新连接到正面 I/O 板（请参阅第 178 页“正面 I/O 板线缆布放”）。
2. 确保所有需要的线缆均已正确布放和连接；然后，装回顶盖（请参阅第 166 页“安装顶盖”）。
3. 将节点装回到机箱中（请参阅第 69 页“将节点安装到机箱中”）。
4. 将所有硬盘和硬盘填充件（如有）装回到节点（请参阅第 98 页“安装热插拔硬盘”）。
5. 确保安装了所需的电源模块单元并连接了电源线；然后，打开节点电源（请参阅第 54 页“安装热插拔电源模块”和第 43 页“打开节点电源”。）
6. 继续完成部件更换（请参阅第 168 页“完成部件更换”）。

更换正面 OCP 仓

按照本节中的说明卸下或安装正面 OCP 仓。

注：根据具体配置，节点可能不附带此组件。

SD535 V3节点的正面装有硬盘仓或正面 OCP 仓。

卸下正面 OCP 仓

按照本节中的说明卸下正面 OCP 仓。

关于本任务

为避免潜在危险，请务必阅读并遵守安全信息。

注意：

- 请阅读第 39 页“安装准则”和第 40 页“安全检查核对表”以确保操作安全。

安装正面 OCP 仓

按照本节中的说明安装正面 OCP 仓。

关于本任务

为避免潜在危险，请务必阅读并遵守安全信息。

注意：

- 请阅读第 39 页“安装准则”和第 40 页“安全检查核对表”以确保操作安全。
- 将装有组件的防静电包装与节点或机箱上任何未上漆的金属表面接触；然后从包装中取出组件，并将其放置在防静电平面上。

更换 GPU 导风管

按照本节中的说明卸下或安装 GPU 导风管。

注：根据具体配置，节点可能不附带此组件。

卸下 GPU 导风管

按照本节中的说明卸下 GPU 导风管。

关于本任务

为避免潜在危险，请务必阅读并遵守安全信息。

注意：请阅读第 39 页“安装准则”和第 40 页“安全检查核对表”以确保操作安全。

过程

步骤 1. 为本任务做好准备。

- a. 关闭节点电源（请参阅第 44 页“关闭节点电源”）；然后，从节点上拔下所有外部线缆。
- b. 从机箱中卸下节点（请参阅第 65 页“从机箱中卸下节点”）；然后，小心地将节点放置在防静电平面上，让节点正面朝向您。

注：

- 卸下节点时，请记下节点托盘编号，并确保将节点装入从中卸下该节点的同一托盘。将节点重新安装到其他托盘需要重新配置该节点。
- 为安全起见，在提起节点时务必用双手抓住节点。

c. 卸下顶盖（请参阅第 165 页“卸下顶盖”）。

步骤 2. 卸下 GPU 导风管。

- a. ① 拧松用于固定 GPU 导风管的螺钉。
- b. ② 抓住 GPU 导风管的边缘；然后，将 GPU 导风管从节点中提出来。

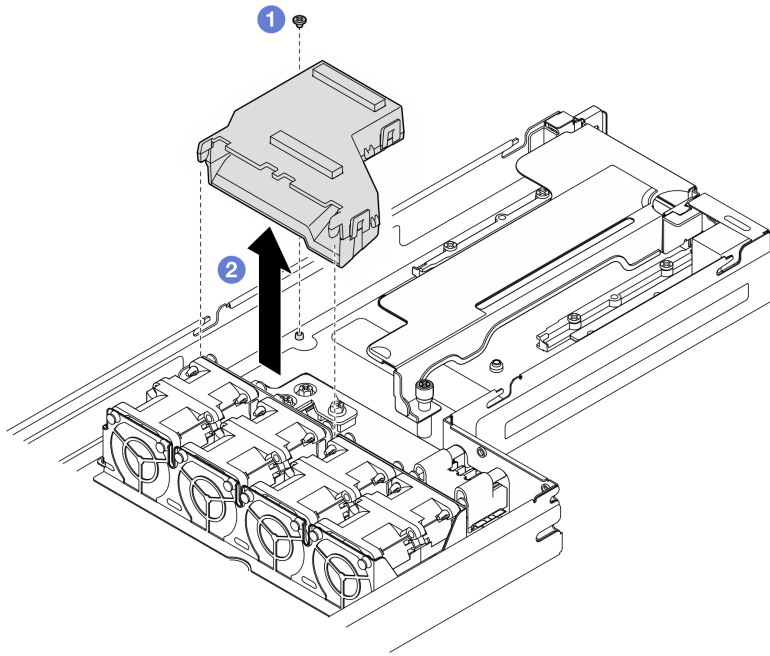


图 56. 卸下 GPU 导风管

完成本任务之后

1. 安装替换单元（请参阅第 94 页“安装 GPU 导风管”）。
2. 如果要求您退回组件或可选设备，请按照所有包装指示信息进行操作，并使用装运时提供给您所有包装材料。

安装 GPU 导风管

按照本节中的说明安装 GPU 导风管。

关于本任务

为避免潜在危险，请务必阅读并遵守安全信息。

注意：

- 请阅读第 39 页“安装准则”和第 40 页“安全检查核对表”以确保操作安全。

- 将装有组件的防静电包装与节点或机箱上任何未上漆的金属表面接触；然后从包装中取出组件，并将其放置在防静电平面上。

过程

步骤 1. 安装 GPU 导风管。

- a. ① 将 GPU 导风管与风扇架边缘的导销对齐。向下放置并插入 GPU 导风管，直至其牢固就位。
- b. ② 拧紧螺钉以固定 GPU 导风管。

注：

- 整理线缆，使 GPU 导风管牢固就位。
- 确保支脚牢牢固定在 GPU 导风管的孔中，如图所示。

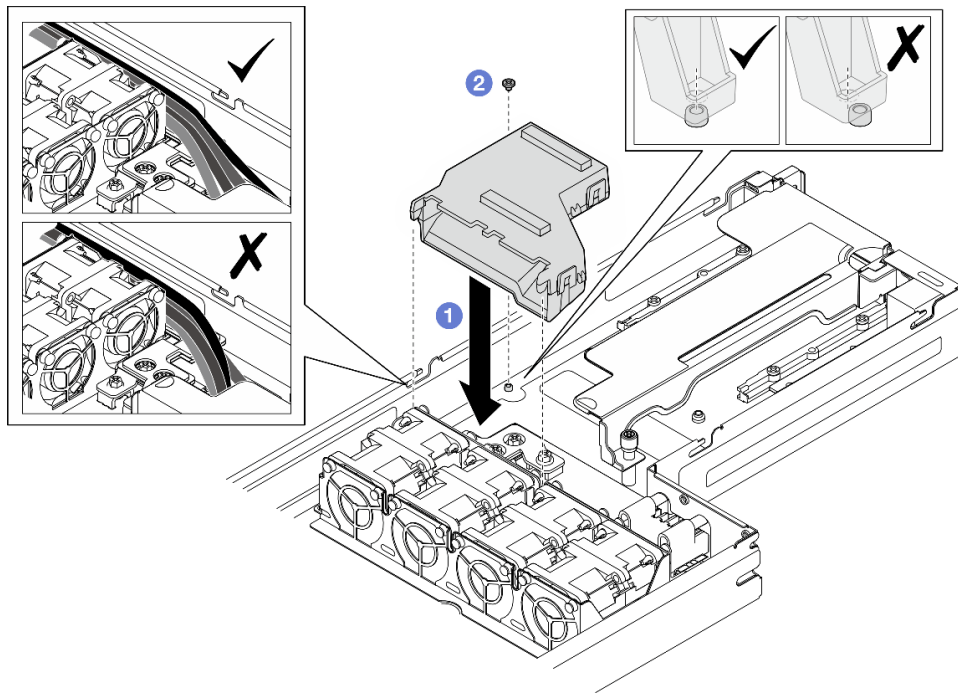


图 57. 安装 GPU 导风管

完成本任务之后

1. 确保所有需要的线缆均已正确布放和连接；然后，装回顶盖（请参阅第 166 页“安装顶盖”）。
2. 将节点装回到机箱中（请参阅第 69 页“将节点安装到机箱中”）。
3. 确保安装了所需的电源模块单元并连接了电源线；然后，打开节点电源（请参阅第 54 页“安装热插拔电源模块”和第 43 页“打开节点电源”。）
4. 继续完成部件更换（请参阅第 168 页“完成部件更换”）。

更换热插拔硬盘

按照本节中的说明卸下或安装热插拔硬盘。

卸下热插拔硬盘

按照本节中的说明卸下热插拔硬盘。

关于本任务

注意：

- 确保在从节点上卸下硬盘前保存硬盘上的数据（尤其是在该硬盘属于 RAID 阵列的情况下）。
- 为避免对硬盘接口造成损坏，请确保无论何时安装或卸下硬盘，节点顶盖都安装到位且完全合上。
- 为了确保系统充分散热，请勿在每个硬盘插槽中未安装硬盘或填充件的情况下使节点运行超过两分钟。
- 如果要卸下一个或多个 NVMe 固态硬盘，建议先在操作系统中将其禁用。
- 在对硬盘、硬盘控制器（包括集成在主板上的控制器）、硬盘背板或硬盘线缆进行拆卸或更改之前，请确保备份硬盘上存储的所有重要数据。
- 在卸下 RAID 阵列的任何组件（硬盘、RAID 卡等）之前，请备份所有 RAID 配置信息。
- 如果卸下硬盘后部分硬盘插槽会空置，请确保提前做好准备好硬盘插槽填充件。

过程

步骤 1. 为本任务做好准备。

- a. 找到要卸下的热插拔硬盘。
- b. 从节点上卸下硬盘之前，请务必保存硬盘上的数据。

步骤 2. 卸下热插拔硬盘。

- a. ① 移动滑锁以使硬盘手柄解锁。
- b. ② 打开并抓住手柄。
- c. ③ 将硬盘从硬盘插槽中抽出。

注：

- 根据具体配置，要卸下的热插拔硬盘可能是 7 毫米或 15 毫米 2.5 英寸固态硬盘。它们的拆卸过程是相同的。
- 在右侧插槽（从正面看）中，节点必须倒置安装。在该节点中，要卸下的硬盘也是倒置的，但拆卸过程相同。

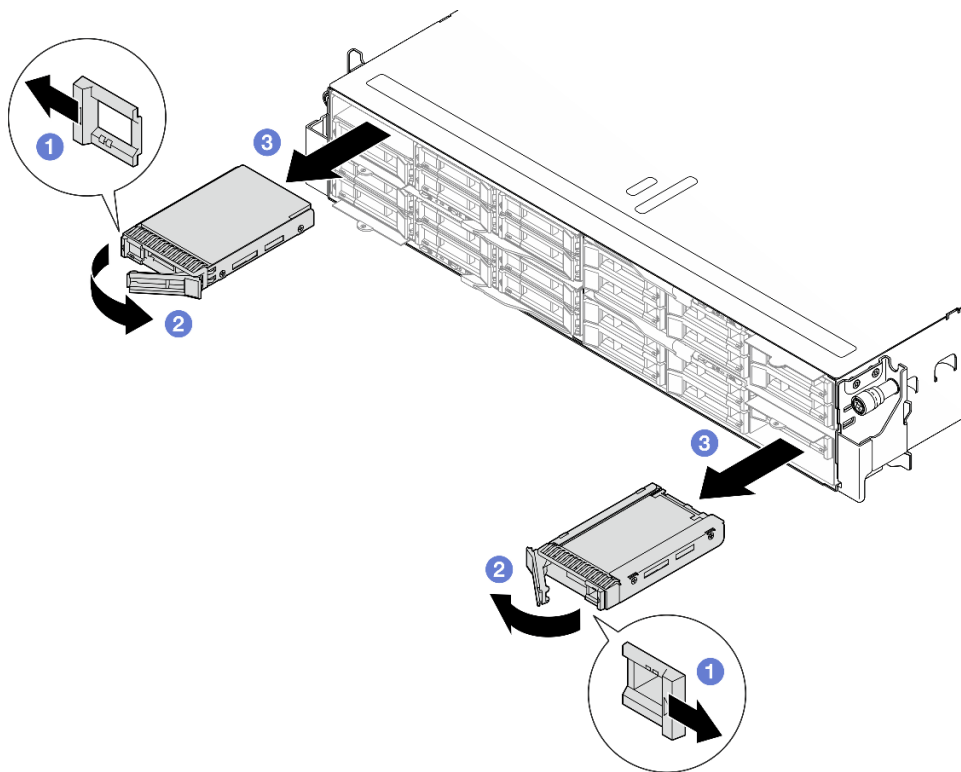


图 58. 卸下固态硬盘

完成本任务之后

1. 安装替换单元或填充件（请参阅第 98 页“安装热插拔硬盘”）。

重要：在正常运行期间，硬盘插槽必须装有硬盘或硬盘填充件以确保正常散热。

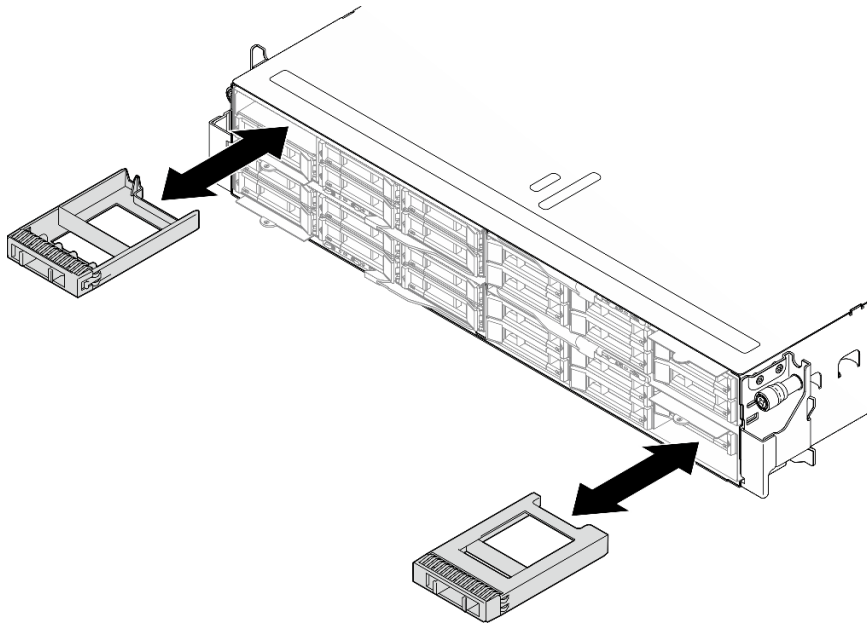


图 59. 更换硬盘填充件

2. 如果您要求退回组件或可选设备，请按照所有包装指示信息进行操作，并使用装运时提供给您所有包装材料。

安装热插拔硬盘

按照本节中的说明安装热插拔硬盘。

关于本任务

注意：

- 为避免对硬盘接口造成损坏，请确保无论何时安装或卸下硬盘，节点顶盖都安装到位且完全合上。
- 为了确保系统充分散热，请勿在每个硬盘插槽中未安装硬盘或填充件的情况下使节点运行超过两分钟。
- 硬盘插槽按安装顺序编号（编号从“0”开始）。在安装硬盘时，请按照此硬盘插槽顺序进行操作。要找到节点的硬盘插槽，请查看节点正面的抽取式信息卡，或参阅第 19 页“节点前视图”。
- 以下注意事项介绍节点支持的硬盘类型以及在安装硬盘时必须考虑的其他信息。
 - 找到硬盘随附的文档，并按照本主题以及随附文档中的说明进行操作。
 - 硬盘仓最多支持六个 7 毫米或 15 毫米 2.5 英寸 SAS/SATA/NVMe 固态硬盘。
 - 通过覆盖或填充所有插槽以及 PCI 和 PCIe 插槽，可以保护节点的电磁干扰（EMI）完整性和散热功能。安装硬盘、PCI 或 PCIe 适配器时，请保留插槽的 EMC 屏蔽罩和填充面板或者 PCI 或 PCIe 适配器插槽外盖，以备将来卸下设备时使用。
 - 如需获取节点支持的可选设备的完整列表，请访问 <https://serverproven.lenovo.com>。

固件和驱动程序下载： 更换组件后，可能需要更新固件或驱动程序。

- 请转至 <https://datacentersupport.lenovo.com/products/servers/thinksystem/sd535v3/7dd1/downloads/driver-list>，查看适用于您的服务器的最新固件和驱动程序更新。
- 有关固件更新工具的更多信息，请参阅第 186 页“更新固件”。

过程

步骤 1. 如果此硬盘插槽中装有填充件，请拉动填充件上的释放杆将填充件从插槽中抽出。

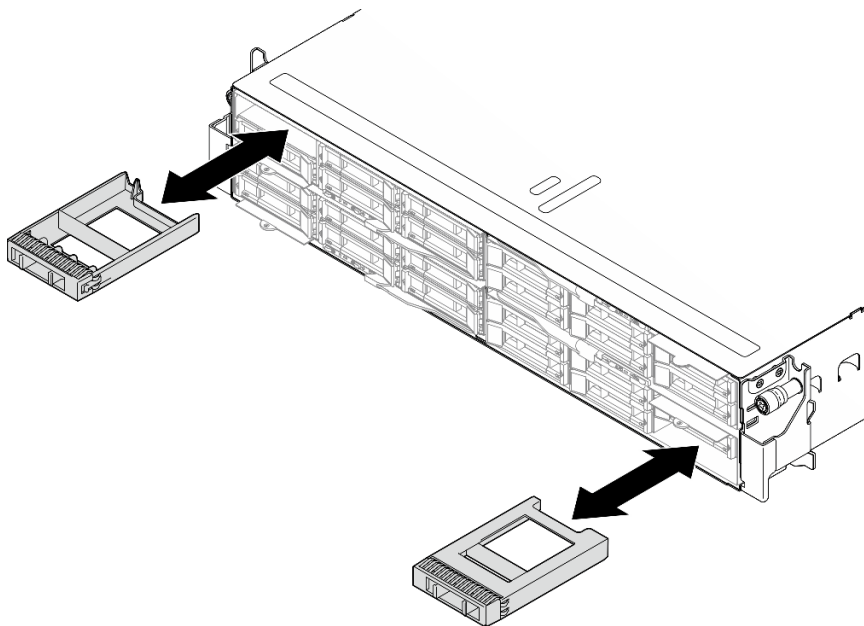


图 60. 更换硬盘填充件

步骤 2. 安装热插拔硬盘。

- ① 确保硬盘手柄处于打开位置；然后，将硬盘与插槽中的导轨对齐，并将硬盘轻轻推入插槽，直至硬盘无法再深入为止。
- ② 将硬盘手柄旋转至完全闭合位置，直至手柄滑锁“咔嗒”一声固定到位。

注：

- 根据具体配置，要安装的热插拔硬盘可能是 7 毫米或 15 毫米 2.5 英寸固态硬盘。它们的安装过程是相同的。
- 在右侧插槽（从正面看）中，节点必须倒置安装。在该节点中，要安装的硬盘也是倒置的，但安装过程相同。

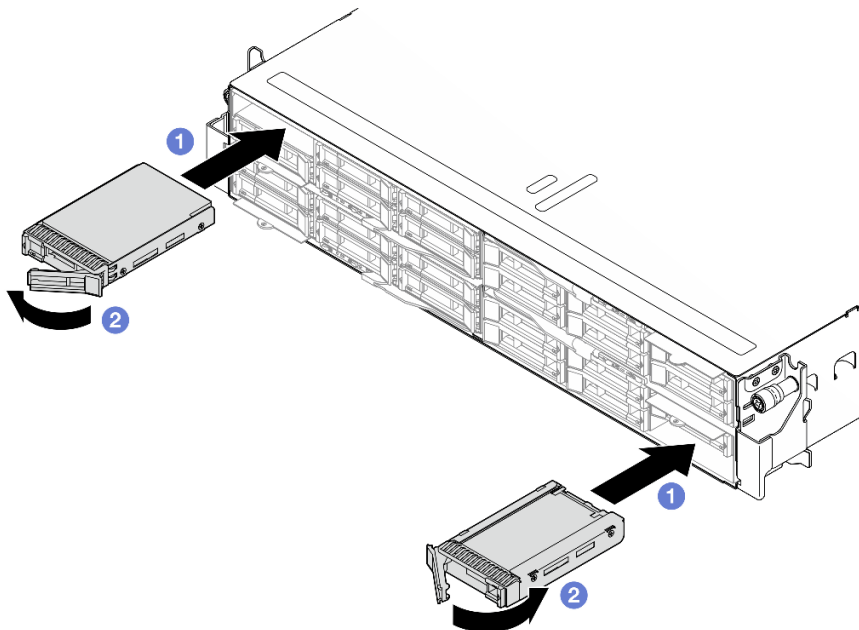


图 61. 安装固态硬盘

完成本任务之后

1. 检查硬盘状态 LED 以确认硬盘正常运行（请参阅第 197 页“硬盘 LED”）。如果黄色硬盘状态 LED 常亮，表示该硬盘发生故障，必须更换。绿色硬盘活动 LED 闪烁表示该硬盘正在存取。

更换 M.2 硬盘和 M.2 引导适配器

按照本节中的说明卸下或安装 M.2 硬盘和 M.2 引导适配器。

卸下 M.2 硬盘

按照本节中的说明卸下 M.2 硬盘。

关于本任务

为避免潜在危险，请务必阅读并遵守安全信息。

注意： 请阅读第 39 页“安装准则”和第 40 页“安全检查核对表”以确保操作安全。

根据配置，按照以下相应的过程进行正确拆卸。

- 第 100 页“从主板上卸下 M.2 硬盘”
- 第 102 页“从 M.2 引导适配器上卸下 M.2 硬盘”

从主板上卸下 M.2 硬盘

过程

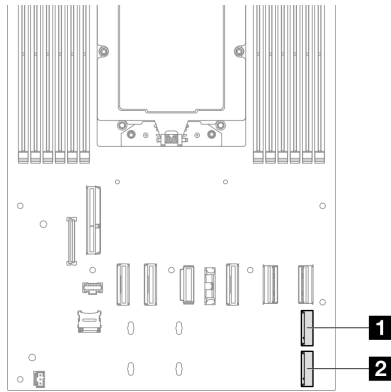
步骤 1. 为本任务做好准备。

- a. 关闭节点电源（请参阅第 44 页“关闭节点电源”）；然后，从节点上拔下所有外部线缆。
- b. 从机箱中卸下节点（请参阅第 65 页“从机箱中卸下节点”）；然后，小心地将节点放置在防静电平面上，让节点正面朝向您。

注：

- 卸下节点时，请记下节点托盘编号，并确保将节点装入从中卸下该节点的同一托盘。将节点重新安装到其他托盘需要重新配置该节点。
 - 为安全起见，在提起节点时务必用双手抓住节点。
- c. 卸下顶盖（请参阅第 165 页“卸下顶盖”）。
 - d. 从硬盘背板上拔下所有线缆。
 - e. 找到主板上的 M.2 接口。

图 62. 主板上 M.2 插槽的位置



1 M.2 插槽 2	2 M.2 插槽 3
-------------------	-------------------

步骤 2. 从主板上卸下 M.2 硬盘。

- a. ① 朝着远离 M.2 硬盘的方向轻轻推动固定器以使 M.2 硬盘脱离。
- b. ② 轻轻地将 M.2 硬盘后部抬离主板。
- c. ③ 以大约 15 度角将 M.2 硬盘从接口中抽出。

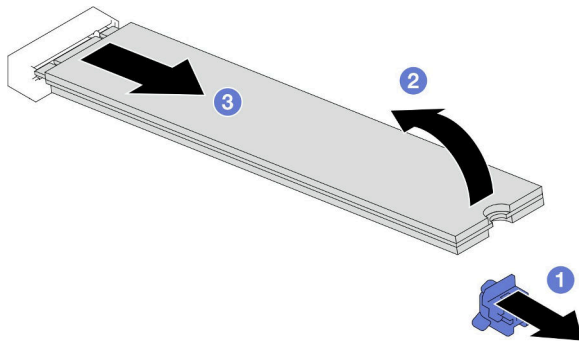


图 63. 卸下 M.2 硬盘

步骤 3. (可选) 如果需要, 请将 M.2 散热器和 M.2 硬盘从托盘中取出。

- a. ① 按下 M.2 和散热器托盘上的卡扣以松开散热器。

注: 如有必要, 用平头螺丝刀按压卡扣。

- b. ② 从托盘上提起 M.2 散热器。
- c. ③ 向外滑动 M.2 硬盘并将其从托盘上卸下。

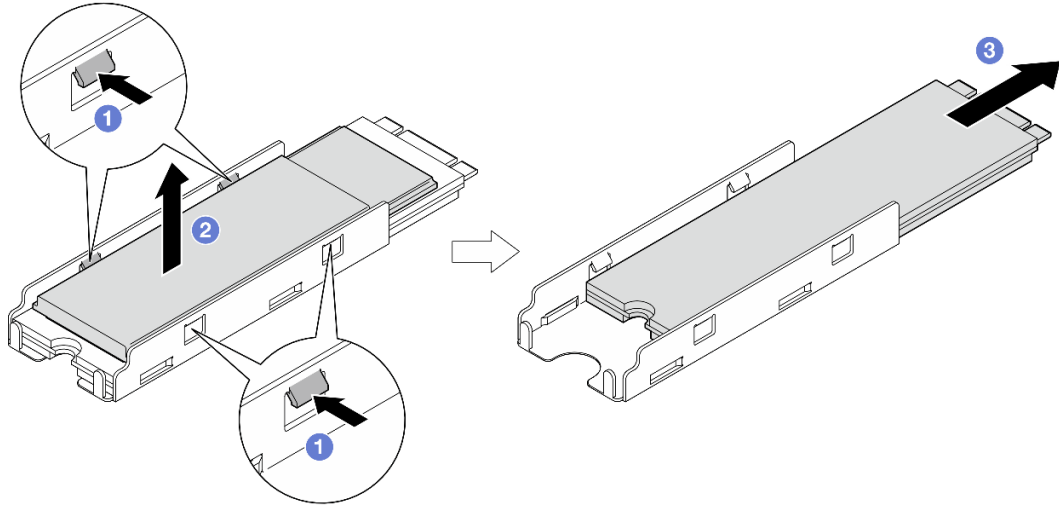


图 64. 卸下 M.2 散热器

完成本任务之后

1. 如有必要, 请调整 M.2 硬盘固定器的位置, 以便装入其他尺寸的 M.2 硬盘 (请参阅第 109 页“调整 M.2 硬盘固定器”)。
2. 安装替换单元 (请参阅第 111 页“安装 M.2 硬盘”)。
3. 如果要求您退回组件或可选设备, 请按照所有包装指示信息进行操作, 并使用装运时提供给您所有包装材料。

从 M.2 引导适配器上卸下 M.2 硬盘

过程

步骤 1. 为本任务做好准备。

- a. 关闭节点电源 (请参阅第 44 页“关闭节点电源”); 然后, 从节点上拔下所有外部线缆。
- b. 从机箱中卸下节点 (请参阅第 65 页“从机箱中卸下节点”); 然后, 小心地将节点放置在防静电平面上, 让节点正面朝向您。

注:

- 卸下节点时, 请记下节点托盘编号, 并确保将节点装入从中卸下该节点的同一托盘。将节点重新安装到其他托盘需要重新配置该节点。
 - 为安全起见, 在提起节点时务必用双手抓住节点。
- c. 卸下顶盖 (请参阅第 165 页“卸下顶盖”)。

步骤 2. 从 M.2 引导适配器上卸下 M.2 硬盘。

- a. ① 捏住固定夹。
- b. ② 向后滑动固定器以从 M.2 引导适配器上松开 M.2 硬盘。
- c. ③ 将 M.2 硬盘后部抬离 M.2 引导适配器。
- d. ④ 以大约 30 度角将 M.2 硬盘从插槽中取出。

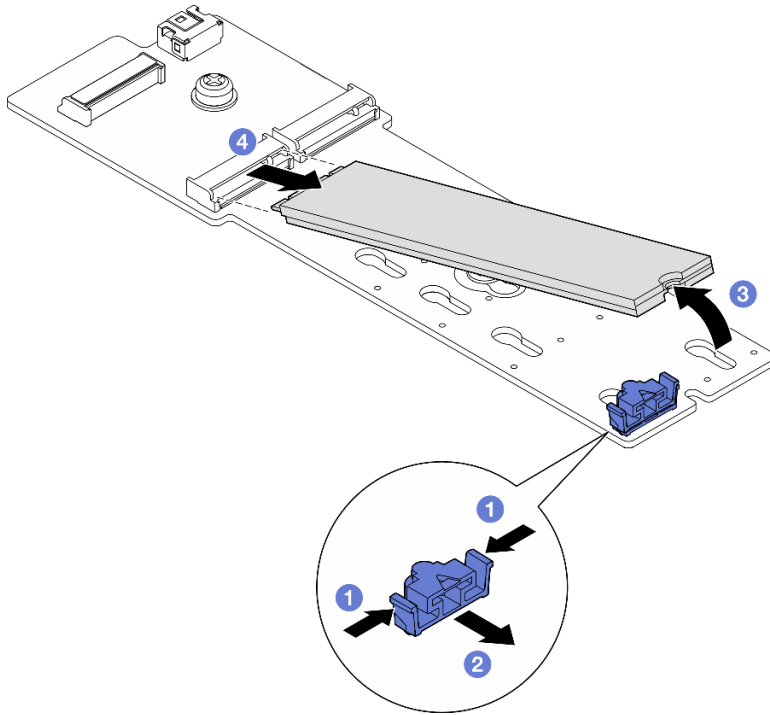


图 65. 卸下 M.2 硬盘

完成本任务之后

1. 如有必要，请调整 M.2 硬盘固定器的位置，以便装入其他尺寸的 M.2 硬盘（请参阅第 109 页“调整 M.2 硬盘固定器”）。
2. 安装替换单元（请参阅第 111 页“安装 M.2 硬盘”）。
3. 如果要求您退回组件或可选设备，请按照所有包装指示信息进行操作，并使用装运时提供给您所有包装材料。

卸下 M.2 引导适配器

按照本节中的说明卸下 M.2 引导适配器。

关于本任务

为避免潜在危险，请务必阅读并遵守安全信息。

注意：请阅读第 39 页“安装准则”和第 40 页“安全检查核对表”以确保操作安全。

过程

步骤 1. 为本任务做好准备。

- a. 关闭节点电源（请参阅第 44 页“关闭节点电源”）；然后，从节点上拔下所有外部线缆。
- b. 从机箱中卸下节点（请参阅第 65 页“从机箱中卸下节点”）；然后，小心地将节点放置在防静电平面上，让节点正面朝向您。

注：

- 卸下节点时，请记下节点托盘编号，并确保将节点装入从中卸下该节点的同一托盘。将节点重新安装到其他托盘需要重新配置该节点。
 - 为安全起见，在提起节点时务必用双手抓住节点。
- c. 卸下顶盖（请参阅第 165 页“卸下顶盖”）。
 - d. 从 M.2 引导适配器上卸下所有 M.2 硬盘（请参阅第 100 页“卸下 M.2 硬盘”）。

步骤 2. 从 M.2 引导适配器上拔下线缆。

NVMe M.2 引导适配器

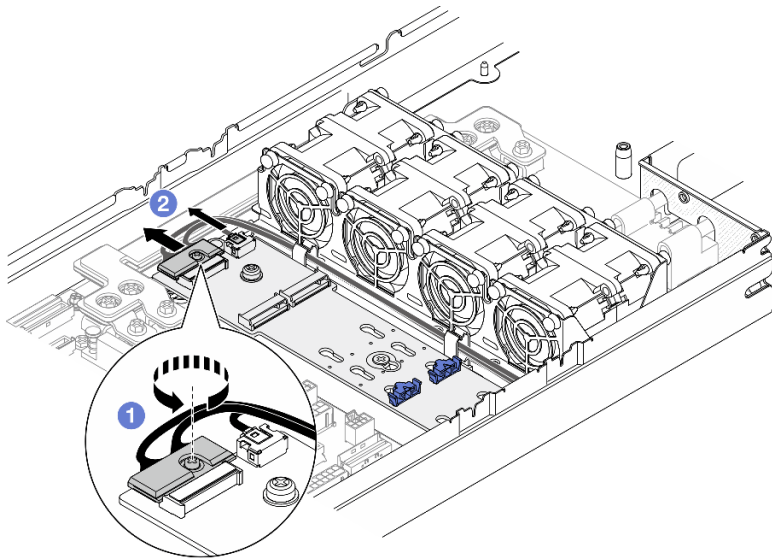


图 66. 从 NVMe M.2 引导适配器上拔下线缆

- a. ① 用螺丝刀拧松用于固定线缆的松不脱螺钉。
- b. ② 从 M.2 引导适配器上拔下线缆。

SATA/NVMe M.2 引导适配器

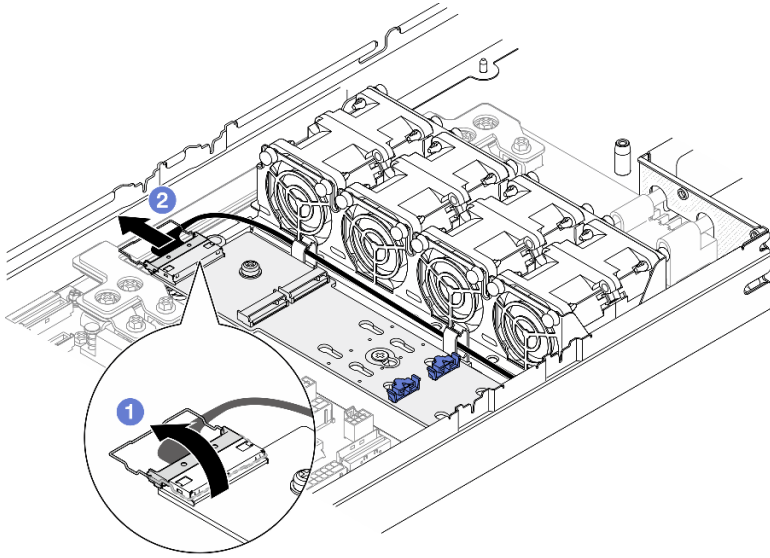


图 67. 从 SATA/NVMe M.2 引导适配器上拔下线缆

- a. ① 从接口中松开线缆上的丝架。
- b. ② 从 M.2 引导适配器上拔下线缆。

步骤 3. 从节点上卸下 M.2 引导适配器托盘。

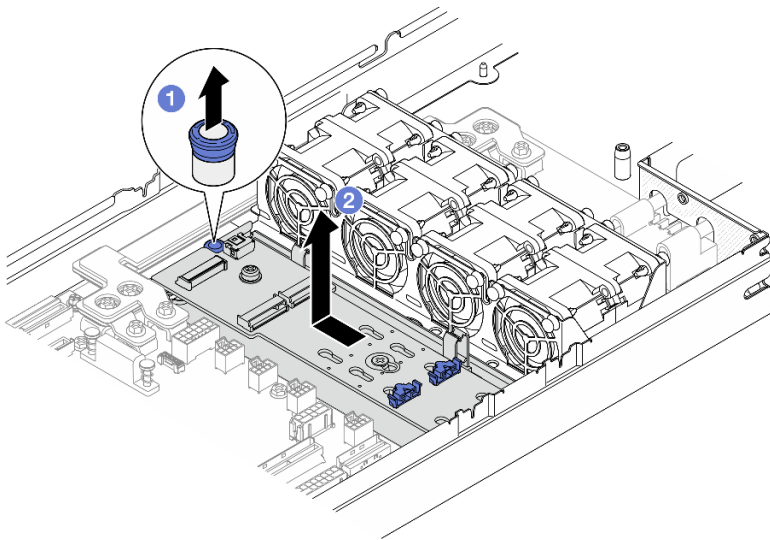


图 68. 卸下 M.2 引导适配器托盘

- a. ① 提起释放销并保持不动，使 M.2 引导适配器托盘与节点脱离。
- b. ② 将 M.2 引导适配器托盘轻轻滑向释放销；然后，小心地将其从节点中抽出。

步骤 4. 卸下 M.2 引导适配器。

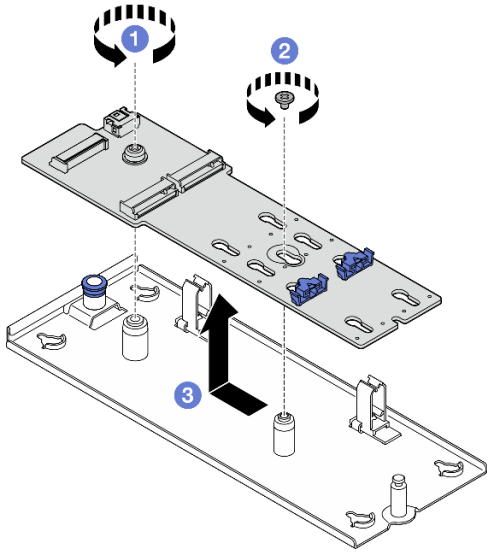


图 69. 卸下 M.2 引导适配器

- a. ① 拧松将 M.2 引导适配器末端固定到托盘的螺钉。
- b. ② 拧松将 M.2 引导适配器中间固定到托盘的螺钉。
- c. ③ 将 M.2 引导适配器滑向柱塞，然后小心地将其从托盘中提取出来。

完成本任务之后

1. 如有必要，请调整 M.2 硬盘固定器的位置，以便装入其他尺寸的 M.2 硬盘（请参阅第 109 页“调整 M.2 硬盘固定器”）。
2. 安装替换单元（请参阅第 111 页“安装 M.2 硬盘”）。
3. 如果要求您退回组件或可选设备，请按照所有包装指示信息进行操作，并使用装运时提供给您所有包装材料。

安装 M.2 引导适配器

按照本节中的说明卸下 M.2 硬盘。

关于本任务

为避免潜在危险，请务必阅读并遵守安全信息。

注意： 请阅读第 39 页“安装准则”和第 40 页“安全检查核对表”以确保操作安全。

过程

步骤 1. 安装 M.2 引导适配器。

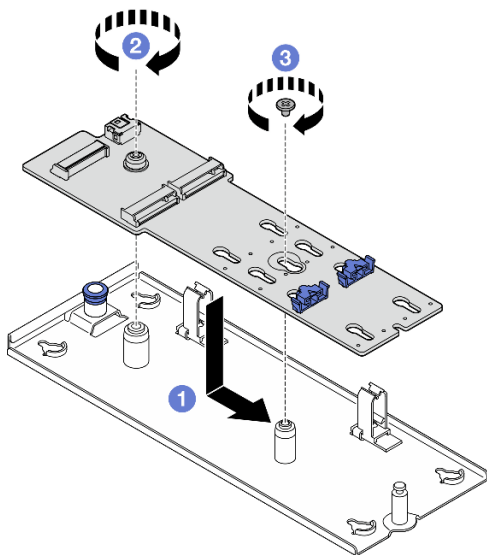


图 70. 安装 M.2 引导适配器

- a. ① 将 M.2 引导适配器向下放入托盘中；然后，向前滑动 M.2 引导适配器，直至其固定到位。
- b. ② 拧紧将 M.2 引导适配器末端固定到托盘的螺钉。
- c. ③ 拧紧将 M.2 引导适配器中间固定到托盘的螺钉。

步骤 2. 将托盘的槽口与节点上的导销对齐；然后，向下放置 M.2 引导适配器并将其滑向一侧，直至 M.2 引导适配器在节点中牢固就位。

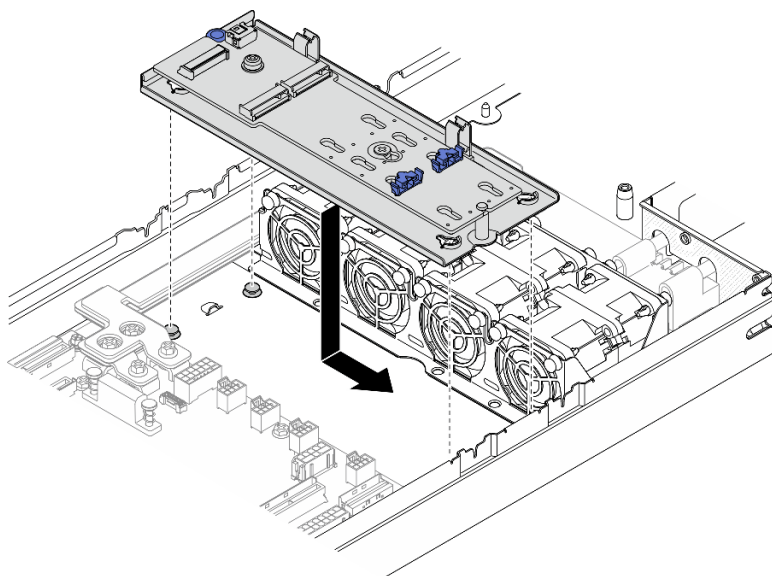


图 71. 安装 M.2 引导适配器托盘

步骤 3. 将线缆连接到 M.2 引导适配器。

NVMe M.2 引导适配器

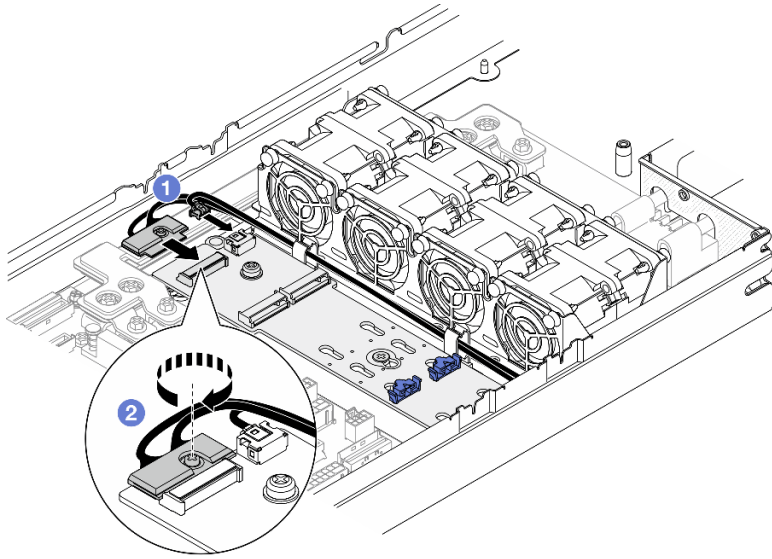


图 72. 将线缆连接到 NVMe M.2 引导适配器

- a. ① 将线缆连接到 M.2 引导适配器。
- b. ② 用螺丝刀拧紧松不脱螺钉，将线缆固定到 M.2 引导适配器。

SATA/NVMe M.2 引导适配器

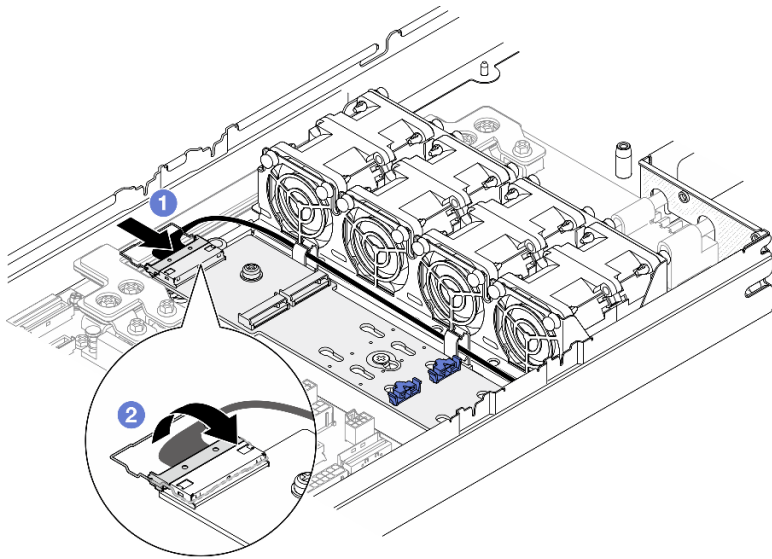


图 73. 将线缆连接到 SATA/NVMe M.2 引导适配器

- a. ① 将线缆连接到 M.2 引导适配器。
- b. ② 将线缆上的丝架挂到接口上。

完成本任务之后

1. 如有必要，请调整 M.2 引导适配器上的 M.2 硬盘固定器的位置，以装入另一个不同尺寸的 M.2 硬盘（请参阅第 109 页“调整 M.2 硬盘固定器”）。
2. 将所有 M.2 硬盘安装到 M.2 引导适配器上（请参阅第 111 页“安装 M.2 硬盘”）。
3. 确保所有需要的线缆均已正确布放和连接；然后，装回顶盖（请参阅第 166 页“安装顶盖”）。
4. 将节点装回到机箱中（请参阅第 69 页“将节点安装到机箱中”）。
5. 确保安装了所需的电源模块单元并连接了电源线；然后，打开节点电源（请参阅第 54 页“安装热插拔电源模块”和第 43 页“打开节点电源”。）
6. 继续完成部件更换（请参阅第 168 页“完成部件更换”）。

调整 M.2 硬盘固定器

按照本节中的说明调整 M.2 硬盘固定器在主板或 M.2 引导适配器上的位置。

关于本任务

有时需要调整 M.2 硬盘固定器，使其进入符合该 M.2 硬盘特殊尺寸的正确锁眼。

注意：

- 请阅读第 39 页“安装准则”和第 40 页“安全检查核对表”以确保操作安全。
- 将装有组件的防静电包装与节点或机箱上任何未上漆的金属表面接触；然后从包装中取出组件，并将其放置在防静电平面上。

根据配置，按照以下相应的过程进行正确操作。

- 第 109 页“调整主板上的 M.2 硬盘固定器”
- 第 110 页“调整 M.2 引导适配器上的 M.2 硬盘固定器”

调整主板上的 M.2 硬盘固定器

过程

步骤 1. 调整主板上 M.2 固定器的位置。

- a. ① 将固定器旋转 90 度至解锁位置；然后，从主板上提起固定器。
- b. ② 找到用于安装固定器的正确锁眼；然后，将固定器插入锁眼并置于解锁位置。
- c. ③ 将固定器旋转 90 度至锁定位置。

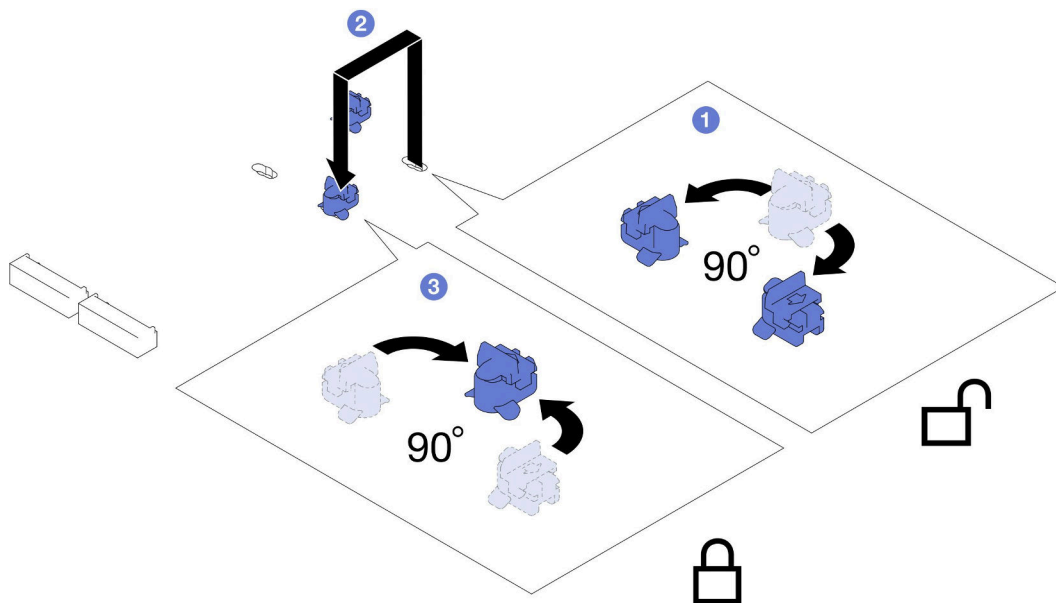


图 74. 调整 M.2 硬盘固定器

完成本任务之后

1. 安装所需的 M.2 硬盘（请参阅第 111 页“安装 M.2 硬盘”）。
2. 如果要求您退回组件或可选设备，请按照所有包装指示信息进行操作，并使用装运时提供给您所有包装材料。

调整 M.2 引导适配器上的 M.2 硬盘固定器 过程

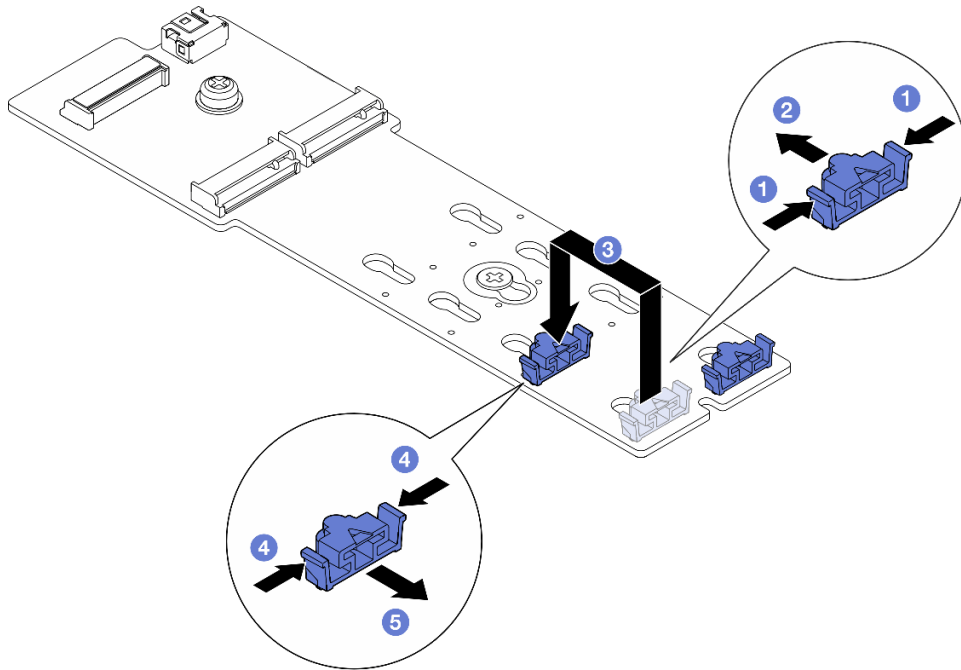


图 75. 调整 M.2 固定器

步骤 1. 调整 M.2 固定器。

- a. ① 按固定器的两侧。
- b. ② 向前移动固定器，直至其进入锁眼的大开口中。
- c. ③ 将固定器从锁眼中取出；然后，将固定器插入正确的锁眼中。
- d. ④ 按固定器的两侧。
- e. ⑤ 向后（锁眼的小开口方向）推动固定器，直至其固定到位。

完成本任务之后

1. 将所有 M.2 硬盘安装到 M.2 引导适配器上（请参阅第 111 页“安装 M.2 硬盘”）。
2. 如果要求您退回组件或可选设备，请按照所有包装指示信息进行操作，并使用装运时提供给您所有包装材料。

安装 M.2 硬盘

按照本节中的说明安装 M.2 硬盘。

关于本任务

为避免潜在危险，请务必阅读并遵守安全信息。

注意：

- 请阅读第 39 页“安装准则”和第 40 页“安全检查核对表”以确保操作安全。
- 将装有组件的防静电包装与节点或机箱上任何未上漆的金属表面接触；然后从包装中取出组件，并将其放置在防静电平面上。

根据配置，按照以下相应的过程进行正确安装。

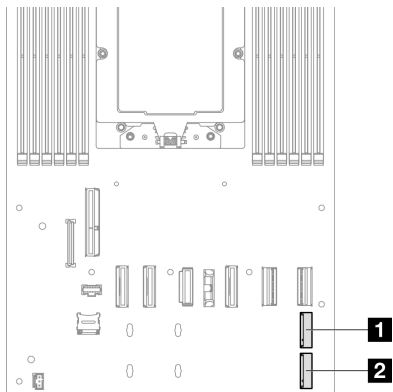
- 第 112 页 “将 M.2 硬盘安装到主板”
- 第 113 页 “将 M.2 硬盘安装到 M.2 引导适配器”

将 M.2 硬盘安装到主板

过程

步骤 1. 找到主板上的 M.2 接口。然后，确定要将 M.2 硬盘安装到的接口。

图 76. 主板上 M.2 插槽的位置



1 M.2 插槽 2

2 M.2 插槽 3

步骤 2. 对于要安装在主板上的 NVMe M.2 硬盘，请将 M.2 硬盘装入 M.2 托盘。

- 1 从托盘中的导热垫上剥下塑料衬垫。
- 2 将 M.2 硬盘推入到托盘最底部，芯片多的一面朝上。确保硬盘的螺钉开口与托盘的开口对齐。

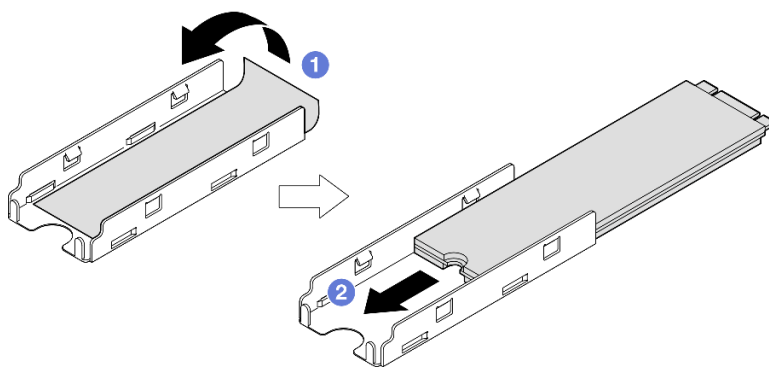


图 77. 将导热垫和 M.2 硬盘安装到托盘中

- 3 从散热器底部的导热垫上剥下塑料衬垫。
- 4 将散热器与托盘的四个固定夹对齐；然后，插入散热器并向下按压，直至其“咔嗒”一声固定到位。

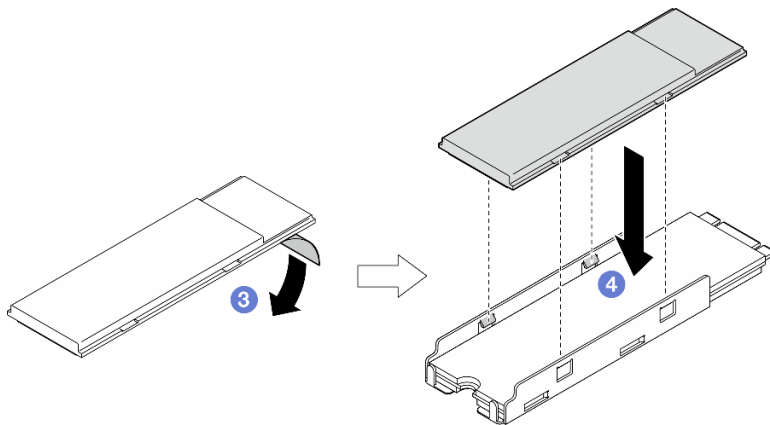


图 78. 将 M.2 散热器安装到 M.2 托盘中

步骤 3. 将 M.2 硬盘安装到主板上。

- a. ① 以大约 15 度角将 M.2 硬盘插入 M.2 接口。
- b. ② 轻轻按压固定器以装入 M.2 硬盘。
- c. ③ 旋转并向下按压 M.2 硬盘；然后，确保 M.2 硬盘与固定器牢固啮合。

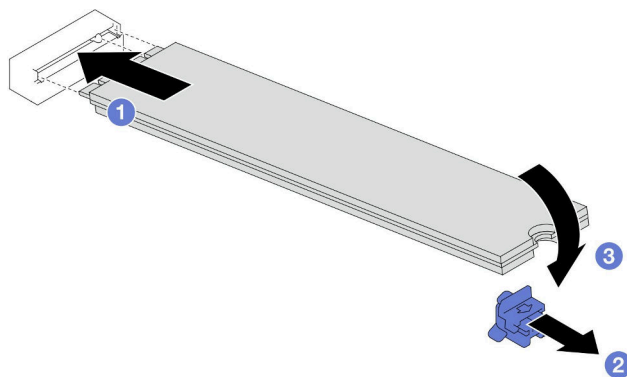


图 79. 安装 M.2 硬盘

完成本任务之后

1. 将所有线缆重新连接到硬盘背板（请参阅第 173 页“2.5 英寸硬盘背板线缆布放”）。
2. 确保所有需要的线缆均已正确布放和连接；然后，装回顶盖（请参阅第 166 页“安装顶盖”）。
3. 将节点装回到机箱中（请参阅第 69 页“将节点安装到机箱中”）。
4. 确保安装了所需的电源模块单元并连接了电源线；然后，打开节点电源（请参阅第 54 页“安装热插拔电源模块”和第 43 页“打开节点电源”。）
5. 继续完成部件更换（请参阅第 168 页“完成部件更换”）。

将 M.2 硬盘安装到 M.2 引导适配器

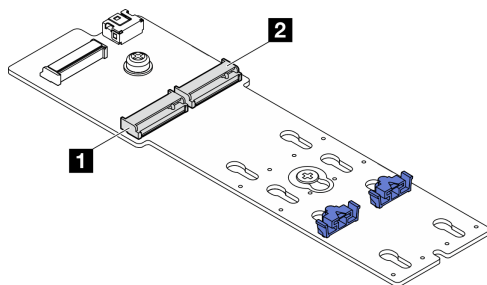
过程

步骤 1. 找到 M.2 引导适配器上的接口。

注：

- 您的 M.2 引导适配器可能与下面的插图看起来不同，但安装方法相同。
- 部分 M.2 引导适配器支持两个相同的 M.2 硬盘。先在插槽 0 中安装 M.2 硬盘。

图 80. M.2 硬盘插槽



1 M.2 插槽 0

2 M.2 插槽 1

步骤 2. 将 M.2 硬盘装入 M.2 引导适配器。

- 1 以大约 30 度角将 M.2 硬盘插入插槽。
- 2 向下旋转 M.2 硬盘，直至 M.2 硬盘末端的凹槽卡在固定器的边口中。
- 3 向前滑动固定夹以将 M.2 硬盘固定到 M.2 引导适配器。

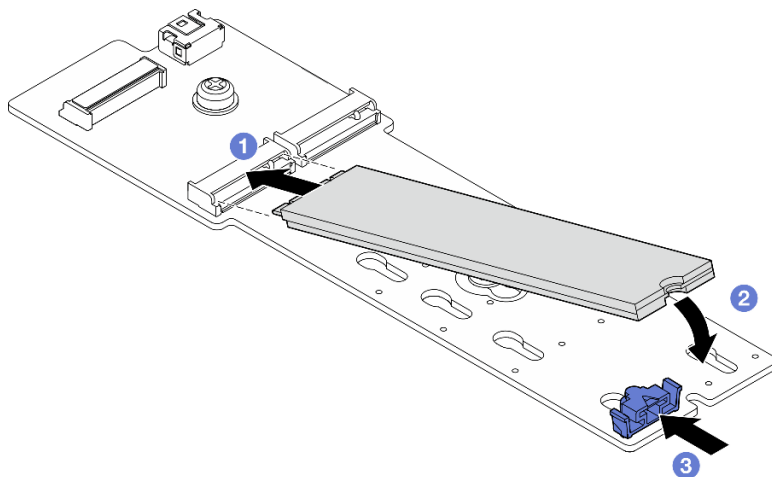


图 81. 安装 M.2 硬盘

完成本任务之后

1. 确保所有需要的线缆均已正确布放和连接；然后，装回顶盖（请参阅第 166 页“安装顶盖”）。
2. 将节点装回到机箱中（请参阅第 69 页“将节点安装到机箱中”）。
3. 确保安装了所需的电源模块单元并连接了电源线；然后，打开节点电源（请参阅第 54 页“安装热插拔电源模块”和第 43 页“打开节点电源”。）
4. 继续完成部件更换（请参阅第 168 页“完成部件更换”）。

更换内存条

按照本节中的说明卸下或安装内存条。

卸下内存条

按照本节中的说明卸下内存条。

关于本任务

为避免潜在危险，请务必阅读并遵守安全信息。

注意：

- 请阅读第 39 页“安装准则”和第 40 页“安全检查核对表”以确保操作安全。
- 请确保在从系统上拔下电源线 20 秒后再卸下或安装内存条。这样可以使系统完全放电，以便安全地操作内存条。
- 内存条容易被静电损坏，操作时需特殊对待。请参阅第 41 页“操作容易被静电损坏的设备”标准指南：
 - 卸下或安装内存条时始终佩戴静电释放腕带。也可以使用静电释放手套。
 - 切勿同时拿取两个或更多内存条，以免使其互相接触。存储时请勿直接堆叠内存条。
 - 切勿接触内存条插槽金制触点或使这些触点接触内存条插槽壳体外部。
 - 小心操作内存条：切勿弯曲、扭转或使内存条跌落。
 - 请勿使用任何金属工具（例如夹具或卡箍）来处理内存条，因为硬质金属可能会损坏内存条。
 - 请勿在手持包装或无源组件的同时插入内存条，否则可能因插入力过大而导致包装破裂或无源组件分离。
- 安装处理器后，连接到该处理器的每个 DIMM 插槽都必须安装 DIMM 或 DIMM 填充件。

过程

注意：请确保在从系统上拔下电源线 20 秒后再卸下或安装内存条。这样可以使系统完全放电，以便安全地操作内存条。

步骤 1. 为本任务做好准备。

- a. 关闭节点电源（请参阅第 44 页“关闭节点电源”）；然后，从节点上拔下所有外部线缆。
- b. 从机箱中卸下节点（请参阅第 65 页“从机箱中卸下节点”）；然后，小心地将节点放置在防静电平面上，让节点正面朝向您。

注：

- 卸下节点时，请记下节点托盘编号，并确保将节点装入从中卸下该节点的同一托盘。将节点重新安装到其他托盘需要重新配置该节点。
 - 为安全起见，在提起节点时务必用双手抓住节点。
- c. 卸下顶盖（请参阅第 165 页“卸下顶盖”）。

步骤 2. 找到内存条插槽并确定要从节点上卸下的内存条。

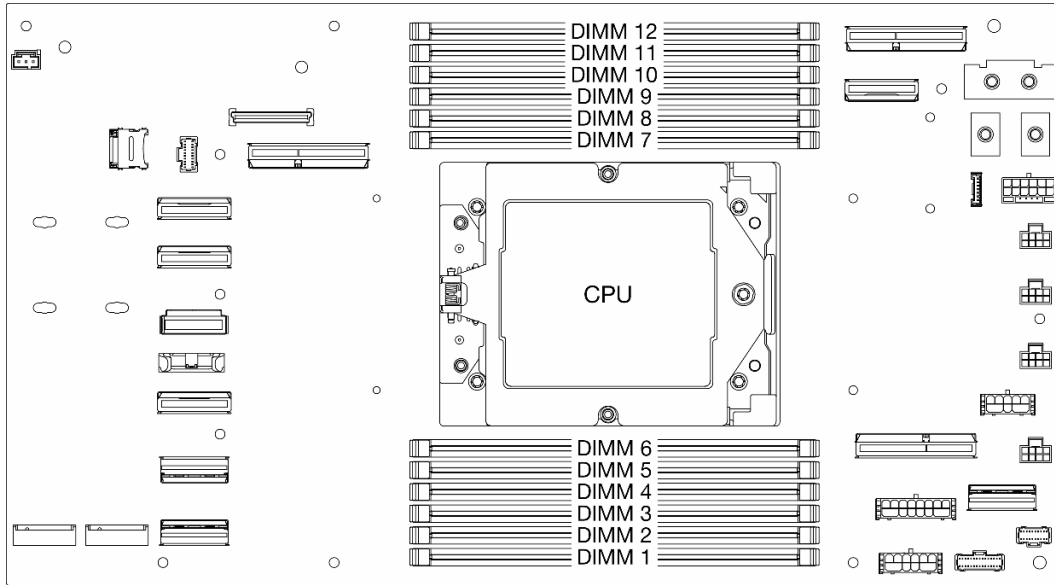


图 82. 内存条和处理器布局

步骤 3. 从插槽中卸下内存条。

注意： 为避免折断固定夹或损坏 DIMM 接口，操作固定夹时请勿用力。

- a. ① 打开内存条插槽两端的固定夹。
- b. ② 小心地抓住内存条两端，然后将内存条从插槽中取出。

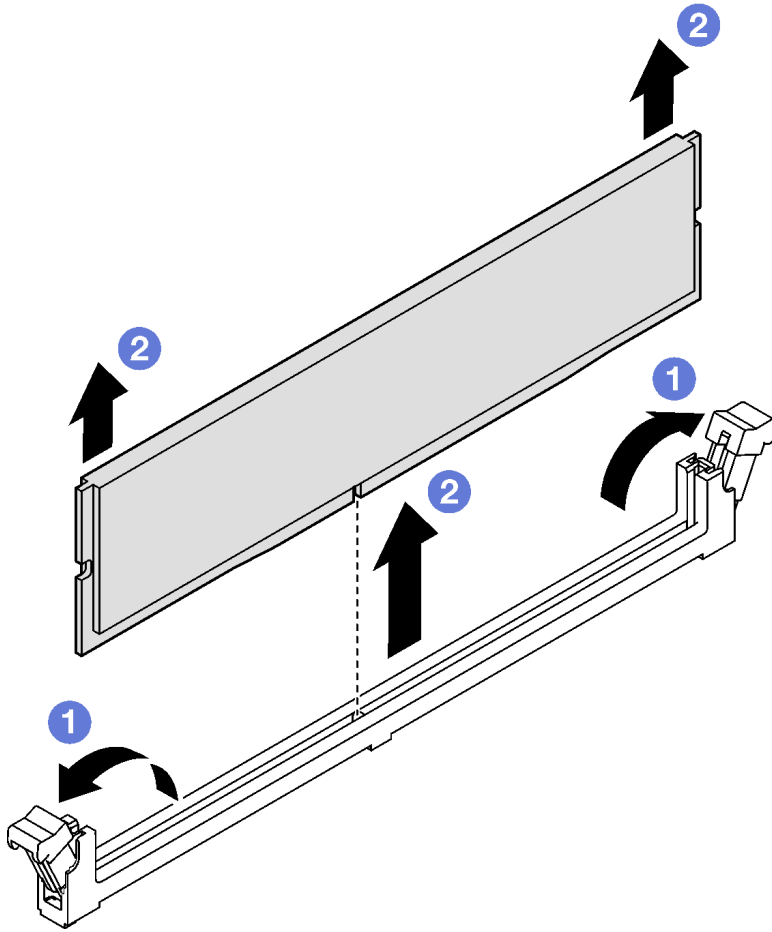


图 83. 卸下内存条

完成本任务之后

1. 安装替换单元或填充件（请参阅第 117 页“安装内存条”）。
2. 如果要求您退回组件或可选设备，请按照所有包装指示信息进行操作，并使用装运时提供给您所有包装材料。

安装内存条

按照本节中的说明安装内存条。

关于本任务

有关内存配置和安装的详细信息，请参阅第 42 页“内存条安装规则和安装顺序”。

为避免潜在危险，请务必阅读并遵守安全信息。

注意：

- 请阅读第 39 页“安装准则”和第 40 页“安全检查核对表”以确保操作安全。

- 请确保在从系统上拔下电源线 20 秒后再卸下或安装内存条。这样可以使系统完全放电，以便安全地操作内存条。
- 内存条容易被静电损坏，操作时需特殊对待。请参阅第 41 页“操作容易被静电损坏的设备”标准指南：
 - 卸下或安装内存条时始终佩戴静电释放腕带。也可以使用静电释放手套。
 - 切勿同时拿取两个或更多内存条，以免使其互相接触。存储时请勿直接堆叠内存条。
 - 切勿接触内存条插槽金制触点或使这些触点接触内存条插槽壳体外部。
 - 小心操作内存条：切勿弯曲、扭转或使内存条跌落。
 - 请勿使用任何金属工具（例如夹具或卡箍）来处理内存条，因为硬质金属可能会损坏内存条。
 - 请勿在手持包装或无源组件的同时插入内存条，否则可能因插入力过大而导致包装破裂或无源组件分离。
- 安装处理器后，连接到该处理器的每个 DIMM 插槽都必须安装 DIMM 或 DIMM 填充件。

固件和驱动程序下载： 更换组件后，可能需要更新固件或驱动程序。

- 请转至 <https://datacentersupport.lenovo.com/products/servers/thinksystem/sd535v3/7dd1/downloads/driver-list>，查看适用于您的服务器的最新固件和驱动程序更新。
- 有关固件更新工具的更多信息，请参阅第 186 页“更新固件”。

过程

注意： 请确保在从系统上拔下电源线 20 秒后再卸下或安装内存条。这样可以使系统完全放电，以便安全地操作内存条。

步骤 1. 在主板上找到所需的内存条插槽。

注： 确保遵循第 42 页“内存条安装规则和安装顺序”中的安装规则和顺序。

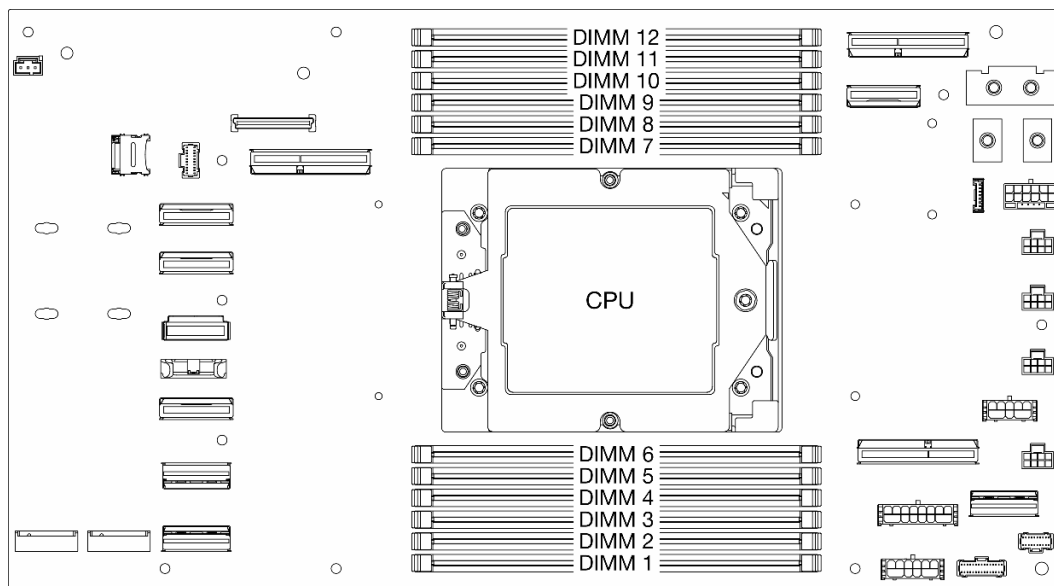


图 84. 内存条和处理器布局

步骤 2. 以装有内存条的防静电包装接触节点外部任何未上漆的表面。然后，从包装中取出内存条，并将其放在防静电平面上。

步骤 3. 将内存条装入插槽中。

- a. ① 打开内存条插槽两端的固定夹。
- b. ② 将内存条对准插槽，然后用双手轻轻地将内存条插入到插槽中。
- c. ③ 将内存条的两端用力向下直着按入插槽，直至固定夹“咔嗒”一声固定到锁定位置。

注意：

- 为避免折断固定夹或损坏 DIMM 接口，操作固定夹时请勿用力。
- 如果内存条和固定夹之间有间隙，说明没有正确插入内存条。在这种情况下，请打开固定夹，卸下内存条，然后将其重新插入。

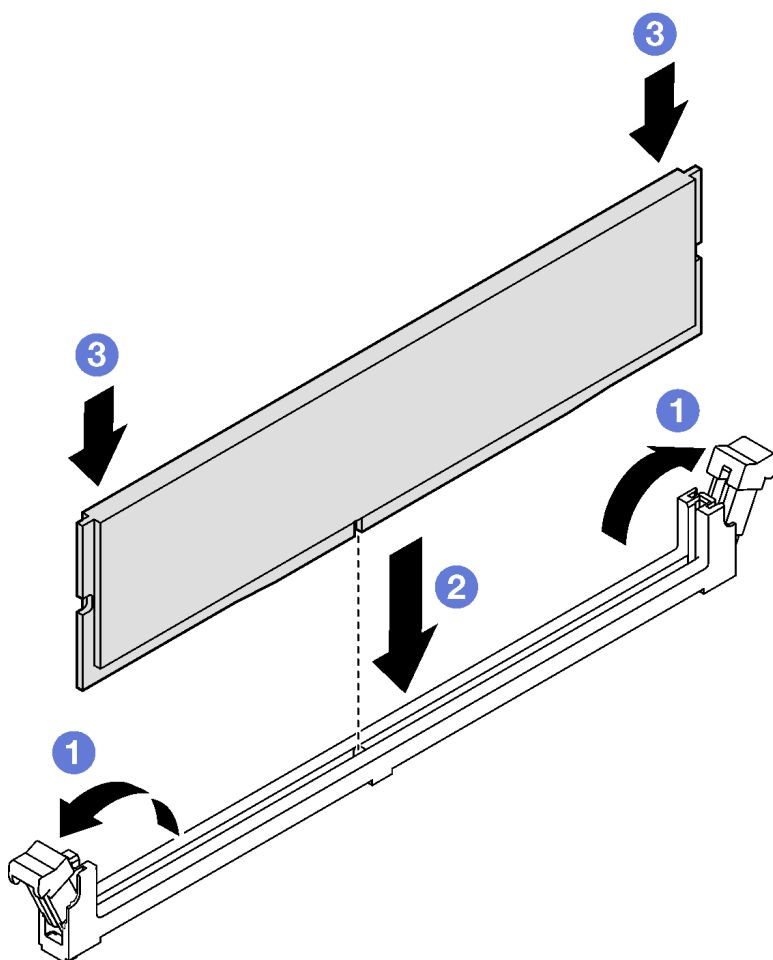


图 85. 安装内存条

完成本任务之后

1. 确保所有需要的线缆均已正确布放和连接；然后，装回顶盖（请参阅第 166 页“安装顶盖”）。
2. 将节点装回到机箱中（请参阅第 69 页“将节点安装到机箱中”）。

3. 确保安装了所需的电源模块单元并连接了电源线；然后，打开节点电源（请参阅第 54 页“安装热插拔电源模块”和第 43 页“打开节点电源”。）
4. 继续完成部件更换（请参阅第 168 页“完成部件更换”）。

更换 MicroSD 卡

按照本节中的说明在主板上卸下或安装 MicroSD 卡。

卸下 MicroSD 卡

按照本节中的说明卸下 MicroSD 卡。

关于本任务

为避免潜在危险，请务必阅读并遵守安全信息。

注意： 请阅读第 39 页“安装准则”和第 40 页“安全检查核对表”以确保操作安全。

过程

步骤 1. 为本任务做好准备。

- a. 关闭节点电源（请参阅第 44 页“关闭节点电源”）；然后，从节点上拔下所有外部线缆。
- b. 从机箱中卸下节点（请参阅第 65 页“从机箱中卸下节点”）；然后，小心地将节点放置在防静电平面上，让节点正面朝向您。

注：

- 卸下节点时，请记下节点托盘编号，并确保将节点装入从中卸下该节点的同一托盘。将节点重新安装到其他托盘需要重新配置该节点。
 - 为安全起见，在提起节点时务必用双手抓住节点。
- c. 卸下顶盖（请参阅第 165 页“卸下顶盖”）。
 - d. 从硬盘背板上拔下所有线缆。

步骤 2. 在主板上找到 MicroSD 插槽。

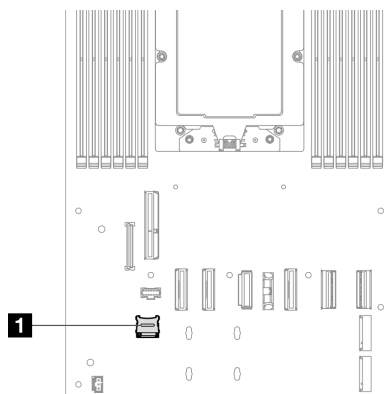


图 86. MicroSD 插槽位置

步骤 3. 卸下 MicroSD 卡。

- a. ① 将插槽盖滑动到打开位置。
- b. ② 掀起插槽盖。
- c. ③ 从插槽中取出 MicroSD 卡。

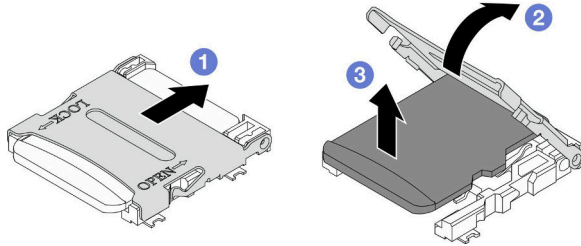


图 87. 卸下 MicroSD 卡

完成本任务之后

1. 安装替换单元（请参阅第 121 页“安装 MicroSD 卡”）。
2. 如果要求您退回组件或可选设备，请按照所有包装指示信息进行操作，并使用装运时提供给您所有包装材料。

安装 MicroSD 卡

按照本节中的说明安装 MicroSD 卡。

关于本任务

为避免潜在危险，请务必阅读并遵守安全信息。

注意：

- 请阅读第 39 页“安装准则”和第 40 页“安全检查核对表”以确保操作安全。
- 将装有组件的防静电包装与节点或机箱上任何未上漆的金属表面接触；然后从包装中取出组件，并将其放置在防静电平面上。

过程

步骤 1. 在主板上找到 MicroSD 插槽。

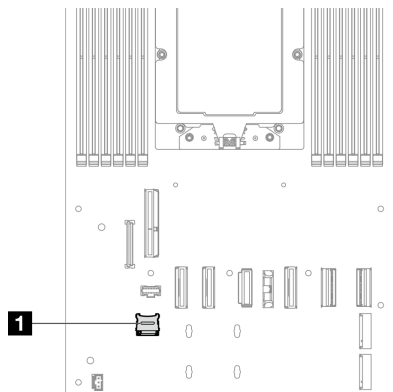


图 88. MicroSD 插槽位置

- 步骤 2. 将 MicroSD 卡安装到主板。
- 1 将 MicroSD 卡放入插槽中。
 - 2 合上插槽盖。
 - 3 将插槽盖滑动到锁定位置。

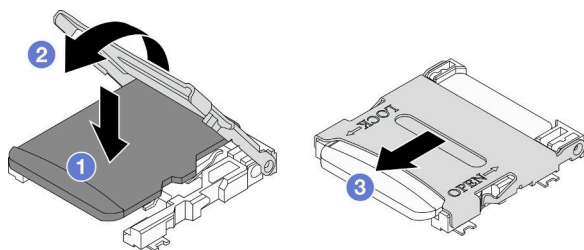


图 89. 安装 MicroSD 卡

完成本任务之后

1. 将所有线缆重新连接到硬盘背板（请参阅第 173 页“2.5 英寸硬盘背板线缆布放”）。
2. 确保所有需要的线缆均已正确布放和连接；然后，装回顶盖（请参阅第 166 页“安装顶盖”）。
3. 将节点装回到机箱中（请参阅第 69 页“将节点安装到机箱中”）。
4. 确保安装了所需的电源模块单元并连接了电源线；然后，打开节点电源（请参阅第 54 页“安装热插拔电源模块”和第 43 页“打开节点电源”。）
5. 继续完成部件更换（请参阅第 168 页“完成部件更换”）。

更换 OCP 模块

按照本节中的说明卸下或安装 OCP 模块。

注：

- 根据具体配置，节点可能不附带此组件。
- 未安装 OCP 模块时，请确保在 OCP 插槽中安装 OCP 填充件。

卸下 OCP 模块

按照本节中的说明卸下 OCP 模块。

关于本任务

为避免潜在危险，请务必阅读并遵守安全信息。

注意： 请阅读第 39 页“安装准则”和第 40 页“安全检查核对表”以确保操作安全。

过程

步骤 1. 为本任务做好准备。

- a. 关闭节点电源（请参阅第 44 页“关闭节点电源”）。

步骤 2. 卸下 OCP 模块。

- a. ① 拧松固定 OCP 模块的指旋螺钉。

注：如有必要，请使用螺丝刀执行此步骤。

- b. ② 抓住手柄，然后将 OCP 模块抽出。

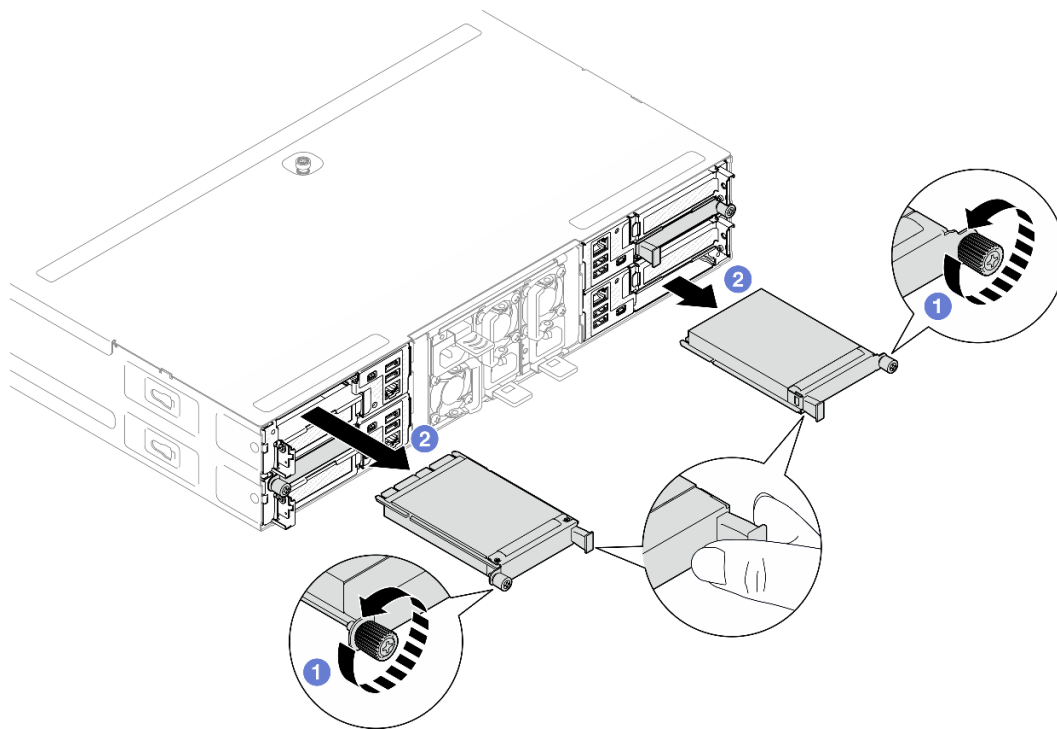


图 90. 卸下背面 OCP 模块

完成本任务之后

1. 安装替换单元或填充件（请参阅第 124 页“安装 OCP 模块”）。

2. 如果要求您退回组件或可选设备，请按照所有包装指示信息进行操作，并使用装运时提供给您
的所有包装材料。

安装 OCP 模块

按照本节中的说明安装 OCP 模块。

关于本任务

为避免潜在危险，请务必阅读并遵守安全信息。

注意：

- 请阅读第 39 页“安装准则”和第 40 页“安全检查核对表”以确保操作安全。
- 将装有组件的防静电包装与节点或机箱上任何未上漆的金属表面接触；然后从包装中取出组
件，并将其放置在防静电平面上。
- **固件和驱动程序下载：**更换组件后，可能需要更新固件或驱动程序。
 - 请转至 <https://datacentersupport.lenovo.com/products/servers/thinksystem/sd535v3/7dd1/downloads/driver-list>，查看适用于您的服务器的最新固件和驱动程序更新。
 - 有关固件更新工具的更多信息，请参阅第 186 页“更新固件”。
- 为避免调速，请确保在装有速度为 100 GbE 或更高的网络适配器时采用无源直连线缆。

过程

步骤 1. 如果装有 OCP 填充件，请将其从 OCP 插槽中卸下。

步骤 2. 安装 OCP 模块。

- a. ① 将 OCP 模块插入并推入插槽，直至其完全就位。
- b. ② 拧紧指旋螺钉以固定 OCP 模块。

注：

- 如有必要，请使用螺丝刀执行此步骤。
- 确保 OCP 模块完全安装到位并拧紧指旋螺钉。否则，OCP 模块可能无法完全连接并可能无法正常工作。

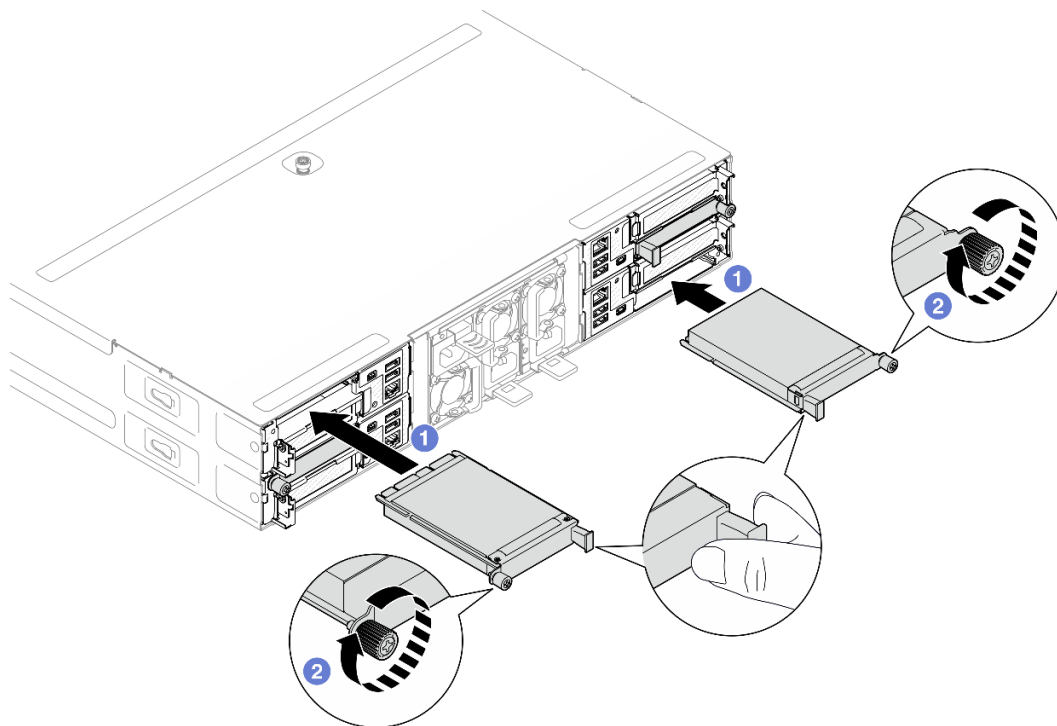


图 91. 安装背面 OCP 模块

完成本任务之后

1. 打开节点电源（请参阅第 43 页“打开节点电源”）。
2. 继续完成部件更换（请参阅第 168 页“完成部件更换”）。

更换 PCIe 转接卡组合件和适配器

按照本节中的说明卸下或安装 PCIe 转接卡组合件和 PCIe 适配器。

注：

- 根据具体配置，节点可能不附带此组件。
- 当节点中未安装 PCIe 转接卡组合件时，请确保在节点背面安装 PCIe 转接卡填充件。

卸下 PCIe 转接卡组合件

按照本节中的说明卸下 PCIe 转接卡组合件。

关于本任务

为避免潜在危险，请务必阅读并遵守安全信息。

注意：请阅读第 39 页“安装准则”和第 40 页“安全检查核对表”以确保操作安全。

注：根据具体配置，硬件可能与本节插图中所示的略有不同。

过程

步骤 1. 为本任务做好准备。

- a. 关闭节点电源（请参阅第 44 页“关闭节点电源”）；然后，从节点上拔下所有外部线缆。
- b. 从机箱中卸下节点（请参阅第 65 页“从机箱中卸下节点”）；然后，小心地将节点放置在防静电平面上，让节点正面朝向您。

注：

- 卸下节点时，请记下节点托盘编号，并确保将节点装入从中卸下该节点的同一托盘。将节点重新安装到其他托盘需要重新配置该节点。
 - 为安全起见，在提起节点时务必用双手抓住节点。
- c. 卸下顶盖（请参阅第 165 页“卸下顶盖”）。
 - d. 如果节点中装有 GPU 导风管，请将其卸下（请参阅第 93 页“卸下 GPU 导风管”）。

步骤 2. 从节点上卸下 PCIe 转接卡组合件。

- a. ① 拧松将 PCIe 转接卡组合件固定到节点的松不脱螺钉。
- b. ② 小心地握住 PCIe 转接卡组合件的边缘，将其从节点中提取出来。
- c. ③ 从 PCIe 转接卡上拔下转接卡电源线。

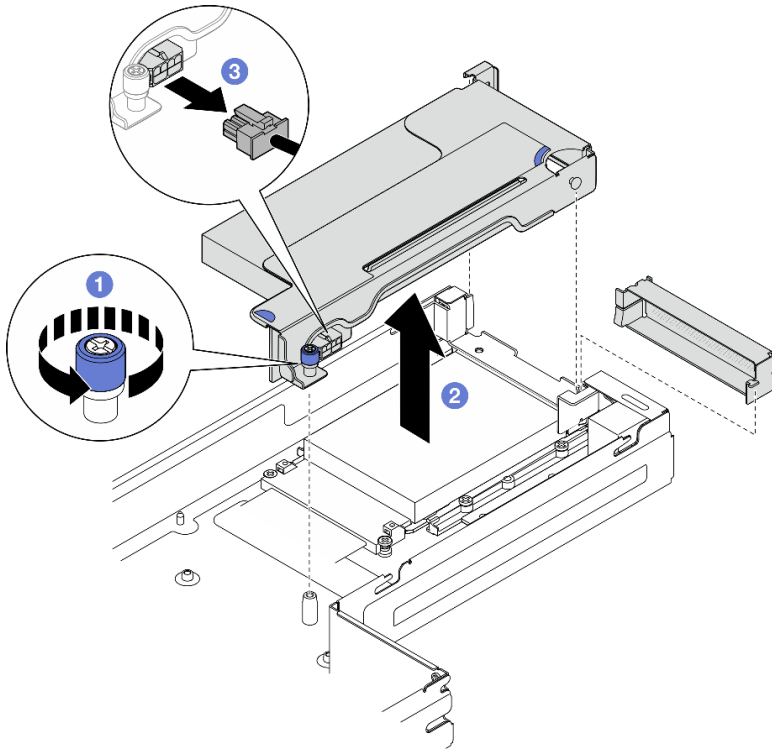


图 92. 卸下 PCIe 转接卡组合件

步骤 3. 如有必要，请从主板上拔下所有 PCIe 转接卡线缆（请参阅第 180 页“PCIe 转接卡线缆布放”）；然后，将 PCIe 转接卡组合件放置在防静电平面上。

完成本任务之后

1. 要更换 PCIe 适配器，请参阅第 127 页“卸下 PCIe 适配器”和第 128 页“安装 PCIe 适配器”。
2. 如有必要，请更换 PCIe 转接卡架上的转接卡，或卸下转接卡。

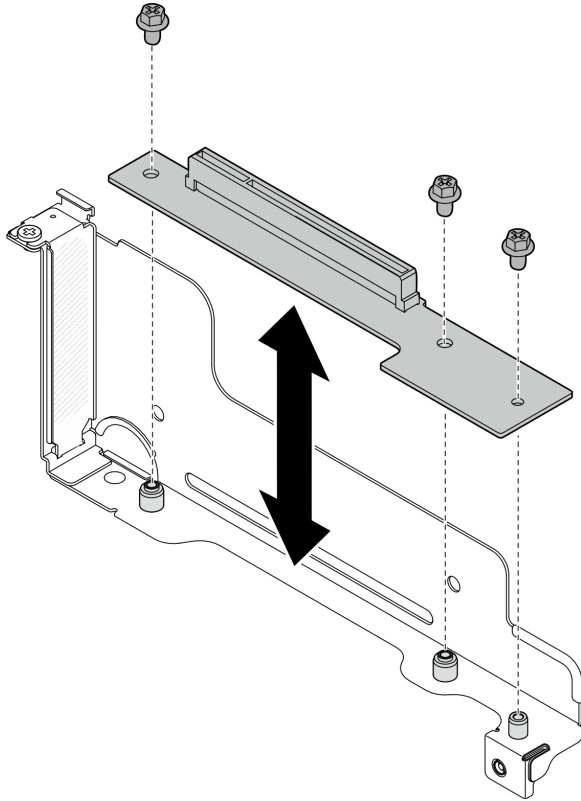


图 93. 更换 PCIe 转接卡

3. 安装替换单元或填充件（请参阅第 130 页“安装 PCIe 转接卡组合件”）。
4. 如果要求您退回组件或可选设备，请按照所有包装指示信息进行操作，并使用装运时提供给您所有包装材料。

卸下 PCIe 适配器

按照本节中的说明卸下 PCIe 适配器。

关于本任务

为避免潜在危险，请务必阅读并遵守安全信息。

注意：请阅读第 39 页“安装准则”和第 40 页“安全检查核对表”以确保操作安全。

注：根据具体配置，硬件可能与本节插图中所示的略有不同。

过程

步骤 1. 为本任务做好准备。

- a. 关闭节点电源（请参阅第 44 页“关闭节点电源”）；然后，从节点上拔下所有外部线缆。
- b. 从机箱中卸下节点（请参阅第 65 页“从机箱中卸下节点”）；然后，小心地将节点放置在防静电水平面上，让节点正面朝向您。

注：

- 卸下节点时，请记下节点托盘编号，并确保将节点装入从中卸下该节点的同一托盘。将节点重新安装到其他托盘需要重新配置该节点。
 - 为安全起见，在提起节点时务必用双手抓住节点。
- c. 卸下顶盖（请参阅第 165 页“卸下顶盖”）。
 - d. 如果节点中装有 GPU 导风管，请将其卸下（请参阅第 93 页“卸下 GPU 导风管”）。
 - e. 从节点上卸下 PCIe 转接卡组合件，如有必要，从主板上拔下 PCIe 线缆（请参阅第 125 页“卸下 PCIe 转接卡组合件”和第 180 页“PCIe 转接卡线缆布放”）。

步骤 2. 从 PCIe 转接卡架上卸下 PCIe 适配器。

- a. ① 卸下将 PCIe 适配器固定到 PCIe 转接卡的螺钉。
- b. ② 抓住 PCIe 适配器的边缘，小心地将其从 PCIe 插槽中取出。

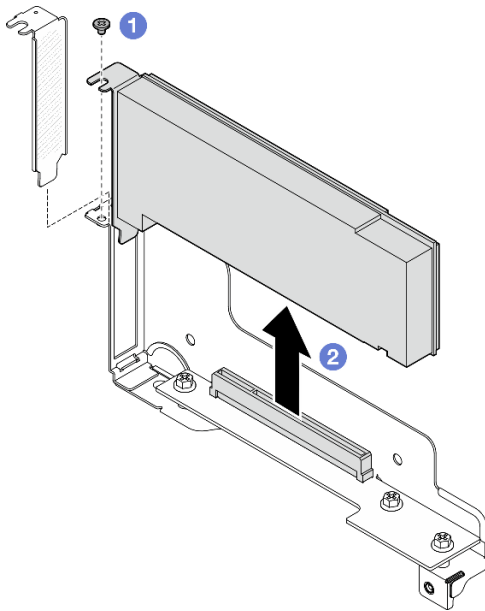


图 94. 卸下 PCIe 适配器

完成本任务之后

1. 安装替换单元或填充件（请参阅第 128 页“安装 PCIe 适配器”）。
2. 如果要求您退回组件或可选设备，请按照所有包装指示信息进行操作，并使用装运时提供给您所有包装材料。

安装 PCIe 适配器

按照本节中的说明安装 PCIe 适配器。

关于本任务

为避免潜在危险，请务必阅读并遵守安全信息。

注意：

- 请阅读第 39 页“安装准则”和第 40 页“安全检查核对表”以确保操作安全。
- 将装有组件的防静电包装与节点或机箱上任何未上漆的金属表面接触；然后从包装中取出组件，并将其放置在防静电平面上。

过程

- 步骤 1. 如果转接卡架中未安装 PCIe 转接卡，请立即安装。
- a. 将 PCIe 转接卡的螺钉孔与转接卡架上对应的孔对齐；然后，将 PCIe 转接卡插入到位。
 - b. 拧紧螺钉以将 PCIe 转接卡固定到 PCIe 转接卡架。

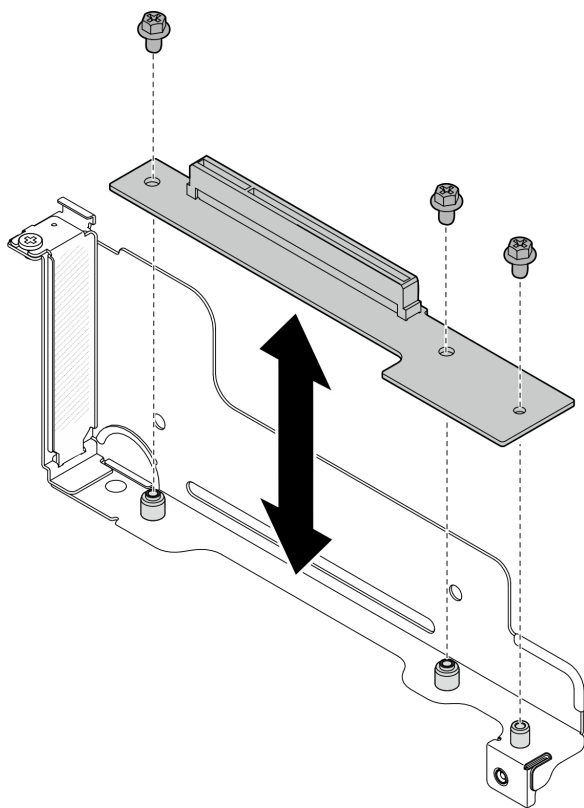


图 95. 更换 PCIe 转接卡

- 步骤 2. 如果插槽中装有 PCIe 填充件，请将其卸下。
- 步骤 3. 将 PCIe 适配器安装到 PCIe 插槽中。
- a. ① 将适配器与 PCIe 接口对齐；然后，小心地将适配器直接按入接口，直至其牢固就位。
 - b. ② 拧紧固定适配器的螺钉。

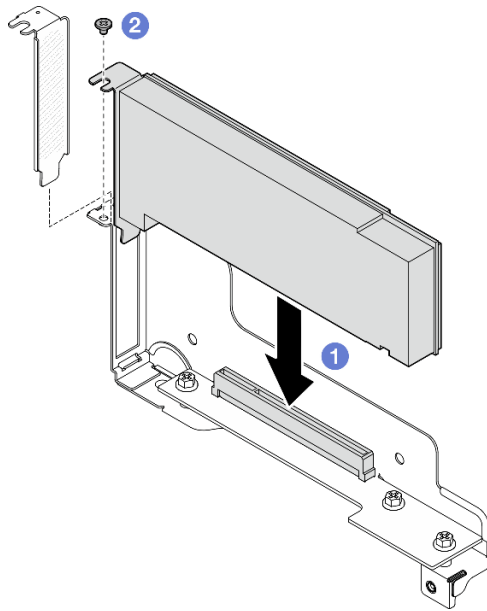


图 96. 安装 PCIe 适配器

完成本任务之后

1. 如有必要，将 PCIe 转接卡组合件装回到节点，并将需要的 PCIe 线缆重新连接到主板（请参阅第 130 页“安装 PCIe 转接卡组合件”和第 169 页第 6 章“内部线缆布放”）。
2. 如有必要，装回 GPU 导风管（请参阅第 94 页“安装 GPU 导风管”）。
3. 确保所有需要的线缆均已正确布放和连接；然后，装回顶盖（请参阅第 166 页“安装顶盖”）。
4. 将节点装回到机箱中（请参阅第 69 页“将节点安装到机箱中”）。
5. 确保安装了所需的电源模块单元并连接了电源线；然后，打开节点电源（请参阅第 54 页“安装热插拔电源模块”和第 43 页“打开节点电源”。）
6. 继续完成部件更换（请参阅第 168 页“完成部件更换”）。

安装 PCIe 转接卡组合件

按照本节中的说明安装 PCIe 转接卡组合件。

关于本任务

为避免潜在危险，请务必阅读并遵守安全信息。

注意：

- 请阅读第 39 页“安装准则”和第 40 页“安全检查核对表”以确保操作安全。
- 将装有组件的防静电包装与节点或机箱上任何未上漆的金属表面接触；然后从包装中取出组件，并将其放置在防静电平面上。

过程

- 步骤 1. 如果装有 PCIe 转接卡填充件，请卸下螺钉，然后卸下填充件。
- 步骤 2. 如果转接卡架中未安装 PCIe 转接卡，请立即安装。

- a. 将 PCIe 转接卡的螺钉孔与转接卡架上对应的孔对齐；然后，将 PCIe 转接卡插入到位。
- b. 拧紧螺钉以将 PCIe 转接卡固定到 PCIe 转接卡架。

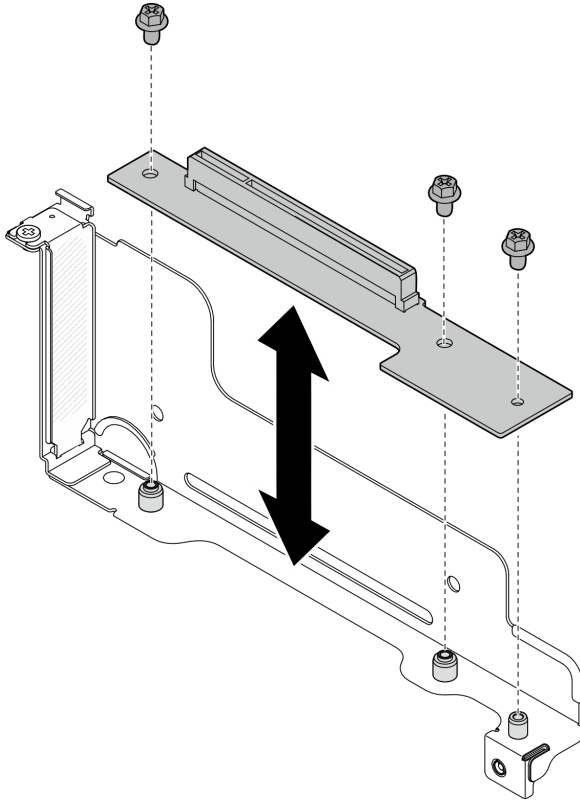


图 97. 更换 PCIe 转接卡

- 步骤 3. 安装所需的 PCIe 适配器（请参阅第 128 页“安装 PCIe 适配器”）。
- 步骤 4. 如果已从主板上拔下 PCIe 线缆，请将这些线缆重新连接到主板（请参阅第 180 页“PCIe 转接卡线缆布放”）。
- 步骤 5. 将 PCIe 转接卡组合件安装到节点。
 - a. ① 将 PCIe 转接卡电源线连接到转接卡。
 - b. ② 将 PCIe 转接卡组合件的边缘与节点的边缘对齐；然后，将 PCIe 转接卡组合件放置到位，直至其牢固就位。
 - c. ③ 拧紧松不脱螺钉以将 PCIe 转接卡组合件固定到节点。

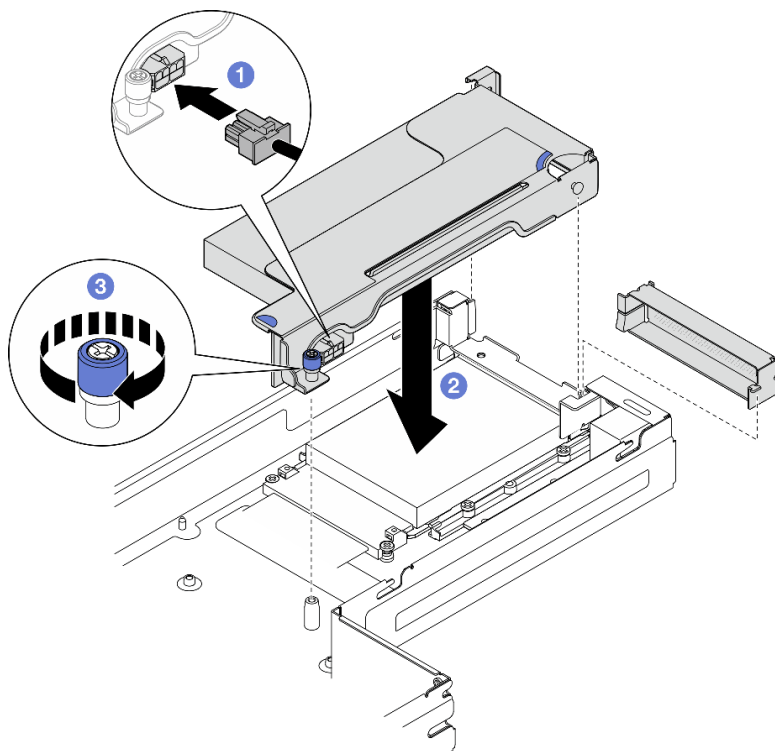


图 98. 安装 PCIe 转接卡组合件

完成本任务之后

1. 如有必要，装回 GPU 导风管（请参阅第 94 页“安装 GPU 导风管”）。
2. 确保所有需要的线缆均已正确布放和连接；然后，装回顶盖（请参阅第 166 页“安装顶盖”）。
3. 将节点装回到机箱中（请参阅第 69 页“将节点安装到机箱中”）。
4. 确保安装了所需的电源模块单元并连接了电源线；然后，打开节点电源（请参阅第 54 页“安装热插拔电源模块”和第 43 页“打开节点电源”。）
5. 继续完成部件更换（请参阅第 168 页“完成部件更换”）。

更换电源汇流条

按照本节中的说明卸下或安装电源汇流条。

卸下电源汇流条

按照本节中的说明卸下电源汇流条。

关于本任务

为避免潜在危险，请务必阅读并遵守安全信息。

注意： 请阅读第 39 页“安装准则”和第 40 页“安全检查核对表”以确保操作安全。

过程

步骤 1. 为本任务做好准备。

- a. 关闭节点电源（请参阅第 44 页“关闭节点电源”）；然后，从节点上拔下所有外部线缆。
- b. 从机箱中卸下节点（请参阅第 65 页“从机箱中卸下节点”）；然后，小心地将节点放置在防静电平面上，让节点正面朝向您。

注：

- 卸下节点时，请记下节点托盘编号，并确保将节点装入从中卸下该节点的同一托盘。将节点重新安装到其他托盘需要重新配置该节点。
 - 为安全起见，在提起节点时务必用双手抓住节点。
- c. 卸下顶盖（请参阅第 165 页“卸下顶盖”）。
 - d. 如果节点中装有 GPU 导风管，请将其卸下（请参阅第 93 页“卸下 GPU 导风管”）。
 - e. 如果装有 PCIe 转接卡组合件，请将其从节点上卸下，然后从主板上拔下 PCIe 线缆（请参阅第 125 页“卸下 PCIe 转接卡组合件”和第 169 页第 6 章“内部线缆布放”）。

步骤 2. 从电源汇流条上卸下六颗外侧螺钉。

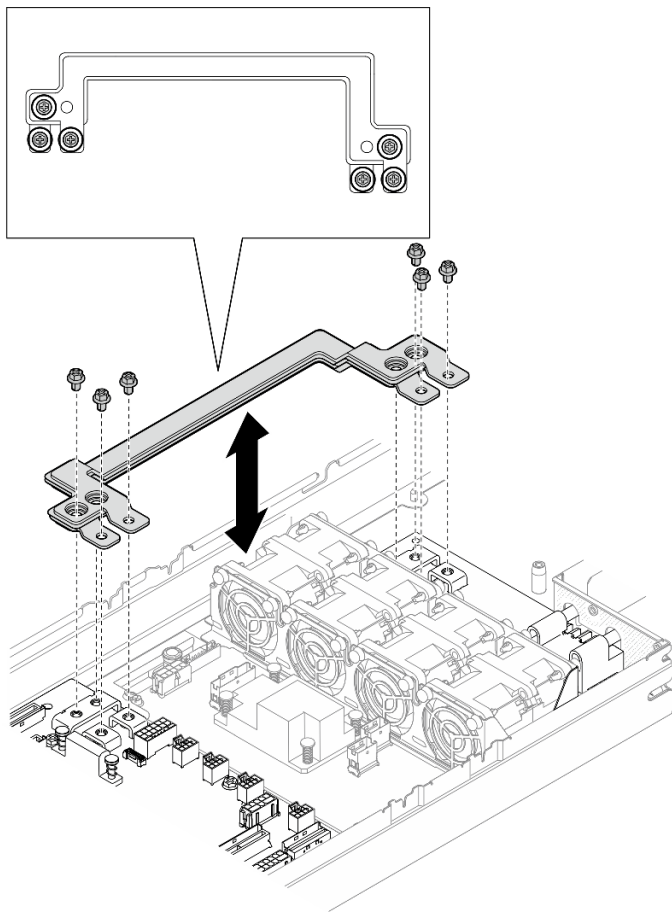


图 99. 卸下电源汇流条外侧螺钉

步骤 3. 卸下电源汇流条。

- a. ① 从电源汇流条上卸下主要的 PDB 螺钉。
- b. ② 从电源汇流条上卸下主要的主板螺钉。
- c. ③ 将电源汇流条从节点中提取出来。

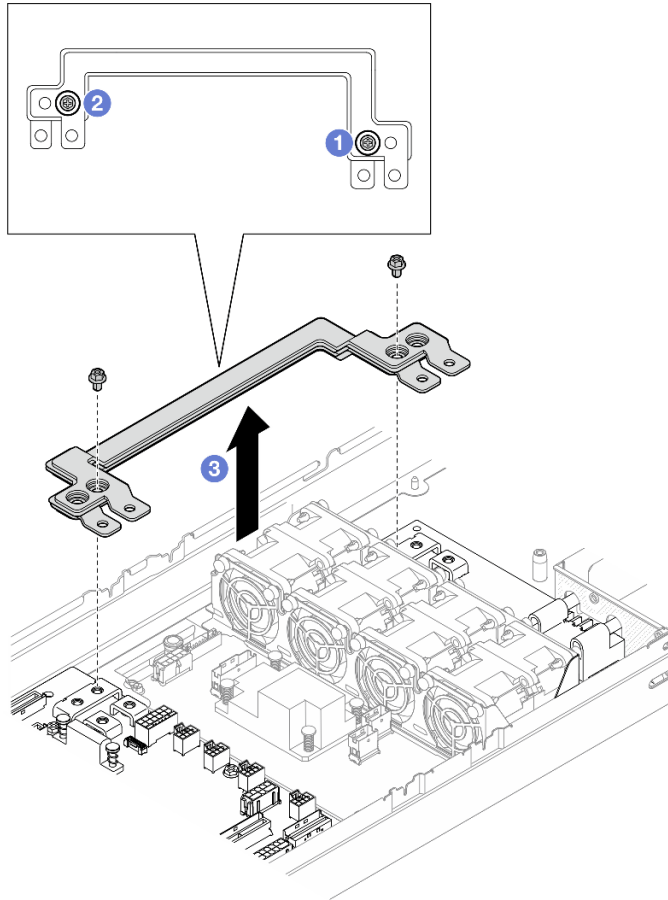


图 100. 卸下电源汇流条

完成本任务之后

1. 安装替换单元（请参阅第 134 页“安装电源汇流条”）。
2. 如果要求您退回组件或可选设备，请按照所有包装指示信息进行操作，并使用装运时提供给您所有包装材料。

安装电源汇流条

按照本节中的说明安装电源汇流条。

关于本任务

为避免潜在危险，请务必阅读并遵守安全信息。

注意：

- 请阅读第 39 页“安装准则”和第 40 页“安全检查核对表”以确保操作安全。

- 将装有组件的防静电包装与节点或机箱上任何未上漆的金属表面接触；然后从包装中取出组件，并将其放置在防静电平面上。

注：（供参考）将电源汇流条上的螺钉完全拧紧所需的扭矩为 $12 \pm 0.5 \text{ lbf-in}$ 。

过程

步骤 1. 将电源汇流条安装到节点。

- a. ① 将电源汇流条上的螺钉孔与主板和配电板上相应的螺钉孔对齐；然后，将电源汇流条向下放入到位。
- b. ② 拧紧主要的主板螺钉以将电源汇流条固定到主板。
- c. ③ 拧紧主要的 PDB 螺钉以将电源汇流条固定到配电板。

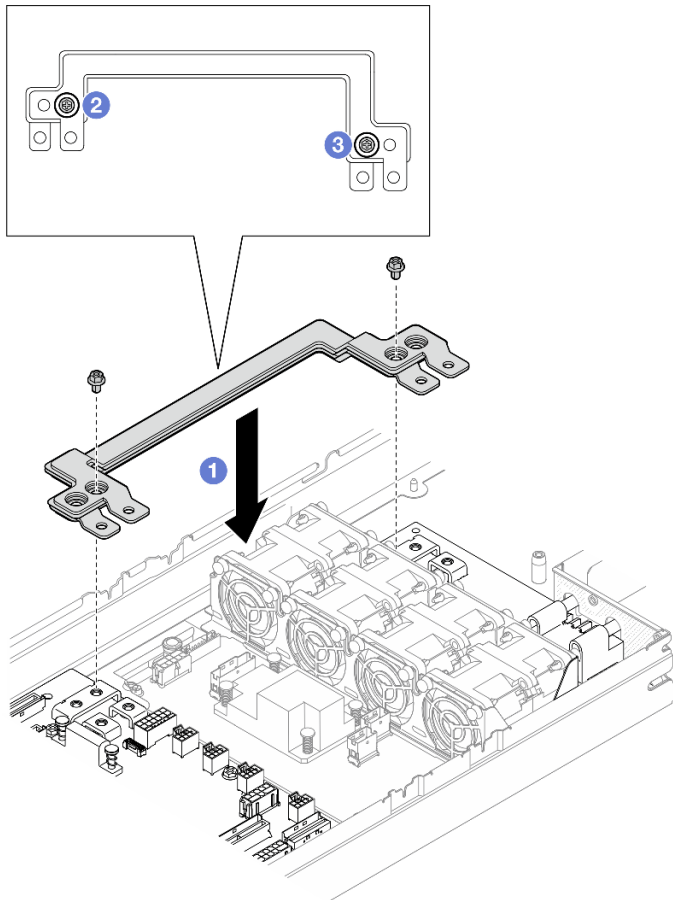


图 101. 安装电源汇流条

步骤 2. 拧紧六颗外侧螺钉以固定电源汇流条。

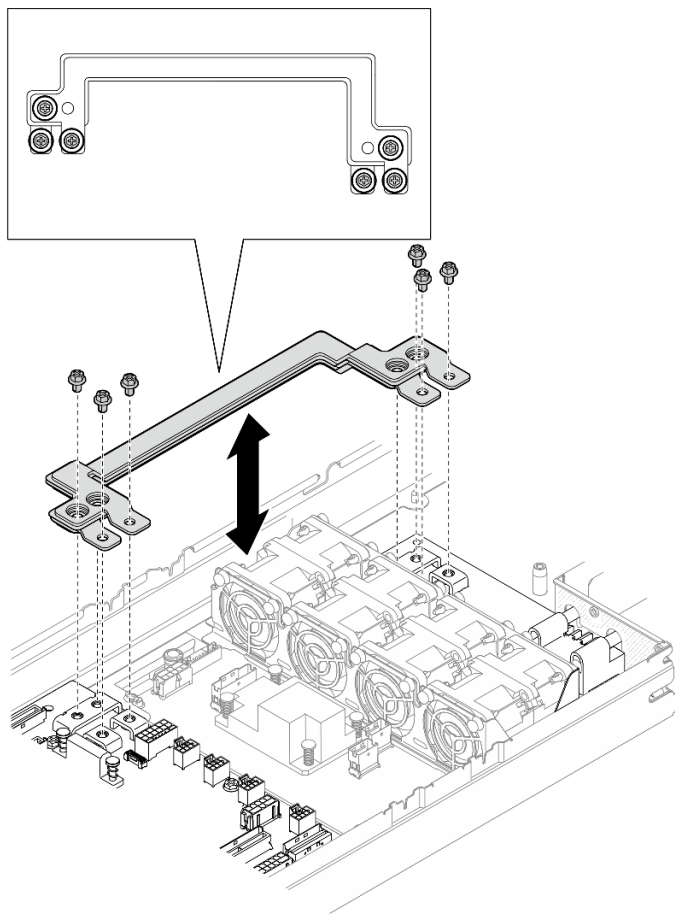


图 102. 安装电源汇流条外侧螺钉

完成本任务之后

1. 如有必要，将 PCIe 转接卡组合件装回到节点，并将需要的 PCIe 线缆重新连接到主板（请参阅第 130 页“安装 PCIe 转接卡组合件”和第 169 页第 6 章“内部线缆布放”）。
2. 如有必要，装回 GPU 导风管（请参阅第 94 页“安装 GPU 导风管”）。
3. 确保所有需要的线缆均已正确布放和连接；然后，装回顶盖（请参阅第 166 页“安装顶盖”）。
4. 将节点装回到机箱中（请参阅第 69 页“将节点安装到机箱中”）。
5. 确保安装了所需的电源模块单元并连接了电源线；然后，打开节点电源（请参阅第 54 页“安装热插拔电源模块”和第 43 页“打开节点电源”。）
6. 继续完成部件更换（请参阅第 168 页“完成部件更换”）。

更换配电板

按照本节中的说明卸下或安装配电板。

卸下配电板

按照本节中的说明卸下配电板。

关于本任务

为避免潜在危险，请务必阅读并遵守安全信息。

注意：请阅读第 39 页“安装准则”和第 40 页“安全检查核对表”以确保操作安全。

过程

步骤 1. 为本任务做好准备。

- a. 关闭节点电源（请参阅第 44 页“关闭节点电源”）；然后，从节点上拔下所有外部线缆。
- b. 从机箱中卸下节点（请参阅第 65 页“从机箱中卸下节点”）；然后，小心地将节点放置在防静电平面上，让节点正面朝向您。

注：

- 卸下节点时，请记下节点托盘编号，并确保将节点装入从中卸下该节点的同一托盘。将节点重新安装到其他托盘需要重新配置该节点。
 - 为安全起见，在提起节点时务必用双手抓住节点。
- c. 卸下顶盖（请参阅第 165 页“卸下顶盖”）。
 - d. 如果节点中装有 GPU 导风管，请将其卸下（请参阅第 93 页“卸下 GPU 导风管”）。
 - e. 如果装有 PCIe 转接卡组合件，请将其从节点上卸下，然后从主板上拔下 PCIe 线缆（请参阅第 125 页“卸下 PCIe 转接卡组合件”和第 169 页第 6 章“内部线缆布放”）。
 - f. 卸下电源汇流条（请参阅第 132 页“卸下电源汇流条”）。

步骤 2. 拔下配电板与主板之间的线缆。

步骤 3. 从节点上卸下配电板。

- a. ① 卸下将配电板固定到节点的五颗螺钉。
- b. ② 将配电板轻轻向节点正面拉动；然后，将其从节点中提取出来。

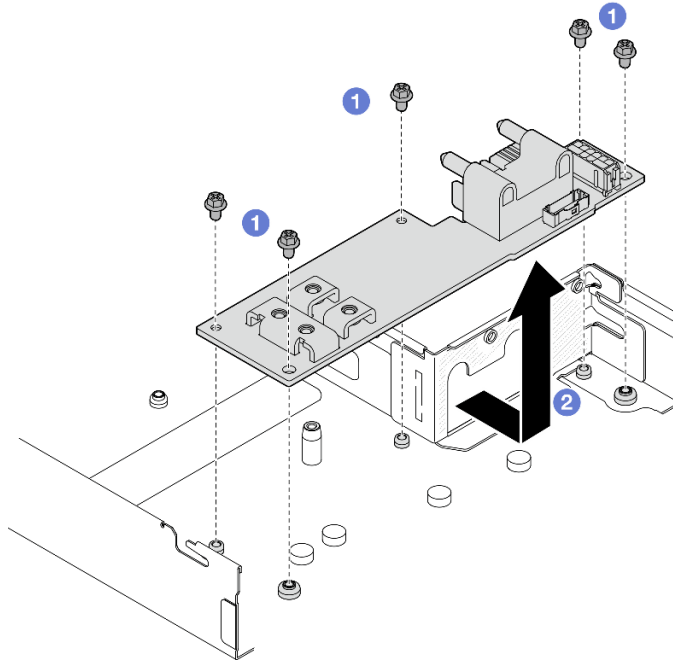


图 103. 卸下配电板

完成本任务之后

1. 安装替换单元（请参阅第 138 页“安装配电板”）。
2. 如果要求您退回组件或可选设备，请按照所有包装指示信息进行操作，并使用装运时提供给您所有包装材料。

安装配电板

按照本节中的说明安装配电板。

关于本任务

为避免潜在危险，请务必阅读并遵守安全信息。

注意：

- 请阅读第 39 页“安装准则”和第 40 页“安全检查核对表”以确保操作安全。
- 将装有组件的防静电包装与节点或机箱上任何未上漆的金属表面接触；然后从包装中取出组件，并将其放置在防静电平面上。

过程

步骤 1. 安装配电板。

- a. ① 将配电板上的螺钉孔与节点上的螺钉孔对齐；然后，向下放置配电板并将其插入到位。
- b. ② 拧紧五颗螺钉以将配电板固定到节点。

注：确保支脚牢牢固定在配电板的孔中。

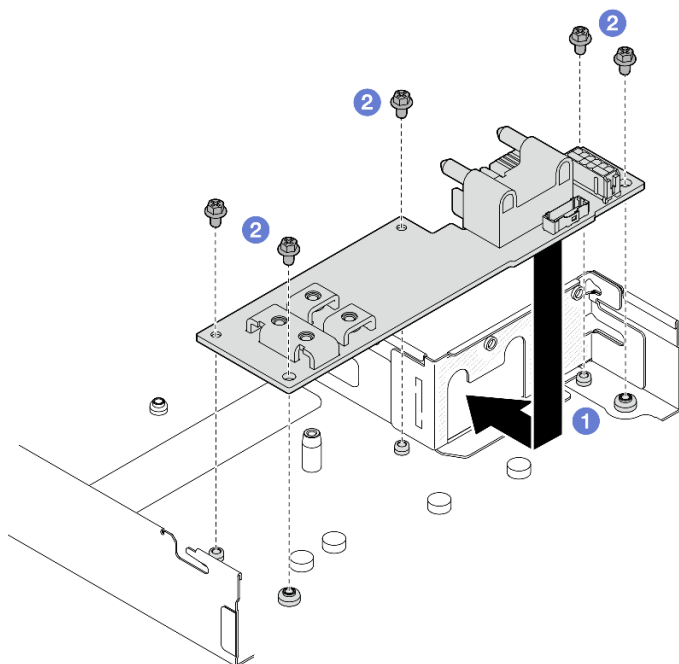


图 104. 安装配电板

步骤 2. 连接配电板与主板之间的线缆（请参阅第 181 页“配电板线缆布放”）。

完成本任务之后

1. 装回电源汇流条（请参阅第 134 页“安装电源汇流条”）。
2. 如有必要，将 PCIe 转接卡组合件装回到节点，并将需要的 PCIe 线缆重新连接到主板（请参阅第 130 页“安装 PCIe 转接卡组合件”和第 169 页第 6 章“内部线缆布放”）。
3. 如有必要，装回 GPU 导风管（请参阅第 94 页“安装 GPU 导风管”）。
4. 确保所有需要的线缆均已正确布放和连接；然后，装回顶盖（请参阅第 166 页“安装顶盖”）。
5. 将节点装回到机箱中（请参阅第 69 页“将节点安装到机箱中”）。
6. 确保安装了所需的电源模块单元并连接了电源线；然后，打开节点电源（请参阅第 54 页“安装热插拔电源模块”和第 43 页“打开节点电源”。）
7. 继续完成部件更换（请参阅第 168 页“完成部件更换”）。

更换处理器和散热器（仅限经过培训的技术人员）

按照本节中的说明卸下或安装处理器和散热器。

重要：

- 此任务必须由经过 Lenovo 服务机构认证的训练有素的技术人员执行。如果没有经过相关培训或不具备相应资质，请勿尝试拆卸或安装此组件。
- 更换处理器之前，请检查当前的 PSB 熔断策略。请参阅 [Service process for updating PSB fuse state](#) 中的 *Service process before replacement*。
- 更换处理器后，请确保处理器熔断状态符合预期且没有意外的 XCC 事件日志。请参阅 [Service process for updating PSB fuse state](#) 中的 *Service process after replacing a processor*。

注意：

- 在重新使用处理器或散热器之前，请确保使用酒精清洁垫进行擦拭并涂上导热油脂。请使用经过 **Lenovo** 验证的酒精清洁垫和导热油脂。
- 每个处理器插槽都必须始终装有外盖或处理器。更换处理器时，请用外盖保护好空的处理器插槽。
- 请勿接触处理器插槽或处理器触点。处理器插槽触点非常脆弱，容易损坏。处理器触点上的杂质（如皮肤上的油脂）可导致连接失败。
- 请勿使处理器或散热器上的导热油脂接触任何物体。与任何表面接触都有可能损坏导热油脂，致其失效。导热油脂可能会损坏处理器插槽中的电气接口等组件。

卸下处理器和散热器

此任务说明如何卸下处理器和散热器。此任务需要一把内六角 **T20** 螺丝刀。此过程必须由经过培训的技术人员执行。

重要： 本任务必须由经过培训的技术人员执行。

关于本任务

为避免潜在危险，请务必阅读并遵守安全信息。

注意： 请阅读第 **39** 页 “**安装准则**” 和第 **40** 页 “**安全检查核对表**” 以确保操作安全。

下图显示了处理器和散热器的组件。

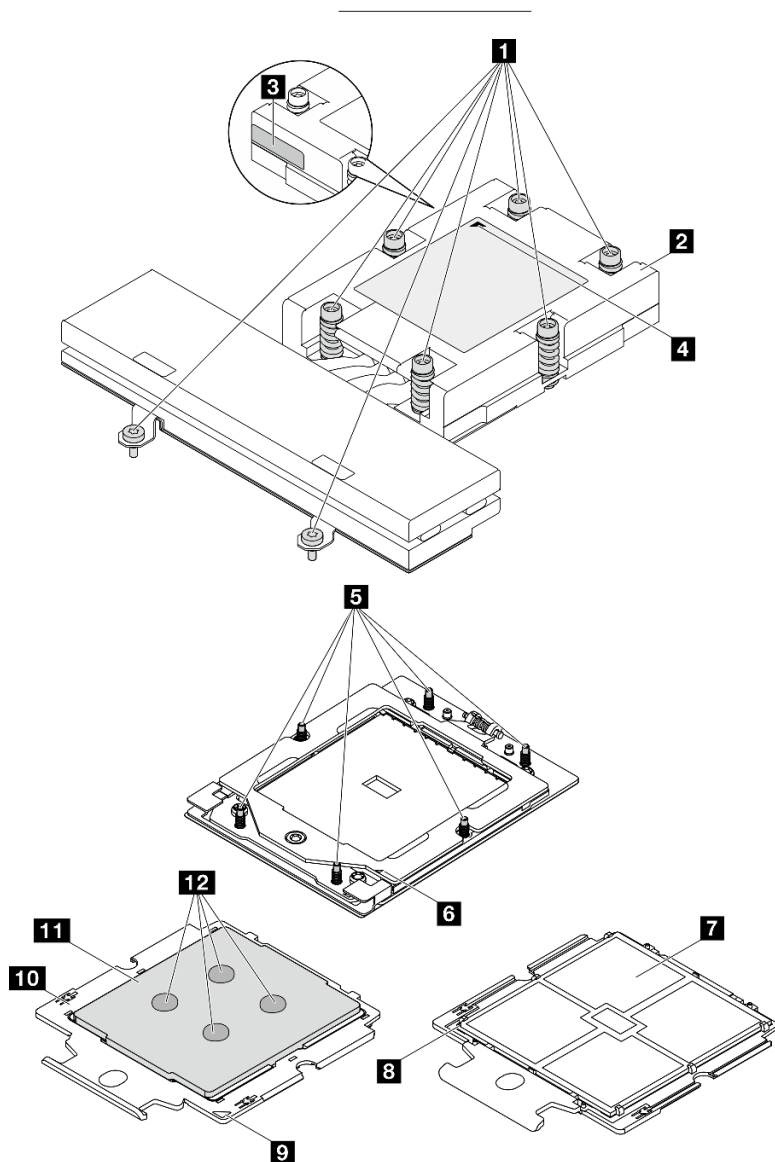


图 105. 处理器和散热器组件

1 松不脱螺钉	7 处理器触点
2 散热器	8 处理器三角形标记
3 处理器标识标签	9 支架三角形标记
4 散热器三角形标记	10 处理器支架
5 螺栓	11 处理器散热片
6 固定框三角形标记	12 导热油脂

过程

步骤 1. 为本任务做好准备。

- a. 关闭节点电源（请参阅第 44 页“关闭节点电源”）；然后，从节点上拔下所有外部线缆。
- b. 从机箱中卸下节点（请参阅第 65 页“从机箱中卸下节点”）；然后，小心地将节点放置在防静电平面上，让节点正面朝向您。

注：

- 卸下节点时，请记下节点托盘编号，并确保将节点装入从中卸下该节点的同一托盘。将节点重新安装到其他托盘需要重新配置该节点。
 - 为安全起见，在提起节点时务必用双手抓住节点。
- c. 卸下顶盖（请参阅第 165 页“卸下顶盖”）。

步骤 2. 卸下散热器。

注：

- 请勿接触处理器底部的触点。
- 不要让处理器插槽接触任何物体，避免可能的损坏。

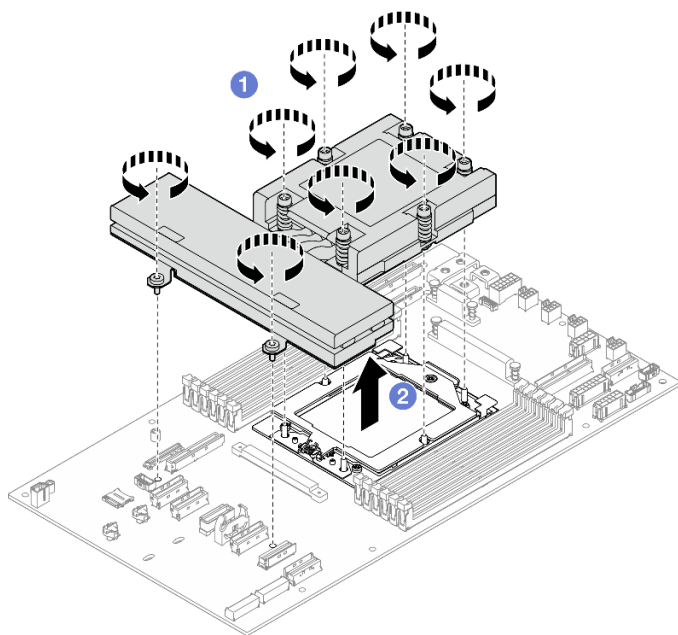


图 106. 卸下散热器

- a. ① 按散热器标签上所示的拆卸顺序，完全拧松散热器上的所有螺钉。
- b. ② 从处理器插槽中小心提起散热器。

步骤 3. 卸下处理器。

- a. ① 使用内六角 T20 螺丝刀松开螺钉。
- b. ② 按图示方向轻轻抬起固定框。
- c. ③ 按图示方向轻轻抬起导轨框。导轨框架中的处理器处于弹簧拉紧状态。
- d. ④ 握住处理器支架的蓝色卡扣，然后将处理器支架滑出导轨框。

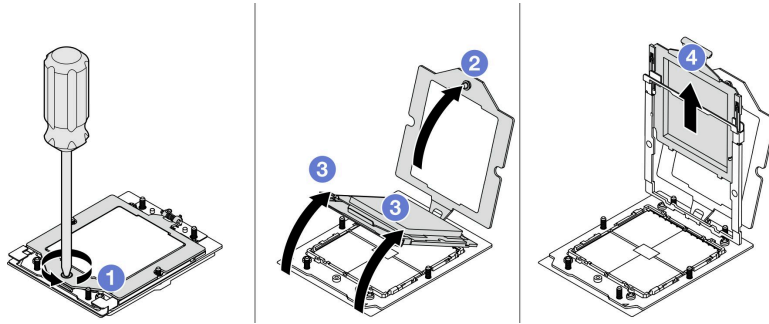


图 107. 卸下处理器

完成之后

- 安装替换单元（请参阅第 143 页“安装处理器和散热器”）。
- 如果要求您退回组件或可选设备，请按照所有包装指示信息进行操作，并使用装运时提供给您的所有包装材料。

安装处理器和散热器

此任务说明如何安装处理器和散热器。此任务需要一把内六角 T20 螺丝刀。此过程必须由经过培训的技术人员执行。

重要：本任务必须由经过培训的技术人员执行。

关于本任务

为避免潜在危险，请务必阅读并遵守安全信息。

注意：

- 请阅读第 39 页“安装准则”和第 40 页“安全检查核对表”以确保操作安全。
- 为避免静电导致的系统中止和数据丢失，请在安装前将容易被静电损坏的组件放在防静电包装中，并在操作设备时使用静电释放腕带或其他接地系统。

注：

- 请参阅 <https://serverproven.lenovo.com> 以获取服务器支持的处理器的列表。主板组合件上的所有处理器必须具有相同的速度、核数和频率。
- 安装新处理器前，请将系统固件更新到最新级别。请参阅第 186 页“更新固件”。

固件和驱动程序下载：更换组件后，可能需要更新固件或驱动程序。

- 请转至 <https://datacentersupport.lenovo.com/products/servers/thinksystem/sd535v3/7dd1/downloads/driver-list>，查看适用于您的服务器的最新固件和驱动程序更新。
- 有关固件更新工具的更多信息，请参阅第 186 页“更新固件”。

下图显示了处理器和散热器的组件。

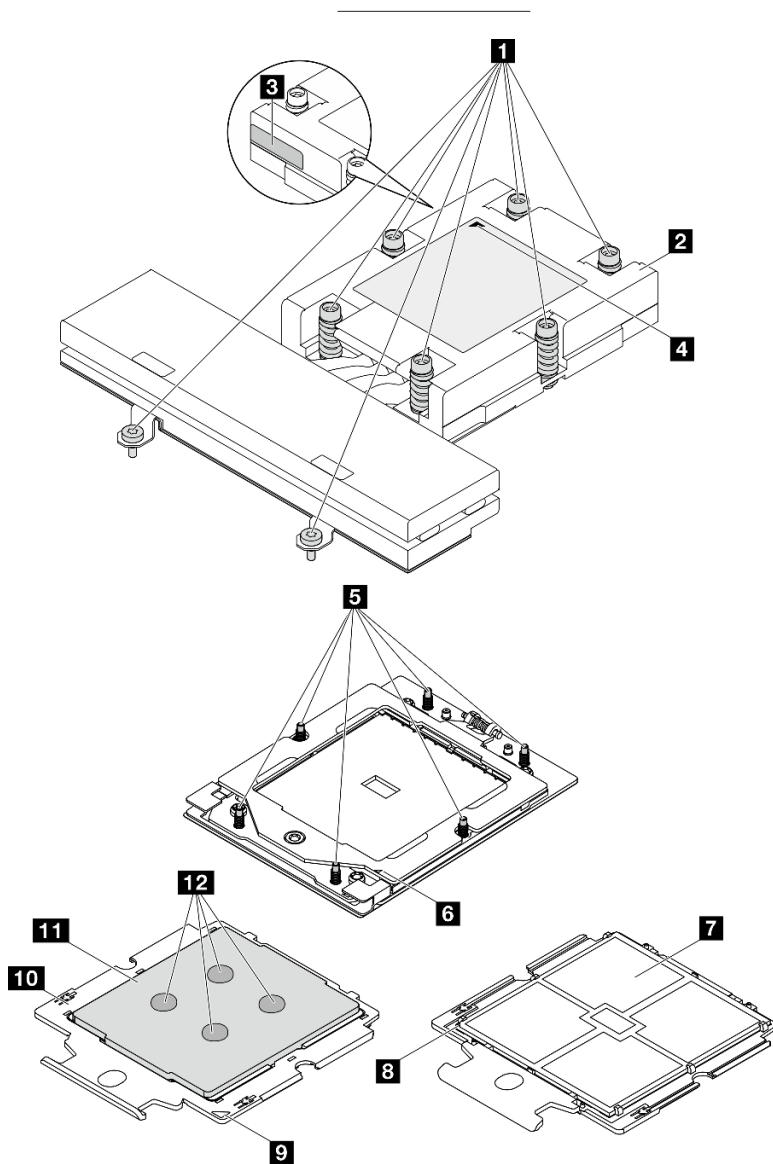


图 108. 处理器和散热器组件

1 松不脱螺钉	7 处理器触点
2 散热器	8 处理器三角形标记
3 处理器标识标签	9 支架三角形标记
4 散热器三角形标记	10 处理器支架
5 螺栓	11 处理器散热片
6 固定框三角形标记	12 导热油脂

过程

步骤 1. 安装处理器。

- a. ① 将处理器支架滑入导轨框中。

- b. ② 向下推导轨框，直到蓝色滑锁锁定到位。
- c. ③ 合上固定框。
- d. ④ 使用内六角 T20 螺丝刀拧紧螺钉。

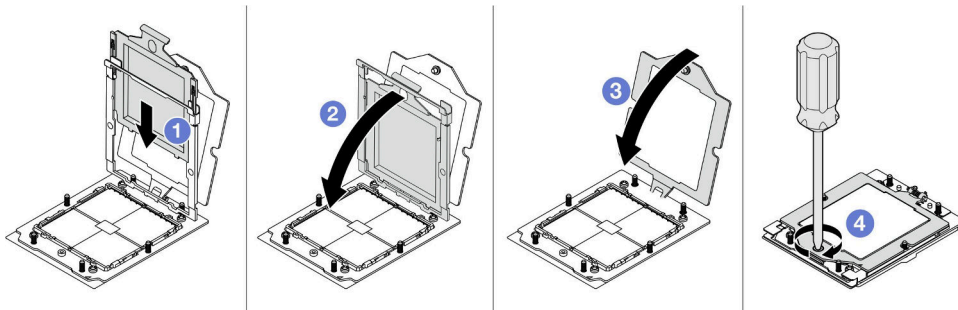


图 109. 安装处理器

步骤 2. 根据需要执行以下操作。

如果要更换处理器并重复利用散热器，请执行以下操作：

1. 从散热器上揭下处理器标识标签，并将其更换为置换处理器随附的新标签。
2. 使用酒精清洁垫从散热器上擦去旧的导热油脂。

如果要更换散热器并重复利用处理器，请执行以下操作：

1. 从旧散热器上取下处理器标识标签并将其放至在新散热器的同一位置。

注：如果无法取下标签并将其置于新的散热器上，或如果该标签在传输期间损坏，请使用永久记号笔在新散热器同一位置的处理器标识标签上写下处理器序列号。

2. 使用酒精清洁垫从处理器上擦去旧的导热油脂。
3. 检查新散热器的生产日期是否超过两年。
 - 如果超过，请使用酒精清洁垫擦去新散热器上的导热油脂，然后转至第 145 页步骤 3。
 - 如果未超过，请转至第 146 页步骤 4。

步骤 3. 用海绵在处理器顶部涂抹新的导热油脂，涂成四个均匀分布的点，每个点包含大约 0.1 毫升导热油脂。

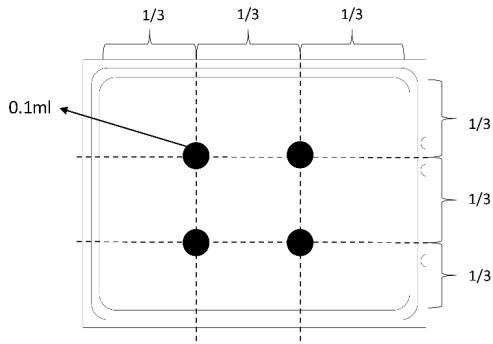


图 110. 涂抹导热油脂

步骤 4. 安装散热器。

注：（供参考）将紧固件完全拧紧所需的扭矩为 1.22-1.46 牛·米（10.8-13.0 英寸·磅）。

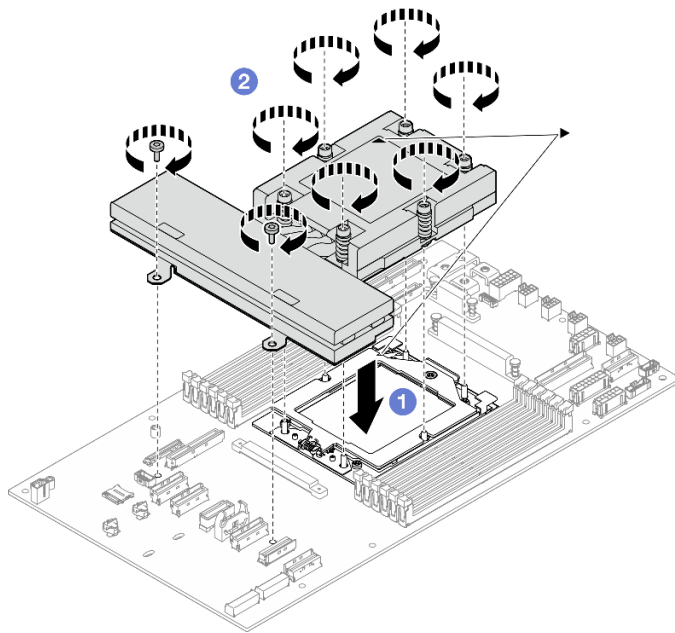


图 111. 安装散热器

- a. ① 将散热器上的三角形标记和螺钉与处理器插槽上的三角形标记和螺纹柱对齐；然后将散热器安装到处理器插槽上。
- b. ② 按散热器标签上所示的**安装顺序**完全拧紧所有螺钉。

完成本任务之后

1. 确保所有需要的线缆均已正确布放和连接；然后，装回顶盖（请参阅第 166 页“安装顶盖”）。
2. 将节点装回到机箱中（请参阅第 69 页“将节点安装到机箱中”）。
3. 确保安装了所需的电源模块单元并连接了电源线；然后，打开节点电源（请参阅第 54 页“安装热插拔电源模块”和第 43 页“打开节点电源”。）

4. 继续完成部件更换（请参阅第 168 页“完成部件更换”）。

更换背面 I/O 模块

按照本节中的说明卸下或安装背面 I/O 模块。

卸下背面 I/O 模块

按照本节中的说明卸下背面 I/O 模块。

关于本任务

为避免潜在危险，请务必阅读并遵守安全信息。

注意： 请阅读第 39 页“安装准则”和第 40 页“安全检查核对表”以确保操作安全。

过程

步骤 1. 为本任务做好准备。

- a. 关闭节点电源（请参阅第 44 页“关闭节点电源”）；然后，从节点上拔下所有外部线缆。
- b. 从机箱中卸下节点（请参阅第 65 页“从机箱中卸下节点”）；然后，小心地将节点放置在防静电平面上，让节点正面朝向您。

注：

- 卸下节点时，请记下节点托盘编号，并确保将节点装入从中卸下该节点的同一托盘。将节点重新安装到其他托盘需要重新配置该节点。
 - 为安全起见，在提起节点时务必用双手抓住节点。
- c. 卸下顶盖（请参阅第 165 页“卸下顶盖”）。
 - d. 如果节点中装有 GPU 导风管，请将其卸下（请参阅第 93 页“卸下 GPU 导风管”）。
 - e. 如果装有 PCIe 转接卡组合件，请将其从节点上卸下，然后从主板上拔下 PCIe 线缆（请参阅第 125 页“卸下 PCIe 转接卡组合件”和第 169 页第 6 章“内部线缆布放”）。

步骤 2. 从背面 I/O 模块上拔下线缆。

- a. ① 松开固定接地线缆的螺钉；然后，从背面 I/O 模块上拔下接地线缆。
- b. ② 从背面 I/O 模块上拔下背面 I/O 线缆。

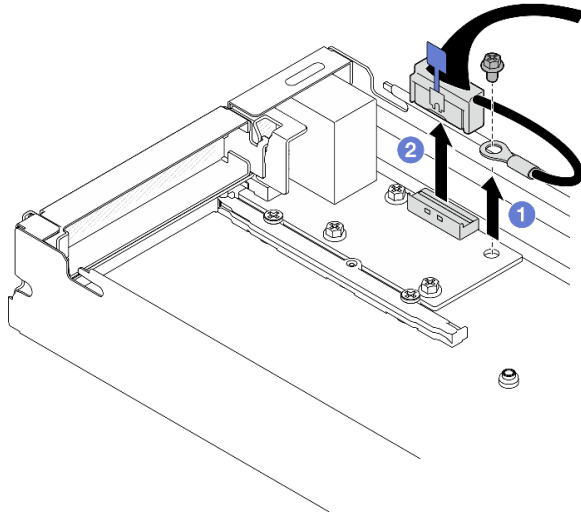


图 112. 卸下背面 I/O 线缆和接地线缆

步骤 3. 卸下背面 I/O 模块。

- a. ① 如图所示，卸下背面 I/O 模块上的三颗螺钉。
- b. ② 将背面 I/O 模块轻轻向节点正面拉动；然后，将其从节点中提取出来。

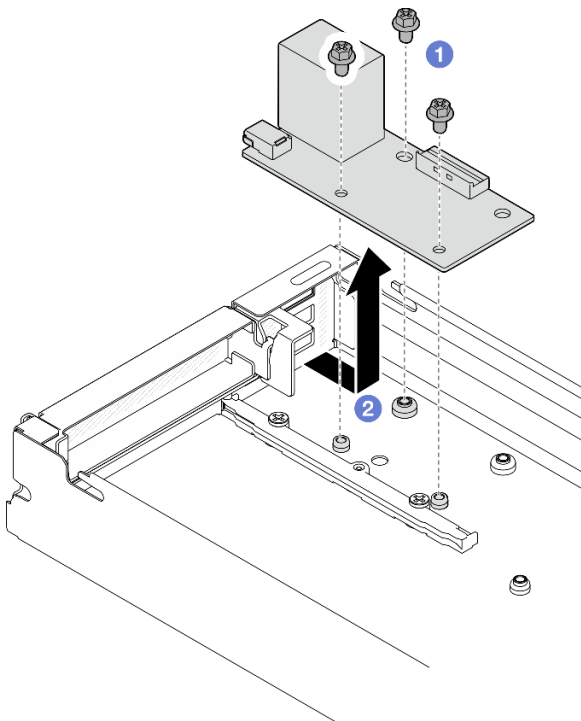


图 113. 卸下背面 I/O 模块

完成本任务之后

1. 安装替换单元（请参阅第 149 页“安装背面 I/O 模块”）。

2. 如果您要求您退回组件或可选设备，请按照所有包装指示信息进行操作，并使用装运时提供给您
的所有包装材料。

安装背面 I/O 模块

按照本节中的说明安装背面 I/O 模块。

关于本任务

为避免潜在危险，请务必阅读并遵守安全信息。

注意：

- 请阅读第 39 页“安装准则”和第 40 页“安全检查核对表”以确保操作安全。
- 将装有组件的防静电包装与节点或机箱上任何未上漆的金属表面接触；然后从包装中取出组件，并将其放置在防静电平面上。

过程

步骤 1. 将背面 I/O 模块安装到节点。

- a. ① 将背面 I/O 模块上的螺钉孔与节点底部的螺钉孔对齐；然后，将背面 I/O 模块向下放入并向背面轻轻推动以固定到位。
- b. ② 如图所示，拧紧三颗螺钉以固定背面 I/O 模块。

注：确保支脚牢牢固定在背面 I/O 模块的孔中，如图所示。

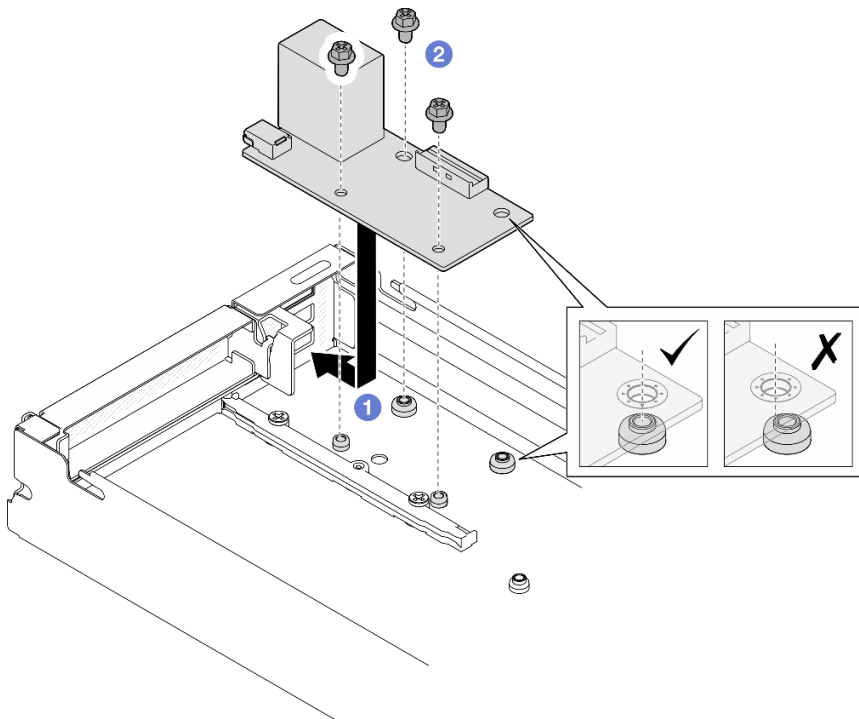


图 114. 安装背面 I/O 模块

步骤 2. 将线缆重新连接到背面 I/O 模块。

- a. ① 在背面 I/O 模块与主板之间布放并连接线缆（请参阅第 181 页“背面 I/O 和 OCP 模块线缆布放”）。
- b. ② 用螺钉将接地线缆固定到背面 I/O 模块的支脚上，如图所示。

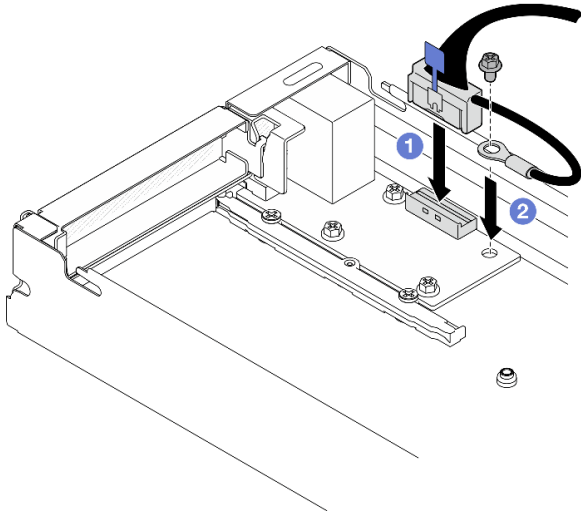


图 115. 安装背面 I/O 线缆和接地线缆

完成本任务之后

1. 如有必要，将 PCIe 转接卡组合件装回到节点，并将需要的 PCIe 线缆重新连接到主板（请参阅第 130 页“安装 PCIe 转接卡组合件”和第 169 页第 6 章“内部线缆布放”）。
2. 如有必要，装回 GPU 导风管（请参阅第 94 页“安装 GPU 导风管”）。
3. 确保所有需要的线缆均已正确布放和连接；然后，装回顶盖（请参阅第 166 页“安装顶盖”）。
4. 将节点装回到机箱中（请参阅第 69 页“将节点安装到机箱中”）。
5. 确保安装了所需的电源模块单元并连接了电源线；然后，打开节点电源（请参阅第 54 页“安装热插拔电源模块”和第 43 页“打开节点电源”。）
6. 继续完成部件更换（请参阅第 168 页“完成部件更换”）。

更换主板组合件（仅限经过培训的技术人员）

按照本节中的说明卸下或安装主板组合件。

重要：本任务必须由经过培训的技术人员执行。

警告：



散热器和处理器的温度可能很高。关闭服务器，等待几分钟让服务器散热，然后再卸下服务器外盖。

卸下固件和 RoT 安全模块

按照本节中的说明卸下 固件和 RoT 安全模块（ThinkSystem V3 Firmware and Root of Trust Security Module）。

关于本任务

为避免潜在危险，请务必阅读并遵守安全信息。

注意： 请阅读第 39 页 “安装准则” 和第 40 页 “安全检查核对表” 以确保操作安全。

过程

步骤 1. 为本任务做好准备。

- a. 执行 OneCLI 命令以备份 UEFI 设置。请参阅https://pubs.lenovo.com/lxce-onecli/onecli_r_save_command。
- b. 执行 OneCLI 命令和 XCC 操作以备份 XCC 设置。请参阅https://pubs.lenovo.com/lxce-onecli/onecli_r_save_command和https://pubs.lenovo.com/xcc2/NN1ia_c_backupthexcc.html。
- c. 关闭节点电源（请参阅第 44 页 “关闭节点电源”）；然后，从节点上拔下所有外部线缆。
- d. 从机箱中卸下节点（请参阅第 65 页 “从机箱中卸下节点”）；然后，小心地将节点放置在防静电平面上，让节点正面朝向您。

注：

- 卸下节点时，请记下节点托盘编号，并确保将节点装入从中卸下该节点的同一托盘。将节点重新安装到其他托盘需要重新配置该节点。
 - 为安全起见，在提起节点时务必用双手抓住节点。
- e. 卸下顶盖（请参阅第 165 页 “卸下顶盖”）。
 - f. 卸下处理器散热器（请参阅第 140 页 “卸下处理器和散热器”）。

重要： 本任务必须由经过培训的技术人员执行。

步骤 2. 找到主板上的固件和 RoT 安全模块接口。

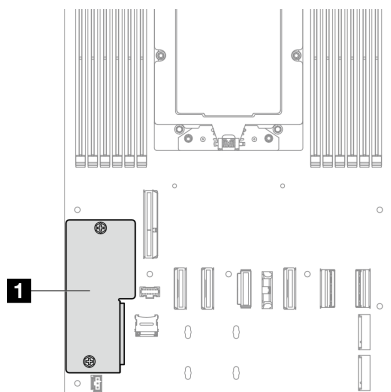


图 116. 固件和 RoT 安全模块位置

步骤 3. 从主板上卸下固件和 RoT 安全模块。

- a. ① 拧松主板上用于固定固件和 RoT 安全模块的两颗螺钉。
- b. ② 从主板上提起固件和 RoT 安全模块。

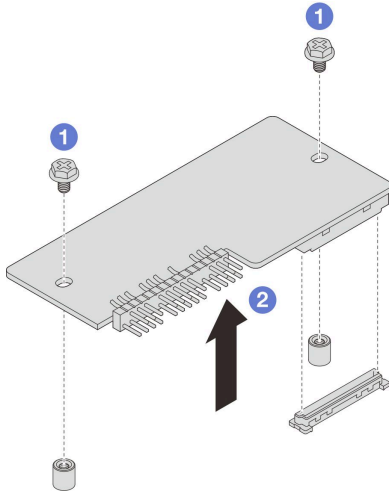


图 117. 卸下固件和 RoT 安全模块

完成本任务之后

1. 安装替换单元（请参阅第 152 页“安装固件和 RoT 安全模块”）。
2. 如果要求您退回组件或可选设备，请按照所有包装指示信息进行操作，并使用装运时提供给您的所有包装材料。

安装固件和 RoT 安全模块

按照本节中的说明安装固件和 RoT 安全模块（ThinkSystem V3 Firmware and Root of Trust Security Module）。

关于本任务

重要：此任务必须由经过 Lenovo 服务机构认证的训练有素的技术人员执行。如果没有经过相关培训或不具备相应资质，请勿尝试拆卸或安装此组件。

（仅限经过培训的 Lenovo 技术人员）更换固件和 RoT 安全模块后，将 UEFI 固件更新到服务器支持的特定版本。如需详细了解如何更新固件，请参阅 <https://glosse4lenovo.lenovo.com/wiki/glosse4lenovo/view/How+To/System+related/How+to+do+RoT+Module+FW+update+on+ThinkSystem+V3+machines/>。

为避免潜在危险，请务必阅读并遵守安全信息。

注意：

- 请阅读第 39 页“安装准则”和第 40 页“安全检查核对表”以确保操作安全。
- 将装有组件的防静电包装与节点或机箱上任何未上漆的金属表面接触；然后从包装中取出组件，并将其放置在防静电平面上。

固件和驱动程序下载： 更换组件后，可能需要更新固件或驱动程序。

- 请转至 <https://datacentersupport.lenovo.com/products/servers/thinksystem/sd535v3/7dd1/downloads/driver-list>，查看适用于您的服务器的最新固件和驱动程序更新。
- 有关固件更新工具的更多信息，请参阅第 186 页 “更新固件”。

过程

- 步骤 1. 将装有组件的防静电包装与节点或机箱上任何未上漆的金属表面接触；然后从包装中取出组件，并将其放置在防静电平面上。
- 步骤 2. 找到主板上的固件和 RoT 安全模块接口。

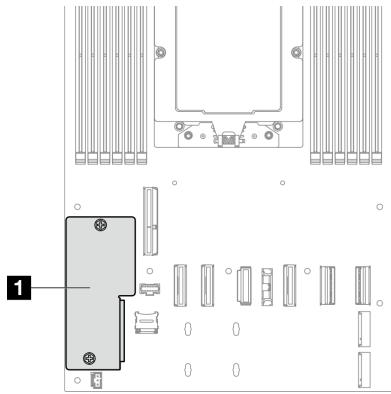


图 118. 固件和 RoT 安全模块位置

- 步骤 3. 将固件和 RoT 安全模块安装到节点。
 - a. ① 将固件和 RoT 安全模块向下放置到主板上，并确保该模块上的接头正确插入主板上的插槽。
 - b. ② 拧紧两颗螺钉以将固件和 RoT 安全模块固定到位。

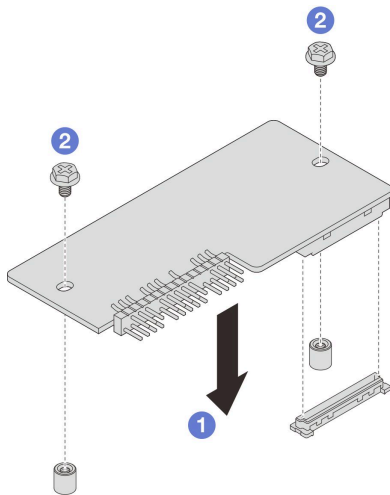


图 119. 安装固件和 RoT 安全模块

完成本任务之后

1. 装回处理器散热器（请参阅第 143 页“安装处理器和散热器”）。

重要：本任务必须由经过培训的技术人员执行。

2. 确保所有需要的线缆均已正确布放和连接；然后，装回顶盖（请参阅第 166 页“安装顶盖”）。
3. 将节点装回到机箱中（请参阅第 69 页“将节点安装到机箱中”）。
4. 确保安装了所需的电源模块单元并连接了电源线；然后，打开节点电源（请参阅第 54 页“安装热插拔电源模块”和第 43 页“打开节点电源”。）
5. 继续完成部件更换（请参阅第 168 页“完成部件更换”）。
6. 将 UEFI、XCC 和 LXPM 固件更新到服务器支持的特定版本。请参阅<https://glosse4lenovo.com/wiki/glosse4lenovo/view/How+To/System+related/How+to+do+RoT+Module+FW+update+on+ThinkSystem+V3+machines/>。
7. 执行 OneCLI 命令以备份 UEFI 设置。请参阅https://pubs.lenovo.com/lxce-onecli/onecli_r_save_command。
8. 执行 OneCLI 命令和 XCC 操作以备份 XCC 设置。请参阅https://pubs.lenovo.com/lxce-onecli/onecli_r_save_command和https://pubs.lenovo.com/xcc2/NN1ia_c_backupthexcc.html。
9. 如果需要，可以选择执行以下操作：
 - 隐藏 TPM。请参阅第 162 页“隐藏/显示 TPM”。
 - 更新 TPM 固件。请参阅第 163 页“更新 TPM 固件”。
 - 启用 UEFI 安全引导。请参阅第 164 页“启用 UEFI 安全引导”。

卸下主板（仅限经过培训的技术人员）

按照本节中的说明卸下主板。

重要：

- 此任务必须由经过 Lenovo 服务机构认证的训练有素的技术人员执行。如果没有经过相关培训或不具备相应资质，请勿尝试拆卸或安装此组件。
- 在更换主板时，必须将服务器固件更新到最新版本，或还原为原有的固件版本。在执行版本操作之前，请务必备份最新固件版本或原有固件版本。
- 卸下内存条时，请在每根内存条上标记好插槽号，然后从主板组合件上卸下所有内存条并放置在一旁的防静电平面上，以便重新安装。
- 拔下线缆时，请列出线缆清单并记录线缆所连接到的接口，然后在安装新主板组合件后将该记录用作接线核对表。

关于本任务

为避免潜在危险，请务必阅读并遵守安全信息。

注意：请阅读第 39 页“安装准则”和第 40 页“安全检查核对表”以确保操作安全。

过程

步骤 1. 为本任务做好准备。

- a. 记录所有系统配置信息，如 Lenovo XClarity Controller IP 地址、重要产品数据以及服务器的机器类型、型号、序列号、通用唯一标识和资产标记。

- b. 使用 **Lenovo XClarity Essentials** 将系统配置保存到外部设备。
- c. 将系统事件日志保存到外部介质。
- d. 关闭节点电源（请参阅第 44 页“关闭节点电源”）；然后，从节点上拔下所有外部线缆。
- e. 从机箱中卸下节点（请参阅第 65 页“从机箱中卸下节点”）；然后，小心地将节点放置在防静电平面上，让节点正面朝向您。

注：

- 卸下节点时，请记下节点托盘编号，并确保将节点装入从中卸下该节点的同一托盘。将节点重新安装到其他托盘需要重新配置该节点。
 - 为安全起见，在提起节点时务必用双手抓住节点。
- f. 卸下顶盖（请参阅第 165 页“卸下顶盖”）。
 - g. 从硬盘背板上拔下所有线缆。
 - h. 卸下处理器和散热器（请参阅第 140 页“卸下处理器和散热器”）。
 - i. 卸下固件和 RoT 安全模块（请参阅第 151 页“卸下固件和 RoT 安全模块”）。
 - j. 请务必为每根内存条标记插槽编号；然后，从主板上卸下所有内存条并将其放置在一旁的防静电平面上，以待重新安装（请参阅第 115 页“卸下内存条”）。

重要：建议打印内存条插槽布局图以供参考。

- k. 如有必要，请卸下 M.2 硬盘（请参阅第 100 页“卸下 M.2 硬盘”）。
- l. 卸下 microSD 卡（请参阅第 120 页“卸下 microSD 卡”）。
- m. 如果节点中装有 GPU 导风管，请将其卸下（请参阅第 93 页“卸下 GPU 导风管”）。
- n. 如果装有 PCIe 转接卡组合件，请将其从节点上卸下，然后从主板上拔下 PCIe 线缆（请参阅第 125 页“卸下 PCIe 转接卡组合件”和第 169 页第 6 章“内部线缆布放”）。
- o. 卸下电源汇流条（请参阅第 132 页“卸下电源汇流条”）。
- p. 从主板上拔下配电板线缆；然后，卸下配电板（请参阅第 136 页“卸下配电板”）。
- q. 如果背面 OCP 和背面 I/O 模块线缆连接到主板，请拔下这些线缆（请参阅第 181 页“背面 I/O 和 OCP 模块线缆布放”）。

步骤 2. 从主板上拔下所有线缆。拔下线缆时，请列出线缆清单并记录线缆所连接到的接口，然后在安装新主板后将该记录用作接线核对表。

步骤 3. 松开固定线缆壁挂支架的螺钉并将其从节点中取出。

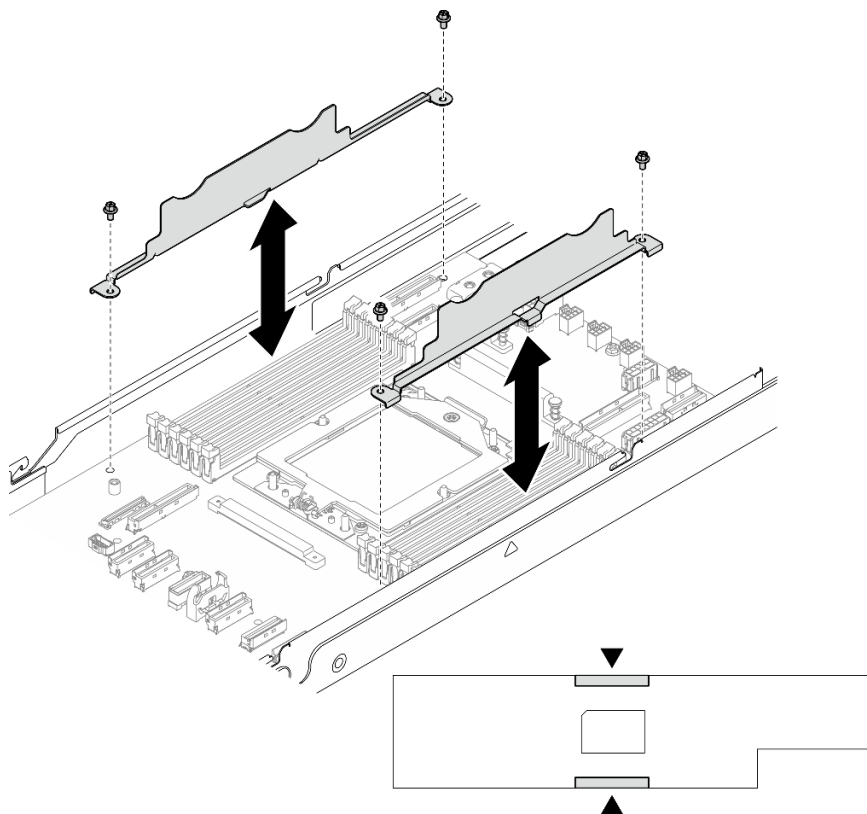


图 120. 更换线缆壁挂支架

步骤 4. 从主板上卸下所有螺钉。

重要：从节点上卸下主板时，请避免触碰到主板上的接口。请不要损坏节点内部周围的任何组件。

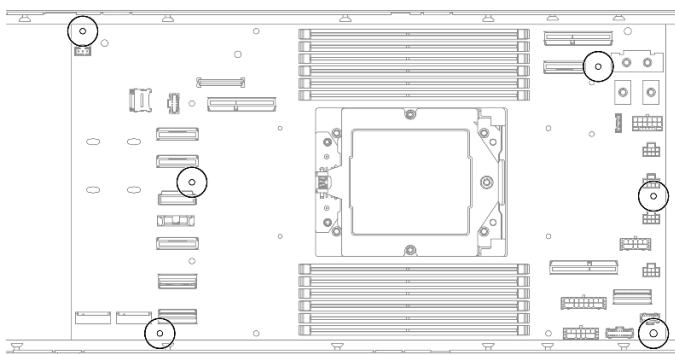


图 121. 卸下螺钉

步骤 5. 小心将主板从节点中提取出来

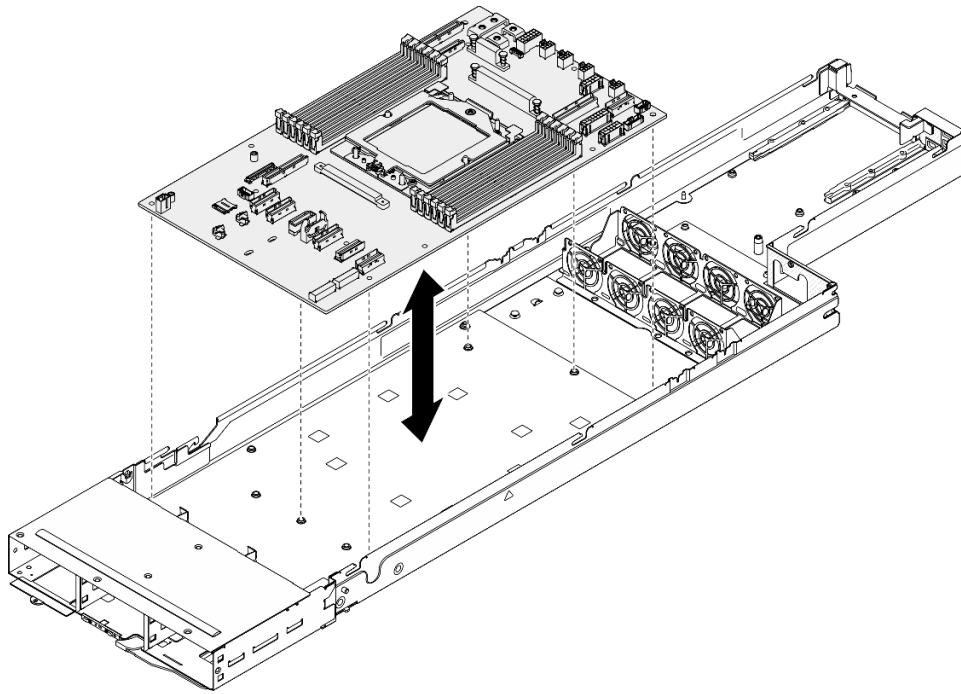


图 122. 卸下主板

完成本任务之后

1. 安装替换单元（请参阅第 157 页“安装主板（仅限经过培训的技术人员）”）。
2. 如果要求您退回组件或可选设备，请按照所有包装指示信息进行操作，并使用装运时提供给您所有包装材料。

重要：退回主板前，请确保装上从新主板上取下的处理器插槽盖。请按照以下步骤更换处理器插槽盖：

- a. 从新主板上的处理器插槽组合件中取出插槽盖，然后在所卸下主板的处理器插槽组合件上方将其正确对准。
- b. 向下将插槽盖脚轻轻按入处理器插槽组合件，请按压边缘以免损坏插槽引脚。您可能会听到“咔嗒”一声，说明插槽盖已牢固连接。
- c. 请确保插槽盖已牢固连接到处理器插槽组合件。

安装主板（仅限经过培训的技术人员）

按照本节中的说明安装主板。

关于本任务

重要：此任务必须由经过 Lenovo 服务机构认证的训练有素的技术人员执行。如果没有经过相关培训或不具备相应资质，请勿尝试拆卸或安装此组件。

为避免潜在危险，请务必阅读并遵守安全信息。

注意：

- 请阅读第 39 页 “安装准则” 和第 40 页 “安全检查核对表” 以确保操作安全。
- 为避免静电导致的系统中止和数据丢失，请在安装前将容易被静电损坏的组件放在防静电包装中，并在操作设备时使用静电释放腕带或其他接地系统。
- 在更换主板后，必须将服务器固件更新到最新版本，或还原为原有的固件版本。

固件和驱动程序下载： 更换组件后，可能需要更新固件或驱动程序。

- 请转至 <https://datacentersupport.lenovo.com/products/servers/thinksystem/sd535v3/7dd1/downloads/driver-list>，查看适用于您的服务器的最新固件和驱动程序更新。
- 有关固件更新工具的更多信息，请参阅第 186 页 “更新固件”。

过程

步骤 1. 小心地将主板安放到节点中相应的导销和螺钉孔上。

注：确保支脚牢牢固定在主板的孔中。

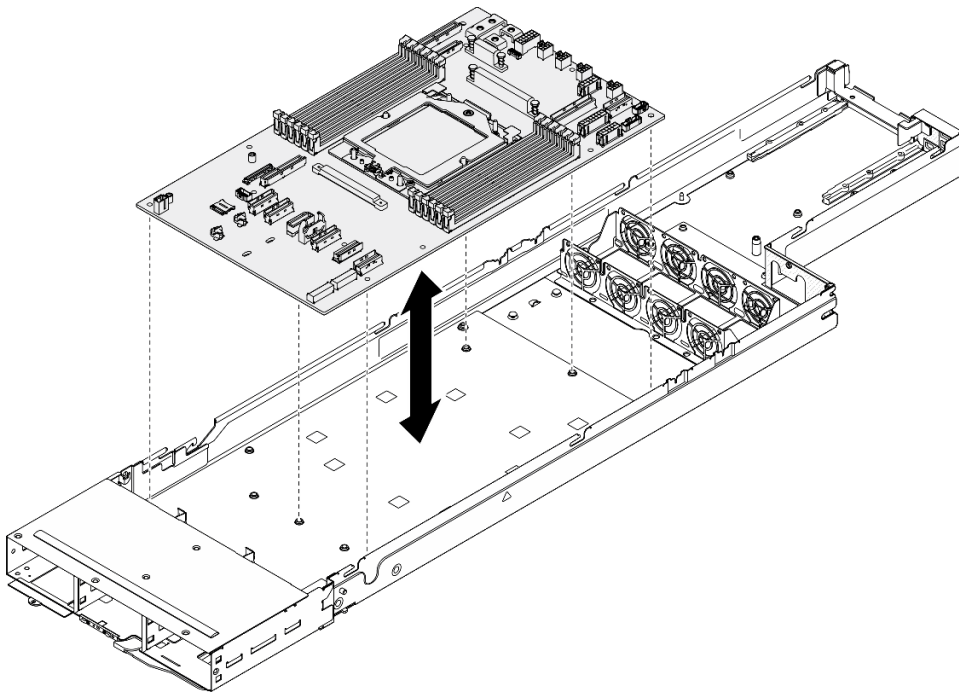


图 123. 安装主板

步骤 2. 拧紧主板上的所有螺钉。

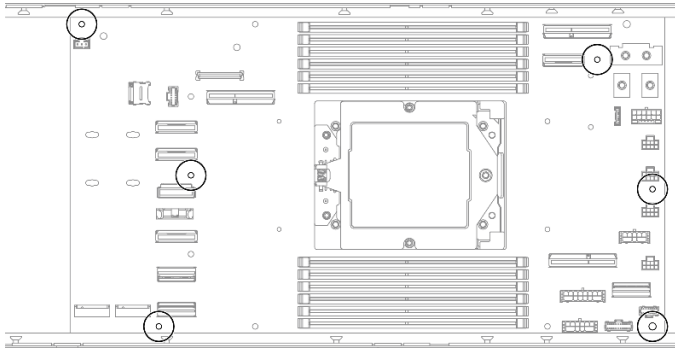


图 124. 安装螺钉

步骤 3. 装回线缆壁挂支架并用螺钉固定。

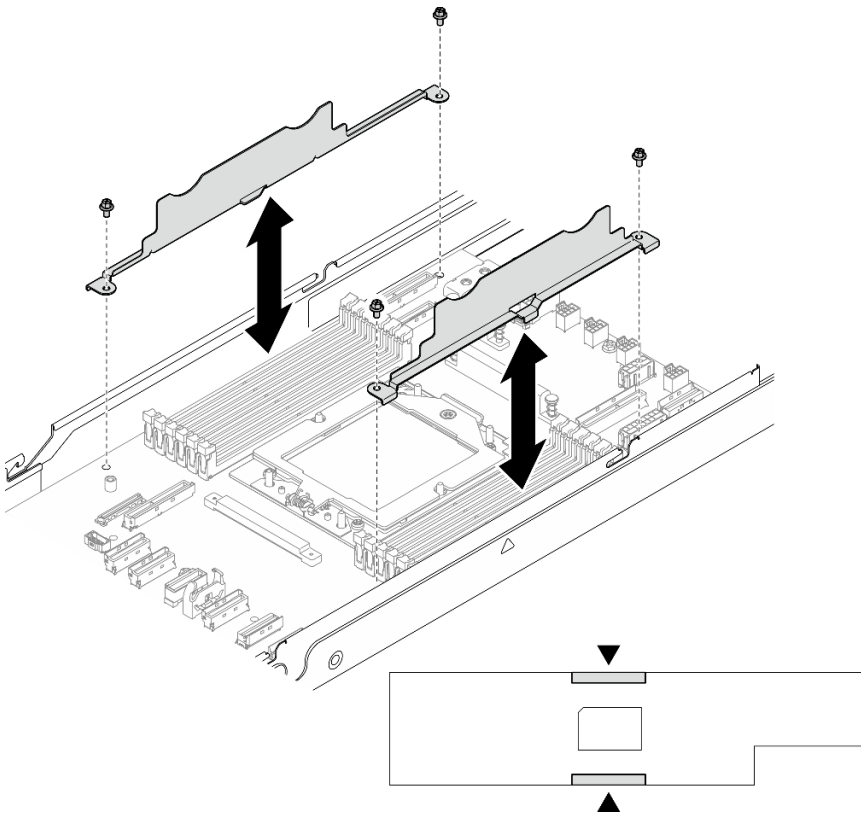


图 125. 更换线缆壁挂支架

完成本任务之后

1. 装回处理器散热器（请参阅第 143 页“安装处理器和散热器”）。

重要：本任务必须由经过培训的技术人员执行。

2. 如有必要，将背面 I/O 模块和背面 OCP 线缆安装到节点（请参阅第 149 页“安装背面 I/O 模块”和第 138 页“安装配电板”）；然后，将背面 I/O 模块的线缆和 OCP 线缆连接到主板（请参阅第 181 页“背面 I/O 和 OCP 模块线缆布放”）。
3. 如有必要，安装配电板并连接配电板与主板之间的线缆（请参阅第 138 页“安装配电板”和第 181 页“配电板线缆布放”）。
4. 装回电源汇流条（请参阅第 134 页“安装电源汇流条”）。
5. 如有必要，将 PCIe 转接卡组合件装回到节点，并将需要的 PCIe 线缆重新连接到主板（请参阅第 130 页“安装 PCIe 转接卡组合件”和第 169 页第 6 章“内部线缆布放”）。
6. 如有必要，装回 GPU 导风管（请参阅第 94 页“安装 GPU 导风管”）。
7. 将所需的 M.2 硬盘装回到主板（请参阅第 111 页“安装 M.2 硬盘”）。
8. 将 MicroSD 卡装回到主板（请参阅第 121 页“安装 MicroSD 卡”）。
9. 将固件和 RoT 安全模块装回到主板（请参阅第 152 页“安装固件和 RoT 安全模块”）。
10. 装回所有需要的内存条或内存条填充件（请参阅第 117 页“安装内存条”）。
11. 如果主板上尚未安装 CMOS 电池（CR2032），请安装电池（请参阅第 78 页“安装 CMOS 电池（CR2032）”）。
12. 将所有需要的线缆重新连接到主板（请参阅第 169 页第 6 章“内部线缆布放”）。
13. 将所有线缆重新连接到硬盘背板（请参阅第 173 页“2.5 英寸硬盘背板线缆布放”）。
14. 确保所有需要的线缆均已正确布放和连接；然后，装回顶盖（请参阅第 166 页“安装顶盖”）。
15. 将节点装回到机箱中（请参阅第 69 页“将节点安装到机箱中”）。
16. 确保安装了所需的电源模块单元并连接了电源线；然后，打开节点电源（请参阅第 54 页“安装热插拔电源模块”和第 43 页“打开节点电源”。）
17. 继续完成部件更换（请参阅第 168 页“完成部件更换”）。
18. 更新重要产品数据（VPD）。请参阅第 160 页“更新重要产品数据（VPD）”。机器类型编号和序列号位于标识标签上，请参阅第 33 页“识别系统和访问 Lenovo XClarity Controller”。
19. 如果需要隐藏 TPM 或更新 TPM 固件，请参阅第 162 页“隐藏/显示 TPM”或第 163 页“更新 TPM 固件”。
20. （可选）启用 UEFI 安全引导。请参阅第 164 页“启用 UEFI 安全引导”。
21. 下载并安装最新的设备驱动程序：<https://datacentersupport.lenovo.com/products/servers/thinksystem/sd535v3/7dd1/downloads/driver-list>。
22. 更新系统和设备固件。请参阅第 186 页“更新固件”。

注：（仅限经过培训的 Lenovo 技术人员）如果已更换固件和 RoT 安全模块，请将固件更新到服务器支持的特定版本。请参阅 <https://glosse4lenovo.lenovo.com/wiki/glosse4lenovo/view/How+To/System+related/How+to+do+RoT+Module+FW+update+on+ThinkSystem+V3+machines/>。

更新重要产品数据（VPD）

请按本主题中的说明更新重要产品数据（VPD）。

- （必选）机器类型
- （必选）序列号
- （可选）资产标记
- （可选）UUID

建议工具：

- **Lenovo XClarity Provisioning Manager**
- **Lenovo XClarity Essentials OneCLI 命令**

使用 Lenovo XClarity Provisioning Manager

步骤：

1. 启动服务器并根据屏幕上的说明按下相应的键。默认会显示 **Lenovo XClarity Provisioning Manager** 界面。
2. 选择**系统摘要**。将显示“系统摘要”选项卡页面。
3. 单击**更新 VPD**，然后按照屏幕上的说明更新 VPD。

使用 Lenovo XClarity Essentials OneCLI 命令

- **更新机器类型**

```
onecli config set SYSTEM_PROD_DATA.SysInfoProdName <m/t_model> [access_method]
```

- **更新序列号**

```
onecli config set SYSTEM_PROD_DATA.SysInfoSerialNum <s/n> [access_method]
```

- **更新系统型号**

```
onecli config set SYSTEM_PROD_DATA.SysInfoProdIdentifier <system model> [access_method]  
onecli config set SYSTEM_PROD_DATA.SysInfoProdIdentifierEx <system model> --override [access_method]
```

- **更新资产标记**

```
onecli config set SYSTEM_PROD_DATA.SysEncloseAssetTag <asset_tag> [access_method]
```

- **更新 UUID**

```
onecli config createuuid SYSTEM_PROD_DATA.SysInfoUUID [access_method]
```

变量	描述
<m/t_model>	服务器机器类型和型号。 输入 xxxxyyy，其中 xxxx 是机器类型，yyy 是服务器型号。
<s/n>	服务器上的序列号。 输入 zzzzzzz，其中 zzzzzzz 是序列号。
<system model>	服务器上的系统型号。 输入 system yyyyyyyy，其中 yyyyyyy 是产品标识符。
<asset_tag>	服务器资产标记号。 输入 aaaaaaaaaaaaaaaaaaaaaaaaaaaaaa，其中 aaaaaaaaaaaaaaaaaaaaaaaaaaaaaa 是资产标记号。
[access_method]	可选择的目標服务器访问方法： <ul style="list-style-type: none">• 联机 KCS（未经认证且用户受限）： 可以直接从命令中删除 [access_method]。• 联机认证的 LAN： 在这种情况下，请在 OneCLI 命令末尾指定以下 LAN 帐户信息： --bmc-username <user_id> --bmc-password <password>

	<ul style="list-style-type: none"> • 远程 WAN/LAN: 在这种情况下, 请在 OneCLI 命令末尾指定以下 XCC 帐户信息和 IP 地址: <code>--bmc <bmc_user_id>:<bmc_password>@<bmc_external_IP></code> <p>注:</p> <ul style="list-style-type: none"> - <code><bmc_user_id></code> BMC 帐户名称 (12 个帐户之一)。默认值为 USERID。 - <code><bmc_password></code> BMC 帐户密码 (12 个帐户之一)。
--	---

隐藏/显示 TPM

默认情况下, TPM 处于启用状态, 以对系统运行时的数据传输进行加密。您也可以选择使用 **Lenovo XClarity Essentials OneCLI** 禁用 TPM。

要禁用 TPM, 请执行以下操作:

1. 下载并安装 **Lenovo XClarity Essentials OneCLI**。

要下载 **Lenovo XClarity Essentials OneCLI**, 请访问以下网站:

<https://datacentersupport.lenovo.com/solutions/HT116433>

2. 运行以下命令:

```
OneCli.exe config set TrustedComputingGroup.HideTPMfromOS "Yes" --imm <userid>:<password>@<ip_address> --override
```

其中:

- `<userid>:<password>` 是用于访问服务器 BMC (**Lenovo XClarity Controller** 界面) 的凭证。默认用户 ID 是 **USERID**, 默认密码是 **PASSWORD** (包含数字零, 而非大写字母 O)
- `<ip_address>` 是 BMC 的 IP 地址。

示例:

```
D:\onecli>OneCli.exe config set TrustedComputingGroup.HideTPMfromOS "Yes" --imm USERID:PASSWORD=1@10.245.39.79 --override
Lenovo XClarity Essentials OneCLI lxce_onecli01p-2.3.0
Licensed Materials - Property of Lenovo
(C) Copyright Lenovo Corp. 2013-2018 All Rights Reserved
If the parameters you input includes password, please Note that:
* The password must consist of a sequence of characters from `0-9a-zA-Z_+.%@!`&*()=` set
* Use `"` to quote when password parameters include special characters
* Do not use reserved characters in path name when parameter contains path
Invoking SET command ...
Connected to BMC at IP address 10.245.39.79 by IPMI
TrustedComputingGroup.HideTPMfromOS=Yes
Success.
```

3. 重新引导系统。

如果要再次启用 TPM, 请运行以下命令并重新引导系统:

```
OneCli.exe config set TrustedComputingGroup.HideTPMfromOS "No" --imm <userid>:<password>@<ip_address> --override
```

示例:

```
D:\onecli3>OneCli.exe config set TrustedComputingGroup.HideTPMfromOS "No" --imm USERID:PASSWORD=11@10.245.39.79 --override
Lenovo XClarity Essentials OneCLI 1xce_onecli01h-3.0.1
(C) Lenovo 2013-2020 All Rights Reserved

OneCLI License Agreement and OneCLI Legal Information can be found at the following location:
"D:\onecli3\Lic"

[!s]Certificate check finished [100%][=====]
Invoking SET command ...
Connected to BMC at IP address 10.245.39.79 by IPMI
TrustedComputingGroup.HideTPMfromOS=No
Configure successfully, please reboot system.
Succeed.
```

更新 TPM 固件

您也可以选择使用 **Lenovo XClarity Essentials OneCLI** 更新 TPM 固件。

注：TPM 固件更新是不可逆的。更新后，TPM 固件无法降级到更低版本。

TPM 固件版本

按照以下步骤查看 TPM 固件版本：

使用 **Lenovo XClarity Provisioning Manager**

1. 启动服务器并按下屏幕说明中指定的键，以显示 **Lenovo XClarity Provisioning Manager** 界面。（如需更多信息，请参阅 <https://pubs.lenovo.com/lxpm-overview/> 上适用于您的服务器的 **LXPM** 文档中的“启动”一节。）
2. 如果开机时需要管理员密码，请输入密码。
3. 在 UEFI 设置页面中，单击**系统设置** → **安全性** → **可信平台模块** → **TPM 2.0** → **TPM 固件版本**。

更新 TPM 固件

要更新 TPM 固件，请执行以下操作：

1. 下载并安装 **Lenovo XClarity Essentials OneCLI**。

要下载 **Lenovo XClarity Essentials OneCLI**，请访问以下网站：

<https://datacentersupport.lenovo.com/solutions/HT116433>

2. 运行以下命令：

```
OneCli.exe config set TrustedComputingGroup.DeviceOperation "Update to TPM 2.0 firmware version <x.x.x.x>" --bmc
<userid>:<password>@<ip_address>
```

其中：

- **<x.x.x.x>** 是目标 TPM 版本。

例如 **TPM 2.0 (7.2.1.0) -> TPM 2.0 (7.2.2.0)**：

```
OneCli.exe config set TrustedComputingGroup.DeviceOperation "Update to TPM 2.0 firmware version 7.2.2.0" --bmc
<userid>:<password>@<ip_address>
```

- **<userid>:<password>** 是用于访问服务器 BMC (**Lenovo XClarity Controller** 界面) 的凭证。默认用户标识是 **USERID**，默认密码是 **PASSWORD** (包含数字零，而非大写字母 **O**)。
- **<ip_address>** 是 BMC 的 IP 地址。

启用 UEFI 安全引导

(可选) 可启用 UEFI 安全引导。

有两种方法可用于启用 UEFI 安全引导：

- 使用 **Lenovo XClarity Provisioning Manager**

从 **Lenovo XClarity Provisioning Manager** 启用 UEFI 安全引导：

1. 启动服务器并按下屏幕说明中指定的键，以显示 **Lenovo XClarity Provisioning Manager** 界面。（如需更多信息，请参阅 <https://pubs.lenovo.com/lxpm-overview/> 上适用于您的服务器的 **LXPM** 文档中的“启动”一节。）
2. 如果开机时需要管理员密码，请输入密码。
3. 在 UEFI 设置页面中，单击**系统设置** → **安全性** → **安全引导**。
4. 启用安全引导并保存设置。

注：如果需要禁用 UEFI 安全引导，请在步骤 4 中选择“禁用”。

- 使用 **Lenovo XClarity Essentials OneCLI**

从 **Lenovo XClarity Essentials OneCLI** 启用 UEFI 安全引导：

1. 下载并安装 **Lenovo XClarity Essentials OneCLI**。
要下载 **Lenovo XClarity Essentials OneCLI**，请访问以下网站：

<https://datacentersupport.lenovo.com/solutions/HT116433>

2. 运行以下命令以启用安全引导：

```
OneCli.exe config set SecureBootConfiguration.SecureBootSetting Enabled --bmc <userid>:<password>@<ip_address>
```

其中：

- **<userid>:<password>** 是用于访问服务器 BMC (**Lenovo XClarity Controller** 界面) 的凭证。默认用户 ID 是 **USERID**，默认密码是 **PASSWORD** (包含数字零，而非大写字母 **O**)
- **<ip_address>** 是 BMC 的 IP 地址。

有关 **Lenovo XClarity Essentials OneCLI set** 命令的详细信息，请参阅：

https://pubs.lenovo.com/lxce-onecli/onecli_r_set_command

注：如果需要禁用 UEFI 安全引导，请运行以下命令：

```
OneCli.exe config set SecureBootConfiguration.SecureBootSetting Disabled --bmc <userid>:<password>@<ip_address>
```

强制对 IPMI SoL 使用 COM2 ttyS1

默认情况下，系统的 IPMI SoL 为 **COM1 ttyS0**。按照本节中的说明将 IPMI SoL 路由切换到 **COM2 ttyS1**。

有关 IPMI 说明，请参阅：[IPMI 界面](#)。

建议工具：

- 使用 **Lenovo XClarity Controller**

使用 **Lenovo XClarity Controller**

步骤：

1. 在 **Lenovo XClarity Controller Web** 界面上启用 IPMI。
2. 执行以下 IPMI 命令以强制使用 COM2 ttyS1:

```
ipmitool raw 0x3a 0x22 0x08 0x01
```

注: 如有必要, 可以使用以下 IPMI 命令恢复为默认的 COM1 ttyS0:

```
ipmitool raw 0x3a 0x22 0x08 0x00
```

更换顶盖

按照本节中的说明卸下或安装顶盖。

卸下顶盖

按照本节中的说明从节点上卸下顶盖。

关于本任务

为避免潜在危险, 请务必阅读并遵守安全信息。

注意: 请阅读第 39 页“安装准则”和第 40 页“安全检查核对表”以确保操作安全。

过程

步骤 1. 为本任务做好准备。

- a. 关闭节点电源 (请参阅第 44 页“关闭节点电源”); 然后, 从节点上拔下所有外部线缆。
- b. 从机箱中卸下节点 (请参阅第 65 页“从机箱中卸下节点”); 然后, 小心地将节点放置在防静电平面上, 让节点正面朝向您。

注:

- 卸下节点时, 请记下节点托盘编号, 并确保将节点装入从中卸下该节点的同一托盘。将节点重新安装到其他托盘需要重新配置该节点。
- 为安全起见, 在提起节点时务必用双手抓住节点。

步骤 2. 从节点上卸下顶盖。

- a. ① 按下顶盖侧面和顶部的松开按钮。
- b. ② 将顶盖滑向节点背面; 然后, 将其从节点上提起并放置在干净的平面上。

重要:

- 服务标签位于顶盖内侧 (请参阅第 33 页“识别系统和访问 **Lenovo XClarity Controller**”)。
- 为了保持正常散热和空气流通, 在打开节点电源之前, 请先安装顶盖。卸下顶盖后运行节点可能会损坏组件。

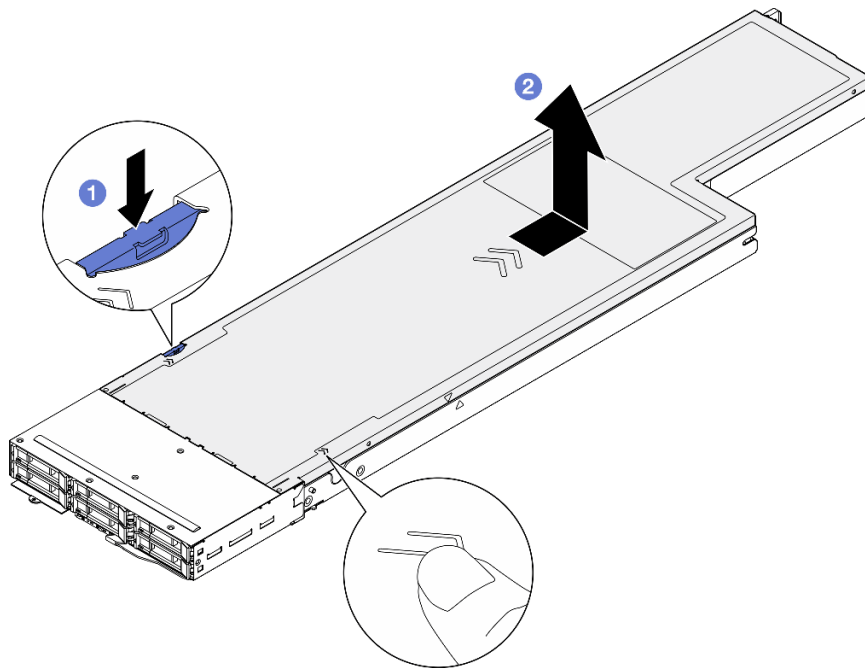


图 126. 卸下顶盖

完成本任务之后

1. 安装替换单元（请参阅第 166 页“安装顶盖”）。
2. 如果要求您退回组件或可选设备，请按照所有包装指示信息进行操作，并使用装运时提供给您所有包装材料。

安装顶盖

按照本节中的说明安装顶盖。

关于本任务

为避免潜在危险，请务必阅读并遵守安全信息。

注意：

- 请阅读第 39 页“安装准则”和第 40 页“安全检查核对表”以确保操作安全。
- 确保所有线缆、适配器和组件均已正确安装且牢固就位，并且未将任何零散的工具或部件遗留在节点内。
- 确保正确布放了所有内部线缆（请参阅第 169 页第 6 章“内部线缆布放”）。

过程

- 步骤 1. 将顶盖导销与节点上的导孔对齐；然后，将顶盖放置在节点顶部，并将其滑向节点正面，直至其与节点啮合。
- 步骤 2. 检查并确保顶盖侧面的按钮处于锁定位置。

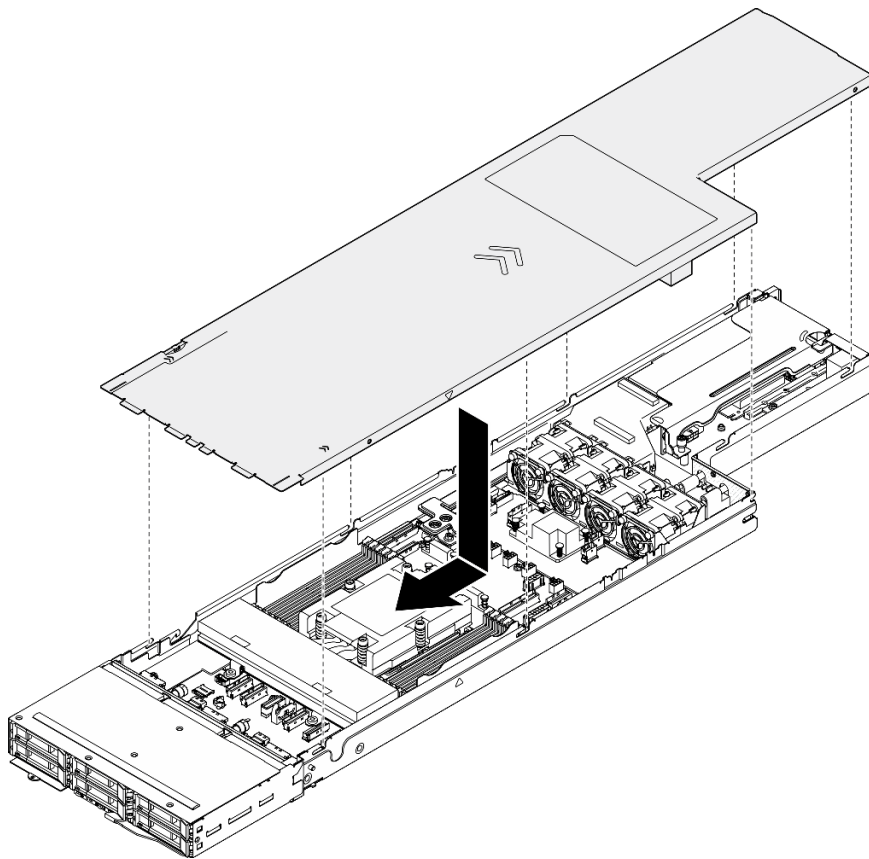


图 127. 安装顶盖

完成本任务之后

1. 将节点装回到机箱中（请参阅第 69 页“将节点安装到机箱中”）。
2. 确保安装了所需的电源模块单元并连接了电源线；然后，打开节点电源（请参阅第 54 页“安装热插拔电源模块”和第 43 页“打开节点电源”。）
3. 继续完成部件更换（请参阅第 168 页“完成部件更换”）。

更换 XCC 管理模块

按照本节中的说明卸下或安装 XCC 管理模块。

注：根据具体配置，节点可能不附带此组件。

卸下 XCC 管理模块

按照本节中的说明卸下管理模块。

关于本任务

为避免潜在危险，请务必阅读并遵守安全信息。

注意：请阅读第 39 页“安装准则”和第 40 页“安全检查核对表”以确保操作安全。

安装 XCC 管理模块

按照本节中的说明安装 XCC 管理模块。

关于本任务

为避免潜在危险，请务必阅读并遵守安全信息。

注意：

- 请阅读第 39 页“安装准则”和第 40 页“安全检查核对表”以确保操作安全。
- 将装有组件的防静电包装与节点或机箱上任何未上漆的金属表面接触；然后从包装中取出组件，并将其放置在防静电平面上。

固件和驱动程序下载： 更换组件后，可能需要更新固件或驱动程序。

- 请转至 <https://datacentersupport.lenovo.com/products/servers/thinksystem/sd535v3/7dd1/downloads/driver-list>，查看适用于您的服务器的最新固件和驱动程序更新。
- 有关固件更新工具的更多信息，请参阅第 186 页“更新固件”。

完成部件更换

浏览检查清单，以完成部件更换。

要完成部件更换，请执行以下操作：

1. 确保所有组件均已正确地重新组装，并且节点内部未遗留任何工具或未拧紧的螺钉。
2. 正确地布放和固定节点内的线缆。请参阅每个组件的线缆连接和布放信息（请参阅第 169 页第 6 章“内部线缆布放”）。
3. 将节点装回到机箱中（请参阅第 69 页“将节点安装到机箱中”）。
4. 确保安装了所需的电源模块单元并连接了电源线；然后，打开节点电源（请参阅第 54 页“安装热插拔电源模块”和第 43 页“打开节点电源”。）
5. 更新系统配置。
 - 下载并安装最新的设备驱动程序：<http://datacentersupport.lenovo.com>。
 - 更新系统固件。请参阅第 186 页“更新固件”。
 - 更新 UEFI 配置。请参阅 <https://pubs.lenovo.com/uefi-overview/>。
 - 如果已安装或卸下热插拔硬盘或 RAID 适配器，请重新配置磁盘阵列。请在 <https://pubs.lenovo.com/lxpm-overview/> 上查找适用于您的系统的 LXPM 文档。

第 6 章 内部线缆布放

按本节的说明进行特定组件的线缆布放。

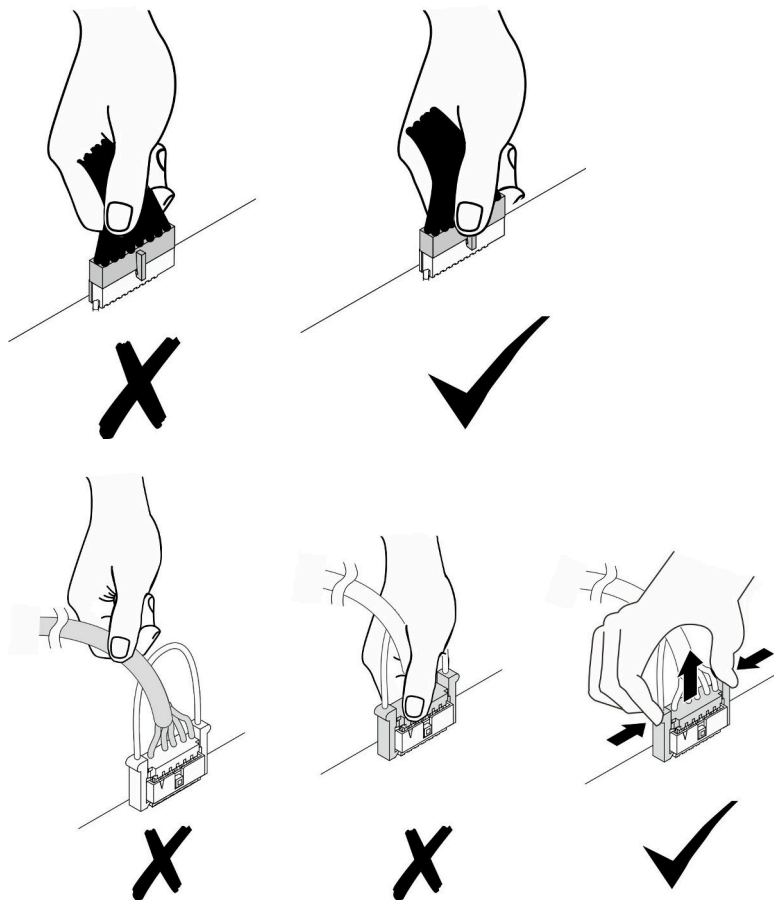
连接线缆前，请仔细阅读以下准则：

- 连接或拔下任何内部线缆之前，请关闭节点。
- 有关其他线缆连接说明，请参考任何外部设备随附的文档。
- 利用线缆上打印的标识找到正确的接口。
- 确保线缆没有被夹住，没有覆盖任何接口或妨碍主板上的任何组件。

重要：为了避免线缆干扰：

- 必须通过线缆壁挂支架将 DIMM 插槽旁边的线缆与 DIMM 分开。

注：从主板上拔下所有线缆时，请松开线缆接口上的滑锁、解锁卡扣或锁。如果在拔下线缆前未能将其松开，可能会损坏主板上容易受损的线缆插槽。如果线缆插槽有任何损坏，都可能需要更换主板。



识别接口

按本节的说明找到并识别电路板上的接口。

用于线缆布放的主板接口

按本节的说明查找和识别主板上用于内部线缆布放的接口。

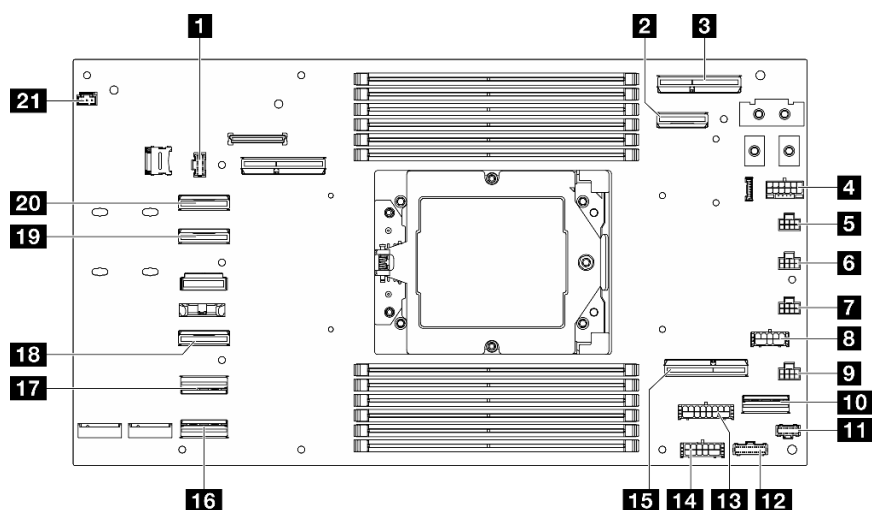


图 128. 用于线缆布放的主板接口

表 15. 用于线缆布放的主板接口

1 硬盘背板或正面 I/O 边带接口	12 PDB 边带接口
2 OCP 电源和边带接口	13 转接卡电源接口
3 OCP 接口	14 PDB 辅助电源接口
4 硬盘背板电源接口	15 转接卡插槽 1 接口
5 风扇 1 接口	16 背面 I/O 接口
6 风扇 2 接口	17 SATA 0-5 接口
7 风扇 3 接口	18 NVMe 4-5 接口
8 RAID 电源接口	19 NVMe 2-3 接口
9 风扇 4 接口	20 NVMe 0-1 接口
10 RAID 信号接口	21 入口温度传感器接口
11 M.2 引导适配器接口	

2.5 英寸硬盘背板接口

按本节的说明查找和识别 2.5 英寸硬盘背板上用于内部线缆布放的接口。

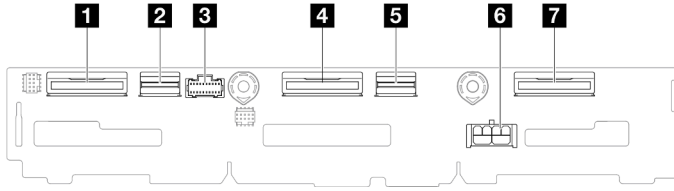


图 129. 2.5 英寸硬盘背板

表 16. 硬盘背板接口

1 NVMe 4-5	5 SAS/SATA 0-3
2 SAS/SATA 4-5	6 电源接口
3 边带接口	7 NVMe 0-1
4 NVMe 2-3	

正面 I/O 板接口

按本节的说明查找和识别正面 I/O 板上的接口。

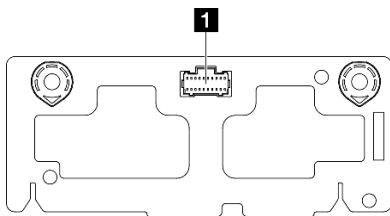


图 130. 正面 I/O 板接口

表 17. 正面 I/O 板接口

1 边带接口

内部 CFF RAID 适配器接口

按本节的说明查找和识别内部 CFF RAID 适配器上用于内部线缆布放的接口。

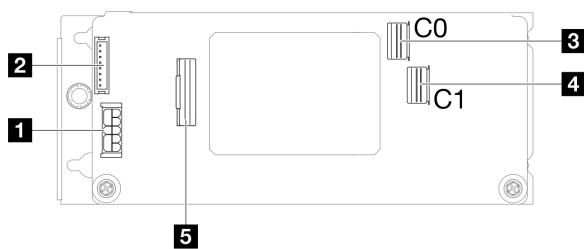


图 131. 内部 CFF RAID 适配器接口

表 18. 配电板接口

1 电源接口	4 SAS/SATA C1 接口
2 快速充电模块接口	5 信号接口
3 SAS/SATA C0 接口	

PCIe 转接卡接口

按本节的说明查找和识别 PCIe 转接卡上的接口。

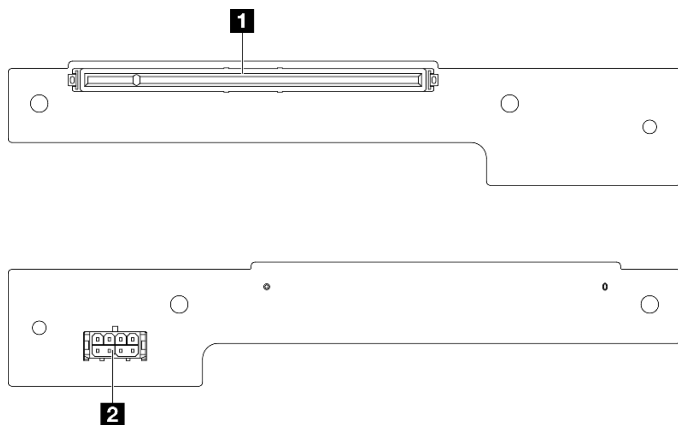


图 132. PCIe 转接卡接口

表 19. Gen 5 HH 转接卡接口

1 PCIe x16 (Gen5) 插槽	2 PCIe 转接卡电源接口
-----------------------------	-----------------------

配电板接口

按本节的说明查找和识别配电板上的接口。

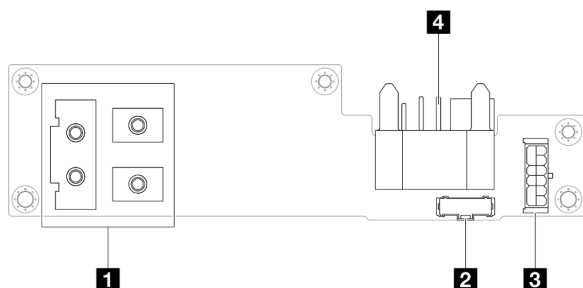


图 133. 配电板接口

表 20. 配电板接口

1 电源汇流条接口	3 电源接口
2 边带接口	4 机箱中面板接口

背面 I/O 模块接口

按本节的说明查找和识别背面 I/O 模块上的接口。

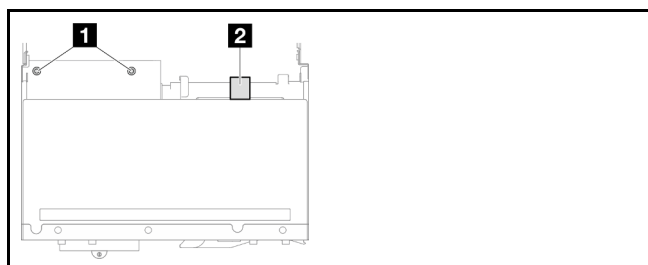
表 21. 背面 I/O 模块接口

	<p>1 背面 I/O 信号接口</p>
---	-----------------------------

XCC 管理正面 I/O 接口

按本节的说明查找和识别正面 OCP 仓上的 XCC 管理正面 I/O 接口。

表 22. XCC 管理正面 I/O 接口

	<p>1 正面 OCP 线缆插槽</p> <p>2 XCC 管理正面 I/O 信号接口</p>
--	---

2.5 英寸硬盘背板线缆布放

按照本节中的说明进行 2.5 英寸硬盘背板的线缆布放。

注：

- 接口之间的连接：**1**↔**1**，**2**↔**2**，**3**↔**3**，... **n**↔**n**
- 请确保使用相应的线缆导轨和线缆夹正确布放所有线缆。

硬盘背板边带及电源线布放

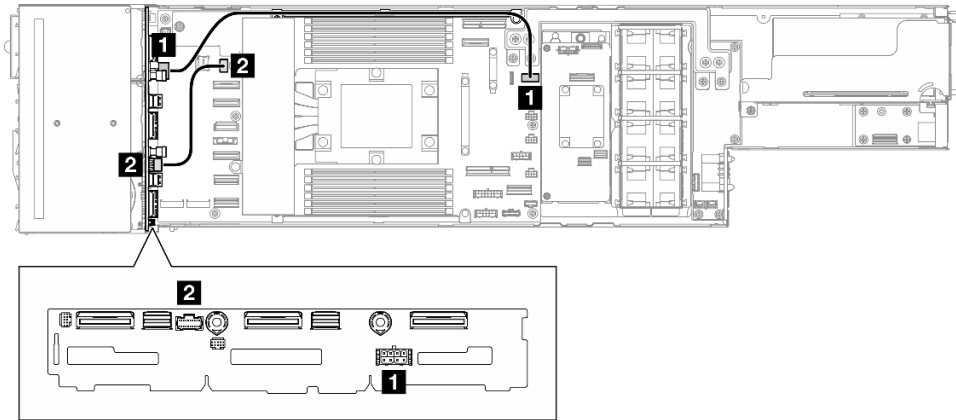


图 134. 硬盘背板边带及电源线布放

从 (2.5 英寸硬盘背板)	到 (主板)	线缆
1 电源接口	硬盘背板电源接口	电源 2x4 针转电源 2x6 (4S/12P) 针 (470 毫米)
2 边带接口	硬盘背板边带接口	边带 2x10 转边带 2x10 (150 毫米)

NVMe 线缆布放

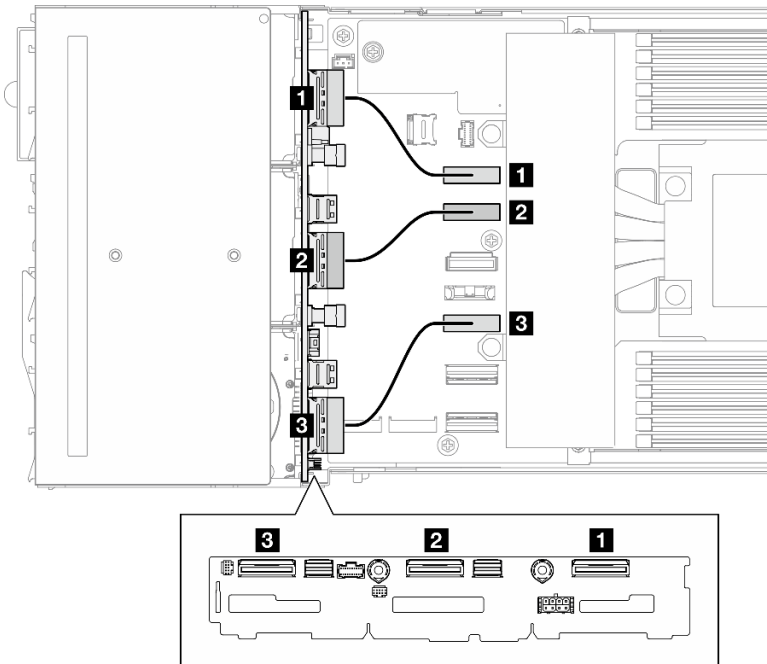


图 135. NVMe 线缆布放

从 (2.5 英寸硬盘背板)	到 (主板)	线缆
1 NVMe 0-1	NVMe 0-1 接口	MCIO x8 转 MCIO x8 (100 毫米)
2 NVMe 2-3	NVMe 2-3 接口	MCIO x8 转 MCIO x8 (100 毫米)
3 NVMe 4-5	NVMe 4-5 接口	MCIO x8 转 MCIO x8 (100 毫米)

板载 SATA 线缆布放

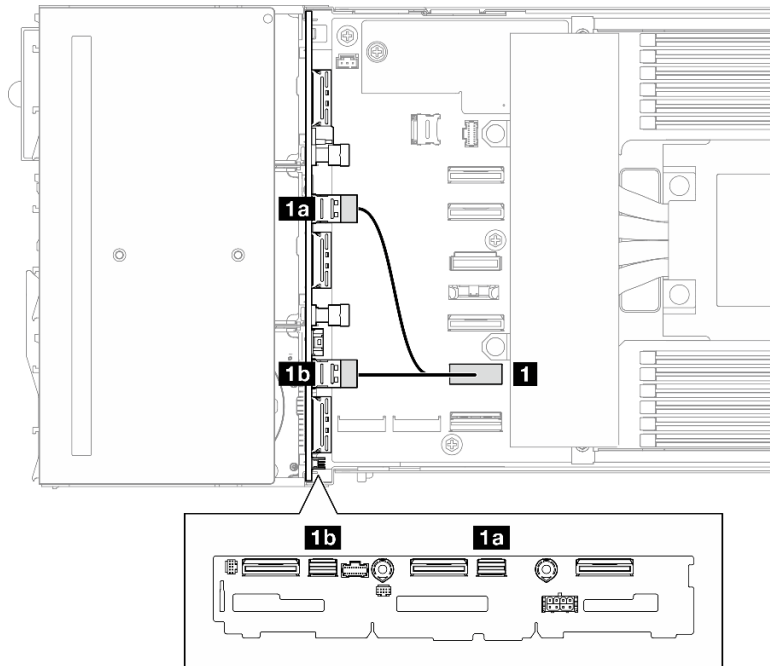


图 136. 板载 SATA 线缆布放

从 (2.5 英寸硬盘背板)	到 (主板)	线缆
1a SAS/SATA 0-3	1 SATA 0-5 接口	半高型 SlimSAS x8 转 2 x SlimSAS x4 (115 毫米/65 毫米)
1b SAS/SATA 4-5		

内部 CFF RAID SATA/SAS 线缆布放

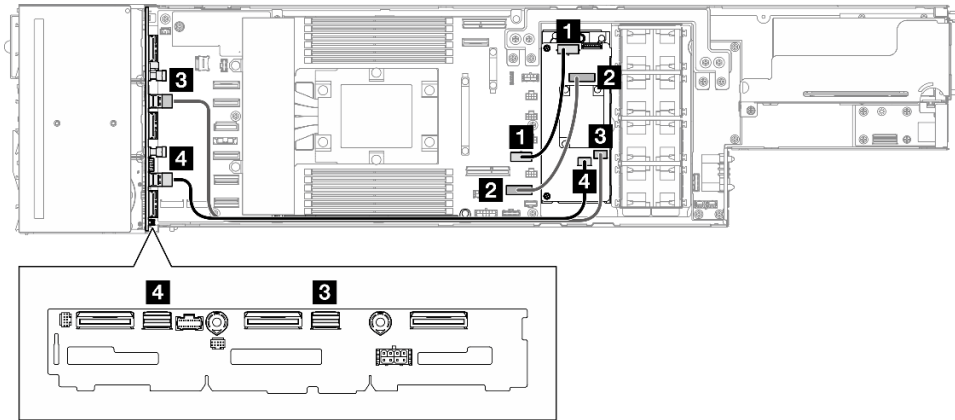


图 137. CFF RAID 线缆布放

从 (主板, 2.5 英寸硬盘背板)	到 (CFF RAID 适配器)	线缆
1 RAID 电源接口, 主板	电源接口	电源 2x5 针转电源 2x5 针 (150 毫米)
2 RAID 信号接口, 主板	信号接口	半高型 SlimSAS x8 转 SlimSAS x8 (150 毫米)
3 SAS/SATA 0-3	SAS/SATA C0 接口	SlimSAS x4 转 SlimSAS x4 (560 毫米)
4 SAS/SATA 4-5	SAS/SATA C1 接口	SlimSAS x4 转 SlimSAS x4 (460 毫米)

(可选) 如有必要, 安装快速充电模块 (请参阅第 87 页 “安装快速充电模块”); 然后, 将快速充电模块线缆及其延长线缆连接到 CFF RAID 适配器。

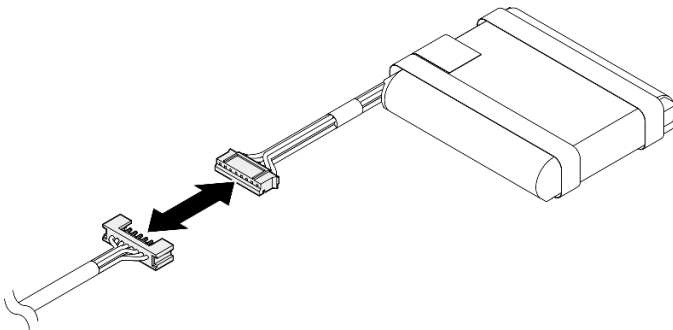


图 138. 快速充电模块延长线缆

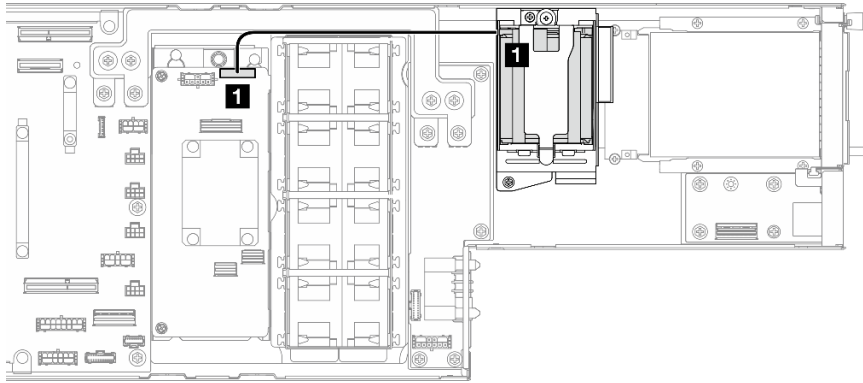


图 139. 快速充电模块线缆布放

从 (快速充电模块)	到 (CFF RAID 适配器)	线缆
1 RAID 快速充电模块接口	RAID 适配器上的 RAID 快速充电端口	电源 1x8 针转电源 1x8 针

8i RAID PCIe 适配器 SATA/SAS 线缆布放

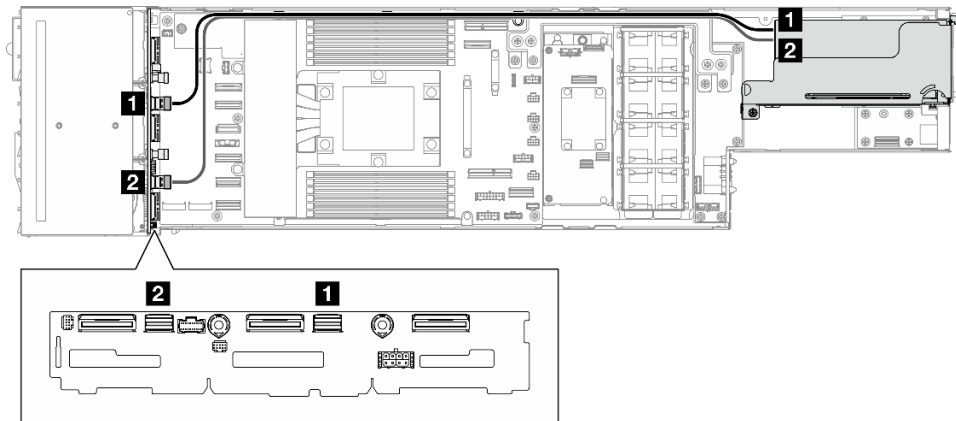


图 140. 8i RAID PCIe 适配器 SATA/SAS 线缆布放

从 (2.5 英寸硬盘背板)	到 (HBA/RAID 适配器)	线缆
1 SAS/SATA 0-3	SAS/SATA C0 接口	SlimSAS x8 转 2 x SlimSAS x4 (650 毫米/730 毫米)
2 SAS/SATA 4-5		

风扇线缆布放

按照本节中的说明进行风扇的线缆布放。

注：

- 接口之间的连接：**1**↔**1**，**2**↔**2**，**3**↔**3**，... **n**↔**n**

- 请确保使用相应的线缆导轨和线缆夹正确布放所有线缆。

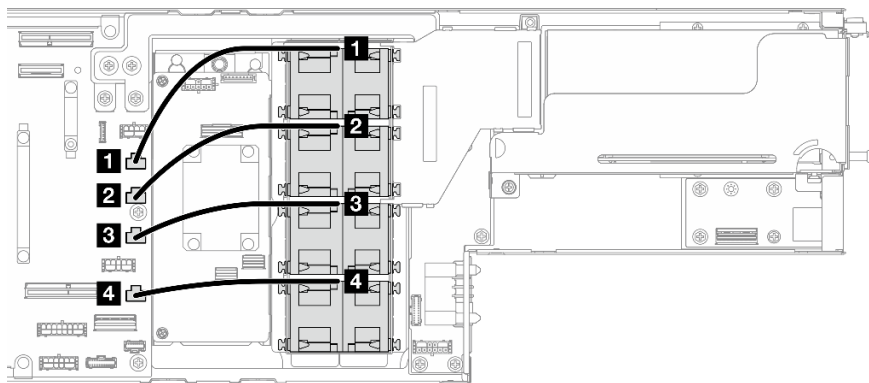


图 141. 风扇线缆布放

从 (风扇)	到 (主板)	线缆长度
1 风扇 1 线缆	风扇 1 接口	140 毫米
2 风扇 2 线缆	风扇 2 接口	140 毫米
3 风扇 3 线缆	风扇 3 接口	140 毫米
4 风扇 4 线缆	风扇 4 接口	140 毫米

正面 I/O 板线缆布放

按照本节中的说明安装 I/O 板并为其布放线缆。

注：

- 接口之间的连接：**1**↔**1**，**2**↔**2**，**3**↔**3**，... **n**↔**n**
- 请确保使用相应的线缆导轨和线缆夹正确布放所有线缆。

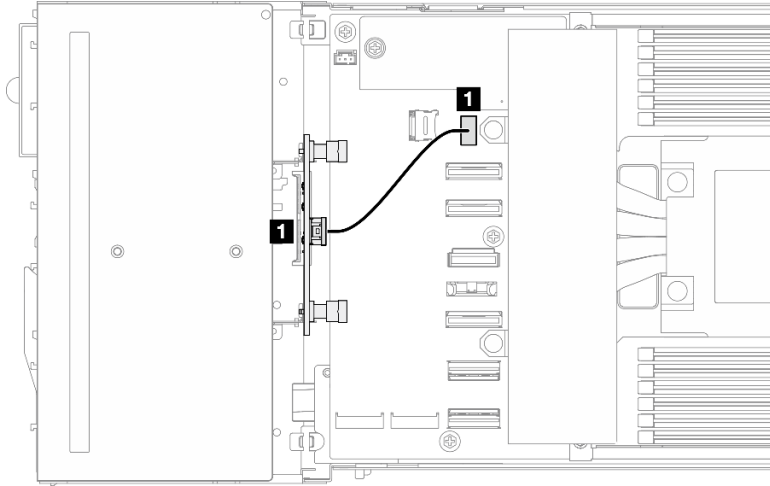


图 142. 正面 I/O 板线缆布放

从 (主板)	到 (正面 I/O 板)	线缆
1 硬盘背板或正面 I/O 边带接口	1 正面 I/O 接口	边带 2x10 转边带 2x10 (120 毫米)

正面 OCP 模块和 XCC 管理模块线缆布放

按照本节中的说明安装正面 OCP 模块和 XCC 管理模块并为其布放线缆。

注：

- 根据具体配置，本主题中的信息可能不适用于您的节点。
- 接口之间的连接：**1**↔**1**，**2**↔**2**，**3**↔**3**，... **n**↔**n**
- 请确保使用相应的线缆导轨和线缆夹正确布放所有线缆。

M.2 引导适配器线缆布放

按照本节中的说明进行 M.2 引导适配器的线缆布放。

注：

- 根据具体配置，本主题中的信息可能不适用于您的节点。
- 接口之间的连接：**1**↔**1**，**2**↔**2**，**3**↔**3**，... **n**↔**n**
- 请确保使用相应的线缆导轨和线缆夹正确布放所有线缆。

SATA/NVMe M.2 引导适配器

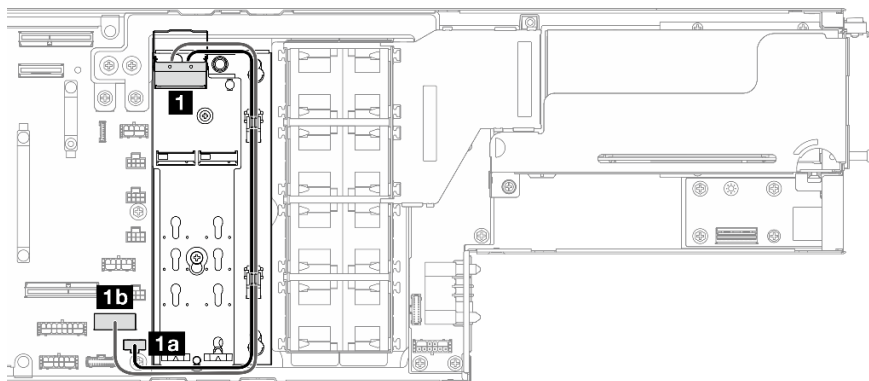


图 143. SATA/NVMe M.2 引导适配器线缆布放

从 (M.2 引导适配器)	到 (主板)	线缆
1 信号和电源接口	1a M.2 电源和边带接口	边带 2x10 + 半高型 SlimSAS x8 转 SATA/NVMe M.2 引导适配器 (300 毫米/320 毫米)
	1b RAID 信号接口	

PCIe 转接卡线缆布放

按照本节中的说明进行 PCIe 转接卡的线缆布放。

注：

- 根据具体配置，本主题中的信息可能不适用于您的节点。
- 接口之间的连接：**1↔1**，**2↔2**，**3↔3**，... **n↔n**
- 请确保使用相应的线缆导轨和线缆夹正确布放所有线缆。

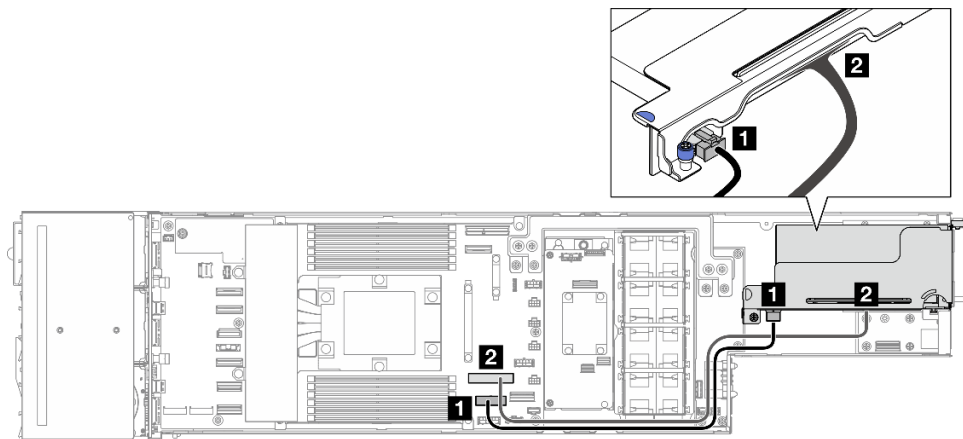


图 144. PCIe 转接卡线缆布放

从 (主板)	到 (PCIe 转接卡)	线缆
1 转接卡电源接口	1 电源接口	电源 2x8 针转电源 2x4 针 (360 毫米)
2 转接卡插槽 1 接口	2 PCIe 转接卡线缆 (插槽 1)	PCIe 转接卡转 MCIO x16 (340 毫米)

配电板线缆布放

按照本节中的说明进行配电板的线缆布放。

注：

- 接口之间的连接：**1**↔**1**，**2**↔**2**，**3**↔**3**，... **n**↔**n**
- 请确保使用相应的线缆导轨和线缆夹正确布放所有线缆。

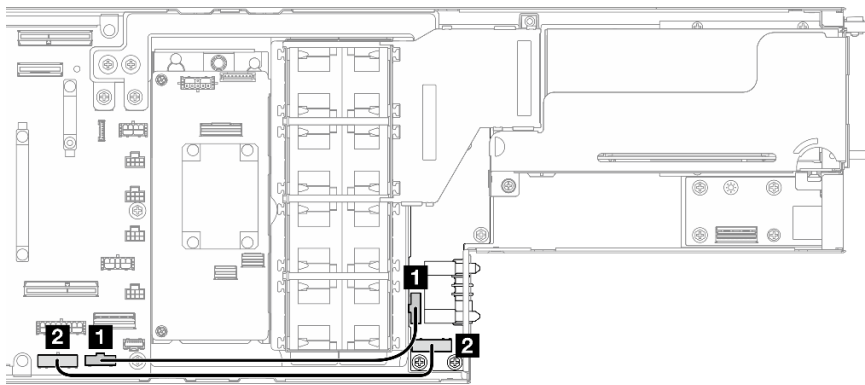


图 145. 配电板的线缆布放

从 (配电板)	到 (主板)	线缆长度
1 PDB 边带接口	1 PDB 边带接口	边带 2x15 转边带 2x15 (230 毫米)
2 PDB P12V AUX 电源接口	2 P12V AUX 电源接口	电源 2x6 转电源 2x6 (245 毫米)

背面 I/O 和 OCP 模块线缆布放

按照本节中的说明安装背面 I/O 模块和 OCP 模块并为其布放线缆。

注：

- 接口之间的连接：**1**↔**1**，**2**↔**2**，**3**↔**3**，... **n**↔**n**
- 请确保使用相应的线缆导轨和线缆夹正确布放所有线缆。

注意：

- 布放线缆时，请确保背面 I/O 线缆没有位于 PDB 电源线接口区域上方。

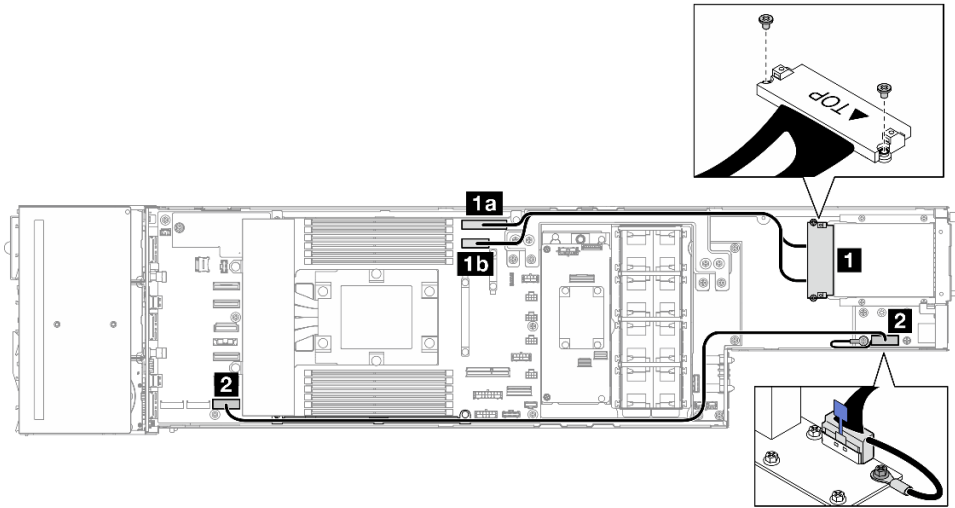


图 146. 背面 I/O 模块和 OCP 模块的线缆

从	到 (主板)	线缆
1 背面 OCP 插槽 (用螺钉固定)	1a OCP 接口	OCP 接口转 MCIO x16 + MCIO x8 (315 毫米/355 毫米)
	1b OCP 电源和边带接口	
2 背面 I/O 信号接口 (位于背面 I/O 模块上)	2 背面 I/O 接口	半高型 SlimSAS x8 转半高型 SlimSAS x8 (750 毫米)

注：将背面 I/O 线缆连接到背面 I/O 模块时，请确保使用螺钉固定附带的接地线缆。

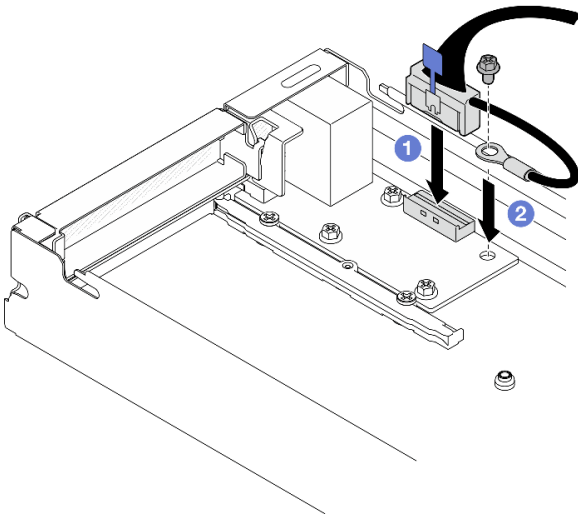


图 147. 安装背面 I/O 线缆和接地线缆

热传感器线缆布放

按照本节中的说明安装正面热传感器线缆并为其布放线缆。

注：

- 根据具体配置，本主题中的信息可能不适用于您的节点。
- 接口之间的连接：**1**↔**1**，**2**↔**2**，**3**↔**3**，... **n**↔**n**
- 请确保使用相应的线缆导轨和线缆夹正确布放所有线缆。

正面热传感器线缆布放

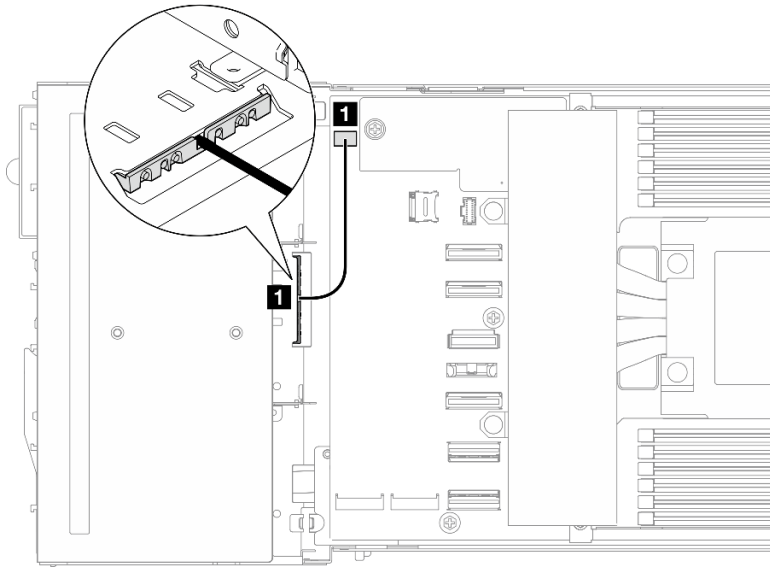


图 148. 正面热传感器线缆布放

从 (主板)	到 (正面热传感器)	线缆
1 入口温度传感器接口	1 正面热传感器	热传感器线缆 1x3 (220 毫米)

第 7 章 系统配置

完成以下过程以配置系统。

为 Lenovo XClarity Controller 设置网络连接

通过网络访问 Lenovo XClarity Controller 之前，您需要指定 Lenovo XClarity Controller 连接到网络的方式。此外，可能还需要指定静态 IP 地址，具体取决于所采用的网络连接方式。

以下方法均可为 Lenovo XClarity Controller 设置网络连接（如果不使用 DHCP）：

- 如果服务器连接了显示器，则可使用 Lenovo XClarity Provisioning Manager 设置网络连接。请完成以下步骤，以使用 Lenovo XClarity Provisioning Manager 将 Lenovo XClarity Controller 连接到网络。
 1. 启动服务器。
 2. 按屏幕说明中指定的键，以显示 Lenovo XClarity Provisioning Manager 界面。(如需更多信息，请参阅 <https://pubs.lenovo.com/lxpm-overview/> 上适用于您的服务器的 LXPM 文档中的“启动”一节。)
 3. 转至 LXPM → UEFI 设置 → BMC 设置以指定 Lenovo XClarity Controller 连接到网络的方式。
 - 如果选择静态 IP 连接，请确保已指定网络上可用的 IPv4 或 IPv6 地址。
 - 如果选择 DHCP 连接，请确保已在 DHCP 服务器中配置该服务器的 MAC 地址。
 4. 单击**确定**以应用设置并等待两到三分钟。
 5. 使用 IPv4 或 IPv6 地址连接 Lenovo XClarity Controller。

重要：初始设置的 Lenovo XClarity Controller 用户名为 USERID，密码为 PASSWORD（包含零，而不是字母 O）。此默认用户设置具有主管访问权限。必须在初始配置期间更改此用户名和密码以增强安全性。

- 如果服务器没有连接显示器，则您可通过 Lenovo XClarity Controller 界面设置网络连接。将笔记本电脑的以太网线缆连接到服务器上的 XCC 系统管理端口。要了解 XCC 系统管理端口的位置，请参阅第 19 页第 2 章“硬件组件”。

注：请确保将笔记本电脑上的 IP 设置为与服务器默认网络 IP 一致。

抽取式信息卡上粘附的 Lenovo XClarity Controller 网络访问标签上提供了默认 IPv4 地址和 IPv6 链路本地地址（LLA）。请参阅第 33 页“识别系统和访问 Lenovo XClarity Controller”。

- 如果要从移动设备使用 Lenovo XClarity Administrator 移动应用程序，您可以通过服务器上的 Lenovo XClarity Controller USB 接口连接到 Lenovo XClarity Controller。有关 Lenovo XClarity Controller USB 接口的位置，请参阅第 19 页第 2 章“硬件组件”。

注：Lenovo XClarity Controller USB 接口模式必须设置为 Lenovo XClarity Controller 管理模式（而非正常 USB 模式）。要从正常模式切换为 Lenovo XClarity Controller 管理模式，请按下服务器上的标识按钮至少 3 秒，直至其 LED 缓慢闪烁（每隔几秒钟闪烁一次）。有关该标识按钮的位置，请参阅第 19 页第 2 章“硬件组件”。

要使用 Lenovo XClarity Administrator 移动应用程序连接，请：

1. 将移动设备的 USB 线缆连接到服务器上的 **Lenovo XClarity Controller USB** 接口。
2. 在移动设备上启用 USB 连接。
3. 在移动设备上启动 **Lenovo XClarity Administrator** 移动应用程序。
4. 如果已禁用自动发现，请在 USB “发现” 页面上单击**发现**以连接至 **Lenovo XClarity Controller**。

有关使用 **Lenovo XClarity Administrator** 移动应用程序的更多信息，请参阅：

http://sysmgmt.lenovofiles.com/help/topic/com.lenovo.lxca.doc/lxca_usemobileapp.html

为 Lenovo XClarity Controller 连接设置 USB 端口

通过 USB 端口访问 **Lenovo XClarity Controller** 前，您必须配置该 USB 端口，以实现 **Lenovo XClarity Controller** 连接。

服务器支持

可通过以下方式之一来确认您的服务器是否支持通过 USB 端口访问 **Lenovo XClarity Controller**：

- 请参阅第 19 页第 2 章 “硬件组件”。



- 如果服务器的 USB 端口上有扳手图标，则表示您可以设置该管理 USB 端口用于连接 **Lenovo XClarity Controller**。这也是唯一支持通过 USB 自动更新固件和 RoT 安全模块的 USB 端口。

为 Lenovo XClarity Controller 连接设置 USB 管理端口

通过执行以下步骤之一，可将 USB 端口在正常操作与 **Lenovo XClarity Controller** 管理操作之间切换。

- 按住标识按钮至少 3 秒，直至其 LED 缓慢闪烁（几秒钟闪烁一次）。有关标识按钮的位置，请参阅第 19 页第 2 章 “硬件组件”。
- 从 **Lenovo XClarity Controller** 管理控制器 CLI 中，运行 `usbfp` 命令。有关使用 **Lenovo XClarity Controller** CLI 的信息，请参阅 <https://pubs.lenovo.com/lxcc-overview/> 上适用于您的服务器的 XCC 文档中的“命令行界面”一节。
- 从 **Lenovo XClarity Controller** 管理控制器 Web 界面，单击 **BMC 配置** → **网络** → **USB 管理端口分配**。有关 **Lenovo XClarity Controller** Web 界面各项功能的信息，请参阅 <https://pubs.lenovo.com/lxcc-overview/> 上适用于您的服务器的 XCC 文档中的“XClarity Controller Web 界面功能描述”一节。

检查 USB 端口的当前设置

您还可以使用 **Lenovo XClarity Controller** 管理控制器 CLI (`usbfp` 命令) 或 **Lenovo XClarity Controller** 管理控制器 Web 界面 (**BMC 配置** → **网络** → **USB 管理端口分配**) 检查 USB 端口的当前设置。请参阅 <https://pubs.lenovo.com/lxcc-overview/> 上适用于您的服务器的 XCC 文档中的“命令行界面”和“XClarity Controller Web 界面功能描述”部分。

更新固件

可通过多种方式更新系统固件。

可使用此处列出的工具为系统中安装的机箱、节点和设备更新最新固件。

- 以下网站提供了有关更新固件的最佳实践：
 - <https://lenovopress.lenovo.com/lp0656-lenovo-thinksystem-firmware-and-driver-update-best-practices>
- 可在以下网站上找到最新的固件：
 - <https://datacentersupport.lenovo.com/products/servers/thinksystem/sd535v3/7dd1/downloads/driver-list>
- 您可以订阅产品通知以了解最新的固件更新：
 - <https://datacentersupport.lenovo.com/solutions/ht509500>

更新捆绑包 (Service Pack)

Lenovo 通常以更新捆绑包 (Service Pack) 的形式发行固件。要确保所有固件更新均兼容，应同时更新所有固件。如果同时为 Lenovo XClarity Controller 和 UEFI 更新固件，请先更新 Lenovo XClarity Controller 的固件。

更新方法术语

- **带内更新。**由在服务器核心 CPU 上运行的操作系统内使用工具或应用程序执行的安装或更新。
- **带外更新。**由 Lenovo XClarity Controller 收集更新并将其推送到目标子系统或设备而执行的安装或更新。带外更新不依赖于在核心 CPU 上运行的操作系统。但是，大多数带外操作要求服务器处于 S0 (正在工作) 电源状态。
- **目标更新。**安装或更新由在目标服务器本身上运行的已安装操作系统启动。
- **非目标更新。**由直接与该服务器的 Lenovo XClarity Controller 进行交互的计算设备所启动的安装或更新。
- **更新捆绑包 (Service Pack)。**更新捆绑包 (Service Pack) 是经设计和测试过的捆绑更新，旨在提供相互依赖、缺一不可的功能、性能和兼容性。更新捆绑包 (Service Pack) 因服务器类型而异，经过专门构建 (内置固件和设备驱动程序更新)，可支持特定的 Windows Server、Red Hat Enterprise Linux (RHEL) 和 SUSE Linux Enterprise Server (SLES) 操作系统发布版本。此外，还提供特定于机器类型的纯固件更新捆绑包 (Service Pack)。

固件更新工具

请参阅下表以确定可用于安装和设置固件的最佳 Lenovo 工具：

工具	支持的更新方法	核心系统固件更新	I/O 设备固件更新	硬盘固件更新	图形用户界面	命令行界面	支持静态捆绑包 (Service Pack)	D3 机箱 PSoC 固件更新
Lenovo XClarity Provisioning Manager (LXPM)	带内 ² 目标	√			√			
Lenovo XClarity Controller (XCC)	带内 ⁴ 带外	√	指定 I/O 设备	√ ³	√		√	√

工具	支持的更新方法	核心系统固件更新	I/O 设备固件更新	硬盘固件更新	图形用户界面	命令行界面	支持静态捆绑包 (Service Pack)	D3 机箱 PSoC 固件更新
	非目标							
Lenovo XClarity Essentials OneCLI (OneCLI)	带内 带外 目标 非目标	√	所有 I/O 设备	√ ³		√	√	√
Lenovo XClarity Essentials UpdateXpress (LXCE)	带内 带外 目标 非目标	√	所有 I/O 设备		√		√	
Lenovo XClarity Essentials Bootable Media Creator (BoMC)	带内 带外 非目标	√	所有 I/O 设备		√ (BoM-C 应用程序)	√ (BoM-C 应用程序)	√	
Lenovo XClarity Administrator (LXCA)	带内 ¹ 带外 ² 非目标	√	所有 I/O 设备		√		√	
适用于 VMware vCenter 的 Lenovo XClarity Integrator (LXCI)	带外 非目标	√	指定 I/O 设备		√			
适用于 Microsoft Windows Admin Center 的 Lenovo XClarity Integrator (LXCI)	带内 带外 目标 非目标	√	所有 I/O 设备		√		√	

工具	支持的更新方法	核心系统固件更新	I/O 设备固件更新	硬盘固件更新	图形用户界面	命令行界面	支持静态捆绑包 (Service Pack)	D3 机箱 PSoC 固件更新
适用于 Microsoft System Center Configuration Manager 的 Lenovo XClarity Integrator (LXCI)	带内目标	√	所有 I/O 设备		√		√	
<p>注：</p> <ol style="list-style-type: none"> 适用于 I/O 固件更新。 适用于 BMC 和 UEFI 固件更新。 仅以下工具和方法支持硬盘固件更新： <ul style="list-style-type: none"> • XCC 裸机更新 (BMU)：带内更新，需要系统重新启动。 • Lenovo XClarity Essentials OneCLI: <ul style="list-style-type: none"> – 对于 ThinkSystem V2 和 V3 产品支持的硬盘 (旧硬盘)：带内，不需要系统重新启动。 – 对于仅 ThinkSystem V3 产品支持的硬盘 (新硬盘)：暂存到 XCC 并使用 XCC BMU 完成更新 (带内，需要系统重新启动)。 仅裸机更新 (BMU)。 								

- **Lenovo XClarity Provisioning Manager**

从 Lenovo XClarity Provisioning Manager 中，可更新 Lenovo XClarity Controller 固件、UEFI 固件和 Lenovo XClarity Provisioning Manager 软件。

注：默认情况下，当您启动服务器并按下屏幕说明中指定的键时，将显示 Lenovo XClarity Provisioning Manager 图形用户界面。如果已将该默认设置更改为基于文本的系统设置，可从基于文本的系统设置界面中打开图形用户界面。

有关使用 Lenovo XClarity Provisioning Manager 更新固件的更多信息，请参阅：

<https://pubs.lenovo.com/lxpm-overview/> 上适用于您的服务器的 LXPM 文档中的“固件更新”一节

- **Lenovo XClarity Controller**

如果需要安装某个特定更新，可为特定服务器使用 Lenovo XClarity Controller 接口。

注：

- 要通过 Windows 或 Linux 执行带内更新，必须安装操作系统驱动程序，并且必须启用 Ethernet-over-USB (有时称为 LAN over USB) 接口。

有关配置 Ethernet over USB 的更多信息，请参阅：

<https://pubs.lenovo.com/lxcc-overview/> 上适用于您的服务器的 XCC 文档中的“配置 Ethernet over USB”一节

- 如果通过 Lenovo XClarity Controller 更新固件，请确保已下载并安装适用于当前服务器操作系统的最新设备驱动程序。

有关使用 Lenovo XClarity Controller 更新固件的更多信息，请参阅：

<https://pubs.lenovo.com/lxcc-overview/> 上适用于您的服务器的 XCC 文档中的“更新服务器固件”一节

- **Lenovo XClarity Essentials OneCLI**

Lenovo XClarity Essentials OneCLI 是多个命令行应用程序的集合，可用于管理 Lenovo 服务器。其更新应用程序可用于更新服务器的固件和设备驱动程序。更新可在服务器主机操作系统（带内）中执行，也可通过服务器 BMC（带外）执行。

有关使用 Lenovo XClarity Essentials OneCLI 更新固件的更多信息，请参阅：

https://pubs.lenovo.com/lxce-onecli/onecli_c_update

- **Lenovo XClarity Essentials UpdateXpress**

Lenovo XClarity Essentials UpdateXpress 通过图形用户界面（GUI）提供 OneCLI 的大部分更新功能。它可用于获取并部署静态捆绑包更新包和个别更新。静态捆绑包中包含用于 Microsoft Windows 和 Linux 的固件和设备驱动程序更新。

可从以下位置获取 Lenovo XClarity Essentials UpdateXpress：

<https://datacentersupport.lenovo.com/solutions/lvno-xpress>

- **Lenovo XClarity Essentials Bootable Media Creator**

您可以使用 Lenovo XClarity Essentials Bootable Media Creator 来创建可引导介质，用于在支持的服务器上执行固件更新、VPD 更新、清单和 FFDC 收集、高级系统配置、FoD 密钥管理、安全擦除、RAID 配置和诊断。

可从以下位置获取 Lenovo XClarity Essentials BoMC：

<https://datacentersupport.lenovo.com/solutions/lvno-bomc>

- **Lenovo XClarity Administrator**

如果您正在使用 Lenovo XClarity Administrator 管理多个服务器，则可通过该界面更新所有受管服务器的固件。通过将固件合规性策略分配给受管端点，可简化固件管理。创建合规性策略并将其分配给受管端点时，Lenovo XClarity Administrator 将监控对这些端点的清单作出的更改，并标记任何不合规的端点。

有关使用 Lenovo XClarity Administrator 更新固件的更多信息，请参阅：

http://sysmgmt.lenovofiles.com/help/topic/com.lenovo.lxca.doc/update_fw.html

- **Lenovo XClarity Integrator 产品**

Lenovo XClarity Integrator 产品可以将 Lenovo XClarity Administrator 和服务器的管理功能集成到特定部署基础架构专用软件，例如 VMware vCenter、Microsoft Admin Center 或 Microsoft System Center。

有关使用 Lenovo XClarity Integrator 更新固件的更多信息，请参阅：

<https://pubs.lenovo.com/lxci-overview/>

配置固件

可通过多种方式安装和设置服务器的固件。

重要：Lenovo 不建议将 Option ROM 设置为传统，但您可以在必要时进行此设置。请注意，此设置会阻止加载插槽设备的 UEFI 驱动程序，可能会对 Lenovo 软件（例如 LXCA、OneCLI 和 XCC）造成负面影响。这些负面影响包括但不限于无法确定适配器卡的详细信息，如型号名称和固件级别。例如，“ThinkSystem RAID 930-16i 4GB 闪存”可能显示为“适配器 06:00:00”。在某些情况下，可能无法正确启用特定 PCIe 适配器上的功能。

- **Lenovo XClarity Provisioning Manager (LXPM)**

从 **Lenovo XClarity Provisioning Manager** 中，可配置服务器的 UEFI 设置。

注：可以通过 **Lenovo XClarity Provisioning Manager** 的图形用户界面来配置服务器。此外，也可使用基于文本的系统配置界面（**Setup Utility**）。从 **Lenovo XClarity Provisioning Manager** 中，可选择重新启动服务器并访问基于文本的界面。此外，您可选择将基于文本的界面设置为在启动 **LXPM** 时显示的默认界面。要执行此操作，请转到 **Lenovo XClarity Provisioning Manager** → **UEFI 设置** → **系统设置** → **<F1> 启动控制** → **文本设置**。要使用图形用户界面启动服务器，请选择自动或工具套件。

如需更多信息，请参阅以下文档：

- 在以下页面查找适用于您的服务器的 **LXPM** 文档：<https://pubs.lenovo.com/lxpm-overview/>
- 《**UEFI 用户指南**》（<https://pubs.lenovo.com/uefi-overview/>）

- **Lenovo XClarity Essentials OneCLI**

可使用配置应用程序和命令来查看当前的系统配置设置以及对 **Lenovo XClarity Controller** 和 **UEFI** 作出更改。保存的配置信息可用于复制或恢复其他系统。

有关使用 **Lenovo XClarity Essentials OneCLI** 来配置服务器的信息，请参阅：

https://pubs.lenovo.com/lxce-onecli/onecli_c_settings_info_commands

- **Lenovo XClarity Administrator**

可为所有服务器应用一致的快速配置和预配置。配置设置（如本地存储、I/O 适配器、引导设置、固件、端口以及 **Lenovo XClarity Controller** 和 **UEFI** 设置）保存为 **Server Pattern**，可应用于一个或多个受管服务器。更新 **Server Pattern** 后，这些更改将自动部署到所应用的服务器。

关于使用 **Lenovo XClarity Administrator** 更新固件的具体详细信息可访问：

http://sysmgmt.lenovofiles.com/help/topic/com.lenovo.lxca.doc/server_configuring.html

- **Lenovo XClarity Controller**

可通过 **Lenovo XClarity Controller Web** 界面、命令行界面或 **Redfish API** 来配置服务器的管理处理器。

有关使用 **Lenovo XClarity Controller** 来配置服务器的信息，请参阅：

<https://pubs.lenovo.com/lxcc-overview/> 上适用于您的服务器的 **XCC** 文档中的“配置服务器”一节

内存条配置

内存性能取决于多种因素，如内存模式、内存速度、内存列、内存插入方式和处理器。

有关优化内存性能和配置内存的信息，请访问 **Lenovo Press** 网站：

<https://lenovopress.lenovo.com/servers/options/memory>

此外，您也可以使用以下网站提供的内存配置器：

https://dsc.lenovo.com/#!/memory_configuration

启用 Software Guard Extensions (SGX)

Intel® Software Guard Extensions (Intel® SGX) 的运行有一个假定条件，即安全范围仅包含 CPU 包的内部，而 DRAM 则不受信任。

请务必参考第 42 页“内存条安装规则和安装顺序”，了解您的服务器是否支持 SGX，并查看 SGX 配置适用的内存条插入顺序表。

请完成以下步骤以启用 SGX。

- 步骤 1. 重新启动系统。在操作系统启动之前，按屏幕说明中指定的键进入 **Setup Utility**。(如需更多信息，请参阅 <https://pubs.lenovo.com/lxpm-overview/> 上适用于您的服务器的 LXPM 文档中的“启动”一节。)
- 步骤 2. 转至**系统设置** → **处理器** → **基于 UMA 的集群**，然后禁用该选项。
- 步骤 3. 转至**系统设置** → **处理器** → **全内存加密 (TME)**，然后启用该选项。
- 步骤 4. 保存更改，然后转至**系统设置** → **处理器** → **SW Guard Extension (SGX)** 并启用该选项。

RAID 配置

使用独立磁盘冗余阵列 (RAID) 来存储数据向来是提高服务器存储性能、可用性和容量的最常见、最经济高效的方法之一。

RAID 提高性能的方式是支持多个硬盘同时处理 I/O 请求。在硬盘发生故障时，RAID 还可使用其余硬盘的数据从发生故障的硬盘重新构建 (重建) 缺失的数据，从而防止数据丢失。

RAID 阵列 (也称为 RAID 硬盘组) 是包含多个物理硬盘的硬盘组，它以特定的通用方式在硬盘之间分发数据。虚拟硬盘 (也称为虚拟磁盘或逻辑硬盘) 是硬盘组中的一个分区，由硬盘上的连续数据段组成。虚拟硬盘呈现到主机操作系统的形式是可通过分区来创建操作系统逻辑硬盘或卷的物理磁盘。

以下 **Lenovo Press** 网站提供了 RAID 的简介：

<https://lenovopress.lenovo.com/lp0578-lenovo-raid-introduction>

以下 **Lenovo Press** 网站提供了关于 RAID 管理工具和资源的详细信息：

<https://lenovopress.lenovo.com/lp0579-lenovo-raid-management-tools-and-resources>

部署操作系统

多个选件可用于将操作系统部署到服务器上。

可用的操作系统

- Microsoft Windows Server
- VMware ESXi
- Red Hat Enterprise Linux
- SUSE Linux Enterprise Server

可用操作系统的完整列表：<https://lenovopress.lenovo.com/osig>。

基于工具的部署

- **多服务器**

可用工具：

- **Lenovo XClarity Administrator**

http://sysmgmt.lenovofiles.com/help/topic/com.lenovo.lxca.doc/compute_node_image_deployment.html

- **Lenovo XClarity Essentials OneCLI**

https://pubs.lenovo.com/lxce-onecli/onecli_r_uxspi_proxy_tool

- **Lenovo XClarity Integrator SCCM 部署包**（仅适用于 Windows 操作系统）

https://pubs.lenovo.com/lxci-deploypack-sccm/dpsccm_c_endtoend_deploy_scenario

- **单服务器**

可用工具：

- **Lenovo XClarity Provisioning Manager**

<https://pubs.lenovo.com/lxpm-overview/> 上适用于您的服务器的 LXPM 文档中的“操作系统安装”部分

- **Lenovo XClarity Essentials OneCLI**

https://pubs.lenovo.com/lxce-onecli/onecli_r_uxspi_proxy_tool

- **Lenovo XClarity Integrator SCCM 部署包**（仅适用于 Windows 操作系统）

https://pubs.lenovo.com/lxci-deploypack-sccm/dpsccm_c_endtoend_deploy_scenario

手动部署

如果无法使用上述工具，请按照以下说明进行操作，下载相应的《操作系统安装指南》，然后参阅该指南手动部署操作系统。

1. 访问 <https://datacentersupport.lenovo.com/solutions/server-os>。
2. 从导航窗格中选择一个操作系统，然后单击 **Resources**（资源）。
3. 找到“OS Install Guides（操作系统安装指南）”区域，然后单击安装说明。然后，按照相关说明完成操作系统部署任务。

备份解决方案配置

在设置解决方案或对配置作出更改后，最好对解决方案配置进行完整的备份。

确保为以下服务器组件创建备份：

- **管理处理器**

可通过 **Lenovo XClarity Controller** 界面来备份管理处理器配置。有关备份管理处理器配置的详细信息，请参阅：

<https://pubs.lenovo.com/lxcc-overview/> 上适用于您的解决方案的 XCC 文档中的“备份 BMC 配置”一节。

或者，也可从 **Lenovo XClarity Essentials OneCLI** 中使用 `save` 命令来创建所有配置设置的备份。有关 `save` 命令的更多信息，请参阅：

https://pubs.lenovo.com/lxce-onecli/onecli_r_save_command

- **操作系统**

使用备份方法来备份解决方案的操作系统数据和用户数据。

第 8 章 问题确定

请参阅本节中的信息确定和解决使用服务器时可能遇到的问题。

可将 **Lenovo** 服务器配置为在生成特定事件时自动通知 **Lenovo** 支持机构。可从管理应用程序（如 **Lenovo XClarity Administrator**）中配置自动通知（也称为 **Call Home**）。如果配置了自动问题通知，则只要服务器遇到潜在重要事件便会自动向 **Lenovo** 支持机构发送警报。

要确定问题，通常应先查看管理该服务器的应用程序的事件日志：

- 如果使用 **Lenovo XClarity Administrator** 来管理服务器，则首先查看 **Lenovo XClarity Administrator** 事件日志。
- 如果使用其他管理应用程序，则首先查看 **Lenovo XClarity Controller** 事件日志。

Web 资源

- **技术提示**

Lenovo 会持续在支持网站上发布最新的提示和技巧，您可以利用这些提示和技巧来解决可能遇到的服务器问题。这些技术提示（也称为保留提示或服务公告）提供解决与服务器运行相关问题的过程。

要查找服务器可用的技术提示：

1. 转到 <http://datacentersupport.lenovo.com> 并导航到服务器的支持页面。
2. 单击导航窗格中的 **How To's**（操作方法）。
3. 从下拉菜单中单击 **Article Type**（文章类型）→ **Solution**（解决方案）。

请按照屏幕上的说明选择所遇到问题的类别。

- **Lenovo 数据中心论坛**

- 访问 https://forums.lenovo.com/t5/Datacenter-Systems/ct-p/sv_eg，了解是否有其他人遇到类似问题。

事件日志

警报 是一条消息或其他指示，表示一个事件或即将发生的事件。警报由 **Lenovo XClarity Controller** 或由服务器中的 **UEFI** 生成。这些警报存储在 **Lenovo XClarity Controller** 事件日志中。如果服务器受 **Chassis Management Module 2** 或 **Lenovo XClarity Administrator** 管理，则会将警报自动转发到这些管理应用程序。

注：有关事件（包括从事件中恢复正常时可能需要执行的用户操作）的列表，请参阅以下位置的《消息和代码参考》：https://pubs.lenovo.com/sd535-v3/pdf_files。

Lenovo XClarity Administrator 事件日志

如果使用了 **Lenovo XClarity Administrator** 来管理服务器、网络 and 存储硬件，可通过 **XClarity Administrator** 查看来自所有受管设备的事件。

Logs

The Event log provides a history of hardware and management conditions that have been detected.

Show: [Error] [Warning] [Info]

All Event Sources [Filter]

All Dates

Severity	Serviceability	Date and Time	System	Event	System Type	Source ID
Warning	Support	Jan 30, 2017, 7:48:07 AM	Chassis114:...	Node Node 08 device	Chassis	Jan 30, 20
Warning	Support	Jan 30, 2017, 7:48:07 AM	Chassis114:...	Node Node 02 device	Chassis	Jan 30, 20
Warning	User	Jan 30, 2017, 7:48:07 AM	Chassis114:...	I/O module IO Module	Chassis	Jan 30, 20
Warning	User	Jan 30, 2017, 7:48:07 AM	Chassis114:...	Node Node 08 incom	Chassis	Jan 30, 20

图 149. Lenovo XClarity Administrator 事件日志

有关通过 XClarity Administrator 处理事件的更多信息，请参阅：

http://sysmgmt.lenovofiles.com/help/topic/com.lenovo.lxca.doc/events_vieweventlog.html

Lenovo XClarity Controller 事件日志

Lenovo XClarity Controller 使用传感器测量内部物理变量（如温度、电源模块电压、风扇转速和组件状态），由此监控服务器及其组件的物理状态。Lenovo XClarity Controller 向系统管理软件以及系统管理员和用户提供各种接口，从而实现服务器的远程管理和控制。

Lenovo XClarity Controller 监控服务器的所有组件，并将事件发布到 Lenovo XClarity Controller 事件日志中。

ThinkSystem System name: XCC0023579PK

Event Log Audit Log Maintenance History

Customize Table Clear Logs Refresh

Type: [Error] [Warning] [Info] All Source All Date

Severity	Source	Event ID	Message	Date
Error	System	0X4000000E00000000	Remote login successful. Login ID: userid from webguis at IP address: 10.104.194.180.	27 Jul 2015, 08:11:04 AM
Warning	System	0X4000000E00000000	Remote login successful. Login ID: userid from webguis at IP address: 10.104.194.180.	27 Jul 2015, 08:11:04 AM
Info	System	0X4000000E00000000	Remote login successful. Login ID: userid from webguis at IP address: 10.104.194.180.	27 Jul 2015, 08:11:04 AM
Info	System	0X4000000E00000000	Remote login successful. Login ID: userid from webguis at IP address: 10.104.194.180.	27 Jul 2015, 08:11:04 AM

图 150. Lenovo XClarity Controller 事件日志

有关访问 **Lenovo XClarity Controller** 事件日志的更多信息，请参阅：

<https://pubs.lenovo.com/lxcc-overview/> 上适用于您的服务器的 XCC 文档中的“查看事件日志”一节

根据系统 LED 和诊断显示屏进行故障诊断

请参阅以下章节了解有关可用的系统 LED 和诊断显示屏的信息。

硬盘 LED

本主题介绍有关硬盘 LED 的信息。

下表列出了硬盘活动 LED 和硬盘状态 LED 的提示信息。

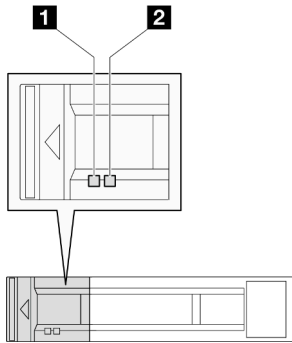


图 151. 2.5 英寸硬盘 LED

LED	描述
1 硬盘活动 LED (绿色)	每个热插拔硬盘都带有活动 LED。当此 LED 闪烁时，表示该硬盘正在使用中。
2 硬盘状态 LED (黄色)	硬盘状态 LED 指示以下状态： <ul style="list-style-type: none">• LED 点亮：硬盘发生故障。• LED 缓慢闪烁（每秒一次）：正在重建硬盘。• LED 快速闪烁（每秒三次）：正在识别硬盘。

正面操作员面板 LED

节点的正面操作员面板提供控制按钮、接口和 LED。

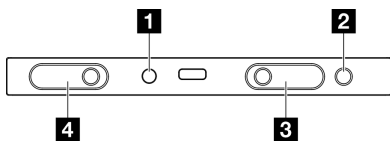


图 152. 正面操作员面板上的按钮和 LED

表 23. 正面操作员面板上的按钮和 LED

1 NMI 按钮	3 带系统标识 LED（蓝色）的系统标识按钮
2 系统错误 LED（黄色）	4 带电源状态 LED（绿色）的电源按钮

1 NMI 按钮

按此按钮可强制处理器产生不可屏蔽中断。可能需要使用笔尖或拉直的曲别针末端按此按钮。此按钮也可用于强制执行蓝屏内存转储（仅当 **Lenovo** 支持机构指示您这样做时，才可以执行该操作）。

2 系统错误 LED（黄色）

系统错误 LED 可帮助您确定是否存在任何系统错误。

状态	颜色	描述	操作
点亮	黄色	<p>在服务器上检测到错误。故障原因可能是以下一个或多个错误：</p> <ul style="list-style-type: none"> 服务器的温度达到了非临界温度阈值。 服务器的电压达到了非临界电压阈值。 已检测到风扇运行速度较低。 电源模块有严重错误。 电源模块未连接电源。 	检查事件日志以确定具体错误原因。
熄灭	无	服务器关闭，或服务器开启且正常工作。	无。

3 带系统标识 LED（蓝色）的系统标识按钮

此系统标识按钮和蓝色系统标识 LED 可帮助您直观地确定服务器的位置。每次按系统标识按钮时，系统标识 LED 的状态都会改变。LED 状态可变为点亮、闪烁或熄灭。此外也可使用 **Lenovo XClarity Controller** 或远程管理程序来更改系统标识 LED 的状态，从而帮助用肉眼在众多服务器中找到相应的服务器。

4 带电源状态 LED（绿色）的电源按钮

设置服务器完毕后，可按电源按钮以打开服务器电源。如果无法在操作系统中关闭服务器，则还可按住电源按钮几秒以关闭服务器电源。电源 LED 的状态如下所示：

状态	颜色	描述
熄灭	无	未正确安装电源模块，或者 LED 本身出现故障。
快速闪烁（每秒四次）	绿色	服务器已关闭，并且未准备就绪，无法开启。电源按钮已禁用。这将持续约 5 到 10 秒。
缓慢闪烁（每秒一次）	绿色	服务器已关闭，并且已准备就绪，可开启。可按电源按钮以开启服务器。
点亮	绿色	服务器已开启。

电源模块 LED

本主题提供各种电源模块 LED 状态信息和相应操作建议。

- 启动节点所需的最低配置如下：
 - 单处理器
 - 一根内存条，位于 DIMM 插槽 6 中
 - 一个电源模块，位于 PSU 插槽 1 中
 - 一个引导硬盘（M.2 或 2.5 英寸硬盘）以及 RAID 适配器（如配置）（如果调试需要操作系统）。
 - 四个系统风扇

下表列出了由电源模块 LED 和开机 LED 的各种组合所指示的问题以及用于纠正检测到的问题的建议操作。

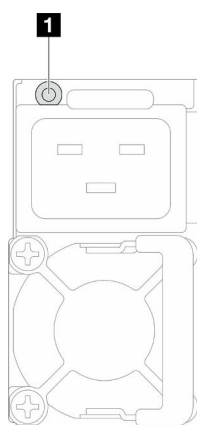


图 153. 电源模块 LED

LED	描述
1 电源模块状态	<p>电源模块状态 LED 可以处于以下状态之一：</p> <ul style="list-style-type: none">• 绿色：电源模块已连接到交流电源并正常工作。• 熄灭：电源模块未连接交流电源。• 缓慢闪烁绿色（大约每秒闪烁一次）：电源模块处于 PSU 待机状态且有交流电、处于冷待机状态或处于始终待机状态。• 琥珀色：交流电源线已拔下、交流电源断电（并联了第二个仍处于交流电源输入电源中的电源模块）或电源模块发生故障。要解决此问题，请更换电源模块。• 缓慢闪烁琥珀色（大约每秒闪烁一次）：电源模块发生警告事件，电源模块继续运行。

固件和 RoT 安全模块 LED

下图显示了固件和 RoT 安全模块（ThinkSystem V3 Firmware and Root of Trust Security Module）上的 LED。

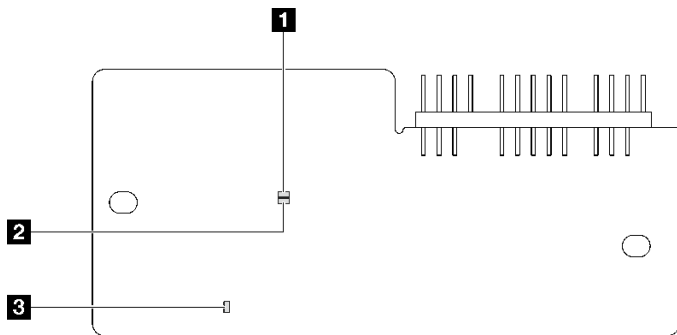


图 154. 固件和 RoT 安全模块上的 LED

1 AP0 LED (绿色)	2 AP1 LED (绿色)	3 致命错误 LED (琥珀色)
-----------------------	-----------------------	-------------------------

表 24. LED 描述

场景	AP0 LED	AP1 LED	致命错误 LED	XCC 脉动信号 LED ^注	操作
RoT 安全模块致命固件故障	熄灭	熄灭	点亮	不适用	更换固件和 RoT 安全模块。
	闪烁	不适用	点亮	不适用	
	闪烁	不适用	点亮	不适用	
无系统电源	熄灭	熄灭	熄灭	熄灭	如果交流电源已打开，但主板组合件未通电，请执行以下操作： <ol style="list-style-type: none"> 1. 检查电源模块单元 (PSU) 或配电板 (PDB)。如果 PSU 或 PDB 有任何错误，请进行更换。 2. 如果 PSU 或 PDB 没有问题，请更换主板。
XCC 固件可恢复错误	闪烁	不适用	熄灭	不适用	仅供参考。无需进行任何操作。
XCC 固件已从错误中恢复正常	点亮	不适用	熄灭	不适用	
UEFI 固件认证失败	不适用	闪烁	熄灭	不适用	
UEFI 固件已从认证失败中恢复正常	不适用	点亮	熄灭	不适用	
系统正常	点亮	点亮	熄灭	点亮	

注：有关 XCC 脉动信号 LED 的位置，请参阅第 200 页“主板 LED”。

主板 LED

下图显示主板上的 LED。

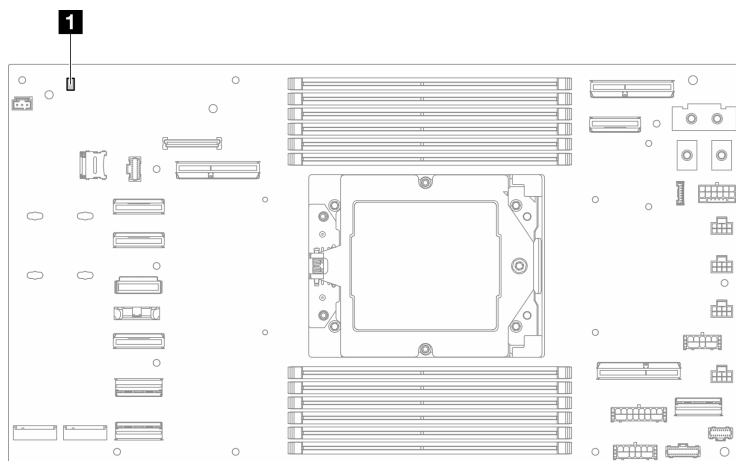


图 155. 主板 LED

表 25. 主板 LED

1 XCC 脉动信号 LED (绿色)

1 XCC 脉动信号 LED (绿色) 行为:

缓慢闪烁: XCC 正常工作。

快速且持续闪烁: XCC 正在初始化或发生故障。

点亮: XCC 发生故障。

熄灭: XCC 发生故障。

XCC 系统管理端口 LED

本主题介绍有关 XCC 系统管理端口的 LED 的信息。

下表列出了 XCC 系统管理端口 LED 的提示信息。

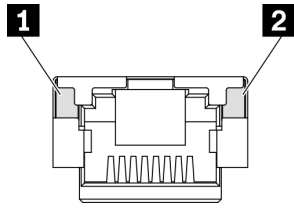


图 156. XCC 系统管理端口 LED

LED	描述
1 XCC 系统管理端口 (10/100/1000 Mbps RJ-45) 以太网端口链路 LED	使用此绿色 LED 可区分网络连接状态： <ul style="list-style-type: none">• 熄灭：已断开网络链路。• 绿色：已建立网络链路。
2 XCC 系统管理端口 (10/100/1000 Mbps RJ-45) 以太网端口活动 LED	使用此绿色 LED 可区分网络活动状态： <ul style="list-style-type: none">• 熄灭：服务器未连接到 LAN。• 绿色（闪烁）：网络已连接并处于活动状态。

常规问题确定过程

如果事件日志不包含特定错误或系统不工作，请参阅本节中的信息解决问题。

如果不确定问题的原因并且电源模块工作正常，请通过完成以下步骤尝试解决问题：

1. 关闭系统电源。
2. 确保系统线缆连接正确。
3. 逐个卸下或拔下以下设备（如果适用），直到找到故障。每次卸下或拔下设备后，均打开系统电源并配置系统。
 - 任何外部设备。
 - 浪涌抑制器设备（位于系统上）。
 - 打印机、鼠标和非 Lenovo 设备。
 - 每个适配器。
 - 硬盘。
 - 内存条，直至到达系统支持的最低配置。

注：要确定系统的最低配置，请参阅第 9 页“节点技术规格”中的“最低调试配置”。

4. 打开系统电源。

如果从节点卸下一个适配器时问题得到解决，但装回同一适配器时问题重现，那么该适配器可能有问题。如果将它更换为其他适配器后问题重现，请尝试其他 PCIe 插槽。

如果问题似乎为网络问题，但计算节点能通过所有系统测试，则可能是节点外部的网络线缆连接有问题。

解决疑似的电源问题

电源问题可能很难解决。例如，任何配电总线上的任何位置都可能存在短路现象。通常，短路会导致电源子系统因过流情况而关闭。

通过完成以下步骤，诊断并解决疑似的电源问题。

步骤 1. 检查事件日志并解决任何与电源相关的错误。

注：首先查看管理该服务器的应用程序的事件日志。有关事件日志的更多信息，请参阅第 195 页“事件日志”。

步骤 2. 检查是否存在短路情况，例如，是否有螺钉松动导致电路板上出现短路情况。

步骤 3. 卸下适配器并拔下所有内部和外部设备的线缆和电源线，直到服务器配置降至启动服务器进行调试所需的最低配置为止。要确定服务器的最低配置，请参阅第 5 页“节点技术规格”中的“最低调试配置”。

步骤 4. 接回全部交流电源线并开启服务器。如果服务器成功启动，请逐个装回适配器和设备，直到问题得以确定。

如果服务器无法从最低配置启动，请逐个更换最低配置中的组件，直到问题得以确定。

解决疑似的以太网控制器问题

以太网控制器的测试方法取决于所使用的操作系统。请参阅操作系统文档以了解有关以太网控制器的信息，并参阅以太网控制器设备驱动程序自述文件。

通过完成以下步骤，尝试解决疑似的以太网控制器问题。

步骤 1. 确保装有正确的设备驱动程序（服务器随附）并且这些驱动程序处于最新级别。

步骤 2. 确保以太网线缆安装正确。

- 线缆必须牢固连接。如果线缆已连接但问题仍然存在，请尝试使用另一根线缆。
- 如果将以太网控制器设置为以 **100 Mbps** 或 **1000 Mbps** 的速率运行，则必须使用 **5 类** 线缆连接。

步骤 3. 确定集线器是否支持自动协商。如果不支持，请尝试手动配置集成以太网控制器，以匹配集线器的速度和双工模式。

步骤 4. 检查服务器上的以太网控制器 **LED**。这些 **LED** 可提示接口、线缆或集线器是否存在问题。

有关以太网控制器 **LED** 的位置，请参阅第 197 页“[根据系统 LED 和诊断显示屏进行故障诊断](#)”。

- 当以太网控制器接收到来自集线器的链路脉冲时，以太网链路状态 **LED** 点亮。如果此 **LED** 熄灭，表明接口或线缆可能有故障，或者集线器有问题。
- 当以太网控制器通过以太网发送或接收数据时，以太网发送/接收活动 **LED** 点亮。如果以太网发送/接收活动 **LED** 熄灭，请确保集线器和网络正常运行，并确保安装了正确的设备驱动程序。

步骤 5. 检查服务器上的网络活动 **LED**。当以太网网络中有活动数据时，网络活动 **LED** 会亮起。如果网络活动 **LED** 熄灭，请确保集线器和网络正在运行，并确保安装了正确的设备驱动程序。

有关网络活动 **LED** 的位置，请参阅第 197 页“[根据系统 LED 和诊断显示屏进行故障诊断](#)”。

步骤 6. 检查问题是否出于操作系统特有的原因，并确保正确安装了操作系统驱动程序。

步骤 7. 确保客户端和服务器上的设备驱动程序使用相同的协议。

如果以太网控制器仍然无法连接到网络，但硬件似乎工作正常，则网络管理员必须调查其他可能导致错误的原因。

根据症状进行故障诊断

根据以下信息查找针对症状明确的问题的解决方案。

要使用本节中基于症状的故障排除信息，请完成以下步骤：

1. 查看当前管理服务器的应用程序的事件日志，并按建议的操作解决任何事件代码所涉及的问题。
 - 如果是通过 **Lenovo XClarity Administrator** 来管理服务器，则首先查看 **Lenovo XClarity Administrator** 事件日志。
 - 如果使用其他管理应用程序，则首先查看 **Lenovo XClarity Controller** 事件日志。有关事件日志的更多信息，请参阅第 195 页“事件日志”。
2. 回顾本节内容，查找您所遇到的症状，然后按建议的操作解决问题。
3. 如果问题仍然存在，请与支持机构联系（请参阅第 221 页“联系支持机构”）。

间歇性问题

按以下信息解决间歇性问题。

- 第 205 页“间歇性外部设备问题”
- 第 205 页“间歇性意外重新引导”

间歇性外部设备问题

完成以下步骤，直至解决该问题。

1. 将 **UEFI** 和 **XCC** 固件更新到最新版本。
2. 确保装有正确的设备驱动程序。请访问制造商的网站以获取相关文档。
3. 对于 **USB** 设备：
 - a. 确保设备已正确配置。

重新启动服务器并根据屏幕上的说明按下相应的键，以显示 **LXPM** 系统设置界面。（如需更多信息，请参阅 <https://pubs.lenovo.com/lxpm-overview/> 上适用于您的服务器的 **LXPM** 文档中的“启动”一节。）然后，单击 **系统设置** → **设备和 I/O 端口** → **USB 配置**。

- b. 将该设备连接到另一端口。如果使用 **USB** 集线器，请卸下集线器，将设备直接连接到计算节点。确保为端口正确配置了设备。

间歇性意外重新引导

注：某些不可纠正的错误会要求服务器重新引导，这样它就可以禁用某个设备（如内存 **DIMM** 或处理器）以使机器可正常引导。

1. 如果在 **POST** 期间发生重置，并且已启用 **POST** 看守程序计时器，请确保在看守程序超时值（**POST Watchdog Timer**）中设置了充足时间。

要检查 **POST** 看守程序时间，请重新启动服务器并根据屏幕上的说明按下相应的键，以显示 **LXPM** 系统设置界面。（如需更多信息，请参阅 <https://pubs.lenovo.com/lxpm-overview/> 上适用于您的服务器的 **LXPM** 文档中的“启动”一节。）然后，单击 **BMC 设置** → **POST 看守程序计时器**。

2. 如果在操作系统启动后发生重置，请在系统正常运行时进入操作系统并设置操作系统内核转储进程（**Windows** 和 **Linux** 基础操作系统将使用不同的方法）。进入 **UEFI** 设置菜单并禁用该

功能，或使用以下 **OneCli** 命令将其禁用。

```
OneCli.exe config set SystemRecovery.RebootSystemOnNMI Disable --bmc xcc_useridPASSWORD@xcc_ipaddress
```

3. 请参阅管理控制器事件日志以检查是否有指示重新引导的事件代码。有关查看事件日志的信息，请参阅第 195 页“事件日志”。如果使用的是 **Linux** 基础操作系统，请将所有日志捕获回 **Lenovo** 支持结构以做进一步调查。

键盘、鼠标或 USB 设备问题

按以下信息解决与键盘、鼠标、KVM 切换器或 USB 设备相关的问题。

- 第 206 页“键盘所有键均失灵或某些键失灵”
- 第 206 页“无法使用鼠标”
- 第 206 页“无法使用 USB 设备”

键盘所有键均失灵或某些键失灵

1. 确保：
 - 键盘线缆已牢固连接。
 - 服务器和显示器已开启。
2. 如果您在使用 USB 键盘，请运行 **Setup Utility** 并启用无键盘操作。
3. 如果使用的是 USB 键盘，并且该键盘连接到 USB 集线器，则从该集线器上拔下该键盘，然后将该键盘直接连接到服务器。
4. 尝试将 USB 键盘安装到其他可用的 USB 端口。
5. 更换键盘。

无法使用鼠标

1. 确保：
 - 鼠标线缆已牢固地连接到服务器。
 - 已正确安装鼠标驱动程序。
 - 服务器和显示器已开启。
 - 在 **Setup Utility** 中启用了鼠标选项。
2. 如果使用 USB 鼠标并且该鼠标连接到 USB 集线器，请从集线器上拔下该鼠标，然后将它直接连接到服务器。
3. 尝试将 USB 键盘安装到其他可用的 USB 端口中。
4. 更换鼠标。

无法使用 USB 设备

1. 确保：
 - 已安装正确的 USB 设备驱动程序。
 - 操作系统支持 USB 设备。
2. 确保在系统设置中正确设置了 USB 配置选项。

重新启动服务器并按照屏幕上的说明按下相应的键，以显示 **LXPM** 系统设置界面。（如需更多信息，请参阅 <https://pubs.lenovo.com/lxpm-overview/> 上适用于您的服务器的 **LXPM** 文档中的“启动”一节。）然后，单击**系统设置** → **设备和 I/O 端口** → **USB 配置**。
3. 如果正在使用 USB 集线器，则从集线器上拔下 USB 设备，然后将它直接连接到服务器。

内存问题

按本节的说明解决与内存相关的问题。

常见内存问题

- [第 207 页](#) “通道中的多根内存条被发现存在故障”
- [第 207 页](#) “显示的系统内存小于已安装的物理内存”
- [第 208 页](#) “检测到无效的内存插入”

通道中的多根内存条被发现存在故障

注：每次安装或卸下内存条时，必须切断服务器电源；然后，等待 10 秒钟后才能重新启动服务器。

请完成以下过程来解决该问题。

1. 重新安装内存条；然后，重新启动服务器。
2. 卸下已确认的内存条对中编号最大的内存条，并将其更换为完全相同的已知正常的内存条；然后重新启动服务器。必要时重复上述操作。如果更换了所有已确认的内存条后故障仍存在，请转至步骤 4。
3. 将卸下的内存条逐个装回其原插槽，安装每个内存条后都重新启动服务器，直至有内存条发生故障。将每个发生故障的内存条均更换为完全相同的已知正常的内存条，每更换一根内存条后都重新启动服务器。重复步骤 3 直到测试完所有卸下的内存条。
4. 更换已确认的内存条中编号最大的内存条；然后重新启动服务器。必要时重复上述操作。
5. 在同一处理器的各通道间交换内存条，然后重新启动服务器。如果问题由内存条引起，请替换发生故障的内存条。
6. （仅限经过培训的技术人员）将故障内存条安装到内存条插槽中，验证问题是否与处理器或内存条插槽无关。
7. （仅限经过培训的技术人员）更换主板（主板组合件）。

显示的系统内存小于已安装的物理内存

请完成以下过程来解决该问题。

注：每次安装或卸下内存条时，必须切断服务器电源；然后，等待 10 秒钟后才能重新启动服务器。

1. 确保：
 - 所有错误 LED 均未点亮。请参阅[第 197 页](#) “根据系统 LED 和诊断显示屏进行故障诊断”。
 - 不一致并非由内存镜像通道所引起。
 - 内存条已正确安装到位。
 - 已安装正确类型的内存条（有关要求，请参阅[第 42 页](#) “内存条安装规则和安装顺序”）。
 - 更改或更换内存条后，Setup Utility 中的内存配置会相应更新。
 - 启用了所有存储体。服务器可能在检测到问题时自动禁用了某个存储体，或可能手动禁用了某个存储体。
 - 当服务器处于最低内存配置时，不存在内存不匹配现象。
2. 重新安装内存条，然后重新启动服务器。
3. 检查 POST 错误日志：
 - 如果系统管理中断（SMI）禁用了某个内存条，请更换该内存条。

- 如果用户或 POST 禁用了某个内存条，请重新安装该内存条；然后运行 **Setup Utility** 并启用该内存条。
4. 运行内存诊断。启动系统并根据屏幕说明按下相应的键时，默认会显示 **LXPM** 界面。
(如需更多信息，请参阅 <https://pubs.lenovo.com/lxpm-overview/> 上适用于您的服务器的 **LXPM** 文档中的“启动”一节。) 通过此界面可执行内存诊断。从“诊断”页面中，转至 **运行诊断 → 内存测试 → 高级内存测试**。
 5. 在同一处理器的各通道间交换内存条，然后重新启动服务器。如果问题由某个内存条引起，请替换发生故障的内存条。
 6. 使用 **Setup Utility** 重新启用所有内存条，然后重新启动服务器。
 7. (仅限经过培训的技术人员) 将故障内存条安装到内存条插槽中，验证问题是否与处理器或内存条插槽无关。
 8. (仅限经过培训的技术人员) 更换主板 (主板组合件)。

检测到无效的内存插入

如果出现此警告消息，请完成以下步骤：

Invalid memory population (unsupported DIMM population) detected. Please verify memory configuration is valid.

1. 请参阅第 42 页“内存条安装规则和安装顺序”，确保当前的内存条插入顺序受支持。
2. 如果当前顺序确实受支持，则请在 **Setup Utility** 中查看是否存在显示为“已禁用”的内存条。
3. 重新插入显示为“已禁用”的内存条，并重新引导系统。
4. 如果问题仍然存在，请更换该内存条。

交错区域中出现额外的命名空间

如果一个交错区域中有两个已创建的命名空间，VMware ESXi 将忽略已创建的命名空间，并在系统引导期间新建一个额外命名空间。首次使用 ESXi 进行引导之前，在 **Setup Utility** 或操作系统中删除已创建的命名空间。

显示器和视频问题

按以下信息解决与显示器或视频相关的问题。

- 第 208 页“空白屏”
- 第 209 页“启动某些应用程序时出现空白屏”
- 第 209 页“显示器屏幕画面抖动，或屏幕图像有波纹、难以看清、滚动或变形”

空白屏

注：确保预期的引导模式未从 UEFI 模式更改为传统模式或反之。

1. 如果服务器连接到 KVM 切换器，请绕过 KVM 切换器，以排除它作为问题原因的可能性：将显示器线缆直接连接到服务器背面的正确接口中。
2. 如果安装可选视频适配器，那么会禁用管理控制器远程呈现功能。要使用管理控制器远程呈现功能，请卸下可选视频适配器。
3. 如果服务器安装了图形适配器，则在开启服务器时，大约 3 分钟后会在屏幕上显示 **Lenovo** 徽标。这是系统加载期间的正常操作。
4. 确保：
 - 服务器已开启，并且有供电电源。

- 显示器线缆已正确连接。
 - 显示器已开启，且亮度和对比度控件已调整正确。
5. 如果适用，请确保显示器正在由正确的服务器控制。
 6. 确保损坏的服务器固件不会影响视频功能部件；请参阅第 186 页“更新固件”。
 7. 观察主板（主板组合件）上的 LED；如果状态有变化，请转至步骤 6。
 8. 按所示顺序逐个更换以下组件（每更换一个组件后都要重新启动服务器）：
 - a. 显示器
 - b. 视频适配器（如果已安装）
 - c. （仅限经过培训的技术人员）主板（主板组合件）

启动某些应用程序时出现空白屏

1. 确保：
 - 应用程序所设置的显示模式未超出显示器的能力。
 - 已安装了应用程序所需的设备驱动程序。

显示器屏幕画面抖动，或屏幕图像有波纹、难以看清、滚动或变形

1. 如果显示器自检表明显示器工作正常，请考虑显示器的位置因素。其他设备（如变压器、电器、荧光灯和其他监控器）周围的磁场可能导致屏幕画面抖动或屏幕图像有波纹、难以看清、滚动或变形。如果发生这种情况，请关闭显示器。

注意：移动已开启的彩色显示器可能导致屏幕色彩失真。

将设备与显示器移开至少相距 305 毫米（12 英寸），然后开启显示器。

注：

- a. 为避免软盘驱动器发生读/写错误，请确保显示器与任何外接软盘驱动器至少间隔 76 毫米（3 英寸）。
 - b. 使用非 **Lenovo** 显示器线缆可能会导致无法预料的问题。
2. 重新安装显示器线缆。
 3. 按所示顺序逐个更换步骤 2 中列出的组件，每更换一个组件都要重新启动服务器：
 - a. 显示器线缆
 - b. 视频适配器（如果已安装）
 - c. 显示器
 - d. （仅限经过培训的技术人员）主板（主板组合件）

网络问题

按以下信息解决与网络相关的问题。

- 第 209 页“无法使用 **Wake on LAN** 唤醒服务器”
- 第 210 页“无法使用已启用 **SSL** 的 **LDAP** 帐户进行登录”

无法使用 **Wake on LAN** 唤醒服务器

完成以下步骤，直至解决该问题：

1. 如果正在使用多端口网络适配器并且服务器已使用 **RJ-45** 接口连接到网络，请查看系统错误日志（请参阅第 195 页“事件日志”），并确保：
 - a. 室温没有过高（请参阅环境温度管理）。
 - b. 通风孔未堵塞。
 - c. 已牢固安装导风罩。
2. 重新安装多端口网络适配器。
3. 关闭服务器并切断其电源；然后等待 10 秒钟后再重新启动服务器。
4. 如果问题仍然存在，请更换多端口网络适配器。

无法使用已启用 SSL 的 LDAP 帐户进行登录

完成以下步骤，直至解决该问题：

1. 确保许可证密钥有效。
2. 生成新许可证密钥，然后再次登录。

可察觉的问题

按以下信息解决可察觉的问题。

- 第 210 页“服务器在 UEFI 引导过程中挂起”
- 第 211 页“服务器在启动时立即显示 POST 事件查看器”
- 第 211 页“服务器无响应（POST 完毕且操作系统正在运行）”
- 第 211 页“服务器无响应（POST 失败，无法启动系统设置）”
- 第 212 页“在事件日志中显示电压平板故障”
- 第 212 页“异味”
- 第 212 页“服务器温度似乎在升高”
- 第 212 页“安装新适配器后无法进入“传统”模式”
- 第 212 页“部件开裂或机箱开裂”

服务器在 UEFI 引导过程中挂起

如果系统在 UEFI 引导过程中挂起且屏幕上显示 UEFI: DXE INIT 的消息，请确保 Option ROM 未设置为传统。您可以通过使用 Lenovo XClarity Essentials OneCLI 运行以下命令，远程查看 Option ROM 的当前设置：

```
onecli config show EnableDisableAdapterOptionROMSupport --bmc xcc_userid:xcc_password@xcc_ipaddress
```

若要在 Legacy Option ROM 设置下恢复引导过程中挂起的系统，请参阅以下技术提示：

<https://datacentersupport.lenovo.com/solutions/ht506118>

如果必须使用 Legacy Option ROM，请勿在“设备和 I/O 端口”菜单上将插槽 Option ROM 设置为传统。而是将插槽 Option ROM 设置为自动（默认设置），然后将系统引导模式设置为传统模式。Legacy Option ROM 将在系统引导之前很快被调用。

服务器在启动时立即显示 POST 事件查看器

完成以下步骤，直至解决该问题。

1. 纠正系统 LED 和诊断显示屏所指示的所有错误。
2. 确保服务器支持所有处理器，且这些处理器在速度和高速缓存大小上匹配。
可从系统设置中查看处理器详细信息。
要确定服务器是否支持处理器，请参阅 <https://serverproven.lenovo.com>。
3. （仅限经过培训的技术人员）确保处理器 1 已正确安装到位
4. （仅限经过培训的技术人员）卸下处理器 2，然后重新启动服务器。
5. 按所示顺序逐个更换以下组件（每更换一个组件后都要重新启动服务器）：
 - a. （仅限经过培训的技术人员）处理器
 - b. （仅限经过培训的技术人员）主板（主板组合件）

服务器无响应（POST 完毕且操作系统正在运行）

完成以下步骤，直至解决该问题。

- 如果当前可以接触到计算节点，请完成以下步骤：
 1. 如果使用 KVM 连接，请确保该连接正常运行。否则，确保键盘和鼠标正常运行。
 2. 如有可能，请登录到计算节点并确认所有应用程序均在运行（无应用程序挂起）。
 3. 重新启动计算节点。
 4. 如果问题仍然存在，请确保已正确安装并配置任何新软件。
 5. 与软件购买处或软件提供商取得联系。
- 如果从远程位置访问计算节点，请完成以下步骤：
 1. 确保所有应用程序均在运行（没有应用程序挂起）。
 2. 尝试从系统注销，然后重新登录。
 3. 通过从命令行中 ping 计算节点或对它运行 trace route，验证网络访问。
 - a. 如果在 ping 测试期间无法获得响应，请尝试 ping 机柜中的其他计算节点以确定这是连接问题还是计算节点问题。
 - b. 运行 trace route 以确定连接在何处中断。尝试解决 VPN 或连接中断处的连接问题。
 4. 通过管理界面远程重新启动计算节点。
 5. 如果问题仍然存在，请确认已正确安装并配置任何新软件。
 6. 与软件购买处或软件提供商取得联系。

服务器无响应（POST 失败，无法启动系统设置）

配置更改（如添加设备或适配器固件更新）和固件或应用程序代码问题可能导致服务器 POST（开机自检）失败。

如果发生这种情况，则服务器将按以下任一方式进行响应：

- 服务器自动重新启动并重新尝试 POST。
- 服务器挂起，必须由您手动重新启动服务器以使服务器重新尝试 POST。

(自动或手动)连续尝试指定次数之后,服务器将恢复为默认 UEFI 配置并启动系统设置,以使您可对配置作出必要的纠正并重新启动服务器。如果服务器无法使用默认配置成功完成 POST,则主板(主板组合件)可能有问题。可在系统设置中指定尝试连续重新启动的次数。单击**系统设置 → 恢复 → POST 尝试 → POST 尝试限制**。可用选项包括**3、6、9**和**255**。

在事件日志中显示电压平板故障

完成以下步骤,直至解决该问题。

1. 将系统恢复至最低配置。请参阅第 5 页“节点技术规格”以了解所需的处理器和 DIMM 的最少数量。
2. 重新启动系统。
 - 如果系统重新启动,请逐个添加先前卸下的部件并且每次都重新启动系统,直至发生错误。更换发生错误的相应部件。
 - 如果系统无法重新启动,则可能是主板(主板组合件)有问题。

异味

完成以下步骤,直至解决该问题。

1. 异味可能来自新安装的设备。
2. 如果问题仍然存在,请与 Lenovo 支持机构联系。

服务器温度似乎在升高

完成以下步骤,直至解决该问题。

多个计算节点或机箱:

1. 确保室温在指定范围内(请参阅第 10 页“环境温度管理”)。
2. 确保风扇已正确安装到位。
3. 将 UEFI 和 XCC 固件更新到最新版本。
4. 确保填充件已正确安装到服务器中。(请参阅第 39 页第 5 章“硬件更换过程”,了解详细的安装过程)。
5. 使用 IPMI 命令将风扇速度逐渐提高到最高风扇速度,以查看是否可以解决问题。

注: IPMI raw 命令只能由经过培训的技术人员使用,并且每个系统都有其自己特定的 PMI raw 命令。

6. 检查管理处理器事件日志中是否有温度升高事件。如果没有任何事件,则计算节点在正常运行温度范围内运行。请注意,您可能会遇到一些温度变化。

安装新适配器后无法进入“传统”模式

请完成以下过程来解决该问题。

1. 转至 UEFI 设置 → 设备和 I/O 端口 → 设置 Option ROM 执行顺序。
2. 将安装了操作系统的 RAID 适配器移动到列表顶部。
3. 选择**保存**。
4. 重新引导系统并自动引导到操作系统。

部件开裂或机箱开裂

请与 Lenovo 支持机构联系。

可选设备问题

按以下信息解决与可选设备相关的问题。

- 第 213 页 “检测到 PCIe 资源不足”
- 第 213 页 “刚安装的 Lenovo 可选设备无法正常工作”
- 第 213 页 “先前可以正常工作的 Lenovo 可选设备现在无法工作”

检测到 PCIe 资源不足

如果看到一条指出“检测到 PCI 资源不足”的错误消息，请完成以下步骤，直至问题得以解决：

1. 按 **Enter** 键以访问系统 **Setup Utility**。
2. 选择**系统设置** → **设备和 I/O 端口** → **MM 配置基地址**；然后修改设置以增加设备资源。例如，将 **3 GB** 修改为 **2 GB** 或将 **2 GB** 修改为 **1 GB**。
3. 保存设置并重新启动系统。
4. 如果将设备资源设置为最高（**1 GB**）后，该错误仍然出现，请关闭系统并删除某些 **PCIe** 设备；然后打开系统电源。
5. 如果重新引导失败，请重复步骤 **1** 至步骤 **4**。
6. 如果该错误仍然出现，请按 **Enter** 键访问系统 **Setup Utility**。
7. 选择**系统设置** → **设备和 I/O 端口** → **PCI 64 位资源分配**，然后将设置从自动修改为启用。
8. 如果引导设备不支持对 **4GB** 以上的 **MMIO** 进行 **Legacy** 引导，请使用 **UEFI** 引导模式或删除/禁用某些 **PCIe** 设备。
9. 请联系 **Lenovo** 技术支持。

刚安装的 Lenovo 可选设备无法正常工作

1. 确保：
 - 该设备受服务器支持（请访问 <https://serverproven.lenovo.com>）。
 - 已遵循设备随附的安装指示信息，且设备安装正确。
 - 未松动任何其他已安装设备或线缆。
 - 更新了 **Setup Utility** 中的配置信息。更换内存或任何其他设备后，必须更新配置。
2. 重新安装刚安装的设备。
3. 更换刚安装的设备。

先前可以正常工作的 Lenovo 可选设备现在无法工作

1. 确保该设备的所有硬件线缆连接都牢固。
2. 如果设备随附了测试指示信息，请使用这些指示信息来测试设备。
3. 如果发生故障的设备为 **SCSI** 设备，请确保：
 - 所有外部 **SCSI** 设备的线缆都连接正确。
 - 任何外部 **SCSI** 设备均已开启。在开启服务器之前，必须开启外部 **SCSI** 设备。
4. 重新安装发生故障的设备。
5. 更换发生故障的设备。

打开电源和关闭电源问题

按以下信息解决在打开或关闭服务器电源时的问题。

- 第 214 页 “引导列表中无嵌入式管理程序”
- 第 214 页 “服务器无法打开电源”
- 第 215 页 “服务器无法关闭电源”

引导列表中无嵌入式管理程序

完成以下步骤，直至解决问题：

1. 确保启动时在 **Boot Manager** <F12> Select Boot Device 上选择了可选的嵌入式虚拟机监控程序闪存设备。
2. 确保嵌入式虚拟机监控程序闪存设备已正确安装到接口中（请参阅第 39 页第 5 章“硬件更换过程”）。
3. 请参阅嵌入式虚拟机监控程序闪存设备选件随附的文档，以确认设备配置正确。
4. 确保其他软件在服务器上正常运行。

服务器无法打开电源

完成以下步骤，直至解决问题：

注：在服务器连接到电源后大约需要等待 5 到 10 分钟（目的是让 BMC 完成初始化），电源按钮才可用。

1. 确保电源按钮工作正常：
 - a. 拔下服务器电源线。
 - b. 接回电源线。
 - c. （仅限经过培训的技术人员）装回正面操作员面板线缆，然后重复步骤 1a 和 1b。
 - （仅限经过培训的技术人员）如果服务器启动，请装回正面操作员面板。如果问题仍然存在，请更换正面操作员面板。
 - 如果服务器不启动，可使用强制开机跳线来绕过电源按钮。如果服务器启动，请装回正面操作员面板。如果问题仍然存在，请更换正面操作员面板。
2. 确保重置按钮正常工作：
 - a. 拔下服务器电源线。
 - b. 接回电源线。
 - c. （仅限经过培训的技术人员）装回正面操作员面板线缆，然后重复步骤 2a 和 2b。
 - （仅限经过培训的技术人员）如果服务器启动，请更换正面操作员面板。
 - 如果服务器不启动，请转至步骤 3。
3. 确保在服务器中安装的两个电源模块类型相同。在服务器中混用不同的电源模块将导致系统错误（正面操作员面板上的系统错误 LED 点亮）。
4. 确保：
 - 电源线已正确连接到服务器和可用的电源插座。
 - 已安装的内存类型正确且符合安装规则。
 - DIMM 完全就位，并且滑锁完全合上。
 - 电源模块上的 LED 未表明发生问题。
 - 处理器安装顺序正确。
5. 重新安装以下部件：
 - a. 正面操作员面板接口

- b. 电源模块
6. 更换以下组件，每次更换后都重新启动服务器：
 - a. 正面操作员面板接口
 - b. 电源模块
7. 如果您刚安装了可选设备，请将其卸下，并重新启动服务器。如果现在服务器可以启动，则可能是安装的设备过多，超出了电源模块的支持能力。
8. 实施最低配置（一个处理器和一根 DIMM），以检查是否有任何特定的组件锁定了电源权限。
9. 通过捕获系统日志来收集故障信息，并将其提供给 **Lenovo** 支持机构。
10. 请参阅第 199 页“**电源模块 LED**”。

服务器无法关闭电源

完成以下步骤，直至解决该问题：

1. 确定您使用的是高级配置和电源接口（ACPI）操作系统还是非 ACPI 操作系统。如果使用非 ACPI 操作系统，请完成以下步骤：
 - a. 按 Ctrl+Alt+Delete。
 - b. 通过按住电源按钮 5 秒，关闭服务器。
 - c. 重新启动服务器。
 - d. 如果服务器未通过 POST，且电源按钮失效，则拔下电源线等待 20 秒；然后接回电源线并重新启动服务器。
2. 如果问题仍然存在或使用的是支持 ACPI 的操作系统，则可能是主板（主板组合件）有问题。

电源问题

按以下信息解决与电源相关的问题。

系统错误 LED 点亮且显示事件日志“电源模块已丢失输入”

要解决该问题，请确保：

1. 电源模块正确连接电源线。
2. 该电源线连接到服务器的正确接地的电源插座。
3. 确保电源模块的交流电源在受支持的范围内保持稳定。
4. 交换电源模块以查看问题是否出在电源模块上，如果问题出在电源模块上，请更换发生故障的电源模块。
5. 检查事件日志并查看是什么问题，从而遵循事件日志操作来解决问题。

处理器问题

按本节的说明解决与处理器相关的问题。

- 第 215 页“系统开启时直接进入 POST 事件查看器。”

系统开启时直接进入 POST 事件查看器。

1. 检查 **Lightpath** 诊断 LED 和 **Lenovo XClarity Controller** 事件日志，并解决发生的所有错误。

2. 确保系统支持该处理器。可从系统设置中查看处理器详细信息。要确定系统是否支持处理器，请参阅 <https://serverproven.lenovo.com>。
3. （仅限经过培训的技术人员）确保处理器已正确安装到位。
4. 按所示顺序逐个更换以下组件（每更换一个组件后都要重新启动系统）：
 - a. （仅限经过培训的技术人员）处理器
 - b. （仅限经过培训的技术人员）主板

软件问题

按以下信息解决软件问题。

1. 要确定问题是否由软件引起，请确保：
 - 服务器具有使用该软件所需的最小内存。有关内存要求，请参阅软件随附的信息。

注：如果刚安装了适配器或内存，则服务器可能发生内存地址冲突。
 - 软件设计为在服务器上运行。
 - 其他软件可以在服务器上运行。
 - 该软件可以在另一台服务器上运行。
2. 如果在使用软件时收到任何错误消息，请参阅该软件随附的信息以获取消息描述以及问题的建议解决方案。
3. 与软件的购买地点联系。

存储硬盘问题

按以下信息解决与存储硬盘相关的问题。

- [第 216 页 “服务器无法识别硬盘”](#)

服务器无法识别硬盘

完成以下步骤，直至解决该问题。

1. 确认服务器支持该硬盘。如需获取受支持硬盘的列表，请访问 <https://serverproven.lenovo.com>。
2. 确保该硬盘正确装入硬盘插槽，并且硬盘接口没有物理性损坏。
3. 运行针对 SAS/SATA 适配器和硬盘的诊断测试。启动服务器并根据屏幕说明按下相应的键时，默认会显示 LXPM 界面。（如需更多信息，请参阅 <https://pubs.lenovo.com/lxpm-overview/> 上适用于您的服务器的 LXPM 文档中的“启动”一节。）通过此界面可执行硬盘诊断。从“诊断”页面中，单击**运行诊断 → 硬盘测试**。

根据这些测试：

- 如果适配器通过测试但无法识别该硬盘，请更换背板信号线缆，然后再次运行测试。
- 更换背板。
- 如果适配器未通过测试，请从适配器上拔下背板信号线缆，然后再次运行测试。
- 如果适配器未通过测试，请更换适配器。

附录 A 拆卸硬件以进行回收

请按照本节中的说明回收组件以符合当地法律或法规。

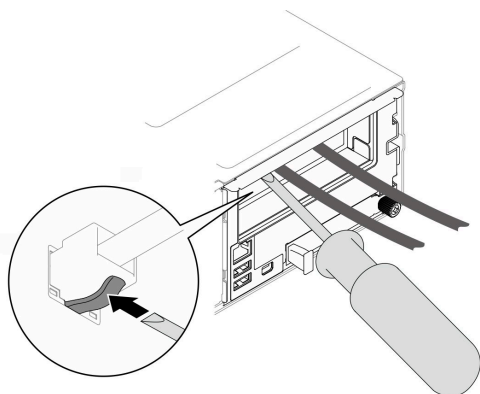
拆卸节点以进行回收

回收节点托盘之前，请按照本节中的说明拆卸节点。

关于本任务

注意：

- 请阅读第 39 页“安装准则”和第 40 页“安全检查核对表”以确保操作安全。
1. 关闭节点电源（请参阅第 44 页“关闭节点电源”）；然后，从节点上拔下所有外部线缆。
注：如有必要，请用平头螺丝刀按压释放夹以从 2U 节点背面拔下外部网络线缆。



2. 从机箱中卸下节点（请参阅第 65 页“从机箱中卸下节点”）；然后，小心地将节点放置在防静电平面上，让节点正面朝向您。
3. 卸下顶盖（请参阅第 165 页“卸下顶盖”）。
4. 从硬盘背板上拔下所有线缆。
5. 卸下固件和 RoT 安全模块（请参阅第 151 页“卸下固件和 RoT 安全模块”）。
6. 卸下处理器和散热器（请参阅第 140 页“卸下处理器和散热器”）。
7. 卸下所有内存条（请参阅第 115 页“卸下内存条”）。
8. 如有必要，请卸下 M.2 硬盘（请参阅第 100 页“卸下 M.2 硬盘”）。
9. 卸下 microSD 卡（请参阅第 120 页“卸下 MicroSD 卡”）。
10. 如果节点中装有 GPU 导风管，请将其卸下（请参阅第 93 页“卸下 GPU 导风管”）。
11. 从主板上拔下所有风扇线缆；然后，从风扇架中卸下所有风扇（请参阅第 83 页“卸下风扇”）。
12. 如果装有 PCIe 转接卡组合件，请将其从节点上卸下，然后从主板上拔下 PCIe 线缆（请参阅第 125 页“卸下 PCIe 转接卡组合件”和第 169 页第 6 章“内部线缆布放”）。
13. 卸下电源汇流条（请参阅第 132 页“卸下电源汇流条”）。

14. 从主板上拔下配电板线缆；然后，卸下配电板（请参阅第 136 页“卸下配电板”）。
15. 如果背面 OCP 和背面 I/O 模块线缆连接到主板，请拔下这些线缆（请参阅第 181 页“背面 I/O 和 OCP 模块线缆布放”）。
16. 卸下背面 I/O 模块（请参阅第 147 页“卸下背面 I/O 模块”）。
17. 卸下所有已安装的线缆壁挂支架。
18. 从主板上拔下所有线缆。
19. 卸下主板（请参阅第 154 页“卸下主板（仅限经过培训的技术人员）”）。

拆卸机箱以进行回收

回收 ThinkSystem D3 机箱之前，请按照本节中的说明拆卸该机箱。

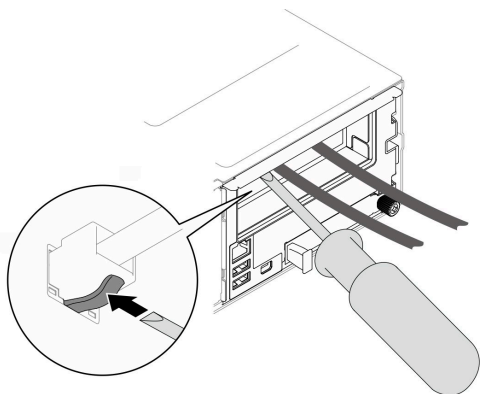
关于本任务

注意：

- 请阅读第 39 页“安装准则”和第 40 页“安全检查核对表”以确保操作安全。

步骤 1. 关闭所有节点的电源（请参阅第 44 页“关闭节点电源”）；然后，从节点上拔下所有外部线缆。

注：如有必要，请用平头螺丝刀按压释放夹以从 2U 节点背面拔下外部网络线缆。



- 步骤 2. 从机箱中卸下所有节点（请参阅第 65 页“从机箱中卸下节点”）。
- 步骤 3. 从 PSU 仓中卸下所有电源模块单元和 PSU 填充件（请参阅第 51 页“卸下热插拔电源模块”和卸下 PSU 填充件）。
- 步骤 4. 从机架上卸下机箱（请参阅第 44 页“从机架上卸下机箱”）；然后，将机箱放置在防静电平面上。
- 步骤 5. 从机箱上卸下 PSU 仓（请参阅第 57 页“卸下 PSU 仓”）。
- 步骤 6. 从 PSU 仓上卸下机箱中面板（请参阅第 60 页“卸下机箱中面板”）。
- 步骤 7. 从机箱上卸下左侧和右侧 EIA 支架（请参阅第 49 页“从机箱上卸下 EIA 支架”）。

拆卸机箱后，请按照当地法规回收设备。

附录 B 获取帮助和技术协助

如果您需要帮助、服务或技术协助，或者只是希望获取关于 **Lenovo** 产品的更多信息，可以借助 **Lenovo** 提供的多种资源来达到目的。

万维网上的以下位置提供有关 **Lenovo** 系统、可选设备、服务和支持的最新信息：

<http://datacentersupport.lenovo.com>

注：IBM 是 **Lenovo** 针对 **ThinkSystem** 的首选服务提供商

致电之前

在致电之前，可执行若干步骤以尝试自行解决问题。如果确定需要致电寻求帮助，请提前收集技术服务人员所需的信息，以便更快解决您的问题。

尝试自行解决问题

利用 **Lenovo** 联机帮助或产品文档中提供的故障诊断过程，您可以在没有外部帮助的情况下解决许多问题。联机帮助还介绍了多种可执行的诊断测试。大多数系统、操作系统和程序的文档均包含故障诊断步骤以及对错误消息和错误代码的说明。如果怀疑软件有问题，请参阅操作系统或程序的文档。

可在以下位置找到 **ThinkSystem** 产品的产品文档：

<https://pubs.lenovo.com/>

可执行以下步骤以尝试自行解决问题：

- 确认所有线缆均已连接。
- 确认系统和所有可选设备的电源开关均已开启。
- 检查是否有适用于您的 **Lenovo** 产品的软件、固件和操作系统设备驱动程序更新。（请参阅以下链接）**Lenovo** 保修条款和条件声明，**Lenovo** 产品的所有者负责维护和更新产品的所有软件和固件（除非另有维护合同涵盖此项）。如果确认问题能够通过软件和固件升级来解决，技术服务人员将要求您升级软件和固件。
 - 驱动程序和软件下载
 - <https://datacentersupport.lenovo.com/products/servers/thinksystem/sd535v3/7dd1/downloads/driver-list>
 - 操作系统支持中心
 - <https://datacentersupport.lenovo.com/solutions/server-os>
 - 操作系统安装说明
 - <https://pubs.lenovo.com/#os-installation>
- 如果您在自己的环境中安装了新硬件或软件，请查看 <https://serverproven.lenovo.com> 以确保您的产品支持该硬件和软件。
- 请参阅第 195 页第 8 章“问题确定”，获取有关如何确定和解决问题的说明。

- 访问 <http://datacentersupport.lenovo.com>，搜索可帮助您解决问题的信息。
要查找服务器可用的技术提示：
 1. 转到 <http://datacentersupport.lenovo.com> 并导航到服务器的支持页面。
 2. 单击导航窗格中的 **How To's (操作方法)**。
 3. 从下拉菜单中单击 **Article Type (文章类型)** → **Solution (解决方案)**。
请按照屏幕上的说明选择所遇到问题的类别。
- 访问 **Lenovo 数据中心论坛** (https://forums.lenovo.com/t5/Datacenter-Systems/ct-p/sv_eg)，了解是否有其他人遇到类似问题。

收集致电支持机构时所需的信息

如果您的 **Lenovo** 产品需要保修服务，请在致电之前准备好必要信息，以便技术服务人员更高效地为您提供帮助。您还可以访问 <http://datacentersupport.lenovo.com/warrantylookup> 了解关于产品保修的详细信息。

请收集并向技术服务人员提供以下信息。这些信息有助于技术服务人员快速提供问题解决方案，确保您享受到合同约定的服务水准。

- 硬件和软件维护协议合同编号（如果适用）
- 机器类型编号（**Lenovo** 四位数机器标识符）。机器类型编号位于标识标签上，请参阅第 33 页“**识别系统和访问 Lenovo XClarity Controller**”。
- 型号
- 序列号
- 当前系统 **UEFI** 和固件级别
- 其他相关信息，如错误消息和日志

除了致电 **Lenovo** 支持机构，您还可以访问 <https://support.lenovo.com/servicerequest> 提交电子服务请求。通过提交电子服务请求，技术服务人员将能够获知问题相关信息，从而启动问题解决流程。在您完成并提交“电子服务请求”后，**Lenovo** 技术服务人员将立即为您寻求问题解决方案。

收集服务数据

为了明确识别服务器问题的根本原因或响应 **Lenovo** 支持机构的请求，您可能需要收集可用于进一步分析的服务数据。服务数据包括事件日志和硬件清单等信息。

可通过以下工具收集服务数据：

- **Lenovo XClarity Provisioning Manager**
使用 **Lenovo XClarity Provisioning Manager** 的“收集服务数据”功能收集系统服务数据。可收集现有系统日志数据，也可运行新诊断程序以收集新数据。
- **Lenovo XClarity Controller**
使用 **Lenovo XClarity Controller Web** 界面或 **CLI** 收集服务器的服务数据。可保存文件并将其发送到 **Lenovo** 支持机构。
 - 有关通过 **Web** 界面收集服务数据的更多信息，请参阅 <https://pubs.lenovo.com/lxcc-overview/> 上适用于您的服务器的 **XCC** 文档中的“备份 **BMC** 配置”部分。
 - 有关使用 **CLI** 收集服务数据的更多信息，请参阅 <https://pubs.lenovo.com/lxcc-overview/> 上适用于您的服务器的 **XCC** 文档中的“**XCC ffdc** 命令”部分。

- **Lenovo XClarity Administrator**

可对 **Lenovo XClarity Administrator** 进行设置，令其在 **Lenovo XClarity Administrator** 和受管端点中发生特定可维护事件时自动收集诊断文件并发送到 **Lenovo** 支持机构。可选择将诊断文件使用 **Call Home** 发送到 **Lenovo** 支持或使用 **SFTP** 发送到其他服务提供商。也可手动收集诊断文件，开立问题记录，然后将诊断文件发送到 **Lenovo** 支持。

可在以下网址找到有关 **Lenovo XClarity Administrator** 内设置自动问题通知的更多信息：

http://sysmgt.lenovofiles.com/help/topic/com.lenovo.lxca.doc/admin_setupcallhome.html。

- **Lenovo XClarity Essentials OneCLI**

Lenovo XClarity Essentials OneCLI 拥有用于收集服务数据的清单应用程序。它可带内和带外运行。当 **OneCLI** 在服务器主机操作系统中带内运行时，除能够收集硬件服务数据外，还可收集有关操作系统的信息，如操作系统事件日志。

要获取服务数据，可运行 `getinfor` 命令。有关运行 `getinfor` 的更多信息，请参阅

https://pubs.lenovo.com/lxce-onecli/onecli_r_getinfor_command。

联系支持机构

可联系支持机构以获取有关问题的帮助。

可通过 **Lenovo** 授权服务提供商获取硬件服务。要查找 **Lenovo** 授权提供保修服务的服务提供商，请访问 <https://datacentersupport.lenovo.com/serviceprovider>，然后使用筛选功能搜索不同国家/地区的支持信息。要查看 **Lenovo** 支持电话号码，请参阅 <https://datacentersupport.lenovo.com/supportphonenumber> 了解所在区域的支持详细信息。

附录 C 文档和支持资源

本节为您提供方便易用的文档、驱动程序和固件下载以及支持资源。

文档下载

本节提供有关方便易用文档的介绍和下载链接。

文档

下载以下产品文档：

https://pubs.lenovo.com/sd535-v3/pdf_files

- 《**导轨安装指南**》
 - 将导轨安装到机架中
 - https://pubs.lenovo.com/st650-v2/thinksystem_l_shaped_rail_kit.pdf
- 《**用户指南**》
 - 完整概述、系统配置、硬件组件更换和故障诊断。
选自《用户指南》中的章节：
 - 《**系统配置指南**》：提供服务器概述、组件识别、系统 LED 和诊断显示屏、产品拆箱、服务器设置和配置方面的信息。
 - 《**硬件维护指南**》：提供硬件组件安装、线缆布放和故障诊断方面的信息。
- 《**消息和代码参考**》
 - XClarity Controller、LXPM 和 UEFI 事件
- 《**UEFI 手册**》
 - UEFI 设置简介

支持网站

本节为您提供驱动程序和固件下载以及支持资源。

支持与下载

- **ThinkSystem SD535 V3**驱动程序和软件下载网站
 - <https://datacentersupport.lenovo.com/products/servers/thinksystem/sd535v3/7dd1/downloads/driver-list>
- **Lenovo 数据中心论坛**
 - https://forums.lenovo.com/t5/Datacenter-Systems/ct-p/sv_eg
- **ThinkSystem SD535 V3 Lenovo 数据中心支援**
 - <https://datacentersupport.lenovo.com/products/servers/thinksystem/sd535v3/7dd1>
- **Lenovo 许可证信息文档**

- <https://datacentersupport.lenovo.com/documents/Invo-eula>
- **Lenovo Press** 网站（产品指南/数据表/白皮书）
 - <https://lenovopress.lenovo.com/>
- **Lenovo 隐私声明**
 - <https://www.lenovo.com/privacy>
- **Lenovo 产品安全公告**
 - https://datacentersupport.lenovo.com/product_security/home
- **Lenovo 产品保修计划**
 - <http://datacentersupport.lenovo.com/warrantylookup>
- **Lenovo 服务器操作系统支持中心网站**
 - <https://datacentersupport.lenovo.com/solutions/server-os>
- **Lenovo ServerProven** 网站（选件兼容性查询）
 - <https://serverproven.lenovo.com>
- **操作系统安装说明**
 - <https://pubs.lenovo.com/#os-installation>
- **提交电子凭单（服务请求）**
 - <https://support.lenovo.com/servicerequest>
- **订阅 Lenovo Data Center Group 产品通知（及时获取固件更新）**
 - <https://datacentersupport.lenovo.com/solutions/ht509500>

附录 D 声明

Lenovo 可能不会在全部国家/地区都提供本文中讨论的产品、服务或功能特性。有关您当前所在区域的产品和服务的信息，请向您当地的 Lenovo 代表咨询。

任何对 Lenovo 产品、程序或服务的引用并非意在明示或暗示只能使用该 Lenovo 产品、程序或服务。只要不侵犯 Lenovo 的知识产权，任何同等功能的产品、程序或服务，都可以代替 Lenovo 产品、程序或服务。但是，用户需自行负责评估和验证任何其他产品、程序或服务的运行情况。

Lenovo 公司可能已拥有或正在申请与本文中所述内容有关的各项专利。提供本文档并非要约，因此本文档不提供任何专利或专利申请下的许可证。您可以用书面方式将查询寄往以下地址：

*Lenovo (United States), Inc.
1009 Think Place
Morrisville, NC 27560
U.S.A.
Attention: Lenovo VP of Intellectual Property*

LENOVO “按现状”提供本出版物，不附有任何种类的（无论是明示的还是暗含的）保证，包括但不限于暗含的有关非侵权、适销性和特定用途适用性的保证。部分管辖区域在特定交易中不允许免除明示或暗含的保修，因此本条款可能不适用于您。

本信息中可能包含技术方面不够准确的地方或印刷错误。此处的信息将定期更改；这些更改将编入本资料的新版本中。Lenovo 可以随时对本出版物中描述的产品和/或程序进行改进和/或更改，而不另行通知。

本文中描述的产品不应该用于移植或其他生命支持应用（其中的故障可能导致人身伤害或死亡）。本文中包含的信息不影响或更改 Lenovo 产品规格或保修。根据 Lenovo 或第三方的知识产权，本文档中的任何内容都不能充当明示或暗含的许可或保障。本文档中所含的全部信息均在特定环境中获得，并且作为演示提供。在其他操作环境中获得的结果可能不同。

Lenovo 可以按其认为适当的任何方式使用或分发您所提供的任何信息，而无须对您承担任何责任。

本文档对非 Lenovo 网站的任何引用均仅为方便起见，并不以任何方式充当对此类网站的担保。此类网站中的资料并非本 Lenovo 产品资料的一部分，因此使用此类网站带来的风险将由您自行承担。

此处包含的任何性能数据都是在受控环境下测得的。因此，在其他操作环境中获得的数据可能会有明显的不同。有些测量可能是在开发级系统上进行的，因此不保证与一般可用系统上进行的测量结果相同。此外，有些测量可能是通过推算估计出的。实际结果可能会有差异。本文档的用户应验证其特定环境的适用数据。

商标

Lenovo、Lenovo 徽标、ThinkSystem、Flex System、System x、NeXtScale System 和 x Architecture 是 Lenovo 在美国和/或其他国家或地区的商标。

Intel 和 Intel Xeon 是 Intel Corporation 在美国和/或其他国家或地区的商标。

Internet Explorer、Microsoft 和 Windows 是 Microsoft 企业集团的商标。

Linux 是 Linus Torvalds 的注册商标。

其他公司、产品或服务名称可能是其他公司的商标或服务标记。

重要注意事项

处理器速度指示处理器的内部时钟速度；其他因素也会影响应用程序性能。

CD 或 DVD 光驱速度是可变读取速率。实际速度各有不同，经常小于可达到的最大值。

当指代处理器存储、真实和虚拟存储或通道容量时，KB 代表 1024 字节，MB 代表 1048576 字节，GB 代表 1073741824 字节。

当指代硬盘容量或通信容量时，MB 代表 1000000 字节，GB 代表 1000000000 字节。用户可访问的总容量可因操作环境而异。

内置硬盘的最大容量假定更换任何标准硬盘，并在所有硬盘插槽中装入可从 Lenovo 购得的当前支持的最大容量硬盘。

达到最大内存可能需要将标准内存更换为可选内存条。

每个固态存储单元的写入循环次数是单元必然会达到的一个固有、有限的数字。因此，固态设备具有一个可达到的最大写入循环次数，称为 total bytes written (TBW)。超过此限制的设备可能无法响应系统发出的命令或可能无法向其写入数据。Lenovo 不负责更换超出其最大担保编程/擦除循环次数（如设备的正式发表的规范所记载）的设备。

Lenovo 对于非 Lenovo 产品不作任何陈述或保证。对于非 Lenovo 产品的支持（如果有）由第三方提供，而非 Lenovo。

部分软件可能与其零售版本（如果存在）不同，并且可能不包含用户手册或所有程序功能。

电子辐射声明

在将显示器连接到设备时，必须使用显示器随附的专用显示器线缆和任何抑制干扰设备

中国台湾 BSMI RoHS 声明

單元 Unit	限用物質及其化學符號 Restricted substances and its chemical symbols					
	鉛Lead (Pb)	汞Mercury (Hg)	鎘Cadmium (Cd)	六價鉻 Hexavalent chromium (Cr ⁶⁺)	多溴聯苯 Polybrominated biphenyls (PBB)	多溴二苯醚 Polybrominated diphenyl ethers (PBDE)
機架	○	○	○	○	○	○
外部蓋板	○	○	○	○	○	○
機械組合作件	-	○	○	○	○	○
空氣傳動設備	-	○	○	○	○	○
冷卻組合作件	-	○	○	○	○	○
內存模組	-	○	○	○	○	○
處理器模組	-	○	○	○	○	○
電纜組合作件	-	○	○	○	○	○
儲備設備	-	○	○	○	○	○
印刷電路板	-	○	○	○	○	○

備考1. “超出0.1 wt %”及“超出0.01 wt %”係指限用物質之百分比含量超出百分比含量基準值。
 Note1: “exceeding 0.1wt%” and “exceeding 0.01 wt%” indicate that the percentage content of the restricted substance exceeds the reference percentage value of presence condition.

備考2. “○”係指該項限用物質之百分比含量未超出百分比含量基準值。
 Note2: “○”indicates that the percentage content of the restricted substance does not exceed the percentage of reference value of presence.

備考3. “-”係指該項限用物質為排除項目。
 Note3: The “-” indicates that the restricted substance corresponds to the exemption.

台湾进口和出口联系信息

提供台湾进口和出口联系信息。

委製商/進口商名稱: 台灣聯想環球科技股份有限公司
進口商地址: 台北市南港區三重路 66 號 8 樓
進口商電話: 0800-000-702

Lenovo