



ThinkSystem SD550 V3 Hardware-Wartungshandbuch



Maschinentypen: 7DD2, 7DD9

Anmerkung

Vor Verwendung dieser Informationen und des darin beschriebenen Produkts lesen Sie die Sicherheitsinformationen und -hinweise, die auf der folgenden Website verfügbar sind:

https://pubs.lenovo.com/safety_documentation/

Außerdem müssen Sie sicherstellen, dass Sie mit den Geschäftsbedingungen der Lenovo Warranty für Ihren Server vertraut sind, die Sie hier finden:

<http://datacentersupport.lenovo.com/warrantylookup>

Erste Ausgabe (März 2024)

© Copyright Lenovo 2024.

HINWEIS ZU EINGESCHRÄNKTEN RECHTEN: Werden Daten oder Software gemäß einem GSA-Vertrag (General Services Administration) ausgeliefert, unterliegt die Verwendung, Vervielfältigung oder Offenlegung den in Vertrag Nr. GS-35F-05925 festgelegten Einschränkungen.

Inhaltsverzeichnis

Inhaltsverzeichnis i

Sicherheit v

Sicherheitsprüfungscheckliste vi

Kapitel 1. Prozeduren beim Hardwareaustausch 1

Installationsrichtlinien	1
Sicherheitsprüfungscheckliste	2
Richtlinien zur Systemzuverlässigkeit	3
Umgang mit aufladungsempfindlichen Einheiten.	4
Installationsregeln und -reihenfolge für Speichermodule	5
Installationsreihenfolge für DRAM-DIMMs.	7
Knoten ein- und ausschalten.	11
Knoten einschalten.	11
Knoten ausschalten	11
Gehäuse austauschen	12
Gehäuse aus dem Rack entfernen.	12
Gehäuse im Rack installieren.	14
Komponenten im Gehäuse austauschen	17
EIA-Halterung austauschen	17
Hot-Swap-Netzteil austauschen	19
PSU-Rahmen und Mittelplatine des Gehäuses austauschen	25
Austausch von Knotenkomponenten	34
Knoten austauschen	34
Luftführung austauschen	42
CFF RAID-Adapter austauschen	46
CMOS-Batterie (CR2032) austauschen	50
Laufwerkhalterung austauschen	55
Lüfter und Lüfterrahmen austauschen	63
Flash-Stromversorgungsmodul austauschen	69
GPU-Luftkanal austauschen	73
Hot-Swap-Laufwerk austauschen	76
Interne Adapterhalterung austauschen	82
M.2-Laufwerk austauschen	86
Speichermodul austauschen	90
MicroSD-Karte austauschen	97
OCP-Modul austauschen	99
PCIe-Adapterkartenbaugruppe und -Adapter austauschen	102
Sammelschiene austauschen	112
Stromversorgungsplatine austauschen	117
Mikroprozessor und Kühlkörper austauschen (nur qualifizierte Kundendiensttechniker)	121

E/A-Modul an der Rückseite austauschen.	136
Seitliche Halterung austauschen	142
Systemplatinenbaugruppe austauschen (nur qualifizierte Kundendiensttechniker)	145
Obere Abdeckung austauschen.	163
Austausch von Komponenten abschließen	166

Kapitel 2. Interne Kabelführung169

Anschlüsse identifizieren	170
Anschlüsse auf der Systemplatine für die Kabelführung	170
Anschlüsse an der Rückwandplatine für 2,5-Zoll-Laufwerke.	171
Interne CFF RAID-Adapteranschlüsse	171
Anschlüsse am PCIe-Adapterkarte	171
Anschlüsse für Stromversorgungsplatine	172
Anschluss am E/A-Modul an der Rückseite	173
Kabelführung der Rückwandplatine für 2,5-Zoll-Laufwerke	173
Kabelführung für PCIe-Adapterkarte.	180
Kabelführung für Stromversorgungsplatine	181
Kabelführung für E/A-Modul an der Rückseite und OCP-Modul	182

Kapitel 3. Fehlerbestimmung185

Ereignisprotokolle	185
Technische Daten	188
Technische Daten des D3 Gehäuses	189
Technische Daten des Knotens	189
Mechanische Daten des Knotens	193
Umgebungsdaten	194
Anschlüsse auf der Systemplatine	198
Fehlerbehebung nach Systemanzeigen und Diagnoseanzeige	199
Laufwerkanzeigen	199
Anzeigen an der vorderen Bedienerkonsole	200
Netzteilanzeige	202
Anzeigen am Firmware- und RoT-Sicherheitsmodul	202
Anzeigen auf der Systemplatine.	204
Anzeigen für XCC-Systemmanagement-Anschluss	206
Externes Diagnosegerät.	206
Verfahren zur Bestimmung allgemeiner Fehler	213
Vermutete Fehler bei der Stromversorgung beheben	213

Vermutete Fehler am Ethernet-Controller beheben	214
Fehlerbehebung nach Symptom	216
Sporadisch auftretende Fehler	216
Fehler an Tastatur, Maus oder USB- Einheiten.	217
Speicherfehler	218
Bildschirm- und Videoprobleme.	220
Netzwerkprobleme.	221
Überwachbare Probleme	222
Fehler an Zusatzeinrichtungen	225
Probleme beim Ein- und Ausschalten	226
Fehler bei der Stromversorgung.	228
Prozessorfehler	228
Probleme bei seriellen Einheiten	228
Softwarefehler	229
Probleme mit dem Speicherlaufwerk.	229

**Anhang A. Hilfe und technische
Unterstützung anfordern231**

Bevor Sie sich an den Kundendienst wenden	231
Servicedaten erfassen	232
Support kontaktieren.	233

**Anhang B. Dokumente und
Unterstützung235**

Dokumenten-Download	235
Support-Websites	235

Anhang C. Hinweise237

Marken	238
Wichtige Anmerkungen.	238
Hinweise zur elektromagnetischen Verträglichkeit	239
BSMI RoHS-Erklärung für Region Taiwan.	239
Kontaktinformationen für Import und Export in Taiwan	239

Sicherheit

Before installing this product, read the Safety Information.

قبل تركيب هذا المنتج، يجب قراءة الملاحظات الأمنية

Antes de instalar este produto, leia as Informações de Segurança.

在安装本产品之前，请仔细阅读 Safety Information（安全信息）。

安裝本產品之前，請先閱讀「安全資訊」。

Prije instalacije ovog produkta obavezno pročitajte Sigurnosne Upute.

Před instalací tohoto produktu si přečtěte příručku bezpečnostních instrukcí.

Læs sikkerhedsforskrifterne, før du installerer dette produkt.

Lees voordat u dit product installeert eerst de veiligheidsvoorschriften.

Ennen kuin asennat tämän tuotteen, lue turvaohjeet kohdasta Safety Information.

Avant d'installer ce produit, lisez les consignes de sécurité.

Vor der Installation dieses Produkts die Sicherheitshinweise lesen.

Πριν εγκαταστήσετε το προϊόν αυτό, διαβάστε τις πληροφορίες ασφαλείας (safety information).

לפני שתתקינו מוצר זה, קראו את הוראות הבטיחות.

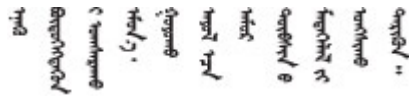
A termék telepítése előtt olvassa el a Biztonsági előírásokat!

Prima di installare questo prodotto, leggere le Informazioni sulla Sicurezza.

製品の設置の前に、安全情報をお読みください。

본 제품을 설치하기 전에 안전 정보를 읽으십시오.

Пред да се инсталира овој продукт, прочитајте информацијата за безбедност.



Les sikkerhetsinformasjonen (Safety Information) før du installerer dette produktet.

Przed zainstalowaniem tego produktu, należy zapoznać się z książką "Informacje dotyczące bezpieczeństwa" (Safety Information).

Antes de instalar este produto, leia as Informações sobre Segurança.

Перед установкой продукта прочтите инструкции по технике безопасности.

Pred inštaláciou tohto zariadenia si pečítajte Bezpečnostné predpisy.

Pred namestitvijo tega proizvoda preberite Varnostne informacije.

Antes de instalar este producto, lea la información de seguridad.

Läs säkerhetsinformationen innan du installerar den här produkten.

ཐོན་ཇུས་འདི་བདེ་སྤྱོད་མ་བྱས་གོང་། སྐྱར་གྱི་ཡིད་གཟབ་
བྱ་འདྲ་མིན་ཡོད་པའི་འོད་ཟེར་བལྟ་དགོས།

Bu ürünü kurmadan önce güvenlik bilgilerini okuyun.

مەزكۇر مەھسۇلاتنى ئورنىتىشتىن بۇرۇن بىخەتەرلىك ئۆزۈرلىرىنى ئوقۇپ چىقىڭ.

Youq mwngz yungh canjbinj neix gaxgonq, itdingh aeu doeg aen
canjbinj soengq cungj vahgangj ancien siusik.

Sicherheitsprüfungscheckliste

Verwenden Sie die Informationen in diesem Abschnitt, um mögliche Gefahrenquellen am System zu identifizieren. Beim Design und der Herstellung jedes Computers wurden erforderliche Sicherheitselemente installiert, um Benutzer und Kundendiensttechniker vor Verletzungen zu schützen.

Anmerkung: Das Produkt ist nicht für den Einsatz an Bildschirmarbeitsplätzen im Sinne § 2 der Arbeitsstättenverordnung geeignet.

Vorsicht:

Dieses Gerät muss von qualifizierten Kundendiensttechnikern installiert und gewartet werden (gemäß NEC, IEC 62368-1 und IEC 60950-1, den Sicherheitsstandards für elektronische Ausrüstung im Bereich Audio-, Video-, Informations- und Kommunikationstechnologie). Lenovo setzt voraus, dass Sie für die Wartung der Hardware qualifiziert und im Umgang mit Produkten mit gefährlichen Stromstärken geschult sind. Der Zugriff auf das Gerät erfolgt mit einem Werkzeug, mit einer Sperre und einem Schlüssel oder mit anderen Sicherheitsmaßnahmen. Der Zugriff wird von der für den Standort verantwortlichen Stelle kontrolliert.

Wichtig: Die elektrische Erdung des Systems ist für die Sicherheit des Bedieners und die ordnungsgemäße Funktionalität erforderlich. Die ordnungsgemäße Erdung der Netzsteckdose kann von einem zertifizierten Elektriker überprüft werden.

Stellen Sie anhand der folgenden Prüfliste sicher, dass es keine möglichen Gefahrenquellen gibt:

1. Stellen Sie sicher, dass der Netzstrom ausgeschaltet und das Netzkabel abgezogen ist.
2. Prüfen Sie das Netzkabel.
 - Stellen Sie sicher, dass der Erdungsanschluss in gutem Zustand ist. Messen Sie mit einem Messgerät, ob die Schutzleiterverbindung zwischen dem externen Schutzleiterkontakt und der Rahmenerdung 0,1 Ohm oder weniger beträgt.
 - Stellen Sie sicher, dass Sie den richtigen Typ Netzkabel verwenden.

Um die für den Server verfügbaren Netzkabel anzuzeigen:

- a. Rufen Sie die folgende Website auf:

<http://dcsc.lenovo.com/#/>

- b. Klicken Sie auf **Preconfigured Model (Vorkonfiguriertes Modell)** oder **Configure to order (Für Bestellung konfigurieren)**.
- c. Geben Sie Maschinentyp und Modell Ihres Servers ein, damit die Konfigurationsseite angezeigt wird.
- d. Klicken Sie auf **Power (Energie) → Power Cables (Netzkabel)**, um alle Netzkabel anzuzeigen.
 - Stellen Sie sicher, dass die Isolierung nicht verschlissen oder abgenutzt ist.
3. Prüfen Sie das Produkt auf Änderungen hin, die nicht durch Lenovo vorgenommen wurden. Achten Sie bei Änderungen, die nicht von Lenovo vorgenommen wurden, besonders auf die Sicherheit.
4. Überprüfen Sie den Server auf Gefahrenquellen wie Metallspäne, Verunreinigungen, Wasser oder Feuchtigkeit, Brand- oder Rauchschäden, Metallteilchen, Staub etc.
5. Prüfen Sie, ob Kabel abgenutzt, durchgescheuert oder eingequetscht sind.
6. Stellen Sie sicher, dass die Befestigungselemente an der Netzteilabdeckung (Schrauben oder Nieten) nicht entfernt oder manipuliert wurden.

Kapitel 1. Prozeduren beim Hardwareaustausch

Dieser Abschnitt bietet Verfahren zum Installieren und Entfernen aller wartungsfähigen Systemkomponenten. In der Austauschprozedur der Komponenten werden auf Aufgaben verwiesen, die durchgeführt werden müssen, um Zugang zur auszutauschenden Komponente zu erhalten.

Installationsrichtlinien

Lesen Sie vor der Installation von Komponenten in Ihrem Knoten oder Gehäuse die Installationsrichtlinien.

Lesen Sie vor der Installation von Zusatzeinrichtungen die folgenden Hinweise:

Achtung: Vermeiden Sie den Kontakt mit statischen Aufladungen. Diese können zu einem Systemstopp und Datenverlust führen. Belassen Sie elektrostatisch empfindliche Komponenten bis zur Installation in ihren antistatischen Schutzhüllen. Handhaben Sie diese Einheiten mit einem Antistatikarmband oder einem anderen Erdungssystem.

- Lesen Sie die Sicherheitshinweise und -richtlinien, um sicher zu arbeiten:
 - Eine vollständige Liste der Sicherheitsinformationen für alle Produkte finden Sie unter:
https://pubs.lenovo.com/safety_documentation/
 - Die folgende Richtlinie ist außerdem verfügbar unter: „Umgang mit aufladungsempfindlichen Einheiten“ auf Seite 4.
- Vergewissern Sie sich, dass die zu installierenden Komponenten vom System unterstützt werden.
 - Eine Liste der unterstützten optionalen Komponenten für das System finden Sie unter <https://serverproven.lenovo.com>.
 - Informationen zum Inhalt des Zusatzpakets finden Sie unter <https://serveroption.lenovo.com/>.
- Weitere Informationen zur Bestellung von Teilen:
 1. Rufen Sie <http://datacentersupport.lenovo.com> auf und navigieren Sie zu der Unterstützungsseite für Knoten oder Gehäuse.
 2. Klicken Sie auf **Teile**.
 3. Geben Sie die Seriennummer ein, um eine Liste der Teile für Ihr System anzuzeigen.
- Wenn Sie einen neuen Knoten installieren, laden Sie die aktuelle Firmware herunter und installieren Sie sie. Damit stellen Sie sicher, dass sämtliche bekannten Probleme behoben sind und das Leistungspotenzial Ihres Knotens optimal ausgeschöpft werden kann. Laden Sie aktuelle Firmware und Treiberaktualisierungen für Ihren Server unter <https://datacentersupport.lenovo.com/products/servers/thinksystem/sd550v3/7dd2/downloads/driver-list> herunter.

Wichtig: Für einige Clusterlösungen sind bestimmte Codeversionen oder koordinierte Code-Aktualisierungen erforderlich. Wenn die Komponente Teil einer Clusterlösung ist, stellen Sie sicher, dass die aktuelle Codeversion gemäß optimaler Vorgehensweise für Firmware und Treiber mit Clusterunterstützung unterstützt wird, bevor Sie den Code aktualisieren.

- Wenn Sie ein Teil austauschen, wie einen Adapter, der Firmware enthält, müssen Sie möglicherweise auch die Firmware für das Teil aktualisieren. Weitere Informationen zum Aktualisieren von Firmware finden Sie unter „Firmware aktualisieren“ im *Benutzerhandbuch* oder *Systemkonfigurationshandbuch*.
- Es ist sinnvoll, vor dem Installieren einer optionalen Komponente sicherzustellen, dass das System ordnungsgemäß funktioniert.
- Halten Sie den Arbeitsbereich sauber und legen Sie ausgebaute Komponenten auf eine ebene, stabile und nicht kippende Oberfläche.

- Heben Sie keine Gegenstände an, die zu schwer sein könnten. Wenn Sie einen schweren Gegenstand anheben müssen, beachten Sie die folgenden Vorsichtsmaßnahmen:
 - Sorgen Sie für einen sicheren und stabilen Stand.
 - Vermeiden Sie eine einseitige körperliche Belastung.
 - Heben Sie den Gegenstand langsam hoch. Vermeiden Sie beim Anheben des Gegenstands ruckartige Bewegungen oder Drehbewegungen.
 - Heben Sie den Gegenstand, indem Sie sich mit den Beinmuskeln aufrichten bzw. nach oben drücken; dadurch verringert sich die Muskelspannung im Rücken.
- Erstellen Sie eine Sicherungskopie aller wichtigen Daten, bevor Sie Änderungen an den Plattenlaufwerken vornehmen.
- Halten Sie einen kleinen Schlitzschraubendreher, einen kleinen Kreuzschlitzschraubendreher und einen T8-Torx-Schraubendreher bereit.
- Damit die Fehleranzeigen auf der Systemplatine (Systemplatinenbaugruppe) und auf den internen Komponenten angezeigt werden können, muss der Server eingeschaltet sein.
- Zum Installieren oder Entfernen von Hot-Swap-Netzteilen, Hot-Swap-Laufwerken oder Hot-Plug-USB-Einheiten müssen Sie den Knoten nicht ausschalten. Sie müssen den Knoten jedoch ausschalten und aus dem Gehäuse entfernen, bevor Sie Schritte ausführen, die das Entfernen oder Installieren von Komponenten oder Kabeln im Knoten beinhalten.
- Beachten Sie beim Austausch von Netzteileneinheiten die Redundanzregeln.
- Bei blauen Stellen an einer Komponente handelt es sich um Kontaktpunkte, an denen Sie die Komponente halten können, um sie aus dem System zu entfernen oder im System zu installieren, um eine Verriegelung zu öffnen oder zu schließen usw.
- Eine orangefarbene Markierung auf oder in der Nähe einer Komponente bedeutet, dass die Komponente Hot-Swap-fähig ist. Das heißt, falls der Knoten und das Betriebssystem Hot-Swap-Unterstützung bieten, lassen sich derartige Komponenten im aktiven Betrieb des Knotens entfernen oder installieren (orangefarbene Markierungen kennzeichnen zudem die Berührungspunkte auf Hot-Swap-fähigen Komponenten). Lesen Sie die Anweisungen zum Entfernen und Installieren von Hot-Swap-Komponenten, um Informationen zu weiteren Maßnahmen zu erhalten, die Sie möglicherweise ergreifen müssen, bevor Sie die Komponente entfernen oder installieren können.
- Der rote Streifen auf den Laufwerken neben dem Entriegelungshebel bedeutet, dass das Laufwerk bei laufendem Betrieb (Hot-Swap) ausgetauscht werden kann, wenn der Knoten und das Betriebssystem die Hot-Swap-Funktion unterstützen. Das bedeutet, dass Sie das Laufwerk entfernen oder installieren können, während der Knoten in Betrieb ist.

Anmerkung: Lesen Sie die systemspezifischen Anweisungen zum Entfernen und Installieren eines Hot-Swap-Laufwerks durch, um Informationen zu weiteren Maßnahmen zu erhalten, die Sie möglicherweise ergreifen müssen, bevor Sie das Laufwerk entfernen oder installieren können.

- Stellen Sie sicher, dass nach Beendigung der Arbeiten am Knoten oder Gehäuse alle Sicherheitsabdeckungen und Verkleidungen installiert, die Erdungskabel angeschlossen und alle Warnhinweise und Schilder angebracht sind.

Sicherheitsprüfungscheckliste

Verwenden Sie die Informationen in diesem Abschnitt, um mögliche Gefahrenquellen am System zu identifizieren. Beim Design und der Herstellung jedes Computers wurden erforderliche Sicherheitselemente installiert, um Benutzer und Kundendiensttechniker vor Verletzungen zu schützen.

Anmerkung: Das Produkt ist nicht für den Einsatz an Bildschirmarbeitsplätzen im Sinne § 2 der Arbeitsstättenverordnung geeignet.

Vorsicht:

Dieses Gerät muss von qualifizierten Kundendiensttechnikern installiert und gewartet werden (gemäß NEC, IEC 62368-1 und IEC 60950-1, den Sicherheitsstandards für elektronische Ausrüstung im Bereich Audio-, Video-, Informations- und Kommunikationstechnologie). Lenovo setzt voraus, dass Sie für die Wartung der Hardware qualifiziert und im Umgang mit Produkten mit gefährlichen Stromstärken geschult sind. Der Zugriff auf das Gerät erfolgt mit einem Werkzeug, mit einer Sperre und einem Schlüssel oder mit anderen Sicherheitsmaßnahmen. Der Zugriff wird von der für den Standort verantwortlichen Stelle kontrolliert.

Wichtig: Die elektrische Erdung des Systems ist für die Sicherheit des Bedieners und die ordnungsgemäße Funktionalität erforderlich. Die ordnungsgemäße Erdung der Netzsteckdose kann von einem zertifizierten Elektriker überprüft werden.

Stellen Sie anhand der folgenden Prüfliste sicher, dass es keine möglichen Gefahrenquellen gibt:

1. Stellen Sie sicher, dass der Netzstrom ausgeschaltet und das Netzkabel abgezogen ist.
2. Prüfen Sie das Netzkabel.
 - Stellen Sie sicher, dass der Erdungsanschluss in gutem Zustand ist. Messen Sie mit einem Messgerät, ob die Schutzleiterverbindung zwischen dem externen Schutzleiterkontakt und der Rahmenerdung 0,1 Ohm oder weniger beträgt.
 - Stellen Sie sicher, dass Sie den richtigen Typ Netzkabel verwenden.

Um die für den Server verfügbaren Netzkabel anzuzeigen:

- a. Rufen Sie die folgende Website auf:
<http://dcsc.lenovo.com/#/>
 - b. Klicken Sie auf **Preconfigured Model (Vorkonfiguriertes Modell)** oder **Configure to order (Für Bestellung konfigurieren)**.
 - c. Geben Sie Maschinentyp und Modell Ihres Servers ein, damit die Konfigurationsseite angezeigt wird.
 - d. Klicken Sie auf **Power (Energie) → Power Cables (Netzkabel)**, um alle Netzkabel anzuzeigen.
 - Stellen Sie sicher, dass die Isolierung nicht verschlissen oder abgenutzt ist.
3. Prüfen Sie das Produkt auf Änderungen hin, die nicht durch Lenovo vorgenommen wurden. Achten Sie bei Änderungen, die nicht von Lenovo vorgenommen wurden, besonders auf die Sicherheit.
 4. Überprüfen Sie den Server auf Gefahrenquellen wie Metallspäne, Verunreinigungen, Wasser oder Feuchtigkeit, Brand- oder Rauchschiäden, Metallteilchen, Staub etc.
 5. Prüfen Sie, ob Kabel abgenutzt, durchgescheuert oder eingequetscht sind.
 6. Stellen Sie sicher, dass die Befestigungselemente an der Netzteilabdeckung (Schrauben oder Niete) nicht entfernt oder manipuliert wurden.

Richtlinien zur Systemzuverlässigkeit

Lesen Sie die Richtlinien zur Systemzuverlässigkeit, um eine ordnungsgemäße Systemkühlung und Zuverlässigkeit sicherzustellen.

Stellen Sie sicher, dass die folgenden Anforderungen erfüllt sind:

- Wenn das System über eine redundante Stromversorgung verfügt, muss in jeder Netzteilposition ein Netzteil installiert sein.
- Um den Knoten und das Gehäuse herum ist genügend Platz frei, damit das Kühlsystem ordnungsgemäß funktioniert. Lassen Sie ca. 50 mm (2,0 Zoll) Abstand an der Vorder- und Rückseite des Gehäuses frei. Stellen Sie keine Gegenstände vor die Lüfter.

- Damit eine ordnungsgemäße Kühlung und Luftzirkulation sichergestellt sind, bringen Sie vor dem Einschalten des Knotens die Abdeckung wieder an. Betreiben Sie den Knoten nicht mit abgenommener Knotenabdeckung, da die Knotenkomponenten beschädigt werden könnten.
- Befolgen Sie die mit optionalen Komponenten bereitgestellten Anweisungen zur Verkabelung.
- Ein entferntes Hot-Swap-Laufwerk muss innerhalb von zwei Minuten nach dessen Entfernen ersetzt werden.
- Ein entferntes Hot-Swap-Netzteil muss innerhalb von 2 Minuten nach dem Entfernen durch eine andere Netzteilereinheit oder eine PSU-Abdeckblende ersetzt werden.
- Jede mit dem Knoten gelieferte Luftführung muss beim Start des Knotens installiert sein (einige Knoten verfügen möglicherweise über mehr als eine Luftführung). Der Betrieb des Knoten ohne Luftführung kann den Prozessor beschädigen.
- Jeder Prozessorsockel muss immer entweder eine Stecksockelabdeckung oder einen Prozessor mit Kühlkörper enthalten.

Umgang mit aufladungsempfindlichen Einheiten

Lesen Sie diese Richtlinien, bevor Sie mit elektrostatisch empfindlichen Einheiten umgehen. So senken Sie das Schadensrisiko durch elektrostatische Entladung.

Achtung: Vermeiden Sie den Kontakt mit statischen Aufladungen. Diese können zu einem Systemstopp und Datenverlust führen. Belassen Sie elektrostatisch empfindliche Komponenten bis zur Installation in ihren antistatischen Schutzhüllen. Handhaben Sie diese Einheiten mit einem Antistatikarmband oder einem anderen Erdungssystem.

- Vermeiden Sie unnötige Bewegungen, um keine statische Aufladung um Sie herum aufzubauen.
- Seien Sie bei kaltem Wetter beim Umgang mit Einheiten besonders vorsichtig. Das Beheizen von Innenräumen senkt die Luftfeuchtigkeit und erhöht die statische Elektrizität.
- Verwenden Sie immer ein Antistatikarmband oder ein anderes Erdungssystem.
- Berühren Sie mindestens zwei Sekunden lang mit der noch in der antistatischen Schutzhülle enthaltenen Einheit eine unlackierte Metalloberfläche an der Außenseite des Knotens oder Gehäuses. Dadurch wird statische Aufladung von der Schutzhülle und von Ihnen abgeleitet.
- Nehmen Sie die Einheit aus der Schutzhülle und installieren Sie sie direkt im Knoten oder Gehäuse, ohne sie vorher abzusetzen. Wenn Sie die Einheit ablegen müssen, legen Sie sie in die antistatische Schutzhülle zurück. Legen Sie die Einheit niemals auf den Knoten oder das Gehäuse auf eine Metalloberfläche.
- Fassen Sie die Einheit vorsichtig an den Kanten oder am Rahmen an.
- Berühren Sie keine Lötverbindungen, Kontaktstifte oder offen liegende Schaltlogik.
- Halten Sie die Einheit von anderen Einheiten fern. So vermeiden Sie mögliche Beschädigungen.

Installationsregeln und -reihenfolge für Speichermodule

Speichermodule müssen in einer bestimmten Reihenfolge auf Grundlage der Hauptspeicherkonfiguration, die Sie implementieren, und der Anzahl an Prozessoren und Speichermodulen, die im Server eingebaut sind, installiert werden.

Unterstützte Speichertypen

Informationen zu den Speichermodultypen, die von diesem Server unterstützt werden, finden Sie im Abschnitt „Speicher“ in „[Technische Daten des Knotens](#)“ auf Seite 189.

Informationen zum Optimieren der Speicherleistung und Speicherkonfiguration finden Sie auf der [Lenovo Press-Website](#):

<https://lenovopress.lenovo.com/servers/options/memory>

Darüber hinaus können Sie einen Speicherkonfigurator nutzen, der auf der folgenden Website verfügbar ist:

https://dcsc.lenovo.com/#/memory_configuration

Ausführliche Informationen zur erforderlichen Installationsreihenfolge von Speichermodulen in SD550 V3 auf Grundlage der Systemkonfiguration und des Speichermodus, den Sie implementieren, finden Sie unten.

Layout für Speichermodule und Prozessoren

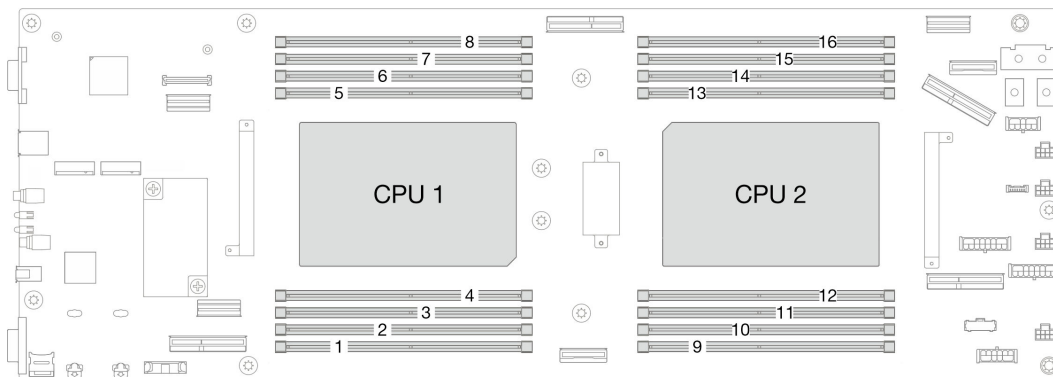


Abbildung 1. Layout für Speichermodule und Prozessoren

Die folgende Speicherkanal-Konfigurationstabelle zeigt die Beziehung zwischen Prozessoren, Speichercontrollern, Speicherkanälen und Steckplatznummern von Speichermodulen.

Tabelle 1. Identifikation der Speichersteckplätze und Kanäle

Prozessor	Prozessor 1							
Kanal	CH1 (7/H)	CH0 (6/G)	CH1 (5/F)	CH0 (4/E)	CH0 (0/A)	CH1 (1/B)	CH0 (2/C)	CH1 (3/D)
DIMM-Steckplatz-Nr.	8	7	6	5	4	3	2	1
Prozessor	Prozessor 2							
Kanal	CH1 (3/D)	CH0 (2/C)	CH1 (1/B)	CH0 (0/A)	CH0 (4/E)	CH1 (5/F)	CH0 (6/G)	CH1 (7/H)
DIMM-Steckplatz-Nr.	16	15	14	13	12	11	10	9

Installationsrichtlinien für das Speichermodul

- Die folgenden Hauptspeicherkonfigurationen und Belegungsreihenfolgen werden auf ThinkSystem SD550 V3 unterstützt:
 - „Installationsreihenfolge für DRAM-DIMMs“ auf Seite 7 (RDIMMs oder 3DS RDIMMs)
- Pro Prozessor ist mindestens ein DIMM-Modul erforderlich. Installieren Sie mindestens acht DIMMs pro Prozessor, um eine gute Leistung zu erhalten.
- Wenn ein DIMM ausgetauscht wird, stellt der Knoten eine automatische DIMM-Aktivierungsfunktion bereit, sodass Sie das neue DIMM nicht manuell über das Setup Utility aktivieren müssen.

Achtung:

- Installieren Sie DIMMs mit derselben Geschwindigkeit, um eine optimale Leistung zu erreichen. Andernfalls ermittelt das BIOS die geringste Geschwindigkeit unter allen Kanälen und nutzt diese für alle Kanäle.
- Belegen Sie DIMMs innerhalb eines Kanals immer mit der maximalen Anzahl an Speicherbänken im am weitesten entfernten DIMM-Steckplatz, gefolgt vom am nächsten liegenden DIMM-Steckplatz.
- Wenn ein Prozessor installiert ist, muss in jedem mit dem Prozessor verbundenen DIMM-Steckplatz ein DIMM oder eine DIMM-Abdeckblende installiert werden.
 - DIMM-Steckplätze 1–8 sind mit Prozessor 1 verbunden
 - DIMM-Steckplätze 9–16 sind mit Prozessor 2 verbunden

Installationsreihenfolge für DRAM-DIMMs

Dieser Abschnitt enthält Informationen zur ordnungsgemäßen Installation von DRAM-DIMMs.

Installationsreihenfolge für unabhängigen Speichermodus

Im unabhängigen Speichermodus können Speicherkanäle in beliebiger Reihenfolge mit DIMMs belegt werden und Sie können alle Kanäle für jeden Prozessor in beliebiger Reihenfolge ohne bestimmte Voraussetzungen belegen. Der unabhängige Speichermodus bietet die höchste Speicherleistung, es gibt jedoch keinen Failover-Schutz. Die DIMM-Installationsreihenfolge für den unabhängigen Speichermodus variiert basierend auf der Anzahl an Prozessoren und Speichermodulen, die im Knoten installiert sind.

Installationsreihenfolge für Speichermodule im unabhängigen Speichermodus

Beachten Sie die folgenden Regeln, wenn Sie Speichermodule im unabhängigen Modus installieren:

- Alle Speichermodule müssen DDR5-Speichermodule sein.
- Pro installiertem Prozessor ist mindestens ein DDR5-DIMM erforderlich.
- Alle DDR5-DIMMs im selben Knoten müssen mit derselben Geschwindigkeit betrieben werden.
- Die Speicherbestückung muss bei allen Prozessoren identisch sein.
- Es werden Speichermodule von verschiedenen Herstellern unterstützt.
- Bestücken Sie in jedem Speicherkanal zuerst den Steckplatz, der am weitesten vom Prozessor (Steckplatz 0) entfernt ist.
- Das Kombinieren von x8 und x4 DIMMs in einem Knoten wird nicht unterstützt.
- Alle installierten Speichermodule müssen vom selben Typ sein.

Anmerkungen:

- Systemblockade beim POST kann bei einem Server auftreten, der in dieser Konfiguration betrieben wird. Wenden Sie sich in diesem Fall an den Lenovo Service, damit das fehlerhafte DIMM für einen ordnungsgemäßen Betrieb ersetzt wird.

Mit einem Prozessor

In der folgenden Tabelle ist die DIMM-Belegungsreihenfolge für den unabhängigen Speichermodus dargestellt, wenn ein Prozessor installiert ist.

Tabelle 2. Speicherbestückungsreihenfolge für unabhängigen Modus für einen Prozessor

DIMMs gesamt	Prozessor 1							
	8	7	6	5	4	3	2	1
1					4			
2 *		7			4			
4*		7		5	4		2	
6		7	6	5	4		2	1
8	8	7	6	5	4	3	2	1
Anmerkung: * Wenn zwei oder vier DIMMs pro Prozessor installiert sind, werden DIMMs mit 24 GB oder 48 GB nicht unterstützt.								

Mit zwei Prozessoren

In den folgenden Tabellen ist die DIMM-Bestückungsreihenfolge für den unabhängigen Speichermodus dargestellt, wenn zwei Prozessoren installiert sind.

Tabelle 3. Speicherbestückungsreihenfolge für unabhängigen Modus für zwei Prozessoren

DIMMs gesamt	Prozessor 1							
	8	7	6	5	4	3	2	1
2					4			
4*		7			4			
8*		7		5	4		2	
12		7	6	5	4		2	1
16	8	7	6	5	4	3	2	1
DIMMs gesamt	Prozessor 2							
	9	10	11	12	13	14	15	16
2					13			
4*		10			13			
8*		10		12	13		15	
12		10	11	12	13		15	16
16	9	10	11	12	13	14	15	16
Anmerkung:								
* Wenn zwei oder vier DIMMs pro Prozessor installiert sind, werden DIMMs mit 24 GB oder 48 GB nicht unterstützt.								

Installationsreihenfolge für Speicherspiegelungsmodus

Der Speicherspiegelungsmodus bietet eine vollständige Speicherredundanz, während gleichzeitig die gesamte Knotenspeicherkapazität um die Hälfte verringert wird. Speicherkanäle werden in Paaren gruppiert, wobei jeder Kanal dieselben Daten empfängt. Wenn ein Fehler auftritt, schaltet der Speichercontroller von den DIMMs auf dem primären Kanal auf die DIMMs auf dem Ausweichkanal. Die DIMM-Installationsreihenfolge für die Speicherspiegelung variiert basierend auf der Anzahl an Prozessoren und DIMMs, die im Knoten installiert sind.

Richtlinien für die Speicherspiegelung:

- Die Speicherspiegelung reduziert den maximal verfügbaren Speicher auf die Hälfte des installierten Speichers. Wenn im Knoten z. B. 64 GB Speicher installiert sind, sind bei Verwendung der Speicherspiegelung nur 32 GB Speicher adressierbar.
- Jedes DIMM muss die identische Größe und Architektur besitzen.
- DIMMs auf den einzelnen Speicherkanälen müssen die gleiche Dichte haben.
- Wenn zwei Speicherkanäle über DIMMs verfügen, erfolgt das Spiegeln über zwei DIMMs (Kanäle 0/1 enthalten beide die primären/sekundären Speichercaches).
- Wenn drei Speicherkanäle über DIMMs verfügen, erfolgt das Spiegeln über alle drei DIMMs (Kanäle 0/1, Kanäle 1/2 und Kanäle 2/0 enthalten alle die primären/sekundären Speichercaches).
- Die partielle Speicherspiegelung ist eine Unterfunktion der Speicherspiegelung. Sie müssen die Speicherinstallationsreihenfolge im Speicherspiegelungsmodus befolgen.

Mit einem Prozessor

In der folgenden Tabelle ist die DIMM-Bestückungsreihenfolge für die Speicherspiegelung dargestellt, wenn ein Prozessor installiert ist.

Tabelle 4. Speicherspiegelung mit einem Prozessor

DIMMs gesamt	Prozessor 1							
	8	7	6	5	4	3	2	1
8†‡	8	7	6	5	4	3	2	1

Anmerkung:
† Die Funktion Sub NUMA-Clusterings (SNC2) kann nur aktiviert werden, wenn DIMMs in dieser angegebenen Reihenfolge belegt sind. Die SNC2-Funktion kann über UEFI aktiviert werden.
‡ Für DIMM-Konfigurationen, die Software Guard Extensions (SGX) unterstützen, finden Sie Informationen zum Aktivieren dieser Funktion unter „Software Guard Extensions (SGX) aktivieren“ im *Benutzerhandbuch* oder *Systemkonfigurationshandbuch*.

Mit zwei Prozessoren

In der folgenden Tabelle ist die DIMM-Bestückungsreihenfolge für den Speicherspiegelungsmodus dargestellt, wenn zwei Prozessoren installiert sind.

Tabelle 5. Speicherspiegelung mit zwei Prozessoren

DIMMs gesamt	Prozessor 1							
	8	7	6	5	4	3	2	1
8†‡	8	7	6	5	4	3	2	1
DIMMs gesamt	Prozessor 2							
	9	10	11	12	13	14	15	16
16†‡	9	10	11	12	13	14	15	16

Tabelle 5. Speicherspiegelung mit zwei Prozessoren (Forts.)

Anmerkung:

† Die Funktion Sub NUMA-Clusterings (SNC2) kann nur aktiviert werden, wenn DIMMs in dieser angegebenen Reihenfolge belegt sind. Die SNC2-Funktion kann über UEFI aktiviert werden.

‡ Für DIMM-Konfigurationen, die Software Guard Extensions (SGX) unterstützen, finden Sie Informationen zum Aktivieren dieser Funktion unter „Software Guard Extensions (SGX) aktivieren“ im *Benutzerhandbuch* oder *Systemkonfigurationshandbuch*.

Knoten ein- und ausschalten

Führen Sie die Anweisungen in diesem Abschnitt aus, um den Knoten ein- und auszuschalten.

Knoten einschalten

Nach einem kurzen Selbsttest des Knotens (Anzeige für Stromversorgungsstatus blinkt schnell) bei der Verbindung mit einer Stromquelle wechselt der Knoten in einen Standby-Modus (Anzeige für Stromversorgungsstatus blinkt einmal pro Sekunde).

Informationen zu den Positionen von Netzschalter und Betriebsanzeige finden Sie unter:

- „Hardwarekomponenten“ im *Benutzerhandbuch* oder *Systemkonfigurationshandbuch*
- [„Fehlerbehebung nach Systemanzeigen und Diagnoseanzeige“ auf Seite 199](#)

Ein Knoten kann auch auf eine der folgenden Arten eingeschaltet werden (Betriebsanzeige leuchtet):

- Sie können den Netzschalter drücken.
- Der Knoten kann nach einer Stromunterbrechung automatisch erneut starten.
- Der Knoten kann über Lenovo XClarity Controller auf Remoteanforderungen zum Einschalten reagieren.

Informationen zum Ausschalten des Rechenknotens finden Sie unter [„Knoten ausschalten“ auf Seite 11](#).

Knoten ausschalten

Wenn der Knoten mit einer Stromquelle verbunden ist, bleibt er in einem Standby-Modus. So kann Lenovo XClarity Controller auf Remoteanforderungen zum Einschalten reagieren. Um den Knoten vollständig auszuschalten (Anzeige für Stromversorgungsstatus leuchtet nicht), müssen alle Netzkabel komplett entfernt werden.

Informationen zu den Positionen von Netzschalter und Betriebsanzeige finden Sie unter:

- „Hardwarekomponenten“ im *Benutzerhandbuch* oder *Systemkonfigurationshandbuch*
- [„Fehlerbehebung nach Systemanzeigen und Diagnoseanzeige“ auf Seite 199](#)

So versetzen Sie den Knoten in einen Standby-Modus (Anzeige für Stromversorgungsstatus blinkt einmal pro Sekunde):

Anmerkung: Lenovo XClarity Controller kann den Knoten als automatische Reaktion auf einen kritischen Systemausfall in einen Standby-Modus versetzen.

- Starten Sie das ordnungsgemäße Herunterfahren des Betriebssystems (wenn dies vom Betriebssystem unterstützt wird).
- Drücken Sie die Netztaaste, um einen ordnungsgemäßen Herunterfahrvorgang zu starten (sofern dieser vom Betriebssystem unterstützt wird).
- Drücken und halten Sie den Netzschalter für mehr als 4 Sekunden, um das Herunterfahren zu erzwingen.

In einem Standby-Modus kann der Knoten auf Remoteanforderungen zum Einschalten von Lenovo XClarity Controller reagieren. Informationen zum Einschalten des Rechenknotens finden Sie unter „[Knoten einschalten](#)“ auf Seite 11.

Gehäuse austauschen

Führen Sie die Anweisungen in diesem Abschnitt aus, um das Gehäuse aus dem Rack zu entfernen oder darin zu installieren.

Wichtig: Aus Sicherheitsgründen darf kein Knoten und keine Netzteilereinheit im Gehäuse installiert sein, wenn Sie das Gehäuse aus dem Rack entfernen oder darin installieren.

Gehäuse aus dem Rack entfernen

Führen Sie die Anweisungen in diesem Abschnitt aus, um das Gehäuse aus dem Rack zu entfernen.

Zu dieser Aufgabe

Zum Vermeiden möglicher Gefahren lesen und befolgen Sie die Sicherheitsinformationen.

R006



Vorsicht:

Keine Gegenstände auf die in einem Rack installierte Einheit legen, es sei denn, die im Rack installierte Einheit ist als Ablage vorgesehen.

Achtung:

- Lesen Sie „[Installationsrichtlinien](#)“ auf Seite 1 und „[Sicherheitsprüfungscheckliste](#)“ auf Seite 2, um sicherzustellen, dass Sie sicher arbeiten.
- Beachten Sie die Arbeitsschutzrichtlinien, wenn Sie das Gehäuse anheben. Es wird empfohlen, dass das Entfernen oder Installieren des Gehäuses von zwei Personen ausgeführt wird.

Vorsicht:

Beachten Sie die Arbeitsschutzrichtlinien, wenn Sie das Gehäuse anheben.

Vorgehensweise

Schritt 1. Bereiten Sie diese Aufgabe vor.

- a. Wenn an der Rückseite des Racks Transporthalterungen installiert sind, entfernen Sie diese. Andernfalls können Sie diesen Schritt überspringen.
 1. ① Entfernen Sie die Schrauben, mit denen die hintere Halterung befestigt ist.
 2. ② Drücken Sie die Halterung zur Rückseite des Racks. Entfernen Sie dann die Halterung vom Rack und Gehäuse.
 3. ③ Wiederholen Sie die Schritte oben, um die andere hintere Transporthalterung zu entfernen.

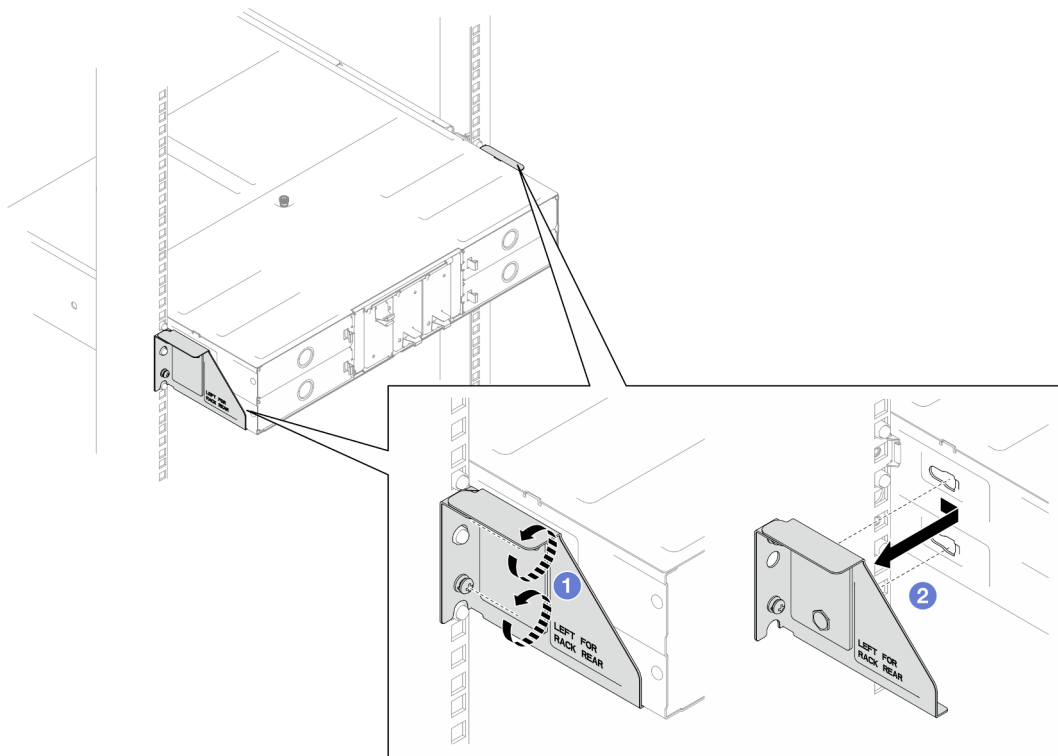
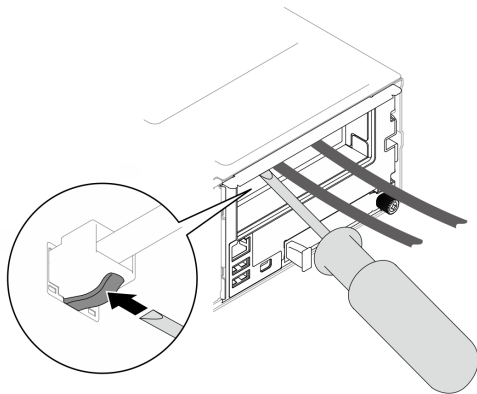


Abbildung 2. Entfernen der Transporthalterungen

- b. Wenn Knoten im Gehäuse installiert sind, schalten Sie alle Knoten aus und ziehen Sie alle externen Kabel von den Knoten ab. Entfernen Sie dann die Knoten aus dem Gehäuse (siehe [„Knoten ausschalten“ auf Seite 11](#) und [„Knoten aus dem Gehäuse entfernen“ auf Seite 34](#)).

Anmerkung: Falls erforderlich, drücken Sie mit einem Schlitzschraubendreher auf die Löseklammer, um ein externes Netzwerkkabel von der Rückseite des 2U-Knotens zu entfernen.



- c. Wenn Netzteilereinheiten im Gehäuse installiert sind, entfernen Sie sie (siehe [„Hot-Swap-Netzteil entfernen“ auf Seite 19](#)).

Schritt 2. Lösen Sie die unverlierbaren Schrauben an der Vorderseite des Gehäuses.

Schritt 3. Ziehen Sie das Gehäuse vorsichtig aus dem Rack. Entfernen Sie das Gehäuse dann von den Schienen.

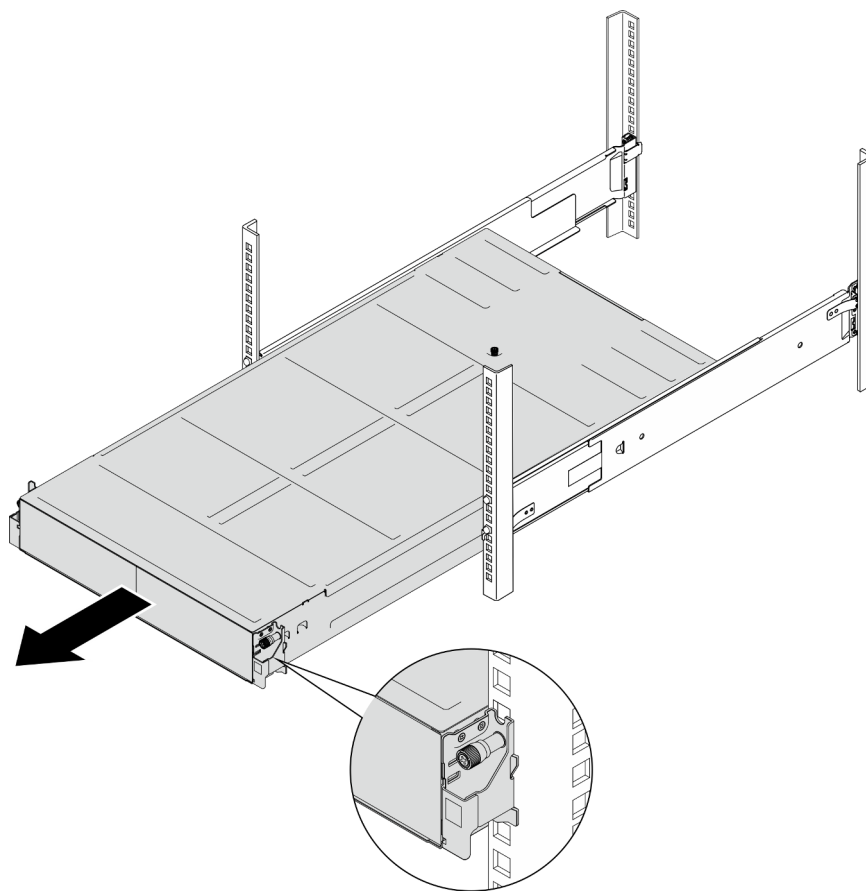


Abbildung 3. Entfernen des Gehäuses

Schritt 4. Legen Sie das Gehäuse vorsichtig auf einer ebenen, antistatischen Oberfläche ab.

Nach Abschluss dieser Aufgabe

1. Führen Sie die folgenden Anweisungen aus, um die Schienen vom Rack zu entfernen.

https://pubs.lenovo.com/st650-v2/thinksystem_l_shaped_rail_kit.pdf

2. Wenn Sie angewiesen werden, die Komponente oder die Zusatzeinrichtung einzusenden, befolgen Sie die Verpackungsanweisungen und verwenden Sie ggf. das mitgelieferte Verpackungsmaterial für den Transport.

Gehäuse im Rack installieren

Führen Sie die Anweisungen in diesem Abschnitt aus, um das Gehäuse im Rack zu installieren.

Zu dieser Aufgabe

Zum Vermeiden möglicher Gefahren lesen und befolgen Sie die Sicherheitsinformationen.

R006



Vorsicht:

Keine Gegenstände auf die in einem Rack installierte Einheit legen, es sei denn, die im Rack installierte Einheit ist als Ablage vorgesehen.

Achtung:

- Lesen Sie „Installationsrichtlinien“ auf Seite 1 und „Sicherheitsprüfungscheckliste“ auf Seite 2, um sicherzustellen, dass Sie sicher arbeiten.
- Beachten Sie die folgenden Anweisungen, um die Schienen am Rack zu installieren:

https://pubs.lenovo.com/st650-v2/thinksystem_l_shaped_rail_kit.pdf

Gehen Sie nach der erfolgreichen Installation der Schienen wie folgt vor, um das Gehäuse im Rack zu installieren.

Vorsicht:

Beachten Sie die Arbeitsschutzrichtlinien, wenn Sie das Gehäuse anheben.

Vorgehensweise

Schritt 1. Bereiten Sie diese Aufgabe vor.

- a. Wenn die EIA-Halterungen noch nicht an der Vorderseite des Gehäuses installiert sind, installieren Sie sie (siehe „EIA-Halterungen am Gehäuse befestigen“ auf Seite 18).

Schritt 2. Richten Sie das Gehäuse an den Schienen aus und schieben Sie es dann in das Rack.

Schritt 3. Ziehen Sie die unverlierbaren Schrauben an der Vorderseite an, um das Gehäuse am Rack zu befestigen.

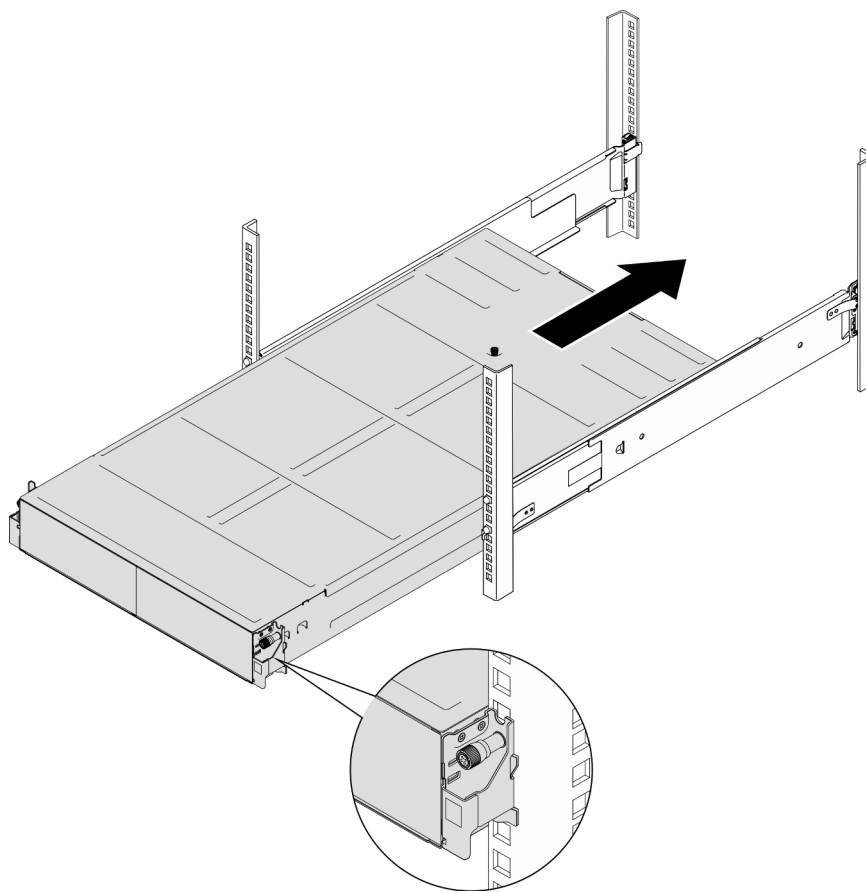


Abbildung 4. Installation des Gehäuses

Nach Abschluss dieser Aufgabe

- Installieren Sie in jedem PSU-Steckplatz eine neue PSU oder eine PSU-Abdeckblende (siehe [„Hot-Swap-Netzteil installieren“ auf Seite 22](#) und [Installation einer PSU-Abdeckblende](#)).
- Installieren Sie die Knoten wieder im Gehäuse (siehe [„Knoten im Gehäuse installieren“ auf Seite 38](#)).
- Schließen Sie dann den Austausch von Komponenten ab (siehe [„Austausch von Komponenten abschließen“ auf Seite 166](#)).
- (Optional) Wenn das Gehäuse im Schrank transportiert werden soll, gehen Sie wie folgt vor, um die Transporthalterungen an der Rückseite zu installieren und das Gehäuse im Rack zu sichern. Andernfalls können Sie diesen Schritt überspringen.
 1. ① Richten Sie die Transporthalterung an den Führungslöchern im Rack und am Gehäuse aus. Setzen Sie dann die Halterung ein und drücken Sie sie zur Vorderseite, bis sie einrastet.
 2. ② Ziehen Sie die Schrauben fest, um die Transporthalterung am Gehäuse und Rack zu befestigen.
 3. ③ Wiederholen Sie die Schritte oben, um die andere hintere Transporthalterung zu installieren.

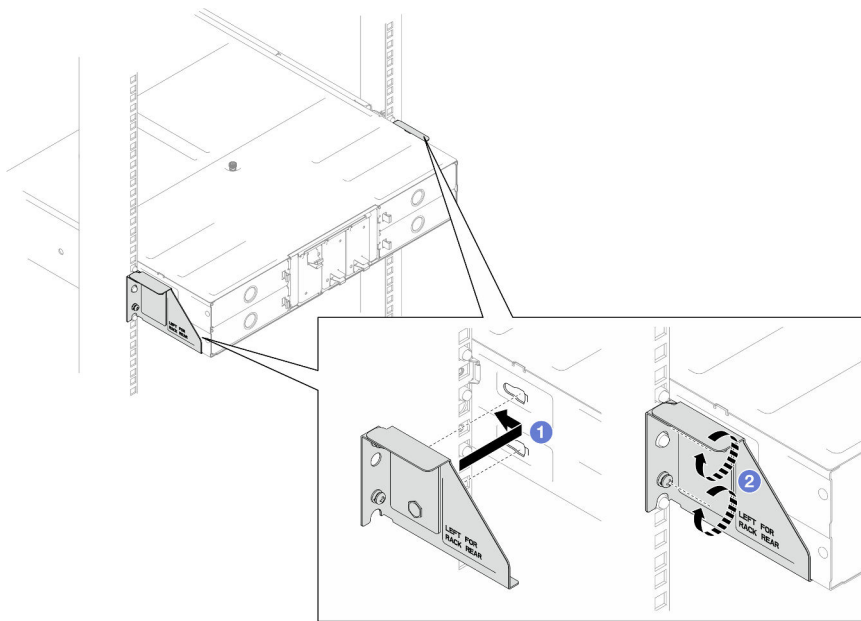


Abbildung 5. Installation der Transporthalterungen

Komponenten im Gehäuse austauschen

Führen Sie die Anweisungen in diesem Abschnitt aus, um Komponenten aus dem Gehäuse zu entfernen oder darin zu installieren.

EIA-Halterung austauschen

Führen Sie die Anweisungen in diesem Abschnitt aus, um die EIA-Halterungen aus dem D3 Gehäuse zu entfernen oder darin zu installieren.

EIA-Halterungen aus dem Gehäuse entfernen

Führen Sie die Anweisungen in diesem Abschnitt aus, um die EIA_Halterungen aus dem Gehäuse zu entfernen.

Zu dieser Aufgabe

Zum Vermeiden möglicher Gefahren lesen und befolgen Sie die Sicherheitsinformationen.

Achtung:

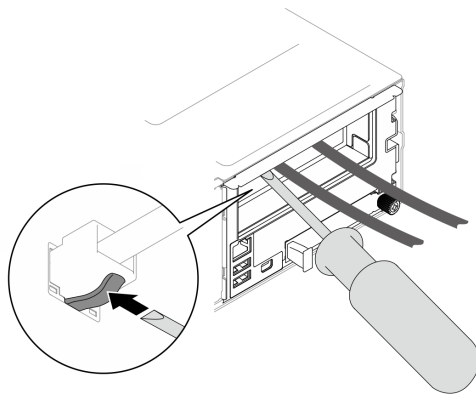
- Lesen Sie „[Installationsrichtlinien](#)“ auf Seite 1 und „[Sicherheitsprüfungscheckliste](#)“ auf Seite 2, um sicherzustellen, dass Sie sicher arbeiten.

Vorgehensweise

Schritt 1. Bereiten Sie diese Aufgabe vor.

- a. Schalten Sie alle Knoten aus (siehe „[Knoten ausschalten](#)“ auf Seite 11). Ziehen Sie dann alle externen Kabel von den Knoten ab.

Anmerkung: Falls erforderlich, drücken Sie mit einem Schlitzschraubendreher auf die Löseklemme, um ein externes Netzkabel von der Rückseite des 2U-Knotens zu entfernen.



- b. Entfernen Sie alle Knoten aus dem Gehäuse (siehe „Knoten aus dem Gehäuse entfernen“ auf Seite 34).
- c. Entfernen Sie alle Netzteileinheiten und PSU-Abdeckblenden aus dem PSU-Rahmen (siehe „Hot-Swap-Netzteil entfernen“ auf Seite 19 und Entfernen einer PSU-Abdeckblende).
- d. Entfernen Sie das Gehäuse aus dem Rack (siehe „Gehäuse aus dem Rack entfernen“ auf Seite 12). Legen Sie dann das Gehäuse auf eine ebene, antistatische Oberfläche.

Schritt 2. Entfernen Sie die linken und rechten EIA-Halterungen vom Gehäuse.

- a. Entfernen Sie die Schrauben, mit denen die EIA-Halterungen am Gehäuse befestigt sind.
- b. Entfernen Sie die EIA-Halterungen aus dem Gehäuse.

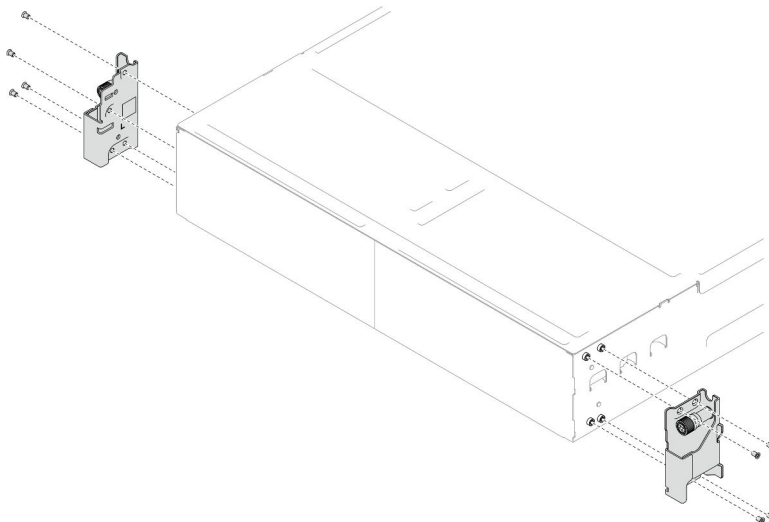


Abbildung 6. Entfernen der EIA-Halterungen

Nach Abschluss dieser Aufgabe

1. Austauschereinheit installieren (siehe „EIA-Halterungen am Gehäuse befestigen“ auf Seite 18).
2. Wenn Sie angewiesen werden, die Komponente oder die Zusatzeinrichtung einzusenden, befolgen Sie die Verpackungsanweisungen und verwenden Sie ggf. das mitgelieferte Verpackungsmaterial für den Transport.

EIA-Halterungen am Gehäuse befestigen

Führen Sie die Anweisungen in diesem Abschnitt aus, um die EIA-Halterungen am Gehäuse zu installieren.

Zu dieser Aufgabe

Zum Vermeiden möglicher Gefahren lesen und befolgen Sie die Sicherheitsinformationen.

Achtung:

- Lesen Sie [„Installationsrichtlinien“ auf Seite 1](#) und [„Sicherheitsprüfungscheckliste“ auf Seite 2](#), um sicherzustellen, dass Sie sicher arbeiten.

Vorgehensweise

Schritt 1. Richten Sie die linke EIA-Halterung an den Schraubenlöchern auf der linken Seite des Gehäuses aus. Anschließend befestigen Sie die Halterung mit den Schrauben am Gehäuse.

Schritt 2. Wiederholen Sie dieses Vorgehen, um die rechte EIA-Halterung rechts am Gehäuse zu befestigen.

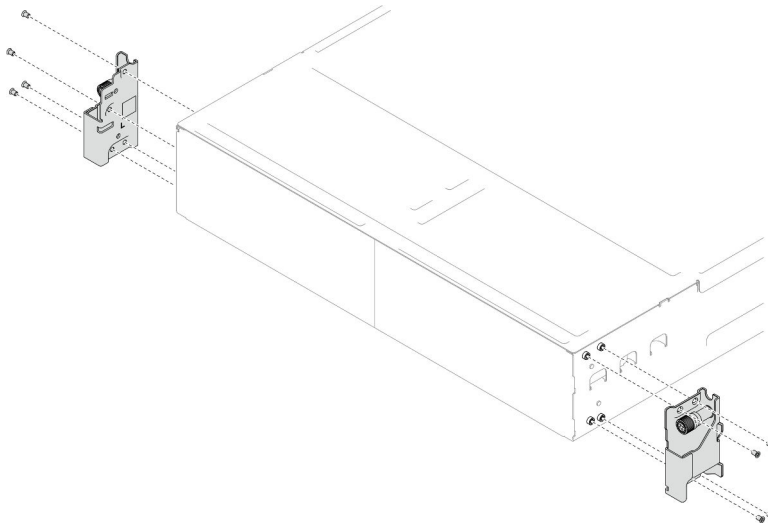


Abbildung 7. Installation der EIA-Halterung

Nach Abschluss dieser Aufgabe

- Installieren Sie das Gehäuse im Rack (siehe [„Gehäuse im Rack installieren“ auf Seite 14](#)).
- Installieren Sie in jedem PSU-Steckplatz eine neue PSU oder eine PSU-Abdeckblende (siehe [„Hot-Swap-Netzteil installieren“ auf Seite 22](#) und [Installation einer PSU-Abdeckblende](#)).
- Installieren Sie die Knoten wieder im Gehäuse (siehe [„Knoten im Gehäuse installieren“ auf Seite 38](#)).
- Schließen Sie dann den Austausch von Komponenten ab (siehe [„Austausch von Komponenten abschließen“ auf Seite 166](#)).

Hot-Swap-Netzteil austauschen

Führen Sie die Anweisungen in diesem Abschnitt aus, um eine Hot-Swap-Netzteilereinheit (PSU) zu entfernen oder zu installieren.

Hot-Swap-Netzteil entfernen

Mithilfe der Informationen in diesem Abschnitt können Sie eine Netzteilereinheit (PSU) entfernen.

Zu dieser Aufgabe

Zum Vermeiden möglicher Gefahren lesen und befolgen Sie die Sicherheitsinformationen.

S001



 Gefahr

An Netz-, Telefon- oder Datenleitungen können gefährliche Spannungen anliegen.
Um einen Stromschlag zu vermeiden:

- Alle Netzkabel an eine vorschriftsmäßig angeschlossene Netzsteckdose/Stromquelle mit ordnungsgemäß geerdetem Schutzkontakt anschließen.
- Alle angeschlossenen Geräte ebenfalls an Netzsteckdosen/Stromquellen mit ordnungsgemäß geerdetem Schutzkontakt anschließen.
- Die Signalkabel nach Möglichkeit nur mit einer Hand anschließen oder lösen.
- Geräte niemals einschalten, wenn Hinweise auf Feuer, Wasser oder Gebäudeschäden vorliegen.
- Die Einheit kann auch mit mehreren Netzkabeln ausgestattet sein. Um die Stromversorgung für die Einheit vollständig zu unterbrechen, müssen alle zum Gerät führenden Netzkabel vom Netz getrennt werden.

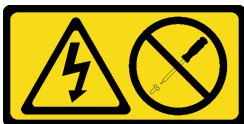
S002



Vorsicht:

Mit dem Netzschalter an der Einheit und am Netzteil wird die Stromversorgung für die Einheit nicht unterbrochen. Die Einheit kann auch mit mehreren Netzkabeln ausgestattet sein. Um die Stromversorgung für die Einheit vollständig zu unterbrechen, müssen alle zum Gerät führenden Netzkabel vom Netz getrennt werden.

S035



Vorsicht:

Die Abdeckung des Netzteils oder einer Komponente, die mit diesem Etikett versehen ist, darf niemals entfernt werden. In Komponenten, die dieses Etikett aufweisen, treten gefährliche Spannungen und Energien auf. Diese Komponenten enthalten keine Teile, die gewartet werden müssen. Besteht der Verdacht eines Fehlers an einem dieser Teile, ist ein Kundendiensttechniker zu verständigen.

Achtung:

- Lesen Sie „Installationsrichtlinien“ auf Seite 1 und „Sicherheitsprüfungscheckliste“ auf Seite 2, um sicherzustellen, dass Sie sicher arbeiten.
- Wenn nur ein Hot-Swap-Netzteil im Gehäuse installiert ist, müssen Sie die installierten Knoten ausschalten, bevor Sie das Netzteil entfernen.

Vorgehensweise

Schritt 1. Bereiten Sie diese Aufgabe vor.

- a. Ziehen Sie das Netzkabel vom Anschluss an der Rückseite der Netzteileneinheit ab.

Schritt 2. Entfernen Sie die Netzteileneinheit.

- a. ① Halten Sie den Lösehebel der Netzteileneinheit gedrückt.
- b. ② Ziehen Sie die Netzteileneinheit am Griff aus dem Steckplatz.

Anmerkung: Die Farbe des Lösehebels an der CRPS-Netzteileneinheit kann sich von der Abbildung unterscheiden.

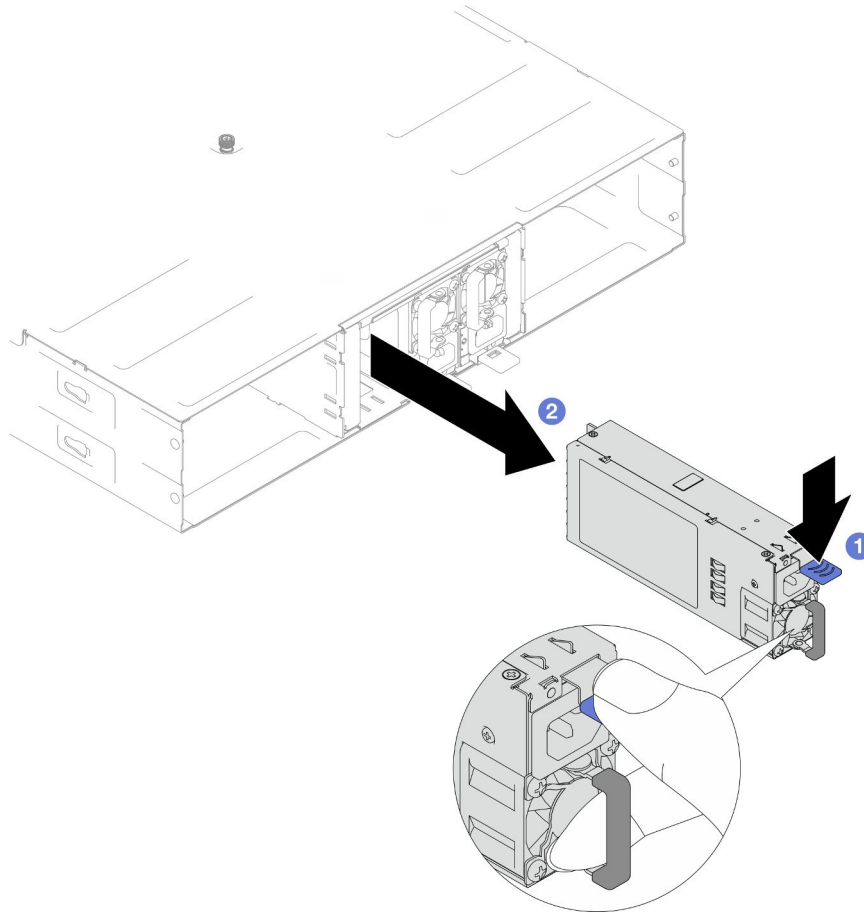


Abbildung 8. Entfernen eines Hot-Swap-PSUs

Nach Abschluss dieser Aufgabe

1. Austauschereinheit oder Abdeckblende installieren (siehe „Hot-Swap-Netzteil installieren“ auf Seite 22).

Wichtig:

- Ein entferntes Hot-Swap-Netzteil muss innerhalb von 2 Minuten nach dem Entfernen durch eine andere Netzteileneinheit oder eine PSU-Abdeckblende ersetzt werden.
- In den PSU-Steckplätzen 2 und 3 muss die PSU-Abdeckblende mit der Verriegelung nach unten installiert werden. In PSU-Steckplatz 1 muss die Abdeckblende mit der Verriegelung nach oben installiert werden.

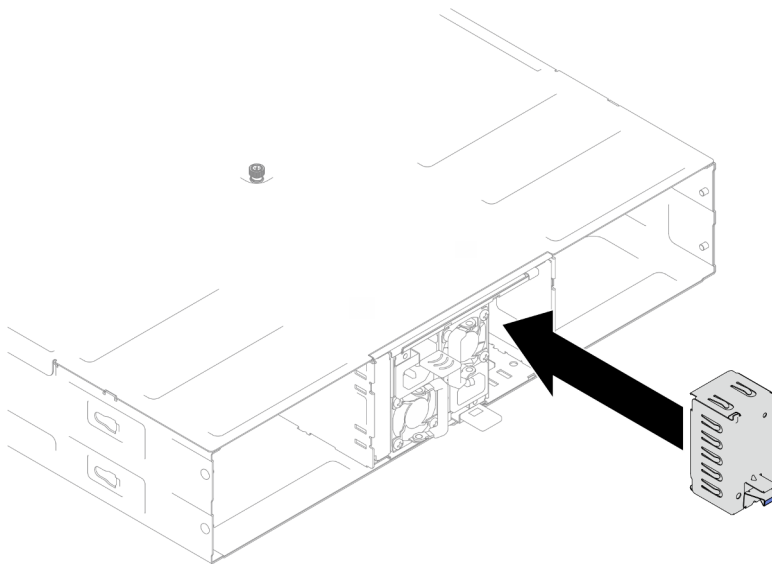


Abbildung 9. Installation einer PSU-Abdeckblende

2. Wenn Sie angewiesen werden, die Komponente oder die Zusatzeinrichtung einzusenden, befolgen Sie die Verpackungsanweisungen und verwenden Sie ggf. das mitgelieferte Verpackungsmaterial für den Transport.

Hot-Swap-Netzteil installieren

Führen Sie die Anweisungen in diesem Abschnitt aus, um eine Netzteileinheit (PSU) zu installieren.

Zu dieser Aufgabe

Zum Vermeiden möglicher Gefahren lesen und befolgen Sie die Sicherheitsinformationen.

S001

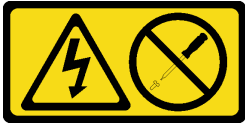


 Gefahr

**An Netz-, Telefon- oder Datenleitungen können gefährliche Spannungen anliegen.
Um einen Stromschlag zu vermeiden:**

- **Alle Netzkabel an eine vorschriftsmäßig angeschlossene Netzsteckdose/Stromquelle mit ordnungsgemäß geerdetem Schutzkontakt anschließen.**
- **Alle angeschlossenen Geräte ebenfalls an Netzsteckdosen/Stromquellen mit ordnungsgemäß geerdetem Schutzkontakt anschließen.**
- **Die Signalkabel nach Möglichkeit nur mit einer Hand anschließen oder lösen.**
- **Geräte niemals einschalten, wenn Hinweise auf Feuer, Wasser oder Gebäudeschäden vorliegen.**
- **Die Einheit kann auch mit mehreren Netzkabeln ausgestattet sein. Um die Stromversorgung für die Einheit vollständig zu unterbrechen, müssen alle zum Gerät führenden Netzkabel vom Netz getrennt werden.**

S035



Vorsicht:

Die Abdeckung des Netzteils oder einer Komponente, die mit diesem Etikett versehen ist, darf niemals entfernt werden. In Komponenten, die dieses Etikett aufweisen, treten gefährliche Spannungen und Energien auf. Diese Komponenten enthalten keine Teile, die gewartet werden müssen. Besteht der Verdacht eines Fehlers an einem dieser Teile, ist ein Kundendiensttechniker zu verständigen.

Vorsicht:



Starkstrom. Stellen Sie erst die Verbindung mit der Erde her, bevor Sie eine Verbindung mit der Netzstromversorgung herstellen.

Achtung:

- Lesen Sie „Installationsrichtlinien“ auf Seite 1 und „Sicherheitsprüfungscheckliste“ auf Seite 2, um sicherzustellen, dass Sie sicher arbeiten.
- Im Folgenden werden die vom Gehäuse unterstützten Netzteiltypen beschrieben. Ferner erhalten Sie Informationen darüber, was Sie beim Installieren von Netzteilen beachten müssen:
 - Für Redundanz müssen Sie ein zusätzliches Hot-Swap-Netzteil installieren, wenn noch keines im Gehäuse installiert ist.
 - Stellen Sie sicher, dass die Einheiten, die Sie installieren möchten, unterstützt werden. Eine Liste der unterstützten Zusatzeinrichtungen für das Gehäuse finden Sie unter <https://serverproven.lenovo.com>.

Vorgehensweise

Schritt 1. Bereiten Sie diese Aufgabe vor.

- a. Stellen Sie sicher, dass die zu installierende Netzteilereinheit dieselbe Wattleistung und (bei CRPS-Modellen) denselben Hersteller wie die installierten Netzteilereinheiten aufweist. Gehen Sie andernfalls wie folgt vor:
 1. Schalten Sie den Knoten aus und ziehen Sie dann die Netzkabel ab.
 2. Entfernen Sie die Netzteilereinheiten, die eine andere Wattleistung (oder bei CRPS-Modellen einen anderen Hersteller) als die anderen Netzteilereinheiten aufweisen.
 3. Stellen Sie sicher, dass alle Netzteilereinheiten im Gehäuse dieselbe Wattzahl, denselben Hersteller und dieselbe Verriegelungsfarbe haben. Vermeiden Sie es, Netzteilereinheiten mit unterschiedlichen Wattleistungen oder Herstellern in einem Gehäuse zu kombinieren.
- b. Wenn eine PSU-Abdeckblende im PSU-Steckplatz installiert ist, entfernen Sie sie.
 1. ① Halten Sie die Verriegelung an der PSU-Abdeckblende gedrückt.
 2. ② Ziehen Sie die Abdeckblende aus dem PSU-Steckplatz.

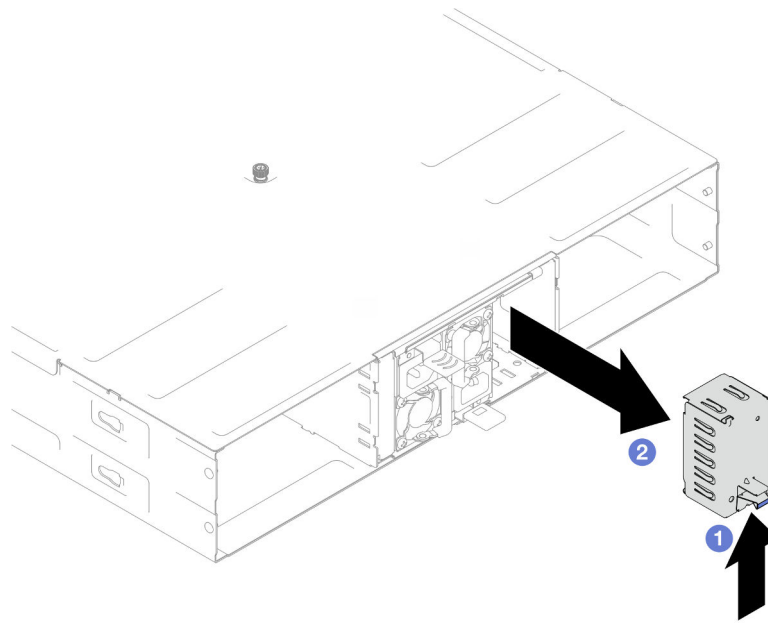


Abbildung 10. Entfernen einer PSU-Abdeckblende

- c. Wenn mehr als eine Netzteileinheit installiert werden soll, beginnen Sie mit dem PSU-Steckplatz mit der kleinsten verfügbaren Nummer.

Schritt 2. Setzen Sie das Hot-Swap-Netzteil in den Steckplatz, bis der Entriegelungshebel einrastet.

Wichtig:

- Im normalen Betrieb muss jeder Netzteilsteckplatz entweder ein Netzteil oder eine Netzteilabdeckblende enthalten, damit eine ordnungsgemäße Kühlung sichergestellt ist.
- Befolgen Sie unbedingt die Anweisungen auf dem Etikett an jedem Steckplatz. Für Steckplatz 1 muss das Netzteil mit dem Lüfter nach unten eingebaut werden. Für die Steckplätze 2 und 3 müssen die Netzteile mit dem Lüfter nach oben eingebaut werden.

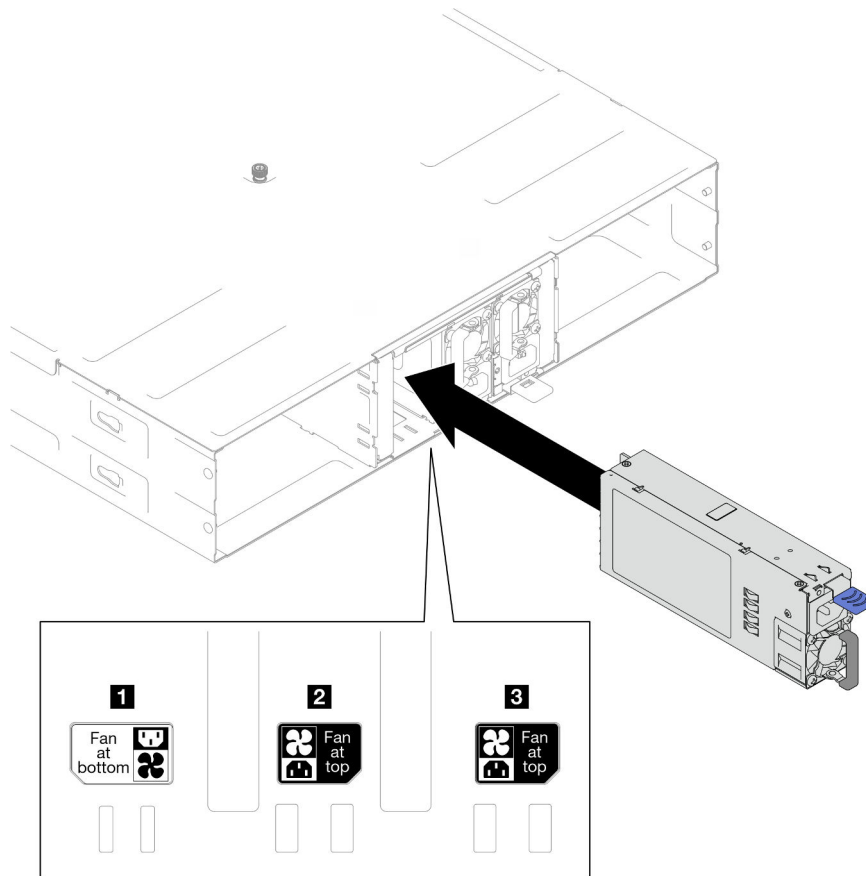


Abbildung 11. Installation eines Hot-Swap-Netzteils

Schritt 3. Schließen Sie ein Ende des Netzkabels am Anschluss an der Rückseite des neuen Netzteils an. Schließen Sie dann das andere Ende des Netzkabels an eine ordnungsgemäß geerdete Netzsteckdose an.

Nach Abschluss dieser Aufgabe

Stellen Sie sicher, dass die Betriebsanzeige am Netzteil leuchtet. Dadurch wird angezeigt, dass das Netzteil ordnungsgemäß funktioniert.

PSU-Rahmen und Mittelplatine des Gehäuses austauschen

Führen Sie die Anweisungen in diesem Abschnitt aus, um den PSU-Rahmen und die Gehäusemittelplatine zu entfernen oder zu installieren.

PSU-Rahmen entfernen

Führen Sie die Anweisungen in diesem Abschnitt aus, um den PSU-Rahmen zu entfernen.

Zu dieser Aufgabe

Zum Vermeiden möglicher Gefahren lesen und befolgen Sie die Sicherheitsinformationen.

S001



 Gefahr

An Netz-, Telefon- oder Datenleitungen können gefährliche Spannungen anliegen.
Um einen Stromschlag zu vermeiden:

- Alle Netzkabel an eine vorschriftsmäßig angeschlossene Netzsteckdose/Stromquelle mit ordnungsgemäß geerdetem Schutzkontakt anschließen.
- Alle angeschlossenen Geräte ebenfalls an Netzsteckdosen/Stromquellen mit ordnungsgemäß geerdetem Schutzkontakt anschließen.
- Die Signalkabel nach Möglichkeit nur mit einer Hand anschließen oder lösen.
- Geräte niemals einschalten, wenn Hinweise auf Feuer, Wasser oder Gebäudeschäden vorliegen.
- Die Einheit kann auch mit mehreren Netzkabeln ausgestattet sein. Um die Stromversorgung für die Einheit vollständig zu unterbrechen, müssen alle zum Gerät führenden Netzkabel vom Netz getrennt werden.

S002



Vorsicht:

Mit dem Netzschalter an der Einheit und am Netzteil wird die Stromversorgung für die Einheit nicht unterbrochen. Die Einheit kann auch mit mehreren Netzkabeln ausgestattet sein. Um die Stromversorgung für die Einheit vollständig zu unterbrechen, müssen alle zum Gerät führenden Netzkabel vom Netz getrennt werden.

S035



Vorsicht:

Die Abdeckung des Netzteils oder einer Komponente, die mit diesem Etikett versehen ist, darf niemals entfernt werden. In Komponenten, die dieses Etikett aufweisen, treten gefährliche Spannungen und Energien auf. Diese Komponenten enthalten keine Teile, die gewartet werden müssen. Besteht der Verdacht eines Fehlers an einem dieser Teile, ist ein Kundendiensttechniker zu verständigen.

Vorsicht:



Starkstrom. Stellen Sie erst die Verbindung mit der Erde her, bevor Sie eine Verbindung mit der Netzstromversorgung herstellen.

Achtung:

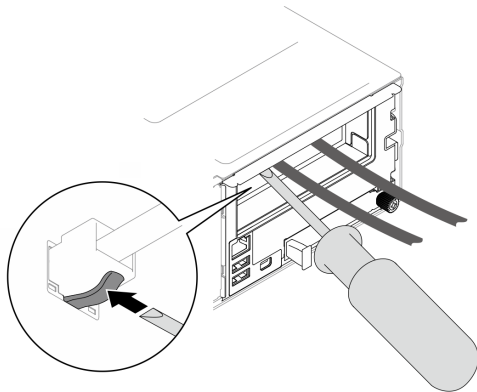
- Lesen Sie [„Installationsrichtlinien“ auf Seite 1](#) und [„Sicherheitsprüfungscheckliste“ auf Seite 2](#), um sicherzustellen, dass Sie sicher arbeiten.

Vorgehensweise

Schritt 1. Bereiten Sie diese Aufgabe vor.

- a. Schalten Sie alle Knoten aus (siehe [„Knoten ausschalten“ auf Seite 11](#)). Ziehen Sie dann alle externen Kabel von den Knoten ab.

Anmerkung: Falls erforderlich, drücken Sie mit einem Schlitzschraubendreher auf die Löseklemme, um ein externes Netzwerkkabel von der Rückseite des 2U-Knotens zu entfernen.



- b. Entfernen Sie alle Knoten aus dem Gehäuse (siehe [„Knoten aus dem Gehäuse entfernen“ auf Seite 34](#)).
- c. Entfernen Sie alle Netzteileneinheiten und PSU-Abdeckblenden aus dem PSU-Rahmen (siehe [„Hot-Swap-Netzteil entfernen“ auf Seite 19](#) und [Entfernen einer PSU-Abdeckblende](#)).
- d. Entfernen Sie das Gehäuse aus dem Rack (siehe [„Gehäuse aus dem Rack entfernen“ auf Seite 12](#)). Legen Sie dann das Gehäuse auf eine ebene, antistatische Oberfläche.

Schritt 2. Entfernen Sie den PSU-Rahmen aus dem Gehäuse.

- a. Lösen Sie die Rändelschraube oben auf dem Gehäuse.
- b. Halten Sie die vertikalen Trennwände zwischen den PSU-Steckplätzen. Ziehen Sie anschließend den PSU-Rahmen aus dem Gehäuse.

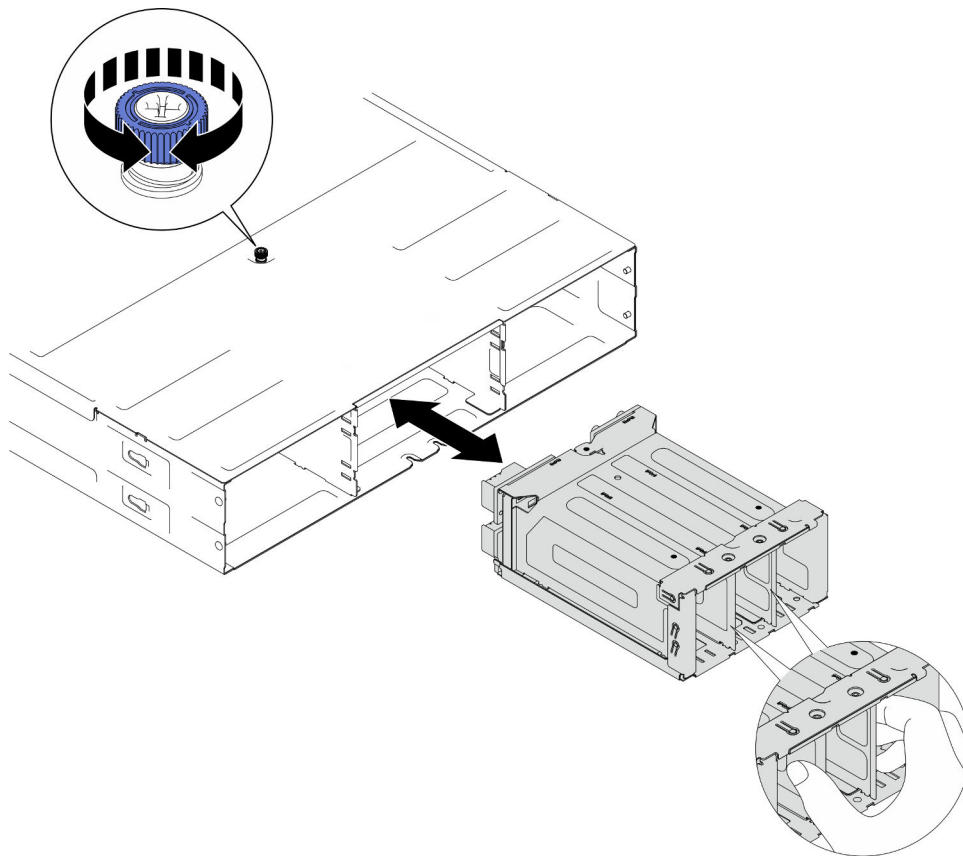


Abbildung 12. Entfernen des PSU-Rahmens

Schritt 3. Legen Sie den PSU-Rahmen vorsichtig auf einer ebenen, antistatischen Oberfläche ab.

Nach Abschluss dieser Aufgabe

1. Austauschereinheit installieren (siehe „[PSU-Rahmen installieren](#)“ auf Seite 32).
2. Wenn Sie angewiesen werden, die Komponente oder die Zusatzeinrichtung einzusenden, befolgen Sie die Verpackungsanweisungen und verwenden Sie ggf. das mitgelieferte Verpackungsmaterial für den Transport.

Mittelplatte des Gehäuses entfernen

Führen Sie die Anweisungen in diesem Abschnitt aus, um die Gehäusemittelplatte zu entfernen.

Zu dieser Aufgabe

Zum Vermeiden möglicher Gefahren lesen und befolgen Sie die Sicherheitsinformationen.

S002



Vorsicht:

Mit dem Netzschalter an der Einheit und am Netzteil wird die Stromversorgung für die Einheit nicht unterbrochen. Die Einheit kann auch mit mehreren Netzkabeln ausgestattet sein. Um die Stromversorgung für die Einheit vollständig zu unterbrechen, müssen alle zum Gerät führenden Netzkabel vom Netz getrennt werden.

Achtung:

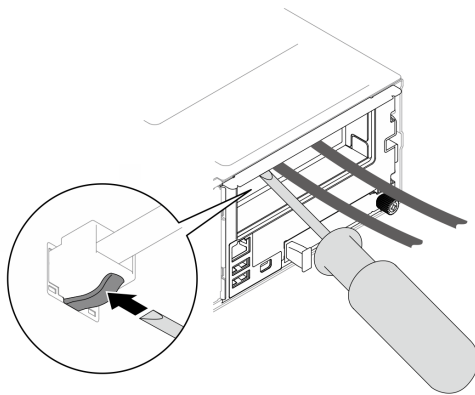
- Lesen Sie „[Installationsrichtlinien](#)“ auf Seite 1 und „[Sicherheitsprüfungscheckliste](#)“ auf Seite 2, um sicherzustellen, dass Sie sicher arbeiten.
- Schalten Sie alle Knoten im Gehäuse aus. Ziehen Sie dann alle Netzkabel von den installierten Netzteileneinheiten ab.

Vorgehensweise

Schritt 1. Bereiten Sie diese Aufgabe vor.

- a. Schalten Sie alle Knoten aus (siehe „[Knoten ausschalten](#)“ auf Seite 11). Ziehen Sie dann alle externen Kabel von den Knoten ab.

Anmerkung: Falls erforderlich, drücken Sie mit einem Schlitzschraubendreher auf die Löseklemme, um ein externes Netzkabel von der Rückseite des 2U-Knotens zu entfernen.



- b. Entfernen Sie alle Knoten aus dem Gehäuse (siehe „[Knoten aus dem Gehäuse entfernen](#)“ auf Seite 34).
- c. Entfernen Sie alle Netzteileneinheiten und PSU-Abdeckblenden aus dem PSU-Rahmen (siehe „[Hot-Swap-Netzteil entfernen](#)“ auf Seite 19 und [Entfernen einer PSU-Abdeckblende](#)).
- d. Entfernen Sie das Gehäuse aus dem Rack (siehe „[Gehäuse aus dem Rack entfernen](#)“ auf Seite 12). Legen Sie dann das Gehäuse auf eine ebene, antistatische Oberfläche.
- e. Entfernen Sie den PSU-Rahmen aus dem Gehäuse (siehe „[PSU-Rahmen entfernen](#)“ auf Seite 25). Legen Sie ihn anschließend vorsichtig auf einer ebenen, antistatischen Oberfläche ab, wobei die Mittelplatine nach oben gerichtet ist.

Schritt 2. Lösen Sie die sechs Schrauben, mit denen die Gehäusemittelplatine am PSU-Rahmen befestigt ist.

Schritt 3. Heben Sie die Gehäusemittelplatine aus dem PSU-Rahmen heraus.

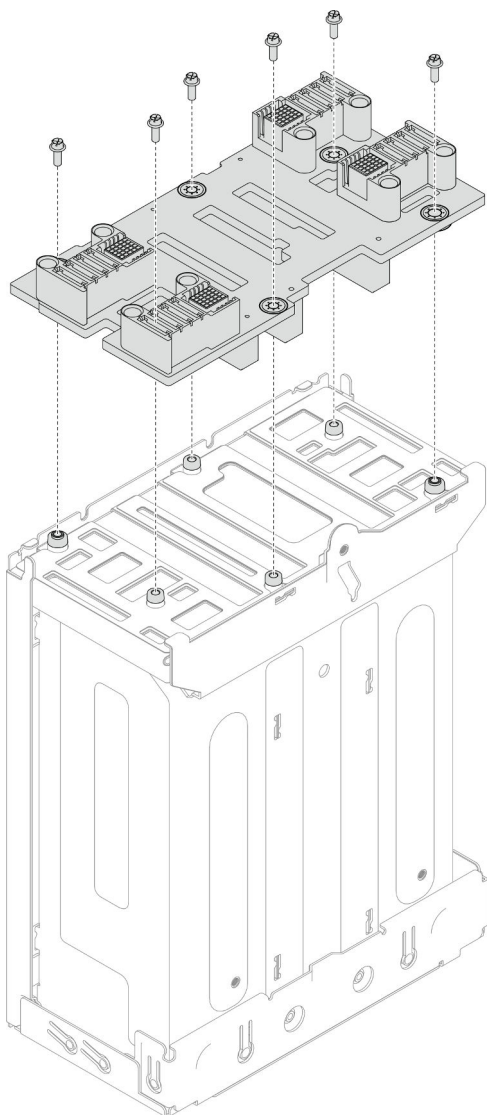


Abbildung 13. Entfernen der Gehäusemittelplatine

Nach Abschluss dieser Aufgabe

1. Austauschereinheit installieren (siehe „[Mittelplatine des Gehäuses installieren](#)“ auf Seite 30).
2. Wenn Sie angewiesen werden, die Komponente oder die Zusatzeinrichtung einzusenden, befolgen Sie die Verpackungsanweisungen und verwenden Sie ggf. das mitgelieferte Verpackungsmaterial für den Transport.

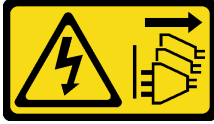
Mittelplatine des Gehäuses installieren

Führen Sie die Anweisungen in diesem Abschnitt aus, um die Gehäusemittelplatine zu installieren.

Zu dieser Aufgabe

Zum Vermeiden möglicher Gefahren lesen und befolgen Sie die Sicherheitsinformationen.

S002

**Vorsicht:**

Mit dem Netzschalter an der Einheit und am Netzteil wird die Stromversorgung für die Einheit nicht unterbrochen. Die Einheit kann auch mit mehreren Netzkabeln ausgestattet sein. Um die Stromversorgung für die Einheit vollständig zu unterbrechen, müssen alle zum Gerät führenden Netzkabel vom Netz getrennt werden.

Achtung:

- Lesen Sie „Installationsrichtlinien“ auf Seite 1 und „Sicherheitsprüfungscheckliste“ auf Seite 2, um sicherzustellen, dass Sie sicher arbeiten.
- Vermeiden Sie den Kontakt mit statischen Aufladungen. Diese können zu einem Systemstopp und Datenverlust führen. Belassen Sie elektrostatisch empfindliche Komponenten bis zur Installation in ihren antistatischen Schutzhüllen. Handhaben Sie diese Einheiten mit einem Antistatikarmband oder einem anderen Erdungssystem.

Anmerkungen:

- Die Firmware der Mittelplatine des D3 Gehäuses kann über Lenovo XClarity Controller (XCC) und Lenovo XClarity Essentials OneCLI (LXCE OneCLI) aktualisiert werden. Nur der Caretaker-Knoten kann diese Aktualisierung durchführen.
- Standardmäßig wird der Caretaker-Knoten automatisch von der PSoC-Firmware (Programmable System on Chip) auf der Gehäusemittelplatine ausgewählt, sofern nicht anders angegeben.
- Weitere Informationen zu den Werkzeugen für die Firmwareaktualisierung finden Sie unter „Firmware aktualisieren“ im *Benutzerhandbuch* oder *Systemkonfigurationshandbuch*.

Vorgehensweise

Schritt 1. Richten Sie die Gehäusemittelplatine an den Schraubenlöchern und Kanten des PSU-Rahmens aus. Setzen Sie die Mittelplatine dann auf den PSU-Rahmen.

Schritt 2. Ziehen Sie die sechs Schrauben an, um die Gehäusemittelplatine am PSU-Rahmen zu befestigen.

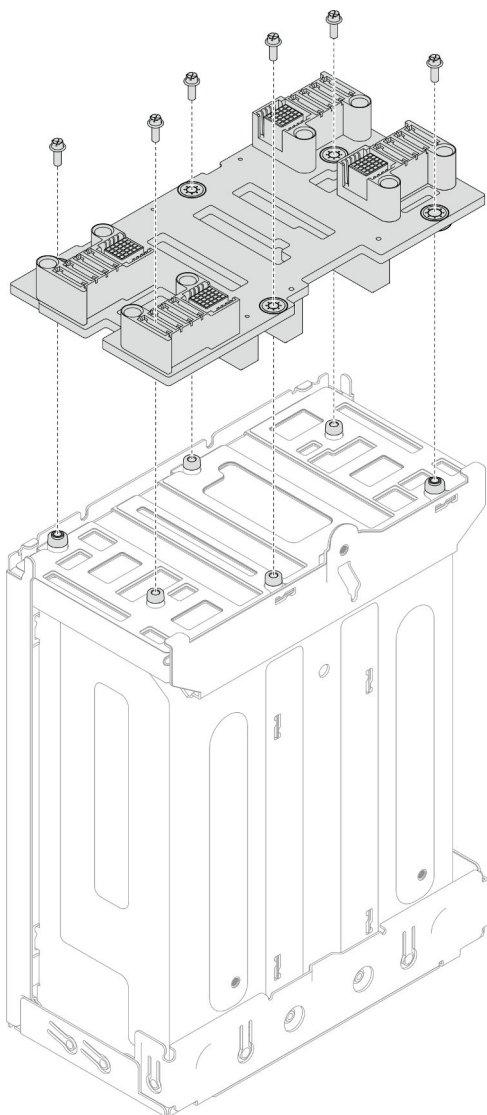


Abbildung 14. Installation der Gehäusemittelplatine

Nach Abschluss dieser Aufgabe

1. Installieren Sie den PSU-Rahmen wieder im Gehäuse (siehe [„PSU-Rahmen installieren“](#) auf Seite 32).
2. Installieren Sie das Gehäuse im Rack (siehe [„Gehäuse im Rack installieren“](#) auf Seite 14).
3. Installieren Sie die Knoten wieder im Gehäuse (siehe [„Knoten im Gehäuse installieren“](#) auf Seite 38).
4. Installieren Sie in jedem PSU-Steckplatz eine neue PSU oder eine PSU-Abdeckblende (siehe [„Hot-Swap-Netzteil installieren“](#) auf Seite 22 und [Installation einer PSU-Abdeckblende](#)).
5. Schließen Sie dann den Austausch von Komponenten ab (siehe [„Austausch von Komponenten abschließen“](#) auf Seite 166).

PSU-Rahmen installieren

Führen Sie die Anweisungen in diesem Abschnitt aus, um einen PSU-Rahmen zu installieren.

Zu dieser Aufgabe

Zum Vermeiden möglicher Gefahren lesen und befolgen Sie die Sicherheitsinformationen.

S001



Gefahr

An Netz-, Telefon- oder Datenleitungen können gefährliche Spannungen anliegen.
Um einen Stromschlag zu vermeiden:

- Alle Netzkabel an eine vorschriftsmäßig angeschlossene Netzsteckdose/Stromquelle mit ordnungsgemäß geerdetem Schutzkontakt anschließen.
- Alle angeschlossenen Geräte ebenfalls an Netzsteckdosen/Stromquellen mit ordnungsgemäß geerdetem Schutzkontakt anschließen.
- Die Signalkabel nach Möglichkeit nur mit einer Hand anschließen oder lösen.
- Geräte niemals einschalten, wenn Hinweise auf Feuer, Wasser oder Gebäudeschäden vorliegen.
- Die Einheit kann auch mit mehreren Netzkabeln ausgestattet sein. Um die Stromversorgung für die Einheit vollständig zu unterbrechen, müssen alle zum Gerät führenden Netzkabel vom Netz getrennt werden.

S035



Vorsicht:

Die Abdeckung des Netzteils oder einer Komponente, die mit diesem Etikett versehen ist, darf niemals entfernt werden. In Komponenten, die dieses Etikett aufweisen, treten gefährliche Spannungen und Energien auf. Diese Komponenten enthalten keine Teile, die gewartet werden müssen. Besteht der Verdacht eines Fehlers an einem dieser Teile, ist ein Kundendiensttechniker zu verständigen.

Vorsicht:



Starkstrom. Stellen Sie erst die Verbindung mit der Erde her, bevor Sie eine Verbindung mit der Netzstromversorgung herstellen.

Achtung:

- Lesen Sie „[Installationsrichtlinien](#)“ auf Seite 1 und „[Sicherheitsprüfungscheckliste](#)“ auf Seite 2, um sicherzustellen, dass Sie sicher arbeiten.
- Vermeiden Sie den Kontakt mit statischen Aufladungen. Diese können zu einem Systemstopp und Datenverlust führen. Belassen Sie elektrostatisch empfindliche Komponenten bis zur Installation in ihren antistatischen Schutzhüllen. Handhaben Sie diese Einheiten mit einem Antistatikarmband oder einem anderen Erdungssystem.

Vorgehensweise

Schritt 1. Setzen Sie den PSU-Rahmen bis zum Anschlag in das Gehäuse ein.

Schritt 2. Ziehen Sie die Rändelschraube oben auf dem Gehäuse an.

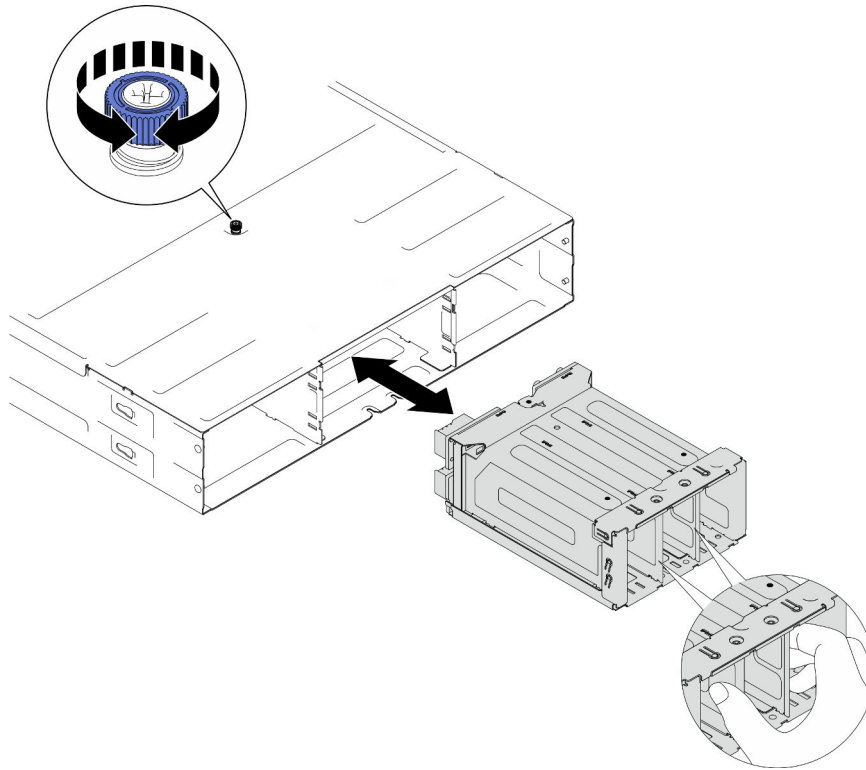


Abbildung 15. Installation des PSU-Rahmens

Nach Abschluss dieser Aufgabe

1. Installieren Sie das Gehäuse im Rack (siehe [„Gehäuse im Rack installieren“](#) auf Seite 14).
2. Installieren Sie die Knoten wieder im Gehäuse (siehe [„Knoten im Gehäuse installieren“](#) auf Seite 38).
3. Installieren Sie in jedem PSU-Steckplatz eine neue PSU oder eine PSU-Abdeckblende (siehe [„Hot-Swap-Netzteil installieren“](#) auf Seite 22 und [Installation einer PSU-Abdeckblende](#)).
4. Schließen Sie dann den Austausch von Komponenten ab (siehe [„Austausch von Komponenten abschließen“](#) auf Seite 166).

Austausch von Knotenkomponenten

Führen Sie die Anweisungen in diesem Abschnitt aus, um die Knotenkomponenten zu entfernen oder zu installieren.

Knoten austauschen

Führen Sie die Anweisungen in diesem Abschnitt aus, um einen SD550 V3 Knoten aus dem D3 Gehäuse zu entfernen oder darin zu installieren.

Knoten aus dem Gehäuse entfernen

Führen Sie die Anweisungen in diesem Abschnitt aus, um einen SD550 V3 Knoten aus dem D3 Gehäuse zu entfernen.

Zu dieser Aufgabe

Zum Vermeiden möglicher Gefahren lesen und befolgen Sie die Sicherheitsinformationen.

R006



Vorsicht:

Keine Gegenstände auf die in einem Rack installierte Einheit legen, es sei denn, die im Rack installierte Einheit ist als Ablage vorgesehen.

Achtung:

- Lesen Sie „[Installationsrichtlinien](#)“ auf Seite 1 und „[Sicherheitsprüfungscheckliste](#)“ auf Seite 2, um sicherzustellen, dass Sie sicher arbeiten.
- Wenn Sie den Knoten entfernen, notieren Sie sich die Knotenrahmennummer und installieren Sie den Knoten im selben Knotenrahmen, aus dem er entfernt wurde. Wenn Sie den Knoten in einem anderen Knotenrahmen installieren, muss er neu konfiguriert werden.
- Gehen Sie beim Entfernen und Installieren des Knotens vorsichtig vor, um die Knotenanschlüsse nicht zu beschädigen.
- Um eine ordnungsgemäße Kühlung sicherzustellen, muss vor dem Einschalten der Knoten im Gehäuse in jedem Knotenrahmen entweder ein Knoten oder eine Abdeckblende für den Knotenrahmen installiert werden.

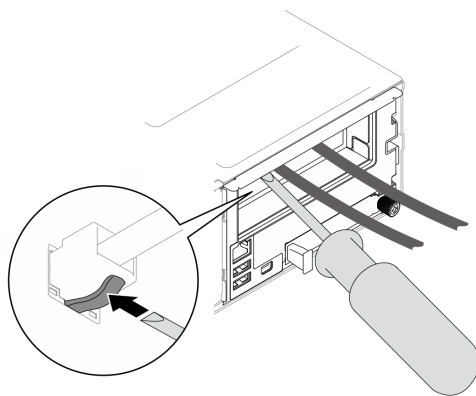
Anmerkung: Je nach Konfiguration weicht Ihre Hardware möglicherweise leicht von den Abbildungen in diesem Abschnitt ab.

Vorgehensweise

Schritt 1. Bereiten Sie diese Aufgabe vor.

- a. Schalten Sie den Knoten aus (siehe „[Knoten ausschalten](#)“ auf Seite 11). Ziehen Sie dann alle externen Kabel vom Knoten ab.

Anmerkung: Falls erforderlich, drücken Sie mit einem Schlitzschraubendreher auf die Löseklemme, um ein externes Netzwerkkabel von der Rückseite des 2U-Knotens zu entfernen.



Schritt 2. Entfernen Sie den Knoten aus dem Gehäuse.

- a. ① Drehen und lösen Sie den vorderen Griff des Knotens.
- b. ② Ziehen Sie den Knoten vorsichtig aus dem Gehäuse heraus, bis Sie das Warnsymbol am Seitenetikett des Knotens sehen. Fassen Sie den Knoten dann wie dargestellt mit beiden Händen und ziehen Sie ihn vorsichtig aus dem Gehäuse.

Achtung: Aus Sicherheitsgründen sollten Sie den Knoten mit zwei Händen anheben.

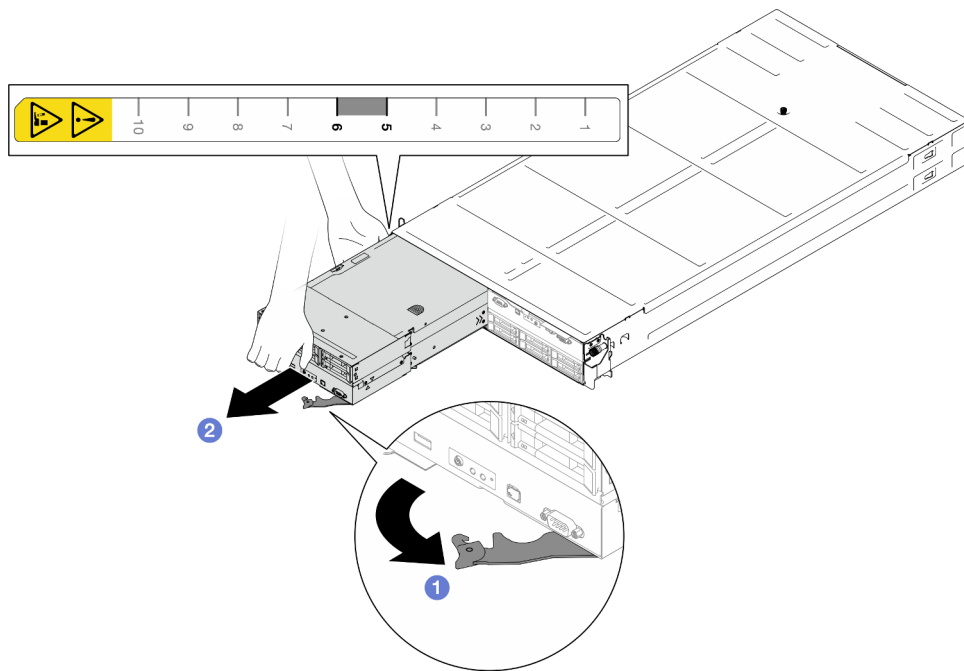


Abbildung 16. Knotenentfernung aus dem linken Rahmen

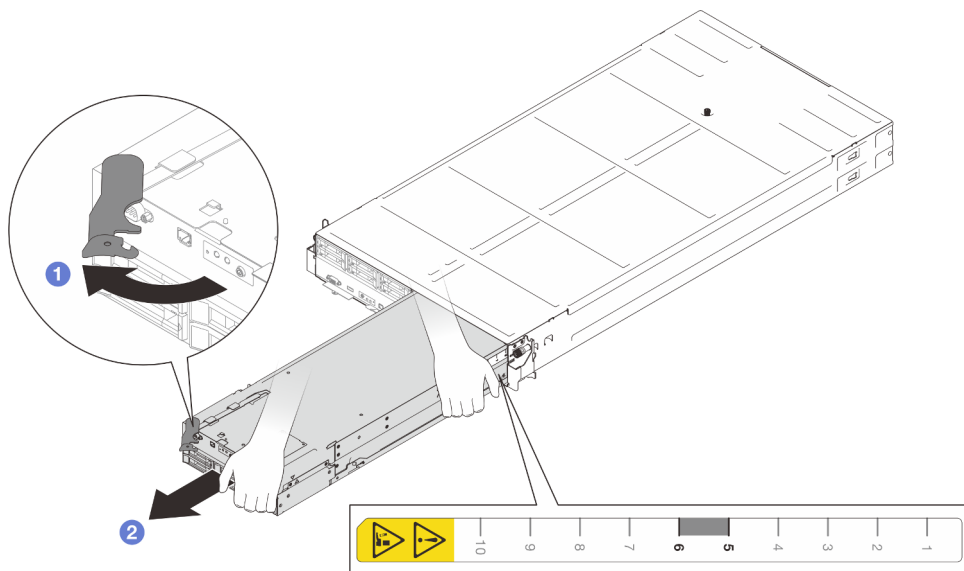


Abbildung 17. Knotenentfernung aus dem rechten Rahmen

Nach Abschluss dieser Aufgabe

1. Installieren Sie innerhalb einer Minute entweder einen Ersatzknoten (siehe „[Knoten im Gehäuse installieren](#)“ auf Seite 38) im Knotenrahmen oder Abdeckblenden an der Vorderseite und Rückseite.

Wichtig: Um eine ordnungsgemäße Kühlung sicherzustellen, muss vor dem Einschalten der Knoten im Gehäuse in jedem Knotenrahmen entweder ein Knoten oder eine Abdeckblende für den Knotenrahmen installiert werden.

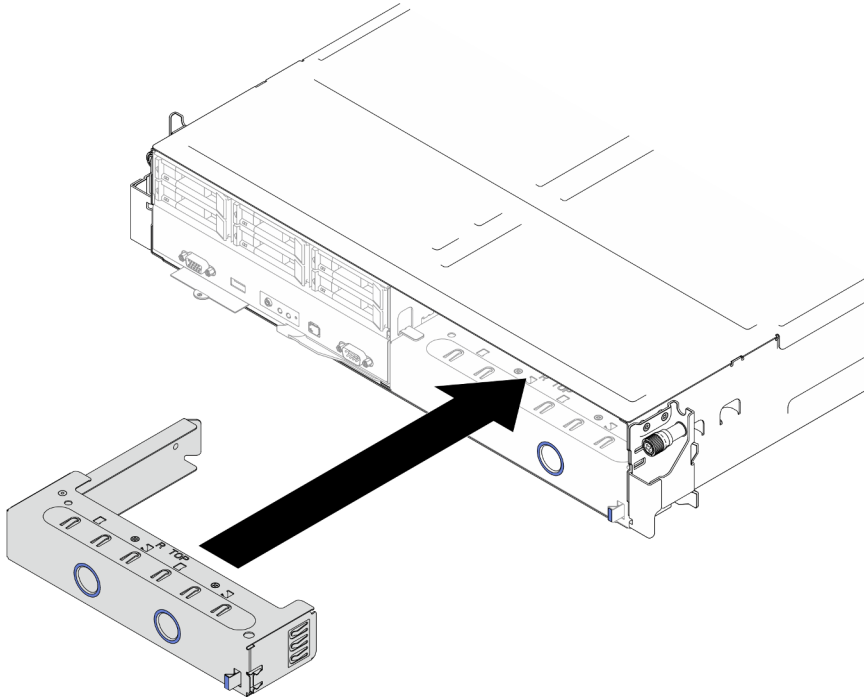


Abbildung 18. Installation einer Abdeckblenden für einen Knotenrahmen an der Vorderseite

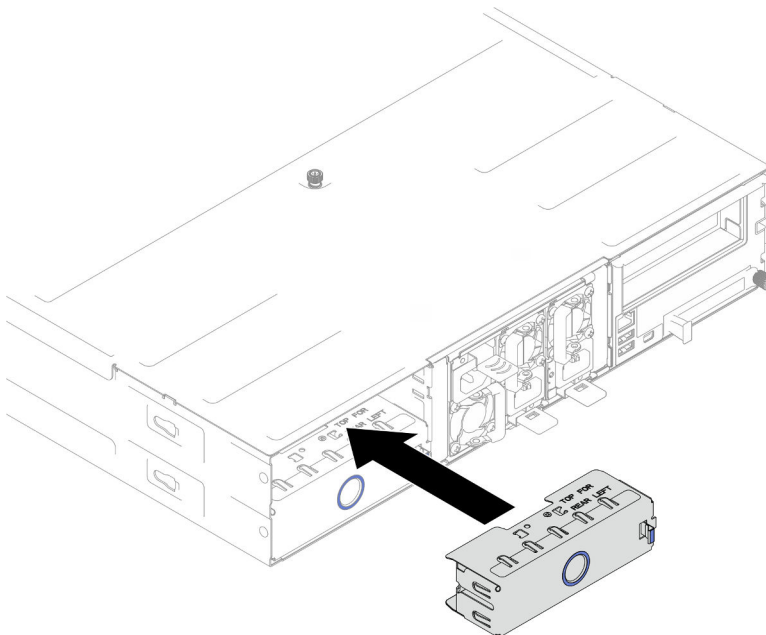


Abbildung 19. Installation einer Abdeckblenden für einen Knotenrahmen an der Rückseite

2. Wenn Sie angewiesen werden, die Komponente oder die Zusatzeinrichtung einzusenden, befolgen Sie die Verpackungsanweisungen und verwenden Sie ggf. das mitgelieferte Verpackungsmaterial für den Transport.

Knoten im Gehäuse installieren

Führen Sie die Anweisungen in diesem Abschnitt aus, um einen SD550 V3 Knoten im D3 Gehäuse zu installieren.

Zu dieser Aufgabe

Zum Vermeiden möglicher Gefahren lesen und befolgen Sie die Sicherheitsinformationen.

R006



Vorsicht:

Keine Gegenstände auf die in einem Rack installierte Einheit legen, es sei denn, die im Rack installierte Einheit ist als Ablage vorgesehen.

Achtung:

- Lesen Sie „[Installationsrichtlinien](#)“ auf Seite 1 und „[Sicherheitsprüfungscheckliste](#)“ auf Seite 2, um sicherzustellen, dass Sie sicher arbeiten.
- Gehen Sie beim Entfernen und Installieren des Knotens vorsichtig vor, um die Knotenanschlüsse nicht zu beschädigen.
- Wenn Sie den Knoten entfernen, notieren Sie sich die Knotenrahmennummer und installieren Sie den Knoten im selben Knotenrahmen, aus dem er entfernt wurde. Wenn Sie den Knoten in einem anderen Knotenrahmen installieren, muss er neu konfiguriert werden.
- Die Zeit, die ein Knoten für die Initialisierung benötigt, hängt von der Systemkonfiguration ab. Die Betriebsanzeige blinkt schnell. Der Netzschalter am Computer reagiert nicht, bis die Betriebsanzeige langsam blinkt, was bedeutet, dass der Initialisierungsprozess abgeschlossen ist.
- Um eine ordnungsgemäße Kühlung sicherzustellen, muss vor dem Einschalten der Knoten im Gehäuse in jedem Knotenrahmen entweder ein Knoten oder eine Abdeckblende für den Knotenrahmen installiert werden.

Anmerkung: Je nach Konfiguration weicht Ihre Hardware möglicherweise leicht von den Abbildungen in diesem Abschnitt ab.

Vorgehensweise

Schritt 1. Bereiten Sie diese Aufgabe vor.

- a. Wenn Abdeckblenden für Knotenrahmen installiert sind, entfernen Sie diese aus dem Gehäuse.
 1. ① Halten Sie die Verriegelung an der Seite der Abdeckblende gedrückt.
 2. ② Ziehen Sie die Abdeckblende aus dem Knotenrahmen heraus.

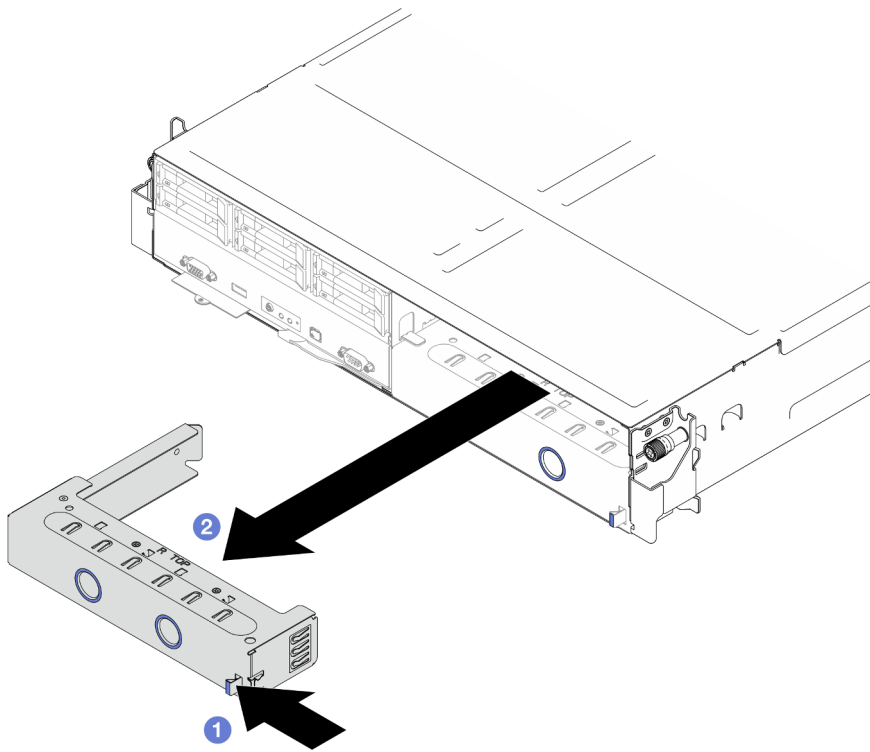


Abbildung 20. Entfernen der Abdeckblende für einen Knotenrahmen an der Vorderseite

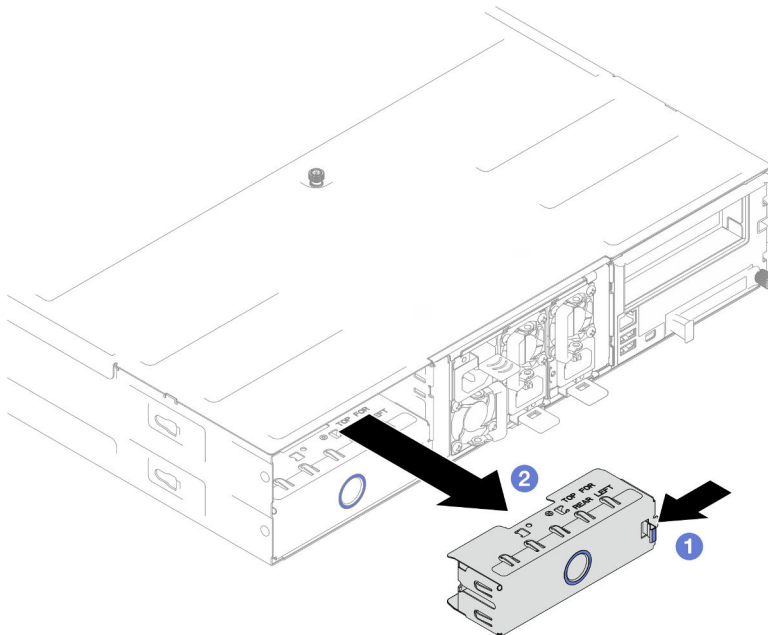


Abbildung 21. Entfernen der Abdeckblende für einen Knotenrahmen an der Rückseite

Schritt 2. Installieren Sie den Knoten im Gehäuse.

- a. ① Stellen Sie sicher, dass sich der vordere Griff des Knotens in der vollständig geöffneten Position befindet. Schieben Sie den Knoten anschließend bis zum Anschlag in den Knotenrahmen.

- b. ② Drehen Sie den vorderen Griff in die vollständig geschlossene Position, bis seine Verriegelung einrastet.

Achtung:

- Aus Sicherheitsgründen sollten Sie den Knoten mit zwei Händen anheben.
- Um eine Beschädigung der Gehäusemittelplatte zu vermeiden:
 - Im linken Rahmen (von vorne gesehen) muss der Knoten richtig herum installiert werden.
 - Im rechten Rahmen (von vorne gesehen) muss der Knoten mit der Oberseite nach unten installiert werden.

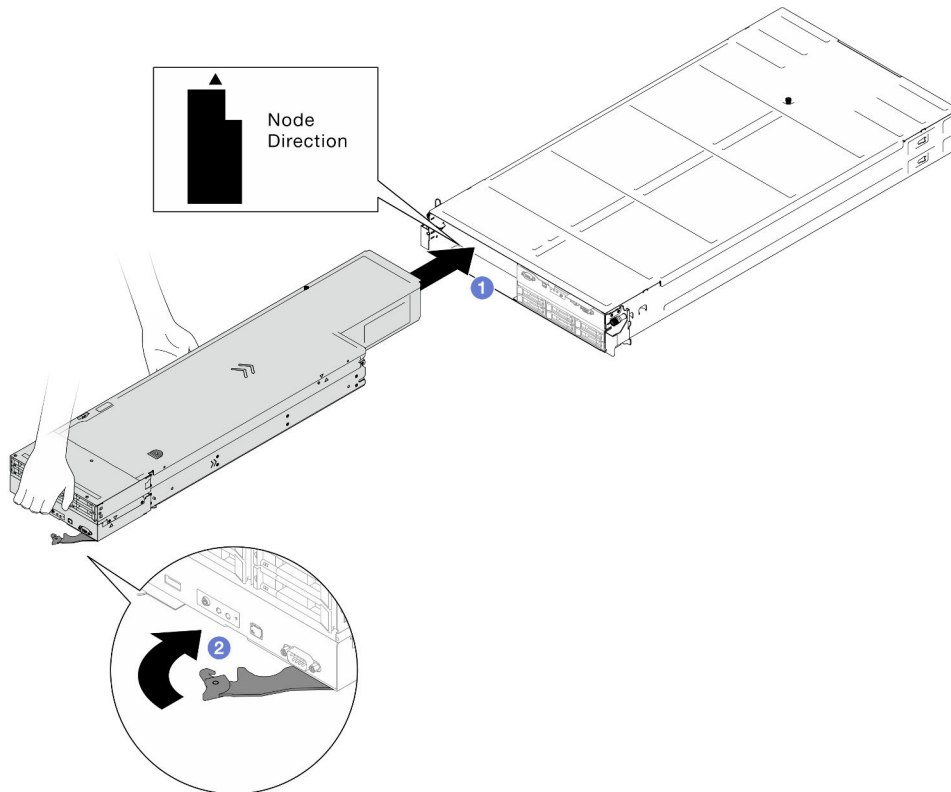


Abbildung 22. Knoteninstallation im linken Rahmen

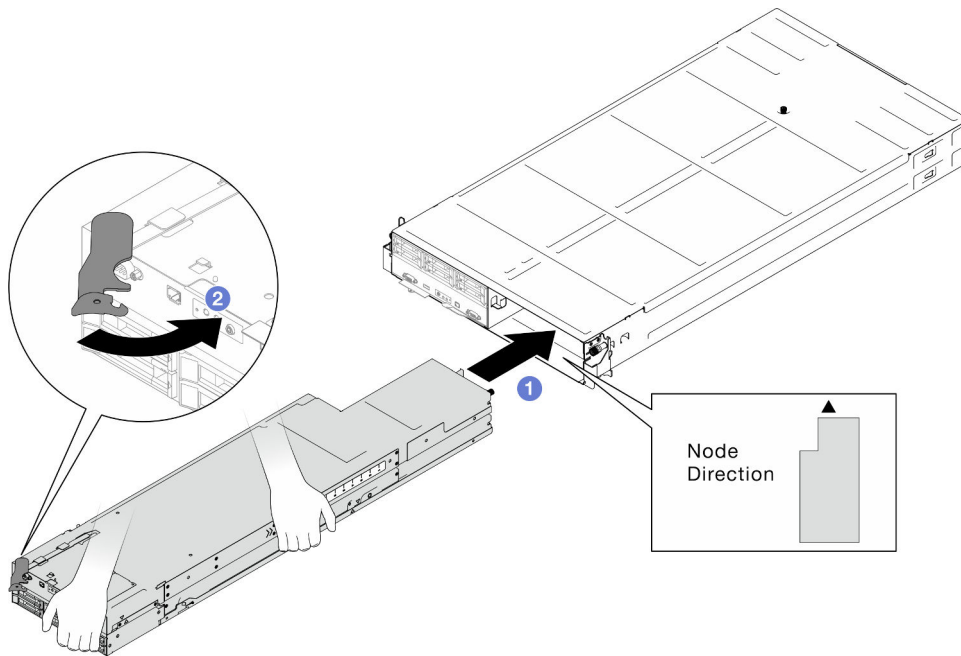


Abbildung 23. Knoteninstallation im rechten Rahmen

Schritt 3. Wenn ein weiterer Knoten oder eine Abdeckblende für einen Knotenrahmen installiert werden soll, tun Sie dies jetzt.

Wichtig: Um eine ordnungsgemäße Kühlung sicherzustellen, muss vor dem Einschalten der Knoten im Gehäuse in jedem Knotenrahmen entweder ein Knoten oder eine Abdeckblende für den Knotenrahmen installiert werden.

Nach Abschluss dieser Aufgabe

1. Stellen Sie sicher, dass die erforderlichen Netzteileneinheiten installiert und die Netzkabel angeschlossen sind. Schalten Sie dann den Knoten ein (siehe „Hot-Swap-Netzteil installieren“ auf Seite 22 und „Knoten einschalten“ auf Seite 11).
2. Überprüfen Sie die Betriebsanzeige, um sicherzustellen, dass sie zwischen schnellem und langsamem Blinken wechselt und so darauf hinweist, dass der Knoten zum Einschalten bereit ist. Schalten Sie anschließend den Knoten ein.
3. Stellen Sie sicher, dass die Betriebsanzeige permanent leuchtet. Dies weist darauf hin, dass der Knoten am Netzstrom angeschlossen und eingeschaltet ist.
4. Wenn es sich um die Erstinstallation des Knotens im Gehäuse handelt, müssen Sie den Knoten mithilfe von Lenovo XClarity Provisioning Manager konfigurieren und das Betriebssystem des Knotens installieren (siehe <https://pubs.lenovo.com/lxpm-overview/>).
5. Wenn kein Knotenzugriff über die lokale Konsole möglich ist, führen Sie die Anweisungen in den folgenden Abschnitten in der XCC-Dokumentation für Ihren Knoten unter <https://pubs.lenovo.com/lxcc-overview/> durch.
 - a. Greifen Sie auf die Lenovo XClarity Controller-Webschnittstelle zu (siehe Abschnitt „Auf die XClarity Controller-Webschnittstelle zugreifen“).
 - b. Richten Sie die Lenovo XClarity Controller-Netzwerkverbindung über Lenovo XClarity Provisioning Manager ein (siehe Abschnitt „XClarity Controller-Netzwerkverbindung über den XClarity Provisioning Manager einrichten“).
 - c. Melden Sie sich bei Lenovo XClarity Controller an (siehe Abschnitt „Am XClarity Controller anmelden“).

6. Falls Sie die Konfiguration des Knotens geändert haben oder einen anderen als den entfernten Knoten installieren, müssen Sie den Knoten mit dem Setup Utility konfigurieren und möglicherweise das Betriebssystem des Knotens installieren. Weitere Informationen finden Sie unter „Systemkonfiguration“ im *Benutzerhandbuch* oder *Systemkonfigurationshandbuch*.
7. Sie können das herausziehbare Etikettenschild mit Kenninformationen versehen, die von der Vorderseite des Knotens eingesehen werden können (siehe „System identifizieren und auf Lenovo XClarity Controller zugreifen“ im *Benutzerhandbuch* oder *Systemkonfigurationshandbuch*).

Luftführung austauschen

Führen Sie die Anweisungen in diesem Abschnitt aus, um eine Luftführung aus dem Knoten zu entfernen oder darin zu installieren.

Luftführung entfernen

Führen Sie die Anweisungen in diesem Abschnitt aus, um die vordere oder hintere Luftführung zu entfernen.

Zu dieser Aufgabe

Zum Vermeiden möglicher Gefahren lesen und befolgen Sie die Sicherheitsinformationen.

Achtung:

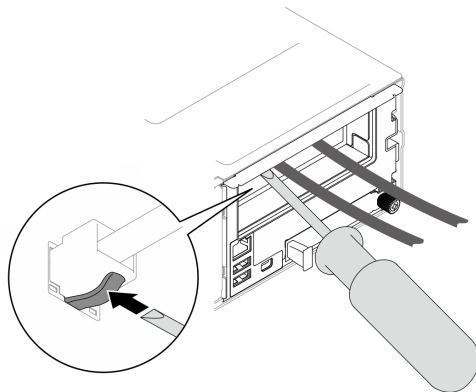
- Lesen Sie „[Installationsrichtlinien](#)“ auf Seite 1 und „[Sicherheitsprüfungscheckliste](#)“ auf Seite 2, um sicherzustellen, dass Sie sicher arbeiten.
- Je nach Konfiguration weicht Ihre Hardware möglicherweise leicht von den Abbildungen in diesem Abschnitt ab.

Vorgehensweise

Schritt 1. Bereiten Sie diese Aufgabe vor.

- a. Schalten Sie den Knoten aus (siehe „[Knoten ausschalten](#)“ auf Seite 11). Ziehen Sie dann alle externen Kabel vom Knoten ab.

Anmerkung: Falls erforderlich, drücken Sie mit einem Schlitzschraubendreher auf die Löseklemme, um ein externes Netzwerkkabel von der Rückseite des 2U-Knotens zu entfernen.



- b. Entfernen Sie den Knoten aus dem Gehäuse (siehe „[Knoten aus dem Gehäuse entfernen](#)“ auf Seite 34). Legen Sie den Knoten anschließend mit seiner Vorderseite zu Ihnen gerichtet vorsichtig auf einer ebenen, antistatischen Oberfläche ab.

Anmerkungen:

- Wenn Sie den Knoten entfernen, notieren Sie sich die Knotenrahmennummer und installieren Sie den Knoten im selben Knotenrahmen, aus dem er entfernt wurde. Wenn Sie den Knoten in einem anderen Knotenrahmen installieren, muss er neu konfiguriert werden.
 - Aus Sicherheitsgründen sollten Sie den Knoten mit zwei Händen anheben.
- Entfernen Sie die obere Abdeckung (siehe „[Obere Abdeckung entfernen](#)“ auf Seite 163).
 - Wenn auf der vorderen Luftführung ein Flash-Stromversorgungsmodul installiert ist, ziehen Sie zunächst das Kabel des Flash-Stromversorgungsmoduls ab und entfernen Sie dann das Flash-Stromversorgungsmodul (siehe „[Flash-Stromversorgungsmodul entfernen](#)“ auf Seite 70).

Schritt 2. Entfernen Sie die Luftführung aus dem Knoten.

- 1 Drücken Sie leicht auf den rechten und linken Entriegelungshebel an der Luftführung.
- 2 Heben Sie die Luftführung aus dem Knoten.

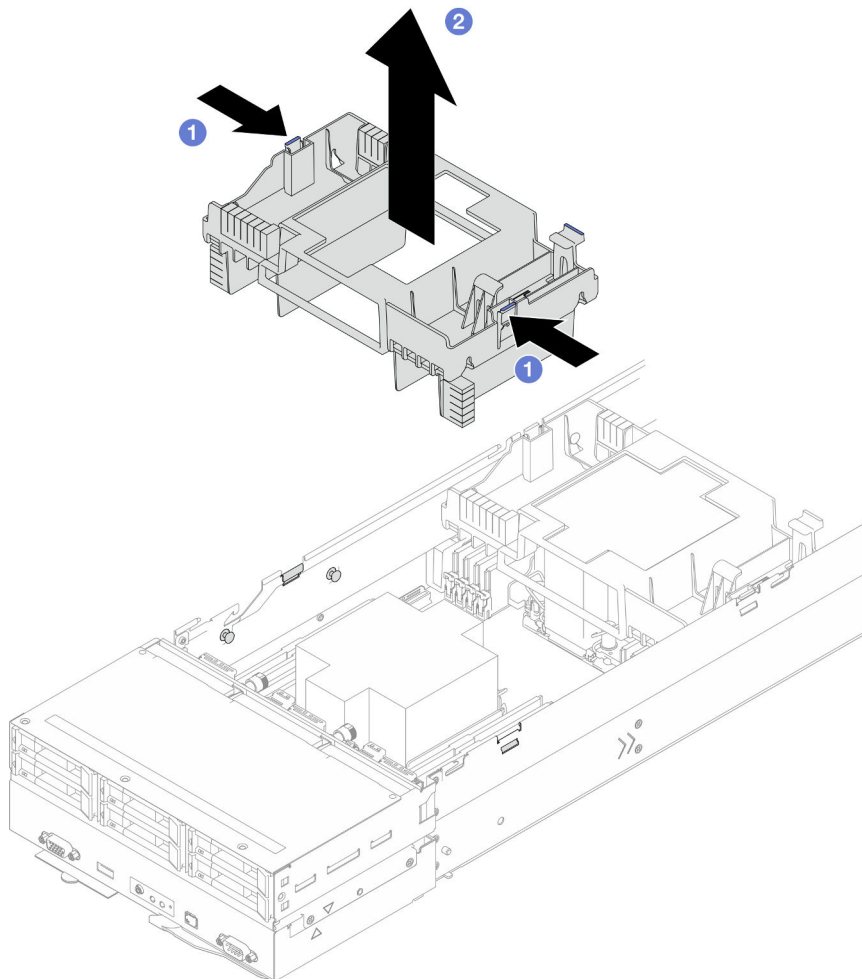


Abbildung 24. Entfernen der vorderen Luftführung

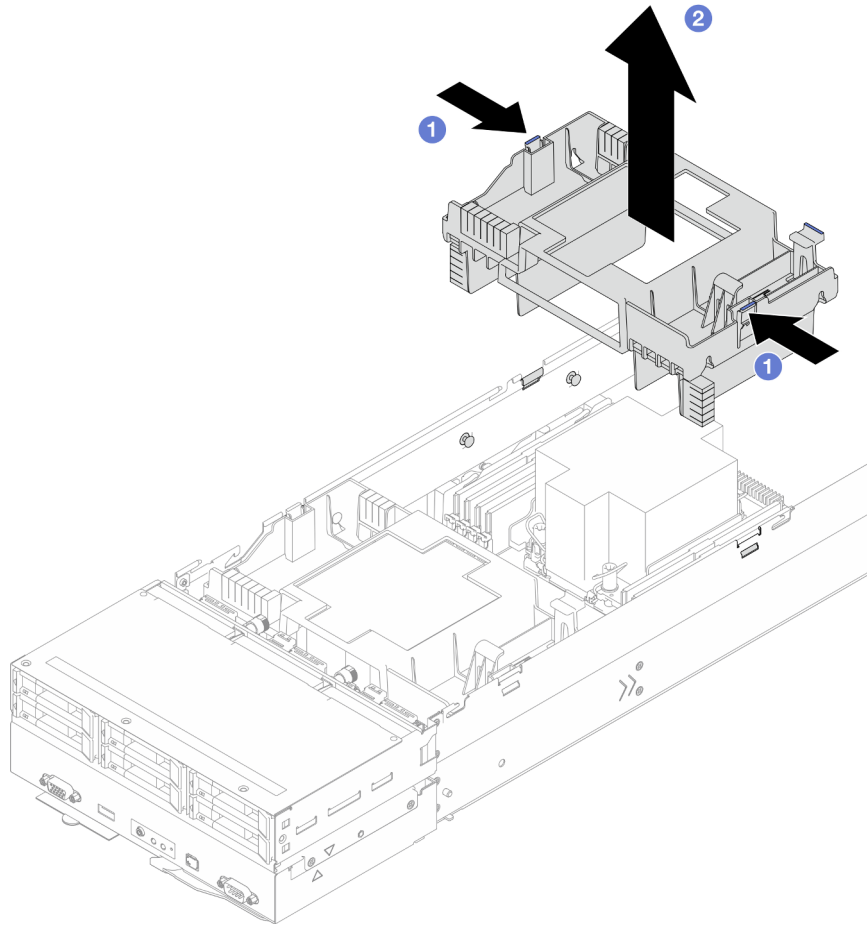


Abbildung 25. Entfernen der hinteren Luftführung

Nach Abschluss dieser Aufgabe

1. Austauschereinheit installieren (siehe „[Luftführung installieren](#)“ auf Seite 44).

Wichtig: Um eine ordnungsgemäße Kühlung und Luftzirkulation sicherzustellen, müssen Sie die erforderlichen Luftführungen vor dem Einschalten des Knotens installieren. Wenn der Knoten ohne die Luftführung(en) betrieben wird, könnten Knotenkomponenten beschädigt werden.

2. Wenn Sie angewiesen werden, die Komponente oder die Zusatzeinrichtung einzusenden, befolgen Sie die Verpackungsanweisungen und verwenden Sie ggf. das mitgelieferte Verpackungsmaterial für den Transport.

Luftführung installieren

Führen Sie die Anweisungen in diesem Abschnitt aus, um eine vordere oder hintere Luftführung zu installieren.

Zu dieser Aufgabe

Zum Vermeiden möglicher Gefahren lesen und befolgen Sie die Sicherheitsinformationen.

Achtung:

- Lesen Sie „Installationsrichtlinien“ auf Seite 1 und „Sicherheitsprüfungscheckliste“ auf Seite 2, um sicherzustellen, dass Sie sicher arbeiten.
- Um eine ordnungsgemäße Kühlung und Luftzirkulation sicherzustellen, müssen Sie die erforderlichen Luftführungen vor dem Einschalten des Knotens installieren. Wenn der Knoten ohne die Luftführung(en) betrieben wird, könnten Knotenkomponenten beschädigt werden.
- Je nach Konfiguration weicht Ihre Hardware möglicherweise leicht von den Abbildungen in diesem Abschnitt ab.

Vorgehensweise

Schritt 1. Richten Sie die Luftführung an den Führungsstiften und Kanten an beiden Seiten des Knotens aus.

Schritt 2. Senken Sie die Luftführung in den Knoten ab und drücken Sie sie nach unten, bis sie ordnungsgemäß eingesetzt ist.

Wichtig:

- Stellen Sie sicher, dass die unteren Trennwände der Luftführung die DIMMs und Kabel wie dargestellt ordnungsgemäß trennen.
- Je nach Konfiguration enthält der Knoten möglicherweise keine hintere Luftführung.

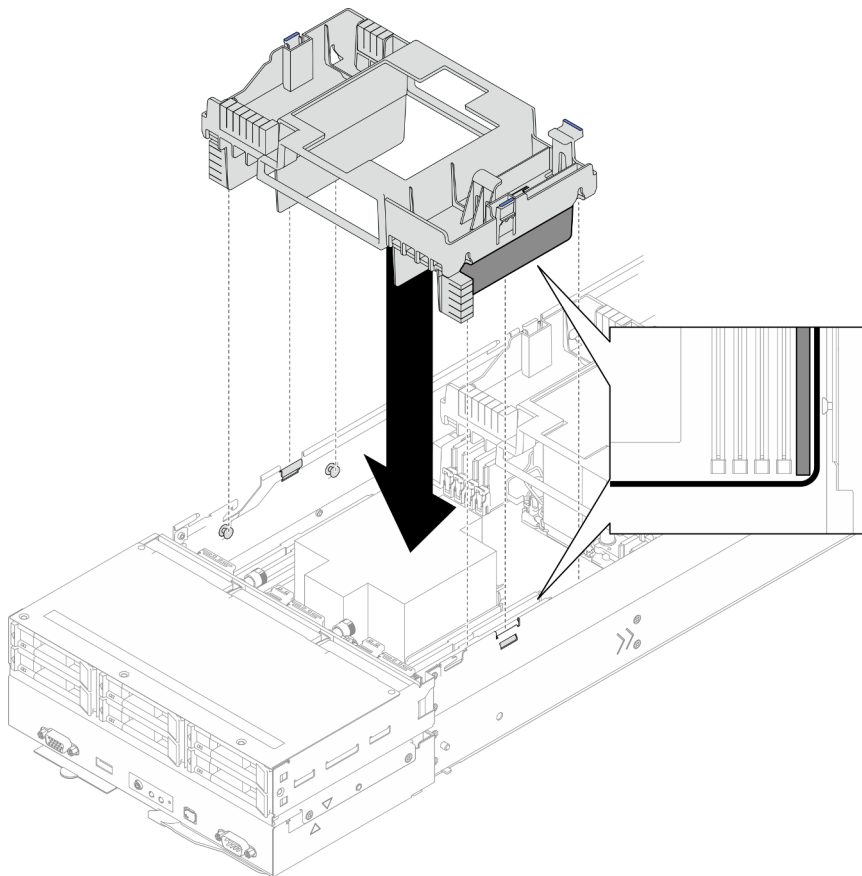


Abbildung 26. Installation der vorderen Luftführung

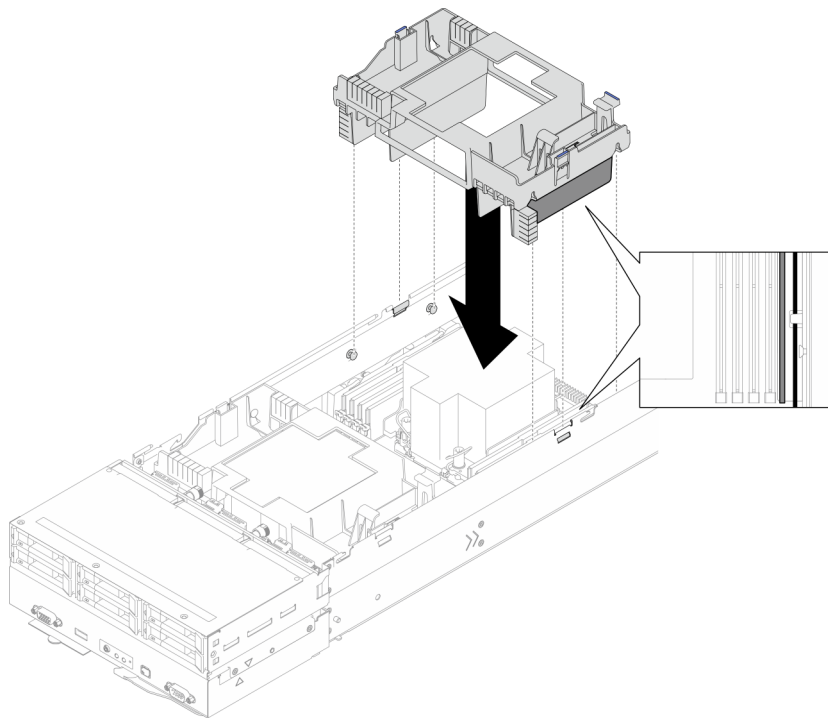


Abbildung 27. Installation der hinteren Luftführung

Nach Abschluss dieser Aufgabe

1. Falls erforderlich, installieren Sie das Flash-Stromversorgungsmodul wieder und schließen Sie das Kabel des Flash-Stromversorgungsmoduls wieder an (siehe [„Flash-Stromversorgungsmodul installieren“ auf Seite 71](#)).
2. Stellen Sie sicher, dass alle erforderlichen Kabel ordnungsgemäß geführt und angeschlossen wurden. Bringen Sie dann die obere Abdeckung wieder an (siehe [„Obere Abdeckung installieren“ auf Seite 165](#)).
3. Installieren Sie den Knoten wieder im Gehäuse (siehe [„Knoten im Gehäuse installieren“ auf Seite 38](#)).
4. Stellen Sie sicher, dass die erforderlichen Netzteileneinheiten installiert und die Netzkabel angeschlossen sind. Schalten Sie dann den Knoten ein (siehe [„Hot-Swap-Netzteil installieren“ auf Seite 22](#) und [„Knoten einschalten“ auf Seite 11](#)).
5. Schließen Sie dann den Austausch von Komponenten ab (siehe [„Austausch von Komponenten abschließen“ auf Seite 166](#)).

CFF RAID-Adapter austauschen

Führen Sie die Anweisungen in diesem Abschnitt aus, um den CFF HBA/RAID-Adapter zu entfernen oder zu installieren.

Anmerkung: Je nach Konfiguration enthält der Knoten diese Komponente möglicherweise nicht.

Internen CFF RAID-Adapter entfernen

Führen Sie die Anweisungen in diesem Abschnitt aus, um den internen CFF RAID-Adapter zu entfernen.

Zu dieser Aufgabe

Zum Vermeiden möglicher Gefahren lesen und befolgen Sie die Sicherheitsinformationen.

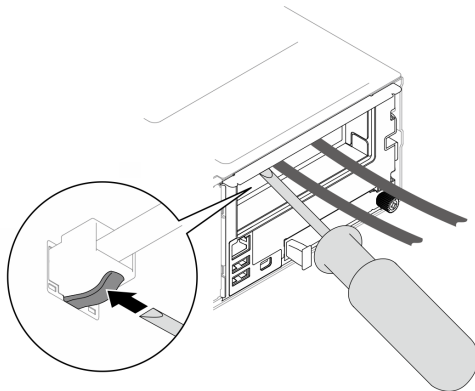
Achtung: Lesen Sie „[Installationsrichtlinien](#)“ auf Seite 1 und „[Sicherheitsprüfungscheckliste](#)“ auf Seite 2, um sicherzustellen, dass Sie sicher arbeiten.

Vorgehensweise

Schritt 1. Bereiten Sie diese Aufgabe vor.

- a. Schalten Sie den Knoten aus (siehe „[Knoten ausschalten](#)“ auf Seite 11). Ziehen Sie dann alle externen Kabel vom Knoten ab.

Anmerkung: Falls erforderlich, drücken Sie mit einem Schlitzschraubendreher auf die Löseklemme, um ein externes Netzwerkkabel von der Rückseite des 2U-Knotens zu entfernen.



- b. Entfernen Sie den Knoten aus dem Gehäuse (siehe „[Knoten aus dem Gehäuse entfernen](#)“ auf Seite 34). Legen Sie den Knoten anschließend mit seiner Vorderseite zu Ihnen gerichtet vorsichtig auf einer ebenen, antistatischen Oberfläche ab.

Anmerkungen:

- Wenn Sie den Knoten entfernen, notieren Sie sich die Knotenrahmennummer und installieren Sie den Knoten im selben Knotenrahmen, aus dem er entfernt wurde. Wenn Sie den Knoten in einem anderen Knotenrahmen installieren, muss er neu konfiguriert werden.
 - Aus Sicherheitsgründen sollten Sie den Knoten mit zwei Händen anheben.
- c. Entfernen Sie die obere Abdeckung (siehe „[Obere Abdeckung entfernen](#)“ auf Seite 163).
 - d. Ziehen Sie alle Kabel vom CFF RAID-Adapter ab. Entfernen Sie dann die interne Adapterhalterung aus dem Knoten (siehe „[Interne Adapterhalterung entfernen](#)“ auf Seite 82).

Schritt 2. Entfernen Sie den CFF RAID-Adapter aus der Halterung.

- a. ① Heben und halten Sie den Entriegelungsstift, um den CFF RAID-Adapter von der Halterung zu lösen.
- b. ② Schieben Sie den CFF RAID-Adapter leicht zum Stift und ziehen Sie ihn dann vorsichtig aus der Halterung.

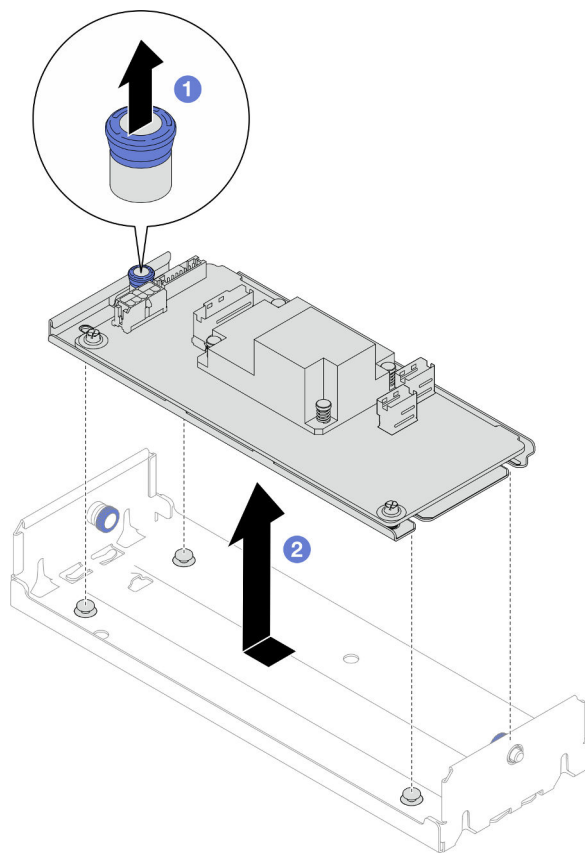


Abbildung 28. Entfernen des internen CFF-Adapters

Nach Abschluss dieser Aufgabe

1. (Optional) Falls erforderlich, lösen Sie die zwei Schrauben am CFF RAID-Adapter. Trennen Sie dann den RAID-Adapter vom Einbaurahmen.

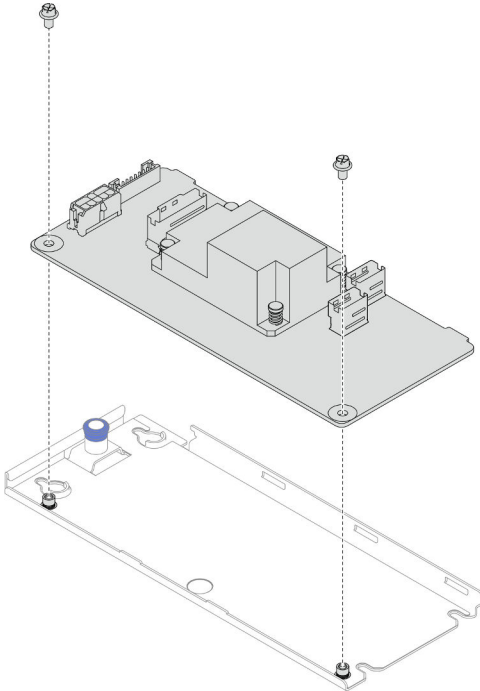


Abbildung 29. Trennung des internen CFF RAID-Adapters vom Einbaurahmen

2. Austauschereinheit installieren (siehe „[Internen CFF RAID-Adapter installieren](#)“ auf Seite 49).
3. Wenn Sie angewiesen werden, die Komponente oder die Zusatzeinrichtung einzusenden, befolgen Sie die Verpackungsanweisungen und verwenden Sie ggf. das mitgelieferte Verpackungsmaterial für den Transport.

Internen CFF RAID-Adapter installieren

Führen Sie die Anweisungen in diesem Abschnitt aus, um einen internen CFF RAID-Adapter zu installieren.

Zu dieser Aufgabe

Zum Vermeiden möglicher Gefahren lesen und befolgen Sie die Sicherheitsinformationen.

Achtung:

- Lesen Sie „[Installationsrichtlinien](#)“ auf Seite 1 und „[Sicherheitsprüfungscheckliste](#)“ auf Seite 2, um sicherzustellen, dass Sie sicher arbeiten.
- Berühren Sie mit der antistatischen Schutzhülle, in der sich die Komponente befindet, eine unlackierte Metalloberfläche am Knoten und am Gehäuse. Entnehmen Sie die Komponente anschließend aus der Schutzhülle und legen Sie sie auf eine antistatische Oberfläche.
- Der interne CFF RAID-Adapter wird nur in Konfigurationen mit zwei Prozessoren unterstützt.

Vorgehensweise

Schritt 1. Installieren Sie den internen CFF RAID-Adapter an der Halterung des internen Adapters.

- a. ① Richten Sie die Kerben am Einbaurahmen des CFF RAID-Adapters an den Führungsstiften der Halterung aus.
- b. ② Senken Sie den CFF RAID-Adapter ab und schieben Sie ihn auf eine Seite, bis er ordnungsgemäß in der Halterung eingesetzt ist.

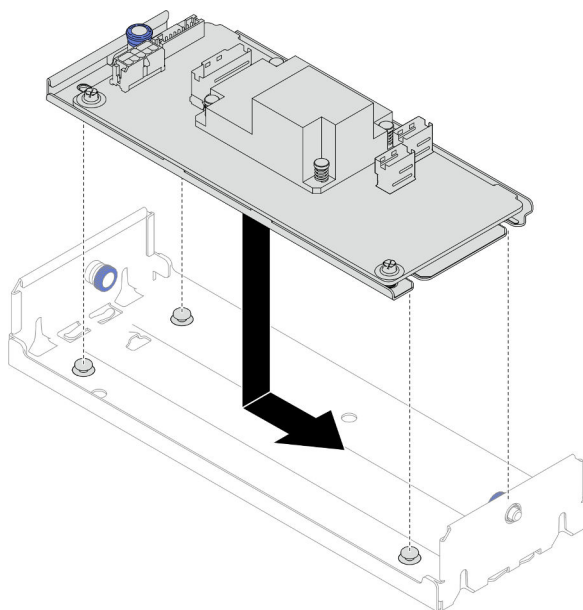


Abbildung 30. Installation der des internen CFF RAID-Adapters an der Halterung

- Schritt 2. Installieren Sie die Halterung des internen Adapters wieder am Knoten (siehe [„Interne Adapterhalterung installieren“ auf Seite 84](#)) und schließen Sie alle erforderlichen Netz-, Signal- und Laufwerkabel wieder an den CFF RAID-Adapter an (siehe [„Kabelführung der Rückwandplatine für 2,5-Zoll-Laufwerke“ auf Seite 173](#)).
- Schritt 3. (Optional) Falls erforderlich, schließen Sie den CFF RAID-Adapter an das Flash-Stromversorgungsmodul an (siehe [„Kabelführung der Rückwandplatine für 2,5-Zoll-Laufwerke“ auf Seite 173](#)).

Nach Abschluss dieser Aufgabe

1. Stellen Sie sicher, dass alle erforderlichen Kabel ordnungsgemäß geführt und angeschlossen wurden. Bringen Sie dann die obere Abdeckung wieder an (siehe [„Obere Abdeckung installieren“ auf Seite 165](#)).
2. Installieren Sie den Knoten wieder im Gehäuse (siehe [„Knoten im Gehäuse installieren“ auf Seite 38](#)).
3. Stellen Sie sicher, dass die erforderlichen Netzteileneinheiten installiert und die Netzkabel angeschlossen sind. Schalten Sie dann den Knoten ein (siehe [„Hot-Swap-Netzteil installieren“ auf Seite 22](#) und [„Knoten einschalten“ auf Seite 11](#)).
4. Schließen Sie dann den Austausch von Komponenten ab (siehe [„Austausch von Komponenten abschließen“ auf Seite 166](#)).

CMOS-Batterie (CR2032) austauschen

Führen Sie die Anweisungen in diesem Abschnitt aus, um die CMOS-Batterie (CR2032) zu entfernen oder zu installieren.

CMOS-Batterie entfernen (CR2032)

Führen Sie die Anweisungen in diesem Abschnitt aus, um die CMOS-Batterie (CR2032) zu entfernen.

Zu dieser Aufgabe

Zum Vermeiden möglicher Gefahren lesen und befolgen Sie die Sicherheitsinformationen.

S004



Vorsicht:

Eine verbrauchte Lithiumbatterie nur gegen eine Lenovo Batterie mit der angegebenen Teilenummer oder eine gleichwertige, vom Hersteller empfohlene Batterie austauschen. Enthält das System ein Modul mit einer Lithiumbatterie, dieses nur durch ein Modul desselben Typs und von demselben Hersteller ersetzen. Die Batterie enthält Lithium und kann bei unsachgemäßer Verwendung, Handhabung oder Entsorgung explodieren.

Die Batterie nicht:

- Mit Wasser in Berührung bringen.
- Auf mehr als 100 °C (212 °F) erhitzen.
- Reparieren oder zerlegen.

Bei der Entsorgung von Batterien die örtlichen Richtlinien für Sondermüll sowie die allgemeinen Sicherheitsbestimmungen beachten.

S005



Vorsicht:

Die Batterie ist eine Lithium-Ionen-Batterie. Die Batterie nicht verbrennen. Nur durch das zugelassene Teil ersetzen. Batterie nach Gebrauch der Wiederverwertung zuführen oder als Sondermüll entsorgen.

Achtung:

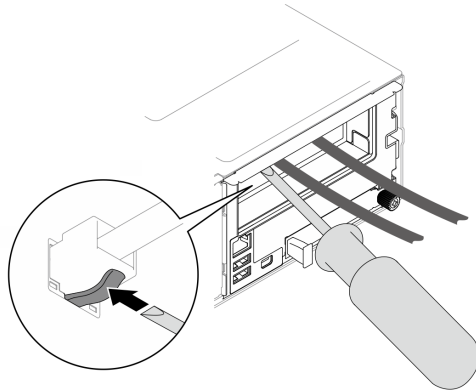
- Lesen Sie „[Installationsrichtlinien](#)“ auf Seite 1 und „[Sicherheitsprüfungscheckliste](#)“ auf Seite 2, um sicherzustellen, dass Sie sicher arbeiten.
- Lesen Sie die folgenden Hinweise sorgfältig, bevor Sie die CMOS-Batterie im Knoten austauschen.
 - Achten Sie darauf, dass die CMOS-Batterie beim Austausch nicht in Kontakt mit einer Metalloberfläche kommt. Der Kontakt mit einer Metalloberfläche, z. B. mit der Seite des Knotens oder Gehäuses, kann die Batterie beschädigen.
 - Tauschen Sie die Batterie ausschließlich durch eine CMOS-Batterie desselben Typs (CR2032) und desselben Herstellers aus.
 - Nachdem Sie die Batterie ersetzt haben, müssen Sie den Knoten erneut konfigurieren und Datum und Uhrzeit des Systems neu einstellen.
 - Bei der Entsorgung von Batterien die örtlichen Richtlinien für Sondermüll sowie die allgemeinen Sicherheitsbestimmungen beachten.

Vorgehensweise

Schritt 1. Bereiten Sie diese Aufgabe vor.

- a. Schalten Sie den Knoten aus (siehe „[Knoten ausschalten](#)“ auf Seite 11). Ziehen Sie dann alle externen Kabel vom Knoten ab.

Anmerkung: Falls erforderlich, drücken Sie mit einem Schlitzschraubendreher auf die Löseklemme, um ein externes Netzwerkkabel von der Rückseite des 2U-Knotens zu entfernen.



- b. Entfernen Sie den Knoten aus dem Gehäuse (siehe „[Knoten aus dem Gehäuse entfernen](#)“ auf [Seite 34](#)). Legen Sie den Knoten anschließend mit seiner Vorderseite zu Ihnen gerichtet vorsichtig auf einer ebenen, antistatischen Oberfläche ab.

Anmerkungen:

- Wenn Sie den Knoten entfernen, notieren Sie sich die Knotenrahmennummer und installieren Sie den Knoten im selben Knotenrahmen, aus dem er entfernt wurde. Wenn Sie den Knoten in einem anderen Knotenrahmen installieren, muss er neu konfiguriert werden.
 - Aus Sicherheitsgründen sollten Sie den Knoten mit zwei Händen anheben.
- c. Entfernen Sie die obere Abdeckung (siehe „[Obere Abdeckung entfernen](#)“ auf [Seite 163](#)).
- d. Ziehen Sie alle Kabel von der Rückwandplatine für Laufwerke ab. Entfernen Sie anschließend die Laufwerkhalterung aus dem Knoten und legen Sie sie auf einer ebenen, antistatischen Oberfläche ab (siehe „[Laufwerkhalterung entfernen](#)“ auf [Seite 56](#)).
- e. Suchen Sie die CMOS-Batteriebuchse auf der Systemplatine.

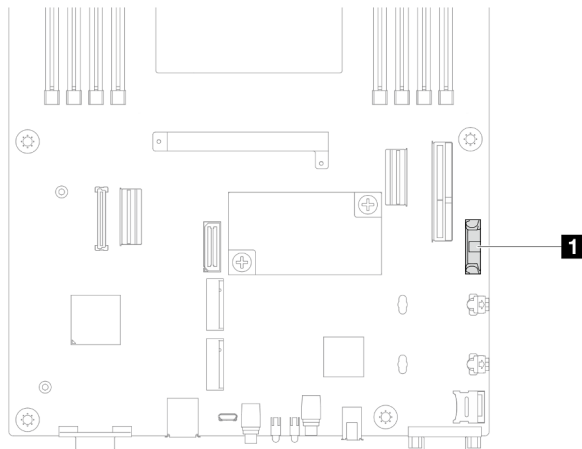


Abbildung 31. Position des CMOS-Batteriesockels

Schritt 2. Entfernen Sie die CMOS-Batterie aus dem Knoten.

- a. ① Drücken Sie die Klammer des Batteriesockels vorsichtig nach hinten, um die CMOS-Batterie zu lösen.
- b. ② Nehmen Sie die CMOS-Batterie vorsichtig aus dem Sockel heraus.

Achtung: Vermeiden Sie eine übermäßige Kraftanwendung auf die CMOS-Batterie. Andernfalls könnte der Sockel auf der Systemplatine beschädigt werden und die Systemplatine müsste ausgetauscht werden.

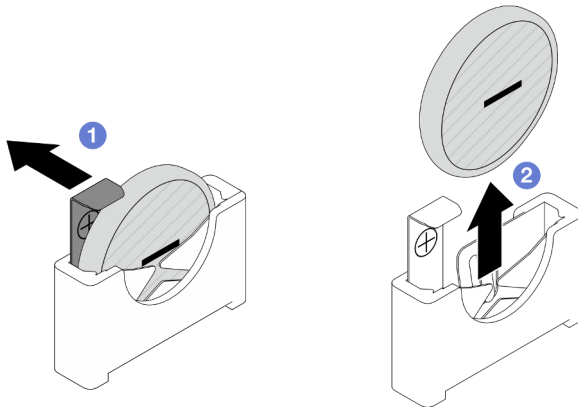


Abbildung 32. Entfernen der CMOS-Batterie

Nach Abschluss dieser Aufgabe

1. Austauschereinheit installieren (siehe „[CMOS-Batterie \(CR2032\) installieren](#)“ auf Seite 53).
2. Entsorgen Sie die CMOS-Batterie gemäß den örtlichen Richtlinien für Sondermüll sowie den allgemeinen Sicherheitsbestimmungen.

CMOS-Batterie (CR2032) installieren

Führen Sie die Anweisungen in diesem Abschnitt aus, um eine CMOS-Batterie (CR2032) einzusetzen.

Zu dieser Aufgabe

Zum Vermeiden möglicher Gefahren lesen und befolgen Sie die Sicherheitsinformationen.

S004



Vorsicht:

Eine verbrauchte Lithiumbatterie nur gegen eine Lenovo Batterie mit der angegebenen Teilenummer oder eine gleichwertige, vom Hersteller empfohlene Batterie austauschen. Enthält das System ein Modul mit einer Lithiumbatterie, dieses nur durch ein Modul desselben Typs und von demselben Hersteller ersetzen. Die Batterie enthält Lithium und kann bei unsachgemäßer Verwendung, Handhabung oder Entsorgung explodieren.

Die Batterie nicht:

- Mit Wasser in Berührung bringen.
- Auf mehr als 100 °C (212 °F) erhitzen.
- Reparieren oder zerlegen.

Bei der Entsorgung von Batterien die örtlichen Richtlinien für Sondermüll sowie die allgemeinen Sicherheitsbestimmungen beachten.

S005



Vorsicht:

Die Batterie ist eine Lithium-Ionen-Batterie. Die Batterie nicht verbrennen. Nur durch das zugelassene Teil ersetzen. Batterie nach Gebrauch der Wiederverwertung zuführen oder als Sondermüll entsorgen.

Achtung:

- Lesen Sie „Installationsrichtlinien“ auf Seite 1 und „Sicherheitsprüfungscheckliste“ auf Seite 2, um sicherzustellen, dass Sie sicher arbeiten.
- Berühren Sie mit der antistatischen Schutzhülle, in der sich die Komponente befindet, eine unlackierte Metalloberfläche am Knoten und am Gehäuse. Entnehmen Sie die Komponente anschließend aus der Schutzhülle und legen Sie sie auf eine antistatische Oberfläche.
- Lesen Sie die folgenden Hinweise sorgfältig, bevor Sie die CMOS-Batterie im Knoten austauschen.
 - Achten Sie darauf, dass die CMOS-Batterie beim Austausch nicht in Kontakt mit einer Metalloberfläche kommt. Der Kontakt mit einer Metalloberfläche, z. B. mit der Seite des Knotens oder Gehäuses, kann die Batterie beschädigen.
 - Tauschen Sie die Batterie ausschließlich durch eine CMOS-Batterie desselben Typs (CR2032) und desselben Herstellers aus.
 - Nachdem Sie die Batterie ersetzt haben, müssen Sie den Knoten erneut konfigurieren und Datum und Uhrzeit des Systems neu einstellen.
 - Bei der Entsorgung von Batterien die örtlichen Richtlinien für Sondermüll sowie die allgemeinen Sicherheitsbestimmungen beachten.

Vorgehensweise

Schritt 1. Suchen Sie die CMOS-Batteriebuchse auf der Systemplatine.

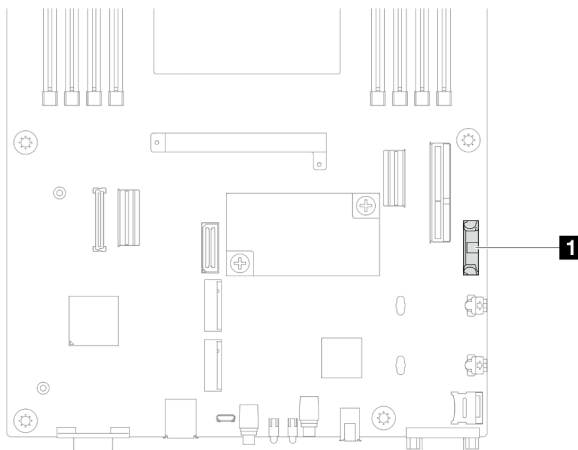


Abbildung 33. Position des CMOS-Batteriesockels

Schritt 2. Befolgen Sie ggf. spezielle Anweisungen zu Handhabung und Installation, die Sie mit der CMOS-Batterie erhalten haben.

Schritt 3. Installieren Sie die neue CMOS-Batterie im Knoten.

- a. ① Drehen Sie die Sockelklammer des CMOS-Batteriesockels leicht auf.
- b. ② Setzen Sie die Batterie in den Sockel ein und richten Sie die Batterie so aus, dass die positive (+) Seite zur positiven Seite des Sockels zeigt.
- c. ③ Stellen Sie sicher, dass der Batteriebügel die Batterie ordnungsgemäß sichert.

Achtung: Vermeiden Sie eine übermäßige Kraftanwendung auf die CMOS-Batterie. Andernfalls könnte der Sockel auf der Systemplatine beschädigt werden und die Systemplatine müsste ausgetauscht werden.

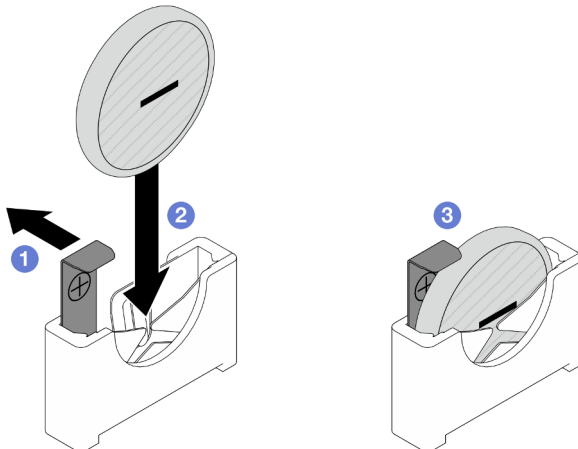


Abbildung 34. Installieren einer CMOS-Batterie

Nach Abschluss dieser Aufgabe

1. Schließen Sie alle erforderlichen Kabel wieder an der Rückwandplatine für Laufwerke an. Installieren Sie dann die Laufwerkhalterung wieder am Knoten (siehe [„Kabelführung der Rückwandplatine für 2,5-Zoll-Laufwerke“](#) auf Seite 173 und [„Laufwerkhalterung installieren“](#) auf Seite 61).
2. Installieren Sie alle Laufwerke und Abdeckblenden (falls vorhanden) wieder im Knoten (siehe [„Hot-Swap-Laufwerk installieren“](#) auf Seite 79).
3. Stellen Sie sicher, dass alle erforderlichen Kabel ordnungsgemäß geführt und angeschlossen wurden. Bringen Sie dann die obere Abdeckung wieder an (siehe [„Obere Abdeckung installieren“](#) auf Seite 165).
4. Installieren Sie den Knoten wieder im Gehäuse (siehe [„Knoten im Gehäuse installieren“](#) auf Seite 38).
5. Stellen Sie sicher, dass die erforderlichen Netzteilinstitute installiert und die Netzkabel angeschlossen sind. Schalten Sie dann den Knoten ein (siehe [„Hot-Swap-Netzteil installieren“](#) auf Seite 22 und [„Knoten einschalten“](#) auf Seite 11).
6. Schließen Sie dann den Austausch von Komponenten ab (siehe [„Austausch von Komponenten abschließen“](#) auf Seite 166).
7. Stellen Sie Datum, Uhrzeit und Kennwörter über das **Setup Utility** ein. Nach der Installation der CMOS-Batterie müssen Sie den Knoten neu konfigurieren und Datum und Uhrzeit des Systems zurücksetzen.

Laufwerkhalterung austauschen

Führen Sie die Anweisungen in diesem Abschnitt aus, um die Laufwerkhalterung zu entfernen oder zu installieren.

Anmerkung: Je nach Konfiguration enthält der Knoten diese Komponente möglicherweise nicht.

An der Vorderseite des SD550 V3 Knotens ist entweder eine Laufwerkhalterung oder ein vorderer OCP-Rahmen installiert.

Laufwerkhalterung entfernen

Führen Sie die Anweisungen in diesem Abschnitt aus, um die Laufwerkhalterung zu entfernen.

Zu dieser Aufgabe

Zum Vermeiden möglicher Gefahren lesen und befolgen Sie die Sicherheitsinformationen.

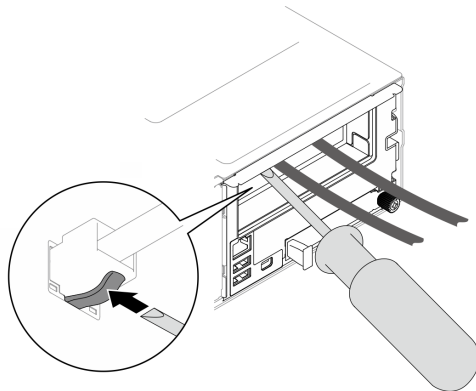
Achtung: Lesen Sie „[Installationsrichtlinien](#)“ auf Seite 1 und „[Sicherheitsprüfungscheckliste](#)“ auf Seite 2, um sicherzustellen, dass Sie sicher arbeiten.

Vorgehensweise

Schritt 1. Bereiten Sie diese Aufgabe vor.

- a. Schalten Sie den Knoten aus (siehe „[Knoten ausschalten](#)“ auf Seite 11). Ziehen Sie dann alle externen Kabel vom Knoten ab.

Anmerkung: Falls erforderlich, drücken Sie mit einem Schlitzschraubendreher auf die Löseklemme, um ein externes Netzwerkkabel von der Rückseite des 2U-Knotens zu entfernen.



- b. Entfernen Sie den Knoten aus dem Gehäuse (siehe „[Knoten aus dem Gehäuse entfernen](#)“ auf Seite 34). Legen Sie den Knoten anschließend mit seiner Vorderseite zu Ihnen gerichtet vorsichtig auf einer ebenen, antistatischen Oberfläche ab.

Anmerkungen:

- Wenn Sie den Knoten entfernen, notieren Sie sich die Knotenrahmennummer und installieren Sie den Knoten im selben Knotenrahmen, aus dem er entfernt wurde. Wenn Sie den Knoten in einem anderen Knotenrahmen installieren, muss er neu konfiguriert werden.
 - Aus Sicherheitsgründen sollten Sie den Knoten mit zwei Händen anheben.
- c. Entfernen Sie die obere Abdeckung (siehe „[Obere Abdeckung entfernen](#)“ auf Seite 163).

Schritt 2. Entfernen Sie die Laufwerkhalterung aus dem Knoten.

- a. ① Entfernen Sie alle Schrauben, mit denen die Halterung links und rechts am Knoten befestigt ist.
- b. ② Schieben Sie die Halterung zur Vorderseite des Knotens.
- c. ③ Ziehen Sie alle Kabel von der Rückwandplatine für Laufwerke ab.
- d. ④ Heben Sie die Halterung aus dem Knoten.

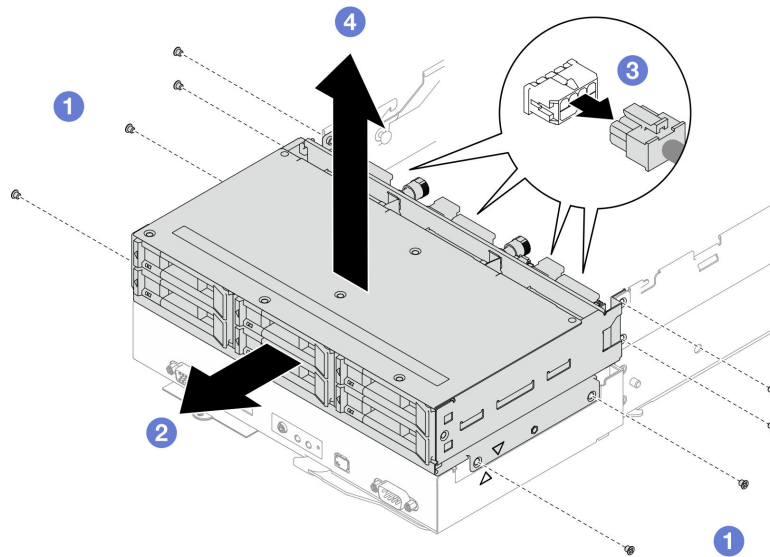


Abbildung 35. Entfernen der Laufwerkhalterung

Schritt 3. Legen Sie die Laufwerkhalterung auf einer ebenen, antistatischen Oberfläche ab.

Nach Abschluss dieser Aufgabe

1. Austauschereinheit installieren (siehe „[Laufwerkhalterung installieren](#)“ auf Seite 61).
2. Wenn Sie angewiesen werden, die Komponente oder die Zusatzeinrichtung einzusenden, befolgen Sie die Verpackungsanweisungen und verwenden Sie ggf. das mitgelieferte Verpackungsmaterial für den Transport.

Rückwandplatine für Laufwerke entfernen

Führen Sie die Anweisungen in diesem Abschnitt aus, um die Rückwandplatine für Laufwerke zu entfernen.

Zu dieser Aufgabe

Zum Vermeiden möglicher Gefahren lesen und befolgen Sie die Sicherheitsinformationen.

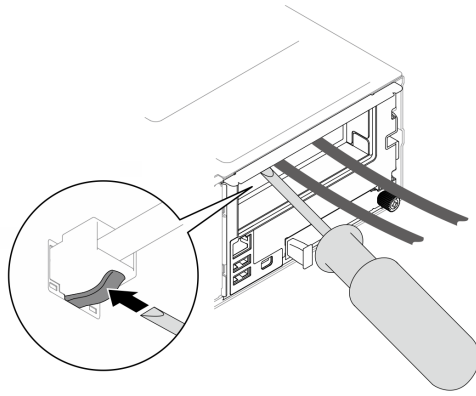
Achtung: Lesen Sie „[Installationsrichtlinien](#)“ auf Seite 1 und „[Sicherheitsprüfungscheckliste](#)“ auf Seite 2, um sicherzustellen, dass Sie sicher arbeiten.

Vorgehensweise

Schritt 1. Bereiten Sie diese Aufgabe vor.

- a. Schalten Sie den Knoten aus (siehe „[Knoten ausschalten](#)“ auf Seite 11). Ziehen Sie dann alle externen Kabel vom Knoten ab.

Anmerkung: Falls erforderlich, drücken Sie mit einem Schlitzschraubendreher auf die Löseklemme, um ein externes Netzwerkkabel von der Rückseite des 2U-Knotens zu entfernen.



- b. Entfernen Sie den Knoten aus dem Gehäuse (siehe „[Knoten aus dem Gehäuse entfernen](#)“ auf [Seite 34](#)). Legen Sie den Knoten anschließend mit seiner Vorderseite zu Ihnen gerichtet vorsichtig auf einer ebenen, antistatischen Oberfläche ab.

Anmerkungen:

- Wenn Sie den Knoten entfernen, notieren Sie sich die Knotenrahmennummer und installieren Sie den Knoten im selben Knotenrahmen, aus dem er entfernt wurde. Wenn Sie den Knoten in einem anderen Knotenrahmen installieren, muss er neu konfiguriert werden.
 - Aus Sicherheitsgründen sollten Sie den Knoten mit zwei Händen anheben.
- c. Entfernen Sie alle im Knoten installierten Laufwerke und Abdeckblenden für Laufwerke (falls vorhanden) und legen Sie sie auf einer ebenen, antistatischen Oberfläche ab (siehe „[Hot-Swap-Laufwerk entfernen](#)“ auf [Seite 76](#)).
- d. Entfernen Sie die obere Abdeckung (siehe „[Obere Abdeckung entfernen](#)“ auf [Seite 163](#)).
- e. Ziehen Sie alle Kabel von der Rückwandplatine für Laufwerke ab. Entfernen Sie anschließend die Laufwerkhalterung aus dem Knoten und legen Sie sie auf einer ebenen, antistatischen Oberfläche ab (siehe „[Laufwerkhalterung entfernen](#)“ auf [Seite 56](#)).

Schritt 2. Entfernen Sie die Rückwandplatine für Laufwerke aus der Laufwerkhalterung.

- a. ① Drehen Sie beide Kolben gegen den Uhrzeigersinn in die entspernte Position.
- b. ② Halten Sie beide Kolben und ziehen Sie die Rückwandplatine für Laufwerke erst nach oben und dann leicht von der Laufwerkhalterung weg, um sie zu lösen. Ziehen Sie die Rückwandplatine anschließend nach oben und entfernen Sie sie.

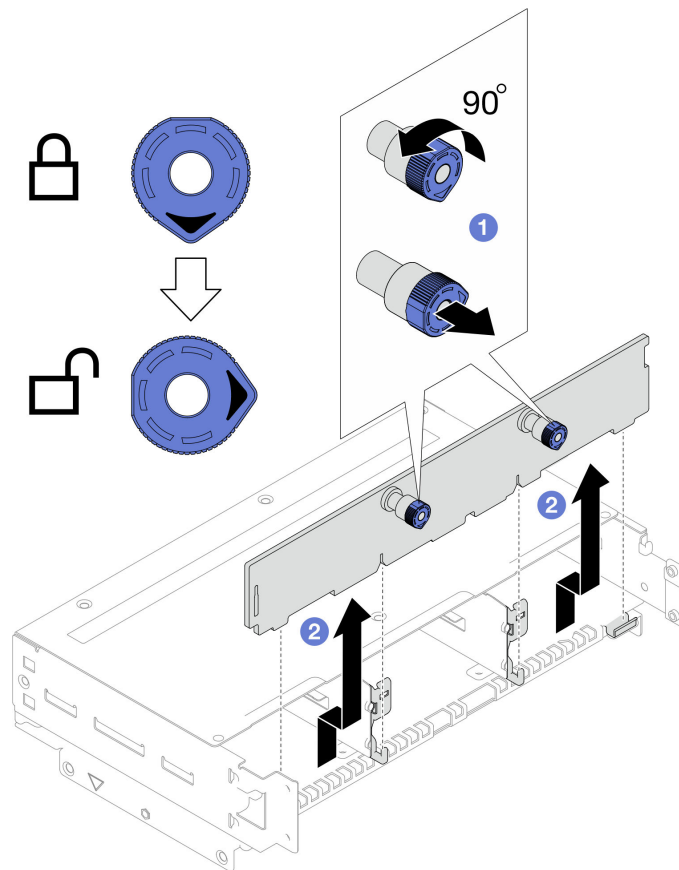


Abbildung 36. Entfernen der Rückwandplatte für Laufwerke

Nach Abschluss dieser Aufgabe

1. Austauschereinheit installieren (siehe „Rückwandplatte für Laufwerk installieren“ auf Seite 59).
2. Wenn Sie angewiesen werden, die Komponente oder die Zusatzeinrichtung einzusenden, befolgen Sie die Verpackungsanweisungen und verwenden Sie ggf. das mitgelieferte Verpackungsmaterial für den Transport.

Rückwandplatte für Laufwerk installieren

Führen Sie die Anweisungen in diesem Abschnitt aus, um eine Rückwandplatte für Laufwerke zu installieren.

Zu dieser Aufgabe

Zum Vermeiden möglicher Gefahren lesen und befolgen Sie die Sicherheitsinformationen.

Achtung:

- Lesen Sie „Installationsrichtlinien“ auf Seite 1 und „Sicherheitsprüfungscheckliste“ auf Seite 2, um sicherzustellen, dass Sie sicher arbeiten.
- Berühren Sie mit der antistatischen Schutzhülle, in der sich die Komponente befindet, eine unlackierte Metalloberfläche am Knoten und am Gehäuse. Entnehmen Sie die Komponente anschließend aus der Schutzhülle und legen Sie sie auf eine antistatische Oberfläche.

Vorgehensweise

Schritt 1. Installieren Sie die Rückwandplatine für Laufwerke.

- a. 1 Richten Sie die Rückwandplatine für Laufwerke an den entsprechenden Führungsstiften der Laufwerkhalterung aus. Senken Sie die Rückwandplatine ab und setzen Sie sie ein.
- b. 2 Halten Sie beide Kolben gedrückt, um die Rückwandplatine für Laufwerke zu befestigen.
- c. 3 Drehen Sie die Kolben im Uhrzeigersinn in die gesperrte Position.

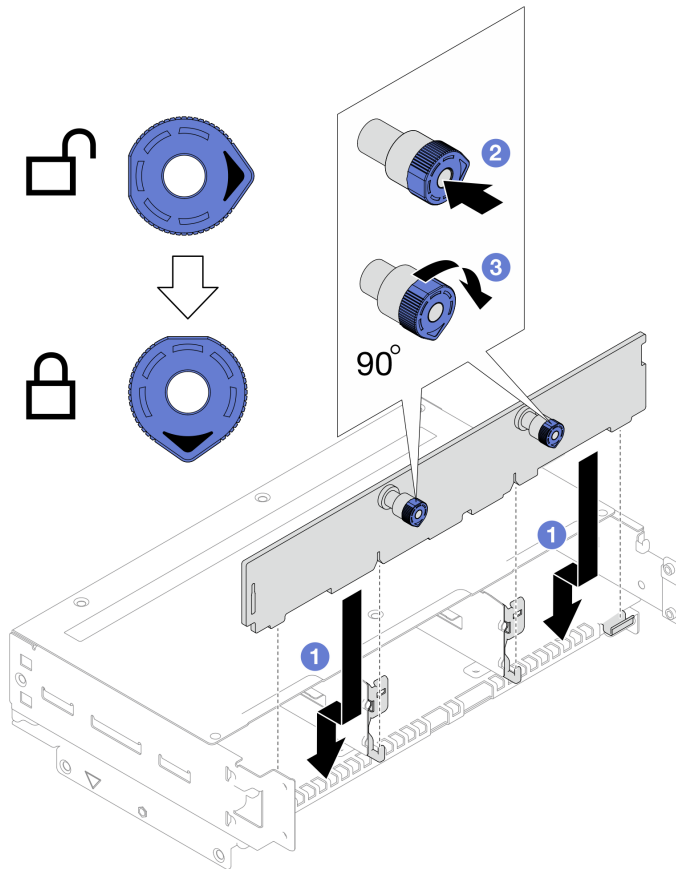


Abbildung 37. Installation der Rückwandplatine für Laufwerke

Nach Abschluss dieser Aufgabe

1. Schließen Sie alle erforderlichen Kabel wieder an der Rückwandplatine für Laufwerke an. Installieren Sie dann die Laufwerkhalterung wieder am Knoten (siehe [„Kabelführung der Rückwandplatine für 2,5-Zoll-Laufwerke“](#) auf Seite 173 und [„Laufwerkhalterung installieren“](#) auf Seite 61).
2. Stellen Sie sicher, dass alle erforderlichen Kabel ordnungsgemäß geführt und angeschlossen wurden. Bringen Sie dann die obere Abdeckung wieder an (siehe [„Obere Abdeckung installieren“](#) auf Seite 165).
3. Installieren Sie den Knoten wieder im Gehäuse (siehe [„Knoten im Gehäuse installieren“](#) auf Seite 38).
4. Installieren Sie alle Laufwerke und Abdeckblenden (falls vorhanden) wieder im Knoten (siehe [„Hot-Swap-Laufwerk installieren“](#) auf Seite 79).
5. Stellen Sie sicher, dass die erforderlichen Netzteileneinheiten installiert und die Netzkabel angeschlossen sind. Schalten Sie dann den Knoten ein (siehe [„Hot-Swap-Netzteil installieren“](#) auf Seite 22 und [„Knoten einschalten“](#) auf Seite 11).
6. Schließen Sie dann den Austausch von Komponenten ab (siehe [„Austausch von Komponenten abschließen“](#) auf Seite 166).

Laufwerkhalterung installieren

Führen Sie die Anweisungen in diesem Abschnitt aus, um eine Laufwerkhalterung zu installieren.

Zu dieser Aufgabe

Zum Vermeiden möglicher Gefahren lesen und befolgen Sie die Sicherheitsinformationen.

Achtung:

- Lesen Sie „[Installationsrichtlinien](#)“ auf Seite 1 und „[Sicherheitsprüfungscheckliste](#)“ auf Seite 2, um sicherzustellen, dass Sie sicher arbeiten.
- Berühren Sie mit der antistatischen Schutzhülle, in der sich die Komponente befindet, eine unlackierte Metalloberfläche am Knoten und am Gehäuse. Entnehmen Sie die Komponente anschließend aus der Schutzhülle und legen Sie sie auf eine antistatische Oberfläche.

Vorgehensweise

Schritt 1. Wenn die Rückwandplatine für Laufwerke noch nicht installiert wurde, installieren Sie sie in der Laufwerkhalterung (siehe „[Rückwandplatine für Laufwerk installieren](#)“ auf Seite 59).

Schritt 2. Installieren Sie die Laufwerkhalterung am Knoten.

- a. ① Richten Sie die Halterung an den dreieckigen Markierungen und Führungsstiften an beiden Seiten des Knotens aus.
- b. ② Schließen Sie alle erforderlichen Kabel der Rückwandplatine für Laufwerke an (siehe „[Kabelführung der Rückwandplatine für 2,5-Zoll-Laufwerke](#)“ auf Seite 173).
- c. ③ Schieben Sie die Halterung zur Rückseite des Knotens, bis alle Schraubenlöcher ausgerichtet sind.
- d. ④ Ziehen Sie alle Schrauben wie dargestellt an, um die Halterung zu befestigen.

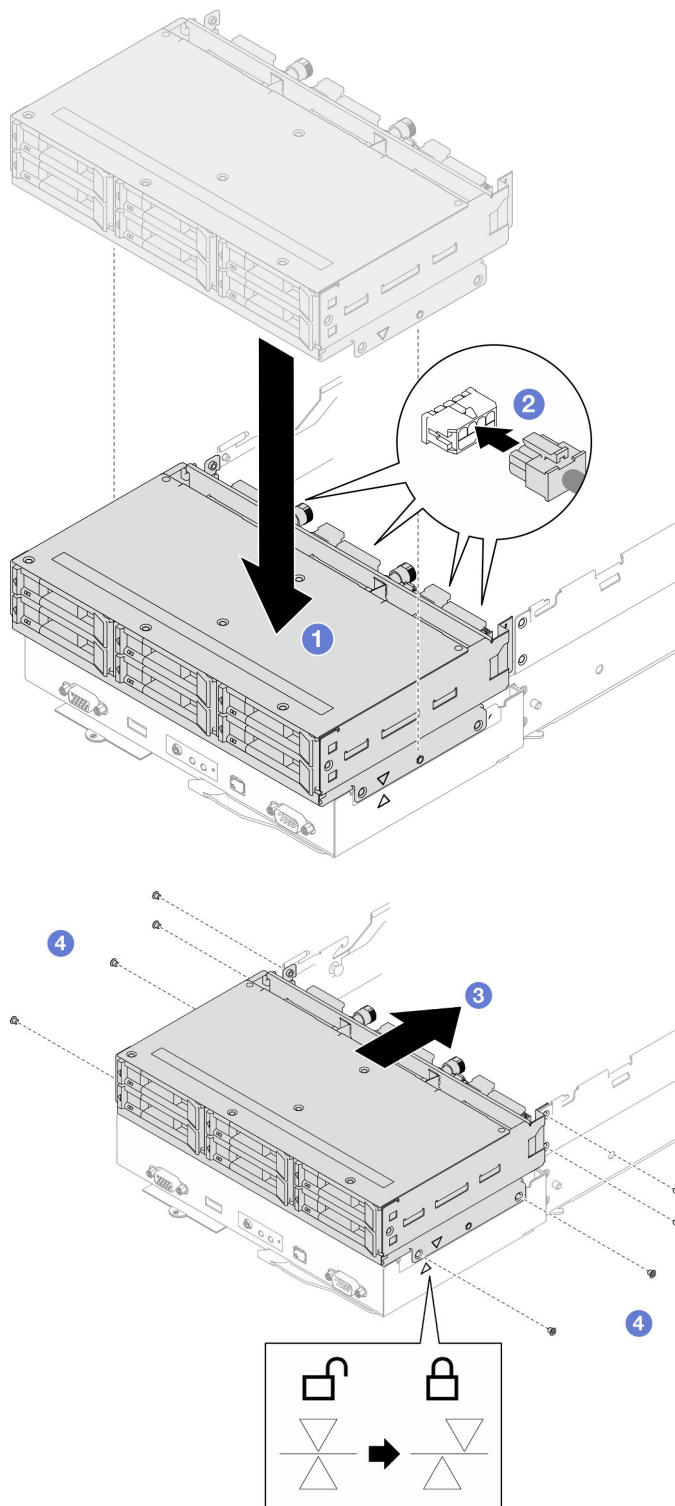


Abbildung 38. Installation der Laufwerkhalterung

Nach Abschluss dieser Aufgabe

1. Stellen Sie sicher, dass alle erforderlichen Kabel ordnungsgemäß geführt und angeschlossen wurden. Bringen Sie dann die obere Abdeckung wieder an (siehe „Obere Abdeckung installieren“ auf Seite 165).
2. Installieren Sie den Knoten wieder im Gehäuse (siehe „Knoten im Gehäuse installieren“ auf Seite 38).

3. Stellen Sie sicher, dass die erforderlichen Netzteilereinheiten installiert und die Netzkabel angeschlossen sind. Schalten Sie dann den Knoten ein (siehe [„Hot-Swap-Netzteil installieren“ auf Seite 22](#) und [„Knoten einschalten“ auf Seite 11](#)).
4. Schließen Sie dann den Austausch von Komponenten ab (siehe [„Austausch von Komponenten abschließen“ auf Seite 166](#)).

Lüfter und Lüfterrahmen austauschen

Führen Sie die Anweisungen in diesem Abschnitt aus, um die Lüfter und den Lüfterrahmen zu entfernen oder zu installieren.

Lüfterrahmen entfernen

Führen Sie die Anweisungen in diesem Abschnitt aus, um den Lüfterrahmen zu entfernen.

Zu dieser Aufgabe

Zum Vermeiden möglicher Gefahren lesen und befolgen Sie die Sicherheitsinformationen.

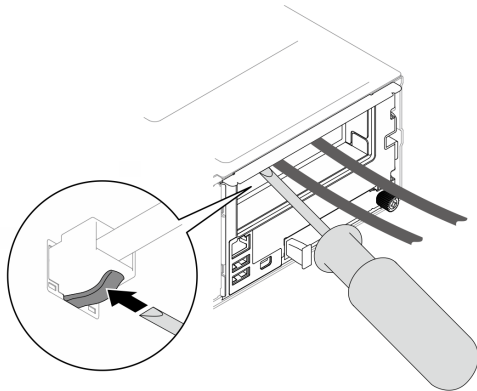
Achtung: Lesen Sie [„Installationsrichtlinien“ auf Seite 1](#) und [„Sicherheitsprüfungscheckliste“ auf Seite 2](#), um sicherzustellen, dass Sie sicher arbeiten.

Vorgehensweise

Schritt 1. Bereiten Sie diese Aufgabe vor.

- a. Schalten Sie den Knoten aus (siehe [„Knoten ausschalten“ auf Seite 11](#)). Ziehen Sie dann alle externen Kabel vom Knoten ab.

Anmerkung: Falls erforderlich, drücken Sie mit einem Schlitzschraubendreher auf die Löseklemme, um ein externes Netzkabel von der Rückseite des 2U-Knotens zu entfernen.



- b. Entfernen Sie den Knoten aus dem Gehäuse (siehe [„Knoten aus dem Gehäuse entfernen“ auf Seite 34](#)). Legen Sie den Knoten anschließend mit seiner Vorderseite zu Ihnen gerichtet vorsichtig auf einer ebenen, antistatischen Oberfläche ab.

Anmerkungen:

- Wenn Sie den Knoten entfernen, notieren Sie sich die Knotenrahmennummer und installieren Sie den Knoten im selben Knotenrahmen, aus dem er entfernt wurde. Wenn Sie den Knoten in einem anderen Knotenrahmen installieren, muss er neu konfiguriert werden.
 - Aus Sicherheitsgründen sollten Sie den Knoten mit zwei Händen anheben.
- c. Entfernen Sie die obere Abdeckung (siehe [„Obere Abdeckung entfernen“ auf Seite 163](#)).

- d. Wenn der GPU-Luftkanal im Knoten installiert ist, entfernen Sie ihn (siehe „[GPU-Luftkanal entfernen](#)“ auf Seite 74).
- e. Wenn die interne Adapterhalterung installiert ist und Sie den Lüfterrahmen deswegen nicht entfernen können, ziehen Sie alle Kabel vom internen Adapter ab. Entfernen Sie dann die interne Adapterhalterung aus dem Knoten (siehe „[Interne Adapterhalterung entfernen](#)“ auf Seite 82).

Schritt 2. Ziehen Sie alle Lüfterkabel von der Systemplatine ab.

Schritt 3. Entfernen Sie den Lüfterrahmen aus dem Knoten.

- a. ① Drehen Sie den Lösekolben in die entsperrte Position.
- b. ② Schieben Sie die Lüfterrahmenbaugruppe vorsichtig zur Rückseite des Knotens und heben Sie den Lüfterrahmen anschließend aus dem Knoten.

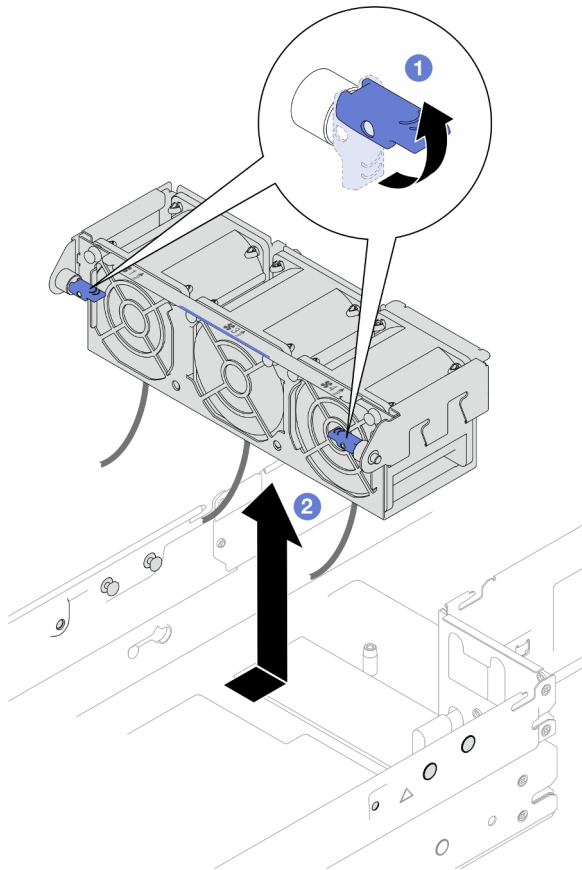


Abbildung 39. Entfernen des Lüfterrahmens

Schritt 4. Legen Sie den Lüfterrahmen auf einer ebenen, antistatischen Oberfläche ab.

Nach Abschluss dieser Aufgabe

- 1. Austauschereinheit installieren (siehe „[Lüfterrahmen installieren](#)“ auf Seite 68).
- 2. Wenn Sie angewiesen werden, die Komponente oder die Zusatzeinrichtung einzusenden, befolgen Sie die Verpackungsanweisungen und verwenden Sie ggf. das mitgelieferte Verpackungsmaterial für den Transport.

Lüfter entfernen

Führen Sie die Anweisungen in diesem Abschnitt aus, um einen Lüfter zu entfernen.

Zu dieser Aufgabe

Zum Vermeiden möglicher Gefahren lesen und befolgen Sie die Sicherheitsinformationen.

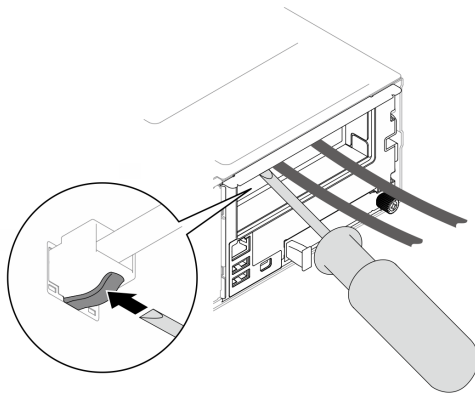
Achtung: Lesen Sie „[Installationsrichtlinien](#)“ auf Seite 1 und „[Sicherheitsprüfungscheckliste](#)“ auf Seite 2, um sicherzustellen, dass Sie sicher arbeiten.

Vorgehensweise

Schritt 1. Bereiten Sie diese Aufgabe vor.

- a. Schalten Sie den Knoten aus (siehe „[Knoten ausschalten](#)“ auf Seite 11). Ziehen Sie dann alle externen Kabel vom Knoten ab.

Anmerkung: Falls erforderlich, drücken Sie mit einem Schlitzschraubendreher auf die Löseklemme, um ein externes Netzwerkkabel von der Rückseite des 2U-Knotens zu entfernen.



- b. Entfernen Sie den Knoten aus dem Gehäuse (siehe „[Knoten aus dem Gehäuse entfernen](#)“ auf Seite 34). Legen Sie den Knoten anschließend mit seiner Vorderseite zu Ihnen gerichtet vorsichtig auf einer ebenen, antistatischen Oberfläche ab.

Anmerkungen:

- Wenn Sie den Knoten entfernen, notieren Sie sich die Knotenrahmennummer und installieren Sie den Knoten im selben Knotenrahmen, aus dem er entfernt wurde. Wenn Sie den Knoten in einem anderen Knotenrahmen installieren, muss er neu konfiguriert werden.
 - Aus Sicherheitsgründen sollten Sie den Knoten mit zwei Händen anheben.
- c. Entfernen Sie die obere Abdeckung (siehe „[Obere Abdeckung entfernen](#)“ auf Seite 163).
 - d. Wenn der GPU-Luftkanal im Knoten installiert ist, entfernen Sie ihn (siehe „[GPU-Luftkanal entfernen](#)“ auf Seite 74).
 - e. Wenn die interne Adapterhalterung installiert ist und Sie den Lüfterrahmen deswegen nicht entfernen können, ziehen Sie alle Kabel vom internen Adapter ab. Entfernen Sie dann die interne Adapterhalterung aus dem Knoten (siehe „[Interne Adapterhalterung entfernen](#)“ auf Seite 82).
 - f. Ziehen Sie alle Lüfterkabel von der Systemplatine ab. Entfernen Sie anschließend den Lüfterrahmen aus dem Knoten (siehe „[Lüfterrahmen entfernen](#)“ auf Seite 63).

Schritt 2. Identifizieren Sie den Lüfter, der entfernt werden soll, und entfernen Sie ihn dann aus dem Lüfterrahmen.

- a. ① Ziehen Sie die vier Bolzen heraus, mit denen der Lüfter oben am Lüfterrahmen befestigt ist.
- b. ② Drücken Sie den Lüfter von unten aus dem Lüfterrahmen, um ihn zu lösen.

- c. 3 Heben Sie den Lüfter aus dem Lüfterrahmen heraus.

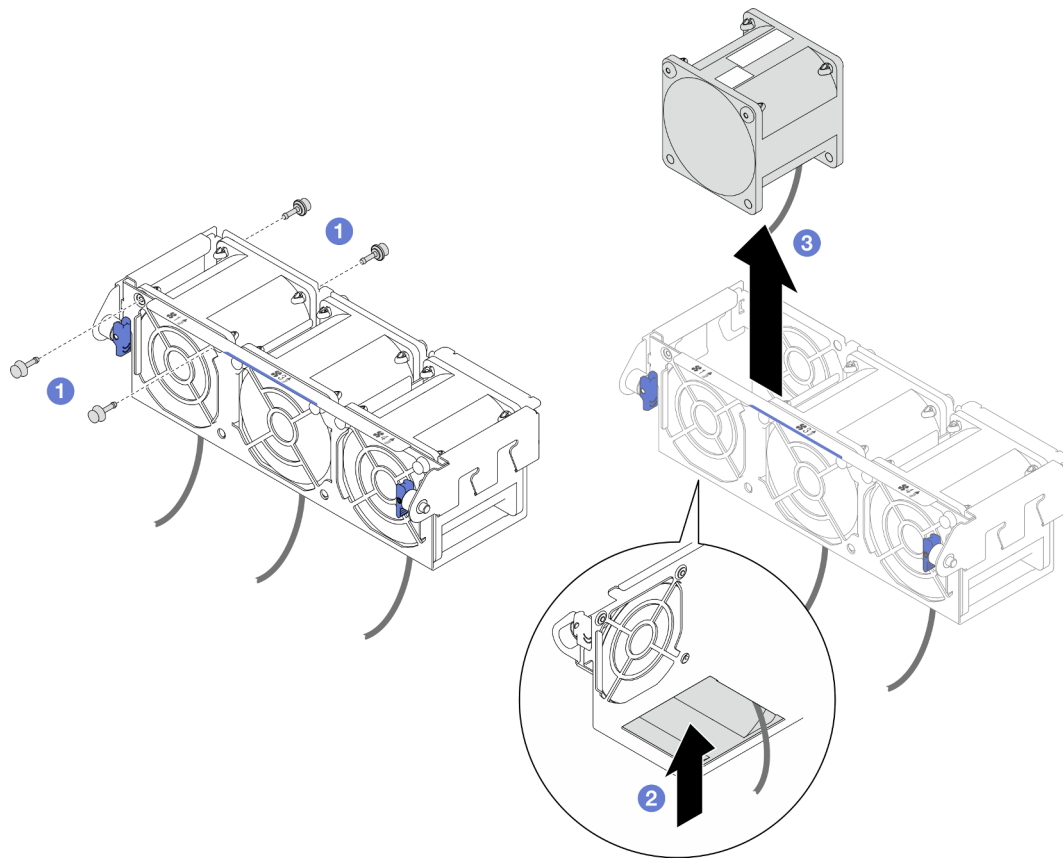


Abbildung 40. Entfernen des Lüfters

Nach Abschluss dieser Aufgabe

1. Austauschereinheit installieren (siehe „[Lüfter installieren](#)“ auf Seite 66).

Wichtig: Um eine ordnungsgemäße Kühlung zu gewährleisten, müssen während des Betriebs alle Lüfter installiert sein.

2. Wenn Sie angewiesen werden, die Komponente oder die Zusatzeinrichtung einzusenden, befolgen Sie die Verpackungsanweisungen und verwenden Sie ggf. das mitgelieferte Verpackungsmaterial für den Transport.

Lüfter installieren

Führen Sie die Anweisungen in diesem Abschnitt aus, um einen Lüfter zu installieren.

Zu dieser Aufgabe

Zum Vermeiden möglicher Gefahren lesen und befolgen Sie die Sicherheitsinformationen.

Achtung:

- Lesen Sie „[Installationsrichtlinien](#)“ auf Seite 1 und „[Sicherheitsprüfungscheckliste](#)“ auf Seite 2, um sicherzustellen, dass Sie sicher arbeiten.

- Berühren Sie mit der antistatischen Schutzhülle, in der sich die Komponente befindet, eine unlackierte Metalloberfläche am Knoten und am Gehäuse. Entnehmen Sie die Komponente anschließend aus der Schutzhülle und legen Sie sie auf eine antistatische Oberfläche.

Vorgehensweise

Schritt 1. Installieren Sie den Lüfter.

- 1 Richten Sie den Lüfter am Lüftersteckplatz im Lüfterrahmen aus. Dabei muss sich das Etikett am Lüfter oben befinden und die Luftstumpfeile an der Unterseite zeigen in die dargestellte Richtung. Senken Sie dann den Lüfter ab und drücken Sie ihn in den Lüftersteckplatz, bis er ordnungsgemäß eingesetzt ist.
- 2 Setzen Sie die vier Bolzen oben an der Außenseite des Lüfterrahmens ein, um den Lüfter am Lüfterrahmen zu befestigen.

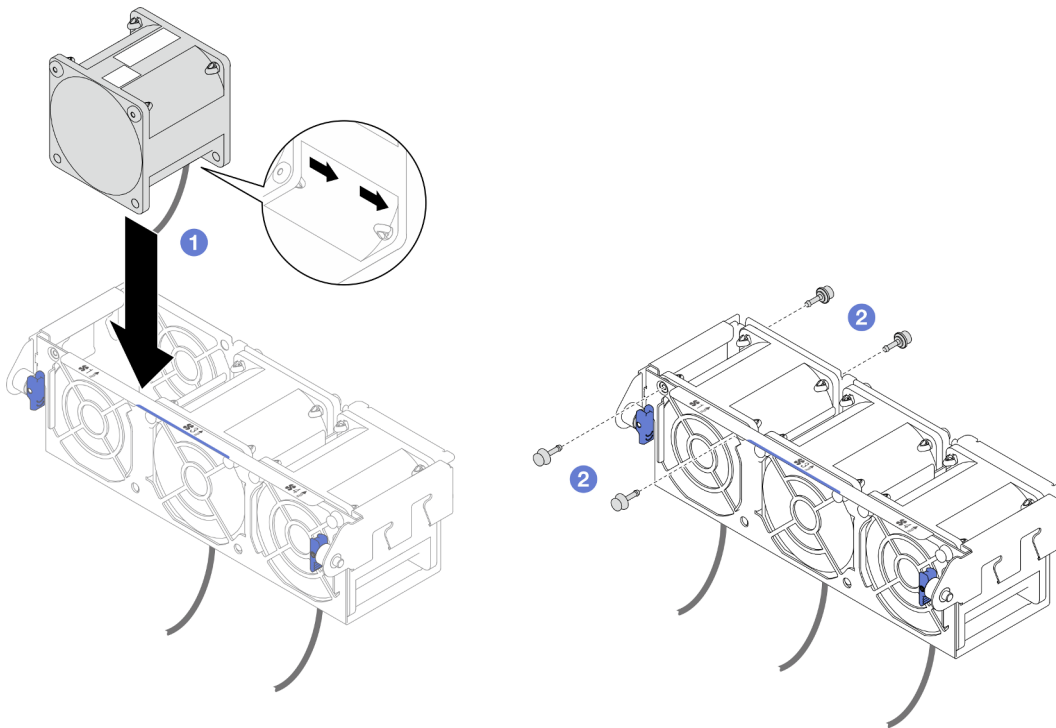


Abbildung 41. Lüftereinbau

Nach Abschluss dieser Aufgabe

1. Installieren Sie den Lüfterrahmen wieder am Knoten und schließen Sie alle Lüfterkabel wieder an der Systemplatine an (siehe [„Lüfterrahmen installieren“ auf Seite 68](#)).
2. Falls erforderlich, installieren Sie die Halterung für den internen Adapter wieder und schließen Sie alle erforderlichen Kabel wieder am internen Adapter an (siehe [„Interne Adapterhalterung installieren“ auf Seite 84](#) und [„Kabelführung der Rückwandplatine für 2,5-Zoll-Laufwerke“ auf Seite 173](#)).
3. Falls erforderlich, installieren Sie den GPU-Luftkanal wieder (siehe [„GPU-Luftkanal installieren“ auf Seite 75](#)).
4. Stellen Sie sicher, dass alle erforderlichen Kabel ordnungsgemäß geführt und angeschlossen wurden. Bringen Sie dann die obere Abdeckung wieder an (siehe [„Obere Abdeckung installieren“ auf Seite 165](#)).
5. Installieren Sie den Knoten wieder im Gehäuse (siehe [„Knoten im Gehäuse installieren“ auf Seite 38](#)).

6. Stellen Sie sicher, dass die erforderlichen Netzteileinheiten installiert und die Netzkabel angeschlossen sind. Schalten Sie dann den Knoten ein (siehe [„Hot-Swap-Netzteil installieren“ auf Seite 22](#) und [„Knoten einschalten“ auf Seite 11](#)).
7. Schließen Sie dann den Austausch von Komponenten ab (siehe [„Austausch von Komponenten abschließen“ auf Seite 166](#)).

Lüfterrahmen installieren

Führen Sie die Anweisungen in diesem Abschnitt aus, um einen Lüfterrahmen zu installieren.

Zu dieser Aufgabe

Zum Vermeiden möglicher Gefahren lesen und befolgen Sie die Sicherheitsinformationen.

Achtung:

- Lesen Sie [„Installationsrichtlinien“ auf Seite 1](#) und [„Sicherheitsprüfungscheckliste“ auf Seite 2](#), um sicherzustellen, dass Sie sicher arbeiten.
- Berühren Sie mit der antistatischen Schutzhülle, in der sich die Komponente befindet, eine unlackierte Metalloberfläche am Knoten und am Gehäuse. Entnehmen Sie die Komponente anschließend aus der Schutzhülle und legen Sie sie auf eine antistatische Oberfläche.

Vorgehensweise

Schritt 1. Installieren Sie den Lüfterrahmen im Knoten.

- a. ① Richten Sie den Lüfterrahmen an den Führungsstiften an beiden Seiten des Knotens aus. Senken Sie den Lüfterrahmen dann ab und schieben Sie ihn zur Vorderseite des Knotens, bis er sicher eingerastet ist.
- b. ② Drehen Sie die Lösekolben in die gesperrte Position.

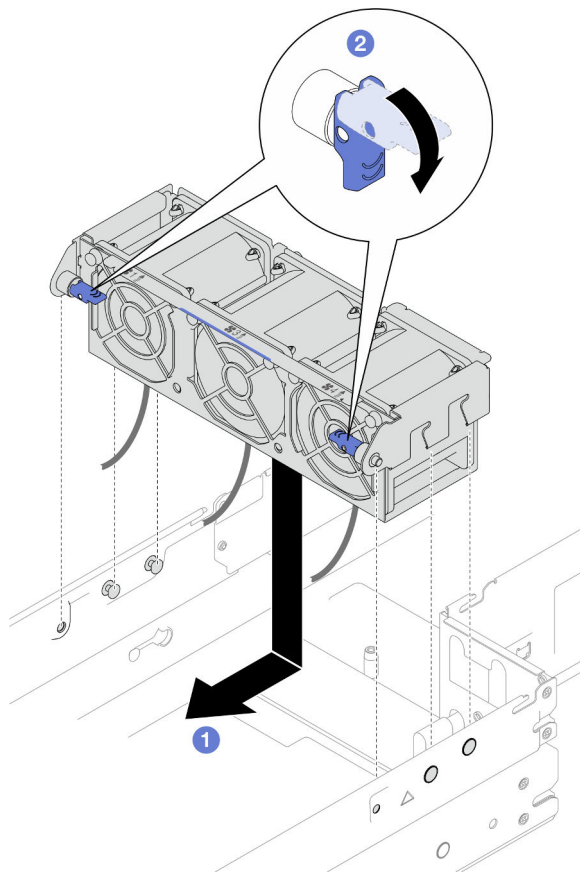


Abbildung 42. Installation des Lüfterrahmens

Schritt 2. Schließen Sie alle Lüfterkabel an der Systemplatine an.

Nach Abschluss dieser Aufgabe

1. Falls erforderlich, installieren Sie die Halterung für den internen Adapter wieder und schließen Sie alle erforderlichen Kabel wieder am internen Adapter an (siehe [„Interne Adapterhalterung installieren“ auf Seite 84](#) und [„Kabelführung der Rückwandplatine für 2,5-Zoll-Laufwerke“ auf Seite 173](#)).
2. Falls erforderlich, installieren Sie den GPU-Luftkanal wieder (siehe [„GPU-Luftkanal installieren“ auf Seite 75](#)).
3. Stellen Sie sicher, dass alle erforderlichen Kabel ordnungsgemäß geführt und angeschlossen wurden. Bringen Sie dann die obere Abdeckung wieder an (siehe [„Obere Abdeckung installieren“ auf Seite 165](#)).
4. Installieren Sie den Knoten wieder im Gehäuse (siehe [„Knoten im Gehäuse installieren“ auf Seite 38](#)).
5. Stellen Sie sicher, dass die erforderlichen Netzteileneinheiten installiert und die Netzkabel angeschlossen sind. Schalten Sie dann den Knoten ein (siehe [„Hot-Swap-Netzteil installieren“ auf Seite 22](#) und [„Knoten einschalten“ auf Seite 11](#)).
6. Schließen Sie dann den Austausch von Komponenten ab (siehe [„Austausch von Komponenten abschließen“ auf Seite 166](#)).

Flash-Stromversorgungsmodul austauschen

Führen Sie die Anweisungen in diesem Abschnitt aus, um ein Flash-Stromversorgungsmodul zu entfernen oder zu installieren.

Das Flash-Stromversorgungsmodul schützt den Cachespeicher auf den installierten RAID-Adaptern. Flash-Stromversorgungsmoduls sind bei Lenovo erhältlich.

Hier finden Sie eine Liste der unterstützten Optionen: <https://serverproven.lenovo.com>

Anmerkung: Je nach Konfiguration enthält der Knoten diese Komponente möglicherweise nicht.

Flash-Stromversorgungsmodul entfernen

Führen Sie die Anweisungen in diesem Abschnitt aus, um das Flash-Stromversorgungsmodul zu entfernen.

Zu dieser Aufgabe

Zum Vermeiden möglicher Gefahren lesen und befolgen Sie die Sicherheitsinformationen.

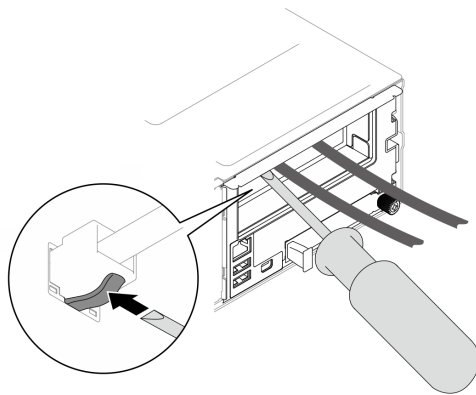
Achtung: Lesen Sie „Installationsrichtlinien“ auf Seite 1 und „Sicherheitsprüfungscheckliste“ auf Seite 2, um sicherzustellen, dass Sie sicher arbeiten.

Vorgehensweise

Schritt 1. Bereiten Sie diese Aufgabe vor.

- a. Schalten Sie den Knoten aus (siehe „Knoten ausschalten“ auf Seite 11). Ziehen Sie dann alle externen Kabel vom Knoten ab.

Anmerkung: Falls erforderlich, drücken Sie mit einem Schlitzschraubendreher auf die Löseklemme, um ein externes Netzkabel von der Rückseite des 2U-Knotens zu entfernen.



- b. Entfernen Sie den Knoten aus dem Gehäuse (siehe „Knoten aus dem Gehäuse entfernen“ auf Seite 34). Legen Sie den Knoten anschließend mit seiner Vorderseite zu Ihnen gerichtet vorsichtig auf einer ebenen, antistatischen Oberfläche ab.

Anmerkungen:

- Wenn Sie den Knoten entfernen, notieren Sie sich die Knotenrahmennummer und installieren Sie den Knoten im selben Knotenrahmen, aus dem er entfernt wurde. Wenn Sie den Knoten in einem anderen Knotenrahmen installieren, muss er neu konfiguriert werden.
 - Aus Sicherheitsgründen sollten Sie den Knoten mit zwei Händen anheben.
- c. Entfernen Sie die obere Abdeckung (siehe „Obere Abdeckung entfernen“ auf Seite 163).

Schritt 2. Ziehen Sie das Kabel des Flash-Stromversorgungsmoduls vom CFF RAID-Adapter ab.

Schritt 3. Entfernen Sie das Flash-Stromversorgungsmodul von der Luftführung.

- a. **1** Drücken Sie die Halteklammer vorsichtig auf.

- b. ② Drehen Sie das Flash-Stromversorgungsmodul, um es zu lösen, und entfernen Sie es aus der Halterung.

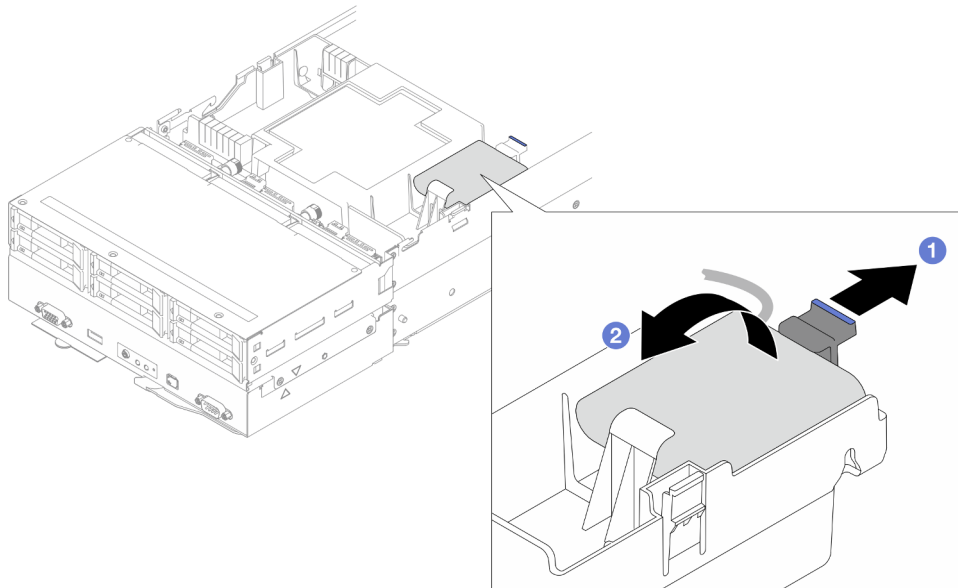


Abbildung 43. Entfernen des Flash-Stromversorgungsmoduls

Nach Abschluss dieser Aufgabe

1. Austauschereinheit installieren (siehe „[Flash-Stromversorgungsmodul installieren](#)“ auf Seite 71).
2. Wenn Sie angewiesen werden, die Komponente oder die Zusatzeinrichtung einzusenden, befolgen Sie die Verpackungsanweisungen und verwenden Sie ggf. das mitgelieferte Verpackungsmaterial für den Transport.

Flash-Stromversorgungsmodul installieren

Führen Sie die Anweisungen in diesem Abschnitt aus, um ein Flash-Stromversorgungsmodul zu installieren.

Zu dieser Aufgabe

Zum Vermeiden möglicher Gefahren lesen und befolgen Sie die Sicherheitsinformationen.

Achtung:

- Lesen Sie „[Installationsrichtlinien](#)“ auf Seite 1 und „[Sicherheitsprüfungscheckliste](#)“ auf Seite 2, um sicherzustellen, dass Sie sicher arbeiten.
- Berühren Sie mit der antistatischen Schutzhülle, in der sich die Komponente befindet, eine unlackierte Metalloberfläche am Knoten und am Gehäuse. Entnehmen Sie die Komponente anschließend aus der Schutzhülle und legen Sie sie auf eine antistatische Oberfläche.

Vorgehensweise

Schritt 1. Installieren Sie das Flash-Stromversorgungsmodul an der Luftführung.

- a. ① Beachten Sie die Ausrichtung des Flash-Stromversorgungsmoduls. Setzen Sie eine Seite des Flash-Stromversorgungsmoduls vorsichtig in die Halteklammer ein.
- b. ② Drücken Sie das Flash-Stromversorgungsmodul auf der anderen Seite nach unten, bis es einrastet.

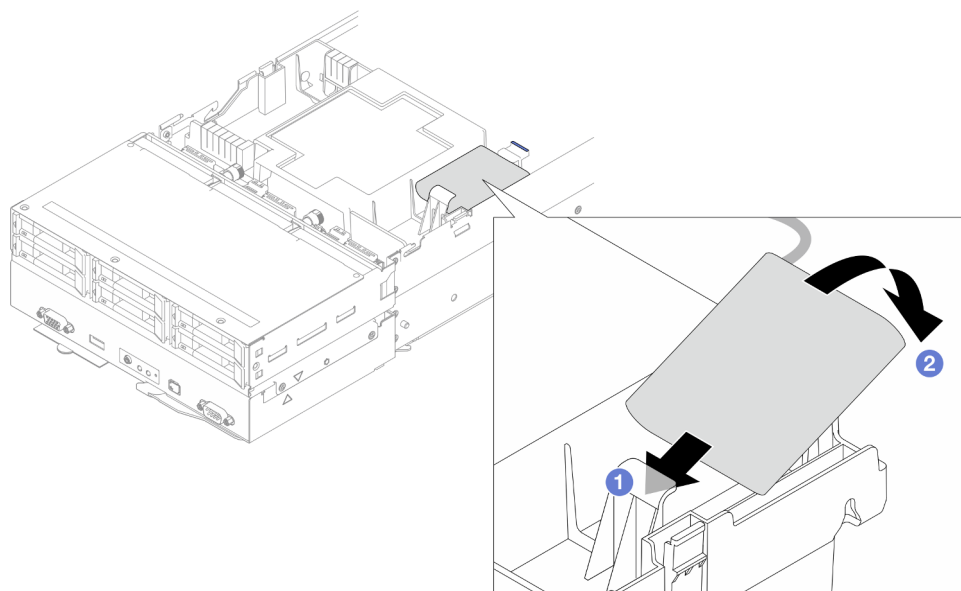


Abbildung 44. Installation des Flash-Stromversorgungsmoduls

Schritt 2. Verlegen Sie das Kabel des Flash-Stromversorgungsmoduls und das Verlängerungskabel des Moduls und schließen Sie es an den CFF RAID-Adapter an.

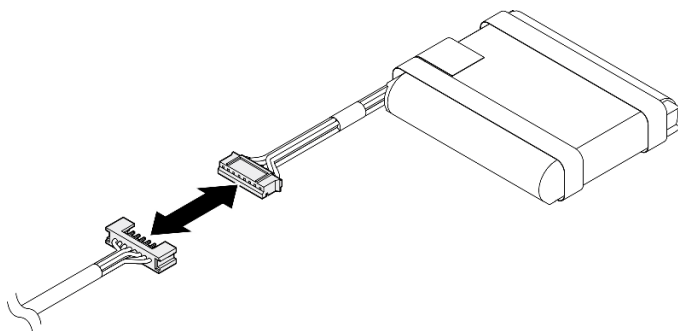


Abbildung 45. Verlängerungskabel für Flash-Stromversorgungsmodul

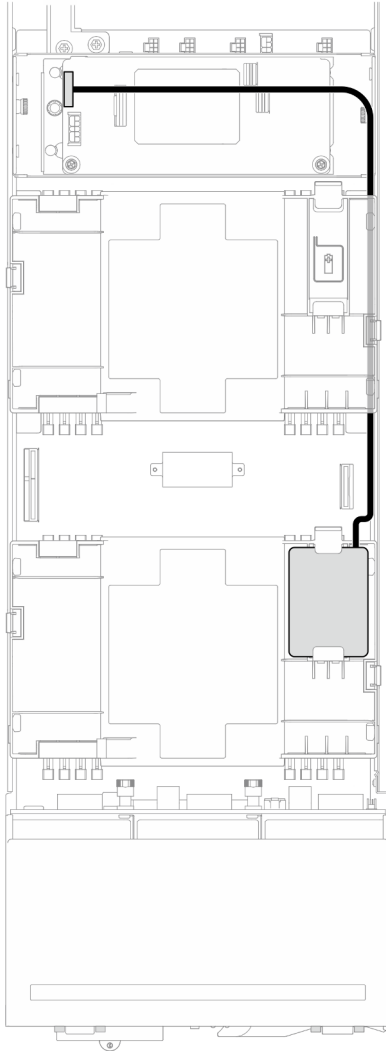


Abbildung 46. CFF RAID und Kabel für Flash-Stromversorgungsmodul

Nach Abschluss dieser Aufgabe

1. Stellen Sie sicher, dass alle erforderlichen Kabel ordnungsgemäß geführt und angeschlossen wurden. Bringen Sie dann die obere Abdeckung wieder an (siehe [„Obere Abdeckung installieren“ auf Seite 165](#)).
2. Installieren Sie den Knoten wieder im Gehäuse (siehe [„Knoten im Gehäuse installieren“ auf Seite 38](#)).
3. Stellen Sie sicher, dass die erforderlichen Netzteileneinheiten installiert und die Netzkabel angeschlossen sind. Schalten Sie dann den Knoten ein (siehe [„Hot-Swap-Netzteil installieren“ auf Seite 22](#) und [„Knoten einschalten“ auf Seite 11](#)).
4. Schließen Sie dann den Austausch von Komponenten ab (siehe [„Austausch von Komponenten abschließen“ auf Seite 166](#)).

GPU-Luftkanal austauschen

Führen Sie die Anweisungen in diesem Abschnitt aus, um den GPU-Luftkanal zu entfernen oder zu installieren.

Anmerkung: Je nach Konfiguration enthält der Knoten diese Komponente möglicherweise nicht.

GPU-Luftkanal entfernen

Führen Sie die Anweisungen in diesem Abschnitt aus, um den GPU-Luftkanal zu entfernen.

Zu dieser Aufgabe

Zum Vermeiden möglicher Gefahren lesen und befolgen Sie die Sicherheitsinformationen.

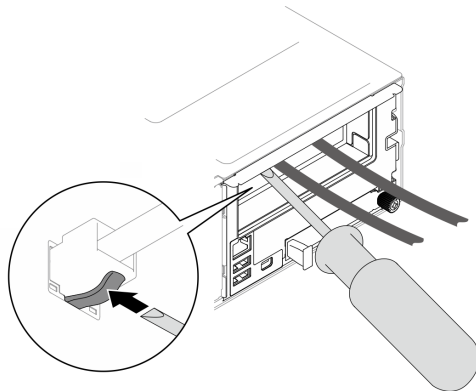
Achtung: Lesen Sie „[Installationsrichtlinien](#)“ auf Seite 1 und „[Sicherheitsprüfungscheckliste](#)“ auf Seite 2, um sicherzustellen, dass Sie sicher arbeiten.

Vorgehensweise

Schritt 1. Bereiten Sie diese Aufgabe vor.

- a. Schalten Sie den Knoten aus (siehe „[Knoten ausschalten](#)“ auf Seite 11). Ziehen Sie dann alle externen Kabel vom Knoten ab.

Anmerkung: Falls erforderlich, drücken Sie mit einem Schlitzschraubendreher auf die Löseklemme, um ein externes Netzwerkkabel von der Rückseite des 2U-Knotens zu entfernen.



- b. Entfernen Sie den Knoten aus dem Gehäuse (siehe „[Knoten aus dem Gehäuse entfernen](#)“ auf Seite 34). Legen Sie den Knoten anschließend mit seiner Vorderseite zu Ihnen gerichtet vorsichtig auf einer ebenen, antistatischen Oberfläche ab.

Anmerkungen:

- Wenn Sie den Knoten entfernen, notieren Sie sich die Knotenrahmennummer und installieren Sie den Knoten im selben Knotenrahmen, aus dem er entfernt wurde. Wenn Sie den Knoten in einem anderen Knotenrahmen installieren, muss er neu konfiguriert werden.
 - Aus Sicherheitsgründen sollten Sie den Knoten mit zwei Händen anheben.
- c. Entfernen Sie die obere Abdeckung (siehe „[Obere Abdeckung entfernen](#)“ auf Seite 163).

Schritt 2. Halten Sie die Kanten des GPU-Luftkanals und heben Sie ihn anschließend aus dem Knoten.

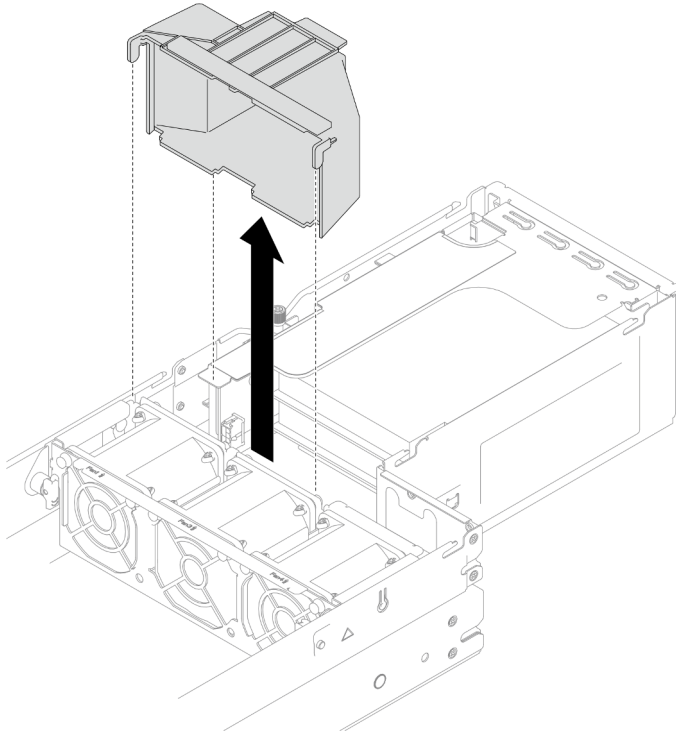


Abbildung 47. Entfernen des GPU-Luftkanals

Nach Abschluss dieser Aufgabe

1. Austauschereinheit installieren (siehe „[GPU-Luftkanal installieren](#)“ auf Seite 75).
2. Wenn Sie angewiesen werden, die Komponente oder die Zusatzeinrichtung einzusenden, befolgen Sie die Verpackungsanweisungen und verwenden Sie ggf. das mitgelieferte Verpackungsmaterial für den Transport.

GPU-Luftkanal installieren

Führen Sie die Anweisungen in diesem Abschnitt aus, um einen GPU-Luftkanal zu installieren.

Zu dieser Aufgabe

Zum Vermeiden möglicher Gefahren lesen und befolgen Sie die Sicherheitsinformationen.

Achtung:

- Lesen Sie „[Installationsrichtlinien](#)“ auf Seite 1 und „[Sicherheitsprüfungscheckliste](#)“ auf Seite 2, um sicherzustellen, dass Sie sicher arbeiten.
- Berühren Sie mit der antistatischen Schutzhülle, in der sich die Komponente befindet, eine unlackierte Metalloberfläche am Knoten und am Gehäuse. Entnehmen Sie die Komponente anschließend aus der Schutzhülle und legen Sie sie auf eine antistatische Oberfläche.

Vorgehensweise

Schritt 1. Richten Sie den GPU-Luftkanal an den Führungsstiften an der Kante des Lüfterrahmens aus.

Schritt 2. Senken Sie den GPU-Luftkanal ab und setzen Sie ihn ein, bis er ordnungsgemäß eingesetzt ist.

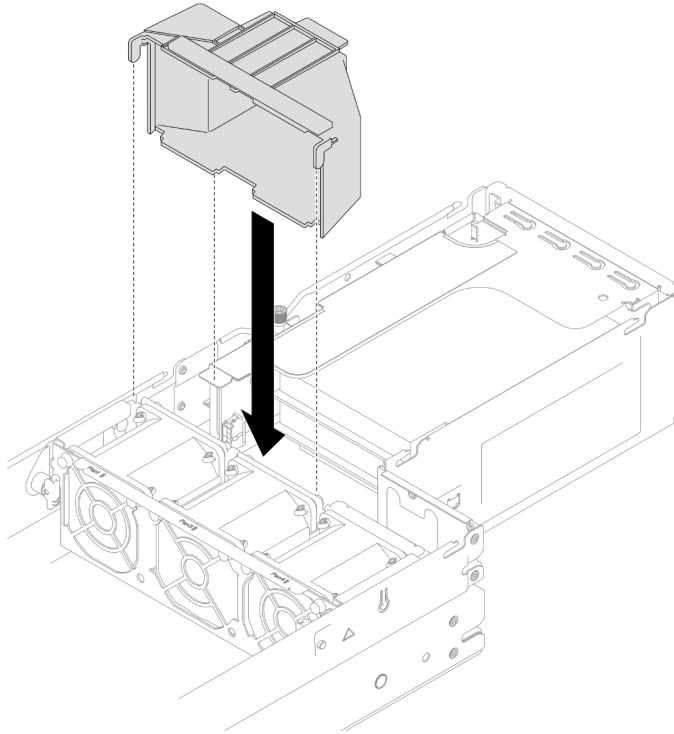


Abbildung 48. Installation des GPU-Luftkanals

Nach Abschluss dieser Aufgabe

1. Stellen Sie sicher, dass alle erforderlichen Kabel ordnungsgemäß geführt und angeschlossen wurden. Bringen Sie dann die obere Abdeckung wieder an (siehe [„Obere Abdeckung installieren“ auf Seite 165](#)).
2. Installieren Sie den Knoten wieder im Gehäuse (siehe [„Knoten im Gehäuse installieren“ auf Seite 38](#)).
3. Stellen Sie sicher, dass die erforderlichen Netzteileneinheiten installiert und die Netzkabel angeschlossen sind. Schalten Sie dann den Knoten ein (siehe [„Hot-Swap-Netzteil installieren“ auf Seite 22](#) und [„Knoten einschalten“ auf Seite 11](#)).
4. Schließen Sie dann den Austausch von Komponenten ab (siehe [„Austausch von Komponenten abschließen“ auf Seite 166](#)).

Hot-Swap-Laufwerk austauschen

Führen Sie die Anweisungen in diesem Abschnitt aus, um ein Hot-Swap-Laufwerk zu entfernen oder zu installieren.

Hot-Swap-Laufwerk entfernen

Führen Sie die Anweisungen in diesem Abschnitt aus, um ein Hot-Swap-Laufwerk zu entfernen.

Zu dieser Aufgabe

Achtung:

- Sichern Sie vor dem Entfernen aus dem Knoten die Daten auf Ihrer Festplatte, insbesondere, wenn sie Teil eines RAID-Arrays ist.
- Um eine Beschädigung der Laufwerkanschlüsse zu vermeiden, vergewissern Sie sich, dass die obere Abdeckung des Knotens montiert und vollständig geschlossen ist, wenn Sie ein Laufwerk installieren oder entfernen.

- Damit eine ordnungsgemäße Kühlung des Systems sichergestellt ist, darf der Knoten nicht länger als zwei Minuten ohne Laufwerk oder Abdeckblende in den einzelnen Laufwerkpositionen betrieben werden.
- Wenn ein oder mehrere NVMe Solid-State-Laufwerke entfernt werden, wird empfohlen, diese zunächst über das Betriebssystem zu deaktivieren.
- Bevor Sie Entfernungen oder Änderungen an Laufwerken, Laufwerkcontrollern (einschließlich Controllern, die in die Systemplatine integriert sind), Rückwandplatinen für Laufwerke oder Laufwerkkabeln vornehmen, sichern Sie alle wichtigen Daten, die auf den Laufwerken gespeichert sind.
- Bevor Sie eine Komponente eines RAID-Arrays (Laufwerk, RAID-Karte usw.) entfernen, sichern Sie alle RAID-Konfigurationsinformationen.
- Stellen Sie sicher, dass Sie Abdeckblenden für die Laufwerkpositionen griffbereit zur Verfügung haben, wenn nach dem Entfernen einige Laufwerkpositionen leer bleiben.

Vorgehensweise

Schritt 1. Bereiten Sie diese Aufgabe vor.

- a. Identifizieren Sie das Hot-Swap-Laufwerk, das entfernt werden soll.
- b. Stellen Sie sicher, dass die Daten auf dem Laufwerk gesichert sind, bevor Sie es aus dem Knoten entfernen.

Schritt 2. Entfernen Sie das Hot-Swap-Laufwerk.

- a. ① Schieben Sie den Entriegelungshebel, um den Griff für die Laufwerkhalterung zu entriegeln.
- b. ② Öffnen und halten Sie den Griff.
- c. ③ Ziehen Sie das Laufwerk aus der Laufwerkposition.

Anmerkungen:

- Je nach Konfiguration kann es sich beim zu entfernenden Hot-Swap-Laufwerk um ein 7-mm- oder 15-mm-2,5-Zoll-Solid-State-Laufwerk handeln. Die Entferungsverfahren sind identisch.
- In der rechten Position (von vorne gesehen) muss der Knoten mit der Oberseite nach unten installiert werden. In diesem Knoten ist das zu entfernende Laufwerk ebenfalls mit der Oberseite nach unten installiert, aber die Entferungsverfahren sind identisch.

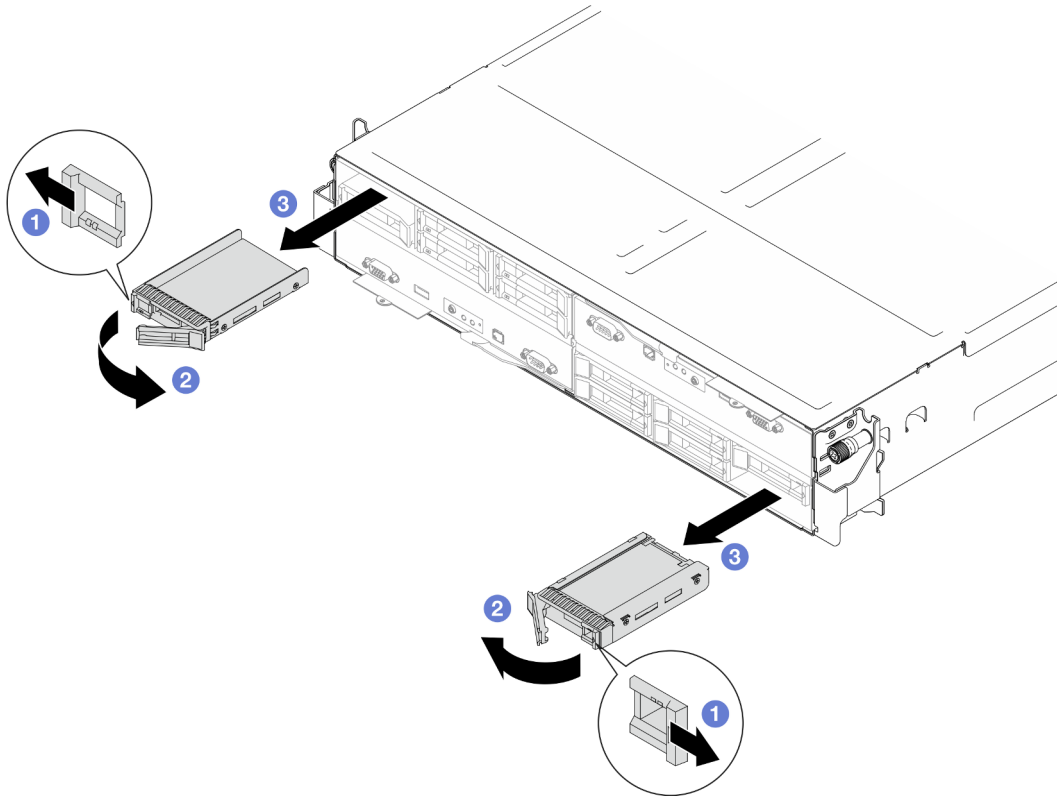


Abbildung 49. Entfernen eines 7-mm-Solid-State-Laufwerks

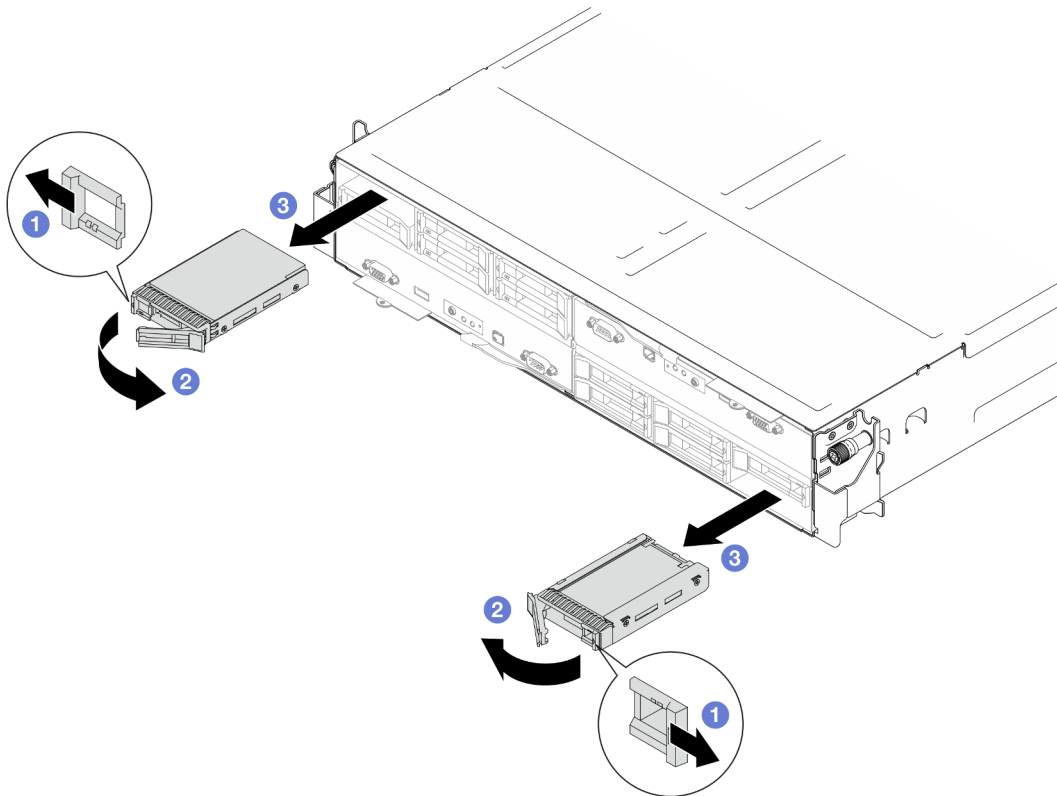


Abbildung 50. Entfernen eines 15-mm-Solid-State-Laufwerks

Nach Abschluss dieser Aufgabe

1. Austauschereinheit oder Abdeckblende installieren (siehe „Hot-Swap-Laufwerk installieren“ auf Seite 79.)

Wichtig: Im Normalbetrieb muss die Laufwerkposition entweder ein Laufwerk oder eine Abdeckblende für das Laufwerk aufweisen, um eine ordnungsgemäße Kühlung zu gewährleisten.

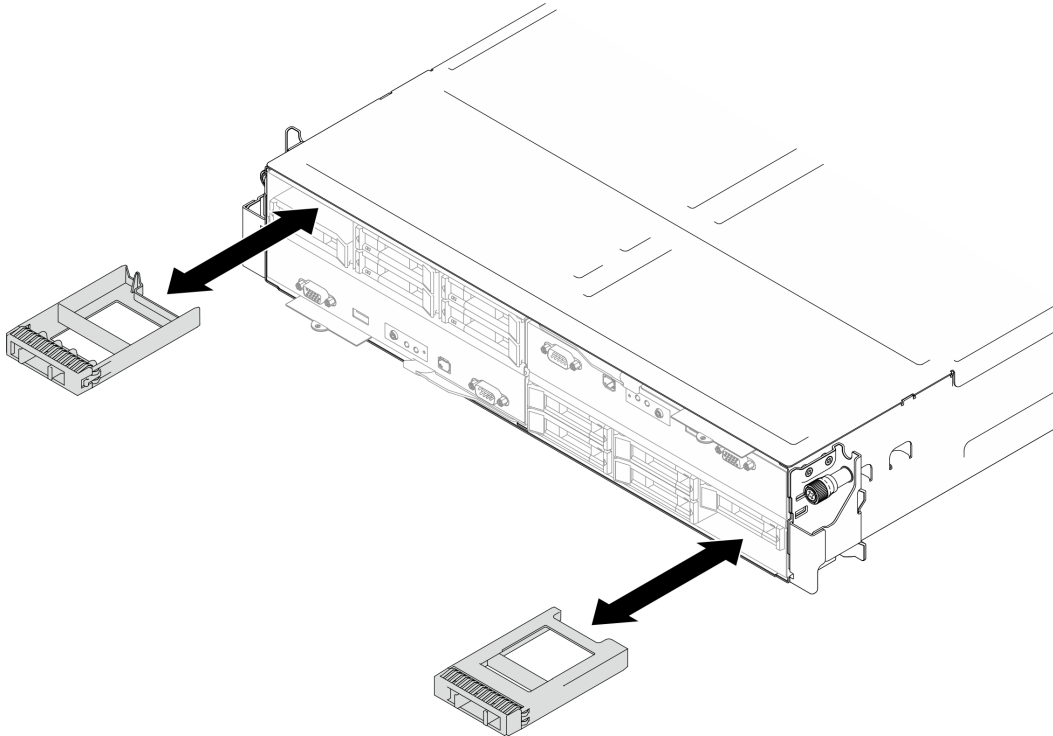


Abbildung 51. Austausch einer Abdeckblende für Laufwerke

2. Wenn Sie angewiesen werden, die Komponente oder die Zusatzeinrichtung einzusenden, befolgen Sie die Verpackungsanweisungen und verwenden Sie ggf. das mitgelieferte Verpackungsmaterial für den Transport.

Hot-Swap-Laufwerk installieren

Führen Sie die Anweisungen in diesem Abschnitt aus, um ein Hot-Swap-Laufwerk zu installieren.

Zu dieser Aufgabe

Achtung:

- Um eine Beschädigung der Laufwerkanschlüsse zu vermeiden, vergewissern Sie sich, dass die obere Abdeckung des Knotens montiert und vollständig geschlossen ist, wenn Sie ein Laufwerk installieren oder entfernen.
- Damit eine ordnungsgemäße Kühlung des Systems sichergestellt ist, darf der Knoten nicht länger als zwei Minuten ohne Laufwerk oder Abdeckblende in den einzelnen Laufwerkpositionen betrieben werden.
- Die Laufwerkpositionen sind in der Installationsreihenfolge nummeriert (beginnend bei „0“). Befolgen Sie diese Reihenfolge der Laufwerkpositionen, wenn Sie ein Laufwerk installieren. Informationen zu den Laufwerkpositionen im Knoten finden Sie auf der herausziehbaren Informationskarte an der Vorderseite des Knotens oder unter „Vorderansicht des Knotens“ im *Benutzerhandbuch* oder *Systemkonfigurationshandbuch*.

- Im Folgenden werden die vom Knoten unterstützten Laufwerktypen beschrieben und Sie erhalten weitere Informationen, die Sie beim Installieren von Laufwerken beachten müssen.
 - Lesen Sie neben den Anweisungen in diesem Abschnitt auch die Anweisungen in der Dokumentation, die im Lieferumfang des Laufwerks enthalten ist.
 - Die Laufwerkhalterung unterstützt bis zu sechs 7-mm- oder 15-mm-2,5-Zoll-SAS/SATA/NVMe-Solid-State-Laufwerke.
 - Zur Vermeidung elektromagnetischer Störungen sowie zur ordnungsgemäßen Kühlung des Knotens müssen alle Positionen und PCI- und PCIe-Steckplätze entweder belegt oder abgedeckt sein. Wenn Sie ein Laufwerk oder einen PCI- oder PCIe-Adapter installieren, bewahren Sie die EMV-Abschirmung und die Abdeckblende der Position oder die Abdeckung des PCI- oder PCIe-Adaptersteckplatzes auf, falls Sie die Einheit später entfernen möchten.
 - Eine vollständige Liste der unterstützten Zusatzeinrichtungen für den Knoten finden Sie unter <https://serverproven.lenovo.com>.
- In Konfigurationen mit einem Prozessor und einer PCIe-Adapterkartenbaugruppe werden nur **bis zu zwei NVMe-SSDs** unterstützt.

Firmware- und Treiberdownload: Möglicherweise müssen Sie nach dem Austausch einer Komponente die Firmware oder den Treiber aktualisieren.

- Unter <https://datacentersupport.lenovo.com/products/servers/thinksystem/sd550v3/7dd2/downloads/driver-list> finden Sie die aktuelle Firmware und Treiberupdates für Ihren Server.
- Weitere Informationen zu den Tools für die Firmwareaktualisierung finden Sie unter „Firmware aktualisieren“ im *Benutzerhandbuch* oder im *Systemkonfigurationshandbuch*.

Vorgehensweise

Schritt 1. Wenn in der Laufwerkposition eine Abdeckblende installiert ist, ziehen Sie deren Lösehebel und ziehen Sie sie aus der Position.

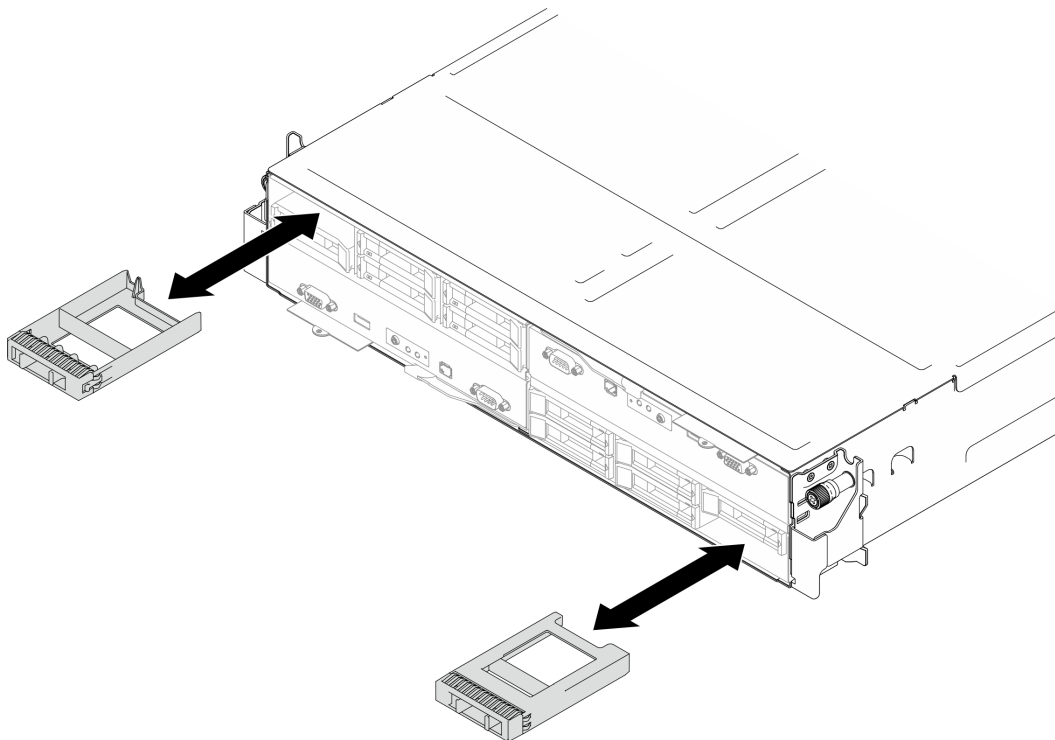


Abbildung 52. Austausch einer Abdeckblende für Laufwerke

Schritt 2. Installieren Sie das Hot-Swap-Laufwerk.

- a. ① Stellen Sie sicher, dass sich der Griff der Laufwerkhalterung in der geöffneten Position befindet. Richten Sie dann das Laufwerk an den Führungsschienen in der Position aus und schieben Sie es vorsichtig bis zum Anschlag in die Position.
- b. ② Drehen Sie den Griff der Laufwerkhalterung in die vollständig geschlossene Position, bis die Verriegelung des Griffs einrastet.

Anmerkungen:

- Je nach Konfiguration kann es sich beim zu installierenden Hot-Swap-Laufwerk um ein 7-mm- oder 15-mm-2,5-Zoll-Solid-State-Laufwerk handeln. Die Installationsverfahren sind identisch.
- In der rechten Position (von vorne gesehen) muss der Knoten mit der Oberseite nach unten installiert werden. In diesem Knoten ist das zu installierende Laufwerk ebenfalls mit der Oberseite nach unten installiert, aber die Installationsverfahren sind identisch.

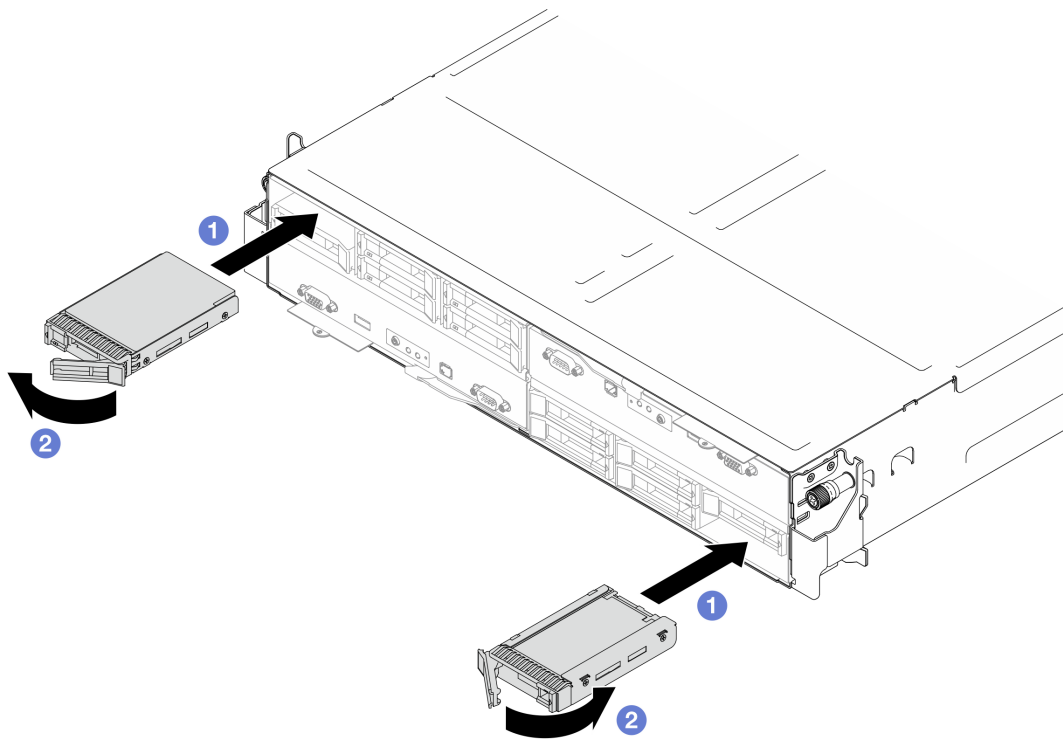


Abbildung 53. Installation eines 7-mm-Solid-State-Laufwerks

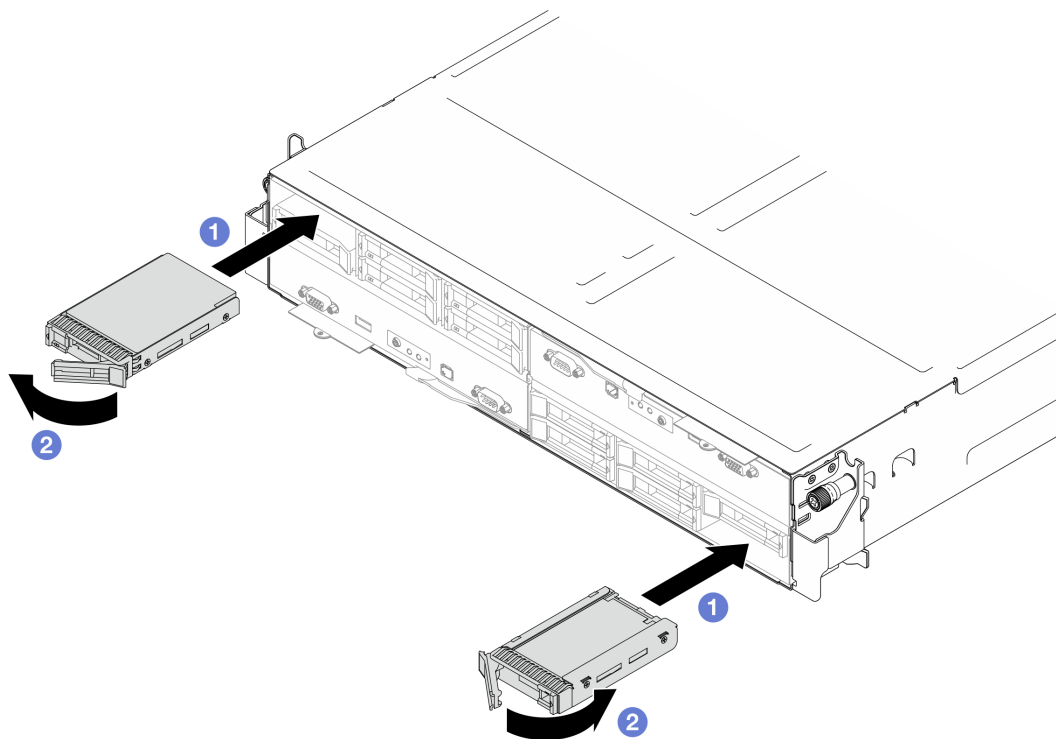


Abbildung 54. Installation eines 15-mm-Solid-State-Laufwerks

Nach Abschluss dieser Aufgabe

1. Überprüfen Sie die Statusanzeige des Laufwerks, um sicherzustellen, dass das Laufwerk ordnungsgemäß funktioniert (siehe „[Laufwerkanzeigen](#)“ auf Seite 199). Wenn die gelbe Statusanzeige eines Laufwerks durchgehend leuchtet, liegt ein Fehler am Laufwerk vor und es muss ausgetauscht werden. Wenn die grüne Aktivitätsanzeige des Laufwerks blinkt, wird gerade auf das Laufwerk zugegriffen.

Interne Adapterhalterung austauschen

Führen Sie die Anweisungen in diesem Abschnitt aus, um die Halterung für den internen Adapter zu entfernen oder zu installieren.

Anmerkung: Je nach Konfiguration enthält der Knoten diese Komponente möglicherweise nicht.

Interne Adapterhalterung entfernen

Führen Sie die Anweisungen in diesem Abschnitt aus, um die Halterung für den internen Adapter zu entfernen.

Zu dieser Aufgabe

Zum Vermeiden möglicher Gefahren lesen und befolgen Sie die Sicherheitsinformationen.

Achtung:

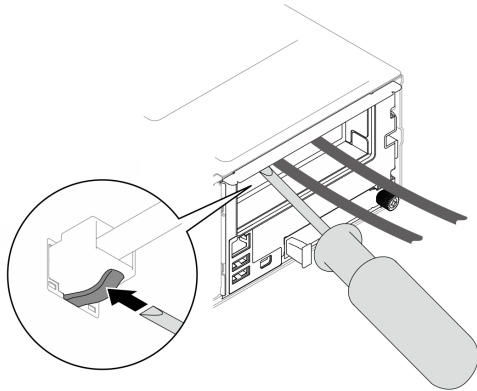
- Lesen Sie „[Installationsrichtlinien](#)“ auf Seite 1 und „[Sicherheitsprüfungscheckliste](#)“ auf Seite 2, um sicherzustellen, dass Sie sicher arbeiten.

Vorgehensweise

Schritt 1. Bereiten Sie diese Aufgabe vor.

- a. Schalten Sie den Knoten aus (siehe „[Knoten ausschalten](#)“ auf Seite 11). Ziehen Sie dann alle externen Kabel vom Knoten ab.

Anmerkung: Falls erforderlich, drücken Sie mit einem Schlitzschraubendreher auf die Löseklemme, um ein externes Netzwerkkabel von der Rückseite des 2U-Knotens zu entfernen.



- b. Entfernen Sie den Knoten aus dem Gehäuse (siehe „[Knoten aus dem Gehäuse entfernen](#)“ auf Seite 34). Legen Sie den Knoten anschließend mit seiner Vorderseite zu Ihnen gerichtet vorsichtig auf einer ebenen, antistatischen Oberfläche ab.

Anmerkungen:

- Wenn Sie den Knoten entfernen, notieren Sie sich die Knotenrahmennummer und installieren Sie den Knoten im selben Knotenrahmen, aus dem er entfernt wurde. Wenn Sie den Knoten in einem anderen Knotenrahmen installieren, muss er neu konfiguriert werden.
 - Aus Sicherheitsgründen sollten Sie den Knoten mit zwei Händen anheben.
- c. Entfernen Sie die obere Abdeckung (siehe „[Obere Abdeckung entfernen](#)“ auf Seite 163).

Schritt 2. Ziehen Sie alle Kabel vom CFF RAID-Adapter ab.

Schritt 3. Entfernen Sie die Halterung des internen Adapters aus dem Knoten.

- a. ① Ziehen Sie an beiden Kolben an den Seiten der Halterung des internen Adapters, um die Halterung vom Knoten zu lösen.
- b. ② Heben Sie die Halterung des internen Adapters vorsichtig aus dem Knoten.

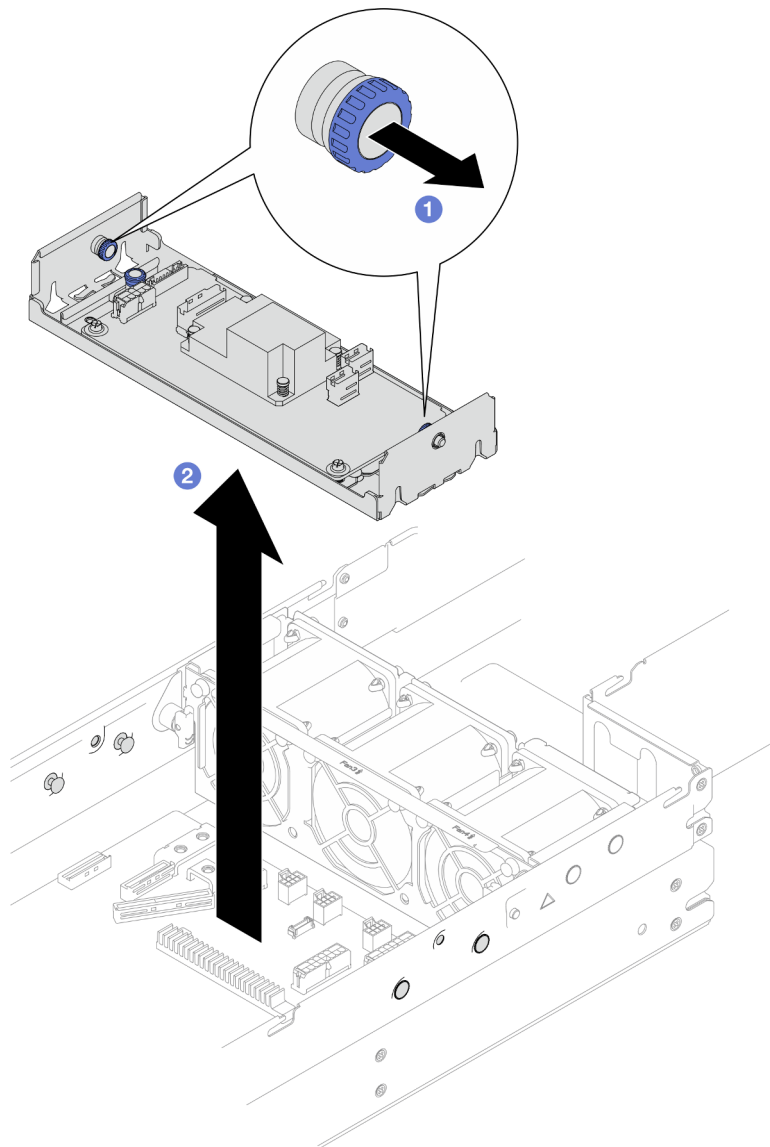


Abbildung 55. Entfernen der Halterung für den internen Adapter

Nach Abschluss dieser Aufgabe

1. Austauschereinheit installieren (siehe „[Interne Adapterhalterung installieren](#)“ auf Seite 84).
2. Wenn Sie angewiesen werden, die Komponente oder die Zusatzeinrichtung einzusenden, befolgen Sie die Verpackungsanweisungen und verwenden Sie ggf. das mitgelieferte Verpackungsmaterial für den Transport.

Interne Adapterhalterung installieren

Führen Sie die Anweisungen in diesem Abschnitt aus, um eine Halterung für den internen Adapter zu installieren.

Zu dieser Aufgabe

Zum Vermeiden möglicher Gefahren lesen und befolgen Sie die Sicherheitsinformationen.

Achtung:

- Lesen Sie [„Installationsrichtlinien“ auf Seite 1](#) und [„Sicherheitsprüfungscheckliste“ auf Seite 2](#), um sicherzustellen, dass Sie sicher arbeiten.
- Berühren Sie mit der antistatischen Schutzhülle, in der sich die Komponente befindet, eine unlackierte Metalloberfläche am Knoten und am Gehäuse. Entnehmen Sie die Komponente anschließend aus der Schutzhülle und legen Sie sie auf eine antistatische Oberfläche.

Vorgehensweise

Schritt 1. Richten Sie die Halterung des internen Adapters an den Führungsstiften an beiden Seiten des Knotens aus. Senken Sie die Halterung dann ab und setzen Sie sie ordnungsgemäß in den Knoten ein.

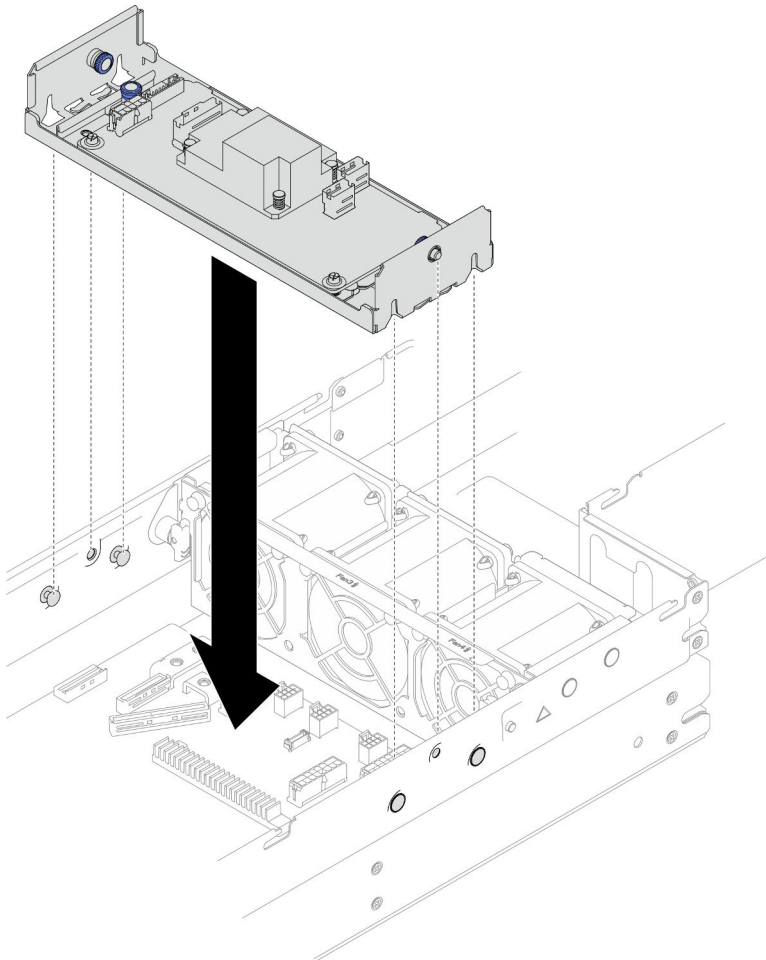


Abbildung 56. Installation der Halterung für einen internen Adapter

Schritt 2. Schließen Sie alle erforderlichen Kabel am CFF RAID-Adapter an (siehe [„Kabelführung der Rückwandplatine für 2,5-Zoll-Laufwerke“ auf Seite 173](#)).

Nach Abschluss dieser Aufgabe

1. Stellen Sie sicher, dass alle erforderlichen Kabel ordnungsgemäß geführt und angeschlossen wurden. Bringen Sie dann die obere Abdeckung wieder an (siehe [„Obere Abdeckung installieren“ auf Seite 165](#)).
2. Installieren Sie den Knoten wieder im Gehäuse (siehe [„Knoten im Gehäuse installieren“ auf Seite 38](#)).

3. Stellen Sie sicher, dass die erforderlichen Netzteileneinheiten installiert und die Netzkabel angeschlossen sind. Schalten Sie dann den Knoten ein (siehe „[Hot-Swap-Netzteil installieren](#)“ auf Seite 22 und „[Knoten einschalten](#)“ auf Seite 11).
4. Schließen Sie dann den Austausch von Komponenten ab (siehe „[Austausch von Komponenten abschließen](#)“ auf Seite 166).

M.2-Laufwerk austauschen

Führen Sie die Anweisungen in diesem Abschnitt aus, um ein M.2-Laufwerk zu entfernen oder zu installieren.

M.2-Laufwerk entfernen

Führen Sie die Anweisungen in diesem Abschnitt aus, um ein M.2-Laufwerk zu entfernen.

Zu dieser Aufgabe

Zum Vermeiden möglicher Gefahren lesen und befolgen Sie die Sicherheitsinformationen.

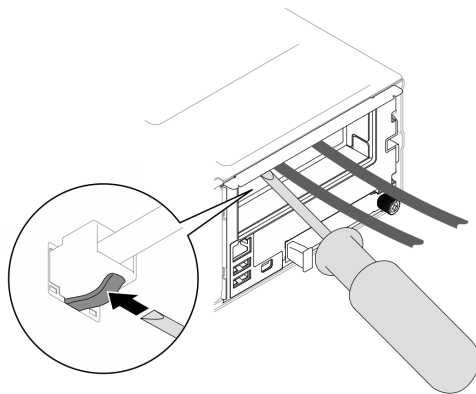
Achtung: Lesen Sie „[Installationsrichtlinien](#)“ auf Seite 1 und „[Sicherheitsprüfungscheckliste](#)“ auf Seite 2, um sicherzustellen, dass Sie sicher arbeiten.

Vorgehensweise

Schritt 1. Bereiten Sie diese Aufgabe vor.

- a. Schalten Sie den Knoten aus (siehe „[Knoten ausschalten](#)“ auf Seite 11). Ziehen Sie dann alle externen Kabel vom Knoten ab.

Anmerkung: Falls erforderlich, drücken Sie mit einem Schlitzschraubendreher auf die Löseklemme, um ein externes Netzkabel von der Rückseite des 2U-Knotens zu entfernen.



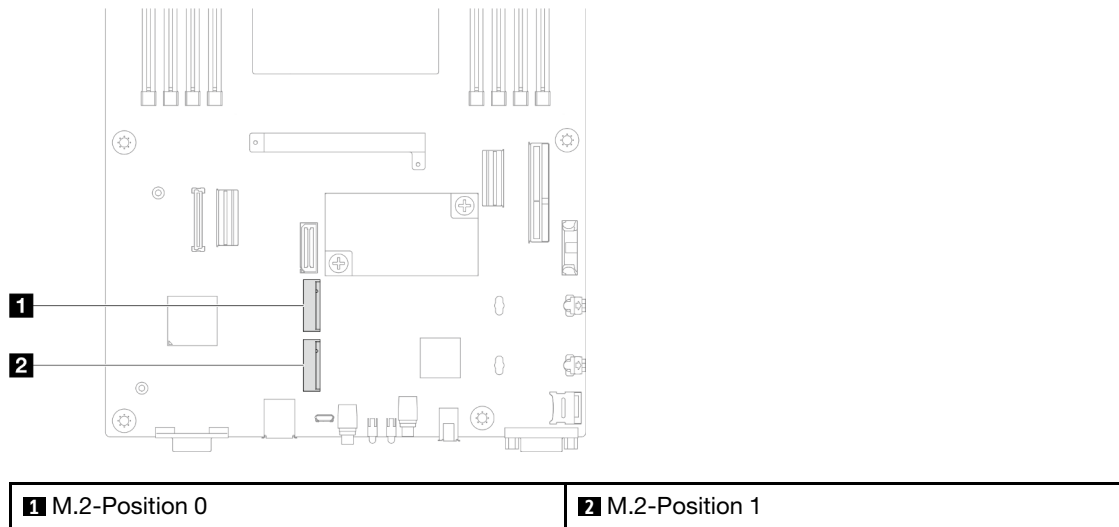
- b. Entfernen Sie den Knoten aus dem Gehäuse (siehe „[Knoten aus dem Gehäuse entfernen](#)“ auf Seite 34). Legen Sie den Knoten anschließend mit seiner Vorderseite zu Ihnen gerichtet vorsichtig auf einer ebenen, antistatischen Oberfläche ab.

Anmerkungen:

- Wenn Sie den Knoten entfernen, notieren Sie sich die Knotenrahmennummer und installieren Sie den Knoten im selben Knotenrahmen, aus dem er entfernt wurde. Wenn Sie den Knoten in einem anderen Knotenrahmen installieren, muss er neu konfiguriert werden.
 - Aus Sicherheitsgründen sollten Sie den Knoten mit zwei Händen anheben.
- c. Entfernen Sie die obere Abdeckung (siehe „[Obere Abdeckung entfernen](#)“ auf Seite 163).

- d. Ziehen Sie alle Kabel von der Rückwandplatine für Laufwerke ab. Entfernen Sie anschließend die Laufwerkhalterung aus dem Knoten und legen Sie sie auf einer ebenen, antistatischen Oberfläche ab (siehe „[Laufwerkhalterung entfernen](#)“ auf Seite 56).
- e. Lokalisieren Sie die M.2-Anschlüsse auf der Systemplatine.

Abbildung 57. Positionen der M.2-Steckplätze auf der Systemplatine



Schritt 2. Entfernen Sie das M.2-Laufwerk von der Systemplatine.

- a. 1 Schieben Sie die Halterung leicht vom M.2-Laufwerk weg, um das M.2-Laufwerk zu lösen.
- b. 2 Drehen Sie die Rückseite des M.2-Laufwerks leicht von der Systemplatine weg.
- c. 3 Ziehen Sie das M.2-Laufwerk in einem Winkel von ca. 15 Grad aus dem Anschluss heraus.

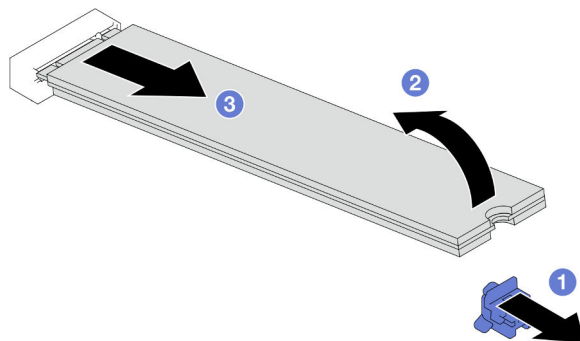


Abbildung 58. Entfernen eines M.2-Laufwerks

Nach Abschluss dieser Aufgabe

1. Falls erforderlich, passen Sie die Position der M.2-Laufwerkhalterung auf der Systemplatine an, damit ein anderes M.2-Laufwerk mit einer anderen Größe eingesetzt werden kann (siehe „[M.2-Laufwerkhalterung anpassen](#)“ auf Seite 88).
2. Austauschereinheit installieren (siehe „[M.2-Laufwerk installieren](#)“ auf Seite 89).
3. Wenn Sie angewiesen werden, die Komponente oder die Zusatzeinrichtung einzusenden, befolgen Sie die Verpackungsanweisungen und verwenden Sie ggf. das mitgelieferte Verpackungsmaterial für den Transport.

M.2-Laufwerkshalterung anpassen

Führen Sie die Anweisungen in diesem Abschnitt aus, um die Position einer M.2-Laufwerkshalterung auf der Systemplatine oder auf dem M.2-Bootadapter anzupassen.

Zu dieser Aufgabe

Manchmal müssen Sie die M.2-Laufwerkshalterung in eine andere Schlüssellochöffnung verschieben, damit ein M.2-Laufwerk mit entsprechender Größe installiert werden kann.

Achtung:

- Lesen Sie „[Installationsrichtlinien](#)“ auf Seite 1 und „[Sicherheitsprüfungscheckliste](#)“ auf Seite 2, um sicherzustellen, dass Sie sicher arbeiten.
- Berühren Sie mit der antistatischen Schutzhülle, in der sich die Komponente befindet, eine unlackierte Metalloberfläche am Knoten und am Gehäuse. Entnehmen Sie die Komponente anschließend aus der Schutzhülle und legen Sie sie auf eine antistatische Oberfläche.

Vorgehensweise

Schritt 1. Passen Sie die Position der M.2-Halterung an der Systemplatine an.

- 1 Drehen Sie die Halterung um 90 Grad in die entsperre Position. Heben Sie die Halterung dann von der Systemplatine ab.
- 2 Identifizieren Sie die richtige schlüssellochförmige Bohrung, in der die Halterung installiert werden soll. Setzen Sie die Halterung anschließend in der entsperre Position in diese Bohrung ein.
- 3 Drehen Sie die Halterung um 90 Grad in die gesperrte Position.

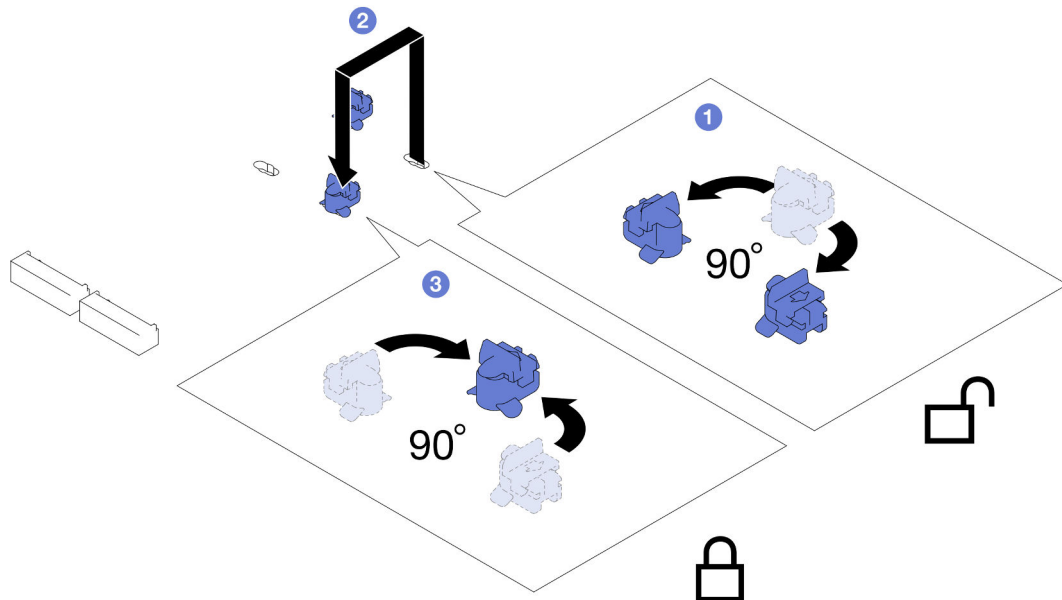


Abbildung 59. Anpassung einer M.2-Laufwerkshalterung

Nach Abschluss dieser Aufgabe

1. Installieren Sie das erforderliche M.2-Laufwerk (siehe „[M.2-Laufwerk installieren](#)“ auf Seite 89).

2. Wenn Sie angewiesen werden, die Komponente oder die Zusatzeinrichtung einzusenden, befolgen Sie die Verpackungsanweisungen und verwenden Sie ggf. das mitgelieferte Verpackungsmaterial für den Transport.

M.2-Laufwerk installieren

Führen Sie die Anweisungen in diesem Abschnitt aus, um ein M.2-Laufwerk zu installieren.

Zu dieser Aufgabe

Zum Vermeiden möglicher Gefahren lesen und befolgen Sie die Sicherheitsinformationen.

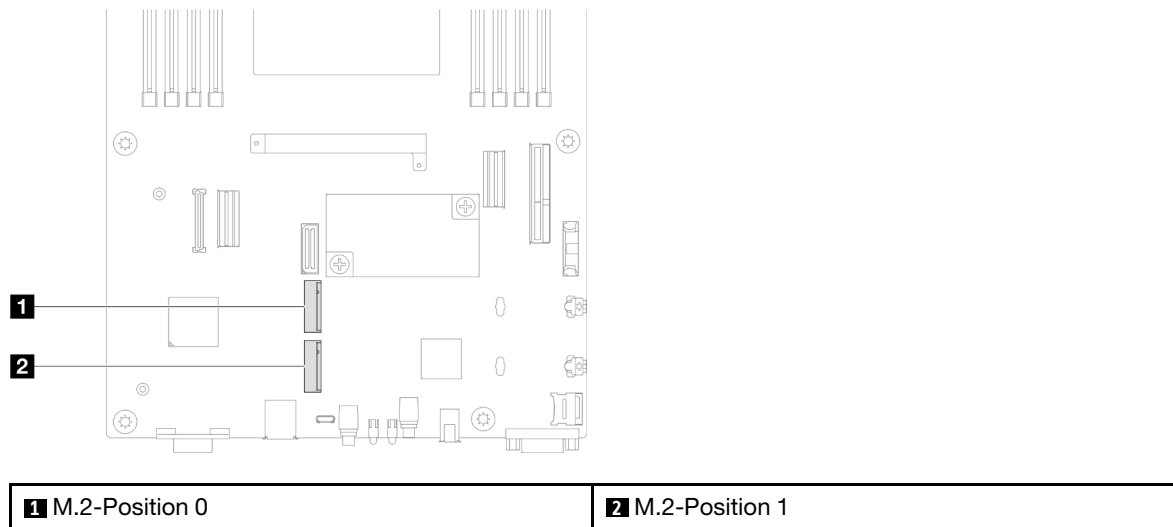
Achtung:

- Lesen Sie „Installationsrichtlinien“ auf Seite 1 und „Sicherheitsprüfungscheckliste“ auf Seite 2, um sicherzustellen, dass Sie sicher arbeiten.
- Berühren Sie mit der antistatischen Schutzhülle, in der sich die Komponente befindet, eine unlackierte Metalloberfläche am Knoten und am Gehäuse. Entnehmen Sie die Komponente anschließend aus der Schutzhülle und legen Sie sie auf eine antistatische Oberfläche.

Vorgehensweise

Schritt 1. Lokalisieren Sie die M.2-Anschlüsse auf der Systemplatine. Bestimmen Sie anschließend, in welchem Anschluss das M.2-Laufwerk installiert werden soll.

Abbildung 60. Positionen der M.2-Steckplätze auf der Systemplatine



Schritt 2. Installieren Sie das M.2-Laufwerk an der Systemplatine.

- a. **1** Setzen Sie das M.2-Laufwerk in einem Winkel von ca. 15 Grad in den M.2-Anschluss ein.
- b. **2** Drücken Sie leicht auf die Halterung, damit das M.2-Laufwerk installiert werden kann.
- c. **3** Neigen Sie das M.2-Laufwerk und drücken Sie es nach unten. Stellen Sie dann sicher, dass das M.2-Laufwerk fest in der Halterung sitzt.

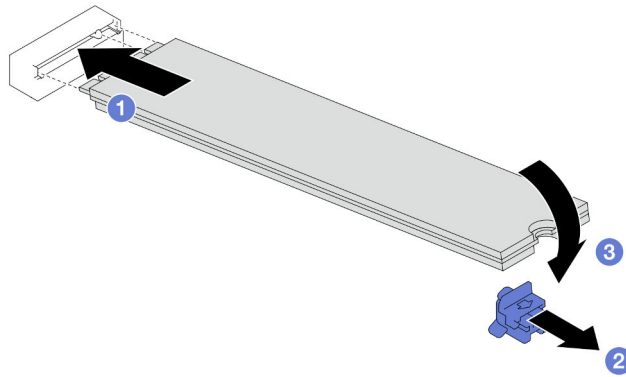


Abbildung 61. Installation eines M.2-Laufwerks

Nach Abschluss dieser Aufgabe

1. Schließen Sie alle erforderlichen Kabel wieder an der Rückwandplatine für Laufwerke an. Installieren Sie dann die Laufwerkhalterung wieder am Knoten (siehe [„Kabelführung der Rückwandplatine für 2,5-Zoll-Laufwerke“](#) auf Seite 173 und [„Laufwerkhalterung installieren“](#) auf Seite 61).
2. Stellen Sie sicher, dass alle erforderlichen Kabel ordnungsgemäß geführt und angeschlossen wurden. Bringen Sie dann die obere Abdeckung wieder an (siehe [„Obere Abdeckung installieren“](#) auf Seite 165).
3. Installieren Sie den Knoten wieder im Gehäuse (siehe [„Knoten im Gehäuse installieren“](#) auf Seite 38).
4. Stellen Sie sicher, dass die erforderlichen Netzteileinheiten installiert und die Netzkabel angeschlossen sind. Schalten Sie dann den Knoten ein (siehe [„Hot-Swap-Netzteil installieren“](#) auf Seite 22 und [„Knoten einschalten“](#) auf Seite 11).
5. Schließen Sie dann den Austausch von Komponenten ab (siehe [„Austausch von Komponenten abschließen“](#) auf Seite 166).

Speichermodul austauschen

Führen Sie die Anweisungen in diesem Abschnitt aus, um ein Speichermodul zu entfernen oder zu installieren.

Speichermodul entfernen

Führen Sie die Anweisungen in diesem Abschnitt aus, um ein Speichermodul zu entfernen.

Zu dieser Aufgabe

Zum Vermeiden möglicher Gefahren lesen und befolgen Sie die Sicherheitsinformationen.

Achtung:

- Lesen Sie [„Installationsrichtlinien“](#) auf Seite 1 und [„Sicherheitsprüfungscheckliste“](#) auf Seite 2, um sicherzustellen, dass Sie sicher arbeiten.
- Stellen Sie sicher, dass Sie das Speichermodul frühestens 20 Sekunden nach dem Trennen der Netzkabel vom System entfernen oder installieren. So kann das System vollständig elektrisch entladen werden und ist sicher für den Umgang mit Speichermodulen.
- Speichermodule sind empfindlich gegen statische Entladungen und erfordern eine spezielle Handhabung. Siehe Standardrichtlinien für [„Umgang mit aufladungsempfindlichen Einheiten“](#) auf Seite 4:
 - Tragen Sie immer ein Antistatikarmband, wenn Sie Speichermodule entfernen oder installieren. Antistatikhandschuhe können ebenfalls verwendet werden.

- Halten Sie niemals zwei oder mehr Speichermodule zusammen in der Hand, denn diese sollten sich nicht berühren. Stapeln Sie Speichermodule während der Lagerung nicht übereinander.
 - Berühren Sie niemals die goldenen Speichermodul-Anschlusskontakte bzw. lassen Sie nicht zu, dass diese Kontakte die Außenseite des Speichermodul-Anschlussgehäuses berühren.
 - Gehen Sie vorsichtig mit Speichermodulen um: Sie dürfen ein Speichermodul niemals biegen, drehen oder fallen lassen.
 - Verwenden Sie keine Metallwerkzeuge (wie Schraubzwingen oder Klammern) für die Handhabung der Speichermodule, da das harte Metall die Speichermodule beschädigen kann.
 - Setzen Sie Speichermodule nicht ein, während Sie Schutzhüllen oder passive Komponenten halten, da es durch die hohe Steckkraft zu Rissen in Schutzhüllen oder zur Trennung von passiven Komponenten kommen kann.
- Wenn ein Prozessor installiert ist, muss in jedem mit dem Prozessor verbundenen DIMM-Steckplatz ein DIMM oder eine DIMM-Abdeckblende installiert werden.
 - DIMM-Steckplätze 1–8 sind mit Prozessor 1 verbunden
 - DIMM-Steckplätze 9–16 sind mit Prozessor 2 verbunden

Wichtig: Entfernen oder installieren Sie Speichermodule für jeweils einen Prozessor.

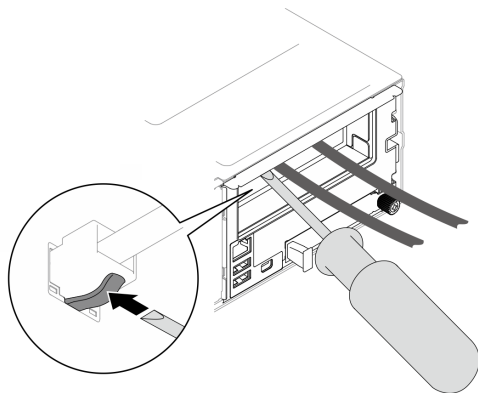
Vorgehensweise

Achtung: Stellen Sie sicher, dass Sie das Speichermodul frühestens 20 Sekunden nach dem Trennen der Netzkabel vom System entfernen oder installieren. So kann das System vollständig elektrisch entladen werden und ist sicher für den Umgang mit Speichermodulen.

Schritt 1. Bereiten Sie diese Aufgabe vor.

- a. Schalten Sie den Knoten aus (siehe „[Knoten ausschalten](#)“ auf Seite 11). Ziehen Sie dann alle externen Kabel vom Knoten ab.

Anmerkung: Falls erforderlich, drücken Sie mit einem Schlitzschraubendreher auf die Löseklemme, um ein externes Netzkabel von der Rückseite des 2U-Knotens zu entfernen.



- b. Entfernen Sie den Knoten aus dem Gehäuse (siehe „[Knoten aus dem Gehäuse entfernen](#)“ auf Seite 34). Legen Sie den Knoten anschließend mit seiner Vorderseite zu Ihnen gerichtet vorsichtig auf einer ebenen, antistatischen Oberfläche ab.

Anmerkungen:

- Wenn Sie den Knoten entfernen, notieren Sie sich die Knotenrahmennummer und installieren Sie den Knoten im selben Knotenrahmen, aus dem er entfernt wurde. Wenn Sie den Knoten in einem anderen Knotenrahmen installieren, muss er neu konfiguriert werden.

- Aus Sicherheitsgründen sollten Sie den Knoten mit zwei Händen anheben.
- c. Entfernen Sie die obere Abdeckung (siehe „[Obere Abdeckung entfernen](#)“ auf Seite 163).
 - d. So tauschen Sie ein Speichermodul an der Vorderseite aus (beliebiges Modul in den Speichersteckplätzen 1-8):
 - Wenn auf der vorderen Luftführung ein Flash-Stromversorgungsmodul installiert ist, ziehen Sie zunächst das Kabel des Flash-Stromversorgungsmoduls ab und entfernen Sie dann das Flash-Stromversorgungsmodul (siehe „[Flash-Stromversorgungsmodul entfernen](#)“ auf Seite 70).
 - Entfernen Sie die vordere Luftführung (siehe „[Luftführung entfernen](#)“ auf Seite 42).
 - e. So tauschen Sie ein Speichermodul an der Rückseite aus (beliebiges Modul in den Speichersteckplätzen 9-16):
 - Wenn die hintere Luftführung installiert ist, entfernen Sie sie (siehe „[Luftführung entfernen](#)“ auf Seite 42).
 - Wenn ein 2U-Hochleistungs-PHM installiert ist, entfernen Sie es (siehe „[Prozessor und Kühlkörper entfernen](#)“ auf Seite 121).

Achtung: Das Entfernen oder Installieren eines 2U-Hochleistungs-PHMs muss von einem qualifizierten Techniker ausgeführt werden.

Schritt 2. Identifizieren Sie die Speichermodul-Steckplätze und bestimmen Sie, welches Speichermodul aus dem Knoten entfernt werden soll.

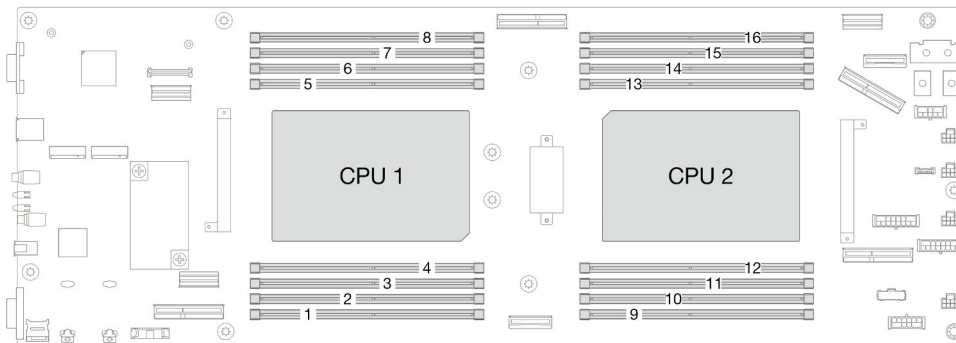


Abbildung 62. Layout für Speichermodule und Prozessoren

Schritt 3. Entfernen Sie das Speichermodul aus dem Steckplatz.

Achtung: Gehen Sie mit den Halteklammern vorsichtig um, um ein Abbrechen der Halteklammern oder eine Beschädigung der DIMM-Steckplätze zu vermeiden.

- a. ① Öffnen Sie die Halteklammer an beiden Enden des Speichermodul-Steckplatzes.
- b. ② Fassen Sie das Speichermodul vorsichtig an beiden Enden an und heben Sie es aus dem Steckplatz heraus.

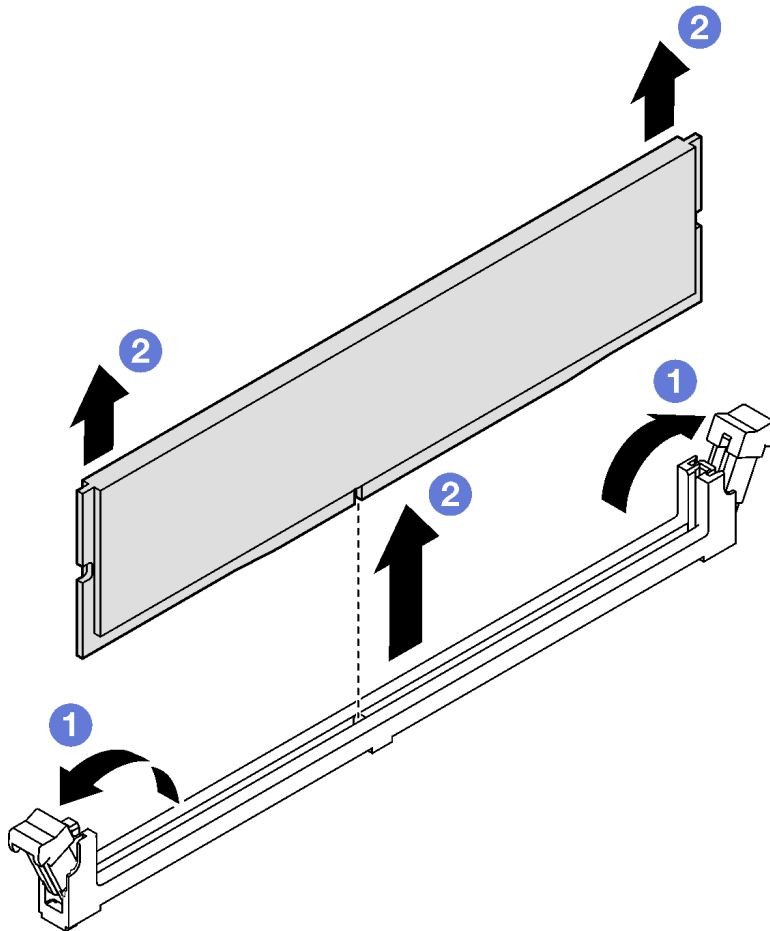


Abbildung 63. Entfernen eines Speichermoduls

Nach Abschluss dieser Aufgabe

1. Austauschereinheit oder Abdeckblende installieren (siehe „[Speichermodul installieren](#)“ auf Seite 93) .
2. Wenn Sie angewiesen werden, die Komponente oder die Zusatzeinrichtung einzusenden, befolgen Sie die Verpackungsanweisungen und verwenden Sie ggf. das mitgelieferte Verpackungsmaterial für den Transport.

Speichermodul installieren

Führen Sie die Anweisungen in diesem Abschnitt aus, um ein Speichermodul zu installieren.

Zu dieser Aufgabe

Ausführliche Informationen zur Speicherkonfiguration finden Sie im Abschnitt .

Zum Vermeiden möglicher Gefahren lesen und befolgen Sie die Sicherheitsinformationen.

Achtung:

- Lesen Sie „[Installationsrichtlinien](#)“ auf Seite 1 und „[Sicherheitsprüfungscheckliste](#)“ auf Seite 2, um sicherzustellen, dass Sie sicher arbeiten.

- Stellen Sie sicher, dass Sie das Speichermodul frühestens 20 Sekunden nach dem Trennen der Netzkabel vom System entfernen oder installieren. So kann das System vollständig elektrisch entladen werden und ist sicher für den Umgang mit Speichermodulen.
- Speichermodule sind empfindlich gegen statische Entladungen und erfordern eine spezielle Handhabung. Siehe Standardrichtlinien für „Umgang mit aufladungsempfindlichen Einheiten“ auf Seite 4:
 - Tragen Sie immer ein Antistatikarmband, wenn Sie Speichermodule entfernen oder installieren. Antistatikhandschuhe können ebenfalls verwendet werden.
 - Halten Sie niemals zwei oder mehr Speichermodule zusammen in der Hand, denn diese sollten sich nicht berühren. Stapeln Sie Speichermodule während der Lagerung nicht übereinander.
 - Berühren Sie niemals die goldenen Speichermodul-Anschlusskontakte bzw. lassen Sie nicht zu, dass diese Kontakte die Außenseite des Speichermodul-Anschlussgehäuses berühren.
 - Gehen Sie vorsichtig mit Speichermodulen um: Sie dürfen ein Speichermodul niemals biegen, drehen oder fallen lassen.
 - Verwenden Sie keine Metallwerkzeuge (wie Schraubzwingen oder Klammern) für die Handhabung der Speichermodule, da das harte Metall die Speichermodule beschädigen kann.
 - Setzen Sie Speichermodule nicht ein, während Sie Schutzhüllen oder passive Komponenten halten, da es durch die hohe Steckkraft zu Rissen in Schutzhüllen oder zur Trennung von passiven Komponenten kommen kann.
- Wenn ein Prozessor installiert ist, muss in jedem mit dem Prozessor verbundenen DIMM-Steckplatz ein DIMM oder eine DIMM-Abdeckblende installiert werden.
 - DIMM-Steckplätze 1–8 sind mit Prozessor 1 verbunden
 - DIMM-Steckplätze 9–16 sind mit Prozessor 2 verbunden

Wichtig: Entfernen oder installieren Sie Speichermodule für jeweils einen Prozessor.

Firmware- und Treiberdownload: Möglicherweise müssen Sie nach dem Austausch einer Komponente die Firmware oder den Treiber aktualisieren.

- Unter <https://datacentersupport.lenovo.com/products/servers/thinksystem/sd550v3/7dd2/downloads/driver-list> finden Sie die aktuelle Firmware und Treiberupdates für Ihren Server.
- Weitere Informationen zu den Tools für die Firmwareaktualisierung finden Sie unter „Firmware aktualisieren“ im *Benutzerhandbuch* oder im *Systemkonfigurationshandbuch*.

Vorgehensweise

Achtung: Stellen Sie sicher, dass Sie das Speichermodul frühestens 20 Sekunden nach dem Trennen der Netzkabel vom System entfernen oder installieren. So kann das System vollständig elektrisch entladen werden und ist sicher für den Umgang mit Speichermodulen.

Schritt 1. Stellen Sie fest, wo sich der erforderliche Speichermodul-Steckplatz auf der Systemplatine befindet.

Anmerkungen:

- Stellen Sie sicher, dass Sie die Installationsregeln und -reihenfolge in „Installationsregeln und -reihenfolge für Speichermodule“ auf Seite 5 einhalten.

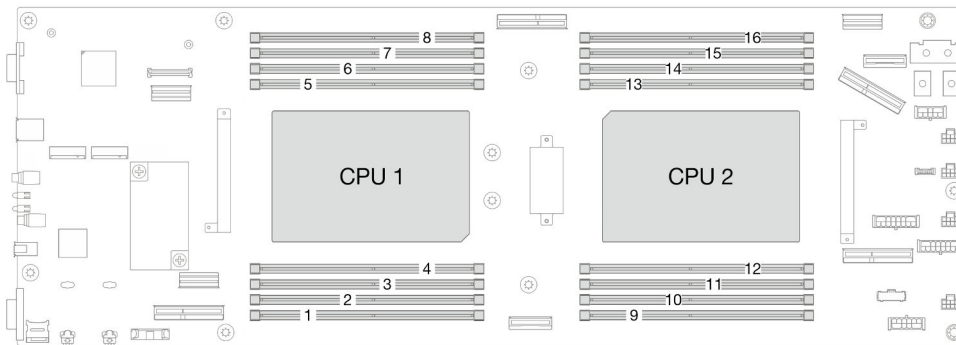


Abbildung 64. Layout für Speichermodule und Prozessoren

Schritt 2. Berühren Sie mit der antistatischen Schutzhülle, in der sich das Speichermodul befindet, eine unlackierte Oberfläche an der Außenseite des Knotens. Entnehmen Sie anschließend das Speichermodul aus der Schutzhülle und legen Sie es auf eine antistatische Oberfläche.

Schritt 3. Setzen Sie das Speichermodul in den Steckplatz ein.

- a. 1 Öffnen Sie die Halteklammer an beiden Enden des Speichermodul-Steckplatzes.
- b. 2 Richten Sie das Speichermodul am Steckplatz aus und setzen Sie es vorsichtig mit beiden Händen in den Steckplatz.
- c. 3 Drücken Sie beide Enden des Speichermoduls nach unten in den Steckplatz, bis die Halteklammern hörbar in der verriegelten Position einrasten.

Achtung:

- Gehen Sie mit den Halteklammern vorsichtig um, um ein Abbrechen der Halteklammern oder eine Beschädigung der DIMM-Steckplätze zu vermeiden.
- Wenn zwischen dem Speichermodul und den Halteklammern eine Lücke bleibt, wurde das Speichermodul nicht richtig eingesetzt. Öffnen Sie in diesem Fall die Halteklammern, nehmen Sie das Speichermodul heraus und setzen Sie es erneut ein.

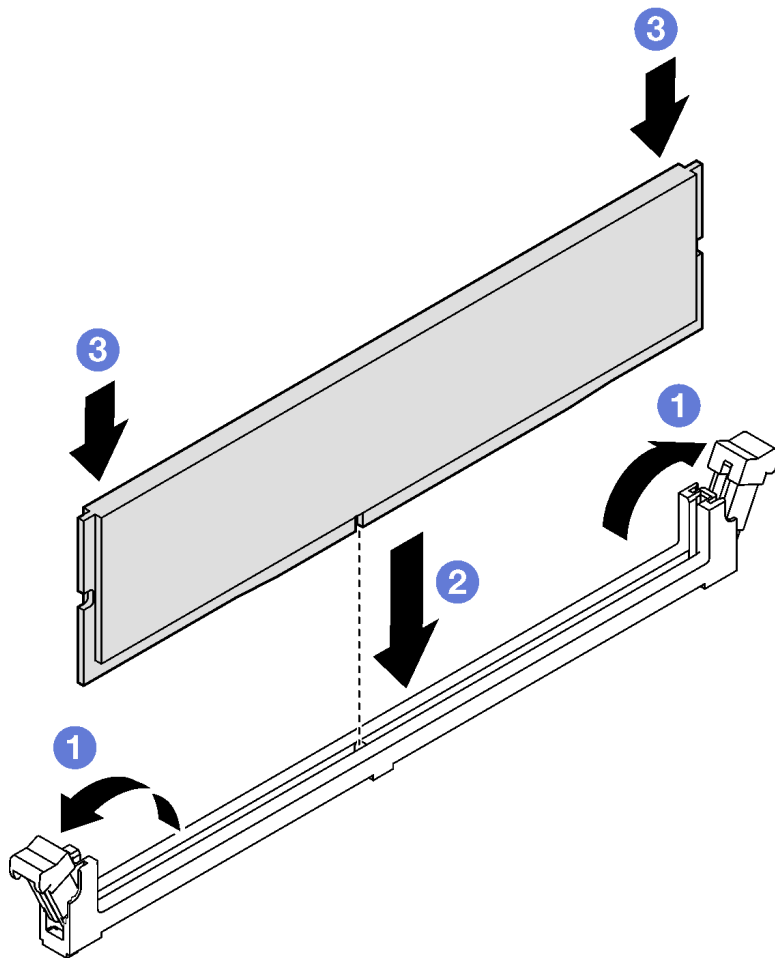


Abbildung 65. Installieren eines Speichermoduls

Nach Abschluss dieser Aufgabe

1. Installieren Sie die erforderliche vordere oder hintere Luftführung wieder (siehe [„Luftführung installieren“ auf Seite 44](#)).
2. Falls erforderlich, installieren Sie das Flash-Stromversorgungsmodul wieder und schließen Sie das Kabel des Flash-Stromversorgungsmoduls wieder an (siehe [„Flash-Stromversorgungsmodul installieren“ auf Seite 71](#)).
3. Falls erforderlich, installieren Sie die hintere Luftführung oder das 2U-Hochleistungs-PHM wieder (siehe [„Luftführung installieren“ auf Seite 44](#) und [„Prozessor und Kühlkörper installieren“ auf Seite 128](#)).
4. Stellen Sie sicher, dass alle erforderlichen Kabel ordnungsgemäß geführt und angeschlossen wurden. Bringen Sie dann die obere Abdeckung wieder an (siehe [„Obere Abdeckung installieren“ auf Seite 165](#)).
5. Installieren Sie den Knoten wieder im Gehäuse (siehe [„Knoten im Gehäuse installieren“ auf Seite 38](#)).
6. Stellen Sie sicher, dass die erforderlichen Netzteileneinheiten installiert und die Netzkabel angeschlossen sind. Schalten Sie dann den Knoten ein (siehe [„Hot-Swap-Netzteil installieren“ auf Seite 22](#) und [„Knoten einschalten“ auf Seite 11](#)).
7. Schließen Sie dann den Austausch von Komponenten ab (siehe [„Austausch von Komponenten abschließen“ auf Seite 166](#)).

MicroSD-Karte austauschen

Führen Sie die Anweisungen in diesem Abschnitt aus, um eine MicroSD-Karte von der Systemplatine zu entfernen oder darauf zu installieren.

MicroSD-Karte entfernen

Führen Sie die Anweisungen in diesem Abschnitt aus, um die microSD-Karte zu entfernen.

Zu dieser Aufgabe

Zum Vermeiden möglicher Gefahren lesen und befolgen Sie die Sicherheitsinformationen.

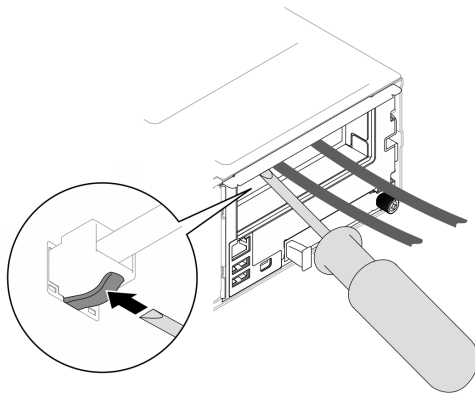
Achtung: Lesen Sie „[Installationsrichtlinien](#)“ auf Seite 1 und „[Sicherheitsprüfungscheckliste](#)“ auf Seite 2, um sicherzustellen, dass Sie sicher arbeiten.

Vorgehensweise

Schritt 1. Bereiten Sie diese Aufgabe vor.

- a. Schalten Sie den Knoten aus (siehe „[Knoten ausschalten](#)“ auf Seite 11). Ziehen Sie dann alle externen Kabel vom Knoten ab.

Anmerkung: Falls erforderlich, drücken Sie mit einem Schlitzschraubendreher auf die Löseklemme, um ein externes Netzkabel von der Rückseite des 2U-Knotens zu entfernen.



- b. Entfernen Sie den Knoten aus dem Gehäuse (siehe „[Knoten aus dem Gehäuse entfernen](#)“ auf Seite 34). Legen Sie den Knoten anschließend mit seiner Vorderseite zu Ihnen gerichtet vorsichtig auf einer ebenen, antistatischen Oberfläche ab.

Anmerkungen:

- Wenn Sie den Knoten entfernen, notieren Sie sich die Knotenrahmennummer und installieren Sie den Knoten im selben Knotenrahmen, aus dem er entfernt wurde. Wenn Sie den Knoten in einem anderen Knotenrahmen installieren, muss er neu konfiguriert werden.
 - Aus Sicherheitsgründen sollten Sie den Knoten mit zwei Händen anheben.
- c. Entfernen Sie die obere Abdeckung (siehe „[Obere Abdeckung entfernen](#)“ auf Seite 163).
 - d. Ziehen Sie alle Kabel von der Rückwandplatine für Laufwerke ab. Entfernen Sie anschließend die Laufwerkhalterung aus dem Knoten und legen Sie sie auf einer ebenen, antistatischen Oberfläche ab (siehe „[Laufwerkhalterung entfernen](#)“ auf Seite 56).

Schritt 2. Suchen Sie den MicroSD-Steckplatz auf der Systemplatine.

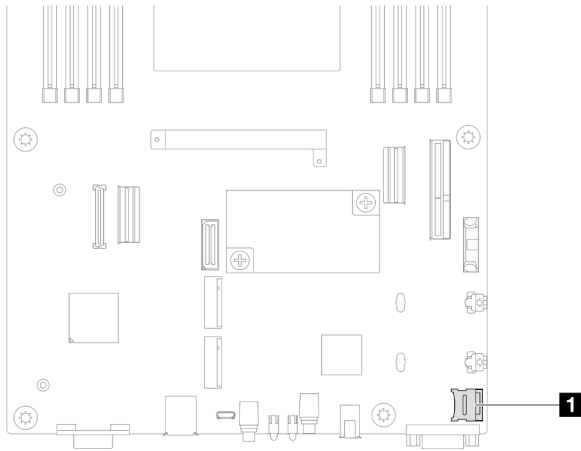


Abbildung 66. Position des microSD-Steckplatzes

Schritt 3. Entfernen Sie die microSD-Karte.

- a. ❶ Schieben Sie den Steckplatzdeckel in die geöffnete Position.
- b. ❷ Heben Sie den Steckplatzdeckel an.
- c. ❸ Entfernen Sie die microSD-Karte aus dem Steckplatz.

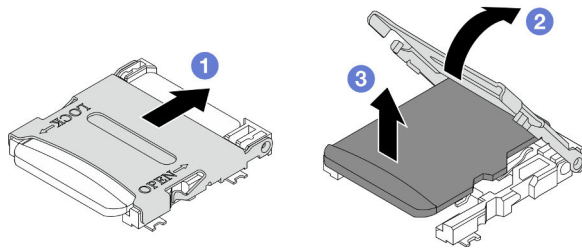


Abbildung 67. Entfernen der microSD-Karte

Nach Abschluss dieser Aufgabe

1. Austauschereinheit installieren (siehe „[MicroSD-Karte installieren](#)“ auf Seite 98).
2. Wenn Sie angewiesen werden, die Komponente oder die Zusatzeinrichtung einzusenden, befolgen Sie die Verpackungsanweisungen und verwenden Sie ggf. das mitgelieferte Verpackungsmaterial für den Transport.

MicroSD-Karte installieren

Führen Sie die Anweisungen in diesem Abschnitt aus, um eine microSD-Karte zu installieren.

Zu dieser Aufgabe

Zum Vermeiden möglicher Gefahren lesen und befolgen Sie die Sicherheitsinformationen.

Achtung:

- Lesen Sie „[Installationsrichtlinien](#)“ auf Seite 1 und „[Sicherheitsprüfungscheckliste](#)“ auf Seite 2, um sicherzustellen, dass Sie sicher arbeiten.
- Berühren Sie mit der antistatischen Schutzhülle, in der sich die Komponente befindet, eine unlackierte Metalloberfläche am Knoten und am Gehäuse. Entnehmen Sie die Komponente anschließend aus der Schutzhülle und legen Sie sie auf eine antistatische Oberfläche.

Vorgehensweise

Schritt 1. Suchen Sie den MicroSD-Steckplatz auf der Systemplatine.

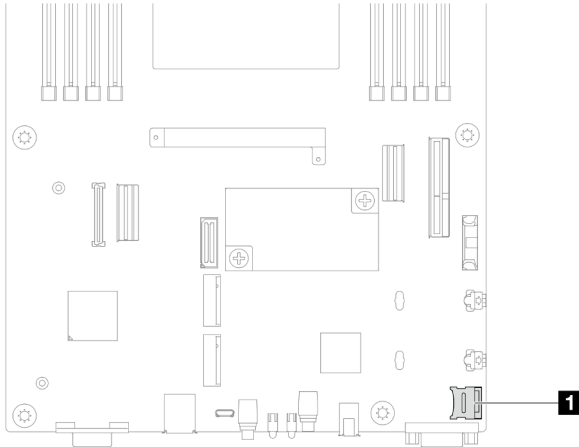


Abbildung 68. Position des microSD-Steckplatzes

Schritt 2. Installieren Sie die microSD-Karte an der Systemplatine.

- a. 1 Setzen Sie die microSD-Karte in den Kartensteckplatz ein.
- b. 2 Schließen Sie den Steckplatzdeckel.
- c. 3 Schieben Sie den Steckplatzdeckel in die gesperrte Position.

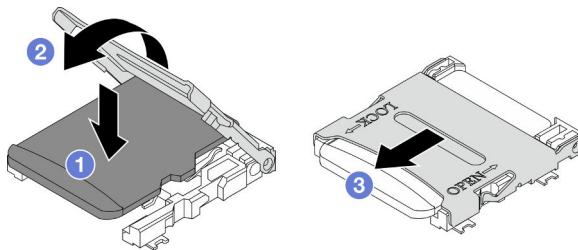


Abbildung 69. Installation einer MicroSD-Karte

Nach Abschluss dieser Aufgabe

1. Schließen Sie alle erforderlichen Kabel wieder an der Rückwandplatine für Laufwerke an. Installieren Sie dann die Laufwerkhalterung wieder am Knoten (siehe [„Kabelführung der Rückwandplatine für 2,5-Zoll-Laufwerke“](#) auf Seite 173 und [„Laufwerkhalterung installieren“](#) auf Seite 61).
2. Stellen Sie sicher, dass alle erforderlichen Kabel ordnungsgemäß geführt und angeschlossen wurden. Bringen Sie dann die obere Abdeckung wieder an (siehe [„Obere Abdeckung installieren“](#) auf Seite 165).
3. Installieren Sie den Knoten wieder im Gehäuse (siehe [„Knoten im Gehäuse installieren“](#) auf Seite 38).
4. Stellen Sie sicher, dass die erforderlichen Netzteileinheiten installiert und die Netzkabel angeschlossen sind. Schalten Sie dann den Knoten ein (siehe [„Hot-Swap-Netzteil installieren“](#) auf Seite 22 und [„Knoten einschalten“](#) auf Seite 11).
5. Schließen Sie dann den Austausch von Komponenten ab (siehe [„Austausch von Komponenten abschließen“](#) auf Seite 166).

OCP-Modul austauschen

Führen Sie die Anweisungen in diesem Abschnitt aus, um das OCP-Modul zu entfernen oder zu installieren.

Anmerkungen:

- Je nach Konfiguration enthält der Knoten diese Komponente möglicherweise nicht.
- Wenn kein OCP-Modul installiert ist, stellen Sie sicher, dass Sie eine OCP-Abdeckblende im OCP-Steckplatz installieren.

OCP-Modul entfernen

Führen Sie die Anweisungen in diesem Abschnitt aus, um das OCP-Modul zu entfernen.

Zu dieser Aufgabe

Zum Vermeiden möglicher Gefahren lesen und befolgen Sie die Sicherheitsinformationen.

Achtung: Lesen Sie „Installationsrichtlinien“ auf Seite 1 und „Sicherheitsprüfungscheckliste“ auf Seite 2, um sicherzustellen, dass Sie sicher arbeiten.

Vorgehensweise

Schritt 1. Bereiten Sie diese Aufgabe vor.

- a. Schalten Sie den Knoten aus (siehe „Knoten ausschalten“ auf Seite 11).

Schritt 2. Entfernen Sie das OCP-Modul.

- a. ① Lösen Sie die Rändelschraube, mit der das OCP-Modul befestigt ist.

Anmerkung: Falls erforderlich, verwenden Sie für diesen Schritt einen Schraubendreher.

- b. ② Ziehen Sie das OCP-Modul am Griff heraus.

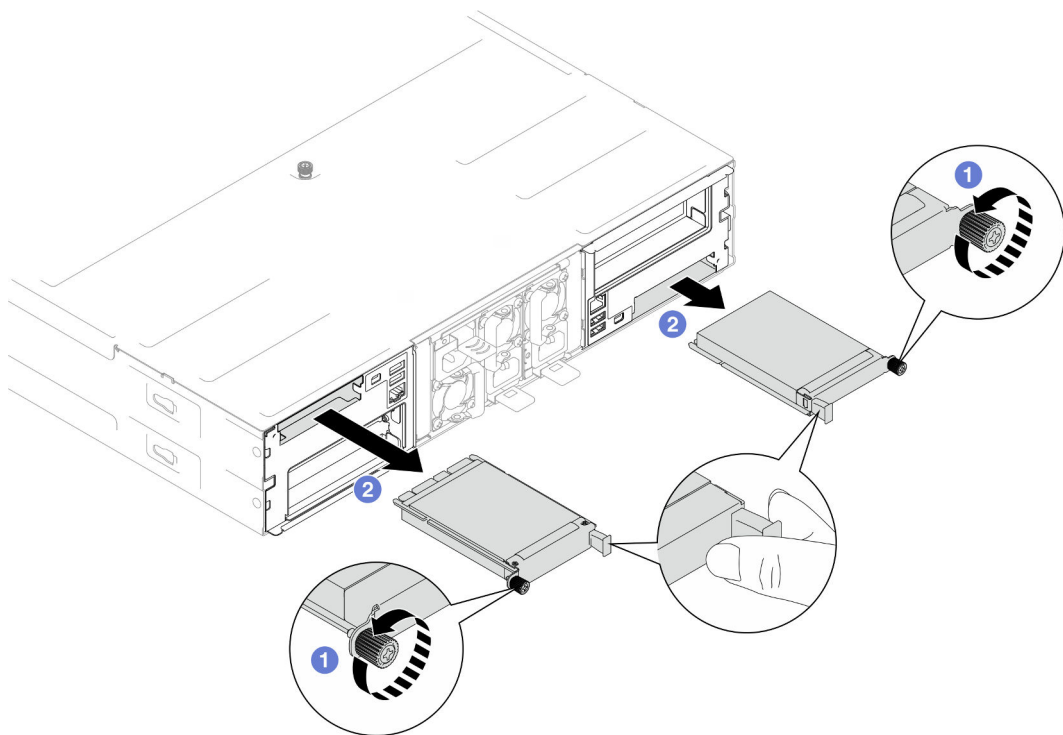


Abbildung 70. Entfernen des hinteren OCP-Moduls

Nach Abschluss dieser Aufgabe

1. Austauschereinheit oder Abdeckblende installieren (siehe „OCP-Modul installieren“ auf Seite 101).
2. Wenn Sie angewiesen werden, die Komponente oder die Zusatzeinrichtung einzusenden, befolgen Sie die Verpackungsanweisungen und verwenden Sie ggf. das mitgelieferte Verpackungsmaterial für den Transport.

OCP-Modul installieren

Führen Sie die Anweisungen in diesem Abschnitt aus, um ein OCP-Modul zu installieren.

Zu dieser Aufgabe

Zum Vermeiden möglicher Gefahren lesen und befolgen Sie die Sicherheitsinformationen.

Achtung:

- Lesen Sie „Installationsrichtlinien“ auf Seite 1 und „Sicherheitsprüfungscheckliste“ auf Seite 2, um sicherzustellen, dass Sie sicher arbeiten.
- Berühren Sie mit der antistatischen Schutzhülle, in der sich die Komponente befindet, eine unlackierte Metalloberfläche am Knoten und am Gehäuse. Entnehmen Sie die Komponente anschließend aus der Schutzhülle und legen Sie sie auf eine antistatische Oberfläche.
- **Firmware- und Treiberdownload:** Möglicherweise müssen Sie nach dem Austausch einer Komponente die Firmware oder den Treiber aktualisieren.
 - Unter <https://datacentersupport.lenovo.com/products/servers/thinksystem/sd550v3/7dd2/downloads/driver-list> finden Sie die aktuelle Firmware und Treiberupdates für Ihren Server.
 - Weitere Informationen zu den Tools für die Firmwareaktualisierung finden Sie unter „Firmware aktualisieren“ im *Benutzerhandbuch* oder im *Systemkonfigurationshandbuch*.
- Verwenden Sie beim Installieren von Netzwerkadaptoren mit 100 GbE oder höheren Geschwindigkeiten passive Direct Attach-Kabel, um eine Drosselung zu vermeiden.

Vorgehensweise

Schritt 1. Wenn eine OCP-Abdeckblende installiert wurde, entfernen Sie sie aus dem OCP-Steckplatz.

Schritt 2. Installieren Sie das OCP-Modul.

- a. ① Schieben Sie das OCP-Modul in den Steckplatz, bis es richtig eingesetzt ist.
- b. ② Ziehen Sie die Rändelschraube fest, um das OCP-Modul zu befestigen.

Anmerkungen:

- Falls erforderlich, verwenden Sie für diesen Schritt einen Schraubendreher.
- Stellen Sie sicher, dass das OCP-Modul vollständig installiert und die Rändelschraube fest angezogen ist. Andernfalls kann es dazu kommen, dass das OCP-Modul nicht vollständig angeschlossen ist und nicht funktioniert.

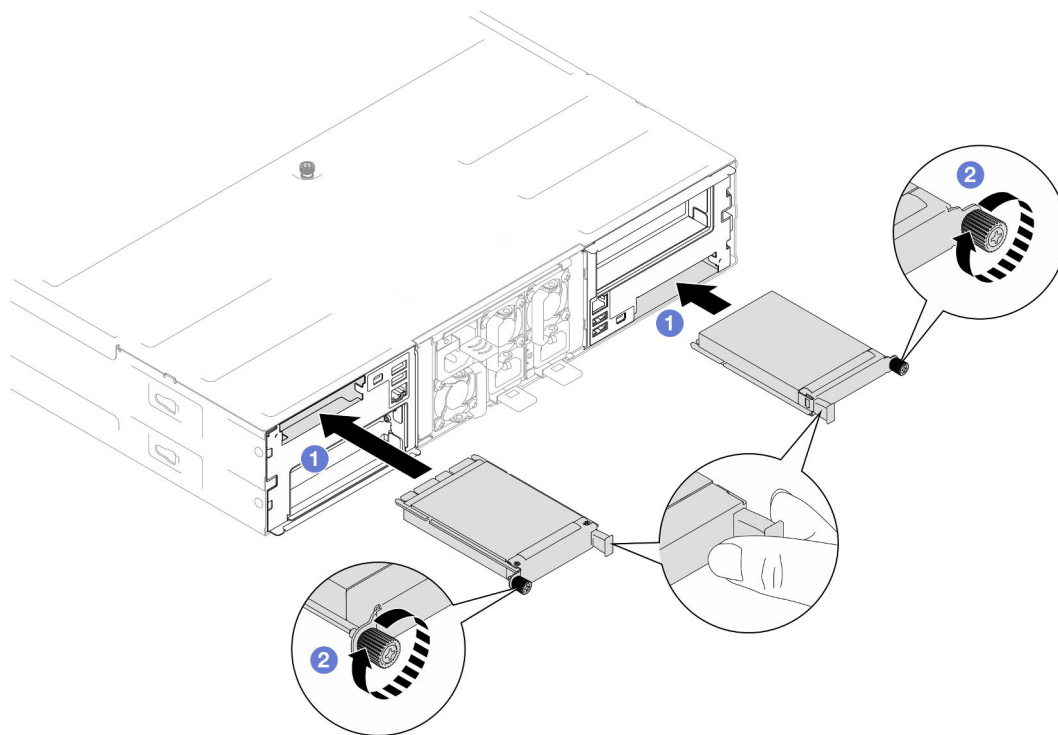


Abbildung 71. Installation des hinteren OCP-Moduls

Nach Abschluss dieser Aufgabe

1. Schalten Sie den Knoten ein (siehe [„Knoten einschalten“ auf Seite 11](#)).
2. Schließen Sie dann den Austausch von Komponenten ab (siehe [„Austausch von Komponenten abschließen“ auf Seite 166](#)).

PCIe-Adapterkartenbaugruppe und -Adapter austauschen

Führen Sie die Anweisungen in diesem Abschnitt aus, um die PCIe-Adapterkartenbaugruppe und die PCIe-Adapterkarten zu entfernen oder zu installieren.

Anmerkungen:

- Je nach Konfiguration enthält der Knoten diese Komponente möglicherweise nicht.
- Wenn keine PCIe-Adapterkartenbaugruppe im Knoten installiert ist, installieren Sie eine Abdeckblende für PCIe-Adapterkarten an der Rückseite des Knotens.

PCIe-Adapterbaugruppe entfernen

Führen Sie die Anweisungen in diesem Abschnitt aus, um die PCIe-Adapterkartenbaugruppe zu entfernen.

Zu dieser Aufgabe

Zum Vermeiden möglicher Gefahren lesen und befolgen Sie die Sicherheitsinformationen.

Achtung: Lesen Sie [„Installationsrichtlinien“ auf Seite 1](#) und [„Sicherheitsprüfungscheckliste“ auf Seite 2](#), um sicherzustellen, dass Sie sicher arbeiten.

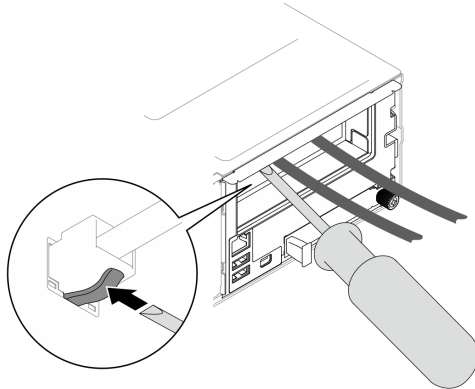
Anmerkung: Je nach Konfiguration weicht Ihre Hardware möglicherweise leicht von den Abbildungen in diesem Abschnitt ab.

Vorgehensweise

Schritt 1. Bereiten Sie diese Aufgabe vor.

- a. Schalten Sie den Knoten aus (siehe „[Knoten ausschalten](#)“ auf Seite 11). Ziehen Sie dann alle externen Kabel vom Knoten ab.

Anmerkung: Falls erforderlich, drücken Sie mit einem Schlitzschraubendreher auf die Löseklemme, um ein externes Netzwerkkabel von der Rückseite des 2U-Knotens zu entfernen.



- b. Entfernen Sie den Knoten aus dem Gehäuse (siehe „[Knoten aus dem Gehäuse entfernen](#)“ auf Seite 34). Legen Sie den Knoten anschließend mit seiner Vorderseite zu Ihnen gerichtet vorsichtig auf einer ebenen, antistatischen Oberfläche ab.

Anmerkungen:

- Wenn Sie den Knoten entfernen, notieren Sie sich die Knotenrahmennummer und installieren Sie den Knoten im selben Knotenrahmen, aus dem er entfernt wurde. Wenn Sie den Knoten in einem anderen Knotenrahmen installieren, muss er neu konfiguriert werden.
 - Aus Sicherheitsgründen sollten Sie den Knoten mit zwei Händen anheben.
- c. Entfernen Sie die obere Abdeckung (siehe „[Obere Abdeckung entfernen](#)“ auf Seite 163).
 - d. Wenn der GPU-Luftkanal im Knoten installiert ist, entfernen Sie ihn (siehe „[GPU-Luftkanal entfernen](#)“ auf Seite 74).
 - e. Wenn die interne Adapterhalterung installiert ist und Sie den Lüfterrahmen deswegen nicht entfernen können, ziehen Sie alle Kabel vom internen Adapter ab. Entfernen Sie dann die interne Adapterhalterung aus dem Knoten (siehe „[Interne Adapterhalterung entfernen](#)“ auf Seite 82).
 - f. Ziehen Sie alle Lüfterkabel von der Systemplatine ab. Entfernen Sie anschließend den Lüfterrahmen aus dem Knoten (siehe „[Lüfterrahmen entfernen](#)“ auf Seite 63).

Schritt 2. Entfernen Sie die PCIe-Adapterkartenbaugruppe aus dem Knoten.

- a. ① Lösen Sie die unverlierbare Schraube, mit der die PCIe-Adapterkartenbaugruppe am Knoten befestigt ist.
- b. ② Ziehen Sie das Netzkabel der PCIe-Adapterkarte von der Adapterkarte ab.
- c. ③ Fassen Sie die PCIe-Adapterkartenbaugruppe vorsichtig an den Kanten an und ziehen Sie sie nach oben aus dem Knoten heraus.

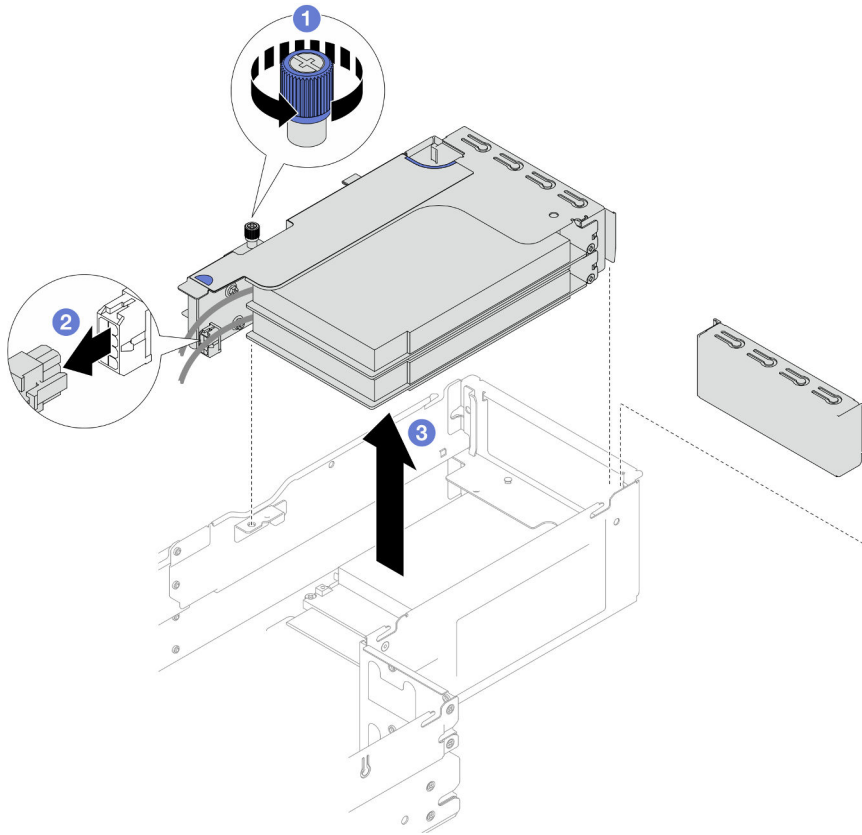
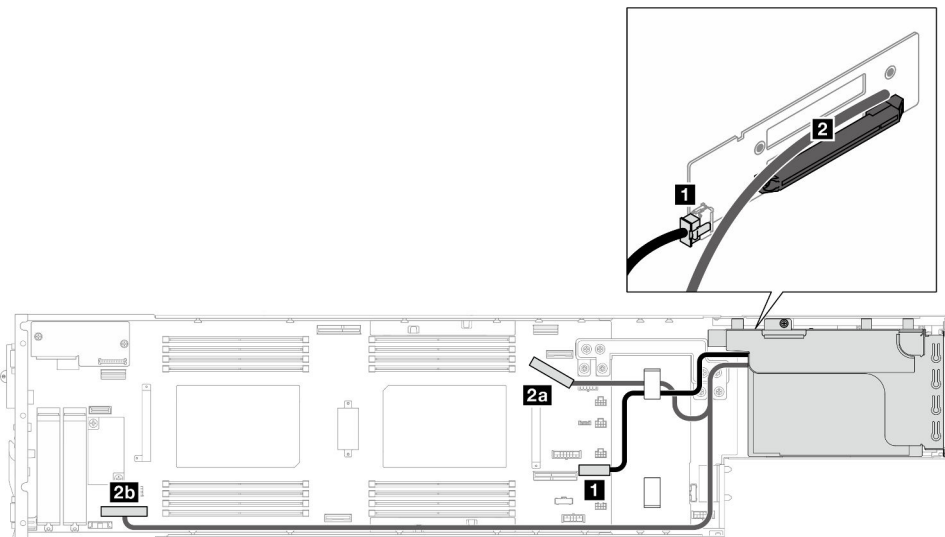


Abbildung 72. Entfernen der PCIe-Adapterkartenbaugruppe

Schritt 3. Falls erforderlich, ziehen Sie alle PCIe-Adapterkabel von der Systemplatine ab (siehe [„Kabelführung für PCIe-Adapterkarte“ auf Seite 180](#)). Legen Sie dann die PCIe-Adapterkartenbaugruppe auf einer ebenen, antistatischen Oberfläche ab.

Anmerkungen:

- Entfernen Sie je nach Konfiguration (falls erforderlich) die vordere Luftführung und die Laufwerkhalterung, um die PCIe-Adapterkabel von der Systemplatine zu trennen (siehe [„Luftführung entfernen“ auf Seite 42](#) und [„Laufwerkhalterung entfernen“ auf Seite 56](#)).



Nach Abschluss dieser Aufgabe

1. Informationen zum Austausch des PCIe-Adapters finden Sie unter [„PCIe-Adapter entfernen“ auf Seite 105](#) und [„PCIe-Adapter installieren“ auf Seite 107](#).
2. Falls erforderlich, tauschen Sie die PCIe-Adapterkarte im Adapterrahmen aus oder entfernen Sie sie daraus.

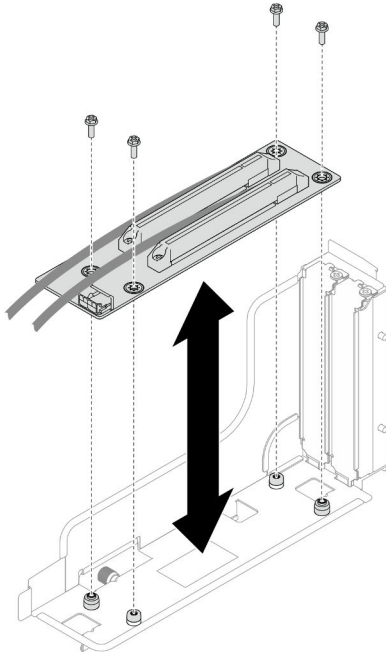


Abbildung 73. Austausch der PCIe-Adapterkarte

3. Austauscheinheit oder Abdeckblende installieren (siehe [„PCIe-Adapterkartenbaugruppe installieren“ auf Seite 110](#)).

Anmerkung: Damit eine ordnungsgemäße Kühlung und Luftzirkulation sichergestellt ist, müssen Sie eine Abdeckblende für die Adapterkarte installieren, wenn im Knoten kein Adapterrahmen installiert ist.

4. Wenn Sie angewiesen werden, die Komponente oder die Zusatzeinrichtung einzusenden, befolgen Sie die Verpackungsanweisungen und verwenden Sie ggf. das mitgelieferte Verpackungsmaterial für den Transport.

PCIe-Adapter entfernen

Führen Sie die Anweisungen in diesem Abschnitt aus, um einen PCIe-Adapter zu entfernen.

Zu dieser Aufgabe

Zum Vermeiden möglicher Gefahren lesen und befolgen Sie die Sicherheitsinformationen.

Achtung: Lesen Sie [„Installationsrichtlinien“ auf Seite 1](#) und [„Sicherheitsprüfungscheckliste“ auf Seite 2](#), um sicherzustellen, dass Sie sicher arbeiten.

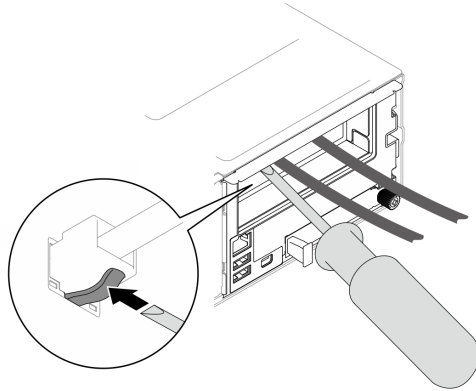
Anmerkung: Je nach Konfiguration weicht Ihre Hardware möglicherweise leicht von den Abbildungen in diesem Abschnitt ab.

Vorgehensweise

Schritt 1. Bereiten Sie diese Aufgabe vor.

- a. Schalten Sie den Knoten aus (siehe [„Knoten ausschalten“ auf Seite 11](#)). Ziehen Sie dann alle externen Kabel vom Knoten ab.

Anmerkung: Falls erforderlich, drücken Sie mit einem Schlitzschraubendreher auf die Löseklemme, um ein externes Netzwerkkabel von der Rückseite des 2U-Knotens zu entfernen.



- b. Entfernen Sie den Knoten aus dem Gehäuse (siehe [„Knoten aus dem Gehäuse entfernen“ auf Seite 34](#)). Legen Sie den Knoten anschließend mit seiner Vorderseite zu Ihnen gerichtet vorsichtig auf einer ebenen, antistatischen Oberfläche ab.

Anmerkungen:

- Wenn Sie den Knoten entfernen, notieren Sie sich die Knotenrahmennummer und installieren Sie den Knoten im selben Knotenrahmen, aus dem er entfernt wurde. Wenn Sie den Knoten in einem anderen Knotenrahmen installieren, muss er neu konfiguriert werden.
 - Aus Sicherheitsgründen sollten Sie den Knoten mit zwei Händen anheben.
- c. Entfernen Sie die obere Abdeckung (siehe [„Obere Abdeckung entfernen“ auf Seite 163](#)).
- d. Wenn der GPU-Luftkanal im Knoten installiert ist, entfernen Sie ihn (siehe [„GPU-Luftkanal entfernen“ auf Seite 74](#)).
- e. Wenn die interne Adapterhalterung installiert ist und Sie den Lüfterrahmen deswegen nicht entfernen können, ziehen Sie alle Kabel vom internen Adapter ab. Entfernen Sie dann die interne Adapterhalterung aus dem Knoten (siehe [„Interne Adapterhalterung entfernen“ auf Seite 82](#)).
- f. Ziehen Sie alle Lüfterkabel von der Systemplatine ab. Entfernen Sie anschließend den Lüfterrahmen aus dem Knoten (siehe [„Lüfterrahmen entfernen“ auf Seite 63](#)).
- g. Entfernen Sie die PCIe-Adapterkartenbaugruppe aus dem Knoten und, falls erforderlich, ziehen Sie die PCIe-Kabel von der Systemplatine ab (siehe [„PCIe-Adapterbaugruppe entfernen“ auf Seite 102](#) und [„Kabelführung für PCIe-Adapterkarte“ auf Seite 180](#)).

Schritt 2. Entfernen Sie den PCIe-Adapter aus dem PCIe-Adapterrahmen.

- a. ① Entfernen Sie die Schraube, mit der der PCIe-Adapter an der PCIe-Adapterkarte befestigt ist.
- b. ② Fassen Sie den PCIe-Adapter an den Kanten und ziehen Sie ihn vorsichtig aus dem PCIe-Steckplatz.

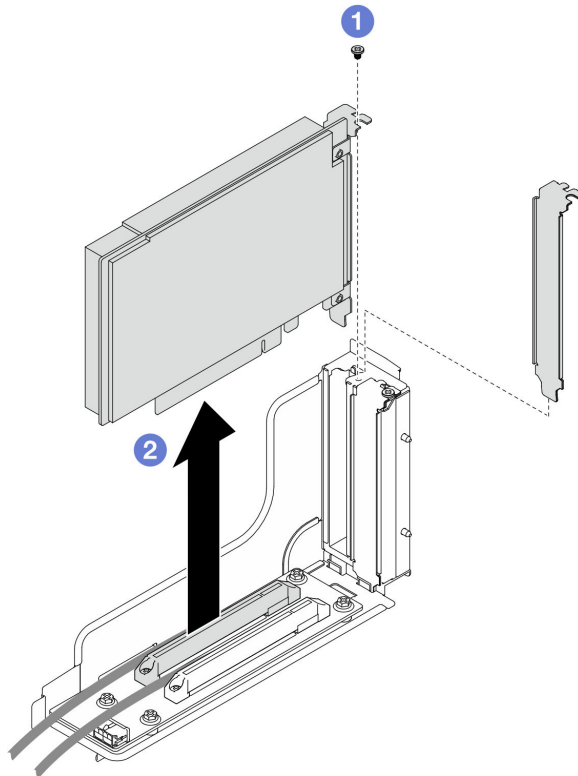


Abbildung 74. Entfernen eines PCIe-Adapters

Nach Abschluss dieser Aufgabe

1. Austauschereinheit oder Abdeckblende installieren (siehe „[PCIe-Adapter installieren](#)“ auf Seite 107).

Anmerkungen:

- Beachten Sie die folgenden Regeln, um verschiedene Abdeckblenden zu installieren.
 - Im Knoten ist kein Adapterrahmen installiert:
 - Installieren Sie eine Adapterrahmen-Abdeckblende (belüftet).
 - In der Adapterkarte ist kein PCIe-Adapter installiert:
 - Installieren Sie in jedem Steckplatz eine PCIe-Abdeckblende (belüftet).
 - In der Adapterkarte ist ein GPU-Adapter installiert:
 - Installieren Sie den GPU-Adapter im Steckplatz 2.
 - Installieren Sie in Steckplatz 1 eine GPU-PCIe-Abdeckblende (nicht belüftet).
 - In der Adapterkarte ist ein PCIe-Adapter installiert:
 - Installieren Sie den PCIe-Adapter im Steckplatz 1.
 - Installieren Sie in Steckplatz 2 eine PCIe-Abdeckblende (belüftet).
2. Wenn Sie angewiesen werden, die Komponente oder die Zusatzeinrichtung einzusenden, befolgen Sie die Verpackungsanweisungen und verwenden Sie ggf. das mitgelieferte Verpackungsmaterial für den Transport.

PCIe-Adapter installieren

Führen Sie die Anweisungen in diesem Abschnitt aus, um einen PCIe-Adapter zu installieren.

Zu dieser Aufgabe

Zum Vermeiden möglicher Gefahren lesen und befolgen Sie die Sicherheitsinformationen.

Achtung:

- Lesen Sie „[Installationsrichtlinien](#)“ auf Seite 1 und „[Sicherheitsprüfungscheckliste](#)“ auf Seite 2, um sicherzustellen, dass Sie sicher arbeiten.
- Berühren Sie mit der antistatischen Schutzhülle, in der sich die Komponente befindet, eine unlackierte Metalloberfläche am Knoten und am Gehäuse. Entnehmen Sie die Komponente anschließend aus der Schutzhülle und legen Sie sie auf eine antistatische Oberfläche.

Wichtig:

- Verwenden Sie beim Installieren von Netzwerkadaptern mit 100 GbE oder höheren Geschwindigkeiten passive Direct Attach-Kabel, um eine Drosselung zu vermeiden.
- Befolgen Sie die Installationsreihenfolge für GPU-Adapter: **Steckplatz 2 >> Steckplatz 1**.
- Befolgen Sie die Installationsreihenfolge für andere PCIe-Adapter: **Steckplatz 1 >> Steckplatz 2**.
- Ein Gen 5 PCIe-Adapter muss in **Steckplatz 2** installiert werden.
- Um eine ordnungsgemäße Kühlung und Luftzirkulation zu gewährleisten, müssen Sie die Installationsregeln und -reihenfolge einhalten:
 - Wenn ein GPU-Adapter in der Adapterkarte installiert ist, installieren Sie einen GPU-Luftkanal im Knoten (siehe „[GPU-Luftkanal installieren](#)“ auf Seite 75).
 - Beachten Sie die folgenden Regeln, um verschiedene Abdeckblenden zu installieren.
 - Im Knoten ist kein Adapterrahmen installiert:
 - Installieren Sie eine Adapterrahmen-Abdeckblende (belüftet).
 - In der Adapterkarte ist kein PCIe-Adapter installiert:
 - Installieren Sie in jedem Steckplatz eine PCIe-Abdeckblende (belüftet).
 - In der Adapterkarte ist ein GPU-Adapter installiert:
 - Installieren Sie den GPU-Adapter im Steckplatz 2.
 - Installieren Sie in Steckplatz 1 eine GPU-PCIe-Abdeckblende (nicht belüftet).
 - In der Adapterkarte ist ein PCIe-Adapter installiert:
 - Installieren Sie den PCIe-Adapter im Steckplatz 1.
 - Installieren Sie in Steckplatz 2 eine PCIe-Abdeckblende (belüftet).

Vorgehensweise

Schritt 1. Wenn die PCIe-Adapterkarte nicht im Adapterrahmen installiert ist, installieren Sie sie jetzt.

- a. Richten Sie die Schraubenlöcher an der PCIe-Adapterkarte an den entsprechenden Öffnungen auf dem Adapterrahmen aus. Setzen Sie die PCIe-Adapterkarte dann ein.
- b. Ziehen Sie die Schrauben fest, um die PCIe-Adapterkarte am PCIe-Adapterrahmen zu befestigen.

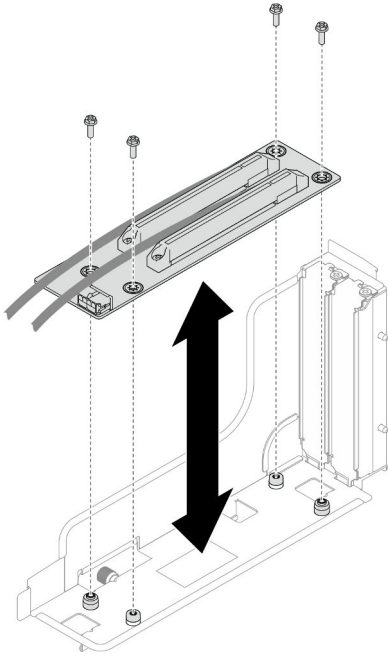


Abbildung 75. Austausch der PCIe-Adapterkarte

Schritt 2. Bestimmen Sie den erforderlichen PCIe-Steckplatz. Falls eine PCIe-Abdeckblende im Steckplatz installiert ist, entfernen Sie sie.

Schritt 3. Installieren Sie den PCIe-Adapter im PCIe-Steckplatz.

- a. 1 Richten Sie den Adapter am PCIe-Anschluss aus. Drücken Sie dann den Adapter vorsichtig gerade in den Anschluss, bis er ordnungsgemäß eingesetzt ist.
- b. 2 Ziehen Sie die Schraube fest, um den Adapter zu befestigen.

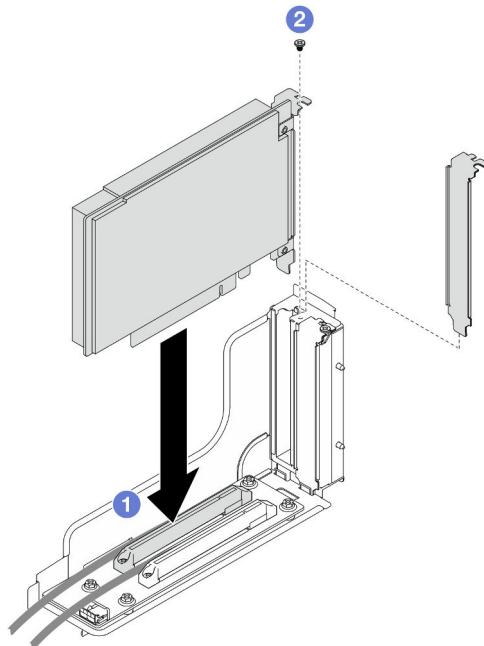


Abbildung 76. Installation eines PCIe-Adapters

Nach Abschluss dieser Aufgabe

1. Falls erforderlich, installieren Sie die PCIe-Adapterkartenbaugruppe wieder im Knoten und schließen Sie die erforderlichen PCIe-Kabel wieder an der Systemplatine an (siehe [„PCIe-Adapterkartenbaugruppe installieren“ auf Seite 110](#) und [„Kabelführung für PCIe-Adapterkarte“ auf Seite 180](#)).
2. Installieren Sie den Lüfterrahmen wieder am Knoten und schließen Sie alle Lüfterkabel wieder an der Systemplatine an (siehe [„Lüfterrahmen installieren“ auf Seite 68](#)).
3. Falls erforderlich, installieren Sie den GPU-Luftkanal wieder (siehe [„GPU-Luftkanal installieren“ auf Seite 75](#)).
4. Falls erforderlich, installieren Sie die Halterung für den internen Adapter wieder und schließen Sie alle erforderlichen Kabel wieder am internen Adapter an (siehe [„Interne Adapterhalterung installieren“ auf Seite 84](#) und [„Kabelführung der Rückwandplatine für 2,5-Zoll-Laufwerke“ auf Seite 173](#)).
5. Falls erforderlich, installieren Sie die erforderliche vordere oder hintere Luftführung wieder (siehe [„Luftführung installieren“ auf Seite 44](#)).
6. Stellen Sie sicher, dass alle erforderlichen Kabel ordnungsgemäß geführt und angeschlossen wurden. Bringen Sie dann die obere Abdeckung wieder an (siehe [„Obere Abdeckung installieren“ auf Seite 165](#)).
7. Installieren Sie den Knoten wieder im Gehäuse (siehe [„Knoten im Gehäuse installieren“ auf Seite 38](#)).
8. Stellen Sie sicher, dass die erforderlichen Netzteileneinheiten installiert und die Netzkabel angeschlossen sind. Schalten Sie dann den Knoten ein (siehe [„Hot-Swap-Netzteil installieren“ auf Seite 22](#) und [„Knoten einschalten“ auf Seite 11](#)).
9. Schließen Sie dann den Austausch von Komponenten ab (siehe [„Austausch von Komponenten abschließen“ auf Seite 166](#)).

PCIe-Adapterkartenbaugruppe installieren

Führen Sie die Anweisungen in diesem Abschnitt aus, um eine PCIe-Adapterkartenbaugruppe zu installieren.

Zu dieser Aufgabe

Zum Vermeiden möglicher Gefahren lesen und befolgen Sie die Sicherheitsinformationen.

Achtung:

- Lesen Sie [„Installationsrichtlinien“ auf Seite 1](#) und [„Sicherheitsprüfungscheckliste“ auf Seite 2](#), um sicherzustellen, dass Sie sicher arbeiten.
- Berühren Sie mit der antistatischen Schutzhülle, in der sich die Komponente befindet, eine unlackierte Metalloberfläche am Knoten und am Gehäuse. Entnehmen Sie die Komponente anschließend aus der Schutzhülle und legen Sie sie auf eine antistatische Oberfläche.

Vorgehensweise

Schritt 1. Wenn eine Abdeckblende für PCIe-Adapter installiert wurde, entfernen Sie die Schraube und dann die Abdeckblende.

Schritt 2. Wenn die PCIe-Adapterkarte nicht im Adapterrahmen installiert ist, installieren Sie sie jetzt.

- a. Richten Sie die Schraubenlöcher an der PCIe-Adapterkarte an den entsprechenden Öffnungen auf dem Adapterrahmen aus. Setzen Sie die PCIe-Adapterkarte dann ein.
- b. Ziehen Sie die Schrauben fest, um die PCIe-Adapterkarte am PCIe-Adapterrahmen zu befestigen.

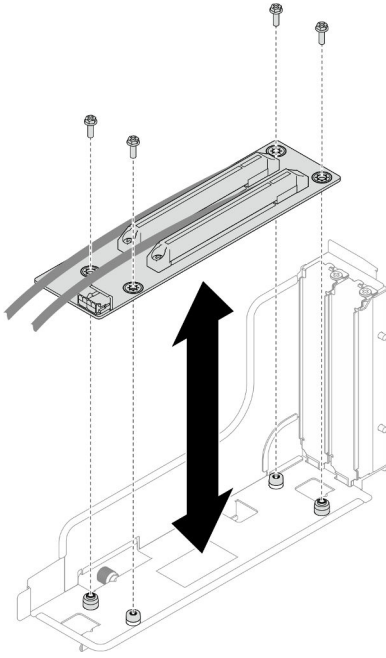


Abbildung 77. Austausch der PCIe-Adapterkarte

- Schritt 3. Installieren Sie den erforderlichen PCIe-Adapter (siehe [„PCIe-Adapter installieren“ auf Seite 107](#)).
- Schritt 4. Wenn die PCIe-Kabel von der Systemplatine getrennt wurden, schließen Sie diese Kabel wieder an die Systemplatine an (siehe [„Kabelführung für PCIe-Adapterkarte“ auf Seite 180](#)).
- Schritt 5. Installieren Sie die PCI-Adapterkartenbaugruppe im Knoten.
- a. ① Richten Sie die Kanten der PCIe-Adapterkartenbaugruppe an den Kanten des Knotens aus. Setzen Sie die PCIe-Adapterkartenbaugruppe ordnungsgemäß ein.
 - b. ② Schließen Sie das Netzkabel für den PCIe-Adapter an die Adapterkarte an.
 - c. ③ Ziehen Sie die unverlierbare Schraube an, um die PCIe-Adapterkartenbaugruppe am Knoten zu befestigen.

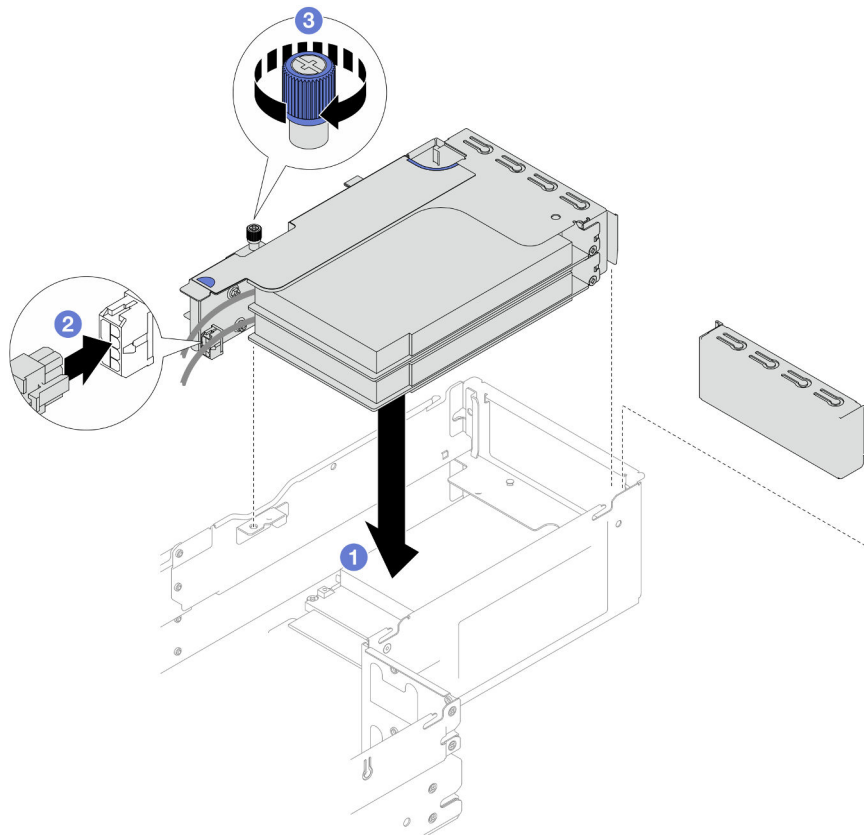


Abbildung 78. Installation der PCIe-Adapterkartenbaugruppe

Nach Abschluss dieser Aufgabe

1. Installieren Sie den Lüfterrahmen wieder am Knoten und schließen Sie alle Lüfterkabel wieder an der Systemplatine an (siehe [„Lüfterrahmen installieren“ auf Seite 68](#)).
2. Falls erforderlich, installieren Sie den GPU-Luftkanal wieder (siehe [„GPU-Luftkanal installieren“ auf Seite 75](#)).
3. Falls erforderlich, installieren Sie die Halterung für den internen Adapter wieder und schließen Sie alle erforderlichen Kabel wieder am internen Adapter an (siehe [„Interne Adapterhalterung installieren“ auf Seite 84](#) und [„Kabelführung der Rückwandplatine für 2,5-Zoll-Laufwerke“ auf Seite 173](#)).
4. Falls erforderlich, installieren Sie die vordere Luftführung wieder (siehe [„Luftführung installieren“ auf Seite 44](#)).
5. Stellen Sie sicher, dass alle erforderlichen Kabel ordnungsgemäß geführt und angeschlossen wurden. Bringen Sie dann die obere Abdeckung wieder an (siehe [„Obere Abdeckung installieren“ auf Seite 165](#)).
6. Installieren Sie den Knoten wieder im Gehäuse (siehe [„Knoten im Gehäuse installieren“ auf Seite 38](#)).
7. Stellen Sie sicher, dass die erforderlichen Netzteileinheiten installiert und die Netzkabel angeschlossen sind. Schalten Sie dann den Knoten ein (siehe [„Hot-Swap-Netzteil installieren“ auf Seite 22](#) und [„Knoten einschalten“ auf Seite 11](#)).
8. Schließen Sie dann den Austausch von Komponenten ab (siehe [„Austausch von Komponenten abschließen“ auf Seite 166](#)).

Sammelschiene austauschen

Führen Sie die Anweisungen in diesem Abschnitt aus, um die Sammelschiene zu entfernen oder zu installieren.

Sammelschiene entfernen

Führen Sie die Anweisungen in diesem Abschnitt aus, um die Sammelschiene zu entfernen.

Zu dieser Aufgabe

Zum Vermeiden möglicher Gefahren lesen und befolgen Sie die Sicherheitsinformationen.

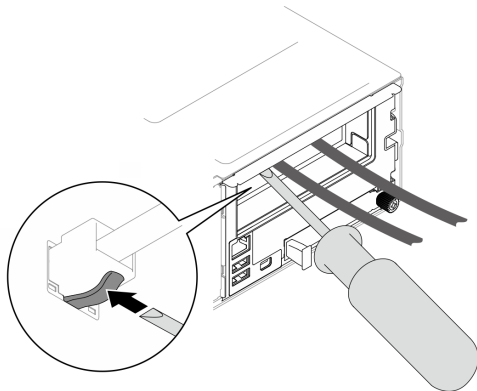
Achtung: Lesen Sie „[Installationsrichtlinien](#)“ auf Seite 1 und „[Sicherheitsprüfungscheckliste](#)“ auf Seite 2, um sicherzustellen, dass Sie sicher arbeiten.

Vorgehensweise

Schritt 1. Bereiten Sie diese Aufgabe vor.

- a. Schalten Sie den Knoten aus (siehe „[Knoten ausschalten](#)“ auf Seite 11). Ziehen Sie dann alle externen Kabel vom Knoten ab.

Anmerkung: Falls erforderlich, drücken Sie mit einem Schlitzschraubendreher auf die Löseklemme, um ein externes Netzwerkkabel von der Rückseite des 2U-Knotens zu entfernen.



- b. Entfernen Sie den Knoten aus dem Gehäuse (siehe „[Knoten aus dem Gehäuse entfernen](#)“ auf Seite 34). Legen Sie den Knoten anschließend mit seiner Vorderseite zu Ihnen gerichtet vorsichtig auf einer ebenen, antistatischen Oberfläche ab.

Anmerkungen:

- Wenn Sie den Knoten entfernen, notieren Sie sich die Knotenrahmennummer und installieren Sie den Knoten im selben Knotenrahmen, aus dem er entfernt wurde. Wenn Sie den Knoten in einem anderen Knotenrahmen installieren, muss er neu konfiguriert werden.
 - Aus Sicherheitsgründen sollten Sie den Knoten mit zwei Händen anheben.
- c. Entfernen Sie die obere Abdeckung (siehe „[Obere Abdeckung entfernen](#)“ auf Seite 163).
 - d. Wenn der GPU-Luftkanal im Knoten installiert ist, entfernen Sie ihn (siehe „[GPU-Luftkanal entfernen](#)“ auf Seite 74).
 - e. Wenn die interne Adapterhalterung installiert ist, ziehen Sie alle Kabel vom internen Adapter ab. Entfernen Sie dann die interne Adapterhalterung aus dem Knoten (siehe „[Interne Adapterhalterung entfernen](#)“ auf Seite 82).
 - f. Ziehen Sie alle Lüfterkabel von der Systemplatine ab. Entfernen Sie anschließend den Lüfterrahmen aus dem Knoten (siehe „[Lüfterrahmen entfernen](#)“ auf Seite 63).
 - g. Wenn die PCIe-Adapterkartenbaugruppe installiert ist, entfernen Sie sie aus dem Knoten und ziehen Sie die PCIe-Kabel von der Systemplatine ab (siehe „[PCIe-Adapterbaugruppe entfernen](#)“ auf Seite 102 und „[Kabelführung für PCIe-Adapterkarte](#)“ auf Seite 180).

Schritt 2. Entfernen Sie die sechs äußeren Schrauben von der Sammelschiene.

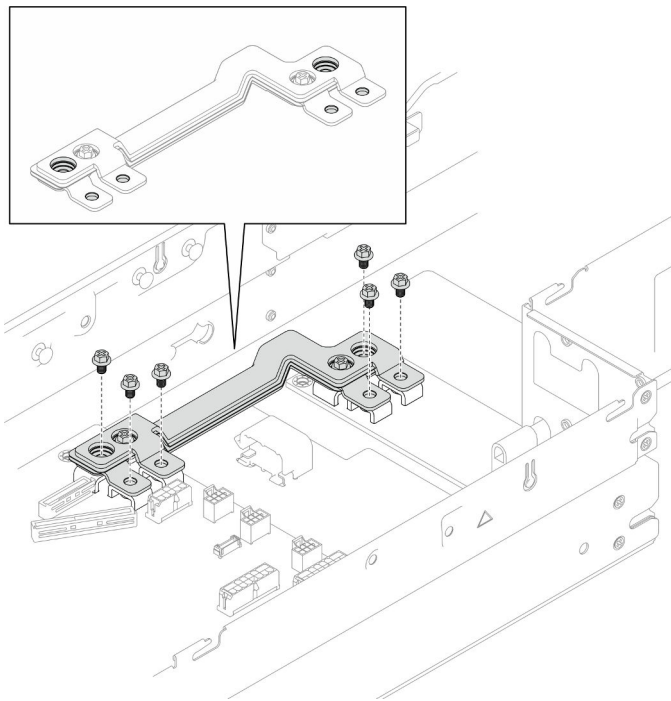


Abbildung 79. Entfernen der äußeren Schrauben der Sammelschiene

Schritt 3. Entfernen Sie die Sammelschiene.

- a. 1 Entfernen Sie die Hauptschraube der PDB von der Sammelschiene.
- b. 2 Entfernen Sie die Hauptschraube der Systemplatine von der Sammelschiene.
- c. 3 Heben Sie die Sammelschiene aus dem Knoten.

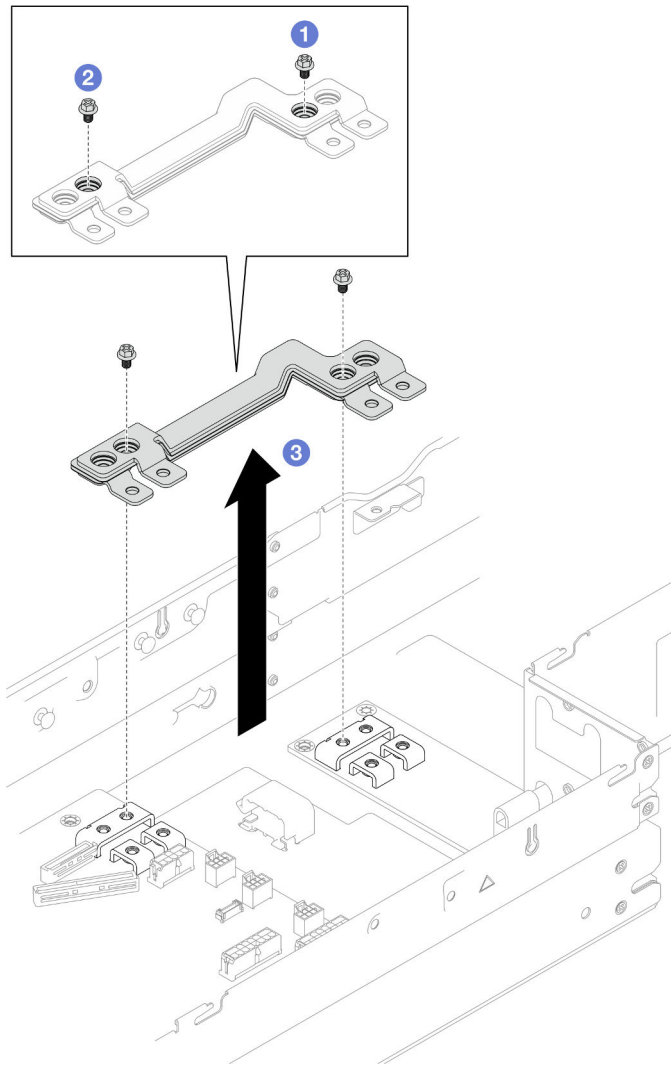


Abbildung 80. Entfernen der Sammelschiene

Nach Abschluss dieser Aufgabe

1. Austauschereinheit installieren (siehe „[Sammelschiene installieren](#)“ auf Seite 115).
2. Wenn Sie angewiesen werden, die Komponente oder die Zusatzeinrichtung einzusenden, befolgen Sie die Verpackungsanweisungen und verwenden Sie ggf. das mitgelieferte Verpackungsmaterial für den Transport.

Sammelschiene installieren

Führen Sie die Anweisungen in diesem Abschnitt aus, um eine Sammelschiene zu installieren.

Zu dieser Aufgabe

Zum Vermeiden möglicher Gefahren lesen und befolgen Sie die Sicherheitsinformationen.

Achtung:

- Lesen Sie „[Installationsrichtlinien](#)“ auf Seite 1 und „[Sicherheitsprüfungscheckliste](#)“ auf Seite 2, um sicherzustellen, dass Sie sicher arbeiten.

- Berühren Sie mit der antistatischen Schutzhülle, in der sich die Komponente befindet, eine unlackierte Metalloberfläche am Knoten und am Gehäuse. Entnehmen Sie die Komponente anschließend aus der Schutzhülle und legen Sie sie auf eine antistatische Oberfläche.

Anmerkung: Als Referenz: Das Drehmoment, das erforderlich ist, um die Schrauben vollständig an der Busleiste anzuziehen werden, beträgt 12 +/- 0,5 lbf-in.

Vorgehensweise

Schritt 1. Installieren Sie die Sammelschiene im Knoten.

- 1 Richten Sie die Schraubenlöcher an der Sammelschiene an den entsprechenden Schraubenlöchern auf der Systemplatine und Stromversorgungsplatine aus. Senken Sie dann die Sammelschiene ab.
- 2 Ziehen Sie die Hauptschraube der Systemplatine an, um die Sammelschiene an der Systemplatine zu befestigen.
- 3 Ziehen Sie die Hauptschraube der PDB an, um die Sammelschiene an der Stromversorgungsplatine zu befestigen.

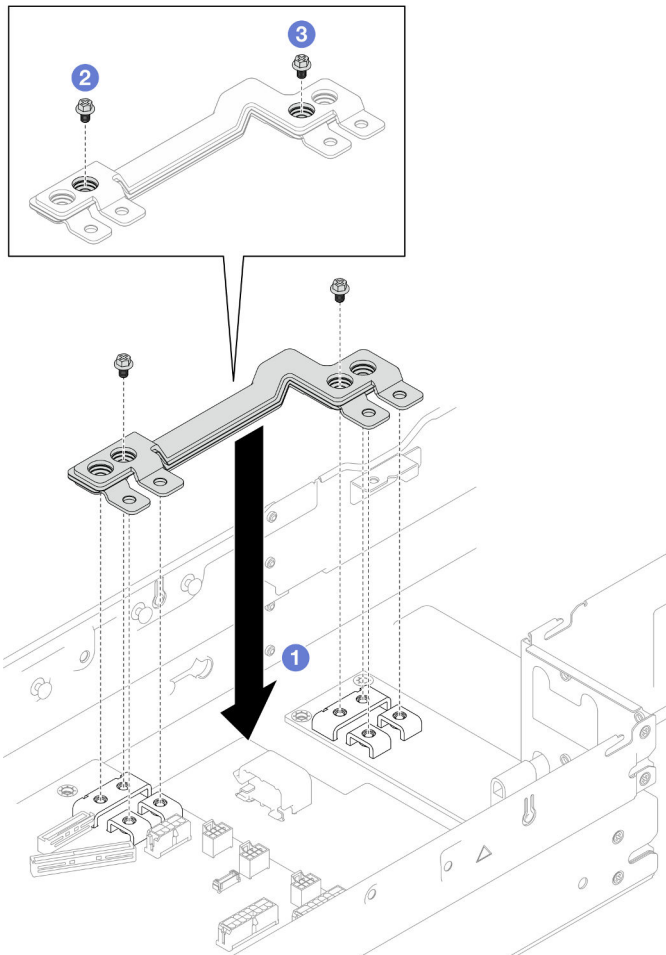


Abbildung 81. Installation der Sammelschiene

Schritt 2. Ziehen Sie die sechs äußeren Schrauben an, um die Sammelschiene zu befestigen.

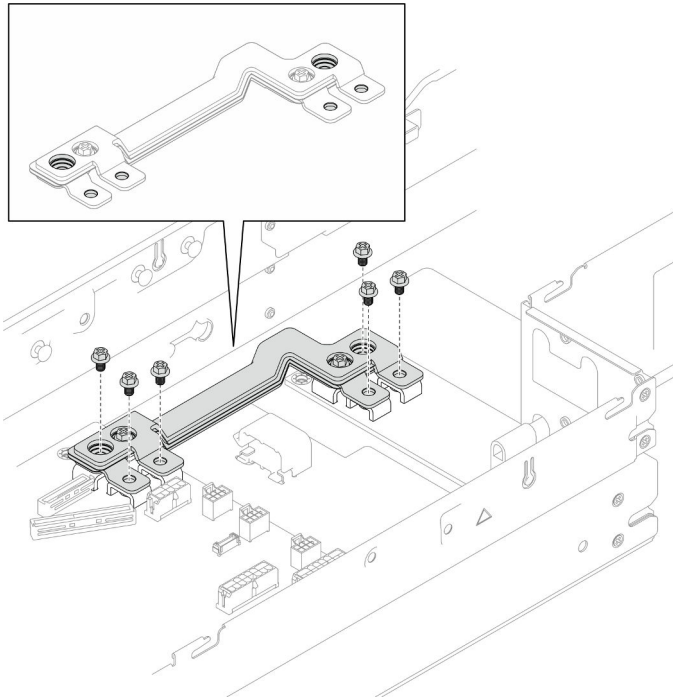


Abbildung 82. Anbringen der äußeren Schrauben der Sammelschiene

Nach Abschluss dieser Aufgabe

1. Falls erforderlich, installieren Sie die PCIe-Adapterkartenbaugruppe wieder im Knoten und schließen Sie die erforderlichen PCIe-Kabel wieder an der Systemplatine an (siehe [„PCIe-Adapterkartenbaugruppe installieren“ auf Seite 110](#) und [„Kabelführung für PCIe-Adapterkarte“ auf Seite 180](#)).
2. Installieren Sie den Lüfterrahmen wieder am Knoten und schließen Sie alle Lüfterkabel wieder an der Systemplatine an (siehe [„Lüfterrahmen installieren“ auf Seite 68](#)).
3. Falls erforderlich, installieren Sie den GPU-Luftkanal wieder (siehe [„GPU-Luftkanal installieren“ auf Seite 75](#)).
4. Falls erforderlich, installieren Sie die Halterung für den internen Adapter wieder und schließen Sie alle erforderlichen Kabel wieder am internen Adapter an (siehe [„Interne Adapterhalterung installieren“ auf Seite 84](#) und [„Kabelführung der Rückwandplatine für 2,5-Zoll-Laufwerke“ auf Seite 173](#)).
5. Stellen Sie sicher, dass alle erforderlichen Kabel ordnungsgemäß geführt und angeschlossen wurden. Bringen Sie dann die obere Abdeckung wieder an (siehe [„Obere Abdeckung installieren“ auf Seite 165](#)).
6. Installieren Sie den Knoten wieder im Gehäuse (siehe [„Knoten im Gehäuse installieren“ auf Seite 38](#)).
7. Stellen Sie sicher, dass die erforderlichen Netzteinheiten installiert und die Netzkabel angeschlossen sind. Schalten Sie dann den Knoten ein (siehe [„Hot-Swap-Netzteil installieren“ auf Seite 22](#) und [„Knoten einschalten“ auf Seite 11](#)).
8. Schließen Sie dann den Austausch von Komponenten ab (siehe [„Austausch von Komponenten abschließen“ auf Seite 166](#)).

Stromversorgungsplatine austauschen

Führen Sie die Anweisungen in diesem Abschnitt aus, um die Stromversorgungsplatine zu entfernen oder zu installieren.

Stromversorgungsplatine entfernen

Führen Sie die Anweisungen in diesem Abschnitt aus, um die Stromversorgungsplatine zu entfernen.

Zu dieser Aufgabe

Zum Vermeiden möglicher Gefahren lesen und befolgen Sie die Sicherheitsinformationen.

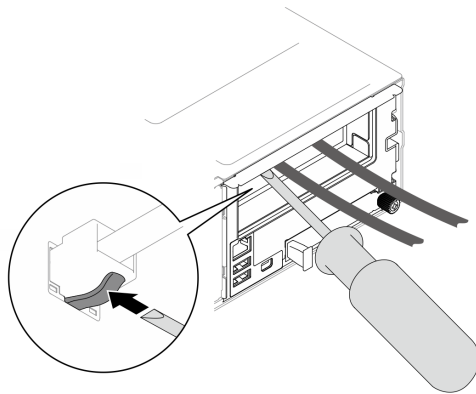
Achtung: Lesen Sie „[Installationsrichtlinien](#)“ auf Seite 1 und „[Sicherheitsprüfungscheckliste](#)“ auf Seite 2, um sicherzustellen, dass Sie sicher arbeiten.

Vorgehensweise

Schritt 1. Bereiten Sie diese Aufgabe vor.

- a. Schalten Sie den Knoten aus (siehe „[Knoten ausschalten](#)“ auf Seite 11). Ziehen Sie dann alle externen Kabel vom Knoten ab.

Anmerkung: Falls erforderlich, drücken Sie mit einem Schlitzschraubendreher auf die Löseklemme, um ein externes Netzwerkkabel von der Rückseite des 2U-Knotens zu entfernen.



- b. Entfernen Sie den Knoten aus dem Gehäuse (siehe „[Knoten aus dem Gehäuse entfernen](#)“ auf Seite 34). Legen Sie den Knoten anschließend mit seiner Vorderseite zu Ihnen gerichtet vorsichtig auf einer ebenen, antistatischen Oberfläche ab.

Anmerkungen:

- Wenn Sie den Knoten entfernen, notieren Sie sich die Knotenrahmennummer und installieren Sie den Knoten im selben Knotenrahmen, aus dem er entfernt wurde. Wenn Sie den Knoten in einem anderen Knotenrahmen installieren, muss er neu konfiguriert werden.
 - Aus Sicherheitsgründen sollten Sie den Knoten mit zwei Händen anheben.
- c. Entfernen Sie die obere Abdeckung (siehe „[Obere Abdeckung entfernen](#)“ auf Seite 163).
 - d. Wenn die interne Adapterhalterung installiert ist, ziehen Sie alle Kabel vom internen Adapter ab. Entfernen Sie dann die interne Adapterhalterung aus dem Knoten (siehe „[Interne Adapterhalterung entfernen](#)“ auf Seite 82).
 - e. Wenn der GPU-Luftkanal im Knoten installiert ist, entfernen Sie ihn (siehe „[GPU-Luftkanal entfernen](#)“ auf Seite 74).
 - f. Ziehen Sie alle Lüfterkabel von der Systemplatine ab. Entfernen Sie anschließend den Lüfterrahmen aus dem Knoten (siehe „[Lüfterrahmen entfernen](#)“ auf Seite 63).
 - g. Entfernen Sie je nach Konfiguration (falls erforderlich) die vordere Luftführung und die Laufwerkhalterung, um die PCIe-Adapterkabel von der Systemplatine zu trennen (siehe „[Luftführung entfernen](#)“ auf Seite 42 und „[Laufwerkhalterung entfernen](#)“ auf Seite 56).
 - h. Wenn die PCIe-Adapterkartenbaugruppe installiert ist, entfernen Sie sie aus dem Knoten und ziehen Sie die PCIe-Kabel von der Systemplatine ab (siehe „[PCIe-Adapterbaugruppe entfernen](#)“ auf Seite 102 und „[Kabelführung für PCIe-Adapterkarte](#)“ auf Seite 180).

- i. Entfernen Sie die Sammelschiene (siehe „Sammelschiene entfernen“ auf Seite 113).

Schritt 2. Ziehen Sie die Kabel zwischen der Stromversorgungsplatine und der Systemplatine ab.

Schritt 3. Entfernen Sie die Stromversorgungsplatine vom Knoten.

- a. ① Entfernen Sie die fünf Schrauben, mit denen die Stromversorgungsplatine am Knoten befestigt ist.
- b. ② Ziehen Sie die Stromversorgungsplatine leicht zur Vorderseite des Knotens. Heben Sie sie anschließend aus dem Knoten heraus.

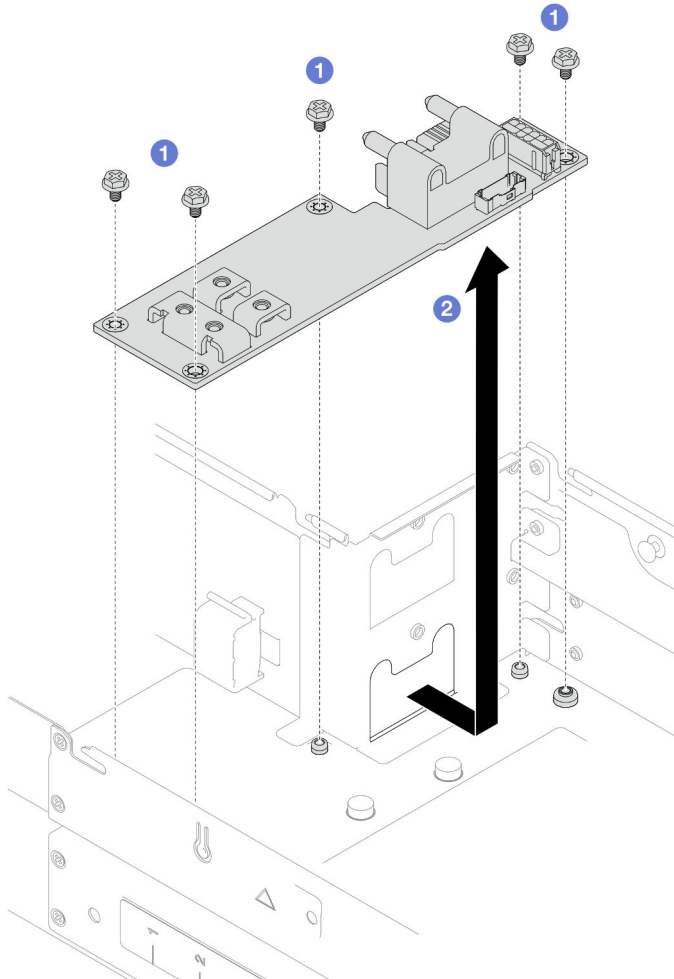


Abbildung 83. Entfernen der Stromversorgungsplatine

Nach Abschluss dieser Aufgabe

1. Austauschereinheit installieren (siehe „Stromversorgungsplatine installieren“ auf Seite 119.)
2. Wenn Sie angewiesen werden, die Komponente oder die Zusatzeinrichtung einzusenden, befolgen Sie die Verpackungsanweisungen und verwenden Sie ggf. das mitgelieferte Verpackungsmaterial für den Transport.

Stromversorgungsplatine installieren

Führen Sie die Anweisungen in diesem Abschnitt aus, um eine Stromversorgungsplatine zu installieren.

Zu dieser Aufgabe

Zum Vermeiden möglicher Gefahren lesen und befolgen Sie die Sicherheitsinformationen.

Achtung:

- Lesen Sie „[Installationsrichtlinien](#)“ auf Seite 1 und „[Sicherheitsprüfungscheckliste](#)“ auf Seite 2, um sicherzustellen, dass Sie sicher arbeiten.
- Berühren Sie mit der antistatischen Schutzhülle, in der sich die Komponente befindet, eine unlackierte Metalloberfläche am Knoten und am Gehäuse. Entnehmen Sie die Komponente anschließend aus der Schutzhülle und legen Sie sie auf eine antistatische Oberfläche.

Vorgehensweise

Schritt 1. Installieren Sie die Stromversorgungsplatine.

- a. ① Richten Sie die Schraubenlöcher an der Stromversorgungsplatine an den Schraubenlöchern am Knoten aus. Senken Sie die Stromversorgungsplatine dann ab und setzen Sie sie ein.
- b. ② Ziehen Sie die fünf Schrauben an, um die Stromversorgungsplatine am Knoten zu befestigen.

Anmerkung: Achten Sie darauf, dass die Abstandhalter wie dargestellt ordnungsgemäß in den Öffnungen an der Stromversorgungsplatine eingesetzt sind.

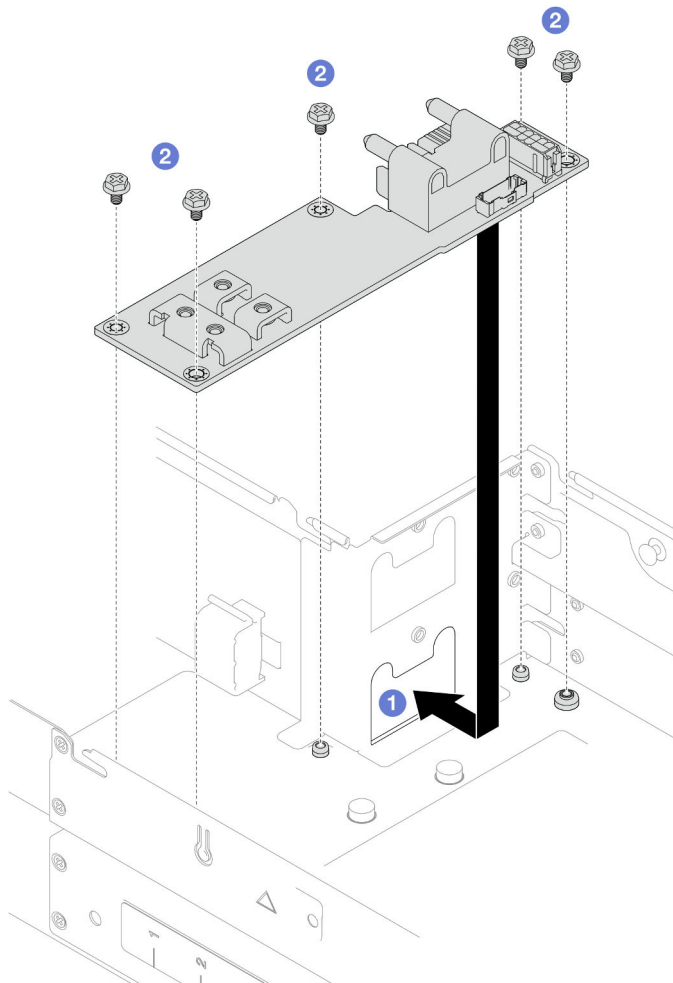


Abbildung 84. Installation einer Stromversorgungsplatine

Schritt 2. Schließen Sie die Kabel zwischen der Stromversorgungsplatine und der Systemplatine an (siehe [„Kabelführung für Stromversorgungsplatine“ auf Seite 181](#)).

Nach Abschluss dieser Aufgabe

1. Installieren Sie die Sammelschiene wieder (siehe [„Sammelschiene installieren“ auf Seite 115](#)).
2. Falls erforderlich, installieren Sie die PCIe-Adapterkartenbaugruppe wieder im Knoten und schließen Sie die erforderlichen PCIe-Kabel wieder an der Systemplatine an (siehe [„PCIe-Adapterkartenbaugruppe installieren“ auf Seite 110](#) und [„Kabelführung für PCIe-Adapterkarte“ auf Seite 180](#)).
3. Installieren Sie je nach Konfiguration wieder die Laufwerkhalterung, die vordere Luftführung und die hintere Luftführung oder (falls erforderlich) das 2U-Hochleistungs-PHM, nachdem Sie die Adapterkabel wieder angeschlossen haben (siehe [„Laufwerkhalterung installieren“ auf Seite 61](#), [„Luftführung installieren“ auf Seite 44](#) und [„Prozessor und Kühlkörper installieren“ auf Seite 128](#)).
4. Installieren Sie den Lüfterrahmen wieder am Knoten und schließen Sie alle Lüfterkabel wieder an der Systemplatine an (siehe [„Lüfterrahmen installieren“ auf Seite 68](#)).
5. Falls erforderlich, installieren Sie den GPU-Luftkanal wieder (siehe [„GPU-Luftkanal installieren“ auf Seite 75](#)).
6. Falls erforderlich, installieren Sie die Halterung für den internen Adapter wieder und schließen Sie alle erforderlichen Kabel wieder am internen Adapter an (siehe [„Interne Adapterhalterung installieren“ auf Seite 84](#) und [„Kabelführung der Rückwandplatine für 2,5-Zoll-Laufwerke“ auf Seite 173](#)).
7. Stellen Sie sicher, dass alle erforderlichen Kabel ordnungsgemäß geführt und angeschlossen wurden. Bringen Sie dann die obere Abdeckung wieder an (siehe [„Obere Abdeckung installieren“ auf Seite 165](#)).
8. Installieren Sie den Knoten wieder im Gehäuse (siehe [„Knoten im Gehäuse installieren“ auf Seite 38](#)).
9. Stellen Sie sicher, dass die erforderlichen Netzteileneinheiten installiert und die Netzkabel angeschlossen sind. Schalten Sie dann den Knoten ein (siehe [„Hot-Swap-Netzteil installieren“ auf Seite 22](#) und [„Knoten einschalten“ auf Seite 11](#)).
10. Schließen Sie dann den Austausch von Komponenten ab (siehe [„Austausch von Komponenten abschließen“ auf Seite 166](#)).

Mikroprozessor und Kühlkörper austauschen (nur qualifizierte Kundendiensttechniker)

Führen Sie die Anweisungen in diesem Abschnitt aus, um ein Prozessor-Kühlkörpermodul (PHM) zu entfernen oder zu installieren.

Wichtig: Diese Aufgabe muss von qualifizierten Technikern durchgeführt werden.

Achtung: Bevor Sie einen Prozessor oder Kühlkörper wiederverwenden, verwenden Sie von Lenovo empfohlene alkoholhaltige Reinigungstücher und Wärmeleitpaste.

Prozessor und Kühlkörper entfernen

Diese Aufgabe umfasst Anweisungen zum Entfernen der Prozessor-Kühlkörper-Baugruppe, die als Prozessor-Kühlkörpermodul (PHM) bezeichnet wird. Diese Aufgabe erfordert einen T30-Torx-Schraubendreher. Dieser Vorgang muss von einem qualifizierten Kundendiensttechniker ausgeführt werden.

Wichtig: Diese Aufgabe muss von qualifizierten Technikern durchgeführt werden.

Zu dieser Aufgabe

Zum Vermeiden möglicher Gefahren lesen und befolgen Sie die Sicherheitsinformationen.

Achtung:

- Lesen Sie „[Installationsrichtlinien](#)“ auf Seite 1 und „[Sicherheitsprüfungscheckliste](#)“ auf Seite 2, um sicherzustellen, dass Sie sicher arbeiten.
- Um die Intel® On Demand Suite von dem defekten Prozessor auf den neuen Prozessor zu übertragen, lesen Sie die PPIN des defekten Prozessors, bevor Sie das System ausschalten. Weitere Informationen finden Sie unter „[Intel® On Demand aktivieren](#)“ im *Benutzerhandbuch*.
- Jeder Prozessorsockel muss stets eine Abdeckung oder ein PHM enthalten. Schützen Sie leere Prozessorsockel mit einer Abdeckung, wenn Sie ein PHM entfernen oder installieren.
- Berühren Sie nicht den Prozessor oder die Prozessorkontakte. Die Kontakte am Prozessorsockel können leicht brechen und beschädigt werden. Verunreinigungen auf den Prozessorkontakten, wie z. B. Hautabsonderungen, können Verbindungsfehler verursachen.
- Achten Sie darauf, dass die Wärmeleitpaste auf dem Prozessor oder dem Kühlkörper nicht mit anderen Komponenten in Berührung kommt. Durch Berührung einer Oberfläche kann die Wärmeleitpaste beschädigt werden, sodass sie nicht mehr funktioniert. Die Wärmeleitpaste kann Komponenten beschädigen, beispielsweise die elektrischen Anschlüsse im Prozessorsockel.
- Entfernen und installieren Sie immer nur jeweils ein PHM. Wenn das System mehrere Prozessoren unterstützt, beginnen Sie die Installation der PHMs mit dem ersten Prozessorsockel.

Anmerkung: Der Kühlkörper, der Prozessor und der Prozessorträger für den Knoten unterscheiden sich möglicherweise von den Komponenten, die in den Abbildungen in diesem Abschnitt dargestellt sind.

In der folgenden Abbildung sind die Komponenten des PHMs dargestellt.

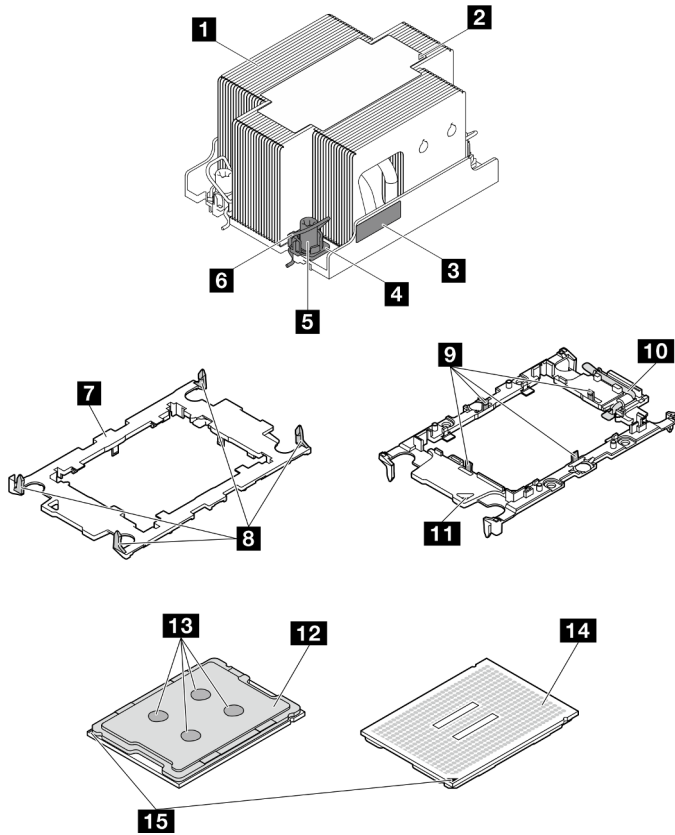


Abbildung 85. PHM-Komponenten

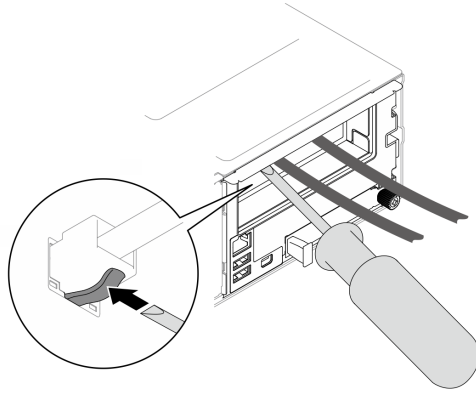
1 Kühlkörper	9 Halteklammern zum Sichern des Prozessors im Träger
2 Dreieckige Markierung am Kühlkörper	10 Prozessor-Auswurfgriff
3 Prozessorkennzeichnungsetikett	11 Dreieckige Markierung am Träger
4 Mutter und Bügelhalterung	12 Prozessor-Heatspreader
5 T30-Torx-Mutter	13 Wärmeleitpaste
6 Kippschutzbügel	14 Prozessorkontakte
7 Prozessorträger	15 Dreieckige Markierung am Prozessor
8 Halteklammern zum Sichern des Trägers am Kühlkörper	

Vorgehensweise

Schritt 1. Bereiten Sie diese Aufgabe vor.

- a. Schalten Sie den Knoten aus (siehe „Knoten ausschalten“ auf Seite 11). Ziehen Sie dann alle externen Kabel vom Knoten ab.

Anmerkung: Falls erforderlich, drücken Sie mit einem Schlitzschraubendreher auf die Löseklemme, um ein externes Netzkabel von der Rückseite des 2U-Knotens zu entfernen.



- b. Entfernen Sie den Knoten aus dem Gehäuse (siehe „[Knoten aus dem Gehäuse entfernen](#)“ auf [Seite 34](#)). Legen Sie den Knoten anschließend mit seiner Vorderseite zu Ihnen gerichtet vorsichtig auf einer ebenen, antistatischen Oberfläche ab.

Anmerkungen:

- Wenn Sie den Knoten entfernen, notieren Sie sich die Knotenrahmennummer und installieren Sie den Knoten im selben Knotenrahmen, aus dem er entfernt wurde. Wenn Sie den Knoten in einem anderen Knotenrahmen installieren, muss er neu konfiguriert werden.
 - Aus Sicherheitsgründen sollten Sie den Knoten mit zwei Händen anheben.
- c. Entfernen Sie die obere Abdeckung (siehe „[Obere Abdeckung entfernen](#)“ auf [Seite 163](#)).
- d. So tauschen Sie das vordere PHM aus (Prozessor 1):
- Wenn auf der vorderen Luftführung ein Flash-Stromversorgungsmodul installiert ist, ziehen Sie zunächst das Kabel des Flash-Stromversorgungsmoduls ab und entfernen Sie dann das Flash-Stromversorgungsmodul (siehe „[Flash-Stromversorgungsmodul entfernen](#)“ auf [Seite 70](#)).
 - Entfernen Sie die vordere Luftführung (siehe „[Luftführung entfernen](#)“ auf [Seite 42](#)).
- e. So tauschen Sie das hintere PHM aus (Prozessor 2):
1. Wenn die hintere Luftführung installiert ist, entfernen Sie sie (siehe „[Luftführung entfernen](#)“ auf [Seite 42](#)).
 2. Wenn die interne Adapterhalterung installiert ist, ziehen Sie alle Kabel vom internen Adapter ab. Entfernen Sie dann die interne Adapterhalterung aus dem Knoten (siehe „[Interne Adapterhalterung entfernen](#)“ auf [Seite 82](#)).

Schritt 2. Entfernen Sie das PHM von der Systemplatine.

Wichtig:

- Berühren Sie nicht die Kontakte am Prozessor. Verunreinigungen auf den Prozessorkontakten, wie z. B. Hautabsonderungen, können Verbindungsfehler verursachen.
 - Achten Sie darauf, dass sich keine Objekte auf dem Prozessorsockel befinden, um mögliche Beschädigungen zu vermeiden.
 - Achten Sie darauf, dass die Wärmeleitpaste auf dem Prozessor oder dem Kühlkörper nicht mit anderen Komponenten in Berührung kommt. Durch Berührung einer Oberfläche kann die Wärmeleitpaste beschädigt werden, sodass sie nicht mehr funktioniert. Die Wärmeleitpaste kann Komponenten beschädigen, beispielsweise die elektrischen Anschlüsse im Prozessorsockel.
- a. **1** Lösen Sie die T30-Torx-Muttern am PHM vollständig in der **Reihenfolge zum Entfernen, die auf dem Kühlkörperschild angegeben ist.**

Anmerkung: Als Referenz: Das erforderliche Drehmoment für das vollständige Anziehen/ Lösen der Schrauben beträgt $10 \pm 2,0$ lb-in bzw. $1,1 \pm 0,2$ N-m.

Achtung: Um Beschädigungen an den Komponenten zu verhindern, stellen Sie sicher, dass Sie die angegebene Reihenfolge für das Festziehen/Lösen befolgen.

- b. ② Drehen Sie die Kippschutzbügel nach innen.
- c. ③ Heben Sie das PHM vorsichtig aus dem Prozessorsocket. Wenn das PHM nicht vollständig aus dem Socket herausgezogen werden kann, lösen Sie die T30-Torx-Muttern noch weiter und versuchen Sie es erneut.

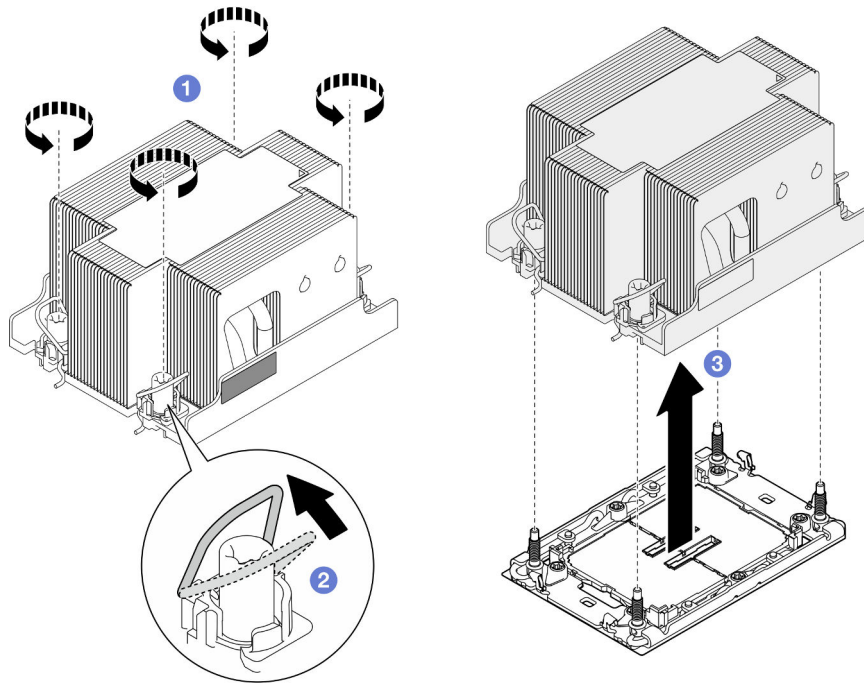


Abbildung 86. Entfernen des 2U-Standard-PHM

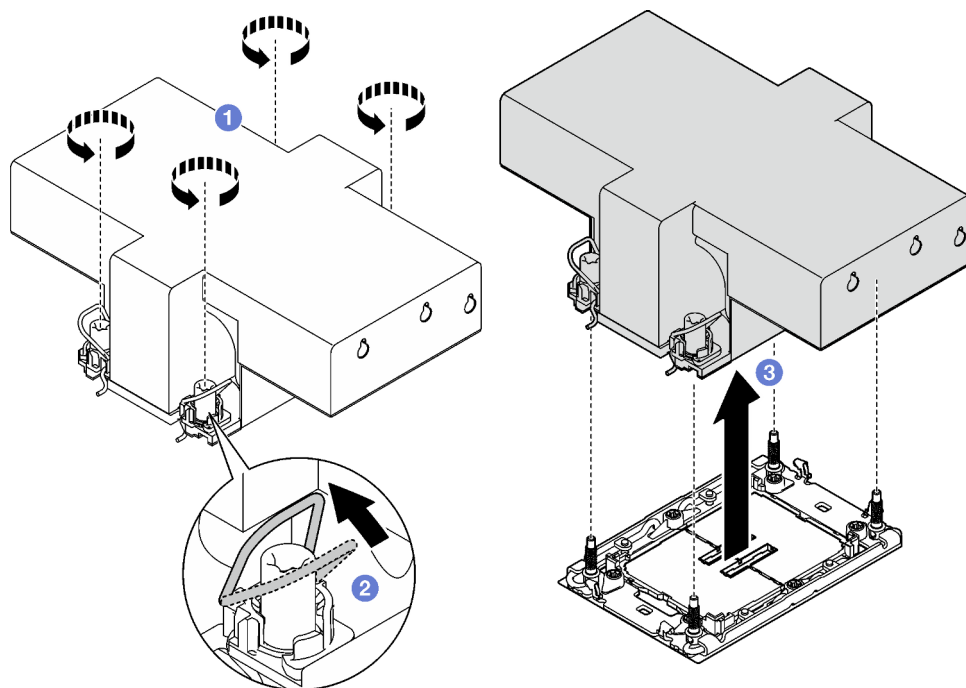


Abbildung 87. Entfernen des 2U-Hochleistungs-PHM

Nach Abschluss dieser Aufgabe

1. Jeder Prozessorsockel muss stets eine Abdeckung oder ein PHM enthalten. Schützen Sie leere Prozessorsockel mit einer Abdeckung oder installieren Sie ein neues PHM.
2. Wenn Sie den PHM beim Austausch der Systemplatine entfernen, legen Sie den PHM beiseite.
3. Wenn Sie den Prozessor oder den Kühlkörper erneut verwenden, trennen Sie den Prozessor von seiner Halterung. Siehe „[Prozessor von Träger und Kühlkörper trennen](#)“ auf Seite 126.
4. Austauschereinheit installieren (siehe „[Prozessor und Kühlkörper installieren](#)“ auf Seite 128).
5. Wenn Sie angewiesen werden, die Komponente oder die Zusatzeinrichtung einzusenden, befolgen Sie die Verpackungsanweisungen und verwenden Sie ggf. das mitgelieferte Verpackungsmaterial für den Transport.
6. Informationen zum Übertragen der Intel® On Demand Suite vom defekten Prozessor auf den neuen Prozessor finden Sie unter „[Intel® On Demand aktivieren](#)“ im *Benutzerhandbuch*.

Prozessor von Träger und Kühlkörper trennen

Diese Aufgabe umfasst Anweisungen zum Trennen eines Prozessors samt Träger von einer Prozessor-Kühlkörper-Baugruppe, die als Prozessor-Kühlkörpermodul (PHM) bezeichnet wird. Dieser Vorgang muss von einem qualifizierten Kundendiensttechniker ausgeführt werden.

Zu dieser Aufgabe

Zum Vermeiden möglicher Gefahren lesen und befolgen Sie die Sicherheitsinformationen.

Achtung: Lesen Sie „[Installationsrichtlinien](#)“ auf Seite 1 und „[Sicherheitsprüfungscheckliste](#)“ auf Seite 2, um sicherzustellen, dass Sie sicher arbeiten.

Wichtig:

- Berühren Sie nicht die Kontakte am Prozessor. Verunreinigungen auf den Prozessorkontakten, wie z. B. Hautabsonderungen, können Verbindungsfehler verursachen.
- Achten Sie darauf, dass sich keine Objekte auf dem Prozessorsockel befinden, um mögliche Beschädigungen zu vermeiden.
- Achten Sie darauf, dass die Wärmeleitpaste auf dem Prozessor oder dem Kühlkörper nicht mit anderen Komponenten in Berührung kommt. Durch Berührung einer Oberfläche kann die Wärmeleitpaste beschädigt werden, sodass sie nicht mehr funktioniert. Die Wärmeleitpaste kann Komponenten beschädigen, beispielsweise die elektrischen Anschlüsse im Prozessorsockel.

Anmerkung: Der Kühlkörper, der Prozessor und der Prozessorträger für den Knoten unterscheiden sich möglicherweise von den Komponenten, die in den Abbildungen in diesem Abschnitt dargestellt sind.

Vorgehensweise

Schritt 1. Trennen Sie den Prozessor vom Kühlkörper und Träger.

- 1 Heben Sie den Griff an, um den Prozessor aus dem Träger zu entfernen.
- 2 Greifen Sie den Prozessor an den Kanten und heben Sie ihn dann aus dem Kühlkörper und dem Träger.
- 3 Wischen Sie die Wärmeleitpaste mit einem alkoholhaltigen Reinigungstuch von der Oberseite des Prozessors ab, ohne den Prozessor dabei abzulegen. Legen Sie den Prozessor dann auf einer antistatischen Oberfläche ab, wobei die Seite mit dem Prozessorkontakt nach oben gerichtet sein muss.

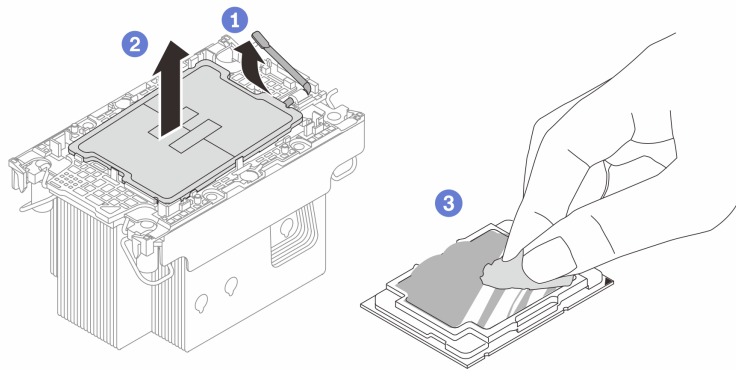


Abbildung 88. Trennen eines Prozessors von Kühlkörper und Träger

Anmerkung: Berühren Sie nicht die Kontakte am Prozessor.

Schritt 2. Trennen Sie den Prozessorträger vom Kühlkörper.

- 1 Lösen Sie die Halteklammern vom Kühlkörper.
- 2 Heben Sie den Träger vom Kühlkörper.
- 3 Wischen Sie mit einem alkoholhaltigen Reinigungstuch die Wärmeleitpaste von der Unterseite des Kühlkörpers ab.

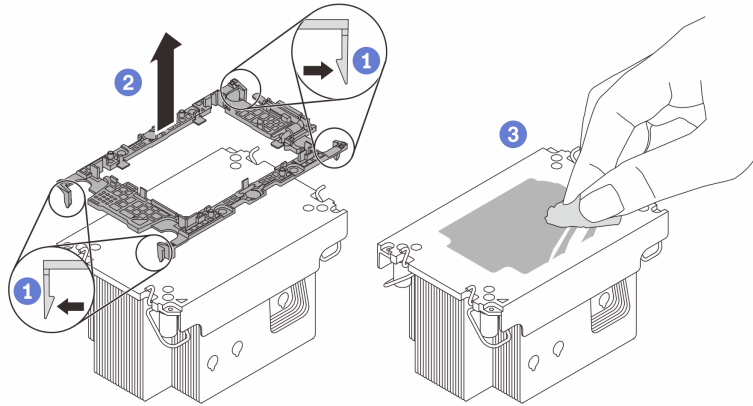


Abbildung 89. Trennen eines Prozessorträgers vom Kühlkörper

Anmerkung: Der Prozessorträger wird entsorgt und durch einen neuen ersetzt.

Nach dieser Aufgabe

1. Installieren Sie das PHM (siehe „[Prozessor und Kühlkörper installieren](#)“ auf Seite 128).
2. Wenn Sie angewiesen werden, die Komponente oder die Zusatzeinrichtung einzusenden, befolgen Sie die Verpackungsanweisungen und verwenden Sie ggf. das mitgelieferte Verpackungsmaterial für den Transport.

Prozessor und Kühlkörper installieren

Diese Aufgabe umfasst Anweisungen zur Installation einer Prozessor-Kühlkörper-Baugruppe, die als Prozessor-Kühlkörpermodul (PHM) bezeichnet wird. Diese Aufgabe erfordert einen T30-Torx-Schraubendreher. Dieser Vorgang muss von einem qualifizierten Kundendiensttechniker ausgeführt werden.

Wichtig: Diese Aufgabe muss von qualifizierten Technikern durchgeführt werden.

Zu dieser Aufgabe

Zum Vermeiden möglicher Gefahren lesen und befolgen Sie die Sicherheitsinformationen.

Achtung:

- Lesen Sie „[Installationsrichtlinien](#)“ auf Seite 1 und „[Sicherheitsprüfungscheckliste](#)“ auf Seite 2, um sicherzustellen, dass Sie sicher arbeiten.
- Vermeiden Sie den Kontakt mit statischen Aufladungen. Diese können zu einem Systemstopp und Datenverlust führen. Belassen Sie elektrostatisch empfindliche Komponenten bis zur Installation in ihren antistatischen Schutzhüllen. Handhaben Sie diese Einheiten mit einem Antistatikarmband oder einem anderen Erdungssystem.
- Jeder Prozessorsockel muss stets eine Abdeckung oder ein PHM enthalten. Schützen Sie leere Prozessorsockel mit einer Abdeckung, wenn Sie ein PHM entfernen oder installieren.
- Berühren Sie nicht den Prozessor oder die Prozessorkontakte. Die Kontakte am Prozessorsockel können leicht brechen und beschädigt werden. Verunreinigungen auf den Prozessorkontakten, wie z. B. Hautabsonderungen, können Verbindungsfehler verursachen.
- Achten Sie darauf, dass die Wärmeleitpaste auf dem Prozessor oder dem Kühlkörper nicht mit anderen Komponenten in Berührung kommt. Durch Berührung einer Oberfläche kann die Wärmeleitpaste beschädigt werden, sodass sie nicht mehr funktioniert. Die Wärmeleitpaste kann Komponenten beschädigen, beispielsweise die elektrischen Anschlüsse im Prozessorsockel.
- Entfernen und installieren Sie immer nur jeweils ein PHM. Wenn das System mehrere Prozessoren unterstützt, beginnen Sie die Installation der PHMs mit dem ersten Prozessorsockel.

Anmerkungen:

- Der Kühlkörper, der Prozessor und der Prozessorträger für Ihr System unterscheiden sich möglicherweise von den in den Abbildungen dargestellten Komponenten.
- Die PHMs sind mit einer Führung für den Sockel versehen, sodass sie nur in einer Richtung installiert werden können.
- Eine Liste der für Ihren Server unterstützten Prozessoren finden Sie unter <https://serverproven.lenovo.com>. Alle Prozessoren müssen in Geschwindigkeit, Anzahl von Kernen und Frequenz identisch sein.
- Vor der Installation eines neuen PHM oder Austauschprozessors müssen Sie Ihre Systemfirmware auf die neueste Version aktualisieren. Siehe „Firmware aktualisieren“ im *Benutzerhandbuch* und *Systemkonfigurationshandbuch*.

Firmware- und Treiberdownload: Möglicherweise müssen Sie nach dem Austausch einer Komponente die Firmware oder den Treiber aktualisieren.

- Unter <https://datacentersupport.lenovo.com/products/servers/thinksystem/sd550v3/7dd2/downloads/driver-list> finden Sie die aktuelle Firmware und Treiberupdates für Ihren Server.
- Weitere Informationen zu den Tools für die Firmwareaktualisierung finden Sie unter „Firmware aktualisieren“ im *Benutzerhandbuch* oder im *Systemkonfigurationshandbuch*.

In der folgenden Abbildung sind die Komponenten des PHMs dargestellt.

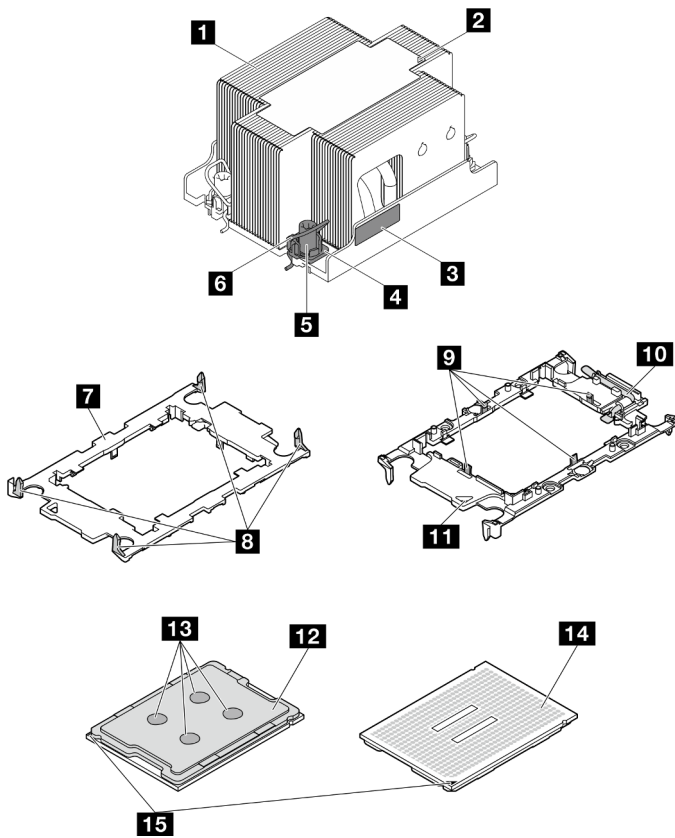


Abbildung 90. PHM-Komponenten

1 Kühlkörper	9 Halteklammern zum Sichern des Prozessors im Träger
2 Dreieckige Markierung am Kühlkörper	10 Prozessor-Auswurfgriff
3 Prozessorkennzeichnungsetikett	11 Dreieckige Markierung am Träger
4 Mutter und Bügelhalterung	12 Prozessor-Heatspreader
5 T30-Torx-Mutter	13 Wärmeleitpaste
6 Kippschutzbügel	14 Prozessorkontakte
7 Prozessorträger	15 Dreieckige Markierung am Prozessor
8 Halteklammern zum Sichern des Trägers am Kühlkörper	

Vorgehensweise

Schritt 1. Bereiten Sie diese Aufgabe vor.

- a. Erfassen Sie die Informationen auf dem Prozessorkennzeichnungsetikett.
 - Wenn Sie einen Prozessor austauschen und den vorhandenen Kühlkörper weiterhin verwenden, entfernen Sie das Prozessorkennzeichnungsetikett vom Kühlkörper und ersetzen Sie es durch das Etikett des neu installierten Prozessors.
 - Wenn Sie einen Kühlkörper austauschen und den vorhandenen Prozessor weiterhin verwenden, entfernen Sie das Prozessorkennzeichnungsetikett vom alten Kühlkörper und platzieren Sie es an der gleichen Position auf dem neuen Kühlkörper.

Anmerkung: Wenn Sie nicht in der Lage sind, das Etikett zu entfernen und auf dem neuen Kühlkörper anzubringen, oder wenn das Etikett während der Übertragung beschädigt wird, schreiben Sie die Prozessor-seriennummer vom Prozessorkennzeichnungsetikett an der Stelle auf den neuen Kühlkörper, an der das Etikett platziert werden sollte.

- b. Wenn es sich beim zu installierenden PHM um ein 2U-Hochleistungs-PHM handelt, stellen Sie sicher, dass die Kabelkanäle und die erforderlichen Kabel unter dem 2U-Hochleistungs-PHM installiert wurden.

Schritt 2. Installieren Sie den Prozessor im neuen Träger.

Anmerkungen:

- Wenn Sie den Prozessor austauschen und den Kühlkörper weiterhin verwenden, verwenden Sie den neuen Träger des neuen Prozessors.
 - Wenn Sie den Kühlkörper austauschen und den Prozessor weiterhin verwenden und der neue Kühlkörper mit zwei Prozessorträgern geliefert wird, verwenden Sie den Trägertyp, der mit dem des entsorgten Trägers übereinstimmt.
1. ➊ Vergewissern Sie sich, dass sich der Griff am Träger in der geschlossenen Position befindet.
 2. ➋ Richten Sie den Prozessor so am neuen Träger aus, dass die dreieckigen Markierungen aneinander ausgerichtet sind. Setzen Sie dann das markierte Ende des Prozessors in den Träger ein.
 3. ➌ Halten Sie das eingesetzte Ende des Prozessors fest. Ziehen Sie dann das unmarkierte Ende des Trägers nach unten und weg vom Prozessor.
 4. ➍ Drücken Sie auf den Prozessor und sichern Sie das unmarkierte Ende unter der Klammer am Träger.
 5. ➎ Ziehen Sie die Seiten des Trägers vorsichtig nach unten und weg vom Prozessor.
 6. ➏ Drücken Sie auf den Prozessor und sichern Sie die Seiten unter den Klammern am Träger.

Anmerkung: Um zu verhindern, dass der Prozessor aus dem Träger herausfällt, lassen Sie die Seite mit den Prozessorkontakten nach oben gerichtet und halten Sie die Prozessorträgerbaugruppe an den Seiten des Trägers.

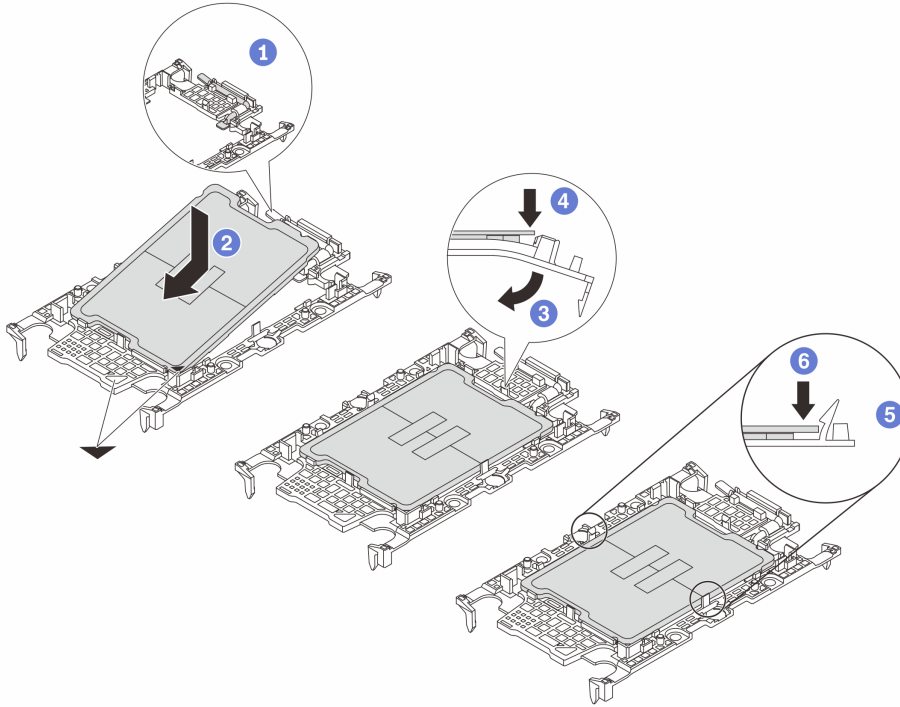


Abbildung 91. Installation des Prozessorträgers

Schritt 3. Tragen Sie die Wärmeleitpaste auf.

- Wenn Sie den Kühlkörper austauschen und den Prozessor weiterhin verwenden, ist auf dem neuen Kühlkörper bereits Wärmeleitpaste aufgetragen und Sie müssen keine neue Wärmeleitpaste auftragen.

Anmerkung: Um eine optimale Leistung sicherzustellen, prüfen Sie, dass das Herstellungsdatum auf dem neuen Kühlkörper zwei Jahre nicht überschreitet. Wischen Sie andernfalls die vorhandene Wärmeleitpaste ab und tragen Sie neue Wärmeleitpaste auf.

- Wenn Sie den Prozessor austauschen und den Kühlkörper weiterhin verwenden, gehen Sie wie folgt vor, um Wärmeleitpaste aufzutragen:
 1. Wenn noch alte Wärmeleitpaste auf dem Kühlkörper vorhanden ist, wischen Sie die Wärmeleitpaste mit einem alkoholhaltigen Reinigungstuch ab.
 2. Legen Sie den Prozessor und den Träger vorsichtig auf dem Versandeinbaurahmen ab, wobei die Seite mit den Prozessorkontakten nach unten weist. Stellen Sie sicher, dass die dreieckige Markierung auf dem Träger wie unten dargestellt im Versandeinbaurahmen ausgerichtet ist.
 3. Tragen Sie die Wärmeleitpaste mit der Spritze auf der Oberseite des Prozessors auf, indem Sie vier gleichmäßig verteilte Punkte bilden, von denen jeder aus 0,1 ml Wärmeleitpaste besteht.

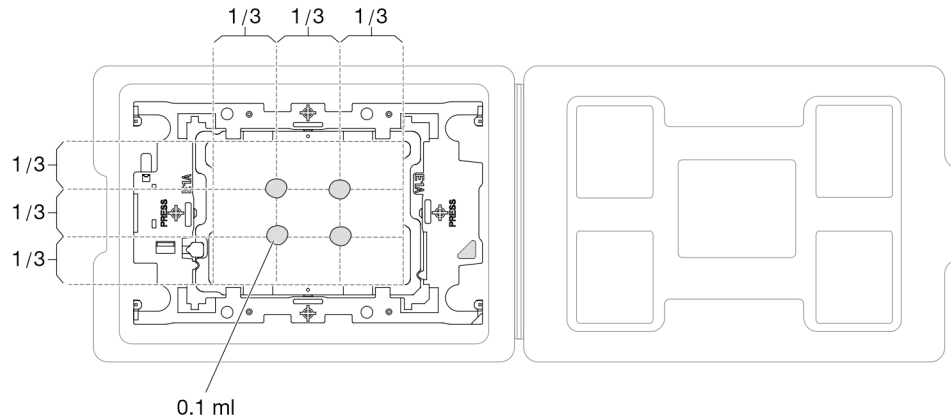


Abbildung 92. Auftragen von Wärmeleitpaste mit Prozessor im Versandeinbaurahmen

Schritt 4. Bauen Sie Prozessor und Kühlkörper zusammen.

- a. Richten Sie die dreieckige Markierung auf dem Kühlkörperschild an der dreieckigen Markierung auf dem Prozessorträger und dem Prozessor aus.
- b. Installieren Sie den Kühlkörper auf dem Prozessorträger.
- c. Drücken Sie den Träger nach unten, bis die Klammern an allen vier Ecken einrasten.
- d. Prüfen Sie, dass keine Lücke zwischen dem Prozessorträger und dem Kühlkörper vorhanden ist.

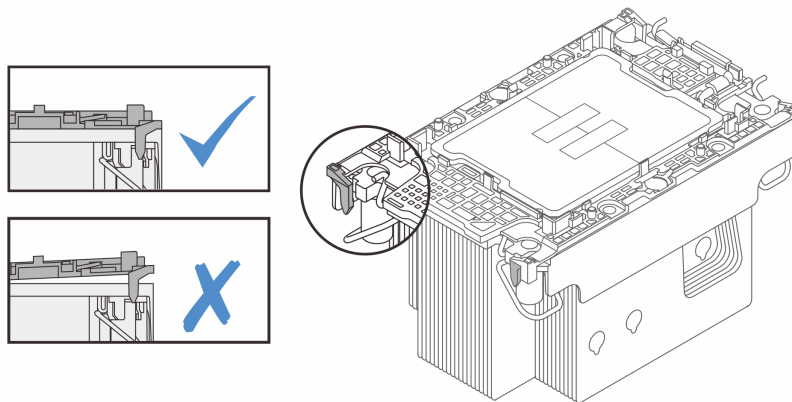
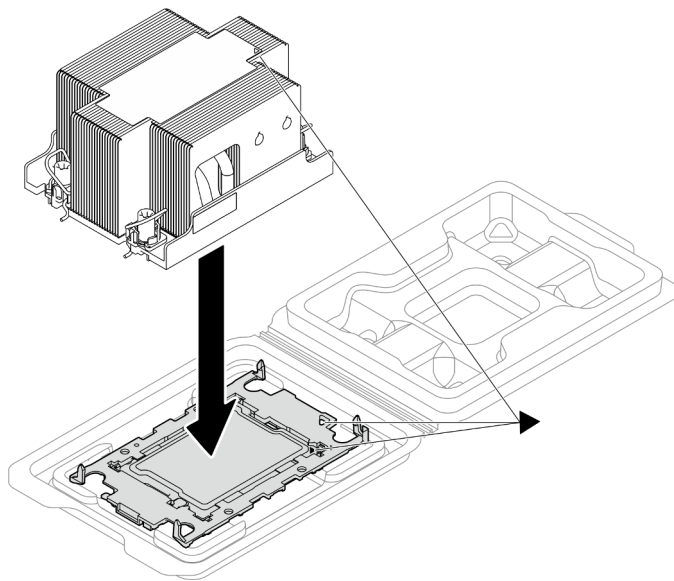


Abbildung 93. Zusammenbauen der PHM mit Prozessor im Versandeinbaurahmen

Schritt 5. Installieren Sie das Prozessor-Kühlkörpermodul im Prozessorsockel.

Anmerkungen:

- Berühren Sie nicht die Kontakte auf der Unterseite des Prozessors.
- Achten Sie darauf, dass sich keine Objekte auf dem Prozessorsockel befinden, um mögliche Beschädigungen zu vermeiden.
- a. ① Drehen Sie die Kippschutzbügel nach innen.
- b. ② Richten Sie die dreieckige Markierung und die vier T30-Torx-Muttern auf der PHM an der dreieckigen Markierung und den Gewindestiften des Prozessorsockels aus. Setzen Sie dann die PHM in den Prozessorsockel ein.
- c. ③ Drehen Sie die Kippschutzbügel nach außen, bis sie in den Haken im Sockel einrasten.
- d. ④ Ziehen Sie die T30-Torx-Muttern in der **Installationsreihenfolge an, die auf dem Kühlkörperschild angegeben ist**. Ziehen Sie die Schrauben fest, bis sie sich nicht mehr

drehen lassen. Prüfen Sie dann, dass keine Lücke zwischen dem Schraubenansatz am Kühlkörper und dem Prozessorsockel vorhanden ist.

Anmerkung: Als Referenz: Das erforderliche Drehmoment für das vollständige Anziehen/ Lösen der Schrauben beträgt $10 \pm 2,0$ lb-in bzw. $1,1 \pm 0,2$ N-m.

Achtung: Um Beschädigungen an den Komponenten zu verhindern, stellen Sie sicher, dass Sie die angegebene Reihenfolge für das Festziehen/Lösen befolgen.

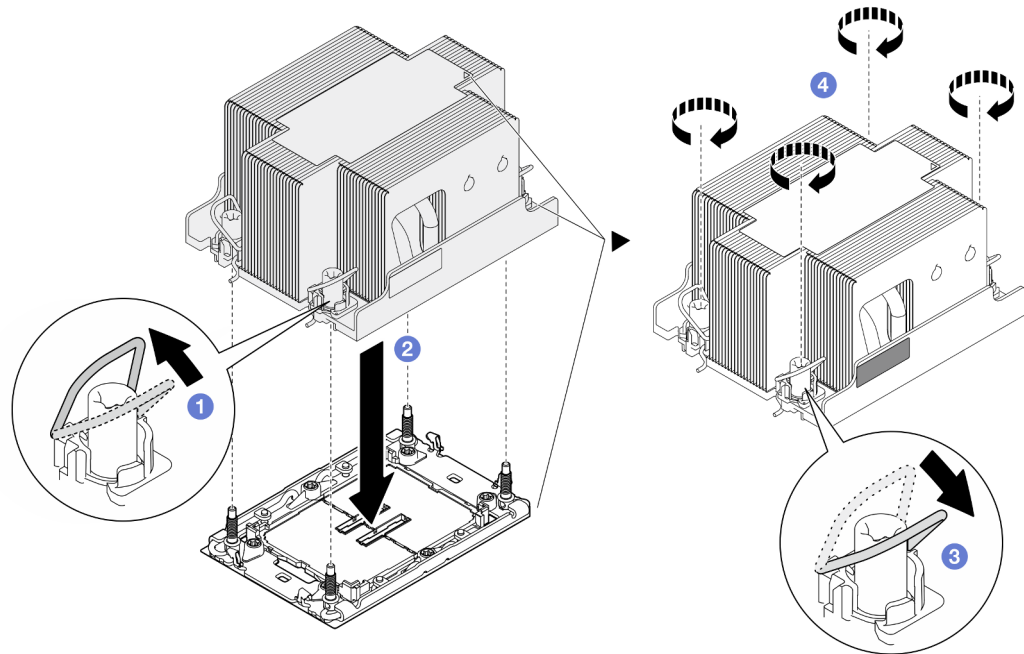


Abbildung 94. Installation eines 2U-Standard-PHM

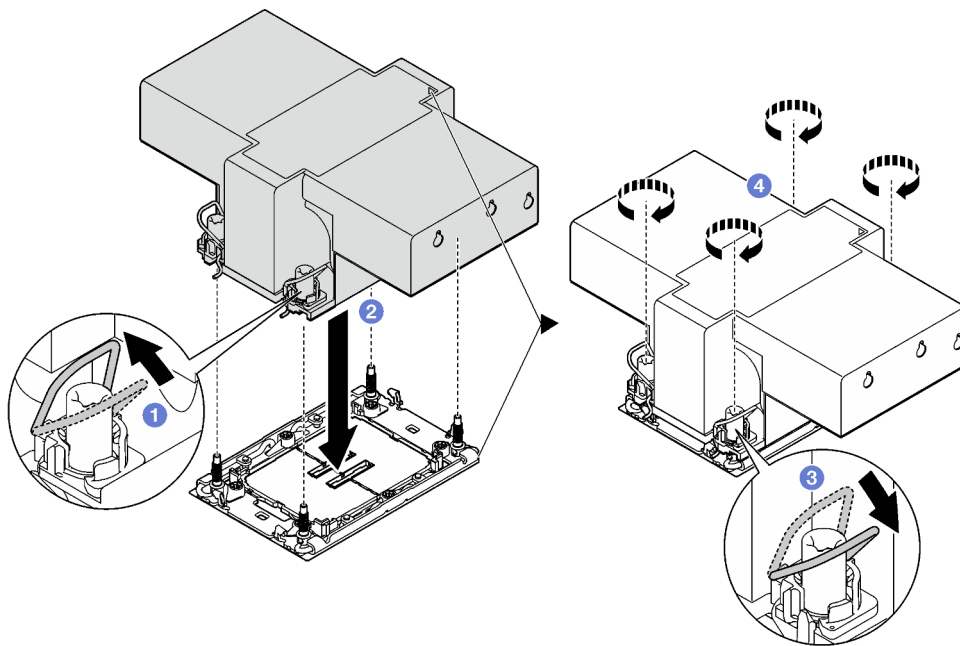


Abbildung 95. Installation eines 2U-Hochleistungs-PHM

Nach Abschluss dieser Aufgabe

1. Falls erforderlich, installieren Sie das Flash-Stromversorgungsmodul wieder und schließen Sie das Kabel des Flash-Stromversorgungsmoduls wieder an (siehe „[Flash-Stromversorgungsmodul installieren](#)“ auf [Seite 71](#)).
2. Installieren Sie die erforderliche vordere oder hintere Luftführung wieder (siehe „[Luftführung installieren](#)“ auf [Seite 44](#)).
3. Falls erforderlich, installieren Sie die Halterung für den internen Adapter wieder und schließen Sie alle erforderlichen Kabel wieder am internen Adapter an (siehe „[Interne Adapterhalterung installieren](#)“ auf [Seite 84](#) und „[Kabelführung der Rückwandplatine für 2,5-Zoll-Laufwerke](#)“ auf [Seite 173](#)).
4. Stellen Sie sicher, dass alle erforderlichen Kabel ordnungsgemäß geführt und angeschlossen wurden. Bringen Sie dann die obere Abdeckung wieder an (siehe „[Obere Abdeckung installieren](#)“ auf [Seite 165](#)).
5. Installieren Sie den Knoten wieder im Gehäuse (siehe „[Knoten im Gehäuse installieren](#)“ auf [Seite 38](#)).
6. Stellen Sie sicher, dass die erforderlichen Netzteileinheiten installiert und die Netzkabel angeschlossen sind. Schalten Sie dann den Knoten ein (siehe „[Hot-Swap-Netzteil installieren](#)“ auf [Seite 22](#) und „[Knoten einschalten](#)“ auf [Seite 11](#)).
7. Schließen Sie dann den Austausch von Komponenten ab (siehe „[Austausch von Komponenten abschließen](#)“ auf [Seite 166](#)).
8. Um die Intel® On Demand Suite auf dem neuen Prozessor zu aktivieren oder die Intel® On Demand Suite vom defekten Prozessor auf den neuen Prozessor zu übertragen, siehe „[Intel® On Demand aktivieren](#)“ im *Benutzerhandbuch*.

E/A-Modul an der Rückseite austauschen

Führen Sie die Anweisungen in diesem Abschnitt aus, um das E/A-Modul an der Rückseite zu entfernen oder zu installieren.

E/A-Modul an der Rückseite entfernen

Führen Sie die Anweisungen in diesem Abschnitt aus, um das E/A-Modul an der Rückseite zu entfernen.

Zu dieser Aufgabe

Zum Vermeiden möglicher Gefahren lesen und befolgen Sie die Sicherheitsinformationen.

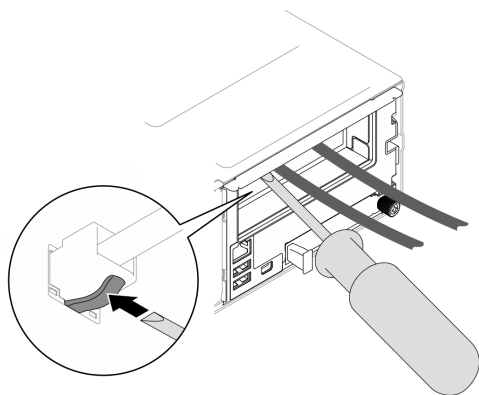
Achtung: Lesen Sie „[Installationsrichtlinien](#)“ auf [Seite 1](#) und „[Sicherheitsprüfungscheckliste](#)“ auf [Seite 2](#), um sicherzustellen, dass Sie sicher arbeiten.

Vorgehensweise

Schritt 1. Bereiten Sie diese Aufgabe vor.

- a. Schalten Sie den Knoten aus (siehe „[Knoten ausschalten](#)“ auf [Seite 11](#)). Ziehen Sie dann alle externen Kabel vom Knoten ab.

Anmerkung: Falls erforderlich, drücken Sie mit einem Schlitzschraubendreher auf die Löseklemme, um ein externes Netzkabel von der Rückseite des 2U-Knotens zu entfernen.



- b. Entfernen Sie den Knoten aus dem Gehäuse (siehe „[Knoten aus dem Gehäuse entfernen](#)“ auf [Seite 34](#)). Legen Sie den Knoten anschließend mit seiner Vorderseite zu Ihnen gerichtet vorsichtig auf einer ebenen, antistatischen Oberfläche ab.

Anmerkungen:

- Wenn Sie den Knoten entfernen, notieren Sie sich die Knotenrahmennummer und installieren Sie den Knoten im selben Knotenrahmen, aus dem er entfernt wurde. Wenn Sie den Knoten in einem anderen Knotenrahmen installieren, muss er neu konfiguriert werden.
 - Aus Sicherheitsgründen sollten Sie den Knoten mit zwei Händen anheben.
- c. Entfernen Sie die obere Abdeckung (siehe „[Obere Abdeckung entfernen](#)“ auf [Seite 163](#)).
- d. Wenn der GPU-Luftkanal im Knoten installiert ist, entfernen Sie ihn (siehe „[GPU-Luftkanal entfernen](#)“ auf [Seite 74](#)).
- e. Wenn die interne Adapterhalterung installiert ist, ziehen Sie alle Kabel vom internen Adapter ab. Entfernen Sie dann die interne Adapterhalterung aus dem Knoten (siehe „[Interne Adapterhalterung entfernen](#)“ auf [Seite 82](#)).
- f. Ziehen Sie alle Lüfterkabel von der Systemplatine ab. Entfernen Sie anschließend den Lüfterrahmen aus dem Knoten (siehe „[Lüfterrahmen entfernen](#)“ auf [Seite 63](#)).
- g. Entfernen Sie je nach Konfiguration (falls erforderlich) die vordere Luftführung und die Laufwerkhalterung, um die PCIe-Adapterkabel von der Systemplatine zu trennen (siehe „[Luftführung entfernen](#)“ auf [Seite 42](#) und „[Laufwerkhalterung entfernen](#)“ auf [Seite 56](#)).
- h. Wenn die PCIe-Adapterkartenbaugruppe installiert ist, entfernen Sie sie aus dem Knoten und ziehen Sie die PCIe-Kabel von der Systemplatine ab (siehe „[PCIe-Adapterbaugruppe entfernen](#)“ auf [Seite 102](#) und „[Kabelführung für PCIe-Adapterkarte](#)“ auf [Seite 180](#)).

Schritt 2. Ziehen Sie alle Kabel vom E/A-Modul an der Rückseite ab.

- a. ① Lösen Sie die Schraube, mit der das Erdungskabel befestigt ist. Entfernen Sie dann das Erdungskabel vom E/A-Modul an der Rückseite.
- b. ② Ziehen Sie das hintere E/A-Kabel vom E/A-Modul an der Rückseite ab.

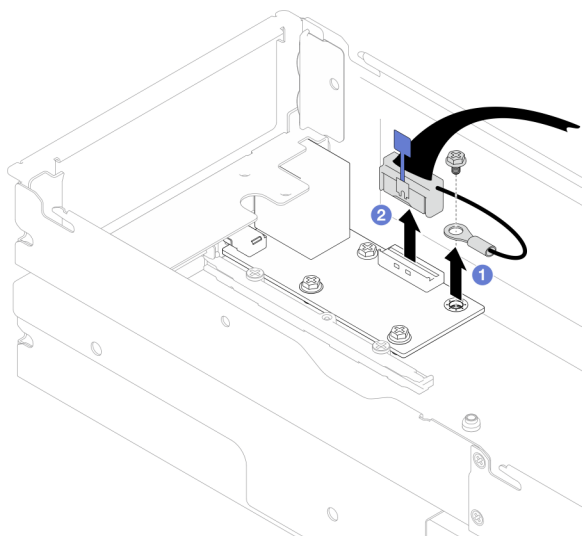


Abbildung 96. Entfernen des hinteren E/A-Kabels und des Erdungskabels

Schritt 3. Entfernen Sie das E/A-Modul an der Rückseite.

- a. ① Entfernen Sie die drei Schrauben vom E/A-Modul an der Rückseite wie dargestellt.
- b. ② Ziehen Sie das E/A-Modul an der Rückseite leicht zur Vorderseite des Knotens. Heben Sie es anschließend aus dem Knoten heraus.

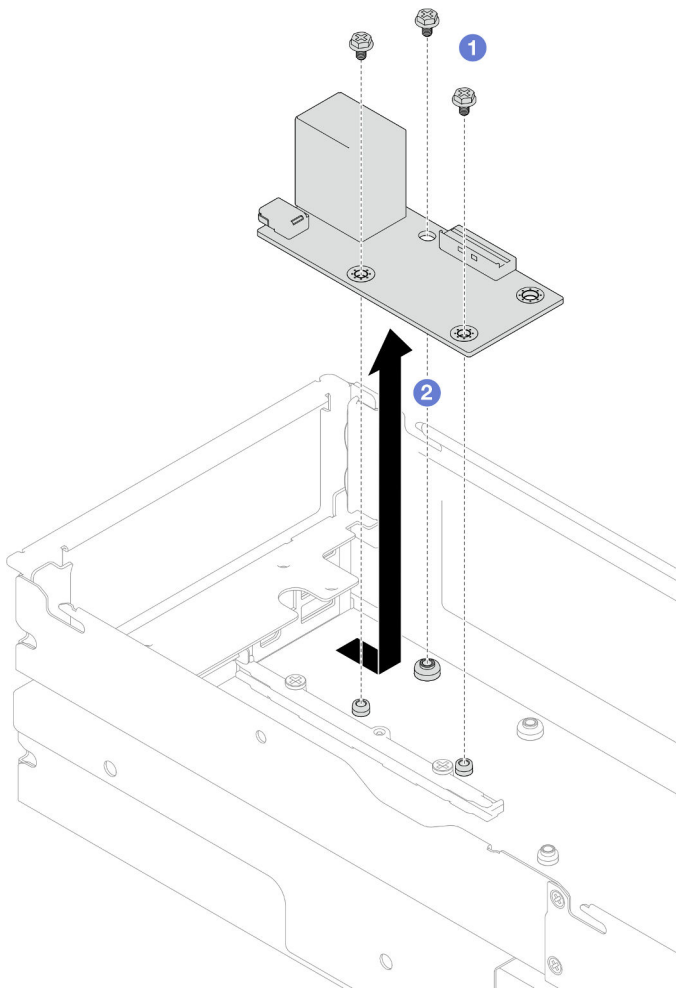


Abbildung 97. Entfernen des E/A-Modul an der Rückseite

Schritt 4. Falls erforderlich, entfernen Sie die hintere Luftführung oder das 2U-Hochleistungs-PHM, die vordere Luftführung und die Laufwerkhalterung (siehe „[Luftführung entfernen](#)“ auf Seite 42, „[Prozessor und Kühlkörper entfernen](#)“ auf Seite 121 oder „[Laufwerkhalterung entfernen](#)“ auf Seite 56). Ziehen Sie dann das hintere E/A-Kabel von der Systemplatine ab (siehe „[Kabelführung für E/A-Modul an der Rückseite und OCP-Modul](#)“ auf Seite 182).

Achtung: Das Entfernen oder Installieren eines 2U-Hochleistungs-PHMs muss von einem qualifizierten Techniker ausgeführt werden.

Nach Abschluss dieser Aufgabe

1. Austauschereinheit installieren (siehe „[E/A-Modul an der Rückseite installieren](#)“ auf Seite 139).
2. Wenn Sie angewiesen werden, die Komponente oder die Zusatzeinrichtung einzusenden, befolgen Sie die Verpackungsanweisungen und verwenden Sie ggf. das mitgelieferte Verpackungsmaterial für den Transport.

E/A-Modul an der Rückseite installieren

Führen Sie die Anweisungen in diesem Abschnitt aus, um ein E/A-Modul an der Rückseite zu installieren.

Zu dieser Aufgabe

Zum Vermeiden möglicher Gefahren lesen und befolgen Sie die Sicherheitsinformationen.

Achtung:

- Lesen Sie „Installationsrichtlinien“ auf Seite 1 und „Sicherheitsprüfungscheckliste“ auf Seite 2, um sicherzustellen, dass Sie sicher arbeiten.
- Berühren Sie mit der antistatischen Schutzhülle, in der sich die Komponente befindet, eine unlackierte Metalloberfläche am Knoten und am Gehäuse. Entnehmen Sie die Komponente anschließend aus der Schutzhülle und legen Sie sie auf eine antistatische Oberfläche.

Vorgehensweise

Schritt 1. Installieren Sie das E/A-Modul an der Rückseite im Knoten.

- a. 1 Richten Sie die Schraubenlöcher am E/A-Modul an der Rückseite an den Schraubenlöchern an der Unterseite des Knotens aus. Senken Sie dann das E/A-Modul an der Rückseite ab und schieben Sie es leicht in Richtung Rückseite an die vorgesehene Position.
- b. 2 Ziehen Sie die drei Schrauben wie abgebildet fest, um das E/A-Modul an der Rückseite zu befestigen.

Anmerkung: Achten Sie darauf, dass die Abstandhalter wie dargestellt ordnungsgemäß in den Öffnungen am E/A-Modul an der Rückseite eingesetzt sind.

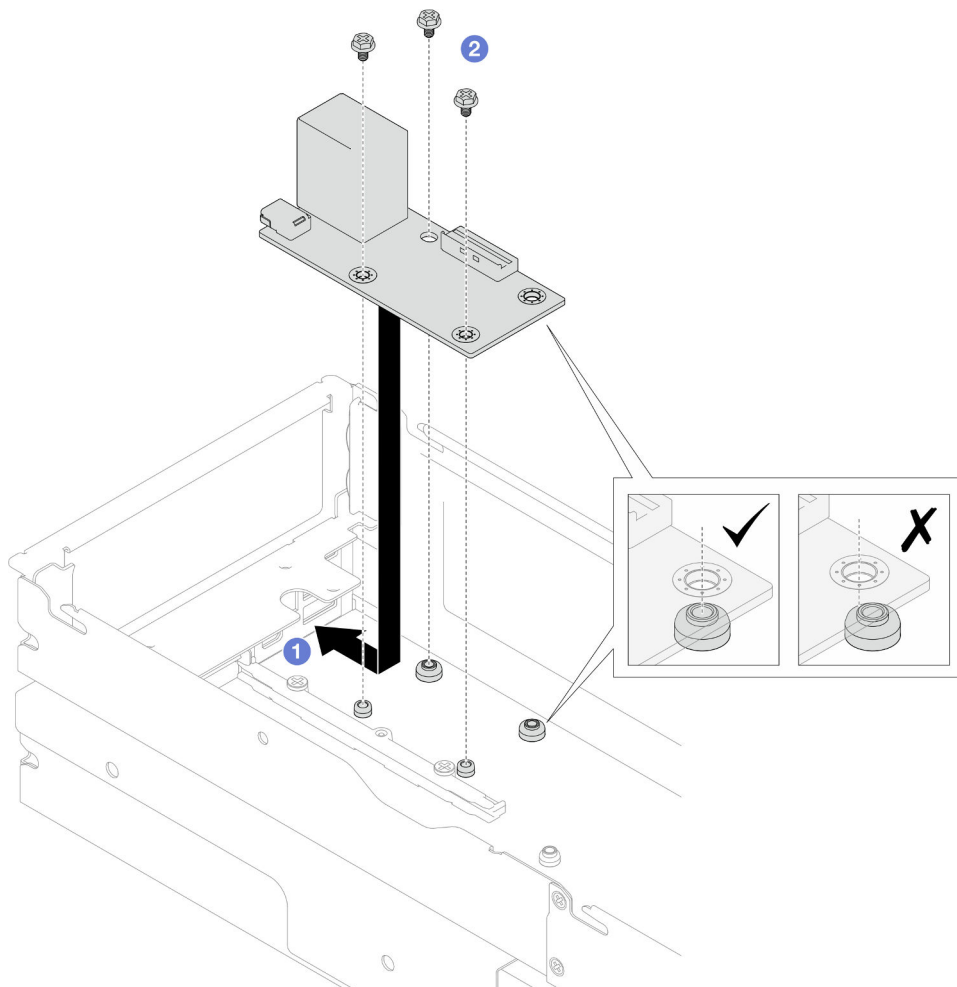


Abbildung 98. Installation des E/A-Moduls an der Rückseite

Schritt 2. Verbinden Sie die Kabel wieder mit dem E/A-Modul an der Rückseite.

- a. ① Verlegen Sie das Kabel zwischen dem E/A-Modul an der Rückseite und der Systemplatine und schließen Sie es an (siehe „[Kabelführung für E/A-Modul an der Rückseite und OCP-Modul](#)“ auf Seite 182).
- b. ② Befestigen Sie das Erdungskabel wie abgebildet mit einer Schraube am Abstandshalter des E/A-Moduls an der Rückseite.

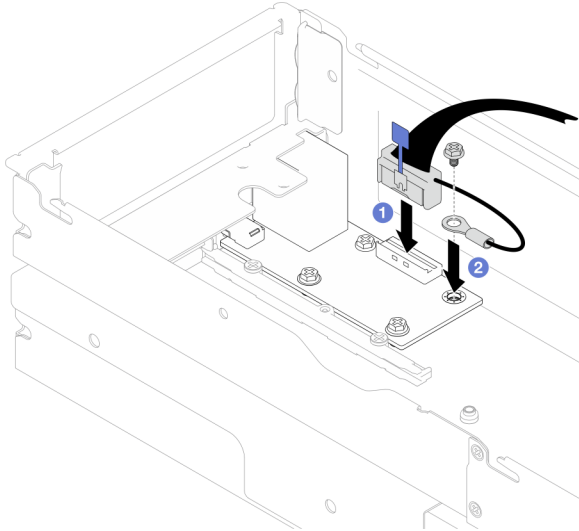


Abbildung 99. Installation des hinteren E/A-Kabels und des Erdungskabels

Nach Abschluss dieser Aufgabe

1. Falls erforderlich, installieren Sie die hintere Luftführung oder das 2U-Hochleistungs-PHM, die vordere Luftführung und die Laufwerkhalterung wieder, nachdem Sie das hintere E/A-Kabel wieder angeschlossen haben (siehe „[Luftführung installieren](#)“ auf Seite 44, „[Prozessor und Kühlkörper installieren](#)“ auf Seite 128 oder „[Laufwerkhalterung installieren](#)“ auf Seite 61).

Achtung: Das Entfernen oder Installieren eines 2U-Hochleistungs-PHMs muss von einem qualifizierten Techniker ausgeführt werden.

2. Falls erforderlich, installieren Sie die PCIe-Adapterkartenbaugruppe wieder im Knoten und schließen Sie die erforderlichen PCIe-Kabel wieder an der Systemplatine an (siehe „[PCIe-Adapterkartenbaugruppe installieren](#)“ auf Seite 110 und „[Kabelführung für PCIe-Adapterkarte](#)“ auf Seite 180).
3. Installieren Sie je nach Konfiguration wieder die Laufwerkhalterung, die vordere Luftführung und die hintere Luftführung oder (falls erforderlich) das 2U-Hochleistungs-PHM, nachdem Sie die Adapterkabel wieder angeschlossen haben (siehe „[Laufwerkhalterung installieren](#)“ auf Seite 61, „[Luftführung installieren](#)“ auf Seite 44 und „[Prozessor und Kühlkörper installieren](#)“ auf Seite 128).
4. Installieren Sie den Lüfterrahmen wieder am Knoten und schließen Sie alle Lüfterkabel wieder an der Systemplatine an (siehe „[Lüfterrahmen installieren](#)“ auf Seite 68).
5. Falls erforderlich, installieren Sie den GPU-Luftkanal wieder (siehe „[GPU-Luftkanal installieren](#)“ auf Seite 75).
6. Falls erforderlich, installieren Sie die Halterung für den internen Adapter wieder und schließen Sie alle erforderlichen Kabel wieder am internen Adapter an (siehe „[Interne Adapterhalterung installieren](#)“ auf Seite 84 und „[Kabelführung der Rückwandplatine für 2,5-Zoll-Laufwerke](#)“ auf Seite 173).
7. Stellen Sie sicher, dass alle erforderlichen Kabel ordnungsgemäß geführt und angeschlossen wurden. Bringen Sie dann die obere Abdeckung wieder an (siehe „[Obere Abdeckung installieren](#)“ auf Seite 165).
8. Installieren Sie den Knoten wieder im Gehäuse (siehe „[Knoten im Gehäuse installieren](#)“ auf Seite 38).

9. Stellen Sie sicher, dass die erforderlichen Netzteileneinheiten installiert und die Netzkabel angeschlossen sind. Schalten Sie dann den Knoten ein (siehe [„Hot-Swap-Netzteil installieren“ auf Seite 22](#) und [„Knoten einschalten“ auf Seite 11](#)).
10. Schließen Sie dann den Austausch von Komponenten ab (siehe [„Austausch von Komponenten abschließen“ auf Seite 166](#)).

Seitliche Halterung austauschen

Führen Sie die Anweisungen in diesem Abschnitt aus, um die seitliche Halterung vom Knoten zu entfernen oder daran zu installieren.

Seitliche Halterung entfernen

Führen Sie die Anweisungen in diesem Abschnitt aus, um eine seitliche Halterung vom Knoten zu entfernen.

Zu dieser Aufgabe

Zum Vermeiden möglicher Gefahren lesen und befolgen Sie die Sicherheitsinformationen.

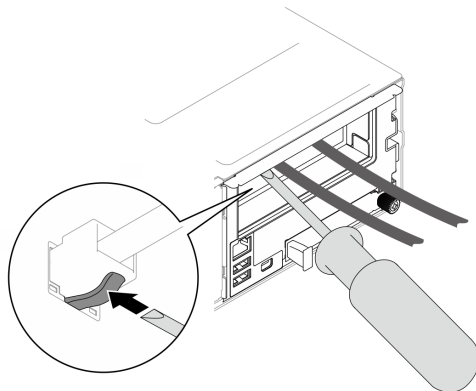
Achtung: Lesen Sie [„Installationsrichtlinien“ auf Seite 1](#) und [„Sicherheitsprüfungscheckliste“ auf Seite 2](#), um sicherzustellen, dass Sie sicher arbeiten.

Vorgehensweise

Schritt 1. Bereiten Sie diese Aufgabe vor.

- a. Schalten Sie den Knoten aus (siehe [„Knoten ausschalten“ auf Seite 11](#)). Ziehen Sie dann alle externen Kabel vom Knoten ab.

Anmerkung: Falls erforderlich, drücken Sie mit einem Schlitzschraubendreher auf die Löseklemme, um ein externes Netzkabel von der Rückseite des 2U-Knotens zu entfernen.



- b. Entfernen Sie den Knoten aus dem Gehäuse (siehe [„Knoten aus dem Gehäuse entfernen“ auf Seite 34](#)). Legen Sie den Knoten anschließend mit seiner Vorderseite zu Ihnen gerichtet vorsichtig auf einer ebenen, antistatischen Oberfläche ab.

Anmerkungen:

- Wenn Sie den Knoten entfernen, notieren Sie sich die Knotenrahmennummer und installieren Sie den Knoten im selben Knotenrahmen, aus dem er entfernt wurde. Wenn Sie den Knoten in einem anderen Knotenrahmen installieren, muss er neu konfiguriert werden.
 - Aus Sicherheitsgründen sollten Sie den Knoten mit zwei Händen anheben.
- c. Entfernen Sie die obere Abdeckung (siehe [„Obere Abdeckung entfernen“ auf Seite 163](#)).

- d. Ziehen Sie alle Kabel von der Rückwandplatine für Laufwerke ab. Entfernen Sie anschließend die Laufwerkhalterung aus dem Knoten und legen Sie sie auf einer ebenen, antistatischen Oberfläche ab (siehe „[Laufwerkhalterung entfernen](#)“ auf Seite 56).
- e. Wenn auf der vorderen Luftführung ein Flash-Stromversorgungsmodul installiert ist, ziehen Sie zunächst das Kabel des Flash-Stromversorgungsmoduls ab und entfernen Sie dann das Flash-Stromversorgungsmodul (siehe „[Flash-Stromversorgungsmodul entfernen](#)“ auf Seite 70).
- f. Entfernen Sie die vordere Luftführung (siehe „[Luftführung entfernen](#)“ auf Seite 42).
- g. Wenn die hintere Luftführung installiert ist, entfernen Sie sie (siehe „[Luftführung entfernen](#)“ auf Seite 42).
- h. Wenn der GPU-Luftkanal im Knoten installiert ist, entfernen Sie ihn (siehe „[GPU-Luftkanal entfernen](#)“ auf Seite 74).
- i. Wenn die interne Adapterhalterung installiert ist, ziehen Sie alle Kabel vom internen Adapter ab. Entfernen Sie dann die interne Adapterhalterung aus dem Knoten (siehe „[Interne Adapterhalterung entfernen](#)“ auf Seite 82).
- j. Ziehen Sie alle Lüfterkabel von der Systemplatine ab. Entfernen Sie anschließend den Lüfterrahmen aus dem Knoten (siehe „[Lüfterrahmen entfernen](#)“ auf Seite 63).

Schritt 2. Entfernen Sie die linke seitliche Halterung vom Knoten.

- a. ❶ Entfernen Sie alle Schrauben, mit denen die seitliche Halterung am Knoten befestigt ist.
- b. ❷ Halten Sie den oberen Teil der seitlichen Halterung und schieben Sie die seitliche Halterung zur Rückseite des Knotens, um sie zu lösen.
- c. ❸ Nehmen Sie die seitliche Halterung vom Knoten ab.

Wichtig: Bewahren Sie die Schrauben sorgfältig auf.

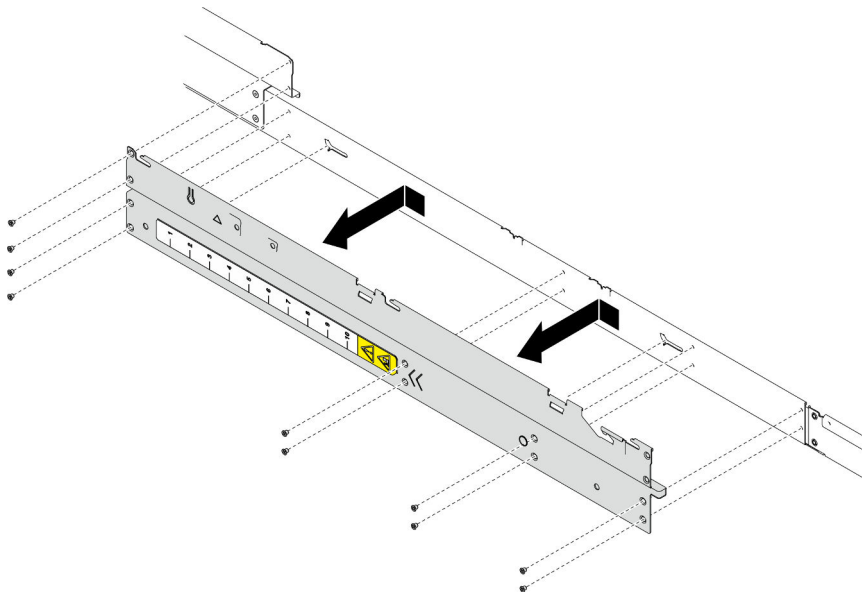


Abbildung 100. Entfernen der seitlichen Halterung

Schritt 3. Falls erforderlich, wiederholen Sie die Schritte oben mit der rechten seitlichen Halterung, um sie vom Knoten zu entfernen.

Nach Abschluss dieser Aufgabe

1. Austauschereinheit installieren (siehe „[Seitliche Halterung installieren](#)“ auf Seite 144).
2. Wenn Sie angewiesen werden, die Komponente oder die Zusatzeinrichtung einzusenden, befolgen Sie die Verpackungsanweisungen und verwenden Sie ggf. das mitgelieferte Verpackungsmaterial für den Transport.

Seitliche Halterung installieren

Führen Sie die Anweisungen in diesem Abschnitt aus, um eine seitliche Halterung am Knoten zu installieren.

Zu dieser Aufgabe

Zum Vermeiden möglicher Gefahren lesen und befolgen Sie die Sicherheitsinformationen.

Achtung: Lesen Sie „[Installationsrichtlinien](#)“ auf Seite 1 und „[Sicherheitsprüfungscheckliste](#)“ auf Seite 2, um sicherzustellen, dass Sie sicher arbeiten.

Vorgehensweise

Schritt 1. Installieren Sie die linke seitliche Halterung am Knoten.

- a. Richten Sie die seitliche Halterung an den Führungsstiften an der Seite des Knotens aus. Setzen Sie die seitliche Halterung dann in den Knoten ein und schieben Sie sie zur Vorderseite des Knotens, bis sie eingerastet ist.
- b. Ziehen Sie alle Schrauben an, um die seitliche Halterung am Knoten zu befestigen.

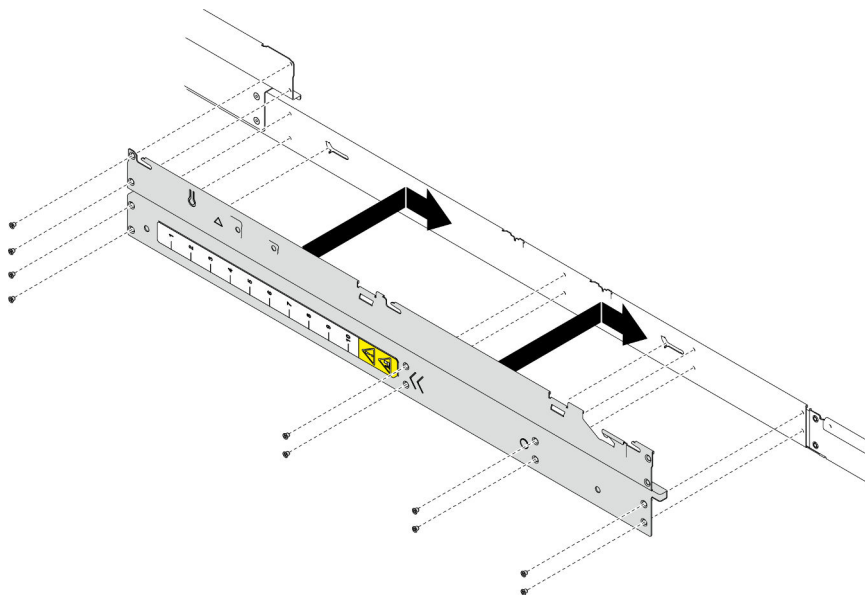


Abbildung 101. Installation der seitlichen Halterung

Schritt 2. Falls erforderlich, wiederholen Sie die Schritte oben, um die rechte seitliche Halterung am Knoten zu installieren.

Nach Abschluss dieser Aufgabe

1. Installieren Sie die erforderliche vordere oder hintere Luftführung wieder (siehe „[Luftführung installieren](#)“ auf Seite 44).

- Schließen Sie alle erforderlichen Kabel wieder an der Rückwandplatine für Laufwerke an. Installieren Sie dann die Laufwerkhalterung wieder am Knoten (siehe „[Kabelführung der Rückwandplatine für 2,5-Zoll-Laufwerke](#)“ auf Seite 173 und „[Laufwerkhalterung installieren](#)“ auf Seite 61).
- Falls erforderlich, installieren Sie das Flash-Stromversorgungsmodul wieder und schließen Sie das Kabel des Flash-Stromversorgungsmoduls wieder an (siehe „[Flash-Stromversorgungsmodul installieren](#)“ auf Seite 71).
- Installieren Sie alle Laufwerke und Abdeckblenden (falls vorhanden) wieder im Knoten (siehe „[Hot-Swap-Laufwerk installieren](#)“ auf Seite 79).
- Installieren Sie den Lüfterrahmen wieder am Knoten und schließen Sie alle Lüfterkabel wieder an der Systemplatine an (siehe „[Lüfterrahmen installieren](#)“ auf Seite 68).
- Falls erforderlich, installieren Sie den GPU-Luftkanal wieder (siehe „[GPU-Luftkanal installieren](#)“ auf Seite 75).
- Falls erforderlich, installieren Sie die Halterung für den internen Adapter wieder und schließen Sie alle erforderlichen Kabel wieder am internen Adapter an (siehe „[Interne Adapterhalterung installieren](#)“ auf Seite 84 und „[Kabelführung der Rückwandplatine für 2,5-Zoll-Laufwerke](#)“ auf Seite 173).
- Stellen Sie sicher, dass alle erforderlichen Kabel ordnungsgemäß geführt und angeschlossen wurden. Bringen Sie dann die obere Abdeckung wieder an (siehe „[Obere Abdeckung installieren](#)“ auf Seite 165).
- Installieren Sie den Knoten wieder im Gehäuse (siehe „[Knoten im Gehäuse installieren](#)“ auf Seite 38).
- Stellen Sie sicher, dass die erforderlichen Netzteileinheiten installiert und die Netzkabel angeschlossen sind. Schalten Sie dann den Knoten ein (siehe „[Hot-Swap-Netzteil installieren](#)“ auf Seite 22 und „[Knoten einschalten](#)“ auf Seite 11).
- Schließen Sie dann den Austausch von Komponenten ab (siehe „[Austausch von Komponenten abschließen](#)“ auf Seite 166).

Systemplattenbaugruppe austauschen (nur qualifizierte Kundendiensttechniker)

Führen Sie die Anweisungen in diesem Abschnitt aus, um die Systemplattenbaugruppe zu entfernen oder zu installieren.

Wichtig: Diese Aufgabe muss von qualifizierten Technikern durchgeführt werden.

Vorsicht:



Die Kühlkörper und Prozessoren sind möglicherweise sehr heiß. Schalten Sie den Server aus und lassen Sie ihn einige Minuten lang abkühlen, bevor Sie die Serverabdeckung abnehmen.

Firmware- und RoT-Sicherheitsmodul entfernen

Führen Sie die Anweisungen in diesem Abschnitt aus, um das Firmware- und RoT-Sicherheitsmodul (ThinkSystem V3 Firmware and Root of Trust Security Module) zu entfernen.

Zu dieser Aufgabe

Zum Vermeiden möglicher Gefahren lesen und befolgen Sie die Sicherheitsinformationen.

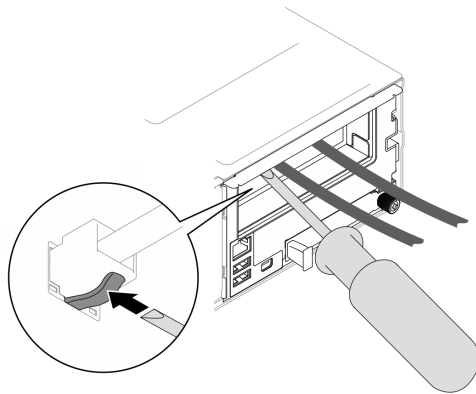
Achtung: Lesen Sie „[Installationsrichtlinien](#)“ auf Seite 1 und „[Sicherheitsprüfungscheckliste](#)“ auf Seite 2, um sicherzustellen, dass Sie sicher arbeiten.

Vorgehensweise

Schritt 1. Bereiten Sie diese Aufgabe vor.

- a. Führen Sie OneCLI-Befehle aus, um die UEFI-Einstellungen zu sichern. Siehe https://pubs.lenovo.com/lxce-onecli/onecli_r_save_command.
- b. Führen Sie sowohl OneCLI-Befehle als auch XCC-Aktionen aus, um die XCC-Einstellungen zu sichern. Siehe https://pubs.lenovo.com/lxce-onecli/onecli_r_save_command und https://pubs.lenovo.com/xcc2/NN1ia_c_backupthexcc.html.
- c. Schalten Sie den Knoten aus (siehe „Knoten ausschalten“ auf Seite 11). Ziehen Sie dann alle externen Kabel vom Knoten ab.

Anmerkung: Falls erforderlich, drücken Sie mit einem Schlitzschraubendreher auf die Löseklemme, um ein externes Netzwerkkabel von der Rückseite des 2U-Knotens zu entfernen.



- d. Entfernen Sie den Knoten aus dem Gehäuse (siehe „Knoten aus dem Gehäuse entfernen“ auf Seite 34). Legen Sie den Knoten anschließend mit seiner Vorderseite zu Ihnen gerichtet vorsichtig auf einer ebenen, antistatischen Oberfläche ab.

Anmerkungen:

- Wenn Sie den Knoten entfernen, notieren Sie sich die Knotenrahmennummer und installieren Sie den Knoten im selben Knotenrahmen, aus dem er entfernt wurde. Wenn Sie den Knoten in einem anderen Knotenrahmen installieren, muss er neu konfiguriert werden.
 - Aus Sicherheitsgründen sollten Sie den Knoten mit zwei Händen anheben.
- e. Entfernen Sie die obere Abdeckung (siehe „Obere Abdeckung entfernen“ auf Seite 163).
 - f. Ziehen Sie alle Kabel von der Rückwandplatine für Laufwerke ab. Entfernen Sie anschließend die Laufwerkhalterung aus dem Knoten und legen Sie sie auf einer ebenen, antistatischen Oberfläche ab (siehe „Laufwerkhalterung entfernen“ auf Seite 56).

Schritt 2. Identifizieren Sie den Firmware- und RoT-Sicherheitsmodul-Anschluss auf der Systemplatine.

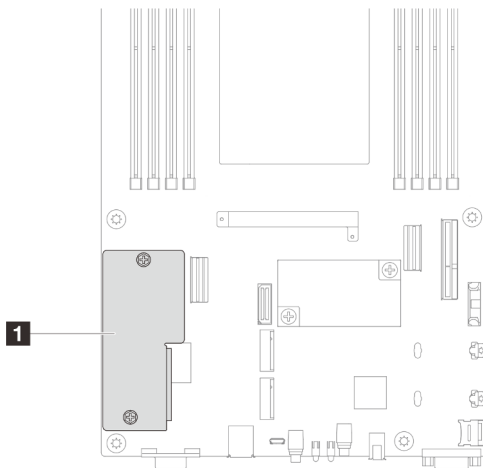


Abbildung 102. Position des Firmware- und RoT-Sicherheitsmodul

Schritt 3. Entfernen Sie das Firmware- und RoT-Sicherheitsmodul von der Systemplatine.

- a. ① Lösen Sie die zwei Schrauben, mit denen das Firmware- und RoT-Sicherheitsmodul an der Systemplatine befestigt ist.
- b. ② Heben Sie das Firmware- und RoT-Sicherheitsmodul von der Systemplatine ab.

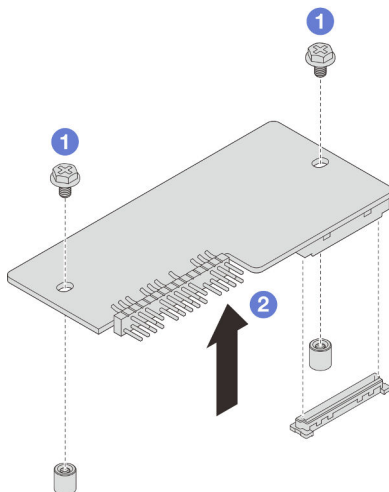


Abbildung 103. Entfernen von Firmware- und RoT-Sicherheitsmodul

Nach Abschluss dieser Aufgabe

1. Austauschereinheit installieren (siehe „[Firmware- und RoT-Sicherheitsmodul installieren](#)“ auf Seite 147).
2. Wenn Sie angewiesen werden, die Komponente oder die Zusatzeinrichtung einzusenden, befolgen Sie die Verpackungsanweisungen und verwenden Sie ggf. das mitgelieferte Verpackungsmaterial für den Transport.

Firmware- und RoT-Sicherheitsmodul installieren

Führen Sie die Anweisungen in diesem Abschnitt aus, um ein Firmware- und RoT-Sicherheitsmodul (ThinkSystem V3 Firmware and Root of Trust Security Module) zu installieren.

Zu dieser Aufgabe

Wichtig: Diese Aufgabe muss von qualifizierten Kundendiensttechnikern durchgeführt werden, die von Lenovo Service zertifiziert sind. Versuchen Sie nicht, sie ohne eine passende Schulung und Qualifikation zu entfernen oder zu installieren.

(Nur qualifizierte Lenovo Kundendiensttechniker) Aktualisieren Sie nach dem Austausch des Firmware- und RoT-Sicherheitsmodul die UEFI-Firmware auf die vom Server unterstützte spezifische Version. Ausführliche Informationen zur Aktualisierung der Firmware finden Sie unter <https://glosse4lenovo.lenovo.com/wiki/glosse4lenovo/view/How+To/System+related/How+to+do+RoT+Module+FW+update+on+ThinkSystem+V3+machines/>.

Zum Vermeiden möglicher Gefahren lesen und befolgen Sie die Sicherheitsinformationen.

Achtung:

- Lesen Sie „Installationsrichtlinien“ auf Seite 1 und „Sicherheitsprüfungscheckliste“ auf Seite 2, um sicherzustellen, dass Sie sicher arbeiten.
- Berühren Sie mit der antistatischen Schutzhülle, in der sich die Komponente befindet, eine unlackierte Metalloberfläche am Knoten und am Gehäuse. Entnehmen Sie die Komponente anschließend aus der Schutzhülle und legen Sie sie auf eine antistatische Oberfläche.

Firmware- und Treiberdownload: Möglicherweise müssen Sie nach dem Austausch einer Komponente die Firmware oder den Treiber aktualisieren.

- Unter <https://datacentersupport.lenovo.com/products/servers/thinksystem/sd550v3/7dd2/downloads/driver-list> finden Sie die aktuelle Firmware und Treiberupdates für Ihren Server.
- Weitere Informationen zu den Tools für die Firmwareaktualisierung finden Sie unter „Firmware aktualisieren“ im *Benutzerhandbuch* oder im *Systemkonfigurationshandbuch*.

Vorgehensweise

Schritt 1. Berühren Sie mit der antistatischen Schutzhülle, in der sich die Komponente befindet, eine unlackierte Metalloberfläche am Knoten und am Gehäuse. Entnehmen Sie die Komponente anschließend aus der Schutzhülle und legen Sie sie auf eine antistatische Oberfläche.

Schritt 2. Identifizieren Sie den Firmware- und RoT-Sicherheitsmodul-Anschluss auf der Systemplatine.

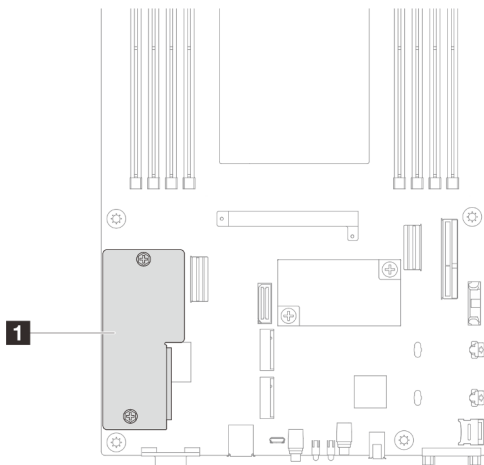


Abbildung 104. Position des Firmware- und RoT-Sicherheitsmodul

Schritt 3. Installieren Sie das Firmware- und RoT-Sicherheitsmodul am Knoten.

- a. ① Senken Sie das Firmware- und RoT-Sicherheitsmodul auf die Systemplatine und stellen Sie sicher, dass der Anschluss am Modul ordnungsgemäß im Steckplatz auf der Systemplatine eingesetzt ist.
- b. ② Ziehen Sie die zwei Schrauben fest, um das Firmware- und RoT-Sicherheitsmodul zu befestigen.

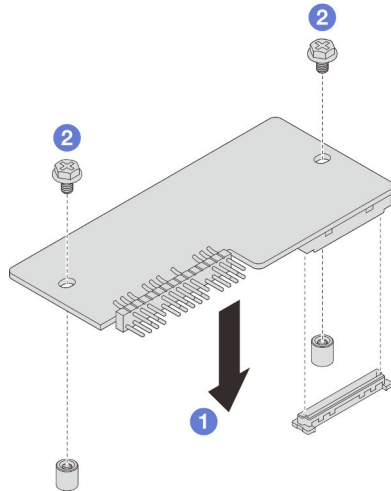


Abbildung 105. Installation des Firmware- und RoT-Sicherheitsmodul

Nach Abschluss dieser Aufgabe

1. Schließen Sie alle erforderlichen Kabel wieder an der Rückwandplatine für Laufwerke an. Installieren Sie dann die Laufwerkhalterung wieder am Knoten (siehe „Kabelführung der Rückwandplatine für 2,5-Zoll-Laufwerke“ auf Seite 173 und „Laufwerkhalterung installieren“ auf Seite 61).
2. Stellen Sie sicher, dass alle erforderlichen Kabel ordnungsgemäß geführt und angeschlossen wurden. Bringen Sie dann die obere Abdeckung wieder an (siehe „Obere Abdeckung installieren“ auf Seite 165).
3. Installieren Sie den Knoten wieder im Gehäuse (siehe „Knoten im Gehäuse installieren“ auf Seite 38).
4. Stellen Sie sicher, dass die erforderlichen Netzteileneinheiten installiert und die Netzkabel angeschlossen sind. Schalten Sie dann den Knoten ein (siehe „Hot-Swap-Netzteil installieren“ auf Seite 22 und „Knoten einschalten“ auf Seite 11).
5. Schließen Sie dann den Austausch von Komponenten ab (siehe „Austausch von Komponenten abschließen“ auf Seite 166).
6. Aktualisieren Sie die UEFI-, XCC- und LXPM-Firmware auf die spezifische Version, die vom Server unterstützt wird. Siehe <https://glosse4lenovo.lenovo.com/wiki/glosse4lenovo/view/How+To/System+related/How+to+do+RoT+Module+FW+update+on+ThinkSystem+V3+machines/>.
7. Führen Sie OneCLI-Befehle aus, um die UEFI-Einstellungen zu sichern. Siehe https://pubs.lenovo.com/lxce-onecli/onecli_r_save_command.
8. Führen Sie sowohl OneCLI-Befehle als auch XCC-Aktionen aus, um die XCC-Einstellungen zu sichern. Siehe https://pubs.lenovo.com/lxce-onecli/onecli_r_save_command und https://pubs.lenovo.com/xcc2/NN1ia_c_backupthexcc.html.
9. Führen Sie bei Bedarf die folgenden Schritte aus:
 - Blenden Sie das TPM aus. Siehe „TPM ausblenden/einblenden“ auf Seite 160.
 - Aktualisieren Sie die TPM-Firmware. (siehe „TPM-Firmware aktualisieren“ auf Seite 161).
 - Aktivieren Sie den sicheren UEFI-Start. Informationen dazu finden Sie im Abschnitt „Sicheren UEFI-Start aktivieren“ auf Seite 162.

Systemplatine entfernen (nur qualifizierte Kundendiensttechniker)

Führen Sie die Anweisungen in diesem Abschnitt aus, um die Systemplatine zu entfernen.

Wichtig:

- Diese Aufgabe muss von qualifizierten Kundendiensttechnikern durchgeführt werden, die von Lenovo Service zertifiziert sind. Versuchen Sie nicht, sie ohne eine passende Schulung und Qualifikation zu entfernen oder zu installieren.
- Wenn Sie die Systemplatine austauschen, müssen Sie den Server immer auf die neueste Firmware aktualisieren oder die zuvor vorhandene Firmware wiederherstellen. Stellen Sie sicher, dass Sie über die aktuelle Firmware oder eine Kopie der zuvor vorhandenen Firmware verfügen, bevor Sie den Vorgang fortsetzen.
- Wenn Sie Speichermodule entfernen, kennzeichnen Sie die Steckplatznummer auf jedem Speichermodul, entfernen Sie alle Speichermodule von der Systemplattenbaugruppe und legen Sie sie auf einer antistatischen Oberfläche beiseite, sodass sie für eine erneute Installation zur Verfügung stehen.
- **Wenn Sie Kabel abziehen, erfassen Sie die Kabel in einer Liste und notieren Sie, an welchen Anschlüssen die Kabel angeschlossen waren. Diese Liste können Sie anschließend während der Installation der neuen Systemplattenbaugruppe als Checkliste verwenden.**

Zu dieser Aufgabe

Zum Vermeiden möglicher Gefahren lesen und befolgen Sie die Sicherheitsinformationen.

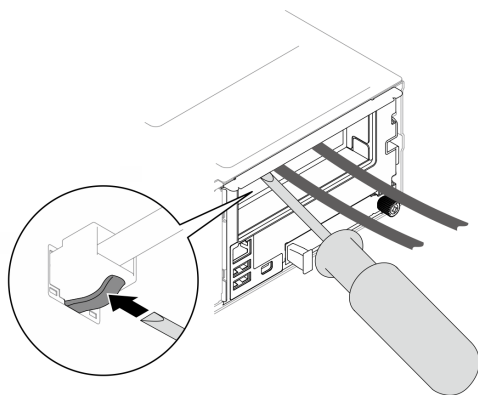
Achtung: Lesen Sie „[Installationsrichtlinien](#)“ auf Seite 1 und „[Sicherheitsprüfungscheckliste](#)“ auf Seite 2, um sicherzustellen, dass Sie sicher arbeiten.

Vorgehensweise

Schritt 1. Bereiten Sie diese Aufgabe vor.

- a. Erfassen Sie alle Systemkonfigurationsdaten, wie z. B. die Lenovo XClarity Controller-IP-Adressen, die elementaren Produktdaten (VPD) sowie den Maschinentyp, die Modellnummer, die Seriennummer, die UUID (Universally Unique Identifier) und die Systemkennnummer des Servers.
- b. Speichern Sie die Systemkonfiguration auf einer externen Einheit mit Lenovo XClarity Essentials.
- c. Speichern Sie das Systemereignisprotokoll auf einem externen Datenträger.
- d. Schalten Sie den Knoten aus (siehe „[Knoten ausschalten](#)“ auf Seite 11). Ziehen Sie dann alle externen Kabel vom Knoten ab.

Anmerkung: Falls erforderlich, drücken Sie mit einem Schlitzschraubendreher auf die Löseklemme, um ein externes Netzwerkkabel von der Rückseite des 2U-Knotens zu entfernen.



- e. Entfernen Sie den Knoten aus dem Gehäuse (siehe „[Knoten aus dem Gehäuse entfernen](#)“ auf [Seite 34](#)). Legen Sie den Knoten anschließend mit seiner Vorderseite zu Ihnen gerichtet vorsichtig auf einer ebenen, antistatischen Oberfläche ab.

Anmerkungen:

- Wenn Sie den Knoten entfernen, notieren Sie sich die Knotenrahmennummer und installieren Sie den Knoten im selben Knotenrahmen, aus dem er entfernt wurde. Wenn Sie den Knoten in einem anderen Knotenrahmen installieren, muss er neu konfiguriert werden.
 - Aus Sicherheitsgründen sollten Sie den Knoten mit zwei Händen anheben.
- f. Entfernen Sie die obere Abdeckung (siehe „[Obere Abdeckung entfernen](#)“ auf [Seite 163](#)).
- g. Ziehen Sie alle Kabel von der Rückwandplatine für Laufwerke ab. Entfernen Sie anschließend die Laufwerkhalterung aus dem Knoten und legen Sie sie auf einer ebenen, antistatischen Oberfläche ab (siehe „[Laufwerkhalterung entfernen](#)“ auf [Seite 56](#)).
- h. Wenn auf der vorderen Luftführung ein Flash-Stromversorgungsmodul installiert ist, ziehen Sie zunächst das Kabel des Flash-Stromversorgungsmoduls ab und entfernen Sie dann das Flash-Stromversorgungsmodul (siehe „[Flash-Stromversorgungsmodul entfernen](#)“ auf [Seite 70](#)).
- i. Entfernen Sie die vordere Luftführung (siehe „[Luftführung entfernen](#)“ auf [Seite 42](#)).
- j. Wenn die hintere Luftführung installiert ist, entfernen Sie sie (siehe „[Luftführung entfernen](#)“ auf [Seite 42](#)).
- k. Entfernen Sie das Firmware- und RoT-Sicherheitsmodul (siehe „[Firmware- und RoT-Sicherheitsmodul entfernen](#)“ auf [Seite 145](#)).
- l. Entfernen Sie alle installierten Prozessor-Kühlkörpermodule (siehe „[Prozessor und Kühlkörper entfernen](#)“ auf [Seite 121](#)).
- m. Stellen Sie sicher, dass Sie die Steckplatznummer auf jedem Speichermodul kennzeichnen. Entfernen Sie dann alle Speichermodule von der Systemplatine und legen Sie sie auf einer antistatischen Oberfläche ab, sodass sie für eine erneute Installation zur Verfügung stehen (siehe „[Speichermodul entfernen](#)“ auf [Seite 90](#)).

Wichtig: Es wird empfohlen, das Layout der Speichermodul-Steckplätze als Referenz auszudrucken.

- n. Falls erforderlich, entfernen Sie die M.2-Laufwerke (siehe „[M.2-Laufwerk entfernen](#)“ auf [Seite 86](#)).
- o. Entfernen Sie die microSD-Karte (siehe „[MicroSD-Karte entfernen](#)“ auf [Seite 97](#)).
- p. Wenn die interne Adapterhalterung installiert ist, ziehen Sie alle Kabel vom internen Adapter ab. Entfernen Sie dann die interne Adapterhalterung aus dem Knoten (siehe „[Interne Adapterhalterung entfernen](#)“ auf [Seite 82](#)).

- q. Wenn der GPU-Luftkanal im Knoten installiert ist, entfernen Sie ihn (siehe „GPU-Luftkanal entfernen“ auf Seite 74).
- r. Ziehen Sie alle Lüfterkabel von der Systemplatine ab. Entfernen Sie anschließend den Lüfterrahmen aus dem Knoten (siehe „Lüfterrahmen entfernen“ auf Seite 63).
- s. Wenn die PCIe-Adapterkartenbaugruppe installiert ist, entfernen Sie sie aus dem Knoten und ziehen Sie die PCIe-Kabel von der Systemplatine ab (siehe „PCIe-Adapterbaugruppe entfernen“ auf Seite 102 und „Kabelführung für PCIe-Adapterkarte“ auf Seite 180).
- t. Entfernen Sie die Sammelschiene (siehe „Sammelschiene entfernen“ auf Seite 113).
- u. Entfernen Sie je nach Konfiguration eine oder beide seitliche Halterungen vom Knoten (siehe „Seitliche Halterung entfernen“ auf Seite 142).
 - Wenn kein Kabelkanal installiert ist, entfernen Sie die linke seitliche Halterung (Seite mit Linealetikett).
 - Wenn Kabelkanäle installiert sind, entfernen Sie beide seitlichen Halterungen vom Knoten. Entfernen Sie dann beide Kabelkanäle.

Schritt 2. Ziehen Sie alle Kabel von der Systemplatine ab. Wenn Sie die Kabel abziehen, erfassen Sie die Kabel und ihre jeweiligen Anschlüsse in einer Liste. Diese Liste können Sie anschließend während der Installation der neuen Systemplatine als Checkliste verwenden.

Schritt 3. Entfernen Sie alle installierten Kabelkanäle.

- a. ① Lösen die Klemmen der Kabelkanäle vom Knoten.
- b. ② Heben Sie die Kabelkanäle aus dem Knoten.

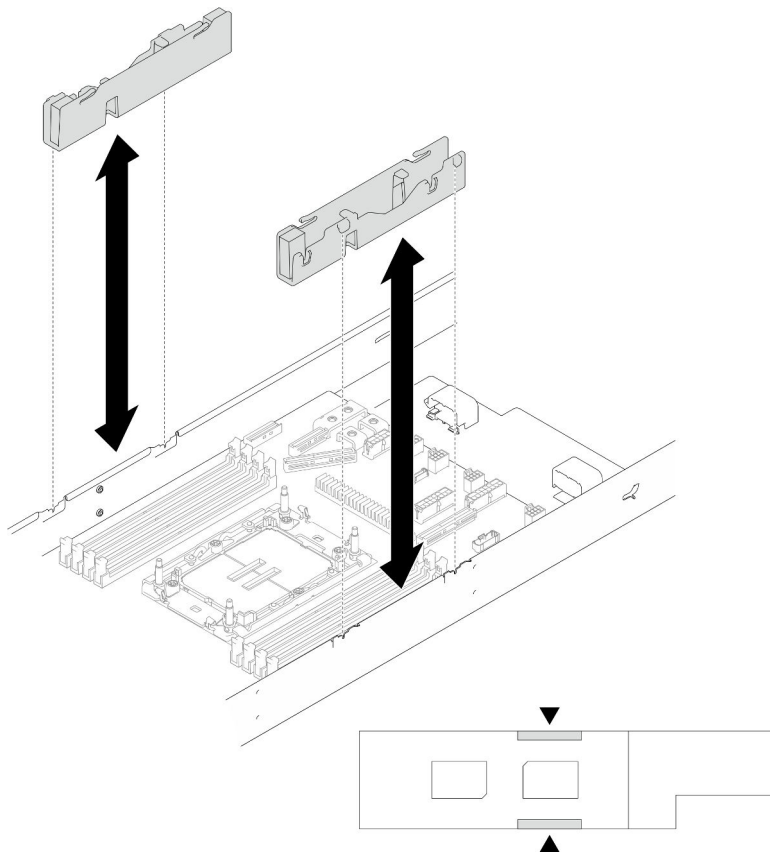


Abbildung 106. Austausch des Kabelkanals

Schritt 4. Entfernen Sie die Schrauben der Systemplatine an der Vorderseite des Knotens.

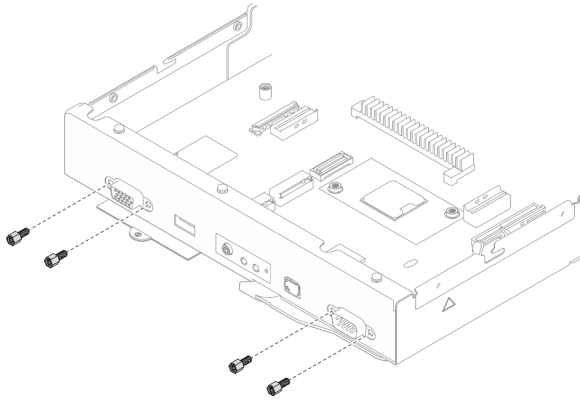


Abbildung 107. Entfernen der Schrauben

Schritt 5. Entfernen Sie alle Schrauben von der Systemplatine.

Wichtig: Wenn Sie die Systemplatine aus dem Knoten entfernen, dürfen Sie die Anschlüsse auf der Systemplatine nicht berühren. Beschädigen Sie keine umliegenden Komponenten im Knoten.

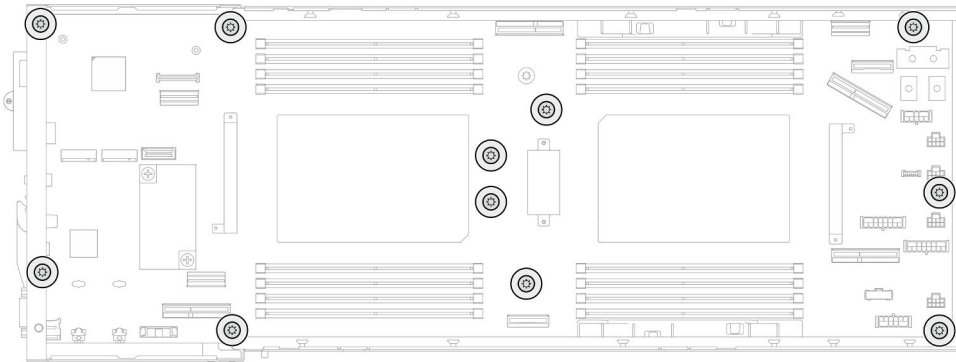


Abbildung 108. Entfernen der Schrauben

Schritt 6. Entfernen Sie die Systemplatine aus dem Knoten.

- a. 1 Neigen Sie die Systemplatine vorsichtig und fassen Sie sie an der hinteren Kante. Neigen Sie die Systemplatine dann weiter, um sie zu lösen.
- b. 2 Schieben Sie die Systemplatine vorsichtig zur Rückseite des Knotens. Heben Sie sie dann vorsichtig aus dem Knoten.

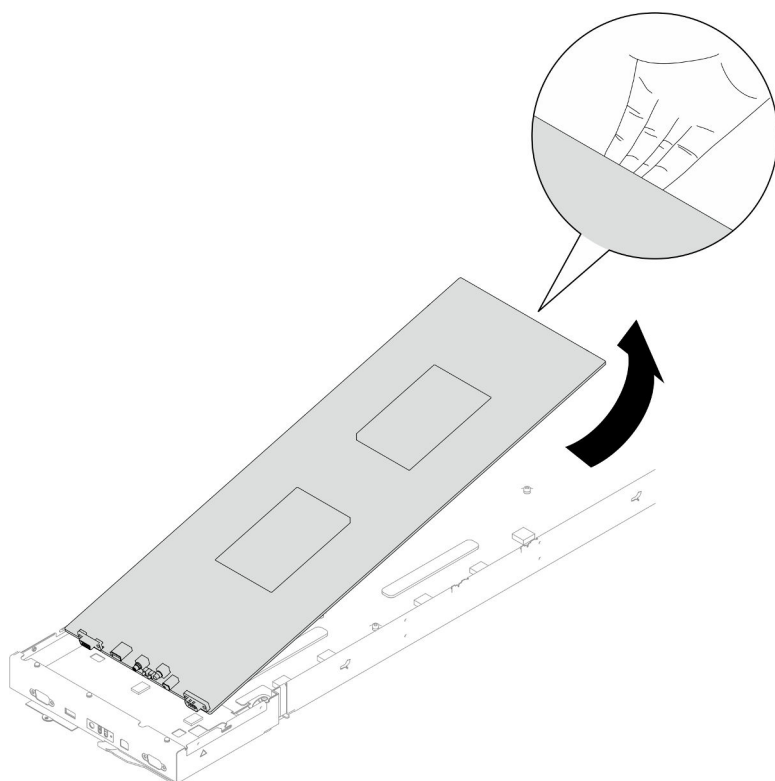


Abbildung 109. Entfernen der Systemplatine

Nach Abschluss dieser Aufgabe

1. Austauschereinheit installieren (siehe „[Systemplatine installieren \(nur qualifizierte Kundendiensttechniker\)](#)“ auf Seite 154).
2. Wenn Sie angewiesen werden, die Komponente oder die Zusatzeinrichtung einzusenden, befolgen Sie die Verpackungsanweisungen und verwenden Sie ggf. das mitgelieferte Verpackungsmaterial für den Transport.

Wichtig: Bevor Sie die Systemplatine einsenden, stellen Sie sicher, dass Sie die Abdeckungen für den Prozessorsockel der neuen Systemplatine installiert haben. Gehen Sie wie folgt vor, um die Abdeckung des Prozessorsockels auszutauschen:

- a. Nehmen Sie eine Sockelabdeckung vom Prozessorsockel der neuen Systemplatine und richten Sie sie ordnungsgemäß über dem Prozessorsockel an der entfernten Systemplatine aus.
- b. Platzieren Sie die Beinchen der Stecksocketabdeckung vorsichtig unten auf der Prozessorsockelbaugruppe und drücken Sie auf die Kanten, um eine Beschädigung der Kontaktstifte zu vermeiden. Möglicherweise hören Sie ein Klicken an der Stecksocketabdeckung, wenn sie eingerastet ist.
- c. Stellen Sie sicher, dass die Stecksocketabdeckung fest mit der Prozessorsockelbaugruppe verbunden ist.

Systemplatine installieren (nur qualifizierte Kundendiensttechniker)

Führen Sie die Anweisungen in diesem Abschnitt aus, um eine Systemplatine zu installieren.

Zu dieser Aufgabe

Wichtig: Diese Aufgabe muss von qualifizierten Kundendiensttechnikern durchgeführt werden, die von Lenovo Service zertifiziert sind. Versuchen Sie nicht, sie ohne eine passende Schulung und Qualifikation zu entfernen oder zu installieren.

Zum Vermeiden möglicher Gefahren lesen und befolgen Sie die Sicherheitsinformationen.

Achtung:

- Lesen Sie „[Installationsrichtlinien](#)“ auf Seite 1 und „[Sicherheitsprüfungscheckliste](#)“ auf Seite 2, um sicherzustellen, dass Sie sicher arbeiten.
- Vermeiden Sie den Kontakt mit statischen Aufladungen. Diese können zu einem Systemstopp und Datenverlust führen. Belassen Sie elektrostatisch empfindliche Komponenten bis zur Installation in ihren antistatischen Schutzhüllen. Handhaben Sie diese Einheiten mit einem Antistatikarmband oder einem anderen Erdungssystem.
- Nachdem Sie die Systemplatine ausgetauscht haben, müssen Sie den Server immer auf die neueste Firmware aktualisieren oder die zuvor vorhandene Firmware wiederherstellen.

Firmware- und Treiberdownload: Möglicherweise müssen Sie nach dem Austausch einer Komponente die Firmware oder den Treiber aktualisieren.

- Unter <https://datacentersupport.lenovo.com/products/servers/thinksystem/sd550v3/7dd2/downloads/driver-list> finden Sie die aktuelle Firmware und Treiberupdates für Ihren Server.
- Weitere Informationen zu den Tools für die Firmwareaktualisierung finden Sie unter „Firmware aktualisieren“ im *Benutzerhandbuch* oder im *Systemkonfigurationshandbuch*.

Vorgehensweise

Schritt 1. Installieren Sie die Systemplatine am Knoten.

Wichtig: Wenn Sie die Systemplatine im Knoten installieren, dürfen Sie die Anschlüsse auf der Systemplatine nicht berühren. Beschädigen Sie keine umliegenden Komponenten im Knoten.

- a. Halten Sie die Systemplatine vorsichtig in einem Winkel an der hinteren Kante.
- b. Richten Sie die Anschlüsse an der Systemplatine und der Vorderseite des Knotens aus. Schieben Sie die Systemplatine dann vorsichtig und setzen Sie sie ein.
- c. Setzen Sie die Systemplatine vorsichtig auf die entsprechenden Führungsstifte und Schraubenlöcher im Knoten.

Anmerkung: Achten Sie darauf, dass die Abstandhalter wie dargestellt ordnungsgemäß in den Öffnungen an der Systemplatine eingesetzt sind.

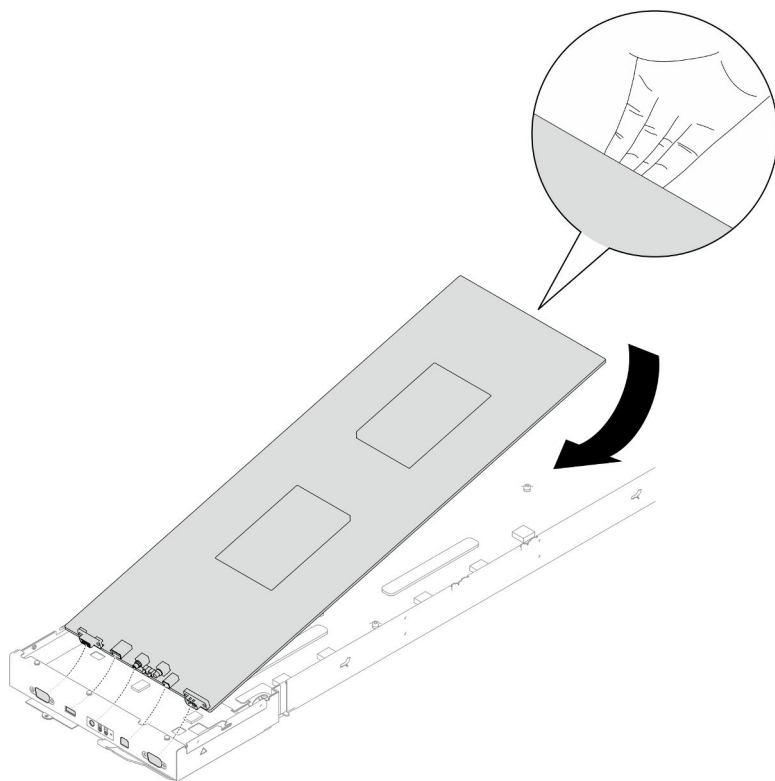


Abbildung 110. Installation der Systemplatine

Schritt 2. Ziehen Sie alle Schrauben der Systemplatine an der Vorderseite des Knotens und auf der Systemplatine fest.

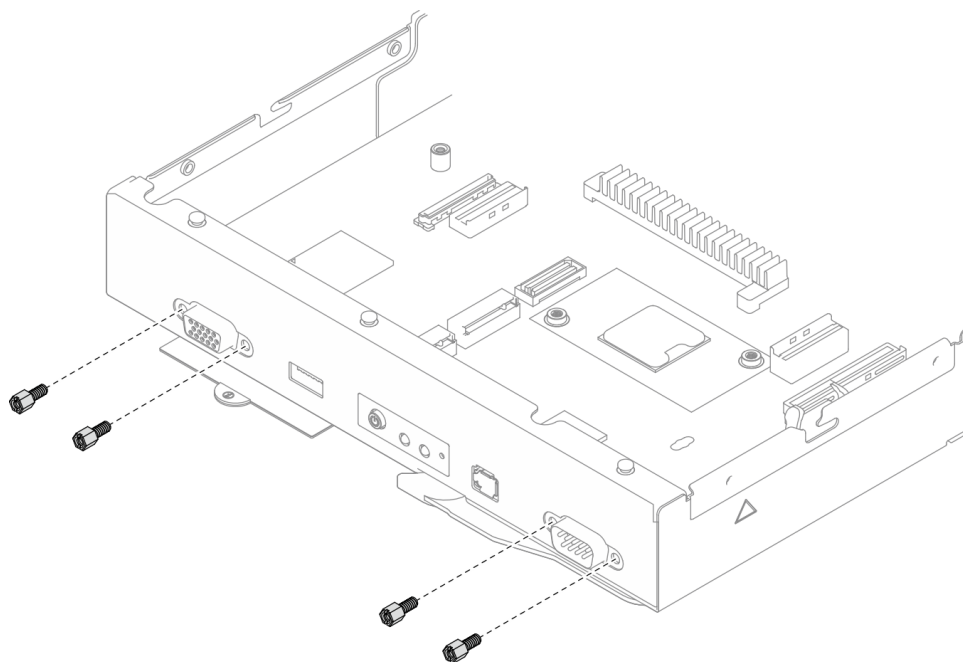


Abbildung 111. Anbringen der Systemplatinschrauben an der Vorderseite

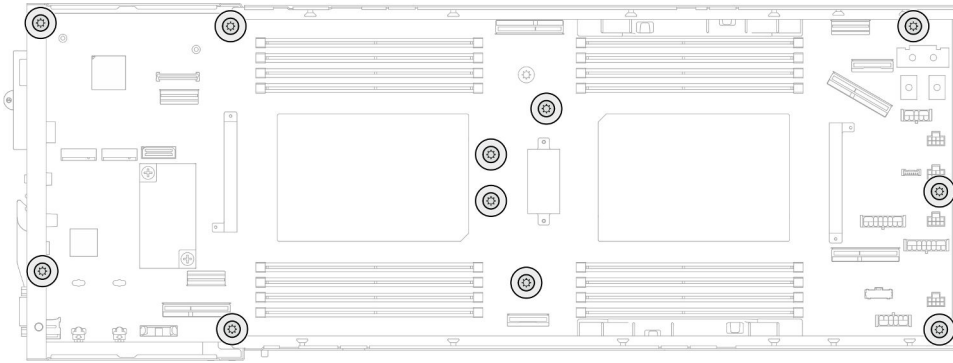


Abbildung 112. Anbringen der Schrauben an der Systemplatine

Schritt 3. Falls erforderlich, installieren Sie die Kabelkanäle wieder wie dargestellt.

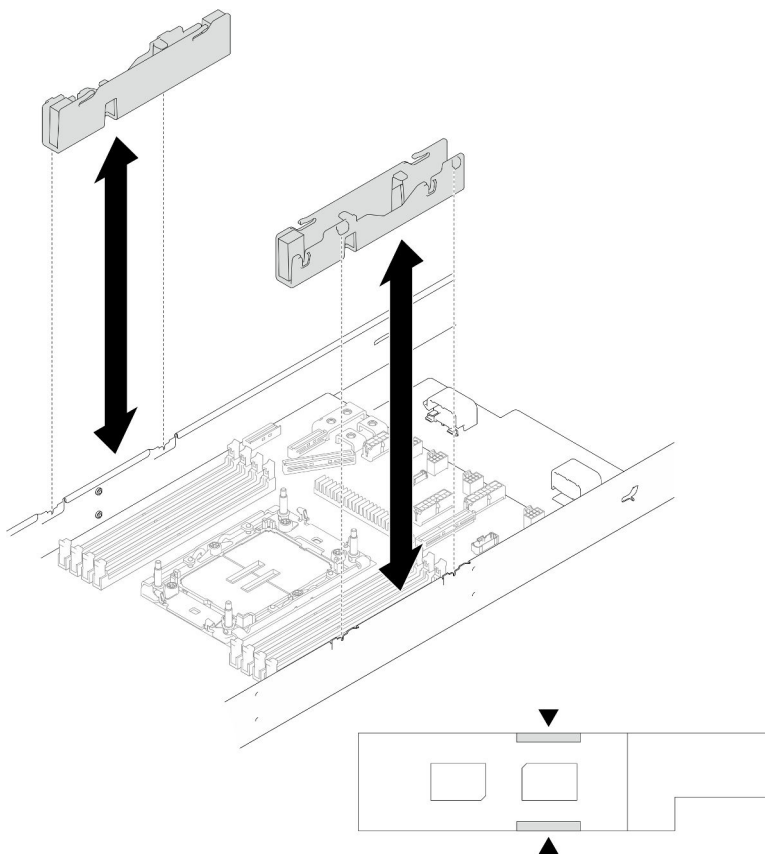


Abbildung 113. Austausch des Kabelkanals

Nach Abschluss dieser Aufgabe

1. Installieren Sie die seitlichen Halterungen wieder (siehe [„Seitliche Halterung installieren“](#) auf Seite 144).
2. Falls erforderlich, installieren Sie das E/A-Modul an der Rückseite und das hintere OCP-Kabel am Knoten (siehe [„E/A-Modul an der Rückseite installieren“](#) auf Seite 139 und [„Stromversorgungsplatine installieren“](#) auf Seite 119). Schließen Sie dann die Kabel des E/A-Moduls an der Rückseite und das OCP-Kabel an der Systemplatine an (siehe [„Kabelführung für E/A-Modul an der Rückseite und OCP-Modul“](#) auf Seite 182).

3. Falls erforderlich, installieren Sie die Stromversorgungsplatine und schließen Sie die Kabel zwischen der Stromversorgungsplatine und der Systemplatine an (siehe [„Stromversorgungsplatine installieren“ auf Seite 119](#) und [„Kabelführung für Stromversorgungsplatine“ auf Seite 181](#)).
4. Installieren Sie die Sammelschiene wieder (siehe [„Sammelschiene installieren“ auf Seite 115](#)).
5. Falls erforderlich, installieren Sie die PCIe-Adapterkartenbaugruppe wieder im Knoten und schließen Sie die erforderlichen PCIe-Kabel wieder an der Systemplatine an (siehe [„PCIe-Adapterkartenbaugruppe installieren“ auf Seite 110](#) und [„Kabelführung für PCIe-Adapterkarte“ auf Seite 180](#)).
6. Installieren Sie den Lüfterrahmen wieder am Knoten und schließen Sie alle Lüfterkabel wieder an der Systemplatine an (siehe [„Lüfterrahmen installieren“ auf Seite 68](#)).
7. Falls erforderlich, installieren Sie den GPU-Luftkanal wieder (siehe [„GPU-Luftkanal installieren“ auf Seite 75](#)).
8. Falls erforderlich, installieren Sie die Halterung für den internen Adapter wieder und schließen Sie alle erforderlichen Kabel wieder am internen Adapter an (siehe [„Interne Adapterhalterung installieren“ auf Seite 84](#) und [„Kabelführung der Rückwandplatine für 2,5-Zoll-Laufwerke“ auf Seite 173](#)).
9. Installieren Sie die erforderlichen M.2-Laufwerke wieder an der Systemplatine (siehe [„M.2-Laufwerk installieren“ auf Seite 89](#)).
10. Installieren Sie die microSD-Karte wieder an der Systemplatine (siehe [„MicroSD-Karte installieren“ auf Seite 98](#)).
11. Installieren Sie das Firmware- und RoT-Sicherheitsmodul wieder an der Systemplatine (siehe [„Firmware- und RoT-Sicherheitsmodul installieren“ auf Seite 147](#)).
12. Installieren Sie alle erforderlichen Speichermodule oder Speichermodulabdeckblenden wieder (siehe [„Speichermodul installieren“ auf Seite 93](#)).
13. Wenn noch keine CMOS-Batterie (CR2032) auf der Systemplatine installiert ist, installieren Sie eine (siehe [„CMOS-Batterie \(CR2032\) installieren“ auf Seite 53](#)).
14. Schließen Sie die erforderlichen Lüfterkabel wieder an die Systemplatine an (siehe [Kapitel 2 „Interne Kabelführung“ auf Seite 169](#)).
15. Installieren Sie die erforderliche vordere oder hintere Luftführung wieder (siehe [„Luftführung installieren“ auf Seite 44](#)).
16. Schließen Sie alle erforderlichen Kabel wieder an der Rückwandplatine für Laufwerke an. Installieren Sie dann die Laufwerkhalterung wieder am Knoten (siehe [„Kabelführung der Rückwandplatine für 2,5-Zoll-Laufwerke“ auf Seite 173](#) und [„Laufwerkhalterung installieren“ auf Seite 61](#)).
17. Falls erforderlich, installieren Sie das Flash-Stromversorgungsmodul wieder und schließen Sie das Kabel des Flash-Stromversorgungsmoduls wieder an (siehe [„Flash-Stromversorgungsmodul installieren“ auf Seite 71](#)).
18. Installieren Sie alle Laufwerke und Abdeckblenden (falls vorhanden) wieder im Knoten (siehe [„Hot-Swap-Laufwerk installieren“ auf Seite 79](#)).
19. Installieren Sie die erforderlichen Prozessor-Kühlkörpermodule (PHMs) wieder (siehe [„Prozessor und Kühlkörper installieren“ auf Seite 128](#)).
20. Falls erforderlich, installieren Sie die hintere Luftführung (siehe [„Luftführung installieren“ auf Seite 44](#)).
21. Stellen Sie sicher, dass alle erforderlichen Kabel ordnungsgemäß geführt und angeschlossen wurden. Bringen Sie dann die obere Abdeckung wieder an (siehe [„Obere Abdeckung installieren“ auf Seite 165](#)).
22. Installieren Sie den Knoten wieder im Gehäuse (siehe [„Knoten im Gehäuse installieren“ auf Seite 38](#)).
23. Stellen Sie sicher, dass die erforderlichen Netzteileneinheiten installiert und die Netzkabel angeschlossen sind. Schalten Sie dann den Knoten ein (siehe [„Hot-Swap-Netzteil installieren“ auf Seite 22](#) und [„Knoten einschalten“ auf Seite 11](#)).
24. Schließen Sie dann den Austausch von Komponenten ab (siehe [„Austausch von Komponenten abschließen“ auf Seite 166](#)).

25. Aktualisieren Sie die VPD (Elementare Produktdaten). (Siehe „[VPD \(Elementare Produktdaten\) aktualisieren](#)“ auf Seite 159.) Maschinentypnummer und Seriennummer finden Sie auf dem Kennungsetikett, siehe „Server identifizieren und auf Lenovo XClarity Controller zugreifen“ im *Benutzerhandbuch* oder *Systemkonfigurationshandbuch*.
26. Informationen zum Ausblenden des TPM oder Aktualisieren der TPM-Firmware finden Sie unter „[TPM ausblenden/einblenden](#)“ auf Seite 160 bzw. „[TPM-Firmware aktualisieren](#)“ auf Seite 161.
27. Aktivieren Sie gegebenenfalls einen sicheren UEFI-Start. Siehe „[Sicheren UEFI-Start aktivieren](#)“ auf Seite 162.
28. Laden Sie die neuesten Einheits-treiber herunter und installieren Sie sie: <https://datacentersupport.lenovo.com/products/servers/thinksystem/sd550v3/7dd2/downloads/driver-list>.
29. Aktualisieren Sie die System- und die Einheitsfirmware. Siehe „Firmware aktualisieren“ im *Benutzerhandbuch* oder *Systemkonfigurationshandbuch*.

Anmerkung: (Nur qualifizierte Lenovo Kundendiensttechniker) Wenn Sie das Firmware- und RoT-Sicherheitsmodul ersetzt haben, aktualisieren Sie die Firmware auf die vom Server unterstützte spezifische Version. Siehe <https://glosse4lenovo.lenovo.com/wiki/glosse4lenovo/view/How+To/System+related/How+to+do+RoT+Module+FW+update+on+ThinkSystem+V3+machines/>.

VPD (Elementare Produktdaten) aktualisieren

In diesem Abschnitt erfahren Sie, wie Sie elementare Produktdaten (VPD – Vital Product Data) aktualisieren.

- **(Erforderlich)** Maschinentyp
- **(Erforderlich)** Seriennummer
- (Optional) Systemkennnummer
- (Optional) UUID

Empfohlene Tools:

- Lenovo XClarity Provisioning Manager
- Lenovo XClarity Essentials OneCLI-Befehle

Lenovo XClarity Provisioning Manager verwenden

Schritte:

1. Starten Sie den Server und drücken Sie Taste gemäß den Anweisungen auf dem Bildschirm. Die Lenovo XClarity Provisioning Manager-Schnittstelle wird standardmäßig angezeigt.
2. Wählen Sie **Systemübersicht** aus. Die Registerkarte „Systemzusammenfassung“ wird angezeigt.
3. Klicken Sie auf **VPD aktualisieren** und folgen Sie den Anweisungen auf dem Bildschirm, um die VPD zu aktualisieren.

Lenovo XClarity Essentials OneCLI-Befehle verwenden

- **Maschinentyp** aktualisieren
`onecli config set SYSTEM_PROD_DATA.SysInfoProdName <m/t_model> [access_method]`
- **Seriennummer** aktualisieren
`onecli config set SYSTEM_PROD_DATA.SysInfoSerialNum <s/n> [access_method]`
- **Systemmodell** aktualisieren
`onecli config set SYSTEM_PROD_DATA.SysInfoProdIdentifier <system model> [access_method]`
`onecli config set SYSTEM_PROD_DATA.SysInfoProdIdentifierEx <system model> --override [access_method]`
- **Systemkennnummer** aktualisieren
`onecli config set SYSTEM_PROD_DATA.SysEncloseAssetTag <asset_tag> [access_method]`
- **UUID** aktualisieren

```
onecli config createuuid SYSTEM_PROD_DATA.SysInfoUUID [access_method]
```

Variable	Beschreibung
<m/t_model>	Der Typ und die Modellnummer der Servermaschine. Geben Sie xxxxyyy ein. Dabei gilt Folgendes: xxxx ist der Maschinentyp und yyy die Nummer des Servermodells.
<s/n>	Die auf dem Server verzeichnete Seriennummer. Geben Sie zzzzzzz ein, wobei zzzzzzz für die Seriennummer steht.
<system model>	Das Systemmodell auf dem Server. Geben Sie system yyyyyyyy ein. Dabei ist yyyyyyyy die Produkt-ID.
<asset_tag>	Die Systemkennnummer des Servers. Geben Sie aaaaaaaaaaaaaaaaaaaaaaaaaaaaaa ein, wobei aaaaaaaaaaaaaaaaaaaaaaaaaaaaaa für die Systemkennnummer steht.
[access_method]	Die von Ihnen gewählte Zugriffsmethode für den Zielserver. <ul style="list-style-type: none"> • Online-Zugriff per KCS (nicht authentifiziert und auf den Benutzer beschränkt): Sie können [access_method] direkt aus dem Befehl löschen. • Online-Zugriff mit authentifiziertem LAN: Geben Sie in diesem Fall die folgenden LAN-Accountinformationen am Ende des OneCLI-Befehls an: --bmc-username <user_id> --bmc-password <password> • Remote-WAN/LAN: Geben Sie in diesem Fall unten die XCC-Accountinformationen und IP-Adresse am Ende des OneCLI-Befehls an: --bmc <bmc_user_id>:<bmc_password>@<bmc_external_IP> <p>Anmerkungen:</p> <ul style="list-style-type: none"> - <bmc_user_id> Der BMC-Accountname (1 von 12 Accounts). Der Standardwert lautet USERID. - <bmc_password> Dies ist das Kennwort für den BMC-Account (1 von 12 Accounts).

TPM ausblenden/einblenden

Die TPM-Richtlinie ist standardmäßig aktiviert, um die Datenübertragung für den Systembetrieb zu verschlüsseln. Optional können Sie TPM mit Lenovo XClarity Essentials OneCLI deaktivieren.

Gehen Sie wie folgt vor, um TPM zu deaktivieren:

1. Laden Sie herunter und installieren Sie Lenovo XClarity Essentials OneCLI.

Rufen Sie die folgende Website auf, um Lenovo XClarity Essentials OneCLI herunterzuladen:

<https://datacentersupport.lenovo.com/solutions/HT116433>

2. Führen Sie den folgenden Befehl aus:

```
OneCli.exe config set TrustedComputingGroup.HideTPMfromOS "Yes" --imm <userid>:<password>@<ip_address> --override
```

Dabei gilt Folgendes:

- `<userid>:<password>` sind die Anmeldeinformationen, die verwendet werden, um auf den BMC (Lenovo XClarity Controller-Schnittstelle) Ihres Servers zuzugreifen. Die Standard-Benutzer-ID lautet USERID und das Standardkennwort PASSWORD (eine Null, kein o in Großschreibung).
- `<ip_address>` ist die IP-Adresse des BMC-Servers.

Beispiel:

```
D:\onecli>OneCli.exe config set TrustedComputingGroup.HideTPMfromOS "Yes" --imm USERID:PASSWORD=1@10.245.39.79 --override

Lenovo XClarity Essentials OneCLI 1xce_onecli01p-2.3.0
Licensed Materials - Property of Lenovo
(C) Copyright Lenovo Corp. 2013-2018 All Rights Reserved
If the parameters you input includes password, please Note that:
* The password must consist of a sequence of characters from `0-9a-zA-Z_+.$%!'@*()=` set
* Use "" to quote when password parameters include special characters
* Do not use reserved characters in path name when parameter contains path
Invoking SET command ...
Connected to BMC at IP address 10.245.39.79 by IPMI
TrustedComputingGroup.HideTPMfromOS=Yes
Success.
```

3. Führen Sie einen Warmstart für das System durch.

Wenn Sie TPM wieder aktivieren möchten, führen Sie den folgenden Befehl aus und starten Sie das System neu:

`OneCli.exe config set TrustedComputingGroup.HideTPMfromOS "No" --imm <userid>:<password>@<ip_address> --override`

Beispiel:

```
D:\onecli3>OneCli.exe config set TrustedComputingGroup.HideTPMfromOS "No" --imm USERID:PASSWORD=1@10.245.39.79 --override

Lenovo XClarity Essentials OneCLI 1xce_onecli01h-3.0.1
(C) Lenovo 2013-2020 All Rights Reserved

OneCLI License Agreement and OneCLI Legal Information can be found at the following location:
"D:\onecli3\Lic"

[Is]Certificate check finished [100%][=====]
Invoking SET command ...
Connected to BMC at IP address 10.245.39.79 by IPMI
TrustedComputingGroup.HideTPMfromOS=No
Configure successfully, please reboot system.
Succeed.
```

TPM-Firmware aktualisieren

Optional können Sie die TPM-Richtlinie mit Lenovo XClarity Essentials OneCLI aktualisieren.

Anmerkung: Eine TPM-Firmwareaktualisierung ist nicht umkehrbar. Nach der Aktualisierung kann die TPM-Firmware nicht auf eine frühere Versionen herabgestuft werden.

TPM-Firmwareversion

Befolgen Sie das folgende Verfahren, um die TPM-Firmwareversion anzuzeigen:

Von Lenovo XClarity Provisioning Manager

1. Starten Sie den Server und drücken Sie die in den Anweisungen auf dem Bildschirm angegebene Taste, um die Schnittstelle Lenovo XClarity Provisioning Manager anzuzeigen. (Weitere Informationen finden Sie im Abschnitt „Start“ in der LXPM-Dokumentation für Ihren Server unter <https://pubs.lenovo.com/lxpm-overview/>.)
2. Wenn das Administratorkennwort erforderlich ist, geben Sie das Kennwort ein.
3. Klicken Sie auf der Seite „UEFI-Konfiguration“ auf **Systemeinstellungen → Sicherheit → Trusted Platform Module → TPM 2.0 → TPM-Firmwareversion**.

TPM-Firmware aktualisieren

Gehen Sie wie folgt vor, um die TPM-Firmware zu aktualisieren:

1. Laden Sie herunter und installieren Sie Lenovo XClarity Essentials OneCLI.

Rufen Sie die folgende Website auf, um Lenovo XClarity Essentials OneCLI herunterzuladen:

<https://datacentersupport.lenovo.com/solutions/HT116433>

2. Führen Sie den folgenden Befehl aus:

```
OneCli.exe config set TrustedComputingGroup.DeviceOperation "Update to TPM 2.0 firmware version <x.x.x.x>" --bmc <userid>:<password>@<ip_address>
```

Dabei gilt Folgendes:

- <x.x.x.x> ist die Ziel-TPM-Version.
z. B. TPM 2.0 (7.2.1.0) -> TPM 2.0 (7.2.2.0):

```
OneCli.exe config set TrustedComputingGroup.DeviceOperation "Update to TPM 2.0 firmware version 7.2.2.0" --bmc <userid>:<password>@<ip_address>
```

- <userid>:<password> sind die Anmeldeinformationen, die verwendet werden, um auf den BMC (Lenovo XClarity Controller-Schnittstelle) Ihres Servers zuzugreifen. Die Standard-Benutzer-ID lautet USERID und das Standardkennwort PASSWORD (eine Null, kein o in Großschreibung).
- <ip_address> ist die IP-Adresse des BMC-Servers.

Sicheren UEFI-Start aktivieren

Sie können optional den sicheren UEFI-Start aktivieren.

Es gibt zwei Möglichkeiten zur Aktivierung des sicheren UEFI-Starts:

- Von Lenovo XClarity Provisioning Manager

So aktivieren Sie den sicheren UEFI-Start von Lenovo XClarity Provisioning Manager:

1. Starten Sie den Server und drücken Sie die in den Anweisungen auf dem Bildschirm angegebene Taste, um die Schnittstelle Lenovo XClarity Provisioning Manager anzuzeigen. (Weitere Informationen finden Sie im Abschnitt „Start“ in der LXPM-Dokumentation für Ihren Server unter <https://pubs.lenovo.com/lxpm-overview/>.)
2. Wenn das Administratorkennwort erforderlich ist, geben Sie das Kennwort ein.
3. Klicken Sie auf der UEFI-Konfigurationsseite auf **Systemeinstellungen** → **Sicherheit** → **Sicheres Booten**.
4. Aktivieren Sie „Sicheres Booten“ und speichern Sie die Einstellungen.

Anmerkung: Wenn der sichere UEFI-Start deaktiviert werden muss, wählen Sie in Schritt 4 „Deaktivieren“ aus.

- Vom Lenovo XClarity Essentials OneCLI

So aktivieren Sie den sicheren UEFI-Start von Lenovo XClarity Essentials OneCLI:

1. Laden Sie herunter und installieren Sie Lenovo XClarity Essentials OneCLI.

Rufen Sie die folgende Website auf, um Lenovo XClarity Essentials OneCLI herunterzuladen:

<https://datacentersupport.lenovo.com/solutions/HT116433>

2. Führen Sie den folgenden Befehl aus, um einen sicheren Start zu aktivieren:

```
OneCli.exe config set SecureBootConfiguration.SecureBootSetting Enabled --bmc <userid>:<password>@<ip_address>
```

Dabei gilt Folgendes:

- `<userid>:<password>` sind die Anmeldeinformationen, die verwendet werden, um auf den BMC (Lenovo XClarity Controller-Schnittstelle) Ihres Servers zuzugreifen. Die Standard-Benutzer-ID lautet USERID und das Standardkennwort PASSWORD (eine Null, kein o in Großschreibung).
- `<ip_address>` ist die IP-Adresse des BMC-Servers.

Weitere Informationen zum Lenovo XClarity Essentials OneCLI-Befehl `set` finden Sie unter:

https://pubs.lenovo.com/lxce-onecli/onecli_r_set_command

Anmerkung: Wenn der sichere UEFI-Start deaktiviert werden muss, führen Sie den folgenden Befehl aus:
`OneCli.exe config set SecureBootConfiguration.SecureBootSetting Disabled --bmc <userid>:<password>@<ip_address>`

Verwendung von COM2 ttyS1 für IPMI-SoL erzwingen

Das IPMI-SoL des Systems ist standardmäßig COM1 ttyS0. Gehen Sie wie folgt vor, um die IPMI-SoL-Weiterleitung zu COM2 ttyS1 umzuschalten.

IPMI-Einführungen finden Sie unter [IPMI-Schnittstelle](#).

Empfohlene Tools:

- [Lenovo XClarity Controller verwenden](#)

Lenovo XClarity Controller verwenden

Schritte:

1. Aktivieren Sie IPMI über die Lenovo XClarity Controller-Webschnittstelle.
2. Implementieren Sie den folgenden IPMI-Befehl, um die Verwendung von COM2 ttyS1 zu erzwingen:
`ipmitool raw 0x3a 0x22 0x08 0x01`

Anmerkung: Falls erforderlich, können Sie mit dem folgenden IPMI-Befehl wieder den Standard COM1 ttyS0 herstellen:

```
ipmitool raw 0x3a 0x22 0x08 0x00
```

Obere Abdeckung austauschen

Führen Sie die Anweisungen in diesem Abschnitt aus, um die obere Abdeckung zu entfernen oder zu installieren.

Obere Abdeckung entfernen

Führen Sie die Anweisungen in diesem Abschnitt aus, um die obere Abdeckung vom Knoten zu entfernen.

Zu dieser Aufgabe

Zum Vermeiden möglicher Gefahren lesen und befolgen Sie die Sicherheitsinformationen.

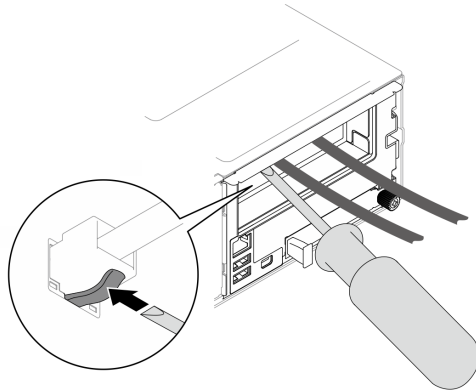
Achtung: Lesen Sie [„Installationsrichtlinien“ auf Seite 1](#) und [„Sicherheitsprüfungscheckliste“ auf Seite 2](#), um sicherzustellen, dass Sie sicher arbeiten.

Vorgehensweise

Schritt 1. Bereiten Sie diese Aufgabe vor.

- a. Schalten Sie den Knoten aus (siehe [„Knoten ausschalten“ auf Seite 11](#)). Ziehen Sie dann alle externen Kabel vom Knoten ab.

Anmerkung: Falls erforderlich, drücken Sie mit einem Schlitzschraubendreher auf die Löseklemme, um ein externes Netzwerkkabel von der Rückseite des 2U-Knotens zu entfernen.



- b. Entfernen Sie den Knoten aus dem Gehäuse (siehe „[Knoten aus dem Gehäuse entfernen](#)“ auf [Seite 34](#)). Legen Sie den Knoten anschließend mit seiner Vorderseite zu Ihnen gerichtet vorsichtig auf einer ebenen, antistatischen Oberfläche ab.

Anmerkungen:

- Wenn Sie den Knoten entfernen, notieren Sie sich die Knotenrahmennummer und installieren Sie den Knoten im selben Knotenrahmen, aus dem er entfernt wurde. Wenn Sie den Knoten in einem anderen Knotenrahmen installieren, muss er neu konfiguriert werden.
- Aus Sicherheitsgründen sollten Sie den Knoten mit zwei Händen anheben.

Schritt 2. Entfernen Sie die obere Abdeckung vom Knoten.

- a. ① Drücken Sie auf die Entriegelungsknöpfe seitlich und oben an der oberen Abdeckung.
- b. ② Schieben Sie die obere Abdeckung zur Rückseite des Knotens. Heben Sie sie dann vom Knoten ab und legen Sie sie auf einer ebenen, sauberen Oberfläche ab.

Wichtig:

- Das Serviceetikett befindet sich auf der Innenseite der oberen Abdeckung (siehe „System identifizieren und auf Lenovo XClarity Controller zugreifen“ im *Benutzerhandbuch* oder *Systemkonfigurationshandbuch*).
- Damit eine ordnungsgemäße Kühlung und Luftzirkulation sichergestellt sind, bringen Sie die obere Abdeckung vor dem Einschalten des Knotens an. Wenn der Knoten ohne die obere Abdeckung betrieben wird, können seine Komponenten beschädigt werden.

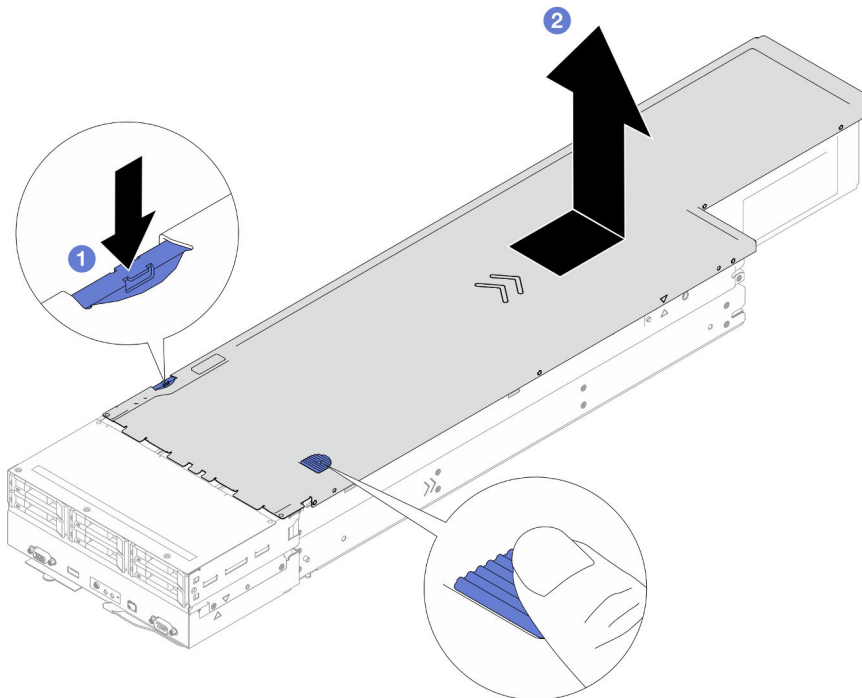


Abbildung 114. Entfernen der oberen Abdeckung

Nach Abschluss dieser Aufgabe

1. Austauschereinheit installieren (siehe „[Obere Abdeckung installieren](#)“ auf Seite 165).
2. Wenn Sie angewiesen werden, die Komponente oder die Zusatzeinrichtung einzusenden, befolgen Sie die Verpackungsanweisungen und verwenden Sie ggf. das mitgelieferte Verpackungsmaterial für den Transport.

Obere Abdeckung installieren

Führen Sie die Anweisungen in diesem Abschnitt aus, um die obere Abdeckung zu installieren.

Zu dieser Aufgabe

Zum Vermeiden möglicher Gefahren lesen und befolgen Sie die Sicherheitsinformationen.

Achtung:

- Lesen Sie „[Installationsrichtlinien](#)“ auf Seite 1 und „[Sicherheitsprüfungscheckliste](#)“ auf Seite 2, um sicherzustellen, dass Sie sicher arbeiten.
- Stellen Sie sicher, dass alle Kabel, Adapter und anderen Komponenten ordnungsgemäß und fest installiert sind und dass sich keine Werkzeuge oder losen Teile mehr im Knoten befinden.
- Stellen Sie sicher, dass alle internen Kabel ordnungsgemäß verlegt sind (siehe [Kapitel 2 „Interne Kabelführung“](#) auf Seite 169).

Vorgehensweise

- Schritt 1. Richten Sie die Führungsstifte der oberen Abdeckung an den Führungslöchern im Knoten aus. Setzen Sie die obere Abdeckung dann oben auf den Knoten und schieben Sie sie zur Vorderseite des Knotens, bis sie einrastet.
- Schritt 2. Stellen Sie sicher, dass sich der Knopf an der Seite der oberen Abdeckung in der gesperrten Position befindet.

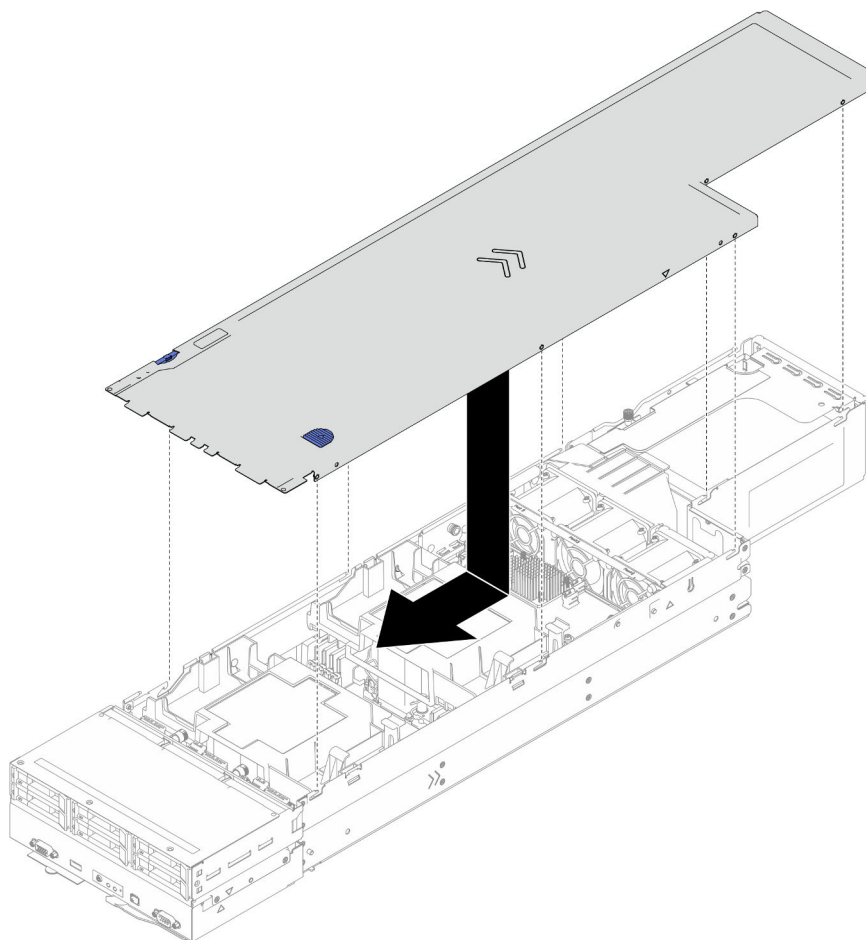


Abbildung 115. Installieren der oberen Abdeckung

Nach Abschluss dieser Aufgabe

1. Installieren Sie den Knoten wieder im Gehäuse (siehe [„Knoten im Gehäuse installieren“ auf Seite 38](#)).
2. Stellen Sie sicher, dass die erforderlichen Netzteileneinheiten installiert und die Netzkabel angeschlossen sind. Schalten Sie dann den Knoten ein (siehe [„Hot-Swap-Netzteil installieren“ auf Seite 22](#) und [„Knoten einschalten“ auf Seite 11](#)).
3. Schließen Sie dann den Austausch von Komponenten ab (siehe [„Austausch von Komponenten abschließen“ auf Seite 166](#)).

Austausch von Komponenten abschließen

Lesen Sie diese Prüfliste, um den Austausch von Komponenten abzuschließen.

Gehen Sie wie folgt vor, um den Austausch von Komponenten abzuschließen:

1. Vergewissern Sie sich, dass alle Komponenten wieder ordnungsgemäß installiert wurden und dass keine Werkzeuge oder losen Schrauben im Inneren des Knotens verblieben sind.
2. Verlegen Sie die Kabel ordnungsgemäß im Knoten und sichern Sie sie. Lesen Sie die Informationen für das Anschließen und Verlegen von Kabeln für jede Komponente (siehe [Kapitel 2 „Interne Kabelführung“ auf Seite 169](#)).
3. Installieren Sie die erforderlichen Luftführungen wieder (siehe [„Luftführung installieren“ auf Seite 44](#)).

Achtung: Um eine ordnungsgemäße Kühlung und Luftzirkulation sicherzustellen, müssen Sie die erforderlichen Luftführungen vor dem Einschalten des Knotens installieren. Wenn der Knoten ohne die Luftführung(en) betrieben wird, könnten Knotenkomponenten beschädigt werden.

4. Installieren Sie den Knoten wieder im Gehäuse (siehe „Knoten im Gehäuse installieren“ auf Seite 38).
5. Stellen Sie sicher, dass die erforderlichen Netzteileneinheiten installiert und die Netzkabel angeschlossen sind. Schalten Sie dann den Knoten ein (siehe „Hot-Swap-Netzteil installieren“ auf Seite 22 und „Knoten einschalten“ auf Seite 11).
6. Aktualisieren Sie die Systemkonfiguration.
 - Laden Sie die neuesten Einheits-treiber herunter und installieren Sie sie: <http://datacentersupport.lenovo.com>.
 - Aktualisieren Sie die Systemfirmware. Informationen dazu finden Sie im Abschnitt „Firmware aktualisieren“ im *Benutzerhandbuch* oder im *Systemkonfigurationshandbuch*.
 - Aktualisieren Sie die UEFI-Konfiguration. Siehe <https://pubs.lenovo.com/uefi-overview/>.
 - Konfigurieren Sie die Platteneinheiten neu, wenn Sie ein Hot-Swap-Laufwerk oder einen RAID-Adapter installiert oder entfernt haben. Unter <https://pubs.lenovo.com/lxpm-overview/> finden Sie die LXPM-Dokumentation für Ihr System.

Kapitel 2. Interne Kabelführung

In diesem Abschnitt erfahren Sie, wie Sie die Kabelführung für bestimmte Komponenten durchführen.

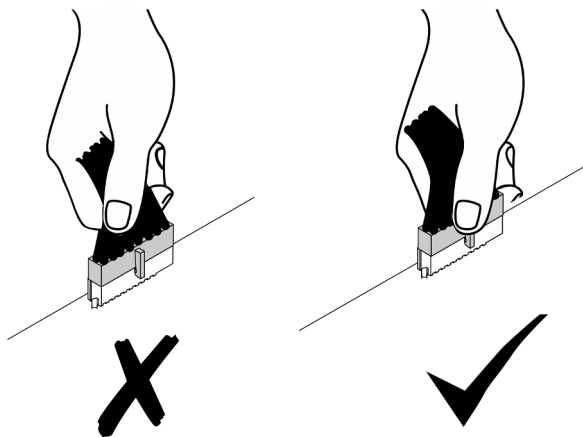
Lesen Sie vor dem Anschließen der Kabel folgende Richtlinien aufmerksam durch:

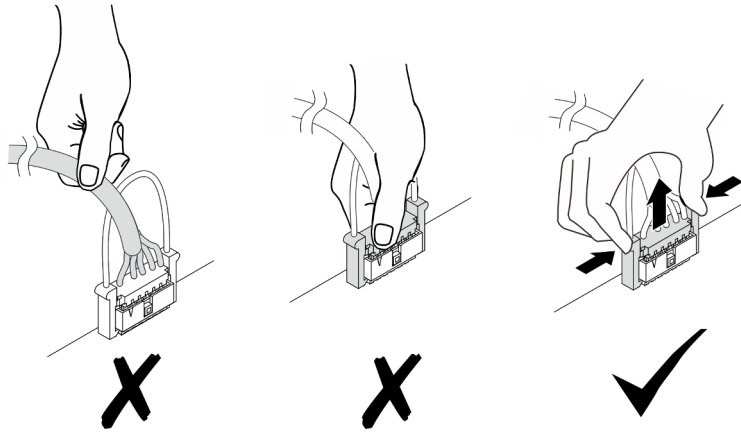
- Schalten Sie den Knoten aus, bevor Sie interne Kabel anschließen oder abziehen.
- Weitere Anleitungen zum Verkabeln von externen Einheiten erhalten Sie in der Dokumentation zu der entsprechenden Einheit.
- Die richtigen Anschlüsse finden Sie anhand der auf den Kabeln aufgedruckten IDs.
- Vergewissern Sie sich, dass das Kabel nicht eingeklemmt wird und keine Anschlüsse abdeckt und dass keine Komponenten auf der Systemplatine blockiert werden.

Wichtig: So vermeiden Sie Störungen bei den Kabeln:

- Die Kabel neben den DIMM-Steckplätzen 1-8 müssen durch die Trennwände unter der vorderen Luftführung von den DIMMs getrennt werden.
- Wenn Prozessor 2 und ein beliebiges Speichermodul in den DIMM-Steckplätzen 9-16 installiert sind, müssen die Kabel neben den DIMM-Steckplätzen 9-16 entweder durch die Trennwände unter der hinteren Luftführung oder die Kabelkanäle unter dem 2U-Hochleistungs-PHM von den DIMMs getrennt werden.

Anmerkung: Lösen Sie alle Verriegelungen, Hebel oder Sperren an Kabelanschlüssen, wenn Sie die gesamten Kabel von der Systemplatine abziehen. Wenn Sie diese Elemente vor dem Entfernen der Kabel nicht lösen, werden die Kabelbuchsen auf der Systemplatine beschädigt. Diese sind sehr empfindlich. Bei einer Beschädigung der Kabelbuchsen muss ggf. die Systemplatine ersetzt werden.



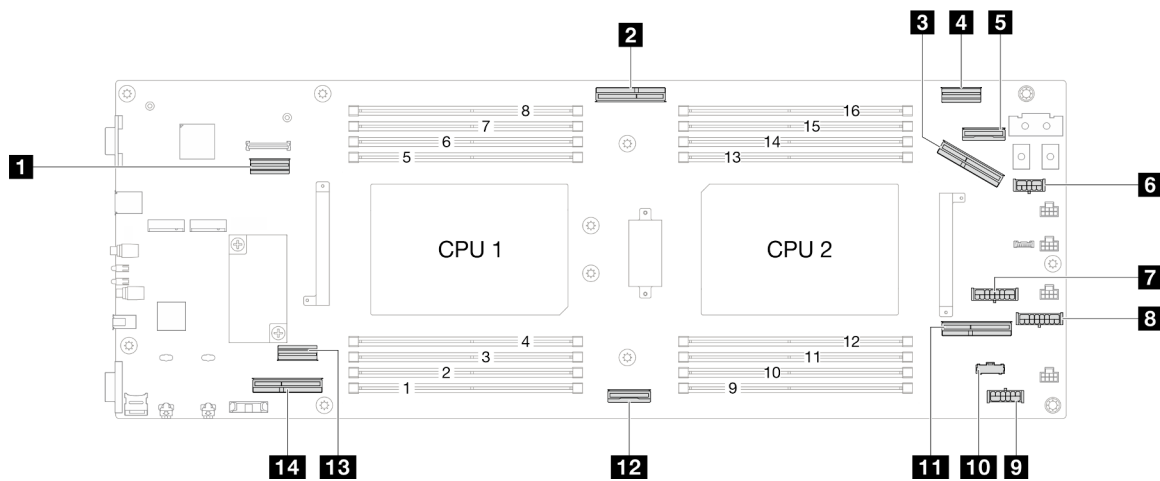


Anschlüsse identifizieren

In diesem Abschnitt erfahren Sie, wo sich die Anschlüsse an elektrischen Platinen befinden und wie Sie diese identifizieren.

Anschlüsse auf der Systemplatine für die Kabelführung

In diesem Abschnitt erfahren Sie, wo sich die Anschlüsse an der Systemplatine befinden, die für die interne Kabelführung verwendet werden, und wie Sie diese identifizieren.



1 E/A-Signalanschluss an der Rückseite	8 Netzteilanschluss für PCIe-Adapter
2 OCP-Signalanschluss	9 P12V AUX Netzteilanschluss
3 Anschluss für PCIe-Adaptersteckplatz 2 (Gen5)	10 Knoten-Seitenbandanschluss
4 RAID-Signalanschluss	11 Anschluss für PCIe-Adaptersteckplatz 1 (Gen4)
5 OCP-Netzstrom- und Seitenbandanschluss	12 NVMe-Anschluss 0-1 (Gen5)
6 RAID-Netzteilanschluss	13 SATA-Anschluss
7 Netzteilanschluss der Rückwandplatine	14 NVMe-Anschluss 2-5 (Gen5) oder Anschluss für PCIe-Adaptersteckplatz 2 (Gen5), je nach Konfiguration

Anschlüsse an der Rückwandplatine für 2,5-Zoll-Laufwerke

In diesem Abschnitt erfahren Sie, wo sich die Anschlüsse an der Rückwandplatine 2,5-Zoll-Laufwerke befinden, die für die interne Kabelführung verwendet werden, und wie Sie diese identifizieren.

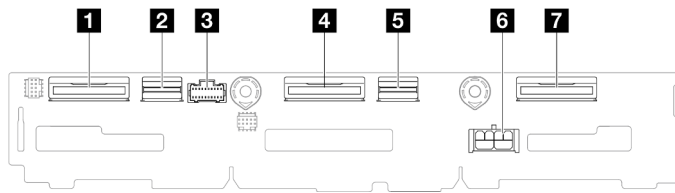


Abbildung 116. Rückwandplatine für 2,5-Zoll-Laufwerke

Tabelle 6. Anschlüsse auf der Rückwandplatine für Laufwerke

1 NVMe 4-5	5 SAS/SATA 0-3
2 SAS/SATA 4-5	6 Netzteilanschluss
3 Seitenbandanschluss	7 NVMe 0-1
4 NVMe 2-3	

Interne CFF RAID-Adapteranschlüsse

In diesem Abschnitt erfahren Sie, wo sich die Anschlüsse am internen CFF RAID-Adapter befinden, die für die interne Kabelführung verwendet werden, und wie Sie diese identifizieren.

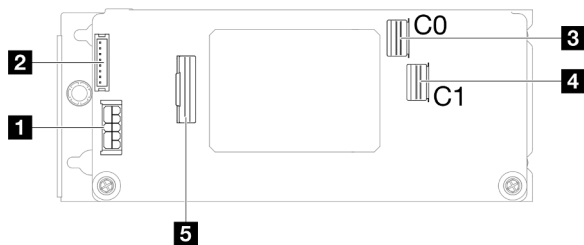


Abbildung 117. Interne CFF RAID-Adapteranschlüsse

Tabelle 7. Anschlüsse für Stromversorgungsplatine

1 Netzteilanschluss	4 SAS/SATA-Anschluss C1
2 Flash-Stromversorgungsmodul-Anschluss	5 Signalanschluss
3 SAS/SATA-Anschluss C0	

Anschlüsse am PCIe-Adapterkarte

In diesem Abschnitt erfahren Sie, wo sich die Anschlüsse an der Adapterkarte befinden und wie Sie diese identifizieren.

PCIe-Adapterkarte für Konfiguration mit einem Prozessor

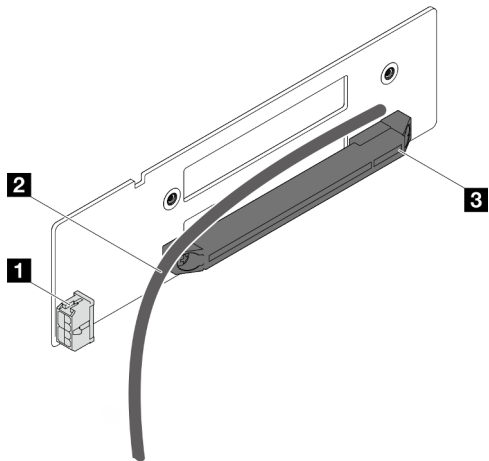


Abbildung 118. Anschlüsse und Kabel für PCIe-Adapterkarte mit einem Steckplatz

1 Netzteilanschluss	3 PCIe-Steckplatz 2
2 Kabel für PCIe-Adapterkarte (Steckplatz 2)	

PCIe-Adapterkarte für Konfiguration mit zwei Prozessoren

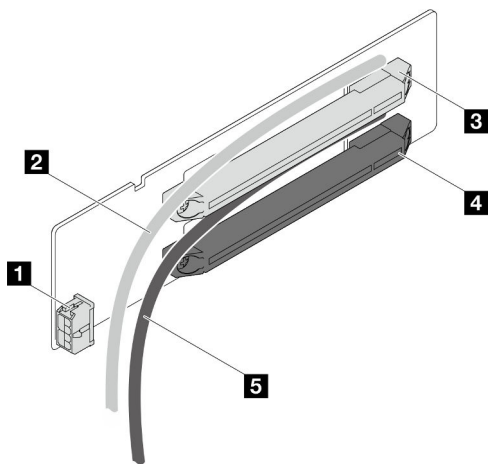


Abbildung 119. Anschlüsse und Kabel für PCIe-Adapterkarte mit zwei Steckplätzen

1 Netzteilanschluss	4 PCIe-Steckplatz 2
2 Kabel für PCIe-Adapterkarte (Steckplatz 1)	5 Kabel für PCIe-Adapterkarte (Steckplatz 2)
3 PCIe-Steckplatz 1	

Anschlüsse für Stromversorgungsplatine

In diesem Abschnitt erfahren Sie, wo sich die Anschlüsse an der Stromversorgungsplatine befinden und wie Sie diese identifizieren.

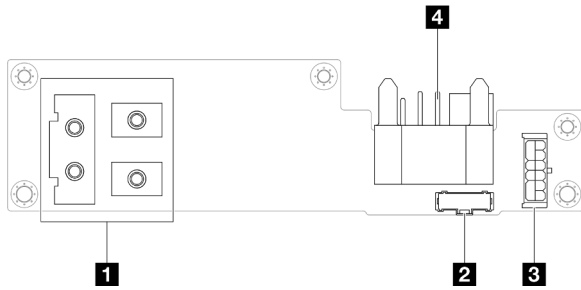


Abbildung 120. Anschlüsse für Stromversorgungsplatine

Tabelle 8. Anschlüsse für Stromversorgungsplatine

1 Sammelschienenanschluss	3 Netzteilanschluss
2 Seitenbandanschluss	4 Gehäusemittelplattenanschluss

Anschluss am E/A-Modul an der Rückseite

In diesem Abschnitt erfahren Sie, wo sich die Anschlüsse am E/A-Modul an der Rückseite befinden und wie Sie diese identifizieren.

Tabelle 9. Anschluss am E/A-Modul an der Rückseite

	1 E/A-Signalanschluss an der Rückseite
--	---

Kabelführung der Rückwandplatine für 2,5-Zoll-Laufwerke

Führen Sie die Anweisungen in diesem Abschnitt aus, um die Kabel für die Rückwandplatine für 2,5-Zoll-Laufwerke zu verlegen.

Anmerkungen:

- Je nach Konfiguration gelten die Informationen in diesem Abschnitt möglicherweise nicht für Ihren Knoten.
- Verbindungen zwischen Anschlüssen: **1↔1**, **2↔2**, **3↔3**, ... **n↔n**
- Stellen Sie beim Verlegen der Kabel sicher, dass alle Kabel ordnungsgemäß durch die entsprechenden Kabelführungen und Kabelklemmen geführt werden.

Die Kabelführung der Rückwandplatine für 2,5-Zoll-Laufwerke enthält die folgenden Konfigurationen:

- „Konfiguration ohne CFF RAID“ auf Seite 173
- „Konfiguration mit CFF RAID“ auf Seite 175

Konfiguration ohne CFF RAID

Schließen Sie für diese Konfiguration alle vier Kabel wie unten aufgeführt und dargestellt an.

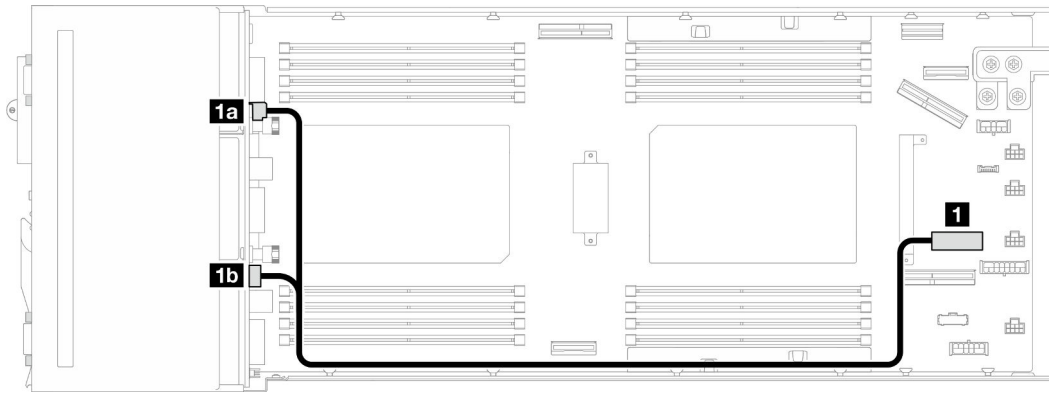


Abbildung 121. Netzkabelführung der Rückwandplatine für Laufwerke

Von (Rückwandplatine für 2,5-Zoll-Laufwerke)	Bis (Systemplatine)	Kabel	
1a Netzteilanschluss	1 Netzteilanschluss der Rückwandplatine	Netz 2x4 (640 mm)	zu Netz 2x8
1b Seitenbandanschluss		Netz 2x10 (550 mm)	

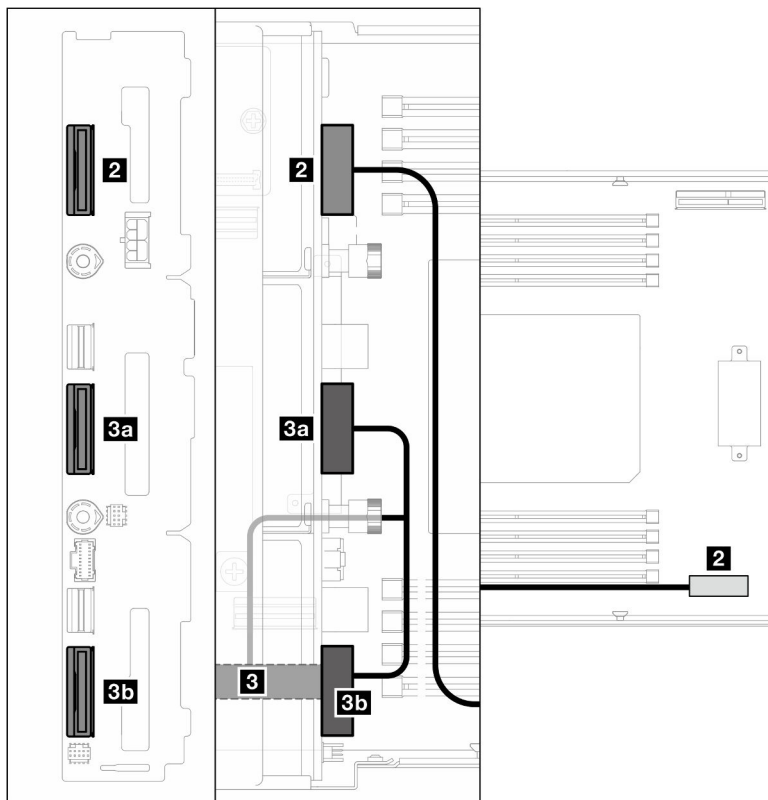


Abbildung 122. NVMe-Kabelführung

Von (Rückwandplatine für 2,5-Zoll-Laufwerke)	Bis (Systemplatine)	Kabel	
2 NVMe 0-1	2 NVMe-Anschluss 0-1 (Gen5)	MCIO x8 zu MCIO x8 (450 mm)	
3a NVMe 2-3	3 NVMe-Anschluss 2-5 (Gen5)	MCIO x8 (85 mm)	zu MCIO x16
3b NVMe 4-5		MCIO x8 (110 mm)	

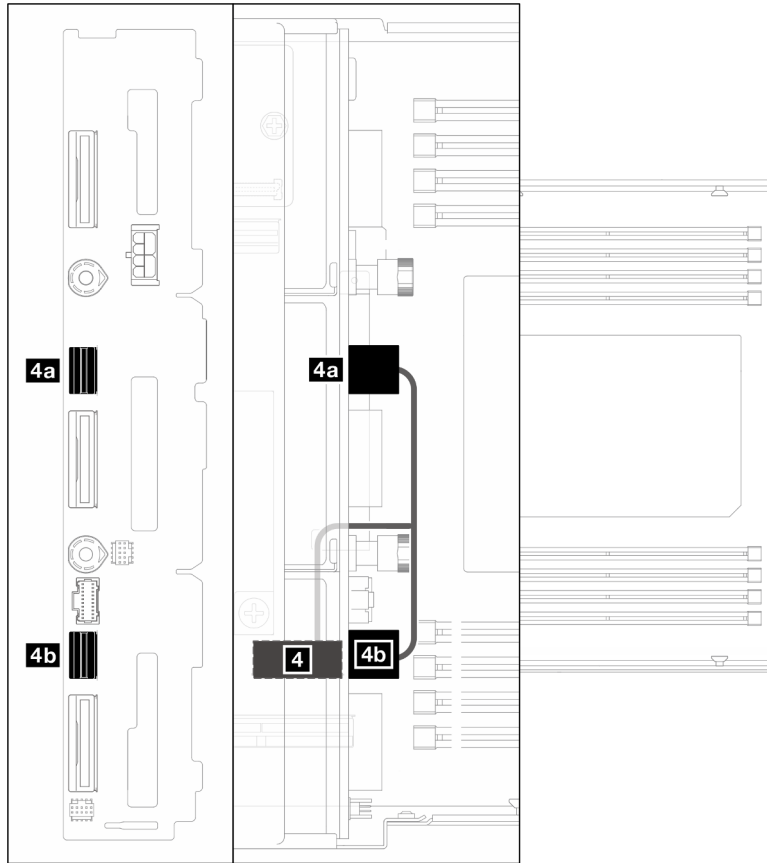


Abbildung 123. SATA-Kabelführung – Konfiguration ohne CFF RAID

Von (Rückwandplatine für 2,5-Zoll-Laufwerke)	Bis (Systemplatine)	Kabel	
4a SAS/SATA 0-3	4 SATA-Anschluss	SlimSAS x4 (65 mm)	zu flachem SlimSAS x8
4b SAS/SATA 4-5		SlimSAS x4 (110 mm)	

Konfiguration mit CFF RAID

Gehen Sie wie folgt vor, um die Kabel für diese Konfiguration zu verbinden und zu verlegen.

1. Verlegen und verbinden Sie das Laufwerksnetzwerkabel (**1**, **1a** und **1b**) und die NVMe-Kabel (**2**, **3**, **3a** und **3b**) zwischen der Rückwandplatine für Laufwerke und der Systemplatine.

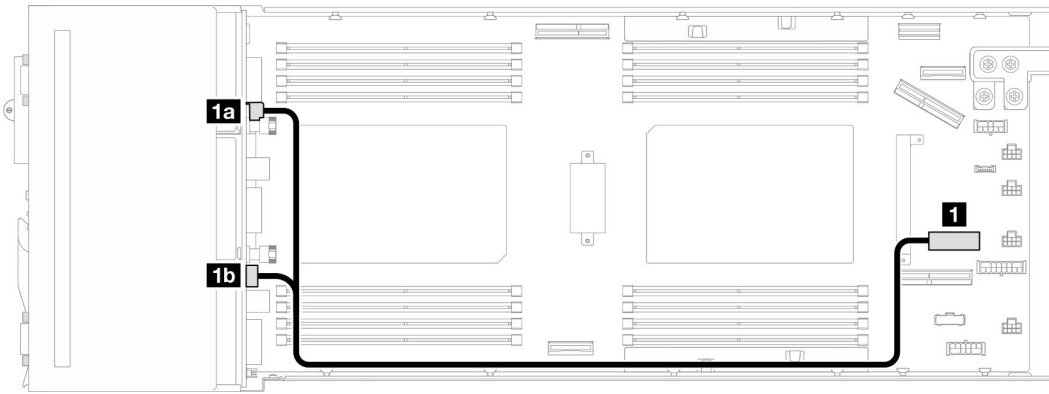


Abbildung 124. Netzkabelführung der Rückwandplatte für Laufwerke

Von (Rückwandplatte für 2,5-Zoll-Laufwerke)	Bis (Systemplatte)	Kabel	
1a Netzteilanschluss	1 Netzteilanschluss der Rückwandplatte	Netz 2x4 (640 mm)	zu Netz 2x8
1b Seitenbandanschluss		Netz 2x10 (550 mm)	

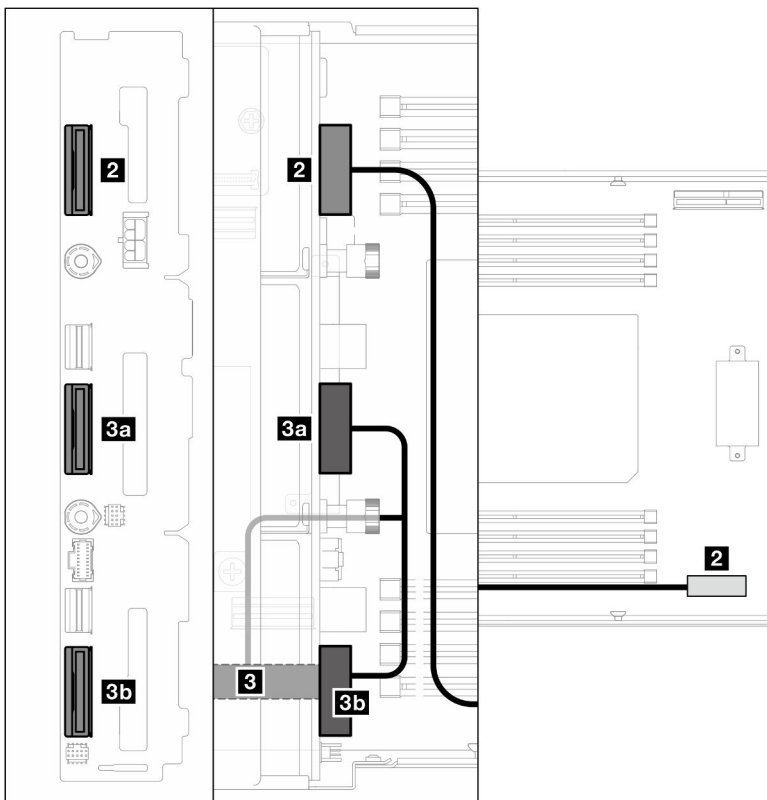


Abbildung 125. NVMe-Kabelführung

Von (Rückwandplatine für 2,5-Zoll-Laufwerke)	Bis (Systemplatine)	Kabel	
2 NVMe 0-1	2 NVMe-Anschluss 0-1 (Gen5)	MCIO x8 zu MCIO x8 (450 mm)	
3a NVMe 2-3	3 NVMe-Anschluss 2-5 (Gen5)	MCIO x8 (85 mm)	zu MCIO x16
3b NVMe 4-5		MCIO x8 (110 mm)	

2. Schließen Sie die SATA-Kabel (**4**) und (**5**) an der Rückwandplatine für Laufwerke an.

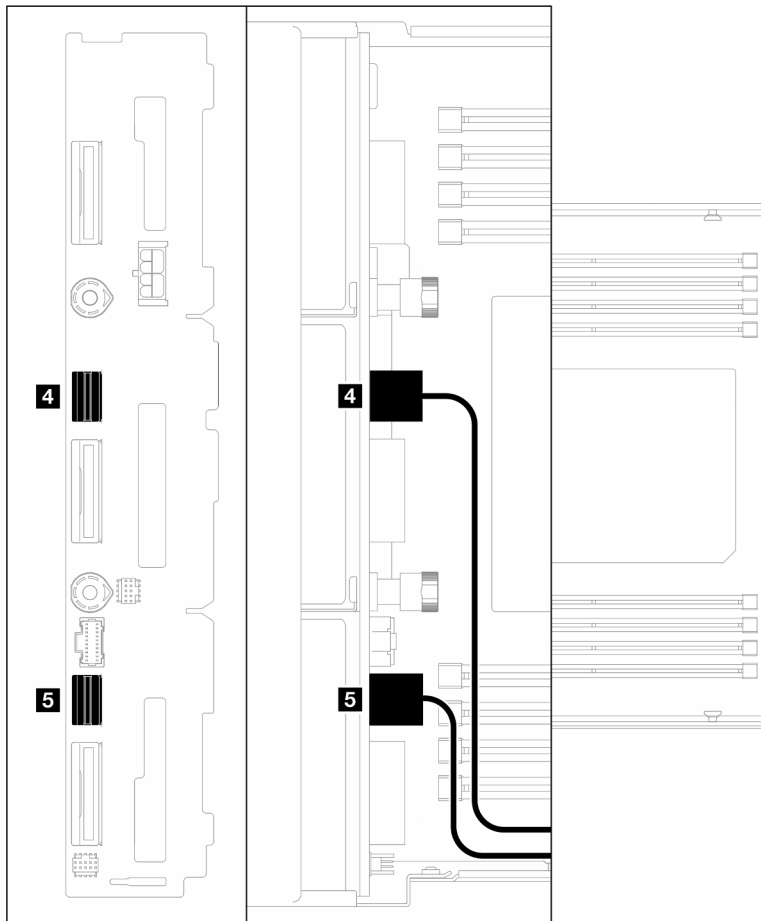


Abbildung 126. SATA-Kabel an der Rückwandplatine für Laufwerke

3. Installieren Sie die Laufwerkhalterung am Knoten (siehe „[Laufwerkhalterung installieren](#)“ auf Seite 61).
4. Schließen Sie das RAID-Netz-kabel (**6**) und das RAID-Signalkabel (**7**) an die Systemplatine an. Installieren Sie dann die interne Adapterhalterung mit dem daran montierten CFF RAID-Adapter am Knoten (siehe „[Interne Adapterhalterung installieren](#)“ auf Seite 84).
5. Verlegen und verbinden Sie die SATA-Kabel (**4**) und (**5**), das RAID-Netz-kabel (**6**) und das RAID-Signalkabel (**7**) mit den Anschlüssen am CFF RAID-Adapter.

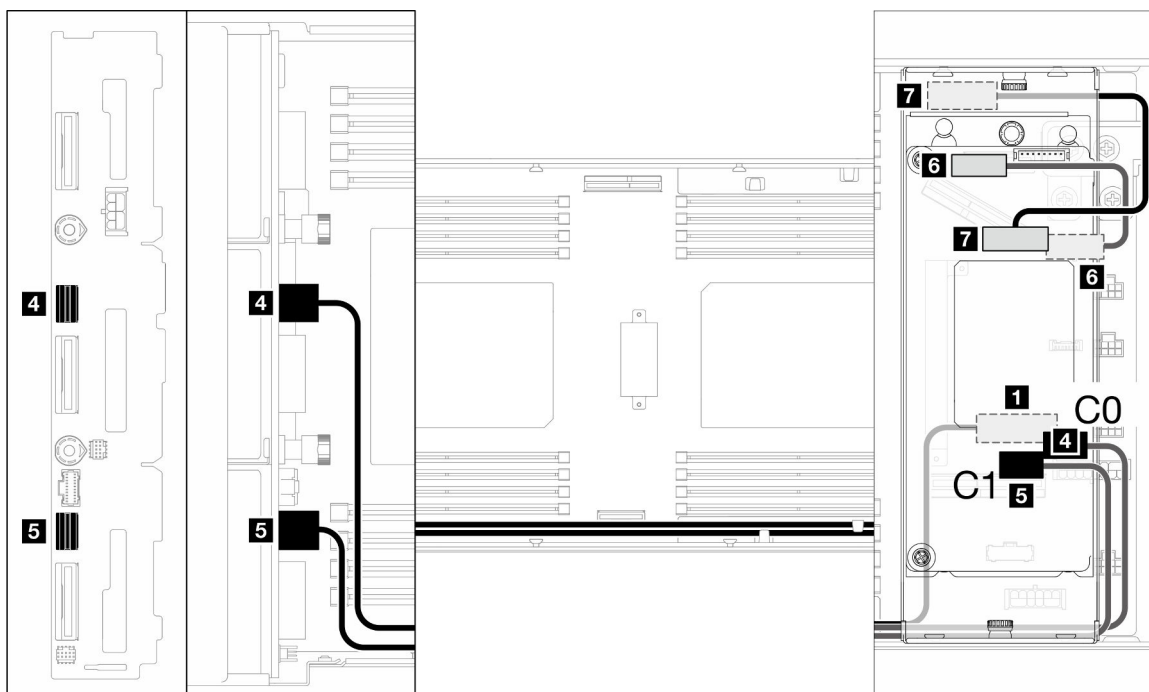


Abbildung 127. SATA- und CFF RAID-Kabelführung

Von	Bis (CFF-RAID-Adapter)	Kabel
4 SAS/SATA 0-3, Rückwandplatine für 2,5-Zoll-Laufwerke	4 C0	SlimSAS x4 zu SlimSAS x4 (590 mm)
5 SAS/SATA 4-5, Rückwandplatine für 2,5-Zoll-Laufwerke	5 C1	SlimSAS x4 zu SlimSAS x4 (520 mm)
6 RAID-Netzteilanschluss, Systemplatine	6 Netzteilanschluss	Micro-Fit 3.0 Netz 2x5 zu Micro-Fit 3.0 Netz 2x5 (150 mm)
7 RAID-Signalanschluss, Systemplatine	7 Signalanschluss	Flacher SlimSAS x8 zu SlimLine x8 (140 mm)

6. (Optional) Falls erforderlich, installieren Sie das Flash-Stromversorgungsmodul an der vorderen Luftführung, nachdem diese installiert wurde (siehe „[Flash-Stromversorgungsmodul installieren](#)“ auf [Seite 71](#)). Schließen Sie dann das Kabel des Flash-Stromversorgungsmoduls und sein Verlängerungskabel am CFF RAID-Adapter an.

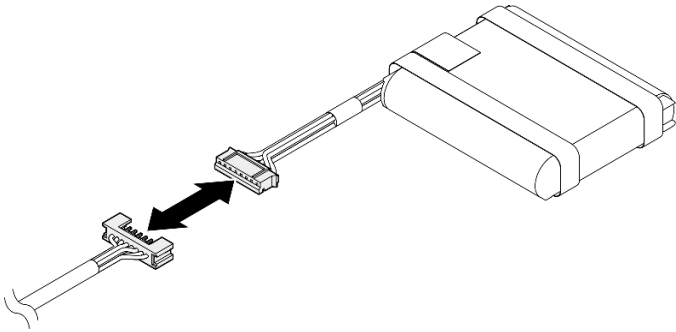


Abbildung 128. Verlängerungskabel für Flash-Stromversorgungsmodul

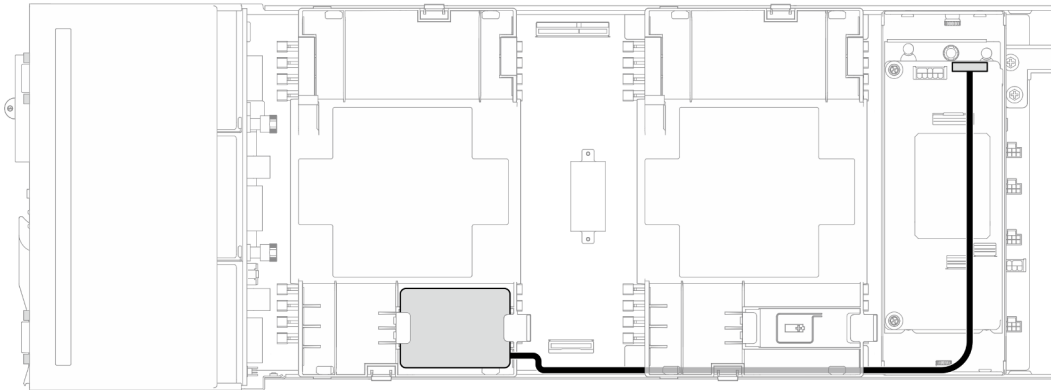


Abbildung 129. CFF RAID und Kabel für Flash-Stromversorgungsmodul

Kabelführung für PCIe-Adapterkarte

In diesem Abschnitt erfahren Sie, wie die Kabelführung für die PCIe-Adapterkarte funktioniert.

Anmerkungen:

- Je nach Konfiguration gelten die Informationen in diesem Abschnitt möglicherweise nicht für Ihren Knoten.
- Verbindungen zwischen Anschlüssen: **1**↔**1**, **2**↔**2**, **3**↔**3**, ... **n**↔**n**
- Stellen Sie beim Verlegen der Kabel sicher, dass alle Kabel ordnungsgemäß durch die entsprechenden Kabelführungen und Kabelklemmen geführt werden.

Die Kabelführung für die PCIe-Adapterkarte enthält die folgenden Konfigurationen:

- „Mit einem Prozessor“ auf Seite 180
- „Mit zwei Prozessoren“ auf Seite 181

Mit einem Prozessor

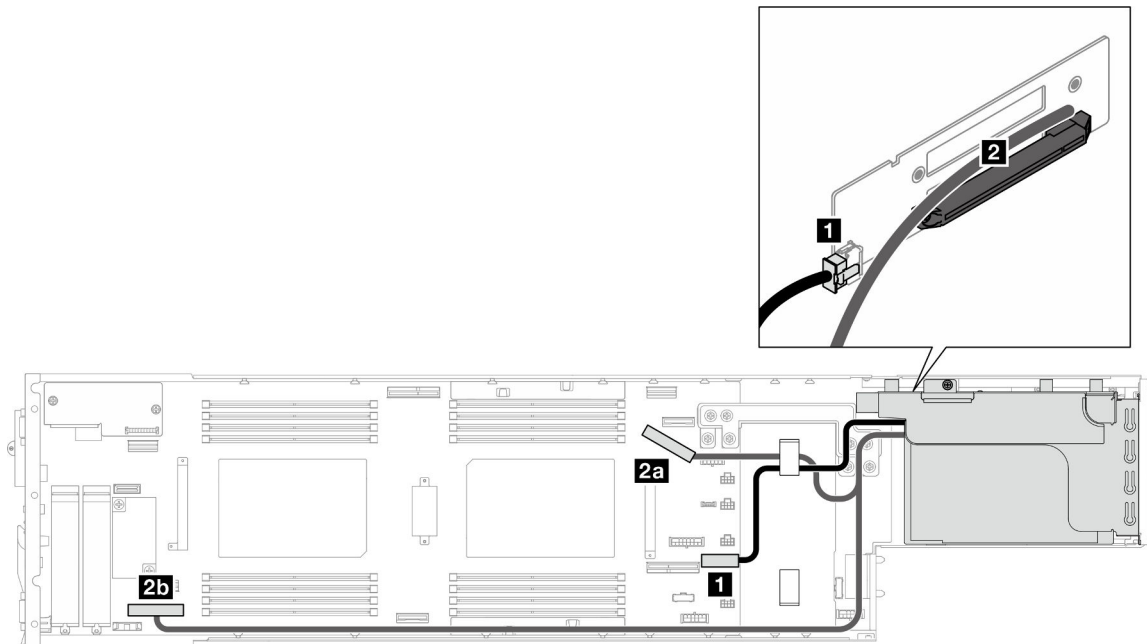


Abbildung 130. Kabelführung für PCIe-Adapterkarte – ein Prozessor

Von (Systemplatine)	Bis (PCIe-Adapterkarte)	Kabel
1 Netzteilanschluss für PCIe-Adapter	1 Netzteilanschluss	Netz 2x8 zu Netz 2x4 (290 mm)
2a Seitenbandanschluss für PCIe-Adapterkarte (1S)	2 Kabel für PCIe-Adapterkarte (Steckplatz 2)	MCIO x16 (270 mm)
2b Anschluss für PCIe-Adapterkarte (1S)		MCIO x16 (780 mm)

Mit zwei Prozessoren

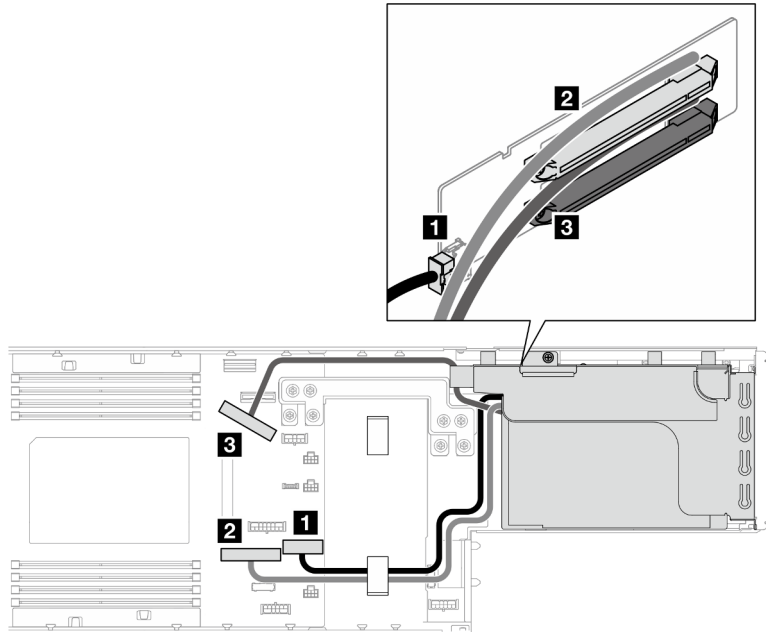


Abbildung 131. Kabelführung für PCIe-Adapterkarte – zwei Prozessoren

Von (Systemplatine)	Bis (PCIe-Adapterkarte)	Kabel
1 Netzteilanschluss für PCIe-Adapter	1 Netzteilanschluss	Netz 2x8 zu Netz 2x4 (290 mm)
2 Anschluss für PCIe-Adaptersteckplatz 1 (Gen4)	2 Kabel für PCIe-Adapterkarte (Steckplatz 1)	MCIO x16 (360 mm)
3 Anschluss für PCIe-Adaptersteckplatz 2 (Gen5)	3 Kabel für PCIe-Adapterkarte (Steckplatz 2)	MCIO x16 (260 mm)

Kabelführung für Stromversorgungsplatine

Führen Sie die Anweisungen in diesem Abschnitt aus, um die Kabel für die Stromversorgungsplatine zu verlegen.

Anmerkungen:

- Verbindungen zwischen Anschlüssen: **1** ↔ **1**, **2** ↔ **2**, **3** ↔ **3**, ... **n** ↔ **n**
- Stellen Sie beim Verlegen der Kabel sicher, dass alle Kabel ordnungsgemäß durch die entsprechenden Kabelführungen und Kabelklemmen geführt werden.

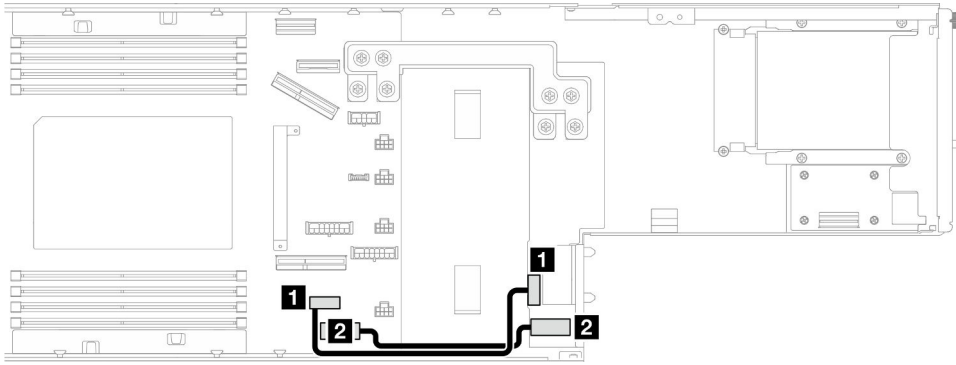


Abbildung 132. Kabelführung für die Stromversorgungsplatine

Von (Systemplatine)	Bis (Stromversorgungsplatine)	Kabel
1 Knoten-Seitenbandanschluss	1 PDB-Seitenbandanschluss	Seitenband 2x15 zu Seitenband 2x15 (180 mm)
2 P12V AUX Netzteilanschluss	2 PDB P12V AUX Netzteilanschluss	Netz 2x6 zu Netz 2x6 (200 mm)

Kabelführung für E/A-Modul an der Rückseite und OCP-Modul

Führen Sie die Anweisungen in diesem Abschnitt aus, um die Kabel für das E/A-Modul an der Rückseite und das OCP-Modul zu installieren und zu verlegen.

Anmerkungen:

- Je nach Konfiguration gelten die Informationen in diesem Abschnitt möglicherweise nicht für Ihren Knoten.
- Verbindungen zwischen Anschlüssen: **1 ↔ 1**, **2 ↔ 2**, **3 ↔ 3**, ... **n ↔ n**
- Stellen Sie beim Verlegen der Kabel sicher, dass alle Kabel ordnungsgemäß durch die entsprechenden Kabelführungen und Kabelklemmen geführt werden.

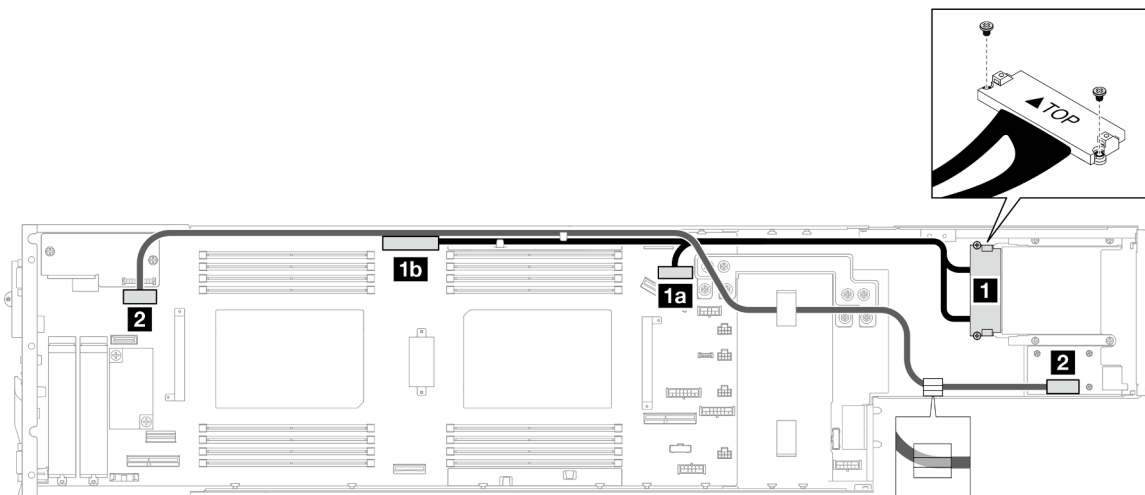


Abbildung 133. Kabel für das E/A-Modul an der Rückseite und das OCP-Modul

Von (Systemplatine)	Bis	Kabel	
1a OCP-Netzstrom- und Seitenbandanschluss	1 Knoten (mit Schrauben befestigt)	MCIO x8 (270 mm)	zu GenZ 4C+-OCP-Anschluss
1b OCP-Signalanschluss		MCIO x16 (450 mm)	
2 E/A-Signalanschluss an der Rückseite	2 E/A-Signalanschluss an der Rückseite (an E/A-Modul an der Rückseite)	Flacher SlimSAS x8 zu SlimSAS x8 (915 mm)	

Anmerkung: Achten Sie beim Anschließen des hinteren E/A-Kabels an das E/A-Modul an der Rückseite darauf, das angeschlossene Erdungskabel mit einer Schraube zu befestigen.

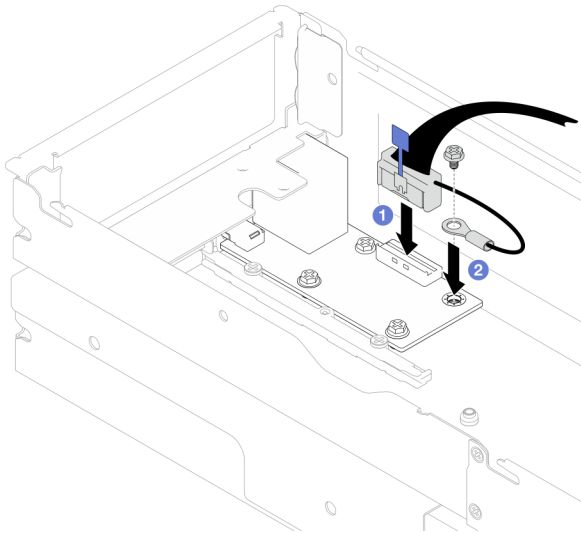


Abbildung 134. Installation des hinteren E/A-Kabels und des Erdungskabels

Kapitel 3. Fehlerbestimmung

Mithilfe der Informationen in diesem Abschnitt können Sie Fehler eingrenzen und beheben, die möglicherweise bei Verwendung des Servers auftreten.

Lenovo Server können so konfiguriert werden, dass bei der Generierung bestimmter Ereignisse automatisch der Lenovo Support benachrichtigt wird. Sie können die automatische Benachrichtigung, auch Call-Home-Funktion genannt, in Verwaltungsanwendungen wie Lenovo XClarity Administrator konfigurieren. Bei konfigurierter automatischer Problembenachrichtigung wird der Lenovo Support automatisch benachrichtigt, wenn bei einem Server ein potenziell bedeutendes Ereignis auftritt.

Um ein Problem einzugrenzen, überprüfen Sie zuerst das Ereignisprotokoll der Anwendung, die den Server verwaltet:

- Wenn Sie den Server über Lenovo XClarity Administrator verwalten, beginnen Sie mit dem Lenovo XClarity Administrator-Ereignisprotokoll.
- Wenn Sie eine andere Verwaltungsanwendung verwenden, beginnen Sie mit dem Lenovo XClarity Controller-Ereignisprotokoll.

Webressourcen

- **Tech-Tipps**

Die Lenovo Supportwebsite wird fortlaufend mit den neuesten Tipps und Verfahren aktualisiert, mit deren Hilfe Sie Fehler beheben können, die möglicherweise bei Ihrem Server auftreten. Diese Tech-Tipps (auch als Retain-Tipps oder Service-Bulletins bezeichnet) stellen Vorgehensweisen zur Umgehung von Fehlern oder Lösung von Problemen im Betrieb Ihres Servers zur Verfügung.

So finden Sie die für Ihren Server verfügbaren Tech-Tipps:

1. Rufen Sie <http://datacentersupport.lenovo.com> auf und navigieren Sie zur Unterstützungsseite für Ihren Server.
2. Klicken Sie im Navigationsbereich auf **How To's (Anleitungen)**.
3. Wählen Sie im Dropdown-Menü **Article Type (Art des Artikels)** → **Solution (Lösung)** aus.

Befolgen Sie die Anweisungen auf dem Bildschirm für die Auswahl der Kategorie Ihres aktuellen Problems.

- **Lenovo Rechenzentrenforum**

- Sehen Sie unter https://forums.lenovo.com/t5/Datacenter-Systems/ct-p/sv_eg nach, ob bei einer anderen Person ein ähnlicher Fehler aufgetreten ist.

Ereignisprotokolle

Bei einem *Alert* handelt es sich um eine Nachricht oder einen anderen Hinweis auf ein Ereignis bzw. bevorstehendes Ereignis. Alerts werden vom Lenovo XClarity Controller oder von UEFI in den Servern generiert. Diese Alerts werden im Lenovo XClarity Controller-Ereignisprotokoll gespeichert. Wenn der Server vom Chassis Management Module 2 oder vom Lenovo XClarity Administrator verwaltet wird, werden Alerts automatisch an diese Verwaltungsanwendungen weitergeleitet.

Anmerkung: Eine Liste der Ereignisse einschließlich der Benutzeraktionen, die möglicherweise zur Wiederherstellung nach einem Ereignis ausgeführt werden müssen, finden Sie in der *Nachrichten- und Codereferenz* unter https://pubs.lenovo.com/sd550-v3/pdf_files.

Lenovo XClarity Administrator-Ereignisprotokoll

Wenn Sie Lenovo XClarity Administrator zum Verwalten der Server-, Netzwerk- und Speicherhardware verwenden, können Sie die Ereignisse aller verwalteten Einheiten über den XClarity Administrator einsehen.

Logs

The Event Log provides a history of hardware and management conditions that have been detected.

Show: [Warning] [Error] [Info]

All Event Sources [Filter]

All Dates

Severity	Serviceability	Date and Time	System	Event	System Type	Source ID
Warning	Support	Jan 30, 2017, 7:48:07 AM	Chassis114:...	Node Node 08 device	Chassis	Jan 30, 20
Warning	Support	Jan 30, 2017, 7:48:07 AM	Chassis114:...	Node Node 02 device	Chassis	Jan 30, 20
Warning	User	Jan 30, 2017, 7:48:07 AM	Chassis114:...	I/O module IO Module	Chassis	Jan 30, 20
Warning	User	Jan 30, 2017, 7:48:07 AM	Chassis114:...	Node Node 08 incom	Chassis	Jan 30, 20

Abbildung 135. Lenovo XClarity Administrator-Ereignisprotokoll

Weitere Informationen zum Handhaben von XClarity-Administrator-Ereignissen finden Sie unter:

http://sysmgt.lenovofiles.com/help/topic/com.lenovo.lxca.doc/events_vieweventlog.html

Lenovo XClarity Controller-Ereignisprotokoll

Der Lenovo XClarity Controller überwacht den physischen Status des Servers und seiner Komponenten mithilfe von Sensoren, die interne physische Variablen wie Temperatur, Netzspannungen, Lüftergeschwindigkeiten und Komponentenstatus messen. Der Lenovo XClarity Controller enthält verschiedene Schnittstellen für die Systemverwaltungssoftware, sodass Systemadministratoren und Benutzer die Fernverwaltung und -steuerung eines Servers aktivieren können.

Alle Komponenten des Servers werden vom Lenovo XClarity Controller überwacht und die Ereignisse werden im Lenovo XClarity Controller-Ereignisprotokoll festgehalten.

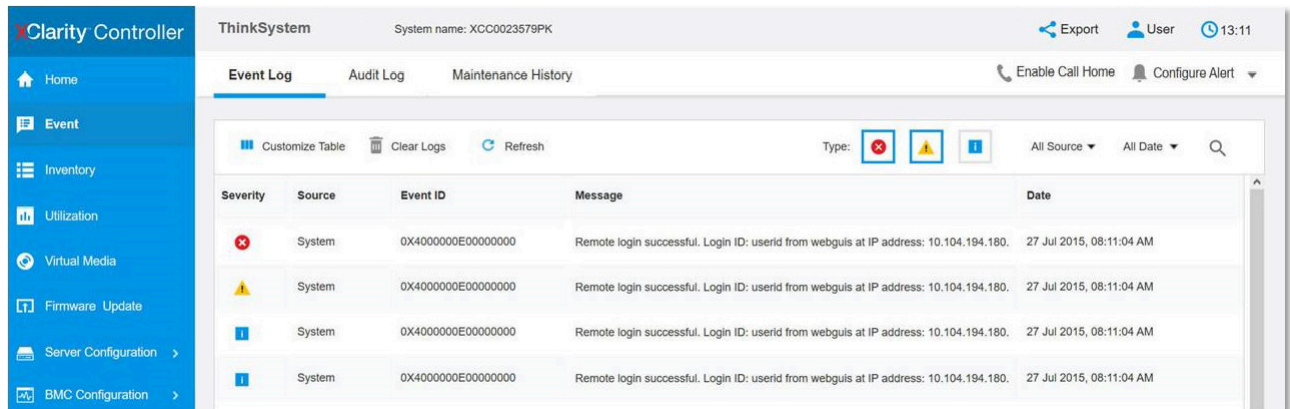


Abbildung 136. Lenovo XClarity Controller-Ereignisprotokoll

Weitere Informationen zum Zugriff auf das Lenovo XClarity Controller-Ereignisprotokoll finden Sie unter:

Abschnitt „Ereignisprotokolle anzeigen“ in der XCC-Dokumentation für Ihren Server unter <https://pubs.lenovo.com/lxcc-overview/>

Technische Daten

Zusammenfassung der Merkmale und technischen Daten des Gehäuses und des Knotens. Je nach Modell treffen einige Angaben möglicherweise nicht zu.

In der folgenden Tabelle erhalten Sie Informationen zu den Kategorien von technischen Daten und den Inhalten der jeweiligen Kategorie.

Kategorie technischer Daten	Technische Daten des D3 Gehäuses	Technische Daten des Knotens	Mechanische Daten des Knotens	Umgebungsdaten
Inhalt	<ul style="list-style-type: none"> • Technische Daten • Mechanische Daten 	<ul style="list-style-type: none"> • Prozessor • Speicher • M.2-Laufwerk • Speichererweiterung • Erweiterungssteckplätze • Grafikkarten (GPU) • Integrierte Funktionen • Netzwerk • RAID-Adapter • Host-Bus-Adapter • Systemlüfter • Mindestkonfiguration für Debuggingzwecke • Betriebssysteme 	<ul style="list-style-type: none"> • Abmessungen • Gewicht 	<ul style="list-style-type: none"> • Geräuschemissionen • Umgebungstemperaturverwaltung • Umgebung

Technische Daten des D3 Gehäuses

Zusammenfassung der technischen Daten des ThinkSystem D3 Gehäuse.

Technische Daten

Tabelle 10. Technische Daten des Gehäuses

Element	Beschreibung
Elektrische Eingangswerte	<p>Das System unterstützt bis zu drei Hot-Swap-Netzteile:</p> <ul style="list-style-type: none">• CRPS 1.300 Watt Titanium, Eingangsversorgung 200–240 V AC• CRPS 1.300 Watt Platinum, Eingangsversorgung 200–240 V AC• CRPS 1.600 Watt Titanium, Eingangsversorgung 200–240 V AC• CRPS 2.700 Watt Titanium, Eingangsversorgung 200–240 V AC• CRPS 2.700 Watt Platinum, Eingangsversorgung 200–240 V AC <p>Unterstützte Netzteilkonfigurationen:</p> <ul style="list-style-type: none">• 3 PSUs: 2+1 ohne Überbelegung (optionale Redundanz)• 2 PSUs: 1+1 ohne Überbelegung (optionale Redundanz)• 1 PSU: 1+0 nur für CRPS-Netzteil mit 2.700 Watt, ohne Überbelegung <p>Wichtig: Die Netzteile und redundanten Netzteile im Gehäuse müssen dieselbe Marke, Nennleistung, Wattleistung oder Effizienzstufe sowie die dieselbe Verriegelungsfarbe aufweisen.</p> <p>Anmerkung: Die tatsächliche Energieeffizienz hängt von der Systemkonfiguration ab.</p>

Mechanische Daten

Wichtig: Aus Sicherheitsgründen darf kein Knoten und keine Netzteilereinheit im Gehäuse installiert sein, wenn Sie das Gehäuse aus dem Rack entfernen oder darin installieren.

Tabelle 11. Mechanische Daten des Gehäuses

Element	Beschreibung
Abmessungen	<p>In einem Rack installiertes 2U-Gehäuse (2U2N oder 2U4N)</p> <ul style="list-style-type: none">• Höhe: 87 mm (3,43 Zoll)• Tiefe: 898 mm (35,36 Zoll)• Breite: 448 mm (17,64 Zoll)• Gewicht:<ul style="list-style-type: none">– Leeres Gehäuse (mit Gehäusemittelplatine und PSU-Rahmen): 11,83 kg (26,08 lb)– Maximum (bei bis zu vier 1U- oder bis zu zwei 2U-Knoten und drei installierten CRPS-Netzteilen): ca. 42,37 kg (93,41 lb)

Anmerkung: Informationen zu den unterstützten Knoten für das D3 Gehäuse finden Sie unter „Vorderansicht des D3 Gehäuses“ im *Benutzerhandbuch* oder *Systemkonfigurationshandbuch*.

Technische Daten des Knotens

Zusammenfassung der technischen Daten des Knotens. Je nach Modell treffen einige Angaben möglicherweise nicht zu.

Prozessor

Prozessor

Unterstützung für Intel Xeon Multi Core Prozessoren mit integriertem Speichercontroller und Intel Mesh UPI-Topologie (Ultra Path Interconnect).

- Bis zu zwei Gold oder Platinum Level Prozessoren mit LGA 4677 Stecksockeln.
- Skalierbar auf bis zu 64 Kerne pro Stecksockel
- Unterstützt UPI v2.0-Verbindungen mit höherer Breite (x96) und Geschwindigkeit: bis zu 12,8, 14,4, und 16 GT/s
- Thermal Design Power (TDP): bis zu 350 Watt

Eine Liste der unterstützten Prozessoren finden Sie unter: <https://serverproven.lenovo.com>.

Speicher

Speicher

Ausführliche Informationen zur Speicherkonfiguration finden Sie im Abschnitt .

- Steckplätze: 16 DIMM-Anschlüsse (Dual Inline Memory Module) mit Unterstützung für bis zu 16 TruDDR5 DIMMs (8 DIMMs pro Prozessor)
- Jeder Prozessor verfügt über 8 Speicherkanäle mit 1 DIMM pro Kanal
- Speichermodultypen:
 - TruDDR5 RDIMM mit 5.600 MHz: 32 GB (2Rx8), 48 GB (2Rx8), 96 GB (2Rx4) und 128 GB (4Rx4)
 - TruDDR5 10x4 RDIMM mit 5.600 MHz: 32 GB (1Rx4), 64 GB (2Rx4), 96 GB (2Rx4)
 - TruDDR5 3DS RDIMM mit 5.600 MHz: 128 GB (4Rx4)
- Geschwindigkeit: Betriebsgeschwindigkeit hängt vom Prozessormodell und den UEFI-Einstellungen ab.
 - 5.600 MT/s für 1 DIMM pro Kanal
- Min. Hauptspeicher: 32 GB
- Max. Hauptspeicher: 2 TB (16 x 128 GB)

Eine Liste der unterstützten Speichermodule finden Sie unter <https://serverproven.lenovo.com>.

M.2-Laufwerk

M.2-Laufwerk
<ul style="list-style-type: none">• Bis zu zwei M.2-Laufwerke auf der Systemplatine.• Das System unterstützt M.2-Laufwerke mit der folgenden Kapazität:<ul style="list-style-type: none">– SATA M.2-Laufwerk:<ul style="list-style-type: none">– 240 GB– 480 GB– 960 GB– NVMe M.2-Laufwerk:<ul style="list-style-type: none">– 480 GB– 800 GB– 960 GB– 1,92 TB– 3,84 TB• Die folgenden Formfaktoren werden unterstützt:<ul style="list-style-type: none">– 80 mm (2280)– 110 mm (22110) <p>Eine Liste der unterstützten M.2-Laufwerke finden Sie unter https://serverproven.lenovo.com.</p>

Speichererweiterung

Speichererweiterung
<ul style="list-style-type: none">• Bis zu sechs 2,5-Zoll-SAS/SATA/NVMe-Laufwerke mit Hot-Swap-Unterstützung <p>Eine Liste unterstützter Laufwerke finden Sie unter https://serverproven.lenovo.com.</p>

Erweiterungs-steckplätze

Erweiterungssteckplätze
<ul style="list-style-type: none">• PCIe-Adapterkarte<ul style="list-style-type: none">– Ein PCIe-Adapterkarte an der Rückseite des Knotens mit zwei Steckplätzen:<ul style="list-style-type: none">– PCI Express 5.0 x16, FH/HL (einfache Breite)– PCI Express 4.0 x16, FH/HL (einfache Breite)– Jeder PCIe-Erweiterungssteckplatz kann einen PCIe-Adapter mit bis zu 75 Watt unterstützen.• OCP-Modul<ul style="list-style-type: none">– Ein OCP-Modulsteckplatz

Graphics Processing Unit (GPU)

Graphics Processing Unit (GPU)
<ul style="list-style-type: none">• Bis zu zwei flache GPUs (75 Watt) <p>Eine Liste der unterstützten GPUs finden Sie unter https://serverproven.lenovo.com.</p>

Integrierte Funktionen und E/A-Anschlüsse

Integrierte Funktionen
<ul style="list-style-type: none">• Lenovo XClarity Controller (XCC) mit Funktionen zur Serviceprozessorsteuerung und Überwachung, Videocontroller und Funktionen zur Remotenutzung von Tastatur, Bildschirm, Maus und Festplattenlaufwerken.• Ein XCC-Systemmanagementanschluss zur Verbindung mit einem Systemmanagementnetzwerk. Dieser RJ-45-Anschluss ist für die Lenovo XClarity Controller-Funktionen vorgesehen und arbeitet mit einer Übertragungsgeschwindigkeit von 10/100/1.000 Mbit/s.• Je nach spezifischer Konfiguration sind die folgenden E/A-Anschlüsse an der Vorderseite oder Rückseite des Knotens verfügbar:<ul style="list-style-type: none">– Anschlüsse an der Vorderseite:<ul style="list-style-type: none">– Ein serieller Anschluss– Ein USB 3.2 Gen 1-Anschluss– Ein VGA-Anschluss– Ein externer Diagnoseanschluss– Anschlüsse an der Rückseite:<ul style="list-style-type: none">– Eine Gruppe aus zwei oder vier Ethernet-Anschlüssen auf dem OCP-Ethernet-Adapter– Ein Mini DisplayPort-Anschluss– Ein XCC-Systemmanagementanschluss– Ein USB 3.2 Gen 1-Anschluss– Ein USB 2.0-Anschluss mit Lenovo XClarity Controller(XCC)-Systemmanagement <p>Anmerkung: Die maximale Bildschirmauflösung beträgt 1920 x 1200 bei 60 Hz.</p>

Netzwerk

Netzwerk
<ul style="list-style-type: none">• Zwei oder vier Anschlüsse auf dem OCP 3.0-Modul

RAID-Adapter

RAID-Adapter
<p>Integrierte SATA-Ports mit Software-RAID-Unterstützung (Intel VROC SATA RAID, unterstützt die RAID-Stufen 0, 1, 5 und 10)</p> <p>Integrierte NVMe-Anschlüsse mit Software-RAID-Unterstützung (Intel VROC NVMe RAID)</p> <ul style="list-style-type: none">• Intel VROC-Standard: erfordert einen Aktivierungsschlüssel und unterstützt die RAID-Stufen 0, 1 und 10• Intel VROC Premium: erfordert einen Aktivierungsschlüssel und unterstützt die RAID-Stufen 0, 1, 5 und 10• Intel VROC Boot (für Prozessoren der 5. Generation): erfordert einen Aktivierungsschlüssel und unterstützt nur RAID-Stufe 1 <p>Hardware-RAID 0, 1, 10, 5, 50, 6, 60, 1 Triple, 10 Triple</p> <ul style="list-style-type: none">• ThinkSystem RAID 9350-8i 2 GB Flash PCIe 12 Gbit interner Adapter (unterstützt Flash-Stromversorgungsmodul)• ThinkSystem RAID 5350-8i PCIe 12 Gbit interner Adapter <p>Weitere Informationen zu unterstützten RAID/HBA-Adaptoren finden Sie unter Lenovo ThinkSystem RAID-Adapter und HBA – Referenz.</p>

Host-Bus-Adapter

Host-Bus-Adapter
<ul style="list-style-type: none">• ThinkSystem 440-16e SAS/SATA PCIe Gen4 12 Gbit HBA• ThinkSystem 440-8e SAS/SATA PCIe Gen4 12 Gbit HBA <p>Weitere Informationen zu unterstützten RAID/HBA-Adaptoren finden Sie unter Lenovo ThinkSystem RAID-Adapter und HBA – Referenz.</p>

Systemlüfter

Systemlüfter
Drei 6056 Lüfter (60 x 60 x 56 mm)

Mindestkonfiguration für Debuggingzwecke

Mindestkonfiguration für Debuggingzwecke
<ul style="list-style-type: none">• Zum Starten des Knotens ist die folgende Mindestkonfiguration erforderlich:<ul style="list-style-type: none">– Ein Prozessor in Stecksocket 1– Ein Speichermodul in DIMM-Steckplatz 4– Ein Netzteil in PSU-Steckplatz 1– Drei Systemlüfter

Betriebssysteme

Betriebssysteme
<p>Unterstützte und zertifizierte Betriebssysteme:</p> <ul style="list-style-type: none">• Microsoft Windows Server• VMware ESXi• Red Hat Enterprise Linux• SUSE Linux Enterprise Server <p>Verweise:</p> <ul style="list-style-type: none">• Vollständige Liste der verfügbaren Betriebssysteme: https://lenovopress.lenovo.com/osig.• Anweisungen zur BS-Implementierung finden Sie im Abschnitt „Betriebssystem implementieren“ im <i>Benutzerhandbuch</i> oder <i>Systemkonfigurationshandbuch</i>.

Mechanische Daten des Knotens

Zusammenfassung der mechanischen Daten des ThinkSystem SD550 V3 Knotens. Je nach Modell treffen einige Angaben möglicherweise nicht zu.

Abmessungen
ThinkSystem SD550 V3 Knoten <ul style="list-style-type: none"> • Höhe: 82,3 mm (3,24 Zoll) • Breite: 221,4 mm (8,72 Zoll) • Tiefe: 898 mm (35,36 Zoll)

Gewicht
Maximum: <ul style="list-style-type: none"> • 13 kg (28,66 lb)

Umgebungsdaten

Zusammenfassung der Umgebungsdaten des Servers. Je nach Modell treffen einige Angaben möglicherweise nicht zu.

Geräuschemissionen

Geräuschemissionen
Der Server hat die folgende Erklärung über Geräuschemissionen: <ul style="list-style-type: none"> • Schalleistungspegel (L_{WA}) <ul style="list-style-type: none"> – Inaktivität: 69 dB (normal), 74 dB (max.) – Betrieb 1: 69 dB (normal), 74 dB (max.) – Betrieb 2: 75 dB (normal), 83 dB (max.) • Schalldruckpegel (L_{pAm}): <ul style="list-style-type: none"> – Inaktivität: 51,2 dBA (normal), 57,1 dBA (max.) – Betrieb 1: 51,2 dBA (normal), 57,1 dBA (max.) – Betrieb 2: 57,1 dBA (normal), 65,8 dBA (max.)
Anmerkungen: <ul style="list-style-type: none"> • Diese Geräuschpegel wurden in kontrollierten akustischen Umgebungen entsprechend den in ISO 7779 angegebenen Prozeduren gemessen und gemäß ISO 9296 dokumentiert. • Im Leerlaufmodus ist der Server eingeschaltet, aber führt keine bestimmte Funktion aus. Betriebsmodus 1 ist 50 % der CPU-TDP. Betriebsmodus 2 ist 100 % der CPU-TDP. • Die deklarierten Schallpegel basieren auf den im Folgenden angegebenen Konfigurationen und können je nach Konfiguration/Zustand anders ausfallen. Mit zwei im Gehäuse installierten SD550 V3 Knoten <ul style="list-style-type: none"> – Normal: zwei 330-Watt-Prozessoren, sechzehn DIMMs mit 32 GB, zwei GPU-Adapter, zwei 1-Gb-OCP-Module und zwei CRPS-Netzteile mit 1.300 Watt – Maximal: vier 350-Watt-Prozessoren, zweiunddreißig DIMMs mit 64 GB, zwölf 2,5-Zoll-Laufwerke, zwei 1-Gb-OCP-Module, vier GPU-Adapter, zwei CFF RAID-Adapter und drei CRPS-Netzteile mit 2.700 Watt • Unter Umständen müssen bei Ihrer Serverinstallation behördliche Verordnungen zum Geräuschpegel am Arbeitsplatz berücksichtigt werden, wie sie beispielsweise von OSHA oder durch EU-Richtlinien vorgegeben werden. Die tatsächlichen Schalldruckpegel in Ihrer Installation sind von verschiedenen Faktoren abhängig, beispielsweise Anzahl der Racks, Größe und Ausstattung des Raums sowie Anordnung der Komponenten im Raum, Geräuschpegel anderer Geräte, Raumumgebungstemperatur und Abstand zwischen Mitarbeitern und den Geräten. Die Einhaltung dieser behördlichen Bestimmungen hängt von einer Vielzahl weiterer Faktoren ab, beispielsweise der Dauer der Lärmbelastung und dem Tragen von Hörschutz. Lenovo empfiehlt, von einem Experten prüfen lassen, ob die geltenden Verordnungen bei Ihnen eingehalten werden.

Umgebungstemperaturverwaltung

Umgebungstemperaturverwaltung

Passen Sie die Umgebungstemperatur an, wenn bestimmte Komponenten installiert sind.

Anmerkungen:

- Verwenden Sie beim Installieren von Netzwerkadaptern mit 100 GbE oder höheren Geschwindigkeiten passive Direct Attach-Kabel, um eine Drosselung zu vermeiden.

Halten Sie die Umgebungstemperatur bei den folgenden Konfigurationen auf **35 °C** oder niedriger.

- **Ein Prozessor mit TDP von 350 Watt** mit:

- Bis zu acht DIMMs mit 128 GB
- Bis zu zwei M.2-Laufwerke
- Ein OCP-Modul
- Eines der folgenden:
 1. Bis zu sechs 2,5-Zoll-Laufwerke
 2. Bis zu zwei 2,5-Zoll-Laufwerke mit einem PCIe- oder GPU-Adapter

- **Zwei Prozessoren mit TDP von 350 Watt** (Prozessor 2 mit Hochleistungskühlkörper) mit:

- Bis zu sechzehn DIMMs mit 64 GB
- Bis zu zwei M.2-Laufwerke
- Ein OCP-Modul
- Bis zu zwei 2,5-Zoll-Laufwerke

- **Zwei Prozessoren mit TDP von 300 Watt** (Prozessor 2 mit Hochleistungskühlkörper) oder **Prozessoren mit TDP von 250 Watt** mit:

- Bis zu sechs 2,5-Zoll-Laufwerke
- Bis zu sechzehn DIMMs mit 96 GB
- Bis zu zwei PCIe-Adapter
- Bis zu zwei M.2-Laufwerke
- Ein OCP-Modul

Halten Sie die Umgebungstemperatur bei den folgenden Systemkonfigurationen auf **30 °C** oder niedriger.

- **Zwei Prozessoren mit TDP von 350 Watt** (Prozessor 2 mit Hochleistungskühlkörper) mit:
 - Bis zu sechzehn DIMMs mit 96 GB
 - Bis zu sechs 2,5-Zoll-Laufwerke
 - Bis zu zwei M.2-Laufwerke
 - Ein OCP-Modul
- **Zwei Prozessoren mit TDP von 300 Watt** (Prozessor 2 mit Hochleistungskühlkörper) mit:
 - Bis zu sechs 2,5-Zoll-Laufwerke
 - Bis zu zwei M.2-Laufwerke
 - Ein OCP-Modul
 - Eines der folgenden:
 1. Bis zu sechzehn DIMMs mit 128 GB mit bis zu zwei PCIe-Adaptern
 2. Bis zu sechzehn DIMMs mit 96 GB mit bis zu zwei GPU-Adaptern
- **Zwei Prozessoren mit TDP von 250 Watt** mit:
 - Bis zu sechzehn DIMMs mit 96 GB
 - Bis zu zwei GPU-Adapter
 - Bis zu sechs 2,5-Zoll-Laufwerke
 - Bis zu zwei M.2-Laufwerke
 - Ein OCP-Modul

Halten Sie die Umgebungstemperatur bei der folgenden Systemkonfiguration auf **25 °C** oder niedriger.

- **Zwei Prozessoren mit TDP von 350 Watt** (Prozessor 2 mit Hochleistungskühlkörper) mit:
 - Bis zu sechs 2,5-Zoll-Laufwerke
 - Bis zu zwei M.2-Laufwerke
 - Ein OCP-Modul
 - Eines der folgenden:
 1. Bis zu sechzehn DIMMs mit 128 GB mit bis zu zwei PCIe-Adaptern
 2. Bis zu sechzehn DIMMs mit 96 GB mit bis zu zwei GPU-Adaptern

Umgebung

Umgebung
<p>ThinkSystem SD550 V3 entspricht den ASHRAE Klasse A2-Spezifikationen. Die Systemleistung wird möglicherweise beeinflusst, wenn die Betriebstemperatur außerhalb der technischen Daten der ASHRAE Klasse A2 liegt.</p> <p>Je nach Hardwarekonfiguration entspricht der SD550 V3 auch den technischen Daten der ASHRAE Klasse H1. Die Systemleistung wird möglicherweise beeinflusst, wenn die Betriebstemperatur außerhalb der technischen Daten der ASHRAE Klasse H1 liegt.</p> <ul style="list-style-type: none">• Lufttemperatur:<ul style="list-style-type: none">– Einschaltet<ul style="list-style-type: none">– ASHRAE Klasse A2: 10 bis 35 °C (50 bis 95 °F); die maximale Umgebungstemperatur nimmt ab einer Höhe von 900 m (2.953 ft.) pro 300 m (984 ft.) Höhenanstieg um 1 °C ab.– ASHRAE Klasse H1: 5 bis 25 °C (41 bis 77 °F); die maximale Umgebungstemperatur nimmt ab einer Höhe von 900 m (2.953 ft.) pro 300 m (984 ft.) Höhenanstieg um 1 °C ab.– Ausgeschaltet: 5 bis 45 °C (41 bis 113 °F)– Bei Transport/Lagerung: -40 bis 60 °C (-40 bis 140 °F)• Maximale Höhe: 3.050 m (10.000 ft.)• Relative Feuchtigkeit (nicht kondensierend):<ul style="list-style-type: none">– Einschaltet<ul style="list-style-type: none">– ASHRAE Klasse A2: 8 % bis 80 %, maximaler Taupunkt: 21 °C (70 °F)– ASHRAE Klasse H1: 8 bis 80 %, maximaler Taupunkt: 17 °C (62,6 °F)– Transport/Lagerung: 8 bis 90 %• Verunreinigung durch Staubpartikel <p>Achtung: Staubpartikel in der Luft (beispielsweise Metallsplitter oder andere Teilchen) und reaktionsfreudige Gase, die alleine oder in Kombination mit anderen Umgebungsfaktoren, wie Luftfeuchtigkeit oder Temperatur, auftreten, können für den in diesem Dokument beschriebenen Server ein Risiko darstellen. Informationen zu den Grenzwerten für Partikel und Gase finden Sie unter „Verunreinigung durch Staubpartikel“ auf Seite 197.</p> <p>Anmerkung: Der Server ist für eine standardisierte Rechenzentrums Umgebung konzipiert. Es empfiehlt sich, ihn in einem industriellen Rechenzentrum einzusetzen.</p>

Verunreinigung durch Staubpartikel

Achtung: Staubpartikel in der Luft (beispielsweise Metallsplitter oder andere Teilchen) und reaktionsfreudige Gase, die alleine oder in Kombination mit anderen Umgebungsfaktoren, wie Luftfeuchtigkeit oder Temperatur, auftreten, können für den in diesem Dokument beschriebenen Server ein Risiko darstellen.

Zu den Risiken, die aufgrund einer vermehrten Staubbelastung oder einer erhöhten Konzentration gefährlicher Gase bestehen, zählen Beschädigungen, die zu einer Störung oder sogar zum Totalausfall der Einheit führen können. Durch die in dieser Spezifikation festgelegten Grenzwerte für Staubpartikel und Gase sollen solche Beschädigungen vermieden werden. Diese Grenzwerte sind nicht als unveränderliche Grenzwerte zu betrachten oder zu verwenden, da viele andere Faktoren, wie z. B. die Temperatur oder der Feuchtigkeitsgehalt der Luft, die Auswirkungen von Staubpartikeln oder korrosionsfördernden Stoffen in der Umgebung sowie die Verbreitung gasförmiger Verunreinigungen beeinflussen können. Sollte ein bestimmter Grenzwert in diesem Dokument fehlen, müssen Sie versuchen, die Verunreinigung durch Staubpartikel und Gase so gering zu halten, dass die Gesundheit und die Sicherheit der beteiligten Personen dadurch nicht gefährdet sind. Wenn Lenovo feststellt, dass die Einheit aufgrund einer erhöhten Konzentration von Staubpartikeln oder Gasen in Ihrer Umgebung beschädigt wurde, kann Lenovo die Reparatur oder den Austausch von Einheiten oder Teilen unter der Bedingung durchführen, dass geeignete Maßnahmen zur Minimierung solcher Verunreinigungen in der Umgebung des Servers ergriffen werden. Die Durchführung dieser Maßnahmen obliegen dem Kunden.

Tabelle 12. Grenzwerte für Staubpartikel und Gase

Verunreinigung	Grenzwerte
Reaktionsfreudige Gase	<p>Schweregrad G1 gemäß ANSI/ISA 71.04-1985¹:</p> <ul style="list-style-type: none"> Die Reaktivitätsrate von Kupfercoupons muss unter 200 Ångström pro Monat (Å/Monat \approx 0,0035 $\mu\text{g}/\text{cm}^2$ Gewichtszunahme pro Stunde) liegen.² Die Reaktivitätsrate von Silbercoupons muss unter 200 Ångstrom pro Monat (Å/Monat \approx 0,0035 $\mu\text{g}/\text{cm}^2$ Gewichtszunahme pro Stunde) liegen.³ Die reaktive Überwachung von korrosionsfördernden Gasen muss ungefähr 5 cm (2 in.) vor dem Rack auf der Luftzufuhrseite in 1/4 und 3/4 Rahmenhöhe vom Fußboden weg ausgeführt werden, wo die Luftstromgeschwindigkeit weitaus höher ist.
Staubpartikel in der Luft	<p>Rechenzentren müssen die Reinheitsstufe des Standards ISO 14644-1 Klasse 8 erfüllen.</p> <p>Für Rechenzentren ohne konditionierte Außenluftzufuhr kann die Reinheitsstufe des Standards ISO 14644-1 Klasse 8 erfüllt werden, indem eine der folgenden Filtrationsmethoden ausgewählt wird:</p> <ul style="list-style-type: none"> Die Raumluft kann mit MERV-8-Filtern fortlaufend gefiltert werden. Luft, die in ein Rechenzentrum eintritt, kann mit MERV-11- oder noch besser mit MERV-13-Filtern gefiltert werden. <p>Bei Rechenzentren mit konditionierter Außenluftzufuhr hängt die Auswahl der Filter zum Erreichen der ISO-Reinheitsstufe Klasse 8 von den spezifischen Bedingungen im Rechenzentrum ab.</p> <ul style="list-style-type: none"> Die relative hygroskopische Feuchtigkeit sollte bei Verunreinigung durch Staubpartikel mehr als 60 % relative Feuchtigkeit betragen⁴. Rechenzentren müssen frei von Zink-Whiskern sein⁵.

cu

¹ ANSI/ISA-71.04-1985. *Umgebungsbedingungen für Prozessmessung und Kontrollsysteme: luftübertragene Verunreinigungen*. Instrument Society of America, Research Triangle Park, North Carolina, U.S.A.

² Bei der Ableitung der Äquivalenz zwischen der Rate des Anwachsens der Produktdicke bei der Korrosion von Kupfer in Å/Monat und der Rate der Gewichtszunahme wird angenommen, dass Cu₂S und Cu₂O in gleichen Proportionen wachsen.

³ Bei der Ableitung der Äquivalenz zwischen der Rate des Anwachsens der Produktdicke bei der Korrosion von Silber in Å/Monat und der Rate der Gewichtszunahme wird angenommen, dass Ag₂S das einzige Korrosionsprodukt ist.

⁴ Die relative hygroskopische Feuchtigkeit der Verunreinigung durch Staubpartikel ist die relative Feuchtigkeit, bei der der Staub genug Wasser absorbiert, um nass zu werden und Ionen leiten zu können.

⁵ Oberflächenschmutz wird in 10 nach dem Zufallsprinzip ausgewählten Bereichen des Rechenzentrums auf einer Scheibe von 1,5 cm Durchmesser von elektrisch leitendem Klebeband auf einem Metallgriff gesammelt. Werden bei der Überprüfung des Klebebandes in einem Scanner-Elektronenmikroskop keine Zink-Whisker festgestellt, gilt das Rechenzentrum als frei von Zink-Whiskern.

Anschlüsse auf der Systemplatine

In den folgenden Abbildungen sind die internen Anschlüsse auf der Systemplatine dargestellt.

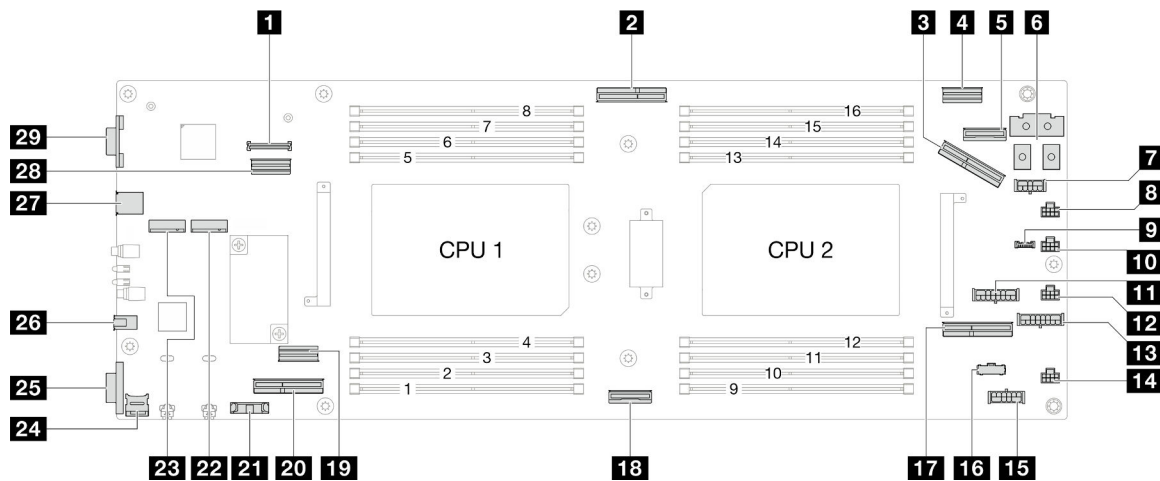


Tabelle 13. Anschlüsse auf der Systemplatine

1 Firmware- und RoT-Sicherheitsmodul-Anschluss	16 Knoten-Seitenbandanschluss
2 OCP-Signalanschluss	17 Anschluss für PCIe-Adaptersteckplatz 1 (Gen4)
3 Anschluss für PCIe-Adaptersteckplatz 2 (Gen5)	18 NVMe-Anschluss 0-1 (Gen5)
4 RAID-Signalanschluss	19 SATA-Anschluss
5 OCP-Netzstrom- und Seitenbandanschluss	20 NVMe-Anschluss 2-5 (Gen5)
6 Busleistenanschluss	21 CMOS-Batteriesockel
7 RAID-Netzteilanschluss	22 M.2-Position 0
8 Anschluss für Lüfter 1	23 M.2-Position 1
9 (Reserviert)	24 microSD-Kartensockel
10 (Reserviert)	25 Serieller Anschluss
11 Netzteilanschluss der Rückwandplatine	26 Anschluss für externes Diagnosegerät
12 Anschluss für Lüfter 3	27 USB-Anschluss
13 Netzteilanschluss für PCIe-Adapter	28 E/A-Signalanschluss an der Rückseite
14 Anschluss für Lüfter 4	29 VGA-Anschluss
15 P12V AUX Netzteilanschluss	

Fehlerbehebung nach Systemanzeigen und Diagnoseanzeige

In diesem Abschnitt erhalten Sie Informationen zu den verfügbaren System- und Diagnoseanzeigen.

Laufwerkanzeigen

Dieser Abschnitt enthält Informationen zu Anzeigen des Laufwerks.

In der folgenden Tabelle werden die Fehler beschrieben, die von der Betriebsanzeige und der Statusanzeige des Laufwerks angezeigt werden.

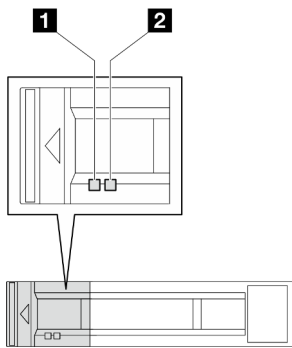


Abbildung 137. Anzeigen für 2,5-Zoll-Laufwerke

Anzeige	Beschreibung
1 Betriebsanzeige für Laufwerk (grün)	Jedes Hot-Swap-Laufwerk verfügt über eine Betriebsanzeige. Wenn diese Anzeige leuchtet, ist das Laufwerk in Betrieb.
2 Statusanzeige für Laufwerk (gelb)	Die Statusanzeige des Laufwerks zeigt den folgenden Status an: <ul style="list-style-type: none"> Die Anzeige leuchtet: Das Laufwerk ist ausgefallen. Die Anzeige blinkt langsam (einmal pro Sekunde): Das Laufwerk wird wiederhergestellt. Die Anzeige blinkt schnell (dreimal pro Sekunde): Das Laufwerk wird ermittelt.

Anzeigen an der vorderen Bedienerkonsole

Die vordere Bedienerkonsole des Knotens bietet Steuerelemente, Anschlüsse und Anzeigen.

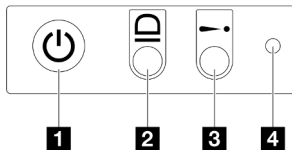


Abbildung 138. Tasten und Anzeigen der vorderen Bedienerkonsole

Tabelle 14. Tasten und Anzeigen der vorderen Bedienerkonsole

1 Netzschalter mit Anzeige für Stromversorgungsstatus (grün)	3 Systemfehleranzeige (gelb)
2 System-ID-Anzeige (blau)	4 NMI-Schalter

1 Netzschalter mit Anzeige für Stromversorgungsstatus (grün)

Drücken Sie den Netzschalter, um den Server nach Abschluss der Konfiguration einzuschalten. Sie können den Netzschalter auch einige Sekunden gedrückt halten, um den Server auszuschalten, wenn er nicht über das Betriebssystem heruntergefahren werden kann. Die Betriebsanzeige kann den folgenden Status aufweisen:

Status	Farbe	Beschreibung
Aus	Keine Angabe	Es ist kein Netzteil installiert oder die Anzeige selbst ist defekt.
Schnelles Blinken (viermal pro Sekunde)	Grün	Der Server ist ausgeschaltet und kann derzeit nicht eingeschaltet werden. Der Netzschalter ist deaktiviert. Dieser Zustand hält ungefähr 5 bis 10 Sekunden an.

Status	Farbe	Beschreibung
Langsames Blinken (einmal pro Sekunde)	Grün	Der Server ist ausgeschaltet und kann eingeschaltet werden. Sie können den Netzschalter drücken, um den Server einzuschalten.
Leuchtend	Grün	Der Server ist eingeschaltet.

2 System-ID-Anzeige (blau)

Mit der System-ID-Anzeige können Sie den Server eindeutig bestimmen. Die Anzeige kann in den dauerhaft eingeschalteten, blinkenden oder ausgeschalteten Modus geändert werden. Sie können den Status der System-ID-Anzeige mit dem Lenovo XClarity Controller oder einem Remote-Verwaltungsprogramm ändern, um den Server eindeutig bestimmen zu können, wenn mehrere Server vorhanden sind.

3 Systemfehleranzeige (gelb)

Mit der Systemfehleranzeige können Sie ermitteln, ob Systemfehler aufgetreten sind.

Status	Farbe	Beschreibung	Aktion
Ein	Gelb	<p>Auf dem Server wurde ein Fehler erkannt. Ursachen können ein oder mehrere der folgenden Fehler sein:</p> <ul style="list-style-type: none"> Die Temperatur des Servers hat den nicht kritischen Temperaturschwellenwert erreicht. Die Spannung des Servers hat den nicht kritischen Spannungsschwellenwert erreicht. Es wurde ein Lüfter mit niedriger Drehzahl entdeckt. Das Netzteil weist einen kritischen Fehler auf. Das Netzteil ist nicht an den Strom angeschlossen. 	Prüfen Sie das Ereignisprotokoll, um die genaue Fehlerursache zu bestimmen.
Aus	Keine Angabe	Der Server ist aus- oder eingeschaltet und funktioniert ordnungsgemäß.	Keine Angabe.

4 NMI-Schalter

Drücken Sie diesen Knopf, um für den Prozessor einen nicht maskierbaren Interrupt zu erzwingen. Möglicherweise müssen Sie einen Stift oder eine auseinandergebogene Büroklammer verwenden, um den Knopf zu drücken. Sie können diesen Knopf auch verwenden, um einen Hauptspeicherauszug bei einer Systemabsturzanzeige zu erzwingen (nur wenn Sie vom Lenovo Support entsprechend angewiesen wurden).

Netzteilanzeige

Dieser Abschnitt enthält Informationen zu verschiedenen Netzteilanzeigenstatuswerten und Vorschläge zu entsprechenden Maßnahmen.

- Zum Starten des Knotens ist die folgende Mindestkonfiguration erforderlich:
 - Ein Prozessor in Stecksocket 1
 - Ein Speichermodul in DIMM-Steckplatz 4
 - Ein Netzteil in PSU-Steckplatz 1
 - Drei Systemlüfter

In der folgenden Tabelle werden die Fehler beschrieben, die durch verschiedene Kombinationen von Netzteilanzeigen und der Betriebsanzeige angezeigt werden, sowie die vorgeschlagenen Maßnahmen zum Beheben der erkannten Fehler.

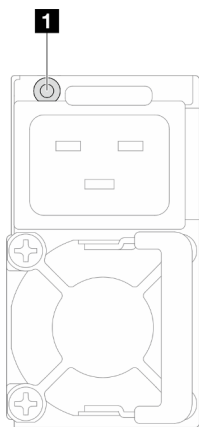


Abbildung 139. Netzteilanzeige

Anzeige	Beschreibung
1 Netzteilstatus	<p>Die Netzteilstatusanzeige kann einen der folgenden Status aufweisen:</p> <ul style="list-style-type: none">• Grün: Das Netzteil ist an die Netzsteckdose angeschlossen und funktioniert ordnungsgemäß.• Aus: Das Netzteil wurde von der Netzsteckdose getrennt.• Grün, langsam blinkend (etwa einmal pro Sekunde): Das Netzteil ist im PSU-Standby und Wechselstrom liegt an, im Cold-Standby oder Always-Standby.• Gelb: Das Wechselstromkabel ist nicht angeschlossen, der Wechselstrom ist ausgefallen (mit einem zweiten parallelen Netzteil mit noch aktivem Wechselstromeingang) oder das Netzteil ist ausgefallen. Um das Problem zu beheben ist, ersetzen Sie das Netzteil.• Gelb, langsam blinkend (etwa einmal pro Sekunde): Netzteilwarnungsereignisse, bei denen das Netzteil weiterhin funktioniert.

Anzeigen am Firmware- und RoT-Sicherheitsmodul

In der folgenden Abbildung sind die Anzeigen auf dem Firmware- und RoT-Sicherheitsmodul (ThinkSystem V3 Firmware and Root of Trust Security Module) dargestellt.

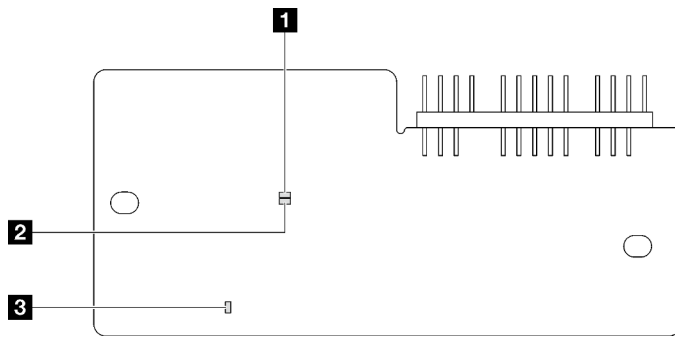


Abbildung 140. Anzeigen am Firmware- und RoT-Sicherheitsmodul

1 AP0-Anzeige (grün)	2 AP1-Anzeige (grün)	3 Anzeige für kritischen Fehler (gelb)
-----------------------------	-----------------------------	---

Tabelle 15. Anzeigenbeschreibung

Szenario	AP0-Anzeige	AP1-Anzeige	Anzeige für kritischen Fehler	XCC-Überwachungs-signal-anzeige-Anmerkung	Aktionen
Kritischer Firmwareausfall des RoT-Sicherheitsmoduls	Aus	Aus	Ein	Nicht zutreffend	Tauschen Sie das Firmware- und RoT-Sicherheitsmodul aus.
	Blinken	Nicht zutreffend	Ein	Nicht zutreffend	
	Blinken	Nicht zutreffend	Ein	Nicht zutreffend	
Keine Stromversorgung des Systems	Aus	Aus	Aus	Aus	Wenn die Netzstromversorgung eingeschaltet ist, die Systemplattenbaugruppe jedoch nicht mit Netzstrom versorgt wird: <ol style="list-style-type: none"> Überprüfen Sie die Netzteileneinheit (PSU) oder die Stromversorgungsplatine (PDB). Wenn bei PSU oder PDB ein Fehler aufgetreten ist, ersetzen Sie diese. Wenn kein Problem bei PSU oder PDB vorliegt, tauschen Sie die Systemplatine aus.
Behibarbarer Fehler bei XCC-Firmware	Blinken	Nicht zutreffend	Aus	Nicht zutreffend	Nur zur Information. Es ist keine Aktion erforderlich.
XCC-Firmware wird nach einem Fehler wiederhergestellt	Ein	Nicht zutreffend	Aus	Nicht zutreffend	

Tabelle 15. Anzeigenbeschreibung (Forts.)

Szenario	AP0-Anzeige	AP1-Anzeige	Anzeige für kritischen Fehler	XCC-Überwachungssignal-anzeige-Anmerkung	Aktionen
Authentifizierungsfehler bei UEFI-Firmware	Nicht zutreffend	Blinken	Aus	Nicht zutreffend	
UEFI-Firmware wird nach einem Authentifizierungsfehler wiederhergestellt	Nicht zutreffend	Ein	Aus	Nicht zutreffend	
System ist in Ordnung	Ein	Ein	Aus	Ein	

Anmerkung: Informationen zu den Positionen der XCC-Überwachungssignalanzeige finden Sie unter [„Anzeigen auf der Systemplatine“ auf Seite 204](#).

Anzeigen auf der Systemplatine

In der folgenden Abbildung sind die Anzeigen auf der Systemplatine dargestellt.

Drücken Sie den Netzschalter, damit die Anzeigen auf der Systemplatine aufleuchten, nachdem der Server von der Stromquelle getrennt wurde.

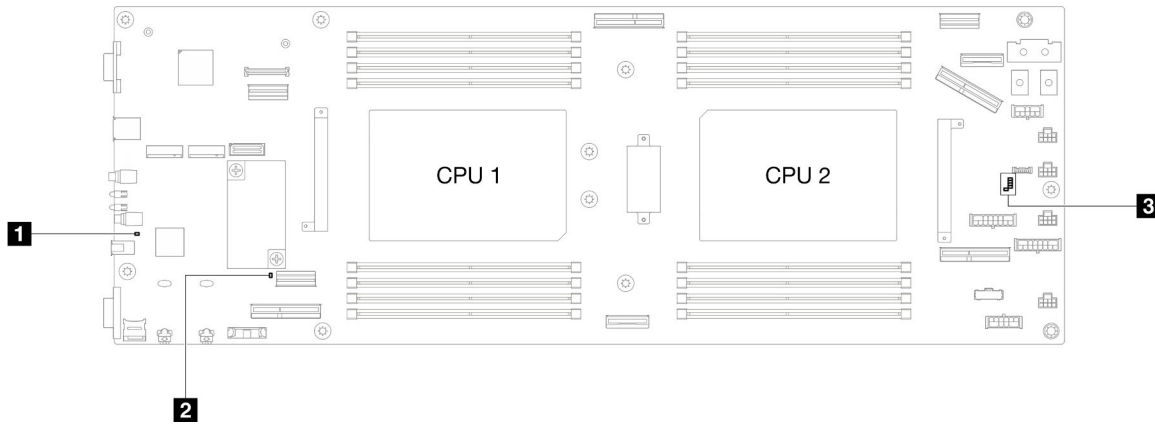


Tabelle 16. Beschreibung und Maßnahmen für die Systemplatinenanzeigen

- **1 Betriebsanzeige des Systems (gelb)**

Aus: Es ist kein Netzteil installiert oder die Anzeige selbst ist defekt.

Schnelles Blinken (viermal pro Sekunde): Der Knoten wird ausgeschaltet und ist nicht zum Einschalten bereit. Der Netzschalter ist deaktiviert. Dieser Zustand hält ungefähr 5 bis 10 Sekunden an.

Langsames Blinken (einmal pro Sekunde): Der Knoten ist ausgeschaltet und ist zum Einschalten bereit. Sie können den Netzschalter drücken, um den Knoten einzuschalten.

Leuchtet: Der Knoten ist eingeschaltet.

- **2 ME-Überwachungssignalanzeige (grün)**

Blinkt: PCH ME funktioniert.

Ein: Störung bei PCH ME.

Aus: Störung bei PCH ME.

- **3 XCC-Überwachungssignalanzeige**

Blinkt langsam: XCC funktioniert.

Blinkt schnell und dauerhaft: Initialisierung oder Störung bei XCC.

Ein: Störung bei XCC.

Aus: Störung bei XCC.

Anzeigen für XCC-Systemmanagement-Anschluss

Dieser Abschnitt enthält Informationen zu Anzeigen am XCC-Systemmanagementanschluss.

In der folgenden Tabelle werden die Probleme beschrieben, die durch die Anzeigen am XCC-Systemmanagementanschluss angezeigt werden.

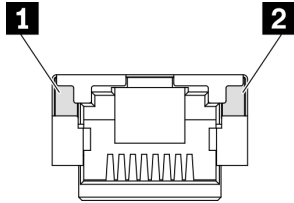


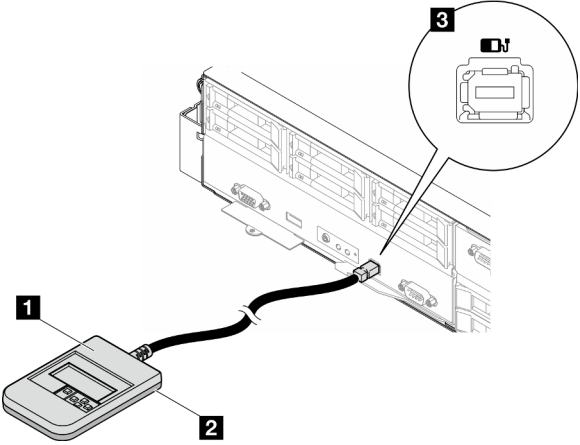
Abbildung 141. Anzeigen am XCC-Systemmanagementanschluss

Anzeige	Beschreibung
1 XCC-Systemmanagementanschluss (10/100/1.000 Mbit/s RJ-45) Verbindungsanzeige des Ethernet-Anschlusses	Verwenden Sie diese grüne Anzeige, um den Netzwerkverbindungsstatus zu überprüfen: <ul style="list-style-type: none">• Aus: Netzwerkverbindung ist getrennt.• Grün: Netzwerkverbindung ist hergestellt.
2 XCC-Systemmanagementanschluss (10/100/1.000 Mbit/s RJ-45) Aktivitätsanzeige des Ethernet-Anschlusses	Verwenden Sie diese grüne Anzeige, um den Netzwerkaktivitätsstatus zu überprüfen: <ul style="list-style-type: none">• Aus: Der Server ist mit keinem LAN verbunden.• Grün (blinkend): Die Netzwerkverbindung ist hergestellt und aktiv.

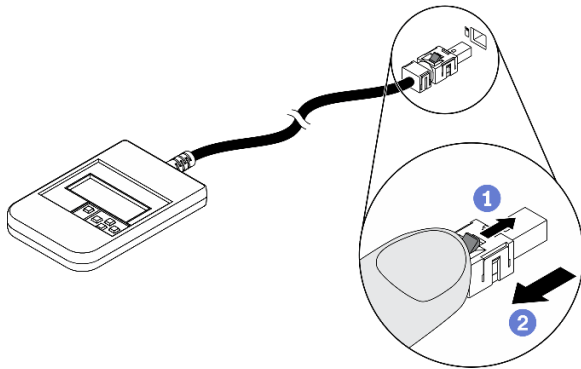
Externes Diagnosegerät

Das externe Diagnosegerät ist eine externe Einheit, die über ein Kabel mit dem Server verbunden ist, und ermöglicht einen schnellen Zugriff auf Systeminformationen wie Fehler, Systemstatus, Firmware, Netzwerk sowie Diagnoseinformationen.

Position des externen Diagnosegeräts

Position	Nummern
<p>Das externe Diagnosegerät ist mit einem externen Kabel an den Server angeschlossen.</p> 	<p>1 Externes Diagnosegerät</p> <p>2 Magnetische Unterseite Mit dieser Komponente kann das Diagnosegerät seitlich am Rack oder darauf befestigt werden, damit Sie die Hände für Wartungsarbeiten frei haben.</p> <p>3 Externer Diagnoseanschluss Der Anschluss befindet sich an der Vorderseite des Servers und wird zum Anschließen eines externen Diagnosegeräts verwendet.</p>

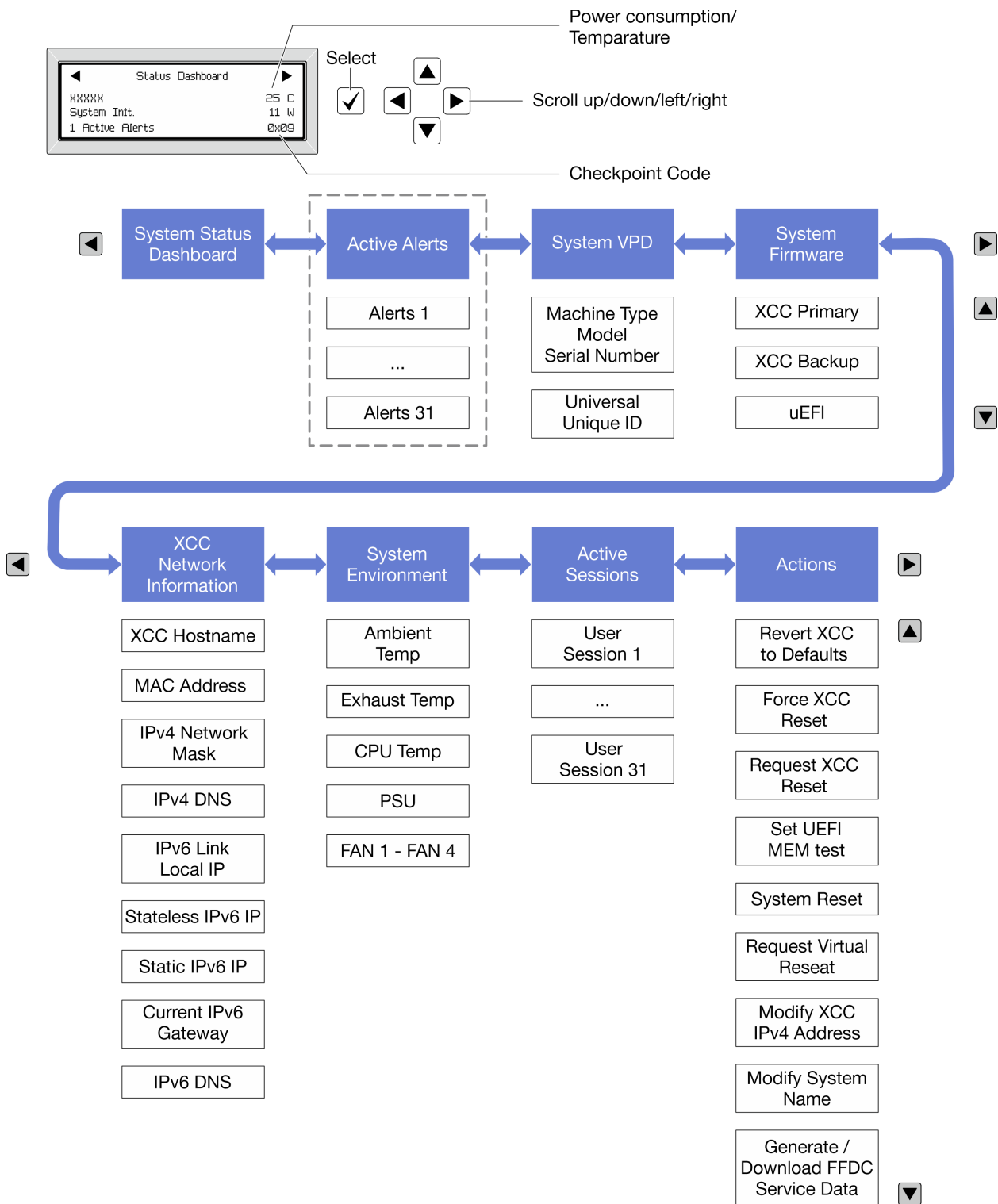
Anmerkung: Folgen Sie diesen Anweisungen, wenn Sie das externe Diagnosegerät abziehen:



- 1 Drücken Sie die Plastikklammer am Stecker nach vorne.
- 2 Halten Sie die Klammer gedrückt und ziehen Sie das Kabel aus dem Anschluss.

Anzeigenübersicht

Das Diagnosegerät bietet eine LCD-Anzeige und fünf Navigationstasten.



Vollständiges Menü

Die folgenden Optionen sind verfügbar. Mit der Auswahltaste wechseln Sie zwischen einer Option und den untergeordneten Informationseinträgen und mit den Bildlauf-tasten wechseln Sie zwischen Optionen oder Informationseinträgen.

Je nach Modell können sich die Optionen und Einträge auf der LCD-Anzeige unterscheiden.

Startmenü (Systemstatus-Dashboard)

Startmenü	Beispiel
1 Systemname 2 Systemstatus 3 Anzahl aktiver Alerts 4 Temperatur 5 Energieverbrauch 6 Prüfpunktcode	<p>The screenshot shows a 'Status Dashboard' menu with the following items: 'xxxxxx' (1), 'System Init.' (2), '1 Active Alerts' (3), '25 C' (4), '11 W' (5), and '0x09' (6).</p>

Aktive Alerts

Untermenü	Beispiel
Startbildschirm: Anzahl aktiver Fehler Anmerkung: Das Menü „Aktive Alerts“ zeigt nur die Anzahl der aktiven Fehler an. Wenn keine Fehler vorhanden sind, steht das Menü „Aktive Alerts“ in der Navigation nicht zur Verfügung.	1 Active Alerts
Detailbildschirm: <ul style="list-style-type: none"> • Fehlernachricht-ID (Typ: Fehler/Warnung/Information) • Uhrzeit des Auftretens • Mögliche Fehlerquellen 	Active Alerts: 1 Press ▼ to view alert details FQXSPPU009N(Error) 04/07/2020 02:37:39 PM CPU 1 Status: Configuration Error

Elementare Produktdaten des Systems

Untermenü	Beispiel
<ul style="list-style-type: none"> • Maschinentyp und Seriennummer • Universal Unique ID (UUID) 	Machine Type: xxxx Serial Num: xxxxxx Universal Unique ID: xxxxxxxxxxxxxxxxxxxxxxxxxxxxxxxx

Systemfirmware

Untermenü	Beispiel
XCC primär <ul style="list-style-type: none"> • Firmwareversion (Status) • Build-ID • Versionsnummer • Releasedatum 	XCC Primary (Active) Build: DVI399T Version: 4.07 Date: 2020-04-07
XCC-Sicherung <ul style="list-style-type: none"> • Firmwareversion (Status) • Build-ID • Versionsnummer • Releasedatum 	XCC Backup (Active) Build: D8BT05I Version: 1.00 Date: 2019-12-30
UEFI <ul style="list-style-type: none"> • Firmwareversion (Status) • Build-ID • Versionsnummer • Releasedatum 	UEFI (Inactive) Build: DOE101P Version: 1.00 Date: 2019-12-26

XCC-Netzwerkinformationen

Untermenü	Beispiel
<ul style="list-style-type: none"> • XCC-Hostname • MAC-Adresse • IPv4-Netzwerkmaske • IPv4-DNS • IPv6-Link-Local-IP • Statusunabhängige IPv6-IP • Statische IPv6-IP • Aktuelles IPv6-Gateway • IPv6-DNS <p>Anmerkung: Es wird nur die derzeit verwendete MAC-Adresse angezeigt (Erweiterung oder gemeinsam genutzt).</p>	XCC Network Information XCC Hostname: XCC-xxxx-SN MAC Address: xx:xx:xx:xx:xx:xx IPv4 IP: xx.xx.xx.xx IPv4 Network Mask: x.x.x.x IPv4 Default Gateway: x.x.x.x

Systemumgebungsinformationen

Untermenü	Beispiel
<ul style="list-style-type: none"> • Umgebungstemperatur • Ablufttemperatur • CPU-Temperatur • PSU-Status • Lüftergeschwindigkeit in U/min 	Ambient Temp: 24 C Exhaust Temp: 30 C CPU1 Temp: 50 C PSU1: Vin= 213 w Inlet= 26 C FAN1 Front: 21000 RPM FAN2 Front: 21000 RPM FAN3 Front: 21000 RPM FAN4 Front: 21000 RPM

Aktive Sitzungen

Untermenü	Beispiel
Anzahl aktiver Sitzungen	Active User Sessions: 1

Aktionen

Untermenü	Beispiel
Es stehen mehrere schnelle Aktionen zur Verfügung: <ul style="list-style-type: none"> • XCC auf Standardwerte zurücksetzen • Zurücksetzen von XCC erzwingen • XCC-Rücksetzung anfordern • UEFI Hauptspeichertest festlegen • Virtuelles Wiedereinsetzen anfordern • Statische IPv4-Adresse/Netzwerkmaske/Gateway von XCC ändern • Systemnamen ändern • Servicedaten (FFDC) generieren/herunterladen 	Request XCC Reset? This will request the BMC to reboot itself. Hold <input checked="" type="checkbox"/> for 3 seconds

Verfahren zur Bestimmung allgemeiner Fehler

Verwenden Sie die Informationen in diesem Abschnitt zum Beheben von Problemen, wenn das Ereignisprotokoll keine bestimmten Fehler enthält oder das System nicht funktioniert.

Wenn Sie sich nicht sicher sind, wodurch ein Problem verursacht wird und die Netzteile ordnungsgemäß funktionieren, führen Sie die folgenden Schritte aus, um das Problem zu beheben:

1. Schalten Sie das System aus.
 2. Vergewissern Sie sich, dass das System ordnungsgemäß verkabelt ist.
 3. Falls zutreffend, entfernen Sie jeweils eine der folgenden Einheiten (bzw. trennen Sie die Verbindung zu der jeweiligen Einheit), bis Sie den Fehler bestimmt haben. Schalten Sie das System ein und konfigurieren Sie ihn, wenn Sie eine Einheit entfernt oder die Verbindung zur jeweiligen Einheit getrennt haben.
 - Alle externen Einheiten
 - Einheit für Überspannungsschutz (auf dem System).
 - Drucker, Maus und Einheiten eines anderen Herstellers (nicht Lenovo)
 - Alle Adapter
 - Festplattenlaufwerke
 - Speichermodule, bis die für das System unterstützte Mindestkonfiguration erreicht ist.
- Anmerkung:** Informationen zur Mindestkonfiguration für Ihr System finden Sie unter „Mindestkonfiguration für Debuggingzwecke“ in [„Technische Daten des Knotens“ auf Seite 193](#).
4. Schalten Sie das System ein.

Wenn das Problem durch Entfernen eines Adapters vom Knoten behoben wurde, jedoch erneut auftritt, sobald Sie denselben Adapter wieder installieren, überprüfen Sie den Adapter. Wenn das Problem auch nach dem Austausch des Adapters weiterhin auftritt, probieren Sie einen anderen PCIe-Steckplatz.

Wenn Sie einen Netzwerkfehler vermuten und der Rechenknoten alle Systemtests fehlerfrei durchläuft, überprüfen Sie die Netzwerkverkabelung außerhalb des Knotens.

Vermutete Fehler bei der Stromversorgung beheben

Das Beheben von Fehlern bei der Stromversorgung kann schwierig sein. Ein Kurzschluss kann beispielsweise an jeder der Stromversorgungsleisten vorliegen. Normalerweise bewirkt ein Kurzschluss, dass das Subsystem für den Netzanschluss aufgrund einer Überstrombedingung abgeschaltet wird.

Gehen Sie wie folgt vor, um einen vermuteten Fehler bei der Stromversorgung zu diagnostizieren und zu beheben:

Schritt 1. Prüfen Sie das Ereignisprotokoll und beheben Sie alle auf die Stromversorgung bezogenen Fehler.

Anmerkung: Beginnen Sie mit dem Ereignisprotokoll der Anwendung, die den Server verwaltet. Weitere Informationen zu Ereignisprotokollen finden Sie unter [„Ereignisprotokolle“ auf Seite 185](#).

Schritt 2. Suchen Sie nach Kurzschlüssen, z. B. nach losen Schrauben, die auf einer Platine einen Kurzschluss verursachen.

Schritt 3. Entfernen Sie die Adapter und ziehen Sie alle Kabel und Netzkabel von allen internen und externen Einheiten ab, bis der Server die Mindestkonfiguration für Debuggingzwecke aufweist, die zum Starten des Servers benötigt wird. Informationen zur Mindestkonfiguration für Ihren Server finden Sie im Abschnitt „Mindestkonfiguration für Debuggingzwecke“ unter [„Technische Daten des Knotens“ auf Seite 189](#).

Schritt 4. Schließen Sie alle Wechselstromkabel wieder an und schalten Sie den Server ein. Wenn der Server erfolgreich gestartet wird, setzen Sie die Adapter bzw. die Einheiten einzeln nacheinander wieder ein, bis Sie den Fehler bestimmt haben.

Wenn der Server mit der Mindestkonfiguration nicht startet, ersetzen Sie eine Komponente der Mindestkonfiguration nach der anderen, bis Sie den Fehler bestimmt haben.

Vermutete Fehler am Ethernet-Controller beheben

Die Methode, die Sie zum Testen des Ethernet-Controllers verwenden sollten, richtet sich nach dem verwendeten Betriebssystem. Lesen Sie die Informationen zu Ethernet-Controllern in der Dokumentation zum Betriebssystem und die Readme-Datei zum Einheits-treiber für den Ethernet-Controller.

Gehen Sie wie folgt vor, um zu versuchen, vermutete Fehler am Ethernet-Controller zu beheben:

Schritt 1. Überprüfen Sie, ob die richtigen Einheits-treiber, die im Lieferumfang des Servers enthalten sind, installiert und auf dem neuesten Stand sind.

Schritt 2. Stellen Sie sicher, dass das Ethernet-Kabel ordnungsgemäß installiert ist.

- Das Kabel muss mit allen Anschlüssen ordnungsgemäß verbunden sein. Wenn das Kabel ordnungsgemäß verbunden ist, das Problem aber weiterhin auftritt, ersetzen Sie das Kabel.
- Wenn Sie den Ethernet-Controller auf den Betrieb mit 100 Mb/s oder 1000 Mb/s eingestellt haben, müssen Sie Kabel der Kategorie 5 verwenden.

Schritt 3. Überprüfen Sie, ob der Hub das automatische Herstellen von Verbindungen unterstützt. Wenn dies nicht der Fall ist, müssen Sie den integrierten Ethernet-Controller manuell konfigurieren, sodass die Geschwindigkeit und der Duplexmodus des Controllers denen des Hub entsprechen.

Schritt 4. Überprüfen Sie die Anzeigen des Ethernet-Controllers am Server. Diese Anzeigen weisen darauf hin, ob bei einem Anschluss, einem Kabel oder einem Hub ein Fehler aufgetreten ist.

Informationen zu den Positionen der Anzeigen des Ethernet-Controllers finden Sie unter [„Fehlerbehebung nach Systemanzeigen und Diagnoseanzeige“ auf Seite 199](#).

- Die Anzeige für den Ethernet-Verbindungsstatus leuchtet, wenn der Ethernet-Controller einen Verbindungsimpuls vom Hub empfängt. Wenn die Anzeige nicht leuchtet, ist möglicherweise ein Anschluss oder Kabel defekt, oder es ist ein Fehler am Hub aufgetreten.
- Die Anzeige für Ethernet-Sende-/Empfangsaktivität leuchtet, wenn der Ethernet-Controller Daten über das Ethernet sendet oder empfängt. Wenn keine Ethernet-Sende-/Empfangsaktivität vorliegt, stellen Sie sicher, dass der Hub und das Netzwerk in Betrieb und die richtigen Einheits-treiber installiert sind.

Schritt 5. Überprüfen Sie die Anzeige für Netzwerkaktivität am Server. Die Anzeige für Netzwerkaktivität leuchtet, wenn Daten im Ethernet-Netz aktiv sind. Wenn die Anzeige für Netzwerkaktivität nicht leuchtet, stellen Sie sicher, dass der Hub und das Netzwerk in Betrieb und die richtigen Einheits-treiber installiert sind.

Informationen zur Position der Anzeige für Netzwerkaktivität finden Sie unter [„Fehlerbehebung nach Systemanzeigen und Diagnoseanzeige“ auf Seite 199](#).

Schritt 6. Überprüfen Sie, ob die Ursache für den Fehler mit dem Betriebssystem zusammenhängt, und stellen Sie sicher, dass die Betriebssystem-treiber ordnungsgemäß installiert sind.

Schritt 7. Stellen Sie sicher, dass die Einheits-treiber des Clients und die des Servers dasselbe Protokoll verwenden.

Wenn der Ethernet-Controller weiterhin keine Verbindung zum Netz aufbauen kann, die Hardware jedoch funktioniert, sollte der Netzadministrator weitere mögliche Fehlerursachen überprüfen.

Fehlerbehebung nach Symptom

Mithilfe dieser Informationen können Sie Lösungen zu Fehlern mit bestimmten Symptomen finden.

Führen Sie die folgenden Schritte aus, um die in diesem Abschnitt enthaltenen symptombasierten Fehlerbehebungsinformationen zu verwenden:

1. Überprüfen Sie das Ereignisprotokoll der Anwendung, die den Server verwaltet, und befolgen Sie die vorgeschlagenen Aktionen, um die Ereigniscodes zu beheben.
 - Wenn Sie den Server über Lenovo XClarity Administrator verwalten, beginnen Sie mit dem Lenovo XClarity Administrator-Ereignisprotokoll.
 - Wenn Sie eine andere Verwaltungsanwendung verwenden, beginnen Sie mit dem Lenovo XClarity Controller-Ereignisprotokoll.

Weitere Informationen zu Ereignisprotokollen finden Sie unter [„Ereignisprotokolle“ auf Seite 185](#).

2. Lesen Sie sich diesen Abschnitt durch, um die aufgetretenen Symptome in der Fehlerbehebungstabelle in diesem Abschnitt zu finden, und befolgen Sie die vorgeschlagenen Aktionen, um das Problem zu beheben.
3. Kontaktieren Sie die Unterstützung, falls das Problem weiterhin besteht (siehe [„Support kontaktieren“ auf Seite 233](#)).

Sporadisch auftretende Fehler

Mithilfe der Informationen in diesem Abschnitt können Sie sporadisch auftretende Fehler beheben.

- [„Sporadisch auftretende Fehler bei externen Einheiten“ auf Seite 216](#)
- [„Sporadisch auftretende unerwartete Warmstarts“ auf Seite 216](#)

Sporadisch auftretende Fehler bei externen Einheiten

Führen Sie die folgenden Schritte aus, bis das Problem behoben ist.

1. Aktualisieren Sie die UEFI- und XCC-Firmware auf die neueste Version.
2. Vergewissern Sie sich, dass die richtigen Einheitentreiber installiert sind. Die entsprechende Dokumentation finden Sie auf der Website des Herstellers.
3. Bei einer USB-Einheit:
 - a. Stellen Sie sicher, dass die Einheit ordnungsgemäß konfiguriert ist.

Starten Sie den Server neu und drücken Sie die Taste gemäß den Anweisungen auf dem Bildschirm, um die LXPM-Schnittstelle der Systemeinrichtung anzuzeigen. (Weitere Informationen finden Sie im Abschnitt „Start“ in der LXPM-Dokumentation für Ihren Server unter <https://pubs.lenovo.com/lxpm-overview/>.) Klicken Sie anschließend auf **Systemeinstellungen → Einheiten und E/A-Anschlüsse → USB-Konfiguration**.

- b. Schließen Sie die Einheit an einen anderen Anschluss an. Falls Sie einen USB-Hub verwenden, entfernen Sie den Hub und schließen Sie die Einheit direkt an den Rechenknoten an. Stellen Sie sicher, dass die Einheit für den Anschluss ordnungsgemäß konfiguriert ist.

Sporadisch auftretende unerwartete Warmstarts

Anmerkung: Einige nicht behebbare Fehler erfordern einen Neustart des Servers, sodass eine Einheit, wie z. B. ein DIMM oder ein Prozessor, deaktiviert werden kann, damit das System ordnungsgemäß bootet.

1. Wenn das Zurücksetzen beim POST und mit aktiviertem POST-Überwachungszeitgeber stattfindet, stellen Sie sicher, dass der Wert für den Überwachungszeitgeber ausreichend Zeit zulässt (POST-Überwachungszeitgeber).

Um die POST-Watchdog-Zeit zu prüfen, starten Sie den Server neu und drücken Sie die Taste gemäß den Anweisungen auf dem Bildschirm, um die LXPM-Schnittstelle der Systemeinrichtung anzuzeigen. (Weitere Informationen finden Sie im Abschnitt „Start“ in der LXPM-Dokumentation für Ihren Server unter <https://pubs.lenovo.com/lxpm-overview/>.) Klicken Sie anschließend auf **BMC-Einstellungen → POST-Überwachungszeitgeber**.

2. Wenn das Zurücksetzen nach dem Start des Betriebssystems auftritt, öffnen Sie das Betriebssystem bei ordnungsgemäßem Systembetrieb und richten Sie den Kernelabbildprozess des Betriebssystems ein (die Basisbetriebssysteme von Windows und Linux verwenden unterschiedliche Verfahren). Öffnen Sie das UEFI-Konfigurationsmenü und deaktivieren Sie die Funktion oder deaktivieren Sie sie mit dem folgenden OneCli-Befehl.

```
OneCli.exe config set SystemRecovery.RebootSystemOnNMI Disable --bmcxcc_userid PASSWORD@xcc_ipaddress
```

3. Rufen Sie das Ereignisprotokoll des Management-Controller auf, um nach einem Ereigniscode zu suchen, der auf einen Neustart hinweist. Weitere Informationen zum Anzeigen des Ereignisprotokolls finden Sie unter „Ereignisprotokolle“ auf Seite 185. Wenn Sie das Linux-Basisbetriebssystem verwenden, erfassen Sie alle Protokolle und senden Sie diese zur weiteren Untersuchung an den Lenovo Support.

Fehler an Tastatur, Maus oder USB-Einheiten

Mithilfe dieser Informationen können Sie Fehler an Tastatur, Maus, KVM-Schalter oder USB-Einheit beheben.

- „Alle oder einige Tasten der Tastatur funktionieren nicht“ auf Seite 217
- „Die Maus funktioniert nicht“ auf Seite 217
- „Die USB-Einheit funktioniert nicht“ auf Seite 217

Alle oder einige Tasten der Tastatur funktionieren nicht

1. Stellen Sie Folgendes sicher:
 - Das Tastaturkabel ist fest angeschlossen.
 - Der Server und der Bildschirm sind eingeschaltet.
2. Wenn Sie eine USB-Tastatur verwenden, führen Sie das Setup Utility aus und aktivieren Sie den tastaturlosen Betrieb.
3. Wenn Sie eine USB-Tastatur verwenden und diese an einen USB-Hub angeschlossen ist, ziehen Sie die Tastatur vom Hub ab und schließen Sie sie direkt an den Server an.
4. Schließen Sie die USB-Tastatur an einen anderen verfügbaren USB-Anschluss an.
5. Tauschen Sie die Tastatur aus.

Die Maus funktioniert nicht

1. Stellen Sie Folgendes sicher:
 - Das Kabel der Maus ist fest an den Server angeschlossen.
 - Die Einheits-treiber für die Maus sind ordnungsgemäß installiert.
 - Der Server und der Bildschirm sind eingeschaltet.
 - Die Maus ist als Zusatzeinrichtung im Setup Utility aktiviert.
2. Wenn Sie eine USB-Maus verwenden, die an einen USB-Hub angeschlossen ist, trennen Sie die Maus vom Hub und schließen Sie sie direkt an den Server an.
3. Schließen Sie die USB-Maus an einen anderen verfügbaren USB-Anschluss an.
4. Tauschen Sie die Maus aus.

Die USB-Einheit funktioniert nicht

1. Stellen Sie Folgendes sicher:

- Der richtige Einheitentreiber für USB-Einheiten wurde installiert.
 - Das Betriebssystem unterstützt USB-Einheiten.
2. Stellen Sie sicher, dass die USB-Konfigurationsoptionen in der Systemkonfiguration richtig festgelegt sind.

Starten Sie den Server neu und drücken Sie die Taste gemäß den Anweisungen auf dem Bildschirm, um die LXPM-Schnittstelle der Systemeinrichtung anzuzeigen. (Weitere Informationen finden Sie im Abschnitt „Start“ in der LXPM-Dokumentation für Ihren Server unter <https://pubs.lenovo.com/lxpm-overview/>.) Klicken Sie anschließend auf **Systemeinstellungen** → **Einheiten und E/A-Anschlüsse** → **USB-Konfiguration**.

3. Wenn Sie einen USB-Hub verwenden, ziehen Sie die USB-Einheit vom Hub ab und schließen Sie sie direkt an den Server an.

Speicherfehler

In diesem Abschnitt erfahren Sie, wie Sie Speicherprobleme beheben können.

Häufig auftretende Speicherfehler

- „Mehrere Speichermodule in einem Kanal werden als fehlerhaft erkannt“ auf Seite 218
- „Angezeigter Systemspeicher liegt unterhalb des installierten physischen Speichers“ auf Seite 218
- „Es wurde eine ungültige Speicherbestückung erkannt“ auf Seite 219

Mehrere Speichermodule in einem Kanal werden als fehlerhaft erkannt

Anmerkung: Bei jedem Installieren oder Entfernen eines Speichermoduls müssen Sie die Stromversorgung des Servers unterbrechen. Warten Sie dann 10 Sekunden, bevor Sie den Server erneut starten.

Gehen Sie wie folgt vor, um das Problem zu beheben.

1. Überprüfen Sie, ob die Speichermodule richtig eingesetzt sind. Starten Sie den Server dann erneut.
2. Entfernen Sie von den erkannten Speichermodulen das Speichermodul mit der höchsten Nummer und ersetzen Sie es durch ein identisches und funktionierendes Speichermodul. Starten Sie anschließend den Server neu. Wiederholen Sie den Vorgang ggf. Wenn die Fehler nach dem Austausch aller identifizierten Speichermodule weiterhin auftreten, fahren Sie mit Schritt 4 fort.
3. Setzen Sie die entfernten Speichermodule einzeln nacheinander wieder in die ursprünglichen Steckplätze ein. Starten Sie den Server dann nach jedem Speichermodul erneut, bis Sie das fehlerhafte Speichermodul bestimmen können. Ersetzen Sie jedes fehlerhafte Speichermodul durch ein identisches, funktionsfähiges Speichermodul. Starten Sie den Server dann nach jedem Speichermodulaustausch erneut. Wiederholen Sie Schritt 3, bis Sie alle entfernten Speichermodule überprüft haben.
4. Ersetzen Sie von den identifizierten Speichermodulen das mit der höchsten Nummer und starten Sie dann den Server neu. Wiederholen Sie den Vorgang ggf.
5. Vertauschen Sie die Speichermodule zwischen den Kanälen (desselben Prozessors), und starten Sie dann den Server erneut. Wenn der Fehler in Beziehung zu einem Speichermodul steht, ersetzen Sie das fehlerhafte Speichermodul.
6. (Nur für qualifizierte Kundendiensttechniker) Installieren Sie das fehlerhafte Speichermodul in einem Speichermodul-Steckplatz für Prozessor 2 (sofern installiert), um sicherzustellen, dass weder der Prozessor noch der Speichermodul-Steckplatz die Fehlerursache sind.
7. (Nur für qualifizierte Kundendiensttechniker) Ersetzen Sie die Systemplatine (Systemplatinenbaugruppe).

Angezeigter Systemspeicher liegt unterhalb des installierten physischen Speichers

Gehen Sie wie folgt vor, um das Problem zu beheben.

Anmerkung: Bei jedem Installieren oder Entfernen eines Speichermoduls müssen Sie die Stromversorgung des Servers unterbrechen. Warten Sie dann 10 Sekunden, bevor Sie den Server erneut starten.

1. Stellen Sie Folgendes sicher:

- Es leuchten keine Fehleranzeigen, siehe „[Fehlerbehebung nach Systemanzeigen und Diagnoseanzeige](#)“ auf Seite 199.
- Die Abweichung wird nicht durch Speicherkanalspiegelung verursacht.
- Die Speichermodule sind ordnungsgemäß eingesetzt.
- Es wurde das richtige Speichermodul installiert (Anforderungen finden Sie im Abschnitt „[Installationsregeln und -reihenfolge für Speichermodule](#)“ auf Seite 5).
- Nach Änderung oder Austausch eines Speichermoduls wird die Speicherkonfiguration im Setup Utility entsprechend aktualisiert.
- Alle Speichergruppen sind aktiviert. Möglicherweise wurde eine Speichergruppe vom Server beim Auftreten eines Fehlers automatisch deaktiviert, oder eine Speichergruppe wurde manuell deaktiviert.
- Es gibt keine Speicherabweichung, wenn für den Server die minimale Speicherkonfiguration verwendet wird.

2. Überprüfen Sie, ob die Speichermodule richtig eingesetzt sind, und starten Sie den Server dann erneut.

3. Überprüfen Sie das POST-Fehlerprotokoll auf folgende Punkte hin:

- Wenn ein Speichermodul durch ein SMI (System Management Interrupt) deaktiviert wurde, ersetzen Sie das Speichermodul.
- Wenn ein Speichermodul von einem Benutzer oder beim POST deaktiviert wurde, überprüfen Sie, ob das Speichermodul richtig eingesetzt ist. Anschließend führen Sie das Setup Utility aus und aktivieren das Speichermodul.

4. Führen Sie die Speicherdiagnoseprogramme aus. Wenn Sie ein System starten und die Taste gemäß den Anweisungen auf dem Bildschirm drücken, wird standardmäßig die LXPM-Schnittstelle angezeigt. (Weitere Informationen finden Sie im Abschnitt „Start“ in der LXPM-Dokumentation für Ihren Server unter <https://pubs.lenovo.com/lxpm-overview/>.) Sie können die Speicherdiagnoseprogramme über diese Schnittstelle ausführen. Navigieren Sie auf der Diagnosesseite zu **Diagnose ausführen → Speichertest → Erweiterter Hauptspeichertest**.

5. Vertauschen Sie die Module zwischen den Kanälen (desselben Prozessors), und starten Sie dann den Server erneut. Wenn der Fehler in Beziehung zu einem Speichermodul steht, ersetzen Sie das fehlerhafte Speichermodul.

6. Aktivieren Sie alle Speichermodule wieder mit dem Setup Utility und starten Sie dann den Server neu.

7. (Nur für qualifizierte Kundendiensttechniker) Installieren Sie das fehlerhafte Speichermodul in einem Speichermodul-Steckplatz für Prozessor 2 (sofern installiert), um sicherzustellen, dass weder der Prozessor noch der Speichermodul-Steckplatz die Fehlerursache sind.

8. (Nur für qualifizierte Kundendiensttechniker) Ersetzen Sie die Systemplatine (Systemplatinenbaugruppe).

Es wurde eine ungültige Speicherbestückung erkannt

Gehen Sie wie folgt vor, wenn diese Warnung angezeigt wird:

Invalid memory population (unsupported DIMM population) detected. Please verify memory configuration is valid.

1. Stellen Sie sicher, dass die aktuelle Bestückungsreihenfolge für Speichermodule unterstützt wird (siehe „[Installationsregeln und -reihenfolge für Speichermodule](#)“ auf Seite 5).
2. Wenn die vorliegende Sequenz in der Tat unterstützt wird, überprüfen Sie, ob eines der Module in Setup Utility als "deaktiviert" angezeigt wird.
3. Setzen Sie das Modul, das als "deaktiviert" angezeigt wird, erneut ein und starten Sie das System neu.
4. Wenn das Problem weiterhin besteht, tauschen Sie das Speichermodul aus.

Ein zusätzlicher Namespace wird in einer überlappten Region angezeigt.

Wenn zwei erstellte Namespaces in einer überlappten Region vorhanden sind, ignoriert VMware ESXi die erstellten Namespaces und erstellt beim Booten des Systems einen zusätzlichen neuen Namespace. Löschen Sie die erstellten Namespaces entweder im Setup Utility oder im Betriebssystem, bevor der erste Start mit ESXi durchgeführt wird.

Bildschirm- und Videoprobleme

Mit diesen Informationen können Sie Bildschirm- oder Videoprobleme beheben.

- [„Der Bildschirm ist leer“ auf Seite 220](#)
- [„Der Bildschirm ist beim Starten einiger Anwendungsprogramme leer“ auf Seite 220](#)
- [„Wackelige, unleserliche oder verzerrte Anzeige, vertikaler Bilddurchlauf oder Flimmern der Anzeige“ auf Seite 221](#)

Der Bildschirm ist leer

Anmerkung: Stellen Sie sicher, dass der erwartete Bootmodus nicht von „UEFI“ zu „Legacy“ geändert wurde oder umgekehrt.

1. Wenn der Server mit einem KVM-Schalter verbunden ist, umgehen Sie den KVM-Schalter, um diesen als mögliche Fehlerursache auszuschließen: Schließen Sie das Bildschirmkabel direkt an den richtigen Anschluss an der Rückseite des Servers an.
2. Wenn Sie einen zusätzlichen Videoadapter installiert haben, ist die Fernpräsenzfunktion des Management-Controller deaktiviert. Entfernen Sie den zusätzlichen Videoadapter, wenn Sie die Fernpräsenzfunktion des Management-Controller verwenden möchten.
3. Wenn Sie den Server einschalten und Grafikadapter installiert sind, wird nach etwa 3 Minuten das Lenovo Logo auf dem Bildschirm angezeigt. Dies ist ein normaler Vorgang beim Laden des Systems.
4. Stellen Sie Folgendes sicher:
 - Der Server ist eingeschaltet und wird mit Strom versorgt.
 - Die Bildschirmkabel sind ordnungsgemäß angeschlossen.
 - Der Bildschirm ist eingeschaltet und die Helligkeits- und Kontrastregler sind richtig eingestellt.
5. Stellen Sie ggf. sicher, dass der Bildschirm vom richtigen Server gesteuert wird.
6. Stellen Sie sicher, dass das Video nicht durch beschädigte Server-Firmware beeinträchtigt wird, siehe „Firmware aktualisieren“ im *Benutzerhandbuch* oder *Systemkonfigurationshandbuch*.
7. Beobachten Sie die Anzeigen auf der Systemplatine (Systemplatinenbaugruppe); wenn sich die Codes ändern, fahren Sie mit Schritt 6 fort.
8. Ersetzen Sie die folgenden Komponenten eine nach der anderen in der angegebenen Reihenfolge. Starten Sie den Server jedes Mal erneut.
 - a. Bildschirm
 - b. Videoadapter (sofern installiert)
 - c. (Nur für qualifizierte Kundendiensttechniker) Systemplatine (Systemplatinenbaugruppe).

Der Bildschirm ist beim Starten einiger Anwendungsprogramme leer

1. Stellen Sie Folgendes sicher:
 - Das Anwendungsprogramm stellt keinen Bildschirmmodus ein, der höher ist, als es die Leistung des Bildschirms zulässt.
 - Die erforderlichen Einheitentreiber für die Anwendung wurden installiert.

Wackelige, unleserliche oder verzerrte Anzeige, vertikaler Bilddurchlauf oder Flimmern der Anzeige

1. Wenn durch die Bildschirmselfsttests kein Fehler festgestellt wurde, können Sie den Fehler möglicherweise beheben, indem Sie den Standort des Bildschirms ändern. Magnetische Felder, die von anderen Einheiten erzeugt werden (wie z. B. von Transformatoren, Neonröhren und anderen Bildschirmen), können Anzeigeabweichungen oder verzerrte und unleserliche Anzeigen zur Folge haben. Ist dies der Fall, schalten Sie den Bildschirm aus.

Achtung: Wenn der Bildschirm bewegt wird, während er eingeschaltet ist, kann dies zu einer Verfärbung der Anzeige führen.

Stellen Sie den Bildschirm mindestens in einem Abstand von 305 mm (12 Zoll) zu der Einheit auf, die die Fehler verursacht, und schalten Sie den Bildschirm ein.

Anmerkungen:

- a. Zur Vermeidung von Schreib-/Lesefehlern auf dem Diskettenlaufwerk sollte der Abstand zwischen dem Bildschirm und einem externen Diskettenlaufwerk mindestens 76 mm (3 Zoll) betragen.
 - b. Bildschirmkabel anderer Hersteller können unvorhersehbare Probleme verursachen.
2. Überprüfen Sie, ob das Bildschirmkabel richtig angeschlossen ist.
 3. Ersetzen Sie die in Schritt 2 aufgeführten Komponenten nacheinander in der angegebenen Reihenfolge. Starten Sie den Server jedes Mal erneut:
 - a. Bildschirmkabel
 - b. Videoadapter (sofern installiert)
 - c. Bildschirm
 - d. (Nur für qualifizierte Kundendiensttechniker) Systemplatine (Systemplattenbaugruppe).

Netzwerkprobleme

Mit diesen Informationen können Sie Probleme im Zusammenhang mit dem Netzwerk beheben.

- [„Der Server kann nicht mit Wake on LAN in Betrieb genommen werden“ auf Seite 221](#)
- [„Die Anmeldung über das LDAP-Konto bei aktiviertem SSL ist nicht möglich“ auf Seite 221](#)

Der Server kann nicht mit Wake on LAN in Betrieb genommen werden

Führen Sie die folgenden Schritte aus, bis das Problem behoben ist:

1. Wenn Sie den Netzwerkadapter mit mehreren Anschlüssen verwenden und der Server über den RJ-45-Anschluss mit dem Netzwerk verbunden ist, überprüfen Sie das Systemfehlerprotokoll (siehe [„Ereignisprotokolle“ auf Seite 185](#)) und stellen Sie sicher, dass folgende Bedingungen erfüllt sind:
 - a. Die Raumtemperatur ist nicht zu hoch (siehe [Umgebungstemperaturverwaltung](#)).
 - b. Die Entlüftungsschlitze sind nicht blockiert.
 - c. Die Luftführung ist sicher installiert.
2. Überprüfen Sie, ob der Netzwerkadapter mit mehreren Anschlüssen richtig eingesetzt ist.
3. Schalten Sie den Server aus und trennen Sie ihn von der Stromquelle. Warten Sie anschließend 10 Sekunden und starten Sie den Server dann neu.
4. Tritt der Fehler weiterhin auf, tauschen Sie den Netzwerkadapter mit mehreren Anschlüssen aus.

Die Anmeldung über das LDAP-Konto bei aktiviertem SSL ist nicht möglich

Führen Sie die folgenden Schritte aus, bis das Problem behoben ist:

1. Stellen Sie sicher, dass der Lizenzschlüssel gültig ist.

2. Generieren Sie einen neuen Lizenzschlüssel und melden Sie sich erneut an.

Überwachbare Probleme

Mithilfe der Informationen in diesem Abschnitt können Sie überwachbare Probleme beheben.

- „Server blockiert beim UEFI-Bootprozess“ auf Seite 222
- „Der Server zeigt nach dem Einschalten sofort die POST-Ereignisanzeige an“ auf Seite 222
- „Der Server reagiert nicht (POST ist abgeschlossen und das Betriebssystem ist aktiv)“ auf Seite 223
- „Server reagiert nicht (Drücken von POST zum Starten der Systemeinrichtung nicht möglich)“ auf Seite 223
- „Spannung (Platinenfehler) wird im Ereignisprotokoll angezeigt“ auf Seite 224
- „Ungewöhnlicher Geruch“ auf Seite 224
- „Der Server wird anscheinend heiß“ auf Seite 224
- „Traditioneller Modus kann nach der Installation eines neuen Adapters nicht gestartet werden“ auf Seite 225
- „Risse in Teilen oder am Gehäuse“ auf Seite 225

Server blockiert beim UEFI-Bootprozess

Wenn das System beim UEFI-Bootprozess blockiert und die Meldung UEFI: DXE INIT auf dem Bildschirm angezeigt wird, vergewissern Sie sich, dass ROMs für Zusatzeinrichtungen nicht mit der Einstellung **Legacy** konfiguriert wurden. Sie können die aktuellen Einstellungen für die ROMs für Zusatzeinrichtungen über Fernzugriff anzeigen, indem Sie den folgenden Befehl mit der Lenovo XClarity Essentials OneCLI ausführen:

```
onecli config show EnableDisableAdapterOptionROMSupport --bmc xcc_userid:xcc_password@xcc_ipaddress
```

Im folgenden Tech-Tipp finden Sie Anweisungen zum Wiederherstellen eines Systems, das beim Bootprozess der ROMs für Zusatzeinrichtungen mit der Einstellung „Legacy“ blockiert:

<https://datacentersupport.lenovo.com/solutions/ht506118>

Wenn ältere ROMs für Zusatzeinrichtungen verwendet werden müssen, legen Sie den Steckplatz für ROMs für Zusatzeinrichtungen im Menü „Einheiten und E/A-Anschlüsse“ nicht auf **Legacy** fest. Legen Sie stattdessen den Steckplatz für ROMs für Zusatzeinrichtungen auf **Automatisch** (Standardeinstellung) fest und stellen Sie den System-Bootmodus auf **Legacymodus** ein. Ältere ROMs für Zusatzeinrichtungen werden kurz vor dem Start des Systems aufgerufen.

Der Server zeigt nach dem Einschalten sofort die POST-Ereignisanzeige an

Führen Sie die folgenden Schritte aus, bis das Problem behoben ist.

1. Beheben Sie alle Fehler, die durch die Systemanzeigen und die Diagnoseanzeige angegeben werden.
2. Vergewissern Sie sich, dass der Server alle Prozessoren unterstützt und die Geschwindigkeit und Cachegröße der Prozessoren übereinstimmen.

Sie können Prozessordetails über die Systemeinrichtung anzeigen.

Informationen dazu, ob der Prozessor für den Server unterstützt wird, erhalten Sie auf der Website <https://serverproven.lenovo.com>.

3. (Nur für qualifizierte Kundendiensttechniker) Stellen Sie sicher, dass Prozessor 1 richtig eingesetzt ist.
4. (Nur für qualifizierte Kundendiensttechniker) Entfernen Sie Prozessor 2 und starten Sie den Server neu.

5. Ersetzen Sie die folgenden Komponenten eine nach der anderen in der angegebenen Reihenfolge. Starten Sie den Server jedes Mal erneut.
 - a. (Nur für qualifizierte Kundendiensttechniker) Prozessor
 - b. (Nur für qualifizierte Kundendiensttechniker) Systemplatine (Systemplatinenbaugruppe).

Der Server reagiert nicht (POST ist abgeschlossen und das Betriebssystem ist aktiv)

Führen Sie die folgenden Schritte aus, bis das Problem behoben ist.

- Führen Sie die folgenden Schritte aus, wenn Sie sich an demselben Standort wie der Rechenknoten befinden:
 1. Wenn Sie eine KVM-Verbindung verwenden, überprüfen Sie, ob die Verbindung ordnungsgemäß funktioniert. Stellen Sie andernfalls sicher, dass die Tastatur und die Maus ordnungsgemäß funktionieren.
 2. Melden Sie sich, falls möglich, beim Rechenknoten an und überprüfen Sie, ob alle Anwendungen aktiv sind (es ist keine Anwendung blockiert).
 3. Starten Sie den Rechenknoten neu.
 4. Wenn das Problem bestehen bleibt, vergewissern Sie sich, dass neue Software ordnungsgemäß installiert und konfiguriert wurde.
 5. Wenden Sie sich an den Lenovo Händler oder Softwarelieferanten, bei dem Sie die Software erworben haben.
- Führen Sie die folgenden Schritte aus, wenn Sie von einem fernen Standort aus auf den Rechenknoten zugreifen:
 1. Vergewissern Sie sich, dass alle Anwendungen aktiv sind (es ist keine Anwendung blockiert).
 2. Melden Sie sich vom System ab und melden Sie sich dann wieder an.
 3. Überprüfen Sie den Netzwerkzugriff, indem Sie den Rechenknoten über die Befehlszeile mit Ping überprüfen oder ein Traceroute ausführen.
 - a. Wenn Sie während eines Pingtests keine Antwort erhalten, versuchen Sie, einen anderen Rechenknoten im Gehäuse mit Ping zu überprüfen, um zu ermitteln, ob ein Verbindungsproblem oder ein Problem mit einem Rechenknoten vorliegt.
 - b. Führen Sie ein Traceroute aus, um zu ermitteln, an welcher Stelle die Verbindung unterbrochen wird. Versuchen Sie, ein Verbindungsproblem entweder mit dem virtuellen privaten Netzwerk (Virtual Private Network, VPN) oder an der Stelle zu beheben, wo die Verbindung unterbrochen wird.
 4. Starten Sie den Rechenknoten mithilfe der Verwaltungsschnittstelle per Fernzugriff neu.
 5. Wenn das Problem weiterhin besteht, stellen Sie für neue Software sicher, dass diese ordnungsgemäß installiert und konfiguriert wurde.
 6. Wenden Sie sich an den Lenovo Händler oder Softwarelieferanten, bei dem Sie die Software erworben haben.

Server reagiert nicht (Drücken von POST zum Starten der Systemeinrichtung nicht möglich)

Konfigurationsänderungen wie das Hinzufügen von Einheiten oder Aktualisierungen der Adapterfirmware und Probleme mit dem Firmware- oder Anwendungscode können bewirken, dass der Server den Selbsttest beim Einschalten (POST) nicht besteht.

Ist dies der Fall, reagiert der Server auf eine der zwei folgenden Arten:

- Der Server wird automatisch neu gestartet und versucht erneut, den Selbsttest beim Einschalten durchzuführen.

- Der Server blockiert und muss manuell neu gestartet werden, damit der Server erneut versucht, den Selbsttest beim Einschalten durchzuführen.

Nach einer bestimmten Anzahl aufeinanderfolgender Versuche (automatisch oder manuell) veranlasst der Server, die UEFI-Standardkonfiguration wiederherzustellen und die Systemeinrichtung zu starten, damit Sie die erforderlichen Korrekturen an der Konfiguration vornehmen und den Server erneut starten können. Wenn der Server den Selbsttest beim Einschalten nicht mit der Standardkonfiguration abschließen kann, liegt möglicherweise ein Fehler auf der Systemplatine (Systemplatinenbaugruppe) vor. Sie können die Anzahl der aufeinanderfolgenden Neustartversuche in der Systemeinrichtung eingeben. Klicken Sie auf **Systemeinstellungen → Wiederherstellung → POST-Versuche → Höchstzahl der POST-Versuche**. Die verfügbaren Optionen lauten 3, 6, 9 und 255.

Spannung (Platinenfehler) wird im Ereignisprotokoll angezeigt

Führen Sie die folgenden Schritte aus, bis das Problem behoben ist.

1. Setzen Sie das System auf die Mindestkonfiguration zurück. Informationen zur erforderlichen Mindestanzahl an Prozessoren und DIMMs finden Sie unter [„Technische Daten des Knotens“ auf Seite 189](#).
2. Starten Sie das System neu.
 - Wenn das System neu startet, installieren Sie jede vorher entfernte Komponente nacheinander und starten Sie das System nach jedem Installationsvorgang neu, bis der Fehler auftritt. Ersetzen Sie die Komponente, für die der Fehler auftritt.
 - Wenn das System nicht neu startet, liegt der Fehler vermutlich bei der Systemplatine (Systemplatinenbaugruppe).

Ungewöhnlicher Geruch

Führen Sie die folgenden Schritte aus, bis das Problem behoben ist.

1. Neu installierte Geräte können einen ungewöhnlichen Geruch verursachen.
2. Sollte das Problem weiterhin bestehen, wenden Sie sich an den Lenovo Support.

Der Server wird anscheinend heiß

Führen Sie die folgenden Schritte aus, bis das Problem behoben ist.

Mehrere Rechenknoten oder Gehäuse:

1. Vergewissern Sie sich, dass die Raumtemperatur innerhalb des angegebenen Bereichs liegt (siehe [„Umgebungstemperaturverwaltung“ auf Seite 195](#)).
2. Stellen Sie sicher, dass die Lüfter ordnungsgemäß installiert sind.
3. Aktualisieren Sie die UEFI- und XCC-Firmware auf die neueste Version.
4. Stellen Sie sicher, dass die Abdeckblenden im Server ordnungsgemäß installiert sind (detaillierte Installationsverfahren siehe [Kapitel 1 „Prozeduren beim Hardwareaustausch“ auf Seite 1](#)).
5. Verwenden Sie den IPMI-Befehl, um den Lüfter auf die maximale Geschwindigkeit zu stellen und zu ermitteln, ob das Problem behoben werden kann.

Anmerkung: Der IPMI-raw-Befehl sollte nur von einem qualifizierten Kundendiensttechniker verwendet werden. Jedes System verfügt über einen eigenen spezifischen PMI-raw-Befehl.

6. Prüfen Sie das Ereignisprotokoll des Verwaltungsprozessors auf Ereignisse aufgrund steigender Temperaturen. Wenn keine Ereignisse vorliegen, wird der Rechenknoten innerhalb der normalen Betriebstemperaturen betrieben. Beachten Sie, dass hinsichtlich der Temperatur gewisse Schwankungen zu erwarten sind.

Traditioneller Modus kann nach der Installation eines neuen Adapters nicht gestartet werden

Gehen Sie wie folgt vor, um das Problem zu beheben.

1. Navigieren Sie zu **UEFI-Konfiguration → Einheiten und E/A-Anschlüsse → Ausführungsreihenfolge für Option ROM festlegen**.
2. Verschieben Sie den RAID-Adapter mit installiertem Betriebssystem an den Anfang der Liste.
3. Wählen Sie **Speichern**.
4. Starten Sie das System neu und booten Sie automatisch zum Betriebssystem.

Risse in Teilen oder am Gehäuse

Wenden Sie sich an den Lenovo Support.

Fehler an Zusatzeinrichtungen

Mithilfe dieser Informationen können Sie Probleme an Zusatzeinrichtungen beheben.

- „Nicht ausreichende PCIe-Ressourcen erkannt“ auf Seite 225
- „Eine soeben installierte Lenovo Zusatzeinrichtung funktioniert nicht“ auf Seite 225
- „Eine Lenovo Zusatzeinheit, die zuvor funktioniert hat, funktioniert nicht mehr“ auf Seite 226

Nicht ausreichende PCIe-Ressourcen erkannt

Wenn Sie die Fehlermeldung „Nicht ausreichende PCIe-Ressourcen erkannt“ sehen, gehen Sie wie folgt vor, bis das Problem behoben ist:

1. Drücken Sie die Eingabetaste, um auf das System Setup Utility zuzugreifen.
2. Wählen Sie **Systemeinstellungen → Einheiten und E/A-Anschlüsse → MM-Konfigurationsbasis** und ändern Sie dann die Einstellung, um die Einheitenressourcen zu erhöhen. Ändern Sie beispielsweise 3 GB zu 2 GB oder 2 GB zu 1 GB.
3. Speichern Sie die Einstellungen und starten Sie das System neu.
4. Wenn der Fehler mit der höchsten Einheitenressourceneinstellung (1 GB) weiterhin auftritt, fahren Sie das System herunter und entfernen Sie einige PCIe-Einheiten. Schalten Sie das System dann wieder ein.
5. Wenn der Neustart fehlschlägt, wiederholen Sie Schritt 1 bis 4.
6. Wenn der Fehler weiterhin auftritt, drücken Sie die Eingabetaste, um auf das System Setup Utility zuzugreifen.
7. Wählen Sie **Systemeinstellungen → Einheiten und E/A-Anschlüsse → Zuweisung der PCI-64-Bit-Ressource** aus und ändern Sie dann die Einstellung von **Automatisch** auf **Aktivieren**.
8. Wenn die Booteinheit kein MMIO oberhalb von 4 GB für den Legacy-Boot unterstützt, verwenden Sie den UEFI-Bootmodus oder entfernen/deaktivieren Sie einige PCIe-Einheiten.
9. Wenden Sie sich an die technische Unterstützung von Lenovo.

Eine soeben installierte Lenovo Zusatzeinrichtung funktioniert nicht

1. Stellen Sie Folgendes sicher:
 - Die Einheit wird für den Server unterstützt (siehe <https://serverproven.lenovo.com>).
 - Sie haben die im Lieferumfang der Einheit enthaltenen Installationsanweisungen befolgt und die Einheit ist ordnungsgemäß installiert.
 - Andere installierte Einrichtungen oder Kabel sind ordnungsgemäß angeschlossen.
 - Die Konfigurationsdaten wurden im Setup Utility aktualisiert. Sie müssen die Konfiguration jedes Mal aktualisieren, wenn Speicher oder eine andere Einheit geändert wird.
2. Überprüfen Sie, ob die gerade installierte Einheit richtig eingesetzt ist.
3. Ersetzen Sie die gerade installierte Einheit.

Eine Lenovo Zusatzeinheit, die zuvor funktioniert hat, funktioniert nicht mehr

1. Vergewissern Sie sich, dass alle Kabelverbindungen für die Einheit fest installiert sind.
2. Wenn sich im Lieferumfang der Einheit Anweisungen zum Testen der Zusatzeinrichtung befinden, testen Sie die Einheit gemäß diesen Anweisungen.
3. Wenn es sich bei der fehlerhaften Einheit um eine SCSI-Einheit handelt, stellen Sie Folgendes sicher:
 - Die Kabel für alle externen SCSI-Einheiten sind ordnungsgemäß angeschlossen.
 - Alle externen SCSI-Einheiten sind eingeschaltet. Sie müssen eine externe SCSI-Einheit einschalten, bevor Sie den Server einschalten.
4. Überprüfen Sie, ob die ausgefallene Einheit richtig installiert wurde.
5. Ersetzen Sie die fehlerhafte Einheit.

Probleme beim Ein- und Ausschalten

Beheben Sie mithilfe dieser Informationen Probleme beim Ein- oder Ausschalten des Servers.

- [„Integrierter Hypervisor befindet sich nicht in der Bootliste“ auf Seite 226](#)
- [„Server kann nicht eingeschaltet werden“ auf Seite 226](#)
- [„Server kann nicht ausgeschaltet werden“ auf Seite 227](#)

Integrierter Hypervisor befindet sich nicht in der Bootliste

Führen Sie die folgenden Schritte aus, bis das Problem behoben ist:

1. Achten Sie darauf, dass das optionale integrierte Hypervisor-Flashgerät beim Start im Boot-Manager <F12> Select Boot Device ausgewählt ist.
2. Überprüfen Sie, ob die integrierte Hypervisor-Flash-Einheit ordnungsgemäß an den Anschluss angeschlossen ist (siehe [Kapitel 1 „Prozeduren beim Hardwareaustausch“ auf Seite 1](#)).
3. Lesen Sie die mit der optionalen integrierten Hypervisor-Flash-Einheit gelieferte Dokumentation, um Informationen zur Prüfung der korrekten Konfiguration der Einheit zu erhalten.
4. Stellen Sie sicher, dass andere Software auf dem Server funktioniert.

Server kann nicht eingeschaltet werden

Führen Sie die folgenden Schritte aus, bis das Problem behoben ist:

Anmerkung: Der Netzschalter funktioniert erst ca. 5 bis 10 Sekunden, nachdem der Server an die Wechselstromversorgung angeschlossen wurde, damit BMC die Initialisierung abschließen kann.

1. Stellen Sie sicher, dass der Netzschalter ordnungsgemäß funktioniert:
 - a. Ziehen Sie die Netzkabel des Servers ab.
 - b. Schließen Sie die Netzkabel wieder an.
 - c. (Nur für qualifizierte Kundendiensttechniker) Überprüfen Sie, ob das Kabel der vorderen Bedienerkonsole richtig installiert wurde, und wiederholen Sie anschließend die Schritte 1a und 1b.
 - (Nur für qualifizierte Kundendiensttechniker) Wenn der Server startet, überprüfen Sie, ob die vordere Bedienerkonsole richtig eingesetzt wurde. Tritt der Fehler weiterhin auf, ersetzen Sie die vordere Bedienerkonsole.
 - Wenn der Server nicht gestartet werden kann, übergehen Sie den Netzschalter, indem Sie die Brücke zum Erzwingen des Starts verwenden. Wenn der Server startet, überprüfen Sie, ob die vordere Bedienerkonsole richtig eingesetzt wurde. Tritt der Fehler weiterhin auf, ersetzen Sie die vordere Bedienerkonsole.
2. Stellen Sie sicher, dass der Grundstellungsknopf ordnungsgemäß funktioniert:
 - a. Ziehen Sie die Netzkabel des Servers ab.

- b. Schließen Sie die Netzkabel wieder an.
- c. (Nur für qualifizierte Kundendiensttechniker) Überprüfen Sie, ob das Kabel der vorderen Bedienerkonsole richtig installiert wurde, und wiederholen Sie anschließend die Schritte 2a und 2b.
 - (Nur für qualifizierte Kundendiensttechniker) Wenn der Server startet, tauschen Sie die vordere Bedienerkonsole aus.
 - Wenn der Server nicht gestartet werden kann, fahren Sie mit Schritt 3 fort.
3. Stellen Sie sicher, dass die beiden Netzteile, die im Server installiert wurden, denselben Typ aufweisen. Werden verschiedene Netzteiltypen gemeinsam im Server verwendet, hat dies einen Systemfehler zur Folge (die Systemfehleranzeige an der vorderen Bedienerkonsole leuchtet).
4. Stellen Sie Folgendes sicher:
 - Die Netzkabel wurden ordnungsgemäß an den Server und eine funktionierende Netzsteckdose angeschlossen.
 - Der installierte Speichertyp ist richtig und die Installationsregeln wurden erfüllt.
 - Die DIMMs sind richtig eingesetzt und die Verriegelungen sind vollständig geschlossen.
 - Die Anzeigen am Netzteil zeigen keine Fehler an.
 - Die Prozessoren wurden in der richtigen Reihenfolge installiert.
5. Überprüfen Sie, ob folgende Komponenten richtig installiert wurden:
 - a. Anschluss der vorderen Bedienerkonsole
 - b. Netzteile
6. Tauschen Sie die folgenden Komponenten aus und starten Sie den Server danach jedes Mal neu:
 - a. Anschluss der vorderen Bedienerkonsole
 - b. Netzteile
7. Wenn Sie gerade eine Zusatzeinrichtung installiert haben, entfernen Sie diese und starten Sie den Server neu. Wenn der Server jetzt gestartet werden kann, haben Sie möglicherweise mehr Einheiten installiert, als das Netzteil unterstützt.
8. Implementieren Sie die Mindestkonfiguration (ein Prozessor und ein DIMM), um zu überprüfen, ob die Stromversorgungsberechtigung von bestimmten Komponenten gesperrt wird.
9. Erfassen Sie die Fehlerinformationen durch Speichern der Systemprotokolle und stellen Sie diese dem Lenovo Support zur Verfügung.
10. (siehe „[Netzteilanzeige](#)“ auf Seite 202).

Server kann nicht ausgeschaltet werden

Führen Sie die folgenden Schritte aus, bis das Problem behoben ist:

1. Stellen Sie fest, ob Sie ein ACPI-Betriebssystem (Advanced Configuration and Power Interface) oder ein anderes Betriebssystem verwenden. Gehen Sie wie folgt vor, wenn Sie kein ACPI-Betriebssystem verwenden:
 - a. Drücken Sie **Ctrl+Alt+Delete**.
 - b. Schalten Sie den Server aus, indem Sie den Netzschalter 5 Sekunden lang gedrückt halten.
 - c. Starten Sie den Server neu.
 - d. Wenn beim Selbsttest beim Einschalten des Servers ein Fehler auftritt und der Netzschalter nicht funktioniert, ziehen Sie das Netzkabel für 20 Sekunden ab. Schließen Sie das Netzkabel dann wieder an und starten Sie den Server neu.
2. Wenn der Fehler weiterhin auftritt oder wenn Sie ein ACPI-Betriebssystem verwenden, wird der Fehler vermutlich durch die Systemplatine (Systemplatinenbaugruppe) verursacht.

Fehler bei der Stromversorgung

Mit diesen Informationen können Sie strombezogene Probleme beheben.

Systemfehleranzeige ist eingeschaltet und Ereignisprotokoll „Power supply has lost input“ wird angezeigt.

Um das Problem zu beheben, stellen Sie sicher, dass:

1. Das Netzteil korrekt an ein Netzkabel angeschlossen ist.
2. Das Netzkabel ist an eine ordnungsgemäß geerdete Schutzkontaktsteckdose angeschlossen.
3. Stellen Sie sicher, dass die Netzstromquelle innerhalb des unterstützten Bereichs stabil ist.
4. Tauschen Sie das Netzteil aus, um zu überprüfen, ob das Problem dem Netzteil zusammenhängt. Wenn dies der Fall ist, tauschen Sie das fehlerhafte Netzteil aus.
5. Überprüfen Sie das Ereignisprotokoll, um zu sehen, wo der Fehler lag und welche Aktionen zur Lösung des Problems geführt haben.

Prozessorfehler

In diesem Abschnitt erfahren Sie, wie Sie Probleme an einem Prozessor beheben können.

- „Das System aktiviert nach dem Einschalten sofort die POST-Ereignisanzeige.“ auf Seite 228

Das System aktiviert nach dem Einschalten sofort die POST-Ereignisanzeige.

1. Prüfen Sie die Anzeigen im Diagnosefeld „Lightpath Diagnostics“ und das Lenovo XClarity ControllerLösung -Ereignisprotokoll und beheben Sie die aufgetretenen Fehler.
2. Vergewissern Sie sich, dass das System alle Prozessoren unterstützt und die Geschwindigkeit und Cachegröße der Prozessoren übereinstimmen. Sie können Prozessordetails über die Systemeinrichtung anzeigen. Informationen dazu, ob der Prozessor für das System unterstützt wird, erhalten Sie unter <https://serverproven.lenovo.com>
3. (Nur für qualifizierte Kundendiensttechniker) Stellen Sie sicher, dass Prozessor 1 richtig eingesetzt ist.
4. (Nur für qualifizierte Kundendiensttechniker) Entfernen Sie Prozessor 2 und starten Sie das System neu.
5. Ersetzen Sie die folgenden Komponenten eine nach der anderen in der angegebenen Reihenfolge. Starten Sie das System jedes Mal erneut.
 - a. (Nur für qualifizierte Kundendiensttechniker) Prozessor
 - b. (Nur für qualifizierte Kundendiensttechniker) Systemplatine

Probleme bei seriellen Einheiten

Mithilfe dieser Informationen können Sie Probleme an seriellen Einheiten beheben.

- „Vom Betriebssystem werden weniger serielle Anschlüsse erkannt, als installiert sind“ auf Seite 228
- „Eine serielle Einheit funktioniert nicht“ auf Seite 229

Vom Betriebssystem werden weniger serielle Anschlüsse erkannt, als installiert sind

1. Stellen Sie Folgendes sicher:
 - Jedem Anschluss wurde im Setup Utility eine eindeutige Adresse zugeordnet und keiner der seriellen Anschlüsse ist inaktiviert.
 - Der Adapter für serielle Anschlüsse (falls vorhanden) ist ordnungsgemäß installiert.
2. Überprüfen Sie, ob der Adapter für serielle Anschlüsse richtig eingesetzt ist.
3. Ersetzen Sie den Adapter für serielle Anschlüsse.

Eine serielle Einheit funktioniert nicht

1. Stellen Sie Folgendes sicher:
 - Die Einheit ist mit dem Server kompatibel.
 - Der serielle Anschluss wurde aktiviert und verfügt über eine eindeutige Adresse.
 - Die Einheit ist mit dem richtigen Anschluss verbunden (siehe „[Anschlüsse auf der Systemplatine](#)“ auf [Seite 198](#)).
2. Überprüfen Sie, ob folgende Komponenten richtig installiert wurden:
 - a. Ausgefallene serielle Einheit
 - b. Serielles Kabel
3. Ersetzen Sie nacheinander die folgenden Komponenten und starten Sie den Server jedes Mal neu:
 - a. Ausgefallene serielle Einheit
 - b. Serielles Kabel
4. (Nur für qualifizierte Kundendiensttechniker) Ersetzen Sie die Systemplatine (Systemplattenbaugruppe).

Softwarefehler

Mithilfe der Informationen in diesem Abschnitt können Sie Softwareproblem beheben.

1. Stellen Sie sicher, dass die folgenden Voraussetzungen erfüllt sind, um zu bestimmen, ob der Fehler durch die Software verursacht wurde:
 - Der Server erfüllt den Mindestspeicherbedarf für die entsprechende Software. Weitere Informationen zum Speicherbedarf erhalten Sie in den im Lieferumfang der Software enthaltenen Informationen.
Anmerkung: Wenn Sie soeben einen Adapter oder Speicher installiert haben, liegt auf dem Server möglicherweise ein Konflikt bei der Speicheradressierung vor.
 - Die Software ist für die Verwendung auf Ihrem Server geeignet.
 - Andere Software kann auf dem Server ausgeführt werden.
 - Die betreffende Software kann auf einem anderen Server ausgeführt werden.
2. Wenn bei der Ausführung der Software Fehlermeldungen angezeigt werden, schlagen Sie in den im Lieferumfang der Software enthaltenen Informationen nach, um eine Beschreibung dieser Nachrichten sowie Vorschläge für Fehlerbehebungsmaßnahmen zu suchen.
3. Wenden Sie sich an die Verkaufsstelle, bei der Sie die Software erworben haben.

Probleme mit dem Speicherlaufwerk

Beheben Sie Probleme im Zusammenhang mit den Speicherlaufwerken mithilfe dieser Informationen.

- „[Server kann ein Laufwerk nicht erkennen](#)“ auf [Seite 229](#)

Server kann ein Laufwerk nicht erkennen

Führen Sie die folgenden Schritte aus, bis das Problem behoben ist.

1. Prüfen Sie, ob das Laufwerk für den Server unterstützt wird. Eine Liste unterstützter Laufwerke finden Sie unter <https://serverproven.lenovo.com>.
2. Stellen Sie sicher, dass das Laufwerk ordnungsgemäß an der Laufwerkposition sitzt und die Laufwerksanschlüsse keine physischen Beschädigungen aufweisen.
3. Führen Sie die Diagnosetests für den SAS/SATA-Adapter und die Laufwerke aus. Wenn Sie einen Server starten und die Taste gemäß den Anweisungen auf dem Bildschirm drücken, wird standardmäßig die Schnittstelle LXPM angezeigt. (Weitere Informationen finden Sie im Abschnitt „Start“ in der LXPM-Dokumentation für Ihren Server unter <https://pubs.lenovo.com/lxpm-overview/>.) Sie können die Laufwerkdiagnose über diese Schnittstelle ausführen. Klicken Sie auf der Diagnosesseite auf **Diagnose ausführen** → **Plattenlaufwerktest**.

Basierend auf diesen Tests:

- Wenn der Adapter den Test besteht, aber die Laufwerke nicht erkannt werden, tauschen Sie das Signalkabel der Rückwandplatine aus und führen Sie den Test erneut aus.
- Tauschen Sie die Rückwandplatine aus.
- Wenn der Adapter den Test nicht besteht, trennen Sie das Signalkabel der Rückwandplatine vom Adapter und führen Sie den Test erneut aus.
- Wenn der Adapter den Test nicht besteht, tauschen Sie den Adapter aus.

Anhang A. Hilfe und technische Unterstützung anfordern

Wenn Sie Hilfe, Serviceleistungen oder technische Unterstützung benötigen oder einfach nur weitere Informationen zu Lenovo Produkten erhalten möchten, finden Sie bei Lenovo eine Vielzahl von hilfreichen Quellen.

Aktuelle Informationen zu Lenovo Systemen, Zusatzeinrichtungen, Services und Unterstützung erhalten Sie im World Wide Web unter:

<http://datacentersupport.lenovo.com>

Anmerkung: IBM ist der bevorzugte Service-Provider von Lenovo für ThinkSystem.

Bevor Sie sich an den Kundendienst wenden

Bevor Sie Hilfe und technische Unterstützung anfordern, können Sie die folgenden Schritte durchführen und versuchen, den Fehler selbst zu beheben. Wenn Sie sich dazu entschließen, Unterstützung anzufordern, stellen Sie alle Informationen zusammen, mit deren Hilfe der Kundendiensttechniker Ihr Problem schneller beheben kann.

Problem selbst beheben

Viele Probleme können Sie ohne Hilfe von außen lösen, wenn Sie die Schritte zur Fehlerbehebung durchführen, die Lenovo in der Onlinehilfefunktion oder der Lenovo Produktdokumentation bereitstellt. Die Onlinehilfe enthält auch Beschreibungen der Diagnosetests, die Sie ausführen können. Die Dokumentation für die meisten Systeme, Betriebssysteme und Programme enthält Fehlerbehebungsprozeduren sowie Erklärungen zu Fehlernachrichten und Fehlercodes. Wenn Sie einen Softwarefehler vermuten, können Sie die Dokumentation zum Betriebssystem oder zum Programm zu Rate ziehen.

Die Produktdokumentation für Ihre ThinkSystem Produkte finden Sie hier:

<https://pubs.lenovo.com/>

Sie können die folgenden Schritte durchführen und versuchen, den Fehler selbst zu beheben:

- Überprüfen Sie alle Kabel und stellen Sie sicher, dass sie angeschlossen sind.
- Überprüfen Sie die Netzschalter, um sich zu vergewissern, dass das System und alle optionalen Einheiten eingeschaltet sind.
- Überprüfen Sie, ob aktualisierte Software, Firmware und Betriebssystem-Einheitentreiber für Ihr Lenovo Produkt vorhanden sind. (Siehe folgende Links) Laut den Bedingungen des Lenovo Herstellerservice sind Sie als Eigentümer des Lenovo Produkts für die Wartung und Aktualisierung der gesamten Software und Firmware für das Produkt verantwortlich (sofern für das Produkt kein zusätzlicher Wartungsvertrag abgeschlossen wurde). Der Kundendiensttechniker wird Sie dazu auffordern, ein Upgrade der Software und Firmware durchzuführen, wenn für das Problem eine dokumentierte Lösung in einem Software-Upgrade vorhanden ist.
 - Treiber- und Software-Downloads
 - <https://datacentersupport.lenovo.com/products/servers/thinksystem/sd550v3/7dd2/downloads/driver-list>
 - Unterstützungszentrum für Betriebssysteme
 - <https://datacentersupport.lenovo.com/solutions/server-os>
 - Installationsanweisungen für das Betriebssystem

- <https://pubs.lenovo.com/#os-installation>
- Wenn Sie neue Hardware oder Software in Ihrer Umgebung installiert haben, überprüfen Sie unter <https://serverproven.lenovo.com>, ob die Hardware und Software von Ihrem Produkt unterstützt werden.
- Anweisungen zum Isolieren und Beheben von Problemen finden Sie unter [Kapitel 3 „Fehlerbestimmung“ auf Seite 185](#).
- Überprüfen Sie <http://datacentersupport.lenovo.com> auf Informationen, die zur Lösung des Problems beitragen könnten.

So finden Sie die für Ihren Server verfügbaren Tech-Tipps:

1. Rufen Sie <http://datacentersupport.lenovo.com> auf und navigieren Sie zur Unterstützungsseite für Ihren Server.
2. Klicken Sie im Navigationsbereich auf **How To's (Anleitungen)**.
3. Wählen Sie im Dropdown-Menü **Article Type (Art des Artikels)** → **Solution (Lösung)** aus.

Befolgen Sie die Anweisungen auf dem Bildschirm für die Auswahl der Kategorie Ihres aktuellen Problems.

- Sehen Sie im Lenovo Rechenzentrenforum unter https://forums.lenovo.com/t5/Datacenter-Systems/ct-p/sv_eg nach, ob bei einer anderen Person ein ähnlicher Fehler aufgetreten ist.

Für den Kundendiensttechniker wichtige Informationen sammeln

Falls Sie den Garantieservice für Ihr Lenovo Produkt in Anspruch nehmen möchten, sollten Sie alle benötigten Informationen vorbereiten, bevor Sie sich an Lenovo wenden, damit Ihnen die Kundendiensttechniker effizienter helfen können. Unter <http://datacentersupport.lenovo.com/warrantylookup> finden Sie weitere Informationen zu Ihrer Produktgarantie.

Stellen Sie die folgenden Informationen für den Kundendiensttechniker zusammen. Mithilfe dieser Daten findet der Kundendiensttechniker schnell eine Lösung für das Problem und kann sicherstellen, dass Sie genau die Servicestufe erhalten, die Sie vertraglich vereinbart haben.

- Nummern von Hardware- und Softwarewartungsverträgen, falls zutreffend
- Maschinentypennummer (vierstellige Lenovo Maschinen-ID). Die Maschinentypnummer finden Sie auf dem Kennungsetikett, siehe „Identifizieren des Servers und Zugriff auf den Lenovo XClarity Controller“ im *Benutzerhandbuch* oder *Systemkonfigurationshandbuch*.
- Modellnummer
- Seriennummer
- Aktuelle UEFI- und Firmwareversionen des Systems
- Weitere relevante Informationen wie Fehlermeldungen und Protokolle

Alternativ zum Anruf bei der Lenovo Unterstützung können Sie auch unter <https://support.lenovo.com/servicerequest> eine elektronische Serviceanforderung senden. Durch Senden einer ESR beginnt der Lösungsfindungsprozess für Ihr Problem, da den Kundendiensttechnikern die relevanten Informationen zur Verfügung gestellt werden. Die Lenovo Kundendiensttechniker können mit der Arbeit an einer Lösung für Ihr Problem beginnen, sobald Sie die ESR (Electronic Service Request) ausgefüllt und gesendet haben.

ServiceDaten erfassen

Um die Ursache eines Serverproblems eindeutig zu bestimmen oder auf Anfrage der Lenovo Unterstützung müssen Sie möglicherweise ServiceDaten sammeln, die für eine weitere Analyse verwendet werden können. ServiceDaten enthalten Informationen wie Ereignisprotokolle und Hardwarebestand.

ServiceDaten können über die folgenden Tools erfasst werden:

- **Lenovo XClarity Provisioning Manager**

Verwenden Sie die Funktion „Servicedaten sammeln“ von Lenovo XClarity Provisioning Manager, um Systemservicedaten zu sammeln. Sie können vorhandene Systemprotokolldaten sammeln oder eine neue Diagnose ausführen, um neue Daten zu sammeln.

- **Lenovo XClarity Controller**

Sie können die Lenovo XClarity Controller Webschnittstelle oder die CLI verwenden, um Servicedaten für den Server zu sammeln. Die Datei kann gespeichert und an die Lenovo Unterstützung gesendet werden.

- Weitere Informationen über die Verwendung der Webschnittstelle zum Erfassen von Servicedaten finden Sie im Abschnitt „BMC-Konfiguration sichern“ in der XCC-Dokumentation für Ihren Server unter <https://pubs.lenovo.com/lxcc-overview/>.
- Weitere Informationen über die Verwendung der CLI zum Erfassen von Servicedaten finden Sie im Abschnitt „XCC-Befehl `ffdc`“ in der XCC-Dokumentation für Ihren Server unter <https://pubs.lenovo.com/lxcc-overview/>.

- **Lenovo XClarity Administrator**

Lenovo XClarity Administrator kann so eingerichtet werden, dass Diagnosedateien automatisch gesammelt und an die Lenovo Unterstützung gesendet werden, wenn bestimmte wartungsfähige Ereignisse in Lenovo XClarity Administrator und den verwalteten Endpunkten auftreten. Sie können auswählen, ob die Diagnosedateien an die Lenovo Support über die Call Home Funktion oder mit SFTP an einen anderen Service Provider gesendet werden. Sie können Diagnosedateien auch manuell sammeln, einen Problem Datensatz öffnen und Diagnosedateien an die Lenovo Support senden.

Weitere Informationen zum Einrichten der automatischen Problembenachrichtigung finden Sie in Lenovo XClarity Administrator unter http://sysmgt.lenovofiles.com/help/topic/com.lenovo.lxca.doc/admin_setupcallhome.html.

- **Lenovo XClarity Essentials OneCLI**

Lenovo XClarity Essentials OneCLI verfügt über eine Bestands-Anwendung, um Servicedaten zu sammeln. Es kann sowohl intern als auch extern ausgeführt werden. Bei interner Ausführung auf dem Hostbetriebssystem auf dem Server kann OneCLI zusätzlich zu den Hardwareservicedaten Informationen zum Betriebssystem, wie das Ereignisprotokoll des Betriebssystems, sammeln.

Um Servicedaten abzurufen, können Sie den Befehl `getinfor` ausführen. Weitere Informationen zum Ausführen von `getinfor` finden Sie unter https://pubs.lenovo.com/lxce-onecli/onecli_r_getinfor_command.

Support kontaktieren

Sie können sich an die Unterstützung wenden, um Hilfe für Ihre Probleme zu erhalten.

Sie können Hardwareservice über einen autorisierten Lenovo Service Provider erhalten. Um nach einem Service Provider zu suchen, der von Lenovo zur Erbringung von Garantieleistungen autorisiert wurde, rufen Sie die Adresse <https://datacentersupport.lenovo.com/serviceprovider> auf und suchen Sie mithilfe des Filters nach dem gewünschten Land. Informationen zu den Rufnummern der Lenovo Unterstützung für Ihre Region finden Sie unter <https://datacentersupport.lenovo.com/supportphonenumber>.

Anhang B. Dokumente und Unterstützung

In diesem Abschnitt finden Sie praktische Dokumente, Informationen zum Herunterladen von Treibern und Firmware sowie Ressourcen für die Unterstützung.

Dokumenten-Download

In diesem Abschnitt finden Sie eine Einführung und einen Download-Link für hilfreiche Dokumente.

Dokumente

Laden Sie die folgenden Produktdokumentationen herunter unter:

https://pubs.lenovo.com/sd550-v3/pdf_files

- **Schienen-Installationsanleitungen**

- Schieneninstallation in einem Rack

https://pubs.lenovo.com/st650-v2/thinksystem_l_shaped_rail_kit.pdf

- **Benutzerhandbuch**

- Vollständige Übersicht, Systemkonfiguration, Austausch von Hardwarekomponenten und Fehlerbehebung.

Ausgewählte Kapitel aus dem *Benutzerhandbuch*:

- **Systemkonfigurationshandbuch**: Serverübersicht, Identifikation von Komponenten, Systemanzeigen und Diagnoseanzeige, Entpacken des Produkts, Server einrichten und konfigurieren.
- **Hardware-Wartungshandbuch**: Hardwarekomponenten installieren, Kabelführung und Fehlerbehebung.

- **Nachrichten- und Codereferenz**

- XClarity Controller-, LXPM- und uEFI-Ereignisse

- **UEFI-Handbuch**

- Einführung in UEFI-Einstellungen

Support-Websites

In diesem Abschnitt finden Sie Informationen zum Herunterladen von Treibern und Firmware sowie Unterstützungsressourcen.

Support und Downloads

- Website zum Herunterladen von Treibern und Software für ThinkSystem SD550 V3
 - <https://datacentersupport.lenovo.com/products/servers/thinksystem/sd550v3/7dd2/downloads/driver-list>
- Lenovo Rechenzentrenforum
 - https://forums.lenovo.com/t5/Datacenter-Systems/ct-p/sv_eg
- Lenovo Support für Rechenzentrum für ThinkSystem SD550 V3
 - <https://datacentersupport.lenovo.com/products/servers/thinksystem/sd550v3/7dd2>
- Lenovo Lizenzinformationsdokumente

- <https://datacentersupport.lenovo.com/documents/Invo-eula>
- Lenovo Press-Website (Produkthandbücher/Datenblätter/White Paper)
 - <https://lenovopress.lenovo.com/>
- Lenovo Datenschutzerklärung
 - <https://www.lenovo.com/privacy>
- Lenovo Produktsicherheitsempfehlungen
 - https://datacentersupport.lenovo.com/product_security/home
- Lenovo Produktgarantie-Pläne
 - <http://datacentersupport.lenovo.com/warrantylookup>
- Unterstützungszentrum-Website für Lenovo Server Betriebssysteme
 - <https://datacentersupport.lenovo.com/solutions/server-os>
- Lenovo ServerProven-Website (Kompatibilitätssuche für Zusatzeinrichtungen)
 - <https://serverproven.lenovo.com>
- Installationsanweisungen für das Betriebssystem
 - <https://pubs.lenovo.com/#os-installation>
- ETicket senden (Serviceanforderung)
 - <https://support.lenovo.com/servicerequest>
- Produktbenachrichtigungen der Lenovo Data Center Group abonnieren (zeitnahe Informationen zu Firmwareaktualisierungen)
 - <https://datacentersupport.lenovo.com/solutions/ht509500>

Anhang C. Hinweise

Möglicherweise bietet Lenovo die in dieser Dokumentation beschriebenen Produkte, Services oder Funktionen in anderen Ländern nicht an. Informationen über die gegenwärtig im jeweiligen Land verfügbaren Produkte und Services sind beim Lenovo Ansprechpartner erhältlich.

Hinweise auf Lenovo Lizenzprogramme oder andere Lenovo Produkte bedeuten nicht, dass nur Programme, Produkte oder Services von Lenovo verwendet werden können. Anstelle der Lenovo Produkte, Programme oder Services können auch andere, ihnen äquivalente Produkte, Programme oder Services verwendet werden, solange diese keine gewerblichen oder anderen Schutzrechte von Lenovo verletzen. Die Verantwortung für den Betrieb von Fremdprodukten, Fremdprogrammen und Fremdservices liegt beim Kunden.

Für in diesem Handbuch beschriebene Erzeugnisse und Verfahren kann es Lenovo Patente oder Patentanmeldungen geben. Mit der Auslieferung dieses Dokuments sind kein Angebot und keine Lizenz unter Patenten oder Patentanmeldungen verbunden. Anfragen sind schriftlich an die nachstehende Adresse zu richten:

*Lenovo (United States), Inc.
1009 Think Place
Morrisville, NC 27560
U.S.A.
Attention: Lenovo VP of Intellectual Property*

LENOVO STELLT DIESE VERÖFFENTLICHUNG IN DER VORLIEGENDEN FORM (AUF „AS-IS“-BASIS) ZUR VERFÜGUNG UND ÜBERNIMMT KEINE GARANTIE FÜR DIE HANDELSÜBLICHKEIT, DIE VERWENDUNGSFÄHIGKEIT FÜR EINEN BESTIMMTEN ZWECK UND DIE FREIHEIT DER RECHTE DRITTER. Einige Rechtsordnungen erlauben keine Garantieausschlüsse bei bestimmten Transaktionen, sodass dieser Hinweis möglicherweise nicht zutreffend ist.

Trotz sorgfältiger Bearbeitung können technische Ungenauigkeiten oder Druckfehler in dieser Veröffentlichung nicht ausgeschlossen werden. Die Angaben in diesem Handbuch werden in regelmäßigen Zeitabständen aktualisiert. Lenovo kann jederzeit Verbesserungen und/oder Änderungen an den in dieser Veröffentlichung beschriebenen Produkten und/oder Programmen vornehmen.

Die in diesem Dokument beschriebenen Produkte sind nicht zur Verwendung bei Implantationen oder anderen lebenserhaltenden Anwendungen, bei denen ein Nichtfunktionieren zu Verletzungen oder zum Tode führen könnte, vorgesehen. Die Informationen in diesem Dokument beeinflussen oder ändern nicht die Lenovo Produktspezifikationen oder Garantien. Keine Passagen in dieser Dokumentation stellen eine ausdrückliche oder stillschweigende Lizenz oder Anspruchsgrundlage bezüglich der gewerblichen Schutzrechte von Lenovo oder von anderen Firmen dar. Alle Informationen in dieser Dokumentation beziehen sich auf eine bestimmte Betriebsumgebung und dienen zur Veranschaulichung. In anderen Betriebsumgebungen werden möglicherweise andere Ergebnisse erzielt.

Werden an Lenovo Informationen eingesandt, können diese beliebig verwendet werden, ohne dass eine Verpflichtung gegenüber dem Einsender entsteht.

Verweise in diesen Informationen auf Websites anderer Anbieter dienen lediglich als Benutzerinformationen und stellen keinerlei Billigung des Inhalts dieser Websites dar. Das über diese Websites verfügbare Material ist nicht Bestandteil des Materials für dieses Lenovo Produkt. Die Verwendung dieser Websites geschieht auf eigene Verantwortung.

Alle in diesem Dokument enthaltenen Leistungsdaten stammen aus einer kontrollierten Umgebung. Die Ergebnisse, die in anderen Betriebsumgebungen erzielt werden, können daher erheblich von den hier erzielten Ergebnissen abweichen. Einige Daten stammen möglicherweise von Systemen, deren Entwicklung noch nicht abgeschlossen ist. Eine Gewährleistung, dass diese Daten auch in allgemein verfügbaren Systemen erzielt werden, kann nicht gegeben werden. Darüber hinaus wurden einige Daten unter Umständen durch Extrapolation berechnet. Die tatsächlichen Ergebnisse können davon abweichen. Benutzer dieses Dokuments sollten überprüfen, welche Daten für ihre jeweilige Umgebung maßgeblich sind.

Marken

Lenovo, das Lenovo Logo, ThinkSystem, Flex System, System x, NeXtScale System und x Architecture sind Marken von Lenovo in den Vereinigten Staaten und anderen Ländern.

Intel und Intel Xeon sind Marken der Intel Corporation in den USA und/oder anderen Ländern.

Internet Explorer, Microsoft und Windows sind Marken der Microsoft Group.

Linux ist eine eingetragene Marke von Linus Torvalds.

Andere Namen von Unternehmen, Produkten oder Services können Marken oder Servicemarken anderer Unternehmen sein.

Wichtige Anmerkungen

Die Prozessorgeschwindigkeit bezieht sich auf die interne Taktgeschwindigkeit des Prozessors. Die Leistung der Anwendung ist außerdem von anderen Faktoren abhängig.

Die Geschwindigkeit von CD- oder DVD-Laufwerken wird als die variable Lesegeschwindigkeit angegeben. Die tatsächlichen Geschwindigkeiten können davon abweichen und liegen oft unter diesem Höchstwert.

Bei Angaben in Bezug auf Hauptspeicher, realen/virtuellen Speicher oder Kanalvolumen steht die Abkürzung KB für 1.024 Bytes, MB für 1.048.576 Bytes und GB für 1.073.741.824 Bytes.

Bei Angaben zur Kapazität von Laufwerken oder zu Übertragungsgeschwindigkeiten steht MB für 1.000.000 Bytes und GB für 1.000.000.000 Bytes. Die gesamte für den Benutzer verfügbare Speicherkapazität kann je nach Betriebsumgebung variieren.

Bei der Angabe zur maximalen internen Kapazität von Laufwerken wird vom Austausch aller Laufwerke und der Belegung aller Speicherlaufwerkpositionen mit den größten derzeit unterstützten Laufwerken, die Lenovo anbietet, ausgegangen.

Zum Erreichen der maximalen Speicherkapazität muss der Standardspeicher möglicherweise durch ein optionales Speichermodul ersetzt werden.

Jede Solid-State-Speicherzelle verfügt über eine interne, endliche Zahl an Schreibzyklen, die bei der Zelle anfallen können. Daher verfügt eine Solid-State-Einheit über eine maximale Anzahl an Schreibzyklen, die auf dieser Einheit ausgeführt werden kann. Dies wird als total bytes written (TBW) angegeben. Eine Einheit, die dieses Limit überschreitet, kann möglicherweise nicht auf vom System generierte Befehle antworten oder es ist kein Schreiben auf diese Einheit möglich. Lenovo ist für den Austausch einer Einheit, die diese garantierte maximale Anzahl an Programm-/Löschzyklen (wie in den offiziell veröffentlichten Spezifikationen angegeben) überschritten hat, nicht verantwortlich.

Lenovo übernimmt keine Verantwortung oder Gewährleistungen bezüglich der Produkte anderer Hersteller. Eine eventuelle Unterstützung für Produkte anderer Hersteller erfolgt durch Drittanbieter, nicht durch Lenovo.

Manche Software kann sich von der im Einzelhandel erhältlichen Version (falls verfügbar) unterscheiden und enthält möglicherweise keine Benutzerhandbücher bzw. nicht alle Programmfunktionen.

Hinweise zur elektromagnetischen Verträglichkeit

Beim Anschließen eines Bildschirms an das Gerät müssen Sie das hierfür vorgesehene Bildschirmkabel und alle mit dem Bildschirm gelieferten Störschutzeinheiten verwenden.

BSMI RoHS-Erklärung für Region Taiwan

單元 Unit	限用物質及其化學符號 Restricted substances and its chemical symbols					
	鉛Lead (Pb)	汞Mercury (Hg)	鎘Cadmium (Cd)	六價鉻 Hexavalent chromium (Cr ⁶⁺)	多溴聯苯 Polybrominated biphenyls (PBB)	多溴二苯醚 Polybrominated diphenyl ethers (PBDE)
機架	○	○	○	○	○	○
外部蓋板	○	○	○	○	○	○
機械組零件	-	○	○	○	○	○
空氣傳動設備	-	○	○	○	○	○
冷卻組零件	-	○	○	○	○	○
內存模組	-	○	○	○	○	○
處理器模組	-	○	○	○	○	○
電纜組零件	-	○	○	○	○	○
儲備設備	-	○	○	○	○	○
印刷電路板	-	○	○	○	○	○

備考1. “超出0.1 wt%”及“超出0.01 wt%”係指限用物質之百分比含量超出百分比含量基準值。
 Note1: “exceeding 0.1wt%” and “exceeding 0.01 wt%” indicate that the percentage content of the restricted substance exceeds the reference percentage value of presence condition.

備考2. “○”係指該項限用物質之百分比含量未超出百分比含量基準值。
 Note2: “○”indicates that the percentage content of the restricted substance does not exceed the percentage of reference value of presence.

備考3. “-”係指該項限用物質為排除項目。
 Note3: The “-” indicates that the restricted substance corresponds to the exemption.

Kontaktinformationen für Import und Export in Taiwan

Es sind Kontaktinformationen für Import und Export in Taiwan verfügbar.

委製商/進口商名稱: 台灣聯想環球科技股份有限公司
 進口商地址: 台北市南港區三重路 66 號 8 樓
 進口商電話: 0800-000-702

Lenovo