

Lenovo

Guida alla manutenzione hardware di ThinkSystem SD550 V3



Tipi di macchina: 7DD2, 7DD9

Nota

Prima di utilizzare queste informazioni e il prodotto supportato, è importante leggere e comprendere le informazioni sulla sicurezza disponibili all'indirizzo:

https://pubs.lenovo.com/safety_documentation/

Assicurarsi inoltre di avere familiarità con i termini e le condizioni della garanzia Lenovo per il server, disponibili all'indirizzo:

<http://datacentersupport.lenovo.com/warrantylookup>

Prima edizione (Marzo 2024)

© Copyright Lenovo 2024.

NOTA SUI DIRITTI LIMITATI: se il software o i dati sono distribuiti secondo le disposizioni che regolano il contratto GSA (General Services Administration), l'uso, la riproduzione o la divulgazione è soggetta alle limitazioni previste dal contratto n. GS-35F-05925.

Contenuto

Contenuto i

Sicurezza v

Elenco di controllo per la sicurezza vi

Capitolo 1. Procedure di sostituzione hardware 1

Linee guida per l'installazione 1

Elenco di controllo per la sicurezza 2

Linee guida sull'affidabilità del sistema 3

Manipolazione di dispositivi sensibili all'elettricità statica. 4

Regole e ordine di installazione dei moduli di memoria 5

Ordine di installazione dei DIMM DRAM 7

Accensione e spegnimento del nodo 11

Accensione del nodo 11

Spegnimento del nodo 11

Sostituzione dello chassis 12

Rimozione dello chassis dal rack 12

Installazione dello chassis sul rack. 14

Sostituzione dei componenti dello chassis 17

Sostituzione delle staffe EIA 17

Sostituzione dell'alimentatore hot-swap 19

Sostituzione del midplane dello chassis e del telaio PSU 25

Sostituzione dei componenti del nodo 34

Sostituzione del nodo. 35

Sostituzione del deflettore d'aria 42

Sostituzione dell'adattatore RAID CFF 47

Sostituzione della batteria CMOS (CR2032) 51

Sostituzione dell'assieme del telaio unità 56

Sostituzione della ventola e dell'alloggiamento della ventola 64

Sostituzione del modulo di alimentazione flash 70

Sostituzione del condotto dell'aria GPU 74

Sostituzione dell'unità hot-swap 77

Sostituzione della staffa dell'adattatore interno 83

Sostituzione dell'unità M.2 87

Sostituzione di un modulo di memoria 91

Sostituzione della scheda microSD 98

Sostituzione del modulo OCP 101

Sostituzione dell'assieme verticale PCIe e dell'adattatore 103

Sostituzione della barra del bus di alimentazione 113

Sostituzione della scheda di distribuzione dell'alimentazione 118

Sostituzione di processore e dissipatore di calore (solo per tecnici qualificati) 123

Sostituzione del modulo I/O posteriore 138

Sostituzione delle staffe laterale. 144

Sostituzione dell'assieme della scheda di sistema (solo per tecnici qualificati) 147

Sostituzione del coperchio superiore. 165

Completamento delle operazioni di sostituzione dei componenti 168

Capitolo 2. Instradamento dei cavi interni 169

Identificazione dei connettori 170

Connettori della scheda di sistema per l'instradamento dei cavi 170

Connettori dei backplane delle unità da 2,5" 171

Connettori interni dell'adattatore RAID CFF. 171

Connettori della scheda verticale PCIe 171

Connettori sulla scheda di distribuzione dell'alimentazione 172

Connettore del modulo I/O posteriore 173

Instradamento dei cavi per il backplane dell'unità da 2,5" 173

Instradamento dei cavi delle schede verticali PCIe 180

Instradamento dei cavi per la scheda di distribuzione dell'alimentazione 181

Instradamento dei cavi per i moduli I/O posteriore e OCP 182

Capitolo 3. Determinazione dei problemi 185

Log eventi 185

Specifiche 188

Specifiche dello chassis D3 189

Specifiche tecniche nodo 189

Specifiche meccaniche nodo. 193

Specifiche ambientali. 194

Connettori della scheda di sistema 198

Risoluzione dei problemi in base ai LED di sistema e al display di diagnostica 199

LED dell'unità 199

LED del pannello anteriore dell'operatore 200

LED alimentatore 202

LED del modulo firmware e sicurezza RoT. 202

LED della scheda di sistema	204
LED della porta di gestione del sistema XCC	205
Ricevitore di diagnostica esterno	205
Procedure di determinazione dei problemi di carattere generale	212
Risoluzione dei possibili problemi di alimentazione	212
Risoluzione dei possibili problemi del controller Ethernet	213
Risoluzione dei problemi in base al sintomo	214
Problemi periodici	214
Problemi relativi a tastiera, mouse o dispositivi USB	215
Problemi relativi alla memoria	216
Problemi di monitor e video	218
Problemi relativi alla rete	219
Problemi osservabili	219
Problemi dispositivi opzionali	222
Problemi di accensione e spegnimento	223
Problemi di alimentazione	225
Problemi relativi al processore	225
Problemi dei dispositivi seriali	226

Problemi software	226
Problemi dell'unità di storage.	226

**Appendice A. Richiesta di supporto
e assistenza tecnica229**

Prima di contattare l'assistenza.	229
Raccolta dei dati di servizio	230
Come contattare il supporto	231

**Appendice B. Documenti e risorse di
supporto233**

Download di documenti	233
Siti Web del supporto	233

**Appendice C. Informazioni
particolari235**

Marchi	236
Note importanti	236
Informazioni sulle emissioni elettromagnetiche.	236
Dichiarazione BSMI RoHS per Taiwan	237
Informazioni di contatto per l'importazione e l'esportazione a e da Taiwan	237

Sicurezza

Before installing this product, read the Safety Information.

قبل تركيب هذا المنتج، يجب قراءة الملاحظات الأمنية

Antes de instalar este produto, leia as Informações de Segurança.

在安装本产品之前，请仔细阅读 Safety Information（安全信息）。

安裝本產品之前，請先閱讀「安全資訊」。

Prije instalacije ovog produkta obavezno pročitajte Sigurnosne Upute.

Před instalací tohoto produktu si přečtěte příručku bezpečnostních instrukcí.

Læs sikkerhedsforskrifterne, før du installerer dette produkt.

Lees voordat u dit product installeert eerst de veiligheidsvoorschriften.

Ennen kuin asennat tämän tuotteen, lue turvaohjeet kohdasta Safety Information.

Avant d'installer ce produit, lisez les consignes de sécurité.

Vor der Installation dieses Produkts die Sicherheitshinweise lesen.

Πριν εγκαταστήσετε το προϊόν αυτό, διαβάστε τις πληροφορίες ασφάλειας (safety information).

לפני שתתקינו מוצר זה, קראו את הוראות הבטיחות.

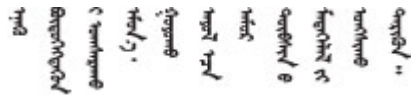
A termék telepítése előtt olvassa el a Biztonsági előírásokat!

Prima di installare questo prodotto, leggere le Informazioni sulla Sicurezza.

製品の設置の前に、安全情報をお読みください。

본 제품을 설치하기 전에 안전 정보를 읽으십시오.

Пред да се инсталира овој продукт, прочитајте информацијата за безбедност.



Les sikkerhetsinformasjonen (Safety Information) før du installerer dette produktet.

Przed zainstalowaniem tego produktu, należy zapoznać się z książką "Informacje dotyczące bezpieczeństwa" (Safety Information).

Antes de instalar este produto, leia as Informações sobre Segurança.

Перед установкой продукта прочтите инструкции по технике безопасности.

Pred inštaláciou tohto zariadenia si pečítajte Bezpečnostné predpisy.

Pred namestitvijo tega proizvoda preberite Varnostne informacije.

Antes de instalar este producto, lea la información de seguridad.

Läs säkerhetsinformationen innan du installerar den här produkten.

ཐོན་ཇུས་འདི་བདེ་སྤྱོད་མ་བྱས་གོང་། སྐྱོར་གྱི་ཡིད་གཟབ་
བྱ་འདྲ་མིན་ཡོད་པའི་འོད་སྟེར་བལྟ་དགོས།

Bu ürünü kurmadan önce güvenlik bilgilerini okuyun.

مەزكۇر مەھسۇلاتنى ئورنىتىشتىن بۇرۇن بىخەتەرلىك ئۇچۇرلىرىنى ئوقۇپ چىقىڭ.

Youq mwngz yungh canjbinj neix gaxgonq, itdingh aeu doeg aen
canjbinj soengq cungj vahgangj ancien siusik.

Elenco di controllo per la sicurezza

Utilizzare le informazioni in questa sezione per identificare le condizioni potenzialmente pericolose che interessano il sistema. Nella progettazione e fabbricazione di ciascun computer sono stati installati gli elementi di sicurezza necessari per proteggere utenti e tecnici dell'assistenza da lesioni.

Nota: Il prodotto non è idoneo all'uso in ambienti di lavoro con schermi professionali, in conformità all'articolo 2 della normativa in materia di sicurezza sul lavoro.

ATTENZIONE:

Questa apparecchiatura deve essere installata o sottoposta a manutenzione da parte di personale qualificato, come definito dal NEC, IEC 62368-1 & IEC 60950-1, lo standard per la Sicurezza delle apparecchiature elettroniche per tecnologia audio/video, dell'informazione e delle telecomunicazioni. Lenovo presuppone che l'utente sia qualificato nella manutenzione dell'apparecchiatura e formato per il riconoscimento di livelli di energia pericolosi nei prodotti. L'accesso all'apparecchiatura richiede l'utilizzo di uno strumento, un dispositivo di blocco e una chiave o di altri sistemi di sicurezza ed è controllato dal responsabile della struttura.

Importante: Per la sicurezza dell'operatore e il corretto funzionamento del sistema è richiesta la messa a terra elettrica del sistema. La messa a terra della presa elettrica può essere verificata da un elettricista certificato.

Utilizzare il seguente elenco di controllo per verificare che non vi siano condizioni di potenziale pericolo:

1. Assicurarsi che non ci sia alimentazione e che il relativo cavo sia scollegato.
2. Controllare il cavo di alimentazione.
 - Assicurarsi che il connettore di messa a terra tripolare sia in buone condizioni. Utilizzare un multimetro per misurare la continuità che deve essere 0,1 ohm o meno tra il contatto di terra e la messa a terra del telaio.
 - Assicurarsi che il cavo di alimentazione sia del tipo corretto.

Per visualizzare i cavi di alimentazione disponibili per il server:

- a. Accedere a:

<http://dcsc.lenovo.com/#/>

- b. Fare clic su **Preconfigured Model (Modello preconfigurato)** o **Configure To Order (Configura per ordinare)**.
 - c. Immettere il tipo di macchina e il modello del server per visualizzare la pagina di configurazione.
 - d. Fare clic su **Power (Alimentazione)** → **Power Cables (Cavi di alimentazione)** per visualizzare tutti i cavi di linea.
 - Assicurarsi che il materiale isolante non sia né logoro né usurato.
3. Controllare qualsiasi evidente modifica non prevista da Lenovo. Analizzare e valutare attentamente che tali modifiche non previste da Lenovo non comportino ripercussioni sulla sicurezza.
 4. Controllare che nella parte interna del server non siano presenti condizioni non sicure, ad esempio limature metalliche, contaminazioni, acqua o altri liquidi o segni di bruciature o danni causati da fumo.
 5. Verificare che i cavi non siano usurati, logori o schiacciati.
 6. Assicurarsi che i fermi del coperchio dell'alimentatore (viti o rivetti) non siano stati rimossi né manomessi.

Capitolo 1. Procedure di sostituzione hardware

Questa sezione illustra le procedure di installazione e rimozione di tutti i componenti di sistema che richiedono manutenzione. Ciascuna procedura di sostituzione di un componente indica tutte le attività che devono essere eseguite per accedere al componente da sostituire.

Linee guida per l'installazione

Prima di installare i componenti nel nodo o nello chassis, leggere le linee guida per l'installazione.

Prima di installare i dispositivi opzionali, leggere attentamente le seguenti informazioni particolari:

Attenzione: Evitare l'esposizione all'elettricità statica che potrebbe causare l'arresto del sistema e la perdita di dati, tenendo i componenti sensibili all'elettricità statica negli involucri antistatici fino all'installazione e maneggiando tali dispositivi con un cinturino da polso di scaricamento elettrostatico o altri sistemi di messa a terra.

- Leggere le informazioni sulla sicurezza e le linee guida per assicurarsi di operare in sicurezza:
 - Un elenco completo di informazioni sulla sicurezza per tutti i prodotti è disponibile qui:
https://pubs.lenovo.com/safety_documentation/
 - Sono inoltre disponibili le seguenti linee guida: "[Manipolazione di dispositivi sensibili all'elettricità statica](#)" a pagina 4.
- Assicurarsi che i componenti da installare siano supportati dal sistema in uso.
 - Per un elenco dei componenti opzionali supportati dal sistema, consultare la sezione <https://serverproven.lenovo.com>.
 - Per i contenuti opzionali della confezione, vedere <https://serveroption.lenovo.com/>.
- Per ulteriori informazioni sull'ordinazione delle parti:
 1. Andare al sito Web <http://datacentersupport.lenovo.com> e accedere alla pagina di supporto del nodo o dello chassis.
 2. Fare clic su **Ricambi**.
 3. Immettere il numero di serie per visualizzare un elenco delle parti per il sistema.
- Quando si installa un nuovo nodo, scaricare e applicare gli aggiornamenti firmware più recenti. Questo consentirà di assicurarsi che i problemi noti vengano risolti e che il nodo sia pronto per prestazioni ottimali. Visitare il sito Web <https://datacentersupport.lenovo.com/products/servers/thinksystem/sd550v3/7dd2/downloads/driver-list> per scaricare gli aggiornamenti più recenti di driver e firmware per il server.

Importante: Alcune soluzioni cluster richiedono specifici livelli di codice o aggiornamenti del codice coordinato. Se il componente fa parte di una soluzione cluster, prima di aggiornare il codice, verificare il menu del livello di codice best recipe più recente per il firmware supportato del cluster e il driver.

- Se si sostituisce una parte, ad esempio un adattatore, che contiene firmware, potrebbe essere necessario anche aggiornare il firmware per tale parte. Per ulteriori informazioni sull'aggiornamento del firmware, vedere "Aggiornamento del firmware" nella *Guida per l'utente* o nella *Guida alla configurazione di sistema*.
- Prima di installare un componente opzionale, è buona norma assicurarsi sempre che il sistema funzioni correttamente.
- Tenere pulita l'area di lavoro e posizionare i componenti rimossi su una superficie piana e liscia che non si muove o non si inclina.

- Non tentare di sollevare un oggetto troppo pesante. Se ciò fosse assolutamente necessario, leggere attentamente le seguenti misure cautelative:
 - Verificare che sia possibile rimanere in piedi senza scivolare.
 - Distribuire il peso dell'oggetto in modo uniforme su entrambi i piedi.
 - Applicare una forza continua e lenta per sollevarlo. Non muoversi mai improvvisamente o non girarsi quando si solleva un oggetto pesante.
 - Per evitare di sforzare i muscoli della schiena, sollevare l'oggetto stando in piedi o facendo forza sulle gambe.
- Eseguire il backup di tutti i dati importanti prima di apportare modifiche alle unità disco.
- Procurarsi un cacciavite a testa piatta, un cacciavite piccolo di tipo Phillips e un cacciavite Torx T8.
- Per visualizzare i LED di errore sulla scheda di sistema (assieme della scheda di sistema) e sui componenti interni, lasciare il server acceso.
- Non è necessario spegnere il nodo per rimuovere o installare gli alimentatori hot-swap, le unità hot-swap o i dispositivi USB hot-plug. Tuttavia, è necessario spegnere il nodo e rimuoverlo dallo chassis prima di eseguire qualsiasi passaggio che comporti la rimozione o l'installazione di componenti o cavi all'interno del nodo.
- Durante la sostituzione delle unità di alimentazione, assicurarsi di fare riferimento alle regole di ridondanza.
- Il colore blu su un componente indica i punti di contatto da cui è possibile afferrare un componente per rimuoverlo o installarlo nel sistema, aprire o chiudere i fermi e così via.
- Il colore arancione su un componente o in prossimità di esso indica che il componente può essere sostituito in modalità hot-swap, il che significa che se il nodo di elaborazione e il sistema operativo supportano la funzionalità hot-swap, è possibile rimuovere o installare il componente mentre il nodo è ancora in esecuzione (l'arancione indica anche i punti di contatto sui componenti hot-swap). Fare riferimento alle istruzioni per la rimozione o l'installazione di uno specifico componente hot-swap per qualsiasi procedura aggiuntiva che potrebbe essere necessario effettuare prima di rimuovere o installare il componente.
- La striscia rossa sulle unità, adiacente al fermo di rilascio, indica che l'unità può essere sostituita a sistema acceso se il sistema e il sistema operativo supportano la funzione hot-swap. Ciò significa che è possibile rimuovere o installare l'unità mentre il nodo è ancora in esecuzione.

Nota: Fare riferimento alle istruzioni specifiche del sistema per la rimozione o l'installazione di un'unità hot-swap per qualsiasi procedura aggiuntiva che potrebbe essere necessario effettuare prima di rimuovere o installare l'unità.

- Al termine delle operazioni sul nodo o sullo chassis, assicurarsi di reinstallare tutti i cavi di messa a terra, le schermature di sicurezza, le protezioni e le etichette.

Elenco di controllo per la sicurezza

Utilizzare le informazioni in questa sezione per identificare le condizioni potenzialmente pericolose che interessano il sistema. Nella progettazione e fabbricazione di ciascun computer sono stati installati gli elementi di sicurezza necessari per proteggere utenti e tecnici dell'assistenza da lesioni.

Nota: Il prodotto non è idoneo all'uso in ambienti di lavoro con schermi professionali, in conformità all'articolo 2 della normativa in materia di sicurezza sul lavoro.

ATTENZIONE:

Questa apparecchiatura deve essere installata o sottoposta a manutenzione da parte di personale qualificato, come definito dal NEC, IEC 62368-1 & IEC 60950-1, lo standard per la Sicurezza delle apparecchiature elettroniche per tecnologia audio/video, dell'informazione e delle telecomunicazioni. Lenovo presuppone che l'utente sia qualificato nella manutenzione dell'apparecchiatura e formato

per il riconoscimento di livelli di energia pericolosi nei prodotti. L'accesso all'apparecchiatura richiede l'utilizzo di uno strumento, un dispositivo di blocco e una chiave o di altri sistemi di sicurezza ed è controllato dal responsabile della struttura.

Importante: Per la sicurezza dell'operatore e il corretto funzionamento del sistema è richiesta la messa a terra elettrica del sistema. La messa a terra della presa elettrica può essere verificata da un elettricista certificato.

Utilizzare il seguente elenco di controllo per verificare che non vi siano condizioni di potenziale pericolo:

1. Assicurarsi che non ci sia alimentazione e che il relativo cavo sia scollegato.
2. Controllare il cavo di alimentazione.
 - Assicurarsi che il connettore di messa a terra tripolare sia in buone condizioni. Utilizzare un multimetro per misurare la continuità che deve essere 0,1 ohm o meno tra il contatto di terra e la messa a terra del telaio.
 - Assicurarsi che il cavo di alimentazione sia del tipo corretto.

Per visualizzare i cavi di alimentazione disponibili per il server:

- a. Accedere a:
 - <http://dcsc.lenovo.com/#/>
 - b. Fare clic su **Preconfigured Model (Modello preconfigurato)** o **Configure To Order (Configura per ordinare)**.
 - c. Immettere il tipo di macchina e il modello del server per visualizzare la pagina di configurazione.
 - d. Fare clic su **Power (Alimentazione)** → **Power Cables (Cavi di alimentazione)** per visualizzare tutti i cavi di linea.
- Assicurarsi che il materiale isolante non sia né logoro né usurato.
3. Controllare qualsiasi evidente modifica non prevista da Lenovo. Analizzare e valutare attentamente che tali modifiche non previste da Lenovo non comportino ripercussioni sulla sicurezza.
4. Controllare che nella parte interna del server non siano presenti condizioni non sicure, ad esempio limature metalliche, contaminazioni, acqua o altri liquidi o segni di bruciature o danni causati da fumo.
5. Verificare che i cavi non siano usurati, logori o schiacciati.
6. Assicurarsi che i fermi del coperchio dell'alimentatore (viti o rivetti) non siano stati rimossi né manomessi.

Linee guida sull'affidabilità del sistema

Esaminare le linee guida sull'affidabilità del sistema per garantire al sistema il raffreddamento e l'affidabilità appropriati.

Accertarsi che siano rispettati i seguenti requisiti:

- Se nel sistema è presente un'alimentazione ridondante, in ogni vano dell'alimentatore deve essere installato un alimentatore.
- Intorno al nodo e allo chassis deve essere presente spazio sufficiente per consentire il corretto funzionamento del relativo sistema di raffreddamento. Lasciare circa 50 mm (2") di spazio libero attorno alle parti anteriore e posteriore dello chassis. Non inserire oggetti davanti alle ventole.
- Per un corretto raffreddamento e flusso d'aria, reinserire il coperchio del nodo prima di accendere il server. Non utilizzare il nodo con il coperchio rimosso, poiché potrebbe danneggiare i componenti del nodo.
- È necessario seguire le istruzioni di cablaggio fornite con i componenti facoltativi.

- È necessario sostituire un'unità hot-swap entro due minuti dalla sua rimozione.
- Un alimentatore hot-swap deve essere sostituito con un'altra unità di alimentazione o da un elemento di riempimento della PSU entro due minuti dalla rimozione.
- I deflettori d'aria forniti con il nodo devono essere installati all'avvio del nodo (alcuni nodi potrebbero essere forniti con più deflettori d'aria). È possibile che l'utilizzo del nodo senza il deflettore d'aria danneggi il processore.
- Ciascun socket del processore deve contenere un coperchio del socket o un processore con dissipatore di calore.

Manipolazione di dispositivi sensibili all'elettricità statica

Esaminare tali linee guida prima di maneggiare dispositivi sensibili all'elettricità statica per ridurre la possibilità di danni da scariche elettrostatiche.

Attenzione: Evitare l'esposizione all'elettricità statica che potrebbe causare l'arresto del sistema e la perdita di dati, tenendo i componenti sensibili all'elettricità statica negli involucri antistatici fino all'installazione e maneggiando tali dispositivi con un cinturino da polso di scaricamento elettrostatico o altri sistemi di messa a terra.

- Limitare i movimenti per evitare l'accumulo di elettricità statica.
- Prestare particolare attenzione quando si maneggiano dispositivi a basse temperature, il riscaldamento riduce l'umidità interna e aumenta l'elettricità statica.
- Utilizzare sempre un cinturino da polso di scaricamento elettrostatico o un altro sistema di messa a terra.
- Mentre il dispositivo si trova ancora nell'involucro antistatico, posizionarlo su una superficie metallica non verniciata all'esterno del nodo o dello chassis per almeno due secondi. Ciò riduce l'elettricità statica presente sul pacchetto e sul proprio corpo.
- Estrarre il dispositivo dall'involucro e installarlo direttamente nel nodo o nello chassis senza appoggiarlo. Se è necessario appoggiare il dispositivo, avvolgerlo nuovamente nell'involucro antistatico. Non posizionare mai il dispositivo sul nodo o sullo chassis o su qualsiasi superficie metallica.
- Maneggiare con cura il dispositivo, tenendolo dai bordi.
- Non toccare punti di saldatura, piedini o circuiti esposti.
- Tenere il dispositivo lontano dalla portata di altre persone per evitare possibili danni.

Regole e ordine di installazione dei moduli di memoria

I moduli di memoria devono essere installati in un ordine specifico basato sulla configurazione della memoria implementata e sul numero di processori e moduli di memoria installati nel server.

Tipi di memoria supportati

Per informazioni sui tipi di modulo di memoria supportati da questo server, vedere la sezione "Memoria" nella "Specifiche tecniche nodo" a pagina 189.

Ulteriori informazioni sull'ottimizzazione delle prestazioni della memoria e sulla configurazione della memoria sono disponibili sul sito Web Lenovo Press:

<https://lenovopress.lenovo.com/servers/options/memory>

Inoltre, è possibile utilizzare un configuratore di memoria, disponibile sul seguente sito:

https://dcsc.lenovo.com/#/memory_configuration

Per informazioni specifiche sull'ordine di installazione dei moduli di memoria in SD550 V3 in base alla configurazione di sistema e alla modalità di memoria che si sta implementando, vedere di seguito.

Layout dei moduli di memoria e dei processori

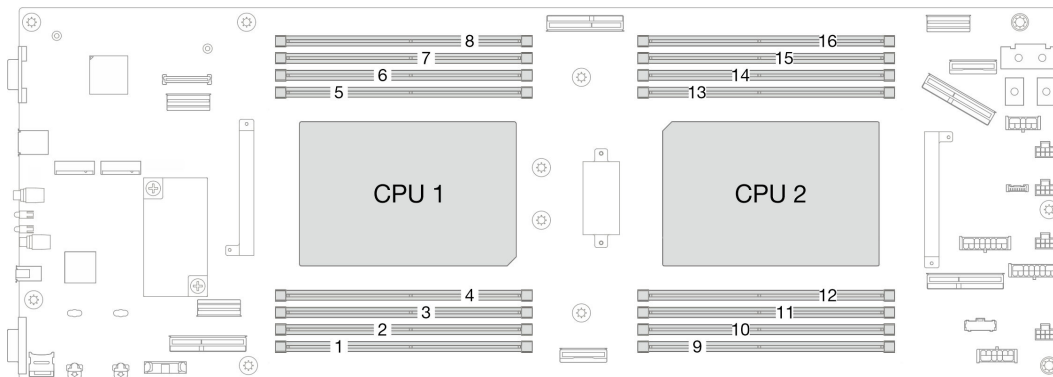


Figura 1. Layout dei moduli di memoria e dei processori

La tabella della configurazione dei canali di memoria sottostante mostra la relazione tra processori, controller di memoria, canali di memoria e numeri di slot dei moduli di memoria.

Tabella 1. Identificazione degli slot di memoria e dei canali

Processore	Processore 1							
Canale	CH1 (7/H)	CH0 (6/G)	CH1 (5/F)	CH0 (4/E)	CH0 (0/A)	CH1 (1/B)	CH0 (2/C)	CH1 (3/D)
N. slot DIMM	8	7	6	5	4	3	2	1
Processore	Processore 2							
Canale	CH1 (3/D)	CH0 (2/C)	CH1 (1/B)	CH0 (0/A)	CH0 (4/E)	CH1 (5/F)	CH0 (6/G)	CH1 (7/H)
N. slot DIMM	16	15	14	13	12	11	10	9

Linee guida per l'installazione dei moduli di memoria

- Le seguenti sequenze di popolamento e configurazioni della memoria sono supportate su ThinkSystem SD550 V3:
 - ["Ordine di installazione dei DIMM DRAM" a pagina 7](#) (RDIMM o RDIMM 3DS)
- È richiesto almeno un modulo DIMM per ogni processore. Per prestazioni ottimali, installare almeno otto moduli DIMM per processore.
- Quando si sostituisce un DIMM, il nodo consente di abilitare la DIMM automaticamente senza dover utilizzare Setup Utility per abilitare il nuovo DIMM manualmente

Attenzione:

- Per prestazioni ottimali, installare moduli DIMM della stessa velocità. In caso contrario, il BIOS rileverà e utilizzerà i moduli dalla velocità più bassa tra tutti i canali.
- In un canale, popolare sempre i moduli DIMM con il numero massimo di rank nello slot DIMM più lontano, seguito dallo slot DIMM più vicino.
- Quando è installato un processore, ogni slot DIMM collegato al processore deve essere installato con un DIMM o un elemento di riempimento DIMM.
 - Gli slot DIMM 1-8 sono collegati al processore 1
 - Gli slot DIMM 9-16 sono collegati al processore 2

Ordine di installazione dei DIMM DRAM

In questa sezione sono contenute le informazioni per installare correttamente i moduli DIMM DRAM.

Ordine di installazione per la modalità di memoria indipendente

Nella modalità di memoria indipendente, i canali di memoria possono essere popolati con i moduli DIMM in qualsiasi ordine ed è possibile popolare tutti canali per ogni processore in qualsiasi ordine senza requisiti di abbinamento. La modalità di memoria indipendente fornisce il livello più elevato di prestazioni della memoria, ma senza protezione da failover. L'ordine di installazione dei moduli DIMM per la modalità di memoria indipendente varia in base al numero di processori e dei moduli di memoria installati nel nodo.

Ordine di installazione dei moduli di memoria in modalità indipendente

Attenersi alle seguenti regole quando si installano i moduli di memoria in modalità indipendente:

- Tutti i moduli di memoria devono essere moduli di memoria DDR5.
- È richiesto almeno un modulo DIMM DDR5 per ogni processore installato.
- Tutti i moduli DIMM DDR5 devono funzionare alla stessa velocità nello stesso nodo.
- Il popolamento di memoria deve essere identico tra un processore e l'altro.
- Sono supportati moduli di memoria di vari fornitori.
- In ciascun canale di memoria, popolare prima lo slot più lontano dal processore (slot 0).
- In un nodo non è supportata la combinazione di DIMM x8 e x4.
- Tutti i moduli di memoria installati devono essere dello stesso tipo.

Nota:

- Il blocco del sistema sul POST potrebbe verificarsi su un server che funziona in questa configurazione. In questo caso contattare l'assistenza Lenovo per sostituire il DIMM guasto per il funzionamento corretto.

Con un processore

La seguente tabella mostra la sequenza di popolamento dei moduli DIMM per la modalità di memoria indipendente, quando è installato un processore.

Tabella 2. Sequenza di popolamento della memoria in modalità indipendente per un processore

DIMM totali	Processore 1							
	8	7	6	5	4	3	2	1
1					4			
2 *		7			4			
4*		7		5	4		2	
6		7	6	5	4		2	1
8	8	7	6	5	4	3	2	1

Nota:
* Quando sono installati due o quattro DIMM per processore, i DIMM da 24 GB o 48 GB non sono supportati.

Con due processori

La seguente tabella mostra la sequenza di popolamento DIMM per la modalità di memoria indipendente, quando sono installati due processori.

Tabella 3. Sequenza di popolamento della memoria in modalità indipendente per due processori

DIMM totali	Processore 1							
	8	7	6	5	4	3	2	1
2					4			
4*		7			4			
8*		7		5	4		2	
12		7	6	5	4		2	1
16	8	7	6	5	4	3	2	1
DIMM totali	Processore 2							
	9	10	11	12	13	14	15	16
2					13			
4*		10			13			
8*		10		12	13		15	
12		10	11	12	13		15	16
16	9	10	11	12	13	14	15	16

Nota:
* Quando sono installati due o quattro DIMM per processore, i DIMM da 24 GB o 48 GB non sono supportati.

Ordine di installazione per la modalità di mirroring della memoria

La modalità di mirroring della memoria fornisce la ridondanza completa della memoria, dimezzando nel contempo la capacità totale del nodo. I canali di memoria sono raggruppati in coppie e ogni canale riceve gli stessi dati. Se si verifica un malfunzionamento, il controller della memoria passa dalle DIMM del canale primario alle DIMM del canale di backup. L'ordine di installazione dei moduli DIMM per la modalità di mirroring della memoria varia in base al numero di processori e dei moduli DIMM installati nel nodo.

Linee guida per la modalità di mirroring della memoria:

- Il mirroring della memoria dimezza la capacità massima di memoria disponibile rispetto alla memoria installata. Ad esempio, se il nodo ha 64 GB di memoria, quando si utilizza il mirroring saranno disponibili soltanto 32 GB di memoria indirizzabile.
- Ogni DIMM deve essere identico per dimensioni e architettura.
- I DIMM su ogni canale di memoria devono avere la stessa densità.
- Se i moduli DIMM sono installati su due canali di memoria, il mirroring viene attivato su due moduli DIMM (i canali 0/1 conterranno entrambi la cache di memoria primaria/secondaria).
- Se i moduli DIMM sono installati su tre canali di memoria, il mirroring viene attivato su tutti e tre i moduli DIMM (i canali 0/1, 1/2 e 2/0 conterranno tutti la cache di memoria primaria/secondaria).
- Il mirroring parziale della memoria è una funzione secondaria del mirroring della memoria. Prevede che l'utente segua l'ordine di installazione della memoria della modalità di mirroring della memoria.

Con un processore

La seguente tabella mostra la sequenza di popolamento dei moduli DIMM per la modalità di mirroring della memoria, quando è installato un processore.

Tabella 4. Mirroring della memoria con un processore

DIMM totali	Processore 1							
	8	7	6	5	4	3	2	1
8†‡	8	7	6	5	4	3	2	1

Nota:
† La funzione SNC2 (Sub NUMA Clustering) può essere abilitata solo quando i moduli DIMM sono popolati in questa sequenza specificata. La funzione SNC2 può essere abilitata tramite UEFI.
‡ Per le configurazioni DIMM che supportano Software Guard Extensions (SGX), vedere "Abilitazione di SGX (Software Guard Extensions)" nella *Guida per l'utente* o nella *Guida alla configurazione di sistema* per abilitare questa funzionalità.

Con due processori

La seguente tabella mostra la sequenza di popolamento dei moduli DIMM per la modalità di mirroring della memoria, quando sono installati due processori.

Tabella 5. Mirroring della memoria con due processori

DIMM totali	Processore 1							
	8	7	6	5	4	3	2	1
8†‡	8	7	6	5	4	3	2	1
DIMM totali	Processore 2							
	9	10	11	12	13	14	15	16
16†‡	9	10	11	12	13	14	15	16

Tabella 5. Mirroring della memoria con due processori (continua)

Nota:

† La funzione SNC2 (Sub NUMA Clustering) può essere abilitata solo quando i moduli DIMM sono popolati in questa sequenza specificata. La funzione SNC2 può essere abilitata tramite UEFI.

‡ Per le configurazioni DIMM che supportano Software Guard Extensions (SGX), vedere "Abilitazione di SGX (Software Guard Extensions)" nella *Guida per l'utente* o nella *Guida alla configurazione di sistema* per abilitare questa funzionalità.

Accensione e spegnimento del nodo

Seguire le istruzioni riportate in questa sezione per accendere e spegnere il nodo.

Accensione del nodo

Dopo che il nodo di elaborazione esegue un breve test automatico (il LED di stato dell'alimentazione lampeggia rapidamente) dopo essere stato collegato all'alimentazione di ingresso, entra in stato di standby (il LED di stato dell'alimentazione lampeggia una volta al secondo).

La posizione del pulsante di alimentazione e le indicazioni relative al LED di alimentazione sono specificate qui:

- "Componenti hardware" nella *Guida per l'utente* o nella *Guida alla configurazione di sistema*
- ["Risoluzione dei problemi in base ai LED di sistema e al display di diagnostica" a pagina 199](#)

Un nodo può essere acceso (LED alimentazione acceso) in uno dei seguenti modi:

- È possibile premere il pulsante di alimentazione.
- Il nodo può riavviarsi automaticamente in seguito a un'interruzione dell'alimentazione.
- Il nodo può rispondere a richieste di accensione remote inviate a Lenovo XClarity Controller.

Per informazioni sullo spegnimento del nodo di elaborazione, vedere ["Spegnimento del nodo" a pagina 11](#).

Spegnimento del nodo

Quando è collegato a una fonte di alimentazione, il nodo rimane in stato di standby, consentendo a Lenovo XClarity Controller di rispondere a richieste di accensione remote. Per spegnere completamente il nodo (LED di stato dell'alimentazione spento), è necessario scollegare tutti i cavi di alimentazione.

La posizione del pulsante di alimentazione e le indicazioni relative al LED di alimentazione sono specificate qui:

- "Componenti hardware" nella *Guida per l'utente* o nella *Guida alla configurazione di sistema*
- ["Risoluzione dei problemi in base ai LED di sistema e al display di diagnostica" a pagina 199](#)

Per mettere il nodo in stato di standby (il LED dello stato di alimentazione lampeggia una volta al secondo):

Nota: Lenovo XClarity Controller può mettere il nodo in stato di standby come risposta automatica a un problema critico del sistema.

- Avviare una procedura di arresto regolare del sistema operativo, purché questa funzione sia supportata dal sistema.
- Premere il pulsante di alimentazione per avviare una procedura di arresto regolare, purché questa funzione sia supportata dal sistema operativo.
- Tenere premuto il pulsante di alimentazione per più di 4 secondi per forzare l'arresto.

Quando è in stato di standby, il nodo può rispondere a richieste di accensione remote inviate a Lenovo XClarity Controller. Per informazioni sull'accensione del nodo di elaborazione, vedere ["Accensione del nodo" a pagina 11](#).

Sostituzione dello chassis

Seguire le istruzioni riportate in questa sezione per rimuovere o installare lo chassis da o sul rack.

Importante: Per motivi di sicurezza, assicurarsi che nello chassis non sia installato alcun nodo o unità di alimentazione durante la rimozione o l'installazione dello chassis da o nel rack.

Rimozione dello chassis dal rack

Seguire le istruzioni riportate in questa sezione per rimuovere il server dallo chassis.

Informazioni su questa attività

Per evitare possibili situazioni di pericolo, leggere e seguire le normative sulla sicurezza riportate sotto.

R006



ATTENZIONE:

Non collocare alcun oggetto su un dispositivo montato nel rack, a meno che non si tratti di un dispositivo destinato all'utilizzo come mensola.

Attenzione:

- Leggere ["Linee guida per l'installazione" a pagina 1](#) e ["Elenco di controllo per la sicurezza" a pagina 2](#) per assicurarsi di operare in sicurezza.
- Applicare le procedure di sicurezza per il sollevamento dello chassis. Si consiglia di eseguire l'attività di rimozione o installazione dello chassis in due persone.

ATTENZIONE:

Applicare le procedure di sicurezza per il sollevamento dello chassis.

Procedura

Passo 1. Effettuare i preparativi per questa attività.

- a. Se sul retro del rack sono installate staffe di spedizione, rimuoverle. In caso contrario, ignorare questa operazione.
 1. ➊ Rimuovere le viti che fissano la staffa posteriore.
 2. ➋ Spingere la staffa verso la parte posteriore del rack; quindi rimuovere la staffa dal rack e dallo chassis.
 3. ➌ Ripetere i passaggi precedenti per rimuovere l'altra staffa di spedizione posteriore.

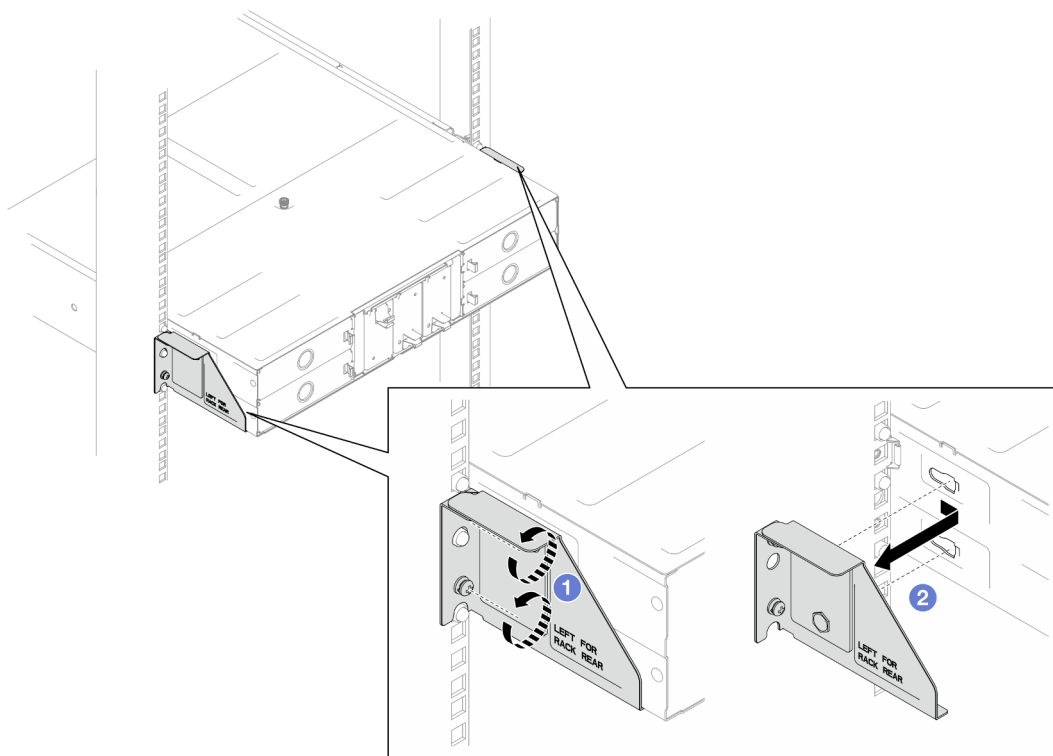
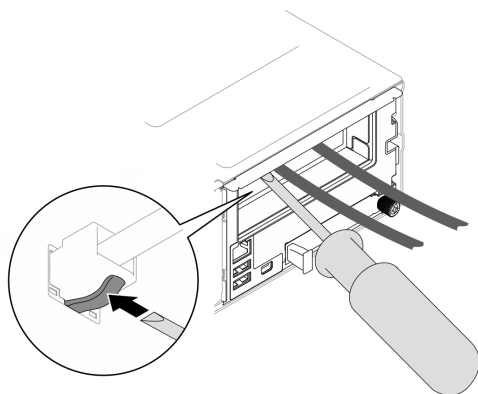


Figura 2. Rimozione delle staffe di spedizione

- b. Se nello chassis sono installati eventuali nodi, spegnere tutti i nodi e scollegare tutti i cavi esterni dai nodi. Quindi, rimuovere tutti i nodi dallo chassis (vedere ["Spegnimento del nodo" a pagina 11](#) e ["Rimozione di un nodo dallo chassis" a pagina 35](#)).

Nota: Se necessario, premere il fermo di rilascio con un cacciavite a testa piatta per rimuovere un cavo di rete esterno dalla parte posteriore di un nodo 2U.



- c. Se delle unità di alimentazione sono installate nello chassis, rimuoverle (vedere ["Rimozione di un alimentatore hot-swap" a pagina 19](#)).

Passo 2. Allentare le viti prigioniere situate sulla parte anteriore dello chassis.

Passo 3. Estrarre delicatamente lo chassis dal rack; quindi rimuovere lo chassis dalle guide.

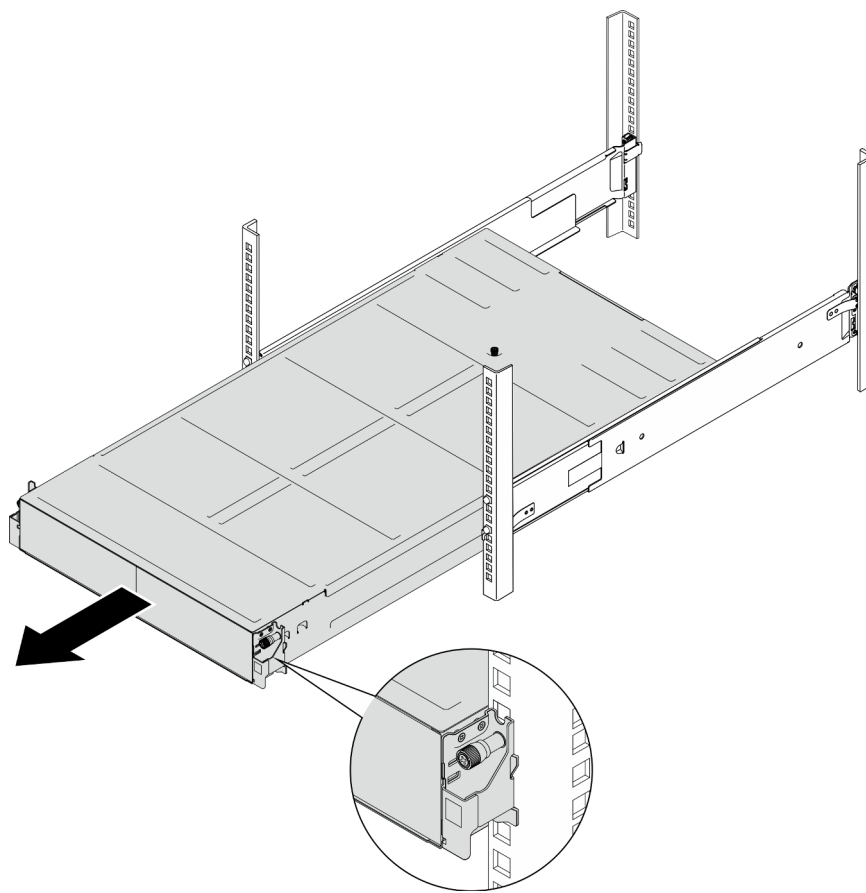


Figura 3. Rimozione dello chassis

Passo 4. Posizionare lo chassis su una superficie antistatica piana.

Una volta completata questa attività

1. Seguire le istruzioni riportate di seguito per rimuovere le guide dal rack:

https://pubs.lenovo.com/st650-v2/thinksystem_l_shaped_rail_kit.pdf

2. Se viene richiesto di restituire il componente o il dispositivo opzionale, seguire tutte le istruzioni di imballaggio e utilizzare i materiali di imballaggio per la spedizione forniti con il prodotto.

Installazione dello chassis sul rack

Seguire le istruzioni riportate in questa sezione per installare lo chassis nel rack.

Informazioni su questa attività

Per evitare possibili situazioni di pericolo, leggere e seguire le normative sulla sicurezza riportate sotto.

R006



ATTENZIONE:

Non collocare alcun oggetto su un dispositivo montato nel rack, a meno che non si tratti di un dispositivo destinato all'utilizzo come mensola.

Attenzione:

- Leggere "[Linee guida per l'installazione](#)" a pagina 1 e "[Elenco di controllo per la sicurezza](#)" a pagina 2 per assicurarsi di operare in sicurezza.
- Per installare le guide in un rack, seguire le istruzioni riportate di seguito:

https://pubs.lenovo.com/st650-v2/thinksystem_l_shaped_rail_kit.pdf

Dopo aver installato correttamente le guide, completare le seguenti operazioni per installare lo chassis nel rack.

ATTENZIONE:

Applicare le procedure di sicurezza per il sollevamento dello chassis.

Procedura

Passo 1. Effettuare i preparativi per questa attività.

- a. Se le staffe EIA non sono ancora state installate sulla parte anteriore dello chassis, procedere all'installazione (vedere "[Installazione delle staffe EIA sullo chassis](#)" a pagina 18).

Passo 2. Allineare lo chassis alle guide; quindi far scorrere lo chassis nel rack.

Passo 3. Stringere le viti prigioniere sulla parte anteriore per fissare lo chassis nel rack.

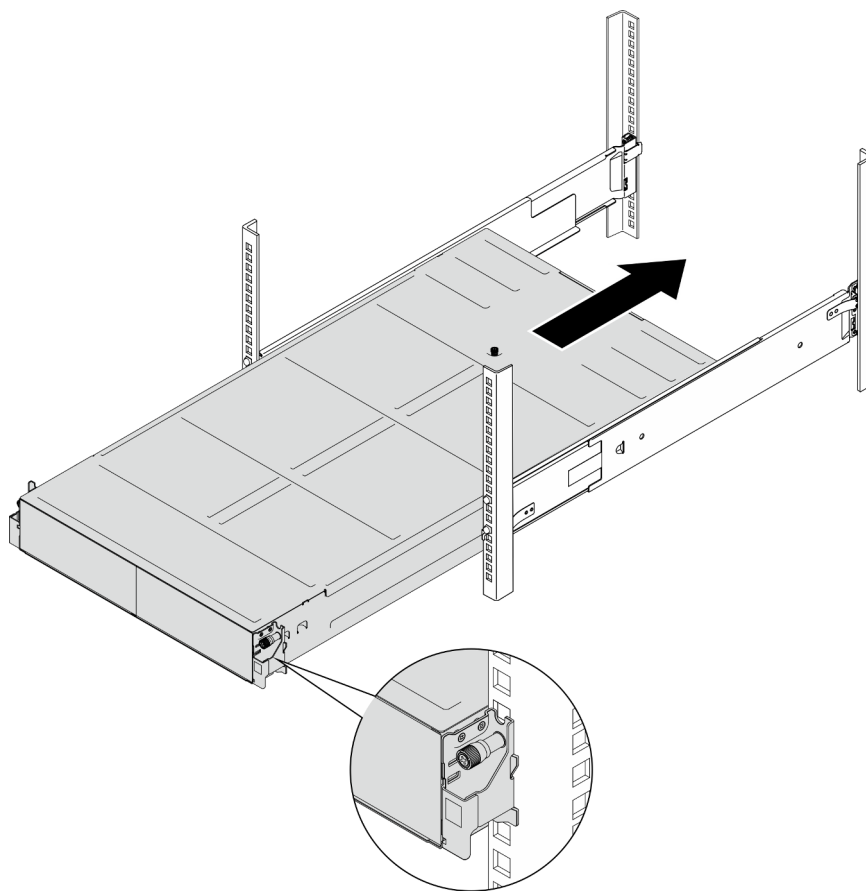


Figura 4. Installazione dello chassis

Una volta completata questa attività

- Reinstallare ciascuno slot PSU con una PSU o un elemento di riempimento PSU (vedere ["Installazione di un alimentatore hot-swap" a pagina 22](#) e ["Installazione di un elemento di riempimento PSU"](#)).
- Reinstallare i nodi di elaborazione nello chassis (vedere ["Installazione di un nodo sullo chassis" a pagina 38](#)).
- Procedere per completare la sostituzione dei componenti (vedere ["Completamento delle operazioni di sostituzione dei componenti" a pagina 168](#)).
- (Facoltativo) Se lo chassis deve essere fornito nel cabinet, attenersi alla procedura descritta di seguito per installare le staffe di spedizione sulla parte posteriore per fissare lo chassis al rack. In caso contrario, ignorare questa operazione.
 1. ❶ Allineare la staffa di spedizione ai fori della guida sul rack e sullo chassis. Inserire quindi la staffa spingendola verso la parte anteriore per agganciarla in posizione.
 2. ❷ Stringere le viti per fissare la staffa di spedizione allo chassis e al rack.
 3. ❸ Ripetere i passaggi precedenti per installare l'altra staffa di spedizione posteriore.

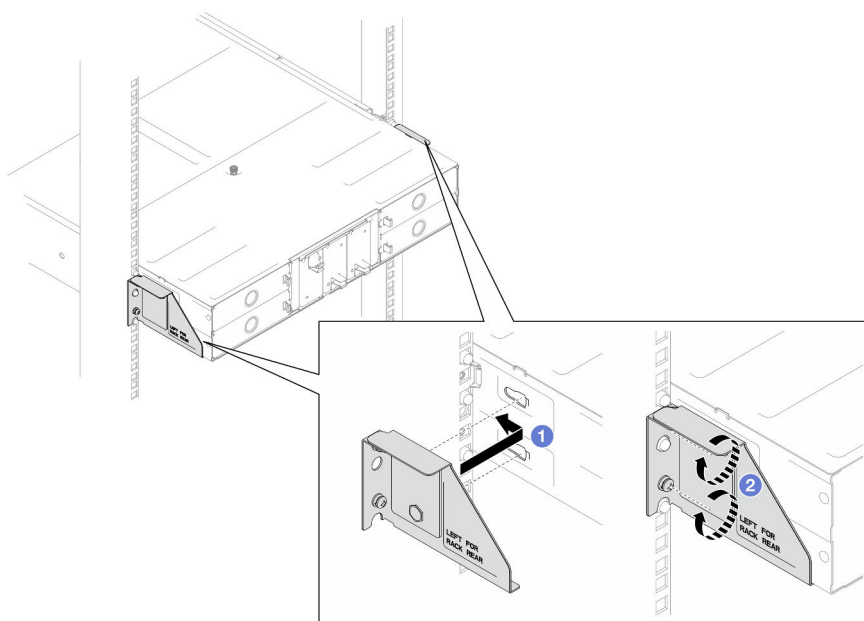


Figura 5. Installazione delle staffe di spedizione

Sostituzione dei componenti dello chassis

Seguire le istruzioni riportate in questa sezione per rimuovere o installare i componenti nello chassis.

Sostituzione delle staffe EIA

Seguire le istruzioni riportate in questa sezione per rimuovere o installare le staffe EIA da o sullo Chassis D3.

Rimozione delle staffe EIA dallo chassis

Seguire le istruzioni riportate in questa sezione per rimuovere le staffe EIA dallo chassis.

Informazioni su questa attività

Per evitare possibili situazioni di pericolo, leggere e seguire le normative sulla sicurezza riportate sotto.

Attenzione:

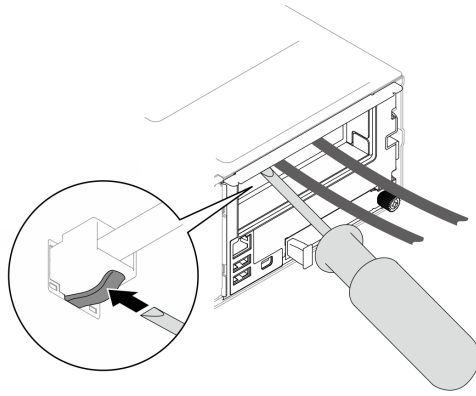
- Leggere ["Linee guida per l'installazione"](#) a pagina 1 e ["Elenco di controllo per la sicurezza"](#) a pagina 2 per assicurarsi di operare in sicurezza.

Procedura

Passo 1. Effettuare i preparativi per questa attività.

- a. Spegnerne tutti i nodi (vedere ["Spegnimento del nodo"](#) a pagina 11); quindi, scollegare tutti i cavi esterni dai nodi.

Nota: Se necessario, premere il fermo di rilascio con un cacciavite a testa piatta per rimuovere un cavo di rete esterno dalla parte posteriore di un nodo 2U.



- b. Rimuovere tutti i nodi dallo chassis (vedere ["Rimozione di un nodo dallo chassis" a pagina 35](#)).
- c. Rimuovere tutte le unità di alimentazione e gli elementi di riempimento PSU dal telaio della PSU (vedere ["Rimozione di un alimentatore hot-swap" a pagina 19](#) e [Rimozione di un elemento di riempimento PSU](#)).
- d. Rimuovere lo chassis dal rack (vedere ["Rimozione dello chassis dal rack" a pagina 12](#)); adagiare quindi lo chassis su una superficie antistatica piana.

Passo 2. Rimuovere le staffe EIA destra e sinistra dallo chassis.

- a. Rimuovere le viti che fissano le staffe EIA allo chassis.
- b. Rimuovere le staffe EIA dallo chassis.

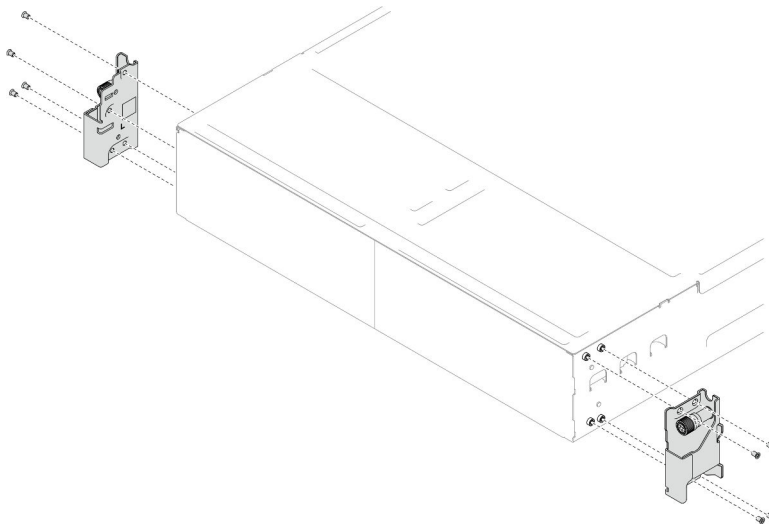


Figura 6. Rimozione delle staffe EIA

Una volta completata questa attività

1. Installazione di un'unità sostitutiva (vedere ["Installazione delle staffe EIA sullo chassis" a pagina 18](#)).
2. Se viene richiesto di restituire il componente o il dispositivo opzionale, seguire tutte le istruzioni di imballaggio e utilizzare i materiali di imballaggio per la spedizione forniti con il prodotto.

Installazione delle staffe EIA sullo chassis

Seguire le istruzioni riportate in questa sezione per installare le staffe EIA nello chassis.

Informazioni su questa attività

Per evitare possibili situazioni di pericolo, leggere e seguire le normative sulla sicurezza riportate sotto.

Attenzione:

- Leggere ["Linee guida per l'installazione" a pagina 1](#) e ["Elenco di controllo per la sicurezza" a pagina 2](#) per assicurarsi di operare in sicurezza.

Procedura

Passo 1. Allineare la staffa EIA sinistra con i fori per viti sulla parte sinistra dello chassis; quindi fissarla allo chassis con le viti.

Passo 2. Ripetere lo stesso passaggio per fissare la staffa EIA destra sulla parte destra dello chassis.

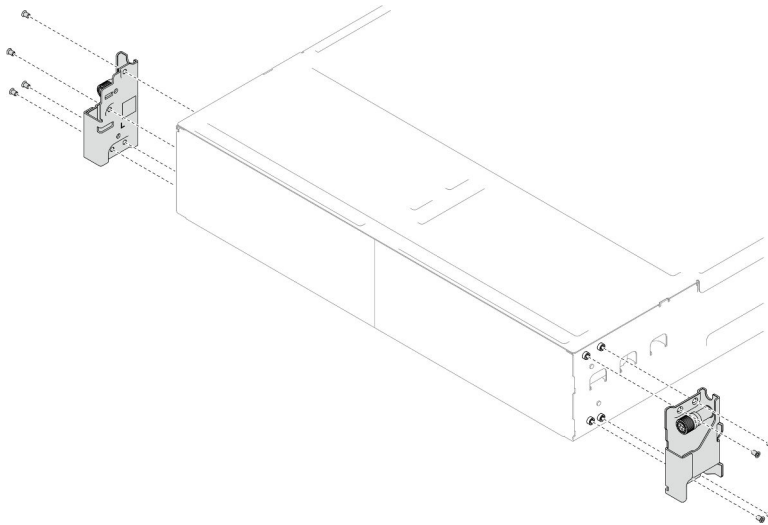


Figura 7. Installazione delle staffe EIA

Una volta completata questa attività

- Installare lo chassis nel rack (vedere ["Installazione dello chassis sul rack" a pagina 14](#)).
- Reinstallare ciascuno slot PSU con una PSU o un elemento di riempimento PSU (vedere ["Installazione di un alimentatore hot-swap" a pagina 22](#) e ["Installazione di un elemento di riempimento PSU"](#)).
- Reinstallare i nodi di elaborazione nello chassis (vedere ["Installazione di un nodo sullo chassis" a pagina 38](#)).
- Procedere per completare la sostituzione dei componenti (vedere ["Completamento delle operazioni di sostituzione dei componenti" a pagina 168](#)).

Sostituzione dell'alimentatore hot-swap

Seguire le istruzioni riportate in questa sezione per rimuovere o installare un'unità di alimentazione hot-swap (PSU).

Rimozione di un alimentatore hot-swap

Seguire le istruzioni riportate in questa sezione per rimuovere un'unità di alimentazione (PSU).

Informazioni su questa attività

Per evitare possibili situazioni di pericolo, leggere e seguire le normative sulla sicurezza riportate sotto.

S001



PERICOLO

La corrente elettrica proveniente da cavi di alimentazione, telefonici e per le comunicazioni è pericolosa.

Per evitare il pericolo di scosse:

- Collegare tutti i cavi di alimentazione a una fonte di alimentazione/presa elettrica collegata correttamente e con messa a terra.
- Collegare le apparecchiature, che verranno collegate a questo prodotto, a fonti di alimentazione/prese elettriche correttamente cablate.
- Se possibile, utilizzare solo una mano per collegare o scollegare i cavi di segnale.
- Non accendere mai alcun apparecchio in caso di incendio, presenza di acqua o danno alle strutture.
- Il dispositivo potrebbe anche disporre di più di un cavo di alimentazione. Per eliminare completamente la corrente elettrica dal dispositivo, assicurarsi che tutti i cavi di alimentazione siano scollegati dalla fonte di alimentazione.

S002



ATTENZIONE:

Il pulsante di controllo dell'alimentazione sul dispositivo e l'interruttore di alimentazione sull'alimentatore non tolgono la corrente elettrica fornita al dispositivo. Il dispositivo potrebbe anche disporre di più di un cavo di alimentazione. Per eliminare completamente la corrente elettrica dal dispositivo, assicurarsi che tutti i cavi di alimentazione siano scollegati dalla fonte di alimentazione.

S035



ATTENZIONE:

Non rimuovere mai il coperchio da un alimentatore o qualsiasi parte su cui sia applicata questa etichetta. All'interno dei componenti su cui è apposta questa etichetta, sono presenti livelli pericolosi di tensione, corrente ed energia. Questi componenti non contengono parti da sottoporre a manutenzione. Se si sospetta la presenza di un problema in una di queste parti, rivolgersi a un tecnico dell'assistenza.

Attenzione:

- Leggere "[Linee guida per l'installazione](#)" a pagina 1 e "[Elenco di controllo per la sicurezza](#)" a pagina 2 per assicurarsi di operare in sicurezza.
- Se nello chassis è installato un solo alimentatore hot-swap, è necessario spegnere i nodi installati prima di rimuovere l'alimentatore.

Procedura

Passo 1. Effettuare i preparativi per questa attività.

- a. Scollegare il cavo di alimentazione dal connettore sul retro dell'unità di alimentazione.

Passo 2. Rimuovere l'unità di alimentazione.

- a. ① Tenere premuta la linguetta di rilascio dell'unità di alimentazione.
- b. ② Afferrare la maniglia ed estrarre l'unità di alimentazione dallo slot.

Nota: Il colore della linguetta di rilascio dell'unità di alimentazione CRPS potrebbe essere diverso dalla figura.

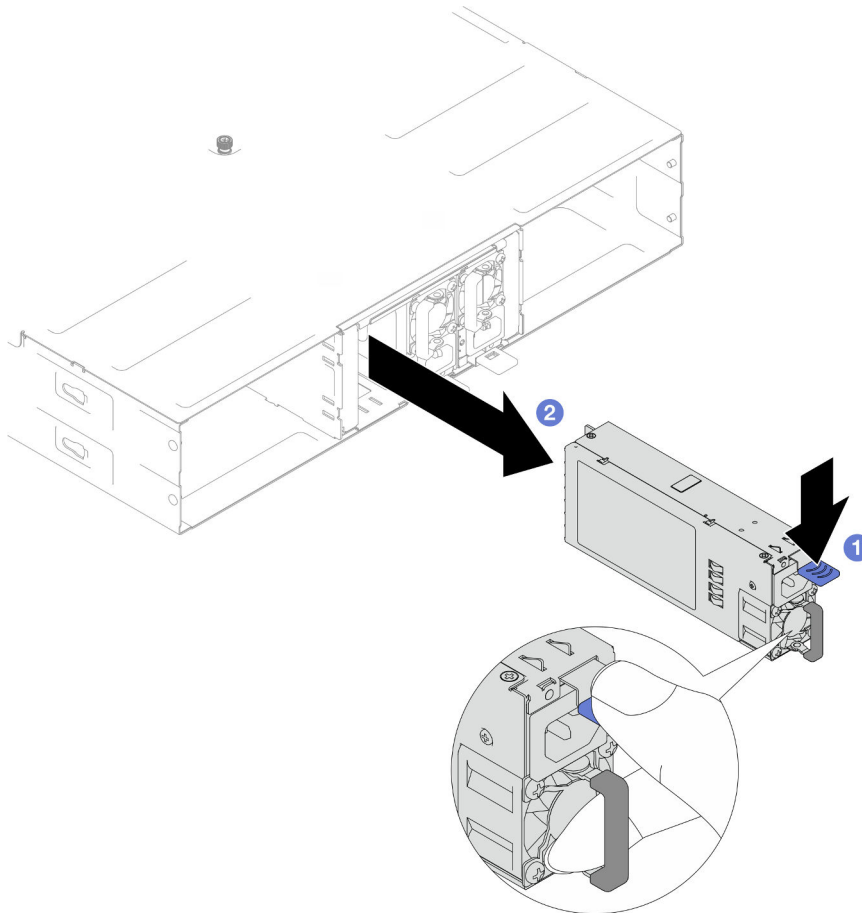


Figura 8. Rimozione di una PSU hot-swap

Una volta completata questa attività

1. Installazione di un'unità sostitutiva o di un elemento di riempimento. (vedere "[Installazione di un alimentatore hot-swap](#)" a pagina 22) .

Importante:

- Un alimentatore hot-swap deve essere sostituito con un'altra unità di alimentazione o da un elemento di riempimento della PSU entro due minuti dalla rimozione.
- Per gli slot PSU 2 e 3, l'elemento di riempimento PSU deve essere installato con il fermo rivolto verso il basso. Per lo slot PSU 1, l'elemento di riempimento deve essere installato con il fermo rivolto verso l'alto.

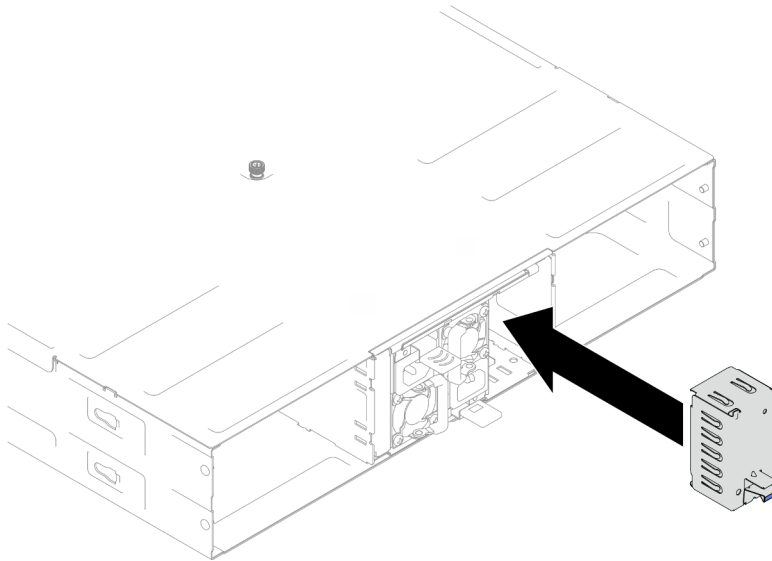


Figura 9. Installazione di un elemento di riempimento PSU

2. Se viene richiesto di restituire il componente o il dispositivo opzionale, seguire tutte le istruzioni di imballaggio e utilizzare i materiali di imballaggio per la spedizione forniti con il prodotto.

Installazione di un alimentatore hot-swap

Seguire le istruzioni riportate in questa sezione per installare un'unità di alimentazione (PSU).

Informazioni su questa attività

Per evitare possibili situazioni di pericolo, leggere e seguire le normative sulla sicurezza riportate sotto.

S001



PERICOLO

La corrente elettrica proveniente da cavi di alimentazione, telefonici e per le comunicazioni è pericolosa.

Per evitare il pericolo di scosse:

- Collegare tutti i cavi di alimentazione a una fonte di alimentazione/presa elettrica collegata correttamente e con messa a terra.
- Collegare le apparecchiature, che verranno collegate a questo prodotto, a fonti di alimentazione/presse elettriche correttamente cablate.
- Se possibile, utilizzare solo una mano per collegare o scollegare i cavi di segnale.
- Non accendere mai alcun apparecchio in caso di incendio, presenza di acqua o danno alle strutture.
- Il dispositivo potrebbe anche disporre di più di un cavo di alimentazione. Per eliminare completamente la corrente elettrica dal dispositivo, assicurarsi che tutti i cavi di alimentazione siano scollegati dalla fonte di alimentazione.

S035



ATTENZIONE:

Non rimuovere mai il coperchio da un alimentatore o qualsiasi parte su cui sia applicata questa etichetta. All'interno dei componenti su cui è apposta questa etichetta, sono presenti livelli pericolosi di tensione, corrente ed energia. Questi componenti non contengono parti da sottoporre a manutenzione. Se si sospetta la presenza di un problema in una di queste parti, rivolgersi a un tecnico dell'assistenza.

ATTENZIONE:



Corrente di contatto elevata. Assicurare la messa a terra prima di collegare l'alimentazione.

Attenzione:

- Leggere "[Linee guida per l'installazione](#)" a pagina 1 e "[Elenco di controllo per la sicurezza](#)" a pagina 2 per assicurarsi di operare in sicurezza.
- Le seguenti note descrivono il tipo di alimentatore CA supportato dallo chassis ed altre informazioni da rispettare in caso di installazione di un alimentatore:
 - Per il supporto della ridondanza, è necessario installare un alimentatore hot-swap aggiuntivo (se non installato nello chassis).
 - Assicurarsi che i dispositivi che si stanno installando siano supportati. Per un elenco delle periferiche facoltative supportate per lo chassis, vedere <https://serverproven.lenovo.com>.

Procedura

Passo 1. Effettuare i preparativi per questa attività.

- a. Assicurarsi che l'unità di alimentazione da installare sia dello stesso wattaggio e fornitore (per i modelli CRPS) di quelle installate. In alternativa, completare le seguenti operazioni:
 1. Spegnere il nodo. Quindi, scollegare i cavi di alimentazione.
 2. Rimuovere le unità di alimentazione di wattaggi differenti (o di un fornitore differente per il modello CRPS) dalle altre unità di alimentazione.
 3. Assicurarsi che tutte le unità di alimentazione nello chassis abbiano lo stesso wattaggio, siano dello stesso fornitore e che il fermo sia dello stesso colore. Evitare di combinare unità di alimentazione con wattaggi o di fornitori diversi in uno chassis.
- b. Se nel vano è installato un elemento di riempimento della PSU, rimuoverlo.
 1. ❶ Premere il fermo di rilascio sull'elemento di riempimento della PSU.
 2. ❷ Estrarre l'elemento di riempimento dallo slot PSU.

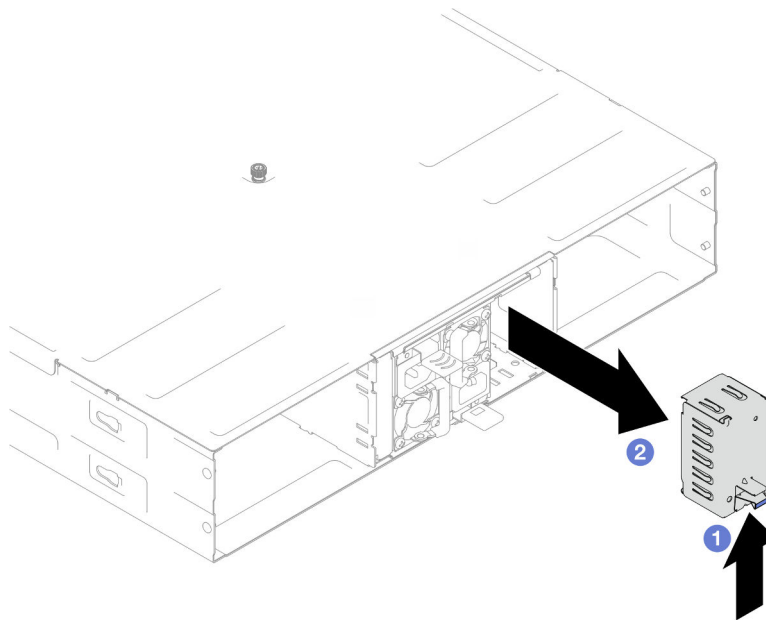


Figura 10. Rimozione di un elemento di riempimento PSU

- c. Se è necessario installare più di un'unità di alimentazione, iniziare dallo slot della PSU con il numero più basso disponibile.

Passo 2. Inserire il nuovo alimentatore hot-swap nello slot finché il fermo di rilascio non si inserisce con uno scatto.

Importante:

- Durante il normale funzionamento ogni slot dell'alimentatore deve contenere un alimentatore o un elemento di riempimento alimentatore per garantire un adeguato raffreddamento.
- Assicurarsi di seguire le istruzioni sull'etichetta guida in ogni slot. Per lo slot 1, l'unità di alimentazione deve essere installata con la ventola rivolta verso il basso; per gli slot 2 e 3 le unità di alimentazione devono essere installate con la ventola rivolta verso l'alto.

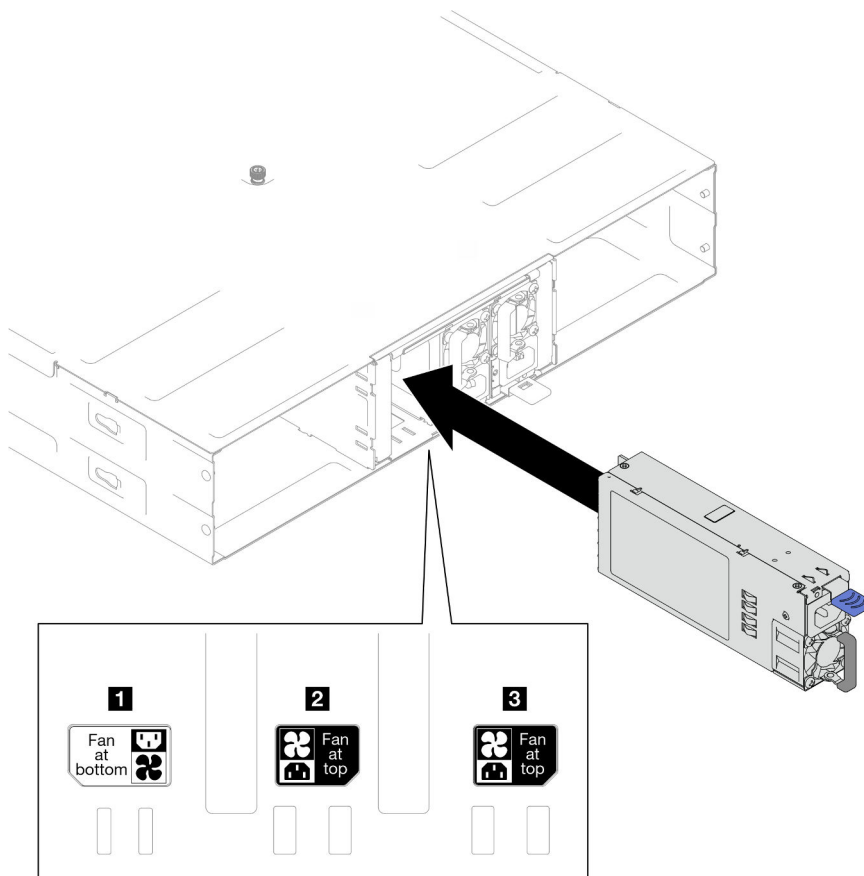


Figura 11. Installazione di un alimentatore hot-swap

Passo 3. Inserire un'estremità del cavo di alimentazione nel connettore AC sul retro del nuovo alimentatore, quindi, collegare l'altra estremità del cavo di alimentazione a una presa elettrica con adeguata messa a terra.

Una volta completata questa attività

Verificare che il LED di alimentazione sull'alimentatore sia acceso, ad indicare che l'alimentatore funziona correttamente.

Sostituzione del midplane dello chassis e del telaio PSU

Seguire le istruzioni riportate in questa sezione per rimuovere o installare il telaio PSU e il midplane dello chassis.

Rimozione del telaio PSU

Seguire le istruzioni riportate in questa sezione per rimuovere il telaio PSU.

Informazioni su questa attività

Per evitare possibili situazioni di pericolo, leggere e seguire le normative sulla sicurezza riportate sotto.

S001



PERICOLO

La corrente elettrica proveniente da cavi di alimentazione, telefonici e per le comunicazioni è pericolosa.

Per evitare il pericolo di scosse:

- Collegare tutti i cavi di alimentazione a una fonte di alimentazione/presa elettrica collegata correttamente e con messa a terra.
- Collegare le apparecchiature, che verranno collegate a questo prodotto, a fonti di alimentazione/prese elettriche correttamente cablate.
- Se possibile, utilizzare solo una mano per collegare o scollegare i cavi di segnale.
- Non accendere mai alcun apparecchio in caso di incendio, presenza di acqua o danno alle strutture.
- Il dispositivo potrebbe anche disporre di più di un cavo di alimentazione. Per eliminare completamente la corrente elettrica dal dispositivo, assicurarsi che tutti i cavi di alimentazione siano scollegati dalla fonte di alimentazione.

S002



ATTENZIONE:

Il pulsante di controllo dell'alimentazione sul dispositivo e l'interruttore di alimentazione sull'alimentatore non tolgono la corrente elettrica fornita al dispositivo. Il dispositivo potrebbe anche disporre di più di un cavo di alimentazione. Per eliminare completamente la corrente elettrica dal dispositivo, assicurarsi che tutti i cavi di alimentazione siano scollegati dalla fonte di alimentazione.

S035



ATTENZIONE:

Non rimuovere mai il coperchio da un alimentatore o qualsiasi parte su cui sia applicata questa etichetta. All'interno dei componenti su cui è apposta questa etichetta, sono presenti livelli pericolosi di tensione, corrente ed energia. Questi componenti non contengono parti da sottoporre a manutenzione. Se si sospetta la presenza di un problema in una di queste parti, rivolgersi a un tecnico dell'assistenza.

ATTENZIONE:



Corrente di contatto elevata. Assicurare la messa a terra prima di collegare l'alimentazione.

Attenzione:

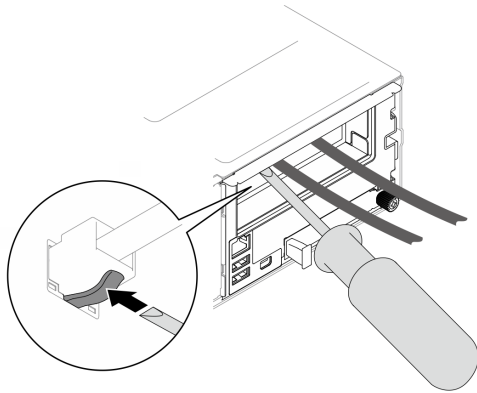
- Leggere ["Linee guida per l'installazione" a pagina 1](#) e ["Elenco di controllo per la sicurezza" a pagina 2](#) per assicurarsi di operare in sicurezza.

Procedura

Passo 1. Effettuare i preparativi per questa attività.

- a. Spegner tutti i nodi (vedere ["Spegnimento del nodo" a pagina 11](#)); quindi, scollegare tutti i cavi esterni dai nodi.

Nota: Se necessario, premere il fermo di rilascio con un cacciavite a testa piatta per rimuovere un cavo di rete esterno dalla parte posteriore di un nodo 2U.



- b. Rimuovere tutti i nodi dallo chassis (vedere ["Rimozione di un nodo dallo chassis" a pagina 35](#)).
- c. Rimuovere tutte le unità di alimentazione e gli elementi di riempimento PSU dal telaio della PSU (vedere ["Rimozione di un alimentatore hot-swap" a pagina 19](#) e [Rimozione di un elemento di riempimento PSU](#)).
- d. Rimuovere lo chassis dal rack (vedere ["Rimozione dello chassis dal rack" a pagina 12](#)); adagiare quindi lo chassis su una superficie antistatica piana.

Passo 2. Rimuovere il telaio PSU dallo chassis.

- a. Allentare la vite zigrinata situata sulla parte superiore dello chassis.
- b. Mantenere le partizioni verticali tra gli slot PSU; quindi estrarre il telaio PSU dallo chassis.

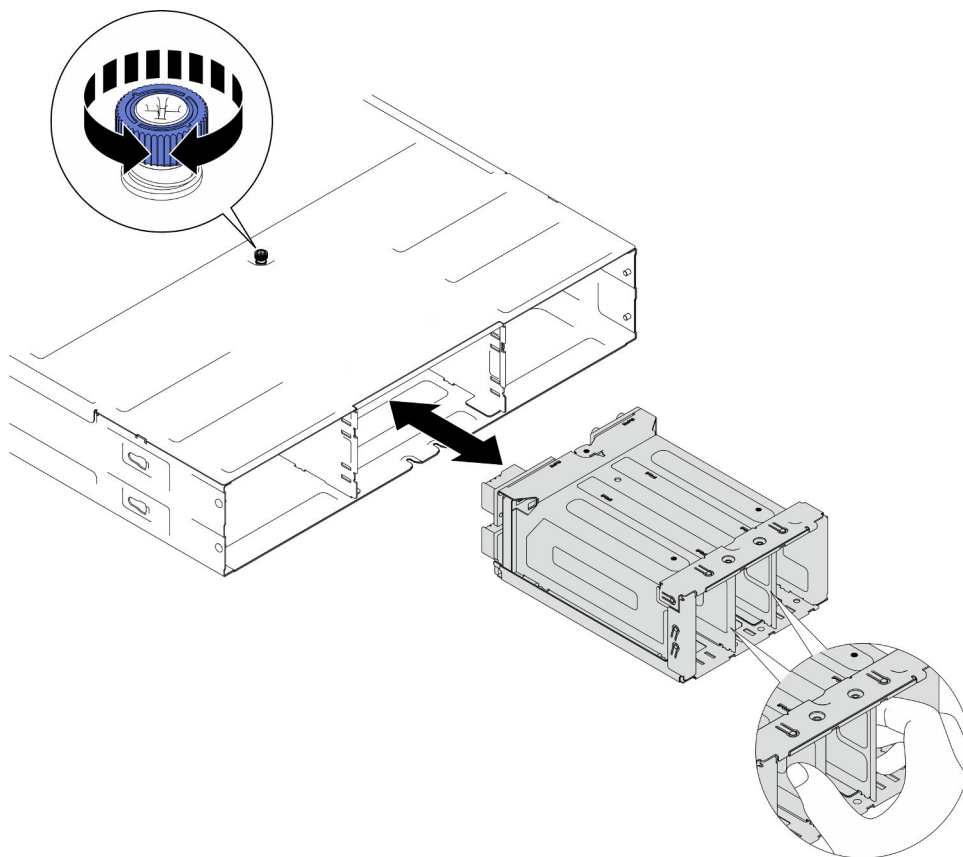


Figura 12. Rimozione del telaio PSU

Passo 3. Posizionare con cautela il telaio PSU su una superficie antistatica piana.

Una volta completata questa attività

1. Installazione di un'unità sostitutiva (vedere "[Installazione di un telaio PSU](#)" a pagina 32).
2. Se viene richiesto di restituire il componente o il dispositivo opzionale, seguire tutte le istruzioni di imballaggio e utilizzare i materiali di imballaggio per la spedizione forniti con il prodotto.

Rimozione del midplane dello chassis

Seguire le istruzioni riportate in questa sezione per rimuovere il midplane dello chassis.

Informazioni su questa attività

Per evitare possibili situazioni di pericolo, leggere e seguire le normative sulla sicurezza riportate sotto.

S002



ATTENZIONE:

Il pulsante di controllo dell'alimentazione sul dispositivo e l'interruttore di alimentazione sull'alimentatore non tolgono la corrente elettrica fornita al dispositivo. Il dispositivo potrebbe anche

disporre di più di un cavo di alimentazione. Per eliminare completamente la corrente elettrica dal dispositivo, assicurarsi che tutti i cavi di alimentazione siano scollegati dalla fonte di alimentazione.

Attenzione:

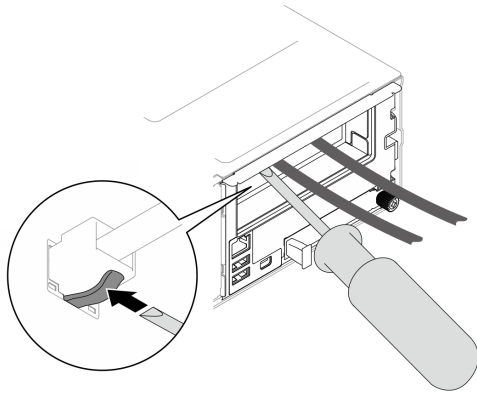
- Leggere ["Linee guida per l'installazione" a pagina 1](#) e ["Elenco di controllo per la sicurezza" a pagina 2](#) per assicurarsi di operare in sicurezza.
- Spegner tutti i nodi nello chassis; quindi scollegare tutti i cavi di alimentazione dalle unità di alimentazione installate.

Procedura

Passo 1. Effettuare i preparativi per questa attività.

- a. Spegner tutti i nodi (vedere ["Spegnimento del nodo" a pagina 11](#)); quindi, scollegare tutti i cavi esterni dai nodi.

Nota: Se necessario, premere il fermo di rilascio con un cacciavite a testa piatta per rimuovere un cavo di rete esterno dalla parte posteriore di un nodo 2U.



- b. Rimuovere tutti i nodi dallo chassis (vedere ["Rimozione di un nodo dallo chassis" a pagina 35](#)).
- c. Rimuovere tutte le unità di alimentazione e gli elementi di riempimento PSU dal telaio della PSU (vedere ["Rimozione di un alimentatore hot-swap" a pagina 19](#) e ["Rimozione di un elemento di riempimento PSU"](#)).
- d. Rimuovere lo chassis dal rack (vedere ["Rimozione dello chassis dal rack" a pagina 12](#)); adagiare quindi lo chassis su una superficie antistatica piana.
- e. Rimuovere il telaio PSU dallo chassis (vedere ["Rimozione del telaio PSU" a pagina 25](#)); quindi posizionare con attenzione il telaio PSU su una superficie antistatica piana, orientando il midplane verso l'alto.

Passo 2. Allentare le sei viti che fissano il midplane dello chassis al telaio PSU.

Passo 3. Allontanare il midplane dello chassis dal telaio PSU.

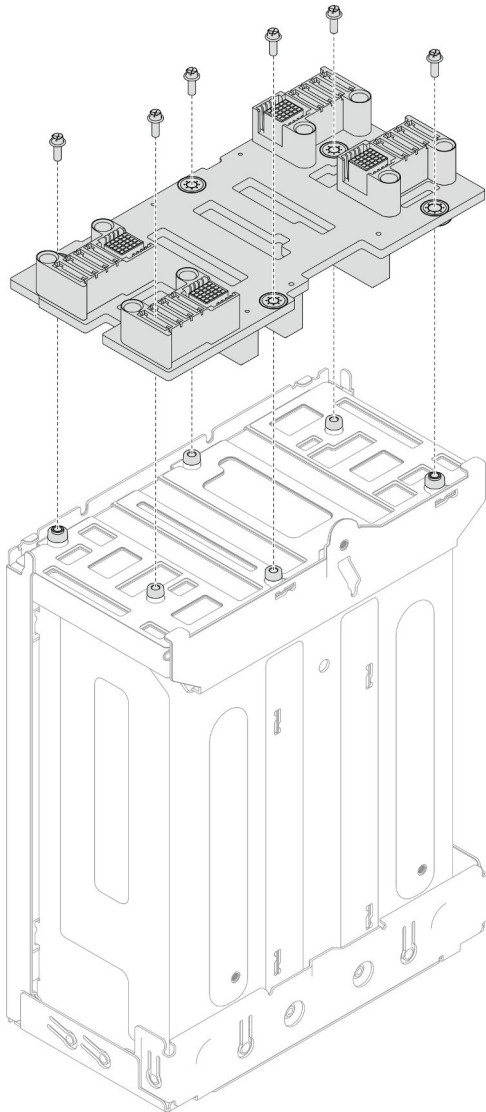


Figura 13. Rimozione del midplane dello chassis

Una volta completata questa attività

1. Installazione di un'unità sostitutiva (vedere ["Installazione del midplane dello chassis" a pagina 30](#)).
2. Se viene richiesto di restituire il componente o il dispositivo opzionale, seguire tutte le istruzioni di imballaggio e utilizzare i materiali di imballaggio per la spedizione forniti con il prodotto.

Installazione del midplane dello chassis

Seguire le istruzioni riportate in questa sezione per installare il midplane dello chassis.

Informazioni su questa attività

Per evitare possibili situazioni di pericolo, leggere e seguire le normative sulla sicurezza riportate sotto.

S002

**ATTENZIONE:**

Il pulsante di controllo dell'alimentazione sul dispositivo e l'interruttore di alimentazione sull'alimentatore non tolgono la corrente elettrica fornita al dispositivo. Il dispositivo potrebbe anche disporre di più di un cavo di alimentazione. Per eliminare completamente la corrente elettrica dal dispositivo, assicurarsi che tutti i cavi di alimentazione siano scollegati dalla fonte di alimentazione.

Attenzione:

- Leggere ["Linee guida per l'installazione" a pagina 1](#) e ["Elenco di controllo per la sicurezza" a pagina 2](#) per assicurarsi di operare in sicurezza.
- Evitare l'esposizione all'elettricità statica che potrebbe causare l'arresto del sistema e la perdita di dati, tenendo i componenti sensibili all'elettricità statica negli involucri antistatici fino all'installazione e maneggiando tali dispositivi con un cinturino da polso di scaricamento elettrostatico o altri sistemi di messa a terra.

Nota:

- Il firmware del midplane dello chassis D3 può essere aggiornato tramite Lenovo XClarity Controller (XCC) e Lenovo XClarity Essentials OneCLI (LXCE OneCLI). Solo il nodo care-taker può eseguire questo aggiornamento.
- Per impostazione predefinita, il nodo di gestione viene selezionato automaticamente dal firmware PSoC (Programmable System on Chip) sul midplane dello chassis, tranne se non diversamente indicato.
- Per ulteriori informazioni sugli strumenti di aggiornamento del firmware, vedere "Aggiornamento del firmware" nella *Guida per l'utente* o nella *Guida alla configurazione di sistema*.

Procedura

Passo 1. Allineare il midplane dello chassis ai fori per viti e ai bordi del telaio PSU. Quindi posizionare il midplane sul telaio PSU.

Passo 2. Stringere le sei viti per fissare il midplane dello chassis al telaio PSU.

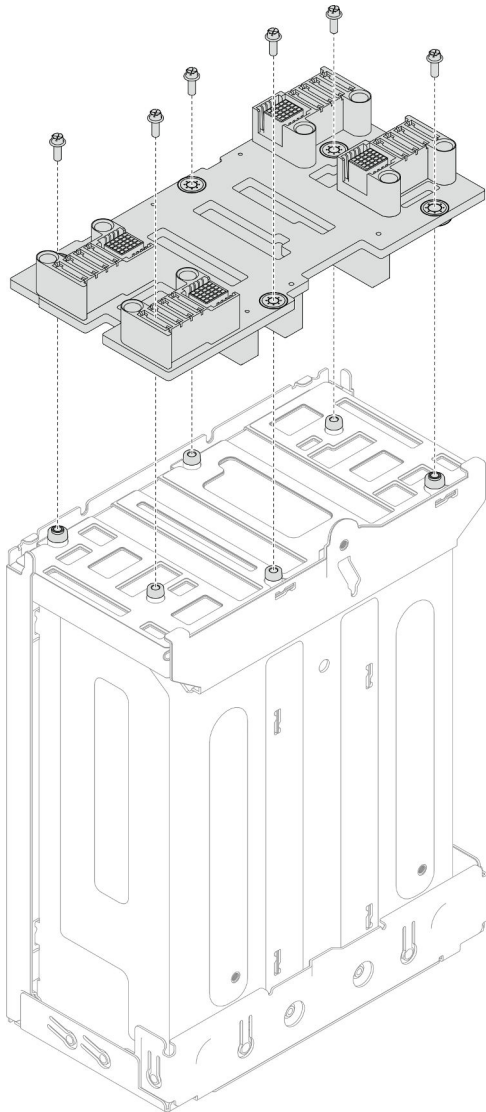


Figura 14. Installazione del midplane dello chassis

Una volta completata questa attività

1. Reinstallare il telaio PSU sullo chassis (vedere ["Installazione di un telaio PSU" a pagina 32](#)).
2. Installare lo chassis nel rack (vedere ["Installazione dello chassis sul rack" a pagina 14](#)).
3. Reinstallare i nodi di elaborazione nello chassis (vedere ["Installazione di un nodo sullo chassis" a pagina 38](#)).
4. Reinstallare ciascuno slot PSU con una PSU o un elemento di riempimento PSU (vedere ["Installazione di un alimentatore hot-swap" a pagina 22](#) e ["Installazione di un elemento di riempimento PSU"](#)).
5. Procedere per completare la sostituzione dei componenti (vedere ["Completamento delle operazioni di sostituzione dei componenti" a pagina 168](#)).

Installazione di un telaio PSU

Seguire le istruzioni riportate in questa sezione per installare un telaio PSU.

Informazioni su questa attività

Per evitare possibili situazioni di pericolo, leggere e seguire le normative sulla sicurezza riportate sotto.

S001



PERICOLO

La corrente elettrica proveniente da cavi di alimentazione, telefonici e per le comunicazioni è pericolosa.

Per evitare il pericolo di scosse:

- **Collegare tutti i cavi di alimentazione a una fonte di alimentazione/presa elettrica collegata correttamente e con messa a terra.**
- **Collegare le apparecchiature, che verranno collegate a questo prodotto, a fonti di alimentazione/ prese elettriche correttamente cablate.**
- **Se possibile, utilizzare solo una mano per collegare o scollegare i cavi di segnale.**
- **Non accendere mai alcun apparecchio in caso di incendio, presenza di acqua o danno alle strutture.**
- **Il dispositivo potrebbe anche disporre di più di un cavo di alimentazione. Per eliminare completamente la corrente elettrica dal dispositivo, assicurarsi che tutti i cavi di alimentazione siano scollegati dalla fonte di alimentazione.**

S035



ATTENZIONE:

Non rimuovere mai il coperchio da un alimentatore o qualsiasi parte su cui sia applicata questa etichetta. All'interno dei componenti su cui è apposta questa etichetta, sono presenti livelli pericolosi di tensione, corrente ed energia. Questi componenti non contengono parti da sottoporre a manutenzione. Se si sospetta la presenza di un problema in una di queste parti, rivolgersi a un tecnico dell'assistenza.

ATTENZIONE:



Corrente di contatto elevata. Assicurare la messa a terra prima di collegare l'alimentazione.

Attenzione:

- Leggere "[Linee guida per l'installazione](#)" a pagina 1 e "[Elenco di controllo per la sicurezza](#)" a pagina 2 per assicurarsi di operare in sicurezza.

- Evitare l'esposizione all'elettricità statica che potrebbe causare l'arresto del sistema e la perdita di dati, tenendo i componenti sensibili all'elettricità statica negli involucri antistatici fino all'installazione e maneggiando tali dispositivi con un cinturino da polso di scaricamento elettrostatico o altri sistemi di messa a terra.

Procedura

Passo 1. Inserire il telaio PSU nello chassis finché non si arresta.

Passo 2. Stringere la vite zigrinata situata sulla parte superiore dello chassis.

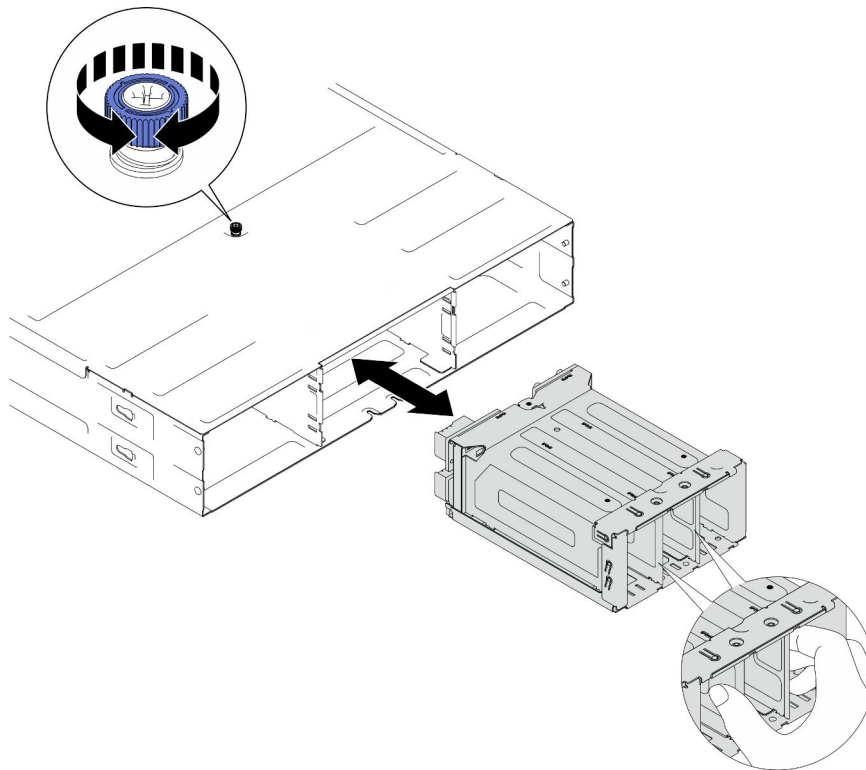


Figura 15. Installazione del telaio PSU

Una volta completata questa attività

1. Installare lo chassis nel rack (vedere ["Installazione dello chassis sul rack"](#) a pagina 14).
2. Reinstallare i nodi di elaborazione nello chassis (vedere ["Installazione di un nodo sullo chassis"](#) a pagina 38).
3. Reinstallare ciascuno slot PSU con una PSU o un elemento di riempimento PSU (vedere ["Installazione di un alimentatore hot-swap"](#) a pagina 22 e ["Installazione di un elemento di riempimento PSU"](#)).
4. Procedere per completare la sostituzione dei componenti (vedere ["Completamento delle operazioni di sostituzione dei componenti"](#) a pagina 168).

Sostituzione dei componenti del nodo

Seguire le istruzioni riportate in questa sezione per rimuovere o installare i componenti del nodo.

Sostituzione del nodo

Seguire le istruzioni riportate in questa sezione per rimuovere o installare un nodo SD550 V3 da o nel Chassis D3.

Rimozione di un nodo dallo chassis

Seguire le istruzioni riportate in questa sezione per rimuovere un nodo SD550 V3 dallo Chassis D3.

Informazioni su questa attività

Per evitare possibili situazioni di pericolo, leggere e seguire le normative sulla sicurezza riportate sotto.

R006



ATTENZIONE:

Non collocare alcun oggetto su un dispositivo montato nel rack, a meno che non si tratti di un dispositivo destinato all'utilizzo come mensola.

Attenzione:

- Leggere ["Linee guida per l'installazione" a pagina 1](#) e ["Elenco di controllo per la sicurezza" a pagina 2](#) per assicurarsi di operare in sicurezza.
- Durante la rimozione del nodo, prendere nota del numero del vassoio del nodo e assicurarsi di installare il nodo nello stesso vassoio da cui è stato rimosso. La reinstallazione del nodo in un vassoio differente richiede la riconfigurazione del nodo stesso.
- Quando si rimuove o si installa il nodo, prestare attenzione per evitare di danneggiare i connettori del nodo.
- Prima di accendere i nodi nello chassis, per un corretto raffreddamento, in ogni vassoio del nodo deve essere installato un nodo o elementi di riempimento del vassoio del nodo.

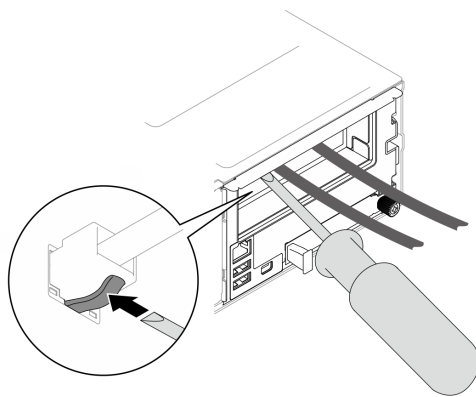
Nota: A seconda della configurazione specifica, l'hardware potrebbe avere un aspetto leggermente diverso rispetto alle figure riportate in questa sezione.

Procedura

Passo 1. Effettuare i preparativi per questa attività.

- a. Spegnerne il nodo (vedere ["Spegnimento del nodo" a pagina 11](#)). Quindi scollegare tutti i cavi esterni dal nodo.

Nota: Se necessario, premere il fermo di rilascio con un cacciavite a testa piatta per rimuovere un cavo di rete esterno dalla parte posteriore di un nodo 2U.



Passo 2. Rimuovere il nodo dallo chassis.

- a. ❶ Ruotare e rilasciare la maniglia anteriore del nodo.
- b. ❷ Estrarre delicatamente il nodo dallo chassis finché non viene visualizzata l'icona di avvertenza sull'etichetta laterale del nodo. Quindi, mantenere il nodo con entrambe le mani come illustrato ed estrarlo con cautela dallo chassis.

Attenzione: Per sicurezza, assicurarsi di tenere il nodo con entrambe le mani quando lo solleva.

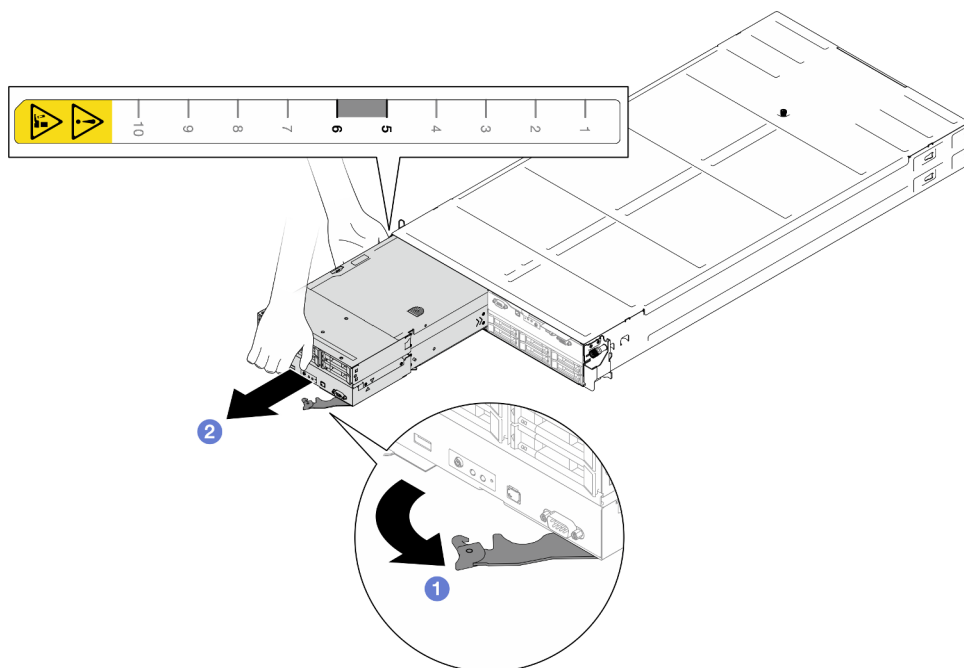


Figura 16. Rimozione del nodo dal vassoio sinistro

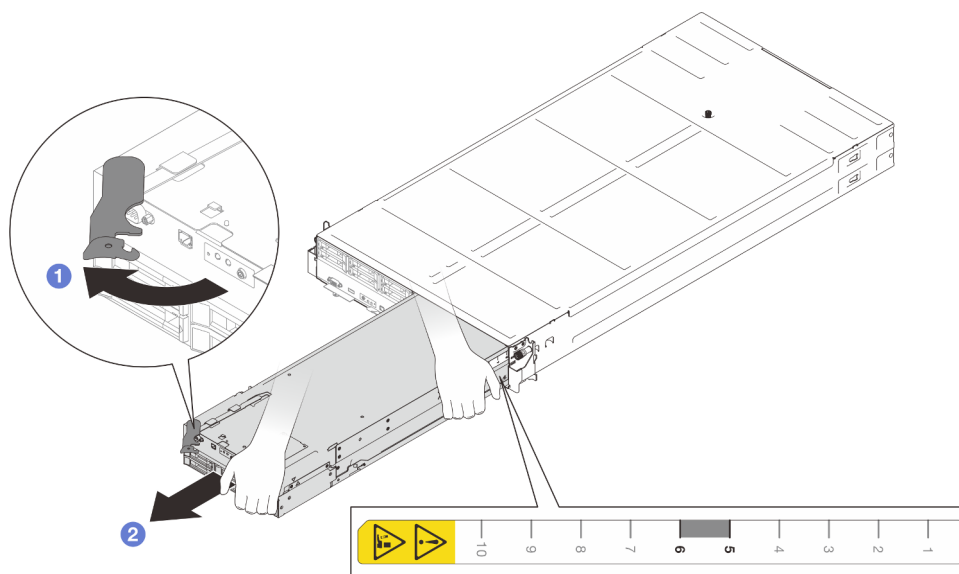


Figura 17. Rimozione del nodo dal vassoio destro

Una volta completata questa attività

1. Installare un nodo sostitutivo (vedere ["Installazione di un nodo sullo chassis" a pagina 38](#)) o gli elementi di riempimento del vassoio del nodo anteriore e posteriore nel vassoio del nodo entro un minuto.

Importante: Prima di accendere i nodi nello chassis, per un corretto raffreddamento, in ogni vassoio del nodo deve essere installato un nodo o elementi di riempimento del vassoio del nodo.

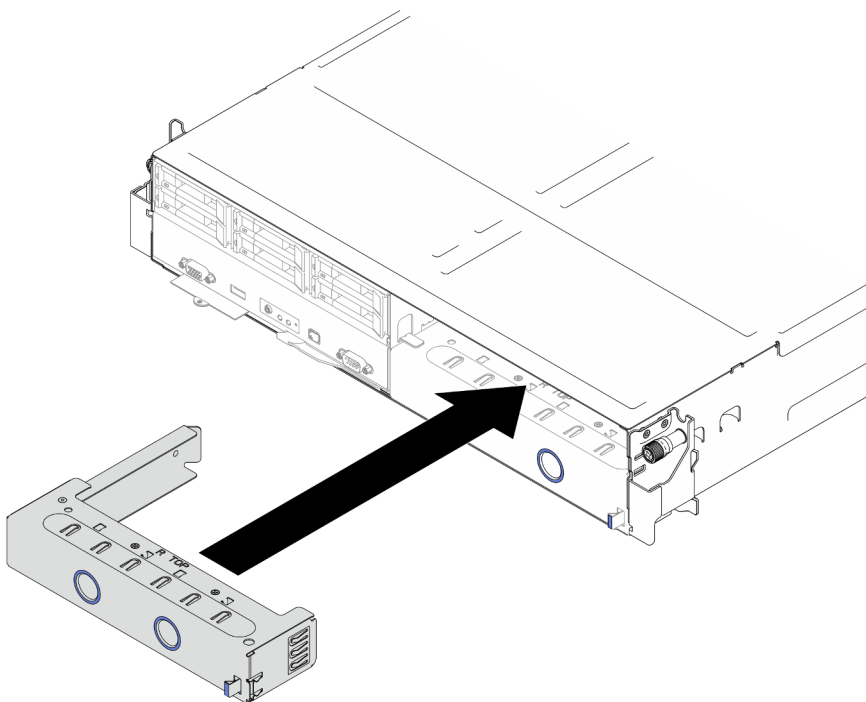


Figura 18. Installazione di un elemento di riempimento del vassoio del nodo anteriore

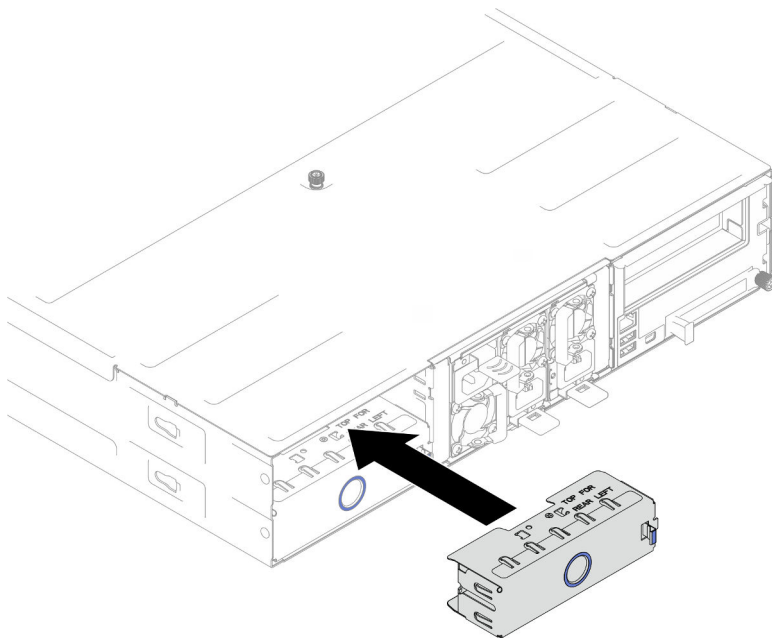


Figura 19. Installazione di un elemento di riempimento del vassoio del nodo posteriore

2. Se viene richiesto di restituire il componente o il dispositivo opzionale, seguire tutte le istruzioni di imballaggio e utilizzare i materiali di imballaggio per la spedizione forniti con il prodotto.

Installazione di un nodo sullo chassis

Seguire le istruzioni riportate in questa sezione per installare un nodo SD550 V3 nel rack Chassis D3.

Informazioni su questa attività

Per evitare possibili situazioni di pericolo, leggere e seguire le normative sulla sicurezza riportate sotto.

R006



ATTENZIONE:

Non collocare alcun oggetto su un dispositivo montato nel rack, a meno che non si tratti di un dispositivo destinato all'utilizzo come mensola.

Attenzione:

- Leggere ["Linee guida per l'installazione"](#) a pagina 1 e ["Elenco di controllo per la sicurezza"](#) a pagina 2 per assicurarsi di operare in sicurezza.
- Quando si rimuove o si installa il nodo, prestare attenzione per evitare di danneggiare i connettori del nodo.
- Durante la rimozione del nodo, prendere nota del numero del vassoio del nodo e assicurarsi di installare il nodo nello stesso vassoio da cui è stato rimosso. La reinstallazione del nodo in un vassoio differente richiede la riconfigurazione del nodo stesso.

- Il tempo necessario per l'inizializzazione di un nodo varia in base alle configurazioni di sistema. Il LED di alimentazione lampeggia rapidamente; il pulsante di alimentazione sul nodo non risponderà finché il LED di alimentazione non lampeggerà lentamente, indicando che il processo di inizializzazione è completato.
- Prima di accendere i nodi nello chassis, per un corretto raffreddamento, in ogni vassoio del nodo deve essere installato un nodo o elementi di riempimento del vassoio del nodo.

Nota: A seconda della configurazione specifica, l'hardware potrebbe avere un aspetto leggermente diverso rispetto alle figure riportate in questa sezione.

Procedura

Passo 1. Effettuare i preparativi per questa attività.

- a. Se sono installati elementi di riempimento del vassoio del nodo, rimuoverli dallo chassis.
 1. Premere il fermo di rilascio dell'elemento di riempimento.
 2. Tirare l'elemento di riempimento dal vassoio del nodo.

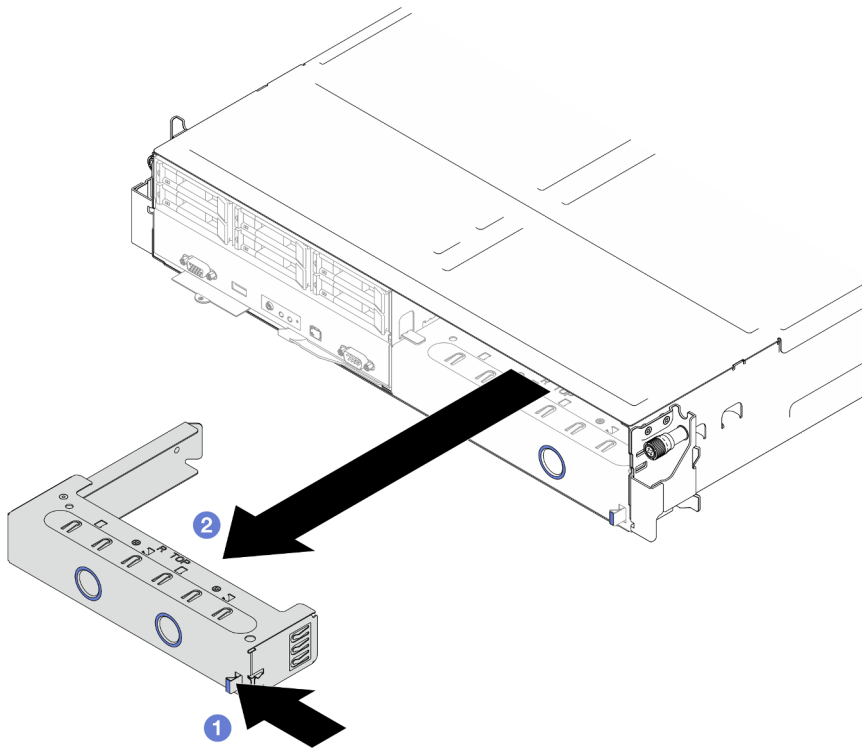


Figura 20. Rimozione di un elemento di riempimento del vassoio del nodo anteriore

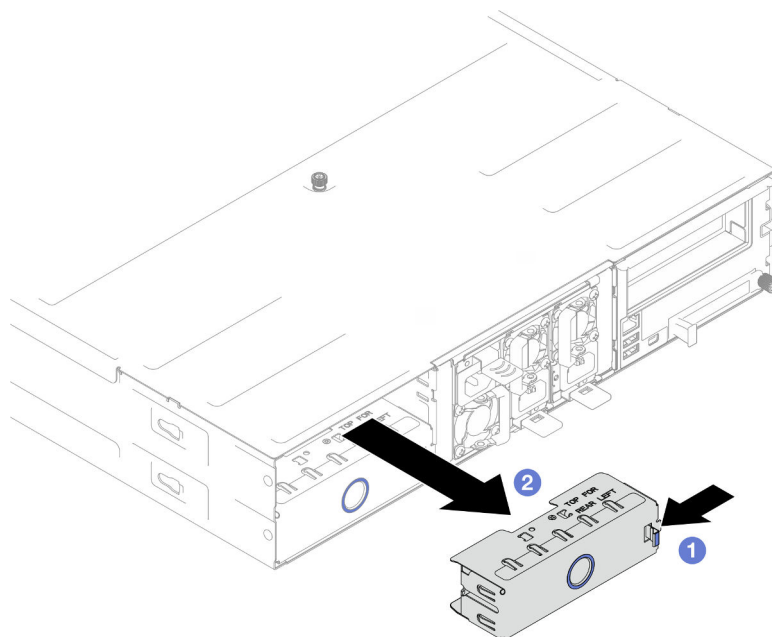


Figura 21. Rimozione di un elemento di riempimento del vassoio del nodo posteriore

Passo 2. Installazione del nodo nello chassis.

- a. ① Assicurarsi che la maniglia anteriore sul nodo sia in posizione completamente aperta; quindi far scorrere il nodo nel vassoio del nodo finché non si arresta.
- b. ② Ruotare la maniglia anteriore nella posizione di chiusura completa, finché il fermo della maniglia non scatta in posizione.

Attenzione:

- Per sicurezza, assicurarsi di tenere il nodo con entrambe le mani quando lo solleva.
- Per evitare danni al midplane dello chassis:
 - Nel vassoio sinistro (visualizzato dalla parte anteriore), il nodo deve essere installato con il lato destro rivolto verso l'alto.
 - Nel vassoio destro (visualizzato dalla parte anteriore), il nodo deve essere installato capovolto.

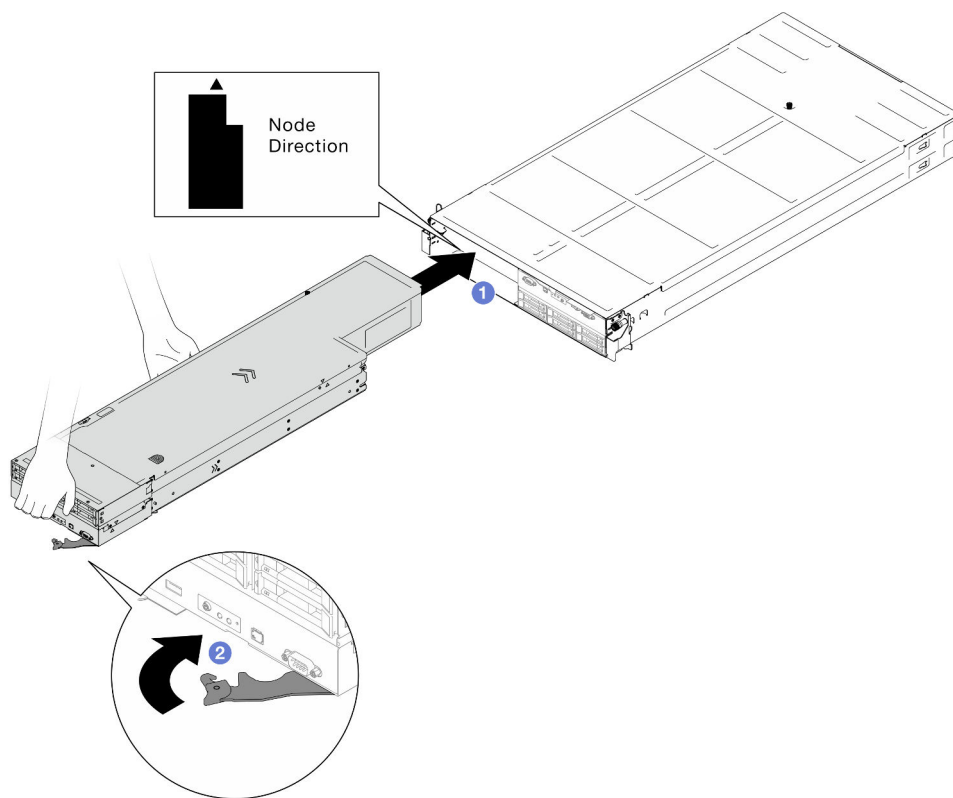


Figura 22. Installazione del nodo nel vassoio sinistro

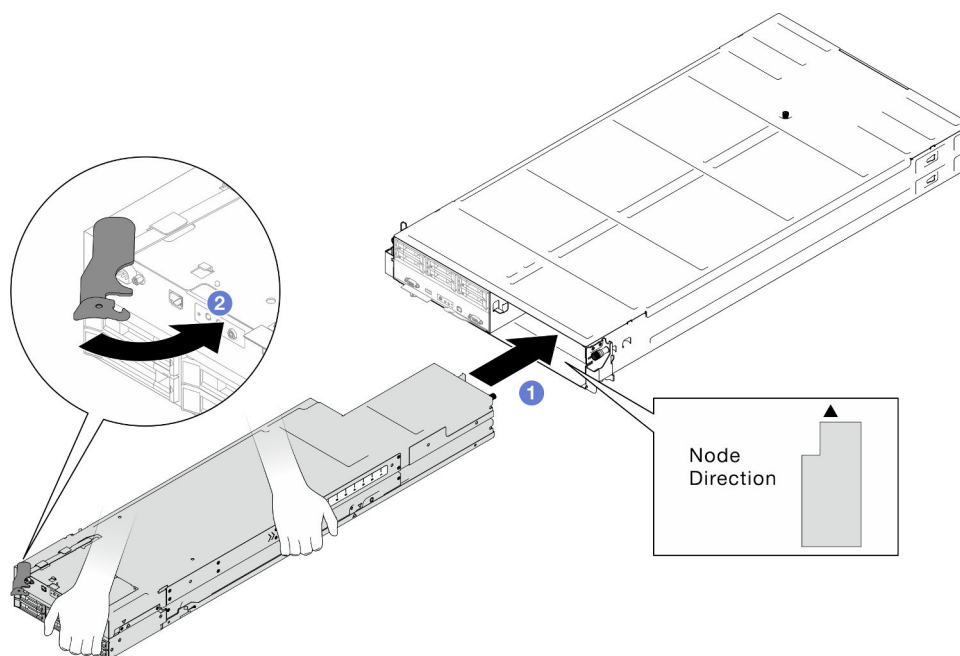


Figura 23. Installazione del nodo nel vassoio destro

Passo 3. Se è presente un altro nodo o elemento di riempimento del vassoio del nodo da installare, eseguire ora l'operazione.

Importante: Prima di accendere i nodi nello chassis, per un corretto raffreddamento, in ogni vassoio del nodo deve essere installato un nodo o elementi di riempimento del vassoio del nodo.

Una volta completata questa attività

1. Assicurarsi che le unità di alimentazione richieste siano installate e che i cavi di alimentazione siano collegati; quindi accendere il nodo (vedere "[Installazione di un alimentatore hot-swap](#)" a pagina 22 e "[Accensione del nodo](#)" a pagina 11.)
2. Controllare il LED di alimentazione per accertarsi che passi dal lampeggiamento rapido a quello più lento per indicare che il nodo è pronto per essere acceso, quindi accendere il nodo.
3. Assicurarsi che il LED alimentazione sia acceso con luce continua, a indicare che il nodo riceve l'alimentazione ed è acceso.
4. Se si tratta dell'installazione iniziale del nodo nello chassis, è necessario configurare il nodo mediante Lenovo XClarity Provisioning Manager e installare il sistema operativo del nodo (vedere <https://pubs.lenovo.com/lxpm-overview/>).
5. Se l'accesso al nodo sulla console locale non è disponibile, consultare le seguenti sezioni nella documentazione XCC compatibile con il nodo all'indirizzo <https://pubs.lenovo.com/lxcc-overview/>.
 - a. Accedere all'interfaccia Web di Lenovo XClarity Controller (vedere la sezione "Accesso all'interfaccia Web di XClarity Controller").
 - b. Configurare la connessione di rete di Lenovo XClarity Controller tramite Lenovo XClarity Provisioning Manager (vedere la sezione "Configurazione della connessione di rete di XClarity Controller mediante XClarity Provisioning Manager").
 - c. Eseguire l'accesso a Lenovo XClarity Controller (vedere la sezione "Login a XClarity Controller").
6. Se è stata modificata la configurazione del nodo o se si sta installando un nodo diverso da quello che è stato rimosso, assicurarsi di configurare il nodo tramite Setup Utility e potrebbe essere necessario installare il sistema operativo del nodo. Per maggiori dettagli, vedere "Guida alla configurazione di sistema" nella *Guida per l'utente* o nella *Guida alla configurazione di sistema*.
7. È possibile posizionare le informazioni di identificazione sull'etichetta della scheda estraibile accessibile nella parte anteriore del nodo (vedere "Identificazione del sistema e accesso a Lenovo XClarity Controller" nella *Guida per l'utente* o nella *Guida alla configurazione di sistema*).

Sostituzione del deflettore d'aria

Seguire le istruzioni riportate in questa sezione per rimuovere o installare un deflettore d'aria da o nel nodo.

Rimozione del deflettore d'aria

Seguire le istruzioni in questa sezione per rimuovere il deflettore d'aria anteriore o posteriore.

Informazioni su questa attività

Per evitare possibili situazioni di pericolo, leggere e seguire le normative sulla sicurezza riportate sotto.

Attenzione:

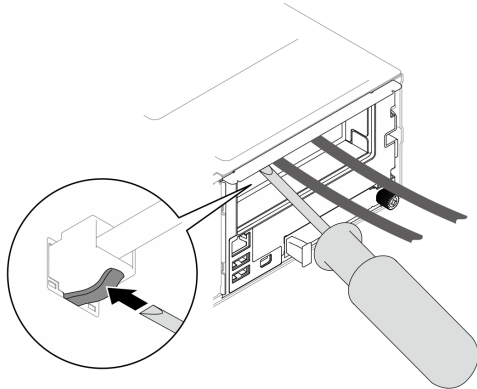
- Leggere "[Linee guida per l'installazione](#)" a pagina 1 e "[Elenco di controllo per la sicurezza](#)" a pagina 2 per assicurarsi di operare in sicurezza.
- A seconda della configurazione specifica, l'hardware potrebbe avere un aspetto leggermente diverso rispetto alle figure riportate in questa sezione.

Procedura

Passo 1. Effettuare i preparativi per questa attività.

- a. Spegnere il nodo (vedere ["Spegnimento del nodo" a pagina 11](#)). Quindi scollegare tutti i cavi esterni dal nodo.

Nota: Se necessario, premere il fermo di rilascio con un cacciavite a testa piatta per rimuovere un cavo di rete esterno dalla parte posteriore di un nodo 2U.



- b. Rimuovere il nodo dallo chassis (vedere ["Rimozione di un nodo dallo chassis" a pagina 35](#)). Quindi posizionare con cautela il nodo su una superficie antistatica piana, orientandolo con la parte anteriore verso chi lo sta maneggiando.

Nota:

- Durante la rimozione del nodo, prendere nota del numero del vassoio del nodo e assicurarsi di installare il nodo nello stesso vassoio da cui è stato rimosso. La reinstallazione del nodo in un vassoio differente richiede la riconfigurazione del nodo stesso.
 - Per sicurezza, assicurarsi di tenere il nodo con entrambe le mani quando lo solleva.
- c. Rimuovere il coperchio superiore (vedere ["Rimozione del coperchio superiore" a pagina 165](#)).
- d. Se sul deflettore d'aria è installato un modulo di alimentazione flash, scollegare il cavo e rimuovere il modulo di alimentazione flash (vedere ["Rimozione del modulo di alimentazione flash" a pagina 71](#)).

Passo 2. Rimuovere il deflettore d'aria dal nodo.

- a. ① Premere leggermente i fermi di rilascio destro e sinistro del deflettore d'aria.
- b. ② Estrarre il deflettore d'aria dal nodo.

Nota: A seconda della configurazione specifica, il nodo potrebbe essere fornito o meno con un deflettore d'aria posteriore.

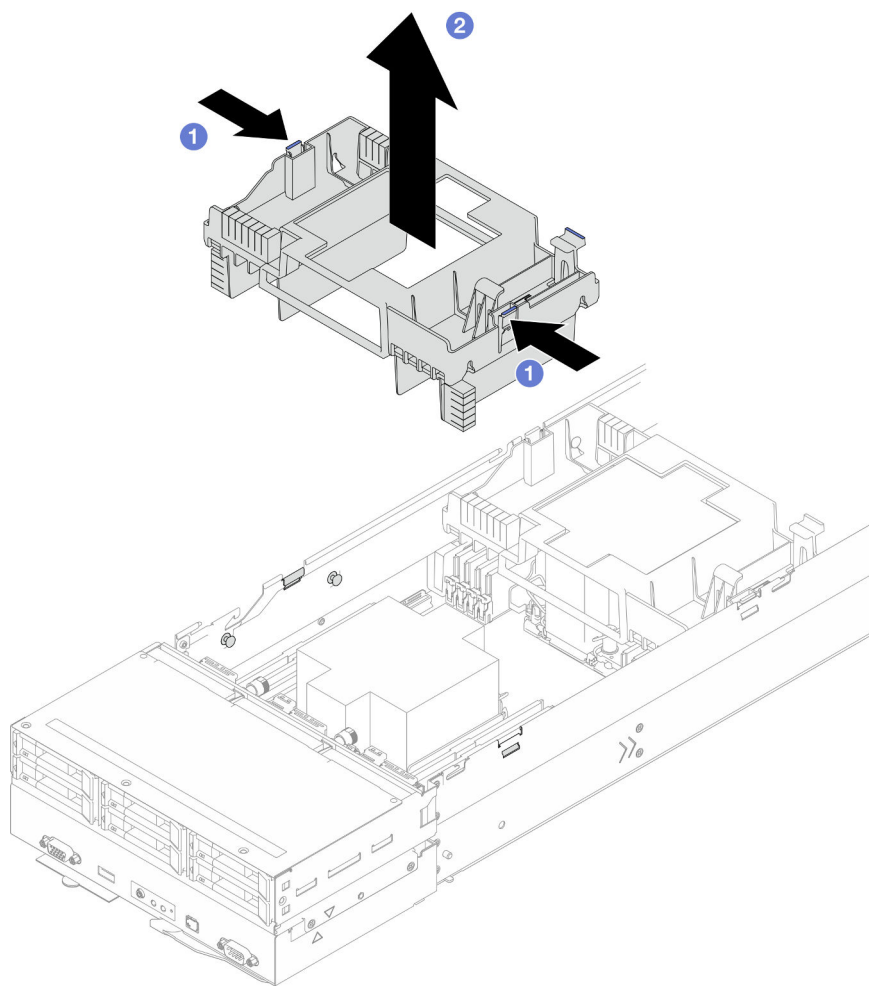


Figura 24. Rimozione del deflettore d'aria anteriore

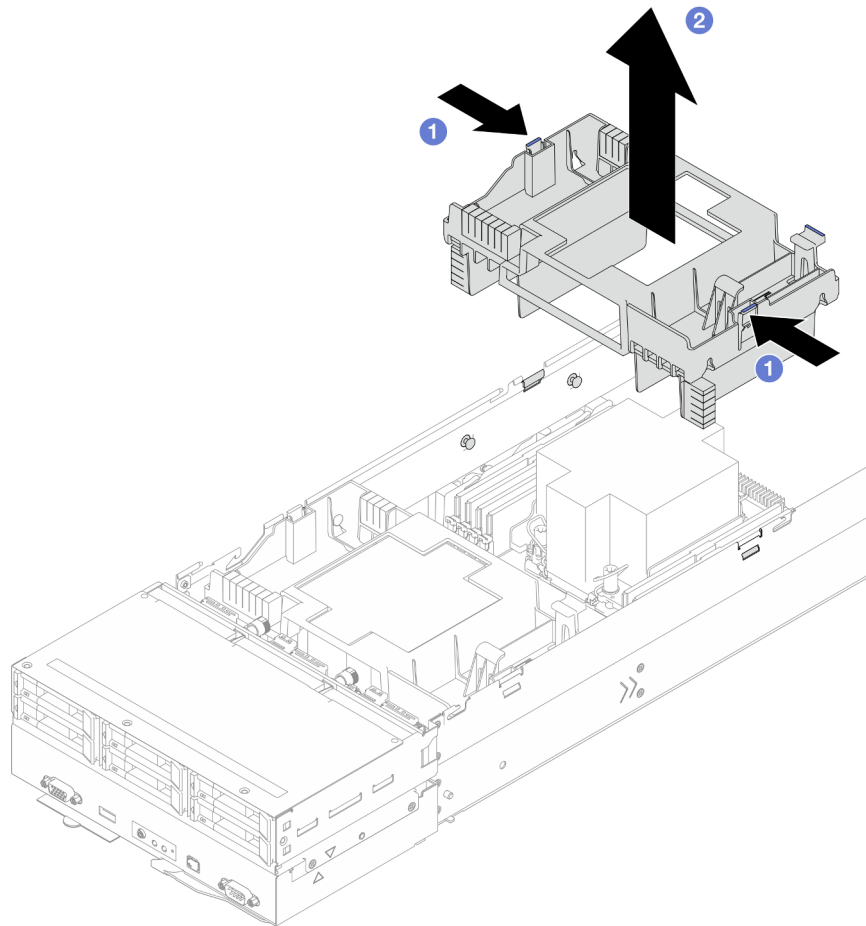


Figura 25. Rimozione del deflettore d'aria posteriore

Una volta completata questa attività

1. Installazione di un'unità sostitutiva (vedere "[Installazione di un deflettore d'aria](#)" a pagina 45).

Importante: Per un corretto raffreddamento e per consentire la circolazione dell'aria, verificare di installare i deflettori d'aria richiesti prima di accendere il nodo. L'utilizzo del nodo senza deflettori d'aria potrebbe causare danni ai componenti del nodo.

2. Se viene richiesto di restituire il componente o il dispositivo opzionale, seguire tutte le istruzioni di imballaggio e utilizzare i materiali di imballaggio per la spedizione forniti con il prodotto.

Installazione di un deflettore d'aria

Seguire le istruzioni in questa sezione per installare un deflettore d'aria anteriore o posteriore.

Informazioni su questa attività

Per evitare possibili situazioni di pericolo, leggere e seguire le normative sulla sicurezza riportate sotto.

Attenzione:

- Leggere "[Linee guida per l'installazione](#)" a pagina 1 e "[Elenco di controllo per la sicurezza](#)" a pagina 2 per assicurarsi di operare in sicurezza.

- Per un corretto raffreddamento e per consentire la circolazione dell'aria, verificare di installare i deflettori d'aria richiesti prima di accendere il nodo. L'utilizzo del nodo senza deflettori d'aria potrebbe causare danni ai componenti del nodo.
- A seconda della configurazione specifica, l'hardware potrebbe avere un aspetto leggermente diverso rispetto alle figure riportate in questa sezione.

Procedura

Passo 1. Allineare il deflettore d'aria ai piedini della guida e ai bordi su entrambi i lati del nodo.

Passo 2. Abbassare il deflettore d'aria nel nodo e premerlo verso il basso fino a posizionarlo saldamente.

Importante:

- Assicurarsi che le partizioni inferiori del deflettore d'aria separino correttamente i moduli DIMM e i cavi come illustrato.
- A seconda della configurazione specifica, il nodo potrebbe essere fornito o meno con un deflettore d'aria posteriore.

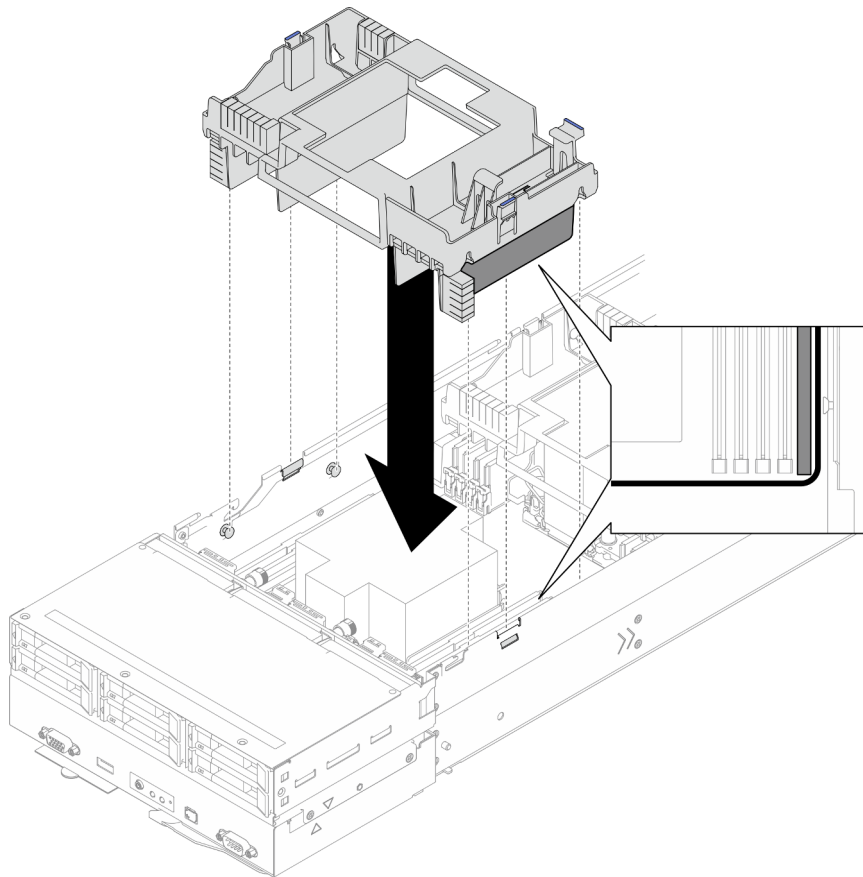


Figura 26. Installazione del deflettore d'aria anteriore

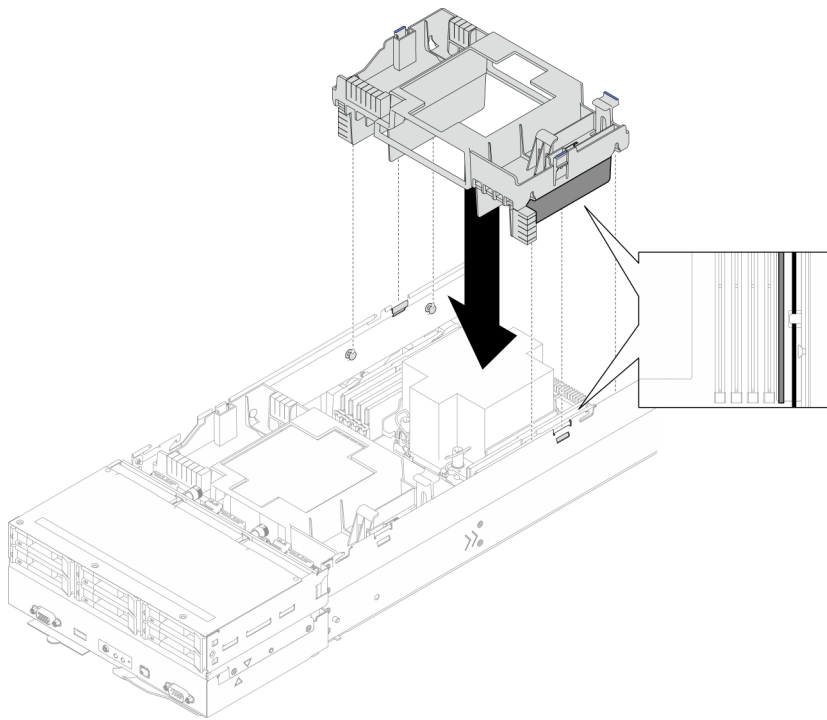


Figura 27. Installazione del deflettore d'aria posteriore

Una volta completata questa attività

1. Se necessario, reinstallare il modulo di alimentazione flash e ricollegare il cavo del modulo di alimentazione flash (vedere ["Installazione di un modulo di alimentazione flash" a pagina 72](#)).
2. Assicurarsi che tutti i cavi richiesti siano instradati e collegati correttamente; quindi reinstallare il coperchio superiore (vedere ["Installazione del coperchio superiore" a pagina 166](#)).
3. Reinstallare il nodo di elaborazione nello chassis (vedere ["Installazione di un nodo sullo chassis" a pagina 38](#)).
4. Assicurarsi che le unità di alimentazione richieste siano installate e che i cavi di alimentazione siano collegati; quindi accendere il nodo (vedere ["Installazione di un alimentatore hot-swap" a pagina 22](#) e ["Accensione del nodo" a pagina 11.](#))
5. Procedere per completare la sostituzione dei componenti (vedere ["Completamento delle operazioni di sostituzione dei componenti" a pagina 168](#)).

Sostituzione dell'adattatore RAID CFF

Seguire le istruzioni riportate in questa sezione per rimuovere o installare l'adattatore RAID/CFF HBA.

Nota: A seconda della configurazione specifica, il nodo potrebbe essere fornito o meno con questo componente.

Rimozione dell'adattatore RAID CFF interno

Seguire le istruzioni riportate in questa sezione per rimuovere l'adattatore RAID CFF interno.

Informazioni su questa attività

Per evitare possibili situazioni di pericolo, leggere e seguire le normative sulla sicurezza riportate sotto.

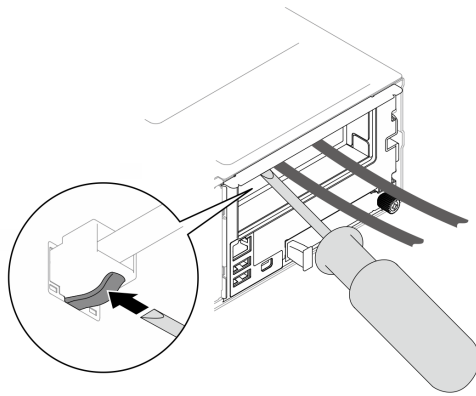
Attenzione: Leggere ["Linee guida per l'installazione" a pagina 1](#) e ["Elenco di controllo per la sicurezza" a pagina 2](#) per assicurarsi di operare in sicurezza.

Procedura

Passo 1. Effettuare i preparativi per questa attività.

- a. Spegnerne il nodo (vedere ["Spegnimento del nodo" a pagina 11](#)). Quindi scollegare tutti i cavi esterni dal nodo.

Nota: Se necessario, premere il fermo di rilascio con un cacciavite a testa piatta per rimuovere un cavo di rete esterno dalla parte posteriore di un nodo 2U.



- b. Rimuovere il nodo dallo chassis (vedere ["Rimozione di un nodo dallo chassis" a pagina 35](#)). Quindi posizionare con cautela il nodo su una superficie antistatica piana, orientandolo con la parte anteriore verso chi lo sta maneggiando.

Nota:

- Durante la rimozione del nodo, prendere nota del numero del vassoio del nodo e assicurarsi di installare il nodo nello stesso vassoio da cui è stato rimosso. La reinstallazione del nodo in un vassoio differente richiede la riconfigurazione del nodo stesso.
 - Per sicurezza, assicurarsi di tenere il nodo con entrambe le mani quando lo solleva.
- c. Rimuovere il coperchio superiore (vedere ["Rimozione del coperchio superiore" a pagina 165](#)).
 - d. Scollegare tutti i cavi dall'adattatore RAID CFF; quindi, rimuovere la staffa dell'adattatore interno dal nodo (vedere ["Rimozione della staffa dell'adattatore interno" a pagina 83](#)).

Passo 2. Rimuovere l'adattatore RAID CFF dalla staffa.

- a. ① Sollevare e tenere premuto il perno di rilascio per sganciare l'adattatore RAID CFF dalla staffa.
- b. ② Far scorrere leggermente l'adattatore RAID CFF verso il perno; quindi estrarlo con delicatezza dalla staffa.

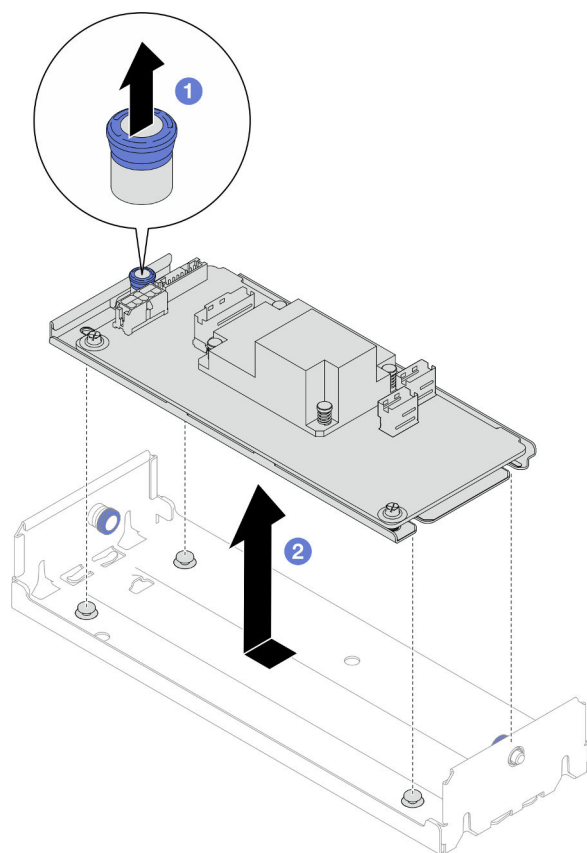


Figura 28. Rimozione dell'adattatore CFF interno

Una volta completata questa attività

1. Se necessario, allentare le due viti sull'adattatore RAID CFF; quindi separare l'adattatore RAID dal vassoio (facoltativo).

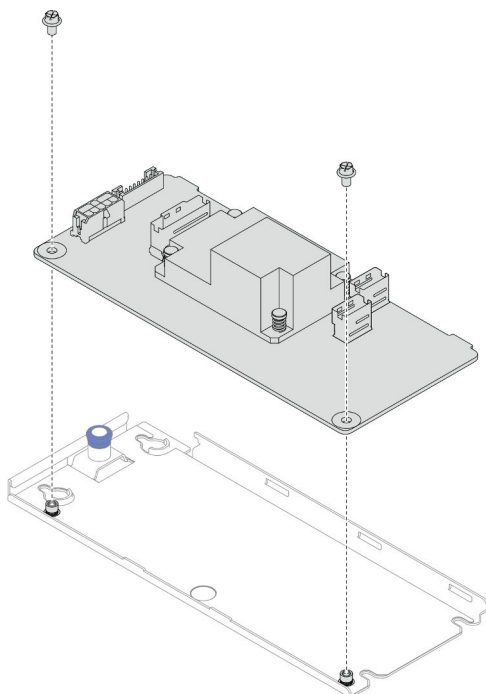


Figura 29. Separazione dell'adattatore RAID CFF interno dal vassoio

2. Installazione di un'unità sostitutiva (vedere ["Installazione di un adattatore RAID CFF interno"](#) a pagina 50).
3. Se viene richiesto di restituire il componente o il dispositivo opzionale, seguire tutte le istruzioni di imballaggio e utilizzare i materiali di imballaggio per la spedizione forniti con il prodotto.

Installazione di un adattatore RAID CFF interno

Seguire le istruzioni riportate in questa sezione per installare un adattatore RAID CFF interno.

Informazioni su questa attività

Per evitare possibili situazioni di pericolo, leggere e seguire le normative sulla sicurezza riportate sotto.

Attenzione:

- Leggere ["Linee guida per l'installazione"](#) a pagina 1 e ["Elenco di controllo per la sicurezza"](#) a pagina 2 per assicurarsi di operare in sicurezza.
- Mettere a contatto l'involucro antistatico contenente il componente con qualsiasi superficie metallica non verniciata del nodo e dello chassis; quindi estrarre il componente dall'involucro e posizionarlo su una superficie antistatica.
- L'adattatore RAID CFF interno è supportato solo in configurazioni a due processori.

Procedura

Passo 1. Installare l'adattatore RAID CFF interno sulla staffa dell'adattatore interno.

- a. ① Allineare le tacche dell'adattatore RAID CFF ai piedini della guida sulla staffa.
- b. ② Abbassare l'adattatore RAID CFF e farlo scorrere su un lato finché non è bloccato saldamente in posizione nella staffa.

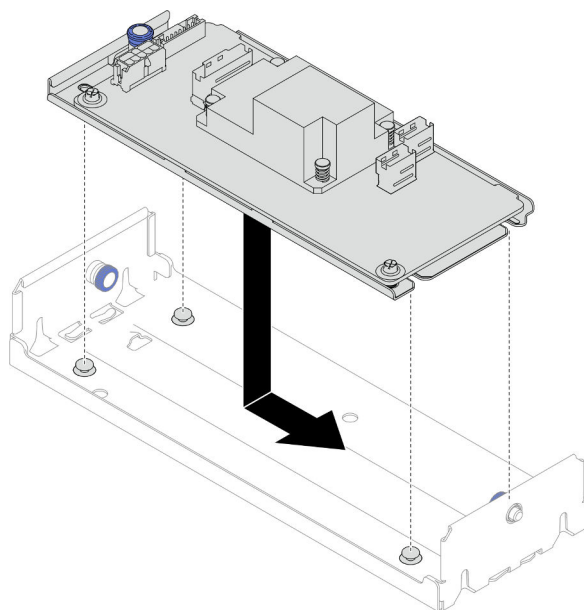


Figura 30. Installazione dell'adattatore RAID CFF interno sulla staffa

- Passo 2. Reinstallare la staffa dell'adattatore interno nel nodo (vedere ["Installazione di una staffa dell'adattatore interno" a pagina 85](#)) e ricollegare tutti i cavi di alimentazione, di segnale e delle unità necessari all'adattatore RAID CFF (vedere ["Instradamento dei cavi per il backplane dell'unità da 2,5" a pagina 173](#)).
- Passo 3. (Facoltativo) Se necessario, assicurarsi di collegare l'adattatore RAID CFF al modulo di alimentazione flash (vedere ["Instradamento dei cavi per il backplane dell'unità da 2,5" a pagina 173](#)).

Una volta completata questa attività

1. Assicurarsi che tutti i cavi richiesti siano instradati e collegati correttamente; quindi reinstallare il coperchio superiore (vedere ["Installazione del coperchio superiore" a pagina 166](#)).
2. Reinstallare il nodo di elaborazione nello chassis (vedere ["Installazione di un nodo sullo chassis" a pagina 38](#)).
3. Assicurarsi che le unità di alimentazione richieste siano installate e che i cavi di alimentazione siano collegati; quindi accendere il nodo (vedere ["Installazione di un alimentatore hot-swap" a pagina 22](#) e ["Accensione del nodo" a pagina 11](#).)
4. Procedere per completare la sostituzione dei componenti (vedere ["Completamento delle operazioni di sostituzione dei componenti" a pagina 168](#)).

Sostituzione della batteria CMOS (CR2032)

Seguire le istruzioni riportate in questa sezione per rimuovere o installare la batteria CMOS (CR2032).

Rimozione della batteria CMOS (CR2032)

Seguire le istruzioni riportate in questa sezione per rimuovere la batteria CMOS (CR2032).

Informazioni su questa attività

Per evitare possibili situazioni di pericolo, leggere e seguire le normative sulla sicurezza riportate sotto.

S004



ATTENZIONE:

Nel sostituire la batteria al litio, utilizzare solo una batteria con il numero di parte specificato da Lenovo o una batteria di tipo equivalente consigliata dal produttore. Se nel sistema è presente un modulo che contiene una batteria al litio, sostituirlo solo con lo stesso tipo di modulo fabbricato dallo stesso produttore. La batteria contiene litio e può esplodere se non viene utilizzata, manipolata e smaltita in modo corretto.

Non:

- Gettare o immergere in acqua
- Riscaldare a una temperatura superiore ai 100 °C (212 °F)
- Riparare o smontare

Smaltire la batteria come previsto dalle ordinanze o dai regolamenti locali.

S005



ATTENZIONE:

La batteria è agli ioni di litio. Per evitare una possibile esplosione, non bruciare la batteria. Sostituirla solo con una parte approvata. Riciclare o smaltire la batteria nel rispetto delle norme locali.

Attenzione:

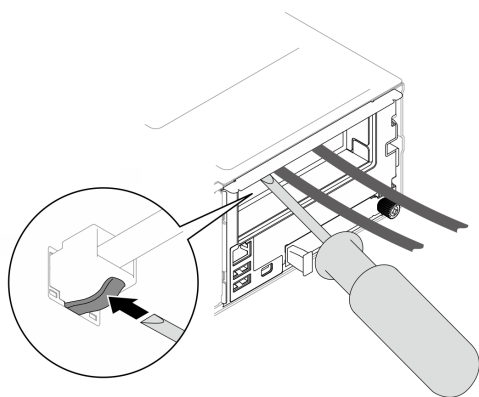
- Leggere "[Linee guida per l'installazione](#)" a pagina 1 e "[Elenco di controllo per la sicurezza](#)" a pagina 2 per assicurarsi di operare in sicurezza.
- Assicurarsi di leggere attentamente le seguenti note prima di sostituire la batteria CMOS nel nodo.
 - Evitare di mettere la batteria CMOS a contatto con una superficie metallica durante la sostituzione. Qualsiasi contatto con una superficie metallica, come il nodo e il lato dello chassis, può causare danni alla batteria.
 - La batteria deve essere sostituita con un'altra batteria CMOS dello stesso tipo (CR2032) e dello stesso produttore.
 - Dopo avere sostituito la batteria, accertarsi di riconfigurare il nodo e di reimpostare la data e l'ora del sistema.
 - Smaltire la batteria come previsto dalle ordinanze o dai regolamenti locali.

Procedura

Passo 1. Effettuare i preparativi per questa attività.

- a. Spegnerne il nodo (vedere "[Spegnimento del nodo](#)" a pagina 11). Quindi scollegare tutti i cavi esterni dal nodo.

Nota: Se necessario, premere il fermo di rilascio con un cacciavite a testa piatta per rimuovere un cavo di rete esterno dalla parte posteriore di un nodo 2U.



- b. Rimuovere il nodo dallo chassis (vedere ["Rimozione di un nodo dallo chassis" a pagina 35](#)). Quindi posizionare con cautela il nodo su una superficie antistatica piana, orientandolo con la parte anteriore verso chi lo sta maneggiando.

Nota:

- Durante la rimozione del nodo, prendere nota del numero del vassoio del nodo e assicurarsi di installare il nodo nello stesso vassoio da cui è stato rimosso. La reinstallazione del nodo in un vassoio differente richiede la riconfigurazione del nodo stesso.
 - Per sicurezza, assicurarsi di tenere il nodo con entrambe le mani quando lo solleva.
- c. Rimuovere il coperchio superiore (vedere ["Rimozione del coperchio superiore" a pagina 165](#)).
- d. Scollegare tutti i cavi dal backplane dell'unità; quindi rimuovere l'assieme del telaio unità dal nodo e posizionarlo su una superficie antistatica piana (vedere ["Rimozione dell'assieme del telaio unità" a pagina 56](#)).
- e. Individuare il socket della batteria CMOS sulla scheda di sistema.

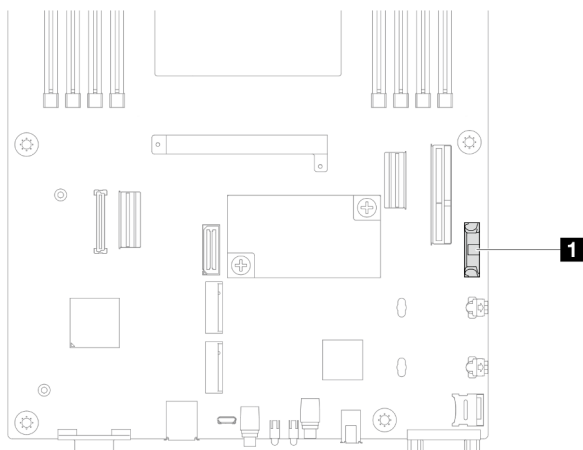


Figura 31. Posizione del socket della batteria CMOS

Passo 2. Rimuovere la batteria CMOS dal nodo.

- a. 1 Spingere delicatamente all'indietro il fermo del socket della batteria per rilasciare la batteria CMOS.
- b. 2 Estrarre con attenzione la batteria CMOS dal socket.

Attenzione: Non premere con forza sulla batteria CMOS, per evitare di danneggiare il socket sulla scheda di sistema e dover sostituire la scheda di sistema.

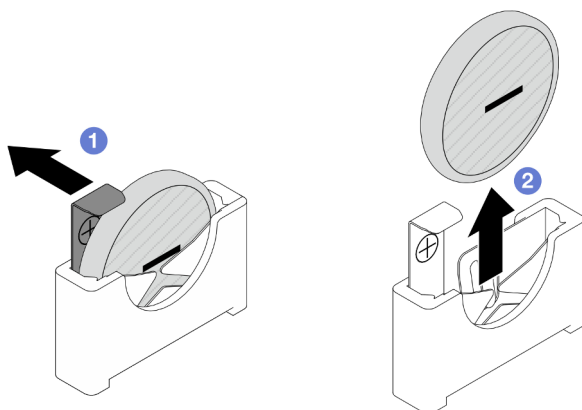


Figura 32. Rimozione della batteria CMOS

Una volta completata questa attività

1. Installazione di un'unità sostitutiva (vedere "[Installazione di una batteria CMOS \(CR2032\)](#)" a pagina 54).
2. Smaltire la batteria CMOS come previsto dalle ordinanze o dai regolamenti locali.

Installazione di una batteria CMOS (CR2032)

Seguire le istruzioni riportate in questa sezione per installare una batteria CMOS (CR2032).

Informazioni su questa attività

Per evitare possibili situazioni di pericolo, leggere e seguire le normative sulla sicurezza riportate sotto.

S004



ATTENZIONE:

Nel sostituire la batteria al litio, utilizzare solo una batteria con il numero di parte specificato da Lenovo o una batteria di tipo equivalente consigliata dal produttore. Se nel sistema è presente un modulo che contiene una batteria al litio, sostituirlo solo con lo stesso tipo di modulo fabbricato dallo stesso produttore. La batteria contiene litio e può esplodere se non viene utilizzata, manipolata e smaltita in modo corretto.

Non:

- **Gettare o immergere in acqua**
- **Riscaldare a una temperatura superiore ai 100 °C (212 °F)**
- **Riparare o smontare**

Smaltire la batteria come previsto dalle ordinanze o dai regolamenti locali.

S005



ATTENZIONE:

La batteria è agli ioni di litio. Per evitare una possibile esplosione, non bruciare la batteria. Sostituirla solo con una parte approvata. Riciclare o smaltire la batteria nel rispetto delle norme locali.

Attenzione:

- Leggere ["Linee guida per l'installazione" a pagina 1](#) e ["Elenco di controllo per la sicurezza" a pagina 2](#) per assicurarsi di operare in sicurezza.
- Mettere a contatto l'involucro antistatico contenente il componente con qualsiasi superficie metallica non verniciata del nodo e dello chassis; quindi estrarre il componente dall'involucro e posizionarlo su una superficie antistatica.
- Assicurarsi di leggere attentamente le seguenti note prima di sostituire la batteria CMOS nel nodo.
 - Evitare di mettere la batteria CMOS a contatto con una superficie metallica durante la sostituzione. Qualsiasi contatto con una superficie metallica, come il nodo e il lato dello chassis, può causare danni alla batteria.
 - La batteria deve essere sostituita con un'altra batteria CMOS dello stesso tipo (CR2032) e dello stesso produttore.
 - Dopo avere sostituito la batteria, accertarsi di riconfigurare il nodo e di reimpostare la data e l'ora del sistema.
 - Smaltire la batteria come previsto dalle ordinanze o dai regolamenti locali.

Procedura

Passo 1. Individuare il socket della batteria CMOS sulla scheda di sistema.

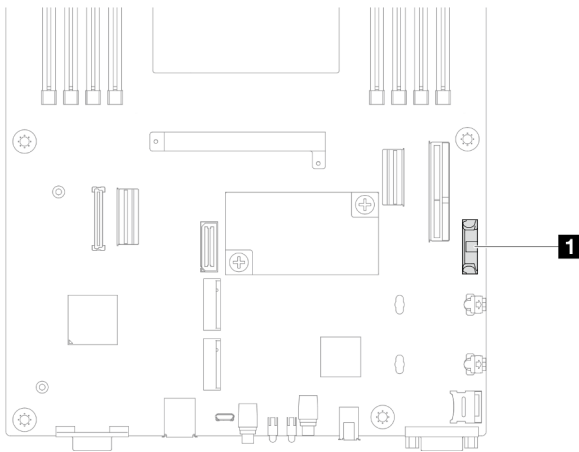


Figura 33. Posizione del socket della batteria CMOS

Passo 2. Seguire le istruzioni speciali di gestione e installazione fornite con la batteria CMOS.

Passo 3. Installare la nuova batteria CMOS nel nodo.

- a. 1 Ruotare leggermente per aprire il fermo del socket della batteria CMOS.
- b. 2 Inserire la batteria nel socket, orientandola in modo che il lato positivo (+) sia rivolto verso il lato positivo del socket.

- c. 3 Assicurarsi che il fermo blocchi adeguatamente la batteria.

Attenzione: Non premere con forza sulla batteria CMOS, per evitare di danneggiare il socket sulla scheda di sistema e dover sostituire la scheda di sistema.

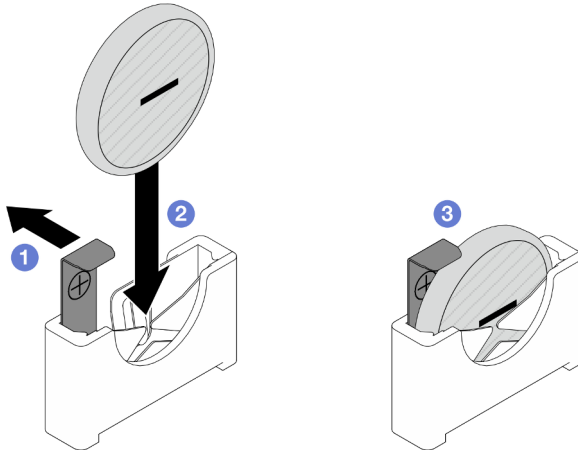


Figura 34. Installazione di una batteria CMOS

Una volta completata questa attività

1. Ricollegare tutti i cavi richiesti al backplane dell'unità; quindi reinstallare l'assieme del telaio unità nel nodo (vedere ["Instradamento dei cavi per il backplane dell'unità da 2,5"](#) a pagina 173 e ["Installazione di un assieme del telaio unità"](#) a pagina 62).
2. Reinstallare tutte le unità e gli eventuali elementi di riempimento nel nodo (vedere ["Installazione di un'unità hot-swap"](#) a pagina 80).
3. Assicurarsi che tutti i cavi richiesti siano instradati e collegati correttamente; quindi reinstallare il coperchio superiore (vedere ["Installazione del coperchio superiore"](#) a pagina 166).
4. Reinstallare il nodo di elaborazione nello chassis (vedere ["Installazione di un nodo sullo chassis"](#) a pagina 38).
5. Assicurarsi che le unità di alimentazione richieste siano installate e che i cavi di alimentazione siano collegati; quindi accendere il nodo (vedere ["Installazione di un alimentatore hot-swap"](#) a pagina 22 e ["Accensione del nodo"](#) a pagina 11.)
6. Procedere per completare la sostituzione dei componenti (vedere ["Completamento delle operazioni di sostituzione dei componenti"](#) a pagina 168).
7. Impostare data, ora e password utilizzando **Setup Utility**. Dopo l'installazione della batteria CMOS, il nodo deve essere riconfigurato e la data e l'ora del sistema devono essere reimpostate.

Sostituzione dell'assieme del telaio unità

Seguire le istruzioni riportate in questa sezione per rimuovere o installare l'assieme del telaio unità.

Nota: A seconda della configurazione specifica, il nodo potrebbe essere fornito o meno con questo componente.

Sulla parte anteriore del nodo SD550 V3 è installato un telaio unità o un telaio OCP anteriore.

Rimozione dell'assieme del telaio unità

Seguire le istruzioni riportate in questa sezione per rimuovere l'assieme del telaio unità.

Informazioni su questa attività

Per evitare possibili situazioni di pericolo, leggere e seguire le normative sulla sicurezza riportate sotto.

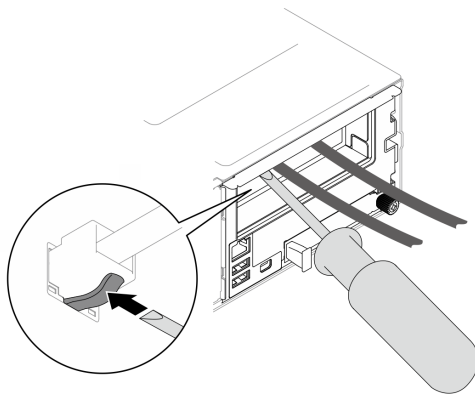
Attenzione: Leggere "[Linee guida per l'installazione](#)" a pagina 1 e "[Elenco di controllo per la sicurezza](#)" a pagina 2 per assicurarsi di operare in sicurezza.

Procedura

Passo 1. Effettuare i preparativi per questa attività.

- a. Spegnerne il nodo (vedere "[Spegnimento del nodo](#)" a pagina 11). Quindi scollegare tutti i cavi esterni dal nodo.

Nota: Se necessario, premere il fermo di rilascio con un cacciavite a testa piatta per rimuovere un cavo di rete esterno dalla parte posteriore di un nodo 2U.



- b. Rimuovere il nodo dallo chassis (vedere "[Rimozione di un nodo dallo chassis](#)" a pagina 35). Quindi posizionare con cautela il nodo su una superficie antistatica piana, orientandolo con la parte anteriore verso chi lo sta maneggiando.

Nota:

- Durante la rimozione del nodo, prendere nota del numero del vassoio del nodo e assicurarsi di installare il nodo nello stesso vassoio da cui è stato rimosso. La reinstallazione del nodo in un vassoio differente richiede la riconfigurazione del nodo stesso.
- Per sicurezza, assicurarsi di tenere il nodo con entrambe le mani quando lo solleva.

- c. Rimuovere il coperchio superiore (vedere "[Rimozione del coperchio superiore](#)" a pagina 165).

Passo 2. Rimuovere l'assieme del telaio unità dal nodo.

- a. ① Rimuovere tutte le viti che fissano il telaio al nodo sui lati sinistro e destro del nodo.
- b. ② Spingere il telaio verso la parte anteriore del nodo.
- c. ③ Scollegare tutti i cavi dal backplane dell'unità.
- d. ④ Estrarre il telaio dal nodo.

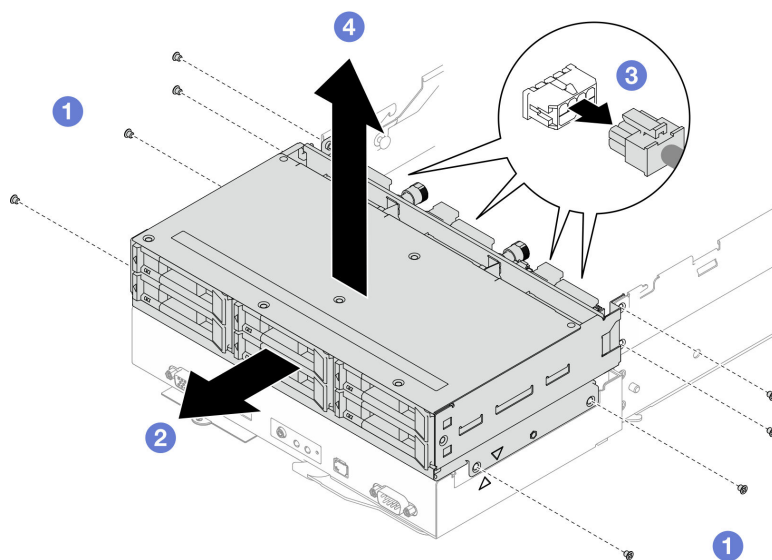


Figura 35. Rimozione dell'assieme del telaio unità

Passo 3. Posizionare il telaio dell'unità su una superficie antistatica piana.

Una volta completata questa attività

1. Installazione di un'unità sostitutiva (vedere ["Installazione di un assieme del telaio unità" a pagina 62](#)).
2. Se viene richiesto di restituire il componente o il dispositivo opzionale, seguire tutte le istruzioni di imballaggio e utilizzare i materiali di imballaggio per la spedizione forniti con il prodotto.

Rimozione del backplane dell'unità

Seguire le istruzioni riportate in questa sezione per rimuovere il backplane dell'unità.

Informazioni su questa attività

Per evitare possibili situazioni di pericolo, leggere e seguire le normative sulla sicurezza riportate sotto.

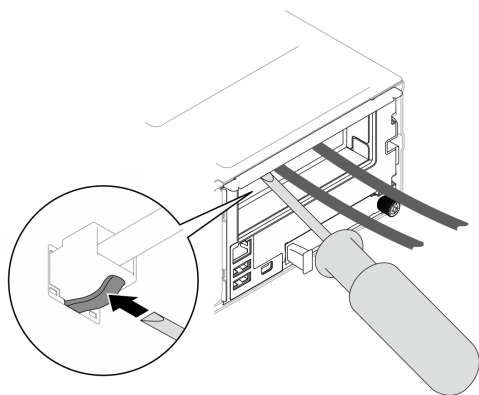
Attenzione: Leggere ["Linee guida per l'installazione" a pagina 1](#) e ["Elenco di controllo per la sicurezza" a pagina 2](#) per assicurarsi di operare in sicurezza.

Procedura

Passo 1. Effettuare i preparativi per questa attività.

- a. Spegner il nodo (vedere ["Spegnimento del nodo" a pagina 11](#)). Quindi scollegare tutti i cavi esterni dal nodo.

Nota: Se necessario, premere il fermo di rilascio con un cacciavite a testa piatta per rimuovere un cavo di rete esterno dalla parte posteriore di un nodo 2U.



- b. Rimuovere il nodo dallo chassis (vedere ["Rimozione di un nodo dallo chassis" a pagina 35](#)). Quindi posizionare con cautela il nodo su una superficie antistatica piana, orientandolo con la parte anteriore verso chi lo sta maneggiando.

Nota:

- Durante la rimozione del nodo, prendere nota del numero del vassoio del nodo e assicurarsi di installare il nodo nello stesso vassoio da cui è stato rimosso. La reinstallazione del nodo in un vassoio differente richiede la riconfigurazione del nodo stesso.
 - Per sicurezza, assicurarsi di tenere il nodo con entrambe le mani quando lo solleva.
- c. Rimuovere tutte le unità e gli eventuali elementi di riempimento delle unità installati nel nodo; quindi posizionare le unità e gli elementi di riempimento su una superficie antistatica piana (vedere ["Rimozione di un'unità hot-swap" a pagina 77](#)).
- d. Rimuovere il coperchio superiore (vedere ["Rimozione del coperchio superiore" a pagina 165](#)).
- e. Scollegare tutti i cavi dal backplane dell'unità; quindi rimuovere l'insieme del telaio unità dal nodo e posizionarlo su una superficie antistatica piana (vedere ["Rimozione dell'insieme del telaio unità" a pagina 56](#)).

Passo 2. Rimuovere il backplane dell'unità dal telaio unità.

- a. ① Ruotare entrambe le maniglie in senso antiorario in posizione di sblocco.
- b. ② Tenere premute entrambe le maniglie e spingere il backplane dell'unità verso l'alto; quindi, allontanarlo leggermente dal telaio unità per sganciarlo il backplane. Continuare per aprire e rimuovere il backplane.

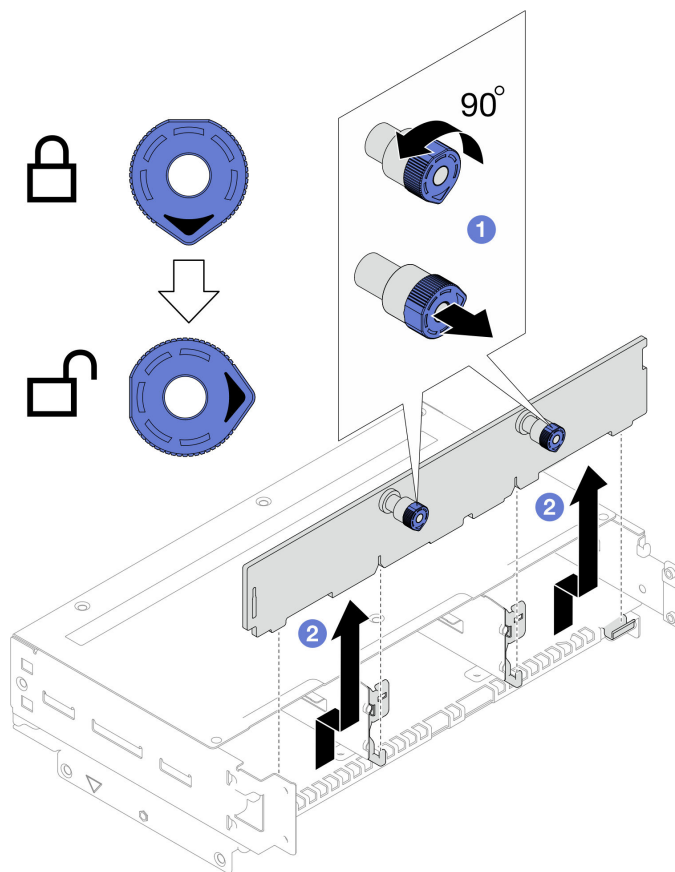


Figura 36. Rimozione del backplane dell'unità

Una volta completata questa attività

1. Installazione di un'unità sostitutiva (vedere ["Installazione di un backplane dell'unità" a pagina 60](#)).
2. Se viene richiesto di restituire il componente o il dispositivo opzionale, seguire tutte le istruzioni di imballaggio e utilizzare i materiali di imballaggio per la spedizione forniti con il prodotto.

Installazione di un backplane dell'unità

Seguire le istruzioni riportate in questa sezione per installare un backplane dell'unità.

Informazioni su questa attività

Per evitare possibili situazioni di pericolo, leggere e seguire le normative sulla sicurezza riportate sotto.

Attenzione:

- Leggere ["Linee guida per l'installazione" a pagina 1](#) e ["Elenco di controllo per la sicurezza" a pagina 2](#) per assicurarsi di operare in sicurezza.
- Mettere a contatto l'involucro antistatico contenente il componente con qualsiasi superficie metallica non verniciata del nodo e dello chassis; quindi estrarre il componente dall'involucro e posizionarlo su una superficie antistatica.

Procedura

Passo 1. Installare il backplane dell'unità.

- a. ① Allineare il backplane dell'unità ai piedini della guida corrispondenti sul telaio unità; quindi abbassare e inserire il backplane dell'unità in posizione.
- b. ② Spingere entrambe le manopole per fissare il backplane dell'unità.
- c. ③ Ruotare le manopole in senso orario nella posizione di blocco.

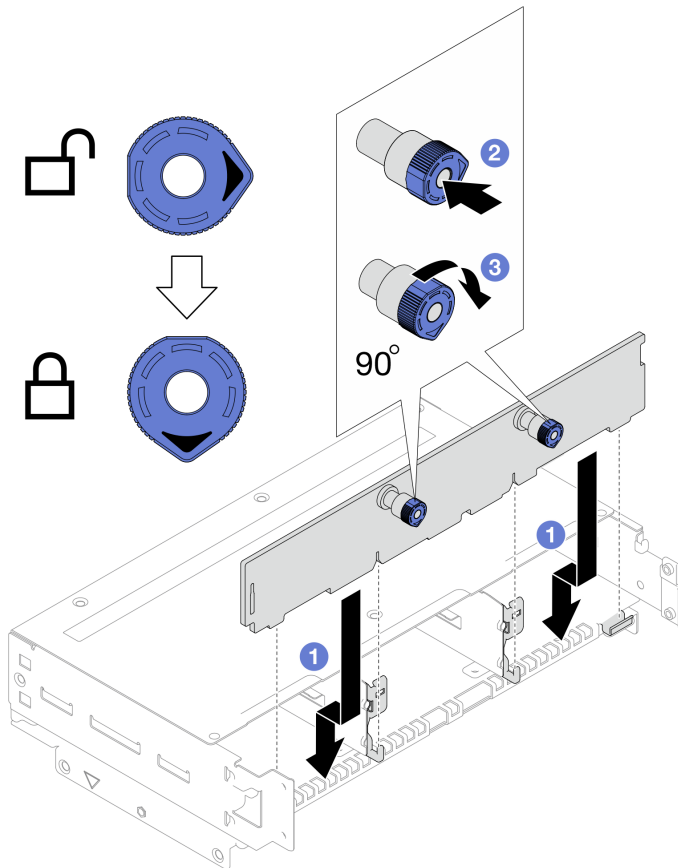


Figura 37. Installazione del backplane dell'unità

Una volta completata questa attività

1. Ricollegare tutti i cavi richiesti al backplane dell'unità; quindi reinstallare l'assieme del telaio unità nel nodo (vedere ["Instradamento dei cavi per il backplane dell'unità da 2,5"](#) a pagina 173 e ["Installazione di un assieme del telaio unità"](#) a pagina 62).
2. Assicurarsi che tutti i cavi richiesti siano instradati e collegati correttamente; quindi reinstallare il coperchio superiore (vedere ["Installazione del coperchio superiore"](#) a pagina 166).
3. Reinstallare il nodo di elaborazione nello chassis (vedere ["Installazione di un nodo sullo chassis"](#) a pagina 38).
4. Reinstallare tutte le unità e gli eventuali elementi di riempimento nel nodo (vedere ["Installazione di un'unità hot-swap"](#) a pagina 80).
5. Assicurarsi che le unità di alimentazione richieste siano installate e che i cavi di alimentazione siano collegati; quindi accendere il nodo (vedere ["Installazione di un alimentatore hot-swap"](#) a pagina 22 e ["Accensione del nodo"](#) a pagina 11.)
6. Procedere per completare la sostituzione dei componenti (vedere ["Completamento delle operazioni di sostituzione dei componenti"](#) a pagina 168).

Installazione di un assieme del telaio unità

Seguire le istruzioni riportate in questa sezione per installare un assieme del telaio unità.

Informazioni su questa attività

Per evitare possibili situazioni di pericolo, leggere e seguire le normative sulla sicurezza riportate sotto.

Attenzione:

- Leggere "[Linee guida per l'installazione](#)" a pagina 1 e "[Elenco di controllo per la sicurezza](#)" a pagina 2 per assicurarsi di operare in sicurezza.
- Mettere a contatto l'involucro antistatico contenente il componente con qualsiasi superficie metallica non verniciata del nodo e dello chassis; quindi estrarre il componente dall'involucro e posizionarlo su una superficie antistatica.

Procedura

Passo 1. Se il backplane dell'unità non è stato ancora installato, installarlo sul telaio unità (vedere "[Installazione di un backplane dell'unità](#)" a pagina 60).

Passo 2. Installare l'assieme del telaio unità nel nodo.

- a. ① Allineare il telaio ai triangoli e ai piedini della guida su entrambi i lati del nodo; quindi abbassare il telaio nel nodo.
- b. ② Collegare tutti i cavi richiesti ai backplane dell'unità (vedere "[Instradamento dei cavi per il backplane dell'unità da 2,5"](#)" a pagina 173).
- c. ③ Spingere il telaio verso la parte posteriore del nodo finché tutti i fori per non sono allineati.
- d. ④ Stringere tutte le viti come illustrato per fissare il telaio.

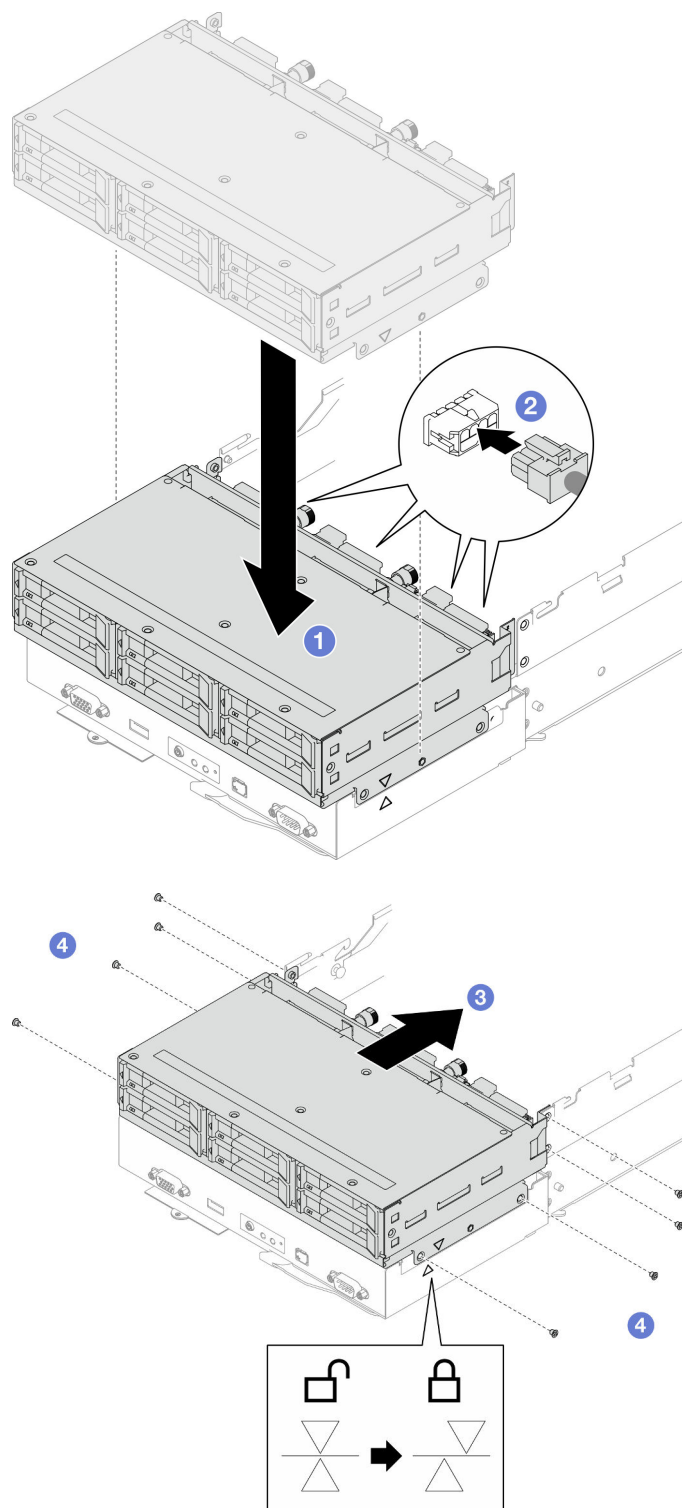


Figura 38. Installazione dell'assieme del telaio unità

Una volta completata questa attività

1. Assicurarsi che tutti i cavi richiesti siano instradati e collegati correttamente; quindi reinstallare il coperchio superiore (vedere ["Installazione del coperchio superiore"](#) a pagina 166).

2. Reinstallare il nodo di elaborazione nello chassis (vedere ["Installazione di un nodo sullo chassis" a pagina 38](#)).
3. Assicurarsi che le unità di alimentazione richieste siano installate e che i cavi di alimentazione siano collegati; quindi accendere il nodo (vedere ["Installazione di un alimentatore hot-swap" a pagina 22](#) e ["Accensione del nodo" a pagina 11](#).)
4. Procedere per completare la sostituzione dei componenti (vedere ["Completamento delle operazioni di sostituzione dei componenti" a pagina 168](#)).

Sostituzione della ventola e dell'alloggiamento della ventola

Seguire le istruzioni riportate in questa sezione per rimuovere o installare le ventole e l'alloggiamento della ventola.

Rimozione dell'alloggiamento della ventola

Seguire le istruzioni riportate in questa sezione per rimuovere l'alloggiamento della ventola.

Informazioni su questa attività

Per evitare possibili situazioni di pericolo, leggere e seguire le normative sulla sicurezza riportate sotto.

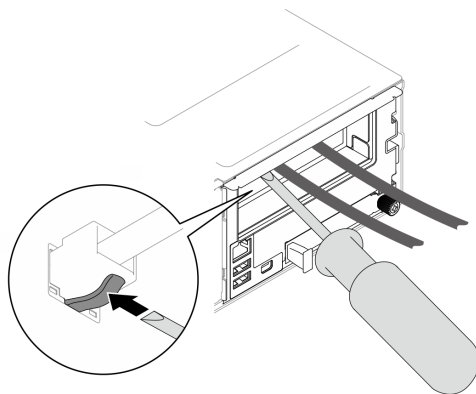
Attenzione: Leggere ["Linee guida per l'installazione" a pagina 1](#) e ["Elenco di controllo per la sicurezza" a pagina 2](#) per assicurarsi di operare in sicurezza.

Procedura

Passo 1. Effettuare i preparativi per questa attività.

- a. Spegnerne il nodo (vedere ["Spegnimento del nodo" a pagina 11](#)). Quindi scollegare tutti i cavi esterni dal nodo.

Nota: Se necessario, premere il fermo di rilascio con un cacciavite a testa piatta per rimuovere un cavo di rete esterno dalla parte posteriore di un nodo 2U.



- b. Rimuovere il nodo dallo chassis (vedere ["Rimozione di un nodo dallo chassis" a pagina 35](#)). Quindi posizionare con cautela il nodo su una superficie antistatica piana, orientandolo con la parte anteriore verso chi lo sta maneggiando.

Nota:

- Durante la rimozione del nodo, prendere nota del numero del vassoio del nodo e assicurarsi di installare il nodo nello stesso vassoio da cui è stato rimosso. La reinstallazione del nodo in un vassoio differente richiede la riconfigurazione del nodo stesso.

- Per sicurezza, assicurarsi di tenere il nodo con entrambe le mani quando lo solleva.
- c. Rimuovere il coperchio superiore (vedere ["Rimozione del coperchio superiore" a pagina 165](#)).
- d. Se nel nodo è installato un condotto dell'aria GPU, rimuoverlo (vedere ["Rimozione del condotto dell'aria GPU" a pagina 75](#)).
- e. Se la staffa dell'adattatore interno è installata e blocca la rimozione dell'alloggiamento della ventola, scollegare tutti i cavi dall'adattatore interno; quindi rimuovere la staffa dell'adattatore interno dal nodo (vedere ["Rimozione della staffa dell'adattatore interno" a pagina 83](#)).

Passo 2. Scollegare tutti i cavi della ventola dalla scheda di sistema.

Passo 3. Rimuovere l'alloggiamento della ventola dal nodo.

- a. ❶ Ruotare la manopola di rilascio in posizione di sblocco.
- b. ❷ Spingere delicatamente l'assieme dell'alloggiamento della ventola verso la parte posteriore del nodo; quindi estrarre l'alloggiamento della ventola dal nodo.

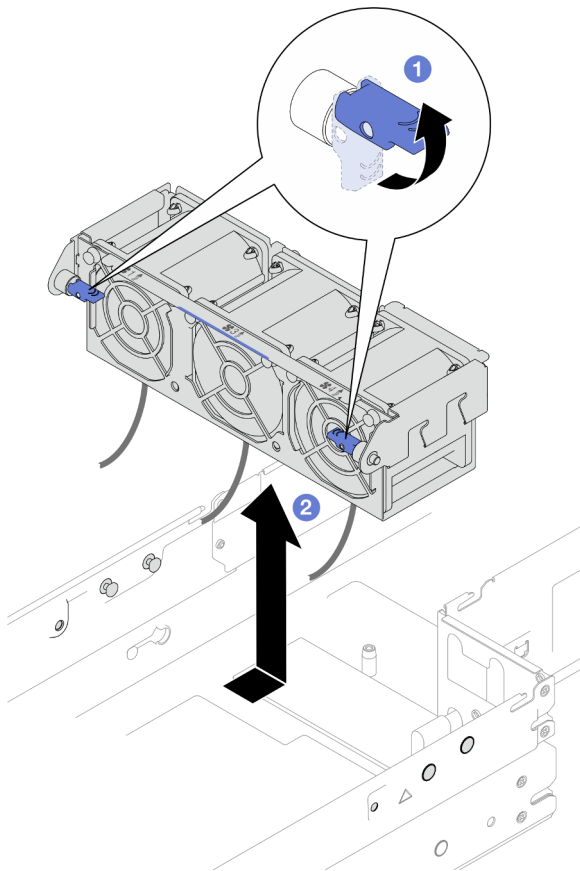


Figura 39. Rimozione dell'alloggiamento della ventola

Passo 4. Posizionare l'alloggiamento della ventola su una superficie antistatica piana.

Una volta completata questa attività

1. Installazione di un'unità sostitutiva (vedere ["Installazione di un alloggiamento della ventola" a pagina 69](#)).
2. Se viene richiesto di restituire il componente o il dispositivo opzionale, seguire tutte le istruzioni di imballaggio e utilizzare i materiali di imballaggio per la spedizione forniti con il prodotto.

Rimozione di una ventola

Seguire le istruzioni riportate in questa sezione per rimuovere una ventola.

Informazioni su questa attività

Per evitare possibili situazioni di pericolo, leggere e seguire le normative sulla sicurezza riportate sotto.

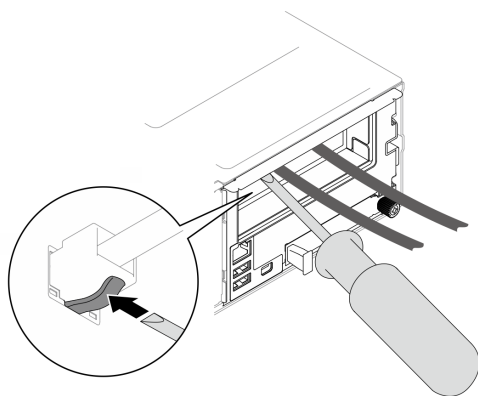
Attenzione: Leggere ["Linee guida per l'installazione" a pagina 1](#) e ["Elenco di controllo per la sicurezza" a pagina 2](#) per assicurarsi di operare in sicurezza.

Procedura

Passo 1. Effettuare i preparativi per questa attività.

- a. Spegnerne il nodo (vedere ["Spegnimento del nodo" a pagina 11](#)). Quindi scollegare tutti i cavi esterni dal nodo.

Nota: Se necessario, premere il fermo di rilascio con un cacciavite a testa piatta per rimuovere un cavo di rete esterno dalla parte posteriore di un nodo 2U.



- b. Rimuovere il nodo dallo chassis (vedere ["Rimozione di un nodo dallo chassis" a pagina 35](#)). Quindi posizionare con cautela il nodo su una superficie antistatica piana, orientandolo con la parte anteriore verso chi lo sta maneggiando.

Nota:

- Durante la rimozione del nodo, prendere nota del numero del vassoio del nodo e assicurarsi di installare il nodo nello stesso vassoio da cui è stato rimosso. La reinstallazione del nodo in un vassoio differente richiede la riconfigurazione del nodo stesso.
 - Per sicurezza, assicurarsi di tenere il nodo con entrambe le mani quando lo solleva.
- c. Rimuovere il coperchio superiore (vedere ["Rimozione del coperchio superiore" a pagina 165](#)).
 - d. Se nel nodo è installato un condotto dell'aria GPU, rimuoverlo (vedere ["Rimozione del condotto dell'aria GPU" a pagina 75](#)).
 - e. Se la staffa dell'adattatore interno è installata e blocca la rimozione dell'alloggiamento della ventola, scollegare tutti i cavi dall'adattatore interno; quindi rimuovere la staffa dell'adattatore interno dal nodo (vedere ["Rimozione della staffa dell'adattatore interno" a pagina 83](#)).
 - f. Scollegare tutti i cavi delle ventole dalla scheda di sistema, quindi rimuovere l'alloggiamento della ventola dal nodo (vedere ["Rimozione dell'alloggiamento della ventola" a pagina 64](#)).

Passo 2. Identificare la ventola da rimuovere; quindi rimuoverla dall'apposito alloggiamento.

- a. 1 Estrarre i quattro rivetti che fissano la ventola all'apposito alloggiamento sul lato superiore.

- b. 2 Spingere la ventola dalla parte inferiore dell'apposito alloggiamento per sganciarla.
- c. 3 Estrarre la ventola dall'apposito alloggiamento.

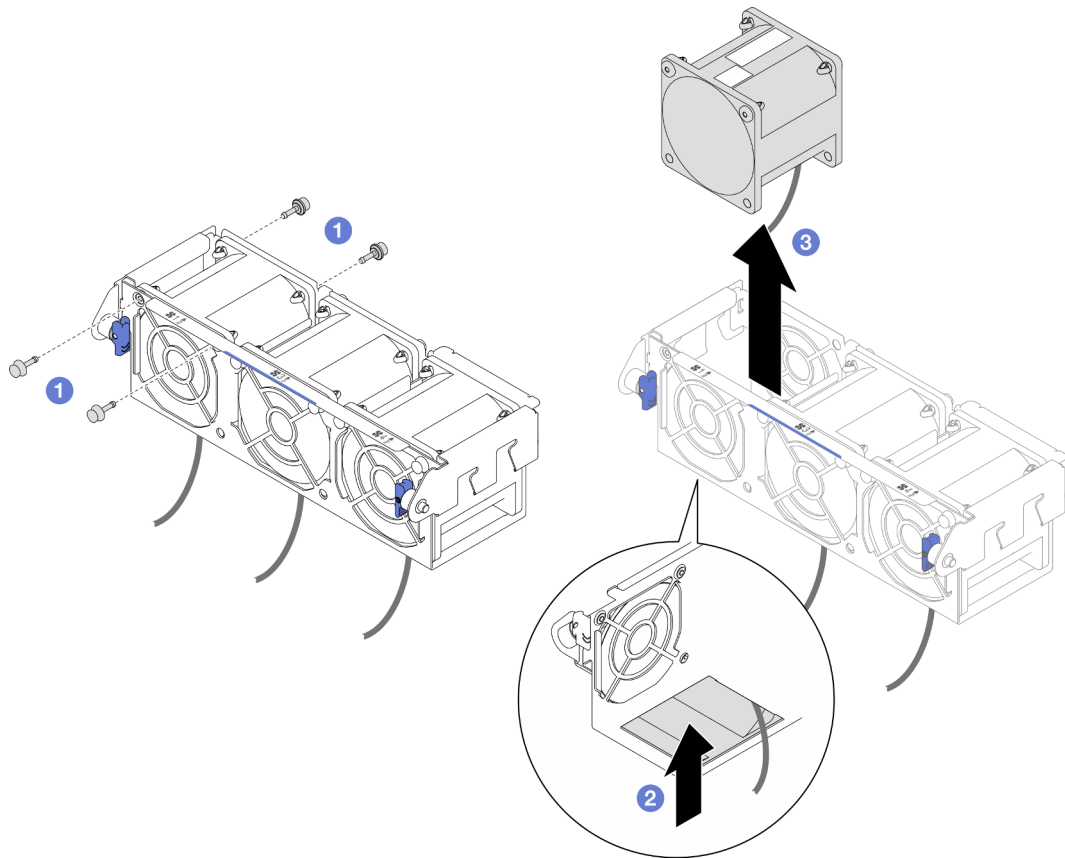


Figura 40. Rimozione della ventola

Una volta completata questa attività

1. Installazione di un'unità sostitutiva (vedere ["Installazione di una ventola"](#) a pagina 67).

Importante: Per assicurare un raffreddamento adeguato quando il sistema è in funzione, è necessario installare tutte le ventole.

2. Se viene richiesto di restituire il componente o il dispositivo opzionale, seguire tutte le istruzioni di imballaggio e utilizzare i materiali di imballaggio per la spedizione forniti con il prodotto.

Installazione di una ventola

Seguire le istruzioni riportate in questa sezione per installare una ventola.

Informazioni su questa attività

Per evitare possibili situazioni di pericolo, leggere e seguire le normative sulla sicurezza riportate sotto.

Attenzione:

- Leggere ["Linee guida per l'installazione"](#) a pagina 1 e ["Elenco di controllo per la sicurezza"](#) a pagina 2 per assicurarsi di operare in sicurezza.

- Mettere a contatto l'involucro antistatico contenente il componente con qualsiasi superficie metallica non verniciata del nodo e dello chassis; quindi estrarre il componente dall'involucro e posizionarlo su una superficie antistatica.

Procedura

Passo 1. Installare la ventola.

- 1 Allineare la ventola allo slot nella nell'alloggiamento della ventola; assicurarsi che il lato dell'etichetta sia rivolto verso l'alto e seguire le frecce del flusso d'aria sulla parte inferiore come illustrato. Quindi, abbassare e premere la ventola nel relativo alloggiamento finché non è bloccato saldamente in posizione.
- 2 Inserire i quattro rivetti sul lato superiore dalla parte esterna dell'alloggiamento della ventola per fissare la ventola all'apposito alloggiamento.

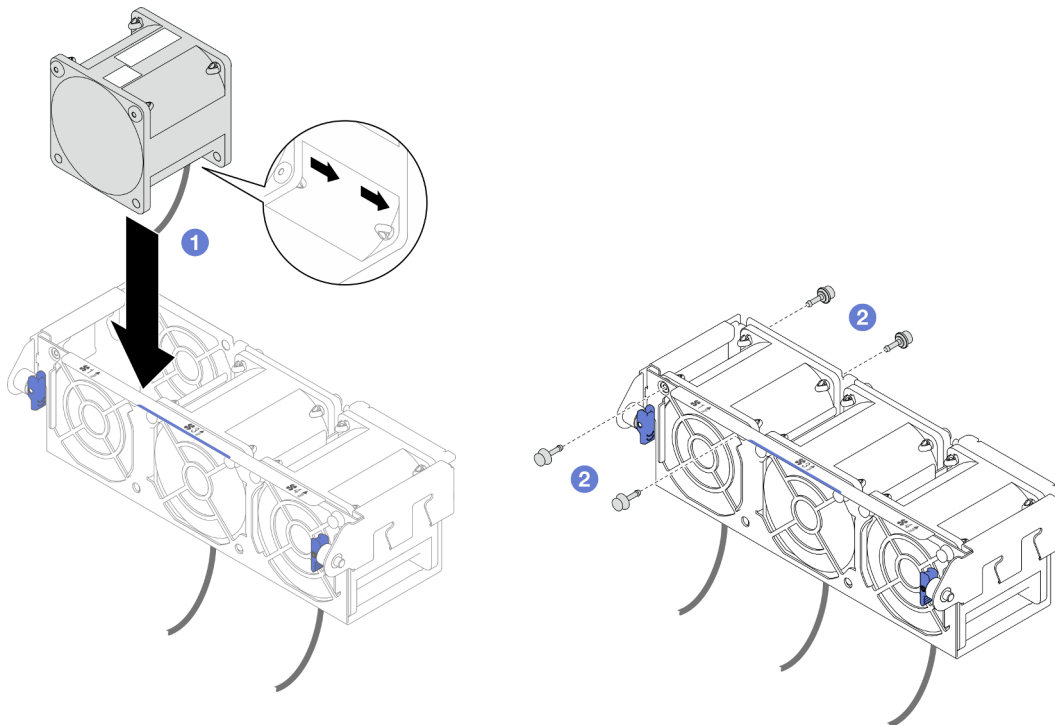


Figura 41. Installazione delle ventole

Una volta completata questa attività

1. Reinstallare l'alloggiamento della ventola sul nodo e ricollegare tutti i cavi della ventola alla scheda di sistema (vedere ["Installazione di un alloggiamento della ventola" a pagina 69](#)).
2. Se necessario, reinstallare la staffa dell'adattatore interno e ricollegare tutti i cavi richiesti all'adattatore interno (vedere ["Installazione di una staffa dell'adattatore interno" a pagina 85](#), ["Instradamento dei cavi per il backplane dell'unità da 2,5" a pagina 173](#)).
3. Se necessario, reinstallare il condotto dell'aria GPU (vedere ["Installazione di un condotto dell'aria GPU" a pagina 76](#)).
4. Assicurarsi che tutti i cavi richiesti siano instradati e collegati correttamente; quindi reinstallare il coperchio superiore (vedere ["Installazione del coperchio superiore" a pagina 166](#)).
5. Reinstallare il nodo di elaborazione nello chassis (vedere ["Installazione di un nodo sullo chassis" a pagina 38](#)).

6. Assicurarsi che le unità di alimentazione richieste siano installate e che i cavi di alimentazione siano collegati; quindi accendere il nodo (vedere ["Installazione di un alimentatore hot-swap" a pagina 22](#) e ["Accensione del nodo" a pagina 11.](#))
7. Procedere per completare la sostituzione dei componenti (vedere ["Completamento delle operazioni di sostituzione dei componenti" a pagina 168](#)).

Installazione di un alloggiamento della ventola

Seguire le istruzioni riportate in questa sezione per installare un alloggiamento della ventola.

Informazioni su questa attività

Per evitare possibili situazioni di pericolo, leggere e seguire le normative sulla sicurezza riportate sotto.

Attenzione:

- Leggere ["Linee guida per l'installazione" a pagina 1](#) e ["Elenco di controllo per la sicurezza" a pagina 2](#) per assicurarsi di operare in sicurezza.
- Mettere a contatto l'involucro antistatico contenente il componente con qualsiasi superficie metallica non verniciata del nodo e dello chassis; quindi estrarre il componente dall'involucro e posizionarlo su una superficie antistatica.

Procedura

Passo 1. Installare l'alloggiamento della ventola nel nodo.

- a. ① Allineare l'alloggiamento della ventola ai piedini della guida su entrambi i lati del nodo; quindi abbassare l'alloggiamento della ventola e farlo scorrere verso la parte anteriore del nodo finché non è bloccato saldamente in posizione.
- b. ② Ruotare le manopole di rilascio in posizione di blocco.

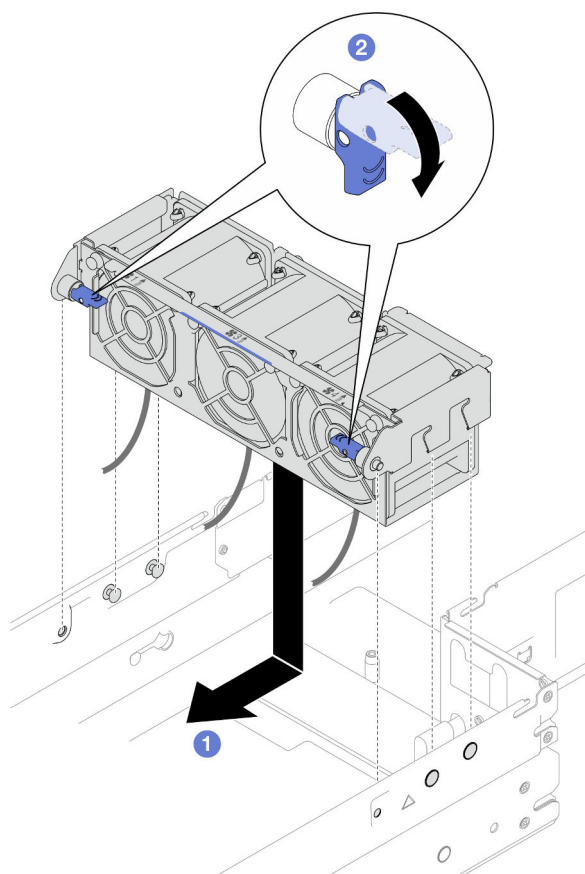


Figura 42. Installazione dell'alloggiamento della ventola

Passo 2. Collegare tutti i cavi della ventola alla scheda di sistema.

Una volta completata questa attività

1. Se necessario, reinstallare la staffa dell'adattatore interno e ricollegare tutti i cavi richiesti all'adattatore interno (vedere ["Installazione di una staffa dell'adattatore interno"](#) a pagina 85, ["Instradamento dei cavi per il backplane dell'unità da 2,5"](#) a pagina 173).
2. Se necessario, reinstallare il condotto dell'aria GPU (vedere ["Installazione di un condotto dell'aria GPU"](#) a pagina 76).
3. Assicurarsi che tutti i cavi richiesti siano instradati e collegati correttamente; quindi reinstallare il coperchio superiore (vedere ["Installazione del coperchio superiore"](#) a pagina 166).
4. Reinstallare il nodo di elaborazione nello chassis (vedere ["Installazione di un nodo sullo chassis"](#) a pagina 38).
5. Assicurarsi che le unità di alimentazione richieste siano installate e che i cavi di alimentazione siano collegati; quindi accendere il nodo (vedere ["Installazione di un alimentatore hot-swap"](#) a pagina 22 e ["Accensione del nodo"](#) a pagina 11.)
6. Procedere per completare la sostituzione dei componenti (vedere ["Completamento delle operazioni di sostituzione dei componenti"](#) a pagina 168).

Sostituzione del modulo di alimentazione flash

Seguire le istruzioni riportate in questa sezione per rimuovere o installare un modulo di alimentazione flash.

Il modulo di alimentazione flash protegge la memoria cache degli adattatori RAID installati. È possibile acquistare i moduli di alimentazione flash di Lenovo.

Per un elenco delle opzioni supportate, vedere <https://serverproven.lenovo.com>.

Nota: A seconda della configurazione specifica, il nodo potrebbe essere fornito o meno con questo componente.

Rimozione del modulo di alimentazione flash

Seguire le istruzioni riportate in questa sezione per rimuovere il modulo di alimentazione flash.

Informazioni su questa attività

Per evitare possibili situazioni di pericolo, leggere e seguire le normative sulla sicurezza riportate sotto.

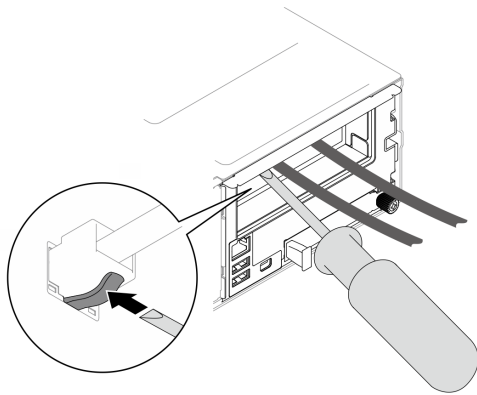
Attenzione: Leggere "[Linee guida per l'installazione](#)" a pagina 1 e "[Elenco di controllo per la sicurezza](#)" a pagina 2 per assicurarsi di operare in sicurezza.

Procedura

Passo 1. Effettuare i preparativi per questa attività.

- a. Spegnerne il nodo (vedere "[Spegnimento del nodo](#)" a pagina 11). Quindi scollegare tutti i cavi esterni dal nodo.

Nota: Se necessario, premere il fermo di rilascio con un cacciavite a testa piatta per rimuovere un cavo di rete esterno dalla parte posteriore di un nodo 2U.



- b. Rimuovere il nodo dallo chassis (vedere "[Rimozione di un nodo dallo chassis](#)" a pagina 35). Quindi posizionare con cautela il nodo su una superficie antistatica piana, orientandolo con la parte anteriore verso chi lo sta maneggiando.

Nota:

- Durante la rimozione del nodo, prendere nota del numero del vassoio del nodo e assicurarsi di installare il nodo nello stesso vassoio da cui è stato rimosso. La reinstallazione del nodo in un vassoio differente richiede la riconfigurazione del nodo stesso.
 - Per sicurezza, assicurarsi di tenere il nodo con entrambe le mani quando lo solleva.
- c. Rimuovere il coperchio superiore (vedere "[Rimozione del coperchio superiore](#)" a pagina 165).

Passo 2. Scollegare il cavo del modulo di alimentazione flash dall'adattatore RAID CFF.

Passo 3. Rimuovere il modulo di alimentazione flash RAID dal deflettore d'aria.

- a. 1 Premere delicatamente per aprire il fermo di blocco come mostrato.
- b. 2 Ruotare il modulo di alimentazione flash per sganciarlo e rimuoverlo dal supporto.

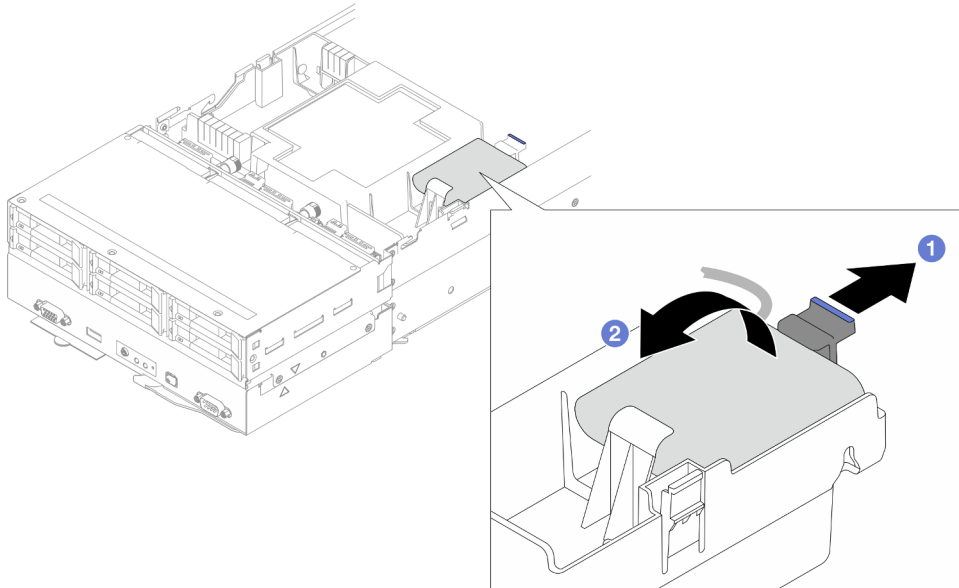


Figura 43. Rimozione del modulo di alimentazione flash

Una volta completata questa attività

1. Installazione di un'unità sostitutiva (vedere ["Installazione di un modulo di alimentazione flash" a pagina 72](#)).
2. Se viene richiesto di restituire il componente o il dispositivo opzionale, seguire tutte le istruzioni di imballaggio e utilizzare i materiali di imballaggio per la spedizione forniti con il prodotto.

Installazione di un modulo di alimentazione flash

Seguire le istruzioni riportate in questa sezione per installare un modulo di alimentazione flash.

Informazioni su questa attività

Per evitare possibili situazioni di pericolo, leggere e seguire le normative sulla sicurezza riportate sotto.

Attenzione:

- Leggere ["Linee guida per l'installazione" a pagina 1](#) e ["Elenco di controllo per la sicurezza" a pagina 2](#) per assicurarsi di operare in sicurezza.
- Mettere a contatto l'involucro antistatico contenente il componente con qualsiasi superficie metallica non verniciata del nodo e dello chassis; quindi estrarre il componente dall'involucro e posizionarlo su una superficie antistatica.

Procedura

Passo 1. Installare il modulo di alimentazione flash sul deflettore d'aria.

- a. 1 Osservare l'orientamento del modulo di alimentazione flash, quindi inserire delicatamente un lato del modulo nel fermo di blocco.
- b. 2 Premere il modulo di alimentazione flash sull'altro lato finché non scatta in posizione.

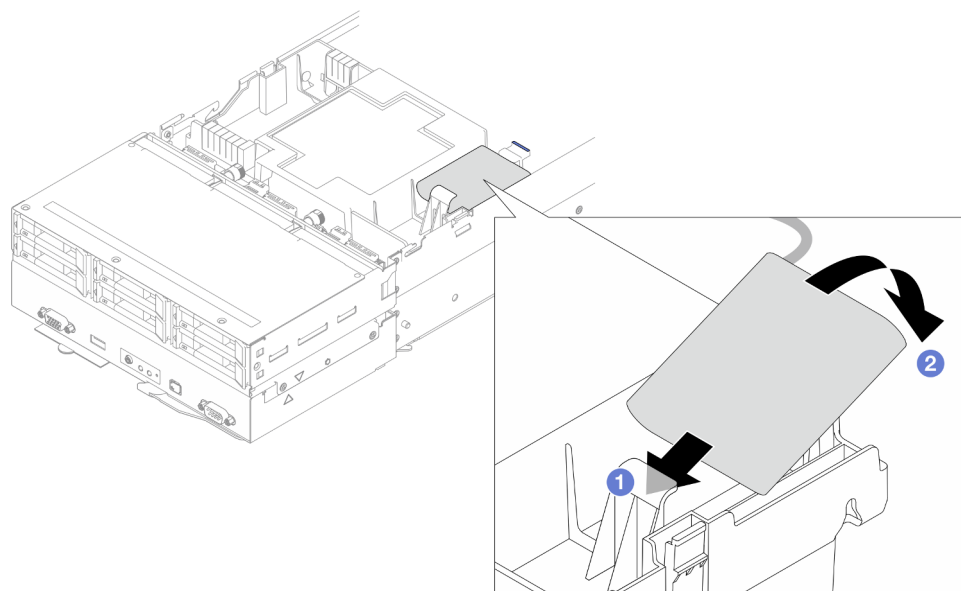


Figura 44. Installazione del modulo di alimentazione flash

Passo 2. Instradare e collegare il cavo del modulo di alimentazione flash e la relativa prolunga all'adattatore RAID CFF.

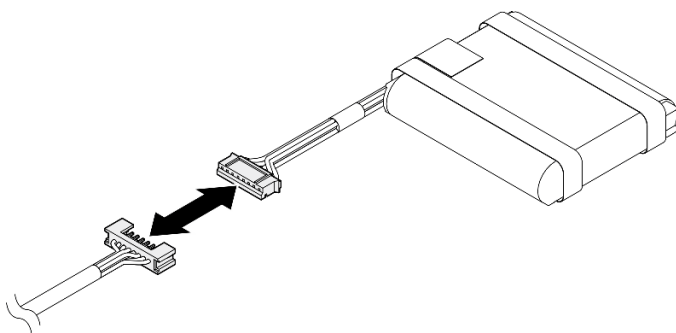


Figura 45. Prolunga per modulo di alimentazione flash

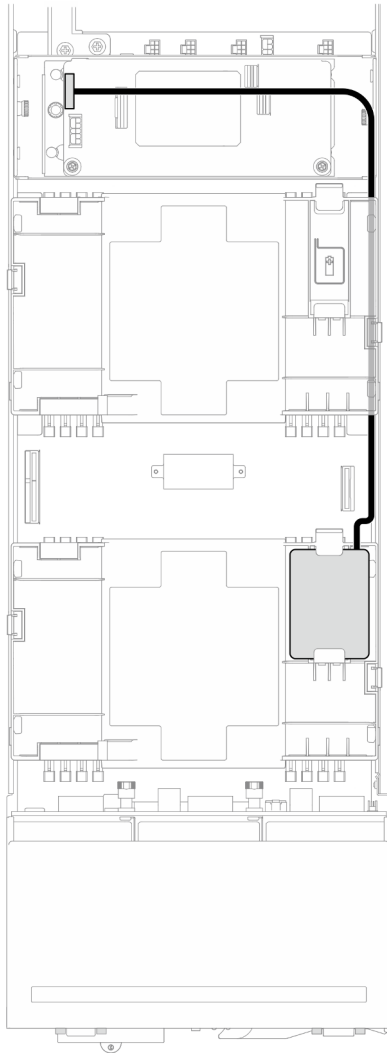


Figura 46. Cavo del modulo di alimentazione flash e RAID CFF

Una volta completata questa attività

1. Assicurarsi che tutti i cavi richiesti siano instradati e collegati correttamente; quindi reinstallare il coperchio superiore (vedere ["Installazione del coperchio superiore" a pagina 166](#)).
2. Reinstallare il nodo di elaborazione nello chassis (vedere ["Installazione di un nodo sullo chassis" a pagina 38](#)).
3. Assicurarsi che le unità di alimentazione richieste siano installate e che i cavi di alimentazione siano collegati; quindi accendere il nodo (vedere ["Installazione di un alimentatore hot-swap" a pagina 22](#) e ["Accensione del nodo" a pagina 11.](#))
4. Procedere per completare la sostituzione dei componenti (vedere ["Completamento delle operazioni di sostituzione dei componenti" a pagina 168](#)).

Sostituzione del condotto dell'aria GPU

Seguire le istruzioni riportate in questa sezione per rimuovere o installare il condotto dell'aria GPU.

Nota: A seconda della configurazione specifica, il nodo potrebbe essere fornito o meno con questo componente.

Rimozione del condotto dell'aria GPU

Seguire le istruzioni riportate in questa sezione per rimuovere il condotto dell'aria GPU.

Informazioni su questa attività

Per evitare possibili situazioni di pericolo, leggere e seguire le normative sulla sicurezza riportate sotto.

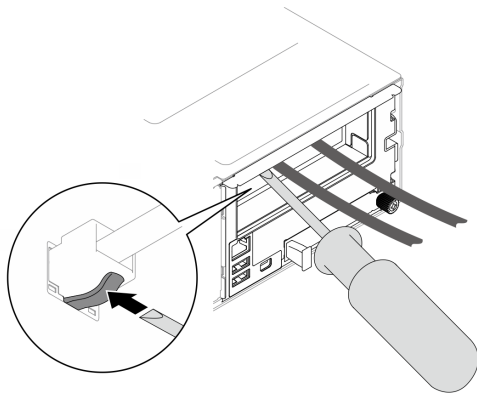
Attenzione: Leggere ["Linee guida per l'installazione" a pagina 1](#) e ["Elenco di controllo per la sicurezza" a pagina 2](#) per assicurarsi di operare in sicurezza.

Procedura

Passo 1. Effettuare i preparativi per questa attività.

- a. Spegnerne il nodo (vedere ["Spegnimento del nodo" a pagina 11](#)). Quindi scollegare tutti i cavi esterni dal nodo.

Nota: Se necessario, premere il fermo di rilascio con un cacciavite a testa piatta per rimuovere un cavo di rete esterno dalla parte posteriore di un nodo 2U.



- b. Rimuovere il nodo dallo chassis (vedere ["Rimozione di un nodo dallo chassis" a pagina 35](#)). Quindi posizionare con cautela il nodo su una superficie antistatica piana, orientandolo con la parte anteriore verso chi lo sta maneggiando.

Nota:

- Durante la rimozione del nodo, prendere nota del numero del vassoio del nodo e assicurarsi di installare il nodo nello stesso vassoio da cui è stato rimosso. La reinstallazione del nodo in un vassoio differente richiede la riconfigurazione del nodo stesso.
 - Per sicurezza, assicurarsi di tenere il nodo con entrambe le mani quando lo solleva.
- c. Rimuovere il coperchio superiore (vedere ["Rimozione del coperchio superiore" a pagina 165](#)).

Passo 2. Afferrare il condotto dell'aria GPU per i bordi; quindi estrarre il condotto dell'aria GPU dal nodo.

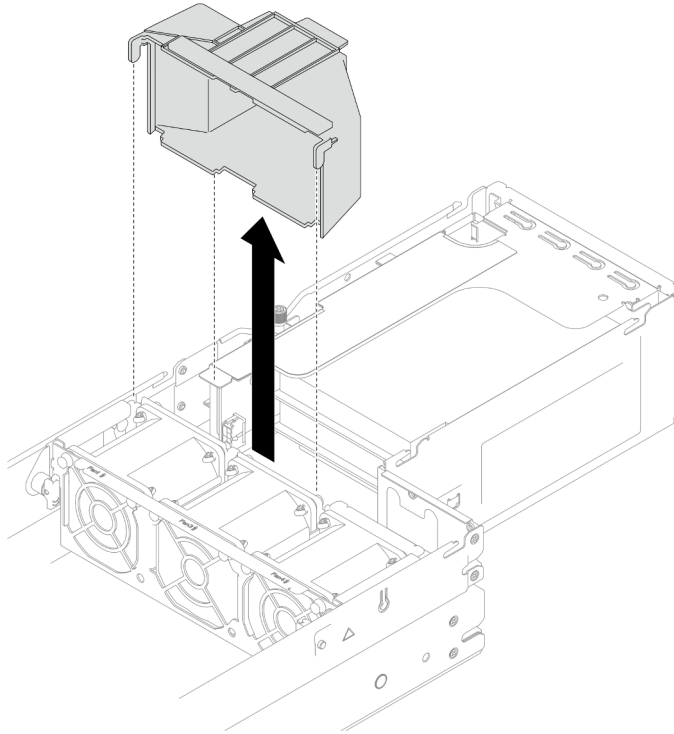


Figura 47. Rimozione del condotto dell'aria GPU

Una volta completata questa attività

1. Installazione di un'unità sostitutiva (vedere ["Installazione di un condotto dell'aria GPU" a pagina 76](#)).
2. Se viene richiesto di restituire il componente o il dispositivo opzionale, seguire tutte le istruzioni di imballaggio e utilizzare i materiali di imballaggio per la spedizione forniti con il prodotto.

Installazione di un condotto dell'aria GPU

Seguire le istruzioni riportate in questa sezione per installare un condotto dell'aria GPU.

Informazioni su questa attività

Per evitare possibili situazioni di pericolo, leggere e seguire le normative sulla sicurezza riportate sotto.

Attenzione:

- Leggere ["Linee guida per l'installazione" a pagina 1](#) e ["Elenco di controllo per la sicurezza" a pagina 2](#) per assicurarsi di operare in sicurezza.
- Mettere a contatto l'involucro antistatico contenente il componente con qualsiasi superficie metallica non verniciata del nodo e dello chassis; quindi estrarre il componente dall'involucro e posizionarlo su una superficie antistatica.

Procedura

Passo 1. Allineare il condotto dell'aria GPU ai piedini della guida sul bordo dell'alloggiamento della ventola.

Passo 2. Abbassare e inserire il condotto dell'aria GPU finché non è bloccato saldamente in posizione.

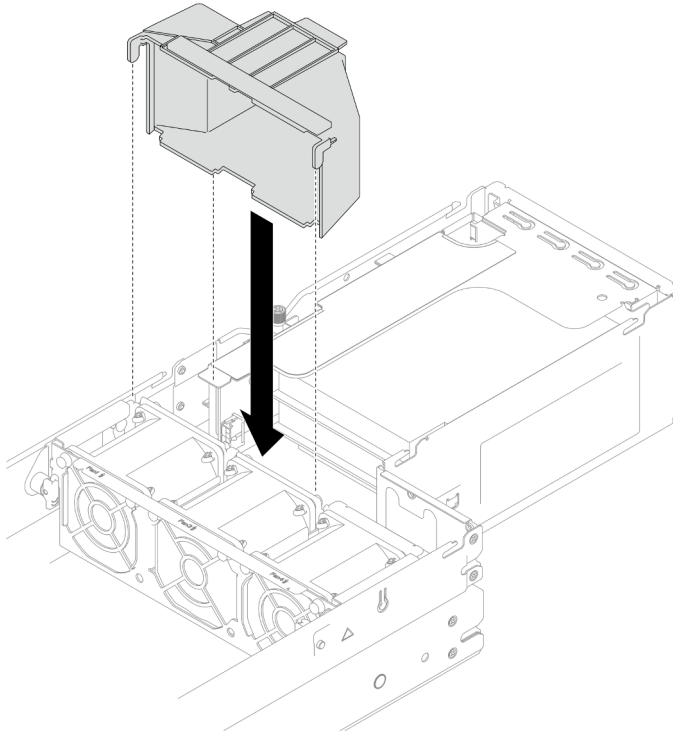


Figura 48. Installazione del condotto dell'aria GPU

Una volta completata questa attività

1. Assicurarsi che tutti i cavi richiesti siano instradati e collegati correttamente; quindi reinstallare il coperchio superiore (vedere ["Installazione del coperchio superiore" a pagina 166](#)).
2. Reinstallare il nodo di elaborazione nello chassis (vedere ["Installazione di un nodo sullo chassis" a pagina 38](#)).
3. Assicurarsi che le unità di alimentazione richieste siano installate e che i cavi di alimentazione siano collegati; quindi accendere il nodo (vedere ["Installazione di un alimentatore hot-swap" a pagina 22](#) e ["Accensione del nodo" a pagina 11](#).)
4. Procedere per completare la sostituzione dei componenti (vedere ["Completamento delle operazioni di sostituzione dei componenti" a pagina 168](#)).

Sostituzione dell'unità hot-swap

Seguire le istruzioni riportate in questa sezione per rimuovere o installare un'unità hot-swap.

Rimozione di un'unità hot-swap

Seguire le istruzioni riportate in questa sezione per rimuovere un'unità hot-swap.

Informazioni su questa attività

Attenzione:

- Accertarsi di salvare i dati sull'unità, specialmente se appartengono a un array RAID, prima di rimuoverla dal nodo.
- Per evitare danni ai connettori dell'unità, verificare che il coperchio superiore del nodo sia installato e completamente chiuso durante le operazioni di installazione o rimozione di un'unità.

- Per garantire un adeguato raffreddamento del sistema, evitare di utilizzare il nodo per più di due minuti senza un'unità disco fisso o un elemento di riempimento installato in ciascun vano dell'unità.
- Se è necessario rimuovere una o più unità SSD NVMe, è consigliabile disabilitarle preventivamente tramite il sistema operativo.
- Prima di rimuovere o apportare modifiche alle unità, ai controller delle unità (compresi i controller integrati sulla scheda di sistema), ai backplane dell'unità o ai cavi delle unità, assicurarsi di effettuare un backup di tutti i dati importanti memorizzati sulle unità.
- Prima di rimuovere un componente qualsiasi di un array RAID (unità, scheda RAID e così via), effettuare il backup di tutte le informazioni sulla configurazione RAID.
- Accertarsi di disporre degli elementi di riempimento dei vani dell'unità se alcuni vani delle unità saranno lasciati vuoti dopo la rimozione.

Procedura

Passo 1. Effettuare i preparativi per questa attività.

- a. Identificare l'unità hot-swap da rimuovere.
- b. Assicurarsi di salvare i dati sull'unità prima di rimuoverla dal nodo.

Passo 2. Rimuovere l'unità hot-swap.

- a. ① Far scorrere il fermo per sbloccare la maniglia dell'unità.
- b. ② Aprire e afferrare la maniglia.
- c. ③ Estrarre l'unità dall'apposito vano.

Nota:

- A seconda della configurazione specifica, l'unità hot-swap da rimuovere potrebbe essere un'unità SSD da 2,5" da 7 mm o 15 mm. Le procedure di rimozione sono identiche.
- Nel vano destro (visualizzato dalla parte anteriore), il nodo deve essere installato capovolto. Da questo nodo, l'unità da rimuovere è capovolta, ma le procedure di rimozione sono uguali.

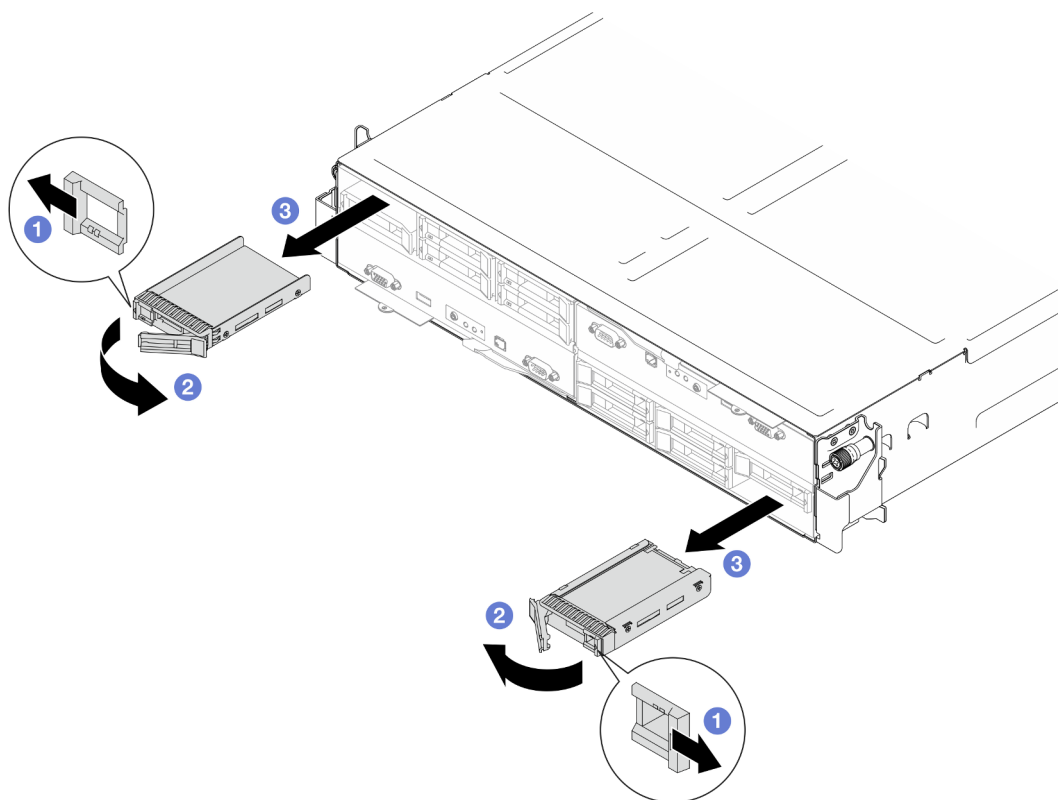


Figura 49. Rimozione di un'unità SSD da 7 mm

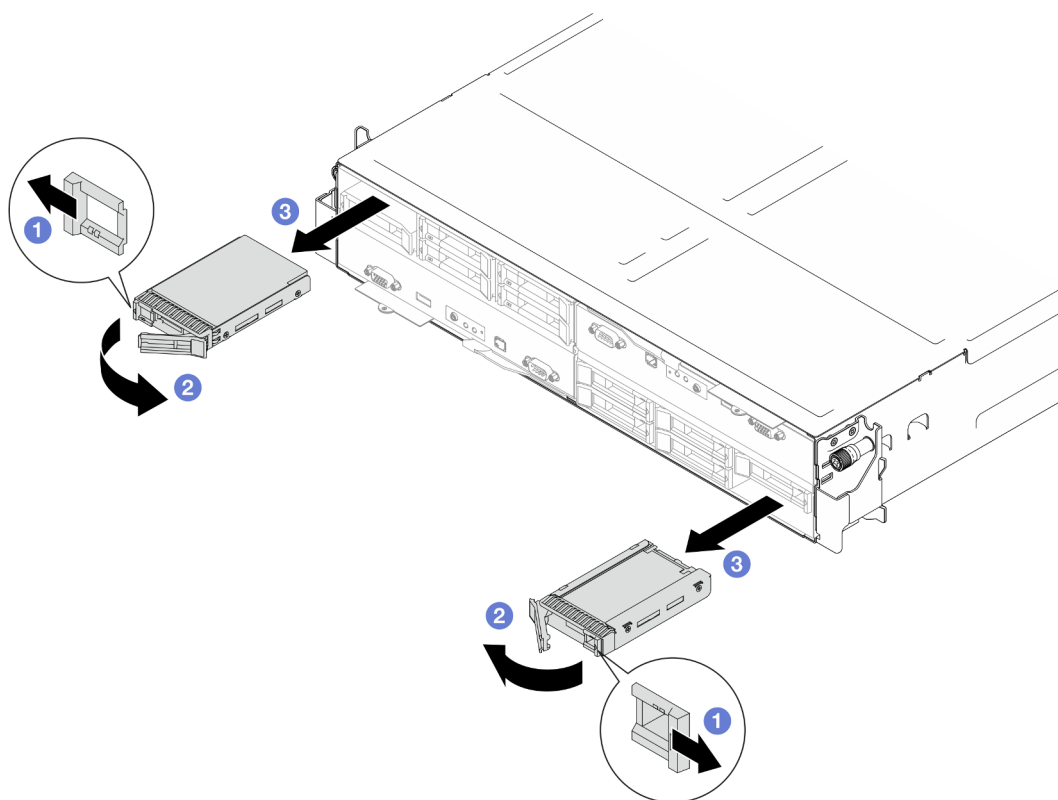


Figura 50. Rimozione di un'unità SSD da 15 mm

Una volta completata questa attività

1. Installazione di un'unità sostitutiva o di un elemento di riempimento. (vedere ["Installazione di un'unità hot-swap" a pagina 80.](#))

Importante: Durante il normale funzionamento, il vano dell'unità deve contenere un'unità o un elemento di riempimento dell'unità per garantire un adeguato raffreddamento.

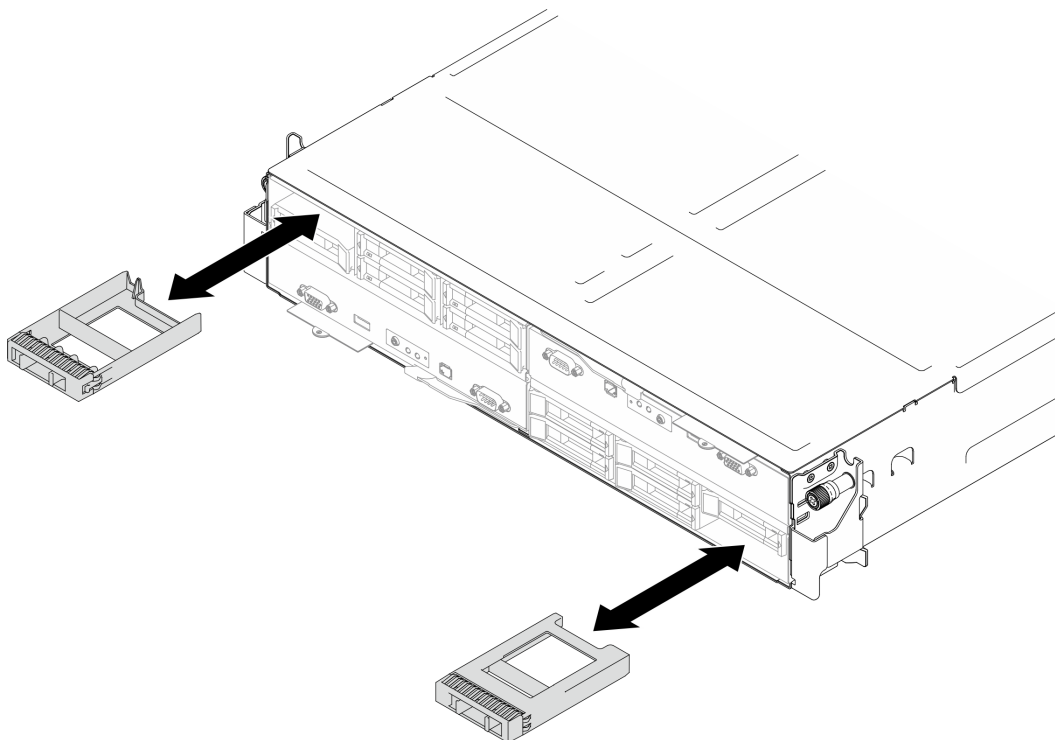


Figura 51. Sostituzione di un elemento di riempimento dell'unità

2. Se viene richiesto di restituire il componente o il dispositivo opzionale, seguire tutte le istruzioni di imballaggio e utilizzare i materiali di imballaggio per la spedizione forniti con il prodotto.

Installazione di un'unità hot-swap

Seguire le istruzioni riportate in questa sezione per installare un'unità hot-swap.

Informazioni su questa attività

Attenzione:

- Per evitare danni ai connettori dell'unità, verificare che il coperchio superiore del nodo sia installato e completamente chiuso durante le operazioni di installazione o rimozione di un'unità.
- Per garantire un adeguato raffreddamento del sistema, evitare di utilizzare il nodo per più di due minuti senza un'unità disco fisso o un elemento di riempimento installato in ciascun vano dell'unità.
- I vani delle unità sono numerati nell'ordine di installazione (a partire dal numero "0"). Quando si installa un'unità, seguire l'ordine sequenziale dei vani delle unità. Per individuare i vani delle unità del nodo, vedere la scheda informativa estraibile sulla parte anteriore del nodo o "Vista anteriore del nodo" nella *Guida per l'utente* o nella *Guida alla configurazione di sistema*.
- Le seguenti note descrivono i tipi di unità supportati dal nodo e altre informazioni da considerare per l'installazione di un'unità.

- Individuare la documentazione fornita con l'unità e attenersi alle relative istruzioni, oltre a quelle fornite in questo argomento.
 - Il telaio unità supporta fino a sei unità SSD SAS/SATA/NVMe da 2,5" da 7 mm o 15 mm.
 - L'integrità da interferenze elettromagnetiche (EMI) e il raffreddamento del nodo vengono protetti coprendo o occupando tutti i vani e gli slot PCI e PCIe. Quando si installa una unità, un adattatore PCI o PCIe, mettere da parte lo schermo EMC e l'elemento di riempimento dal comparto o dal pannello di copertura dell'adattatore PCI o PCIe nel caso in cui il dispositivo venga successivamente rimosso.
 - Per un elenco completo dei dispositivi opzionali supportati per il nodo, vedere <https://serverproven.lenovo.com>.
- Per le configurazioni con un processore e un assieme verticale PCIe, sono supportate **fino a due unità SSD NVMe**.

Download di firmware e driver: potrebbe essere necessario aggiornare il firmware o il driver dopo la sostituzione di un componente.

- Visitare il sito <https://datacentersupport.lenovo.com/products/servers/thinksystem/sd550v3/7dd2/downloads/driver-list> per visualizzare gli aggiornamenti più recenti di firmware e driver per il server in uso.
- Per ulteriori informazioni sugli strumenti di aggiornamento del firmware, vedere "Aggiornamento del firmware" nella *Guida per l'utente* o nella *Guida alla configurazione di sistema*.

Procedura

Passo 1. Se il vano dell'unità contiene un elemento di riempimento, tirare la leva di rilascio sull'elemento di riempimento ed estrarlo dal vano.

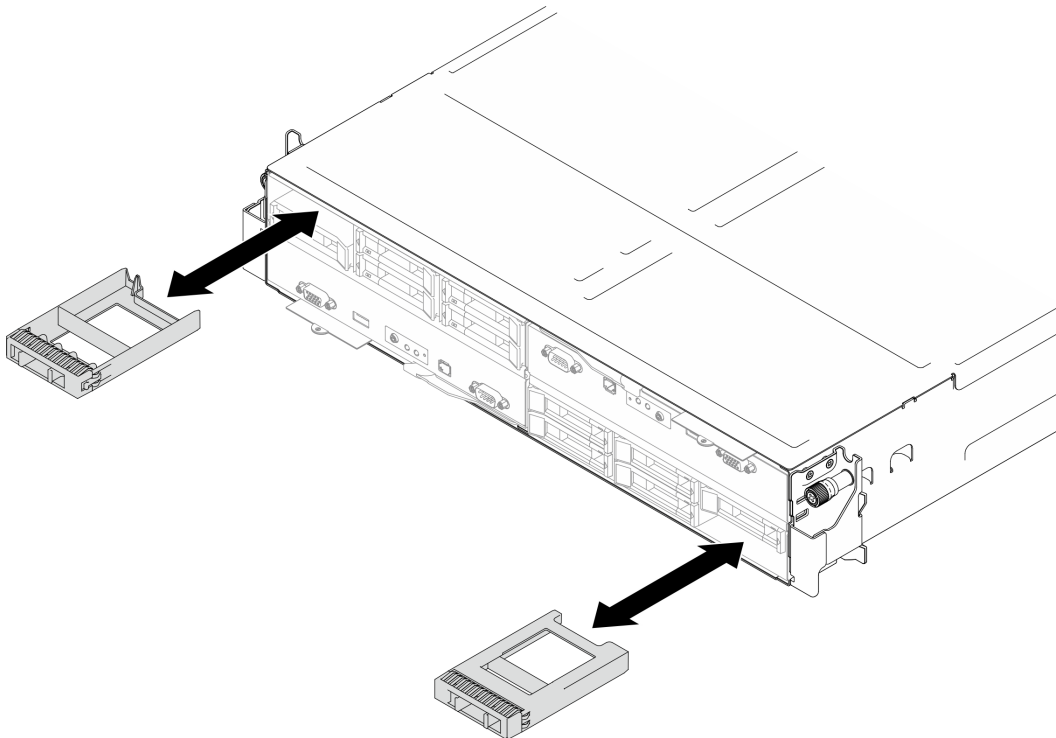


Figura 52. Sostituzione di un elemento di riempimento dell'unità

Passo 2. Installare l'unità hot-swap.

- a. ① Assicurarsi che la maniglia dell'unità sia in posizione di apertura; quindi allineare l'unità con le guide di scorrimento nel vano e spingere delicatamente l'unità nel vano finché non si arresta.
- b. ② Ruotare la maniglia dell'unità nella posizione di chiusura completa, finché il fermo della maniglia non scatta in posizione.

Nota:

- A seconda della configurazione specifica, l'unità hot-swap da installare potrebbe essere un'unità SSD da 2,5" da 7 mm o 15 mm. Le procedure di installazione sono identiche.
- Nel vano destro (visualizzato dalla parte anteriore), il nodo deve essere installato capovolto. Da questo nodo, l'unità da installare è capovolta, ma le procedure di installazione sono uguali.

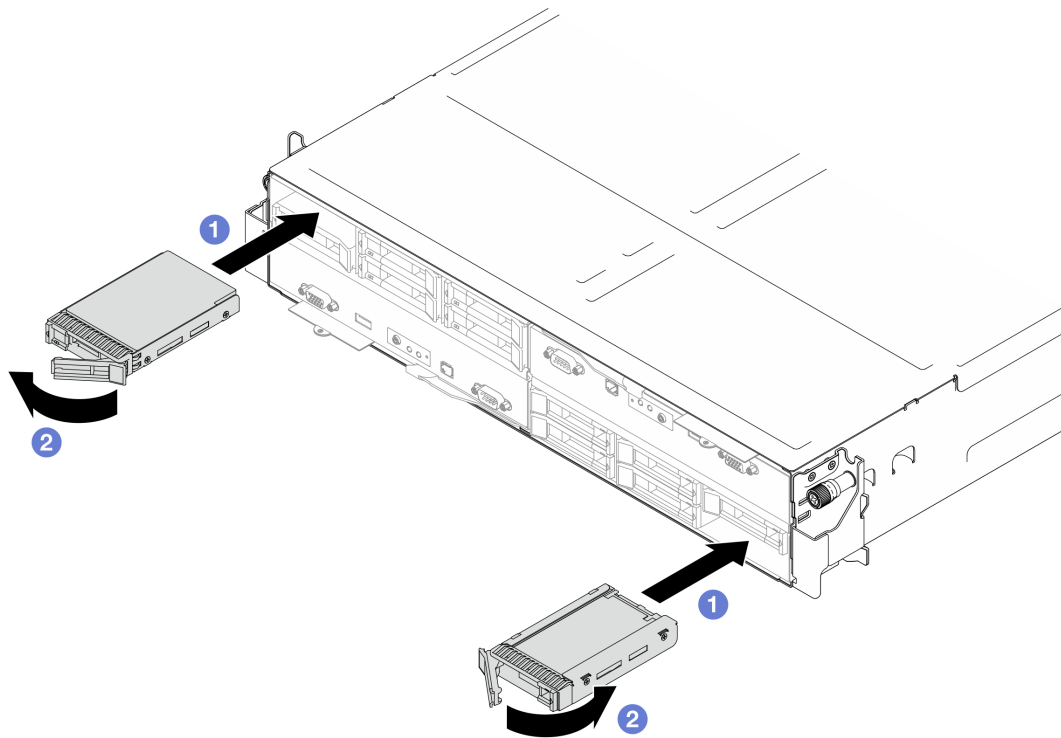


Figura 53. Installazione di un'unità SSD da 7 mm

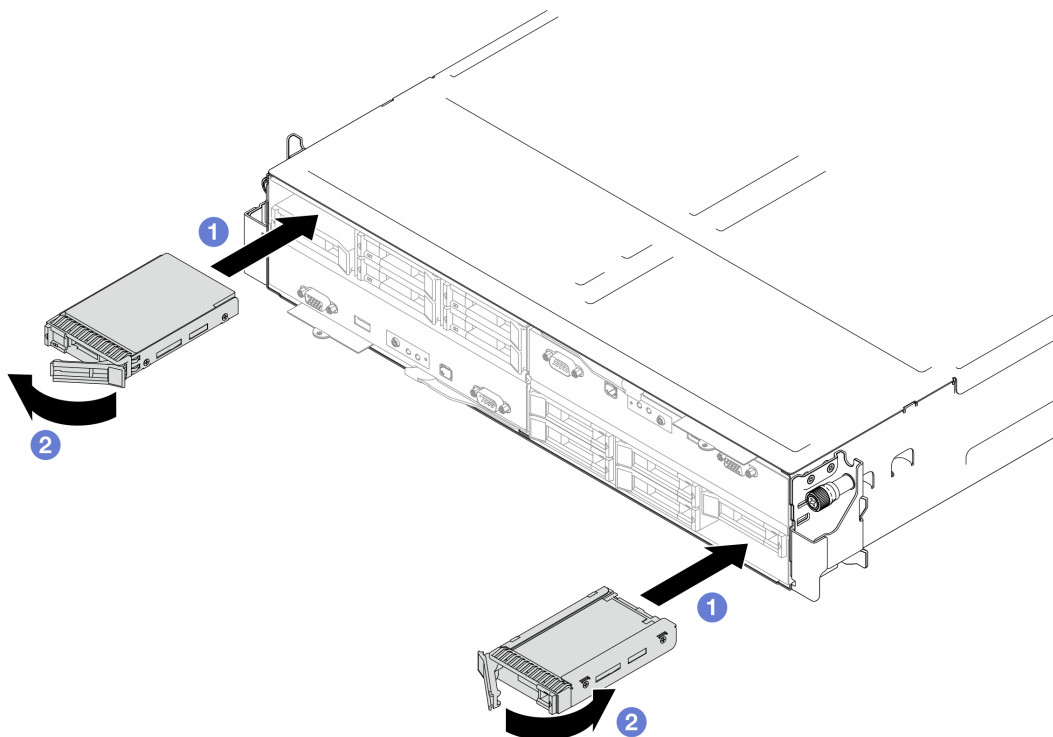


Figura 54. Installazione di un'unità SSD da 15 mm

Una volta completata questa attività

1. Verificare il LED di stato dell'unità per controllare che l'unità disco fisso funzioni correttamente (vedere ["LED dell'unità" a pagina 199](#)). Se il LED di stato giallo dell'unità è acceso con luce continua, l'unità è malfunzionante e deve essere sostituita. Se il LED di attività verde dell'unità lampeggia, è in corso l'accesso all'unità.

Sostituzione della staffa dell'adattatore interno

Seguire le istruzioni riportate in questa sezione per rimuovere o installare la staffa dell'adattatore interno.

Nota: A seconda della configurazione specifica, il nodo potrebbe essere fornito o meno con questo componente.

Rimozione della staffa dell'adattatore interno

Seguire le istruzioni riportate in questa sezione per rimuovere la staffa dell'adattatore interno.

Informazioni su questa attività

Per evitare possibili situazioni di pericolo, leggere e seguire le normative sulla sicurezza riportate sotto.

Attenzione:

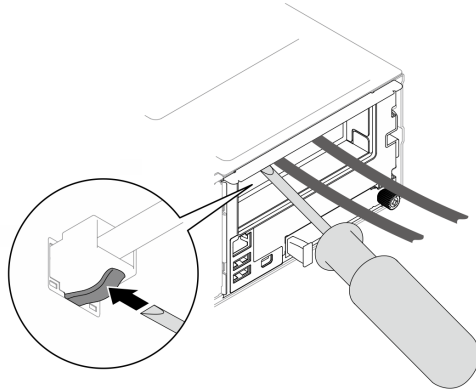
- Leggere ["Linee guida per l'installazione" a pagina 1](#) e ["Elenco di controllo per la sicurezza" a pagina 2](#) per assicurarsi di operare in sicurezza.

Procedura

Passo 1. Effettuare i preparativi per questa attività.

- a. Spegnere il nodo (vedere ["Spegnimento del nodo" a pagina 11](#)). Quindi scollegare tutti i cavi esterni dal nodo.

Nota: Se necessario, premere il fermo di rilascio con un cacciavite a testa piatta per rimuovere un cavo di rete esterno dalla parte posteriore di un nodo 2U.



- b. Rimuovere il nodo dallo chassis (vedere ["Rimozione di un nodo dallo chassis" a pagina 35](#)). Quindi posizionare con cautela il nodo su una superficie antistatica piana, orientandolo con la parte anteriore verso chi lo sta maneggiando.

Nota:

- Durante la rimozione del nodo, prendere nota del numero del vassoio del nodo e assicurarsi di installare il nodo nello stesso vassoio da cui è stato rimosso. La reinstallazione del nodo in un vassoio differente richiede la riconfigurazione del nodo stesso.
 - Per sicurezza, assicurarsi di tenere il nodo con entrambe le mani quando lo solleva.
- c. Rimuovere il coperchio superiore (vedere ["Rimozione del coperchio superiore" a pagina 165](#)).

Passo 2. Scollegare tutti i cavi dall'adattatore RAID CFF.

Passo 3. Rimuovere la staffa dell'adattatore interno dal nodo.

- a. ① Tirare entrambe le manopole sui lati della staffa dell'adattatore interno per sganciare la staffa dal nodo.
- b. ② Estrarre delicatamente la staffa dell'adattatore interno dal nodo.

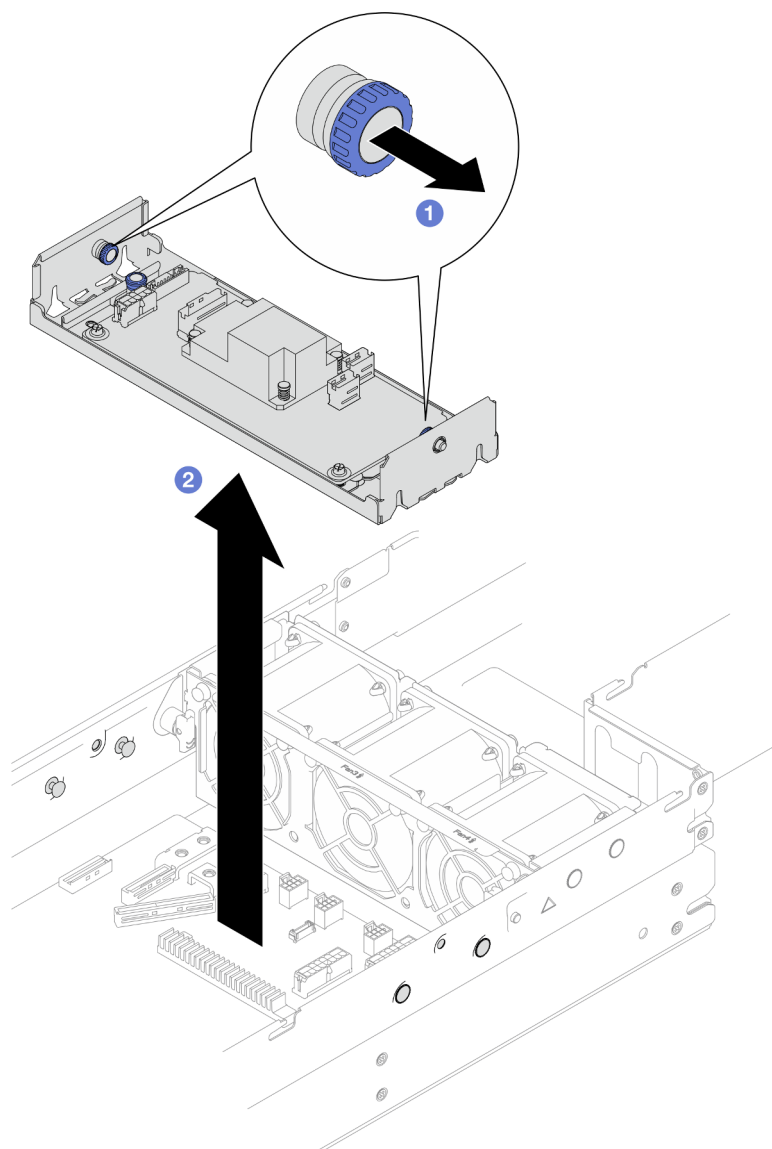


Figura 55. Rimozione della staffa dell'adattatore interno

Una volta completata questa attività

1. Installazione di un'unità sostitutiva (vedere "[Installazione di una staffa dell'adattatore interno](#)" a pagina 85).
2. Se viene richiesto di restituire il componente o il dispositivo opzionale, seguire tutte le istruzioni di imballaggio e utilizzare i materiali di imballaggio per la spedizione forniti con il prodotto.

Installazione di una staffa dell'adattatore interno

Seguire le istruzioni riportate in questa sezione per installare una staffa dell'adattatore interno.

Informazioni su questa attività

Per evitare possibili situazioni di pericolo, leggere e seguire le normative sulla sicurezza riportate sotto.

Attenzione:

- Leggere "[Linee guida per l'installazione](#)" a pagina 1 e "[Elenco di controllo per la sicurezza](#)" a pagina 2 per assicurarsi di operare in sicurezza.
- Mettere a contatto l'involucro antistatico contenente il componente con qualsiasi superficie metallica non verniciata del nodo e dello chassis; quindi estrarre il componente dall'involucro e posizionarlo su una superficie antistatica.

Procedura

Passo 1. Allineare la staffa dell'adattatore interno ai piedini della guida su entrambi i lati del nodo; quindi abbassare e inserire la staffa nel nodo finché non è bloccata saldamente in posizione.

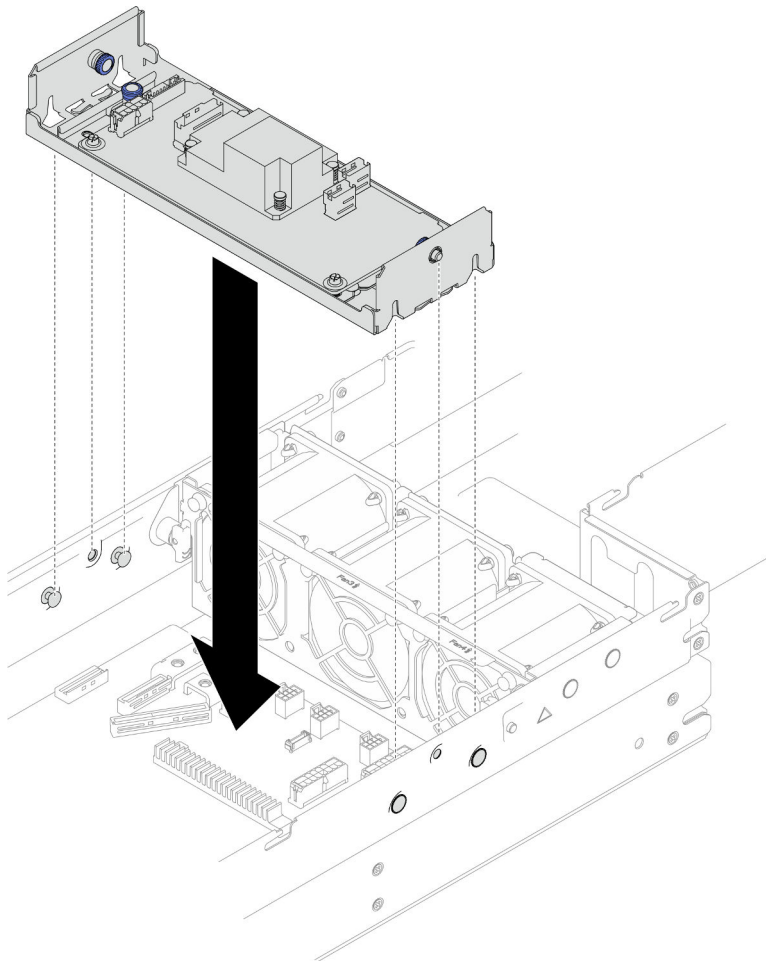


Figura 56. Installazione della staffa dell'adattatore interno

Passo 2. Collegare tutti i cavi richiesti all'adattatore RAID CFF (vedere "[Instradamento dei cavi per il backplane dell'unità da 2,5"](#)" a pagina 173).

Una volta completata questa attività

1. Assicurarsi che tutti i cavi richiesti siano instradati e collegati correttamente; quindi reinstallare il coperchio superiore (vedere "[Installazione del coperchio superiore](#)" a pagina 166).
2. Reinstallare il nodo di elaborazione nello chassis (vedere "[Installazione di un nodo sullo chassis](#)" a pagina 38).

3. Assicurarsi che le unità di alimentazione richieste siano installate e che i cavi di alimentazione siano collegati; quindi accendere il nodo (vedere ["Installazione di un alimentatore hot-swap" a pagina 22](#) e ["Accensione del nodo" a pagina 11.](#))
4. Procedere per completare la sostituzione dei componenti (vedere ["Completamento delle operazioni di sostituzione dei componenti" a pagina 168](#)).

Sostituzione dell'unità M.2

Seguire le istruzioni riportate in questa sezione per rimuovere o installare un'unità M.2.

Rimozione di un'unità M.2

Seguire le istruzioni riportate in questa sezione per rimuovere un'unità M.2.

Informazioni su questa attività

Per evitare possibili situazioni di pericolo, leggere e seguire le normative sulla sicurezza riportate sotto.

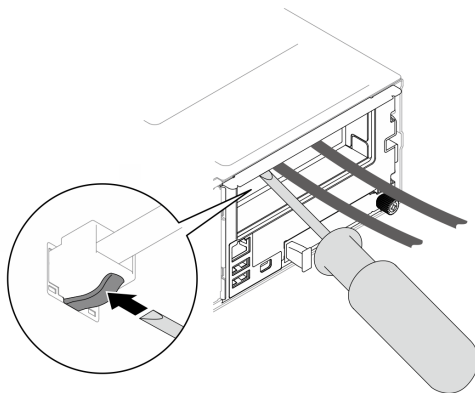
Attenzione: Leggere ["Linee guida per l'installazione" a pagina 1](#) e ["Elenco di controllo per la sicurezza" a pagina 2](#) per assicurarsi di operare in sicurezza.

Procedura

Passo 1. Effettuare i preparativi per questa attività.

- a. Spegner il nodo (vedere ["Spegnimento del nodo" a pagina 11](#)). Quindi scollegare tutti i cavi esterni dal nodo.

Nota: Se necessario, premere il fermo di rilascio con un cacciavite a testa piatta per rimuovere un cavo di rete esterno dalla parte posteriore di un nodo 2U.



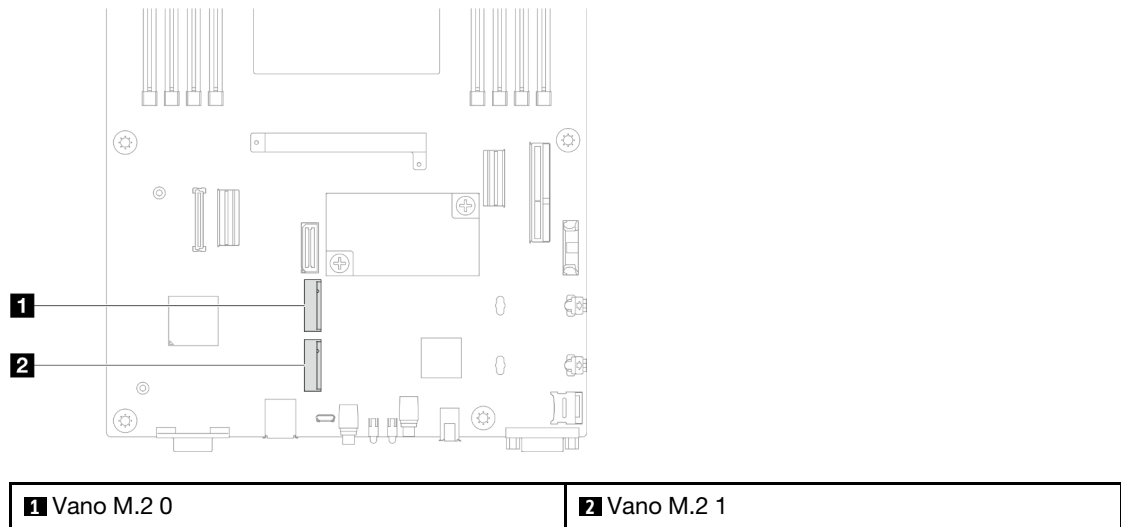
- b. Rimuovere il nodo dallo chassis (vedere ["Rimozione di un nodo dallo chassis" a pagina 35](#)). Quindi posizionare con cautela il nodo su una superficie antistatica piana, orientandolo con la parte anteriore verso chi lo sta maneggiando.

Nota:

- Durante la rimozione del nodo, prendere nota del numero del vassoio del nodo e assicurarsi di installare il nodo nello stesso vassoio da cui è stato rimosso. La reinstallazione del nodo in un vassoio differente richiede la riconfigurazione del nodo stesso.
 - Per sicurezza, assicurarsi di tenere il nodo con entrambe le mani quando lo solleva.
- c. Rimuovere il coperchio superiore (vedere ["Rimozione del coperchio superiore" a pagina 165](#)).

- d. Scollegare tutti i cavi dal backplane dell'unità; quindi rimuovere l'assieme del telaio unità dal nodo e posizionarlo su una superficie antistatica piana (vedere ["Rimozione dell'assieme del telaio unità" a pagina 56](#)).
- e. Individuare i connettori M.2 sulla scheda di sistema.

Figura 57. Posizione dei vani M.2 sulla scheda di sistema



Passo 2. Rimuovere l'unità M.2 dalla scheda di sistema.

- a. **1** Allontanare leggermente il fermo dall'unità M.2 per sganciare l'unità M.2.
- b. **2** Ruotare il lato posteriore dell'unità M.2 allontanandola leggermente dalla scheda di sistema.
- c. **3** Estrarre l'unità M.2 dal connettore con un angolo di circa 15 gradi.

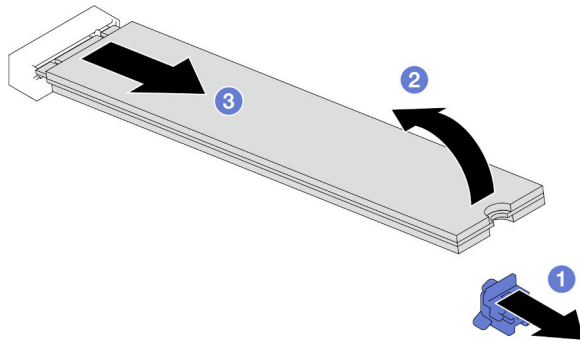


Figura 58. Rimozione di un'unità M.2

Una volta completata questa attività

1. Se necessario, regolare la posizione del fermo dell'unità M.2 sulla scheda di sistema in modo da installare un'altra unità M.2 di dimensioni diverse (vedere ["Regolazione di un fermo dell'unità M.2" a pagina 89](#)).
2. Installazione di un'unità sostitutiva (vedere ["Installazione di un'unità M.2" a pagina 90](#)).
3. Se viene richiesto di restituire il componente o il dispositivo opzionale, seguire tutte le istruzioni di imballaggio e utilizzare i materiali di imballaggio per la spedizione forniti con il prodotto.

Regolazione di un fermo dell'unità M.2

Attenersi alle istruzioni riportate in questa sezione per regolare la posizione di un fermo dell'unità M.2 sulla scheda di sistema o sull'adattatore di avvio M.2.

Informazioni su questa attività

In alcuni casi è necessario regolare il fermo dell'unità M.2 su un foro corretto, che consenta di installare l'unità M.2 delle dimensioni specifiche che si desidera installare.

Attenzione:

- Leggere "[Linee guida per l'installazione](#)" a pagina 1 e "[Elenco di controllo per la sicurezza](#)" a pagina 2 per assicurarsi di operare in sicurezza.
- Mettere a contatto l'involucro antistatico contenente il componente con qualsiasi superficie metallica non verniciata del nodo e dello chassis; quindi estrarre il componente dall'involucro e posizionarlo su una superficie antistatica.

Procedura

Passo 1. Regolare la posizione del fermo M.2 sulla scheda di sistema.

- 1 Ruotare il fermo di 90 gradi in posizione di sblocco; quindi sollevare il fermo dalla scheda di sistema.
- 2 Individuare il foro corretto in cui installare il fermo. Quindi inserire il fermo nel foro, orientandolo in posizione di sblocco.
- 3 Ruotare il fermo di 90 gradi in posizione di blocco.

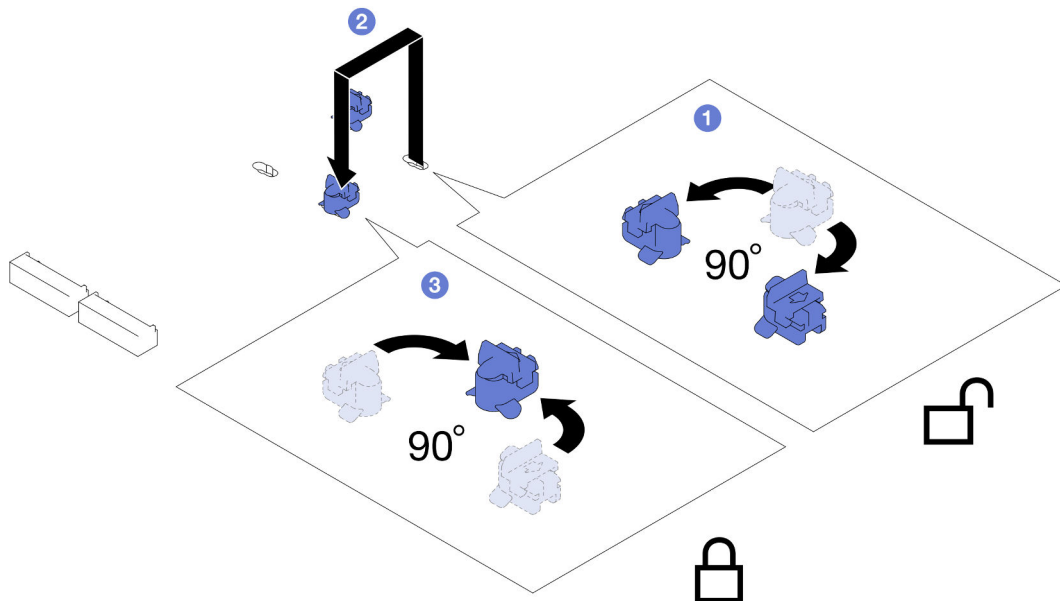


Figura 59. Regolazione del fermo di un'unità M.2

Una volta completata questa attività

1. Installare l'unità M.2 richiesta (vedere "[Installazione di un'unità M.2](#)" a pagina 90).

2. Se viene richiesto di restituire il componente o il dispositivo opzionale, seguire tutte le istruzioni di imballaggio e utilizzare i materiali di imballaggio per la spedizione forniti con il prodotto.

Installazione di un'unità M.2

Seguire le istruzioni riportate in questa sezione per installare un'unità M.2.

Informazioni su questa attività

Per evitare possibili situazioni di pericolo, leggere e seguire le normative sulla sicurezza riportate sotto.

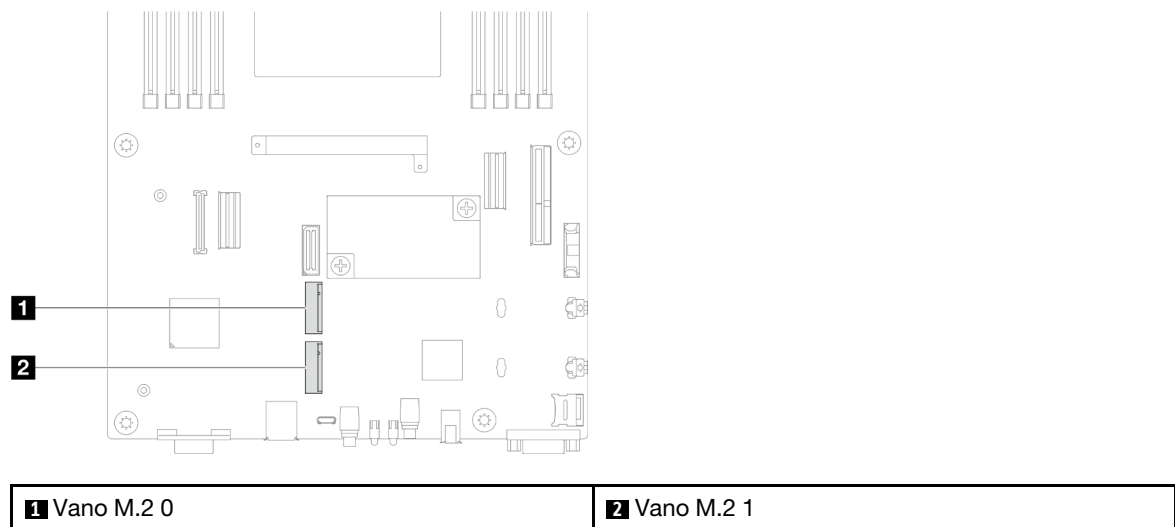
Attenzione:

- Leggere "[Linee guida per l'installazione](#)" a pagina 1 e "[Elenco di controllo per la sicurezza](#)" a pagina 2 per assicurarsi di operare in sicurezza.
- Mettere a contatto l'involucro antistatico contenente il componente con qualsiasi superficie metallica non verniciata del nodo e dello chassis; quindi estrarre il componente dall'involucro e posizionarlo su una superficie antistatica.

Procedura

Passo 1. Individuare i connettori M.2 sulla scheda di sistema. Determinare quindi il connettore in cui installare l'unità M.2.

Figura 60. Posizione dei vani M.2 sulla scheda di sistema



Passo 2. Installare l'unità M.2 sulla scheda di sistema.

- a. **1** Inserire l'unità M.2 nel connettore M.2 con un angolo di circa 15 gradi.
- b. **2** Premere leggermente il fermo per installare l'unità M.2.
- c. **3** Ruotare e premere verso il basso l'unità M.2; quindi assicurarsi che l'unità M.2 sia bloccata in modo sicuro dal fermo.

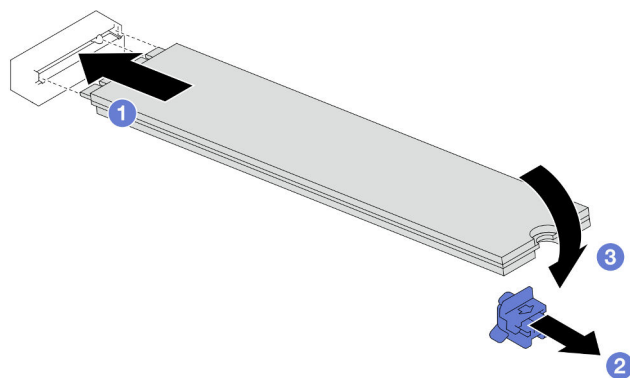


Figura 61. Installazione di un'unità M.2

Una volta completata questa attività

1. Ricollegare tutti i cavi richiesti al backplane dell'unità; quindi reinstallare l'assieme del telaio unità nel nodo (vedere ["Instradamento dei cavi per il backplane dell'unità da 2,5"](#) a pagina 173 e ["Installazione di un assieme del telaio unità"](#) a pagina 62).
2. Assicurarsi che tutti i cavi richiesti siano instradati e collegati correttamente; quindi reinstallare il coperchio superiore (vedere ["Installazione del coperchio superiore"](#) a pagina 166).
3. Reinstallare il nodo di elaborazione nello chassis (vedere ["Installazione di un nodo sullo chassis"](#) a pagina 38).
4. Assicurarsi che le unità di alimentazione richieste siano installate e che i cavi di alimentazione siano collegati; quindi accendere il nodo (vedere ["Installazione di un alimentatore hot-swap"](#) a pagina 22 e ["Accensione del nodo"](#) a pagina 11.)
5. Procedere per completare la sostituzione dei componenti (vedere ["Completamento delle operazioni di sostituzione dei componenti"](#) a pagina 168).

Sostituzione di un modulo di memoria

Seguire le istruzioni riportate in questa sezione per rimuovere o installare un modulo di memoria.

Rimozione di un modulo di memoria

Seguire le istruzioni riportate in questa sezione per rimuovere un modulo di memoria.

Informazioni su questa attività

Per evitare possibili situazioni di pericolo, leggere e seguire le normative sulla sicurezza riportate sotto.

Attenzione:

- Leggere ["Linee guida per l'installazione"](#) a pagina 1 e ["Elenco di controllo per la sicurezza"](#) a pagina 2 per assicurarsi di operare in sicurezza.
- Assicurarsi di rimuovere o installare il modulo di memoria 20 secondi dopo avere scollegato i cavi di alimentazione dal sistema. In questo modo il sistema può essere completamente scaricato e reso sicuro per la gestione del modulo di memoria.
- I moduli di memoria sono sensibili alle scariche statiche e richiedono uno speciale trattamento. Fare riferimento alle linee guida standard per la ["Manipolazione di dispositivi sensibili all'elettricità statica"](#) a pagina 4:

- Indossare sempre un cinturino da polso di scaricamento elettrostatico quando si rimuovono o si installano i moduli di memoria. Possono essere utilizzati anche guanti per lo scaricamento elettrostatico.
- Evitare che due o più moduli di memoria entrino in contatto tra loro. Non impilare i moduli di memoria direttamente l'uno sull'altro quando devono essere riposti.
- Non toccare mai i contatti in oro del connettore del modulo di memoria né permettere che entrino in contatto con la parte esterna dell'alloggiamento del connettore del modulo di memoria.
- Maneggiare i moduli di memoria con attenzione: non piegare, ruotare né far cadere per alcun motivo un modulo di memoria.
- Non utilizzare strumenti metallici (ad esempio, fermi o morsetti) per maneggiare i moduli di memoria, poiché i metalli rigidi potrebbero danneggiarli.
- Non inserire i moduli di memoria mentre si mantengono pacchetti o componenti passivi, poiché una pressione eccessiva può causare la rottura dei pacchetti o il distacco dei componenti passivi.
- Quando è installato un processore, ogni slot DIMM collegato al processore deve essere installato con un DIMM o un elemento di riempimento DIMM.
 - Gli slot DIMM 1-8 sono collegati al processore 1
 - Gli slot DIMM 9-16 sono collegati al processore 2

Importante: Rimuovere o installare i moduli di memoria per un processore alla volta.

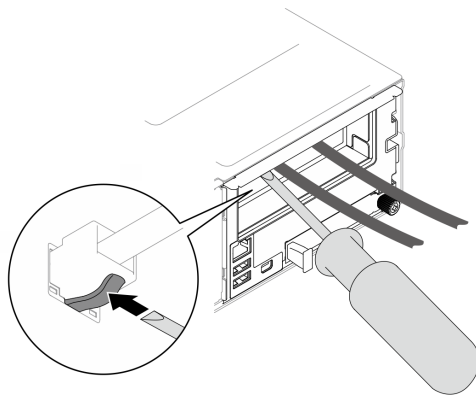
Procedura

Attenzione: Assicurarsi di rimuovere o installare il modulo di memoria 20 secondi dopo avere scollegato i cavi di alimentazione dal sistema. In questo modo il sistema può essere completamente scaricato e reso sicuro per la gestione del modulo di memoria.

Passo 1. Effettuare i preparativi per questa attività.

- a. Spegnerne il nodo (vedere ["Spegnimento del nodo" a pagina 11](#)). Quindi scollegare tutti i cavi esterni dal nodo.

Nota: Se necessario, premere il fermo di rilascio con un cacciavite a testa piatta per rimuovere un cavo di rete esterno dalla parte posteriore di un nodo 2U.



- b. Rimuovere il nodo dallo chassis (vedere ["Rimozione di un nodo dallo chassis" a pagina 35](#)). Quindi posizionare con cautela il nodo su una superficie antistatica piana, orientandolo con la parte anteriore verso chi lo sta maneggiando.

Nota:

- Durante la rimozione del nodo, prendere nota del numero del vassoio del nodo e assicurarsi di installare il nodo nello stesso vassoio da cui è stato rimosso. La

reinstallazione del nodo in un vassoio differente richiede la riconfigurazione del nodo stesso.

- Per sicurezza, assicurarsi di tenere il nodo con entrambe le mani quando lo solleva.
- c. Rimuovere il coperchio superiore (vedere ["Rimozione del coperchio superiore" a pagina 165](#)).
- d. Per sostituire un modulo di memoria anteriore (uno qualsiasi tra gli slot di memoria 1-8):
 - Se sul deflettore d'aria è installato un modulo di alimentazione flash, scollegare il cavo e rimuovere il modulo di alimentazione flash (vedere ["Rimozione del modulo di alimentazione flash" a pagina 71](#)).
 - Rimuovere il deflettore d'aria anteriore (vedere ["Rimozione del deflettore d'aria" a pagina 42](#)).
- e. Per sostituire un modulo di memoria posteriore (uno qualsiasi tra gli slot di memoria 9-16):
 - Se è installato un deflettore d'aria posteriore, rimuoverlo (vedere ["Rimozione del deflettore d'aria" a pagina 42](#)).
 - Se è installato il PHM 2U ad alte prestazioni, rimuoverlo (vedere ["Rimozione del processore e del dissipatore di calore" a pagina 123](#)).

Attenzione: L'attività di rimozione o installazione di un PHM 2U ad alte prestazioni deve essere eseguita da un tecnico qualificato.

Passo 2. Individuare gli slot del modulo di memoria e determinare il modulo di memoria da rimuovere dal nodo.

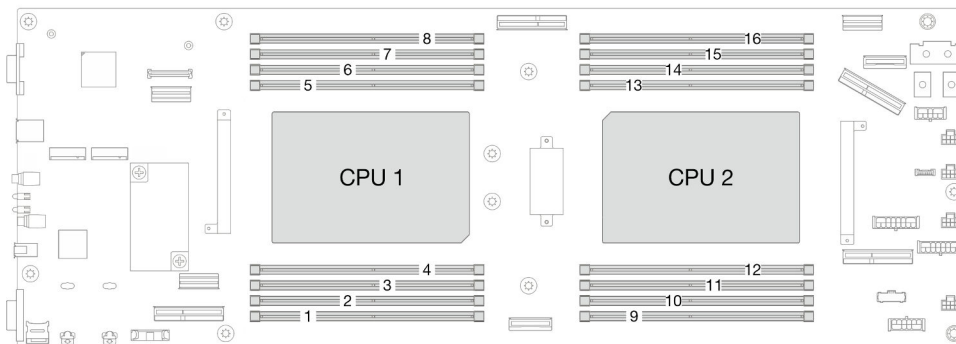


Figura 62. Layout dei moduli di memoria e dei processori

Passo 3. Rimuovere il modulo di memoria dallo slot.

Attenzione: Per evitare la rottura dei fermi di blocco o danni ai connettori DIMM, maneggiare i fermi di blocco con cura.

- a. 1 Aprire il fermo di blocco su entrambe le estremità dello slot del modulo di memoria.
- b. 2 Afferrare delicatamente il modulo di memoria per entrambe le estremità ed estrarlo dallo slot.

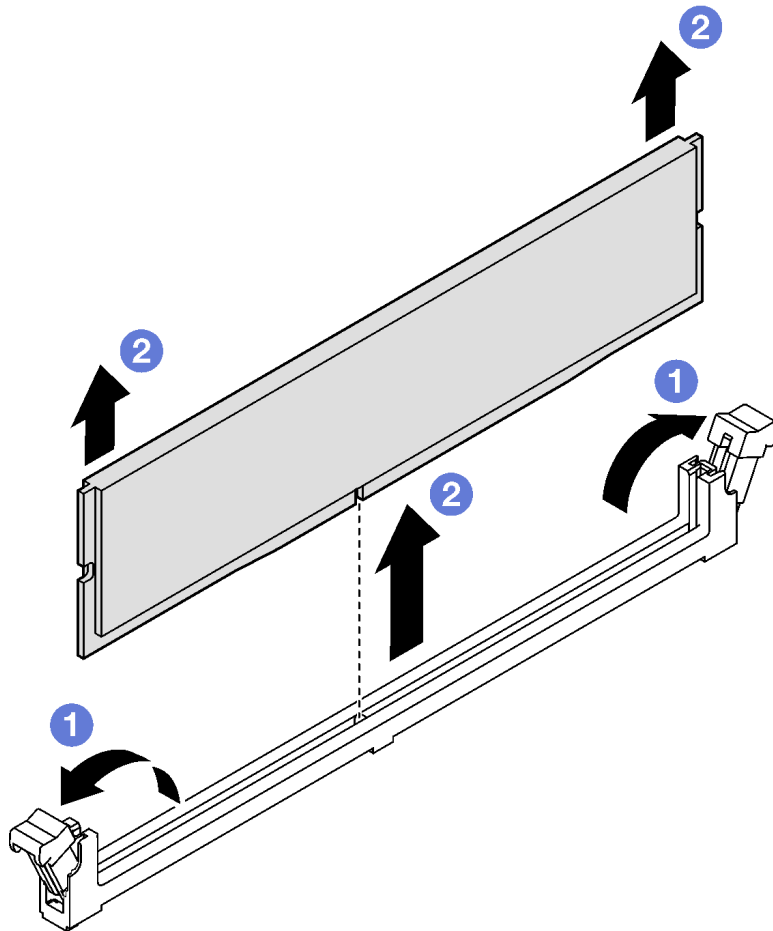


Figura 63. Rimozione di un modulo di memoria

Una volta completata questa attività

1. Installazione di un'unità sostitutiva o di un elemento di riempimento. (vedere ["Installazione di un modulo di memoria" a pagina 94](#)).
2. Se viene richiesto di restituire il componente o il dispositivo opzionale, seguire tutte le istruzioni di imballaggio e utilizzare i materiali di imballaggio per la spedizione forniti con il prodotto.

Installazione di un modulo di memoria

Seguire le istruzioni riportate in questa sezione per installare un modulo di memoria.

Informazioni su questa attività

Vedere per informazioni dettagliate sull'installazione e sulla configurazione della memoria.

Per evitare possibili situazioni di pericolo, leggere e seguire le normative sulla sicurezza riportate sotto.

Attenzione:

- Leggere ["Linee guida per l'installazione" a pagina 1](#) e ["Elenco di controllo per la sicurezza" a pagina 2](#) per assicurarsi di operare in sicurezza.

- Assicurarsi di rimuovere o installare il modulo di memoria 20 secondi dopo avere scollegato i cavi di alimentazione dal sistema. In questo modo il sistema può essere completamente scaricato e reso sicuro per la gestione del modulo di memoria.
- I moduli di memoria sono sensibili alle scariche statiche e richiedono uno speciale trattamento. Fare riferimento alle linee guida standard per la "[Manipolazione di dispositivi sensibili all'elettricità statica](#)" a [pagina 4](#):
 - Indossare sempre un cinturino da polso di scaricamento elettrostatico quando si rimuovono o si installano i moduli di memoria. Possono essere utilizzati anche guanti per lo scaricamento elettrostatico.
 - Evitare che due o più moduli di memoria entrino in contatto tra loro. Non impilare i moduli di memoria direttamente l'uno sull'altro quando devono essere riposti.
 - Non toccare mai i contatti in oro del connettore del modulo di memoria né permettere che entrino in contatto con la parte esterna dell'alloggiamento del connettore del modulo di memoria.
 - Maneggiare i moduli di memoria con attenzione: non piegare, ruotare né far cadere per alcun motivo un modulo di memoria.
 - Non utilizzare strumenti metallici (ad esempio, fermi o morsetti) per maneggiare i moduli di memoria, poiché i metalli rigidi potrebbero danneggiarli.
 - Non inserire i moduli di memoria mentre si mantengono pacchetti o componenti passivi, poiché una pressione eccessiva può causare la rottura dei pacchetti o il distacco dei componenti passivi.
- Quando è installato un processore, ogni slot DIMM collegato al processore deve essere installato con un DIMM o un elemento di riempimento DIMM.
 - Gli slot DIMM 1-8 sono collegati al processore 1
 - Gli slot DIMM 9-16 sono collegati al processore 2

Importante: Rimuovere o installare i moduli di memoria per un processore alla volta.

Download di firmware e driver: potrebbe essere necessario aggiornare il firmware o il driver dopo la sostituzione di un componente.

- Visitare il sito <https://datacentersupport.lenovo.com/products/servers/thinksystem/sd550v3/7dd2/downloads/driver-list> per visualizzare gli aggiornamenti più recenti di firmware e driver per il server in uso.
- Per ulteriori informazioni sugli strumenti di aggiornamento del firmware, vedere "Aggiornamento del firmware" nella *Guida per l'utente* o nella *Guida alla configurazione di sistema*.

Procedura

Attenzione: Assicurarsi di rimuovere o installare il modulo di memoria 20 secondi dopo avere scollegato i cavi di alimentazione dal sistema. In questo modo il sistema può essere completamente scaricato e reso sicuro per la gestione del modulo di memoria.

Passo 1. Individuare lo slot del modulo di memoria richiesto sulla scheda di sistema.

Nota:

- Assicurarsi di osservare le regole e la sequenza di installazione riportate in "[Regole e ordine di installazione dei moduli di memoria](#)" a [pagina 5](#).

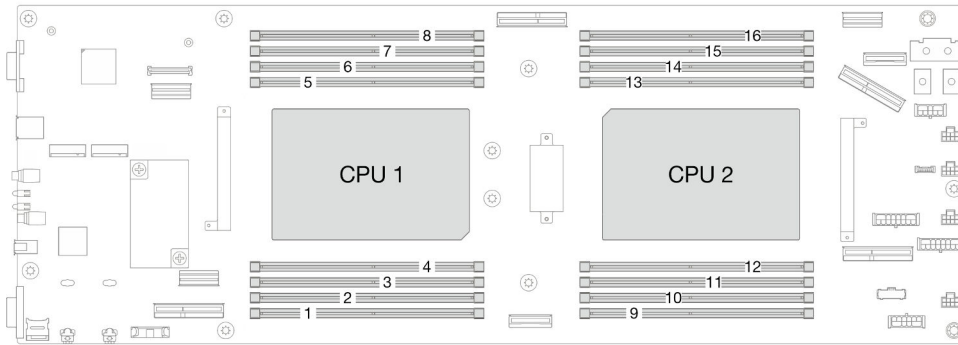


Figura 64. Layout dei moduli di memoria e dei processori

Passo 2. Mettere a contatto l'involucro antistatico contenente il modulo di memoria con qualsiasi superficie metallica non verniciata all'esterno del nodo. Estrarre quindi il modulo di memoria dalla confezione e collocarlo su una superficie antistatica.

Passo 3. Installare quindi il modulo di memoria nello slot.

- a. 1 Aprire il fermo di blocco su entrambe le estremità dello slot del modulo di memoria.
- b. 2 Allineare il modulo di memoria allo slot e posizionarlo delicatamente nello slot con entrambe le mani.
- c. 3 Premere con decisione entrambe le estremità del modulo di memoria nello slot, finché i fermi di blocco non scattano in posizione.

Attenzione:

- Per evitare la rottura dei fermi di blocco o danni ai connettori DIMM, maneggiare i fermi di blocco con cura.
- Se rimane uno spazio tra il modulo di memoria e i fermi di blocco, il modulo non è stato inserito correttamente. In questo caso, aprire i fermi di blocco, rimuovere il modulo di memoria e reinserirlo.

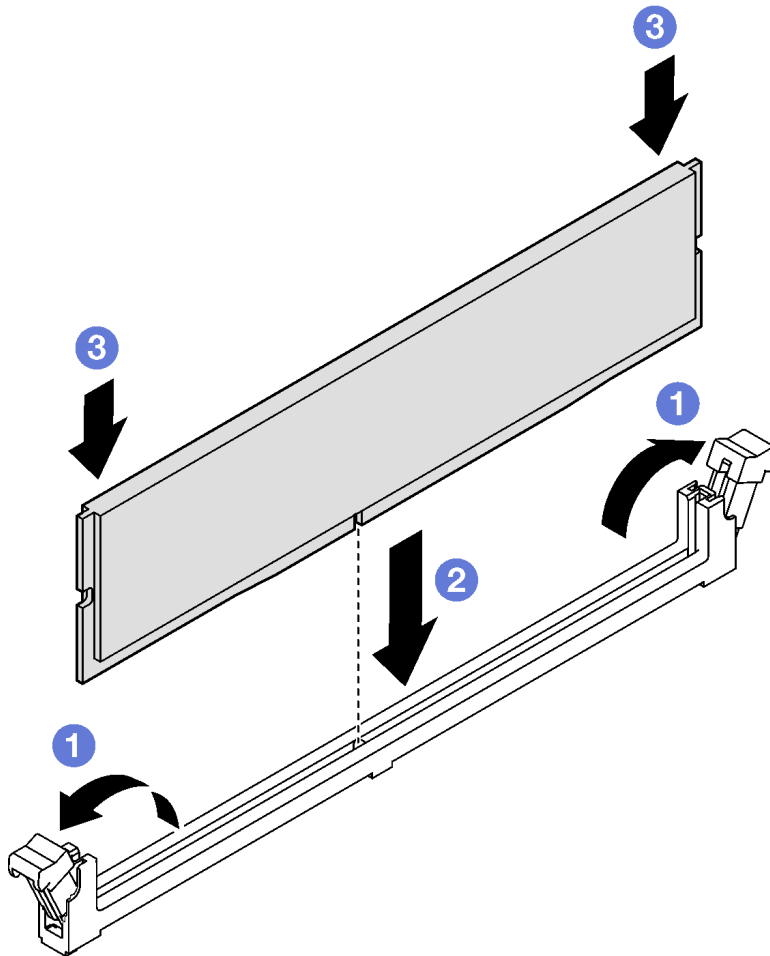


Figura 65. Installazione di un modulo di memoria

Una volta completata questa attività

1. Reinstallare il deflettore d'aria anteriore o posteriore richiesto (vedere ["Installazione di un deflettore d'aria" a pagina 45](#)).
2. Se necessario, reinstallare il modulo di alimentazione flash e ricollegare il cavo del modulo di alimentazione flash (vedere ["Installazione di un modulo di alimentazione flash" a pagina 72](#)).
3. Se necessario, reinstallare il deflettore d'aria posteriore o il PHM 2U ad alte prestazioni (vedere ["Installazione di un deflettore d'aria" a pagina 45](#) e ["Installazione di un processore e un dissipatore di calore" a pagina 130](#)).
4. Assicurarsi che tutti i cavi richiesti siano instradati e collegati correttamente; quindi reinstallare il coperchio superiore (vedere ["Installazione del coperchio superiore" a pagina 166](#)).
5. Reinstallare il nodo di elaborazione nello chassis (vedere ["Installazione di un nodo sullo chassis" a pagina 38](#)).
6. Assicurarsi che le unità di alimentazione richieste siano installate e che i cavi di alimentazione siano collegati; quindi accendere il nodo (vedere ["Installazione di un alimentatore hot-swap" a pagina 22](#) e ["Accensione del nodo" a pagina 11](#)).
7. Procedere per completare la sostituzione dei componenti (vedere ["Completamento delle operazioni di sostituzione dei componenti" a pagina 168](#)).

Sostituzione della scheda MicroSD

Seguire le istruzioni riportate in questa sezione per rimuovere o installare una scheda MicroSD nella scheda di sistema.

Rimozione della scheda MicroSD

Seguire le istruzioni riportate in questa sezione per rimuovere la scheda MicroSD.

Informazioni su questa attività

Per evitare possibili situazioni di pericolo, leggere e seguire le normative sulla sicurezza riportate sotto.

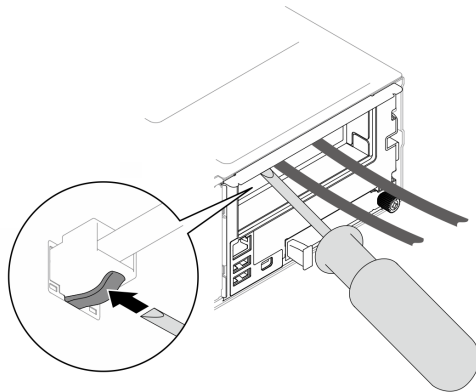
Attenzione: Leggere ["Linee guida per l'installazione" a pagina 1](#) e ["Elenco di controllo per la sicurezza" a pagina 2](#) per assicurarsi di operare in sicurezza.

Procedura

Passo 1. Effettuare i preparativi per questa attività.

- a. Spegnerne il nodo (vedere ["Spegnimento del nodo" a pagina 11](#)). Quindi scollegare tutti i cavi esterni dal nodo.

Nota: Se necessario, premere il fermo di rilascio con un cacciavite a testa piatta per rimuovere un cavo di rete esterno dalla parte posteriore di un nodo 2U.



- b. Rimuovere il nodo dallo chassis (vedere ["Rimozione di un nodo dallo chassis" a pagina 35](#)). Quindi posizionare con cautela il nodo su una superficie antistatica piana, orientandolo con la parte anteriore verso chi lo sta maneggiando.

Nota:

- Durante la rimozione del nodo, prendere nota del numero del vassoio del nodo e assicurarsi di installare il nodo nello stesso vassoio da cui è stato rimosso. La reinstallazione del nodo in un vassoio differente richiede la riconfigurazione del nodo stesso.
 - Per sicurezza, assicurarsi di tenere il nodo con entrambe le mani quando lo solleva.
- c. Rimuovere il coperchio superiore (vedere ["Rimozione del coperchio superiore" a pagina 165](#)).
 - d. Scollegare tutti i cavi dal backplane dell'unità; quindi rimuovere l'assieme del telaio unità dal nodo e posizionarlo su una superficie antistatica piana (vedere ["Rimozione dell'assieme del telaio unità" a pagina 56](#)).

Passo 2. Individuare il socket MicroSD sulla scheda di sistema.

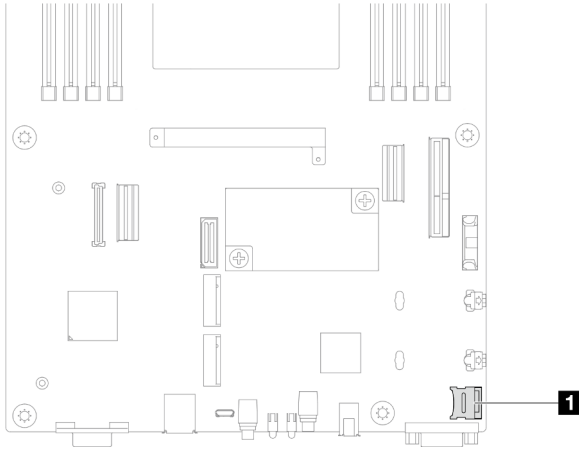


Figura 66. Posizione del socket MicroSD

Passo 3. Rimuovere la scheda MicroSD.

- a. 1 Far scorrere il coperchio del socket nella posizione di apertura.
- b. 2 Sollevare il coperchio del socket per aprirlo.
- c. 3 Rimuovere la scheda MicroSD dal socket.

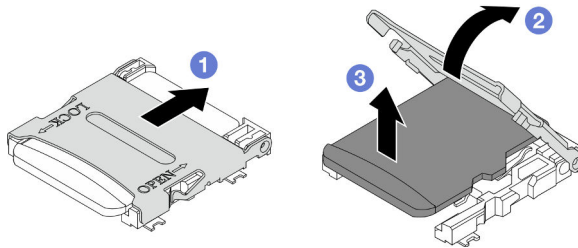


Figura 67. Rimozione della scheda MicroSD

Una volta completata questa attività

1. Installazione di un'unità sostitutiva (vedere ["Installazione di una scheda MicroSD" a pagina 99](#)).
2. Se viene richiesto di restituire il componente o il dispositivo opzionale, seguire tutte le istruzioni di imballaggio e utilizzare i materiali di imballaggio per la spedizione forniti con il prodotto.

Installazione di una scheda MicroSD

Seguire le istruzioni riportate in questa sezione per installare una scheda MicroSD.

Informazioni su questa attività

Per evitare possibili situazioni di pericolo, leggere e seguire le normative sulla sicurezza riportate sotto.

Attenzione:

- Leggere ["Linee guida per l'installazione" a pagina 1](#) e ["Elenco di controllo per la sicurezza" a pagina 2](#) per assicurarsi di operare in sicurezza.
- Mettere a contatto l'involucro antistatico contenente il componente con qualsiasi superficie metallica non verniciata del nodo e dello chassis; quindi estrarre il componente dall'involucro e posizionarlo su una superficie antistatica.

Procedura

Passo 1. Individuare il socket MicroSD sulla scheda di sistema.

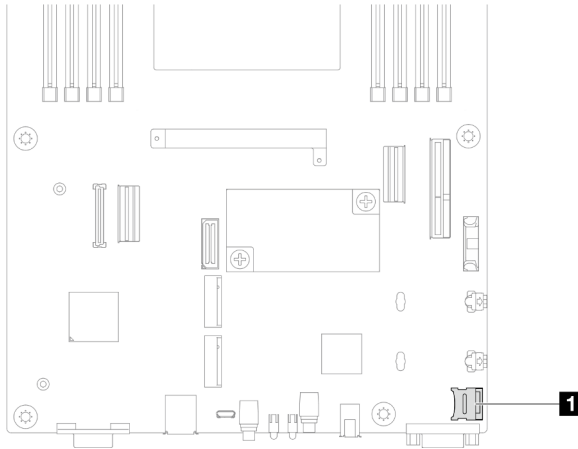


Figura 68. Posizione del socket MicroSD

Passo 2. Installare la scheda MicroSD sulla scheda di sistema.

- a. 1 Posizionare la scheda MicroSD nel socket.
- b. 2 Chiudere il coperchio del socket.
- c. 3 Far scorrere il coperchio del socket nella posizione di blocco.

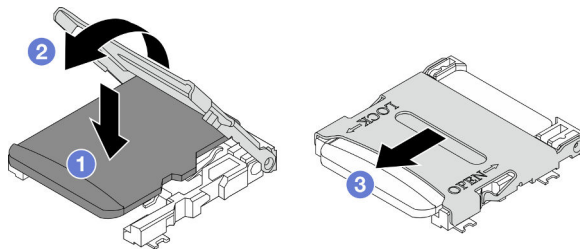


Figura 69. Installazione di una scheda MicroSD

Una volta completata questa attività

1. Ricollegare tutti i cavi richiesti al backplane dell'unità; quindi reinstallare l'assieme del telaio unità nel nodo (vedere ["Instradamento dei cavi per il backplane dell'unità da 2,5"](#) a pagina 173 e ["Installazione di un assieme del telaio unità"](#) a pagina 62).
2. Assicurarsi che tutti i cavi richiesti siano instradati e collegati correttamente; quindi reinstallare il coperchio superiore (vedere ["Installazione del coperchio superiore"](#) a pagina 166).
3. Reinstallare il nodo di elaborazione nello chassis (vedere ["Installazione di un nodo sullo chassis"](#) a pagina 38).
4. Assicurarsi che le unità di alimentazione richieste siano installate e che i cavi di alimentazione siano collegati; quindi accendere il nodo (vedere ["Installazione di un alimentatore hot-swap"](#) a pagina 22 e ["Accensione del nodo"](#) a pagina 11.)
5. Procedere per completare la sostituzione dei componenti (vedere ["Completamento delle operazioni di sostituzione dei componenti"](#) a pagina 168).

Sostituzione del modulo OCP

Seguire le istruzioni riportate in questa sezione per rimuovere o installare il modulo OCP.

Nota:

- A seconda della configurazione specifica, il nodo potrebbe essere fornito o meno con questo componente.
- Se non è installato un modulo OCP, assicurarsi di installare un elemento di riempimento OCP nello slot OCP.

Rimozione del modulo OCP

Seguire le istruzioni riportate in questa sezione per rimuovere il modulo OCP.

Informazioni su questa attività

Per evitare possibili situazioni di pericolo, leggere e seguire le normative sulla sicurezza riportate sotto.

Attenzione: Leggere "[Linee guida per l'installazione](#)" a pagina 1 e "[Elenco di controllo per la sicurezza](#)" a pagina 2 per assicurarsi di operare in sicurezza.

Procedura

Passo 1. Effettuare i preparativi per questa attività.

- a. Spegnere il nodo (vedere "[Spegnimento del nodo](#)" a pagina 11).

Passo 2. Rimuovere il modulo OCP.

- a. ① Allentare la vite zigrinata che fissa il modulo OCP.

Nota: Se necessario, utilizzare un cacciavite per questa operazione.

- b. ② Afferrare la maniglia ed estrarre il modulo OCP.

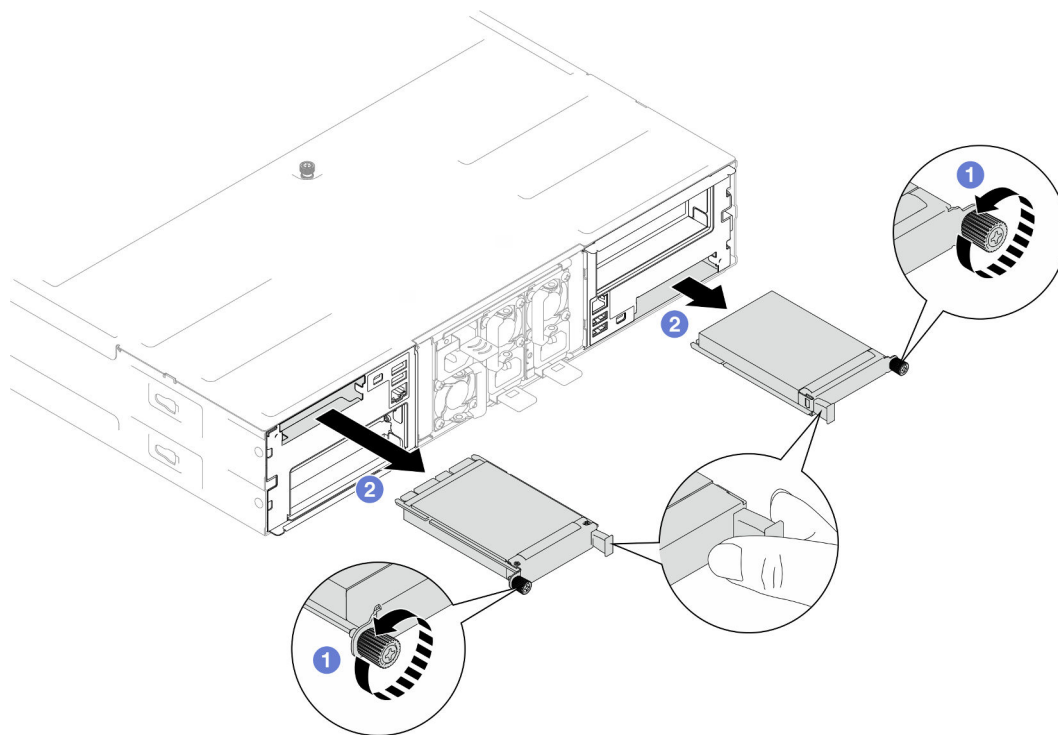


Figura 70. Rimozione del modulo OCP posteriore

Una volta completata questa attività

1. Installazione di un'unità sostitutiva o di un elemento di riempimento. (vedere ["Installazione di un modulo OCP" a pagina 102](#)).
2. Se viene richiesto di restituire il componente o il dispositivo opzionale, seguire tutte le istruzioni di imballaggio e utilizzare i materiali di imballaggio per la spedizione forniti con il prodotto.

Installazione di un modulo OCP

Seguire le istruzioni riportate in questa sezione per installare un modulo OCP.

Informazioni su questa attività

Per evitare possibili situazioni di pericolo, leggere e seguire le normative sulla sicurezza riportate sotto.

Attenzione:

- Leggere ["Linee guida per l'installazione" a pagina 1](#) e ["Elenco di controllo per la sicurezza" a pagina 2](#) per assicurarsi di operare in sicurezza.
- Mettere a contatto l'involucro antistatico contenente il componente con qualsiasi superficie metallica non verniciata del nodo e dello chassis; quindi estrarre il componente dall'involucro e posizionarlo su una superficie antistatica.
- **Download di firmware e driver:** potrebbe essere necessario aggiornare il firmware o il driver dopo la sostituzione di un componente.
 - Visitare il sito <https://datacentersupport.lenovo.com/products/servers/thinksystem/sd550v3/7dd2/downloads/driver-list> per visualizzare gli aggiornamenti più recenti di firmware e driver per il server in uso.
 - Per ulteriori informazioni sugli strumenti di aggiornamento del firmware, vedere "Aggiornamento del firmware" nella *Guida per l'utente* o nella *Guida alla configurazione di sistema*.

- Per evitare l'attivazione della limitazione, assicurarsi di utilizzare cavi DA (Direct Attach), se sono installate schede di rete con velocità da 100 GbE o superiore.

Procedura

Passo 1. Se è stato installato un elemento di riempimento OCP, rimuoverlo dallo slot OCP.

Passo 2. Installare il modulo OCP.

- a. ❶ Inserire e spingere il modulo OCP nello slot finché non è posizionato correttamente.
- b. ❷ Stringere la vite zigrinata per fissare il modulo OCP.

Nota:

- Se necessario, utilizzare un cacciavite per questa operazione.
- Assicurarsi di installare completamente il modulo OCP e di stringere la vite zigrinata. In caso contrario, il modulo OCP potrebbe non essere collegato e funzionare correttamente.

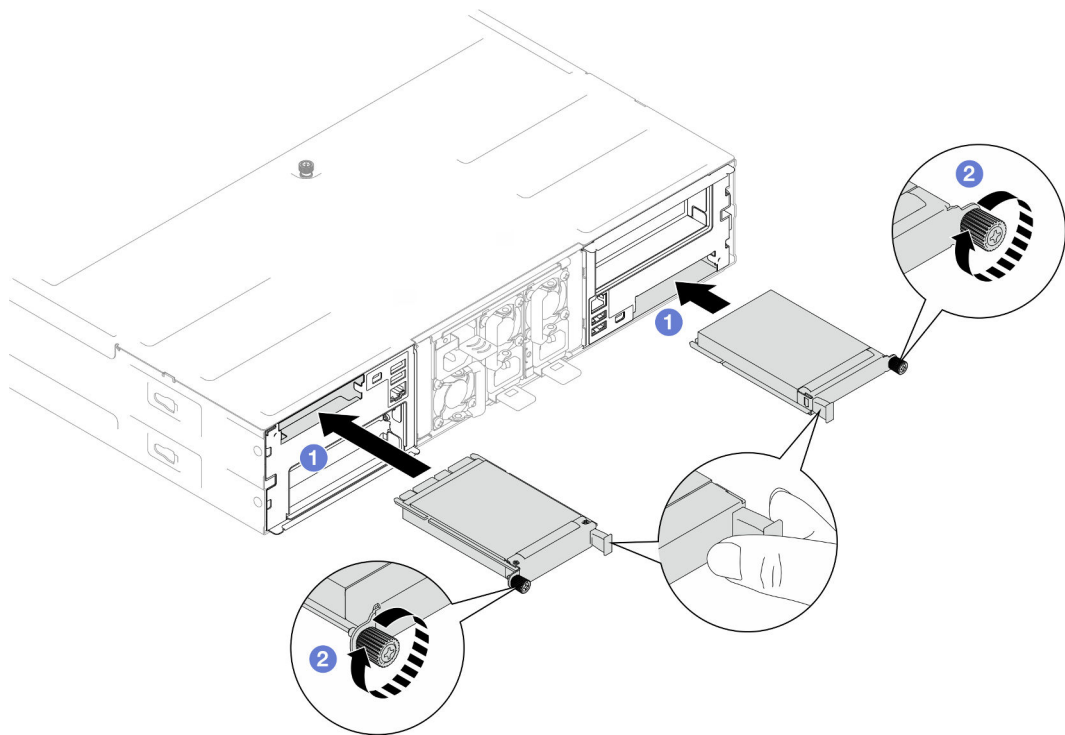


Figura 71. Installazione del modulo OCP posteriore

Una volta completata questa attività

1. Accendere il nodo (vedere ["Accensione del nodo" a pagina 11](#)).
2. Procedere per completare la sostituzione dei componenti (vedere ["Completamento delle operazioni di sostituzione dei componenti" a pagina 168](#)).

Sostituzione dell'assieme verticale PCIe e dell'adattatore

Seguire le istruzioni riportate in questa sezione per rimuovere o installare l'assieme verticale PCIe e un adattatore PCIe.

Nota:

- A seconda della configurazione specifica, il nodo potrebbe essere fornito o meno con questo componente.
- Se nel nodo non è installato alcun assieme verticale PCIe, assicurarsi di installare un elemento di riempimento della scheda verticale PCIe nella parte posteriore del nodo.

Rimozione dell'assieme verticale PCIe

Seguire le istruzioni riportate in questa sezione per rimuovere l'assieme verticale PCIe.

Informazioni su questa attività

Per evitare possibili situazioni di pericolo, leggere e seguire le normative sulla sicurezza riportate sotto.

Attenzione: Leggere ["Linee guida per l'installazione" a pagina 1](#) e ["Elenco di controllo per la sicurezza" a pagina 2](#) per assicurarsi di operare in sicurezza.

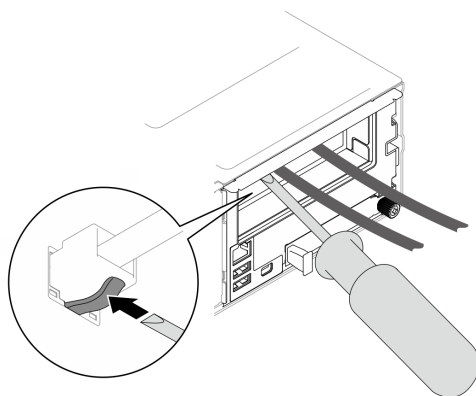
Nota: A seconda della configurazione specifica, l'hardware potrebbe avere un aspetto leggermente diverso rispetto alle figure riportate in questa sezione.

Procedura

Passo 1. Effettuare i preparativi per questa attività.

- a. Spegnerne il nodo (vedere ["Spegnimento del nodo" a pagina 11](#)). Quindi scollegare tutti i cavi esterni dal nodo.

Nota: Se necessario, premere il fermo di rilascio con un cacciavite a testa piatta per rimuovere un cavo di rete esterno dalla parte posteriore di un nodo 2U.



- b. Rimuovere il nodo dallo chassis (vedere ["Rimozione di un nodo dallo chassis" a pagina 35](#)). Quindi posizionare con cautela il nodo su una superficie antistatica piana, orientandolo con la parte anteriore verso chi lo sta maneggiando.

Nota:

- Durante la rimozione del nodo, prendere nota del numero del vassoio del nodo e assicurarsi di installare il nodo nello stesso vassoio da cui è stato rimosso. La reinstallazione del nodo in un vassoio differente richiede la riconfigurazione del nodo stesso.
 - Per sicurezza, assicurarsi di tenere il nodo con entrambe le mani quando lo solleva.
- c. Rimuovere il coperchio superiore (vedere ["Rimozione del coperchio superiore" a pagina 165](#)).
 - d. Se nel nodo è installato un condotto dell'aria GPU, rimuoverlo (vedere ["Rimozione del condotto dell'aria GPU" a pagina 75](#)).

- e. Se la staffa dell'adattatore interno è installata e blocca la rimozione dell'alloggiamento della ventola, scollegare tutti i cavi dall'adattatore interno; quindi rimuovere la staffa dell'adattatore interno dal nodo (vedere ["Rimozione della staffa dell'adattatore interno" a pagina 83](#)).
- f. Scollegare tutti i cavi delle ventole dalla scheda di sistema, quindi rimuovere l'alloggiamento della ventola dal nodo (vedere ["Rimozione dell'alloggiamento della ventola" a pagina 64](#)).

Passo 2. Rimuovere l'assieme verticale PCIe dal nodo.

- a. ① Allentare la vite prigioniera che fissa l'assieme verticale PCIe al nodo.
- b. ② Scollegare il cavo di alimentazione della scheda verticale PCIe.
- c. ③ Afferrare delicatamente l'assieme verticale PCIe dai bordi ed estrarlo dal nodo.

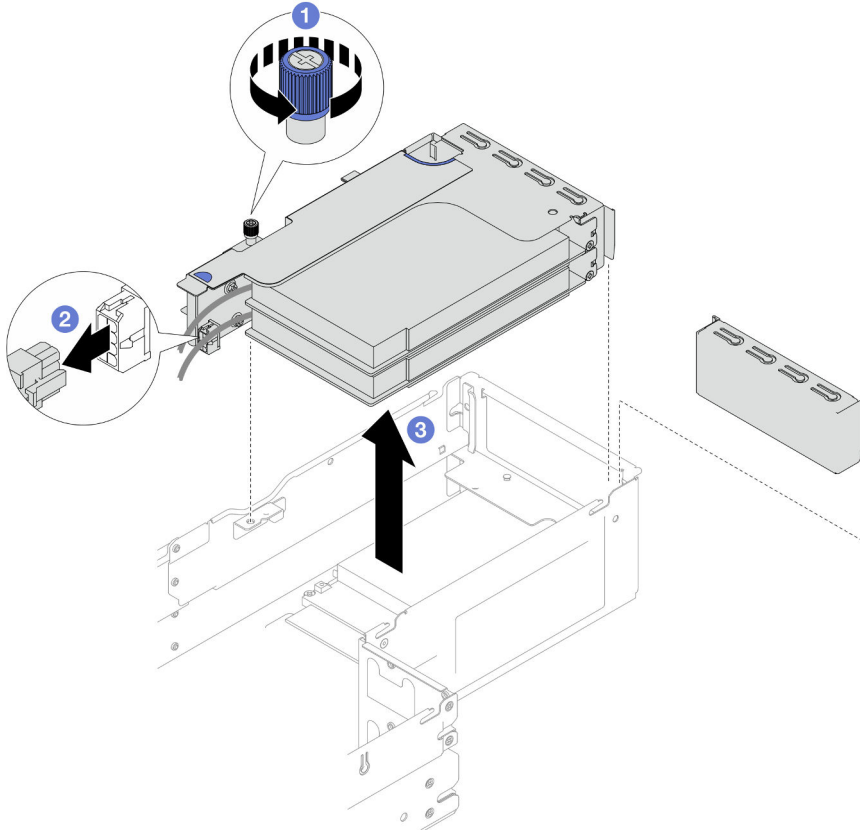
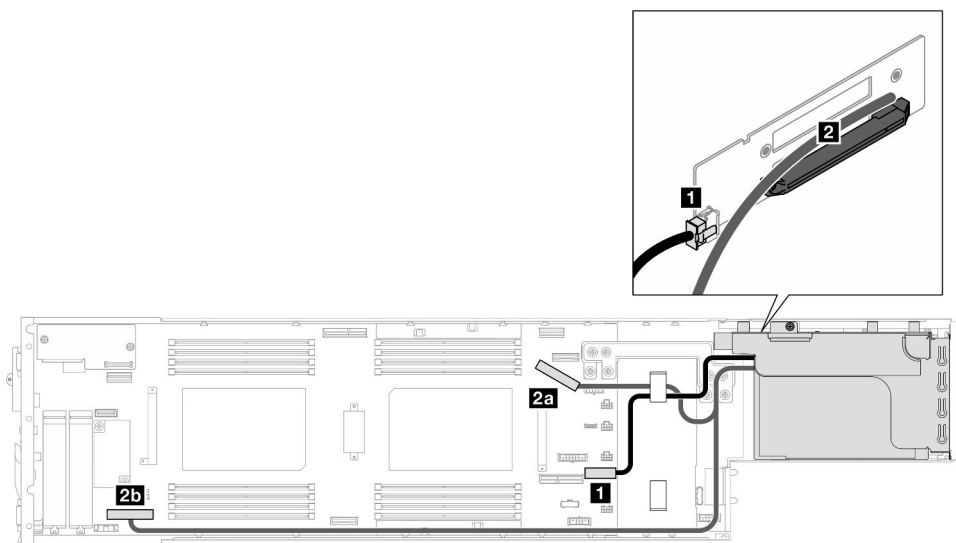


Figura 72. Rimozione dell'assieme verticale PCIe

Passo 3. Se necessario, scollegare tutti i cavi della scheda verticale PCIe dalla scheda di sistema (vedere ["Instradamento dei cavi delle schede verticali PCIe" a pagina 180](#)); quindi posizionare l'assieme verticale PCIe su una superficie antistatica piana.

Nota:

- A seconda della configurazione specifica, rimuovere il deflettore d'aria anteriore e l'assieme telaio unità o il telaio OCP anteriore, se necessario, per scollegare i cavi della scheda di sistema PCIe dalla scheda di sistema (vedere ["Rimozione del deflettore d'aria" a pagina 42](#) e ["Rimozione dell'assieme del telaio unità" a pagina 56](#)).



Una volta completata questa attività

1. Per sostituire un adattatore PCIe, vedere ["Rimozione di un adattatore PCIe"](#) a pagina 107 e ["Installazione di un adattatore PCIe"](#) a pagina 109.
2. Se necessario, sostituire o rimuovere la scheda verticale PCIe dal telaio verticale PCIe.

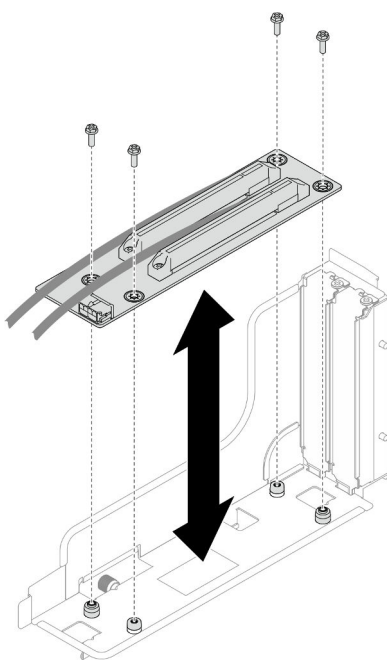


Figura 73. Sostituzione della scheda verticale PCIe

3. Installazione di un'unità sostitutiva o di un elemento di riempimento. (vedere ["Installazione di un assieme verticale PCIe"](#) a pagina 111).

Nota: Per un raffreddamento e un flusso d'aria adeguati, assicurarsi di installare un elemento di riempimento della scheda verticale quando nel nodo non è installato un telaio verticale.

4. Se viene richiesto di restituire il componente o il dispositivo opzionale, seguire tutte le istruzioni di imballaggio e utilizzare i materiali di imballaggio per la spedizione forniti con il prodotto.

Rimozione di un adattatore PCIe

Seguire le istruzioni riportate in questa sezione per rimuovere un adattatore PCIe.

Informazioni su questa attività

Per evitare possibili situazioni di pericolo, leggere e seguire le normative sulla sicurezza riportate sotto.

Attenzione: Leggere ["Linee guida per l'installazione" a pagina 1](#) e ["Elenco di controllo per la sicurezza" a pagina 2](#) per assicurarsi di operare in sicurezza.

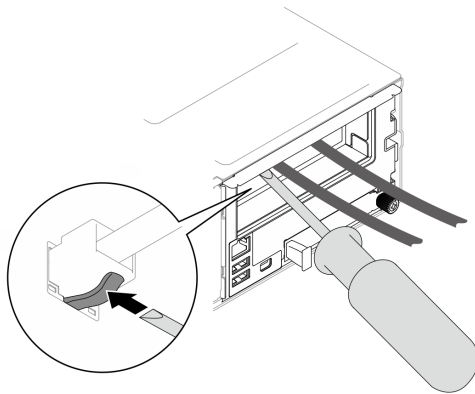
Nota: A seconda della configurazione specifica, l'hardware potrebbe avere un aspetto leggermente diverso rispetto alle figure riportate in questa sezione.

Procedura

Passo 1. Effettuare i preparativi per questa attività.

- a. Spegnerne il nodo (vedere ["Spegnimento del nodo" a pagina 11](#)). Quindi scollegare tutti i cavi esterni dal nodo.

Nota: Se necessario, premere il fermo di rilascio con un cacciavite a testa piatta per rimuovere un cavo di rete esterno dalla parte posteriore di un nodo 2U.



- b. Rimuovere il nodo dallo chassis (vedere ["Rimozione di un nodo dallo chassis" a pagina 35](#)). Quindi posizionare con cautela il nodo su una superficie antistatica piana, orientandolo con la parte anteriore verso chi lo sta maneggiando.

Nota:

- Durante la rimozione del nodo, prendere nota del numero del vassoio del nodo e assicurarsi di installare il nodo nello stesso vassoio da cui è stato rimosso. La reinstallazione del nodo in un vassoio differente richiede la riconfigurazione del nodo stesso.
 - Per sicurezza, assicurarsi di tenere il nodo con entrambe le mani quando lo solleva.
- c. Rimuovere il coperchio superiore (vedere ["Rimozione del coperchio superiore" a pagina 165](#)).
 - d. Se nel nodo è installato un condotto dell'aria GPU, rimuoverlo (vedere ["Rimozione del condotto dell'aria GPU" a pagina 75](#)).
 - e. Se la staffa dell'adattatore interno è installata e blocca la rimozione dell'alloggiamento della ventola, scollegare tutti i cavi dall'adattatore interno; quindi rimuovere la staffa dell'adattatore interno dal nodo (vedere ["Rimozione della staffa dell'adattatore interno" a pagina 83](#)).
 - f. Scollegare tutti i cavi delle ventole dalla scheda di sistema, quindi rimuovere l'alloggiamento della ventola dal nodo (vedere ["Rimozione dell'alloggiamento della ventola" a pagina 64](#)).

- g. Rimuovere l'insieme verticale PCIe dal nodo e, se necessario, scollegare i cavi PCIe dalla scheda di sistema (vedere ["Rimozione dell'insieme verticale PCIe"](#) a pagina 104 e ["Instradamento dei cavi delle schede verticali PCIe"](#) a pagina 180).

Passo 2. Rimuovere l'adattatore PCIe dal telaio verticale PCIe.

- a. ① Rimuovere la vite che fissa l'adattatore PCIe alla scheda verticale PCIe.
b. ② Afferrare l'adattatore PCIe dai bordi ed estrarlo con cautela dal relativo slot PCIe.

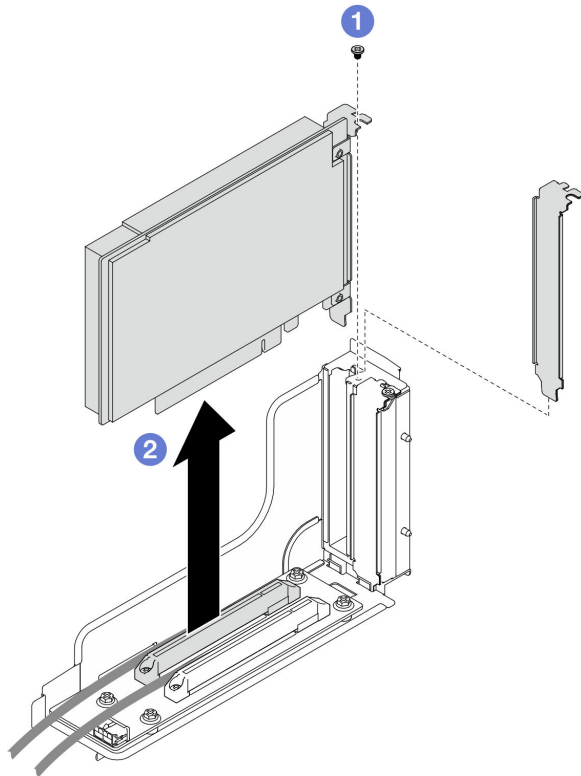


Figura 74. Rimozione di un adattatore PCIe

Una volta completata questa attività

1. Installazione di un'unità sostitutiva o di un elemento di riempimento. (vedere ["Installazione di un adattatore PCIe"](#) a pagina 109).

Nota:

- Rispettare le regole seguenti per installare elementi di riempimento differenti.
 - Nessun telaio verticale installato nel nodo:
 - Installare un elemento di riempimento della scheda verticale (ventilato).
 - Nessun adattatore PCIe installato nella scheda verticale:
 - Installare un elemento di riempimento PCIe (ventilato) in ogni slot.
 - Un adattatore GPU installato nella scheda verticale:
 - Installare l'adattatore GPU nello slot 2.
 - Installare un elemento di riempimento PCIe della GPU (non ventilato) nello slot 1.
 - Un adattatore PCIe installato nella scheda verticale:
 - Installare l'adattatore PCIe nello slot 1.

- Installare un elemento di riempimento PCIe (ventilato) nello slot 2.
2. Se viene richiesto di restituire il componente o il dispositivo opzionale, seguire tutte le istruzioni di imballaggio e utilizzare i materiali di imballaggio per la spedizione forniti con il prodotto.

Installazione di un adattatore PCIe

Seguire le istruzioni riportate in questa sezione per installare un adattatore PCIe.

Informazioni su questa attività

Per evitare possibili situazioni di pericolo, leggere e seguire le normative sulla sicurezza riportate sotto.

Attenzione:

- Leggere ["Linee guida per l'installazione" a pagina 1](#) e ["Elenco di controllo per la sicurezza" a pagina 2](#) per assicurarsi di operare in sicurezza.
- Mettere a contatto l'involucro antistatico contenente il componente con qualsiasi superficie metallica non verniciata del nodo e dello chassis; quindi estrarre il componente dall'involucro e posizionarlo su una superficie antistatica.

Importante:

- Per evitare l'attivazione della limitazione, assicurarsi di utilizzare cavi DA (Direct Attach), se sono installate schede di rete con velocità da 100 GbE o superiore.
- Seguire la sequenza di installazione per gli adattatori GPU: **slot 2 >> slot 1**.
- Seguire la sequenza di installazione per gli altri adattatori PCIe: **slot 1 >> slot 2**.
- È necessario installare un adattatore PCIe Gen 5 nello **slot 2**.
- Per un raffreddamento e un flusso d'aria adeguati, assicurarsi di seguire le regole e la sequenza di installazione:
 - Quando nella scheda verticale è installato un adattatore GPU, installare un condotto dell'aria GPU nel nodo (vedere ["Installazione di un condotto dell'aria GPU" a pagina 76](#)).
 - Rispettare le regole seguenti per installare elementi di riempimento differenti.
 - Nessun telaio verticale installato nel nodo:
 - Installare un elemento di riempimento della scheda verticale (ventilato).
 - Nessun adattatore PCIe installato nella scheda verticale:
 - Installare un elemento di riempimento PCIe (ventilato) in ogni slot.
 - Un adattatore GPU installato nella scheda verticale:
 - Installare l'adattatore GPU nello slot 2.
 - Installare un elemento di riempimento PCIe della GPU (non ventilato) nello slot 1.
 - Un adattatore PCIe installato nella scheda verticale:
 - Installare l'adattatore PCIe nello slot 1.
 - Installare un elemento di riempimento PCIe (ventilato) nello slot 2.

Procedura

Passo 1. Se la scheda verticale PCIe non è installata nel telaio verticale, installarla ora.

- a. Allineare i fori per viti della scheda verticale PCIe ai fori corrispondenti sul telaio verticale; inserire quindi la scheda verticale PCIe in posizione.
- b. Stringere le viti per fissare la scheda verticale PCIe al telaio verticale PCIe.

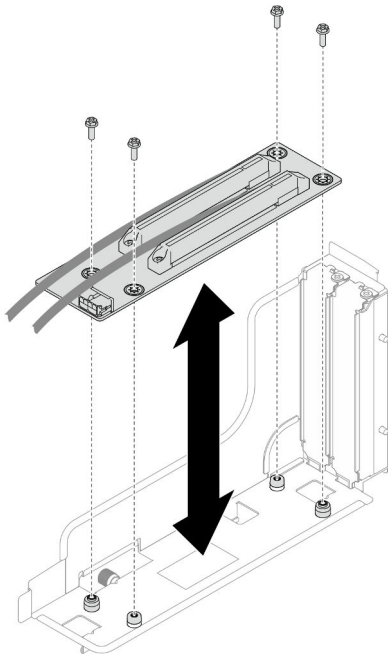


Figura 75. Sostituzione della scheda verticale PCIe

Passo 2. Individuare lo slot PCIe richiesto. Se nello slot PCIe è installato un elemento di riempimento, rimuoverlo.

Passo 3. Installare l'adattatore PCIe nello slot PCIe.

- a. 1 Allineare l'adattatore al connettore PCIe; spingere quindi con cautela l'adattatore nel connettore finché non è bloccato saldamente in posizione.
- b. 2 Stringere la vite per fissare l'adattatore.

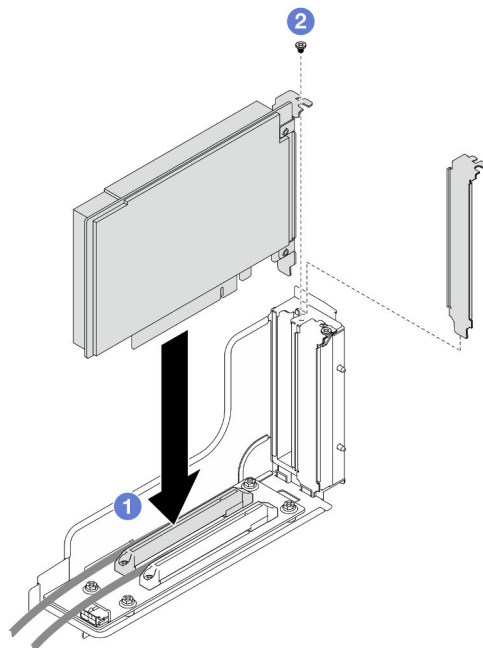


Figura 76. Installazione di un adattatore PCIe

Una volta completata questa attività

1. Se necessario, reinstallare l'assieme verticale PCIe nel nodo e ricollegare i cavi PCIe richiesti alla scheda di sistema (vedere ["Installazione di un assieme verticale PCIe" a pagina 111](#) e ["Instradamento dei cavi delle schede verticali PCIe" a pagina 180](#)).
2. Reinstallare l'alloggiamento della ventola sul nodo e ricollegare tutti i cavi della ventola alla scheda di sistema (vedere ["Installazione di un alloggiamento della ventola" a pagina 69](#)).
3. Se necessario, reinstallare il condotto dell'aria GPU (vedere ["Installazione di un condotto dell'aria GPU" a pagina 76](#)).
4. Se necessario, reinstallare la staffa dell'adattatore interno e ricollegare tutti i cavi richiesti all'adattatore interno (vedere ["Installazione di una staffa dell'adattatore interno" a pagina 85](#), ["Instradamento dei cavi per il backplane dell'unità da 2,5" a pagina 173](#)).
5. Se necessario, reinstallare il deflettore d'aria anteriore o posteriore richiesto (vedere ["Installazione di un deflettore d'aria" a pagina 45](#)).
6. Assicurarsi che tutti i cavi richiesti siano instradati e collegati correttamente; quindi reinstallare il coperchio superiore (vedere ["Installazione del coperchio superiore" a pagina 166](#)).
7. Reinstallare il nodo di elaborazione nello chassis (vedere ["Installazione di un nodo sullo chassis" a pagina 38](#)).
8. Assicurarsi che le unità di alimentazione richieste siano installate e che i cavi di alimentazione siano collegati; quindi accendere il nodo (vedere ["Installazione di un alimentatore hot-swap" a pagina 22](#) e ["Accensione del nodo" a pagina 11](#).)
9. Procedere per completare la sostituzione dei componenti (vedere ["Completamento delle operazioni di sostituzione dei componenti" a pagina 168](#)).

Installazione di un assieme verticale PCIe

Seguire le istruzioni riportate in questa sezione per installare un assieme verticale PCIe.

Informazioni su questa attività

Per evitare possibili situazioni di pericolo, leggere e seguire le normative sulla sicurezza riportate sotto.

Attenzione:

- Leggere ["Linee guida per l'installazione" a pagina 1](#) e ["Elenco di controllo per la sicurezza" a pagina 2](#) per assicurarsi di operare in sicurezza.
- Mettere a contatto l'involucro antistatico contenente il componente con qualsiasi superficie metallica non verniciata del nodo e dello chassis; quindi estrarre il componente dall'involucro e posizionarlo su una superficie antistatica.

Procedura

- Passo 1. Se è stato installato un elemento di riempimento della scheda verticale PCIe, rimuovere prima la vite e quindi l'elemento di riempimento.
- Passo 2. Se la scheda verticale PCIe non è installata nel telaio verticale, installarla ora.
- a. Allineare i fori per viti della scheda verticale PCIe ai fori corrispondenti sul telaio verticale; inserire quindi la scheda verticale PCIe in posizione.
 - b. Stringere le viti per fissare la scheda verticale PCIe al telaio verticale PCIe.

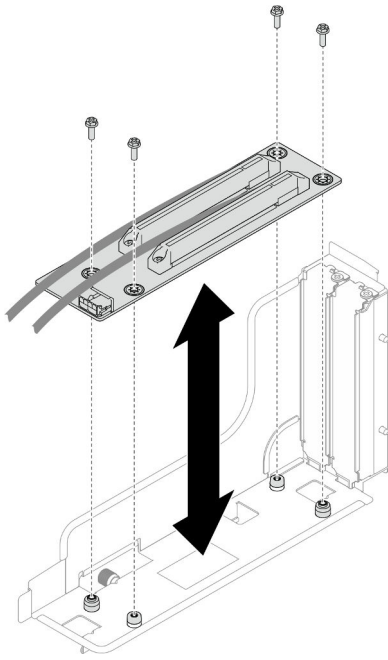


Figura 77. Sostituzione della scheda verticale PCIe

- Passo 3. Installare l'adattatore PCIe richiesto (vedere ["Installazione di un adattatore PCIe" a pagina 109](#)).
- Passo 4. Se i cavi PCIe sono stati scollegati dalla scheda di sistema, ricollegarli alla scheda di sistema (vedere ["Instradamento dei cavi delle schede verticali PCIe" a pagina 180](#)).
- Passo 5. Installare l'assieme verticale PCIe nel nodo.
- 1 Allineare i bordi dell'assieme verticale PCIe a quelli del nodo; quindi posizionare l'assieme verticale PCIe finché non è bloccato saldamente in posizione.
 - 2 Collegare il cavo di alimentazione della scheda verticale PCIe alla scheda verticale.
 - 3 Stringere la vite prigioniera per fissare l'assieme verticale PCIe al nodo.

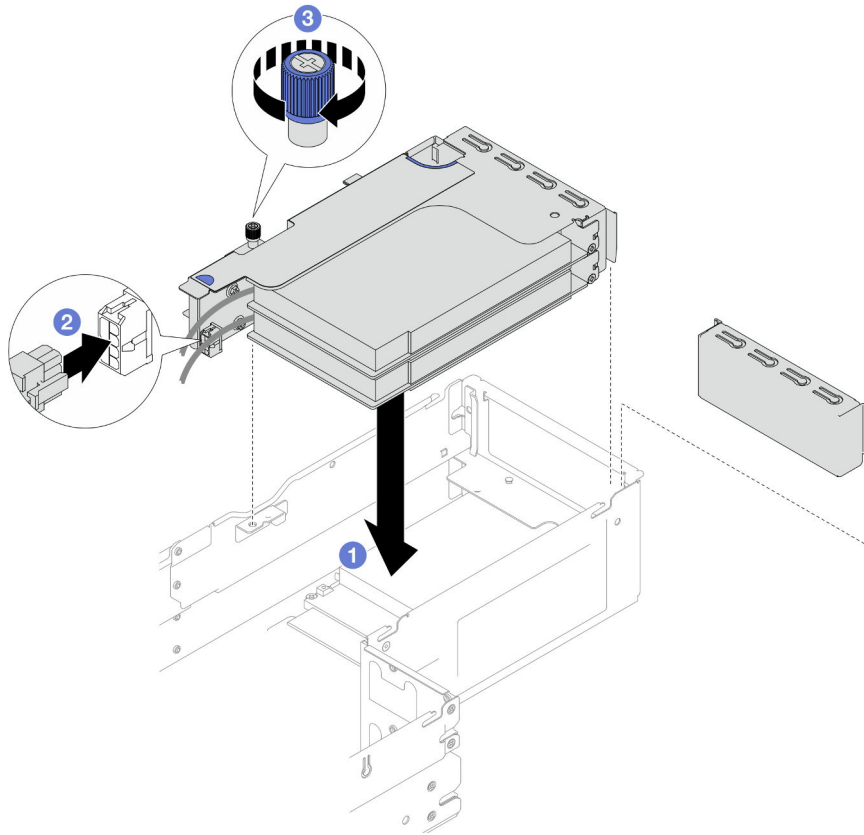


Figura 78. Installazione dell'assieme verticale PCIe

Una volta completata questa attività

1. Reinstallare l'alloggiamento della ventola sul nodo e ricollegare tutti i cavi della ventola alla scheda di sistema (vedere ["Installazione di un alloggiamento della ventola" a pagina 69](#)).
2. Se necessario, reinstallare il condotto dell'aria GPU (vedere ["Installazione di un condotto dell'aria GPU" a pagina 76](#)).
3. Se necessario, reinstallare la staffa dell'adattatore interno e ricollegare tutti i cavi richiesti all'adattatore interno (vedere ["Installazione di una staffa dell'adattatore interno" a pagina 85](#), ["Instradamento dei cavi per il backplane dell'unità da 2,5" a pagina 173](#)).
4. Se necessario, reinstallare il deflettore d'aria anteriore (vedere ["Installazione di un deflettore d'aria" a pagina 45](#)).
5. Assicurarsi che tutti i cavi richiesti siano instradati e collegati correttamente; quindi reinstallare il coperchio superiore (vedere ["Installazione del coperchio superiore" a pagina 166](#)).
6. Reinstallare il nodo di elaborazione nello chassis (vedere ["Installazione di un nodo sullo chassis" a pagina 38](#)).
7. Assicurarsi che le unità di alimentazione richieste siano installate e che i cavi di alimentazione siano collegati; quindi accendere il nodo (vedere ["Installazione di un alimentatore hot-swap" a pagina 22](#) e ["Accensione del nodo" a pagina 11](#).)
8. Procedere per completare la sostituzione dei componenti (vedere ["Completamento delle operazioni di sostituzione dei componenti" a pagina 168](#)).

Sostituzione della barra del bus di alimentazione

Seguire le istruzioni riportate in questa sezione per rimuovere o installare la barra del bus di alimentazione.

Rimozione della barra del bus di alimentazione

Seguire le istruzioni riportate in questa sezione per rimuovere la barra del bus di alimentazione.

Informazioni su questa attività

Per evitare possibili situazioni di pericolo, leggere e seguire le normative sulla sicurezza riportate sotto.

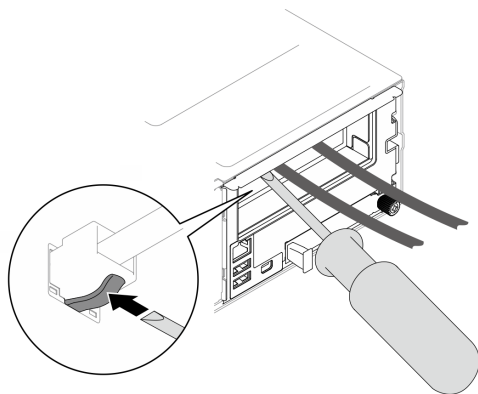
Attenzione: Leggere ["Linee guida per l'installazione" a pagina 1](#) e ["Elenco di controllo per la sicurezza" a pagina 2](#) per assicurarsi di operare in sicurezza.

Procedura

Passo 1. Effettuare i preparativi per questa attività.

- a. Spegnerne il nodo (vedere ["Spegnimento del nodo" a pagina 11](#)). Quindi scollegare tutti i cavi esterni dal nodo.

Nota: Se necessario, premere il fermo di rilascio con un cacciavite a testa piatta per rimuovere un cavo di rete esterno dalla parte posteriore di un nodo 2U.



- b. Rimuovere il nodo dallo chassis (vedere ["Rimozione di un nodo dallo chassis" a pagina 35](#)). Quindi posizionare con cautela il nodo su una superficie antistatica piana, orientandolo con la parte anteriore verso chi lo sta maneggiando.

Nota:

- Durante la rimozione del nodo, prendere nota del numero del vassoio del nodo e assicurarsi di installare il nodo nello stesso vassoio da cui è stato rimosso. La reinstallazione del nodo in un vassoio differente richiede la riconfigurazione del nodo stesso.
 - Per sicurezza, assicurarsi di tenere il nodo con entrambe le mani quando lo solleva.
- c. Rimuovere il coperchio superiore (vedere ["Rimozione del coperchio superiore" a pagina 165](#)).
 - d. Se nel nodo è installato un condotto dell'aria GPU, rimuoverlo (vedere ["Rimozione del condotto dell'aria GPU" a pagina 75](#)).
 - e. Se la staffa dell'adattatore interno è installata, scollegare tutti i cavi dall'adattatore interno; quindi rimuovere la staffa dell'adattatore interno dal nodo (vedere ["Rimozione della staffa dell'adattatore interno" a pagina 83](#)).
 - f. Scollegare tutti i cavi delle ventole dalla scheda di sistema, quindi rimuovere l'alloggiamento della ventola dal nodo (vedere ["Rimozione dell'alloggiamento della ventola" a pagina 64](#)).
 - g. Se è installato un assieme verticale PCIe, rimuoverlo dal nodo e scollegare i cavi PCIe dalla scheda di sistema (vedere ["Rimozione dell'assieme verticale PCIe" a pagina 104](#) e ["Instradamento dei cavi delle schede verticali PCIe" a pagina 180](#)).

Passo 2. Rimuovere le sei viti esterne dalla barra del bus di alimentazione.

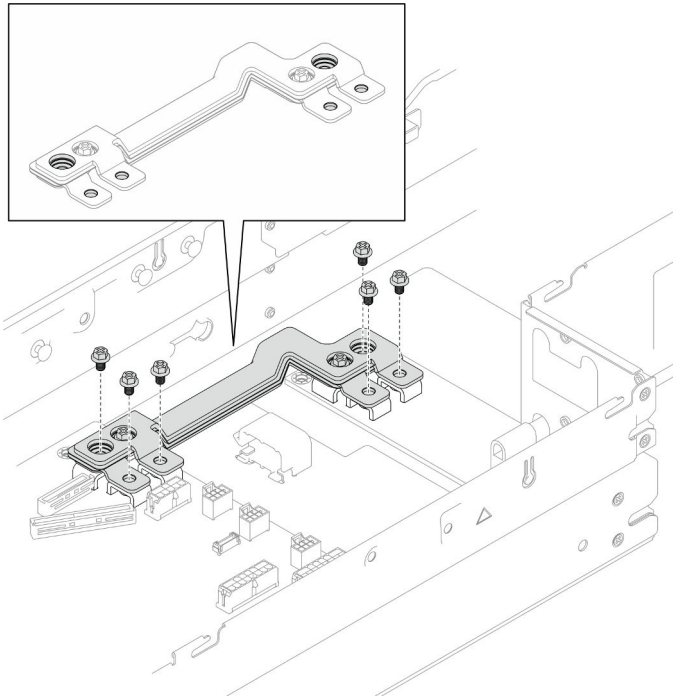


Figura 79. Rimozione delle viti esterne della barra del bus di alimentazione

Passo 3. Rimuovere la barra del bus di alimentazione.

- a. 1 Rimuovere la vite PDB principale dalla barra del bus di alimentazione.
- b. 2 Rimuovere la vite della scheda di sistema principale dalla barra del bus di alimentazione.
- c. 3 Estrarre la barra del bus di alimentazione dal nodo.

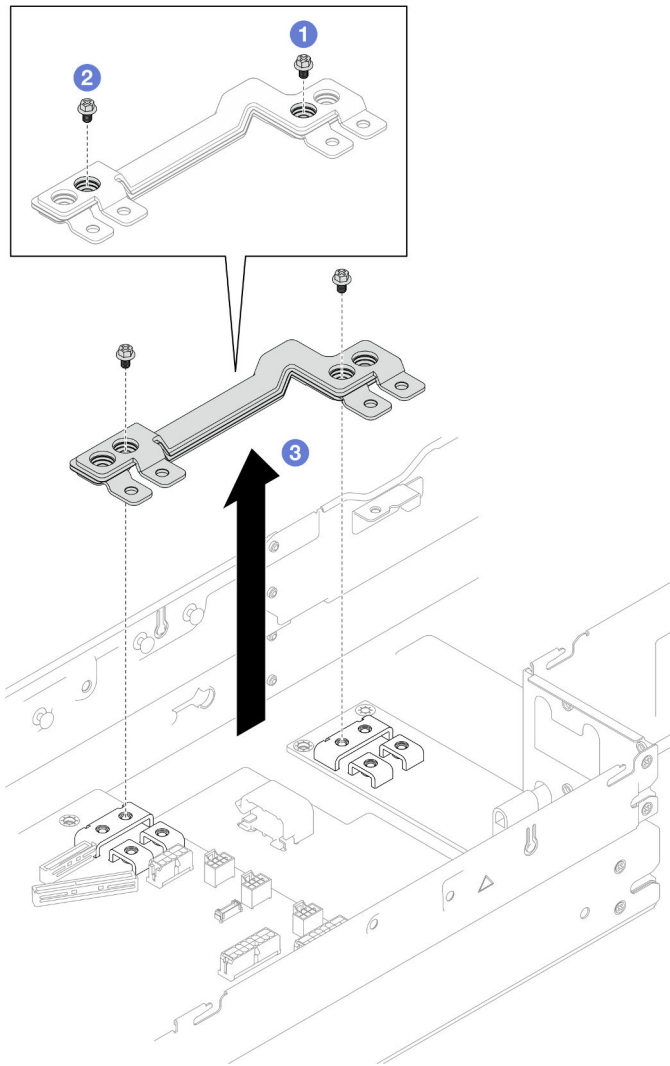


Figura 80. Rimozione della barra del bus di alimentazione

Una volta completata questa attività

1. Installazione di un'unità sostitutiva (vedere ["Installazione della barra del bus di alimentazione"](#) a pagina 116).
2. Se viene richiesto di restituire il componente o il dispositivo opzionale, seguire tutte le istruzioni di imballaggio e utilizzare i materiali di imballaggio per la spedizione forniti con il prodotto.

Installazione della barra del bus di alimentazione

Seguire le istruzioni riportate in questa sezione per installare una barra del bus di alimentazione.

Informazioni su questa attività

Per evitare possibili situazioni di pericolo, leggere e seguire le normative sulla sicurezza riportate sotto.

Attenzione:

- Leggere ["Linee guida per l'installazione"](#) a pagina 1 e ["Elenco di controllo per la sicurezza"](#) a pagina 2 per assicurarsi di operare in sicurezza.

- Mettere a contatto l'involucro antistatico contenente il componente con qualsiasi superficie metallica non verniciata del nodo e dello chassis; quindi estrarre il componente dall'involucro e posizionarlo su una superficie antistatica.

Nota: Per riferimento, la coppia richiesta per serrare completamente le viti alla barra del bus di alimentazione è di 12 +/- 0,5 lbf-in.

Procedura

Passo 1. Installare la barra del bus di alimentazione nel nodo.

- 1 Allineare i fori per viti sulla barra del bus di alimentazione ai fori per viti corrispondenti sulla scheda di sistema e sulla scheda di distribuzione dell'alimentazione; abbassare quindi la barra del bus di alimentazione in posizione.
- 2 Stringere la vite della scheda di sistema principale per fissare la barra del bus di alimentazione alla scheda di sistema.
- 3 Stringere la vite della scheda di distribuzione dell'alimentazione principale per fissare la barra del bus di alimentazione alla scheda di distribuzione dell'alimentazione.

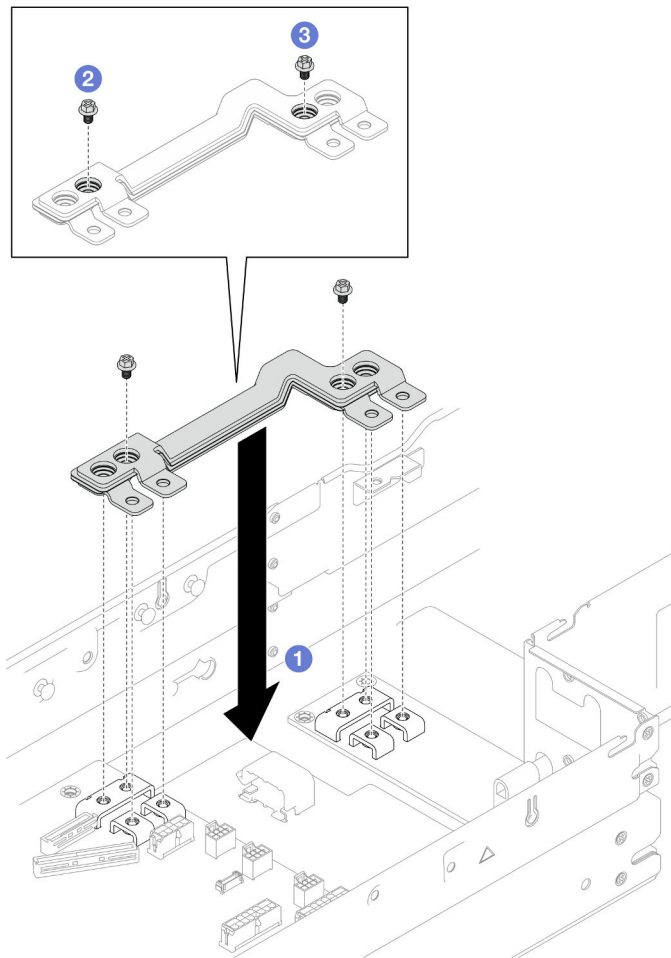


Figura 81. Installazione della barra del bus di alimentazione

Passo 2. Stringere le sei viti esterne per fissare la barra del bus di alimentazione.

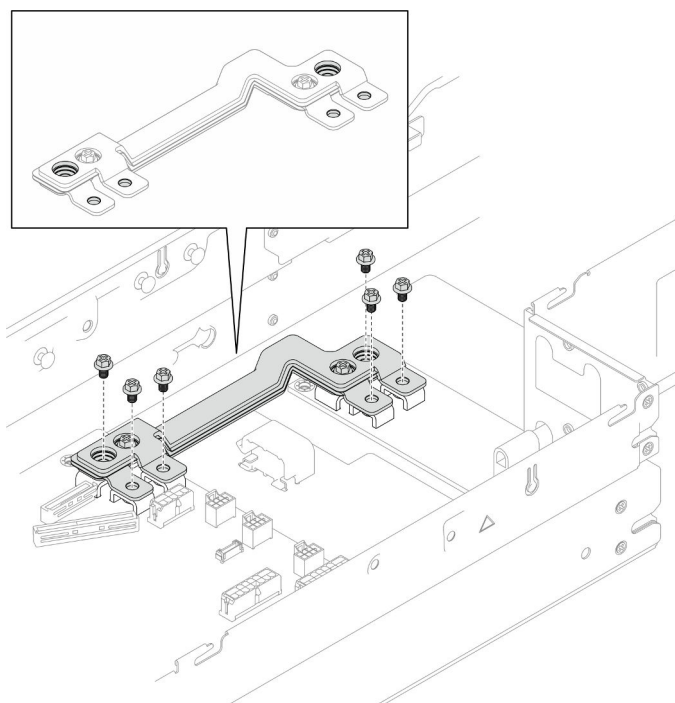


Figura 82. Installazione delle viti della barra del bus di alimentazione

Una volta completata questa attività

1. Se necessario, reinstallare l'assieme verticale PCIe nel nodo e ricollegare i cavi PCIe richiesti alla scheda di sistema (vedere ["Installazione di un assieme verticale PCIe"](#) a pagina 111 e ["Instradamento dei cavi delle schede verticali PCIe"](#) a pagina 180).
2. Reinstallare l'alloggiamento della ventola sul nodo e ricollegare tutti i cavi della ventola alla scheda di sistema (vedere ["Installazione di un alloggiamento della ventola"](#) a pagina 69).
3. Se necessario, reinstallare il condotto dell'aria GPU (vedere ["Installazione di un condotto dell'aria GPU"](#) a pagina 76).
4. Se necessario, reinstallare la staffa dell'adattatore interno e ricollegare tutti i cavi richiesti all'adattatore interno (vedere ["Installazione di una staffa dell'adattatore interno"](#) a pagina 85, ["Instradamento dei cavi per il backplane dell'unità da 2,5"](#) a pagina 173).
5. Assicurarsi che tutti i cavi richiesti siano instradati e collegati correttamente; quindi reinstallare il coperchio superiore (vedere ["Installazione del coperchio superiore"](#) a pagina 166).
6. Reinstallare il nodo di elaborazione nello chassis (vedere ["Installazione di un nodo sullo chassis"](#) a pagina 38).
7. Assicurarsi che le unità di alimentazione richieste siano installate e che i cavi di alimentazione siano collegati; quindi accendere il nodo (vedere ["Installazione di un alimentatore hot-swap"](#) a pagina 22 e ["Accensione del nodo"](#) a pagina 11.)
8. Procedere per completare la sostituzione dei componenti (vedere ["Completamento delle operazioni di sostituzione dei componenti"](#) a pagina 168).

Sostituzione della scheda di distribuzione dell'alimentazione

Seguire le istruzioni riportate in questa sezione per rimuovere o installare la scheda di distribuzione dell'alimentazione.

Rimozione della scheda di distribuzione dell'alimentazione

Seguire le istruzioni riportate in questa sezione per rimuovere la scheda di distribuzione dell'alimentazione.

Informazioni su questa attività

Per evitare possibili situazioni di pericolo, leggere e seguire le normative sulla sicurezza riportate sotto.

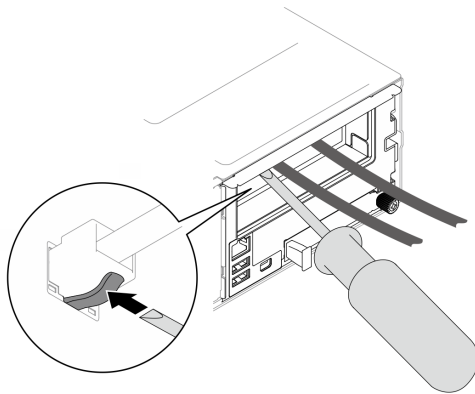
Attenzione: Leggere ["Linee guida per l'installazione" a pagina 1](#) e ["Elenco di controllo per la sicurezza" a pagina 2](#) per assicurarsi di operare in sicurezza.

Procedura

Passo 1. Effettuare i preparativi per questa attività.

- a. Spegnerne il nodo (vedere ["Spegnimento del nodo" a pagina 11](#)). Quindi scollegare tutti i cavi esterni dal nodo.

Nota: Se necessario, premere il fermo di rilascio con un cacciavite a testa piatta per rimuovere un cavo di rete esterno dalla parte posteriore di un nodo 2U.



- b. Rimuovere il nodo dallo chassis (vedere ["Rimozione di un nodo dallo chassis" a pagina 35](#)). Quindi posizionare con cautela il nodo su una superficie antistatica piana, orientandolo con la parte anteriore verso chi lo sta maneggiando.

Nota:

- Durante la rimozione del nodo, prendere nota del numero del vassoio del nodo e assicurarsi di installare il nodo nello stesso vassoio da cui è stato rimosso. La reinstallazione del nodo in un vassoio differente richiede la riconfigurazione del nodo stesso.
 - Per sicurezza, assicurarsi di tenere il nodo con entrambe le mani quando lo solleva.
- c. Rimuovere il coperchio superiore (vedere ["Rimozione del coperchio superiore" a pagina 165](#)).
 - d. Se la staffa dell'adattatore interno è installata, scollegare tutti i cavi dall'adattatore interno; quindi rimuovere la staffa dell'adattatore interno dal nodo (vedere ["Rimozione della staffa dell'adattatore interno" a pagina 83](#)).
 - e. Se nel nodo è installato un condotto dell'aria GPU, rimuoverlo (vedere ["Rimozione del condotto dell'aria GPU" a pagina 75](#)).
 - f. Scollegare tutti i cavi delle ventole dalla scheda di sistema, quindi rimuovere l'alloggiamento della ventola dal nodo (vedere ["Rimozione dell'alloggiamento della ventola" a pagina 64](#)).
 - g. A seconda della configurazione specifica, rimuovere il deflettore d'aria anteriore e l'insieme telaio unità o il telaio OCP anteriore, se necessario, per scollegare i cavi della scheda di

sistema PCIe dalla scheda di sistema (vedere ["Rimozione del deflettore d'aria" a pagina 42](#) e ["Rimozione dell'assieme del telaio unità" a pagina 56](#)).

- h. Se è installato un assieme verticale PCIe, rimuoverlo dal nodo e scollegare i cavi PCIe dalla scheda di sistema (vedere ["Rimozione dell'assieme verticale PCIe" a pagina 104](#) e ["Instradamento dei cavi delle schede verticali PCIe" a pagina 180](#)).
- i. Rimuovere la barra del bus di alimentazione (vedere ["Rimozione della barra del bus di alimentazione" a pagina 114](#)).

Passo 2. Scollegare i cavi tra la scheda di distribuzione dell'alimentazione e la scheda di sistema.

Passo 3. Rimuovere la scheda di distribuzione dell'alimentazione dal nodo.

- a. ① Rimuovere le cinque viti che fissano la scheda di distribuzione dell'alimentazione allo chassis.
- b. ② Tirare leggermente la scheda di distribuzione dell'alimentazione verso la parte anteriore del nodo; quindi estrarla dal nodo.

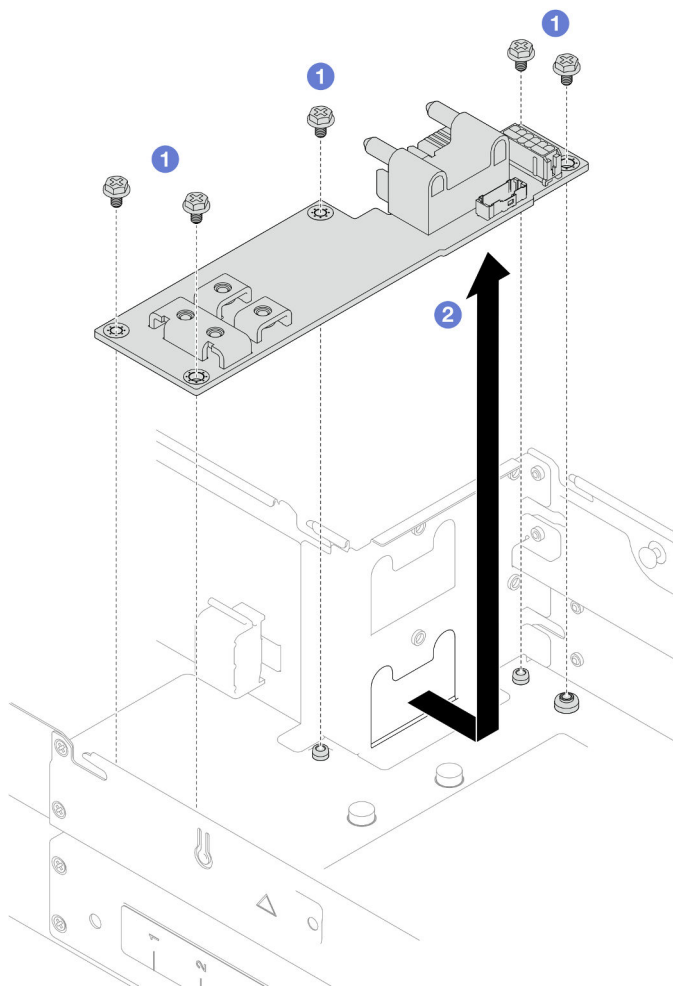


Figura 83. Rimozione della scheda di distribuzione dell'alimentazione

Una volta completata questa attività

- 1. Installazione di un'unità sostitutiva (vedere ["Installazione di una scheda di distribuzione dell'alimentazione" a pagina 121.](#))

2. Se viene richiesto di restituire il componente o il dispositivo opzionale, seguire tutte le istruzioni di imballaggio e utilizzare i materiali di imballaggio per la spedizione forniti con il prodotto.

Installazione di una scheda di distribuzione dell'alimentazione

Seguire le istruzioni riportate in questa sezione per installare una scheda di distribuzione dell'alimentazione.

Informazioni su questa attività

Per evitare possibili situazioni di pericolo, leggere e seguire le normative sulla sicurezza riportate sotto.

Attenzione:

- Leggere "[Linee guida per l'installazione](#)" a pagina 1 e "[Elenco di controllo per la sicurezza](#)" a pagina 2 per assicurarsi di operare in sicurezza.
- Mettere a contatto l'involucro antistatico contenente il componente con qualsiasi superficie metallica non verniciata del nodo e dello chassis; quindi estrarre il componente dall'involucro e posizionarlo su una superficie antistatica.

Procedura

Passo 1. Installare la scheda di distribuzione dell'alimentazione.

- a. ① Allineare i fori per sulla scheda di distribuzione dell'alimentazione con i fori per viti sul nodo; quindi abbassare e inserire la scheda di distribuzione dell'alimentazione in posizione.
- b. ② Stringere le cinque viti per fissare la scheda di distribuzione dell'alimentazione al nodo.

Nota: Assicurarsi che i distanziatori siano bloccati saldamente in posizione nei fori della scheda di distribuzione dell'alimentazione.

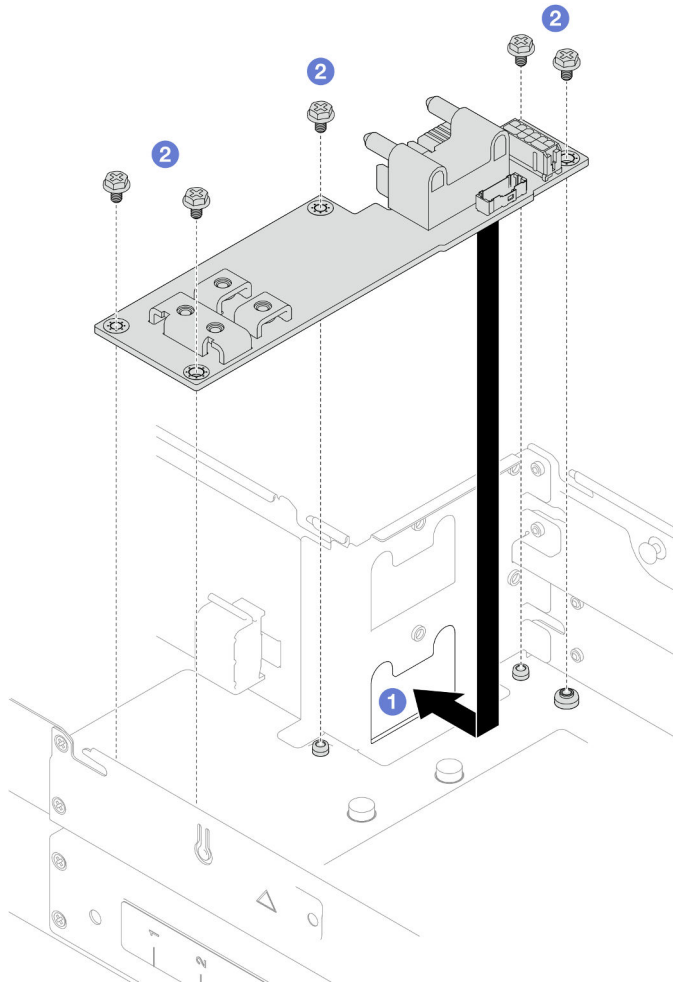


Figura 84. Installazione di una scheda di distribuzione dell'alimentazione

Passo 2. Collegare i cavi tra la scheda di distribuzione dell'alimentazione e la scheda di sistema (vedere ["Instradamento dei cavi per la scheda di distribuzione dell'alimentazione" a pagina 181](#)).

Una volta completata questa attività

1. Reinstallare la barra del bus di alimentazione (vedere ["Installazione della barra del bus di alimentazione" a pagina 116](#)).
2. Se necessario, reinstallare l'assieme verticale PCIe nel nodo e ricollegare i cavi PCIe richiesti alla scheda di sistema (vedere ["Installazione di un assieme verticale PCIe" a pagina 111](#) e ["Instradamento dei cavi delle schede verticali PCIe" a pagina 180](#)).
3. Se necessario, una volta ricollegati i cavi della scheda verticale, a seconda della configurazione specifica, reinstallare il telaio unità, il deflettore d'aria anteriore e il deflettore d'aria posteriore o il PHM 2U ad alte prestazioni (vedere ["Installazione di un assieme del telaio unità" a pagina 62](#), ["Installazione di un deflettore d'aria" a pagina 45](#) e ["Installazione di un processore e un dissipatore di calore" a pagina 130](#)).
4. Reinstallare l'alloggiamento della ventola sul nodo e ricollegare tutti i cavi della ventola alla scheda di sistema (vedere ["Installazione di un alloggiamento della ventola" a pagina 69](#)).
5. Se necessario, reinstallare il condotto dell'aria GPU (vedere ["Installazione di un condotto dell'aria GPU" a pagina 76](#)).

6. Se necessario, reinstallare la staffa dell'adattatore interno e ricollegare tutti i cavi richiesti all'adattatore interno (vedere ["Installazione di una staffa dell'adattatore interno" a pagina 85](#), ["Instradamento dei cavi per il backplane dell'unità da 2,5" a pagina 173](#)).
7. Assicurarsi che tutti i cavi richiesti siano instradati e collegati correttamente; quindi reinstallare il coperchio superiore (vedere ["Installazione del coperchio superiore" a pagina 166](#)).
8. Reinstallare il nodo di elaborazione nello chassis (vedere ["Installazione di un nodo sullo chassis" a pagina 38](#)).
9. Assicurarsi che le unità di alimentazione richieste siano installate e che i cavi di alimentazione siano collegati; quindi accendere il nodo (vedere ["Installazione di un alimentatore hot-swap" a pagina 22](#) e ["Accensione del nodo" a pagina 11](#).)
10. Procedere per completare la sostituzione dei componenti (vedere ["Completamento delle operazioni di sostituzione dei componenti" a pagina 168](#)).

Sostituzione di processore e dissipatore di calore (solo per tecnici qualificati)

Attenersi alle istruzioni riportate in questa sezione per rimuovere o installare un modulo del processore e dissipatore di calore (PHM).

Importante: Questa attività deve essere eseguita da tecnici qualificati.

Attenzione: Prima di riutilizzare un processore o un dissipatore di calore, assicurarsi di usare un panno imbevuto di alcol e il lubrificante termico approvati da Lenovo.

Rimozione del processore e del dissipatore di calore

In questa sezione viene descritto come rimuovere il processore e il dissipatore di calore assemblati, noti come PHM (Processor-Heat-Sink Module). Questa attività richiede un driver Torx T30. Questa procedura deve essere eseguita da un tecnico qualificato.

Importante: Questa attività deve essere eseguita da tecnici qualificati.

Informazioni su questa attività

Per evitare possibili situazioni di pericolo, leggere e seguire le normative sulla sicurezza riportate sotto.

Attenzione:

- Leggere ["Linee guida per l'installazione" a pagina 1](#) e ["Elenco di controllo per la sicurezza" a pagina 2](#) per assicurarsi di operare in sicurezza.
- Per trasferire Intel® On Demand Suite dal processore difettoso al nuovo processore, leggere il PPIN del processore difettoso prima di spegnere il sistema. Per ulteriori informazioni, consultare la sezione "Abilitazione di Intel® On Demand" nella *Guida per l'utente*.
- Ciascun socket del processore deve contenere sempre un coperchio o un PHM. Quando si rimuove o si installa un PHM, proteggere i socket del processore vuoti con un coperchio.
- Non toccare i contatti del processore o del socket del processore. I contatti del socket/processore sono estremamente delicati e potrebbero essere facilmente danneggiati. Agenti contaminanti sui contatti del processore, ad esempio il grasso della pelle, possono causare problemi di connessione.
- Evitare che il lubrificante termico sul processore o sul dissipatore di calore entri in contatto con altri elementi. Il contatto con qualsiasi superficie potrebbe contaminare il lubrificante termico e renderlo inefficace. Il lubrificante termico può danneggiare componenti, quali i connettori elettrici nel socket del processore.
- Rimuovere e installare solo un PHM alla volta. Se il sistema supporta più processori, installare i PHM iniziando dal primo socket del processore.

Nota: Il dissipatore di calore, il processore e la piastra del processore del nodo potrebbero avere un aspetto diverso da quello delle figure presenti in questa sezione.

La figura seguente mostra i componenti del PHM.

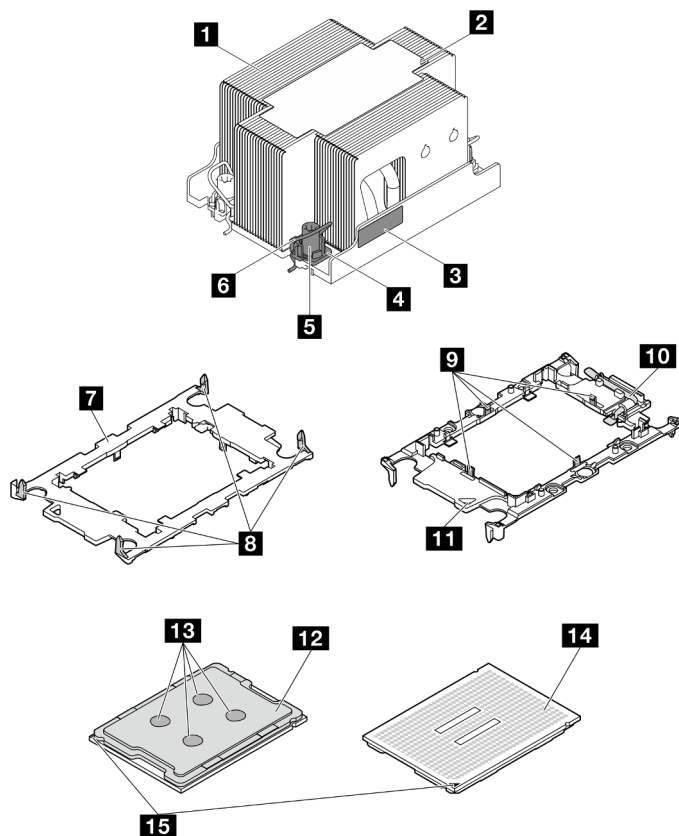


Figura 85. Componenti del PHM

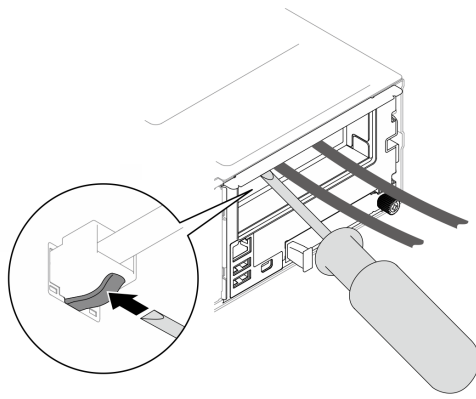
1 Dissipatore di calore	9 Fermi per fissare il processore nella piastra
2 Contrassegno triangolare del dissipatore di calore	10 Maniglia di espulsione del processore
3 Etichetta di identificazione del processore	11 Contrassegno triangolare della piastra
4 Fermo di blocco del dado e del cavo	12 Dissipatore di calore del processore
5 Dado Torx T30	13 Lubrificante termico
6 Fermo del cavo	14 Contatti del processore
7 Piastra del processore	15 Contrassegno triangolare del processore
8 Fermi per fissare la piastra al dissipatore di calore	

Procedura

Passo 1. Effettuare i preparativi per questa attività.

- a. Spegnerne il nodo (vedere ["Spegnimento del nodo" a pagina 11](#)). Quindi scollegare tutti i cavi esterni dal nodo.

Nota: Se necessario, premere il fermo di rilascio con un cacciavite a testa piatta per rimuovere un cavo di rete esterno dalla parte posteriore di un nodo 2U.



- b. Rimuovere il nodo dallo chassis (vedere ["Rimozione di un nodo dallo chassis" a pagina 35](#)). Quindi posizionare con cautela il nodo su una superficie antistatica piana, orientandolo con la parte anteriore verso chi lo sta maneggiando.

Nota:

- Durante la rimozione del nodo, prendere nota del numero del vassoio del nodo e assicurarsi di installare il nodo nello stesso vassoio da cui è stato rimosso. La reinstallazione del nodo in un vassoio differente richiede la riconfigurazione del nodo stesso.
 - Per sicurezza, assicurarsi di tenere il nodo con entrambe le mani quando lo solleva.
- c. Rimuovere il coperchio superiore (vedere ["Rimozione del coperchio superiore" a pagina 165](#)).
- d. Per sostituire il PHM anteriore (processore 1):
- Se sul deflettore d'aria è installato un modulo di alimentazione flash, scollegare il cavo e rimuovere il modulo di alimentazione flash (vedere ["Rimozione del modulo di alimentazione flash" a pagina 71](#)).
 - Rimuovere il deflettore d'aria anteriore (vedere ["Rimozione del deflettore d'aria" a pagina 42](#)).
- e. Per sostituire il PHM posteriore (processore 2):
1. Se è installato un deflettore d'aria posteriore, rimuoverlo (vedere ["Rimozione del deflettore d'aria" a pagina 42](#)).
 2. Se la staffa dell'adattatore interno è installata, scollegare tutti i cavi dall'adattatore interno; quindi rimuovere la staffa dell'adattatore interno dal nodo (vedere ["Rimozione della staffa dell'adattatore interno" a pagina 83](#)).

Passo 2. Rimuovere il modulo PHM dalla scheda di sistema.

Importante:

- Non toccare i contatti sul processore. Agenti contaminanti sui contatti del processore, ad esempio il grasso della pelle, possono causare problemi di connessione.
 - Verificare che non siano presenti oggetti sul socket del processore per evitare che si danneggi.
 - Evitare che il lubrificante termico sul processore o sul dissipatore di calore entri in contatto con altri elementi. Il contatto con qualsiasi superficie potrebbe contaminare il lubrificante termico e renderlo inefficace. Il lubrificante termico può danneggiare componenti, quali i connettori elettrici nel socket del processore.
- a. **1** Allentare completamente i dadi Torx T30 sul modulo PHM *rispettando la sequenza di rimozione mostrata* sull'etichetta del dissipatore di calore.

Nota: Per riferimento, la coppia richiesta per serrare completamente o rimuovere le viti è 10 +/- 2 libbre-pollici, 1,1 +/- 0,2 N-m.

Attenzione: Per evitare danni ai componenti, assicurarsi di seguire la sequenza di serraggio/allentamento indicata.

- b. ② Ruotare i fermi del cavo verso l'interno.
- c. ③ Sollevare delicatamente il PHM dal socket del processore. Se non è possibile estrarre completamente il PHM dal socket, allentare ulteriormente i dadi T30 Torx e provare a sollevare nuovamente il PHM.

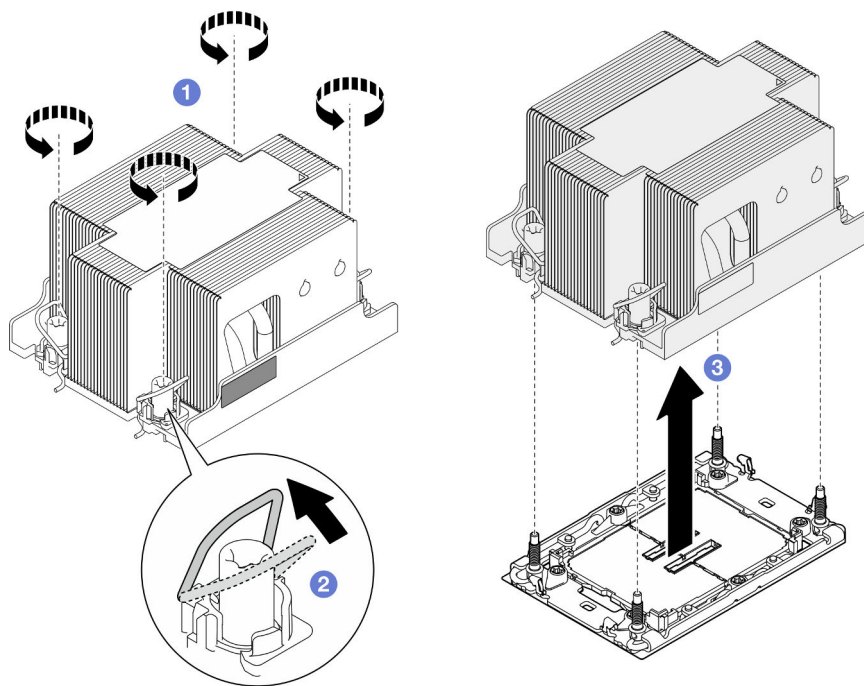


Figura 86. Rimozione del PHM 2U standard

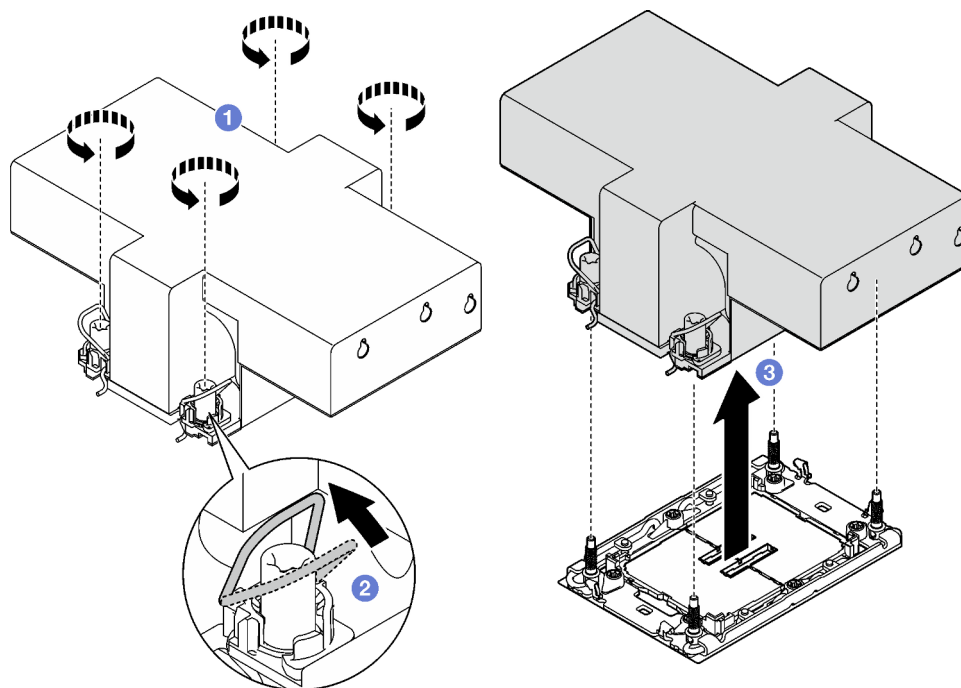


Figura 87. Rimozione del PHM 2U ad alte prestazioni

Una volta completata questa attività

1. Ciascun socket del processore deve contenere sempre un coperchio o un PHM. Proteggere il socket del processore vuoto con un coperchio oppure installare un nuovo PHM.
2. Se si sta rimuovendo il modulo PHM nell'ambito di una sostituzione della scheda di sistema, mettere da parte il modulo PHM.
3. Se si sta riutilizzando il processore o il dissipatore di calore, separarlo dal relativo supporto. Vedere ["Separazione del processore dalla piastra e dal dissipatore di calore" a pagina 128](#).
4. Installazione di un'unità sostitutiva (vedere ["Installazione di un processore e un dissipatore di calore" a pagina 130](#)).
5. Se viene richiesto di restituire il componente o il dispositivo opzionale, seguire tutte le istruzioni di imballaggio e utilizzare i materiali di imballaggio per la spedizione forniti con il prodotto.
6. Per trasferire Intel® On Demand Suite dal processore difettoso al nuovo processore, consultare la sezione "Abilitazione di Intel® On Demand" nella *Guida per l'utente*.

Separazione del processore dalla piastra e dal dissipatore di calore

In questa sezione viene descritto come separare un processore e la relativa piastra da un processore e un dissipatore di calore assemblati, noti come PHM (Processor-Heat-Sink Module). Questa procedura deve essere eseguita da un tecnico qualificato.

Informazioni su questa attività

Per evitare possibili situazioni di pericolo, leggere e seguire le normative sulla sicurezza riportate sotto.

Attenzione: Leggere ["Linee guida per l'installazione" a pagina 1](#) e ["Elenco di controllo per la sicurezza" a pagina 2](#) per assicurarsi di operare in sicurezza.

Importante:

- Non toccare i contatti sul processore. Agenti contaminanti sui contatti del processore, ad esempio il grasso della pelle, possono causare problemi di connessione.
- Verificare che non siano presenti oggetti sul socket del processore per evitare che si danneggi.
- Evitare che il lubrificante termico sul processore o sul dissipatore di calore entri in contatto con altri elementi. Il contatto con qualsiasi superficie potrebbe contaminare il lubrificante termico e renderlo inefficace. Il lubrificante termico può danneggiare componenti, quali i connettori elettrici nel socket del processore.

Nota: Il dissipatore di calore, il processore e la piastra del processore del nodo potrebbero avere un aspetto diverso da quello delle figure presenti in questa sezione.

Procedura

Passo 1. Separare il processore dal dissipatore di calore e dalla piastra.

- 1 Sollevare la maniglia per rilasciare il processore dalla piastra.
- 2 Mantenere il processore dai bordi e sollevarlo dal dissipatore di calore e dalla piastra.
- 3 Senza spingere il processore verso il basso, rimuovere il lubrificante termico dalla parte superiore del processore con un panno imbevuto di alcol, posizionare quindi il processore su una superficie protettiva statica con il lato contatto del processore rivolto verso l'alto.

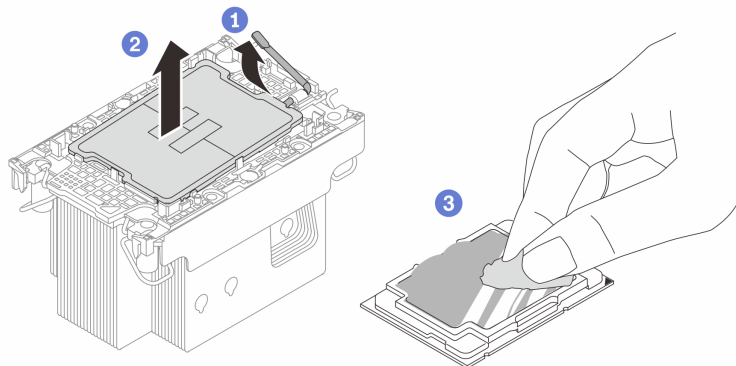


Figura 88. Separazione di un processore dal dissipatore di calore e dalla piastra

Nota: Non toccare i contatti sul processore.

Passo 2. Separare la piastra del processore dal dissipatore di calore.

- 1 Rilasciare i fermi di blocco sul dissipatore di calore.
- 2 Sollevare la piastra del dissipatore di calore.
- 3 Rimuovere con un tampone imbevuto di alcol il lubrificante termico dalla parte inferiore del dissipatore di calore.

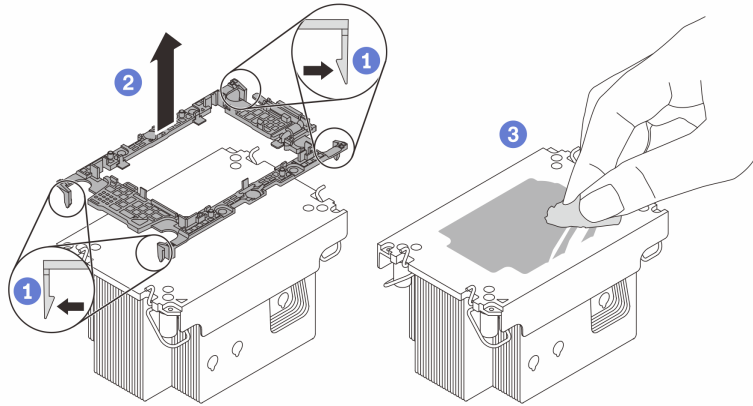


Figura 89. Separazione di una piastra del processore dal dissipatore di calore

Nota: La piastra del processore verrà rimossa e sostituita con una nuova.

Dopo aver terminato

1. Installare il PHM (vedere ["Installazione di un processore e un dissipatore di calore"](#) a pagina 130).
2. Se viene richiesto di restituire il componente o il dispositivo opzionale, seguire tutte le istruzioni di imballaggio e utilizzare i materiali di imballaggio per la spedizione forniti con il prodotto.

Installazione di un processore e un dissipatore di calore

In questa sezione viene descritto come installare un processore e un dissipatore di calore assemblati, noti come PHM (Processor-Heat-Sink Module). Questa attività richiede un driver Torx T30. Questa procedura deve essere eseguita da un tecnico qualificato.

Importante: Questa attività deve essere eseguita da tecnici qualificati.

Informazioni su questa attività

Per evitare possibili situazioni di pericolo, leggere e seguire le normative sulla sicurezza riportate sotto.

Attenzione:

- Leggere "[Linee guida per l'installazione](#)" a pagina 1 e "[Elenco di controllo per la sicurezza](#)" a pagina 2 per assicurarsi di operare in sicurezza.
- Evitare l'esposizione all'elettricità statica che potrebbe causare l'arresto del sistema e la perdita di dati, tenendo i componenti sensibili all'elettricità statica negli involucri antistatici fino all'installazione e maneggiando tali dispositivi con un cinturino da polso di scaricamento elettrostatico o altri sistemi di messa a terra.
- Ciascun socket del processore deve contenere sempre un coperchio o un PHM. Quando si rimuove o si installa un PHM, proteggere i socket del processore vuoti con un coperchio.
- Non toccare i contatti del processore o del socket del processore. I contatti del socket/processore sono estremamente delicati e potrebbero essere facilmente danneggiati. Agenti contaminanti sui contatti del processore, ad esempio il grasso della pelle, possono causare problemi di connessione.
- Evitare che il lubrificante termico sul processore o sul dissipatore di calore entri in contatto con altri elementi. Il contatto con qualsiasi superficie potrebbe contaminare il lubrificante termico e renderlo inefficace. Il lubrificante termico può danneggiare componenti, quali i connettori elettrici nel socket del processore.
- Rimuovere e installare solo un PHM alla volta. Se il sistema supporta più processori, installare i PHM iniziando dal primo socket del processore.

Nota:

- Il dissipatore di calore, il processore e la piastra del processore del sistema in uso potrebbero avere un aspetto diverso da quello mostrato nelle immagini.
- I PHM sono dimensionati in base al socket in cui dovranno essere installati e con un orientamento fisso.
- Per un elenco dei processori supportati dal server, vedere <https://serverproven.lenovo.com>. Velocità, numero di core e frequenza di tutti i processori devono essere identici.
- Prima di installare un nuovo modulo PHM o un processore sostitutivo, aggiornare il firmware di sistema al livello più recente. Vedere "Aggiornamento del firmware" nella *Guida per l'utente* e nella *Guida alla configurazione di sistema*.

Download di firmware e driver: potrebbe essere necessario aggiornare il firmware o il driver dopo la sostituzione di un componente.

- Visitare il sito <https://datacentersupport.lenovo.com/products/servers/thinksystem/sd550v3/7dd2/downloads/driver-list> per visualizzare gli aggiornamenti più recenti di firmware e driver per il server in uso.
- Per ulteriori informazioni sugli strumenti di aggiornamento del firmware, vedere "Aggiornamento del firmware" nella *Guida per l'utente* o nella *Guida alla configurazione di sistema*.

La figura seguente mostra i componenti del PHM.

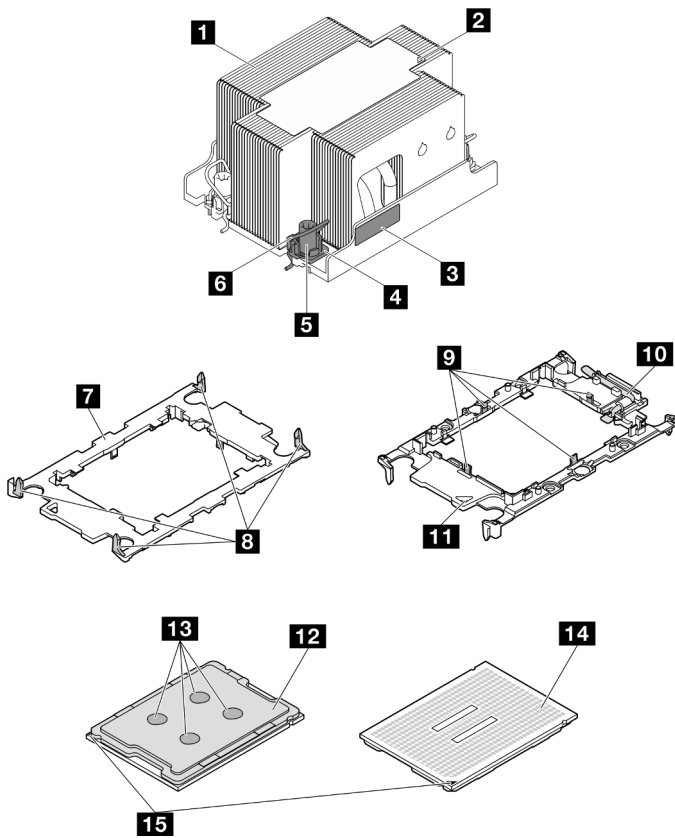


Figura 90. Componenti del PHM

1 Dissipatore di calore	9 Fermi per fissare il processore nella piastra
2 Contrassegno triangolare del dissipatore di calore	10 Maniglia di espulsione del processore
3 Etichetta di identificazione del processore	11 Contrassegno triangolare della piastra
4 Fermo di blocco del dado e del cavo	12 Dissipatore di calore del processore
5 Dado Torx T30	13 Lubrificante termico
6 Fermo del cavo	14 Contatti del processore
7 Piastra del processore	15 Contrassegno triangolare del processore
8 Fermi per fissare la piastra al dissipatore di calore	

Procedura

Passo 1. Effettuare i preparativi per questa attività.

- a. Registrare l'etichetta di identificazione del processore.
 - Se si sostituisce un processore e si riutilizza il dissipatore di calore, rimuovere l'etichetta di identificazione del processore dal dissipatore di calore e sostituirla con la nuova etichetta fornita con il processore sostitutivo.
 - Se si sostituisce un dissipatore di calore e si riutilizza il processore, rimuovere l'etichetta di identificazione del processore dal vecchio dissipatore di calore e applicarla su quello nuovo nella stessa posizione.

Nota: Se non è possibile rimuovere l'etichetta e applicarla sul nuovo dissipatore di calore, o se l'etichetta viene danneggiata durante il trasferimento, verificare il numero di serie del processore dall'etichetta di identificazione e annotarlo con un pennarello indelebile sul nuovo dissipatore di calore, nella stessa posizione in cui avrebbe dovuto essere applicata l'etichetta.

- b. Se il PHM da installare è il PHM 2U ad alte prestazioni, assicurarsi che i condotti dei cavi e i cavi necessari siano stati installati in posizione sotto il PHM 2U ad alte prestazioni.

Passo 2. Installare il processore nella nuova piastra.

Nota:

- Se si sostituisce il processore e si riutilizza il dissipatore di calore, utilizzare la nuova piastra fornita con il nuovo processore.
 - Se si sostituisce il dissipatore di calore e si riutilizza il processore e se il nuovo dissipatore di calore viene fornito con due piastre del processore, assicurarsi di usare lo stesso tipo di piastra che si è eliminata.
1. ① Verificare che la maniglia sulla piastra sia in posizione di chiusura.
 2. ② Allineare il processore sulla nuova piastra in modo che i contrassegni triangolari siano allineati. Inserire quindi l'estremità contrassegnata del processore nella piastra.
 3. ③ Tenere premuta l'estremità inserita del processore, quindi ruotare l'estremità non contrassegnata della piastra verso il basso e allontanarla dal processore.
 4. ④ Premere il processore e fissare l'estremità non contrassegnata sotto il fermo sulla piastra.
 5. ⑤ Ruotare delicatamente i lati della piastra verso il basso per allontanarli dal processore.
 6. ⑥ Premere il processore e fissare le estremità sotto i fermi sulla piastra.

Nota: Per fare in modo che il processore resti fissato alla piastra dopo l'inserimento, tenere il lato di contatto del processore rivolto verso l'alto, impugnando l'assieme della piastra del processore dai lati della piastra.

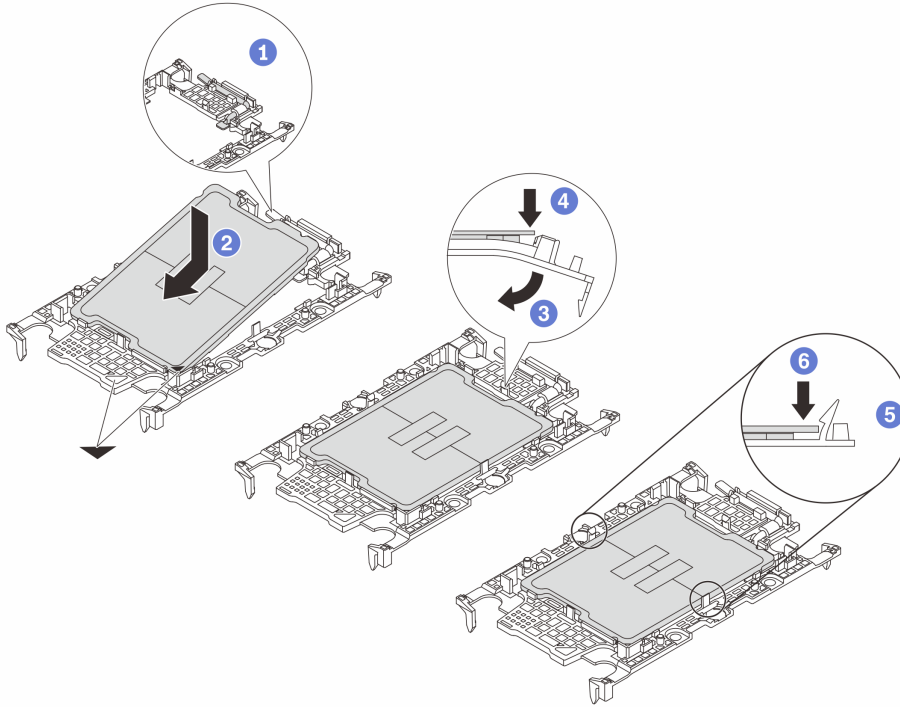


Figura 91. Installazione della piastra del processore

Passo 3. Applicare il lubrificante termico.

- Se si sostituisce il dissipatore di calore e si riutilizza il processore, viene fornito un nuovo dissipatore di calore con il lubrificante termico e non è necessario applicare un nuovo lubrificante termico.

Nota: Per garantire prestazioni ottimali, controllare la data di produzione sul nuovo dissipatore di calore e assicurarsi che non superi i due anni. In caso contrario, rimuovere il lubrificante termico esistente e applicare il nuovo.

- Se si sostituisce il processore e si riutilizza il dissipatore di calore, effettuare le seguenti operazioni per applicare il lubrificante termico:
 1. Se sul dissipatore di calore è presente del lubrificante termico, rimuoverlo con un panno imbevuto di alcol.
 2. Posizionare delicatamente il processore e la piastra nella confezione di spedizione con il lato contatto del processore rivolto verso il basso. Assicurarsi che il contrassegno triangolare sulla piastra sia orientato nella confezione di spedizione come mostrato di seguito.
 3. Applicare il lubrificante termico sulla parte superiore del processore con una siringa, formando quattro punti uniformemente distribuiti, mentre ogni punto è costituito da circa 0,1 ml di lubrificante termico.

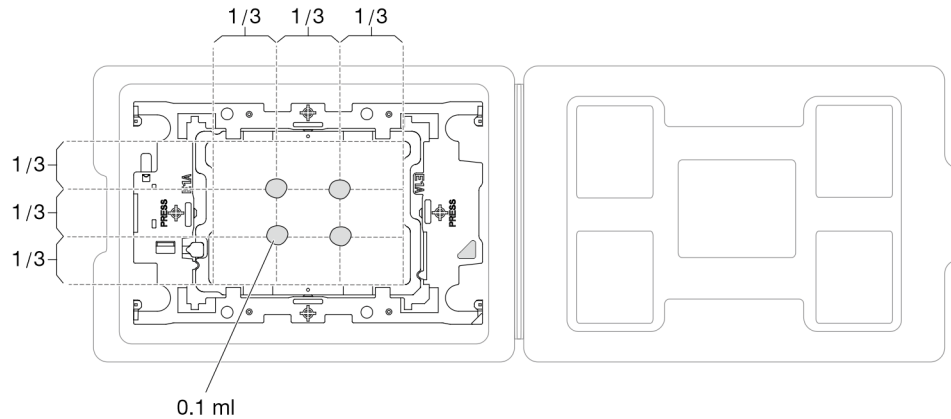


Figura 92. Applicazione del lubrificante termico con il processore nella confezione di spedizione

Passo 4. Assemblare il processore e il dissipatore di calore.

- a. Allineare il contrassegno triangolare sull'etichetta del dissipatore di calore al contrassegno triangolare sulla piastra del processore e sul processore.
- b. Installare il dissipatore di calore sulla piastra del processore.
- c. Spingere la piastra in posizione fino ad agganciare i fermi in tutti e quattro gli angoli.
- d. Controllare visivamente che non ci sia spazio tra la piastra del processore e il dissipatore di calore.

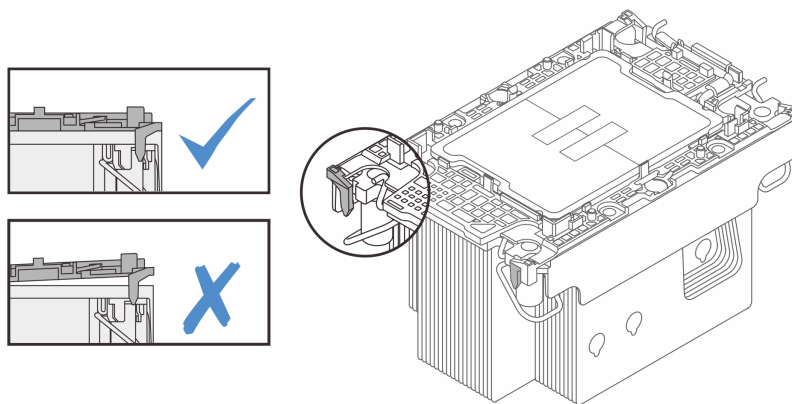
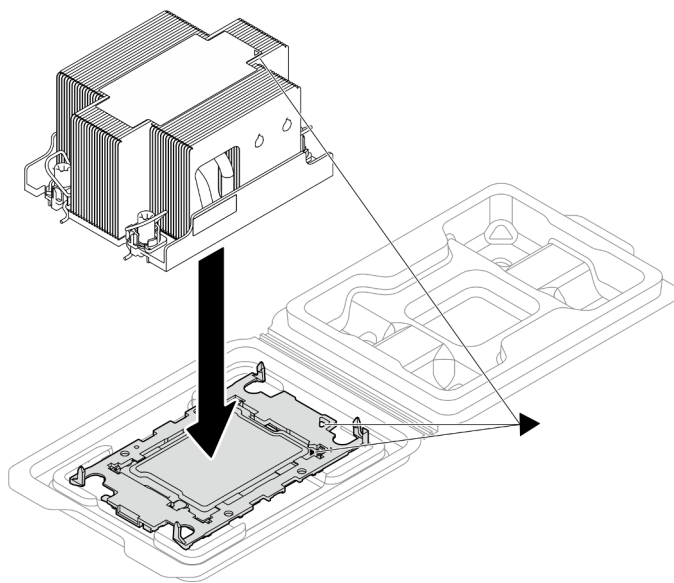


Figura 93. Assemblaggio del PHM con il processore nella confezione di spedizione

Passo 5. Installare il modulo processore e dissipatore di calore nel socket del processore.

Nota:

- Non toccare i contatti del connettore sulla parte inferiore del processore.
- Verificare che non siano presenti oggetti sul socket del processore per evitare che si danneggi.
 - a. ① Ruotare i fermi del cavo verso l'interno.
 - b. ② Allineare il contrassegno triangolare e i quattro dadi Torx T30 sul PHM con il contrassegno triangolare e i pioli filettati del socket del processore, inserire quindi il PHM nel socket del processore.
 - c. ③ Ruotare i fermi del cavo verso l'esterno finché non si agganciano ai ganci nel socket.
 - d. ④ Stringere completamente i dadi Torx T30 **nella sequenza di installazione mostrata** sull'etichetta del dissipatore di calore. Serrare completamente le viti, quindi controllare visivamente per verificare che non vi siano spazi tra la vite di spallamento sotto il dissipatore di calore e il socket del processore

Nota: Per riferimento, la coppia richiesta per serrare completamente o rimuovere le viti è 10 +/- 2 libbre-pollici, 1,1 +/- 0,2 N-m.

Attenzione: Per evitare danni ai componenti, assicurarsi di seguire la sequenza di serraggio/allentamento indicata.

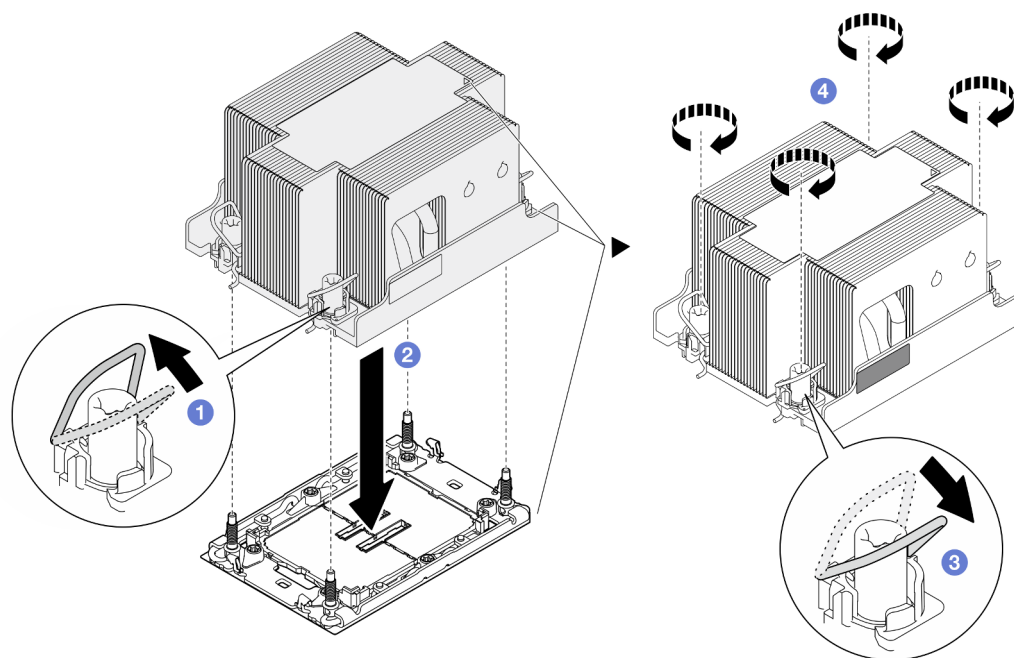


Figura 94. Installazione di un PHM 2U standard

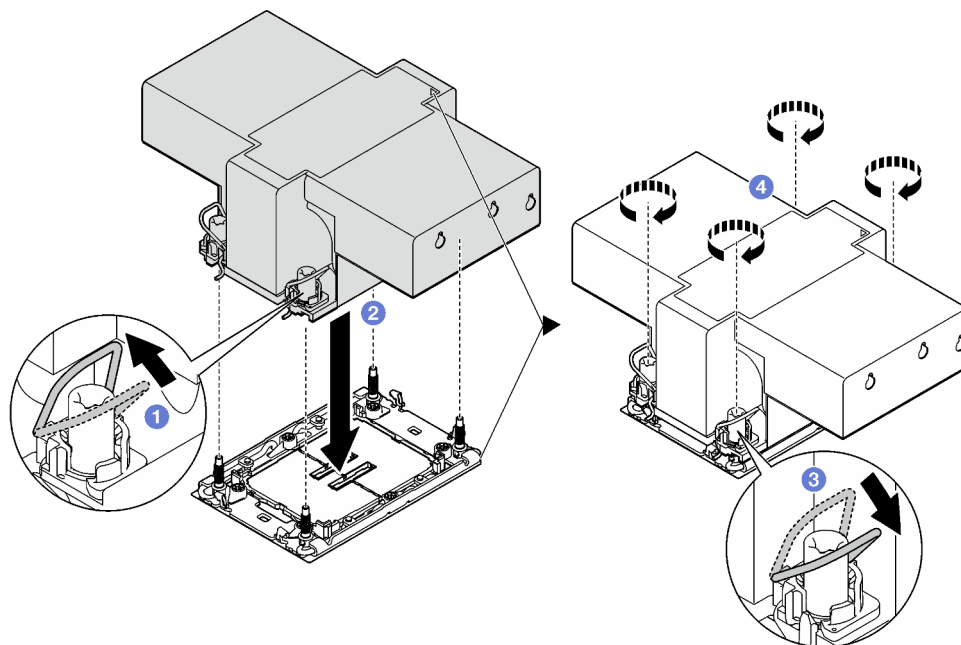


Figura 95. Installazione di un PHM 2U ad alte prestazioni

Una volta completata questa attività

1. Se necessario, reinstallare il modulo di alimentazione flash e ricollegare il cavo del modulo di alimentazione flash (vedere ["Installazione di un modulo di alimentazione flash" a pagina 72](#)).
2. Reinstallare il deflettore d'aria anteriore o posteriore richiesto (vedere ["Installazione di un deflettore d'aria" a pagina 45](#)).
3. Se necessario, reinstallare la staffa dell'adattatore interno e ricollegare tutti i cavi richiesti all'adattatore interno (vedere ["Installazione di una staffa dell'adattatore interno" a pagina 85](#), ["Instradamento dei cavi per il backplane dell'unità da 2,5" a pagina 173](#)).
4. Assicurarsi che tutti i cavi richiesti siano instradati e collegati correttamente; quindi reinstallare il coperchio superiore (vedere ["Installazione del coperchio superiore" a pagina 166](#)).
5. Reinstallare il nodo di elaborazione nello chassis (vedere ["Installazione di un nodo sullo chassis" a pagina 38](#)).
6. Assicurarsi che le unità di alimentazione richieste siano installate e che i cavi di alimentazione siano collegati; quindi accendere il nodo (vedere ["Installazione di un alimentatore hot-swap" a pagina 22](#) e ["Accensione del nodo" a pagina 11](#).)
7. Procedere per completare la sostituzione dei componenti (vedere ["Completamento delle operazioni di sostituzione dei componenti" a pagina 168](#)).
8. Per abilitare Intel® On Demand Suite nel nuovo processore o per trasferire Intel® On Demand Suite dal processore difettoso al nuovo processore, consultare la sezione ["Abilitazione di Intel® On Demand" nella Guida per l'utente](#).

Sostituzione del modulo I/O posteriore

Seguire le istruzioni riportate in questa sezione per rimuovere o installare il modulo del modulo I/O posteriore.

Rimozione del modulo I/O posteriore

Seguire le istruzioni riportate in questa sezione per rimuovere il modulo I/O posteriore.

Informazioni su questa attività

Per evitare possibili situazioni di pericolo, leggere e seguire le normative sulla sicurezza riportate sotto.

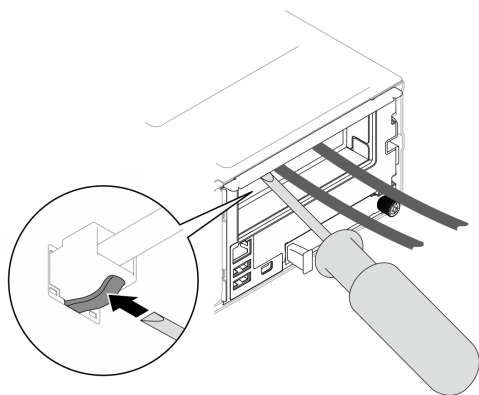
Attenzione: Leggere ["Linee guida per l'installazione" a pagina 1](#) e ["Elenco di controllo per la sicurezza" a pagina 2](#) per assicurarsi di operare in sicurezza.

Procedura

Passo 1. Effettuare i preparativi per questa attività.

- a. Spegnerne il nodo (vedere ["Spegnimento del nodo" a pagina 11](#)). Quindi scollegare tutti i cavi esterni dal nodo.

Nota: Se necessario, premere il fermo di rilascio con un cacciavite a testa piatta per rimuovere un cavo di rete esterno dalla parte posteriore di un nodo 2U.



- b. Rimuovere il nodo dallo chassis (vedere ["Rimozione di un nodo dallo chassis" a pagina 35](#)). Quindi posizionare con cautela il nodo su una superficie antistatica piana, orientandolo con la parte anteriore verso chi lo sta maneggiando.

Nota:

- Durante la rimozione del nodo, prendere nota del numero del vassoio del nodo e assicurarsi di installare il nodo nello stesso vassoio da cui è stato rimosso. La reinstallazione del nodo in un vassoio differente richiede la riconfigurazione del nodo stesso.
 - Per sicurezza, assicurarsi di tenere il nodo con entrambe le mani quando lo solleva.
- c. Rimuovere il coperchio superiore (vedere ["Rimozione del coperchio superiore" a pagina 165](#)).
- d. Se nel nodo è installato un condotto dell'aria GPU, rimuoverlo (vedere ["Rimozione del condotto dell'aria GPU" a pagina 75](#)).
- e. Se la staffa dell'adattatore interno è installata, scollegare tutti i cavi dall'adattatore interno; quindi rimuovere la staffa dell'adattatore interno dal nodo (vedere ["Rimozione della staffa dell'adattatore interno" a pagina 83](#)).
- f. Scollegare tutti i cavi delle ventole dalla scheda di sistema, quindi rimuovere l'alloggiamento della ventola dal nodo (vedere ["Rimozione dell'alloggiamento della ventola" a pagina 64](#)).
- g. A seconda della configurazione specifica, rimuovere il deflettore d'aria anteriore e l'assieme telaio unità o il telaio OCP anteriore, se necessario, per scollegare i cavi della scheda di sistema PCIe dalla scheda di sistema (vedere ["Rimozione del deflettore d'aria" a pagina 42](#) e ["Rimozione dell'assieme del telaio unità" a pagina 56](#)).
- h. Se è installato un assieme verticale PCIe, rimuoverlo dal nodo e scollegare i cavi PCIe dalla scheda di sistema (vedere ["Rimozione dell'assieme verticale PCIe" a pagina 104](#) e ["Instradamento dei cavi delle schede verticali PCIe" a pagina 180](#)).

Passo 2. Scollegare tutti i cavi dal modulo I/O posteriore.

- a. ① Allentare la vite che fissa il cavo di messa a terra; rimuovere quindi il cavo di messa a terra dal modulo I/O posteriore.
- b. ② Scollegare il cavo I/O posteriore dal modulo I/O posteriore.

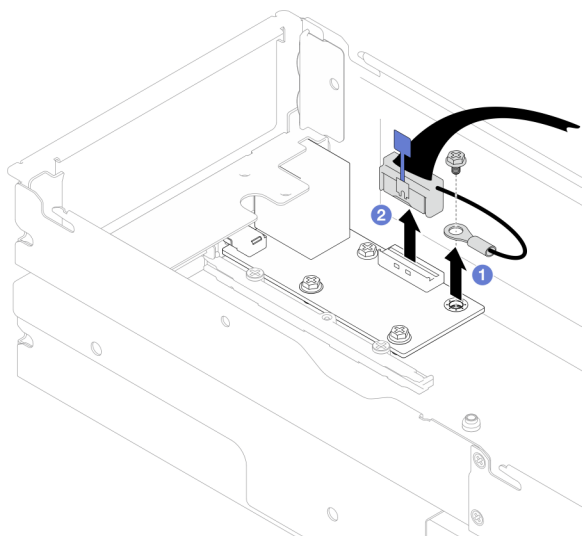


Figura 96. Rimozione del cavo I/O posteriore e del cavo di messa a terra

Passo 3. Rimuovere il modulo I/O posteriore.

- a. ❶ Rimuovere le tre viti dal modulo I/O posteriore come illustrato.
- b. ❷ Tirare leggermente il modulo I/O posteriore verso la parte anteriore del nodo; quindi estrarlo dal nodo.

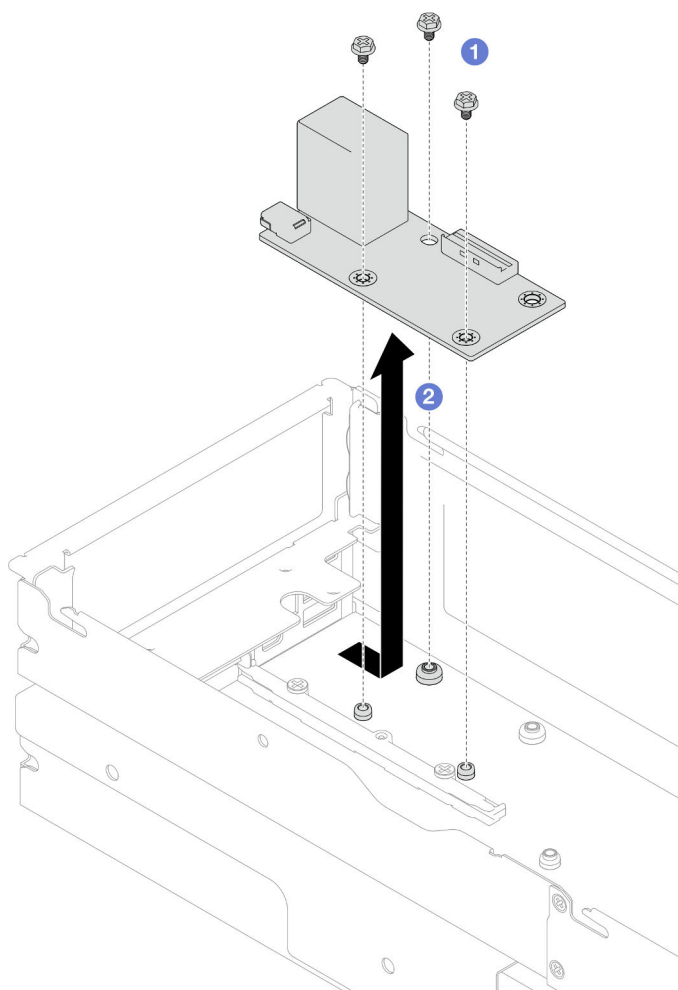


Figura 97. Rimozione del modulo I/O posteriore

Passo 4. Se necessario, rimuovere il deflettore d'aria posteriore o il PHM 2U ad alte prestazioni, il deflettore d'aria anteriore e il telaio unità (vedere ["Rimozione del deflettore d'aria"](#) a pagina 42, ["Rimozione del processore e del dissipatore di calore"](#) a pagina 123 o ["Rimozione dell'assieme del telaio unità"](#) a pagina 56). Quindi scollegare il cavo I/O posteriore dalla scheda di sistema (vedere ["Instradamento dei cavi per i moduli I/O posteriore e OCP"](#) a pagina 182).

Attenzione: L'attività di rimozione o installazione di un PHM 2U ad alte prestazioni deve essere eseguita da un tecnico qualificato.

Una volta completata questa attività

1. Installazione di un'unità sostitutiva (vedere ["Installazione di un modulo I/O posteriore"](#) a pagina 141).
2. Se viene richiesto di restituire il componente o il dispositivo opzionale, seguire tutte le istruzioni di imballaggio e utilizzare i materiali di imballaggio per la spedizione forniti con il prodotto.

Installazione di un modulo I/O posteriore

Seguire le istruzioni riportate in questa sezione per installare un modulo I/O posteriore.

Informazioni su questa attività

Per evitare possibili situazioni di pericolo, leggere e seguire le normative sulla sicurezza riportate sotto.

Attenzione:

- Leggere ["Linee guida per l'installazione" a pagina 1](#) e ["Elenco di controllo per la sicurezza" a pagina 2](#) per assicurarsi di operare in sicurezza.
- Mettere a contatto l'involucro antistatico contenente il componente con qualsiasi superficie metallica non verniciata del nodo e dello chassis; quindi estrarre il componente dall'involucro e posizionarlo su una superficie antistatica.

Procedura

Passo 1. Installare il modulo I/O posteriore sul nodo.

- 1 Allineare i fori per viti sul modulo I/O posteriore ai fori per viti nella parte inferiore del nodo; quindi abbassare il modulo I/O posteriore e spingerlo leggermente verso la parte posteriore.
- 2 Stringere le tre viti come illustrato per fissare il modulo I/O posteriore.

Nota: Assicurarsi che i distanziatori siano bloccati saldamente in posizione nei fori del modulo I/O posteriore come illustrato.

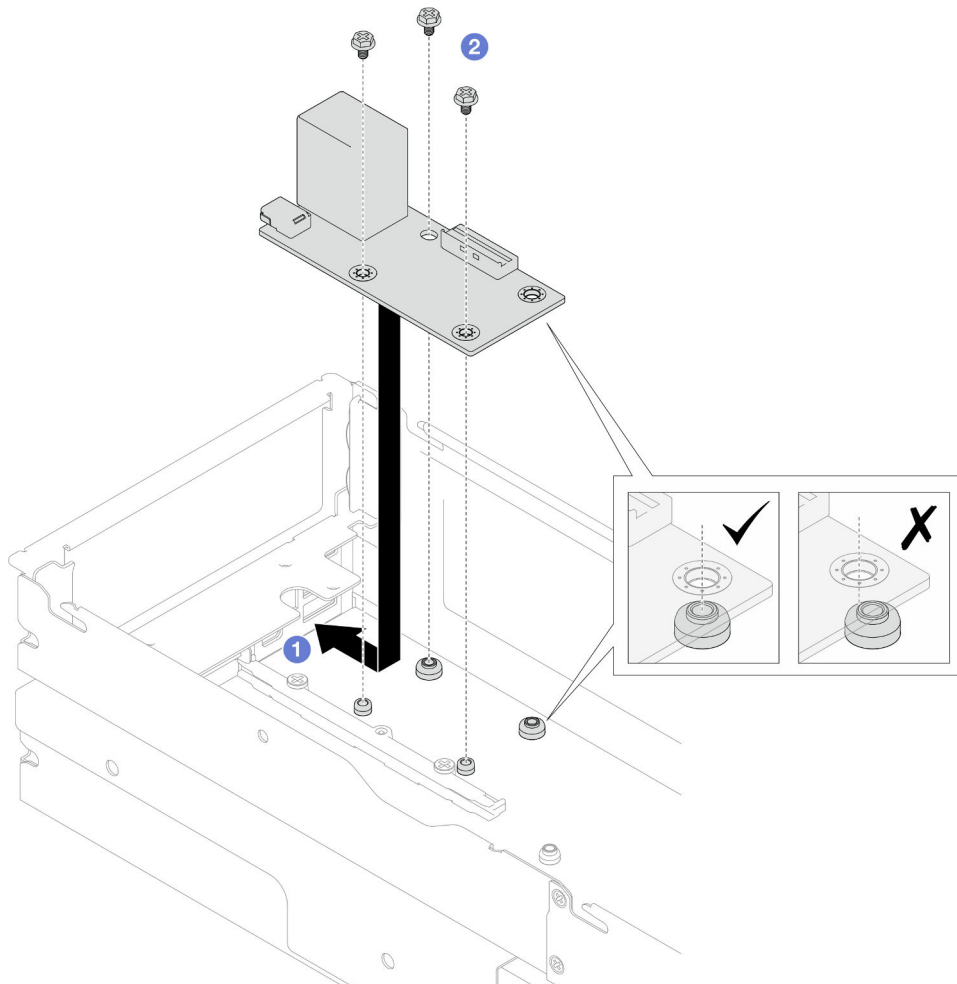


Figura 98. Installazione del modulo I/O posteriore

Passo 2. Ricollegare i cavi al modulo I/O posteriore.

- 1 Instradare e collegare il cavo tra il modulo I/O posteriore e la scheda di sistema (vedere ["Instradamento dei cavi per i moduli I/O posteriore e OCP" a pagina 182](#)).

- b. 2 Fissare il cavo di messa a terra sul distanziatore del modulo I/O posteriore con una vite come illustrato.

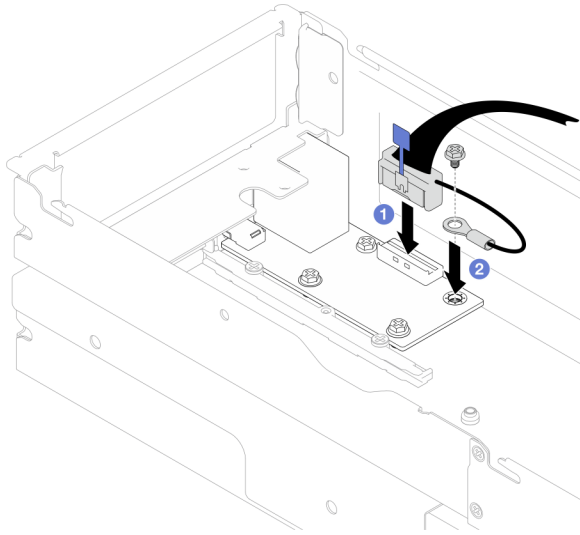


Figura 99. Installazione del cavo I/O posteriore e del cavo di messa a terra

Una volta completata questa attività

1. Se necessario, reinstallare il deflettore d'aria posteriore o il PHM 2U ad alte prestazioni, il deflettore d'aria anteriore e il telaio unità, dopo aver ricollegato il cavo I/O posteriore (vedere ["Installazione di un deflettore d'aria" a pagina 45](#), ["Installazione di un processore e un dissipatore di calore" a pagina 130](#) o ["Installazione di un assieme del telaio unità" a pagina 62](#)).

Attenzione: L'attività di rimozione o installazione di un PHM 2U ad alte prestazioni deve essere eseguita da un tecnico qualificato.

2. Se necessario, reinstallare l'assieme verticale PCIe nel nodo e ricollegare i cavi PCIe richiesti alla scheda di sistema (vedere ["Installazione di un assieme verticale PCIe" a pagina 111](#) e ["Instradamento dei cavi delle schede verticali PCIe" a pagina 180](#)).
3. Se necessario, una volta ricollegati i cavi della scheda verticale, a seconda della configurazione specifica, reinstallare il telaio unità, il deflettore d'aria anteriore e il deflettore d'aria posteriore o il PHM 2U ad alte prestazioni (vedere ["Installazione di un assieme del telaio unità" a pagina 62](#), ["Installazione di un deflettore d'aria" a pagina 45](#) e ["Installazione di un processore e un dissipatore di calore" a pagina 130](#)).
4. Reinstallare l'alloggiamento della ventola sul nodo e ricollegare tutti i cavi della ventola alla scheda di sistema (vedere ["Installazione di un alloggiamento della ventola" a pagina 69](#)).
5. Se necessario, reinstallare il condotto dell'aria GPU (vedere ["Installazione di un condotto dell'aria GPU" a pagina 76](#)).
6. Se necessario, reinstallare la staffa dell'adattatore interno e ricollegare tutti i cavi richiesti all'adattatore interno (vedere ["Installazione di una staffa dell'adattatore interno" a pagina 85](#), ["Instradamento dei cavi per il backplane dell'unità da 2,5" a pagina 173](#)).
7. Assicurarsi che tutti i cavi richiesti siano instradati e collegati correttamente; quindi reinstallare il coperchio superiore (vedere ["Installazione del coperchio superiore" a pagina 166](#)).
8. Reinstallare il nodo di elaborazione nello chassis (vedere ["Installazione di un nodo sullo chassis" a pagina 38](#)).

9. Assicurarsi che le unità di alimentazione richieste siano installate e che i cavi di alimentazione siano collegati; quindi accendere il nodo (vedere ["Installazione di un alimentatore hot-swap" a pagina 22](#) e ["Accensione del nodo" a pagina 11.](#))
10. Procedere per completare la sostituzione dei componenti (vedere ["Completamento delle operazioni di sostituzione dei componenti" a pagina 168](#)).

Sostituzione delle staffa laterale

Seguire le istruzioni riportate in questa sezione per rimuovere o installare la staffa laterale da o nel nodo.

Rimozione di una staffa laterale

Seguire le istruzioni riportate in questa sezione per rimuovere una staffa laterale dal nodo.

Informazioni su questa attività

Per evitare possibili situazioni di pericolo, leggere e seguire le normative sulla sicurezza riportate sotto.

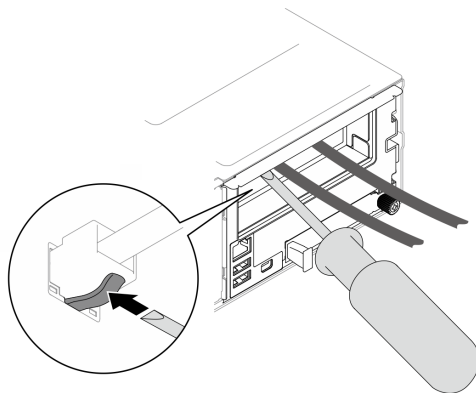
Attenzione: Leggere ["Linee guida per l'installazione" a pagina 1](#) e ["Elenco di controllo per la sicurezza" a pagina 2](#) per assicurarsi di operare in sicurezza.

Procedura

Passo 1. Effettuare i preparativi per questa attività.

- a. Spegnerne il nodo (vedere ["Spegnimento del nodo" a pagina 11](#)). Quindi scollegare tutti i cavi esterni dal nodo.

Nota: Se necessario, premere il fermo di rilascio con un cacciavite a testa piatta per rimuovere un cavo di rete esterno dalla parte posteriore di un nodo 2U.



- b. Rimuovere il nodo dallo chassis (vedere ["Rimozione di un nodo dallo chassis" a pagina 35](#)). Quindi posizionare con cautela il nodo su una superficie antistatica piana, orientandolo con la parte anteriore verso chi lo sta maneggiando.

Nota:

- Durante la rimozione del nodo, prendere nota del numero del vassoio del nodo e assicurarsi di installare il nodo nello stesso vassoio da cui è stato rimosso. La reinstallazione del nodo in un vassoio differente richiede la riconfigurazione del nodo stesso.
 - Per sicurezza, assicurarsi di tenere il nodo con entrambe le mani quando lo solleva.
- c. Rimuovere il coperchio superiore (vedere ["Rimozione del coperchio superiore" a pagina 165](#)).

- d. Scollegare tutti i cavi dal backplane dell'unità; quindi rimuovere l'assieme del telaio unità dal nodo e posizionarlo su una superficie antistatica piana (vedere ["Rimozione dell'assieme del telaio unità" a pagina 56](#)).
- e. Se sul deflettore d'aria è installato un modulo di alimentazione flash, scollegare il cavo e rimuovere il modulo di alimentazione flash (vedere ["Rimozione del modulo di alimentazione flash" a pagina 71](#)).
- f. Rimuovere il deflettore d'aria anteriore (vedere ["Rimozione del deflettore d'aria" a pagina 42](#)).
- g. Se è installato un deflettore d'aria posteriore, rimuoverlo (vedere ["Rimozione del deflettore d'aria" a pagina 42](#)).
- h. Se nel nodo è installato un condotto dell'aria GPU, rimuoverlo (vedere ["Rimozione del condotto dell'aria GPU" a pagina 75](#)).
- i. Se la staffa dell'adattatore interno è installata, scollegare tutti i cavi dall'adattatore interno; quindi rimuovere la staffa dell'adattatore interno dal nodo (vedere ["Rimozione della staffa dell'adattatore interno" a pagina 83](#)).
- j. Scollegare tutti i cavi delle ventole dalla scheda di sistema, quindi rimuovere l'alloggiamento della ventola dal nodo (vedere ["Rimozione dell'alloggiamento della ventola" a pagina 64](#)).

Passo 2. Rimuovere la staffa laterale sinistra dal nodo.

- a. ① Rimuovere tutte le viti che fissano la staffa laterale al nodo.
- b. ② Mantenere la parte superiore della staffa laterale e far scorrere la staffa laterale verso la parte posteriore del nodo per sganciarla.
- c. ③ Allontanare la staffa laterale dal nodo.

Importante: Conservare le viti in un luogo sicuro per un uso futuro.

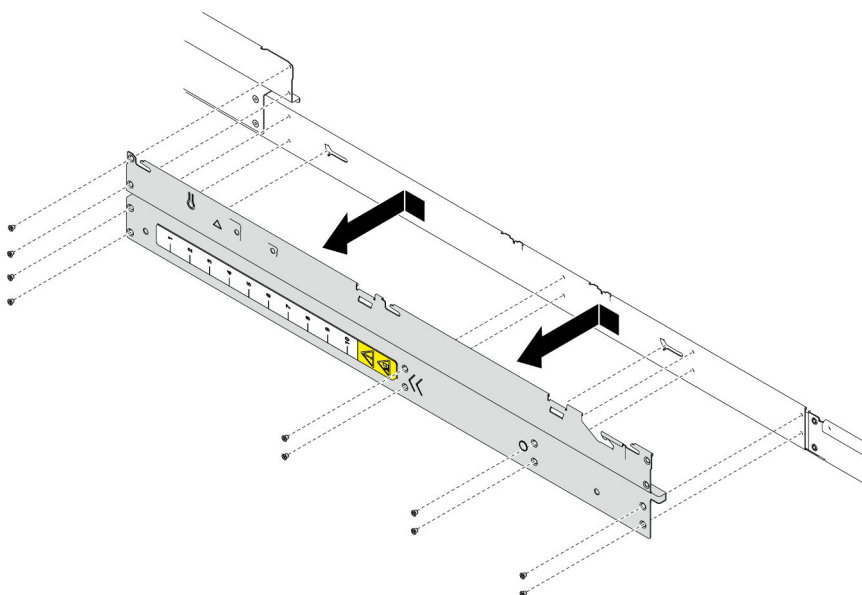


Figura 100. Rimozione della staffa laterale

Passo 3. Se necessario, ripetere le operazioni precedenti per la staffa laterale destra per rimuoverla dal nodo.

Una volta completata questa attività

1. Installazione di un'unità sostitutiva (vedere ["Installazione di una staffa laterale" a pagina 146](#)).

2. Se viene richiesto di restituire il componente o il dispositivo opzionale, seguire tutte le istruzioni di imballaggio e utilizzare i materiali di imballaggio per la spedizione forniti con il prodotto.

Installazione di una staffa laterale

Seguire le istruzioni riportate in questa sezione per installare una staffa laterale nel nodo.

Informazioni su questa attività

Per evitare possibili situazioni di pericolo, leggere e seguire le normative sulla sicurezza riportate sotto.

Attenzione: Leggere ["Linee guida per l'installazione" a pagina 1](#) e ["Elenco di controllo per la sicurezza" a pagina 2](#) per assicurarsi di operare in sicurezza.

Procedura

Passo 1. Installare la staffa laterale sinistra sul nodo.

- a. Allineare la staffa laterale ai piedini della guida sul lato del nodo; quindi inserire la staffa laterale sul nodo e farla scorrere verso la parte anteriore del nodo finché non è inserita.
- b. Stringere tutte le viti per fissare la staffa laterale al nodo.

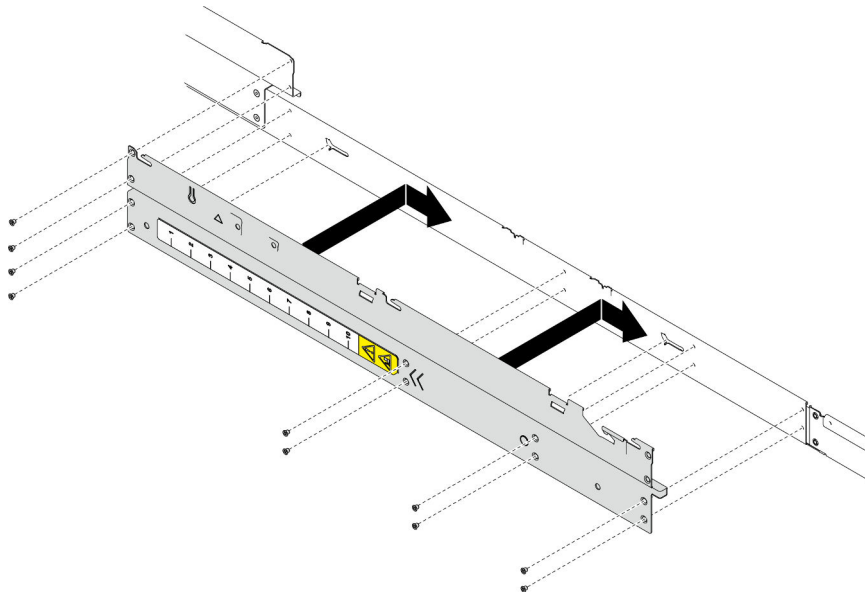


Figura 101. Installazione della staffa laterale

Passo 2. Se necessario, ripetere le operazioni precedenti per la staffa laterale destra per installarla nel nodo.

Una volta completata questa attività

1. Reinstallare il deflettore d'aria anteriore o posteriore richiesto (vedere ["Installazione di un deflettore d'aria" a pagina 45](#)).
2. Ricollegare tutti i cavi richiesti al backplane dell'unità; quindi reinstallare l'assieme del telaio unità nel nodo (vedere ["Instradamento dei cavi per il backplane dell'unità da 2,5" a pagina 173](#) e ["Installazione di un assieme del telaio unità" a pagina 62](#)).
3. Se necessario, reinstallare il modulo di alimentazione flash e ricollegare il cavo del modulo di alimentazione flash (vedere ["Installazione di un modulo di alimentazione flash" a pagina 72](#)).

4. Reinstallare tutte le unità e gli eventuali elementi di riempimento nel nodo (vedere ["Installazione di un'unità hot-swap" a pagina 80](#)).
5. Reinstallare l'alloggiamento della ventola sul nodo e ricollegare tutti i cavi della ventola alla scheda di sistema (vedere ["Installazione di un alloggiamento della ventola" a pagina 69](#)).
6. Se necessario, reinstallare il condotto dell'aria GPU (vedere ["Installazione di un condotto dell'aria GPU" a pagina 76](#)).
7. Se necessario, reinstallare la staffa dell'adattatore interno e ricollegare tutti i cavi richiesti all'adattatore interno (vedere ["Installazione di una staffa dell'adattatore interno" a pagina 85](#), ["Instradamento dei cavi per il backplane dell'unità da 2,5" a pagina 173](#)).
8. Assicurarsi che tutti i cavi richiesti siano instradati e collegati correttamente; quindi reinstallare il coperchio superiore (vedere ["Installazione del coperchio superiore" a pagina 166](#)).
9. Reinstallare il nodo di elaborazione nello chassis (vedere ["Installazione di un nodo sullo chassis" a pagina 38](#)).
10. Assicurarsi che le unità di alimentazione richieste siano installate e che i cavi di alimentazione siano collegati; quindi accendere il nodo (vedere ["Installazione di un alimentatore hot-swap" a pagina 22](#) e ["Accensione del nodo" a pagina 11](#)).
11. Procedere per completare la sostituzione dei componenti (vedere ["Completamento delle operazioni di sostituzione dei componenti" a pagina 168](#)).

Sostituzione dell'assieme della scheda di sistema (solo per tecnici qualificati)

Seguire le istruzioni riportate in questa sezione per rimuovere o installare l'assieme della scheda di sistema.

Importante: Questa attività deve essere eseguita da tecnici qualificati.

ATTENZIONE:



I dissipatori di calore e i processori potrebbero essere molto caldi. Spegnerne il server e attendere alcuni minuti per lasciare raffreddare il server prima di rimuovere il relativo coperchio.

Rimozione del modulo firmware e sicurezza RoT

Seguire le istruzioni riportate in questa sezione per rimuovere il modulo firmware e sicurezza RoT (ThinkSystem V3 Firmware and Root of Trust Security Module).

Informazioni su questa attività

Per evitare possibili situazioni di pericolo, leggere e seguire le normative sulla sicurezza riportate sotto.

Attenzione: Leggere ["Linee guida per l'installazione" a pagina 1](#) e ["Elenco di controllo per la sicurezza" a pagina 2](#) per assicurarsi di operare in sicurezza.

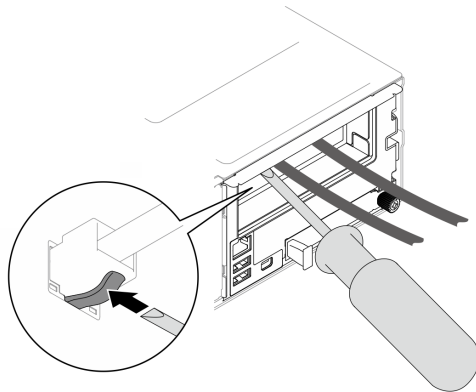
Procedura

Passo 1. Effettuare i preparativi per questa attività.

- a. Eseguire i comandi OneCLI per eseguire il backup delle impostazioni UEFI. Vedere https://pubs.lenovo.com/lxce-onecli/onecli_r_save_command.

- b. Eseguire entrambi i comandi OneCLI e le azioni XCC per eseguire il backup delle impostazioni XCC. Vedere https://pubs.lenovo.com/lxce-onecli/onecli_r_save_command e https://pubs.lenovo.com/xcc2/NN1ia_c_backupthexcc.html.
- c. Spegner il nodo (vedere "Spegnimento del nodo" a pagina 11). Quindi scollegare tutti i cavi esterni dal nodo.

Nota: Se necessario, premere il fermo di rilascio con un cacciavite a testa piatta per rimuovere un cavo di rete esterno dalla parte posteriore di un nodo 2U.



- d. Rimuovere il nodo dallo chassis (vedere "Rimozione di un nodo dallo chassis" a pagina 35). Quindi posizionare con cautela il nodo su una superficie antistatica piana, orientandolo con la parte anteriore verso chi lo sta maneggiando.

Nota:

- Durante la rimozione del nodo, prendere nota del numero del vassoio del nodo e assicurarsi di installare il nodo nello stesso vassoio da cui è stato rimosso. La reinstallazione del nodo in un vassoio differente richiede la riconfigurazione del nodo stesso.
 - Per sicurezza, assicurarsi di tenere il nodo con entrambe le mani quando lo solleva.
- e. Rimuovere il coperchio superiore (vedere "Rimozione del coperchio superiore" a pagina 165).
 - f. Scollegare tutti i cavi dal backplane dell'unità; quindi rimuovere l'assieme del telaio unità dal nodo e posizionarlo su una superficie antistatica piana (vedere "Rimozione dell'assieme del telaio unità" a pagina 56).

Passo 2. Individuare il connettore Modulo firmware e sicurezza RoT sulla scheda di sistema.

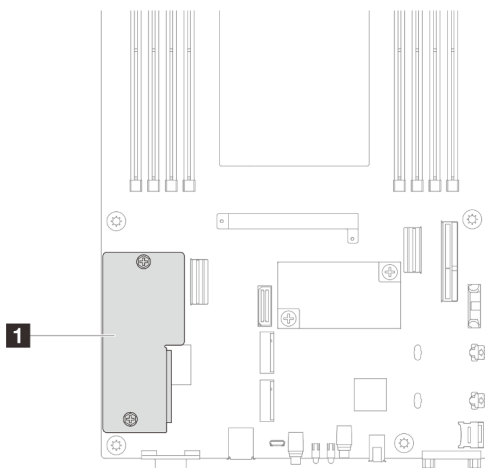


Figura 102. Posizione del Modulo firmware e sicurezza RoT

Passo 3. Rimuovere il modulo firmware e sicurezza RoT dalla scheda di sistema.

- a. 1 Allentare le due viti che fissano il modulo firmware e sicurezza RoT sulla scheda di sistema.
- b. 2 Allontanare il modulo firmware e sicurezza RoT dalla scheda di sistema.

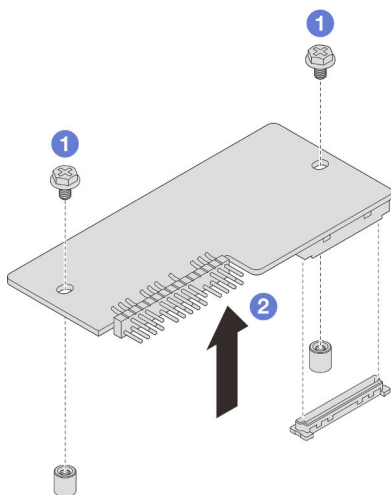


Figura 103. Rimozione del Modulo firmware e sicurezza RoT

Una volta completata questa attività

1. Installazione di un'unità sostitutiva (vedere "[Installazione di un modulo firmware e sicurezza RoT](#)" a pagina 149).
2. Se viene richiesto di restituire il componente o il dispositivo opzionale, seguire tutte le istruzioni di imballaggio e utilizzare i materiali di imballaggio per la spedizione forniti con il prodotto.

Installazione di un modulo firmware e sicurezza RoT

Seguire le istruzioni riportate in questa sezione per installare un modulo firmware e sicurezza RoT (ThinkSystem V3 Firmware and Root of Trust Security Module).

Informazioni su questa attività

Importante: Questa attività deve essere eseguita da tecnici qualificati certificati dall'assistenza Lenovo. Non tentare di rimuoverlo o installarlo senza una formazione e una qualifica adeguate.

(Solo per tecnici qualificati Lenovo) Dopo avere sostituito il modulo firmware e sicurezza RoT, aggiornare il firmware UEFI alla versione specifica supportata dal server. Per informazioni dettagliate sull'aggiornamento del firmware, vedere <https://glosse4lenovo.lenovo.com/wiki/glosse4lenovo/view/How+To/System+related/How+to+do+RoT+Module+FW+update+on+ThinkSystem+V3+machines/>.

Per evitare possibili situazioni di pericolo, leggere e seguire le normative sulla sicurezza riportate sotto.

Attenzione:

- Leggere "Linee guida per l'installazione" a pagina 1 e "Elenco di controllo per la sicurezza" a pagina 2 per assicurarsi di operare in sicurezza.
- Mettere a contatto l'involucro antistatico contenente il componente con qualsiasi superficie metallica non verniciata del nodo e dello chassis; quindi estrarre il componente dall'involucro e posizionarlo su una superficie antistatica.

Download di firmware e driver: potrebbe essere necessario aggiornare il firmware o il driver dopo la sostituzione di un componente.

- Visitare il sito <https://datacentersupport.lenovo.com/products/servers/thinksystem/sd550v3/7dd2/downloads/driver-list> per visualizzare gli aggiornamenti più recenti di firmware e driver per il server in uso.
- Per ulteriori informazioni sugli strumenti di aggiornamento del firmware, vedere "Aggiornamento del firmware" nella *Guida per l'utente* o nella *Guida alla configurazione di sistema*.

Procedura

Passo 1. Mettere a contatto l'involucro antistatico contenente il componente con qualsiasi superficie metallica non verniciata del nodo e dello chassis; quindi estrarre il componente dall'involucro e posizionarlo su una superficie antistatica.

Passo 2. Individuare il connettore Modulo firmware e sicurezza RoT sulla scheda di sistema.

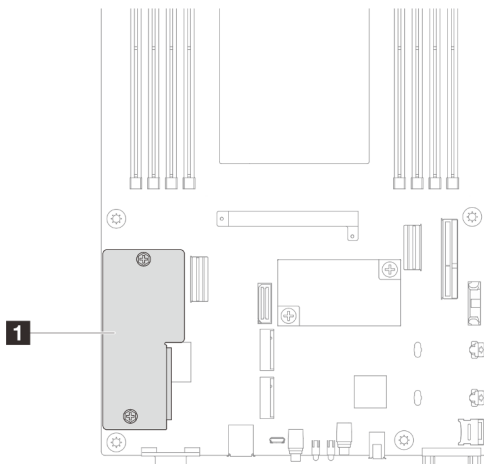


Figura 104. Posizione del Modulo firmware e sicurezza RoT

Passo 3. Installare il modulo firmware e sicurezza RoT nel nodo.

- 1 Abbassare il modulo firmware e sicurezza RoT sulla scheda I/O di sistema e verificare che il connettore sul modulo sia inserito correttamente nello slot sulla scheda I/O di sistema.
- 2 Stringere le due viti per fissare il modulo firmware e sicurezza RoT.

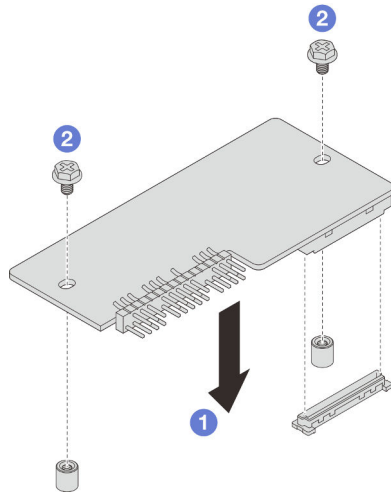


Figura 105. Installazione del modulo firmware e sicurezza RoT

Una volta completata questa attività

1. Ricollegare tutti i cavi richiesti al backplane dell'unità; quindi reinstallare l'assieme del telaio unità nel nodo (vedere ["Instradamento dei cavi per il backplane dell'unità da 2,5"](#) a pagina 173 e ["Installazione di un assieme del telaio unità"](#) a pagina 62).
2. Assicurarsi che tutti i cavi richiesti siano instradati e collegati correttamente; quindi reinstallare il coperchio superiore (vedere ["Installazione del coperchio superiore"](#) a pagina 166).
3. Reinstallare il nodo di elaborazione nello chassis (vedere ["Installazione di un nodo sullo chassis"](#) a pagina 38).
4. Assicurarsi che le unità di alimentazione richieste siano installate e che i cavi di alimentazione siano collegati; quindi accendere il nodo (vedere ["Installazione di un alimentatore hot-swap"](#) a pagina 22 e ["Accensione del nodo"](#) a pagina 11.)
5. Procedere per completare la sostituzione dei componenti (vedere ["Completamento delle operazioni di sostituzione dei componenti"](#) a pagina 168).
6. Aggiornare il firmware UEFI, XCC e LXPM alla versione specifica supportata dal server. Vedere <https://glosse4lenovo.lenovo.com/wiki/glosse4lenovo/view/How+To/System+related/How+to+do+RoT+Module+FW+update+on+ThinkSystem+V3+machines/>.
7. Eseguire i comandi OneCLI per eseguire il backup delle impostazioni UEFI. Vedere https://pubs.lenovo.com/lxce-onecli/onecli_r_save_command.
8. Eseguire entrambi i comandi OneCLI e le azioni XCC per eseguire il backup delle impostazioni XCC. Vedere https://pubs.lenovo.com/lxce-onecli/onecli_r_save_command e https://pubs.lenovo.com/xcc2/NN1ia_c_backupthexcc.html.
9. Facoltativamente, effettuare le seguenti operazioni, se necessario:
 - Nascondere il TPM. Vedere ["Come nascondere/osservare il TPM"](#) a pagina 162.
 - Aggiornare il firmware TPM. Vedere ["Aggiornamento del firmware TPM"](#) a pagina 163.
 - Abilitare l'avvio sicuro UEFI. Vedere ["Abilitazione dell'avvio sicuro UEFI"](#) a pagina 164.

Rimozione della scheda di sistema (solo per tecnici qualificati)

Seguire le istruzioni riportate in questa sezione per rimuovere la scheda di sistema.

Importante:

- Questa attività deve essere eseguita da tecnici qualificati certificati dall'assistenza Lenovo. Non tentare di rimuoverlo o installarlo senza una formazione e una qualifica adeguate.
- Quando si sostituisce la scheda di sistema, aggiornare sempre il server con il firmware più recente o ripristinare il firmware preesistente. Prima di procedere, assicurarsi di disporre del firmware più recente o di una copia del firmware preesistente.
- Quando si rimuovono i moduli di memoria, etichettare il numero di slot di ciascun modulo di memoria, rimuovere quindi tutti i moduli di memoria dall'insieme della scheda di sistema e metterli da parte su una superficie antistatica per la reinstallazione.
- **Quando si scollegano i cavi, annotare i cavi e i connettori a cui è collegato il cavo e utilizzare l'elenco di controllo per il cablaggio, una volta installato il nuovo insieme della scheda di sistema.**

Informazioni su questa attività

Per evitare possibili situazioni di pericolo, leggere e seguire le normative sulla sicurezza riportate sotto.

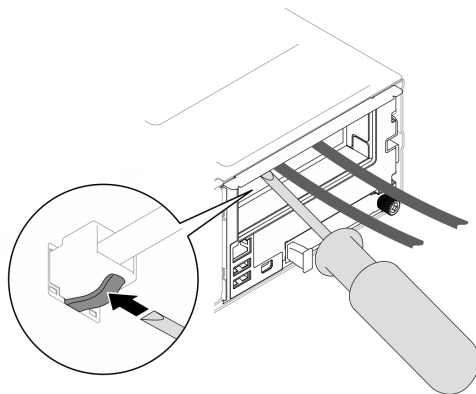
Attenzione: Leggere ["Linee guida per l'installazione" a pagina 1](#) e ["Elenco di controllo per la sicurezza" a pagina 2](#) per assicurarsi di operare in sicurezza.

Procedura

Passo 1. Effettuare i preparativi per questa attività.

- Registrazione tutte le informazioni sulla configurazione del sistema, come gli indirizzi IP, i VPD (Vital Product Data), il tipo di macchina, il modello, il numero di serie, l'UUID (Universally Unique Identifier) e il tag asset del server di Lenovo XClarity Controller.
- Salvare la configurazione di sistema su un dispositivo esterno con Lenovo XClarity Essentials.
- Salvare il log eventi di sistema sul supporto esterno.
- Spegnere il nodo (vedere ["Spegnimento del nodo" a pagina 11](#)). Quindi scollegare tutti i cavi esterni dal nodo.

Nota: Se necessario, premere il fermo di rilascio con un cacciavite a testa piatta per rimuovere un cavo di rete esterno dalla parte posteriore di un nodo 2U.



- Rimuovere il nodo dallo chassis (vedere ["Rimozione di un nodo dallo chassis" a pagina 35](#)). Quindi posizionare con cautela il nodo su una superficie antistatica piana, orientandolo con la parte anteriore verso chi lo sta maneggiando.

Nota:

- Durante la rimozione del nodo, prendere nota del numero del vassoio del nodo e assicurarsi di installare il nodo nello stesso vassoio da cui è stato rimosso. La

reinstallazione del nodo in un vassoio differente richiede la riconfigurazione del nodo stesso.

- Per sicurezza, assicurarsi di tenere il nodo con entrambe le mani quando lo solleva.
- f. Rimuovere il coperchio superiore (vedere ["Rimozione del coperchio superiore" a pagina 165](#)).
- g. Scollegare tutti i cavi dal backplane dell'unità; quindi rimuovere l'assieme del telaio unità dal nodo e posizionarlo su una superficie antistatica piana (vedere ["Rimozione dell'assieme del telaio unità" a pagina 56](#)).
- h. Se sul deflettore d'aria è installato un modulo di alimentazione flash, scollegare il cavo e rimuovere il modulo di alimentazione flash (vedere ["Rimozione del modulo di alimentazione flash" a pagina 71](#)).
- i. Rimuovere il deflettore d'aria anteriore (vedere ["Rimozione del deflettore d'aria" a pagina 42](#)).
- j. Se è installato un deflettore d'aria posteriore, rimuoverlo (vedere ["Rimozione del deflettore d'aria" a pagina 42](#)).
- k. Rimuovere il modulo firmware e sicurezza RoT (vedere ["Rimozione del modulo firmware e sicurezza RoT" a pagina 147](#)).
- l. Rimuovere tutti i moduli del processore e del dissipatore di calore installati (vedere ["Rimozione del processore e del dissipatore di calore" a pagina 123](#)).
- m. Assicurarsi di etichettare il numero di slot su ciascun modulo di memoria, quindi rimuovere tutti i moduli di memoria dall'assieme della scheda di sistema e metterli da parte su una superficie antistatica per la reinstallazione (vedere ["Rimozione di un modulo di memoria" a pagina 91](#)).

Importante: Si consiglia di stampare il layout degli slot del modulo di memoria come riferimento.

- n. Se necessario, rimuovere le unità M.2 (vedere ["Rimozione di un'unità M.2" a pagina 87](#)).
- o. Rimuovere la scheda microSD (vedere ["Rimozione della scheda microSD" a pagina 98](#)).
- p. Se la staffa dell'adattatore interno è installata, scollegare tutti i cavi dall'adattatore interno; quindi rimuovere la staffa dell'adattatore interno dal nodo (vedere ["Rimozione della staffa dell'adattatore interno" a pagina 83](#)).
- q. Se nel nodo è installato un condotto dell'aria GPU, rimuoverlo (vedere ["Rimozione del condotto dell'aria GPU" a pagina 75](#)).
- r. Scollegare tutti i cavi delle ventole dalla scheda di sistema, quindi rimuovere l'alloggiamento della ventola dal nodo (vedere ["Rimozione dell'alloggiamento della ventola" a pagina 64](#)).
- s. Se è installato un assieme verticale PCIe, rimuoverlo dal nodo e scollegare i cavi PCIe dalla scheda di sistema (vedere ["Rimozione dell'assieme verticale PCIe" a pagina 104](#) e ["Instradamento dei cavi delle schede verticali PCIe" a pagina 180](#)).
- t. Rimuovere la barra del bus di alimentazione (vedere ["Rimozione della barra del bus di alimentazione" a pagina 114](#)).
- u. A seconda della configurazione specifica, rimuovere una o entrambe le staffe laterali dal nodo (vedere ["Rimozione di una staffa laterale" a pagina 144](#)).
 - Se non è installata alcun condotto del cavo, rimuovere la staffa laterale sinistra (il lato con l'etichetta del righello).
 - Se sono installati condotti dei cavi, rimuovere entrambe le staffe laterali dal nodo; quindi rimuovere entrambi i condotti dei cavi.

Passo 2. Scollegare tutti i cavi dalla scheda di sistema. Quando si scollegano i cavi, annotare i cavi e i connettori a cui è collegato il cavo e utilizzare l'elenco di controllo per il cablaggio, una volta installata la nuova scheda di sistema.

Passo 3. Rimuovere tutti i condotti dei cavi installati.

- a. 1 Sganciare i fermi dei condotti dei cavi dal nodo.
- b. 2 Estrarre i condotti dei cavi dal nodo.

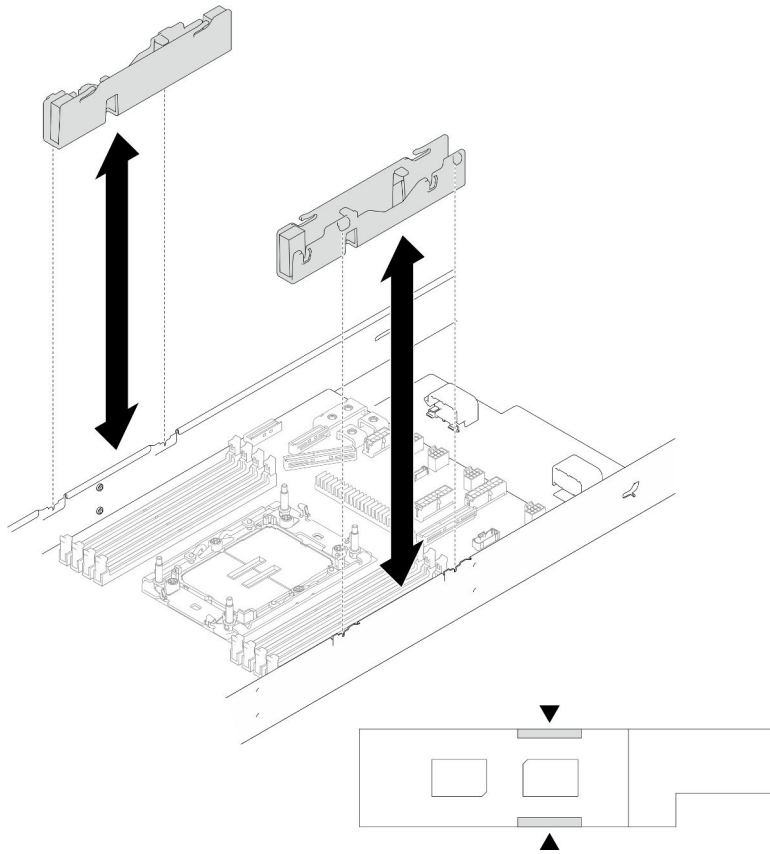


Figura 106. Sostituzione dei condotti dei cavi

Passo 4. Rimuovere le viti della scheda di sistema dalla parte anteriore del nodo.

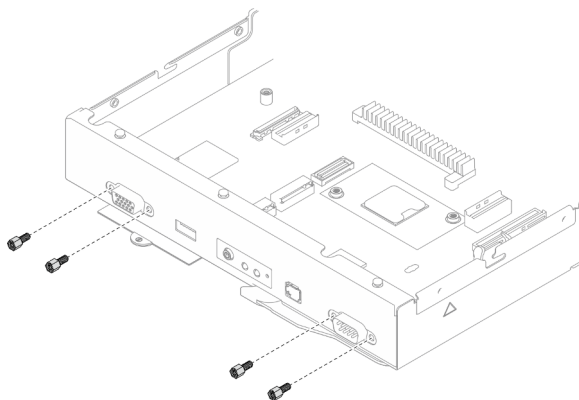


Figura 107. Rimozione delle viti

Passo 5. Rimuovere tutte le viti dalla scheda di sistema.

Importante: Quando si rimuove la scheda di sistema dal nodo, evitare di toccare i connettori sulla scheda. Non danneggiare eventuali componenti circostanti all'interno del nodo.

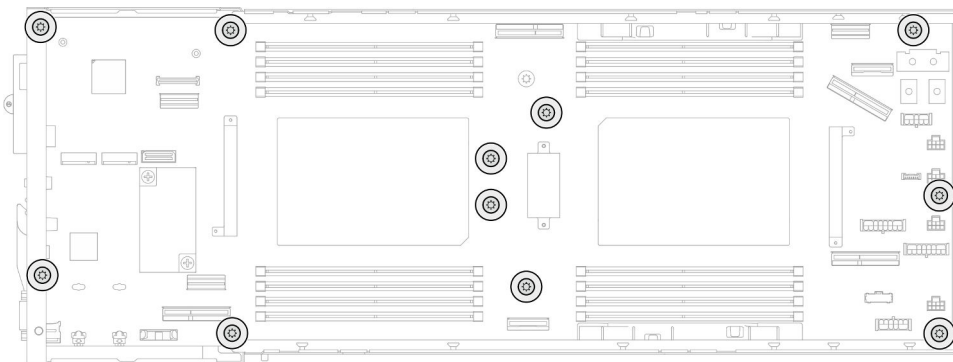


Figura 108. Rimozione delle viti

Passo 6. Rimuovere la scheda di sistema dal nodo.

- a. 1 Inclinare delicatamente il bordo posteriore della scheda di sistema; quindi ruotare la scheda di sistema in posizione inclinata per sganciarla.
- b. 2 Far scorrere delicatamente la scheda di sistema verso la parte posteriore del nodo, quindi estrarla con cautela dal nodo.

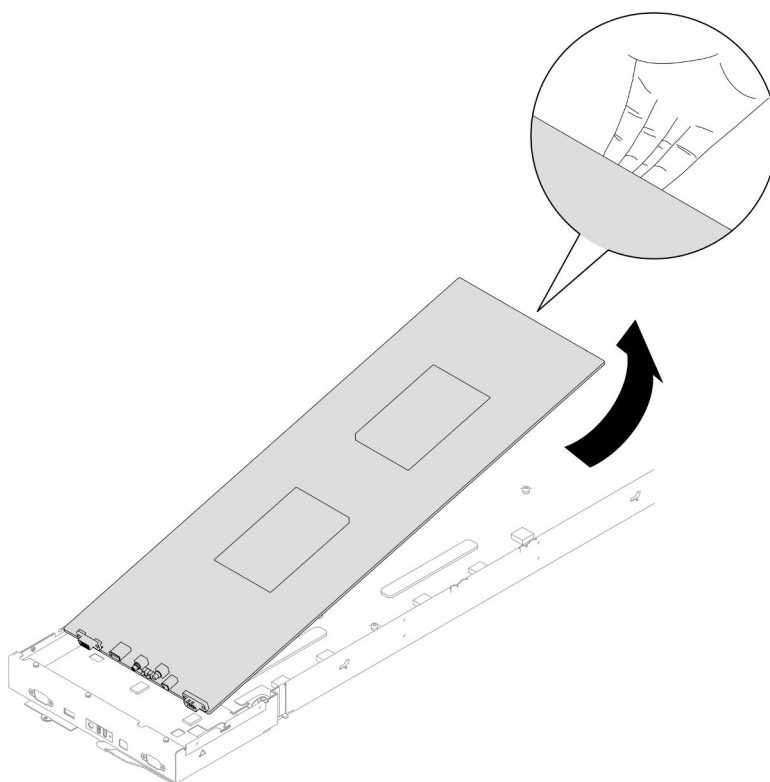


Figura 109. Rimozione della scheda di sistema

Una volta completata questa attività

1. Installazione di un'unità sostitutiva (vedere "[Installazione di una scheda di sistema \(solo per tecnici qualificati\)](#)" a pagina 156).

2. Se viene richiesto di restituire il componente o il dispositivo opzionale, seguire tutte le istruzioni di imballaggio e utilizzare i materiali di imballaggio per la spedizione forniti con il prodotto.

Importante: Prima di restituire la scheda di sistema, assicurarsi di installare le protezioni del socket del processore dalla nuova scheda di sistema. Attenersi alla procedura descritta di seguito per sostituire un coperchio del socket del processore:

- a. Estrarre una protezione dall'assieme del socket del processore sulla nuova scheda di sistema e orientarla correttamente sull'assieme del socket del processore sulla scheda di sistema rimossa.
- b. Spingere delicatamente verso il basso i rialzi della protezione del socket sull'assieme del socket del processore, premendo sui bordi per evitare di danneggiare i piedini del socket. Dovrebbe sentirsi un clic a indicare che il coperchio del socket è fissato correttamente.
- c. Verificare che la protezione del socket sia fissata correttamente all'assieme del socket del processore.

Installazione di una scheda di sistema (solo per tecnici qualificati)

Seguire le istruzioni riportate in questa sezione per installare una scheda di sistema.

Informazioni su questa attività

Importante: Questa attività deve essere eseguita da tecnici qualificati certificati dall'assistenza Lenovo. Non tentare di rimuoverlo o installarlo senza una formazione e una qualifica adeguate.

Per evitare possibili situazioni di pericolo, leggere e seguire le normative sulla sicurezza riportate sotto.

Attenzione:

- Leggere "[Linee guida per l'installazione](#)" a pagina 1 e "[Elenco di controllo per la sicurezza](#)" a pagina 2 per assicurarsi di operare in sicurezza.
- Evitare l'esposizione all'elettricità statica che potrebbe causare l'arresto del sistema e la perdita di dati, tenendo i componenti sensibili all'elettricità statica negli involucri antistatici fino all'installazione e maneggiando tali dispositivi con un cinturino da polso di scaricamento elettrostatico o altri sistemi di messa a terra.
- Dopo aver sostituito la scheda di sistema, aggiornare sempre il server con il firmware più recente o ripristinare il firmware preesistente.

Download di firmware e driver: potrebbe essere necessario aggiornare il firmware o il driver dopo la sostituzione di un componente.

- Visitare il sito <https://datacentersupport.lenovo.com/products/servers/thinksystem/sd550v3/7dd2/downloads/driver-list> per visualizzare gli aggiornamenti più recenti di firmware e driver per il server in uso.
- Per ulteriori informazioni sugli strumenti di aggiornamento del firmware, vedere "Aggiornamento del firmware" nella *Guida per l'utente* o nella *Guida alla configurazione di sistema*.

Procedura

Passo 1. Installare la scheda di sistema nel nodo.

Importante: Quando si installa la scheda di sistema nel nodo, evitare di toccare i connettori sulla scheda. Non danneggiare eventuali componenti circostanti all'interno del nodo.

- a. Mantenere delicatamente il bordo posteriore della scheda di sistema e inclinare la scheda di sistema.
- b. Allineare i connettori della scheda di sistema e la parte anteriore del nodo; quindi far scorrere delicatamente e inserire la scheda di sistema in posizione.

- c. Posizionare con attenzione la scheda di sistema sui piedini della guida corrispondenti e sui fori per viti nel nodo.

Nota: Assicurarsi che i distanziatori siano bloccati saldamente in posizione nei fori della scheda di sistema.

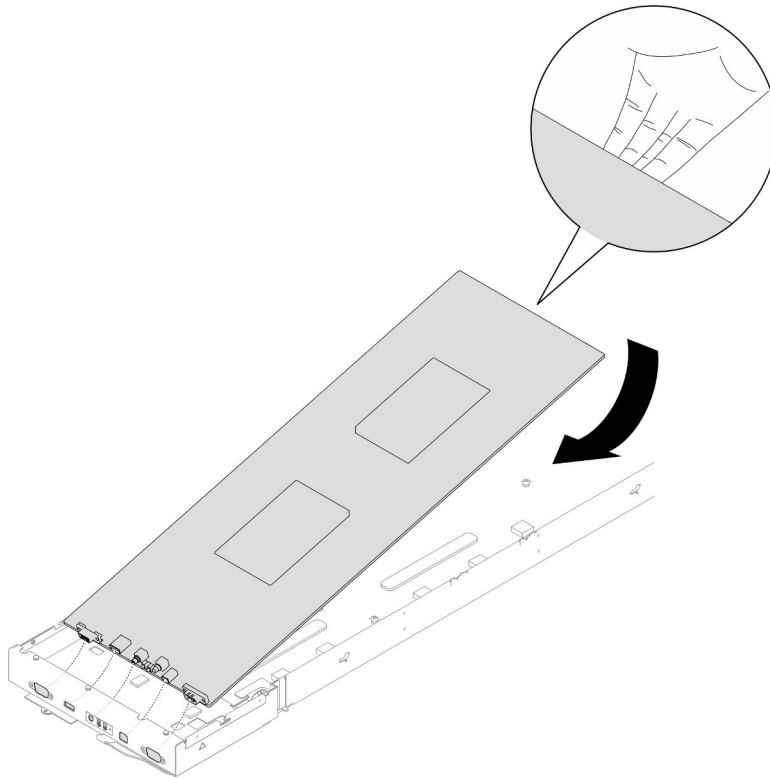


Figura 110. Installazione della scheda di sistema

Passo 2. Stringere tutte le viti della scheda di sistema sulla parte anteriore del nodo e sulla scheda di sistema.

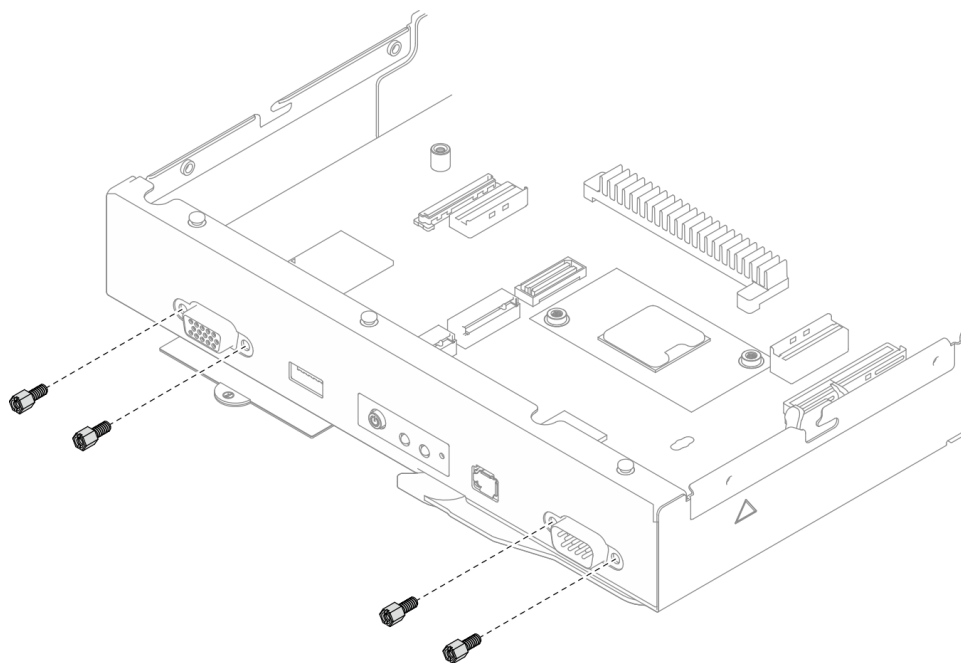


Figura 111. Installazione delle viti della scheda di sistema sulla parte anteriore

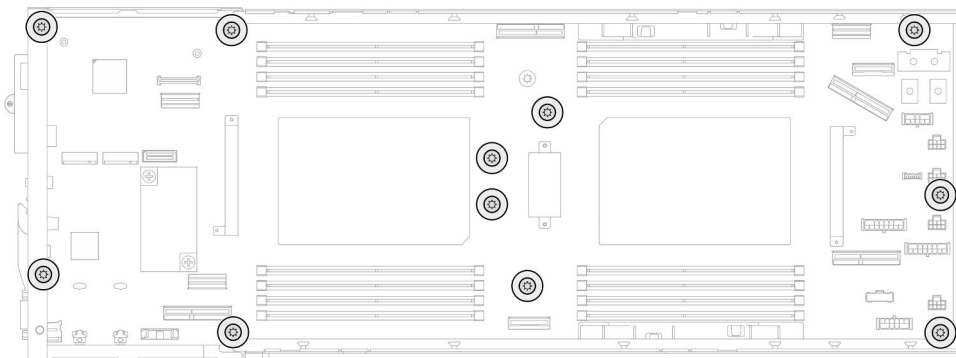


Figura 112. Installazione delle viti sulla scheda di sistema

Passo 3. Se necessario, reinstallare i cavi come illustrato.

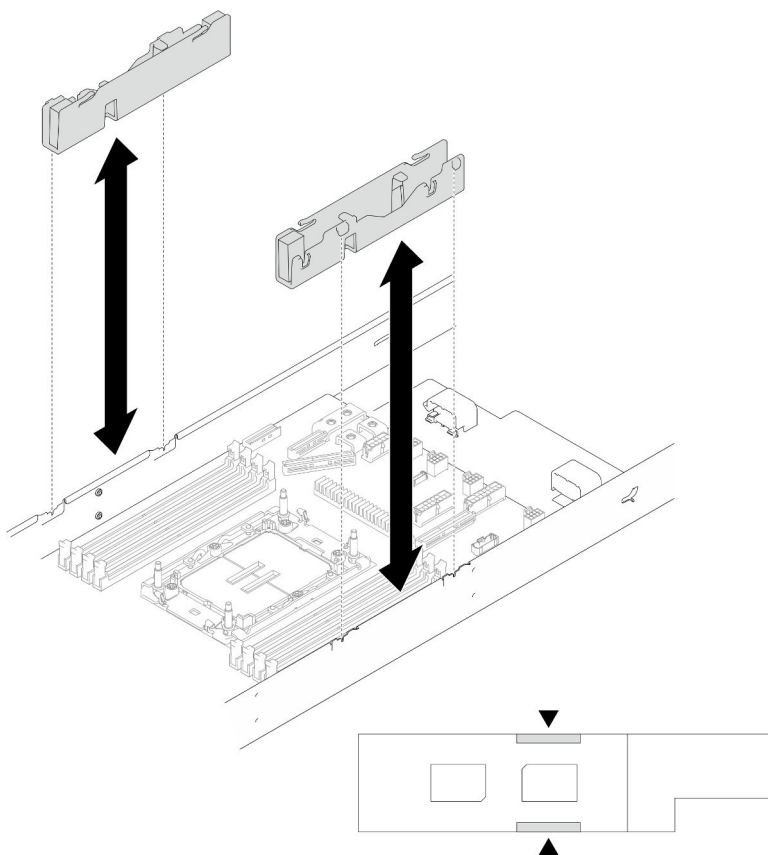


Figura 113. Sostituzione dei condotti dei cavi

Una volta completata questa attività

1. Reinstallare le staffe laterali (vedere ["Installazione di una staffa laterale" a pagina 146](#)).
2. Se necessario, installare il modulo I/O posteriore e il cavo OCP posteriore sul nodo (vedere ["Installazione di un modulo I/O posteriore" a pagina 141](#) e ["Installazione di una scheda di distribuzione dell'alimentazione" a pagina 121](#)); collegare quindi i cavi del modulo I/O posteriore e i cavi OCP alla scheda di sistema (vedere ["Instradamento dei cavi per i moduli I/O posteriore e OCP" a pagina 182](#)).
3. Se necessario, installare la scheda di distribuzione dell'alimentazione e collegare i cavi tra la scheda di distribuzione dell'alimentazione e la scheda di sistema (vedere ["Installazione di una scheda di distribuzione dell'alimentazione" a pagina 121](#) e ["Instradamento dei cavi per la scheda di distribuzione dell'alimentazione" a pagina 181](#)).
4. Reinstallare la barra del bus di alimentazione (vedere ["Installazione della barra del bus di alimentazione" a pagina 116](#)).
5. Se necessario, reinstallare l'assieme verticale PCIe nel nodo e ricollegare i cavi PCIe richiesti alla scheda di sistema (vedere ["Installazione di un assieme verticale PCIe" a pagina 111](#) e ["Instradamento dei cavi delle schede verticali PCIe" a pagina 180](#)).
6. Reinstallare l'alloggiamento della ventola sul nodo e ricollegare tutti i cavi della ventola alla scheda di sistema (vedere ["Installazione di un alloggiamento della ventola" a pagina 69](#)).
7. Se necessario, reinstallare il condotto dell'aria GPU (vedere ["Installazione di un condotto dell'aria GPU" a pagina 76](#)).
8. Se necessario, reinstallare la staffa dell'adattatore interno e ricollegare tutti i cavi richiesti all'adattatore interno (vedere ["Installazione di una staffa dell'adattatore interno" a pagina 85](#), ["Instradamento dei cavi per il backplane dell'unità da 2,5" a pagina 173](#)).

9. Reinstallare le unità M.2 richieste sulla scheda di sistema (vedere ["Installazione di un'unità M.2" a pagina 90](#)).
10. Reinstallare la scheda MicroSD sulla scheda di sistema (vedere ["Installazione di una scheda MicroSD" a pagina 99](#)).
11. Reinstallare il modulo firmware e sicurezza RoT sulla scheda di sistema (vedere ["Installazione di un modulo firmware e sicurezza RoT" a pagina 149](#)).
12. Reinstallare tutti i moduli di memoria o gli elementi di riempimento del modulo di memoria richiesti (vedere ["Installazione di un modulo di memoria" a pagina 94](#)).
13. Se sulla scheda di sistema non è ancora installata una batteria CMOS (CR2032), installarne una (vedere ["Installazione di una batteria CMOS \(CR2032\)" a pagina 54](#)).
14. Ricollegare tutti i cavi richiesti alla scheda di sistema (vedere [Capitolo 2 "Instradamento dei cavi interni" a pagina 169](#)).
15. Reinstallare il deflettore d'aria anteriore o posteriore richiesto (vedere ["Installazione di un deflettore d'aria" a pagina 45](#)).
16. Ricollegare tutti i cavi richiesti al backplane dell'unità; quindi reinstallare l'assieme del telaio unità nel nodo (vedere ["Instradamento dei cavi per il backplane dell'unità da 2,5" a pagina 173](#) e ["Installazione di un assieme del telaio unità" a pagina 62](#)).
17. Se necessario, reinstallare il modulo di alimentazione flash e ricollegare il cavo del modulo di alimentazione flash (vedere ["Installazione di un modulo di alimentazione flash" a pagina 72](#)).
18. Reinstallare tutte le unità e gli eventuali elementi di riempimento nel nodo (vedere ["Installazione di un'unità hot-swap" a pagina 80](#)).
19. Reinstallare i moduli processore e dissipatore di calore (PHM) richiesti (vedere ["Installazione di un processore e un dissipatore di calore" a pagina 130](#)).
20. Se necessario, installare il deflettore d'aria posteriore (vedere ["Installazione di un deflettore d'aria" a pagina 45](#)).
21. Assicurarsi che tutti i cavi richiesti siano instradati e collegati correttamente; quindi reinstallare il coperchio superiore (vedere ["Installazione del coperchio superiore" a pagina 166](#)).
22. Reinstallare il nodo di elaborazione nello chassis (vedere ["Installazione di un nodo sullo chassis" a pagina 38](#)).
23. Assicurarsi che le unità di alimentazione richieste siano installate e che i cavi di alimentazione siano collegati; quindi accendere il nodo (vedere ["Installazione di un alimentatore hot-swap" a pagina 22](#) e ["Accensione del nodo" a pagina 11](#).)
24. Procedere per completare la sostituzione dei componenti (vedere ["Completamento delle operazioni di sostituzione dei componenti" a pagina 168](#)).
25. Aggiornare i dati VPD (Vital Product Data). Vedere ["Aggiornamento dei dati vitali del prodotto \(VPD\)" a pagina 161](#). Il numero del tipo di macchina e il numero di serie sono riportati sull'etichetta ID, vedere ["Identificazione del server e accesso a Lenovo XClarity Controller"](#) nella *Guida per l'utente* o nella *Guida alla configurazione di sistema*.
26. Se è necessario nascondere il TPM o aggiornare il firmware TPM, vedere ["Come nascondere/osservare il TPM" a pagina 162](#) o ["Aggiornamento del firmware TPM" a pagina 163](#).
27. Abilitare l'avvio sicuro UEFI (facoltativo). Vedere ["Abilitazione dell'avvio sicuro UEFI" a pagina 164](#).
28. Scaricare e installare il driver di dispositivo più recenti: <https://datacentersupport.lenovo.com/products/servers/thinksystem/sd550v3/7dd2/downloads/driver-list>.
29. Aggiornare il firmware del sistema e del dispositivo. Vedere ["Aggiornamento del firmware"](#) nella *Guida per l'utente* o nella *Guida alla configurazione di sistema*.

Nota: Se si è sostituito il modulo firmware e sicurezza RoT, aggiornare il firmware alla versione specifica supportata dal server (solo per tecnici qualificati Lenovo). Vedere <https://glosse4lenovo.lenovo.com/wiki/>

[glosse4lenovo/view/How+To/System+related/How+to+do+RoT+Module+FW+update+on+ThinkSystem+V3+machines/](https://glosse4lenovo.com/view/How+To/System+related/How+to+do+RoT+Module+FW+update+on+ThinkSystem+V3+machines/)

Aggiornamento dei dati vitali del prodotto (VPD)

Utilizzare questo argomento per aggiornare i dati vitali del prodotto (VPD).

- **(Obbligatorio)** Tipo di macchina
- **(Obbligatorio)** Numero di serie
- (Facoltativo) Tag asset
- (Facoltativo) UUID

Strumenti consigliati:

- Lenovo XClarity Provisioning Manager
- Comandi Lenovo XClarity Essentials OneCLI

Con Lenovo XClarity Provisioning Manager

Procedura:

1. Avviare il server e premere il tasto in base alle istruzioni visualizzate. L'interfaccia di Lenovo XClarity Provisioning Manager viene visualizzata per impostazione predefinita.
2. Scegliere **Riepilogo di sistema**. Viene visualizzata la pagina "Riepilogo sistema".
3. Fare clic su **Aggiorna VPD**, quindi seguire le istruzioni visualizzate per aggiornare i dati VPD.

Utilizzo dei comandi Lenovo XClarity Essentials OneCLI

- Aggiornamento **tipo di macchina**
`onecli config set SYSTEM_PROD_DATA.SysInfoProdName <m/t_model> [access_method]`
- Aggiornamento **numero di serie**
`onecli config set SYSTEM_PROD_DATA.SysInfoSerialNum <s/n> [access_method]`
- Aggiornamento **modello di sistema**
`onecli config set SYSTEM_PROD_DATA.SysInfoProdIdentifier <system model> [access_method]`
`onecli config set SYSTEM_PROD_DATA.SysInfoProdIdentifierEx <system model> --override [access_method]`
- Aggiornamento **tag asset**
`onecli config set SYSTEM_PROD_DATA.SysEncloseAssetTag <asset_tag> [access_method]`
- Aggiornamento **UUID**
`onecli config createuuid SYSTEM_PROD_DATA.SysInfoUUID [access_method]`

Variabile	Descrizione
<m/t_model>	Il tipo e il numero modello della macchina del server. Digitare xxxxyyy, dove xxxx è il tipo di macchina e yyy è il numero di modello del server.
<s/n>	Il numero di serie sul server. Digitare zzzzzzz, dove zzzzzzz è il numero di serie.
<system model>	Il modello di sistema sul server. Tipo system yyyyyyyy, dove yyyyyyyy è l'identificativo del prodotto.

<asset_tag>	<p>Il numero di tag asset del server.</p> <p>Digitare aaaaaaaaaaaaaaaaaaaaaaaaaaaaaaaaaa, dove aaaaaaaaaaaaaaaaaaaaaaaaaaaaaaaaaa è il numero di tag asset.</p>
[access_method]	<p>Il metodo di accesso scelto per accedere al server di destinazione.</p> <ul style="list-style-type: none"> • KCS online (non autenticato e con restrizioni per l'utente): è possibile eliminare [access_method] direttamente dal comando. • LAN autenticato online: In questo caso specificare sotto le informazioni sull'account LAN al termine del comando OneCLI: --bmc-username <user_id> --bmc-password <password> • WAN/LAN remota: In questo caso specificare sotto le informazioni sull'account XCC e l'indirizzo IP al termine del comando OneCLI: --bmc <bmc_user_id>:<bmc_password>@<bmc_external_IP> <p>Nota:</p> <ul style="list-style-type: none"> - <bmc_user_id> Il nome dell'account BMC (1 di 12 account). Il valore predefinito è USERID. - <bmc_password> La password dell'account BMC (1 di 12 account).

Come nascondere/osservare il TPM

Il TPM è abilitato per impostazione predefinita per codificare il trasferimento dei dati per il funzionamento del sistema. Facoltativamente è possibile disabilitare il TPM mediante Lenovo XClarity Essentials OneCLI.

Per disabilitare il TPM, effettuare le seguenti operazioni:

1. Scaricare e installare Lenovo XClarity Essentials OneCLI.

Per scaricare Lenovo XClarity Essentials OneCLI, visitare il sito:

<https://datacentersupport.lenovo.com/solutions/HT116433>

2. Eseguire il seguente comando:

```
OneCli.exe config set TrustedComputingGroup.HideTPMfromOS "Yes" --imm <userid>:<password>@<ip_address> --override
```

dove:

- <userid>:<password> sono le credenziali utilizzate per accedere al BMC (interfaccia Lenovo XClarity Controller) del server. L'ID utente predefinito è USERID e la password predefinita è PASSWORD (zero, non "o" maiuscola).
- <ip_address> è l'indirizzo IP di BMC.

Esempio:

```
D:\onecli>OneCli.exe config set TrustedComputingGroup.HideTPMfromOS "Yes" --imm USERID:PASSWORD=1@10.245.39.79 --override
Lenovo XClarity Essentials OneCLI 1xce_onecli01p-2.3.0
Licensed Materials - Property of Lenovo
(C) Copyright Lenovo Corp. 2013-2018 All Rights Reserved
If the parameters you input includes password, please Note that:
* The password must consist of a sequence of characters from `0-9a-zA-Z_+.%!*'()*=` set
* Use `"` to quote when password parameters include special characters
* Do not use reserved characters in path name when parameter contains path
Invoking SET command ...
Connected to BMC at IP address 10.245.39.79 by IPMI
TrustedComputingGroup.HideTPMfromOS=Yes
Success.
```

3. Riavviare il sistema.

Se si desidera abilitare di nuovo il TPM, eseguire il seguente comando e riavviare il sistema:

```
OneCli.exe config set TrustedComputingGroup.HideTPMfromOS "No" --imm <userid>:<password>@<ip_address> --override
```

Esempio:

```
D:\onecli3>OneCli.exe config set TrustedComputingGroup.HideTPMfromOS "No" --imm USERID:PASSWORD=11@10.245.39.79 --override
Lenovo XClarity Essentials OneCLI 1xce_onecli01h-3.0.1
(C) Lenovo 2013-2020 All Rights Reserved

OneCLI License Agreement and OneCLI Legal Information can be found at the following location:
"D:\onecli3\Lic"

[Is]Certificate check finished [100%][=====]

Invoking SET command...
Connected to BMC at IP address 10.245.39.79 by IPMI
TrustedComputingGroup.HideTPMfromOS=No
Configure successfully, please reboot system.
Succeed.
```

Aggiornamento del firmware TPM

Facoltativamente è possibile aggiornare il firmware TPM mediante Lenovo XClarity Essentials OneCLI.

Nota: L'aggiornamento firmware del TPM è irreversibile. Dopo l'aggiornamento, non è possibile eseguire il downgrade del firmware TPM alle versioni precedenti.

Versione del firmware TPM

Per visualizzare la versione del firmware TPM, attenersi alla procedura riportata di seguito:

Da Lenovo XClarity Provisioning Manager

1. Avviare il server e premere il tasto specificato nelle istruzioni sullo schermo per visualizzare l'interfaccia di Lenovo XClarity Provisioning Manager. Per ulteriori informazioni, vedere la sezione "Avvio" nella documentazione di LXPM compatibile con il server in uso all'indirizzo <https://pubs.lenovo.com/lxpm-overview/>.
2. Se viene richiesta la password amministratore di accensione, immetterla.
3. Nella pagina Configurazione UEFI fare clic su **Impostazioni di sistema** → **Sicurezza** → **Modulo piattaforma sicuro** → **TPM 2.0** → **Versione firmware TPM**.

Aggiornamento del firmware TPM

Per aggiornare il firmware TPM, effettuare le seguenti operazioni:

1. Scaricare e installare Lenovo XClarity Essentials OneCLI.

Per scaricare Lenovo XClarity Essentials OneCLI, visitare il sito:

<https://datacentersupport.lenovo.com/solutions/HT116433>

2. Eseguire il seguente comando:

```
OneCli.exe config set TrustedComputingGroup.DeviceOperation "Update to TPM 2.0 firmware version <x.x.x.x>" --bmc <userid>:<password>@<ip_address>
```

dove:

- <x.x.x.x> è la versione TPM di destinazione.

Ad esempio, TPM 2.0 (7.2.1.0) -> TPM 2.0 (7.2.2.0):

```
OneCli.exe config set TrustedComputingGroup.DeviceOperation "Update to TPM 2.0 firmware version 7.2.2.0" --bmc <userid>:<password>@<ip_address>
```

- `<userid>:<password>` sono le credenziali utilizzate per accedere al BMC (interfaccia Lenovo XClarity Controller) del server. L'ID utente predefinito è USERID e la password predefinita è PASSWORD (zero, non "o" maiuscola).
- `<ip_address>` è l'indirizzo IP di BMC.

Abilitazione dell'avvio sicuro UEFI

Facoltativamente, è possibile abilitare l'avvio sicuro UEFI.

Sono disponibili due metodi per abilitare l'avvio sicuro UEFI:

- Da Lenovo XClarity Provisioning Manager

Per abilitare l'avvio sicuro UEFI da Lenovo XClarity Provisioning Manager:

1. Avviare il server e premere il tasto specificato nelle istruzioni sullo schermo per visualizzare l'interfaccia di Lenovo XClarity Provisioning Manager. Per ulteriori informazioni, vedere la sezione "Avvio" nella documentazione di LXPM compatibile con il server in uso all'indirizzo <https://pubs.lenovo.com/lxpm-overview/>.
2. Se viene richiesta la password amministratore di accensione, immetterla.
3. Dalla pagina di configurazione UEFI, fare clic su **Impostazioni di sistema → Sicurezza → Avvio sicuro**.
4. Abilitare l'avvio sicuro e salvare le impostazioni.

Nota: Se è necessario disabilitare l'avvio sicuro UEFI, selezionare Disabilita nel passaggio 4.

- Da Lenovo XClarity Essentials OneCLI

Per abilitare l'avvio sicuro UEFI da Lenovo XClarity Essentials OneCLI:

1. Scaricare e installare Lenovo XClarity Essentials OneCLI.

Per scaricare Lenovo XClarity Essentials OneCLI, visitare il sito:

<https://datacentersupport.lenovo.com/solutions/HT116433>

2. Eseguire il comando seguente per abilitare l'avvio sicuro:

```
OneCli.exe config set SecureBootConfiguration.SecureBootSetting Enabled --bmc <userid>:<password>@<ip_address>
```

dove:

- `<userid>:<password>` sono le credenziali utilizzate per accedere al BMC (interfaccia di Lenovo XClarity Controller) del server. L'ID utente predefinito è USERID e la password predefinita è PASSWORD (zero, non "o" maiuscola).
- `<ip_address>` è l'indirizzo IP di BMC.

Per ulteriori informazioni sul comando Lenovo XClarity Essentials OneCLI `set`, vedere:

https://pubs.lenovo.com/lxce-onecli/onecli_r_set_command

Nota: Se è necessario disabilitare l'avvio sicuro UEFI, eseguire il seguente comando:

```
OneCli.exe config set SecureBootConfiguration.SecureBootSetting Disabled --bmc <userid>:<password>@<ip_address>
```

Forzatura dell'utilizzo di COM2 ttyS1 per IPMI SoL

Per impostazione predefinita, il comando IPMI SoL del sistema è COM1 ttyS0. Seguire le istruzioni in questa sezione per commutare l'instradamento IPMI SoL a COM2 ttyS1.

Per le introduzioni a IPMI, vedere: [Interfaccia IPMI](#).

Strumenti consigliati:

- [Con Lenovo XClarity Controller](#)

Con Lenovo XClarity Controller

Procedura:

1. Abilitare IPMI nell'interfaccia Web di Lenovo XClarity Controller.
2. Implementare il seguente comando IPMI per forzare l'utilizzo di COM2 ttyS1:

```
ipmitool raw 0x3a 0x22 0x08 0x01
```

Nota: Se necessario, è possibile ripristinare il valore predefinito COM1 ttyS0 con il seguente comando IPMI:

```
ipmitool raw 0x3a 0x22 0x08 0x00
```

Sostituzione del coperchio superiore

Seguire le istruzioni riportate in questa sezione per rimuovere o installare il coperchio superiore.

Rimozione del coperchio superiore

Seguire le istruzioni riportate in questa sezione per rimuovere il coperchio superiore dal nodo.

Informazioni su questa attività

Per evitare possibili situazioni di pericolo, leggere e seguire le normative sulla sicurezza riportate sotto.

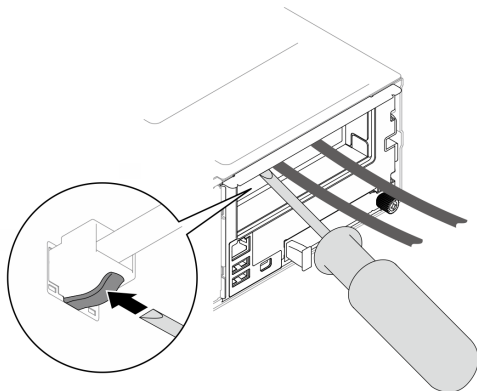
Attenzione: Leggere "[Linee guida per l'installazione](#)" a pagina 1 e "[Elenco di controllo per la sicurezza](#)" a pagina 2 per assicurarsi di operare in sicurezza.

Procedura

Passo 1. Effettuare i preparativi per questa attività.

- a. Spegnerne il nodo (vedere "[Spegnimento del nodo](#)" a pagina 11). Quindi scollegare tutti i cavi esterni dal nodo.

Nota: Se necessario, premere il fermo di rilascio con un cacciavite a testa piatta per rimuovere un cavo di rete esterno dalla parte posteriore di un nodo 2U.



- b. Rimuovere il nodo dallo chassis (vedere "[Rimozione di un nodo dallo chassis](#)" a pagina 35). Quindi posizionare con cautela il nodo su una superficie antistatica piana, orientandolo con la parte anteriore verso chi lo sta maneggiando.

Nota:

- Durante la rimozione del nodo, prendere nota del numero del vassoio del nodo e assicurarsi di installare il nodo nello stesso vassoio da cui è stato rimosso. La reinstallazione del nodo in un vassoio differente richiede la riconfigurazione del nodo stesso.
- Per sicurezza, assicurarsi di tenere il nodo con entrambe le mani quando lo solleva.

Passo 2. Rimuovere il coperchio superiore dal nodo.

- 1 Premere i pulsanti di rilascio sul lato e sulla parte superiore del coperchio superiore.
- 2 Far scorrere il coperchio superiore verso la parte posteriore del nodo; quindi estrarlo dal nodo e posizionarlo su una superficie piana e pulita.

Importante:

- L'etichetta di servizio si trova all'interno del coperchio superiore (vedere "Identificazione del sistema e accesso a Lenovo XClarity Controller" nella *Guida per l'utente* o nella *Guida alla configurazione di sistema*).
- Per un raffreddamento e una circolazione dell'aria adeguati, installare il coperchio superiore prima di accendere il nodo. L'utilizzo del nodo senza il coperchio superiore potrebbe danneggiare i componenti.

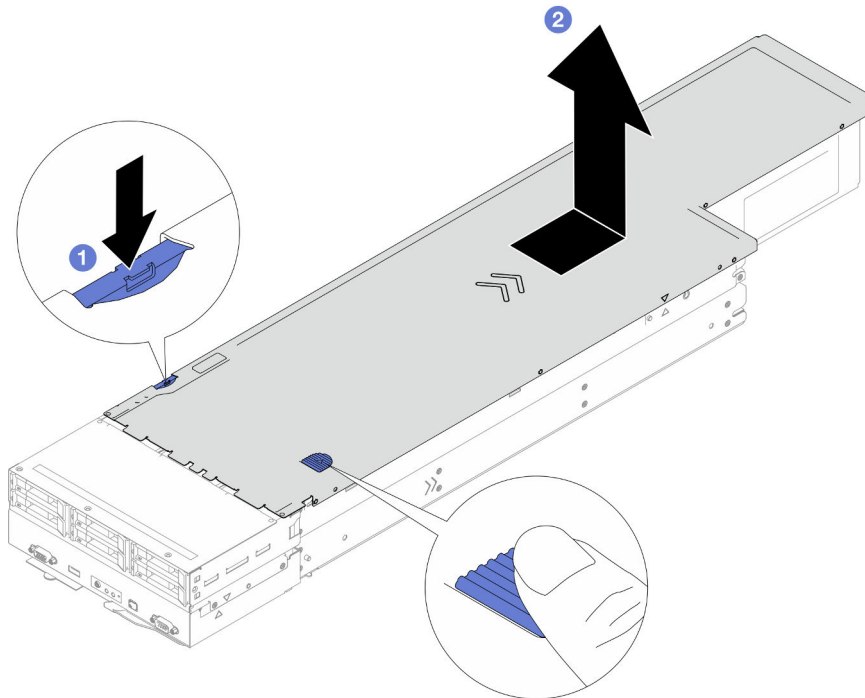


Figura 114. Rimozione del coperchio superiore

Una volta completata questa attività

1. Installazione di un'unità sostitutiva (vedere "[Installazione del coperchio superiore](#)" a pagina 166).
2. Se viene richiesto di restituire il componente o il dispositivo opzionale, seguire tutte le istruzioni di imballaggio e utilizzare i materiali di imballaggio per la spedizione forniti con il prodotto.

Installazione del coperchio superiore

Seguire le istruzioni riportate in questa sezione per installare il coperchio superiore.

Informazioni su questa attività

Per evitare possibili situazioni di pericolo, leggere e seguire le normative sulla sicurezza riportate sotto.

Attenzione:

- Leggere "[Linee guida per l'installazione](#)" a pagina 1 e "[Elenco di controllo per la sicurezza](#)" a pagina 2 per assicurarsi di operare in sicurezza.
- Assicurarsi che tutti i cavi, gli adattatori e gli altri componenti siano installati e posizionati correttamente e che non siano stati lasciati degli strumenti o delle parti lente all'interno del nodo.
- Assicurarsi che tutti i cavi interni siano inseriti correttamente (vedere [Capitolo 2 "Instradamento dei cavi interni"](#) a pagina 169).

Procedura

Passo 1. Allineare i piedini della guida del coperchio superiore posteriore ai fori della guida sul nodo; quindi posizionare il coperchio superiore posteriore sulla parte superiore del nodo e farlo scorrere verso la parte anteriore di quest'ultimo finché non si aggancia al nodo.

Passo 2. Verificare che il pulsante sul lato del coperchio superiore sia in posizione bloccata.

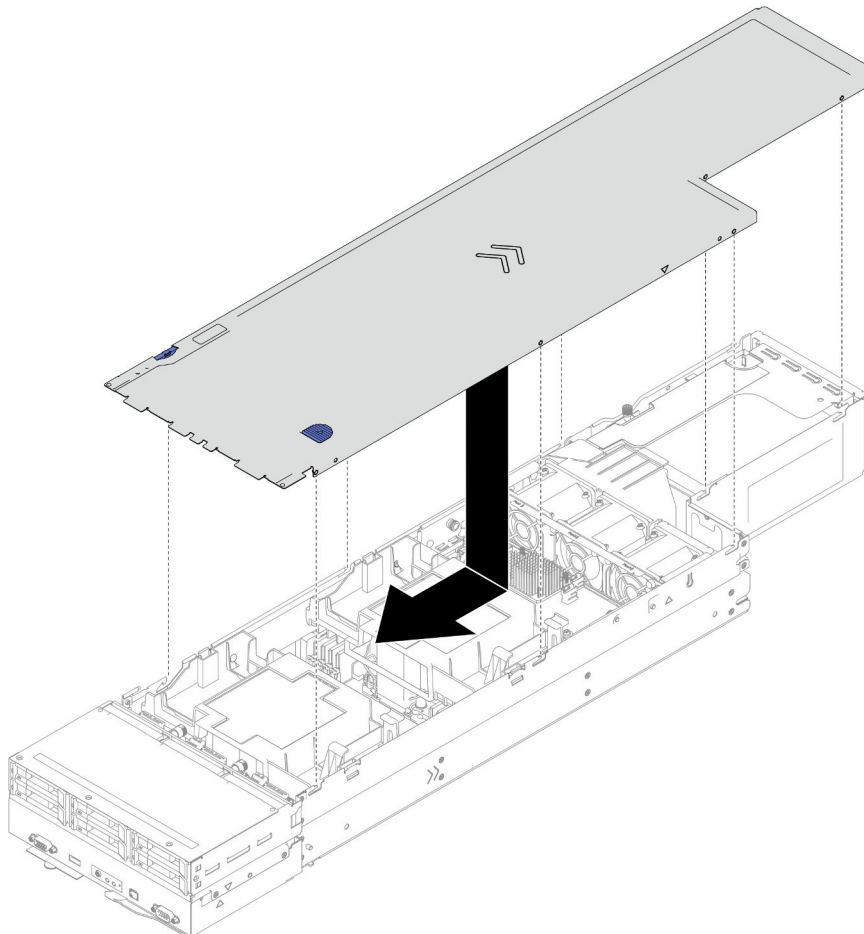


Figura 115. Installazione del coperchio superiore

Una volta completata questa attività

1. Reinstallare il nodo di elaborazione nello chassis (vedere "[Installazione di un nodo sullo chassis](#)" a pagina 38).
2. Assicurarsi che le unità di alimentazione richieste siano installate e che i cavi di alimentazione siano collegati; quindi accendere il nodo (vedere "[Installazione di un alimentatore hot-swap](#)" a pagina 22 e "[Accensione del nodo](#)" a pagina 11.)
3. Procedere per completare la sostituzione dei componenti (vedere "[Completamento delle operazioni di sostituzione dei componenti](#)" a pagina 168).

Completamento delle operazioni di sostituzione dei componenti

Consultare l'elenco per completare la sostituzione dei componenti.

Per completare la sostituzione dei componenti, procedere come segue:

1. Verificare che tutti i componenti siano stati riassemblati correttamente e che all'interno del nodo non siano rimasti utensili o viti non fissate.
2. Instradare e fissare correttamente i cavi nel nodo. Fare riferimento alle informazioni sul collegamento e sull'instradamento dei cavi per ciascun componente (vedere [Capitolo 2 "Instradamento dei cavi interni"](#) a pagina 169).
3. Reinstallare i deflettori d'aria richiesti (vedere "[Installazione di un deflettore d'aria](#)" a pagina 45).

Attenzione: Per un corretto raffreddamento e per consentire la circolazione dell'aria, verificare di installare i deflettori d'aria richiesti prima di accendere il nodo. L'utilizzo del nodo senza deflettori d'aria potrebbe causare danni ai componenti del nodo.

4. Reinstallare il nodo di elaborazione nello chassis (vedere "[Installazione di un nodo sullo chassis](#)" a pagina 38).
5. Assicurarsi che le unità di alimentazione richieste siano installate e che i cavi di alimentazione siano collegati; quindi accendere il nodo (vedere "[Installazione di un alimentatore hot-swap](#)" a pagina 22 e "[Accensione del nodo](#)" a pagina 11.)
6. Aggiornare la configurazione di sistema.
 - Scaricare e installare il driver di dispositivo più recenti: <http://datacentersupport.lenovo.com>.
 - Aggiornare il firmware di sistema. Vedere "Aggiornamento del firmware" nella *Guida per l'utente* o nella *Guida alla configurazione di sistema*.
 - Aggiornare la configurazione UEFI. Vedere <https://pubs.lenovo.com/uefi-overview/>.
 - Riconfigurare gli array di dischi se è stato installato o rimosso un adattatore RAID o un'unità hot-swap. Vedere la pagina <https://pubs.lenovo.com/lxpm-overview/> per la documentazione LXPM compatibile con il sistema in uso.

Capitolo 2. Instradamento dei cavi interni

Consultare questa sezione per eseguire l'instradamento dei cavi per componenti specifici.

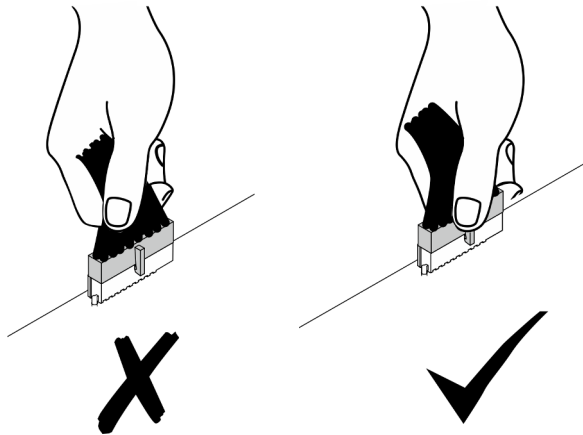
Prima di collegare i cavi, leggere attentamente le seguenti linee guida:

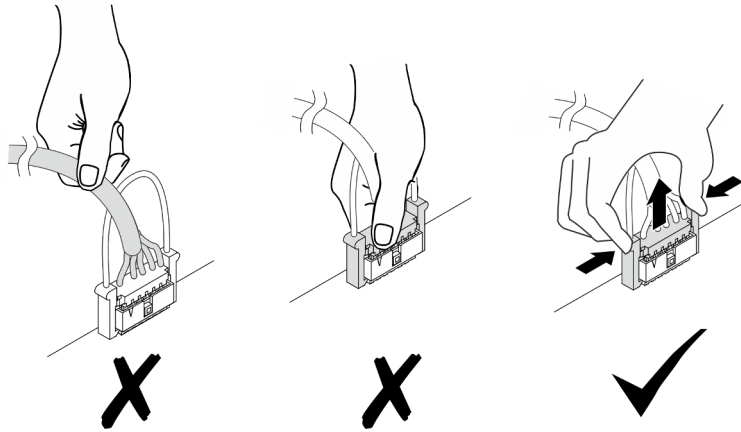
- Spegnerne il nodo prima di collegare o scollegare eventuali cavi interni.
- Consultare la documentazione fornita con qualunque dispositivo esterno per ulteriori istruzioni di cablaggio.
- Verificare l'utilizzo di identificatori stampati sui cavi per individuare i connettori appropriati.
- Verificare che il cavo non sia schiacciato e non copra alcun connettore né ostruisca i componenti sulla scheda di sistema.

Importante: Per evitare interferenze nei cavi,

- i cavi accanto agli slot DIMM 1-8 devono essere separati dai DIMM mediante le partizioni al di sotto del deflettore d'aria anteriore;
- quando il processore 2 e qualsiasi modulo di memoria tra gli slot DIMM 9-16 sono installati, i cavi accanto agli slot DIMM 9-16 devono essere separati dai DIMM mediante le partizioni al di sotto del deflettore d'aria posteriore o tramite i condotti dei cavi sotto il PHM 2U ad alte prestazioni.

Nota: Quando si scollegano tutti i cavi dalla scheda di sistema, disinserire tutti i fermi, le linguette di rilascio o i blocchi sui connettori dei cavi. Se non si disinseriscono tali fermi prima di rimuovere i cavi, è possibile danneggiare i fragili socket dei cavi sulla scheda di sistema. Un qualsiasi danno ai socket dei cavi potrebbe richiedere la sostituzione della scheda di sistema.



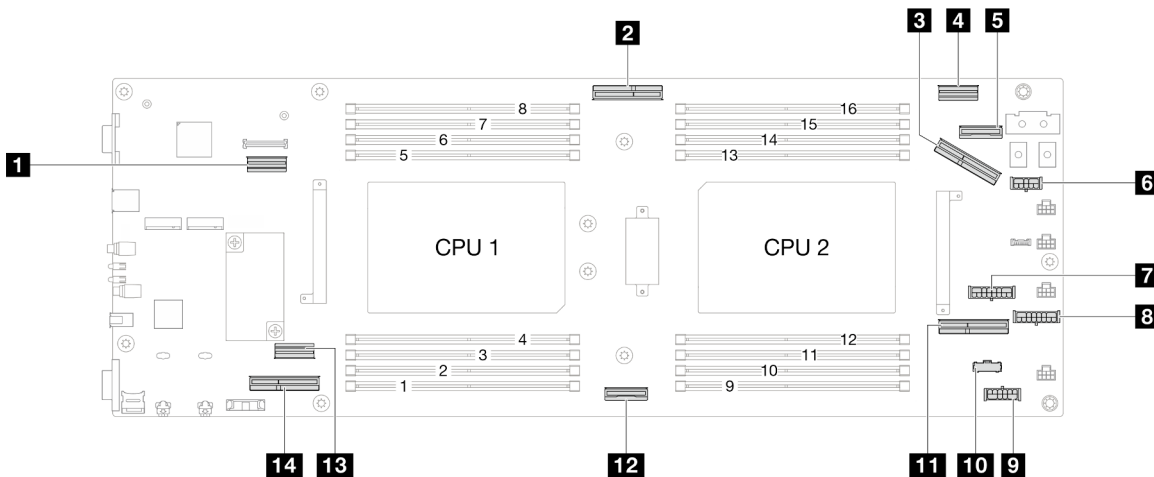


Identificazione dei connettori

Consultare questa sezione per individuare e identificare i connettori sulle schede elettriche.

Connettori della scheda di sistema per l'instradamento dei cavi

Consultare questa sezione per individuare e identificare i connettori sulla scheda di sistema utilizzati per l'instradamento dei cavi interni.



1 Connettore di segnale I/O posteriore	8 Connettore di alimentazione della scheda verticale PCIe
2 Connettore di segnale OCP	9 Connettore di alimentazione P12V AUX
3 Connettore slot 2 scheda verticale PCIe (Gen5)	10 Connettore laterale del nodo
4 Connettore di segnale RAID	11 Connettore slot 1 scheda verticale PCIe (Gen4)
5 Connettore laterale e di alimentazione OCP	12 Connettore NVMe 0-1 (Gen5)
6 Connettore di alimentazione RAID	13 Connettore SATA
7 Connettore di alimentazione del backplane	14 Connettore NVMe 2-5 (Gen5) o Connettore slot 2 scheda verticale PCIe (Gen5), in base alla configurazione)

Connettori dei backplane delle unità da 2,5"

Consultare questa sezione per individuare e identificare i connettori sul backplane dell'unità da 2,5" utilizzati per l'instradamento dei cavi interni.

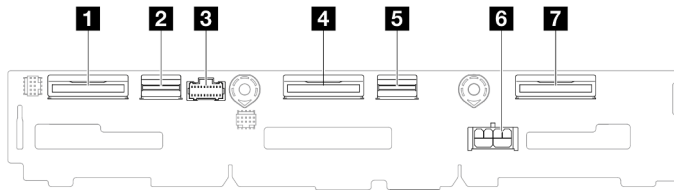


Figura 116. Backplane dell'unità da 2,5"

Tabella 6. Connettori backplane dell'unità

1 NVMe 4-5	5 SAS/SATA 0-3
2 SAS/SATA 4-5	6 Connettore di alimentazione
3 Connettore laterale	7 NVMe 0-1
4 NVMe 2-3	

Connettori interni dell'adattatore RAID CFF

Consultare questa sezione per individuare e identificare i connettori sull'adattatore RAID CFF interno utilizzati per l'instradamento dei cavi interni.

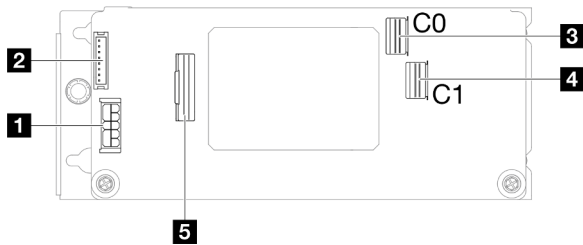


Figura 117. Connettori interni dell'adattatore RAID CFF

Tabella 7. Connettori sulla scheda di distribuzione dell'alimentazione

1 Connettore di alimentazione	4 Connettore SAS/SATA C1
2 Connettore del modulo di alimentazione flash	5 Connettore di segnale
3 Connettore SAS/SATA C0	

Connettori della scheda verticale PCIe

Consultare questa sezione per individuare e identificare i connettori sulla scheda verticale PCIe.

Scheda verticale PCIe per la configurazione a un processore

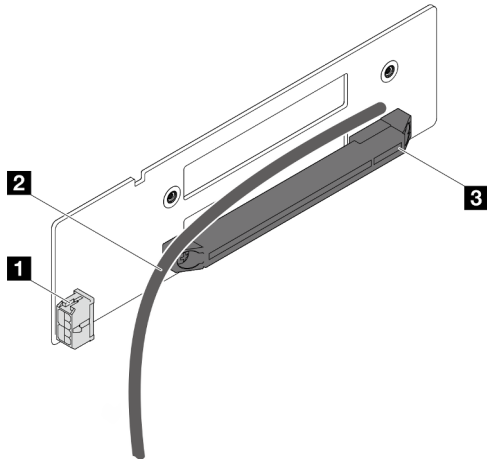


Figura 118. Connettori e cavo della scheda verticale PCIe a uno slot

1 Connettore di alimentazione	3 Slot PCIe 2
2 Cavo scheda verticale PCIe (slot 2)	

Scheda verticale PCIe per la configurazione a due processori

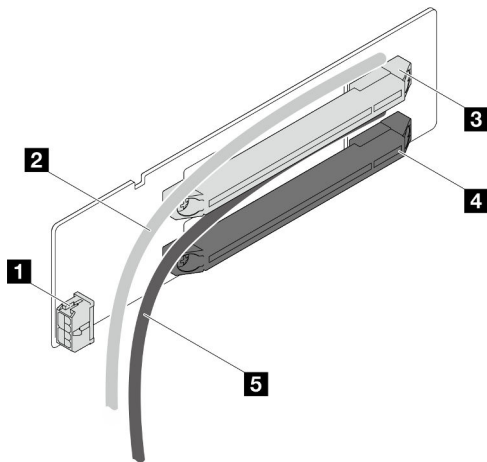


Figura 119. Connettori e cavi della scheda verticale PCIe a due slot

1 Connettore di alimentazione	4 Slot PCIe 2
2 Cavo scheda verticale PCIe (slot 1)	5 Cavo scheda verticale PCIe (slot 2)
3 Slot PCIe 1	

Connettori sulla scheda di distribuzione dell'alimentazione

Consultare questa sezione per individuare e identificare i connettori sulla scheda di distribuzione dell'alimentazione.

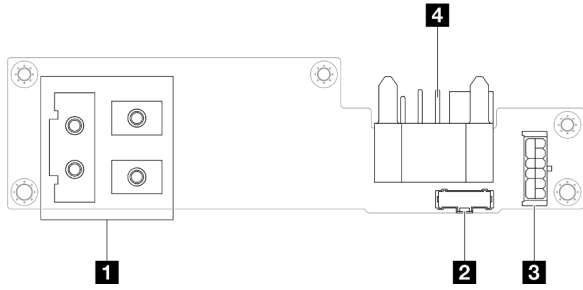


Figura 120. Connettori sulla scheda di distribuzione dell'alimentazione

Tabella 8. Connettori sulla scheda di distribuzione dell'alimentazione

1 Connettore della barra del bus di alimentazione	3 Connettore di alimentazione
2 Connettore laterale	4 Connettore midplane chassis

Connettore del modulo I/O posteriore

Consultare questa sezione per individuare e identificare i connettori sul modulo I/O posteriore.

Tabella 9. Connettore del modulo I/O posteriore

	1 Connettore di segnale I/O posteriore
--	---

Instradamento dei cavi per il backplane dell'unità da 2,5"

Seguire le istruzioni riportate in questa sezione per instradare i cavi per il backplane dell'unità da 2,5".

Nota:

- A seconda della configurazione specifica, le informazioni contenute in questa sezione potrebbero non essere valide per il nodo.
- Connessioni tra i connettori; **1↔1**, **2↔2**, **3↔3**, ... **n↔n**
- Quando si instradano i cavi, verificare che tutti i cavi siano instradati correttamente attraverso le guide dei cavi e i fermacavi corrispondenti.

L'instradamento dei cavi per il backplane dell'unità da 2,5" contiene le seguenti configurazioni:

- ["Configurazione senza RAID CFF" a pagina 173](#)
- ["Configurazione con RAID CFF" a pagina 175](#)

Configurazione senza RAID CFF

Per questa configurazione, collegare tutti e quattro i cavi come elencato e illustrato di seguito.

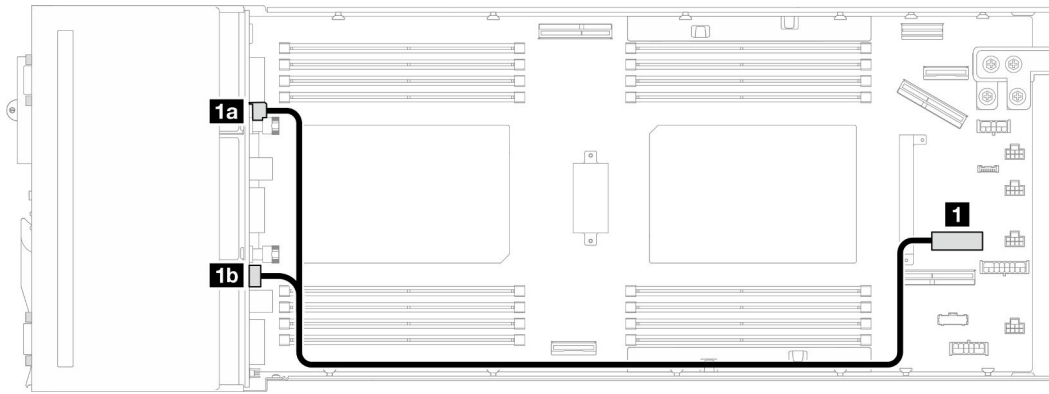


Figura 121. Instradamento dei cavi di alimentazione del backplane dell'unità

Da (Backplane dell'unità da 2,5")	A (scheda di sistema)	Cavo	
1a connettore di alimentazione	1 Connettore di alimentazione del backplane	Alimentazione 2x4 (640 mm)	ad alimentazione 2x8
1b Connettore laterale		Alimentazione 2x10 (550 mm)	

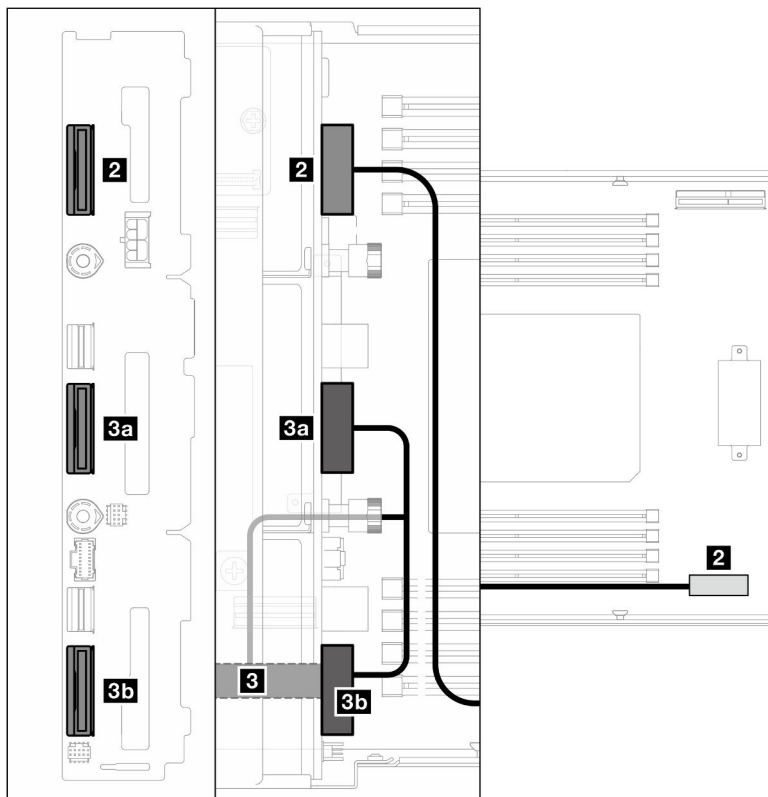


Figura 122. Instradamento dei cavi NVMe

Da (Backplane dell'unità da 2,5")	A (scheda di sistema)	Cavo	
2 NVMe 0-1	2 Connettore NVMe 0-1 (Gen5)	Da MCIO x8 a MCIO x8 (450 mm)	
3a NVMe 2-3	3 Connettore NVMe 2-5 (Gen5)	MCIO x8 (85 mm)	a MCIO x16
3b NVMe 4-5		MCIO x8 (110 mm)	

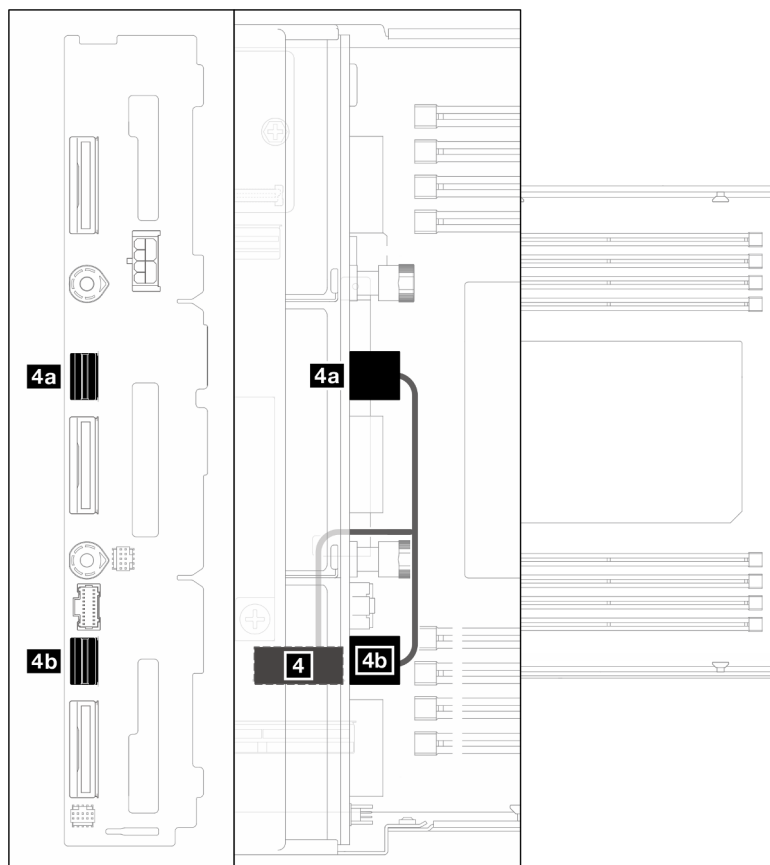


Figura 123. Instradamento dei cavi SATA - Configurazione senza RAID CFF

Da (Backplane dell'unità da 2,5")	A (scheda di sistema)	Cavo	
4a SAS/SATA 0-3	4 Connettore SATA	SlimSAS x4 (65 mm)	a SlimSAS x8 low-profile
4b SAS/SATA 4-5		SlimSAS x4 (110 mm)	

Configurazione con RAID CFF

Attenersi alla procedura riportata di seguito per collegare e instradare i cavi per questa configurazione.

1. Instradare e collegare il cavo di alimentazione dell'unità (**1**, **1a** e **1b**) e i cavi NVMe (**2**, **3**, **3a** e **3b**) tra il backplane dell'unità e la scheda di sistema.

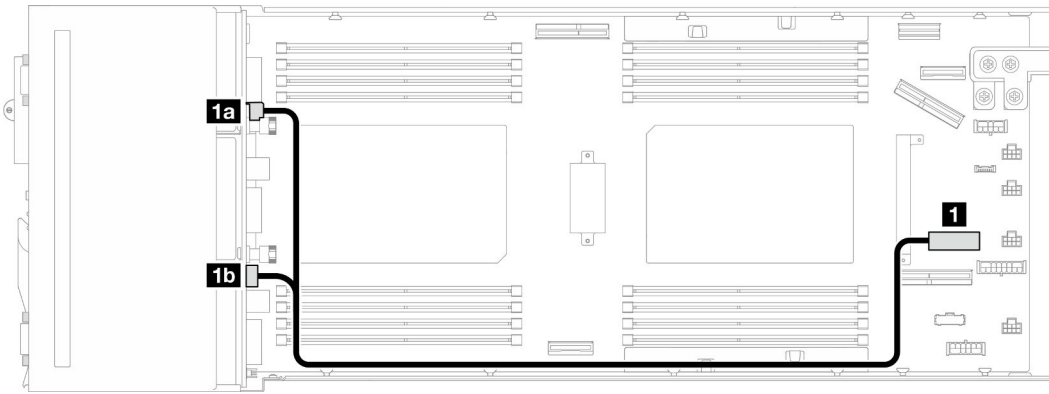


Figura 124. Instradamento dei cavi di alimentazione del backplane dell'unità

Da (Backplane dell'unità da 2,5")	A (scheda di sistema)	Cavo	
1a connettore di alimentazione	1 Connettore di alimentazione del backplane	Alimentazione 2x4 (640 mm)	ad alimentazione 2x8
1b Connettore laterale		Alimentazione 2x10 (550 mm)	

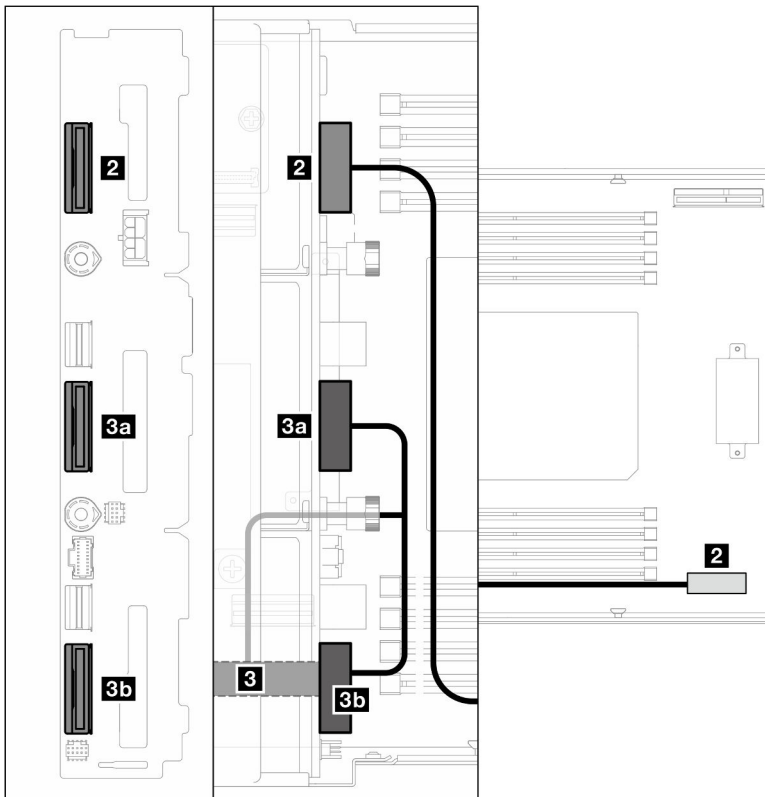


Figura 125. Instradamento dei cavi NVMe

Da (Backplane dell'unità da 2,5")	A (scheda di sistema)	Cavo	
2 NVMe 0-1	2 Connettore NVMe 0-1 (Gen5)	Da MCIO x8 a MCIO x8 (450 mm)	
3a NVMe 2-3	3 Connettore NVMe 2-5 (Gen5)	MCIO x8 (85 mm)	a MCIO x16
3b NVMe 4-5		MCIO x8 (110 mm)	

2. Collegare i cavi SATA (**4** e **5**) al backplane dell'unità.

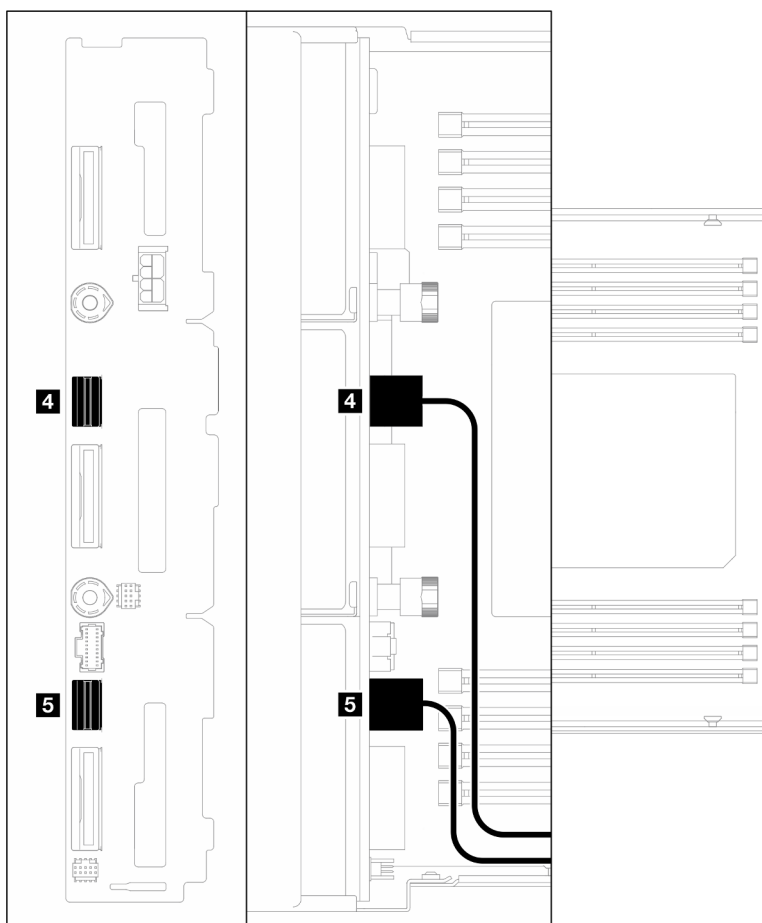


Figura 126. Cavi SATA sul backplane dell'unità

3. Installare l'assieme del telaio unità nel nodo (vedere ["Installazione di un assieme del telaio unità" a pagina 62](#)).
4. Collegare il cavo di alimentazione RAID (**6**) e il cavo di segnale RAID (**7**) alla scheda di sistema; quindi installare la staffa dell'adattatore interno con l'adattatore RAID CFF nel nodo (vedere ["Installazione di una staffa dell'adattatore interno" a pagina 85](#)).
5. Instradare e collegare i cavi SATA (**4** e **5**), il cavo di alimentazione RAID (**6**) e il cavo di segnale RAID (**7**) ai connettori sull'adattatore RAID CFF.

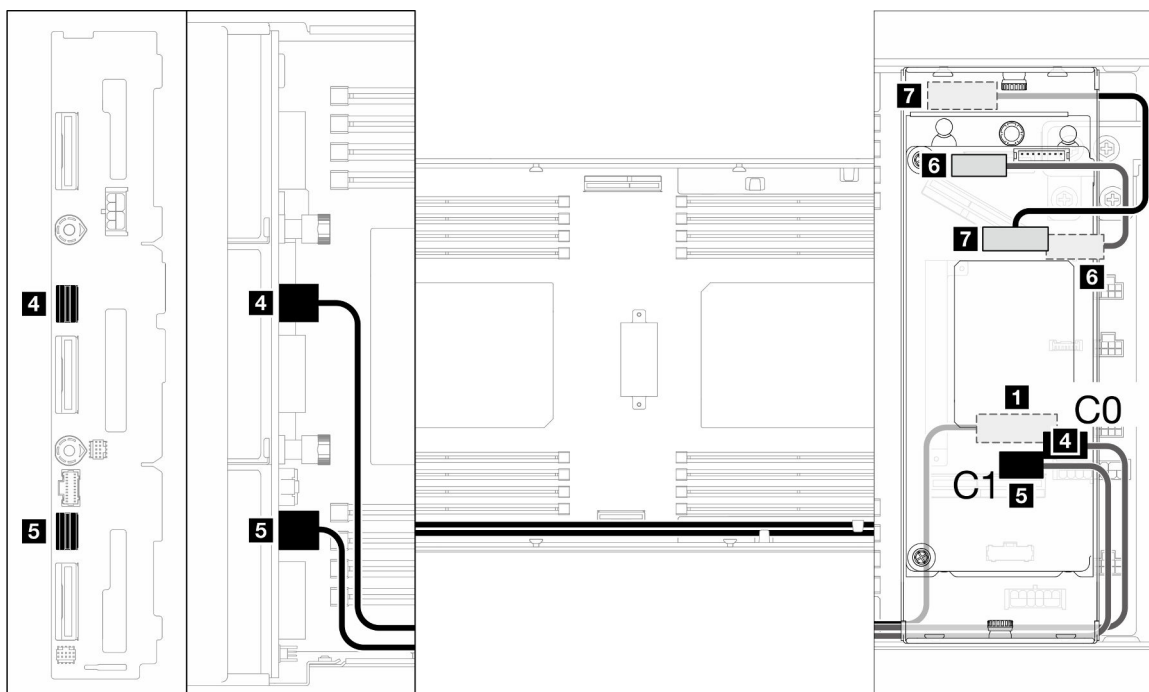


Figura 127. Instradamento dei cavi SATA e CFF RAID

Da	A (Adattatore RAID CFF)	Cavo
4 SAS/SATA 0-3, Backplane dell'unità da 2,5"	4 C0	Da SlimSAS x4 a SlimSAS x4 (590 mm)
5 SAS/SATA 4-5, Backplane dell'unità da 2,5"	5 C1	Da SlimSAS x4 a SlimSAS x4 (520 mm)
6 Connettore di alimentazione RAID, scheda di sistema	6 Connettore di alimentazione	Da Micro-Fit 3.0 alimentazione 2x5 a Micro-Fit 3.0 alimentazione 2x5 (150 mm)
7 Connettore di segnale RAID, scheda di sistema	7 Connettore di segnale	Da SlimSAS x8 low-profile a SlimLine x8 (140 mm)

6. (Facoltativo) Se necessario, una volta installato il deflettore d'aria anteriore, installare su di esso il modulo di alimentazione flash (vedere "[Installazione di un modulo di alimentazione flash](#)" a pagina 72). Quindi, collegare il cavo del modulo di alimentazione flash e la relativa prolunga all'adattatore RAID CFF.

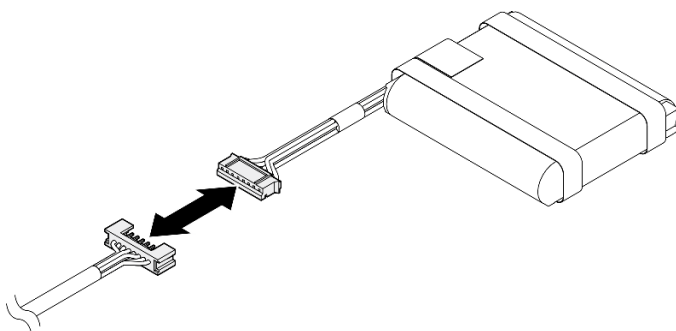


Figura 128. Prolunga per modulo di alimentazione flash

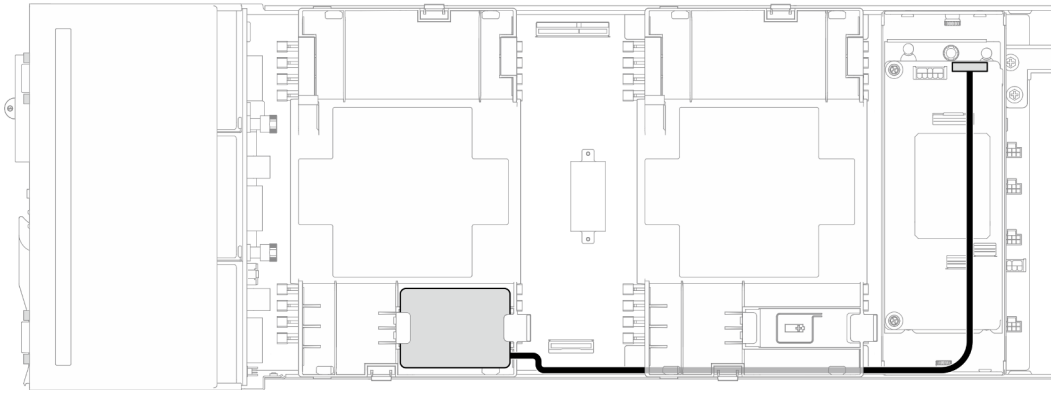


Figura 129. Cavo del modulo di alimentazione flash e RAID CFF

Instradamento dei cavi delle schede verticali PCIe

Seguire le istruzioni riportate in questa sezione per instradare i cavi per la scheda verticale PCIe.

Nota:

- A seconda della configurazione specifica, le informazioni contenute in questa sezione potrebbero non essere valide per il nodo.
- Connessioni tra i connettori; **1**↔**1**, **2**↔**2**, **3**↔**3**, ... **n**↔**n**
- Quando si instradano i cavi, verificare che tutti i cavi siano instradati correttamente attraverso le guide dei cavi e i fermacavi corrispondenti.

L'instradamento dei cavi della scheda verticale PCIe contiene le seguenti configurazioni:

- ["Con un processore" a pagina 180](#)
- ["Con due processori" a pagina 181](#)

Con un processore

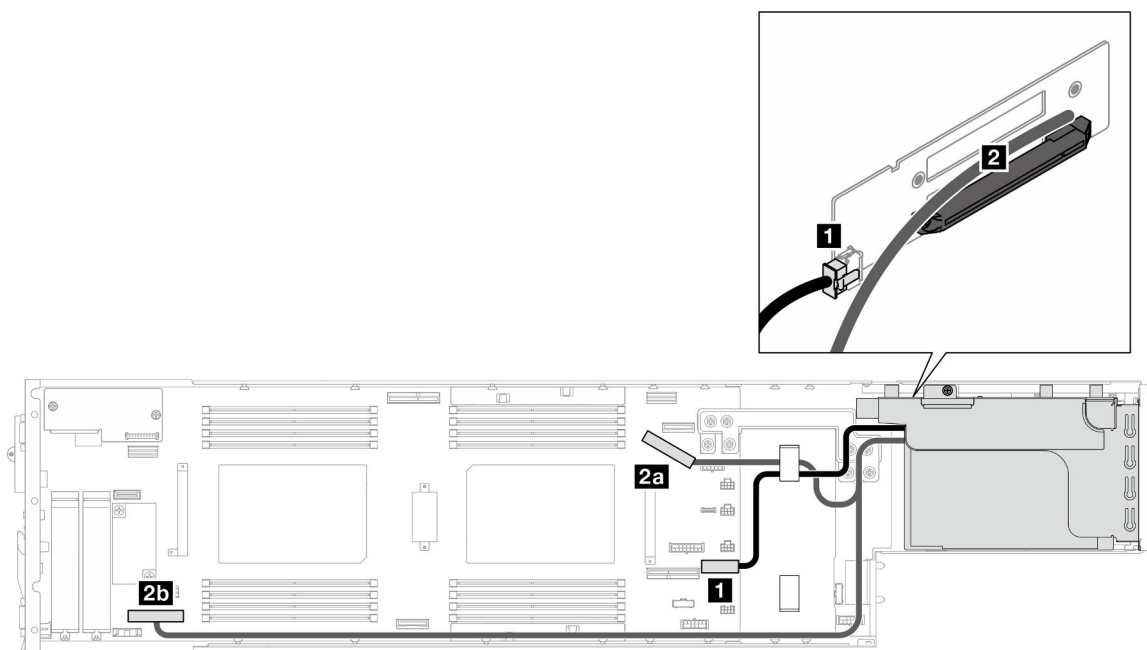


Figura 130. Instradamento dei cavi delle schede verticali PCIe – un processore

Da (scheda di sistema)	A (Scheda verticale PCIe)	Cavo
1 Connettore di alimentazione della scheda verticale PCIe	1 Connettore di alimentazione	Da alimentazione 2x8 ad alimentazione 2x4 (290 mm)
2a Connettore laterale scheda verticale PCIe (1S)	2 Cavo scheda verticale PCIe (slot 2)	MCIO x16 (270 mm)
2b Connettore scheda verticale PCIe (1S)		MCIO x16 (780 mm)

Con due processori

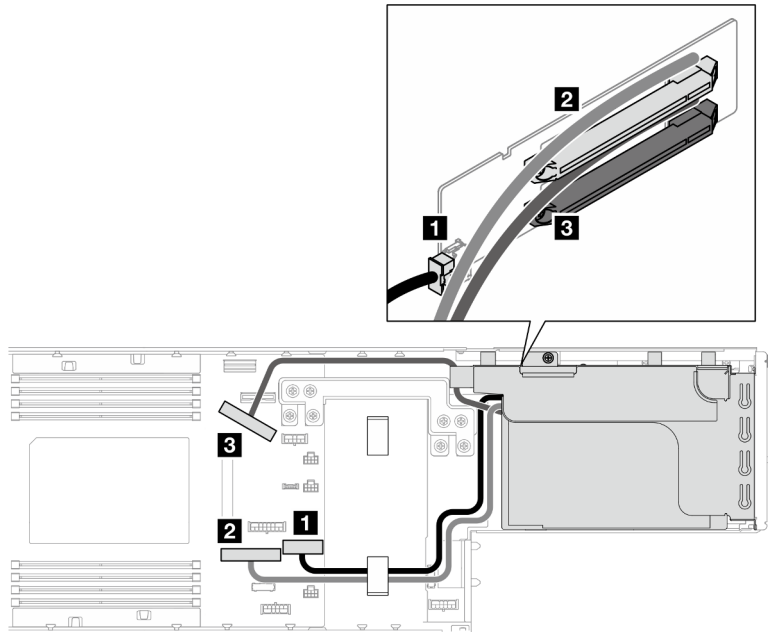


Figura 131. Instradamento dei cavi delle schede verticali PCIe – due processori

Da (scheda di sistema)	A (Scheda verticale PCIe)	Cavo
1 Connettore di alimentazione della scheda verticale PCIe	1 Connettore di alimentazione	Da alimentazione 2x8 ad alimentazione 2x4 (290 mm)
2 Connettore slot 1 scheda verticale PCIe (Gen4)	2 Cavo scheda verticale PCIe (slot 1)	MCIO x16 (360 mm)
3 Connettore slot 2 scheda verticale PCIe (Gen5)	3 Cavo scheda verticale PCIe (Slot 2)	MCIO x16 (260 mm)

Instradamento dei cavi per la scheda di distribuzione dell'alimentazione

Seguire le istruzioni riportate in questa sezione per instradare i cavi per la scheda di distribuzione dell'alimentazione.

Nota:

- Connessioni tra i connettori; **1↔1**, **2↔2**, **3↔3**, ... **n↔n**
- Quando si instradano i cavi, verificare che tutti i cavi siano instradati correttamente attraverso le guide dei cavi e i fermacavi corrispondenti.

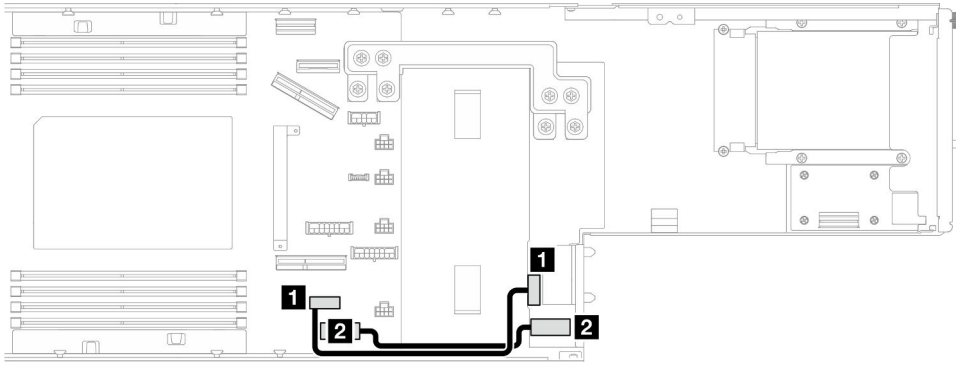


Figura 132. Instradamento dei cavi per la scheda di distribuzione dell'alimentazione

Da (scheda di sistema)	A (scheda di distribuzione dell'alimentazione)	Cavo
1 Connettore laterale del nodo	1 Connettore laterale PDB	Da laterale 2x15 a laterale 2x15 (180 mm)
2 Connettore di alimentazione P12V AUX	2 Connettore di alimentazione PDB P12V AUX	Da alimentazione 2x6 ad alimentazione 2x6 (200 mm)

Instradamento dei cavi per i moduli I/O posteriore e OCP

Seguire le istruzioni riportate in questa sezione per installare e instradare i cavi per i moduli I/O posteriore e OCP.

Nota:

- A seconda della configurazione specifica, le informazioni contenute in questa sezione potrebbero non essere valide per il nodo.
- Connessioni tra i connettori; **1**↔**1**, **2**↔**2**, **3**↔**3**, ... **n**↔**n**
- Quando si instradano i cavi, verificare che tutti i cavi siano instradati correttamente attraverso le guide dei cavi e i fermacavi corrispondenti.

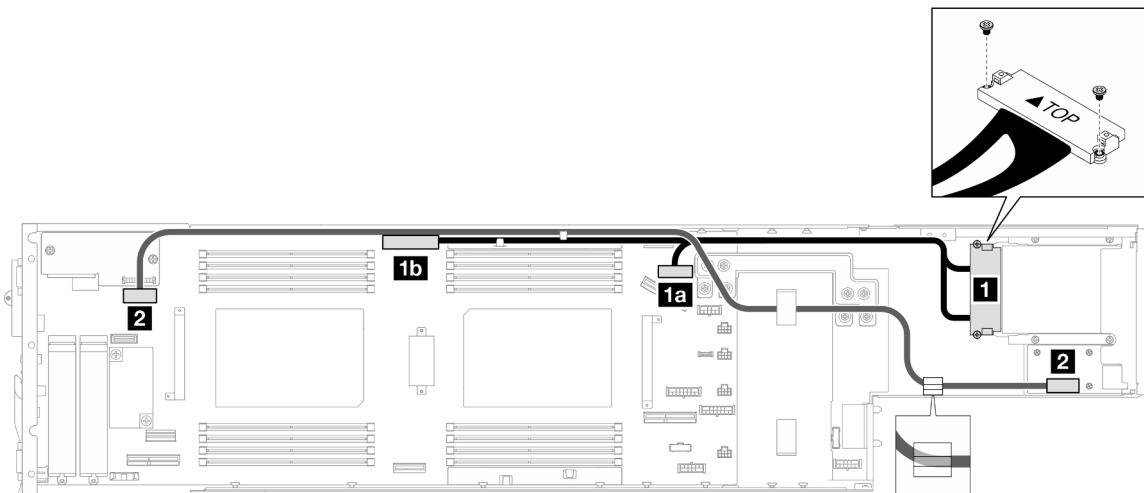


Figura 133. Cavi per i moduli I/O posteriore e OCP

Da (scheda di sistema)	A	Cavo	
1a Connettore laterale e di alimentazione OCP	1 Nodo (fissato con viti)	MCIO x8 (270 mm)	al connettore OCP GenZ 4C+
1b Connettore di segnale OCP		MCIO x16 (450 mm)	
2 Connettore di segnale I/O posteriore	2 Connettore di segnale I/O posteriore (sul modulo I/O posteriore)	Da SlimSAS x8 low-profile a SlimSAS x8 (915 mm)	

Nota: Quando si collega il cavo I/O posteriore al modulo I/O posteriore, assicurarsi di fissare il cavo di messa a terra con una vite.

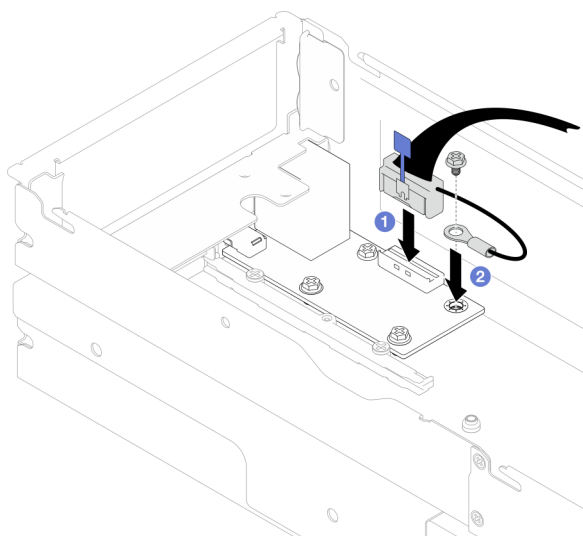


Figura 134. Installazione del cavo I/O posteriore e del cavo di messa a terra

Capitolo 3. Determinazione dei problemi

Utilizzare le informazioni in questa sezione per isolare e risolvere i problemi riscontrati durante l'utilizzo del server.

È possibile configurare i server Lenovo in modo da notificare automaticamente il supporto Lenovo qualora vengano generati determinati eventi. È possibile configurare la notifica automatica, nota anche come Call Home, dalle applicazioni di gestione, ad esempio Lenovo XClarity Administrator. Se si configura automaticamente la notifica automatica dei problemi, viene automaticamente inviato un avviso al supporto Lenovo ogni volta che si verifica un evento potenzialmente significativo per il server.

Per isolare un problema, la prima cosa da fare in genere è esaminare il log eventi dell'applicazione che gestisce il server:

- Se il server viene gestito da Lenovo XClarity Administrator, esaminare in primo luogo il log eventi di Lenovo XClarity Administrator.
- Se si utilizzano altre applicazioni di gestione, esaminare in primo luogo il log eventi di Lenovo XClarity Controller.

Risorse Web

- **Suggerimenti tecnici**

Lenovo aggiorna costantemente il sito Web del supporto con i suggerimenti e le tecniche più recenti da utilizzare per risolvere i problemi che si potrebbero riscontrare con il server. Questi suggerimenti tecnici (noti anche come comunicati di servizio o suggerimenti RETAIN) descrivono le procedure per la risoluzione di problemi correlati all'utilizzo del server.

Per consultare i suggerimenti tecnici disponibili per il server:

1. Andare al sito Web <http://datacentersupport.lenovo.com> e accedere alla pagina di supporto del server.
2. Fare clic su **How To's (Procedure)** dal riquadro di navigazione.
3. Fare clic su **Article Type (Tipo di articoli)** → **Solution (Soluzione)** dal menu a discesa.

Seguire le istruzioni visualizzate per scegliere la categoria del problema che si sta riscontrando.

- **Forum del Centro Dati Lenovo**

- Controllare i https://forums.lenovo.com/t5/Datacenter-Systems/ct-p/sv_eg per verificare se altri utenti hanno riscontrato un problema simile.

Log eventi

Un *avviso* è un messaggio o altra indicazione che segnala un evento o un evento imminente. Gli avvisi vengono generati da Lenovo XClarity Controller o da UEFI nei server. Questi avvisi sono memorizzati nel log eventi di Lenovo XClarity Controller. Se il server è gestito da Chassis Management Module 2 o da Lenovo XClarity Administrator, gli avvisi vengono automaticamente inoltrati a tali applicazioni di gestione.

Nota: Per un elenco degli eventi, inclusi gli interventi che l'utente potrebbe dover svolgere per il ripristino da un evento, vedere *Riferimento per messaggi e codici*, disponibile all'indirizzo https://pubs.lenovo.com/sd550-v3/pdf_files.

Log eventi di Lenovo XClarity Administrator

Se si utilizza Lenovo XClarity Administrator per gestire il server, la rete e l'hardware di storage, è possibile visualizzare gli eventi di tutti i dispositivi gestiti mediante XClarity Administrator.

Logs

The Event log provides a history of hardware and management conditions that have been detected.

Show:

All Event Sources

All Dates

Severity	Serviceability	Date and Time	System	Event	System Type	Source ID
Warning	Support	Jan 30, 2017, 7:48:07 AM	Chassis114:...	Node Node 08 device	Chassis	Jan 30, 20
Warning	Support	Jan 30, 2017, 7:48:07 AM	Chassis114:...	Node Node 02 device	Chassis	Jan 30, 20
Warning	User	Jan 30, 2017, 7:48:07 AM	Chassis114:...	I/O module IO Module	Chassis	Jan 30, 20
Warning	User	Jan 30, 2017, 7:48:07 AM	Chassis114:...	Node Node 08 incom	Chassis	Jan 30, 20

Figura 135. Log eventi di Lenovo XClarity Administrator

Per ulteriori informazioni sulla gestione degli eventi da XClarity Administrator, vedere il sito Web:

http://sysmgt.lenovofiles.com/help/topic/com.lenovo.lxca.doc/events_vieweventlog.html

Log eventi di Lenovo XClarity Controller

Lenovo XClarity Controller monitora lo stato fisico del server e dei relativi componenti mediante sensori che misurano variabili fisiche interne come temperatura, tensioni di alimentazione, velocità delle ventole e stato dei componenti. Lenovo XClarity Controller fornisce diverse interfacce al software di gestione, agli amministratori di sistema e agli utenti per abilitare la gestione remota e il controllo di un server.

Lenovo XClarity Controller monitora tutti i componenti del server e inserisce gli eventi nel log eventi di Lenovo XClarity Controller.

ThinkSystem System name: XCC0023579PK

Event Log Audit Log Maintenance History

Customize Table Clear Logs Refresh

Type: All Source All Date

Severity	Source	Event ID	Message	Date
	System	0X4000000E00000000	Remote login successful. Login ID: userid from webguis at IP address: 10.104.194.180.	27 Jul 2015, 08:11:04 AM
	System	0X4000000E00000000	Remote login successful. Login ID: userid from webguis at IP address: 10.104.194.180.	27 Jul 2015, 08:11:04 AM
	System	0X4000000E00000000	Remote login successful. Login ID: userid from webguis at IP address: 10.104.194.180.	27 Jul 2015, 08:11:04 AM
	System	0X4000000E00000000	Remote login successful. Login ID: userid from webguis at IP address: 10.104.194.180.	27 Jul 2015, 08:11:04 AM

Figura 136. Log eventi di Lenovo XClarity Controller

Per ulteriori informazioni sull'accesso al log eventi di Lenovo XClarity Controller, vedere il sito Web:

Sezione "Visualizzazione dei log eventi" nella documentazione XCC compatibile con il server in uso all'indirizzo <https://pubs.lenovo.com/lxcc-overview/>

Specifiche

Riepilogo delle funzioni e delle specifiche dello chassis e del nodo. In base al modello, alcune funzioni potrebbero non essere disponibili o alcune specifiche potrebbero non essere valide.

Fare riferimento alla tabella riportata di seguito per le categorie delle specifiche e il contenuto di ciascuna categoria.

Categoria delle specifiche	Specifiche dello chassis D3	Specifiche tecniche nodo	Specifiche meccaniche nodo	Specifiche ambientali
Contenuto	<ul style="list-style-type: none">• Specifiche tecniche• Specifiche meccaniche	<ul style="list-style-type: none">• Processore• Memoria• Unità M.2• Espansione dello storage• Slot di espansione• Unità di elaborazione grafica (Graphics Processing Unit o GPU)• Funzioni integrate• Rete• Adattatore RAID• HBA (Host Bus Adapter)• Ventola di sistema• Configurazione minima per il debug• Sistemi operativi	<ul style="list-style-type: none">• Dimensione• Peso	<ul style="list-style-type: none">• Emissioni acustiche• Gestione della temperatura ambiente• Ambiente

Specifiche dello chassis D3

Riepilogo delle specifiche dello Chassis ThinkSystem D3.

Specifiche tecniche

Tabella 10. Specifiche tecniche dello chassis

Specifica	Descrizione
Alimentazione elettrica	<p>Il sistema supporta fino a tre alimentatori hot-swap:</p> <ul style="list-style-type: none">• Titanium CRPS da 1.300 watt, alimentazione in ingresso 200-240 V• Platinum CRPS da 1.300, alimentazione in ingresso 200-240 V• Titanium CRPS da 1.600 watt, alimentazione in ingresso 200-240 V• Titanium CRPS da 2.700 watt, alimentazione in ingresso 200-240 V• Platinum CRPS da 2.700, alimentazione in ingresso 200-240 V <p>Configurazioni dell'alimentatore supportate:</p> <ul style="list-style-type: none">• 3 PSU: 2+1 senza sovrallocazione (ridondanza opzionale)• 2 PSU: 1+1 senza sovrallocazione (ridondanza opzionale)• 1 PSU: 1+0 solo per la PSU CRPS da 2.700 watt, senza sovrallocazione <p>Importante: Gli alimentatori e gli alimentatori ridondanti nello chassis devono avere lo stesso wattaggio, livello o classificazione energetica ed essere della stessa marca, con il fermo dello stesso colore.</p> <p>Nota: L'efficienza energetica effettiva dipende dalla configurazione di sistema.</p>

Specifiche meccaniche

Importante: Per motivi di sicurezza, assicurarsi che nello chassis non sia installato alcun nodo o unità di alimentazione durante la rimozione o l'installazione dello chassis da o nel rack.

Tabella 11. Specifiche meccaniche dello chassis

Specifica	Descrizione
Dimensione	<p>Chassis montato su rack 2U (2U2N o 2U4N)</p> <ul style="list-style-type: none">• Altezza: 87 mm (3,43 pollici)• Profondità: 898 mm (35,36")• Larghezza: 448 mm (17,64")• Peso:<ul style="list-style-type: none">– Chassis vuoto (con midplane dello chassis e telaio PSU): 11,83 kg (26,08 libbre)– Massimo (con massimo quattro nodi 1U o fino a due nodi 2U e tre alimentatori CRPS installati): circa 42,37 kg (93,41 libbre)

Nota: Per i nodi supportati per lo chassis D3, vedere "Vista anteriore dello chassis D3" nella *Guida per l'utente* o nella *Guida alla configurazione di sistema*.

Specifiche tecniche nodo

Riepilogo delle specifiche tecniche del nodo. In base al modello, alcune funzioni potrebbero non essere disponibili o alcune specifiche potrebbero non essere valide.

Processore

Processore
<p>Supporta processori Intel Xeon multi-core, con controller di memoria integrato e topologia Mesh UPI (Ultra Path Interconnect).</p> <ul style="list-style-type: none">• Fino a due processori Gold o Platinum con il socket LGA 4677.• Scalabile fino a 64 core per socket• Supporta collegamenti UPI v2.0 a larghezza superiore (x96) e velocità: fino a 12,8, 14,4 e 16 GT/s• Calore dissipato (TDP, Thermal Design Power): fino a 350 watt <p>Per un elenco di processori supportati, vedere: https://serverproven.lenovo.com.</p>

Memoria

Memoria
<p>Vedere per informazioni dettagliate sull'installazione e sulla configurazione della memoria.</p> <ul style="list-style-type: none">• Slot: 16 connettori DIMM (Dual Inline Memory Module) che supportano fino a 16 DIMM TruDDR5 (8 DIMM per processore)• Ogni processore è dotato di 8 canali di memoria, con 1 DIMM per canale• Tipi di modulo di memoria:<ul style="list-style-type: none">– RDIMM TruDDR5 5.600 MHz: 32 GB (2Rx8), 48 GB (2Rx8), 96 GB (2Rx4) e 128 GB (4Rx4)– RDIMM TruDDR5 5.600 MHz 10x4: 32 GB (1Rx4), 64 GB (2Rx4), 96 GB (2Rx4)– RDIMM 3DS TruDDR5 5.600 MHz: 128 GB (4Rx4)• Velocità: la velocità operativa dipende dal modello di processore e dalle impostazioni UEFI.<ul style="list-style-type: none">– 5.600 MT/s per 1 DIMM per canale• Memoria minima: 32 GB• Memoria massima: 2 TB (16 x 128 GB) <p>Per un elenco dei moduli di memoria supportati, vedere https://serverproven.lenovo.com.</p>

Unità M.2

Unità M.2
<ul style="list-style-type: none">• Fino a due unità M.2 sulla scheda di sistema.• Il sistema supporta unità M.2 con la seguente capacità:<ul style="list-style-type: none">– Unità M.2 SATA:<ul style="list-style-type: none">– 240 GB– 480 GB– 960 GB– Unità M.2 NVMe:<ul style="list-style-type: none">– 480 GB– 800 GB– 960 GB– 1,92 TB– 3,84 TB• Sono supportati i seguenti fattori di forma:<ul style="list-style-type: none">– 80 mm (2280)– 110 mm (22110) <p>Per un elenco delle unità M.2 supportate, vedere https://serverproven.lenovo.com.</p>

Espansione dello storage

Espansione dello storage
<ul style="list-style-type: none">• Fino a sei unità SAS/SATA/NVMe hot-swap da 2,5" <p>Per un elenco delle unità supportate, vedere https://serverproven.lenovo.com.</p>

Slot di espansione

Slot di espansione
<ul style="list-style-type: none">• Scheda verticale PCIe<ul style="list-style-type: none">– Una scheda verticale PCIe sulla parte posteriore del nodo, con due slot:<ul style="list-style-type: none">– PCI Express 5.0 x16, FH/HL (single-width)– PCI Express 4.0 x16, FH/HL (single-width)– Ogni slot di espansione PCIe può supportare fino a un adattatore PCIe da 75 watt.• Modulo OCP<ul style="list-style-type: none">– Uno slot del modulo OCP

Unità di elaborazione grafica (Graphics Processing Unit o "GPU")

Unità di elaborazione grafica (Graphics Processing Unit o "GPU")
<ul style="list-style-type: none">• Fino a due GPU low-profile da 75 watt <p>Per un elenco delle GPU supportate, vedere https://serverproven.lenovo.com.</p>

Funzioni integrate e connettori I/O

Funzioni integrate

- Lenovo XClarity Controller (XCC), che offre funzioni di monitoraggio e controllo del processore di servizio, controller video e funzionalità remote di tastiera, video, mouse e unità disco fisso.
- Una Porta di gestione del sistema XCC per il collegamento a una rete di gestione di sistemi. Questo connettore RJ-45 è dedicato alle funzioni di Lenovo XClarity Controller e ha una velocità di funzionamento di 10/100/1000 Mbps.
- A seconda della configurazione specifica, i connettori I/O nella parte anteriore o posteriore del nodo includono:
 - Connettori anteriori:
 - Una porta seriale
 - Un connettore USB 3.2 Gen 1
 - Un connettore VGA
 - Un connettore di diagnostica esterno
 - Connettori posteriori:
 - Un gruppo di due o quattro connettori Ethernet sull'adattatore Ethernet OCP
 - Un connettore Mini-DisplayPort
 - Una Porta di gestione del sistema XCC
 - Un connettore USB 3.2 Gen 1
 - Un connettore USB 2.0 con funzione di gestione del sistema Lenovo XClarity Controller (XCC)

Nota: La risoluzione video massima è 1.920 x 1.200 a 60 Hz.

Rete

Rete

- Due o quattro connettori sul modulo OCP 3.0

Adattatore RAID

Adattatore RAID

Porte SATA integrate con supporto RAID software (Intel VROC SATA RAID, supporto dei livelli RAID 0, 1, 5 e 10)

Porte NVMe integrate con supporto RAID software (Intel VROC NVMe RAID)

- Standard Intel VROC: richiede una chiave di attivazione e supporta i livelli RAID 0, 1 e 10
- Intel VROC Premium: richiede una chiave di attivazione e supporta i livelli RAID 0, 1, 5 e 10
- Intel VROC Boot (per processori di quinta generazione): richiede una chiave di attivazione e supporta solo il livello RAID 1

RAID hardware 0, 1, 10, 5, 50, 6, 60, 1 trifase, 10 trifase

- Adattatore interno ThinkSystem RAID 9350-8i 2 GB Flash PCIe 12 Gb (supporta il modulo di alimentazione flash)
- Adattatore interno ThinkSystem RAID 5350-8i PCIe 12 Gb

Per ulteriori informazioni sugli adattatori RAID/HBA supportati, vedere [Riferimento per adattatore RAID Lenovo ThinkSystem e HBA](#).

HBA (Host Bus Adapter)

HBA (Host Bus Adapter)

- ThinkSystem 440-16e SAS/SATA PCIe Gen4 12 Gb HBA
- ThinkSystem 440-8e SAS/SATA PCIe Gen4 12 Gb HBA

Per ulteriori informazioni sugli adattatori RAID/HBA supportati, vedere [Riferimento per adattatore RAID Lenovo ThinkSystem e HBA](#).

Ventola di sistema

Ventola di sistema

Tre ventole 6056 (60 x 60 x 56 mm)

Configurazione minima per il debug

Configurazione minima per il debug

- Per l'avvio del nodo è richiesta la seguente configurazione minima:
 - Un processore nel socket 1
 - Un modulo di memoria nello slot 4 DIMM
 - Un alimentatore nello slot PSU 1
 - Tre ventole di sistema

Sistemi operativi

Sistemi operativi

Sistemi operativi supportati e certificati:

- Microsoft Windows Server
- VMware ESXi
- Red Hat Enterprise Linux
- SUSE Linux Enterprise Server

Riferimenti:

- Elenco completo dei sistemi operativi disponibili: <https://lenovopress.lenovo.com/osig>.
- Per istruzioni per la distribuzione del sistema operativo, vedere "Distribuzione del sistema operativo" nella *Guida per l'utente* o nella *Guida alla configurazione di sistema*.

Specifiche meccaniche nodo

Riepilogo delle specifiche meccaniche del nodo ThinkSystem SD550 V3. In base al modello, alcune funzioni potrebbero non essere disponibili o alcune specifiche potrebbero non essere valide.

Dimensione
<p>Nodo ThinkSystem SD550 V3</p> <ul style="list-style-type: none"> • Altezza: 82,3 mm (3,24 pollici) • Larghezza: 221,4 mm (8,72 pollici) • Profondità: 898 mm (35,36")

Peso
<p>Massimo:</p> <ul style="list-style-type: none"> • 13 kg (28,66 libbre)

Specifiche ambientali

Riepilogo delle specifiche ambientali del server. In base al modello, alcune funzioni potrebbero non essere disponibili o alcune specifiche potrebbero non essere valide.

Emissioni acustiche

Emissioni acustiche
<p>Il server dispone della seguente dichiarazione di emissioni acustiche:</p> <ul style="list-style-type: none"> • Livello di emissione acustica ($L_{WA,d}$) <ul style="list-style-type: none"> – Inattivo: 6,9 bel (tipico), 7,4 bel (max.) – Operativo 1: 6,9 bel (tipico), 7,4 bel (max.) – Operativo 2: 7,5 bel (tipico), 8,3 bel (max.) • Livello di pressione sonora (L_{pAm}): <ul style="list-style-type: none"> – Inattivo: 51,2 dBA (tipico), 57,1 dBA (max.) – Operativo 1: 51,2 dBA (tipico), 57,1 dBA (max.) – Operativo 2: 57,1 dBA (tipico), 65,8 dBA (max.) <p>Nota:</p> <ul style="list-style-type: none"> • Questi livelli di emissione acustica sono stati misurati in ambienti acustici controllati, secondo le procedure specificate dallo standard ISO7779 e riportati in conformità allo standard ISO 9296. • La modalità inattiva è lo stato stazionario in cui il server è acceso ma non sta utilizzando alcuna funzione prevista. La modalità operativa 1 è il 50% del TDP della CPU. La modalità operativa 2 è il 100% del TDP della CPU. • I livelli di emissione acustica dichiarati sono basati sulle configurazioni specificate di seguito e possono variare in base alla configurazione e alle condizioni. Con due SD550 V3 nodi installati nello chassis <ul style="list-style-type: none"> – Tipico: due processori da 330 watt, 16 DIMM da 32 GB, due adattatori GPU, due moduli OCP da 1 GB e 2 PSU CRPS da 1.300 watt – Massimo: quattro processori da 350 watt, due DIMM da 64 GB, dodici unità da 2,5", due moduli OCP da 1 GB, quattro adattatori GPU, due adattatori RAID CFF e tre PSU CRPS da 2.700 watt • Le normative governative (come quelle prescritte dall'OSHA o dalle direttive della Comunità Europea) possono stabilire l'esposizione al livello di rumore sul luogo di lavoro e possono essere applicate all'utente e all'installazione del server. I livelli di pressione sonora effettivi nella propria installazione dipendono da molti fattori, ad esempio il numero di rack nell'installazione, le dimensioni, i materiali e la configurazione della stanza, i livelli di rumore di altre apparecchiature, la temperatura ambiente e la posizione dei dipendenti rispetto all'apparecchiatura. Inoltre, il rispetto di queste normative governative dipende da molti fattori aggiuntivi, tra cui la durata dell'esposizione dei dipendenti e se i dipendenti indossano protezioni acustiche. Lenovo consiglia di consultare esperti qualificati in questo campo per determinare se l'azienda è conforme alle normative applicabili.

Gestione della temperatura ambiente

Gestione della temperatura ambiente

Regolare la temperatura ambiente quando sono installati componenti specifici.

Nota:

- Per evitare l'attivazione della limitazione, assicurarsi di utilizzare cavi DA (Direct Attach), se sono installate schede di rete con velocità da 100 GbE o superiore.

Mantenere una temperatura ambiente massima di **35 °C** con le seguenti configurazioni.

- **Un processore con TDP da 350 watt** con:

- Fino a otto moduli DIMM da 128 GB
- Fino a due unità M.2
- Un modulo OCP
- Uno dei seguenti:
 1. Fino a sei unità da 2,5"
 2. Fino a due unità da 2,5" con un adattatore PCIe o GPU

- **Due processori con TDP fino a 350 watt** (processore 2 con dissipatore di calore ad alte prestazioni) con:

- Fino a sedici moduli DIMM da 64 GB
- Fino a due unità M.2
- Un modulo OCP
- Fino a due unità da 2,5"

- **Due processori con TDP da 300 watt** (processore 2 con dissipatore di calore ad alte prestazioni) o **processori con TDP da 250 watt** con:

- Fino a sei unità da 2,5"
- Fino a sedici moduli DIMM da 96 GB
- Fino a due adattatori PCIe
- Fino a due unità M.2
- Un modulo OCP

Mantenere una temperatura ambiente massima di **30 °C** con le seguenti configurazioni di sistema.

- **Due processori con TDP fino a 350 watt** (processore 2 con dissipatore di calore ad alte prestazioni) con:
 - Fino a sedici moduli DIMM da 96 GB
 - Fino a sei unità da 2,5"
 - Fino a due unità M.2
 - Un modulo OCP
- **Due processori con TDP da 300 watt** (processore 2 con dissipatore di calore ad alte prestazioni) con:
 - Fino a sei unità da 2,5"
 - Fino a due unità M.2
 - Un modulo OCP
 - Uno dei seguenti:
 1. Fino a sedici moduli DIMM da 128 GB fino a due adattatori PCIe
 2. Fino a sedici moduli DIMM da 96 GB fino a due schede di rete GPU
- **Due processori con TDP da 250 watt** con:
 - Fino a sedici moduli DIMM da 96 GB
 - Fino a due adattatori GPU
 - Fino a sei unità da 2,5"
 - Fino a due unità M.2
 - Un modulo OCP

Mantenere una temperatura ambiente massima di **25 °C** con la seguente configurazione di sistema.

- **Due processori con TDP fino a 350 watt** (processore 2 con dissipatore di calore ad alte prestazioni) con:
 - Fino a sei unità da 2,5"
 - Fino a due unità M.2
 - Un modulo OCP
 - Uno dei seguenti:
 1. Fino a sedici moduli DIMM da 128 GB fino a due adattatori PCIe
 2. Fino a sedici moduli DIMM da 96 GB fino a due schede di rete GPU

Ambiente

Ambiente
<p>ThinkSystem SD550 V3 è conforme alle specifiche ASHRAE Classe A2. Le prestazioni del sistema possono essere compromesse quando la temperatura di esercizio non rispetta la specifica ASHRAE A2.</p> <p>A seconda della configurazione hardware, SD550 V3 è conforme alle specifiche ASHRAE Classe H1. Le prestazioni del sistema possono essere compromesse quando la temperatura di esercizio non rispetta la specifica Specifica ASHRAE H1.</p> <ul style="list-style-type: none">• Temperatura dell'aria:<ul style="list-style-type: none">– In funzione:<ul style="list-style-type: none">– ASHRAE classe A2: da 10 a 35 °C (da 50 a 95 °F); ridurre la temperatura ambiente massima di 1 °C per ogni incremento di 300 m (984 piedi) di altezza sopra i 900 m (2.953 piedi).– ASHRAE Classe H1: da 5 a 25 °C (da 41 a 77 °F); ridurre la temperatura ambiente massima di 1 °C per ogni incremento di 300 m (984 piedi) di altezza sopra i 900 m (2.953 piedi).– Server spento: da 5 a 45 °C (da 41 a 113 °F)– Spedizione/Immagazzinamento: da -40 a 60 °C (da -40 a 140 °F)• Altitudine massima: 3.050 m (10.000 piedi)• Umidità relativa (senza condensa):<ul style="list-style-type: none">– Funzionamento<ul style="list-style-type: none">– ASHRAE Classe A2: 8% a 80%, punto massimo di condensa: 21 °C (70 °F)– ASHRAE Classe H1: dall'8% all'80%, punto massimo di condensa: 17 °C (62,6 °F)– Spedizione/Immagazzinamento: 8% a 90%• Contaminazione da particolato <p>Attenzione: I particolati sospesi e i gas reattivi che agiscono da soli o in combinazione con altri fattori ambientali, quali ad esempio umidità e temperatura, possono rappresentare un rischio per il server. Per informazioni sui limiti per i gas e i particolati, vedere "Contaminazione da particolato" a pagina 197.</p> <p>Nota: Il server è stato progettato per ambienti di data center standard e si consiglia di utilizzarlo in data center industriali.</p>

Contaminazione da particolato

Attenzione: I particolati atmosferici (incluse lamelle o particelle metalliche) e i gas reattivi da soli o in combinazione con altri fattori ambientali, quali ad esempio umidità o temperatura, potrebbero rappresentare un rischio per il dispositivo, come descritto in questo documento.

I rischi rappresentati dalla presenza di livelli eccessivi di particolato o concentrazioni eccessive di gas nocivi includono un danno che potrebbe portare al malfunzionamento del dispositivo o alla totale interruzione del suo funzionamento. Tale specifica sottolinea dei limiti per i particolati e i gas con l'obiettivo di evitare tale danno. I limiti non devono essere considerati o utilizzati come limiti definitivi, in quanto diversi altri fattori, come temperatura o umidità dell'aria, possono influenzare l'impatto derivante dal trasferimento di contaminanti gassosi e corrosivi ambientali o di particolati. In assenza dei limiti specifici che vengono sottolineati in questo documento, è necessario attuare delle pratiche in grado di mantenere livelli di gas e di particolato coerenti con il principio di tutela della sicurezza e della salute umana. Se Lenovo stabilisce che i livelli di particolati o gas presenti nell'ambiente del cliente hanno causato danni al dispositivo, può porre come condizione per la riparazione o la sostituzione di dispositivi o di parti di essi, l'attuazione di appropriate misure correttive al fine di attenuare tale contaminazione ambientale. L'attuazione di tali misure correttive è responsabilità del cliente.

Tabella 12. Limiti per i particolati e i gas

Agente contaminante	Limiti
Gas reattivi	<p>Livello di gravità G1 per ANSI/ISA 71.04-1985¹:</p> <ul style="list-style-type: none"> • Il livello di reattività del rame deve essere inferiore a 200 angstrom al mese ($\text{\AA}/\text{mese}$, $\approx 0,0035 \mu\text{g}/\text{cm}^2$-aumento di peso all'ora).² • Il livello di reattività dell'argento deve essere inferiore a 200 angstrom/mese ($\text{\AA}/\text{mese} \approx 0,0035 \mu\text{g}/\text{cm}^2$-aumento di peso all'ora).³ • Il monitoraggio reattivo della corrosività gassosa deve essere di circa 5 cm (2") nella parte anteriore del rack sul lato della presa d'aria, a un'altezza di un quarto o tre quarti dal pavimento o dove la velocità dell'aria è molto superiore.
Particolati sospesi	<p>I data center devono rispondere al livello di pulizia ISO 14644-1 classe 8.</p> <p>Per i data center senza economizzatore dell'aria, lo standard ISO 14644-1 di classe 8 potrebbe essere soddisfatto scegliendo uno dei seguenti metodi di filtraggio:</p> <ul style="list-style-type: none"> • L'aria del locale potrebbe essere continuamente filtrata con i filtri MERV 8. • L'aria che entra in un data center potrebbe essere filtrata con i filtri MERV 11 o preferibilmente MERV 13. <p>Per i data center con economizzatori dell'aria, la scelta dei filtri per ottenere la pulizia ISO classe 8 dipende dalle condizioni specifiche presenti in tale data center.</p> <ul style="list-style-type: none"> • L'umidità relativa deliquescente della contaminazione particolata deve essere superiore al 60% RH.⁴ • I data center devono essere privi di whisker di zinco.⁵

cu

¹ ANSI/ISA-71.04-1985. *Condizioni ambientali per la misurazione dei processi e i sistemi di controllo: inquinanti atmosferici*. Instrument Society of America, Research Triangle Park, North Carolina, U.S.A.

² La derivazione dell'equivalenza tra la frequenza di perdita di corrosione del rame nello spessore del prodotto di corrosione in $\text{\AA}/\text{mese}$ e la velocità di aumento di peso presuppone che la crescita di Cu_2S e Cu_2O avvenga in eguali proporzioni.

³ La derivazione dell'equivalenza tra la frequenza di perdita di corrosione dell'argento nello spessore del prodotto di corrosione in $\text{\AA}/\text{mese}$ e la velocità di aumento di peso presuppone che Ag_2S è l'unico prodotto di corrosione.

⁴ Per umidità relativa deliquescente della contaminazione da particolato si intende l'umidità relativa in base alla quale la polvere assorbe abbastanza acqua da diventare umida e favorire la conduzione ionica.

⁵ I residui di superficie vengono raccolti casualmente da 10 aree del data center su un disco del diametro di 1,5 cm di nastro conduttivo elettrico su un supporto metallico. Se l'analisi del nastro adesivo in un microscopio non rileva whisker di zinco, il data center è considerato privo di whisker di zinco.

Connettori della scheda di sistema

La figura riportata di seguito mostra i connettori interni sulla scheda di sistema.

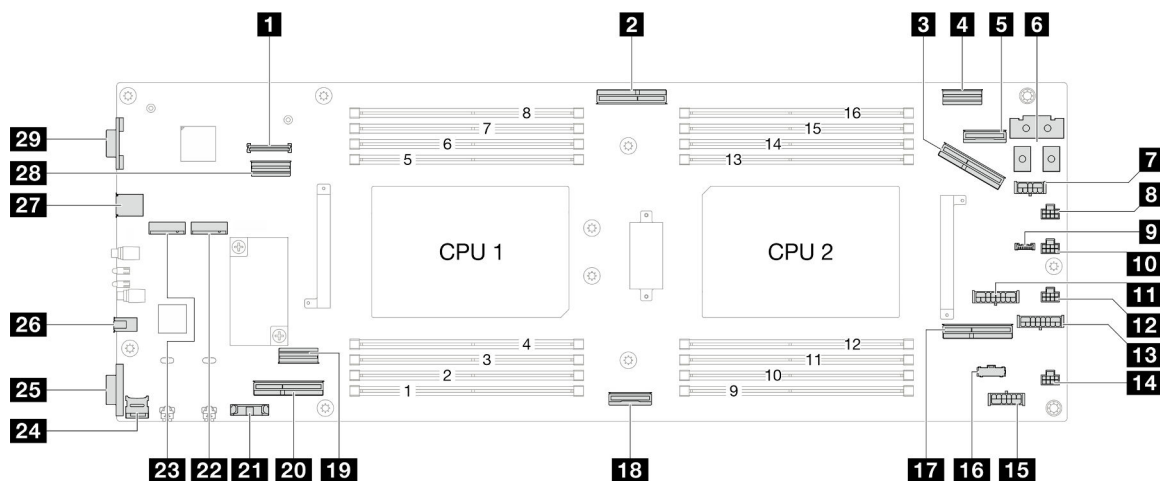


Tabella 13. Connettori della scheda di sistema

1 Connettore Modulo firmware e sicurezza RoT	16 Connettore laterale del nodo
2 Connettore di segnale OCP	17 Connettore slot 1 scheda verticale PCIe (Gen4)
3 Connettore slot 2 scheda verticale PCIe (Gen5)	18 Connettore NVMe 0-1 (Gen5)
4 Connettore di segnale RAID	19 Connettore SATA
5 Connettore laterale e di alimentazione OCP	20 Connettore NVMe 2-5 (Gen5)
6 Connettore della barra del bus di alimentazione	21 Socket della batteria CMOS
7 Connettore di alimentazione RAID	22 Vano M.2 0
8 Connettore ventola 1	23 Vano M.2 1
9 (Riservato)	24 Socket della scheda MicroSD
10 (riservato)	25 Connettore seriale
11 Connettore di alimentazione del backplane	26 Connettore del ricevitore di diagnostica esterno
12 Connettore ventola 3	27 Connettore USB
13 Connettore di alimentazione della scheda verticale PCIe	28 Connettore di segnale I/O posteriore
14 Connettore ventola 4	29 Connettore VGA
15 Connettore di alimentazione P12V AUX	

Risoluzione dei problemi in base ai LED di sistema e al display di diagnostica

Consultare la seguente sezione per informazioni sui LED di sistema disponibili e sul display di diagnostica.

LED dell'unità

Questo argomento fornisce informazioni sui LED dell'unità.

La tabella seguente descrive i problemi indicati dal LED di attività dell'unità e dal LED di stato dell'unità.

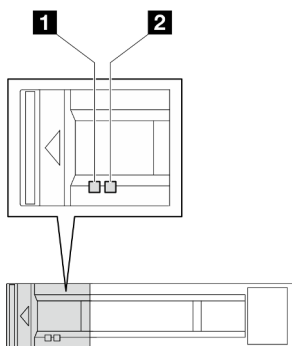


Figura 137. LED dell'unità da 2,5"

LED	Descrizione
1 LED di attività dell'unità (verde)	Ogni unità hot-swap è dotata di un LED di attività. Quando questo LED lampeggia, indica che l'unità è in uso.
2 LED di stato dell'unità (giallo)	Il LED di stato dell'unità indica il seguente stato: <ul style="list-style-type: none"> • Il LED è acceso: l'unità è guasta. • Il LED lampeggia lentamente (una volta al secondo): è in corso la ricostruzione dell'unità. • Il LED lampeggia rapidamente (tre volte al secondo): è in corso l'identificazione dell'unità.

LED del pannello anteriore dell'operatore

Sul pannello anteriore dell'operatore del nodo sono disponibili controlli, connettori e LED.

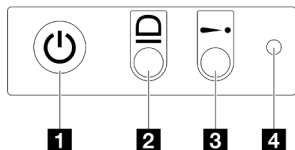


Figura 138. Pulsanti e LED sul pannello anteriore dell'operatore

Tabella 14. Pulsanti e LED sul pannello anteriore dell'operatore

1 Pulsante di alimentazione con LED di stato dell'alimentazione (verde)	3 LED di errore di sistema (giallo)
2 LED ID di sistema (blu)	4 Pulsante NMI

1 Pulsante di alimentazione con LED di stato dell'alimentazione (verde)

Per accendere il server al termine della procedura di configurazione, premere il pulsante di alimentazione. Se non è possibile spegnere il server dal sistema operativo, provare a tenere premuto il pulsante di alimentazione per alcuni secondi. Gli stati del LED di alimentazione sono i seguenti:

Stato	Colore	Descrizione
Spento	Nessuno	L'alimentatore non è stato installato correttamente o si è verificato un malfunzionamento del LED stesso.
Lampeggiante rapidamente (quattro volte al secondo)	Verde	Il server è spento e non può essere acceso. Il pulsante di alimentazione è disabilitato. Questa condizione dura da 5 a 10 secondi circa.

Stato	Colore	Descrizione
Lampeggiante lentamente (una volta al secondo)	Verde	Il server è spento e può essere acceso. È possibile premere il pulsante di alimentazione per accendere il server.
Acceso	Verde	Il server sia acceso.

2 LED ID di sistema (blu)

Utilizzare questo LED ID di sistema per individuare visivamente il server. Lo stato del LED può essere modificato in acceso, lampeggiante o spento. È possibile utilizzare Lenovo XClarity Controller o un programma di gestione remota per modificare lo stato del LED ID di sistema e semplificare l'identificazione visiva del server tra altri server.

3 LED di errore di sistema (giallo)

Il LED di errore di sistema permette di determinare la presenza di eventuali errori di sistema.

Stato	Colore	Descrizione	Azione
Acceso	Giallo	<p>È stato rilevato un errore nel server. Le cause potrebbero essere riconducibili a uno o più errori tra quelli elencati di seguito:</p> <ul style="list-style-type: none"> • La temperatura del server ha raggiunto la soglia non critica. • La tensione del server ha raggiunto la soglia non critica. • È stata rilevata una ventola che funziona a bassa velocità. • L'alimentatore presenta un errore critico. • L'alimentatore non è collegato all'alimentazione. 	Controllare il log eventi per determinare la causa esatta dell'errore.
Spento	Nessuno	Il server è spento oppure è acceso e funziona correttamente.	Nessuna.

4 Pulsante NMI

Premere questo pulsante per forzare un'interruzione NMI (Non Maskable Interrupt) per il processore. Potrebbe essere necessario utilizzare una penna o l'estremità di una graffetta raddrizzata per premere il pulsante. Questo pulsante può essere utilizzato per forzare un dump della memoria della schermata blu (solo quando viene indicato dal supporto Lenovo).

LED alimentatore

Questo argomento fornisce informazioni sui vari stati del LED dell'alimentatore e le corrispondenti azioni suggerite.

- Per l'avvio del nodo è richiesta la seguente configurazione minima:
 - Un processore nel socket 1
 - Un modulo di memoria nello slot 4 DIMM
 - Un alimentatore nello slot PSU 1
 - Tre ventole di sistema

La seguente tabella descrive i problemi indicati dalle varie combinazioni di LED dell'alimentatore e LED di accensione e le azioni suggerite per risolvere i problemi rilevati.

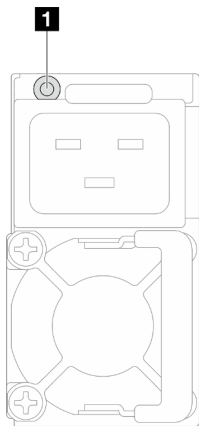


Figura 139. LED alimentatore

LED	Descrizione
1 Stato dell'alimentatore	<p>Il LED di stato dell'alimentatore può trovarsi in uno dei seguenti stati:</p> <ul style="list-style-type: none">• Verde: l'alimentatore è collegato alla fonte di alimentazione CA e funziona normalmente.• Spento: l'alimentatore non è collegato alla fonte di alimentazione CA.• Verde lampeggiante lentamente (circa un lampeggiamento ogni secondo): l'alimentatore è in stato di standby della PSU con CA presente, stato di standby non attivo o standby sempre attivo.• Ambra: il cavo di alimentazione CA è scollegato, l'alimentazione CA è stata interrotta (con un secondo alimentatore in parallelo ancora nella porta di ingresso dell'alimentazione CA) o si è verificato un malfunzionamento dell'alimentatore. Per risolvere il problema, sostituire l'alimentatore.• Ambra lampeggiante lentamente (circa un lampeggiamento ogni secondo): eventi di avvertenza dell'alimentatore in cui l'alimentatore continua a funzionare.

LED del modulo firmware e sicurezza RoT

La figura seguente mostra i LED (Light-Emitting Diode) presenti sul Modulo firmware e sicurezza RoT (ThinkSystem V3 Firmware and Root of Trust Security Module).

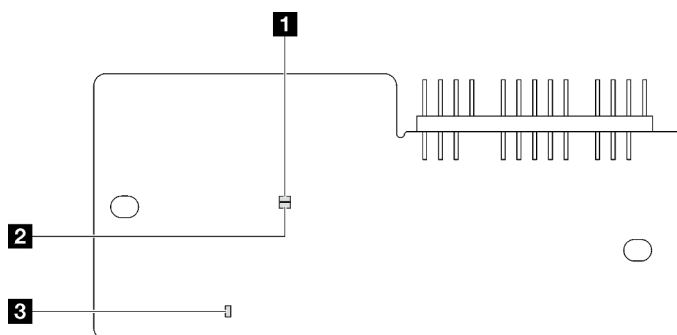


Figura 140. LED sul modulo firmware e sicurezza RoT

1 LED AP0 (verde)	2 LED AP1 (verde)	3 LED di errore irreversibile (ambra)
--------------------------	--------------------------	--

Tabella 15. Descrizione dei LED

Scenario	LED AP0	LED AP1	LED di errore irreversibile	LED di heartbeat XCC ^{nota}	Azioni
Errore irreversibile del modulo firmware e sicurezza RoT	Spento	Spento	Acceso	N/D	Sostituire il modulo firmware e sicurezza RoT.
	Lampeggiante	N/D	Acceso	N/D	
	Lampeggiante	N/D	Acceso	N/D	
Nessuna alimentazione del sistema	Spento	Spento	Spento	Spento	Se l'alimentazione CA è attiva, ma l'assieme della scheda di sistema non è alimentato: <ol style="list-style-type: none"> 1. Controllare l'unità di alimentazione (PSU) o la scheda di distribuzione dell'alimentazione (PDB). Se l'unità PSU o la scheda PDB presenta errori, effettuare la sostituzione. 2. Se non vi sono problemi con la PSU o il PDB, sostituire la scheda di sistema.
Errore reversibile del firmware XCC	Lampeggiante	N/D	Spento	N/D	Solo informativo. Nessuna azione richiesta.
Per il firmware XCC è stato eseguito il ripristino da un errore	Acceso	N/D	Spento	N/D	
Errore di autenticazione del firmware UEFI	N/D	Lampeggiante	Spento	N/D	
Per il firmware UEFI è stato eseguito il ripristino da un errore di autenticazione	N/D	Acceso	Spento	N/D	
Il sistema è OK	Acceso	Acceso	Spento	Acceso	

Nota: Per le posizioni del LED heartbeat XCC, vedere "[LED della scheda di sistema](#)" a pagina 204.

LED della scheda di sistema

Le figure seguenti mostrano i LED (light-emitting diode) presenti sulla scheda di sistema.

Premere il pulsante di alimentazione per accendere i LED sulla scheda di sistema qualora la fonte di alimentazione sia stata rimossa dal server.

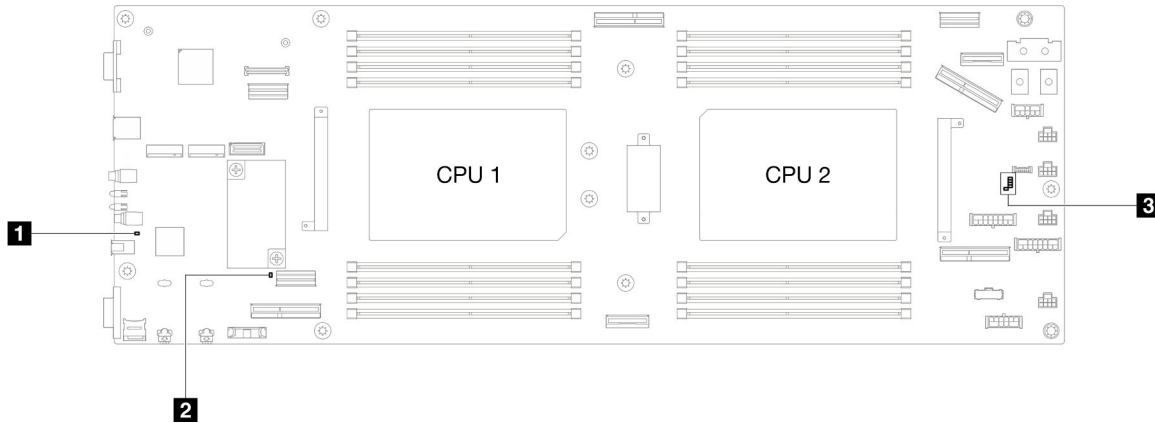


Tabella 16. Descrizione e azioni dei LED sulla scheda di sistema

- **1 LED di alimentazione del sistema (giallo)**

Spento: l'alimentatore non è stato installato correttamente o si è verificato un malfunzionamento del LED stesso.

Lampeggiamento rapido (quattro volte al secondo): il nodo è spento e non è pronto per essere acceso. Il pulsante di alimentazione è disabilitato. Questa condizione dura da 5 a 10 secondi circa.

Lampeggiamento lento (una volta al secondo): il nodo è spento ed è pronto per essere acceso. È possibile premere il pulsante di alimentazione per accendere il nodo.

Accesso: il nodo è acceso.

- **2 LED di heartbeat ME (verde)**

Lampeggiante: PCH ME funziona.

Accesso: PCH ME non funziona correttamente.

Spento: PCH ME non funziona correttamente.

- **3 LED di heartbeat XCC**

Lampeggiante lento: XCC funziona.

Lampeggiante in modo rapido e costante: inizializzazione o malfunzionamento di XCC.

Accesso: XCC non funziona correttamente.

Spento: XCC non funziona correttamente.

LED della porta di gestione del sistema XCC

Questo argomento fornisce informazioni sui LED della Porta di gestione del sistema XCC.

La seguente tabella descrive i problemi indicati dai LED sulla Porta di gestione del sistema XCC.

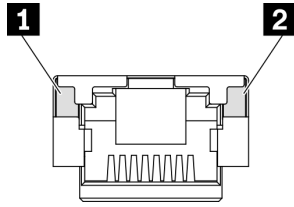


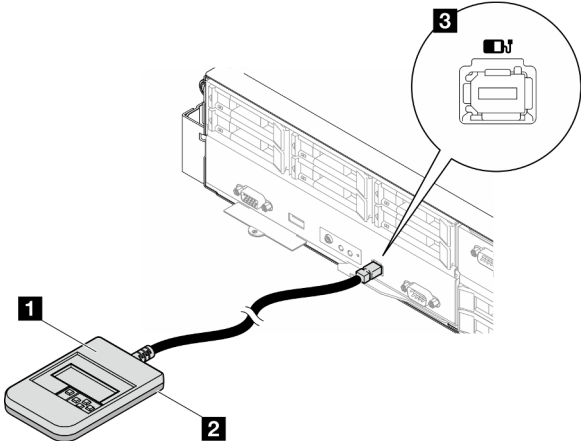
Figura 141. LED Porta di gestione del sistema XCC

LED	Descrizione
1 Porta di gestione del sistema XCC (RJ-45 da 10/100/1000 Mbps) LED di collegamento della porta Ethernet	Utilizzare questo LED verde per distinguere lo stato della connettività di rete: <ul style="list-style-type: none">• Spento: il collegamento di rete è stato interrotto.• Verde: il collegamento di rete è stato stabilito.
2 Porta di gestione del sistema XCC (RJ-45 da 10/100/1000 Mbps) LED di attività della porta Ethernet	Utilizzare questo LED verde per distinguere lo stato dell'attività di rete: <ul style="list-style-type: none">• Spento: il server è scollegato dalla rete LAN.• Verde (lampeggiante): la rete è connessa e attiva.

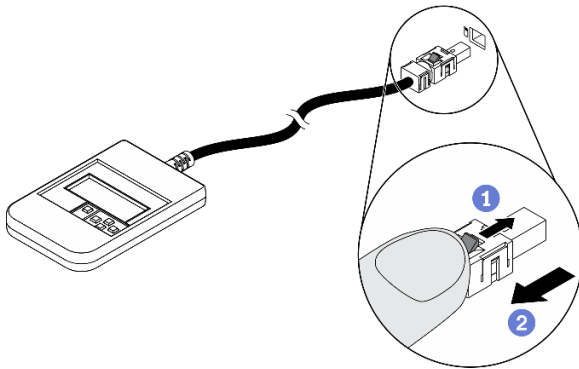
Ricevitore di diagnostica esterno

Il ricevitore di diagnostica esterno è un dispositivo esterno collegato al server con un cavo e consente di accedere rapidamente alle informazioni di sistema, come errori, stato del sistema, firmware, rete e informazioni di integrità.

Posizione del ricevitore di diagnostica esterno

Posizione	Callout
<p data-bbox="168 268 748 323">Il ricevitore di diagnostica esterno è collegato al server con un cavo esterno.</p> 	<p data-bbox="808 268 1187 296">1 Ricevitore di diagnostica esterno</p> <p data-bbox="808 317 1403 428">2 Base magnetica Con questo componente, il ricevitore di diagnostica può essere collegato alla parte superiore o laterale del rack, liberando le mani per le attività di assistenza.</p> <p data-bbox="808 569 1419 680">3 Connettore di diagnostica esterno Questo connettore si trova sulla parte anteriore del server ed è utilizzato per collegare un ricevitore di diagnostica esterno.</p>

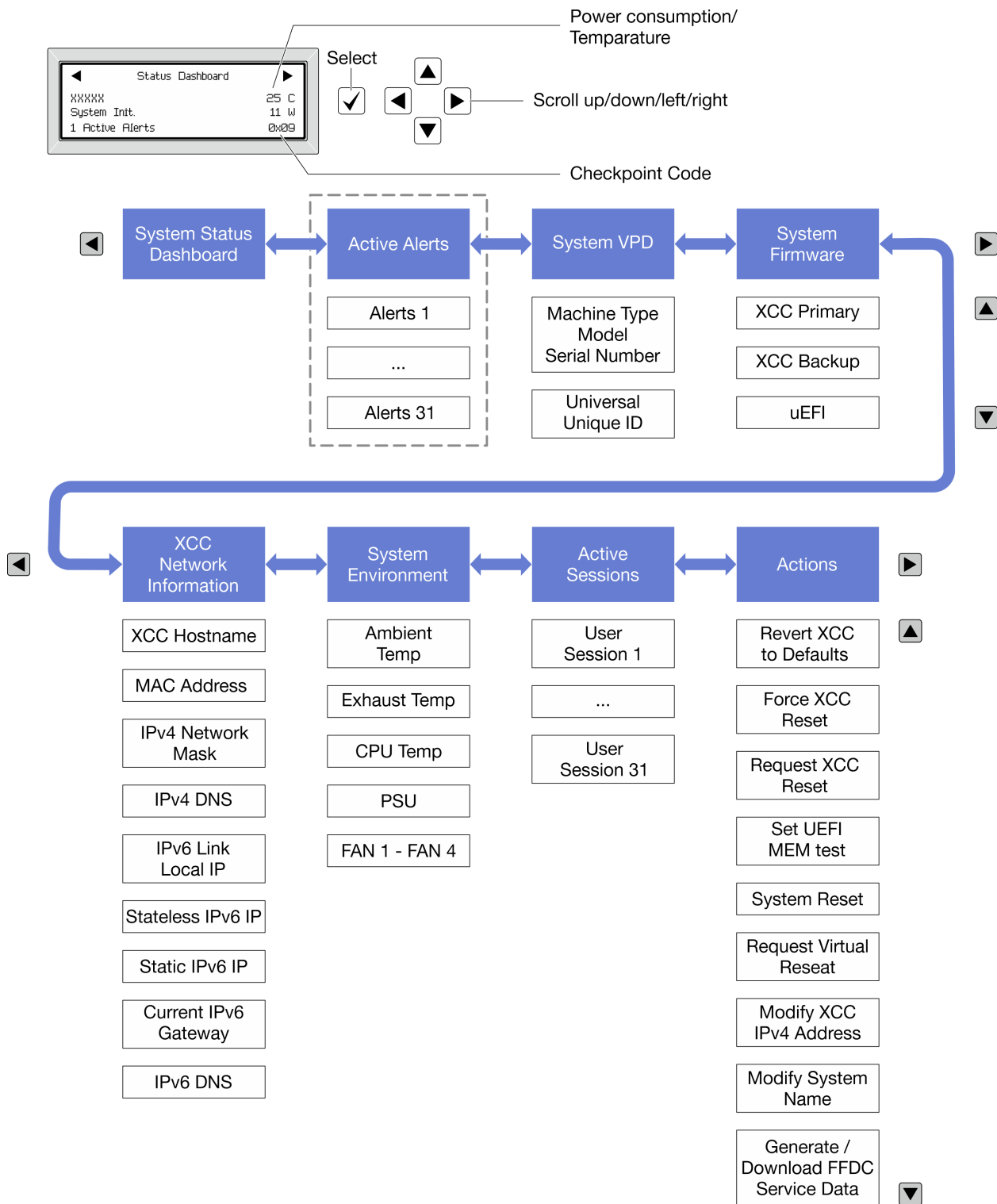
Nota: Quando si scollega il ricevitore di diagnostica esterno, seguire le istruzioni seguenti:



- 1 Premere in avanti il fermo in plastica sulla presa.
- 2 Tenere il fermo e rimuovere il cavo dal connettore.

Panoramica del pannello del display

Il dispositivo di diagnostica è formato da uno schermo LCD e da 5 pulsanti di navigazione.

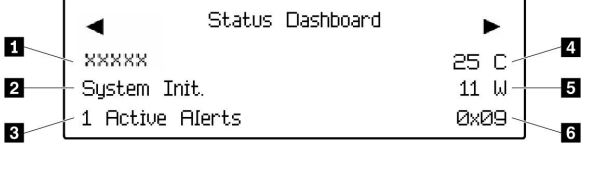


Elenco completo dei menu

Di seguito è riportato l'elenco delle opzioni disponibili. Passare da un'opzione alle informazioni subordinate con il pulsante di selezione e spostarsi tra le opzioni o le informazioni con i pulsanti di scorrimento.

A seconda del modello, le opzioni e le voci sullo schermo LCD potrebbero variare.

Menu Home (dashboard con lo stato del sistema)

Menu Home	Esempio
<p>1 Nome di sistema</p> <p>2 Stato del sistema</p> <p>3 Quantità di avvisi attivi</p> <p>4 Temperatura</p> <p>5 Consumo energetico</p> <p>6 Codice checkpoint</p>	 <p>The screenshot shows a 'Status Dashboard' with the following elements: <ul style="list-style-type: none"> 1: A left-pointing arrow. 2: The text 'xxxxxx'. 3: The text 'System Init.'. 4: The text '25 C'. 5: The text '11 W'. 6: The text '0x09'. </p>

Avvisi attivi

Sottomenu	Esempio
<p>Schermata Home: Quantità di errori attivi</p> <p>Nota: Nel menu "Avvisi attivi" viene visualizzata solo la quantità di errori attivi. In assenza di errori, il menu "Avvisi attivi" non sarà disponibile durante la navigazione.</p>	<p>1 Active Alerts</p>
<p>Schermata Dettagli:</p> <ul style="list-style-type: none"> ID messaggio di errore (tipo: errore/avvertenza/informazioni) Data e ora di ricorrenza Possibili origini dell'errore 	<p>Active Alerts: 1</p> <p>Press ▼ to view alert details</p> <p>FQXSPPU009N(Error)</p> <p>04/07/2020 02:37:39 PM</p> <p>CPU 1 Status:</p> <p>Configuration Error</p>

Informazioni VPD del sistema

Sottomenu	Esempio
<ul style="list-style-type: none"> Tipo di macchina e numero di serie UUID (Identificatore unico universale) 	<p>Machine Type: xxxx</p> <p>Serial Num: xxxxxx</p> <p>Universal Unique ID: xxxxxxxxxxxxxxxxxxxxxxxxxxxxxxxx</p>

Firmware di sistema

Sottomenu	Esempio
Primario XCC <ul style="list-style-type: none"> • Livello di firmware (stato) • ID build • Numero di versione • Data di rilascio 	XCC Primary (Active) Build: DVI399T Version: 4.07 Date: 2020-04-07
Backup XCC <ul style="list-style-type: none"> • Livello di firmware (stato) • ID build • Numero di versione • Data di rilascio 	XCC Backup (Active) Build: D8BT05I Version: 1.00 Date: 2019-12-30
UEFI <ul style="list-style-type: none"> • Livello di firmware (stato) • ID build • Numero di versione • Data di rilascio 	UEFI (Inactive) Build: D0E101P Version: 1.00 Date: 2019-12-26

Informazioni di rete XCC

Sottomenu	Esempio
<ul style="list-style-type: none"> • Nome host XCC • Indirizzo MAC • Maschera di rete IPv4 • DNS IPv4 • IP locale del collegamento IPv6 • IP IPv6 senza stato • IP IPv6 statico • Gateway IPv6 corrente • DNS IPv6 <p>Nota: Viene visualizzato solo l'indirizzo MAC attualmente in uso (estensione o condiviso).</p>	XCC Network Information XCC Hostname: XCC-xxxx-SN MAC Address: xx:xx:xx:xx:xx:xx IPv4 IP: xx.xx.xx.xx IPv4 Network Mask: x.x.x.x IPv4 Default Gateway: x.x.x.x

Informazioni ambiente di sistema

Sottomenu	Esempio
<ul style="list-style-type: none">• Temperatura dell'ambiente• Temperatura dello scarico• Temperatura della CPU• Stato PSU• Velocità di rotazione delle ventole per RPM	Ambient Temp: 24 C Exhaust Temp: 30 C CPU1 Temp: 50 C PSU1: Vin= 213 w Inlet= 26 C FAN1 Front: 21000 RPM FAN2 Front: 21000 RPM FAN3 Front: 21000 RPM FAN4 Front: 21000 RPM

Sessioni attive

Sottomenu	Esempio
Quantità di sessioni attive	Active User Sessions: 1

Azioni

Sottomenu	Esempio
<p>Sono disponibili varie azioni rapide:</p> <ul style="list-style-type: none">• Ripristino dei valori predefiniti XCC• Forzatura della reimpostazione XCC• Richiesta di reimpostazione XCC• Imposta test di memoria UEFI• Richiesta di riposizionamento virtuale• Modifica di indirizzo IPv4 statico/maschera di rete/gateway XCC• Modifica del nome di sistema• Generazione/download dei dati del servizio FFDC	Request XCC Reset? This will request the BMC to reboot itself. Hold <input checked="" type="checkbox"/> for 3 seconds

Procedure di determinazione dei problemi di carattere generale

Utilizzare le informazioni in questa sezione per risolvere i problemi se il log eventi non contiene gli errori specifici o il sistema non è operativo.

Se non è certi della causa di un problema e gli alimentatori funzionano correttamente, completare le seguenti operazioni per provare a risolvere il problema:

1. Spegnerne il sistema.
2. Assicurarsi che il sistema sia cablato correttamente.
3. Rimuovere o scollegare i seguenti dispositivi, uno alla volta se applicabile, finché non viene rilevato l'errore. Accendere e configurare il sistema ogni volta che si rimuove o si scollega un dispositivo.
 - Qualsiasi dispositivo esterno.
 - Dispositivo di protezione da sovratensioni (sul sistema).
 - Stampante, mouse e dispositivi non Lenovo.
 - Qualsiasi adattatore.
 - Unità disco fisso.
 - Moduli di memoria finché non si raggiunge la configurazione minima supportata per il sistema.

Nota: Per determinare la configurazione minima del sistema, vedere "Configurazione minima per il debug" in ["Specifiche tecniche nodo" a pagina 193](#).

4. Accendere il sistema.

Se il problema viene risolto quando si rimuove un adattatore dal nodo, ma si ripete quando si installa nuovamente lo stesso adattatore, il problema potrebbe essere causato dall'adattatore. Se il problema si ripete quando si sostituisce l'adattatore con un diverso adattatore, provare a utilizzare uno slot PCIe differente.

Se si sospetta un problema di rete e il nodo di elaborazione supera tutti i test del sistema, il problema potrebbe essere dovuto al cablaggio di rete esterno al nodo.

Risoluzione dei possibili problemi di alimentazione

I problemi di alimentazione possono essere difficili da risolvere. Ad esempio, un corto circuito può esistere dovunque su uno qualsiasi dei bus di distribuzione dell'alimentazione. Di norma, un corto circuito causerà lo spegnimento del sottosistema di alimentazione a causa di una condizione di sovracorrente.

Completare le seguenti operazioni per diagnosticare e risolvere un sospetto problema di alimentazione.

Passo 1. Controllare il log eventi e risolvere eventuali errori correlati all'alimentazione.

Nota: Iniziare dal log eventi dell'applicazione che gestisce il server. Per ulteriori informazioni sui log eventi, vedere ["Log eventi" a pagina 185](#).

Passo 2. Controllare la presenza di cortocircuiti, ad esempio se una vite non fissata correttamente sta causando un cortocircuito su una scheda di circuito.

Passo 3. Rimuovere gli adattatori e scollegare i cavi e i cavi di alimentazione di tutti i dispositivi interni ed esterni finché il server non è alla configurazione di debug minima richiesta per il suo avvio. Per determinare la configurazione minima del server, vedere "Configurazione minima per il debug" in ["Specifiche tecniche nodo" a pagina 189](#).

Passo 4. Ricollegare tutti i cavi di alimentazione CA e accendere il server. Se il server viene avviato correttamente, riposizionare gli adattatori e i dispositivi uno per volta fino a isolare il problema.

Se il server non viene avviato con la configurazione minima, sostituire i componenti della configurazione minima uno alla volta fino a che il problema viene isolato.

Risoluzione dei possibili problemi del controller Ethernet

Il metodo utilizzato per verificare il controller Ethernet dipende dal sistema operativo utilizzato. Consultare la documentazione del sistema operativo per informazioni sui controller Ethernet e il file readme del driver dispositivo del controller Ethernet.

Completare le seguenti operazioni per provare a risolvere i sospetti problemi con il controller Ethernet.

Passo 1. Assicurarsi che siano installati i driver di dispositivo corretti forniti con il server e che tali driver siano al livello più recente.

Passo 2. Assicurarsi che il cavo Ethernet sia installato correttamente.

- Il cavo deve essere collegato saldamente a tutte le connessioni. Se il cavo è ben collegato ma il problema persiste, provare un cavo differente.
- Se si imposta il controller Ethernet su 100 o 1000 Mbps, è necessario utilizzare dei cavi di categoria 5.

Passo 3. Determinare se l'hub supporta la funzione di autonegoziazione. In caso contrario, provare a configurare il controller Ethernet manualmente in modo che corrisponda alla velocità e alla modalità duplex dell'hub.

Passo 4. Controllare i LED del controller Ethernet sul server. Tali LED indicano se è presente un problema con il connettore, con il cavo o con l'hub.

Le posizioni dei LED del controller Ethernet sono specificate in ["Risoluzione dei problemi in base ai LED di sistema e al display di diagnostica" a pagina 199](#).

- Il LED di stato del collegamento Ethernet si accende quando il controller Ethernet riceve un apposito segnale dall'hub. Se il LED è spento, il problema potrebbe essere dovuto a un connettore o a un cavo difettoso oppure all'hub.
- Il LED delle attività di trasmissione/ricezione Ethernet si accende quando il controller Ethernet invia o riceve dati sulla rete. Se tale spia è spenta, assicurarsi che l'hub e la rete siano in funzione e che siano stati installati i driver di dispositivo corretti.

Passo 5. Controllare il LED di attività della rete sul server. Il LED di attività della rete è acceso quando i dati sono attivi sulla rete Ethernet. Se il LED di attività della rete è spento, verificare che l'hub e la rete siano in funzione e che siano stati installati i driver di dispositivo corretti.

La posizione del LED di attività della rete è specificata in ["Risoluzione dei problemi in base ai LED di sistema e al display di diagnostica" a pagina 199](#).

Passo 6. Verificare eventuali cause del problema specifiche del sistema operativo e accertarsi che i driver del sistema operativo siano installati correttamente.

Passo 7. Assicurarsi che i driver di dispositivo sul client e sul server utilizzino lo stesso protocollo.

Se è ancora impossibile collegare il controller Ethernet alla rete ma sembra che il componente hardware funzioni, è necessario che il responsabile di rete ricerchi altre possibili cause del problema.

Risoluzione dei problemi in base al sintomo

Utilizzare queste informazioni per ricercare soluzioni ai problemi che hanno sintomi identificabili.

Per utilizzare informazioni sulla risoluzione dei problemi basate sui sintomi in questa sezione, completare le seguenti operazioni:

1. Controllare il log eventi dell'applicazione che gestisce il server e attenersi alle azioni suggerite per risolvere tutti i codici di eventi.
 - Se il server viene gestito da Lenovo XClarity Administrator, esaminare in primo luogo il log eventi di Lenovo XClarity Administrator.
 - Se si utilizzano altre applicazioni di gestione, esaminare in primo luogo il log eventi di Lenovo XClarity Controller.

Per ulteriori informazioni sui log eventi, vedere ["Log eventi" a pagina 185](#).

2. Esaminare questa sezione per individuare i sintomi e adottare le azioni suggerite per risolvere il problema.
3. Se il problema persiste, contattare l'assistenza (vedere ["Come contattare il supporto" a pagina 231](#)).

Problemi periodici

Utilizzare queste informazioni per risolvere i problemi periodici.

- ["Problemi periodici relativi ai dispositivi esterni" a pagina 214](#)
- ["Riavvii periodici imprevisti" a pagina 214](#)

Problemi periodici relativi ai dispositivi esterni

Completare le seguenti operazioni fino alla risoluzione del problema.

1. Aggiornare i firmware UEFI e XCC alle versioni più recenti.
2. Assicurarsi che siano stati installati i driver di dispositivo corretti. Per la documentazione, visitare il sito Web del produttore.
3. Per un dispositivo USB:
 - a. Verificare che il dispositivo sia configurato correttamente.

Riavviare il server e premere il tasto in base alle istruzioni presenti sullo schermo per visualizzare l'interfaccia di configurazione del sistema di LXPM. Per ulteriori informazioni, vedere la sezione "Avvio" nella documentazione di LXPM compatibile con il server in uso all'indirizzo <https://pubs.lenovo.com/lxpm-overview/>. Quindi, fare clic su **Impostazioni di sistema → Dispositivi e porte I/O → Configurazione USB**.

- b. Collegare il dispositivo a un'altra porta. Se si sta utilizzando un hub USB, rimuovere l'hub e collegare il dispositivo direttamente al nodo di elaborazione. Verificare che il dispositivo sia configurato correttamente per la porta.

Riavvii periodici imprevisti

Nota: In caso di problemi irreversibili è necessario riavviare il server in modo da disabilitare un dispositivo, ad esempio un DIMM memoria o un processore, e consentire l'avvio corretto della macchina.

1. Se la reimpostazione si verifica durante il POST e timer watchdog POST è abilitato, assicurarsi che sia previsto un tempo sufficiente per il valore di timeout del watchdog (timer watchdog POST).

Per verificare il valore POST Watchdog Timer, riavviare il server e premere il tasto in base alle istruzioni presenti sullo schermo per visualizzare l'interfaccia di configurazione del sistema di LXPM. Per ulteriori

informazioni, vedere la sezione "Avvio" nella documentazione di LXPM compatibile con il server in uso all'indirizzo <https://pubs.lenovo.com/lxpm-overview/>. Quindi, fare clic su **Impostazioni BMC → Timer watchdog POST**.

2. Se la reimpostazione si verifica dopo l'avvio del sistema operativo, accedere al sistema operativo quando il sistema funziona normalmente e configurare il processo di dump del kernel del sistema operativo (i sistemi operativi Windows e Linux di base utilizzano metodi differenti). Accedere ai menu di configurazione UEFI e disabilitare la funzione. In alternativa, è possibile disabilitarla con il seguente comando OneCli.

```
OneCli.exe config set SystemRecovery.RebootSystemOnNMI Disable --bmcxcc_userid PASSWORD@xcc_ipaddress
```

3. Consultare il log eventi del controller di gestione per verificare il codice evento che indica un riavvio. Per informazioni sulla visualizzazione del log eventi, vedere "[Log eventi](#)" a pagina 185. Se si utilizza il sistema operativo Linux di base, acquisire tutti i log e inviarli al supporto Lenovo per ulteriori analisi.

Problemi relativi a tastiera, mouse o dispositivi USB

Utilizzare queste informazioni per risolvere i problemi relativi a tastiera, mouse, switch KVM o dispositivi USB.

- "[Tutti i tasti della tastiera, o alcuni di essi, non funzionano](#)" a pagina 215
- "[Il mouse non funziona](#)" a pagina 215
- "[Un dispositivo USB non funziona](#)" a pagina 215

Tutti i tasti della tastiera, o alcuni di essi, non funzionano

1. Assicurarsi che:
 - Il cavo della tastiera sia collegato saldamente.
 - Il server e il monitor siano accesi.
2. Se si sta utilizzando una tastiera USB, eseguire Setup Utility e abilitare il funzionamento senza tastiera.
3. Se si sta utilizzando una tastiera USB e questa è collegata a un hub USB, scollegare la tastiera dall'hub e collegarla direttamente al server.
4. Provare a installare la tastiera USB in una porta USB diversa, se disponibile.
5. Sostituire la tastiera.

Il mouse non funziona

1. Assicurarsi che:
 - Il cavo del mouse sia collegato correttamente al server.
 - I driver di dispositivo del mouse siano installati correttamente.
 - Il server e il monitor siano accesi.
 - L'opzione del mouse sia abilitata nel programma Setup Utility.
2. Se si sta utilizzando un mouse USB collegato a un hub USB, scollegare il mouse dall'hub e collegarlo direttamente al server.
3. Provare a installare il mouse USB in una porta USB diversa, se disponibile.
4. Sostituire il mouse.

Un dispositivo USB non funziona

1. Assicurarsi che:
 - Sia installato il driver di dispositivo USB corretto.
 - Il sistema operativo supporti i dispositivi USB.
2. Assicurarsi che le opzioni di configurazione USB siano impostate correttamente nella configurazione del sistema.

Riavviare il server e premere il tasto seguendo le istruzioni visualizzate sullo schermo per visualizzare l'interfaccia di configurazione del sistema di LXPM. Per ulteriori informazioni, vedere la sezione "Avvio" nella documentazione di LXPM compatibile con il server in uso all'indirizzo <https://pubs.lenovo.com/lxpm-overview/>. Quindi, fare clic su **Impostazioni di sistema → Dispositivi e porte I/O → Configurazione USB**.

3. Se si sta utilizzando un hub USB, scollegare il dispositivo USB dall'hub e collegarlo direttamente al server.

Problemi relativi alla memoria

Consultare questa sezione per risolvere i problemi relativi alla memoria.

Problemi comuni relativi alla memoria

- ["Più moduli di memoria in un canale identificato come guasto" a pagina 216](#)
- ["La memoria di sistema visualizzata è inferiore alla memoria fisica installata" a pagina 216](#)
- ["Popolamento di memoria non valido rilevato" a pagina 217](#)

Più moduli di memoria in un canale identificato come guasto

Nota: Ogni volta che si installa o si rimuove un modulo di memoria è necessario scollegare il server dalla fonte di alimentazione e attendere 10 secondi prima di riavviarlo.

Completare la seguente procedura per risolvere il problema.

1. Riposizionare i moduli di memoria e riavviare il server.
2. Rimuovere il modulo di memoria con la numerazione più alta tra quelli identificati e sostituirlo con un modulo di memoria identico che funziona correttamente; quindi riavviare il server. Ripetere l'operazione secondo necessità. Se i malfunzionamenti continuano dopo che tutti i moduli di memoria sono stati sostituiti, andare al passaggio 4.
3. Riposizionare i moduli di memoria rimossi, uno per volta, nei rispettivi connettori originali, riavviando il server dopo ogni modulo di memoria, finché non si verifica il malfunzionamento di un modulo di memoria. Sostituire ogni modulo di memoria guasto con un modulo di memoria identico che funziona correttamente, riavviando il server dopo ogni sostituzione del modulo di memoria. Ripetere il passaggio 3 finché non saranno stati testati tutti i moduli di memoria rimossi.
4. Sostituire il modulo di memoria con la numerazione più alta tra quelli identificati, quindi riavviare il server. Ripetere l'operazione secondo necessità.
5. Invertire i moduli di memoria tra i canali (dello stesso processore), quindi riavviare il server. Se il problema è correlato a un modulo di memoria, sostituire il modulo di memoria guasto.
6. (Solo per tecnici qualificati) Installare il modulo di memoria malfunzionante in un connettore del modulo di memoria per il processore 2 (se installato) per verificare che il problema non sia il processore o il connettore del modulo di memoria.
7. (Solo tecnici qualificati) Sostituire la scheda di sistema (assieme della scheda di sistema).

La memoria di sistema visualizzata è inferiore alla memoria fisica installata

Completare la seguente procedura per risolvere il problema.

Nota: Ogni volta che si installa o si rimuove un modulo di memoria è necessario scollegare il server dalla fonte di alimentazione e attendere 10 secondi prima di riavviarlo.

1. Assicurarsi che:
 - Non è acceso alcun LED di errore. Vedere ["Risoluzione dei problemi in base ai LED di sistema e al display di diagnostica" a pagina 199](#).

- Il canale sottoposto a mirroring della discrepanza non tenga conto della discrepanza.
 - I moduli di memoria siano installati correttamente.
 - Sia stato installato il tipo corretto di modulo di memoria (per i requisiti, vedere "[Regole e ordine di installazione dei moduli di memoria](#)" a pagina 5).
 - Dopo avere cambiato o sostituito un modulo di memoria, la configurazione della memoria viene aggiornata di conseguenza in Setup Utility.
 - Tutti i banchi di memoria siano abilitati. Il server potrebbe avere disabilitato automaticamente un banco di memoria al momento del rilevamento di un problema o un banco di memoria potrebbe essere stato disabilitato manualmente.
 - Non vi sia alcuna mancata corrispondenza di memoria quando il server è alla configurazione di memoria minima.
2. Riposizionare i moduli di memoria e quindi riavviare il server.
 3. Controllare il log errori del POST:
 - Se un modulo di memoria è stato disattivato da un SMI (System-Management Interrupt), sostituirlo.
 - Se un modulo di memoria è stato disabilitato dall'utente o dal POST, riposizionare il modulo di memoria, quindi eseguire Setup Utility e abilitare il modulo di memoria.
 4. Eseguire la diagnostica della memoria. Quando si avvia un sistema e si preme il tasto seguendo le istruzioni visualizzate sullo schermo, l'interfaccia di LXPM viene visualizzata per impostazione predefinita. Per ulteriori informazioni, vedere la sezione "Avvio" nella documentazione di LXPM compatibile con il server in uso all'indirizzo <https://pubs.lenovo.com/lxpm-overview/>. Con questa interfaccia è possibile eseguire la diagnostica della memoria. Nella pagina Diagnostica andare a **Esegui diagnostica → Test di memoria → Test di memoria avanzato**.
 5. Invertire i moduli tra i canali (dello stesso processore), quindi riavviare il server. Se il problema è correlato a un modulo di memoria, sostituire il modulo di memoria guasto.
 6. Riabilitare tutti i moduli di memoria utilizzando Setup Utility e riavviare il server.
 7. (Solo per tecnici qualificati) Installare il modulo di memoria malfunzionante in un connettore del modulo di memoria per il processore 2 (se installato) per verificare che il problema non sia il processore o il connettore del modulo di memoria.
 8. (Solo tecnici qualificati) Sostituire la scheda di sistema (assieme della scheda di sistema).

Popolamento di memoria non valido rilevato

Se viene visualizzato questo messaggio di avvertenza, completare le seguenti operazioni:

Invalid memory population (unsupported DIMM population) detected. Please verify memory configuration is valid.

1. Vedere "[Regole e ordine di installazione dei moduli di memoria](#)" a pagina 5 per assicurarsi che la presente sequenza di popolamento dei moduli di memoria sia supportata.
2. Se la presente sequenza è supportata, verificare se uno dei moduli viene visualizzato come "disabilitato" in Setup Utility.
3. Riposizionare il modulo visualizzato come "disabilitato" e riavviare il sistema.
4. Se il problema persiste, sostituire il modulo di memoria.

Viene visualizzato uno spazio dei nomi aggiuntivo in un'area interlacciata

Se sono presenti due spazi dei nomi creati in un'area interfoliata, VMware ESXi ignora gli spazi dei nomi creati e crea un nuovo spazio dei nomi aggiuntivo durante l'avvio del sistema. Eliminare gli spazi dei nomi creati in Setup Utility o nel sistema operativo prima dell'avvio iniziale con ESXi.

Problemi di monitor e video

Utilizzare queste informazioni per risolvere i problemi relativi al monitor o al video.

- ["Lo schermo è vuoto" a pagina 218](#)
- ["L'immagine scompare dallo schermo quando si avviano programmi applicativi" a pagina 218](#)
- ["Il monitor presenta uno sfarfallio dello schermo oppure l'immagine dello schermo è mossa, illeggibile, non stabile o distorta" a pagina 218](#)

Lo schermo è vuoto

Nota: Verificare che la modalità di avvio prevista non sia stata modificata da UEFI a Legacy o viceversa.

1. Se il server è collegato a un interruttore KVM, escludere l'interruttore KVM per eliminarlo come possibile causa del problema; collegare il cavo del monitor direttamente al connettore corretto nella parte posteriore del server.
2. La funzione di presenza remota del controller di gestione è disabilitata se si installa un adattatore video opzionale. Per utilizzare la funzione di presenza remota del controller di gestione, rimuovere l'adattatore video opzionale.
3. Se nel server sono installati adattatori grafici, durante l'accensione del server sullo schermo viene visualizzato il logo Lenovo dopo circa 3 minuti. Questo è il funzionamento normale durante il caricamento del sistema.
4. Assicurarsi che:
 - Il server è acceso e l'alimentazione viene fornita al server.
 - I cavi del monitor siano collegati correttamente.
 - Il monitor sia acceso e i controlli di luminosità e contrasto siano regolati correttamente.
5. Assicurarsi che il server corretto stia controllando il monitor, se applicabile.
6. Assicurarsi che il video non sia interessato dal firmware del server danneggiato. Vedere "Aggiornamento del firmware" nella *Guida per l'utente* o nella *Guida alla configurazione di sistema*.
7. Osservare i LED sulla scheda di sistema (assieme della scheda di sistema); se i codici stanno cambiando, andare al passaggio 6.
8. Sostituire i seguenti componenti uno alla volta, nell'ordine mostrato, riavviando ogni volta il server:
 - a. Monitor
 - b. Adattatore video (se ne è installato uno)
 - c. (Solo tecnici qualificati) Scheda di sistema (assieme della scheda di sistema)

L'immagine scompare dallo schermo quando si avviano programmi applicativi

1. Assicurarsi che:
 - Il programma applicativo non stia impostando una modalità di visualizzazione superiore alla capacità del monitor.
 - Siano stati installati i driver di dispositivo necessari per l'applicazione.

Il monitor presenta uno sfarfallio dello schermo oppure l'immagine dello schermo è mossa, illeggibile, non stabile o distorta

1. Se i test automatici del monitor mostrano che il monitor sta funzionando correttamente, valutare l'ubicazione del monitor. I campi magnetici intorno ad altri dispositivi (come i trasformatori, le apparecchiature, le luci fluorescenti e altri monitor) possono causare uno sfarfallio dello schermo o immagini dello schermo mosse, illeggibili, non stabili o distorte. In questo caso, spegnere il monitor.

Attenzione: Lo spostamento di un monitor a colori mentre è acceso può causare uno scolorimento dello schermo.

Distanziare il dispositivo e il monitor di almeno 305 mm (12") e accendere il monitor.

Nota:

- a. Per evitare errori di lettura/scrittura delle unità minidisco, assicurarsi che la distanza tra il monitor ed eventuali unità minidisco esterne sia di almeno 76 mm (3").
 - b. Dei cavi del monitor non Lenovo potrebbero causare problemi imprevedibili.
2. Riposizionare il cavo del monitor.
 3. Sostituire i componenti elencati al passaggio 2 uno per volta, nell'ordine indicato, riavviando il server ogni volta:
 - a. Cavo del monitor
 - b. Adattatore video (se ne è installato uno)
 - c. Monitor
 - d. (Solo tecnici qualificati) Scheda di sistema (assieme della scheda di sistema)

Problemi relativi alla rete

Utilizzare queste informazioni per risolvere i problemi relativi alla rete.

- ["Non è possibile riattivare il server utilizzando la funzione Wake on LAN" a pagina 219](#)
- ["Non è possibile eseguire il login utilizzando l'account LDAP con SSL abilitato" a pagina 219](#)

Non è possibile riattivare il server utilizzando la funzione Wake on LAN

Completare le seguenti operazioni fino alla risoluzione del problema:

1. Se si utilizza la scheda di rete a più porte e il server è connesso alla rete attraverso il connettore RJ-45, consultare log degli errori di sistema (vedere ["Log eventi" a pagina 185](#)) e assicurarsi che:
 - a. La temperatura ambiente non sia troppo alta (vedere [Gestione della temperatura ambiente](#)).
 - b. Le ventole di aerazione non siano bloccate.
 - c. Il deflettore d'aria sia installato saldamente.
2. Riposizionare la scheda di rete a più porte.
3. Spegnerne il server e scollegarlo dalla fonte di alimentazione, quindi attendere 10 secondi prima di riavviare il server.
4. Se il problema persiste, sostituire la scheda di rete a più porte.

Non è possibile eseguire il login utilizzando l'account LDAP con SSL abilitato

Completare le seguenti operazioni fino alla risoluzione del problema:

1. Assicurarsi che la chiave di licenza sia valida.
2. Generare una nuova chiave di licenza ed eseguire nuovamente l'accesso.

Problemi osservabili

Utilizzare queste informazioni per risolvere i problemi osservabili.

- ["Il server si blocca durante il processo di avvio UEFI" a pagina 220](#)
- ["Il server visualizza immediatamente il Visualizzatore eventi POST quando viene acceso" a pagina 220](#)
- ["Il server non risponde \(il POST è completo e il sistema operativo è in esecuzione\)" a pagina 220](#)
- ["Il server non risponde \(il POST non riesce e non è possibile avviare la configurazione del sistema\)" a pagina 221](#)

- "Visualizzazione dell'errore relativo al sensore Planar di tensione nel log eventi" a pagina 221
- "Odore anomalo" a pagina 221
- "Il server sembra essere caldo" a pagina 222
- "Non è possibile accedere alla modalità legacy dopo aver installato un nuovo adattatore" a pagina 222
- "Parti incrinare o chassis incrinato" a pagina 222

Il server si blocca durante il processo di avvio UEFI

Se il sistema si blocca durante il processo di avvio UEFI con il messaggio UEFI: DXE INIT visualizzato sul display, verificare che le ROM facoltative non siano state configurate con un'impostazione **Legacy**. È possibile visualizzare in remoto le impostazioni correnti per le ROM di opzione eseguendo il seguente comando mediante Lenovo XClarity Essentials OneCLI:

```
onecli config show EnableDisableAdapterOptionROMSupport --bmc xcc_userid:xcx_password@xcx_ipaddress
```

Per ripristinare un sistema che si blocca durante il processo di avvio con le impostazioni ROM di opzione configurate su Legacy, consultare il seguente suggerimento tecnico:

<https://datacentersupport.lenovo.com/solutions/ht506118>

Se è necessario utilizzare le ROM di opzione configurate su Legacy, non impostare le ROM di opzione per lo slot su **Legacy** nel menu Dispositivi e porte I/O. Di contro, impostare le ROM di opzione per lo slot su **Automatico** (impostazione predefinita) e impostare la modalità di avvio del sistema su **Modalità Legacy**. Le ROM di opzione legacy verranno richiamate subito dopo l'avvio del sistema.

Il server visualizza immediatamente il Visualizzatore eventi POST quando viene acceso

Completare le seguenti operazioni fino alla risoluzione del problema.

1. Correggere eventuali errori segnalati dai LED di sistema e dal display di diagnostica.
2. Assicurarsi che il server supporti tutti i processori e che i processori corrispondano per velocità e dimensione della cache.

È possibile visualizzare i dettagli dei processori dalla configurazione del sistema.

Per determinare se il processore è supportato dal server, vedere <https://serverproven.lenovo.com>.

3. (Solo per tecnici qualificati) Assicurarsi che il processore 1 sia posizionato correttamente
4. (Solo per tecnici qualificati) Rimuovere il processore 2 e riavviare il server.
5. Sostituire i seguenti componenti uno alla volta, nell'ordine mostrato, riavviando ogni volta il server:
 - a. (Solo tecnici qualificati) Processore
 - b. (Solo tecnici qualificati) Scheda di sistema (assieme della scheda di sistema)

Il server non risponde (il POST è completo e il sistema operativo è in esecuzione)

Completare le seguenti operazioni fino alla risoluzione del problema.

- Se è possibile accedere fisicamente al nodo di elaborazione, completare le seguenti operazioni:
 1. Se si utilizza una connessione KVM, assicurarsi che la connessione funzioni correttamente. In caso contrario, assicurarsi che la tastiera e il mouse funzionino correttamente.
 2. Se possibile, collegarsi al nodo di elaborazione e verificare che tutte le applicazioni siano in esecuzione (nessuna applicazione è bloccata).
 3. Riavviare il nodo di elaborazione.

4. Se il problema persiste, assicurarsi che tutto il nuovo software sia stato installato e configurato correttamente.
 5. Contattare il rivenditore o il fornitore del software.
- Se si sta accedendo al nodo di elaborazione da un'ubicazione remota, completare le seguenti operazioni:
 1. Verificare che tutte le applicazioni siano in esecuzione (nessuna applicazione è bloccata).
 2. Provare ad effettuare il logout dal sistema per poi procedere a un nuovo login.
 3. Convalidare l'accesso alla rete effettuando il ping o eseguendo una trace route al nodo di elaborazione da una riga di comando.
 - a. Se non è possibile ottenere una risposta durante un test di ping, tentare di effettuare un ping su un altro nodo di elaborazione nell'enclosure per determinare se il problema è legato alla connessione o al nodo di elaborazione.
 - b. Eseguire una trace route per determinare dove si interrompe la connessione. Tentare di risolvere un problema di connessione relativo al VPN o al punto in cui la connessione riparte.
 4. Riavviare il nodo di elaborazione in remoto mediante l'interfaccia di gestione.
 5. Se il problema persiste, accertarsi che tutto il nuovo software sia stato installato e configurato correttamente.
 6. Contattare il rivenditore o il fornitore del software.

Il server non risponde (il POST non riesce e non è possibile avviare la configurazione del sistema)

Le modifiche alla configurazione, come l'aggiunta di dispositivi o gli aggiornamenti firmware dell'adattatore, e problemi del codice dell'applicazione o del firmware possono causare la mancata riuscita del POST (Power-On Self-Test) eseguito dal server.

In questo caso, il server risponde in uno dei seguenti modi:

- Il server viene riavviato automaticamente e tenta di eseguire nuovamente il POST.
- Il server si blocca ed è necessario riavviarlo manualmente per tentare di eseguire nuovamente il POST.

Dopo un numero specificato di tentativi consecutivi (automatici o manuali), il server ripristina la configurazione UEFI predefinita e avvia la configurazione del sistema, in modo che sia possibile apportare le correzioni necessarie alla configurazione e riavviare il server. Se il server non è in grado di completare correttamente il POST con la configurazione predefinita, potrebbe essersi verificato un problema relativo alla scheda di sistema (assieme della scheda di sistema). È possibile specificare il numero di tentativi di riavvio consecutivi nella configurazione del sistema. Fare clic su **Impostazioni di sistema → Ripristino → Tentativi POST → Limite tentativi POST**. Le opzioni disponibili sono 3, 6, 9 e 255.

Visualizzazione dell'errore relativo al sensore Planar di tensione nel log eventi

Completare le seguenti operazioni fino alla risoluzione del problema.

1. Ripristinare la configurazione minima del sistema. Vedere "[Specifiche tecniche nodo](#)" a pagina 189 per informazioni sul numero minimo necessario di processori e DIMM.
2. Riavviare il sistema.
 - Se il sistema viene riavviato, aggiungere gli elementi rimossi uno alla volta e riavviare ogni volta il sistema, finché non si verifica l'errore. Sostituire l'elemento che causa l'errore.
 - Se il sistema non si riavvia, è possibile che l'errore riguardi la scheda di sistema (assieme della scheda di sistema).

Odore anomalo

Completare le seguenti operazioni fino alla risoluzione del problema.

1. Un odore anomalo potrebbe provenire da apparecchiatura appena installata.

2. Se il problema persiste, contattare il supporto Lenovo.

Il server sembra essere caldo

Completare le seguenti operazioni fino alla risoluzione del problema.

Più nodi di elaborazione o chassis:

1. Verificare che la temperatura ambiente rientri nell'intervallo di valori specificato (vedere ["Gestione della temperatura ambiente" a pagina 195](#)).
2. Verificare che le ventole siano installate correttamente.
3. Aggiornare i firmware UEFI e XCC alle versioni più recenti.
4. Assicurarsi che gli elementi di riempimento nel server siano installati correttamente (vedere [Capitolo 1 "Procedure di sostituzione hardware" a pagina 1](#) per le procedure di installazione dettagliate).
5. Utilizzare il comando IPMI per aumentare al massimo la velocità della ventola e verificare se il problema può essere risolto.

Nota: Il comando raw IPMI deve essere utilizzato solo da tecnici qualificati e ogni sistema dispone del relativo comando raw PMI specifico.

6. Controllare il log eventi del processore di gestione per verificare la presenza di eventi di aumento della temperatura. In assenza di eventi, il nodo di elaborazione è in esecuzione alle temperature di funzionamento normali. Variazioni minime della temperatura sono normali.

Non è possibile accedere alla modalità legacy dopo aver installato un nuovo adattatore

Completare la seguente procedura per risolvere il problema.

1. Selezionare **Configurazione UEFI → Dispositivi e porte I/O → Imposta ordine di esecuzione Option ROM**.
2. Spostare l'adattatore RAID con il sistema operativo installato nella parte superiore dell'elenco.
3. Selezionare **Salva**.
4. Riavviare il sistema e avviare automaticamente il sistema operativo.

Parti incrinata o chassis incrinato

Contattare il supporto Lenovo.

Problemi dispositivi opzionali

Utilizzare queste informazioni per risolvere i problemi correlativi ai dispositivi opzionali.

- ["Sono state rilevate risorse PCIe insufficienti" a pagina 222](#)
- ["Mancato funzionamento di un dispositivo opzionale Lenovo appena installato" a pagina 223](#)
- ["Un dispositivo opzionale Lenovo che prima funzionava non funziona più" a pagina 223](#)

Sono state rilevate risorse PCIe insufficienti

Se viene visualizzato un messaggio di errore che indica il rilevamento di risorse PCI insufficienti, completare le seguenti operazioni fino a risolvere il problema:

1. Premere Invio per accedere a System Setup Utility.
2. Selezionare **Impostazioni di sistema → Dispositivi e porte I/O → Base configurazione MM**, quindi, modificare l'impostazione per aumentare le risorse del dispositivo. Ad esempio, modificare 3 GB in 2 GB oppure 2 GB in 1 GB.
3. Salvare le impostazioni e riavviare il sistema.

4. Se il problema relativo all'impostazione massima delle risorse del dispositivo (1 GB) persiste, arrestare il sistema e rimuovere alcuni dispositivi PCIe; quindi accendere il sistema.
5. Se il riavvio non riesce, ripetere i passaggi da 1 a 4.
6. Se l'errore persiste, premere Invio per accedere a System Setup Utility.
7. Selezionare **Impostazioni di sistema → Dispositivi e porte I/O → Allocazione di risorse PCI a 64 bit**, quindi modificare l'impostazione da **Auto** ad **Abilita**.
8. Se il dispositivo di avvio non supporta MMIO superiori a 4 GB per l'avvio legacy, utilizzare la modalità di avvio UEFI o rimuovere/disabilitare alcuni dispositivi PCIe.
9. Contattare l'assistenza tecnica Lenovo.

Mancato funzionamento di un dispositivo opzionale Lenovo appena installato

1. Assicurarsi che:
 - Il dispositivo sia supportato dal server (vedere <https://serverproven.lenovo.com>).
 - Siano state seguite le istruzioni di installazione fornite con il dispositivo e che questo sia installato correttamente.
 - Non siano stati allentati altri cavi o dispositivi installati.
 - Le informazioni di configurazione nel programma Setup Utility siano state aggiornate. Qualora si modifichi la memoria o qualsiasi altro dispositivo, è necessario aggiornare la configurazione.
2. Riposizionare il dispositivo che si è appena installato.
3. Sostituire il dispositivo che si è appena installato.

Un dispositivo opzionale Lenovo che prima funzionava non funziona più

1. Verificare che tutti i collegamenti dei cavi del dispositivo siano corretti.
2. Se il dispositivo è dotato istruzioni di prova, utilizzarle per sottoporlo a test.
3. Se il dispositivo guasto è un dispositivo SCSI, accertarsi che:
 - I cavi di tutti i dispositivi SCSI esterni siano collegati correttamente.
 - Eventuali dispositivi SCSI esterni siano accesi. È necessario accendere un dispositivo SCSI esterna prima di accendere il server.
4. Riposizionare il dispositivo malfunzionante.
5. Sostituire il dispositivo malfunzionante.

Problemi di accensione e spegnimento

Utilizzare queste informazioni per risolvere problemi relativi all'accensione e allo spegnimento del server.

- ["L'hypervisor incorporato non è nell'elenco di avvio" a pagina 223](#)
- ["Il server non si accende" a pagina 224](#)
- ["Il server non si spegne" a pagina 225](#)

L'hypervisor incorporato non è nell'elenco di avvio

Completare le seguenti operazioni fino alla risoluzione del problema:

1. Verificare che il dispositivo flash con hypervisor incorporato facoltativo sia selezionato nel boot manager <F12> Select Boot Device all'avvio.
2. Accertarsi che il dispositivo flash con hypervisor incorporato sia posizionato correttamente nel connettore (vedere [Capitolo 1 "Procedure di sostituzione hardware" a pagina 1](#)).
3. Consultare la documentazione fornita con il dispositivo flash con hypervisor incorporato facoltativo per confermare la corretta configurazione del dispositivo.
4. Verificare che sul server funzioni altro software.

Il server non si accende

Completare le seguenti operazioni fino alla risoluzione del problema:

Nota: Il pulsante di alimentazione inizierà a funzionare solo 5-10 secondi dopo il collegamento del server all'alimentazione CA per consentire l'inizializzazione completa del BMC.

1. Assicurarsi che il pulsante di alimentazione stia funzionando correttamente:
 - a. Scollegare i cavi di alimentazione del server.
 - b. Ricollegare i cavi di alimentazione.
 - c. Reinstallare il cavo del pannello anteriore dell'operatore e ripetere i passaggi 1a e 1b (solo per tecnici qualificati).
 - Se il server si avvia, riposizionare il pannello anteriore dell'operatore (solo per tecnici qualificati). Se il problema persiste, sostituire il pannello anteriore dell'operatore.
 - Se il server non si avvia, escludere il pulsante di alimentazione utilizzando il ponticello di accensione forzata. Se il server si avvia, riposizionare il pannello anteriore dell'operatore. Se il problema persiste, sostituire il pannello anteriore dell'operatore.
2. Assicurarsi che il pulsante di reimpostazione stia funzionando correttamente:
 - a. Scollegare i cavi di alimentazione del server.
 - b. Ricollegare i cavi di alimentazione.
 - c. Reinstallare il cavo del pannello anteriore dell'operatore e ripetere i passaggi 2a e 2b (solo per tecnici qualificati).
 - Se il server si avvia, sostituire il pannello anteriore dell'operatore (solo per tecnici qualificati).
 - Se il server non si avvia, andare al passo 3.
3. Assicurarsi che entrambi gli alimentatori installati nel server siano dello stesso tipo. Combinare alimentatori diversi causerà un errore di sistema (il LED di errore di sistema sul pannello anteriore dell'operatore si accende).
4. Assicurarsi che:
 - I cavi di alimentazione siano collegati al server e a una presa elettrica funzionante.
 - Il tipo di memoria installata sia corretto e che le regole di installazione siano state rispettate.
 - I moduli DIMM siano posizionati correttamente con i fermi di blocco completamente chiusi.
 - I LED sull'alimentatore non indichino un problema.
 - I processori siano installati nella sequenza corretta.
5. Rimuovere e reinstallare i seguenti componenti:
 - a. Connettore del pannello anteriore dell'operatore
 - b. Alimentatori
6. Sostituire i seguenti componenti e riavviare il server ogni volta:
 - a. Connettore del pannello anteriore dell'operatore
 - b. Alimentatori
7. Se è stata appena installata una periferica supplementare, rimuoverla e riavviare il server. Se il server ora si avvia, è probabile che siano state installate più periferiche di quelle supportate dall'alimentatore.
8. Implementare la configurazione minima (un processore e un modulo DIMM) per verificare se specifici componenti bloccano l'autorizzazione di alimentazione.
9. Raccogliere le informazioni sull'errore recuperando i log di sistema e fornire le informazioni al supporto Lenovo.
10. Vedere "[LED alimentatore](#)" a pagina 202.

Il server non si spegne

Completare le seguenti operazioni fino alla risoluzione del problema:

1. Verificare se si sta utilizzando un sistema operativo ACPI (Advanced Configuration and Power Interface) o non ACPI. In quest'ultimo caso, completare le seguenti operazioni:
 - a. Premere Ctrl+Alt+Delete.
 - b. Spegner il server tenendo premuto il pulsante di alimentazione per 5 secondi.
 - c. Riavviare il server.
 - d. Se il server non supera il POST e il pulsante di alimentazione non funziona, scollegare il cavo di alimentazione per 20 secondi, quindi ricollegarlo e riavviare il server.
2. Se il problema persiste o se si sta utilizzando un sistema operativo che supporta ACPI, è possibile che il guasto si trovi nella scheda di sistema (assieme della scheda di sistema).

Problemi di alimentazione

Utilizzare queste informazioni per risolvere i problemi relativi all'alimentazione.

Il LED di errore di sistema è acceso e nel log eventi viene visualizzato il messaggio "Perdita dell'input da parte dell'alimentatore"

Per risolvere il problema, verificare che:

1. L'alimentatore sia collegato correttamente a un cavo di alimentazione.
2. Il cavo di alimentazione sia collegato a una presa elettrica dotata di una messa a terra appropriata per il server.
3. Verificare che la fonte CA dell'alimentatore sia stabile nell'intervallo supportato.
4. Scambiare l'alimentatore per verificare se il problema riguarda l'alimentatore. In questo caso, sostituire l'alimentatore guasto.
5. Consultare il log eventi per individuare il problema e seguire le indicazioni riportate per risolverlo.

Problemi relativi al processore

Vedere questa sezione per risolvere i problemi relativi a un processore.

- ["Quando viene acceso, il sistema accede direttamente al Visualizzatore eventi POST." a pagina 225](#)

Quando viene acceso, il sistema accede direttamente al Visualizzatore eventi POST.

1. Verificare i LED LPD (Lightpath Diagnostics) e il log eventi di Lenovo XClarity Controller per risolvere eventuali errori.
2. Assicurarsi che il sistema supporti tutti i processori e che i processori corrispondano per velocità e dimensione della cache. È possibile visualizzare i dettagli dei processori dalla configurazione del sistema. Per determinare se il processore è supportato dal sistema, vedere <https://serverproven.lenovo.com>
3. (Solo per tecnici qualificati) Assicurarsi che il processore 1 sia posizionato correttamente.
4. (Solo per tecnici qualificati) Rimuovere il processore 2 e riavviare il sistema.
5. Sostituire i seguenti componenti uno alla volta, nell'ordine mostrato, riavviando ogni volta il sistema:
 - a. (Solo per tecnici qualificati) Processore
 - b. (Solo per tecnici qualificati) Scheda di sistema

Problemi dei dispositivi seriali

Utilizzare queste informazioni per risolvere i problemi correlati ai dispositivi seriali.

- ["Il numero di porte seriali rilevato dal sistema operativo è inferiore al numero delle porte seriali installate." a pagina 226](#)
- ["Il dispositivo seriale non funziona" a pagina 226](#)

Il numero di porte seriali rilevato dal sistema operativo è inferiore al numero delle porte seriali installate.

1. Assicurarsi che:
 - A ciascuna porta venga assegnato un indirizzo univoco in Setup Utility e nessuna delle porte seriali sia disabilitata.
 - L'adattatore di porta seriale (se ne è presente uno) sia posizionato correttamente.
2. Riposizionare l'adattatore di porta seriale.
3. Sostituire l'adattatore di porta seriale.

Il dispositivo seriale non funziona

1. Assicurarsi che:
 - Il dispositivo sia compatibile con il server.
 - La porta seriale sia abilitata e a essa sia assegnato un indirizzo univoco.
 - Il dispositivo sia connesso al connettore corretto (vedere ["Connettori della scheda di sistema" a pagina 198](#)).
2. Rimuovere e reinstallare i seguenti componenti:
 - a. Dispositivo seriale non funzionante
 - b. Cavo seriale
3. Sostituire i seguenti componenti uno alla volta, riavviando ogni volta il server:
 - a. Dispositivo seriale non funzionante
 - b. Cavo seriale
4. (Solo tecnici qualificati) Sostituire la scheda di sistema (assieme della scheda di sistema).

Problemi software

Utilizzare queste informazioni per risolvere i problemi software.

1. Per determinare se il problema è causato dal software, assicurarsi che:
 - Il server disponga della memoria minima necessaria per utilizzare il software. Per i requisiti di memoria, consultare le informazioni fornite con il software.

Nota: Se è stato appena installato un adattatore o una memoria, è possibile che si sia verificato un conflitto di indirizzi di memoria sul server.

 - Il software sia stato progettato per funzionare sul server.
 - L'altro software funzioni sul server.
 - Il software funzioni su un altro server.
2. Se si ricevono messaggi di errore durante l'utilizzo del software, fare riferimento alle informazioni fornite con il software per una descrizione dei messaggi e per le possibili soluzioni al problema.
3. Contattare il punto vendita del programma software.

Problemi dell'unità di storage

Utilizzare queste informazioni per risolvere i problemi correlati alle unità di storage.

- ["Il server non riconosce un'unità" a pagina 227](#)

Il server non riconosce un'unità

Completare le seguenti operazioni fino alla risoluzione del problema.

1. Verificare che l'unità sia supportata per il server. Per un elenco delle unità supportate, vedere <https://serverproven.lenovo.com>.
2. Verificare che l'unità sia installata correttamente nel relativo vano e che i connettori dell'unità non presentino danni fisici.
3. Eseguire i test diagnostici per le unità e l'adattatore SAS/SATA. Quando si avvia un server e si preme il tasto seguendo le istruzioni visualizzate sullo schermo, l'interfaccia di LXPM viene visualizzata per impostazione predefinita. Per ulteriori informazioni, vedere la sezione "Avvio" nella documentazione di LXPM compatibile con il server in uso all'indirizzo <https://pubs.lenovo.com/lxpm-overview/>. Da questa interfaccia è possibile eseguire la diagnostica dell'unità. Nella pagina Diagnostica fare clic su **Esegui diagnostica → Test dell'unità disco**.

Sulla base di tali test:

- Se l'adattatore supera il test ma le unità non vengono riconosciute, sostituire il cavo di segnale del backplane e rieseguire i test.
- Sostituire il backplane.
- Se l'adattatore non supera il test, scollegare il cavo di segnale del backplane dall'adattatore e rieseguire i test.
- Se l'adattatore non supera il test, sostituirlo.

Appendice A. Richiesta di supporto e assistenza tecnica

Se è necessaria assistenza tecnica o se si desidera ottenere maggiori informazioni sui prodotti Lenovo, è disponibile una vasta gamma di risorse Lenovo.

Informazioni aggiornate su sistemi, dispositivi opzionali, servizi e supporto forniti da Lenovo sono disponibili all'indirizzo Web seguente:

<http://datacentersupport.lenovo.com>

Nota: IBM è il fornitore di servizi preferito di Lenovo per ThinkSystem

Prima di contattare l'assistenza

Prima di contattare l'assistenza, è possibile eseguire diversi passaggi per provare a risolvere il problema autonomamente. Se si decide che è necessario contattare l'assistenza, raccogliere le informazioni necessarie al tecnico per risolvere più rapidamente il problema.

Eeguire il tentativo di risolvere il problema autonomamente

È possibile risolvere molti problemi senza assistenza esterna seguendo le procedure di risoluzione dei problemi fornite da Lenovo nella guida online o nella documentazione del prodotto Lenovo. La guida online descrive inoltre i test di diagnostica che è possibile effettuare. La documentazione della maggior parte dei sistemi, dei sistemi operativi e dei programmi contiene procedure per la risoluzione dei problemi e informazioni relative ai messaggi e ai codici di errore. Se si ritiene che si stia verificando un problema di software, consultare la documentazione relativa al programma o sistema operativo.

La documentazione relativa ai prodotti ThinkSystem è disponibili nella posizione seguente:

<https://pubs.lenovo.com/>

È possibile effettuare i seguenti passaggi per provare a risolvere il problema autonomamente:

- Verificare che tutti i cavi siano connessi.
- Controllare gli interruttori di alimentazione per accertarsi che il sistema e i dispositivi opzionali siano accesi.
- Controllare il software, il firmware e i driver di dispositivo del sistema operativo aggiornati per il proprio prodotto Lenovo. (Visitare i seguenti collegamenti) I termini e le condizioni della garanzia Lenovo specificano che l'utente, proprietario del prodotto Lenovo, è responsabile della manutenzione e dell'aggiornamento di tutto il software e il firmware per il prodotto stesso (a meno che non sia coperto da un contratto di manutenzione aggiuntivo). Il tecnico dell'assistenza richiederà l'aggiornamento di software e firmware, se l'aggiornamento del software contiene una soluzione documentata per il problema.
 - Download di driver e software
 - <https://datacentersupport.lenovo.com/products/servers/thinksystem/sd550v3/7dd2/downloads/driver-list>
 - Centro di supporto per il sistema operativo
 - <https://datacentersupport.lenovo.com/solutions/server-os>
 - Istruzioni per l'installazione del sistema operativo
 - <https://pubs.lenovo.com/#os-installation>

- Se nel proprio ambiente è stato installato nuovo hardware o software, visitare il sito <https://serverproven.lenovo.com> per assicurarsi che l'hardware e il software siano supportati dal prodotto.
- Consultare la sezione [Capitolo 3 "Determinazione dei problemi"](#) a [pagina 185](#) per istruzioni sull'isolamento e la risoluzione dei problemi.
- Accedere all'indirizzo <http://datacentersupport.lenovo.com> e individuare le informazioni utili alla risoluzione del problema.

Per consultare i suggerimenti tecnici disponibili per il server:

1. Andare al sito Web <http://datacentersupport.lenovo.com> e accedere alla pagina di supporto del server.
2. Fare clic su **How To's (Procedure)** dal riquadro di navigazione.
3. Fare clic su **Article Type (Tipo di articoli) → Solution (Soluzione)** dal menu a discesa.

Seguire le istruzioni visualizzate per scegliere la categoria del problema che si sta riscontrando.

- Controllare il forum per i data center Lenovo all'indirizzo https://forums.lenovo.com/t5/Datacenter-Systems/ct-p/sv_eg per verificare se altri utenti hanno riscontrato un problema simile.

Raccolta delle informazioni necessarie per contattare il servizio di supporto

Se è necessario un servizio di garanzia per il proprio prodotto Lenovo, preparando le informazioni appropriate prima di contattare l'assistenza i tecnici saranno in grado di offrire un servizio più efficiente. Per ulteriori informazioni sulla garanzia del prodotto, è anche possibile visitare la sezione <http://datacentersupport.lenovo.com/warrantylookup>.

Raccogliere le informazioni seguenti da fornire al tecnico dell'assistenza. Questi dati consentiranno al tecnico dell'assistenza di fornire rapidamente una soluzione al problema e di verificare di ricevere il livello di assistenza definito nel contratto di acquisto.

- I numeri di contratto dell'accordo di manutenzione hardware e software, se disponibili
- Numero del tipo di macchina (identificativo macchina a 4 cifre Lenovo). Il numero del tipo di macchina è presente sull'etichetta ID, vedere "Identificazione del server e accesso a Lenovo XClarity Controller" nella *Guida per l'utente* o nella *Guida alla configurazione del sistema*.
- Numero modello
- Numero di serie
- Livelli del firmware e UEFI di sistema correnti
- Altre informazioni pertinenti quali messaggi di errore e log

In alternativa, anziché contattare il supporto Lenovo, è possibile andare all'indirizzo <https://support.lenovo.com/servicerequest> per inviare una ESR (Electronic Service Request). L'inoltro di una tale richiesta avvierà il processo di determinazione di una soluzione al problema rendendo le informazioni disponibili ai tecnici dell'assistenza. I tecnici dell'assistenza Lenovo potranno iniziare a lavorare sulla soluzione non appena completata e inoltrata una ESR (Electronic Service Request).

Raccolta dei dati di servizio

Al fine di identificare chiaramente la causa principale di un problema del server o su richiesta del supporto Lenovo, potrebbe essere necessario raccogliere i dati di servizio che potranno essere utilizzati per ulteriori analisi. I dati di servizio includono informazioni quali i log eventi e l'inventario hardware.

I dati di servizio possono essere raccolti mediante i seguenti strumenti:

- **Lenovo XClarity Provisioning Manager**

Utilizzare la funzione Raccogli dati di servizio di Lenovo XClarity Provisioning Manager per raccogliere i dati di servizio del sistema. È possibile raccogliere i dati del log di sistema esistenti oppure eseguire una nuova diagnosi per raccogliere dati aggiornati.

- **Lenovo XClarity Controller**

È possibile utilizzare l'interfaccia CLI o Web di Lenovo XClarity Controller per raccogliere i dati di servizio per il server. Il file può essere salvato e inviato al supporto Lenovo.

- Per ulteriori informazioni sull'utilizzo dell'interfaccia Web per la raccolta dei dati di servizio, vedere la sezione "Backup della configurazione BMC" nella documentazione XCC compatibile con il server in uso all'indirizzo <https://pubs.lenovo.com/lxcc-overview/>.
- Per ulteriori informazioni sull'utilizzo di CLI per la raccolta dei dati di servizio, vedere la sezione "comando `ffdc` di XCC" nella documentazione XCC compatibile con il server in uso all'indirizzo <https://pubs.lenovo.com/lxcc-overview/>.

- **Lenovo XClarity Administrator**

Lenovo XClarity Administrator può essere configurato in modo da raccogliere e inviare file di diagnostica automaticamente al supporto Lenovo quando si verificano determinati eventi che richiedono assistenza in Lenovo XClarity Administrator e negli endpoint gestiti. È possibile scegliere di inviare i file di diagnostica al Supporto Lenovo mediante Call Home oppure a un altro fornitore di servizi tramite SFTP. È inoltre possibile raccogliere manualmente i file di diagnostica, aprire un record del problema e inviare i file di diagnostica al Supporto Lenovo.

Ulteriori informazioni sulla configurazione della notifica automatica dei problemi sono disponibili all'interno di Lenovo XClarity Administrator all'indirizzo http://sysmgt.lenovofiles.com/help/topic/com.lenovo.lxca.doc/admin_setupcallhome.html.

- **Lenovo XClarity Essentials OneCLI**

Lenovo XClarity Essentials OneCLI dispone di un'applicazione di inventario per raccogliere i dati di servizio che può essere eseguita sia in banda che fuori banda. Se eseguita in banda all'interno del sistema operativo host sul server, OneCLI può raccogliere informazioni sul sistema operativo, quali il log eventi del sistema operativo e i dati di servizio dell'hardware.

Per ottenere i dati di servizio, è possibile eseguire il comando `getinfor`. Per ulteriori informazioni sull'esecuzione di `getinfor`, vedere https://pubs.lenovo.com/lxce-onecli/onecli_r_getinfor_command.

Come contattare il supporto

È possibile contattare il supporto per ottenere aiuto in caso di problemi.

È possibile ricevere assistenza hardware attraverso un fornitore di servizi Lenovo autorizzato. Per individuare un fornitore di servizi autorizzato da Lenovo a fornire un servizio di garanzia, accedere all'indirizzo <https://datacentersupport.lenovo.com/serviceprovider> e utilizzare il filtro di ricerca per i vari paesi. Per i numeri di telefono del supporto Lenovo, vedere <https://datacentersupport.lenovo.com/supportphonenumber> per i dettagli sul supporto per la propria area geografica.

Appendice B. Documenti e risorse di supporto

In questa sezione vengono forniti documenti pratici, download di driver e firmware e risorse di supporto.

Download di documenti

Questa sezione fornisce un'introduzione relativa a pratici documenti e un collegamento per il download.

Documenti

Scaricare la seguente documentazione per il prodotto a questo indirizzo:

https://pubs.lenovo.com/sd550-v3/pdf_files

- **Guida all'installazione delle guide**

- Installazione della guida in un rack

https://pubs.lenovo.com/st650-v2/thinksystem_l_shaped_rail_kit.pdf

- **Guida per l'utente**

- Panoramica completa, configurazione di sistema, sostituzione dei componenti hardware e risoluzione dei problemi.

Alcuni capitoli della *Guida per l'utente*:

- **Guida alla configurazione di sistema:** Panoramica del server, identificazione dei componenti, LED di sistema e display di diagnostica, disimballaggio del prodotto, installazione e configurazione del server.
- **Guida alla manutenzione hardware:** Installazione dei componenti hardware, instradamento dei cavi e risoluzione dei problemi.

- **Riferimento per messaggi e codici**

- Eventi di XClarity Controller, LXPM e UEFI

- **Manuale UEFI**

- Introduzione alle impostazioni UEFI

Siti Web del supporto

In questa sezione vengono forniti download di driver e firmware e risorse di supporto.

Supporto e download

- Sito Web per il download di driver e software per ThinkSystem SD550 V3
 - <https://datacentersupport.lenovo.com/products/servers/thinksystem/sd550v3/7dd2/downloads/driver-list>
- Forum del Centro Dati Lenovo
 - https://forums.lenovo.com/t5/Datacenter-Systems/ct-p/sv_eg
- Assistenza del Centro Dati Lenovo per ThinkSystem SD550 V3
 - <https://datacentersupport.lenovo.com/products/servers/thinksystem/sd550v3/7dd2>
- Documenti delle informazioni sulla licenza Lenovo
 - <https://datacentersupport.lenovo.com/documents/Invo-eula>

- Sito Web Lenovo Press (guide del prodotto/schede tecniche/white paper)
 - <https://lenovopress.lenovo.com/>
- Normativa sulla privacy di Lenovo
 - <https://www.lenovo.com/privacy>
- Avvisi di sicurezza del prodotto Lenovo
 - https://datacentersupport.lenovo.com/product_security/home
- Piani di garanzia dei prodotti Lenovo
 - <http://datacentersupport.lenovo.com/warrantylookup>
- Sito Web del centro di assistenza dei sistemi operativi dei server Lenovo
 - <https://datacentersupport.lenovo.com/solutions/server-os>
- Sito Web Lenovo ServerProven (ricerca di compatibilità opzioni)
 - <https://serverproven.lenovo.com>
- Istruzioni per l'installazione del sistema operativo
 - <https://pubs.lenovo.com/#os-installation>
- Invio di un eTicket (richiesta di servizio)
 - <https://support.lenovo.com/servicerequest>
- Iscrizione per ricevere le notifiche del prodotto Lenovo Data Center Group (rimanere aggiornati sugli aggiornamenti firmware)
 - <https://datacentersupport.lenovo.com/solutions/ht509500>

Appendice C. Informazioni particolari

I riferimenti contenuti in questa pubblicazione relativi a prodotti, servizi o funzioni Lenovo non implicano che la Lenovo intenda renderli disponibili in tutti i paesi in cui opera. Consultare il proprio rappresentante Lenovo locale per informazioni sui prodotti e servizi disponibili nel proprio paese.

Qualsiasi riferimento a un prodotto, programma o servizio Lenovo non implica che debba essere utilizzato esclusivamente quel prodotto, programma o servizio Lenovo. Qualsiasi prodotto, programma o servizio funzionalmente equivalente che non violi alcun diritto di proprietà intellettuale Lenovo può essere utilizzato. È comunque responsabilità dell'utente valutare e verificare la possibilità di utilizzare altri prodotti, programmi o servizi.

Lenovo può avere applicazioni di brevetti o brevetti in corso relativi all'argomento descritto in questo documento. La distribuzione del presente documento non concede né conferisce alcuna licenza in virtù di alcun brevetto o domanda di brevetto. Per ricevere informazioni, è possibile inviare una richiesta scritta a:

*Lenovo (United States), Inc.
1009 Think Place
Morrisville, NC 27560
U.S.A.
Attention: Lenovo VP of Intellectual Property*

LENOVO FORNISCE QUESTA PUBBLICAZIONE "COSÌ COM'È" SENZA ALCUN TIPO DI GARANZIA, SIA ESPRESSA SIA IMPLICITA, INCLUSE, MA NON LIMITATE, LE GARANZIE IMPLICITE DI NON VIOLAZIONE, COMMERCIALIZZABILITÀ O IDONEITÀ PER UNO SCOPO PARTICOLARE. Alcune giurisdizioni non consentono la rinuncia a garanzie esplicite o implicite in determinate transazioni, quindi la presente dichiarazione potrebbe non essere applicabile all'utente.

Questa pubblicazione potrebbe contenere imprecisioni tecniche o errori tipografici. Le modifiche alle presenti informazioni vengono effettuate periodicamente; tali modifiche saranno incorporate nelle nuove pubblicazioni della pubblicazione. Lenovo si riserva il diritto di apportare miglioramenti e modifiche al prodotto o al programma descritto nel manuale in qualsiasi momento e senza preavviso.

I prodotti descritti in questa documentazione non sono destinati all'utilizzo di applicazioni che potrebbero causare danni a persone. Le informazioni contenute in questa documentazione non influiscono o modificano le specifiche o le garanzie dei prodotti Lenovo. Nessuna parte di questa documentazione rappresenta l'espressione o una licenza implicita fornita nel rispetto dei diritti di proprietà intellettuale di Lenovo o di terze parti. Tutte le informazioni in essa contenute sono state ottenute in ambienti specifici e vengono presentate come illustrazioni. Quindi, è possibile che il risultato ottenuto in altri ambienti operativi vari.

Lenovo può utilizzare o distribuire le informazioni fornite dagli utenti secondo le modalità ritenute appropriate, senza incorrere in alcuna obbligazione nei loro confronti.

Tutti i riferimenti ai siti Web non Lenovo contenuti in questa pubblicazione sono forniti per consultazione; per essi Lenovo non fornisce alcuna approvazione. I materiali reperibili presso questi siti non fanno parte del materiale relativo al prodotto Lenovo. L'utilizzo di questi siti Web è a discrezione dell'utente.

Qualsiasi dato sulle prestazioni qui contenuto è stato determinato in un ambiente controllato. Quindi, è possibile che il risultato ottenuto in altri ambienti operativi vari significativamente. Alcune misurazioni possono essere state effettuate sui sistemi a livello di sviluppo e non vi è alcuna garanzia che tali misurazioni resteranno invariate sui sistemi generalmente disponibili. Inoltre, alcune misurazioni possono essere state stimate mediante estrapolazione. I risultati reali possono variare. Gli utenti di questo documento dovrebbero verificare i dati applicabili per il proprio ambiente specifico.

Marchi

Lenovo, il logo Lenovo, ThinkSystem, Flex System, System x, NeXtScale System e x Architecture sono marchi di Lenovo negli Stati Uniti e/o in altri paesi.

Intel e Intel Xeon sono marchi di Intel Corporation negli Stati Uniti e in altri paesi.

Internet Explorer, Microsoft e Windows sono marchi del gruppo di società Microsoft.

Linux è un marchio registrato di Linus Torvalds.

Nomi di altre società, prodotti o servizi possono essere marchi di altre società.

Note importanti

La velocità del processore indica la velocità del clock interno del processore; anche altri fattori influenzano le prestazioni dell'applicazione.

La velocità dell'unità CD o DVD corrisponde alla velocità di lettura variabile. Le velocità effettive variano e, spesso, sono inferiori al valore massimo possibile.

Quando si fa riferimento alla memoria del processore, alla memoria reale e virtuale o al volume dei canali, KB indica 1.024 byte, MB indica 1.048.576 byte e GB indica 1.073.741.824 byte.

Quando si fa riferimento alla capacità dell'unità o ai volumi di comunicazioni, MB indica 1.000.000 byte e GB indica 1.000.000.000 byte. La capacità totale accessibile all'utente potrebbe variare a seconda degli ambienti operativi.

Per calcolare la capacità massima dell'unità interna, si deve ipotizzare la sostituzione delle unità standard e il popolamento di tutti i vani delle unità con le unità di dimensioni massime attualmente supportate, disponibili presso Lenovo.

La memoria massima potrebbe richiedere la sostituzione della memoria standard con un modulo di memoria opzionale.

Ogni cella di memoria in stato solido dispone di un numero finito e intrinseco di cicli di scrittura a cui la cella può essere sottoposta. Pertanto, un dispositivo in stato solido può essere soggetto a un numero massimo di cicli di scrittura, espresso come *total bytes written* (TBW). Un dispositivo che ha superato questo limite potrebbe non riuscire a rispondere a comandi generati dal sistema o potrebbe non consentire la scrittura. Lenovo non deve essere considerata responsabile della sostituzione di un dispositivo che abbia superato il proprio numero massimo garantito di cicli di programmazione/cancellazione, come documentato nelle OPS (Official Published Specifications) per il dispositivo.

Lenovo non fornisce garanzie sui prodotti non Lenovo. Il supporto, se presente, per i prodotti non Lenovo viene fornito dalla terza parte e non da Lenovo.

Qualche software potrebbe risultare differente dalla corrispondente versione in commercio (se disponibile) e potrebbe non includere guide per l'utente o la funzionalità completa del programma.

Informazioni sulle emissioni elettromagnetiche

Quando si collega un monitor all'apparecchiatura, è necessario utilizzare il cavo del monitor indicato ed eventuali dispositivi di eliminazione dell'interferenza forniti con il monitor.

Dichiarazione BSMI RoHS per Taiwan

單元 Unit	限用物質及其化學符號 Restricted substances and its chemical symbols					
	鉛Lead (Pb)	汞Mercury (Hg)	鎘Cadmium (Cd)	六價鉻 Hexavalent chromium (Cr ⁶⁺)	多溴聯苯 Polybrominated biphenyls (PBB)	多溴二苯醚 Polybrominated diphenyl ethers (PBDE)
機架	○	○	○	○	○	○
外部蓋板	○	○	○	○	○	○
機械組零件	-	○	○	○	○	○
空氣傳動設備	-	○	○	○	○	○
冷卻組零件	-	○	○	○	○	○
內存模組	-	○	○	○	○	○
處理器模組	-	○	○	○	○	○
電纜組零件	-	○	○	○	○	○
儲備設備	-	○	○	○	○	○
印刷電路板	-	○	○	○	○	○

備考1. “超出0.1 wt %” 及 “超出0.01 wt %” 係指限用物質之百分比含量超出百分比含量基準值。
Note1: “exceeding 0.1wt%” and “exceeding 0.01 wt%” indicate that the percentage content of the restricted substance exceeds the reference percentage value of presence condition.

備考2. “○” 係指該項限用物質之百分比含量未超出百分比含量基準值。
Note2: “○” indicates that the percentage content of the restricted substance does not exceed the percentage of reference value of presence.

備考3. “-” 係指該項限用物質為排除項目。
Note3: The “-” indicates that the restricted substance corresponds to the exemption.

Informazioni di contatto per l'importazione e l'esportazione a e da Taiwan

Sono disponibili alcuni contatti per informazioni sull'importazione e l'esportazione a e da Taiwan.

委製商/進口商名稱: 台灣聯想環球科技股份有限公司
進口商地址: 台北市南港區三重路 66 號 8 樓
進口商電話: 0800-000-702

Lenovo