



ThinkSystem SD550 V3 系統配置手冊



機型：7DD2、7DD9

注意事項

使用此資訊及其支援的產品之前，請務必閱讀並瞭解下列安全資訊和安全指示：
https://pubs.lenovo.com/safety_documentation/

此外，請務必熟悉伺服器的 Lenovo 保固條款和條件，相關資訊位於：
<http://datacentersupport.lenovo.com/warrantylookup>

第一版 (2024 年 3 月)

© Copyright Lenovo 2024.

有限及限制權利注意事項：倘若資料或軟體係依據 GSA（美國聯邦總務署）的合約交付，其使用、重製或揭露須符合合約編號 GS-35F-05925 之規定。

目錄

目錄	i	第 3 章. 零件清單	39
安全	iii	電源線	42
安全檢驗核對清單	iv	第 4 章. 拆箱和設定	43
第 1 章. 簡介	1	系統套件內容	43
功能	1	識別系統並存取 Lenovo XClarity Controller	43
Tech 提示	2	系統設定核對清單	45
安全性諮詢	3	第 5 章. 系統配置	47
規格	4	設定 Lenovo XClarity Controller 的網路連線	47
D3 機箱規格	5	為 Lenovo XClarity Controller 連線設定 USB 埠	48
節點技術規格	5	更新韌體	48
節點機械規格	9	配置韌體	52
環境規格	10	記憶體模組配置	52
管理選項	14	啟用 Software Guard Extensions (SGX)	53
第 2 章. 硬體元件	17	RAID 配置	53
正面圖	17	部署作業系統	54
D3 機箱正面圖	17	備份解決方案配置	55
節點正面圖	17	啟用 Intel® On Demand	55
背面圖	19	啟用 Intel® On Demand 疑難排解	64
D3 機箱背面圖	19	附錄 A. 取得說明和技術協助	65
節點背面圖	20	致電之前	65
俯視圖	22	收集服務資料	66
D3 機箱中板	23	聯絡支援中心	67
主機板佈置	25	附錄 B. 文件和支援	69
主機板接頭	25	文件下載	69
主機板開關	25	支援中心網站	69
系統 LED 和診斷顯示器	27	附錄 C. 聲明	71
透過系統 LED 和診斷顯示器進行疑難排解	27	商標	71
硬碟 LED	27	重要聲明	72
前方操作面板 LED	28	電子放射聲明	72
電源供應器 LED	29	台灣地區 BSMI RoHS 宣告	73
韌體和 RoT 安全模組 LED	30	台灣進出口聯絡資訊	73
主機板 LED	31		
XCC 系統管理埠 LED	32		
外部診斷手持裝置	32		

安全

Before installing this product, read the Safety Information.

قبل تركيب هذا المنتج، يجب قراءة الملاحظات الأمنية

Antes de instalar este produto, leia as Informações de Segurança.

在安裝本產品之前，請仔細閱讀 Safety Information（安全信息）。

安裝本產品之前，請先閱讀「安全資訊」。

Prije instalacije ovog produkta obavezno pročitajte Sigurnosne Upute.

Před instalací tohoto produktu si přečtěte příručku bezpečnostních instrukcí.

Læs sikkerhedsforskrifterne, før du installerer dette produkt.

Lees voordat u dit product installeert eerst de veiligheidsvoorschriften.

Ennen kuin asennat tämän tuotteen, lue turvaohjeet kohdasta Safety Information.

Avant d'installer ce produit, lisez les consignes de sécurité.

Vor der Installation dieses Produkts die Sicherheitshinweise lesen.

Πριν εγκαταστήσετε το προϊόν αυτό, διαβάστε τις πληροφορίες ασφάλειας (safety information).

לפני שתקינו מוצר זה, קראו את הוראות הבטיחות.

A termék telepítése előtt olvassa el a Biztonsági előírásokat!

Prima di installare questo prodotto, leggere le Informazioni sulla Sicurezza.

製品の設置の前に、安全情報をお読みください。

본 제품을 설치하기 전에 안전 정보를 읽으십시오.

Пред да се инсталира овој продукт, прочитајте информацијата за безбедност.



Les sikkerhetsinformasjonen (Safety Information) før du installerer dette produktet.

Przed zainstalowaniem tego produktu, należy zapoznać się z książką "Informacje dotyczące bezpieczeństwa" (Safety Information).

Antes de instalar este produto, leia as Informações sobre Segurança.

Перед установкой продукта прочтите инструкции по технике безопасности.

Pred inštaláciou tohto zariadenia si pečítajte Bezpečnostné predpisy.

Pred namestitvijo tega proizvoda preberite Varnostne informacije.

Antes de instalar este producto, lea la información de seguridad.

Läs säkerhetsinformationen innan du installerar den här produkten.

ཐོན་ཇུས་འདི་བདེ་སྤྱོད་མ་བྱས་གོང་། སྐྱོར་གྱི་ཡིད་གཟབ་
བྱ་འདྲ་མིན་ཡོད་པའི་འོད་ཟེར་བལྟ་དགོས།

Bu ürünü kurmadan önce güvenlik bilgilerini okuyun.

مەزكۇر مەھسۇلاتنى ئورنىتىشتىن بۇرۇن بىخەتەرلىك ئۇچۇرلىرىنى ئوقۇپ چىقىڭ.

Youq mwngz yungh canjbinj neix gaxgonq, itdingh aeu doeg aen
canjbinj soengq cungj vahgangj ancien siusik.

安全檢驗核對清單

使用本節中的資訊，識別系統潛在的不安全狀況。每個機型在設計與製造時，皆已安裝必要的安全項目，以保護使用者及維修技術人員免受傷害。

附註：根據工作場所法規 §2 規定，本產品不適合在視覺顯示工作區使用。

警告：

此設備須由訓練有素的人員安裝或維修，訓練有素的人員定義於 NEC、IEC 62368-1 & IEC 60950-1，其為音訊/視訊、資訊技術和通訊技術領域內的電子設備安全標準。Lenovo 假定您符合設備維修的資格且訓練有素，能識別產品中的危險能階。設備的存取是使用工具、鎖鑰或其他安全方法進行，而且受到該位置的負責單位所控制。

重要事項：系統的電源接地是保障操作員安全與系統正確運作所需。電源插座的適當接地可以由合格的電氣技術人員驗證。

請使用下列核對清單來驗證沒有潛在的不安全狀況：

1. 確認電源已關閉，並且已拔下電源線。
2. 檢查電源線。
 - 確定第三線的接地接頭狀況良好。使用計量器測量外部接地插腳與機架接地之間的第三線接地阻抗，是否為 0.1 歐姆或以下。
 - 確認電源線是正確的類型。
若要檢視可供伺服器使用的電源線：
 - a. 請造訪：
<http://dsc.lenovo.com/#/>
 - b. 按一下 **Preconfigured Model**（預先配置的型號）或 **Configure to order**（接單組裝）。
 - c. 輸入伺服器的機型和型號，以顯示配置頁面。
 - d. 按一下 **Power**（電源）→ **Power Cables**（電源線）以查看所有電源線。
 - 確定絕緣體未破損或磨損。

3. 檢查是否有任何明顯的非 Lenovo 變更項目。請謹慎判斷任何非 Lenovo 變更項目的安全性。
4. 檢查伺服器內部是否有任何明顯的危險狀況，例如金屬屑、污染物、水漬或其他液體，或是起火或冒煙所造成的損壞癥狀。
5. 檢查是否有磨損、破損或受擠壓的纜線。
6. 確定未卸下或竄改電源供應器蓋板固定器（螺絲或鉚釘）。

第 1 章 簡介

Lenovo ThinkSystem SD550 V3 (機型 7DD2 和 7DD9) 是 2U 機架式機型的高密度經濟型雙插座節點。SD550 V3 將刀鋒伺服器的效率和密度與機架式伺服器的價值和簡易性相結合，提供符合成本效益的向外擴展平台，採用散熱最佳化設計，可在最小的佔用空間內提供最高的效能。在系統中，可在 2U D3 機箱 (機型 7DD0 和 7DD7) 中安裝最多兩個可從正面操作的 SD550 V3 節點。每個節點都包含兩個第五代 Intel Xeon 可擴充處理器。SD550 V3 非常適合用於雲端、分析、AI 以及電腦輔助工程 (CAE) 或電子設計自動化 (EDA) 等高效能運算應用程式的工作負載。



功能

效能、易用性、可靠性和可擴充性，都是我們在設計系統時的考量重點。這些設計功能不但可以讓使用者自訂系統硬體來滿足目前的需求，還提供深具彈性的擴充能力來滿足日後的需求。

機箱功能

- **備援選配電源功能**

機箱支援最多三個 1300 瓦特、1600 瓦特或 2700 瓦特熱抽換 CRPS AC 電源供應器，可提供備援。

重要事項：機箱中的電源供應器和備援電源供應器必須具有相同的品牌、功率額定值、瓦特數、效率等級和門鎖顏色。

- **機箱管理**

機箱中板可讓使用者輕鬆管理系統電源供應器和節點。它會透過事件日誌來監控節點、電源供應器和機箱的狀態。

節點功能

您的節點實作下列功能和技術：

- **Features on Demand**

如果系統或系統中已安裝的選配裝置中已整合 Features on Demand 功能，您可以購買啟動金鑰來啟動該功能。如需 Features on Demand 的相關資訊，請參閱：

<https://fod.lenovo.com/lkms>

Intel® On Demand 功能可讓使用者根據工作負載及手邊作業自訂處理器功能。如需相關資訊，請參閱 *使用手冊* 中的「啟用 Intel® On Demand」。

- **Lenovo XClarity Controller (XCC)**

Lenovo XClarity Controller 是用於 Lenovo ThinkSystem 伺服器硬體的共用管理控制器。Lenovo XClarity Controller 將多種管理功能合併在伺服器主機板上的單一晶片上。Lenovo XClarity Controller 特有的一些功能包括加強的效能、更高解析度的遠端視訊，以及擴充安全性的選配產品。

系統支援 Lenovo XClarity Controller 2 (XCC2)。如需 Lenovo XClarity Controller 2 (XCC2) 的其他資訊，請參閱 <https://pubs.lenovo.com/lxcc-overview/>。

- **符合 UEFI 標準的伺服器韌體**

Lenovo ThinkSystem 韌體符合 Unified Extensible Firmware Interface (UEFI) 標準。UEFI 取代 BIOS，並定義作業系統、平台韌體與外部裝置之間的標準介面。

Lenovo ThinkSystem 伺服器能夠啟動符合 UEFI 標準的作業系統、BIOS 型作業系統，以及 BIOS 型配接卡和符合 UEFI 標準的配接卡。

附註：此系統不支援磁碟作業系統 (DOS)。

- **Active Memory**

Active Memory 特性透過記憶體鏡映來提高記憶體的可靠性。記憶體鏡映模式會同時在兩個通道內的兩對 DIMM 上抄寫及儲存資料。如果發生故障，記憶體控制器會從主要記憶體 DIMM 對組切換至備用 DIMM 對組。

- **超大系統記憶體容量**

系統支援 TruDDR5 DIMM 以高達 5600 MHz 的頻率執行。如需記憶體特定類型和數量上限的相關資訊，請參閱第 5 頁「節點技術規格」。

- **大型資料儲存容量**

此節點最多支援六個 2.5 吋熱抽換 SAS/SATA/NVMe 固態硬碟。

- **Lightpath 診斷**

Lightpath 診斷提供 LED 來協助診斷問題。如需 Lightpath 診斷的相關資訊，請參閱第 27 頁「透過系統 LED 和診斷顯示器進行疑難排解」。

- **Lenovo 支援中心資訊網站的行動存取**

節點會在系統服務標籤（位於節點上蓋）上提供 QR 代碼，可讓您使用行動裝置的 QR 代碼讀取器與掃描器進行掃描，以快速存取 Lenovo 支援中心資訊網站。Lenovo 支援中心資訊網站有提供零件安裝的相關資訊、更換影片，以及用於系統支援的錯誤碼。

- **Active Energy Manager**

Lenovo XClarity Energy Manager 是針對資料中心設計的電源和溫度管理解決方案。您可以使用 Lenovo XClarity Energy Manager 監視及管理 Converged、NeXtScale、System x 和 ThinkServer 解決方案的耗電量和溫度，並改善能源效率。

- **ThinkSystem RAID 支援**

ThinkSystem RAID 提供軟體 RAID 和硬體 RAID 支援，支援 RAID 層級 0、1、10、5、50、6、60、1 Triple、10 Triple。

Tech 提示

Lenovo 會不斷以最新的提示及技術更新支援中心網站，您可以利用這些提示及技術來解決伺服器可能遇到的問題。這些 Tech 提示（也稱為 RETAIN 提示或服務公告）提供了解決伺服器操作問題的程序。

如果要尋找適合您伺服器的 Tech 提示：

1. 請移至 <http://datacentersupport.lenovo.com> 並瀏覽至您伺服器的支援頁面。
2. 按一下導覽窗格中的 **How To's**（產品問題及解決方式）。
3. 在下拉功能表中，按一下 **Article Type**（文章類型）→ **Solution**（解決方案）。
遵循畫面上的指示，選擇您所碰到之問題的類別。

安全性諮詢

Lenovo 致力開發遵守最高安全性標準的產品和服務，以保護我們的客戶及其資料。當有潛在漏洞報告時，Lenovo Product Security Incident Response Team (PSIRT) 會負責調查並提供資訊給我們的客戶，讓他們能夠在我們設法提供解決方案時，準備好風險降低計劃。

您可以在下列網站找到最新的諮詢清單：

https://datacentersupport.lenovo.com/product_security/home

規格

機箱和節點的功能和規格的摘要。視型號而定，有些功能可能並未提供，有些規格可能不適用。

請參閱下表以瞭解規格類別和每個類別的內容。

規格類別	D3 機箱規格	節點技術規格	節點機械規格	環境規格
內容	<ul style="list-style-type: none">• 技術規格• 機械規格	<ul style="list-style-type: none">• 處理器• 記憶體• M.2 硬碟• 儲存體擴充• 擴充槽• 繪圖處理器 (GPU)• 整合式功能• 網路• RAID 配接卡• 主機匯流排配接卡• 系統風扇• 除錯的最低配置• 作業系統	<ul style="list-style-type: none">• 尺寸• 重量	<ul style="list-style-type: none">• 噪音排放• 環境溫度管理• 環境

D3 機箱規格

ThinkSystem D3 機箱的規格摘要。

技術規格

表格 1. 機箱技術規格

規格	說明
電源輸入	<p>系統最多支援三個熱抽換電源供應器：</p> <ul style="list-style-type: none">• CRPS 1300 瓦特鈦金牌認證，輸入功率 200-240V• CRPS 1300 瓦特白金牌認證，輸入功率 200-240V• CRPS 1600 瓦特鈦金牌認證，輸入功率 200-240V• CRPS 2700 瓦特鈦金牌認證，輸入功率 200-240V• CRPS 2700 瓦特白金牌認證，輸入功率 200-240V <p>支援的電源供應器配置：</p> <ul style="list-style-type: none">• 3 個 PSU：2+1，無超額配置（選配備援）• 2 個 PSU：1+1，無超額配置（選配備援）• 1 個 PSU：1+0，僅適用於 2700 瓦特 CRPS PSU，無超額配置 <p>重要事項：機箱中的電源供應器和備援電源供應器必須具有相同的品牌、功率額定值、瓦特數、效率等級和門鎖顏色。</p> <p>附註：實際的電源效率視系統配置而定。</p>

機械規格

重要事項：為了安全起見，從機架卸下或安裝機箱時，請確保機箱中沒有安裝任何節點或電源供應器。

表格 2. 機箱機械規格

規格	說明
尺寸	<p>2U 機架裝載式機箱（2U2N 或 2U4N）</p> <ul style="list-style-type: none">• 高度：87 公釐（3.43 吋）• 深度：898 公釐（35.36 吋）• 寬度：448 公釐（17.64 吋）• 重量：<ul style="list-style-type: none">— 空機箱（含機箱中板和 PSU 機盒）：11.83 公斤（26.08 磅）— 最大（安裝最多四個 1U 或最多兩個 2U 節點和三個 CRPS 電源供應器）：約 42.37 公斤（93.41 磅）

附註：如需瞭解 D3 機箱支援的節點，請參閱。

節點技術規格

節點的技術規格摘要。視型號而定，有些功能可能並未提供，有些規格可能不適用。

處理器

處理器

支援多核心 Intel Xeon 處理器，具有整合記憶體控制器和 Intel Mesh UPI (Ultra Path Interconnect) 拓撲。

- 最多兩個採用 LGA 4677 插座的 Gold 或 Platinum 等級處理器。
- 最多可擴充為每個插座 64 核心
- 支援更高寬度 (x96) 和速度的 UPI v2.0 鏈結：高達 12.8、14.4、16 GT/s
- 散熱設計電源 (TDP)：最多 350 瓦特

如需支援的處理器清單，請參閱：<https://serverproven.lenovo.com>。

記憶體

記憶體

如需記憶體配置和設定的詳細資訊，請參閱 *使用手冊* 或 *硬體維護手冊* 中的「記憶體模組安裝規則和順序」。

- 插槽：16 個雙排直插式記憶體模組 (DIMM) 接頭，最多支援 16 個 TruDDR5 DIMM (每個處理器 8 個 DIMM)
- 每個處理器有 8 個記憶體通道，每個通道 1 個 DIMM
- 記憶體模組類型：
 - TruDDR5 5600 MHz RDIMM：32 GB (2Rx8)、48 GB (2Rx8)、96 GB (2Rx4) 和 128 GB (4Rx4)
 - TruDDR5 5600 MHz 10x4 RDIMM：32 GB (1Rx4)、64 GB (2Rx4)、96 GB (2Rx4)
 - TruDDR5 5600 MHz 3DS RDIMM：128 GB (4Rx4)
- 速度：作業速度取決於處理器型號和 UEFI 設定。
 - 每個通道 1 個 DIMM 為 5600 MT/s
- 最低記憶體：32 GB
- 最高記憶體：2 TB (16 x 128 GB)

如需支援的記憶體模組清單，請參閱：<https://serverproven.lenovo.com>。

M.2 硬碟

M.2 硬碟

- 主機板上最多有兩個 M.2 硬碟。
- 此系統支援以下容量的 M.2 硬碟：
 - SATA M.2 硬碟：
 - 240 GB
 - 480 GB
 - 960 GB
 - NVMe M.2 硬碟：
 - 480 GB
 - 800 GB
 - 960 GB
 - 1.92 TB
 - 3.84 TB
- 支援以下尺寸外型：
 - 80 公釐 (2280)
 - 110 公釐 (22110)

如需受支援 M.2 硬碟的清單，請參閱：<https://serverproven.lenovo.com>。

儲存體擴充

儲存體擴充
<ul style="list-style-type: none">• 最多六個熱抽換 2.5 吋 SAS/SATA/NVMe 硬碟 如需支援的硬碟清單，請參閱：https://serverproven.lenovo.com。

擴充槽

擴充槽
<ul style="list-style-type: none">• PCIe 擴充卡<ul style="list-style-type: none">— 節點後部有一個 PCIe 擴充卡，配備兩個插槽：<ul style="list-style-type: none">— PCI Express 5.0 x16，FH/HL（單倍寬）— PCI Express 4.0 x16，FH/HL（單倍寬）— 每個 PCIe 擴充槽可支援高達 75 瓦特的 PCIe 配接卡。• OCP 模組<ul style="list-style-type: none">— 一個 OCP 模組插槽

繪圖處理器 (GPU)

繪圖處理器 (GPU)
<ul style="list-style-type: none">• 最多兩個 75 瓦特半高 GPU 如需受支援 GPU 的清單，請參閱：https://serverproven.lenovo.com。

整合式功能和 I/O 接頭

整合式功能
<ul style="list-style-type: none">• Lenovo XClarity Controller (XCC)，提供服務處理器控制及監視功能、視訊控制器，以及遠端鍵盤、顯示器、滑鼠和遠端硬碟功能。• 一個 XCC 系統管理埠連接到系統管理網路。此 RJ-45 接頭為 Lenovo XClarity Controller 功能專用，執行速度為 10/100/1000 Mbps。• 視特定配置而定，節點正面或背面的 I/O 接頭包括下列各項。<ul style="list-style-type: none">— 正面接頭：<ul style="list-style-type: none">— 一個序列埠— 一個 USB 3.2 Gen 1 接頭— 1 個 VGA 接頭— 一個外部診斷接頭— 背面接頭：<ul style="list-style-type: none">— OCP 乙太網路配接卡上的一組兩個或四個乙太網路接頭— 一個 Mini DisplayPort 接頭— 一個 XCC 系統管理埠— 一個 USB 3.2 Gen 1 接頭— 一個 USB 2.0 接頭具有 Lenovo XClarity Controller (XCC) 系統管理功能 <p>附註：最大視訊解析度為 1920 x 1200（頻率為 60 Hz）。</p>

網路

網路
<ul style="list-style-type: none">• OCP 3.0 模組上有兩個或四個接頭

RAID 配接卡

RAID 配接卡
支援軟體 RAID 的機載 SATA 埠 (Intel VROC SATA RAID, 支援 RAID 層級 0、1、5 和 10)
支援軟體 RAID 的機載 NVMe 埠 (Intel VROC NVMe RAID)
<ul style="list-style-type: none">• Intel VROC 標準：需要啟動金鑰並支援 RAID 層級 0、1 和 10• Intel VROC Premium：需要啟動金鑰並支援 RAID 層級 0、1、5 和 10• Intel VROC Boot (適用於第 5 代處理器)：需要啟動金鑰並僅支援 RAID 層級 1
硬體 RAID 0、1、10、5、50、6、60、1 Triple、10 Triple
<ul style="list-style-type: none">• ThinkSystem RAID 9350-8i 2GB 快閃記憶體 PCIe 12Gb 內部配接卡 (支援快閃記憶體電源模組)• ThinkSystem RAID 5350-8i PCIe 12Gb 內部配接卡
如需受支援 RAID/HBA 配接卡的相關資訊，請參閱 Lenovo ThinkSystem RAID 配接卡 和 HBA 參考 。

主機匯流排配接卡

主機匯流排配接卡
<ul style="list-style-type: none">• ThinkSystem 440-16e SAS/SATA PCIe Gen4 12Gb HBA• ThinkSystem 440-8e SAS/SATA PCIe Gen4 12Gb HBA
如需受支援 RAID/HBA 配接卡的相關資訊，請參閱 Lenovo ThinkSystem RAID 配接卡 和 HBA 參考 。

系統風扇

系統風扇
三個 6056 風扇 (60 x 60 x 56 公釐)

除錯的最低配置

除錯的最低配置
<ul style="list-style-type: none">• 節點必須符合下列最低配置才能啟動：<ul style="list-style-type: none">— 一個處理器，位於插座 1 中— DIMM 插槽 4 中一個記憶體模組— 一個電源供應器 (PSU 插槽 1)— 三個系統風扇

作業系統

作業系統
支援且已認證的作業系統：
<ul style="list-style-type: none">• Microsoft Windows Server• VMware ESXi• Red Hat Enterprise Linux• SUSE Linux Enterprise Server
參考：
<ul style="list-style-type: none">• 可用作業系統的完整清單：https://lenovopress.lenovo.com/osig。• OS 部署指示，請參閱第 54 頁「部署作業系統」。

作業系統

節點機械規格

ThinkSystem SD550 V3 節點的機械規格摘要。視型號而定，有些功能可能並未提供，有些規格可能不適用。

尺寸
ThinkSystem SD550 V3 節點
• 高度：82.3 公釐 (3.24 吋)
• 寬度：221.4 公釐 (8.72 吋)
• 深度：898 公釐 (35.36 吋)

重量
最大：
• 13 公斤 (28.66 磅)

環境規格

伺服器的環境規格摘要。視型號而定，有些功能可能並未提供，有些規格可能不適用。

噪音排放

噪音排放

伺服器具有以下噪音排放聲明：

- 聲音功率位準 (L_{WA})
 - 閒置：6.9 貝耳（一般），7.4 貝耳（最大）
 - 操作 1：6.9 貝耳（一般），7.4 貝耳（最大）
 - 操作 2：7.5 貝耳（一般），8.3 貝耳（最大）
- 聲壓等級 (L_{pAm})：
 - 閒置：51.2 dBA（一般），57.1 dBA（最大）
 - 操作 1：51.2 dBA（一般），57.1 dBA（最大）
 - 操作 2：57.1 dBA（一般），65.8 dBA（最大）

附註：

- 這些聲音等級是根據 ISO7779 指定的程序，在受控制的聲音環境中測量，並且根據 ISO 9296 提出報告。
- 閒置模式是一種穩定狀態，在此狀態下，伺服器已開啟電源但不執行任何預期功能。作業模式 1 為 50% CPU TDP。作業模式 2 為 100% CPU TDP。
- 所宣稱的噪音程度是基於下列所指定的配置，因而可能視配置/條件而有變更。在機箱中安裝了兩個 SD550 V3 節點
 - **一般**：兩個 330 瓦特處理器，十六個 32 GB DIMM，兩個 GPU 配接卡，兩個 1GB OCP 模組，以及兩個 1300 瓦特 CRPS PSU
 - **最大**：四個 350 瓦特處理器，三十二個 64 GB DIMM，十二個 2.5 吋硬碟，兩個 1GB OCP 模組，四個 GPU 配接卡，兩個 CFF RAID 配接卡，以及三個 2700 瓦特 CRPS PSU
- 政府法規（如 OSHA 或「歐洲共同體法令」規定的法規）可能會控管工作區內發出的噪音程度，因此可能適用於您及您的伺服器安裝。安裝中的實際聲壓等級取決於多種因素，其中包括安裝中的機架數；房間的大小、材料及配置；其他設備發出的噪音程度；室內環境溫度及員工相對於設備的所處位置。此外，是否符合此類政府法規的要求，取決於其他多種因素，其中包括員工處於噪音環境中的持續時間，以及員工是否戴聽力保護器。Lenovo 建議您諮詢此領域的合格專家，以判斷您是否符合適用法規的要求。

環境溫度管理

環境溫度管理

安裝特定元件時，調整環境溫度。

附註：

- 為避免節流，請確保在安裝速度為 100GbE 或更高的網路配接卡時採用被動式直接連接纜線。

在下列配置下，將環境溫度保持在 **35 °C** 或以下。

- **一個 350 瓦特 TDP 處理器** 搭配：
 - 最多八個 128 GB DIMM
 - 最多 2 個 M.2 硬碟
 - 一個 OCP 模組
 - 下列其中一項：
 1. 最多六個 2.5 吋硬碟
 2. 最多兩個 2.5 吋硬碟以及一個 PCIe 或 GPU 配接卡
- **兩個 350 瓦特 TDP 處理器**（處理器 2 配備效能散熱槽）搭配：
 - 最多十六個 64 GB DIMM

環境溫度管理

- 最多 2 個 M.2 硬碟
- 一個 OCP 模組
- 最多兩個 2.5 吋硬碟
- **兩個 300 瓦特 TDP 處理器**（處理器 2 配備效能散熱槽）或 **250 瓦特 TDP 處理器** 搭配：
 - 最多六個 2.5 吋硬碟
 - 最多十六個 96 GB DIMM
 - 最多兩個 PCIe 配接卡
 - 最多 2 個 M.2 硬碟
 - 一個 OCP 模組

在下列系統配置下，將環境溫度保持在 **30 °C** 或以下。

- **兩個 350 瓦特 TDP 處理器**（處理器 2 配備效能散熱槽）搭配：
 - 最多十六個 96 GB DIMM
 - 最多六個 2.5 吋硬碟
 - 最多 2 個 M.2 硬碟
 - 一個 OCP 模組
- **兩個 300 瓦特 TDP 處理器**（處理器 2 配備效能散熱槽）搭配：
 - 最多六個 2.5 吋硬碟
 - 最多 2 個 M.2 硬碟
 - 一個 OCP 模組
 - 下列其中一項：
 1. 最多十六個 128 GB DIMM 以及最多兩個 PCIe 配接卡
 2. 最多十六個 96 GB DIMM 以及最多兩個 GPU 配接卡
- **兩個 250 瓦特 TDP 處理器** 搭配：
 - 最多十六個 96 GB DIMM
 - 最多兩個 GPU 配接卡
 - 最多六個 2.5 吋硬碟
 - 最多 2 個 M.2 硬碟
 - 一個 OCP 模組

在下列系統配置下，將環境溫度保持在 **25 °C** 或以下。

- **兩個 350 瓦特 TDP 處理器**（處理器 2 配備效能散熱槽）搭配：
 - 最多六個 2.5 吋硬碟
 - 最多 2 個 M.2 硬碟
 - 一個 OCP 模組
 - 下列其中一項：
 1. 最多十六個 128 GB DIMM 以及最多兩個 PCIe 配接卡
 2. 最多十六個 96 GB DIMM 以及最多兩個 GPU 配接卡

環境

環境
<p>ThinkSystem SD550 V3 符合 ASHRAE A2 級規格。當作業溫度超出 ASHRAE A2 規格時，系統效能可能會受到影響。</p> <p>視硬體配置而定，SD550 V3 亦符合 ASHRAE H1 級規格。當作業溫度超出 ASHRAE H1 規格時，系統效能可能會受到影響。</p> <ul style="list-style-type: none">• 氣溫：<ul style="list-style-type: none">— 操作<ul style="list-style-type: none">— ASHRAE A2 級：10 ° C 到 35 ° C (50 ° F 到 95 ° F)；高度 900 公尺 (2953 英尺) 以上，每增加 300 公尺 (984 英尺)，環境溫度上限就減少 1 ° C。— ASHRAE H1 級：5 ° C 到 25 ° C (41 ° F 到 77 ° F)；高度 900 公尺 (2953 英尺) 以上，每增加 300 公尺 (984 英尺)，環境溫度上限就減少 1 ° C。— 伺服器關閉時：5 ° C 到 45 ° C (41 ° F 到 113 ° F)— 裝運/儲存：-40 ° C 到 60 ° C (-40 ° F 到 140 ° F)• 高度上限：3050 公尺 (10,000 英尺)• 相對濕度（非凝結）：<ul style="list-style-type: none">— 操作<ul style="list-style-type: none">— ASHRAE A2 級：8% 到 80%；最高露點：21 ° C (70 ° F)— ASHRAE H1 級：8% 到 80%；最高露點：17 ° C (62.6 ° F)— 裝運/儲存：8% 到 90%• 微粒污染 <p>注意：空中傳播的微粒和反應氣體，也許是單獨運作，也許是與其他環境因素（如濕度或溫度）結合起來，有可能為伺服器帶來風險。如需微粒與氣體之限制的相關資訊，請參閱第 12 頁「微粒污染」。</p> <p>附註：伺服器專為標準資料中心環境而設計，建議放置在工業資料中心。</p>

微粒污染

注意：空氣中的微粒（包括金屬碎屑或微粒），以及單獨起作用或結合其他環境因素（例如濕度或溫度）而起作用的反應性氣體，可能會對本文件中所說明的裝置造成危險。

由於過度密集的微粒或過高濃度的有害氣體所引發的危險，其所造成的損壞包括可能導致裝置故障或完全停止運作。此規格提出微粒及氣體的限制，以避免這類的損壞。這些限制不得視為或是用來作為明確的限制，因為還有許多其他的因素，如溫度或空氣的溼氣內容，都可能會影響到微粒或是環境的腐蝕性與氣體的傳播。在欠缺本文件提出之特定限制的情況下，您必須實作維護符合人類健康與安全之微粒和氣體層次的實務。如果 Lenovo 判定您環境中的微粒或氣體等級已經對裝置造成損害，Lenovo 可能會在實作適當補救措施以減輕這類環境污染時，視狀況修復或更換裝置或零件。實作這類矯正性測量是客戶的責任。

表格 3. 微粒及氣體的限制

污染	限制
反應氣體	<p>嚴重性等級 G1，根據 ANSI/ISA 71.04-1985¹：</p> <ul style="list-style-type: none">• 銅反應水平應小於每月 200 埃 (Å/月 ~ 0.0035 微克/平方公分-小時重量增益)。²• 銀反應水平應小於每月 200 埃 (Å/月 ~ 0.0035 微克/平方公分-小時重量增益)。³• 氣體腐蝕性的反應監視必須在機架前方約 5 公分 (2 吋)、離地板四分之一及四分之三框架高度處的空氣入口側，或空氣流速更高的位置進行。
空中傳播的微粒	<p>資料中心必須符合 ISO 14644-1 類別 8 潔淨度。</p> <p>對於未配備空調側節能裝置的資料中心，可透過選擇下列其中一種過濾方法來符合 ISO 14644-1 類別 8 潔淨度：</p>

表格 3. 微粒及氣體的限制 (繼續)

污染	限制
	<ul style="list-style-type: none"> • 可透過 MERV 8 過濾器不斷地對電腦機房的空氣進行過濾。 • 可透過 MERV 11 或 MERV 13 (首選) 過濾器對進入資料中心的空氣進行過濾。 <p>對於帶空氣側節能裝置的資料中心，如何選擇過濾器來達到 ISO 類別 8 潔淨度，視該資料中心存在的特定條件而定。</p> <ul style="list-style-type: none"> • 微粒污染的溶解性相對濕度應該高於 60% RH。⁴ • 資料中心內不得有鋅晶鬚。⁵
<p>cu</p> <p>¹ ANSI/ISA-71.04-1985。處理測量及控制系統的環境條件：空氣污染。Instrument Society of America, Research Triangle Park, North Carolina, U.S.A.</p> <p>² 銅腐蝕產品密度增長的速率 (以 Å/月計) 與增重速率之間的等價衍生，會假定 Cu₂S 與 Cu₂O 以相等的比例增長。</p> <p>³ 銀腐蝕產品密度增長的速率 (以 Å/月計) 與增重速率之間的等價衍生，會假定 Ag₂S 是唯一的腐蝕產品。</p> <p>⁴ 微粒污染的溶解性相對濕度是下列情況下的相對濕度：粉塵吸收足夠水分，因而變濕，使離子傳導能力增強。</p> <p>⁵ 表面碎片是從資料中心的 10 個區域隨機收集，該資料中心位在金屬底座上直徑為 1.5 公分的磁碟 (導電型黏性磁帶) 中。如果使用掃描電子顯微鏡來檢查該黏性磁帶，但沒有發現任何鋅晶鬚，則該資料中心視為不含鋅晶鬚。</p>	

管理選項

本節所述的 XClarity 產品組合及其他系統管理選項可用來幫助您更方便且更有效率地管理伺服器。

概觀

選項	說明
Lenovo XClarity Controller	<p>基板管理控制器 (BMC)</p> <p>將服務處理器功能、超級 I/O、視訊控制器和遠端顯示功能合併到伺服器主機板（主機板組件）上的單一晶片。</p> <p>介面</p> <ul style="list-style-type: none">• CLI 應用程式• Web GUI 介面• 行動應用程式• Redfish API <p>用法和下載</p> <p>https://pubs.lenovo.com/lxccc-overview/</p>
Lenovo XCC Logger Utility	<p>向本端 OS 系統日誌報告 XCC 事件的應用程式。</p> <p>介面</p> <ul style="list-style-type: none">• CLI 應用程式 <p>用法和下載</p> <ul style="list-style-type: none">• https://pubs.lenovo.com/lxccc-logger-linux/• https://pubs.lenovo.com/lxccc-logger-windows/
Lenovo XClarity Administrator	<p>適用於多伺服器管理的集中式介面。</p> <p>介面</p> <ul style="list-style-type: none">• Web GUI 介面• 行動應用程式• REST API <p>用法和下載</p> <p>http://sysmgmt.lenovofiles.com/help/topic/com.lenovo.lxca.doc/aug_product_page.html</p>
Lenovo XClarity Essentials 工具組	<p>進行伺服器配置、資料收集和韌體更新所需的可攜式精簡工具組。對單伺服器或多伺服器管理環境都很適合。</p> <p>介面</p> <ul style="list-style-type: none">• OneCLI：CLI 應用程式• Bootable Media Creator：CLI 應用程式、GUI 應用程式• UpdateXpress：GUI 應用程式 <p>用法和下載</p> <p>https://pubs.lenovo.com/lxccc-overview/</p>

選項	說明
Lenovo XClarity Provisioning Manager	<p>單伺服器中可簡化管理作業的 UEFI 架構內嵌式 GUI 工具。</p> <p>介面</p> <ul style="list-style-type: none"> • Web 介面 (BMC 遠端存取) • GUI 應用程式 <p>用法和下載</p> <p>https://pubs.lenovo.com/lxpm-overview/</p> <p>重要事項： Lenovo XClarity Provisioning Manager (LXPM) 支援的版本因產品而異。在本文件中，所有版本的 Lenovo XClarity Provisioning Manager 都稱為 Lenovo XClarity Provisioning Manager 和 LXPM，除非另有指明。若要查看您伺服器支援的 LXPM 版本，請造訪 https://pubs.lenovo.com/lxpm-overview/。</p>
Lenovo XClarity Integrator	<p>一系列的應用程式，其中整合了 Lenovo 實體伺服器的管理和監視功能，以及在特定部署基礎架構中使用的軟體，例如 VMware vCenter、Microsoft Admin Center 或 Microsoft System Center，同時可提供額外的工作負載彈性。</p> <p>介面</p> <ul style="list-style-type: none"> • GUI 應用程式 <p>用法和下載</p> <p>https://pubs.lenovo.com/lxci-overview/</p>
Lenovo XClarity Energy Manager	<p>可管理和監視伺服器電源及溫度的應用程式。</p> <p>介面</p> <ul style="list-style-type: none"> • Web GUI 介面 <p>用法和下載</p> <p>https://datacentersupport.lenovo.com/solutions/lvno-lxem</p>
Lenovo Capacity Planner	<p>支援伺服器或機架耗電量規劃的應用程式。</p> <p>介面</p> <ul style="list-style-type: none"> • Web GUI 介面 <p>用法和下載</p> <p>https://datacentersupport.lenovo.com/solutions/lvno-lcp</p>

功能

選項	功能							
	多系統管理	OS 部署	系統配置	韌體更新 ¹	事件/警示監視	庫存/日誌	電源管理	電源規劃
Lenovo XClarity Controller			√	√ ²	√	√ ⁴		
Lenovo XCC Logger Utility					√			
Lenovo XClarity Administrator	√	√	√	√ ²	√	√ ⁴		

選項		功能							
		多系統管理	OS 部署	系統配置	韌體更新 ¹	事件/警示監視	庫存/日誌	電源管理	電源規劃
Lenovo XClarity Essentials 工具組	OneCLI	√		√	√ ²	√	√		
	Bootable Media Creator			√	√ ²		√ ⁴		
	UpdateXpress			√	√ ²				
Lenovo XClarity Provisioning Manager			√	√	√ ³		√ ⁵		
Lenovo XClarity Integrator		√	√ ⁶	√	√	√	√	√ ⁷	
Lenovo XClarity Energy Manager		√				√		√	
Lenovo Capacity Planner									√ ⁸

附註：

1. 可以透過「Lenovo 工具」更新大部分選配產品。部分選配產品（例如 GPU 韌體或 Omni-Path 韌體）需要使用供應商工具。
2. Option ROM 的伺服器 UEFI 設定必須設定為**自動**或 **UEFI**，才能使用 Lenovo XClarity Administrator、Lenovo XClarity Essentials 或 Lenovo XClarity Controller 更新韌體。
3. 韌體更新僅限於 Lenovo XClarity Provisioning Manager、Lenovo XClarity Controller 和 UEFI 更新。不支援選配裝置（例如配接卡）的韌體更新。
4. Option ROM 的伺服器 UEFI 設定必須設定為**自動**或 **UEFI**，才能讓詳細的配接卡資訊（例如型號名稱和韌體版本）顯示在 Lenovo XClarity Administrator、Lenovo XClarity Controller 或 Lenovo XClarity Essentials 中。
5. 有限的庫存。
6. Lenovo XClarity Integrator System Center Configuration Manager (SCCM) 部署檢查支援 Windows 作業系統部署。
7. 僅 Lenovo XClarity Integrator VMware vCenter 適用版支援電源管理功能。
8. 強烈建議您在購買任何新零件之前，先使用 Lenovo Capacity Planner 查看伺服器的電源摘要資料。

第 2 章 硬體元件

本節包含 D3 機箱 和 SD550 V3 節點中每個元件的相關資訊。

正面圖

下列各節顯示 D3 機箱和 SD550 V3 節點正面的控制項、LED 和接頭。

D3 機箱正面圖

下圖顯示安裝有節點的機箱的正面圖。

ThinkSystem D3 機箱最多可包含四個 1U 節點或最多兩個 2U 節點。

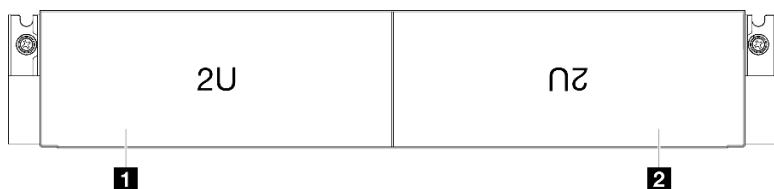
重要事項：

- 為了保持正常散熱，每個節點匣都必須安裝節點或節點匣填充板，機箱內的節點才能開啟電源。
- 節點的安裝必須依照匣編號的順序進行。

兩個 2U 節點

對於兩個 2U 節點：匣 2 中的節點 **2** 必須上下倒置安裝。

下圖顯示了機箱的正面圖以及機箱中對應的節點匣。

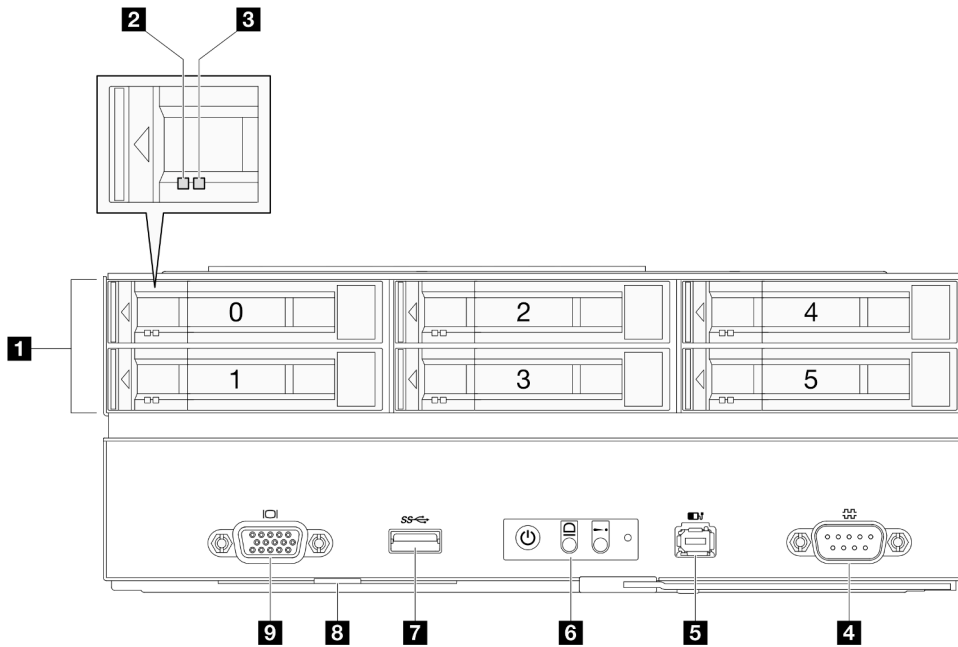


圖例 1. 具有兩個 2U 節點的機箱正面圖



節點正面圖

下圖顯示 ThinkSystem SD550 V3 節點正面圖中的控制項和接頭。視特定配置而定，可能不支援某些元件或接頭。



圖例 2. 配備最多六個 2.5 吋硬碟的配置

表格 4. ThinkSystem SD550 V3 節點正面圖中的元件

1 2.5 吋機槽	6 前方操作面板按鈕和 LED
2 硬碟活動 LED	7 USB 3.2 Gen 1 (5 Gbps) 接頭
3 硬碟狀態 LED	8 拉出式資訊標籤
4 序列接頭	9 VGA 接頭
5 外部診斷手持裝置接頭	

1 2.5 吋機槽

- 將 2.5 吋硬碟或硬碟填充板安裝到這些機槽（請參閱 *使用手冊* 或 *硬體維護手冊* 中的「更換磁碟機」）。
- 如需硬碟 LED 的相關資訊，請參閱第 27 頁「硬碟 LED」。

2 和 **3** 硬碟活動 LED 和硬碟狀態 LED

如需硬碟活動和狀態 LED 的相關資訊，請參閱第 27 頁「硬碟 LED」。

4 序列接頭

將 9 插腳序列裝置連接到此接頭。

5 外部診斷手持裝置接頭

將外部診斷手持裝置連接到此接頭。

如需詳細資料，請參閱第 32 頁「外部診斷手持裝置」。

6 前方操作面板按鈕和 LED

如需前方操作面板按鈕和 LED 的相關資訊，請參閱第 28 頁「[前方操作面板 LED](#)」。

7 USB 3.2 Gen 1 (5 Gbps) 接頭

將 USB 裝置（如滑鼠、鍵盤或其他裝置）連接到此接頭。

8 拉出式資訊標籤

此標籤包含以下資訊：

- 網路資訊，例如 MAC 位址和 XCC 網路存取標籤。
- 機槽號碼。

如需此標籤的相關資訊，請參閱第 43 頁「[識別系統並存取 Lenovo XClarity Controller](#)」。

9 VGA 接頭

將顯示器連接到此接頭。

附註：最大視訊解析度為 1920 x 1200（頻率為 60 Hz）。

背面圖

下列各節顯示 D3 機箱和 SD550 V3 節點的背面。

D3 機箱背面圖

下圖顯示 ThinkSystem D3 機箱的背面圖。

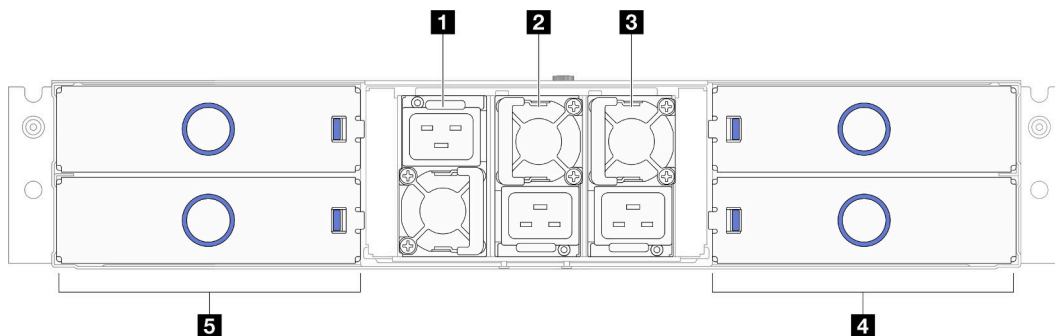
附註：

1. 視特定配置而定，硬體看起來可能與本節中的圖例略有不同。
2. ThinkSystem D3 機箱最多可包含四個 1U 節點或最多兩個 2U 節點。

重要事項：

- 為了保持正常散熱，每個節點匣都必須安裝節點或節點匣填充板，機箱內的節點才能開啟電源。

D3 機箱背面圖



圖例 3. 機箱背面圖

表格 5. D3 機箱背面圖的元件

1 PSU 插槽 1 (安裝 PSU 時風扇必須朝下)	4 節點匣 (節點必須正面朝上安裝)
2 PSU 插槽 2 (安裝 PSU 時風扇必須朝上)	5 節點匣 (節點必須上下倒置安裝)
3 PSU 插槽 3 (安裝 PSU 時風扇必須朝上)	

1 / **2** / **3** PSU 插槽

在這些插槽中安裝電源供應器，並將它們連接至電源線。確定已正確地連接電源線。

重要事項：安裝電源供應器時，請務必依照每個插槽標籤上的指示。

- 對於插槽 1 (**1**)，安裝 PSU 時風扇必須朝下。
- 對於插槽 2 和 3 (**2** 和 **3**)，安裝 PSU 時風扇必須朝上。

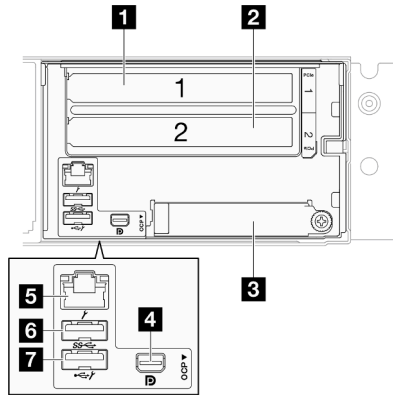
以下是此系統所支援的電源供應器：

- CRPS 1300 瓦特鈦金牌認證，輸入功率 200-240V
- CRPS 1300 瓦特白金牌認證，輸入功率 200-240V
- CRPS 1600 瓦特鈦金牌認證，輸入功率 200-240V
- CRPS 2700 瓦特鈦金牌認證，輸入功率 200-240V
- CRPS 2700 瓦特白金牌認證，輸入功率 200-240V

如需電源供應器 LED 的相關資訊，請參閱第 29 頁「[電源供應器 LED](#)」。

節點背面圖

下圖顯示 ThinkSystem SD550 V3 節點背面的控制項和節點。視特定配置而定，可能不支援某些元件或接頭。



圖例 4. ThinkSystem SD550 V3 節點的背面圖

表格 6. 背面圖的元件

1 PCIe 插槽 1	5 XCC 系統管理埠 (10/100/1000 Mbps RJ-45)
2 PCIe 插槽 2	6 USB 3.2 Gen 1 (5 Gbps) 接頭
3 OCP 插槽	7 具有 Lenovo XClarity Controller (XCC) 管理功能的 USB 2.0 接頭
4 Mini DisplayPort 接頭	

1 / **2** PCIe 插槽

將 PCIe 配接卡安裝到擴充卡。

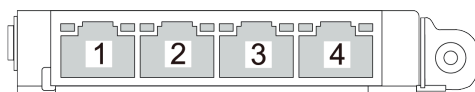
1 PCIe 插槽 1	PCI Express 4.0 x16, FH/HL, 75 瓦特
2 PCIe 插槽 2	PCI Express 5.0 x16, FH/HL, 75 瓦特

3 OCP 插槽

系統可能支援 2 埠或 4 埠 OCP 模組用於網路連線。埠編號如下圖所示。



圖例 5. 埠編號 — 2 埠 OCP 模組



圖例 6. 埠編號 — 4 埠 OCP 3.0 模組

4 Mini DisplayPort 接頭

將與 Mini DisplayPort 相容的視訊裝置（例如顯示器）連接到此接頭。

附註：最大視訊解析度為 1920 x 1200（頻率為 60 Hz）。

5 XCC 系統管理埠 (10/100/1000 Mbps RJ-45)

節點有一個專用於 Lenovo XClarity Controller 的 10/100/1000 Mbps RJ-45 接頭，無法直接從正式作業網路存取。專用的管理網路會實際將管理網路資料流量與正式作業網路分開，可提供額外的安全。您可以使用 Setup Utility，將節點配置為使用專用的系統管理網路或共用網路。

如需相關資訊，請參閱下列內容：

- [第 47 頁「設定 Lenovo XClarity Controller 的網路連線」](#)
- [第 32 頁「XCC 系統管理埠 LED」](#)

6 USB 3.2 Gen 1 (5 Gbps) 接頭

將 USB 裝置（如滑鼠、鍵盤或其他裝置）連接到此接頭。

7 具有 Lenovo XClarity Controller (XCC) 管理功能的 USB 2.0 接頭

附註：這是唯一支援透過 USB 自動更新韌體和 RoT 安全模組的 USB 埠。

與 Lenovo XClarity Controller 的連線主要適用於具有執行 Lenovo XClarity Controller 行動應用程式之行動裝置的使用者。當行動裝置連接至此 USB 埠時，在裝置上執行的行動應用程式和 Lenovo XClarity Controller 之間，會建立 Ethernet over USB 連線。

在 **BMC 配置** 中選取 **網路**，以檢視或修改設定。

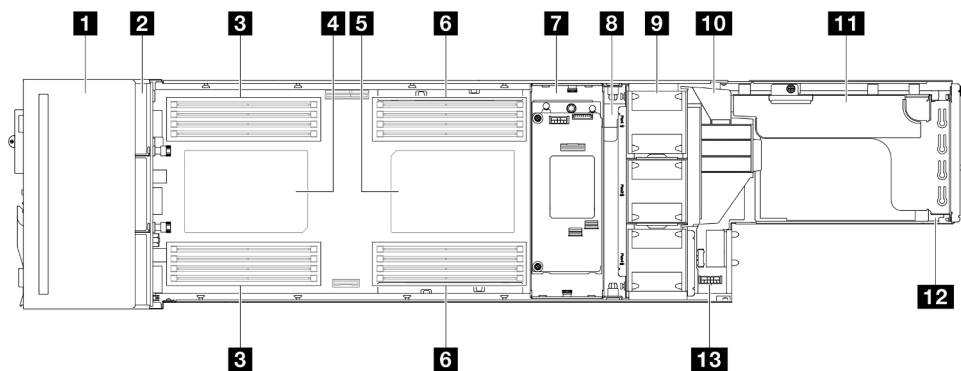
有四種設定類型可供使用：

- **僅限主機模式**
在此模式中，USB 埠一律僅連接至伺服器。
- **僅限 BMC 模式**
在此模式中，USB 埠一律僅連接至 Lenovo XClarity Controller。
- **共用模式：BMC 所擁有**
在此模式中，與 USB 埠的連線是由伺服器和 Lenovo XClarity Controller 共用，但該埠已切換至 Lenovo XClarity Controller。
- **共用模式：主機所擁有**
在此模式中，與 USB 埠的連線是由伺服器和 Lenovo XClarity Controller 共用，但該埠已切換至伺服器。

俯視圖

下圖提供 ThinkSystem SD550 V3 節點俯視圖的相關資訊。

附註：視特定配置而定，硬體看起來可能與本節中的圖例略有不同。



圖例 7. SD550 V3 的俯視圖

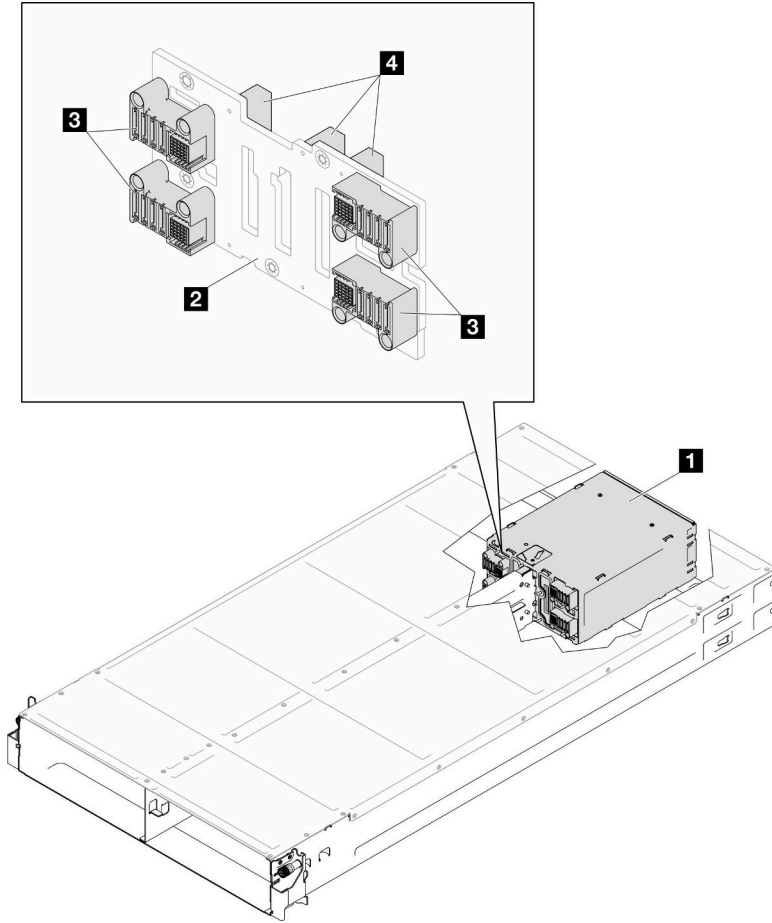
表格 7. 俯視圖的元件

1 2.5 吋框架組件	8 電源匯流排桿
2 2.5 吋硬碟背板*	9 風扇和風扇機盒
3 DIMM 1-8	10 GPU 空氣導管*
4 處理器 1	11 PCIe 擴充卡組件*
5 處理器 2*	12 背面 I/O 模組*
6 DIMM 9-16*	13 電源配送板
7 內部 RAID 配接卡和托架*	

附註：* 視特定配置而定，節點可能沒有隨附此元件。

D3 機箱中板

下圖顯示機箱中板的位置和接頭。



圖例 8. D3 機箱中板位置和接頭

1 PSU 機盒	3 PDB 接頭
2 D3 機箱中板	4 PSU 接頭

- 1** PSU 機盒：如需瞭解 PSU 插槽，請參閱第 19 頁「D3 機箱背面圖」。
- 2** D3 機箱中板：如需更換 PSU 機盒和 D3 機箱中板，請參閱 *使用手冊* 或 *硬體維護手冊* 中的「更換 PSU 機盒和機箱中板」。
- 3** PDB 接頭：當機箱中安裝了節點時，節點中的電源配送板 (PDB) 會連接到機箱中板上的對應接頭。
- 4** PSU 接頭：當 PSU 機盒中安裝了熱抽換電源供應器 (PSU) 時，PSU 會連接到機箱中板上的對應接頭。

附註：

- D3 機箱中板的韌體可透過 Lenovo XClarity Controller (XCC) 和 Lenovo XClarity Essentials OneCLI (LXCE OneCLI) 進行更新。只有看守節點可以執行此更新。
- 預設情況下，看守節點會由機箱中板上的 PSoC (可程式化單晶片系統) 韌體自動選取，除非另有指定。
- 如需韌體更新工具的相關資訊，請參閱。

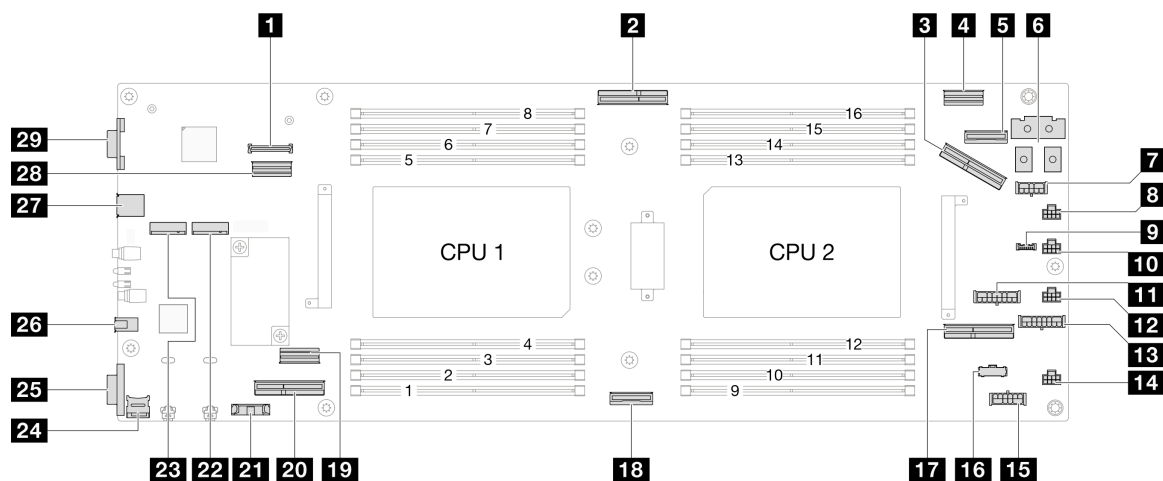
主機板佈置

下列幾節提供主機板上可用的接頭、開關和跳接器的相關資訊。

如需主機板上可用 LED 的相關資訊，請參閱第 31 頁「主機板 LED」。

主機板接頭

下圖顯示主機板上的內部接頭。



表格 8. 主機板接頭

1 韌體和 RoT 安全模組 接頭	16 節點側頻接頭
2 OCP 信號接頭	17 PCIe 擴充卡插槽 1 接頭 (Gen4)
3 PCIe 擴充卡插槽 2 接頭 (Gen5)	18 NVMe 0-1 接頭 (Gen5)
4 RAID 信號接頭	19 SATA 接頭
5 OCP 電源和側頻接頭	20 NVMe 2-5 接頭 (Gen5)
6 電源匯流排桿接頭	21 CMOS 電池插座
7 RAID 電源接頭	22 M.2 機槽 0
8 風扇 1 接頭	23 M.2 機槽 1
9 (保留)	24 MicroSD 卡插槽
10 (保留)	25 序列接頭
11 背板電源接頭	26 外部診斷手持裝置接頭
12 風扇 3 接頭	27 USB 接頭
13 PCIe 擴充卡電源接頭	28 背面 I/O 信號接頭
14 風扇 4 接頭	29 VGA 接頭
15 P12V AUX 電源接頭	

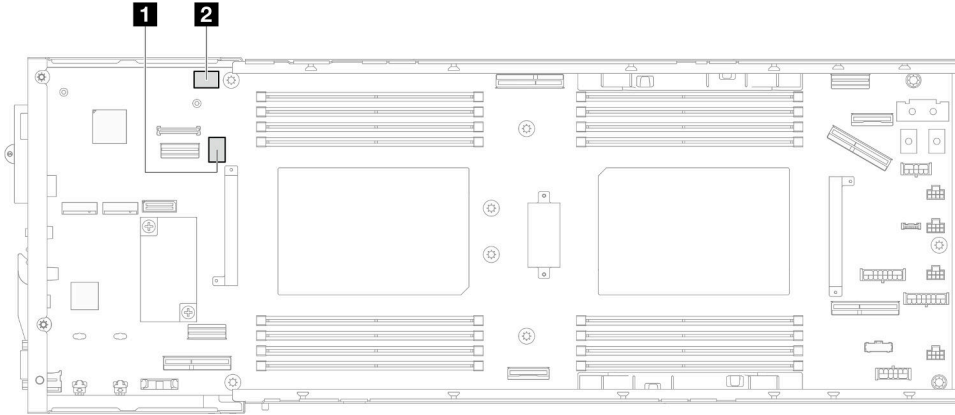
主機板開關

下圖顯示伺服器上開關、跳接器及按鈕的位置。

重要事項：

1. 在變更任何開關設定或移動任何跳接器之前，請關閉伺服器；然後拔下所有電源線和外部纜線。
檢閱下列資訊：
 - https://pubs.lenovo.com/safety_documentation/
 - 使用手冊或硬體維護手冊中的「安裝準則」、「處理靜電敏感裝置」和「關閉伺服器電源」。
2. 本文件的圖解中未顯示的所有主機板開關或跳接器區塊，皆為保留的開關或跳接器區塊。

附註：若在開關區塊上面有透明保護貼紙，必須先將它取下並丟棄才能接觸到開關。



圖例 9. 主機板開關

1 SW5	2 SW13
--------------	---------------

SW5 開關區塊

表格 9. SW5 開關區塊定義

開關編號	開關名稱	使用說明	
		開啟	關閉
1	強制 BMC 重設	強制熱重設 BMC 晶片	正常 (預設值)
2	強制 BMC CPU 重設	強制熱重設 XCC 和 CPU	正常 (預設值)
3	ME 安全性置換	啟用 ME 低安全性模式	正常 (預設值)
4	密碼清除	強制重設 uEFI 密碼	正常 (預設值)
5	低安全	啟用 XCC 低安全性模式	正常 (預設值)
6	ME 回復	強制 ME 進入回復模式	正常 (預設值)
7	BMC 強制更新	強制 XCC 開機	正常 (預設值)
8	FPGA 電源權限置換	忽略電源權限並允許系統開機	正常 (預設值)

SW13 開關區塊

表格 10. SW13 開關區塊定義

開關編號	開關名稱	使用說明	
		開啟	關閉
1	(保留)	(保留)	正常 (預設值)
2	大規模除錯	強制啟用大規模功能	正常 (預設值)
3	RTS (即時時鐘) 重設	清除 CMOS 資料	正常 (預設值)
4	FPGA MFG 模式	啟用 FPGA MFG 模式	正常 (預設值)
5	序列選取	正常 (預設值) 將 uEFI 除錯訊息傳送到序列埠	將 XCC 傳送到序列埠
6	(保留)	(保留)	正常 (預設值)
7	繞過 PFR	啟用繞過 PFR	正常 (預設值)
8	BMC 授信平台模組 (TPM) 物理現場授權	TPM 物理現場授權生效	正常 (預設值)

系統 LED 和診斷顯示器

下節提供可用之系統 LED 和診斷顯示器的相關資訊。

如需相關資訊，請參閱第 27 頁「[透過系統 LED 和診斷顯示器進行疑難排解](#)」。

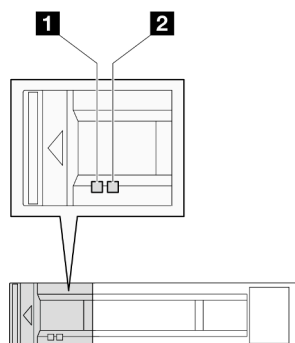
透過系統 LED 和診斷顯示器進行疑難排解

如需可用系統 LED 和診斷顯示器的相關資訊，請參閱下節。

硬碟 LED

本主題提供硬碟 LED 的相關資訊。

下表說明硬碟活動 LED 和硬碟狀態 LED 所表示的問題。

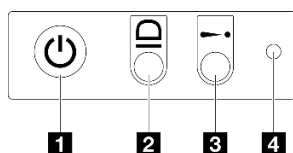


圖例 10. 2.5 吋硬碟 LED

LED	說明
1 硬碟活動 LED (綠色)	每一個熱抽換硬碟皆隨附活動 LED。當此 LED 閃爍時，表示硬碟正在使用中。
2 硬碟狀態 LED (黃色)	硬碟狀態 LED 會指出下列狀態： <ul style="list-style-type: none"> • LED 亮起：硬碟發生故障。 • LED 緩慢閃爍 (每秒一次)：正在重建硬碟。 • LED 快速閃爍 (每秒三次)：正在識別硬碟。

前方操作面板 LED

節點的前方操作面板提供控制元件、接頭和 LED。



圖例 11. 前方操作面板按鈕和 LED

表格 11. 前方操作面板按鈕和 LED

1 有電源狀態 LED 的電源按鈕 (綠色)	3 系統錯誤 LED (黃色)
2 系統 ID LED (藍色)	4 NMI 按鈕

1 有電源狀態 LED 的電源按鈕 (綠色)

伺服器設定完成後，您可以按下電源按鈕來開啟伺服器電源。如果無法從作業系統關閉伺服器，您也可以按住電源按鈕數秒鐘來關閉伺服器電源。電源 LED 的狀態如下：

狀態	顏色	說明
熄滅	無	未正確安裝任何電源供應器，或 LED 本身發生故障。
快速閃爍 (每秒四次)	綠色	伺服器已關閉，尚無法開啟。電源按鈕已停用。此情況會持續大約 5 到 10 秒。
緩慢閃爍 (每秒一次)	綠色	伺服器已關閉，且已準備好開啟。您可以按下電源按鈕，開啟伺服器。
亮起	綠色	已啟動伺服器。

2 系統 ID LED (藍色)

使用這個系統 ID LED 來看見並找出伺服器。LED 可變更為亮起、閃爍或熄滅。您可以使用 Lenovo XClarity Controller 或遠端管理程式來變更系統 ID LED 的狀態，以協助您在其他伺服器中看見並定位該伺服器。

3 系統錯誤 LED (黃色)

系統錯誤 LED 可協助您判斷是否發生任何系統錯誤。

狀態	顏色	說明	動作
亮起	黃色	伺服器上偵測到錯誤。原因可能包括下列一或多個錯誤： <ul style="list-style-type: none"> • 伺服器的溫度已達非嚴重溫度臨界值。 • 伺服器的電壓已達非嚴重電壓臨界值。 • 偵測到風扇低速運轉。 • 電源供應器發生嚴重錯誤。 • 電源供應器未連接到電源。 	請檢查事件日誌，以判斷錯誤的確切原因。
熄滅	無	伺服器已關閉，或是伺服器已啟動且正常運作。	無。

4 NMI 按鈕

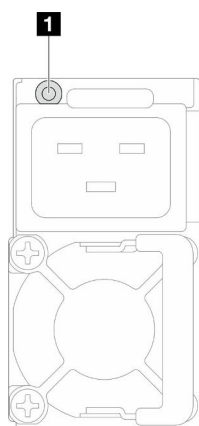
按下此按鈕，可對處理器強制執行不可遮罩式岔斷。可能需要使用筆或拉直的迴紋針的一端來按下此按鈕。此按鈕也可用來強制執行藍色畫面記憶體傾出（只有在 Lenovo 支援中心要求這樣做時，才執行此操作）。

電源供應器 LED

本主題提供各種電源供應器 LED 狀態及對應建議動作的相關資訊。

- 節點必須符合下列最低配置才能啟動：
 - 一個處理器，位於插座 1 中
 - DIMM 插槽 4 中一個記憶體模組
 - 一個電源供應器 (PSU 插槽 1)
 - 三個系統風扇

下表說明電源供應器 LED 和電源開啟 LED 的各種組合所指出的問題，以及更正所偵測到問題的建議動作。

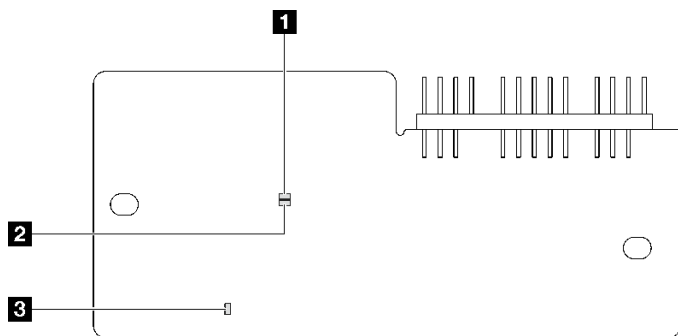


圖例 12. 電源供應器 LED

LED	說明
1 電源供應器狀態	<p>電源供應器狀態 LED 可為下列其中一種狀態：</p> <ul style="list-style-type: none"> ● 綠色：電源供應器連接到 AC 電源且運作正常。 ● 熄滅：電源供應器與 AC 電源中斷連接。 ● 緩慢閃爍綠色（大約每秒閃爍一次）：電源供應器處於 AC 存在的 PSU 待命狀態，冷待命狀態或始終待命狀態。 ● 琥珀色：AC 電源線已拔下、失去 AC 電源（並聯的第二個電源供應器仍在 AC 電源輸入電源中）或電源供應器發生故障。若要解決此問題，請更換電源供應器。 ● 緩慢閃爍琥珀色（大約每秒閃爍一次）：電源供應器警告事件，其中電源供應器繼續運作。

韌體和 RoT 安全模組 LED

下圖顯示韌體和 RoT 安全模組 (ThinkSystem V3 Firmware and Root of Trust Security Module) 上的發光二極體 (LED)。



圖例 13. 韌體和 RoT 安全模組上的 LED

1 AP0 LED (綠色)	2 AP1 LED (綠色)	3 嚴重錯誤 LED (琥珀色)
-----------------------	-----------------------	-------------------------

表格 12. LED 說明

案例	AP0 LED	AP1 LED	嚴重錯誤 LED	XCC 活動訊號 LED ^{附註}	動作
RoT 安全模組嚴重韌體失效	熄滅	熄滅	亮起	不適用	更換韌體和 RoT 安全模組。
	閃爍	不適用	亮起	不適用	
	閃爍	不適用	亮起	不適用	
無系統電源	熄滅	熄滅	熄滅	熄滅	<p>如果 AC 電源已開啟，但主機板組件沒有電源，則：</p> <ol style="list-style-type: none"> 1. 檢查電源供應器 (PSU) 或電源配送板 (PDB)。如果 PSU 或 PDB 有任何錯誤，請加以更換。 2. 如果 PSU 或 PDB 沒有問題，請更換主機板。

表格 12. LED 說明 (繼續)

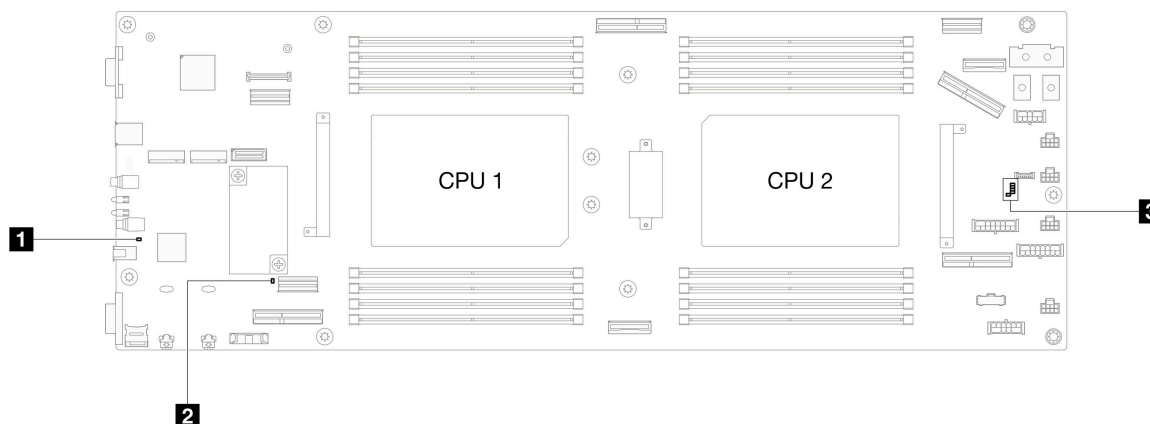
案例	AP0 LED	AP1 LED	嚴重錯誤 LED	XCC 活動訊號 LED ^{附註}	動作
XCC 韌體可回復錯誤	閃爍	不適用	熄滅	不適用	僅供參考；不需要執行任何動作。
XCC 韌體從錯誤中回復	亮起	不適用	熄滅	不適用	
UEFI 韌體鑑別失敗	不適用	閃爍	熄滅	不適用	
UEFI 韌體從鑑別失敗中回復	不適用	亮起	熄滅	不適用	
系統正常	亮起	亮起	熄滅	亮起	

附註：如需 XCC 活動訊號 LED 的位置，請參閱第 31 頁「主機板 LED」。

主機板 LED

下圖顯示主機板上的發光二極體 (LED)。

切斷伺服器的電源後，按電源按鈕可點亮主機板上的 LED。



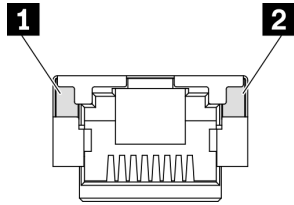
表格 13. 主機板 LED 描述和動作

<ul style="list-style-type: none"> 1 系統電源 LED (黃色) <ul style="list-style-type: none"> 熄滅：未正確安裝任何電源供應器，或 LED 本身發生故障。 快速閃爍 (每秒四次)：節點已關閉，因此無法開啟。電源按鈕已停用。此情況會持續大約 5 到 10 秒。 緩慢閃爍 (每秒一次)：節點已關閉，且已準備好開啟。您可以按下電源按鈕，開啟節點。 亮起：節點已開啟。 2 ME 活動訊號 LED (綠色) <ul style="list-style-type: none"> 閃爍：PCH ME 運作中。 亮起：PCH ME 發生故障。 熄滅：PCH ME 發生故障。 3 XCC 活動訊號 LED <ul style="list-style-type: none"> 緩慢閃爍：XCC 運作中。 快速且持續閃爍：XCC 正在起始設定或發生故障。 亮起：XCC 發生故障。 熄滅：XCC 發生故障。
--

XCC 系統管理埠 LED

本主題提供 XCC 系統管理埠 LED 的相關資訊。

下表說明 XCC 系統管理埠 LED 所表示的問題。



圖例 14. XCC 系統管理埠 LED

LED	說明
1 XCC 系統管理埠 (10/100/1000 Mbps RJ-45) 乙太網路埠鏈結 LED	使用此綠色 LED 來區分網路連線功能狀態： <ul style="list-style-type: none"> • 熄滅：已中斷網路鏈結。 • 綠色：已建立網路鏈結。
2 XCC 系統管理埠 (10/100/1000 Mbps RJ-45) 乙太網路埠活動 LED	使用此綠色 LED 來區分網路活動狀態： <ul style="list-style-type: none"> • 熄滅：伺服器與 LAN 中斷連接。 • 綠色（閃爍）：網路已連接並且作用中。

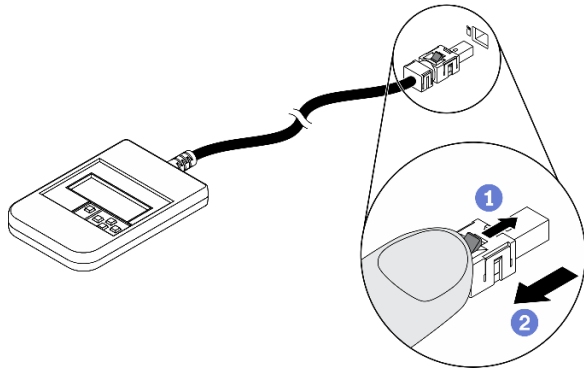
外部診斷手持裝置

外部診斷手持裝置是使用纜線連接到伺服器的外部裝置，可讓您快速存取系統資訊，例如錯誤、系統狀態、韌體、網路及性能資訊。

外部診斷手持裝置的位置

位置	圖例
外部診斷手持裝置是使用外部纜線連接至伺服器。 	1 外部診斷手持裝置 2 磁性底座 有了此元件，可將診斷手持裝置連接到機架的頂部或側面，讓雙手空出來執行服務作業。 3 外部診斷接頭 此接頭位於伺服器正面，用於連接外部診斷手持裝置。

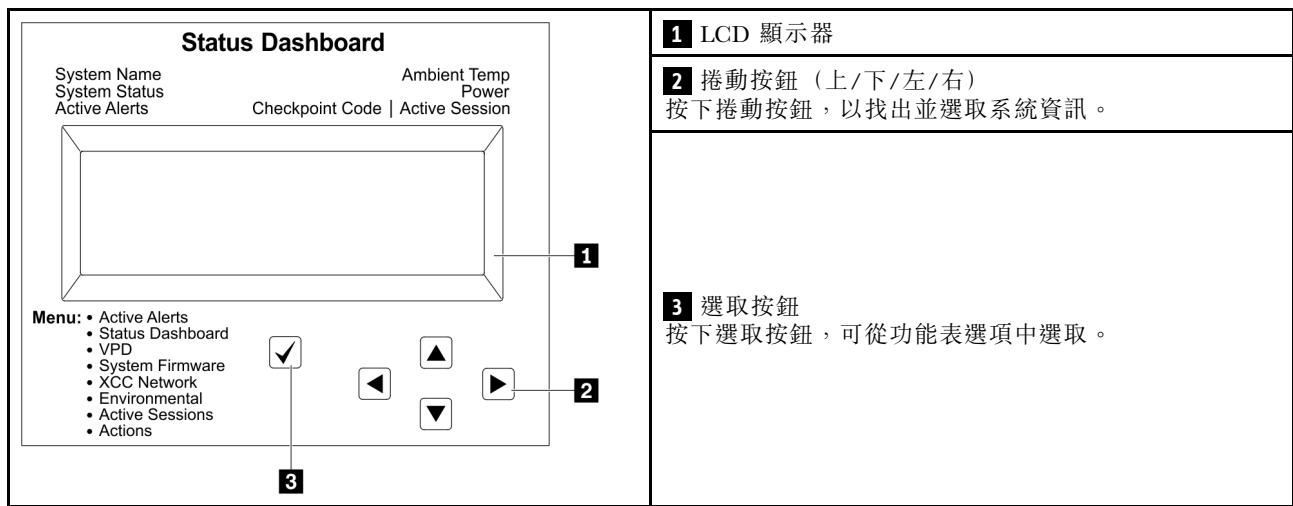
附註： 拔掉外部診斷手持裝置時，請參閱下列指示：



- 1 將插頭上的塑膠夾向前按壓。
- 2 握住纜線夾，並從接頭中取出纜線。

顯示面板概觀

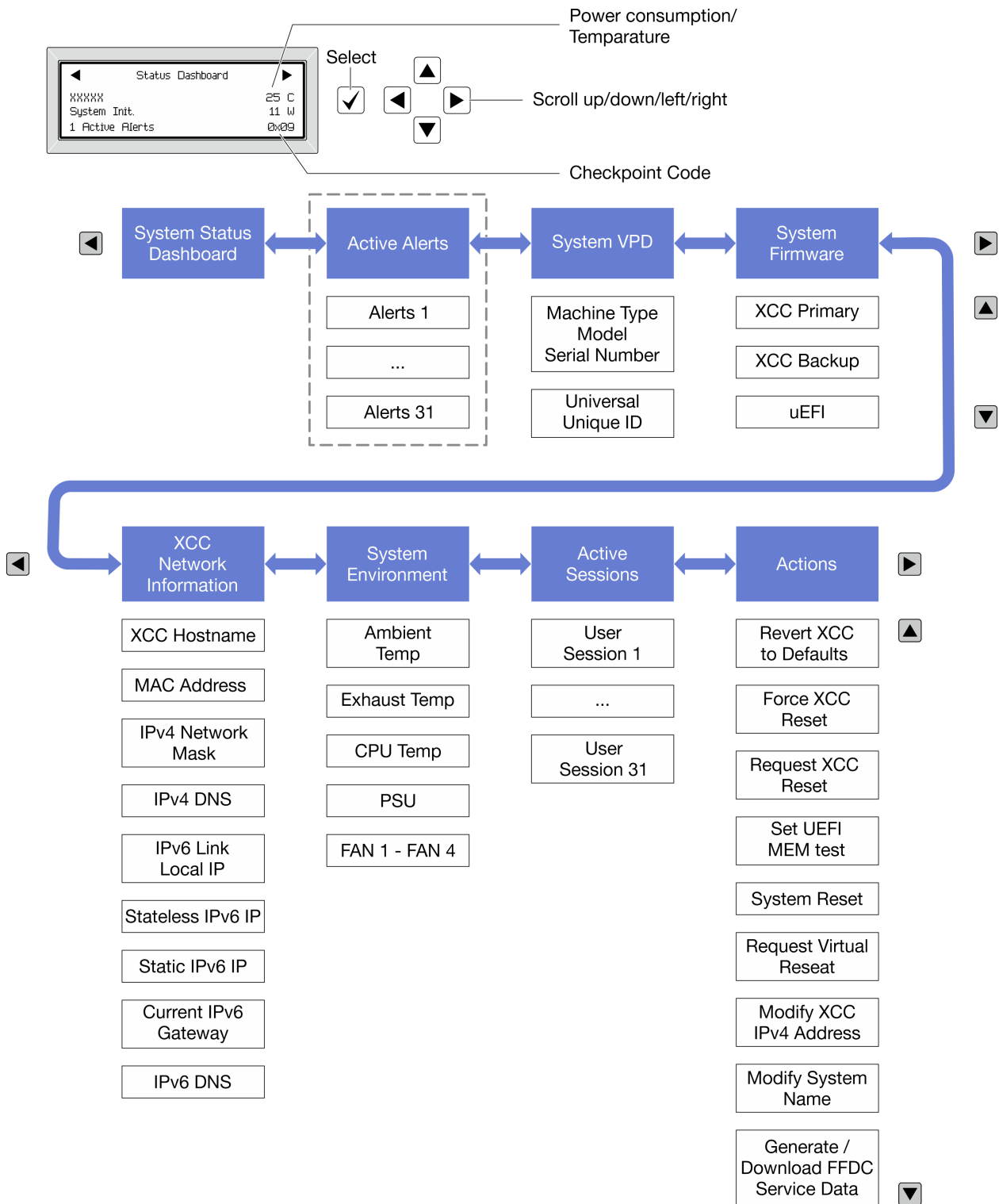
診斷裝置由一部 LCD 顯示器和 5 個導覽按鈕組成。



選項流程圖

LCD 面板會顯示各種系統資訊。使用捲動鍵來瀏覽選項。

視型號而定，LCD 顯示器上的選項和項目可能有所不同。

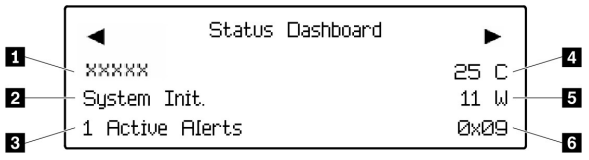


完整功能表清單

以下是可用選項的清單。使用選取按鈕在選項和子層資訊項目之間切換，以及使用捲動按鈕在選項或資訊項目之間切換。

視型號而定，LCD 顯示器上的選項和項目可能有所不同。

起始功能表（系統狀態儀表板）

起始功能表	範例
<p>1 系統名稱</p> <p>2 系統狀態</p> <p>3 作用中警示數量</p> <p>4 溫度</p> <p>5 耗電量</p> <p>6 檢查點代碼</p>	 <p>The screenshot shows a 'Status Dashboard' with the following information: 'xxxxxx' (1), 'System Init.' (2), '1 Active Alerts' (3), '25 C' (4), '11 W' (5), and '0x09' (6).</p>

作用中警示

子功能表	範例
<p>主畫面：</p> <p>作用中錯誤數量</p> <p>附註：「作用中警示」功能表僅顯示作用中錯誤的數量。若沒有發生錯誤，在瀏覽期間無法使用「作用中警示」功能表。</p>	<p>1 Active Alerts</p>
<p>詳細資料畫面：</p> <ul style="list-style-type: none"> • 錯誤訊息 ID（類型：錯誤/警告/資訊） • 發生時間 • 錯誤的可能來源 	<p>Active Alerts: 1</p> <p>Press ▼ to view alert details</p> <p>FQXSPPU009N(Error)</p> <p>04/07/2020 02:37:39 PM</p> <p>CPU 1 Status:</p> <p>Configuration Error</p>

系統 VPD 資訊

子功能表	範例
<ul style="list-style-type: none"> • 機型及序號 • 通用唯一 ID (UUID) 	<p>Machine Type: xxxx</p> <p>Serial Num: xxxxxx</p> <p>Universal Unique ID:</p> <p>xxxxxxxxxxxxxxxxxxxxxxxxxxxxxxxx</p>

系統韌體

子功能表	範例
主要 XCC <ul style="list-style-type: none"> 韌體版本 (狀態) Build ID 版本號碼 發行日期 	XCC Primary (Active) Build: DVI399T Version: 4.07 Date: 2020-04-07
XCC 備份 <ul style="list-style-type: none"> 韌體版本 (狀態) Build ID 版本號碼 發行日期 	XCC Backup (Active) Build: D8BT05I Version: 1.00 Date: 2019-12-30
UEFI <ul style="list-style-type: none"> 韌體版本 (狀態) Build ID 版本號碼 發行日期 	UEFI (Inactive) Build: D0E101P Version: 1.00 Date: 2019-12-26

XCC 網路資訊

子功能表	範例
<ul style="list-style-type: none"> XCC 主機名稱 MAC 位址 IPv4 網路遮罩 IPv4 DNS IPv6 鏈結本端 IP 無狀態 IPv6 IP 靜態 IPv6 IP 目前 IPv6 閘道 IPv6 DNS <p>附註：只會顯示目前使用中的 MAC 位址 (延伸或共用)。</p>	XCC Network Information XCC Hostname: XCC-xxxx-SN MAC Address: xx:xx:xx:xx:xx:xx IPv4 IP: xx.xx.xx.xx IPv4 Network Mask: x.x.x.x IPv4 Default Gateway: x.x.x.x

系統環境資訊

子功能表	範例
<ul style="list-style-type: none"> • 環境溫度 • 排氣溫度 • CPU 溫度 • PSU 狀態 • 風扇轉速 (RPM) 	Ambient Temp: 24 C Exhaust Temp: 30 C CPU1 Temp: 50 C PSU1: Vin= 213 w Inlet= 26 C FAN1 Front: 21000 RPM FAN2 Front: 21000 RPM FAN3 Front: 21000 RPM FAN4 Front: 21000 RPM

作用中階段作業數

子功能表	範例
作用中階段作業的數量	Active User Sessions: 1

動作

子功能表	範例
幾個快速動作可供使用： <ul style="list-style-type: none"> • 將 XCC 回復為預設值 • 強制 XCC 重設 • 要求 XCC 重設 • 設定 UEFI 記憶體測試 • 要求虛擬重新安置 • 修改 XCC 靜態 IPv4 位址/網路遮罩/閘道 • 修改系統名稱 • 產生/下載 FFDC 服務資料 	Request XCC Reset? This will request the BMC to reboot itself. Hold <input checked="" type="checkbox"/> for 3 seconds

第 3 章 零件清單

使用零件清單來識別可用於系統的每個元件。

如需訂購零件的相關資訊：

1. 請前往 <http://datacentersupport.lenovo.com> 並瀏覽至您節點或機箱的支援頁面。
2. 按一下 **Parts (零件)**。
3. 輸入序號以檢視系統的零件清單。

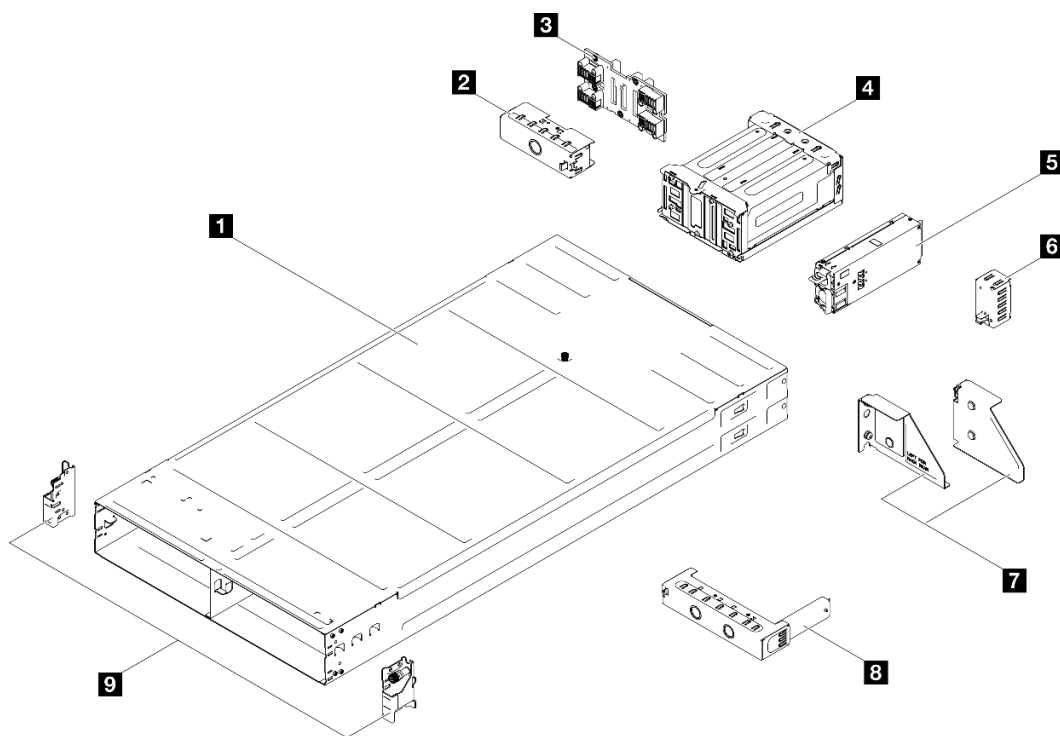
強烈建議您在購買任何新零件之前，先使用 Lenovo Capacity Planner 查看伺服器的電源摘要資料。

附註：視型號而定，您的伺服器元件看起來可能與下圖稍有不同。

下表中所列的零件視為下列其中一種：

- **T1**：層級 1 客戶可自行更換組件 (CRU)。您必須負責自行更換層級 1 CRU。如果您在沒有服務合約下，要求 Lenovo 安裝「層級 1 CRU」，則安裝作業必須付費。
- **T2**：層級 2 客戶可自行更換組件 (CRU)。您可以自行安裝層級 2 CRU；若您有簽訂伺服器專屬的這類保固服務，也可要求 Lenovo 代為安裝，而且無須支付任何費用。
- **F**：現場可更換組件 (FRU)。FRU 只能由經過培訓的維修技術人員來進行安裝。
- **C**：耗材零件及結構零件。您必須自行購買及更換耗材和結構零件。如果 Lenovo 應您的要求來購買或安裝結構元件，則會向您收取服務費用。

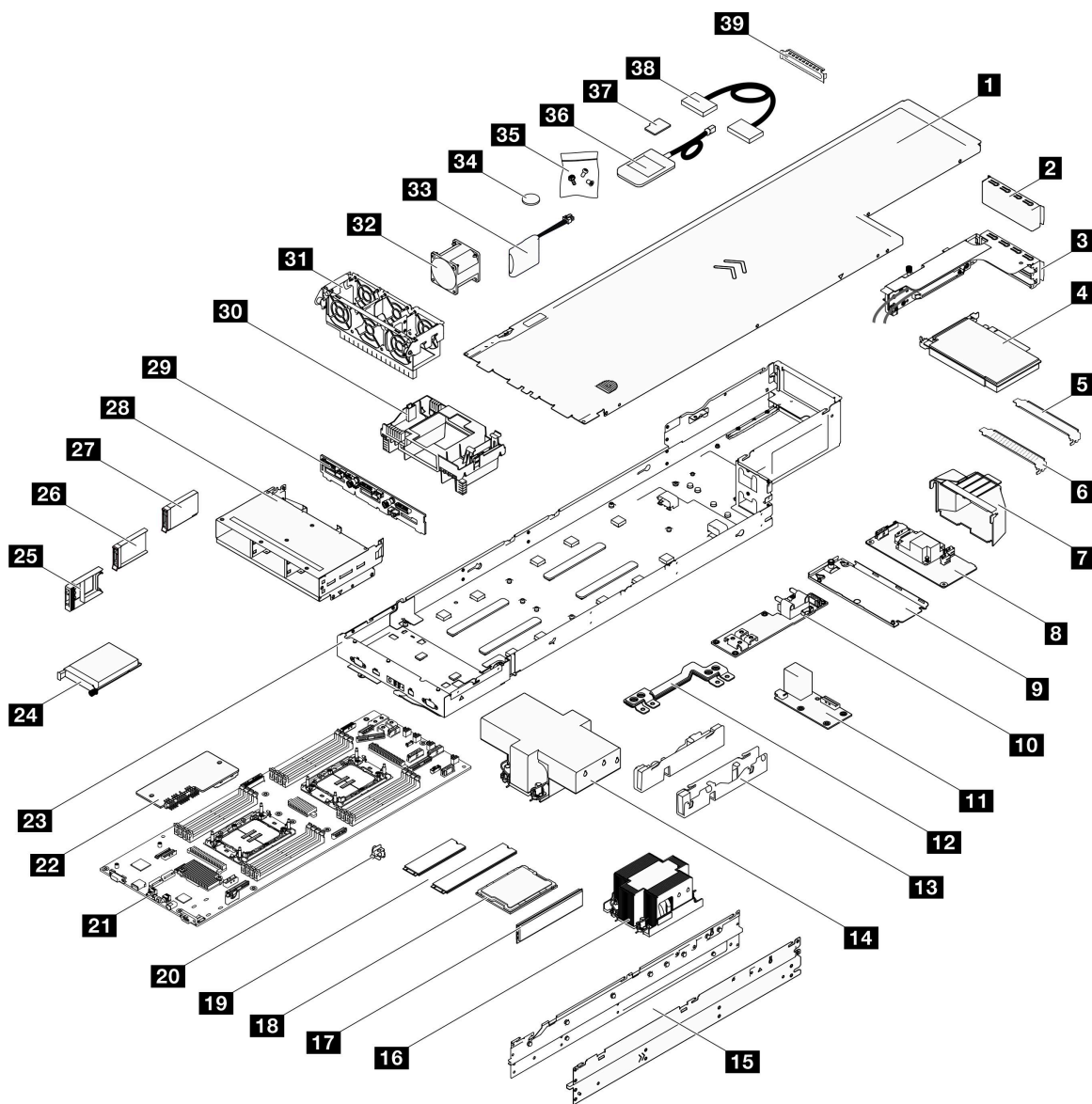
機箱元件



圖例 15. 機箱元件

說明	類型
1 D3 機箱	T2
2 節點匣背面填充板	T1
3 機箱中板	T2
4 PSU 機盒	T1
5 CRPS 電源供應器	T2
6 PSU 填充板	T1
7 機箱後出貨托架（左和右）	T1
8 節點匣正面填充板	T1
9 機箱前 EIA 托架（左和右）	T1

節點元件



圖例 16. 節點元件

說明	類型	說明	類型
1 上蓋	T1	21 主機板	F
2 PCIe 擴充卡填充板	T1	22 韌體和 RoT 安全模組	F
3 PCIe 擴充卡	F	23 節點匣	F
4 PCIe 配接卡	T1	24 OCP 3.0 模組	T1
5 GPU PCIe 填充板 (非通風)	T1	25 2.5 吋硬碟填充板	T1
6 PCIe 填充板 (通風)	T1	26 7 公釐 2.5 吋硬碟	T1
7 GPU 空氣導管	T1	27 15 公釐 2.5 吋硬碟	T1

說明	類型	說明	類型
8 內部 CFF RAID 配接卡	T1	28 2.5 吋框架	T2
9 內部配接卡托架	T1	29 2.5 吋硬碟背板	T1
10 電源配送板	T2	30 空氣擋板 (前方或後方)	T1
11 背面 I/O 模組	T1	31 風扇機盒	T1
12 電源匯流排桿	T1	32 風扇	T1
13 纜線槽	T1	33 快閃記憶體電源模組	T1
14 2U 效能散熱槽和處理器支架	F	34 CMOS 電池 (CR2032)	C
15 側托架	F	35 螺絲	T1
16 2U 標準散熱槽和處理器支架	F	36 外部診斷手持裝置	T1
17 記憶體模組	T1 或 F*	37 MicroSD 卡	T1
18 處理器	F	38 纜線和收發器	T1
19 M.2 硬碟	T1	39 OCP 填充板	T1
20 M.2 磁碟機固定器	T1		
附註： * FRU：安裝 2U 效能 PHM 後，記憶體插槽 9-16 中的記憶體模組為 FRU。			

電源線

有數種電源線可供使用，視伺服器安裝所在的國家和地區而定。

若要檢視可供伺服器使用的電源線：

1. 請造訪：
<http://dsc.lenovo.com/#/>
2. 按一下 **Preconfigured Model (預先配置的型號)** 或 **Configure to order (接單組裝)**。
3. 輸入伺服器的機型和型號，以顯示配置頁面。
4. 按一下 **Power (電源) → Power Cables (電源線)** 以查看所有電源線。

附註：

- 基於安全考量，本產品隨附的電源線附有接地連接頭。為避免電擊，請務必使用此電源線並將其插在適當接地的插座上。
- 在美國及加拿大使用的本產品電源線已列入 Underwriter's Laboratories (UL)，並經由「加拿大標準協會 (CSA)」認證。
- 對於要使用 115 伏特的裝置：請使用通過 UL 及 CSA 認證，並符合下列規格的電線組：至少 18 AWG、SVT 或 SJT 類型、三芯、最長 15 英尺與扁腳、額定功率 15 安培與 125 伏特的接地連接頭。
- 預期要以 230 伏特來運作的裝置（美國使用）：使用列於 UL 及通過 CSA 認證的電線組，包括：線徑至少 18 AWG、SVT 或 SJT 類型、三蕊導線、長度上限 15 英尺，以及額定電流 15 安培、額定電壓 250 伏特的串聯片、接地型連接插頭。
- 對於預期要以 230 伏特來運作的裝置（美國以外地區）：請使用具有接地型連接插頭的電線組。這類電線應通過設備安裝所在國家/地區的安全規範審核。
- 特定國家或地區專用的電源線通常只會在該國家或地區提供。

第 4 章 拆箱和設定

本節中的資訊可協助您拆箱和設定系統。拆箱機箱和節點時，請檢查包裝內的物品是否正確無誤，並瞭解在哪裡可以找到系統序號和 Lenovo XClarity Controller 存取的資訊。設定機箱和節點時，請務必遵循第 45 頁「系統設定核對清單」中的指示。

系統套件內容

當您收到系統時，請確認裝運箱中包含您預期收到的所有東西。

系統套件包含下列項目：

- 節點
- 機箱
- 滑軌安裝套件*。套件中提供了安裝手冊。
- 材料包裝盒，其中包含電源線*、配件套件和印刷文件等項目。

附註：

- 所列出的部分項目僅限部分型號提供。
- 標示星號 (*) 的項目為選配。

如果有任何項目遺漏或損壞，請洽詢購買處。請務必保留您的購買證明及包裝材料，日後在要求保固服務時，可能會用到這些資料。

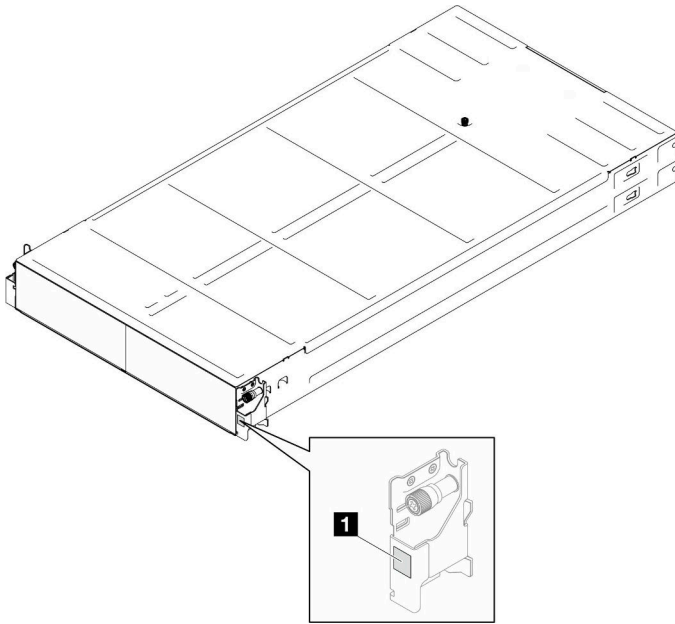
識別系統並存取 Lenovo XClarity Controller

本節包含如何識別系統，以及在哪裡找到 Lenovo XClarity Controller 存取資訊的指示。

識別您的系統

當您聯絡 Lenovo 請求協助時，機型、型號和序號資訊有助於支援技術人員識別您的系統，並提供更快速的服務。

下圖顯示含有機箱的機箱型號、機型和序號的 ID 標籤位置。您也可以將其他系統資訊標籤新增至節點正面的客戶標籤空間中。



圖例 17. 機箱上的 ID 標籤位置

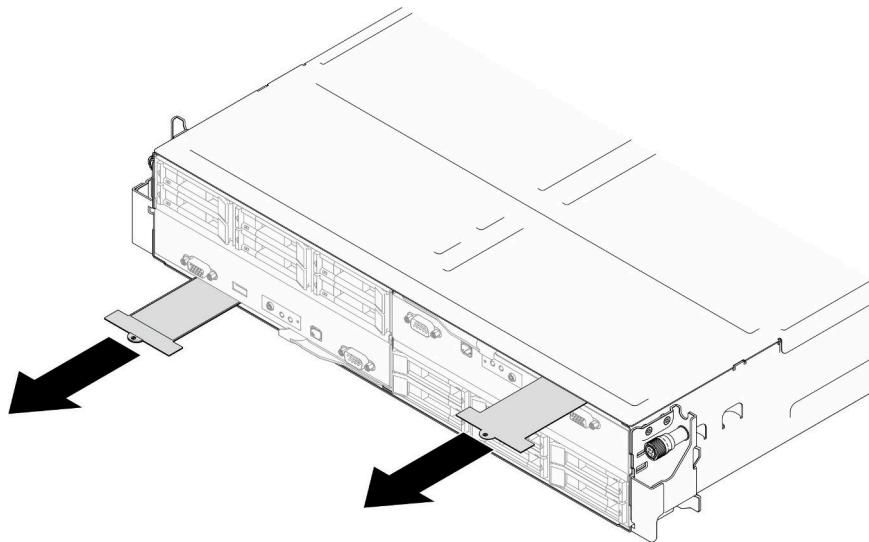
表格 14. 機箱正面的 ID 標籤

1 ID 標籤

節點型號可在節點正面找到，如下圖所示。

Lenovo XClarity Controller 網路存取標籤

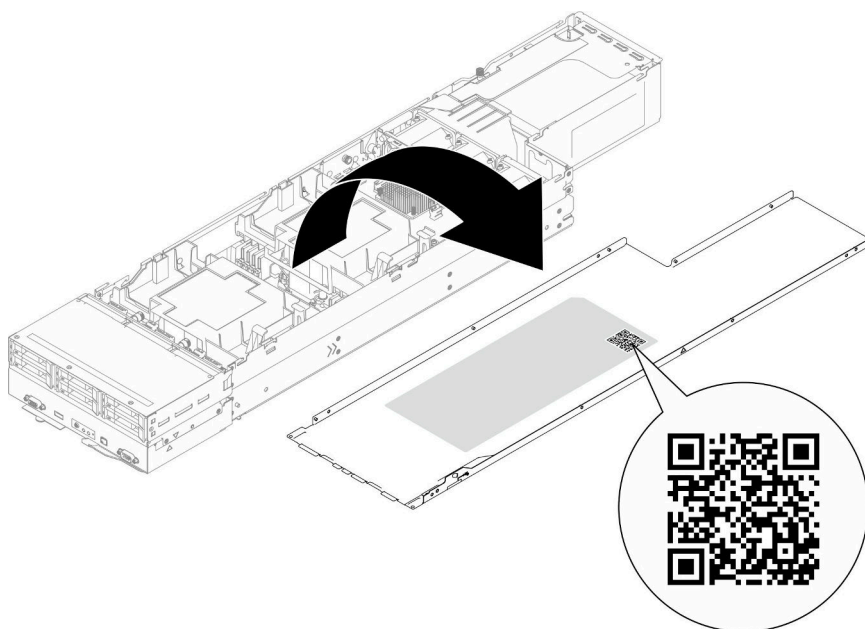
此外，節點的 Lenovo XClarity Controller 網路存取標籤可在節點正面的拉出式資訊標籤上找到。此拉出式資訊標籤也會顯示熱抽換硬碟的機槽號碼。您可以使用拉出式標籤上的資訊來存取節點的 XCC MAC 位址和 LLA。左節點資訊位於左下側，右節點資訊位於右上側。您也可以在此資訊標籤上記錄自己的節點標籤資訊，例如主機名稱、系統名稱和庫存條碼。



圖例 18. 拉出式資訊標籤上的 Lenovo XClarity Controller 網路存取標籤

服務標籤和 QR 代碼

此外，節點蓋板內面上則有系統服務標籤，其中提供了行動裝置存取服務資訊的快速回應 (QR) 碼。您可以使用行動裝置的 QR 代碼讀取應用程式來掃描 QR 代碼，快速存取服務資訊網頁。服務資訊網頁提供零件安裝與更換影片的額外資訊，以及用於系統支援的錯誤碼。



圖例 19. 服務標籤和 QR 代碼

系統設定核對清單

使用系統設定核對清單，確保您已執行系統設定所需的所有作業。

系統設定程序會依系統出廠時的配置而有所不同。在某些情況下，系統已完整配置，您只需要將系統連接至網路和 AC 電源，即可啟動系統。在其他情況下，系統需要安裝硬體選配產品、進行硬體和韌體配置，以及安裝作業系統。

下列步驟說明一般的系統設定程序：

設定系統硬體

完成下列程序以設定系統硬體。

1. 打開系統的包裝。請參閱第 43 頁「系統套件內容」。
2. 安裝所有必要的硬體或系統選配產品。請參閱*使用手冊*或*硬體維護手冊*中的「硬體更換程序」。
3. 如有需要，請將滑軌安裝到標準機櫃。請依照滑軌安裝套件隨附的*滑軌安裝手冊*中的指示進行。
4. 若要将機箱安裝到機架，請參閱*使用手冊*或*硬體維護手冊*中的「將機箱安裝到機架」。
若要将節點安裝到機箱中，請參閱*使用手冊*或*硬體維護手冊*中的「將節點安裝到機箱」。
5. 將所有外部纜線連接至系統。請參閱第 17 頁第 2 章「硬體元件」以瞭解接頭位置。

一般而言，您需要連接下列纜線：

- 將系統連接至電源。
 - 將系統連接至資料網路。
 - 將系統連接至儲存裝置。
 - 將系統連接至管理網路。
6. 開啟系統電源。
電源按鈕位置和電源 LED 於第 27 頁「透過系統 LED 和診斷顯示器進行疑難排解」詳述。
您可以用下列任何一種方式啟動節點（電源 LED 亮起）：
 - 您可以按下電源按鈕。
 - 節點可以在斷電後自動重新啟動。
 - 節點可回應傳送至 Lenovo XClarity Controller 的遠端電源開啟要求。

附註：您可以存取管理處理器介面來配置系統，不需要開啟系統電源。只要系統連接電源，就能使用管理處理器介面。如需存取管理系統處理器的相關詳細資料，請參閱與您系統相容的 XCC 文件中的「開啟並使用 XClarity Controller Web 介面」一節，網址為 <https://pubs.lenovo.com/lxcc-overview/>。

7. 驗證系統。確定電源 LED、乙太網路接頭 LED 和網路 LED 都亮起綠燈，這表示系統硬體已設定成功。
如需 LED 指示的相關資訊，請參閱第 27 頁「透過系統 LED 和診斷顯示器進行疑難排解」。

配置系統

完成下列程序以配置系統。如需詳細指示，請參閱第 47 頁第 5 章「系統配置」。

1. 設定 Lenovo XClarity Controller 的網路連線，以連接到管理網路。
2. 如有需要，可更新系統韌體。
3. 配置系統的韌體。
可使用下列資訊進行 RAID 配置：
 - <https://lenovopress.lenovo.com/lp0578-lenovo-raid-introduction>
 - <https://lenovopress.lenovo.com/lp0579-lenovo-raid-management-tools-and-resources>
4. 安裝作業系統。
5. 備份系統配置。
6. 安裝適用於系統的應用程式和程式。

第 5 章 系統配置

完成下列程序以配置您的系統。

設定 Lenovo XClarity Controller 的網路連線

您必須先指定 Lenovo XClarity Controller 如何連接至網路，才能透過網路存取 Lenovo XClarity Controller。依據網路連線的實作方式，您可能也需要指定靜態 IP 位址。

如果不使用 DHCP，下列方法可用於設定 Lenovo XClarity Controller 的網路連線：

- 如果有監視器連接至伺服器，您可以使用 Lenovo XClarity Provisioning Manager 來設定網路連線。請完成下列步驟，以使用 Lenovo XClarity Controller 將 Lenovo XClarity Provisioning Manager 連接至網路。
 1. 啟動伺服器。
 2. 按下畫面上指示的按鍵以顯示 Lenovo XClarity Provisioning Manager 介面。(如需相關資訊，請參閱與您伺服器相容的 LXPM 文件中的「啟動」一節，網址為 <https://pubs.lenovo.com/lxpm-overview/>。)
 3. 移至 **LXPM → UEFI 設定 → BMC 設定**，以指定 Lenovo XClarity Controller 連線至網路的方式。
 - 如果您選擇靜態 IP 連線，請確定網路上有您指定的 IPv4 或 IPv6 位址。
 - 如果您選擇 DHCP 連線，請確定伺服器的 MAC 位址已配置在 DHCP 伺服器中。
 4. 按一下 **確定** 以套用設定並等待兩到三分鐘。
 5. 使用 IPv4 或 IPv6 位址連接 Lenovo XClarity Controller。

重要事項：Lenovo XClarity Controller 最初設定的使用者名稱和密碼分別為 USERID 和 PASSWORD (當中所含的是數字 0，不是字母 O)。此預設使用者設定具有監督者存取權。在起始配置期間務必變更此使用者名稱和密碼，以加強安全性。

- 如果沒有監視器連接至伺服器，您可以透過 Lenovo XClarity Controller 介面來設定網路連線。將乙太網路纜線從筆記型電腦連接至伺服器上的 XCC 系統管理埠。如需瞭解 XCC 系統管理埠的位置，請參閱第 17 頁第 2 章「硬體元件」。

附註：確定您已修改筆記型電腦上的 IP 設定，使其位在與伺服器預設值相同的網路中。

貼在拉出式資訊標籤上的 Lenovo XClarity Controller 網路存取標籤提供預設的 IPv4 位址和 IPv6 鏈結本端位址 (LLA)。請參閱第 43 頁「識別系統並存取 Lenovo XClarity Controller」。

- 如果您要使用行動裝置中的 Lenovo XClarity Administrator 行動應用程式，可以透過伺服器的 Lenovo XClarity Controller USB 接頭連接至 Lenovo XClarity Controller。如需瞭解 Lenovo XClarity Controller USB 接頭的位置，請參閱第 17 頁第 2 章「硬體元件」。

附註：Lenovo XClarity Controller USB 接頭模式必須設為管理 Lenovo XClarity Controller (而非正常 USB 模式)。若要從正常模式切換為 Lenovo XClarity Controller 管理模式，請按住伺服器上的 ID 按鈕至少 3 秒，直到其 LED 緩慢閃爍 (每隔數秒一次)。如需瞭解 ID 按鈕的位置，請參閱第 17 頁第 2 章「硬體元件」。

如果要使用 Lenovo XClarity Administrator 行動應用程式連接：

1. 將行動裝置的 USB 纜線連接至伺服器的 Lenovo XClarity Controller USB 接頭。
2. 在行動裝置上，啟用 USB 網際網路共用功能。
3. 在行動裝置上，啟動 Lenovo XClarity Administrator 行動應用程式。
4. 如果自動探索已停用，請按一下 USB 探索頁面上的 **探索** 以連接到 Lenovo XClarity Controller。

如需使用 Lenovo XClarity Administrator 行動應用程式的相關資訊，請參閱：

http://sysmgmt.lenovofiles.com/help/topic/com.lenovo.lxca.doc/lxca_usemobileapp.html

為 Lenovo XClarity Controller 連線設定 USB 埠

您必須先配置 USB 埠用於 Lenovo XClarity Controller 連線，才能透過 USB 埠存取 Lenovo XClarity Controller。

伺服器支援

若要查看您的伺服器是否支援透過 USB 埠存取 Lenovo XClarity Controller，請檢查下列其中一項：

- 請參閱第 17 頁第 2 章「硬體元件」。



- 如果您伺服器的 USB 埠上有扳手圖示，您可以將管理 USB 埠設定為連接到 Lenovo XClarity Controller。它也是唯一支援透過 USB 自動更新韌體和 RoT 安全模組的 USB 埠。

為 Lenovo XClarity Controller 連線設定 USB 管理埠

您可以執行下列其中一個步驟，將 USB 埠在一般和 Lenovo XClarity Controller 管理作業之間切換。

- 按住 ID 按鈕至少 3 秒，直到其 LED 緩慢閃爍（每隔數秒一次）。如需瞭解 ID 按鈕的位置，請參閱第 17 頁第 2 章「硬體元件」。
- 在 Lenovo XClarity Controller 管理控制器 CLI 中，執行 `usbfp` 指令。如需使用 Lenovo XClarity Controller CLI 的相關資訊，請參閱與您伺服器相容的 XCC 文件中的「指令行介面」一節，網址為 <https://pubs.lenovo.com/lxcc-overview/>。
- 在 Lenovo XClarity Controller 管理控制器 Web 介面中，按一下 **BMC 配置 → 網路 → USB 管理埠指派**。如需 Lenovo XClarity Controller Web 介面功能的相關資訊，請參閱與您伺服器相容的 XCC 文件中的「XClarity Controller Web 介面功能的說明」一節，網址為 <https://pubs.lenovo.com/lxcc-overview/>。

檢查 USB 埠目前設定

您也可以使用 Lenovo XClarity Controller 管理控制器 CLI (`usbfp` 指令) 或 Lenovo XClarity Controller 管理控制器 Web 介面 (**BMC 配置 → 網路 → USB 管理埠指派**) 來檢查 USB 埠的目前設定。請參閱與您伺服器相容的 XCC 文件中的「指令行介面」和「XClarity Controller Web 介面功能的說明」兩節，網址為 <https://pubs.lenovo.com/lxcc-overview/>。

更新韌體

有數個選項可更新系統的韌體。

在此處列出的工具可以用來為系統中安裝的機箱、節點和裝置更新最新的韌體。

- 您可以在下列網站找到更新韌體相關的最佳做法：
 - <https://lenovopress.lenovo.com/lp0656-lenovo-thinksystem-firmware-and-driver-update-best-practices>
- 最新的韌體可以在下列網站找到：
 - <https://datacentersupport.lenovo.com/products/servers/thinksystem/sd550v3/7dd2/downloads/driver-list>
- 您可以訂閱產品通知以隨時掌握韌體更新情況：
 - <https://datacentersupport.lenovo.com/solutions/ht509500>

更新套件組合 (Service Pack)

Lenovo 通常以稱為更新套件組合 (Service Pack) 的組合發佈韌體。為確保所有韌體更新相容，您應該同時更新所有韌體。如果 Lenovo XClarity Controller 和 UEFI 的韌體都要更新，請先更新 Lenovo XClarity Controller 的韌體。

更新方法術語

- **頻內更新**。使用在伺服器核心 CPU 上執行的作業系統內的工具或應用程式，來執行安裝或更新。
- **頻外更新**。由收集更新，然後將更新引導至目標子系統或裝置的 Lenovo XClarity Controller 來執行安裝或更新。頻外更新與在核心 CPU 上執行的作業系統沒有相依性。不過，大部分頻外作業都要求伺服器處於 S0 (運作中) 電源狀態。
- **正中目標更新**。安裝或更新是從目標伺服器本身上執行的已安裝作業系統起始。
- **偏離目標更新**。從與伺服器的 Lenovo XClarity Controller 直接互動的計算裝置起始的安裝或更新。
- **更新套件組合 (Service Pack)**。更新套件組合 (Service Pack) 是經過設計和測試的配套更新，可提供相互依存的功能、效能和相容性。更新套件組合 (Service Pack) 因伺服器機型而各異，是專為支援特定 Windows Server、Red Hat Enterprise Linux (RHEL) 和 SUSE Linux Enterprise Server (SLES) 作業系統發行套件所建置 (提供韌體和裝置驅動程式更新)。另有僅含機型特有韌體的更新套件組合 (Service Pack) 供使用。

韌體更新工具

請參閱下表判斷可用於安裝及設定韌體的最佳 Lenovo 工具：

工具	支援的更新方法	核心系統韌體更新	I/O 裝置韌體更新	硬碟韌體更新	圖形使用者介面	指令行介面	支援靜態組合 (Service Pack)	D3 機箱 PSoC 韌體更新
Lenovo XClarity Provisioning Manager (LXPM)	頻內 ² 正中目標	✓			✓			
Lenovo XClarity Controller (XCC)	頻內 ⁴ 頻外 偏離目標	✓	選取的 I/O 裝置	✓ ³	✓		✓	✓
Lenovo XClarity Essentials OneCLI (OneCLI)	頻內 頻外 正中目標 偏離目標	✓	所有 I/O 裝置	✓ ³		✓	✓	✓
Lenovo XClarity Essentials UpdateXpress (LXCE)	頻內 頻外 正中目標 偏離目標	✓	所有 I/O 裝置		✓		✓	

工具	支援的更新方法	核心系統韌體更新	I/O 裝置韌體更新	硬碟韌體更新	圖形使用者介面	指令行介面	支援靜態組合 (Service Pack)	D3 機箱 PSoC 韌體更新
Lenovo XClarity Essentials Bootable Media Creator (BoMC)	頻內 頻外 偏離目標	✓	所有 I/O 裝置		✓ (BoMC 應用程式)	✓ (BoMC 應用程式)	✓	
Lenovo XClarity Administrator (LXCA)	頻內 ¹ 頻外 ² 偏離目標	✓	所有 I/O 裝置		✓		✓	
Lenovo XClarity Integrator (LXCI) VMware vCenter 適用版	頻外 偏離目標	✓	選取的 I/O 裝置		✓			
Lenovo XClarity Integrator (LXCI) Microsoft Windows Admin Center 適用版	頻內 頻外 正中目標 偏離目標	✓	所有 I/O 裝置		✓		✓	
Lenovo XClarity Integrator (LXCI) Microsoft System Center Configuration Manager 適用版	頻內 正中目標	✓	所有 I/O 裝置		✓		✓	

附註：

- 適用於 I/O 韌體更新。
- 適用於 BMC 和 UEFI 韌體更新。
- 僅以下工具和方法支援硬碟韌體更新：
 - XCC 裸機更新 (BMU)：頻內，需要系統重新開機。
 - Lenovo XClarity Essentials OneCLI:
 - 對於 ThinkSystem V2 和 V3 產品支援的硬碟（舊硬碟）：頻內，不需要系統重新開機。
 - 對於僅 ThinkSystem V3 產品支援的硬碟（新硬碟）：暫存到 XCC，然後使用 XCC BMU 完成更新（頻內，需要系統重新開機）。
- 僅裸機更新 (BMU)。

• **Lenovo XClarity Provisioning Manager**

您可以從 Lenovo XClarity Provisioning Manager 更新 Lenovo XClarity Controller 韌體、UEFI 韌體及 Lenovo XClarity Provisioning Manager 軟體。

附註：依預設，Lenovo XClarity Provisioning Manager 圖形使用者介面會在您啟動伺服器並按下畫面上指示的按鍵時顯示。如果您已經將該預設值變更為文字型系統設定，則您可以從文字型系統設定介面開啟圖形使用者介面。

如需有關使用 Lenovo XClarity Provisioning Manager 更新韌體的其他資訊，請參閱：

與您伺服器相容的 LXPM 文件中的「韌體更新」一節，網址為 <https://pubs.lenovo.com/lxpm-overview/>

- **Lenovo XClarity Controller**

如果您需要安裝特定更新項目，可以針對特定伺服器使用 Lenovo XClarity Controller 介面。

附註：

— 若要透過 Windows 或 Linux 執行頻內更新，必須安裝作業系統驅動程式，而且必須啟用 Ethernet-over-USB（有時稱為 LAN over USB）介面。

如需配置 Ethernet over USB 的其他資訊，請參閱：

與您伺服器相容的 XCC 文件版本中的「配置 Ethernet over USB」一節，網址為 <https://pubs.lenovo.com/lxcc-overview/>

— 如果您要透過 Lenovo XClarity Controller 來更新韌體，請確定您已下載並安裝適用於伺服器作業系統的最新裝置驅動程式。

如需有關使用 Lenovo XClarity Controller 更新韌體的其他資訊，請參閱：

與您伺服器相容的 XCC 文件中的「更新伺服器韌體」一節，網址為 <https://pubs.lenovo.com/lxcc-overview/>

- **Lenovo XClarity Essentials OneCLI**

Lenovo XClarity Essentials OneCLI 是一套指令行應用程式集合，可用於管理 Lenovo 伺服器。其更新應用程式可用於更新伺服器的韌體和裝置驅動程式。更新可在伺服器的主機作業系統內（頻內）執行或透過伺服器的 BMC（頻外）從遠端執行。

如需有關使用 Lenovo XClarity Essentials OneCLI 更新韌體的其他資訊，請參閱：

https://pubs.lenovo.com/lxce-onecli/onecli_c_update

- **Lenovo XClarity Essentials UpdateXpress**

Lenovo XClarity Essentials UpdateXpress 透過圖形使用者介面 (GUI) 提供大多數的 OneCLI 更新功能。可用於獲得和部署靜態組合更新套件和個別更新項目。靜態組合包含 Microsoft Windows 和 Linux 適用的韌體和裝置驅動程式更新。

您可以從下列位置取得 Lenovo XClarity Essentials UpdateXpress：

<https://datacentersupport.lenovo.com/solutions/lvno-xpress>

- **Lenovo XClarity Essentials Bootable Media Creator**

您可以使用 Lenovo XClarity Essentials Bootable Media Creator 來建立適合在受支援伺服器上執行韌體更新、VPD 更新、庫存和 FFDC 收集、進階系統配置、FoD 金鑰管理、安全清除、RAID 配置和診斷的可開機媒體。

您可以從下列位置取得 Lenovo XClarity Essentials BoMC：

<https://datacentersupport.lenovo.com/solutions/lvno-bomc>

- **Lenovo XClarity Administrator**

如果您要使用 Lenovo XClarity Administrator 管理多部伺服器，可以透過該介面更新所有受管理伺服器的韌體。透過為受管理端點指派韌體相容性原則來簡化韌體管理。當您建立相容性原則並指派給受管理端點時，Lenovo XClarity Administrator 會監視這些端點的庫存變更，並標示出不相容的端點。

如需有關使用 Lenovo XClarity Administrator 更新韌體的其他資訊，請參閱：

http://sysmgt.lenovofiles.com/help/topic/com.lenovo.lxca.doc/update_fw.html

- **Lenovo XClarity Integrator 供應項目**

Lenovo XClarity Integrator 供應項目可以將 Lenovo XClarity Administrator 及伺服器的管理功能，與特定部署基礎架構（例如 VMware vCenter、Microsoft 系統管理中心或 Microsoft System Center）中使用的軟體整合。

如需有關使用 Lenovo XClarity Integrator 更新韌體的其他資訊，請參閱：

<https://pubs.lenovo.com/lxci-overview/>

配置韌體

有數個選項可用來安裝和設定伺服器的韌體。

重要事項：Lenovo 不建議將 Option ROM 設定為 **Legacy (傳統)**，但您可以視需要進行此設定。請注意，此設定會阻止載入插槽裝置的 UEFI 驅動程式，這可能會對 Lenovo 軟體（例如 LXCA、OneCLI 和 XCC）造成不良副作用。這些副作用包括但不限於無法判斷配接卡詳細資料，例如型號名稱和韌體版本。例如，「ThinkSystem RAID 930-16i 4GB 快閃記憶體」可能會顯示為「配接卡 06:00:00」。在某些情況下，特定 PCIe 配接卡上的功能可能未正確啟用。

• Lenovo XClarity Provisioning Manager (LXPM)

您可以從 Lenovo XClarity Provisioning Manager 配置伺服器的 UEFI 設定。

附註：Lenovo XClarity Provisioning Manager 提供了圖形使用者介面來配置伺服器。也可以使用文字型介面的系統配置 (Setup Utility)。您可以在 Lenovo XClarity Provisioning Manager 選擇重新啟動伺服器，並存取文字型介面。此外，您可以將文字型介面選定為啟動 LXPM 時的預設顯示介面。若要這麼做，請移至 **Lenovo XClarity Provisioning Manager → UEFI 設定 → 系統設定 → <F1> Start Control → 文字設定**。若要使用圖形使用者介面啟動伺服器，請選取**自動或工具套件**。

如需相關資訊，請參閱下列文件：

- 搜尋與您伺服器相容的 LXPM 文件版本，網址為 <https://pubs.lenovo.com/lxpm-overview/>
- *UEFI 使用手冊*，網址為 <https://pubs.lenovo.com/uefi-overview/>

• Lenovo XClarity Essentials OneCLI

您可以使用配置應用程式和指令來檢視現行系統的配置設定，以及變更 Lenovo XClarity Controller 與 UEFI。儲存的配置資訊可用於複製或還原其他系統。

如需使用 Lenovo XClarity Essentials OneCLI 配置伺服器的相關資訊，請參閱：

https://pubs.lenovo.com/lxce-onecli/onecli_c_settings_info_commands

• Lenovo XClarity Administrator

您可以使用一致的配置，為所有伺服器快速進行佈建和預先佈建。您可以將配置設定（例如本端儲存體、I/O 配接卡、開機設定、韌體、埠、Lenovo XClarity Controller 和 UEFI 設定）儲存為 Server Pattern，方便套用到一部或多部受管理伺服器。當 Server Pattern 更新時，變更內容會自動部署至套用的伺服器。

如需使用 Lenovo XClarity Administrator 更新韌體的特定詳細資料，請參閱：

http://sysmgt.lenovofiles.com/help/topic/com.lenovo.lxca.doc/server_configuring.html

• Lenovo XClarity Controller

您可以透過 Lenovo XClarity ControllerWeb 介面、指令行介面或 Redfish API 來配置伺服器的管理處理器。

如需使用 Lenovo XClarity Controller 配置伺服器的相關資訊，請參閱：

與您伺服器相容的 XCC 文件中的「配置伺服器」一節，網址為 <https://pubs.lenovo.com/lxcc-overview/>

記憶體模組配置

記憶體效能取決於幾種變數，例如記憶體模式、記憶體速度、記憶體排、記憶體安裝和處理器。

如需最佳化記憶體效能及配置記憶體的資訊，請至 Lenovo Press 網站：

<https://lenovopress.lenovo.com/servers/options/memory>

此外，您可以善用以下網站提供的記憶體配置程式：

啟用 Software Guard Extensions (SGX)

Intel® Software Guard Extensions (Intel® SGX) 的運作有一個假設條件，即安全範圍僅包含 CPU 封裝的內部，而 DRAM 則不受信任。

請務必參閱 *使用手冊* 或 *硬體維護手冊* 中的「記憶體模組安裝規則和順序」一節，其中指定您的伺服器是否支援 SGX 並列出 SGX 配置的記憶體模組插入順序。

完成下列步驟以啟用 SGX。

- 步驟 1. 重新啟動系統。在作業系統啟動之前，按下畫面上指示的按鍵以進入 Setup Utility。
(如需相關資訊，請參閱與您伺服器相容的 LXPM 文件中的「啟動」一節，網址為 <https://pubs.lenovo.com/lxpm-overview/>。)
- 步驟 2. 移至 **系統設定** → **處理器** → **UMA 型叢集**，然後停用該選項。
- 步驟 3. 移至 **系統設定** → **處理器** → **全記憶體加密 (TME)**，然後啟用該選項。
- 步驟 4. 儲存變更，然後移至 **系統設定** → **處理器** → **SW Guard Extension (SGX)**，然後啟用該選項。

RAID 配置

使用獨立磁碟備用陣列 (RAID) 來儲存資料仍是增加伺服器儲存效能、可用性和容量最普遍又符合成本效益的一種方法。

RAID 允許多個硬碟同時處理 I/O 要求，以提高效能。RAID 還可以使用其餘硬碟中的資料重組（或重建）故障硬碟中的遺失資料，以免硬碟故障時遺失資料。

RAID 陣列（也稱為 RAID 硬碟群組）是多個實體硬碟的群組，運用某種常用方法分配硬碟之間的資料。虛擬硬碟（也稱為虛擬磁碟或邏輯硬碟）是硬碟群組中的分割區，硬碟群組是由硬碟上的連續資料區段所組成。虛擬硬碟是以實體磁碟的形式呈現給主機作業系統，而且可供分割以建立 OS 邏輯硬碟或磁區。

您可以在下列 Lenovo Press 網站上找到 RAID 簡介：

<https://lenovopress.lenovo.com/lp0578-lenovo-raid-introduction>

您可以在下列 Lenovo Press 網站上找到 RAID 管理工具和資源的詳細資訊：

<https://lenovopress.lenovo.com/lp0579-lenovo-raid-management-tools-and-resources>

Intel VROC

啟用 Intel VROC

在為 NVMe 硬碟設定 RAID 之前，請遵循以下步驟啟用 VROC：

1. 重新啟動系統。在作業系統啟動之前，按下畫面上指示的按鍵以進入 Setup Utility。(如需相關資訊，請參閱與您伺服器相容的 LXPM 文件中的「啟動」一節，網址為 <https://pubs.lenovo.com/lxpm-overview/>。)
2. 前往 **系統設定** → **裝置與 I/O 埠** → **Intel® VMD 技術** → **啟用/停用 Intel® VMD**，然後啟用該選項。
3. 儲存變更，然後重新啟動系統。

Intel VROC 配置

Intel 提供具有不同 RAID 層級和 SSD 支援的各種 VROC 配置。請參閱以下詳細資料。

附註：

- 支援的 RAID 層級因型號而異。如需 SD550 V3 支援的 RAID 層級相關資訊，請參閱節點技術規格。
- 如需取得和安裝啟動金鑰的相關資訊，請參閱 <https://fod.lenovo.com/lkms>。

PCIe NVMe SSD 的 Intel VROC 配置	需求
Intel VROC 標準	<ul style="list-style-type: none"> • 支援 RAID 層級 0、1 和 10 • 需要啟動金鑰
Intel VROC Premium	<ul style="list-style-type: none"> • 支援 RAID 層級 0、1、5 和 10 • 需要啟動金鑰
SATA SSD 的 Intel VROC 配置	需求
Intel VROC SATA RAID	<ul style="list-style-type: none"> • 支援 RAID 層級 0、1、5 和 10。

部署作業系統

有數個選項可用來在伺服器上部署作業系統。

可用的作業系統

- Microsoft Windows Server
- VMware ESXi
- Red Hat Enterprise Linux
- SUSE Linux Enterprise Server

可用作業系統的完整清單：<https://lenovopress.lenovo.com/osig>。

使用工具進行的部署

• 多伺服器

可用的工具：

— Lenovo XClarity Administrator

http://sysmgt.lenovofiles.com/help/topic/com.lenovo.lxca.doc/compute_node_image_deployment.html

— Lenovo XClarity Essentials OneCLI

https://pubs.lenovo.com/lxce-onecli/onecli_r_uxspi_proxy_tool

— Lenovo XClarity Integrator SCCM 部署套件（僅適用於 Windows 作業系統）

https://pubs.lenovo.com/lxci-deploypack-sccm/dpsccm_c_endtoend_deploy_scenario

• 單伺服器

可用的工具：

— Lenovo XClarity Provisioning Manager

與您伺服器相容的 LXPM 文件中的「OS 安裝」一節，網址為 <https://pubs.lenovo.com/lxpm-overview/>

— Lenovo XClarity Essentials OneCLI

https://pubs.lenovo.com/lxce-onecli/onecli_r_uxspi_proxy_tool

— Lenovo XClarity Integrator SCCM 部署套件（僅適用於 Windows 作業系統）

https://pubs.lenovo.com/lxci-deploypack-sccm/dpsccm_c_endtoend_deploy_scenario

手動部署

如果您無法存取上述工具，請遵循以下指示下載對應的 *OS 安裝手冊*，然後參考該手冊手動部署作業系統。

1. 前往 <https://datacentersupport.lenovo.com/solutions/server-os>。
2. 從導航窗格選取作業系統，並按一下 **Resources (資源)**。
3. 找出「OS Install Guides (OS 安裝指南區域)」，並按一下安裝指示。然後，遵循指示完成作業系統部署作業。

備份解決方案配置

設定解決方案或對配置進行變更後，最好先完整備份解決方案配置。

請確定為下列伺服器元件建立備份：

- **管理處理器**

您可以透過 Lenovo XClarity Controller 介面來備份管理處理器配置。如需備份管理處理器配置的相關詳細資料，請參閱：

與您解決方案相容的 XCC 文件中的「備份 BMC 配置」一節，網址為 <https://pubs.lenovo.com/lxcc-overview/>。

或者，您可以使用 Lenovo XClarity Essentials OneCLI 中的 `save` 指令建立所有配置設定的備份。如需 `save` 指令的相關資訊，請參閱：

https://pubs.lenovo.com/lxce-onecli/onecli_r_save_command

- **作業系統**

使用您的備份方法來備份解決方案的作業系統和使用者資料。

啟用 Intel® On Demand

處理器配備有各種運算功能。基本功能在初始處理器安裝時即可使用，其他功能則保持未啟動狀態。隨著開發環境和工作的發展，對運算的需求可能會越來越高，並需要利用先前未啟動的處理器功能。在這種情況下，使用者可以選取所需的處理器功能，並透過 Intel On Demand 功能啟動；這項功能可讓使用者根據環境和手邊的工作自訂各項處理器功能。下節說明系統軟體需求、Intel On Demand 啟用和傳輸程序，以及處理器功能清單。

本文件包含以下各節：

- 第 55 頁 「支援的處理器」
- 第 55 頁 「安裝工具」
- 第 56 頁 「啟用 Intel On Demand 功能」 的程序
- 第 57 頁 「轉移 Intel On Demand 功能」 的程序
- XCC 和 LXCE OneCLI 指令用於：
 - 第 57 頁 「讀取 PPIN」
 - 第 59 頁 「將 Intel On Demand 安裝到處理器」
 - 第 60 頁 「取得並上傳 Intel On Demand 狀態報告」
 - 第 62 頁 「檢查處理器中安裝的 Intel On Demand 功能」

附註：視型號而定，XCC Web GUI 佈置可能與本文件中的圖例略有不同。

支援的處理器

只有支援 Intel On Demand 的處理器可支援 Intel On Demand 功能。如需受 SD550 V3 支援的 Intel On Demand 支援處理器相關資訊，請參閱 <https://lenovopress.lenovo.com/>。

附註：系統中的所有處理器都必須安裝相同的 Intel On Demand 功能。

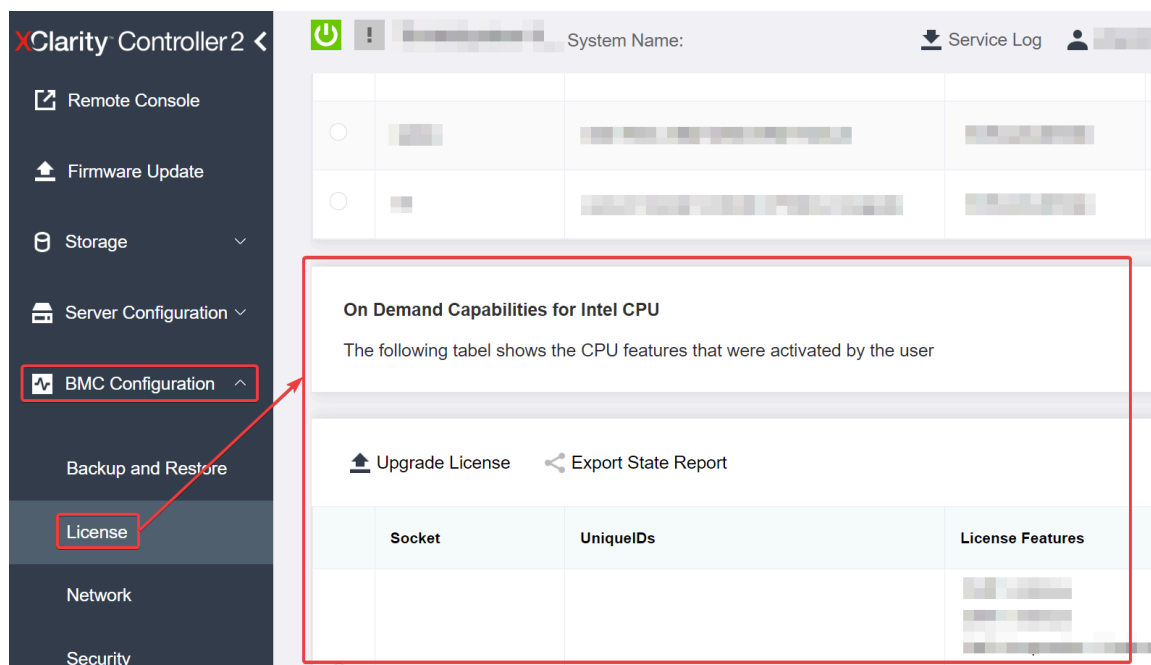
安裝工具

Intel On Demand 可以透過 Lenovo XClarity Controller (XCC) 和 Lenovo XClarity Essentials OneCLI (LXCE OneCLI) 安裝。確認您的處理器支援 Intel On Demand 後，您還需要確保系統中安裝的 XCC 和 LXCE OneCLI 支援安裝 Intel On Demand。

1. 檢查 Lenovo XClarity Controller (XCC) 是否支援安裝 Intel On Demand (提供兩種方法) :

- 透過 XCC WebGUI

前往 **BMC 配置** → **授權**，如果頁面中有名為 **Intel CPU 的 On Demand 功能** 的區段，表示目前的 XCC 支援安裝 Intel On Demand；否則的話，則需要將 XCC 韌體更新為最新版本，以確保其支援安裝 Intel On Demand。



圖例 20. 在 XCC Web GUI 中開啟 Intel CPU 的 On Demand 功能

- 透過 XCC REST API

a. 使用具有以下要求 URL 的 **GET** 方法：

GET `https://bmc_ip/redfish/v1/LicenseService/Licenses/`

b. 在回應 JSON 物件中，Members 欄位包括像是

`/redfish/v1/LicenseService/Licenses/CPUX_OnDemandCapability` 這種 API，其中 X 是 CPU 編號，表示目前的 XCC 支援安裝 Intel On Demand；否則的話，則需要將 XCC 韌體更新為最新版本，以確保其支援安裝 Intel On Demand。

例如：

```
"Members": [
  {
    "@odata.id": "/redfish/v1/LicenseService/Licenses/CPU1_OnDemandCapability"
  },
  {
    "@odata.id": "/redfish/v1/LicenseService/Licenses/CPU2_OnDemandCapability"
  },
]
```

2. 檢查 LXCE OneCLI 是否支援安裝 Intel On Demand

- LXCE OneCLI 版本必須為 4.2.0 或更高版本。

啟用 Intel On Demand 功能

1. 選取符合您工作負載需求的 Intel On Demand 功能，請參閱 第 63 頁「Intel On Demand 功能」。

2. 完成功能訂購後，您將透過電子郵件收到授權碼。
3. PPIN 是啟用功能的必要資訊。請讀取要安裝這些功能的處理器的 PPIN。請參閱第 57 頁「讀取 PPIN」。
4. 前往<https://fod.lenovo.com/lkms>並輸入授權碼以取得啟動金鑰。
5. 在網站中輸入機型、機器序號和 PPIN。
6. 網站將產生啟動金鑰。下載啟動金鑰。
7. 透過 XCC 或 LXCE OneCLI，使用啟動金鑰將功能安裝到處理器上。請參閱第 59 頁「將 Intel On Demand 安裝到處理器」。

附註：如果取得了多個啟動金鑰，則必須依照取得的順序安裝。例如，先從安裝第一個取得的金鑰開始，然後繼續安裝第二個取得的金鑰，依此類推。

8. 關閉並重新開啟伺服器的 AC 電源。
9. (選用) 上傳 Intel On Demand 狀態報告。請參閱第 60 頁「取得並上傳 Intel On Demand 狀態報告」。狀態報表代表 Intel On Demand 功能處理器的目前配置狀態。Lenovo 會接受客戶的狀態報告，以校準 Intel On Demand 功能處理器的目前狀態。
10. 若要查看處理器中安裝的功能，請參閱第 62 頁「檢查處理器中安裝的 Intel On Demand 功能」。

請參閱https://pubs.lenovo.com/lenovo_fod。

轉移 Intel On Demand 功能

更換處理器後，您可能需要將功能從毀損的處理器轉移到新處理器。若要將功能傳輸到新處理器，請完成下列步驟。

1. 從系統中移除毀損的處理器之前，請先讀取毀損處理器的 PPIN。請參閱第 57 頁「讀取 PPIN」。
2. 安裝新處理器後，請讀取新處理器的 PPIN。請參閱第 57 頁「讀取 PPIN」。
3. 前往<https://fod.lenovo.com/lkms>並輸入毀損處理器的 PPIN (在 UID 部分輸入 PPIN)。
4. 選取要轉移的功能。
5. 輸入新處理器的 PPIN。
6. 網站將產生新的啟動金鑰。下載新的啟動金鑰。請參閱第 59 頁「將 Intel On Demand 安裝到處理器」。
7. 透過 XCC 或 LXCE OneCLI，使用新的啟動金鑰將功能安裝到新處理器上。
8. 關閉並重新開啟伺服器的 AC 電源。
9. (選用) 上傳 Intel On Demand 狀態報告。請參閱第 60 頁「取得並上傳 Intel On Demand 狀態報告」。狀態報表代表 Intel On Demand 功能處理器的目前配置狀態。Lenovo 會接受客戶的狀態報告，以校準 Intel On Demand 功能處理器的目前狀態。
10. 若要查看處理器中安裝的功能，請參閱第 62 頁「檢查處理器中安裝的 Intel On Demand 功能」。

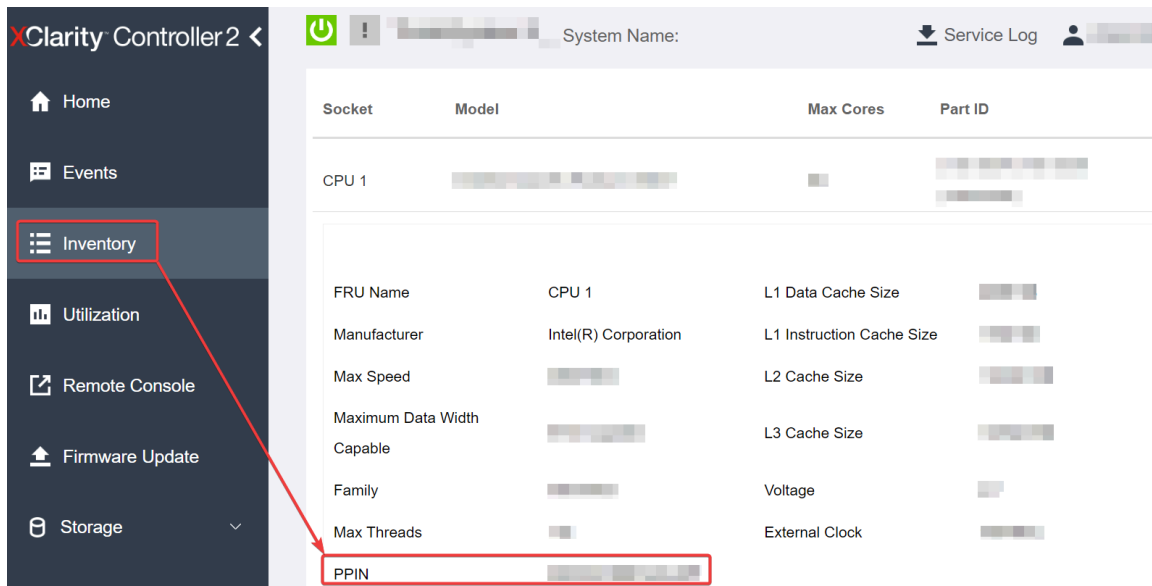
請參閱https://pubs.lenovo.com/lenovo_fod。

讀取 PPIN

受保護的處理器庫存編號——亦即 PPIN，是啟用 Intel On Demand 的必要資訊。PPIN 可以透過 XCC Web GUI、XCC REST API 和 LXCE OneCLI 讀取。如需相關資訊，請參閱下列內容。

透過 XCC Web GUI 讀取 PPIN

開啟 XCC Web GUI，前往**庫存頁面** → **CPU 標籤** → **展開** → **PPIN**



圖例 21. 透過 XCC Web GUI 讀取 PPIN

透過 XCC REST API 讀取 PPIN

1. 使用具有以下要求 URL 的 **GET** 方法：
GET `https://bmc_ip/redfish/v1/Systems/1/Processors`
例如：
GET `https://bmc_ip/redfish/v1/Systems/1/Processors`
2. 在回應 JSON 物件中，Members 欄位會顯示處理器資源元素的參考連結。
例如：
"Members":[
 {
 @odata.id: "/redfish/v1/Systems/1/Processors/1"
 },
 {
 @odata.id: "/redfish/v1/Systems/1/Processors/2"
 }
],
3. 選取您需要從中讀取 PPIN 的處理器。使用具有以下請求 URL 的 **GET** 方法，其中 x 是 CPU 編號：
GET `https://bmc_ip/redfish/v1/Systems/1/Processors/x`
例如，若要讀取處理器 1 的 PPIN，請參閱以下內容：
GET `https://bmc_ip/redfish/v1/Systems/1/Processors/1`
4. 在回應 JSON 物件中，ProcessorId 欄位會顯示 ProtectedIdentificationNumber 欄位，這是所要求的 CPU 的 PPIN 資訊。
例如：
"ProcessorId":{
 "ProtectedIdentificationNumber":"1234567890xxxxyy"
},

透過 LXCE OneCLI 讀取 PPIN

輸入下列指令：

```
OneCli.exe fod showppin -b XCC_USER:XCC_PASSWORD@XCC_HOST
```

此輸出會顯示 PPIN 資訊。例如：

Machine Type: 7D75

Serail Number: 7D75012345

FoD PPIN result:

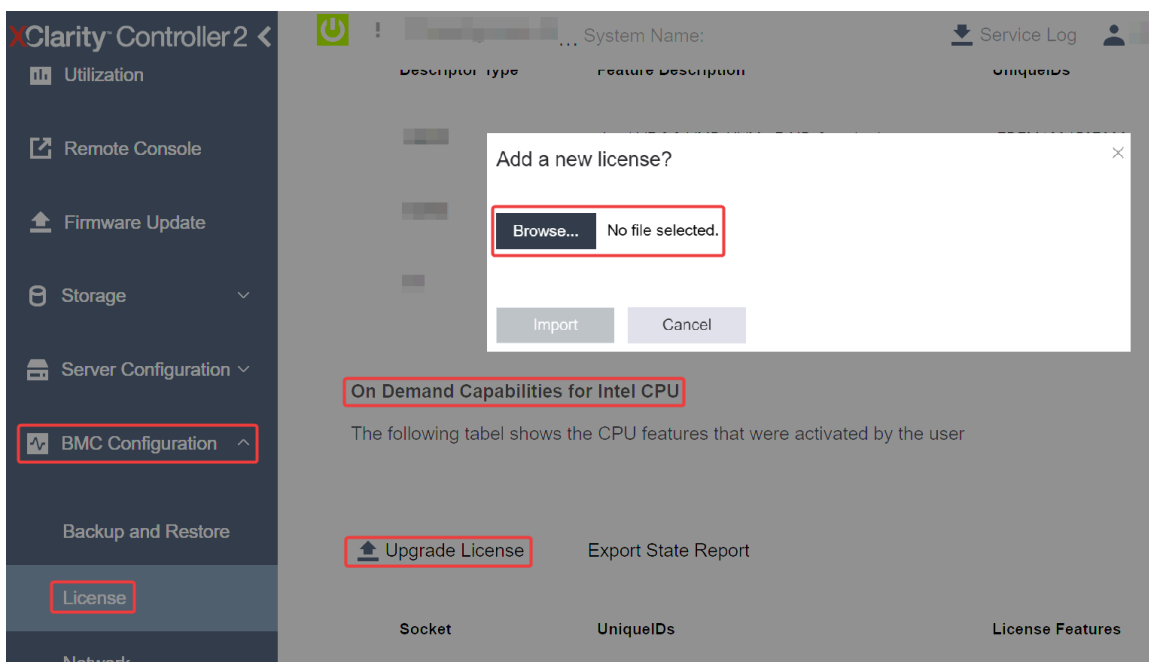
```
=====
| Socket ID |   PPIN   |
| Processor 1 | 1234567890xxxxyyy |
| Processor 2 | 9876543210zzzyyy |
=====
```

將 Intel On Demand 安裝到處理器

透過 XCC Web GUI、XCC REST API 或 LXCE OneCLI，使用啟動金鑰（可從 <https://fod.lenovo.com/lkms> 下載）將 Intel On Demand 安裝到處理器。

使用 XCC Web GUI 安裝 Intel On Demand

1. 開啟 XCC Web GUI，前往 **BMC 配置 → 授權 → Intel CPU 的 On Demand 功能 → 升級授權 → 瀏覽 → 匯入** 以上傳啟動金鑰



圖例 22. 透過 XCC Web GUI 上傳啟動金鑰

2. 如果安裝成功，Web GUI 將顯示快顯視窗，包含以下訊息：“License key upgraded successfully. The features will be activated on the processor after system power cycle”。

如果沒有，請參閱第 64 頁「啟用 Intel® On Demand 疑難排解」。

使用 XCC REST API 安裝 Intel On Demand

1. 使用具有以下要求 URL 的 POST 方法：
POST https://bmc_ip/redfish/v1/LicenseService/Licenses
2. 請先將啟動金鑰轉換為 base64 字串，並將其做為 POST 資料填入 LicenseString 欄位。
{
 "LicenseString": ""
}

3. 如果安裝成功，XCC REST API 將顯示以下訊息：“License key upgraded successfully. The features will be activated on the processor after system power cycle”。

如果沒有，請參閱第 64 頁「啟用 Intel® On Demand 疑難排解」。

使用 LXCE OneCLI 安裝 Intel On Demand

輸入下列指令，其中 <key_file> 會指定啟動金鑰：

```
OneCli.exe fod install --keyfile <key_file>
```

如果安裝成功，回應將顯示：

```
Successfully install key
```

如果回應顯示以下內容，請致電 Lenovo 支援中心：

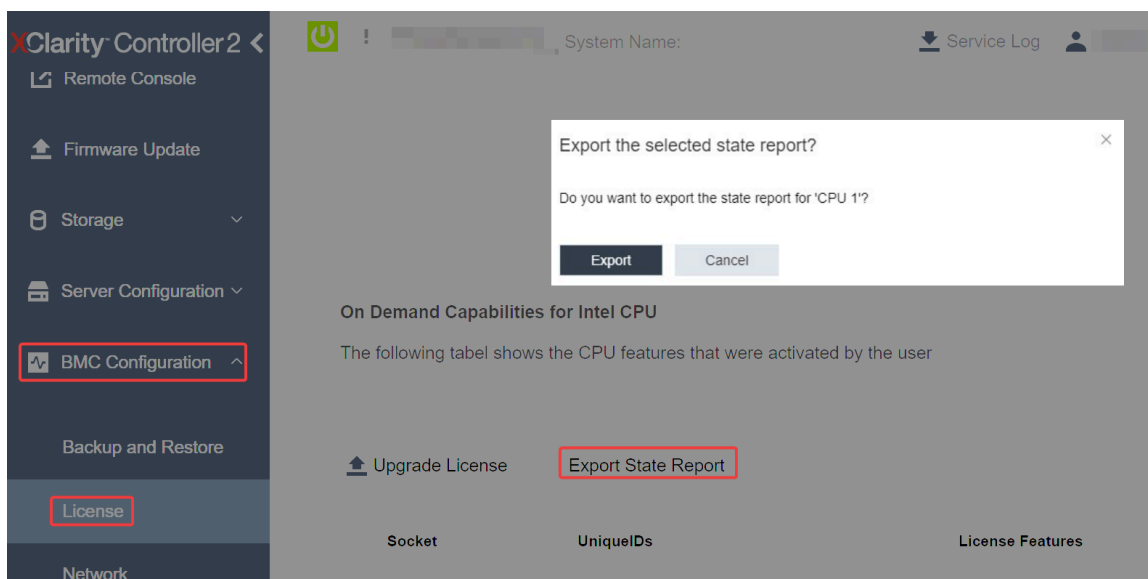
```
Failed to install key
```

取得並上傳 Intel On Demand 狀態報告

完成啟用或轉移 Intel On Demand 功能後，即可透過 XCC Web GUI、XCC REST API 和 LXCE OneCLI 取得並上傳狀態報告。如需相關資訊，請參閱下列內容。

使用 XCC Web GUI 上傳狀態報告

1. 開啟 XCC Web GUI，前往 **BMC 配置** → **授權** → **Intel CPU 的 On Demand 功能** → **選擇 CPU** → **匯出狀態報告**



圖例 23. 透過 XCC Web GUI 匯出狀態報告

2. 透過「On Demand 回饋」部分（在 <https://fod.lenovo.com/lkms> 中）上傳狀態報告。

使用 XCC REST API 上傳狀態報告

1. 使用具有以下要求 URL 的 **GET** 方法擷取 CPU 狀態報告 API，其中 X 是 CPU 編號：
GET https://bmc_ip/redfish/v1/LicenseService/Licenses/CPUX_OnDemandCapability
例如，若要擷取 CPU 1 的狀態報告 API，請參閱以下內容：
GET https://bmc_ip/redfish/v1/LicenseService/Licenses/CPU1_OnDemandCapability
2. 在回應 JSON 物件中，**target** 欄位（在 `LenovoLicense.ExportStateReport` 欄位中）是 CPU 狀態報告 API，其中 X 是 CPU 編號：

```

"Actions": {
  "Oem": {
    "#LenovoLicense.ExportStateReport": {
      "title": "ExportStateReport",
      "target": "/redfish/v1/LicenseService/Licenses/CPUX_OnDemandCapability/Actions/Oem/LenovoLicense.ExportStateReport"
    }
  }
},

```

在下列範例中，target 欄位的回應是 CPU 1 狀態報告 API。複製 CPU 1 狀態報告 API。

```

"Actions": {
  "Oem": {
    "#LenovoLicense.ExportStateReport": {
      "title": "ExportStateReport",
      "target": "/redfish/v1/LicenseService/Licenses/CPU1_OnDemandCapability/Actions/Oem/LenovoLicense.ExportStateReport"
    }
  }
},

```

3. 擷取狀態報告。

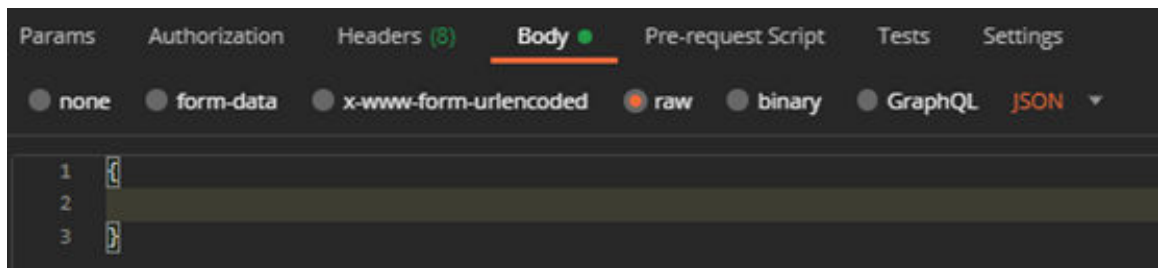
- a. 使用具有以下要求 URL 的 **POST** 方法搭配 CPU 狀態報告 API 擷取狀態報告，其中 X 是 CPU 編號：

POST https://bmc_ip/redfish/v1/LicenseService/Licenses/CPUX_OnDemandCapability/Actions/Oem/LenovoLicense.ExportStateReport

例如，若要擷取 CPU 1 的狀態報告，請參閱以下內容：

POST https://bmc_ip/redfish/v1/LicenseService/Licenses/CPU1_OnDemandCapability/Actions/Oem/LenovoLicense.ExportStateReport

- b. 使用空 JSON 物件做為 POST 資料。使用 Postman 等 API 工具時，請在 **內文** → **原始** → **JSON** 中填入空的 JSON 物件，並在 JSON 檔案中填入 NULL 物件 ‘{}’。



4. 在回應中，在 stateReports 欄位中擷取狀態報告。

```

{
  "stateReports": [
    {
      "syntaxVersion": "1.0",
      "timestamp": "",
      "objectId": "",
      "hardwareComponentData": [
        {
          "hardwareId": {
            "type": "PPIN",
            "value": ""
          },
          "stateCertificate": {
            "pendingCapabilityActivationPayloadCount": ,
            "value": ""
          },
          "hardwareType": "CPU"
        }
      ]
    }
  ]
}

```

```
]
}
```

5. 透過「On Demand 回饋」部分（在 <https://fod.lenovo.com/lkms> 中）上傳狀態報告。

使用 LXCE OneCLI 上傳狀態報告

1. 使用下列指令取得狀態報告：
`OneCli.exe fod exportreport -b XCC_USER:XCC_PASSWORD@XCC_HOST`
2. 使用下列指令上傳狀態報告：
`OneCli.exe fod uploadreport --file CPU1_xxxxxx_StateReport.json --kmsid KMS_USER:KMS_PASSWORD`
其中：
`CPU1_xxxxxx_StateReport.json` 由步驟 1 中的 **fod exportreport** 指令下載的檔案名稱。
`KMS_USER` 和 `KMS_PASSWORD` 是您在 <https://fod.lenovo.com/lkms> 的 ID 和密碼。

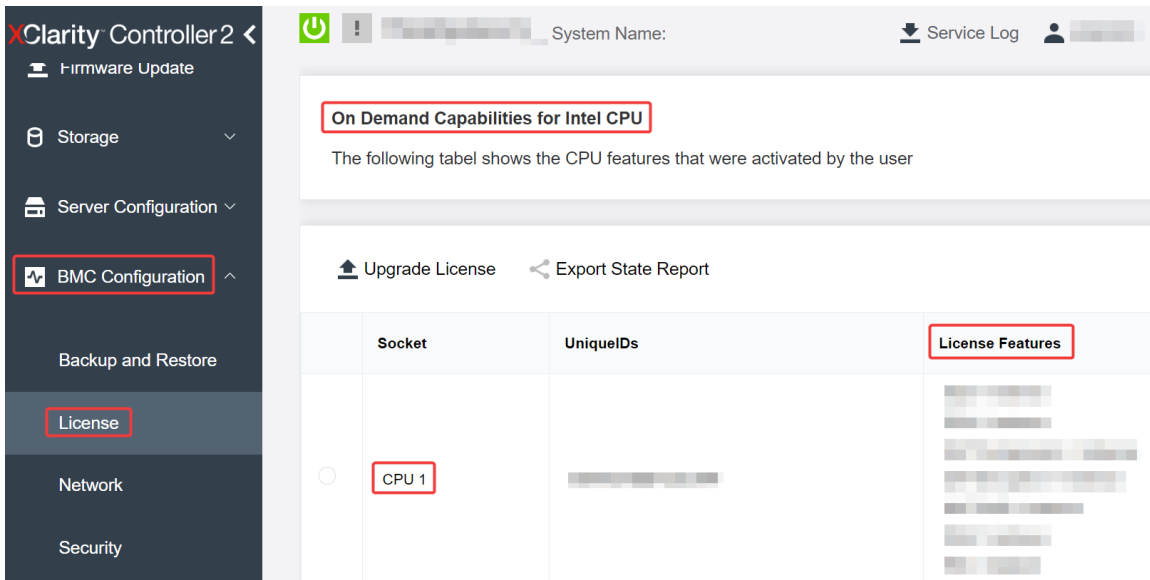
檢查處理器中安裝的 Intel On Demand 功能

您可以透過 XCC Web GUI、XCC REST API 和 LXCE OneCLI 檢查處理器中安裝的 Intel On Demand 功能。如需相關資訊，請參閱下列內容。

附註：如果處理器尚未安裝任何授權，則不會出現在 XCC Web GUI 中的 **Intel CPU 的 On Demand 功能** 區段。

使用 XCC Web GUI 檢查處理器中安裝的 Intel On Demand 功能

前往 **BMC 配置** → **授權** → **Intel CPU 的 On Demand 功能** → **選擇 CPU** → **授權功能**，其中會列出已安裝的功能。



圖例 24. 在 XCC Web GUI 中檢查處理器中安裝的 Intel On Demand 功能

使用 XCC REST API 檢查處理器中安裝的 Intel On Demand 功能

1. 使用具有以下要求 URL 的 **GET** 方法來擷取 CPU X 上已安裝的 Intel On Demand 功能，其中 X 是 CPU 編號：
`GET https://bmc_ip/redfish/v1/LicenseService/Licenses/CPUX_OnDemandCapability`
例如，若要擷取安裝在 CPU 1 上的 Intel On Demand 功能，請參閱下列內容：
`GET https://bmc_ip/redfish/v1/LicenseService/Licenses/CPU1_OnDemandCapability`

2. 在回應 JSON 物件中，FeatureList 欄位包含此處理器中安裝的 Intel On Demand 功能。

```
"Oem": {
  "Lenovo":{
    "FeatureList":[]
    "@odata.type":""
  }
},
```

使用 LXCE OneCLI 檢查處理器中安裝的 Intel On Demand 功能

1. 使用下列指令檢查已安裝的功能：


```
OneCli.exe fod report -b XCC_USER:XCC_PASSWORD@XCC_HOST
```
2. 此輸出會顯示所有授權，包括 Intel On Demand 功能。例如：

```
FoD Reports result:
```

Feature Type	Key ID	Status	Description Feature List	User Reminding	Expired Date
N/A	CPU1_OnDemandCapability	StandbyOffline	DSA 4 instances, IAA 4 instances	N/A	N/A
N/A	CPU2_OnDemandCapability	Enabled	DSA 4 instances, IAA 4 instances	N/A	N/A
004a	XCC2_Platinum	Enabled	Lenovo XClarity Controller 2 Platinum Upgrade	N/A	N/A

Succeed.

Intel On Demand 功能

以下列出 Intel On Demand 各項功能。支援的功能因產品而異；如需相關資訊，請參閱 <https://lenovopress.lenovo.com/>。

功能

- **Intel Quick Assist Technology (Intel QAT)¹**

Intel® QAT 透過卸載加密、解密和壓縮來幫助釋放處理器核心，讓系統可以為更多用戶端提供服務，或減少耗電量。有了 Intel QAT，使第 4 代 Intel Xeon 可擴充處理器成為效能最高的 CPU，可在單一資料流中進行壓縮和加密。

- **Intel Dynamic Load Balancer (Intel DLB)²**

Intel DLB 是佇列和仲裁器的硬體受管理系統，連接生產者和消費者。它是一種根據設想存在於伺服器 CPU 非核心中的 PCI 裝置，可以與核心上執行的軟體互動，也可能與其他裝置互動。

- **Intel Data Streaming Accelerator (Intel DSA)¹**

Intel DSA 透過改善串流資料移動和轉換操作，提高儲存、網路和資料密集型工作負載的效能。卸載最常見的資料移動作業會在資料中心規模的部署中造成額外負荷，Intel DSA 專為這類移動作業所設計，有助加快 CPU、記憶體、快取、所有連接的記憶體、儲存體和網路裝置之間的資料移動。

- **Intel In Memory Accelerator (Intel IAA)¹**

Intel IAA 有助加快執行資料庫和分析工作負載的速度，同時可能提高電源效率。這個內建加速器可提高查詢傳輸速率，並減少記憶體資料庫和巨量資料分析工作負載的記憶體使用量。Intel IAA 非常適合用於記憶體資料庫和來源資料庫。

- **Intel Software Guard Extensions (Intel SGX) 512 GB³**

Intel® SGX 提供硬體型記憶體加密，可隔離特定應用程式的程式碼和記憶體中的資料。Intel SGX 可讓使用者層級代碼分配記憶體的私有區域（稱為飛地），這些區域專為保護其免受以更高權限層級執行的程序影響。

參考資料

- ¹ 使用內建加速器引擎的 Intel oneAPI、AI 工具和第 4 代 Intel® Xeon® 可擴充處理器實現效能優勢，(n.d.)Intel。
<https://www.intel.com/content/www/us/en/developer/articles/technical/performance-advantage-with-xeon-and-oneapi-tools.html>
- ² Intel® Dynamic Load Balancer，(2023 年 5 月 23 日) Intel。
<https://www.intel.com/content/www/us/en/download/686372/intel-dynamic-load-balancer.html>
- ³ Intel® Software Guard Extensions (Intel® SGX)，(n.d.)Intel。
<https://www.intel.com/content/www/us/en/architecture-and-technology/software-guard-extensions.html>

啟用 Intel® On Demand 疑難排解

請參閱下表以瞭解 Intel On Demand 安裝錯誤訊息和使用者動作。

表格 15. Intel On Demand 安裝訊息和使用者動作

訊息	使用者動作
授權金鑰升級成功。這些功能將在關閉再開系統電源後在處理器上啟動。	您可以在執行一次關閉再開系統電源後啟動 Intel On Demand。
啟動金鑰格式無效	請檢查您是否上傳了正確的啟動金鑰檔案。如果錯誤持續發生，請聯絡 Lenovo 支援中心。
啟動金鑰中的處理器 PPIN 無效	請聯絡 Lenovo 支援中心。
處理器中已安裝授權	您已經安裝了這個啟動金鑰。請檢查您上傳的啟動金鑰是否正確。
處理器中沒有足夠的 NMRAM 空間	請聯絡 Lenovo 支援中心。
內部錯誤	請聯絡 Lenovo 支援中心。
下次佈建之前需要冷重設	如果您要繼續安裝啟動金鑰，請先執行系統電源關閉再開。
由於 FEH 錯誤，無法佈建 LAC	請聯絡 Lenovo 支援中心。
無法在關閉狀態時匯入授權，請在開啟電源後重試。	請先開啟系統電源，再安裝 Intel On Demand。
由於 On Demand 功能資訊正在處理中，無法匯入授權。請稍後重試。	如果您要繼續安裝啟動金鑰，請稍後重試。

附錄 A 取得說明和技術協助

若您需要說明、服務或技術協助，或想取得更多有關 Lenovo 產品的相關資訊，您可從 Lenovo 獲得許多相關資源來協助您。

在「全球資訊網 (WWW)」上，提供了 Lenovo 系統、選配裝置、維修及支援的最新相關資訊：

<http://datacentersupport.lenovo.com>

附註：IBM 是 Lenovo 處理 ThinkSystem 所偏好的服務供應商

致電之前

致電之前，您可以採取幾項步驟來嘗試自行解決問題。如果您確定需要致電尋求協助，請收集維修技術人員需要的資訊，以便更快地解決您的問題。

嘗試自行解決問題

只要遵照 Lenovo 線上說明或產品文件內的疑難排解程序，您就可以自行解決許多問題，而不需要向外尋求協助。線上說明也說明了您可執行的診斷測試。大部分的系統、作業系統和程式文件都提供了疑難排解程序以及錯誤訊息和錯誤碼的說明。如果您懷疑軟體有問題，請參閱作業系統文件或程式的文件。

您可以在以下位置找到 ThinkSystem 產品的產品文件：

<https://pubs.lenovo.com/>

您可以採取這些步驟來嘗試自行解決問題：

- 檢查所有的纜線，確定纜線已經連接。
- 檢查電源開關，確定系統及所有選配裝置都已開啟。
- 檢查是否有適用於 Lenovo 產品的更新軟體、韌體和作業系統裝置驅動程式。（請參閱以下連結）
「Lenovo 保固」條款聲明，作為 Lenovo 產品的擁有者，您必須負責維護並更新產品的所有軟體及韌體（除非其他維護合約涵蓋此項服務）。如果軟體升級中已記載問題的解決方案，維修技術人員將會要求您升級軟體及韌體。
 - 驅動程式和軟體下載
 - <https://datacentersupport.lenovo.com/products/servers/thinksystem/sd550v3/7dd2/downloads/driver-list>
 - 作業系統支援中心
 - <https://datacentersupport.lenovo.com/solutions/server-os>
 - 作業系統安裝指示
 - <https://pubs.lenovo.com/#os-installation>
- 如果您已在環境中安裝新的硬體或軟體，請查看 <https://serverproven.lenovo.com>，以確定您的產品支援此硬體或軟體。
- 請參閱 *使用手冊*或 *硬體維護手冊*中的「問題判斷」以找出問題並解決。
- 請造訪 <http://datacentersupport.lenovo.com>，並查看是否有資訊可協助您解決問題。

如果要尋找適合您伺服器的 Tech 提示：

1. 請移至 <http://datacentersupport.lenovo.com> 並瀏覽至您伺服器的支援頁面。
2. 按一下導覽窗格中的 **How To's (產品問題及解決方式)**。
3. 在下拉功能表中，按一下 **Article Type (文章類型) → Solution (解決方案)**。

遵循畫面上的指示，選擇您所碰到之問題的類別。

- 請查閱 https://forums.lenovo.com/t5/Datacenter-Systems/ct-p/sv_eg 上的 Lenovo 資料中心論壇，瞭解是否有其他人遇到類似的問題。

收集致電支援中心所需要的資訊

在您需要尋求 Lenovo 產品的保固服務時，若在電話詢問之前準備好適當相關資訊，維修技術人員將會更有效地協助您解決問題。您也可以造訪 <http://datacentersupport.lenovo.com/warrantylookup>，以取得有關產品保固的詳細資訊。

收集下列資訊，提供給維修技術人員。此資料將會協助維修技術人員快速提供問題的解決方案，確保您能獲得所約定的服務等級。

- 軟硬體維護合約號碼（如其適用）
- 機型號碼（Lenovo 4 位數的機器 ID）。您可以在 ID 標籤上找到機型號碼，請參閱 *使用手冊*或 *系統配置手冊*中的第 43 頁「識別系統並存取 Lenovo XClarity Controller」。
- 型號
- 序號
- 現行系統 UEFI 及韌體版本
- 其他相關資訊，例如錯誤訊息及日誌

如不致電 Lenovo 支援中心，您可以前往 <https://support.lenovo.com/servicerequest> 提交電子服務要求。提交「電子服務要求」即會開始透過向維修技術人員提供相關資訊以決定問題解決方案的程序。一旦您已經完成並提交「電子服務要求」，Lenovo 維修技術人員即可開始制定解決方案。

收集服務資料

若要明確識別伺服器問題的根本原因或回應 Lenovo 支援中心的要求，您可能需要收集能夠用於進一步分析的服務資料。服務資料包含事件日誌和硬體庫存等資訊。

您可以透過下列工具收集服務資料：

- **Lenovo XClarity Provisioning Manager**

使用 Lenovo XClarity Provisioning Manager 的「收集服務資料」功能收集系統服務資料。您可以收集現有的系統日誌資料，或執行新診斷以收集新資料。

- **Lenovo XClarity Controller**

您可以使用 Lenovo XClarity Controller Web 介面或 CLI 收集伺服器的服務資料。您可以儲存此檔案，並將其傳送至 Lenovo 支援中心。

— 如需使用 Web 介面收集服務資料的相關資訊，請參閱與您伺服器相容的 XCC 文件版本中的「備份 BMC 配置」一節，網址為 <https://pubs.lenovo.com/lxcc-overview/>。

— 如需使用 CLI 收集服務資料的相關資訊，請參閱與您伺服器相容的 XCC 文件版本中的「XCC ffdc 指令」一節，網址為 <https://pubs.lenovo.com/lxcc-overview/>。

- **Lenovo XClarity Administrator**

您可以將 Lenovo XClarity Administrator 設定為當 Lenovo XClarity Administrator 和受管理端點中發生某些可服務事件時，自動收集並傳送診斷檔案至 Lenovo 支援中心。您可以選擇使用 Call Home 將診斷檔案傳送給 Lenovo 支援中心，或使用 SFTP 傳送至其他服務供應商。也可以手動收集診斷檔案、提出問題記錄並將診斷檔案傳送給 Lenovo 支援中心。

您可以在下列網址找到在 Lenovo XClarity Administrator 內設定自動問題通知的相關資訊：
http://sysmgmt.lenovofiles.com/help/topic/com.lenovo.lxca.doc/admin_setupcallhome.html。

- **Lenovo XClarity Essentials OneCLI**

Lenovo XClarity Essentials OneCLI 有庫存應用程式可收集服務資料。它可以在頻內和頻外執行。在伺服器的主機作業系統內頻內執行時，OneCLI 除了收集硬體服務資料外，還可收集有關作業系統的資訊，例如作業系統事件日誌。

若要取得服務資料，您可以執行 `getinfor` 指令。如需執行 `getinfor` 的相關資訊，請參閱 https://pubs.lenovo.com/lxce-onecli/onecli_r_getinfor_command。

聯絡支援中心

您可以聯絡支援中心，針對您的問題取得協助。

您可以透過 Lenovo 授權服務供應商來獲得硬體服務。如果要尋找 Lenovo 授權服務供應商提供保固服務，請造訪 <https://datacentersupport.lenovo.com/serviceprovider>，並使用過濾器搜尋不同的國家/地區。對於 Lenovo 支援電話號碼，請參閱 <https://datacentersupport.lenovo.com/supportphonenumber> 以取得您的地區支援詳細資料。

附錄 B 文件和支援

本節提供便利的文件、驅動程式與韌體下載以及支援資源。

文件下載

本節提供一些便利的文件的簡介和下載鏈結。

文件

請從以下網站下載下列產品文件：

https://pubs.lenovo.com/sd550-v3/pdf_files

- **滑軌安裝手冊**

- 將滑軌安裝在機架中

- https://pubs.lenovo.com/st650-v2/thinksystem_l_shaped_rail_kit.pdf

- **使用手冊**

- 完整的概觀、系統配置、硬體元件更換和疑難排解。

- 選自 *使用手冊* 中的章節：

- **系統配置手冊**：伺服器概觀、元件識別、系統 LED 和診斷顯示器、產品拆箱、設定和配置伺服器。

- **硬體維護手冊**：安裝硬體元件、纜線佈線和疑難排解。

- **訊息和代碼參考**

- XClarity Controller、LXPM 和 uEFI 事件

- **UEFI 手冊**

- UEFI 設定簡介

支援中心網站

本節提供驅動程式與韌體下載和支援資源。

支援和下載

- ThinkSystem SD550 V3 的驅動程式和軟體下載網站

- <https://datacentersupport.lenovo.com/products/servers/thinksystem/sd550v3/7dd2/downloads/driver-list>

- Lenovo 資料中心論壇

- https://forums.lenovo.com/t5/Datacenter-Systems/ct-p/sv_eg

- ThinkSystem SD550 V3 的 Lenovo 數據中心支援

- <https://datacentersupport.lenovo.com/products/servers/thinksystem/sd550v3/7dd2>

- Lenovo 授權資訊文件

- <https://datacentersupport.lenovo.com/documents/Invo-eula>

- Lenovo Press 網站（產品指南/資料表/白皮書）

- <https://lenovopress.lenovo.com/>

- Lenovo 隱私權聲明

- <https://www.lenovo.com/privacy>
- Lenovo 產品安全性諮詢
 - https://datacentersupport.lenovo.com/product_security/home
- Lenovo 產品保固計劃
 - <http://datacentersupport.lenovo.com/warrantylookup>
- Lenovo 伺服器作業系統支援中心網站
 - <https://datacentersupport.lenovo.com/solutions/server-os>
- Lenovo ServerProven 網站（選配產品相容性查詢）
 - <https://serverproven.lenovo.com>
- 作業系統安裝指示
 - <https://pubs.lenovo.com/#os-installation>
- 提交電子問題單（服務要求）
 - <https://support.lenovo.com/servicerequest>
- 訂閱 Lenovo Data Center Group 產品通知（隨時掌握韌體更新情況）
 - <https://datacentersupport.lenovo.com/solutions/ht509500>

附錄 C 聲明

Lenovo 不見得會對所有國家或地區都提供本文件所提的各項產品、服務或功能。請洽詢當地的 Lenovo 業務代表，以取得當地目前提供的產品和服務之相關資訊。

本文件在提及 Lenovo 的產品、程式或服務時，不表示或暗示只能使用 Lenovo 的產品、程式或服務。只要未侵犯 Lenovo 之智慧財產權，任何功能相當之產品、程式或服務皆可取代 Lenovo 之產品、程式或服務。不過，其他產品、程式或服務，使用者必須自行負責作業之評估和驗證責任。

對於本文件所說明之主題內容，Lenovo 可能擁有其專利或正在進行專利申請。本文件之提供不代表使用者享有優惠，並且未提供任何專利或專利申請之授權。您可以書面提出查詢，來函請寄到：

*Lenovo (United States), Inc.
1009 Think Place
Morrisville, NC 27560
U.S.A.
Attention: Lenovo VP of Intellectual Property*

LENOVO 係以「現狀」提供本出版品，不提供任何明示或默示之保證，其中包括且不限於不違反規定、可商用性或特定目的之適用性的隱含保證。有些轄區在特定交易上，不允許排除明示或暗示的保證，因此，這項聲明不一定適合您。

本資訊中可能會有技術上或排版印刷上的訛誤。因此，Lenovo 會定期修訂；並將修訂後的內容納入新版中。Lenovo 可能會隨時改進及/或變更本出版品所提及的產品及/或程式，而不另行通知。

本文件中所述產品不適用於移植手術或其他的生命維持應用，因其功能失常有造成人員傷亡的可能。本文件中所包含的資訊不影響或變更 Lenovo 產品的規格或保證。本文件不會在 Lenovo 或協力廠商的智慧財產權以外提供任何明示或暗示的保證。本文件中包含的所有資訊均由特定環境取得，而且僅作為說明用途。在其他作業環境中獲得的結果可能有所差異。

Lenovo 得以各種 Lenovo 認為適當的方式使用或散佈貴客戶提供的任何資訊，而無需對貴客戶負責。

本資訊中任何對非 Lenovo 網站的敘述僅供參考，Lenovo 對該網站並不提供保證。該等網站提供之資料不屬於本產品著作物，若要使用該等網站之資料，貴客戶必須自行承擔風險。

本文件中所含的任何效能資料是在控制環境中得出。因此，在其他作業環境中獲得的結果可能有明顯的差異。在開發層次的系統上可能有做過一些測量，但不保證這些測量在市面上普遍發行的系統上有相同的結果。再者，有些測定可能是透過推測方式來評估。實際結果可能不同。本文件的使用者應驗證其特定環境適用的資料。

商標

Lenovo、Lenovo 標誌、ThinkSystem、Flex System、System x、NeXtScale System 及 x Architecture 是 Lenovo 於美國及（或）其他國家/地區之商標。

Intel 和 Intel Xeon 是 Intel Corporation 於美國及（或）其他國家或地區之商標。

Internet Explorer、Microsoft 和 Windows 是 Microsoft 集團旗下公司的商標。

Linux 是 Linus Torvalds 的註冊商標。

其他公司、產品或服務名稱，可能是第三者的商標或服務標誌。

重要聲明

處理器速度表示處理器的內部時脈速度；其他因素也會影響應用程式效能。

CD 或 DVD 光碟機速度是可變的讀取速率。實際速度會有所不同，且通常小於可能達到的最大速度。

當提到處理器儲存體、實際和虛擬儲存體或通道容體時，KB 代表 1,024 位元組，MB 代表 1,048,576 位元組，而 GB 代表 1,073,741,824 位元組。

在提到硬碟容量或通訊磁區時，MB 代表 1,000,000 位元組，而 GB 代表 1,000,000,000 位元組。使用者可存取的總容量不一定，視作業環境而定。

內部硬碟的最大容量是指用 Lenovo 提供的目前所支援最大容量的硬碟來替換任何標準硬碟，並裝滿所有機槽時的容量。

記憶體上限的計算可能需要使用選配記憶體模組，來更換標準記憶體。

每一個固態記憶體蜂巢都具有本質上可以引起且數目固定的寫入循環。因此，固態裝置具有可以承受的寫入週期數上限，並以 **total bytes written** (TBW) 表示。超出此限制的裝置可能無法回應系統產生的指令，或資料可能無法接受寫入。Lenovo 將依裝置的「正式發佈規格」中所載明，不負責更換已超出其保證的程式/消除循環數目上限的裝置。

Lenovo 對於非 Lenovo 產品不負有責任或保固。非 Lenovo 產品皆由協力廠商提供支援，Lenovo 不提供任何支援。

部分軟體可能與其零售版（若有）不同，且可能不含使用手冊或完整的程式功能。

電子放射聲明

將監視器連接至設備時，您必須使用指定的監視器纜線與監視器隨附的任何抗干擾裝置。

台灣地區 BSMI RoHS 宣告

單元 Unit	限用物質及其化學符號 Restricted substances and its chemical symbols					
	鉛Lead (Pb)	汞Mercury (Hg)	鎘Cadmium (Cd)	六價鉻 Hexavalent chromium (Cr ⁶⁺)	多溴聯苯 Polybrominated biphenyls (PBB)	多溴二苯醚 Polybrominated diphenyl ethers (PBDE)
機架	○	○	○	○	○	○
外部蓋板	○	○	○	○	○	○
機械組合作件	-	○	○	○	○	○
空氣傳動設備	-	○	○	○	○	○
冷卻組合作件	-	○	○	○	○	○
內存模組	-	○	○	○	○	○
處理器模組	-	○	○	○	○	○
電纜組合作件	-	○	○	○	○	○
儲備設備	-	○	○	○	○	○
印刷電路板	-	○	○	○	○	○
<p>備考1. “超出0.1 wt%”及“超出0.01 wt%”係指限用物質之百分比含量超出百分比含量基準值。 Note1: “exceeding 0.1wt%” and “exceeding 0.01 wt%” indicate that the percentage content of the restricted substance exceeds the reference percentage value of presence condition.</p> <p>備考2. “○”係指該項限用物質之百分比含量未超出百分比含量基準值。 Note2: “○”indicates that the percentage content of the restricted substance does not exceed the percentage of reference value of presence.</p> <p>備考3. “-”係指該項限用物質為排除項目。 Note3: The “-” indicates that the restricted substance corresponds to the exemption.</p>						

台灣進出口聯絡資訊

您可以向相關聯絡人取得台灣進出口資訊。

委製商/進口商名稱: 台灣聯想環球科技股份有限公司
進口商地址: 台北市南港區三重路 66 號 8 樓
進口商電話: 0800-000-702

Lenovo