



# ThinkSystem SD650-N V3 Neptune DWC トレイ ユーザー・ガイド



マシン・タイプ: 7D7N

## 注

本書および本書で紹介する製品をご使用になる前に、以下に記載されている安全情報および安全上の注意を読んで理解してください。

[https://pubs.lenovo.com/safety\\_documentation/](https://pubs.lenovo.com/safety_documentation/)

さらに、ご使用のサーバーに適用される Lenovo 保証規定の諸条件をよく理解してください。以下に掲載されています。

<http://datacentersupport.lenovo.com/warrantylookup>

第 1 版 (2024 年 3 月)

© Copyright Lenovo 2024.

制限付き権利に関する通知: データまたはソフトウェアが GSA (米国一般調達局) 契約に準じて提供される場合、使用、複製、または開示は契約番号 GS-35F-05925 に規定された制限に従うものとします。

# 目次

目次	i
安全について	iii
安全検査のチェックリスト	iv
<b>第1章 ThinkSystem SD650-N V3、タイプ 7D7N</b>	<b>1</b>
機能	1
技術ヒント	3
セキュリティー・アドバイザー	3
仕様	3
技術仕様	4
機械仕様	8
環境仕様	9
粒子汚染	11
管理オプション	12
<b>第2章 エンクロージャー内の GPU 電源およびトレイの最大数</b>	<b>17</b>
<b>第3章 サーバー・コンポーネント</b>	<b>19</b>
前面図	19
上面図	20
KVM ブレークアウト・ケーブル	21
システム・ボードのレイアウト (計算ノード)	22
システム・ボード・コネクタ	22
システム・ボード・スイッチ	24
GPU ノード・コネクタ	25
システム LED と診断ディスプレイ	26
<b>第4章 部品リスト</b>	<b>27</b>
電源コード	30
<b>第5章 開梱とセットアップ</b>	<b>31</b>
ソリューションのパッケージ内容	31
ソリューションを識別して Lenovo XClarity Controller にアクセスする	31
ソリューション・セットアップ・チェックリスト	34
<b>第6章 ハードウェア交換手順</b>	<b>37</b>
取り付けのガイドライン	37
安全検査のチェックリスト	39
システムの信頼性に関するガイドライン	39
静電気の影響を受けやすいデバイスの取り扱い	40
メモリー・モジュールの取り付けの規則および順序	40
DRAM DIMM の取り付けの順序	42
Intel® Xeon® CPU Max プロセッサの DRAM DIMM 取り付け順序	43
ギャップ・パッド/パテ・パッドの識別と位置	44
ソリューションの電源をオンおよびオフにする	50
ソリューションの電源をオンにする	50
ソリューションの電源をオフにする	50
トレイのコンポーネントの交換	51
DWCトレイの交換	51
トレイ・カバーの交換	54
クロス・ブレースの交換	56
ウォーター・ループの交換 (トレーニングを受けた技術員のみ)	60
計算ノードでのコンポーネントの交換	102
CMOS バッテリー (CR2032) の交換	102
DIMM コームの交換	107
ドライブおよびドライブ・ケージ・アセンブリの交換	111
7mm NVMe ドライブおよびドライブ・ケージ・アセンブリの交換	129
E3.S ドライブおよびドライブ・ケージ・アセンブリの交換	141
M.2 ドライブおよびバックプレーン・アセンブリの交換	158
メモリー・モジュールの交換	169
OSFP モジュールの交換	179
分電盤の交換 (トレーニングを受けた技術員のみ)	192
プロセッサの交換 (トレーニングを受けた技術員のみ)	209
システム・ボードの交換 (トレーニングを受けた技術員のみ)	231
GPU ノードのコンポーネントの交換 (トレーニングを受けた技術員のみ)	247
バス・バーの交換	247
キャリア・ボードの交換	250
GPU の交換 (トレーニングを受けた技術員のみ)	258
GPU ボード (トレーニングを受けた技術員のみ)	278
GPU ボード・アセンブリの交換 (トレーニングを受けた技術員のみ)	289
GPU 分電盤の交換 (トレーニングを受けた技術員のみ)	299
ネットワーク・ボード (トレーニングを受けた技術員のみ)	321
通風口ブロックの交換	346
部品交換の完了	349
<b>第7章</b>	<b>351</b>

## 第 8 章 システム構成 . . . . . 355

Lenovo XClarity Controller のネットワーク接続の設定 . . . . .	355
Lenovo XClarity Controller 接続用の前面 USB ポートの設定 . . . . .	356
ファームウェアの更新 . . . . .	357
ファームウェアの構成 . . . . .	361
メモリー・モジュール構成 . . . . .	362
Software Guard Extensions (SGX) を有効にする . . . . .	362
RAID 構成 . . . . .	363
PSU 構成 . . . . .	364
GPU 電源キャッピング設定 (トレーニングを受けた技術員のみ) . . . . .	364
オペレーティング・システムのデプロイ . . . . .	366
サーバー構成のバックアップ . . . . .	367

## 第 9 章 問題判別 . . . . . 369

イベント・ログ . . . . .	369
システム LED と診断ディスプレイによるトラブルシューティング . . . . .	371
前面 LED . . . . .	371
外部診断ハンドセット . . . . .	373
System Management Module 2 (SMM 2) LED . . . . .	378
パワー・サプライ LED . . . . .	380
DWC パワー・サプライ LED . . . . .	381
ドリップ・センサー LED . . . . .	383
システム・ボード LED . . . . .	383
一般的な問題判別の手順 . . . . .	384
電源が原因と思われる問題の解決 . . . . .	385
イーサネット・コントローラーが原因と思われる問題の解決 . . . . .	385
症状別トラブルシューティング . . . . .	386
GPU の問題 . . . . .	386

再現性の低い問題 . . . . .	390
キーボード、マウス、KVM スイッチまたは USB デバイスの問題 . . . . .	391
メモリーの問題 . . . . .	392
モニターおよびビデオの問題 . . . . .	394
ネットワークの問題 . . . . .	395
目視で確認できる問題 . . . . .	396
オプションのデバイスの問題 . . . . .	398
電源オンおよび電源オフの問題 . . . . .	399
電源問題 . . . . .	401
シリアル・デバイスの問題 . . . . .	401
ソフトウェアの問題 . . . . .	402
ストレージ・ドライブの問題 . . . . .	402
System Management Module 2 の問題 . . . . .	403
水漏れの問題 . . . . .	403

## 付録 A. ヘルプおよび技術サポートの入手 . . . . . 411

依頼する前に . . . . .	411
サービス・データの収集 . . . . .	412
サポートへのお問い合わせ . . . . .	413

## 付録 B. 資料とサポート . . . . . 415

資料のダウンロード . . . . .	415
サポート Web サイト . . . . .	415

## 付録 C. 注記 . . . . . 417

商標 . . . . .	417
重要事項 . . . . .	418
電波障害自主規制特記事項 . . . . .	418
台湾地域 BSMI RoHS 宣言 . . . . .	419
台湾地域の輸出入お問い合わせ先情報 . . . . .	419

---

## 安全について

Before installing this product, read the Safety Information.

قبل تركيب هذا المنتج، يجب قراءة الملاحظات الأمنية

Antes de instalar este produto, leia as Informações de Segurança.

在安装本产品之前，请仔细阅读 Safety Information（安全信息）。

安裝本產品之前，請先閱讀「安全資訊」。

Prije instalacije ovog produkta obavezno pročitajte Sigurnosne Upute.

Před instalací tohoto produktu si přečtěte příručku bezpečnostních instrukcí.

Læs sikkerhedsforskrifterne, før du installerer dette produkt.

Lees voordat u dit product installeert eerst de veiligheidsvoorschriften.

Ennen kuin asennat tämän tuotteen, lue turvaohjeet kohdasta Safety Information.

Avant d'installer ce produit, lisez les consignes de sécurité.

Vor der Installation dieses Produkts die Sicherheitshinweise lesen.

Πριν εγκαταστήσετε το προϊόν αυτό, διαβάστε τις πληροφορίες ασφάλειας (safety information).

לפני שתתקינו מוצר זה, קראו את הוראות הבטיחות.

A termék telepítése előtt olvassa el a Biztonsági előírásokat!

Prima di installare questo prodotto, leggere le Informazioni sulla Sicurezza.

製品の設置の前に、安全情報をお読みください。

본 제품을 설치하기 전에 안전 정보를 읽으십시오.

Пред да се инсталира овој продукт, прочитајте информацијата за безбедност.



Les sikkerhetsinformasjonen (Safety Information) før du installerer dette produktet.

Przed zainstalowaniem tego produktu, należy zapoznać się z książką "Informacje dotyczące bezpieczeństwa" (Safety Information).

Antes de instalar este produto, leia as Informações sobre Segurança.

Перед установкой продукта прочтите инструкции по технике безопасности.

Pred inštaláciou tohto zariadenia si pečítajte Bezpečnostné predpisy.

Pred namestitvijo tega proizvoda preberite Varnostne informacije.

Antes de instalar este producto, lea la información de seguridad.

Läs säkerhetsinformationen innan du installerar den här produkten.

ཐོན་ཇུས་འདི་བདེ་སྤྱོད་མ་བྱས་གོང་། སྐྱོར་གྱི་ཡིད་གཟབ་  
བྱ་འདྲ་མིན་ཡིད་པའི་འོད་ཟེར་བལྟ་དགོས།

Bu ürünü kurmadan önce güvenlik bilgilerini okuyun.

مەزكۇر مەھسۇلاتنى ئورنىتىشتىن بۇرۇن بىخەتەرلىك ئۇچۇرلىرىنى ئوقۇپ چىقىڭ.

Youq mwngz yungh canjbinj neix gaxgonq, itdingh aeu doeg aen  
canjbinj soengq cungj vahgangj ancien siusik.

---

## 安全検査のチェックリスト

サーバーで危険をもたらす可能性のある状況を識別するには、このセクションの情報を使用します。各マシンには、設計され構築された時点で、ユーザーとサービス技術員を障害から保護するために義務づけられている安全装置が取り付けられています。

注：この製品は、職場規則の §2 に従って、視覚的なディスプレイ作業場での使用には適していません。

注：サーバーのセットアップは、サーバー・ルームでのみ行います。

### 警告：

この装置は、NEC、IEC 62368-1 および IEC 60950-1、および電子機器 (オーディオ/ビデオ、情報および通信テクノロジー分野に属するもの) の安全基準に定められているように、訓練を受けた担当員のみが設置および保守できます。Lenovo では、お客様が装置の保守を行う資格を持っており、製品の危険エネルギー・レベルを認識する訓練を受けていることを想定しています。装置へのアクセスにはツール、ロック、鍵、またはその他のセキュリティー手段を使用して行われ、その場所に責任を持つ認証機関によって制御されます。

重要：オペレーターの安全確保とシステム機能の正常実行のためには、サーバーの接地が必要です。電源コンセントの適切な接地は、認定電気技術員により検証できます。

危険をもたらす可能性のある状況がないことを確認するには、次のチェックリストを使用します。

1. 電源がオフになっていて、電源コードが切断されていることを確認します。
2. 電源コードを検査します。
  - 接地線を含む 3 線式の電源コードのコネクターが良好な状態であるかどうか。3 線式接地線の導通が、外部接地ピンとフレーム・アース間を計器で測定して、0.1 オーム以下であることを確認します。
  - 電源コードが、正しいタイプのものであるか。  
サーバーで使用できる電源コードを参照するには、次のようにします。
    - a. 以下へ進んでください。

<http://dcsc.lenovo.com/#/>

- b. 「Preconfigured Model (事前構成モデル)」または「Configure to order (注文構成製品)」をクリックします。
  - c. コンフィギュレーター・ページを表示するサーバーのマシン・タイプとモデルを入力します。
  - d. すべての電源コードを表示するには、「Power (電源)」 → 「Power Cables (電源ケーブル)」をクリックします。
- 絶縁体が擦り切れたり摩耗していないか。
3. 明らかに Lenovo によるものでない改造箇所をチェックします。Lenovo 以外の改造箇所の安全については適切な判断を行ってください。
  4. 金属のやすりくず、汚れ、水やその他の液体、あるいは火災や煙による損傷の兆候など、明らかに危険な状態でないか、サーバーの内部をチェックします。
  5. 磨耗したケーブル、擦り切れたケーブル、または何かではさまれているケーブルがないかをチェックします。
  6. パワー・サプライ・カバーの留め金具 (ねじまたはリベット) が取り外されたり、不正な変更がされていないことを確認します。





---

## 第 1 章 ThinkSystem SD650-N V3、タイプ 7D7N

ThinkSystem SD650-N V3 は、分散エンタープライズおよびハイパー・コンバインド・ソリューション用にスケーラブルな高密度プラットフォームを提供するように設計されています。

注：

- DW612S 6U エンクロージャーには、最大 6 個の SD650-N V3 トレイを取り付けることができます。エンクロージャー内のトレイの数について詳しくは、[17 ページの第 2 章「エンクロージャー内の GPU 電源およびトレイの最大数」](#)を参照してください。
- SD650-N V3 トレイには、右側に 1 つの計算ノード、左側に 1 つの GPU ノードが入っています (DW612S エンクロージャーの前面から見た場合)
- GPU ノードには、NVIDIA HGX H100 4-GPU ボードおよびネットワーク・ボード (4 Connect-X 7) が入っています。

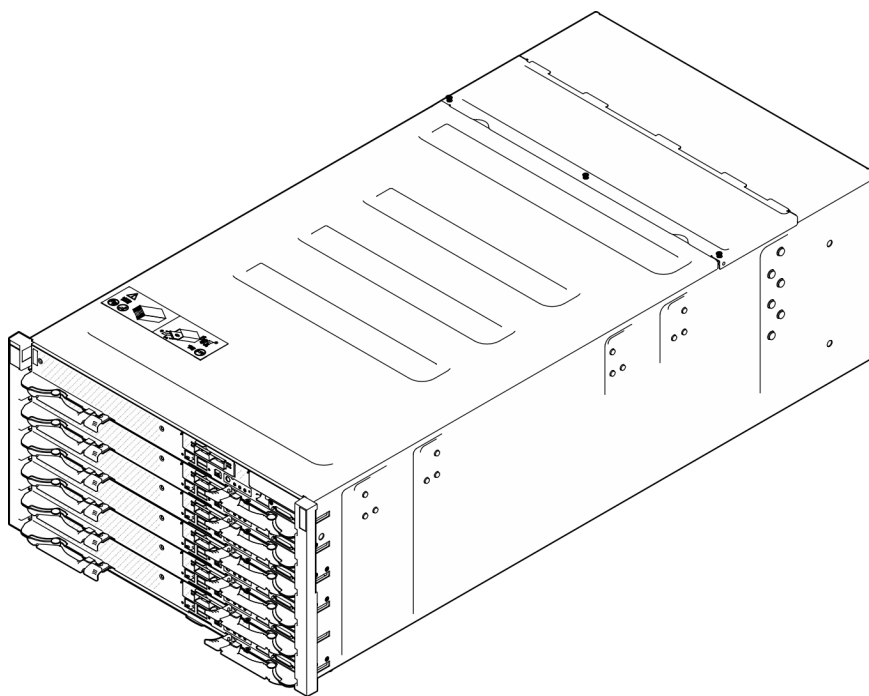


図 1. 6 つの SD650-N V3 トレイが取り付けられているエンクロージャー

---

### 機能

ソリューションの設計においては、パフォーマンス、使いやすさ、信頼性、および拡張機能などが重要な考慮事項でした。これらの設計機能を用いることで、現在のニーズに応じてシステム・ハードウェアをカスタマイズしたり、将来に備えて柔軟性の高い機能拡張を準備したりすることができます。

ソリューションは、次の機能とテクノロジーを実装しています。

- **Features on Demand**

ソリューションまたはソリューション内に取り付けたオプション・デバイスに Features on Demand 機能が組み込まれている場合、アクティベーション・キーを注文して機能をアクティブ化することができます。Features on Demand の詳細については、以下を参照してください。

<https://fod.lenovo.com/lkms>

- **Lenovo XClarity Controller (XCC)**

Lenovo XClarity Controller は、Lenovo ThinkSystem サーバー・ハードウェア用の共通管理コントローラーです。Lenovo XClarity Controller は、複数の管理機能を、サーバーのシステム・ボードにある単一のチップに統合します。Lenovo XClarity Controller に固有の機能として、パフォーマンスの改善、リモート・ビデオの解像度の向上、およびセキュリティー・オプションの強化が挙げられます。

このサーバーは、Lenovo XClarity Controller 2 (XCC2) をサポートしています。Lenovo XClarity Controller 2 (XCC2) の追加情報については、<https://pubs.lenovo.com/lxcc-overview/> を参照してください。

- **UEFI 準拠のサーバー・ファームウェア**

Lenovo ThinkSystem ファームウェアは、Unified Extensible Firmware Interface (UEFI) に対応しています。UEFI は、BIOS に代わるものであり、オペレーティング・システム、プラットフォーム・ファームウェア、外部デバイス間の標準インターフェースを定義します。

Lenovo ThinkSystem ソリューションは、UEFI 準拠オペレーティング・システム、BIOS ベースのオペレーティング・システム、および BIOS ベースのアダプターのほか、UEFI 準拠アダプターをブートすることができます。

注：このソリューションでは、ディスク・オペレーティング・システム (DOS) はサポートされていません。

- **Active Memory**

SD650-N V3 は、独立モードをサポートします。各種 GPU とメモリー間で強力なデータ転送を行うには、使用可能な物理メモリーの量が重要です。メモリー容量および帯域幅は、NVIDIA の推奨事項を満たしています。

- **大容量のシステム・メモリー**

ソリューションは、エラー訂正コード (ECC) 付きの SDRAM registered デュアル・インライン・メモリー・モジュール (RDIMM) をサポートします。固有のメモリーのタイプおよび最大容量について詳しくは、[4 ページの「技術仕様」](#)を参照してください。

- **内蔵ネットワーク・サポート**

トレイには、1 ポート Gigabit イーサネット・コントローラー (RJ-45 コネクター付き) と 2 ポート 25Gb イーサネット・コントローラー (SFP28 コネクター付き) が内蔵されており、1000 Mbps ネットワークへの接続がサポートされています。トレイは 2 個の 400 Gb または 2 個の 800 Gb OSFP ポートを備える OSFP モジュールで、ネットワーク・ボード上の 4 つの ConnectX-7 チップ・セットに接続しなくてもサポートします。

- **大きいデータ・ストレージ容量**

シンプル・スワップ・ソリューション・モデルは、次のドライブをサポートします。

- ノードごとに最大 2 個の 7 mm シンプル・スワップ NVMe ソリッド・ステート・ドライブ (SSD) をサポートします。
- ノードごとに最大 1 個の 15 mm シンプル・スワップ NVMe ソリッド・ステート・ドライブ (SSD) をサポートします。
- ノードごとに最大 2 個の E3.S シンプル・スワップ・ソリッド・ステート・ドライブ (SSD) がサポートされています。
- ノードごとに 1 個の M.2 ドライブがサポートされています。(M.2 インターポーザー・アセンブリが必要)。

サポートされる M.2 ドライブのリストについては、<https://serverproven.lenovo.com> を参照してください。

- **Lightpath 診断**

Lightpath 診断は、問題の診断に役立つ LED を提供します。Lightpath 診断について詳しくは、[371 ページの「システム LED と診断ディスプレイによるトラブルシューティング」](#)を参照してください。

- **Lenovo Service Information Web サイトへのモバイル・アクセス**

ソリューションには、DWCトレイ・カバーにあるシステム・サービス・ラベルにQRコードが記載されています。モバイル・デバイスのQRコード・リーダーとスキャナーを使用してこのコードをスキャンすると、Lenovo Service Information Web サイトにすぐにアクセスすることができます。Lenovo Service Information Web サイトでは、追加情報として部品の取り付け、交換用のビデオ、およびソリューション・サポートのためのエラー・コードが提供されます。

- **Active Energy Manager**

Lenovo XClarity Energy Manager は、データ・センターの電源および温度管理ソリューションで使用されるツールです。コンバージド、NeXtScale、System x、および ThinkServer ソリューションを使用して、の電力使用量と温度を監視および管理し、Lenovo XClarity Energy Manager を使用してエネルギー効率を向上させることができます。

- **オプションの電源機能**

このソリューションは、最大9個の2600Wホット・スワップ・パワー・サプライ、または3個の7200W DWC PSU をサポートしています。

注：同じソリューション・ユニット内でパワー・サプライを混用しないでください。

- **ThinkSystem RAID のサポート**

ThinkSystem RAID は、RAID レベル0、1、および10に対するソフトウェア RAID サポートを提供します。

---

## 技術ヒント

Lenovo では、サーバーで発生する可能性がある問題を解決するためにお客様が利用できる最新のヒントやテクニックを、サポートの Web サイトで常時更新しています。技術ヒント (RETAIN tip または Service Bulletin と呼ばれます) には、サーバーの動作に関する問題を回避または解決する手順について説明しています。

ご使用のサーバーで利用可能な技術ヒントを検索するには:

1. <http://datacentersupport.lenovo.com> にアクセスしてご使用のサーバーのサポート・ページに移動します。
2. ナビゲーション・ペインで「How To's (ハウツー)」をクリックします。
3. ドロップダウン・メニューから「Article Type (記事タイプ)」 → 「Solution (ソリューション)」をクリックします。

画面に表示される指示に従って、発生している問題のカテゴリを選択します。

---

## セキュリティー・アドバイザリー

Lenovo は、お客様とお客様のデータを保護するために、最高のセキュリティー基準に準拠した製品およびサービスを開発することをお約束しています。潜在的な脆弱性が報告された場合は、Lenovo 製品セキュリティー・インシデント対応チーム (PSIRT) が責任をもって調査し、お客様にご報告します。そのため、解決策の提供に向けた作業の過程で軽減計画が制定される場合があります。

現行のアドバイザリーのリストは、次のサイトで入手できます。

[https://datacentersupport.lenovo.com/product\\_security/home](https://datacentersupport.lenovo.com/product_security/home)

---

## 仕様

ソリューションの機能と仕様の要約です。ご使用のモデルによっては、使用できない機能があったり、一部の仕様が該当しない場合があります。

注：

- DW612S 6U エンクロージャーには、最大 6 個の SD650-N V3 トレイを取り付けることができます。エンクロージャー内のトレイの数については、[17 ページの第 2 章「エンクロージャー内の GPU 電源およびトレイの最大数」](#)を参照してください。
- SD650-N V3 トレイには、右側に 1 つの計算ノード、左側に 1 つの GPU ノードが入っています (DW612S エンクロージャーの前面から見た場合)
- GPU ノードには、NVIDIA HGX H100 4-GPU ボードおよびネットワーク・ボード (4 Connect-X 7) が入っています。

仕様カテゴリと各カテゴリの内容については、以下の表を参照してください。

仕様カテゴリ	技術仕様	機械仕様	環境仕様
内容	<ul style="list-style-type: none"> <li>• プロセッサ</li> <li>• メモリー</li> <li>• ストレージ拡張</li> <li>• グラフィックス・プロセッシング・ユニット (GPU)</li> <li>• 内蔵機能と I/O コネクター</li> <li>• ネットワーク</li> <li>• 電源入力</li> <li>• デバッグのための最小構成</li> <li>• オペレーティング・システム</li> </ul>	<ul style="list-style-type: none"> <li>• 寸法</li> <li>• 重量</li> </ul>	<ul style="list-style-type: none"> <li>• 音響放出ノイズ</li> <li>• 環境</li> <li>• 水の要件</li> </ul>

## 技術仕様

ソリューションの技術仕様の要約です。ご使用のモデルによっては、使用できない機能があったり、一部の仕様が該当しない場合があります。

注：

- DW612S 6U エンクロージャーには、最大 6 個の SD650-N V3 トレイを取り付けることができます。エンクロージャー内のトレイの数については、[17 ページの第 2 章「エンクロージャー内の GPU 電源およびトレイの最大数」](#)を参照してください。
- SD650-N V3 トレイには、右側に 1 つの計算ノード、左側に 1 つの GPU ノードが入っています (DW612S エンクロージャーの前面から見た場合)
- GPU ノードには、NVIDIA HGX H100 4-GPU ボードおよびネットワーク・ボード (4 Connect-X 7) が入っています。

プロセッサ
<ul style="list-style-type: none"> <li>• ノードあたり 2 個のプロセッサをサポートします。サポートされる CPU は、次のとおりです。 <ul style="list-style-type: none"> <li>– 第 4 世代 Intel® Xeon® スケーラブル・プロセッサ (旧称 Sapphire Rapids、SPR)</li> <li>– 第 5 世代 Intel® Xeon® スケーラブル・プロセッサ (旧称 Emerald Rapids、EMR)</li> <li>– Intel® Xeon® CPU Max プロセッサ <ul style="list-style-type: none"> <li>– Intel® Xeon® CPU Max オペレーティング・システム・サポートについては、<a href="#">43 ページの「Intel® Xeon® CPU Max」</a>を参照してください。</li> </ul> </li> </ul> </li> <li>• 最大 60 コア、最大 3.7 GHz のベース速度、最大 385W の TDP 定格のプロセッサをサポートします。</li> <li>• 3 UPI をサポートします。 <ul style="list-style-type: none"> <li>– UPI リンクの幅 (x24) と速度が大きい: 12.8、14.4、および 16 GT/秒。</li> </ul> </li> <li>• 新しいソケット・テクノロジー (PCIe 5.0 対応ソケット E) LGA4677。</li> </ul>

## プロセッサ

### 注：

1. ノード内のプロセッサのタイプと速度を判別するには、Setup Utility プログラムを使用します。
2. サポートされるプロセッサのリストについては、<https://serverproven.lenovo.com> を参照してください。

## メモリー

メモリー構成とセットアップの詳細な情報については、「ユーザー・ガイド」または「ハードウェア・メンテナンス・ガイド」の40 ページの「メモリー・モジュールの取り付けの規則および順序」を参照してください。

### • スロット:

- ノードごとに 16 個の DIMM スロット、プロセッサごとに 8 個の DIMM。SD650-N V3 は、フル装着された DIMM 構成のみをサポートします。

### • メモリー・タイプと容量:

- 第 4 世代 Intel® Xeon® スケーラブル・プロセッサ (Sapphire Rapids、SPR)
  - 4800 MT/秒 の Lenovo DDR5
  - 4800 MT/秒の 3DS RDIMM
  - 容量:
    - 32 GB および 64 GB ECC RDIMM
    - 48GB、および 96 GB ECC RDIMM (XCC プロセッサによってサポート)
    - 128 GB 3DS RDIMM
- 第 5 世代 Intel® Xeon® スケーラブル・プロセッサ (Emerald Rapids、EMR)
  - 5600 MT/秒 の Lenovo DDR5
  - 5600 MT/秒の 3DS RDIMM
  - 容量:
    - 32 GB および 64 GB ECC RDIMM
    - 48GB、96 GB ECC RDIMM (MCC および XCC プロセッサ両方でサポート)
    - 128 GB 3DS RDIMM

### • 保護:

- ECC
- SDDC (x4 ベースのメモリー・カード DIMM)
- ADDDC (x4 ベースのメモリー・カード DIMM)

### • ノードあたりの最小容量:

- ノードあたり 512 GB (16 個の 32 GB RDIMM を搭載)

### • ノードあたりの最大容量:

- 最大 1.5 TB のメモリー (16 個の 96 GB RDIMM を搭載)
- 最大 2 TB のメモリー (16 個の 128 GB 3DS RDIMM を搭載)

### 重要：

- トレイは、フル装着されたプロセッサおよびメモリー構成 (ノードごとに 2 つのプロセッサと 16 個の DIMM) のみをサポートします。
- DIMM 速度の混用はサポートされていません。
- ADDDC は 9x4 ECC DIMM (値) では未サポート

## ストレージ拡張

- ノードごとに最大 2 個の 7 mm シンプル・スワップ NVMe ソリッド・ステート・ドライブ (SSD) をサポートします。
- ノードごとに最大 1 個の 15 mm シンプル・スワップ NVMe ソリッド・ステート・ドライブ (SSD) をサポートします。
- ノードごとに最大 2 個の E3.S シンプル・スワップ・ソリッド・ステート・ドライブ (SSD) がサポートされています。
- ノードごとに 1 個の M.2 ドライブがサポートされています。(M.2 インターポザー・アセンブリーが必要)。  
サポートされる M.2 ドライブのリストについては、<https://serverproven.lenovo.com> を参照してください。

注意：原則として、512 バイトの標準ドライブと 4 KB の拡張ドライブを同一の RAID アレイで混用しないでください。このような構成にすると、パフォーマンスの問題が生じる可能性があります。

## グラフィックス・プロセッシング・ユニット (GPU)

NVIDIA HGX H100 4-GPU ボード

## 内蔵機能と I/O コネクタ

- 2 個の 400 Gb または 2 個の 800 Gb OSFP ポートを備える OSFP モジュールで、ネットワーク・ボード上の 4 つの ConnectX-7 チップ・セットに接続します。
- Lenovo XClarity Controller (XCC) は、サービス・プロセッサの制御および監視機能、ビデオ・コントローラー、およびリモート・キーボード、ビデオ、マウス、ならびにリモート・ドライブ機能を提供します。
  - このサーバーは、Lenovo XClarity Controller 2 (XCC2) をサポートしています。Lenovo XClarity Controller 2 (XCC2) の追加情報については、<https://pubs.lenovo.com/lxcc-overview/> を参照してください。
- 前面オペレーター・パネル
- KVM ブレークアウト・ケーブル・コネクタ  
KVM ブレークアウト・ケーブルには、VGA コネクタ、シリアル・ポート・コネクタ、USB 3.0 (5 Gbps)/2.0 コネクタが搭載されています。XCC モバイル管理は、KVM ブレークアウト・ケーブル上の USB 2.0 コネクタによってのみサポートされています。  
詳しくは、[21 ページの「KVM ブレークアウト・ケーブル」](#) を参照してください。
- 外部 LCD 診断ハンドセット・コネクタ
- 1 個の Gigabit Ethernet ポート (RJ45 コネクタ付き)。オペレーティング・システムおよび Lenovo XClarity Controller と共有されます。
- 2 個の 25Gb SFP28 ポート。1 つのポートは、オペレーティング・システムおよび Lenovo XClarity Controller と共有されます。  
  
注：Lenovo XClarity Controller 接続は、RJ45 イーサネット・コネクタと 25Gb SFP28 ポート 1 の間で相互に排他的です。
- ビデオ・コントローラー (Lenovo XClarity Controller に内蔵)
  - ASPEED
  - SVGA 互換ビデオ・コントローラー
  - Avocent デジタル・ビデオ圧縮
  - ビデオ・メモリーは拡張不可  
注：最大ビデオ解像度は 60 Hz で 1920 x 1200 です。
- ホット・スワップ可能 System Management Module 2 (SMM2)

注：System Management Module の詳細については、[https://pubs.lenovo.com/mgt\\_tools\\_smm2/](https://pubs.lenovo.com/mgt_tools_smm2/) を参照してください。

## ネットワーク

### 計算ノード

- 2 個の 400 Gb または 2 個の 800 Gb OSFP ポートを備える OSFP モジュールで、ネットワーク・ボード上の 4 つの ConnectX-7 チップ・セットに接続します。
- 1 個の Gigabit Ethernet ポート (RJ45 コネクタ付き)。オペレーティング・システムおよび Lenovo XClarity Controller と共有されます。
- 2 個の 25Gb SFP28 ポート。1 つのポートは、オペレーティング・システムおよび Lenovo XClarity Controller と共有されます。

Lenovo XClarity Controller 接続は、RJ45 イーサネット・コネクタと 25Gb SFP28 ポート 1 の間で相互に排他的です。

## ストレージ・コントローラー

### PCIe x4 NVMe:

- オンボード NVMe
- Intel VROC Premium は、ストレージ構成に基づいて RAID 0、1、および 10 をサポートします。

## 電源入力

### DW612S エンクロージャーに取り付けられた SD650-N V3 トレイ

- 9 個のホット・スワップ 2600W AC パワー・サプライをサポートします。
  - 正弦波入力 (50 から 60 Hz) 必須
  - 2600W パワー・サプライの入力電圧:
    - 200-208 Vac、240 Vdc (出力最大 2400W のみ)
    - 208-240 Vac、240 Vdc
  - 9 個のパワー・サプライ: 8+1 (オーバーサブスクリプションなし)
- 3 個のホット・スワップ DWC 7200W パワー・サプライがサポートされます。
  - 入力電圧:
    - 200-208 Vac (6900W として動作)
    - 220-240、240 VDC (7200W として動作)
  - 3 つの DWC PSU: 8+1 として動作 (オーバーサブスクリプションなし)

### 警告:

エンクロージャーのパワー・サプライと冗長パワー・サプライは、ブランド、電源定格、ワット数、または効率性レベルが同じである必要があります。

異なるベンダーによって製造された PSU の混用はサポートされていません。

注: ソリューションの電源ステータスの詳細については、[https://thinksystem.lenovofiles.com/help/topic/mgt\\_tools\\_smm2/c\\_overview.html](https://thinksystem.lenovofiles.com/help/topic/mgt_tools_smm2/c_overview.html) を参照してください。

## デバッグのための最小構成

### DW612S エンクロージャーに取り付けられた SD650-N V3 トレイ

- 1 個の DW612S エンクロージャー
- 1 個の SD650-N V3 トレイ
- 計算ノード上に 2 個のプロセッサ
- 1 つの NVIDIA HGX H100 4-GPU ボード および ネットワーク・ボード (4 Connect-X 7)
- スロット 4 およびスロット 13 ではノードごとに 2 個の DIMM (プロセッサごとに 1 個の DIMM)
- 2 個の CFF v4 パワー・サプライまたは 1 個の DWC PSU
- 1 個のディスク (任意のタイプ) (デバッグ用に OS が必要な場合)

## オペレーティング・システム

サポートおよび認定オペレーティング・システム:

- Ubuntu サーバー
- Red Hat Enterprise Linux
- SUSE Linux Enterprise Server

参照:

- 利用可能なオペレーティング・システムの全リスト: <https://lenovopress.lenovo.com/osig>
- OS デプロイメント手順については、[366 ページ](#)の「オペレーティング・システムのデプロイ」を参照してください。
- Intel® Xeon® CPU Max オペレーティング・システム・サポートについては、[43 ページ](#)の「Intel® Xeon® CPU Max」を参照してください。

## 機械仕様

ソリューションの機械仕様の要約です。ご使用のモデルによっては、使用できない機能があったり、一部の仕様が該当しない場合があります。

注:

- DW612S 6U エンクロージャーには、最大 6 個の SD650-N V3 トレイを取り付けることができます。エンクロージャー内のトレイの数について詳しくは、[17 ページ](#)の第 2 章「エンクロージャー内の GPU 電源およびトレイの最大数」を参照してください。
- SD650-N V3 トレイには、右側に 1 つの計算ノード、左側に 1 つの GPU ノードが入っています (DW612S エンクロージャーの前面から見た場合)
- GPU ノードには、NVIDIA HGX H100 4-GPU ボードおよびネットワーク・ボード (4 Connect-X 7) が入っています。

## 寸法

- 高さ: 41.0 mm (1.61 インチ)
- 奥行き: 746.7 mm (29.40 インチ)
- 幅: 437.5 mm (17.22 インチ)

## 重量

### SD650-N V3 トレイ:

- 質量見積もり: 22.7 kg (50.05 ポンド)
- 6 個の SD650-N V3 トレイおよび 3 個の DWC PSU を備えたエンクロージャー: 約 183.3 kg (404.11 ポンド)



## 環境仕様

ソリューションの環境仕様の要約です。ご使用のモデルによっては、使用できない機能があったり、一部の仕様が該当しない場合があります。

注：

- DW612S 6U エンクロージャーには、最大 6 個の SD650-N V3 トレイを取り付けることができます。エンクロージャー内のトレイの数については、17 ページの第 2 章「エンクロージャー内の GPU 電源およびトレイの最大数」を参照してください。
- SD650-N V3 トレイには、右側に 1 つの計算ノード、左側に 1 つの GPU ノードが入っています (DW612S エンクロージャーの前面から見た場合)
- GPU ノードには、NVIDIA HGX H100 4-GPU ボードおよびネットワーク・ボード (4 Connect-X 7) が入っています。

音響放出ノイズ
<p>SD650-N V3 トレイ:</p> <ul style="list-style-type: none"><li>• 音響出力レベル (LWAd):<ul style="list-style-type: none"><li>– アイドル時: 6.7 ベル</li><li>– 操作時: 8.5 ベル</li></ul></li></ul> <p>注：</p> <ul style="list-style-type: none"><li>• これらのレベルは、管理された音響環境のもとで、ISO 7779 の規定の手順に従って測定されたもので、ISO 9296 に従って報告されています。</li><li>• 公称音響ノイズ・レベルは、指定された構成 (9 個の PSU が搭載された 1 個のエンクロージャー) に基づいており、構成および状況の変更によって変化する場合があります。</li><li>• 政府の規制 (OSHA または European Community Directives で規定されているものなど) は、職場での騒音レベルの公開を管理し、ユーザーとサーバーの取り付けに適用される場合があります。インストールで計測される実際の音圧レベルは、さまざまな要因によって異なります。この要因には、インストール内のラックの台数、部屋の大きさ、素材および構成、他の装置からのノイズ・レベル、部屋の周辺温度および従業員と装置の位置関係が含まれます。さらに、そのような政府の規制の順守は、従業員の暴露期間や従業員が防音保護具を着用しているかなどのさまざまな追加的要因によって異なります。Lenovo は、この分野で認定されている専門家と相談して、適用法に遵守しているかを判断することをお勧めします。</li></ul>

環境
<ul style="list-style-type: none"><li>• 室温要件:<ul style="list-style-type: none"><li>– 作動時:<ul style="list-style-type: none"><li>– ASHRAE クラス A2: 10°C ~ 35°C (50°F ~ 95°F)。標高が 900 m (2,953 フィート) を超えると、標高 300 m (984 フィート) ごとに最大周囲温度値が 1°C (1.8°F) 低下します。</li><li>– 電源オフ時: 5°C ~ 45°C (41°F ~ 113°F)</li><li>– 配送時または保管時: -40°C ~ 60°C (-40°F ~ 140°F)</li></ul></li><li>• 相対湿度 (結露なし):<ul style="list-style-type: none"><li>– 作動時: ASHRAE クラス A2: 8% ~ 80%、最大露点: 21°C (70°F)</li><li>– 配送時/保管時: 8% ~ 90%</li></ul></li><li>• 最大高度: 3048 m (10,000 ft)</li></ul><p>注：このソリューションは標準データ・センター環境向けに設計されており、産業データ・センターに配置することが推奨されます。</p></li></ul>

## 水の要件

### 6900W (200-208 Vac) DWC パワー・サプライ

- 水温:
  - ASHRAE クラス W+: ラックへの吸気口の温度最大 50°C (122°F)
- 最大圧力: 4.4 bar
- 最小水流量: パワー・サプライあたり 1.0 リットル/分
  - 吸気口の温度が 45°C (113°F) 以下の場合、パワー・サプライあたり 1.0 リットル/分
  - 吸気口の温度が 45°C ~ 50°C (113°F ~ 122°F) の場合、パワー・サプライあたり 1.5 リットル/分

### 7200W (220-240 Vac および 240 VDC) DWC パワー・サプライ

- 水温:
  - ASHRAE クラス W+: ラックへの吸気口の温度最大 50°C (122°F)
- 最大圧力: 4.4 bar
- 最小水流量: パワー・サプライあたり 1.5 リットル/分
  - 吸気口の温度が 45°C (113°F) 以下の場合、パワー・サプライあたり 1.5 リットル/分
  - 吸気口の温度が 45°C ~ 50°C (113°F ~ 122°F) の場合、パワー・サプライあたり 2.0 リットル/分

DW612S エンクロージャーに取り付けられた SD650-N V3 トレイは、以下の環境でサポートされます。

## 水の要件

- 水温: 最大 45°C (113°F)
    - 最大 350W TDP の CPU
    - 最大 600W TDP の GPU
    - NVIDIA ネットワーク・ボード 最大 800 GB/秒
  - 水温: 最大 40°C (104°F)
    - 最大 350W TDP の CPU
    - 最大 700W TDP の GPU
    - NVIDIA ネットワーク・ボード 最大 800 GB/秒
  - 水の要件の例外:
    - 水温: 最大 27°C (80.6°F) (エンクロージャーあたり 4 個のトレイで 4 LPM)
      - Intel® Xeon® Platinum 6458Q/8470Q/6558Q/8580Q/8593Q (385W) プロセッサー
      - Intel® Xeon® CPU Max 9480/9470 プロセッサー
    - 水温: 最大 32°C (95°F) (エンクロージャーあたり 4 個のトレイで 4 LPM)
      - Intel® Xeon® CPU Max 9468/9460/9462 プロセッサー
  - 最大圧力: 4.4 bar
  - 水流量:
    - 45° C (113° F) の水流量: エンクロージャーあたり 20 リットル/分 (lpm)、エンクロージャーあたり 4 トレイのトレイあたり 5.0 リットルを想定。
    - 40° C (104° F) の水流量: エンクロージャーあたり 16 リットル/分 (lpm)、エンクロージャーあたり 4 トレイのトレイあたり 4.0 リットルを想定。
    - 35° C (95° F) の水流量: エンクロージャーあたり 17.5 リットル/分 (lpm)、エンクロージャーあたり 5 トレイのトレイあたり 3.5 リットルを想定。
    - 35° C (95° F) の水流量: エンクロージャーあたり 21 リットル/分 (lpm)、エンクロージャーあたり 6 トレイのトレイあたり 3.5 リットルを想定。
- 1 トレイは、1 つの計算ノードと 1 つの GPU ノードで構成されます。

水の要件
注：システム側冷却ループを最初に満たすために必要な水は、脱イオン水、逆浸透水、脱イオン水または蒸留水のような、無菌で無菌の水 (<100 CFU/ml) でなければなりません。水は、インライン 50 ミクロンフィルター (約 288 メッシュ) でろ過する必要があります。水は、抗生物学のおよび腐食防止手段で処理する必要があります。

## 粒子汚染

注意: 浮遊微小粒子 (金属片や微粒子を含む) や反応性ガスは、単独で、あるいは湿気や気温など他の環境要因と組み合わせられることで、本書に記載されているデバイスにリスクをもたらす可能性があります。

過度のレベルの微粒子や高濃度の有害ガスによって発生するリスクの中には、デバイスの誤動作や完全な機能停止の原因となり得る損傷も含まれます。以下の仕様では、このような損傷を防止するために設定された微粒子とガスの制限について説明しています。以下の制限を、絶対的な制限として見なしたり、あるいは使用したりしてはなりません。温度や大気中の湿気など他の多くの要因が、粒子や環境腐食性およびガス状の汚染物質移動のインパクトに影響することがあるからです。本書で説明されている特定の制限が無い場合は、人体の健康と安全の保護に合致するよう、微粒子やガスのレベル維持のための慣例を実施する必要があります。お客様の環境の微粒子あるいはガスのレベルがデバイス損傷の原因であると Lenovo が判断した場合、Lenovo は、デバイスまたは部品の修理あるいは交換の条件として、かかる環境汚染を改善する適切な是正措置の実施を求めます。かかる是正措置は、お客様の責任で実施していただきます。

表 1. 微粒子およびガスの制限

汚染物質	制限
反応性ガス	ANSI/ISA 71.04-1985 準拠の重大度レベル G1 <sup>1</sup> : <ul style="list-style-type: none"> <li>銅の反応レベルが 1 か月あたり 200 オングストローム未満 (<math>\text{\AA}/\text{月} \sim 0.0035 \mu\text{g}/\text{cm}^2\text{-時間}</math> の重量増加)。<sup>2</sup></li> <li>銀の反応レベルが 1 か月あたり 200 <math>\text{\AA}</math> 未満 (<math>\text{\AA}/\text{月} \sim 0.0035 \mu\text{g}/\text{cm}^2\text{-時間}</math> の重量増加) である必要があります。<sup>3</sup></li> <li>ガス腐食性の反応監視は、床から 4 分の 1 および 4 分の 3 のフレーム高さ、または気流速度がより高い場所で、吸気口側のラックの前面の約 5 cm (2 インチ) で行う必要があります。</li> </ul>
浮遊微小粒子	データ・センターは、ISO 14644-1 クラス 8 の清潔レベルを満たす必要があります。 <p>エアサイド・エコノマイザーのないデータ・センターの場合、以下のいずれかのろ過方式を選択して、ISO 14644-1 クラス 8 の清潔レベルを満たすことができます。</p> <ul style="list-style-type: none"> <li>部屋の空気は、MERV 8 フィルターで継続的にフィルタリングできます。</li> <li>データ・センターに入る空気は、MERV 11 またはできれば MERV 13 フィルターでフィルタリングできます。</li> </ul> <p>エアサイド・エコノマイザーを備えるデータ・センターの場合、ISO クラス 8 の清潔レベルを実現するためのフィルターの選択は、そのデータ・センターに存在する特定の条件によって異なります。</p> <ul style="list-style-type: none"> <li>粒子汚染の潮解相対湿度は、60% RH を超えていなければなりません。<sup>4</sup></li> <li>データ・センターには、亜鉛ウィスカーがあってはなりません。<sup>5</sup></li> </ul>
<p><sup>1</sup> ANSI/ISA-71.04-1985。「プロセス計測およびシステム制御のための環境条件: 気中浮遊汚染物質」。Instrument Society of America, Research Triangle Park, North Carolina, U.S.A.</p> <p><sup>2</sup> <math>\text{\AA}/\text{月}</math>における腐食生成物の厚みにおける銅腐食の増加率と重量増加率との間の同等性の導出では、Cu<sub>2</sub>S および Cu<sub>2</sub>O が均等な割合で増加することを前提とします。</p> <p><sup>3</sup> <math>\text{\AA}/\text{月}</math>における腐食生成物の厚みにおける銀腐食の増加率と重量増加率との間の同等性の導出では、Ag<sub>2</sub>S のみが腐食生成物であることを前提とします。</p> <p><sup>4</sup> 粒子汚染の潮解相対湿度とは、水分を吸収した塵埃が、十分に濡れてイオン導電性を持つようになる湿度のことです。</p>	

表 1. 微粒子およびガスの制限 (続き)

汚染物質	制限
	<p><sup>5</sup> 表面の異物は、データ・センターの 10 のエリアから、金属スタブの導電粘着テープの直径 1.5 cm のディスクでランダムに収集されます。電子顕微鏡の解析における粘着テープの検査で亜鉛ウイスカーが検出されない場合、データ・センターには亜鉛ウイスカーがないと見なされます。</p>

## 管理オプション

このセクションで説明されている XClarity ポートフォリオおよびその他のシステム管理オプションは、サーバーをより効率的に管理するために使用できます。

### 概要

オプション	説明
Lenovo XClarity Controller	<p>ベースボード管理コントローラー (BMC)</p> <p>サービス・プロセッサ機能、Super I/O、ビデオ・コントローラー、およびリモート・プレゼンス機能をサーバーのシステム・ボード (システム・ボード・アセンブリー) 上の単一のチップに一元化します。</p> <p><b>インターフェース</b></p> <ul style="list-style-type: none"> <li>• CLI アプリケーション</li> <li>• Web GUI インターフェース</li> <li>• モバイル・アプリケーション</li> <li>• Redfish API</li> </ul> <p><b>使用方法およびダウンロード</b></p> <p><a href="https://pubs.lenovo.com/lxcc-overview/">https://pubs.lenovo.com/lxcc-overview/</a></p>
Lenovo XCC Logger Utility	<p>XCC イベントをローカル OS システム・ログに報告するアプリケーション。</p> <p><b>インターフェース</b></p> <ul style="list-style-type: none"> <li>• CLI アプリケーション</li> </ul> <p><b>使用方法およびダウンロード</b></p> <ul style="list-style-type: none"> <li>• <a href="https://pubs.lenovo.com/lxcc-logger-linux/">https://pubs.lenovo.com/lxcc-logger-linux/</a></li> <li>• <a href="https://pubs.lenovo.com/lxcc-logger-windows/">https://pubs.lenovo.com/lxcc-logger-windows/</a></li> </ul>
Lenovo XClarity Administrator	<p>マルチサーバー管理のための一元管理インターフェース。</p> <p><b>インターフェース</b></p> <ul style="list-style-type: none"> <li>• Web GUI インターフェース</li> <li>• モバイル・アプリケーション</li> <li>• REST API</li> </ul> <p><b>使用方法およびダウンロード</b></p> <p><a href="http://sysmgt.lenovofiles.com/help/topic/com.lenovo.lxca.doc/aug_product_page.html">http://sysmgt.lenovofiles.com/help/topic/com.lenovo.lxca.doc/aug_product_page.html</a></p>

オプション	説明
Lenovo XClarity Essentials ツールセット	<p>サーバー構成、データ収集、ファームウェア更新のための持ち運び可能で軽量なツール・セット。単一サーバーまたはマルチサーバーの管理コンテキストに適しています。</p> <p><b>インターフェース</b></p> <ul style="list-style-type: none"> <li>• OneCLI: CLI アプリケーション</li> <li>• Bootable Media Creator: CLI アプリケーション、GUI アプリケーション</li> <li>• UpdateXpress: GUI アプリケーション</li> </ul> <p><b>使用方法およびダウンロード</b></p> <p><a href="https://pubs.lenovo.com/lxce-overview/">https://pubs.lenovo.com/lxce-overview/</a></p>
Lenovo XClarity Provisioning Manager	<p>管理タスクを簡略化できる単一のサーバー上の UEFI ベースの組み込み GUI ツール。</p> <p><b>インターフェース</b></p> <ul style="list-style-type: none"> <li>• Web インターフェース (BMC 遠隔アクセス)</li> <li>• GUI アプリケーション</li> </ul> <p><b>使用方法およびダウンロード</b></p> <p><a href="https://pubs.lenovo.com/lxpm-overview/">https://pubs.lenovo.com/lxpm-overview/</a></p> <p><b>重要：</b> Lenovo XClarity Provisioning Manager (LXPM) でサポートされるバージョンは、製品によって異なります。本書では、特に指定がない限り、Lenovo XClarity Provisioning Manager のすべてのバージョンを Lenovo XClarity Provisioning Manager および LXPM と記載します。ご使用のサーバーでサポートされる LXPM バージョンを確認するには、<a href="https://pubs.lenovo.com/lxpm-overview/">https://pubs.lenovo.com/lxpm-overview/</a> にアクセスしてください。</p>
Lenovo XClarity Integrator	<p>VMware vCenter、Microsoft Admin Center、Microsoft System Center など、特定のデプロイメント・インフラストラクチャーで使用されるソフトウェアと Lenovo 物理サーバーの管理および監視機能を統合し、追加のワークロード回復力を提供する一連のアプリケーション。</p> <p><b>インターフェース</b></p> <ul style="list-style-type: none"> <li>• GUI アプリケーション</li> </ul> <p><b>使用方法およびダウンロード</b></p> <p><a href="https://pubs.lenovo.com/lxci-overview/">https://pubs.lenovo.com/lxci-overview/</a></p>
Lenovo XClarity Energy Manager	<p>サーバーの電力および温度を管理およびモニターできるアプリケーション。</p> <p><b>インターフェース</b></p> <ul style="list-style-type: none"> <li>• Web GUI インターフェース</li> </ul> <p><b>使用方法およびダウンロード</b></p> <p><a href="https://datacentersupport.lenovo.com/solutions/lngo-lxem">https://datacentersupport.lenovo.com/solutions/lngo-lxem</a></p>

オプション	説明
Lenovo Capacity Planner	<p>サーバーまたはラックの電力消費量計画をサポートするアプリケーション。</p> <p>インターフェース</p> <ul style="list-style-type: none"> <li>Web GUI インターフェース</li> </ul> <p>使用方法およびダウンロード</p> <p><a href="https://datacentersupport.lenovo.com/solutions/Invo-lcp">https://datacentersupport.lenovo.com/solutions/Invo-lcp</a></p>
System Management Module 2 (ThinkSystem 高密度サーバーのみ)	<p>システム・パワー・サプライおよびファン速度を簡単に管理できる、ホット・スワップ可能なエンクロージャー管理モジュール。イベント・ログによってファン、電源、エンクロージャーのステータスを監視します。</p> <p>インターフェース</p> <ul style="list-style-type: none"> <li>Web GUI インターフェース</li> </ul> <p>使用方法およびダウンロード</p> <p><a href="https://pubs.lenovo.com/mgt_tools_smm2/">https://pubs.lenovo.com/mgt_tools_smm2/</a></p>

## 機能

オプション	機能							
	マルチ・システム管理	OS 展開	システム構成	ファームウェア更新 <sup>1</sup>	イベント/アラートの監視	イベントリ/ログ	電源管理	電源計画
Lenovo XClarity Controller			√	√ <sup>2</sup>	√	√ <sup>4</sup>		
Lenovo XCC Logger Utility					√			
Lenovo XClarity Administrator	√	√	√	√ <sup>2</sup>	√	√ <sup>4</sup>		
Lenovo XClarity Essentials ツールセット	OneCLI	√	√	√ <sup>2</sup>	√	√		
	Bootable Media Creator		√	√ <sup>2</sup>		√ <sup>4</sup>		
	UpdateXpress		√	√ <sup>2</sup>				
Lenovo XClarity Provisioning Manager		√	√	√ <sup>3</sup>		√ <sup>5</sup>		
Lenovo XClarity Integrator	√	√ <sup>6</sup>	√	√	√	√	√ <sup>7</sup>	
Lenovo XClarity Energy Manager	√				√		√	
Lenovo Capacity Planner								√ <sup>8</sup>
System Management Module 2 (ThinkSystem 高密度サーバーのみ)				√	√	√	√	

## 注：

- ほとんどのオプションは、Lenovo Tools を使用して更新できます。GPU ファームウェアや Omni-Path ファームウェアなど一部のオプションでは、サプライヤー・ツールを使用する必要があります。

2. オプション ROM のサーバー UEFI 設定を「自動」または「UEFI」に設定して、Lenovo XClarity Administrator、Lenovo XClarity Essentials または Lenovo XClarity Controller を使用してファームウェアを更新する必要があります。
3. ファームウェア更新は、Lenovo XClarity Provisioning Manager、Lenovo XClarity Controller および UEFI の更新に限られます。アダプターなど、オプション・デバイスのファームウェア更新はサポートされません。
4. Lenovo XClarity Administrator、Lenovo XClarity Controller または Lenovo XClarity Essentials に表示されるモデル名やファームウェア・レベルなどのアダプター・カードの詳細情報について、オプション ROM のサーバー UEFI を「自動」または「UEFI」に設定する必要があります。
5. 制限されたインベントリ。
6. System Center Configuration Manager (SCCM) 用 Lenovo XClarity Integrator デプロイメント・チェックでは、Windows オペレーティング・システム・デプロイメントをサポートします。
7. 電源管理機能は VMware vCenter 用 Lenovo XClarity Integrator でのみサポートされています。
8. 新しい部品を購入する前に、Lenovo Capacity Planner を使用してサーバーの電力要約データを確認することを強くお勧めします。





---

## 第 2 章 エンクロージャー内の GPU 電源およびトレイの最大数

エンクロージャー内の GPU 電源設定とトレイの数を確認するには、このセクションの情報に従います。

SD650-N V3 には、3 つの GPU 電源キャッピング・モードがあります。各モードで、DW612S エンクロージャーに取り付けるトレイの最大数が異なります (以下のガイドラインに記載されています)。GPU 電源キャッピングの構成時、またはエンクロージャー内のトレイの数の変更時には、必ずガイドラインに従ってください。

**エンクロージャー内の GPU 電源キャッピングおよびトレイの最大数に関するガイドライン:**

- TGP 最大モード: 700W (デフォルト・モード、エンクロージャー内の最大 4 個のトレイ)
- TGP ユーザー選択済み最適値: 600W (エンクロージャー内の最大 5 個のトレイ)
- TGP ユーザー選択済み最小値: 500W (エンクロージャー内の最大 6 個のトレイ)

**注:** GPU 電源キャッピング値とトレイの最大数が一致しない場合は、GPU パフォーマンスに影響する可能性があります。



## 第3章 サーバー・コンポーネント

このセクションには、サーバーに互換性のあるコンポーネントに関する情報が含まれています。

### 前面図

次の図は、ソリューションの前面にあるコントロール、LED、およびコネクタを示したものです。

注：

- DW612S 6U エンクロージャーには、最大 6 個の SD650-N V3 トレイを取り付けることができます。エンクロージャー内のトレイの数について詳しくは、[17 ページの第2章「エンクロージャー内の GPU 電源およびトレイの最大数」](#)を参照してください。
- SD650-N V3 トレイには、右側に 1 つの計算ノード、左側に 1 つの GPU ノードが入っています (DW612S エンクロージャーの前面から見た場合)
- GPU ノードには、NVIDIA HGX H100 4-GPU ボードおよびネットワーク・ボード (4 Connect-X 7) が入っています。

### SD650-N V3 トレイ

次の図は、ご使用の各トレイの前面にあるコントロール、LED、およびコネクタを示したものです。

注：本書の図は、ご使用のハードウェアと多少異なる場合があります。

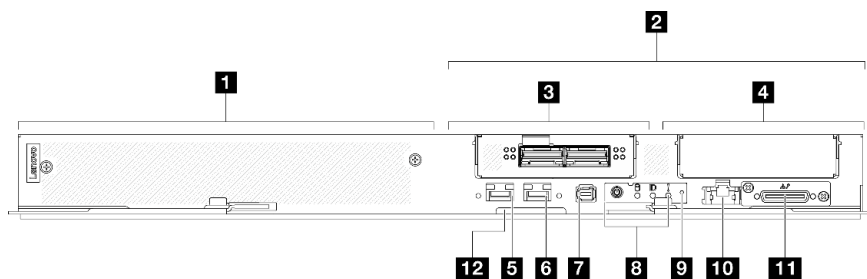


図 2. SD650-N V3 トレイ

表 2. SD650-N V3 トレイ・インジケータ、コントロール、およびコネクタ

<b>1</b> GPU ノード/左側のノード (ベイ番号奇数)	<b>7</b> 外部診断ハンドセット・コネクタ。詳しくは、 <a href="#">373 ページの「外部診断ハンドセット」</a> を参照してください。
<b>2</b> 計算ノード/右側のノード (ベイ番号偶数)	<b>8</b> 前面オペレーター・パネル LED。詳しくは、 <a href="#">371 ページの「前面 LED」</a> を参照してください。
<b>3</b> OSFP モジュール	<b>9</b> NMI ボタン。 このボタンを押すと、プロセッサにマスク不能割り込みを強制します。ボタンを押すには、ペンまたは真っすぐに伸ばしたペーパー・クリップの先を使用することが必要な場合があります。このボタンを使用して、ブルー・スクリーン・メモリー・ダンプを強制することも可能です。このボタンは、Lenovo サポートから指示があった場合のみ使用してください。

表 2. SD650-N V3 トレイ・インジケーター、コントロール、およびコネクタ (続き)

<p><b>4</b> ドライブ・ベイ 2/3</p>	<p><b>10</b> Lenovo XClarity Controller 用の共有 NIC 機能を備えた 1 Gb RJ45 イーサネット・ポート。詳しくは、<a href="#">371 ページの「前面 LED」</a>を参照してください。 Lenovo XClarity Controller 接続は、RJ45 イーサネット・コネクタと 25Gb SFP28 ポート 1 の間で相互に排他的です。</p>
<p><b>5</b> Lenovo XClarity Controller 用の共有 NIC 機能を備えた 25 Gb SFP28 イーサネット・ポート (ポート 1)。詳しくは、<a href="#">371 ページの「前面 LED」</a>を参照してください。 Lenovo XClarity Controller 接続は、RJ45 イーサネット・コネクタと 25Gb SFP28 ポート 1 の間で相互に排他的です。</p>	<p><b>11</b> KVM ブレークアウト・ケーブル・コネクタ KVM ブレークアウト・ケーブルには、VGA コネクタ、シリアル・ポート・コネクタ、USB 3.0 (5 Gbps)/2.0 コネクタが搭載されています。XCC モバイル管理は、KVM ブレークアウト・ケーブル上の USB 2.0 コネクタによってのみサポートされています。  詳しくは、<a href="#">21 ページの「KVM ブレークアウト・ケーブル」</a>を参照してください。</p>
<p><b>6</b> 25 Gb SFP28 イーサネット・ポート (ポート 2)。詳しくは、<a href="#">371 ページの「前面 LED」</a>を参照してください。</p>	<p><b>12</b> Lenovo XClarity Controller のネットワーク・アクセス・ラベルが付いた引き出し式情報タブ。詳しくは、「ソリューションを識別して Lenovo XClarity Controller にアクセスする」を参照してください。</p>

## 上面図

このセクションでは、ソリューションの上面図について説明します。

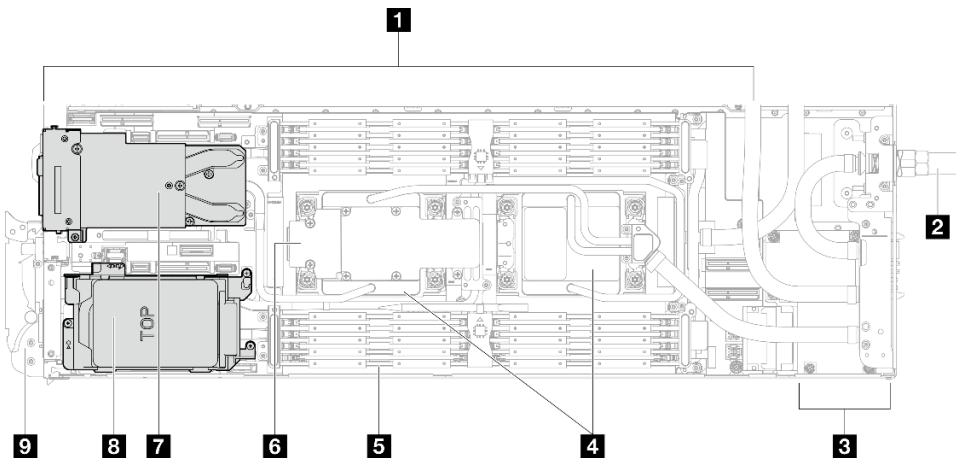


図 3. 計算ノードの上面図

表 3. 計算ノードの上面図にあるコンポーネント

<p><b>1</b> システム・ボード</p>	<p><b>6</b> M.2 ドライブ・バックプレーン</p>
<p><b>2</b> ウォーター・ループ・クイック・コネクタ</p>	<p><b>7</b> OSFP モジュール</p>
<p><b>3</b> 分電盤</p>	<p><b>8</b> ドライブ・ベイ 2/3</p>
<p><b>4</b> プロセッサ・コールド・プレート</p>	<p><b>9</b> 前面カム・ハンドル</p>
<p><b>5</b> メモリー・モジュールのコールド・プレート</p>	

## GPU 番号付け

次の図は GPU 番号付けを示しています。

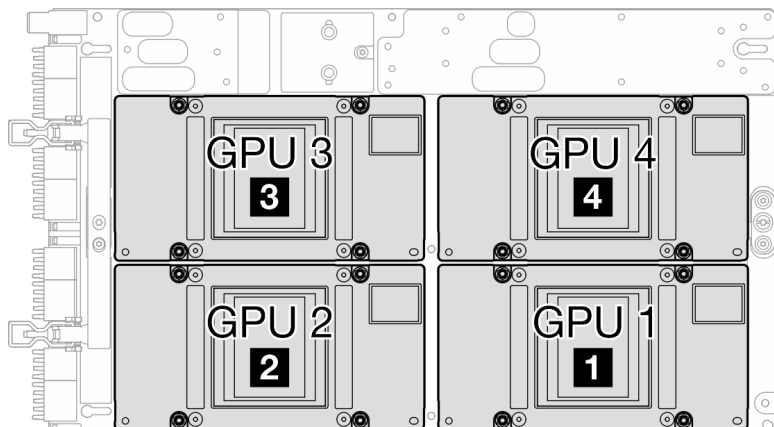


図4. GPU 番号付け

### GPU ノードの上部図

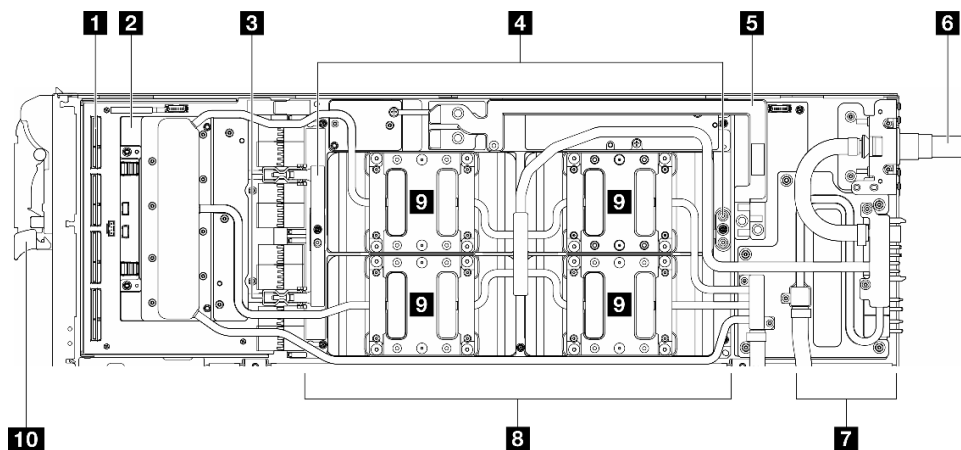


図5. GPU ノードの上部図

表4. GPU ノードの上面図にあるコンポーネント

<b>1</b> キャリア・ボード (ネットワーク・ボード用)	<b>6</b> ウォーター・ループ・クイック・コネクタ
<b>2</b> ネットワーク・ボード	<b>7</b> GPU ノード分電盤
<b>3</b> キャリア・ボード保持クリップ	<b>8</b> GPU ボード
<b>4</b> GPU ボード・ハンドル	<b>9</b> GPU
<b>5</b> バス・バー	<b>10</b> 前面カム・ハンドル

## KVM ブレークアウト・ケーブル

KVM ブレークアウト・ケーブルの詳細については、以下の情報を使用します。

KVM ブレークアウト・ケーブルを使用して、外部の I/O デバイスを計算ノードに接続します。KVM ブレークアウト・ケーブルは、KVM コネクタを介して接続します (19 ページの「前面図」を参照)。KVM ブレークアウト・ケーブルには、ディスプレイ装置 (ビデオ) 用のコネクタ、USB キーボードおよびマウス用の 1 つの USB 3.0 (5 Gbps) コネクタ、およびシリアル・インターフェース・コネクタがあります。

次の図は、KVM ブレークアウト・ケーブルのコネクタおよびコンポーネントを示しています。

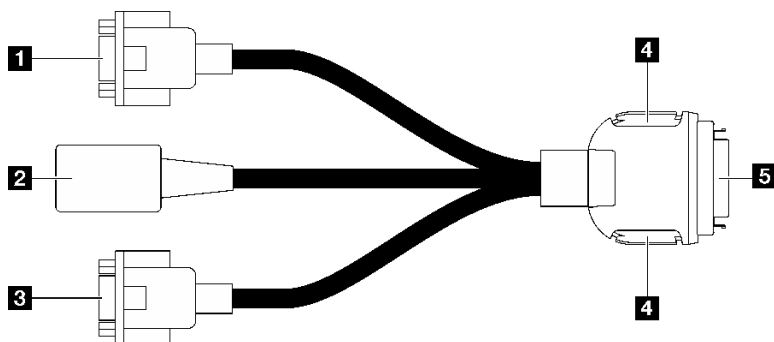


図 6. KVM ブレークアウト・ケーブルのコネクタおよびコンポーネント

表 5. コンソール・ブレークアウト・ケーブルのコネクタおよびコンポーネント

<p><b>1</b> シリアル・ポート・コネクタ</p>	<p><b>4</b> 保持ボタン</p> <ul style="list-style-type: none"> <li>取り外し—ボタンを押した後、KVM ブレークアウト・ケーブルをサーバーから切り離します。</li> <li>取り付け—KVM ブレークアウト・ケーブルをサーバーに接続しながらボタンを押します。次に、ボタンを放して KVM ブレークアウト・ケーブルをシャーシに固定します。</li> </ul>
<p><b>2</b> USB 3.0 (5 Gbps)/USB 2.0 コネクタ (XCC モバイル管理は、KVM ブレークアウト・ケーブル上の USB 2.0 コネクタでのみサポートされます。)</p>	<p><b>5</b> サーバーの前面にある KVM コネクタに接続します。19 ページの「前面図」を参照してください。</p>
<p><b>3</b> VGA コネクタ</p>	

## システム・ボードのレイアウト (計算ノード)

このセクションの図は、システム・ボードにあるコネクタ、スイッチ、ジャンパーに関する情報を示しています。

システム・ボードで使用できる LED については、383 ページの「システム・ボード LED」を参照してください。

## システム・ボード・コネクタ

以下の図は、システム・ボード上の内部コネクタを示しています。

次の図は、計算ノードのシステム・ボードにおける DIMM スロット番号の位置を示しています。

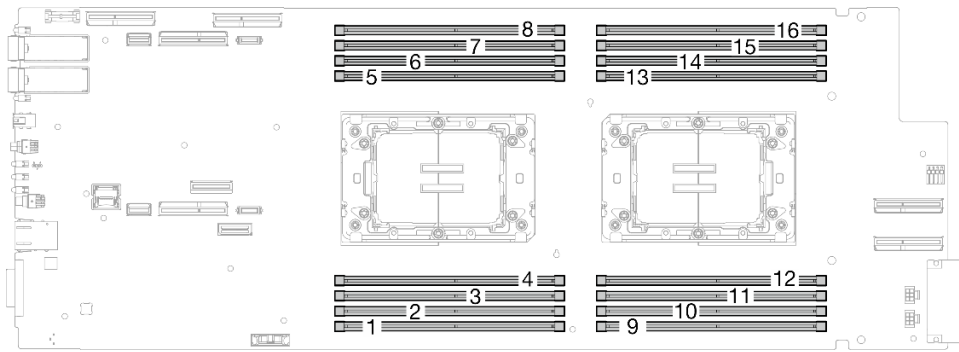


図7. 計算ノード・システム・ボード上の DIMM スロット番号

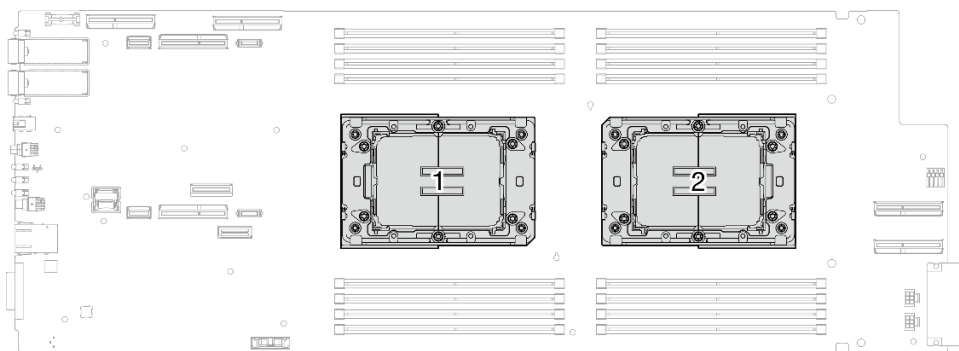


図8. プロセッサの位置

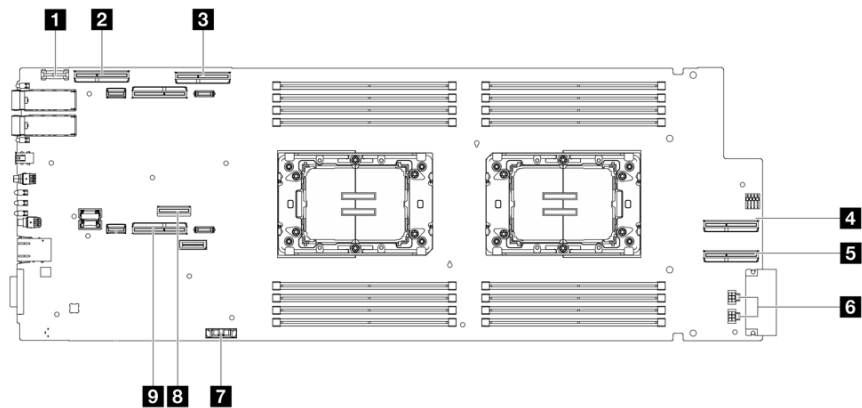


図9. 計算ノード・システム・ボード上の内部コネクタ

表 6. 計算ノード・システム・ボード上の内部コネクタ

<b>1</b> Trusted Cryptographic Module (TCM) コネクタ	<b>6</b> ドライブ電源コネクタ 1 および 2
<b>2</b> PCIe x 16 MCIO 1 コネクタ	<b>7</b> CMOS バッテリー (CR2032) コネクタ
<b>3</b> PCIe x 16 MCIO 2 コネクタ	<b>8</b> M.2 コネクタ
<b>4</b> PCIe x 16 MCIO 3 コネクタ	<b>9</b> NVMe 2-3 コネクタ
<b>5</b> PCIe x 16 MCIO 4 コネクタ	

## システム・ボード・スイッチ

以下の図でスイッチについての位置と説明を示します。

注：スイッチ・ブロックの上に透明な保護ステッカーが張られている場合、スイッチにアクセスするためにステッカーを取り除いて廃棄する必要があります。

### 重要：

1. スイッチの設定を変更する、あるいはジャンパーを移動する前には、ソリューションの電源をオフにしてください。次に、すべての電源コードおよび外部ケーブルを切り離してください。以下の情報を確認します。
  - [https://pubs.lenovo.com/safety\\_documentation/](https://pubs.lenovo.com/safety_documentation/)
  - 37 ページの「取り付けのガイドライン」
  - 40 ページの「静電気の影響を受けやすいデバイスの取り扱い」
  - 50 ページの「ソリューションの電源をオフにする」
2. システム・ボード上のスイッチ・ブロックまたはジャンパー・ブロックのうち、本書の図に示されていないものは予約済みです。

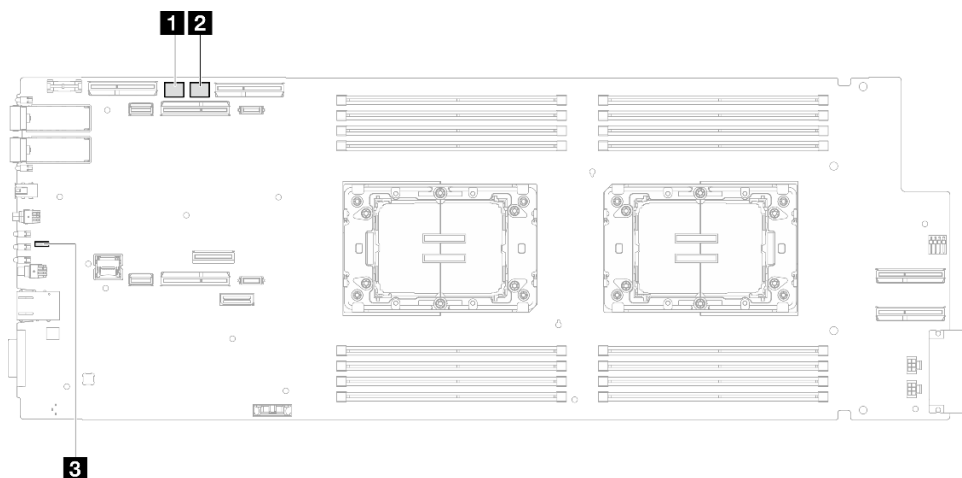


図 10. 計算ノードのシステム・ボード上にあるスイッチ

表 7. システム・ボード・スイッチ

<b>1</b> SW5 スイッチ・ブロック	<b>2</b> SW13 スイッチ・ブロック
<b>3</b> ジャンパー 44	

表 8. SW5 スイッチ・ブロックの定義

スイッチ番号	スイッチ名	使用方法の説明	
		オン	オフ
1	BMC のリセット	強制ホット・リセット BMC チップ	(デフォルト) 通常。
3	マシン・エンジン (ME) ファームウェア・セキュ	ジャンパーによる ME の更新	(デフォルト) 通常。



表 8. SW5 スイッチ・ブロックの定義 (続き)

スイッチ 番号	スイッチ名	使用方法の説明	
		オン	オフ
	リティ어의オーバーラ イド		
4	パスワード・オーバーラ イド	始動パスワードをオーバーラ イド	(デフォルト) 通常。

表 9. SW13 スイッチ・ブロックの定義

スイッチ 番号	スイッチ名	使用方法の説明	
		オン	オフ
3	CMOS クリア	CMOS データのクリア	(デフォルト) 通常。
5	シリアル選択	XCC をシリアル・ポートに送信	(デフォルト) シリアル入出力 (SIO) を前面シリアル・ポートに 送信します。

表 10. ジャンパーの定義

スイッチ 番号	スイッチ名	使用方法の説明	
		オン	オフ
44	バックアップからの BMC ブート	XCC に XCC ファームウェアのバック アップを使用してブートを要求する	(デフォルト) XCC はプライマリー XCC ファームウェアを使用して ブートします。

## GPU ノード・コネクター

以下の図は、GPU ノード上の内部コネクターを示しています。

### GPU ノード上の内部コネクター

以下の図は、GPU ノード上の内部コネクターを示しています。

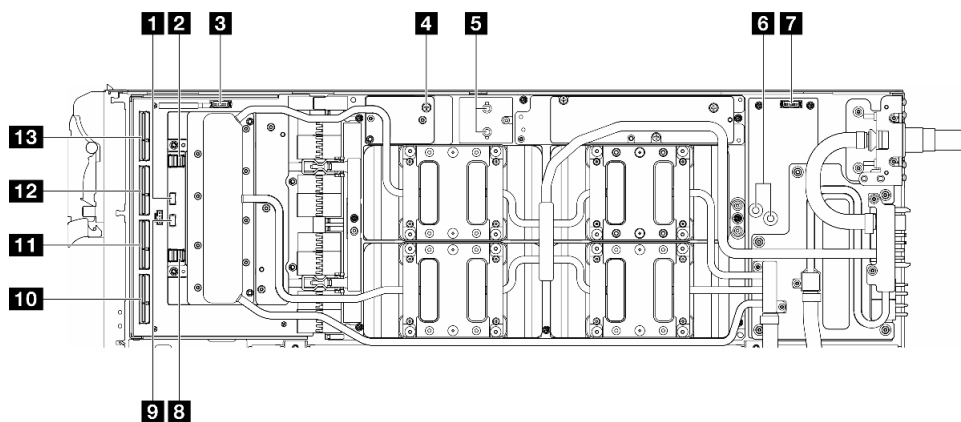


表 11. GPU ノード上の内部コネクター

<b>1</b> OOB ポート 0 (ネットワーク・ボード上)	<b>8</b> ポート 1 (ネットワーク・ボード上)
<b>2</b> ポート 0 (ネットワーク・ボード上)	<b>9</b> OOB ポート 1 (ネットワーク・ボード上)

表 11. GPU ノード上の内部コネクタ (続き)

<b>3</b> 電源およびサイド・バンド・コネクタ (キャリア・ボード上)	<b>10</b> MCIO コネクタ 4
<b>4</b> ケーブル・タイねじ穴	<b>11</b> MCIO コネクタ 3
<b>5</b> バス・パー電源コネクタ (GPU ボード上)	<b>12</b> MCIO コネクタ 2
<b>6</b> バス・パー電源コネクタ (GPU ノード分電盤上)	<b>13</b> MCIO コネクタ 1
<b>7</b> 電源およびサイド・バンド・コネクタ (GPU ノード分電盤上)	

---

## システム LED と診断ディスプレイ

使用可能なエンクロージャー LED と診断ディスプレイについては、以下のセクションを参照してください。

詳しくは、[371 ページ](#)の「システム LED と診断ディスプレイによるトラブルシューティング」を参照してください。

---

## 第 4 章 部品リスト

部品リストを使用して、ソリューションで使用できる各コンポーネントを識別します。

部品の注文について詳しくは、以下を参照してください。

1. <http://datacentersupport.lenovo.com> にアクセスしてご使用のソリューションのサポート・ページに移動します。
2. 「部品」をクリックします。
3. ご使用のソリューションの部品リストを表示するにはシリアル番号を入力します。

新しい部品を購入する前に、Lenovo Capacity Planner を使用してソリューションの電力要約データを確認することを強くお勧めします。

注：モデルによっては、ご使用のソリューションの外観は、図と若干異なる場合があります。

次の表にリストした部品は、次のいずれかとして識別されます。

- **T1:** Tier 1 のお客様の交換可能部品 (CRU)。Tier 1 の CRU の交換はお客様の責任で行ってください。サービス契約がない場合に、お客様の要請により Lenovo が Tier 1 CRU の取り付けを行った場合は、その料金を請求させていただきます。
- **T2:** Tier 2 のお客様の交換可能部品 (CRU)。Tier 2 CRU はお客様ご自身で取り付けることができますが、対象のサーバーにおいて指定された保証サービスの種類に基づき、追加料金なしで Lenovo に取り付けを依頼することもできます。
- **F:** フィールド交換ユニット (FRU)。FRU の取り付けは、必ずトレーニングを受けたサービス技術員が行う必要があります。
- **C:** 消耗部品と構造部品。消耗部品および構造部品 (フィルターやベゼルなどのコンポーネント) の購入および交換は、お客様の責任で行ってください。お客様の要請により Lenovo が構成部品の入手または取り付けを行った場合は、サービス料金を請求させていただきます。

## SD650-N V3 部品リスト

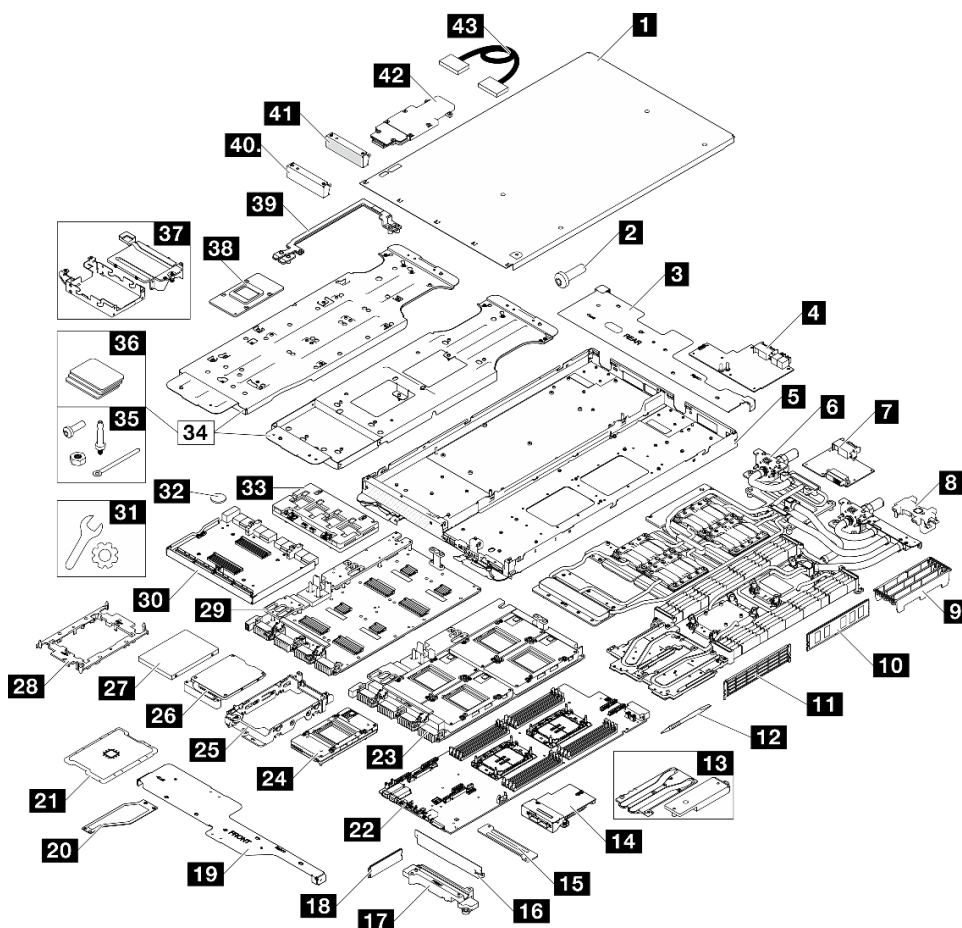


図 11. SD650-N V3 部品リスト

表 12. SD650-N V3 部品リスト

番号	説明	タイプ
部品の注文について詳しくは、以下を参照してください。 1. <a href="http://datacentersupport.lenovo.com">http://datacentersupport.lenovo.com</a> にアクセスしてご使用のソリューションのサポート・ページに移動します。 2. 「部品」をクリックします。 3. ご使用のソリューションの部品リストを表示するにはシリアル番号を入力します。		
1	トレイ・カバー	F
2	ねじ	F
3	背面クロス・ブレース	F
4	分電盤 (GPU ノード)	F
5	トレイ	F
6	ウォーター・ループ	F
7	分電盤 (計算ノード)	F
8	DIMM の組み合わせ	F

表 12. SD650-N V3 部品リスト (続き)

番号	説明	タイプ
9	DIMM カバー	F
10	メモリー・モジュール	F
11	メモリー・モジュール・フィラー	F
12	DIMM ツール	F
13	伝導プレート・キット	F
14	OSFP モジュール	F
15	VR ウォーター・クランプ・プレート	F
16	通風口ブロック	F
17	VR ウォーター・ループ・トラフ	F
18	M.2 ドライブ	F
19	前面クロス・ブレース	F
20	クロス・ブレース・ケーブル・カバー	F
21	プロセッサ	F
22	システム・ボード	F
23	GPU ボード・アセンブリー (4 個の GPU が取り付けられた GPU ボード)	F
24	GPU (SXM 5)	F
25	ドライブ・ケージ	F
26	導電プレートを備えたドライブ・ケージ	F
27	7 mm ドライブ	F
28	プロセッサ保持器具	F
29	GPU ボード	F
30	キャリア・ボード (ネットワーク・ボード用)	F
31	各種部品キット	F
32	CMOS バッテリー (CR2032)	C
33	ネットワーク・ボード	F
34	SD650-N ウォーター・ループ・サービス・キット	F
35	SD650-N V3 ノードの各種キット	F
36	サーマル・パッド・キット (ギャップ・パッドまたはパテ・パッド)	F
37	E3.S ケージおよび導電プレート	F
38	GPU PCM アプリケーション治具	F
39	バス・パー	F
40	通気のないブランク・ベゼル・フィラー	F
41	空のベゼル・フィラー	F
42	M.2 バックプレーン・アセンブリー	F
43	ケーブル	F

---

## 電源コード

サーバーが設置されている国および地域に合わせて、複数の電源コードを使用できます。

サーバーで使用できる電源コードを参照するには、次のようにします。

1. 以下へ進んでください。

<http://dcsc.lenovo.com/#/>

2. 「Preconfigured Model (事前構成モデル)」または「Configure to order (注文構成製品)」をクリックします。
3. コンフィギュレーター・ページを表示するサーバーのマシン・タイプとモデルを入力します。
4. すべての電源コードを表示するには、「Power (電源)」 → 「Power Cables (電源ケーブル)」をクリックします。

注：

- 本製品を安全に使用するために、接地接続機構プラグ付き電源コードが提供されています。感電事故を避けるため、常に正しく接地されたコンセントで電源コードおよびプラグを使用してください。
- 米国およびカナダで使用される本製品の電源コードは、Underwriter's Laboratories (UL) によってリストされ、Canadian Standards Association (CSA) によって認可されています。
- 115 ボルト用の装置には、次の構成の、UL 登録、CSA 認定の電源コードをご使用ください。最小 18 AWG、タイプ SVT または SJT、3 線コード、最大長 4.5 m (15 フィート)、平行ブレード型、15 アンペア 125 ボルト定格の接地端子付きプラグ。
- 230 ボルト (米国における) 用の装置には、次の構成の、UL 登録、CSA 認定の電源コードをご使用ください。最小 18 AWG、タイプ SVT または SJT、3 線コード、最大長 4.5 m (15 フィート)、タンデム・ブレード型、15 アンペア 250 ボルト定格の接地端子付きプラグ。
- 230 ボルト (米国以外における) 用の装置には、接地端子付きプラグを使用した電源コードをご使用ください。これは、装置を使用する国の安全についての適切な承認を得たものでなければなりません。
- 特定の国または地域用の電源コードは、通常その国または地域でだけお求めいただけます。

---

## 第 5 章 開梱とセットアップ

このセクションの情報は、サーバーを開梱してセットアップする際に役立ちます。サーバーを開梱するときは、パッケージ内の項目が正しいかどうかを確認し、サーバーのシリアル番号と Lenovo XClarity Controller のアクセスに関する情報が記載されている場所を確認します。サーバーをセットアップするときは、必ず 34 ページの「ソリューション・セットアップ・チェックリスト」の手順に従ってください。

---

### ソリューションのパッケージ内容

ソリューションを受け取ったら、配送荷物に受け取るべきものがすべて含まれていることを確認します。

ソリューション・パッケージには、以下の品目が含まれます。

- DWC トレイ
- エンクロージャー
- レール・キット
- 取り外し可能なシャーシ・リフト・ハンドル x 4
- コンソール・ブレイクアウト・ケーブル (KVM ドングルとも呼ばれます) x 1
- 資料ボックス (電源コード\*、アクセサリ・キット、印刷された説明書などが同梱)

注：

- リストされている項目の一部は、一部のモデルでのみ使用できます。
- アスタリスク (\*) でマークされている項目はオプションです。

万一、品物が不足または損傷していた場合は、お買い上げの販売店にご連絡ください。ご購入を証明するものと梱包材は保管しておいてください。保証サービスを受ける際にそれらが必要になる場合があります。

---

### ソリューションを識別して Lenovo XClarity Controller にアクセスする

このセクションでは、ご使用のソリューションの識別方法と Lenovo XClarity Controller アクセス情報の場所について説明します。

#### ソリューションの識別

Lenovo のサービスやサポートを受ける場合に、マシン・タイプ、モデル、およびシリアル番号の情報は、技術担当者がお客様のソリューションを特定して迅速なサービスをご提供するのに役立ちます。

以下の図は、エンクロージャーのモデル番号、マシン・タイプ、ソリューションのシリアル番号が記載された ID ラベルの位置を示しています。また、お客様ラベル・スペースで、他のシステム情報ラベルをエンクロージャーの前面に追加することもできます。

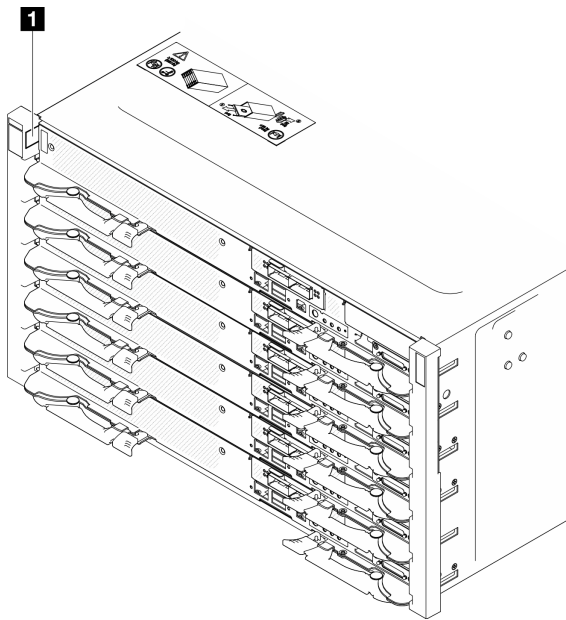


図 12. エンクロージャー前面のエンクロージャー・ラベル

表 13. エンクロージャー前面のエンクロージャー・ラベル

<b>1</b> エンクロージャー・ラベル
-----------------------

トレイ・モデル番号は、次の図に示すようにトレイの前面にあります。

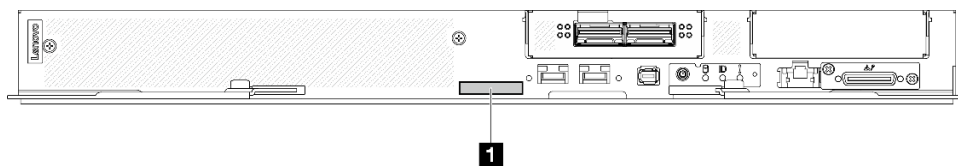


図 13. SD650-N V3 トレイ・モデル番号

表 14. トレイ・モデル番号

<b>1</b> トレイ・モデル番号
--------------------

### Lenovo XClarity Controller ネットワーク・アクセス・ラベル

加えて、両方のノードの Lenovo XClarity Controller ネットワーク・アクセス・ラベルは、トレイの前面にあるプル・アウト情報タグに示されています。プル・アウト・タグの情報を使用して、各ノードの XCC MAC アドレスと LLA にアクセスできます。左側のノード情報は左側にあり、右側のノード情報は右側にあります。情報タグは、ホスト名、システム名、インベントリー・バーコードなど、独自のノード・ラベル情報にも使用できます。



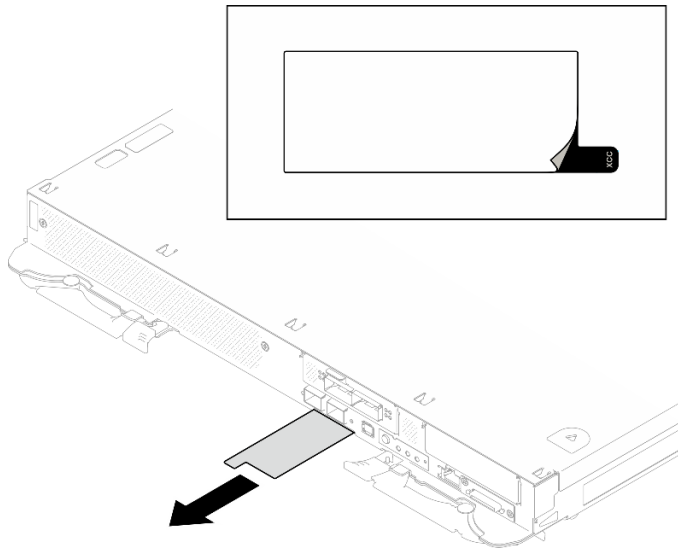


図 14. 引き出し式情報タブにある Lenovo XClarity Controller のネットワーク・アクセス・ラベル

### サービス・ラベルと QR コード

さらに、システム・サービス・ラベルがトレイ・カバーの内側にあり、サービス情報にモバイル・アクセスするための QR コードも記載されています。モバイル・デバイスで QR コード読み取りアプリケーションを使用して QR コードをスキャンすると、サービス情報 Web ページにすぐにアクセスできます。サービス情報 Web ページでは、追加情報として部品の取り付けや交換用のビデオ、およびソリューション・サポートのためのエラー・コードが提供されます。

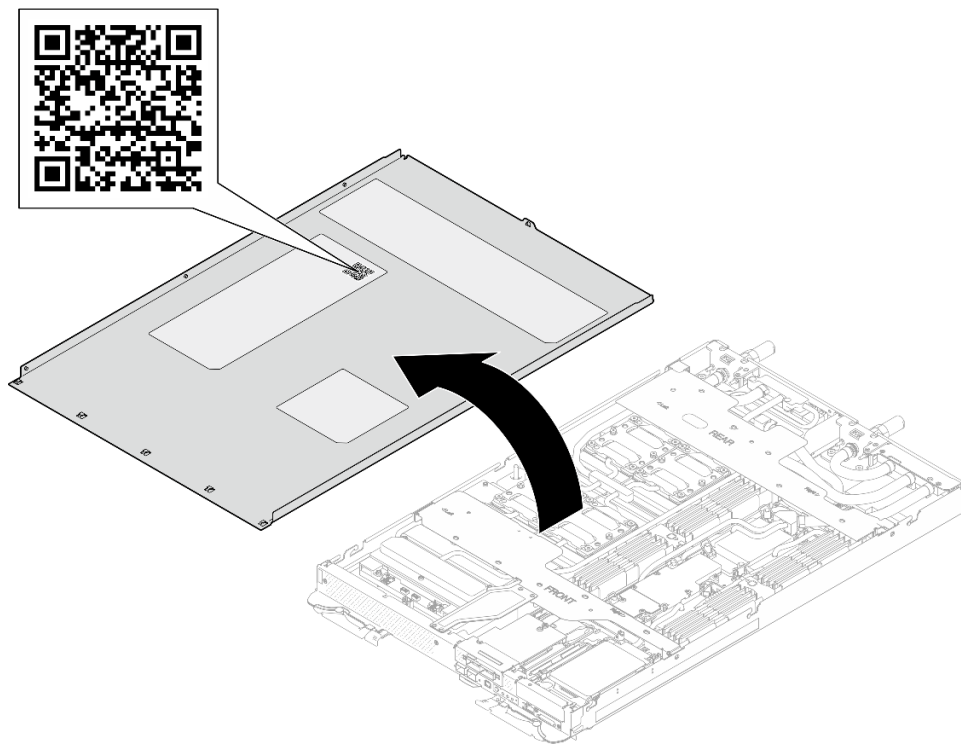


図 15. サービス・ラベルと QR コード

---

## ソリューション・セットアップ・チェックリスト

ソリューション・セットアップ・チェックリストを使用して、ソリューションのセットアップに必要なすべてのタスクを実行したことを確認できます。

ソリューション・セットアップ・チェックリストは、納品時のソリューション構成によって異なります。ソリューションが完全に構成されている場合は、ソリューションをネットワークと AC 電源に接続し、ソリューションの電源をオンにするだけで済みます。他の場合では、ソリューションへのハードウェア・オプションの取り付け、ハードウェアやファームウェアの構成、およびオペレーティング・システムのインストールが必要となります。

以下のステップで、ソリューションをセットアップするための一般的な手順を説明します。

### ソリューションのハードウェアのセットアップ

ソリューション・ハードウェアをセットアップするには、以下の手順を実行します。

1. ソリューション・パッケージを開梱します。31 ページの「ソリューションのパッケージ内容」を参照してください。
2. 必要なハードウェアまたはソリューション・オプションを取り付けます。37 ページの第 6 章「ハードウェア交換手順」にある関連トピックを参照してください。
3. すべての外部ケーブルをソリューションに接続します。コネクタの位置については、19 ページの第 3 章「サーバー・コンポーネント」を参照してください。

通常、以下のケーブルを接続する必要があります。

- ソリューションを電源に接続する
  - ソリューションをデータ・ネットワークに接続する
  - ソリューションをストレージ・デバイスに接続する
  - ソリューションを管理ネットワークに接続する
4. ソリューションの電源をオンにします。

電源ボタンの位置と電源 LED は、371 ページの「システム LED と診断ディスプレイによるトラブルシューティング」で記載されています。

次のいずれかの方法で、ソリューションの電源をオン (電源 LED が点灯) にできます。

- 電源ボタンを押します。
- 停電の後、ソリューションを自動的に再起動させることができます。
- ソリューションは、Lenovo XClarity Controller に送信されるリモート・パワーオン要求に応答できます。

注：ソリューションの電源をオンにしなくても、管理プロセッサ・インターフェースにアクセスしてシステムを構成できます。ソリューションが電源に接続されているときは常に、管理プロセッサ・インターフェースを使用できます。管理ソリューション・プロセッサへのアクセスについては詳しくは、<https://pubs.lenovo.com/lxcc-overview/>にあるご使用のソリューションと互換性のある XCC に関する資料の「XClarity Controller Web インターフェースの開始と使用」セクションを参照してください。

5. ソリューションを検証します。電源 LED、イーサネット・コネクタ LED、ネットワーク LED が緑色のライトで点灯している (ソリューション・ハードウェアが正常にセットアップされたことを意味します) ことを確認します。

LED 表示についての詳細は、371 ページの「システム LED と診断ディスプレイによるトラブルシューティング」を参照してください。

## システムの構成

システムを構成するには、以下の手順を実行します。詳細な手順については、[355 ページの第 8 章「システム構成」](#)を参照してください。

1. Lenovo XClarity Controller のネットワーク接続を管理ネットワークに設定します。
2. 必要に応じて、ソリューションのファームウェアを更新します。
3. ソリューションのファームウェアを構成します。

以下の情報は、RAID 構成に使用可能です。

- <https://lenovopress.lenovo.com/lp0578-lenovo-raid-introduction>
  - <https://lenovopress.lenovo.com/lp0579-lenovo-raid-management-tools-and-resources>
4. オペレーティング・システムをインストールします。
  5. ソリューション構成をバックアップします。
  6. ソリューションが使用するプログラムおよびアプリケーションをインストールします。



---

## 第 6 章 ハードウェア交換手順

このセクションでは、保守可能なすべてのシステム・コンポーネントの取り付けおよび取り外し手順について説明します。各コンポーネントの交換手順では、交換するコンポーネントにアクセスするために実行する必要がある作業に触れています。

部品の注文について詳しくは、以下を参照してください。

1. <http://datacentersupport.lenovo.com> にアクセスしてご使用のソリューションのサポート・ページに移動します。
2. 「部品」をクリックします。
3. ご使用のソリューションの部品リストを表示するにはシリアル番号を入力します。

注：ファームウェアが含まれているアダプターなどの部品を交換する場合は、その部品のファームウェアも更新する必要があります。ファームウェアの更新について詳しくは、[357 ページの「ファームウェアの更新」](#)を参照してください。

---

### 取り付けのガイドライン

サーバーにコンポーネントを取り付ける前に、取り付けのガイドラインをお読みください。

オプションのデバイスを取り付ける前に、以下の注意をよくお読みください。

注意：静電気の影響を受けやすいコンポーネントは取り付け時まで帯電防止パッケージに収め、システム停止やデータの消失を招く恐れのある静電気にさらされないようにしてください。また、このようなデバイスを取り扱う際は静電気放電用リスト・ストラップや接地システムなどを使用してください。

- 作業時の安全を確保するために、安全情報およびガイドラインをお読みください。
  - すべての製品の安全情報の完全なリストは、以下の場所で入手できます。  
[https://pubs.lenovo.com/safety\\_documentation/](https://pubs.lenovo.com/safety_documentation/)
  - [40 ページの「静電気の影響を受けやすいデバイスの取り扱い」](#)もガイドラインとして利用できます。
- 取り付けるコンポーネントがご使用のサーバーによってサポートされていることを確認します。
  - サーバーでサポートされているオプションのコンポーネントのリストについては、<https://serverproven.lenovo.com> を参照してください。
  - オプション・パッケージの内容については、<https://serveroption.lenovo.com/> を参照してください。
- 部品の注文について詳しくは、以下を参照してください。
  1. <http://datacentersupport.lenovo.com> にアクセスしてご使用のサーバーのサポート・ページに移動します。
  2. 「部品」をクリックします。
  3. ご使用のサーバーの部品リストを表示するにはシリアル番号を入力します。
- 新規のサーバーを取り付ける場合は、最新のファームウェアをダウンロードして適用してください。既知の問題が対処され、ご使用のサーバーが最適なパフォーマンスで動作するようになります。サーバーのファームウェア更新をダウンロードするには、<https://datacentersupport.lenovo.com/products/servers/thinksystem/sd650nv3/7d7n/downloads/driver-list/> に進みます。

重要：一部のクラスター・ソリューションには、特定のコード・レベルまたは調整されたコード更新が必要です。コンポーネントがクラスター・ソリューションの一部である場合は、コードを更新する前に、クラスターでサポートされているファームウェアとドライバーの最新の Best Recipe コード・レベル・メニューを確認してください。

- ファームウェアが含まれているアダプターなどの部品を交換する場合は、その部品のファームウェアも更新する必要があります。ファームウェアの更新の詳細については、[357 ページの「ファームウェアの更新」](#)を参照してください。
  - オプションのコンポーネントを取り付ける場合は、サーバーが正しく作動していることを確認してから取り付けてください。
  - 作業スペースは清潔に保ち、取り外したコンポーネントは、振動したり傾いたりしない平らで滑らかな平面に置いてください。
  - 自分 1 人では重すぎるかもしれない物体を持ち上げようとしないでください。重い物体を持ち上げる必要がある場合は、以下の予防措置をよくお読みください。
    - 足元が安定しており、滑るおそれがないことを確認します。
    - 足の間でオブジェクトの重量が同量になるよう分散します。
    - ゆっくりと力を入れて持ち上げます。重い物体を持ち上げるときは、決して身体を急に動かしたり、ひねったりしないでください。
    - 背筋を痛めないよう、脚の筋肉を使用して立ち上がるか、押し上げるようにして持ち上げます。
  - サーバー、モニター、およびその他のデバイス用に、適切に接地されたコンセントの数量が十分であることを確認してください。
  - ディスク・ドライブに関連した変更を行う前に、重要なデータをバックアップしてください。
  - 小型のマイナス・ドライバー、小型のプラス・ドライバー、および T8 TORX ドライバーを用意します。
  - システム・ボードおよび内部コンポーネントのエラー LED を表示するには、電源をオンのままにしてください。
  - ホット・スワップ・パワー・サプライ、ホット・スワップ・ファン、またはホット・プラグ USB デバイスを取り外したり、取り付けたりするために、サーバーの電源をオフにする必要はありません。ただし、アダプター・ケーブルの取り外しや取り付けが必要なステップを実行する場合は、前もってサーバーの電源をオフにする必要があります。また、ライザー・カードの取り外しや取り付けが必要なステップを実行する場合は、前もってサーバーから電源を切り離しておく必要があります。
  - パワー・サプライ・ユニットやファンを交換するときは、必ずこれらのコンポーネントの冗長性規則を参照してください。
  - コンポーネント上の青色は、コンポーネントをサーバーから取り外したり、取り付けたり、あるいはラッチの開閉などを行う際につかむことができるタッチ・ポイントを示します。
  - コンポーネント上のオレンジ色の表示、またはコンポーネント上やその付近にあるオレンジ色の表示は、そのコンポーネントがホット・スワップ可能であることを示しています。サーバーとオペレーティング・システムがホット・スワップ機能をサポートしていれば、サーバーの稼働中でもそのコンポーネントの取り外しや取り付けを行うことができます。(オレンジのラベルは、ホット・スワップ・コンポーネントのタッチ・ポイントも示しています)。特定のホット・スワップ・コンポーネントの取り外しまたは取り付けを行う前に、そのコンポーネントの取り外しまたは取り付けに関して行う可能性があるすべての追加指示を参照してください。
  - ドライブのリリース・ラッチの隣にある赤い帯は、サーバーおよびオペレーティング・システムがホット・スワップ機能をサポートしている場合、そのドライブがホット・スワップ可能であることを示します。つまり、サーバーを稼働させたままドライブの取り外しまたは取り付けが可能です。
- 注：ドライブの取り外しまたは取り付けを行う前に、ホット・スワップ・ドライブの取り外しまたは取り付けについてシステム固有の指示を参照し、追加手順が必要かどうかを確認してください。
- サーバーでの作業が終わったら、必ずすべての安全シールド、ガード、ラベル、および接地ワイヤーを再取り付けしてください。

## 安全検査のチェックリスト

サーバーで危険をもたらす可能性のある状況を識別するには、このセクションの情報を使用します。各マシンには、設計され構築された時点で、ユーザーとサービス技術員を障害から保護するために義務づけられている安全装置が取り付けられています。

注：この製品は、職場規則の §2 に従って、視覚的なディスプレイ作業場での使用には適していません。

注：サーバーのセットアップは、サーバー・ルームでのみ行います。

### 警告：

この装置は、NEC、IEC 62368-1 および IEC 60950-1、および電子機器 (オーディオ/ビデオ、情報および通信テクノロジー分野に属するもの) の安全基準に定められているように、訓練を受けた担当員のみが設置および保守できます。Lenovo では、お客様が装置の保守を行う資格を持っており、製品の危険エネルギー・レベルを認識する訓練を受けていることを想定しています。装置へのアクセスにはツール、ロック、鍵、またはその他のセキュリティ手段を使用して行われ、その場所に責任を持つ認証機関によって制御されます。

重要：オペレーターの安全確保とシステム機能の正常実行のためには、サーバーの接地が必要です。電源コンセントの適切な接地は、認定電気技術員により検証できます。

危険をもたらす可能性のある状況がないことを確認するには、次のチェックリストを使用します。

1. 電源がオフになっていて、電源コードが切断されていることを確認します。
2. 電源コードを検査します。
  - 接地線を含む 3 線式の電源コードのコネクターが良好な状態であるかどうか。3 線式接地線の導通が、外部接地ピンとフレーム・アース間を計器で測定して、0.1 オーム以下であることを確認します。
  - 電源コードが、正しいタイプのものであるか。  
サーバーで使用できる電源コードを参照するには、次のようにします。
    - a. 以下へ進んでください。  
<http://dcsc.lenovo.com/#/>
    - b. 「Preconfigured Model (事前構成モデル)」または「Configure to order (注文構成製品)」をクリックします。
    - c. コンフィギュレーター・ページを表示するサーバーのマシン・タイプとモデルを入力します。
    - d. すべての電源コードを表示するには、「Power (電源)」 → 「Power Cables (電源ケーブル)」をクリックします。
  - 絶縁体が擦り切れたり摩耗していないか。
3. 明らかに Lenovo によるものでない改造箇所をチェックします。Lenovo 以外の改造箇所の安全については適切な判断を行ってください。
4. 金属のやすりくず、汚れ、水やその他の液体、あるいは火災や煙による損傷の兆候など、明らかに危険な状態でないか、サーバーの内部をチェックします。
5. 磨耗したケーブル、擦り切れたケーブル、または何かではさまれているケーブルがないかをチェックします。
6. パワー・サプライ・カバーの留め金具 (ねじまたはリベット) が取り外されたり、不正な変更がされていないことを確認します。

## システムの信頼性に関するガイドライン

適切なシステム冷却および信頼性を確保するために、システムの信頼性に関するガイドラインを確認してください。

以下の要件を満たしていることを確認してください。

- サーバーに冗長電源が付属している場合は、各パワー・サプライ・ベイにパワー・サプライが取り付けられていること。
- サーバー冷却システムが正しく機能できるように、サーバーの回りに十分なスペースを確保してあること。約 50 mm (2 インチ) の空きスペースをサーバーの前面および背面の周囲に確保してください。ファンの前には物を置かないでください。
- 冷却と通気を確保するため、サーバーの電源を入れる前にサーバー・カバーを再取り付けしてください。サーバー・カバーを外した状態で 30 分以上サーバーを起動させないでください。サーバーのコンポーネントが損傷する場合があります。
- オプションのコンポーネントに付属する配線手順に従っていること。
- 障害のあるファンは、障害が発生してから 48 時間以内に交換すること。
- 取り外したホット・スワップ・ファンは、取り外してから 30 秒以内に交換すること。
- 取り外したホット・スワップ・ドライブは、取り外してから 2 分以内に交換すること。
- 取り外したホット・スワップ・パワー・サプライは、取り外してから 2 分以内に交換すること。
- サーバーに付属の各エア・バッフルが、サーバー起動時に取り付けられていること (一部のサーバーではエア・バッフルが複数付属している場合があります)。エア・バッフルがないままサーバーを起動させると、プロセッサが損傷する可能性があります。
- すべてのプロセッサ・ソケットには、ソケット・カバーまたはプロセッサとヒートシンクが取り付けられていること。
- 複数のプロセッサが取り付けられている場合、各サーバーのファン装着規則が厳格に守られていること。

## 静電気の影響を受けやすいデバイスの取り扱い

静電気の放電による損傷の可能性を減らすために、静電気の影響を受けやすいデバイスの取り扱い前に、以下のガイドラインを確認してください。

**注意：**静電気の影響を受けやすいコンポーネントは取り付け時まで帯電防止パッケージに収め、システム停止やデータの消失を招く恐れのある静電気にさらされないようにしてください。また、このようなデバイスを取り扱う際は静電気放電用リスト・ストラップや接地システムなどを使用してください。

- 動作を制限して自分の周囲に静電気をためないようにしてください。
- 気温の低い時期は、デバイスの取り扱いに特に注意してください。暖房で室内の湿度が下がり、静電気が増えるためです。
- 特に電源をオンにしたサーバーの内部で作業を行うときは、常に静電気放電用のリスト・ストラップまたはその他の接地システムを使用してください。
- 部品を帯電防止パッケージに入れたまま、サーバーの外側の塗装されていない金属面に 2 秒以上接触させてください。これにより、パッケージとご自分の身体から静電気が排出されます。
- 部品をそのパッケージから取り出して、それを下に置かずに直接サーバーに取り付けてください。デバイスを下に置く必要がある場合は、帯電防止パッケージに入れます。デバイスをサーバーや金属面の上には置かないでください。
- デバイスを取り扱う際は、端またはフレームを持って慎重に持ってください。
- はんだの接合部、ピン、または露出した回路には触れないでください。
- 損傷の可能性を防止するために、デバイスに他の人の手が届かない位置を維持してください。

---

## メモリー・モジュールの取り付けの規則および順序

メモリー・モジュールは、ノードに実装されたメモリー構成に基づいて、特定の順序で取り付ける必要があります。



このサーバーによってサポートされるメモリー・モジュールのタイプについては、「技術仕様」の「メモリー」セクションを参照してください。

以下のメモリー構成が使用可能です。

- 標準プロセッサのメモリー構成
  - 独立メモリー・モード
- Intel® Xeon® CPU Max プロセッサのメモリー構成
  1. Flat mode
  2. Cache mode

メモリー・パフォーマンスの最適化とメモリーの構成については、Lenovo Press Web サイトを参照してください。

<https://lenovopress.lenovo.com/servers/options/memory>

さらに、以下のサイトで入手可能なメモリー・コンフィギュレーターを活用できます。

[https://dcsc.lenovo.com/#/memory\\_configuration](https://dcsc.lenovo.com/#/memory_configuration)

実装しているシステム構成およびメモリー・モードに基づくソリューションで、メモリー・モジュールの必要な取り付け順序についての具体的な情報は、以下に示されています。

### メモリー・モジュールおよびプロセッサのレイアウト

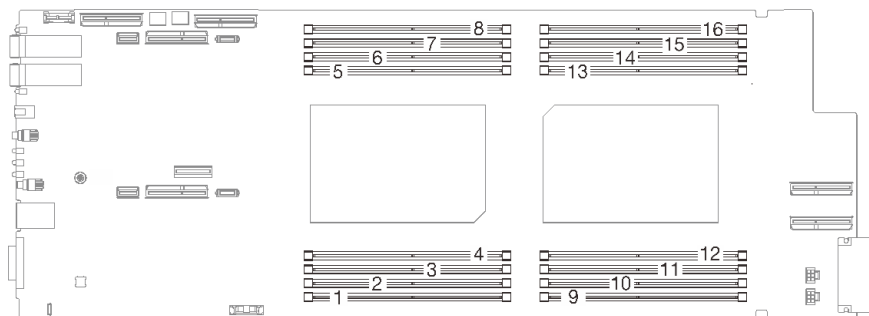


図 16. メモリー・モジュールおよびプロセッサのレイアウト

以下の「メモリー・チャンネル構成」の表は、プロセッサ、メモリー・チャンネル、メモリー・モジュール・スロット番号の間の関係を示しています。

表 15. プロセッサの周囲の DIMM のチャンネルおよびスロット情報

CPU	CPU 1								CPU 2							
	iMC1		iMC0		iMC2		iMC3		iMC3		iMC2		iMC0		iMC1	
メモリー・チャンネル	1	0	1	0	0	1	0	1	1	0	1	0	0	1	0	1
DIMM スロット番号	1	2	3	4	5	6	7	8	9	10	11	12	13	14	15	16

## DRAM DIMM の取り付けの順序

このセクションには、DRAM DIMM の適切な取り付け方法が説明されています。

### 独立メモリー・モードの取り付けの順序

独立メモリー・モードでは、メモリー・チャンネルを任意の順序で DIMM に装着でき、マッチングの要件なく各プロセッサのすべてのチャンネルに装着することができます。独立メモリー・モードは、メモリーパフォーマンスの最高レベルを提供しますが、フェイルオーバー保護が不足しています。独立メモリー・モードの DIMM 取り付け順序は、サーバーに取り付けられているプロセッサおよびメモリー・モジュールの数によって異なります。

独立メモリー・モードのガイドライン:

- 個々のメモリーを異なる DIMM タイミングで実行することができますが、すべてのチャンネルを同じインターフェース周波数で実行する必要があります。
- メモリー・チャンネル 0 を装着します。
- 各メモリー・チャンネルでは、スロット 0 を最初に装着します。
- メモリー・チャンネル 1 は空であるか、メモリー・チャンネル 0 として同一に装着されます。
- メモリー・チャンネル 2 は空であるか、メモリー・チャンネル 1 として同一に装着されます。
- メモリー・チャンネルに 2 個の DIMM がある場合は、スロット 0 により大きなランクの DIMM を装着します。
- DIMM と異なる容量は混用できません。取り付けるすべての DIMM は同一である必要があります。

### 独立モードの装着順

SD650-N V3 は、フル装着プロセッサのみをサポートします (ノードごとに 2 つのプロセッサ)。

表 16. 独立モード・メモリーの装着順序

iMC	プロセッサ 1								プロセッサ 2							
	iMC1		iMC0		iMC2		iMC3		iMC3		iMC2		iMC0		iMC1	
メモリー・チャンネル	1	0	1	0	0	1	0	1	1	0	1	0	0	1	0	1
DIMM スロット番号	1	2	3	4	5	6	7	8	9	10	11	12	13	14	15	16
16 個の DIMM	DIMM	DIMM	DIMM	DIMM	DIMM	DIMM	DIMM	DIMM	DIMM	DIMM	DIMM	DIMM	DIMM	DIMM	DIMM	DIMM

注:

- Sub NUMA Clustering 2 (SNC2) がサポートされており、UEFI で有効にできます。
- ソフトウェア・ガード・エクステンションズ (SGX) がサポートされます。この機能を有効にするには、[362 ページの「Software Guard Extensions \(SGX\) を有効にする」](#)を参照してください。

## Intel® Xeon® CPU Max プロセッサの DRAM DIMM 取り付け順序

このセクションでは、Intel® Xeon® CPU Max プロセッサにシステムが取り付けられている場合に、DRAM DIMM の正常な取り付け方法について説明します。

### Intel® Xeon® CPU Max オペレーティング・システム・サポート

Intel® Xeon® CPU Max は、サポートされているオペレーティング・システムの特定のバージョンが必要です。サーバーのオペレーティング・システムが、適切な Intel® Xeon® CPU Max 実装の指定バージョンに更新されているかを確認します。OS デプロイの手順については、[366 ページの「オペレーティング・システムのデプロイ」](#)。

オペレーション・システムのバージョン要件については、以下の表を参照してください。

表 17. Intel® Xeon® CPU Max SD650-N V3 でサポートされているオペレーティング・システム

オペレーティング・システム	バージョン
Ubuntu サーバー	22.04.3 LTS
RHEL	8.8 および 9.2 RHEL バージョン 8 では、特に Flat mode を使用してドライバーを自動的に含めることはできません。Flat mode は引き続き使用できますが、kernel パラメーターでは、ユーザーが明示的に有効にする必要があります。
SLES	15 SP5

### Intel® Xeon® CPU Max プロセッサおよび High Bandwidth Memory (HBM) 向けメモリー・モード

Intel® Xeon® CPU Max プロセッサには、64 GB High Bandwidth Memory (HBM) が含まれます。システムが、Intel® Xeon® CPU Max プロセッサに取り付けられている場合、HBM および DRAM DIMM メモリー容量は、以下のモードに構成できます。システムは、各モードで HBM を異なる方法で表示し、特定のメモリー装着順が必要です。モードと対応するメモリー装着規則は次のとおりです。

DRAM メモリーの HBM 比率は、システムの各プロセッサに対して、2:1 で、最大 64:1 の比率である必要があります。

#### • Flat mode

Flat mode では、DRAM DIMM と HBM の両方が、システムに取り付けられています。システムは、両方をメモリーとして表示します。

- DRAM DIMM の取り付け順序の詳細については、「[44 ページの「フラット・モードのメモリー装着順」](#)」を参照してください。

#### • Cache mode

Cache mode では、DRAM DIMM と HBM の両方が、システムに取り付けられています。システムは、DRAM DIMM をメモリーとして、HBM を DRAM DIMM のキャッシュとして表示します。

- DRAM メモリーの HBM 比率は、各プロセッサに対して、2:1 で、最大 64:1 の比率である必要があります。各 Intel® Xeon® CPU Max プロセッサには、64 GB High Bandwidth Memory が含まれます。

注：

- SD650-N V3 は、フル装着プロセッサのみをサポートします (ノードごとに 2 つのプロセッサ)。
- DIMM と異なる容量は混用できません。取り付けるすべての DIMM は同一である必要があります。
- メモリー・モードは、UEFI で設定できます
- Intel® Xeon® CPU Max は、16 GB、32 GB、64 GB、および 128 GB DIMM のみをサポートしています。

## フラット・モードのメモリー装着順

表 18. フラット・モードのメモリー装着順

iMC	プロセッサ 1								プロセッサ 2							
	iMC1		iMC0		iMC2		iMC3		iMC3		iMC2		iMC0		iMC1	
メモリー・チャンネル	1	0	1	0	0	1	0	1	1	0	1	0	0	1	0	1
DIMM スロット番号	1	2	3	4	5	6	7	8	9	10	11	12	13	14	15	16
16 個の DIMM	DIMM	DIMM	DIMM	DIMM	DIMM	DIMM	DIMM	DIMM	DIMM	DIMM	DIMM	DIMM	DIMM	DIMM	DIMM	DIMM

## キャッシュ・モードのメモリー装着順

表 19. キャッシュ・モードのメモリー装着順

iMC	プロセッサ 1								プロセッサ 2							
	iMC1		iMC0		iMC2		iMC3		iMC3		iMC2		iMC0		iMC1	
メモリー・チャンネル	1	0	1	0	0	1	0	1	1	0	1	0	0	1	0	1
DIMM スロット番号	1	2	3	4	5	6	7	8	9	10	11	12	13	14	15	16
16 個の DIMM 32 GB、64 GB、および 128 GB DIMM をサポートしています。	DIMM	DIMM	DIMM	DIMM	DIMM	DIMM	DIMM	DIMM	DIMM	DIMM	DIMM	DIMM	DIMM	DIMM	DIMM	DIMM

## ギャップ・パッド/パテ・パッドの識別と位置

SD650-N V3 で使用されている各種ギャップ・パッドおよびパテ・パッドの形状、位置、向きを識別するには、このセクションの情報に従ってください。

### ギャップ・パッドおよびパテ・パッドの取り付けのガイドライン

サーマル・パッドには、パテ・パッドとギャップ・パッドの 2 つのタイプがあります。コンポーネントを交換するときは、必ずパテ・パッドを交換してください。ギャップ・パッドが破損しているか取り外されている場合は交換してください。

**注意：**有効期限が切れたパテ・パッドは使用しないでください。パテ・パッド・パッケージの有効期限を確認します。パテ・パッドの有効期限が切れている場合は、新しいパテ・パッドを取得して適切に交換します。

SD650-N V3 で使用されているギャップ・パッド、パテ・パッド、および PCM については、以下を参照してください。

- [45 ページの「ウォーター・ループおよび GPU ノードのギャップ・パッドとパテ・パッド」](#)
- [48 ページの「計算ノードのコンポーネントのギャップ・パッドとパテ・パッド」](#)

## ウォーター・ループおよび GPU ノードのギャップ・パッドとパテ・パッド

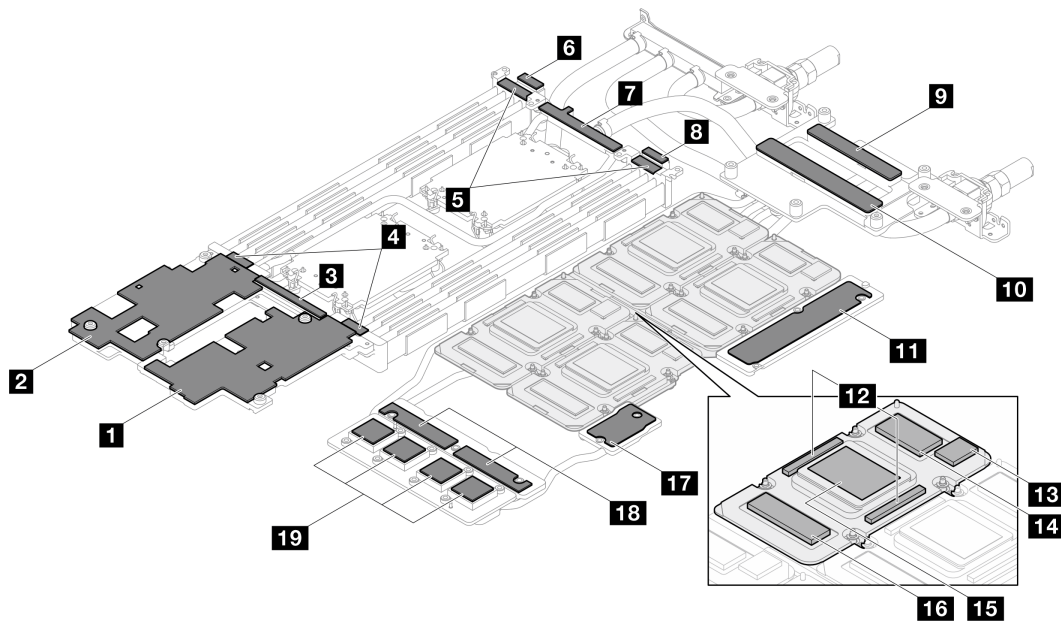


図 17. ウォーター・ループおよび GPU ノードのギャップ・パッドとパテ・パッド

表 20. ウォーター・ループおよび GPU ノードのギャップ・パッドとパテ・パッド

パッドの番号	パッドのカテゴリ	接続されたコンポーネント	パッドの向き
<b>1</b>	ギャップ・パッド	計算ノードのウォーター・ループ	灰色の側が外向き
<b>2</b>	ギャップ・パッド	計算ノードのウォーター・ループ	灰色の側が外向き
<b>3</b>	ギャップ・パッド	計算ノードのウォーター・ループ	灰色の側が外向き
<b>4</b>	ギャップ・パッド	計算ノードのウォーター・ループ	灰色の側が外向き
<b>5</b>	ギャップ・パッド	計算ノードのウォーター・ループ	灰色の側が外向き
<b>6</b>	ギャップ・パッド	計算ノードのウォーター・ループ	灰色の側が外向き
<b>7</b>	ギャップ・パッド	計算ノードのウォーター・ループ	灰色の側が外向き
<b>8</b>	ギャップ・パッド	計算ノードのウォーター・ループ	灰色の側が外向き
<b>9</b>	パテ・パッド	GPU ノードのウォーター・ループ	両側が外向き
<b>10</b>	パテ・パッド	GPU ノードのウォーター・ループ	両側が外向き
<b>11</b>	パテ・パッド	GPU ノードのウォーター・ループ	両側が外向き
<b>12</b>	パテ・パッド	GPU	両側が外向き
<b>13</b>	パテ・パッド	GPU	両側が外向き
<b>14</b>	パテ・パッド	GPU	両側が外向き
<b>15</b>	フェーズ変更材 (PCM)	GPU ノードのウォーター・ループ	両側が外向き 注：GPU ノードのウォーター・ループへの PCM の取り付けには、PCM 治具が必要です。
<b>16</b>	パテ・パッド	GPU	両側が外向き
<b>17</b>	パテ・パッド	GPU ノードのウォーター・ループ	両側が外向き
<b>18</b>	パテ・パッド	GPU ノードのウォーター・ループ	両側が外向き
<b>19</b>	パテ・パッド	GPU ノードのウォーター・ループ	両側が外向き

表 20. ウォーター・ループおよび GPU ノードのギャップ・パッドとパテ・パッド (続き)

パッドの番号	パッドのカテゴリ	接続されたコンポーネント	パッドの向き
20	パテ・パッド	OSFP モジュール 導電プレート	<p>以下に示すように、パッドのカットアウトをインターフェース・プレートのねじ穴および開口部に位置合わせします。</p> <ul style="list-style-type: none"> <li>• 186 ページの「OSFP モジュールの取り付け」</li> <li>• 80 ページの「ウォーター・ループの取り付け」</li> </ul>
21	パテ・パッド	OSFP モジュール 導電プレート	

# 計算ノードのコンポーネントのギャップ・パッドとパテ・パッド

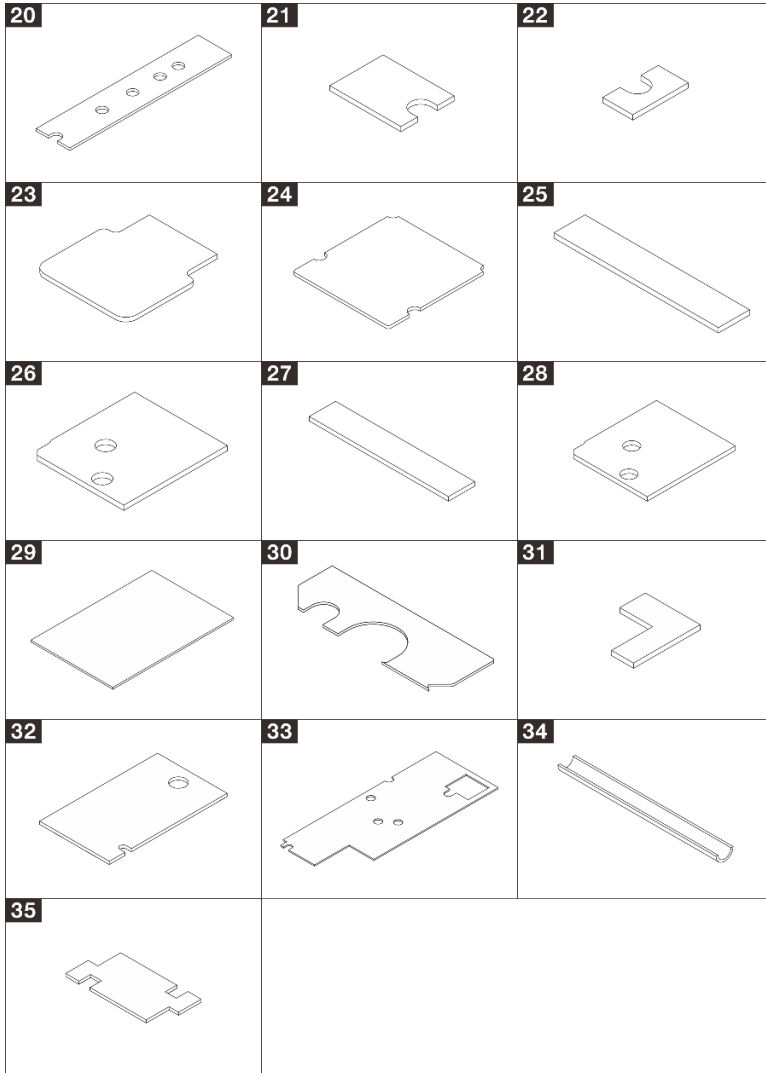




表 21. 計算ノードのコンポーネントのギャップ・パッドとパテ・パッド

パッドの番号	パッドのカテゴリー	接続されたコンポーネント	パッドの向き
20	パテ・パッド	M.2 バックプレーン・アセンブリー	162 ページの「M.2 ドライブの取り付け」に示すように、パッドのカットアウトをインターフェース・プレートのねじ穴および開口部に合わせます。
21	パテ・パッド	M.2 バックプレーン・アセンブリー	164 ページの「M.2 バックプレーン・アセンブリーの取り付け」に示すように、パッドのカットアウトをインターフェース・プレートのねじ穴および開口部に合わせます。
22	パテ・パッド	M.2 バックプレーン・アセンブリー	灰色の側が外向き
23	パテ・パッド	M.2 バックプレーン・アセンブリー	灰色の側が外向き
24	パテ・パッド	M.2 バックプレーン・アセンブリー	灰色の側が外向き
25	ギャップ・パッド	以下の導電プレート: <ul style="list-style-type: none"> <li>• U.2 7mm ドライブ</li> <li>• U.2 15mm ドライブ</li> <li>• U.3 15mm ドライブ</li> </ul>	灰色の側が外向き
26	ギャップ・パッド	以下のドライブ・ケージ: <ul style="list-style-type: none"> <li>• U.2 7mm ドライブ</li> <li>• U.2 15mm ドライブ</li> <li>• U.3 15mm ドライブ</li> </ul>	123 ページの「ドライブ・ケージ・アセンブリーの取り付け」に示すように、パッドのカットアウトをインターフェース・プレートのねじ穴および開口部に合わせます。
27	パテ・パッド	U.3 7mm ドライブの導電プレート	両側が外向き
28	ギャップ・パッド	U.3 7mm ドライブのドライブ・ケージ	137 ページの「7mm NVMe ドライブ・ケージ・アセンブリーの取り付け」に示すように、パッドのカットアウトをインターフェース・プレートのねじ穴および開口部に合わせます。
29	ギャップ・パッド	ウォーター・ループ	粘着剤が付いた側をウォーター・ループに塗布します。154 ページの「E3.S ドライブ・ケージ・アセンブリーの取り付け」を参照してください。
30	パテ・パッド	E3.S ドライブの導電プレート	148 ページの「E3.s ドライブの取り付け」に示されているように、パッドを導電プレートと位置合わせします。両側が外向き
31	パテ・パッド		

表 21. 計算ノードのコンポーネントのギャップ・パッドとパテ・パッド (続き)

パッドの番号	パッドのカテゴリ	接続されたコンポーネント	パッドの向き
<b>32</b>	パテ・パッド	OSFP モジュール 導電プレート	以下に示すように、パッドのカットアウトをインターフェース・プレートのねじ穴および開口部に位置合わせします。 <ul style="list-style-type: none"> <li>• 186 ページの「OSFP モジュールの取り付け」</li> <li>• 80 ページの「ウォーター・ループの取り付け」</li> </ul>
<b>33</b>	パテ・パッド	OSFP モジュール 導電プレート	
<b>34</b>	ギャップ・パッド	VR ウォーター・ループ・トラフ	236 ページの「システム・ボードの取り付け」に示されているように、パッドを導電プレートと位置合わせします。
<b>35</b>	ギャップ・パッド	VR ウォーター・ループ・トラフ	

## ソリューションの電源をオンおよびオフにする

このセクションの説明に従って、ソリューションの電源をオンおよびオフにします。

### ソリューションの電源をオンにする

ソリューションが入力電力に接続されると、短いセルフテスト (電源状況 LED がすばやく点滅) を実行した後、スタンバイ状態になります (電源状況 LED が 1 秒に 1 回点滅)。

電源ボタンの位置と電源 LED は、[371 ページの「システム LED と診断ディスプレイによるトラブルシューティング」](#)で記載されています。

次のいずれかの方法で、ソリューションの電源をオン (電源 LED が点灯) にできます。

- 電源ボタンを押します。
- 停電の後、ソリューションを自動的に再起動させることができます。
- ソリューションは、Lenovo XClarity Controller に送信されるリモート・パワーオン要求に応答できます。

ソリューションの電源オフについては、[50 ページの「ソリューションの電源をオフにする」](#)を参照してください。

### ソリューションの電源をオフにする

電源に接続されているときは、ソリューションはスタンバイ状態を維持し、Lenovo XClarity Controller がリモートのパワーオン要求に応答できるようになっています。ソリューションからすべての電源を切る (電源状況 LED がオフ) には、すべての電源コードを抜く必要があります。

電源ボタンの位置と電源 LED は、[371 ページの「システム LED と診断ディスプレイによるトラブルシューティング」](#)で記載されています。

ソリューションをスタンバイ状態にするには (電源状況 LED が 1 秒に 1 回点滅):

注: Lenovo XClarity Controller は、重大なシステム障害への自動的な応答としてソリューションをスタンバイ状態にできます。

- オペレーティング・システムを使用して正常シャットダウンを開始します (この機能がオペレーティング・システムでサポートされている場合)。
- 電源ボタンを押して正常シャットダウンを開始します (オペレーティング・システムでサポートされている場合)。
- 電源ボタンを4秒以上押して、強制的にシャットダウンします。

スタンバイ状態では、ソリューションは Lenovo XClarity Controller に送信されるリモート・パワーオン要求に応答できます。ソリューションの電源オンについては、[50 ページの「ソリューションの電源をオンにする」](#)を参照してください。

---

## トレイのコンポーネントの交換

トレイ・コンポーネントの取り外しと取り付けを行うには、以下の情報を使用します。

### DWC トレイの交換

DWC トレイの取り外しまたは取り付けには、以下の手順を使用してください。

#### エンクロージャーからの DWC トレイの取り外し

エンクロージャーの DWC トレイを取り外すには、この情報を使用します。

#### このタスクについて

**重要：**本製品を安全に使用するために、トレイをラックから取り外すにはリフト・ツールを使用します。

**注意：**

- 安全に作業を行うために、[37 ページの「取り付けのガイドライン」](#) および [39 ページの「安全検査のチェックリスト」](#) をお読みください。
- タスクを実行しようとしている対応する DWC トレイの電源をオフにします。
- エンクロージャーからすべての外部ケーブルを切り離します。
- QSFP ケーブルがソリューションに接続されている場合、余分な力をかけてケーブルを取り外します。

**注意：**共有 I/O 構成では、以下を参照して、2つのノードに特定の電源オン/電源オフの順番を確認します。

- 電源オンの順番: まず、**メインアダプター (右ノード)** があるノードの電源をオンにして、**補助アダプター (左ノード)** があるノードの電源をオンにします。
- 電源オフの順番: まず、**補助アダプター (左ノード)** があるノードの電源をオフにし、**メインアダプター (右ノード)** があるノードの電源をオフにします。

**注：**図はご使用のハードウェアと多少異なる場合がありますが、取り外し方法は同じです。

#### 動画で見る

この手順を説明した動画については、YouTube (<https://www.youtube.com/playlist?list=PLYV5R7hVcs-DCqagDqjI0xAqs12RCavnk>) をご覧ください。

#### 手順

ステップ 1. トレイを取り外します。

- 1 図に示されているように、前面カム・ハンドルを回転させます。トレイが、トレイ・ベイから約 0.6 cm (0.25 インチ) 外に出ます。
- 2 カバーの右側に警告アイコンが表示されるまで、エンクロージャーの中から DWC トレイを引き出します。次に、両手で手やグリップ・トレイ (〜 49 lb) を調整して、慎重にエンクロージャーから引き出します。

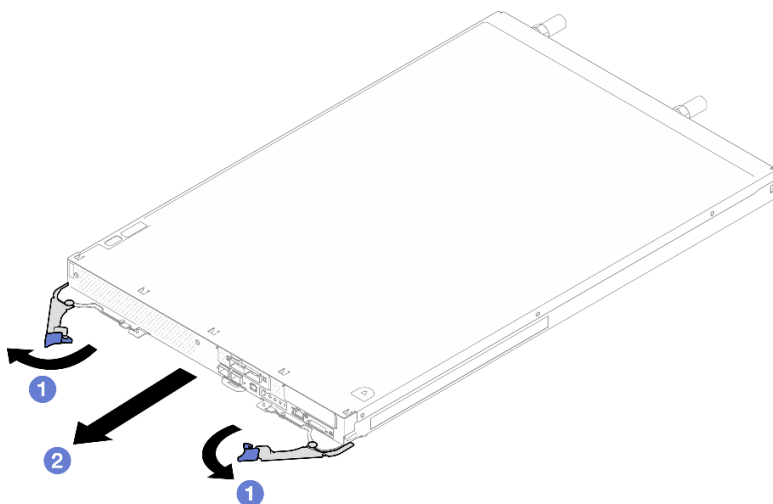


図 18. トレイの取り外し

**注意：**

- システムの冷却を適正に保つために、各トレイ・ベイに DWC トレイまたはトレイ・ベイ・フィルターを取り付けないままエンクロージャーを作動させないでください。詳しくは、52 ページの「エンクロージャーへの DWC トレイの取り付け」を参照してください。
- DWC トレイを取り外す場合は、トレイ・ベイ番号をメモしてください。DWC トレイを取り外した元とは異なるトレイ・ベイに再取り付けすると、意図しない結果になる可能性があります。一部の構成情報および更新オプションは、トレイ・ベイ番号に従って設定されます。DWC トレイを別のトレイ・ベイに再取り付けする場合は、DWC トレイの再構成が必要になる場合があります。

ステップ 2. DWC トレイの作業が終了したら、できるだけ早くトレイを元の位置に戻してください。

**終了後**

コンポーネントまたはオプション装置を返却するよう指示された場合は、すべての梱包上の指示に従い、提供された配送用の梱包材がある場合はそれを使用してください。

**エンクロージャーへの DWC トレイの取り付け**

DWC トレイをエンクロージャーに取り付けるには、この情報を使用します。

**このタスクについて**

**注意：**

- 安全に作業を行うために、37 ページの「取り付けのガイドライン」および 39 ページの「安全検査のチェックリスト」をお読みください。

注：本製品を安全に使用するために、トレイをラックに取り付けるにはリフト・ツールを使用します。

**動画で見る**

この手順を説明した動画については、YouTube (<https://www.youtube.com/playlist?list=PLYV5R7hVcs-DCqagDqjI0xAqs12RCavnk>) をご覧ください。

**手順**

注：図はご使用のハードウェアと多少異なる場合がありますが、取り付け方法は同じです。

ステップ1. トレイを取り付けるトレイ・ベイを選択します。

注意：

- システムの冷却を適正に保つために、各トレイ・ベイに DWC トレイまたはトレイ・ベイ・フィラーを取り付けないままエンクロージャーを作動させないでください。参考までに以下の図を参照してください。
- DW612S エンクロージャーにトレイを取り付けるときはスロット1から開始します。
- 取り外した DWC トレイを再取り付けする場合は、取り外したときと同じトレイ・ベイに取り付ける必要があります。一部の DWC トレイ構成情報および更新オプションは、トレイ・ベイ番号に従って設定されます。DWC トレイを別のトレイ・ベイに再取り付けすると、予期しない影響がある可能性があります。DWC トレイを別のトレイ・ベイに再取り付けする場合、DWC ノードを再構成する必要がある場合があります。

ステップ2. トレイを取り付けます。

- a. ① DWC トレイの前面カム・ハンドルがオープン位置にあることを確認します。次に、DWC トレイを、止まるトレイ・ベイに挿入します。
- b. ② DWC トレイの前面にある前面カム・ハンドルを閉じて、エンクロージャーにトレイを固定します。

注：モデルによっては、ご使用のソリューションの外観は、図と若干異なる場合があります。

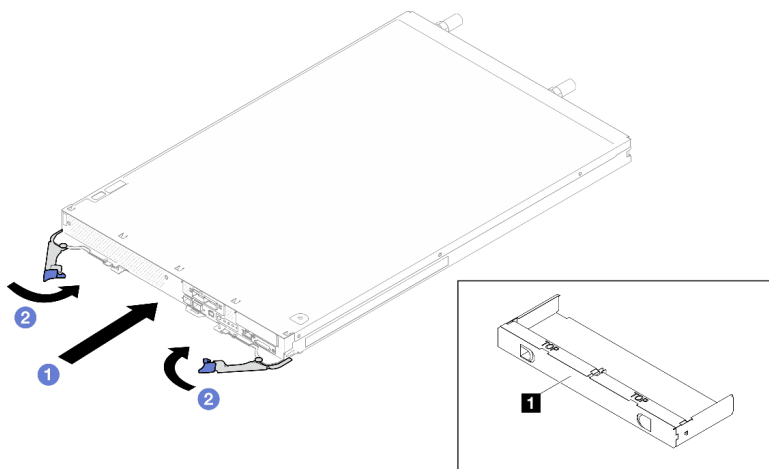


図19. トレイの取り付け

#### ① トレイ・ベイ・フィラー

注：DWC トレイを取り付けた後、DWC トレイの XCC が初期化されます。このプロセスは約 110 秒かかります。電源 LED が高速で点滅し、DWC トレイ上の電源ボタンは、このプロセスが完了するまで応答しません。

ステップ3. 必要なすべての外部ケーブルをエンクロージャーに接続します。

注：余分な力をかけて QSFP ケーブルをソリューションに接続します。

ステップ4. 電源ボタンを押して、DWC トレイの両方のノードをオンにすることができます。

注意：共有 I/O 構成では、以下を参照して、2つのノードに特定の電源オン/電源オフの順番を確認します。

- 電源オンの順番: まず、**メインアダプター**(右ノード)があるノードの電源をオンにして、**補助アダプター**(左ノード)があるノードの電源をオンにします。
- 電源オフの順番: まず、**補助アダプター**(左ノード)があるノードの電源をオフにし、**メインアダプター**(右ノード)があるノードの電源をオフにします。

ステップ 5. 前面オペレーター・パネル上の電源 LED が継続的に点灯していることを確認します。これは、各ノードに電力が供給され、電源がオンになっていることを示します。

ステップ 6. 他に取り付けるトレイがある場合、ここで実行します。

## 終了後

- DWC トレイを初めてエンクロージャーに取り付ける場合は、Setup Utility を使用して DWC トレイを構成し、DWC トレイのオペレーティング・システムをインストールする必要があります。
- DWC トレイの構成を変更した場合、あるいは取り外した DWC トレイとは別のトレイを取り付ける場合は、Setup Utility を使用して DWC トレイを構成する必要があります。また、DWC トレイのオペレーティング・システムをインストールする必要がある場合があります。

## トレイ・カバーの交換

トレイ・カバーの取り外しまたは取り付けには、以下の手順を使用してください。

### トレイ・カバーの取り外し

トレイ・カバーを取り外すには、この情報を使用します。

### このタスクについて

注意：

- 安全に作業を行うために、[37 ページの「取り付けのガイドライン」](#) および [39 ページの「安全検査のチェックリスト」](#) をお読みください。
- タスクを実行しようとしている対応する DWC トレイの電源をオフにします。
- エンクロージャーからすべての外部ケーブルを切り離します。
- QSFP ケーブルがソリューションに接続されている場合、余分な力をかけてケーブルを取り外します。

### 動画で見る

この手順を説明した動画については、YouTube (<https://www.youtube.com/playlist?list=PLYV5R7hVcs-DCqagDqjI0xAqs12RCavnk>) をご覧ください。

## 手順

ステップ 1. エンクロージャーからトレイを取り外します。[51 ページの「エンクロージャーからの DWC トレイの取り外し」](#) を参照してください。

ステップ 2. リリース・ラッチおよびプッシュ・ポイントを同時に押し、カバーを DWC トレイの後部に向けてスライドさせます。

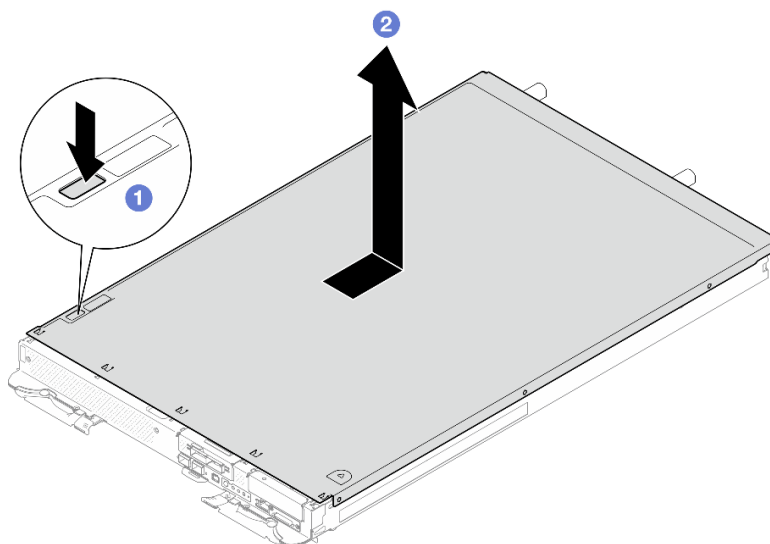


図20. トレイ・カバーの取り外し

ステップ3. カバーを持ち上げてDWCトレイから外し、横に置きます。

注：サービス・ラベルの説明は、各トレイ・カバーの下側にあります。

## 終了後

コンポーネントまたはオプション装置を返却するよう指示された場合は、すべての梱包上の指示に従い、提供された配送用の梱包材がある場合はそれを使用してください。

## トレイ・カバーの取り付け

トレイ・カバーを取り付けるには、この情報を使用します。

## このタスクについて

注意：

- 安全に作業を行うために、37ページの「取り付けのガイドライン」および39ページの「安全検査のチェックリスト」をお読みください。

注：図はご使用のハードウェアと多少異なる場合がありますが、取り付け方法は同じです。

## 動画で見る

この手順を説明した動画については、YouTube (<https://www.youtube.com/playlist?list=PLYV5R7hVcs-DCqagDqjI0xAqs12RCavnk>) をご覧ください。

## 手順

ステップ1. カバーをトレイ上部に置き、トレイの前面方向にカバーをスライドさせます。

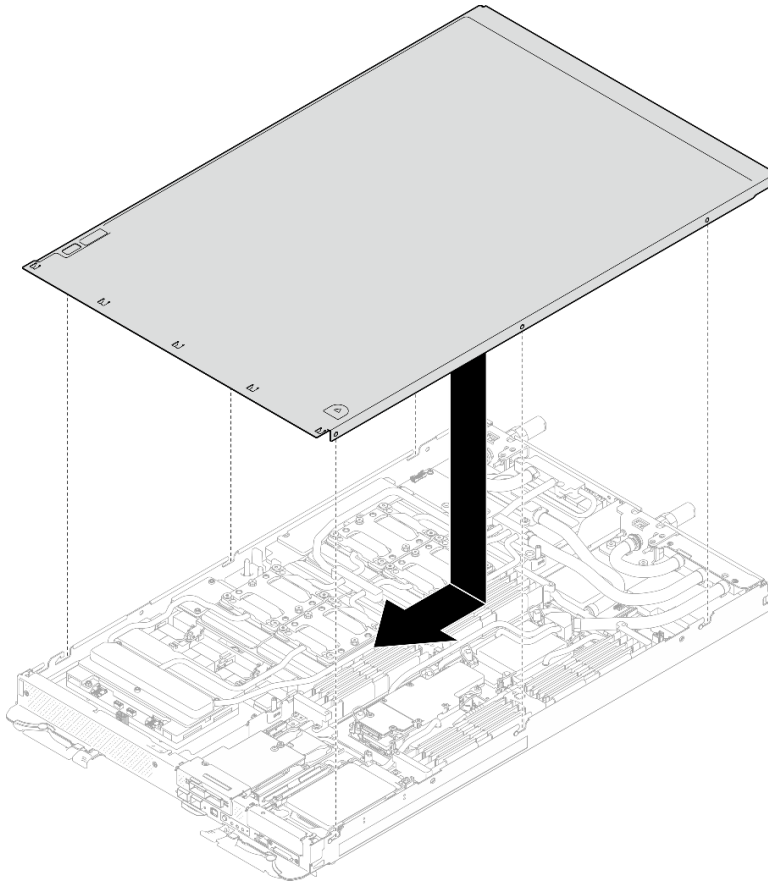


図21. トレイ・カバーの取り付け

**重要：**カバーを前方にスライドさせる前に、カバーの前面、背面、および側面のすべてのタブがエンクロージャーと正しくかみ合っていることを確認します。すべてのタブがエンクロージャーと正しくかみ合っていないと、後でカバーを取り外すのが非常に困難になります。

## 終了後

1. エンクロージャーにトレイを取り付けます。52 ページの「[エンクロージャーへの DWC トレイの取り付け](#)」を参照してください。
2. 必要なすべての外部ケーブルをソリューションに接続します。

注：余分な力をかけて QSFP ケーブルをソリューションに接続します。

3. 各ノードの電源 LED をチェックし、高速の点滅から低速の点滅に変わり、すべてのノードの電源をオンにする準備ができていることを示していることを確認します。

## クロス・ブレースの交換

トレイ内のクロス・ブレースの取り外しと取り付けには、以下の手順を使用してください。

### クロス・ブレースの取り外し

クロス・ブレースを取り外すには、この情報を使用します。

### このタスクについて



## 注意：

- 安全に作業を行うために、37 ページの「取り付けのガイドライン」および 39 ページの「安全検査のチェックリスト」をお読みください。
- タスクを実行しようとしている対応する DWC トレイの電源をオフにします。
- エンクロージャーからすべての外部ケーブルを切り離します。
- QSFP ケーブルがソリューションに接続されている場合、余分な力をかけてケーブルを取り外します。

## 動画で見る

この手順を説明した動画については、YouTube (<https://www.youtube.com/playlist?list=PLYV5R7hVcs-DCqagDqjI0xAqs12RCavnk>) をご覧ください。

## 手順

ステップ 1. このタスクの準備をします。

- a. エンクロージャーからトレイを取り外します。51 ページの「エンクロージャーからの DWC トレイの取り外し」を参照してください。
- b. トレイ・カバーを取り外します。54 ページの「トレイ・カバーの取り外し」を参照してください。

ステップ 2. 前面ケーブル・カバーを取り外します (4 本の M3.5 ねじ)。

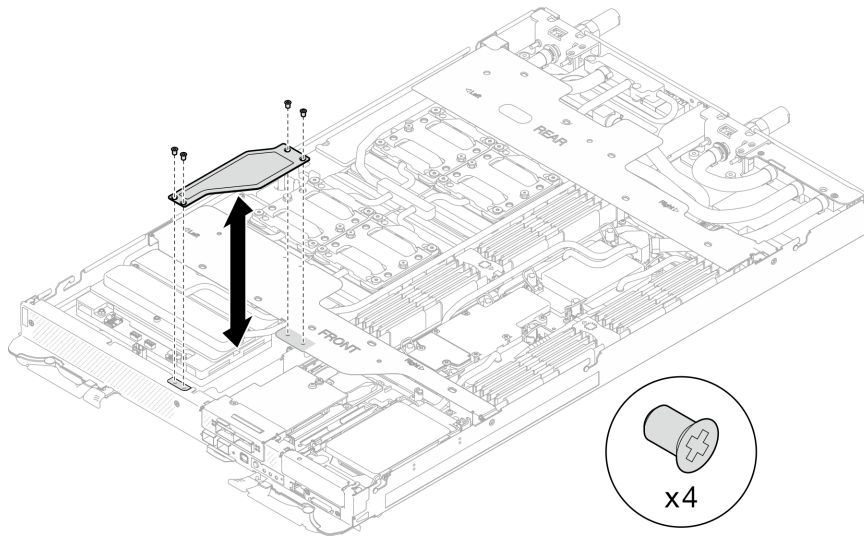


図 22. 前面ケーブル・カバーの取り外し

ステップ 3. 前面と背面のクロス・ブレースを取り外します (14 本のプラス #1 ねじ、各クロス・ブレースに 7 本のねじ)。

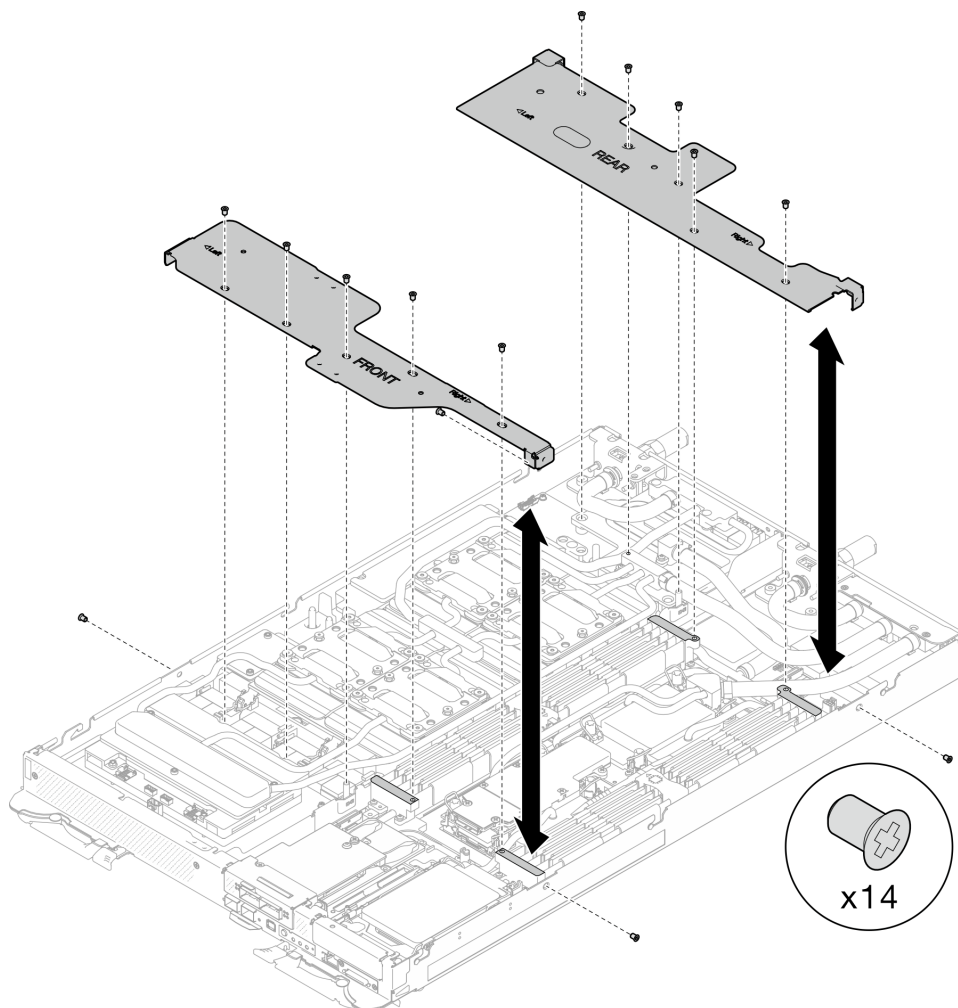


図 23. 前面と背面のクロス・ブレースの取り外し

## 終了後

コンポーネントまたはオプション装置を返却するよう指示された場合は、すべての梱包上の指示に従い、提供された配送用の梱包材がある場合はそれを使用してください。

## クロス・ブレースの取り付け

クロス・ブレースを取り付けるには、この情報を使用します。

## このタスクについて

### 注意：

- 安全に作業を行うために、37 ページの「取り付けのガイドライン」および 39 ページの「安全検査のチェックリスト」をお読みください。

## 動画で見る

この手順を説明した動画については、YouTube (<https://www.youtube.com/playlist?list=PLYV5R7hVcs-DCqagDqjI0xAqs12RCavnk>) をご覧ください。

## 手順

ステップ1. 前面と背面のクロス・ブレース (14本のプラス#1ねじ、各クロス・ブレースに7本のねじ) を取り付けます。

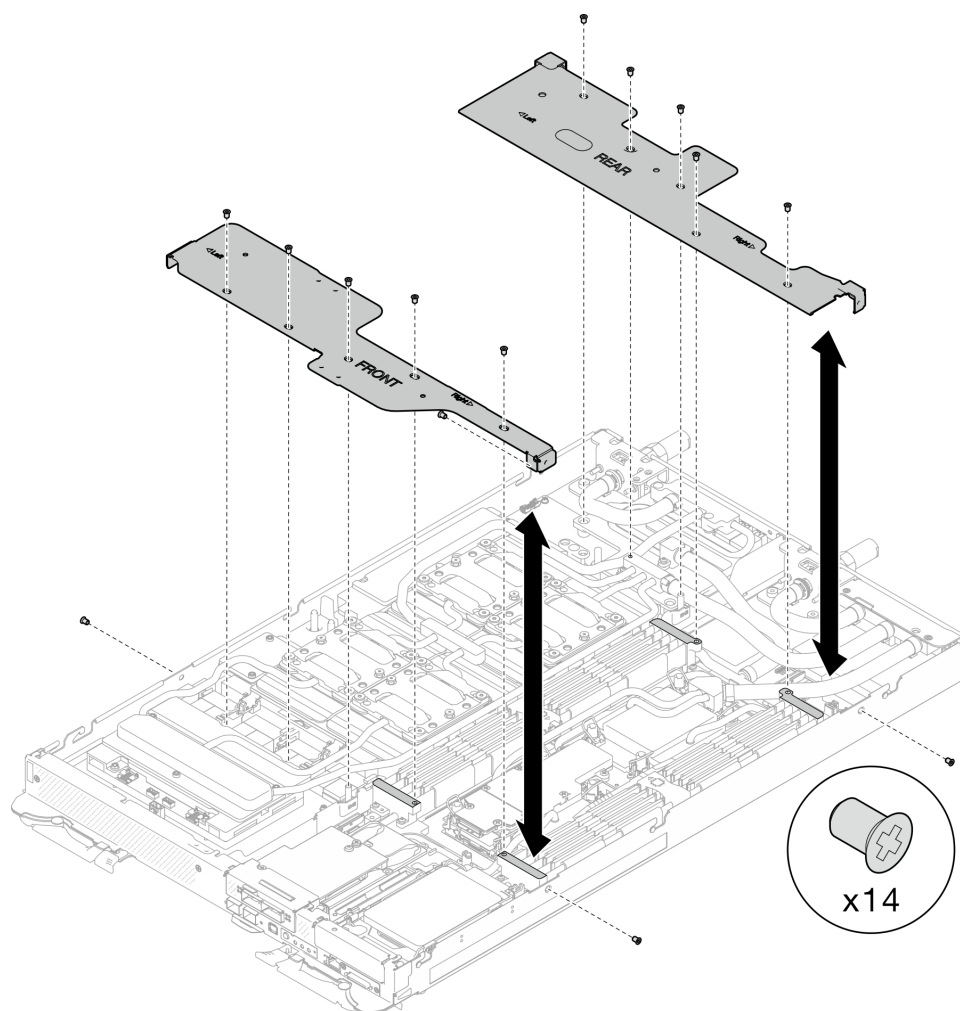


図24. 前面と背面のクロス・ブレースの取り付け

ステップ2. 前面ケーブル・カバー (4本のM3.5ねじ) を取り付けます。

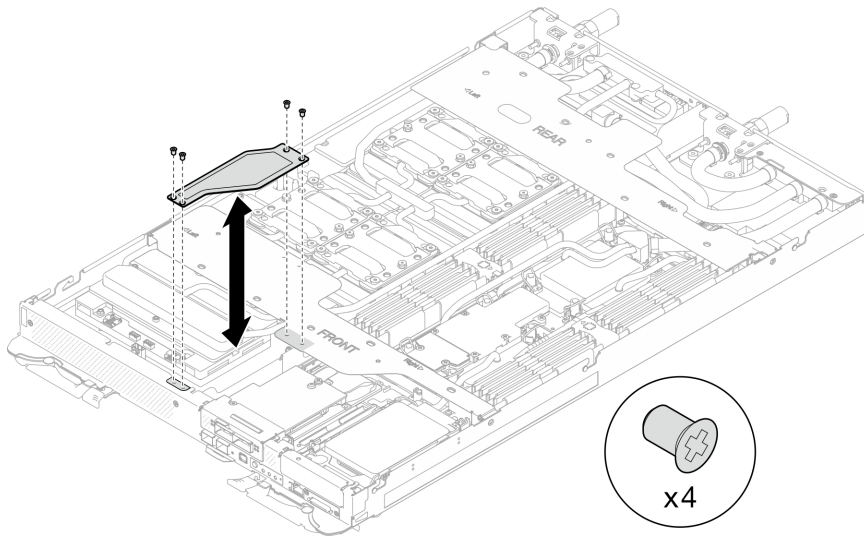


図 25. 前面ケーブル・カバーの取り付け

## 終了後

1. トレイ・カバーを取り付けます。55 ページの「[トレイ・カバーの取り付け](#)」を参照してください。
2. エンクロージャーにトレイを取り付けます。52 ページの「[エンクロージャーへの DWC トレイの取り付け](#)」を参照してください。
3. 必要なすべての外部ケーブルをソリューションに接続します。

注：余分な力をかけて QSFP ケーブルをソリューションに接続します。

4. 各ノードの電源 LED をチェックし、高速の点滅から低速の点滅に変わり、すべてのノードの電源をオンにする準備ができていることを示していることを確認します。

## ウォーター・ループの交換 (トレーニングを受けた技術員のみ)

トレイ内のウォーター・ループの取り外しと取り付けを行うには、以下の手順を使用します。

### 注意：

- ウォーター・ループの交換手順では、訓練を受けた担当員が必要です。
- 本製品を安全に使用するために、トレイをエンクロージャーから取り外すにはリフト・ツールを使用します。

## ウォーター・ループの取り外し

ウォーター・ループを取り外すには、この情報を使用します。

## このタスクについて

### 必要なツール

コンポーネントを適切に交換するために、以下にリストされている必要なツールが手元にあることを確認してください。

- ウォーター・ループ・キット
  - SD650-N V3 ウォーター・ループ・ギャップ・パッド・キット (サービス・キット内のウォーター・ループ・キャリアは再使用可能です。今後の交換のニーズに備えて、サーバーが稼働する施設で保管することをお勧めします。)

- SD650-N V3 ウォーター・ループ・パテ・パッド・キット
- SD650-N V3 SXM5 PCM 固定具
- SXM5 PCM キット
- SD650-N V3 OSFP パテ・パッド・キット
- VR 導電プレート部品
- トレイに取り付けるドライブに応じたドライブ・ギャップ・パッドまたはパテ・パッド・キット。詳細については、それぞれの交換手順を参照してください。
- ねじおよびドライバー

対応するねじを正しく取り付け、および取り外しできるように、以下のドライバーを準備してください。

ねじタイプ	ドライバー・タイプ
六角ねじ (GPU ノードのウォーター・ループ)	6 mm の六角ねじドライバー
六角ねじ (OSFP モジュールの導電プレート)	4.5 mm 六角ねじドライバー
Torx T10 ねじ	Torx T10 プラス・ドライバー
#1 プラスねじ	#1 プラス・ドライバー
#2 プラスねじ	#2 プラス・ドライバー

#### 注意：

- 安全に作業を行うために、37 ページの「取り付けのガイドライン」および 39 ページの「安全検査のチェックリスト」をお読みください。
- タスクを実行しようとしている対応する DWC トレイの電源をオフにします。
- エンクロージャーからすべての外部ケーブルを切り離します。
- QSFP ケーブルがソリューションに接続されている場合、余分な力をかけてケーブルを取り外します。
- ウォーター・ループの損傷を避けるために、ウォーター・ループの取り外し、取り付け、または折り畳みを行うときは、必ずウォーター・ループ・キャリアを使用してください。
- トルク・ドライバーが手元がない場合はリクエストすることができます。

#### 動画で見る

この手順を説明した動画については、YouTube (<https://www.youtube.com/playlist?list=PLYV5R7hVcs-DCqagDqjl0xAqs12RCavnk>) をご覧ください。

#### 手順

ステップ 1. このタスクの準備をします。

- a. エンクロージャーからトレイを取り外します。51 ページの「エンクロージャーからの DWC トレイの取り外し」を参照してください。
- b. トレイ・カバーを取り外します。54 ページの「トレイ・カバーの取り外し」を参照してください。
- c. クロス・ブレースを取り外します。56 ページの「クロス・ブレースの取り外し」を参照してください。
- d. DIMM の組み合わせを取り外します。107 ページの「DIMM コームの取り外し」を参照してください。
- e. メモリー・モジュールを取り外します。169 ページの「メモリー・モジュールの取り外し」を参照してください。
- f. M.2 バックプレーン・アセンブリーを取り外します。158 ページの「M.2 バックプレーン・アセンブリーの取り外し」を参照してください。

注：M.2 バックプレーン・コールド・プレートも取り外す必要があります。

- g. バス・バーを取り外します。247 ページの「バス・バーの取り外し」を参照してください。
- h. MCIO ケーブルを取り外します。351 ページの第 7 章「内部ケーブルの配線」のガイダンスおよび配線情報に従ってください。
- i. ドライブ・ケースを取り外します。システム構成に応じて、111 ページの「ドライブ・ケース・アセンブリの取り外し」、129 ページの「7mm NVMe ドライブ・ケース・アセンブリの取り外し」、または 141 ページの「E3.S ドライブ・ケース・アセンブリの取り外し」を参照してください。
- j. OSFP モジュールを取り外します。180 ページの「OSFP モジュールの取り外し」を参照してください。

GPU ノードからウォーター・ループを取り外します。

ステップ 2. GPU ノードからキャリア・ボードの電源ケーブルを取り外します。

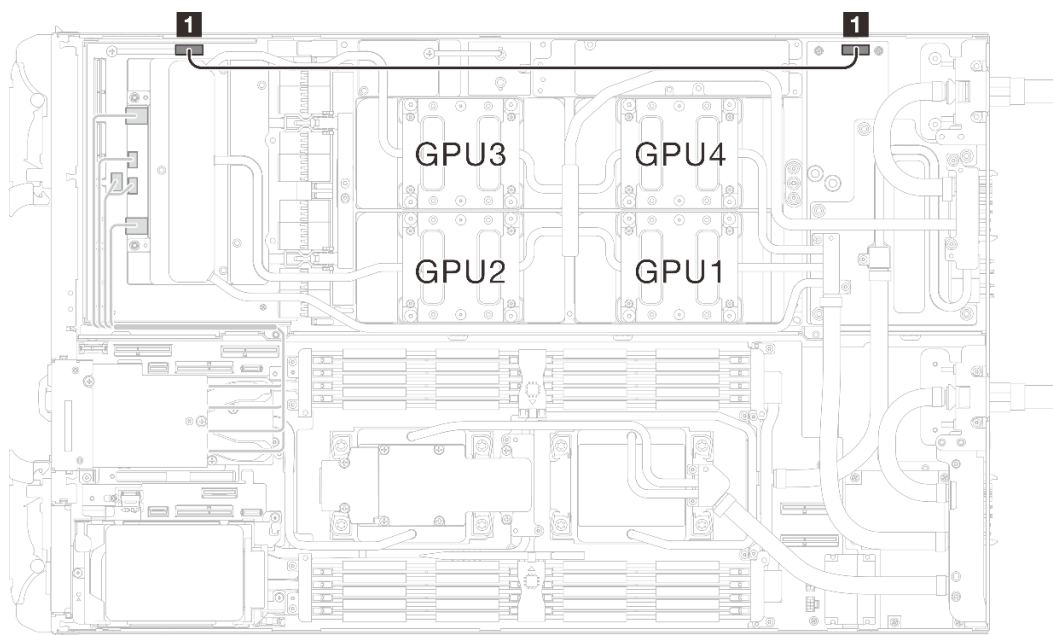


図 26. キャリア・ボードの電源ケーブルの取り外し

配線元 (キャリア・ボード)	配線先 (GPU ノード分電盤)
<b>1</b> 電源および側波帯コネクタ	<b>1</b> 電源コネクタ

ステップ 3. GPU ボードからケーブル・タイを取り外します。

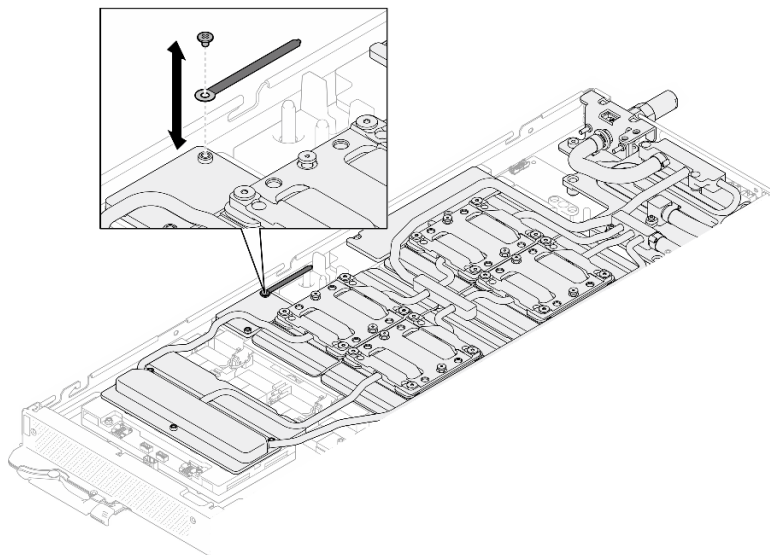


図27. ケーブル・タイの取り外し

- ステップ4. 適切なトルクに設定されたトルク・ドライバーで、ウォーター・ループから六角ねじ (1 本) および PH1 ねじ (3 本) を取り外します。

注：参考までに、ねじを完全に締める/取り外すために必要なトルクは 5.0+/- 0.5 lbf-in、0.55+/- 0.05 N-M です。

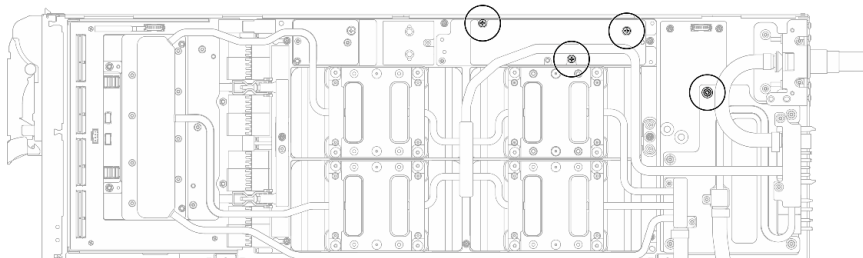
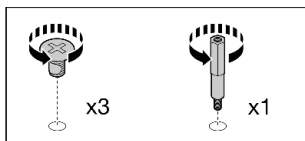


図28. ウォーター・ループ六角ねじおよび PH1 ねじの取り外し (GPU ノード)

- ステップ5. 適切なトルクに設定されたトルク・ドライバーで、ウォーター・ループのねじとクイック・コネクットのねじ (11 本の Torx T10 ねじ) を取り外します。

注：参考までに、ねじを完全に締める/取り外すために必要なトルクは 5.0+/- 0.5 lbf-in、0.55+/- 0.05 N-M です。

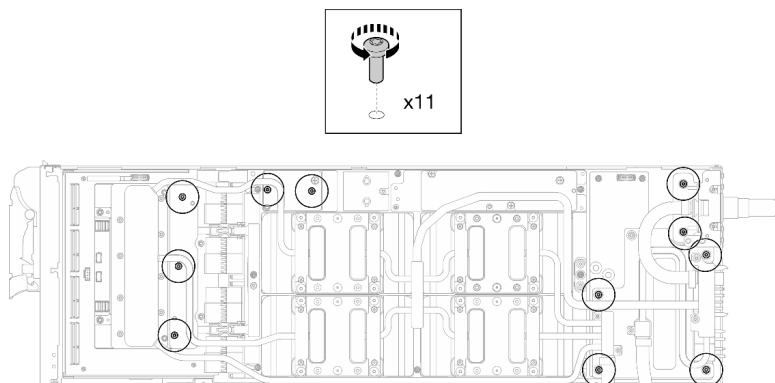


図29. ウォーター・ループの Torx T10 ねじの取り外し (GPU ノード)

ステップ6. 適切なトルクに設定されたトルク・ドライバーで、クイック・コネクットのねじ (4本の Torx T10) を取り外します。

注：参考までに、ねじを完全に締める/取り外すために必要なトルクは 5.0+/- 0.5 lbf-in、0.55+/- 0.05 N-M です。

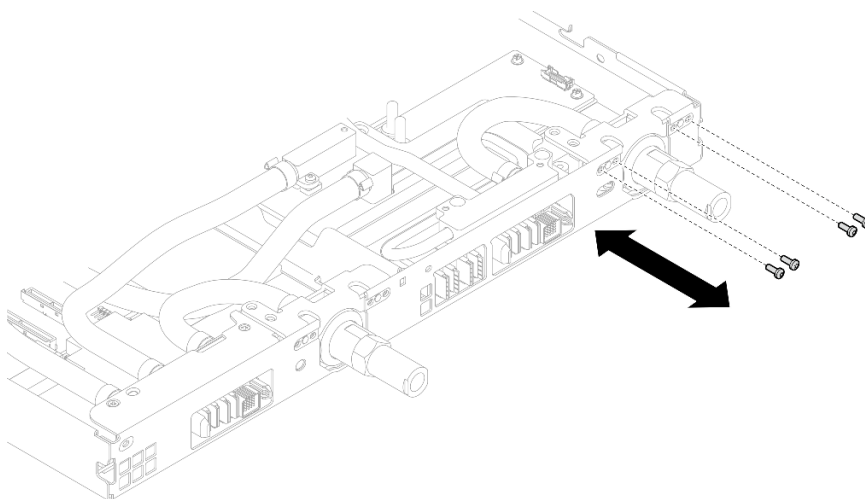


図30. クイック・コネクットのねじの取り外し (GPU ノード)

ステップ7. ネットワーク・ボードラベルに示されているねじの取り外し順序に従い、適切なトルクに設定されたトルク・ドライバーで、ネットワーク・コールド・プレートねじ (8本の Torx T10 ねじ) を取り外します。

注：参考までに、ねじを完全に締める/取り外すために必要なトルクは 5.0+/- 0.5 lbf-in、0.55+/- 0.05 N-M です。



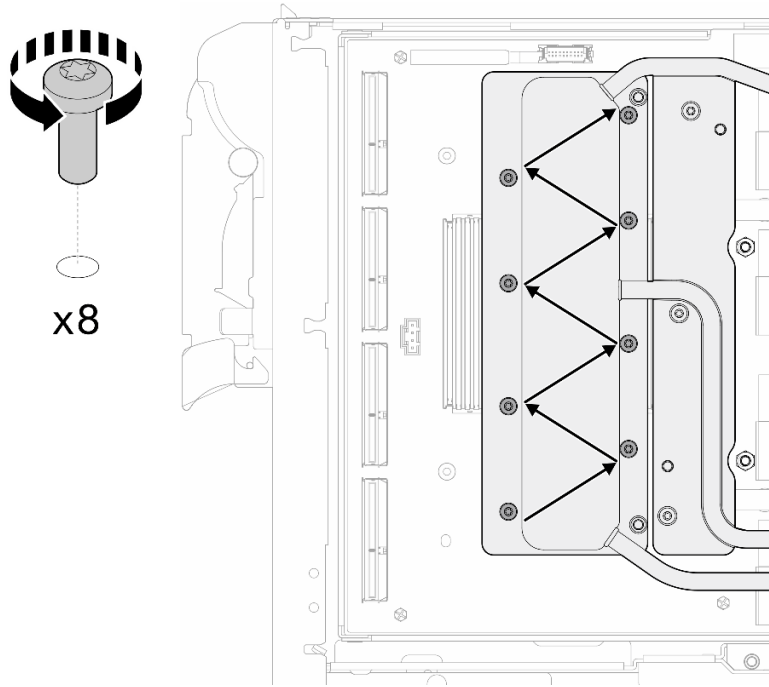


図31. ネットワーク・カードのねじの取り外し

ステップ 8. 適切なトルクに設定されたトルク・ドライバーで、GPU コールド・プレートねじ (16 本の Torx T10 ねじ) を斜線状に緩めます。

注：参考までに、ねじを完全に締める/緩めるために必要なトルクは  $0.4+/-0.05$  N-m、 $3.5+/-0.5$  lb-In です。

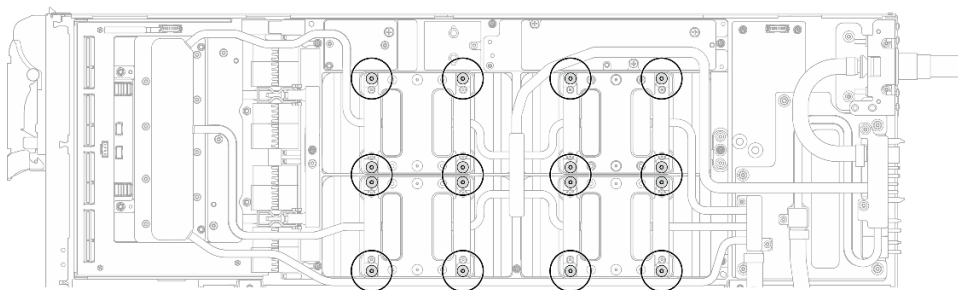
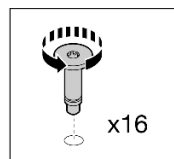


図32. GPU コールド・プレートねじを緩める

ステップ 9. ウォーター・ループの前面と背面の MISC 導電プレートを GPU ボードから取り外します。

- a. ① MISC 導電プレート (前面と背面) および GPU ボードの間にあるすき間にマイナス・ドライバーを挿入します。次に、マイナス・ドライバーを少し回転させます。

注：マイナス・ドライバーを挿入するすき間の位置を、以下の図に示します。

- b. ② 前面と背面の MISC 導電プレートが GPU ボードから少し外れます。

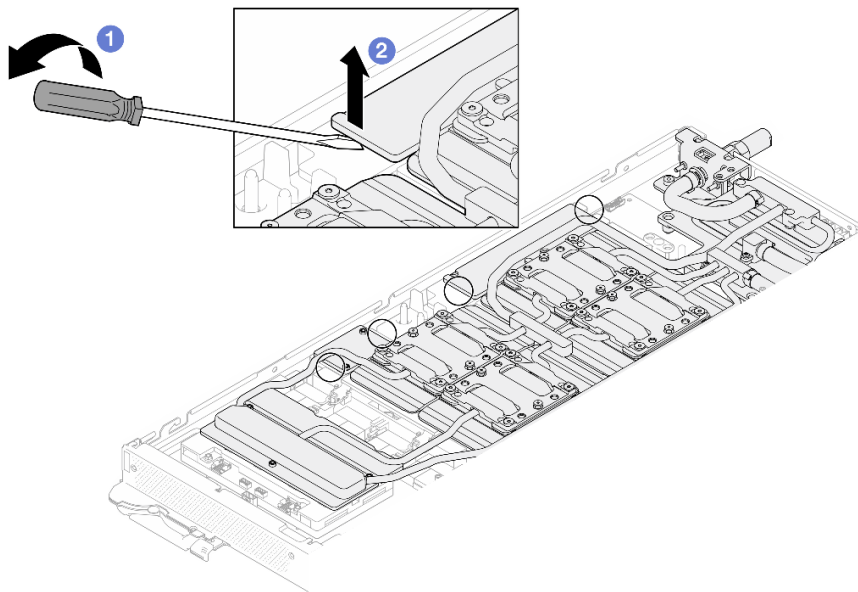


図33. GPU ボードからの前面と背面の MISC 導電プレートの取り外し

ステップ10. GPU から GPU コールド・プレートを取り外します。

- a. GPU コールド・プレートの側面に、マイナス・ドライバーを挿入するための切り欠きがあります。切り欠きの位置を以下の図に示します。

注意：マイナス・ドライバーのみを以下の図で囲まれた切り欠きに挿入します。そうしないと、ドライバーが GPU を損傷する可能性があります。

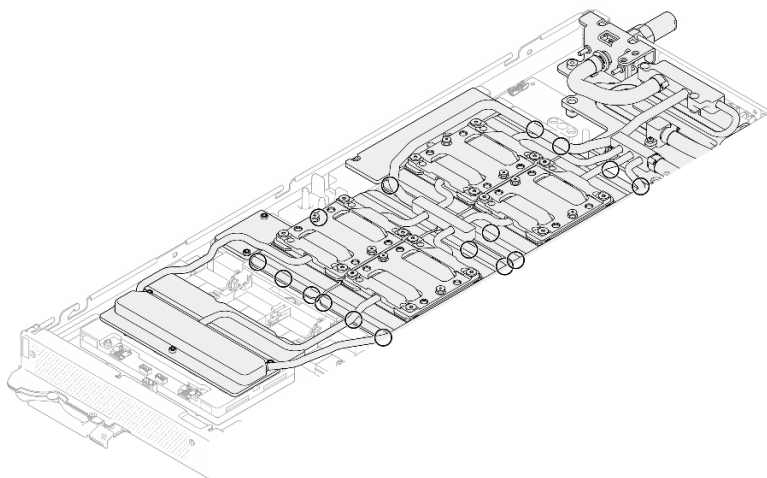


図34. GPU コールド・プレートを取り外すための切り欠き

- b. 図に示されているすべての切り欠きにマイナス・ドライバーを挿入します。次に、ドライバーを少し回転させて GPU から GPU コールド・プレートを取り外します。

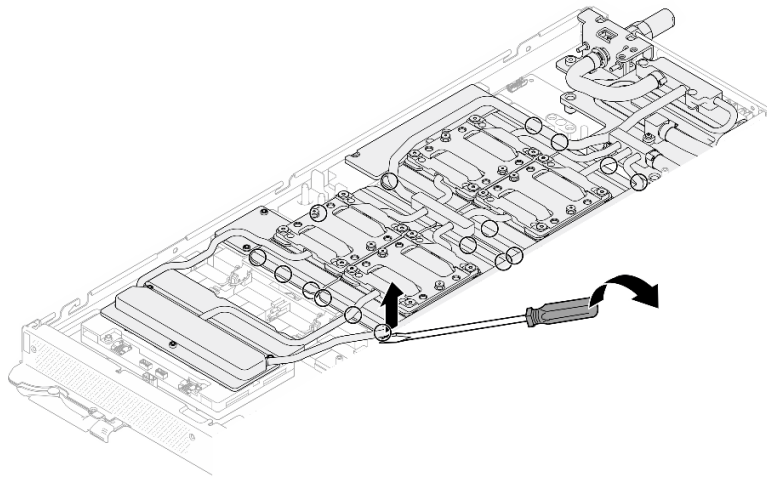


図35. GPU からの GPU コールド・プレートの取り外し

- ステップ 11. ウォーター・ループ・キャリアをウォーター・ループにゆっくりと置き、ウォーター・ループにしっかりと固定されていることを確認します。

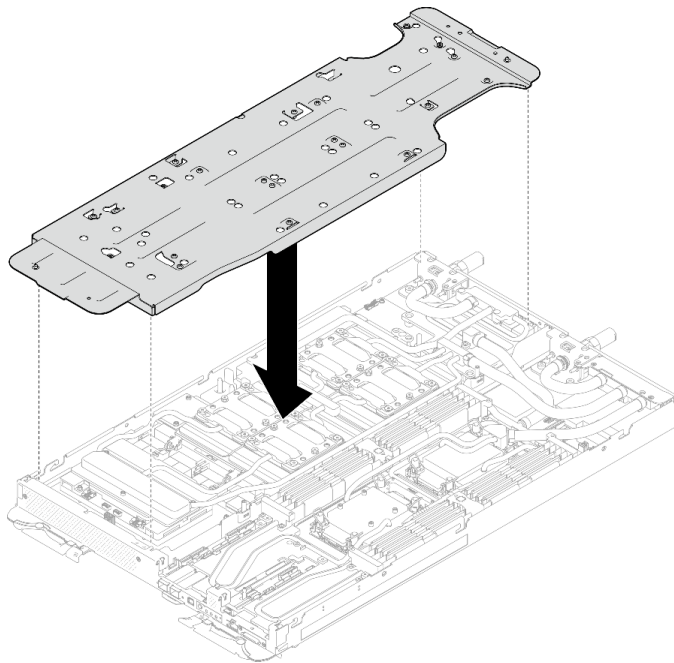


図36. ウォーター・ループ・キャリアの取り付け (GPU ノード)

- ステップ 12. 適切なトルクに設定されたトルク・ドライバーで、ウォーター・ループ・キャリアねじ (20本のプラス #2 ねじ) を締めます。

注：参考までに、ねじを完全に締める/取り外すために必要なトルクは 5.0+/- 0.5 lbf-in、0.55+/- 0.05 N-M です。

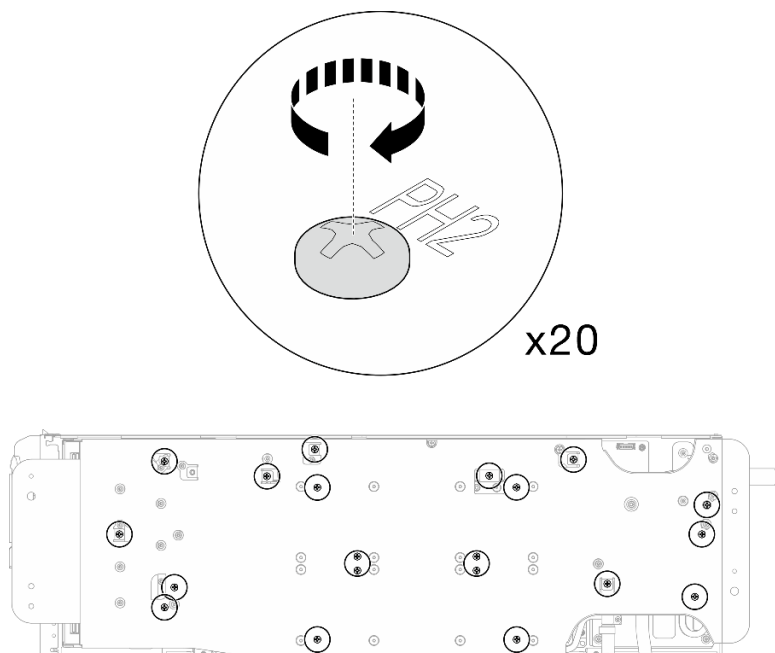


図 37. ウォーター・ループ・キャリアのねじの締め付け (GPU ノード)

ステップ 13. GPU ノード側のウォーター・ループが計算ノード側のウォーター・ループの上に乗るように、慎重に回転させます。

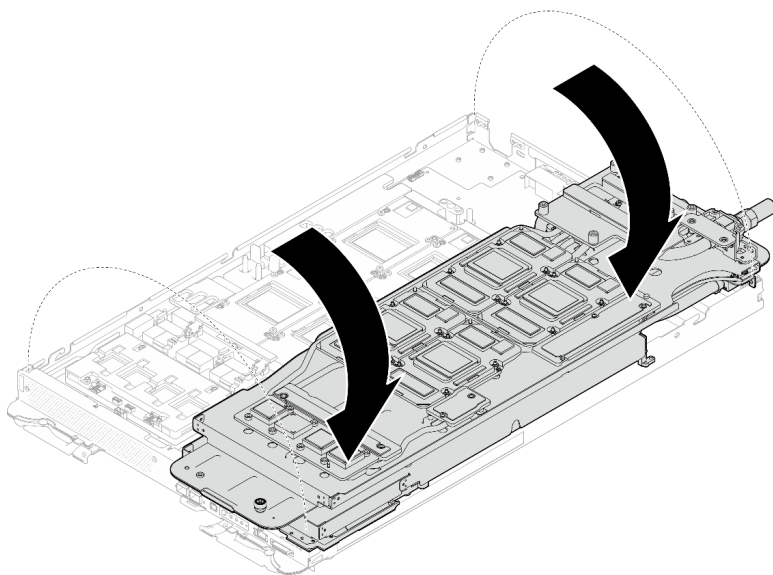


図 38. GPU ノード側のウォーター・ループを計算ノード側のウォーター・ループに折りたたむ

ステップ 14. アルコール・クリーニング・パッドで、すぐに PCM をすべての GPU から拭き取ります。GPU の損傷を避けるために、ゆっくりと PCM をクリーニングします。

注意：

- PCM が液体の状態の間に、PCM をクリーニングすることをお勧めします。
- GPU のダイス周辺の電気部品は非常にデリケートです。PCM を取り外すとき、および GPU ダイスをクリーニングするときは、損傷を防ぐために電気部品に触れないようにしてください。

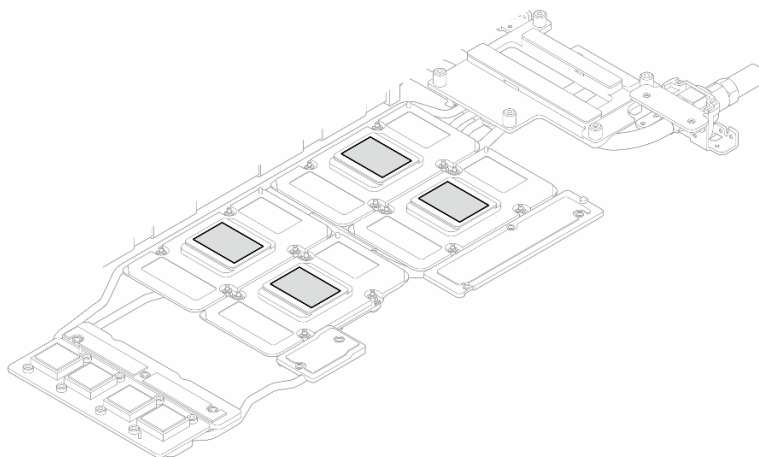


図 39. すべての GPU からの PCM のクリーニング

ステップ 15. アルコール・クリーニング・パッドで、残っているパテ・パッドと PCM をウォーター・ループと GPU ノードのコンポーネントから拭き取ります。

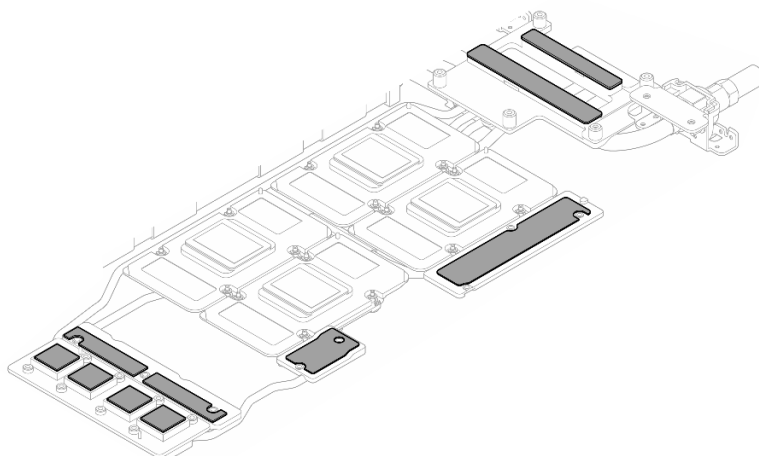


図 40. ウォーター・ループからのパテ・パッドのクリーニング

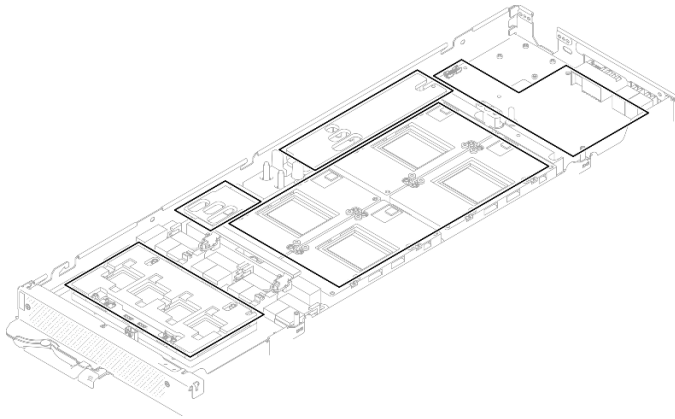


図41. GPU ノード内のコンポーネントからのパテ・パッドおよびPCMのクリーニング

ステップ16. GPU ノードのウォーター・ループを裏返して GPU ノードに取り付け直します。

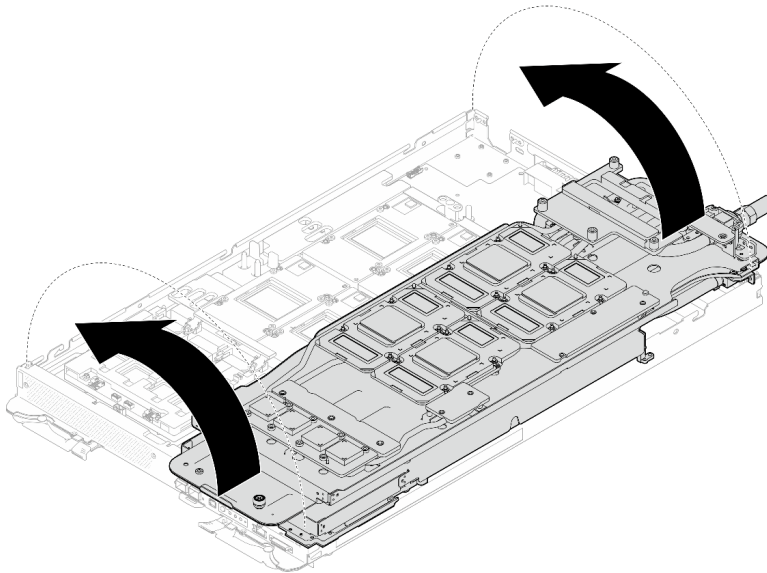


図42. GPU ノードのウォーター・ループを裏返して GPU ノードに取り付け直す

計算ノードからウォーター・ループを取り外します。

ステップ17. 4.5 mm 六角ねじドライバーで、2本の六角ねじを OSFP モジュールから取り外します。

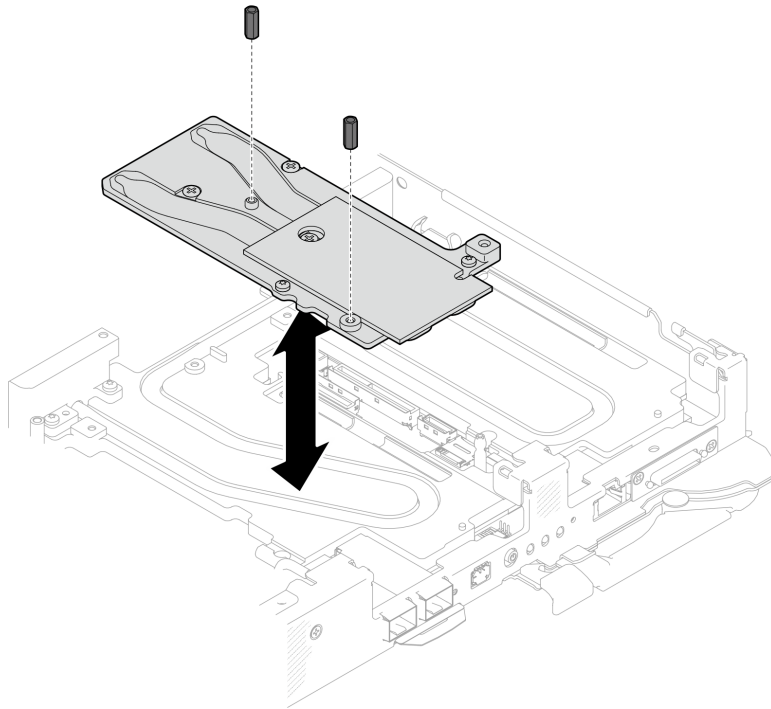


図 43. OSFP モジュール 導電プレートの六角ねじの取り外し

ステップ 18.OSFP モジュール 導電プレートを取り外します。アルコール・クリーニング・パッドで、残っているパテ・パッドを導電プレートから拭き取ります。

ねじタイプ	ドライバー・タイプ
<b>1</b> M3x5 ねじ (x3)	#1 プラス・ドライバー
<b>2</b> M3 ねじ (x2)	T10 ドライバー

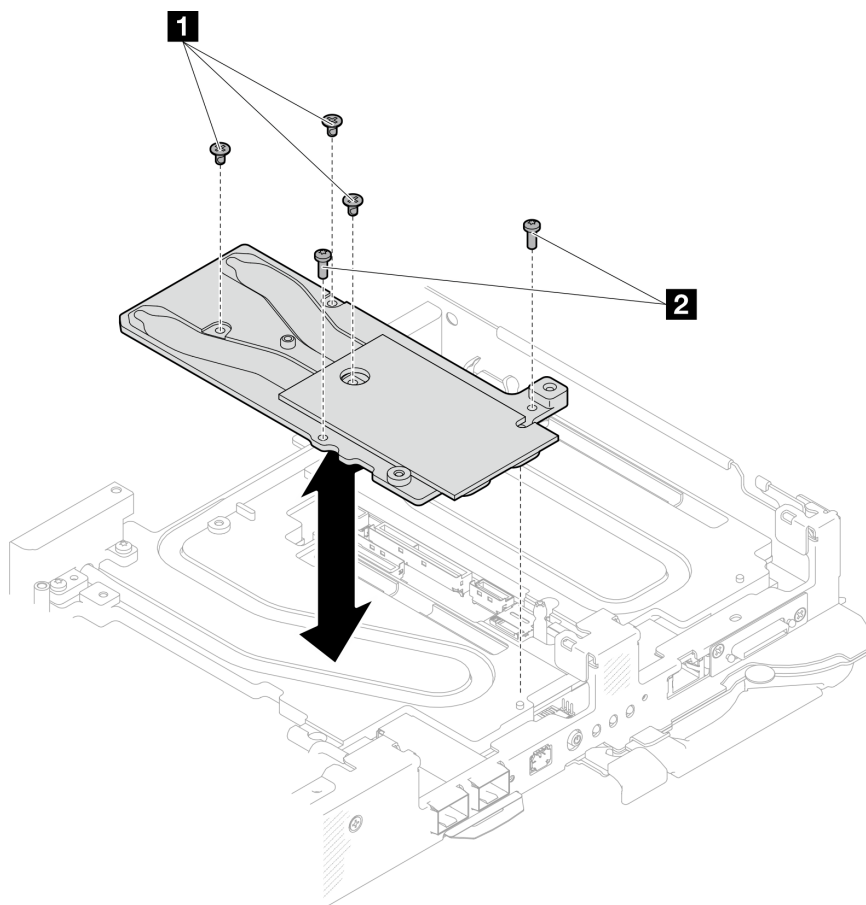


図 44. OSFP モジュール 導電プレートの取り外し

ステップ 19.2 本の Torx T10 ねじ (ノードあたり) を取り外します。次に、ノードから VR (電圧調節装置) クランプ・プレートを取り外します。



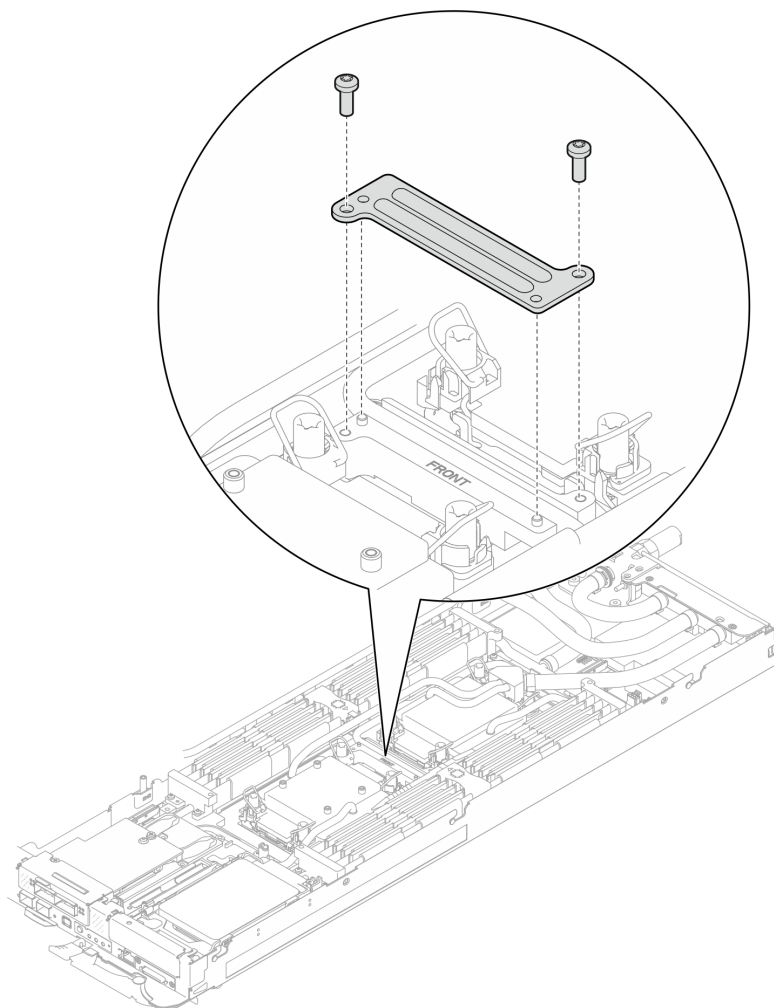


図45. VR クランプ・プレートの取り外し

ステップ 20.適切なトルクに設定されたトルク・ドライバーで、ウォーター・ループのねじ (2つのノードに対して9本の Torx T10 ねじ) を取り外します。

注：参考までに、ねじを完全に締める/取り外すために必要なトルクは 5.0+/- 0.5 lbf-in、0.55+/- 0.05 N-M です。

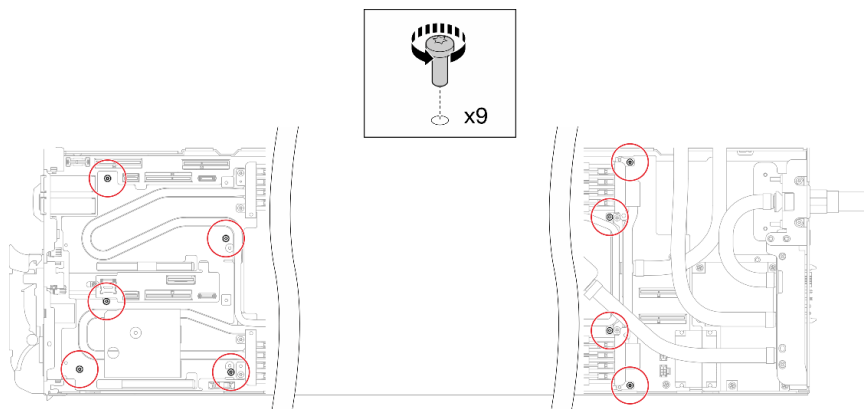


図46. ウォーター・ループねじの取り外し

ステップ 21. Torx T10 ねじ (7本のねじ) を取り外し、クイック・コネクートを緩めます。

注：参考までに、ねじを完全に締める/取り外すために必要なトルクは 5.0+/- 0.5 lbf-in、0.55+/- 0.05 N-M です。

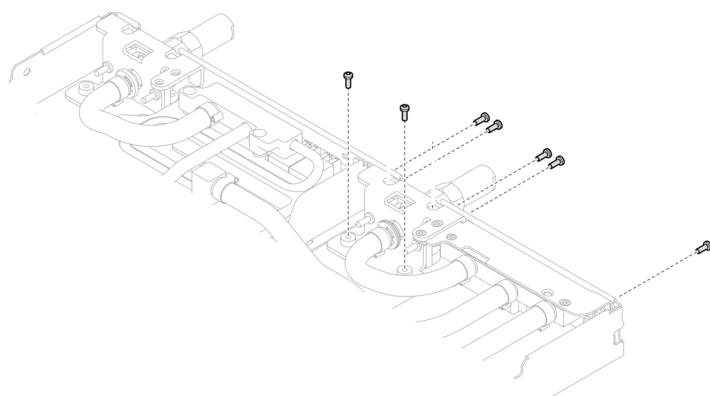


図47. クイック・コネクートのねじの取り外し (計算ノード)

ステップ 22. ガイド・ピンを使用して、2個のウォーター・ループ・キャリアの向きを合わせます。次に、2個のウォーター・ループ・キャリアをゆっくりと下に置き、ウォーター・ループにしっかりと固定されていることを確認します。

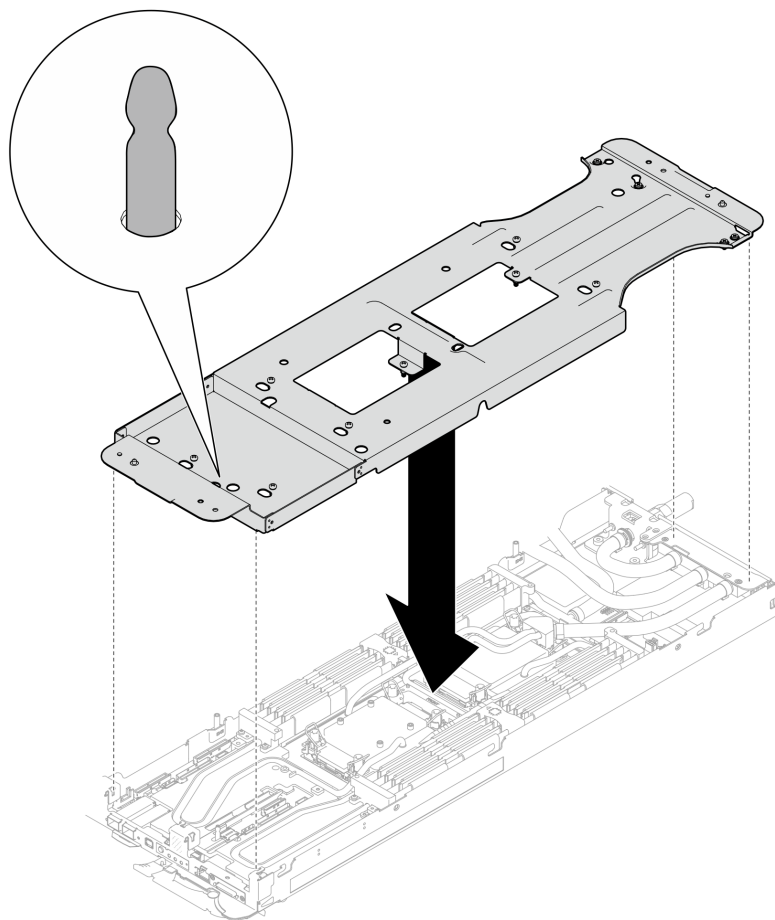


図48. ウォーター・ループ・キャリアの取り付け

ステップ23. ウォーター・ループ・キャリアのねじを締めます (12本のプラス #2 ねじ)。

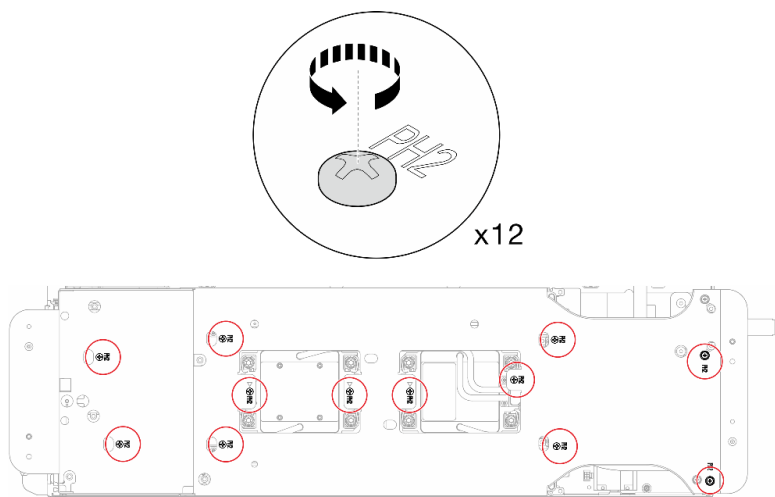


図49. ウォーター・ループ・キャリアねじの取り付け

ステップ 24. プロセッサを適切に緩めます。

- a. ① コールド・プレート・ラベルに示されている取り外し順序に従って、一般的なドライバーで、コールド・プレートのすべての Torx T30 拘束ねじ (8 本の Torx T30 拘束ねじ) を完全に緩めます。

注：参考までに、ねじを完全に締める/外すために必要なトルクは 10+/- 2.0 lbf-in、1.1+/- 0.2 N-m です。

注意：コンポーネントの損傷を避けるために、示されたとおり順序に従って緩めてください。

- b. ② すべての反傾斜ワイヤー・ベイル (2 つのノードに対して 16 個の反傾斜ワイヤー・ベイル) をロック解除位置まで内側に回転します。

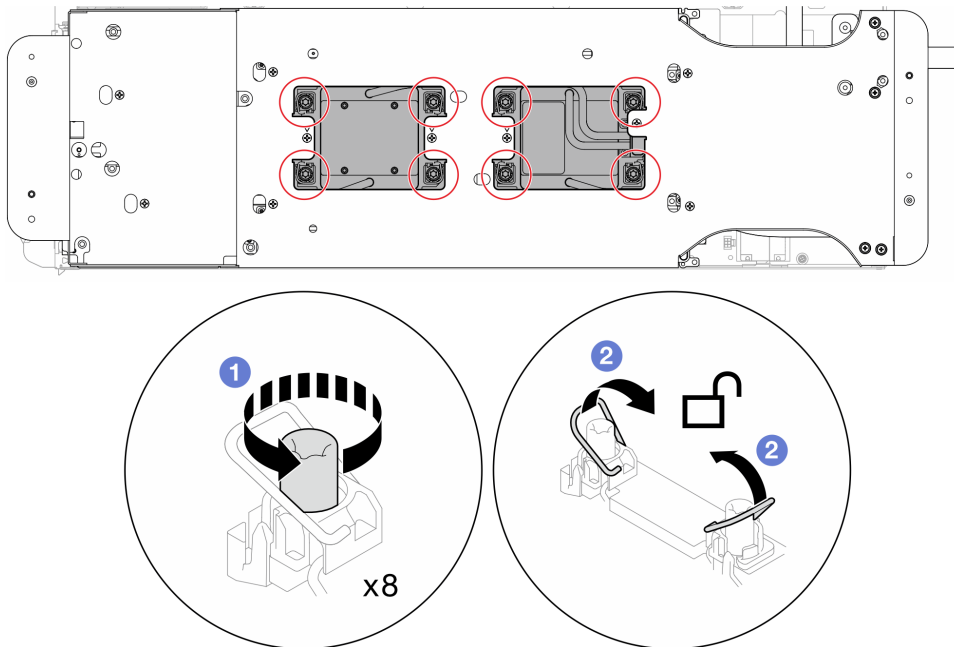


図 50. Torx T30 拘束ねじを緩める

ステップ 25. 慎重にウォーター・ループを回転させて、一方の半分が他方の半分の上に乗るようにします。

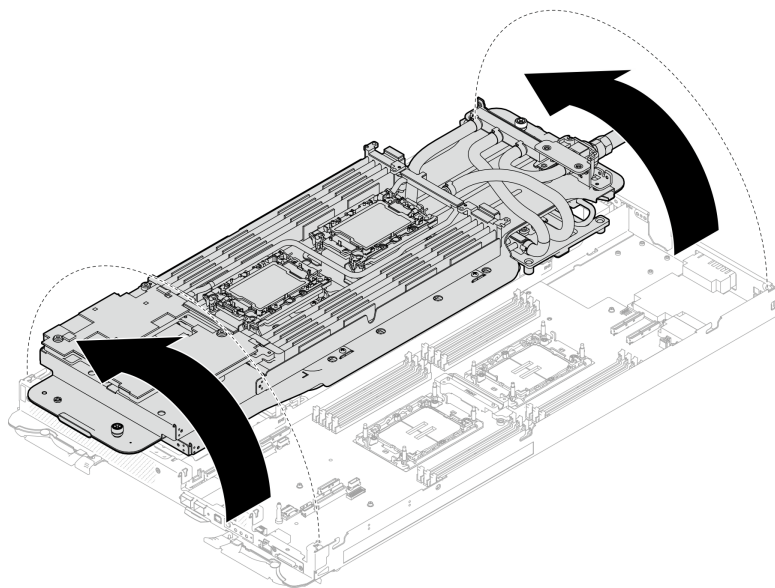


図 51. ウォーター・ループを折りたたむ

ステップ 26.2つの拘束蝶ネジを締めて、ウォーター・ループ・キャリアを互いに固定します。

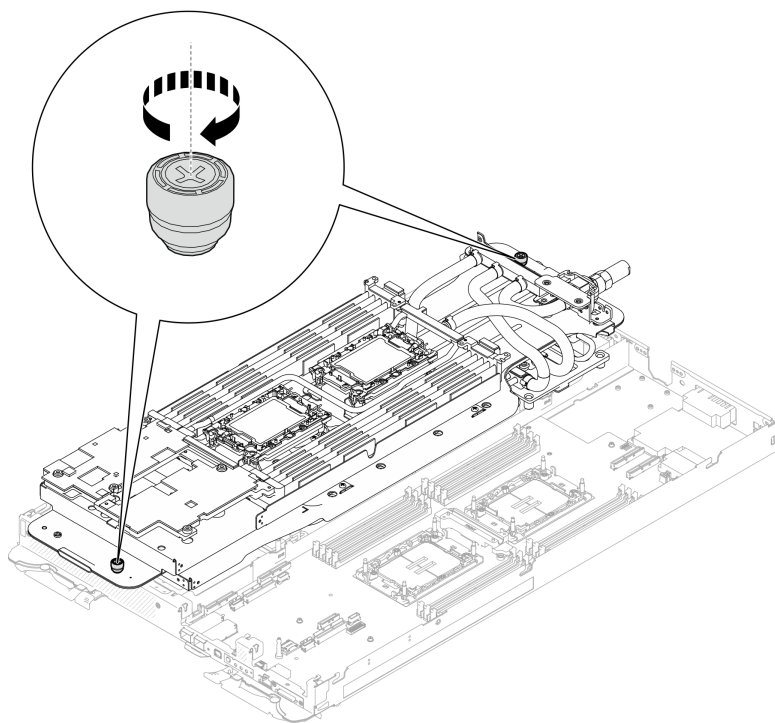


図 52. 拘束つまみねじを締める

ステップ 27.保持器具からプロセッサを取り外します。このプロセスは、プロセッサ SKU により異なります。プロセッサ SKU を確認し、適切な手順に従ってください。

注：プロセッサ接点には触れないでください。

### Intel® Xeon® CPU Max プロセッサ以外の場合

1. ① ハンドルを持ち上げて、保持器具からプロセッサを離します。
2. ② プロセッサの端を持ち、保持器具からプロセッサをゆっくり持ち上げます。

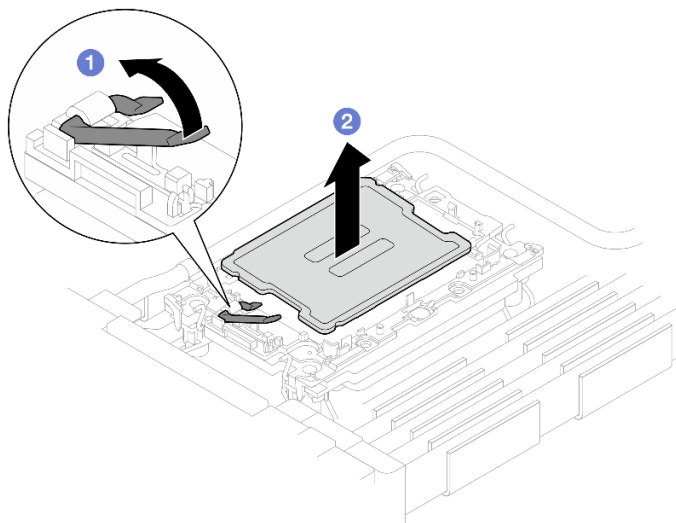


図 53. プロセッサの取り外し

### Intel® Xeon® CPU Max プロセッサの場合

1. ① マイナス・ドライバーを、保持具上の TIM ブレーキング・カムに挿入した後、マイナス・ドライバーを少し回転させてプロセッサを保持具から解放します。
2. ② プロセッサの端を持ち、保持器具からプロセッサをゆっくり持ち上げます。

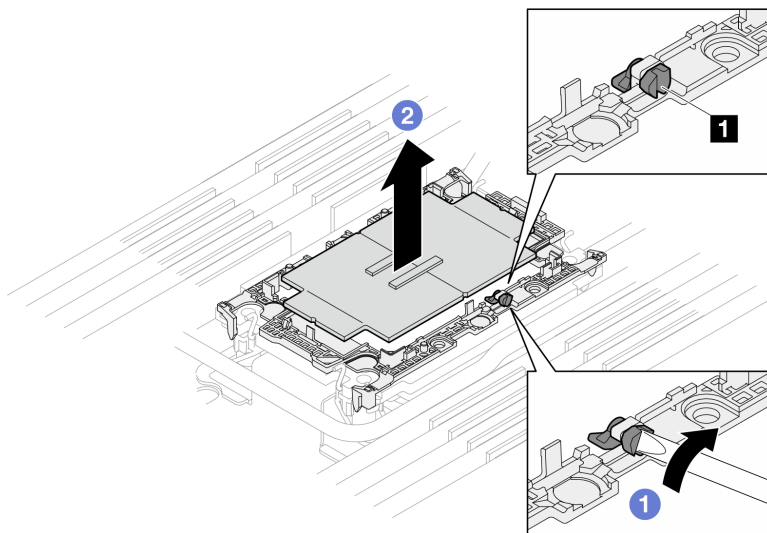


図 54. プロセッサの取り外し (Intel® Xeon® CPU Max プロセッサ)

① TIM ブレーキング・カム

ステップ 28. プロセッサを下ろさずに、プロセッサの上部にある熱伝導グリースをアルコール・クリーニング・パッドで拭きます。次に、プロセッサの接点側を上向きにして、プロセッサを静電気の保護面に置きます。

ステップ 29. コールド・プレートの下側からプロセッサ保持器具を取り外します。

注：プロセッサ保持器具は廃棄し、新しいものに交換します。

- a. ① 保持クリップをコールド・プレートからゆっくり解放します。
- b. ② 保持器具をコールド・プレートから持ち上げます。

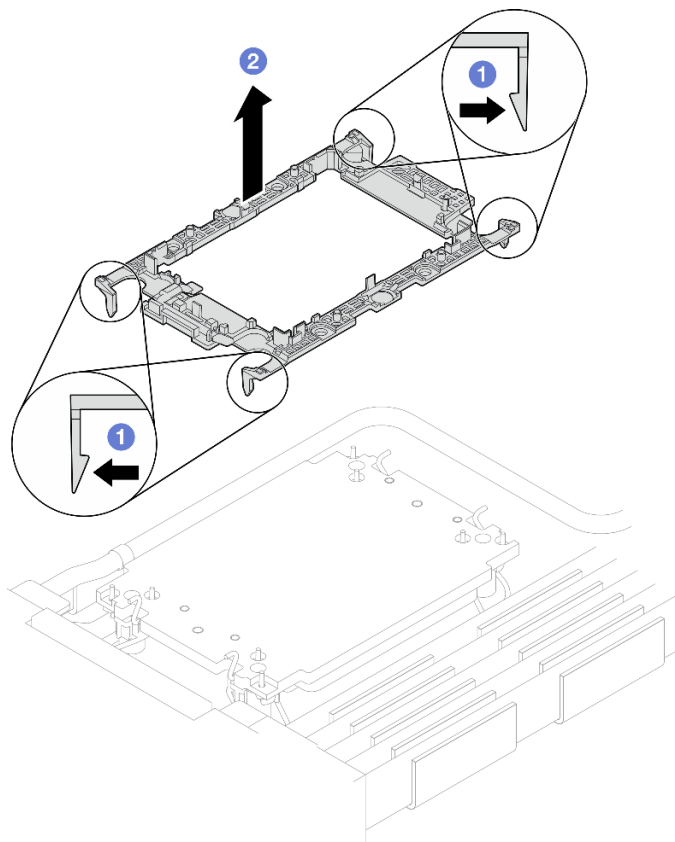


図 55. プロセッサ保持器具の取り外し

ステップ 30. アルコール・クリーニング・パッドを使用して、コールド・プレートの底に付いた熱伝導グリースをふき取ります。

ステップ 31. ウォーター・ループを慎重に持ち上げ、システム・ボードとノードから取り出します。

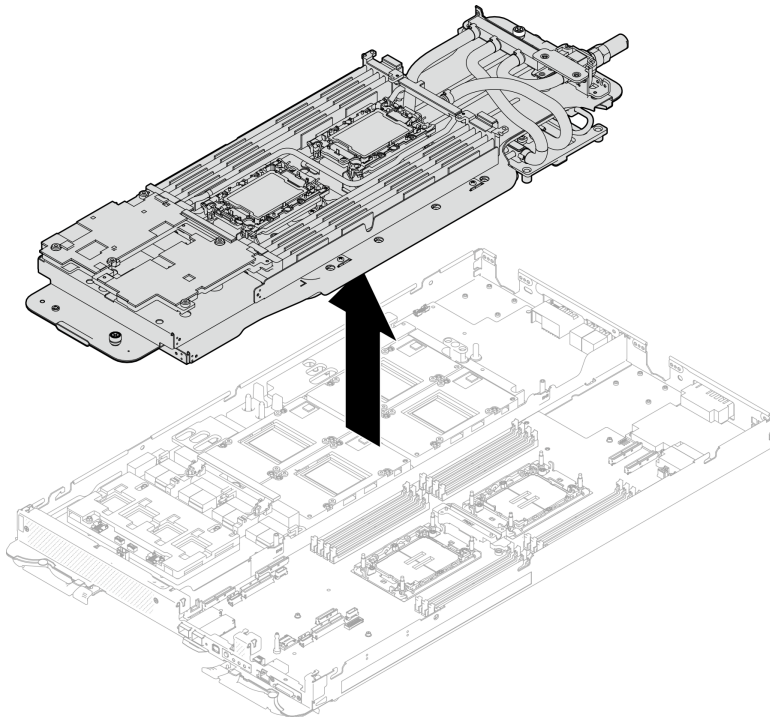


図 56. ウォーター・ループの取り外し

## 終了後

コンポーネントまたはオプション装置を返却するよう指示された場合は、すべての梱包上の指示に従い、提供された配送用の梱包材がある場合はそれを使用してください。

## ウォーター・ループの取り付け

ウォーター・ループをトレイに取り付けるには、この情報を使用します。

## このタスクについて

### 必要なツール

コンポーネントを適切に交換するために、以下にリストされている必要なツールが手元にあることを確認してください。

- ウォーター・ループ・キット
  - SD650-N V3 ウォーター・ループ・ギャップ・パッド・キット (サービス・キット内のウォーター・ループ・キャリアは再使用可能です。今後の交換のニーズに備えて、サーバーが稼働する施設で保管することをお勧めします。)
  - SD650-N V3 ウォーター・ループ・パテ・パッド・キット
  - SD650-N V3 SXM5 PCM 固定具
  - SXM5 PCM キット
  - SD650-N V3 OSFP パテ・パッド・キット
  - VR 導電プレート部品
- トレイに取り付けるドライブに応じたドライブ・ギャップ・パッドまたはパテ・パッド・キット。詳細については、それぞれの交換手順を参照してください。
- ねじおよびドライバー

対応するねじを正しく取り付け、および取り外しできるように、以下のドライバーを準備してください。



ねじタイプ	ドライバー・タイプ
六角ねじ (GPU ノードのウォーター・ループ)	6 mm の六角ねじドライバー
六角ねじ (OSFP モジュールの導電プレート)	4.5 mm 六角ねじドライバー
Torx T10 ねじ	Torx T10 プラス・ドライバー
#1 プラスねじ	#1 プラス・ドライバー
#2 プラスねじ	#2 プラス・ドライバー

### 重要：ギャップ・パッド/パテ・パッドの交換に関するガイドライン

- ギャップ・パッド/パテ・パッドの位置と向きを識別するには、44 ページの「ギャップ・パッド/パテ・パッドの識別と位置」を参照してください。
- ギャップ・パッド/パテ・パッドを交換する前に、アルコール・クリーニング・パッドでインターフェース・プレートまたはハードウェア表面を慎重にクリーニングします。
- ギャップ・パッド/パテ・パッドは、変形しないように慎重に持ってください。ねじ穴や開口部がギャップ・パッド/パテ・パッドの素材によってふさがれていないことを確認します。
- 有効期限が切れたパテ・パッドは使用しないでください。パテ・パッド・パッケージの有効期限を確認します。パテ・パッドの有効期限が切れている場合は、新しいパテ・パッドを取得して適切に交換します。

### 注意：

- 安全に作業を行うために、37 ページの「取り付けのガイドライン」および 39 ページの「安全検査のチェックリスト」をお読みください。
- タスクを実行しようとしている対応する DWC トレイの電源をオフにします。
- エンクロージャーからすべての外部ケーブルを切り離します。
- QSFP ケーブルがソリューションに接続されている場合、余分な力をかけてケーブルを取り外します。
- ウォーター・ループの損傷を避けるために、ウォーター・ループの取り外し、取り付け、または折り畳みを行うときは、必ずウォーター・ループ・キャリアを使用してください。
- トルク・ドライバーが手元にない場合はリクエストすることができます。

### 動画で見る

この手順を説明した動画については、YouTube (<https://www.youtube.com/playlist?list=PLYV5R7hVcs-DCqagDqjI0xAqs12RCavnk>) をご覧ください。

### 手順

**注意：**すべてのメモリー・モジュール・コネクタの保持クリップがロック位置にあることを確認します。

ステップ 1. プロセッサを交換する場合は、以下の手順を実行します。

- プロセッサとコールド・プレートに古い熱伝導グリースがある場合は、アルコール・クリーニング・パッドを使用してプロセッサとコールド・プレートを丁寧にクリーニングします。
- プロセッサ識別ラベルをウォーター・ループから取り外し、交換用プロセッサに付属する新しいラベルと交換します。ラベルを取り外して新しいウォーター・ループに配置できない場合、または輸送時にラベルが損傷した場合、ラベルは油性マーカーを使用して配置されるため、新しいウォーター・ループの同じ場所にあるプロセッサ ID ラベルからのプロセッサのシリアル番号を書き留めます。
- 注射器を使用してプロセッサの上部に熱伝導グリースを塗布します。等間隔で 4 つの点を描くようにし、それぞれの点が熱伝導グリース約 0.1 ml です。

注：プロセッサの接点側を下にして、慎重にプロセッサおよび保持器具を平らな面に置きます。

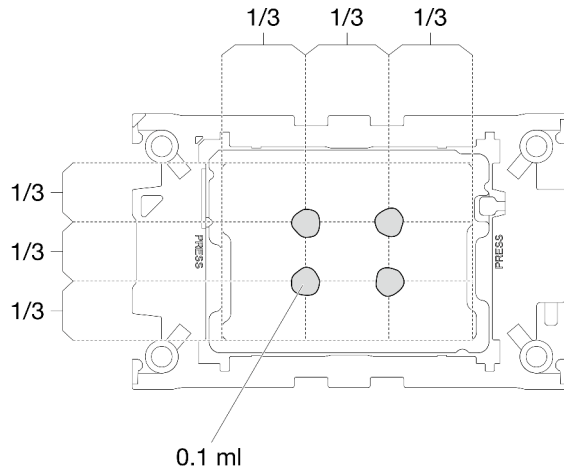


図 57. 熱伝導グリースの塗布

ステップ 2. 必要に応じて、プロセッサにプロセッサ保持器具を取り付けます。

- a. プロセッサ保持器具の三角マークを、プロセッサの角の端にある三角形のマークに合わせます。
- b. (Intel® Xeon® CPU Max のみ) TIM レーキング・カムのスロットが垂直になるようにします。図 4 を参照してください。
- c. プロセッサの上にプロセッサ保持器具を静かに置きます。プロセッサ保持器具の 4 つの側面をゆっくり押して、プロセッサを固定します。

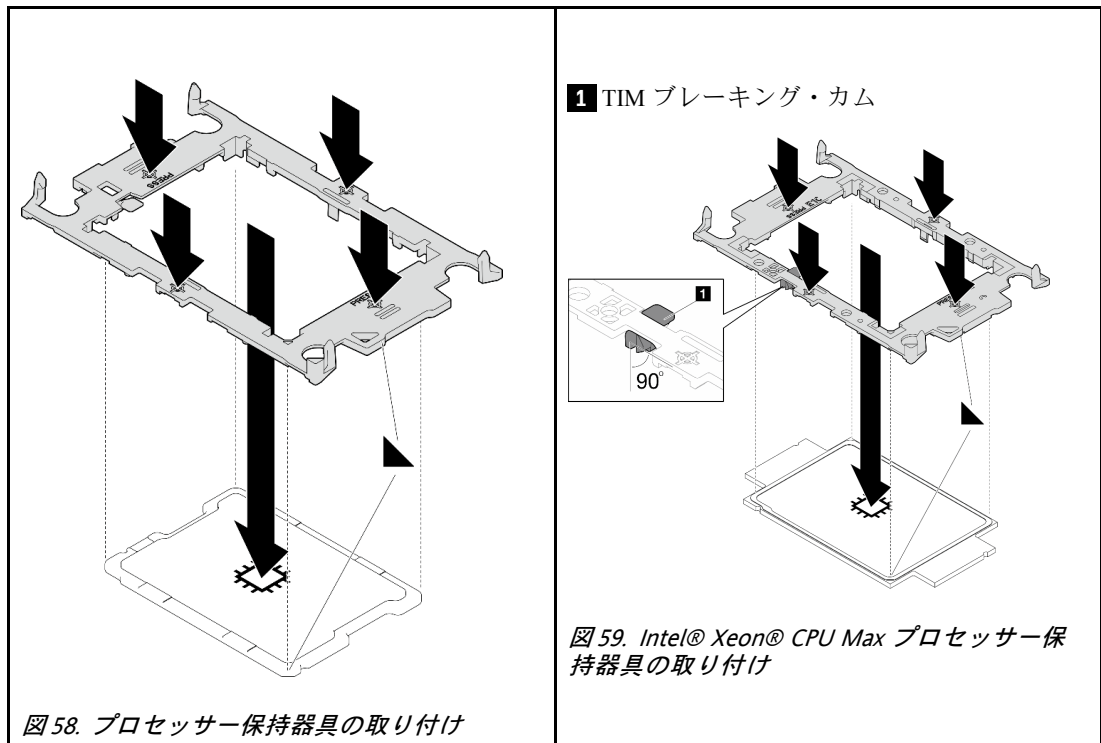


図 58. プロセッサ保持器具の取り付け

図 59. Intel® Xeon® CPU Max プロセッサ保持器具の取り付け

- d. (Intel® Xeon® CPU Max のみ) プロセッサに保持器具を取り付けたら、TIM ブレーキング・カムを垂直であることを確認します。

**1** TIM ブレーキング・カム

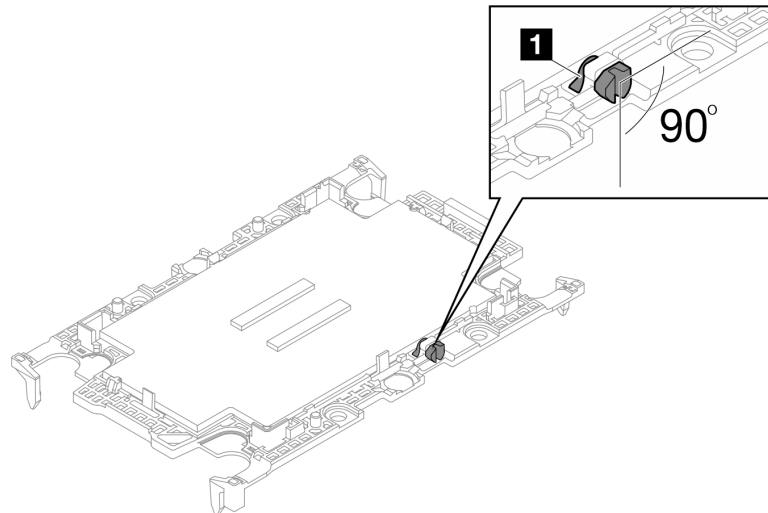


図 60. プロセッサ保持器具の TIM ブレーキング・カム

- ステップ 3. パッケージ・ボックスからウォーター・ループを取り外す場合、必ず以下の図でグレーでマークされたタッチ・ポイントを保持してください。

注意：タッチ・ポイント以外の場所でウォーター・ループを保持すると、ウォーター・ループが損傷する可能性があります。

上の画像	ウォーター・ループの等尺図
下の画像	ウォーター・ループの上面図

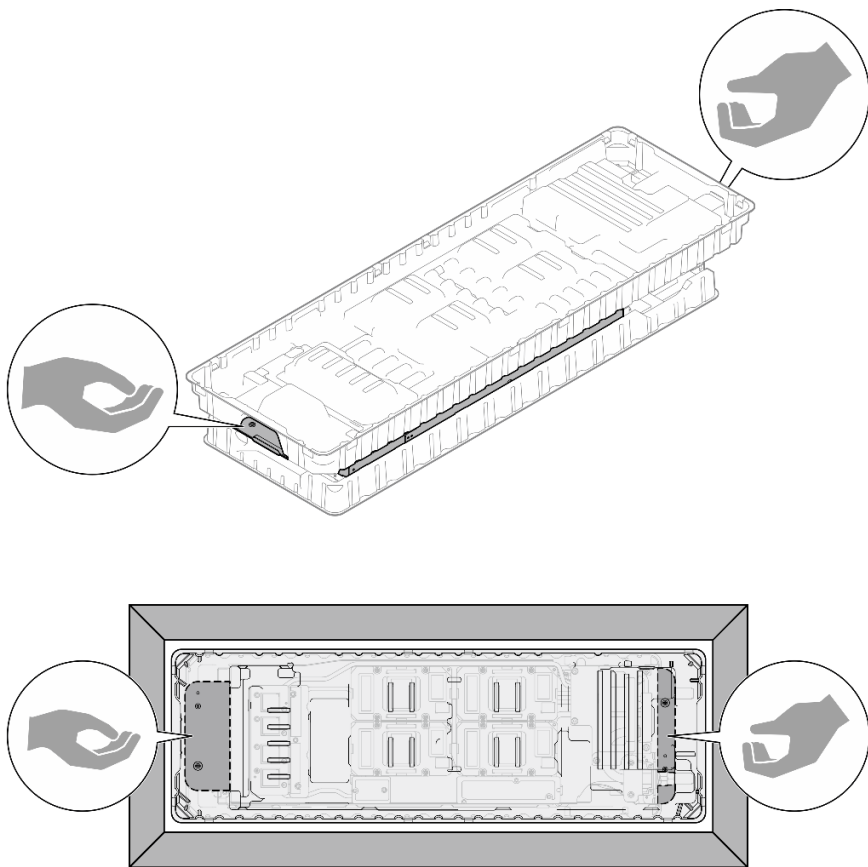


図 61. パッケージ・ボックスからウォーター・ループを取り外す場合のタッチ・ポイント

ステップ 4. 必要に応じて、プロセッサ冷却プレートの下側からプラスチック・グリース・カバーを取り外します。

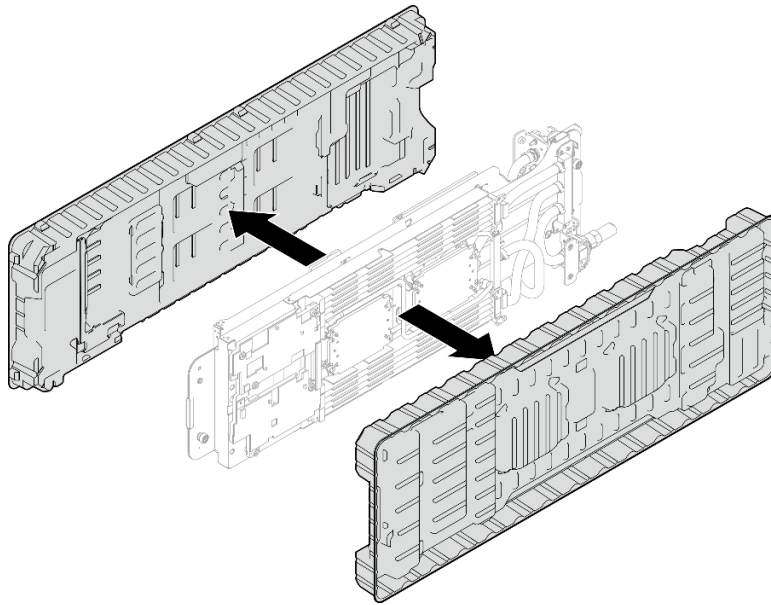


図 62. プラスチック・グリース・カバーの取り外し

ステップ 5. 必要に応じて、2つのプラスチック・グリース・カバーを取り外します。

- a. ① はさみを使用してテープを切ります。
- b. ② ウォーター・ループ冷却プレートの下側からプラスチック・グリース・カバーを取り外します。

注：右側のノードを例として示します。プロセッサをいずれのノードに取り付けるとき、必要に応じてプラスチック・グリース・カバーを取り外します。

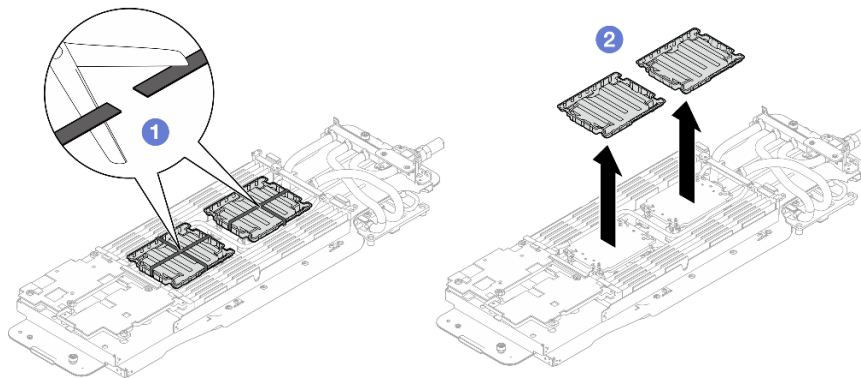


図 63. プラスチック・グリース・カバーの取り外し

ステップ 6. プロセッサ保持器具の三角マークをウォーター・ループの冷却プレートの下面の三角スロットに合わせます。プロセッサ保持器具のポストとクリップを冷却プレートの四隅の開口部に挿入して、プロセッサをウォーター・ループの冷却プレートの下面に取り付けます。

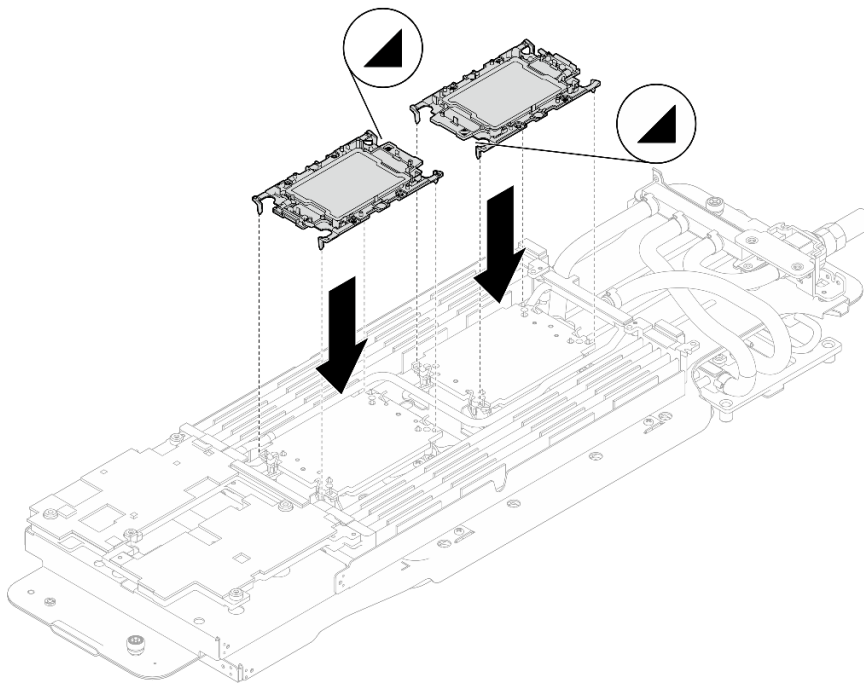


図64. プロセッサの取り付け

ステップ7. すべての反傾斜ワイヤー・ベイル(ノードあたり8個の反傾斜ワイヤー・ベイル)をロック解除位置まで外側に回転します。

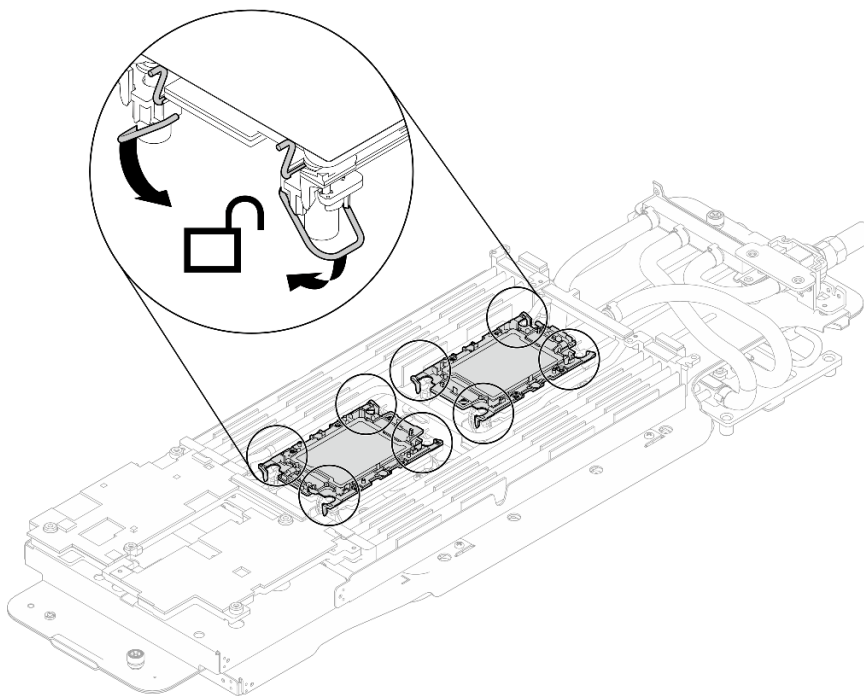


図65. プロセッサのロック解除位置

ステップ 8. ウォーター・ループのギャップ・パッドをチェックし、破損しているパッドやパッドが取り外されている場合は、新しいパッドと交換します。

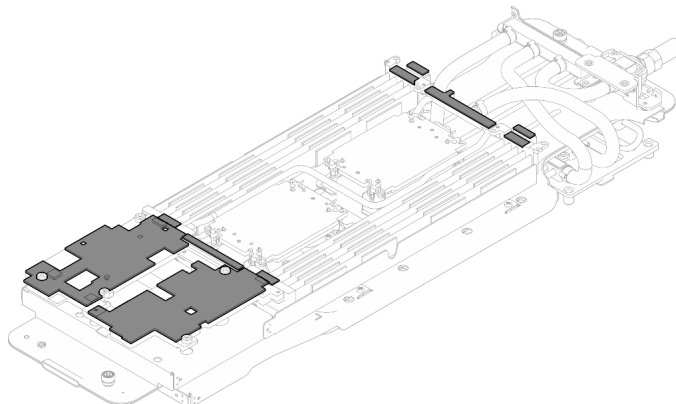


図 66. ウォーター・ループのギャップ・パッド

GPU ノードのウォーター・ループ・ギャップ・パッド/パテ・パッドの交換。必ず、[ギャップ・パッド/パテ・パッドの交換に関するガイドライン](#)に従ってください。

ステップ 9. GPU ノードのウォーター・ループ上のフェーズ変更材 (PCM) およびパテ・パッドを新しいものに交換します。

- a. ① GPU コールド・プレートに PCM 治具を取り付けます。
- b. ② PCM を治具の正方形の開口部に取り付けます。
- c. この手順を繰り返して、4 つすべての GPU コールド・プレートの PCM を交換します。

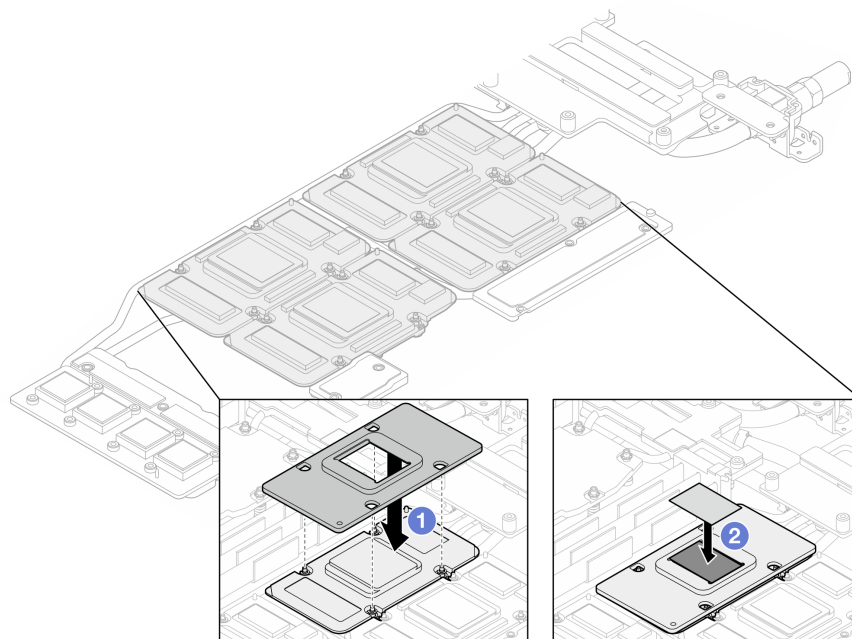


図 67. ウォーター・ループ GPU コールド・プレート PCM の交換 (GPU ノード)

- d. GPU ノードのウォーター・ループのパテ・パッドを交換します。

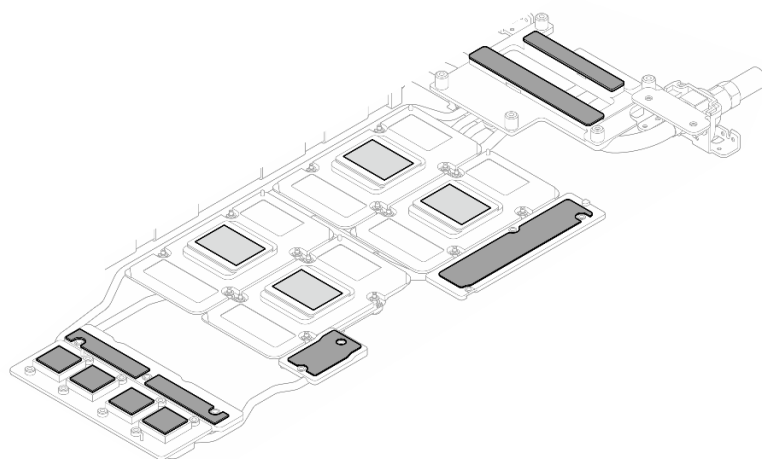


図 68. ウォーター・ループのパテ・パッドの交換 (GPU ノード)

- e. GPU のパテ・パッド (5 個) を交換します。必ずパテ・パッドを GPU VR **1** と GPU 上のマーキングに位置合わせしてください。この手順を繰り返して、4 つの GPU のすべてのパテ・パッドを交換します。

**1** GPU VR (パテ・パッドで GPU VR を覆います)



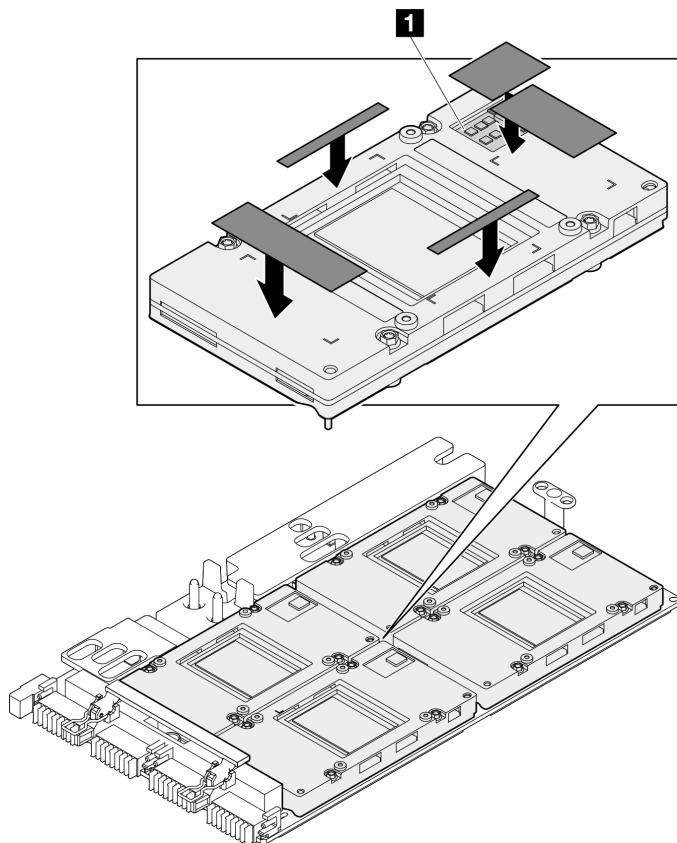
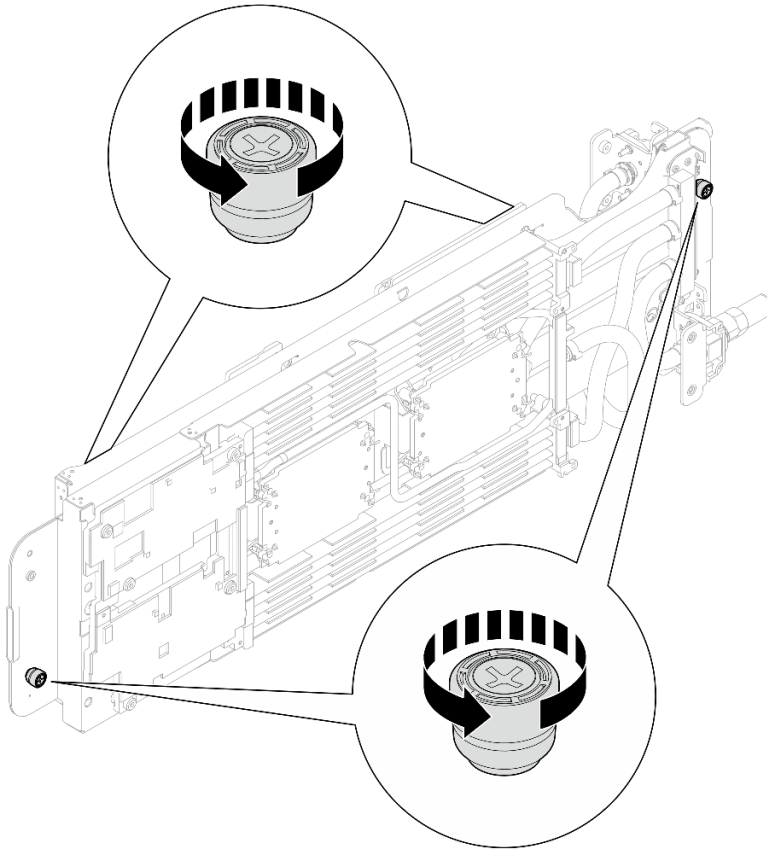


図 69. GPU パテ・パッドの交換

必ず、[ギャップ・パッド/パテ・パッドの交換に関するガイドライン](#)に従ってください。  
ステップ 10. ウォーター・ループ・キャリアの両端にある 2 つの拘束つまみねじを完全に緩めます。

図 70. ウォーター・ループの拘束つまみねじを緩める



ステップ 11. 計算ノード側のウォーター・ループをトレイの計算ノードに取り付けます。

- a. ① ウォーター・ループを両手で慎重に持ち、裏返します。
- b. ② ノードの背面近くの2つのガイド・ピンにウォーター・ループをゆっくり置きます。次に、ウォーター・ループをゆっくり下げ、システム・ボードにしっかりと固定されていることを確認します。

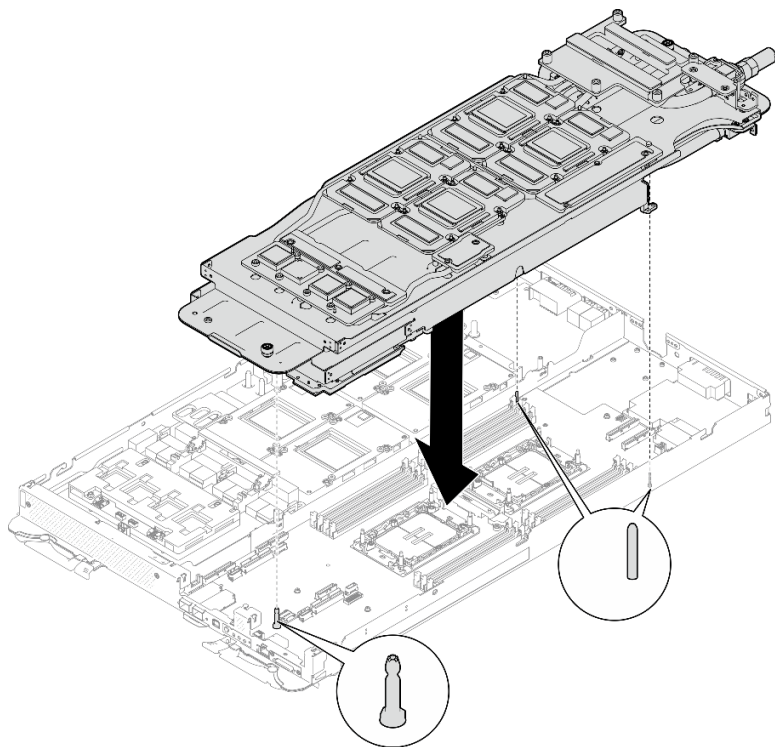


図 71. ウォーター・ループ・キャリアの取り付け

ステップ 12. 図に示すように、ウォーター・ループの反対側を広げて取り付けます。

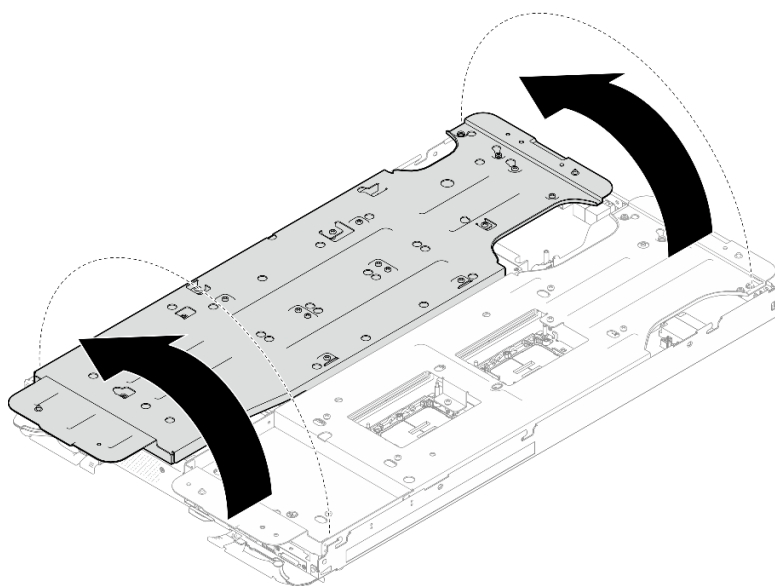


図 72. ウォーター・ループを広げる

ステップ 13. プロセッサが正しく固定されていることを確認します。

1. ① 8 個の反傾斜ワイヤー・ベイルを外側に回転させて、ロック位置にします。

2. ② コールド・プレート・ラベルに示されている取り付け順序に従って、一般的なドライバーで、コールド・プレートの8本の Torx T30 拘束ねじを完全に締めます。

注：参考までに、ねじを完全に締める/外すために必要なトルクは 10+/- 2.0 lbf-in、1.1+/- 0.2 N-m です。

注意：コンポーネントの損傷を避けるために、示されたとおりの順序に従って締めてください。

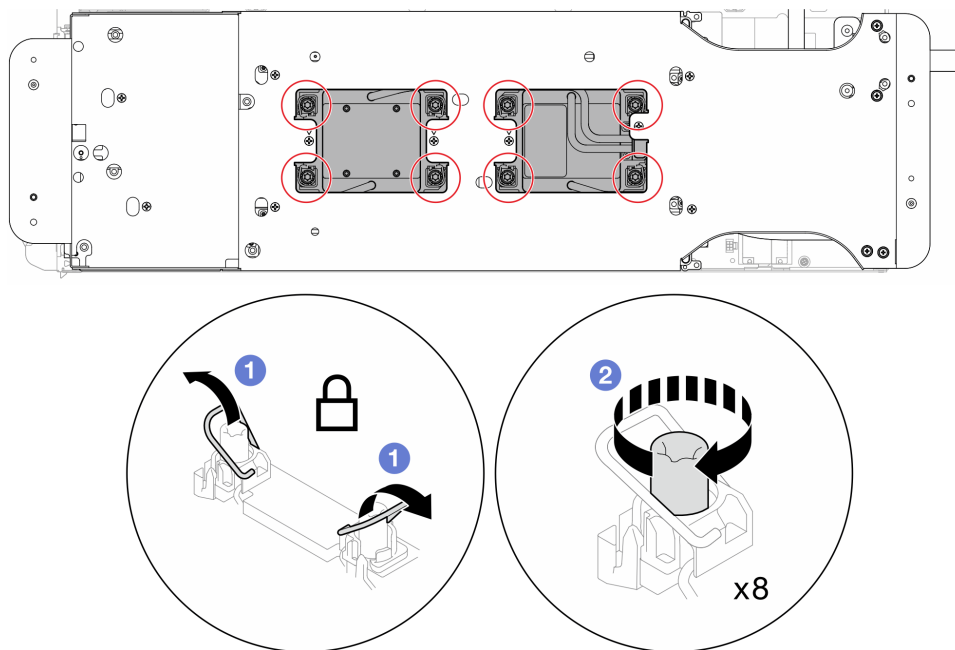


図 73. Torx T30 拘束ねじの固定

ステップ 14. ウォーター・ループ・キャリアのねじを緩めます (2 つのノードに対して 12 本の プラス #2 ねじ)。

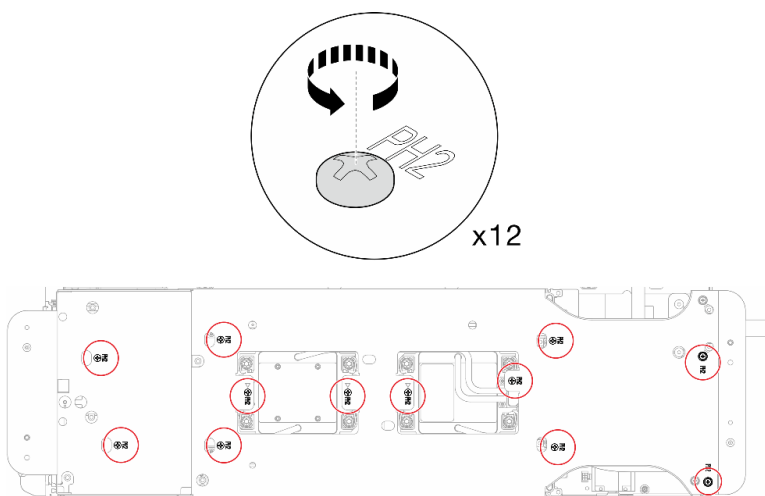


図 74. ウォーター・ループ・キャリアのねじを緩める

ステップ 15.それぞれのウォーター・ループ・キャリアを慎重に上に持ち上げ、ウォーター・ループから一度に1つずつ離します。

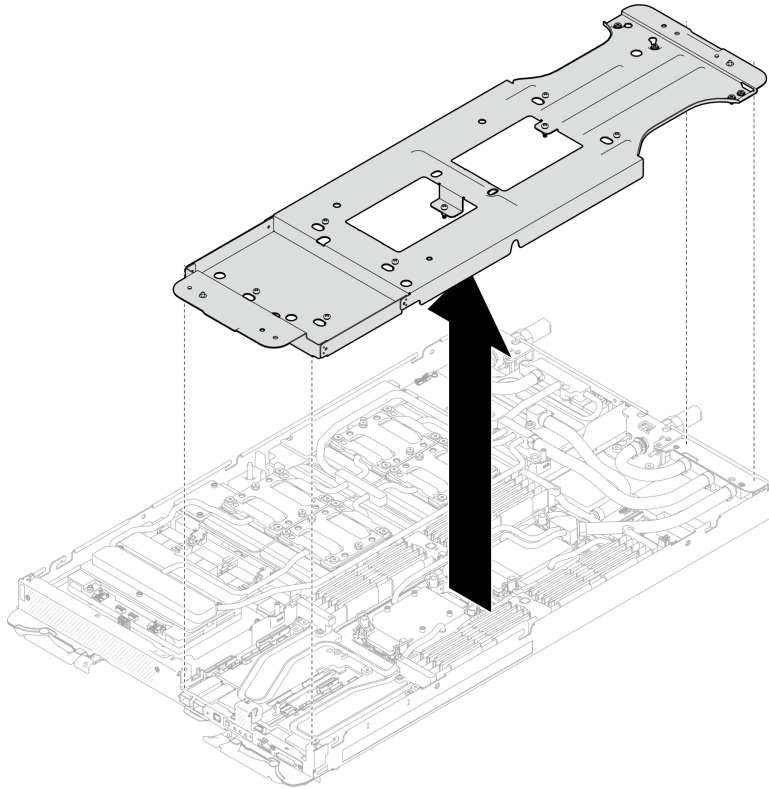


図 75. ウォーター・ループ・キャリアの取り外し

ステップ 16.トルク・ドライバーを適切なトルクに設定し、ウォーター・ループのねじ (ノードあたり 9本の Torx T10 ねじ) を取り付けます。

注：参考までに、ねじを完全に締める/取り外すために必要なトルクは 5.0+/- 0.5 lbf-in、0.55+/- 0.05 N-M です。

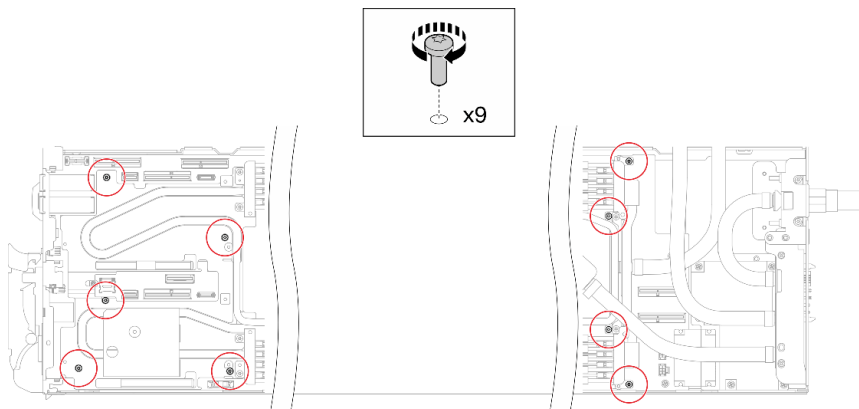


図 76. ウォーター・ループのねじの取り付け

ステップ 17.Torx T10 ねじ (7本のねじ) を取り付け、クイック・コネクートを固定します。

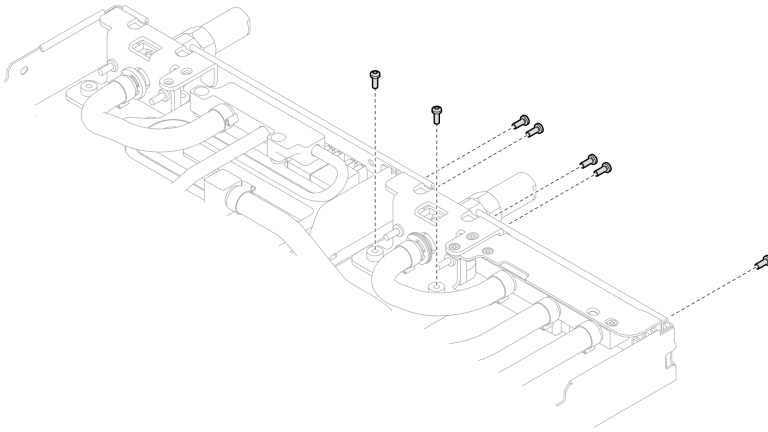


図77. クイック・コネクットのねじの取り付け

ステップ18.2つのVRクランプ・プレートをノードに取り付け、Torx T10ねじ(2つのノードに対して4本のTorx T10ねじ)を取り付けます。

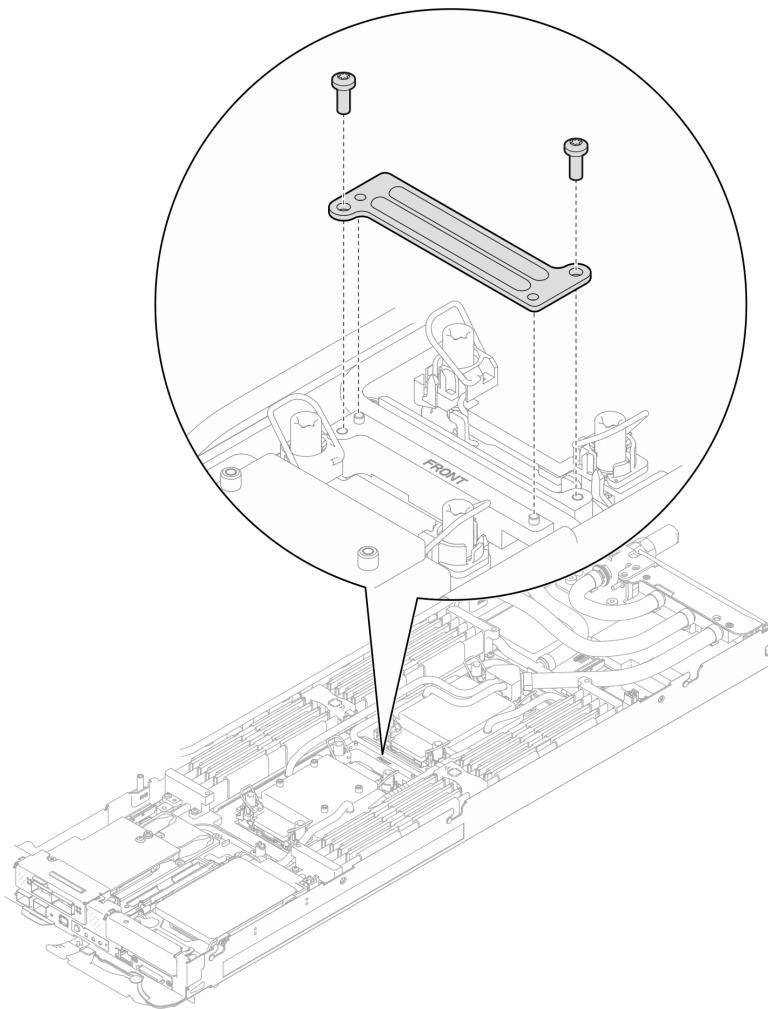


図78. VRクランプ・プレートの取り付け

ステップ 19.OSFP モジュールの導電プレートの上面および底面にあるパテ・パッドを交換します。

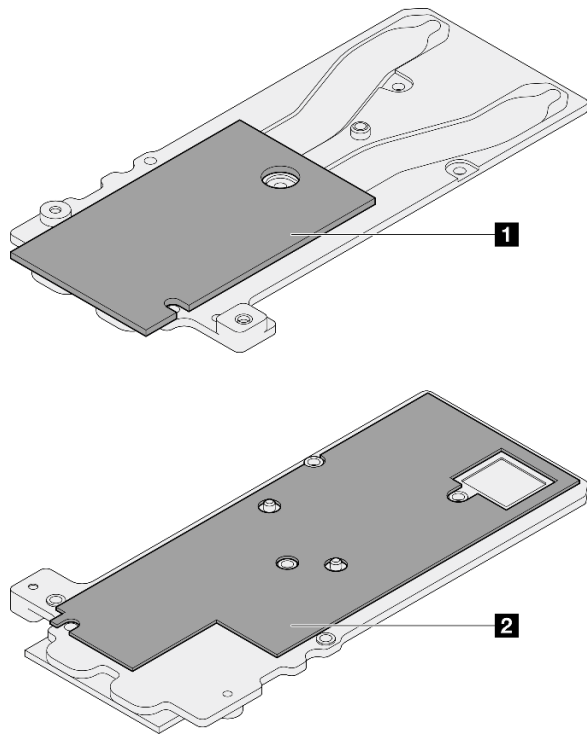


図 79. OSFP モジュールの導電プレートのパテ・パッドの交換

**1** 導電プレートの上部パテ・パッド

**2** 導電プレートの下部パテ・パッド

必ず、[ギャップ・パッド/パテ・パッドの交換に関するガイドライン](#)に従ってください。

ステップ 20.ウォーター・ループに OSFP モジュール 導電プレートを取り付けます。

ねじタイプ	ドライバー・タイプ
<b>1</b> M3x5 ねじ (x3)	#1 プラス・ドライバー
<b>2</b> M3 ねじ (x2)	T10 ドライバー

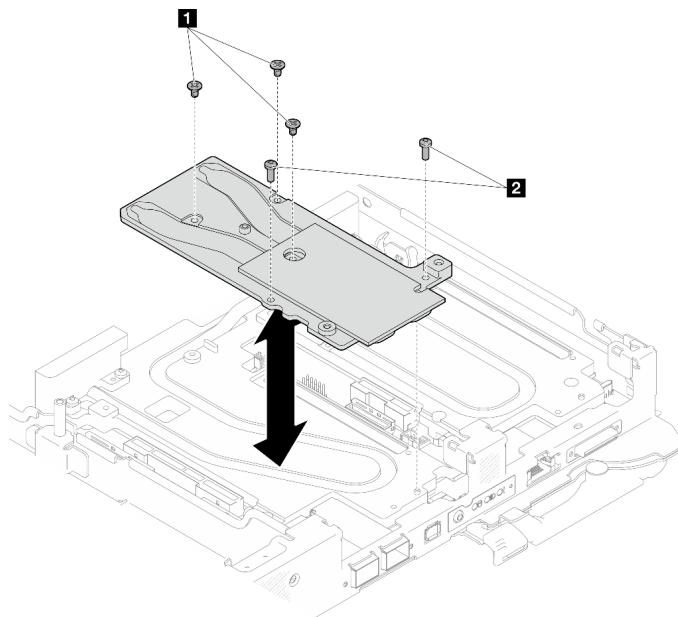


図 80. OSFP モジュール 導電プレートの取り付け

ステップ 21. 4.5 mm 六角ねじドライバーで 2 本の六角ねじを OSFP モジュールに取り付けます。

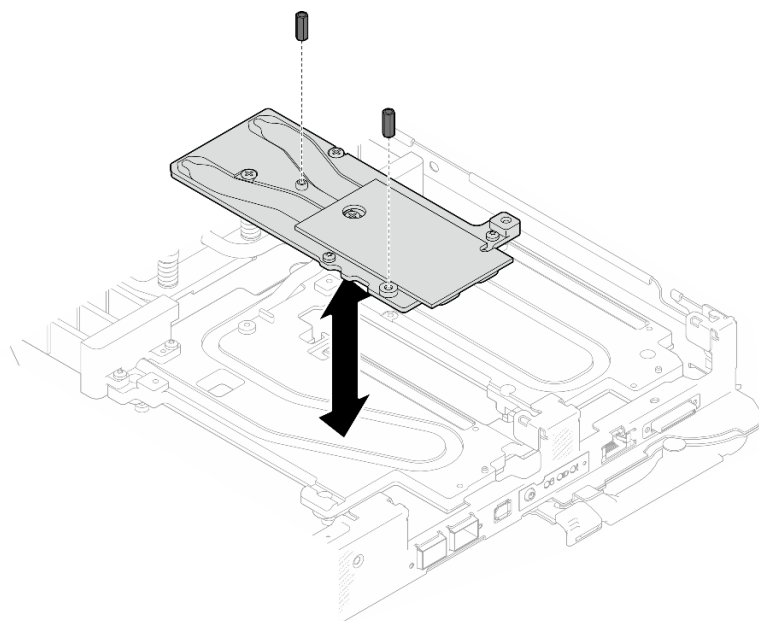


図 81. OSFP モジュール 導電プレートの六角ねじの取り付け

#### GPU ノードへのウォーター・ループの取り付け

ステップ 22. ウォーター・ループ・キャリアのねじを緩めます (20 本のプラス #2 ねじ)。



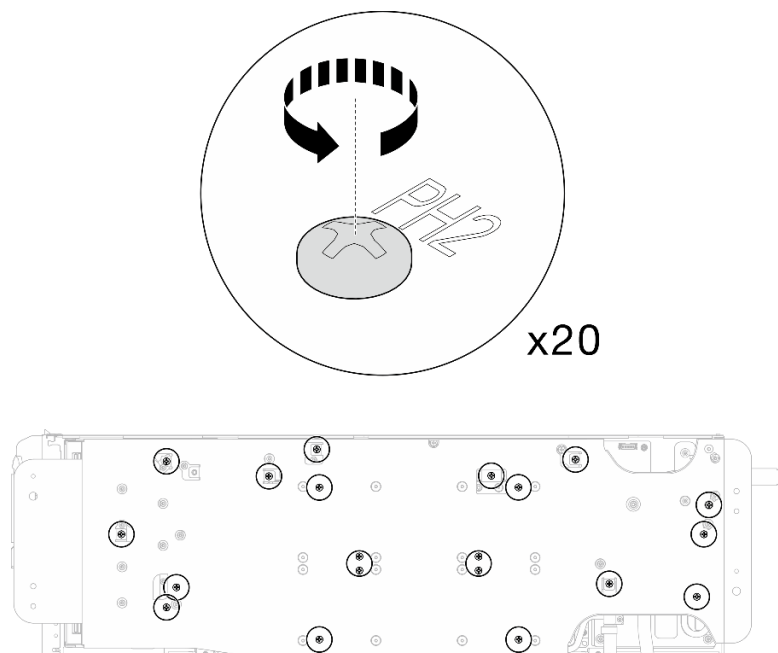


図 82. ウォーター・ループのねじとクイック・コネクットのねじの取り付け (GPU ノード)

ステップ 23.GPU ノードからウォーター・ループ・キャリアを取り外します。

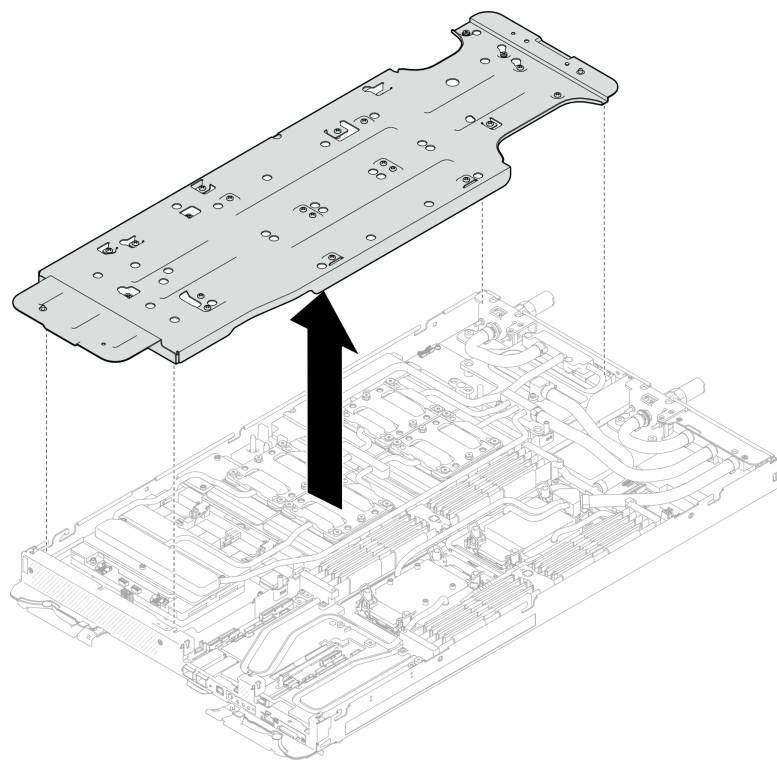


図 83. ウォーター・ループ・キャリアの取り外し (GPU ノード)

ステップ 24. GPU コールド・プレートねじの取り付け (16 本の PH2 ねじ)。GPU コールド・プレートを斜線状に取り付けます。GPU 2 のねじの取り付けを完了し、GPU 4 → GPU 1 → GPU 3 に進みます。

a. トルク・ドライバーを 3.5 lb-In、0.39 N-m に設定します。

b. ねじの取り付け順序に従って、ねじを 720 度締めます: ① → ② → ③ → ④

注: GPU コールド・プレートの傾きを防止するために、必ずねじの取り付け順序に従います。

c. 4 つの GPU コールド・プレートのすべてのねじが完全に締まるまで繰り返します

注: 参考までに、ねじを完全に締める/緩めるために必要なトルクは 0.4+/-0.05 N-m、3.5+/-0.5 lb-In です。

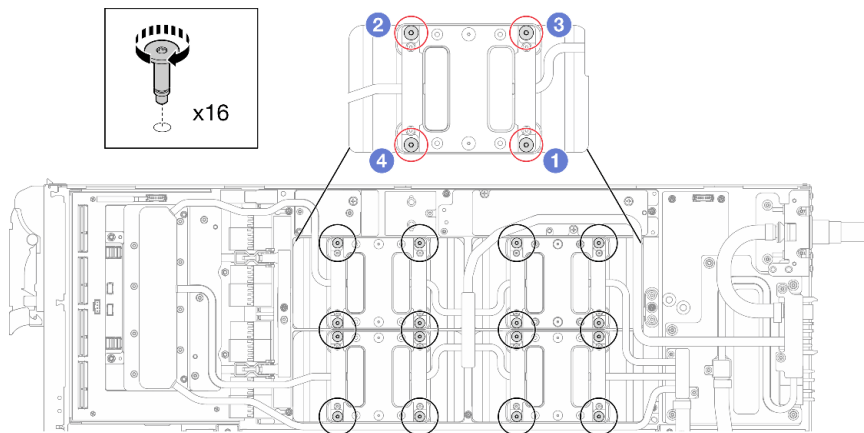


図 84. GPU コールド・プレートのねじの取り付け

ステップ 25. ネットワーク・ボードラベルに示されているねじの取り付け順序に従い、適切なトルクに設定されたトルク・ドライバーでネットワーク・コールド・プレートねじ (8 本の Torx T10 ねじ) を取り付けます。

注: 参考までに、ねじを完全に締める/取り外すために必要なトルクは 5.0+/- 0.5 lbf-in、0.55+/- 0.05 N-M です。

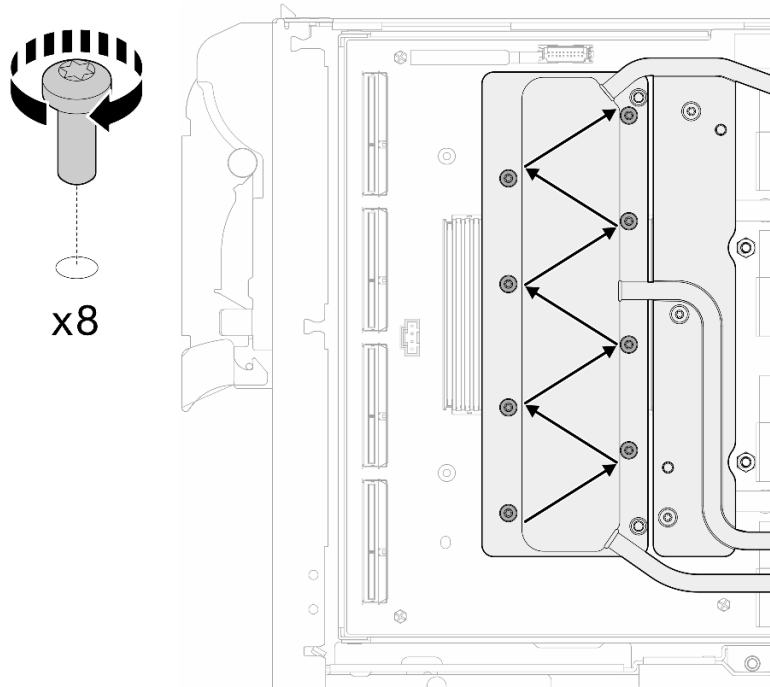


図 85. ネットワーク・カードねじの取り付け

ステップ 26.適切なトルクに設定されたトルク・ドライバーで、クイック・コネクトねじ (4 本の Torx T10) を取り付けます。

注：参考までに、ねじを完全に締める/取り外すために必要なトルクは 5.0+/- 0.5 lbf-in、0.55+/- 0.05 N-M です。

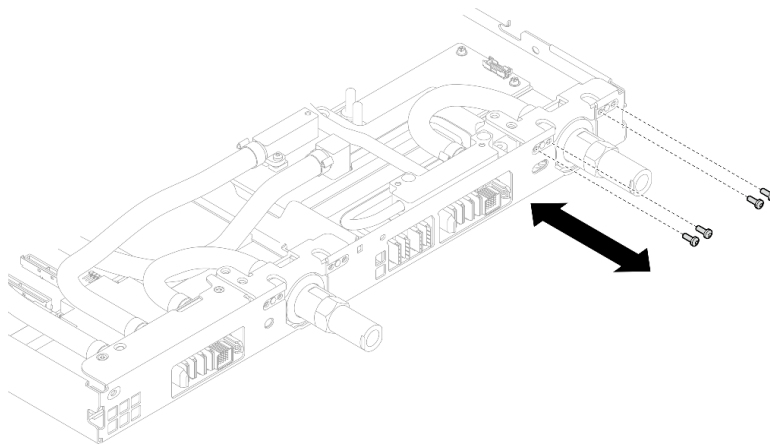


図 86. クイック・コネクトのねじの取り付け (GPU ノード)

ステップ 27.適切なトルクに設定されたトルク・ドライバーで、ウォーター・ループのねじとクイック・コネクトのねじ (11 本の Torx T10 ねじ) を取り付けます。

注：参考までに、ねじを完全に締める/取り外すために必要なトルクは 5.0+/- 0.5 lbf-in、0.55+/- 0.05 N-M です。

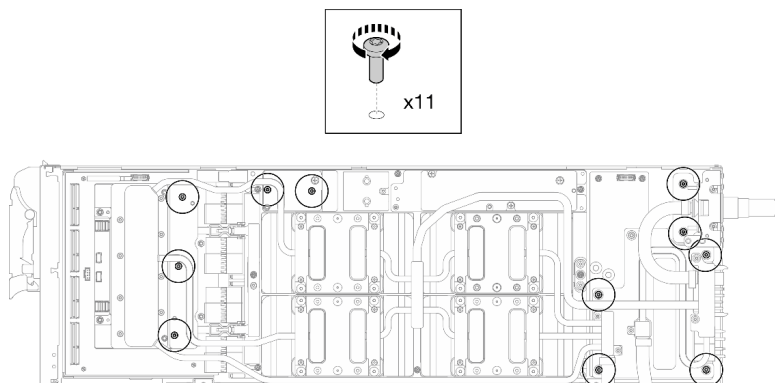


図 87. ウォーター・ループ Torx T10 ねじの取り付け (GPU ノード)

ステップ 28. 六角ねじ (1 本) および PH1 ねじ (3 本) を取り付けます。

注：参考までに、ねじを完全に締める/取り外すために必要なトルクは 5.0+/- 0.5 lbf-in、0.55+/- 0.05 N-M です。

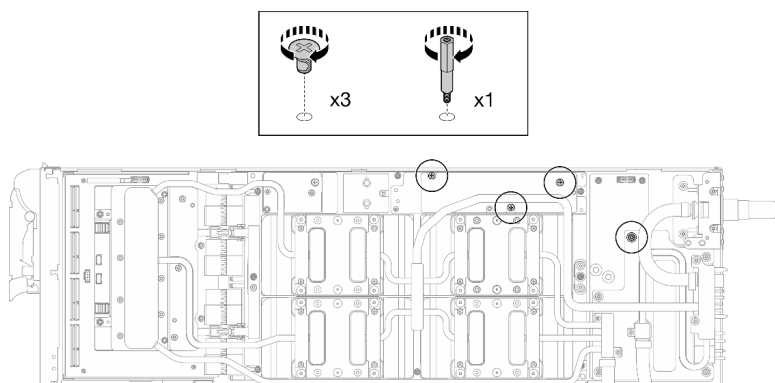


図 88. ウォーター・ループ六角ねじおよび PH1 ねじの取り付け (GPU ノード)

ステップ 29. GPU ボードにケーブル・タイを取り付けます。

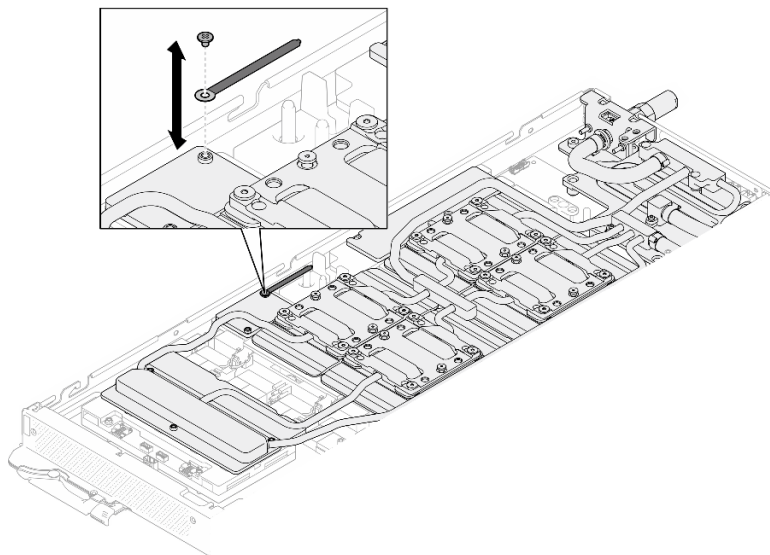


図89. ケーブル・タイの取り付け

ステップ30. キャリア・ボード電源ケーブルを接続します。

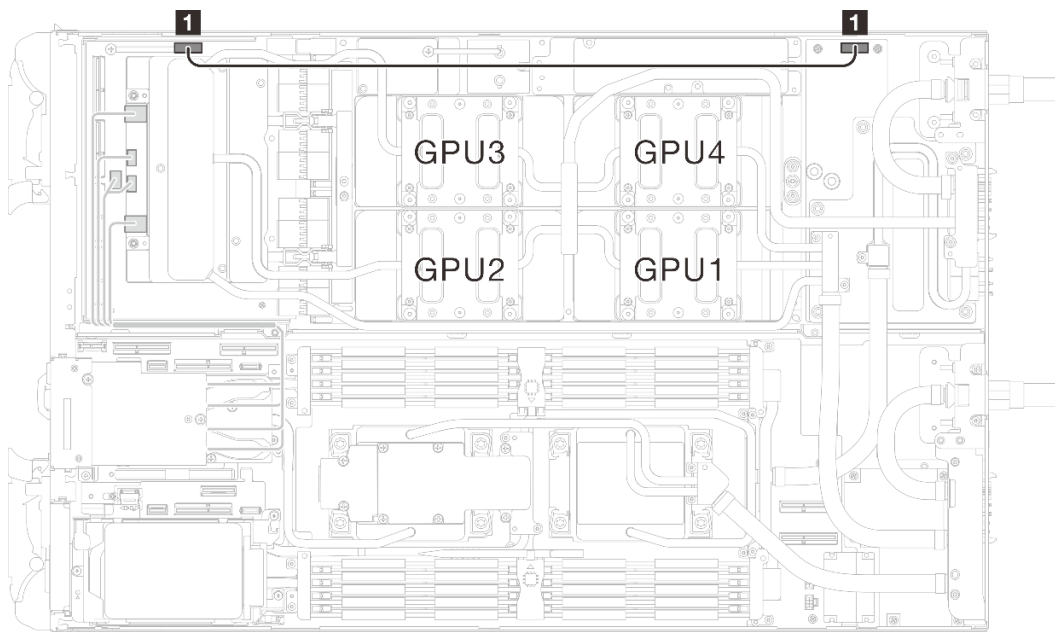


図90. キャリア・ボード電源ケーブルの接続

配線元 (キャリア・ボード)	配線先 (GPU ノード分電盤)
<b>1</b> 電源および側波帯コネクタ	<b>1</b> 電源コネクタ

### 終了後

1. OSFP モジュール を取り付けます。186 ページの「OSFP モジュールの取り付け」を参照してください。

2. ドライブ・ケージを取り付けます。システム構成に応じて、123 ページの「ドライブ・ケージ・アセンブリーの取り付け」、137 ページの「7mm NVMe ドライブ・ケージ・アセンブリーの取り付け」、または 154 ページの「E3.S ドライブ・ケージ・アセンブリーの取り付け」を参照してください。
3. MCIO ケーブルを取り付けます。351 ページの第 7 章「内部ケーブルの配線」のガイダンスおよび配線情報に従ってください。
4. バス・バーを取り付けます。248 ページの「バス・バーの取り付け」を参照してください。
5. M.2 バックプレーン・アセンブリーを取り付けます。164 ページの「M.2 バックプレーン・アセンブリーの取り付け」を参照してください。
6. メモリー・モジュールを取り付けます。174 ページの「メモリー・モジュールの取り付け」を参照してください。
7. DIMM の組み合わせを取り付けます。109 ページの「DIMM コームの取り付け」を参照してください。
8. クロス・ブレースを取り付けます。58 ページの「クロス・ブレースの取り付け」を参照してください。
9. トレイ・カバーを取り付けます。55 ページの「トレイ・カバーの取り付け」を参照してください。
10. エンクロージャーにトレイを取り付けます。52 ページの「エンクロージャーへの DWC トレイの取り付け」を参照してください。
11. 必要なすべての外部ケーブルをソリューションに接続します。

注：余分な力をかけて QSFP ケーブルをソリューションに接続します。

12. 各ノードの電源 LED をチェックし、高速の点滅から低速の点滅に変わり、すべてのノードの電源をオンにする準備ができていることを示していることを確認します。

---

## 計算ノードでのコンポーネントの交換

計算ノード・コンポーネントの取り外しと取り付けを行うには、以下の情報を使用します。

注：

- 本書の図は、参考としてのみ用意されており、ご使用のハードウェアと少し異なる場合があります。
- このセクションの交換手順では、右側のノードを例として使用します。左側のノードでの交換手順も同様です。

### CMOS バッテリー (CR2032) の交換

CMOS バッテリー (CR2032) の取り外しまたは取り付けには、以下の手順を使用してください。

#### CMOS バッテリー (CR2032) の取り外し

以下の情報を使用して、CMOS バッテリーを取り外します。

#### このタスクについて

起こり得る危険を回避するために、以下の安全の注記をお読みにになり、それに従ってください。

- **S004**



警告：

リチウム・バッテリーを交換する場合は、Lenovo 指定の部品番号またはメーカーが推奨する同等タ

タイプのバッテリーのみを使用してください。システムにリチウム・バッテリーが入ったモジュールがある場合、そのモジュールの交換には同じメーカーの同じモジュール・タイプのみを使用してください。バッテリーにはリチウムが含まれており、適切な使用、扱い、廃棄をしないと、爆発するおそれがあります。

次のことはしないでください。

- 水に投げ込む、あるいは浸す
- 100° C (212° F) 以上に加熱する
- 修理または分解する

バッテリーを廃棄する場合は地方自治体の条例に従ってください。

- S005



警告：

バッテリーはリチウム・イオン・バッテリーです。爆発を避けるために、バッテリーを焼却しないでください。バッテリーは、推奨されたものとのみ交換してください。バッテリーをリサイクルまたは廃棄する場合は、地方自治体の条例に従ってください。

注意：

- 安全に作業を行うために、[37 ページの「取り付けのガイドライン」](#) および [39 ページの「安全検査のチェックリスト」](#) をお読みください。
- タスクを実行しようとしている対応する DWC トレイの電源をオフにします。
- エンクロージャーからすべての外部ケーブルを切り離します。
- QSFP ケーブルがソリューションに接続されている場合、余分な力をかけてケーブルを取り外します。
- 以下の注では、バッテリーの交換時に考慮すべき事項について説明します。
  - Lenovo は安全性を考慮してこの製品を設計しました。リチウム・バッテリーは適切に取り扱い、危険を避ける必要があります。バッテリーを交換するときは、以下の指示に従ってください。
  - オリジナルのリチウム・バッテリーを、重金属バッテリーまたは重金属コンポーネントを含むバッテリーに交換する場合、以下の環境上の考慮事項に配慮する必要があります。重金属を含むバッテリーおよび蓄電池は、通常のごみと一緒に廃棄しないでください。製造者、流通業者、または販売代理人によって無料で回収され、再利用されるか、正しい方法で廃棄されます。
  - バッテリーの交換後は、ソリューションを再構成し、システム日付と時刻を再設定する必要があります。

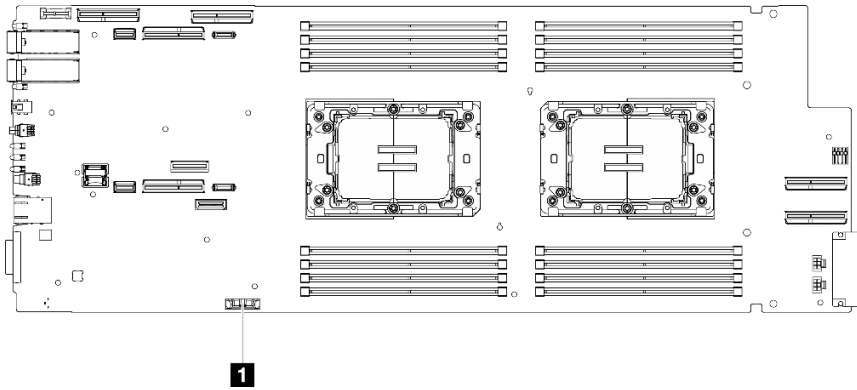


図 91. CMOS バッテリーの位置

表 22. CMOS バッテリーの位置

<b>1</b> CMOS バッテリー
---------------------

## 動画で見る

この手順を説明した動画については、YouTube (<https://www.youtube.com/playlist?list=PLYV5R7hVcs-DCqagDqjI0xAqs12RCavnk>) をご覧ください。

## 手順

ステップ 1. このタスクの準備をします。

- a. エンクロージャーからトレイを取り外します。51 ページの「エンクロージャーからの DWC トレイの取り外し」を参照してください。
- b. トレイ・カバーを取り外します。54 ページの「トレイ・カバーの取り外し」を参照してください。
- c. クロス・ブレースを取り外します。56 ページの「クロス・ブレースの取り外し」を参照してください。
- d. ドライブ・ケージを取り外します。システム構成に応じて、111 ページの「ドライブ・ケージ・アセンブリの取り外し」、129 ページの「7mm NVMe ドライブ・ケージ・アセンブリの取り外し」、または 141 ページの「E3.S ドライブ・ケージ・アセンブリの取り外し」を参照してください。
- e.

ステップ 2. CMOS バッテリーの取り外し:

**注意:** 過度の力でバッテリーを持ち上げないでください。正しくバッテリーを取り外さないと、システム・ボード上のソケットが損傷する可能性があります。ソケットが損傷すると、システム・ボードの交換が必要になる場合があります。



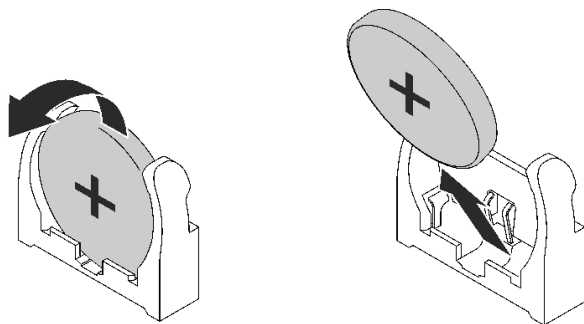


図 92. CMOS バッテリーの取り外し

- a. バッテリーを計算ノードの中央に向けて回転させます。
- b. バッテリーをソケットから持ち上げます。

ステップ 3. CMOS バッテリーを廃棄する場合は地方自治体の条例に従ってください。

## 終了後

コンポーネントまたはオプション装置を返却するよう指示された場合は、すべての梱包上の指示に従い、提供された配送用の梱包材がある場合はそれを使用してください。

## CMOS バッテリーの取り付け (CR2032)

CMOS バッテリーを取り付けるには、この情報を使用します。

## このタスクについて

起こり得る危険を回避するために、以下の安全の注記をお読みにになり、それに従ってください。

### • S004



#### 警告：

リチウム・バッテリーを交換する場合は、Lenovo 指定の部品番号またはメーカーが推奨する同等タイプのバッテリーのみを使用してください。システムにリチウム・バッテリーが入ったモジュールがある場合、そのモジュールの交換には同じメーカーの同じモジュール・タイプのみを使用してください。バッテリーにはリチウムが含まれており、適切な使用、扱い、廃棄をしないと、爆発するおそれがあります。

次のことはしないでください。

- 水に投げ込む、あるいは浸す
- 100° C (212° F) 以上に加熱する
- 修理または分解する

バッテリーを廃棄する場合は地方自治体の条例に従ってください。

### • S005



**警告：**

バッテリーはリチウム・イオン・バッテリーです。爆発を避けるために、バッテリーを焼却しないでください。バッテリーは、推奨されたものとのみ交換してください。バッテリーをリサイクルまたは廃棄する場合は、地方自治体の条例に従ってください。

**注意：**

- 安全に作業を行うために、37 ページの「取り付けのガイドライン」および 39 ページの「安全検査のチェックリスト」をお読みください。
- 以下の注では、ノード内でシステム・バッテリーを交換するときに考慮する必要のある事項について説明します。
  - システム・バッテリーを交換するときは、同じ製造元の同じタイプのリチウム・バッテリーと交換する必要があります。
  - システム・ボード・バッテリーの交換後は、ノードを再構成し、システム日付と時刻をリセットしなければなりません。

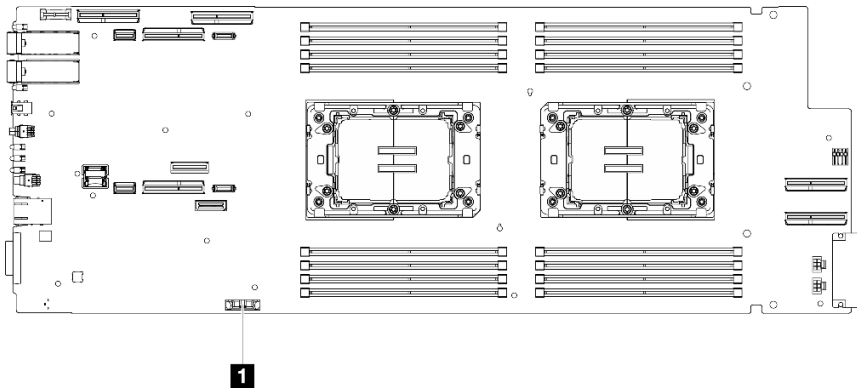


図 93. CMOS バッテリーの位置

表 23. CMOS バッテリーの位置

<b>1</b> CMOS バッテリー
---------------------

**動画で見る**

この手順を説明した動画については、YouTube (<https://www.youtube.com/playlist?list=PLYV5R7hVcs-DCqagDqjI0xAqs12RCavnk>) をご覧ください。

**手順**

- ステップ 1. 交換用バッテリーに付属の特殊な取り扱いや取り付けの説明書があれば、それに従ってください。
- ステップ 2. 新しい CMOS バッテリーを次のように挿入します。
  - a. プラス (+) 記号をノードの中心に向け、バッテリーをカチッと音がするまで装着箇所に取りめます。

- b. CMOS バッテリーを所定の位置にスライドさせて、CMOS バッテリーの上部を押してソケットに挿入します。バッテリー・クリップにバッテリーがしっかり収まっているか確認します。

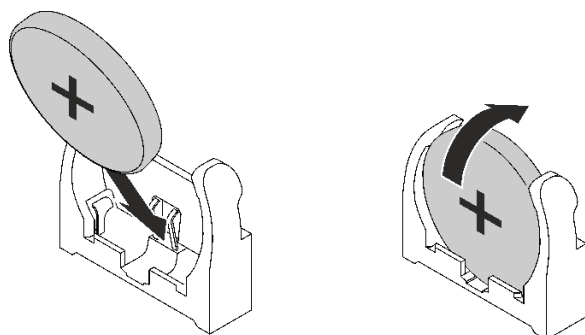


図 94. CMOS バッテリーの取り付け

## 終了後

1. ドライブ・ケージを取り付けます。システム構成に応じて、123 ページの「ドライブ・ケージ・アセンブリの取り付け」、137 ページの「7mm NVMe ドライブ・ケージ・アセンブリの取り付け」、または 154 ページの「E3.S ドライブ・ケージ・アセンブリの取り付け」を参照してください。
2. クロス・ブレースを取り付けます。58 ページの「クロス・ブレースの取り付け」を参照してください。
3. トレイ・カバーを取り付けます。55 ページの「トレイ・カバーの取り付け」を参照してください。
4. エンクロージャーにトレイを取り付けます。52 ページの「エンクロージャーへの DWC トレイの取り付け」を参照してください。
5. 必要なすべての外部ケーブルをソリューションに接続します。

注：余分な力をかけて QSFP ケーブルをソリューションに接続します。

6. 各ノードの電源 LED をチェックし、高速の点滅から低速の点滅に変わり、すべてのノードの電源をオンにする準備ができていることを示していることを確認します。

## DIMM コームの交換

DIMM コームの取り外しまたは取り付けには、以下の手順を使用してください。

### DIMM コームの取り外し

DIMM コームを取り外すには、この情報を使用します。

### このタスクについて

注意：

- 安全に作業を行うために、37 ページの「取り付けのガイドライン」および 39 ページの「安全検査のチェックリスト」をお読みください。
- タスクを実行しようとしている対応する DWC トレイの電源をオフにします。
- エンクロージャーからすべての外部ケーブルを切り離します。
- QSFP ケーブルがソリューションに接続されている場合、余分な力をかけてケーブルを取り外します。

注：図はご使用のハードウェアと多少異なる場合がありますが、取り付け方法は同じです。

## 動画で見る

この手順を説明した動画については、YouTube (<https://www.youtube.com/playlist?list=PLYV5R7hVcs-DCqagDqjI0xAqs12RCavnk>) をご覧ください。

## 手順

ステップ 1. このタスクの準備をします。

- a. エンクロージャーからトレイを取り外します。51 ページの「エンクロージャーからの DWC トレイの取り外し」を参照してください。
- b. トレイ・カバーを取り外します。54 ページの「トレイ・カバーの取り外し」を参照してください。

ステップ 2. DIMM コームに取り付けられたメモリー・モジュール・ツールを取り外します。

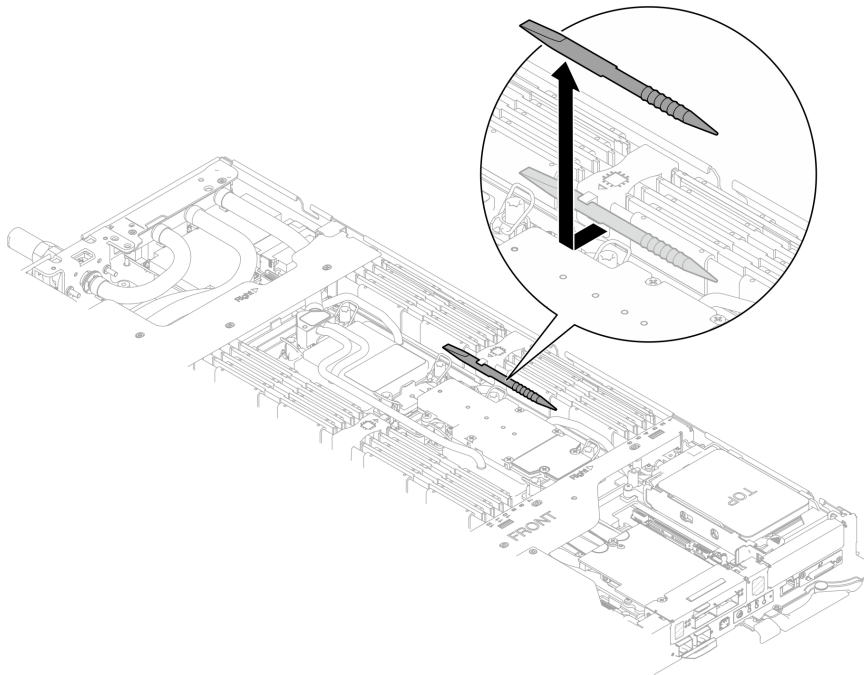


図 95. メモリー・モジュール・ツールの取り外し

注：メモリー・セクションを通るウォーター・ループ・チューブの位置に起因するスペースの制限のために、メモリー・モジュール・ツールをお勧めします。

ステップ 3. DIMM コームを慎重に抑え、シャーシから取り外します。

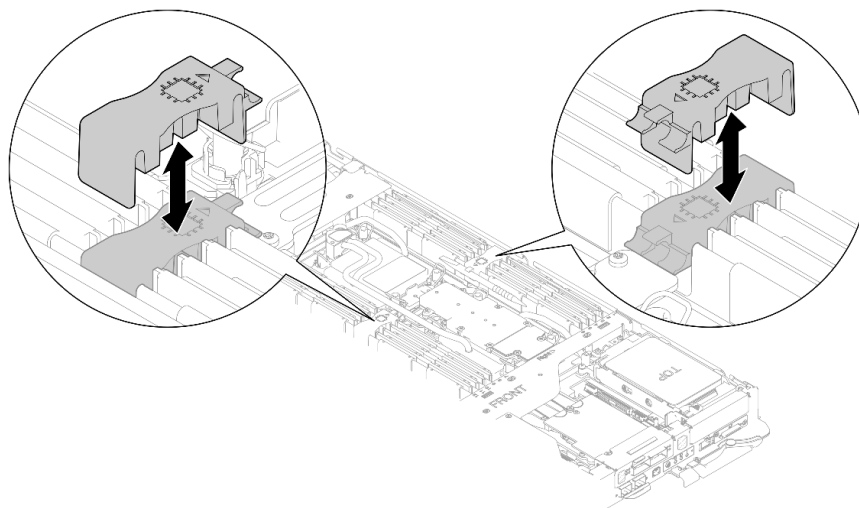


図96. DIMM コームの取り外し

## 終了後

コンポーネントまたはオプション装置を返却するよう指示された場合は、すべての梱包上の指示に従い、提供された配送用の梱包材がある場合はそれを使用してください。

## DIMM コームの取り付け

DIMM コームを取り付けるには、この情報を使用します。

### このタスクについて

#### 注意：

- 安全に作業を行うために、37 ページの「取り付けのガイドライン」および 39 ページの「安全検査のチェックリスト」をお読みください。
- メモリー・モジュールの取り外しまたは取り付けは、必ず電源コードをシステムから取り外してから 20 秒経過した後に行ってください。これにより、システムが完全に放電されるため、メモリー・モジュールを安全に取り扱うことができます。

注：図はご使用のハードウェアと多少異なる場合がありますが、取り付け方法は同じです。

#### 動画で見る

この手順を説明した動画については、YouTube (<https://www.youtube.com/playlist?list=PLYV5R7hVcs-DCqagDqil0xAqs12RCavnk>) をご覧ください。

## 手順

注：メモリー・モジュールの取り外しまたは取り付けは、必ず電源コードをシステムから取り外してから 20 秒経過した後に行ってください。これにより、システムが完全に放電されるため、メモリー・モジュールを安全に取り扱うことができます。

ステップ 1. DIMM コームをスロットと合わせ、ノードに挿入します。

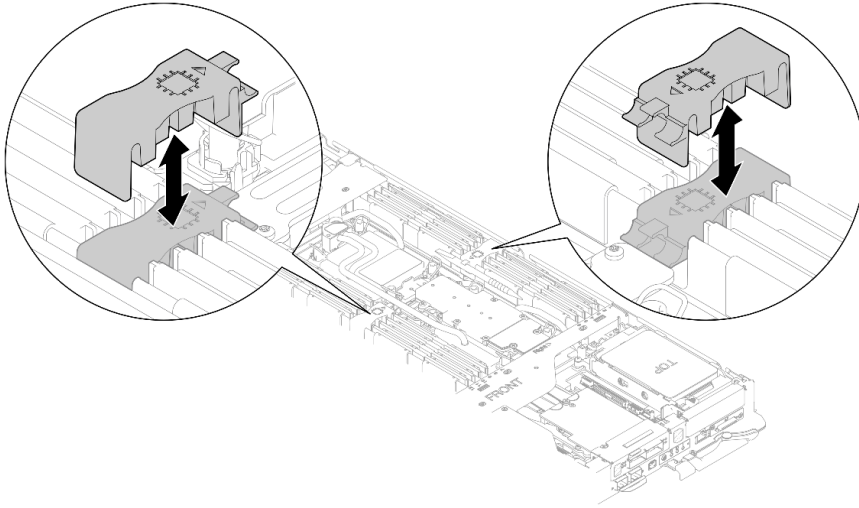


図97. DIMM コームの取り付け

ステップ2. メモリー・モジュール・ツールを DIMM コームに取り付けます。

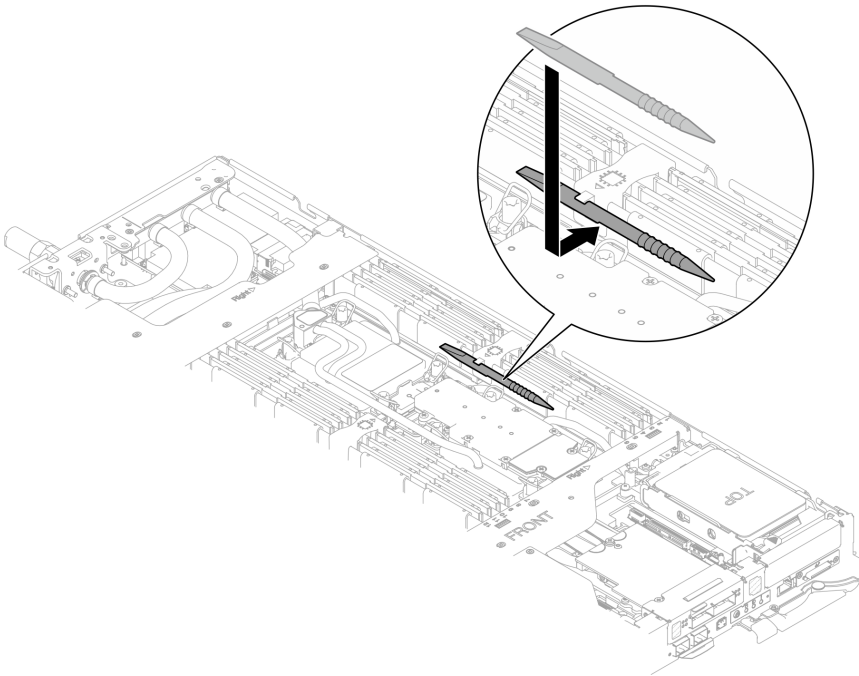


図98. メモリー・モジュール・ツールの取り付け

### 終了後

1. トレイ・カバーを取り付けます。55 ページの「[トレイ・カバーの取り付け](#)」を参照してください。
2. エンクロージャーにトレイを取り付けます。52 ページの「[エンクロージャーへのDWCトレイの取り付け](#)」を参照してください。
3. 必要なすべての外部ケーブルをソリューションに接続します。

注：余分な力をかけて QSFP ケーブルをソリューションに接続します。

4. 各ノードの電源 LED をチェックし、高速の点滅から低速の点滅に変わり、すべてのノードの電源をオンにする準備ができていていることを示していることを確認します。

## ドライブおよびドライブ・ケージ・アセンブリーの交換

ドライブおよびドライブ・ケージ・アセンブリーの取り外しと取り付けには、以下の手順を使用してください。

### ドライブ・ケージ・アセンブリーの取り外し

ドライブ・ケージ・アセンブリーを取り外すには、この情報を使用します。

### このタスクについて

#### 必要なツール

コンポーネントを適切に交換するために、SD650-N V3 ウォーター・ループ・ギャップ・パッド・キットが必要になる場合があります。

#### 注意：

- 安全に作業を行うために、37 ページの「取り付けのガイドライン」および 39 ページの「安全検査のチェックリスト」をお読みください。
- タスクを実行しようとしている対応する DWC トレイの電源をオフにします。
- エンクロージャーからすべての外部ケーブルを切り離します。
- QSFP ケーブルがソリューションに接続されている場合、余分な力をかけてケーブルを取り外します。

#### 動画で見る

この手順を説明した動画については、YouTube (<https://www.youtube.com/playlist?list=PLYV5R7hVcs-DCqagDqjI0xAqs12RCavnk>) をご覧ください。

### 手順

ステップ 1. このタスクの準備をします。

- a. エンクロージャーからトレイを取り外します。51 ページの「エンクロージャーからの DWC トレイの取り外し」を参照してください。
- b. トレイ・カバーを取り外します。54 ページの「トレイ・カバーの取り外し」を参照してください。
- c. クロス・ブレースを取り外します。56 ページの「クロス・ブレースの取り外し」を参照してください。
- d. M.2 バックプレーン・アセンブリーを取り外します。158 ページの「M.2 バックプレーン・アセンブリーの取り外し」を参照してください。

ステップ 2. システム・ボードからケーブルを切り離します。

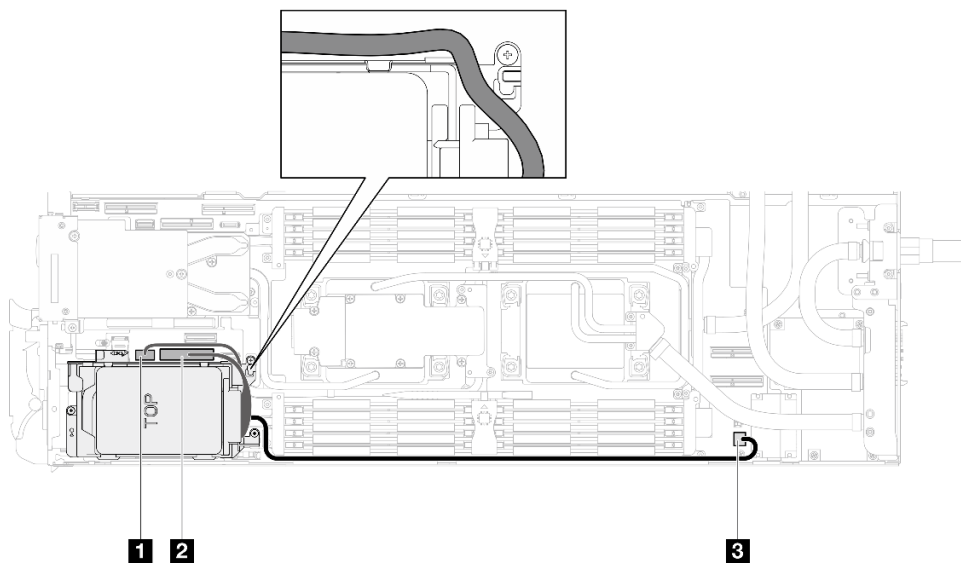


図99. ドライブ・アセンブリーのケーブル配線

<b>1</b>	SATA 2-3 コネクター
<b>2</b>	NVMe 2-3 コネクター
<b>3</b>	ドライブ電源1 コネクター

ステップ3. ドライブ・ケージ・アセンブリーを取り外します。

- a. ① 3本のねじを取り外します。
- b. ② ドライブ・アセンブリーをノードから取り外します。



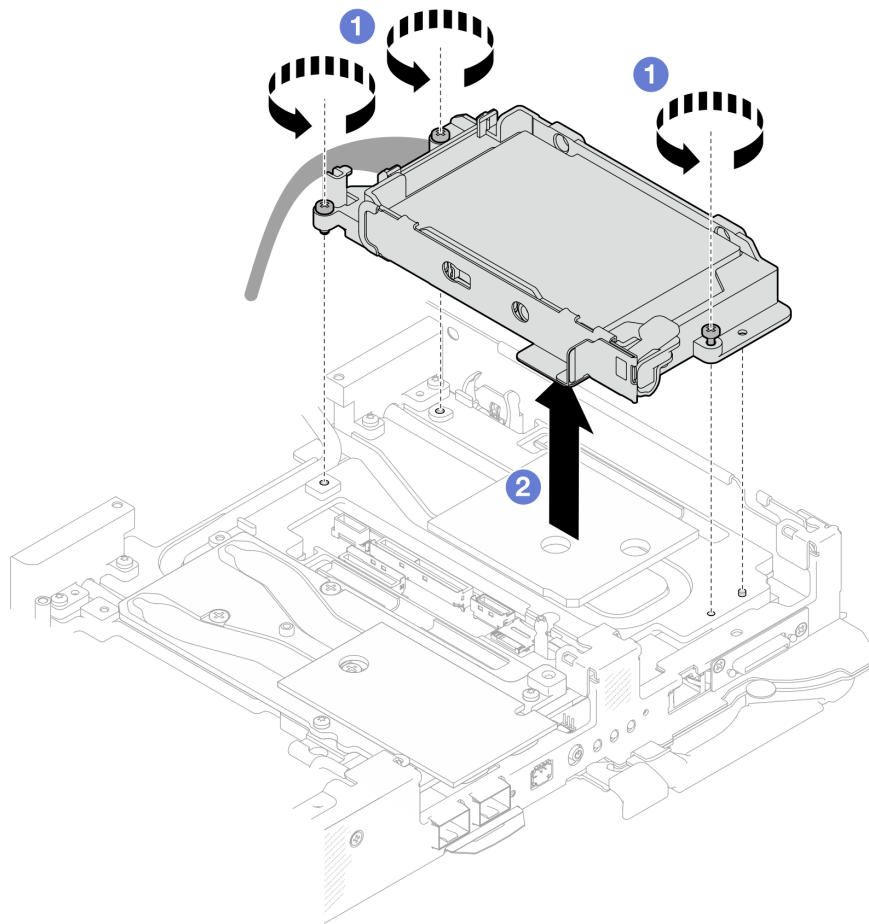


図 100. 1 個の 15 mm ドライブ・ケージ・アセンブリの取り外し

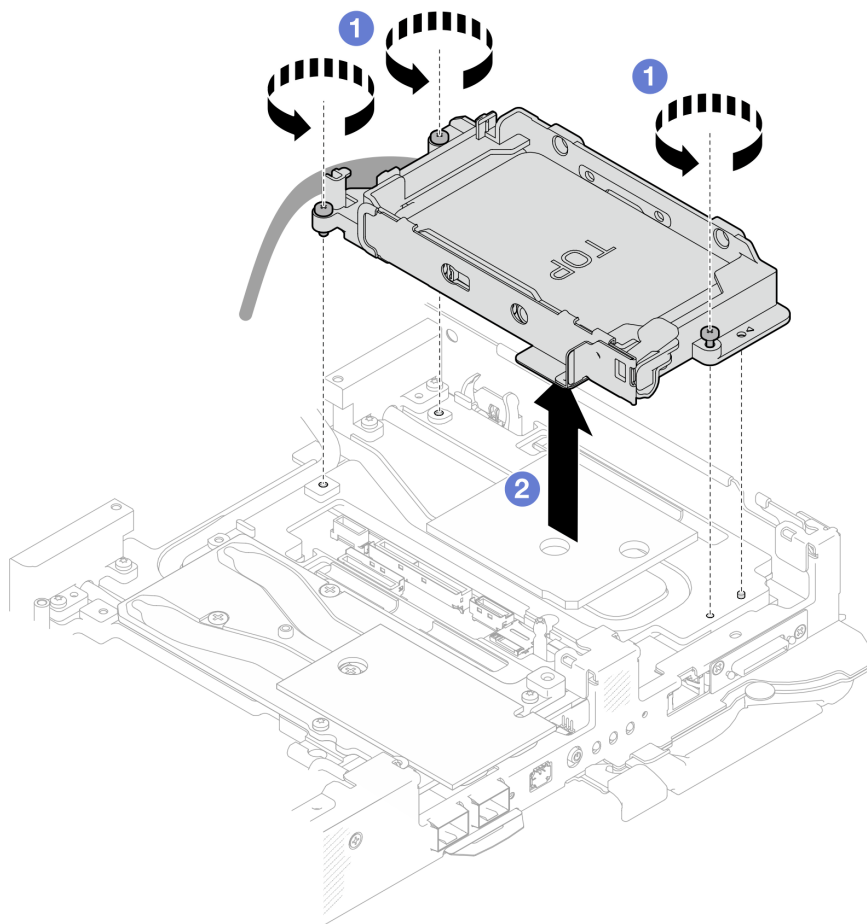


図 101. 1 個の 7 mm ドライブ・ケージ・アセンブリーの取り外し

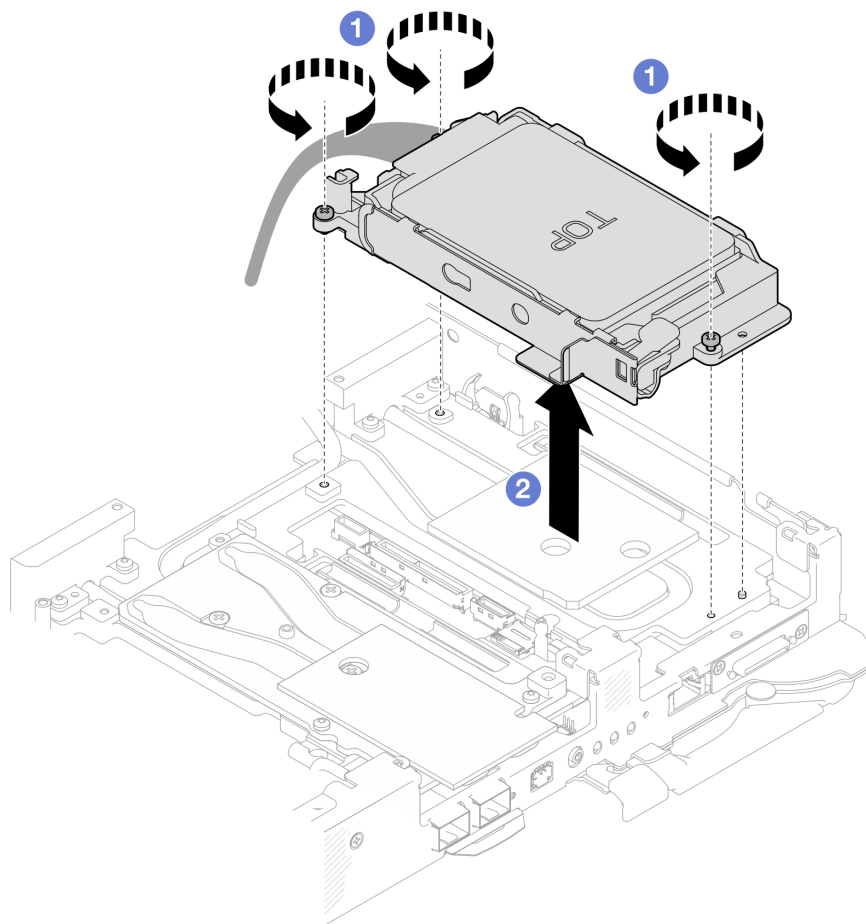


図 102. 2 個の 7mm ドライブ・ケージ・アセンブリーの取り外し

ステップ 4. 必要に応じて、空のベゼル・フィラーを取り外します。

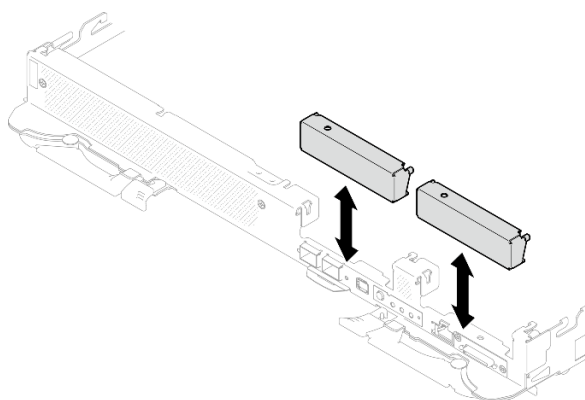


図 103. 空のベゼル・フィラーの取り外し

コンポーネントまたはオプション装置を返却するよう指示された場合は、すべての梱包上の指示に従い、提供された配送用の梱包材がある場合はそれを使用してください。

## ドライブの取り外し

ドライブを取り外すには、この情報を使用します。

### このタスクについて

#### 必要なツール

コンポーネントを適切に交換するために、以下のキットが必要になる場合があります。

- SD650-N V3 ウォーター・ループ・ギャップ・パッド・キット
- 導電プレート部品 U2

#### 注意：

- 安全に作業を行うために、37 ページの「取り付けのガイドライン」および 39 ページの「安全検査のチェックリスト」をお読みください。
- タスクを実行しようとしている対応する DWC トレイの電源をオフにします。
- エンクロージャーからすべての外部ケーブルを切り離します。
- QSFP ケーブルがソリューションに接続されている場合、余分な力をかけてケーブルを取り外します。

#### 動画で見る

この手順を説明した動画については、YouTube (<https://www.youtube.com/playlist?list=PLYV5R7hVcs-DCqagDqjI0xAqs12RCavnk>) をご覧ください。

### 手順

ステップ 1. このタスクの準備をします。

- a. エンクロージャーからトレイを取り外します。51 ページの「エンクロージャーからの DWC トレイの取り外し」を参照してください。
- b. トレイ・カバーを取り外します。54 ページの「トレイ・カバーの取り外し」を参照してください。
- c. クロス・ブレースを取り外します。56 ページの「クロス・ブレースの取り外し」を参照してください。
- d. ドライブ・ケージを取り外します。111 ページの「ドライブ・ケージ・アセンブリーの取り外し」を参照してください。

ステップ 2. 1 台のドライブを取り外す手順と 2 台のドライブを取り外す手順は異なります。構成に応じて手順を実行してください。

**1 台の 7 mm または 15 mm ドライブのみ取り外すには、以下の手順を実行します。**

1. ① ドライブをドライブ・ケージの下部から取り外します。
2. ② ケーブルをドライブから切り離します。

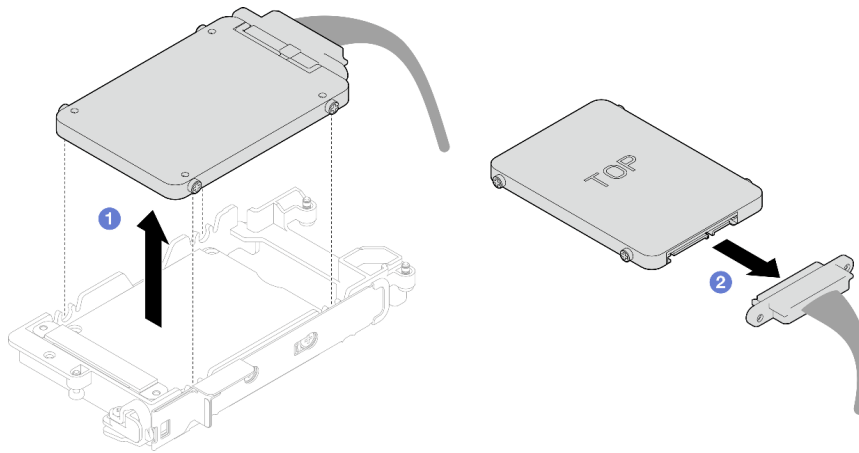


図 104. 7 mm ドライブの取り外し

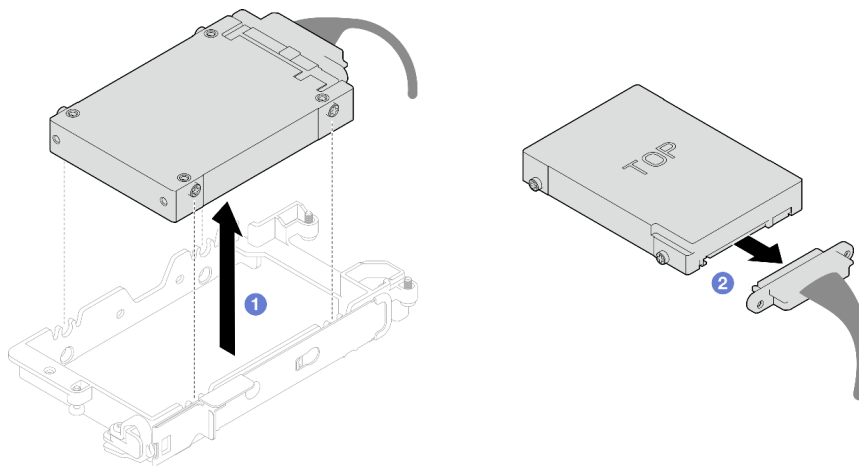


図 105. 15 mm ドライブの取り外し

2 台の 7 mm ドライブを取り外すには、以下の手順を実行します。

1. 上段ドライブを取り外します。
  - a. ① リリース・ラッチを押し続けます。
  - b. ② 金属製のタブをロック解除位置までスライドします。
  - c. ③ 図のようにドライブをドライブ・ケージの上部で回転させて外します。
  - d. ④ ケーブルをドライブから切り離します。

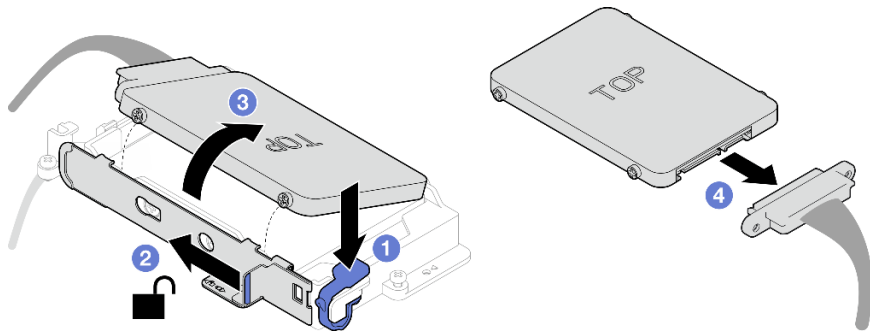


図 106. 上段ドライブの取り外し

2. 下段ドライブを取り外します。
  - a. ① ドライブをドライブ・ケージの下部から取り外します。
  - b. ② ケーブルをドアリブから切り離します。

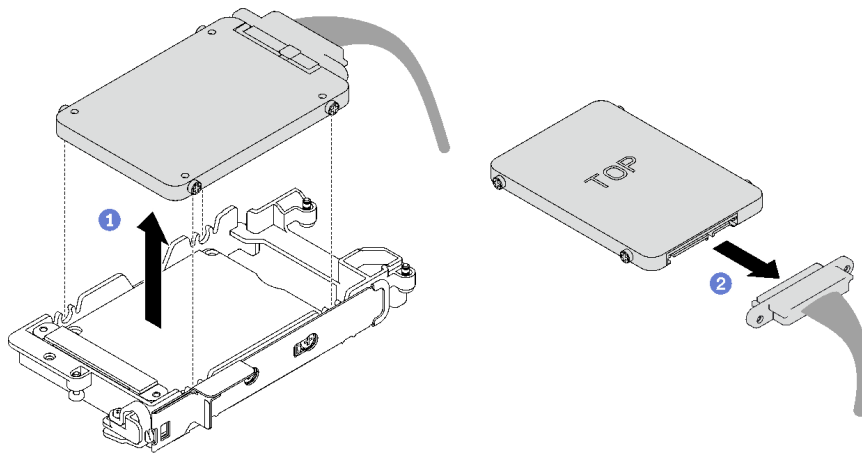


図 107. 下段ドライブの取り外し

3. 必要に応じて、導電プレートを固定している 4 本のねじを取り外し、ドライブ・ケージから持ち上げては取り出します。

注：金属製のタブがロック解除位置にあることを確認します。

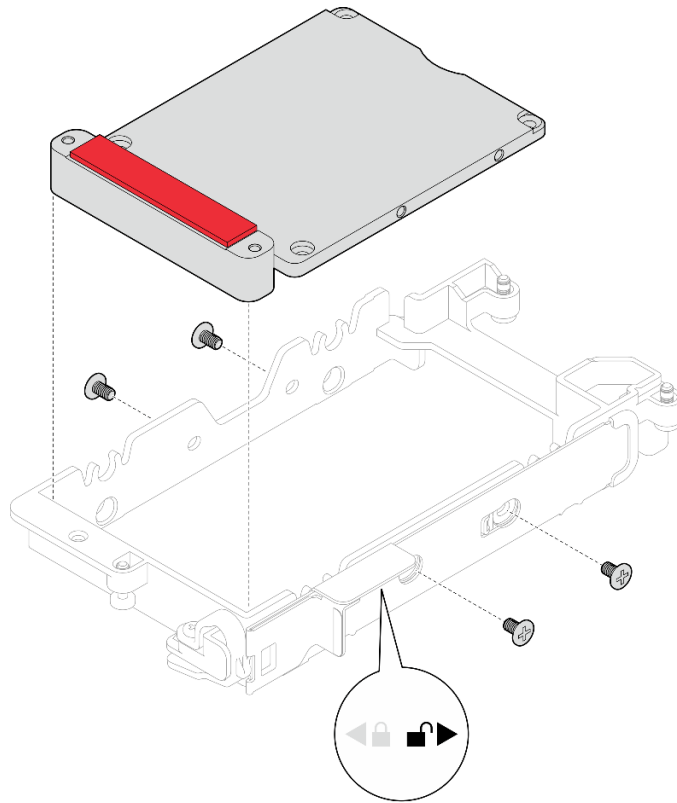


図108. 導電プレートの取り外し

## 終了後

コンポーネントまたはオプション装置を返却するよう指示された場合は、すべての梱包上の指示に従い、提供された配送用の梱包材がある場合はそれを使用してください。

## ドライブの取り付け

ドライブを取り付けるには、この情報を使用します。

## このタスクについて

### 必要なツール

コンポーネントを適切に交換するために、以下のキットが必要になる場合があります。

- SD650-N V3 ウォーター・ループ・ギャップ・パッド・キット
- 導電プレート部品 U2

### 重要：ギャップ・パッド/パテ・パッドの交換に関するガイドライン

- ギャップ・パッド/パテ・パッドの位置と向きを識別するには、44 ページの「[ギャップ・パッド/パテ・パッドの識別と位置](#)」を参照してください。
- ギャップ・パッド/パテ・パッドを交換する前に、アルコール・クリーニング・パッドでインターフェース・プレートまたはハードウェア表面を慎重にクリーニングします。
- ギャップ・パッド/パテ・パッドは、変形しないように慎重に持ってください。ねじ穴や開口部がギャップ・パッド/パテ・パッドの素材によってふさがれていないことを確認します。

- 有効期限が切れたパテ・パッドは使用しないでください。パテ・パッド・パッケージの有効期限を確認します。パテ・パッドの有効期限が切れている場合は、新しいパテ・パッドを取得して適切に交換します。

**注意：**

- 安全に作業を行うために、37 ページの「取り付けのガイドライン」および 39 ページの「安全検査のチェックリスト」をお読みください。

**動画で見る**

この手順を説明した動画については、YouTube (<https://www.youtube.com/playlist?list=PLYV5R7hVcs-DCqagDqjI0xAqs12RCavnk>) をご覧ください。

**手順**

ステップ 1. 1 台の 7 mm または 15 mm ドライブのみ取り付けるには、以下の手順を実行します。

1. ① プラグに SSD 0/2 マークが付いているケーブルを見つけ、ドライブに接続します。
2. ② ドライブを裏返します。
3. ③ ドライブをドライブ・ケージの下部に取り付け、所定の場所に固定されていることを確認します。

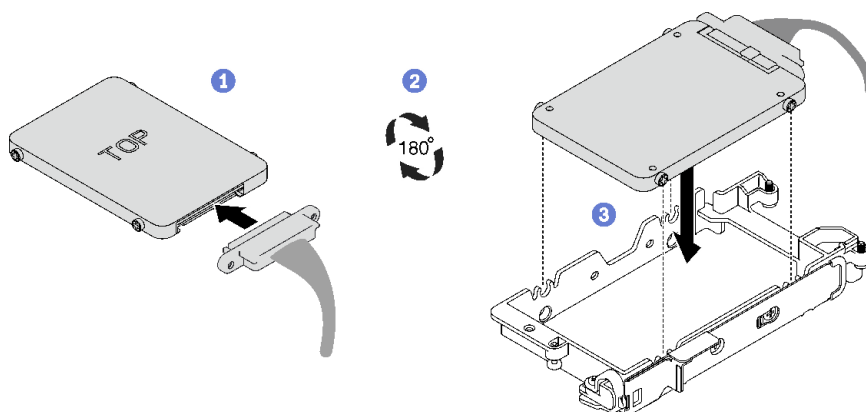


図 109. 7 mm ドライブの取り付け

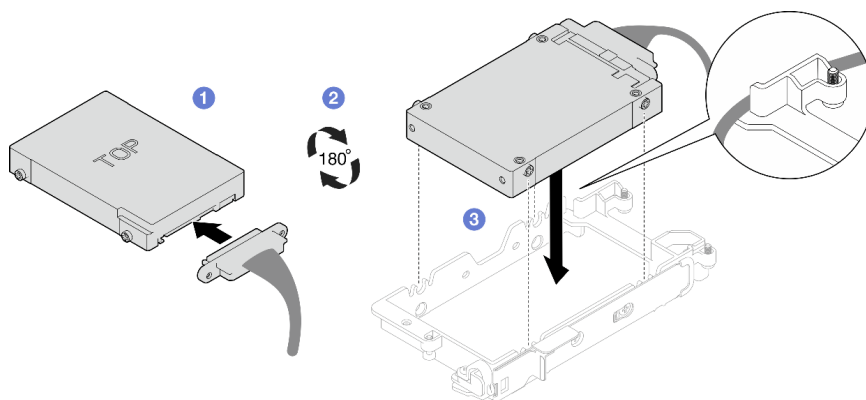
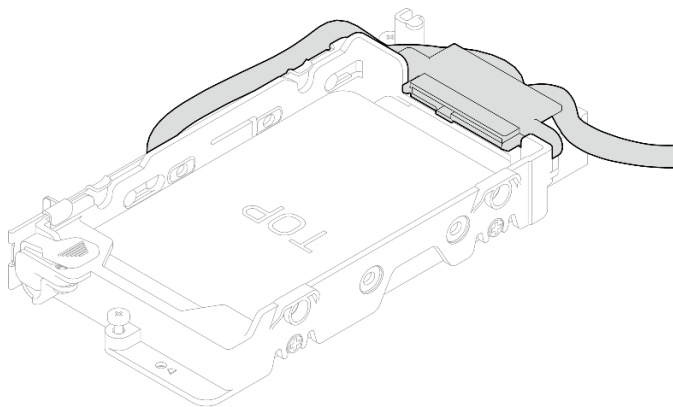


図 110. 15 mm ドライブの取り付け



注：接続していないケーブル・プラグをドライブ・ケージの上部側に固定します。



ステップ2. 2台の7mmドライブを取り付けるには、以下の手順を実行します。

1. 取り外されている場合、ドライブ・ケージの下部に導電プレートを取り付け、4本のねじで固定します。

導電プレートの両側にギャップ・パッドがあります。

- 小さなギャップ・パッド **(1)** が破損しているか外れている場合は、新しいパッドと交換します。
- 大きなギャップ・パッド **(2)** が破損しているか外れている場合は、導電プレートを廃棄します。次に、既に2つのギャップ・パッドが取り付けられた新しい導電プレートを取り付けます。

注：金属製のタブがロック解除位置にあることを確認します。

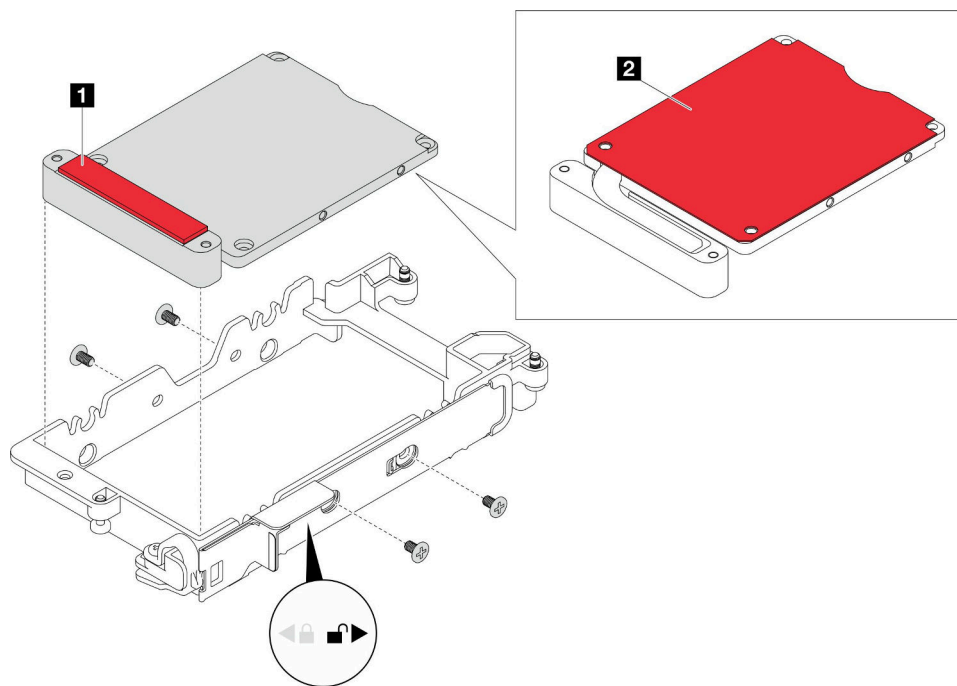


図111. 導電プレートの取り付け

2. 下段ドライブを取り付けます。

- a. ① プラグに SSD 0/2 マークが付いているケーブルを見つけ、ドライブに接続します。
- b. ② ドライブを裏返します。
- c. ③ ドライブをドライブ・ケージの下部に取り付け、所定の場所に固定されていることを確認します。

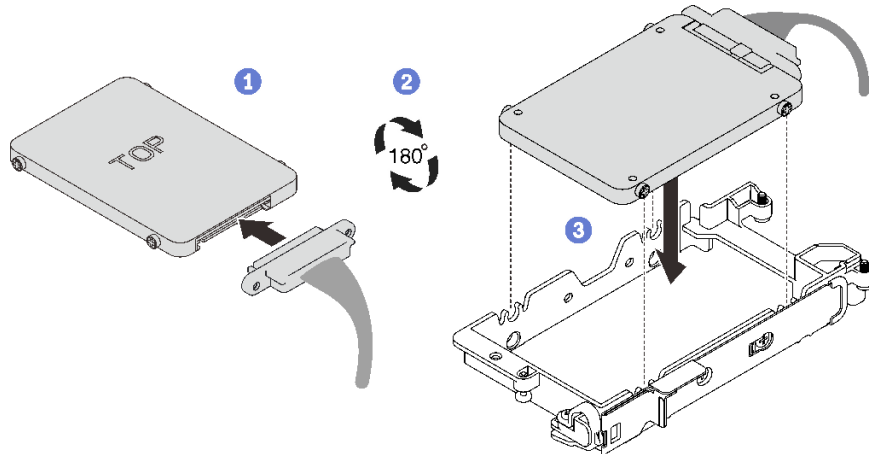


図 112. 下段ドライブの取り付け

3. 上段ケージを取り付けます。
  - a. ① プラグに SSD 1/3 マークが付いているケーブルを見つけ、ドライブに接続します。次に、図のようにドライブをドライブ・ケージの上部に回転させます。
  - b. ② リリース・ラッチを押し続けます。
  - c. ③ 金属製のタブをロック位置までスライドします。

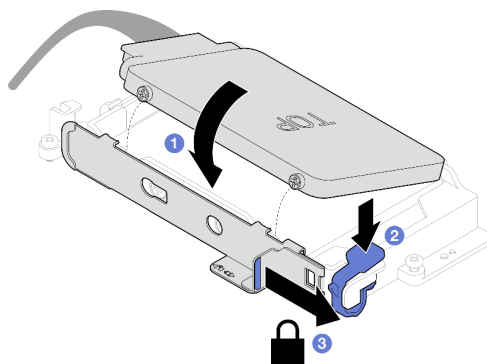


図 113. 上段ドライブの取り付け

## 終了後

1. ドライブ・ケージを取り付けます。123 ページの「ドライブ・ケージ・アセンブリの取り付け」を参照してください。
2. クロス・ブレースを取り付けます。58 ページの「クロス・ブレースの取り付け」を参照してください。
3. トレイ・カバーを取り付けます。55 ページの「トレイ・カバーの取り付け」を参照してください。

4. エンクロージャーにトレイを取り付けます。52 ページの「エンクロージャーへの DWC トレイの取り付け」を参照してください。
5. 必要なすべての外部ケーブルをソリューションに接続します。

注：余分な力をかけて QSFP ケーブルをソリューションに接続します。

6. 各ノードの電源 LED をチェックし、高速の点滅から低速の点滅に変わり、すべてのノードの電源をオンにする準備ができていることを示していることを確認します。

## ドライブ・ケージ・アセンブリーの取り付け

ドライブ・ケージ・アセンブリーを取り付けるには、この情報を使用します。

### このタスクについて

#### 必要なツール

コンポーネントを適切に交換するために、SD650-N V3 ウォーター・ループ・ギャップ・パッド・キットが必要になる場合があります。

#### 重要：ギャップ・パッド/パテ・パッドの交換に関するガイドライン

- ギャップ・パッド/パテ・パッドの位置と向きを識別するには、44 ページの「ギャップ・パッド/パテ・パッドの識別と位置」を参照してください。
- ギャップ・パッド/パテ・パッドを交換する前に、アルコール・クリーニング・パッドでインターフェース・プレートまたはハードウェア表面を慎重にクリーニングします。
- ギャップ・パッド/パテ・パッドは、変形しないように慎重に持ってください。ねじ穴や開口部がギャップ・パッド/パテ・パッドの素材によってふさがれていないことを確認します。
- 有効期限が切れたパテ・パッドは使用しないでください。パテ・パッド・パッケージの有効期限を確認します。パテ・パッドの有効期限が切れている場合は、新しいパテ・パッドを取得して適切に交換します。

#### 注意：

- 安全に作業を行うために、37 ページの「取り付けのガイドライン」および 39 ページの「安全検査のチェックリスト」をお読みください。
- ドライブがドライブ・ケージ・アセンブリーに正しく取り付けられていることを確認します。「119 ページの「ドライブの取り付け」」を参照してください。

#### 動画で見る

この手順を説明した動画については、YouTube (<https://www.youtube.com/playlist?list=PLYV5R7hVcs-DCqagDqjI0xAqs12RCavnk>) をご覧ください。

#### 手順

- ステップ 1. ブランク・ベゼル・フィラーが取り付けられていることを確認します。取り付けられていない場合は、ノードに取り付けてください。

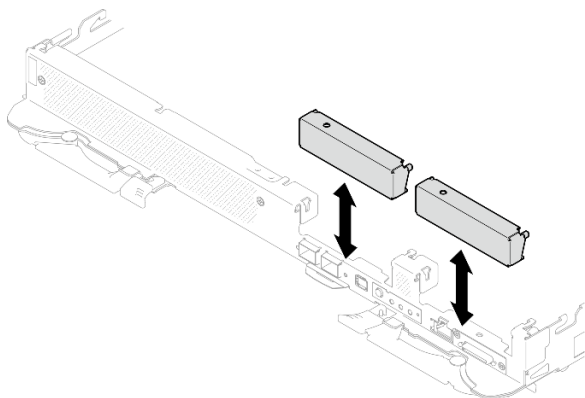


図114. 空のベゼル・フィルターの取り付け

- ステップ2. ドライブ・ケージの反対側にあるギャップ・パッドが破損しているか取り外れている場合は、新しいパッドと交換します。必ず、[ギャップ・パッド/パテ・パッドの交換に関するガイドライン](#)に従ってください。

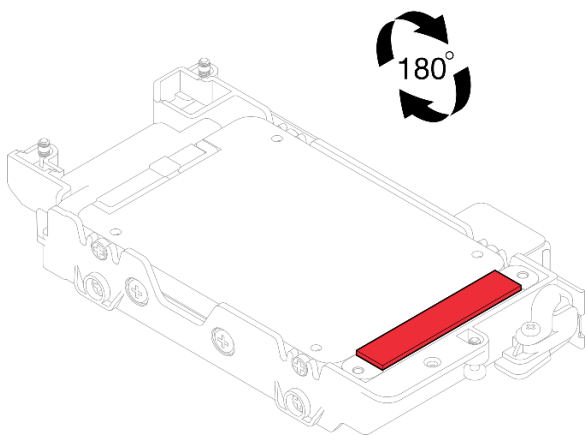


図115. ギャップ・パッドの位置

- ステップ3. ドライブ・ケージ・ギャップ・パッドが破損しているか取り外されている場合は、新しいパッドと交換します。各ドライブ・ケージのギャップ・パッドの位置については、以下を参照してください。必ず、[ギャップ・パッド/パテ・パッドの交換に関するガイドライン](#)に従ってください。

注：ギャップ・パッドを取り付けるときに、ギャップ・パッドをウォーター・ループのマーキングと位置合わせします。

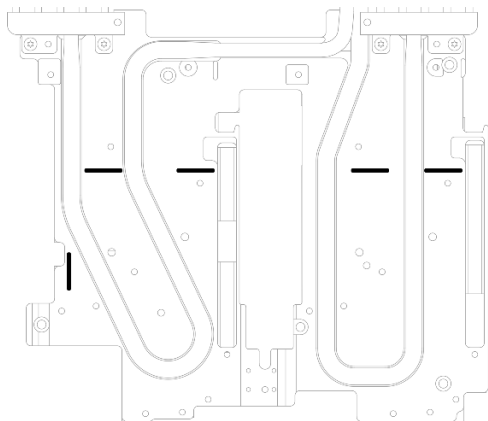


図116. ギャップ・パッドの位置合わせのためのウォーター・ループのマーキング

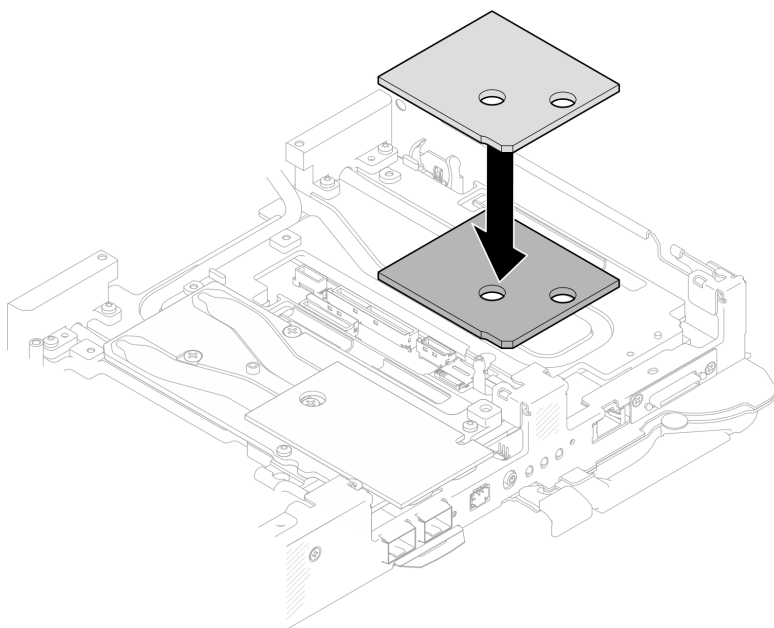


図117. ギャップ・パッドの交換

- ステップ4. ドライブ・ケージ・アセンブリーを取り付けます。
- a. ① ドライブ・アセンブリーをノードに取り付けます。
  - b. ② 3本のねじを固定します。

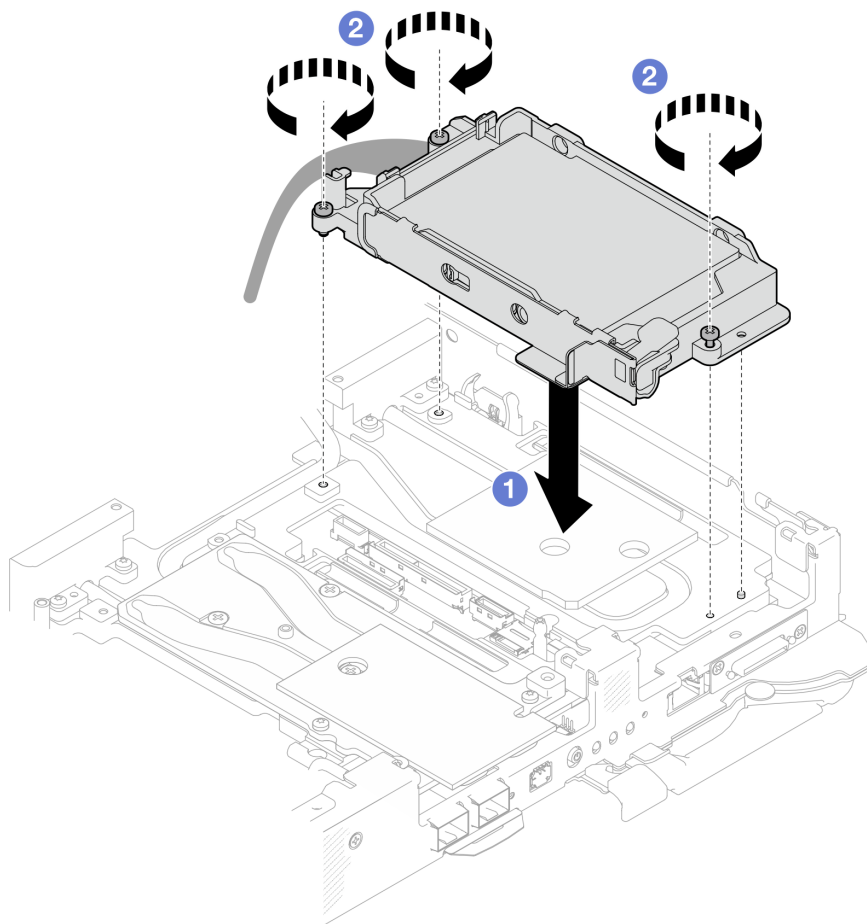


図 118. 1 個の 15 mm ドライブ・ケージ・アセンブリの取り付け

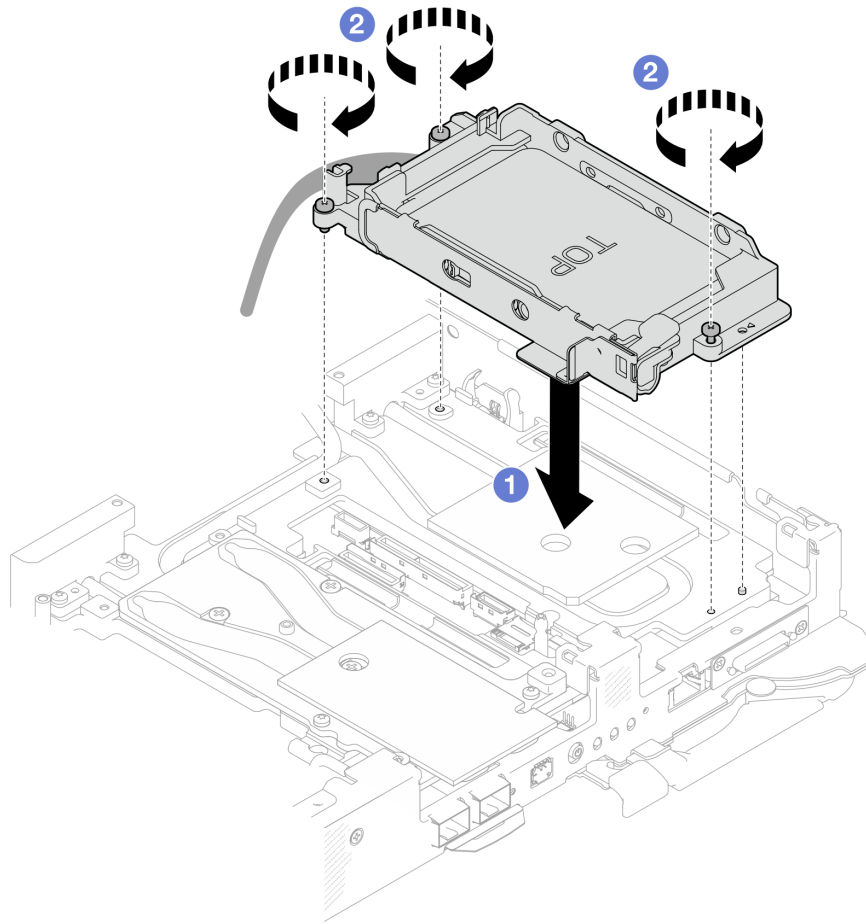


図 119. 1 個の 7mm ドライブ・ケージ・アセンブリーの取り付け

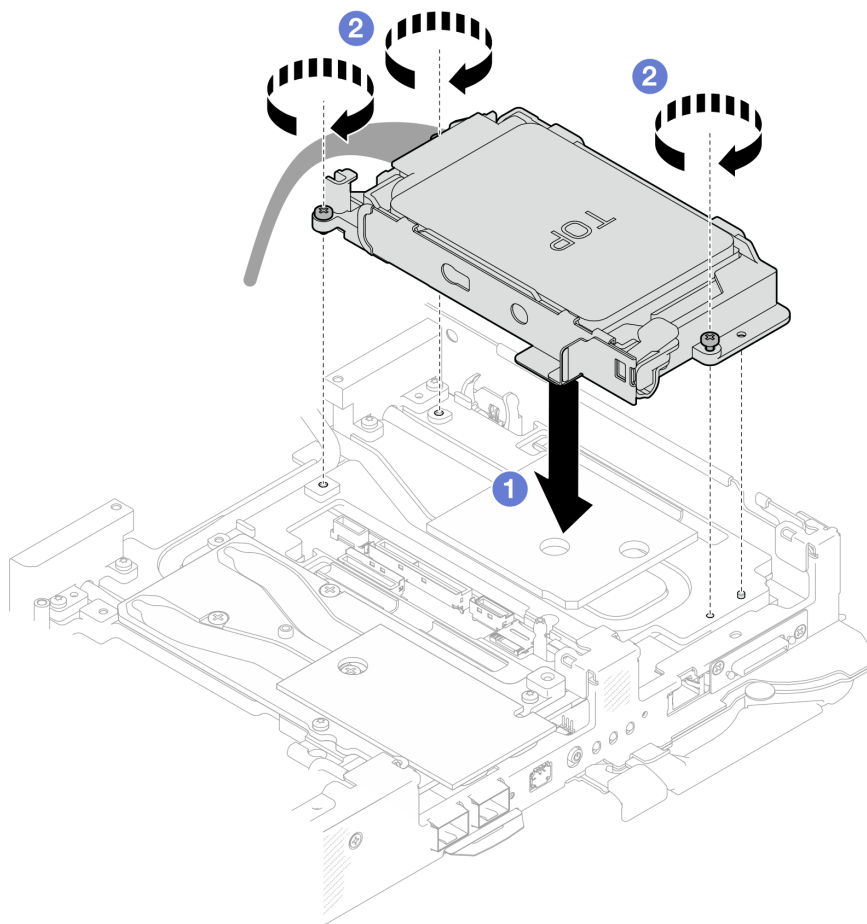


図 120. 2 個の 7 mm ドライブ・ケージ・アセンブリーの取り付け

ステップ 5. ドライブ・アセンブリー・ケーブルをシステム・ボードに接続し、次の図のようにケーブルを配線します。



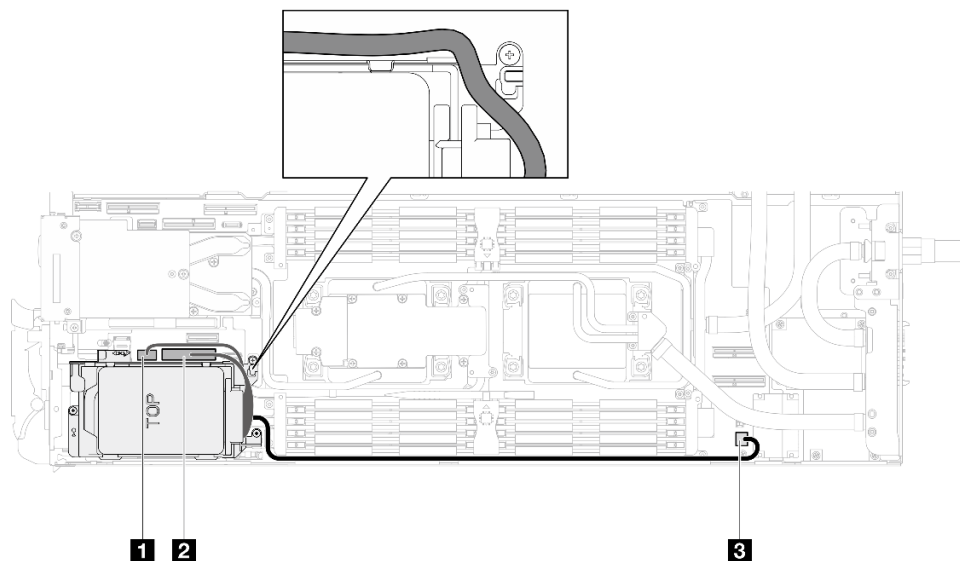


図 121. ドライブ・アセンブリのケーブル配線

<b>1</b>	SATA 2-3 コネクター
<b>2</b>	NVMe 2-3 コネクター
<b>3</b>	ドライブ電源 1 コネクター

## 終了後

1. クロス・ブレースを取り付けます。58 ページの「クロス・ブレースの取り付け」を参照してください。
2. トレイ・カバーを取り付けます。55 ページの「トレイ・カバーの取り付け」を参照してください。
3. エンクロージャーにトレイを取り付けます。52 ページの「エンクロージャーへの DWC トレイの取り付け」を参照してください。
4. 必要なすべての外部ケーブルをソリューションに接続します。

注：余分な力をかけて QSFP ケーブルをソリューションに接続します。

5. 各ノードの電源 LED をチェックし、高速の点滅から低速の点滅に変わり、すべてのノードの電源をオンにする準備ができていていることを示していることを確認します。

## 7mm NVMe ドライブおよびドライブ・ケージ・アセンブリの交換

7mm NVMe ドライブおよびドライブ・ケージ・アセンブリの取り外しと取り付けには、以下の手順を使用してください。

### 7mm NVMe ドライブ・ケージ・アセンブリの取り外し

7mm NVMe ドライブ・ケージ・アセンブリを取り外すには、この情報を使用します。

## このタスクについて

### 必要なツール

コンポーネントを適切に交換するために、以下にリストされている必要なツールが手元にあることを確認してください。

- SD650-N V3 ウォーター・ループ・ギャップ・パッド・キット
- 導電プレート部品 U3 7mm デュアル
- U3 7mm デュアル・パテ・パッド・キット

#### 注意：

- 安全に作業を行うために、37 ページの「取り付けのガイドライン」および 39 ページの「安全検査のチェックリスト」をお読みください。
- タスクを実行しようとしている対応する DWC トレイの電源をオフにします。
- エンクロージャーからすべての外部ケーブルを切り離します。
- QSFP ケーブルがソリューションに接続されている場合、余分な力をかけてケーブルを取り外します。

#### 動画で見る

この手順を説明した動画については、YouTube (<https://www.youtube.com/playlist?list=PLYV5R7hVcs-DCqagDqjI0xAqs12RCavnk>) をご覧ください。

#### 手順

ステップ 1. このタスクの準備をします。

- エンクロージャーからトレイを取り外します。51 ページの「エンクロージャーからの DWC トレイの取り外し」を参照してください。
- トレイ・カバーを取り外します。54 ページの「トレイ・カバーの取り外し」を参照してください。
- クロス・ブレースを取り外します。56 ページの「クロス・ブレースの取り外し」を参照してください。
- M.2 バックプレーン・アセンブリーを取り外します。158 ページの「M.2 バックプレーン・アセンブリーの取り外し」を参照してください。

ステップ 2. システム・ボードからケーブルを切り離します。

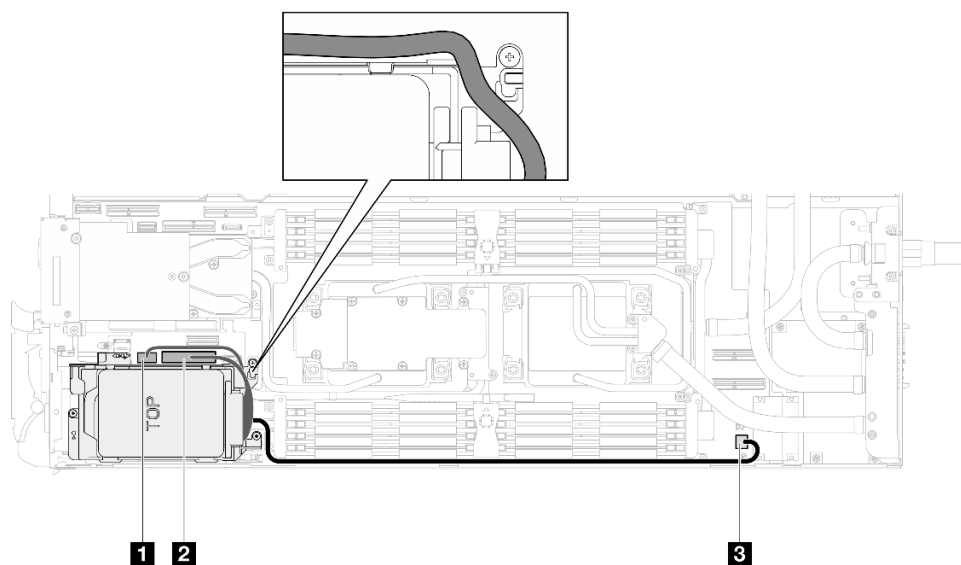


図 122. 7mm NVMe ドライブ・アセンブリーのケーブル配線

- |                         |
|-------------------------|
| <b>1</b> SATA 2-3 コネクター |
| <b>2</b> NVMe 2-3 コネクター |
| <b>3</b> ドライブ電源 1 コネクター |

ステップ 3. ドライブ・ケージ・アセンブリーを取り外します。

- a. ① 3本のねじを取り外します。
- b. ② ドライブ・アセンブリーをノードから取り外します。

注：図はご使用のハードウェアと多少異なる場合がありますが、取り付け方法は同じです。

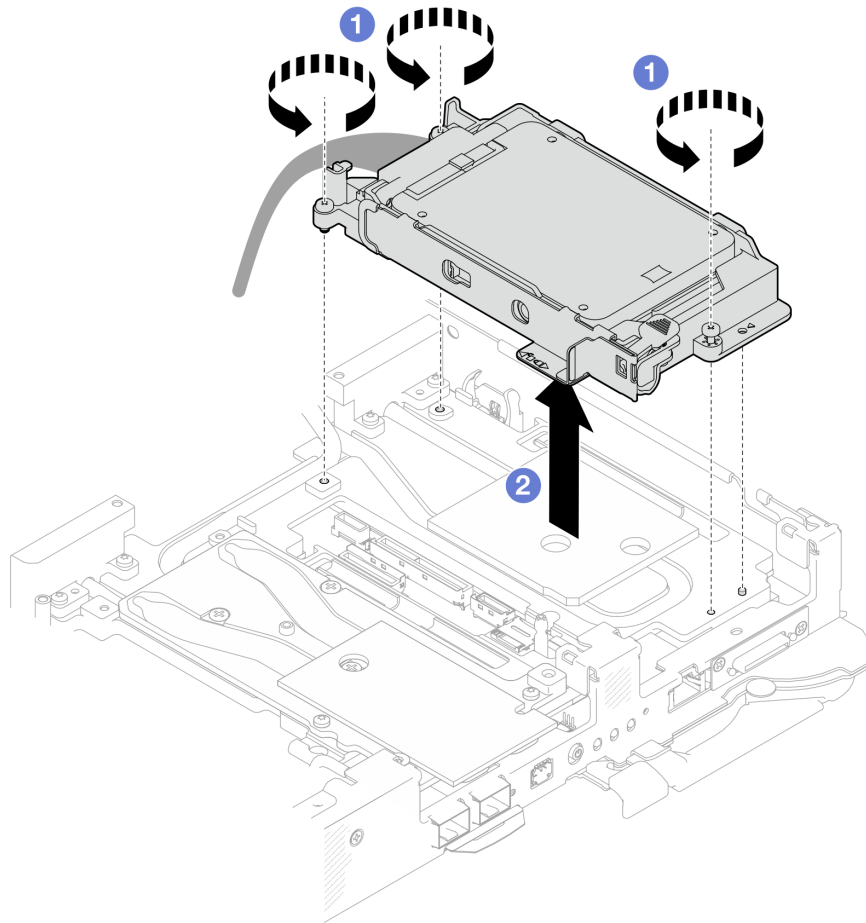


図 123. 7mm NVMe ドライブ・ケージ・アセンブリーの取り外し

ステップ 4. 必要に応じて、空のベゼル・フィラーを取り外します。

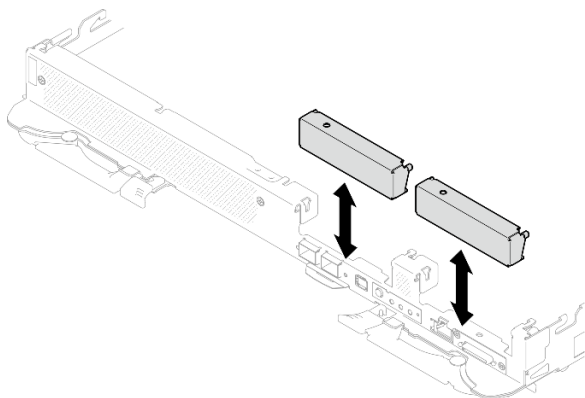


図 124. 空のベゼル・フィルターの取り外し

## 終了後

コンポーネントまたはオプション装置を返却するよう指示された場合は、すべての梱包上の指示に従い、提供された配送用の梱包材がある場合はそれを使用してください。

## 7mm NVMe ドライブの取り外し

7mm NVMe ドライブを取り外すには、この情報を使用します。

### このタスクについて

#### 必要なツール

コンポーネントを適切に交換するために、以下にリストされている必要なツールが手元にあることを確認してください。

- SD650-N V3 ウォーター・ループ・ギャップ・パッド・キット
- 導電プレート部品 U3 7mm デュアル
- U3 7mm デュアル・パテ・パッド・キット

#### 注意：

- 安全に作業を行うために、[37 ページの「取り付けのガイドライン」](#) および [39 ページの「安全検査のチェックリスト」](#) をお読みください。
- タスクを実行しようとしている対応する DWC トレイの電源をオフにします。
- エンクロージャーからすべての外部ケーブルを切り離します。
- QSFP ケーブルがソリューションに接続されている場合、余分な力をかけてケーブルを取り外します。

#### 動画で見る

この手順を説明した動画については、YouTube (<https://www.youtube.com/playlist?list=PLYV5R7hVcs-DCqagDqjI0xAqs12RCavnk>) をご覧ください。

## 手順

ステップ 1. このタスクの準備をします。

- a. エンクロージャーからトレイを取り外します。[51 ページの「エンクロージャーからの DWC トレイの取り外し」](#) を参照してください。
- b. トレイ・カバーを取り外します。[54 ページの「トレイ・カバーの取り外し」](#) を参照してください。

- c. クロス・ブレースを取り外します。56 ページの「クロス・ブレースの取り外し」を参照してください。
- d. 7mm NVMe ドライブ・ケージを取り外します。129 ページの「7mm NVMe ドライブ・ケージ・アセンブリーの取り外し」を参照してください。

ステップ 2. 上段ドライブを取り外します。

- a. ① リリース・ラッチを押し続けます。
- b. ② 金属製のタブをロック解除位置までスライドします。
- c. ③ 図のようにドライブをドライブ・ケージの上部で回転させて外します。
- d. ④ ケーブルをドライブから切り離します。

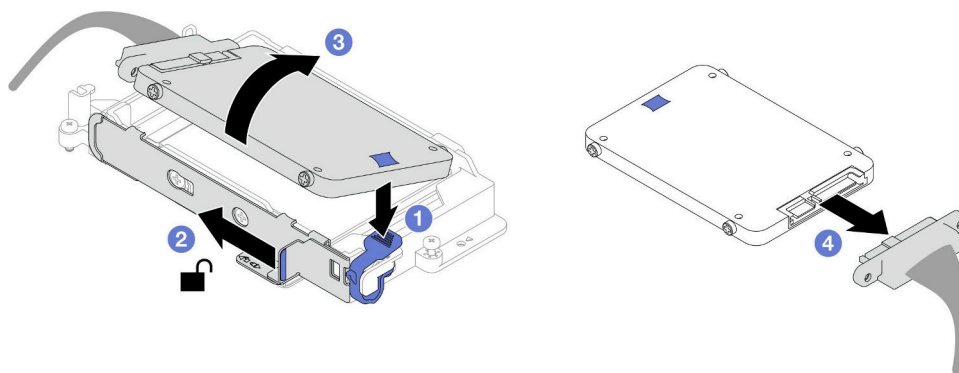


図 125. 上段ドライブの取り外し (7mm NVMe)

ステップ 3. 下段ドライブを取り外します。

- a. ① ドライブをドライブ・ケージの下部から取り外します。
- b. ② ケーブルをドライブから切り離します。

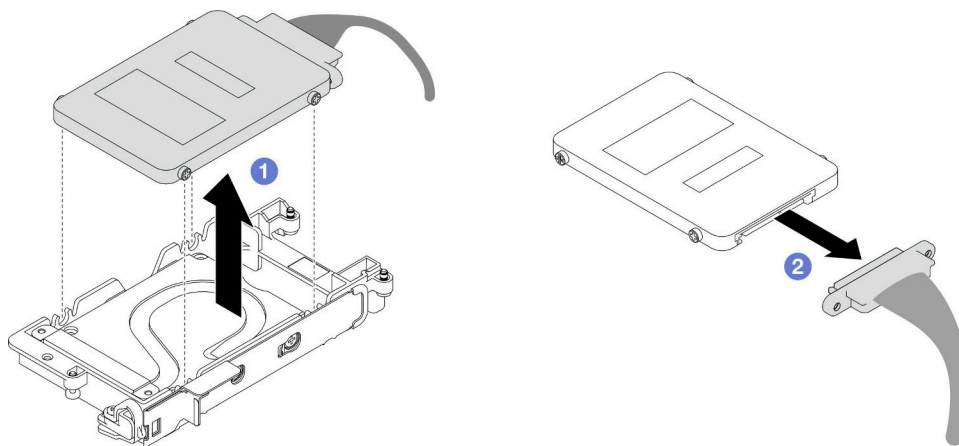


図 126. 下段ドライブの取り外し

## 終了後

コンポーネントまたはオプション装置を返却するよう指示された場合は、すべての梱包上の指示に従い、提供された配送用の梱包材がある場合はそれを使用してください。

## 7mm NVMe ドライブの取り付け

7mm NVMe ドライブを取り付けるには、この情報を使用します。

### このタスクについて

#### 必要なツール

コンポーネントを適切に交換するために、以下にリストされている必要なツールが手元にあることを確認してください。

- SD650-N V3 ウォーター・ループ・ギャップ・パッド・キット
- 導電プレート部品 U3 7mm デュアル
- U3 7mm デュアル・パテ・パッド・キット

#### 注意：

- 安全に作業を行うために、[37 ページの「取り付けのガイドライン」](#) および [39 ページの「安全検査のチェックリスト」](#) をお読みください。

#### 重要：ギャップ・パッド/パテ・パッドの交換に関するガイドライン

- ギャップ・パッド/パテ・パッドの位置と向きを識別するには、[44 ページの「ギャップ・パッド/パテ・パッドの識別と位置」](#) を参照してください。
- ギャップ・パッド/パテ・パッドを交換する前に、アルコール・クリーニング・パッドでインターフェース・プレートまたはハードウェア表面を慎重にクリーニングします。
- ギャップ・パッド/パテ・パッドは、変形しないように慎重に持ってください。ねじ穴や開口部がギャップ・パッド/パテ・パッドの素材によってふさがれていないことを確認します。
- 有効期限が切れたパテ・パッドは使用しないでください。パテ・パッド・パッケージの有効期限を確認します。パテ・パッドの有効期限が切れている場合は、新しいパテ・パッドを取得して適切に交換します。

#### 動画で見る

この手順を説明した動画については、YouTube (<https://www.youtube.com/playlist?list=PLYV5R7hVcs-DCqagDqjI0xAqs12RCavnk>) をご覧ください。

#### 手順

- ステップ 1. 導電プレートのギャップ・パッドが破損しているか外れている場合は、導電プレートを廃棄します。次に、既にギャップ・パッドが取り付けられた新しい導電プレートを取り付けます。

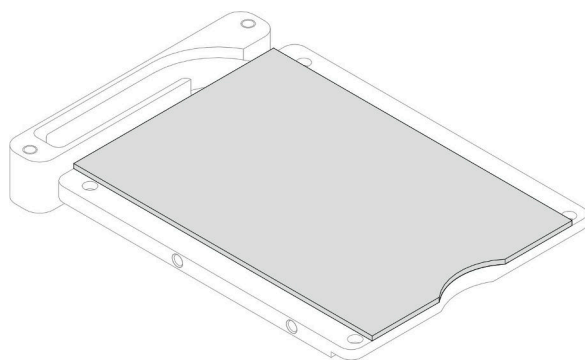


図 127. 導電プレートのギャップ・パッドの取り付け

- ステップ 2. ドライブ・ケージに導電プレートを取り付けます。

- a. ① ドライブ・ケージの金属製のタブのロックを解除します。
- b. ② 導電プレートをドライブ・ケージ上の2つのガイド・ピンに位置合わせして、図のようにドライブ・ケージに導電プレートを取り付けます。
- c. ③ 4本のねじを取り付けて導電プレートをドライブ・ケージに固定します。

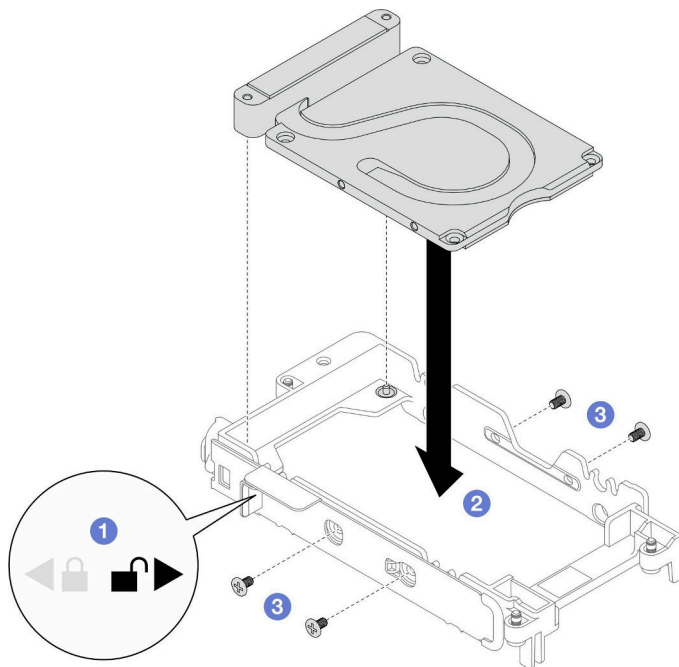


図128. 導電プレートの取り付け

ステップ3. 下段ドライブを取り付けます。

- a. ① プラグにSSD 0/2 マークが付いているケーブルをドライブに接続します。
- b. ② ドライブをドライブ・ケージの下部に取り付け、所定の場所に固定されていることを確認します。

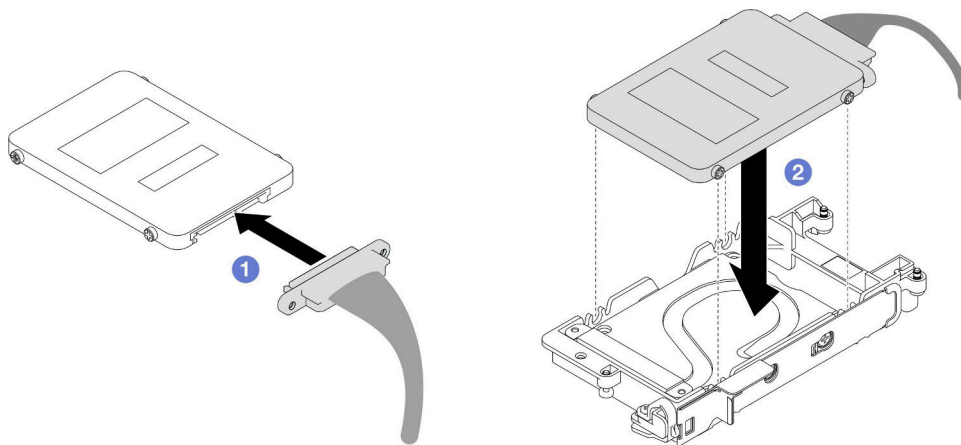


図129. 下段ドライブの取り付け

ステップ4. 上段ケージを取り付けます。

- a. ① プラグに SSD 1/3 マークが付いているケーブルをドライブに接続します。次に、ドライブのねじをドライブ・ケージの2つのねじ穴に挿入します。
- b. ② ドライブを回転させてドライブ・ケージに挿入します。
- c. ③ ドライブを押してドライブ・ケージに取り付けます。
- d. ④ ドライブを押し下げながら、リリース・ラッチを押し続けます。
- e. ⑤ 金属製のタブをロック位置までスライドします。

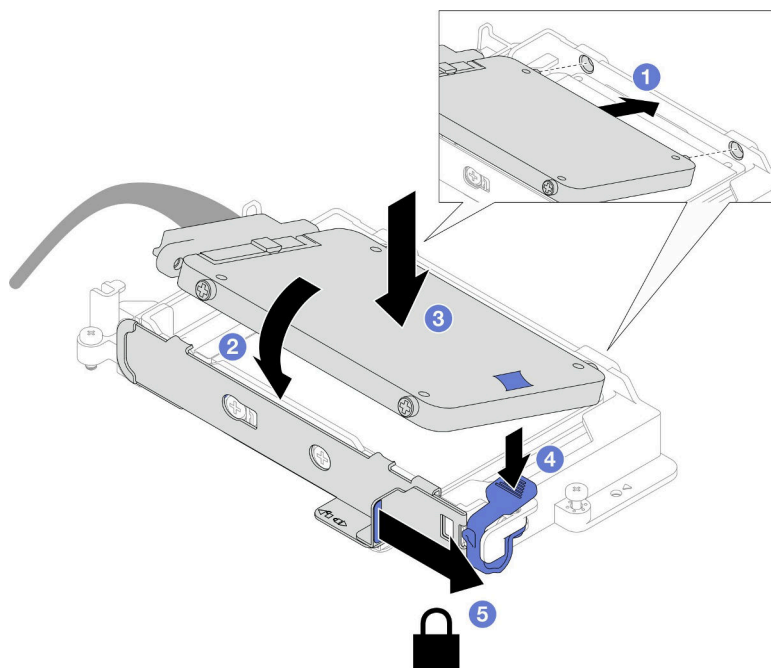
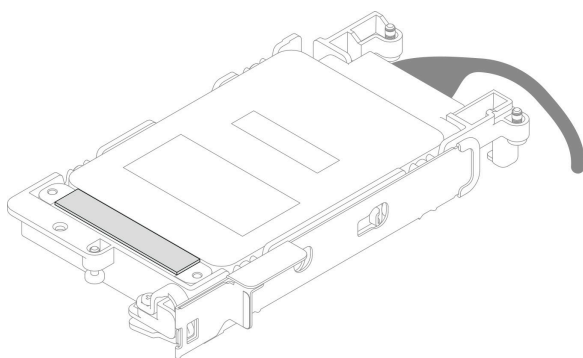


図 130. 上段ドライブの取り付け

ステップ 5. 導電プレートのパテ・パッドを交換します。必ず、**ギャップ・パッド/パテ・パッドの交換に関するガイドライン**に従ってください。



## 終了後

1. 7mm NVMe ドライブ・ケージを取り付けます。137 ページの「7mm NVMe ドライブ・ケージ・アセンブリーの取り付け」を参照してください。
2. クロス・ブレースを取り付けます。58 ページの「クロス・ブレースの取り付け」を参照してください。
3. トレイ・カバーを取り付けます。55 ページの「トレイ・カバーの取り付け」を参照してください。



4. エンクロージャーにトレイを取り付けます。52 ページの「エンクロージャーへの DWC トレイの取り付け」を参照してください。
5. 必要なすべての外部ケーブルをソリューションに接続します。

注：余分な力をかけて QSFP ケーブルをソリューションに接続します。

6. 各ノードの電源 LED をチェックし、高速の点滅から低速の点滅に変わり、すべてのノードの電源をオンにする準備ができていることを示していることを確認します。

## 7mm NVMe ドライブ・ケージ・アセンブリーの取り付け

ドライブ・ケージ・アセンブリーを取り付けるには、この情報を使用します。

### このタスクについて

#### 必要なツール

コンポーネントを適切に交換するために、以下にリストされている必要なツールが手元にあることを確認してください。

- SD650-N V3 ウォーター・ループ・ギャップ・パッド・キット
- 導電プレート部品 U3 7mm デュアル
- U3 7mm デュアル・パテ・パッド・キット

#### 注意：

- 安全に作業を行うために、37 ページの「取り付けのガイドライン」および 39 ページの「安全検査のチェックリスト」をお読みください。
- ドライブ・ケージ・アセンブリーに正確に 7mm NVMe ドライブが取り付けられているか確認します。134 ページの「7mm NVMe ドライブの取り付け」を参照してください。

#### 重要：ギャップ・パッド/パテ・パッドの交換に関するガイドライン

- ギャップ・パッド/パテ・パッドの位置と向きを識別するには、44 ページの「ギャップ・パッド/パテ・パッドの識別と位置」を参照してください。
- ギャップ・パッド/パテ・パッドを交換する前に、アルコール・クリーニング・パッドでインターフェース・プレートまたはハードウェア表面を慎重にクリーニングします。
- ギャップ・パッド/パテ・パッドは、変形しないように慎重に持ってください。ねじ穴や開口部がギャップ・パッド/パテ・パッドの素材によってふさがれていないことを確認します。
- 有効期限が切れたパテ・パッドは使用しないでください。パテ・パッド・パッケージの有効期限を確認します。パテ・パッドの有効期限が切れている場合は、新しいパテ・パッドを取得して適切に交換します。

**ファームウェアとドライバーのダウンロード:** コンポーネントの交換後、ファームウェアまたはドライバーの更新が必要になる場合があります。

- ご使用のサーバーでのファームウェアとドライバーの最新の更新を確認するには、<https://datacentersupport.lenovo.com/products/servers/thinksystem/sd650nv3/7d7n/downloads/driver-list/> を参照してください。
- ファームウェア更新ツールについては、357 ページの「ファームウェアの更新」を参照してください。

#### 動画で見る

この手順を説明した動画については、YouTube (<https://www.youtube.com/playlist?list=PLYV5R7hVcs-DCqagDqjI0xAqs12RCavnk>) をご覧ください。

#### 手順

ステップ1. ブランク・ベゼル・フィラーが取り付けられていることを確認します。取り付けられていない場合は、ノードに取り付けてください。

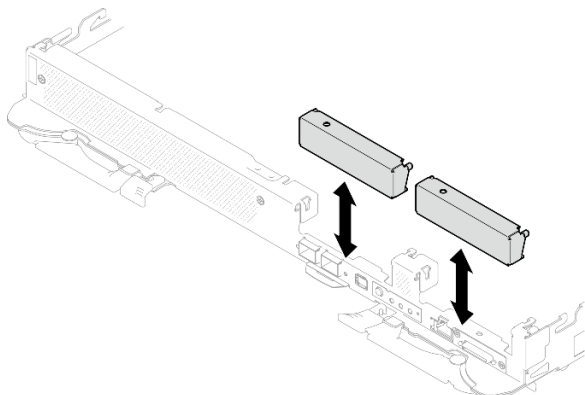


図131. 空のベゼル・フィラーの取り付け

ステップ2. ドライブ・ケージ・ギャップ・パッドが破損しているか足りない場合は、新しいパッドと交換します。各ドライブ・ケージのギャップ・パッドの位置については、以下を参照してください。必ず、[ギャップ・パッド/パテ・パッドの交換に関するガイドライン](#)に従ってください。

注：ギャップ・パッドを取り付けるときに、ギャップ・パッドをウォーター・ループのマーキングと位置合わせします。

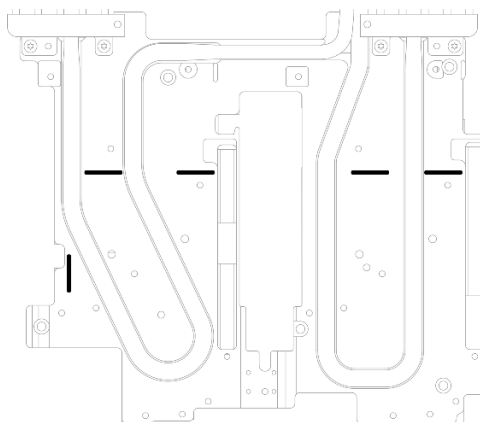


図132. ギャップ・パッドの位置合わせのためのウォーター・ループのマーキング

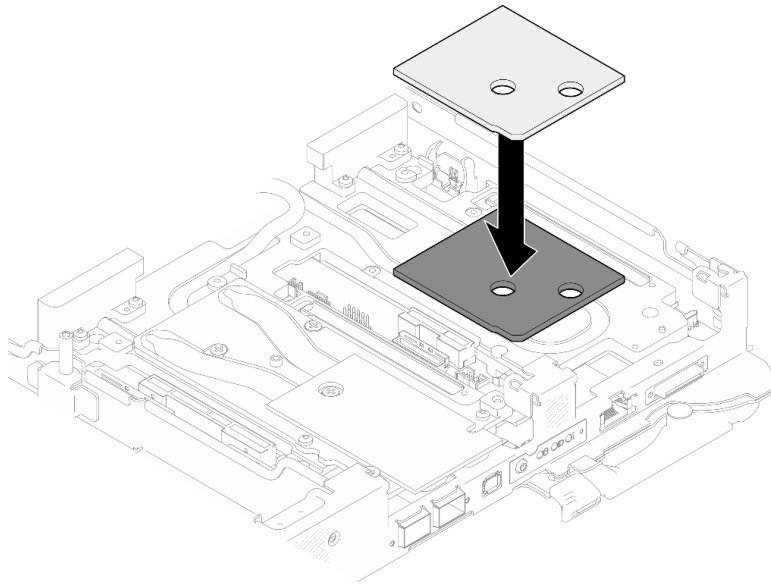


図133. ギャップ・パッドの交換

ステップ3. ドライブ・ケージ・アセンブリーを取り付けます。

- a. ① ドライブ・アセンブリーをノードに取り付けます。
- b. ② 3本のねじを固定します。

注：図はご使用のハードウェアと多少異なる場合がありますが、取り付け方法は同じです。

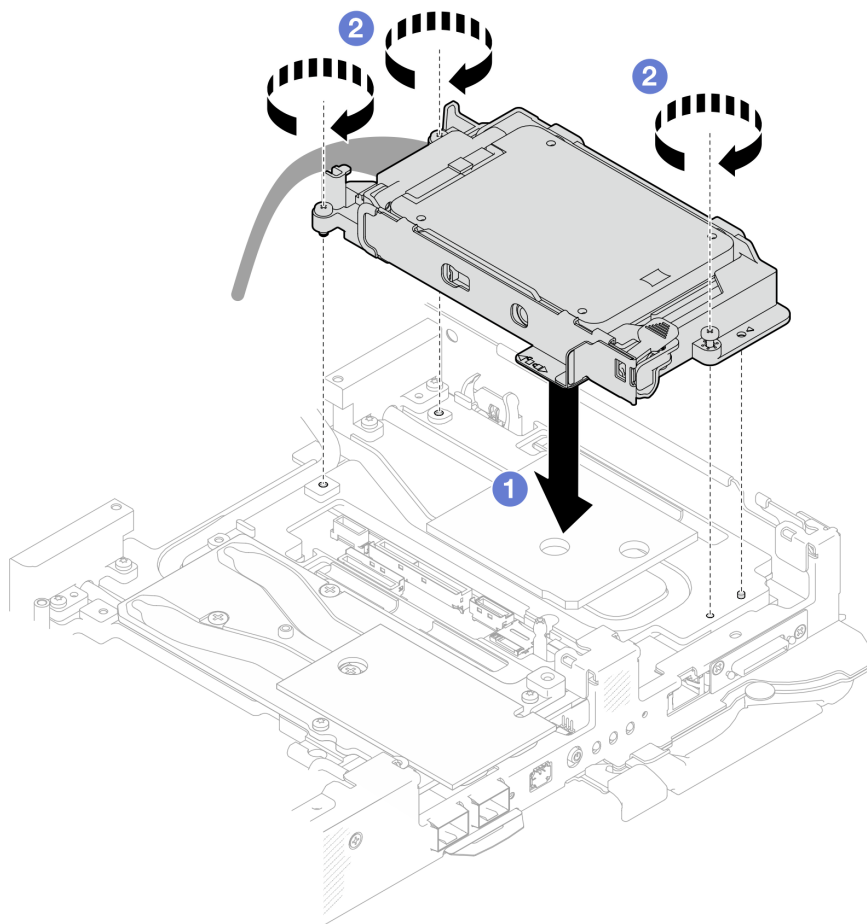


図 134. 7mm NVMe ドライブ・ケージ・アセンブリーの取り付け

ステップ 4. システム・ボードにドライブ・アセンブリー・ケーブルを接続します。

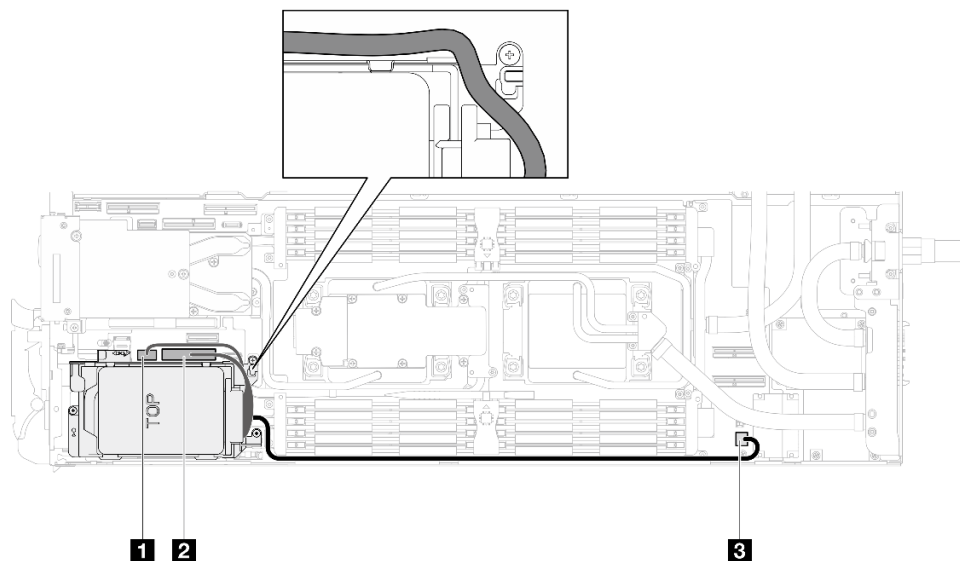


図 135. 7mm NVMe ドライブ・アセンブリーのケーブル配線

<b>1</b>	SATA 2-3 コネクター
<b>2</b>	NVMe 2-3 コネクター
<b>3</b>	ドライブ電源 1 コネクター

## 終了後

1. M.2 バックプレーン・アセンブリーを取り付けます。164 ページの「M.2 バックプレーン・アセンブリーの取り付け」を参照してください。
2. クロス・ブレースを取り付けます。58 ページの「クロス・ブレースの取り付け」を参照してください。
3. トレイ・カバーを取り付けます。55 ページの「トレイ・カバーの取り付け」を参照してください。
4. エンクロージャーにトレイを取り付けます。52 ページの「エンクロージャーへの DWC トレイの取り付け」を参照してください。
5. 必要なすべての外部ケーブルをソリューションに接続します。

注：余分な力をかけて QSFP ケーブルをソリューションに接続します。

6. 各ノードの電源 LED をチェックし、高速の点滅から低速の点滅に変わり、すべてのノードの電源をオンにする準備ができていることを示していることを確認します。

## E3.S ドライブおよびドライブ・ケージ・アセンブリーの交換

E3.s ドライブおよびドライブ・ケージ・アセンブリーの取り外しまたは取り付けを行うには、次の手順を実行します。

### E3.S ドライブ・ケージ・アセンブリーの取り外し

E3.S ドライブ・ケージ・アセンブリーを取り外すには、この情報を使用します。

## このタスクについて

### 必要なツール

コンポーネントを適切に交換するために、以下にリストされている必要なツールが手元にあることを確認してください。

- E3.S ドライブ導電プレート・アセンブリー
- E3S パテ・パッド・キット
- E3S ギャップ・パッド・キット

#### 注意：

- 安全に作業を行うために、37 ページの「取り付けのガイドライン」および 39 ページの「安全検査のチェックリスト」をお読みください。
- タスクを実行しようとしている対応する DWC トレイの電源をオフにします。
- エンクロージャーからすべての外部ケーブルを切り離します。
- QSFP ケーブルがソリューションに接続されている場合、余分な力をかけてケーブルを取り外します。

#### 動画で見る

この手順を説明した動画については、YouTube (<https://www.youtube.com/playlist?list=PLYV5R7hVcs-DCqagDqjI0xAqs12RCavnk>) をご覧ください。

#### 手順

ステップ 1. このタスクの準備をします。

- a. エンクロージャーからトレイを取り外します。51 ページの「エンクロージャーからの DWC トレイの取り外し」を参照してください。
- b. トレイ・カバーを取り外します。54 ページの「トレイ・カバーの取り外し」を参照してください。
- c. クロス・ブレースを取り外します。56 ページの「クロス・ブレースの取り外し」を参照してください。
- d. M.2 バックプレーン・アセンブリーを取り外します。158 ページの「M.2 バックプレーン・アセンブリーの取り外し」を参照してください。

ステップ 2. システム・ボードからケーブルを切り離します。

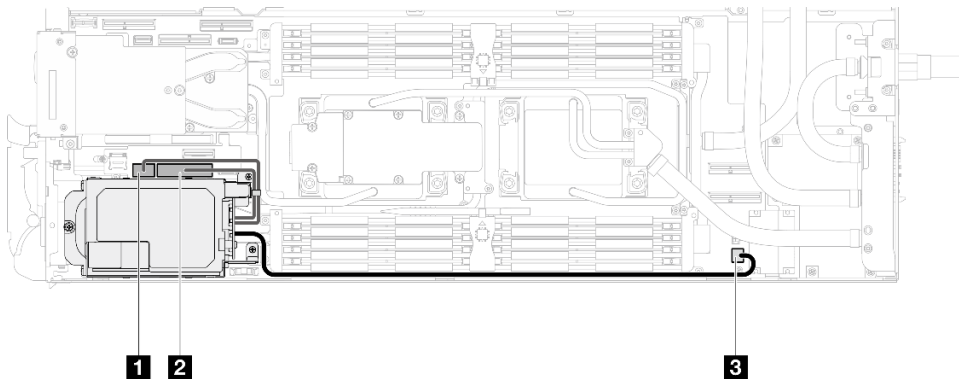


図 136. E3.S ドライブ・ケーブル配線

<b>1</b> SATA 2-3 コネクター
<b>2</b> NVMe 2-3 コネクター
<b>3</b> ドライブ電源 1 コネクター

ステップ 3. E3.S ドライブ・ケージ・アセンブリーを取り外します。

- a. ① 3本のねじを取り外します。
- b. ② E3.Sドライブ・ケージ・アセンブリーをノードから取り外します。

注：図はご使用のハードウェアと多少異なる場合がありますが、取り付け方法は同じです。

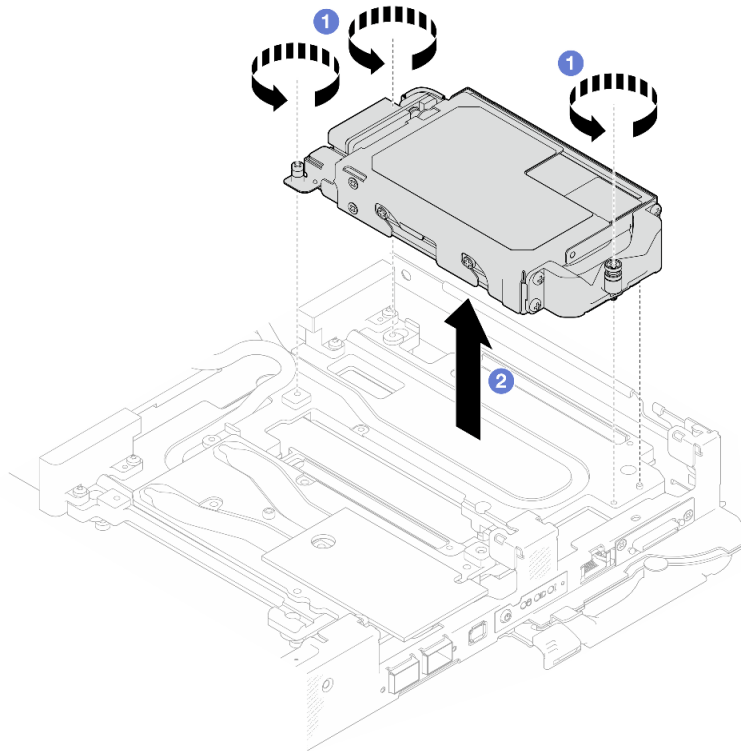


図 137. E3.S ドライブ・ケージ・アセンブリーの取り外し

ステップ4. 必要に応じて、空のベゼル・フィラーを取り外します。

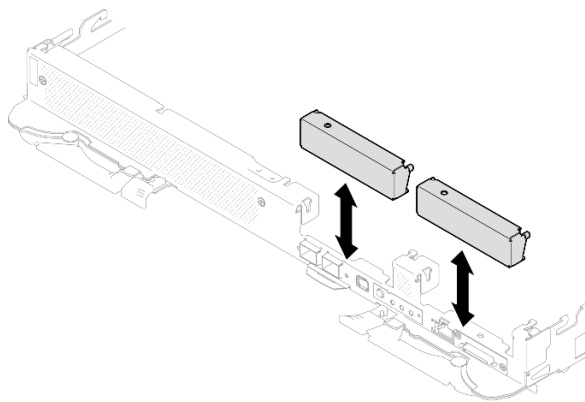


図 138. 空のベゼル・フィラーの取り外し

コンポーネントまたはオプション装置を返却するよう指示された場合は、すべての梱包上の指示に従い、提供された配送用の梱包材がある場合はそれを使用してください。

## E3.s ドライブの取り外し

E3.s ドライブを取り外すには、この情報を使用します。

### このタスクについて

#### 必要なツール

コンポーネントを適切に交換するために、以下にリストされている必要なツールが手元にあることを確認してください。

- E3.S ドライブ 導電プレート・アセンブリー
- E3S パテ・パッド・キット
- E3S ギャップ・パッド・キット

#### 注意：

- 安全に作業を行うために、37 ページの「取り付けのガイドライン」および 39 ページの「安全検査のチェックリスト」をお読みください。
- タスクを実行しようとしている対応する DWC トレイの電源をオフにします。
- エンクロージャーからすべての外部ケーブルを切り離します。
- QSFP ケーブルがソリューションに接続されている場合、余分な力をかけてケーブルを取り外します。

#### 動画で見る

この手順を説明した動画については、YouTube (<https://www.youtube.com/playlist?list=PLYV5R7hVcs-DCqagDqjI0xAqs12RCavnk>) をご覧ください。

### 手順

ステップ 1. このタスクの準備をします。

- a. エンクロージャーからトレイを取り外します。51 ページの「エンクロージャーからの DWC トレイの取り外し」を参照してください。
- b. トレイ・カバーを取り外します。54 ページの「トレイ・カバーの取り外し」を参照してください。
- c. クロス・ブレースを取り外します。56 ページの「クロス・ブレースの取り外し」を参照してください。
- d. E3.S ドライブ・ケージを取り外します。141 ページの「E3.S ドライブ・ケージ・アセンブリーの取り外し」を参照してください。

ステップ 2. E3.S ドライブ・ケーブル・エンド・バックプレーン 上のケーブルはケーブル・タイと一緒に束ねられています。ケーブル・タイを緩めてケーブル・タイからケーブルを取り外します。



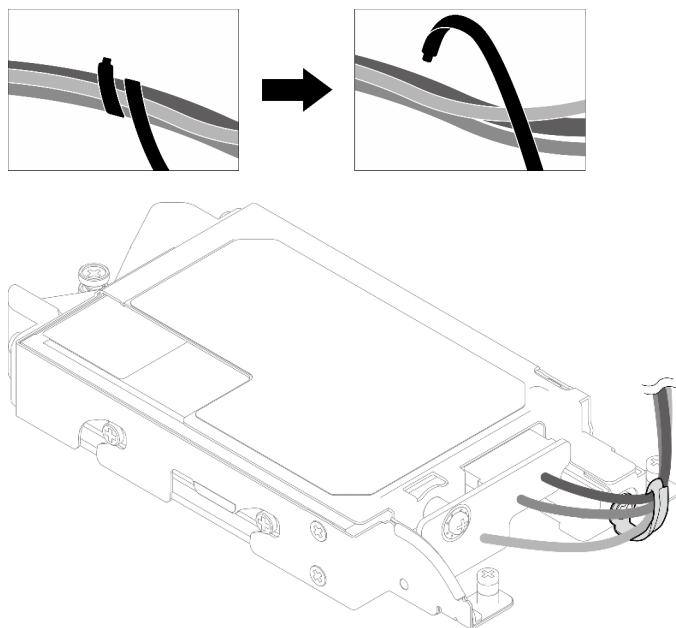


図 139. ケーブル・タイからのケーブルの取り外し

ステップ 3. ねじを取り外して、E3.S ドライブ・ケージからケーブル・タイを取り外します。

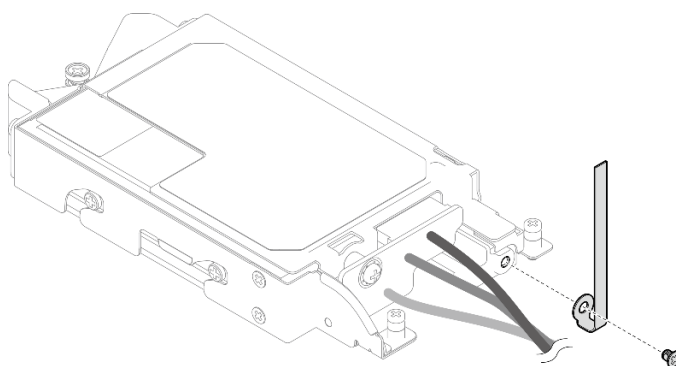


図 140. ケーブル・タイの取り外し

ステップ 4. E3.S ドライブ・ケーブル・エンド・バックプレーンを取り外します。

- a. ① ねじを取り外します。
- b. ② E3.S ドライブ・ケージからバックプレーンを取り外します。

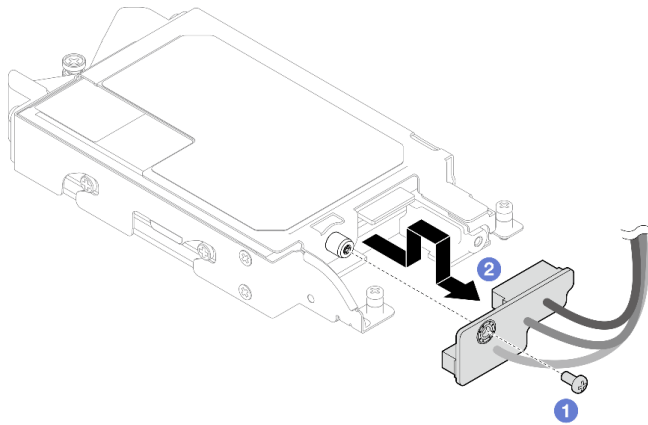


図 141. E3.S ドライブ・ケーブル・エンド・バックプレーンの取り外し

ステップ 5. ドライブ・ケージから下部の E3.S ドライブを取り外します。

- a. ① 4 本のねじを取り外します。
- b. ② E3.S ドライブ・ケージから 下部の E3.S ドライブを取り外します。

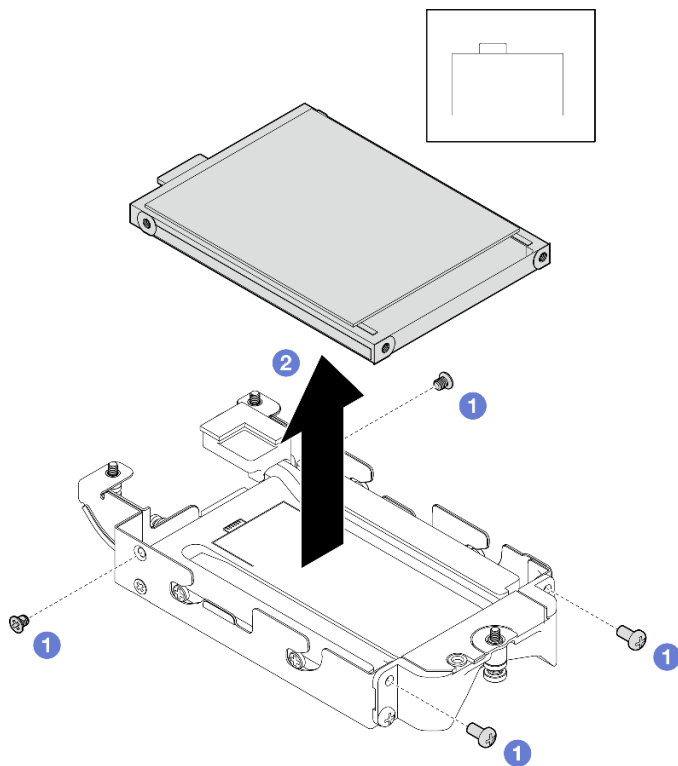


図 142. 下部 E3.S ドライブの取り外し

ステップ 6. 導電プレートを取り外します。

- a. ① 2 本のねじを取り外します。
- b. ② マイナス・ドライバーをドライブ・ケージの角にあるノッチに挿入し、ドライバーをすこしだけ回して、E3.S ドライブ・ケージから導電プレートを取り外します。

- c. ③ E3.S ドライブ・ケージから電動プレートを取り外します。

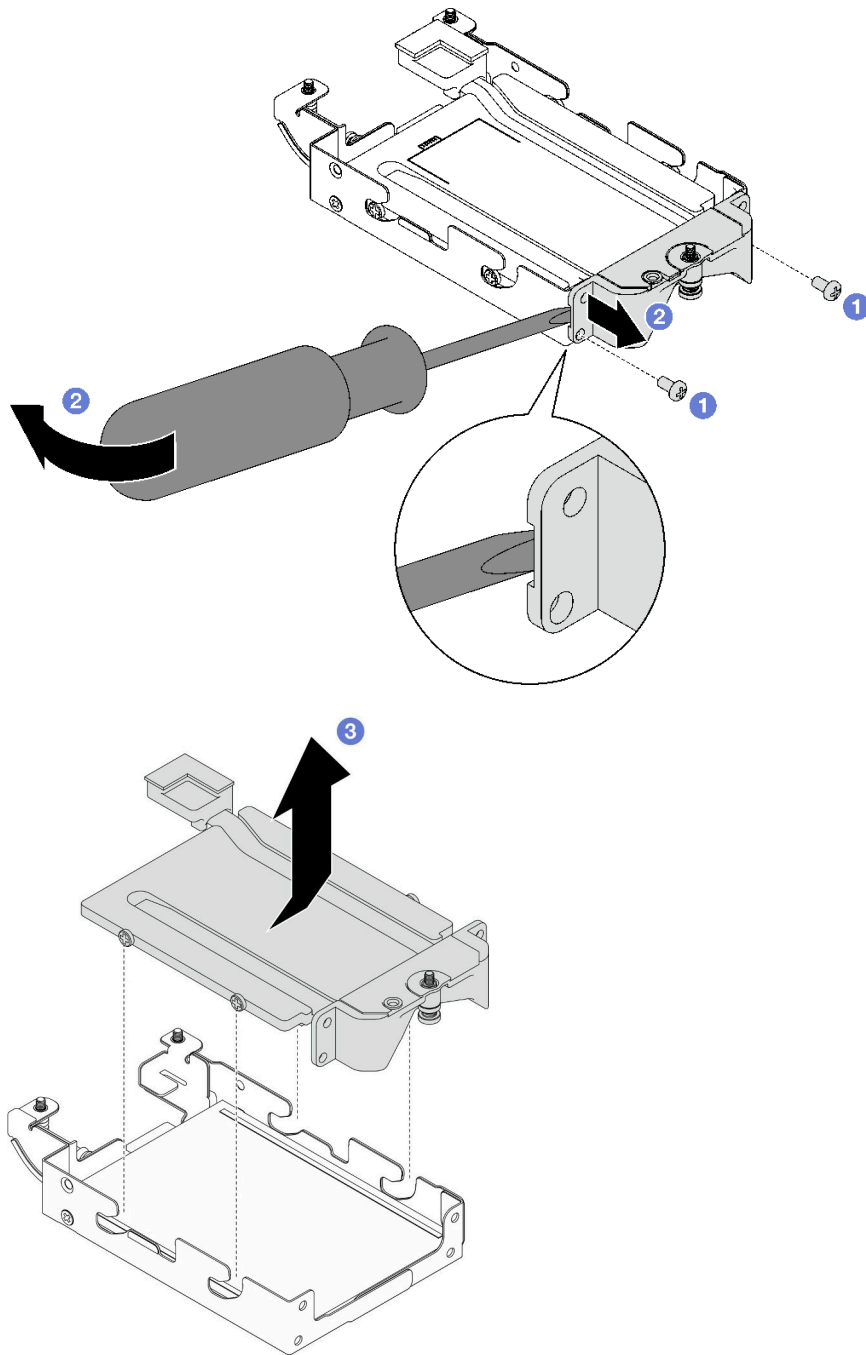


図143. 導電プレートの取り外し

ステップ7. 上部の E3.S ドライブを取り外します。

- a. ① 2本のねじを取り外します。  
b. ② ドライブ・ケージから上部 E3.S ドライブを取り外します。

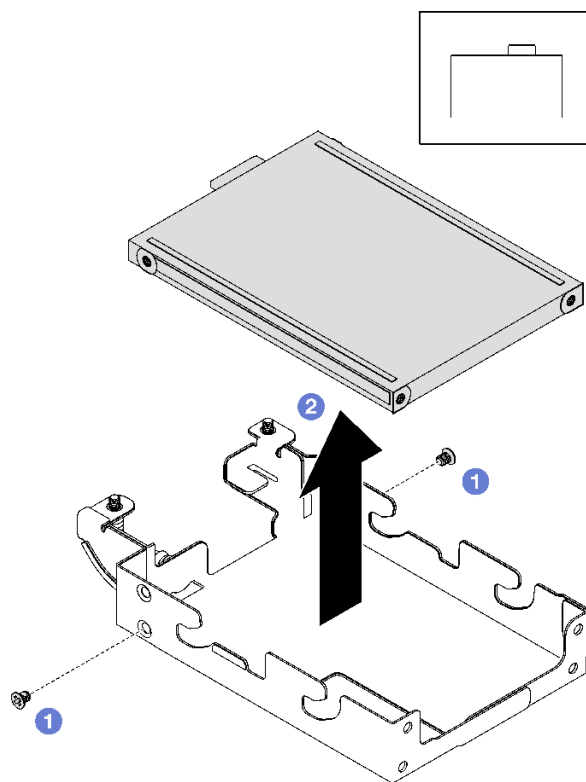


図144. 上部 E3.S ドライブの取り外し

## 終了後

コンポーネントまたはオプション装置を返却するよう指示された場合は、すべての梱包上の指示に従い、提供された配送用の梱包材がある場合はそれを使用してください。

## E3.s ドライブの取り付け

E3.s ドライブを取り付けるには、この情報を使用します。

### このタスクについて

#### 必要なツール

コンポーネントを適切に交換するために、以下にリストされている必要なツールが手元にあることを確認してください。

- E3.S ドライブ導電プレート・アセンブリー
- E3S パテ・パッド・キット
- E3S ギャップ・パッド・キット

#### 重要：ギャップ・パッド/パテ・パッドの交換に関するガイドライン

- ギャップ・パッド/パテ・パッドの位置と向きを識別するには、44 ページの「[ギャップ・パッド/パテ・パッドの識別と位置](#)」を参照してください。
- ギャップ・パッド/パテ・パッドを交換する前に、アルコール・クリーニング・パッドでインターフェース・プレートまたはハードウェア表面を慎重にクリーニングします。
- ギャップ・パッド/パテ・パッドは、変形しないように慎重に持ってください。ねじ穴や開口部がギャップ・パッド/パテ・パッドの素材によってふさがれていないことを確認します。

- 有効期限が切れたパテ・パッドは使用しないでください。パテ・パッド・パッケージの有効期限を確認します。パテ・パッドの有効期限が切れている場合は、新しいパテ・パッドを取得して適切に交換します。

**注意：**

- 安全に作業を行うために、37 ページの「取り付けのガイドライン」および 39 ページの「安全検査のチェックリスト」をお読みください。

**動画で見る**

この手順を説明した動画については、YouTube (<https://www.youtube.com/playlist?list=PLYV5R7hVcs-DCqagDqjI0xAqs12RCavnk>) をご覧ください。

**手順**

ステップ 1. E3.S ドライブ・ケースに上部の E3.S ドライブを取り付けます。

- ① 図のように、コネクタが右側になるように E3.S ドライブを回転します。次に、E3.S ドライブ・ケースに E3.S ドライブを配置します。
- ② 2 本のねじを締めて、E3.S ドライブ・ケースに E3.S ドライブを固定します

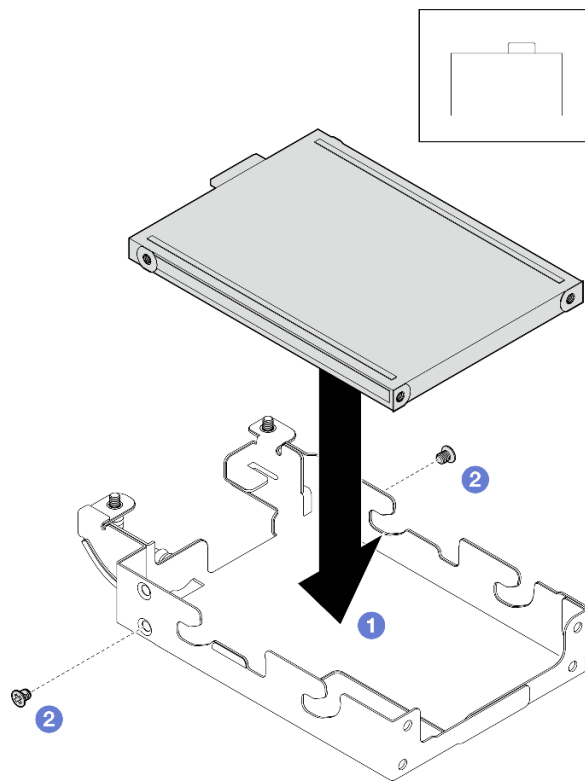


図 145. 上部 E3.S ドライブの取り付け

ステップ 2. 導電プレートのギャップ・パッドが破損しているか外れている場合は、導電プレートを廃棄します。次に、既にギャップ・パッドが取り付けられた新しい導電プレートを取り付けます。

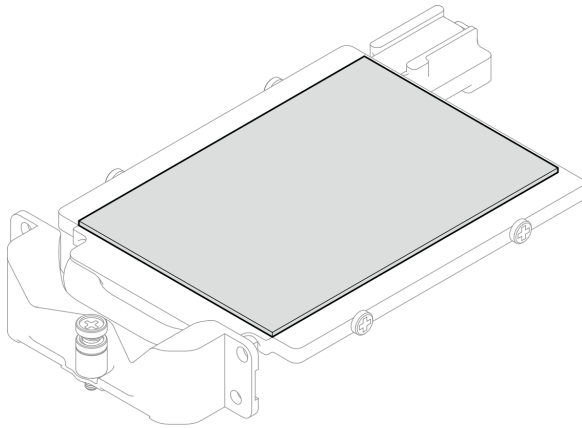


図146. 導電プレートのギャップ・パッドの交換

- ステップ3. 導電プレートの反対側にあるパテ・パッドが損傷している、または取り外されている場合、新しいものに交換します。必ず、[ギャップ・パッド/パテ・パッドの交換に関するガイドライン](#)に従ってください。

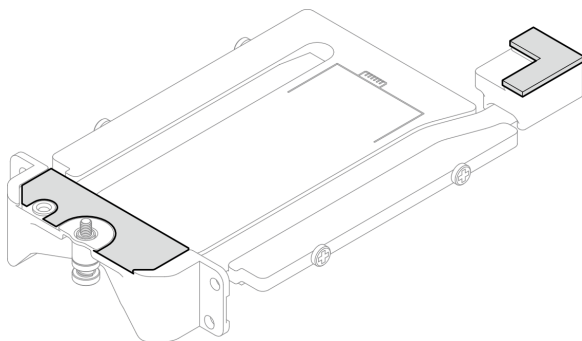


図147. 導電プレートのパテ・パッドの交換

- ステップ4. ドライブ・ケージに導電プレートを取り付けます。
- ① 導電プレートを斜めに持って、導電プレートをE3.Sドライブ・ケージに挿入します。
  - ② 2本のねじを締めて、導電プレートをE3.Sドライブ・ケージに固定します。

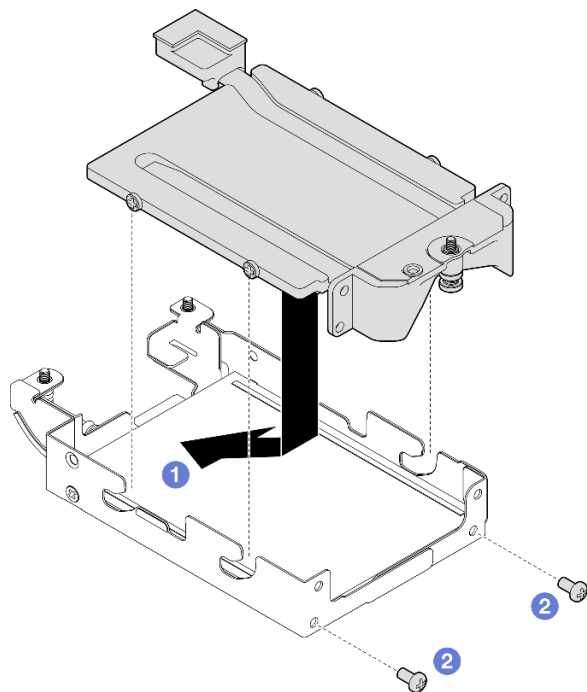


図 148. E3.S ドライブ導電プレートの取り付け

ステップ 5. 下部 E3.S ドライブを取り付けます。

- a. ① 図のようにコネクタが左側になるように、E3.S ドライブを回転します。次に、下部の E3.S ドライブを E3.S ドライブ・ケージに配置します。
- b. ② 4 本のねじを締めて、下部の E3.S ドライブを E3.S ドライブ・ケージに固定します。

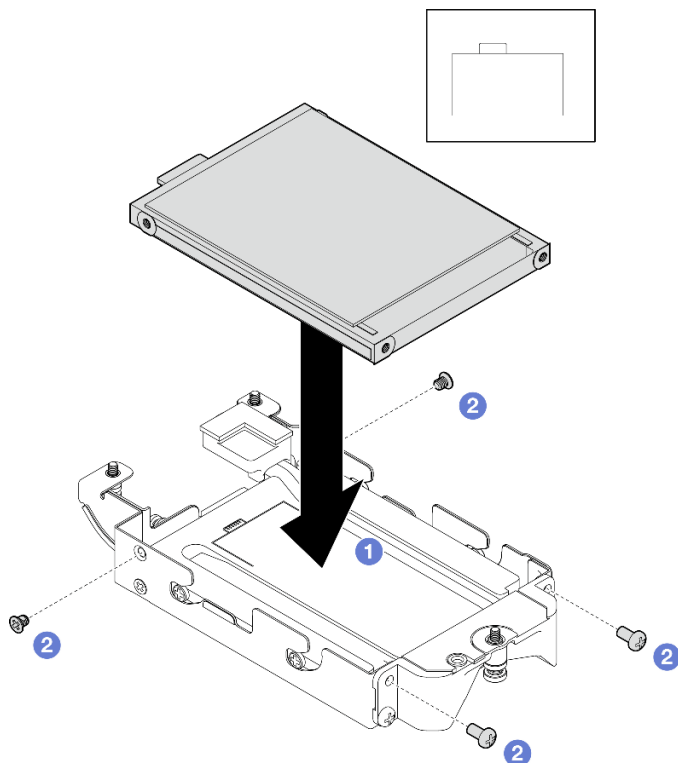


図 149. 下部 E3.S ドライブの取り付け

ステップ 6. E3.S ドライブ・ケーブル・エンド・バックプレーンを取り付けます。

- a. ① E3.S ドライブ・ケージのねじ穴にバックプレーンの位置を合わせ、E3.S ドライブ・ケージにバックプレーンを挿入します。
- b. ② ねじを締めて、E3.S ドライブ・ケージにバックプレーンを固定します。

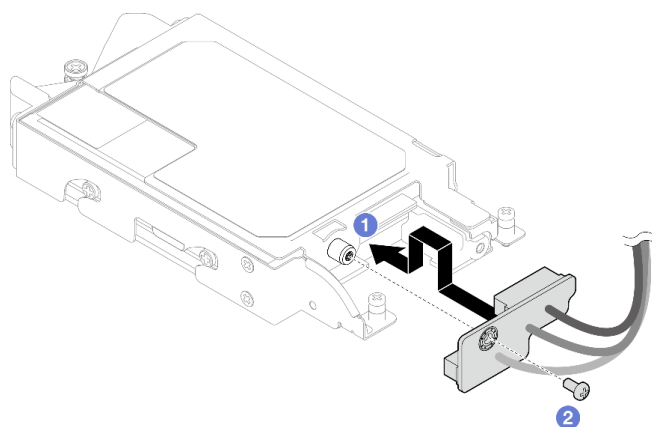


図 150. E3.S ケーブル・エンド・バックプレーンの取り付け

ステップ 7. ねじを締め、E3.S ドライブ・ケージにケーブル・タイを取り付けます。



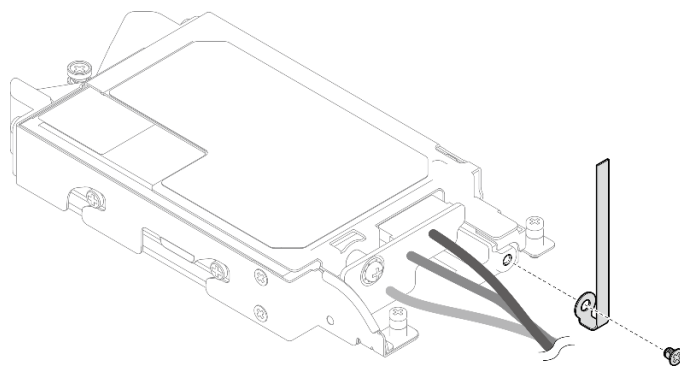


図 151. ケーブル・タイの取り付け

ステップ 8. ケーブル・タイで E3.S ドライブ・ケーブル・エンド・バックプレーンのケーブルを束ねます。

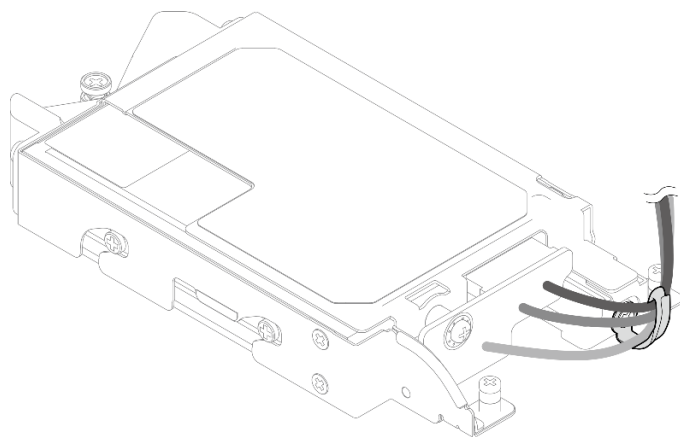
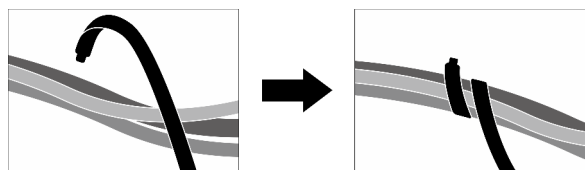


図 152. ケーブル・タイでケーブルを束ねる

## 終了後

1. E3.S ドライブ・ケージを取り付けます。154 ページの「E3.S ドライブ・ケージ・アセンブリーの取り付け」を参照してください。
2. クロス・ブレースを取り付けます。58 ページの「クロス・ブレースの取り付け」を参照してください。
3. トレイ・カバーを取り付けます。55 ページの「トレイ・カバーの取り付け」を参照してください。
4. エンクロージャーにトレイを取り付けます。52 ページの「エンクロージャーへの DWC トレイの取り付け」を参照してください。
5. 必要なすべての外部ケーブルをソリューションに接続します。

注：余分な力をかけて QSFP ケーブルをソリューションに接続します。

6. 各ノードの電源 LED をチェックし、高速の点滅から低速の点滅に変わり、すべてのノードの電源をオンにする準備ができていていることを示していることを確認します。

## E3.S ドライブ・ケージ・アセンブリーの取り付け

E3.S ドライブ・ケージ・アセンブリーを取り付けるには、この情報を使用します。

### このタスクについて

#### 必要なツール

コンポーネントを適切に交換するために、以下にリストされている必要なツールが手元にあることを確認してください。

- E3.S ドライブ導電プレート・アセンブリー
- E3S パテ・パッド・キット
- E3S ギャップ・パッド・キット

#### 重要：ギャップ・パッド/パテ・パッドの交換に関するガイドライン

- ギャップ・パッド/パテ・パッドの位置と向きを識別するには、44 ページの「ギャップ・パッド/パテ・パッドの識別と位置」を参照してください。
- ギャップ・パッド/パテ・パッドを交換する前に、アルコール・クリーニング・パッドでインターフェース・プレートまたはハードウェア表面を慎重にクリーニングします。
- ギャップ・パッド/パテ・パッドは、変形しないように慎重に持ってください。ねじ穴や開口部がギャップ・パッド/パテ・パッドの素材によってふさがれていないことを確認します。
- 有効期限が切れたパテ・パッドは使用しないでください。パテ・パッド・パッケージの有効期限を確認します。パテ・パッドの有効期限が切れている場合は、新しいパテ・パッドを取得して適切に交換します。

#### 注意：

- 安全に作業を行うために、37 ページの「取り付けのガイドライン」および 39 ページの「安全検査のチェックリスト」をお読みください。
- ドライブがドライブ・ケージ・アセンブリーに正しく取り付けられていることを確認します。「119 ページの「ドライブの取り付け」」を参照してください。

#### 動画で見る

この手順を説明した動画については、YouTube (<https://www.youtube.com/playlist?list=PLYV5R7hVcs-DCqagDqjI0xAqs12RCavnk>) をご覧ください。

#### 手順

ステップ 1. ブランク・ベゼル・フィラーが取り付けられていることを確認します。取り付けられていない場合は、ノードに取り付けてください。

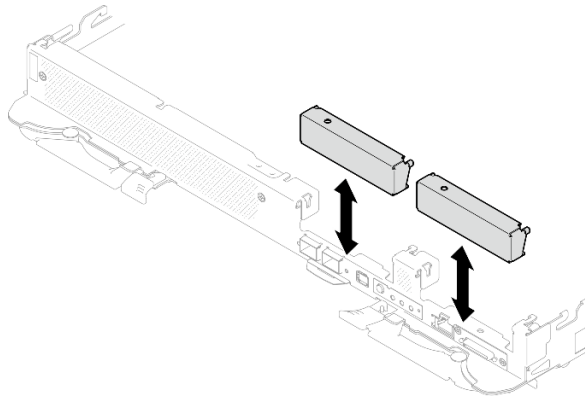


図153. 空のベゼル・フィラーの取り付け

ステップ2. E3.S ドライブ・ケージ・ギャップ・パッドが破損しているか足りない場合は、新しいパッドと交換します。必ず、[ギャップ・パッド/パテ・パッドの交換に関するガイドライン](#)に従ってください。

注：ギャップ・パッドを取り付けるときに、ギャップ・パッドをウォーター・ループのマーキングと位置合わせします。

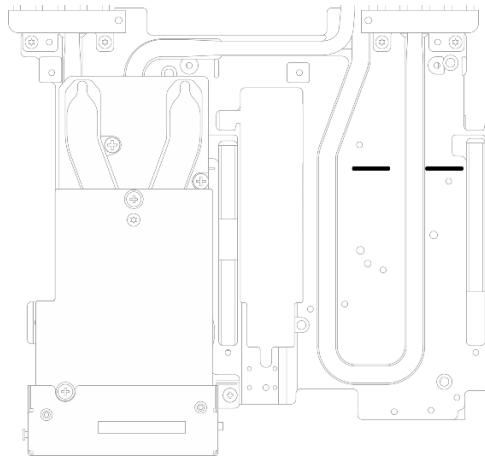


図154. E3.S ギャップ・パッドの位置合わせのためのウォーター・ループのマーキング

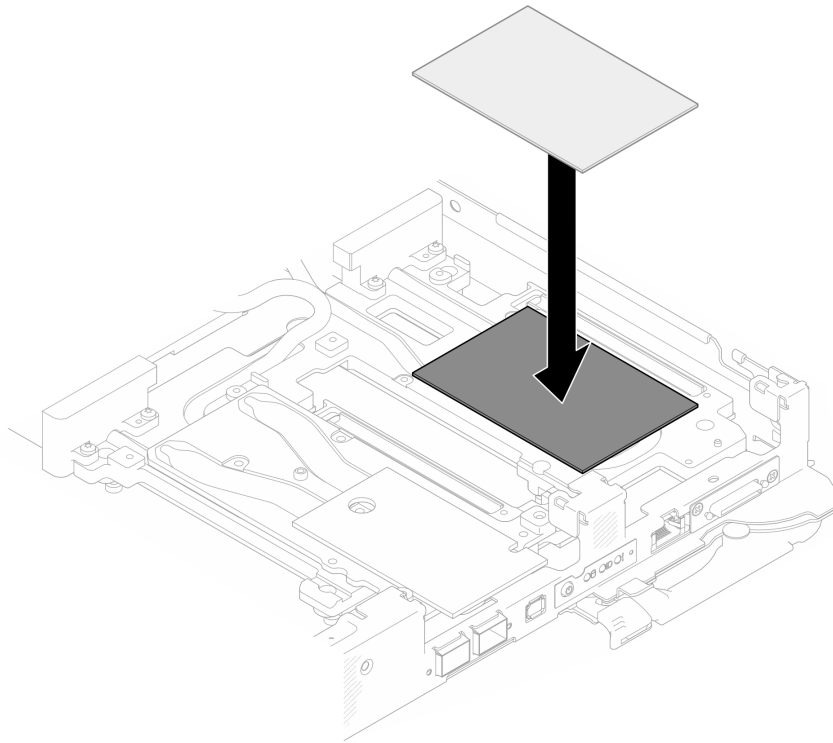


図 155. ギャップ・パッドの交換

ステップ 3. E3.S ドライブ・ケージ・アセンブリーを取り付けます。

- a. ① ノードの E3.S ドライブ・ケージ・アセンブリーを取り付けます。
- b. ② 3 本のねじを固定します。

注：図はご使用のハードウェアと多少異なる場合がありますが、取り付け方法は同じです。

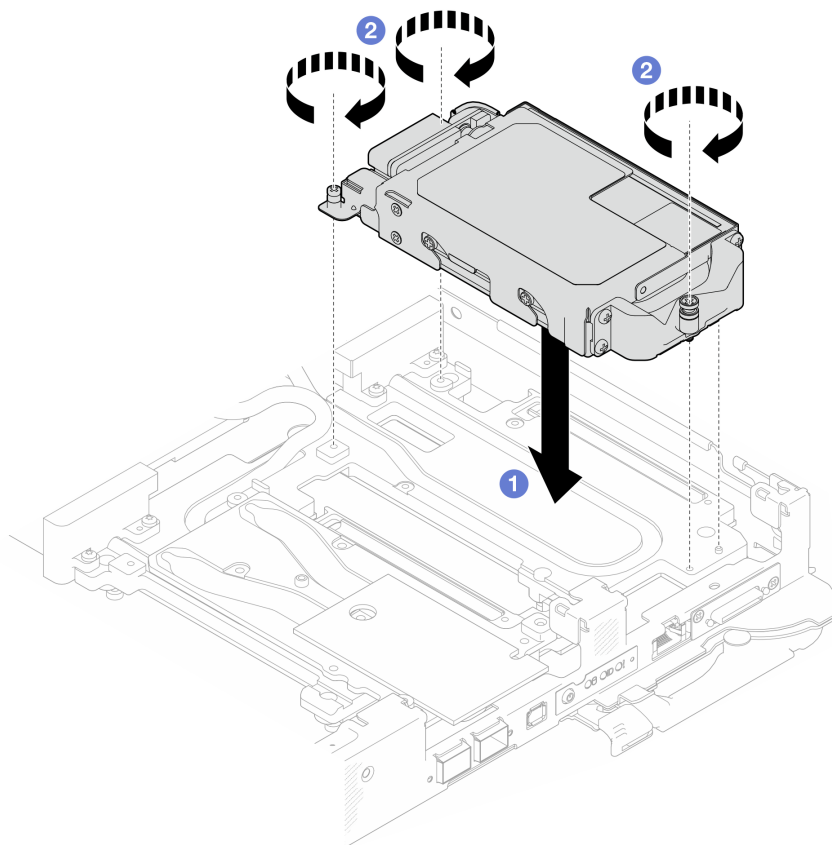


図 156. E3.S ドライブ・ケージ・アセンブリーの取り付け

ステップ 4. ドライブ・アセンブリ・ケーブルをシステム・ボードに接続し、次の図のようにケーブルを配線します。詳しくは、[22 ページの「システム・ボード・コネクタ」](#)を参照してください。

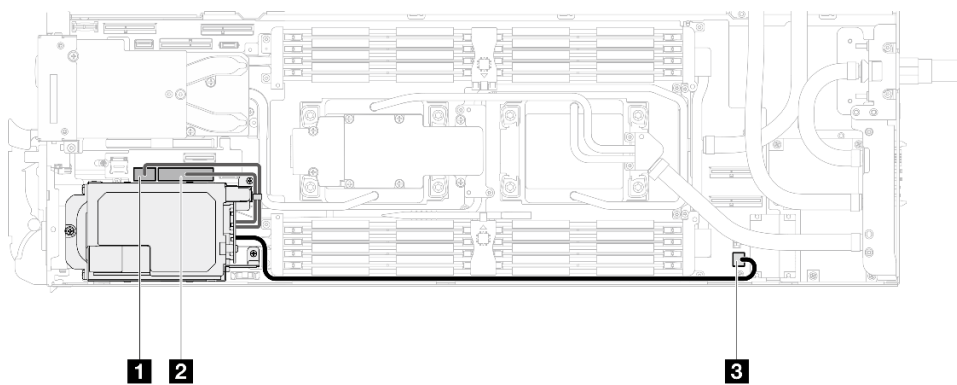


図 157. E3.S ドライブ・ケーブル配線

<b>1</b>	SATA 2-3 コネクター
<b>2</b>	NVMe 2-3 コネクター
<b>3</b>	ドライブ電源 1 コネクター

## 終了後

1. M.2 バックプレーン・アセンブリーを取り付けます。164 ページの「M.2 バックプレーン・アセンブリーの取り付け」を参照してください。
2. クロス・ブレースを取り付けます。58 ページの「クロス・ブレースの取り付け」を参照してください。
3. トレイ・カバーを取り付けます。55 ページの「トレイ・カバーの取り付け」を参照してください。
4. エンクロージャーにトレイを取り付けます。52 ページの「エンクロージャーへの DWC トレイの取り付け」を参照してください。
5. 必要なすべての外部ケーブルをソリューションに接続します。

注：余分な力をかけて QSFP ケーブルをソリューションに接続します。

6. 各ノードの電源 LED をチェックし、高速の点滅から低速の点滅に変わり、すべてのノードの電源をオンにする準備ができていることを示していることを確認します。

## M.2 ドライブおよびバックプレーン・アセンブリーの交換

M.2 ドライブとバックプレーン・アセンブリーの取り外しと取り付けには、以下の手順を使用してください。

### M.2 バックプレーン・アセンブリーの取り外し

M.2 バックプレーン・アセンブリーを取り外すには、この情報を使用します。

### このタスクについて

#### 必要なツール

コンポーネントを適切に交換するために、以下のキットを用意してください。

- SD650-N V3 各種部品キット
- SD650-N V3 導電プレート部品
- M.2 パテ・パッド・キット

#### 注意：

- 安全に作業を行うために、37 ページの「取り付けのガイドライン」および 39 ページの「安全検査のチェックリスト」をお読みください。
- タスクを実行しようとしている対応する DWC トレイの電源をオフにします。
- エンクロージャーからすべての外部ケーブルを切り離します。
- QSFP ケーブルがソリューションに接続されている場合、余分な力をかけてケーブルを取り外します。

#### 動画で見る

この手順を説明した動画については、YouTube (<https://www.youtube.com/playlist?list=PLYV5R7hVcs-DCqagDqjI0xAqs12RCavnk>) をご覧ください。

## 手順

ステップ 1. このタスクの準備をします。

- a. エンクロージャーからトレイを取り外します。51 ページの「エンクロージャーからの DWC トレイの取り外し」を参照してください。
- b. トレイ・カバーを取り外します。54 ページの「トレイ・カバーの取り外し」を参照してください。
- c. クロス・ブレースを取り外します。56 ページの「クロス・ブレースの取り外し」を参照してください。

ステップ2. システム・ボードからケーブルを切り離します。

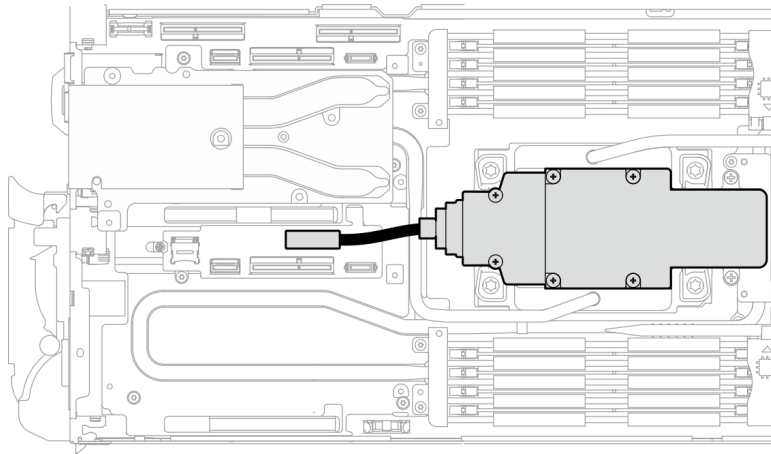


図 158. M.2 バックプレーン・アセンブリー・ケーブルの取り外し

ステップ3. M.2 バックプレーン・アセンブリーを取り外します。

- a. ① 6本のねじを取り外します。
- b. ② M.2 バックプレーン・アセンブリーをノードから取り外します。
- c. ③ ケーブルを M.2 バックプレーン・アセンブリーから切り離します。

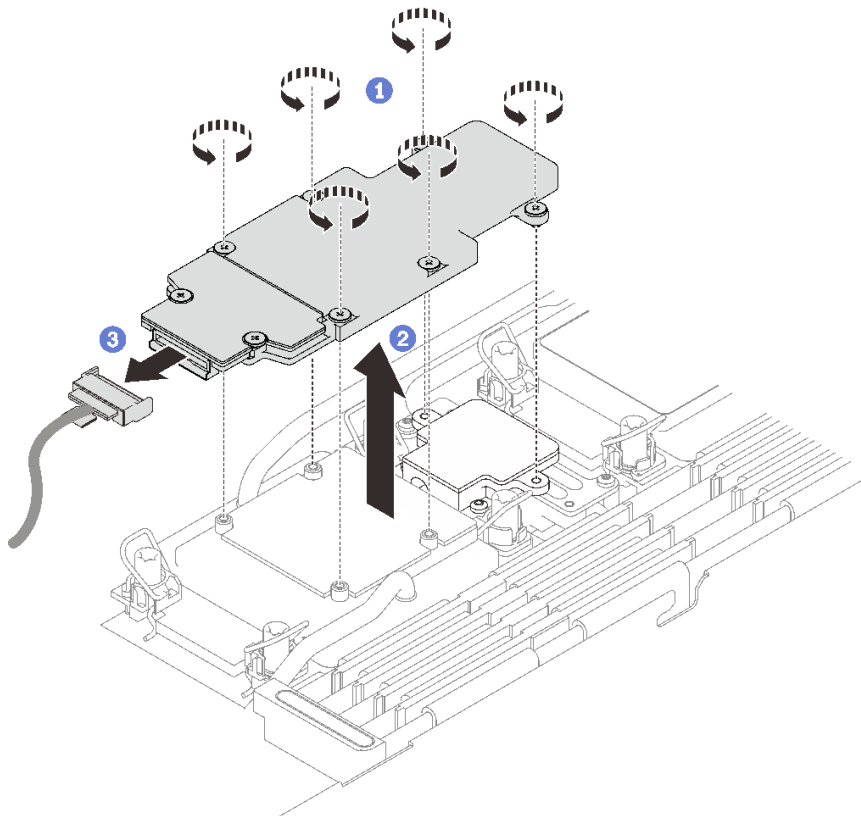


図 159. M.2 バックプレーン・アセンブリーの取り外し

ステップ 4. (オプション) ウォーター・ループを取り外す場合は、M.2 バックプレーン・コールド・プレートを取り外します。

- a. ① 2本のねじを締めます。
- b. ② M.2 バックプレーン・コールド・プレートをプロセッサ・コールド・プレートから取り外します。

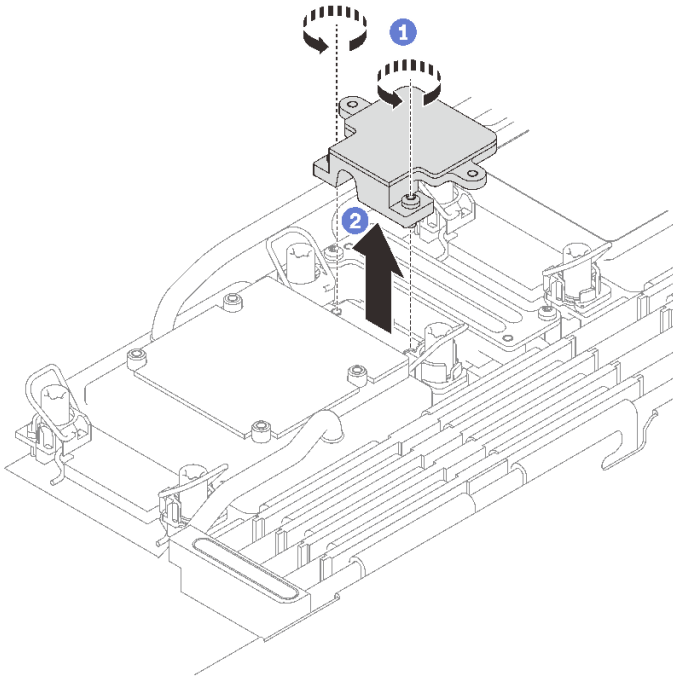


図 160. M.2 バックプレーン・コールド・プレートの取り外し

## 終了後

コンポーネントまたはオプション装置を返却するよう指示された場合は、すべての梱包上の指示に従い、提供された配送用の梱包材がある場合はそれを使用してください。

M.2 バックプレーン・アセンブリーをリサイクル目的で分解する必要がある場合、次の手順に従います。

**注意：**M.2 バックプレーン・アセンブリーは、リサイクル目的でのみ分解することができます。他の目的で分解を行わないでください。

必ず、M.2 バックプレーンから M.2 ドライブを取り外します。M.2 ドライブを取り外すには、[161 ページの「M.2 ドライブの取り外し」](#)を参照してください。

1. ① 2本のねじを緩めます。
2. ② M.2 ボードをゆっくり持ち上げて M.2 ブラケットから取り外します。



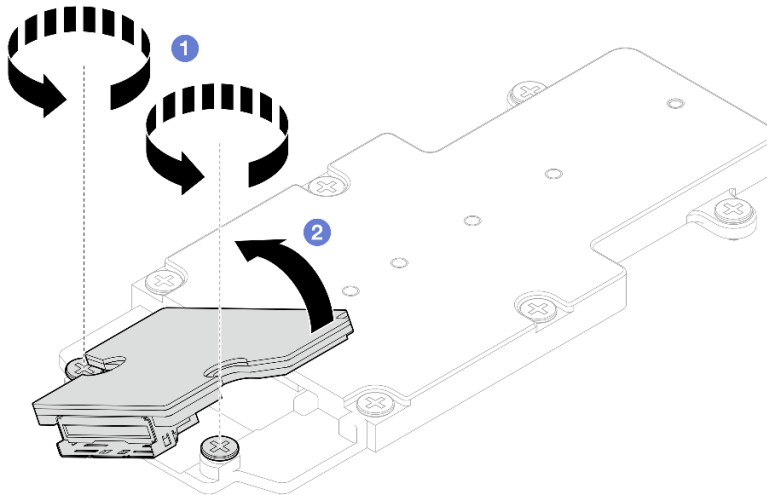


図 161. M.2 バックプレーン・アセンブリの分解

3. 地域の規制に準拠してユニットをリサイクルしてください。

## M.2 ドライブの取り外し

M.2 ドライブを取り外すには、この情報を使用します。

### このタスクについて

#### 必要なツール

コンポーネントを適切に交換するために、必ず M.2 パテ・パッド・キット および SD650-N V3 各種部品キットを用意してください。

#### 注意：

- 安全に作業を行うために、37 ページの「取り付けのガイドライン」および 39 ページの「安全検査のチェックリスト」をお読みください。
- タスクを実行しようとしている対応する DWC トレイの電源をオフにします。
- エンクロージャーからすべての外部ケーブルを切り離します。
- QSFP ケーブルがソリューションに接続されている場合、余分な力をかけてケーブルを取り外します。

#### 動画で見る

この手順を説明した動画については、YouTube (<https://www.youtube.com/playlist?list=PLYV5R7hVcs-DCqagDqjl0xAqs12RCavnk>) をご覧ください。

## 手順

ステップ 1. このタスクの準備をします。

- a. エンクロージャーからトレイを取り外します。51 ページの「エンクロージャーからの DWC トレイの取り外し」を参照してください。
- b. トレイ・カバーを取り外します。54 ページの「トレイ・カバーの取り外し」を参照してください。
- c. クロス・ブレースを取り外します。56 ページの「クロス・ブレースの取り外し」を参照してください。

- d. M.2 バックプレーン・アセンブリーを取り外します。158 ページの「M.2 バックプレーン・アセンブリーの取り外し」を参照してください。

ステップ 2. M.2 ドライブを取り外します。

- a. ① M.2 ドライブを固定しているねじを取り外します。
- b. ② M.2 ドライブを M.2 バックプレーン・アセンブリーから斜め (約 30 度) に回転させます。
- c. ③ M.2 ドライブを M.2 バックプレーン・アセンブリー上のコネクタから引き抜きます。

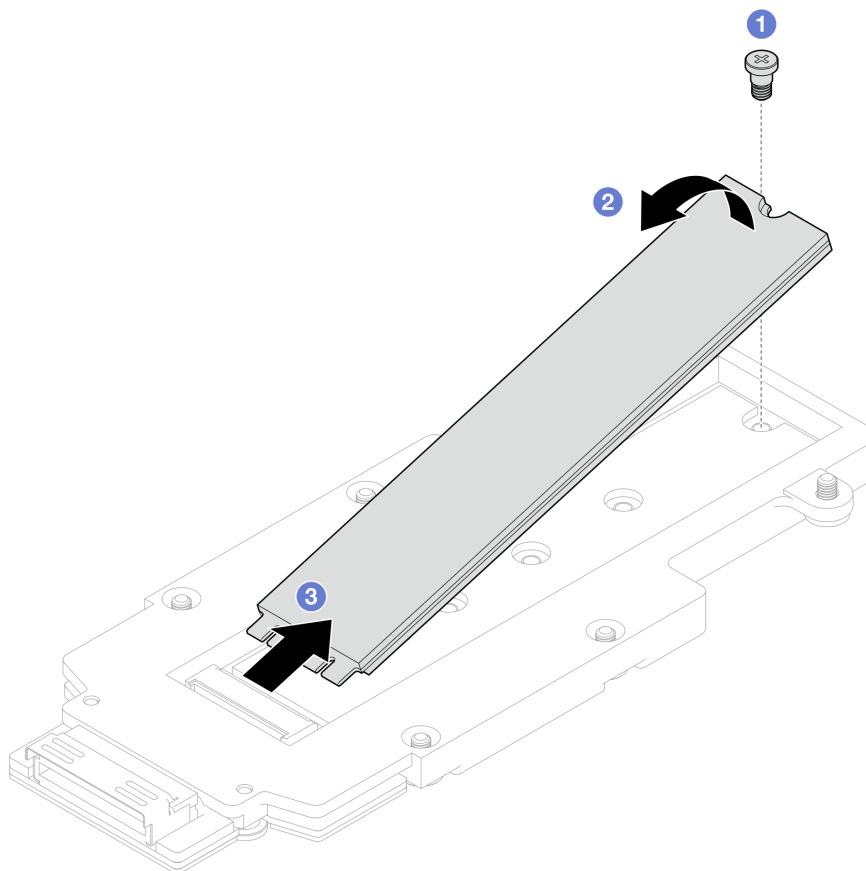


図 162. M.2 ドライブの取り外し

## 終了後

コンポーネントまたはオプション装置を返却するよう指示された場合は、すべての梱包上の指示に従い、提供された配送用の梱包材がある場合はそれを使用してください。

## M.2 ドライブの取り付け

M.2 ドライブを取り付けるには、この情報を使用します。

## このタスクについて

### 必要なツール

コンポーネントを適切に交換するために、必ず M.2 パテ・パッド・キット および SD650-N V3 各種部品キットを用意してください。

## 重要：ギャップ・パッド/パテ・パッドの交換に関するガイドライン

- ギャップ・パッド/パテ・パッドの位置と向きを識別するには、44 ページの「ギャップ・パッド/パテ・パッドの識別と位置」を参照してください。
- ギャップ・パッド/パテ・パッドを交換する前に、アルコール・クリーニング・パッドでインターフェース・プレートまたはハードウェア表面を慎重にクリーニングします。
- ギャップ・パッド/パテ・パッドは、変形しないように慎重に持ってください。ねじ穴や開口部がギャップ・パッド/パテ・パッドの素材によってふさがれていないことを確認します。
- 有効期限が切れたパテ・パッドは使用しないでください。パテ・パッド・パッケージの有効期限を確認します。パテ・パッドの有効期限が切れている場合は、新しいパテ・パッドを取得して適切に交換します。

## 注意：

- 安全に作業を行うために、37 ページの「取り付けのガイドライン」および 39 ページの「安全検査のチェックリスト」をお読みください。

## 動画で見る

この手順を説明した動画については、YouTube (<https://www.youtube.com/playlist?list=PLYV5R7hVcs-DCqagDqjI0xAqs12RCavnk>) をご覧ください。

## 手順

- ステップ 1. M.2 バックプレーン・パテ・パッドを新しいものに交換します。必ず、ギャップ・パッド/パテ・パッドの交換に関するガイドラインに従ってください。

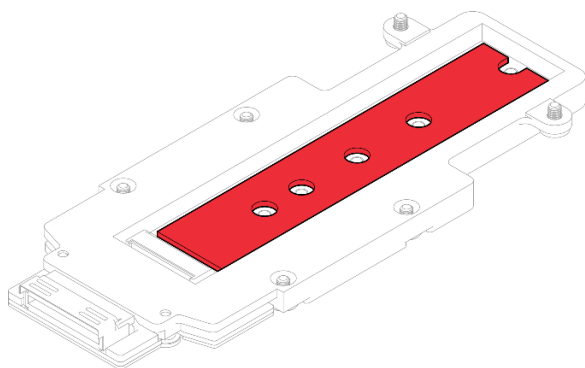


図 163. M.2 バックプレーン・パテ・パッド

- ステップ 2. M.2 ドライブを取り付けます。

- 1 M.2 バックプレーン・アセンブリー上のコネクタに (約 30 度の角度で) M.2 ドライブを挿入します。
- 2 M.2 バックプレーン・アセンブリーに M.2 ドライブを回転させます。
- 3 1 本のねじを使用して M.2 ドライブを対応する穴に固定します。

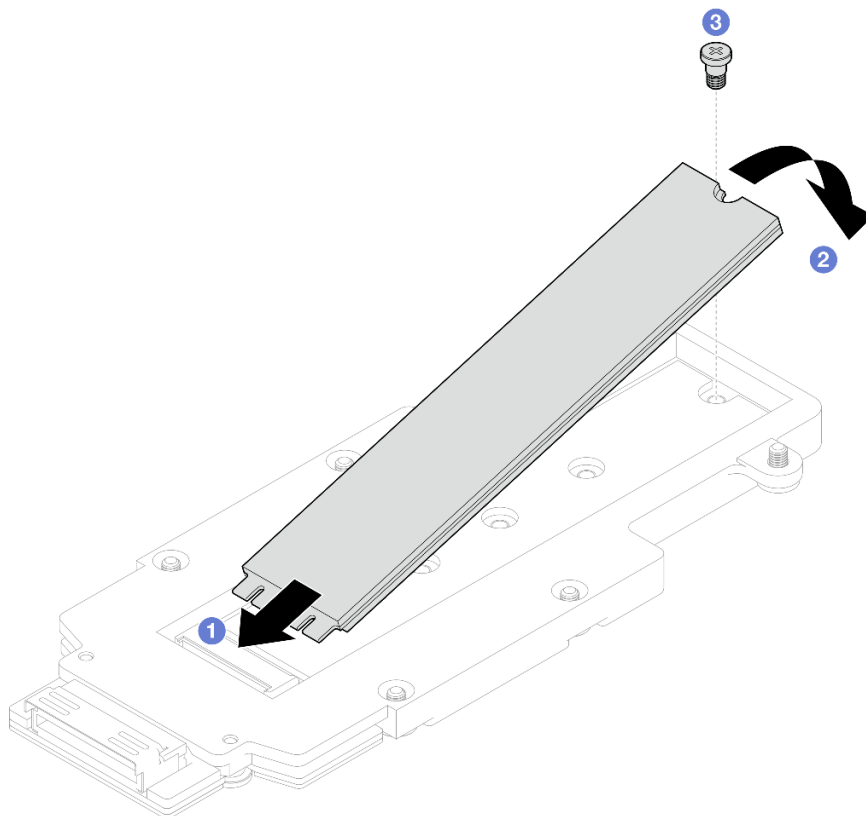


図 164. M.2 ドライブの取り付け

## 終了後

1. M.2 バックプレーン・アセンブリーを取り付けます。164 ページの「M.2 バックプレーン・アセンブリーの取り付け」を参照してください。
2. クロス・ブレースを取り付けます。58 ページの「クロス・ブレースの取り付け」を参照してください。
3. トレイ・カバーを取り付けます。55 ページの「トレイ・カバーの取り付け」を参照してください。
4. エンクロージャーにトレイを取り付けます。52 ページの「エンクロージャーへの DWC トレイの取り付け」を参照してください。
5. 必要なすべての外部ケーブルをソリューションに接続します。

注：余分な力をかけて QSFP ケーブルをソリューションに接続します。

6. 各ノードの電源 LED をチェックし、高速の点滅から低速の点滅に変わり、すべてのノードの電源をオンにする準備ができていていることを示していることを確認します。

## M.2 バックプレーン・アセンブリーの取り付け

M.2 バックプレーン・アセンブリーを取り付けるには、この情報を使用します。

### このタスクについて

#### 必要なツール

コンポーネントを適切に交換するために、以下のキットを用意してください。

- SD650-N V3 各種部品キット

- SD650-N V3 導電プレート部品
- M.2 パテ・パッド・キット

#### 重要：ギャップ・パッド/パテ・パッドの交換に関するガイドライン

- ギャップ・パッド/パテ・パッドの位置と向きを識別するには、44 ページの「ギャップ・パッド/パテ・パッドの識別と位置」を参照してください。
- ギャップ・パッド/パテ・パッドを交換する前に、アルコール・クリーニング・パッドでインターフェース・プレートまたはハードウェア表面を慎重にクリーニングします。
- ギャップ・パッド/パテ・パッドは、変形しないように慎重に持ってください。ねじ穴や開口部がギャップ・パッド/パテ・パッドの素材によってふさがれていないことを確認します。
- 有効期限が切れたパテ・パッドは使用しないでください。パテ・パッド・パッケージの有効期限を確認します。パテ・パッドの有効期限が切れている場合は、新しいパテ・パッドを取得して適切に交換します。

#### 注意：

- 安全に作業を行うために、37 ページの「取り付けのガイドライン」および 39 ページの「安全検査のチェックリスト」をお読みください。
- タスクを実行しようとしている対応する DWC トレイの電源をオフにします。

**ファームウェアとドライバーのダウンロード:** コンポーネントの交換後、ファームウェアまたはドライバーの更新が必要になる場合があります。

- ご使用のサーバーでのファームウェアとドライバーの最新の更新を確認するには、<https://datacentersupport.lenovo.com/products/servers/thinksystem/sd650nv3/7d7n/downloads/driver-list/> を参照してください。
- ファームウェア更新ツールについては、357 ページの「ファームウェアの更新」を参照してください。

#### 動画で見る

この手順を説明した動画については、YouTube (<https://www.youtube.com/playlist?list=PLYV5R7hVcs-DCqagDqjI0xAqs12RCavnk>) をご覧ください。

#### 手順

- ステップ 1. M.2 バックプレーン・コールド・プレートの底面にあるパテ・パッドを新しいパテ・パッドと交換します。必ず、[ギャップ・パッド/パテ・パッドの交換に関するガイドライン](#)に従ってください。

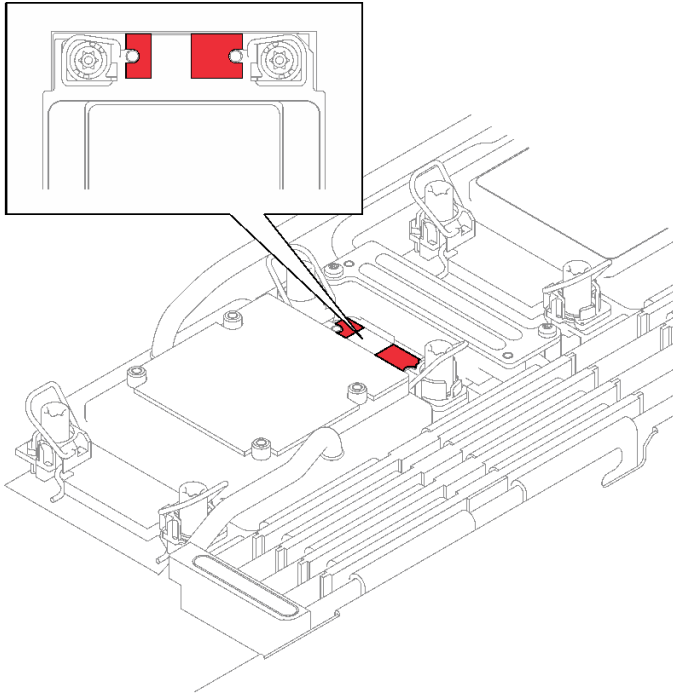
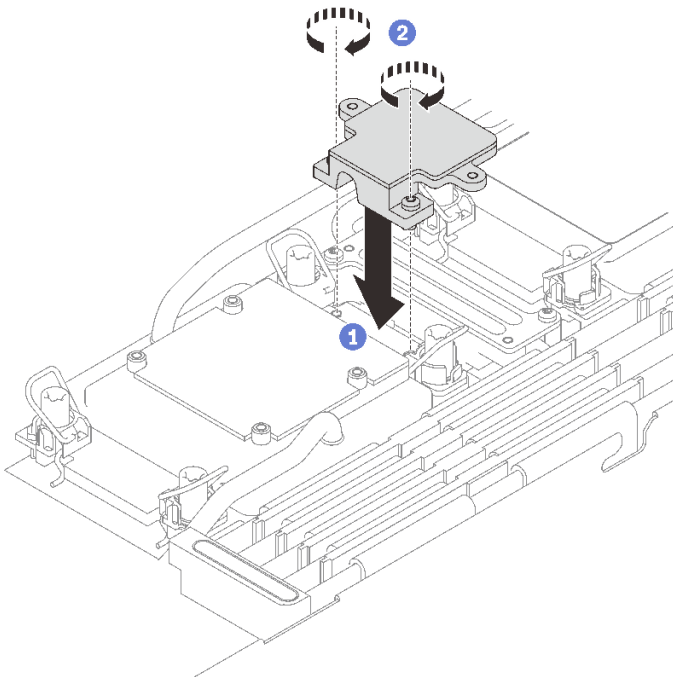


図165. プロセッサ・コールド・プレート上のギャップ・パッド

ステップ2. M.2バックプレーン・コールド・プレートを取り付けます。

- a. ① M.2コールド・プレートを前部プロセッサ (プロセッサ1) コールド・プレートに置きます。
- b. ② 2本のねじを締め、M.2バックプレーン・コールド・プレートをプロセッサ・コールド・プレートに固定します。



ステップ3. プロセッサ (プロセッサ 1) コールド・プレートと M.2 バックプレーン・コールド・プレートのパテ・パッドを新しいパッドと交換します。必ず、[ギャップ・パッド/パテ・パッドの交換に関するガイドライン](#)に従ってください。

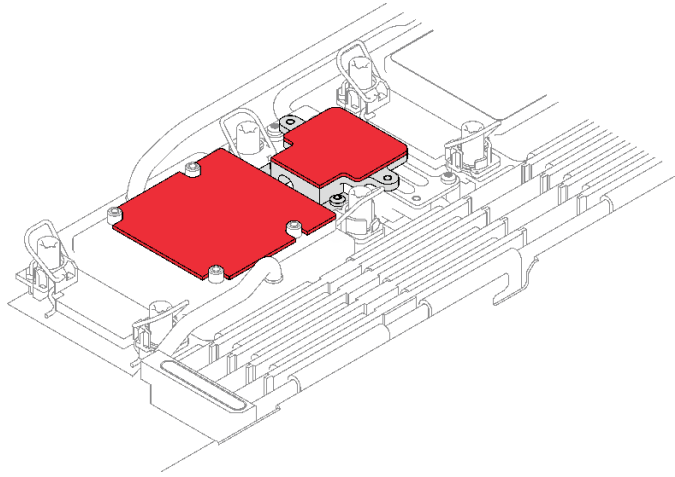


図 166. プロセッサ・コールド・プレートおよび M.2 バックプレーン・コールド・プレート上のギャップ・パッド

- ステップ4. M.2 バックプレーン・アセンブリーを取り付けます。
- a. ① ケーブルを M.2 バックプレーン・アセンブリーに接続します。
  - b. ② M.2 バックプレーン・アセンブリーをノードに取り付けます。
  - c. ③ 6 本のねじを固定します。

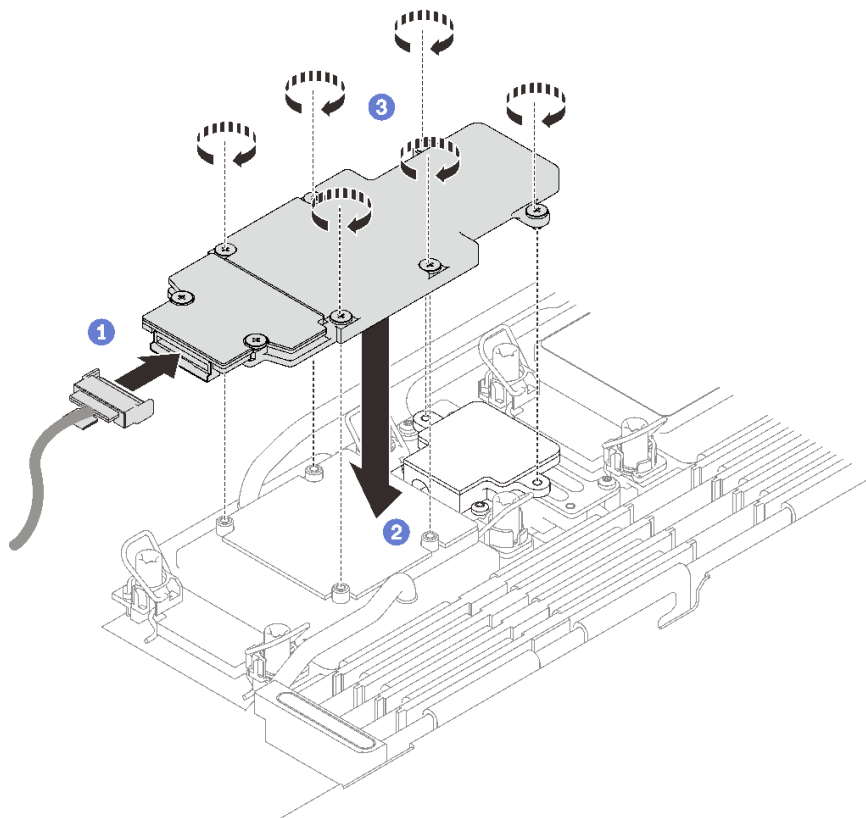


図 167. M.2 バックプレーン・アセンブリーの取り付け

ステップ 5. システム・ボードにケーブルを接続します。

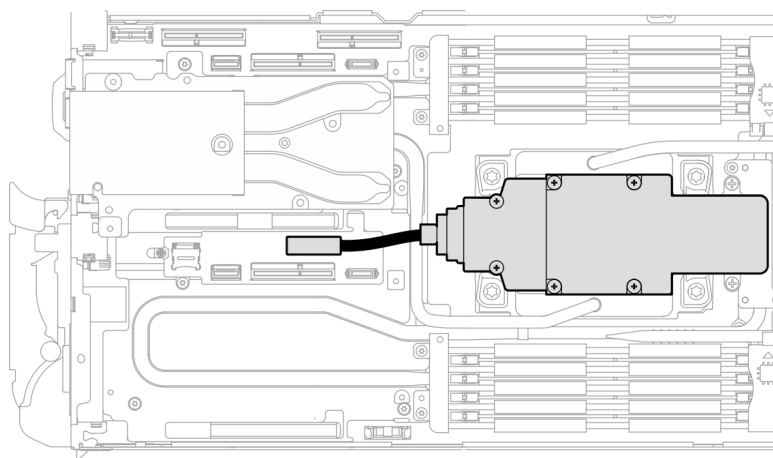


図 168. M.2 バックプレーン・アセンブリー・ケーブルの取り付け

## 終了後

1. クロス・ブレースを取り付けます。58 ページの「クロス・ブレースの取り付け」を参照してください。
2. トレイ・カバーを取り付けます。55 ページの「トレイ・カバーの取り付け」を参照してください。



3. エンクロージャーにトレイを取り付けます。52 ページの「エンクロージャーへの DWC トレイの取り付け」を参照してください。
4. 必要なすべての外部ケーブルをソリューションに接続します。

注：余分な力をかけて QSFP ケーブルをソリューションに接続します。

5. 各ノードの電源 LED をチェックし、高速の点滅から低速の点滅に変わり、すべてのノードの電源をオンにする準備ができていることを示していることを確認します。

## メモリー・モジュールの交換

メモリー・モジュールの取り外しと取り付けを行うには、以下の手順を使用します。

### メモリー・モジュールの取り外し

以下の情報を使用して、メモリー・モジュールを取り外します。

### このタスクについて

注意：

- 安全に作業を行うために、37 ページの「取り付けのガイドライン」および 39 ページの「安全検査のチェックリスト」をお読みください。
- タスクを実行しようとしている対応する DWC トレイの電源をオフにします。
- エンクロージャーから電源コードとすべてのケーブルを取り外します。
- エンクロージャーから電源コードを取り外します。
- メモリー・モジュールの取り外しまたは取り付けは、必ず電源コードをシステムから取り外してから 20 秒経過した後に行ってください。これにより、システムが完全に放電されるため、メモリー・モジュールを安全に取り扱うことができます。
- QSFP ケーブルがソリューションに接続されている場合、余分な力をかけてケーブルを取り外します。
- メモリー・モジュールは静電気放電の影響を受けやすく、特別な取り扱いが必要です。40 ページの「静電気の影響を受けやすいデバイスの取り扱い」の標準のガイドライン以外に、以下の指示に従ってください。
  - メモリー・モジュールの取り外しまたは取り付けの際には、必ず静電放電ストラップを着用してください。静電気放電グローブも使用できます。
  - 2 つ以上のメモリー・モジュールを接触させないでください。保管中にメモリー・モジュールを直接重ねて積み重ねないでください。
  - 金色のメモリー・モジュール・コネクターの接点に触れたり、これらの接点をメモリー・モジュール・コネクターのエンクロージャーの外側に接触させたりしないでください。
  - メモリー・モジュールを慎重に扱ってください。メモリー・モジュールを曲げたり、ねじったり、落としたりしないでください。

次の図は、システム・ボード上のメモリー・モジュール・コネクターの位置を示しています。

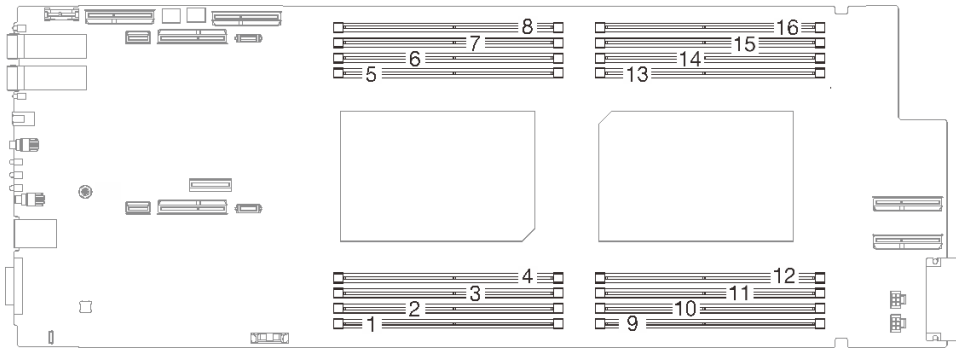


図 169. メモリー・モジュール・コネクターの位置

注：図はご使用のハードウェアと多少異なる場合がありますが、取り付け方法は同じです。

### 動画で見る

この手順を説明した動画については、YouTube (<https://www.youtube.com/playlist?list=PLYV5R7hVcs-DCqagDqjI0xAqs12RCavnk>) をご覧ください。

### 手順

注意：メモリー・モジュールの取り外しまたは取り付けは、必ず電源コードをシステムから取り外してから 20 秒経過した後に行ってください。これにより、システムが完全に放電されるため、メモリー・モジュールを安全に取り扱うことができます。

ステップ 1. このタスクの準備をします。

- a. エンクロージャーからトレイを取り外します。51 ページの「エンクロージャーからの DWC トレイの取り外し」を参照してください。
- b. トレイ・カバーを取り外します。54 ページの「トレイ・カバーの取り外し」を参照してください。

ステップ 2. DIMM コームに取り付けられたメモリー・モジュール・ツールを取り外します。

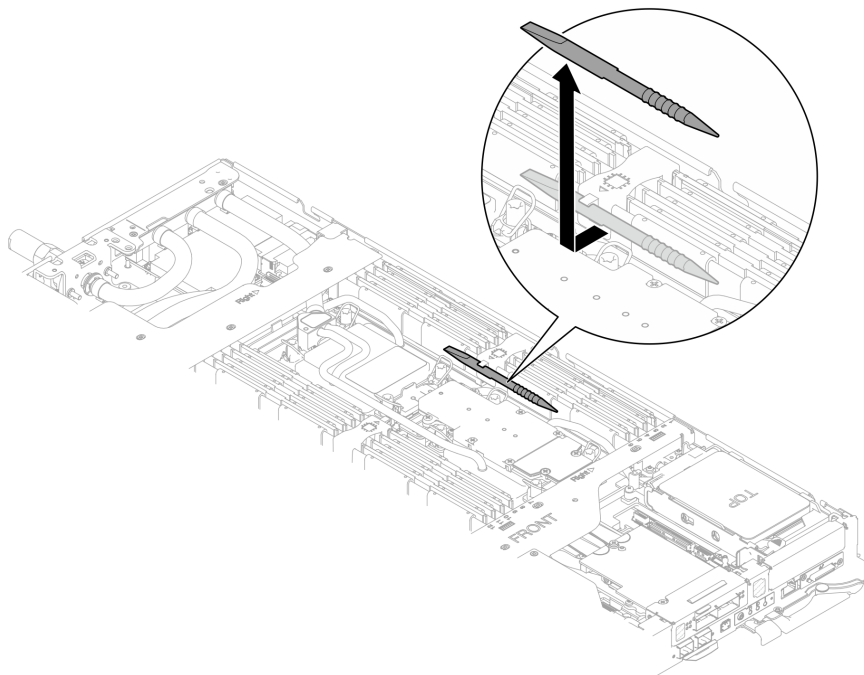


図 170. メモリー・モジュール・ツールの取り外し

注：メモリー・セクションを通るウォーター・ループ・チューブの位置に起因するスペースの制限のために、メモリー・モジュール・ツールをお勧めします。

- ステップ 3. メモリー・モジュール・ツールを使用して、メモリー・モジュール・コネクターの各端を保持クリップのロックを解除します。
- a. ① 保持クリップのツールのチップを配置します。
  - b. ② ツールを押し、回転させ、保持クリップのロックを解除します。

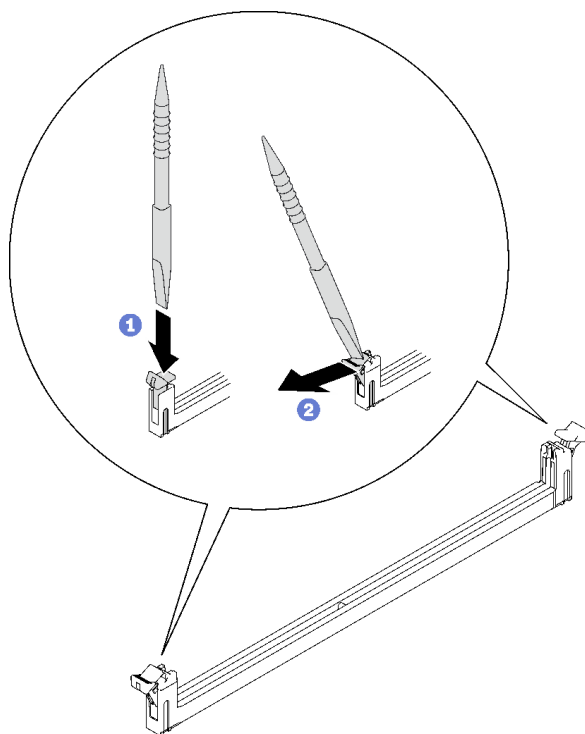


図171. メモリー・モジュール・コネクタの保持クリップを押す

**注意：**

- メモリー・モジュールは静電気の影響を受けやすいデバイスです。パッケージを開く前に、アースする必要があります。
- 保持クリップを破損したり、メモリー・モジュール・コネクタを損傷しないように、クリップは丁寧に開閉してください。

ステップ4. メモリー・モジュールの右端と左側を同時に持ちます。メモリー・モジュールをコネクタと並行に並べ、慎重にメモリー・モジュールを取り外します。

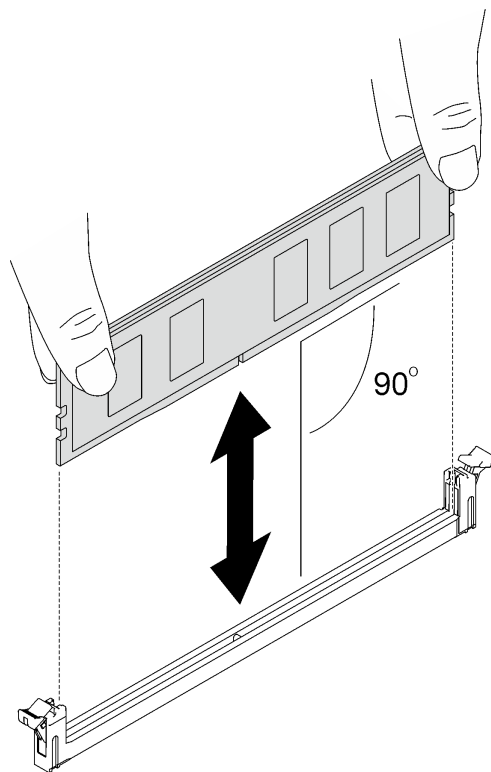
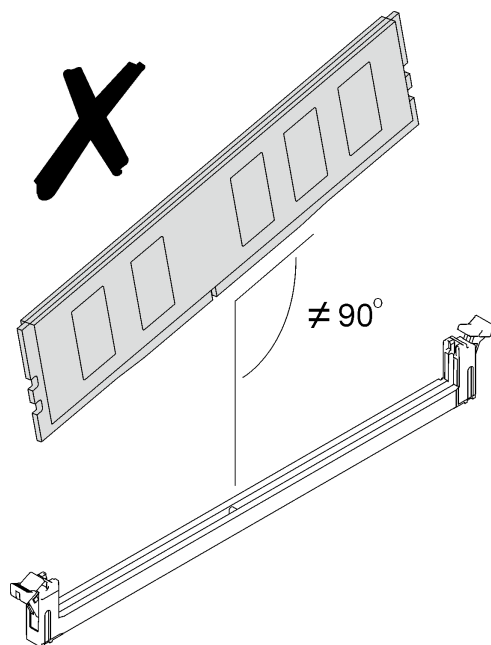


図 172. メモリー・モジュールの取り外し

注：取り外す際は、メモリー・モジュールは、水平位置にします。



ステップ 5. メモリー・モジュール・ツールを DIMM コームに取り付けます。

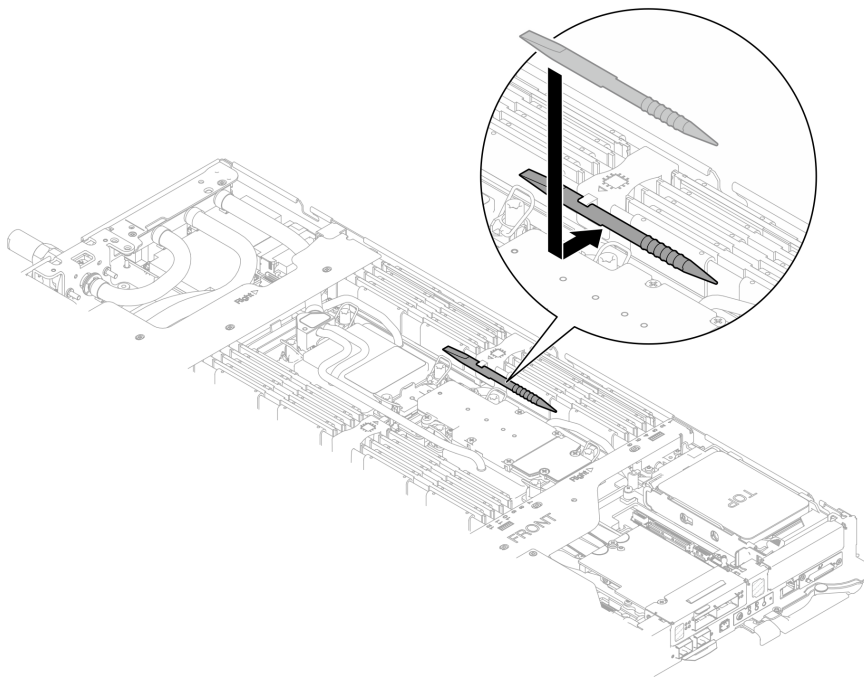


図 173. メモリー・モジュール・ツールの取り付け

## 終了後

コンポーネントまたはオプション装置を返却するよう指示された場合は、すべての梱包上の指示に従い、提供された配送用の梱包材がある場合はそれを使用してください。

## メモリー・モジュールの取り付け

以下の情報を使用して、メモリー・モジュールを取り付けます。

### このタスクについて

メモリー構成とセットアップの詳細な情報については、「ユーザー・ガイド」または「ハードウェア・メンテナンス・ガイド」の40ページの「メモリー・モジュールの取り付けの規則および順序」を参照してください。

#### 注意：

- 安全に作業を行うために、37ページの「取り付けのガイドライン」および39ページの「安全検査のチェックリスト」をお読みください。
- メモリー・モジュールの取り外しまたは取り付けは、必ず電源コードをシステムから取り外してから20秒経過した後に行ってください。これにより、システムが完全に放電されるため、メモリー・モジュールを安全に取り扱うことができます。
- メモリー・モジュールは静電気放電の影響を受けやすく、特別な取り扱いが必要です。40ページの「静電気の影響を受けやすいデバイスの取り扱い」の標準のガイドライン以外に、以下の指示に従ってください。
  - メモリー・モジュールの取り外しまたは取り付けの際には、必ず静電放電ストラップを着用してください。静電気放電グローブも使用できます。
  - 2つ以上のメモリー・モジュールを接触させないでください。保管中にメモリー・モジュールを直接重ねて積み重ねないでください。

- 金色のメモリー・モジュール・コネクターの接点に触れたり、これらの接点をメモリー・モジュール・コネクターのエンクロージャーの外側に接触させたりしないでください。
- メモリー・モジュールを慎重に扱ってください。メモリー・モジュールを曲げたり、ねじったり、落としたりしないでください。
- メモリー・モジュールを取り扱う際に金属製の工具 (治具やクランプなど) を使用しないでください。固い金属によりメモリー・モジュールが傷つく恐れがあります。
- パッケージまたは受動部品を持ってメモリー・モジュールを挿入しないでください。挿入時に力をかけることでパッケージに亀裂が入ったり受動部品が外れたりする恐れがあります。
- 適切な冷却を確保するため、DIMM フィラーを未使用のロットに取り付ける必要があります。

次の図は、システム・ボード上のメモリー・モジュール・コネクターの位置を示しています。

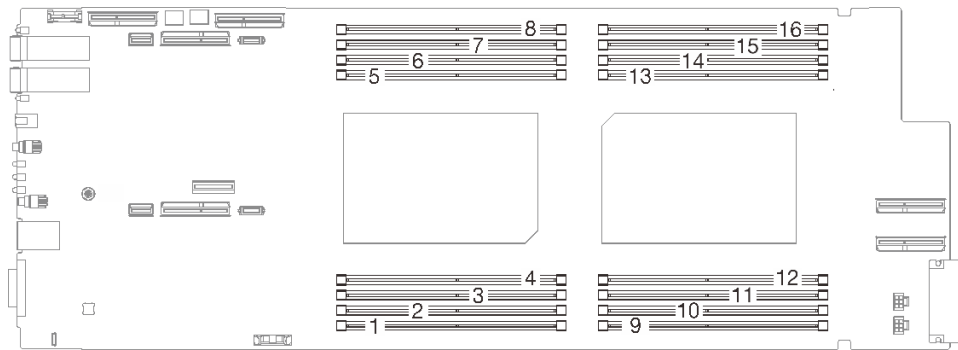


図 174. メモリー・モジュール・コネクターの位置

注：図はご使用のハードウェアと多少異なる場合がありますが、取り付け方法は同じです。

### 動画で見る

この手順を説明した動画については、YouTube (<https://www.youtube.com/playlist?list=PLYV5R7hVcs-DCqagDqjI0xAqs12RCavnk>) をご覧ください。

### 手順

**注意：**メモリー・モジュールの取り外しまたは取り付けは、必ず電源コードをシステムから取り外してから 20 秒経過した後に行ってください。これにより、システムが完全に放電されるため、メモリー・モジュールを安全に取り扱うことができます。

ステップ 1. DIMM コームに取り付けられたメモリー・モジュール・ツールを取り外します。

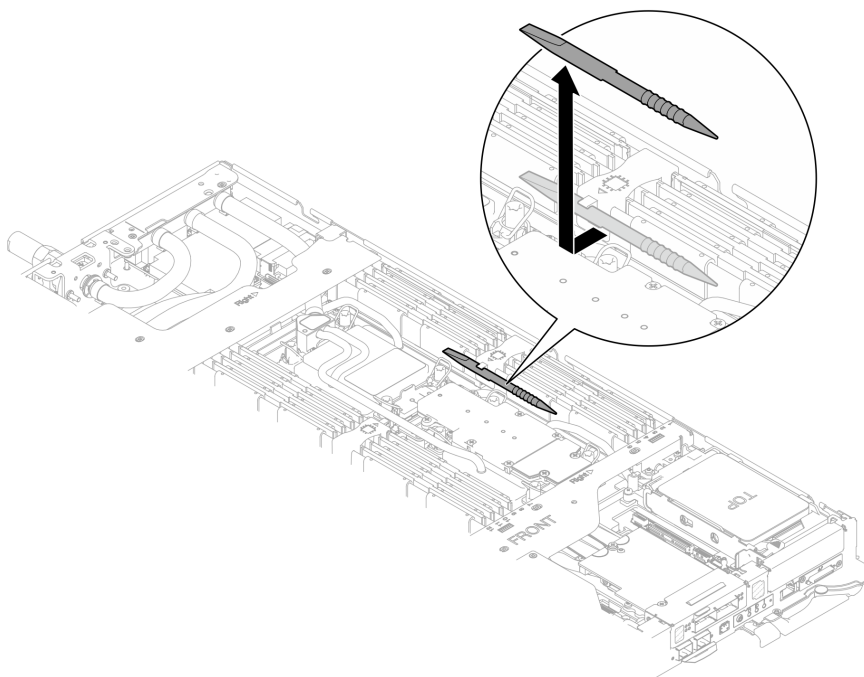


図175. メモリー・モジュール・ツールの取り外し

注：メモリー・セクションを通るウォーター・ループ・チューブの位置に起因するスペースの制限のために、メモリー・モジュール・ツールをお勧めします。

- ステップ2. メモリー・モジュール・ツールを使用して、メモリー・モジュール・コネクターの各端を保持クリップのロックを解除します。
- a. ① 保持クリップのツールのチップを配置します。
  - b. ② ツールを押し、回転させ、保持クリップのロックを解除します。



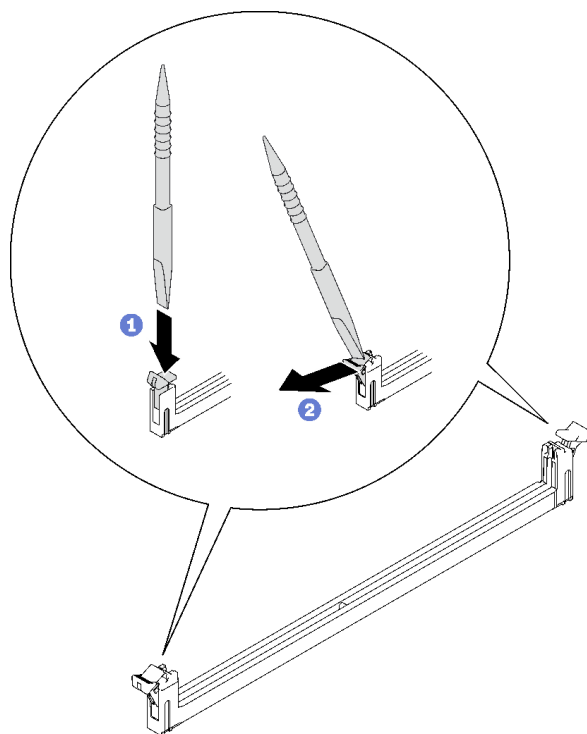


図176. メモリー・モジュール・コネクタの保持クリップを押す

**注意：**

- メモリー・モジュールは静電気の影響を受けやすいデバイスです。パッケージを開く前に、アースする必要があります。
- 保持クリップを破損したり、メモリー・モジュール・コネクタを損傷しないように、クリップは丁寧に開閉してください。

ステップ3. メモリー・モジュールが入っている帯電防止パッケージをノード外側の塗装されていない金属面に接触させた後、パッケージからメモリー・モジュールを取り出します。

ステップ4. メモリー・モジュールをスロットに位置合わせし、両手でスロットにメモリー・モジュールを慎重に置きます。

ステップ5. メモリー・モジュールを取り付けます。

- a. メモリー・モジュールの右端と左端を同時に持ち、コネクタと平行になるように配置します。
- b. メモリー・モジュールとコネクタの位置を合わせ、コネクタに慎重に配置します。その後、保持クリップがロックの位置に来るまで、メモリー・モジュールの両遠端をコネクタに強く押し下げます。

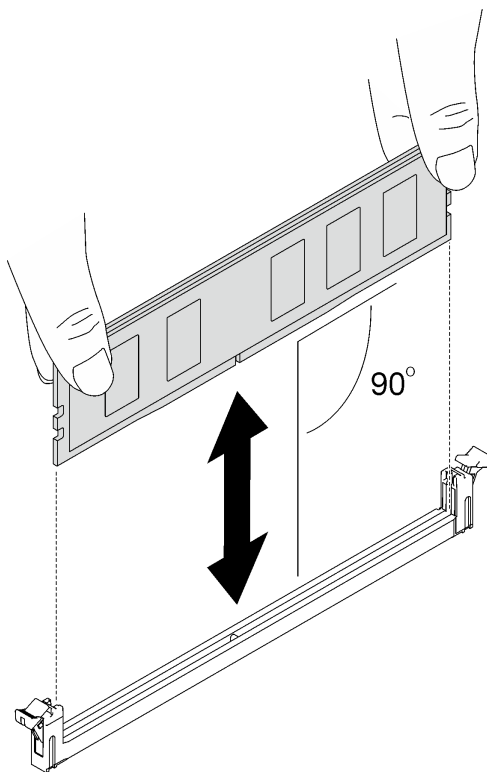
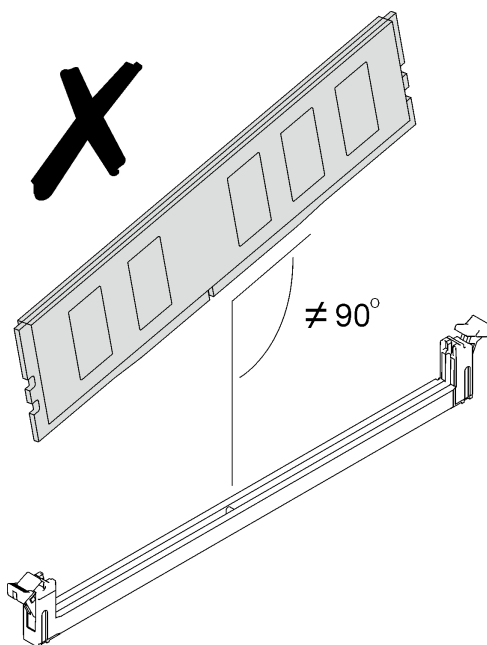


図 177. メモリー・モジュールの取り付け

注：取り付け中は、メモリー・モジュールを水平位置にします。



ステップ 6. 保持クリップが正しくロックされていることを確認します。保持クリップが開いている場合は、クリップがロックされるまで、メモリー・モジュールの両端を強く押し込みます。

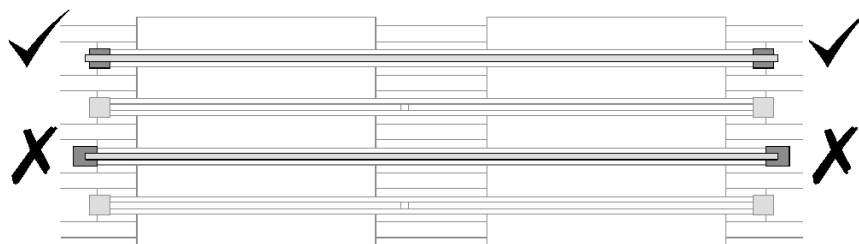


図 178. メモリー・モジュール・コネクタの保持クリップを開いてロックする

ステップ 7. メモリー・モジュール・ツールを DIMM コームに取り付けます。

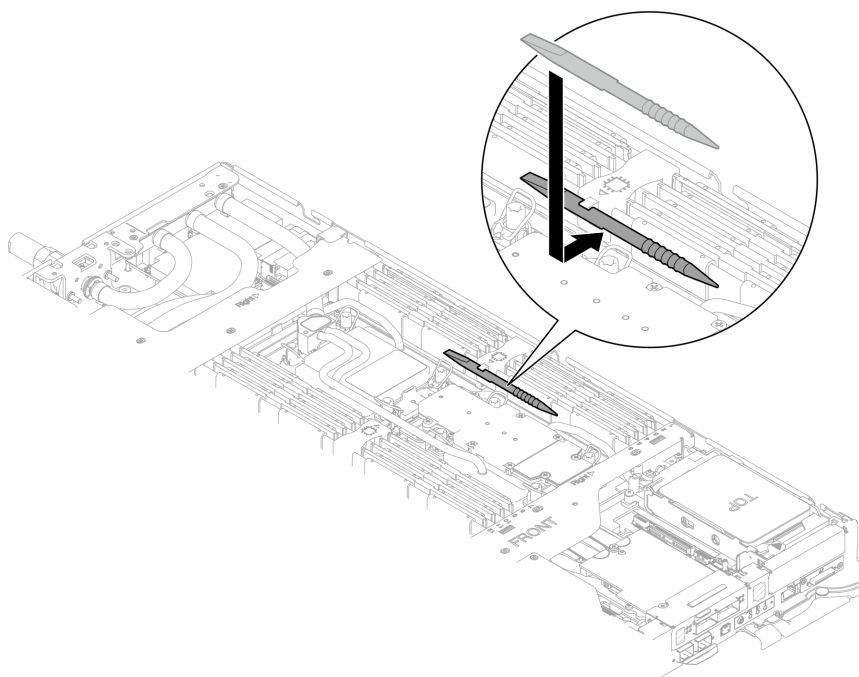


図 179. メモリー・モジュール・ツールの取り付け

## 終了後

1. トレイ・カバーを取り付けます。55 ページの「[トレイ・カバーの取り付け](#)」を参照してください。
2. エンクロージャーにトレイを取り付けます。52 ページの「[エンクロージャーへの DWC トレイの取り付け](#)」を参照してください。
3. 必要なすべての外部ケーブルをソリューションに接続します。

注：余分な力をかけて QSFP ケーブルをソリューションに接続します。

4. 各ノードの電源 LED をチェックし、高速の点滅から低速の点滅に変わり、すべてのノードの電源をオンにする準備ができていることを示していることを確認します。

## OSFP モジュールの交換

OSFP モジュールの取り外しまたは取り付けには、以下の手順を使用してください。

## OSFP モジュールの取り外し

OSFP モジュールを取り外すには、この情報を使用します。

### このタスクについて

#### 必要なツール

コンポーネントを適切に交換するために、SD650-N V3 OSFP パテ・パッド・キット を用意してください。

対応するねじを正しく取り付け、および取り外しできるように、以下のドライバーを準備してください。

ねじタイプ/使用例	ドライバー・タイプ
六角ねじ	4.5 mm 六角ねじドライバー
導電プレートからの OSFP モジュール の取り外し	マイナス・ドライバー

#### 注意：

- 安全に作業を行うために、[37 ページの「取り付けのガイドライン」](#) および [39 ページの「安全検査のチェックリスト」](#) をお読みください。
- タスクを実行しようとしている対応する DWC トレイの電源をオフにします。
- エンクロージャーからすべての外部ケーブルを切り離します。

#### 動画で見る

この手順を説明した動画については、YouTube (<https://www.youtube.com/playlist?list=PLYV5R7hVcs-DCqagDqjI0xAqs12RCavnk>) をご覧ください。

#### 手順

ステップ 1. このタスクの準備をします。

- a. エンクロージャーからトレイを取り外します。[51 ページの「エンクロージャーからの DWC トレイの取り外し」](#) を参照してください。
- b. トレイ・カバーを取り外します。[54 ページの「トレイ・カバーの取り外し」](#) を参照してください。
- c. クロス・ブレースを取り外します。[56 ページの「クロス・ブレースの取り外し」](#) を参照してください。
- d. M.2 バックプレーン・アセンブリーを取り外します。[158 ページの「M.2 バックプレーン・アセンブリーの取り外し」](#) を参照してください。

ステップ 2. ドライブ・ケージ・ケーブルを取り外します。

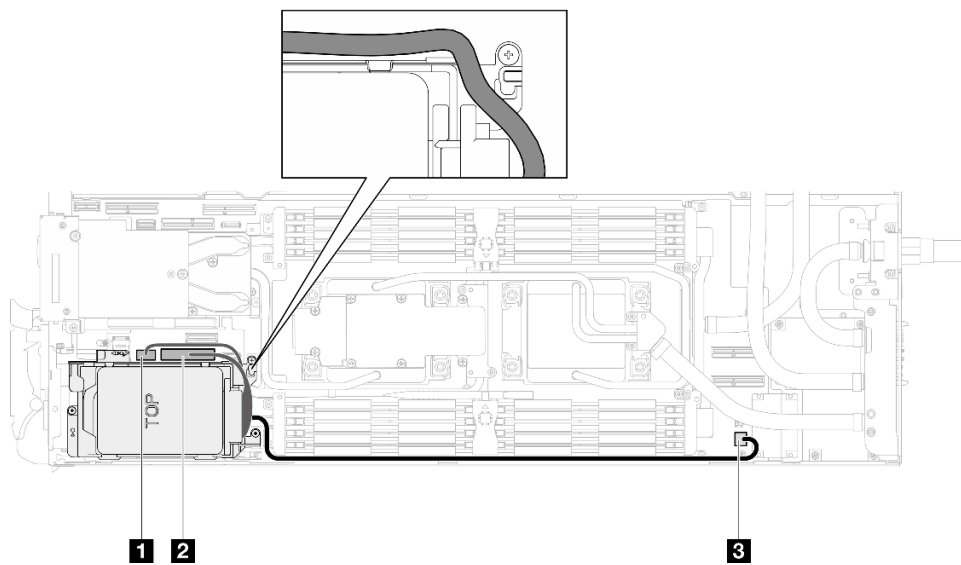


図180. ドライブ・アセンブリーのケーブル配線

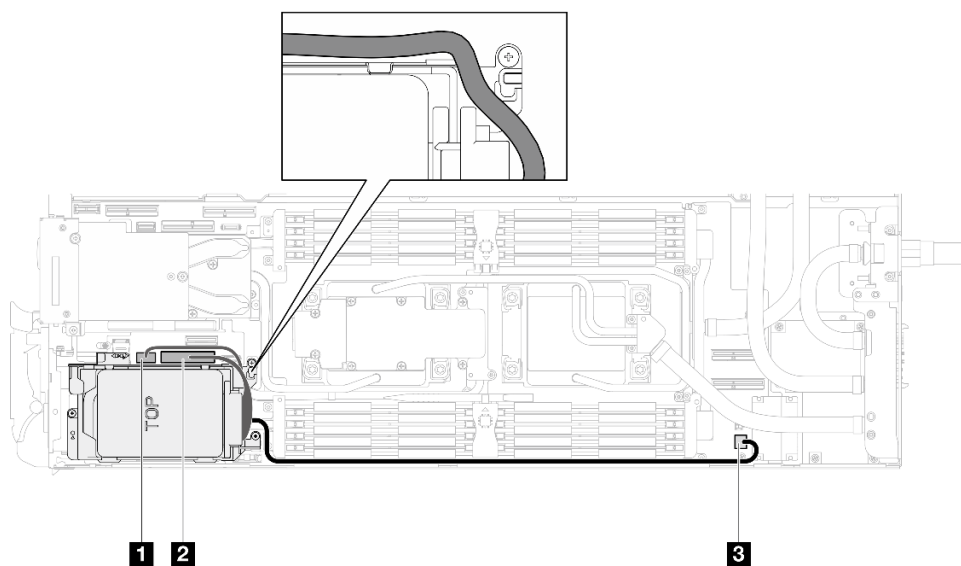


図181. 7mm NVMe ドライブ・アセンブリーのケーブル配線

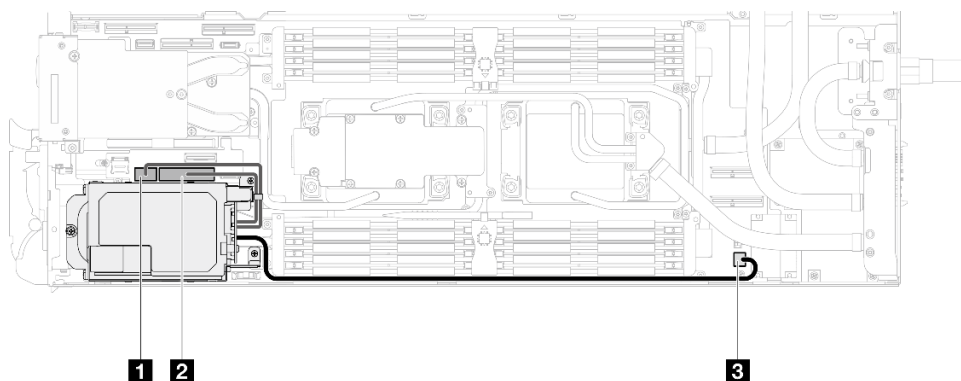


図 182. E3.S ドライブ・ケーブル配線

ステップ 3. MCIO 2、MCIO 3、および MCIO 4 ケーブルをキャリア・ボードから取り外します。

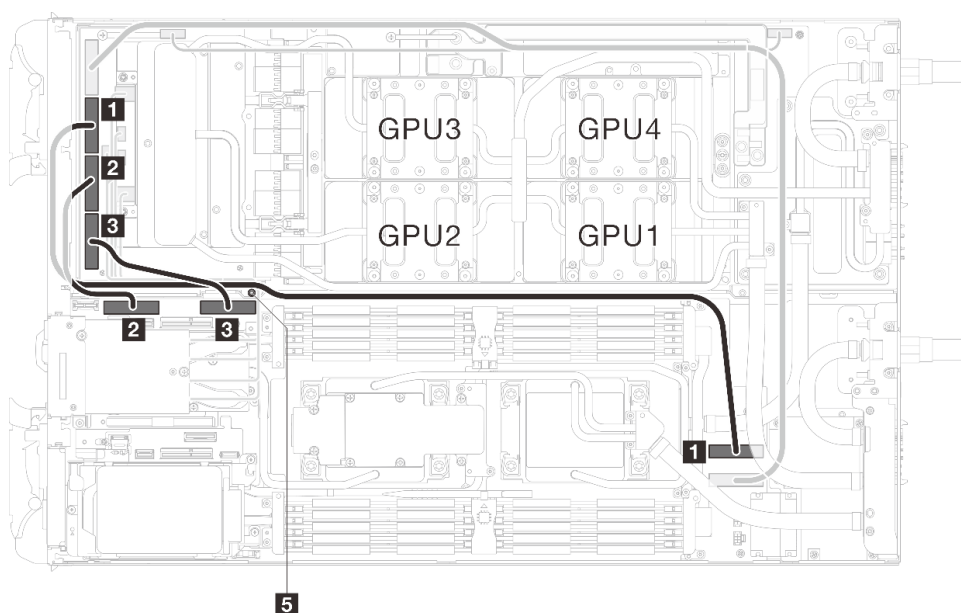


図 183. MCIO 2、MCIO 3、および MCIO 4 ケーブルの取り外し

配線元 (GPU ノードのキャリア・ボード)	配線先 (計算ノードのシステム・ボード)
<b>1</b> MCIO 2	<b>1</b> PCIe x 16 MCIO 4 コネクター
<b>2</b> MCIO 3	<b>2</b> PCIe x 16 MCIO 1 コネクター
<b>3</b> MCIO 4	<b>3</b> PCIe x 16 MCIO 2 コネクター
<b>5</b> スタッド (ノードの間) 図に示されているように、ケーブルがスタッドの回りに配線されていることを確認します。	

ステップ 4. GPU ノード上の ネットワーク・ボード から OSFP モジュール ケーブル を取り外します。

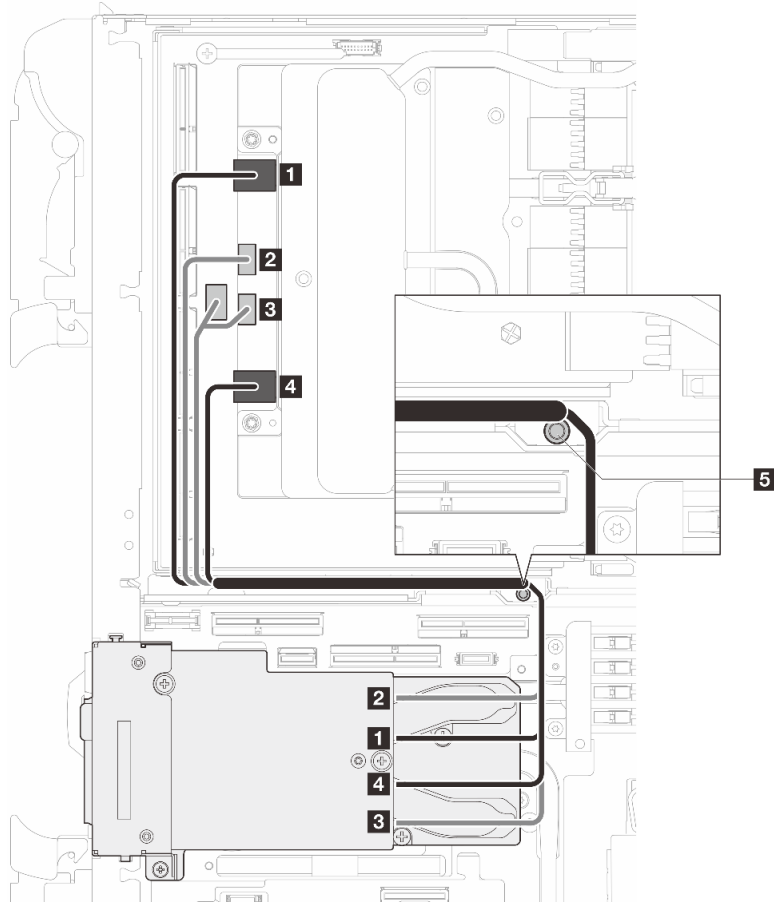


図184. ネットワーク・ボードから OSFP モジュール・ケーブルを取り外す

始点 OSFP モジュール コネクター	終点 ネットワーク・ボード・コネクター
<b>1</b> ネットワーク・コネクター (GPU ノードの近く)	<b>1</b> ポート 0
<b>2</b> 電源コネクター P1	<b>2</b> OOB ポート 0
<b>3</b> 電源コネクター P2	<b>3</b> OOB ポート 1 (ネットワーク・ボード上) および電源コネクター (キャリア・ボード上)
<b>4</b> ネットワーク・コネクター (計算ノードの近く)	<b>4</b> ポート 1
<b>5</b> スタッド (ノードの間) 図に示されているように、ケーブルがスタッドの回りに配線されていることを確認します。	

ステップ 5. OSFP モジュール から 3 本のねじを取り外します。

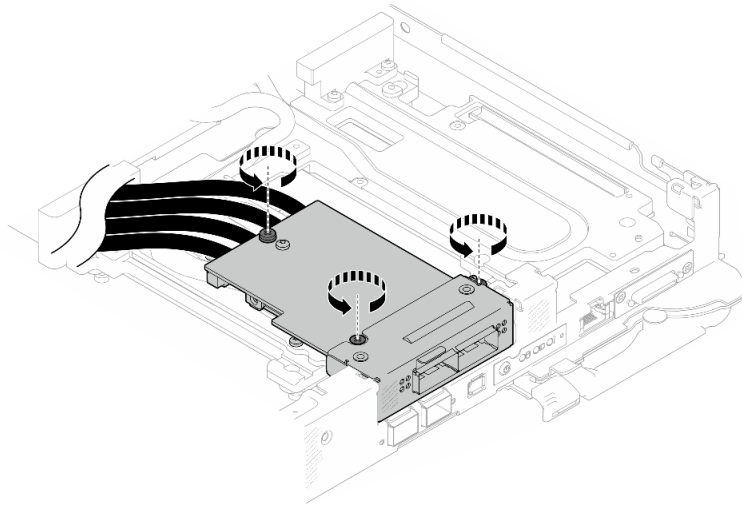


図 185. OSFP モジュールの取り外し

ステップ 6. OSFP モジュール を取り外します。

- a. ① マイナス・ドライバーを OSFP モジュール と OSFP モジュール 導電プレートの間  
のすき間に挿入した後、マイナス・ドライバーを回転させて、OSFP モジュール を導  
電プレートから取り外します。
- b. ② OSFP モジュール は端を持って慎重に扱い、OSFP モジュール を斜めに保持します。次  
に、計算ノードから取り外します。



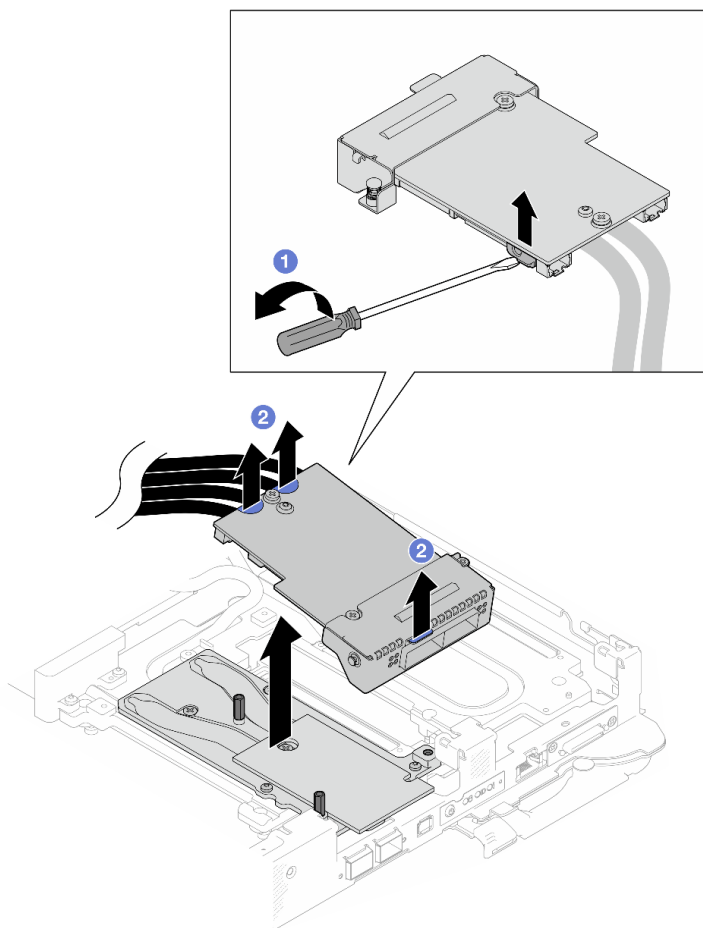


図 186. OSFP モジュールの取り外し

ステップ 7. 電源ケーブルを OSFP モジュール から外します。

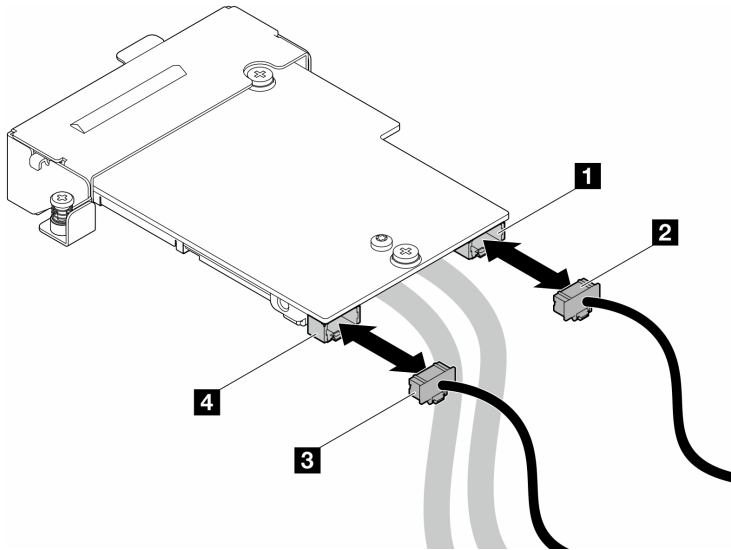


図 187. OSFP モジュール電源ケーブルの取り外し

## 終了後

コンポーネントまたはオプション装置を返却するよう指示された場合は、すべての梱包上の指示に従い、提供された配送用の梱包材がある場合はそれを使用してください。

## OSFP モジュールの取り付け

OSFP モジュールを取り付けるには、この情報を使用します。

## このタスクについて

### 必要なツール

コンポーネントを適切に交換するために、SD650-N V3 OSFP パテ・パッド・キット を用意してください。

対応するねじを正しく取り付け、および取り外しできるように、以下のドライバーを準備してください。

ねじタイプ/使用例	ドライバー・タイプ
六角ねじ	4.5 mm 六角ねじドライバー

### 重要：ギャップ・パッド/パテ・パッドの交換に関するガイドライン

- ギャップ・パッド/パテ・パッドの位置と向きを識別するには、[44 ページの「ギャップ・パッド/パテ・パッドの識別と位置」](#)を参照してください。
- ギャップ・パッド/パテ・パッドを交換する前に、アルコール・クリーニング・パッドでインターフェース・プレートまたはハードウェア表面を慎重にクリーニングします。
- ギャップ・パッド/パテ・パッドは、変形しないように慎重に持ってください。ねじ穴や開口部がギャップ・パッド/パテ・パッドの素材によってふさがれていないことを確認します。
- 有効期限が切れたパテ・パッドは使用しないでください。パテ・パッド・パッケージの有効期限を確認します。パテ・パッドの有効期限が切れている場合は、新しいパテ・パッドを取得して適切に交換します。

### 注意：

- 安全に作業を行うために、37 ページの「取り付けのガイドライン」および 39 ページの「安全検査のチェックリスト」をお読みください。
- タスクを実行しようとしている対応する DWC トレイの電源をオフにします。

**ファームウェアとドライバーのダウンロード:** コンポーネントの交換後、ファームウェアまたはドライバーの更新が必要になる場合があります。

- ご使用のサーバーでのファームウェアとドライバーの最新の更新を確認するには、<https://datacentersupport.lenovo.com/products/servers/thinksystem/sd650nv3/7d7n/downloads/driver-list/> を参照してください。
- ファームウェア更新ツールについては、357 ページの「ファームウェアの更新」を参照してください。

### 動画で見る

この手順を説明した動画については、YouTube (<https://www.youtube.com/playlist?list=PLYV5R7hVcs-DCqagDqjI0xAqs12RCavnk>) をご覧ください。

### 手順

- ステップ 1. OSFP モジュール 導電プレートにあるパテ・パッドを、新しいパッドと交換します。必ず、[ギャップ・パッド/パテ・パッドの交換に関するガイドライン](#)に従ってください。

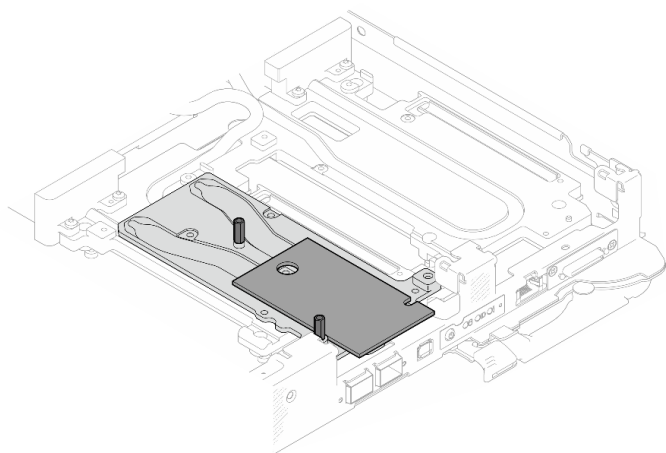


図 188. OSFP モジュールのパテ・パッドの交換

- ステップ 2. 2 つの OSFP モジュール 電源ケーブルを接続します。P1 というラベルが付いている電源ケーブルを OSFP モジュール上の電源コネクタ 1 に接続し、P2 を電源コネクタ 2 に接続します。

OSFP モジュール	接続先	電源ケーブル
<b>1</b> 電源コネクタ 1		<b>2</b> P1
<b>4</b> 電源コネクタ 2		<b>4</b> P2

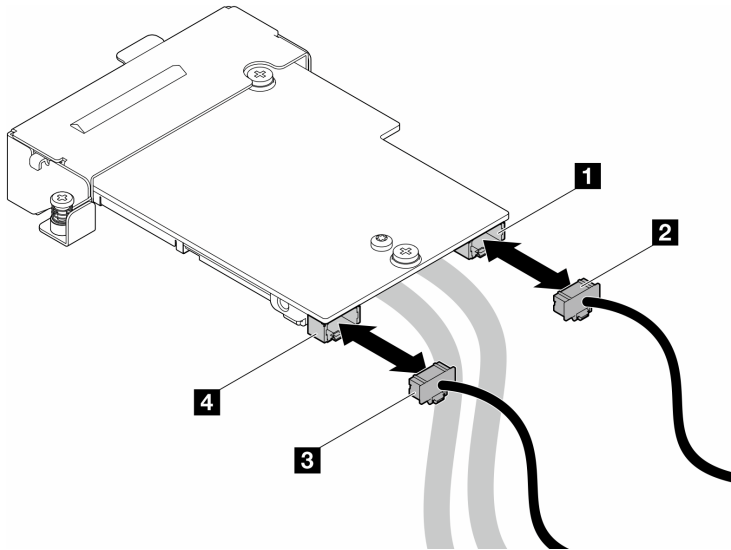


図 189. OSFP モジュール電源ケーブルの取り付け

ステップ 3. OSFP モジュールを取り付けます。

- a. ① OSFP モジュール をガイド・ピンに位置合わせし、OSFP モジュール を計算ノードに取り付けます。
- b. ② 3 本のねじを締めて OSFP モジュール を計算ノードに固定します。

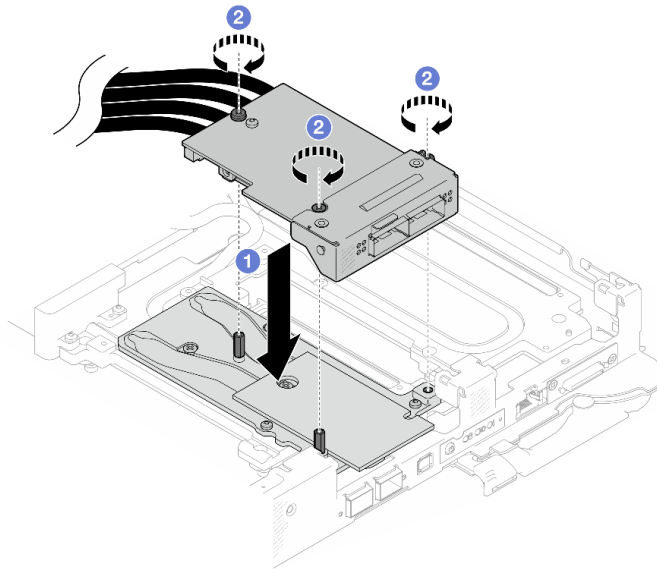
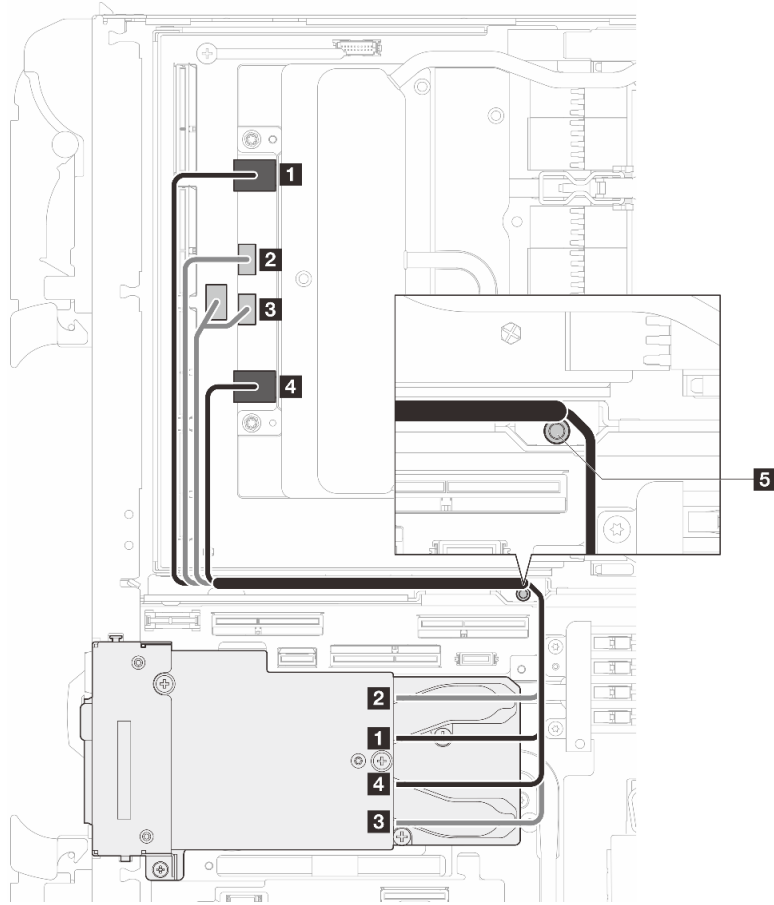


図 190. OSFP モジュール の取り付け

ステップ 4. GPU ノード上の ネットワーク・ボード に OSFP モジュール ケーブル を接続 します。

注：ケーブル・コネクタをポートに挿入するときに、ケーブル・コネクタを 45 度の角度で持ちます。



始点 OSFP モジュール コネクター	終点 ネットワーク・ボード・コネクター
<b>1</b> ネットワーク・コネクター (GPU ノードの近く)	<b>1</b> ポート 0
<b>2</b> 電源コネクター P1	<b>2</b> OOB ポート 0
<b>3</b> 電源コネクター P2	<b>3</b> OOB ポート 1 (ネットワーク・ボード上) および電源コネクター (キャリア・ボード上)
<b>4</b> ネットワーク・コネクター (計算ノードの近く)	<b>4</b> ポート 1
<b>5</b> スタッド (ノードの間) 図に示されているように、ケーブルがスタッドの回りに配線されていることを確認します。	

図191. ネットワーク・ボードへの OSFP モジュール・ケーブルの接続

ステップ 5. MCIO 1、MCIO 2、および MCIO 3 ケーブルをキャリア・ボードに接続します。

必ず **1** → **2** → **3** の順序に従ってください。

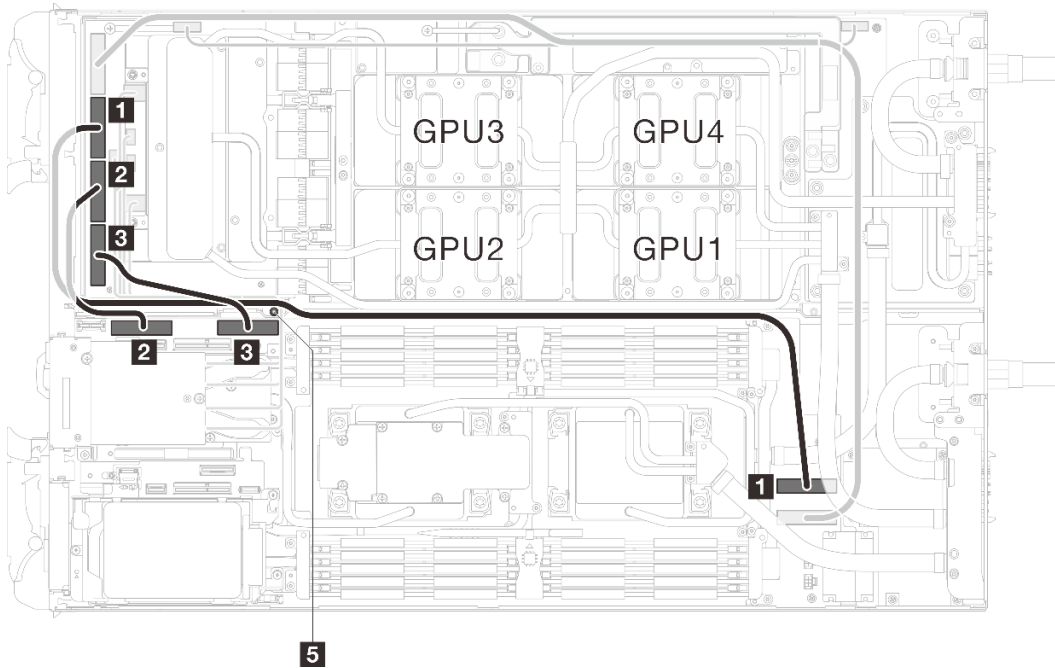


図 192. 2 プロセッサ構成 - MCIO 2、MCIO 3、および MCIO 4 ケーブルを GPU ノードに接続

配線元 (GPU ノードのキャリア・ボード)	配線先 (計算ノードのシステム・ボード)
<b>1</b> MCIO 2	<b>1</b> PCIe x 16 MCIO 4 コネクタ
<b>2</b> MCIO 3	<b>2</b> PCIe x 16 MCIO 1 コネクタ
<b>3</b> MCIO 4	<b>3</b> PCIe x 16 MCIO 2 コネクタ
<b>5</b> スタッド (ノードの間) 図に示されているように、ケーブルがスタッドの回りに配線されていることを確認します。	

ステップ 6. ドライブ・ケーブルを接続します。

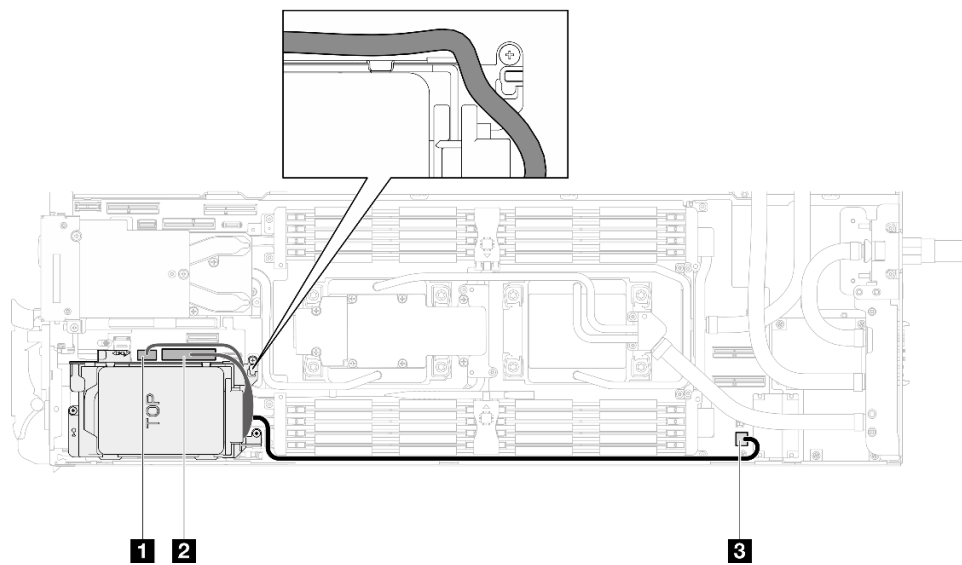


図193. ドライブ・アセンブリーのケーブル配線

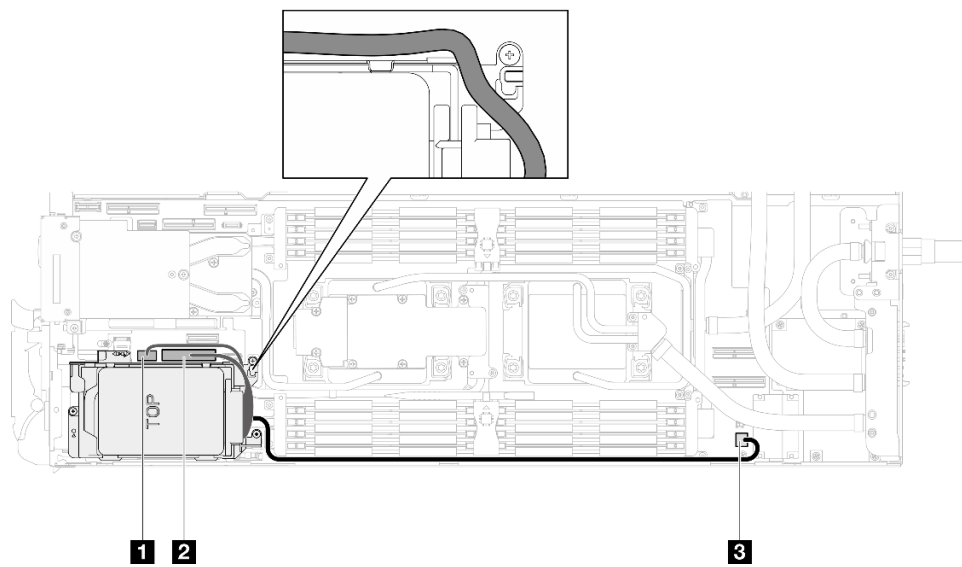


図194. 7mm NVMe ドライブ・アセンブリーのケーブル配線

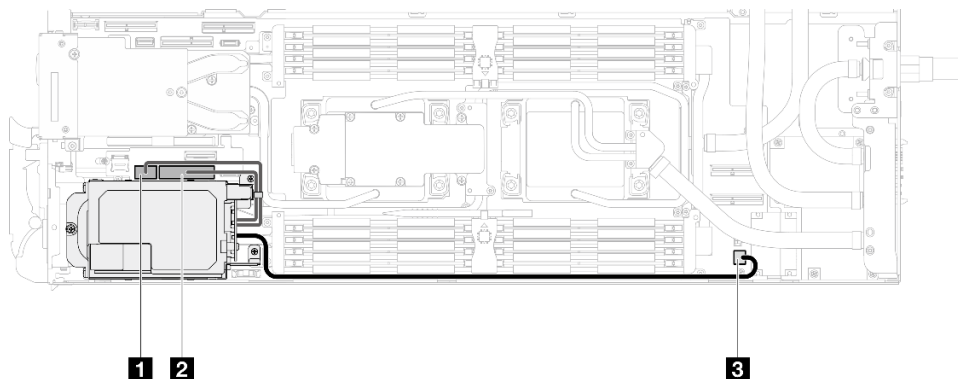


図 195. E3.S ドライブ・ケーブル配線

## 終了後

1. M.2 バックプレーン・アセンブリーを取り付けます。164 ページの「M.2 バックプレーン・アセンブリーの取り付け」を参照してください。
2. クロス・ブレースを取り付けます。58 ページの「クロス・ブレースの取り付け」を参照してください。
3. トレイ・カバーを取り付けます。55 ページの「トレイ・カバーの取り付け」を参照してください。
4. エンクロージャーにトレイを取り付けます。52 ページの「エンクロージャーへの DWC トレイの取り付け」を参照してください。
5. 必要なすべての外部ケーブルをソリューションに接続します。

注：余分な力をかけて QSFP ケーブルをソリューションに接続します。

6. 各ノードの電源 LED をチェックし、高速の点滅から低速の点滅に変わり、すべてのノードの電源をオンにする準備ができていることを示していることを確認します。

## 分電盤の交換 (トレーニングを受けた技術員のみ)

分電盤の交換の取り外しと取り付けを行うには、以下の手順を使用します。

### 分電盤の取り外し

分電盤を取り外すには、この情報を使用します。

### このタスクについて

#### 必要なツール

コンポーネントを適切に交換するために、以下にリストされている必要なツールが手元にあることを確認してください。

- ウォーター・ループ・キット
  - SD650-N V3 ウォーター・ループ・ギャップ・パッド・キット (サービス・キット内のウォーター・ループ・キャリアは再使用可能です。今後の交換のニーズに備えて、サーバーが稼働する施設で保管することをお勧めします。)
  - SD650-N V3 ウォーター・ループ・パテ・パッド・キット
  - SD650-N V3 OSFP パテ・パッド・キット
  - VR 導電プレート部品
- トレイに取り付けるドライブに応じたドライブ・ギャップ・パッドまたはパテ・パッド・キット。詳細については、それぞれの交換手順を参照してください。
- ねじおよびドライバー



対応するねじを正しく取り付け、および取り外しできるように、以下のドライバーを準備してください。

ドライバー・タイプ	ねじタイプ
六角ねじ	4.5 mm 六角ねじドライバー
3/16 インチの六角ねじドライバー	六角ねじドライバー (分電盤)
Torx T10 プラス・ドライバー	Torx T10 ねじ
Torx T30 プラス・ドライバー	Torx T30 ねじ
#1 プラス・ドライバー	#1 プラスねじ
#2 プラス・ドライバー	#2 プラスねじ

#### 注意：

- 安全に作業を行うために、37 ページの「取り付けのガイドライン」および 39 ページの「安全検査のチェックリスト」をお読みください。
- タスクを実行しようとしている対応する DWC トレイの電源をオフにします。
- エンクロージャーからすべての外部ケーブルを切り離します。
- QSFP ケーブルがソリューションに接続されている場合、余分な力をかけてケーブルを取り外します。
- ウォーター・ループの損傷を避けるために、ウォーター・ループの取り外し、取り付け、または折り畳みを行うときは、必ずウォーター・ループ・キャリアを使用してください。

#### 動画で見る

この手順を説明した動画については、YouTube (<https://www.youtube.com/playlist?list=PLYV5R7hVcs-DCqagDqjI0xAqs12RCavnk>) をご覧ください。

#### 手順

注：モデルによっては、ご使用のソリューションの外観は、図と若干異なる場合があります。

ステップ 1. このタスクの準備をします。

- a. エンクロージャーからトレイを取り外します。51 ページの「エンクロージャーからの DWC トレイの取り外し」を参照してください。
- b. トレイ・カバーを取り外します。54 ページの「トレイ・カバーの取り外し」を参照してください。
- c. クロス・ブレースを取り外します。56 ページの「クロス・ブレースの取り外し」を参照してください。
- d. DIMM の組み合わせを取り外します。107 ページの「DIMM コームの取り外し」を参照してください。
- e. メモリー・モジュールを取り外します。169 ページの「メモリー・モジュールの取り外し」を参照してください。
- f. M.2 バックプレーン・アセンブリーを取り外します。158 ページの「M.2 バックプレーン・アセンブリーの取り外し」を参照してください。

注：M.2 バックプレーン・コールド・プレートも取り外す必要があります。

- g. バス・バーを取り外します。247 ページの「バス・バーの取り外し」を参照してください。
- h. MCIO ケーブルを取り外します。351 ページの第 7 章「内部ケーブルの配線」のガイドンスおよび配線情報に従ってください。
- i. ドライブ・ケージを取り外します。システム構成に応じて、111 ページの「ドライブ・ケージ・アセンブリーの取り外し」、129 ページの「7mm NVMe ドライブ・ケージ・

アセンブリーの取り外し」、または 141 ページの「E3.S ドライブ・ケージ・アセンブリーの取り外し」を参照してください。

- j. OSFP モジュールを取り外します。180 ページの「OSFP モジュールの取り外し」を参照してください。

ステップ 2. 4.5 mm 六角ねじドライバーで、2 本の六角ねじを OSFP モジュールから取り外します。

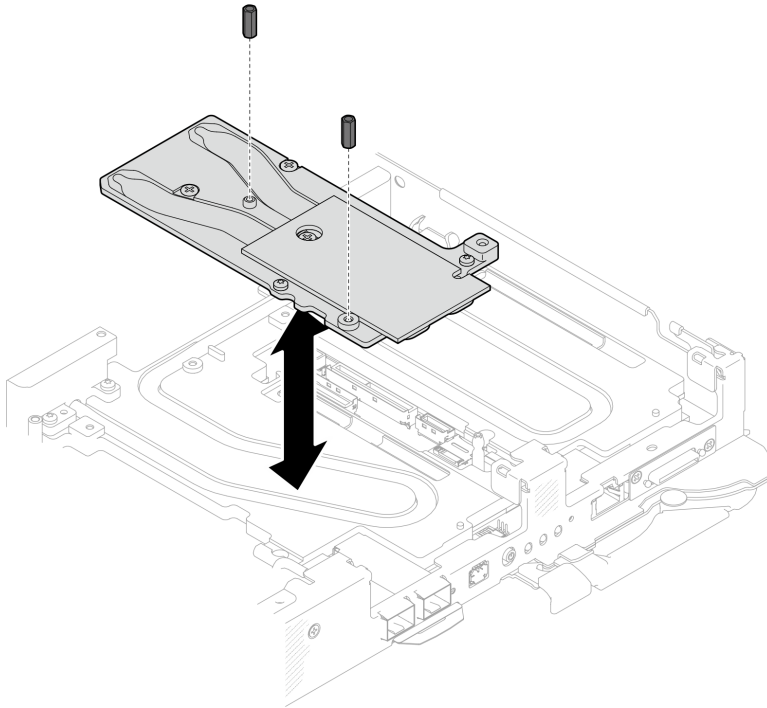


図 196. OSFP モジュール 導電プレートの六角ねじの取り外し

ステップ 3. OSFP モジュール 導電プレートを取り外します。アルコール・クリーニング・パッドで、残っているパテ・パッドを導電プレートから拭き取ります。

ねじタイプ	ドライバー・タイプ
<b>1</b> M3x5 ねじ (x3)	#1 プラス・ドライバー
<b>2</b> M3 ねじ (x2)	T10 ドライバー

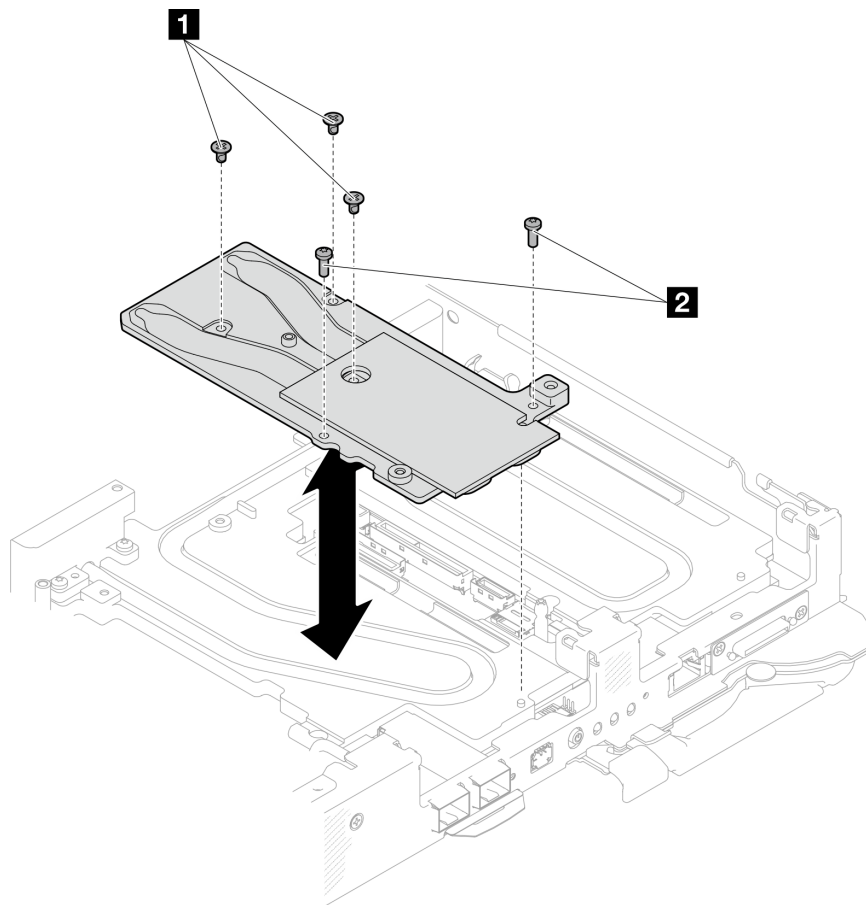


図 197. OSFP モジュール 導電プレートの取り外し

ステップ 4. 2本の Torx T10 ねじ (ノードあたり) を取り外します。次に、ノードから VR (電圧調節装置) クランプ・プレートを取り外します。

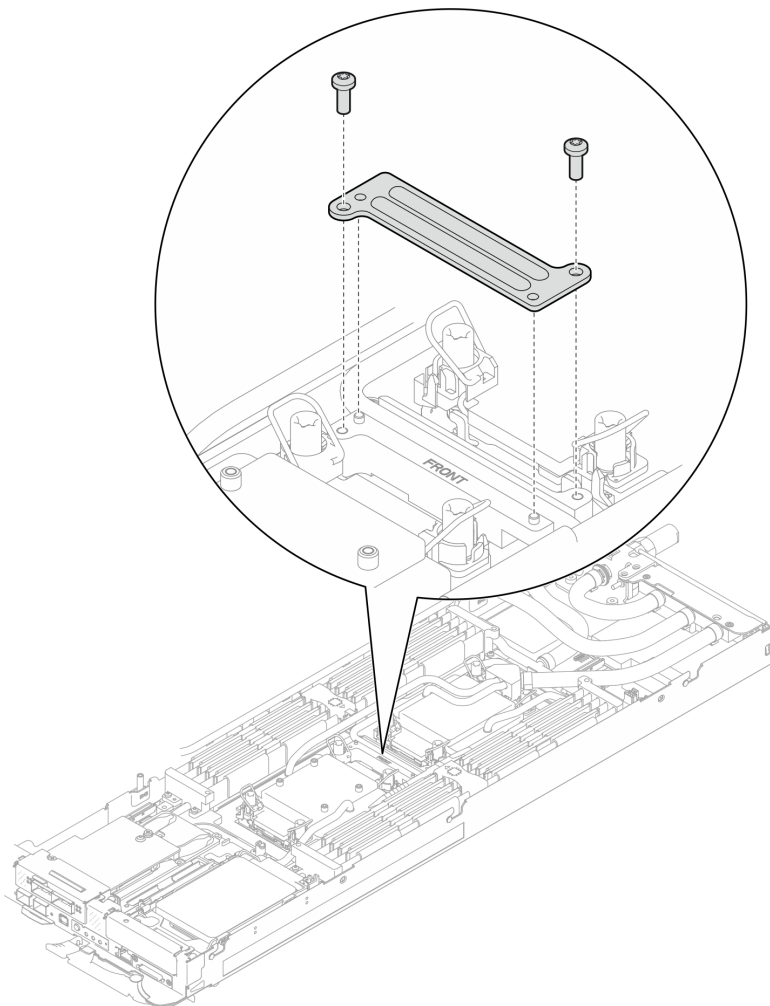


図198. VR クランプ・プレートの取り外し

ステップ5. 適切なトルクに設定されたトルク・ドライバーで、ウォーター・ループのねじ(2つのノードに対して9本のTorx T10ねじ)を取り外します。

注：参考までに、ねじを完全に締める/取り外すために必要なトルクは 5.0+/- 0.5 lbf-in、0.55+/- 0.05 N-M です。

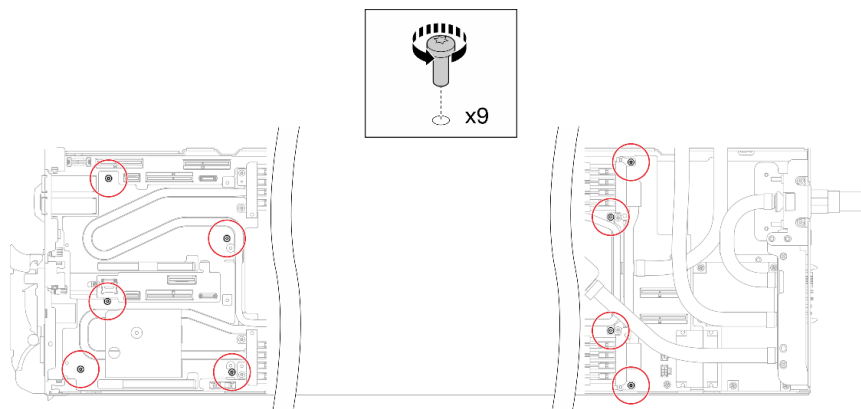


図199. ウォーター・ループねじの取り外し

ステップ6. Torx T10 ねじ (7本のねじ) を取り外し、クイック・コネクートを緩めます。

注：参考までに、ねじを完全に締める/取り外すために必要なトルクは 5.0+/- 0.5 lbf-in、0.55+/- 0.05 N-M です。

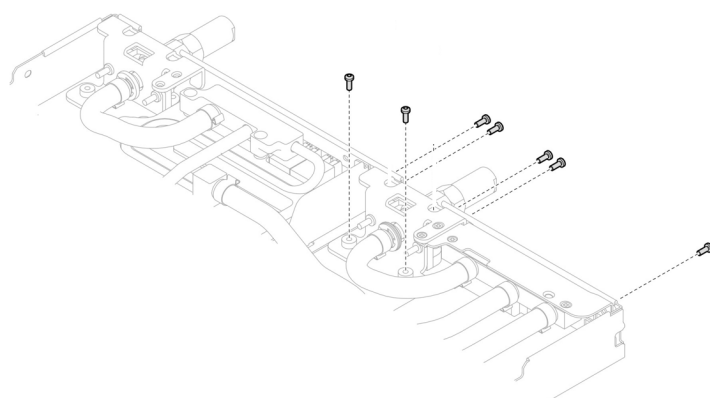


図200. クイック・コネクートのねじの取り外し (計算ノード)

ステップ7. ガイド・ピンを使用して、2個のウォーター・ループ・キャリアの向きを合わせます。次に、2個のウォーター・ループ・キャリアをゆっくりと下に置き、ウォーター・ループにしっかりと固定されていることを確認します。

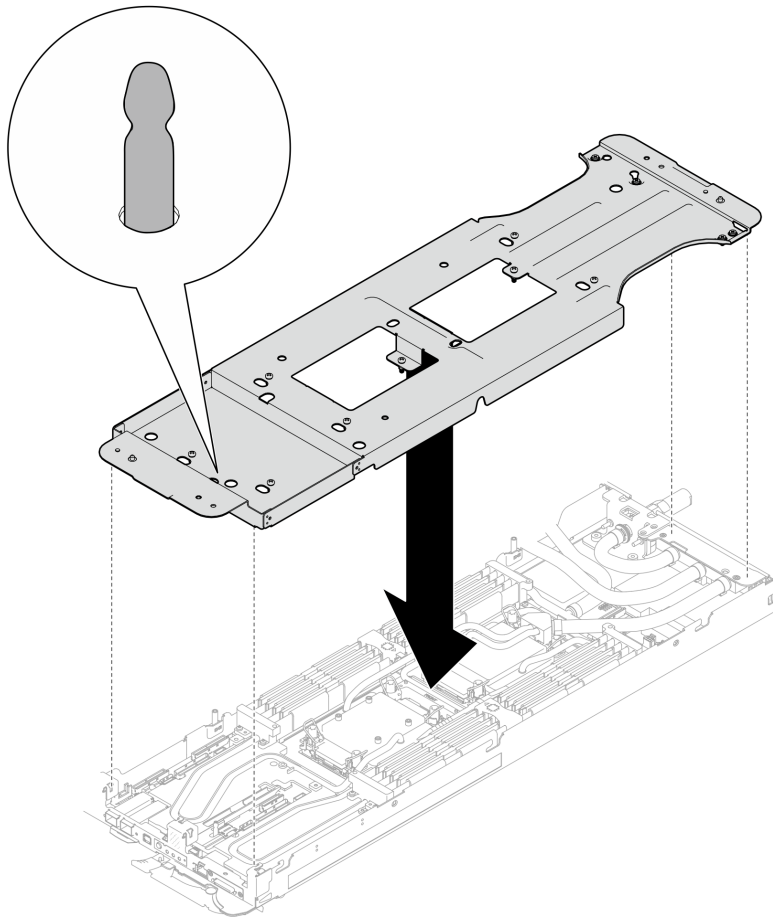


図 201. ウォーター・ループ・キャリアの取り付け

ステップ 8. ウォーター・ループ・キャリアのねじを締めます (12 本のプラス #2 ねじ)。

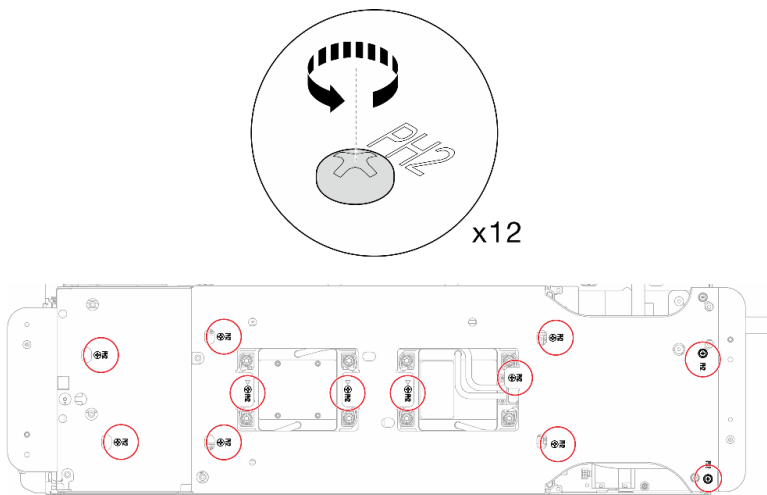


図 202. ウォーター・ループ・キャリアねじの取り付け

ステップ9. プロセッサを適切に緩めます。

- a. ① コールド・プレート・ラベルに示されている取り外し順序に従って、一般的なドライバーで、コールド・プレートのすべての Torx T30 拘束ねじ (8 本の Torx T30 拘束ねじ) を完全に緩めます。

注：参考までに、ねじを完全に締める/外すために必要なトルクは 10+/- 2.0 lbf-in、1.1+/- 0.2 N-m です。

注意：コンポーネントの損傷を避けるために、示されたとおり順序に従って緩めてください。

- b. ② すべての反傾斜ワイヤー・ベイル (2つのノードに対して16個の反傾斜ワイヤー・ベイル) をロック解除位置まで内側に回転します。

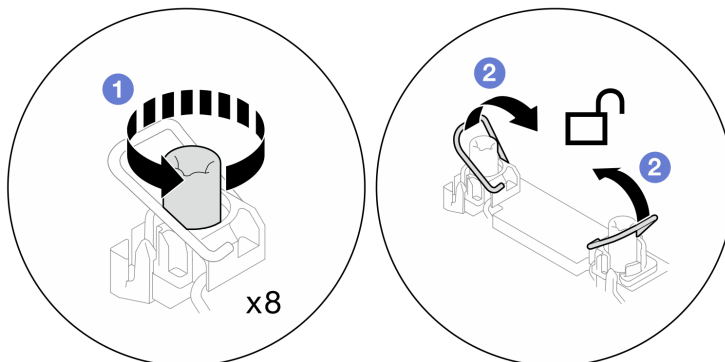
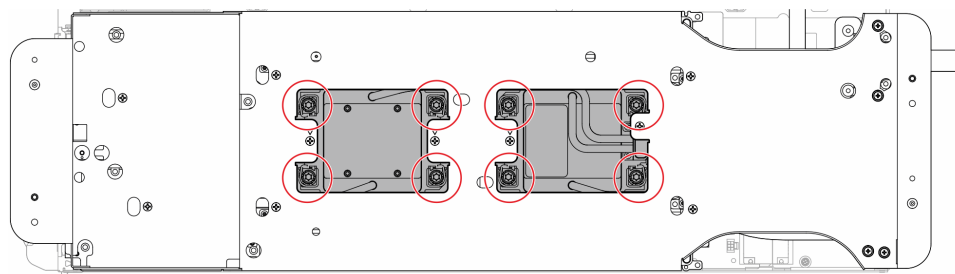


図203. Torx T30 拘束ねじを緩める

ステップ10. 慎重にウォーター・ループを回転させて、一方の半分が他方の半分の上に乗るようにします。

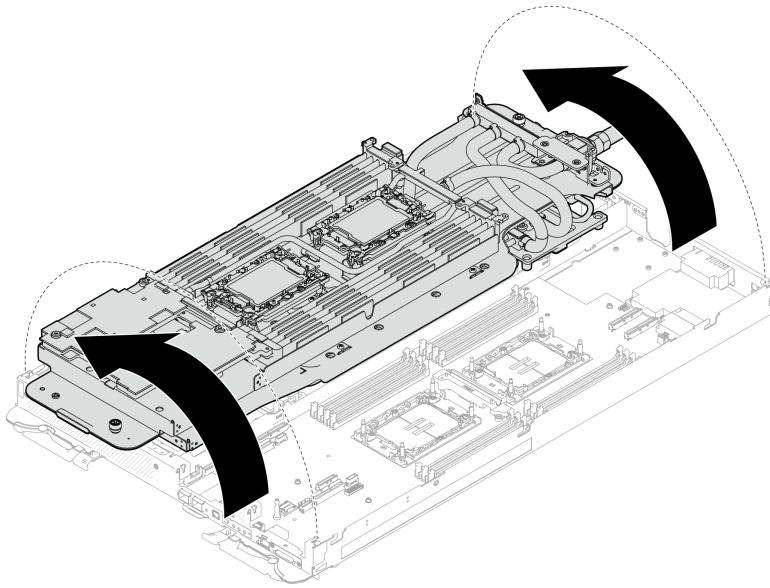


図 204. ウォーター・ループを折りたたむ

ステップ 11. 分電盤を取り外します。

- a. ① 5本のプラス #1 ねじ (ノードあたり) を取り外します。
- b. ② 分電盤コネクタをゆっくり引き、システム・ボードから切り離します。
- c. ③ 分電盤を内側にゆっくり引き、ノードから外します。

注: 3/16 インチの六角ねじドライバーを使用して、適切な取り外しと取り付けを行います。

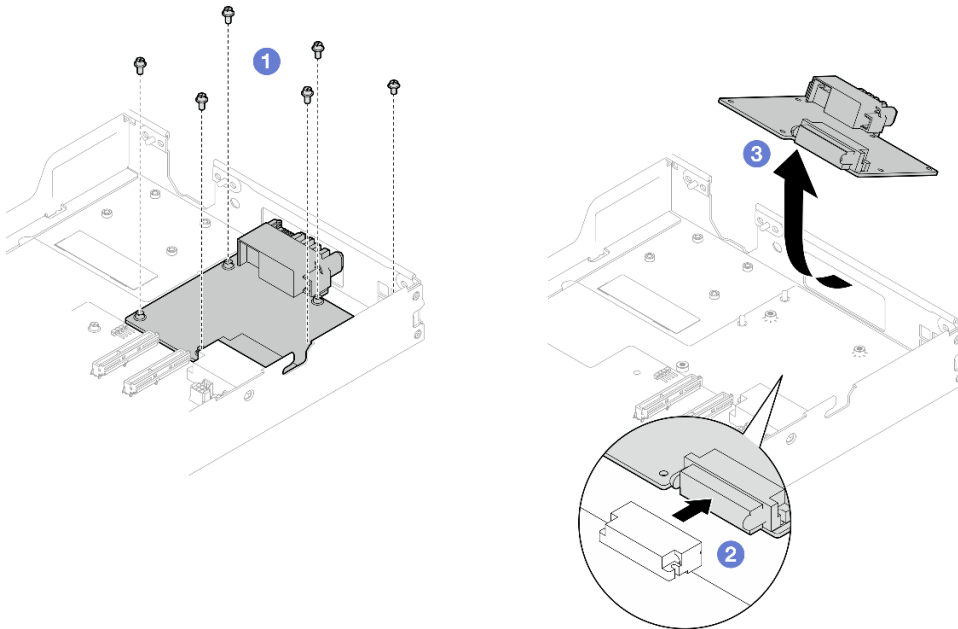


図 205. 分電盤の取り外し

終了後



コンポーネントまたはオプション装置を返却するよう指示された場合は、すべての梱包上の指示に従い、提供された配送用の梱包材がある場合はそれを使用してください。

## 分電盤の取り付け

分電盤を取り付けるには、この情報を使用します。

### このタスクについて

#### 必要なツール

コンポーネントを適切に交換するために、以下にリストされている必要なツールが手元にあることを確認してください。

- ウォーター・ループ・キット
  - SD650-N V3 ウォーター・ループ・ギャップ・パッド・キット (サービス・キット内のウォーター・ループ・キャリアは再使用可能です。今後の交換のニーズに備えて、サーバーが稼働する施設で保管することをお勧めします。)
  - SD650-N V3 ウォーター・ループ・パテ・パッド・キット
  - SD650-N V3 OSFP パテ・パッド・キット
  - VR 導電プレート部品
- トレイに取り付けるドライブに応じたドライブ・ギャップ・パッドまたはパテ・パッド・キット。詳細については、それぞれの交換手順を参照してください。
- ねじおよびドライバー

対応するねじを正しく取り付け、および取り外しできるように、以下のドライバーを準備してください。

ドライバー・タイプ	ねじタイプ
六角ねじ	4.5 mm 六角ねじドライバー
3/16 インチの六角ねじドライバー	六角ねじドライバー (分電盤)
Torx T10 プラス・ドライバー	Torx T10 ねじ
Torx T30 プラス・ドライバー	Torx T30 ねじ
#1 プラス・ドライバー	#1 プラスねじ
#2 プラス・ドライバー	#2 プラスねじ

#### 重要：ギャップ・パッド/パテ・パッドの交換に関するガイドライン

- ギャップ・パッド/パテ・パッドの位置と向きを識別するには、[44 ページの「ギャップ・パッド/パテ・パッドの識別と位置」](#)を参照してください。
- ギャップ・パッド/パテ・パッドを交換する前に、アルコール・クリーニング・パッドでインターフェース・プレートまたはハードウェア表面を慎重にクリーニングします。
- ギャップ・パッド/パテ・パッドは、変形しないように慎重に持ってください。ねじ穴や開口部がギャップ・パッド/パテ・パッドの素材によってふさがれていないことを確認します。
- 有効期限が切れたパテ・パッドは使用しないでください。パテ・パッド・パッケージの有効期限を確認します。パテ・パッドの有効期限が切れている場合は、新しいパテ・パッドを取得して適切に交換します。

#### 注意：

- 安全に作業を行うために、[37 ページの「取り付けのガイドライン」](#) および [39 ページの「安全検査のチェックリスト」](#) をお読みください。

**ファームウェアとドライバーのダウンロード:** コンポーネントの交換後、ファームウェアまたはドライバーの更新が必要になる場合があります。

- ご使用のサーバーでのファームウェアとドライバーの最新の更新を確認するには、<https://datacentersupport.lenovo.com/products/servers/thinksystem/sd650nv3/7d7n/downloads/driver-list/> を参照してください。
- ファームウェア更新ツールについては、[357 ページ](#)の「[ファームウェアの更新](#)」を参照してください。

## 動画で見る

この手順を説明した動画については、YouTube (<https://www.youtube.com/playlist?list=PLYV5R7hVcs-DCqagDqjI0xAqs12RCavnk>) をご覧ください。

## 手順

注：モデルによっては、ご使用のソリューションの外観は、図と若干異なる場合があります。

ステップ 1. 分電盤を取り付けます。

- ① 分電盤を傾けて穴に合わせ、所定の位置にスライドさせます。
- ② 分電盤コネクタをゆっくり押し、システム・ボードに接続されていることを確認します。
- ③ 5 本のプラス #1 ねじを締めます。

注：3/16 インチの六角ねじドライバーを使用して、適切な取り外しと取り付けを行います。

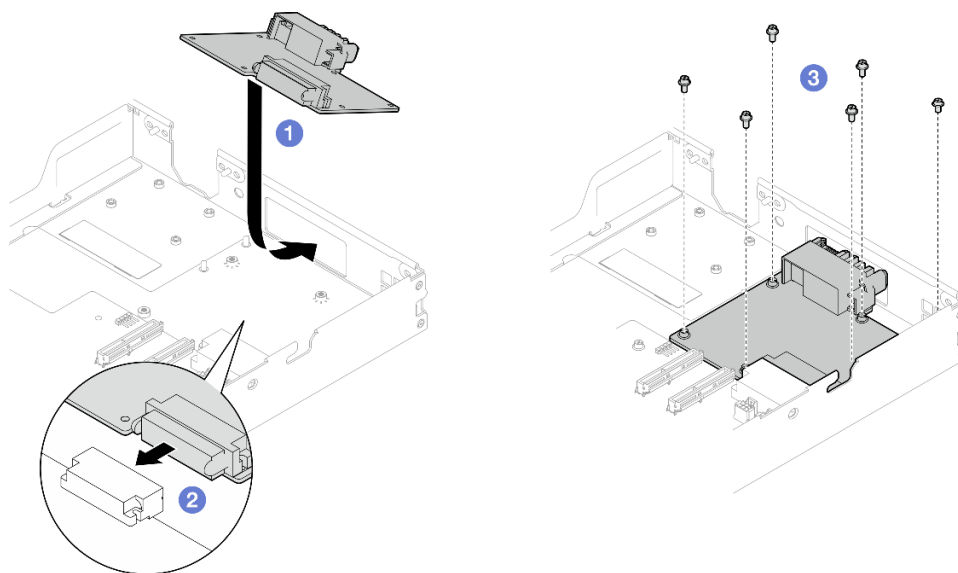


図 206. 分電盤の取り付け

ステップ 2. ウォーター・ループのギャップ・パッドをチェックし、破損しているパッドやパッドが取り外されている場合は、新しいパッドと交換します。

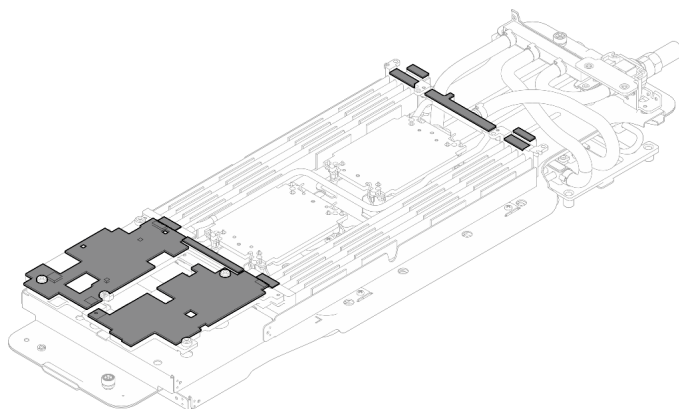


図207. ウォーター・ループのギャップ・パッド

必ず、[ギャップ・パッド/パテ・パッドの交換に関するガイドライン](#)に従ってください。

ステップ3. ウォーター・ループの上側をゆっくり回転し、ノードの背面近くの2つのガイド・ピンにウォーター・ループを配置します。次に、ウォーター・ループをゆっくり下に置き、システム・ボードにしっかりと固定されていることを確認します。

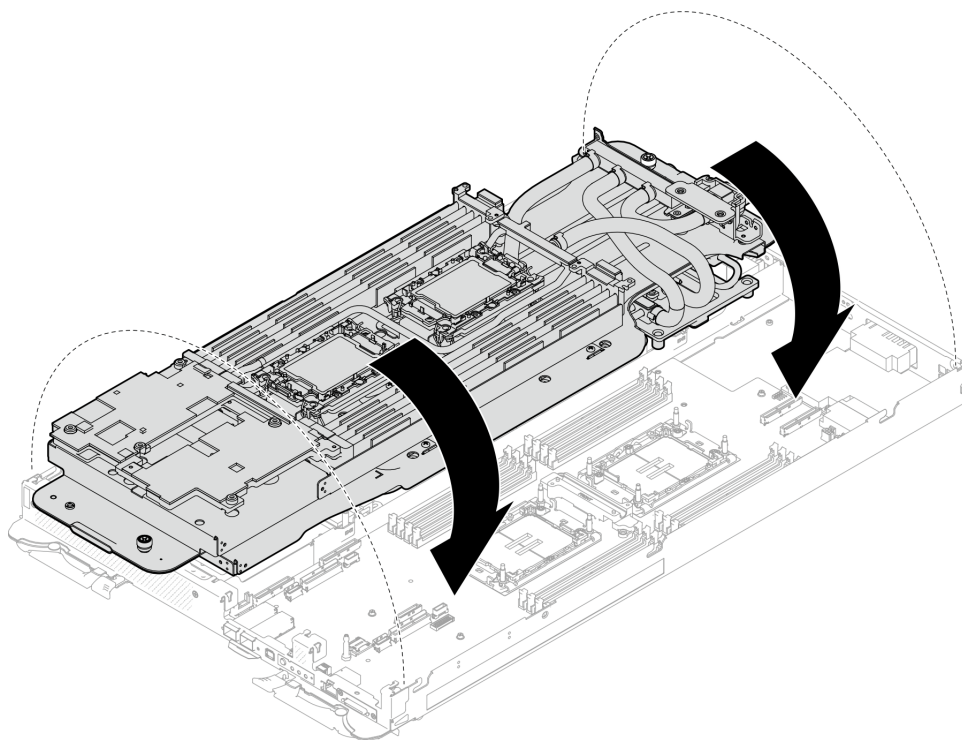


図208. ウォーター・ループの取り付け

ステップ4. プロセッサが正しく固定されていることを確認します。

1. ① 8個の反傾斜ワイヤー・ベイルを外側に回転させて、ロック位置にします。
2. ② コールド・プレート・ラベルに示されている取り付け順序に従って、一般的なドライバーで、コールド・プレートの8本のTorx T30拘束ねじを完全に締めます。

注：参考までに、ねじを完全に締める/外すために必要なトルクは 10+/- 2.0 lbf-in、1.1+/- 0.2 N-m です。

注意：コンポーネントの損傷を避けるために、示されたとおりの順序に従って締めてください。

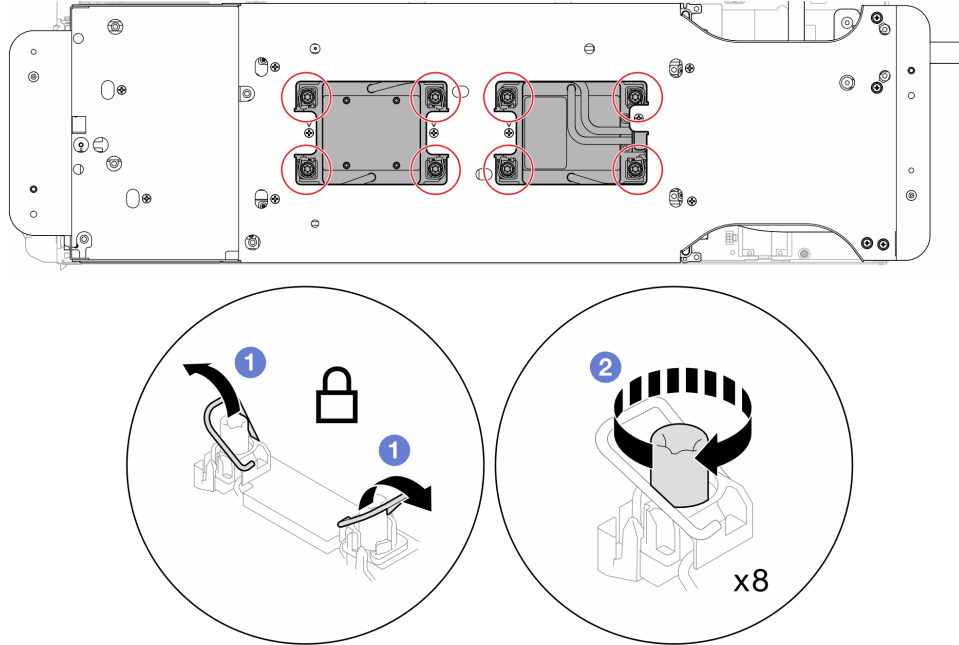


図 209. Torx T30 拘束ねじの固定

ステップ 5. ウォーター・ループ・キャリアのねじを緩めます (2つのノードに対して 12本のプラス #2 ねじ)。

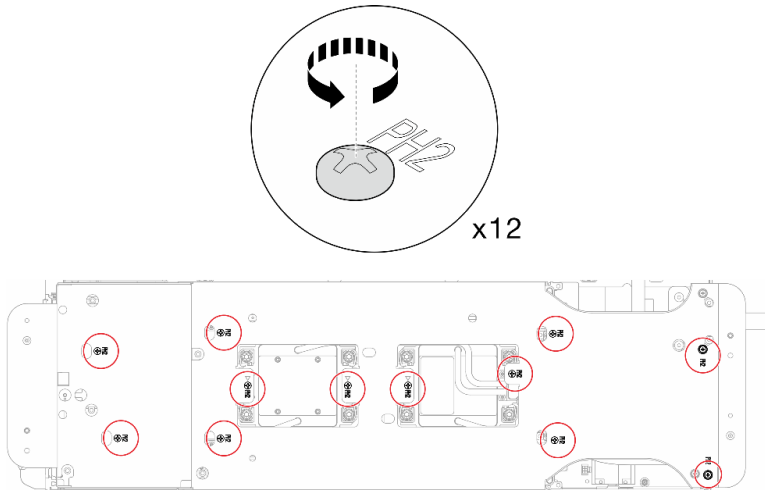


図 210. ウォーター・ループ・キャリアのねじを緩める

ステップ 6. それぞれのウォーター・ループ・キャリアを慎重に上に持ち上げ、ウォーター・ループから一度に 1 つずつ離します。

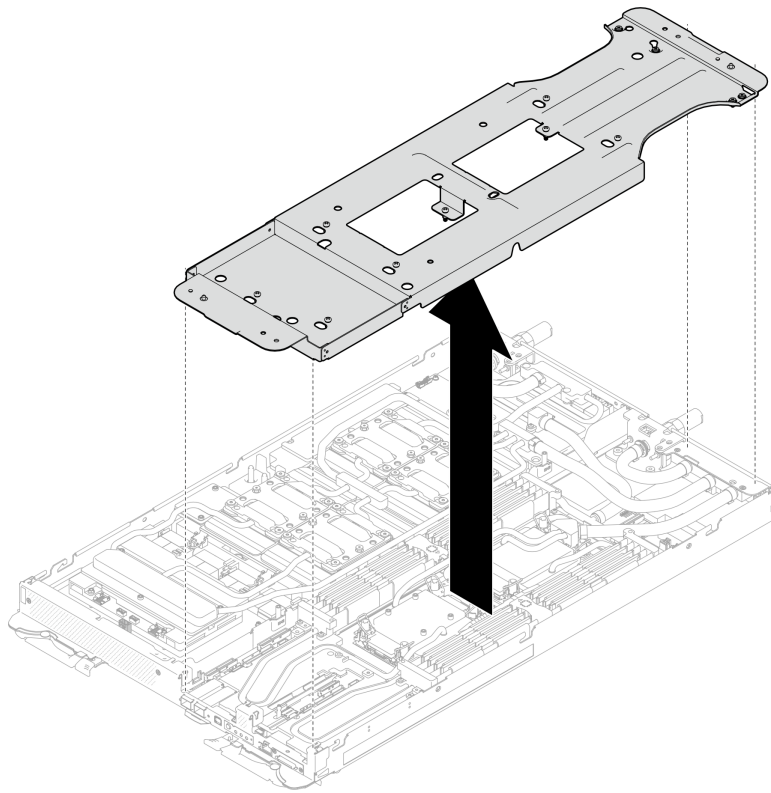


図 211. ウォーター・ループ・キャリアの取り外し

ステップ 7. トルク・ドライバーを適切なトルクに設定し、ウォーター・ループのねじ (ノードあたり 9 本の Torx T10 ねじ) を取り付けます。

注：参考までに、ねじを完全に締める/取り外すために必要なトルクは 5.0+/- 0.5 lbf-in、0.55+/- 0.05 N-M です。

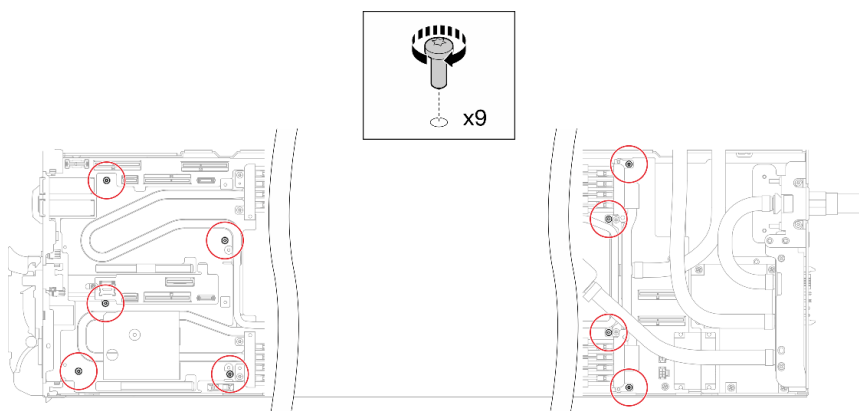


図 212. ウォーター・ループのねじの取り付け

ステップ 8. Torx T10 ねじ (7 本のねじ) を取り付け、クイック・コネクートを固定します。

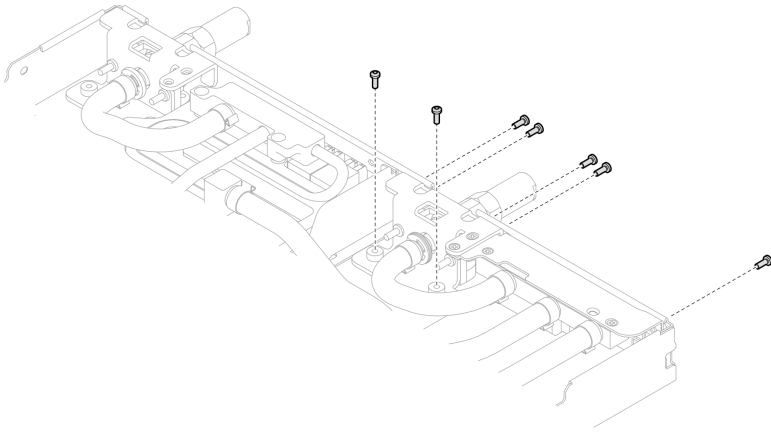


図 213. クイック・コネクットのねじの取り付け

ステップ 9. 2つの VR クランプ・プレートをノードに取り付け、Torx T10 ねじ (2つのノードに対して4本の Torx T10 ねじ) を取り付けます。

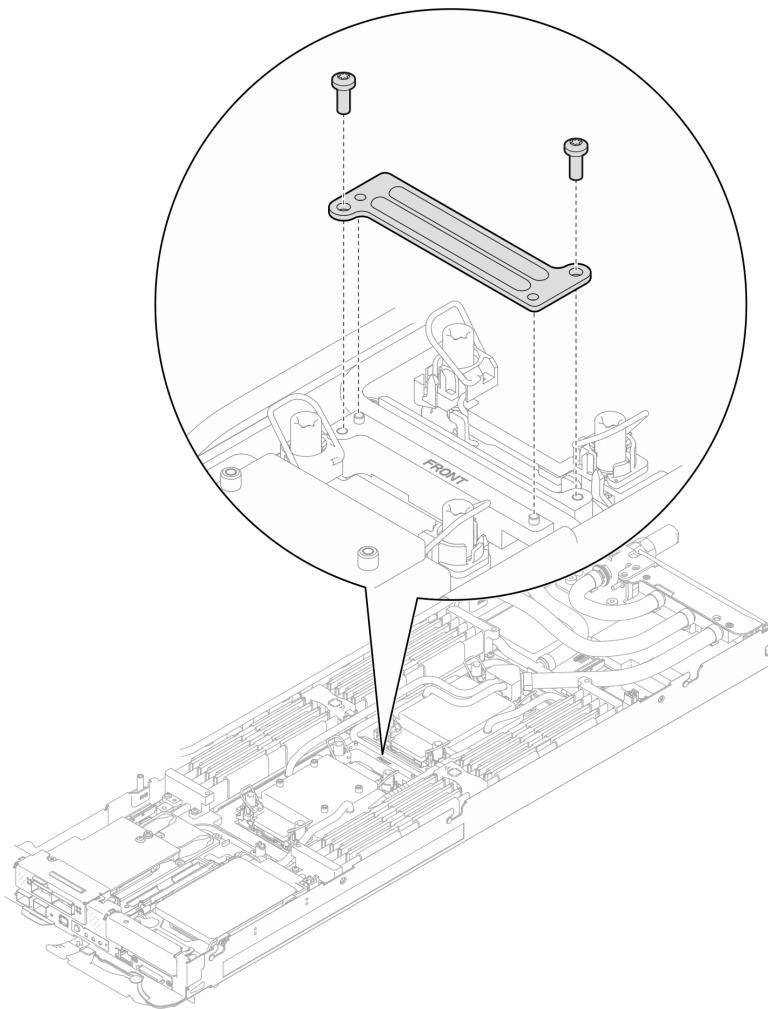


図 214. VR クランプ・プレートの取り付け

ステップ 10.OSFP モジュールの導電プレートの上面および底面にあるパテ・パッドを交換します。

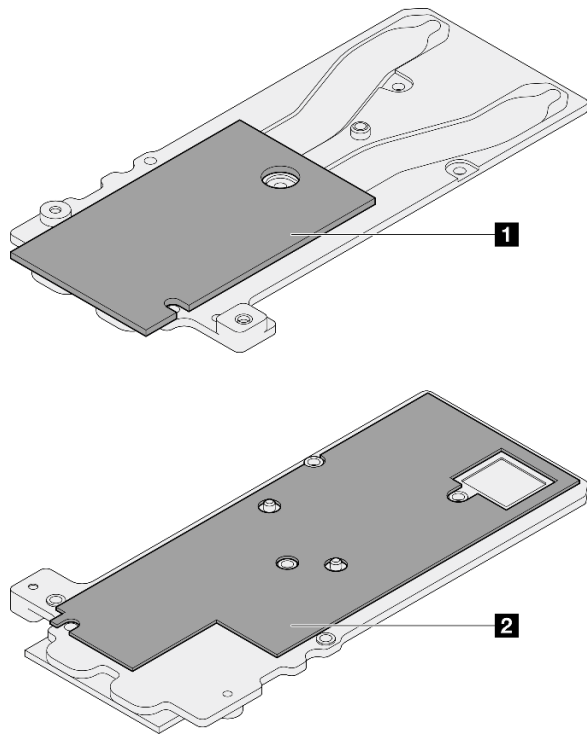


図 215. OSFP モジュールの導電プレートのパテ・パッドの交換

**1** 導電プレートの上部パテ・パッド

**2** 導電プレートの下部パテ・パッド

必ず、[ギャップ・パッド/パテ・パッドの交換に関するガイドライン](#)に従ってください。

ステップ 11.ウォーター・ループに OSFP モジュール 導電プレートを取り付けます。

ねじタイプ	ドライバー・タイプ
<b>1</b> M3x5 ねじ (x3)	#1 プラス・ドライバー
<b>2</b> M3 ねじ (x2)	T10 ドライバー

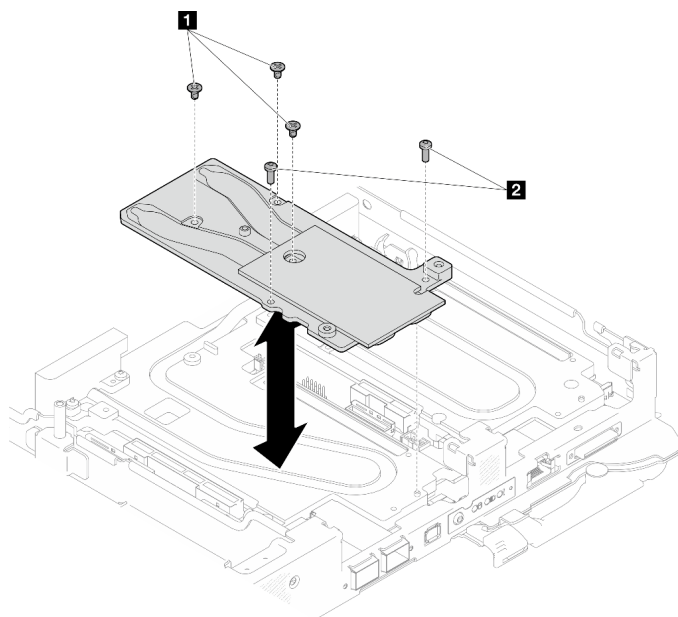


図 216. OSFP モジュール 導電プレートの取り付け

## 終了後

1. OSFP モジュール を取り付けます。186 ページの「OSFP モジュールの取り付け」を参照してください。
2. ドライブ・ケージを取り付けます。システム構成に応じて、123 ページの「ドライブ・ケージ・アセンブリーの取り付け」、137 ページの「7mm NVMe ドライブ・ケージ・アセンブリーの取り付け」、または 154 ページの「E3.S ドライブ・ケージ・アセンブリーの取り付け」を参照してください。
3. MCIO ケーブルを取り付けます。351 ページの第 7 章「内部ケーブルの配線」のガイダンスおよび配線情報に従ってください。
4. バス・バーを取り付けます。248 ページの「バス・バーの取り付け」を参照してください。
5. M.2 バックプレーン・アセンブリーを取り付けます。164 ページの「M.2 バックプレーン・アセンブリーの取り付け」を参照してください。
6. メモリー・モジュールを取り付けます。174 ページの「メモリー・モジュールの取り付け」を参照してください。
7. DIMM の組み合わせを取り付けます。109 ページの「DIMM コームの取り付け」を参照してください。
8. クロス・ブレースを取り付けます。58 ページの「クロス・ブレースの取り付け」を参照してください。
9. トレイ・カバーを取り付けます。55 ページの「トレイ・カバーの取り付け」を参照してください。
10. エンクロージャーにトレイを取り付けます。52 ページの「エンクロージャーへの DWC トレイの取り付け」を参照してください。
11. 必要なすべての外部ケーブルをソリューションに接続します。

注：余分な力をかけて QSFP ケーブルをソリューションに接続します。

12. 各ノードの電源 LED をチェックし、高速の点滅から低速の点滅に変わり、すべてのノードの電源をオンにする準備ができていることを示していることを確認します。



## プロセッサの交換 (トレーニングを受けた技術員のみ)

組み立て済みのプロセッサの交換を行うには、以下の手順を使用します。

**注意：**プロセッサの交換を開始する前に、必ず Lenovo で実証済みのアルコール・クリーニング・パッドおよび熱伝導グリスを使用してください。

**重要：**ソリューションのプロセッサは、温度の状態に応じて、発熱を軽減するためにスロットルして一時的に速度を落とす場合があります。いくつかのプロセッサ・コアが非常に短時間 (100 ミリ秒以下) スロットルする場合、オペレーティング・システム・イベント・ログにのみ記録され、システム XCC のイベント・ログには対応するエントリがない場合があります。この場合、イベントは無視して構いません。プロセッサの交換は不要です。

### プロセッサの取り外し

この作業には、組み立てられたプロセッサを取り外すための指示があります。この作業には、Torx T30 ドライバーが必要です。

### このタスクについて

#### 必要なツール

コンポーネントを適切に交換するために、以下にリストされている必要なツールが手元にあることを確認してください。

- ウォーター・ループ・キット
  - SD650-N V3 ウォーター・ループ・ギャップ・パッド・キット (サービス・キット内のウォーター・ループ・キャリアは再使用可能です。今後の交換のニーズに備えて、サーバーが稼働する施設で保管することをお勧めします。)
  - SD650-N V3 ウォーター・ループ・パテ・パッド・キット
  - SD650-N V3 OSFP パテ・パッド・キット
  - VR 導電プレート部品
- トレイに取り付けるドライブに応じたドライブ・ギャップ・パッドまたはパテ・パッド・キット。詳細については、それぞれの交換手順を参照してください。
- ねじおよびドライバー

対応するねじを正しく取り付け、および取り外しできるように、以下のドライバーを準備してください。

ドライバー・タイプ	ねじタイプ
六角ねじ	4.5 mm 六角ねじドライバー
3/16 インチの六角ねじドライバー	六角ねじドライバー (分電盤)
Torx T10 プラス・ドライバー	Torx T10 ねじ
Torx T30 プラス・ドライバー	Torx T30 ねじ
#1 プラス・ドライバー	#1 プラスねじ
#2 プラス・ドライバー	#2 プラスねじ

#### 注意：

- 安全に作業を行うために、[37 ページの「取り付けのガイドライン」](#) および [39 ページの「安全検査のチェックリスト」](#) をお読みください。
- タスクを実行しようとしている対応する DWC トレイの電源をオフにします。
- エンクロージャーからすべての外部ケーブルを切り離します。
- QSFP ケーブルがソリューションに接続されている場合、余分な力をかけてケーブルを取り外します。

- 各プロセッサ・ソケットには必ずカバーが取り付けられている必要があります。プロセッサの取り外しまたは取り付けを行うときは、空のプロセッサ・ソケットをカバーで保護してください。
- プロセッサ・ソケットまたはプロセッサの接点に手を触れないでください。プロセッサ・ソケットの接点は非常に壊れやすく、簡単に損傷します。プロセッサ接点の皮膚からの油脂などによる汚れは、接触不良の原因になることがあります。
- プロセッサおよびウォーター・ループの熱伝導グリースが、何かと接触することのないようにしてください。何らかの面に接触すると、熱伝導グリースが劣化し、効果がなくなるおそれがあります。熱伝導グリースは、プロセッサ・ソケットの電源コネクタなどのコンポーネントを損傷する可能性があります。指示があるまで、冷却プレートからグリースのカバーを取り外さないでください。
- 新しいプロセッサの取り付けまたは交換前に、システム・ファームウェアを最新レベルに更新します。357 ページの「ファームウェアの更新」を参照してください。
- ウォーター・ループの損傷を避けるために、ウォーター・ループの取り外し、取り付け、または折り畳みを行うときは、必ずウォーター・ループ・キャリアを使用してください。

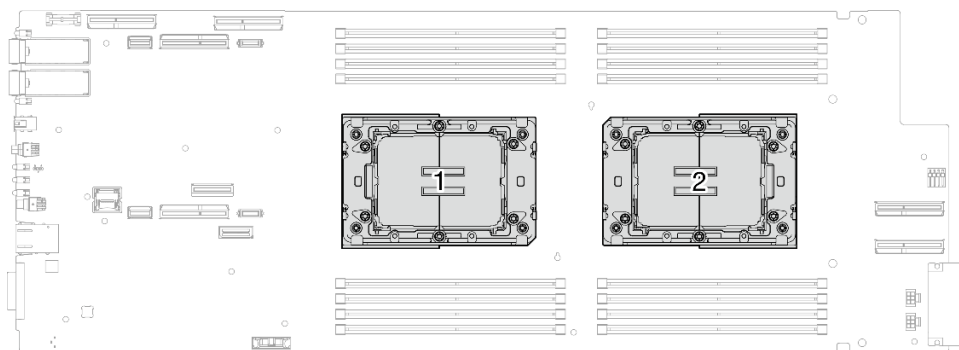


図 217. プロセッサの位置

## 動画で見る

この手順を説明した動画については、YouTube (<https://www.youtube.com/playlist?list=PLYV5R7hVcs-DCqagDqjI0xAqs12RCavnk>) をご覧ください。

## 手順

注：モデルによっては、ご使用のソリューションの外観は、図と若干異なる場合があります。

ステップ 1. このタスクの準備をします。

- エンクロージャーからトレイを取り外します。51 ページの「エンクロージャーからの DWC トレイの取り外し」を参照してください。
- トレイ・カバーを取り外します。54 ページの「トレイ・カバーの取り外し」を参照してください。
- クロス・ブレースを取り外します。56 ページの「クロス・ブレースの取り外し」を参照してください。
- DIMM の組み合わせを取り外します。107 ページの「DIMM コームの取り外し」を参照してください。
- メモリー・モジュールを取り外します。169 ページの「メモリー・モジュールの取り外し」を参照してください。
- M.2 バックプレーン・アセンブリーを取り外します。158 ページの「M.2 バックプレーン・アセンブリーの取り外し」を参照してください。

注：M.2 バックプレーン・コールド・プレートも取り外す必要があります。

- g. バス・バーを取り外します。247 ページの「バス・バーの取り外し」を参照してください。
- h. MCIO ケーブルを取り外します。351 ページの第 7 章「内部ケーブルの配線」のガイダンスおよび配線情報に従ってください。
- i. ドライブ・ケージを取り外します。システム構成に応じて、111 ページの「ドライブ・ケージ・アセンブリの取り外し」、129 ページの「7mm NVMe ドライブ・ケージ・アセンブリの取り外し」、または 141 ページの「E3.S ドライブ・ケージ・アセンブリの取り外し」を参照してください。
- j. OSFP モジュールを取り外します。180 ページの「OSFP モジュールの取り外し」を参照してください。

ステップ 2. 4.5 mm 六角ねじドライバーで、2 本の六角ねじを OSFP モジュールから取り外します。

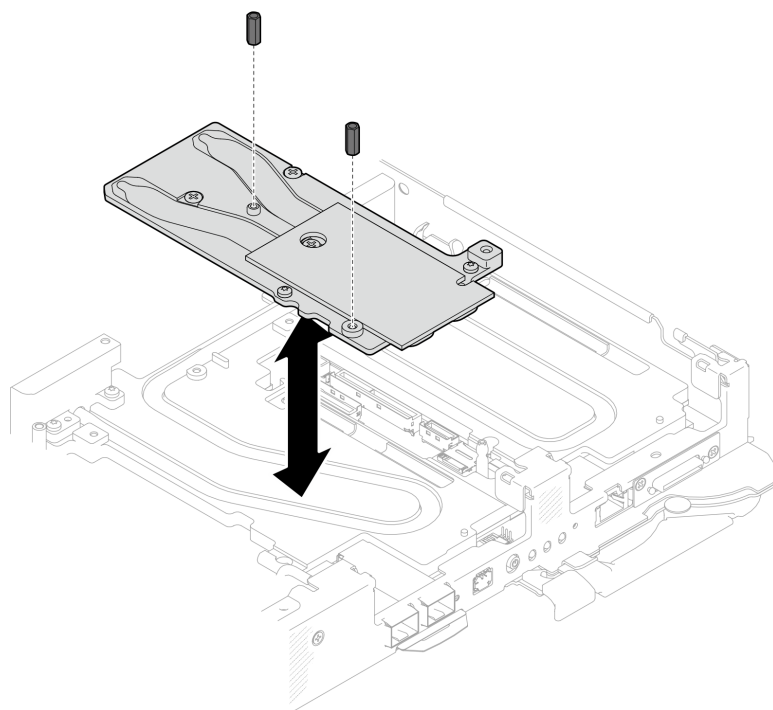


図 218. OSFP モジュール 導電プレートの六角ねじの取り外し

ステップ 3. OSFP モジュール 導電プレートを取り外します。アルコール・クリーニング・パッドで、残っているパテ・パッドを導電プレートから拭き取ります。

ねじタイプ	ドライバー・タイプ
<b>1</b> M3x5 ねじ (x3)	#1 プラス・ドライバー
<b>2</b> M3 ねじ (x2)	T10 ドライバー

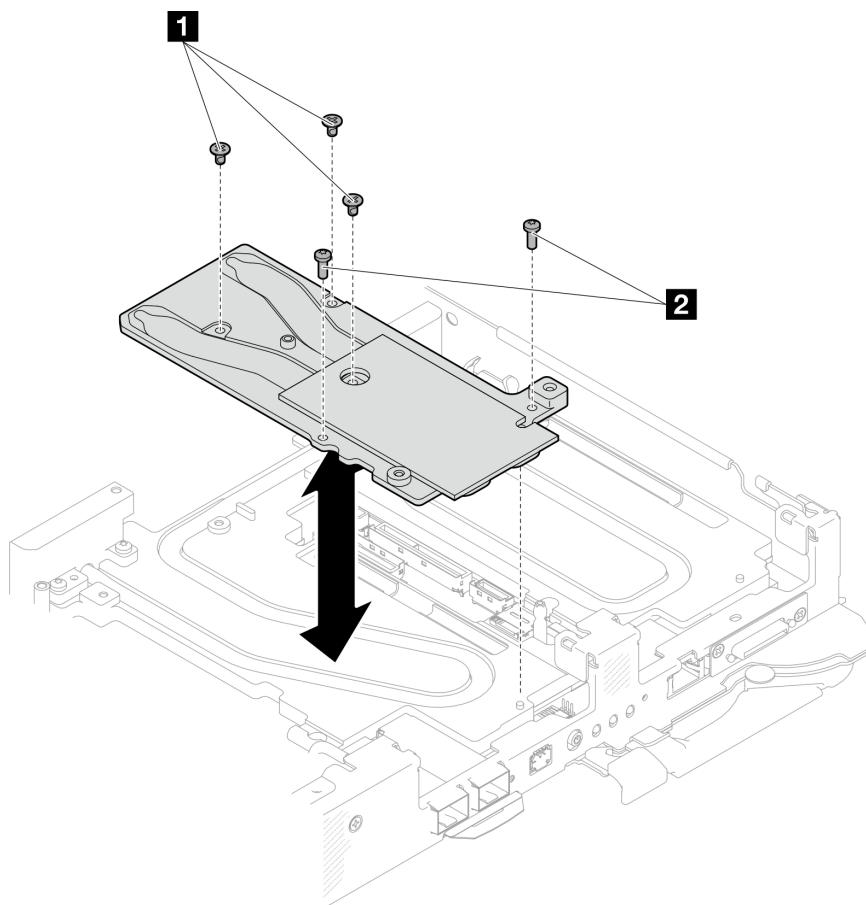


図 219. OSFP モジュール 導電プレートの取り外し

ステップ 4. 2本の Torx T10 ねじ (ノードあたり) を取り外します。次に、ノードから VR (電圧調節装置) クランプ・プレートを取り外します。

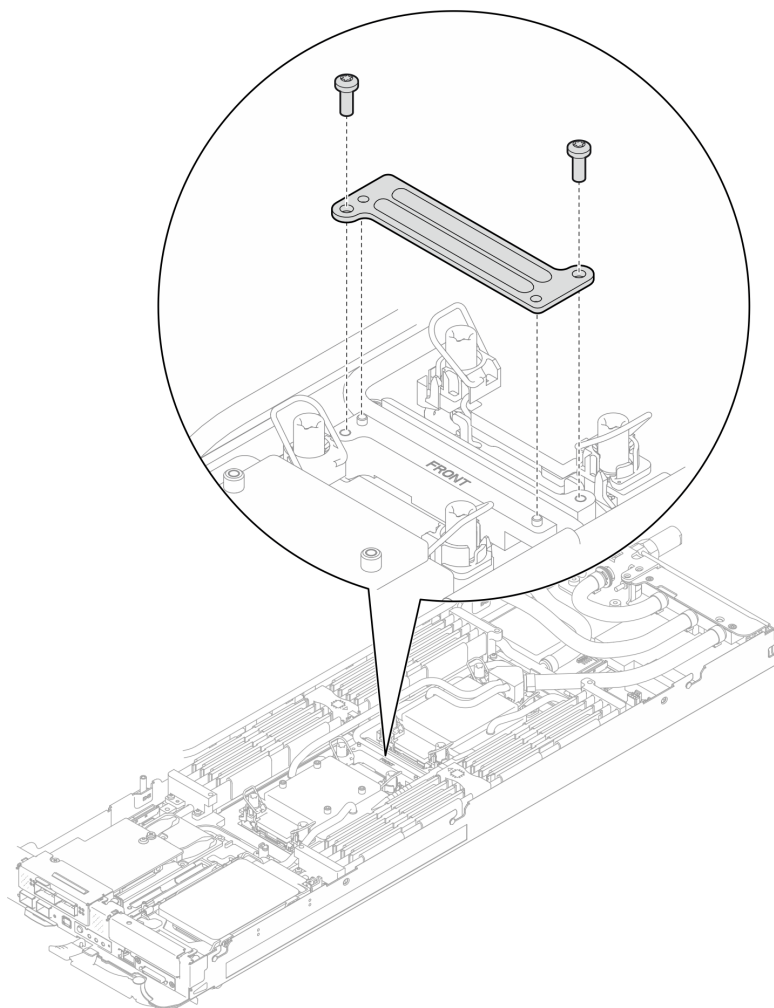


図220. VR クランプ・プレートの取り外し

ステップ 5. 適切なトルクに設定されたトルク・ドライバーで、ウォーター・ループのねじ (2つのノードに対して9本の Torx T10 ねじ) を取り外します。

注：参考までに、ねじを完全に締める/取り外すために必要なトルクは 5.0+/- 0.5 lbf-in、0.55+/- 0.05 N-M です。

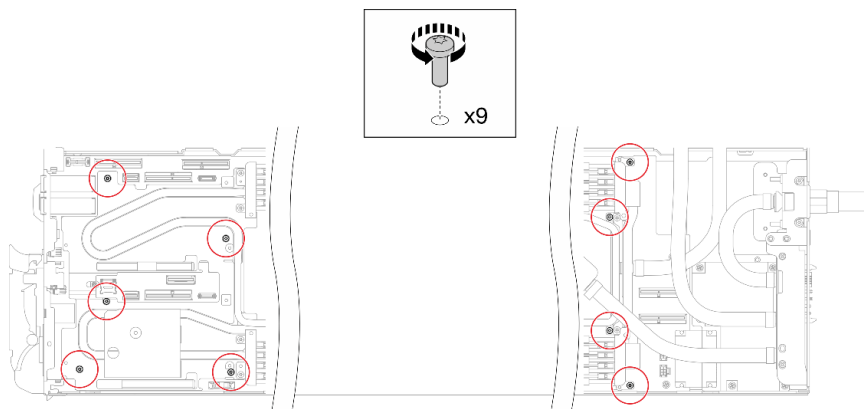


図 221. ウォーター・ループねじの取り外し

ステップ 6. Torx T10 ねじ (7 本のねじ) を取り外し、クイック・コネクートを緩めます。

注：参考までに、ねじを完全に締める/取り外すために必要なトルクは 5.0+/- 0.5 lbf-in、0.55+/- 0.05 N-M です。

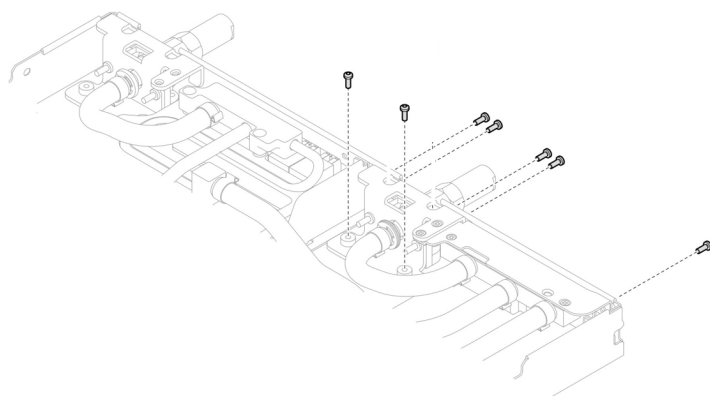


図 222. クイック・コネクートのねじの取り外し (計算ノード)

ステップ 7. ガイド・ピンを使用して、2 個のウォーター・ループ・キャリアの向きを合わせます。次に、2 個のウォーター・ループ・キャリアをゆっくりと下に置き、ウォーター・ループにしっかりと固定されていることを確認します。

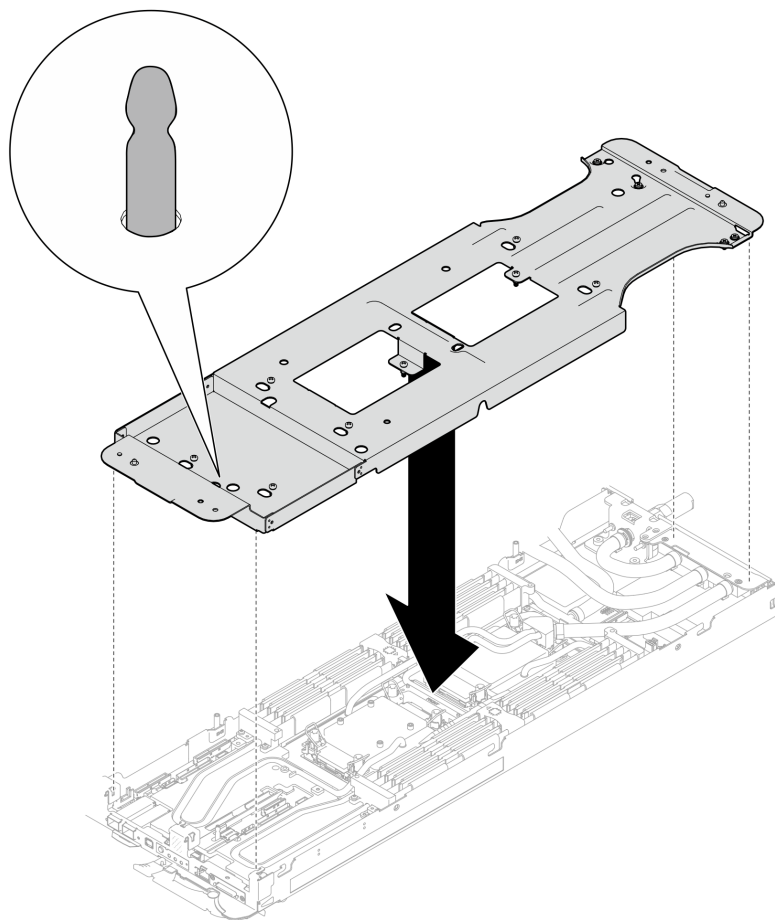


図 223. ウォーター・ループ・キャリアの取り付け

ステップ 8. ウォーター・ループ・キャリアのねじを締めます (12 本のプラス #2 ねじ)。

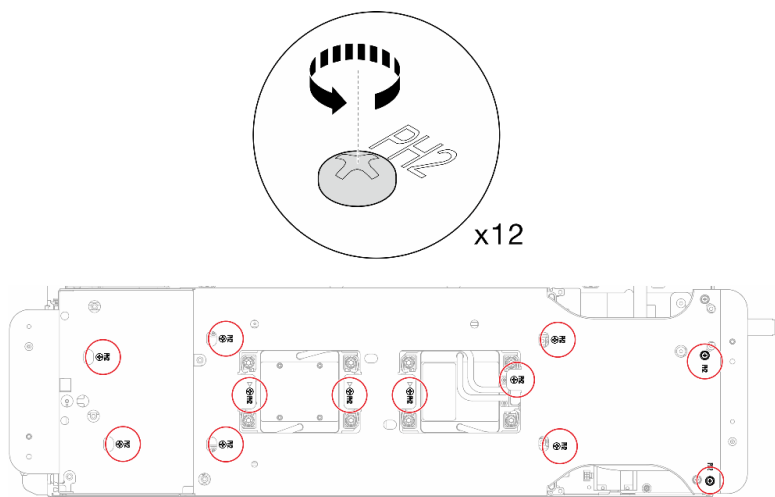


図 224. ウォーター・ループ・キャリアねじの取り付け

ステップ9. プロセッサを適切に緩めます。

- a. ① コールド・プレート・ラベルに示されている取り外し順序に従って、一般的なドライバーで、コールド・プレートのすべての Torx T30 拘束ねじ (8 本の Torx T30 拘束ねじ) を完全に緩めます。

注：参考までに、ねじを完全に締める/外すために必要なトルクは 10+/- 2.0 lbf-in、1.1+/- 0.2 N-m です。

注意：コンポーネントの損傷を避けるために、示されたとおり順序に従って緩めてください。

- b. ② すべての反傾斜ワイヤー・ベイル (2つのノードに対して 16 個の反傾斜ワイヤー・ベイル) をロック解除位置まで内側に回転します。

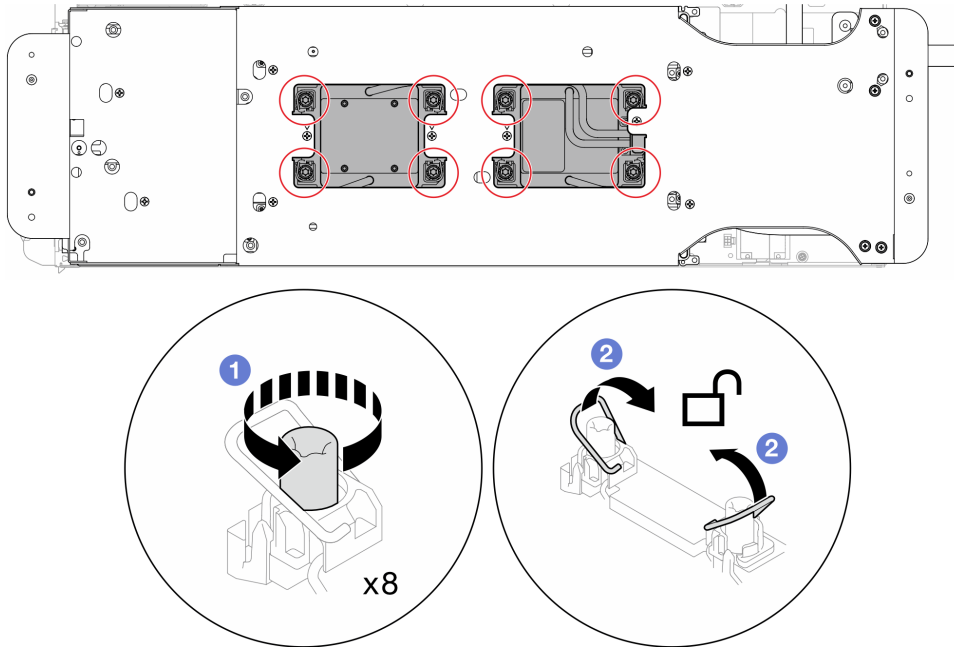


図 225. Torx T30 拘束ねじを緩める

ステップ10. 慎重にウォーター・ループを回転させて、一方の半分が他方の半分の上に乗るようにします。



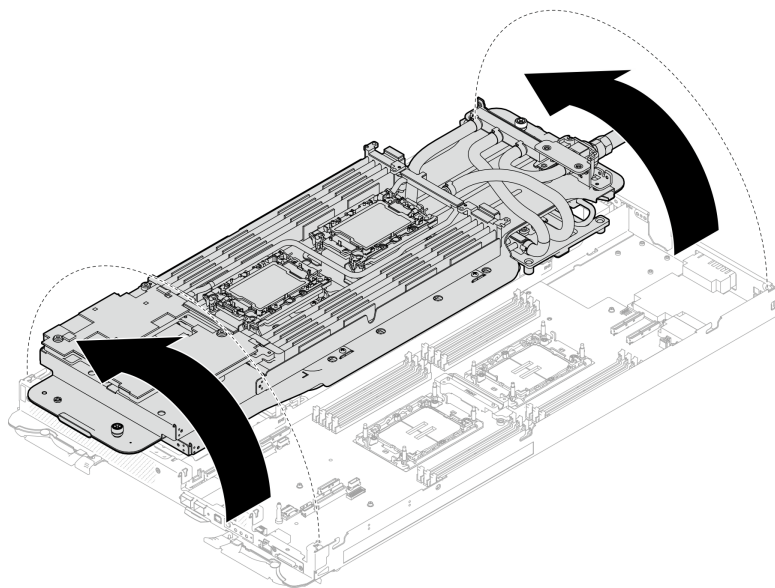


図 226. ウォーター・ループを折りたたむ

ステップ 11. 保持器具からプロセッサを取り外します。このプロセスは、プロセッサ SKU により異なります。プロセッサ SKU を確認し、適切な手順に従ってください。

注：プロセッサ接点には触れないでください。

#### Intel® Xeon® CPU Max プロセッサ以外の場合

1. ① ハンドルを持ち上げて、保持器具からプロセッサを離します。
2. ② プロセッサの端を持ち、保持器具からプロセッサをゆっくり持ち上げます。

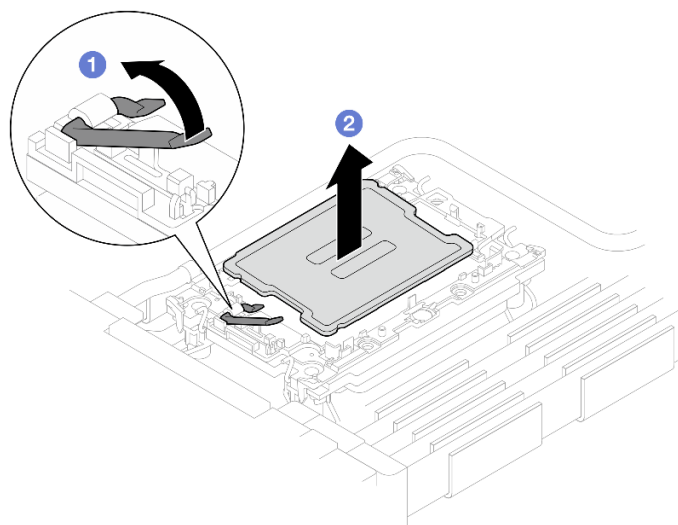


図 227. プロセッサの取り外し

#### Intel® Xeon® CPU Max プロセッサの場合

1. ① マイナス・ドライバーを、保持具上のTIMブレーキング・カムに挿入した後、マイナス・ドライバーを少し回転させてプロセッサを保持具から解放します。
2. ② プロセッサの端を持ち、保持器具からプロセッサをゆっくり持ち上げます。

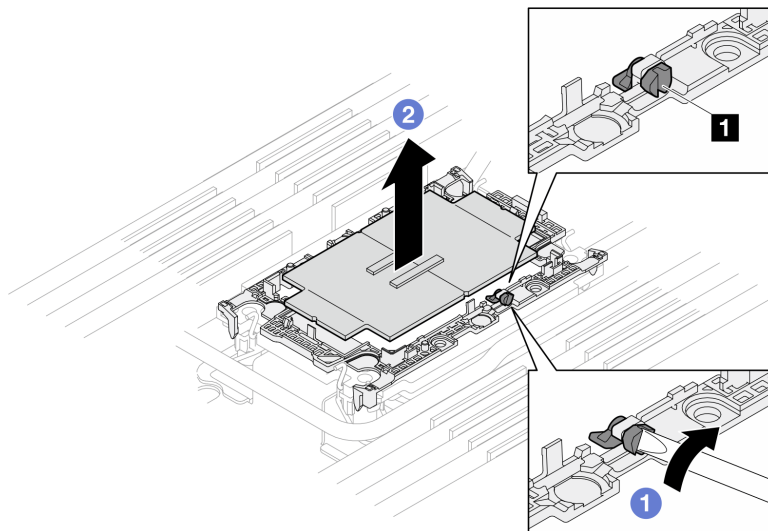


図 228. プロセッサの取り外し (Intel® Xeon® CPU Max プロセッサ)

**1** TIM ブレーキング・カム

ステップ 12. プロセッサを下ろさずに、プロセッサの上部にある熱伝導グリースをアルコール・クリーニング・パッドで拭きます。次に、プロセッサの接点側を上向きにして、プロセッサを静電気の保護面に置きます。

ステップ 13. コールド・プレートの下側からプロセッサ保持器具を取り外します。

注：プロセッサ保持器具は廃棄し、新しいものに交換します。

- a. ① 保持クリップをコールド・プレートからゆっくり解放します。
- b. ② 保持器具をコールド・プレートから持ち上げます。

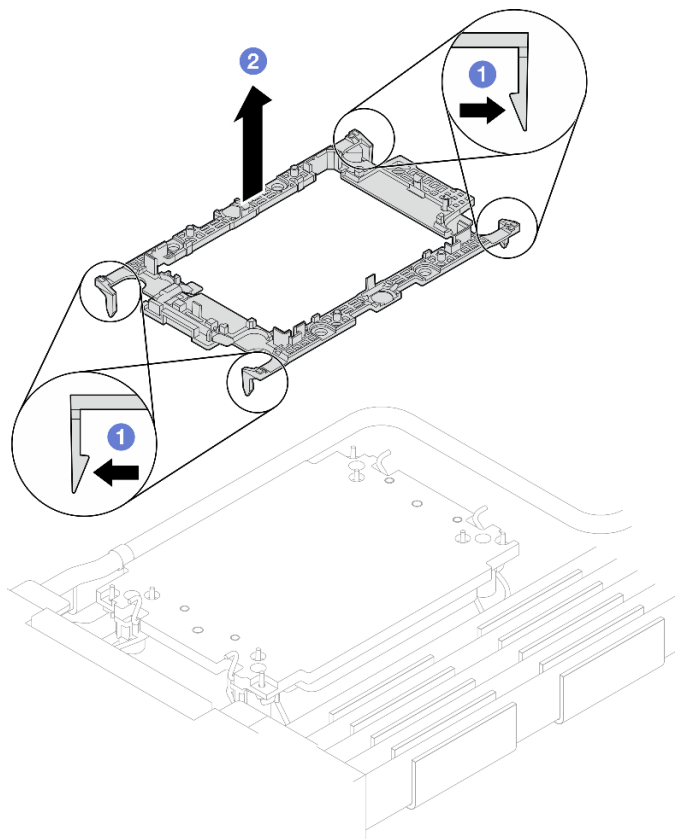


図 229. プロセッサ保持器具の取り外し

ステップ 14. アルコール・クリーニング・パッドを使用して、コールド・プレートの底に付いた熱伝導グリースをふき取ります。

### 終了後

- コンポーネントまたはオプション装置を返却するよう指示された場合は、すべての梱包上の指示に従い、提供された配送用の梱包材がある場合はそれを使用してください。

## プロセッサの取り付け

この作業には、組み立てられたプロセッサを取り付けるための指示があります。この作業には、Torx T30 ドライバーが必要です。

## このタスクについて

### 必要なツール

コンポーネントを適切に交換するために、以下にリストされている必要なツールが手元にあることを確認してください。

- ウォーター・ループ・キット
  - SD650-N V3 ウォーター・ループ・ギャップ・パッド・キット (サービス・キット内のウォーター・ループ・キャリアは再使用可能です。今後の交換のニーズに備えて、サーバーが稼働する施設で保管することをお勧めします。)
  - SD650-N V3 ウォーター・ループ・パテ・パッド・キット
  - SD650-N V3 OSFP パテ・パッド・キット
  - VR 導電プレート部品
- トレイに取り付けるドライブに応じたドライブ・ギャップ・パッドまたはパテ・パッド・キット。詳細については、それぞれの交換手順を参照してください。
- ねじおよびドライバー

対応するねじを正しく取り付け、および取り外しできるように、以下のドライバーを準備してください。

ドライバー・タイプ	ねじタイプ
六角ねじ	4.5 mm 六角ねじドライバー
3/16 インチの六角ねじドライバー	六角ねじドライバー (分電盤)
Torx T10 プラス・ドライバー	Torx T10 ねじ
Torx T30 プラス・ドライバー	Torx T30 ねじ
#1 プラス・ドライバー	#1 プラスねじ
#2 プラス・ドライバー	#2 プラスねじ

### 重要：ギャップ・パッド/パテ・パッドの交換に関するガイドライン

- ギャップ・パッド/パテ・パッドの位置と向きを識別するには、[44 ページの「ギャップ・パッド/パテ・パッドの識別と位置」](#)を参照してください。
- ギャップ・パッド/パテ・パッドを交換する前に、アルコール・クリーニング・パッドでインターフェース・プレートまたはハードウェア表面を慎重にクリーニングします。
- ギャップ・パッド/パテ・パッドは、変形しないように慎重に持ってください。ねじ穴や開口部がギャップ・パッド/パテ・パッドの素材によってふさがれていないことを確認します。
- 有効期限が切れたパテ・パッドは使用しないでください。パテ・パッド・パッケージの有効期限を確認します。パテ・パッドの有効期限が切れている場合は、新しいパテ・パッドを取得して適切に交換します。

### 注意：

- 安全に作業を行うために、[37 ページの「取り付けのガイドライン」](#) および [39 ページの「安全検査のチェックリスト」](#) をお読みください。
- タスクを実行しようとしている対応する DWC トレイの電源をオフにします。
- エンクロージャーからすべての外部ケーブルを切り離します。
- QSFP ケーブルがソリューションに接続されている場合、余分な力をかけてケーブルを取り外します。

- 各プロセッサ・ソケットには必ずカバーが取り付けられている必要があります。プロセッサの取り外しまたは取り付けを行うときは、空のプロセッサ・ソケットをカバーで保護してください。
- プロセッサ・ソケットまたはプロセッサの接点に手を触れないでください。プロセッサ・ソケットの接点は非常に壊れやすく、簡単に損傷します。プロセッサ接点の皮膚からの油脂などによる汚れは、接触不良の原因になることがあります。
- プロセッサおよびウォーター・ループの熱伝導グリースが、何かと接触することのないようにしてください。何らかの面に接触すると、熱伝導グリースが劣化し、効果がなくなるおそれがあります。熱伝導グリースは、プロセッサ・ソケットの電源コネクタなどのコンポーネントを損傷する可能性があります。指示があるまで、冷却プレートからグリースのカバーを取り外さないでください。
- 新しいプロセッサの取り付けまたは交換前に、システム・ファームウェアを最新レベルに更新します。357 ページの「ファームウェアの更新」を参照してください。
- ウォーター・ループの損傷を避けるために、ウォーター・ループの取り外し、取り付け、または折り畳みを行うときは、必ずウォーター・ループ・キャリアを使用してください。

#### 注：

- ご使用のシステムでサポートされているプロセッサのリストについては、<https://serverproven.lenovo.com> を参照してください。システムボードに取り付けるプロセッサはすべて、速度、コア数、および周波数が同じでなければなりません。
- システムで使用できるオプション・デバイスに、特定のプロセッサ要件がある場合があります。詳しくは、オプション・デバイスに付属の資料を参照してください。

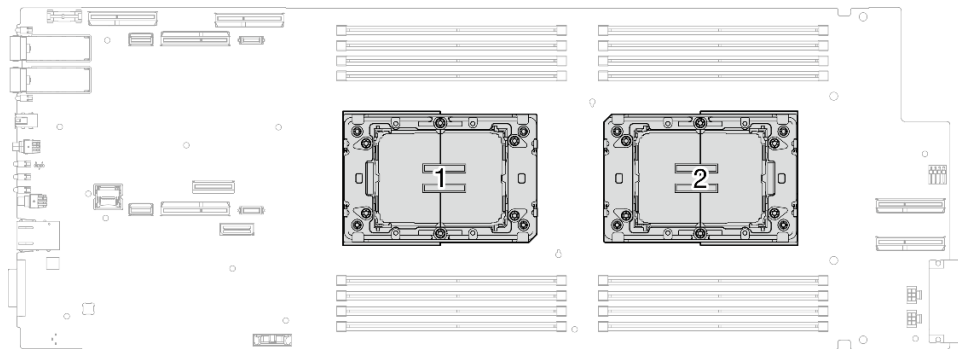


図 230. プロセッサの位置

**ファームウェアとドライバーのダウンロード:** コンポーネントの交換後、ファームウェアまたはドライバーの更新が必要になる場合があります。

- ご使用のサーバーでのファームウェアとドライバーの最新の更新を確認するには、<https://datacentersupport.lenovo.com/products/servers/thinksystem/sd650nv3/7d7n/downloads/driver-list/> を参照してください。
- ファームウェア更新ツールについては、357 ページの「ファームウェアの更新」を参照してください。

#### 動画で見る

この手順を説明した動画については、YouTube (<https://www.youtube.com/playlist?list=PLYV5R7hVcs-DCqagDqjI0xAqs12RCavnk>) をご覧ください。

#### 手順

注：モデルによっては、ご使用のソリューションの外観は、図と若干異なる場合があります。

ステップ 1. プロセッサを交換する場合は、以下の手順を実行します。

- a. プロセッサとコールド・プレートに古い熱伝導グリースがある場合は、アルコール・クリーニング・パッドを使用してプロセッサとコールド・プレートを丁寧にクリーニングします。
- b. プロセッサ識別ラベルをウォーター・ループから取り外し、交換用プロセッサに付属する新しいラベルと交換します。ラベルを取り外して新しいウォーター・ループに配置できない場合、または輸送時にラベルが損傷した場合、ラベルは油性マーカーを使用して配置されるため、新しいウォーター・ループの同じ場所あるプロセッサ ID ラベルからのプロセッサのシリアル番号を書き留めます。
- c. 注射器を使用してプロセッサの上部に熱伝導グリースを塗布します。等間隔で4つの点を描くようにし、それぞれの点が熱伝導グリース約 0.1 ml です。

注：プロセッサの接点側を下にして、慎重にプロセッサおよび保持器具を平らな面に置きます。

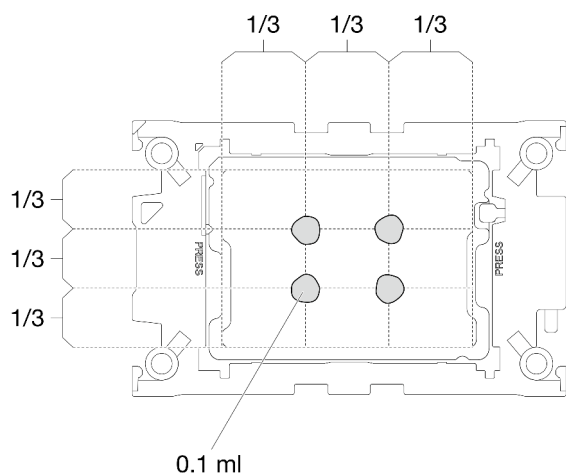
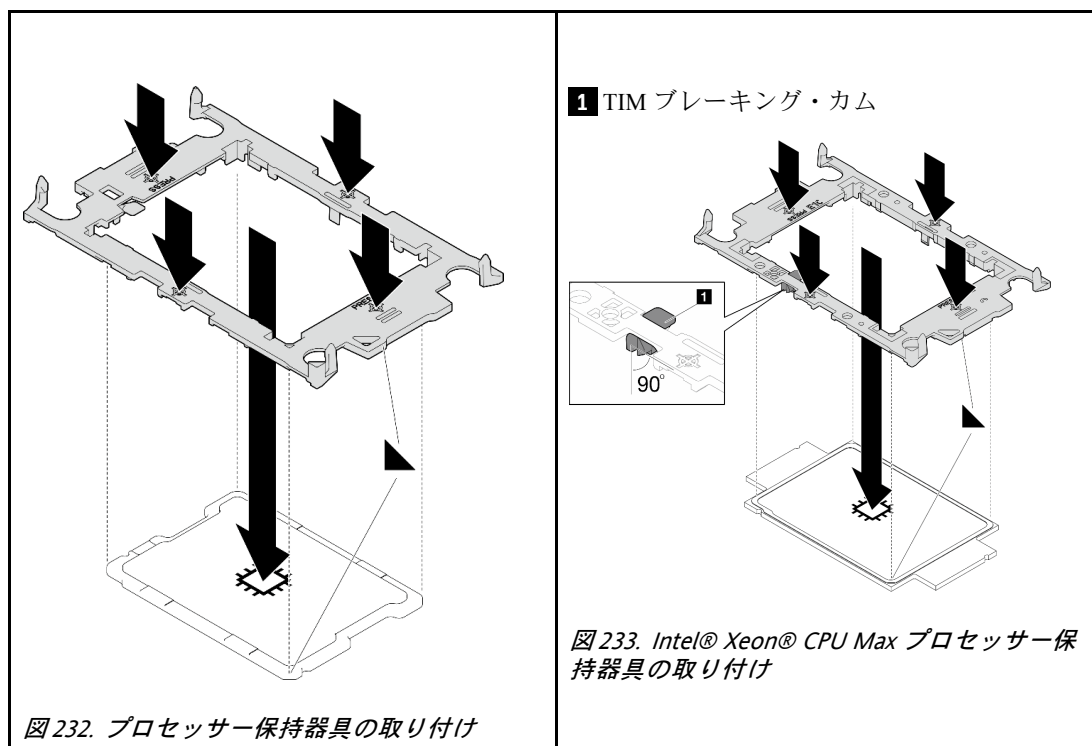


図 231. 熱伝導グリースの塗布

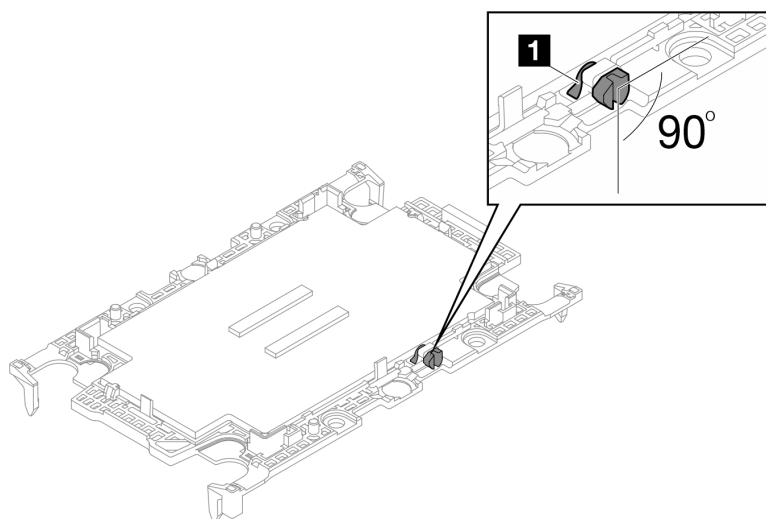
ステップ 2. 必要に応じて、プロセッサにプロセッサ保持器具を取り付けます。

- a. プロセッサ保持器具の三角マークを、プロセッサの角の端にある三角形のマークに合わせます。
- b. (Intel® Xeon® CPU Max のみ) TIM レーキング・カムのスロットが垂直になるようにします。図 4 を参照してください。
- c. プロセッサの上にプロセッサ保持器具を静かに置きます。プロセッサ保持器具の4つの側面をゆっくり押して、プロセッサを固定します。



- d. (Intel® Xeon® CPU Max のみ) プロセッサに保持器具を取り付けたら、TIM ブレーキング・カムのスロットが垂直であることを確認します。

**1** TIM ブレーキング・カム



ステップ 3. 必要に応じて、2つのプラスチック・グリース・カバーを取り外します。

- a. ① はさみを使用してテープを切ります。
- b. ② ウォーター・ループ冷却プレートの下側からプラスチック・グリース・カバーを取り外します。

注：右側のノードを例として示します。プロセッサをいずれのノードに取り付けるとき、必要に応じてプラスチック・グリース・カバーを取り外します。

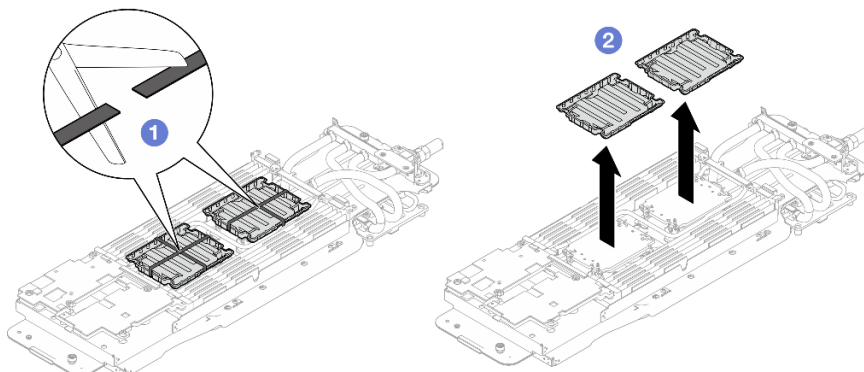


図 235. プラスチック・グリース・カバーの取り外し

ステップ 4. プロセッサ保持器具の三角マークをウォーター・ループの冷却プレートの下面の三角スロットに合わせます。プロセッサ保持器具のポストとクリップを冷却プレートの四隅の開口部に挿入して、プロセッサをウォーター・ループの冷却プレートの下面に取り付けます。

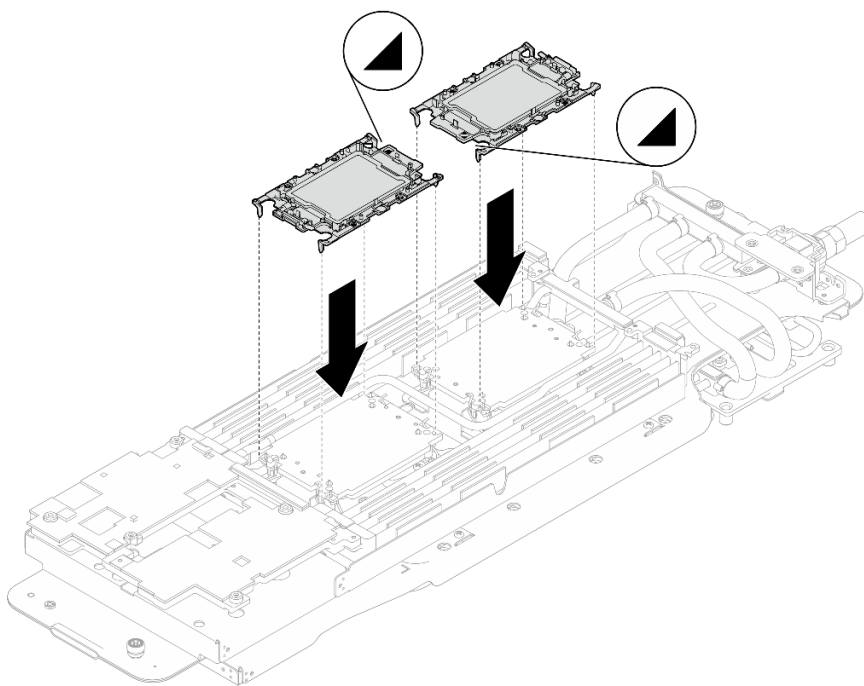


図 236. プロセッサの取り付け

ステップ 5. すべての反傾斜ワイヤー・ベイル (ノードあたり 8 個の反傾斜ワイヤー・ベイル) をロック解除位置まで外側に回転します。



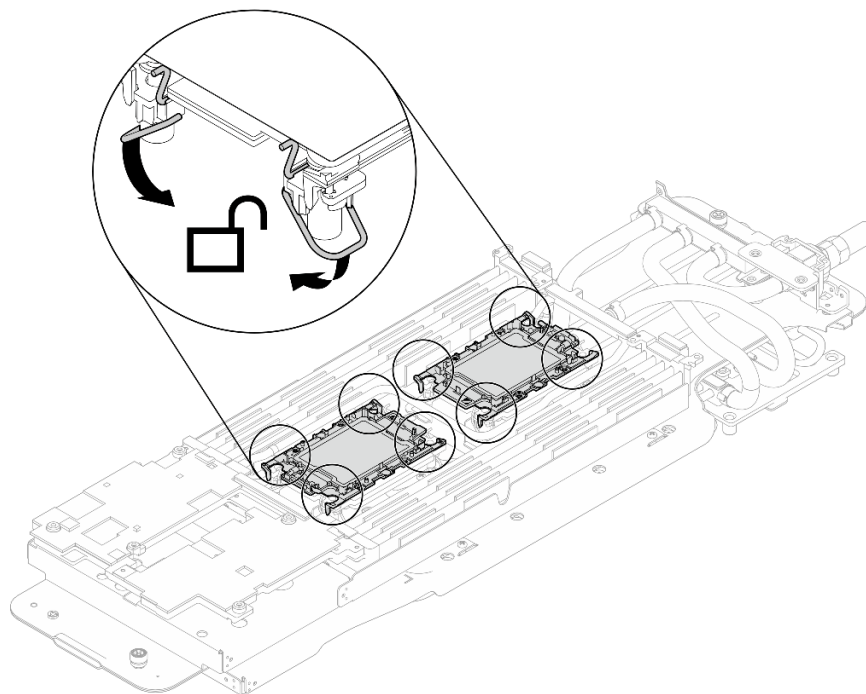


図 237. プロセッサのロック解除位置

ステップ 6. ウォーター・ループのギャップ・パッドをチェックし、破損しているパッドやパッドが取り外されている場合は、新しいパッドと交換します。

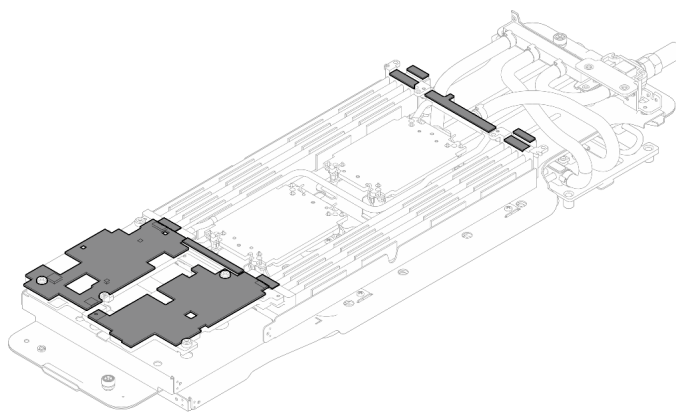


図 238. ウォーター・ループのギャップ・パッド

必ず、[ギャップ・パッド/パテ・パッドの交換に関するガイドライン](#)に従ってください。

ステップ 7. ウォーター・ループの上側をゆっくり回転し、ノードの背面近くの 2 つのガイド・ピンにウォーター・ループを配置します。次に、ウォーター・ループをゆっくり下に置き、システム・ボードにしっかりと固定されていることを確認します。

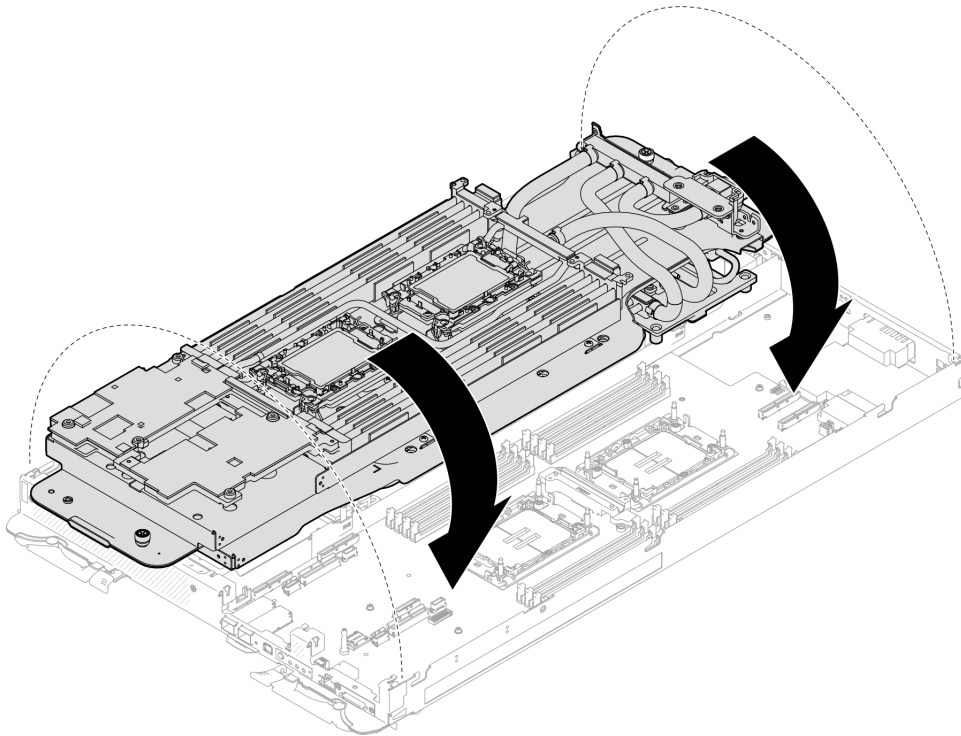


図 239. ウォーター・ループの取り付け

ステップ 8. プロセッサが正しく固定されていることを確認します。

1. ① 8 個の反傾斜ワイヤー・ベイルを外側に回転させて、ロック位置にします。
2. ② コールド・プレート・ラベルに示されている取り付け順序に従って、一般的なドライバーで、コールド・プレートの 8 本の Torx T30 拘束ねじを完全に締めます。

注：参考までに、ねじを完全に締める/外すために必要なトルクは 10+/- 2.0 lbf-in、1.1+/- 0.2 N-m です。

注意：コンポーネントの損傷を避けるために、示されたとおりの順序に従って締めてください。

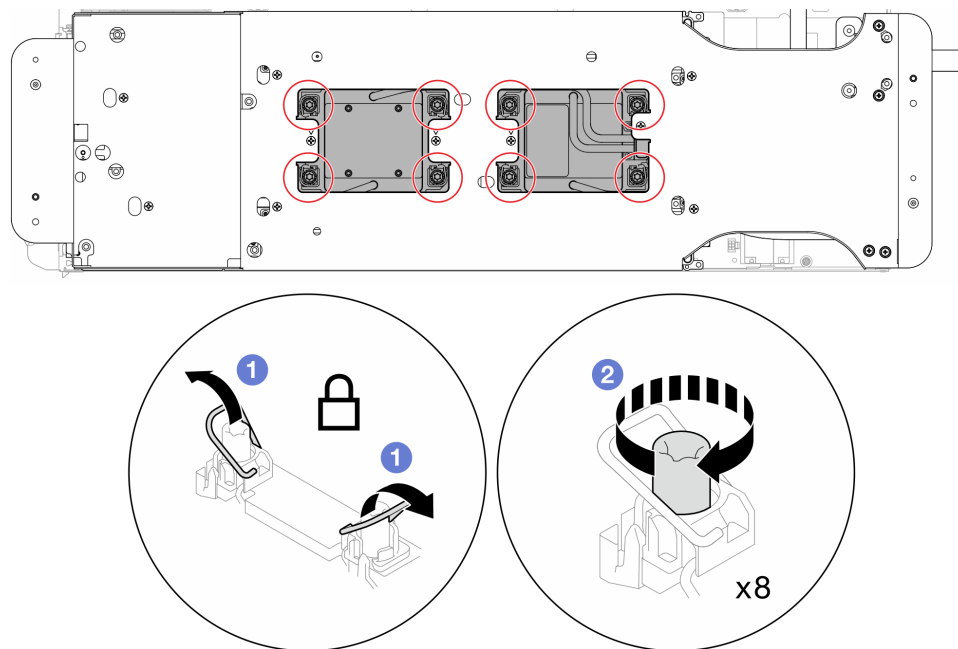


図240. Torx T30 拘束ねじの固定

ステップ9. ウォーター・ループ・キャリアのねじを緩めます(2つのノードに対して12本のプラス #2 ねじ)。

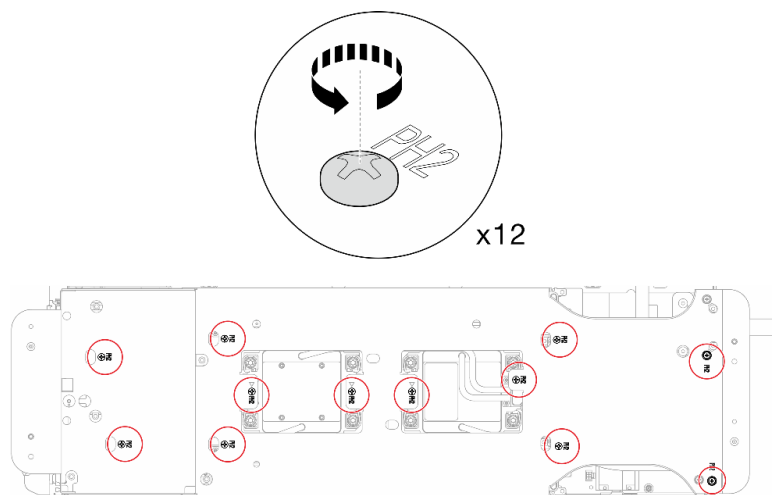


図241. ウォーター・ループ・キャリアのねじを緩める

ステップ10. それぞれのウォーター・ループ・キャリアを慎重に上に持ち上げ、ウォーター・ループから一度に1つずつ離します。

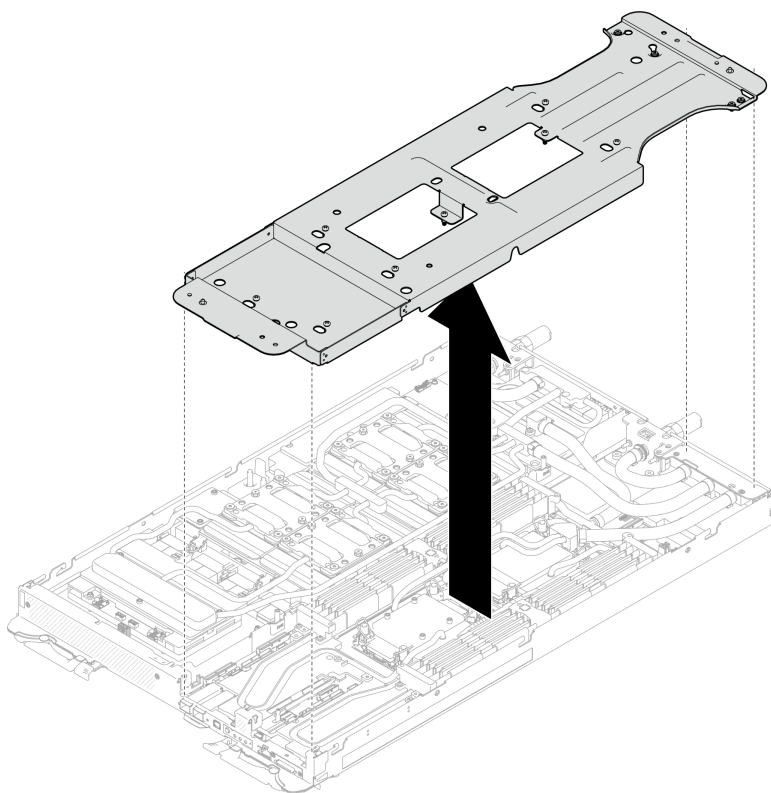


図 242. ウォーター・ループ・キャリアの取り外し

ステップ 11.トルク・ドライバーを適切なトルクに設定し、ウォーター・ループのねじ (ノードあたり 9 本の Torx T10 ねじ) を取り付けます。

注：参考までに、ねじを完全に締める/取り外すために必要なトルクは 5.0+/- 0.5 lbf-in、0.55+/- 0.05 N-M です。

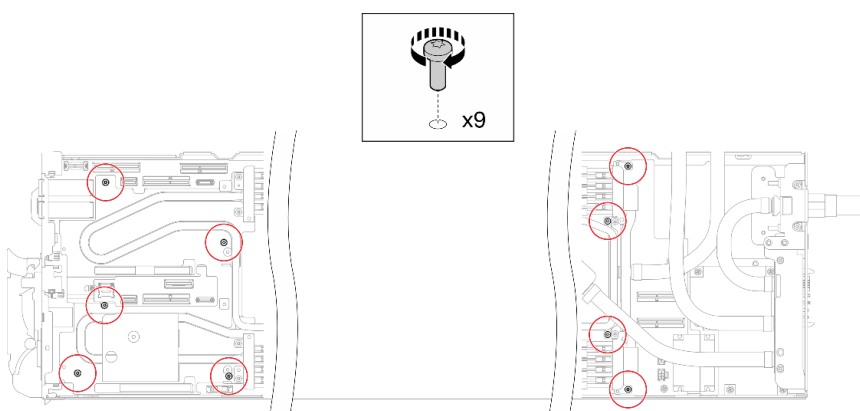


図 243. ウォーター・ループのねじの取り付け

ステップ 12.Torx T10 ねじ (7 本のねじ) を取り付け、クイック・コネクートを固定します。

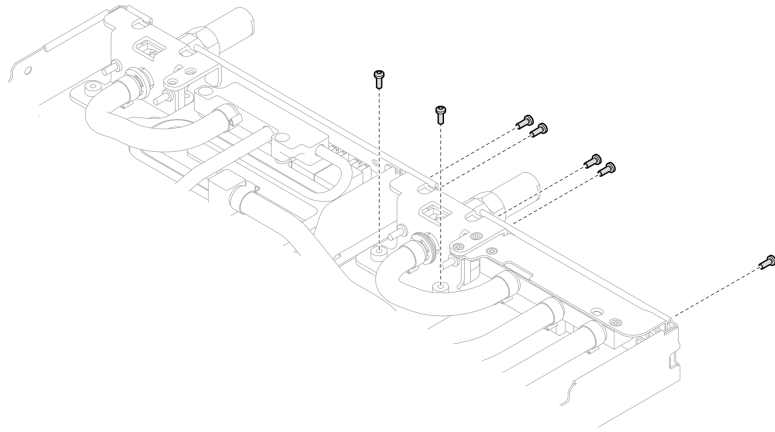


図244. クイック・コネクットのねじの取り付け

ステップ 13.2つの VR クランプ・プレートをノードに取り付け、Torx T10 ねじ (2つのノードに対して4本の Torx T10 ねじ) を取り付けます。

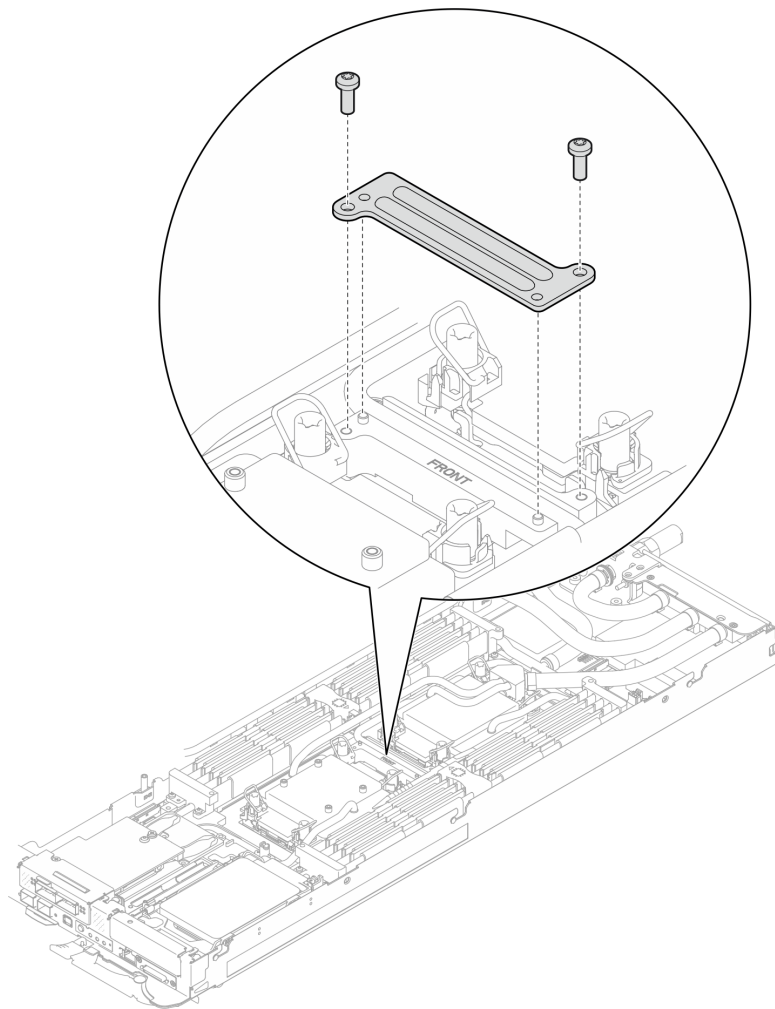


図245. VR クランプ・プレートの取り付け

ステップ 14.OSFP モジュールの導電プレートの上面および底面にあるパテ・パッドを交換します。

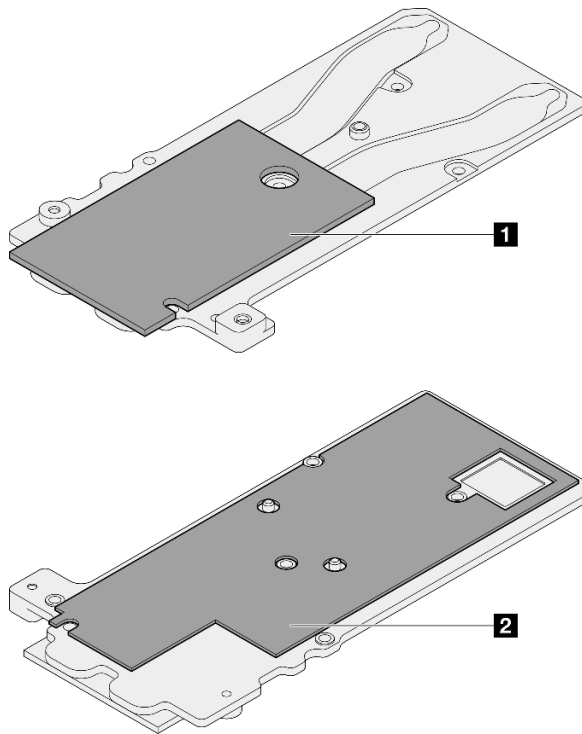


図 246. OSFP モジュールの導電プレートのパテ・パッドの交換

**1** 導電プレートの上部パテ・パッド

**2** 導電プレートの下部パテ・パッド

必ず、[ギャップ・パッド/パテ・パッドの交換に関するガイドライン](#)に従ってください。

ステップ 15.ウォーター・ループに OSFP モジュール 導電プレートを取り付けます。

ねじタイプ	ドライバー・タイプ
<b>1</b> M3x5 ねじ (x3)	#1 プラス・ドライバー
<b>2</b> M3 ねじ (x2)	T10 ドライバー

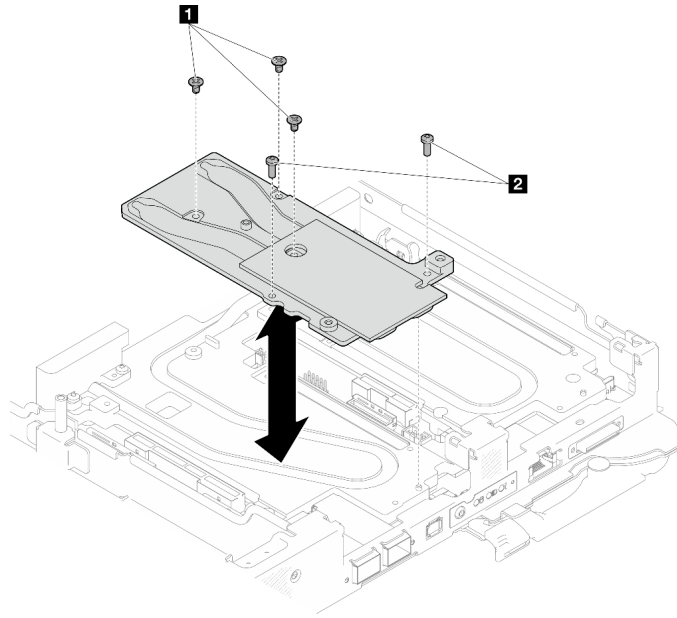


図 247. OSFP モジュール 導電プレートの取り付け

## 終了後

1. OSFP モジュール を取り付けます。186 ページの「OSFP モジュールの取り付け」を参照してください。
2. ドライブ・ケージを取り付けます。システム構成に応じて、123 ページの「ドライブ・ケージ・アセンブリの取り付け」、137 ページの「7mm NVMe ドライブ・ケージ・アセンブリの取り付け」、または 154 ページの「E3.S ドライブ・ケージ・アセンブリの取り付け」を参照してください。
3. MCIO ケーブルを取り付けます。351 ページの第 7 章「内部ケーブルの配線」のガイダンスおよび配線情報に従ってください。
4. バス・バーを取り付けます。248 ページの「バス・バーの取り付け」を参照してください。
5. M.2 バックプレーン・アセンブリを取り付けます。164 ページの「M.2 バックプレーン・アセンブリの取り付け」を参照してください。
6. メモリー・モジュールを取り付けます。174 ページの「メモリー・モジュールの取り付け」を参照してください。
7. DIMM の組み合わせを取り付けます。109 ページの「DIMM コームの取り付け」を参照してください。
8. クロス・ブレースを取り付けます。58 ページの「クロス・ブレースの取り付け」を参照してください。
9. トレイ・カバーを取り付けます。55 ページの「トレイ・カバーの取り付け」を参照してください。
10. エンクロージャーにトレイを取り付けます。52 ページの「エンクロージャーへの DWC トレイの取り付け」を参照してください。
11. 必要なすべての外部ケーブルをソリューションに接続します。

注：余分な力をかけて QSFP ケーブルをソリューションに接続します。

12. 各ノードの電源 LED をチェックし、高速の点滅から低速の点滅に変わり、すべてのノードの電源をオンにする準備ができていることを示していることを確認します。

## システム・ボードの交換 (トレーニングを受けた技術員のみ)

システム・ボードを取り外しと取り付けを行うには、このセクションの説明に従ってください。

**重要：**システム・ボードを返却する前に、新しいシステム・ボードから取り外したCPUソケット・ダスト・カバーを取り付けてください。CPUソケット・ダスト・カバーを交換するには：

1. 新しいシステム・ボードのCPUソケット・アセンブリーからダスト・カバーを取り、取り外したシステム・ボードのCPUソケット・アセンブリーの上で方向を正しく合わせます。
2. ソケットのピンが損傷しないように端を押して、ダスト・カバーの足を慎重にCPUソケット・アセンブリーに押し込みます。ダスト・カバーがしっかりと取り付けられると、カチッという音がします。
3. ダスト・カバーがしっかりとCPUソケット・アセンブリーに取り付けられていることを確認してください。

## システム・ボードの取り外し

システム・ボードを取り外すには、この情報を使用します。

### このタスクについて

#### 必要なツール

コンポーネントを適切に交換するために、以下にリストされている必要なツールが手元にあることを確認してください。

- ウォーター・ループ・キット
  - SD650-N V3 ウォーター・ループ・ギャップ・パッド・キット (サービス・キット内のウォーター・ループ・キャリアは再使用可能です。今後の交換のニーズに備えて、サーバーが稼働する施設で保管することをお勧めします。)
  - SD650-N V3 ウォーター・ループ・パテ・パッド・キット
  - SD650-N V3 OSFP パテ・パッド・キット
  - VR 導電プレート部品
- トレイに取り付けるドライブに応じたドライブ・ギャップ・パッドまたはパテ・パッド・キット。詳細については、それぞれの交換手順を参照してください。
- ねじおよびドライバー

対応するねじを正しく取り付け、および取り外しできるように、以下のドライバーを準備してください。

ドライバー・タイプ	ねじタイプ
六角ねじ	4.5 mm 六角ねじドライバー
3/16 インチの六角ねじドライバー	六角ねじドライバー (分電盤)
Torx T10 プラス・ドライバー	Torx T10 ねじ
Torx T30 プラス・ドライバー	Torx T30 ねじ
#1 プラス・ドライバー	#1 プラスねじ
#2 プラス・ドライバー	#2 プラスねじ

#### 注意：

- 安全に作業を行うために、[37 ページの「取り付けのガイドライン」](#) および [39 ページの「安全検査のチェックリスト」](#) をお読みください。
- タスクを実行しようとしている対応する DWC トレイの電源をオフにします。
- エンクロージャーからすべての外部ケーブルを切り離します。
- QSFP ケーブルがソリューションに接続されている場合、余分な力をかけてケーブルを取り外します。
- ウォーター・ループの損傷を避けるために、ウォーター・ループの取り外し、取り付け、または折り畳みを行うときは、必ずウォーター・ループ・キャリアを使用してください。

#### 動画で見る



この手順を説明した動画については、YouTube (<https://www.youtube.com/playlist?list=PLYV5R7hVcs-DCqagDqjI0xAqs12RCavnk>) をご覧ください。

## 手順

ステップ 1. このタスクの準備をします。

- a. エンクロージャーからトレイを取り外します。51 ページの「エンクロージャーからの DWC トレイの取り外し」を参照してください。
- b. トレイ・カバーを取り外します。54 ページの「トレイ・カバーの取り外し」を参照してください。
- c. クロス・ブレースを取り外します。56 ページの「クロス・ブレースの取り外し」を参照してください。
- d. DIMM の組み合わせを取り外します。107 ページの「DIMM コームの取り外し」を参照してください。
- e. メモリー・モジュールを取り外します。169 ページの「メモリー・モジュールの取り外し」を参照してください。
- f. M.2 バックプレーン・アセンブリーを取り外します。158 ページの「M.2 バックプレーン・アセンブリーの取り外し」を参照してください。

注：M.2 バックプレーン・コールド・プレートも取り外す必要があります。

- g. バス・バーを取り外します。247 ページの「バス・バーの取り外し」を参照してください。
- h. MCIO ケーブルを取り外します。351 ページの第 7 章「内部ケーブルの配線」のガイダンスおよび配線情報に従ってください。
- i. ドライブ・ケージを取り外します。システム構成に応じて、111 ページの「ドライブ・ケージ・アセンブリーの取り外し」、129 ページの「7mm NVMe ドライブ・ケージ・アセンブリーの取り外し」、または 141 ページの「E3.S ドライブ・ケージ・アセンブリーの取り外し」を参照してください。
- j. OSFP モジュールを取り外します。180 ページの「OSFP モジュールの取り外し」を参照してください。
- k. 分電盤を取り外し、慎重にウォーター・ループを回転させて、一方の半分が他方の半分の上に乗るようにします。192 ページの「分電盤の取り外し」を参照してください。

ステップ 2. 2 本の Torx T10 ねじ (ノードあたり) を取り外し、VR ウォーター・ループ・トラフをシステム・ボードから取り出します。

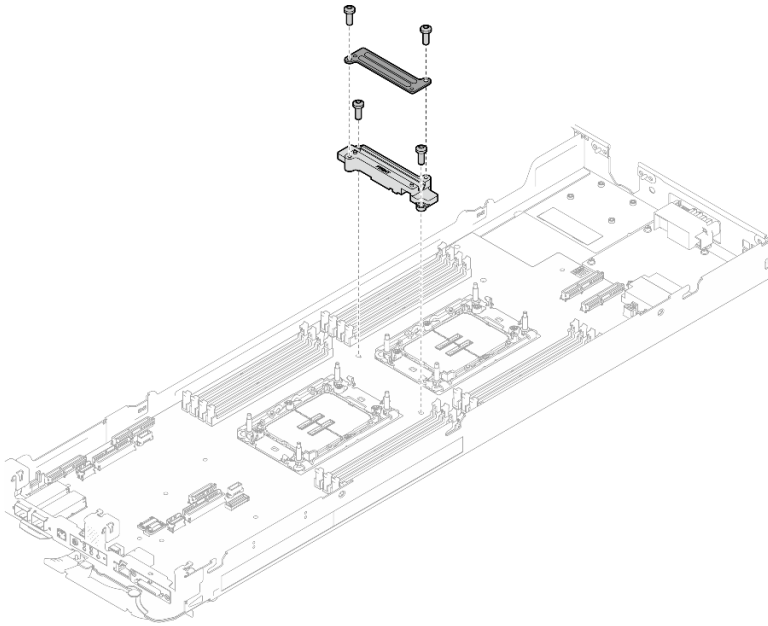


図 248. VR ウォーター・ループ・トラフの取り外し

- ステップ 3. システム・ボードのノードあたり 7 本のプラス #1 ねじを取り外します (トルク・ドライバーを適切なトルクに設定します)。

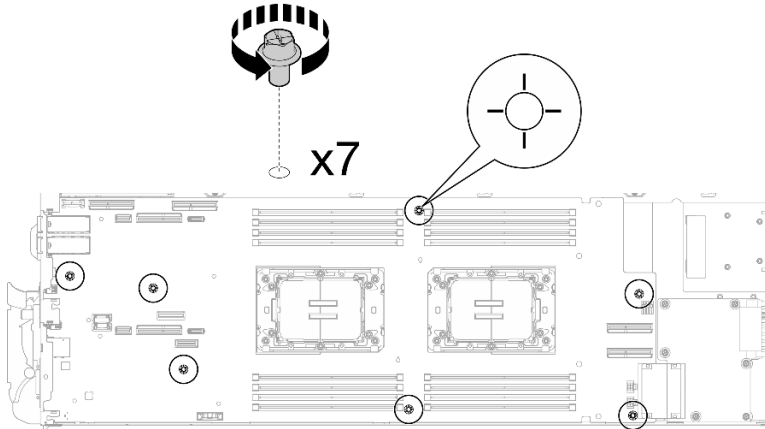


図 249. システム・ボードのねじの取り外し

注：参考までに、ねじを完全に締める/取り外すために必要なトルクは 0.5 から 0.6 ニュートン・メートル、4.5 から 5.5 インチ・ポンドです。

- ステップ 4. ガイド・ピンを慎重持ち、システム・ボードを斜めに傾けます。次に、システム・ボードをゆっくり後方にスライドさせて持ち上げ、システム・ボードをノードから取り外します。

注：システム・ボード上のコネクタに触れないでください。ノード内部の周辺コンポーネントに損傷を与えないように注意してください。

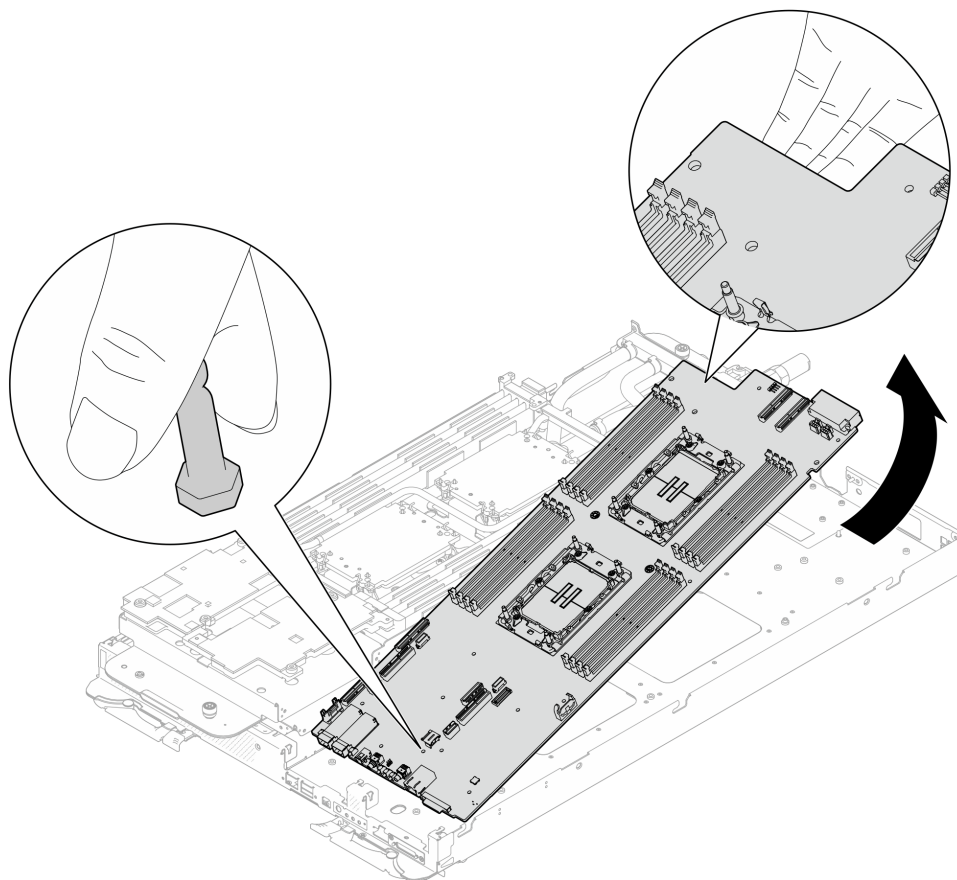


図250. システム・ボードの取り外し

コンポーネントまたはオプション装置を返却するよう指示された場合は、すべての梱包上の指示に従い、提供された配送用の梱包材がある場合はそれを使用してください。

**重要：**システム・ボードを返却する前に、新しいシステム・ボードから取り外したプロセッサ・ソケット・ダスト・カバーを取り付けてください。プロセッサ・ソケットのダスト・カバーを交換するには:

1. 新しいシステム・ボードのプロセッサ・ソケット・アセンブリーからダスト・カバーを取り出し、取り外されたシステム・ボードのプロセッサ・ソケット・アセンブリーの上に正しく配置します。
2. ダスト・カバーの脚をプロセッサ・ソケット・アセンブリーに静かに押し込み、ソケット・ピンの損傷を防ぐために端を押します。ダスト・カバーがしっかりと取り付けられると、カチッという音がします。
3. ダスト・カバーがプロセッサ・ソケット・アセンブリーにしっかりと取り付けられていることを確認してください。

リサイクルのためにシステム・ボードを分解する必要がある場合、次の手順に従ってください。

**注意：**システム・ボードは、リサイクル目的でのみ分解できます。他の目的で分解を行わないでください。

1. ガイド・ピンをシステム・ボードから取り出します。

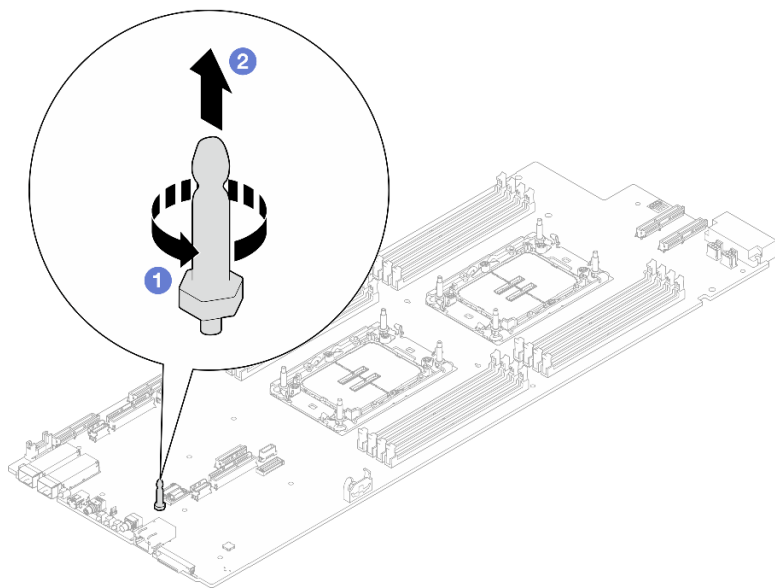


図 251. ガイド・ピンの取り外し

2. 地域の規制に準拠してユニットをリサイクルしてください。

## システム・ボードの取り付け

システム・ボードを取り付けるには、この情報を使用します。

## このタスクについて

### 必要なツール

コンポーネントを適切に交換するために、以下にリストされている必要なツールが手元にあることを確認してください。

- ウォーター・ループ・キット
  - SD650-N V3 ウォーター・ループ・ギャップ・パッド・キット (サービス・キット内のウォーター・ループ・キャリアは再使用可能です。今後の交換のニーズに備えて、サーバーが稼働する施設で保管することをお勧めします。)
  - SD650-N V3 ウォーター・ループ・パテ・パッド・キット
  - SD650-N V3 OSFP パテ・パッド・キット
  - VR 導電プレート部品
- トレイに取り付けるドライブに応じたドライブ・ギャップ・パッドまたはパテ・パッド・キット。詳細については、それぞれの交換手順を参照してください。
- ねじおよびドライバー

対応するねじを正しく取り付け、および取り外しできるように、以下のドライバーを準備してください。

ドライバー・タイプ	ねじタイプ
六角ねじ	4.5 mm 六角ねじドライバー
3/16 インチの六角ねじドライバー	六角ねじドライバー (分電盤)
Torx T10 プラス・ドライバー	Torx T10 ねじ
Torx T30 プラス・ドライバー	Torx T30 ねじ

ドライバー・タイプ	ねじタイプ
#1 プラス・ドライバー	#1 プラスねじ
#2 プラス・ドライバー	#2 プラスねじ

### 重要：ギャップ・パッド/パテ・パッドの交換に関するガイドライン

- ギャップ・パッド/パテ・パッドの位置と向きを識別するには、44 ページの「ギャップ・パッド/パテ・パッドの識別と位置」を参照してください。
- ギャップ・パッド/パテ・パッドを交換する前に、アルコール・クリーニング・パッドでインターフェース・プレートまたはハードウェア表面を慎重にクリーニングします。
- ギャップ・パッド/パテ・パッドは、変形しないように慎重に持ってください。ねじ穴や開口部がギャップ・パッド/パテ・パッドの素材によってふさがれていないことを確認します。
- 有効期限が切れたパテ・パッドは使用しないでください。パテ・パッド・パッケージの有効期限を確認します。パテ・パッドの有効期限が切れている場合は、新しいパテ・パッドを取得して適切に交換します。

### 注意：

- 安全に作業を行うために、37 ページの「取り付けのガイドライン」および 39 ページの「安全検査のチェックリスト」をお読みください。
- タスクを実行しようとしている対応する DWC トレイの電源をオフにします。
- エンクロージャーからすべての外部ケーブルを切り離します。
- QSFP ケーブルがソリューションに接続されている場合、余分な力をかけてケーブルを取り外します。
- ウォーター・ループの損傷を避けるために、ウォーター・ループの取り外し、取り付け、または折り畳みを行うときは、必ずウォーター・ループ・キャリアを使用してください。

**ファームウェアとドライバーのダウンロード:** コンポーネントの交換後、ファームウェアまたはドライバーの更新が必要になる場合があります。

- ご使用のサーバーでのファームウェアとドライバーの最新の更新を確認するには、<https://datacentersupport.lenovo.com/products/servers/thinksystem/sd650nv3/7d7n/downloads/driver-list/> を参照してください。
- ファームウェア更新ツールについては、357 ページの「ファームウェアの更新」を参照してください。

### 動画で見る

この手順を説明した動画については、YouTube (<https://www.youtube.com/playlist?list=PLYV5R7hVcs-DCqagDqi0xAqs12RCavnk>) をご覧ください。

### 手順

注：モデルによっては、ご使用のソリューションの外観は、図と若干異なる場合があります。

ステップ 1. システム・ボードを取り付けます。

- 前面のガイド・ピンを慎重に持ち、システム・ボードを傾けます。
- コネクタをノード前面の対応する穴に合わせた後、システム・ボードをゆっくり前方にスライドさせます。
- システム・ボードの向きを、ノード背面に近い 2 つのガイド・ピンに合わせ、適切に位置合わせします。次に、システム・ボードをノードにゆっくり挿入します。

注：システム・ボード上のコネクタに触れないでください。ノード内部の周辺コンポーネントに損傷を与えないように注意してください。

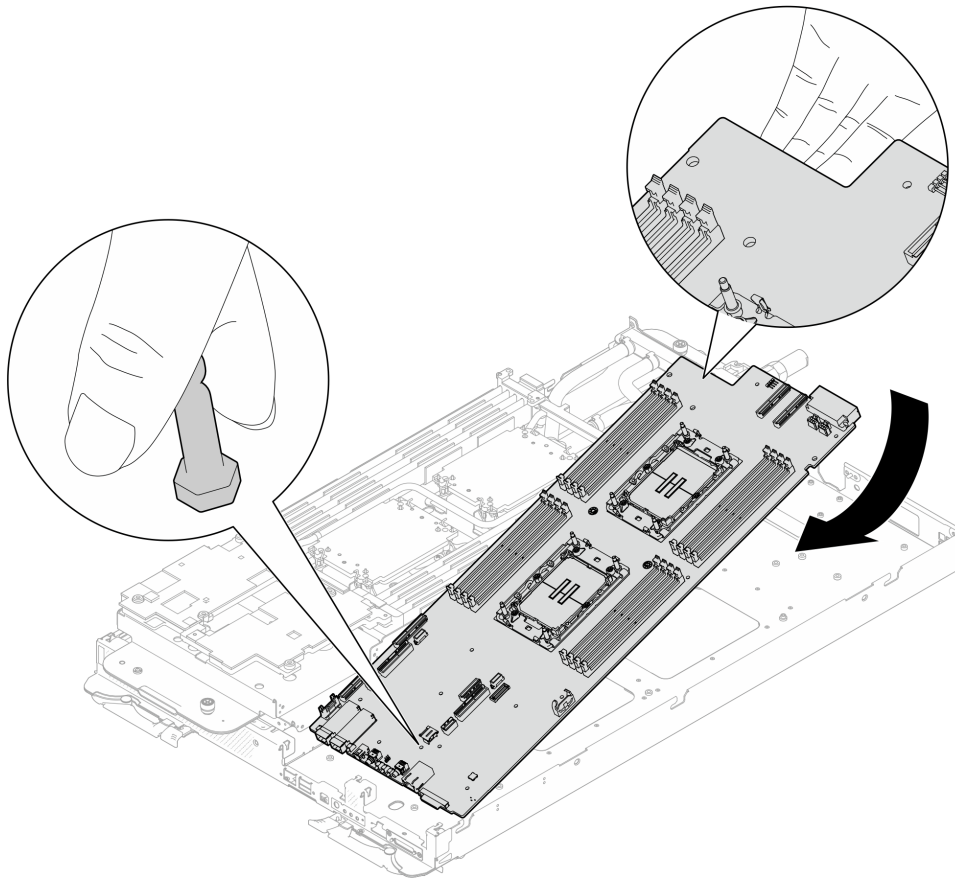


図 252. システム・ボードの取り付け

ステップ 2. システム・ボードのノードあたり 7 本のプラス #1 ねじを取り付けて締めます (トルク・ドライバーを適切なトルクに設定します)。

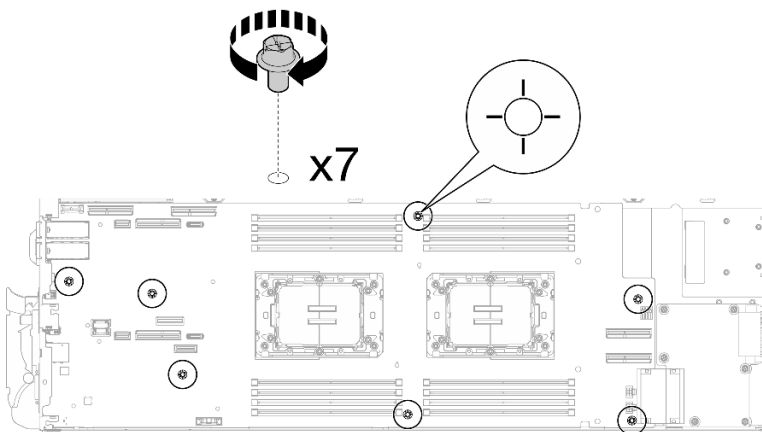


図 253. システム・ボードのねじの取り付け

注：参考までに、ねじを完全に締める/取り外すために必要なトルクは 0.5 から 0.6 ニュートン・メートル、4.5 から 5.5 インチ・ポンドです。

ステップ3. VR ウォーター・ループ・トラフの両面でギャップ・パッドをチェックし、破損しているパッドやパッドが取り外されている場合は、新しいパッドと交換します。

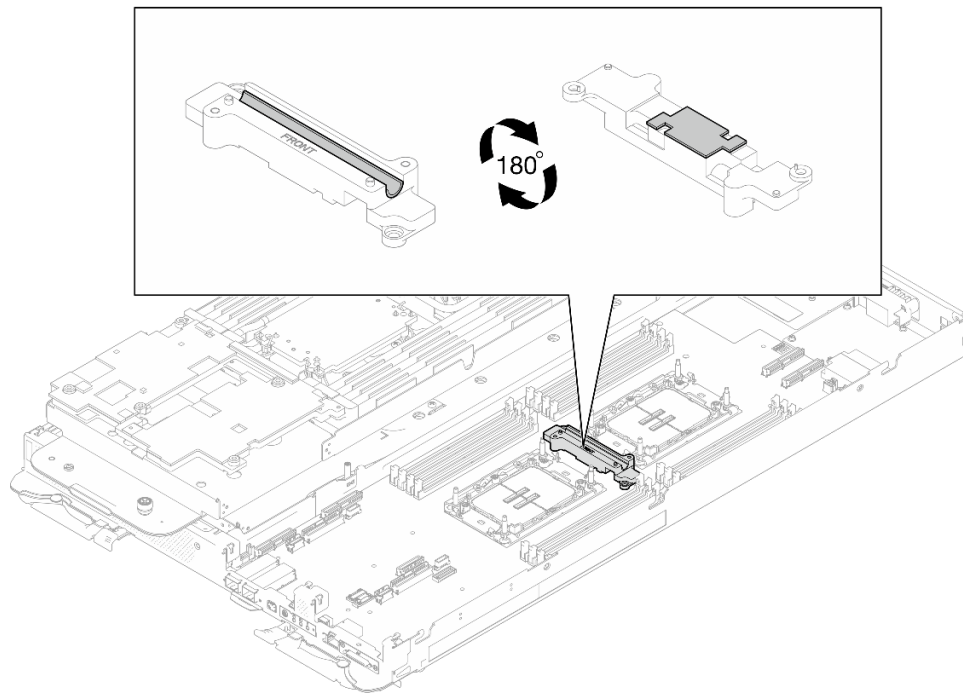


図254. VR ウォーター・ループ・トラフのギャップ・パッド

必ず、[ギャップ・パッド/パテ・パッドの交換に関するガイドライン](#)に従ってください。

ステップ4. VR ウォーター・ループ・トラフをシステム・ボードの穴と合わせ、2本の Torx T10 ねじ(ノードあたり)を締めます。

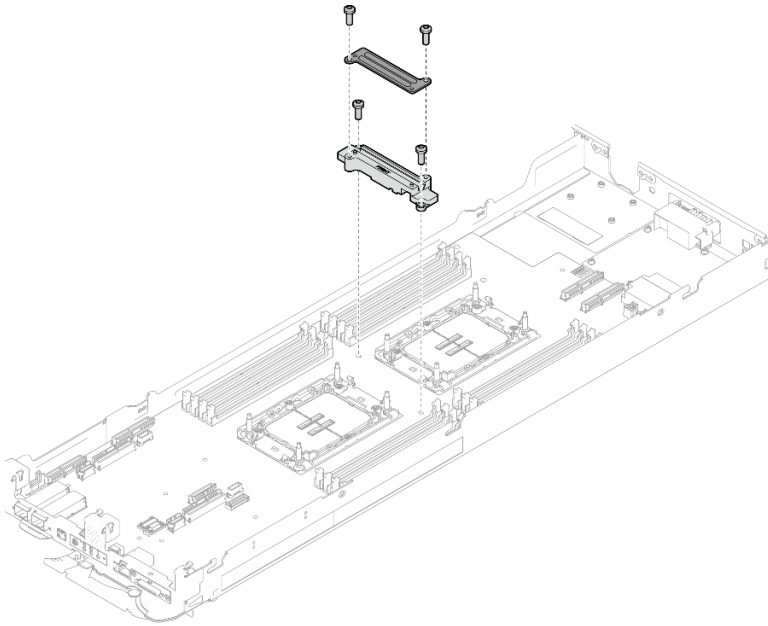


図 255. VR ウォーター・ループ・トラフの取り付け

## 終了後

1. 分電盤を取り付けます。201 ページの「分電盤の取り付け」を参照してください。
2. OSFP モジュールを取り付けます。186 ページの「OSFP モジュールの取り付け」を参照してください。
3. ドライブ・ケージを取り付けます。システム構成に応じて、123 ページの「ドライブ・ケージ・アセンブリーの取り付け」、137 ページの「7mm NVMe ドライブ・ケージ・アセンブリーの取り付け」、または 154 ページの「E3.S ドライブ・ケージ・アセンブリーの取り付け」を参照してください。
4. MCIO ケーブルを取り付けます。351 ページの第 7 章「内部ケーブルの配線」のガイダンスおよび配線情報に従ってください。
5. バス・バーを取り付けます。248 ページの「バス・バーの取り付け」を参照してください。
6. M.2 バックプレーン・アセンブリーを取り付けます。164 ページの「M.2 バックプレーン・アセンブリーの取り付け」を参照してください。
7. メモリー・モジュールを取り付けます。174 ページの「メモリー・モジュールの取り付け」を参照してください。
8. DIMM の組み合わせを取り付けます。109 ページの「DIMM コームの取り付け」を参照してください。
9. クロス・ブレースを取り付けます。58 ページの「クロス・ブレースの取り付け」を参照してください。
10. トレイ・カバーを取り付けます。55 ページの「トレイ・カバーの取り付け」を参照してください。
11. エンクロージャーにトレイを取り付けます。52 ページの「エンクロージャーへの DWC トレイの取り付け」を参照してください。
12. 必要なすべての外部ケーブルをソリューションに接続します。

注：余分な力をかけて QSFP ケーブルをソリューションに接続します。

13. 各ノードの電源 LED をチェックし、高速の点滅から低速の点滅に変わり、すべてのノードの電源をオンにする準備ができていることを示していることを確認します。



14. 重要プロダクト・データ (VPD) を更新します。241 ページの「重要プロダクト・データ (VPD) の更新」を参照してください。  
マシン・タイプ番号およびシリアル番号は、ID ラベルに記載されています。詳細については、31 ページの「ソリューションを識別して Lenovo XClarity Controller にアクセスする」。
15. TPM/TCM を有効にします。242 ページの「TPM の有効化」を参照してください。
16. TPM を非表示にしたり、TPM ファームウェアを更新したり必要がある場合、244 ページの「TPM を非表示にする/監視する」または 245 ページの「TPM ファームウェアの更新」を参照してください。
17. (オプション)UEFI セキュア・ブートを有効にします。246 ページの「UEFI セキュア・ブートの有効化」を参照してください。

## 重要プロダクト・データ (VPD) の更新

重要プロダクト・データ (VPD) を更新するには、このトピックを使用します。

- (必須) マシン・タイプ
- (必須) シリアル番号
- (オプション) 資産タグ
- (オプション) UUID

### 推奨ツール:

- Lenovo XClarity Provisioning Manager
- Lenovo XClarity Essentials OneCLI コマンド

## Lenovo XClarity Provisioning Manager の使用

手順:

1. サーバーを起動して画面の指示に従ってキーを押します。デフォルトでは、Lenovo XClarity Provisioning Manager インターフェースが表示されます。
2. 「システム概要」を選択します。「システムの要約」タブが表示されます。
3. 「VPD の更新」をクリックし、画面の指示に従って VPD を更新します。

## Lenovo XClarity Essentials OneCLI コマンドを使用する場合

- マシン・タイプの更新  
`onecli config set SYSTEM_PROD_DATA.SysInfoProdName <m/t_model> [access_method]`
- シリアル番号の更新  
`onecli config set SYSTEM_PROD_DATA.SysInfoSerialNum <s/n> [access_method]`
- システム・モデルの更新  
`onecli config set SYSTEM_PROD_DATA.SysInfoProdIdentifier <system model> [access_method]`  
`onecli config set SYSTEM_PROD_DATA.SysInfoProdIdentifierEx <system model> --override [access_method]`
- 資産タグの更新  
`onecli config set SYSTEM_PROD_DATA.SysEncloseAssetTag <asset_tag> [access_method]`
- UUID の更新  
`onecli config createuuid SYSTEM_PROD_DATA.SysInfoUUID [access_method]`

変動要素	説明
<m/t_model>	サーバーのマシン・タイプおよび型式番号。  xxxxyyy と入力します。ここで、xxxx はマシン・タイプ、yyy はサーバー・モデルの番号です。

<s/n>	サーバーのシリアル番号。 zzzzzzzz と入力します。ここで、zzzzzzzz はシリアル番号です。
<system model>	サーバー上のシステム・モデル。 system yyyyyyyy と入力します。ここで、yyyyyyy は製品 ID です。
<asset_tag>	サーバーの資産タグ番号。 aaaaaaaaaaaaaaaaaaaaaaaaaaaaaaaa と入力します。ここで、 aaaaaaaaaaaaaaaaaaaaaaaaaaaaaaaa は資産タグ番号です。
[access_method]	<p>ユーザーが選択したターゲット・サーバーへのアクセス方式。</p> <ul style="list-style-type: none"> <li>• オンライン KCS (非認証およびユーザー制限付き): このコマンドから直接 [access_method] を削除できます。</li> <li>• オンライン認証 LAN: この場合、OneCLI コマンドの最後に以下の LAN アカウント情報を指定します。 --bmc-username &lt;user_id&gt; --bmc-password &lt;password&gt;</li> <li>• リモート WAN/LAN: この場合、OneCLI コマンドの最後に以下の XCC アカウント情報と IP アドレスを指定します。 --bmc &lt;bmc_user_id&gt;:&lt;bmc_password&gt;@&lt;bmc_external_IP&gt;</li> </ul> <p>注：</p> <ul style="list-style-type: none"> <li>- &lt;bmc_user_id&gt; BMC アカウント名 (12 アカウントのうちの 1 つ)。デフォルト値は USERID です。</li> <li>- &lt;bmc_password&gt; BMC アカウントのパスワード (12 アカウントのうちの 1 つ)。</li> </ul>

## TPM の有効化

サーバーは、トラステッド・プラットフォーム・モジュール (TPM)、バージョン 1.2 またはバージョン 2.0 をサポートします。

注：中国本土のお客様の場合、内蔵 TPM はサポートされていません。ただし、中国本土のお客さまが Trusted Cryptographic Module (TCM) アダプターまたは TPM アダプター (ドーター・カードと呼ばれることもあります) を取り付けることはできます。

システム・ボードを交換する場合は、TPM ポリシーが正しく設定されていることを確認する必要があります。

### 警告：

TPM ポリシーの設定は慎重に行ってください。正しく設定されないと、システム・ボードが使用できなくなる場合があります。

### TPM ポリシーの設定

デフォルトでは、交換用システム・ボードは TPM ポリシーが未定義に設定された状態で出荷されます。この設定を、交換するシステム・ボードの設定と一致するように変更する必要があります。

TPM ポリシーを設定する方法は 2 つあります。

- Lenovo XClarity Provisioning Manager から

Lenovo XClarity Provisioning Manager から TPM ポリシーを設定するには、次の手順を実行します。

1. サーバーを起動し、画面の指示で指定されたキーを押して Lenovo XClarity Provisioning Manager インターフェイスを表示します (詳しくは、<https://pubs.lenovo.com/lxpm-overview/> にあるご使用のサーバーと互換性のある LXPM 資料の「スタートアップ」セクションを参照してください)。

2. 始動管理者パスワードが必要な場合は、パスワードを入力します。
3. 「システムの要約」ページで「VPD の更新」をクリックします。
4. ポリシーを以下の設定のいずれかに設定します。
  - NationZ TPM 2.0 有効 - 中国のみ。中国本土のお客さまは、NationZ TPM 2.0 アダプターを取り付ける場合はこの設定を選択する必要があります。
  - TPM 有効 - ROW。中国本土以外のお客さまはこの設定を選択する必要があります。
  - 永続的に無効。中国本土にお住まいのお客さまは、TPM アダプターが取り付けられていない場合は、この設定を使用する必要があります。

注：ポリシー設定で未定義という設定は使用可能ですが、使用されることはありません。

- Lenovo XClarity Essentials OneCLI から

注：ターゲット・システムにリモート・アクセスするには、Lenovo XClarity Controller で、ローカル IPMI ユーザーとパスワードがセットアップされている必要があることにご注意ください。

Lenovo XClarity Essentials OneCLI から TPM ポリシーを設定するには、次の手順を実行します。

1. TpmTcmPolicyLock を読んで、TPM\_TCM\_ポリシーがロックされているかどうかを確認してください。

```
OneCli.exe config show imm.TpmTcmPolicyLock --override --imm <userid>:<password>@<ip_address>
```

注：imm.TpmTcmPolicyLock 値は「無効」でなくてはなりません。これは、TPM\_TCM\_POLICY がロックされておらず、TPM\_TCM\_POLICY への変更が許可されることを意味します。戻りコードが「有効」の場合、ポリシーへの変更は許可されません。希望の設定が交換されるシステムに対して正しい場合は、プレーナーがまだ使用されている可能性があります。

2. TPM\_TCM\_POLICY を XCC に構成します。

- TPM のない中国本土のお客さま、または TPM を無効にする必要があるお客さまの場合:

```
OneCli.exe config set imm.TpmTcmPolicy "NeitherTpmNorTcm" --override --imm <userid>:<password>@<ip_address>
```

- TPM を有効にする必要がある中国本土のお客さま:

```
OneCli.exe config set imm.TpmTcmPolicy "NationZTPM20Only" --override --imm <userid>:<password>@<ip_address>
```

- TPM を有効にする必要がある中国本土以外のお客さま:

```
OneCli.exe config set imm.TpmTcmPolicy "TpmOnly" b --imm <userid>:<password>@<ip_address>
```

3. reset コマンドを発行して、システムをリセットします。

```
OneCli.exe misc ospower reboot --imm <userid>:<password>@<ip_address>
```

4. 値をリードバックして、変更が承認されたかどうかを確認してください。

```
OneCli.exe config show imm.TpmTcmPolicy --override --imm <userid>:<password>@<ip_address>
```

注：

- リードバック値が一致した場合、TPM\_TCM\_POLICY が正しく設定されたことを意味します。imm.TpmTcmPolicy は、以下のとおり定義されます。
  - 値 0 はストリング「Undefined」を使用します。これは UNDEFINED ポリシーを意味します。
  - 値 1 はストリング「NeitherTpmNorTcm」を使用します。これは TPM\_PERM\_DISABLED を意味します。
  - 値 2 はストリング「TpmOnly」を使用します。これは TPM\_ALLOWED を意味します。
  - 値 4 はストリング「NationZTPM20Only」を使用します。これは NationZ\_TPM20\_ALLOWED を意味します。
- OneCli/ASU コマンドを使用するとき、以下の 4 つの手順も使用して、TPM\_TCM\_POLICY を「ロック」する必要があります。

5. TpmTcmPolicyLock を読んで、TPM\_TCM\_POLICY がロックされているかどうかを確認してください。コマンドは以下のとおりです。

```
OneCli.exe config show imm.TpmTcmPolicyLock --override --imm <userid>:<password>@<ip_address>
```

値は「Disabled」でなければなりません。これは TPM\_TCM\_POLICY がロックされておらず、設定する必要があることを意味します。

6. TPM\_TCM\_POLICY をロックします。

```
OneCli.exe config set imm.TpmTcmPolicyLock "Enabled"--override --imm <userid>:<password>@<ip_address>
```

7. reset コマンドを発行して、システムをリセットします。コマンドは以下のとおりです。

```
OneCli.exe misc ospower reboot --imm <userid>:<password>@<ip_address>
```

リセット時に、UEFI は imm.TpmTcmPolicyLock から値を読み込みます。値が「Enabled」で imm.TpmTcmPolicy 値が有効な場合、UEFI は TPM\_TCM\_POLICY 設定をロックします。

注：imm.TpmTcmPolicy の有効な値には、「NeitherTpmNorTcm」、「TpmOnly」および「NationZTPM20Only」が含まれます。

imm.TpmTcmPolicyLock が「Enabled」に設定されていても、imm.TpmTcmPolicy 値が無効な場合、UEFI は、「ロック」要求を拒否し、imm.TpmTcmPolicyLock を「Disabled」に戻します。

8. 値をリードバックして、「ロック」が承認されたか拒否されたかを確認します。コマンドは以下のとおりです。

```
OneCli.exe config show imm.TpmTcmPolicy --override --imm <userid>:<password>@<ip_address>
```

注：リードバック値が「Disabled」から「Enabled」に変更された場合、TPM\_TCM\_POLICY が適切にロックされていることを意味します。ポリシーがいったんロックされると、システム・ボードの交換以外にロックを解除する方法はありません。

imm.TpmTcmPolicyLock は、以下のとおり定義されます。

値 1 はストリング「Enabled」を使用します。これはポリシーのロックを意味します。その他の値は受け入れられません。

## TPM を非表示にする/監視する

TPM は、システム運用のためのデータ転送を暗号化する目的で、デフォルトで有効に設定されています。必要に応じて、Lenovo XClarity Essentials OneCLI を使用して TPM を無効にできます。

TPM を無効にするには、以下を行います。

1. Lenovo XClarity Essentials OneCLI をダウンロードしてインストールします。

Lenovo XClarity Essentials OneCLI をダウンロードするには、次のサイトにアクセスします。

<https://datacentersupport.lenovo.com/solutions/HT116433>

2. 以下のコマンドを実行します。

```
OneCli.exe config set TrustedComputingGroup.HideTPMfromOS "Yes" --imm <userid>:<password>@<ip_address> --override
```

ここで、それぞれ以下の意味があります。

- <userid>:<password> はサーバーの BMC (Lenovo XClarity Controller インターフェース) にアクセスするために使用する資格情報です。デフォルトのユーザー ID は USERID、デフォルトのパスワードは PASSWORD (大文字の o ではなくゼロ) です。
- <ip\_address> は BMC の IP アドレスです。

例:

```
D:\onecli>OneCli.exe config set TrustedComputingGroup.HideTPMfromOS "Yes" --imm USERID:PASSWORD=1@10.245.39.79 --override
Lenovo XClarity Essentials OneCLI 1xce_onecli01p-2.3.0
Licensed Materials - Property of Lenovo
(C) Copyright Lenovo Corp. 2013-2018 All Rights Reserved
If the parameters you input includes password, please Note that:
* The password must consist of a sequence of characters from `0-9a-zA-Z_+,%@!`&*()=` set
* Use "" to quote when password parameters include special characters
* Do not use reserved characters in path name when parameter contains path
Invoking SET command ...
Connected to BMC at IP address 10.245.39.79 by IPMI
TrustedComputingGroup.HideTPMfromOS=Yes
Success.
```

3. システムをリブートします。

TPM を再度有効にするには、以下のコマンドを実行し、システムを再起動します。

OneCli.exe config set TrustedComputingGroup.HideTPMfromOS "No" --imm <userid>:<password>@<ip\_address> --override

例:

```
D:\onecli3>OneCli.exe config set TrustedComputingGroup.HideTPMfromOS "No" --imm USERID:PASSWORD=1@10.245.39.79 --override
Lenovo XClarity Essentials OneCLI 1xce_onecli01h-3.0.1
(C) Lenovo 2013-2020 All Rights Reserved
OneCLI License Agreement and OneCLI Legal Information can be found at the following location:
"D:\onecli3\Lic"
[Is]Certificate check finished [100%][=====]
Invoking SET command ...
Connected to BMC at IP address 10.245.39.79 by IPMI
TrustedComputingGroup.HideTPMfromOS=No
Configure successfully, please reboot system.
Succeed.
```

### TPM ファームウェアの更新

必要に応じて、Lenovo XClarity Essentials OneCLIを使用して TPM ファームウェアを更新にできます。

注：TPM ファームウェア更新は不可逆的です。更新後、TPM ファームウェアを以前のバージョンにダウングレードすることはできません。

### TPM ファームウェア・バージョン

TPM ファームウェアのバージョンを確認するには、以下の手順に従います。

Lenovo XClarity Provisioning Manager から

1. サーバーを起動し、画面の指示で指定されたキーを押して Lenovo XClarity Provisioning Manager インターフェースを表示します(詳しくは、<https://pubs.lenovo.com/lxpm-overview/>にあるご使用のサーバーと互換性のある LXPM 資料の「スタートアップ」セクションを参照してください)。
2. 始動管理者パスワードが必要な場合は、パスワードを入力します。
3. UEFI セットアップのページから、「システム設定」 → 「セキュリティ」 → 「Trusted Platform Module」 → 「TPM 2.0」 → 「TPM ファームウェア・バージョン」をクリックします。

### TPM ファームウェアの更新

TPM ファームウェアを更新するには、以下を行います。

1. Lenovo XClarity Essentials OneCLI をダウンロードしてインストールします。  
Lenovo XClarity Essentials OneCLI をダウンロードするには、次のサイトにアクセスします。  
<https://datacentersupport.lenovo.com/solutions/HT116433>
2. 以下のコマンドを実行します。  
OneCli.exe config set TrustedComputingGroup.DeviceOperation "Update to TPM 2.0 firmware version <x.x.x.x>" --bmc <userid>:<password>@<ip\_address>  
ここで、それぞれ以下の意味があります。

- <x.x.x.x>は、ターゲット TPM バージョンです。

例: TPM 2.0 (7.2.1.0) -> TPM 2.0 (7.2.2.0):

```
OneCli.exe config set TrustedComputingGroup.DeviceOperation "Update to TPM 2.0 firmware version 7.2.2.0" --bmc <userid>:<password>@<ip_address>
```

- <userid>:<password>はサーバーの BMC (Lenovo XClarity Controller インターフェース) にアクセスするために使用する資格情報です。デフォルトのユーザー ID は USERID、デフォルトのパスワードは PASSWORD (大文字の o ではなくゼロ) です。
- <ip\_address>は BMC の IP アドレスです。

## UEFI セキュア・ブートの有効化

オプションで、UEFI セキュア・ブートを有効にできます。

UEFI セキュア・ブートを有効にする方法は2つあります。

- Lenovo XClarity Provisioning Manager から

Lenovo XClarity Provisioning Manager から UEFI セキュア・ブートを有効にするには、次の手順を実行します。

1. サーバーを起動し、画面の指示で指定されたキーを押して Lenovo XClarity Provisioning Manager インターフェースを表示します(詳しくは、<https://pubs.lenovo.com/lxpm-overview/>にあるご使用のサーバーと互換性のある LXPM 資料の「スタートアップ」セクションを参照してください)。
2. 始動管理者パスワードが必要な場合は、パスワードを入力します。
3. UEFI セットアップのページから、「システム設定」 → 「セキュリティ」 → 「セキュア・ブート」の順にクリックします。
4. セキュア・ブートを有効にし、設定を保存します。

注：UEFI セキュア・ブートを無効にする必要がある場合は、手順4で「無効」を選択します。

- Lenovo XClarity Essentials OneCLI から

Lenovo XClarity Essentials OneCLI から UEFI セキュア・ブートを有効にするには、次の手順を実行します。

1. Lenovo XClarity Essentials OneCLI をダウンロードしてインストールします。  
Lenovo XClarity Essentials OneCLI をダウンロードするには、次のサイトにアクセスします。  
<https://datacentersupport.lenovo.com/solutions/HT116433>
2. セキュア・ブートを有効にするには、次のコマンドを実行します。  

```
OneCli.exe config set SecureBootConfiguration.SecureBootSetting Enabled --bmc <userid>:<password>@<ip_address>
```

ここで、それぞれ以下の意味があります。

  - <userid>:<password>はサーバーの BMC (Lenovo XClarity Controller インターフェース) にアクセスするために使用する資格情報です。デフォルトのユーザー ID は USERID、デフォルトのパスワードは PASSWORD (大文字の o ではなくゼロ) です。
  - <ip\_address>は BMC の IP アドレスです。

Lenovo XClarity Essentials OneCLI set コマンドについて詳しくは、以下を参照してください。

[https://pubs.lenovo.com/lxce-onecli/onecli\\_r\\_set\\_command](https://pubs.lenovo.com/lxce-onecli/onecli_r_set_command)

注：UEFI セキュア・ブートを無効にする必要がある場合は、次のコマンドを実行します。

```
OneCli.exe config set SecureBootConfiguration.SecureBootSetting Disabled --bmc <userid>:<password>@<ip_address>
```

---

## GPU ノードのコンポーネントの交換 (トレーニングを受けた技術員のみ)

Intel GPU ノード・コンポーネントの取り外しと取り付けを行うには、以下の情報を使用します。

### バス・バーの交換

バス・バーの取り外しまたは取り付けには、以下の手順を使用してください。

#### バス・バーの取り外し

バス・バーを取り外すには、この情報を使用します。

#### このタスクについて

注意：

- 安全に作業を行うために、37 ページの「取り付けのガイドライン」および 39 ページの「安全検査のチェックリスト」をお読みください。
- タスクを実行しようとしている対応する DWC トレイの電源をオフにします。
- エンクロージャーからすべての外部ケーブルを切り離します。
- QSFP ケーブルがソリューションに接続されている場合、余分な力をかけてケーブルを取り外します。
- ウォーター・ループの損傷を避けるために、ウォーター・ループの取り外し、取り付け、または折り畳みを行うときは、必ずウォーター・ループ・キャリアを使用してください。

#### 動画で見る

この手順を説明した動画については、YouTube (<https://www.youtube.com/playlist?list=PLYV5R7hVcs-DCqagDqjI0xAqs12RCavnk>) をご覧ください。

#### 手順

ステップ 1. このタスクの準備をします。

- a. エンクロージャーからトレイを取り外します。51 ページの「エンクロージャーからの DWC トレイの取り外し」を参照してください。
- b. トレイ・カバーを取り外します。54 ページの「トレイ・カバーの取り外し」を参照してください。
- c. クロス・ブレースを取り外します。56 ページの「クロス・ブレースの取り外し」を参照してください。

ステップ 2. ねじを取り外し、トレイからバス・バーを持ち上げます。

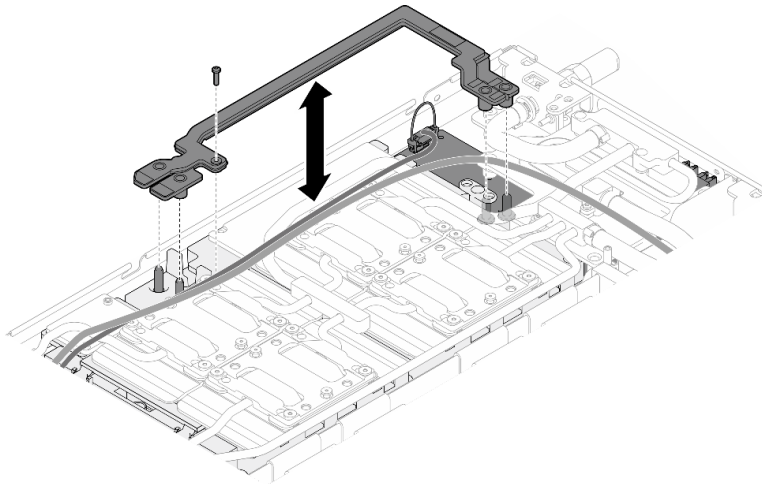


図 256. バス・バーの取り外し

## 終了後

コンポーネントまたはオプション装置を返却するよう指示された場合は、すべての梱包上の指示に従い、提供された配送用の梱包材がある場合はそれを使用してください。

## バス・バーの取り付け

バス・バーを取り付けるには、この情報を使用します。

## このタスクについて

### 注意：

- 安全に作業を行うために、[37 ページの「取り付けのガイドライン」](#) および [39 ページの「安全検査のチェックリスト」](#) をお読みください。
- タスクを実行しようとしている対応する DWC トレイの電源をオフにします。
- エンクロージャーからすべての外部ケーブルを切り離します。
- QSFP ケーブルがソリューションに接続されている場合、余分な力をかけてケーブルを取り外します。
- ウォーター・ループの損傷を避けるために、ウォーター・ループの取り外し、取り付け、または折り畳みを行うときは、必ずウォーター・ループ・キャリアを使用してください。

### 動画で見る

この手順を説明した動画については、YouTube (<https://www.youtube.com/playlist?list=PLYV5R7hVcs-DCqagDqjI0xAqs12RCavnk>) をご覧ください。

## 手順

- ステップ 1. キャリア・ボード電源ケーブルと MCIO ケーブルが正しく配線されていることを確認します。
  - a. 2 本のケーブルがバス・バーの中央部分から外れていることを確認します。バス・バーと GPU ボードの間にケーブルがあってはなりません。
  - b. 2 本のケーブルがバス・バーの後端の下に配線されていることを確認します。



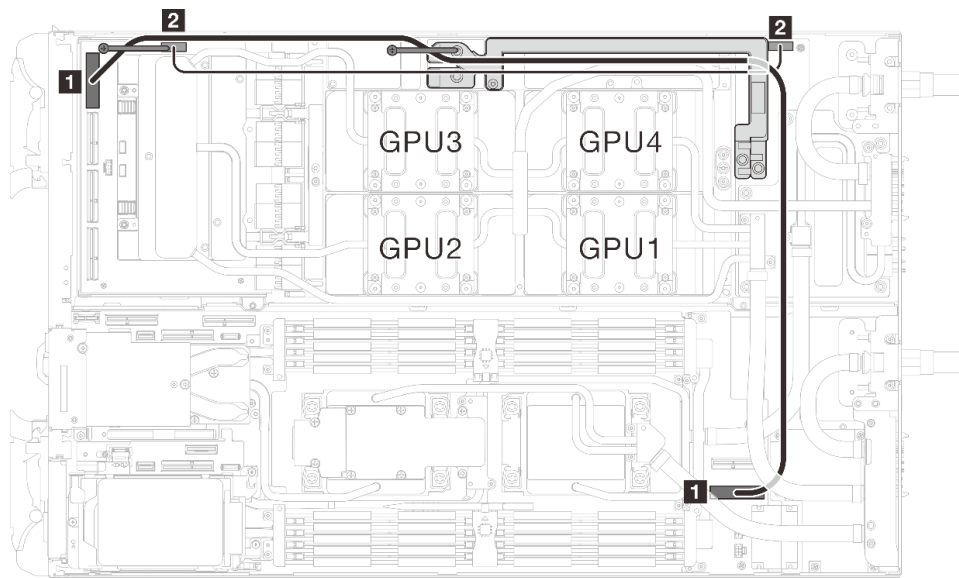


図 257. キャリア・ボード電源ケーブルおよび MCIO 1 ケーブルの配線

配線元 (キャリア・ボード)	終点
<b>1</b> MCIO 1	<b>1</b> PCIe x 16 MCIO 3 コネクタ
<b>2</b> 電源および側波帯コネクタ	<b>2</b> 電源コネクタ (GPU 分電盤上)

ステップ 2. バス・バーを GPU ボード上のガイド・ピンに位置合わせしながら、GPU ボードに配置します。次に、ねじを締めてバス・バーを GPU ボードに固定します。

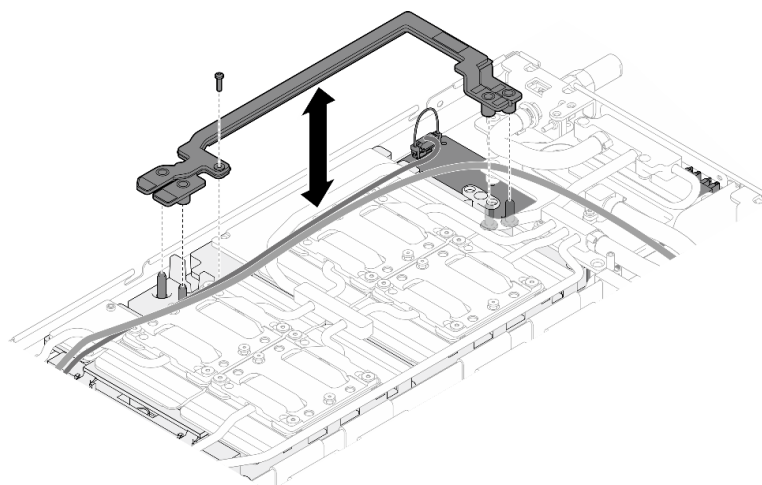


図 258. バス・バーの取り付け

## 終了後

1. クロス・ブレースを取り付けます。58 ページの「クロス・ブレースの取り付け」を参照してください。
2. トレイ・カバーを取り付けます。55 ページの「トレイ・カバーの取り付け」を参照してください。

3. エンクロージャーにトレイを取り付けます。52 ページの「エンクロージャーへの DWC トレイの取り付け」を参照してください。
4. 必要なすべての外部ケーブルをソリューションに接続します。

注：余分な力をかけて QSFP ケーブルをソリューションに接続します。

5. 各ノードの電源 LED をチェックし、高速の点滅から低速の点滅に変わり、すべてのノードの電源をオンにする準備ができていることを示していることを確認します。

## キャリア・ボードの交換

キャリア・ボードの取り外しまたは取り付けには、以下の手順を使用してください。

### キャリア・ボードの取り外し

キャリア・ボードを取り外すには、この情報を使用します。

### このタスクについて

#### 必要なツール

コンポーネントを適切に交換するために、以下にリストされている必要なツールが手元にあることを確認してください。

- ウォーター・ループ・キット
  - SD650-N V3 ウォーター・ループ・ギャップ・パッド・キット (サービス・キット内のウォーター・ループ・キャリアは再使用可能です。今後の交換のニーズに備えて、サーバーが稼働する施設で保管することをお勧めします。)
  - SD650-N V3 ウォーター・ループ・パテ・パッド・キット
  - SD650-N V3 SXM5 PCM 固定具
  - SXM5 PCM キット
- ねじおよびドライバー  
対応するねじを正しく取り付け、および取り外しできるように、以下のドライバーを準備してください。

ねじタイプ	ドライバー・タイプ
Torx T10 ねじ	Torx T10 プラス・ドライバー
Torx T15 ねじ	Torx T15 プラス・ドライバー
#1 プラスねじ	#1 プラス・ドライバー
#2 プラスねじ	#2 プラス・ドライバー

#### 注意：

- 安全に作業を行うために、37 ページの「取り付けのガイドライン」および 39 ページの「安全検査のチェックリスト」をお読みください。
- タスクを実行しようとしている対応する DWC トレイの電源をオフにします。
- エンクロージャーからすべての外部ケーブルを切り離します。
- QSFP ケーブルがソリューションに接続されている場合、余分な力をかけてケーブルを取り外します。
- ウォーター・ループの損傷を避けるために、ウォーター・ループの取り外し、取り付け、または折り畳みを行うときは、必ずウォーター・ループ・キャリアを使用してください。
- トルク・ドライバーが手元にない場合はリクエストすることができます。

#### 動画で見る

この手順を説明した動画については、YouTube (<https://www.youtube.com/playlist?list=PLYV5R7hVcs-DCqagDqjI0xAqs12RCavnk>) をご覧ください。

## 手順

ステップ 1. このタスクの準備をします。

- a. エンクロージャーからトレイを取り外します。51 ページの「エンクロージャーからの DWC トレイの取り外し」を参照してください。
- b. トレイ・カバーを取り外します。54 ページの「トレイ・カバーの取り外し」を参照してください。
- c. クロス・ブレースを取り外します。56 ページの「クロス・ブレースの取り外し」を参照してください。
- d. バス・バーを取り外します。247 ページの「バス・バーの取り外し」を参照してください。
- e. MCIO ケーブルを取り外します。351 ページの第 7 章「内部ケーブルの配線」のガイダンスおよび配線情報に従ってください。
- f. ネットワーク・ボードを取り外します。321 ページの「ネットワーク・ボードの取り外し (トレーニングを受けた技術員のみ)」を参照してください。

ステップ 2. GPU ノードからキャリア・ボードの電源ケーブルを取り外します。

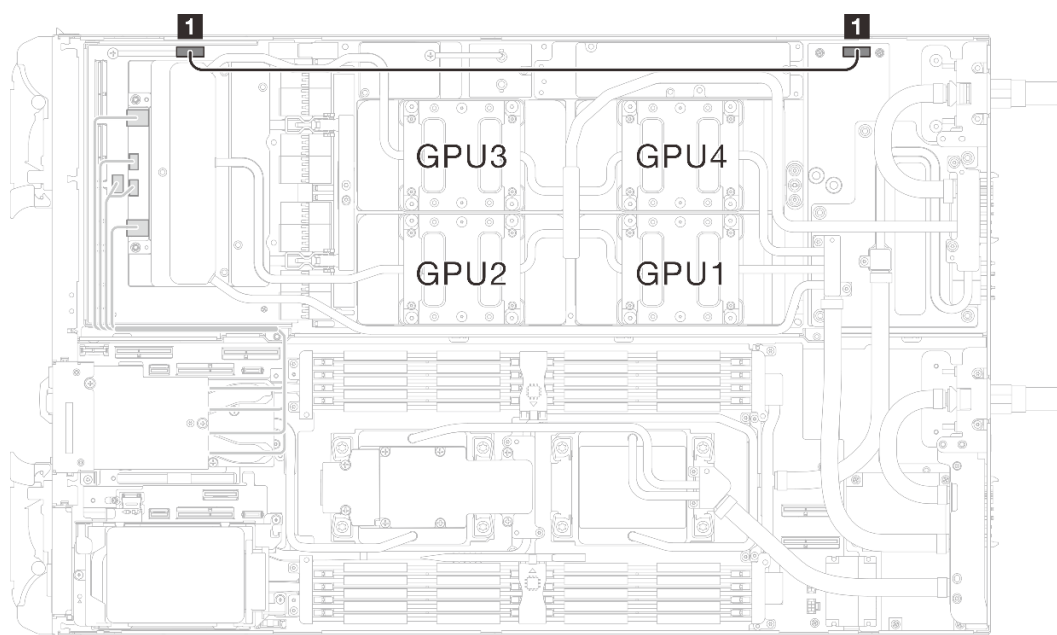


図 259. キャリア・ボードの電源ケーブルの取り外し

配線元 (キャリア・ボード)	配線先 (GPU ノード分電盤)
<b>1</b> 電源および側波帯コネクタ	<b>1</b> 電源コネクタ

ステップ 3. キャリア・ボードから 2 本のスタンドオフを取り外します。

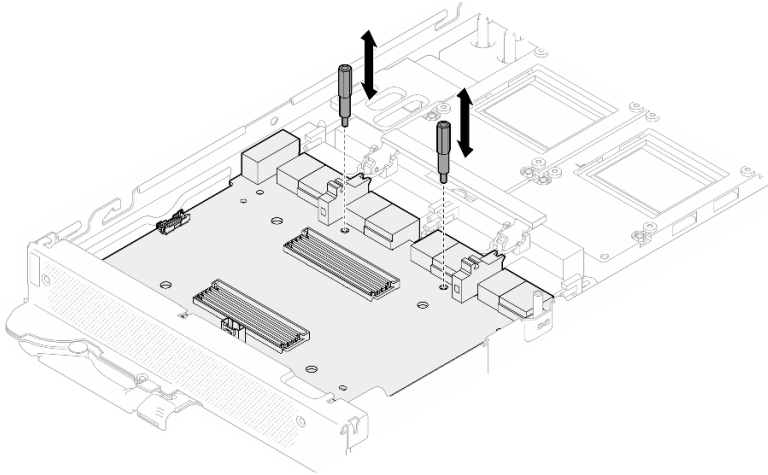


図 260. キャリア・ボードのスタンドオフの取り外し

ステップ 4. ノードから キャリア・ボード を取り外します。

- a. ① GPU ボードのハンドルをキャリア・ボード に向かって回転させます。
- b. ② GPU ボード保持クリップを外し、GPU ボード に向かって回転させます。
- c. ③ サーバー前面に向かってキャリア・ボード を引き、GPU ボードから取り外します。  
キャリア・ボード を斜めに持って、トレイから取り外します。

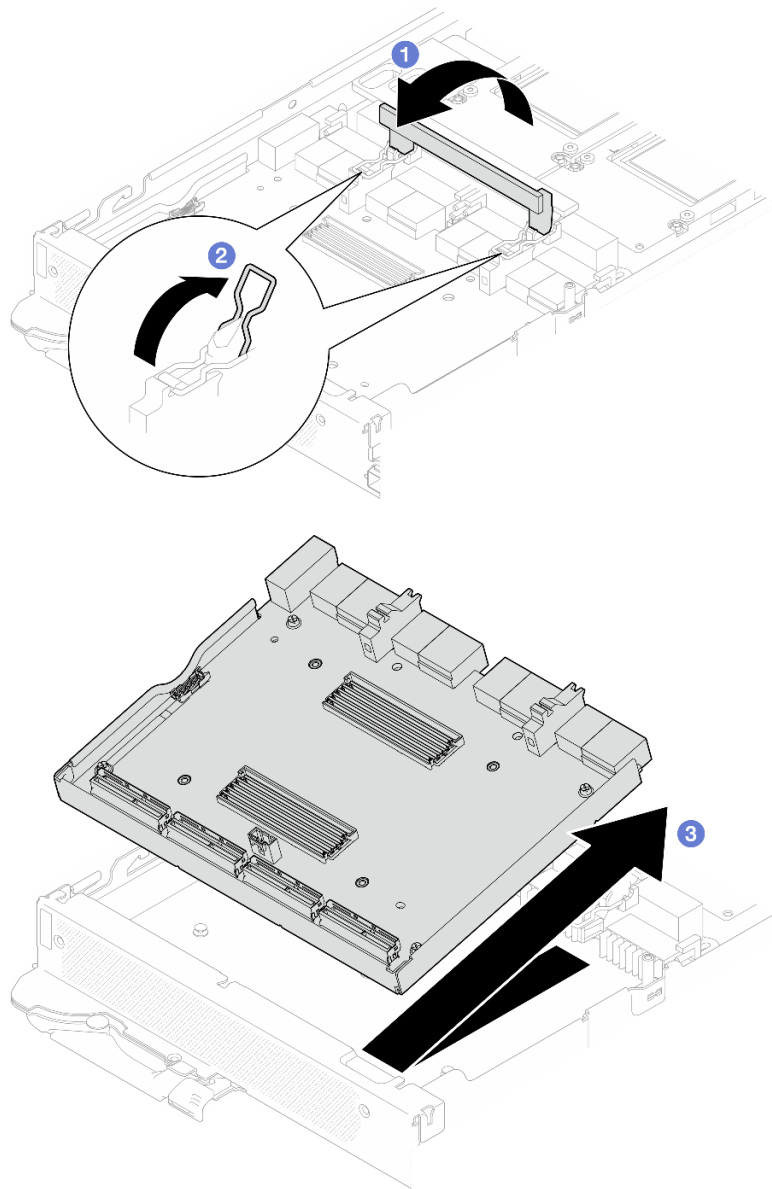


図261. キャリア・ボードの取り外し

## 終了後

コンポーネントまたはオプション装置を返却するよう指示された場合は、すべての梱包上の指示に従い、提供された配送用の梱包材がある場合はそれを使用してください。

## キャリア・ボードの取り付け

キャリア・ボードを取り付けるには、この情報を使用します。

## このタスクについて

### 必要なツール

コンポーネントを適切に交換するために、以下にリストされている必要なツールが手元にあることを確認してください。

- ウォーター・ループ・キット
  - SD650-N V3 ウォーター・ループ・ギャップ・パッド・キット (サービス・キット内のウォーター・ループ・キャリアは再使用可能です。今後の交換のニーズに備えて、サーバーが稼働する施設で保管することをお勧めします。)
  - SD650-N V3 ウォーター・ループ・パテ・パッド・キット
  - SD650-N V3 SXM5 PCM 固定具
  - SXM5 PCM キット
- ねじおよびドライバー  
対応するねじを正しく取り付け、および取り外しできるように、以下のドライバーを準備してください。

ねじタイプ	ドライバー・タイプ
Torx T10 ねじ	Torx T10 プラス・ドライバー
Torx T15 ねじ	Torx T15 プラス・ドライバー
#1 プラスねじ	#1 プラス・ドライバー
#2 プラスねじ	#2 プラス・ドライバー

**注意：**

- 安全に作業を行うために、37 ページの「取り付けのガイドライン」および 39 ページの「安全検査のチェックリスト」をお読みください。
- タスクを実行しようとしている対応する DWC トレイの電源をオフにします。
- エンクロージャーからすべての外部ケーブルを切り離します。
- QSFP ケーブルがソリューションに接続されている場合、余分な力をかけてケーブルを取り外します。
- ウォーター・ループの損傷を避けるために、ウォーター・ループの取り外し、取り付け、または折り畳みを行うときは、必ずウォーター・ループ・キャリアを使用してください。
- トルク・ドライバーが手元にない場合はリクエストすることができます。

**重要：ギャップ・パッド/パテ・パッドの交換に関するガイドライン**

- ギャップ・パッド/パテ・パッドの位置と向きを識別するには、44 ページの「ギャップ・パッド/パテ・パッドの識別と位置」を参照してください。
- ギャップ・パッド/パテ・パッドを交換する前に、アルコール・クリーニング・パッドでインターフェース・プレートまたはハードウェア表面を慎重にクリーニングします。
- ギャップ・パッド/パテ・パッドは、変形しないように慎重に持ってください。ねじ穴や開口部がギャップ・パッド/パテ・パッドの素材によってふさがれていないことを確認します。
- 有効期限が切れたパテ・パッドは使用しないでください。パテ・パッド・パッケージの有効期限を確認します。パテ・パッドの有効期限が切れている場合は、新しいパテ・パッドを取得して適切に交換します。

**ファームウェアとドライバーのダウンロード:** コンポーネントの交換後、ファームウェアまたはドライバーの更新が必要になる場合があります。

- ご使用のサーバーでのファームウェアとドライバーの最新の更新を確認するには、<https://datacentersupport.lenovo.com/products/servers/thinksystem/sd650nv3/7d7n/downloads/driver-list/> を参照してください。
- ファームウェア更新ツールについては、357 ページの「ファームウェアの更新」を参照してください。

**動画で見る**

この手順を説明した動画については、YouTube (<https://www.youtube.com/playlist?list=PLYV5R7hVcs-DCqagDqjI0xAqs12RCavnk>) をご覧ください。

## 手順

ステップ 1. GPU ボード保持クリップおよびハンドルを GPU ボードに向かって回転させます。

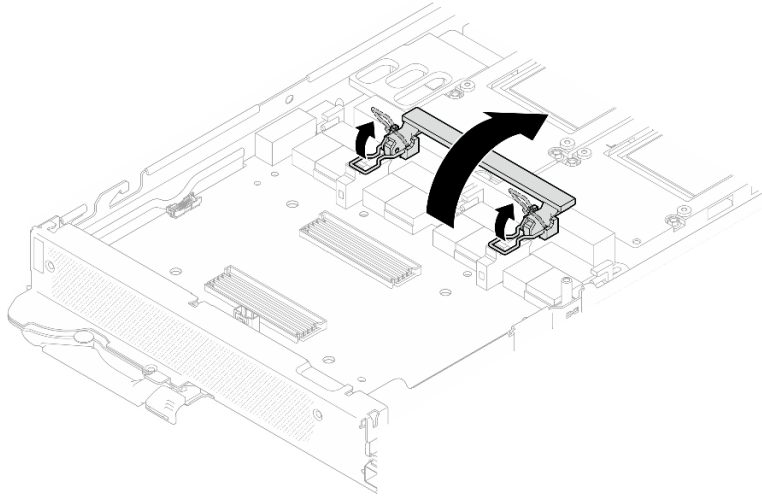


図 262. GPU ボード保持クリップおよびハンドルの回転

ステップ 2. キャリア・ボードを取り付けます。

- a. ① キャリア・ボードを斜めに持って、トレイ上のガイド・ピンに位置合わせし、キャリア・ボードをトレイに取り付けます。
- b. ② キャリア・ボードを GPU ボードに向かって押し、GPU ボードに接続します。

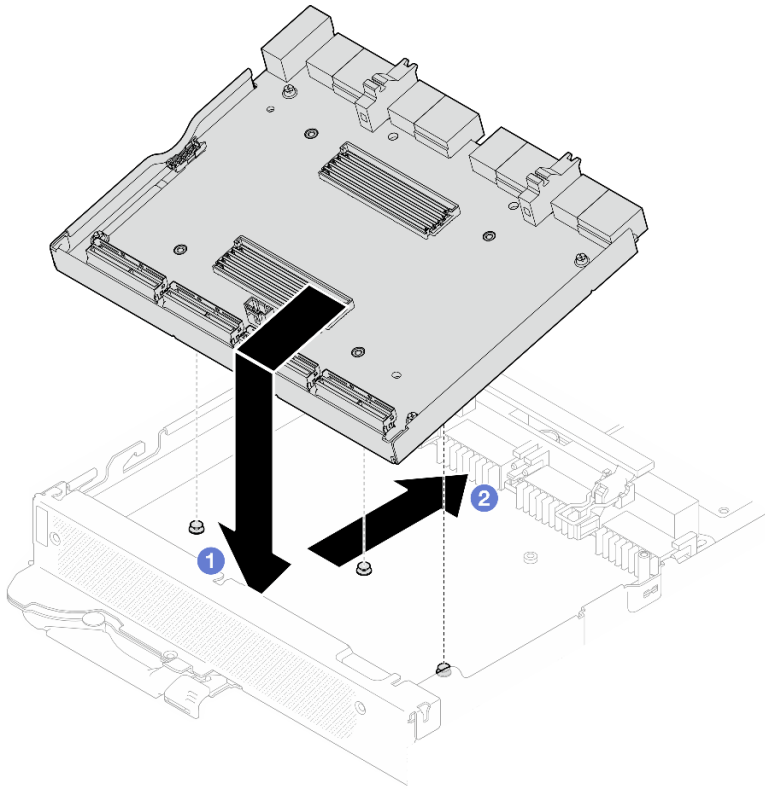


図 263. キャリア・ボードの取り付け

ステップ 3. キャリア・ボードを GPU ボードに固定します。

- a. ① GPU ボード保持クリップを、キャリア・ボード上のスロットに挿入します。
- b. ② GPU ボードのハンドルを GPU ボードに向かって回転させ、ハンドルを押し下げてキャリア・ボードを所定の位置にロックします。

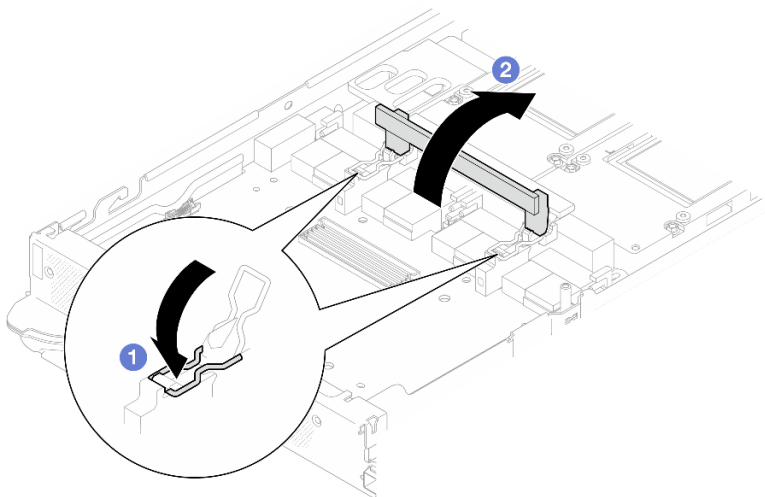


図 264. GPU ボードへのキャリア・ボードの固定



ステップ4. 2つのスタンドオフをキャリア・ボードに取り付けます。

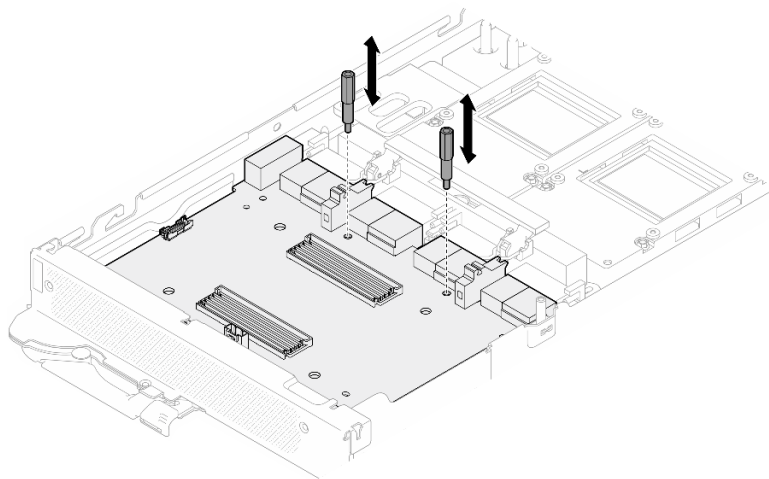


図265. キャリア・ボード・スタンドオフの取り付け

ステップ5. キャリア・ボード電源ケーブルを接続します。

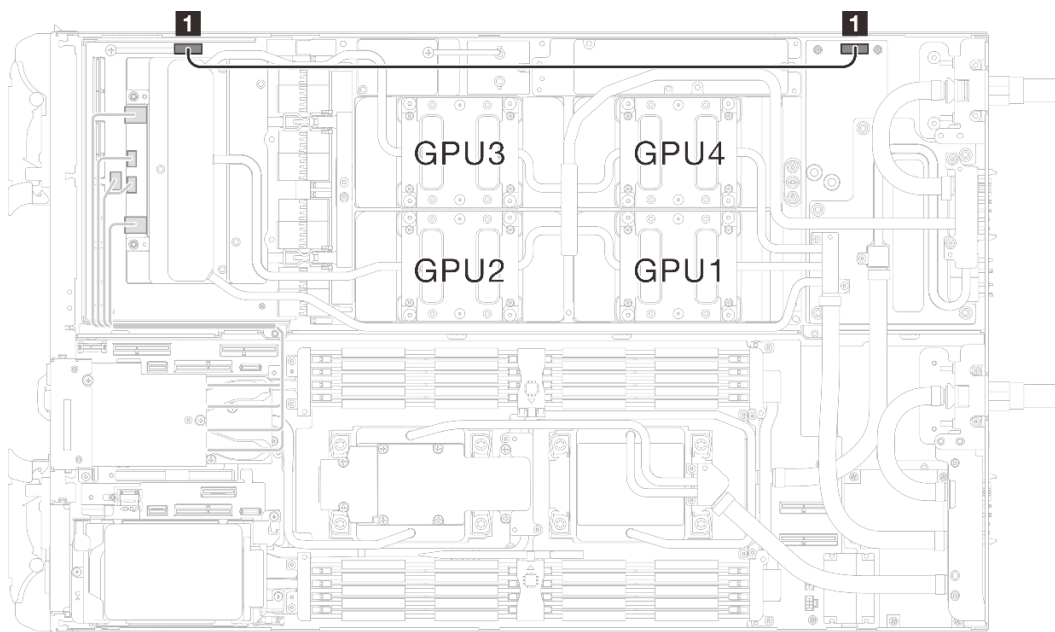


図266. キャリア・ボード電源ケーブルの接続

配線元 (キャリア・ボード)	配線先 (GPU ノード分電盤)
<b>1</b> 電源および側波帯コネクタ	<b>1</b> 電源コネクタ

## 終了後

1. ネットワーク・ボードを取り付けます。333 ページの「ネットワーク・ボードの取り付け(トレーニングを受けた技術員のみ)」を参照してください。

- MCIO ケーブルを取り付けます。351 ページの第 7 章「内部ケーブルの配線」のガイダンスおよび配線情報に従ってください。
- クロス・ブレースを取り付けます。58 ページの「クロス・ブレースの取り付け」を参照してください。
- トレイ・カバーを取り付けます。55 ページの「トレイ・カバーの取り付け」を参照してください。
- エンクロージャーにトレイを取り付けます。52 ページの「エンクロージャーへの DWC トレイの取り付け」を参照してください。
- 必要なすべての外部ケーブルをソリューションに接続します。

注：余分な力をかけて QSFP ケーブルをソリューションに接続します。

- 各ノードの電源 LED をチェックし、高速の点滅から低速の点滅に変わり、すべてのノードの電源をオンにする準備ができていていることを示していることを確認します。

## GPU の交換 (トレーニングを受けた技術員のみ)

GPU の取り外しまたは取り付けには、以下の手順を使用してください。

### GPU の取り外し (トレーニングを受けた技術員のみ)

GPU を取り外すには、この情報を使用します。

### このタスクについて

#### 必要なツール

コンポーネントを適切に交換するために、以下にリストされている必要なツールが手元にあることを確認してください。

- ウォーター・ループ・キット
  - SD650-N V3 ウォーター・ループ・ギャップ・パッド・キット (サービス・キット内のウォーター・ループ・キャリアは再使用可能です。今後の交換のニーズに備えて、サーバーが稼働する施設で保管することをお勧めします。)
  - SD650-N V3 ウォーター・ループ・パテ・パッド・キット
  - SD650-N V3 SXM5 PCM 固定具
  - SXM5 PCM キット
- ねじおよびドライバー
 

対応するねじを正しく取り付け、および取り外しできるように、以下のドライバーを準備してください。

ねじタイプ	ドライバー・タイプ
六角ねじドライバー (GPU ノードのウォーター・ループ)	6 mm の六角ねじドライバー
Torx T10 ねじ	Torx T10 プラス・ドライバー
#1 プラスねじ	#1 プラス・ドライバー
#2 プラスねじ	#2 プラス・ドライバー

#### 注意：

- 安全に作業を行うために、37 ページの「取り付けのガイドライン」および 39 ページの「安全検査のチェックリスト」をお読みください。
- タスクを実行しようとしている対応する DWC トレイの電源をオフにします。
- エンクロージャーからすべての外部ケーブルを切り離します。
- QSFP ケーブルがソリューションに接続されている場合、余分な力をかけてケーブルを取り外します。

- ウォーター・ループの損傷を避けるために、ウォーター・ループの取り外し、取り付け、または折り畳みを行うときは、必ずウォーター・ループ・キャリアを使用してください。
- トルク・ドライバーが手元にない場合はリクエストすることができます。

## 動画で見る

この手順を説明した動画については、YouTube (<https://www.youtube.com/playlist?list=PLYV5R7hVcs-DCqagDqjI0xAqs12RCavnk>) をご覧ください。

## 手順

ステップ 1. このタスクの準備をします。

- エンクロージャーからトレイを取り外します。51 ページの「エンクロージャーからの DWC トレイの取り外し」を参照してください。
- トレイ・カバーを取り外します。54 ページの「トレイ・カバーの取り外し」を参照してください。
- クロス・ブレースを取り外します。56 ページの「クロス・ブレースの取り外し」を参照してください。
- バス・バーを取り外します。247 ページの「バス・バーの取り外し」を参照してください。
- MCIO ケーブルを取り外します。351 ページの第 7 章「内部ケーブルの配線」のガイダンスおよび配線情報に従ってください。

ステップ 2. GPU ノードからキャリア・ボードの電源ケーブルを取り外します。

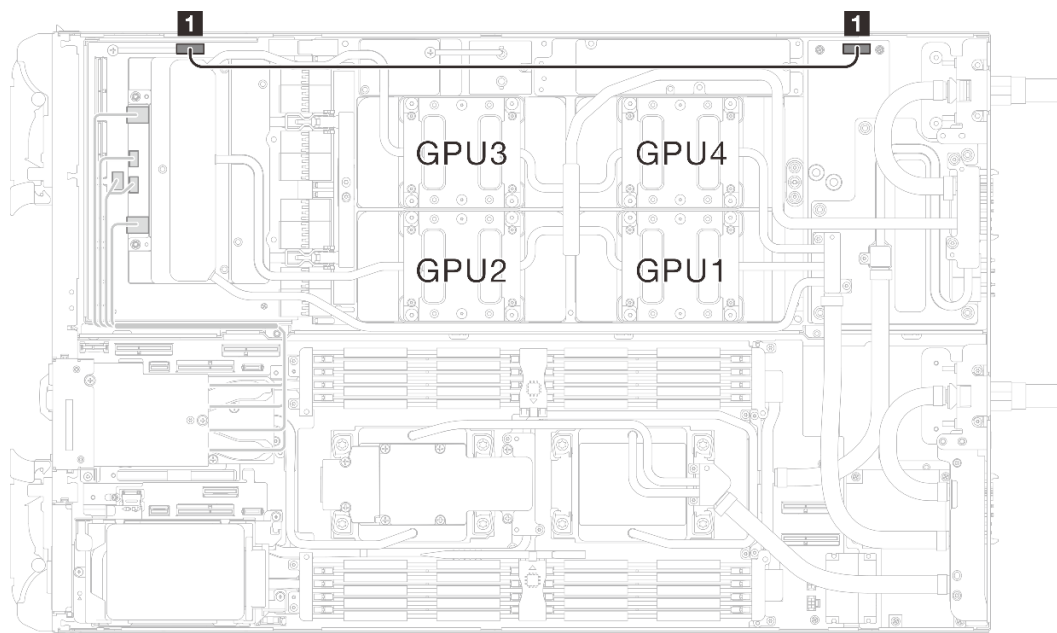


図 267. キャリア・ボードの電源ケーブルの取り外し

配線元 (キャリア・ボード)	配線先 (GPU ノード分電盤)
<b>1</b> 電源および側波帯コネクタ	<b>1</b> 電源コネクタ

ステップ 3. GPU ボードからケーブル・タイを取り外します。

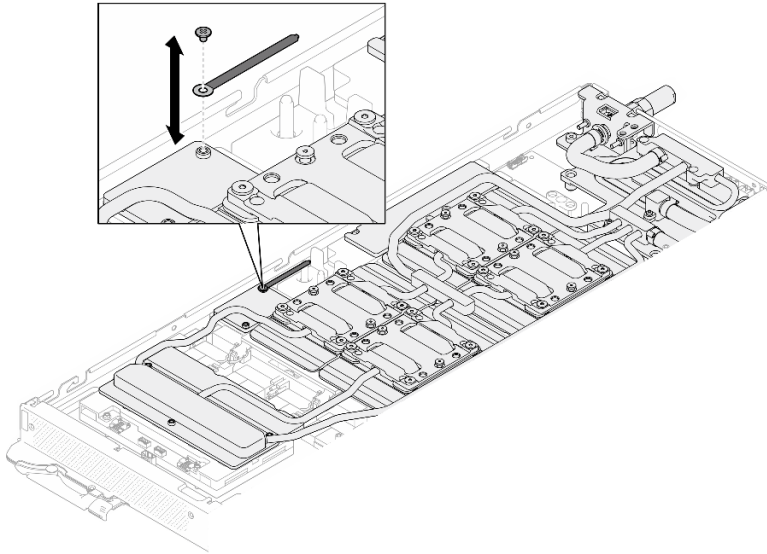


図 268. ケーブル・タイの取り外し

ステップ 4. 適切なトルクに設定されたトルク・ドライバーで、ウォーター・ループから六角ねじ (1 本) および PH1 ねじ (3 本) を取り外します。

注：参考までに、ねじを完全に締める/取り外すために必要なトルクは 5.0+/- 0.5 lbf-in、0.55+/- 0.05 N-M です。

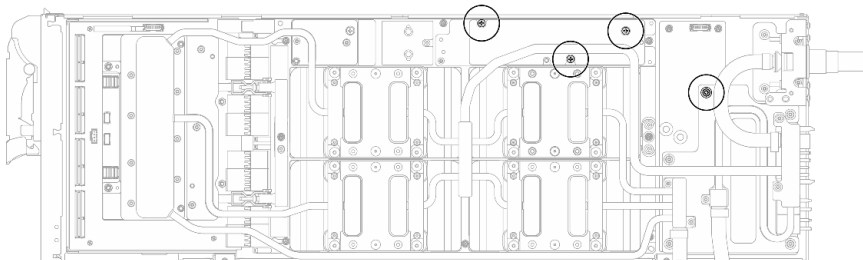
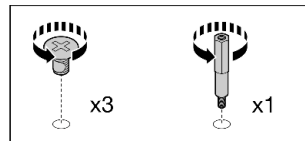


図 269. ウォーター・ループ六角ねじおよび PH1 ねじの取り外し (GPU ノード)

ステップ 5. 適切なトルクに設定されたトルク・ドライバーで、ウォーター・ループのねじとクイック・コネクットのねじ (11 本の Torx T10 ねじ) を取り外します。

注：参考までに、ねじを完全に締める/取り外すために必要なトルクは 5.0+/- 0.5 lbf-in、0.55+/- 0.05 N-M です。

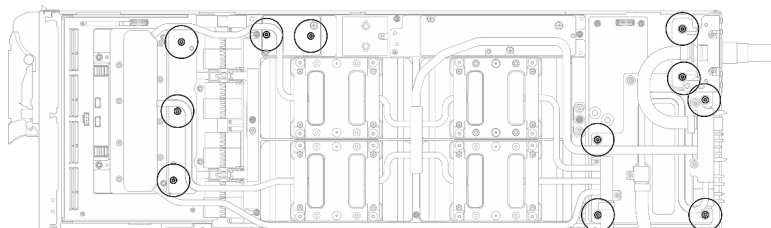
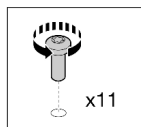


図 270. ウォーター・ループの Torx T10 ねじの取り外し (GPU ノード)

ステップ 6. 適切なトルクに設定されたトルク・ドライバーで、クイック・コネクットのねじ (4 本の Torx T10) を取り外します。

注：参考までに、ねじを完全に締める/取り外すために必要なトルクは 5.0+/- 0.5 lbf-in、0.55+/- 0.05 N-M です。

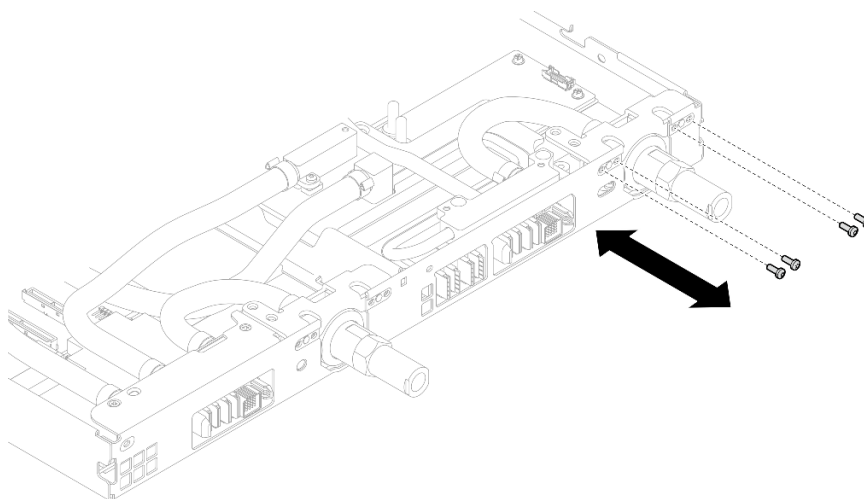


図 271. クイック・コネクットのねじの取り外し (GPU ノード)

ステップ 7. ネットワーク・ボードラベルに示されているねじの取り外し順序に従い、適切なトルクに設定されたトルク・ドライバーで、ネットワーク・コールド・プレートねじ (8 本の Torx T10 ねじ) を取り外します。

注：参考までに、ねじを完全に締める/取り外すために必要なトルクは 5.0+/- 0.5 lbf-in、0.55+/- 0.05 N-M です。

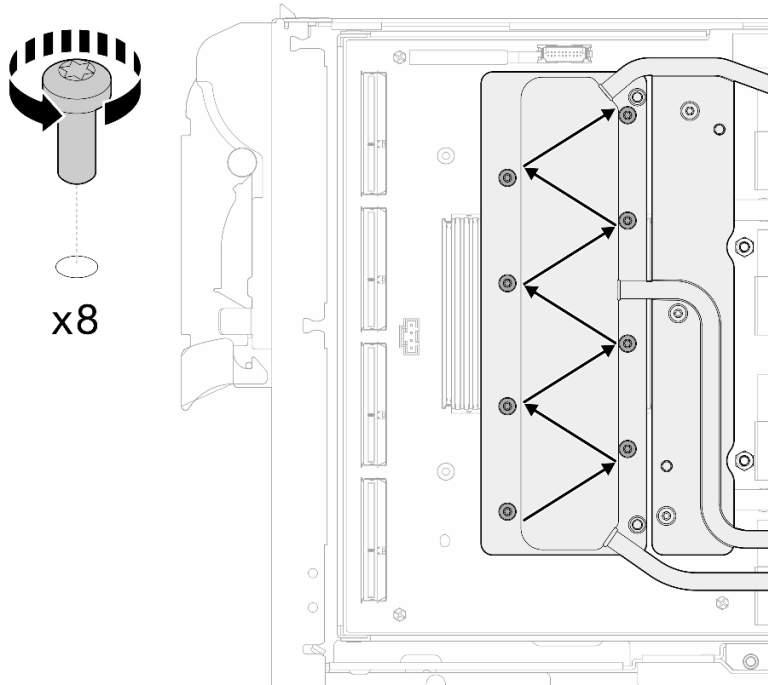


図 272. ネットワーク・カードのねじの取り外し

ステップ 8. 適切なトルクに設定されたトルク・ドライバーで、GPU コールド・プレートねじ (16 本の Torx T10 ねじ) を斜線状に緩めます。

注：参考までに、ねじを完全に締める/緩めるために必要なトルクは  $0.4+/-0.05$  N-m、 $3.5+/-0.5$  lb-In です。

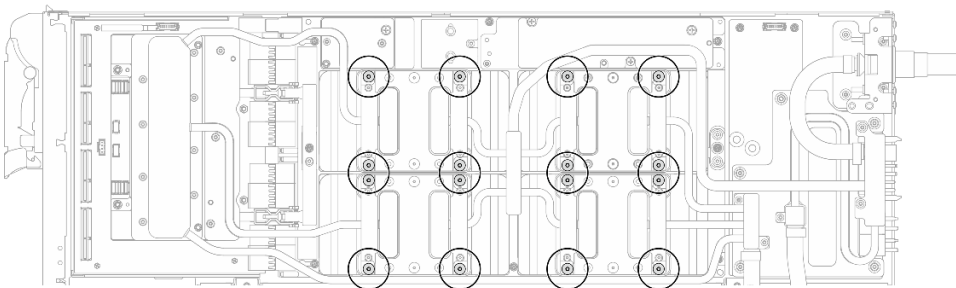
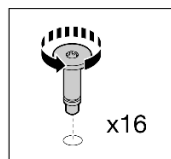


図 273. GPU コールド・プレートねじを緩める

ステップ 9. ウォーター・ループの前面と背面の MISC 導電プレートを GPU ボードから取り外します。

- a. ① MISC 導電プレート (前面と背面) および GPU ボードの間にあるすき間にマイナス・ドライバーを挿入します。次に、マイナス・ドライバーを少し回転させます。

注：マイナス・ドライバーを挿入するすき間の位置を、以下の図に示します。

- b. ② 前面と背面の MISC 導電プレートが GPU ボードから少し外れます。

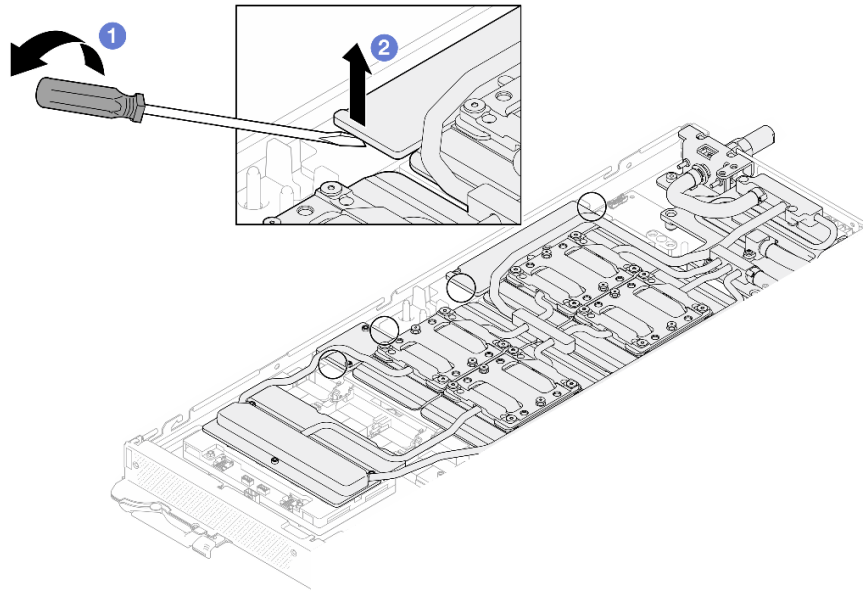


図 274. GPU ボードからの前面と背面の MISC 導電プレートの取り外し

ステップ 10. GPU から GPU コールド・プレートを取り外します。

- a. GPU コールド・プレートの側面に、マイナス・ドライバーを挿入するための切り欠きがあります。切り欠きの位置を以下の図に示します。

注意：マイナス・ドライバーのみを以下の図で囲まれた切り欠きに挿入します。そうしないと、ドライバーが GPU を損傷する可能性があります。

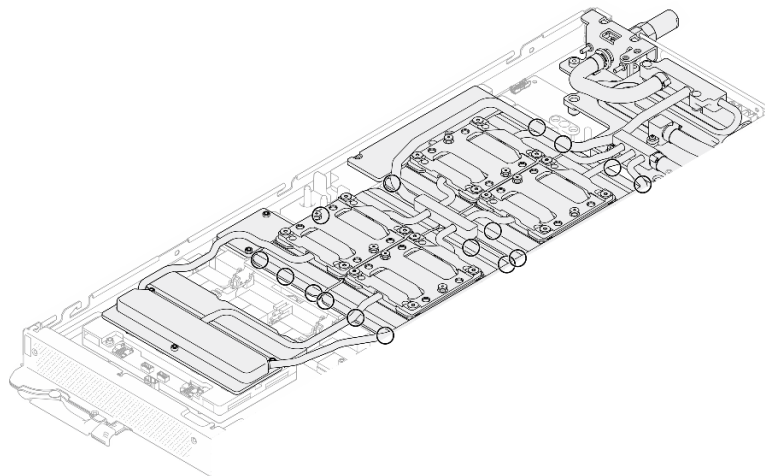


図 275. GPU コールド・プレートを取り外すための切り欠き

- b. 図に示されているすべての切り欠きにマイナス・ドライバーを挿入します。次に、ドライバーを少し回転させて GPU から GPU コールド・プレートを取り外します。

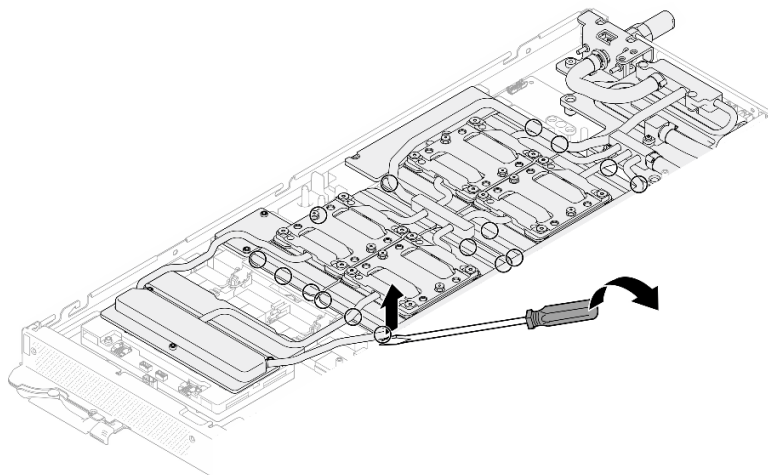


図 276. GPU からの GPU コールド・プレートの取り外し

- ステップ 11. ウォーター・ループ・キャリアをウォーター・ループにゆっくと置き、ウォーター・ループにしっかりと固定されていることを確認します。

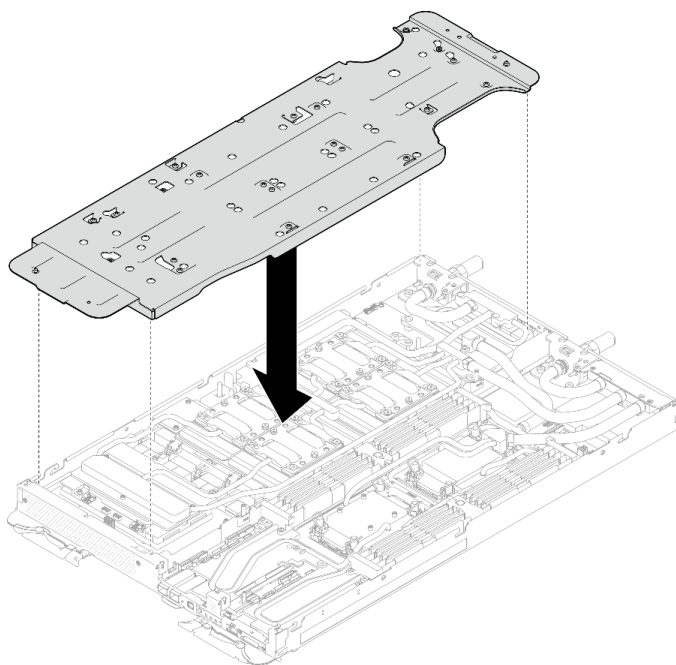


図 277. ウォーター・ループ・キャリアの取り付け (GPU ノード)

- ステップ 12. 適切なトルクに設定されたトルク・ドライバーで、ウォーター・ループ・キャリアねじ (20本のプラス #2 ねじ) を締めます。

注: 参考までに、ねじを完全に締める/取り外すために必要なトルクは 5.0+/- 0.5 lbf-in、0.55+/- 0.05 N-M です。



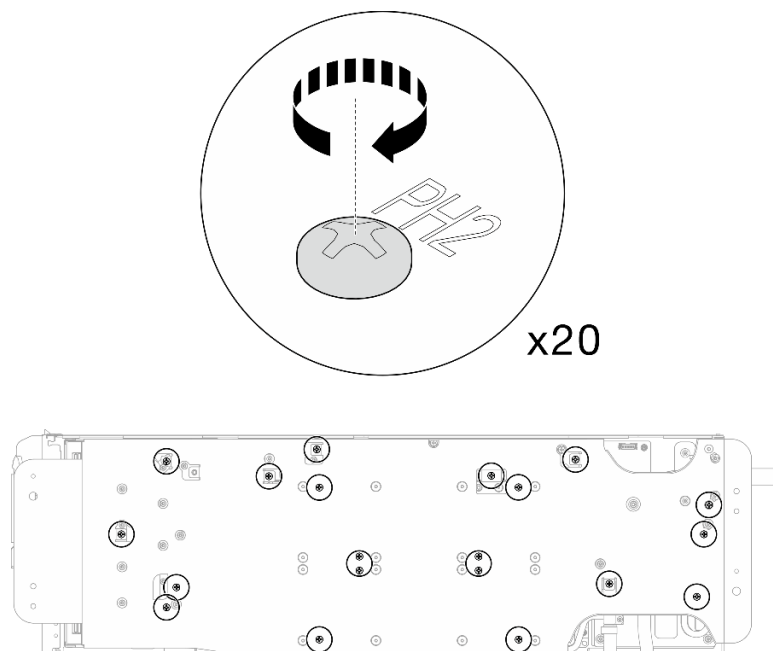


図 278. ウォーター・ループ・キャリアのねじの締め付け (GPU ノード)

ステップ 13. GPU ノード側のウォーター・ループが計算ノード側のウォーター・ループの上に乗るように、慎重に回転させます。

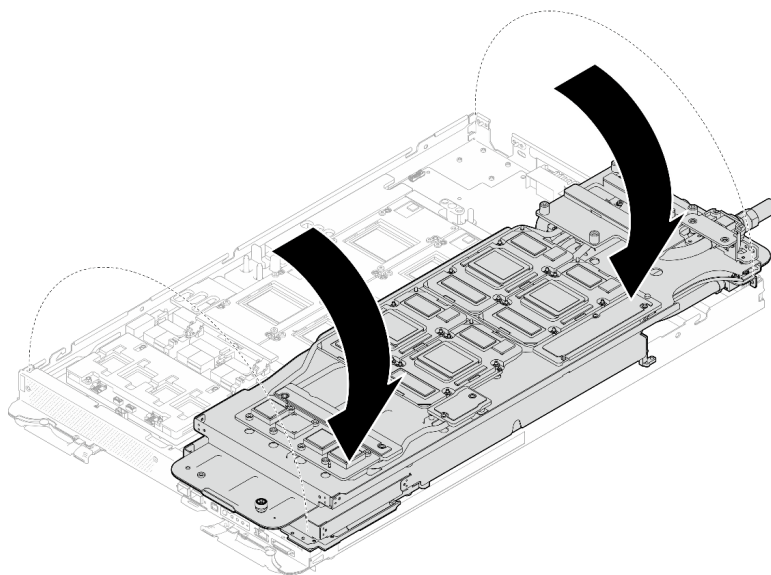


図 279. GPU ノード側のウォーター・ループを計算ノード側のウォーター・ループに折りたたむ

ステップ 14. アルコール・クリーニング・パッドで、すぐに PCM をすべての GPU から拭き取ります。GPU の損傷を避けるために、ゆっくりと PCM をクリーニングします。

注意：

- PCM が液体の状態の間に、PCM をクリーニングすることをお勧めします。
- GPU のダイス周辺の電気部品は非常にデリケートです。PCM を取り外すとき、および GPU ダイスをクリーニングするときは、損傷を防ぐために電気部品に触れないようにしてください。

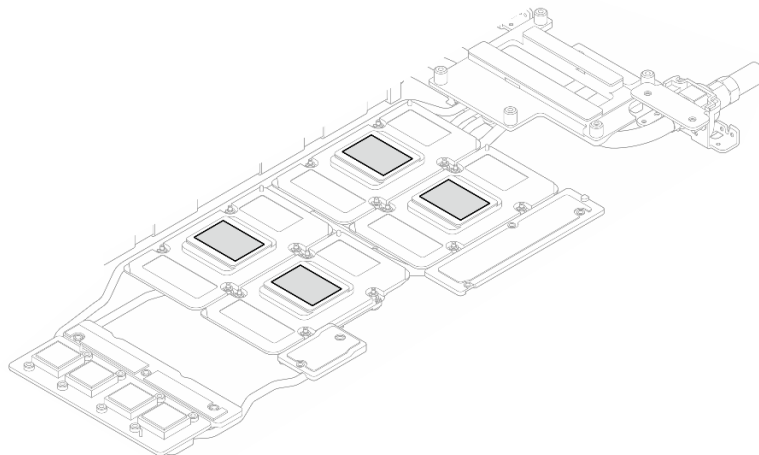


図 280. すべての GPU からの PCM のクリーニング

ステップ 15. アルコール・クリーニング・パッドで、残っているパテ・パッドと PCM をウォーター・ループと GPU ノードのコンポーネントから拭き取ります。

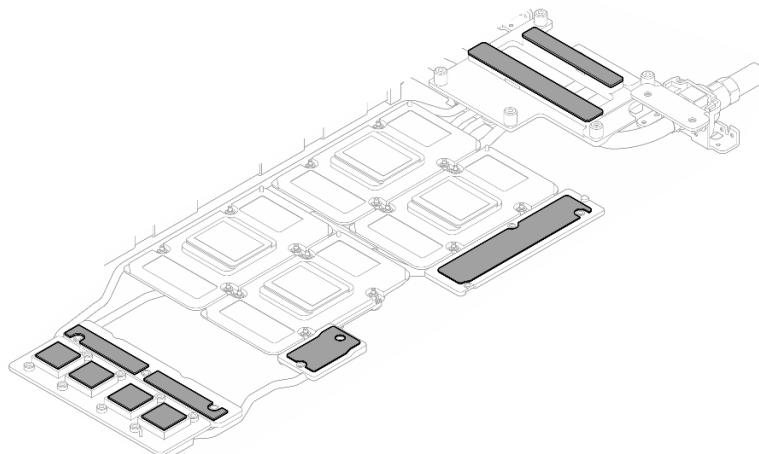


図 281. ウォーター・ループからのパテ・パッドのクリーニング

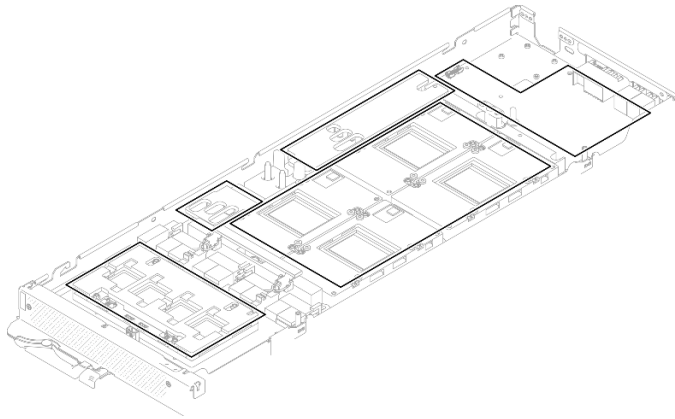


図 282. GPU ノード内のコンポーネントからのパテ・パッドおよび PCM のクリーニング

ステップ 16. 取り外す GPU の位置を確認します。次に、適切なトルクに設定されたトルク・ドライバーで、以下の図に示されている順序で 4 本の Torx T15 ねじを取り外します。次に、GPU ボードから GPU を慎重に取り出します。

注：参考までに、ねじを完全に締める/取り外すために必要なトルクは 0.45-0.56 N-m、4.0-5.0 in-lbf です。

ねじの取り付け順序: ① → ② → ③ → ④

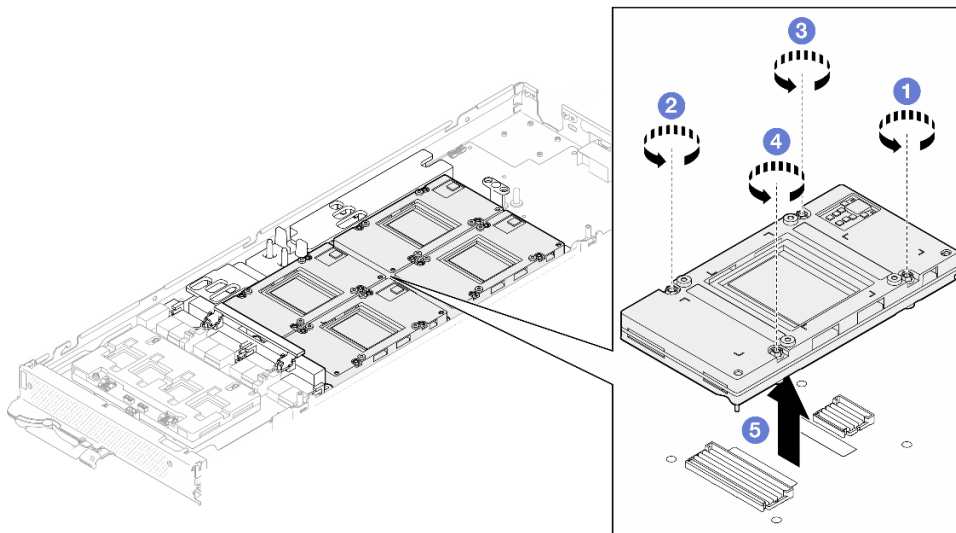


図 283. GPU の取り外し

## 終了後

コンポーネントまたはオプション装置を返却するよう指示された場合は、すべての梱包上の指示に従い、提供された配送用の梱包材がある場合はそれを使用してください。

## GPU の取り付け (トレーニングを受けた技術員のみ)

GPU を取り付けるには、この情報を使用します。

## このタスクについて

### 必要なツール

コンポーネントを適切に交換するために、以下にリストされている必要なツールが手元にあることを確認してください。

- ウォーター・ループ・キット
  - SD650-N V3 ウォーター・ループ・ギャップ・パッド・キット (サービス・キット内のウォーター・ループ・キャリアは再使用可能です。今後の交換のニーズに備えて、サーバーが稼働する施設で保管することをお勧めします。)
  - SD650-N V3 ウォーター・ループ・パテ・パッド・キット
  - SD650-N V3 SXM5 PCM 固定具
  - SXM5 PCM キット

- ねじおよびドライバー

対応するねじを正しく取り付け、および取り外しできるように、以下のドライバーを準備してください。

ねじタイプ	ドライバー・タイプ
六角ねじドライバー (GPU ノードのウォーター・ループ)	6 mm の六角ねじドライバー
Torx T10 ねじ	Torx T10 プラス・ドライバー
#1 プラスねじ	#1 プラス・ドライバー
#2 プラスねじ	#2 プラス・ドライバー

### 注意：

- 安全に作業を行うために、[37 ページの「取り付けのガイドライン」](#)および [39 ページの「安全検査のチェックリスト」](#)をお読みください。
- タスクを実行しようとしている対応する DWC トレイの電源をオフにします。
- エンクロージャーからすべての外部ケーブルを切り離します。
- QSFP ケーブルがソリューションに接続されている場合、余分な力をかけてケーブルを取り外します。
- ウォーター・ループの損傷を避けるために、ウォーター・ループの取り外し、取り付け、または折り畳みを行うときは、必ずウォーター・ループ・キャリアを使用してください。
- トルク・ドライバーが手元にない場合はリクエストすることができます。

次の図は GPU 番号付けを示しています。

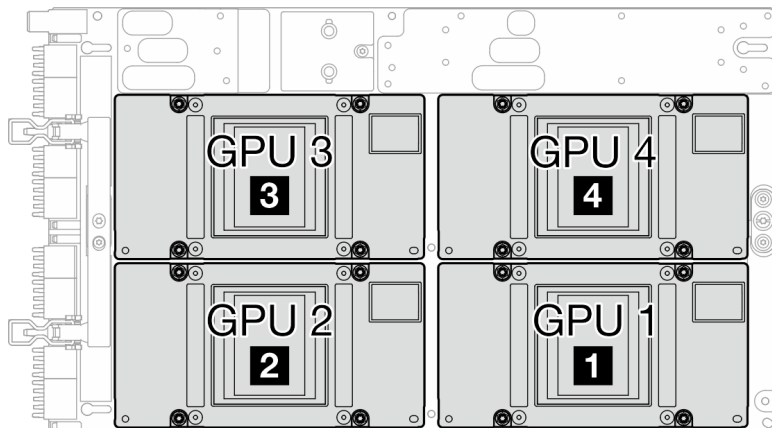


図 284. GPU 番号付け

### 重要：ギャップ・パッド/パテ・パッドの交換に関するガイドライン

- ギャップ・パッド/パテ・パッドの位置と向きを識別するには、44 ページの「ギャップ・パッド/パテ・パッドの識別と位置」を参照してください。
- ギャップ・パッド/パテ・パッドを交換する前に、アルコール・クリーニング・パッドでインターフェース・プレートまたはハードウェア表面を慎重にクリーニングします。
- ギャップ・パッド/パテ・パッドは、変形しないように慎重に持ってください。ねじ穴や開口部がギャップ・パッド/パテ・パッドの素材によってふさがれていないことを確認します。
- 有効期限が切れたパテ・パッドは使用しないでください。パテ・パッド・パッケージの有効期限を確認します。パテ・パッドの有効期限が切れている場合は、新しいパテ・パッドを取得して適切に交換します。

**ファームウェアとドライバーのダウンロード:** コンポーネントの交換後、ファームウェアまたはドライバーの更新が必要になる場合があります。

- ご使用のサーバーでのファームウェアとドライバーの最新の更新を確認するには、<https://datacentersupport.lenovo.com/products/servers/thinksystem/sd650nv3/7d7n/downloads/driver-list/> を参照してください。
- ファームウェア更新ツールについては、357 ページの「ファームウェアの更新」を参照してください。

### 動画で見る

この手順を説明した動画については、YouTube (<https://www.youtube.com/playlist?list=PLYV5R7hVcs-DCqagDqjI0xAqs12RCavnk>) をご覧ください。

### 手順

**注：** GPU および GPU ボード上のコネクタおよびソケットを必ず検査してください。GPU または GPU ボードのコネクタが破損しているか足りない場合、あるいはソケットに異物がある場合は、GPU または GPU ボードを使用しないでください。取り付け手順を続行する前に、GPU または GPU ボードを新しいものと交換してください。

ステップ 1. GPU を GPU ボードに静かに下ろします。次に、トルク・ドライバーを適切なトルクに設定して 4 本の Torx T15 ねじを取り付けます。

**注：** 参考までに、ねじを完全に締める/取り外すために必要なトルクは 0.45-0.56 N-m、4.0-5.0 in-lbf です。

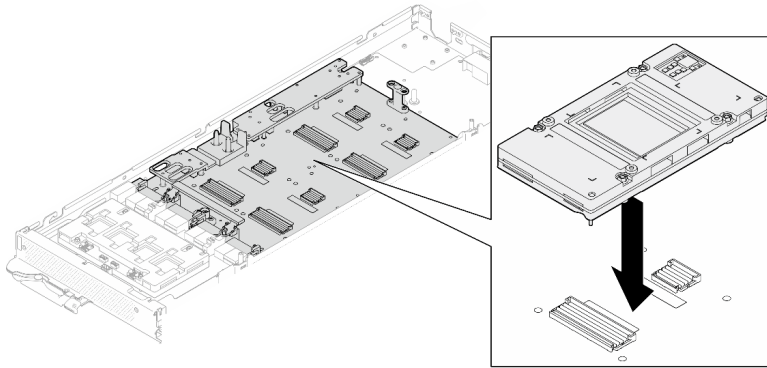


図 285. GPU の取り付け

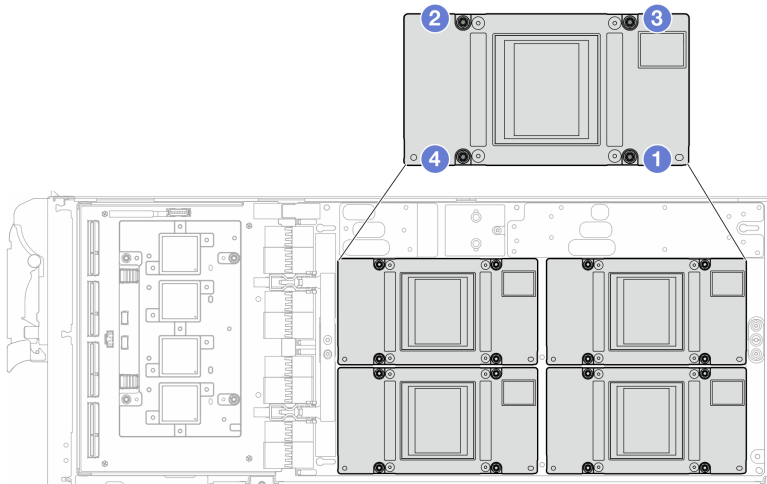


図 286. GPU ねじの締め付け順序

- ステップ 2. GPU ノードのウォーター・ループ上のフェーズ変更材 (PCM) およびパテ・パッドを新しいものに交換します。
- a. ① GPU コールド・プレートに PCM 治具を取り付けます。
  - b. ② PCM を治具の正方形の開口部に取り付けます。
  - c. この手順を繰り返して、4 つすべての GPU コールド・プレートの PCM を交換します。

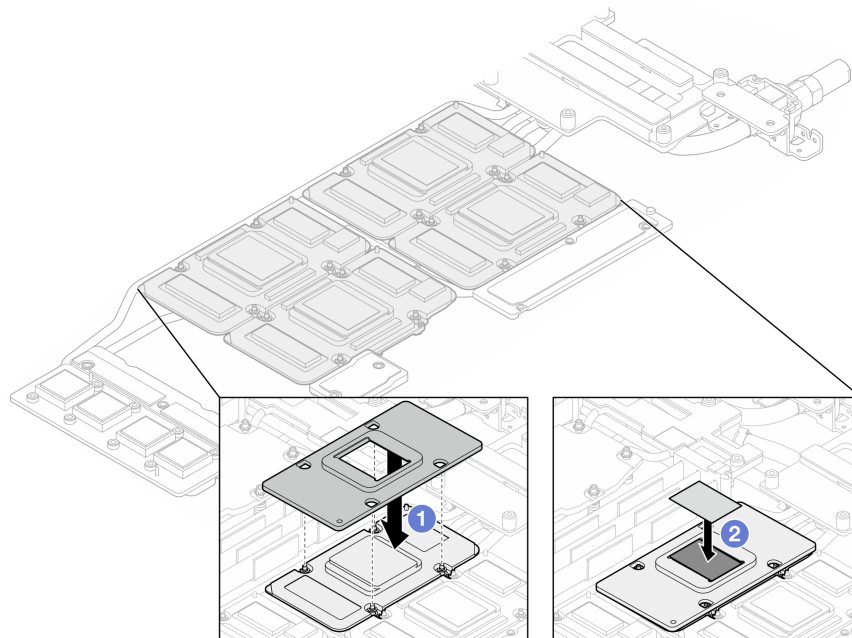


図287. ウォーター・ループ GPU コールド・プレート PCM の交換 (GPU ノード)

- d. GPU ノードのウォーター・ループのパテ・パッドを交換します。

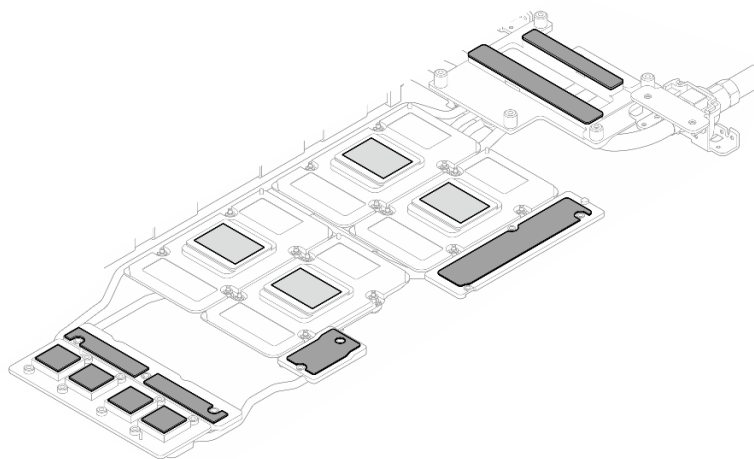


図288. ウォーター・ループのパテ・パッドの交換 (GPU ノード)

- e. GPU のパテ・パッド (5 個) を交換します。必ずパテ・パッドを GPU VR **1** と GPU 上のマーキングに位置合わせしてください。この手順を繰り返して、4 つの GPU のすべてのパテ・パッドを交換します。

**1** GPU VR (パテ・パッドで GPU VR を覆います)

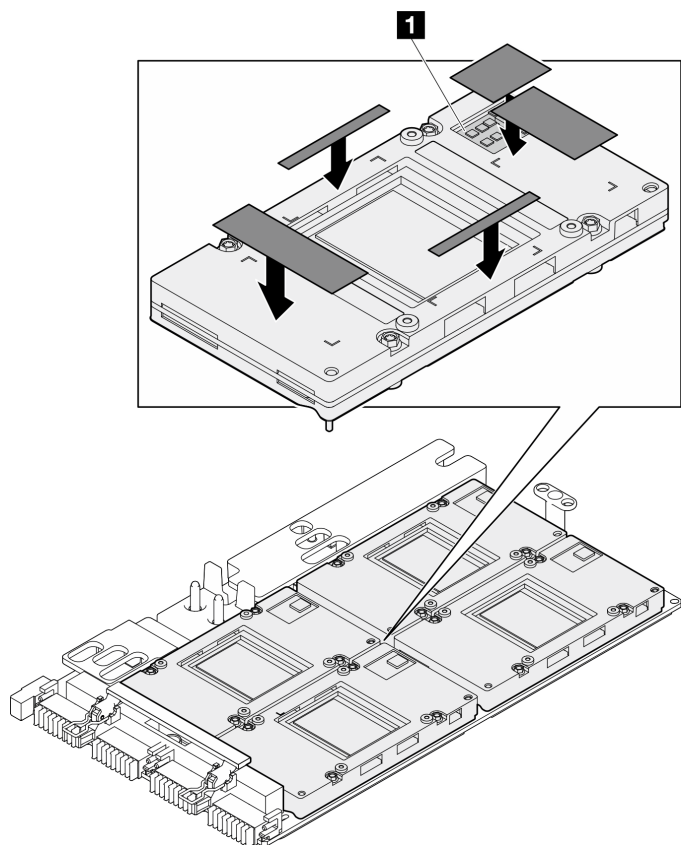


図 289. GPU パテ・パッドの交換

必ず、ギャップ・パッド/パテ・パッドの交換に関するガイドラインに従ってください。  
 ステップ 3. GPU ノードのウォーター・ループを裏返して GPU ノードに取り付け直します。

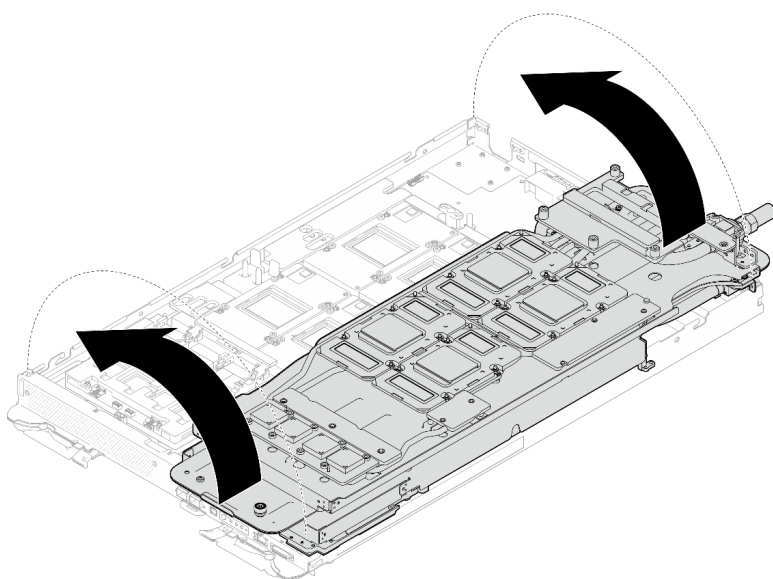


図 290. GPU ノードのウォーター・ループを裏返して GPU ノードに取り付け直す



ステップ4. ウォーター・ループ・キャリアのねじを緩めます (20本のプラス #2 ねじ)。

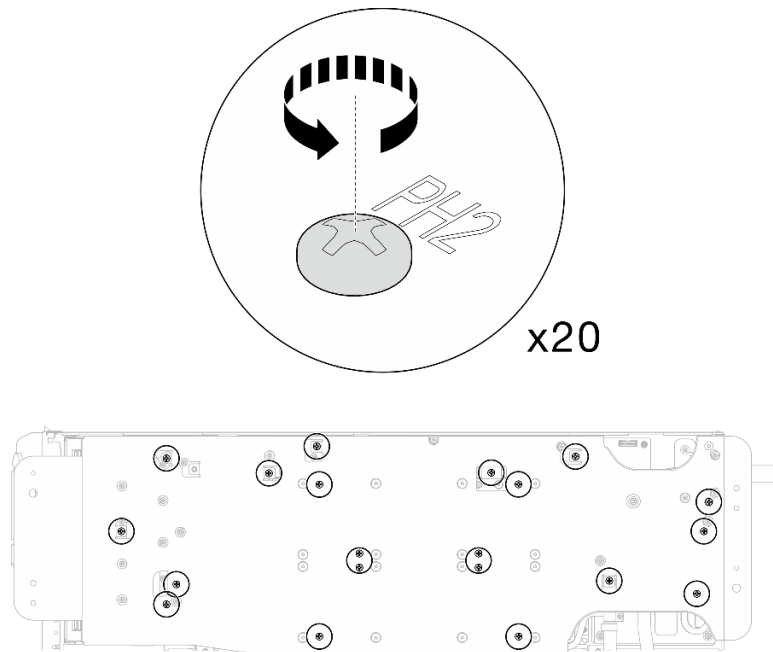


図 291. ウォーター・ループのねじとクイック・コネクットのねじの取り付け (GPU ノード)

ステップ5. GPU ノードからウォーター・ループ・キャリアを取り外します。

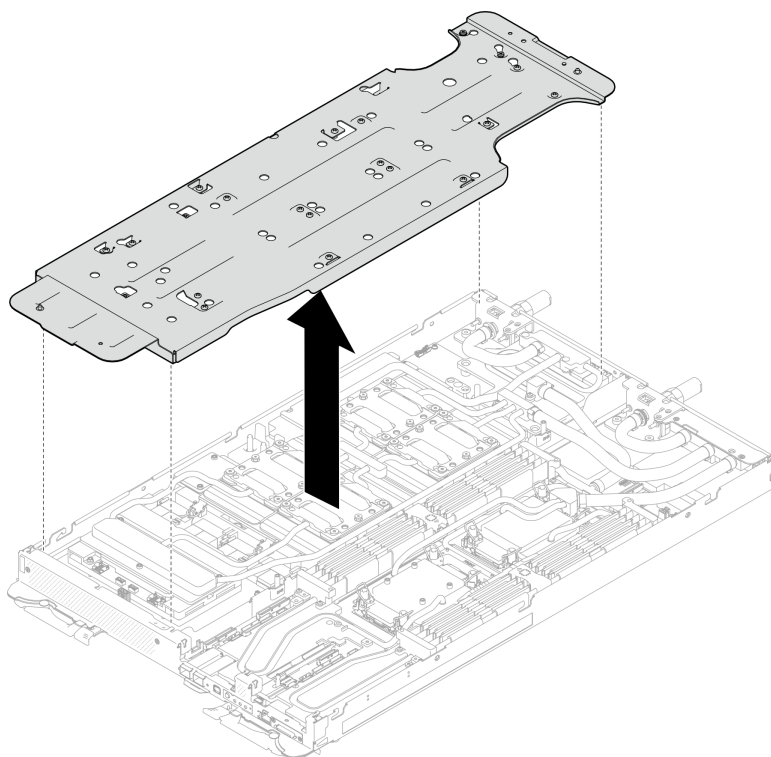


図 292. ウォーター・ループ・キャリアの取り外し (GPU ノード)

ステップ 6. GPU コールド・プレートねじの取り付け (16 本の PH2 ねじ)。GPU コールド・プレートを斜線状に取り付けます。GPU 2 のねじの取り付けを完了し、GPU 4 → GPU 1 → GPU 3 に進みます。

a. トルク・ドライバーを 3.5 lb-In、0.39 N-m に設定します。

b. ねじの取り付け順序に従って、ねじを 720 度締めます: ① → ② → ③ → ④

注：GPU コールド・プレートの傾きを防止するために、必ずねじの取り付け順序に従います。

c. 4 つの GPU コールド・プレートのすべてのねじが完全に締まるまで繰り返します

注：参考までに、ねじを完全に締める/緩めるために必要なトルクは 0.4+/-0.05 N-m、3.5+/-0.5 lb-In です。

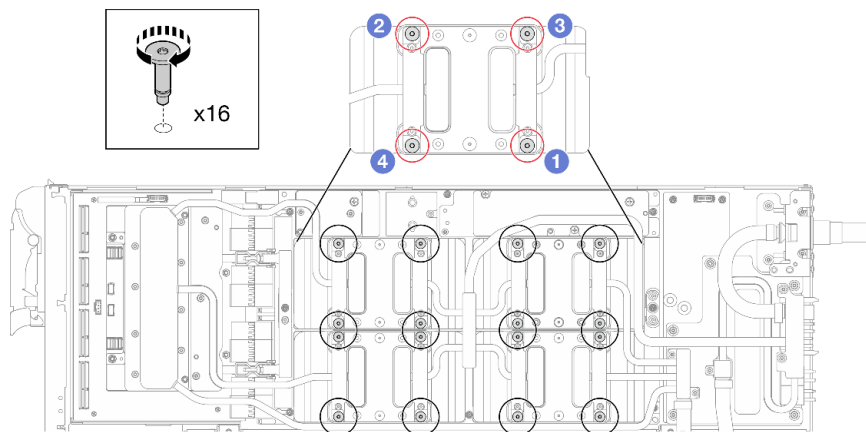


図293. GPU コールド・プレートのねじの取り付け

ステップ7. ネットワーク・ボードラベルに示されているねじの取り付け順序に従い、適切なトルクに設定されたトルク・ドライバーでネットワーク・コールド・プレートねじ (8本の Torx T10 ねじ) を取り付けます。

注：参考までに、ねじを完全に締める/取り外すために必要なトルクは 5.0+/- 0.5 lbf-in、0.55+/- 0.05 N-M です。

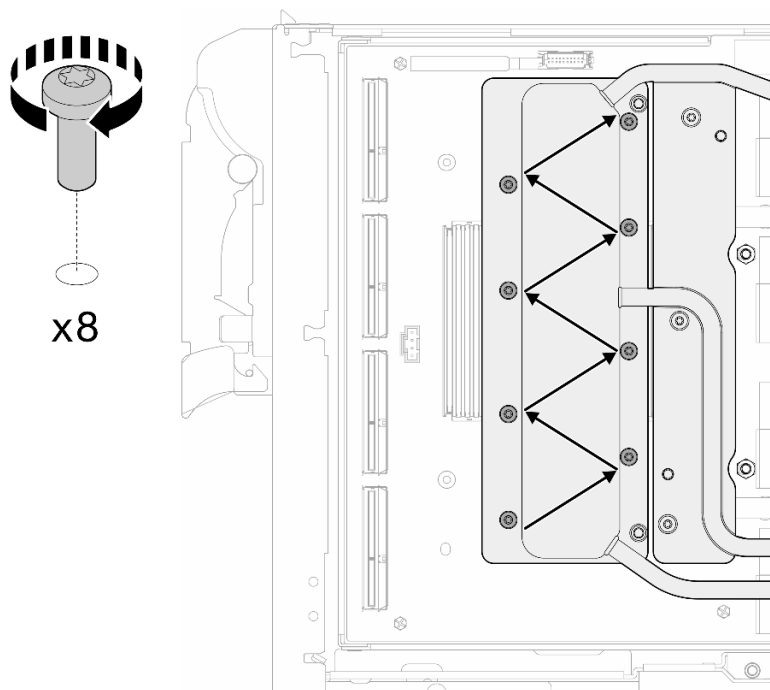


図294. ネットワーク・カードねじの取り付け

ステップ8. 適切なトルクに設定されたトルク・ドライバーで、クイック・コネクトねじ (4本の Torx T10) を取り付けます。

注：参考までに、ねじを完全に締める/取り外すために必要なトルクは 5.0+/- 0.5 lbf-in、0.55+/- 0.05 N-M です。

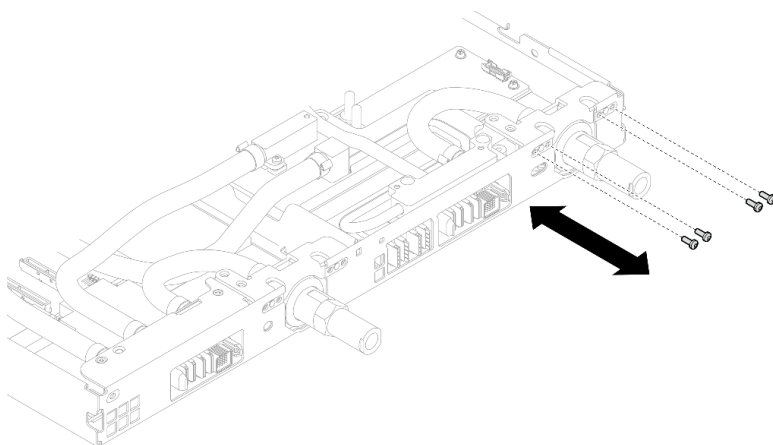


図 295. クイック・コネクットのねじの取り付け (GPU ノード)

ステップ 9. 適切なトルクに設定されたトルク・ドライバーで、ウォーター・ループのねじとクイック・コネクットのねじ (11 本の Torx T10 ねじ) を取り付けます。

注：参考までに、ねじを完全に締める/取り外すために必要なトルクは 5.0+/- 0.5 lbf-in、0.55+/- 0.05 N-M です。

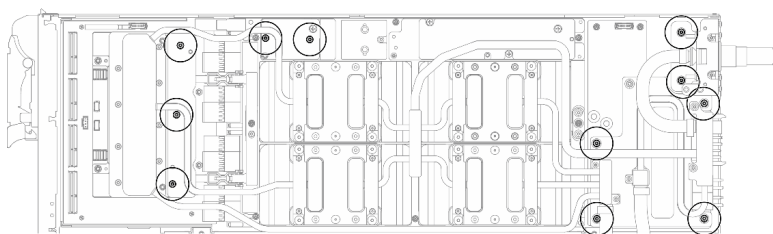
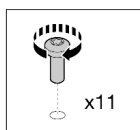


図 296. ウォーター・ループ Torx T10 ねじの取り付け (GPU ノード)

ステップ 10. 六角ねじ (1 本) および PH1 ねじ (3 本) を取り付けます。

注：参考までに、ねじを完全に締める/取り外すために必要なトルクは 5.0+/- 0.5 lbf-in、0.55+/- 0.05 N-M です。

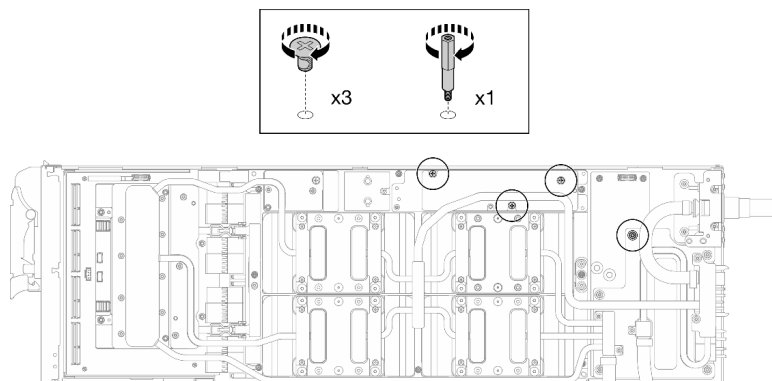


図 297. ウォーター・ループ六角ねじおよび PH1 ねじの取り付け (GPU ノード)

ステップ 11. GPU ボードにケーブル・タイを取り付けます。

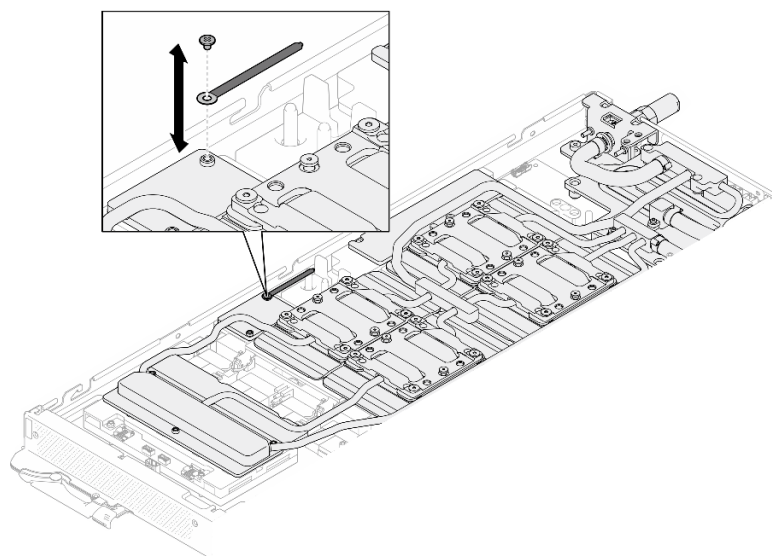


図 298. ケーブル・タイの取り付け

ステップ 12. キャリア・ボード電源ケーブルを接続します。

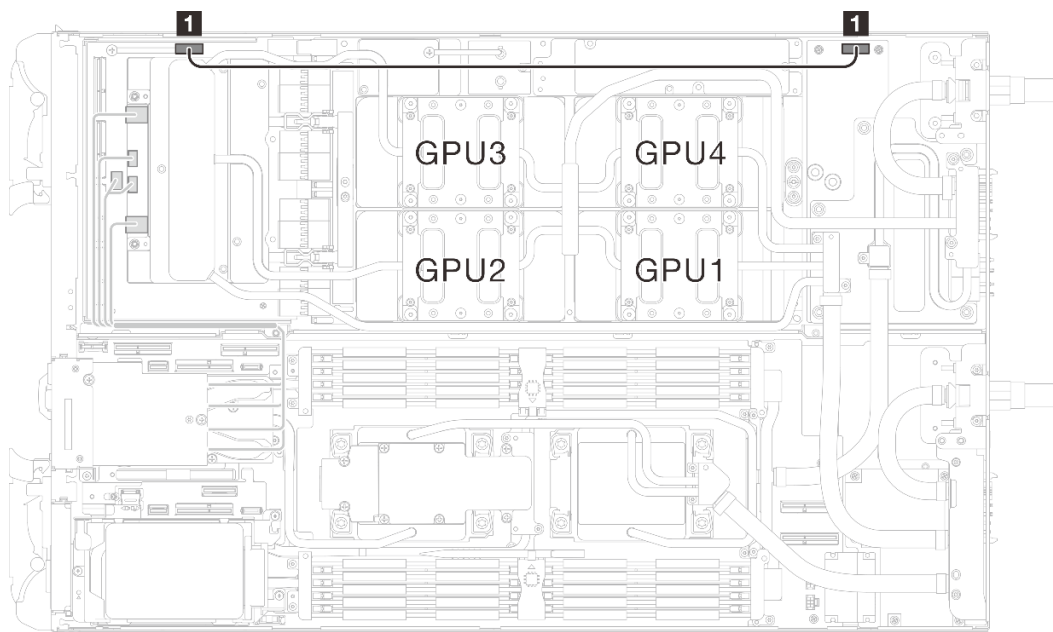


図 299. キャリア・ボード電源ケーブルの接続

配線元 (キャリア・ボード)	配線先 (GPU ノード分電盤)
<b>1</b> 電源および側波帯コネクタ	<b>1</b> 電源コネクタ

## 終了後

1. MCIO ケーブルを取り付けます。351 ページの第 7 章「内部ケーブルの配線」のガイダンスおよび配線情報に従ってください。
2. バス・バーを取り付けます。248 ページの「バス・バーの取り付け」を参照してください。
3. クロス・ブレースを取り付けます。58 ページの「クロス・ブレースの取り付け」を参照してください。
4. トレイ・カバーを取り付けます。55 ページの「トレイ・カバーの取り付け」を参照してください。
5. エンクロージャーにトレイを取り付けます。52 ページの「エンクロージャーへの DWC トレイの取り付け」を参照してください。
6. 必要なすべての外部ケーブルをソリューションに接続します。

注：余分な力をかけて QSFP ケーブルをソリューションに接続します。

7. 各ノードの電源 LED をチェックし、高速の点滅から低速の点滅に変わり、すべてのノードの電源をオンにする準備ができていることを示していることを確認します。

## GPU ボード (トレーニングを受けた技術員のみ)

GPU ボードの取り外しまたは取り付けには、以下の手順を使用してください。

### GPU ボードの取り外し (トレーニングを受けた技術員のみ)

GPU ボードを取り外すには、この情報を使用します。

## このタスクについて

### 必要なツール

コンポーネントを適切に交換するために、以下にリストされている必要なツールが手元にあることを確認してください。

- **ねじおよびドライバー**

対応するねじを正しく取り付け、および取り外しできるように、以下のドライバーを準備してください。

ねじタイプ	ドライバー・タイプ
Torx T10 ねじ	Torx T10 プラス・ドライバー
Torx T15 ねじ	Torx T15 プラス・ドライバー
#1 プラスねじ	#1 プラス・ドライバー
#2 プラスねじ	#2 プラス・ドライバー

**注意：**

- 安全に作業を行うために、[37 ページの「取り付けのガイドライン」](#)および[39 ページの「安全検査のチェックリスト」](#)をお読みください。
- タスクを実行しようとしている対応する DWC トレイの電源をオフにします。
- エンクロージャーからすべての外部ケーブルを切り離します。
- QSFP ケーブルがソリューションに接続されている場合、余分な力をかけてケーブルを取り外します。
- ウォーター・ループの損傷を避けるために、ウォーター・ループの取り外し、取り付け、または折り畳みを行うときは、必ずウォーター・ループ・キャリアを使用してください。
- トルク・ドライバーが手元にない場合はリクエストすることができます。

**動画で見る**

この手順を説明した動画については、YouTube (<https://www.youtube.com/playlist?list=PLYV5R7hVcs-DCqagDqjI0xAqs12RCavnk>) をご覧ください。

**手順**

ステップ 1. このタスクの準備をします。

- a. エンクロージャーからトレイを取り外します。[51 ページの「エンクロージャーからの DWC トレイの取り外し」](#)を参照してください。
- b. トレイ・カバーを取り外します。[54 ページの「トレイ・カバーの取り外し」](#)を参照してください。
- c. クロス・ブレースを取り外します。[56 ページの「クロス・ブレースの取り外し」](#)を参照してください。
- d. バス・バーを取り外します。[247 ページの「バス・バーの取り外し」](#)を参照してください。
- e. MCIO ケーブルを取り外します。[351 ページの第 7 章「内部ケーブルの配線」](#)のガイドンスおよび配線情報に従ってください。
- f. GPU ボードから GPU を取り外します。[258 ページの「GPU の取り外し\(トレーニングを受けた技術員のみ\)」](#)を参照してください。
- g. ネットワーク・ボードを取り外します。[321 ページの「ネットワーク・ボードの取り外し\(トレーニングを受けた技術員のみ\)」](#)を参照してください。

ステップ 2. キャリア・ボードから 2 本のスタンドオフを取り外します。

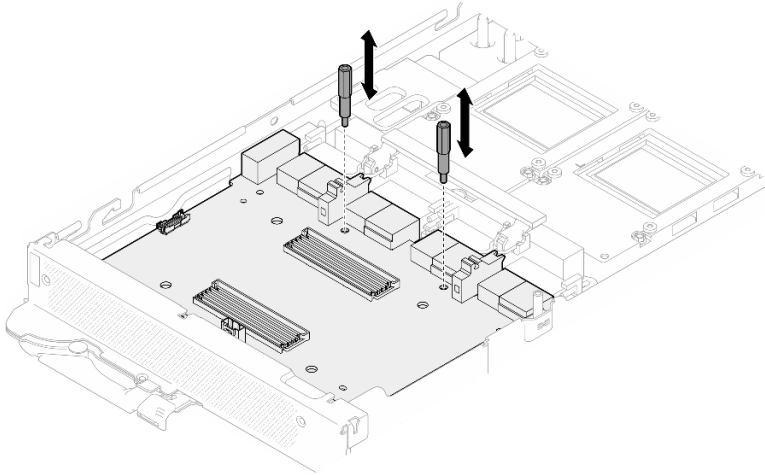


図 300. キャリア・ボードのスタンドオフの取り外し

ステップ 3. GPU ボードからキャリア・ボードを取り外します。

- a. ① GPU ボードのハンドルをキャリア・ボードに向かって回転させます。
- b. ② GPU ボード保持クリップを外し、GPU ボードに向かって回転させます。

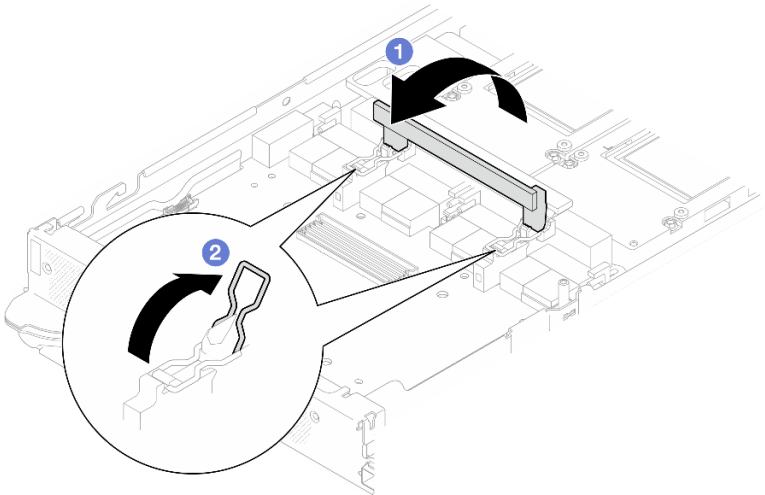


図 301. キャリアの取り外し

ステップ 4. GPU ボードから キャリア・ボード を取り外します。



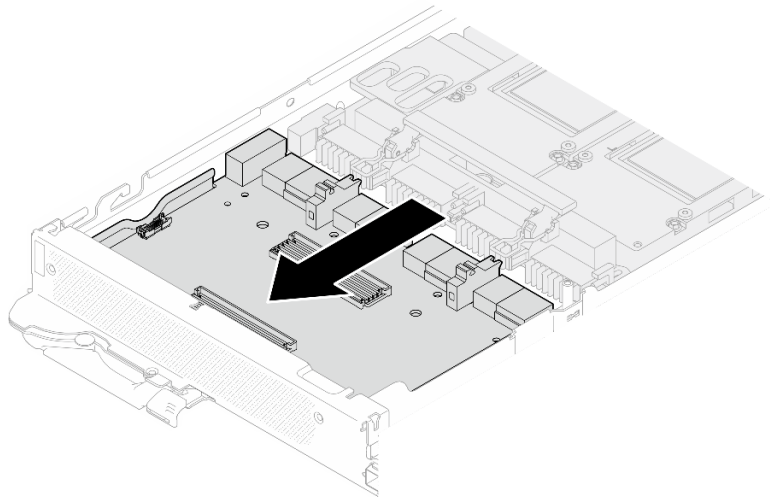


図 302. GPU ボードからのキャリア・ボードの取り外し

ステップ 5. GPU ボードから M3 ねじ (7 本) を取り外します。

注：参考までに、ねじを完全に締める/取り外すために必要なトルクは 5.0+/- 0.5 lbf-in、0.55+/- 0.05 N-M です。

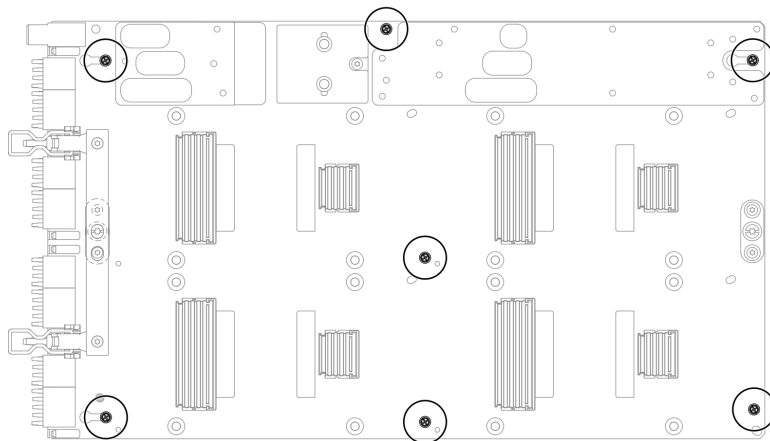
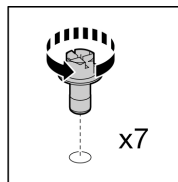


図 303. GPU ボードの M3 ねじの取り外し

ステップ 6. GPU ボードから T15 ねじ (2 本) を取り外します。

注：参考までに、ねじを完全に締める/取り外すために必要なトルクは 0.6 N-m、5.3 in-lbf で、トルク・トレランスは +/- 4% です。

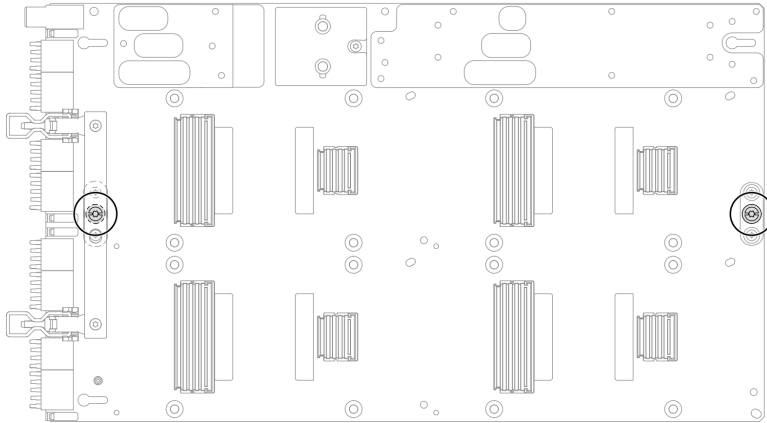
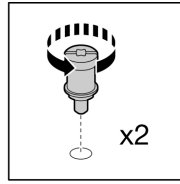
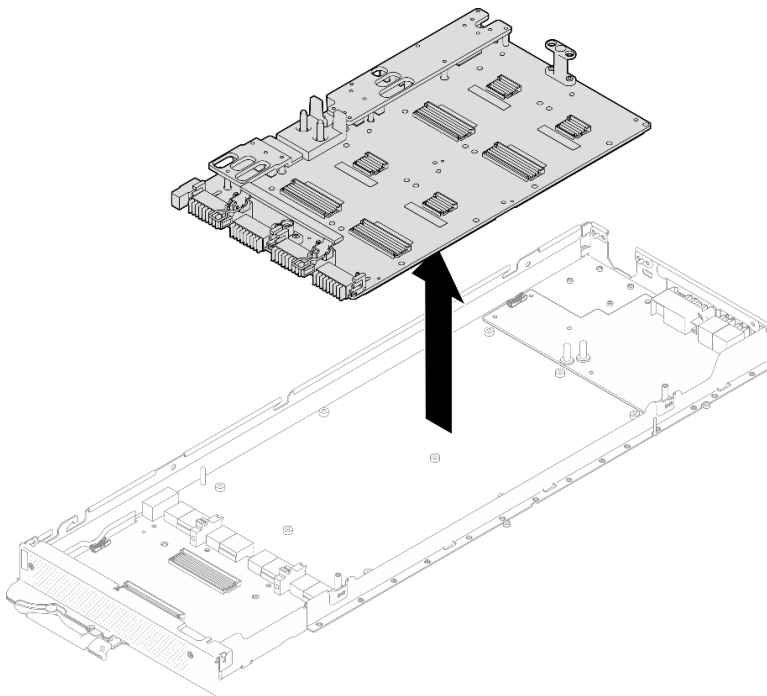


図304. GPU ボードの T15 ねじの取り外し

ステップ7. GPU ボードをトレイから取り外します。

図305. GPU ボードの取り外し



終了後

コンポーネントまたはオプション装置を返却するよう指示された場合は、すべての梱包上の指示に従い、提供された配送用の梱包材がある場合はそれを使用してください。

## GPU ボードの取り付け (トレーニングを受けた技術員のみ)

以下の情報を使用して、GPU ボードを取り付けます。

### このタスクについて

#### 必要なツール

コンポーネントを適切に交換するために、以下にリストされている必要なツールが手元にあることを確認してください。

- ねじおよびドライバー

対応するねじを正しく取り付け、および取り外しできるように、以下のドライバーを準備してください。

ねじタイプ	ドライバー・タイプ
Torx T10 ねじ	Torx T10 プラス・ドライバー
Torx T15 ねじ	Torx T15 プラス・ドライバー
#1 プラスねじ	#1 プラス・ドライバー
#2 プラスねじ	#2 プラス・ドライバー

#### 注意：

- 安全に作業を行うために、[37 ページの「取り付けのガイドライン」](#) および [39 ページの「安全検査のチェックリスト」](#) をお読みください。
- タスクを実行しようとしている対応する DWC トレイの電源をオフにします。
- ウォーター・ループの損傷を避けるために、ウォーター・ループの取り外し、取り付け、または折り畳みを行うときは、必ずウォーター・ループ・キャリアを使用してください。
- トルク・ドライバーが手元にない場合はリクエストすることができます。
- GPU ボードの長い側を両手で持って、パッケージ・ボックスから新しい GPU ボードを取り出します。

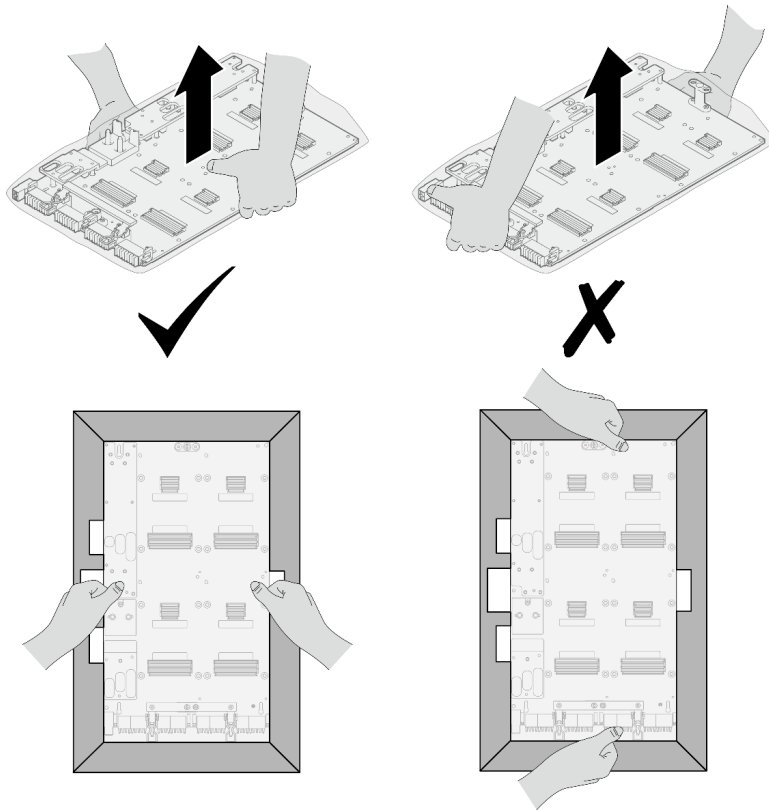


図 306. パッケージ・ボックスからの GPU ボードの取り出し

- GPU ボードをビニールの保護袋から取り出したら、両手で2つのハンドルを持って GPU ボードを動かします。

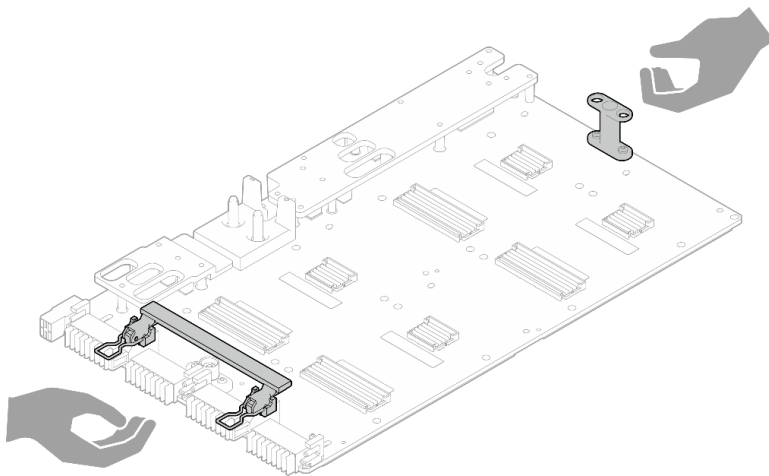


図 307. パッケージ・ボックスからの GPU ボードの取り出し

**重要：ギャップ・パッド/パテ・パッドの交換に関するガイドライン**

- ギャップ・パッド/パテ・パッドの位置と向きを識別するには、44 ページの「[ギャップ・パッド/パテ・パッドの識別と位置](#)」を参照してください。

- ギャップ・パッド/パテ・パッドを交換する前に、アルコール・クリーニング・パッドでインターフェース・プレートまたはハードウェア表面を慎重にクリーニングします。
- ギャップ・パッド/パテ・パッドは、変形しないように慎重に持ってください。ねじ穴や開口部がギャップ・パッド/パテ・パッドの素材によってふさがれていないことを確認します。
- 有効期限が切れたパテ・パッドは使用しないでください。パテ・パッド・パッケージの有効期限を確認します。パテ・パッドの有効期限が切れている場合は、新しいパテ・パッドを取得して適切に交換します。

**ファームウェアとドライバーのダウンロード:** コンポーネントの交換後、ファームウェアまたはドライバーの更新が必要になる場合があります。

- ご使用のサーバーでのファームウェアとドライバーの最新の更新を確認するには、<https://datacentersupport.lenovo.com/products/servers/thinksystem/sd650nv3/7d7n/downloads/driver-list/> を参照してください。
- ファームウェア更新ツールについては、[357 ページ](#)の「**ファームウェアの更新**」を参照してください。

### 動画で見る

この手順を説明した動画については、YouTube (<https://www.youtube.com/playlist?list=PLYV5R7hVcs-DCqagDqjI0xAqs12RCavnk>) をご覧ください。

### 手順

**注:** GPU および GPU ボード上のコネクタおよびソケットを必ず検査してください。GPU または GPU ボードのコネクタが破損しているか足りない場合、あるいはソケットに異物がある場合は、GPU または GPU ボードを使用しないでください。取り付け手順を続行する前に、GPU または GPU ボードを新しいものと交換してください。

ステップ 1. GPU ボードをトレイ上の 2 つのガイド・ピンに位置合わせして、GPU ボードをノードにゆっくり下ろします。

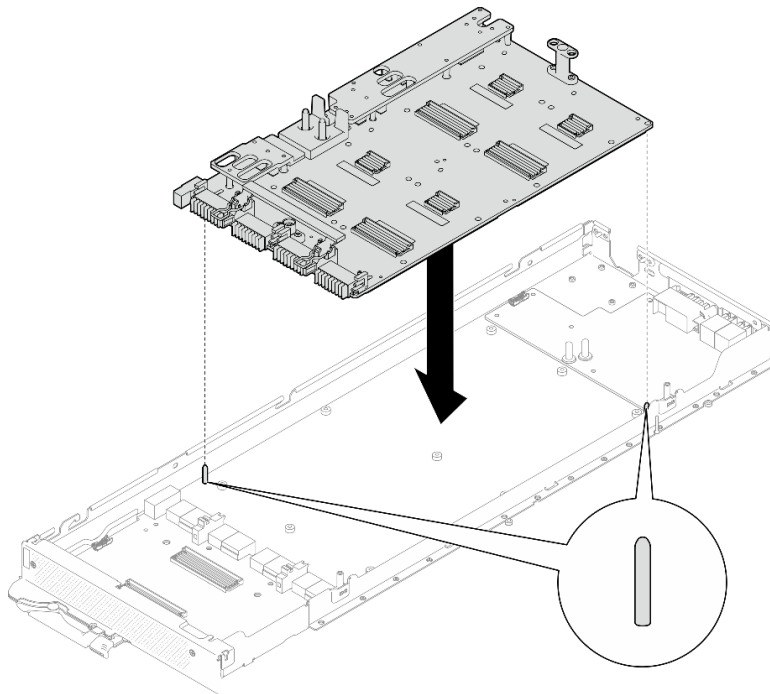


図 308. GPU ボードの取り付け

ステップ2. GPU ボードに M3 ねじ (7 本) を取り付けます。

注：参考までに、ねじを完全に締める/取り外すために必要なトルクは 5.0+/- 0.5 lbf-in、0.55+/- 0.05 N-M です。

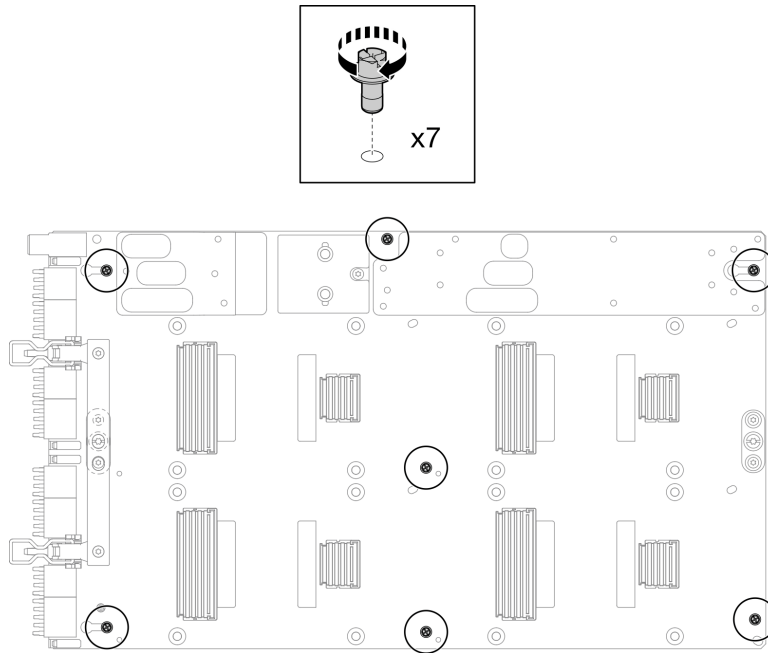


図 309. GPU ボードへの M3 ねじの取り付け

ステップ3. GPU ボードに T15 ねじ (2 本) を取り付けます。

注：参考までに、ねじを完全に締める/取り外すために必要なトルクは 0.6 N-m、5.3 in-lbf で、トルク・トレランスは +/- 4% です。

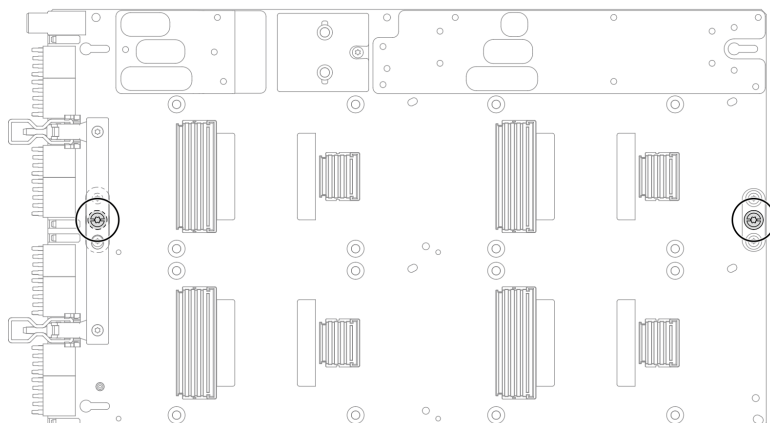
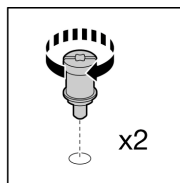


図310. GPUボードへのT15ねじの取り付け

ステップ4. キャリア・ボードを押ししてGPUボードに接続します。

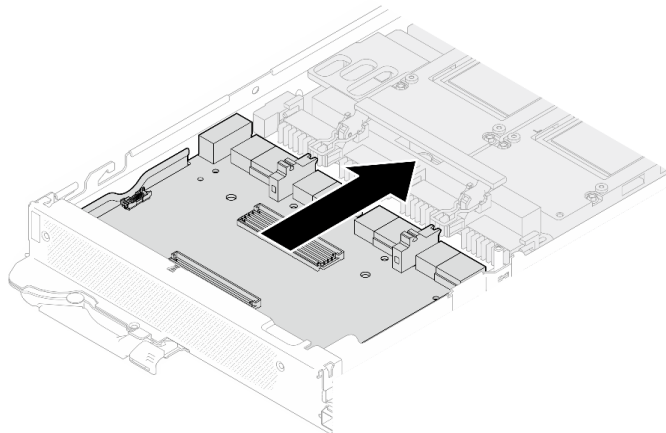


図311. GPUボードへのキャリア・ボードの接続。

ステップ5. キャリア・ボードをGPUボードに固定します。

- a. ① GPUボード保持クリップを、キャリア・ボード上のスロットに挿入します。
- b. ② GPUボードのハンドルをGPUボードに向かって回転させ、ハンドルを押し下げてキャリア・ボードを所定の位置にロックします。

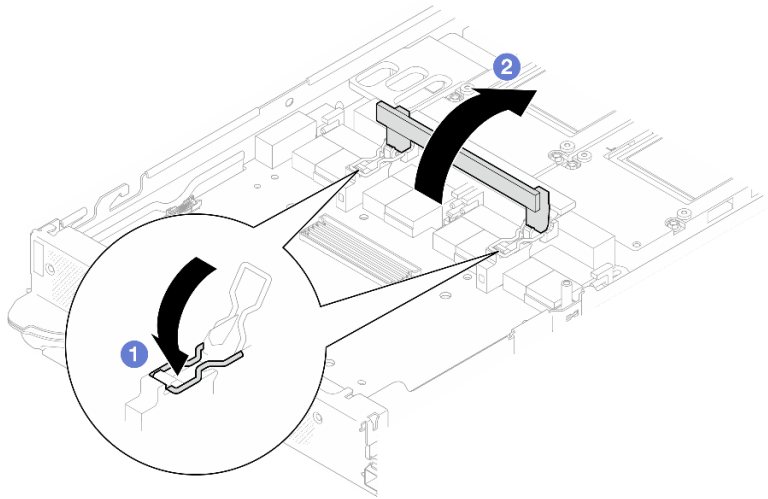


図312. GPU ボードへのキャリア・ボードの固定

ステップ6. 2つのスタンドオフをキャリア・ボードに取り付けます。

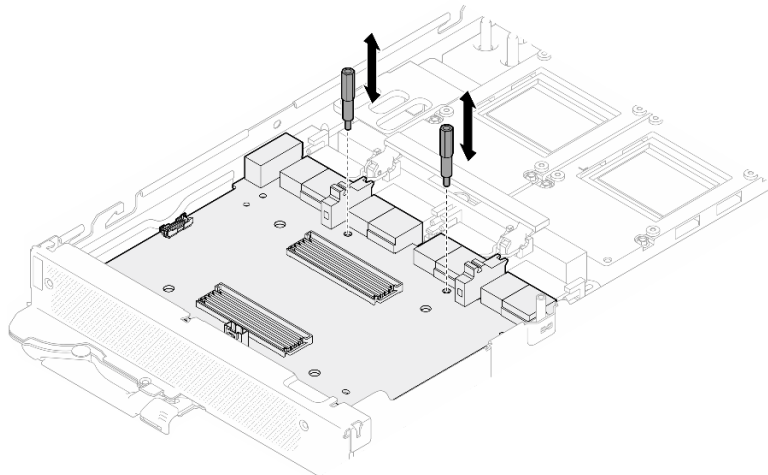


図313. キャリア・ボード・スタンドオフの取り付け

## 終了後

1. ネットワーク・ボードを取り付けます。333 ページの「ネットワーク・ボードの取り付け(トレーニングを受けた技術員のみ)」を参照してください。
2. GPU ボードに GPU を取り付けます。267 ページの「GPU の取り付け(トレーニングを受けた技術員のみ)」を参照してください。
3. MCIO ケーブルを取り付けます。351 ページの第7章「内部ケーブルの配線」のガイダンスおよび配線情報に従ってください。
4. バス・バーを取り付けます。248 ページの「バス・バーの取り付け」を参照してください。
5. クロス・ブレースを取り付けます。58 ページの「クロス・ブレースの取り付け」を参照してください。
6. トレイ・カバーを取り付けます。55 ページの「トレイ・カバーの取り付け」を参照してください。



- エンクロージャーにトレイを取り付けます。52 ページの「エンクロージャーへの DWC トレイの取り付け」を参照してください。
- 必要なすべての外部ケーブルをソリューションに接続します。

注：余分な力をかけて QSFP ケーブルをソリューションに接続します。

- 各ノードの電源 LED をチェックし、高速の点滅から低速の点滅に変わり、すべてのノードの電源をオンにする準備ができていることを示していることを確認します。

## GPU ボード・アセンブリーの交換 (トレーニングを受けた技術員のみ)

GPU ボード・アセンブリーの取り外しまたは取り付けには、以下の手順を使用してください。

### GPU ボード・アセンブリーの取り外し (トレーニングを受けた技術員のみ)

GPU ボード・アセンブリーを取り外すには、この情報を使用します。

#### このタスクについて

##### 必要なツール

コンポーネントを適切に交換するために、以下にリストされている必要なツールが手元にあることを確認してください。

- ねじおよびドライバー  
対応するねじを正しく取り付け、および取り外しできるように、以下のドライバーを準備してください。

ねじタイプ	ドライバー・タイプ
六角ねじ (GPU ノードのウォーター・ループ)	6 mm の六角ねじ
Torx T10 ねじ	Torx T10 プラス・ドライバー
Torx T15 ねじ	Torx T15 プラス・ドライバー
M3 ねじ	M3 ドライバー
#1 プラスねじ	#1 プラス・ドライバー
#2 プラスねじ	#2 プラス・ドライバー

##### 注意：

- 安全に作業を行うために、37 ページの「取り付けのガイドライン」および 39 ページの「安全検査のチェックリスト」をお読みください。
- タスクを実行しようとしている対応する DWC トレイの電源をオフにします。
- エンクロージャーからすべての外部ケーブルを切り離します。
- QSFP ケーブルがソリューションに接続されている場合、余分な力をかけてケーブルを取り外します。
- ウォーター・ループの損傷を避けるために、ウォーター・ループの取り外し、取り付け、または折り畳みを行うときは、必ずウォーター・ループ・キャリアを使用してください。
- トルク・ドライバーが手元にない場合はリクエストすることができます。

##### 動画で見る

この手順を説明した動画については、YouTube (<https://www.youtube.com/playlist?list=PLYV5R7hVcs-DCqagDqjl0xAqs12RCavnk>) をご覧ください。

##### 手順

ステップ1. このタスクの準備をします。

- a. エンクロージャーからトレイを取り外します。51 ページの「エンクロージャーからのDWCトレイの取り外し」を参照してください。
- b. トレイ・カバーを取り外します。54 ページの「トレイ・カバーの取り外し」を参照してください。
- c. クロス・ブレースを取り外します。56 ページの「クロス・ブレースの取り外し」を参照してください。
- d. バス・バーを取り外します。247 ページの「バス・バーの取り外し」を参照してください。
- e. MCIO ケーブルを取り外します。351 ページの第7章「内部ケーブルの配線」のガイダンスおよび配線情報に従ってください。
- f. ネットワーク・ボードを取り外します。321 ページの「ネットワーク・ボードの取り外し(トレーニングを受けた技術員のみ)」を参照してください。

ステップ2. キャリア・ボードから2本のスタンドオフを取り外します。

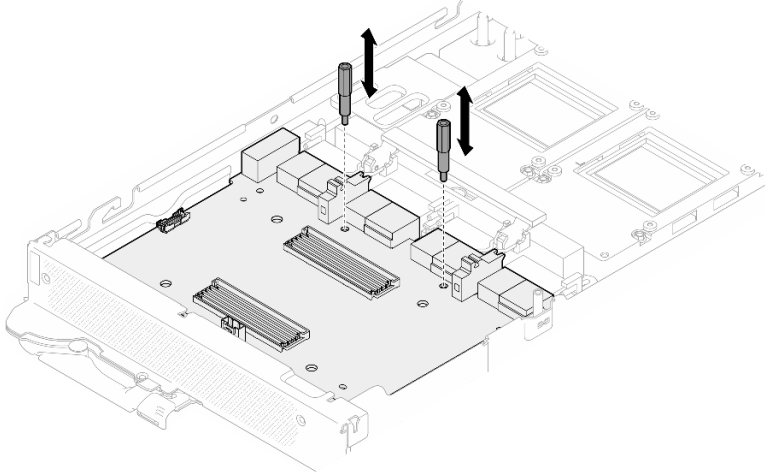


図314. キャリア・ボードのスタンドオフの取り外し

ステップ3. GPU ボードからキャリア・ボードを取り外します。

- a. ① GPU ボードのハンドルをキャリア・ボードに向かって回転させます。
- b. ② GPU ボード保持クリップを外し、GPU ボードに向かって回転させます。

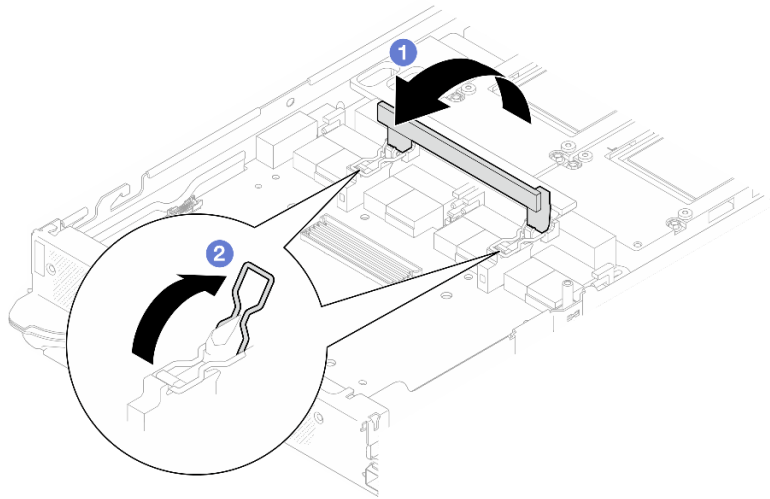


図315. キャリアの取り外し

ステップ4. GPU ボードから キャリア・ボードを取り外します。

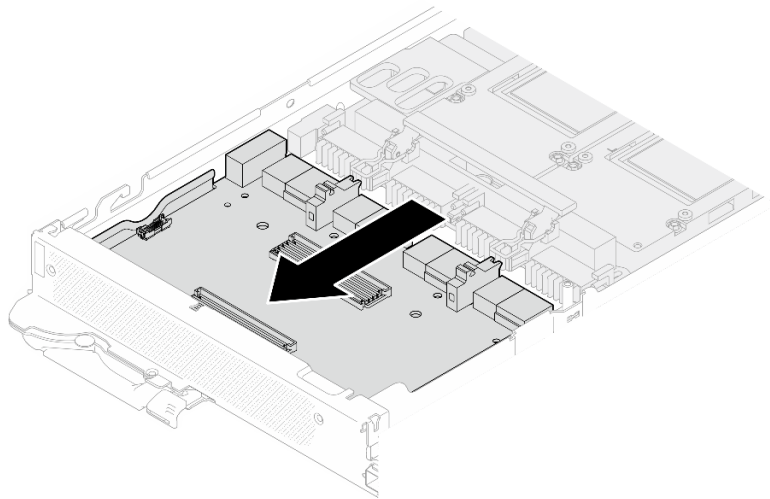


図316. GPU ボードからのキャリア・ボードの取り外し

ステップ5. GPU ボード・アセンブリーから M3 ねじ (7 本) を取り外します。

注：参考までに、ねじを完全に締める/取り外すために必要なトルクは 5.0+/- 0.5 lbf-in、0.55+/- 0.05 N-M です。

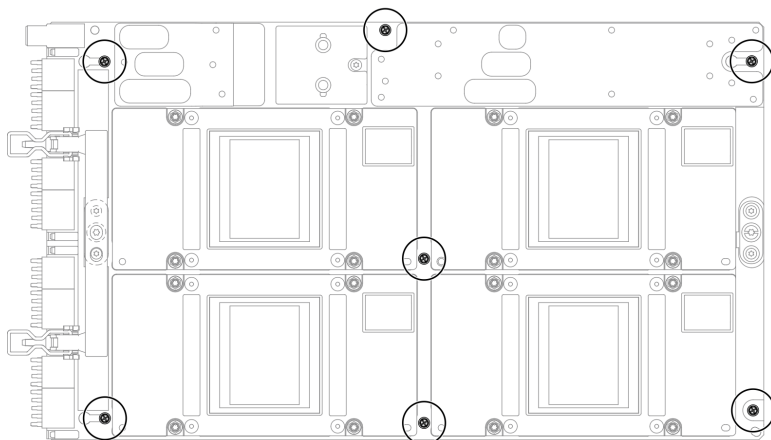
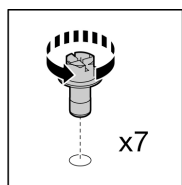


図 317. GPU ボード・アセンブリーの M3 ねじの取り外し

ステップ 6. GPU ボード・アセンブリーから T15 ねじ (2 本) を取り外します。

注：参考までに、ねじを完全に締める/取り外すために必要なトルクは 0.6 N-m、5.3 in-lbf で、トルク・トレランスは +/- 4% です。

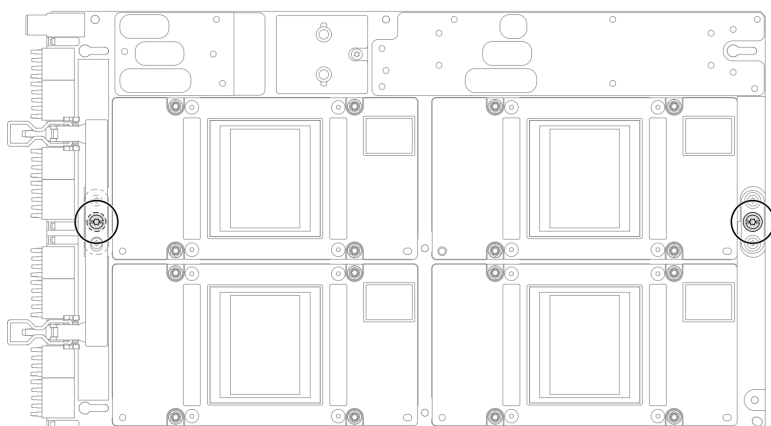
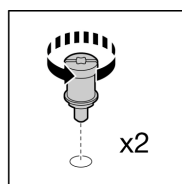
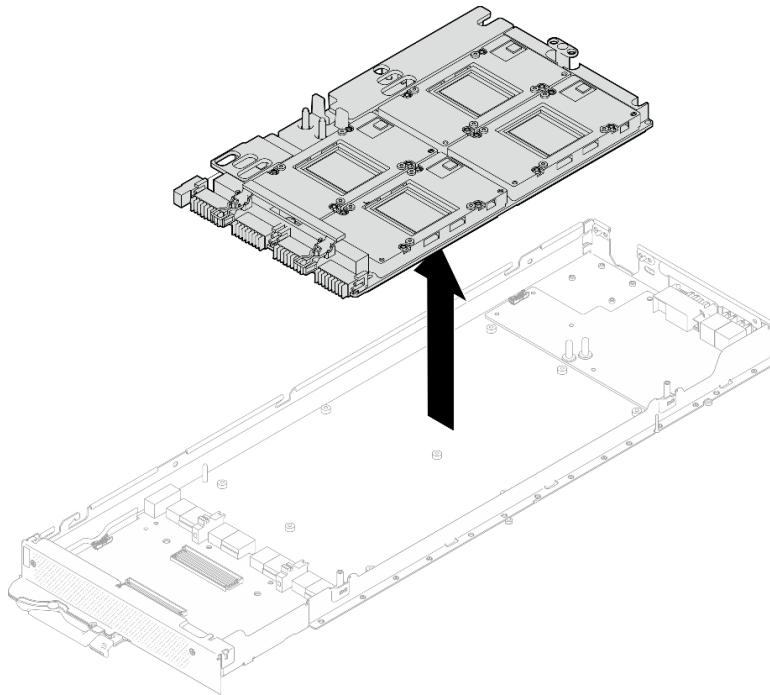


図 318. GPU ボード・アセンブリーの T15 ねじの取り外し

ステップ 7. GPU ボード・アセンブリーをノードから取り外します。



## 終了後

コンポーネントまたはオプション装置を返却するよう指示された場合は、すべての梱包上の指示に従い、提供された配送用の梱包材がある場合はそれを使用してください。

## GPU ボード・アセンブリーの取り付け (トレーニングを受けた技術員のみ)

GPU ボード・アセンブリーを取り付けるには、この情報を使用します。

### このタスクについて

#### 必要なツール

コンポーネントを適切に交換するために、以下にリストされている必要なツールが手元にあることを確認してください。

- ねじおよびドライバー

対応するねじを正しく取り付け、および取り外しできるよう、以下のドライバーを準備してください。

ねじタイプ	ドライバー・タイプ
六角ねじ (GPU ノードのウォーター・ループ)	6 mm の六角ねじ
Torx T10 ねじ	Torx T10 プラス・ドライバー
Torx T15 ねじ	Torx T15 プラス・ドライバー
M3 ねじ	M3 ドライバー
#1 プラスねじ	#1 プラス・ドライバー
#2 プラスねじ	#2 プラス・ドライバー

注意：

- 安全に作業を行うために、37 ページの「取り付けのガイドライン」および 39 ページの「安全検査のチェックリスト」をお読みください。
- タスクを実行しようとしている対応する DWC トレイの電源をオフにします。
- ウォーター・ループの損傷を避けるために、ウォーター・ループの取り外し、取り付け、または折り畳みを行うときは、必ずウォーター・ループ・キャリアを使用してください。
- トルク・ドライバーが手元にない場合はリクエストすることができます。
- GPU ボードの長い側を両手で持って、パッケージ・ボックスから新しい GPU ボードを取り出します。

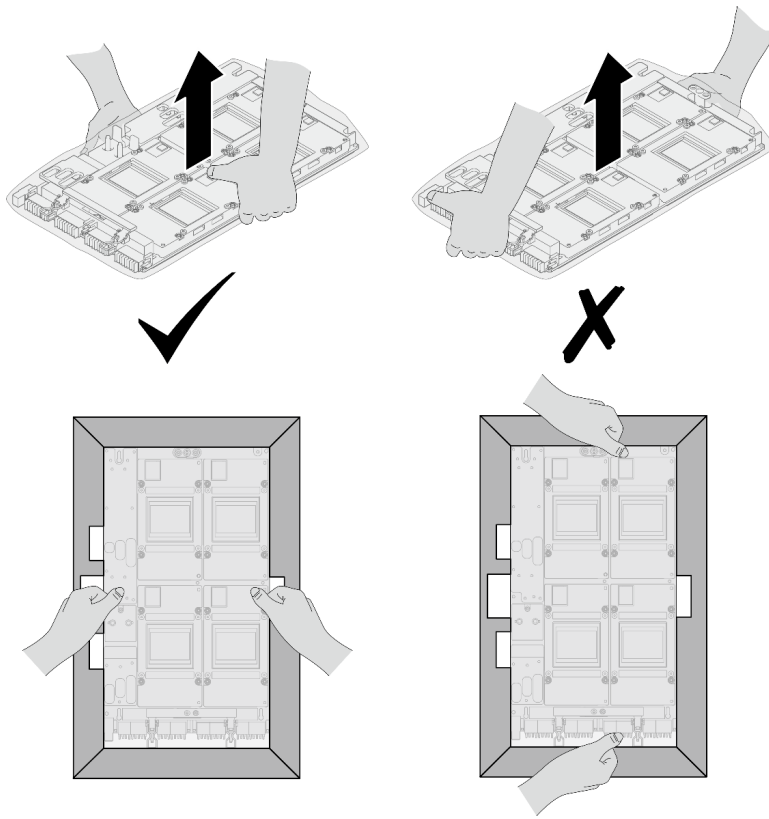


図 319. パッケージ・ボックスからの GPU ボード・アセンブリーの取り出し

- GPU ボードをビニールの保護袋から取り出したら、両手で2つのハンドルを持って GPU ボードを動かします。

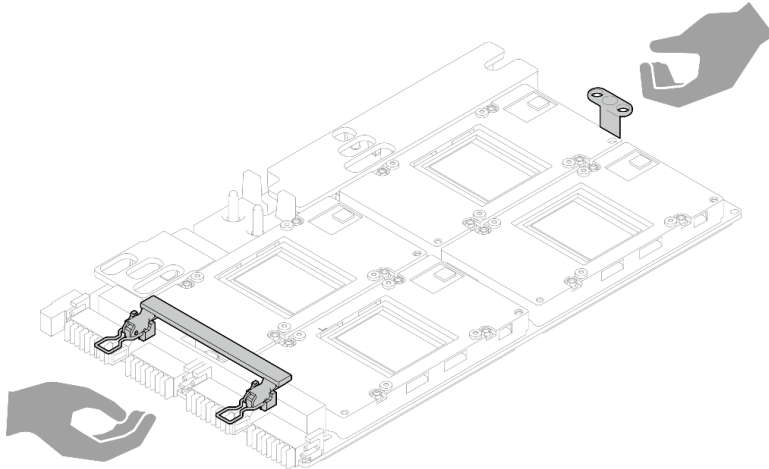


図 320. パッケージ・ボックスからの GPU ボード・アセンブリーの取り出し

### 重要：ギャップ・パッド/パテ・パッドの交換に関するガイドライン

- ギャップ・パッド/パテ・パッドの位置と向きを識別するには、44 ページの「ギャップ・パッド/パテ・パッドの識別と位置」を参照してください。
- ギャップ・パッド/パテ・パッドを交換する前に、アルコール・クリーニング・パッドでインターフェース・プレートまたはハードウェア表面を慎重にクリーニングします。
- ギャップ・パッド/パテ・パッドは、変形しないように慎重に持ってください。ねじ穴や開口部がギャップ・パッド/パテ・パッドの素材によってふさがれていないことを確認します。
- 有効期限が切れたパテ・パッドは使用しないでください。パテ・パッド・パッケージの有効期限を確認します。パテ・パッドの有効期限が切れている場合は、新しいパテ・パッドを取得して適切に交換します。

**ファームウェアとドライバーのダウンロード:** コンポーネントの交換後、ファームウェアまたはドライバーの更新が必要になる場合があります。

- ご使用のサーバーでのファームウェアとドライバーの最新の更新を確認するには、<https://datacentersupport.lenovo.com/products/servers/thinksystem/sd650nv3/7d7n/downloads/driver-list/> を参照してください。
- ファームウェア更新ツールについては、357 ページの「ファームウェアの更新」を参照してください。

### 動画で見る

この手順を説明した動画については、YouTube (<https://www.youtube.com/playlist?list=PLYV5R7hVcs-DCqagDqjl0xAqs12RCavnk>) をご覧ください。

### 手順

ステップ 1. GPU ボード・アセンブリーをトレイ上の 2 つのガイド・ピンに位置合わせして、GPU ボード・アセンブリーをトレイにゆっくり下ろします。

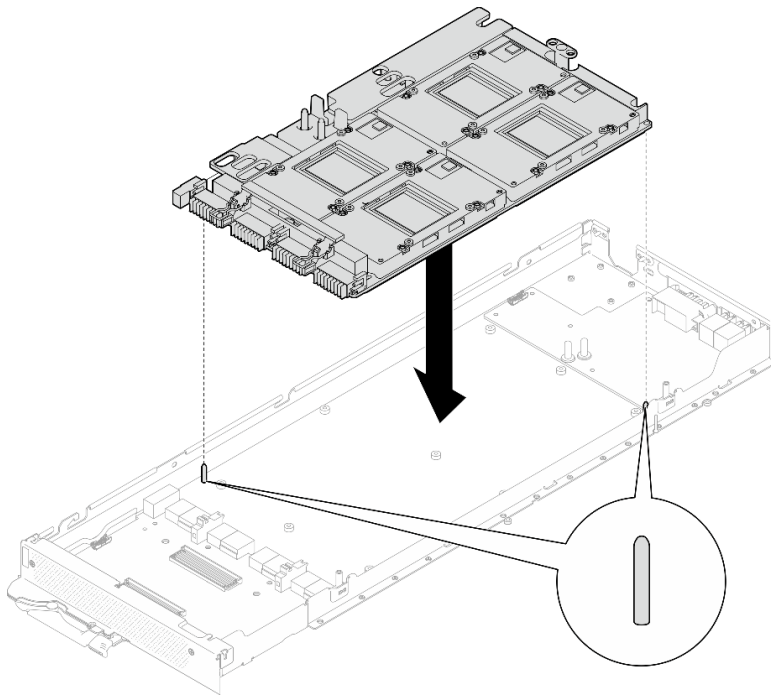


図 321. ノードへの GPU ボード・アセンブリーの取り付け

ステップ 2. GPU ボード・アセンブリーに M3 ねじ (7 本) を取り付けます。

注：参考までに、ねじを完全に締める/取り外すために必要なトルクは 5.0+/- 0.5 lbf-in、0.55+/- 0.05 N-M です。

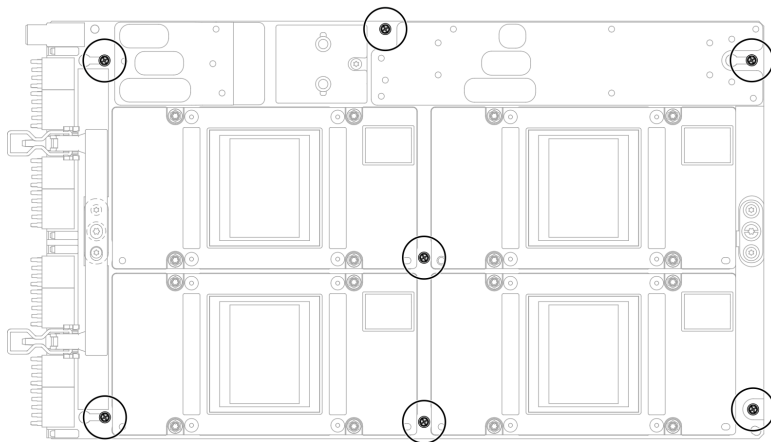
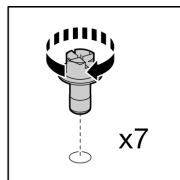


図 322. GPU ボード・アセンブリーへの M3 ねじの取り付け



ステップ3. GPU ボード・アセンブリーに T15 ねじ (2 本) を取り付けます。

注：参考までに、ねじを完全に締める/取り外すために必要なトルクは 0.6 N-m、5.3 in-lbf で、トルク・トレランスは +/- 4% です。

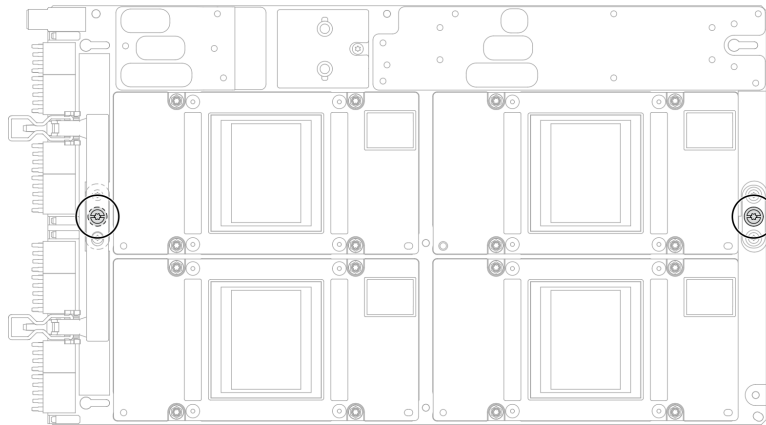
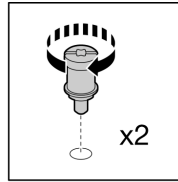


図323. GPU ボード・アセンブリーへの T15 ねじの取り付け

ステップ4. キャリア・ボードを押して GPU ボードに接続します。

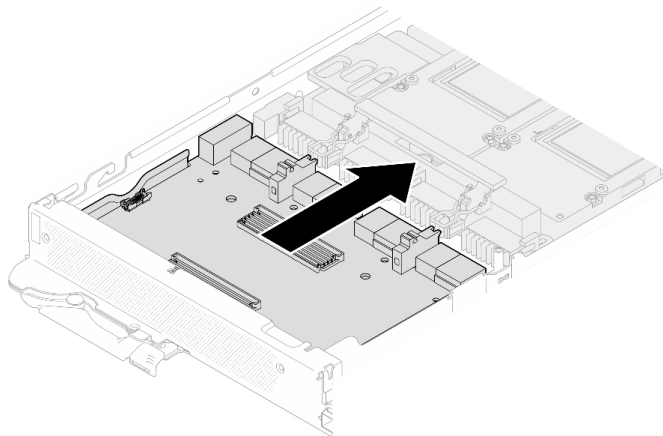


図324. GPU ボードへの キャリア・ボード の接続。

ステップ5. キャリア・ボードを GPU ボードに固定します。

- a. ① GPU ボード保持クリップを、キャリア・ボード上のスロットに挿入します。
- b. ② GPU ボードのハンドルを GPU ボードに向かって回転させ、ハンドルを押し下げてキャリア・ボードを所定の位置にロックします。

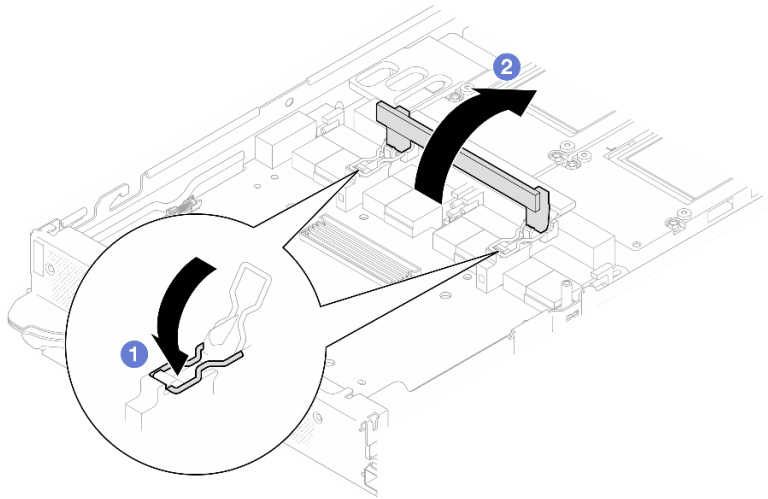


図325. GPU ボードへのキャリア・ボードの固定

ステップ6. 2つのスタンドオフをキャリア・ボードに取り付けます。

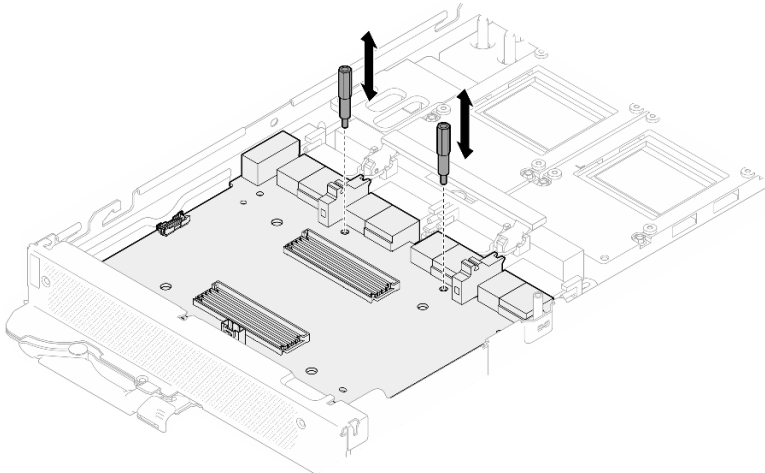


図326. キャリア・ボード・スタンドオフの取り付け

## 終了後

1. ネットワーク・ボードを取り付けます。333 ページの「ネットワーク・ボードの取り付け(トレーニングを受けた技術員のみ)」を参照してください。
2. MCIO ケーブルを取り付けます。351 ページの第7章「内部ケーブルの配線」のガイダンスおよび配線情報に従ってください。
3. バス・バーを取り付けます。248 ページの「バス・バーの取り付け」を参照してください。
4. クロス・ブレースを取り付けます。58 ページの「クロス・ブレースの取り付け」を参照してください。
5. トレイ・カバーを取り付けます。55 ページの「トレイ・カバーの取り付け」を参照してください。
6. エンクロージャーにトレイを取り付けます。52 ページの「エンクロージャーへのDWCトレイの取り付け」を参照してください。

7. 必要なすべての外部ケーブルをソリューションに接続します。

注：余分な力をかけて QSFP ケーブルをソリューションに接続します。

8. 各ノードの電源 LED をチェックし、高速の点滅から低速の点滅に変わり、すべてのノードの電源をオンにする準備ができていていることを示していることを確認します。

## GPU 分電盤の交換 (トレーニングを受けた技術員のみ)

GPU 分電盤の交換の取り外しと取り付けを行うには、以下の手順を使用します。

### GPU 分電盤の取り外し (トレーニングを受けた技術員のみ)

GPU 分電盤を取り外すには、この情報を使用します。

#### このタスクについて

##### 必要なツール

コンポーネントを適切に交換するために、以下にリストされている必要なツールが手元にあることを確認してください。

- ウォーター・ループ・キット
  - SD650-N V3 ウォーター・ループ・ギャップ・パッド・キット (サービス・キット内のウォーター・ループ・キャリアは再使用可能です。今後の交換のニーズに備えて、サーバーが稼働する施設で保管することをお勧めします。)
  - SD650-N V3 ウォーター・ループ・パテ・パッド・キット
  - SD650-N V3 SXM5 PCM 固定具
  - SXM5 PCM キット

- ねじおよびドライバー

対応するねじを正しく取り付け、および取り外しできるように、以下のドライバーを準備してください。

ねじタイプ	ドライバー・タイプ
六角ねじ (GPU ノードのウォーター・ループ)	6 mm の六角ねじドライバー
六角ねじ (OSFP モジュールの導電プレート)	4.5 mm 六角ねじドライバー
Torx T10 ねじ	Torx T10 プラス・ドライバー
#1 プラスねじ	#1 プラス・ドライバー
#2 プラスねじ	#2 プラス・ドライバー

##### 警告：

SD650-N V3 GPU 分電盤の取り扱いガイドラインGPU 分電盤を取り扱う場合は、必ず以下のガイドラインに従ってください。

- 分電盤を慎重に取り扱います。分電盤に過度の力を加えないでください。
- 分電盤を保持していないときは、平らな面に上下逆さまに置きます。
- 落下した GPU 分電盤は破棄します。
- 以下に示すように、GPU 分電盤を扱う場合は、必ず電源コネクタと電源ケーブル・コネクタを保持します。分電盤の他の場所には触れないでください。

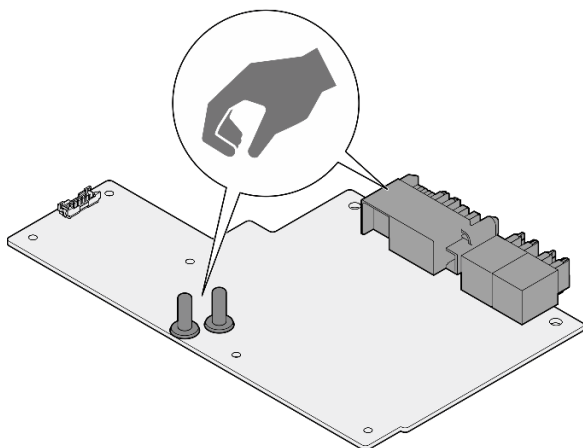


図 327. SD650-N V3 GPU 分電盤のタッチ・ポイント

#### 注意：

- 安全に作業を行うために、37 ページの「取り付けのガイドライン」および 39 ページの「安全検査のチェックリスト」をお読みください。
- タスクを実行しようとしている対応する DWC トレイの電源をオフにします。
- エンクロージャーからすべての外部ケーブルを切り離します。
- QSFP ケーブルがソリューションに接続されている場合、余分な力をかけてケーブルを取り外します。
- ウォーター・ループの損傷を避けるために、ウォーター・ループの取り外し、取り付け、または折り畳みを行うときは、必ずウォーター・ループ・キャリアを使用してください。
- トルク・ドライバーが手元にない場合はリクエストすることができます。

#### 動画で見る

この手順を説明した動画については、YouTube (<https://www.youtube.com/playlist?list=PLYV5R7hVcs-DCqagDqjI0xAqs12RCavnk>) をご覧ください。

#### 手順

ステップ 1. このタスクの準備をします。

- a. エンクロージャーからトレイを取り外します。51 ページの「エンクロージャーからの DWC トレイの取り外し」を参照してください。
- b. トレイ・カバーを取り外します。54 ページの「トレイ・カバーの取り外し」を参照してください。
- c. クロス・ブレースを取り外します。56 ページの「クロス・ブレースの取り外し」を参照してください。
- d. バス・バーを取り外します。247 ページの「バス・バーの取り外し」を参照してください。
- e. MCIO ケーブルを取り外します。351 ページの第 7 章「内部ケーブルの配線」のガイドラインおよび配線情報に従ってください。

ステップ 2. GPU ノードからキャリア・ボードの電源ケーブルを取り外します。

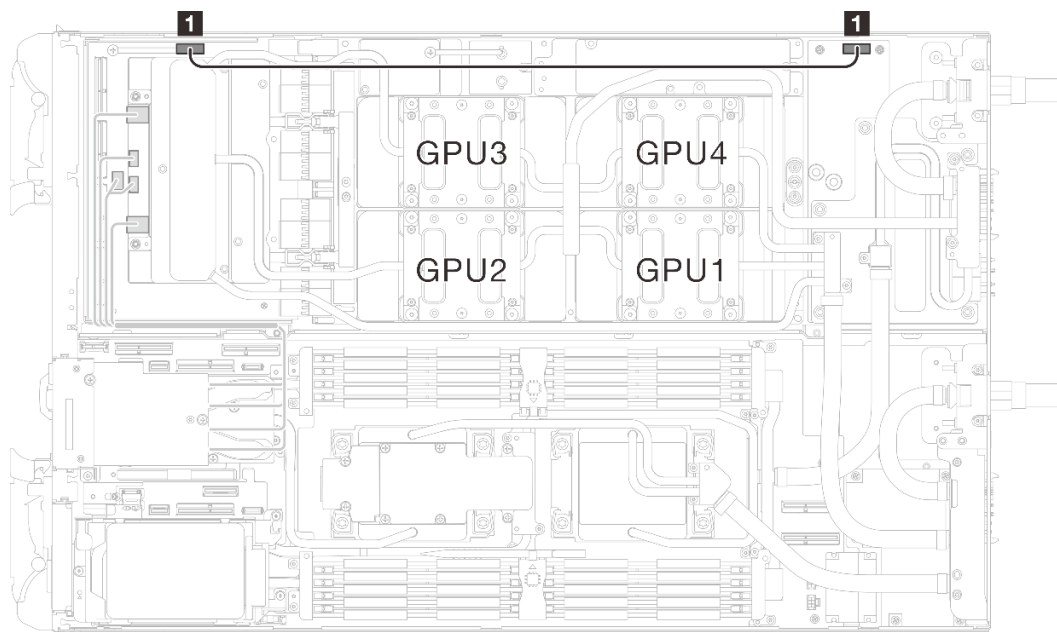


図 328. キャリア・ボードの電源ケーブルの取り外し

配線元 (キャリア・ボード)	配線先 (GPU ノード分電盤)
1 電源および側波帯コネクタ	1 電源コネクタ

ステップ 3. GPU ボードからケーブル・タイを取り外します。

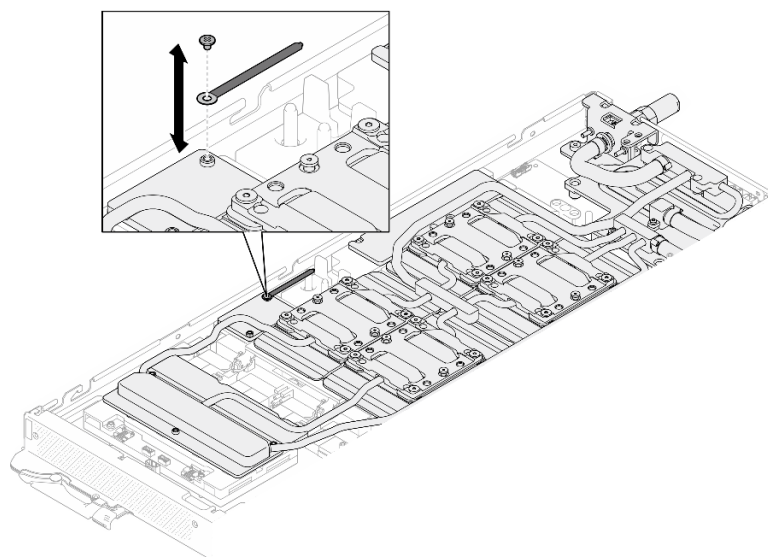


図 329. ケーブル・タイの取り外し

ステップ 4. 適切なトルクに設定されたトルク・ドライバーで、ウォーター・ループから六角ねじ (1 本) および PH1 ねじ (3 本) を取り外します。

注：参考までに、ねじを完全に締める/取り外すために必要なトルクは 5.0+/- 0.5 lbf-in、0.55+/- 0.05 N-M です。

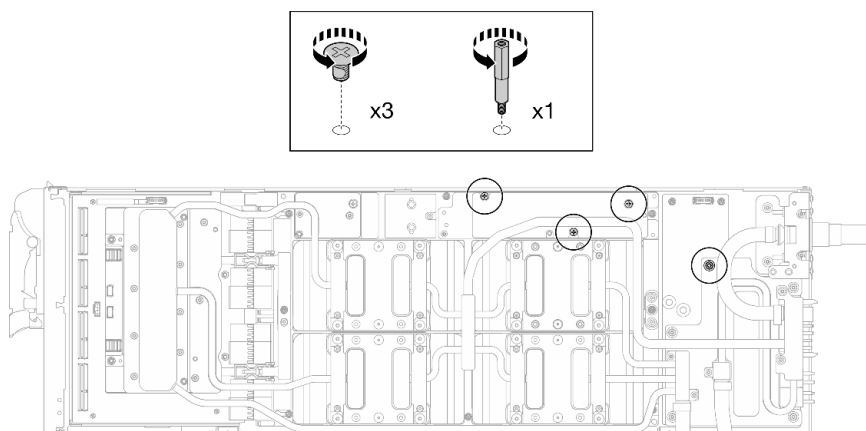


図 330. ウォーター・ループ六角ねじおよび PH1 ねじの取り外し (GPU ノード)

ステップ 5. 適切なトルクに設定されたトルク・ドライバーで、ウォーター・ループのねじとクイック・コネクットのねじ (11 本の Torx T10 ねじ) を取り外します。

注：参考までに、ねじを完全に締める/取り外すために必要なトルクは 5.0+/- 0.5 lbf-in、0.55+/- 0.05 N-M です。

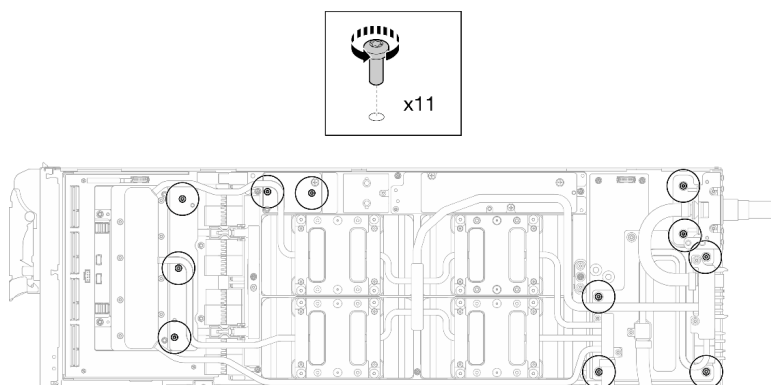


図 331. ウォーター・ループの Torx T10 ねじの取り外し (GPU ノード)

ステップ 6. 適切なトルクに設定されたトルク・ドライバーで、クイック・コネクットのねじ (4 本の Torx T10) を取り外します。

注：参考までに、ねじを完全に締める/取り外すために必要なトルクは 5.0+/- 0.5 lbf-in、0.55+/- 0.05 N-M です。

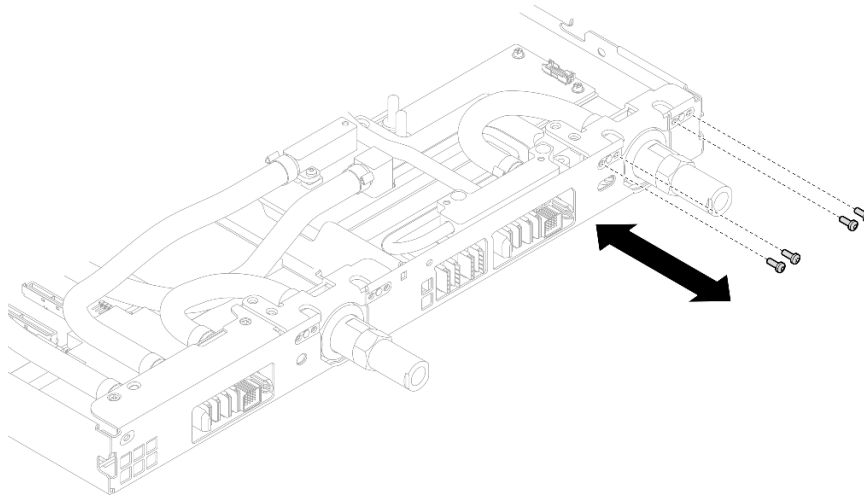


図332. クイック・コネクットのねじの取り外し (GPU ノード)

ステップ7. ネットワーク・ボードラベルに示されているねじの取り外し順序に従い、適切なトルクに設定されたトルク・ドライバーで、ネットワーク・コールド・プレートねじ (8本のTorx T10 ねじ) を取り外します。

注：参考までに、ねじを完全に締める/取り外すために必要なトルクは 5.0+/- 0.5 lbf-in、0.55+/- 0.05 N-M です。

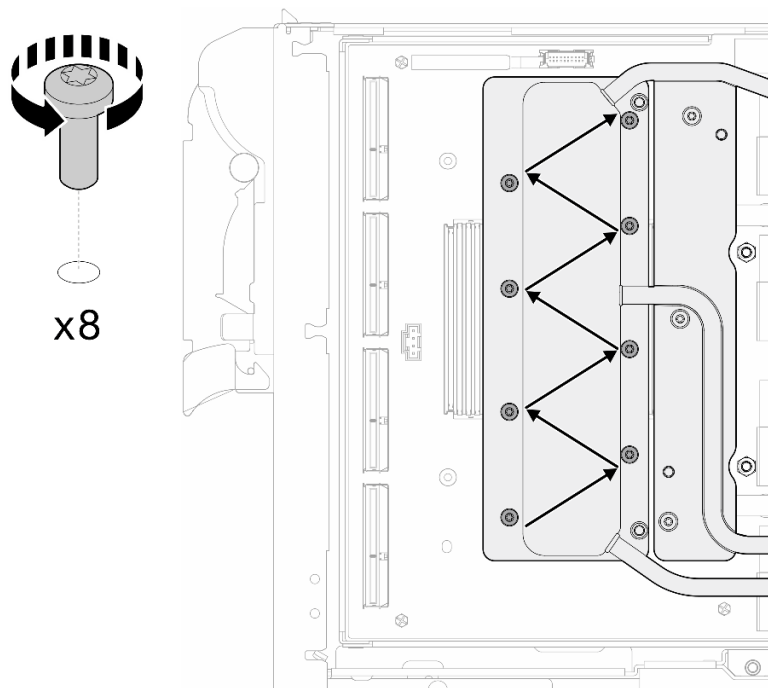


図333. ネットワーク・カードのねじの取り外し

ステップ8. 適切なトルクに設定されたトルク・ドライバーで、GPU コールド・プレートねじ (16本のTorx T10 ねじ) を斜線状に緩めます。

注：参考までに、ねじを完全に締める/緩めるために必要なトルクは 0.4+/-0.05 N-m、3.5+/-0.5 lb-In です。

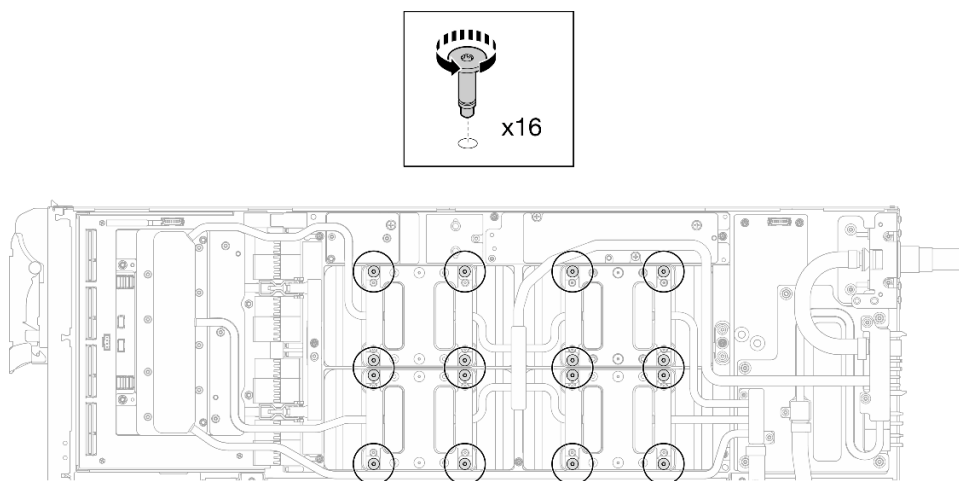


図 334. GPU コールド・プレートねじを緩める

ステップ 9. ウォーター・ループの前面と背面の MISC 導電プレートを GPU ボードから取り外します。

- a. ① MISC 導電プレート (前面と背面) および GPU ボードの間にあるすき間にマイナス・ドライバーを挿入します。次に、マイナス・ドライバーを少し回転させます。

注：マイナス・ドライバーを挿入するすき間の位置を、以下の図に示します。

- b. ② 前面と背面の MISC 導電プレートが GPU ボードから少し外れます。

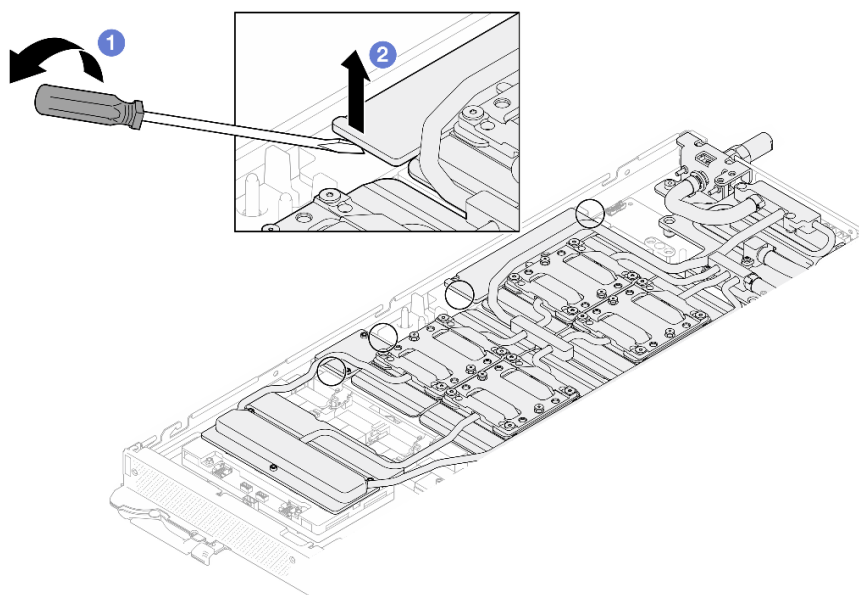


図 335. GPU ボードからの前面と背面の MISC 導電プレートの取り外し

ステップ 10. GPU から GPU コールド・プレートを取り外します。



- a. GPU コールド・プレートの側面に、マイナス・ドライバーを挿入するための切り欠きがあります。切り欠きの位置を以下の図に示します。

注意：マイナス・ドライバーのみを以下の図で囲まれた切り欠きに挿入します。そうしないと、ドライバーが GPU を損傷する可能性があります。

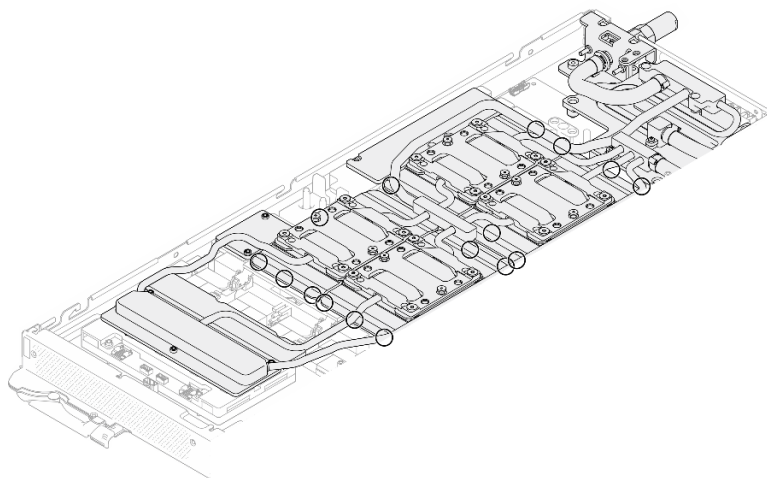


図 336. GPU コールド・プレートを取り外すための切り欠き

- b. 図に示されているすべての切り欠きにマイナス・ドライバーを挿入します。次に、ドライバーを少し回転させて GPU から GPU コールド・プレートを取り外します。

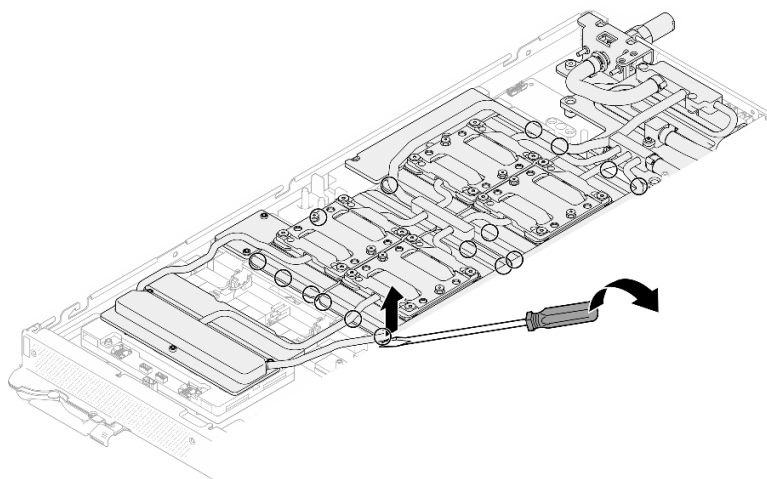


図 337. GPU から GPU コールド・プレートの取り外し

ステップ 11. ウォーター・ループ・キャリアをウォーター・ループにゆっくりと置き、ウォーター・ループにしっかりと固定されていることを確認します。

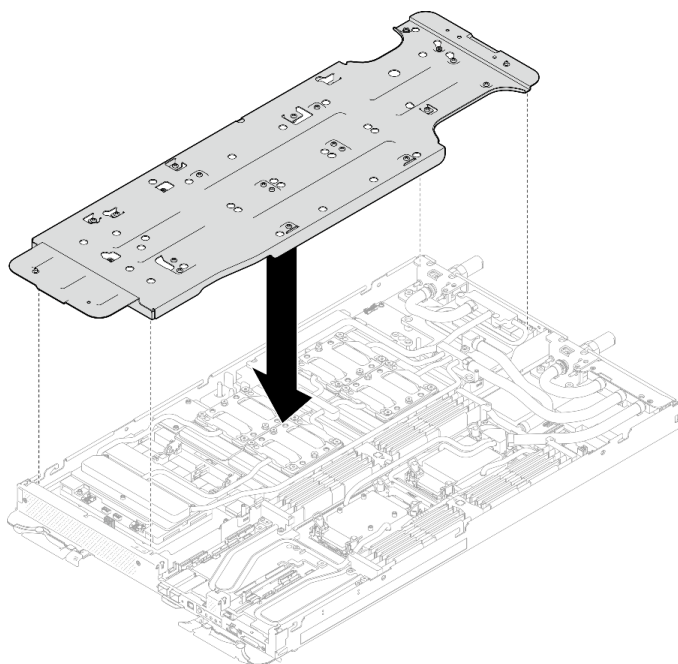


図 338. ウォーター・ループ・キャリアの取り付け (GPU ノード)

ステップ 12. 適切なトルクに設定されたトルク・ドライバーで、ウォーター・ループ・キャリアねじ (20 本のプラス #2 ねじ) を締めます。

注：参考までに、ねじを完全に締める/取り外すために必要なトルクは 5.0+/- 0.5 lbf-in、0.55+/- 0.05 N-M です。

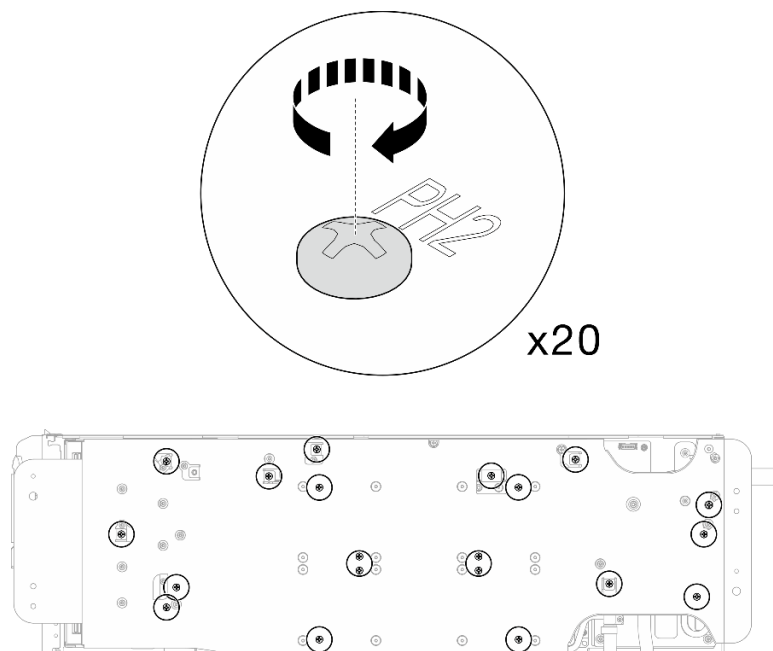


図339. ウォーター・ループ・キャリアのねじの締め付け (GPU ノード)

ステップ 13. GPU ノード側のウォーター・ループが計算ノード側のウォーター・ループの上に乗るように、慎重に回転させます。

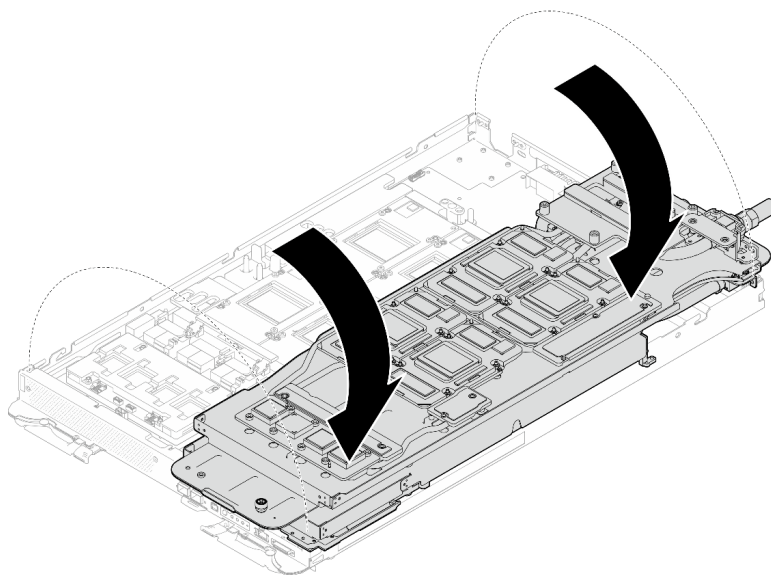


図340. GPU ノード側のウォーター・ループを計算ノード側のウォーター・ループに折りたたむ

ステップ 14. アルコール・クリーニング・パッドで、すぐに PCM をすべての GPU から拭き取ります。GPU の損傷を避けるために、ゆっくりと PCM をクリーニングします。

注意：

- PCM が液体の状態の間に、PCM をクリーニングすることをお勧めします。
- GPU のダイス周辺の電気部品は非常にデリケートです。PCM を取り外すとき、および GPU ダイスをクリーニングするときは、損傷を防ぐために電気部品に触れないようにしてください。

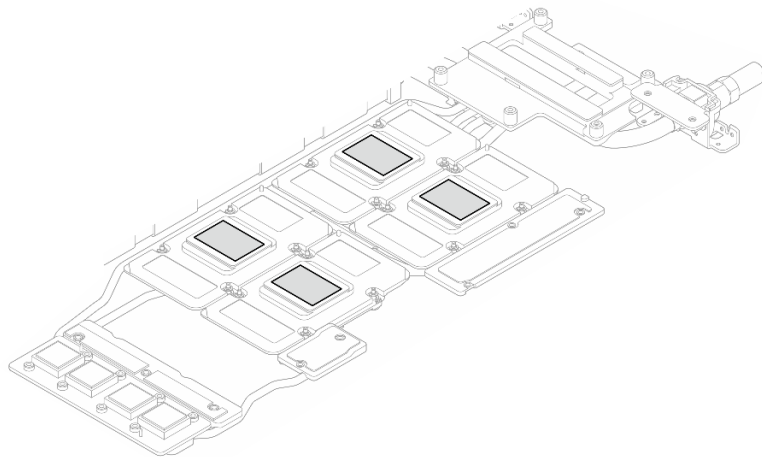


図 341. すべての GPU からの PCM のクリーニング

ステップ 15. アルコール・クリーニング・パッドで、残っているパテ・パッドと PCM をウォーター・ループと GPU ノードのコンポーネントから拭き取ります。

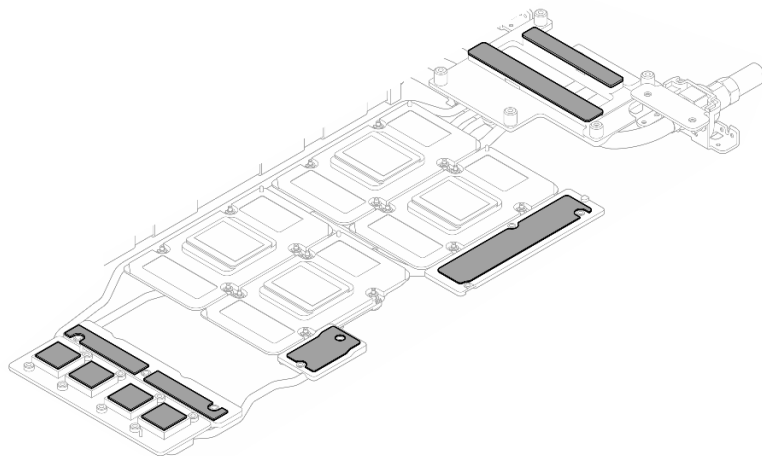


図 342. ウォーター・ループからのパテ・パッドのクリーニング

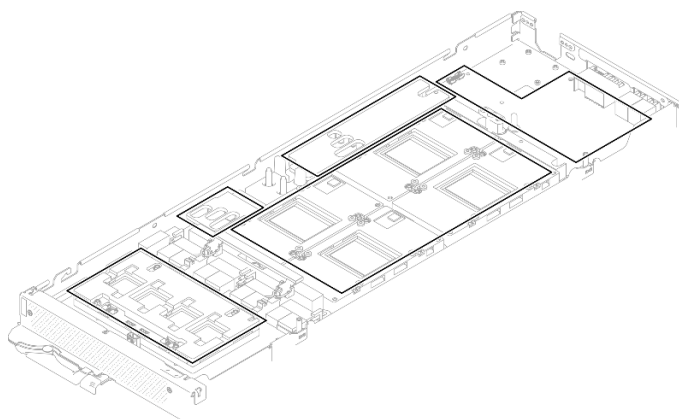


図343. GPU ノード内のコンポーネントからのパテ・パッドおよびPCMのクリーニング

ステップ16. GPU 分電盤から2本のねじを取り外します。

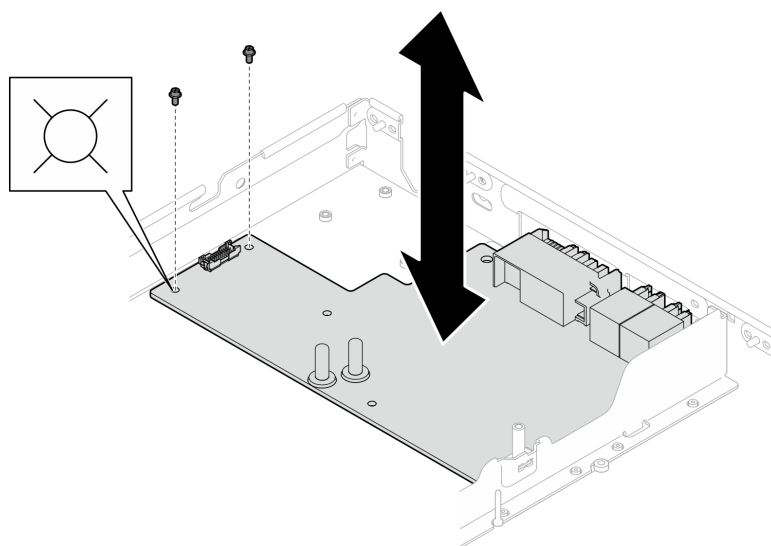


図344. GPU 分電盤のねじの取り外し

ステップ17. GPU 分電盤をノードから取り外します。

注：GPU 分電盤を取り扱う場合は、必ず「[GPU 分電盤の取り扱いガイドライン](#)」に従ってください。

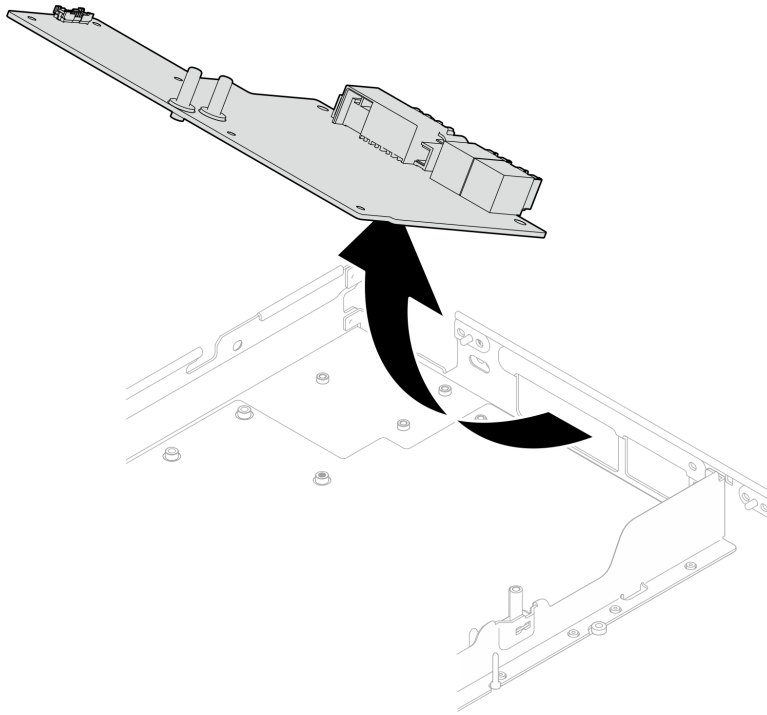


図 345. GPU 分電盤の取り外し

## 終了後

コンポーネントまたはオプション装置を返却するよう指示された場合は、すべての梱包上の指示に従い、提供された配送用の梱包材がある場合はそれを使用してください。

## GPU 分電盤の取り付け (トレーニングを受けた技術員のみ)

GPU 分電盤を取り付けるには、この情報を使用します。

## このタスクについて

### 必要なツール

コンポーネントを適切に交換するために、以下にリストされている必要なツールが手元にあることを確認してください。

- ウォーター・ループ・キット
  - SD650-N V3 ウォーター・ループ・ギャップ・パッド・キット (サービス・キット内のウォーター・ループ・キャリアは再使用可能です。今後の交換のニーズに備えて、サーバーが稼働する施設で保管することをお勧めします。)
  - SD650-N V3 ウォーター・ループ・パテ・パッド・キット
  - SD650-N V3 SXM5 PCM 固定具
  - SXM5 PCM キット
- ねじおよびドライバー
  - 対応するねじを正しく取り付け、および取り外しできるよう、以下のドライバーを準備してください。

ねじタイプ	ドライバー・タイプ
Torx T10 ねじ	Torx T10 プラス・ドライバー
Torx T15 ねじ	Torx T15 プラス・ドライバー
#1 プラスねじ	#1 プラス・ドライバー
#2 プラスねじ	#2 プラス・ドライバー

**警告：**

SD650-N V3 GPU 分電盤の取り扱いガイドラインGPU 分電盤を取り扱う場合は、必ず以下のガイドラインに従ってください。

- 分電盤を慎重に取り扱います。分電盤に過度の力を加えないでください。
- 分電盤を保持していないときは、平らな面に上下逆さまに置きます。
- 落下した GPU 分電盤は破棄します。
- 以下に示すように、GPU 分電盤を扱う場合は、必ず電源コネクタと電源ケーブル・コネクタを保持します。分電盤の他の場所には触れないでください。

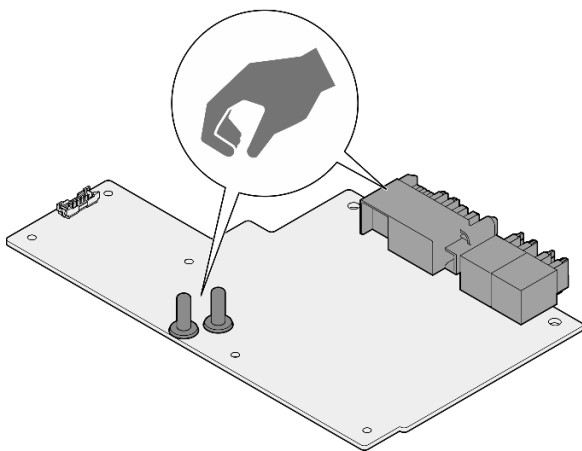


図 346. SD650-N V3 GPU 分電盤のタッチ・ポイント

**重要：ギャップ・パッド/パテ・パッドの交換に関するガイドライン**

- ギャップ・パッド/パテ・パッドの位置と向きを識別するには、44 ページの「ギャップ・パッド/パテ・パッドの識別と位置」を参照してください。
- ギャップ・パッド/パテ・パッドを交換する前に、アルコール・クリーニング・パッドでインターフェース・プレートまたはハードウェア表面を慎重にクリーニングします。
- ギャップ・パッド/パテ・パッドは、変形しないように慎重に持ってください。ねじ穴や開口部がギャップ・パッド/パテ・パッドの素材によってふさがれていないことを確認します。
- 有効期限が切れたパテ・パッドは使用しないでください。パテ・パッド・パッケージの有効期限を確認します。パテ・パッドの有効期限が切れている場合は、新しいパテ・パッドを取得して適切に交換します。

**注意：**

- 安全に作業を行うために、37 ページの「取り付けのガイドライン」および 39 ページの「安全検査のチェックリスト」をお読みください。
- タスクを実行しようとしている対応する DWC トレイの電源をオフにします。

- エンクロージャーからすべての外部ケーブルを切り離します。
- QSFP ケーブルがソリューションに接続されている場合、余分な力をかけてケーブルを取り外します。
- ウォーター・ループの損傷を避けるために、ウォーター・ループの取り外し、取り付け、または折り畳みを行うときは、必ずウォーター・ループ・キャリアを使用してください。
- トルク・ドライバーが手元にない場合はリクエストすることができます。

**ファームウェアとドライバーのダウンロード:** コンポーネントの交換後、ファームウェアまたはドライバーの更新が必要になる場合があります。

- ご使用のサーバーでのファームウェアとドライバーの最新の更新を確認するには、<https://datacentersupport.lenovo.com/products/servers/thinksystem/sd650nv3/7d7n/downloads/driver-list/> を参照してください。
- ファームウェア更新ツールについては、[357 ページ](#)の「[ファームウェアの更新](#)」を参照してください。

### 動画で見る

この手順を説明した動画については、YouTube (<https://www.youtube.com/playlist?list=PLYV5R7hVcs-DCqagDqjI0xAqs12RCavnk>) をご覧ください。

### 手順

注：GPU 分電盤を取り扱う場合は、必ず「[GPU 分電盤の取り扱いガイドライン](#)」に従ってください。  
ステップ 1. コネクターをスロットと合わせ、GPU 分電盤をノードに入れます。

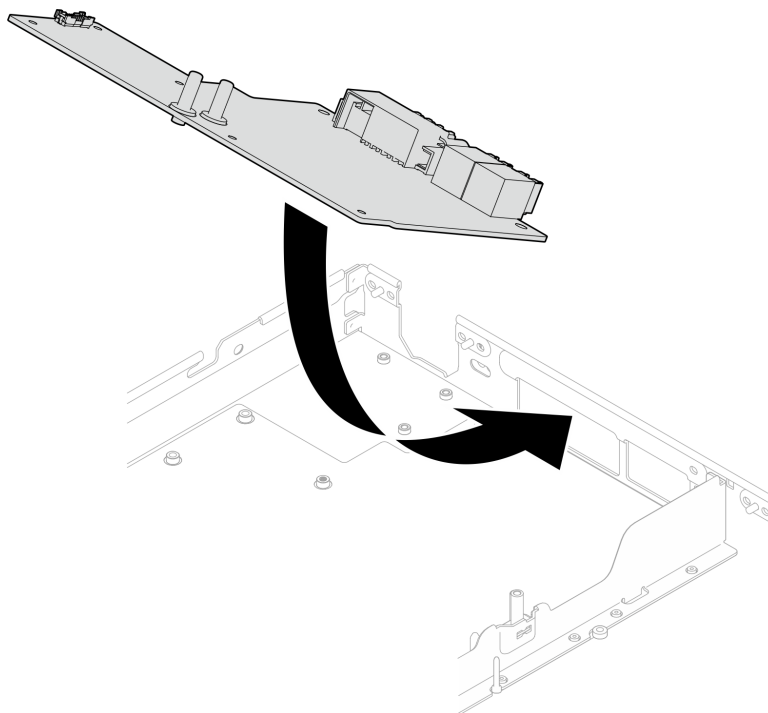


図 347. GPU 分電盤の取り付け

ステップ 2. 2 本のねじを締めて、GPU 分電盤をノードに固定します。



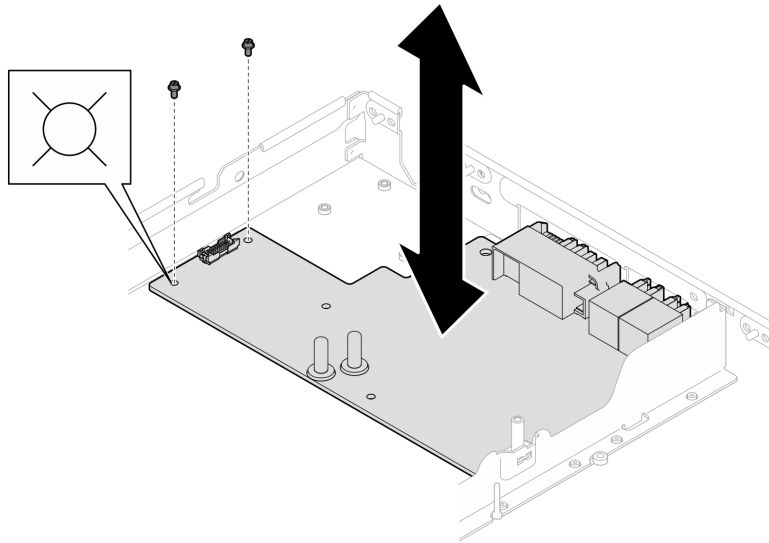


図 348. GPU 分電盤のねじの取り付け

ステップ 3. GPU ノードのウォーター・ループ上のフェーズ変更材 (PCM) およびパテ・パッドを新しいものに交換します。

- a. ① GPU コールド・プレートに PCM 治具を取り付けます。
- b. ② PCM を治具の正方形の開口部に取り付けます。
- c. この手順を繰り返して、4 つすべての GPU コールド・プレートの PCM を交換します。

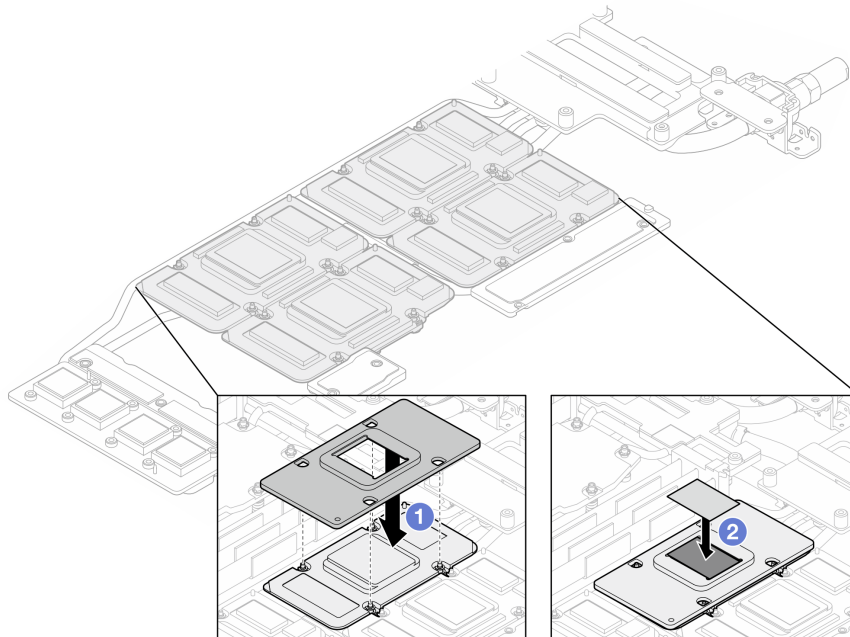


図 349. ウォーター・ループ GPU コールド・プレート PCM の交換 (GPU ノード)

- d. GPU ノードのウォーター・ループのパテ・パッドを交換します。

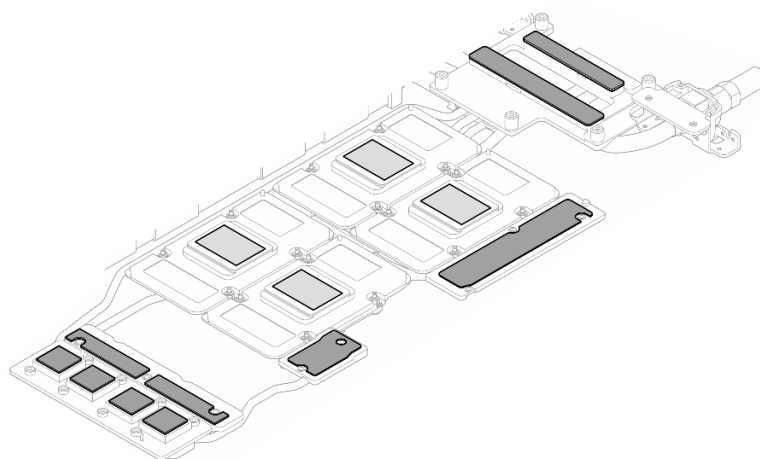


図350. ウォーター・ループのパテ・パッドの交換 (GPU ノード)

- e. GPU のパテ・パッド (5 個) を交換します。必ずパテ・パッドを GPU VR **1** と GPU 上のマーキングに位置合わせしてください。この手順を繰り返して、4 つの GPU のすべてのパテ・パッドを交換します。

**1** GPU VR (パテ・パッドで GPU VR を覆います)

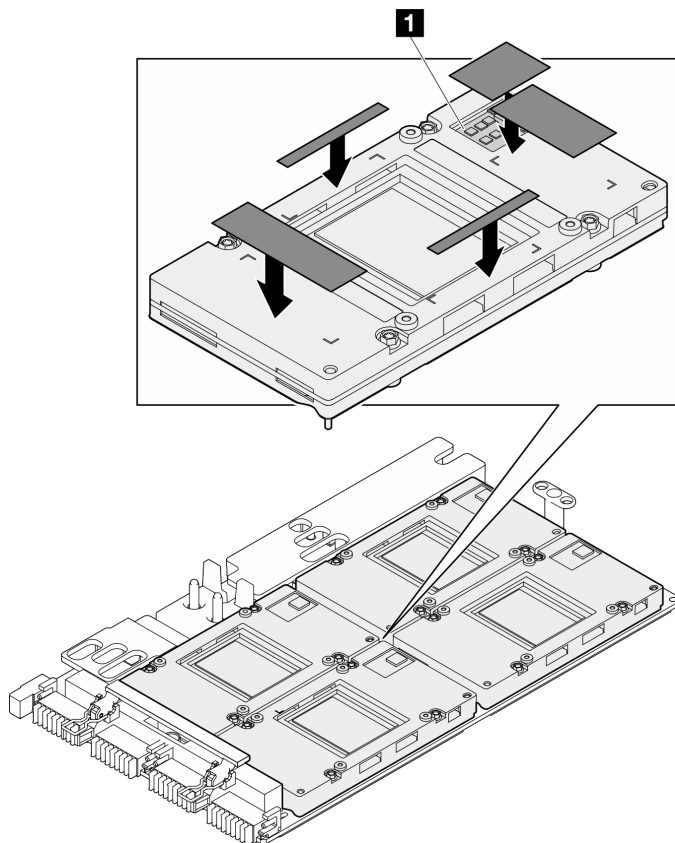


図 351. GPU パテ・パッドの交換

必ず、[ギャップ・パッド/パテ・パッドの交換に関するガイドライン](#)に従ってください。  
ステップ 4. GPU ノードのウォーター・ループを裏返して GPU ノードに取り付け直します。

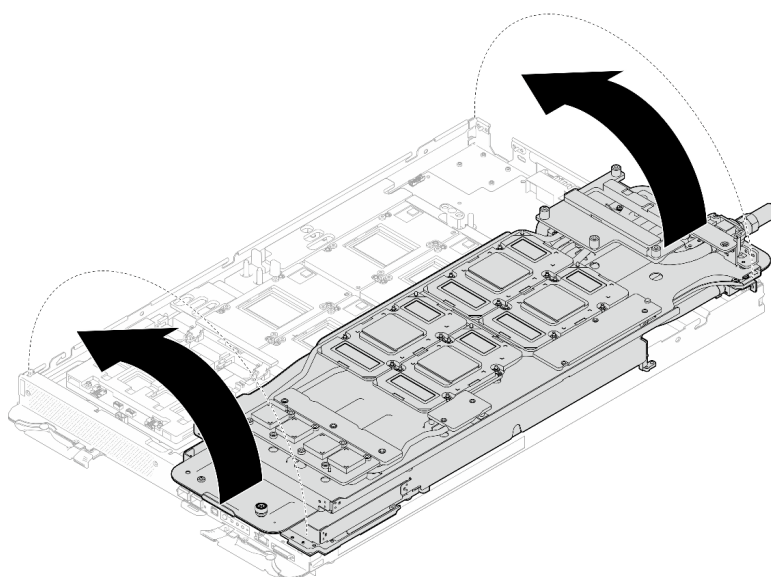


図 352. GPU ノードのウォーター・ループを裏返して GPU ノードに取り付け直す

ステップ5. ウォーター・ループ・キャリアのねじを緩めます (20本のプラス #2 ねじ)。

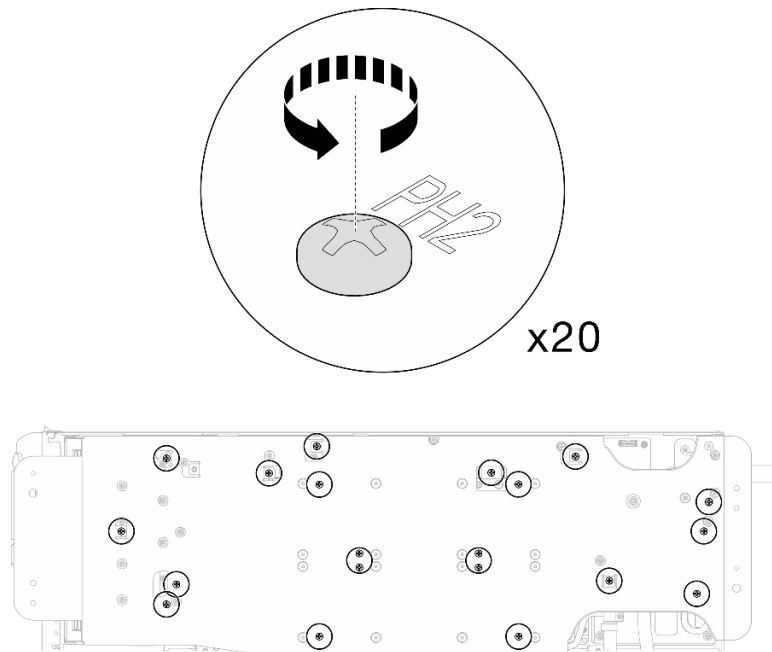


図 353. ウォーター・ループのねじとクイック・コネクットのねじの取り付け (GPU ノード)

ステップ6. GPU ノードからウォーター・ループ・キャリアを取り外します。

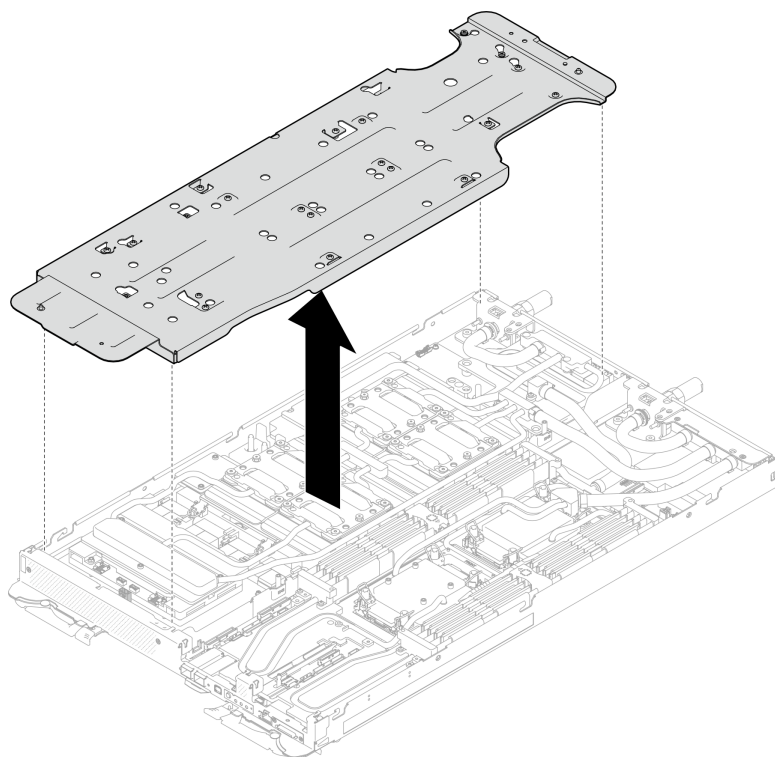


図 354. ウォーター・ループ・キャリアの取り外し (GPU ノード)

ステップ 7. GPU コールド・プレートねじの取り付け (16 本の PH2 ねじ)。GPU コールド・プレートを斜線状に取り付けます。GPU 2 のねじの取り付けを完了し、GPU 4 → GPU 1 → GPU 3 に進みます。

a. トルク・ドライバーを 3.5 lb-In、0.39 N-m に設定します。

b. ねじの取り付け順序に従って、ねじを 720 度締めます: ① → ② → ③ → ④

注：GPU コールド・プレートの傾きを防止するために、必ずねじの取り付け順序に従います。

c. 4 つの GPU コールド・プレートのすべてのねじが完全に締まるまで繰り返します

注：参考までに、ねじを完全に締める/緩めるために必要なトルクは 0.4+/-0.05 N-m、3.5+/-0.5 lb-In です。

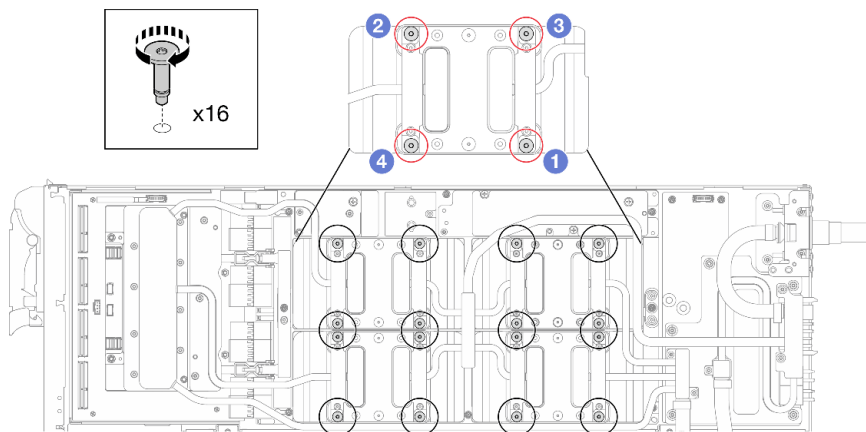


図 355. GPU コールド・プレートのねじの取り付け

ステップ 8. ネットワーク・ボードラベルに示されているねじの取り付け順序に従い、適切なトルクに設定されたトルク・ドライバーでネットワーク・コールド・プレートねじ (8 本の Torx T10 ねじ) を取り付けます。

注：参考までに、ねじを完全に締める/取り外すために必要なトルクは 5.0+/- 0.5 lbf-in、0.55+/- 0.05 N-M です。

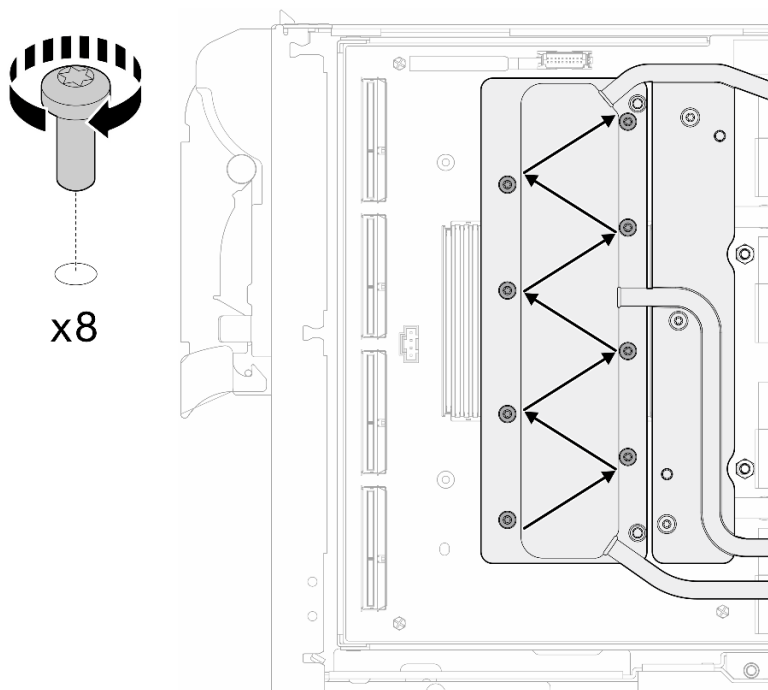


図 356. ネットワーク・カードねじの取り付け

ステップ 9. 適切なトルクに設定されたトルク・ドライバーで、クイック・コネクトねじ (4 本の Torx T10) を取り付けます。

注：参考までに、ねじを完全に締める/取り外すために必要なトルクは 5.0+/- 0.5 lbf-in、0.55+/- 0.05 N-M です。

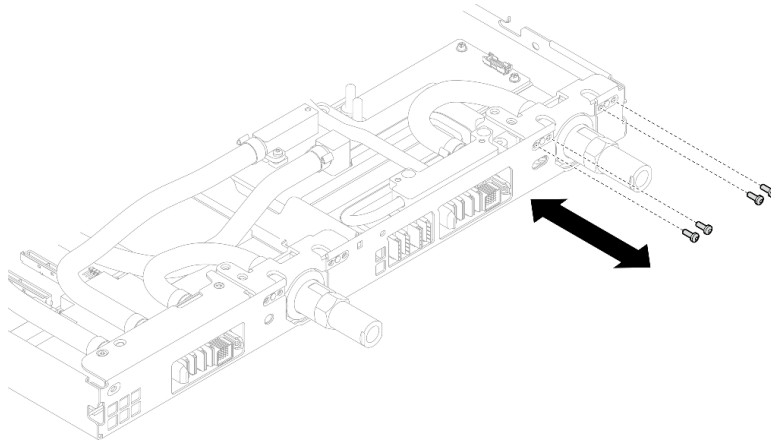


図 357. クイック・コネクットのねじの取り付け (GPU ノード)

ステップ 10.適切なトルクに設定されたトルク・ドライバーで、ウォーター・ループのねじとクイック・コネクットのねじ (11 本の Torx T10 ねじ) を取り付けます。

注：参考までに、ねじを完全に締める/取り外すために必要なトルクは 5.0+/- 0.5 lbf-in、0.55+/- 0.05 N-M です。

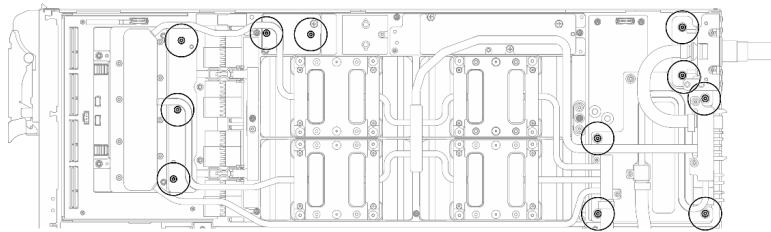
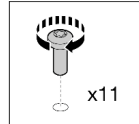


図 358. ウォーター・ループ Torx T10 ねじの取り付け (GPU ノード)

ステップ 11.六角ねじ (1 本) および PHI ねじ (3 本) を取り付けます。

注：参考までに、ねじを完全に締める/取り外すために必要なトルクは 5.0+/- 0.5 lbf-in、0.55+/- 0.05 N-M です。

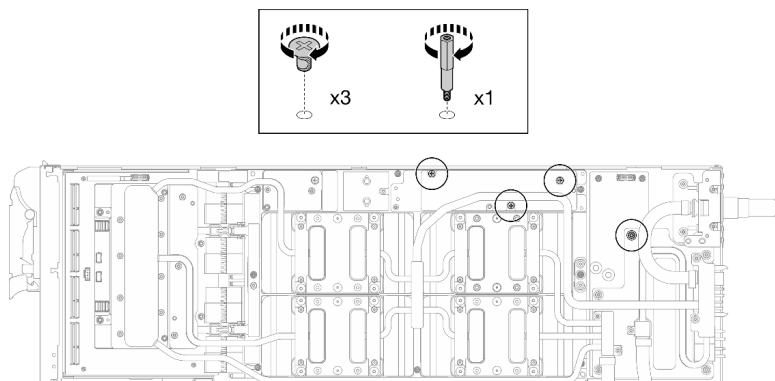


図 359. ウォーター・ループ六角ねじおよび PH1 ねじの取り付け (GPU ノード)

ステップ 12. GPU ボードにケーブル・タイを取り付けます。

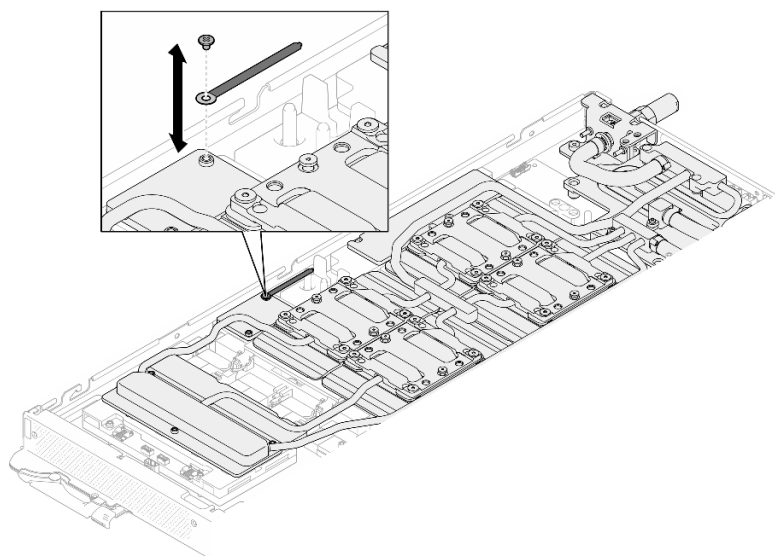


図 360. ケーブル・タイの取り付け

ステップ 13. キャリア・ボード電源ケーブルを接続します。



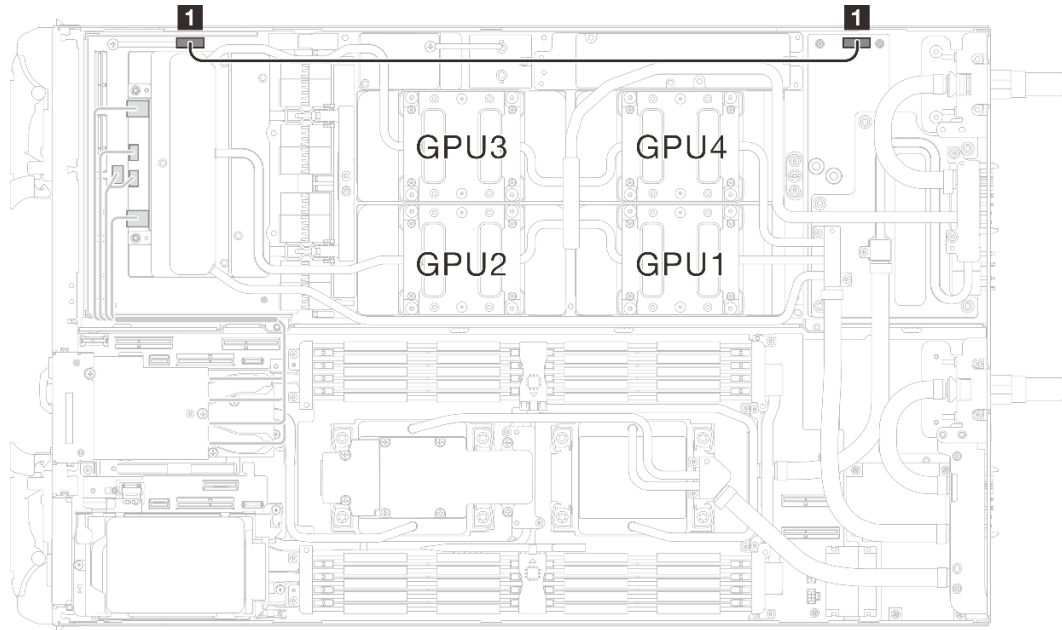


図 361. キャリア・ボード電源ケーブルの接続

配線元 (キャリア・ボード)	配線先 (GPU ノード分電盤)
① 電源および側波帯コネクタ	① 電源コネクタ

## 終了後

1. MCIO ケーブルを取り付けます。351 ページの第 7 章「内部ケーブルの配線」のガイダンスおよび配線情報に従ってください。
2. バス・バーを取り付けます。248 ページの「バス・バーの取り付け」を参照してください。
3. クロス・ブレースを取り付けます。58 ページの「クロス・ブレースの取り付け」を参照してください。
4. トレイ・カバーを取り付けます。55 ページの「トレイ・カバーの取り付け」を参照してください。
5. エンクロージャーにトレイを取り付けます。52 ページの「エンクロージャーへの DWC トレイの取り付け」を参照してください。
6. 必要なすべての外部ケーブルをソリューションに接続します。

注：余分な力をかけて QSFP ケーブルをソリューションに接続します。

7. 各ノードの電源 LED をチェックし、高速の点滅から低速の点滅に変わり、すべてのノードの電源をオンにする準備ができていることを示していることを確認します。

## ネットワーク・ボード (トレーニングを受けた技術員のみ)

ネットワーク・ボードの取り外しまたは取り付けには、以下の手順を使用してください。

### ネットワーク・ボードの取り外し (トレーニングを受けた技術員のみ)

ネットワーク・ボードを取り外すには、この情報を使用します。

## このタスクについて

### 必要なツール

コンポーネントを適切に交換するために、以下にリストされている必要なツールが手元にあることを確認してください。

- ウォーター・ループ・キット
  - SD650-N V3 ウォーター・ループ・ギャップ・パッド・キット (サービス・キット内のウォーター・ループ・キャリアは再使用可能です。今後の交換のニーズに備えて、サーバーが稼働する施設で保管することをお勧めします。)
  - SD650-N V3 ウォーター・ループ・パテ・パッド・キット
  - SD650-N V3 SXM5 PCM 固定具
  - SXM5 PCM キット
- ねじおよびドライバー  
対応するねじを正しく取り付け、および取り外しできるように、以下のドライバーを準備してください。

ねじタイプ	ドライバー・タイプ
六角ねじドライバー	6 mm の六角ねじドライバー
Torx T10 ねじ	Torx T10 プラス・ドライバー
Torx T15 ねじ	Torx T15 プラス・ドライバー
#1 プラスねじ	#1 プラス・ドライバー
#2 プラスねじ	#2 プラス・ドライバー

#### 注意：

- 安全に作業を行うために、37 ページの「取り付けのガイドライン」および 39 ページの「安全検査のチェックリスト」をお読みください。
- タスクを実行しようとしている対応する DWC トレイの電源をオフにします。
- エンクロージャーからすべての外部ケーブルを切り離します。
- QSFP ケーブルがソリューションに接続されている場合、余分な力をかけてケーブルを取り外します。
- ウォーター・ループの損傷を避けるために、ウォーター・ループの取り外し、取り付け、または折り畳みを行うときは、必ずウォーター・ループ・キャリアを使用してください。
- トルク・ドライバーが手元にない場合はリクエストすることができます。

#### 動画で見る

この手順を説明した動画については、YouTube (<https://www.youtube.com/playlist?list=PLYV5R7hVcs-DCqagDqjI0xAqs12RCavnk>) をご覧ください。

#### 手順

ステップ 1. このタスクの準備をします。

- a. エンクロージャーからトレイを取り外します。51 ページの「エンクロージャーからの DWC トレイの取り外し」を参照してください。
- b. トレイ・カバーを取り外します。54 ページの「トレイ・カバーの取り外し」を参照してください。
- c. クロス・ブレースを取り外します。56 ページの「クロス・ブレースの取り外し」を参照してください。
- d. バス・バーを取り外します。247 ページの「バス・バーの取り外し」を参照してください。
- e. MCIO ケーブルを取り外します。351 ページの第 7 章「内部ケーブルの配線」のガイドラインおよび配線情報に従ってください。

ステップ 2. GPU ノード上のネットワーク・ボードから OSFP モジュールケーブルを取り外します。

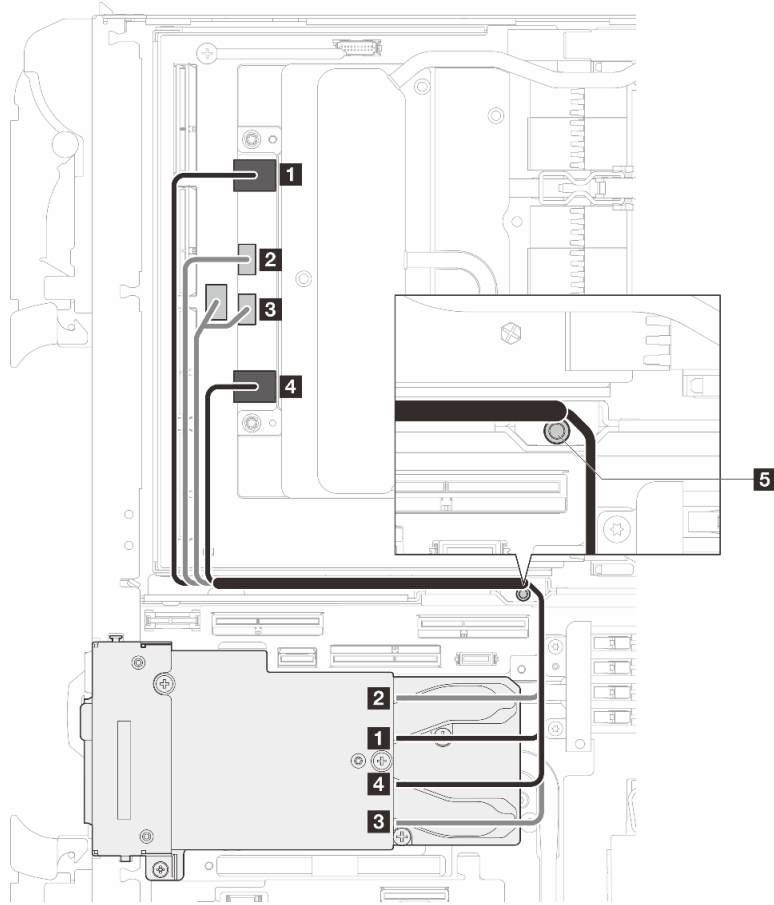


図 362. ネットワーク・ボードから OSFP モジュール・ケーブルを取り外す

始点 OSFP モジュール コネクター	終点 ネットワーク・ボード・コネクター
<b>1</b> ネットワーク・コネクター (GPU ノードの近く)	<b>1</b> ポート 0
<b>2</b> 電源コネクター P1	<b>2</b> OOB ポート 0
<b>3</b> 電源コネクター P2	<b>3</b> OOB ポート 1 (ネットワーク・ボード上) および電源コネクター (キャリア・ボード上)
<b>4</b> ネットワーク・コネクター (計算ノードの近く)	<b>4</b> ポート 1
<b>5</b> スタッド (ノードの間) 図に示されているように、ケーブルがスタッドの回りに配線されていることを確認します。	

ステップ 3. GPU ノードからキャリア・ボードの電源ケーブルを取り外します。

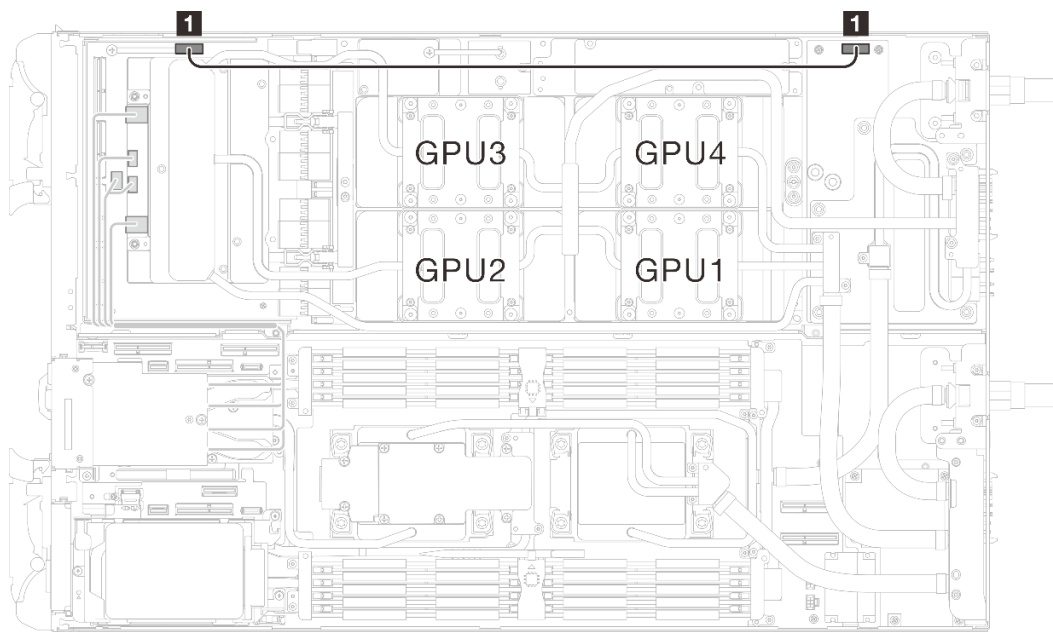


図 363. キャリア・ボードの電源ケーブルの取り外し

配線元 (キャリア・ボード)	配線先 (GPU ノード分電盤)
<b>1</b> 電源および側波帯コネクタ	<b>1</b> 電源コネクタ

ステップ 4. GPU ボードからケーブル・タイを取り外します。

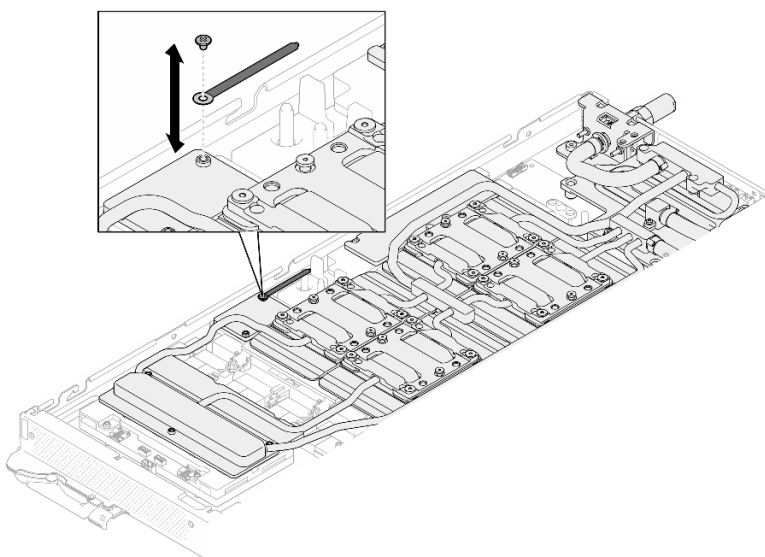


図 364. ケーブル・タイの取り外し

ステップ 5. 適切なトルクに設定されたトルク・ドライバーで、ウォーター・ループから六角ねじ (1 本) および PHI ねじ (3 本) を取り外します。

注：参考までに、ねじを完全に締める/取り外すために必要なトルクは 5.0+/- 0.5 lbf-in、0.55+/- 0.05 N-M です。

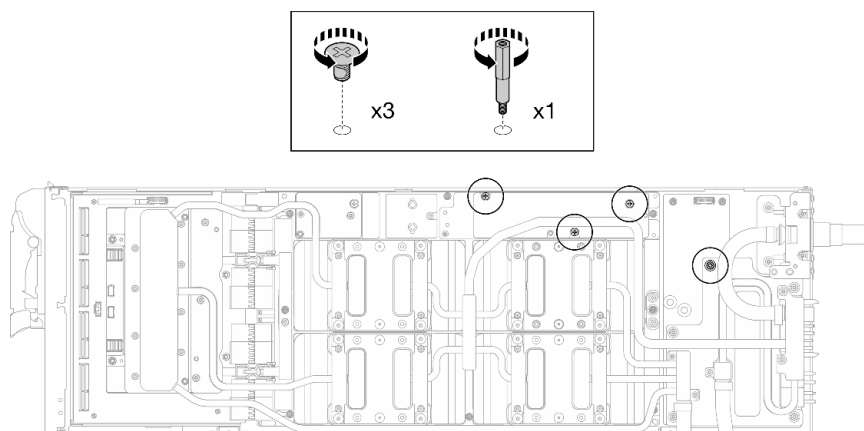


図 365. ウォーター・ループ六角ねじおよびPH1 ねじの取り外し (GPU ノード)

ステップ 6. 適切なトルクに設定されたトルク・ドライバーで、ウォーター・ループのねじとクイック・コネクットのねじ (11 本の Torx T10 ねじ) を取り外します。

注：参考までに、ねじを完全に締める/取り外すために必要なトルクは 5.0+/- 0.5 lbf-in、0.55+/- 0.05 N-M です。

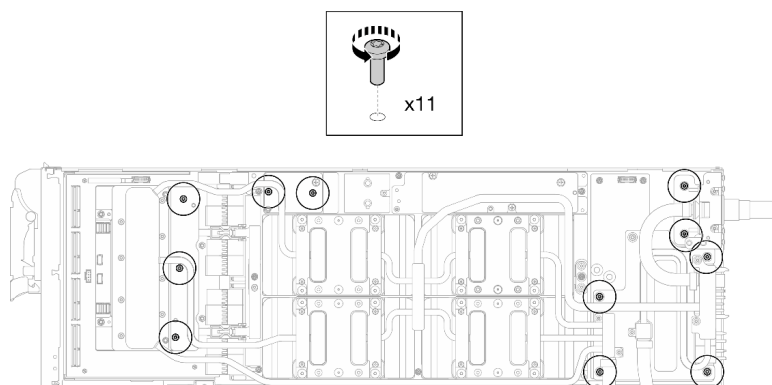


図 366. ウォーター・ループの Torx T10 ねじの取り外し (GPU ノード)

ステップ 7. 適切なトルクに設定されたトルク・ドライバーで、クイック・コネクットのねじ (4 本の Torx T10) を取り外します。

注：参考までに、ねじを完全に締める/取り外すために必要なトルクは 5.0+/- 0.5 lbf-in、0.55+/- 0.05 N-M です。

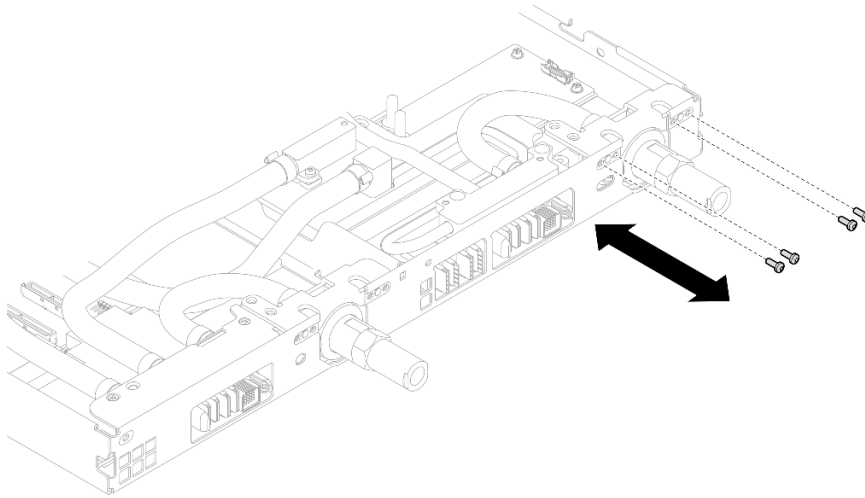


図 367. クイック・コネクットのねじの取り外し (GPU ノード)

ステップ 8. ネットワーク・ボードラベルに示されているねじの取り外し順序に従い、適切なトルクに設定されたトルク・ドライバーで、ネットワーク・コールド・プレートねじ (8 本の Torx T10 ねじ) を取り外します。

注：参考までに、ねじを完全に締める/取り外すために必要なトルクは 5.0+/- 0.5 lbf-in、0.55+/- 0.05 N-M です。

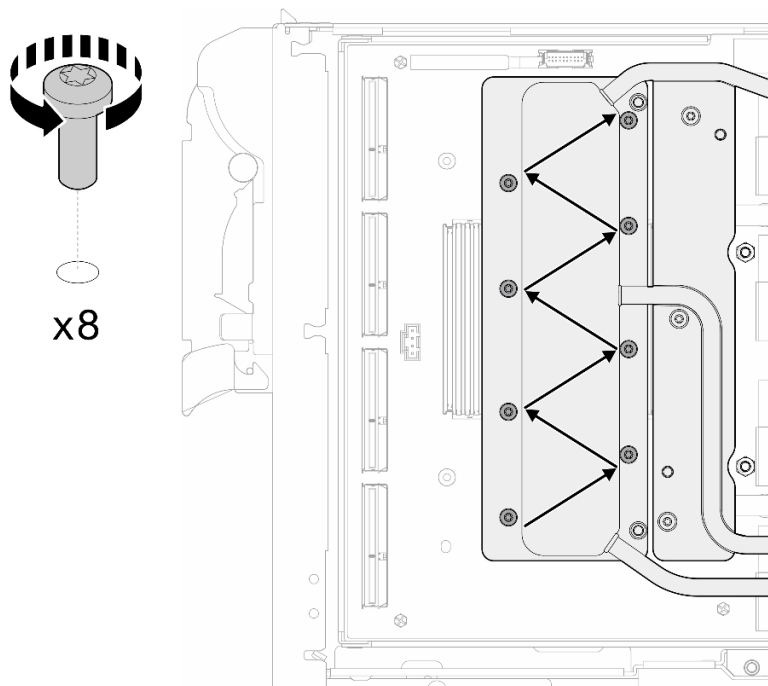


図 368. ネットワーク・カードのねじの取り外し

ステップ 9. 適切なトルクに設定されたトルク・ドライバーで、GPU コールド・プレートねじ (16 本の Torx T10 ねじ) を斜線状に緩めます。

注：参考までに、ねじを完全に締める/緩めるために必要なトルクは 0.4+/-0.05 N-m、3.5+/-0.5 lb-In です。

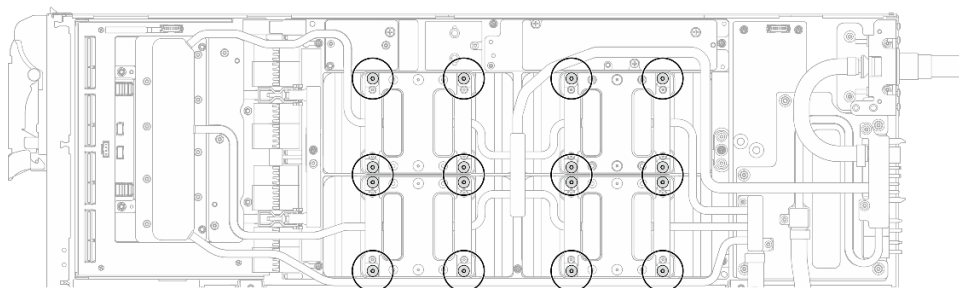
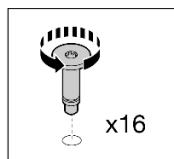


図 369. GPU コールド・プレートねじを緩める

ステップ 10. ウォーター・ループの前面と背面の MISC 導電プレートを GPU ボードから取り外します。

- a. ① MISC 導電プレート (前面と背面) および GPU ボードの間にあるすき間にマイナス・ドライバーを挿入します。次に、マイナス・ドライバーを少し回転させます。

注：マイナス・ドライバーを挿入するすき間の位置を、以下の図に示します。

- b. ② 前面と背面の MISC 導電プレートが GPU ボードから少し外れます。

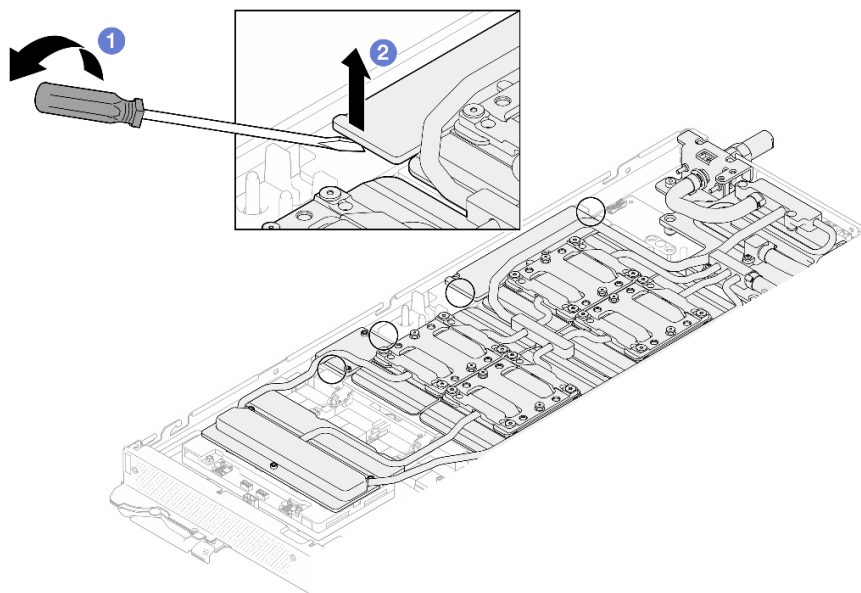


図 370. GPU ボードからの前面と背面の MISC 導電プレートの取り外し

ステップ 11. GPU から GPU コールド・プレートを取り外します。

- a. GPU コールド・プレートの側面に、マイナス・ドライバーを挿入するための切り欠きがあります。切り欠きの位置を以下の図に示します。

注意：マイナス・ドライバーのみを以下の図で囲まれた切り欠きに挿入します。そうしないと、ドライバーが GPU を損傷する可能性があります。

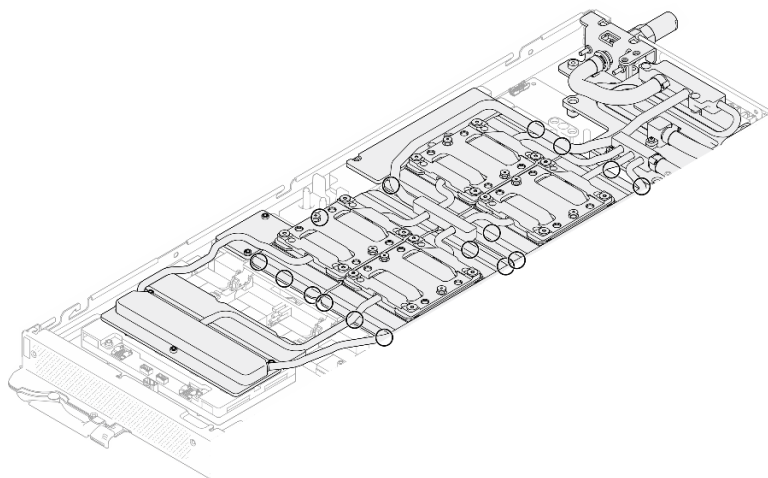


図 371. GPU コールド・プレートを取り外すための切り欠き

- b. 図に示されているすべての切り欠きにマイナス・ドライバーを挿入します。次に、ドライバーを少し回転させて GPU から GPU コールド・プレートを取り外します。

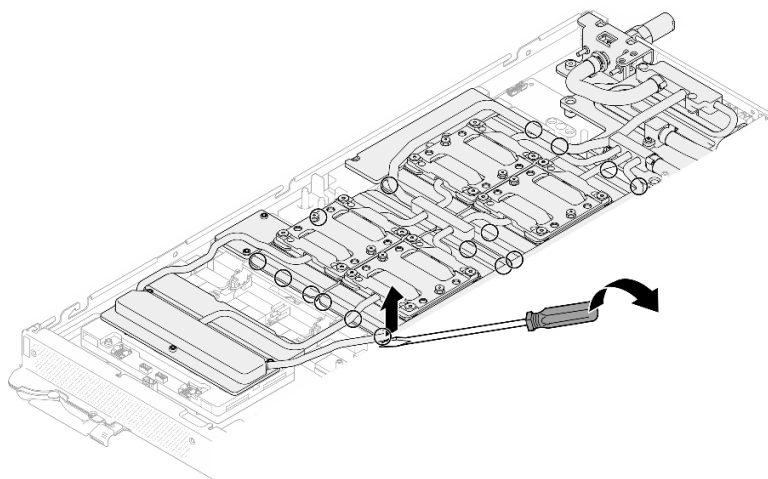


図 372. GPU からの GPU コールド・プレートの取り外し

ステップ 12. ウォーター・ループ・キャリアをウォーター・ループにゆっくりと置き、ウォーター・ループにしっかりと固定されていることを確認します。



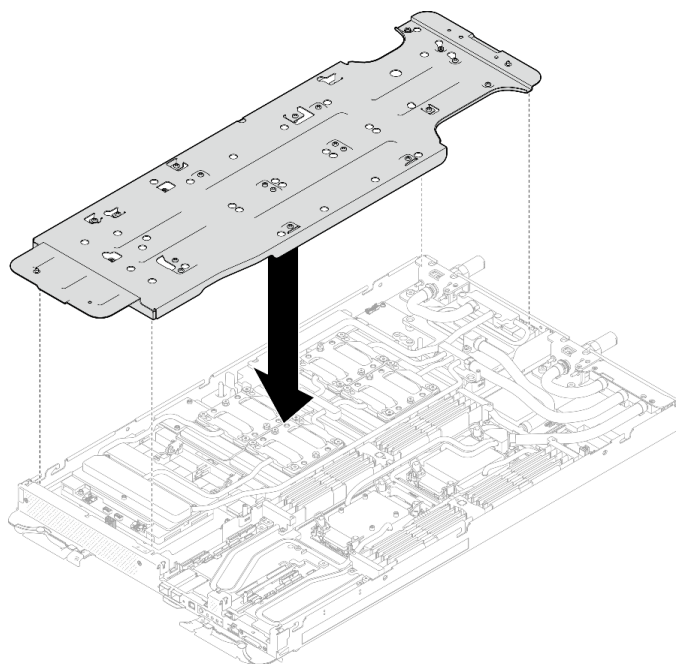


図 373. ウォーター・ループ・キャリアの取り付け (GPU ノード)

ステップ 13. 適切なトルクに設定されたトルク・ドライバーで、ウォーター・ループ・キャリアねじ (20 本のプラス #2 ねじ) を締めます。

注：参考までに、ねじを完全に締める/取り外すために必要なトルクは 5.0+/- 0.5 lbf-in、0.55+/- 0.05 N-M です。

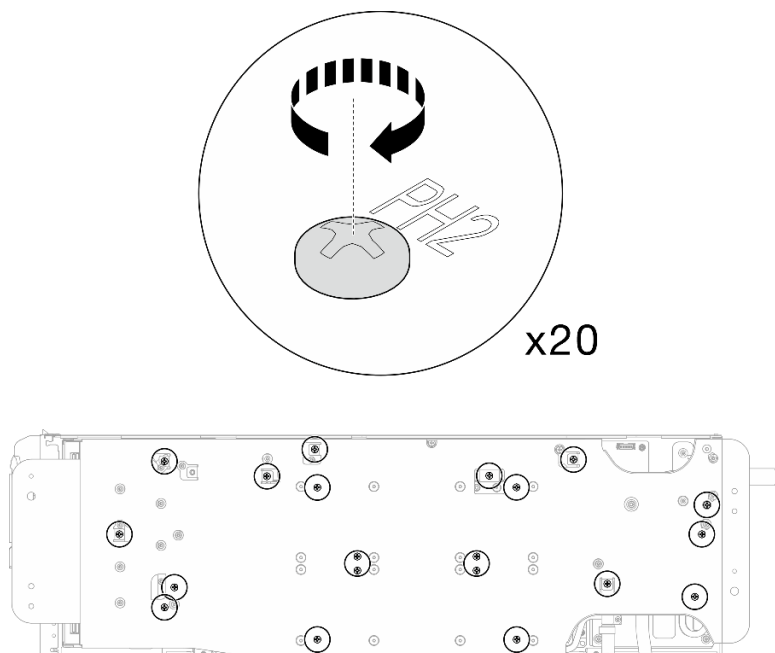


図 374. ウォーター・ループ・キャリアのねじの締め付け (GPU ノード)

ステップ 14. GPU ノード側のウォーター・ループが計算ノード側のウォーター・ループの上に乗るように、慎重に回転させます。

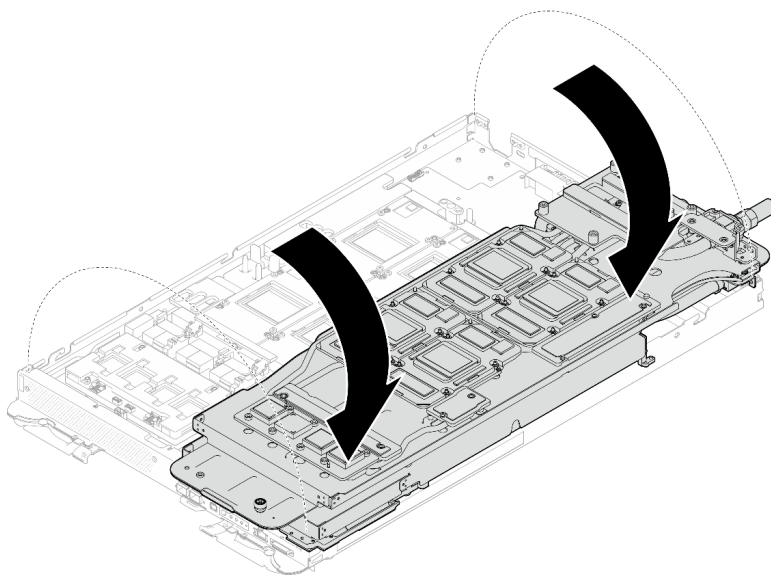


図 375. GPU ノード側のウォーター・ループを計算ノード側のウォーター・ループに折りたたむ

ステップ 15. アルコール・クリーニング・パッドで、すぐに PCM をすべての GPU から拭き取ります。GPU の損傷を避けるために、ゆっくりと PCM をクリーニングします。

注意：

- PCM が液体の状態の間に、PCM をクリーニングすることをお勧めします。
- GPU のダイス周辺の電気部品は非常にデリケートです。PCM を取り外すとき、および GPU ダイスをクリーニングするときは、損傷を防ぐために電気部品に触れないようにしてください。

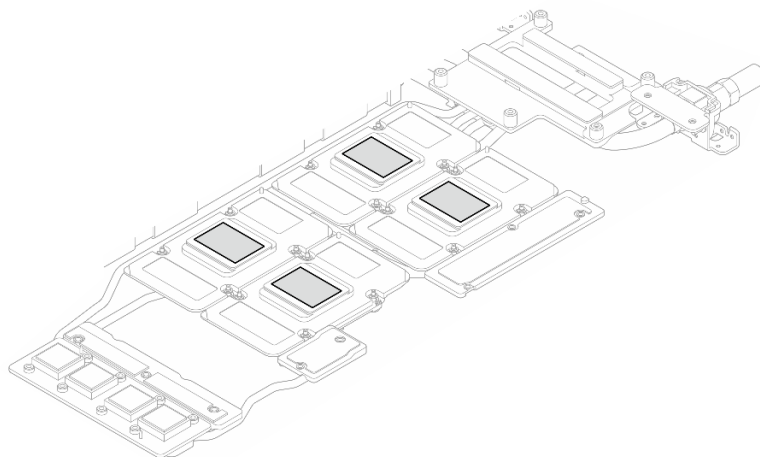


図 376. すべての GPU からの PCM のクリーニング

ステップ 16. アルコール・クリーニング・パッドで、残っているパテ・パッドと PCM をウォーター・ループと GPU ノードのコンポーネントから拭き取ります。

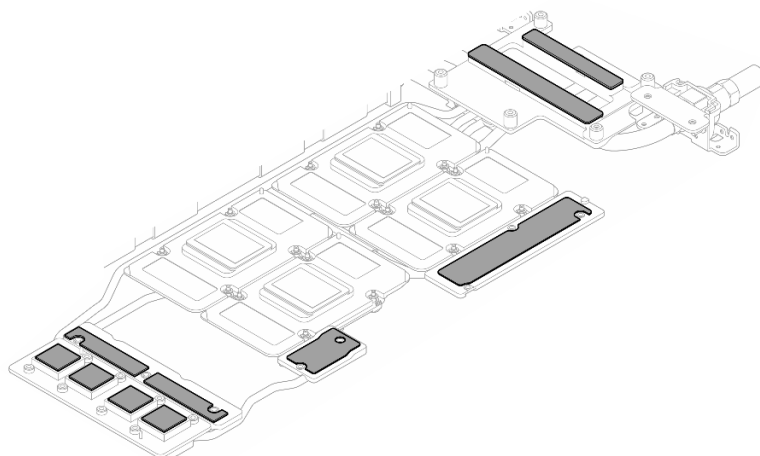


図 377. ウォーター・ループからのパテ・パッドのクリーニング

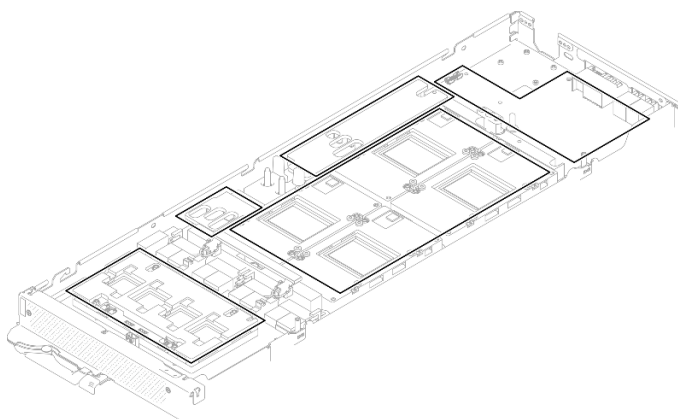


図 378. GPU ノード内のコンポーネントからのパテ・パッドおよび PCM のクリーニング

ステップ 17. 適切なトルクに設定されたトルク・ドライバーで、斜線パターンの ネットワーク・ボードねじ (4 本の Torx T15 ねじ) を取り外します。

注：参考までに、ねじを完全に締める/取り外すために必要なトルクは 0.9 ニュートン・メートル、7.96 インチ・ポンドです。

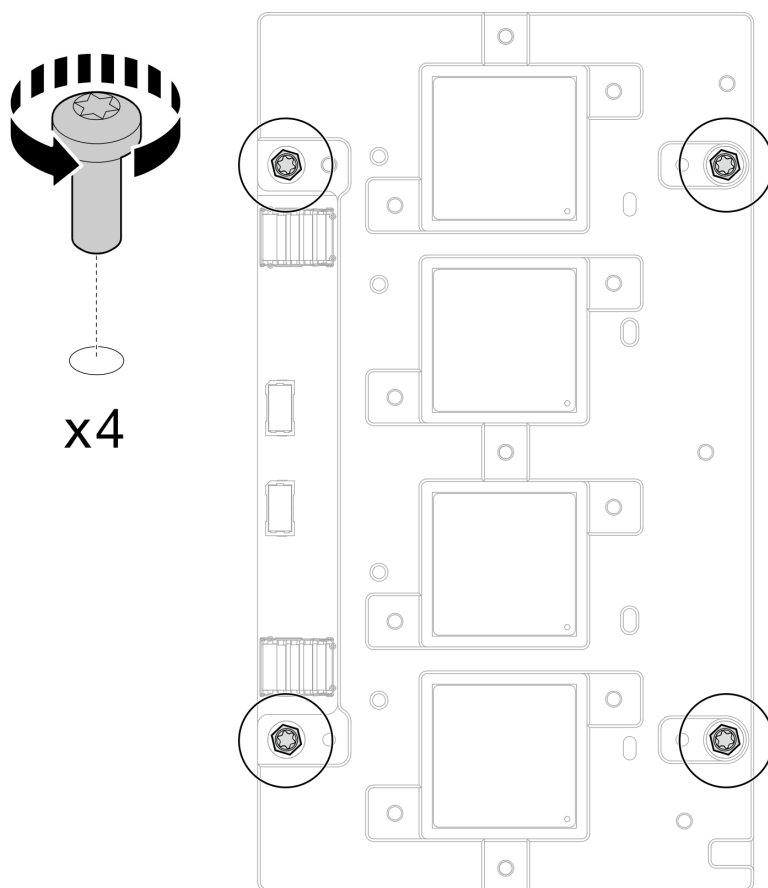


図 379. ネットワーク・ボードのねじの取り外し

ステップ 18. GPU ノードから ネットワーク・ボード を取り外します。

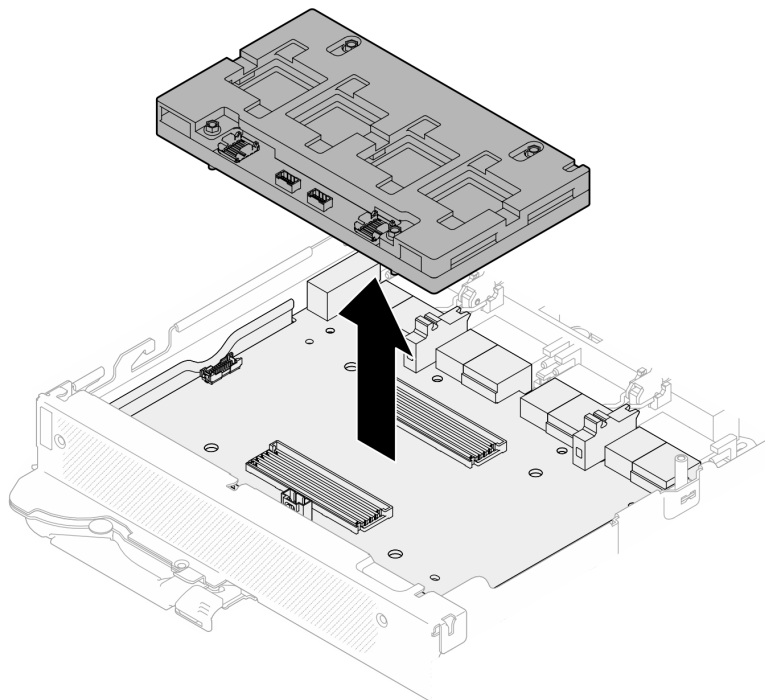


図 380. ネットワーク・ボードの取り外し

## 終了後

コンポーネントまたはオプション装置を返却するよう指示された場合は、すべての梱包上の指示に従い、提供された配送用の梱包材がある場合はそれを使用してください。

## ネットワーク・ボードの取り付け (トレーニングを受けた技術員のみ)

ネットワーク・ボードを取り付けるには、この情報を使用します。

## このタスクについて

### 必要なツール

コンポーネントを適切に交換するために、以下にリストされている必要なツールが手元にあることを確認してください。

- ウォーター・ループ・キット
  - SD650-N V3 ウォーター・ループ・ギャップ・パッド・キット (サービス・キット内のウォーター・ループ・キャリアは再使用可能です。今後の交換のニーズに備えて、サーバーが稼働する施設で保管することをお勧めします。)
  - SD650-N V3 ウォーター・ループ・パテ・パッド・キット
  - SD650-N V3 SXM5 PCM 固定具
  - SXM5 PCM キット
- ねじおよびドライバー

対応するねじを正しく取り付け、および取り外しできるように、以下のドライバーを準備してください。

ねじタイプ	ドライバー・タイプ
六角ねじドライバー	6 mm の六角ねじドライバー
Torx T10 ねじ	Torx T10 プラス・ドライバー
Torx T15 ねじ	Torx T15 プラス・ドライバー
#1 プラスねじ	#1 プラス・ドライバー
#2 プラスねじ	#2 プラス・ドライバー

#### 注意：

- 安全に作業を行うために、37 ページの「取り付けのガイドライン」および 39 ページの「安全検査のチェックリスト」をお読みください。
- タスクを実行しようとしている対応する DWC トレイの電源をオフにします。
- エンクロージャーからすべての外部ケーブルを切り離します。
- QSFP ケーブルがソリューションに接続されている場合、余分な力をかけてケーブルを取り外します。
- ウォーター・ループの損傷を避けるために、ウォーター・ループの取り外し、取り付け、または折り畳みを行うときは、必ずウォーター・ループ・キャリアを使用してください。
- トルク・ドライバーが手元にない場合はリクエストすることができます。

#### 重要：ギャップ・パッド/パテ・パッドの交換に関するガイドライン

- ギャップ・パッド/パテ・パッドの位置と向きを識別するには、44 ページの「ギャップ・パッド/パテ・パッドの識別と位置」を参照してください。
- ギャップ・パッド/パテ・パッドを交換する前に、アルコール・クリーニング・パッドでインターフェース・プレートまたはハードウェア表面を慎重にクリーニングします。
- ギャップ・パッド/パテ・パッドは、変形しないように慎重に持ってください。ねじ穴や開口部がギャップ・パッド/パテ・パッドの素材によってふさがれていないことを確認します。
- 有効期限が切れたパテ・パッドは使用しないでください。パテ・パッド・パッケージの有効期限を確認します。パテ・パッドの有効期限が切れている場合は、新しいパテ・パッドを取得して適切に交換します。

**ファームウェアとドライバーのダウンロード:** コンポーネントの交換後、ファームウェアまたはドライバーの更新が必要になる場合があります。

- ご使用のサーバーでのファームウェアとドライバーの最新の更新を確認するには、<https://datacentersupport.lenovo.com/products/servers/thinksystem/sd650nv3/7d7n/downloads/driver-list/> を参照してください。
- ファームウェア更新ツールについては、357 ページの「ファームウェアの更新」を参照してください。

#### 動画で見る

この手順を説明した動画については、YouTube (<https://www.youtube.com/playlist?list=PLYV5R7hVcs-DCqagDqjI0xAqs12RCavnk>) をご覧ください。

#### 手順

- ステップ 1. ネットワーク・ボードをキャリア・ボード上のガイド穴に位置合わせし、ネットワーク・ボードをキャリア・ボード上に配置します。

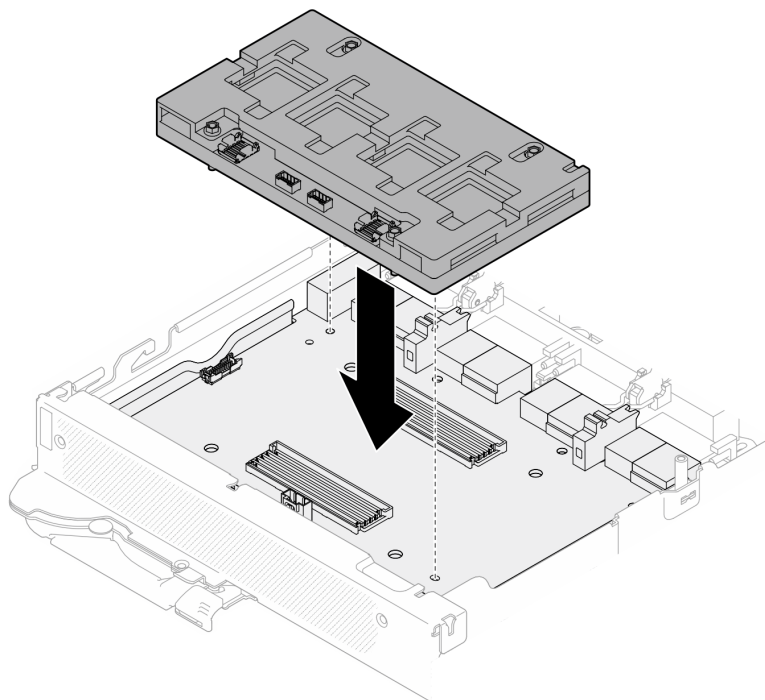


図381. ネットワーク・ボードの取り付け

ステップ2. 以下の図に示されている順序に従って、ネットワーク・ボードねじ(4本のTorx T15ねじ)をキャリア・ボードに締めます。

注：参考までに、ねじを完全に締める/取り外すために必要なトルクは0.9ニュートン・メートル、7.96インチ・ポンドです。

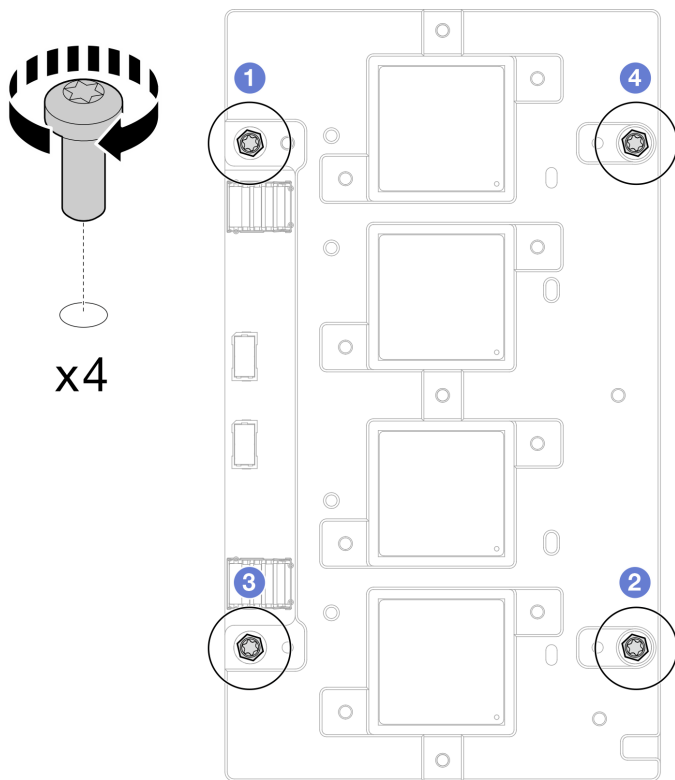


図 382. ネットワーク・ボードのねじの取り付け

GPU ノードのウォーター・ループ・ギャップ・パッド/パテ・パッドの交換。必ず、[ギャップ・パッド/パテ・パッドの交換に関するガイドライン](#)に従ってください。

ステップ 3. GPU ノードのウォーター・ループ上のフェーズ変更材 (PCM) およびパテ・パッドを新しいものに交換します。

- a. ① GPU コールド・プレートに PCM 治具を取り付けます。
- b. ② PCM を治具の正方形の開口部に取り付けます。
- c. この手順を繰り返して、4 つすべての GPU コールド・プレートの PCM を交換します。



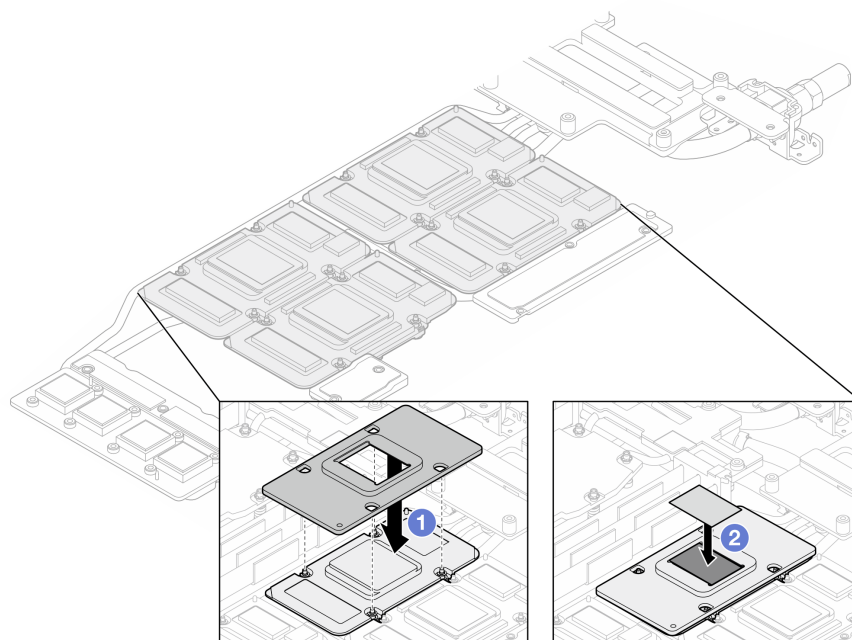


図383. ウォーター・ループ GPU コールド・プレート PCM の交換 (GPU ノード)

- d. GPU ノードのウォーター・ループのパテ・パッドを交換します。

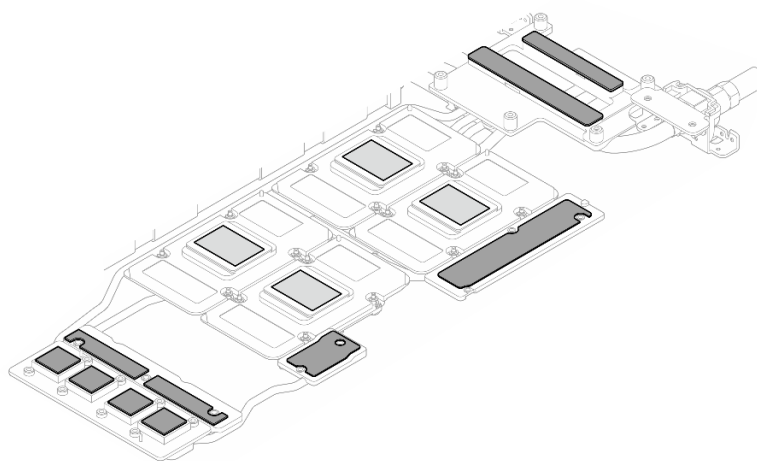


図384. ウォーター・ループのパテ・パッドの交換 (GPU ノード)

- e. GPU のパテ・パッド (5 個) を交換します。必ずパテ・パッドを GPU VR **1** と GPU 上のマーキングに位置合わせしてください。この手順を繰り返して、4 つの GPU のすべてのパテ・パッドを交換します。

**1** GPU VR (パテ・パッドで GPU VR を覆います)

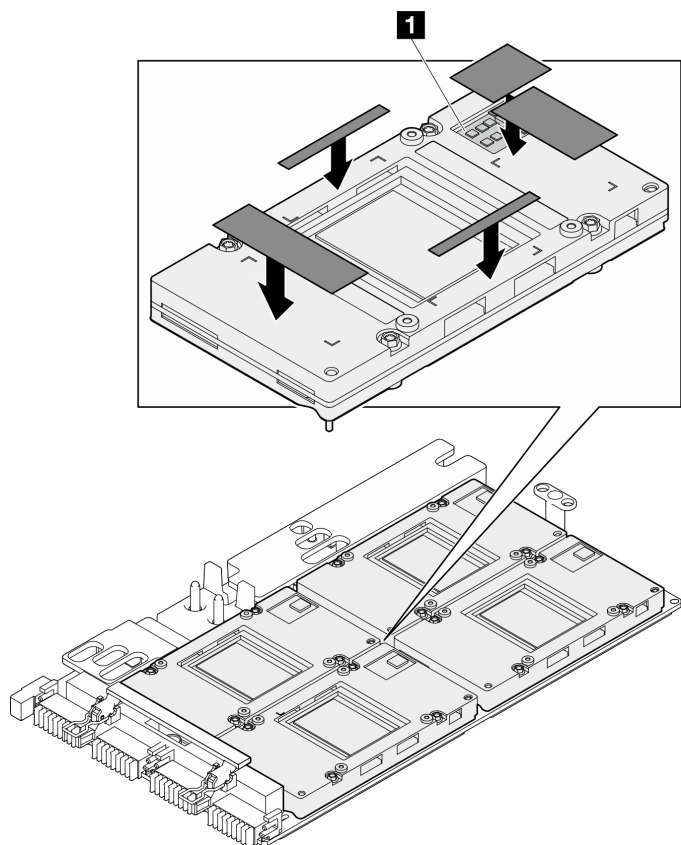


図 385. GPU パテ・パッドの交換

必ず、ギャップ・パッド/パテ・パッドの交換に関するガイドラインに従ってください。  
 ステップ 4. GPU ノードのウォーター・ループを裏返して GPU ノードに取り付け直します。

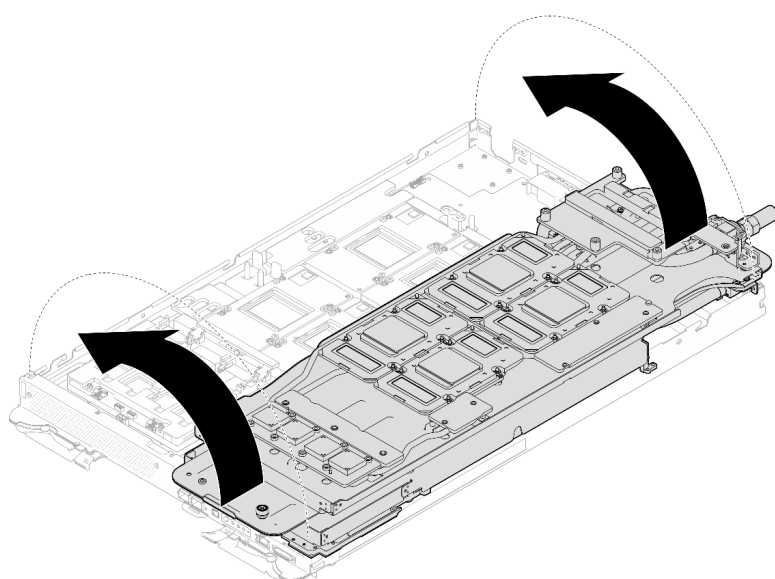


図 386. GPU ノードのウォーター・ループを裏返して GPU ノードに取り付け直す

ステップ5. ウォーター・ループ・キャリアのねじを緩めます (20本のプラス #2 ねじ)。

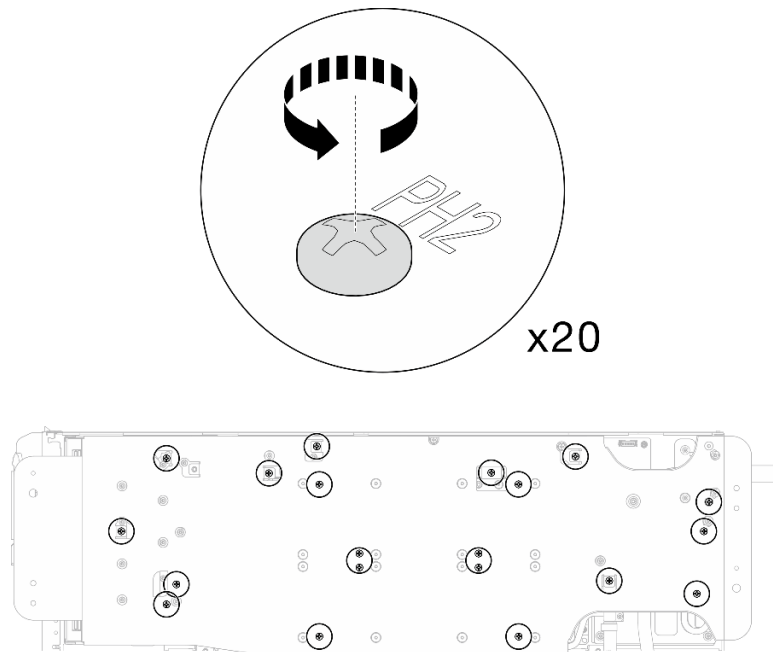


図 387. ウォーター・ループのねじとクイック・コネクットのねじの取り付け (GPU ノード)

ステップ6. GPU ノードからウォーター・ループ・キャリアを取り外します。

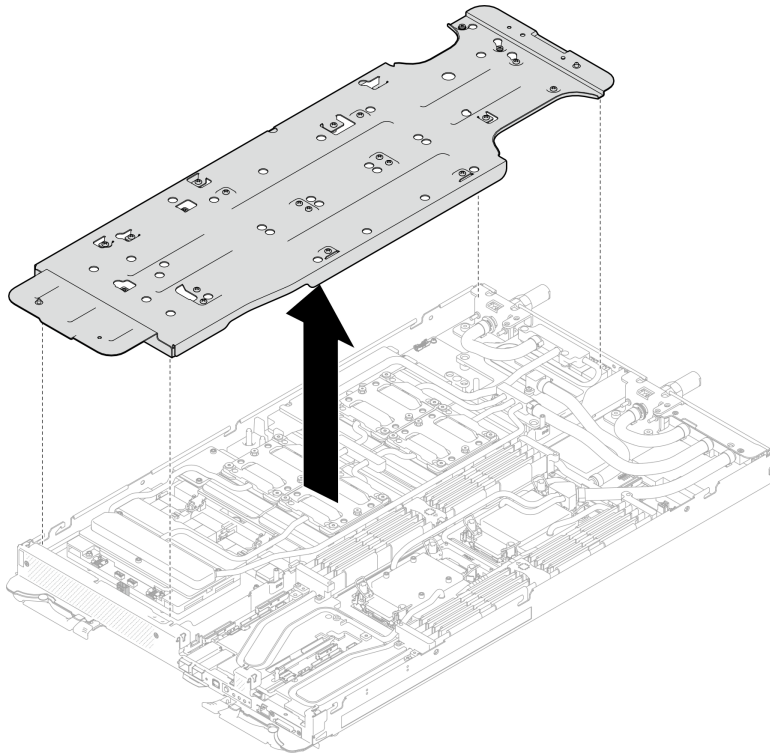


図 388. ウォーター・ループ・キャリアの取り外し (GPU ノード)

ステップ 7. GPU コールド・プレートねじの取り付け (16 本の PH2 ねじ)。GPU コールド・プレートを斜線状に取り付けます。GPU 2 のねじの取り付けを完了し、GPU 4 → GPU 1 → GPU 3 に進みます。

a. トルク・ドライバーを 3.5 lb-In、0.39 N-m に設定します。

b. ねじの取り付け順序に従って、ねじを 720 度締めます: ① → ② → ③ → ④

注: GPU コールド・プレートの傾きを防止するために、必ずねじの取り付け順序に従います。

c. 4 つの GPU コールド・プレートのすべてのねじが完全に締まるまで繰り返します

注: 参考までに、ねじを完全に締める/緩めるために必要なトルクは 0.4+/-0.05 N-m、3.5+/-0.5 lb-In です。

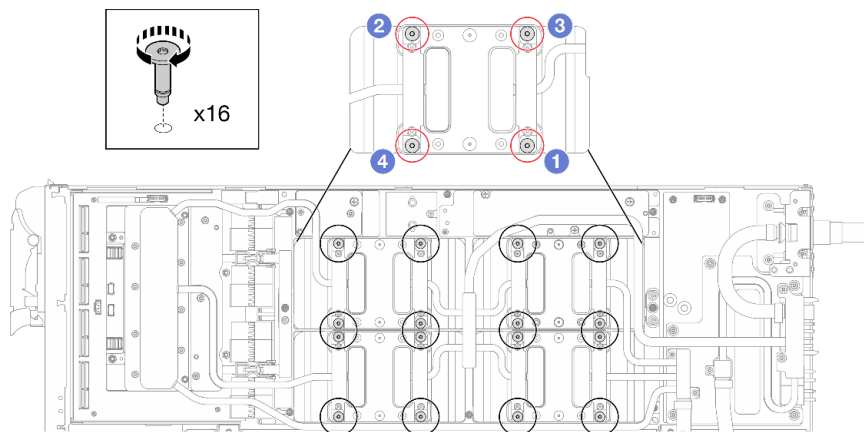


図 389. GPU コールド・プレートのねじの取り付け

ステップ 8. ネットワーク・ボードラベルに示されているねじの取り付け順序に従い、適切なトルクに設定されたトルク・ドライバーでネットワーク・コールド・プレートねじ (8 本の Torx T10 ねじ) を取り付けます。

注：参考までに、ねじを完全に締める/取り外すために必要なトルクは 5.0+/- 0.5 lbf-in、0.55+/- 0.05 N-M です。

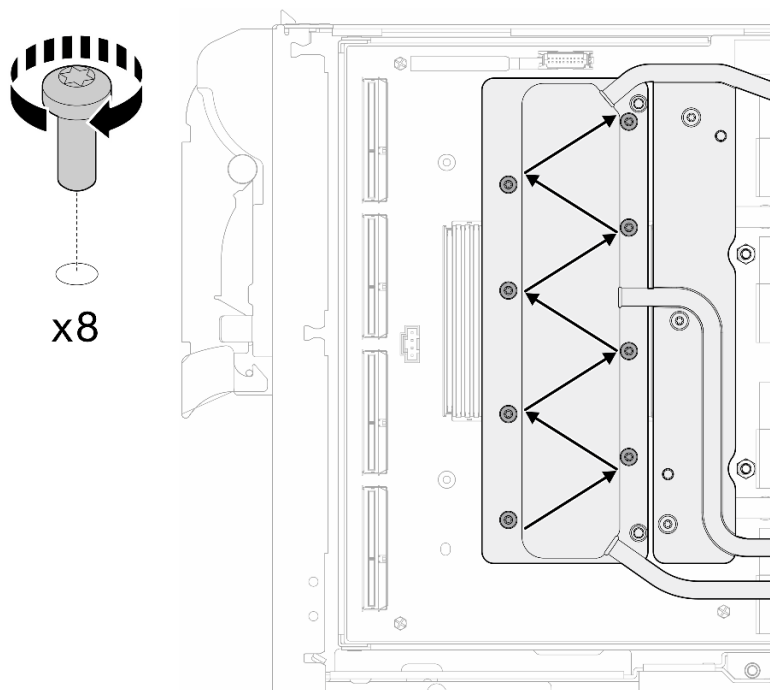


図 390. ネットワーク・カードねじの取り付け

ステップ 9. 適切なトルクに設定されたトルク・ドライバーで、クイック・コネクトねじ (4 本の Torx T10) を取り付けます。

注：参考までに、ねじを完全に締める/取り外すために必要なトルクは 5.0+/- 0.5 lbf-in、0.55+/- 0.05 N-M です。

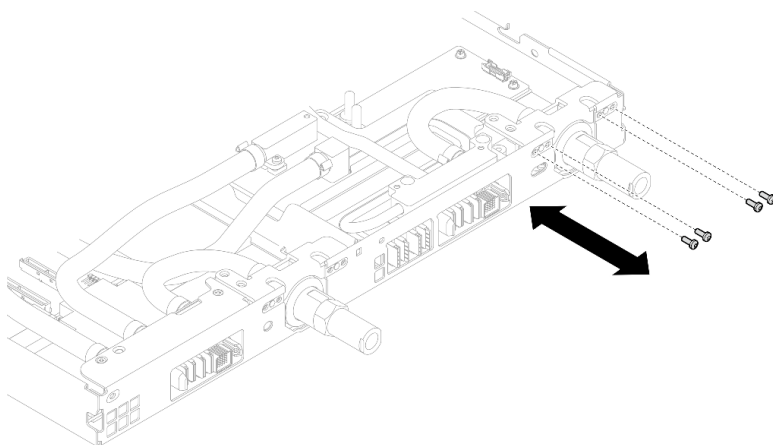


図 391. クイック・コネクットのねじの取り付け (GPU ノード)

ステップ 10.適切なトルクに設定されたトルク・ドライバーで、ウォーター・ループのねじとクイック・コネクットのねじ (11 本の Torx T10 ねじ) を取り付けます。

注：参考までに、ねじを完全に締める/取り外すために必要なトルクは 5.0+/- 0.5 lbf-in、0.55+/- 0.05 N-M です。

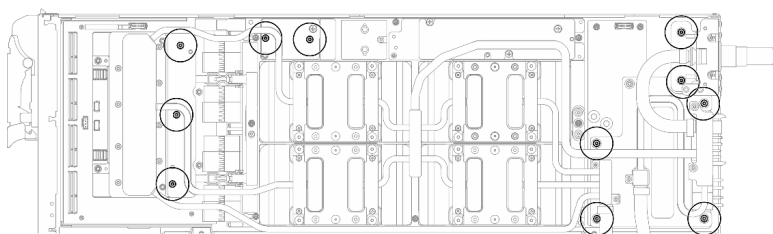
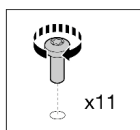


図 392. ウォーター・ループ Torx T10 ねじの取り付け (GPU ノード)

ステップ 11.六角ねじ (1 本) および PH1 ねじ (3 本) を取り付けます。

注：参考までに、ねじを完全に締める/取り外すために必要なトルクは 5.0+/- 0.5 lbf-in、0.55+/- 0.05 N-M です。

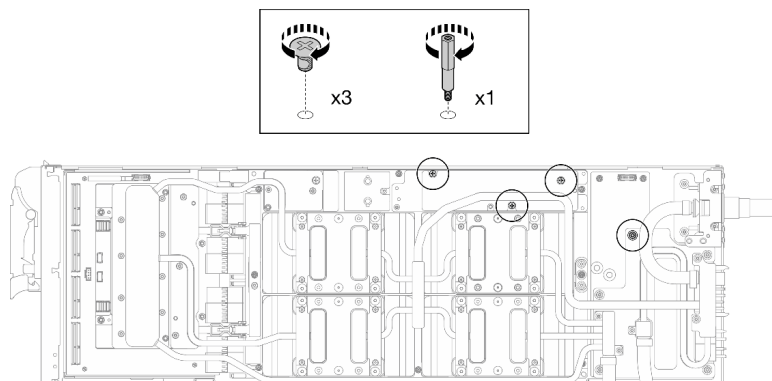


図 393. ウォーター・ループ六角ねじおよび PH1 ねじの取り付け (GPU ノード)

ステップ 12. GPU ボードにケーブル・タイを取り付けます。

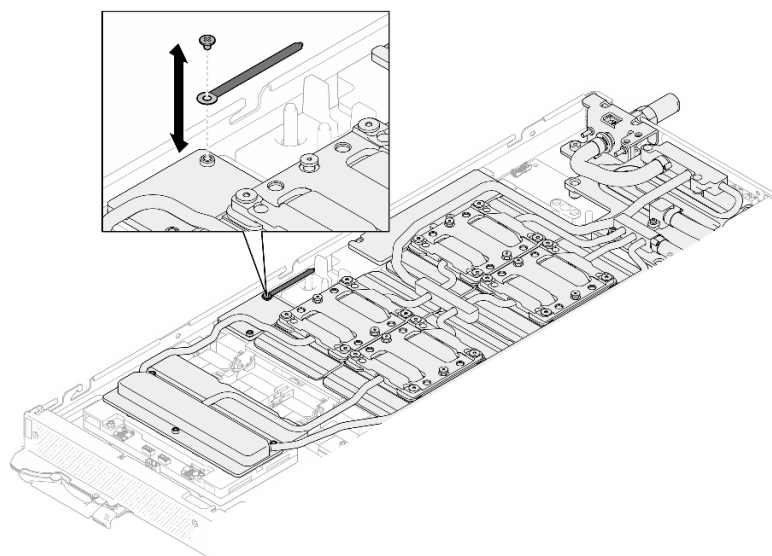


図 394. ケーブル・タイの取り付け

ステップ 13. キャリア・ボード電源ケーブルを接続します。

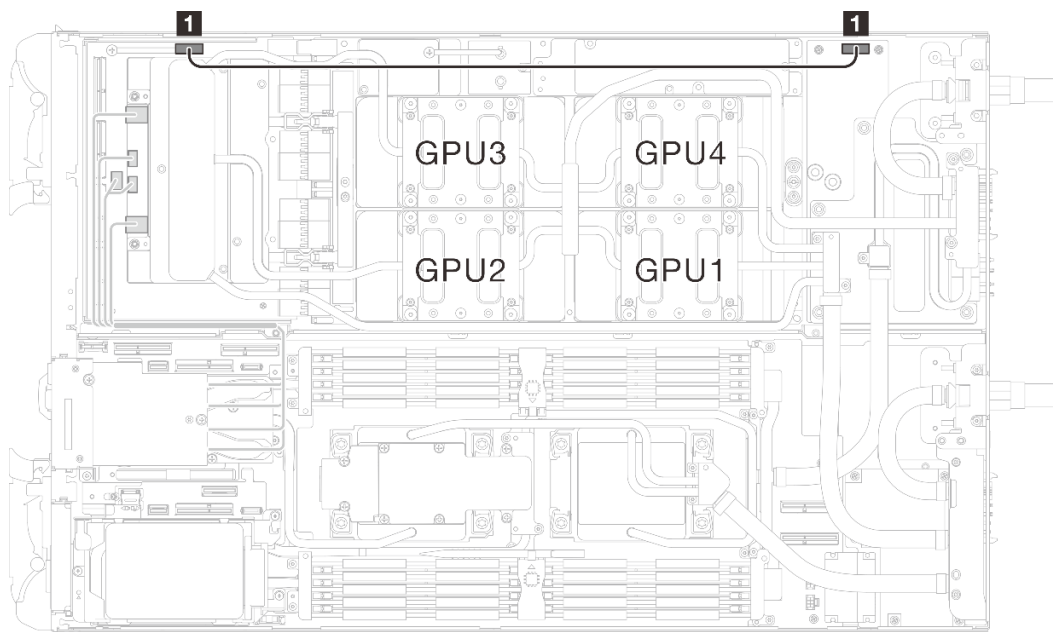


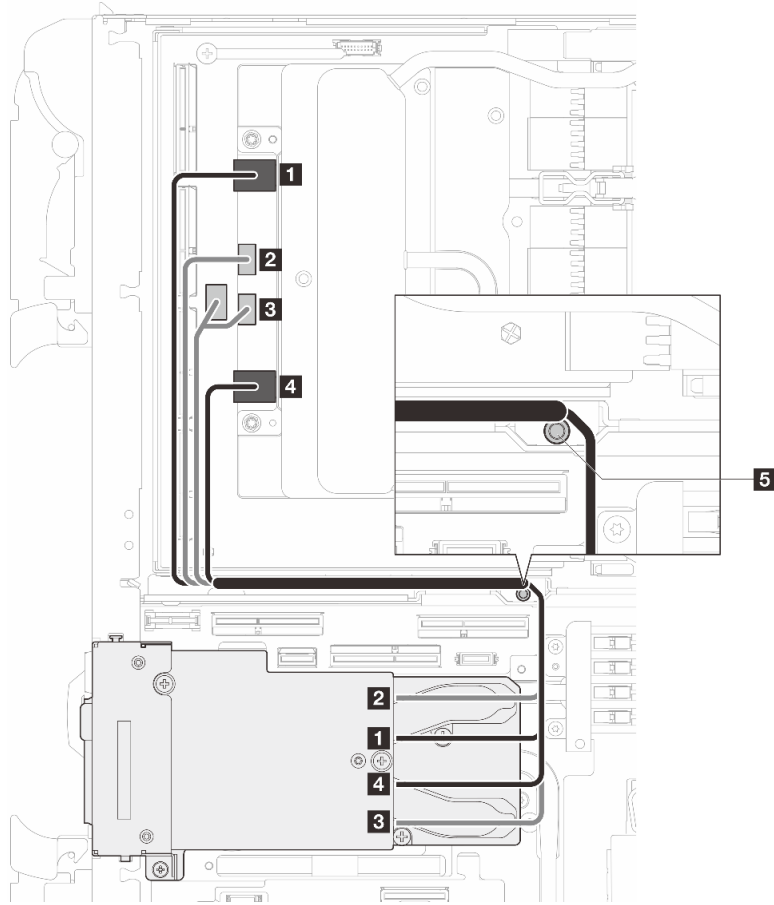
図 395. キャリア・ボード電源ケーブルの接続

配線元 (キャリア・ボード)	配線先 (GPU ノード分電盤)
<b>1</b> 電源および側波帯コネクタ	<b>1</b> 電源コネクタ

ステップ 14. GPU ノード上の ネットワーク・ボード に OSFP モジュール ケーブル を接続 します。

注：ケーブル・コネクタをポートに挿入するときに、ケーブル・コネクタを 45 度の角度で持ちます。





始点 OSFP モジュール コネクター	終点 ネットワーク・ボード・コネクター
<b>1</b> ネットワーク・コネクター (GPU ノードの近く)	<b>1</b> ポート 0
<b>2</b> 電源コネクター P1	<b>2</b> OOB ポート 0
<b>3</b> 電源コネクター P2	<b>3</b> OOB ポート 1 (ネットワーク・ボード上) および電源コネクター (キャリア・ボード上)
<b>4</b> ネットワーク・コネクター (計算ノードの近く)	<b>4</b> ポート 1
<b>5</b> スタッド (ノードの間) 図に示されているように、ケーブルがスタッドの回りに配線されていることを確認します。	

図 396. ネットワーク・ボードへの OSFP モジュール・ケーブルの接続

## 終了後

1. MCIO ケーブルを取り付けます。351 ページの第 7 章「内部ケーブルの配線」のガイダンスおよび配線情報に従ってください。
2. バス・バーを取り付けます。248 ページの「バス・バーの取り付け」を参照してください。
3. クロス・ブレースを取り付けます。58 ページの「クロス・ブレースの取り付け」を参照してください。
4. トレイ・カバーを取り付けます。55 ページの「トレイ・カバーの取り付け」を参照してください。

- エンクロージャーにトレイを取り付けます。52 ページの「エンクロージャーへの DWC トレイの取り付け」を参照してください。
- 必要なすべての外部ケーブルをソリューションに接続します。

注：余分な力をかけて QSFP ケーブルをソリューションに接続します。

- 各ノードの電源 LED をチェックし、高速の点滅から低速の点滅に変わり、すべてのノードの電源をオンにする準備ができていることを示していることを確認します。

## 通風口ブロックの交換

通風口ブロックの取り外しと取り付けには、以下の手順を使用してください。

### 通風口ブロックの取り外し

通風口ブロックを取り外すには、この情報を使用します。

### このタスクについて

#### 必要なツール

コンポーネントを適切に交換するために、以下にリストされている必要なツールが手元にあることを確認してください。

- ウォーター・ループ・キット
  - SD650-N V3 ウォーター・ループ・ギャップ・パッド・キット (サービス・キット内のウォーター・ループ・キャリアは再使用可能です。今後の交換のニーズに備えて、サーバーが稼働する施設で保管することをお勧めします。)
  - SD650-N V3 ウォーター・ループ・パテ・パッド・キット
  - SD650-N V3 SXM5 PCM 固定具
  - SXM5 PCM キット
- ねじおよびドライバー  
対応するねじを正しく取り付け、および取り外しできるように、以下のドライバーを準備してください。

ねじタイプ	ドライバー・タイプ
六角ねじ	6 mm の六角ねじ
Torx T10 ねじ	Torx T10 プラス・ドライバー
Torx T15 ねじ	Torx T15 プラス・ドライバー
M3 ねじ	M3 ドライバー
#1 プラスねじ	#1 プラス・ドライバー
#2 プラスねじ	#2 プラス・ドライバー

#### 注意：

- 安全に作業を行うために、37 ページの「取り付けのガイドライン」および 39 ページの「安全検査のチェックリスト」をお読みください。
- タスクを実行しようとしている対応する DWC トレイの電源をオフにします。
- エンクロージャーからすべての外部ケーブルを切り離します。
- QSFP ケーブルがソリューションに接続されている場合、余分な力をかけてケーブルを取り外します。
- ウォーター・ループの損傷を避けるために、ウォーター・ループの取り外し、取り付け、または折り畳みを行うときは、必ずウォーター・ループ・キャリアを使用してください。
- トルク・ドライバーが手元にない場合はリクエストすることができます。

## 動画で見る

この手順を説明した動画については、YouTube (<https://www.youtube.com/playlist?list=PLYV5R7hVcs-DCqagDqjI0xAqs12RCavnk>) をご覧ください。

## 手順

ステップ 1. このタスクの準備をします。

- a. エンクロージャーからトレイを取り外します。51 ページの「エンクロージャーからの DWC トレイの取り外し」を参照してください。
- b. トレイ・カバーを取り外します。54 ページの「トレイ・カバーの取り外し」を参照してください。
- c. クロス・ブレースを取り外します。56 ページの「クロス・ブレースの取り外し」を参照してください。
- d. バス・バーを取り外します。247 ページの「バス・バーの取り外し」を参照してください。
- e. MCIO ケーブルを取り外します。351 ページの第 7 章「内部ケーブルの配線」のガイダンスおよび配線情報に従ってください。
- f. ネットワーク・ボードを取り外します。321 ページの「ネットワーク・ボードの取り外し (トレーニングを受けた技術員のみ)」を参照してください。

ステップ 2. 2 本のプラス #1 ねじを緩め、GPU ノードから通風口ブロックを取り外します。

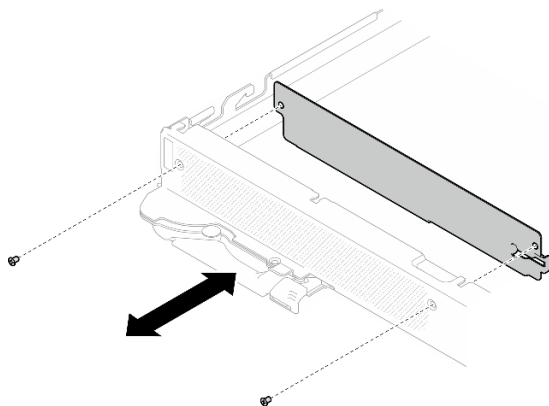


図 397. 通風口ブロックの取り外し

## 終了後

コンポーネントまたはオプション装置を返却するよう指示された場合は、すべての梱包上の指示に従い、提供された配送用の梱包材がある場合はそれを使用してください。

## 通風口ブロックの取り付け

通風口ブロックを取り付けるには、この情報を使用します。

## このタスクについて

### 必要なツール

コンポーネントを適切に交換するために、以下にリストされている必要なツールが手元にあることを確認してください。

- ウォーター・ループ・キット

- SD650-N V3 ウォーター・ループ・ギャップ・パッド・キット (サービス・キット内のウォーター・ループ・キャリアは再使用可能です。今後の交換のニーズに備えて、サーバーが稼働する施設で保管することをお勧めします。)
- SD650-N V3 ウォーター・ループ・パテ・パッド・キット
- SD650-N V3 SXM5 PCM 固定具
- SXM5 PCM キット

● ねじおよびドライバー

対応するねじを正しく取り付け、および取り外しできるように、以下のドライバーを準備してください。

ねじタイプ	ドライバー・タイプ
六角ねじドライバー	6 mm の六角ねじドライバー
Torx T10 ねじ	Torx T10 プラス・ドライバー
Torx T15 ねじ	Torx T15 プラス・ドライバー
#1 プラスねじ	#1 プラス・ドライバー
#2 プラスねじ	#2 プラス・ドライバー

注意：

- 安全に作業を行うために、37 ページの「取り付けのガイドライン」および 39 ページの「安全検査のチェックリスト」をお読みください。
- タスクを実行しようとしている対応する DWC トレイの電源をオフにします。
- エンクロージャーからすべての外部ケーブルを切り離します。
- QSFP ケーブルがソリューションに接続されている場合、余分な力をかけてケーブルを取り外します。
- ウォーター・ループの損傷を避けるために、ウォーター・ループの取り外し、取り付け、または折り畳みを行うときは、必ずウォーター・ループ・キャリアを使用してください。
- トルク・ドライバーが手元にない場合はリクエストすることができます。

動画で見る

この手順を説明した動画については、YouTube (<https://www.youtube.com/playlist?list=PLYV5R7hVcs-DCqagDqjI0xAqs12RCavnk>) をご覧ください。

手順

ステップ 1. 2 本のプラス #1 ねじを締め、通風口ブロックを GPU ノードに取り付けます。

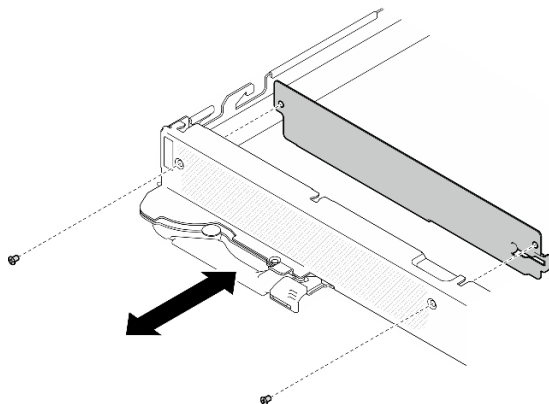


図 398. 通風口ブロックの取り付け

## 終了後

1. ネットワーク・ボードを取り付けます。333 ページの「ネットワーク・ボードの取り付け (トレーニングを受けた技術員のみ)」を参照してください。
2. MCIO ケーブルを取り付けます。351 ページの第 7 章「内部ケーブルの配線」のガイダンスおよび配線情報に従ってください。
3. バス・バーを取り付けます。248 ページの「バス・バーの取り付け」を参照してください。
4. クロス・ブレースを取り付けます。58 ページの「クロス・ブレースの取り付け」を参照してください。
5. トレイ・カバーを取り付けます。55 ページの「トレイ・カバーの取り付け」を参照してください。
6. エンクロージャーにトレイを取り付けます。52 ページの「エンクロージャーへの DWC トレイの取り付け」を参照してください。
7. 必要なすべての外部ケーブルをソリューションに接続します。

注：余分な力をかけて QSFP ケーブルをソリューションに接続します。

8. 各ノードの電源 LED をチェックし、高速の点滅から低速の点滅に変わり、すべてのノードの電源をオンにする準備ができていることを示していることを確認します。

---

## 部品交換の完了

チェックリストを見ながら、部品交換を完了します。

部品交換を完了させるには、以下を行います。

1. すべての構成部品が正しく再配置されており、ソリューションの内部に工具が残されていたり、ねじが緩んだままになっていないことを確認します。
2. ソリューションのケーブルを正しく配線し、固定します。各コンポーネントのケーブルの接続と配線情報を参照してください。
3. トレイ・カバーを取り外した場合は、再取り付けします。55 ページの「トレイ・カバーの取り付け」を参照してください。
4. 外部ケーブルと電源コードをソリューションに再接続します。

注意：コンポーネントが損傷を受けないようにするために、電源コードは最後に接続します。

5. ソリューションおよび周辺機器の電源をオンにします。50 ページの「ソリューションの電源をオンにする」を参照してください。

6. ソリューション構成を更新します。

- <http://datacentersupport.lenovo.com> から、最新のデバイス・ドライバーをダウンロードしてインストールします。
- システム・ファームウェアを更新します。357 ページの「ファームウェアの更新」を参照してください。
- UEFI 構成を更新します。<https://pubs.lenovo.com/uefi-overview/> を参照してください。
- ホット・スワップ・ドライブまたは RAID アダプターを取り付けまたは取り外した場合は、ディスク・アレイを再構成します。<https://pubs.lenovo.com/lxpm-overview/> で、ご使用のソリューションと互換性のある LXPM に関する資料を参照してください。

「DW612S エンクロージャー・ユーザー・ガイド」については、[https://pubs.lenovo.com/dw612s\\_neptune\\_enclosure/](https://pubs.lenovo.com/dw612s_neptune_enclosure/) を参照してください。

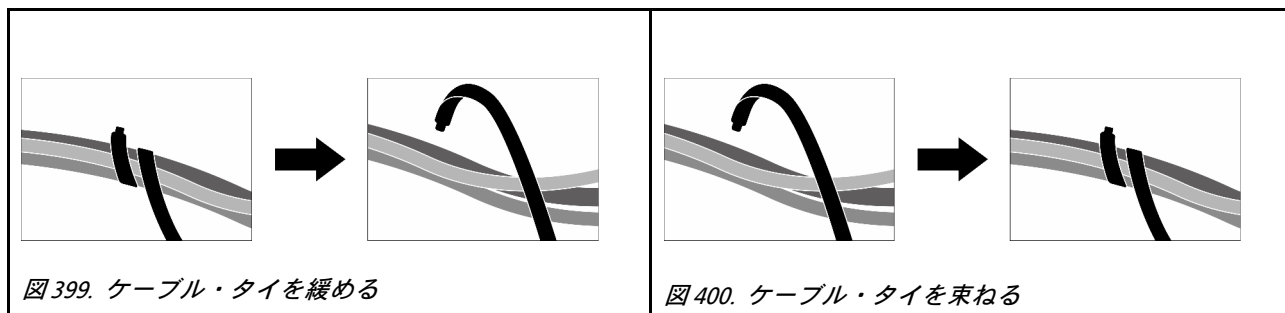
## 第7章 内部ケーブルの配線

1 プロセッサ構成および2 プロセッサ構成のケーブルを配線するには、この情報を使用します。

**注意：**OSFP モジュールが取り付けられており、すべてのケーブルがネットワーク・ボードに接続されていることを確認します。

**注：**ケーブルをシステム・ボードから切り離す場合は、ケーブル・コネクタのすべてのラッチ、リリース・タブ、あるいはロックを解放します。ケーブルを取り外す前にそれらを解除しないと、システム・ボード上のケーブル・ソケット (壊れやすいものです) が損傷します。ケーブル・ソケットが損傷すると、システム・ボードの交換が必要になる場合があります。

GPU ノードには2つのケーブル・タイがあります。トレイからケーブルを取り外す前に、ケーブル・タイを緩めます。ケーブルをトレイに接続した後、ケーブル・タイを束ねて、ケーブルを固定します。



### SD650-N V3 ケーブル配線

SD650-N V3 ケーブル配線については、以下の情報に従ってください。

1. キャリア・ボード電源ケーブルおよび側波帯ケーブルを接続します。

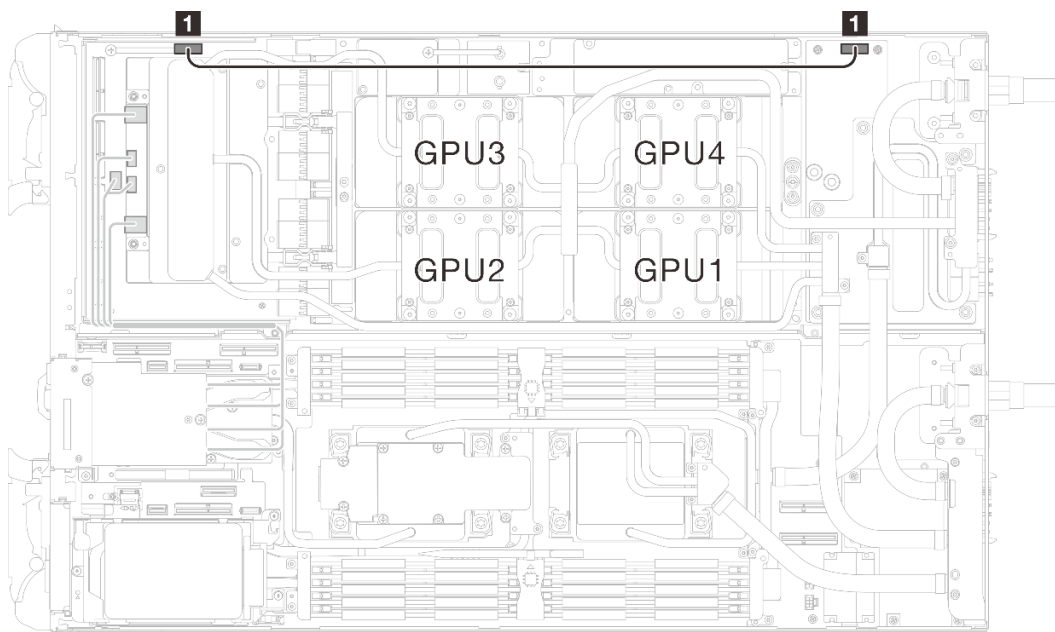


図 401. キャリア・ボード電源ケーブルおよび側波帯ケーブルの配線

始点	終点
<b>1</b> 電源および側波帯コネクタ (キャリア・ボード上)	<b>1</b> 電源コネクタ (GPU ノード分電盤上)

2. MCIO ケーブルを GPU ノードから計算ノードに接続します。

注意：必ずケーブルの取り付け順序 **1** → **2** → **3** → **4** に従ってください



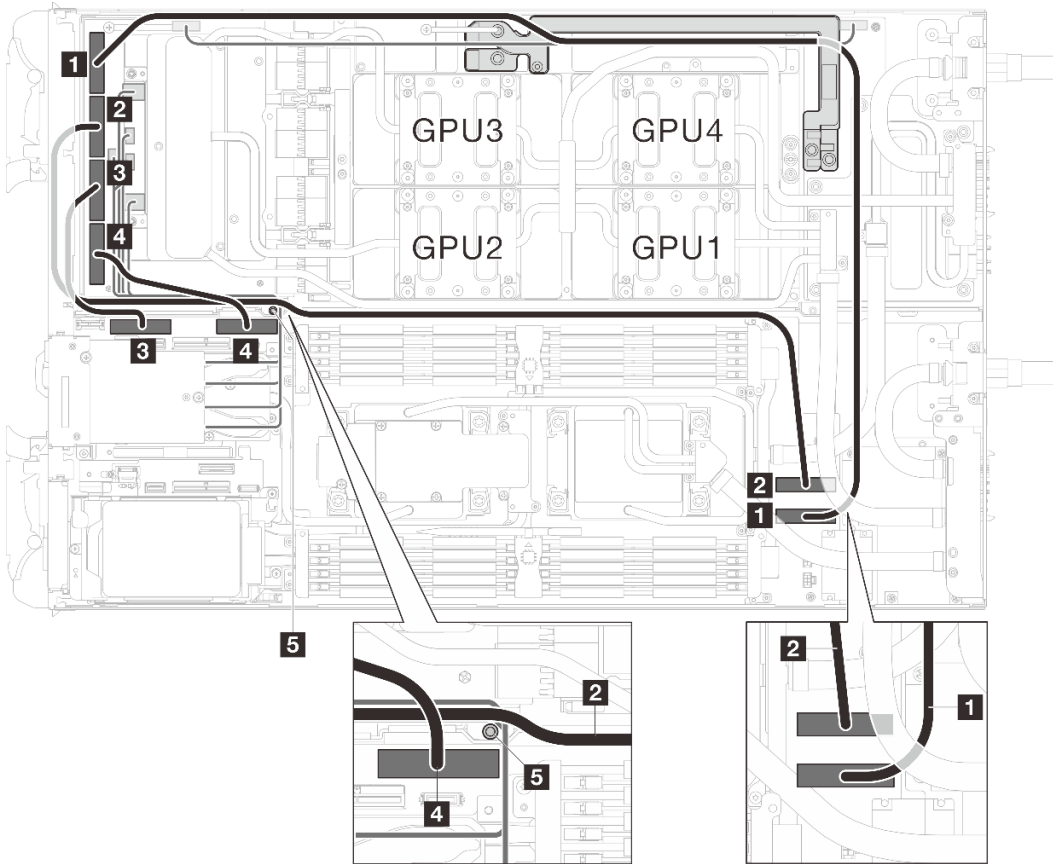


表 24. SD650-N V3 ケーブル配線

配線元 (キャリア・ボード)	終点 (システム・ボード)
<b>1</b> MCIO 1	<b>1</b> PCIe x 16 MCIO 3 コネクター
<b>2</b> MCIO 2	<b>2</b> PCIe x 16 MCIO 4 コネクター
<b>3</b> MCIO 3	<b>3</b> PCIe x 16 MCIO 1 コネクター
<b>4</b> MCIO 4	<b>4</b> PCIe x 16 MCIO 2 コネクター
<b>5</b> スタッド (ノードの間) 図に示されているように、ケーブルがスタッドの回りに配線されていることを確認します。	

図 402. MCIO ケーブル配線

3. ケーブル・タイ **1** を束ね、MCIO 1 ケーブルとキャリア・ボード電源ケーブルおよび側波帯ケーブルを固定します。

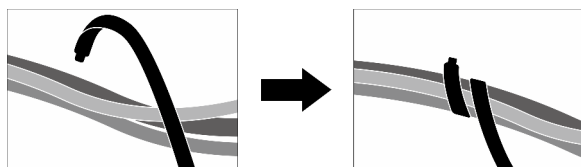
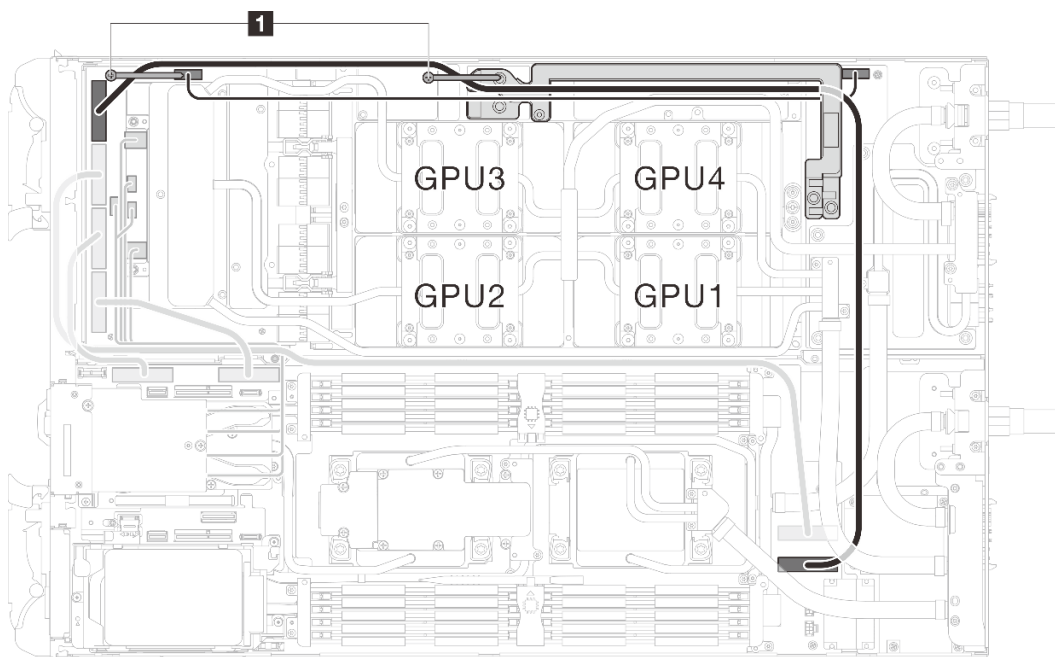


図 403. ケーブル・タイ **1**) でケーブルを固定する

---

## 第 8 章 システム構成

システムを構成するには、以下の手順を実行します。

---

### Lenovo XClarity Controller のネットワーク接続の設定

ネットワーク経由で Lenovo XClarity Controller にアクセスする前に、Lenovo XClarity Controller がネットワークに接続する方法を指定する必要があります。ネットワーク接続の実装方法によっては、静的 IP アドレスも指定する必要がある場合があります。

DHCP を使用しない場合、Lenovo XClarity Controller のネットワーク接続の設定に次の方法を使用できます。

- モニターがサーバーに接続されている場合、Lenovo XClarity Provisioning Manager を使用してネットワーク接続を設定できます。

Lenovo XClarity Provisioning Manager を使用して Lenovo XClarity Controller をネットワークに接続するには、以下の手順を実行します。

1. サーバーを起動します。
2. 画面の指示に従って指定されたキーを押し、Lenovo XClarity Provisioning Manager インターフェースを表示します。(詳しくは、<https://pubs.lenovo.com/lxpm-overview/>にあるご使用のサーバーと互換性のある LXPM 資料の「スタートアップ」セクションを参照してください)
3. LXPM → 「UEFI セットアップ」 → 「BMC 設定」に移動し、Lenovo XClarity Controller がネットワークに接続する方法を指定します。
  - 静的 IP 接続を選択する場合は、ネットワークで使用できる IPv4 アドレスまたは IPv6 アドレスを指定してください。
  - DHCP 接続を選択する場合は、サーバーの MAC アドレスが DHCP サーバーで構成されていることを確認します。
4. 「OK」をクリックして設定を適用し、2 分から 3 分待ちます。
5. IPv4 または IPv6 アドレスを使用して、Lenovo XClarity Controller に接続します。

**重要：**Lenovo XClarity Controller は、最初はユーザー名 USERID とパスワード PASSWORD (英字の O でなくゼロ) を使用して設定されます。このデフォルトのユーザー設定では、Supervisor アクセス権があります。拡張セキュリティーを使用するには、初期構成時にこのユーザー名とパスワードを変更する必要があります。

- モニターがサーバーに接続されていない場合は、System Management Module インターフェースを経由してネットワーク接続を設定できます。ラップトップから System Management Module のイーサネット・ポート (サーバー背面にあります) にイーサネット・ケーブルを接続します。

**注：**サーバーのデフォルト設定と同じネットワークになるように、ラップトップの IP 設定を変更してください。

System Management Module インターフェースにアクセスするには、System Management Module ネットワークを有効にする必要があります。System Management Module へのアクセスについて詳しくは、[https://pubs.lenovo.com/mgt\\_tools\\_smm2/](https://pubs.lenovo.com/mgt_tools_smm2/)を参照してください。

デフォルトの IPv4 アドレスおよび IPv6 リンク・ローカル・アドレス (LLA) は、引き出し式情報タブに貼付されている Lenovo XClarity Controller ネットワーク・アクセス・ラベルに記載されています。[31 ページの「ソリューションを識別して Lenovo XClarity Controller にアクセスする」](#)を参照してください。

- モバイル・デバイスから Lenovo XClarity Administrator モバイル・アプリを使用している場合、Lenovo XClarity Controller USB コネクタか、USB 3.0 コンソール・ブレイクアウト・ケーブルを介して Lenovo XClarity Controller に接続できます。Lenovo XClarity Controller USB コネクタおよび USB 3.0 コンソール・ブレイクアウト・ケーブルの位置については、[19 ページの「前面図」](#)を参照してください。

Lenovo XClarity Administrator モバイル・アプリを使用して接続するには:

1. 該当する場合は、USB 3.0 コンソール・ブレイクアウト・ケーブルを前面パネルに接続します。
2. モバイル・デバイスの USB ケーブルを Lenovo XClarity Controller USB コネクタまたは USB 3.0 コンソール・ブレイクアウト・ケーブルに接続します。
3. モバイル・デバイスで、USB テザリングを有効にします。
4. モバイル・デバイスで、Lenovo XClarity Administrator モバイル・アプリを起動します。
5. 自動検出が無効になっている場合は、USB 検出ページで「**検出**」をクリックして Lenovo XClarity Controller に接続します。

Lenovo XClarity Administrator モバイル・アプリの使用法についての詳細は、以下を参照してください。

[http://sysmgmt.lenovofiles.com/help/topic/com.lenovo.lxca.doc/lxca\\_usemobileapp.html](http://sysmgmt.lenovofiles.com/help/topic/com.lenovo.lxca.doc/lxca_usemobileapp.html)

---


## Lenovo XClarity Controller 接続用の前面 USB ポートの設定

前面 USB ポートを介して Lenovo XClarity Controller にアクセスする前に、USB ポートを Lenovo XClarity Controller 接続として構成する必要があります。

### サーバー・サポート

サーバーが前面 USB ポート経由の Lenovo XClarity Controller へのアクセスをサポートしているかを確認するには、以下のいずれかをチェックします。

- [19 ページの第 3 章「サーバー・コンポーネント」](#)を参照してください。

-  ご使用のサーバーの USB ポートにレンチアイコンがある場合は、Lenovo XClarity Controller への接続用に USB ポートを設定できます。また、ファームウェアおよび RoT セキュリティー・モジュールの USB 自動化更新をサポートしている唯一の USB ポートです。

### Lenovo XClarity Controller 接続用 USB ポートの設定

USB ポートは、次のいずれかの手順を実行して、通常と Lenovo XClarity Controller 管理操作の間で切り替えることができます。

- ID ボタンを、LED がゆっくりと (2 秒に 1 回) 点滅するまで、3 秒以上押し続けます。ID ボタンの位置については、[19 ページの第 3 章「サーバー・コンポーネント」](#)を参照してください。
- Lenovo XClarity Controller 管理コントローラー CLI から、`usbfp` コマンドを実行します。Lenovo XClarity Controller CLI の使用については、<https://pubs.lenovo.com/lxcc-overview/>にある、ご使用のサーバーと互換性のある XCC に関する資料の「コマンド・ライン・インターフェース」セクションを参照してください。
- Lenovo XClarity Controller 管理コントローラー Web インターフェースから、「**BMC 構成**」→「**ネットワーク**」→「**前面パネル USB ポート・マネージャー**」の順にクリックします。Lenovo XClarity Controller Web インターフェースの機能に関する情報については、<https://pubs.lenovo.com/lxcc-overview/>にあるご使用のサーバーと互換性のある XCC に関する資料の「Web インターフェースの XClarity Controller の機能に関する説明」セクションを参照してください。

### USB ポートの現在の設定の確認

Lenovo XClarity Controller 管理コントローラー CLI (`usbfp` コマンド)、または Lenovo XClarity Controller 管理コントローラー Web インターフェース («**BMC 構成**」→「**ネットワーク**」→「**前面パネル USB ポート・マネージャー**」)を使用して、USB ポートの現在の設定を確認することもできます。<https://pubs.lenovo.com/lxcc-overview/>にある、ご使用のサーバーと互換性のある XCC に関する資料の「コマンド・ライン・インターフェース」および「Web インターフェースの XClarity Controller の機能の説明」セクションを参照してください。

---

## ファームウェアの更新

サーバーのファームウェア更新には、いくつかのオプションを使用できます。

以下にリストされているツールを使用してご使用のサーバーの最新のファームウェアおよびサーバーに取り付けられているデバイスを更新できます。

- ファームウェアの更新に関するベスト・プラクティスは、以下のサイトで入手できます。
  - <https://lenovopress.lenovo.com/lp0656-lenovo-thinksystem-firmware-and-driver-update-best-practices>
- 最新のファームウェアは、以下のサイトにあります。
  - <https://datacentersupport.lenovo.com/products/servers/thinksystem/sd650nv3/7d7n/downloads/driver-list/>
- 製品に関する通知を購読して、ファームウェア更新を最新の状態に保つことができます。
  - <https://datacentersupport.lenovo.com/solutions/ht509500>

### 静的バンドル (サービス・パック)

Lenovo は通常、静的バンドル (サービス・パック) と呼ばれるバンドルでファームウェアをリリースしています。すべてのファームウェア更新に互換性を持たせるために、すべてのファームウェアを同時に更新する必要があります。Lenovo XClarity Controller と UEFI の両方のファームウェアを更新する場合は、最初に Lenovo XClarity Controller のファームウェアを更新してください。

### 更新方法の用語

- **インバンド更新。**サーバーのコア CPU で稼働するオペレーティング・システム内のツールまたはアプリケーションを使用してインストールまたは更新が実行されます。
- **アウト・オブ・バンド更新。**Lenovo XClarity Controller が更新を収集してから、ターゲット・サブシステムまたはデバイスに更新を指示することで、インストールまたは更新が実行されます。アウト・オブ・バンド更新では、コア CPU で稼働するオペレーティング・システムに依存しません。ただし、ほとんどのアウト・オブ・バンド操作では、サーバーが S0 (稼働) 電源状態である必要があります。
- **オン・ターゲット更新。**ターゲット・サーバー自体で実行されているインストール済みのオペレーティング・システムからインストールまたは更新が実行されます。
- **オフ・ターゲット更新。**サーバーの Lenovo XClarity Controller と直接やり取りするコンピューティング・デバイスからインストールまたは更新が実行されます。
- **静的バンドル (サービス・パック)。**静的バンドル (サービス・パック) は、互いに依存するレベルの機能、パフォーマンス、互換性を提供するように設計されテストされたバンドル更新です。静的バンドル (サービス・パック) は、サーバーのマシン・タイプ固有であり、特定の Windows Server、Red Hat Enterprise Linux (RHEL) および SUSE Linux Enterprise Server (SLES) オペレーティング・システム・ディストリビューションをサポートするように (ファームウェアおよびデバイス・ドライバーの更新で) 作成されています。マシン・タイプ固有のファームウェア専用静的バンドル (サービス・パック) も用意されています。

### ファームウェア更新ツール

ファームウェアのインストールとセットアップに使用する最適な Lenovo ツールを判別するには、次の表を参照してください。

ツール	サポートされる更新方法	コア・システム・ファームウェア更新	I/O デバイス・ファームウェア更新	ドライブ・ファームウェア更新	グラフィカル・ユーザー・インターフェース	コマンド・ライン・インターフェース	静的バンドル (サービス・パック) をサポート
Lenovo XClarity Provisioning Manager (LXPM)	インバンド <sup>2</sup> オン・ターゲット	√			√		
Lenovo XClarity Controller (XCC)	インバンド <sup>4</sup> アウト・オブ・バンド オフ・ターゲット	√	選択された I/O デバイス	√ <sup>3</sup>	√		√
Lenovo XClarity Essentials OneCLI (OneCLI)	インバンド アウト・オブ・バンド オン・ターゲット オフ・ターゲット	√	すべての I/O デバイス	√ <sup>3</sup>		√	√
Lenovo XClarity Essentials UpdateXpress (LXCE)	インバンド アウト・オブ・バンド オン・ターゲット オフ・ターゲット	√	すべての I/O デバイス		√		√
Lenovo XClarity Essentials Bootable Media Creator (BoMC)	インバンド アウト・オブ・バンド オフ・ターゲット	√	すべての I/O デバイス		√ (BoMC アプリケーション)	√ (BoMC アプリケーション)	√

ツール	サポートされる更新方法	コア・システム・ファームウェア更新	I/O デバイス・ファームウェア更新	ドライブ・ファームウェア更新	グラフィカル・ユーザー・インターフェース	コマンド・ライン・インターフェース	静的バンドル (サービス・パック) をサポート
Lenovo XClarity Administrator (LXCA)	インバンド <sup>1</sup> アウト・オブ・バンド <sup>2</sup> オフ・ターゲット	√	すべての I/O デバイス		√		√
VMware vCenter 用 Lenovo XClarity Integrator (LXCI)	アウト・オブ・バンド オフ・ターゲット	√	選択された I/O デバイス		√		
Microsoft Windows Admin Center 用 Lenovo XClarity Integrator (LXCI)	インバンド アウト・オブ・バンド オン・ターゲット オフ・ターゲット	√	すべての I/O デバイス		√		√
Microsoft System Center Configuration Manager 用 Lenovo XClarity Integrator (LXCI)	インバンド オン・ターゲット	√	すべての I/O デバイス		√		√

注：

1. I/O ファームウェア更新の場合。
2. BMC および UEFI ファームウェア更新の場合。
3. ドライブ・ファームウェア更新は、以下のツールおよび方法でのみサポートされています。
  - XCC ベア・メタル更新 (BMU): インバンド。システムのレポートが必要です。
  - Lenovo XClarity Essentials OneCLI:
    - ThinkSystem V2 および V3 製品によってサポートされるドライブ (レガシー・ドライブ): インバンド。システムのレポートは必要ありません。
    - ThinkSystem V3 製品 (新しいドライブ) によってのみサポートされるドライブ: XCC に対してステージングし、XCC BMU を使用して更新を完了します (インバンド。システムのレポートが必要)。
4. ベア・メタル更新 (BMU) のみ。

#### • Lenovo XClarity Provisioning Manager

Lenovo XClarity Provisioning Manager から、Lenovo XClarity Controller ファームウェア、UEFI ファームウェア、Lenovo XClarity Provisioning Manager ソフトウェアを更新できます。

注：サーバーを起動して画面の指示に従って指定されたキーを押すと、デフォルトでは、Lenovo XClarity Provisioning Manager グラフィカル・ユーザー・インターフェースが表示されます。このデフォルトをテキスト・ベースのシステム・セットアップに変更した場合は、テキスト・ベースのシステム・セットアップ・インターフェースからグラフィカル・ユーザー・インターフェースを起動できます。

Lenovo XClarity Provisioning Manager を使用したファームウェアの更新に関する追加情報については、以下を参照してください。

<https://pubs.lenovo.com/lxpm-overview/> にある、ご使用のサーバーと互換性のある LXPM に関する資料の「ファームウェア更新」セクション

#### • Lenovo XClarity Controller

特定の更新をインストールする必要がある場合、特定のサーバーに Lenovo XClarity Controller インターフェースを使用できます。

注：

- Windows または Linux でインバンド更新を実行するには、オペレーティング・システム・ドライバがインストールされており、Ethernet-over-USB (LAN over USB と呼ばれることもあります) インターフェースが有効になっている必要があります。

Ethernet over USB の構成に関する追加情報については、以下を参照してください。

<https://pubs.lenovo.com/lxcc-overview/> にある、ご使用のサーバーと互換性のある XCC に関する資料のバージョンの「Ethernet over USB の構成」セクション

- Lenovo XClarity Controller を経由してファームウェアを更新する場合は、サーバーで実行されているオペレーティング・システム用の最新のデバイス・ドライバがダウンロードおよびインストールされていることを確認してください。

Lenovo XClarity Controller を使用したファームウェアの更新に関する追加情報については、以下を参照してください。

<https://pubs.lenovo.com/lxcc-overview/> にある、ご使用のサーバーと互換性のある XCC に関する資料の「サーバー・ファームウェアの更新」セクション

#### • Lenovo XClarity Essentials OneCLI

Lenovo XClarity Essentials OneCLI は、Lenovo サーバーの管理に使用できる複数のコマンド・ライン・アプリケーションのコレクションです。これの更新アプリケーションを使用して、サーバーのファームウェアおよびデバイス・ドライバを更新できます。更新は、サーバー (インバンド) のホスト・オペレーティング・システム内で、またはサーバー (アウト・オブ・バンド) の BMC を介してリモートで実行できます。

Lenovo XClarity Essentials OneCLI を使用したファームウェアの更新に関する追加情報については、以下を参照してください。

[https://pubs.lenovo.com/lxce-onecli/onecli\\_c\\_update](https://pubs.lenovo.com/lxce-onecli/onecli_c_update)

#### • Lenovo XClarity Essentials UpdateXpress

Lenovo XClarity Essentials UpdateXpress は、グラフィカル・ユーザー・インターフェース (GUI) を介して OneCLI のほとんどの更新機能を提供します。これを使用して、静的バンドル更新パッケージおよび個別の更新を取得してデプロイします。静的バンドルには、Microsoft Windows と Linux のファームウェアおよびデバイス・ドライバの更新が含まれます。

Lenovo XClarity Essentials UpdateXpress は、次の場所から入手できます。

<https://datacentersupport.lenovo.com/solutions/lvno-xpress>

#### • Lenovo XClarity Essentials Bootable Media Creator

Lenovo XClarity Essentials Bootable Media Creator を使用して、ファームウェア更新の適用、VPD の更新、インベントリおよび FFDC 収集、高度なシステム構成、FoD キー管理、安全な消去、RAID 構成、サポートされるサーバーでの診断に適したブート可能メディアを作成することができます。

Lenovo XClarity Essentials BoMC は、以下の場所から入手できます。



<https://datacentersupport.lenovo.com/solutions/lvno-bomc>

- **Lenovo XClarity Administrator**

Lenovo XClarity Administrator を使用して複数のサーバーを管理している場合は、このインターフェースを使用してすべての管理対象サーバーでファームウェアを更新できます。ファームウェア管理は管理対象エンドポイントに対してファームウェア・コンプライアンス・ポリシーを割り当てることによって簡略化されます。コンプライアンス・ポリシーを作成して管理対象エンドポイントに割り当てると、Lenovo XClarity Administrator はこれらのエンドポイントに対するインベントリーの変更を監視し、コンプライアンス違反のエンドポイントにフラグを付けます。

Lenovo XClarity Administrator を使用したファームウェアの更新に関する追加情報については、以下を参照してください。

[http://sysmgmt.lenovofiles.com/help/topic/com.lenovo.lxca.doc/update\\_fw.html](http://sysmgmt.lenovofiles.com/help/topic/com.lenovo.lxca.doc/update_fw.html)

- **Lenovo XClarity Integrator 製品**

Lenovo XClarity Integrator 製品は、VMware vCenter、Microsoft Admin Center、または Microsoft System Center などの特定のデプロイメントインフラで使用されるソフトウェアに、Lenovo XClarity Administrator およびお使いのサーバーの管理機能を統合することができます。

Lenovo XClarity Integrator を使用したファームウェアの更新に関する追加情報については、以下を参照してください。

<https://pubs.lenovo.com/lxci-overview/>

---

## ファームウェアの構成

サーバーのファームウェアのインストールとセットアップには、いくつかのオプションを使用できます。

**重要：**Lenovo では、オプション ROM を **レガシー** に設定することを推奨しませんが、必要に応じてこの設定を実行できます。この設定により、スロット・デバイス用の UEFI ドライバーがロードされなくなり、LXCA、OneCLI や XCC のような Lenovo ソフトウェアに負の副作用を引き起こす可能性があることに注意してください。これらの影響には、アダプター・カードのモデル名やファームウェア・レベルなどの詳細の確認が不能になるなどがありますが、これらに限定されません。たとえば、「ThinkSystem RAID 930-16i 4GB フラッシュ」は「アダプター 06:00:00」と表示される場合があります。場合によっては、特定の PCIe アダプターの機能が正しく有効になっていない可能性があります。

- **Lenovo XClarity Provisioning Manager (LXPM)**

Lenovo XClarity Provisioning Manager では、サーバーの UEFI 設定を構成できます。

**注：**Lenovo XClarity Provisioning Manager には、サーバーを構成するためのグラフィカル・ユーザー・インターフェースが用意されています。システム構成へのテキスト・ベースのインターフェース (Setup Utility) も使用できます。Lenovo XClarity Provisioning Manager で、サーバーを再起動してテキスト・ベースのインターフェースにアクセスすることを選択できます。さらに、テキスト・ベースのインターフェースを、LXPM を起動して表示されるデフォルト・インターフェースにすることも選択できます。これを行うには、Lenovo XClarity Provisioning Manager → 「UEFI セットアップ」 → 「システム設定」 → 「<F1> スタート制御」 → 「テキスト・セットアップ」に移動します。グラフィック・ユーザー・インターフェースを使用してサーバーを起動するには、「自動」または「ツール・スイート」を選択します。

詳しくは、次の資料を参照してください。

– <https://pubs.lenovo.com/lxpm-overview/> で、ご使用のサーバーと互換性のある LXPM に関する資料のバージョンを検索します。

– <https://pubs.lenovo.com/uefi-overview/> にある *UEFI ユーザー・ガイド*

- **Lenovo XClarity Essentials OneCLI**

構成アプリケーションおよびコマンドを使用して現在のシステム構成設定を表示し、Lenovo XClarity Controller と UEFI に変更を加えることができます。保存された構成情報は、他のシステムを複製またはリストアするために使用できます。

Lenovo XClarity Essentials OneCLI を使用したサーバーの構成については、以下を参照してください。

[https://pubs.lenovo.com/lxce-onecli/onecli\\_c\\_settings\\_info\\_commands](https://pubs.lenovo.com/lxce-onecli/onecli_c_settings_info_commands)

- **Lenovo XClarity Administrator**

一貫した構成を使用して、すべてのサーバーを簡単にプロビジョニングおよび事前プロビジョニングできます。構成設定 (ローカル・ストレージ、I/O アダプター、ブート設定、ファームウェア、ポート、Lenovo XClarity Controller や UEFI の設定など) はサーバー・パターンとして保管され、1 つ以上の管理対象サーバーに適用できます。サーバー・パターンが更新されると、その変更は適用対象サーバーに自動的にデプロイされます。

Lenovo XClarity Administrator を使用したファームウェアの更新に関する特定の詳細情報は、以下から入手できます。

[http://sysmgmt.lenovofiles.com/help/topic/com.lenovo.lxca.doc/server\\_configuring.html](http://sysmgmt.lenovofiles.com/help/topic/com.lenovo.lxca.doc/server_configuring.html)

- **Lenovo XClarity Controller**

サーバーの管理プロセッサは、Lenovo XClarity Controller Web インターフェース、コマンド・ライン・インターフェースまたは Redfish API 経由で構成できます。

Lenovo XClarity Controller を使用したサーバーの構成については、以下を参照してください。

<https://pubs.lenovo.com/lxcc-overview/>にある、ご使用のサーバーと互換性のある XCC に関する資料の「サーバーの構成」セクション

---

## メモリー・モジュール構成

メモリー・パフォーマンスは、メモリー・モード、メモリー速度、メモリー・ランク、メモリー装着構成、プロセッサなど、複数の変動要素によって決まります。

メモリー・パフォーマンスの最適化とメモリーの構成については、Lenovo Press Web サイトを参照してください。

<https://lenovopress.lenovo.com/servers/options/memory>

さらに、以下のサイトで入手可能なメモリー コンフィギュレーターを活用できます。

[https://dcsc.lenovo.com/#/memory\\_configuration](https://dcsc.lenovo.com/#/memory_configuration)

---

## Software Guard Extensions (SGX) を有効にする

Intel® Software Guard Extensions (Intel® SGX) は、セキュリティー境界には CPU パッケージの内部のみが含まれるという前提で動作し、DRAM は信頼できない状態のままになります。

40 ページの「メモリー・モジュールの取り付けの規則および順序」。このセクションでは、サーバーが SGX をサポートするかどうかを指定し、SGX 構成のメモリー・モジュールの取り付け順序を示しています。

以下の手順に従って SGX を有効にします。

- ステップ 1. システムを再起動します。オペレーティング・システムを起動する前に、画面の指示で指定されているキーを押して、Setup Utility に移動します。(詳しくは、<https://pubs.lenovo.com/lxpm-overview/>にあるご使用のサーバーと互換性のある LXPM 資料の「スタートアップ」セクションを参照してください)

- ステップ 2. 「System settings」 → 「Processors」 → 「UMA-Based Clustering」に移動し、オプションを無効にします。
- ステップ 3. 「System settings」 → 「Processors」 → 「Total Memory Encryption (TME)」に移動し、オプションを有効にします。
- ステップ 4. 変更を保存して、「System settings」 → 「Processors」 → 「SW Guard Extension (SGX)」に移動し、オプションを有効にします。

---

## RAID 構成

RAID (Redundant Array of Independent Disks) を使用したデータの保存は今でも、サーバーのストレージ・パフォーマンス、可用性、容量を向上するために最もよく利用され、最もコスト効率のいい方法の1つです。

RAID は、複数のドライブが I/O 要求を同時に処理できるようにすることによりパフォーマンスを高めま  
す。さらに、RAID は、障害が発生したドライブの欠落データを残りのドライブのデータを使用して再構  
築することにより、ドライブに障害が発生した場合でもデータ損失を防ぐことができます。

RAID アレイ (RAID ドライブ・グループともいいます) は、特定の一般的な方法を使用してドライブ間で  
データを分散する複数の物理ドライブのグループです。仮想ドライブ (仮想ディスクまたは論理ドライブ  
ともいいます) は、ドライブ上の連続したデータ・セグメントで構成されるドライブ・グループのパー  
ティションです。仮想ドライブは、OS 論理ドライブまたはボリュームを作成するために分割できる物理  
ディスクとしてホスト・オペレーティング・システムに表示されます。

RAID の概要は、以下の Lenovo Press Web サイトで参照できます。

<https://lenovopress.lenovo.com/lp0578-lenovo-raid-introduction>

RAID の管理ツールおよびリソースに関する詳細情報は、以下の Lenovo Press Web サイトで参照できます。

<https://lenovopress.lenovo.com/lp0579-lenovo-raid-management-tools-and-resources>

## Intel VROC

### Intel VROC の有効化

NVMe ドライブの RAID をセットアップする前に、以下の手順に従って VROC を有効にします。

1. システムを再起動します。オペレーティング・システムを起動する前に、画面の指示で指定されてい  
るキーを押して、Setup Utility に移動します。(詳しくは、<https://pubs.lenovo.com/lxpm-overview/> にあるご  
使用のサーバーと互換性のある LXPM 資料の「スタートアップ」セクションを参照してください)
2. 「システム設定」 → 「デバイスおよび I/O ポート」 → 「Intel® VMD テクノロジー」 → 「Intel®  
VMD テクノロジーの有効化/無効化」に移動し、オプションを有効にします。
3. 変更を保存して、システムをリブートします。

### Intel VROC の構成

Intel は、RAID レベルおよび SSD のサポートが異なるさまざまな VROC を提供します。詳しくは、  
以下を参照してください。

注：

- サポートされる RAID レベルはモデルによって異なります。SD650-N V3 によってサポートされる RAID  
レベルについては、[技術仕様](#)を参照してください。
- アクティベーション・キーの取得とインストールについて詳しくは、<https://fod.lenovo.com/lkms> を  
参照してください。

PCIe NVMe SSDs の Intel VROC 構成	要件
Intel VROC 標準	<ul style="list-style-type: none"> <li>RAID レベル 0、1、および 10 をサポート</li> <li>アクティベーション・キーが必要です</li> </ul>
Intel VROC プレミアム	<ul style="list-style-type: none"> <li>RAID レベル 0、1、5、および 10 をサポート</li> <li>アクティベーション・キーが必要です</li> </ul>
SATA SSD 用 Intel VROC の構成	要件
Intel VROC SATA RAID	<ul style="list-style-type: none"> <li>RAID レベル 0、1、5、および 10 をサポートします。</li> </ul>

## PSU 構成

PSU 構成の詳細については、以下のセクションを参照してください。

### SD650-N V3 PSU 構成

#### PSU サポート・マトリックス

最新バージョンの Power Configurator を使用して構成の電源要件を検証し、シャーシ構成をサポートするために選択したパワー・サプライの数で十分であることを確認します。Power Configurator ツールは、<https://datacentersupport.lenovo.com/solutions/Invo-lcp> にあります。

#### 警告：

Power Configurator ツールを使用して構成を検証しなかった場合、システム・エラーが発生したり、電源が入らなかったり、マイクロプロセッサのロットルが起こる可能性があります。マイクロプロセッサの性能をフル活用するためのシステムの能力が制限される可能性があります。

注：以下の表は、DIMM スロット、PCIe スロット、ハードディスク・ドライブがすべて埋まっているノードに基づいています。

コンポーネント	SD650-N V3 のサポート構成
ThinkSystem 2600W (230V) v2 チタン PSU	9 PSU
7200W チタン DWC PSU	3 PSU
高出力ミッドプレーン	サポート
標準ミッドプレーン (エア PSU のみ)	サポート
SMM2	サポート

#### 電源ポリシー

コンポーネント	SD650-N V3 の電源ポリシー
ThinkSystem 2600W (230V) v2 チタン PSU	9 PSU: 8+1 (OVS なし)
7200W チタン DWC PSU	3 個の PSU が 8+1 冗長性 (OVS なし) として構成されている

注：電源システムの OVS (オーバーサブスクリプション) を使用すると、使用可能なシステム電源の使用効率を上げることができます。

## GPU 電源キャッピング設定 (トレーニングを受けた技術員のみ)

GPU 電源キャッピングについて詳しくは、以下のセクションを参照してください。この手順はトレーニングを受けた技術員のみ行います。

## GPU 電源キャッピング・ツール

XCC IPMI コマンドを使用して GPU 電源キャッピングを設定できます。IPMI コマンドについては、以下のセクションを参照してください。

### XCC およびファームウェア・バージョン

XCC ファームウェア・バージョンが QGX312Q 以上であることを確認します。XCC ファームウェアを更新するには、[357 ページの「ファームウェアの更新」](#)を参照してください。

### システム・ボードを交換した後の GPU 電源キャッピングのセットアップ

システム・ボードを交換した後は、必ず GPU 電源キャッピングを構成してください。

- 交換した GPU と同じ GPU 電源キャッピング値に従うには、以下を行います。
  1. サーバーの電源をオフにする前に、GPU 電源キャッピング値を読み取ります。[365 ページの「GPU 電源キャッピング値の読み取り」](#)を参照してください。
  2. サーバーの電源をオンにした後で、GPU 電源キャッピング値を構成します。[366 ページの「IPMI コマンドを使用した GPU 電源キャッピングの構成」](#)を参照してください。
- 新しい電源キャッピング値を設定するには、[366 ページの「IPMI コマンドを使用した GPU 電源キャッピングの構成」](#)にアクセスしてください。

### GPU 電源キャッピング値の読み取り

GPU 電源キャッピング値を読み取るには、IPMI コマンドを使用します。詳しくは、以下を参照してください。

#### 手順:

1. 以下のコマンド・ラインを使用して、ユーザー定義の GPU 電源キャッピング値を読み取ります:

```
ipmitool raw 0x3a 0x6 0xc0 [Slot]
```

戻り値は以下のようになります:

```
ipmitool raw 0x3a 0x6 0xc0 [Slot]
```

```
[x] [y]
```

ここで、

- [Slot] は GPU の番号です。GPU 1: [Slot]=[3]、GPU 2: [Slot]=[4]、GPU 3: [Slot]=[5]、GPU 4: [Slot]=[6]
- [x] は 3 桁の 16 進数の第 1 桁で、[y] は第 2 桁と第 3 桁です。16 進数を 10 進数に変換します。10 進数は電源キャッピング値です。

たとえば、以下の戻り値は、GPU 3 の電源キャッピング値が 600W であることを示しています。(16 進数 258 から変換)。

```
ipmitool raw 0x3a 0x6 0xc0 3
```

```
02 58
```

すべての GPU 電源キャッピング値を読み取り、電源キャッピング値をメモします。

値が「fail」として返された場合は、手順 2 に進みます。

2. (手順 1 で電源キャッピング値を正常に読み取った場合は、手順 2 をスキップします。)

以下のコマンド・ラインを使用して、デフォルトの GPU 電源キャッピング値を読み取ります:

```
ipmitool raw 0x3a 0x0b 0xf2 0x0 0x10 0x02
```

戻り値は以下のようになります:

```
ipmitool raw 0x3a 0x0b 0xf2 0x0 0x10 0x02
```

```
[x] [y]
```

ここで、[x] は 3 桁の 16 進数の第 1 桁で、[y] は第 2 桁と第 3 桁です。16 進数を 10 進数に変換します。10 進数は電源キャッピング値です。

たとえば、以下の戻り値は、GPU 電源キャッピング値が 600W であることを示しています。(16 進数 258 から変換)。

```
ipmitool raw 0x3a 0x0b 0xf2 0x0 0x10 0x02
```

```
02 58
```

電源キャッピング値をメモしてください。

## IPMI コマンドを使用した GPU 電源キャッピングの構成

注：

- 4つのGPUがすべて同じワット数値に電源キャッピングされます。
- GPUは、以下の3つの電源キャッピング値に構成できます。
  - TGP 最大モード: 700W (デフォルト・モード、エンクロージャー内の最大4個のトレイ)
  - TGP ユーザー選択済み最適値: 600W (エンクロージャー内の最大5個のトレイ)
  - TGP ユーザー選択済み最小値: 500W (エンクロージャー内の最大6個のトレイ)

手順:

1. 電源キャッピング・ワット数値を10進数から16進数に変換します。  
600Wを例として取ると、10進数600の16進数への変換値は258です
2. 以下のコマンド・ラインを使用して電源キャッピングを設定します:  

```
ipmitool raw 0x3a 0x6 0xc0 0xff [x] [y]
```

ここで [slot] は GPU の番号です。[x] は変換された16進数の第1桁で、[y] は第2桁と第3桁です。  
たとえば、電源キャッピング GPU を600Wに設定するコマンド・ラインは  

```
ipmitool raw 0x3a 0x6 0xc0 0xff 0x2 0x58
```

です
3. 30秒から50秒後に、次のコマンドで電源キャッピング値を読み取ります:  

```
ipmitool raw 0x3a 0x6 0xc0 [Slot]
```

戻り値は以下のようになります:  

```
ipmitool raw 0x3a 0x6 0xc0 [Slot]  
[x] [y]
```

ここで、
  - [Slot] は GPU の番号です。GPU 1: [Slot]=[3]、GPU 2: [Slot]=[4]、GPU 3: [Slot]=[5]、GPU 4: [Slot]=[6]
  - [x] は3桁の16進数の第1桁で、[y] は第2桁と第3桁です。16進数を10進数に変換します。10進数は電源キャッピング値です。たとえば、以下の戻り値は、GPU 3の電源キャッピング値が600Wであることを示しています。(16進数258から変換)。  

```
ipmitool raw 0x3a 0x6 0xc0 3  
02 58
```
4. すべてのGPU電源キャッピング値を読み取ります。応答電源キャッピング値が誤っている場合は、システムのDCサイクルを実行し、手順2を繰り返して値を確認します。エラーが解決しない場合はACサイクルまたは仮想再取り付けを実行し、再度確認します。

---

## オペレーティング・システムのデプロイ

サーバーにオペレーティング・システムをデプロイするには、いくつかのオプションが使用できます。

### 利用可能なオペレーティング・システム

- Ubuntu サーバー
- Red Hat Enterprise Linux
- SUSE Linux Enterprise Server

利用可能なオペレーティング・システムの全リスト: <https://lenovopress.lenovo.com/osig>

### ツール・ベースのデプロイメント

- マルチサーバー  
使用可能なツール:

- Lenovo XClarity Administrator  
[http://sysmgmt.lenovofiles.com/help/topic/com.lenovo.lxca.doc/compute\\_node\\_image\\_deployment.html](http://sysmgmt.lenovofiles.com/help/topic/com.lenovo.lxca.doc/compute_node_image_deployment.html)
- Lenovo XClarity Essentials OneCLI  
[https://pubs.lenovo.com/lxce-onecli/onecli\\_r\\_uxspi\\_proxy\\_tool](https://pubs.lenovo.com/lxce-onecli/onecli_r_uxspi_proxy_tool)
- Lenovo XClarity IntegratorSCCM 向けデプロイメント・パック (Windows オペレーティング・システム専用)  
[https://pubs.lenovo.com/lxci-deploypack-sccm/dpsccm\\_c\\_endtoend\\_deploy\\_scenario](https://pubs.lenovo.com/lxci-deploypack-sccm/dpsccm_c_endtoend_deploy_scenario)
- シングル・サーバー  
使用可能なツール:
  - Lenovo XClarity Provisioning Manager  
<https://pubs.lenovo.com/lxpm-overview/> にあるご使用のサーバーと互換性のある LXPM に関する資料の「OS インストール」セクション
  - Lenovo XClarity Essentials OneCLI  
[https://pubs.lenovo.com/lxce-onecli/onecli\\_r\\_uxspi\\_proxy\\_tool](https://pubs.lenovo.com/lxce-onecli/onecli_r_uxspi_proxy_tool)
  - Lenovo XClarity IntegratorSCCM 向けデプロイメント・パック (Windows オペレーティング・システム専用)  
[https://pubs.lenovo.com/lxci-deploypack-sccm/dpsccm\\_c\\_endtoend\\_deploy\\_scenario](https://pubs.lenovo.com/lxci-deploypack-sccm/dpsccm_c_endtoend_deploy_scenario)

## 手動デプロイメント

上記のツールにアクセスできない場合は、以下の手順に従って、対応する「OS インストール・ガイド」をダウンロードし、ガイドを参照してオペレーティング・システムを手動でデプロイしてください。

1. <https://datacentersupport.lenovo.com/solutions/server-os> へ進んでください。
2. ナビゲーション・ウィンドウでオペレーティング・システムを選択して**Resources (リソース)**をクリックします。
3. 「OS インストール・ガイド」を見つけ、インストール手順をクリックします。次に、指示に従って操作システム・デプロイメント・タスクを完了します。

---

## サーバー構成のバックアップ

サーバーをセットアップしたり、構成に変更を加えたりした後は、サーバー構成の完全なバックアップを作成することをお勧めします。

以下のサーバー・コンポーネントのバックアップを作成してください。

### ● 管理プロセッサ

管理プロセッサ構成は、Lenovo XClarity Controller インターフェースを使用してバックアップすることができます。管理プロセッサ構成のバックアップについては、以下を参照してください。

<https://pubs.lenovo.com/lxcc-overview/> にあるご使用のサーバーと互換性のある XCC に関する資料の「BMC 構成のバックアップ」セクション。

または、Lenovo XClarity Essentials OneCLI から `save` コマンドを使用して、すべての構成設定のバックアップを作成することもできます。`save` コマンドについては、以下を参照してください。

[https://pubs.lenovo.com/lxce-onecli/onecli\\_r\\_save\\_command](https://pubs.lenovo.com/lxce-onecli/onecli_r_save_command)

### ● オペレーティング・システム

サーバーでオペレーティング・システムおよびユーザー・データをバックアップするには、各ユーザーに合わせたバックアップ方式を使用します。





---

## 第9章 問題判別

サーバーの使用時に生じる可能性のある問題を特定して解決するには、このセクションの情報を使用します。

Lenovo サーバーを、特定のイベントが生成されると自動的に Lenovo サポートに通知するように構成できます。自動通知 (コール・ホームとも呼ばれます) は、Lenovo XClarity Administrator などの管理アプリケーションから構成できます。自動問題通知を構成している場合、重大な可能性があるイベントがサーバーで発生するたびに、Lenovo サポートに自動的に警告が送信されます。

問題を切り分けるには、通常、サーバーを管理しているアプリケーションのイベント・ログを確認することから始める必要があります。

- Lenovo XClarity Administrator からサーバーを管理している場合、Lenovo XClarity Administrator イベント・ログから開始します。
- 他の管理アプリケーションを使用している場合は、Lenovo XClarity Controller イベント・ログから開始します。

### Web リソース

#### • 技術ヒント

Lenovo では、サーバーで発生する可能性がある問題を解決するためにお客様が利用できる最新のヒントやテクニックを、サポートの Web サイトで常時更新しています。技術ヒント (RETAIN tip または Service Bulletin と呼ばれます) には、サーバーの動作に関する問題を回避または解決する手順について説明しています。

ご使用のサーバーで利用可能な技術ヒントを検索するには:

1. <http://datacentersupport.lenovo.com> にアクセスしてご使用のサーバーのサポート・ページに移動します。
2. ナビゲーション・ペインで「How To's (ハウツー)」をクリックします。
3. ドロップダウン・メニューから「Article Type (記事タイプ)」 → 「Solution (ソリューション)」をクリックします。

画面に表示される指示に従って、発生している問題のカテゴリを選択します。

#### • Lenovo データ・センター・フォーラム

- [https://forums.lenovo.com/t5/Datacenter-Systems/ct-p/sv\\_eg](https://forums.lenovo.com/t5/Datacenter-Systems/ct-p/sv_eg) で、同様の問題が発生していないかどうかを確認してください。

---

## イベント・ログ

アラートは、イベントまたはイベントが発生しようとしていることを通知する、メッセージまたはその他の標識です。アラートは Lenovo XClarity Controller またはサーバーの UEFI によって生成されます。これらのアラートは Lenovo XClarity Controller イベント・ログに保存されます。サーバーが Chassis Management Module 2 または Lenovo XClarity Administrator によって管理されている場合、アラートはこれらの管理アプリケーションに自動的に転送されます。

注: イベントから回復するために実行する必要があるユーザー操作など、イベントのリストについては、[https://pubs.labs.lenovo.com/sd650-n-v3/pdf\\_files](https://pubs.labs.lenovo.com/sd650-n-v3/pdf_files) から入手可能な「メッセージとコードのリファレンス」を参照してください。

### Lenovo XClarity Administrator のイベント・ログ

Lenovo XClarity Administrator を使用してサーバー、ネットワーク、ストレージ・ハードウェアを管理している場合、XClarity Administrator を使用してすべての管理対象デバイスからのイベントを表示できます。

## Logs

The Event Log provides a history of hardware and management conditions that have been detected.

Show: [Error] [Warning] [Info]

All Event Sources [Dropdown] Filter [Text Box]

All Dates [Dropdown]

Severity	Serviceability	Date and Time	System	Event	System Type	Source ID
Warning	Support	Jan 30, 2017, 7:49:07 AM	Chassis114:...	Node Node 08 device	Chassis	Jan 30, 20
Warning	Support	Jan 30, 2017, 7:49:07 AM	Chassis114:...	Node Node 02 device	Chassis	Jan 30, 20
Warning	User	Jan 30, 2017, 7:49:07 AM	Chassis114:...	IO module IO Module	Chassis	Jan 30, 20
Warning	User	Jan 30, 2017, 7:49:07 AM	Chassis114:...	Node Node 08 incom	Chassis	Jan 30, 20

図 404. Lenovo XClarity Administrator のイベント・ログ

XClarity Administrator からのイベントの使用方法について詳しくは、以下を参照してください。

[http://sysmgmt.lenovofiles.com/help/topic/com.lenovo.lxca.doc/events\\_vieweventlog.html](http://sysmgmt.lenovofiles.com/help/topic/com.lenovo.lxca.doc/events_vieweventlog.html)

## System Management Module 2 イベント・ログ

SMM2 イベント・ログには、エンクロージャー内のすべてのノードから受け取る、すべてのイベントが入っています。さらに、電源および冷却に関連するイベントが含まれます。

注：新しい SMM2 イベントがイベント・ログの末尾に付けられます。ログには、最大 4,096 個のイベントを保存できます。さらにイベントを追加するには、ログをクリアする必要があります。

### Event Log

To sort system event logs, click the 'Date/Time'.

System Event Count (Current / Maximum) 8 / 4090

Event ID	Severity	Date/Time ↓	Description
0x21070841	✔	2017-04-18 13:30:42 (UTC+0000)	NODE2_PRESENT: Slot Or Connector sensor, Informational was asserted
0x080707a5	✔	2017-04-18 13:30:42 (UTC+0000)	PS2_EPOW: Power Supply sensor, Monitor was asserted
0x080701aa	⚠	2017-04-18 13:30:42 (UTC+0000)	PSU_Policy_Lost: Power Supply sensor, transition to Non-Critical from OK was asserted
0x086f03e1	✔	2017-04-18 13:30:42 (UTC+0000)	PS2: Power Supply sensor, Power Supply input lost (AC/DC) was asserted
0x086f00e1	✔	2017-04-18 13:30:42 (UTC+0000)	PS2: Power Supply sensor, Presence detected was asserted
0x086f00e0	✔	2017-04-18 13:30:42 (UTC+0000)	PS1: Power Supply sensor, Presence detected was asserted
0x1d6f0030	✔	2017-04-18 13:30:42 (UTC+0000)	SMM_POWER_ON: System Boot Initiated sensor, Initiated by power up was asserted
0x106f0202	✔	2017-04-18 13:29:41 (UTC+0000)	EvtLogDisabled: Event Logging Disabled sensor, Log Area Reset/Cleared was asserted

1

図 405. SMM2 イベント・ログ

## Lenovo XClarity Controller イベント・ログ

Lenovo XClarity Controller は、温度、パワー・サプライの電圧、ファン速度、コンポーネントの状況など、内部物理変数を測定するセンサーを使用して、サーバーおよびコンポーネントの物理的な状況を監視しま

す。Lenovo XClarity Controller は、システム管理ソフトウェアやシステム管理者用のさまざまなインターフェースを提供し、ユーザーがリモート管理やサーバー制御を実行できるようにします。

Lenovo XClarity Controller は、サーバーのすべてのコンポーネントを監視して、イベントを Lenovo XClarity Controller イベント・ログに送ります。

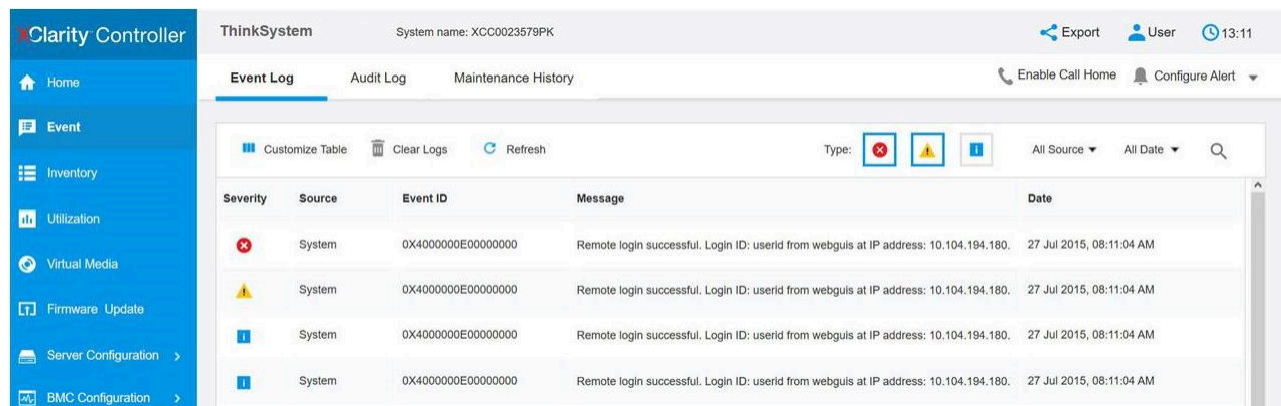


図 406. Lenovo XClarity Controller イベント・ログ

Lenovo XClarity Controller イベント・ログへのアクセスについては、以下を参照してください。

<https://pubs.lenovo.com/lxcc-overview/>にあるご使用のサーバーと互換性のある XCC に関する資料の「イベント・ログの表示」セクション

## システム LED と診断ディスプレイによるトラブルシューティング

使用可能なシステム LED と診断ディスプレイについては、以下のセクションを参照してください。

### 前面 LED

次の図は、ソリューションの前面にある LED を示したものです。LED の状況を確認することにより、多くの場合、エラーの原因を確認できます。

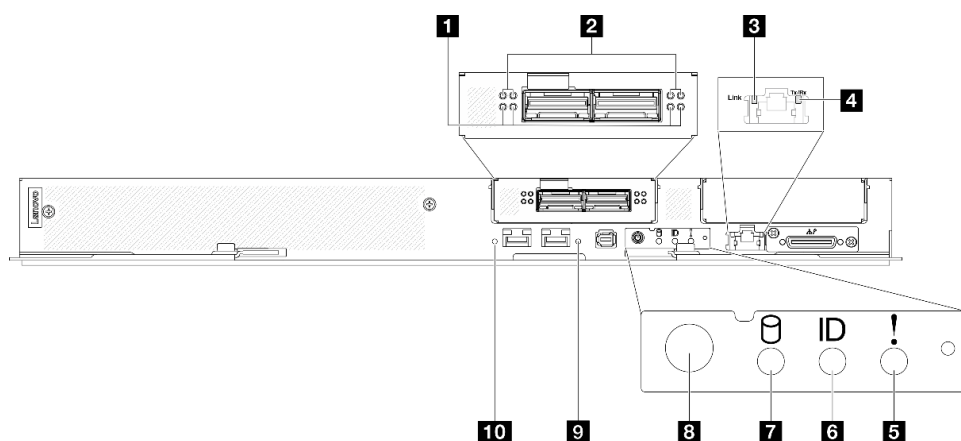


図 407. SD650-N V3 トレイの前面 LED

表 25. 前面 LED

<b>1</b> OSFP モジュールのネットワーク・ボード・リンク活動 LED (緑色)	<b>6</b> 識別 LED (青色)
<b>2</b> OSFP モジュールのネットワーク・ボード・リンク・ステータス LED (黄色)	<b>7</b> ドライブ活動 LED (緑色)
<b>3</b> 1 Gb イーサネット・ポート活動 LED (緑色)	<b>8</b> LED 付きノード電源ボタン (緑色)
<b>4</b> 1 Gb イーサネット・ポート・リンク LED (緑色)	<b>9</b> 25 Gb イーサネット・ポート・リンクおよび活動 LED (右) (緑色)
<b>5</b> チェック・ログ LED (黄色)	<b>10</b> 25 Gb イーサネット・ポート・リンクおよび活動 LED (左) (緑色)

**1 OSFP モジュールのネットワーク・ボード・リンク活動 LED (緑色):** これらの緑色の LED を使用して、GPU ノード内のネットワーク・ボードの4つの ConnectX-7 チップ・セットのリンク活動を区別します。

- 1 プロセッサ構成の場合: 左から右に、これらの LED は ConnectX-7 チップ・セット 0、1、3、および 2 を表します。
- 2 プロセッサ構成の場合: 左から右に、これらの LED は ConnectX-7 チップ・セット 1、0、3、および 2 を表します。

消灯: ネットワークがスイッチから切断されています。

点滅: ネットワーク・リンクは接続されており、アクティブです。

**2 OSFP モジュールのネットワーク・ボード・リンク・ステータス LED (黄色):** これらの黄色の LED を使用して、GPU ノード内のネットワーク・ボードの4つの ConnectX-7 チップ・セットのリンク・ステータスを区別します。

- 1 プロセッサ構成の場合: 左から右に、これらの LED は ConnectX-7 チップ・セット 0、1、3、および 2 を表します。
- 2 プロセッサ構成の場合: 左から右に、これらの LED は ConnectX-7 チップ・セット 1、0、3、および 2 を表します。

消灯: ネットワークがスイッチから切断されています。

点灯: ネットワークに接続されており、ネットワークはアクティブです。

注: トランシーバーまたはケーブルが OSFP ポートに接続されている場合、コマンドを使用して検出 LED を点灯できます。

**3 1 Gb イーサネット・ポート活動 LED (緑色):** この緑色の LED を使用して、ネットワーク・ステータスを区別します。

消灯: ConnectX-7 チップ・セット・リンクが切断されています。

点灯: ConnectX-7 チップ・セット・リンクが確立されています。

**4 1 Gb イーサネット・ポート・リンク LED (緑色):** この緑色の LED を使用して、ネットワーク・ステータスを区別します。

オフ: ネットワーク・リンクが切断されています。

オン: ネットワーク・リンクが確立されています。

**5 チェック・ログ LED (黄色):** この黄色の LED が点灯している場合、システム・エラーが発生したことを示しています。XCC イベント・ログを調べて、追加情報があるかどうか確認してください。

**6 識別 LED (青色):** この青色の LED は、他のノードの中から該当のノードを視覚的に見つけるのに使用します。この LED はプレゼンス検出ボタンとしても使用されます。Lenovo XClarity Administrator を使用して、この LED をリモートで点灯させることができます。

**7 ドライブ活動 LED (緑色):** この LED が点滅しているときは、ドライブがオンになっていますが、データのアクティブな読み取りまたは書き込みは行われていません。緑色の LED が点滅している場合、そのドライブはアクセスされています。

**8 ノード電源ボタンと LED (緑色):** ノードの電源を手動でオンまたはオフにするには、このボタンを押します。電源 LED の状態は次のとおりです。

**オフ:** 電源が入っていないか、パワー・サプライまたは LED 自体に障害があります。

**高速で点滅 (毎秒 4 回):** ノードの電源がオフになっていて、オンにする準備ができていません。電源ボタンは無効です。この状態は約 5 秒から 10 秒続きます。

**低速で点滅 (1 秒あたり 1 回):** ノードの電源がオフになっており、オンにできる状態です。電源ボタンを押すと、ノードの電源をオンにすることができます。

**オン:** ノードの電源はオンになっています。

**9 10 25 Gb イーサネット・ポート・リンクおよび活動 LED (緑色):** この緑色の LED を使用して、ネットワーク・ステータスを区別します。

**オフ:** ネットワークが切断されています。

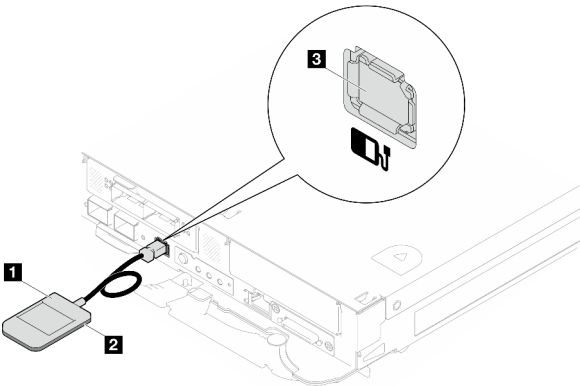
**点滅:** ネットワークにアクセス中です。

**オン:** ネットワークが確立されています。

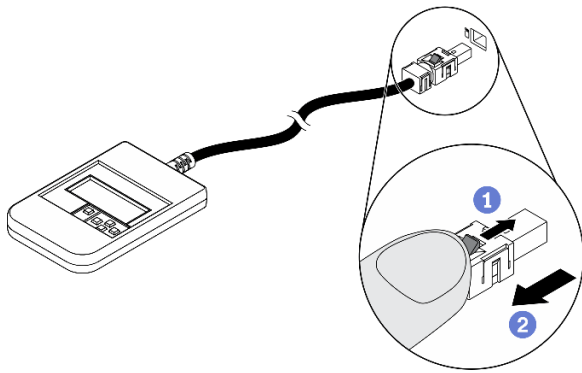
## 外部診断ハンドセット

外部診断ハンドセットとは、ケーブルでサーバーに接続されている外部デバイスを指し、エラー、システム・ステータス、ファームウェア、ネットワークおよびヘルスなどのシステム情報に簡単にアクセスできます。

### 外部診断ハンドセットの位置

位置	コールアウト
外部診断ハンドセットは、外部ケーブルを使用してサーバーに接続できます。 	<b>1</b> 外部診断ハンドセット
	<b>2</b> 磁性の下部 このコンポーネントを使用して、診断ハンドセットをラックの上部または側面に取り付けると、サービス・タスクのために手を空けることができます。
	<b>3</b> 外部診断コネクタ このコネクタは、サーバーの前面にあり、外部診断ハンドセットに接続するのに使用されます。

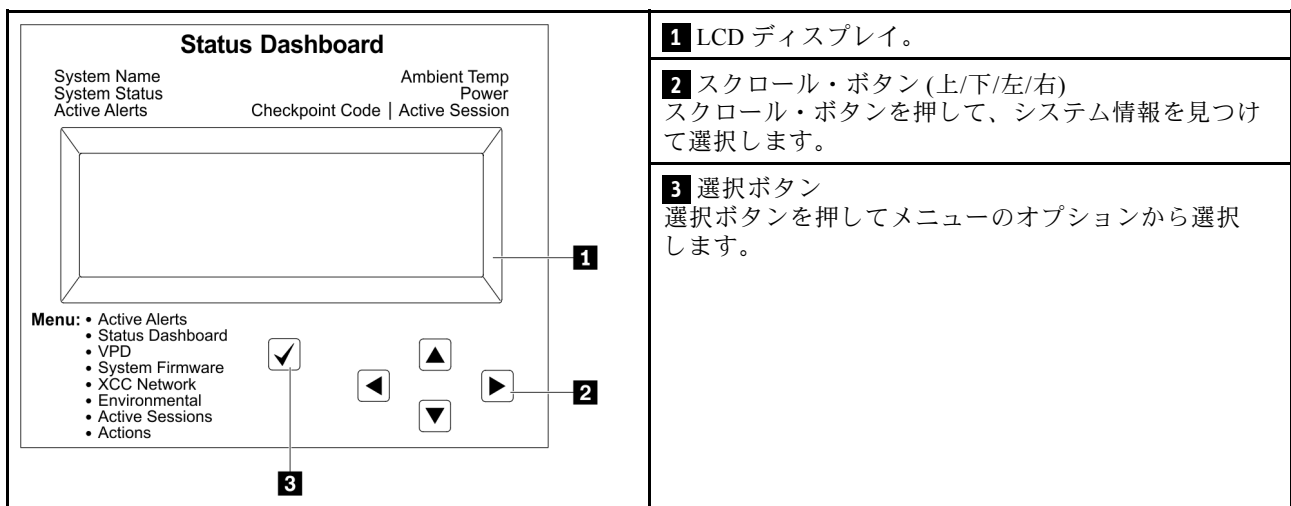
注：外部診断ハンドセットを取り外す際は、以下の手順を参照してください。



- ① プラグのプラスチック・クリップを前方押します。
- ② クリップを持ったまま、コネクタからケーブルを取り外します。

### 表示パネルの概要

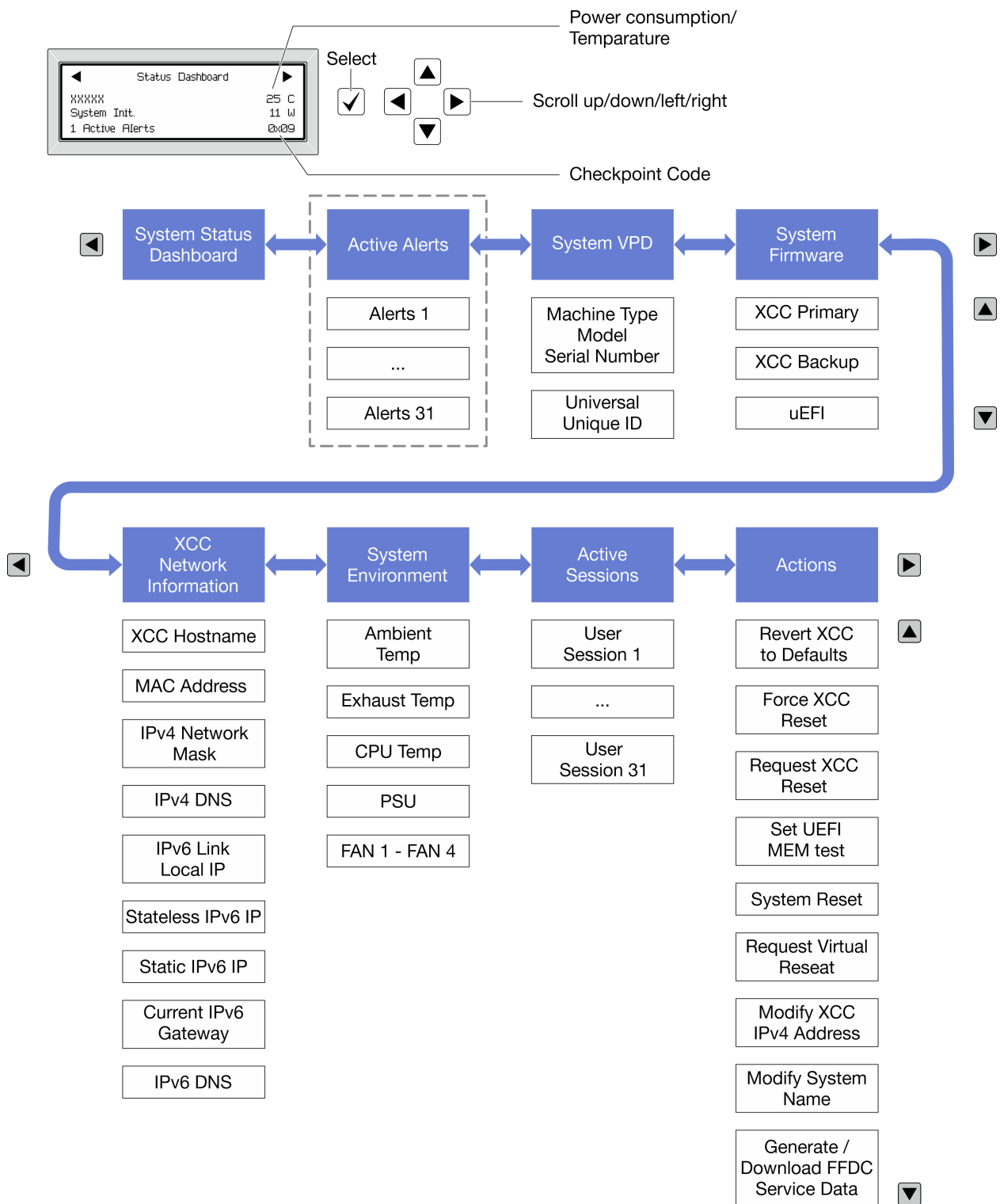
診断デバイスは、LCD ディスプレイと5つのナビゲーション・ボタンで構成されます。



### オプション・フロー・ダイアグラム

LCD パネルのディスプレイにはさまざまなシステム情報が表示されます。スクロール・キーを使用してオプション間を移動します。

モデルによっては、LCD ディスプレイのオプションとエントリーが異なる場合があります。

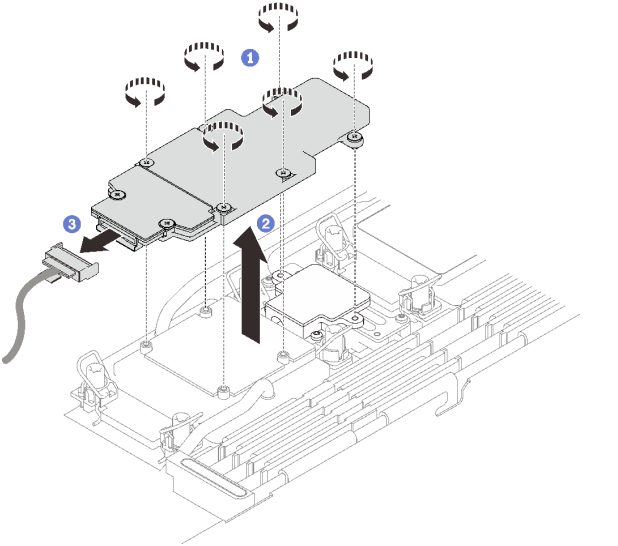


## フル・メニュー・リスト

使用可能なオプションのリストを次に示します。オプションと下位の情報項目間は選択ボタンで切り替えます。オプション間または情報項目間の切り替えは選択ボタンで切り替えます。

モデルによっては、LCD ディスプレイのオプションとエントリーが異なる場合があります。

## ホーム・メニュー (システム・ステータス・ダッシュボード)

ホーム・メニュー	例
<p><b>1</b> システム名</p> <p><b>2</b> システム・ステータス</p> <p><b>3</b> アクティブなアラートの数</p> <p><b>4</b> 温度</p> <p><b>5</b> 電力使用量</p> <p><b>6</b> チェックポイント・コード</p>	

## アクティブなアラート

サブメニュー	例
<p>ホーム画面: アクティブなエラーの数 注: 「アクティブなアラート」メニューには、アクティブなエラーの数のみが表示されます。エラーが生じない場合、ナビゲーション中に「アクティブなアラート」メニューが使用できなくなります。</p>	<p>1 Active Alerts</p>
<p>詳細画面:  <ul style="list-style-type: none"> <li>エラー・メッセージ ID (タイプ: エラー/警告/情報)</li> <li>発生時刻</li> <li>エラーの考えられる原因</li> </ul> </p>	<p>Active Alerts: 1 Press ▼ to view alert details FQXSPPU009N(Error) 04/07/2020 02:37:39 PM CPU 1 Status: Configuration Error</p>

## システム VPD 情報

サブメニュー	例
<ul style="list-style-type: none"> <li>マシン・タイプおよびシリアル番号</li> <li>汎用固有 ID (UUID)</li> </ul>	<p>Machine Type: xxxx Serial Num: xxxxxx Universal Unique ID: xxxxxxxxxxxxxxxxxxxxxxxxxxxx</p>



## システム・ファームウェア

サブメニュー	例
XCC プライマリー <ul style="list-style-type: none"> <li>ファームウェア・レベル(ステータス)</li> <li>ビルド ID</li> <li>バージョン番号</li> <li>リリース日</li> </ul>	XCC Primary (Active) Build: DVI399T Version: 4.07 Date: 2020-04-07
XCC バックアップ <ul style="list-style-type: none"> <li>ファームウェア・レベル(ステータス)</li> <li>ビルド ID</li> <li>バージョン番号</li> <li>リリース日</li> </ul>	XCC Backup (Active) Build: D8BT05I Version: 1.00 Date: 2019-12-30
UEFI <ul style="list-style-type: none"> <li>ファームウェア・レベル(ステータス)</li> <li>ビルド ID</li> <li>バージョン番号</li> <li>リリース日</li> </ul>	UEFI (Inactive) Build: D0E101P Version: 1.00 Date: 2019-12-26

## XCC ネットワーク情報

サブメニュー	例
<ul style="list-style-type: none"> <li>XCC ホスト名</li> <li>MAC アドレス</li> <li>IPv4 ネットワーク・マスク</li> <li>IPv4 DNS</li> <li>IPv6 リンク・ローカル IP</li> <li>ステートレス IPv6 IP</li> <li>静的 IPv6 IP</li> <li>現在の IPv6 ゲートウェイ</li> <li>IPv6 DNS</li> </ul> 注：現在使用中の MAC アドレスのみが表示されます (拡張または共用)。	XCC Network Information XCC Hostname: XCC-xxxx-SN MAC Address: XX:XX:XX:XX:XX:XX IPv4 IP: XX.XX.XX.XX IPv4 Network Mask: X.X.X.X IPv4 Default Gateway: X.X.X.X

## システム環境情報

サブメニュー	例
<ul style="list-style-type: none"><li>• 周辺温度</li><li>• 排気温度</li><li>• CPU 温度</li><li>• PSU ステータス</li><li>• ファンの回転速度 (RPM)</li></ul>	Ambient Temp: 24 C Exhaust Temp: 30 C CPU1 Temp: 50 C PSU1: Vin= 213 w Inlet= 26 C FAN1 Front: 21000 RPM FAN2 Front: 21000 RPM FAN3 Front: 21000 RPM FAN4 Front: 21000 RPM

## アクティブ・セッション

サブメニュー	例
アクティブ・セッションの数	Active User Sessions: 1

## 操作

サブメニュー	例
いくつかのクイック・アクションが使用可能です。 <ul style="list-style-type: none"><li>• XCC をデフォルトに戻す</li><li>• XCC リセットの強制</li><li>• XCC リセットの要求</li><li>• UEFI メモリー・テストの設定</li><li>• 仮想再取り付けの要求</li><li>• XCC 静的 IPv4 アドレス/ネット・マスク/ゲートウェイの変更</li><li>• システム名の変更</li><li>• FFDC サービス・データの生成/ダウンロード</li></ul>	Request XCC Reset? This will request the BMC to reboot itself. Hold <input checked="" type="checkbox"/> for 3 seconds

## System Management Module 2(SMM 2) LED

次の図は、SMM2 モジュール上の LED を示しています。

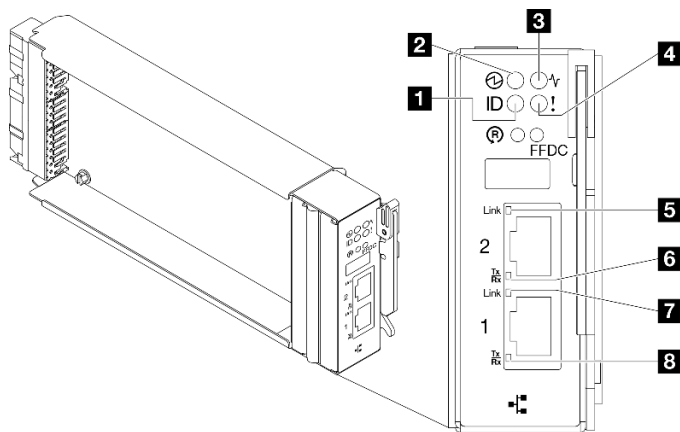


図 408. SMM2 LED

表 26. SMM2 コネクターおよび LED

<b>1</b> 識別 LED (青色)	<b>5</b> イーサネット・ポート 2 リンク (RJ-45) LED (緑色)
<b>2</b> 電源 LED (緑色)	<b>6</b> イーサネット・ポート 2 活動 (RJ-45) LED (緑色)
<b>3</b> 状況 LED (緑色)	<b>7</b> イーサネット・ポート 1 リンク (RJ-45) LED (緑色)
<b>4</b> チェック・ログ LED (黄色)	<b>8</b> イーサネット・ポート 1 活動 (RJ-45) LED (緑色)

**1 識別 LED:** この LED が点灯 (青色) している場合、ラックのエンクロージャー の場所を示します。

**2 電源 LED:** この LED (緑色) が点灯している場合、SMM2 に電力が供給されていることを示します。

**3 ステータス LED:** この LED (緑色) は、SMM2 の動作状況を示します。

- 継続的にオン: SMM2 が 1 つ以上の問題を検出しました。
- オフ: エンクロージャーの電源がオンの場合、SMM2 が 1 つ以上の問題を検出したことを示します。
- 点滅: SMM2 が動作しています。
  - プリブート・プロセス中、LED は高速で点滅します。
    - 1 秒間に 10 回: SMM2 ハードウェアが動作してており、ファームウェアを初期化する準備ができています。
    - 1 秒間に 2 回: ファームウェアを初期化中です。
  - プリブート・プロセスが完了し、SMM2 が正しく動作している場合、LED は低速で点滅します (2 秒に約 1 回)。

**4 チェック・ログ LED:** この LED が点灯している場合 (黄色)、システム・エラーが発生したことを示しています。SMM2 イベント・ログを調べて、追加情報があるかどうか確認してください。

**5 イーサネット・ポート 2 リンク (RJ-45) LED:** この LED が点滅 (緑色) しているときは、管理ネットワーク上にリモート管理およびコンソール (イーサネット) ポート 2 を介したアクティブ接続があることを示しています。

**6 イーサネット・ポート 2 活動 (RJ-45) LED:** この LED が点滅 (緑色) しているときは、管理ネットワーク上にリモート管理およびコンソール (イーサネット) ポート 2 を介したアクティビティがあることを示しています。

**7 イーサネット・ポート 1 リンク (RJ-45) LED:** この LED が点滅 (緑色) しているときは、管理ネットワーク上にリモート管理およびコンソール (イーサネット) ポート 1 を介したアクティブ接続があることを示しています。

**8 イーサネット・ポート 1 活動 (RJ-45) LED:** この LED が点滅 (緑色) しているときは、管理ネットワーク上にリモート管理およびコンソール (イーサネット) ポート 1 を介したアクティビティがあることを示しています。

## パワー・サプライ LED

このトピックでは、各種パワー・サプライ LED ステータスと対応する操作について説明します。

ソリューションを起動するために必要な最小構成は、以下のとおりです。

- 1 個の DW612S エンクロージャー
- 1 個の SD650-N V3 トレイ
- 計算ノード上に 2 個のプロセッサ
- 1 つの NVIDIA HGX H100 4-GPU ボード および ネットワーク・ボード (4 Connect-X 7)
- スロット 4 およびスロット 13 ではノードごとに 2 個の DIMM (プロセッサごとに 1 個の DIMM)
- 2 個の CFF v4 パワー・サプライまたは 1 個の DWC PSU
- 1 個のディスク (任意のタイプ) (デバッグ用に OS が必要な場合)

パワー・サプライは、200 - 240 V AC 給電部から電力供給を受け、AC 入力を 12 V 出力に変換します。パワー・サプライは、入力電圧範囲内でのオートレンジに対応しています。エンクロージャーには共通の電源ドメインが 1 つ存在し、システム・ミッドプレーン経由でそれぞれの DWC トレイとモジュールに電源を配分します。

AC の冗長性は、独立した AC 回路間で AC 電源コードの接続を分配することによって実現します。

それぞれのパワー・サプライに、ファンとコントローラーが内蔵されています。パワー・サプライ・コントローラーの電源は、ミッドプレーン経由で電源を供給しているいずれかの取り付け済みパワー・サプライによって供給できます。

**注意:** パワー・サプライには冷却ファンが内蔵されています。ファンの排気口をふさがないようにください。

エンクロージャーは、入力電圧が低いパワー・サプライと入力電圧が高いパワー・サプライの混用をサポートしません。例えば、200 - 240 V AC パワー・サプライが給電しているエンクロージャーに、入力電圧が 100 - 127 V AC パワー・サプライを取り付けると、100 - 127 V パワー・サプライの電源はオンになりません。100 - 127 V AC パワー・サプライが給電しているエンクロージャーにも同じ制限が適用されます。100 - 127 V AC パワー・サプライが給電しているエンクロージャーに 200 - 240 V AC パワー・サプライを取り付けると、200 - 240 V AC パワー・サプライの電源はオンになりません。

次の図は、パワー・サプライの LED を示しています。

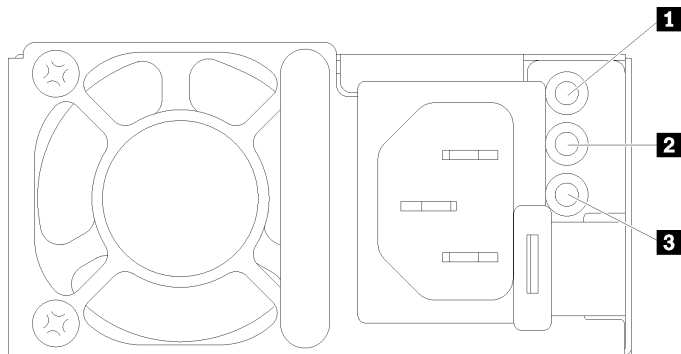


図 409. AC パワー・サプライ LED

<b>1</b> 入力 (AC) 電源 LED (緑色)	<b>3</b> パワー・サプライ・エラー LED (黄色)
<b>2</b> 出力 (DC) 電源 LED (緑色)	

それぞれのパワー・サプライに、次の 3 つの LED が備わっています。

**1 AC 電源 LED (緑色):** この LED が点灯 (緑色) している場合は、パワー・サプライに AC 電源が供給されていることを示しています。

**2 DC 電源 LED (緑色):** この LED が点灯 (緑色) している場合は、パワー・サプライからエンクロージャーのミッドプレーンに DC 電源が供給されていることを示しています。

**3 パワー・サプライ・エラー LED (黄色):** この LED (黄色) が点灯しているときは、パワー・サプライに障害が起こったことを示します。システムから FFDC ログをダンプし、Lenovo バックエンド・サポート・チームに連絡して PSU データ・ログのレビューを行います。

注：パワー・サプライから AC 電源コードを抜く場合、またはエンクロージャーからパワー・サプライを取り外す場合は、事前に残りのパワー・サプライの容量がエンクロージャー内のすべてのコンポーネントに必要な最小消費電力を満たしているかどうかを確認してください。

## DWC パワー・サプライ LED

このトピックでは、各種 DWC パワー・サプライ LED ステータスと対応する操作について説明します。

ソリューションを起動するために必要な最小構成は、以下のとおりです。

- 1 個の DW612S エンクロージャー
- 1 個の SD650-N V3 トレイ
- 計算ノード上に 2 個のプロセッサ
- 1 つの NVIDIA HGX H100 4-GPU ボード および ネットワーク・ボード (4 Connect-X 7)
- スロット 4 および スロット 13 ではノードごとに 2 個の DIMM (プロセッサごとに 1 個の DIMM)
- 2 個の CFF v4 パワー・サプライまたは 1 個の DWC PSU
- 1 個のディスク (任意のタイプ) (デバッグ用に OS が必要な場合)

パワー・サプライは、200 - 240 V AC 給電部から電力供給を受け、AC 入力を 12 V 出力に変換します。パワー・サプライは、入力電圧範囲内でのオートレンジに対応しています。エンクロージャーには共通の電源ドメインが 1 つ存在し、システム・ミッドプレーン経由でそれぞれの DWC トレイとモジュールに電源を配分します。

AC の冗長性は、独立した AC 回路間で AC 電源コードの接続を分配することによって実現します。

それぞれの DWC パワー・サプライに、ウォーター・ループとコントローラーが内蔵されています。パワー・サプライ・コントローラーの電源は、ミッドプレーン経由で電源を供給しているいずれかの取り付け済みパワー・サプライによって供給できます。

エンクロージャーは、入力電圧が低いパワー・サプライと入力電圧が高いパワー・サプライの混用をサポートしません。例えば、200 - 240 V AC パワー・サプライが給電しているエンクロージャーに、入力電圧が 100 - 127 V AC パワー・サプライを取り付けると、100 - 127 V パワー・サプライの電源はオンになりません。100 - 127 V AC パワー・サプライが給電しているエンクロージャーにも同じ制限が適用されます。100 - 127 V AC パワー・サプライが給電しているエンクロージャーに 200 - 240 V AC パワー・サプライを取り付けると、200 - 240 V AC パワー・サプライの電源はオンになりません。

次の図は、DWC パワー・サプライの LED を示しています。

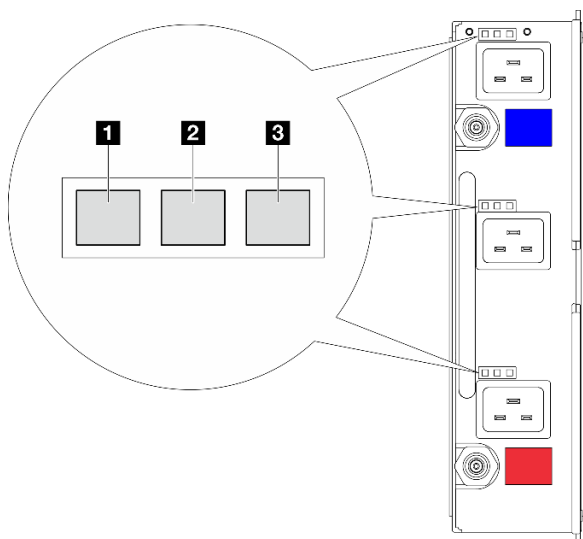


図 410. DWC パワー・サプライ LED

<b>1</b> 入力 (AC) 電源 LED (緑色)	<b>3</b> パワー・サプライ・エラー LED (黄色)
<b>2</b> 出力 (DC) 電源 LED (緑色)	

各 DWC パワー・サプライには 9 個の LED があります (パワー・サプライ・ベイごとに 3 個ずつ)。

**1 AC 電源 LED (緑色):** この LED が点灯 (緑色) している場合、対応するパワー・サプライ・ベイ内の DWC パワー・サプライに AC 電源が供給されていることを示しています。

**2 DC 電源 LED (緑色):** この LED が点灯 (緑色) している場合、対応するパワー・サプライ・ベイからエンクロージャーのミッドプレーンに DC 電源が供給されていることを示しています。

**3 パワー・サプライ・エラー LED (黄色):** この LED (黄色) が点灯しているときは、対応するパワー・サプライ・ベイに障害が起こったことを示します。システムから FFDC ログをダンプし、Lenovo バックエンド・サポート・チームに連絡して PSU データ・ログのレビューを行います。

注: DWC パワー・サプライから AC 電源コードを抜く場合、またはエンクロージャーから DWC パワー・サプライを取り外す場合は、事前に残りのパワー・サプライの容量がエンクロージャー内のすべてのコンポーネントに必要な最小消費電力を満たしているかどうかを確認してください。

## ドリップ・センサー LED

次の図は、ドリップ・センサー上の発光ダイオード (LED) を示しています。

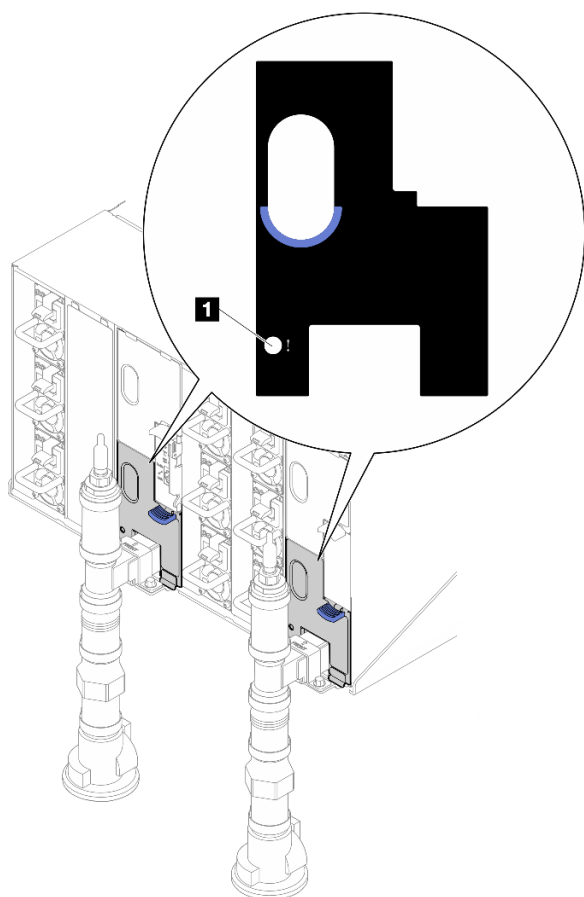


図 411. ドリップ・センサー LED

表 27. ドリップ・センサー LED

<b>1</b> ドリップ・センサー LED (黄色)
-----------------------------

**1** ドリップ・センサー LED: この LED が点灯している場合 (黄色)、ドリップ・センサーが、対応する水受け溝で水を検出したことを示しています。

## システム・ボード LED

次の図は、システム・ボード上の発光ダイオード (LED) を示しています。

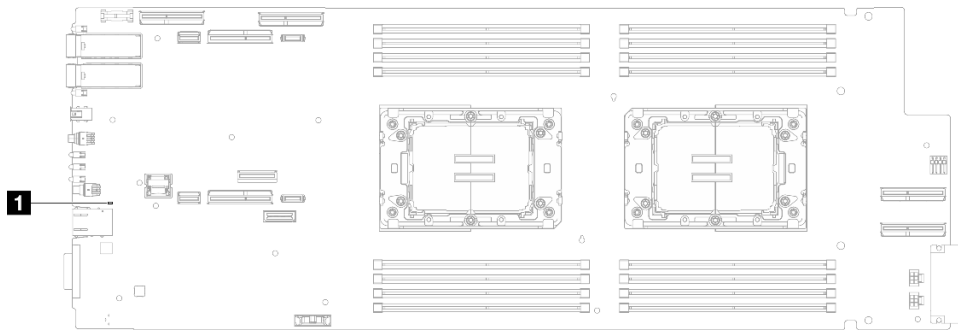


図 412. システム・ボード LED

表 28. システム・ボード LED

<b>1</b> XCC ハートビート LED (緑色)	<b>2</b> ME ハートビート LED (緑色)
------------------------------	-----------------------------

**1** XCC ハートビート LED (緑色) の動作:

- ゆっくりと点滅: XCC が動作しています。
- すばやく継続的に点滅: XCC が誤動作しています。
- オン: XCC が誤動作しています。
- オフ: XCC が誤動作しています。

**2** ME ハートビート LED (緑色) の動作:

- 点滅: PCH ME が動作しています。
- オン: PCH ME が誤動作しています。
- オフ: PCH ME が誤動作しています。

## 一般的な問題判別の手順

イベント・ログに特定のエラーが含まれていない場合、またはサーバーが機能しない場合に、問題を解決するにはこのセクションの情報を使用します。

問題の原因がはっきりせず、パワー・サプライが正常に動作している場合、問題を解決するには、以下のステップを実行します。

1. サーバーの電源をオフにします。
2. サーバーのケーブルが正しく接続されていることを確認します。
3. 該当する場合は、障害を特定できるまで、以下のデバイスを一度に1つずつ、取り外すかまたは切り離します。デバイスを取り外したり、切り離すたびに、サーバーの電源をオンにして構成します。
  - 外付けデバイス
  - サージ抑制デバイス (サーバー上)
  - プリンター、マウス、および Lenovo 以外のデバイス
  - 各アダプター
  - ハードディスク・ドライブ
  - メモリー・モジュール (サーバーでサポートされているデバッグのための最小構成まで減らします)

サーバーの最小構成を判別するには、4 ページの「技術仕様」の「デバッグのための最小構成」を参照してください。
4. サーバーの電源をオンにします。



アダプターをサーバーから取り外すと問題が解消されるが、同じアダプターを再度取り付けると問題が再発する場合は、アダプターを疑ってください。アダプターを別のものに交換しても問題が再発する場合は、別の PCIe スロットを試します。

ネットワーキングに問題があると思われるが、サーバーがすべてのシステム・テストに合格した場合は、サーバーの外部のネットワーク配線に問題がある可能性があります。

## 電源が原因と思われる問題の解決

電源の問題を解決する際に困難が伴う可能性があります。たとえば、短絡がいずれかの配電バスのどこかに存在している可能性があります。通常は、短絡により、過電流状態が原因で電源サブシステムがシャットダウンします。

電源が原因と思われる問題を診断し解決するには、以下のステップを実行します。

ステップ 1. イベント・ログを参照して、電源に関連したエラーがあれば解決します。

注：サーバーを管理しているアプリケーションのイベント・ログから始めます。イベント・ログについての詳細は、[369 ページの「イベント・ログ」](#)を参照してください。

ステップ 2. また、短絡がないか (たとえば、回路ボード上に短絡の原因となる緩んだねじがないかどうか) を確認します。

ステップ 3. サーバーがサーバーの起動に必要なデバッグのための最小構成になるまで、アダプターを取り外し、すべての内部デバイスおよび外部デバイスへのケーブルおよび電源コードを切り離します。サーバーの最小構成を判断するには、[4 ページの「技術仕様」](#)を参照してください。

ステップ 4. すべての AC 電源コードを再接続し、サーバーの電源をオンにします。サーバーが正常に起動した場合は、問題が特定されるまで、アダプターおよびデバイスを一度に 1 つずつ取り付け直します。

最小構成でもサーバーが起動しない場合は、問題が特定されるまで、最小構成に含まれるコンポーネントを一度に 1 つずつ交換します。

## イーサネット・コントローラーが原因と思われる問題の解決

イーサネット・コントローラーをテストするために使用する方法は、使用しているオペレーティング・システムによって異なります。オペレーティング・システムの資料でイーサネット・コントローラーに関する情報を調べ、イーサネット・コントローラーのデバイス・ドライバーの readme ファイルを参照してください。

イーサネット・コントローラーに関する障害が疑われる問題の解決を試行するには、以下のステップを実行します。

ステップ 1. サーバーに付属した正しいデバイス・ドライバーがインストール済みであること、およびそれらが最新レベルのものであることを確認してください。

ステップ 2. イーサネット・ケーブルが正しく取り付けられていることを確認します。

- ケーブルは、すべての接続部がしっかり接続されていることが必要です。ケーブルが接続されているにもかかわらず、問題が解決しない場合は、別のケーブルで試してみてください。
- イーサネット・コントローラーを 100 Mbps または 1000 Mbps で動作するように設定した場合は、カテゴリ 5 のケーブルを使用する必要があります。

ステップ 3. ハブが自動ネゴシエーションをサポートしているかどうかを調べます。サポートしていない場合は、内蔵イーサネット・コントローラーを、ハブの速度と二重モードに合わせて手動で構成してください。

ステップ 4. サーバーにあるイーサネット・コントローラー LED をチェックします。これらの LED は、コネクタ、ケーブル、またはハブに問題があるかどうかを示します。

イーサネット・コントローラー LED の位置は、[371 ページの「システム LED と診断ディスプレイによるトラブルシューティング」](#)に示されています。

- イーサネット・コントローラーがハブからリンク・パルスを受信すると、イーサネット・リンク・状況 LED が点灯します。LED がオフの場合は、コネクタまたはケーブルに欠陥があるか、またはハブに問題がある可能性があります。
- イーサネット・コントローラーがイーサネット・ネットワークを介してデータを送信または受信すると、イーサネット送信/受信活動 LED が点灯します。イーサネットの送信/受信活動がオフの場合は、ハブとネットワークが作動していること、および正しいデバイス・ドライバーがインストールされていることを確認してください。

ステップ 5. サーバーのネットワーク活動 LED をチェックしてください。ネットワーク活動 LED は、イーサネット・ネットワーク上でデータがアクティブのときに点灯します。ネットワーク活動 LED がオフの場合は、ハブおよびネットワークが稼働していること、および正しいデバイス・ドライバーがインストールされていることを確認してください。

ネットワーク活動 LED の位置は、[371 ページの「システム LED と診断ディスプレイによるトラブルシューティング」](#)に示されています。

ステップ 6. 問題を引き起こしているオペレーティング・システム固有の原因がないかどうかをチェックし、オペレーティング・システムのドライバーが正しくインストールされていることを確認します。

ステップ 7. クライアントとサーバーのデバイス・ドライバーが同じプロトコルを使用していることを確認します。

ハードウェアが正常に機能しているように見えるのに、イーサネット・コントローラーがネットワークに接続できない場合は、ネットワーク管理者は、ほかにエラーの原因が考えられないかどうかを調べる必要があります。

---

## 症状別トラブルシューティング

この情報を参照して、識別可能な症状がある問題の解決策を見つけてください。

このセクションの現象ベースのトラブルシューティング情報を使用するには、以下のステップを実行してください。

1. サーバーを管理するアプリケーションのイベント・ログを確認し、推奨アクションに従ってイベント・コードを解決します。
  - Lenovo XClarity Administrator からサーバーを管理している場合、Lenovo XClarity Administrator イベント・ログから開始します。
  - 他の管理アプリケーションを使用している場合は、Lenovo XClarity Controller イベント・ログから開始します。イベント・ログについての詳細は、[369 ページの「イベント・ログ」](#)を参照してください。
2. このセクションをチェックして発生している現象を見つけ、推奨アクションに従って問題を解決します。
3. 問題が解決しない場合は、サポートにお問い合わせください ([413 ページの「サポートへのお問い合わせ」](#)を参照)。

## GPU の問題

GPU および GPU ボードに関連した問題を解決するには、この情報を使用します。

- [387 ページの「GPU および GPU ボードのヘルス・チェック」](#)
- [387 ページの「システムが GPU ボードの検出に失敗する」](#)

- 388 ページの「システムが特定の GPU の検出に失敗する」
- 388 ページの「XCC GPU センサー仕様」

注：必ず、GPU の問題判別に必要な nvidia-smi ユーティリティを含む GPU ドライバーを更新してください。最新のドライバーは、<https://datacentersupport.lenovo.com/products/servers/thinksystem/sd650nv3/7d7n/downloads/driver-list/> で入手することができます。

## GPU および GPU ボードのヘルス・チェック

ipmitool による以下のセンサー・ステータスは、GPU および GPU ボードが正常な状態であることを示します。

```
$ ipmitool -I lanplus -H 192.168.70.125 -U USERID -P PASSWORD
sdr elist | grep GPU
GPU Board Power | 8Ch | ok | 21.4 | 250 Watts
GPU Board      | E9h | ok | 11.8 | Transition to OK
GPU CPUs       | EAh | ok | 11.9 | Transition to OK
```

nvidia-smi ユーティリティの要約は、4 つの GPU をオンラインで示します。

```
NVIDIA-SMI 525.105.17 Driver Version: 525.105.17 CUDA Version: 12.0
+-----+-----+-----+-----+-----+-----+-----+-----+
| GPU  Name      Persistence-M| Bus-Id        Disp.A | Volatile Uncorr. ECC |
| Fan  Temp  Perf  Pwr:Usage/Cap|      Memory-Usage | GPU-Util  Compute M. |
|-----+-----+-----+-----+-----+-----+-----+-----+
|   0   NVIDIA H100 80G...  Off   | 00000000:06:00.0 Off  |      0%      Default |
| N/A   59C   P0    70W / 600W |  9MiB / 81559MiB |             MIG M. |
+-----+-----+-----+-----+-----+-----+-----+-----+
|   1   NVIDIA H100 80G...  Off   | 00000000:26:00.0 Off  |      0%      Default |
| N/A   44C   P0    67W / 600W |  9MiB / 81559MiB |             Disabled |
+-----+-----+-----+-----+-----+-----+-----+-----+
|   2   NVIDIA H100 80G...  Off   | 00000000:A6:00.0 Off  |      0%      Default |
| N/A   40C   P0    68W / 600W |  9MiB / 81559MiB |             Disabled |
+-----+-----+-----+-----+-----+-----+-----+-----+
|   3   NVIDIA H100 80G...  Off   | 00000000:C6:00.0 Off  |      0%      Default |
| N/A   53C   P0    72W / 600W |  9MiB / 81559MiB |             Disabled |
+-----+-----+-----+-----+-----+-----+-----+-----+
Processes:
+-----+-----+-----+-----+-----+-----+-----+-----+
| GPU  GI  CI          PID  Type  Process name          GPU Memory |
| ID  ID  ID                   |                | Usage                |
+-----+-----+-----+-----+-----+-----+-----+-----+
|  0  N/A N/A         4816   G   /usr/lib/xorg/Xorg     4MiB |
|  0  N/A N/A         5712   G   /usr/lib/xorg/Xorg     4MiB |
|  1  N/A N/A         4816   G   /usr/lib/xorg/Xorg     4MiB |
|  1  N/A N/A         5712   G   /usr/lib/xorg/Xorg     4MiB |
|  2  N/A N/A         4816   G   /usr/lib/xorg/Xorg     4MiB |
|  2  N/A N/A         5712   G   /usr/lib/xorg/Xorg     4MiB |
|  3  N/A N/A         4816   G   /usr/lib/xorg/Xorg     4MiB |
|  3  N/A N/A         5712   G   /usr/lib/xorg/Xorg     4MiB |
+-----+-----+-----+-----+-----+-----+-----+-----+
```

図 413. nvidia-smi

## システムが GPU ボードの検出に失敗する

イベント Sensor GPU Board has transitioned to critical from a less severe state が XCC Web イベント・ログに表示される場合は、システムが GPU ボードの検出に失敗したことを示します。問題を解決するには、以下のステップを実行してください。

1. システムの電源サイクルを実行します。
2. XCC および SMM2 の電源入力関連イベントを確認します ([https://pubs.lenovo.com/mgt\\_tools\\_smm2/c\\_power](https://pubs.lenovo.com/mgt_tools_smm2/c_power) を参照)。

3. システム温度および水流量を確認します。漏れがないか探し、水冷却システムを切り離してから再接続します。
4. システムをリブートし、ipmi ヘルス・チェックを実行します (387 ページの「GPU および GPU ボードのヘルス・チェック」を参照)。
5. 以下のいずれかは、問題が解決されたことを示します。
  - XCC メッセージの FQXSPUN0017I (Sensor GPU Board has transitioned to normal state)
  - Web ログの Sensor GPU Board has transitioned to normal stateただし、問題が解決しない場合は、以下の手順を実行してください。
  - a. XCC サービス・データを収集します (412 ページの「サービス・データの収集」を参照)。
  - b. Lenovo サービスに連絡します。

### システムが特定の GPU の検出に失敗する

XCC Web イベント・ログにイベント Sensor GPU CPUs has transitioned to critical from a less severe state が表示される場合は、システムが1つ以上の特定の GPU の検出に失敗したことを示します。問題を解決するには、以下のステップを実行してください。

1. XCC イベントからリタイマーが温度を超えているかを確認し、超えている場合は、次の手順をスキップします。
2. データセンターサポート・サイト (<https://datacentersupport.lenovo.com/products/servers/thinksystem/sd650nv3/7d7n>) から最新のファームウェアをダウンロードし、ファームウェアを更新します。
3. システムをリブートし、ipmi ヘルス・チェックを実行します (387 ページの「GPU および GPU ボードのヘルス・チェック」を参照)。
4. XCC Web イベント・ログにイベント Sensor GPU Board has transitioned to normal state が表示される場合は、問題が解決されたことを示します。

ただし、問題が解決しない場合は、以下の手順を実行してください。

  - a. XCC Web イベント・ログを確認し、障害のある装置ユニットおよび問題のタイプを識別します (388 ページの「XCC GPU センサー仕様」を参照)。
  - b. XCC サービス・データを収集します (412 ページの「サービス・データの収集」を参照)。
  - c. 診断のために nvidia-smi を実行します (詳しくは、<https://developer.nvidia.com/nvidia-system-management-interface> を参照)

注：必ず、GPU の問題判別に必要な nvidia-smi ユーティリティーを含む GPU ドライバーを更新してください。最新のドライバーは、<https://datacentersupport.lenovo.com/products/servers/thinksystem/sd650nv3/7d7n/downloads/driver-list/> で入手することができます。

  - d. nvidia-bug-report.sh を実行します (NVIDIA ドライバーの組み込みツール)。
  - e. Lenovo サービスに連絡します。

### XCC GPU センサー仕様

XCC Web イベント・ログにイベントが表示される場合は、以下の表を参照して、障害のある装置ユニットおよび問題のタイプを識別します。例:

6 | 01/08/2021 | 14:34:53 | 0x0020 | Add-in Card GPU Board | Transition to Critical from less severe | Asserted |0xA2F60F

表 29. XCC GPU センサー仕様 1/2

センサー名	センサー番号	センサー・タイプ	センサーの読み取りタイプ	エンティティID	インスタンス/タイプ	マスクの読み取り (センサーに設定されたデータ)
GPU ボード	E9h	17h	07h	0Bh	01h	00h - OK への移行  02h - さほど重大でない状態からクリティカルな状態への遷移  • Evt Data: 2 <sup>1</sup> - F1h: GPU 電源ブレーキ (evt3 なし) - F2h: PIB Thermaltrip (evt3 なし) - F6h: GPU コア温度アラート - F8h: 温度の PIB  • Evt Data3: - XXh: GPU コア・インデックス、01h: コア 1 - 07h: コア 1 + コア 2 + コア 3
GPU CPU	EAh	17h	07h	0Bh	02h	02h - さほど重大でない状態からクリティカルな状態への遷移  • Evt Data2: - B#h: 温度アラート - BBh: プレゼンスおよび電源ステータス - 21h: PCIe リンクのステータス - E0h: SMBIOS からの GPU カウント - 3Ah: カード正常性センサー  • Evt Data3: - XXh: GPU コア・インデックス、01h: コア 1 - 0Ch: コア 3 + コア 4 - ED2: B#h、ED3: VR ID。

表 30. XCC GPU センサー仕様 2/2

センサー名	SEL のログに記録されたアサーション	SEL のログに記録されたアサーション解除	しきい値設定可能 (B20)	アサーション時のLED「オン」要求  F = 障害 LED	アサーション解除時のLED「オフ」要求  F = 障害 LED
GPU ボード	02h	02h	該当なし	00h - なし  02h - F	00h - なし  02h - F
GPU CPU	02h	02h	該当なし	02h - F	02h - F

1. Evt data2 は要約できます。例:F7h: F1 + F2 + F4、F3: F1 + F2。

## 再現性の低い問題

再現性の低い問題を解決するには、この情報を使用します。

- [390 ページの「再現性の低い外部デバイスの問題」](#)
- [390 ページの「再現性の低い KVM の問題」](#)
- [390 ページの「再現性の低い予期しないリブート」](#)

### 再現性の低い外部デバイスの問題

問題が解決するまで、以下のステップを実行します。

1. UEFI および XCC ファームウェアを最新のバージョンに更新します。
2. 正しいデバイス・ドライバーがインストールされていることを確認します。資料については、製造メーカーの Web サイトをご覧ください。
3. USB デバイスの場合:
  - a. デバイスが正しく構成されていることを確認します。  
サーバーを再起動して、画面の指示に従ってキーを押し、LXPM システム・セットアップ・インターフェイスを表示します。(詳細については、<https://pubs.lenovo.com/lxpm-overview/>にあるご使用のサーバーと互換性のある LXPM 資料の「起動」セクションを参照してください)。次に、「システム設定」→「デバイスおよび I/O ポート」→「USB 構成」の順にクリックします。
  - b. デバイスを別のポートに接続します。USB ハブを使用している場合は、ハブを取り外し、デバイスを計算ノードに直接接続します。デバイスがポートに対して正しく構成されていることを確認します。

### 再現性の低い KVM の問題

問題が解決するまで、以下のステップを実行します。

#### ビデオの問題:

1. すべてのケーブルおよびコンソール・ブレイクアウト・ケーブルが正しく接続され、保護されていることを確認します。
2. モニターを別の計算ノードでテストして、正常に機能していることを確認します。
3. 正常に機能している計算ノードでコンソール・ブレイクアウト・ケーブルをテストして、そのケーブルが正常に機能していることを確認します。コンソール・ブレイクアウト・ケーブルに障害がある場合は交換します。

#### キーボードの問題:

すべてのケーブルおよびコンソール・ブレイクアウト・ケーブルが正しく接続され、保護されていることを確認します。

#### マウスの問題:

すべてのケーブルおよびコンソール・ブレイクアウト・ケーブルが正しく接続され、保護されていることを確認します。

### 再現性の低い予期しないリブート

注：一部の訂正不能エラーでは、マシンが正常に起動できるようにメモリー DIMM やプロセッサなどのデバイスを無効にするために、サーバーをリブートする必要があります。

1. POST 中にリセットが発生し、POST ウォッチドック・タイマーが有効な場合、ウォッチドック・タイムアウト値 (POST ウォッチドック・タイマー) で十分な時間がとられていることを確認します。

POST ウォッチドックの時間を確認するには、サーバーを再起動して、画面の指示に従ってキーを押し、LXPM システム・セットアップ・インターフェースを表示します。(詳細については、<https://pubs.lenovo.com/lxpm-overview/>にあるご使用のサーバーと互換性のある LXPM 資料の「起動」セクションを参照してください)。次に、「BMC 設定」→「POST ウォッチドック・タイマー」の順にクリックします。

- オペレーティング・システムの起動後にリセットが発生した場合は、システムが正常に稼働しているときにオペレーティング・システムに入り、オペレーティング・システム・カーネル・ダンプ・プロセスをセットアップします (Windows および Linux ベースのオペレーティング・システムでは、異なる方法を使用することになります)。UEFI セットアップ・メニューに入って機能を無効にするか、以下の OneCli コマンドを使用して無効にします。

```
OneCli.exe config set SystemRecovery.RebootSystemOnNMI Disable --bmc xcc_useridPASSWORD@xcc_ipaddress
```

- リブートを示すイベント・コードを確認するには、管理コントローラー・イベント・ログを参照してください。イベント・ログの表示については、[369 ページの「イベント・ログ」](#)を参照してください。Linux ベースのオペレーティング・システムを使用している場合は、以降の調査のためにすべてのログを Lenovo サポートにキャプチャーします。

## キーボード、マウス、KVM スイッチまたは USB デバイスの問題

キーボード、マウス、KVM スイッチまたは USB デバイスに関連した問題を解決するには、この情報を使用します。

- [391 ページの「キーボードのすべてのキーまたは一部のキーが機能しない」](#)
- [391 ページの「マウスが機能しない」](#)
- [392 ページの「KVM スイッチの問題」](#)
- [392 ページの「USB デバイスが機能しない」](#)

### キーボードのすべてのキーまたは一部のキーが機能しない

- 次の点を確認します。
  - キーボード・ケーブルがしっかりと接続されている。
  - サーバーとモニターの電源がオンになっている。
- USB キーボードを使用している場合は、Setup Utility を実行してキーボードなし操作を有効にします。
- USB キーボードを使用しており、キーボードが USB ハブに接続されている場合、キーボードをハブから切り離し、直接サーバーに接続します。
- 使用可能な場合は、USB キーボードを別の USB ポートに取り付けるようにします。
- キーボードを交換します。

### マウスが機能しない

- 次の点を確認します。
  - マウスのケーブルがサーバーにしっかりと接続されている。
  - マウスのデバイス・ドライバーが正しくインストールされている。
  - サーバーとモニターの電源がオンになっている。
  - マウス・オプションが Setup Utility で有効にされている。
- USB マウスを使用していてキーボードが USB ハブに接続されている場合は、マウスをハブから切り離してサーバーに直接接続します。
- 使用可能な場合は、USB マウスを別の USB ポートに取り付けるようにします。
- マウスを交換します。

## KVM スイッチの問題

1. ご使用のサーバーでKVM スイッチがサポートされていることを確認します。
2. KVM スイッチの電源が正常にオンになっていることを確認します。
3. キーボード、マウス、またはモニターをサーバーに直接接続すれば正常に動作する場合は、KVM スイッチを交換します。

## USB デバイスが機能しない

1. 次の点を確認します。
  - 正しいUSB デバイス・ドライバがインストールされている。
  - オペレーティング・システムがUSB デバイスをサポートしている。
2. システム・セットアップでUSB 構成オプションが正しく設定されていることを確認します。

サーバーを再起動し、画面の指示に従ってキーを押して、LXPM システム・セットアップ・インターフェースを表示します。(詳細については、<https://pubs.lenovo.com/lxpm-overview/>にあるご使用のサーバーと互換性のあるLXPM 資料の「起動」セクションを参照してください)。次に、「システム設定」→「デバイスおよびI/O ポート」→「USB 構成」の順にクリックします。
3. USB ハブを使用している場合は、USB デバイスをハブから切り離しサーバーに直接接続してみます。

## メモリーの問題

メモリーに関する問題を解決するには、このセクションを参照します。

### メモリーの一般的な問題

- [392 ページの「1つのチャンネル内の複数のメモリー・モジュールで障害の発生が確認された」](#)
- [393 ページの「表示されるシステム・メモリーが取り付けられている物理メモリーよりも小さい」](#)
- [393 ページの「無効なメモリー装着が検出された」](#)

### 1つのチャンネル内の複数のメモリー・モジュールで障害の発生が確認された

注：メモリー・モジュールの取り付けあるいは取り外しを行う場合は、必ずサーバーを電源から切り離す必要があります。サーバーを再起動する場合は、10 秒間待ってから行ってください。

以下の手順に従って、問題を修正します。

1. メモリー・モジュールを取り付け直し、サーバーを再起動します。
2. 識別された中から最も大きい番号のメモリー・モジュールを取り外し、同一で良品と判明しているメモリー・モジュールと取り替えて、サーバーを再起動します。解決するまで上記を繰り返します。識別されたすべてのメモリー・モジュールを交換した後も障害が続く場合は、ステップ4に進みます。
3. 取り外したメモリー・モジュールを一度に1つずつ元のコネクタに戻し、各メモリー・モジュールごとにサーバーを再起動し、あるメモリー・モジュールが障害を起こすまで繰り返します。障害を起こした各メモリー・モジュールを、同一と正常と判明しているメモリー・モジュールと交換し、各メモリー・モジュールを交換するごとにサーバーを再起動します。取り外したすべてのメモリー・モジュールのテストが完了するまで、ステップ3を繰り返します。
4. 確認されたメモリー・モジュールのうち、最も数字の大きいものを交換し、サーバーを再起動します。解決するまで上記を繰り返します。
5. (同じプロセッサの)チャンネル間でメモリー・モジュールの位置を逆にしてから、サーバーを再起動します。問題がメモリー・モジュールに関連したものである場合は、障害のあるメモリー・モジュールを交換します。
6. (トレーニングを受けた技術員のみ)障害のあるメモリー・モジュールを、プロセッサ2のメモリー・モジュール・コネクタ(取り付けられている場合)に取り付け、問題がプロセッサに関するものでないこと、あるいはメモリー・モジュール・コネクタに関するものでないことを確認します。
7. (トレーニングを受けた技術員のみ)システム・ボードを交換します。



## 表示されるシステム・メモリーが取り付けられている物理メモリーよりも小さい

以下の手順に従って、問題を修正します。

注：メモリー・モジュールの取り付けあるいは取り外しを行う場合は、必ずサーバーを電源から切り離す必要があります。サーバーを再起動する場合は、10 秒間待ってから行ってください。

1. 次の点を確認します。
  - エラー LED が点灯していない (371 ページの「システム LED と診断ディスプレイによるトラブルシューティング」を参照)。
  - システム・ボードのメモリー・モジュール・エラー LED が何も点灯していない。
  - メモリー・ミラーリング・チャンネルが不一致の原因ではない。
  - メモリー・モジュールが正しく取り付けられている。
  - 正しい種類のメモリー・モジュールを取り付けます (40 ページの「メモリー・モジュールの取り付けの規則および順序」「ユーザー・ガイド」「メモリー・モジュール取り付け規則と順番」セクションを参照)。
  - メモリー・モジュールを変更または交換すると、Setup Utility でメモリー構成がそれに応じて更新される。
  - すべてのメモリー・バンクが有効になっている。サーバーが問題を検出したときにメモリー・バンクを自動的に無効にしたか、メモリー・バンクが手動で無効にされた可能性があります。
  - サーバーを最小メモリー構成にしたときに、メモリー・ミスマッチがない。
2. メモリー・モジュールを取り付け直し、サーバーを再起動します。
3. 以下のようにして、POST エラー・ログをチェックします。
  - メモリー・モジュールがシステム管理割り込み (SMI) によって無効にされていた場合は、そのメモリー・モジュールを交換します。
  - メモリー・モジュールがユーザーまたは POST によって無効にされた場合は、メモリー・モジュールを取り付け直します。その後、Setup Utility を実行して、メモリー・モジュールを有効にします。
4. メモリー診断を実行します。ソリューションを起動して画面の指示に従ってキーを押すと、デフォルトでは、LXPM インターフェースが表示されます。(詳細については、<https://pubs.lenovo.com/lxpm-overview/>にあるご使用のサーバーと互換性のある LXPM 資料の「起動」セクションを参照してください)。このインターフェースでメモリー診断を実行できます。診断ページから、**診断の実行** → **メモリー・テスト** → **詳細メモリー・テスト**の順にクリックします。
5. (同じプロセッサの) チャンネル間でモジュールの位置を逆にしてから、サーバーを再始動します。問題がメモリー・モジュールに関連したものである場合は、障害のあるメモリー・モジュールを交換します。
6. Setup Utility を使用してすべてのメモリー・モジュールを再度使用可能にし、サーバーを再始動します。
7. (トレーニングを受けた技術員のみ) 障害のあるメモリー・モジュールを、プロセッサ 2 のメモリー・モジュール・コネクタ (取り付けられている場合) に取り付け、問題がプロセッサに関するものでないこと、あるいはメモリー・モジュール・コネクタに関するものでないことを確認します。
8. (トレーニングを受けた技術員のみ) システム・ボードを交換します。

## 無効なメモリー装着が検出された

この警告メッセージが表示された場合は、以下のステップを実行します。

Invalid memory population (unsupported DIMM population) detected. Please verify memory configuration is valid.

1. See 40 ページの「メモリー・モジュールの取り付けの規則および順序」現在のメモリー・モジュール装着順序がサポートされているか確認します。

- 現在の順序が実際にサポートされている場合は、いずれかのモジュールが Setup Utility で「無効」と表示されているかどうかを確認します。
- 「無効」と表示されているモジュールを取り付け直してシステムをリブートします。
- 問題が解決しない場合には、メモリー・モジュールを交換します。

## モニターおよびビデオの問題

モニターまたはビデオの問題を解決するには、この情報を使用してください。

- 394 ページの「画面に何も表示されない」
- 394 ページの「一部のアプリケーション・プログラムを起動すると画面に何も表示されなくなる」
- 394 ページの「モニターに画面ジッターがあるか、または画面イメージが波打つ、読めない、ローリングする、またはゆがむ」

### 画面に何も表示されない

注：目的のブート・モードが UEFI からレガシー、またはその逆に変更されていないか確認します。

- サーバーが KVM スイッチに接続されている場合は、問題の原因を除去するために KVM スイッチをバイパスします。モニター・ケーブルをサーバーの背面にある正しいモニター・コネクタに直接接続してみます。
- オプションのビデオ・アダプターを取り付けていると、管理コントローラー・リモート・プレゼンス機能は無効になります。管理コントローラー・リモート・プレゼンス機能を使用するには、オプションのビデオ・アダプターを取り外します。
- サーバーの電源をオンにしたときにサーバーにグラフィック・アダプターが取り付けられている場合、約 3 分後に Lenovo ロゴが画面上に表示されます。これは、システム・ロード中の正常な動作です。
- 次の点を確認します。
  - サーバーの電源がオンになり、サーバーに電気が供給されている。
  - モニター・ケーブルが正しく接続されている。
  - モニターの電源が入っていて、輝度とコントラストが正しく調節されている。
- モニターが正しいサーバーで制御されていることを確認します (該当する場合)。
- 破損したサーバー・ファームウェアがビデオに影響を及ぼしていないことを確認します。357 ページの「ファームウェアの更新」を参照してください。
- システム・ボードの LED を監視し、コードが変化する場合は、ステップ 6 に進みます。
- 次のコンポーネントを、リストに示されている順序で一度に 1 つずつ交換し、そのたびにサーバーを再起動します。
  - モニター
  - ビデオ・アダプター (取り付けられている場合)
  - (トレーニングを受けた技術員のみ) システム・ボード。

### 一部のアプリケーション・プログラムを起動すると画面に何も表示されなくなる

- 次の点を確認します。
  - アプリケーション・プログラムが、モニターの能力を超える表示モードを設定していない。
  - アプリケーションに必要なデバイス・ドライバがインストールされている。

### モニターに画面ジッターがあるか、または画面イメージが波打つ、読めない、ローリングする、またはゆがむ

- モニターのセルフテストで、モニターが正しく作動していることが示された場合は、モニターの位置を検討してください。その他のデバイス (変圧器、電気製品、蛍光灯、および他のモニターなど) の周

囲の磁界が、画面のジッターや波打ち、判読不能、ローリング、あるいは画面のゆがみの原因となる可能性があります。そのような場合は、モニターの電源をオフにしてください。

**注意：**電源を入れたままカラー・モニターを移動すると、画面がモノクロになることがあります。デバイスとモニターの間を 305 mm (12 インチ) 以上離してから、モニターの電源をオンにします。

**注：**

- a. ディスケット・ドライブの読み取り/書き込みエラーを防ぐため、モニターと外付けディスク・ドライブの間を 76 mm (3 インチ) 以上にします。
  - b. Lenovo 以外のモニター・ケーブルを使用すると、予測不能な問題が発生することがあります。
2. モニター・ケーブルを取り付け直します。
  3. ステップ 2 にリストされているコンポーネントを、示されている順序で、一度に 1 つずつ交換し、そのつどサーバーを再起動します。
    - a. モニター・ケーブル
    - b. ビデオ・アダプター (取り付けられている場合)
    - c. モニター
    - d. (トレーニングを受けた技術員のみ) システム・ボード。

## ネットワークの問題

この情報を使用して、ネットワークに関する問題を解決します。

- [395 ページの「Wake on LAN を使用してサーバーを起動できない」](#)
- [395 ページの「SSL が有効な状態で LDAP アカウントを使用してログインできない」](#)

### Wake on LAN を使用してサーバーを起動できない

問題が解決するまで、以下のステップを実行します。

1. デュアル・ポート・ネットワーク・アダプターを使用しており、サーバーがイーサネット 5 コネクターを使用してネットワークに接続されている場合、システム・エラー・ログまたは IMM2 システム・イベント・ログをチェックしながら ([369 ページの「イベント・ログ」](#) を参照)、次のことを確認してください。
  - a. Emulex デュアル・ポート 10GBase-T 組み込みアダプターが取り付けられている場合、ファン 3 がスタンバイ・モードで稼働していること。
  - b. 室温が高すぎないこと。 [4 ページの「技術仕様」](#) を参照してください。
  - c. 通風孔がふさがれていないこと。
  - d. エアー・バッフルがしっかりと取り付けられていること。
2. デュアル・ポート・ネットワーク・アダプターを取り付け直します。
3. サーバーの電源をオフにして電源から切り離します。その後、10 秒間待ってからサーバーを再起動します。
4. 問題が解決しない場合は、デュアル・ポート・ネットワーク・アダプターを交換します。

### SSL が有効な状態で LDAP アカウントを使用してログインできない

問題が解決するまで、以下のステップを実行します。

1. ライセンス・キーが有効であることを確認します。
2. 新規のライセンス・キーを生成して、再度ログインします。

## 目視で確認できる問題

目視で確認できる問題を解決するには、この情報を使用します。

- 396 ページの「UEFI ブート・プロセス中にサーバーがハングアップする」
- 396 ページの「サーバーをオンにすると、すぐに POST イベント・ビューアーが表示される」
- 397 ページの「サーバーが応答しない (POST が完了し、オペレーティング・システムが稼働している)」
- 397 ページの「サーバーが応答しない (POST が失敗し、System Setup を起動できない)」
- 397 ページの「電圧プレーナ障害がイベント・ログに表示される」
- 398 ページの「異臭」
- 398 ページの「サーバーが高温になっているように見える」
- 398 ページの「新しいアダプターを取り付けた後、レガシー・モードに入ることができない」
- 398 ページの「部品またはシャーシが破損している」

### UEFI ブート・プロセス中にサーバーがハングアップする

UEFI ブート・プロセス中に UEFI: DXE INIT というメッセージがディスプレイに表示されシステムがハングアップする場合は、オプション ROM が「レガシー」の設定を使用して構成されていないことを確認してください。Lenovo XClarity Essentials OneCLI を使用して次のコマンドを実行することで、オプション ROM の現在の設定をリモート側から表示できます。

```
onecli config show EnableDisableAdapterOptionROMSupport --bmc xcc_userid:xcc_password@xcc_ipaddress
```

レガシー・オプション ROM 設定を使用したブート・プロセス中に停止したシステムをリカバリーするには、以下の技術ヒントを参照してください。

<https://datacentersupport.lenovo.com/solutions/ht506118>

レガシー・オプション ROM を使用する必要がある場合は、「デバイスおよび I/O ポート」メニューでスロット・オプション ROM を「レガシー」に設定しないでください。代わりに、スロット・オプション ROM を「自動」(デフォルト設定)に設定し、システム・ブート・モードを「レガシー・モード」に設定します。レガシー・オプション ROM はシステムがブートする直前に起動されます。

### サーバーをオンにすると、すぐに POST イベント・ビューアーが表示される

問題が解決するまで、以下のステップを実行します。

1. システム LED と診断ディスプレイが示しているエラーを訂正します。
2. サーバーがすべてのプロセッサをサポートし、プロセッサの速度とキャッシュ・サイズが相互に一致していることを確認します。

システム・セットアップからプロセッサの詳細を表示できます。

プロセッサがサーバーでサポートされているかどうかを判別するには、<https://serverproven.lenovo.com> を参照してください。

3. (トレーニングを受けた技術員のみ) プロセッサ 1 が正しく取り付けられていることを確認します。
4. (トレーニングを受けた技術員のみ) プロセッサ 2 を取り外して、サーバーを再起動します。
5. 次のコンポーネントを、リストに示されている順序で一度に 1 つずつ交換し、そのたびにサーバーを再起動します。
  - a. (トレーニングを受けた技術員のみ) プロセッサ
  - b. (トレーニングを受けた技術員のみ) システム・ボード

## サーバーが応答しない (POST が完了し、オペレーティング・システムが稼働している)

問題が解決するまで、以下のステップを実行します。

- 計算ノードの設置場所にいる場合は、以下のステップを実行してください。
  1. KVM 接続を使用している場合、その接続が正常に機能していることを確認します。使用していない場合は、キーボードおよびマウスが正常に機能していることを確認します。
  2. 可能な場合、計算ノードにログインし、すべてのアプリケーションが稼働している (ハングしているアプリケーションがない) ことを確認します。
  3. 計算ノードを再起動します。
  4. 問題が解決しない場合は、すべての新規ソフトウェアが正しくインストールおよび構成されていることを確認します。
  5. ソフトウェアの購入先またはソフトウェア・プロバイダーに連絡します。
- リモート・ロケーションから計算ノードにアクセスしている場合は、以下のステップを実行してください。
  1. すべてのアプリケーションが稼働している (ハングしているアプリケーションがない) ことを確認します。
  2. システムからログアウトしてから、再度ログインしてみます。
  3. コマンド・ラインから計算ノードに対して ping または traceroute を実行してネットワーク・アクセスを検証します。
    - a. ping テスト中に応答が得られない場合は、エンクロージャー内の別の計算ノードに ping を試行し、接続の問題であるのか、計算ノードの問題であるのかを判別します。
    - b. trace route を実行し、接続が切断されている場所を判別します。VPN あるいは接続が切断されているポイントの接続の問題の解決を試行します。
  4. 管理インターフェースから計算ノードをリモートで再起動します。
  5. 問題が解決しない場合は、すべての新規ソフトウェアが正しくインストールおよび構成されていることを確認します。
  6. ソフトウェアの購入先またはソフトウェア・プロバイダーに連絡します。

## サーバーが応答しない (POST が失敗し、System Setup を起動できない)

デバイスの追加やアダプターのファームウェア更新などの構成変更、およびファームウェアまたはアプリケーションのコードの問題により、サーバーの POST (電源オン・セルフテスト) が失敗することがあります。

これが発生した場合、サーバーは以下のいずれかの方法で応答します。

- サーバーは自動的に再起動し、POST を再試行します。
- サーバーは停止し、ユーザーはサーバーの POST を再試行するために、サーバーを手動で再起動する必要があります。

指定された回数の連続試行 (自動でも手動でも) の後、サーバーはデフォルトの UEFI 構成に復帰し、System Setup が開始され、ユーザーが構成に対し必要な修正を加えてサーバーを再起動できるようにします。サーバーがデフォルトの構成で POST を正常に完了できない場合、システム・ボードに問題がある可能性があります。System Setup で、再起動の連続試行数を指定できます。「システム設定」→「リカバリー」→「POST 試行」→「POST 試行限度」をクリックします。選択可能なオプションは、3、6、9、255 です。

## 電圧プレーナ障害がイベント・ログに表示される

問題が解決するまで、以下のステップを実行します。

1. システムを最小構成に戻します。最低限必要なプロセッサと DIMM の数については、[4 ページの「技術仕様」](#)を参照してください。

2. システムを再起動します。

- システムが再起動する場合は、取り外した部品を一度に1つずつ追加して、そのたびにシステムを再起動し、これをエラーが発生するまで繰り返します。エラーが発生した部品を交換します。
- システムが再起動しない場合は、システム・ボードが原因の可能性があります。

## 異臭

問題が解決するまで、以下のステップを実行します。

1. 異臭は、新規に取り付けた装置から発生している可能性があります。
2. 問題が解決しない場合は、Lenovo サポートに連絡してください。

## サーバーが高温になっているように見える

問題が解決するまで、以下のステップを実行します。

複数の計算ノードまたはシャーシの場合:

1. 室温が指定の範囲内であることを確認します。4 ページの「技術仕様」を参照してください。
2. ファンが正しく取り付けられていることを確認します。
3. UEFI および XCC ファームウェアを最新のバージョンに更新します。
4. サーバーのフィルターが正しく取り付けられていることを確認します。詳しい取り付け手順については、以下を参照してください。
  - DW612S エンクロージャーの「ユーザー・ガイド」の「ハードウェア交換手順」セクション。
  - 37 ページの第 6 章「ハードウェア交換手順」
5. IPMI コマンドを使用して、ファン速度をフルスピードに上げ、問題を解決できるかどうかを確認します。

注：IPMI raw コマンドは、トレーニングを受けた技術員のみが使用してください。各システムには固有の PMI raw コマンドがあります。

6. 管理プロセッサのイベント・ログで、温度上昇イベントがないかを確認します。イベントがない場合、計算ノードは正常な作動温度内で稼働しています。ある程度の温度変化は予想されるので注意してください。

## 新しいアダプターを取り付けた後、レガシー・モードに入ることができない

以下の手順に従って、問題を修正します。

1. 「UEFI セットアップ」 → 「デバイスおよび I/O ポート」 → 「オプション ROM 実行順序の設定」の順に選択します。
2. 操作システムが取り付けられている RAID アダプターをリストの先頭に移動します。
3. 「保存」を選択します。
4. システムをリブートして、オペレーティング・システムを自動ブートします。

## 部品またはシャーシが破損している

Lenovo サポートに連絡してください。

## オプションのデバイスの問題

オプションのデバイスに関連した問題を解決するには、この情報を使用します。

- 399 ページの「不十分な PCIe リソースが検出されている」
- 399 ページの「新たに取り付けられた Lenovo オプション・デバイスが作動しない」

- [399 ページの「前に動作していた Lenovo オプション装置が動作しなくなった」](#)

### 不十分な PCIe リソースが検出されている

「不十分な PCI リソースが検出されました」というエラー・メッセージが表示された場合は、問題が解決されるまで以下のステップを実行します。

1. Enter キーを押して System Setup Utility にアクセスします。
2. 「システム設定」 → 「デバイスおよび I/O ポート」 → 「MM 構成ベース」の順に選択して、メモリー容量を上げるように設定を変更します。たとえば、3 GB から 2 GB に変更したり、2 GB から 1 GB に変更したりします。
3. 設定を保存して、システムを再起動します。
4. 最も高いデバイス・リソース設定 (1GB) でエラーが再発する場合、システムをシャットダウンして一部の PCIe デバイスを取り外してから、システムの電源をオンにします。
5. リポートが失敗する場合は、ステップ 1 からステップ 4 を繰り返します。
6. エラーが再発する場合は、Enter キーを押して System Setup Utility にアクセスします。
7. 「システム設定」 → 「デバイスおよび I/O ポート」 → 「PCI 64 ビットのリソース割り振り」の順に選択して、設定を「自動」から「有効」に変更します。
8. ブート・デバイスがレガシー・ブートで 4GB を超える MMIO がサポートしていない場合、UEFI ブート・モードを使用するか、一部の PCIe デバイスを取り外すか無効にします。
9. Lenovo テクニカル・サポートに連絡してください。

### 新たに取り付けられた Lenovo オプション・デバイスが作動しない

1. 次の点を確認します。
  - デバイスがサーバーでサポートされている (<https://serverproven.lenovo.com> を参照)。
  - デバイスに付属の取り付け手順に従い正しい取り付けがされている。
  - 取り付けした他のデバイスやケーブルを外していない。
  - Setup Utility で構成情報を更新した。メモリーまたは他のデバイスを変更する場合は、必ず構成を更新する必要があります。
2. 直前に取り付けしたデバイスを取り付け直します。
3. 直前に取り付けしたデバイスを交換します。

### 前に動作していた Lenovo オプション装置が動作しなくなった

1. デバイスのケーブルがすべてしっかりと接続されていることを確認してください。
2. デバイスにテスト手順が付属している場合は、その手順を使用してデバイスをテストします。
3. 障害が起きた装置が SCSI 装置である場合は、以下の点を確認します。
  - 外付け SCSI 装置のケーブルが、すべて正しく接続されているか。
  - 外付け SCSI 装置の電源がオンになっているか。サーバーの電源をオンにする前に、外付け SCSI 装置の電源をオンにする必要があります。
4. 障害のある装置を取り付け直します。
5. 障害のあるデバイスを交換します。

### 電源オンおよび電源オフの問題

サーバーを電源オンまたは電源オフする場合は、この情報を使用して問題を解決します。

- [400 ページの「サーバーの電源がオンにならない」](#)
- [401 ページの「サーバーの電源がオフにならない」](#)

## サーバーの電源がオンにならない

問題が解決するまで、以下のステップを実行します。

注：電源ボタンは、サーバーが電源に接続された後、約 5 秒から 10 秒経過するまで機能しません。これは BMC の初期化にかかる時間です。

1. 電源ボタンが正しく機能していることを確認します。
  - a. サーバーの電源コードを切り離します。
  - b. 電源コードを再接続します。
  - c. (トレーニングを受けた技術員のみ) 前面オペレーター・パネル・ケーブルを取り付け直してから、ステップ 1a および 1b を繰り返します。
    - (トレーニングを受けた技術員のみ) サーバーが起動する場合は、前面オペレーター・パネルを取り付け直します。問題が解決しない場合は、前面オペレーター・パネルを交換します。
    - サーバーが始動しない場合は、強制電源オン・ジャンパーを使用して電源ボタンをバイパスしてください。サーバーが起動する場合は、前面オペレーター・パネルを取り付け直します。問題が解決しない場合は、前面オペレーター・パネルを交換します。
2. 以下のようにして、リセット・ボタンが正しく機能していることを確認します。
  - a. サーバーの電源コードを切り離します。
  - b. 電源コードを再接続します。
  - c. (トレーニングを受けた技術員のみ) 前面オペレーター・パネル・ケーブルを取り付け直してから、ステップ 2a および 2b を繰り返します。
    - (トレーニングを受けた技術員のみ) サーバーが始動する場合は、前面オペレーター・パネルを交換します。
    - サーバーが始動しない場合は、ステップ 3 に進みます。
3. サーバーに取り付けられているパワー・サプライが、どちらも同一のタイプであることを確認します。サーバー内で異なるパワー・サプライを混用すると、システム・エラーの原因となります (前面オペレーター・パネルのシステム・エラー LED がオンになる)。
4. 次の点を確認します。
  - 電源コードがサーバーと、通電されている電源コンセントに正しく接続されている。
  - 取り付けるメモリーのタイプが正しく、取り付け規則が満たされている。
  - DIMM はロック・ラッチがきちり閉じた状態で完全に装着されている。
  - パワー・サプライ上の LED が問題があることを示していない。
  - プロセッサが正しい順序で取り付けられている。
5. 以下のコンポーネントを取り付け直します。
  - a. 前面オペレーター・パネル・コネクタ
  - b. パワー・サプライ
6. 以下のコンポーネントを交換し、その都度サーバーを再起動します。
  - a. 前面オペレーター・パネル・コネクタ
  - b. パワー・サプライ
7. オプション・デバイスを取り付けた場合は、それを取り外してから、サーバーを再起動してください。これでサーバーが起動する場合は、パワー・サプライがサポートできる数を超えるデバイスが取り付けられていることが考えられます。
8. 最小構成 (プロセッサ 1 個と DIMM 1 個) を実装し、特定のコンポーネントが電源許可をロックするかどうかを確認します。
9. システム・ログを取得して障害情報を収集し、Lenovo サポートに提供します。
10. [380 ページの「パワー・サプライ LED」](#) および [381 ページの「DWC パワー・サプライ LED」](#) を参照してください。



## サーバーの電源がオフにならない

問題が解決するまで、以下のステップを実行します。

1. 拡張構成と電力インターフェース (ACPI) オペレーティング・システムを使用しているか、非 ACPI オペレーティング・システムかを調べます。非 ACPI オペレーティング・システムを使用している場合は、以下のステップを実行します。
  - a. Ctrl+Alt+Delete を押します。
  - b. 電源ボタンを 5 秒間押したままにして、サーバーの電源をオフにします。
  - c. サーバーを再起動します。
  - d. サーバーが POST で障害を起こし電源ボタンが働かない場合は、電源コードを 20 秒間外してから、電源コードを再接続してサーバーを再起動してください。
2. それでも問題が続くか、ACPI 対応のオペレーティング・システムを使用している場合は、システム・ボード (システム・ボード・アSEMBリー) が原因の可能性があります。

## 電源問題

この情報を使用して、電源に関する問題を解決します。

### システム・エラー LED が点灯し、イベント・ログ「パワー・サプライが失われました」が表示される

この問題を解決するには、以下を確認してください。

1. パワー・サプライが電源コードに正しく接続されている。
2. 電源コードが、サーバーの接地された電源コンセントに正しく接続されていることを確認します。
3. パワー・サプライの AC 電源がサポート範囲内で安定していることを確認します。
4. パワー・サプライを入れ替えて、問題がパワー・サプライに付随するものであるかどうかを確認します。パワー・サプライに付随する場合、障害のあるものを交換します。
5. イベント・ログをチェックして問題の状態を確認し、イベント・ログのアクションに従って問題を解決します。

## シリアル・デバイスの問題

シリアル・デバイスに関連した問題を解決するには、この情報を使用します。

- [401 ページの「オペレーティング・システムによって識別されたシリアル・ポートの数が、取り付けられたポートの数より少ない」](#)
- [401 ページの「シリアル・デバイスが動作しない」](#)

### オペレーティング・システムによって識別されたシリアル・ポートの数が、取り付けられたポートの数より少ない

1. 次の点を確認します。
  - Setup Utility で各ポートに固有のアドレスが割り当てられており、どのシリアル・ポートも無効にされていない。
  - シリアル・ポート・アダプター (装着されている場合) がしっかりと取り付けられている。
2. シリアル・ポート・アダプターを取り付け直します。
3. シリアル・ポート・アダプターを交換します。

### シリアル・デバイスが動作しない

1. 次の点を確認します。
  - デバイスはサーバーと互換性がある。
  - シリアル・ポートは有効になっており、固有のアドレスが割り当てられている。

- デバイスは適切なコネクタに接続されている (19 ページの 第 3 章「サーバー・コンポーネント」を参照)。
2. 以下のコンポーネントを取り付け直します。
    - a. 障害を起こしているシリアル・デバイス
    - b. シリアル・ケーブル
  3. 次のコンポーネントを一度に1つずつ交換し、そのたびにサーバーを再起動します。
    - a. 障害を起こしているシリアル・デバイス
    - b. シリアル・ケーブル
  4. (トレーニングを受けた技術員のみ) システム・ボードを交換します。

## ソフトウェアの問題

ソフトウェアの問題を解決するには、この情報を使用します。

1. その問題の原因がソフトウェアであるかを判別するには、以下の点を確認します。
  - サーバーが、ソフトウェアを使用するための必要最小限のメモリーを備えている。メモリー所要量については、ソフトウェアに付属の情報を参照してください。

注：アダプターまたはメモリーを取り付けた直後の場合は、サーバーでメモリー・アドレスの競合が生じている可能性があります。

  - そのソフトウェアがサーバーに対応しているか。
  - 他のソフトウェアがサーバー上で動作するか。
  - このソフトウェアが他のサーバー上では作動する。
2. ソフトウェアの使用中にエラー・メッセージを受け取った場合は、そのソフトウェアに付属の説明書を参照して、メッセージの内容と問題の解決方法を調べてください。
3. ソフトウェア購入先にお問い合わせください。

## ストレージ・ドライブの問題

ハードディスク・ドライブに関連した問題を解決するには、この情報を使用します。

- 402 ページの「サーバーがハードディスク・ドライブを認識しない」

### サーバーがハードディスク・ドライブを認識しない

問題が解決するまで、以下のステップを実行します。

1. ドライブがサーバーにサポートされていることを確認します。サポートされるハードディスク・ドライブのリストについては、<https://serverproven.lenovo.com>を参照してください。
  2. ドライブがドライブ・ベイに正しく装着されていること、およびドライブ・コネクタに物理的損傷がないことを確認します。
  3. SAS/SATA アダプターおよびハードディスク・ドライブに対して診断テストを実行します。サーバーを起動し、画面の指示に従ってキーを押すと、デフォルトでは、LXPM インターフェースが表示されます(詳細については、<https://pubs.lenovo.com/lxpm-overview/>にあるご使用のサーバーと互換性のある LXPM 資料の「起動」セクションを参照してください)。このインターフェースからハードディスク・ドライブ診断を実行できます。診断ページから、「診断の実行」→「ディスク・ドライブ・テスト」の順にクリックします。
- これらのテストに基づいて以下を実行します。
- アダプターがテストに合格したがドライブが認識されない場合は、バックプレーン信号ケーブルを交換してテストを再度実行します。
  - バックプレーンを交換します。

- アダプターがテストに失敗する場合は、バックプレーン信号ケーブルをアダプターから切り離してから再度テストを実行します。
- アダプターがこのテストに失敗する場合は、アダプターを交換します。

## System Management Module 2 の問題

この情報を使用して、System Management Module に関する問題を解決してください。

- [403 ページの「System Management Module 2 の電源がオンにならない」](#)
- [403 ページの「System Management Module 2 ステータス LED が正常に点滅しない」](#)
- [403 ページの「System Management Module 2 の ping エラー」](#)

### System Management Module 2 の電源がオンにならない

問題が解決するまで、以下のステップを実行します。

1. パワー・サプライが正しく取り付けられており、パワー・サプライの LED が正常に点灯しているかを確認します。
2. SMM2 を取り付け直し、LED のステータスを再度確認します。
3. 問題が解決しない場合は、SMM2 を交換します。

### System Management Module 2 ステータス LED が正常に点滅しない

SMM2 の動作中は、ステータス LED は低速で点滅します (2 秒に約 1 回)。

SMM2 ステータス LED が継続的にオンまたはオフになる場合、または 15 分以上高速で点滅している場合 (1 秒に 2 回または 10 回) は、SMM2 に問題が発生した可能性があることを示します。

問題が解決するまで、以下のステップを実行します。

1. SMM2 を取り付け直します。
2. 問題が解決しない場合は、SMM2 を交換します。

### System Management Module 2 の ping エラー

問題が解決するまで、以下のステップを実行します。

1. SMM2 IP アドレスとネットワーク・ステータスを Lenovo XClarity Controller によって確認します。
2. または、SMM2 LED を確認して SMM2 ステータスを診断できます (SMM2 LED の詳細については、[378 ページの「System Management Module 2 \(SMM 2\) LED」](#)を参照してください)。
  - SMM2 電源 LED とステータス LED が異常に動作している場合、SMM2 を再取り付けします。
3. 問題が解決しない場合は、SMM2 を交換します。

## 水漏れの問題

この情報を使用して、水漏れに関する問題を解決してください。

SD650-N V3 の設計は堅牢なため、漏れが起こることはほとんどありません。エンクロージャーの外部で水が見つかった場合、エンクロージャーおよびラック・パワー・サプライの両方が取り外されていることを確認します。エンクロージャーの外部で水は見つからないが、エンクロージャーまたは 6 個のコンピュート・トレイのいずれかで水漏れの疑いがある場合は、以下の手順を実行して漏れの原因を判別してください。エンクロージャーには、水漏れを検出する 1 組のドリップ・センサー・アセンブリーが装備されています。

注：漏れが少ないと、どのドリップ・センサーにも届かず、警告がトリガーされない可能性があります。小さい漏れは目視での確認が必要な場合があります。

## 漏れが疑われる現象

漏れの問題が原因で、次のような状況が生じる可能性があります。

- プロセッサの過熱エラー (ノードの前面にあるシステム・エラー「!」LED が点灯することにより示されます)
- 1つまたは複数のノードが予期せずシャットダウンする
- エンクロージャー SMM2 管理により、以下のイベントが報告される場合があります。
  - 18040179 : DripSensor 1 出力: シャーシ、障害予知が検出されました。
  - 1804017A : DripSensor 2 出力: シャーシ、障害予知が検出されました。
  - 18080076 : DripSensor 1: シャーシ、デバイスが取り外されました / デバイスが存在していないことが検出されました。
  - 18080077 : DripSensor 2: シャーシ、デバイスが取り外されました / デバイスが存在していないことが検出されました。

考えられる漏れの原因

- 取り付けまたは取り外し手順でのクイック接続における漏れ
- 水ループ管における漏れ

考えられる漏れの原因を特定できるまで、以下の手順を順序どおりに実行します。

1. エンクロージャーの SMM2 メッセージをチェックし、漏れの警告が報告されていないかどうかを確認します。詳しくは、[https://pubs.lenovo.com/dw612s\\_neptune\\_enclosure/messages\\_introduction](https://pubs.lenovo.com/dw612s_neptune_enclosure/messages_introduction) を参照してください。
2. ラックの背面に移動し、各エンクロージャーの左側と右側にあるドリップ・センサー LED の状況を目視でチェックします。

通常は、ラックごとに複数のエンクロージャーがあります。各エンクロージャーには、ドリップ・センサーが2つあります。

注：各エンクロージャーはドリップ・センサーが2つあり、センサーがドリップ・センサーの水受け溝で水分を検出した場合、下部 EMC シールドの左下脚にある穴から黄色の LED が点灯するのを確認できます。

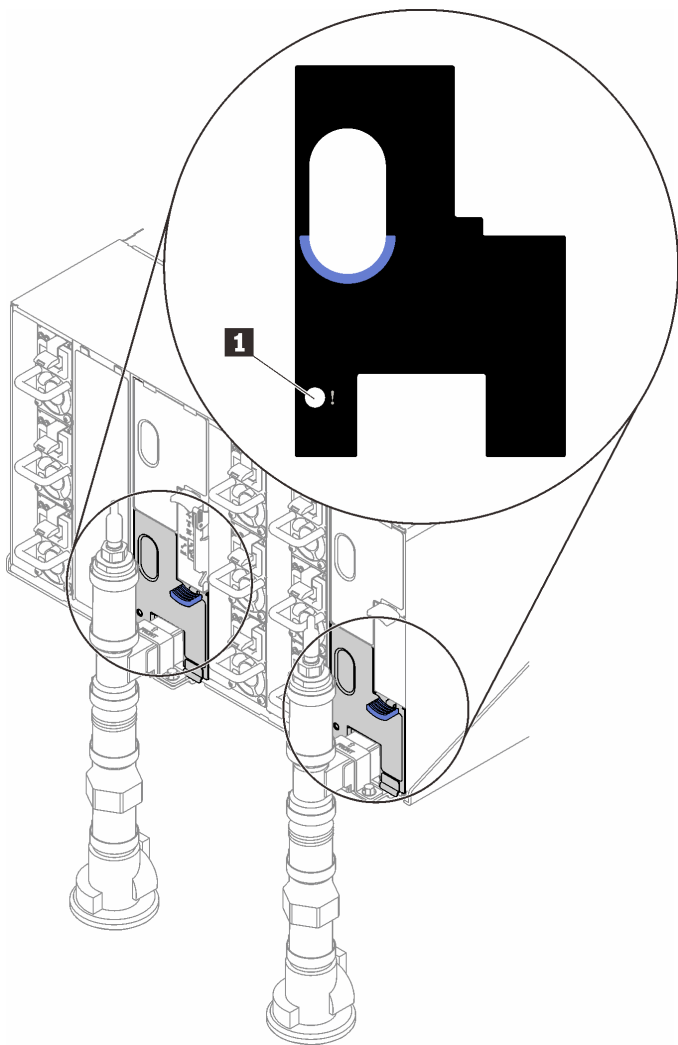
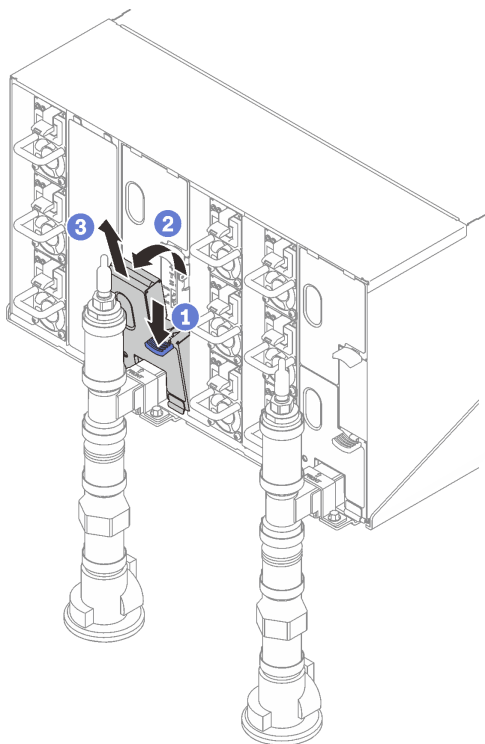


図 414. ドリップ・センサー LED

表 31. ドリップ・センサー LED

<b>1</b> ドリップ・センサー LED (黄色)
-----------------------------

3. ドリップ・センサーの水受け溝に水分がないか目視で確認します。
  - a. 左側のドリップ・センサーの前面にある下段および上段 EMC シールドを削除します。



注：EMC シールドの前に多岐管垂直パイプがある場合、パイプの下から横にスライドさせる必要があります。

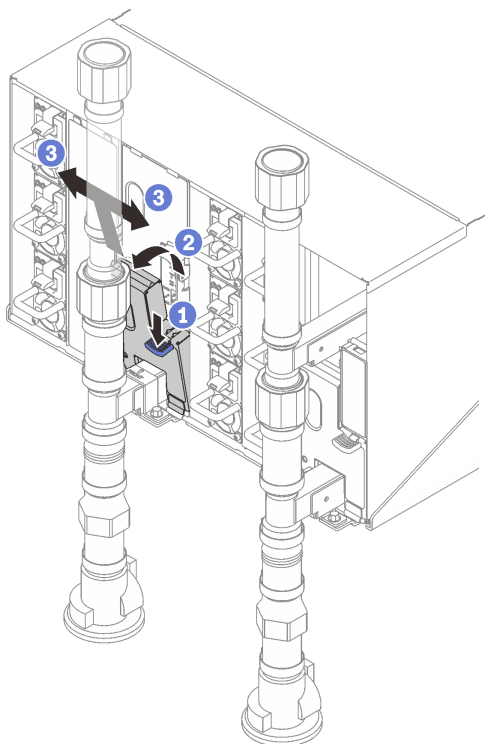


図 415. 下段の EMC シールドの取り外し

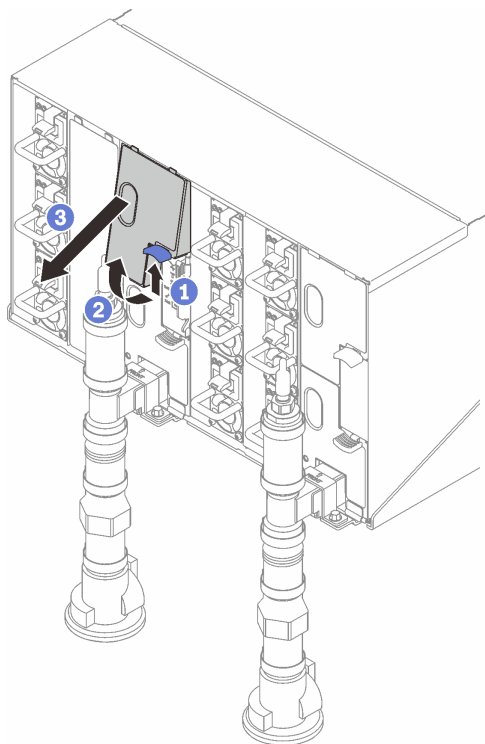


図416. 上段の EMC シールドの取り外し

- b. フラッシュライトを使用して、プラスチックの水受け溝に水分がないか目視で検査します。
- c. 上段および下段 EMC シールドを再取り付けします。

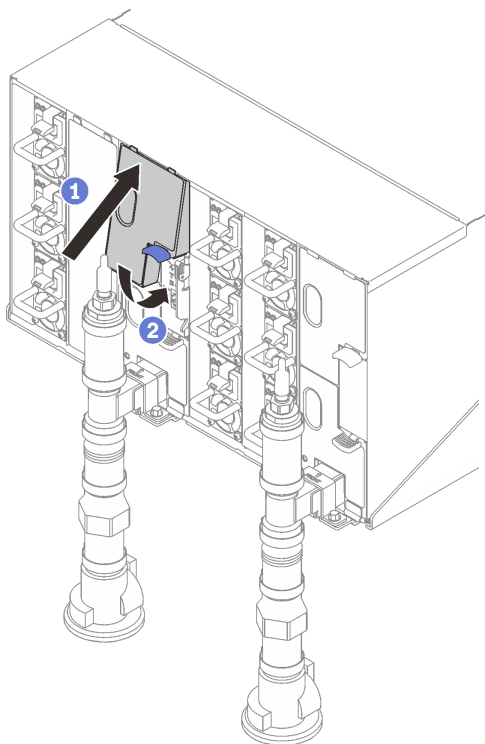


図 417. 上段の EMC シールドの取り付け

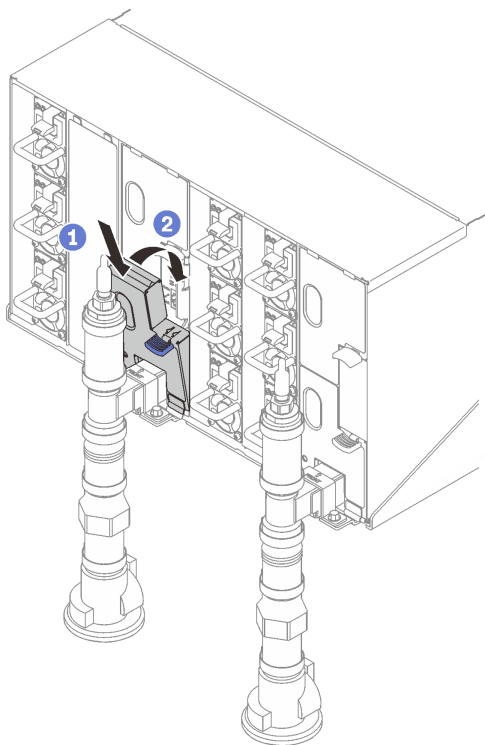


図 418. 下段 EMC シールドの取り付け



- d. 右側のドリップ・センサーの水受け溝で手順を繰り返します。
4. OS から、または電源ボタンを 5 秒間長押しして、すべてのノードの電源をオンにします。

注：各ノード (計算ノードあたり 2 つ) の緑色の電源 LED が点滅し、ノードがスタンバイ状態であることが示されます。

5. 電源コードを 6 つのエンクロージャー・パワー・サプライすべてから切り離します。

**重要：**エンクロージャーで漏れを確認する前に、エンクロージャー全体の電源を完全に切り離します。

6. 水ループに水分がないかチェックします。
  - a. エンクロージャーから上部ノード (ベイ 11 および 12) を取り外して (51 ページの「エンクロージャーからの DWC トレイの取り外し」を参照)、安定した作業面に置き、カバーを取り外して (54 ページの「トレイ・カバーの取り外し」を参照)、水ループ全体に水分の兆候がないか慎重に検査します (ゴム製および銅製の管の下)。コンピュータ・トレイをエンクロージャーに再取り付けします (52 ページの「エンクロージャーへの DWC トレイの取り付け」を参照)。
  - b. ベイ 9 およびベイ 10 でトレイの手順を繰り返します。
  - c. ベイ 7 およびベイ 8 でトレイの手順を繰り返します。
  - d. ベイ 5 およびベイ 6 でトレイの手順を繰り返します。
  - e. ベイ 3 およびベイ 4 でトレイの手順を繰り返します。
  - f. ベイ 1 およびベイ 2 でトレイの手順を繰り返します。

注：一番下のトレイ (ベイ 1 および 2) をエンクロージャーに再取り付けする前に、フラッシュライトを使用してエンクロージャーの下部を目視で検査します。

7. 上記の手順で問題を特定できない場合、1 つ以上のトレイ水ループの交換が必要になることがあります (60 ページの「ウォーター・ループの交換 (トレーニングを受けた技術員のみ)」を参照)。さらにサポートが必要な場合は、製品エンジニアにお問い合わせください。

**重要：**上記の手順では、Lenovo DWC ソリューションについてのみ扱っています (Eaton ボール・バルブから多岐管と、エンクロージャーおよびコンピュータ・トレイまで)。データ・センターの冷却水配分装置で低水位アラートが繰り返すまたは頻繁に発生する場合、冷却水配分装置と Lenovo DWC ソリューション (ラック) の間にあるデータ・センターの配管を検査する必要があります。



---

## 付録 A ヘルプおよび技術サポートの入手

ヘルプ、サービス、技術サポート、または Lenovo 製品に関する詳しい情報が必要な場合は、Lenovo がさまざまな形で提供しているサポートをご利用いただけます。

WWW 上の以下の Web サイトで、Lenovo システム、オプション・デバイス、サービス、およびサポートについての最新情報が提供されています。

<http://datacentersupport.lenovo.com>

注：IBM は、ThinkSystem に対する Lenovo の優先サービス・プロバイダーです

---

### 依頼する前に

連絡する前に、以下の手順を実行してお客様自身で問題の解決を試みてください。サポートを受けるために連絡が必要と判断した場合、問題を迅速に解決するためにサービス技術員が必要とする情報を収集します。

#### お客様自身での問題の解決

多くの問題は、Lenovo がオンライン・ヘルプまたは Lenovo 製品資料で提供するトラブルシューティング手順を実行することで、外部の支援なしに解決することができます。オンライン・ヘルプにも、お客様が実行できる診断テストについての説明が記載されています。ほとんどのシステム、オペレーティング・システムおよびプログラムの資料には、トラブルシューティングの手順とエラー・メッセージやエラー・コードに関する説明が記載されています。ソフトウェアの問題だと考えられる場合は、オペレーティング・システムまたはプログラムの資料を参照してください。

ThinkSystem 製品については、以下の場所で製品ドキュメントが見つかります。

<https://pubs.lenovo.com/>

以下の手順を実行してお客様自身で問題の解決を試みることができます。

- ケーブルがすべて接続されていることを確認します。
- 電源スイッチをチェックして、システムおよびすべてのオプション・デバイスの電源がオンになっていることを確認します。
- ご使用の Lenovo 製品用に更新されたソフトウェア、ファームウェア、およびオペレーティング・システム・デバイス・ドライバーがないかを確認します。(以下のリンクを参照してください) Lenovo 保証規定には、Lenovo 製品の所有者であるお客様の責任で、製品のソフトウェアおよびファームウェアの保守および更新を行う必要があることが明記されています(追加の保守契約によって保証されていない場合)。お客様のサービス技術員は、問題の解決策がソフトウェアのアップグレードで文書化されている場合、ソフトウェアおよびファームウェアをアップグレードすることを要求します。
  - ドライバーおよびソフトウェアのダウンロード
    - <https://datacentersupport.lenovo.com/products/servers/thinksystem/sd650nv3/7d7n/downloads/driver-list/>
  - オペレーティング・システム・サポート・センター
    - <https://datacentersupport.lenovo.com/solutions/server-os>
  - オペレーティング・システムのインストール手順
    - <https://pubs.lenovo.com/#os-installation>

- ご使用の環境で新しいハードウェアを取り付けたり、新しいソフトウェアをインストールした場合、<https://serverproven.lenovo.com> でそのハードウェアおよびソフトウェアがご使用の製品によってサポートされていることを確認してください。
- 問題の特定と解決の手順については、[369 ページの第 9 章「問題判別」](#)を参照してください。
- <http://datacentersupport.lenovo.com> にアクセスして、問題の解決に役立つ情報があるか確認してください。ご使用のサーバーで利用可能な技術ヒントを検索するには:
  1. <http://datacentersupport.lenovo.com> にアクセスしてご使用のサーバーのサポート・ページに移動します。
  2. ナビゲーション・ペインで「How To's (ハウツー)」をクリックします。
  3. ドロップダウン・メニューから「Article Type (記事タイプ)」 → 「Solution (ソリューション)」をクリックします。
 画面に表示される指示に従って、発生している問題のカテゴリを選択します。
- [https://forums.lenovo.com/t5/Datacenter-Systems/ct-p/sv\\_eg](https://forums.lenovo.com/t5/Datacenter-Systems/ct-p/sv_eg) の Lenovo Data Center フォーラムで、同様の問題が発生していないかどうかを確認してください。

### サポートへの連絡に必要な情報の収集

ご使用の Lenovo 製品に保証サービスが必要である場合は、依頼する前に適切な情報を準備していただくと、サービス技術員がより効果的にお客様を支援することができます。または製品の保証について詳しくは<http://datacentersupport.lenovo.com/warrantylookup>で参照できます。

サービス技術員に提供するために、次の情報を収集します。このデータは、サービス技術員が問題の解決策を迅速に提供する上で役立ち、お客様が契約された可能性があるレベルのサービスを確実に受けられるようにします。

- ハードウェアおよびソフトウェアの保守契約番号 (該当する場合)
- マシン・タイプ番号 (Lenovo の 4 桁のマシン識別番号)。マシン・タイプ番号は ID ラベルに記載されています。詳しくは、[31 ページの「ソリューションを識別して Lenovo XClarity Controller にアクセスする」](#)を参照してください。
- 型式番号
- シリアル番号
- 現行のシステム UEFI およびファームウェアのレベル
- エラー・メッセージやログなど、その他関連情報

Lenovo サポートに連絡する代わりに、<https://support.lenovo.com/servicerequest> にアクセスして Electronic Service Request を送信することもできます。Electronic Service Request を送信すると、お客様の問題に関する情報をサービス技術員が迅速に入手できるようになり、問題の解決策を判別するプロセスが開始されます。Lenovo サービス技術員は、お客様が Electronic Service Request を完了および送信するとすぐに、解決策の作業を開始します。

---

## サービス・データの収集

サーバーの問題の根本原因をはっきり特定するため、または Lenovo サポートの依頼によって、詳細な分析に使用できるサービス・データを収集する必要がある場合があります。サービス・データには、イベント・ログやハードウェア・インベントリなどの情報が含まれます。

サービス・データは以下のツールを使用して収集できます。

- **Lenovo XClarity Provisioning Manager**

Lenovo XClarity Provisioning Manager のサービス・データの収集機能を使用して、システム・サービス・データを収集します。既存のシステム・ログ・データを収集するか、新しい診断を実行して新規データを収集できます。

- **Lenovo XClarity Controller**

Lenovo XClarity Controller Web インターフェースまたは CLI を使用してサーバーのサービス・データを収集できます。ファイルは保存でき、Lenovo サポートに送信できます。

- Web インターフェースを使用したサービス・データの収集について詳しくは、<https://pubs.lenovo.com/lxcc-overview/>にあるご使用のサーバーと互換性のある XCC に関する資料の「BMC 構成のバックアップ」セクションを参照してください。
- CLI を使用したサービス・データの収集について詳しくは、<https://pubs.lenovo.com/lxcc-overview/>にあるご使用のサーバーと互換性のある XCC に関する資料のバージョンの「XCC `ffdc` コマンド」セクションを参照してください。

- **Lenovo XClarity Administrator**

一定の保守可能イベントが Lenovo XClarity Administrator および管理対象エンドポイントで発生した場合に、診断ファイルを収集し自動的に Lenovo サポートに送信するように Lenovo XClarity Administrator をセットアップできます。Call Home を使用して診断ファイルを Lenovo サポートに送信するか、SFTP を使用して別のサービス・プロバイダーに送信するかを選択できます。また、手動で診断ファイルを収集したり、問題レコードを開いたり、診断ファイルを Lenovo サポートに送信したりもできます。

Lenovo XClarity Administrator 内での自動問題通知のセットアップに関する詳細情報は [http://sysmgmt.lenovofiles.com/help/topic/com.lenovo.lxca.doc/admin\\_setupcallhome.html](http://sysmgmt.lenovofiles.com/help/topic/com.lenovo.lxca.doc/admin_setupcallhome.html) で参照できます。

- **Lenovo XClarity Essentials OneCLI**

Lenovo XClarity Essentials OneCLI には、サービス・データを収集するインベントリ・アプリケーションがあります。インバンドとアウト・オブ・バンドの両方で実行できます。サーバーのホスト・オペレーティング・システムで実行する場合、OneCLI では、ハードウェア・サービス・データに加えて、オペレーティング・システム・イベント・ログなどオペレーティング・システムに関する情報を収集できます。

サービス・データを取得するには、`getinfor` コマンドを実行できます。`getinfor` の実行についての詳細は、[https://pubs.lenovo.com/lxce-onecli/onecli\\_r\\_getinfor\\_command](https://pubs.lenovo.com/lxce-onecli/onecli_r_getinfor_command) を参照してください。

---

## サポートへのお問い合わせ

サポートに問い合わせで問題に関するヘルプを入手できます。

ハードウェアの保守は、Lenovo 認定サービス・プロバイダーを通じて受けることができます。保証サービスを提供する Lenovo 認定サービス・プロバイダーを見つけるには、<https://datacentersupport.lenovo.com/serviceprovider> にアクセスし、フィルターを使用して国別で検索します。Lenovo サポートの電話番号については、<https://datacentersupport.lenovo.com/supportphonenumber> で地域のサポートの詳細を参照してください。



---

## 付録 B 資料とサポート

このセクションでは、便利なドキュメント、ドライバーとファームウェアのダウンロード、およびサポート・リソースを紹介します。

---

### 資料のダウンロード

このセクションでは、便利なドキュメントの概要とダウンロード・リンクを示します。

#### 資料

以下の製品ドキュメントは、次の場所からダウンロードできます。

[https://pubs.labs.lenovo.com/sd650-n-v3/pdf\\_files](https://pubs.labs.lenovo.com/sd650-n-v3/pdf_files)

- **DW612S エンクロージャー用ラック取り付けガイド**
  - ラックでのレールの取り付け
- **SD650-N V3 Neptune DWCトレイ・ユーザー・ガイド**  
全体的な概要、システム構成、ハードウェア・コンポーネントの交換、トラブルシューティング。
- **SD650-N V3 メッセージとコードのリファレンス**  
XClarity Controller、LXPM、uEFI イベント
- **UEFI マニュアル**
  - UEFI 設定の概要

注：SD650-N V3トレイは、ThinkSystem Heavy Duty Full Depth ラック・キャビネットに取り付けることができます。以下の資料をダウンロードできます。

- **DW612S エンクロージャー・ユーザー・ガイド**
- **ThinkSystem Heavy Duty Full Depth ラック・キャビネット・ユーザー・ガイド**

---

### サポート Web サイト

このセクションでは、ドライバーとファームウェアのダウンロードおよびサポート・リソースを紹介します。

- ドライバーおよびソフトウェアのダウンロード Web サイト
  - <https://datacentersupport.lenovo.com/products/servers/thinksystem/sd650nv3/7d7n/downloads/driver-list/>
- [https://forums.lenovo.com/t5/Datacenter-Systems/ct-p/sv\\_eg](https://forums.lenovo.com/t5/Datacenter-Systems/ct-p/sv_eg)
- Lenovo データセンターサポート
  - <https://datacentersupport.lenovo.com/products/servers/thinksystem/sd650nv3/7d7n>
- <https://datacentersupport.lenovo.com/documents/lnvo-eula>
- <https://lenovopress.lenovo.com/> (製品ガイド/データシート/ホワイト・ペーパー)
- <https://www.lenovo.com/privacy>
- [https://datacentersupport.lenovo.com/product\\_security/home](https://datacentersupport.lenovo.com/product_security/home)
- <http://datacentersupport.lenovo.com/warrantylookup>
- <https://datacentersupport.lenovo.com/solutions/server-os>
- <https://serverproven.lenovo.com> (オプションの互換性ルックアップ)

- <https://pubs.lenovo.com/#os-installation>
- <https://support.lenovo.com/servicerequest> (サービス要求)
- <https://datacentersupport.lenovo.com/solutions/ht509500> (ファームウェア更新を最新の状態に保つ)(ファームウェア更新に関する最新情報)



---

## 付録 C 注記

本書に記載の製品、サービス、または機能が日本においては提供されていない場合があります。日本で利用可能な製品、サービス、および機能については、Lenovo の営業担当員にお尋ねください。

本書で Lenovo 製品、プログラム、またはサービスに言及していても、その Lenovo 製品、プログラム、またはサービスのみが使用可能であることを意味するものではありません。これらに代えて、Lenovo の知的所有権を侵害することのない、機能的に同等の製品、プログラム、またはサービスを使用することができます。ただし、他の製品とプログラムの操作またはサービスの評価および検証は、お客様の責任で行っていただきます。

Lenovo は、本書に記載されている内容に関して特許権 (特許出願中のものを含む) を保有している場合があります。本書の提供は、いかなる特許出願においても実施権を許諾することを意味するものではありません。お問い合わせは、書面にて下記宛先にお送りください。

*Lenovo (United States), Inc.  
8001 Development Drive  
Morrisville, NC 27560  
U.S.A.  
Attention: Lenovo Director of Licensing*

LENOVO は、本書を特定物として「現存するままの状態」で提供し、商品性の保証、特定目的適合性の保証および法律上の瑕疵担保責任を含むすべての明示もしくは黙示の保証責任を負わないものとします。国または地域によっては、法律の強行規定により、保証責任の制限が禁じられる場合、強行規定の制限を受けるものとします。

この情報には、技術的に不適切な記述や誤植を含む場合があります。本書は定期的に見直され、必要な変更は本書の次版に組み込まれます。Lenovo は予告なしに、随時、この文書に記載されている製品またはプログラムに対して、改良または変更を行うことがあります。

本書で説明される製品は、誤動作により人的な傷害または死亡を招く可能性のある移植またはその他の生命維持アプリケーションで使用されることを意図していません。本書に記載される情報が、Lenovo 製品仕様または保証に影響を与える、またはこれらを変更することはありません。本書の内容は、Lenovo またはサード・パーティーの知的所有権のもとで明示または黙示のライセンスまたは損害補償として機能するものではありません。本書に記載されている情報はすべて特定の環境で得られたものであり、例として提示されるものです。他の操作環境で得られた結果は、異なる可能性があります。

Lenovo は、お客様が提供するいかなる情報も、お客様に対してなら義務も負うことのない、自ら適切と信ずる方法で、使用もしくは配布することができるものとします。

本書において Lenovo 以外の Web サイトに言及している場合がありますが、便宜のため記載しただけであり、決してそれらの Web サイトを推奨するものではありません。それらの Web サイトにある資料は、この Lenovo 製品の資料の一部ではありません。それらの Web サイトは、お客様の責任でご使用ください。

この文書に含まれるいかなるパフォーマンス・データも、管理環境下で決定されたものです。そのため、他の操作環境で得られた結果は、異なる可能性があります。一部の測定が、開発レベルのシステムで行われた可能性があります。その測定値が、一般に利用可能なシステムのもと同じである保証はありません。さらに、一部の測定値が、推定値である可能性があります。実際の結果は、異なる可能性があります。お客様は、お客様の特定の環境に適したデータを確かめる必要があります。

---

## 商標

LENOVO および THINKSYSTEM は Lenovo の商標です。

その他すべての商標は、それぞれの所有者の知的財産です。

---

## 重要事項

プロセッサの速度とは、プロセッサの内蔵クロックの速度を意味しますが、他の要因もアプリケーション・パフォーマンスに影響します。

CD または DVD ドライブの速度は、変わる可能性のある読み取り速度を記載しています。実際の速度は記載された速度と異なる場合があります、最大可能な速度よりも遅いことがあります。

主記憶装置、実記憶域と仮想記憶域、またはチャネル転送量を表す場合、KB は 1,024 バイト、MB は 1,048,576 バイト、GB は 1,073,741,824 バイトを意味します。

ハードディスク・ドライブの容量、または通信ボリュームを表すとき、MB は 1,000,000 バイトを意味し、GB は 1,000,000,000 バイトを意味します。ユーザーがアクセス可能な総容量は、オペレーティング環境によって異なる可能性があります。

内蔵ハードディスク・ドライブの最大容量は、Lenovo から入手可能な現在サポートされている最大のドライブを標準ハードディスク・ドライブの代わりに使用し、すべてのハードディスク・ドライブ・ベイに取り付けることを想定しています。

最大メモリーは標準メモリーをオプション・メモリー・モジュールと取り替える必要があることもあります。

各ソリッド・ステート・メモリー・セルには、そのセルが耐えられる固有の有限数の組み込みサイクルがあります。したがって、ソリッド・ステート・デバイスには、可能な書き込みサイクルの最大数が決められています。これを **total bytes written (TBW)** と呼びます。この制限を超えたデバイスは、システム生成コマンドに応答できなくなる可能性があり、また書き込み不能になる可能性があります。Lenovo は、正式に公開された仕様に文書化されているプログラム/消去のサイクルの最大保証回数を超えたデバイスについては責任を負いません。

Lenovo は、他社製品に関して一切の保証責任を負いません。他社製品のサポートがある場合は、Lenovo ではなく第三者によって提供されます。

いくつかのソフトウェアは、その小売り版 (利用可能である場合) とは異なる場合があります、ユーザー・マニュアルまたはすべてのプログラム機能が含まれていない場合があります。

---

## 電波障害自主規制特記事項

このデバイスにモニターを接続する場合は、モニターに付属の指定のモニター・ケーブルおよび電波障害抑制デバイスを使用してください。

その他の電波障害自主規制特記事項は以下に掲載されています。

[https://pubs.lenovo.com/important\\_notices/](https://pubs.lenovo.com/important_notices/)

## 台灣地域 BSMI RoHS 宣言

單元 Unit	限用物質及其化學符號 Restricted substances and its chemical symbols					
	鉛Lead (PB)	汞Mercury (Hg)	鎘Cadmium (Cd)	六價鉻 Hexavalent chromium (Cr <sup>6+</sup> )	多溴聯苯 Polybrominated biphenyls (PBB)	多溴二苯醚 Polybrominated diphenyl ethers (PBDE)
機架	○	○	○	○	○	○
外部蓋板	○	○	○	○	○	○
機械組合件	-	○	○	○	○	○
空氣傳動設備	-	○	○	○	○	○
冷卻組合件	-	○	○	○	○	○
內存模組	-	○	○	○	○	○
處理器模組	-	○	○	○	○	○
電纜組合件	-	○	○	○	○	○
儲備設備	-	○	○	○	○	○
印刷電路板	-	○	○	○	○	○

備考1. “超出0.1 wt %” 及 “超出0.01 wt %” 係指限用物質之百分比含量超出百分比含量基準值。  
Note1 : “exceeding 0.1 wt %” and “exceeding 0.01 wt %” indicate that the percentage content of the restricted substance exceeds the reference percentage value of presence condition.

備考2. “○” 係指該項限用物質之百分比含量未超出百分比含量基準值。  
Note2 : “○” indicates that the percentage content of the restricted substance does not exceed the percentage of reference value of presence.

備考3. “-” 係指該項限用物質為排除項目。  
Note3 : The “-” indicates that the restricted substance corresponds to the exemption.

## 台灣地域の輸出入お問い合わせ先情報

台灣地域の輸出入情報に関する連絡先を入手できます。

**委製商/進口商名稱: 台灣聯想環球科技股份有限公司**  
**進口商地址: 台北市南港區三重路 66 號 8 樓**  
**進口商電話: 0800-000-702**





Lenovo