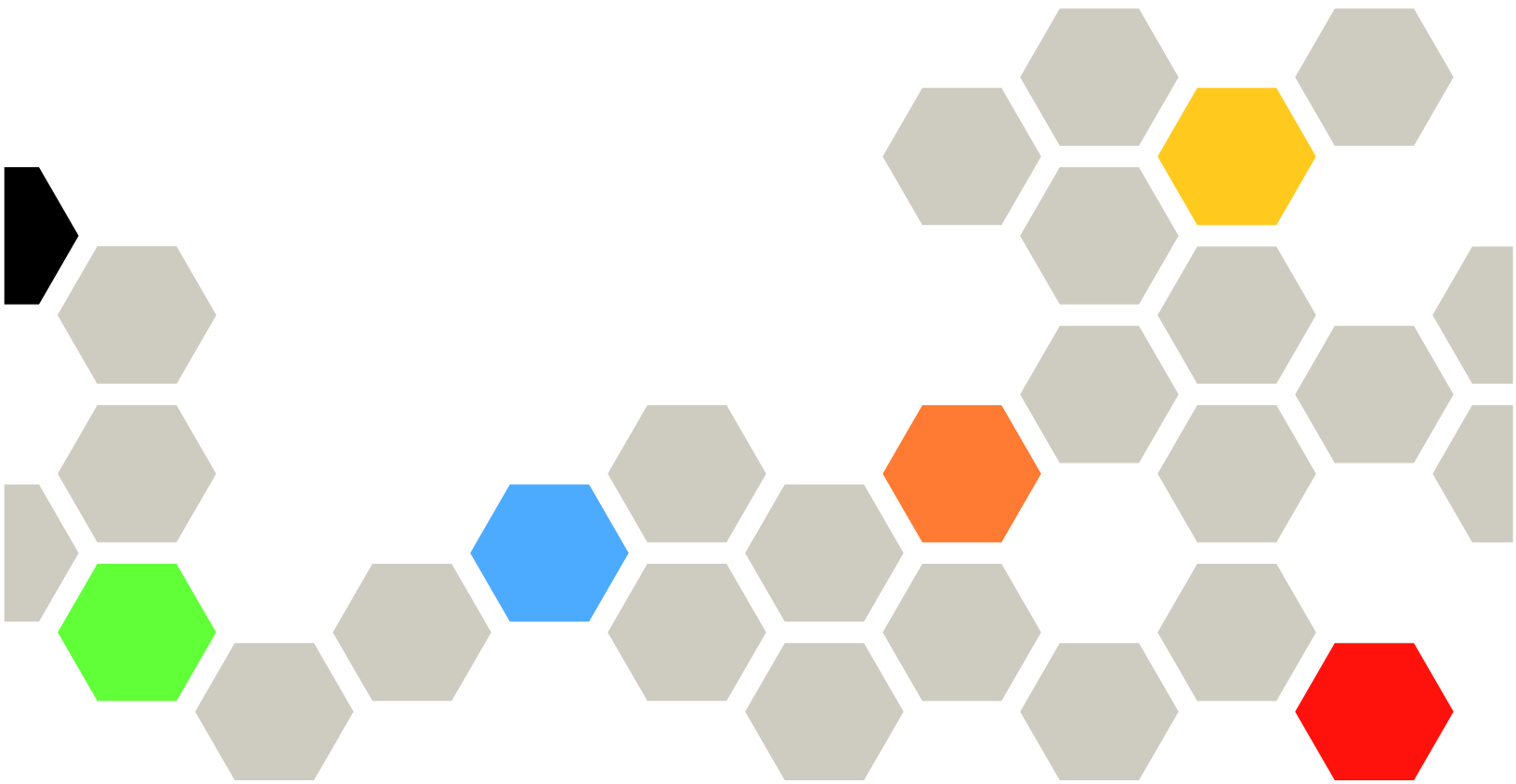


Lenovo

ThinkSystem SD650-N V3 Neptune DWC 트레이 사용 설명서



시스템 유형: 7D7N

주의

이 정보와 이 정보가 지원하는 제품을 사용하기 전에 다음에서 제공되는 안전 정보 및 안전 지시사항을 읽고 이해하십시오.

https://pubs.lenovo.com/safety_documentation/

또한 서버에 대한 Lenovo Warranty 사용 약관을 숙지해야 합니다. 사용 약관은 <http://datacentersupport.lenovo.com/warrantylookup>에서 확인할 수 있습니다.

초판 (2024년 3월)

© Copyright Lenovo 2024.

권리 제한 및 제약 고지: GSA(General Services Administration) 계약에 따라 제공되는 데이터 또는 소프트웨어를 사용, 복제 또는 공개할 경우에는 계약서 번호 GS-35F-05925에 명시된 제약 사항이 적용됩니다.

목차

목차	i	겍 패드/퍼티 패드 식별 및 위치	42
안전	iii	솔루션 전원 켜기 및 끄기	47
안전 점검 목록	iv	솔루션 전원 켜기	47
		솔루션 전원 끄기	47
제 1 장. ThinkSystem SD650-N V3, 유형 7D7N	1	트레이의 구성 요소 교체	47
기능	1	DWC 트레이 교체	47
기술 팁	3	트레이 덮개 교체	50
보안 권고사항	3	십자형 브레이스 교체	53
사양	3	위더 루프 교체 (숙련된 기술자 전용)	56
기술 사양	4	컴퓨팅 노드의 구성 요소 교체	97
기계 사양	8	CMOS 배터리 (CR2032) 교체	97
환경 사양	8	DIMM 콤 교체	101
미립자 오염	10	드라이브 및 드라이브 케이지 어셈블리 교 체	105
관리 옵션	11	7mm NVMe 드라이브 및 드라이브 케이지 어셈블리 교체	123
		E3.S 드라이브 및 드라이브 케이지 어셈블리 교체	135
제 2 장. GPU 전원 및 엔클로저의 최 대 트레이 수	15	M.2 드라이브 및 백플레인 어셈블리 교체	151
		메모리 모듈 교체	161
제 3 장. 서버 구성 요소	17	OSFP 모듈 교체	171
앞면 보기	17	전원 분배 보드 교체 (숙련된 기술자 전용)	184
평면도	18	프로세서 교체 (숙련된 기술자 전용)	201
KVM 연결 케이블	19	시스템 보드 교체 (숙련된 기술자 전용)	222
시스템 보드 레이아웃 (컴퓨팅 노드)	20	GPU 노드의 구성 요소 교체 (숙련된 기술자 전 용)	237
시스템 보드 커넥터	20	버스 바 교체	237
시스템 보드 스위치	22	캐리어 보드 교체	240
GPU 노드 커넥터	23	GPU 교체 (숙련된 기술자 전용)	247
시스템 LED 및 진단 디스플레이	24	GPU 보드 (숙련된 기술자 전용)	267
		GPU 보드 어셈블리 교체 (숙련된 기술자 전 용)	278
제 4 장. 부품 목록	25	GPU 전원 분배 보드 교체 (숙련된 기술자 전 용)	287
전원 코드	28	네트워크 보드 (숙련된 기술자 전용)	308
제 5 장. 포장 개봉 및 설정	29	통풍 블록 교체	333
솔루션 패키지 내용	29	부품 교체 완료	336
솔루션 식별 및 Lenovo XClarity Controller 액세스	29	제 7 장.	337
솔루션 설치 점검 목록	32	제 8 장. 시스템 구성	341
제 6 장. 하드웨어 교체 절차	35	Lenovo XClarity Controller에 대한 네트워크 연결 설정	341
설치 지침	35	Lenovo XClarity Controller 연결을 위한 앞면 USB 포트 설정	342
안전 점검 목록	36	펌웨어 업데이트	342
시스템 안정성 지침	37	펌웨어 구성	346
정전기에 민감한 장치 취급	37	메모리 모듈 구성	347
메모리 모듈 설치 규정 및 순서	38		
DRAM DIMM 설치 순서	40		
Intel® Xeon® CPU Max 프로세서용 DRAM DIMM 설치 순서	41		

SGX(Software Guard Extensions) 사용 . . .	348
RAID 구성	348
PSU 구성	349
GPU 전원 최대 가용량 사용 설정(숙련된 기술자 전용)	350
운영 체제 배포	352
서버 구성 백업	352

제 9 장. 문제 판별 355

이벤트 로그	355
시스템 LED 및 진단 디스플레이별 문제 해결	357
앞면 LED	357
외부 진단 핸드셋	359
SMM 2(System Management Module 2) LED	364
전원 공급 장치 LED	366
DWC 전원 공급 장치 LED	367
드립 센서 LED	368
시스템 보드 LED	369
일반 문제 판별 절차	370
의심되는 전원 문제 해결	370
의심되는 이더넷 컨트롤러 문제 해결	371
증상별 문제 해결	371
GPU 문제	372
간헐적 문제	375
키보드, 마우스, KVM 스위치 또는 USB 장치 문제	376
메모리 문제	377

모니터 및 비디오 문제	379
네트워크 문제	380
관찰 가능한 문제	381
옵션 장치 문제	383
전원 켜짐 및 꺼짐 문제	384
전원 문제	386
직렬 장치 문제	386
소프트웨어 문제	386
스토리지 드라이브 문제	387
System Management Module 2 문제	387
누수 문제	388

부록 A. 도움말 및 기술 지원 얻기 . . 395

문의하기 전에	395
서비스 데이터 수집	396
지원팀에 문의	397

부록 B. 문서 및 지원 399

문서 다운로드	399
지원 웹 사이트	399

부록 C. 주의사항 401

상표	401
중요 참고사항	402
전자 방출 주의사항	402
대만 지역 BSMI RoHS 준수 선언	403
대만 지역 수입 및 수출 연락처 정보	403

안전

Before installing this product, read the Safety Information.

قبل تركيب هذا المنتج، يجب قراءة الملاحظات الأمنية

Antes de instalar este produto, leia as Informações de Segurança.

在安裝本產品之前，請仔細閱讀 Safety Information（安全信息）。

安裝本產品之前，請先閱讀「安全資訊」。

Prije instalacije ovog produkta obavezno pročitajte Sigurnosne Upute.

Před instalací tohoto produktu si přečtěte příručku bezpečnostních instrukcí.

Læs sikkerhedsforskrifterne, før du installerer dette produkt.

Lees voordat u dit product installeert eerst de veiligheidsvoorschriften.

Ennen kuin asennat tämän tuotteen, lue turvaohjeet kohdasta Safety Information.

Avant d'installer ce produit, lisez les consignes de sécurité.

Vor der Installation dieses Produkts die Sicherheitshinweise lesen.

Πριν εγκαταστήσετε το προϊόν αυτό, διαβάστε τις πληροφορίες ασφάλειας (safety information).

לפני שתתקינו מוצר זה, קראו את הוראות הבטיחות.

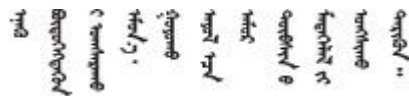
A termék telepítése előtt olvassa el a Biztonsági előírásokat!

Prima di installare questo prodotto, leggere le Informazioni sulla Sicurezza.

製品の設置の前に、安全情報をお読みください。

본 제품을 설치하기 전에 안전 정보를 읽으십시오.

Пред да се инсталира овој продукт, прочитајте информацијата за безбедност.



Les sikkerhetsinformasjonen (Safety Information) før du installerer dette produktet.

Przed zainstalowaniem tego produktu, należy zapoznać się z książką "Informacje dotyczące bezpieczeństwa" (Safety Information).

Antes de instalar este produto, leia as Informações sobre Segurança.

Перед установкой продукта прочтите инструкции по технике безопасности.

Pred inštaláciou tohto zariadenia si pečítajte Bezpečnostné predpisy.

Pred namestitvijo tega proizvoda preberite Varnostne informacije.

Antes de instalar este producto, lea la información de seguridad.

Läs säkerhetsinformationen innan du installerar den här produkten.

ཐོན་ཁུངས་འདི་བདེ་སྤྱོད་མ་བྱས་གོང་། རྒྱུ་ཉི་ཡིད་གཟབ་
བྱ་འདྲ་མིན་ཡིད་པའི་འོད་ཟེར་བལྟ་དགོས།

Bu ürünü kurmadan önce güvenlik bilgilerini okuyun.

مەزكۇر مەھسۇلاتنى ئورنىتىشتىن بۇرۇن بىخەتەرلىك ئۇچۇرلىرىنى ئوقۇپ چىقىڭ.

Youq mwngz yungh canjbinj neix gaxgonq, itdingh aeu doeg aen
canjbinj soengq cungj vahgangj ancien siusik.

안전 점검 목록

이 절의 정보를 사용하여 서버에서 잠재적으로 안전하지 않은 상태를 식별하십시오. 각 시스템이 설계되고 제작되면서 부상으로부터 사용자와 서비스 기술자를 보호하기 위해 반드시 필요한 안전 부품이 설치되었습니다.

참고: 이 제품은 작업장 규정 §2에 따라 비주얼 디스플레이 작업장에서 사용하기에 적합하지 않습니다.

참고: 서버 설정은 서버실에서만 가능합니다.

경고:

이 장비는 오디오/비디오, 정보 기술 및 통신 기술 분야의 전자 장비 안전 표준인 NEC, IEC 62368-1 및 IEC 60950-1에 정의된 대로 숙련된 직원이 설치하거나 정비해야 합니다. Lenovo는 사용자가 장비를 수리할 자격이 있으며 에너지 수준이 위험한 제품의 위험을 인식할 수 있는 훈련을 받은 것으로 가정합니다. 도구 또는 잠금 장치와 키 또는 다른 보안 수단을 사용하여 장비에 접근할 수 있으며, 이는 해당 위치에 대해 책임 있는 기관에 의해 통제됩니다.

중요: 서버의 전기 접지는 운영자의 안전과 정확한 시스템 기능을 위한 필수 사항입니다. 공인 전기 기술자에게 콘센트의 접지가 적절한지 확인하십시오.

잠재적으로 안전하지 않은 조건이 없는지 확인하려면 다음 점검 목록을 사용하십시오.

1. 전원이 꺼져 있고 전원 코드가 분리되어 있는지 확인하십시오.
2. 전원 코드를 확인하십시오.
 - 제3선 접지 커넥터의 상태가 양호한지 확인하십시오. 측정기를 사용하여 외부 접지 핀과 프레임 접지 사이에서 제3선 접지 연속성이 0.1Ω 이하인지 확인하십시오.
 - 전원 코드 유형이 올바른지 확인하십시오.
서버에 사용 가능한 전원 코드를 보려면 다음을 수행하십시오.
 - a. 다음 사이트로 이동하십시오.
<http://dcsc.lenovo.com/#/>
 - b. Preconfigured Model(사전 구성된 모델) 또는 Configure to order(주문하기 위한 구성)을 클릭하십시오.

- c. 서버를 위한 시스템 유형 및 모델을 입력하여 구성자 페이지를 표시하십시오.
 - d. 모든 라인 코드를 보려면 Power(전력) → Power Cables(케이블)을 클릭하십시오.
- 절연체가 헤어지거나 닳지 않았는지 확인하십시오.
3. 확연히 눈에 띄는 Lenovo 이외 개조부가 있는지 확인하십시오. Lenovo 이외 개조부의 안전을 현명하게 판단하십시오.
 4. 쇠가루, 오염 물질, 수분 등의 액체류 또는 화재나 연기 피해의 흔적 등 확연하게 안전하지 않은 조건을 찾아 서버 내부를 점검하십시오.
 5. 닳거나 헤어지거나 혹은 집혀서 패이거나 꺾인 케이블이 있는지 확인하십시오.
 6. 전원 공급 장치 덮개 잠금 장치(나사 또는 리벳)가 제거되지 않았거나 함부로 변경되지 않았는지 확인하십시오.

제 1 장 ThinkSystem SD650-N V3, 유형 7D7N

ThinkSystem SD650-N V3는 분산 엔터프라이즈 및 하이퍼컨버지드 솔루션용 고밀도 확장형 플랫폼을 제공하도록 설계되었습니다.

참고:

- 최대 6개의 SD650-N V3 트레이를 DW612S 6U 엔클로저에 설치할 수 있습니다. 엔클로저의 트레이 수에 대한 자세한 내용은 제 2 장 "GPU 전원 및 엔클로저의 최대 트레이 수" 15페이지의 내용을 참조하십시오.
- SD650-N V3 트레이에는 오른쪽에 컴퓨팅 노드 1개, 왼쪽에 GPU 노드 1개가 포함되어 있습니다 (DW612S 엔클로저 앞면에서 볼 때).
- GPU 노드에는 NVIDIA HGX H100 4-GPU 보드와 네트워크 보드(4 Connect-X 7)가 포함되어 있습니다.

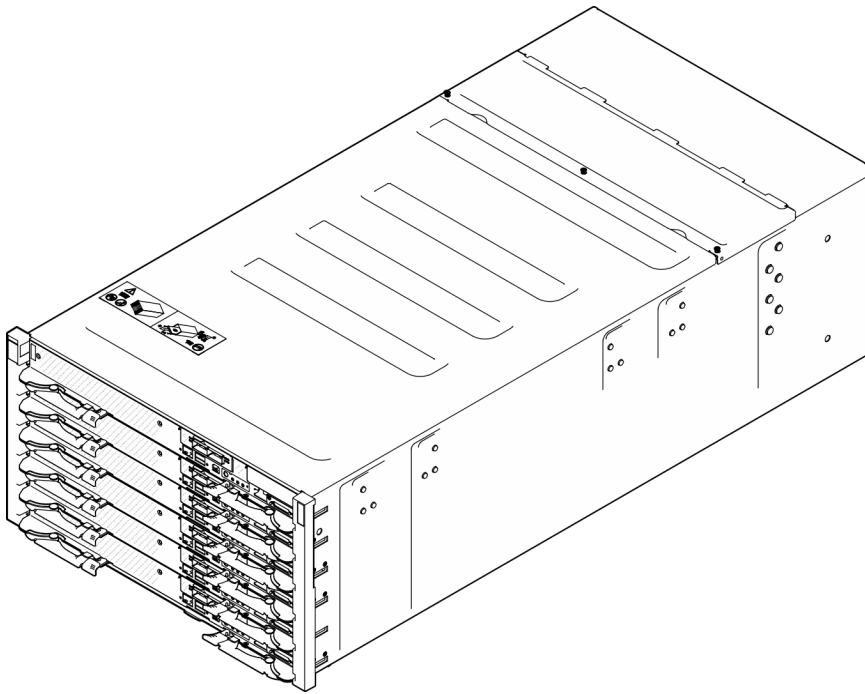


그림 1. SD650-N V3 트레이 6개가 설치된 엔클로저

기능

솔루션 설계 시 서버의 성능, 용이성, 신뢰성 및 확장성을 고려해야 합니다. 이 설계는 현대의 요구 사항을 충족하기 위해 시스템 하드웨어를 사용자 지정하고 향후에 확장된 기능을 유연하게 제공하기 위한 가능성에 초점을 둔 것이 특징입니다.

솔루션은 다음 기능 및 기술을 구현합니다.

- **Features on Demand**

Features on Demand 기능이 솔루션 또는 솔루션에 설치된 옵션 장치에 통합되어 있을 경우 정품 인증 키를 구매하여 기능을 활성화할 수 있습니다. Features on Demand에 대한 정보는 다음 내용을 참조하십시오.

<https://fod.lenovo.com/lkms>

- **Lenovo XClarity Controller(XCC)**

Lenovo XClarity Controller는 Lenovo ThinkSystem 서버 하드웨어의 일반적인 관리 컨트롤러입니다. Lenovo XClarity Controller는 서버 시스템 보드의 단일 칩에 여러 관리 기능을 통합합니다. Lenovo XClarity Controller에 고유한 일부 기능은 향상된 성능, 고해상도 원격 비디오 및 확장된 보안 옵션입니다.

본 서버는 XCC2(Lenovo XClarity Controller 2)를 지원합니다. XCC2(Lenovo XClarity Controller 2)에 대한 추가 정보는 <https://pubs.lenovo.com/lxcc-overview/>의 내용을 참조하십시오.

- **UEFI 준수 서버 펌웨어**

Lenovo ThinkSystem 펌웨어는 UEFI(Unified Extensible Firmware Interface)와 호환됩니다. UEFI는 BIOS를 대체하며 운영 체제, 플랫폼 펌웨어 및 외부 장치 사이의 표준 인터페이스를 정의합니다.

Lenovo ThinkSystem 솔루션은 UEFI 준수 운영 체제, BIOS 기반 운영 체제, BIOS 기반 어댑터 및 UEFI 준수 어댑터를 부팅할 수 있습니다.

참고: 솔루션에서 DOS(Disk Operating System)는 지원되지 않습니다.

- **Active Memory**

SD650-N V3에서는 독립 모드를 지원합니다. 사용 가능한 실제 메모리 양은 다양한 GPU와 메모리 간의 강력한 데이터 전송에 매우 중요합니다. 메모리 용량과 대역폭은 NVIDIA 권장 사항을 충족합니다.

- **대형 시스템 메모리 용량**

이 솔루션은 ECC(Error Correcting Code) 방식의 SDRAM(synchronous dynamic random-access memory) RDIMM(Registered Dual Inline Memory Module)을 지원합니다. 특정 유형 및 최대 메모리 크기에 대한 자세한 정보는 "[기술 사양](#)" 4페이지의 내용을 참조하십시오.

- **통합 네트워크 지원**

트레이는 RJ-45 커넥터가 있는 통합된 1포트 기가비트 이더넷 컨트롤러 및 1000Mbps 네트워크 연결을 지원하는 SFP28 커넥터가 있는 2포트 25Gb 이더넷 컨트롤러와 함께 제공됩니다. 트레이는 2개의 400Gb 또는 2개의 800Gb OSFP 포트가 있는 OSFP 모듈, 네트워크 보드에 있는 4개의 ConnectX-7 칩셋에 연결도 지원합니다.

- **대형 데이터 스토리지 용량**

심플 스왑 솔루션 모델은 다음 드라이브를 지원합니다.

- 노드당 최대 2개의 7mm 심플 스왑 NVMe 솔리드 스테이트 드라이브(SSD)를 지원합니다.
- 노드당 최대 1개의 15mm 심플 스왑 NVMe 솔리드 스테이트 드라이브(SSD)를 지원합니다.
- 노드당 최대 2개의 E3.S 심플 스왑 NVMe 솔리드 스테이트 드라이브(SSD)를 지원합니다.
- 노드당 하나의 M.2 드라이브 지원 (M.2 인터포저 어셈블리 필요)

지원되는 M.2 드라이브 목록은 <https://serverproven.lenovo.com>의 내용을 참조하십시오.

- **Lightpath 진단**

Lightpath 진단은 문제 진단을 돕기 위한 LED를 제공합니다. Lightpath 진단에 대한 자세한 정보는 "[시스템 LED 및 진단 디스플레이별 문제 해결](#)" 357페이지의 내용을 참조하십시오.

- **Lenovo 서비스 정보 웹 사이트에 대한 모바일 액세스**

솔루션은 DWC 트레이 덮개에 있는 시스템 서비스 레이블에 QR 코드를 제공하므로 모바일 장치로 QR 코드 판독기와 스캐너를 사용하여 스캔하면 Lenovo 서비스 정보 웹 사이트에 빠르게 액세스할 수 있습니다. Lenovo 서비스 정보 웹 사이트는 부품 설치, 교체 비디오 및 솔루션 지원을 위한 오류 코드에 대한 추가 정보를 제공합니다.

- **Active Energy Manager**

Lenovo XClarity Energy Manager는 데이터 센터의 전원 및 온도 관리 솔루션입니다. Converged, NeXtScale, System x 및 ThinkServer 솔루션의 소비 전력과 온도를 모니터링 및 관리하고, Lenovo XClarity Energy Manager를 사용하여 에너지 효율을 개선할 수 있습니다.

- **옵션 전원 기능**

이 솔루션은 최대 9개의 2,600W 핫 스왑 전원 공급 장치 또는 3개의 7,200W DWC PSU를 지원합니다.

참고: 동일한 솔루션 단위에 서로 다른 전원 공급 장치를 함께 사용하지 마십시오.

- **ThinkSystem RAID 지원**

ThinkSystem RAID는 RAID 레벨 0, 1 및 10에 대한 소프트웨어 RAID 지원을 제공합니다.

기술 팁

Lenovo는 지원 웹 사이트를 계속해서 업데이트 하여 서버와 관련해 겪을 수 있는 문제를 해결하도록 최신 팁 및 기술을 제공합니다. 이러한 Tech Tip(고정 팁 또는 서비스 공지)은 서버 실행과 관련된 문제를 피하거나 해결할 수 있는 방법을 제공합니다.

서버에서 사용할 수 있는 기술 팁을 찾으려면

1. <http://datacentersupport.lenovo.com>으로 이동한 후 서버에 대한 지원 페이지로 이동하십시오.
2. 탐색 분할창에서 How To' s(방법)를 클릭하십시오.
3. 드롭다운 메뉴에서 Article Type(문서 유형) → Solution (솔루션)을 클릭하십시오.
화면의 지시 사항에 따라 발생한 문제의 유형을 선택하십시오.

보안 권고사항

Lenovo는 고객과 고객의 데이터를 보호하기 위해 최고 수준의 보안 표준을 준수하는 제품과 서비스를 개발하기 위해 최선을 다하고 있습니다. 잠재적인 취약점이 보고되면 솔루션 제공을 위해 본사가 노력할 때 고객이 경감 계획을 수립할 수 있도록 Lenovo PSIRT(제품 보안 사고 대응팀)는 이를 조사하고 고객에게 정보를 제공할 책임이 있습니다.

현재 권고사항 목록은 다음 사이트에서 제공됩니다.

https://datacentersupport.lenovo.com/product_security/home

사양

솔루션의 기능 및 사양에 대한 요약입니다. 모델에 따라 일부 기능을 사용할 수 없거나 일부 사양이 적용되지 않을 수 있습니다.

참고:

- 최대 6개의 SD650-N V3 트레이를 DW612S 6U 엔클로저에 설치할 수 있습니다. 엔클로저의 트레이 수에 대한 자세한 내용은 제 2 장 "GPU 전원 및 엔클로저의 최대 트레이 수" 15페이지의 내용을 참조하십시오.
- SD650-N V3 트레이에는 오른쪽에 컴퓨팅 노드 1개, 왼쪽에 GPU 노드 1개가 포함되어 있습니다 (DW612S 엔클로저 앞면에서 볼 때).
- GPU 노드에는 NVIDIA HGX H100 4-GPU 보드와 네트워크 보드(4 Connect-X 7)가 포함되어 있습니다.

사양 범주 및 각 범주의 내용에 대해서는 아래 표를 참조하십시오.

사양 범주	기술 사양	기계 사양	환경 사양
내용	<ul style="list-style-type: none"> • 프로세서 • 메모리 • 스토리지 확장 • 그래픽 처리 장치(GPU) • 통합 기능 및 I/O 커넥터 • 네트워크 • 전기 입력 • 디버깅을 위한 최소 구성 • 운영 체제 	<ul style="list-style-type: none"> • 크기 • 무게 	<ul style="list-style-type: none"> • 음향 잡음 방출 • 환경 • 물 요구 사항

기술 사양

솔루션의 기술 사양에 대한 요약입니다. 모델에 따라 일부 기능을 사용할 수 없거나 일부 사양이 적용되지 않을 수 있습니다.

참고:

- 최대 6개의 SD650-N V3 트레이를 DW612S 6U 엔클로저에 설치할 수 있습니다. 엔클로저의 트레이 수에 대한 자세한 내용은 제 2 장 "GPU 전원 및 엔클로저의 최대 트레이 수" 15페이지의 내용을 참조하십시오.
- SD650-N V3 트레이에는 오른쪽에 컴퓨팅 노드 1개, 왼쪽에 GPU 노드 1개가 포함되어 있습니다 (DW612S 엔클로저 앞면에서 볼 때).
- GPU 노드에는 NVIDIA HGX H100 4-GPU 보드와 네트워크 보드(4 Connect-X 7)가 포함되어 있습니다.

프로세서
<ul style="list-style-type: none"> • 노드당 프로세서 2개를 지원합니다. 지원되는 CPU는 다음과 같습니다. <ul style="list-style-type: none"> - 4세대 Intel® Xeon® 확장 가능 프로세서(이전의 Sapphire Rapids, SPR) - 5세대 Intel® Xeon® 확장 가능 프로세서(이전의 Emerald Rapids, EMR) - Intel® Xeon® CPU Max 프로세서 <ul style="list-style-type: none"> - Intel® Xeon® CPU Max 운영 체제 지원에 대한 자세한 내용은 "Intel® Xeon® CPU Max" 41페이지의 내용을 참조하십시오. • 최대 60코어, 최대 3.7GHz의 기본 속도, 최대 385W의 TDP 등급을 갖춘 프로세서를 지원합니다. • 3 UPI를 지원합니다. <ul style="list-style-type: none"> - 더 높은 너비(x24) 및 속도의 UPI 링크: 12.8, 14.4 및 16GT/s. • 새로운 소켓 기술(PCIe 5.0이 지원되는 소켓 E) LGA4677. <p>참고:</p> <ol style="list-style-type: none"> 1. 노드의 프로세서의 유형과 속도를 판별하려면 Setup Utility를 사용하십시오. 2. 지원되는 프로세서 목록은 https://serverproven.lenovo.com의 내용을 참조하십시오.

메모리

메모리 구성 및 설치에 관한 자세한 정보는 *사용 설명서* 또는 *하드웨어 유지 관리 설명서*의 "메모리 모듈 설치 규정 및 순서" 38페이지를 참조하십시오.

• 슬롯:

- 노드당 16개의 DIMM 슬롯, 프로세서당 8개의 DIMM SD650-N V3는 완전히 채워진 DIMM 구성만 지원합니다.

• 메모리 유형 및 용량:

- 4세대 인텔® Xeon® 확장 가능 프로세서 (Sapphire Rapids, SPR)

- 4800MT/s의 Lenovo DDR5

- 4800MT/s의 3DS RDIMM

- 용량:

- 32GB 및 64GB ECC RDIMM

- 48GB 및 96GB ECC RDIMM (XCC 프로세서에서 지원)

- 128GB 3DS RDIMM

- 5세대 인텔® Xeon® 확장 가능 프로세서 (Emerald Rapids, EMR)

- 5600MT/s의 Lenovo DDR5

- 5600MT/s의 3DS RDIMM

- 용량:

- 32GB 및 64GB ECC RDIMM

- 48GB 및 96GB ECC RDIMM (MCC 및 XCC 프로세서에서 지원됨)

- 128GB 3DS RDIMM

• 보호:

- ECC

- SDDC (x4 기반 메모리 DIMM용)

- ADDDC (x4 기반 메모리 DIMM용)

• 노드당 최소 용량:

- 노드당 512GB (32GB RDIMM 16개 지원)

• 노드당 최대 용량:

- 최대 1.5TB 메모리 (96GB RDIMM 16개 지원)

- 최대 2TB 메모리 (128GB 3DS RDIMM 16개 지원)

중요:

- 트레이는 완전히 채워진 프로세서 및 메모리 구성(노드당 프로세서 2개 및 DIMM 16개)만 지원합니다.

- 속도가 다른 DIMM은 함께 사용할 수 없습니다.

- 9x4 ECC DIMM에 대해 ADDDC가 지원되지 않음(값)

스토리지 확장

- 노드당 최대 2개의 7mm 심플 스왑 NVMe 솔리드 스테이트 드라이브(SSD)를 지원합니다.

- 노드당 최대 1개의 15mm 심플 스왑 NVMe 솔리드 스테이트 드라이브(SSD)를 지원합니다.

- 노드당 최대 2개의 E3.S 심플 스왑 NVMe 솔리드 스테이트 드라이브(SSD)를 지원합니다.

- 노드당 하나의 M.2 드라이브 지원 (M.2 인터포저 어셈블리 필요)

지원되는 M.2 드라이브 목록은 <https://serverproven.lenovo.com>의 내용을 참조하십시오.

주의: 잠재적인 성능 문제가 발생할 수 있으므로 일반적인 고려 사항으로 동일한 RAID 배열에서 표준 512B와 고급 4KB 형식의 드라이브를 함께 사용하지 마십시오.

그래픽 처리 장치(GPU)

NVIDIA HGX H100 4-GPU 보드

통합 기능 및 I/O 커넥터

- 2개의 400Gb 또는 2개의 800Gb OSFP 포트가 있는 OSFP 모듈, 네트워크 보드에 있는 4개의 ConnectX-7 칩셋에 연결합니다.
- Lenovo XClarity Controller(XCC), 서비스 프로세서 제어 및 모니터링 기능, 비디오 컨트롤러 및 원격 키보드, 비디오, 마우스 및 원격 하드 디스크 드라이브 기능을 제공합니다.
 - 본 서버는 XCC2(Lenovo XClarity Controller 2)를 지원합니다. XCC2(Lenovo XClarity Controller 2)에 대한 추가 정보는 <https://pubs.lenovo.com/lxcc-overview/>의 내용을 참조하십시오.
- 전면 오퍼레이터 패널
- KVM 연결 케이블 커넥터
KVM 연결 케이블에는 VGA 커넥터, 직렬 포트 커넥터 및 USB 3.0(5Gbps)/2.0 커넥터가 포함됩니다. XCC 모바일 관리는 KVM 연결 케이블의 USB 2.0 커넥터에서만 지원됩니다.
자세한 정보는 "[KVM 연결 케이블](#)" 19페이지의 내용을 참조하십시오.
- 외부 LCD 진단 핸드셋 커넥터
- 운영 체제와 Lenovo XClarity Controller 간에 공유되며 RJ45 커넥터가 있는 기가비트 이더넷 포트 1개
- 25Gb SFP28 포트 2개. 하나의 포트는 운영 체제와 Lenovo XClarity Controller 간에 공유됩니다.

참고: Lenovo XClarity Controller RJ45 이더넷 커넥터와 25Gb SFP28 포트 1 간의 연결은 상호 배타적입니다.
- 비디오 컨트롤러(Lenovo XClarity Controller에 통합)
 - ASPEED
 - SVGA 호환 가능 비디오 컨트롤러
 - Avocent 디지털 비디오 압축
 - 비디오 메모리는 확장 불가능함
참고: 최대 비디오 해상도는 1920 x 1200(60Hz)입니다.
- 핫 스왑 가능 SMM2(System Management Module 2)

참고: System Management Module에 대한 자세한 내용은 https://pubs.lenovo.com/mgt_tools_smm2/의 내용을 참조하십시오.

네트워크

컴퓨팅 노드

- 2개의 400Gb 또는 2개의 800Gb OSFP 포트가 있는 OSFP 모듈, 네트워크 보드에 있는 4개의 ConnectX-7 칩셋에 연결합니다.
- 운영 체제와 Lenovo XClarity Controller 간에 공유되며 RJ45 커넥터가 있는 기가비트 이더넷 포트 1개
- 25Gb SFP28 포트 2개. 하나의 포트는 운영 체제와 Lenovo XClarity Controller 간에 공유됩니다.

Lenovo XClarity Controller RJ45 이더넷 커넥터와 25Gb SFP28 포트 1 간의 연결은 상호 배타적입니다.

스토리지 컨트롤러

PCIe x4 NVMe:

- 온보드 NVMe
- Intel VROC Premium은 스토리지 구성에 따라 Raid 0, 1 및 10을 지원합니다.

전기 입력

DW612S 엔클로저에 설치된 SD650-N V3 트레이

- 핫 스왑 2600W AC 전원 공급 장치 9개를 지원합니다.
 - 사인파 입력(50-60Hz) 필요
 - 2,600W 전원 공급 장치의 입력 전압:
 - 200-208Vac, 240Vdc(최대 2,400W까지만 출력)
 - 208-240Vac, 240Vdc
 - 전원 공급 장치 9개: 오버서브스크립션 없이 8+1
- 3개의 핫 스왑 DWC 7,200W 전원 공급 장치를 지원합니다.
 - 입력 전압:
 - 200~208Vac(6,900W로 작동)
 - 220~240Vac, 240Vdc(7,200W로 작동)
 - DWC PSU 3개: 오버서브스크립션 없이 8+1로 작동

경고:

엔클로저의 전원 공급 장치 및 중복 전원 공급 장치는 브랜드, 전원 등급, 와트 수 또는 효율 수준이 동일해야 합니다.

다른 공급업체에서 제조한 PSU를 혼용하는 것은 지원되지 않습니다.

참고: 솔루션 전원 상태에 관한 추가 정보는 https://thinksystem.lenovofiles.com/help/topic/mgt_tools_smm2/c_overview.html의 내용을 참조하십시오.

디버깅을 위한 최소 구성

DW612S 엔클로저에 설치된 SD650-N V3 트레이

- DW612S 엔클로저 1개
- SD650-N V3 트레이 1개
- 컴퓨팅 노드에 프로세서 2개
- NVIDIA HGX H100 4-GPU 보드 1개 및 네트워크 보드 (Connect-X 7 4개)
- 슬롯 4 및 슬롯 13에 노드당 DIMM 2개 (프로세서당 DIMM 1개).
- CFF v4 전원 공급 장치 2개 또는 DWC PSU 1개
- 드라이브 1개 (모든 유형) (디버깅을 위해 OS가 필요한 경우)

운영 체제

지원 및 인증된 운영 체제:

- Ubuntu 서버
- Red Hat Enterprise Linux
- SUSE Linux Enterprise Server

참조:

- 사용 가능한 운영 체제의 전체 목록: <https://lenovopress.lenovo.com/osig>.
- OS 배포 지침은 "운영 체제 배포" 352페이지를 참조하십시오.
- Intel® Xeon® CPU Max 운영 체제 지원에 대한 자세한 내용은 "Intel® Xeon® CPU Max" 41페이지의 내용을 참조하십시오.

기계 사양

솔루션의 기계 사양에 대한 요약입니다. 모델에 따라 일부 기능을 사용할 수 없거나 일부 사양이 적용되지 않을 수 있습니다.

참고:

- 최대 6개의 SD650-N V3 트레이를 DW612S 6U 엔클로저에 설치할 수 있습니다. 엔클로저의 트레이 수에 대한 자세한 내용은 제 2 장 "GPU 전원 및 엔클로저의 최대 트레이 수" 15페이지의 내용을 참조하십시오.
- SD650-N V3 트레이에는 오른쪽에 컴퓨팅 노드 1개, 왼쪽에 GPU 노드 1개가 포함되어 있습니다 (DW612S 엔클로저 앞면에서 볼 때).
- GPU 노드에는 NVIDIA HGX H100 4-GPU 보드와 네트워크 보드(4 Connect-X 7)가 포함되어 있습니다.

크기
<ul style="list-style-type: none">• 높이: 41.0mm(1.61인치)• 길이: 746.7mm(29.40인치)• 너비: 437.5mm(17.22인치)

무게
SD650-N V3 트레이: <ul style="list-style-type: none">• 예상 무게: 22.7kg(50.05lbs)• SD650-N V3 트레이 6개와 DWC PSU 3개가 포함된 엔클로저: 약 183.3kg(404.11lbs)

환경 사양

솔루션의 환경 사양에 대한 요약입니다. 모델에 따라 일부 기능을 사용할 수 없거나 일부 사양이 적용되지 않을 수 있습니다.

참고:

- 최대 6개의 SD650-N V3 트레이를 DW612S 6U 엔클로저에 설치할 수 있습니다. 엔클로저의 트레이 수에 대한 자세한 내용은 제 2 장 "GPU 전원 및 엔클로저의 최대 트레이 수" 15페이지의 내용을 참조하십시오.
- SD650-N V3 트레이에는 오른쪽에 컴퓨팅 노드 1개, 왼쪽에 GPU 노드 1개가 포함되어 있습니다 (DW612S 엔클로저 앞면에서 볼 때).
- GPU 노드에는 NVIDIA HGX H100 4-GPU 보드와 네트워크 보드(4 Connect-X 7)가 포함되어 있습니다.

음향 잡음 방출
SD650-N V3 트레이: <ul style="list-style-type: none">• 음력 수준(LWAd):<ul style="list-style-type: none">- 대기: 6.7Bel- 작동: 8.5Bel
참고: <ul style="list-style-type: none">• 이 수준은 ISO 7779에 명시된 절차에 따라 제어된 음향 환경에서 측정되었으며 ISO 9296에 따라 보고됩니다.• 선언된 음향 잡음 수준은 지정된 구성(PSU 9개가 설치된 엔클로저 1개)을 기반으로 하며 구성/조건 변화에 따라 달라질 수 있습니다.

음향 잡음 방출

- OSHA 또는 유럽 공동체 지침에 규정된 것과 같은 정부 규정은 작업장에서 소음 노출을 관리할 수 있고 사용자 및 사용자의 서버 설치에 적용할 수 있습니다. 설치 시 측정되는 실제 음력 수준은 설치하는 랙 수, 크기, 재료 및 방의 구성, 다른 장비의 소음 수준, 방 주변 온도 및 장비와 관련된 직원의 위치 등 다양한 요소에 따라 다릅니다. 또한, 이러한 정부 규정 준수는 직원들의 노출 기간 및 직원들의 청력 보호복 착용 여부를 포함하여 다양한 추가 요인에 따라 달라집니다. Lenovo는 해당 규정의 준수 여부를 확인하기 위해 이 분야에 서 자격을 갖춘 전문가와 상담할 것을 권장합니다.

환경

- 공기 온도 요구 사항:
 - 작동:
 - ASHRAE 등급 A2: 10°C~35°C(50°F~95°F). 고도가 900m(2,953ft)를 초과하면 고도가 300m(984ft) 증가할 때마다 최대 주변 온도 값이 1°C(1.8°F) 감소합니다.
 - 전원 꺼짐: 5°C~45°C(41°F~113°F)
 - 운송/보관: -40°C~60°C(-40°F~140°F)
- 상대 습도(비응축):
 - 작동: ASHRAE 등급 A2: 8%~80%, 최대 이슬점: 21°C(70°F)
 - 운송/스토리지: 8% - 90%
- 최대 고도: 3,048m(10,000피트)

참고: 이 솔루션은 표준 데이터 센터 환경을 위해 설계되었으며 산업 데이터 센터에 배치하는 것이 좋습니다.

물 요구 사항

6,900W(200-208Vac) DWC 전원 공급 장치

- 물 온도:
 - ASHRAE 클래스 W+: 랙 흡입구 온도 최대 50°C(122°F)
- 최고 압력 : 4.4bar
- 최소 유수율: 전원 공급 장치당 1.0리터/분
 - 최대 45°C(113°F)의 흡입구 수온의 경우 전원 공급 장치당 1.0리터/분
 - 45°C~50°C(113°F~122°F)의 흡입구 수온의 경우 전원 공급 장치당 1.5리터/분

7,200W(220-240Vac 및 240Vdc) DWC 전원 공급 장치

- 물 온도:
 - ASHRAE 클래스 W+: 랙 흡입구 온도 최대 50°C(122°F)
- 최고 압력 : 4.4bar
- 최소 유수율: 전원 공급 장치당 1.5리터/분
 - 최대 45°C(113°F)의 흡입구 수온의 경우 전원 공급 장치당 1.5리터/분
 - 45°C~50°C(113°F~122°F)의 흡입구 수온의 경우 전원 공급 장치당 2.0리터/분

DW612S 엔클로저에 설치된 SD650-N V3 트레이는 다음 환경에서 지원됩니다.

물 요구 사항

- 수온: 최대 45°C(113°F)
 - 최대 350W TDP의 CPU
 - 최대 600W TDP의 GPU
 - NVIDIA 네트워크 보드 최대 800GB/초
- 수온: 최대 40°C(104°F)

물 요구 사항

- 최대 350W TDP의 CPU
 - 최대 700W TDP의 GPU
 - NVIDIA 네트워크 보드 최대 800GB/초
 - 물 요구 사항 예외:
 - 수온: 최대 27°C(80.6°F) (엔클로저당 트레이 4개, 4LPM인 경우)
 - Intel® Xeon® Platinum 6458Q/8470Q/6558Q/8580Q/8593Q(385W) 프로세서
 - Intel® Xeon® CPU Max 9480/9470 프로세서
 - 수온: 최대 32°C(95°F) (엔클로저당 트레이 4개, 4LPM인 경우)
 - Intel® Xeon® CPU Max 9468/9460/9462 프로세서
 - 최고 압력 : 4.4bar
 - 유수율:
 - 45° C(113° F)일 때의 유수율: 엔클로저당 트레이가 4개이고 트레이당 5.0리터라고 가정할 때 엔클로저당 20리터/분(lpm)
 - 40° C(104° F)일 때의 유수율: 엔클로저당 트레이가 4개이고 트레이당 4.0리터라고 가정할 때 엔클로저당 16리터/분(lpm)
 - 35° C(95° F)일 때의 유수율: 엔클로저당 트레이가 5개이고 트레이당 3.5리터라고 가정할 때 엔클로저당 17.5리터/분(lpm).
 - 35° C(95° F)일 때의 유수율: 엔클로저당 트레이가 6개이고 트레이당 3.5리터라고 가정할 때 엔클로저당 21리터/분(lpm)
- 1개의 트레이는 1개의 컴퓨팅 노드와 1개의 GPU 노드로 구성됩니다.

참고: 시스템 측 냉각 루프를 처음으로 채우는 때는 탈염수, 역삼투수, 탈이온수 또는 증류수와 같이 매우 깨끗하고 박테리아가 없는 물(<100CFU/ml)이 필요합니다. 물은 인라인 50미크론 필터(약 288메쉬)로 여과해야 합니다. 물에는 항균 및 부식 방지 처리가 되어야 합니다.

미립자 오염

주의: 대기중 미립자(금속 조각 또는 입자) 및 단독으로 혹은 습도나 온도와 같은 다른 환경 요인과 결합하여 작용하는 반응성 기체는 본 문서에서 기술하는 장치에 위험을 초래할 수도 있습니다.

과도하게 미세한 입자가 있거나 유독 가스의 응축으로 인해 제기되는 위험 중에는 장치에 고장을 일으키거나 완전히 작동을 중단시킬 수도 있는 피해도 있습니다. 본 사양은 이와 같은 피해를 예방하고자 미립자와 가스에 대한 제한을 제시합니다. 공기의 온도나 수분 함량과 같은 수많은 다른 요인이 미립자나 주변의 부식 물질 및 가스 오염물질 전파에 영향을 줄 수 있으므로 이러한 제한이 한정된 값으로 표시되거나 사용되어서는 안 됩니다. 이 문서에 제시되어 있는 특정 제한이 없을 경우 사용자는 인체의 건강 및 안전과 직결되는 미립자 및 가스 수준을 유지하는 관행을 실천에 옮겨야 합니다. 사용자 측 환경에서 미립자 또는 가스 수준으로 인해 장치가 손상되었다고 Lenovo에서 판단한 경우 Lenovo는 이러한 환경 오염 상태를 완화하기 위해 적절한 선후책을 마련하는 차원에서 장치 또는 부품의 수리나 교체에 관한 조항을 규정할 수 있습니다. 이러한 구제 조치의 이행 책임은 고객에게 있습니다.

표 1. 미립자 및 가스의 제한

오염물질	제한
반응성 기체	<p>심각도 수준 G1(ANSI/ISA 71.04-1985¹):</p> <ul style="list-style-type: none"> 구리 반응성 수준은 월 200옹스트롬 미만이어야 합니다(Å/월 ~ 0.0035 μg/cm² 시간 중량 증가).² 은 반응성 수준은 200옹스트롬 미만이어야 합니다(Å/월 ~ 0.0035 μg/cm² 시간 중량 증가).³ 기체 부식에 대한 반응 모니터링은 바닥에서 1/4 및 3/4 프레임 높이 또는 공기 속도가 훨씬 더 높은 공기 흡입구 쪽 랙 앞의 약 5cm(2") 정도에서 수행해야 합니다.
대기중 미립자	<p>데이터 센터는 ISO 14644-1 등급 8의 청정도 수준을 충족해야 합니다.</p> <p>에어사이드 이코노마이저가 없는 데이터 센터의 경우 다음 여과 방법 중 하나를 선택하여 ISO 14644-1 등급 8 청정도를 충족할 수 있습니다.</p> <ul style="list-style-type: none"> 실내 공기는 MERV 8 필터로 지속적으로 여과될 수 있습니다. 데이터 센터로 유입되는 공기는 MERV 11 또는 MERV 13 필터로 여과될 수 있습니다. <p>에어사이드 이코노마이저가 있는 데이터 센터의 경우 ISO 등급 8 청정도를 달성하기 위한 필터 선택은 해당 데이터 센터별 특정 조건에 따라 달라집니다.</p> <ul style="list-style-type: none"> 미립자 오염물질의 조해성 상대 습도는 60% RH⁴를 초과해야 합니다. 데이터 센터에는 아연 결정이 없어야 합니다.⁵
<p>¹ ANSI/ISA-71.04-1985. 프로세스 측정 및 제어 시스템의 환경 조건: 대기중 오염물질. Instrument Society of America, Research Triangle Park, North Carolina, U.S.A.</p> <p>² 부식 생성물의 두께에서 구리 부식 증가 속도(Å/월)와 중량 증가 속도 사이의 동등성 유도는 Cu₂S와 Cu₂O는 같은 비율로 증가합니다.</p> <p>³ 부식 생성물의 두께에서 은 부식 증가 속도(Å/월)와 중량 증가 속도 사이의 동등성 유도는 Ag₂S만 부식 제품입니다.</p> <p>⁴ 미립자 오염물질의 조해성 상대 습도는 물기가 생겨 이온 전도가 촉진되기에 충분한 상태가 될 정도로 미립자가 수분을 흡수하는 상대 습도입니다.</p> <p>⁵ 표면 파편은 금속 스텝에 부착된 1.5cm 직경의 접착성 전기 전도성 테이프 디스크에 있는 데이터 센터의 10개 영역에서 무작위로 수집됩니다. 주사 전자 현미경으로 접착 테이프를 검사한 결과 아연 결정이 없는 것으로 확인되면 데이터 센터에 아연 결정이 없는 것으로 간주됩니다.</p>	

관리 옵션

이 섹션에 설명된 XClarity 포트폴리오 및 기타 시스템 관리 옵션을 사용하여 서버를 보다 편리하고 효율적으로 관리할 수 있습니다.

개요

옵션	설명
Lenovo XClarity Controller	<p>베이스보드 관리 컨트롤러(BMC)</p> <p>서버 시스템 보드(시스템 보드 어셈블리)의 단일 칩에 서비스 프로세서 기능, 슈퍼 입출력(I/O), 비디오 컨트롤러 및 원격 관리 기능을 통합합니다.</p> <p>인터페이스</p> <ul style="list-style-type: none"> CLI 응용 프로그램 웹 GUI 인터페이스 모바일 응용 프로그램 Redfish API <p>사용 및 다운로드</p>

옵션	설명
	https://pubs.lenovo.com/lxcc-overview/
Lenovo XCC Logger Utility	<p>로컬 OS 시스템 로그에 XCC 이벤트를 보고하는 응용 프로그램입니다.</p> <p>인터페이스</p> <ul style="list-style-type: none"> • CLI 응용 프로그램 <p>사용 및 다운로드</p> <ul style="list-style-type: none"> • https://pubs.lenovo.com/lxcc-logger-linux/ • https://pubs.lenovo.com/lxcc-logger-windows/
Lenovo XClarity Administrator	<p>다중 서버 관리를 위한 중앙 집중식 인터페이스입니다.</p> <p>인터페이스</p> <ul style="list-style-type: none"> • 웹 GUI 인터페이스 • 모바일 응용 프로그램 • REST API <p>사용 및 다운로드</p> <p>http://sysmgmt.lenovofiles.com/help/topic/com.lenovo.lxca.doc/aug_product_page.html</p>
Lenovo XClarity Essentials 도구	<p>서버 구성, 데이터 수집 및 펌웨어 업데이트가 가능한 가벼운 휴대용 도구 세트입니다. 단일 서버 또는 다중 서버 관리 환경 모두에 적합합니다.</p> <p>인터페이스</p> <ul style="list-style-type: none"> • OneCLI: CLI 응용 프로그램 • Bootable Media Creator: CLI 응용 프로그램, GUI 응용 프로그램 • UpdateXpress: GUI 응용 프로그램 <p>사용 및 다운로드</p> <p>https://pubs.lenovo.com/lxce-overview/</p>
Lenovo XClarity Provisioning Manager	<p>관리 작업을 단순화할 수 있는 단일 서버의 UEFI 기반 내장 GUI 도구입니다.</p> <p>인터페이스</p> <ul style="list-style-type: none"> • 웹 인터페이스(BMC 원격 액세스) • GUI 응용 프로그램 <p>사용 및 다운로드</p> <p>https://pubs.lenovo.com/lxpm-overview/</p> <p>중요: Lenovo XClarity Provisioning Manager(LXPM) 지원되는 버전은 제품에 따라 다릅니다. Lenovo XClarity Provisioning Manager의 모든 버전은 특별히 지정되지 않은 한 이 문서에서 Lenovo XClarity Provisioning Manager 및 LXPM(으)로 표시됩니다. 서버에서 지원되는 LXPM 버전을 보려면 https://pubs.lenovo.com/lxpm-overview/ 위치로 이동하십시오.</p>

옵션	설명
Lenovo XClarity Integrator	<p>Lenovo 실제 서버의 관리 및 모니터링 기능을 VMware vCenter, Microsoft Admin Center 또는 Microsoft System Center와 같은 특정 배포 인프라에 사용되는 소프트웨어와 통합하는 동시에 작업 부하를 더욱 탄력성 있게 처리할 수 있게 해주는 일련의 응용 프로그램입니다.</p> <p>인터페이스</p> <ul style="list-style-type: none"> GUI 응용 프로그램 <p>사용 및 다운로드</p> <p>https://pubs.lenovo.com/lxci-overview/</p>
Lenovo XClarity Energy Manager	<p>서버 전원 및 온도를 관리하고 모니터링할 수 있는 응용 프로그램입니다.</p> <p>인터페이스</p> <ul style="list-style-type: none"> 웹 GUI 인터페이스 <p>사용 및 다운로드</p> <p>https://datacentersupport.lenovo.com/solutions/lno-lxem</p>
Lenovo Capacity Planner	<p>서버 또는 랙의 소비 전력 계획을 지원하는 응용 프로그램입니다.</p> <p>인터페이스</p> <ul style="list-style-type: none"> 웹 GUI 인터페이스 <p>사용 및 다운로드</p> <p>https://datacentersupport.lenovo.com/solutions/lno-lcp</p>
System Management Module 2 (ThinkSystem 고밀도 서버만 해당)	<p>시스템 전원 공급 장치 및 팬 속도를 쉽게 관리하는 데 도움이 되는 핫 스왑 엔클로저 관리 모듈입니다. 이벤트 로그를 통해 팬, 전원 및 엔클로저 상태를 모니터링합니다.</p> <p>인터페이스</p> <ul style="list-style-type: none"> 웹 GUI 인터페이스 <p>사용 및 다운로드</p> <p>https://pubs.lenovo.com/mgt_tools_smm2/</p>

기능

옵션	기능							
	다중 시스템 관리	OS 배포	시스템 구성	펌웨어 업데이트 ¹	이벤트/경고 모니터링	인벤토리/로그	전력 관리	전력 계획
Lenovo XClarity Controller			√	√ ²	√	√ ⁴		
Lenovo XCC Logger Utility					√			
Lenovo XClarity Administrator	√	√	√	√ ²	√	√ ⁴		

옵션		기능							
		다중 시스템 관리	OS 배포	시스템 구성	펌웨어 업데이트 ¹	이벤트/경고 모니터링	인벤토리/로그	전력 관리	전력 계획
Lenovo XClarity Essentials 도구	OneCLI	√		√	√ ²	√	√		
	Bootable Media Creator			√	√ ²		√ ⁴		
	UpdateXpress			√	√ ²				
Lenovo XClarity Provisioning Manager			√	√	√ ³		√ ⁵		
Lenovo XClarity Integrator		√	√ ⁶	√	√	√	√	√ ⁷	
Lenovo XClarity Energy Manager		√				√		√	
Lenovo Capacity Planner									√ ⁸
System Management Module 2 (ThinkSystem 고밀도 서버만 해당)					√	√	√	√	

참고:

1. Lenovo 도구를 통해 대부분의 옵션을 업데이트할 수 있습니다. 하지만 GPU 펌웨어 또는 Omni-Path 펌웨어 같은 일부 옵션은 공급자 도구를 사용해야 합니다.
2. Lenovo XClarity Administrator, Lenovo XClarity Essentials 또는 Lenovo XClarity Controller을(를) 사용하여 펌웨어를 업데이트하려면 옵션 ROM을 위한 서버 UEFI 설정이 자동 또는 UEFI로 설정되어 있어야 합니다.
3. 펌웨어 업데이트는 Lenovo XClarity Provisioning Manager, Lenovo XClarity Controller 및 UEFI 업데이트로만 제한됩니다. 어댑터와 같은 옵션 장치에는 펌웨어 업데이트가 지원되지 않습니다.
4. 모델 명칭 및 펌웨어 수준 같은 어댑터 카드 세부 정보가 Lenovo XClarity Administrator, Lenovo XClarity Controller 또는 Lenovo XClarity Essentials에 표시되려면 옵션 ROM을 위한 서버 UEFI 설정이 자동 또는 UEFI로 설정되어 있어야 합니다.
5. 제한된 인벤토리입니다.
6. SCCM(System Center Configuration Manager)용 Lenovo XClarity Integrator 배포 검사는 Windows 운영 체제 배포를 지원합니다.
7. 전원 관리 기능은 VMware vCenter용 Lenovo XClarity Integrator에서만 지원됩니다.
8. 새 부품을 구매하기 전에 Lenovo Capacity Planner을(를) 사용하여 서버의 전력 요약 데이터를 확인하는 것이 좋습니다.

제 2 장 GPU 전원 및 엔클로저의 최대 트레이 수

GPU 전원 설정과 엔클로저의 트레이 수를 확인하려면 이 섹션의 정보를 따르십시오.

SD650-N V3에는 세 가지 GPU 전원 최대 가용량 사용 모드가 있습니다. 각 모드마다 DW612S 엔클로저에 설치된 최대 트레이 수를 다양하게 지원하며 이는 아래 지침에 나열되어 있습니다. GPU 전원 최대 가용량 사용을 구성하거나 엔클로저의 트레이 수를 변경할 때 지침을 따라야 합니다.

GPU 전원 최대 가용량 사용 및 엔클로저의 최대 트레이 수에 대한 지침:

- TGP 최대 모드: 700W(기본 모드, 엔클로저의 트레이 최대 4개)
- TGP 사용자가 선택한 최적값: 600W(엔클로저의 트레이 최대 5개)
- TGP 사용자가 선택한 최소값: 500W(엔클로저의 트레이 최대 6개)

참고: GPU 전원 최대 가용량 값과 최대 트레이 수가 일치하지 않으면 GPU 성능에 영향을 미칠 수 있습니다.

제 3 장 서버 구성 요소

이 섹션에는 서버와 관련된 각 구성 요소에 대한 정보가 포함되어 있습니다.

앞면 보기

다음 그림은 솔루션 앞면의 제어 장치와 LED 및 커넥터를 보여줍니다.

참고:

- 최대 6개의 SD650-N V3 트레이를 DW612S 6U 엔클로저에 설치할 수 있습니다. 엔클로저의 트레이 수에 대한 자세한 내용은 제 2 장 "GPU 전원 및 엔클로저의 최대 트레이 수" 15페이지의 내용을 참조하십시오.
- SD650-N V3 트레이에는 오른쪽에 컴퓨팅 노드 1개, 왼쪽에 GPU 노드 1개가 포함되어 있습니다 (DW612S 엔클로저 앞면에서 볼 때).
- GPU 노드에는 NVIDIA HGX H100 4-GPU 보드와 네트워크 보드(4 Connect-X 7)가 포함되어 있습니다.

SD650-N V3 트레이

다음 그림은 각 트레이 앞면의 제어 장치와 LED 및 커넥터를 보여줍니다.

참고: 이 문서의 그림은 사용자의 하드웨어와 약간 다를 수 있습니다.

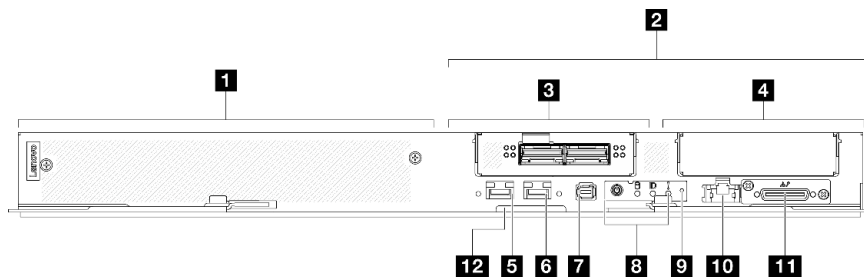


그림 2. SD650-N V3 트레이

표 2. SD650-N V3 트레이 표시등, 제어 장치 및 커넥터

1 GPU 노드/왼쪽 노드(홀수 베이 번호)	7 외부 진단 핸드셋 커넥터 자세한 정보는 " 외부 진단 핸드셋 " 359 페이지의 내용을 참조하십시오.
2 컴퓨팅 노드/오른쪽 노드(짝수 베이 번호)	8 앞면 오픈레이터 패널 LED. 자세한 정보는 " 앞면 LED " 357페이지의 내용을 참조하십시오.
3 OSFP 모듈	9 NMI 버튼. 프로세서에 대해 NMI(마스크 불가능 인터럽트)를 강제 실행하려면 이 버튼을 누르십시오. 이 버튼을 누르려면 연필이나 클립을 펴서 그 끝을 사용해야 할 수도 있습니다. 이 버튼을 사용하여 블루 스크린 메모리 덤프를 강제 실행할 수도 있습니다. Lenovo 지원에서 지시하는 경우에만 이 버튼을 사용하십시오.

표 2. SD650-N V3 트레이 표시등, 제어 장치 및 커넥터 (계속)

<p>4 드라이브 베이 2/3</p>	<p>10 Lenovo XClarity Controller에 대한 공유 NIC 기능을 지원하는 1Gb RJ45 이더넷 포트. 자세한 정보는 "앞면 LED" 357페이지의 내용을 참조하십시오. Lenovo XClarity Controller RJ45 이더넷 커넥터와 25Gb SFP28 포트 1 간의 연결은 상호 배타적입니다.</p>
<p>5 25Gb SFP28 이더넷 포트(포트 1)(Lenovo XClarity Controller에 대한 공유 NIC 기능 지원). 자세한 정보는 "앞면 LED" 357페이지의 내용을 참조하십시오. Lenovo XClarity Controller RJ45 이더넷 커넥터와 25Gb SFP28 포트 1 간의 연결은 상호 배타적입니다.</p>	<p>11 KVM 연결 케이블 커넥터 KVM 연결 케이블에는 VGA 커넥터, 직렬 포트 커넥터 및 USB 3.0(5Gbps)/2.0 커넥터가 포함됩니다. XCC 모바일 관리는 KVM 연결 케이블의 USB 2.0 커넥터에서만 지원됩니다. 자세한 정보는 "KVM 연결 케이블" 19페이지의 내용을 참조하십시오.</p>
<p>6 25Gb SFP28 이더넷 포트(포트 2). 자세한 정보는 "앞면 LED" 357페이지의 내용을 참조하십시오.</p>	<p>12 Lenovo XClarity Controller 네트워크 액세스 레이블이 있는 탈착식 정보 탭. 자세한 내용은 솔루션 식별 및 Lenovo XClarity Controller 액세스를 참조하십시오.</p>

평면도

이 섹션에는 솔루션의 평면도에 대한 정보가 포함되어 있습니다.

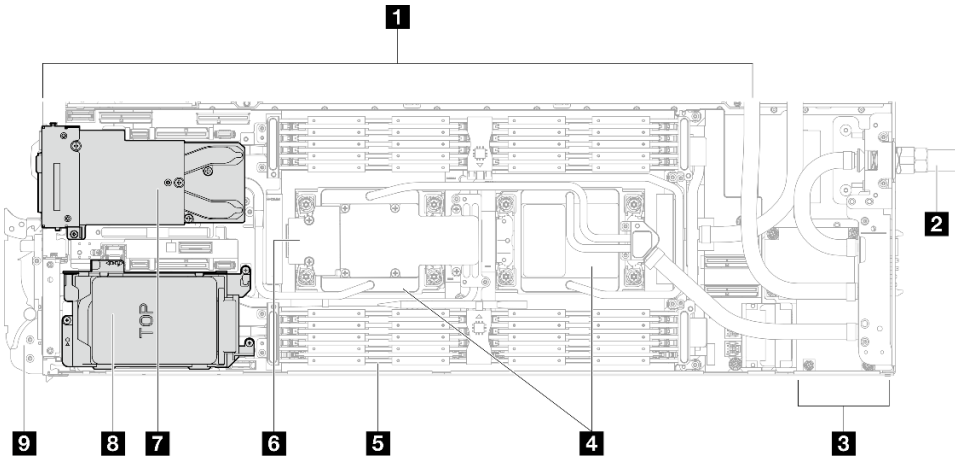


그림 3. 컴퓨팅 노드 평면도

표 3. 컴퓨팅 노드 평면도의 구성 요소

<p>1 시스템 보드</p>	<p>6 M.2 드라이브 백플레인</p>
<p>2 워터 루프 쿿 커넥트</p>	<p>7 OSFP 모듈</p>
<p>3 전원 분배 보드</p>	<p>8 드라이브 베이 2/3</p>
<p>4 프로세서 냉각판</p>	<p>9 앞면 캠 손잡이</p>
<p>5 메모리 모듈 냉각판</p>	

GPU 번호

다음 그림은 GPU 번호를 보여줍니다.

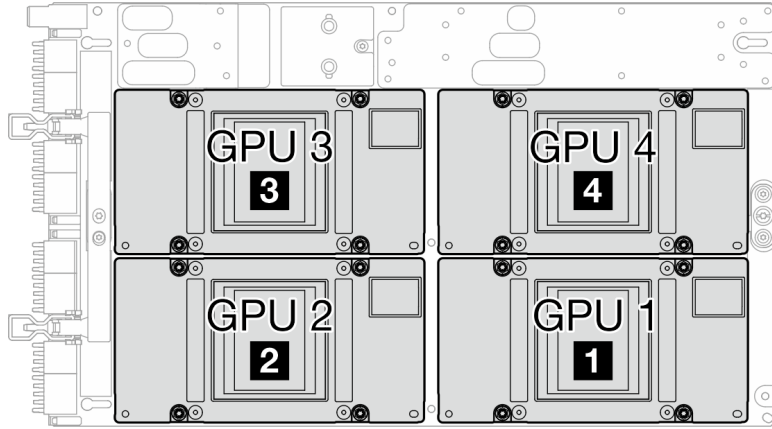


그림 4. GPU 번호

GPU 노드 평면도

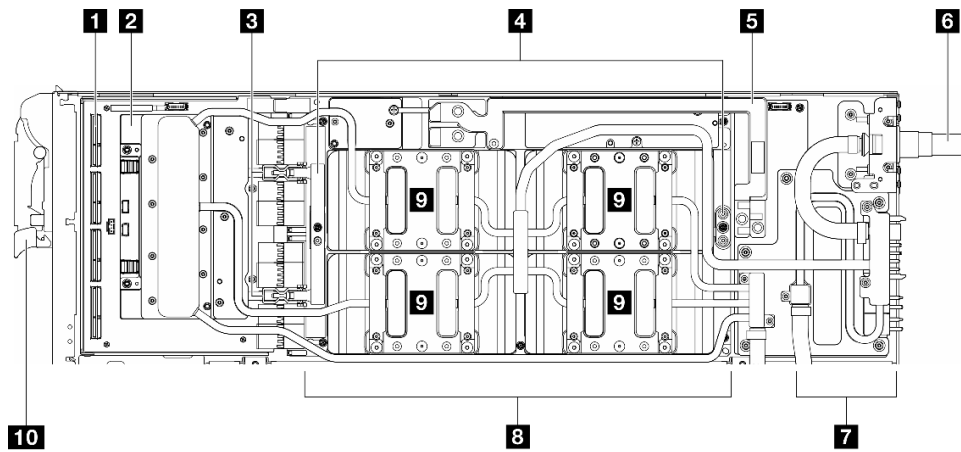


그림 5. GPU 노드 평면도

표 4. GPU 노드 평면도의 구성 요소

1 캐리어 보드(네트워크 보드용)	6 워터 루프 쿼 커넥트
2 네트워크 보드	7 GPU 노드 전원 분배 보드
3 캐리어 보드 고정 클립	8 GPU 보드
4 GPU 보드 손잡이	9 GPU
5 버스 바	10 앞면 캠 손잡이

KVM 연결 케이블

KVM 연결 케이블에 관한 정보는 다음 정보를 참조하십시오.

KVM 연결 케이블을 사용하여 외부 I/O 장치를 컴퓨팅 노드에 연결하십시오. KVM 연결 케이블은 KVM 커넥터를 통해 연결합니다("앞면 보기" 17페이지 참조). KVM 연결 케이블에는 디스플레이

이 장치(비디오)용 커넥터, USB 키보드 및 마우스용 USB 3.0(5Gbps) 커넥터 및 직렬 인터페이스 커넥터가 각 한 개씩 있습니다.

다음 그림은 KVM 연결 케이블의 커넥터와 구성 요소를 나타냅니다.

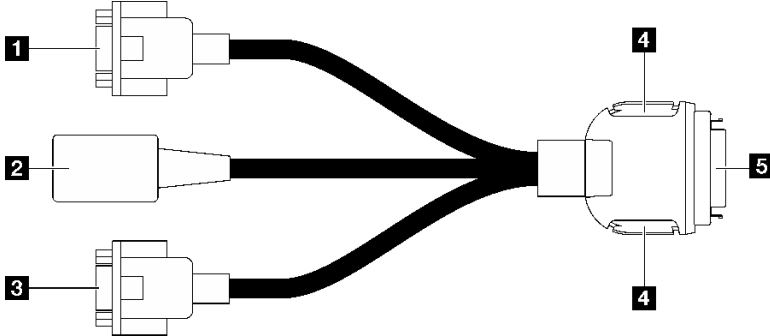


그림 6. KVM 연결 케이블의 커넥터 및 구성 요소

표 5. 콘솔 연결 케이블의 커넥터 및 구성 요소

<p>1 직렬 포트 커넥터</p>	<p>4 고정 버튼</p> <ul style="list-style-type: none"> • 제거 - 버튼을 누른 다음 서버에서 KVM 연결 케이블을 분리하십시오. • 설치 - KVM 연결 케이블을 서버에 연결하는 동안 버튼을 누르십시오. 그런 다음 버튼을 놓아 KVM 연결 케이블을 새시에 고정하십시오.
<p>2 USB 3.0(5Gbps)/USB 2.0 커넥터(XCC 모바일 관리용 KVM 연결 케이블의 USB 2.0 커넥터에서만 지원됩니다.)</p>	<p>5 서버 앞면의 KVM 커넥터에 연결합니다. "앞면 보기" 17페이지의 내용을 참조하십시오.</p>
<p>3 VGA 커넥터</p>	

시스템 보드 레이아웃(컴퓨팅 노드)

이 섹션의 그림은 노드 시스템 보드에서 사용할 수 있는 커넥터, 스위치 및 점퍼에 대한 정보를 제공합니다.

시스템 보드에서 사용할 수 있는 LED에 대한 자세한 정보는 "[시스템 보드 LED](#)" [369페이지](#)의 내용을 참조하십시오.

시스템 보드 커넥터

다음 그림은 시스템 보드의 내부 커넥터를 보여줍니다.

다음 그림은 컴퓨팅 노드의 시스템 보드에서 DIMM 슬롯 번호의 위치를 보여줍니다.

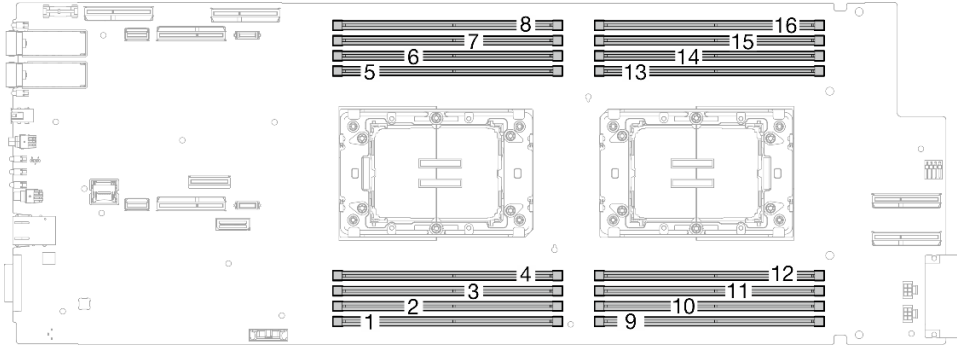


그림 7. 컴퓨팅 노드 시스템 보드의 DIMM 슬롯 번호

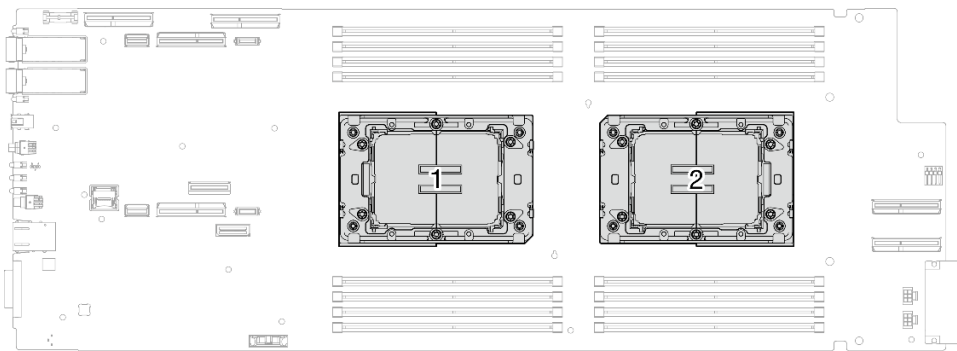


그림 8. 프로세서 위치

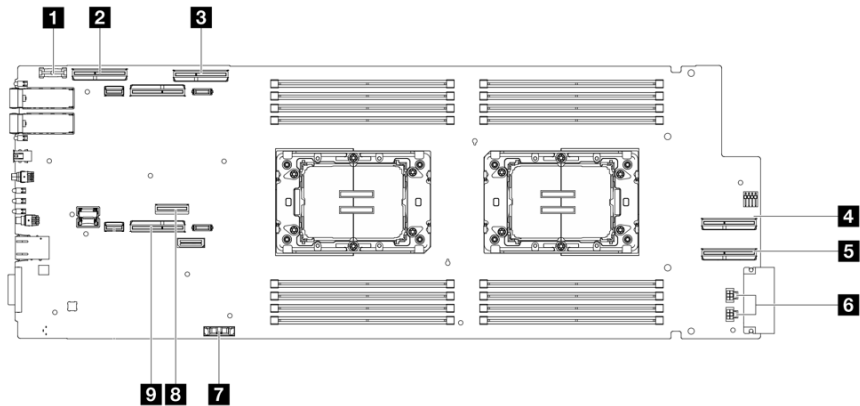


그림 9. 컴퓨팅 노드 시스템 보드의 내부 커넥터

표 6. 컴퓨팅 노드 시스템 보드의 내부 커넥터

1 TCM(Trusted Cryptographic Module) 커넥터	6 드라이브 전원 커넥터 1 및 2
2 PCIe x 16 MCIO 1 커넥터	7 CMOS 배터리(CR2032) 커넥터
3 PCIe x 16 MCIO 2 커넥터	8 M.2 커넥터

표 6. 컴퓨팅 노드 시스템 보드의 내부 커넥터 (계속)

4 PCIe x 16 MCIO 3 커넥터	9 NVMe 2-3 커넥터
5 PCIe x 16 MCIO 4 커넥터	

시스템 보드 스위치

다음 그림은 스위치 위치와 설명을 보여 줍니다.

참고: 스위치 블록의 상단에 투명 보호 스티커가 있을 경우 스위치를 사용하려면 스티커를 제거하고 버려야 합니다.

중요:

1. 스위치 설정을 변경하거나 점퍼를 이동하기 전에 솔루션을 끄십시오. 그런 다음 모든 전원 코드와 외부 케이블을 분리하십시오. 다음 정보를 검토하십시오.
 - https://pubs.lenovo.com/safety_documentation/
 - "설치 지침" 35페이지
 - "정전기에 민감한 장치 취급" 37페이지
 - "솔루션 전원 끄기" 47페이지
2. 이 문서에서 그림에 표시되지 않은 시스템 보드 스위치 또는 점퍼 블록은 추후 사용할 수 있도록 예약되어 있습니다.

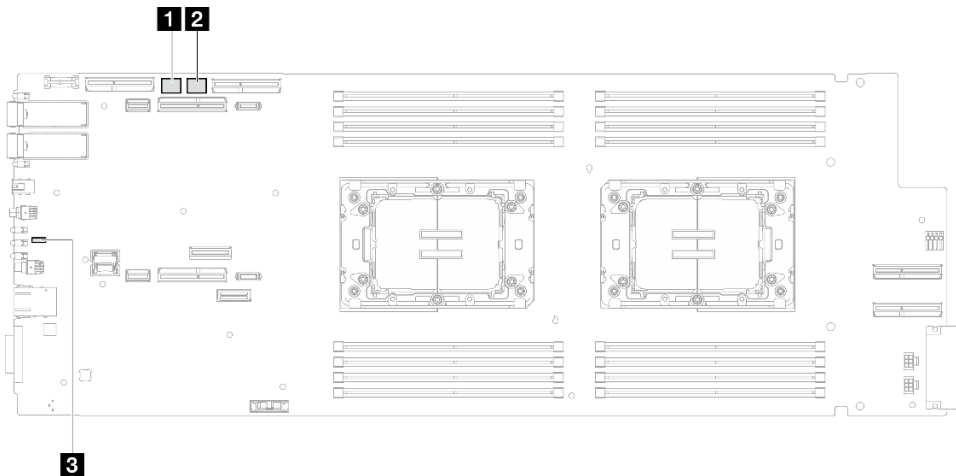


그림 10. 컴퓨팅 노드 시스템 보드의 스위치

표 7. 시스템 보드 스위치

1 SW5 스위치 블록	2 SW13 스위치 블록
3 점퍼 44	

표 8. SW5 스위치 블록 정의

스위치 번호	스위치 이름	사용 설명	
		켜짐	꺼짐
1	BMC 재설정	강제 핫 리셋 BMC 칩	(기본값) 정상.
3	ME(Machine Engine) 펌웨어 보안 대체	점퍼로 ME 업데이트	(기본값) 정상.
4	암호 대체	시동 암호 대체	(기본값) 정상.

표 9. SW13 스위치 블록 정의

스위치 번호	스위치 이름	사용 설명	
		켜짐	꺼짐
3	CMOS 지우기	CMOS 데이터 지우기	(기본값) 정상.
5	직렬 선택	직렬 포트로 XCC 전송	(기본값) SIO(직렬 입력 출력)를 앞면 직렬 포트로 전송합니다.

표 10. 점퍼 정의

스위치 번호	스위치 이름	사용 설명	
		켜짐	꺼짐
44	백업에서 BMC 부팅	XCC 펌웨어 백업을 사용하여 XCC 를 부팅하도록 요청	(기본값) XCC는 기본 XCC 펌웨어를 사용하여 부팅됩니다.

GPU 노드 커넥터

다음 그림은 GPU 노드의 내부 커넥터를 보여 줍니다.

GPU 노드의 내부 커넥터

다음 그림은 GPU 노드의 내부 커넥터를 보여 줍니다.

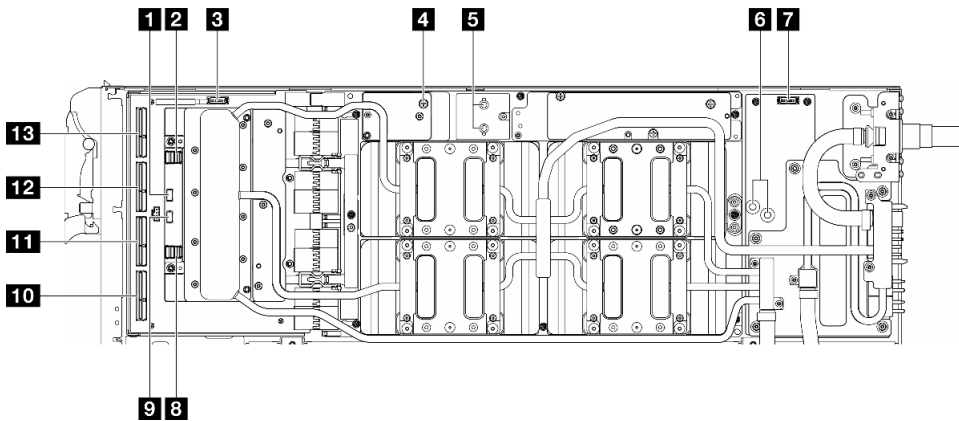


표 11. GPU 노드의 내부 커넥터

1 OOB 포트 0(네트워크 보드에 있음)	8 포트 1(네트워크 보드에 있음)
2 포트 0(네트워크 보드에 있음)	9 OOB 포트 1(네트워크 보드에 있음)
3 전원 및 측면 밴드 커넥터(캐리어 보드에 있음)	10 MCIO 커넥터 4

표 11. GPU 노드의 내부 커넥터 (계속)

4 케이블 타이 나사 구멍	11 MCIO 커넥터 3
5 버스 바 전원 커넥터(GPU 보드에 있음)	12 MCIO 커넥터 2
6 버스 바 전원 커넥터(GPU 노드 전원 분배 보드에 있음)	13 MCIO 커넥터 1
7 전원 및 측면 밴드 커넥터(GPU 노드 전원 분배 보드에 있음)	

시스템 LED 및 진단 디스플레이

사용 가능한 엔클로저 LED 및 진단 디스플레이에 대한 정보는 다음 섹션을 참조하십시오.

자세한 정보는 "[시스템 LED 및 진단 디스플레이별 문제 해결](#)" 357페이지의 내용을 참조하십시오.

제 4 장 부품 목록

부품 목록을 사용하여 솔루션에서 사용 가능한 각 구성 요소를 식별하십시오.

부품 주문에 관한 자세한 정보는 다음을 참조하십시오.

1. <http://datacentersupport.lenovo.com> 페이지로 이동한 후 솔루션의 지원 페이지로 이동하십시오.
2. 부품을 클릭하십시오.
3. 솔루션의 부품 목록을 보려면 일련 번호를 입력하십시오.

새 부품을 구매하기 전에 Lenovo Capacity Planner를 사용하여 솔루션의 전원 요약 데이터를 확인하는 것이 좋습니다.

참고: 모델에 따라 일부 솔루션은 그림과 다소 차이가 있을 수 있습니다.

다음 표에 나열된 부품은 다음 중 하나로 식별됩니다.

- T1: 계층 1 CRU(고객 교체 가능 유닛). 계층 1 CRU 교체 책임은 사용자에게 있습니다. 서비스 계약 없이 사용자의 요청에 따라 Lenovo에서 계층 1 CRU를 설치할 경우 설치 요금이 부과됩니다.
- T2: 계층 2 CRU(고객 교체 가능 유닛). 계층 2 CRU를 직접 설치하거나 서버에 지정된 보증 서비스 유형에 따라 추가 비용 없이 Lenovo에 설치를 요청할 수 있습니다.
- F: FRU(현장 교체 가능 유닛). FRU는 숙련된 서비스 기술자만 설치할 수 있습니다.
- C: 소모품 및 구조 부품. 소모품 및 구조 부품(필터 또는 베젤과 같은 구성 요소)의 구매 및 교체 책임은 사용자에게 있습니다. 사용자의 요청에 따라 Lenovo에서 구조 구성 요소를 구매하거나 설치할 경우 서비스 요금이 부과됩니다.

SD650-N V3 부품 목록

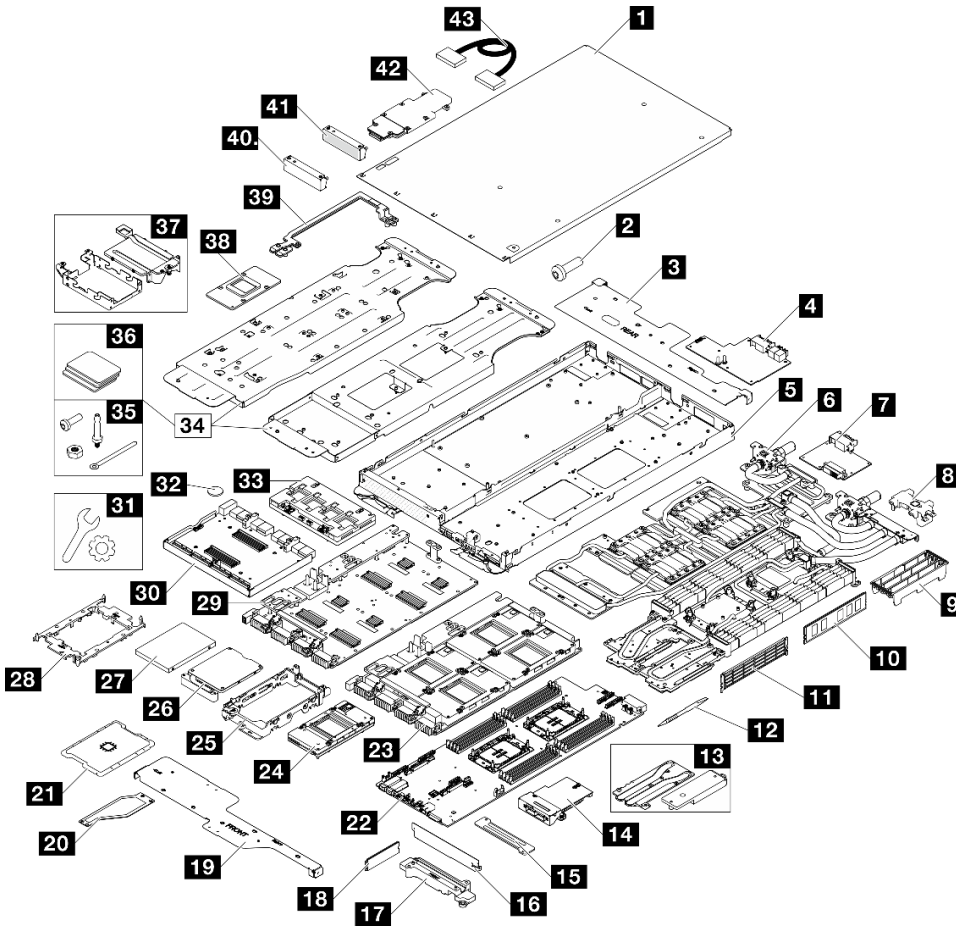


그림 11. SD650-N V3 부품 목록

표 12. SD650-N V3 부품 목록

색인	설명	유형
부품 주문에 관한 자세한 정보는 다음을 참조하십시오. 1. http://datacentersupport.lenovo.com 페이지로 이동한 후 솔루션의 지원 페이지로 이동하십시오. 2. 부품을 클릭하십시오. 3. 솔루션의 부품 목록을 보려면 일련 번호를 입력하십시오.		
1	트레이 덮개	F
2	나사	F
3	뒷면 십자형 브레이스	F
4	전원 분배 보드(GPU 노드)	F
5	트레이	F
6	워터 루프	F
7	전원 분배 보드(컴퓨팅 노드)	F
8	DIMM 콤	F

표 12. SD650-N V3 부품 목록 (계속)

색인	설명	유형
9	DIMM 덮개	F
10	메모리 모듈	F
11	메모리 모듈 필터	F
12	DIMM 도구	F
13	전도판 키트	F
14	OSFP 모듈	F
15	VR 워터 클램프판	F
16	통풍구 블록	F
17	VR 워터 루프 홈	F
18	M.2 드라이브	F
19	앞면 십자형 브레이스	F
20	십자형 브레이스 - 케이블 덮개	F
21	프로세서	F
22	시스템 보드	F
23	GPU 보드 어셈블리(4개의 GPU가 설치된 GPU 보드)	F
24	GPU(SXM 5)	F
25	드라이브 케이지	F
26	전도판이 있는 드라이브 케이지	F
27	7mm 드라이브	F
28	프로세서 고정장치	F
29	GPU 보드	F
30	캐리어 보드(네트워크 보드용)	F
31	기타 부품 키트	F
32	CMOS 배터리(CR2032)	C
33	네트워크 보드	F
34	SD650-N 워터 루프 서비스 키트	F
35	SD650-N V3 노드 기타 키트	F
36	열 패드 키트(겍 패드 또는 퍼티 패드)	F
37	E3.S 케이지 및 전도판	F
38	GPU PCM 설치 지그	F
39	버스 바	F
40	통풍구가 없는 빈 베젤 필터	F
41	빈 베젤 필터	F
42	M.2 백플레인 어셈블리	F
43	케이블	F

전원 코드

서버를 설치하는 국가 및 지역에 따라 여러 전원 코드를 사용할 수 있습니다.

서버에 사용 가능한 전원 코드를 보려면 다음을 수행하십시오.

1. 다음 사이트로 이동하십시오.

<http://dcsc.lenovo.com/#/>

2. Preconfigured Model(사전 구성된 모델) 또는 Configure to order(주문하기 위한 구성)을 클릭하십시오.
3. 서버를 위한 시스템 유형 및 모델을 입력하여 구성자 페이지를 표시하십시오.
4. 모든 라인 코드를 보려면 Power(전력) → Power Cables(케이블)을 클릭하십시오.

참고:

- 안전을 위해 접지된 연결 플러그가 있는 전원 코드가 이 제품에 사용하도록 제공됩니다. 감전 위험을 피하려면 항상 전원 코드를 사용하고 올바르게 접지된 콘센트에 연결하십시오.
- 미국 및 캐나다에서 이 제품에 사용되는 전원 코드는 UL(Underwriter's Laboratories)에서 나열하고 CSA(Canadian Standards Association)에서 인증합니다.
- 115V에서 작동하도록 설계된 장치의 경우: 최소 18AWG, SVT 또는 SJT 유형, 3상 코드, 최대 길이 15피트 및 병렬 블레이드, 15A 정격 접지형 연결 플러그, 125V로 구성된 UL 등록 및 CSA 인증 코드 세트를 사용하십시오.
- 230V에서 작동하도록 설계된 장치의 경우(미국 전용): 최소 18AWG, SVT 또는 SJT 유형, 3상 코드, 최대 길이 15피트 및 직렬 블레이드, 15A 정격 접지형 연결 플러그, 250V로 구성된 UL 등록 및 CSA 인증 코드 세트를 사용하십시오.
- 230V에서 작동하도록 설계된 장치의 경우(미국 이외 지역): 접지형 연결 플러그가 있는 코드 세트를 사용하십시오. 코드 세트는 장비를 설치할 국가의 적합한 안전 승인이 있어야 합니다.
- 특정 국가 또는 지역의 전원 코드는 보통 해당 국가 또는 지역에서만 사용할 수 있습니다.

제 5 장 포장 개봉 및 설정

이 섹션의 정보는 서버를 개봉하고 설치하는 데 도움을 줍니다. 서버를 개봉할 때 패키지의 항목이 올바른지 확인하고 서버 일련 번호 및 Lenovo XClarity Controller 액세스 정보를 찾을 수 있는 위치를 확인하십시오. 서버를 설치할 때는 "[솔루션 설치 점검 목록](#)" 32페이지의 지침을 따르십시오.

솔루션 패키지 내용

솔루션을 수령하면 발송물에 예상되는 모든 것이 있는지 확인하십시오.

솔루션 패키지에 포함되는 항목은 다음과 같습니다.

- DWC 트레이
- 엔클로저
- 레일 키트
- 분리 가능한 새시 리프트 손잡이 4개
- 콘솔 브레이크아웃 케이블 1개(KVM 동글이라고도 함)
- 전원 코드*, 액세서리 키트 및 인쇄된 설명서와 같은 품목이 포함된 자료 상자.

참고:

- 나열된 항목 중 일부는 선택 모델에서만 사용할 수 있습니다.
- 별표(*)로 표시된 품목은 선택 사항입니다.

부품이 누락되었거나 파손되어 있는 경우, 제품 구입처로 연락하십시오. 구매 증서와 포장재를 잘 보관하십시오. 보증 서비스를 받을 때 필요할 수 있습니다.

솔루션 식별 및 Lenovo XClarity Controller 액세스

이 섹션에는 솔루션을 식별하는 방법 및 Lenovo XClarity Controller 액세스 정보를 찾을 수 있는 위치에 관한 안내가 포함되어 있습니다.

솔루션 식별

Lenovo에 도움을 요청할 때 시스템 유형, 모델 및 일련 번호 정보는 기술자가 솔루션을 식별하고 더 빠른 서비스를 제공할 수 있도록 도와줍니다.

아래 그림은 솔루션의 엔클로저 모델 번호, 시스템 유형 및 일련 번호가 포함된 ID 레이블의 위치를 보여줍니다. 고객 레이블 공간에서 엔클로저 앞면에 다른 시스템 정보 레이블을 추가할 수도 있습니다.

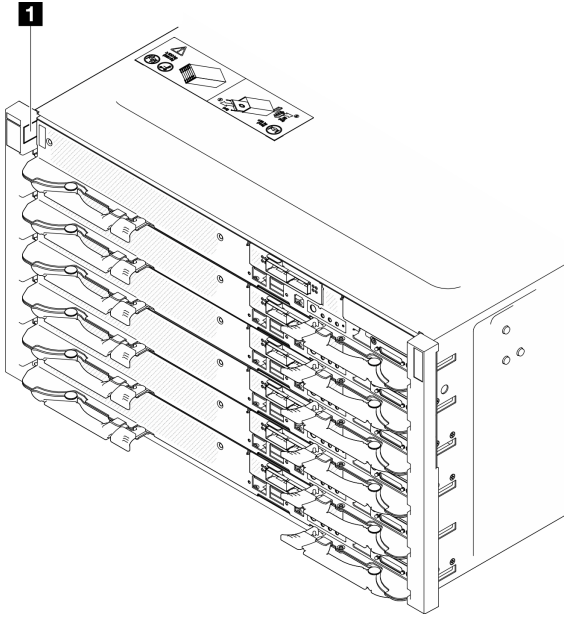


그림 12. 엔클로저 앞면에 있는 엔클로저 레이블

표 13. 엔클로저 앞면에 있는 엔클로저 레이블

1 엔클로저 레이블

트레이 모델 번호는 다음 그림과 같이 트레이 앞면에서 찾을 수 있습니다.

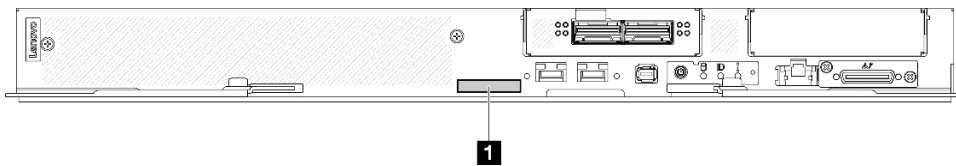


그림 13. SD650-N V3 트레이 모델 번호

표 14. 트레이 모델 번호

1 트레이 모델 번호

Lenovo XClarity Controller 네트워크 액세스 레이블

또한 양쪽 노드에 대한 Lenovo XClarity Controller 네트워크 액세스 레이블은 트레이 앞면에 있는 탈착식 정보 태그에서 찾을 수 있습니다. 탈착식 태그의 정보를 사용하여 각 노드의 XCC MAC 주소 및 LLA에 액세스할 수 있습니다. 왼쪽 노드 정보는 왼쪽에 있고 오른쪽 노드 정보는 오른쪽에 있습니다. 또한 이 정보 태그를 호스트 이름, 시스템 이름 및 인벤토리 바코드 같은 자체 노드 레이블 정보로 사용할 수도 있습니다.

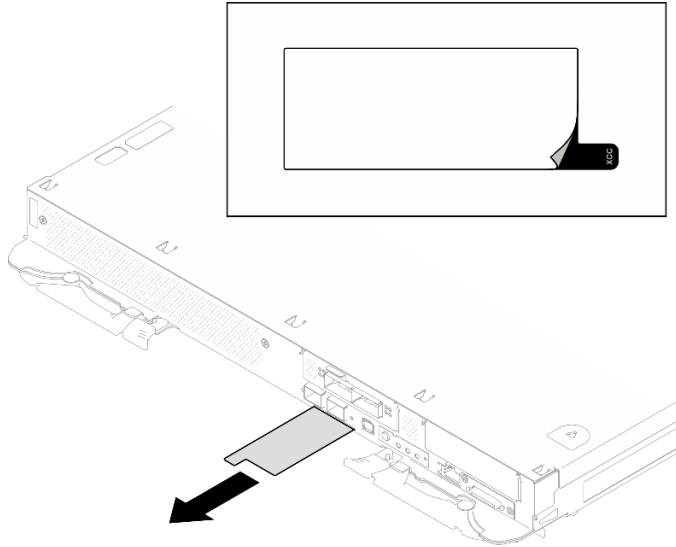


그림 14. 탈착식 정보 탭에 있는 Lenovo XClarity Controller 네트워크 액세스 레이블

서비스 레이블 및 QR 코드

또한 트레이 덮개의 내부 표면에 있는 시스템 서비스 레이블에는 서비스 정보에 대한 모바일 액세스를 제공하는 QR(빠른 응답) 코드가 있습니다. QR 코드 판독기 응용 프로그램을 사용하여 모바일 장치로 QR 코드를 스캔하고, 서비스 정보 웹 페이지에 빠르게 액세스할 수 있습니다. 서비스 정보 웹 페이지는 부품 설치 및 교체 비디오와 솔루션 지원을 위한 오류 코드에 대한 추가 정보를 제공합니다.

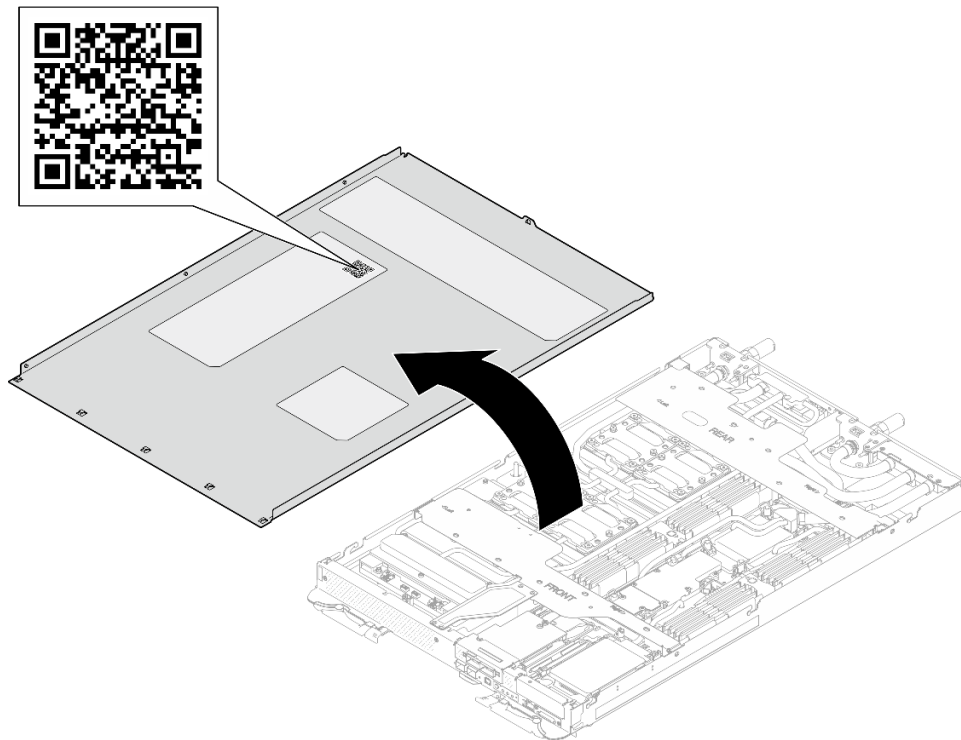


그림 15. 서비스 레이블 및 QR 코드

솔루션 설치 점검 목록

솔루션 설치 점검 목록을 사용하여 솔루션을 설치하는 데 필요한 모든 작업을 수행했는지 확인하십시오.

솔루션 설치 절차는 서버 배송 당시의 솔루션 구성에 따라 달라집니다. 경우에 따라서는 솔루션이 완전하게 구성되어 있으므로 네트워크와 AC 전원에 솔루션을 연결하기만 하면 솔루션의 전원을 켤 수 있습니다. 다른 경우 솔루션에 하드웨어 옵션을 설치하고 하드웨어 및 펌웨어 구성이 필요하며 운영 체제를 설치해야 하는 경우도 있습니다.

다음 단계에서는 솔루션 설치에 대한 일반적인 절차를 설명합니다.

솔루션 하드웨어 설치

솔루션 하드웨어를 설치하려면 다음 절차를 완료하십시오.

1. 솔루션 패키지의 포장을 푸십시오. "[솔루션 패키지 내용](#)" 29페이지의 내용을 참조하십시오.
2. 필수 하드웨어 또는 솔루션 옵션을 설치하십시오. 제 6 장 "[하드웨어 교체 절차](#)" 35페이지에서 관련 항목을 참조하십시오.
3. 모든 외부 케이블을 솔루션에 연결하십시오. 커넥터 위치에 대해서는 제 3 장 "[서버 구성 요소](#)" 17페이지의 내용을 참조하십시오.

일반적으로 다음 케이블을 연결해야 합니다.

- 전원에 솔루션 연결
 - 데이터 네트워크에 솔루션 연결
 - 저장 장치에 솔루션 연결
 - 관리 네트워크에 솔루션 연결
4. 솔루션의 전원을 켜십시오.

전원 버튼 위치 및 전원 LED는 "[시스템 LED 및 진단 디스플레이별 문제 해결](#)" 357페이지에 명시되어 있습니다.

다음과 같은 방법으로 솔루션을 켤 수 있습니다(전원 LED 켜짐).

- 전원 버튼을 누를 수 있습니다.
- 전원이 중단된 후에 솔루션이 자동으로 다시 시작될 수 있습니다.
- 솔루션은 Lenovo XClarity Controller에 전송된 원격 전원 켜기 요청에 응답할 수 있습니다.

참고: 솔루션의 전원을 켜지 않고 시스템을 구성할 수 있도록 관리 프로세서 인터페이스에 액세스할 수 있습니다. 솔루션이 전원에 연결되면 관리 프로세서 인터페이스를 사용할 수 있습니다. 관리 솔루션 프로세서에 액세스하는 방법에 대한 자세한 내용은 솔루션과 호환되는 XCC 설명서의 "[XClarity Controller 웹 인터페이스의 열기 및 사용](#)" 섹션을 참조하십시오 (<https://pubs.lenovo.com/lxcc-overview/>).

5. 솔루션의 유효성을 검증하십시오. 전원 LED, 이더넷 커넥터 LED 및 네트워크 LED에 녹색 불이 들어와 있는지 확인하십시오. 이는 솔루션 하드웨어가 성공적으로 설치되었음을 나타냅니다.

LED 표시에 대한 자세한 정보는 "[시스템 LED 및 진단 디스플레이별 문제 해결](#)" 357페이지의 내용을 참조하십시오.

시스템 구성

시스템을 구성하려면 다음 절차를 완료하십시오. 자세한 지시사항은 제 8 장 "[시스템 구성](#)" 341페이지의 내용을 참조하십시오.

1. 관리 네트워크에 대한 Lenovo XClarity Controller 네트워크 연결을 설정하십시오.
2. 필요한 경우 솔루션의 펌웨어를 업데이트하십시오.
3. 솔루션의 펌웨어를 구성하십시오.

다음 정보는 RAID 구성에 사용할 수 있습니다.

- <https://lenovopress.lenovo.com/lp0578-lenovo-raid-introduction>
- <https://lenovopress.lenovo.com/lp0579-lenovo-raid-management-tools-and-resources>

4. 운영 체제를 설치하십시오.
5. 솔루션 구성을 백업하십시오.
6. 솔루션을 사용할 응용 프로그램 및 프로그램을 설치하십시오.

제 6 장 하드웨어 교체 절차

이 절에서는 서비스 가능한 모든 시스템 구성 요소의 설치 및 제거 절차를 제공합니다. 각 구성 요소 교체 절차는 교체할 구성 요소에 액세스하기 위해 수행해야 하는 모든 작업을 참조합니다.

부품 주문에 관한 자세한 정보는 다음을 참조하십시오.

1. <http://datacentersupport.lenovo.com> 페이지로 이동한 후 솔루션의 지원 페이지로 이동하십시오.
2. 부품을 클릭하십시오.
3. 솔루션의 부품 목록을 보려면 일련 번호를 입력하십시오.

참고: 어댑터와 같이 펌웨어가 포함된 부품을 교체하는 경우 해당 부품의 펌웨어를 업데이트해야 할 수도 있습니다. 펌웨어 업데이트에 대한 추가 정보는 "[펌웨어 업데이트](#)" 342페이지를 참조하십시오.

설치 지침

서버에 구성 요소를 설치하기 전에 설치 지침을 읽으십시오.

옵션 장치를 설치하기 전에 다음 주의사항을 주의 깊게 읽으십시오.

주의: 설치될 때까지 정전기에 민감한 구성 요소를 정전기 방지 포장재에 넣어 정전기 차단 손목 스트랩 또는 기타 접지 시스템으로 다뤄 정전기에 노출되지 않도록 하십시오.

- 안전하게 작업하려면 먼저 안전 정보와 지침을 읽으십시오.
 - 모든 제품에 대한 전체 안전 정보 목록은 다음에서 제공됩니다.
https://pubs.lenovo.com/safety_documentation/
 - 다음 지침도 사용할 수 있습니다. "[정전기에 민감한 장치 취급](#)" 37페이지
- 설치하려는 구성요소가 서버에서 지원이 되는지 확인하십시오.
 - 서버의 지원 옵션 구성 요소 목록은 <https://serverproven.lenovo.com>의 내용을 참조하십시오.
 - 옵션 패키지 내용에 대해서는 <https://serveroption.lenovo.com/>의 내용을 참조하십시오.
- 부품 주문에 관한 자세한 정보는 다음을 참조하십시오.
 1. <http://datacentersupport.lenovo.com>으로 이동한 후 서버에 대한 지원 페이지로 이동하십시오.
 2. 부품을 클릭하십시오.
 3. 서버의 부품 목록을 보려면 일련 번호를 입력하십시오.
- 새 서버를 설치하는 경우 최신 펌웨어를 다운로드하여 적용하십시오. 이렇게 하면 알려진 문제를 해결하고 서버가 최적의 성능으로 작동할 준비가 됩니다. 서버의 펌웨어 업데이트를 다운로드하려면 <https://datacentersupport.lenovo.com/products/servers/thinksystem/sd650nv3/7d7n/downloads/driver-list/> 웹 사이트로 이동하십시오.

중요: 일부 클러스터 솔루션을 사용하려면 특정 코드 레벨 또는 조정된 코드 업데이트가 필요합니다. 구성 요소가 클러스터 솔루션의 일부인 경우 코드를 업데이트하기 전에 클러스터 지원 펌웨어 및 드라이브의 최신 Best Recipe 코드 수준 메뉴를 확인하십시오.

- 어댑터와 같이 펌웨어가 포함된 부품을 교체하는 경우 해당 부품의 펌웨어를 업데이트해야 할 수도 있습니다. 펌웨어 업데이트에 대한 추가 정보는 "[펌웨어 업데이트](#)" 342페이지를 참조하십시오.
- 옵션 구성 요소를 설치하기 전에 서버가 올바르게 작동하는지 확인하는 것이 좋습니다.
- 작업 공간을 깨끗하게 유지하고, 제거한 구성 요소는 흔들리거나 기울지 않은 평평하고 매끄러운 표면에 놓으십시오.

- 너무 무거울 수 있는 물건은 들지 마십시오. 무거운 물건을 들어야 하는 경우에는 다음 주의사항을 주의 깊게 읽으십시오.
 - 미끄러지지 않고 견고하게 서 있을 수 있는지 확인하십시오.
 - 두 발에 물건의 무게를 분산시키십시오.
 - 물건을 천천히 들어 올리십시오. 무거운 물건을 들어 올릴 때는 갑자기 움직이거나 몸을 돌리지 마십시오.
 - 등에 무리가 가지 않도록 허리를 펴고 다리에 힘을 주고 들어 올리십시오.
 - 서버, 모니터 및 기타 장치에 올바르게 접지된 적당한 수의 콘센트가 있는지 확인하십시오.
 - 디스크 드라이브 관련 변경을 수행하기 전에 중요한 데이터를 모두 백업하십시오.
 - 작은 일자 드라이버, 작은 십자 드라이버 및 T8 별모양 드라이버를 준비하십시오.
 - 시스템 보드 및 내부 구성 요소의 오류 LED를 보려면 전원을 켜 두십시오.
 - 핫 스왑 전원 공급 장치, 핫 스왑 팬 또는 핫 플러그 USB 장치를 제거하거나 설치하기 위해 서버를 끄지 않아도 됩니다. 하지만 어댑터 케이블 제거 또는 설치와 관련된 단계를 수행하기 전에는 서버를 꺼야 하고, 라이저 카드 제거 또는 설치 관련 단계를 수행하기 전에는 서버에서 전원을 분리해야 합니다.
 - 전원 공급 장치 또는 팬을 교체할 때는 이러한 구성 요소에 대한 중복성 규칙을 참조하십시오.
 - 구성 요소의 파란색은 서버에서 구성 요소 제거 또는 설치, 래치 열기 또는 닫기 등을 수행할 수 있는 터치 포인트를 나타냅니다.
 - 구성 요소의 주황색 또는 구성 요소 근처의 주황색은 서버와 운영 체제가 핫 스왑 기능을 지원하는 경우 구성 요소를 핫 스왑할 수 있음을 나타냅니다. 즉, 서버가 여전히 실행 중인 동안 구성 요소를 제거 또는 설치할 수 있습니다. (또한 주황색은 핫 스왑 구성 요소의 터치 포인트를 나타내기도 함). 구성 요소를 제거 또는 설치하기 전에 수행해야 하는 모든 추가 프로시저는 특정 핫 스왑 구성 요소 제거 또는 설치에 관한 지시사항을 참고하십시오.
 - 드라이브의 레드 스트립은 해제 래치와 인접해 있으며 서버 및 운영 체제에서 지원 핫 스왑 기능을 지원할 경우 드라이브를 핫 스왑할 수 있습니다. 즉 서버가 여전히 실행 중인 동안 드라이브를 제거하거나 설치할 수 있습니다.
- 참고: 드라이브를 제거 또는 설치하기 전에 수행해야 할 수도 있는 모든 추가 절차는 핫 스왑 드라이브의 제거 또는 설치에 관한 시스템별 지시사항을 참고하십시오.
- 서버에서 작업을 마친 후에는 모든 안전 실드, 가드, 레이블 및 접지 배선을 다시 설치해야 합니다.

안전 점검 목록

이 절의 정보를 사용하여 서버에서 잠재적으로 안전하지 않은 상태를 식별하십시오. 각 시스템이 설계되고 제작되면서 부상으로부터 사용자와 서비스 기술자를 보호하기 위해 반드시 필요한 안전 부품이 설치되었습니다.

참고: 이 제품은 작업장 규정 §2에 따라 비주얼 디스플레이 작업장에서 사용하기에 적합하지 않습니다.

참고: 서버 설정은 서버실에서만 가능합니다.

경고:

이 장비는 오디오/비디오, 정보 기술 및 통신 기술 분야의 전자 장비 안전 표준인 NEC, IEC 62368-1 및 IEC 60950-1에 정의된 대로 숙련된 직원이 설치하거나 정비해야 합니다. Lenovo는 사용자가 장비를 수리할 자격이 있으며 에너지 수준이 위험한 제품의 위험을 인식할 수 있는 훈련을 받은 것으로 가정합니다. 도구 또는 잠금 장치와 키 또는 다른 보안 수단을 사용하여 장비에 접근할 수 있으며, 이는 해당 위치에 대해 책임 있는 기관에 의해 통제됩니다.

중요: 서버의 전기 접지는 운영자의 안전과 정확한 시스템 기능을 위한 필수 사항입니다. 공인 전기 기술자에게 콘센트의 접지가 적절한지 확인하십시오.

잠재적으로 안전하지 않은 조건이 없는지 확인하려면 다음 점검 목록을 사용하십시오.

1. 전원이 꺼져 있고 전원 코드가 분리되어 있는지 확인하십시오.
2. 전원 코드를 확인하십시오.
 - 제3선 접지 커넥터의 상태가 양호한지 확인하십시오. 측정기를 사용하여 외부 접지 핀과 프레임 접지 사이에서 제3선 접지 연속성이 0.1Ω 이하인지 확인하십시오.
 - 전원 코드 유형이 올바른지 확인하십시오.
서버에 사용 가능한 전원 코드를 보려면 다음을 수행하십시오.
 - a. 다음 사이트로 이동하십시오.
<http://dcsc.lenovo.com/#/>
 - b. Preconfigured Model(사전 구성된 모델) 또는 Configure to order(주문하기 위한 구성)을 클릭하십시오.
 - c. 서버를 위한 시스템 유형 및 모델을 입력하여 구성자 페이지를 표시하십시오.
 - d. 모든 라인 코드를 보려면 Power(전력) → Power Cables(케이블)을 클릭하십시오.
 - 절연체가 헤어지거나 닳지 않았는지 확인하십시오.
3. 확연히 눈에 띄는 Lenovo 이외 개조부가 있는지 확인하십시오. Lenovo 이외 개조부의 안전을 현명하게 판단하십시오.
4. 쇠가루, 오염 물질, 수분 등의 액체류 또는 화재나 연기 피해의 흔적 등 확연하게 안전하지 않은 조건을 찾아 서버 내부를 점검하십시오.
5. 닳거나 헤어지거나 혹은 집혀서 패이거나 꺾인 케이블이 있는지 확인하십시오.
6. 전원 공급 장치 덮개 잠금 장치(나사 또는 리벳)가 제거되지 않았거나 함부로 변경되지 않았는지 확인하십시오.

시스템 안정성 지침

적절한 시스템 냉각 및 안정성을 위해 시스템 안정성 지침을 검토하십시오.

다음 요구사항이 충족되는지 확인하십시오.

- 서버에 보조 전원이 공급되면 각 전원 공급 장치 베이에 전원 공급 장치를 설치해야 합니다.
- 서버 냉각 시스템이 올바르게 작동할 수 있도록 서버 주변에 적정 공간이 확보되어야 합니다. 서버 앞면과 뒷면 주위에 약 50mm(2.0인치)의 여유 공간을 남겨 두십시오. 팬 앞에는 물건을 두지 마십시오.
- 적절한 냉각 및 통풍을 위해 전원을 켜기 전에 서버 덮개를 다시 장착하십시오. 서버 덮개를 제거한 상태로 30분 이상 서버를 작동하지 마십시오. 서버 구성 요소가 손상될 수 있습니다.
- 옵션 구성 요소와 함께 제공되는 케이블 연결 지시사항을 준수해야 합니다.
- 고장난 팬은 48시간 이내에 교체해야 합니다.
- 제거한 핫 스왑 팬은 제거한 후 30초 이내에 교체해야 합니다.
- 제거한 핫 스왑 드라이브는 제거한 후 2분 이내에 교체해야 합니다.
- 제거한 핫 스왑 전원 공급 장치는 제거한 후 2분 이내에 교체해야 합니다.
- 서버가 시작될 때 서버와 함께 제공되는 모든 공기 조절 장치가 설치되어 있어야 합니다(일부 서버에는 하나 이상의 공기 조절 장치가 제공될 수 있음). 공기 조절 장치가 누락된 상태에서 서버를 작동하면 프로세서가 손상될 수 있습니다.
- 모든 프로세서 소켓에는 소켓 덮개 또는 방열판이 있는 프로세서가 있어야 합니다.
- 2개 이상의 프로세서가 설치되면 각 서버의 팬 배치 규칙을 철저히 준수해야 합니다.

정전기에 민감한 장치 취급

정전기에 민감한 장치를 다루기 전에 정전기 방출로 인한 손상의 위험을 줄이려면 다음 지침을 검토하십시오.

주의: 설치될 때까지 정전기에 민감한 구성 요소를 정전기 방지 포장재에 넣어 정전기 차단 손목 스트랩 또는 기타 접지 시스템으로 다뤄 정전기에 노출되지 않도록 하십시오.

- 주위에서 정전기가 발생하지 않도록 움직임을 제한하십시오.
- 추운 날씨에는 난방을 하면 실내 습도가 감소하고 정전기가 증가하므로 장치를 다룰 때 특히 주의하십시오.
- 특히 전원이 켜진 상태에서 서버 내부에서 작업할 때 항상 정전기 차단 손목 스트랩이나 다른 접지 시스템을 사용하십시오.
- 장치가 들어있는 정전기 방지 포장재가 서버 외부의 도포되지 않은 금속 표면에 2초 이상 접촉하지 않도록 하십시오. 이 과정을 거치면 포장재 및 사용자의 신체에 미치는 정전기의 영향을 줄일 수 있습니다.
- 정전기 방지 포장재에서 장치를 꺼내 내려놓지 않고 바로 서버에 설치하십시오. 장치를 내려놓아야 하는 경우에는 정전기 방지 포장재에 다시 넣으십시오. 장치를 서버 또는 금속으로 된 표면에 놓지 마십시오.
- 장치를 다룰 때 가장자리나 프레임을 조심스럽게 잡으십시오.
- 납땀 부위, 핀 또는 노출된 회로는 만지지 마십시오.
- 다른 사람의 손이 닿지 않는 곳에 두어 손상되지 않도록 하십시오.

메모리 모듈 설치 규정 및 순서

메모리 모듈은 노드에 구현한 메모리 구성에 따라 특정 순서로 설치해야 합니다.

이 서버에서 지원하는 메모리 모듈 유형에 대한 정보는 [기술 사양의 메모리 섹션](#)을 참조하십시오.

다음 메모리 확장 노드를 사용할 수 있습니다.

- 표준 프로세서용 메모리 구성
 - 독립 메모리 모드
- Intel® Xeon® CPU Max 프로세서용 메모리 구성
 1. Flat mode
 2. Cache mode

메모리 성능 및 메모리 구성에 대한 정보는 다음 Lenovo Press 웹 사이트에 있습니다.

<https://lenovopress.lenovo.com/servers/options/memory>

또한 다음 사이트에서 사용할 수 있는 메모리 구성 프로그램을 이용할 수 있습니다.

https://dcsc.lenovo.com/#/memory_configuration

구현하는 시스템 구성 및 메모리 모드에 따라 솔루션에 있는 메모리 모듈의 필수 설치 순서에 대한 특정 정보는 아래에 표시되어 있습니다.

메모리 모듈 및 프로세서 레이아웃

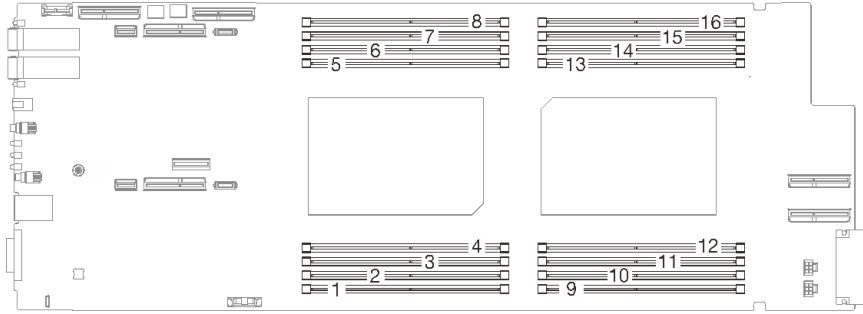


그림 16. 메모리 모듈 및 프로세서 레이아웃

아래 메모리 채널 구성 표는 프로세서, 메모리 채널 및 메모리 모듈 슬롯 번호 간의 관계를 보여줍니다.

표 15. 프로세서 주변 DIMM에 대한 채널 및 슬롯 정보

CPU	CPU 1								CPU 2							
	iMC1		iMC0		iMC2		iMC3		iMC3		iMC2		iMC0		iMC1	
메모리 채널	1	0	1	0	0	1	0	1	1	0	1	0	0	1	0	1
DIMM 슬롯 번호	1	2	3	4	5	6	7	8	9	10	11	12	13	14	15	16

DRAM DIMM 설치 순서

이 섹션에는 DRAM DIMM을 제대로 설치하는 방법에 대한 정보가 있습니다.

독립 메모리 모드 설치 순서

독립 메모리 모드에서 메모리 채널은 임의의 순서로 DIMM을 구성할 수 있으며, 각 프로세서에 대한 모든 채널을 해당되는 요구사항 없이 임의의 순서로 구성할 수 있습니다. 독립 메모리 모드는 가장 높은 수준의 메모리 성능을 제공하는 대신 장애 조치 보호 수준은 낮습니다. 독립 메모리 모드에 대한 DIMM 설치 순서는 서버에 설치된 프로세서 수와 메모리 모듈 수에 따라 다릅니다.

독립 메모리 모드 지침:

- 개별 메모리 채널은 서로 다른 DIMM 타이밍에서 실행될 수 있지만 모든 채널은 동일한 인터페이스 주파수에서 실행되어야 합니다.
- 메모리 채널 0을 먼저 구성합니다.
- 각 메모리 채널에서 슬롯 0을 먼저 채웁니다.
- 메모리 채널 1은 비어 있거나 메모리 채널 0과 동일하게 구성되어 있습니다.
- 메모리 채널 2는 비어 있거나 메모리 채널 1과 동일하게 구성되어 있습니다.
- 메모리 채널에 DIMM이 2개 있을 경우 슬롯 0에 숫자가 큰 랭크로 DIMM을 구성합니다.
- 용량이 다른 DIMM을 혼합하는 것은 허용되지 않습니다. 설치된 모든 DIMM이 동일해야 합니다.

독립 모드 구성 순서

SD650-N V3는 완전히 채워진 프로세서만 지원합니다(노드당 프로세서 2개).

표 16. 독립 모드 메모리 구성 순서

iMC	프로세서 1								프로세서 2							
	iMC1		iMC0		iMC2		iMC3		iMC3		iMC2		iMC0		iMC1	
메모리 채널	1	0	1	0	0	1	0	1	1	0	1	0	0	1	0	1
DIMM 슬롯 번호	1	2	3	4	5	6	7	8	9	10	11	12	13	14	15	16
DIMM 16개	DI-MM	DI-MM	DI-MM	DI-MM	DI-MM	DI-MM	DI-MM	DI-MM	DI-MM	DI-MM	DI-MM	DI-MM	DI-MM	DI-MM	DI-MM	DI-MM

참고:

- SNC2(Sub NUMA Clustering 2)가 지원되며 UEFI에서 사용할 수 있습니다.
- SGX(Software Guard Extensions)가 지원됩니다. 이 기능을 사용하려면 "[SGX\(Software Guard Extensions\) 사용](#)" 348페이지를 참조하십시오.

Intel® Xeon® CPU Max 프로세서용 DRAM DIMM 설치 순서

이 섹션에는 시스템을 Intel® Xeon® CPU Max 프로세서와 같이 설치할 때 DRAM DIMM을 올바르게 설치하는 방법에 대한 정보가 포함되어 있습니다.

Intel® Xeon® CPU Max 운영 체제 지원

Intel® Xeon® CPU Max는 지원되는 운영 체제의 특정 버전이 필요합니다. 서버의 운영 체제가 Intel® Xeon® CPU Max 구현에 알맞은 특정 버전으로 업데이트되었는지 확인하십시오. OS 배포 지침을 확인하려면 "[운영 체제 배포](#)" 352페이지를 참조하십시오.

운영 체제 버전 요구 사항은 아래 표를 참조하세요.

표 17. SD650-N V3에 대해 지원되는 Intel® Xeon® CPU Max 운영 체제

운영 체제	버전
Ubuntu 서버	22.04.3 LTS
RHEL	8.8 및 9.2 RHEL 버전 8에는 특히 Flat mode를 사용하는 드라이버가 자동으로 포함되어 있지 않습니다. 여전히 Flat mode를 사용할 수 있으며, 커널 매개 변수에서 사용자가 명시적으로 활성화해야 합니다.
SLES	15 SP5

Intel® Xeon® CPU Max 프로세서 및 고대역폭 메모리(HBM)용 메모리 모드

Intel® Xeon® CPU Max 프로세서에는 64GB High Bandwidth Memory(HBM)가 포함되어 있습니다. 시스템에 Intel® Xeon® CPU Max 프로세서가 설치된 경우 HBM 및 DRAM DIMM 메모리 용량을 다음 모드로 구성할 수 있습니다. 각 모드에서 시스템은 HBM을 다르게 보며, 특정 메모리 구성 순서가 요구됩니다. 모드와 해당 메모리 구성 규칙은 다음과 같습니다.

시스템에서 DRAM 메모리 대 HBM 비율은 각 프로세서마다 2:1에서 최대 64:1이어야 합니다.

- Flat mode

Flat mode에서 시스템에 DRAM DIMM 및 HBM이 모두 설치되어 있습니다. 시스템은 둘 다 메모리로 인식합니다.

- DRAM DIMM 설치 순서는 "[플랫 모드 메모리 구성 순서](#)" 42페이지의 내용을 참조하십시오.

- Cache mode

Cache mode에서 시스템에 DRAM DIMM 및 HBM이 모두 설치되어 있습니다. 시스템은 DRAM DIMM을 메모리로 인식하고 HBM은 DRAM DIMM용 캐시로 인식합니다.

- DRAM 메모리 대 HBM 비율은 각 프로세서에 대해 2:1에서 최대 64:1이어야 합니다. 각 Intel® Xeon® CPU Max 프로세서에는 64GB High Bandwidth Memory가 포함되어 있습니다.

참고:

- SD650-N V3는 완전히 채워진 프로세서만 지원합니다(노드당 프로세서 2개).
- 용량이 다른 DIMM을 혼합하는 것은 허용되지 않습니다. 설치된 모든 DIMM이 동일해야 합니다.
- UEFI에서 메모리 모드를 설정할 수 있습니다.
- Intel® Xeon® CPU Max는 16GB, 32GB, 64GB 및 128GB DIMM만 지원합니다.

플랫 모드 메모리 구성 순서

표 18. 플랫 모드 메모리 구성 순서

iMC	프로세서 1								프로세서 2							
	iMC1		iMC0		iMC2		iMC3		iMC3		iMC2		iMC0		iMC1	
메모리 채널	1	0	1	0	0	1	0	1	1	0	1	0	0	1	0	1
DIMM 슬롯 번호	1	2	3	4	5	6	7	8	9	10	11	12	13	14	15	16
DIMM 16개	DI-MM	DI-MM	DI-MM	DI-MM	DI-MM	DI-MM	DI-MM	DI-MM	DI-MM	DI-MM	DI-MM	DI-MM	DI-MM	DI-MM	DI-MM	DI-MM

캐시 모드 메모리 구성 순서

표 19. 캐시 모드 메모리 구성 순서

iMC	프로세서 1								프로세서 2							
	iMC1		iMC0		iMC2		iMC3		iMC3		iMC2		iMC0		iMC1	
메모리 채널	1	0	1	0	0	1	0	1	1	0	1	0	0	1	0	1
DIMM 슬롯 번호	1	2	3	4	5	6	7	8	9	10	11	12	13	14	15	16
DIMM 16개 32GB, 64GB 및 128GB DIMM 지원.	DI-MM	DI-MM	DI-MM	DI-MM	DI-MM	DI-MM	DI-MM	DI-MM	DI-MM	DI-MM	DI-MM	DI-MM	DI-MM	DI-MM	DI-MM	DI-MM

갭 패드/퍼티 패드 식별 및 위치

이 섹션의 정보에 따라 SD650-N V3에 사용되는 다양한 갭 패드 및 퍼티 패드의 모양, 위치 및 방향을 식별하십시오.

갭 패드 및 퍼티 패드 설치 지침

열 패드에는 퍼티 패드와 갭 패드, 두 가지 유형이 있습니다. 부품을 교체할 때는 항상 퍼티 패드를 교체하십시오. 갭 패드가 손상되었거나 분리된 경우 교체하십시오.

주의: 만료된 퍼티 패드를 사용하지 않습니다. 퍼티 패드 패키지의 유효 기간을 확인합니다. 퍼티 패드가 만료된 경우 새 패드를 구입하여 제대로 교체합니다.

SD650-N V3에 사용되는 갭 패드, 퍼티 패드 및 PCM은 다음을 참조하십시오.

- ["위터 루프 및 GPU 노드 갭 패드 및 퍼티 패드" 43페이지](#)
- ["컴퓨팅 노드 구성 요소 갭 패드 및 퍼티 패드" 45페이지](#)

워터 루프 및 GPU 노드 갭 패드 및 퍼티 패드

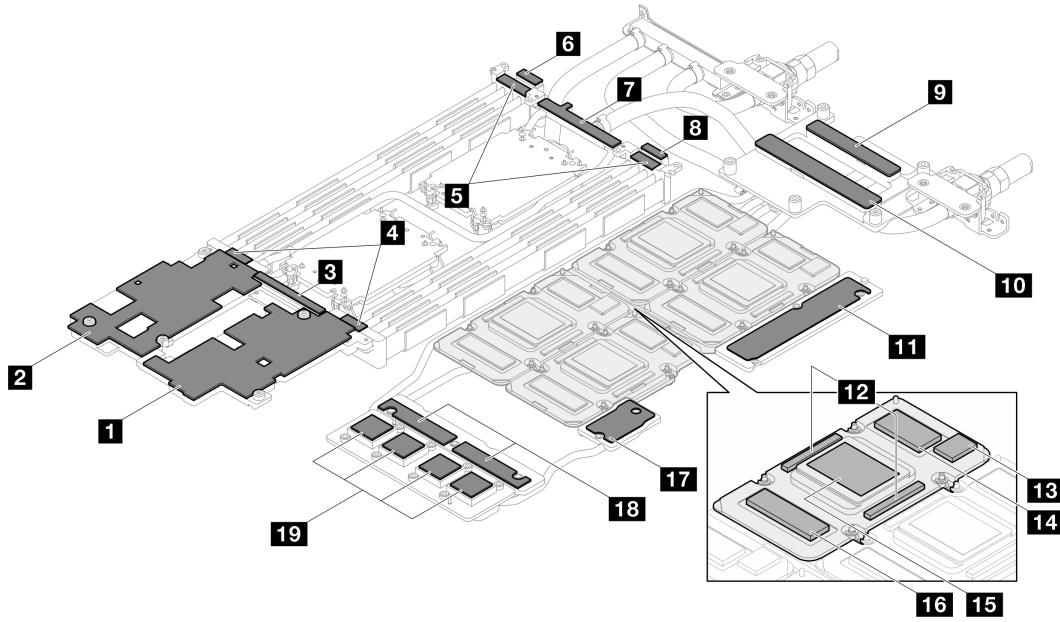


그림 17. 워터 루프 및 GPU 노드 갭 패드 및 퍼티 패드

표 20. 워터 루프 및 GPU 노드 갭 패드 및 퍼티 패드

패드 인덱스	패드 카테고리	부속 구성품	패드 방향
1	갭 패드	컴퓨팅 노드 워터 루프	회색면이 바깥쪽을 향함
2	갭 패드	컴퓨팅 노드 워터 루프	회색면이 바깥쪽을 향함
3	갭 패드	컴퓨팅 노드 워터 루프	회색면이 바깥쪽을 향함
4	갭 패드	컴퓨팅 노드 워터 루프	회색면이 바깥쪽을 향함
5	갭 패드	컴퓨팅 노드 워터 루프	회색면이 바깥쪽을 향함
6	갭 패드	컴퓨팅 노드 워터 루프	회색면이 바깥쪽을 향함
7	갭 패드	컴퓨팅 노드 워터 루프	회색면이 바깥쪽을 향함
8	갭 패드	컴퓨팅 노드 워터 루프	회색면이 바깥쪽을 향함
9	퍼티 패드	GPU 노드 워터 루프	양쪽 모두 바깥쪽을 향할 수 있음
10	퍼티 패드	GPU 노드 워터 루프	양쪽 모두 바깥쪽을 향할 수 있음
11	퍼티 패드	GPU 노드 워터 루프	양쪽 모두 바깥쪽을 향할 수 있음
12	퍼티 패드	GPU	양쪽 모두 바깥쪽을 향할 수 있음
13	퍼티 패드	GPU	양쪽 모두 바깥쪽을 향할 수 있음
14	퍼티 패드	GPU	양쪽 모두 바깥쪽을 향할 수 있음
15	PCM(상변화 물질)	GPU 노드 워터 루프	양쪽 모두 바깥쪽을 향할 수 있음 참고: PCM을 GPU 노드 워터 루프에 설치하려면 PCM 지그가 필요합니다.
16	퍼티 패드	GPU	양쪽 모두 바깥쪽을 향할 수 있음
17	퍼티 패드	GPU 노드 워터 루프	양쪽 모두 바깥쪽을 향할 수 있음
18	퍼티 패드	GPU 노드 워터 루프	양쪽 모두 바깥쪽을 향할 수 있음
19	퍼티 패드	GPU 노드 워터 루프	양쪽 모두 바깥쪽을 향할 수 있음
20	퍼티 패드	OSFP 모듈 전도판	다음에서 볼 수 있는 것과 같이 인터페이스판의 나사 구멍과 개방부에 패드 컷아웃을 맞춤 <ul style="list-style-type: none"> • "OSFP 모듈 설치" 178 페이지 • "워터 루프 설치" 76페이지
21	퍼티 패드	OSFP 모듈 전도판	

컴퓨팅 노드 구성 요소 갭 패드 및 퍼티 패드

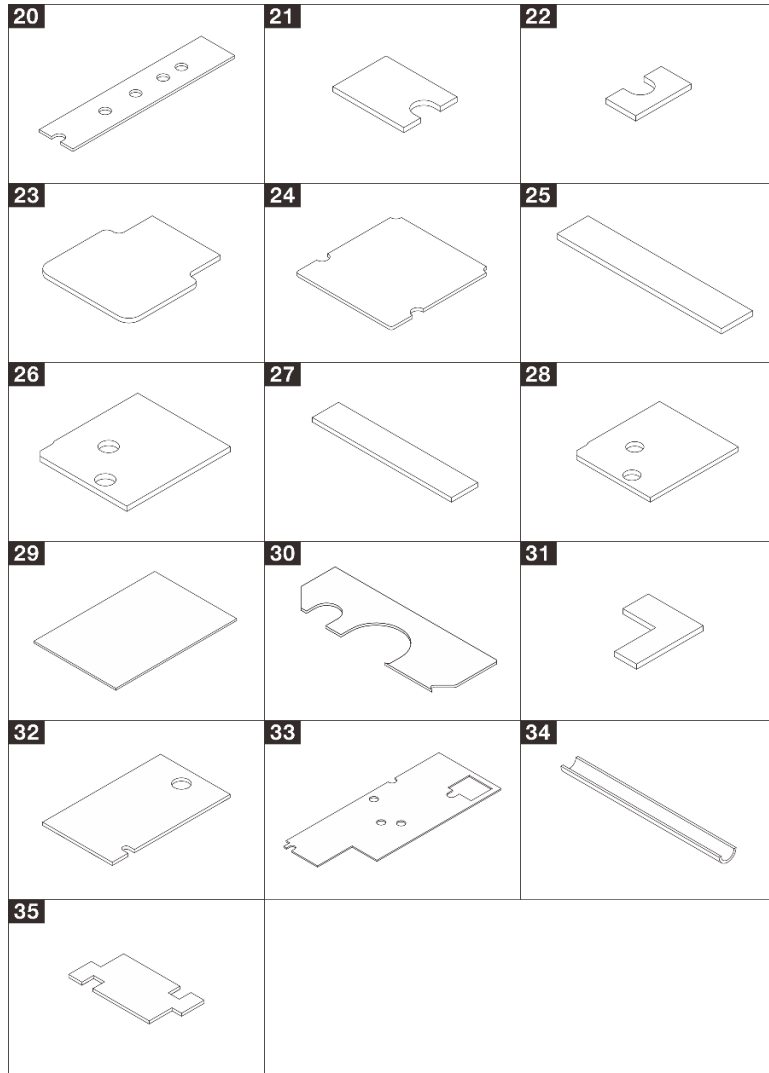


표 21. 컴퓨팅 노드 구성 요소 갭 패드 및 퍼티 패드

패드 인덱스	패드 카테고리	부속 구성품	패드 방향
20	퍼티 패드	M.2 백플레인 어셈블리	"M.2 드라이브 설치" 155 페이지에서 볼 수 있는 것과 같이 인터페이스판의 나사 구멍과 개방부에 패드 컷아웃을 맞춥니다.
21	퍼티 패드	M.2 백플레인 어셈블리	"M.2 백플레인 어셈블리 설치" 157페이지에서 볼 수 있는 것과 같이 인터페이스판의 나사 구멍과 개방부에 패드 컷아웃을 맞춥니다.
22	퍼티 패드	M.2 백플레인 어셈블리	회색면이 바깥쪽을 향함
23	퍼티 패드	M.2 백플레인 어셈블리	회색면이 바깥쪽을 향함
24	퍼티 패드	M.2 백플레인 어셈블리	회색면이 바깥쪽을 향함
25	갭 패드	다음을 위한 전도판 키트: • U.2 7mm 드라이브 • U.2 15mm 드라이브 • U.3 15mm 드라이브	회색면이 바깥쪽을 향함
26	갭 패드	다음을 위한 드라이브 케이스: • U.2 7mm 드라이브 • U.2 15mm 드라이브 • U.3 15mm 드라이브	"드라이브 케이스 어셈블리 설치" 117페이지에서 볼 수 있는 것과 같이 인터페이스판의 나사 구멍과 개방부에 패드 컷아웃을 맞춥니다.
27	퍼티 패드	U.3 7mm 드라이브용 전도판	양쪽 모두 바깥쪽을 향할 수 있음
28	갭 패드	U.3 7mm 드라이브용 드라이브 케이스	"7mm NVMe 드라이브 케이스 어셈블리 설치" 131페이지에서 볼 수 있는 것과 같이 인터페이스판의 나사 구멍과 개방부에 패드 컷아웃을 맞춥니다.
29	갭 패드	위터 루프	접착면을 위터 루프에 붙이십시오("E3.S 드라이브 케이스 어셈블리 설치" 148페이지 참조).
30	퍼티 패드	E3.S 드라이브 전도판	"E3.s 드라이브 설치" 142 페이지에 표시된 대로 패드를 전도판에 맞춥니다. 양쪽 모두 바깥쪽을 향할 수 있음
31	퍼티 패드		
32	퍼티 패드	OSFP 모듈 전도판	다음에서 볼 수 있는 것과 같이 인터페이스판의 나사 구멍과 개방부에 패드 컷아웃을 맞춤 • "OSFP 모듈 설치" 178 페이지 • "위터 루프 설치" 76페이지
33	퍼티 패드	OSFP 모듈 전도판	

표 21. 컴퓨팅 노드 구성 요소 갭 패드 및 퍼티 패드 (계속)

패드 인덱스	패드 카테고리	부속 구성품	패드 방향
34	갭 패드	VR 워터 루프 홈	"시스템 보드 설치" 227페이지에 표시된 대로 패드를 전도판에 맞춥니다.
35	갭 패드	VR 워터 루프 홈	

솔루션 전원 켜기 및 끄기

이 섹션의 지침에 따라 솔루션의 전원을 켜고 끄십시오.

솔루션 전원 켜기

솔루션이 입력 전원에 연결되면 간단한 자체 테스트(시스템 상태 LED가 빠르게 깜박임)를 수행한 후 대기 상태(전원 상태 LED가 초당 한 번 깜박임)가 됩니다.

전원 버튼 위치 및 전원 LED는 "시스템 LED 및 진단 디스플레이별 문제 해결" 357페이지에 명시되어 있습니다.

다음과 같은 방법으로 솔루션을 켤 수 있습니다(전원 LED 켜짐).

- 전원 버튼을 누를 수 있습니다.
- 전원이 중단된 후에 솔루션이 자동으로 다시 시작될 수 있습니다.
- 솔루션은 Lenovo XClarity Controller에 전송된 원격 전원 켜기 요청에 응답할 수 있습니다.

솔루션 전원 끄기에 대한 정보는 "솔루션 전원 끄기" 47페이지의 내용을 참조하십시오.

솔루션 전원 끄기

솔루션은 전원에 연결되어 있을 때 대기 상태를 유지하므로 Lenovo XClarity Controller는 원격 전원 켜기 요청에 응답할 수 있습니다. 솔루션의 모든 전원을 끄려면(전원 상태 LED 꺼짐) 모든 전원 케이블을 제거해야 합니다.

전원 버튼 위치 및 전원 LED는 "시스템 LED 및 진단 디스플레이별 문제 해결" 357페이지에 명시되어 있습니다.

솔루션을 대기 상태로 두려면(전원 상태 LED가 초당 1회 깜박임) 다음을 수행하십시오.

참고: Lenovo XClarity Controller은(는) 위험한 시스템 오류에 대한 자동 응답으로 솔루션을 대기 상태로 둘 수 있습니다.

- 운영 체제를 사용하여 정상적인 종료를 시작하십시오(운영 체제에서 지원되는 경우).
- 전원 버튼을 눌러서 정상적인 종료를 시작하십시오(운영 체제에서 지원되는 경우).
- 강제 종료하려면 전원 버튼을 4초 이상 누르십시오.

대기 상태인 경우 솔루션은 Lenovo XClarity Controller에 전송된 원격 전원 켜기 요청에 응답할 수 있습니다. 솔루션 전원 켜기에 대한 정보는 "솔루션 전원 켜기" 47페이지의 내용을 참조하십시오.

트레이의 구성 요소 교체

다음 정보를 사용하여 트레이 구성 요소를 제거 및 설치하십시오.

DWC 트레이 교체

다음 절차를 사용하여 DWC 트레이를 제거 및 설치하십시오.

엔클로저에서 DWC 트레이 제거

다음 정보를 사용하여 엔클로저에서 DWC 트레이를 제거하십시오.

이 작업 정보

중요: 안전을 위해 리프트 도구를 사용하여 랙에서 트레이를 제거하십시오.

주의:

- "설치 지침" 35페이지 및 "안전 점검 목록" 36페이지의 안내에 따라 안전하게 작업하십시오.
- 작업을 수행하려는 해당 DWC 트레이의 전원을 끄십시오.
- 엔클로저에서 외부 케이블을 모두 분리하십시오.
- QSFP 케이블이 솔루션에 연결되어 있다면 추가로 분리하십시오.

주의: 공유 I/O 구성을 사용하려면 두 노드에 대한 특정 전원 켜기 및 끄기 순서를 지정해야 합니다. 아래를 참조하십시오.

- 전원 켜기 순서: 먼저 메인 어댑터(오른쪽 노드)로 노드를 켜 다음, 보조 어댑터(왼쪽 노드)를 사용해 노드를 켭니다.
- 전원 끄기 순서: 먼저 보조 어댑터(왼쪽 노드)로 노드를 끈 다음, 메인 어댑터(오른쪽 노드)를 사용해 노드를 끕니다.

참고: 다음 그림과 하드웨어가 조금 다를 수 있지만, 제거 방법은 동일합니다.

절차 보기

이 절차에 대한 비디오는 YouTube: <https://www.youtube.com/playlist?list=PLYV5R7hVcs-DCqagDqjI0xAqs12RCavnk>에서 볼 수 있습니다.

절차

단계 1. 트레이를 제거하십시오.

- 1 그림과 같이 앞면 캠 손잡이를 돌리십시오. 트레이가 트레이 베이에서 0.6cm(0.25인치) 정도 밖으로 나옵니다.
- 2 덮개 오른쪽의 경고 아이콘이 보일 때까지 DWC 트레이를 엔클로저 밖으로 당긴 다음 손을 옮겨 트레이(최대 49파운드)의 양쪽 옆을 잡고 엔클로저에서 조심스럽게 꺼내십시오.

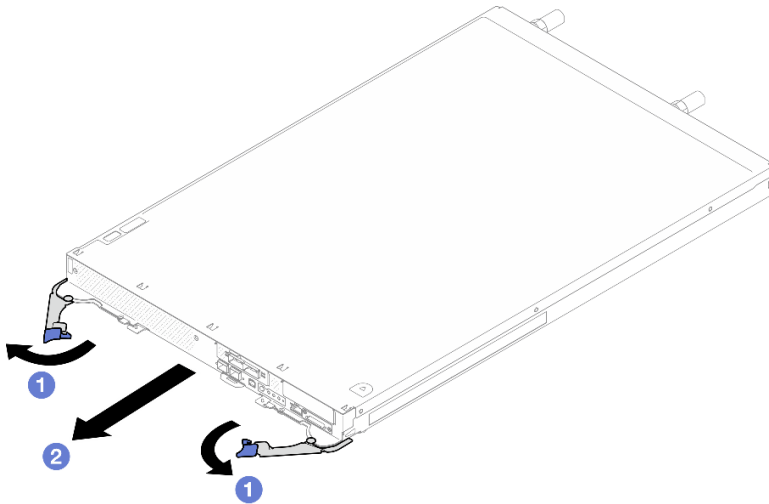


그림 18. 트레이 제거

주의:

- 적절한 시스템 냉각 상태를 유지하려면 각 트레이 베이에 설치된 DWC 트레이 또는 트레이 베이 필터 없이 엔클로저를 작동하지 마십시오. 자세한 정보는 "[엔클로저에 DWC 트레이 설치](#)" 49페이지의 내용을 참조하십시오.
- DWC 트레이를 제거할 때 트레이 베이 번호를 기록해 두십시오. DWC 트레이를 제거한 원래 트레이 베이와 다른 트레이 베이에 다시 설치하면 예기치 않은 결과가 발생할 수 있습니다. 일부 구성 정보 및 업데이트 옵션은 트레이 베이 번호에 따라 설정됩니다. DWC 트레이를 다른 트레이 베이에 다시 설치할 경우 DWC 트레이를 다시 구성해야 할 수도 있습니다.

단계 2. DWC 트레이 수리를 완료한 후에는 가능한 한 빨리 트레이를 원래 위치에 다시 놓으십시오.

완료한 후에

구성 요소 또는 옵션 장치를 반환하도록 지시받은 경우 모든 포장 지시사항을 따르고 제공되는 운송용 포장재를 사용하십시오.

엔클로저에 DWC 트레이 설치

다음 정보를 사용하여 엔클로저에 DWC 트레이를 설치하십시오.

이 작업 정보

주의:

- "[설치 지침](#)" 35페이지 및 "[안전 점검 목록](#)" 36페이지의 안내에 따라 안전하게 작업하십시오.

참고: 안전을 위해 리프트 도구를 사용하여 트레이를 랙에 설치하십시오.

절차 보기

이 절차에 대한 비디오는 YouTube: <https://www.youtube.com/playlist?list=PLYV5R7hVcs-DCqagDqjI0xAqs12RCavnk>에서 볼 수 있습니다.

절차

참고: 다음 그림과 하드웨어가 조금 다를 수 있지만, 설치 방법은 동일합니다.

단계 1. 트레이를 설치할 트레이 베이를 선택하십시오.

주의:

- 적절한 시스템 냉각 상태를 유지하려면 각 트레이 베이에 설치된 DWC 트레이 또는 트레이 베이 필터 없이 엔클로저를 작동하지 마십시오. 아래 그림을 참조하십시오.
- DW612S 엔클로저에 트레이를 설치할 때는 슬롯 1부터 시작하십시오.
- 제거한 DWC 트레이를 다시 설치하는 경우 제거했던 트레이 베이에 설치해야 합니다. 일부 DWC 트레이 구성 정보 및 업데이트 옵션은 트레이 베이 번호에 따라 설정됩니다. DWC 트레이를 다른 트레이 베이에 다시 설치하면 예기치 않은 결과가 발생할 수 있습니다. DWC 트레이를 다른 트레이 베이에 다시 설치할 경우 트레이에 DWC 노드를 다시 구성해야 할 수도 있습니다.

단계 2. 트레이를 설치하십시오.

- ① DWC 트레이의 앞면 캠 손잡이가 열림 위치에 있는지 확인한 다음 DWC 트레이가 움직이지 않을 때까지 트레이 베이에 삽입하십시오.
- ② DWC 트레이의 앞쪽에 있는 앞면 캠 손잡이를 닫힘 위치로 돌려 엔클로저에 트레이를 고정하십시오.

참고: 모델에 따라 일부 솔루션은 그림과 다소 차이가 있을 수 있습니다.

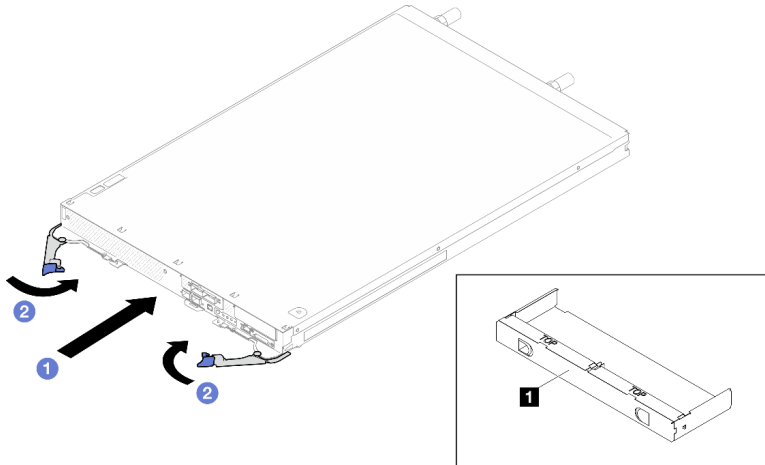


그림 19. 트레이 설치

1 트레이 베이 필러

참고: DWC 트레이가 설치되면 DWC 트레이에서 XCC이(가) 초기화합니다. 이 프로세스는 약 110초 정도 소요됩니다. 전원 LED가 빠르게 깜박이며 이 프로세스가 완료될 때까지 DWC 트레이의 전원 버튼이 응답하지 않습니다.

단계 3. 필요한 모든 외부 케이블을 엔클로저에 연결하십시오.

참고: QSFP 케이블을 솔루션에 추가로 연결하십시오.

단계 4. 전원 버튼을 눌러 DWC 트레이의 노드를 모두 켜십시오.

주의: 공유 I/O 구성을 사용하려면 두 노드에 대한 특정 전원 켜기 및 끄기 순서를 지정해야 합니다. 아래를 참조하십시오.

- 전원 켜기 순서: 먼저 메인 어댑터(오른쪽 노드)로 노드를 켜 다음, 보조 어댑터(왼쪽 노드)를 사용해 노드를 켭니다.
- 전원 끄기 순서: 먼저 보조 어댑터(왼쪽 노드)로 노드를 끈 다음, 메인 어댑터(오른쪽 노드)를 사용해 노드를 끕니다.

단계 5. 앞면 오픈레이터 패널의 전원 LED가 계속 켜져 있는지 확인하십시오. 이는 각 노드에 전원이 공급되며 켜져 있음을 나타냅니다.

단계 6. 설치하려는 다른 트레이가 있으면 지금 설치하십시오.

완료한 후에

- 엔클로저에 DWC 트레이를 처음 설치하는 경우 Setup Utility를 통해 DWC 트레이를 구성한 후 DWC 트레이 운영 체제를 설치해야 합니다.
- DWC 트레이의 구성을 변경했거나 제거한 것과 다른 DWC 트레이를 설치할 경우 Setup Utility를 통해 DWC 트레이를 구성해야 하며, DWC 트레이 운영 체제를 설치해야 할 수도 있습니다.

트레이 덮개 교체

다음 절차를 사용하여 트레이 덮개를 제거 및 설치하십시오.

트레이 덮개 제거

다음 정보를 사용하여 트레이 덮개를 제거하십시오.

이 작업 정보

주의:

- "설치 지침" 35페이지 및 "안전 점검 목록" 36페이지의 안내에 따라 안전하게 작업하십시오.
- 작업을 수행하려는 해당 DWC 트레이의 전원을 끄십시오.
- 엔클로저에서 외부 케이블을 모두 분리하십시오.
- QSFP 케이블이 솔루션에 연결되어 있다면 추가로 분리하십시오.

절차 보기

이 절차에 대한 비디오는 YouTube: <https://www.youtube.com/playlist?list=PLYV5R7hVcs-DCqagDqjI0xAqs12RCavnk>에서 볼 수 있습니다.

절차

- 단계 1. 엔클로저에서 트레이를 제거하십시오. "엔클로저에서 DWC 트레이 제거" 48페이지의 내용을 참조하십시오.
- 단계 2. 해제 해치와 누름 지점을 동시에 누르고 DWC 트레이 뒷면을 향해 덮개를 미십시오.

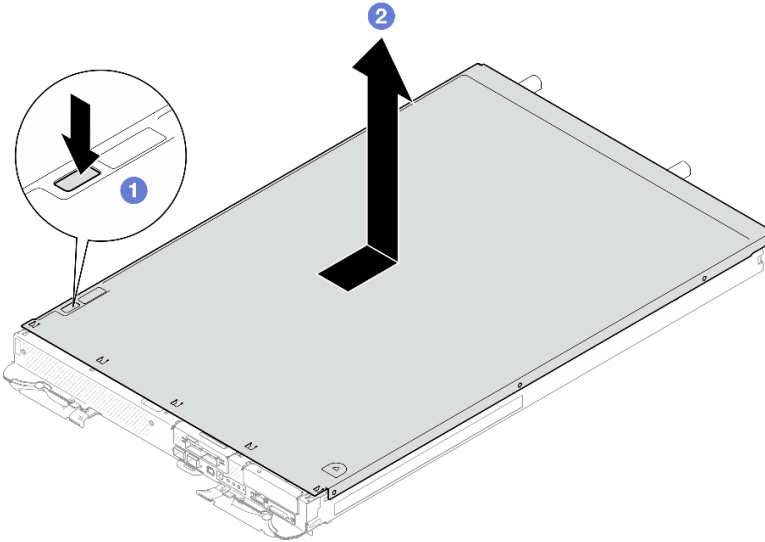


그림 20. 트레이 덮개 제거

- 단계 3. DWC 트레이에서 덮개를 들어 올려 따로 두십시오.

참고: 서비스 레이블 지침은 각 트레이 덮개의 아래쪽에 있습니다.

완료한 후에

구성 요소 또는 옵션 장치를 반환하도록 지시받은 경우 모든 포장 지시사항을 따르고 제공되는 운송용 포장재를 사용하십시오.

트레이 덮개 설치

다음 정보를 사용하여 트레이 덮개를 설치하십시오.

이 작업 정보

주의:

- "설치 지침" 35페이지 및 "안전 점검 목록" 36페이지의 안내에 따라 안전하게 작업하십시오.

참고: 다음 그림과 하드웨어가 조금 다를 수 있지만, 설치 방법은 동일합니다.

절차 보기

이 절차에 대한 비디오는 YouTube: <https://www.youtube.com/playlist?list=PLYV5R7hVcs-DCqagDqjI0xAqs12RCavnk>에서 볼 수 있습니다.

절차

단계 1. 덮개를 트레이 위에 놓고 트레이 앞쪽을 향해 덮개를 미십시오.

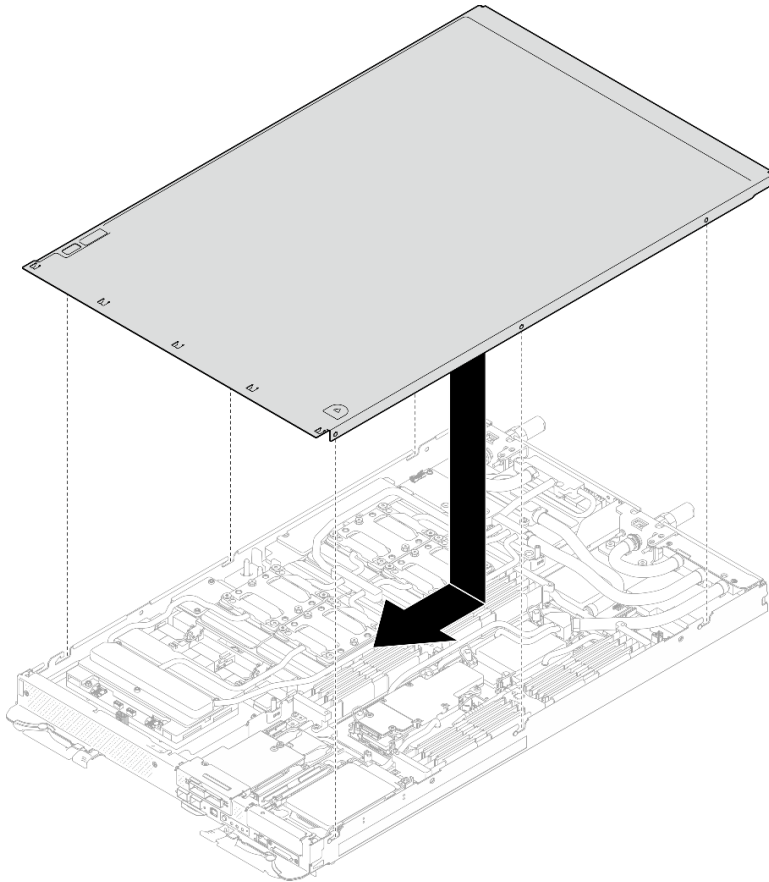


그림 21. 트레이 덮개 설치

중요: 덮개를 앞으로 밀기 전에 덮개 앞면, 뒷면 및 옆면의 모든 탭이 엔클로저에 올바르게 맞물려 있는지 확인하십시오. 일부 탭이 엔클로저에 올바르게 맞물리지 않으면 나중에 덮개를 제거하기 매우 어렵습니다.

완료한 후에

1. 엔클로저에 트레이를 설치하십시오. "엔클로저에 DWC 트레이 설치" 49페이지의 내용을 참조하십시오.
2. 필요한 모든 외부 케이블을 솔루션에 연결하십시오.

참고: QSFP 케이블을 솔루션에 추가로 연결하십시오.

3. 각 노드의 전원 LED가 빠르게 깜박이다가 느려지는지 확인하십시오. 이는 모든 노드의 전원을 켜 준
비가 되었음을 나타냅니다.

십자형 브레이스 교체

다음 절차를 통해 트레이에서 십자형 브레이스를 제거 및 설치하십시오.

십자형 브레이스 제거

다음 정보를 사용하여 십자형 브레이스를 제거하십시오.

이 작업 정보

주의:

- "설치 지침" 35페이지 및 "안전 점검 목록" 36페이지의 안내에 따라 안전하게 작업하십시오.
- 작업을 수행하려는 해당 DWC 트레이의 전원을 끄십시오.
- 엔클로저에서 외부 케이블을 모두 분리하십시오.
- QSFP 케이블이 솔루션에 연결되어 있다면 추가로 분리하십시오.

절차 보기

이 절차에 대한 비디오는 YouTube: <https://www.youtube.com/playlist?list=PLYV5R7hVcs-DCqagDqjI0xAqs12RCavnk>에서 볼 수 있습니다.

절차

단계 1. 이 작업을 준비하십시오.

- a. 엔클로저에서 트레이를 제거하십시오. "엔클로저에서 DWC 트레이 제거" 48페이지의 내용을 참조하십시오.
- b. 트레이 덮개를 제거하십시오. "트레이 덮개 제거" 50페이지의 내용을 참조하십시오.

단계 2. 앞면 케이블 덮개를 제거합니다(x4 M3.5 나사).

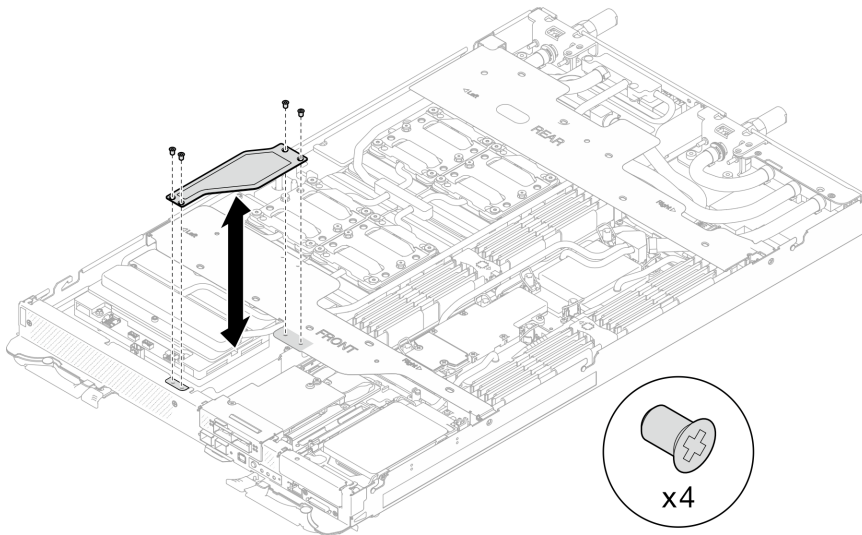


그림 22. 앞면 케이블 덮개 제거

단계 3. 앞면 및 뒷면 십자형 브레이스를 제거합니다(x14 Phillips #1 나사, x7 나사 - 십자형 브레이스당).

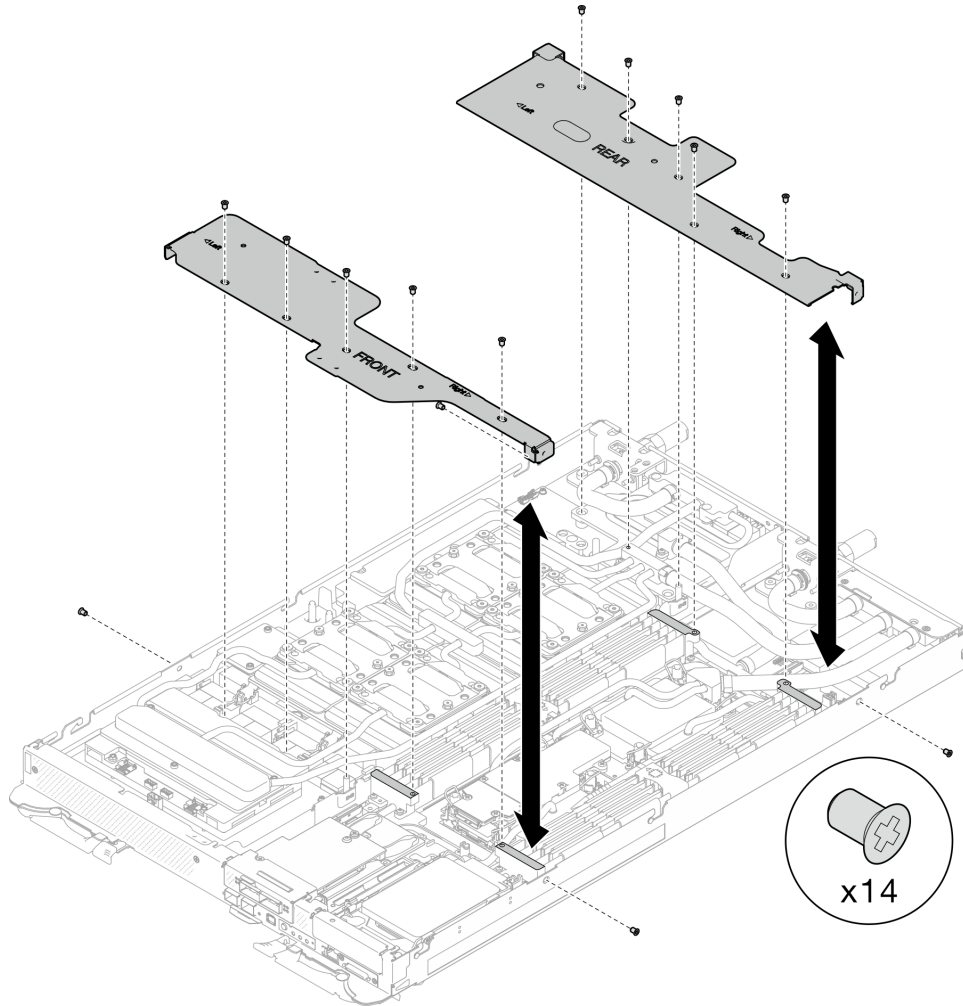


그림 23. 앞면 및 뒷면 십자형 브레이스 제거

완료한 후에

구성 요소 또는 옵션 장치를 반환하도록 지시받은 경우 모든 포장 지시사항을 따르고 제공되는 운송용 포장재를 사용하십시오.

십자형 브레이스 설치

다음 정보를 사용하여 십자형 브레이스를 설치하십시오.

이 작업 정보

주의:

- "설치 지침" 35페이지 및 "안전 점검 목록" 36페이지의 안내에 따라 안전하게 작업하십시오.

절차 보기

이 절차에 대한 비디오는 YouTube: <https://www.youtube.com/playlist?list=PLYV5R7hVcs-DCqagDqjI0xAqs12RCavnk>에서 볼 수 있습니다.

절차

단계 1. 앞면 및 뒷면 십자형 브레이스를 설치합니다(x14 Phillips #1 나사, x7 나사 - 십자형 브레이스당).

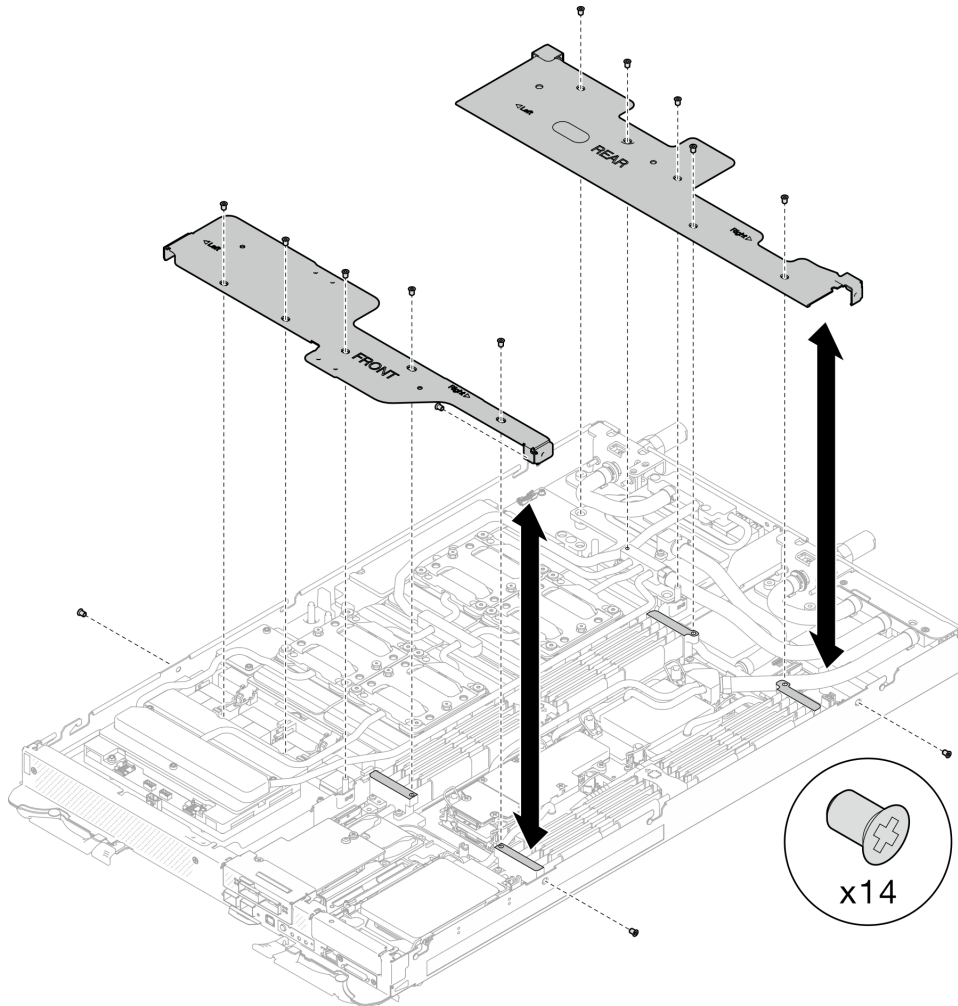


그림 24. 앞면 및 뒷면 십자형 브레이스 설치

단계 2. 앞면 케이블 덮개를 설치합니다(x4 M3.5 나사).

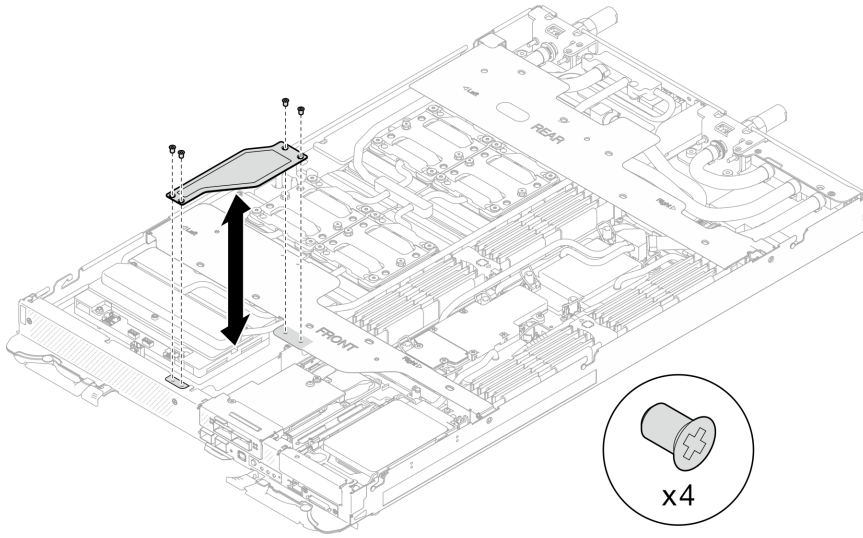


그림 25. 앞면 케이블 덮개 설치

완료한 후에

1. 트레이 덮개를 설치하십시오. "트레이 덮개 설치" 51페이지의 내용을 참조하십시오.
2. 엔클로저에 트레이를 설치하십시오. "엔클로저에 DWC 트레이 설치" 49페이지의 내용을 참조하십시오.
3. 필요한 모든 외부 케이블을 솔루션에 연결하십시오.

참고: QSFP 케이블을 솔루션에 추가로 연결하십시오.

4. 각 노드의 전원 LED가 빠르게 깜박이다가 느려지는지 확인하십시오. 이는 모든 노드의 전원을 켜 준 비가 되었음을 나타냅니다.

워터 루프 교체(숙련된 기술자 전용)

다음 절차를 통해 트레이에서 워터 루프를 제거 및 설치하십시오.

주의:

- 워터 루프 교체 절차에는 숙련된 요원이 필요합니다.
- 안전을 위해 리프트 도구를 사용하여 엔클로저에서 트레이를 제거하십시오.

워터 루프 제거

다음 정보를 사용하여 워터 루프를 제거하십시오.

이 작업 정보

필수 도구

구성 요소를 올바르게 교체하려면 아래 나열된 필수 도구를 갖춰야 합니다.

- 워터 루프 키트
 - SD650-N V3 워터 루프 캡 패드 키트(서비스 키트의 워터 루프 캐리어는 재사용할 수 있으므로, 향후 교체가 필요할 때를 대비하여 서버가 운영되는 시설에 보관하는 것이 좋습니다.)
 - SD650-N V3 워터 루프 퍼티 패드 키트
 - SD650-N V3 SXM5 PCM 고정 장치
 - SXM5 PCM 키트
 - SD650-N V3 OSFP 퍼티 패드 키트

- VR 전도판 부품
- 트레이에 설치된 드라이브에 따라 드라이브 갭 패드 또는 퍼티 패드 키트. 자세한 내용은 해당 교체 절차를 참조하십시오.
- 나사 및 드라이버
해당 나사를 올바르게 설치 및 제거할 수 있도록 다음 드라이버를 준비하십시오.

나사 유형	드라이버 유형
육각 나사(GPU 노드 워터 루프)	6mm 육각 머리 드라이버
육각 나사(OSFP 모듈 전도판)	4.5mm 육각 머리 드라이버
Torx T10 나사	Torx T10 드라이버
Phillips #1 나사	Phillips #1 헤드 드라이버
Phillips #2 나사	Phillips #2 드라이버

주의:

- "설치 지침" 35페이지 및 "안전 점검 목록" 36페이지의 안내에 따라 안전하게 작업하십시오.
- 작업을 수행하려는 해당 DWC 트레이의 전원을 끄십시오.
- 엔클로저에서 외부 케이블을 모두 분리하십시오.
- QSFP 케이블이 솔루션에 연결되어 있다면 추가로 분리하십시오.
- 워터 루프의 손상을 방지하려면 워터 루프를 제거, 설치 또는 접을 때 항상 워터 루프 캐리어를 사용하십시오.
- 토크 드라이버가 없는 경우 요청 시 토크 드라이버를 이용할 수 있습니다.

절차 보기

이 절차에 대한 비디오는 YouTube: <https://www.youtube.com/playlist?list=PLYV5R7hVcs-DCqagDqjI0xAqsI2RCavnk>에서 볼 수 있습니다.

절차

단계 1. 이 작업을 준비하십시오.

- 엔클로저에서 트레이를 제거하십시오. "엔클로저에서 DWC 트레이 제거" 48페이지의 내용을 참조하십시오.
- 트레이 덮개를 제거하십시오. "트레이 덮개 제거" 50페이지의 내용을 참조하십시오.
- 십자형 브레이스를 제거하십시오. "십자형 브레이스 제거" 53페이지의 내용을 참조하십시오.
- DIMM 콤을 제거하십시오. "DIMM 콤 제거" 101페이지의 내용을 참조하십시오.
- 메모리 모듈을 제거하십시오. "메모리 모듈 제거" 161페이지의 내용을 참조하십시오.
- M.2 백플레인 어셈블리를 제거하십시오. "M.2 백플레인 어셈블리 제거" 151페이지를 참조하십시오.

참고: M.2 백플레인 냉각판도 제거해야 합니다.

- 버스 바를 제거합니다. "버스 바 제거" 237페이지의 내용을 참조하십시오.
- MCIO 케이블을 제거합니다. 제 7 장 "내장 케이블 배선" 337페이지의 안내 및 배선 정보를 따르십시오.
- 드라이브 케이지를 제거하십시오. 시스템 구성에 따라 "드라이브 케이지 어셈블리 제거" 105페이지, "7mm NVMe 드라이브 케이지 어셈블리 제거" 123페이지 또는 "E3.S 드라이브 케이지 어셈블리 제거" 135페이지를 참조하십시오.
- OSFP 모듈을 제거합니다. "OSFP 모듈 제거" 171페이지의 내용을 참조하십시오.

GPU 노드에서 워터 루프를 분리하십시오.

단계 2. GPU 노드에서 캐리어 보드 전원 케이블을 제거합니다.

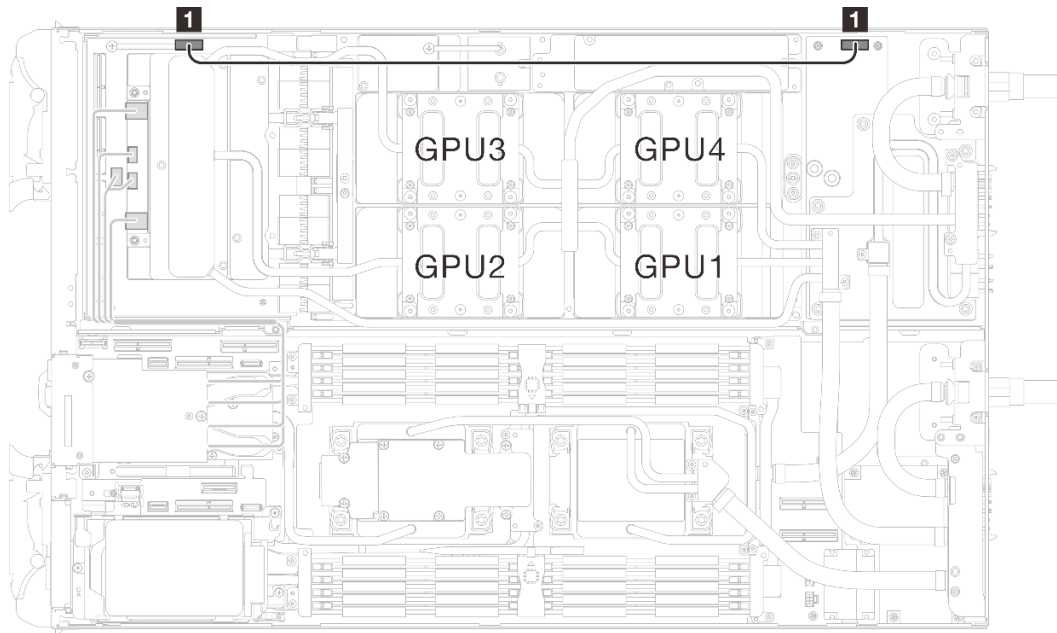


그림 26. 캐리어 보드 전원 케이블 제거

시작(캐리어 보드)	(GPU 노드 전원 분배 보드)로
1 전원 및 사이드밴드 커넥터	1 전원 커넥터

단계 3. GPU 보드에서 케이블 타이 제거합니다.

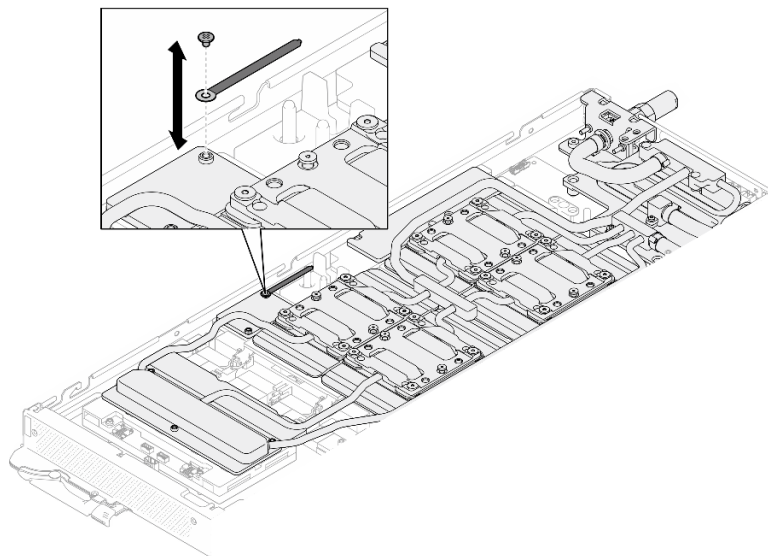


그림 27. 케이블 타이 제거

단계 4. 적절한 토크로 설정된 토크 드라이버를 사용하여 워터 루프의 육각 나사(1개) 및 PH1 나사(3개)를 제거하십시오.

참고: 참고로 나사를 완전히 조이거나 제거하는 데 필요한 토크는 5.0+/-0.5lbf-in, 0.55+/-0.05N-M입니다.

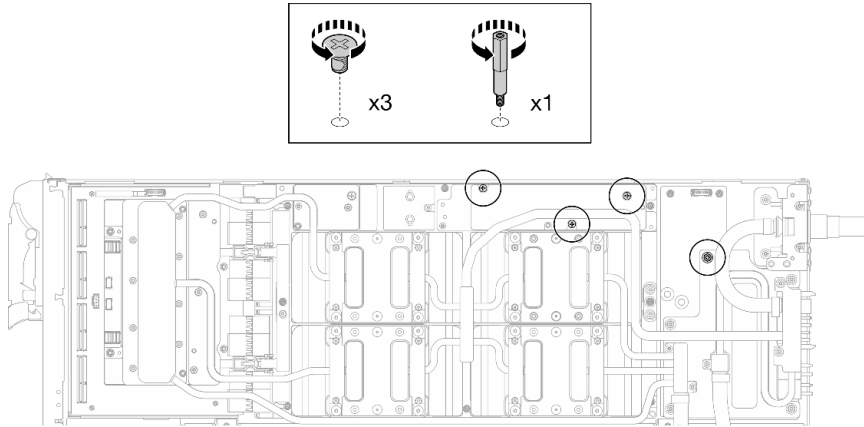


그림 28. 워터 루프 육각 및 PH1 나사 제거(GPU 노드)

단계 5. 적절한 토크로 설정된 토크 드라이버를 사용하여 워터 루프 나사 및 퀵 커넥트 나사(x11 Torx T10 나사)를 제거하십시오.

참고: 참고로 나사를 완전히 조이거나 제거하는 데 필요한 토크는 5.0+/-0.5lbf-in, 0.55+/-0.05N-M입니다.

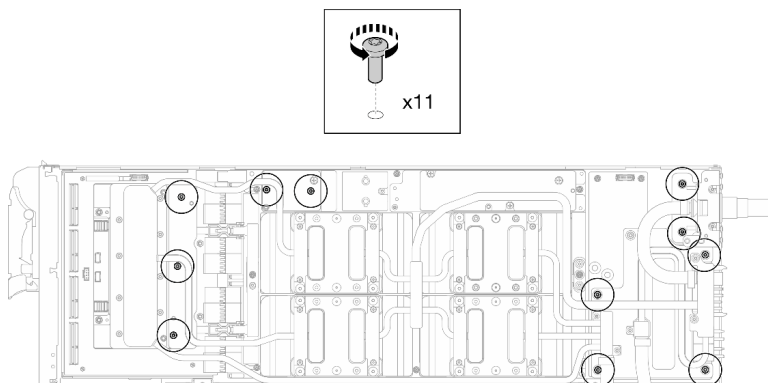


그림 29. 워터 루프 Torx T10 나사 제거(GPU 노드)

단계 6. 적절한 토크로 설정된 토크 드라이버를 사용하여 퀵 커넥트 나사(4개의 Torx T10 나사)를 제거하십시오.

참고: 참고로 나사를 완전히 조이거나 제거하는 데 필요한 토크는 5.0+/-0.5lbf-in, 0.55+/-0.05N-M입니다.

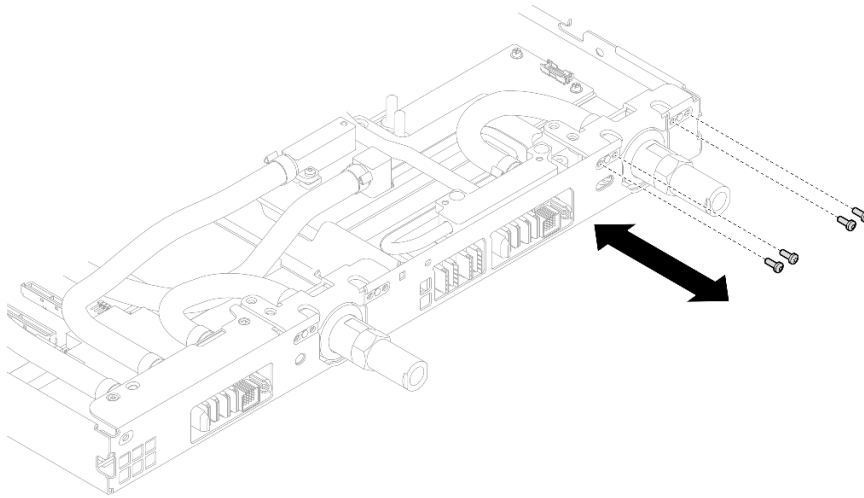


그림 30. 퀵 커넥트 나사 제거(GPU 노드)

단계 7. 네트워크 보드 레이블에 지정된 나사 제거 순서를 따르고 적절한 토크로 설정된 토크 드라이버로 네트워크 냉각판 나사(Torx T10 나사 8개)를 제거합니다.

참고: 참고로 나사를 완전히 조이거나 제거하는 데 필요한 토크는 5.0+/-0.5lbf-in, 0.55+/-0.05N-M입니다.

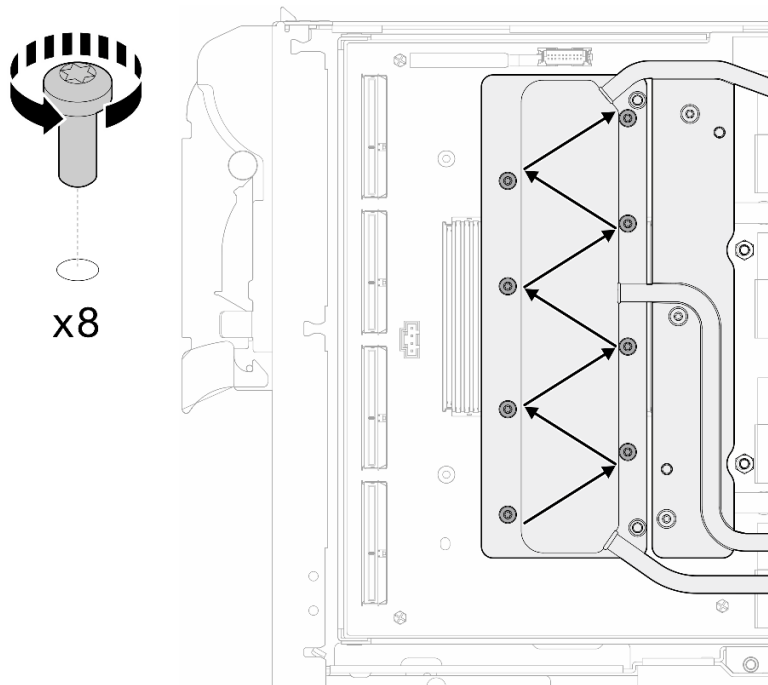


그림 31. 네트워크 카드 나사 제거

단계 8. 적절한 토크로 설정된 토크 드라이버를 사용하여 GPU 냉각판 나사(x16 Torx T10 나사)를 대각선 패턴으로 풉니다.

참고: 참고로 나사를 완전히 조이거나 푸는 데 필요한 토크는 0.4+/-0.05N-m, 3.5+/-0.5lb-In 입니다.

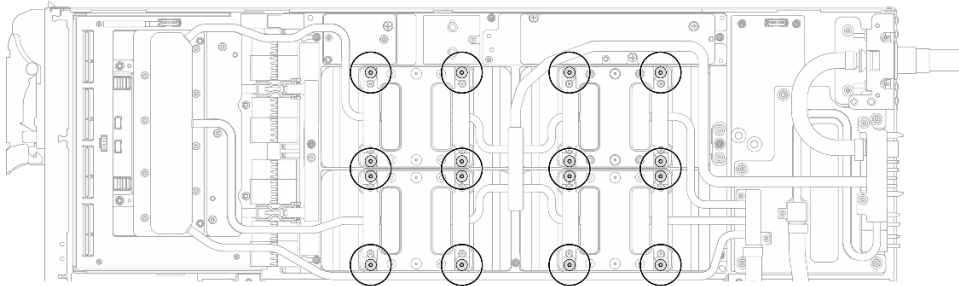
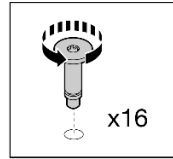


그림 32. GPU 냉각판 나사 풀기

단계 9. GPU 보드에서 워터 루프의 전면 및 후면 MISC 전도판을 분리합니다.

- a. ① MISC 전도판(전면 및 후면)과 GPU 보드 사이의 틈에 일자 드라이버를 삽입합니다. 그런 다음 일자 드라이버를 약간 돌립니다.

참고: 일자 드라이버를 삽입하기 위한 틈의 위치는 아래 그림과 같습니다.

- b. ② 전면 및 후면 MISC 전도판이 GPU 보드에서 약간 분리됩니다.

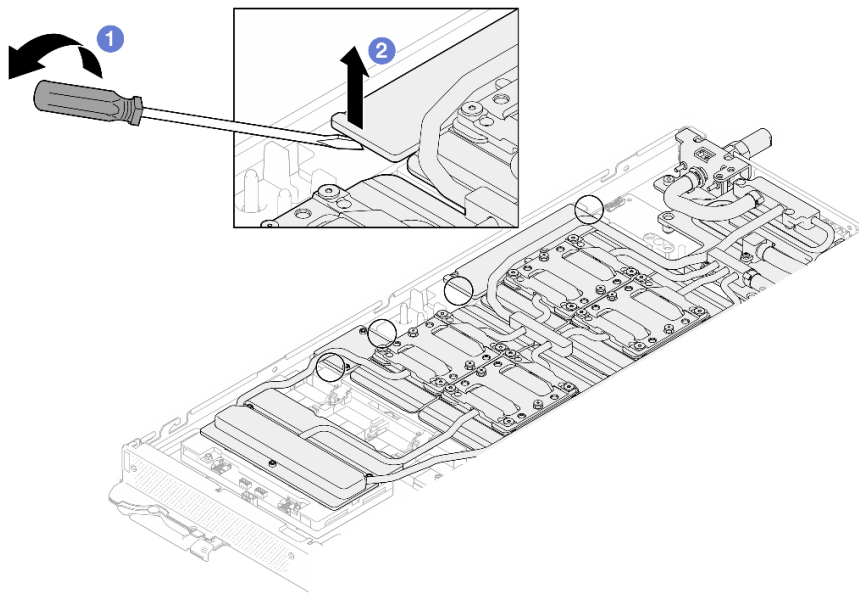


그림 33. 전면 및 후면 MISC 전도판을 GPU 보드에서 분리

단계 10. GPU에서 GPU 냉각판을 분리합니다.

- a. GPU 냉각판의 양 측면에는 일자 드라이버를 삽입하기 위한 노치가 있습니다. 노치의 위치는 아래 그림과 같습니다.

주의: 아래 그림에서 원으로 표시된 노치에만 일자 드라이버를 삽입합니다. 그러지 않으면 드라이버가 GPU를 손상시킬 수 있습니다.

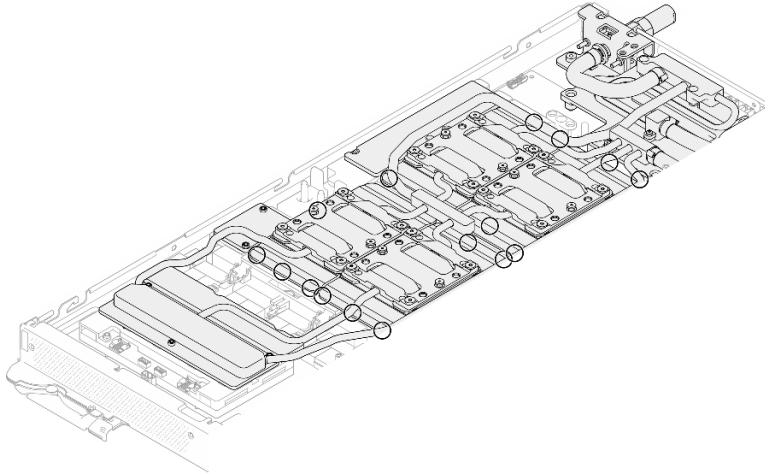


그림 34. GPU 냉각판 분리를 위한 노치

- b. 그림에 표시된 모든 노치에 일자 드라이버를 삽입합니다. 그런 다음 드라이버를 약간 돌려 GPU에서 GPU 냉각판을 분리합니다.

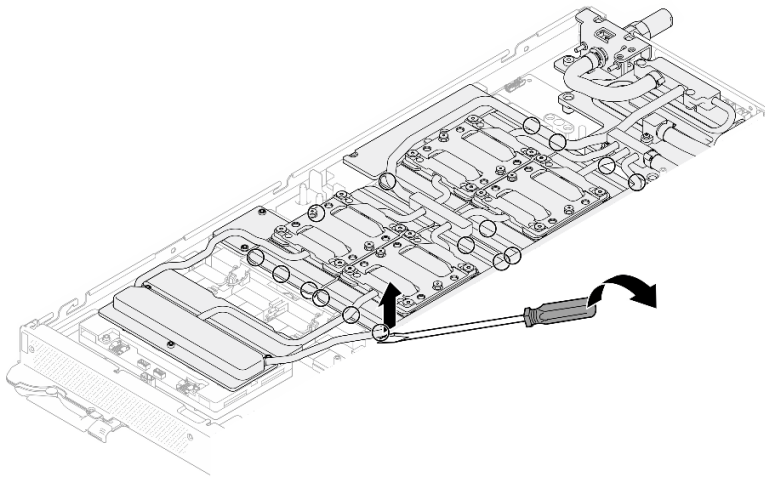


그림 35. GPU에서 GPU 냉각판 분리

- 단계 11. 워터 루프 캐리어를 워터 루프 위에 조심스럽게 내려놓은 다음 워터 루프에 단단히 고정되었는지 확인하십시오.

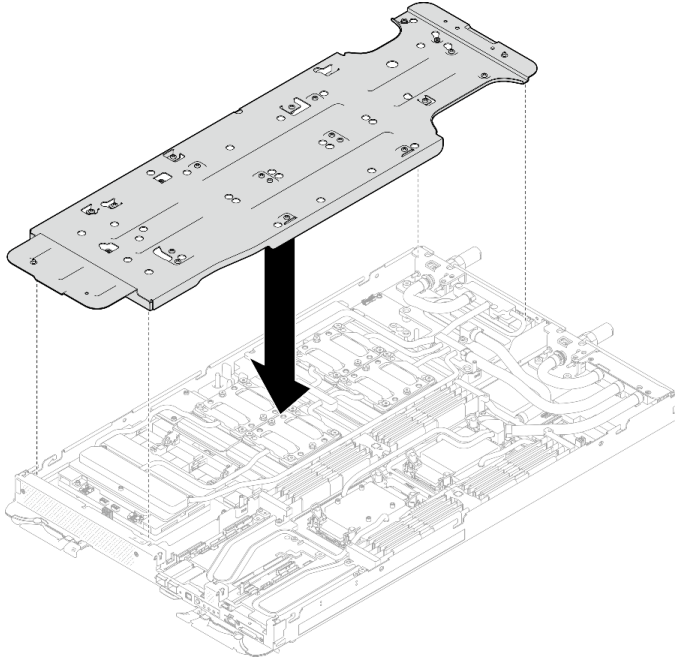


그림 36. 워터 루프 캐리어 설치(GPU 노드)

단계 12. 적절한 토크로 설정된 토크 드라이버를 사용하여 워터 루프 캐리어 나사(20개의 Phillips #2 나사)를 조입니다.

참고: 참고로 나사를 완전히 조이거나 제거하는 데 필요한 토크는 $5.0 \pm 0.5 \text{ lbf-in}$, $0.55 \pm 0.05 \text{ N-M}$ 입니다.

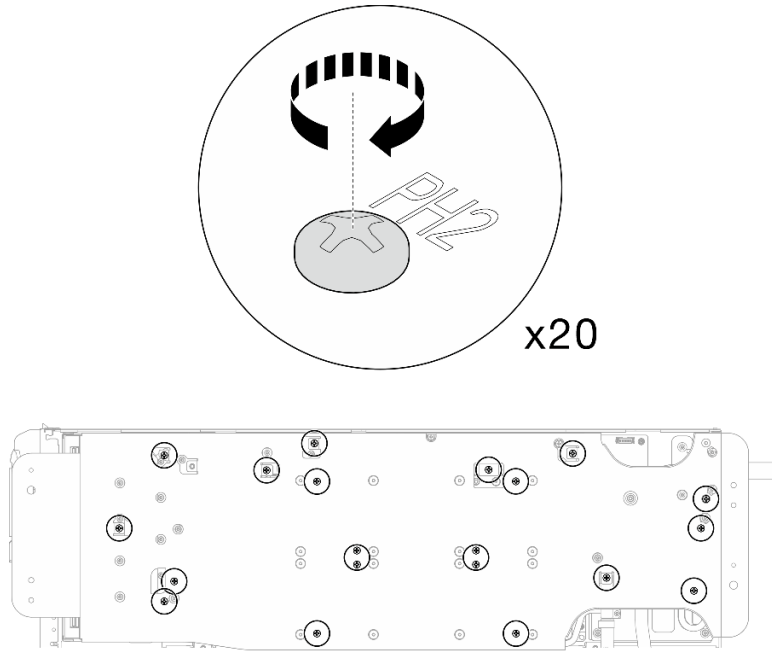


그림 37. 워터 루프 캐리어 나사 조이기(GPU 노드)

단계 13. 컴퓨팅 노드 측 워터 루프 위에 놓이도록 GPU 노드 측 워터 루프를 조심스럽게 돌립니다.

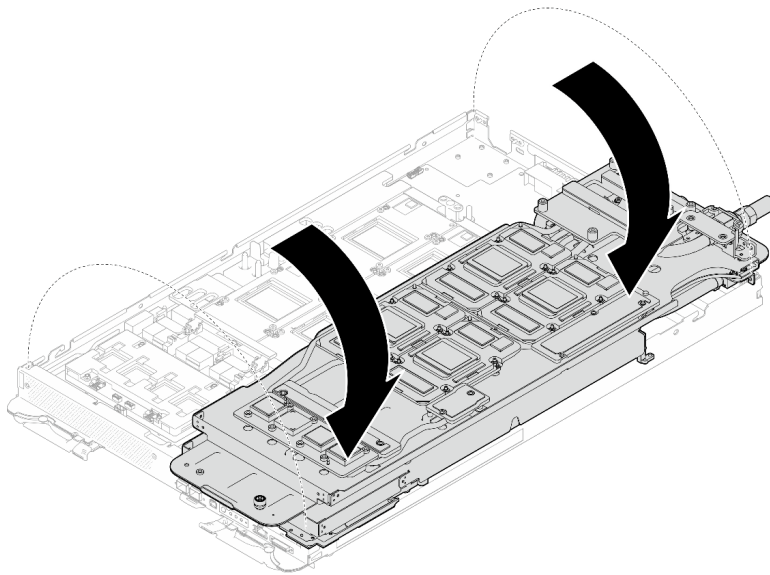


그림 38. GPU 노드 측 워터 루프를 컴퓨팅 노드 측 워터 루프 쪽으로 접기

단계 14. 즉시 알코올 청소 패드를 사용하여 모든 GPU에서 PCM을 닦아 냅니다. GPU 손상을 방지하기 위해 PCM을 부드럽게 닦아 내십시오.

주의:

- PCM은 액체 상태일 때 닦아 내는 것이 좋습니다.

- GPU의 다이 주변에 있는 전기 구성 요소는 매우 민감합니다. PCM을 제거하고 GPU 다이를 청소할 때 손상을 방지하려면 전기 구성 요소를 만지지 마십시오.

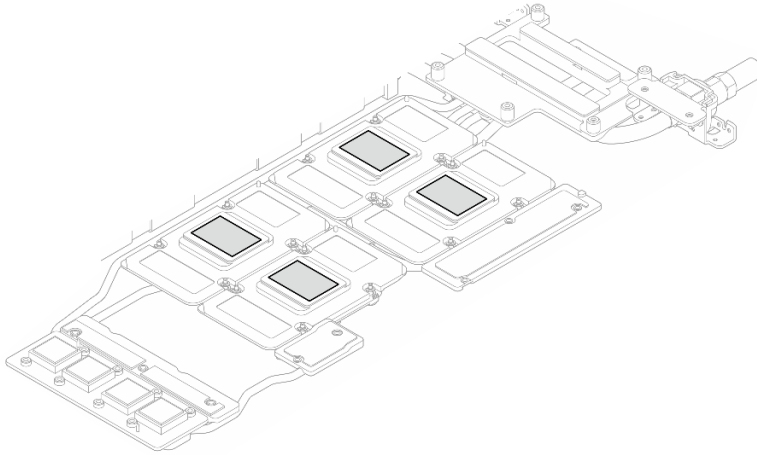


그림 39. 모든 GPU에서 PCM 닦아 내기

단계 15. 알코올 청소 패드를 사용하여 CPU 노드의 구성 요소 및 워터 루프에 남아 있는 퍼티 패드 및 PCM을 닦아 냅니다.

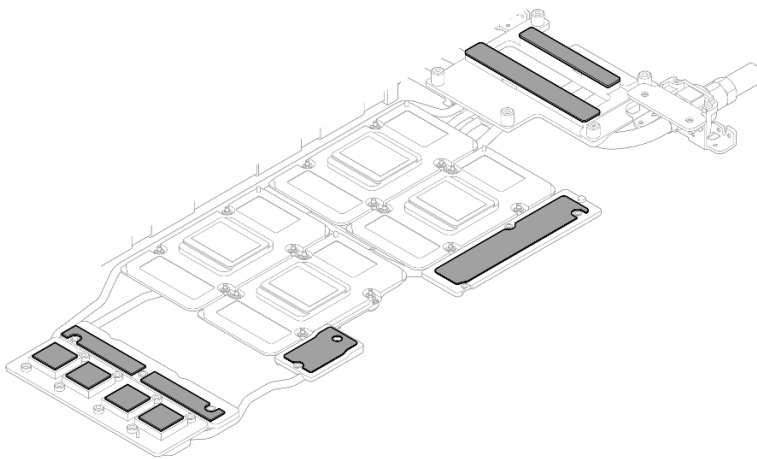


그림 40. 워터 루프에서 퍼티 패드 닦아 내기

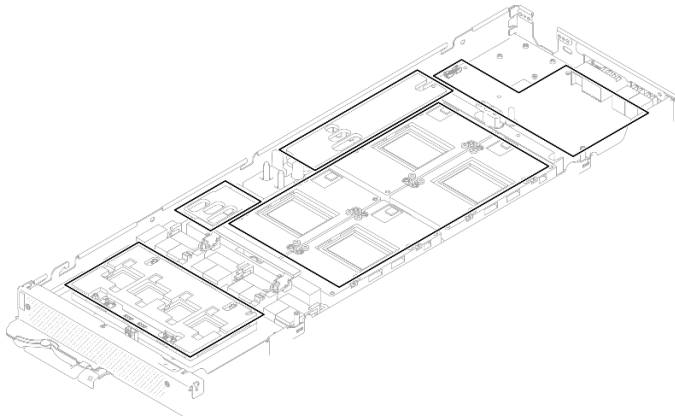


그림 41. GPU 노드의 구성 요소에서 파티 패드 및 PCM 청소

단계 16. GPU 노드 워터 루프를 GPU 노드로 다시 뒤집습니다.

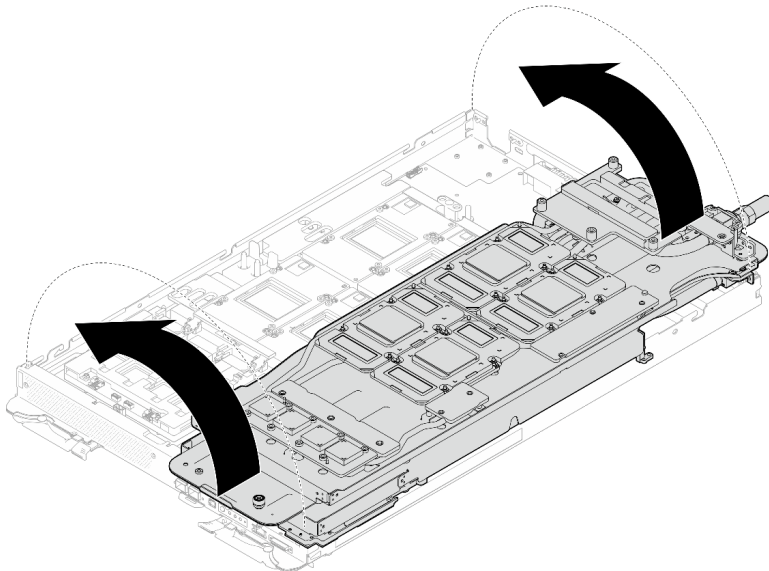


그림 42. GPU 노드 워터 루프를 GPU 노드로 뒤집기

컴퓨팅 노드에서 워터 루프를 분리하십시오.

단계 17. 4.5mm 육각 머리 드라이버를 사용하여 육각 나사 2개를 OSFP 모듈에서 제거합니다.

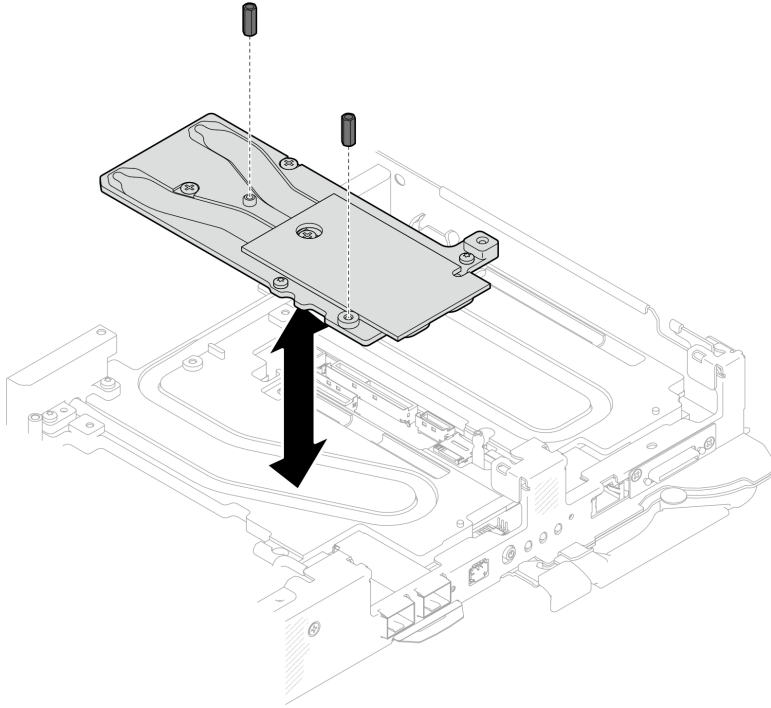


그림 43. OSFP 모듈 전도판 육각 나사 제거

단계 18. OSFP 모듈 전도판을 제거합니다. 알코올 청소 패드를 사용하여 전도판에 남아 있는 퍼티 패드를 닦습니다.

나사 유형	드라이버 유형
1 M3x5 나사 (x3)	Phillips #1 헤드 드라이버
2 M3 나사 (x2)	T10 드라이버

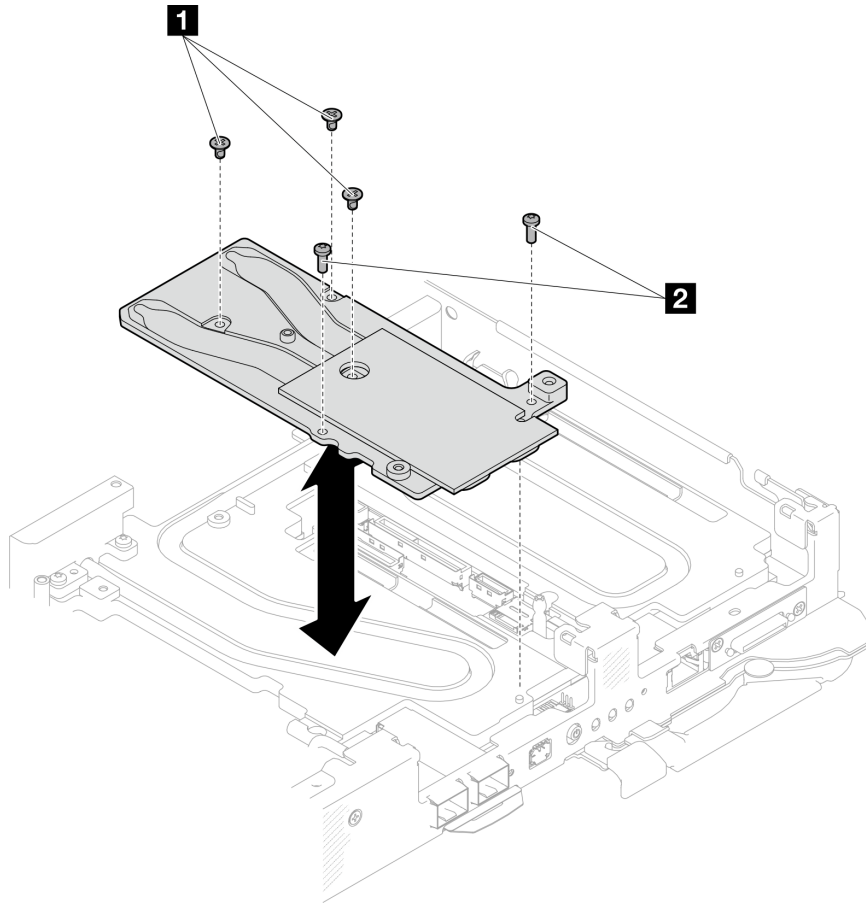


그림 44. OSFP 모듈 전도판 제거

단계 19. Torx T10 나사 2개(노드당)를 제거한 다음 VR(전압 조절기) 클램프판을 노드에서 제거하십시오.

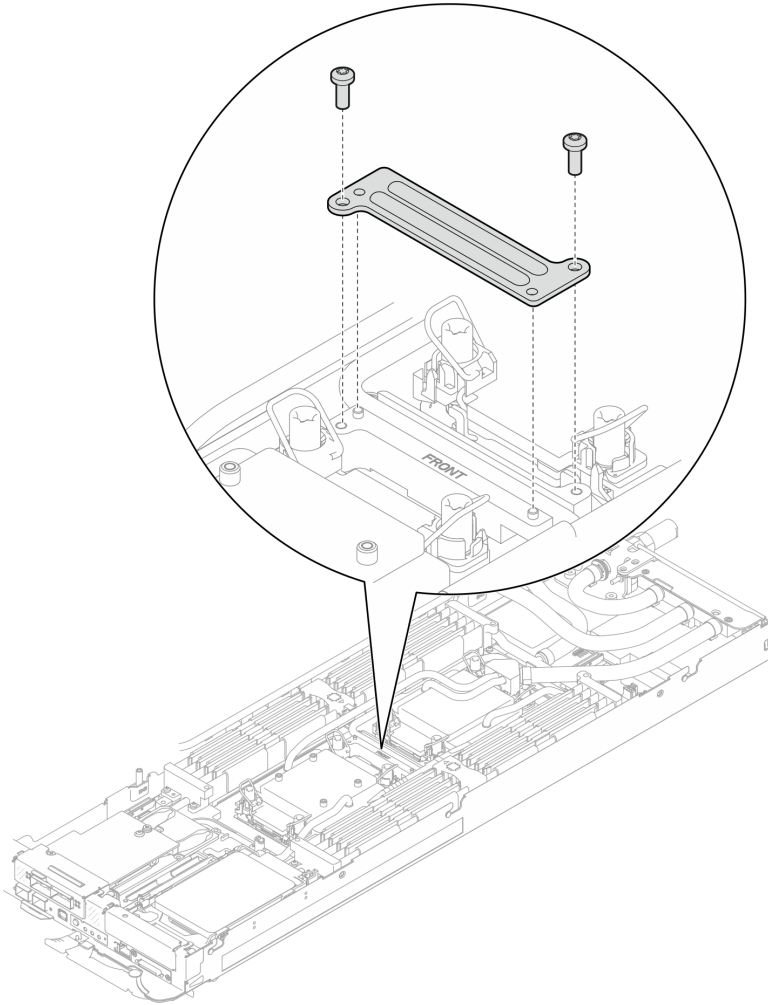


그림 45. VR 클램프판 제거

단계 20. 토크 드라이버를 사용하여 적절한 토크로 워터 루프 나사(노드 2개에 x9 Torx T10 나사)를 제거하십시오.

참고: 참고로 나사를 완전히 조이거나 제거하는 데 필요한 토크는 5.0+/-0.5lbf-in, 0.55+/-0.05N-M입니다.

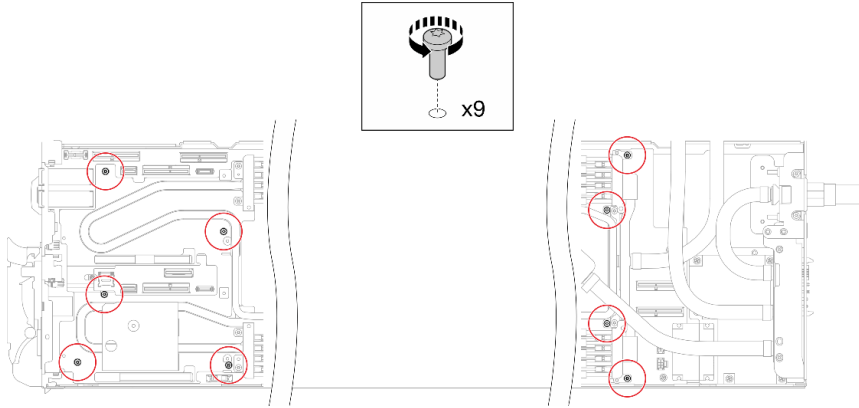


그림 46. 워터 루프 나사 제거

단계 21. Torx T10 나사(x7 나사)를 제거하여 퀵 커넥트를 푸십시오.

참고: 참고로 나사를 완전히 조이거나 제거하는 데 필요한 토크는 5.0+/-0.5lbf-in, 0.55+/-0.05N-M입니다.

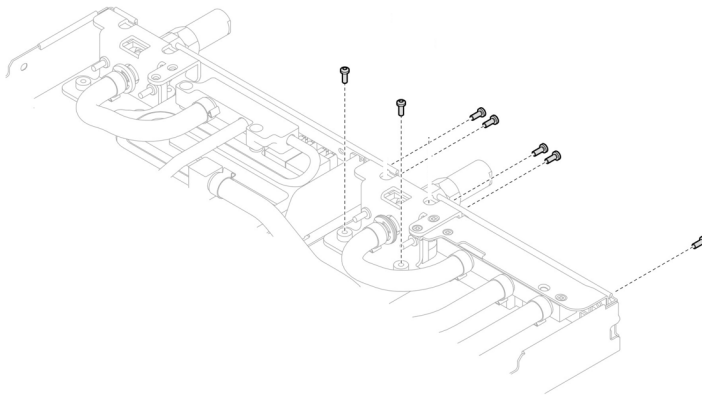


그림 47. 퀵 커넥트 나사 제거(컴퓨팅 노드)

단계 22. 워터 루프 캐리어 2개를 가이드 핀에 맞춘 다음 워터 루프 캐리어 2개를 조심스럽게 내려놓고 워터 루프에 단단히 고정되었는지 확인하십시오.

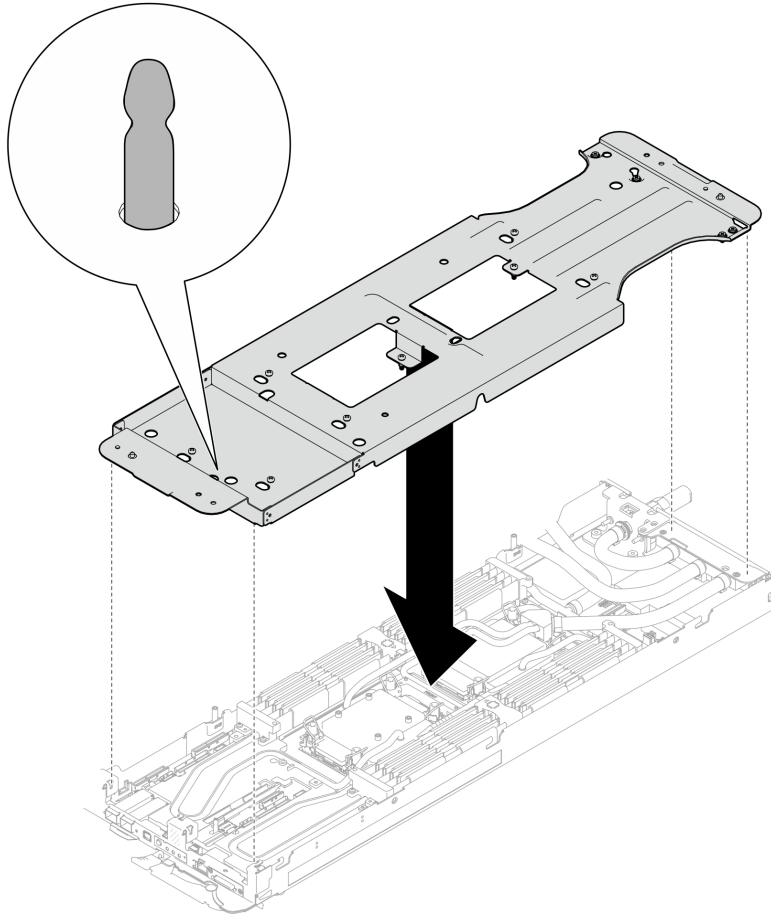


그림 48. 워터 루프 캐리어 설치

단계 23. 워터 루프 캐리어 나사(12개의 Phillips # 2 나사)를 조이십시오.

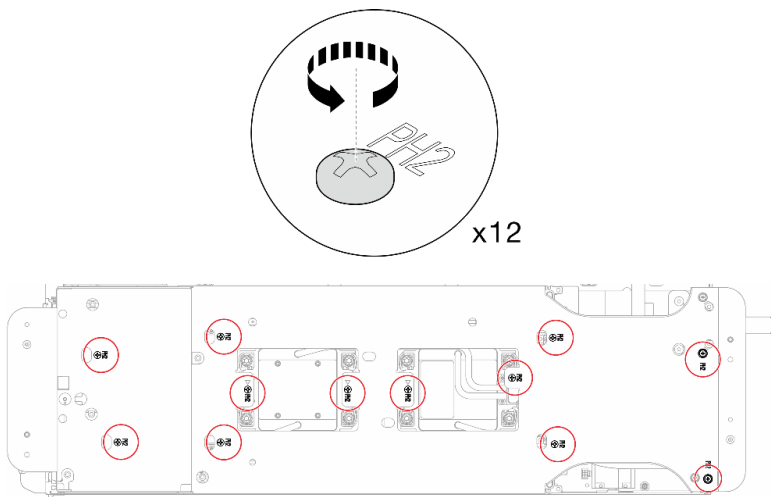


그림 49. 워터 루프 캐리어 나사 설치

단계 24. 프로세서를 올바르게 푸십시오.

- a. ① 냉각판 레이블에 표시된 제거 순서에 따라 냉각판에 있는 모든 Torx T30 고정 나사(x8 Torx T30 고정 나사)를 일반 드라이버로 완전히 푸십시오.

참고: 참고로 나사를 완전히 조이거나 제거하는 데 필요한 토크는 10+/- 2.0lbf-in, 1.1+/- 0.2N-M입니다.

주의: 구성 요소의 손상을 방지하려면, 표시된 풀림 순서를 따르십시오.

- b. ② 모든 기울임 방지 와이어 베일(노드 2개에 16개의 기울임 방지 와이어 베일)을 잠금 해제 위치까지 안쪽으로 돌리십시오.

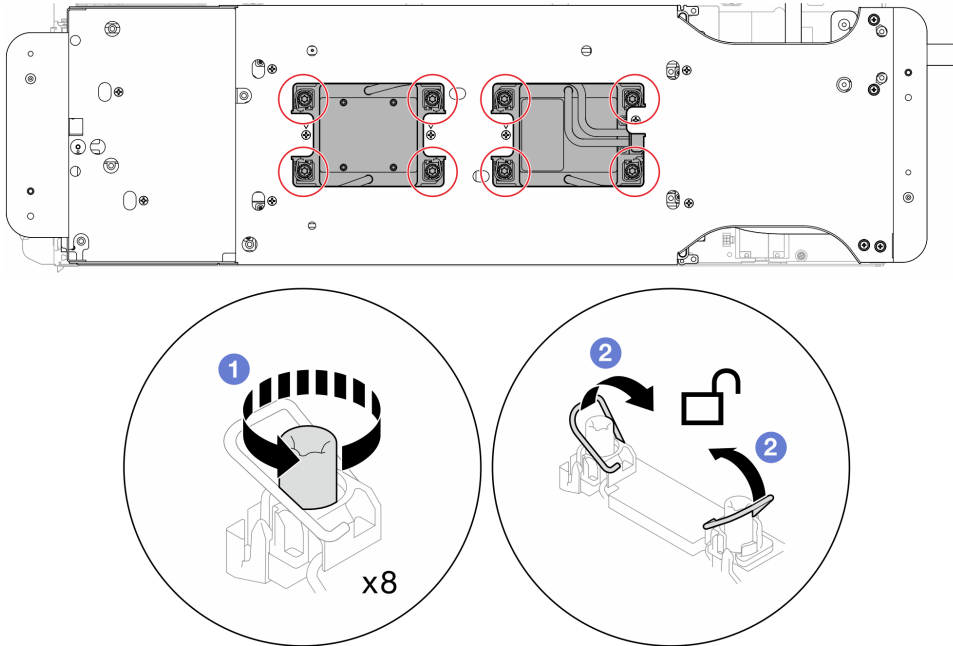


그림 50. Torx T30 고정 나사 풀기

단계 25. 워터 루프를 조심스럽게 돌려 한쪽이 다른 쪽 위에 오도록 하십시오.

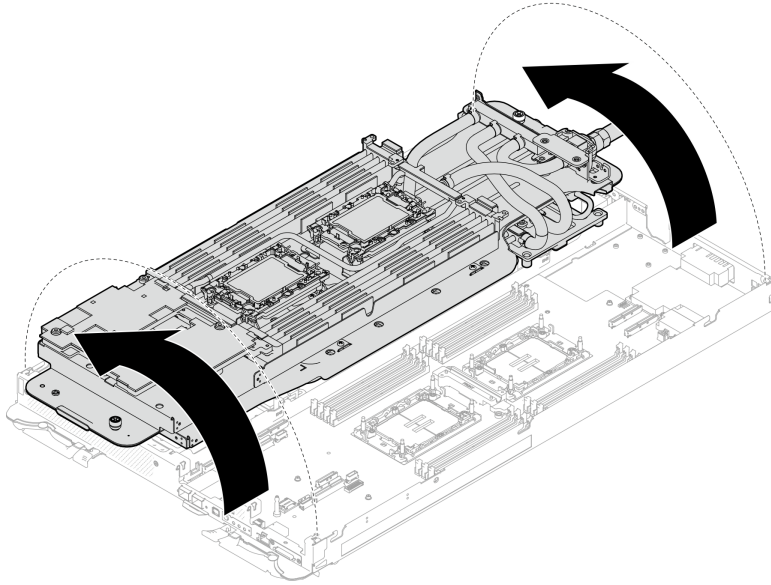


그림 51. 워터 루프 접기

단계 26. 고정 나비 나사 2개를 조여 워터 루프 캐리어를 서로 고정하십시오.

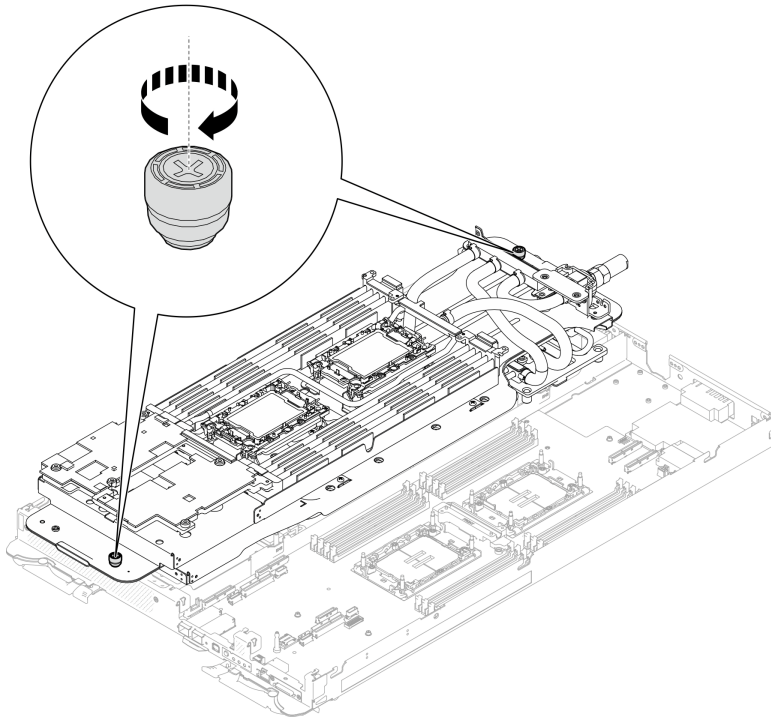


그림 52. 고정 나비 나사 조이기

단계 27. 고정장치에서 프로세서를 제거하십시오. 이 프로세스는 프로세서 SKU에 따라 다릅니다. 프로세서 SKU를 확인하고 해당 절차를 따르십시오.

참고: 프로세서 접촉면을 만지지 마십시오.

비 Intel® Xeon® CPU Max 프로세서의 경우

1. ① 해제 손잡이를 들어 올려 고정장치에서 프로세서를 꺼내십시오.
2. ② 프로세서의 가장자리를 조심스럽게 잡고 고정장치에서 프로세서를 들어 올리십시오.

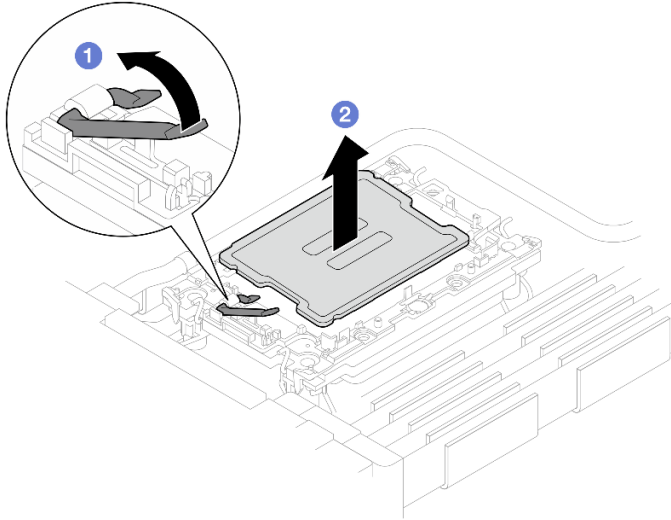


그림 53. 프로세서 제거

Intel® Xeon® CPU Max 프로세서의 경우

1. ① 고정장치의 TIM 브레이킹 캠에 일자 드라이버를 삽입한 다음 일자 드라이버를 약간 돌려 고정장치에서 프로세서를 분리하십시오.
2. ② 프로세서의 가장자리를 조심스럽게 잡고 고정장치에서 프로세서를 들어 올리십시오.

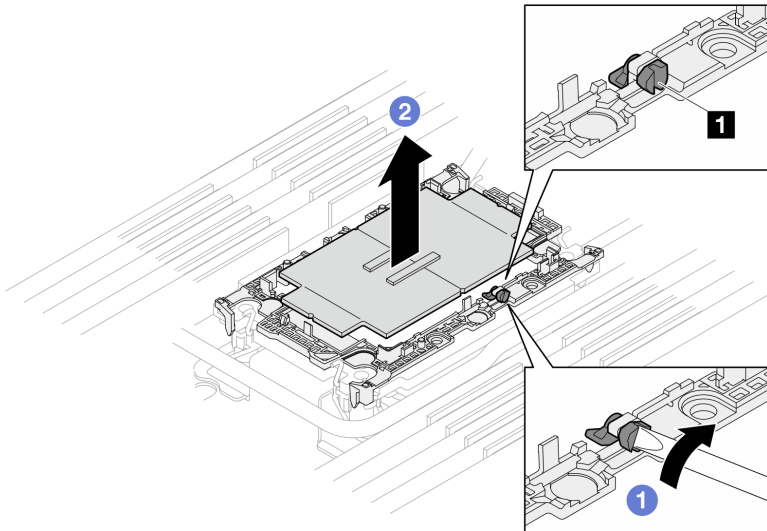


그림 54. 프로세서 제거(Intel® Xeon® CPU Max 프로세서)

① TIM 브레이킹 캠

단계 28. 프로세서를 내려놓지 말고 알코올 청소 패드로 프로세서 상단의 열전도 그리스를 닦으십시오. 그런 다음 프로세서 접촉면이 위로 향하게 하여 프로세서를 정전기 보호 표면에 놓으십시오.

단계 29. 냉각판 아래쪽의 프로세서 고정장치를 제거하십시오.

참고: 프로세서 고정장치는 폐기되고 새 고정장치로 교체됩니다.

- a. ① 냉각판에서 고정 클립을 조심스럽게 푸십시오.
- b. ② 냉각판에서 고정장치를 들어 올리십시오.

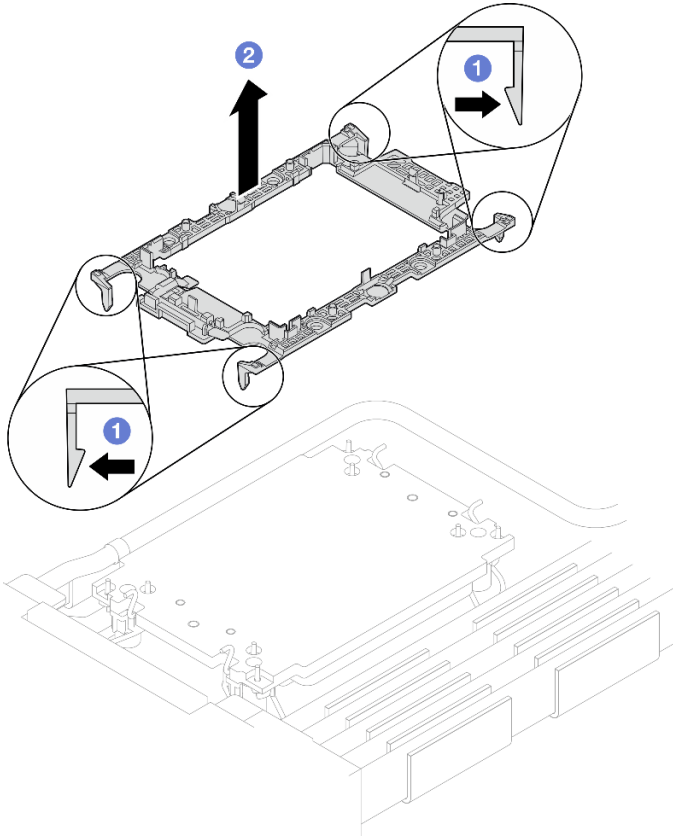


그림 55. 프로세서 고정장치 제거

단계 30. 알코올 청소 패드를 사용하여 냉각판 아랫면에서 열전도 그리스를 닦아 내십시오.

단계 31. 시스템 보드에서 워터 루프를 조심스럽게 들어 올려 노드에서 꺼내십시오.

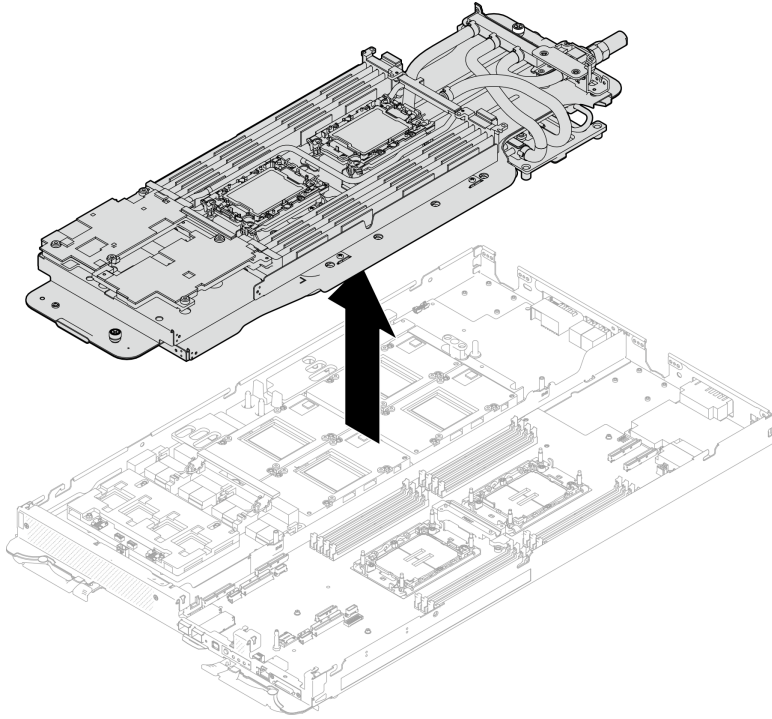


그림 56. 워터 루프 제거

완료한 후에

구성 요소 또는 옵션 장치를 반환하도록 지시받은 경우 모든 포장 지시사항을 따르고 제공되는 운송용 포장재를 사용하십시오.

워터 루프 설치

다음 정보를 사용하여 트레이에 워터 루프를 설치하십시오.

이 작업 정보

필수 도구

구성 요소를 올바르게 교체하려면 아래 나열된 필수 도구를 갖춰야 합니다.

- 워터 루프 키트
 - SD650-N V3 워터 루프 캡 패드 키트(서비스 키트의 워터 루프 캐리어는 재사용할 수 있으므로, 향후 교체가 필요할 때를 대비하여 서버가 운영되는 시설에 보관하는 것이 좋습니다.)
 - SD650-N V3 워터 루프 퍼티 패드 키트
 - SD650-N V3 SXM5 PCM 고정 장치
 - SXM5 PCM 키트
 - SD650-N V3 OSFP 퍼티 패드 키트
 - VR 전도판 부품
- 트레이에 설치된 드라이브에 따라 드라이브 캡 패드 또는 퍼티 패드 키트. 자세한 내용은 해당 교체 절차를 참조하십시오.
- 나사 및 드라이버

해당 나사를 올바르게 설치 및 제거할 수 있도록 다음 드라이버를 준비하십시오.

나사 유형	드라이버 유형
육각 나사(GPU 노드 워터 루프)	6mm 육각 머리 드라이버
육각 나사(OSFP 모듈 전도판)	4.5mm 육각 머리 드라이버
Torx T10 나사	Torx T10 드라이버
Phillips #1 나사	Phillips #1 헤드 드라이버
Phillips #2 나사	Phillips #2 드라이버

중요: 갭 패드/퍼티 패드 교체 지침

- 갭 패드/퍼티 패드 위치 및 방향을 식별하려면 "**갭 패드/퍼티 패드 식별 및 위치**" 42페이지의 내용을 참조하십시오.
- 갭 패드/퍼티 패드를 교체하기 전에 인터페이스 플레이트 또는 하드웨어 표면을 알코올 청소 패드로 부드럽게 청소하십시오.
- 변형을 방지하기 위해 갭 패드/퍼티 패드를 조심스럽게 잡으십시오. 나사 구멍이나 입구가 갭 패드/퍼티 패드 재질로 막혀 있지 않은지 확인하십시오.
- 만료된 퍼티 패드를 사용하지 않습니다. 퍼티 패드 패키지의 유효 기간을 확인합니다. 퍼티 패드가 만료된 경우 새 패드를 구입하여 제대로 교체합니다.

주의:

- "**설치 지침**" 35페이지 및 "**안전 점검 목록**" 36페이지의 안내에 따라 안전하게 작업하십시오.
- 작업을 수행하려는 해당 DWC 트레이의 전원을 끄십시오.
- 엔클로저에서 외부 케이블을 모두 분리하십시오.
- QSFP 케이블이 솔루션에 연결되어 있다면 추가로 분리하십시오.
- 워터 루프의 손상을 방지하려면 워터 루프를 제거, 설치 또는 접을 때 항상 워터 루프 캐리어를 사용하십시오.
- 토크 드라이버가 없는 경우 요청 시 토크 드라이버를 이용할 수 있습니다.

절차 보기

이 절차에 대한 비디오는 YouTube: <https://www.youtube.com/playlist?list=PLYV5R7hVcs-DCqagDqjI0xAqs12RCavnk>에서 볼 수 있습니다.

절차

주의: 모든 메모리 모듈 커넥터의 고정 클립이 잠금 위치에 있는지 확인하십시오.

단계 1. 프로세서를 교체하는 경우 다음 단계를 따르십시오.

- a. 프로세서 및 냉각판에 사용한 열전도 그리스가 남아 있는 경우에는 알코올 청소 패드를 사용하여 프로세서 및 냉각판 윗면을 부드럽게 닦으십시오.
- b. 워터 루프에서 프로세서 식별 레이블을 제거한 후 교체 프로세서와 함께 제공되는 새 레이블로 교체하십시오. 레이블을 제거하여 새 워터 루프에 설치할 수 없거나 운송 도중 레이블이 손상된 경우 영구 표지를 사용하여 새 워터 루프에 레이블이 있던 곳과 같은 위치에 프로세서 식별 레이블의 프로세서 일련 번호를 기재하십시오.
- c. 각 도트가 약 0.1ml의 열전도 그리스로 구성된 상태에서 4개의 균일한 간격의 도트를 형성하여 주사기로 프로세서 상단에 열전도 그리스를 도포하십시오.

참고: 프로세서 접촉면이 아래를 향하도록 표면이 평평한 곳에 프로세서 및 고정장치를 조심스럽게 놓으십시오.

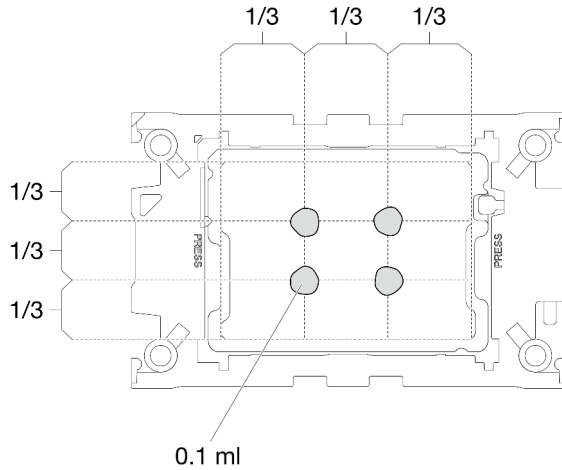
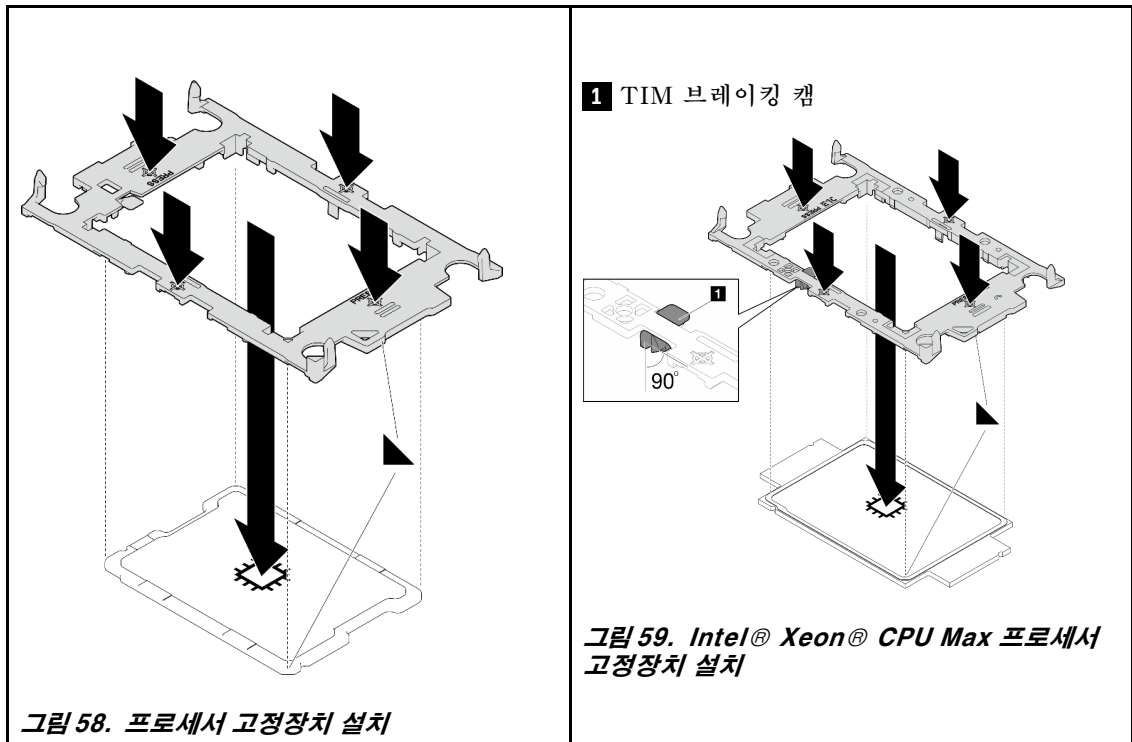


그림 57. 열전도 그리스 도포

단계 2. 필요한 경우 프로세서 고정장치를 프로세서에 설치하십시오.

- a. 프로세서 고정장치의 삼각형 표시를 프로세서 모서리의 삼각형 표시에 맞추십시오.
- b. (Intel® Xeon® CPU Max만 해당) TIM 차단 캡의 슬롯이 수직인지 확인하십시오. 그림 4를 참조하세요.
- c. 프로세서 고정장치를 프로세서에 조심스럽게 놓은 다음 프로세서 고정장치의 네 면을 조심스럽게 눌러 프로세서를 고정하십시오.



- d. (Intel® Xeon® CPU Max만 해당) 고정장치를 프로세서에 설치한 후 TIM 차단 캡의 슬롯이 수직인지 확인하십시오.

1 TIM 브레이킹 캡

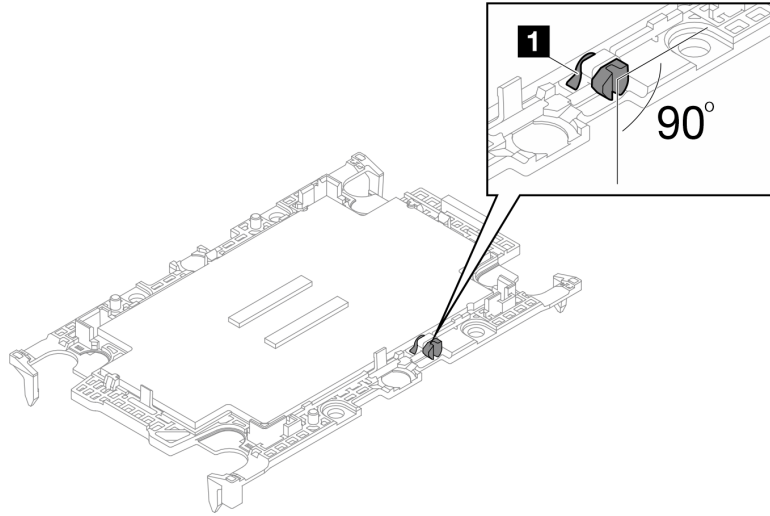


그림 60. 프로세서 고정장치의 TIM 차단 캡

단계 3. 패키지 상자에서 워터 루프를 제거할 때, 아래 그림에서 회색으로 표시된 터치 포인트를 잡아야 합니다.

주의: 터치 포인트 이외의 위치에서 워터 루프를 잡으면 손상될 수 있습니다.

상단 이미지	워터 루프의 등측도 보기
하단 이미지	워터 루프의 상단 보기

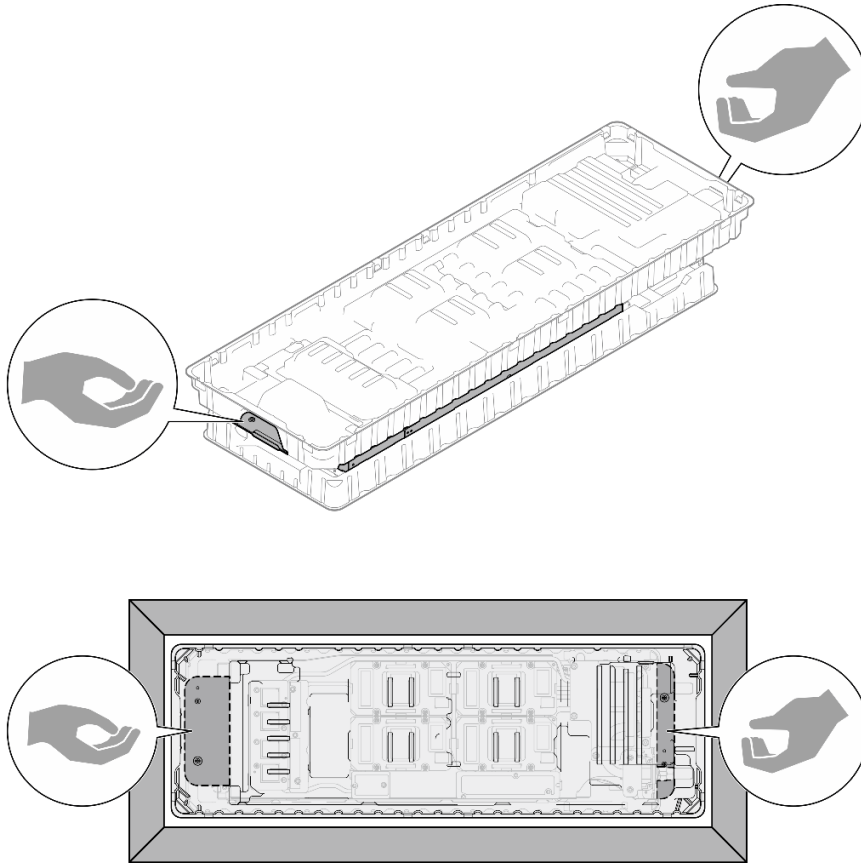


그림 61. 패키지 박스에서 워터 루프를 제거할 때의 터치 포인트

단계 4. 필요한 경우 프로세서 냉각판 아래쪽에서 플라스틱 그리스 덮개를 제거하십시오.

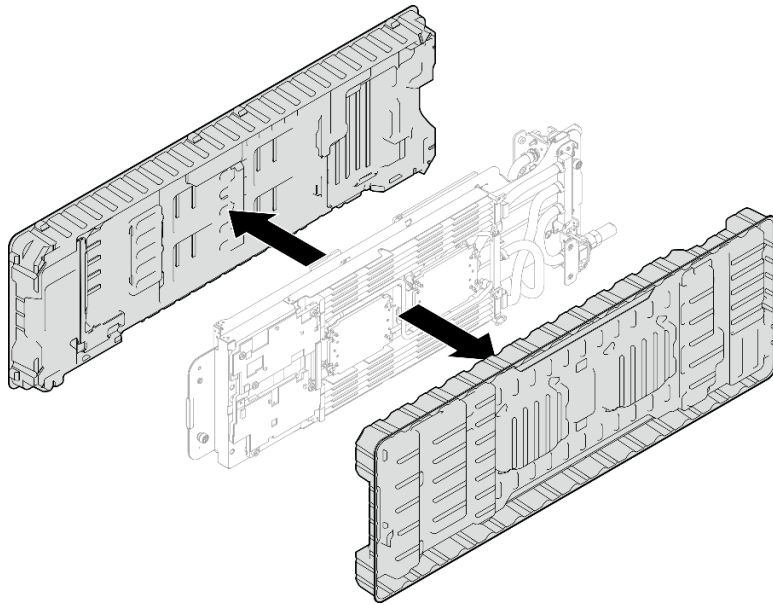


그림 62. 플라스틱 그리스 덮개 제거

단계 5. 필요한 경우 플라스틱 그리스 덮개 2개를 제거하십시오.

- a. ① 가위를 사용하여 테이프를 자르십시오.
- b. ② 워터 루프 냉각판 아래쪽에서 플라스틱 그리스 덮개를 제거하십시오.

참고: 오른쪽 노드를 예로 사용합니다. 두 노드 중 하나에 프로세서를 설치할 때 필요한 경우 플라스틱 그리스 덮개를 제거하십시오.

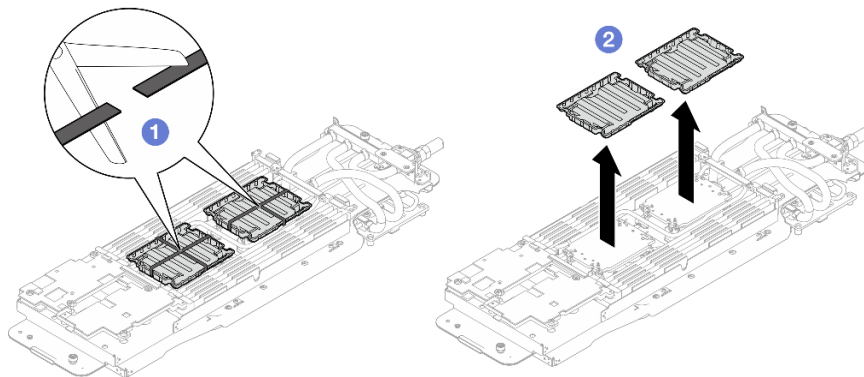


그림 63. 플라스틱 그리스 덮개 제거

단계 6. 프로세서 고정장치의 삼각형 표시를 워터 루프 냉각판 아래쪽의 삼각형 슬롯에 맞추십시오. 그런 다음 프로세서 고정장치 포스트와 클립을 냉각판의 네 모서리에 있는 구멍에 삽입하여 프로세서를 워터 루프 냉각판 아래쪽에 부착하십시오.

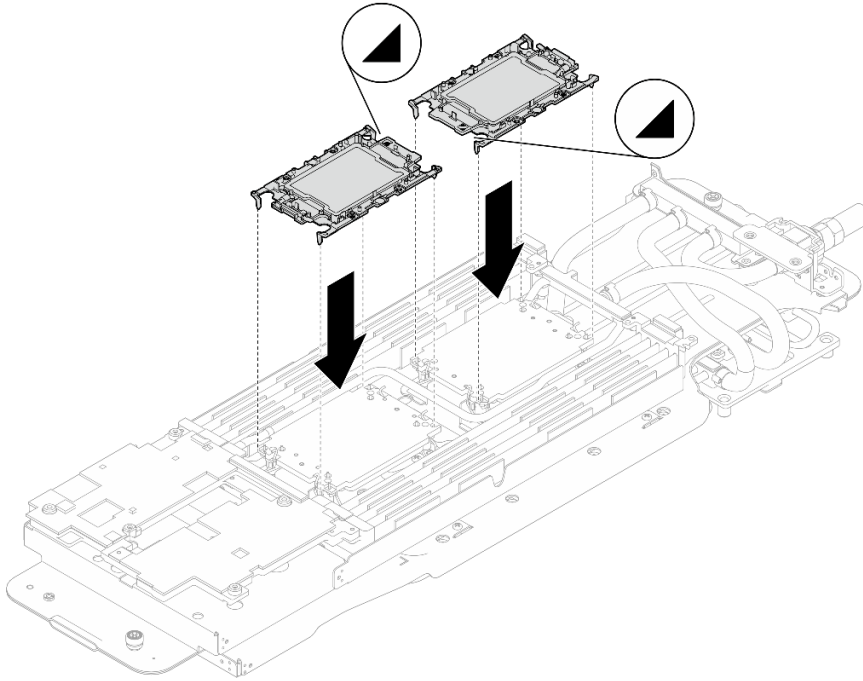


그림 64. 프로세서 설치

단계 7. 모든 기울임 방지 와이어 베일(노드당 8개의 기울임 방지 와이어 베일)을 잠금 해제 위치까지 바깥쪽으로 돌리십시오.

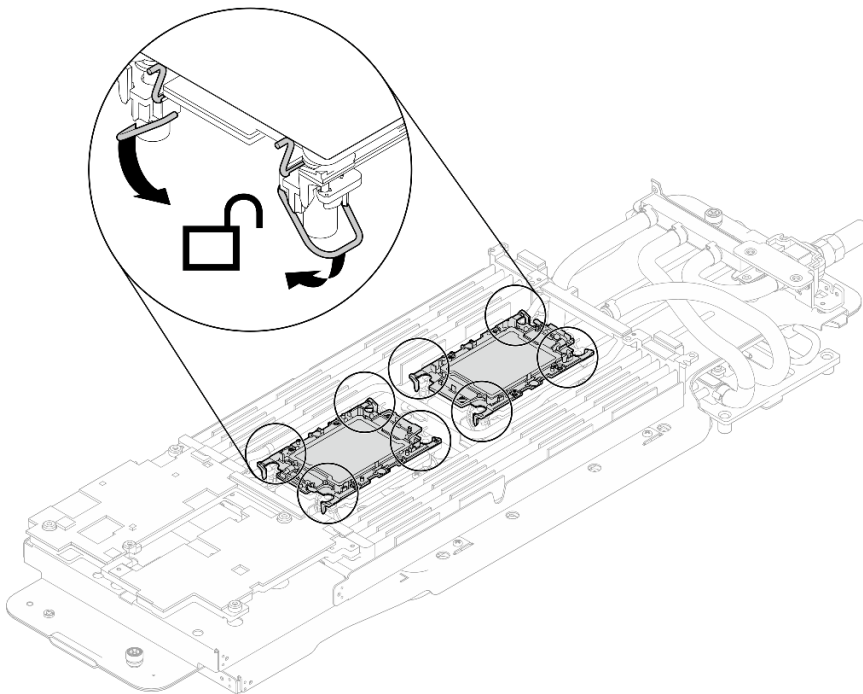


그림 65. 프로세서 잠금 해제 위치

단계 8. 워터 루프의 갭 패드를 확인하여 손상되었거나 분리된 경우 새 패드로 교체하십시오.

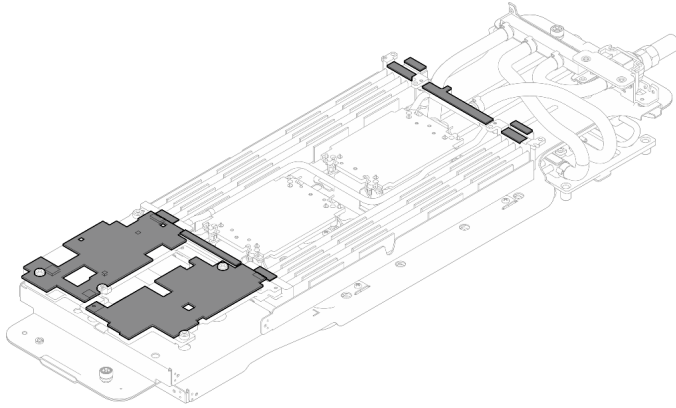


그림 66. 워터 루프 캡 패드

GPU 노드 워터 루프 캡 패드/퍼티 패드 교체. **캡 패드/퍼티 패드 교체 지침**을 따르십시오.
 단계 9. GPU 노드 워터 루프의 PCM(상변화 물질) 및 퍼티 패드를 새것으로 교체합니다.

- a. ❶ GPU 냉각판에 PCM 지그를 설치합니다.
- b. ❷ PCM을 지그의 사각 개구부에 부착합니다.
- c. GPU 냉각판 4개 모두의 PCM 교체를 반복합니다.

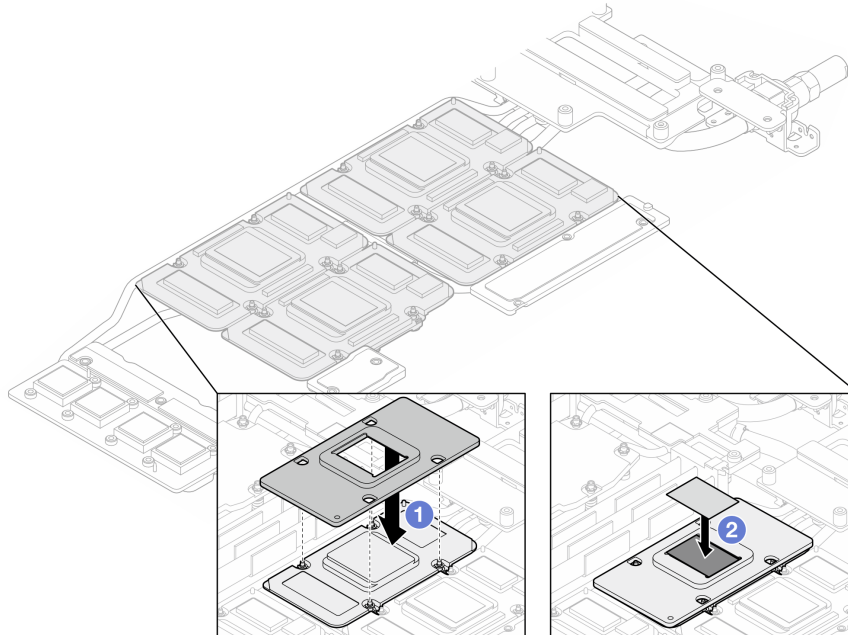


그림 67. 워터 루프 GPU 냉각판 PCM 교체(GPU 노드)

- d. GPU 노드 워터 루프의 퍼티 패드를 새 패드로 교체하십시오.

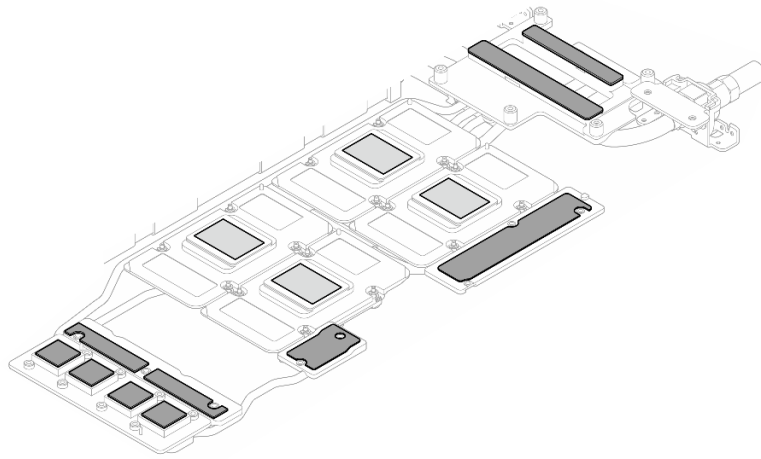


그림 68. 워터 루프 퍼티 패드 교체(GPU 노드)

- e. GPU에서 퍼티 패드(5개)를 교체합니다. 퍼티 패드를 GPU VR **1** 및 GPU의 표시에 맞춥니다. 반복하여 4개의 GPU에서 퍼티 패드를 모두 교체합니다.

1 GPU VR(GPU VR을 퍼티 패드로 덮기)

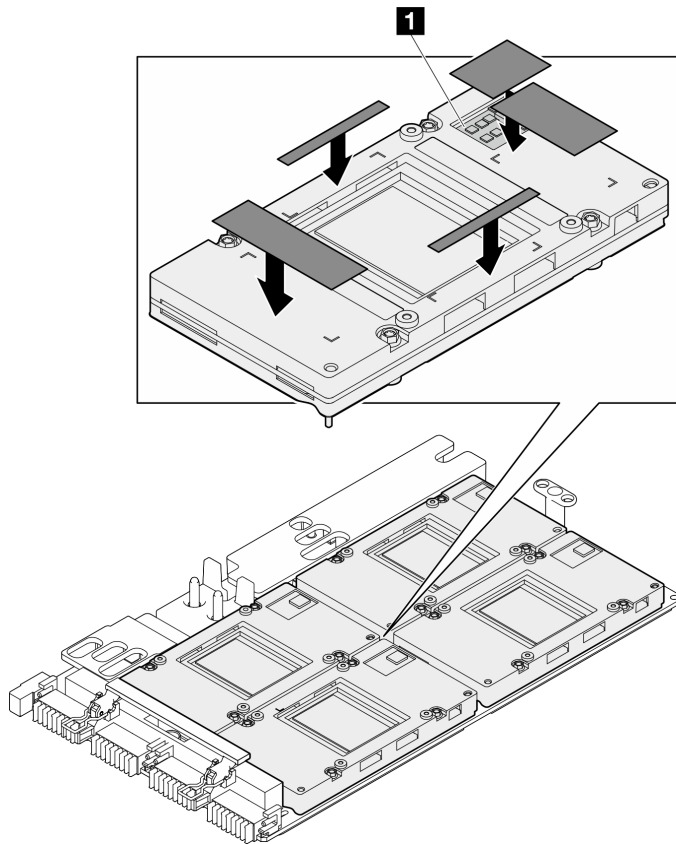
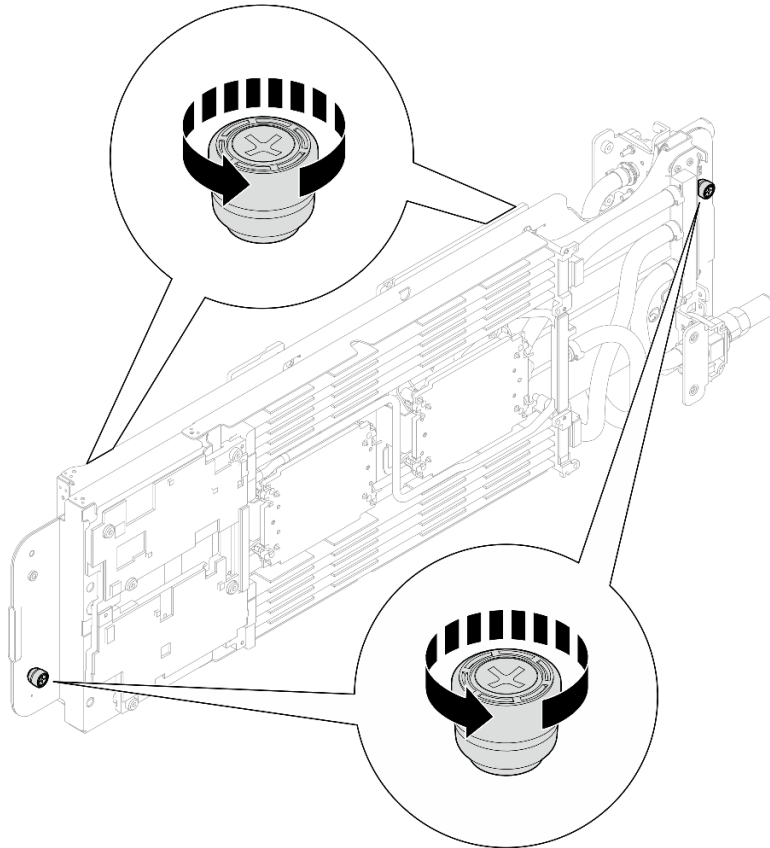


그림 69. GPU 퍼티 패드 교체

갭 패드/퍼티 패드 교체 지침을 따르십시오.

단계 10. 워터 루프 캐리어의 양쪽 끝에 있는 고정 나비 나사 2개를 완전히 푸십시오.

그림 70. 워터 루프 고정 나비 나사 풀기



단계 11. 워터 루프의 컴퓨팅 노드 쪽을 트레이의 컴퓨팅 노드에 설치합니다.

- a. ① 양손으로 워터 루프를 조심스럽게 잡고 뒤집으십시오.
- b. ② 노드 뒷면에 있는 2개의 가이드 핀에 워터 루프를 조심스럽게 놓은 다음 워터 루프를 살짝 내려놓고 시스템 보드에 단단히 고정되었는지 확인하십시오.

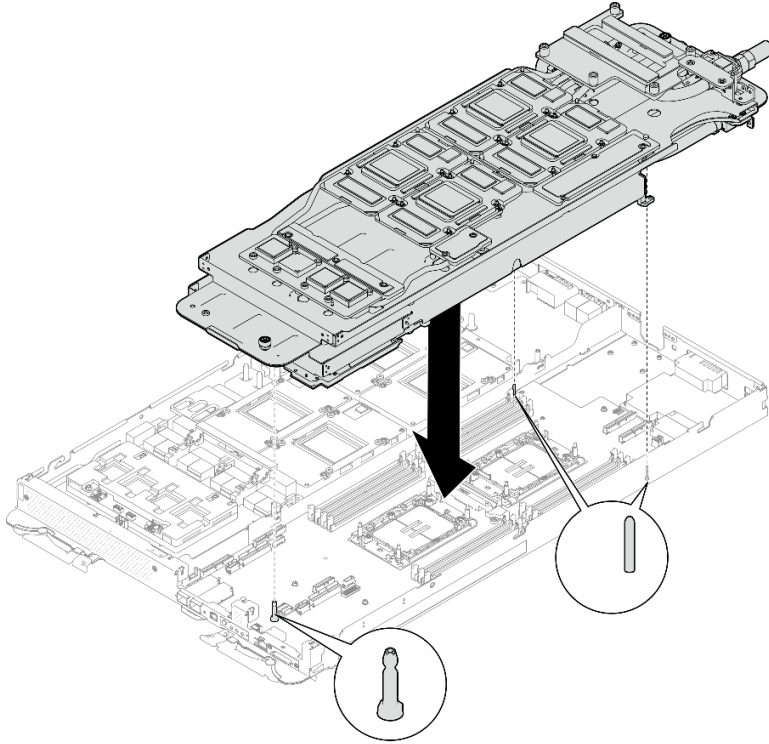


그림 71. 워터 루프 캐리어 설치

단계 12. 그림과 같이 워터 루프의 반대쪽을 펼쳐서 설치하십시오.

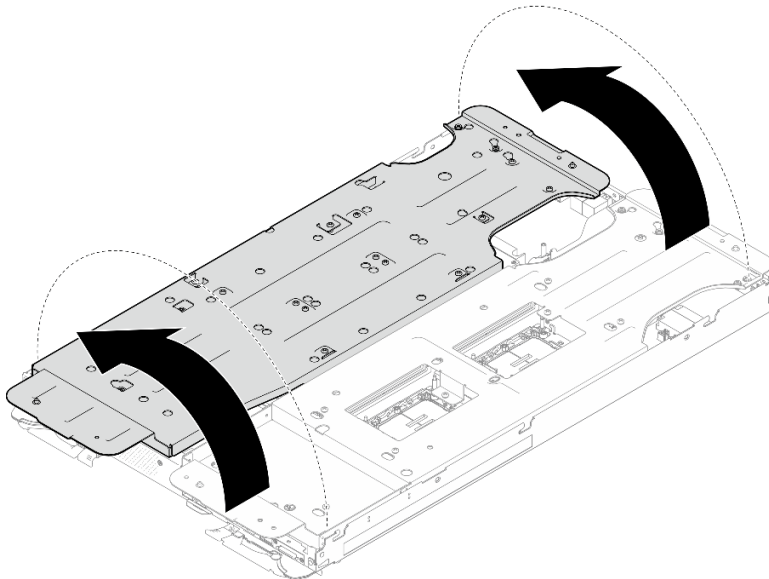


그림 72. 워터 루프 펼치기

단계 13. 프로세서가 제대로 고정되었는지 확인하십시오.

1. ① 8x 기울임 방지 와이어 베일을 잠금 해제 위치까지 바깥쪽으로 돌리십시오.

2. ② 냉각판 레이블에 표시된 설치 순서에 따라 냉각판에 있는 8x Torx T30 고정 나사를 일반 드라이버로 완전히 조이십시오.

참고: 참고로 나사를 완전히 조이거나 제거하는 데 필요한 토크는 10+/- 2.0lbf-in, 1.1+/- 0.2N-M입니다.

주의: 구성 요소의 손상을 방지하려면, 표시된 조임 순서를 따르십시오.

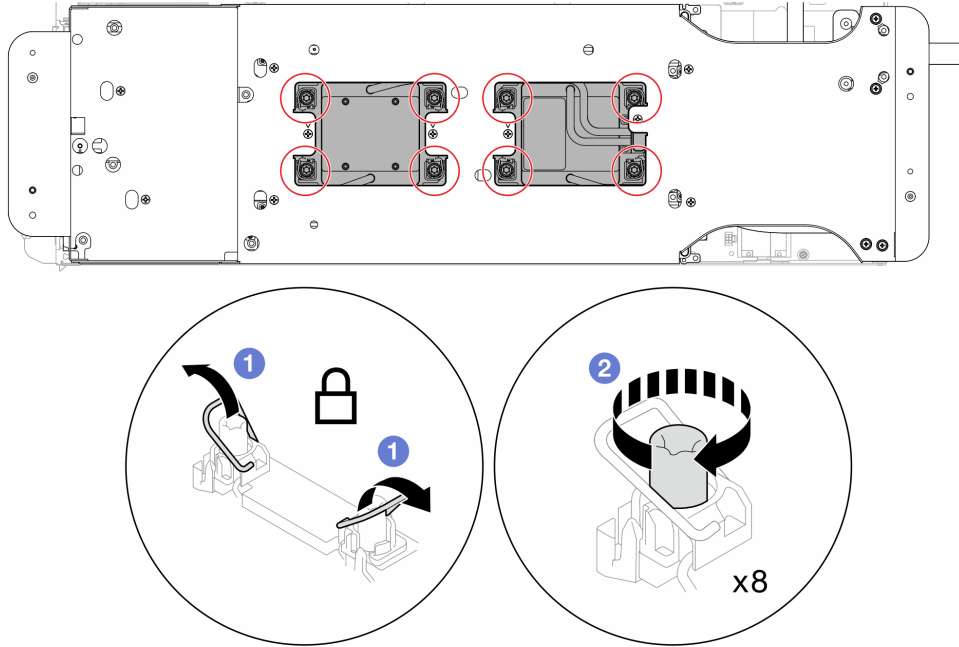


그림 73. Torx T30 고정 나사 고정하기

- 단계 14. 워터 루프 캐리어 나사를 푸십시오(노드 2개에 x12 Phillips #2 나사).

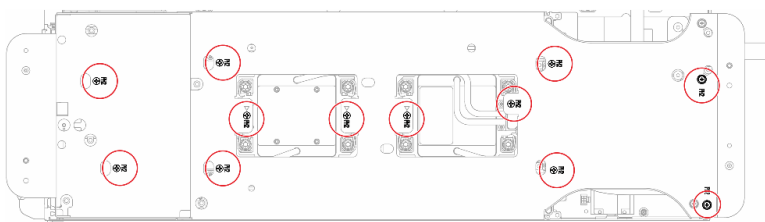
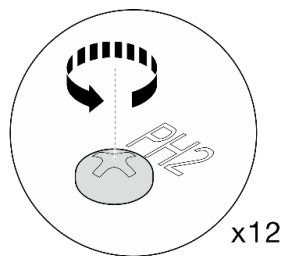


그림 74. 워터 루프 캐리어 나사 풀기

- 단계 15. 각 워터 루프 캐리어를 한 번에 하나씩 조심스럽게 들어 올려 워터 루프에서 분리하십시오.

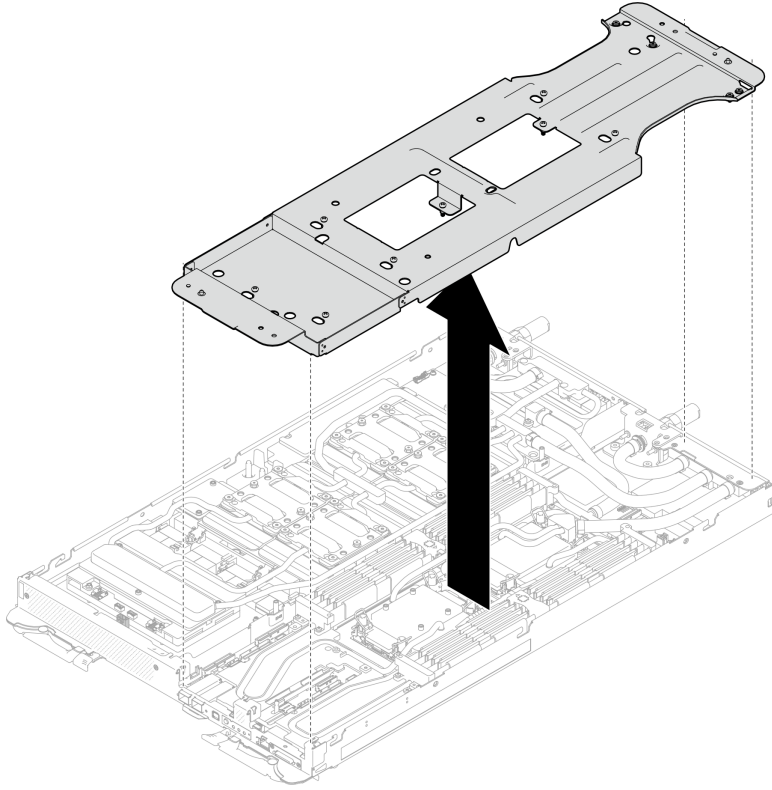


그림 75. 워터 루프 캐리어 제거

단계 16. 토크 드라이버를 사용하여 적절한 토크로 워터 루프 나사(노드당 9개의 Torx T10 나사)를 설치하십시오.

참고: 참고로 나사를 완전히 조이거나 제거하는 데 필요한 토크는 5.0+/-0.5lbf-in, 0.55+/-0.05N-M입니다.

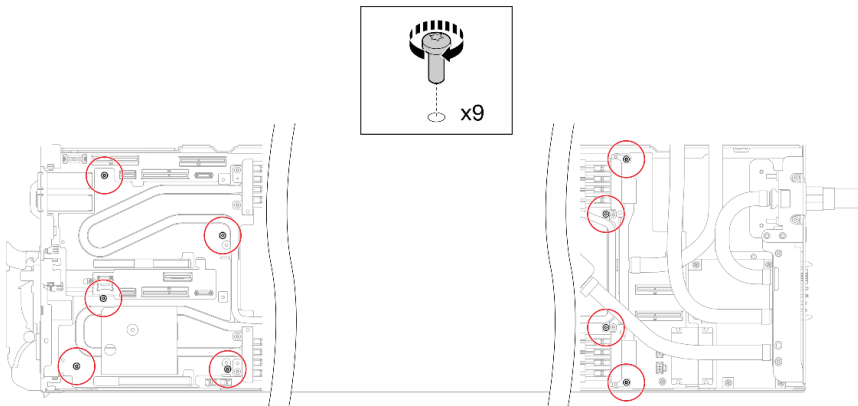


그림 76. 워터 루프 나사 설치

단계 17. Torx T10 나사(x7 나사)를 설치하여 쿼 커넥트를 고정하십시오.

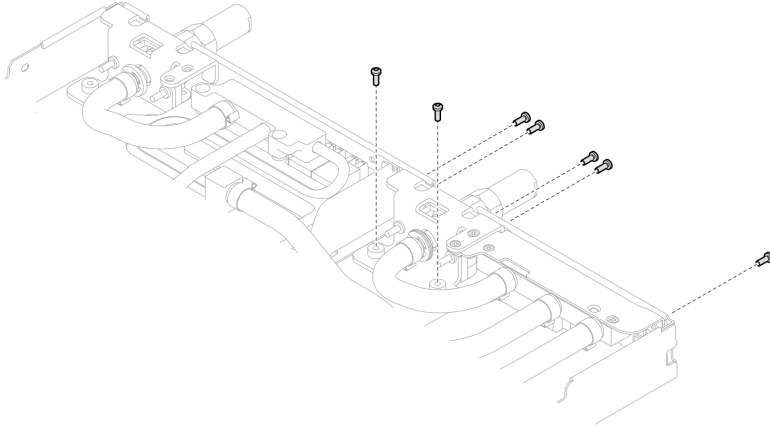


그림 77. 퀵 커넥트 나사 설치

단계 18. 두 개의 VR 클램프판을 노드에 설치하고 Torx T10 나사(노드 2개에 4개의 Torx T10 나사)를 설치하십시오.

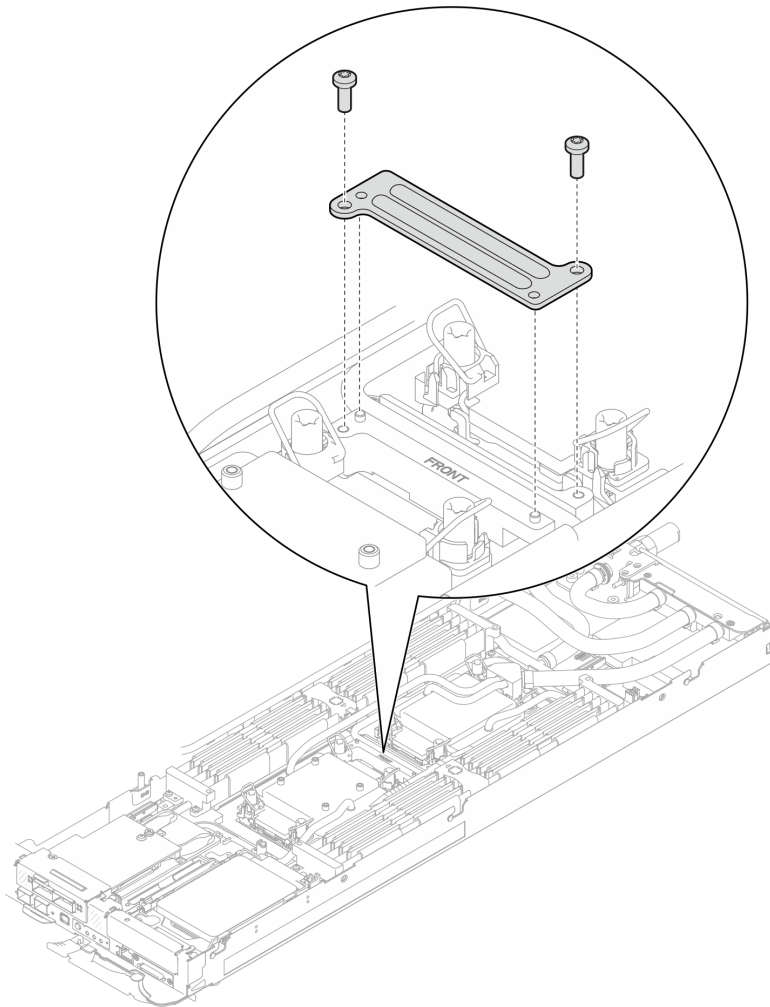


그림 78. VR 클램프판 설치

단계 19. OSFP 모듈 전도판의 상단과 하단에 있는 퍼티 패드를 교체합니다.

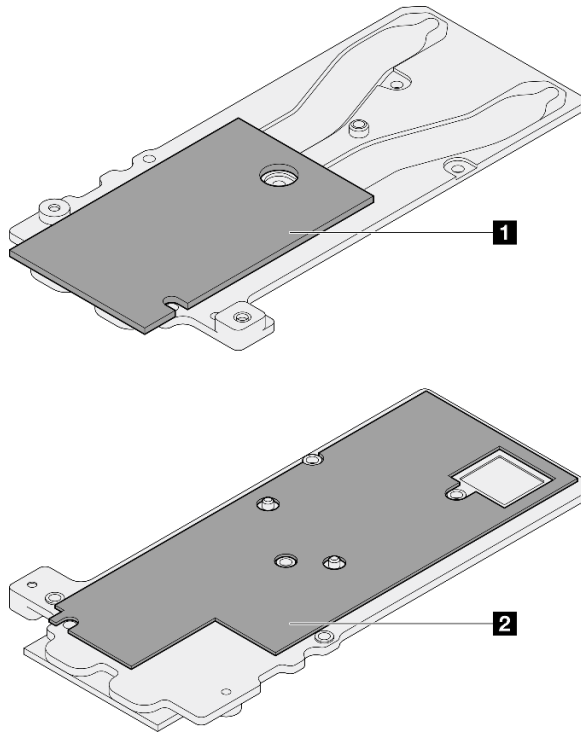


그림 79. OSFP 모듈 전도판 퍼티 패드 교체

1 전도판 상단 퍼티 패드

2 전도판 하단 퍼티 패드

갭 패드/퍼티 패드 교체 지침을 따르십시오.

단계 20. 워터 루프에 OSFP 모듈 전도판을 설치합니다.

나사 유형	드라이버 유형
1 M3x5 나사 (x3)	Phillips #1 헤드 드라이버
2 M3 나사 (x2)	T10 드라이버

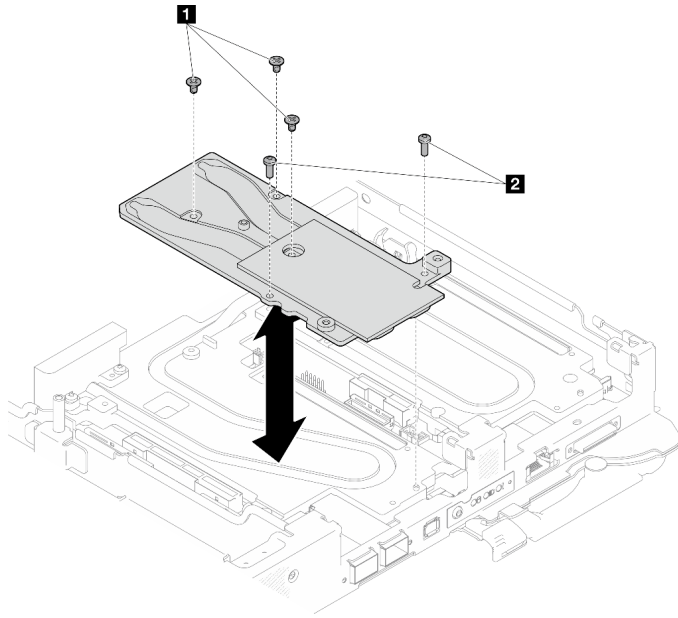


그림 80. OSFP 모듈 전도판 설치

단계 21. 4.5mm 육각 머리 드라이버를 사용하여 육각 나사 2개를 OSFP 모듈에 설치합니다.

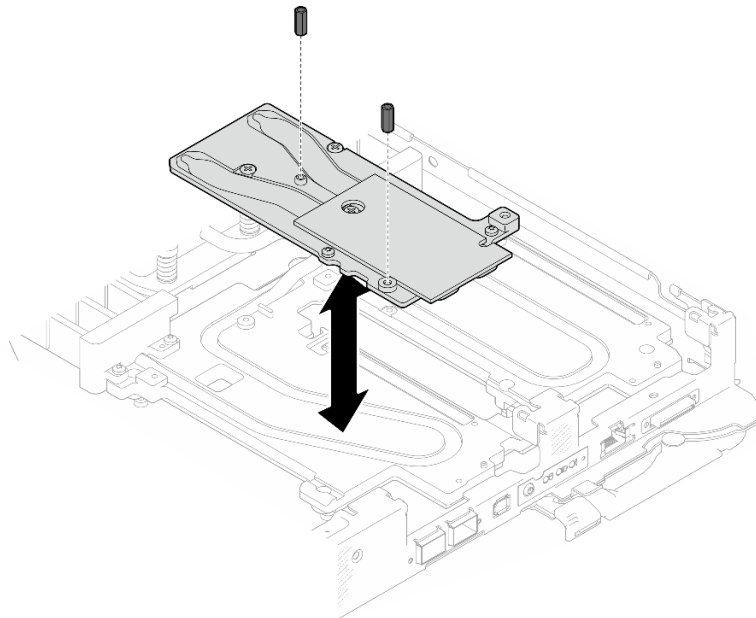


그림 81. OSFP 모듈 전도판 육각 나사 설치

GPU 노드에 워터 루프 설치

단계 22. 워터 루프 캐리어 나사(20개의 Phillips # 2 나사)를 푸십시오.

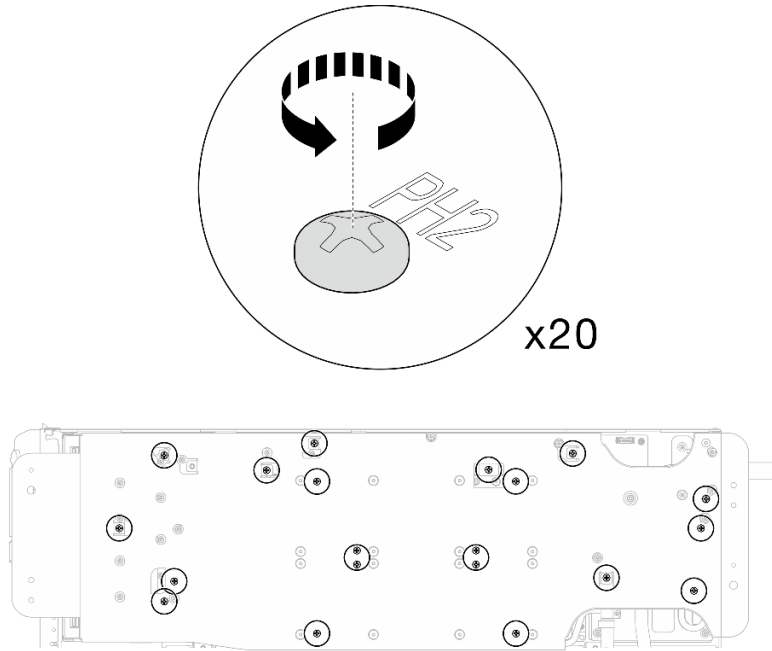


그림 82. 워터 루프 나사 및 퀵 커넥트 나사 설치(GPU 노드)

단계 23. GPU 노드에서 워터 루프 캐리어를 제거하십시오.

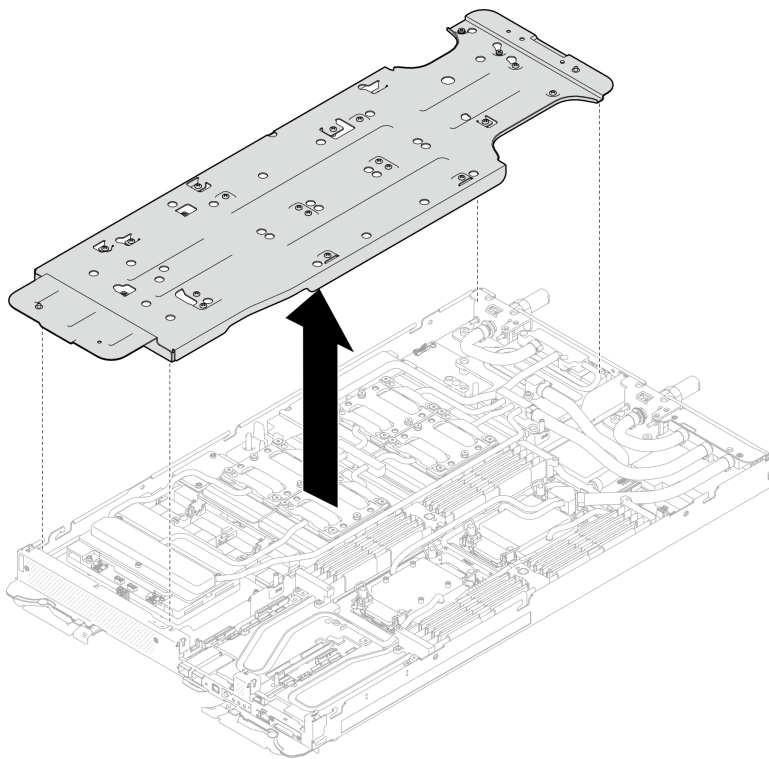


그림 83. 워터 루프 캐리어 제거(GPU 노드)

단계 24. GPU 냉각판 나사(16개의 PH2 나사)를 설치합니다. GPU 냉각판을 대각선 패턴으로 설치합니다. GPU 2 나사 설치를 완료한 다음 GPU 4 → GPU 1 → GPU 3을 진행하십시오.

a. 토크 드라이버를 3.5lb-In, 0.39N-m으로 설정합니다.

b. 다음 나사 설치 순서에 따라 나사를 720도 조입니다. ① → ② → ③ → ④

참고: GPU 냉각판이 기울어지는 것을 방지하려면 나사 설치 순서를 따라야 합니다.

c. GPU 냉각판 4개에 있는 모든 나사를 완전히 조일 때까지 반복합니다.

참고: 참고로 나사를 완전히 조이거나 푸는 데 필요한 토크는 0.4+/-0.05N-m, 3.5+/-0.5lb-In입니다.

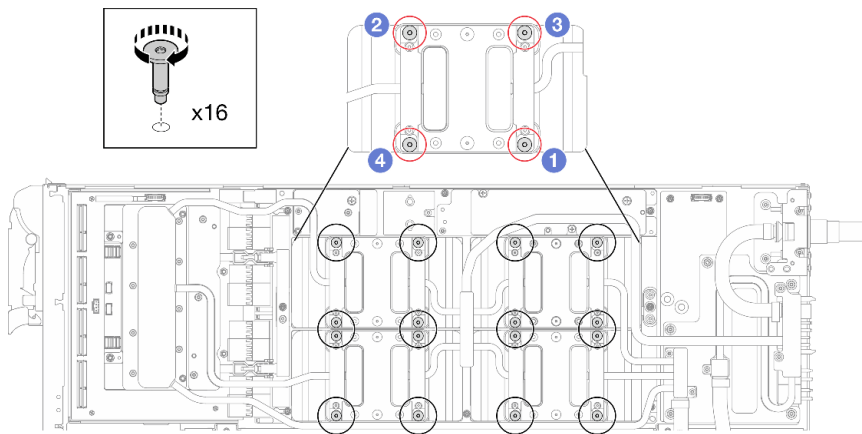


그림 84. GPU 냉각판 나사 설치

단계 25. 네트워크 보드 레이블에 지정된 나사 설치 순서를 따르고 적절한 토크로 설정된 토크 드라이버로 네트워크 냉각판 나사(Torx T10 나사 8개)를 설치합니다.

참고: 참고로 나사를 완전히 조이거나 제거하는 데 필요한 토크는 5.0+/-0.5lbf-in, 0.55+/-0.05N-M입니다.

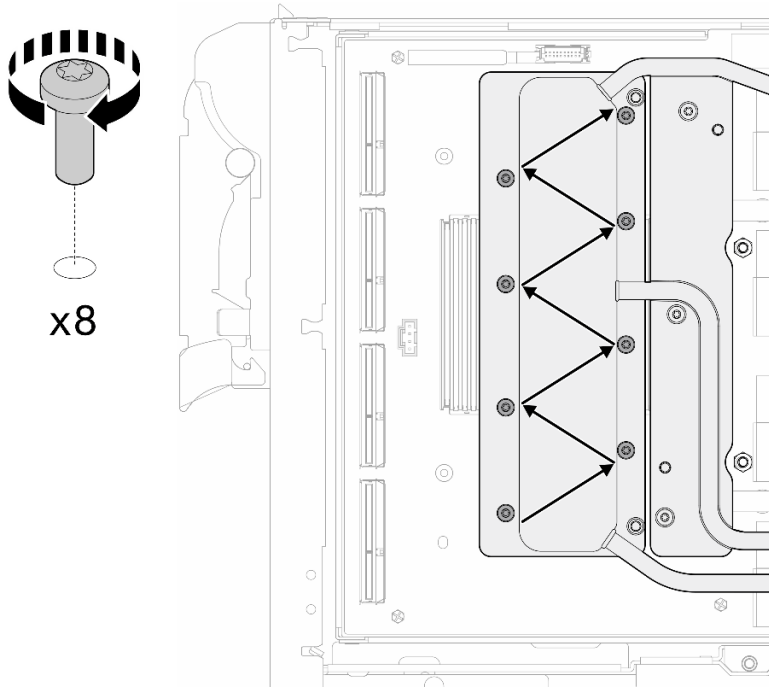


그림 85. 네트워크 카드 나사 설치

단계 26. 적절한 토크로 설정된 토크 드라이버를 사용하여 퀵 커넥트 나사(4개의 Torx T10 나사)를 설치하십시오.

참고: 참고로 나사를 완전히 조이거나 제거하는 데 필요한 토크는 5.0+/-0.5lbf-in, 0.55+/-0.05N-M입니다.

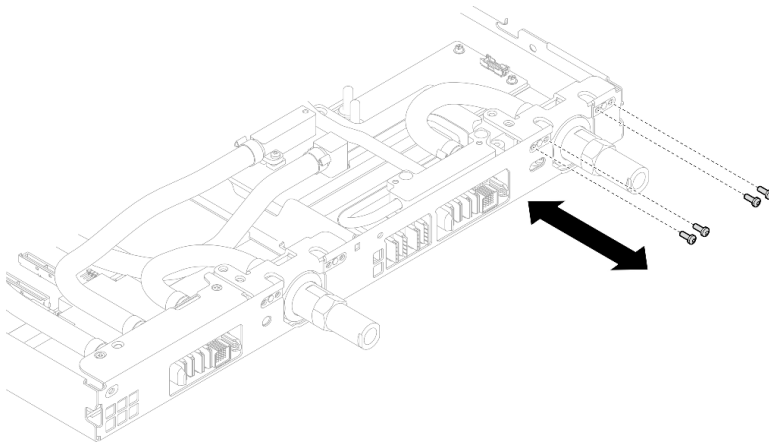


그림 86. 퀵 커넥트 나사 설치(GPU 노드)

단계 27. 적절한 토크로 설정된 토크 드라이버를 사용하여 워터 루프 나사 및 퀵 커넥트 나사(x11 Torx T10 나사)를 설치하십시오.

참고: 참고로 나사를 완전히 조이거나 제거하는 데 필요한 토크는 5.0+/-0.5lbf-in, 0.55+/-0.05N-M입니다.

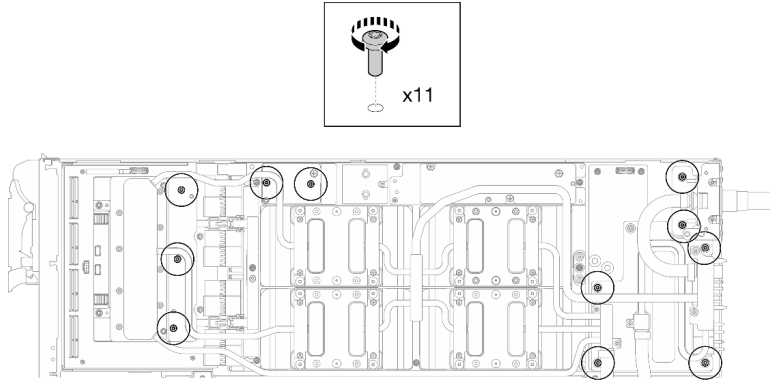


그림 87. 워터 루프 Torx T10 나사 설치(GPU 노드)

단계 28. 육각 나사(1개)와 PH1 나사(3개)를 설치합니다.

참고: 참고로 나사를 완전히 조이거나 제거하는 데 필요한 토크는 5.0+/-0.5lbf-in, 0.55+/-0.05N-M입니다.

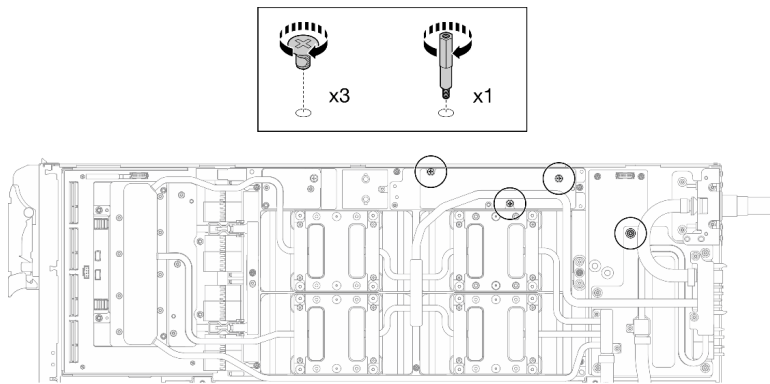


그림 88. 워터 루프 육각 및 PH1 나사 설치(GPU 노드)

단계 29. GPU 보드에 케이블 타이를 설치하십시오.

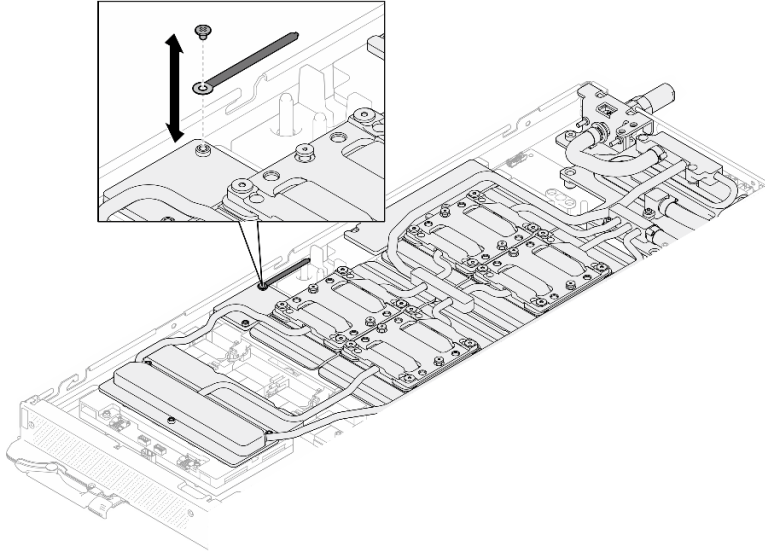


그림 89. 케이블 타이 설치

단계 30. 캐리어 보드 전원 케이블을 연결합니다.

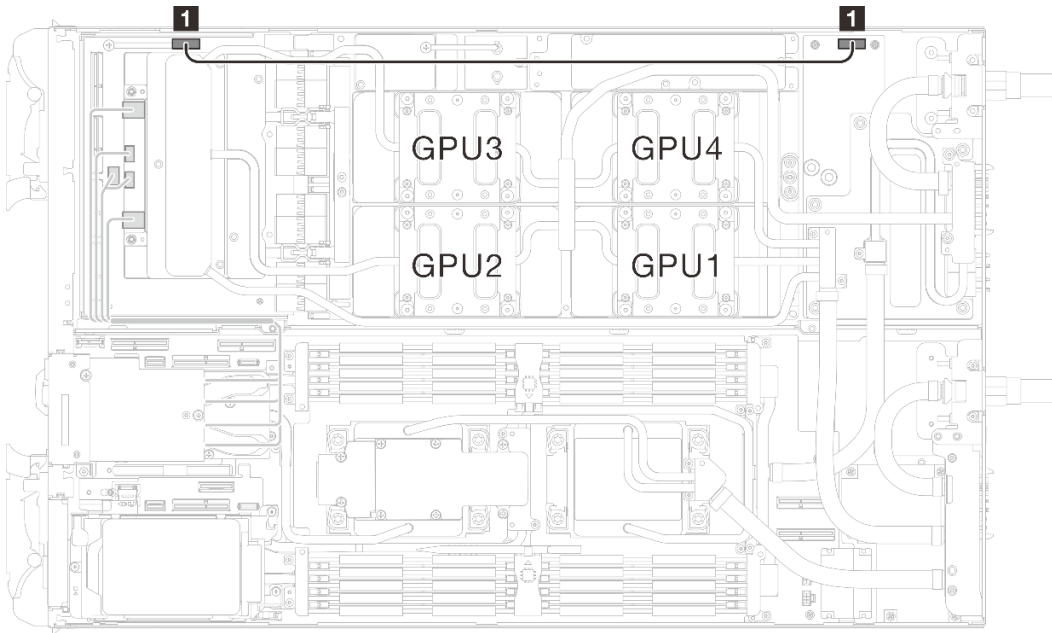


그림 90. 캐리어 보드 전원 케이블 연결

시작(캐리어 보드)	(GPU 노드 전원 분배 보드)로
1 전원 및 사이드밴드 커넥터	1 전원 커넥터

완료한 후에

1. OSFP 모듈을 설치합니다. "OSFP 모듈 설치" 178페이지의 내용을 참조하십시오.

2. 드라이브 케이스를 설치하십시오. 시스템 구성에 따라 "드라이브 케이스 어셈블리 설치" 117 페이지, "7mm NVMe 드라이브 케이스 어셈블리 설치" 131페이지 또는 "E3.S 드라이브 케이스 어셈블리 설치" 148페이지를 참조하십시오.
3. MCIO 케이블을 설치합니다. 제 7 장 "내장 케이블 배선" 337페이지의 안내 및 배선 정보를 따르십시오.
4. 버스 바를 설치합니다. "버스 바 설치" 238페이지의 내용을 참조하십시오.
5. M.2 백플레인 어셈블리를 설치하십시오. "M.2 백플레인 어셈블리 설치" 157페이지의 내용을 참조하십시오.
6. 메모리 모듈을 설치하십시오. "메모리 모듈 설치" 166페이지의 내용을 참조하십시오.
7. DIMM 콤을 설치하십시오. "DIMM 콤 설치" 103페이지의 내용을 참조하십시오.
8. 십자형 브레이스를 설치하십시오. "십자형 브레이스 설치" 54페이지의 내용을 참조하십시오.
9. 트레이 덮개를 설치하십시오. "트레이 덮개 설치" 51페이지의 내용을 참조하십시오.
10. 엔클로저에 트레이를 설치하십시오. "엔클로저에 DWC 트레이 설치" 49페이지의 내용을 참조하십시오.
11. 필요한 모든 외부 케이블을 솔루션에 연결하십시오.

참고: QSFP 케이블을 솔루션에 추가로 연결하십시오.

12. 각 노드의 전원 LED가 빠르게 깜박이다가 느려지는지 확인하십시오. 이는 모든 노드의 전원을 켜 준 비가 되었음을 나타냅니다.

컴퓨팅 노드의 구성 요소 교체

다음 정보를 사용하여 컴퓨팅 노드 구성 요소를 제거 및 설치하십시오.

참고:

- 이 문서의 그림은 참조용이며 실제 하드웨어와 조금 다를 수 있습니다.
- 이 섹션의 교체 절차는 오른쪽 노드를 예로 사용하며, 왼쪽 노드의 교체 절차도 이와 유사합니다.

CMOS 배터리 (CR2032) 교체

다음 절차를 사용하여 CMOS 배터리(CR2032)를 제거 및 설치하십시오.

CMOS 배터리 제거(CR2032)

다음 정보를 사용하여 CMOS 배터리를 제거하십시오.

이 작업 정보

위험을 피하려면 다음 안전 경고문을 읽고 이를 준수하십시오.

- S004



경고:

리튬 배터리를 교체할 때는 Lenovo 지정 부품 번호 또는 제조업체에서 권장하는 동일 규격의 배터리만 사용하십시오. 사용 중인 시스템에 리튬 배터리가 들어 있는 모듈이 있는 경우, 같은 제조업체의 동일한 모듈 규격의 배터리로만 교체하십시오. 이 배터리에는 리튬이 함유되어 있어 잘못 사용하거나 취급 또는 폐기할 경우 폭발의 위험이 있습니다.

다음 사항을 준수하십시오.

- 배터리를 물 속에 던지거나 침수시키지 마십시오.
- 100° C(212° F) 이상 가열하지 마십시오.
- 수리하거나 분해하지 마십시오.

배터리를 폐기할 때는 거주 지역의 법령 또는 규정에 따라 폐기하십시오.

• S005



경고:

이 배터리는 리튬 이온 배터리입니다. 폭발할 위험이 있으니 배터리를 태우지 마십시오. 인증된 부품으로만 교체하십시오. 배터리의 재활용 및 폐기 시 거주 지역의 규정을 준수해야 합니다.

주의:

- "설치 지침" 35페이지 및 "안전 점검 목록" 36페이지의 안내에 따라 안전하게 작업하십시오.
- 작업을 수행하려는 해당 DWC 트레이의 전원을 끄십시오.
- 엔클로저에서 외부 케이블을 모두 분리하십시오.
- QSFP 케이블이 솔루션에 연결되어 있다면 추가로 분리하십시오.
- 다음 참고사항은 배터리를 교체하는 경우에 고려해야 하는 정보에 대해 설명합니다.
 - Lenovo는 사용자의 안전을 염두에 두고 이 제품을 설계했습니다. 발생 가능한 위험을 방지하기 위해서는 리튬 배터리를 올바르게 취급해야 합니다. 배터리를 교체하는 경우 다음 지시사항을 준수하십시오.
 - 원래 리튬 배터리를 중금속 배터리 또는 중금속 구성 요소가 포함된 배터리로 교체할 경우 다음 환경 문제를 고려해야 합니다. 중금속이 포함된 배터리 및 축전지는 일반 가정용 쓰레기와 함께 폐기해서는 안 됩니다. 배터리 및 축전지는 제조업체, 유통업체, 또는 대리점에서 무료로 수거하여 재활용하거나 적절한 방법으로 폐기됩니다.
 - 배터리를 교체한 후 솔루션을 다시 구성하고 시스템 날짜 및 시간을 재설정해야 합니다.

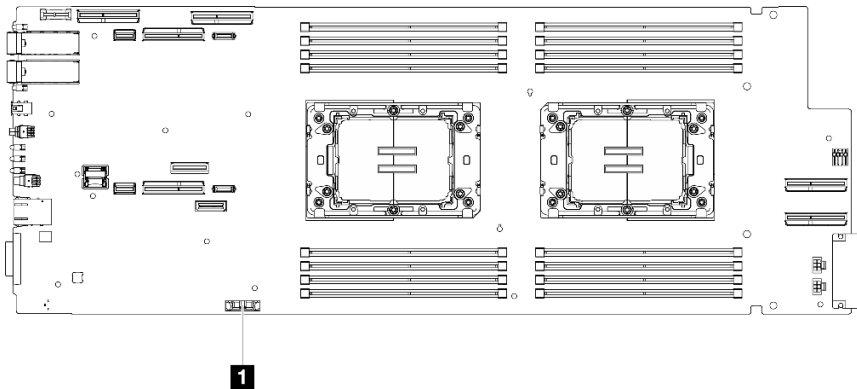


그림 91. CMOS 배터리 위치

표 22. CMOS 배터리 위치

1 CMOS 배터리

절차 보기

이 절차에 대한 비디오는 YouTube: <https://www.youtube.com/playlist?list=PLYV5R7hVcs-DCqagDqjI0xAqs12RCavnk>에서 볼 수 있습니다.

절차

단계 1. 이 작업을 준비하십시오.

- 엔클로저에서 트레이를 제거하십시오. "엔클로저에서 DWC 트레이 제거" 48페이지의 내용을 참조하십시오.
- 트레이 덮개를 제거하십시오. "트레이 덮개 제거" 50페이지의 내용을 참조하십시오.
- 십자형 브레이스를 제거하십시오. "십자형 브레이스 제거" 53페이지의 내용을 참조하십시오.
- 드라이브 케이지를 제거하십시오. 시스템 구성에 따라 "드라이브 케이지 어셈블리 제거" 105페이지, "7mm NVMe 드라이브 케이지 어셈블리 제거" 123페이지 또는 "E3.S 드라이브 케이지 어셈블리 제거" 135페이지를 참조하십시오.
-

단계 2. CMOS 배터리 제거:

주의: 지나치게 세게 힘을 주어 배터리를 들어 올리지 마십시오. 배터리를 제대로 제거하지 못하면 시스템 보드의 소켓이 손상될 수 있습니다. 소켓이 손상되면 시스템 보드를 교체해야 할 수도 있습니다.

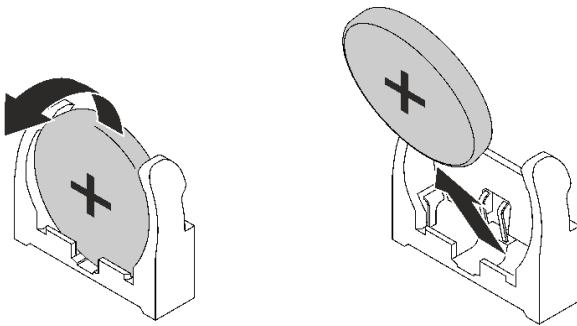


그림 92. CMOS 배터리 제거

- 컴퓨팅 노드의 가운데를 향해 배터리를 돌리십시오.
- 소켓에서 배터리를 꺼내십시오.

단계 3. CMOS 배터리를 폐기할 때는 거주 지역의 법령 또는 규정에 따라 폐기하십시오.

완료한 후에

구성 요소 또는 옵션 장치를 반환하도록 지시받은 경우 모든 포장 지시사항을 따르고 제공되는 운송용 포장재를 사용하십시오.

CMOS 배터리(CR2032) 설치

다음 정보를 사용하여 CMOS 배터리를 설치하십시오.

이 작업 정보

위험을 피하려면 다음 안전 경고문을 읽고 이를 준수하십시오.

- S004



경고:

리튬 배터리를 교체할 때는 Lenovo 지정 부품 번호 또는 제조업체에서 권장하는 동일 규격의 배터리만 사용하십시오. 사용 중인 시스템에 리튬 배터리가 들어 있는 모듈이 있는 경우, 같은 제조업체의 동일한 모듈 규격의 배터리로만 교체하십시오. 이 배터리에는 리튬이 함유되어 있어 잘못 사용하거나 취급 또는 폐기할 경우 폭발의 위험이 있습니다.

다음 사항을 준수하십시오.

- 배터리를 물 속에 던지거나 침수시키지 마십시오.
- 100° C(212° F) 이상 가열하지 마십시오.
- 수리하거나 분해하지 마십시오.

배터리를 폐기할 때는 거주 지역의 법령 또는 규정에 따라 폐기하십시오.

• S005



경고:

이 배터리는 리튬 이온 배터리입니다. 폭발할 위험이 있으니 배터리를 태우지 마십시오. 인증된 부품으로만 교체하십시오. 배터리의 재활용 및 폐기 시 거주 지역의 규정을 준수해야 합니다.

주의:

- "설치 지침" 35페이지 및 "안전 점검 목록" 36페이지의 안내에 따라 안전하게 작업하십시오.
- 다음 참고사항은 노드에서 시스템 배터리를 교체할 때 고려해야 하는 정보에 대해 설명합니다.
 - 시스템 배터리를 교체하는 경우 동일한 제조업체에서 만든 동일한 유형의 리튬 배터리로 교체해야 합니다.
 - 시스템 보드 배터리를 교체한 후 노드를 다시 구성하고 날짜 및 시간을 재설정해야 합니다.

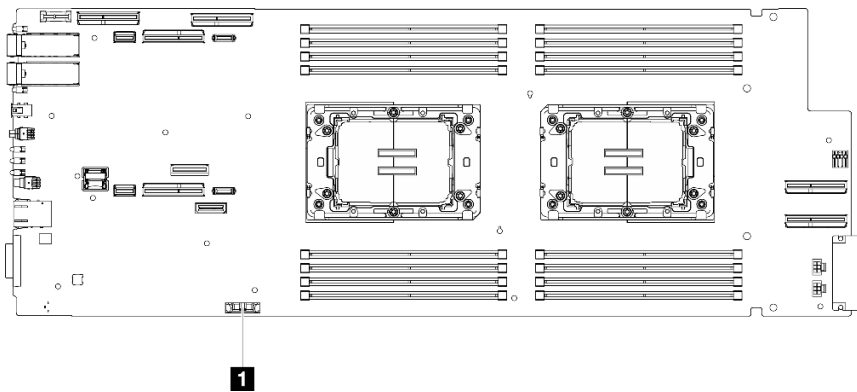


그림 93. CMOS 배터리 위치

표 23. CMOS 배터리 위치

1 CMOS 배터리

절차 보기

이 절차에 대한 비디오는 YouTube: <https://www.youtube.com/playlist?list=PLYV5R7hVcs-DCqagDqjI0xAqs12RCavnk>에서 볼 수 있습니다.

절차

단계 1. CMOS 배터리와 함께 제공되는 모든 특수 취급 및 설치 지시사항을 수행하십시오.

단계 2. 새 CMOS 배터리를 삽입하십시오.

- a. 더하기(+) 기호가 노드의 가운데를 향하게 하십시오. 그런 다음 딸각하고 제자리에 들어갈 때까지 배터리를 밀어 넣으십시오.
- b. CMOS 배터리가 제자리에 들어갈 때까지 소켓에 CMOS 배터리의 윗면을 밀어 넣으십시오. 배터리 클립이 배터리를 단단히 고정하는지 확인하십시오.

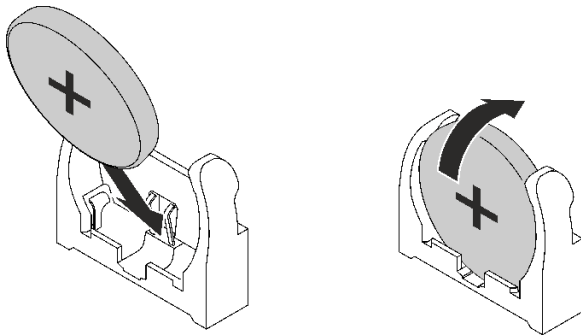


그림 94. CMOS 배터리 설치

완료한 후에

1. 드라이브 케이스를 설치하십시오. 시스템 구성에 따라 "드라이브 케이스 어셈블리 설치" 117 페이지, "7mm NVMe 드라이브 케이스 어셈블리 설치" 131페이지 또는 "E3.S 드라이브 케이스 어셈블리 설치" 148페이지를 참조하십시오.
2. 십자형 브레이스를 설치하십시오. "십자형 브레이스 설치" 54페이지의 내용을 참조하십시오.
3. 트레이 덮개를 설치하십시오. "트레이 덮개 설치" 51페이지의 내용을 참조하십시오.
4. 엔클로저에 트레이를 설치하십시오. "엔클로저에 DWC 트레이 설치" 49페이지의 내용을 참조하십시오.
5. 필요한 모든 외부 케이블을 솔루션에 연결하십시오.

참고: QSFP 케이블을 솔루션에 추가로 연결하십시오.

6. 각 노드의 전원 LED가 빠르게 깜박이다가 느려지는지 확인하십시오. 이는 모든 노드의 전원을 켜 준 비가 되었음을 나타냅니다.

DIMM 콤 교체

다음 절차를 사용하여 DIMM 콤을 제거 및 설치하십시오.

DIMM 콤 제거

다음 정보를 사용하여 DIMM 콤을 제거하십시오.

이 작업 정보

주의:

- "설치 지침" 35페이지 및 "안전 점검 목록" 36페이지의 안내에 따라 안전하게 작업하십시오.
- 작업을 수행하려는 해당 DWC 트레이의 전원을 끄십시오.
- 엔클로저에서 외부 케이블을 모두 분리하십시오.
- QSFP 케이블이 솔루션에 연결되어 있다면 추가로 분리하십시오.

참고: 다음 그림과 하드웨어가 조금 다를 수 있지만, 설치 방법은 동일합니다.

절차 보기

이 절차에 대한 비디오는 YouTube: <https://www.youtube.com/playlist?list=PLYV5R7hVcs-DCqagDqjI0xAqs12RCavnk>에서 볼 수 있습니다.

절차

- 단계 1. 이 작업을 준비하십시오.
 - a. 엔클로저에서 트레이를 제거하십시오. "엔클로저에서 DWC 트레이 제거" 48페이지의 내용을 참조하십시오.
 - b. 트레이 덮개를 제거하십시오. "트레이 덮개 제거" 50페이지의 내용을 참조하십시오.
- 단계 2. DIMM 콤에 연결된 메모리 모듈 도구를 제거하십시오.

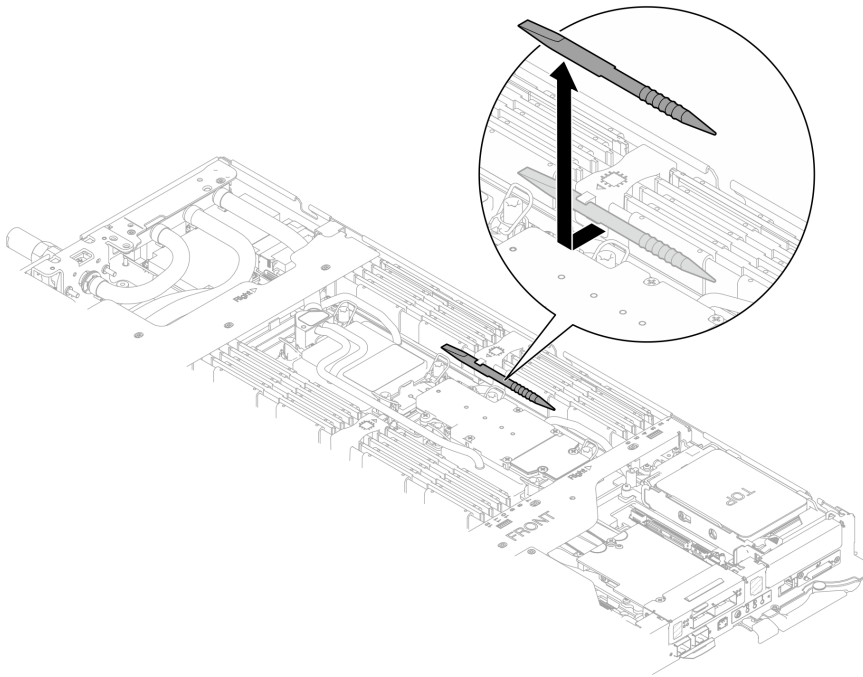


그림 95. 메모리 모듈 도구 제거

참고: 워터 루프 튜브가 메모리 섹션을 관통하여 발생하는 공간 제한 문제로 인해 메모리 모듈 도구를 사용하는 것이 좋습니다.

- 단계 3. DIMM 콤을 조심스럽게 잡고 새시에서 제거하십시오.

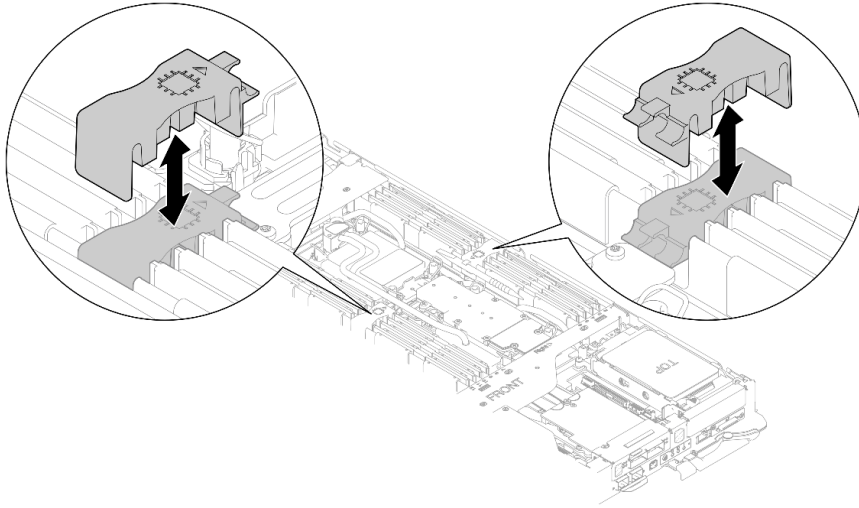


그림 96. DIMM 콤 제거

완료한 후에

구성 요소 또는 옵션 장치를 반환하도록 지시받은 경우 모든 포장 지시사항을 따르고 제공되는 운송용 포장재를 사용하십시오.

DIMM 콤 설치

다음 정보를 사용하여 DIMM 콤을 설치하십시오.

이 작업 정보

주의:

- "설치 지침" 35페이지 및 "안전 점검 목록" 36페이지의 안내에 따라 안전하게 작업하십시오.
- 시스템에서 전원 코드를 분리한 후 20초 후에 메모리 모듈을 제거하거나 설치하십시오. 이를 통해 시스템이 완전히 방전되어 메모리 모듈을 안전하게 취급할 수 있습니다.

참고: 다음 그림과 하드웨어가 조금 다를 수 있지만, 설치 방법은 동일합니다.

절차 보기

이 절차에 대한 비디오는 YouTube: <https://www.youtube.com/playlist?list=PLYV5R7hVcs-DCqagDqjI0xAqs12RCavnk>에서 볼 수 있습니다.

절차

참고: 시스템에서 전원 코드를 분리한 후 20초 후에 메모리 모듈을 제거하거나 설치하십시오. 이를 통해 시스템이 완전히 방전되어 메모리 모듈을 안전하게 취급할 수 있습니다.

단계 1. DIMM 콤을 슬롯에 맞춘 다음 노드에 삽입하십시오.

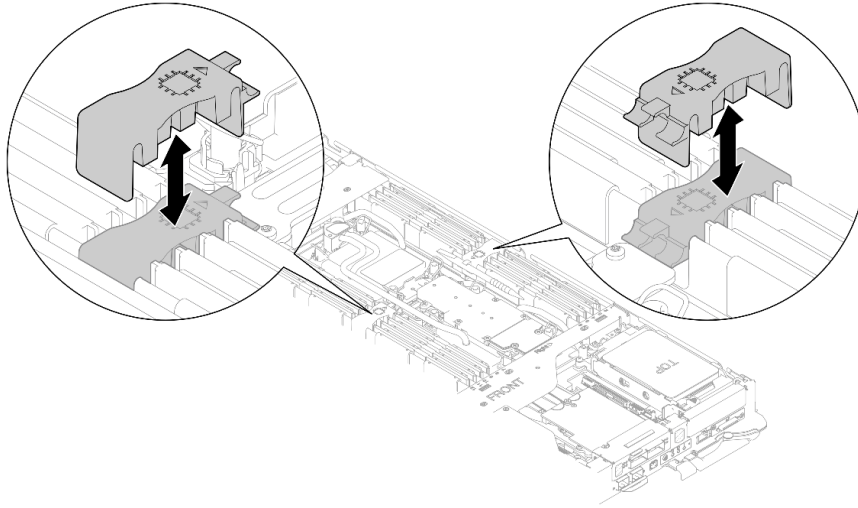


그림 97. DIMM 콤 설치

단계 2. DIMM 콤에 메모리 모듈 도구를 설치하십시오.

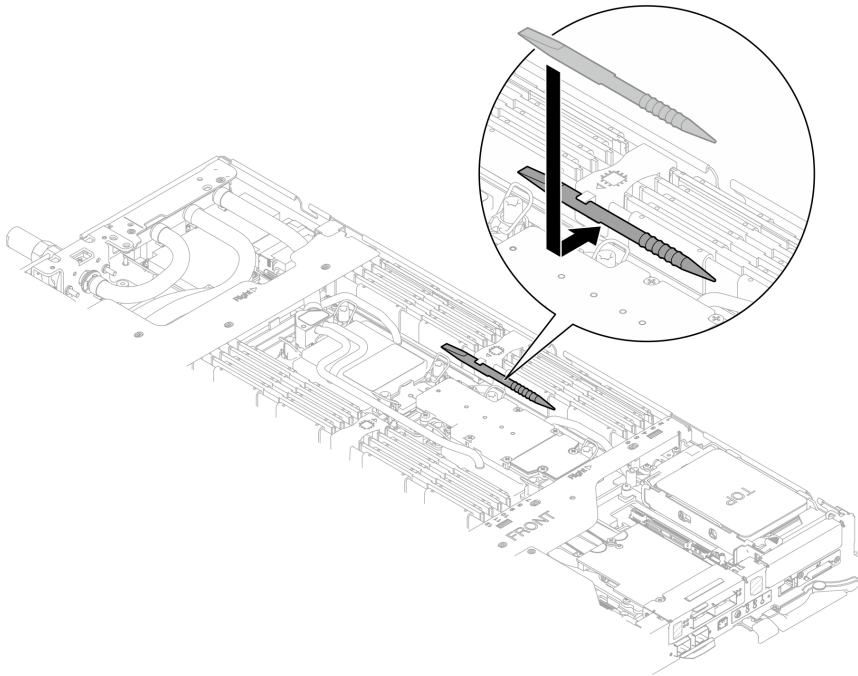


그림 98. 메모리 모듈 도구 설치

완료한 후에

1. 트레이 덮개를 설치하십시오. "[트레이 덮개 설치](#)" 51페이지의 내용을 참조하십시오.
2. 엔클로저에 트레이를 설치하십시오. "[엔클로저에 DWC 트레이 설치](#)" 49페이지의 내용을 참조하십시오.
3. 필요한 모든 외부 케이블을 솔루션에 연결하십시오.

참고: QSFP 케이블을 솔루션에 추가로 연결하십시오.

4. 각 노드의 전원 LED가 빠르게 깜박이다가 느려지는지 확인하십시오. 이는 모든 노드의 전원을 켜 준
비가 되었음을 나타냅니다.

드라이브 및 드라이브 케이지 어셈블리 교체

다음 절차를 사용하여 드라이브 및 드라이브 케이지 어셈블리를 제거 및 설치하십시오.

드라이브 케이지 어셈블리 제거

다음 정보를 사용하여 드라이브 케이지 어셈블리를 제거하십시오.

이 작업 정보

필수 도구

구성 요소를 올바르게 교체하려면 SD650-N V3 워터 루프 잭 패드 키트(가) 필요할 수 있습니다.

주의:

- "설치 지침" 35페이지 및 "안전 점검 목록" 36페이지의 안내에 따라 안전하게 작업하십시오.
- 작업을 수행하려는 해당 DWC 트레이의 전원을 끄십시오.
- 엔클로저에서 외부 케이블을 모두 분리하십시오.
- QSFP 케이블이 솔루션에 연결되어 있다면 추가로 분리하십시오.

절차 보기

이 절차에 대한 비디오는 YouTube: <https://www.youtube.com/playlist?list=PLYV5R7hVcs-DCqagDqjI0xAqs12RCavnk>에서 볼 수 있습니다.

절차

단계 1. 이 작업을 준비하십시오.

- a. 엔클로저에서 트레이를 제거하십시오. "엔클로저에서 DWC 트레이 제거" 48페이지의 내용을 참조하십시오.
- b. 트레이 덮개를 제거하십시오. "트레이 덮개 제거" 50페이지의 내용을 참조하십시오.
- c. 십자형 브레이스를 제거하십시오. "십자형 브레이스 제거" 53페이지의 내용을 참조하십시오.
- d. M.2 백플레인 어셈블리를 제거하십시오. "M.2 백플레인 어셈블리 제거" 151페이지를 참조하십시오.

단계 2. 시스템 보드에서 케이블을 분리하십시오.

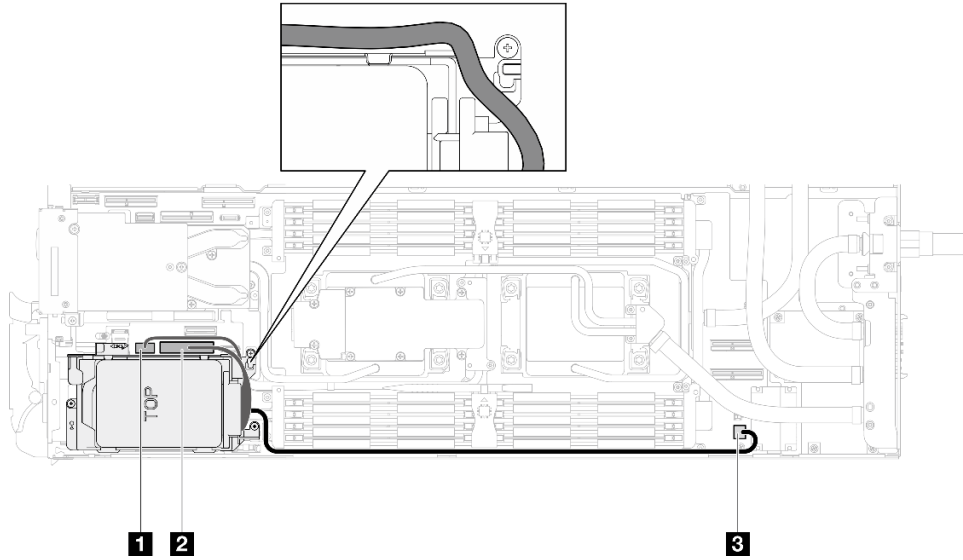


그림 99. 드라이브 어셈블리 케이블 배선

1	SATA 2-3 커넥터
2	NVMe 2-3 커넥터
3	드라이브 전원 1 커넥터

단계 3. 드라이브 케이지 어셈블리를 제거하십시오.

- a. **1** 나사 3개를 제거하십시오.
- b. **2** 노드에서 드라이브 어셈블리를 제거하십시오.

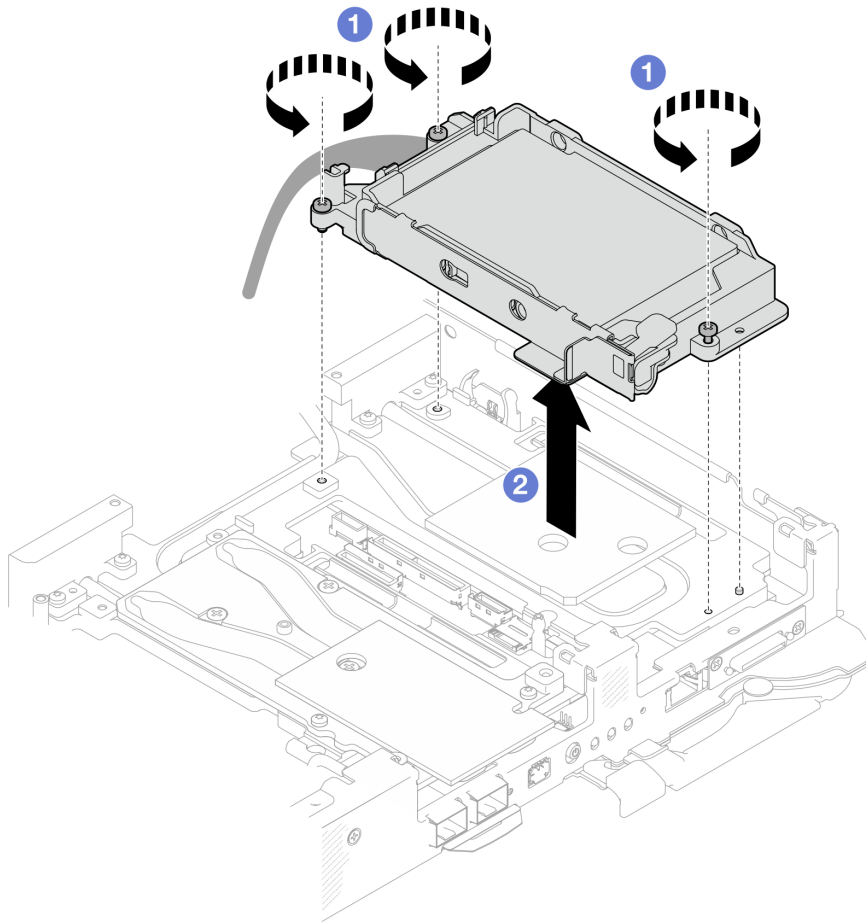


그림 100. 15mm 드라이브 케이지 어셈블리 1개 제거

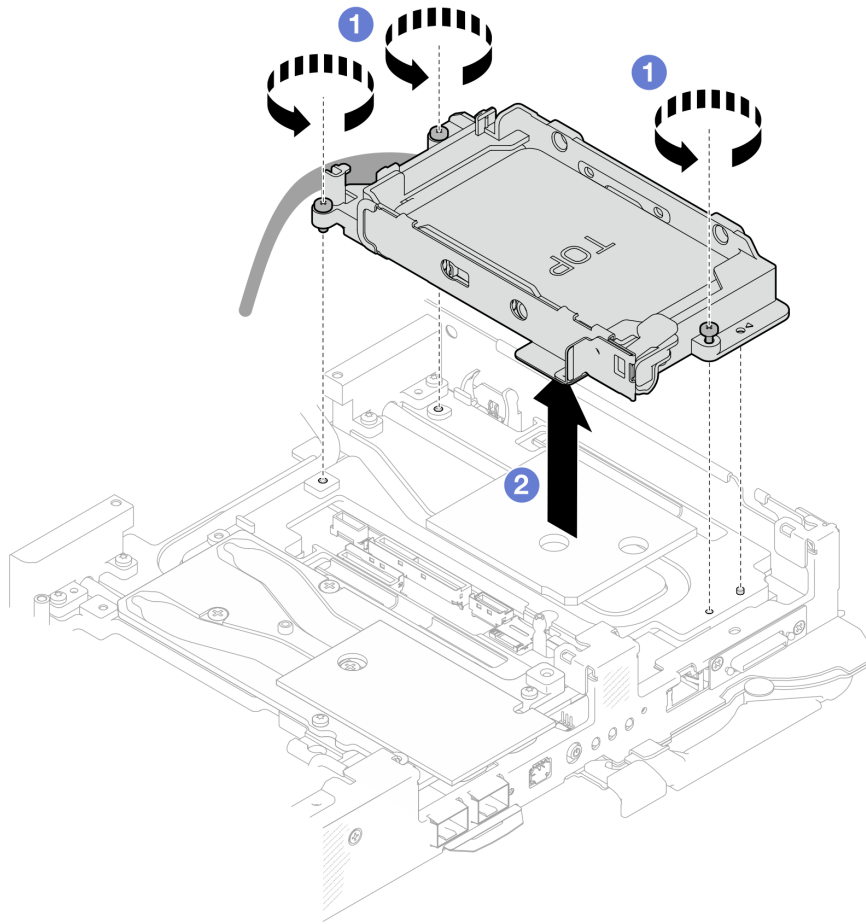


그림 101. 7mm 드라이브 케이지 어셈블리 1개 제거

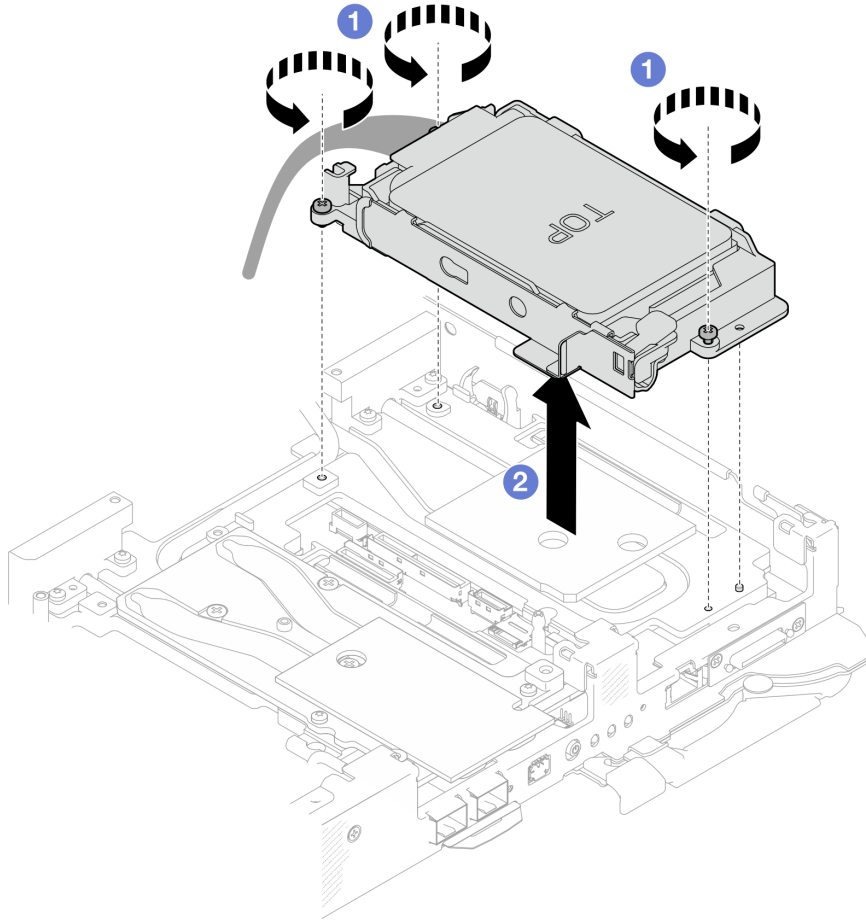


그림 102. 7mm 드라이브 케이지 어셈블리 2개 제거

단계 4. 필요한 경우 빈 베젤 필터를 제거하십시오.

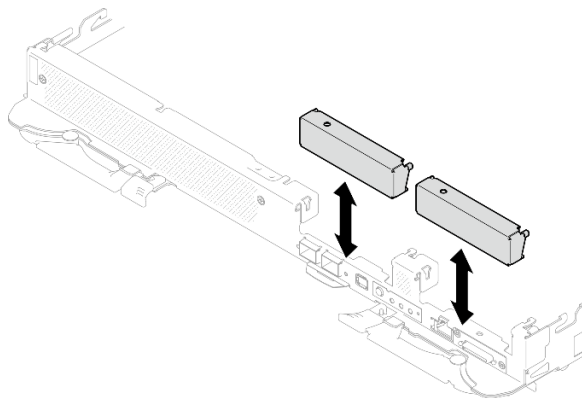


그림 103. 빈 베젤 필터 제거

구성 요소 또는 옵션 장치를 반환하도록 지시받은 경우 모든 포장 지시사항을 따르고 제공되는 운송용 포장재를 사용하십시오.

드라이브 제거

다음 정보를 사용하여 드라이브를 제거하십시오.

이 작업 정보

필수 도구

구성 요소를 올바르게 교체하려면 다음 키트가 필요할 수 있습니다.

- SD650-N V3 워터 루프 캡 패드 키트
- 전도판 부품 U2

주의:

- "설치 지침" 35페이지 및 "안전 점검 목록" 36페이지의 안내에 따라 안전하게 작업하십시오.
- 작업을 수행하려는 해당 DWC 트레이의 전원을 끄십시오.
- 엔클로저에서 외부 케이블을 모두 분리하십시오.
- QSFP 케이블이 솔루션에 연결되어 있다면 추가로 분리하십시오.

절차 보기

이 절차에 대한 비디오는 YouTube: <https://www.youtube.com/playlist?list=PLYV5R7hVcs-DCqagDqjI0xAqs12RCavnk>에서 볼 수 있습니다.

절차

단계 1. 이 작업을 준비하십시오.

- a. 엔클로저에서 트레이를 제거하십시오. "엔클로저에서 DWC 트레이 제거" 48페이지의 내용을 참조하십시오.
- b. 트레이 덮개를 제거하십시오. "트레이 덮개 제거" 50페이지의 내용을 참조하십시오.
- c. 십자형 브레이스를 제거하십시오. "십자형 브레이스 제거" 53페이지의 내용을 참조하십시오.
- d. 드라이브 케이지를 제거하십시오. "드라이브 케이징 어셈블리 제거" 105페이지의 내용을 참조하십시오.

단계 2. 드라이브 1개와 2개를 제거하는 절차가 다르므로 구성에 맞는 단계를 따르십시오.

7mm 또는 15mm 드라이브를 하나만 제거하는 경우 다음 단계를 완료하십시오.

1. ① 드라이브 케이징 하단에서 드라이브를 제거하십시오.
2. ② 드라이브에서 케이블을 분리하십시오.

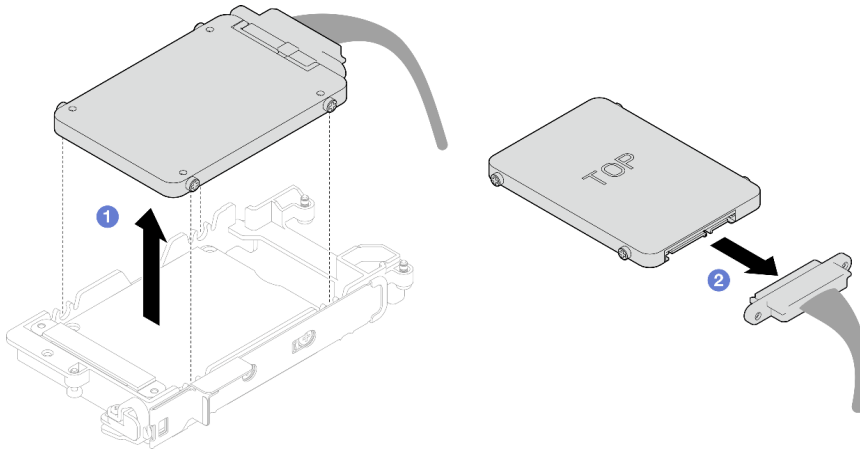


그림 104. 7mm 드라이브 제거

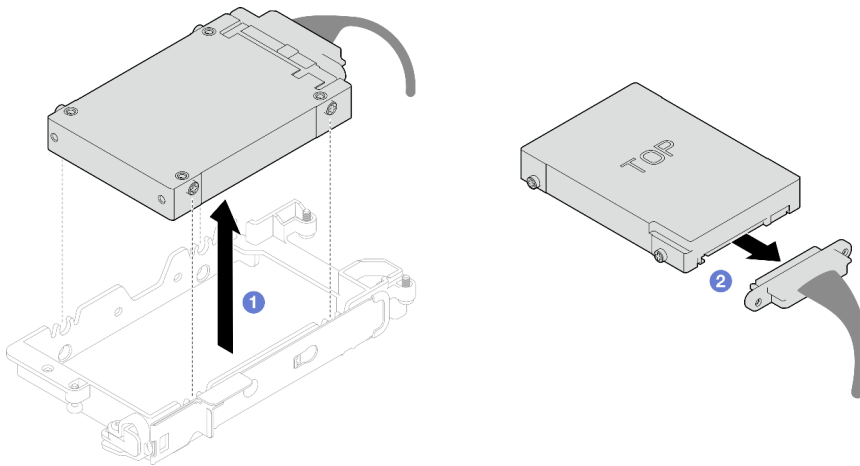


그림 105. 15mm 드라이브 제거

7mm 드라이브 2개를 제거하는 경우 다음 단계를 완료하십시오.

1. 상단 드라이브를 제거하십시오.
 - a. ❶ 해제 래치를 밀어서 잠으십시오.
 - b. ❷ 금속 탭을 잠금 해제 위치로 미십시오.
 - c. ❸ 그림과 같이 드라이브를 돌려서 드라이브 케이스 상단에서 꺼내십시오.
 - d. ❹ 드라이브에서 케이블을 분리하십시오.

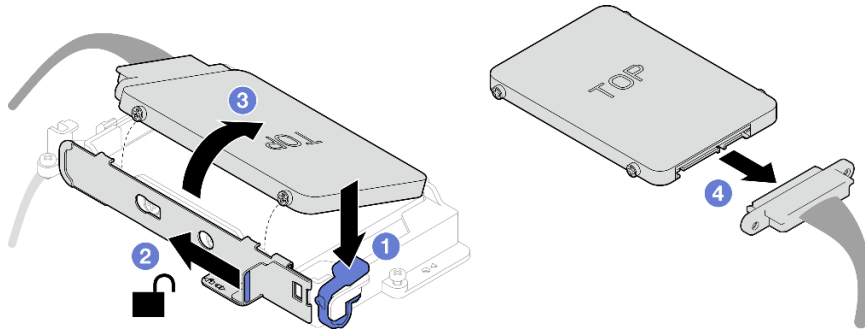


그림 106. 상단 드라이브 제거

2. 하단 드라이브를 제거하십시오.
 - a. ① 드라이브 케이지에서 하단에서 드라이브를 제거하십시오.
 - b. ② 드라이브에서 케이블을 분리하십시오.

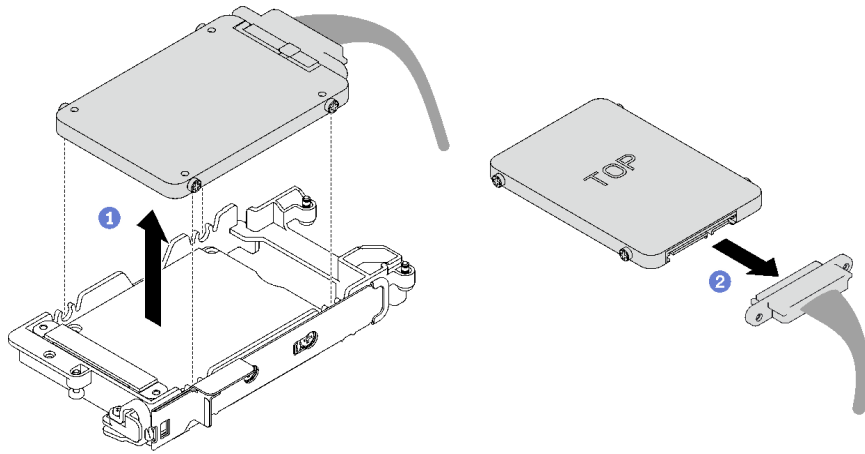


그림 107. 하단 드라이브 제거

3. 필요한 경우 전도판을 고정하는 나사 4개를 제거하고 드라이브 케이지에서 들어 올리십시오.

참고: 금속 탭이 잠금 해제 위치에 있는지 확인하십시오.

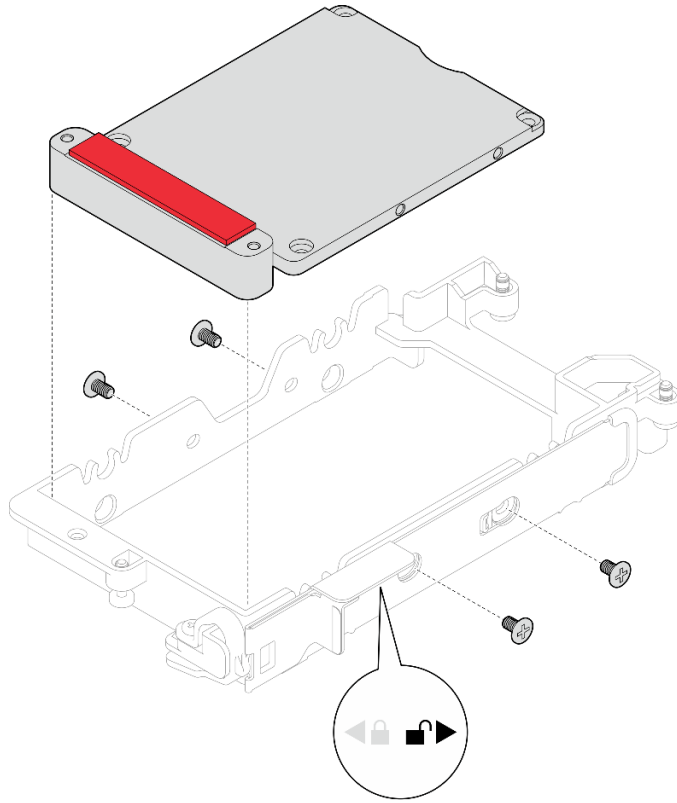


그림 108. 전도판 제거

완료한 후에

구성 요소 또는 옵션 장치를 반환하도록 지시받은 경우 모든 포장 지시사항을 따르고 제공되는 운송용 포장재를 사용하십시오.

드라이브 설치

다음 정보를 사용하여 드라이브를 설치하십시오.

이 작업 정보

필수 도구

구성 요소를 올바르게 교체하려면 다음 키트가 필요할 수 있습니다.

- SD650-N V3 워터 루프 갭 패드 키트
- 전도판 부품 U2

중요: 갭 패드/퍼티 패드 교체 지침

- 갭 패드/퍼티 패드 위치 및 방향을 식별하려면 "**갭 패드/퍼티 패드 식별 및 위치**" 42페이지의 내용을 참조하십시오.
- 갭 패드/퍼티 패드를 교체하기 전에 인터페이스 플레이트 또는 하드웨어 표면을 알코올 청소 패드로 부드럽게 청소하십시오.
- 변형을 방지하기 위해 갭 패드/퍼티 패드를 조심스럽게 잡으십시오. 나사 구멍이나 입구가 갭 패드/퍼티 패드 재질로 막혀 있지 않은지 확인하십시오.

- 만료된 퍼티 패드를 사용하지 않습니다. 퍼티 패드 패키지의 유효 기간을 확인합니다. 퍼티 패드가 만료된 경우 새 패드를 구입하여 제대로 교체합니다.

주의:

- "설치 지침" 35페이지 및 "안전 점검 목록" 36페이지의 안내에 따라 안전하게 작업하십시오.

절차 보기

이 절차에 대한 비디오는 YouTube: <https://www.youtube.com/playlist?list=PLYV5R7hVcs-DCqagDqi0xAqs12RCavnk>에서 볼 수 있습니다.

절차

단계 1. 7mm 또는 15mm 드라이브를 하나만 설치하는 경우 다음 단계를 완료하십시오.

1. ① SSD 0/2로 표시된 플러거가 있는 케이블을 찾고 드라이브에 연결하십시오.
2. ② 드라이브를 뒤집으십시오.
3. ③ 드라이브 케이스 하단에 드라이브를 설치하고 제자리에 고정되었는지 확인하십시오.

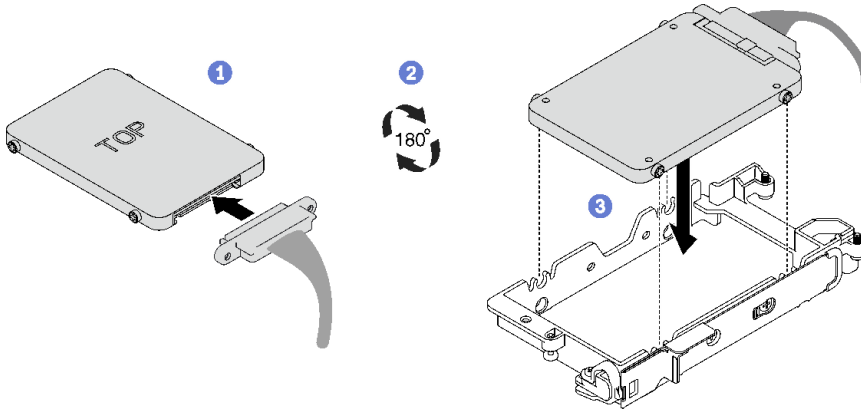


그림 109. 7mm 드라이브 설치

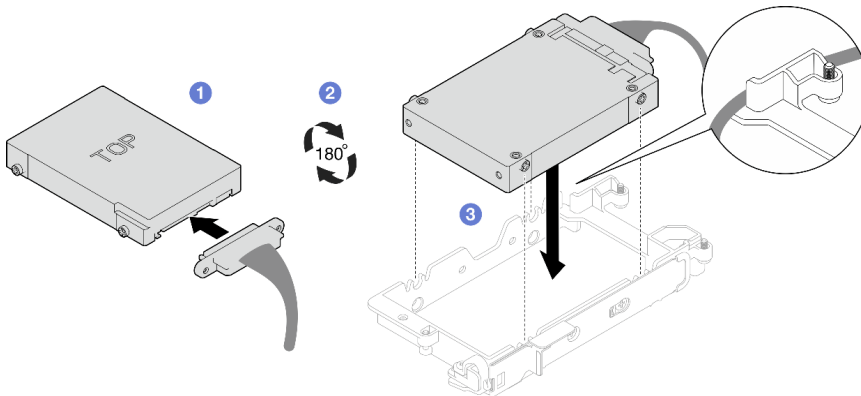
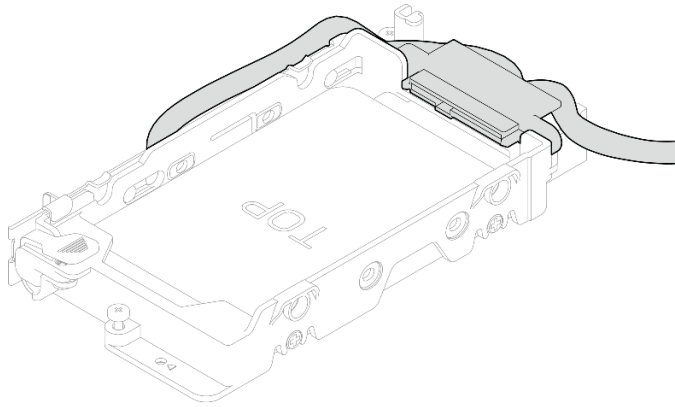


그림 110. 15mm 드라이브 설치

참고: 드라이브 케이스 상단에서 연결되지 않은 케이블 플러거를 고정하십시오.



단계 2. 7mm 드라이브 2개를 설치하는 경우 다음 단계를 완료하십시오.

1. 제거한 경우 드라이브 케이시 하단에 전도판을 설치하고 나사 4개로 고정하십시오.

전도판의 양쪽에 갭 패드가 있습니다.

- 소형 갭 패드(1)가 손상되었거나 분리된 경우 새 패드로 교체하십시오.
- 더 큰 갭 패드(2)가 손상되었거나 분리된 경우 전도판을 폐기하십시오. 그런 다음 갭 패드 2개가 이미 설치된 새 전도판을 설치합니다.

참고: 금속 탭이 잠금 해제 위치에 있는지 확인하십시오.

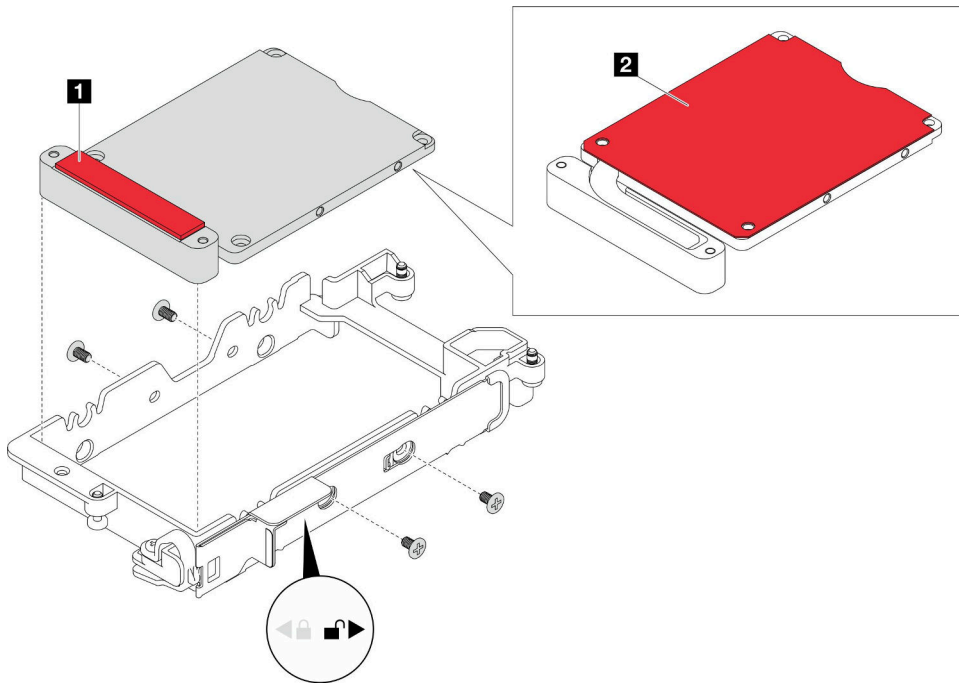


그림 111. 전도판 설치

2. 아래쪽 드라이브를 설치하십시오.

- a. 1 SSD 0/2로 표시된 플러거가 있는 케이블을 찾고 드라이브에 연결하십시오.
- b. 2 드라이브를 뒤집으십시오.
- c. 3 드라이브 케이시 하단에 드라이브를 설치하고 제자리에 고정되었는지 확인하십시오.

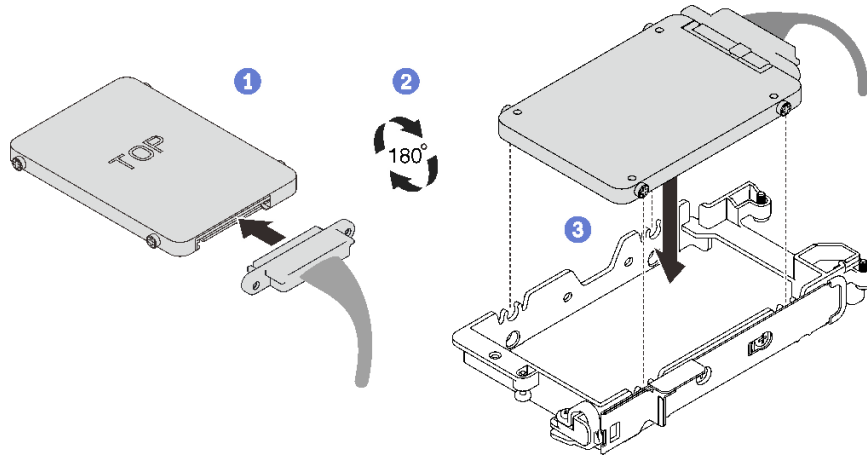


그림 112. 아래쪽 드라이브 설치

3. 위쪽 드라이브를 설치하십시오.
 - a. ① SSD 1/3으로 표시된 플러거가 있는 케이블을 찾고 드라이브에 연결하십시오. 그런 다음 그림과 같이 드라이브를 드라이브 케이스 상단 쪽으로 돌리십시오.
 - b. ② 해제 래치를 밀어서 잠으십시오.
 - c. ③ 금속 탭을 잠금 위치로 미십시오.

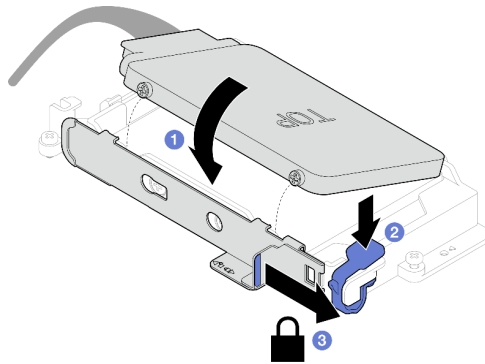


그림 113. 위쪽 드라이브 설치

완료한 후에

1. 드라이브 케이스를 설치하십시오. "드라이브 케이스 어셈블리 설치" 117페이지의 내용을 참조하십시오.
2. 십자형 브레이스를 설치하십시오. "십자형 브레이스 설치" 54페이지의 내용을 참조하십시오.
3. 트레이 덮개를 설치하십시오. "트레이 덮개 설치" 51페이지의 내용을 참조하십시오.
4. 엔클로저에 트레이를 설치하십시오. "엔클로저에 DWC 트레이 설치" 49페이지의 내용을 참조하십시오.
5. 필요한 모든 외부 케이블을 솔루션에 연결하십시오.

참고: QSFP 케이블을 솔루션에 추가로 연결하십시오.

6. 각 노드의 전원 LED가 빠르게 깜박이다가 느려지는지 확인하십시오. 이는 모든 노드의 전원을 켜 준 비가 되었음을 나타냅니다.

드라이브 케이스 어셈블리 설치

다음 정보를 사용하여 드라이브 케이스 어셈블리를 설치하십시오.

이 작업 정보

필수 도구

구성 요소를 올바르게 교체하려면 SD650-N V3 워터 루프 잭 패드 키트(가) 필요할 수 있습니다.

중요: 잭 패드/퍼티 패드 교체 지침

- 잭 패드/퍼티 패드 위치 및 방향을 식별하려면 "[잭 패드/퍼티 패드 식별 및 위치](#)" 42페이지의 내용을 참조하십시오.
- 잭 패드/퍼티 패드를 교체하기 전에 인터페이스 플레이트 또는 하드웨어 표면을 알코올 청소 패드로 부드럽게 청소하십시오.
- 변형을 방지하기 위해 잭 패드/퍼티 패드를 조심스럽게 잡으십시오. 나사 구멍이나 입구가 잭 패드/퍼티 패드 재질로 막혀 있지 않은지 확인하십시오.
- 만료된 퍼티 패드를 사용하지 않습니다. 퍼티 패드 패키지의 유효 기간을 확인합니다. 퍼티 패드가 만료된 경우 새 패드를 구입하여 제대로 교체합니다.

주의:

- "[설치 지침](#)" 35페이지 및 "[안전 점검 목록](#)" 36페이지의 안내에 따라 안전하게 작업하십시오.
- 드라이브가 드라이브 케이스 어셈블리에 올바르게 설치되었는지 확인하십시오. "[드라이브 설치](#)" 113페이지의 내용을 참조하십시오.

절차 보기

이 절차에 대한 비디오는 YouTube: <https://www.youtube.com/playlist?list=PLYV5R7hVcs-DCqagDqjI0xAqs12RCavnk>에서 볼 수 있습니다.

절차

단계 1. 빈 베젤 필터가 설치되어 있어야 합니다. 그렇지 않은 경우 노드에 설치하십시오.

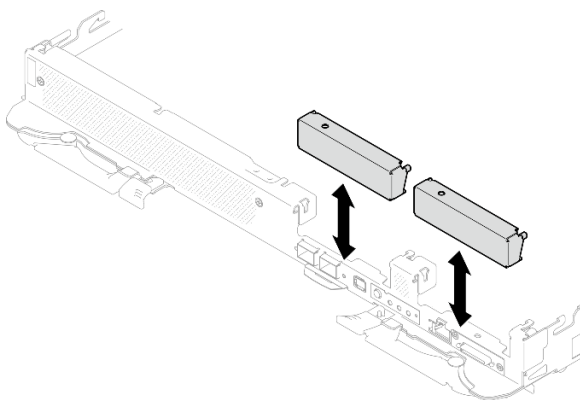


그림 114. 빈 베젤 필터 설치

단계 2. 드라이브 케이스 뒷면에 있는 잭 패드가 손상되었거나 분리된 경우 새 패드로 교체하십시오. [잭 패드/퍼티 패드 교체 지침](#)을 따르십시오.

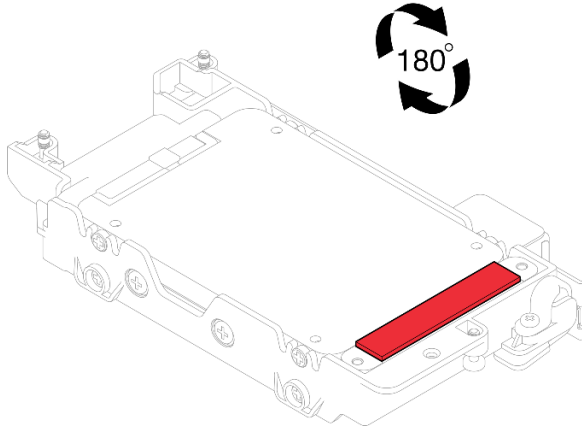


그림 115. 갭 패드 위치

- 단계 3. 드라이브 케이지 갭 패드가 손상되었거나 분리된 경우 새 패드로 교체하십시오. 각 드라이브 케이지의 갭 패드 위치에 대해서는 다음을 참조하십시오. [갭 패드/퍼티 패드 교체 지침](#)을 따르십시오.

참고: 갭 패드 부착 시 갭 패드를 워터 루프의 표시에 맞춥니다.

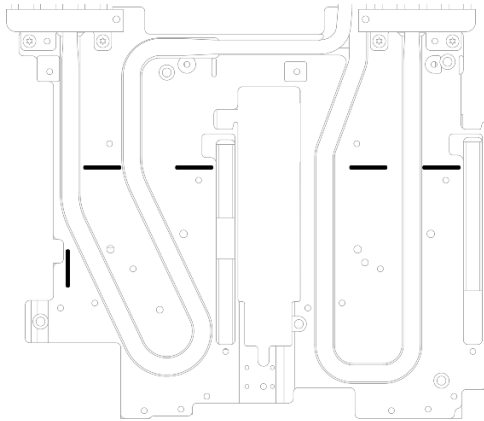


그림 116. 갭 패드를 맞추기 위한 워터 루프의 표시

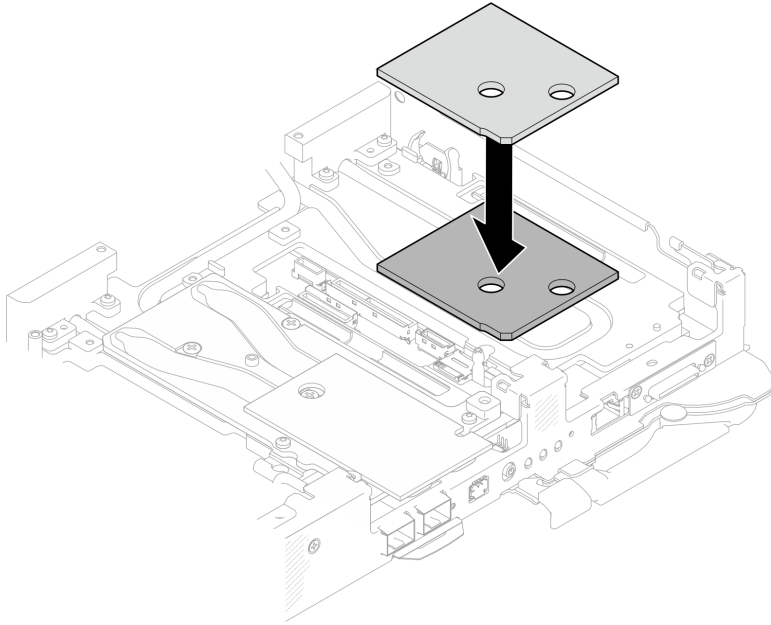


그림 117. 겹패드 교체

- 단계 4. 드라이브 케이지 어셈블리를 설치하십시오.
- a. ❶ 노드에 드라이브 어셈블리를 설치하십시오.
 - b. ❷ 나사 3개를 조이십시오.

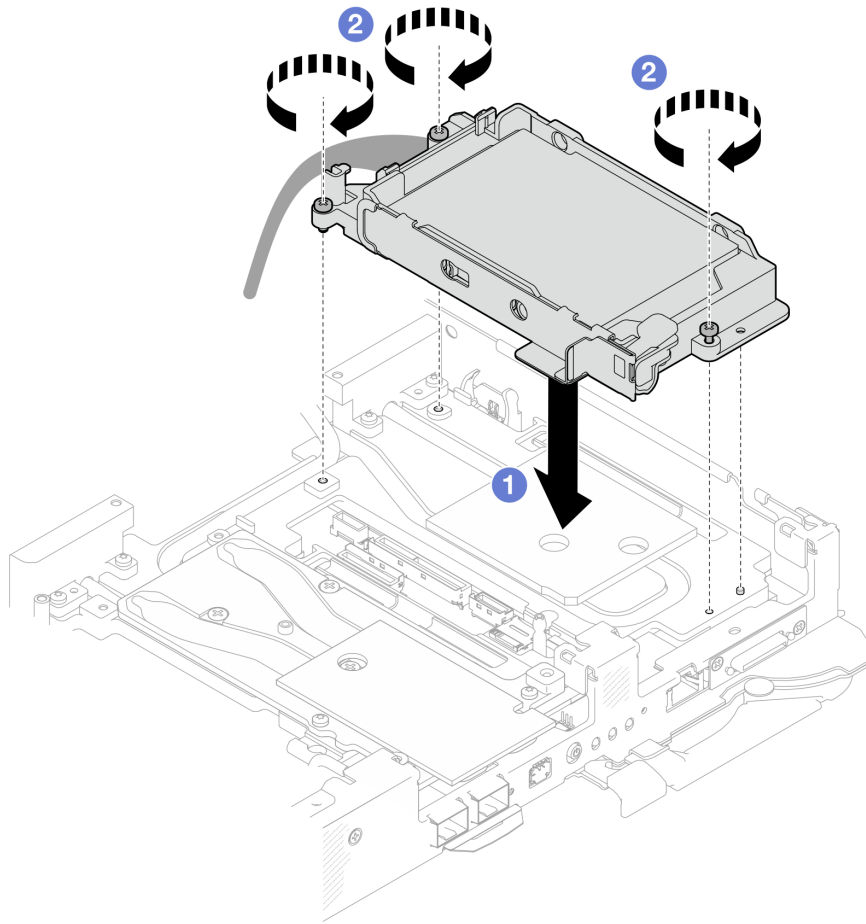


그림 118. 15mm 드라이브 케이지 어셈블리 1개 설치

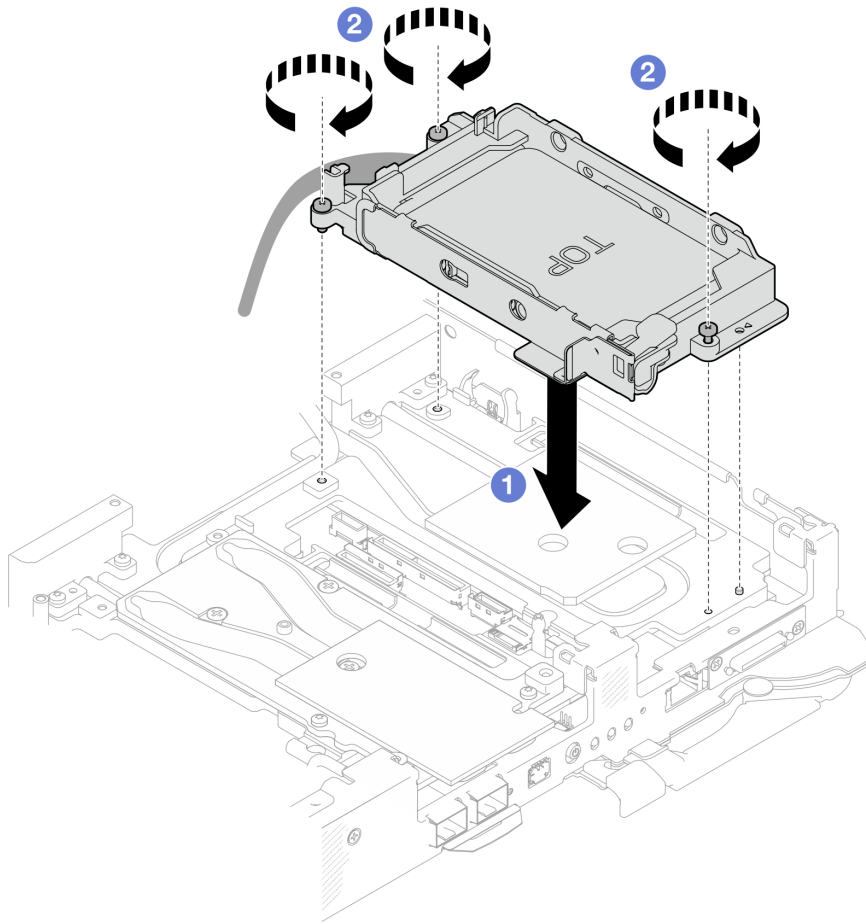


그림 119. 7mm 드라이브 케이지 어셈블리 1개 설치

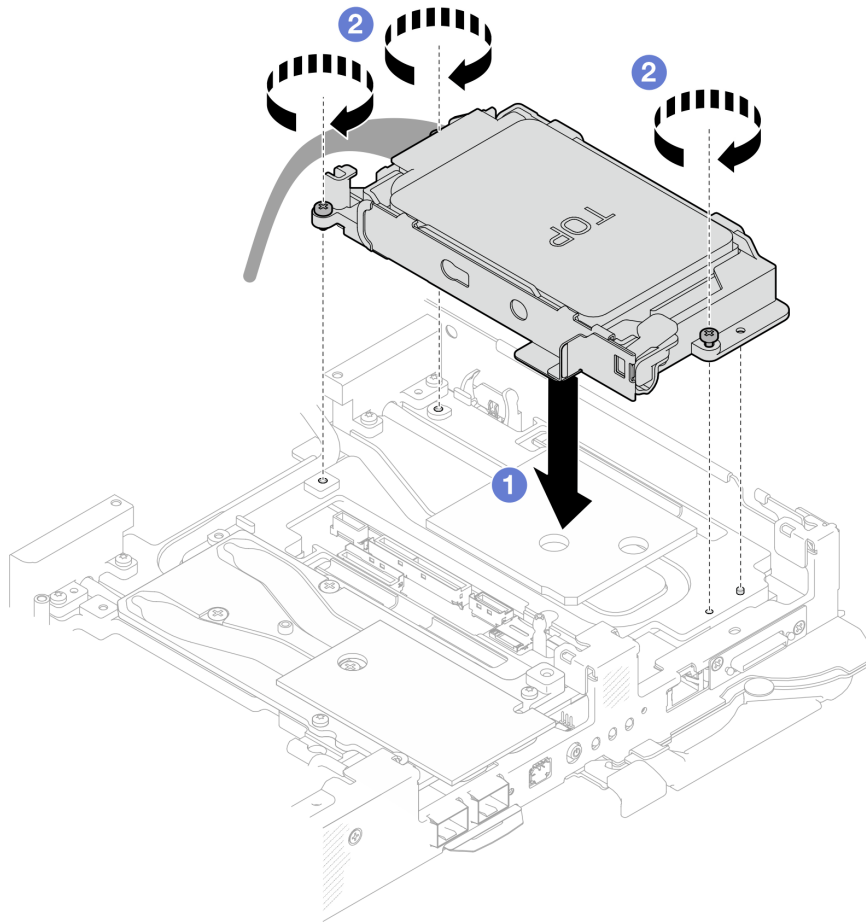


그림 120. 7mm 드라이브 케이지 어셈블리 2개 설치

단계 5. 드라이브 어셈블리 케이블을 시스템 보드에 연결하고 다음 그림과 같이 케이블을 배선하십시오.

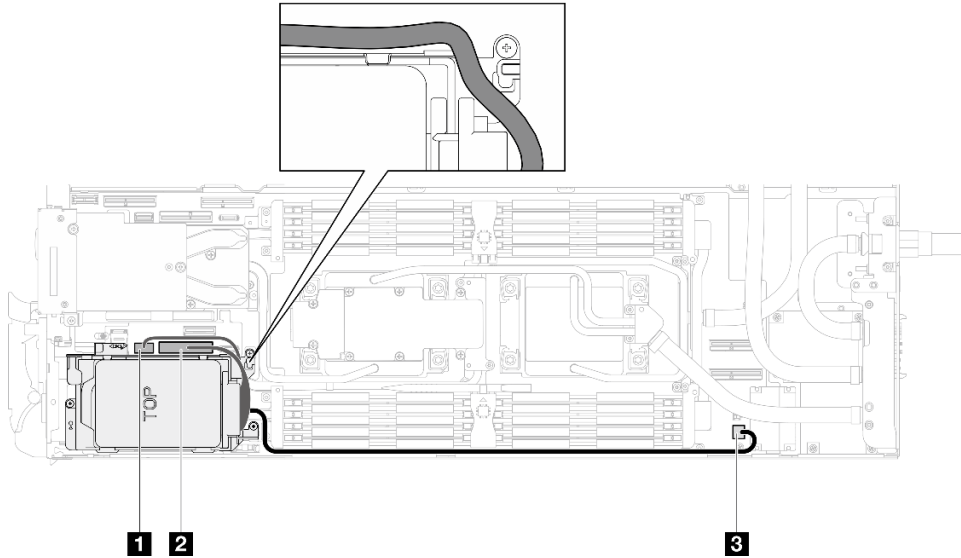


그림 121. 드라이브 어셈블리 케이블 배선

1	SATA 2-3 커넥터
2	NVMe 2-3 커넥터
3	드라이브 전원 1 커넥터

완료한 후에

1. 십자형 브레이스를 설치하십시오. "[십자형 브레이스 설치](#)" 54페이지의 내용을 참조하십시오.
2. 트레이 덮개를 설치하십시오. "[트레이 덮개 설치](#)" 51페이지의 내용을 참조하십시오.
3. 엔클로저에 트레이를 설치하십시오. "[엔클로저에 DWC 트레이 설치](#)" 49페이지의 내용을 참조하십시오.
4. 필요한 모든 외부 케이블을 솔루션에 연결하십시오.

참고: QSFP 케이블을 솔루션에 추가로 연결하십시오.

5. 각 노드의 전원 LED가 빠르게 깜박이다가 느려지는지 확인하십시오. 이는 모든 노드의 전원을 켜 준 비가 되었음을 나타냅니다.

7mm NVMe 드라이브 및 드라이브 케이스 어셈블리 교체

다음 절차를 사용하여 7mm NVMe 드라이브 및 드라이브 케이스 어셈블리를 제거 및 설치하십시오.

7mm NVMe 드라이브 케이스 어셈블리 제거

다음 정보를 사용하여 7mm NVMe 드라이브 케이스 어셈블리를 제거하십시오.

이 작업 정보

필수 도구

구성 요소를 올바르게 교체하려면 아래 나열된 필수 도구를 갖추어야 합니다.

- SD650-N V3 워터 루프 갭 패드 키트
- 전도판 부품 U3 7mm 듀얼
- U3 7mm 듀얼 퍼티 패드 키트

주의:

- "설치 지침" 35페이지 및 "안전 점검 목록" 36페이지의 안내에 따라 안전하게 작업하십시오.
- 작업을 수행하려는 해당 DWC 트레이의 전원을 끄십시오.
- 엔클로저에서 외부 케이블을 모두 분리하십시오.
- QSFP 케이블이 솔루션에 연결되어 있다면 추가로 분리하십시오.

절차 보기

이 절차에 대한 비디오는 YouTube: <https://www.youtube.com/playlist?list=PLYV5R7hVcs-DCqagDqjI0xAqs12RCavnk>에서 볼 수 있습니다.

절차

단계 1. 이 작업을 준비하십시오.

- a. 엔클로저에서 트레이를 제거하십시오. "엔클로저에서 DWC 트레이 제거" 48페이지의 내용을 참조하십시오.
- b. 트레이 덮개를 제거하십시오. "트레이 덮개 제거" 50페이지의 내용을 참조하십시오.
- c. 십자형 브레이스를 제거하십시오. "십자형 브레이스 제거" 53페이지의 내용을 참조하십시오.
- d. M.2 백플레인 어셈블리를 제거하십시오. "M.2 백플레인 어셈블리 제거" 151페이지를 참조하십시오.

단계 2. 시스템 보드에서 케이블을 분리하십시오.

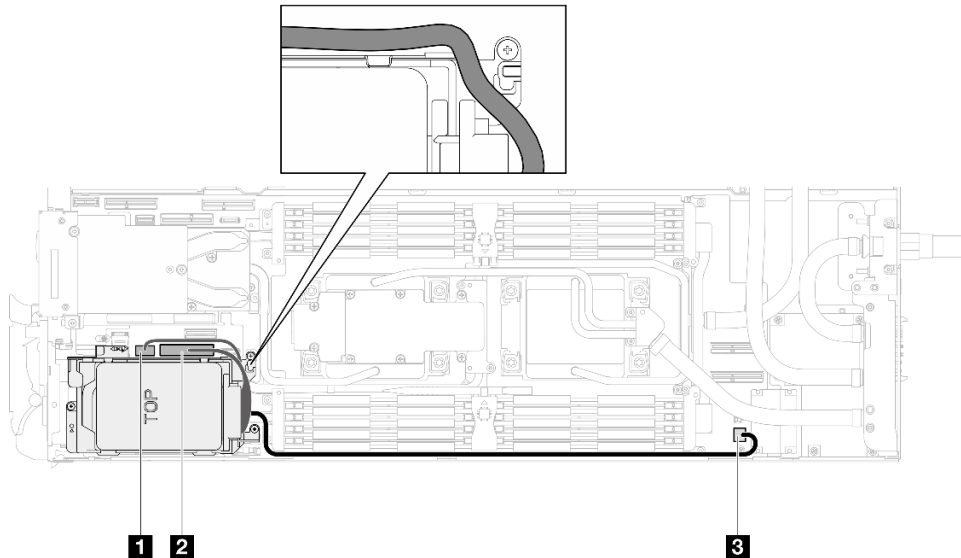


그림 122. 7mm NVMe 드라이브 어셈블리 케이블 배선

1 SATA 2-3 커넥터
2 NVMe 2-3 커넥터
3 드라이브 전원 1 커넥터

단계 3. 드라이브 케이싱 어셈블리를 제거하십시오.

- a. **1** 나사 3개를 제거하십시오.
- b. **2** 노드에서 드라이브 어셈블리를 제거하십시오.

참고: 다음 그림과 하드웨어가 조금 다를 수 있지만, 설치 방법은 동일합니다.

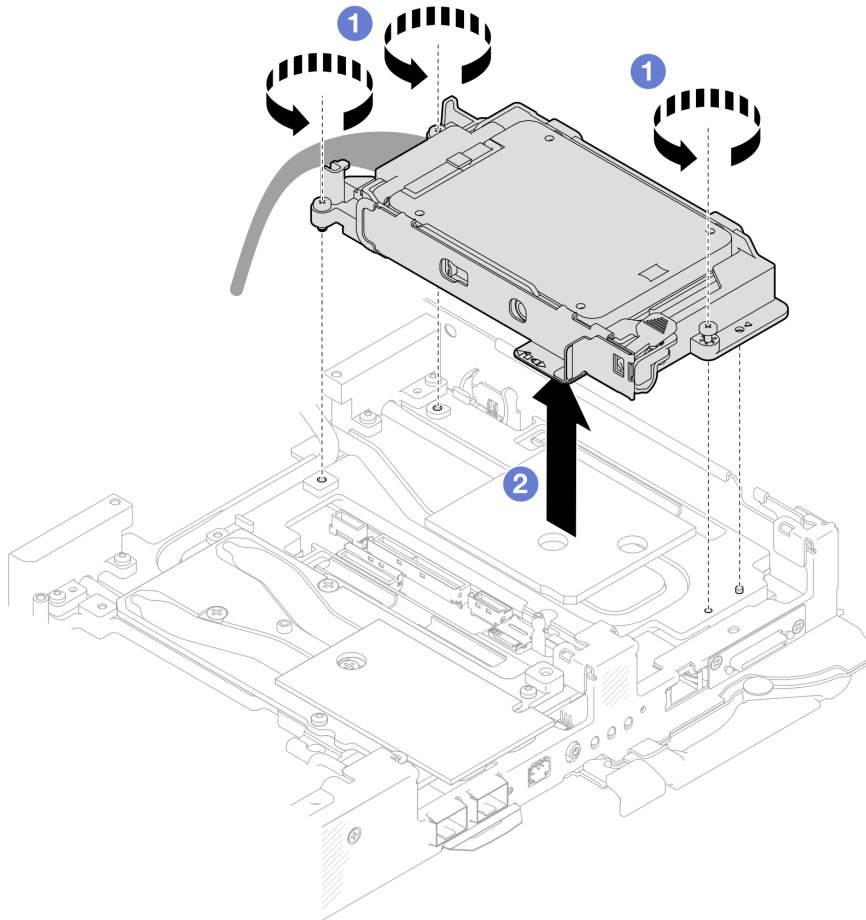


그림 123. 7mm NVMe 드라이브 케이지 어셈블리 제거

단계 4. 필요한 경우 빈 베젤 필터를 제거하십시오.

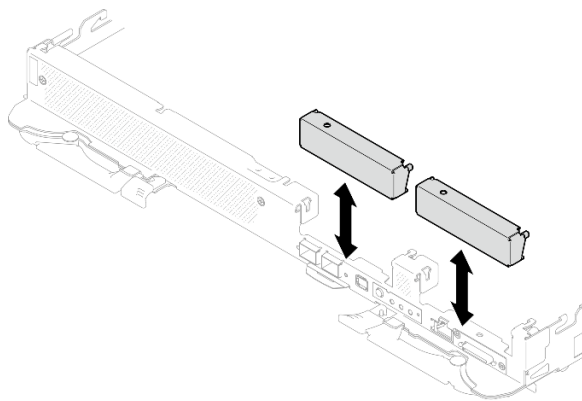


그림 124. 빈 베젤 필터 제거

완료한 후에

구성 요소 또는 옵션 장치를 반환하도록 지시받은 경우 모든 포장 지시사항을 따르고 제공되는 운송용 포장재를 사용하십시오.

7mm NVMe 드라이브 제거

이 정보를 사용하여 7mm NVMe 드라이브를 제거하십시오.

이 작업 정보

필수 도구

구성 요소를 올바르게 교체하려면 아래 나열된 필수 도구를 갖춰야 합니다.

- SD650-N V3 워터 루프 캡 패드 키트
- 전도판 부품 U3 7mm 듀얼
- U3 7mm 듀얼 퍼티 패드 키트

주의:

- "설치 지침" 35페이지 및 "안전 점검 목록" 36페이지의 안내에 따라 안전하게 작업하십시오.
- 작업을 수행하려는 해당 DWC 트레이의 전원을 끄십시오.
- 엔클로저에서 외부 케이블을 모두 분리하십시오.
- QSFP 케이블이 솔루션에 연결되어 있다면 추가로 분리하십시오.

절차 보기

이 절차에 대한 비디오는 YouTube: <https://www.youtube.com/playlist?list=PLYV5R7hVcs-DCqagDqjI0xAqs12RCavnk>에서 볼 수 있습니다.

절차

단계 1. 이 작업을 준비하십시오.

- a. 엔클로저에서 트레이를 제거하십시오. "엔클로저에서 DWC 트레이 제거" 48페이지의 내용을 참조하십시오.
- b. 트레이 덮개를 제거하십시오. "트레이 덮개 제거" 50페이지의 내용을 참조하십시오.
- c. 십자형 브레이스를 제거하십시오. "십자형 브레이스 제거" 53페이지의 내용을 참조하십시오.
- d. 7mm NVMe 드라이브 케이스를 제거합니다. "7mm NVMe 드라이브 케이스 어셈블리 제거" 123페이지를 참조하십시오.

단계 2. 상단 드라이브를 제거하십시오.

- a. ❶ 해제 래치를 밀어서 잠으십시오.
- b. ❷ 금속 탭을 잠금 해제 위치로 미십시오.
- c. ❸ 그림과 같이 드라이브를 돌려서 드라이브 케이스 상단에서 꺼내십시오.
- d. ❹ 드라이브에서 케이블을 분리하십시오.

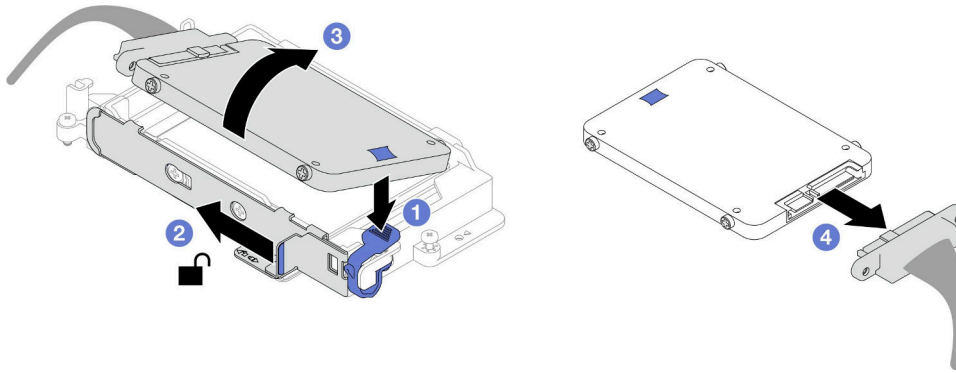


그림 125. 상단 드라이브 제거(7mm NVMe)

단계 3. 하단 드라이브를 제거하십시오.

- a. ① 드라이브 케이징 하단에서 드라이브를 제거하십시오.
- b. ② 드라이브에서 케이블을 분리하십시오.

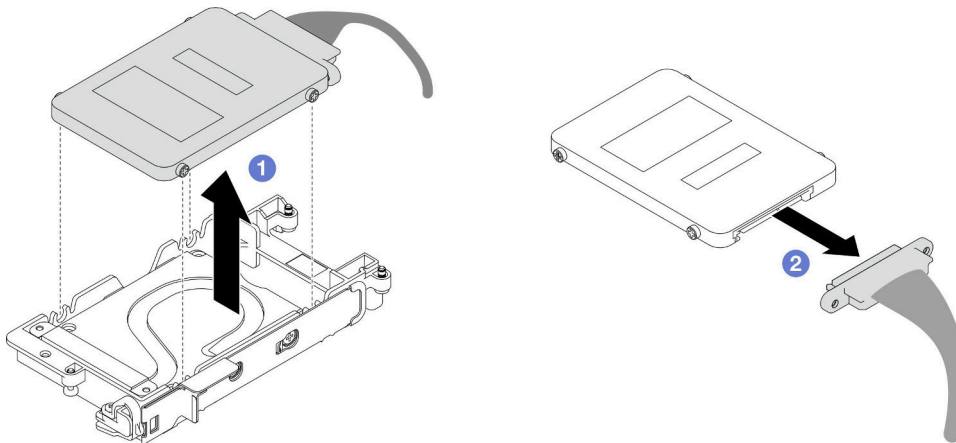


그림 126. 하단 드라이브 제거

완료한 후에

구성 요소 또는 옵션 장치를 반환하도록 지시받은 경우 모든 포장 지시사항을 따르고 제공되는 운송용 포장재를 사용하십시오.

7mm NVMe 드라이브 설치

이 정보를 사용하여 7mm NVMe 드라이브를 설치하십시오.

이 작업 정보

필수 도구

구성 요소를 올바르게 교체하려면 아래 나열된 필수 도구를 갖추어야 합니다.

- SD650-N V3 워터 루프 갭 패드 키트
- 전도판 부품 U3 7mm 듀얼
- U3 7mm 듀얼 퍼티 패드 키트

주의:

- "설치 지침" 35페이지 및 "안전 점검 목록" 36페이지의 안내에 따라 안전하게 작업하십시오.

중요: 갭 패드/퍼티 패드 교체 지침

- 갭 패드/퍼티 패드 위치 및 방향을 식별하려면 "갭 패드/퍼티 패드 식별 및 위치" 42페이지의 내용을 참조하십시오.
- 갭 패드/퍼티 패드를 교체하기 전에 인터페이스 플레이트 또는 하드웨어 표면을 알코올 청소 패드로 부드럽게 청소하십시오.
- 변형을 방지하기 위해 갭 패드/퍼티 패드를 조심스럽게 잡으십시오. 나사 구멍이나 입구가 갭 패드/퍼티 패드 재질로 막혀 있지 않은지 확인하십시오.
- 만료된 퍼티 패드를 사용하지 않습니다. 퍼티 패드 패키지의 유효 기간을 확인합니다. 퍼티 패드가 만료된 경우 새 패드를 구입하여 제대로 교체합니다.

절차 보기

이 절차에 대한 비디오는 YouTube: <https://www.youtube.com/playlist?list=PLYV5R7hVcs-DCqagDqjI0xAqs12RCavnk>에서 볼 수 있습니다.

절차

- 단계 1. 전도판의 갭 패드가 손상되거나 분리된 경우 전도판을 폐기하십시오. 그런 다음 갭 패드가 이미 부착된 새 전도판을 설치합니다.

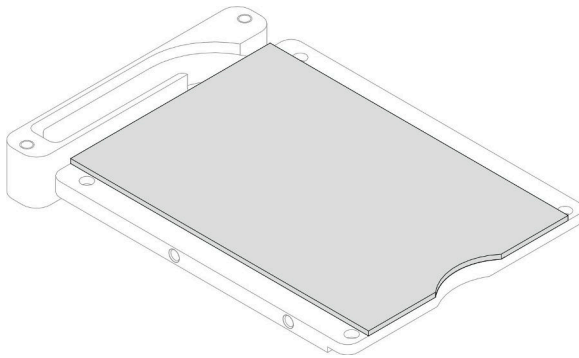


그림 127. 전도판 갭 패드 설치

- 단계 2. 드라이브 케이스에 전도판을 설치합니다.
- a. ❶ 드라이브 케이스의 금속 탭을 풀니다.
 - b. ❷ 전도판을 드라이브 케이스의 두 가이드 핀에 맞춥니다. 그런 다음 그림과 같이 전도판을 드라이브 케이스에 설치하십시오.
 - c. ❸ 나사 4개를 설치하여 전도판을 드라이브 케이스에 고정합니다.

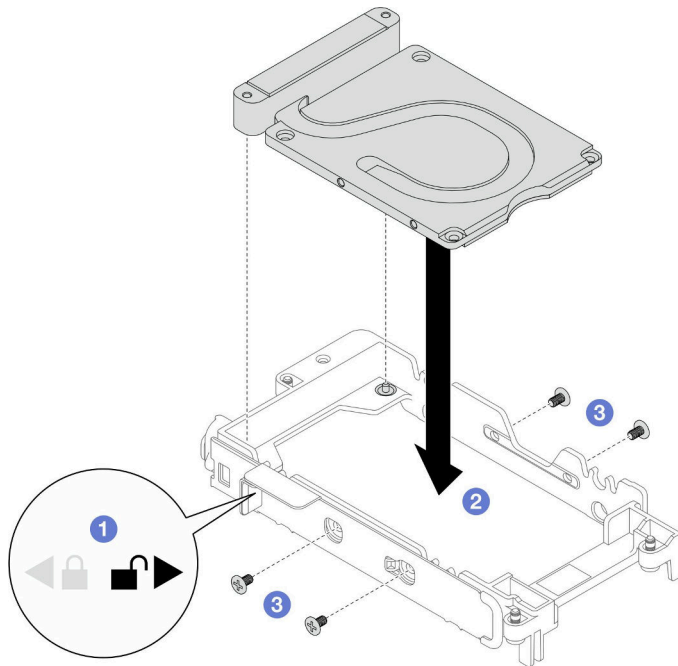


그림 128. 전도판 설치

단계 3. 아래쪽 드라이브를 설치하십시오.

- a. ① SSD 0/2로 표시된 플러거가 있는 케이블을 드라이브에 연결하십시오.
- b. ② 드라이브 케이스 하단에 드라이브를 설치하고 제자리에 고정되었는지 확인하십시오.

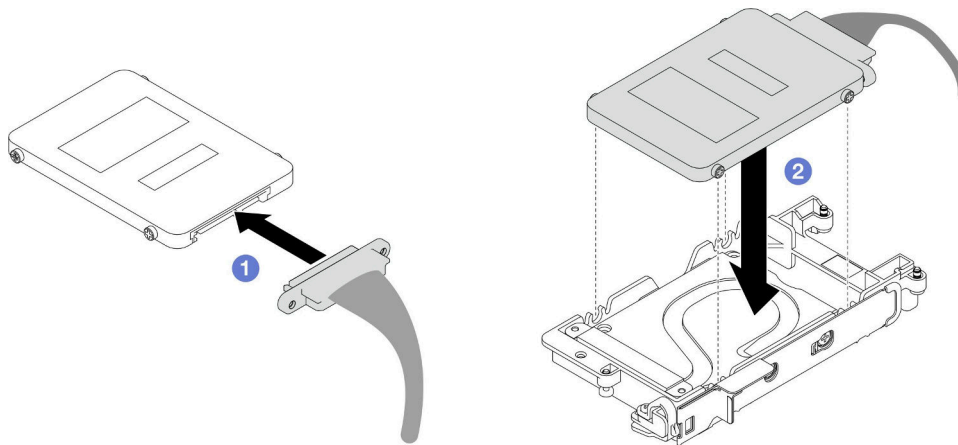


그림 129. 아래쪽 드라이브 설치

단계 4. 위쪽 드라이브를 설치하십시오.

- a. ① SSD 1/3로 표시된 플러거가 있는 케이블을 드라이브에 연결하십시오. 그런 다음 드라이브 케이스에 있는 두 개의 나사 구멍에 드라이브의 나사를 삽입합니다.
- b. ② 드라이브를 돌려 드라이브 케이스에 넣으십시오.
- c. ③ 드라이브를 눌러 드라이브 케이스에 넣으십시오.
- d. ④ 드라이브를 누른 상태에서 해제 래치를 밀어서 잠습니다.

- e. ⑤ 금속 탭을 잠금 위치로 미십시오.

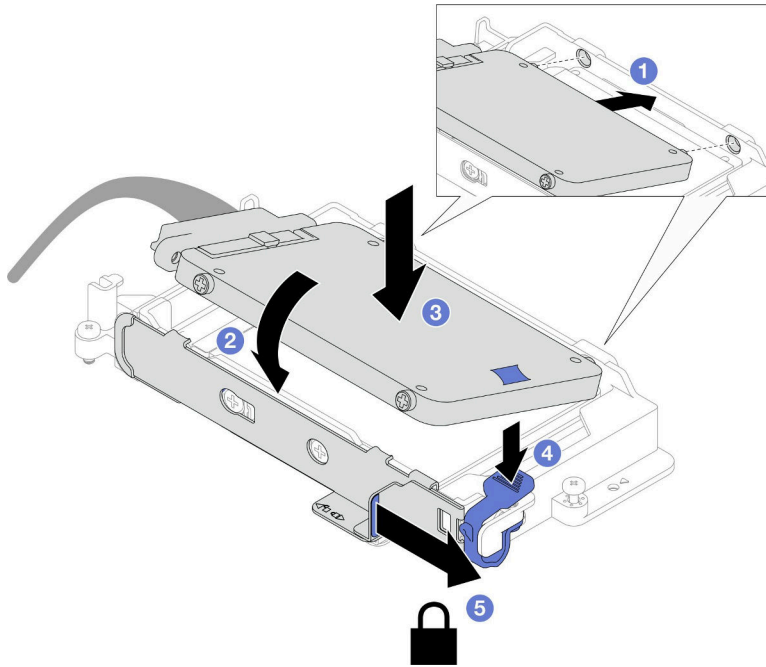
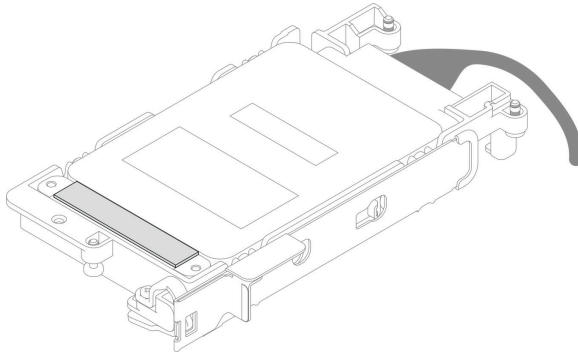


그림 130. 위쪽 드라이브 설치

- 단계 5. 전도판의 퍼티 패드를 교체합니다. [갭 패드/퍼티 패드 교체 지침](#)을 따르십시오.



완료한 후에

1. 7mm NVMe 드라이브 케이스를 설치합니다. "[7mm NVMe 드라이브 케이스 어셈블리 설치](#)" [131페이지](#)의 내용을 참조하십시오.
2. 십자형 브레이스를 설치하십시오. "[십자형 브레이스 설치](#)" [54페이지](#)의 내용을 참조하십시오.
3. 트레이 덮개를 설치하십시오. "[트레이 덮개 설치](#)" [51페이지](#)의 내용을 참조하십시오.
4. 엔클로저에 트레이를 설치하십시오. "[엔클로저에 DWC 트레이 설치](#)" [49페이지](#)의 내용을 참조하십시오.
5. 필요한 모든 외부 케이블을 솔루션에 연결하십시오.

참고: QSFP 케이블을 솔루션에 추가로 연결하십시오.

6. 각 노드의 전원 LED가 빠르게 깜박이다가 느려지는지 확인하십시오. 이는 모든 노드의 전원을 켜 준 비가 되었음을 나타냅니다.

7mm NVMe 드라이브 케이징 어셈블리 설치

다음 정보를 사용하여 드라이브 케이징 어셈블리를 설치하십시오.

이 작업 정보

필수 도구

구성 요소를 올바르게 교체하려면 아래 나열된 필수 도구를 갖추어야 합니다.

- SD650-N V3 워터 루프 갭 패드 키트
- 전도판 부품 U3 7mm 듀얼
- U3 7mm 듀얼 퍼티 패드 키트

주의:

- "설치 지침" 35페이지 및 "안전 점검 목록" 36페이지의 안내에 따라 안전하게 작업하십시오.
- 7mm NVMe 드라이브가 드라이브 케이징 어셈블리에 올바르게 설치되었는지 확인하십시오. "7mm NVMe 드라이브 설치" 127페이지의 내용을 참조하십시오.

중요: 갭 패드/퍼티 패드 교체 지침

- 갭 패드/퍼티 패드 위치 및 방향을 식별하려면 "갭 패드/퍼티 패드 식별 및 위치" 42페이지의 내용을 참조하십시오.
- 갭 패드/퍼티 패드를 교체하기 전에 인터페이스 플레이트 또는 하드웨어 표면을 알코올 청소 패드로 부드럽게 청소하십시오.
- 변형을 방지하기 위해 갭 패드/퍼티 패드를 조심스럽게 잡으십시오. 나사 구멍이나 입구가 갭 패드/퍼티 패드 재질로 막혀 있지 않은지 확인하십시오.
- 만료된 퍼티 패드를 사용하지 않습니다. 퍼티 패드 패키지의 유효 기간을 확인합니다. 퍼티 패드가 만료된 경우 새 패드를 구입하여 제대로 교체합니다.

펌웨어 및 드라이버 다운로드: 구성 요소를 교체한 후에 펌웨어 또는 드라이버를 업데이트해야 할 수 있습니다.

- 서버의 최신 펌웨어 및 드라이버 업데이트를 확인하려면 <https://datacentersupport.lenovo.com/products/servers/thinksystem/sd650nv3/7d7n/downloads/driver-list/>로 이동하십시오.
- 펌웨어 업데이트 도구에 대한 추가 정보를 보려면 "펌웨어 업데이트" 342페이지로 이동하십시오.

절차 보기

이 절차에 대한 비디오는 YouTube: <https://www.youtube.com/playlist?list=PLYV5R7hVcs-DCqagDqjI0xAqs12RCavnk>에서 볼 수 있습니다.

절차

단계 1. 빈 베젤 필터가 설치되어 있어야 합니다. 그렇지 않은 경우 노드에 설치하십시오.

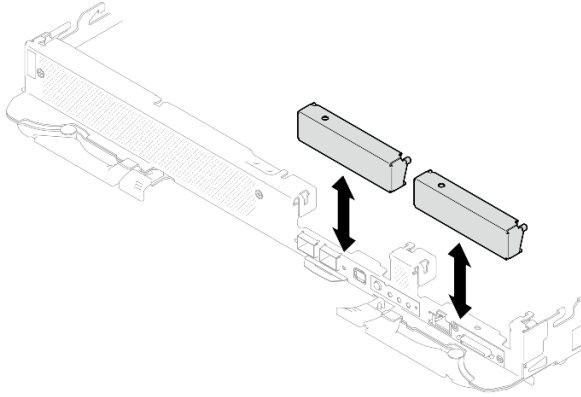


그림 131. 빈 베젤 필러 설치

단계 2. 드라이브 케이싱 갭 패드가 손상되었거나 없는 경우 새 패드로 교체하십시오. 각 드라이브 케이싱의 갭 패드 위치에 대해서는 다음을 참조하십시오. [갭 패드/퍼티 패드 교체 지침](#)을 따르십시오.

참고: 갭 패드 부착 시 갭 패드를 워터 루프의 표시에 맞춥니다.

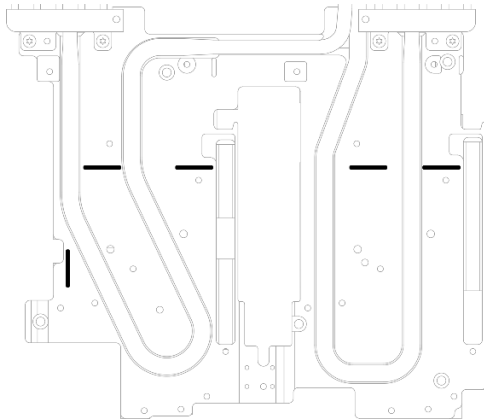


그림 132. 갭 패드를 맞추기 위한 워터 루프의 표시

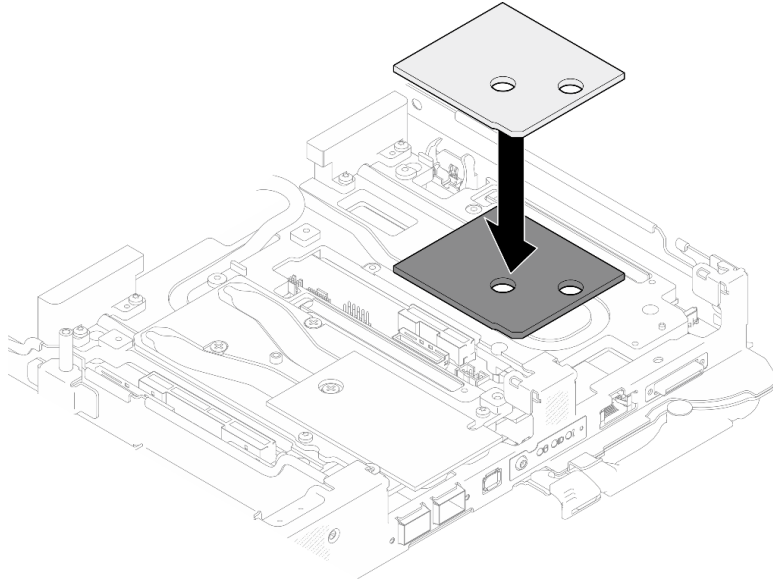


그림 133. 겹패드 교체

- 단계 3. 드라이브 케이지 어셈블리를 설치하십시오.
- a. ❶ 노드에 드라이브 어셈블리를 설치하십시오.
 - b. ❷ 나사 3개를 조이십시오.

참고: 다음 그림과 하드웨어가 조금 다를 수 있지만, 설치 방법은 동일합니다.

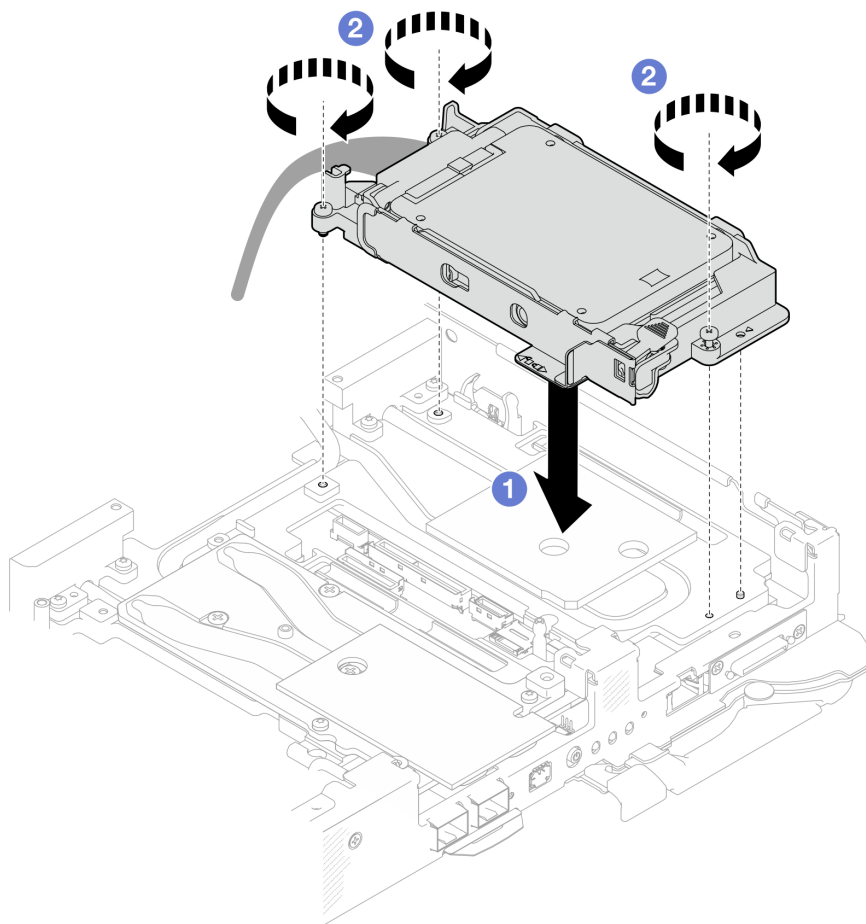


그림 134. 7mm NVMe 드라이브 케이지 어셈블리 설치

단계 4. 시스템 보드에 드라이브 어셈블리 케이블을 연결하십시오.

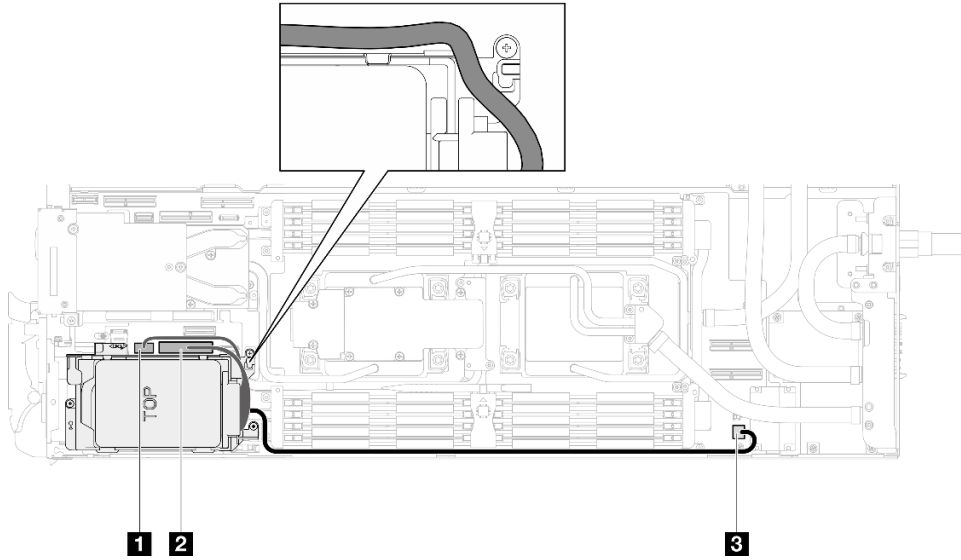


그림 135. 7mm NVMe 드라이브 어셈블리 케이블 배선

1	SATA 2-3 커넥터
2	NVMe 2-3 커넥터
3	드라이브 전원 1 커넥터

완료한 후에

1. M.2 백플레인 어셈블리를 설치하십시오. "M.2 백플레인 어셈블리 설치" 157페이지의 내용을 참조하십시오.
2. 십자형 브레이스를 설치하십시오. "십자형 브레이스 설치" 54페이지의 내용을 참조하십시오.
3. 트레이 덮개를 설치하십시오. "트레이 덮개 설치" 51페이지의 내용을 참조하십시오.
4. 엔클로저에 트레이를 설치하십시오. "엔클로저에 DWC 트레이 설치" 49페이지의 내용을 참조하십시오.
5. 필요한 모든 외부 케이블을 솔루션에 연결하십시오.

참고: QSFP 케이블을 솔루션에 추가로 연결하십시오.

6. 각 노드의 전원 LED가 빠르게 깜박이다가 느려지는지 확인하십시오. 이는 모든 노드의 전원을 켜 준 비가 되었음을 나타냅니다.

E3.S 드라이브 및 드라이브 케이지 어셈블리 교체

다음 절차를 사용하여 E3.S 드라이브 및 드라이브 케이지 어셈블리를 제거 및 설치하십시오.

E3.S 드라이브 케이지 어셈블리 제거

다음 정보를 사용하여 E3.S 드라이브 케이지 어셈블리를 제거하십시오.

이 작업 정보

필수 도구

구성 요소를 올바르게 교체하려면 아래 나열된 필수 도구를 갖춰야 합니다.

- E3.S 드라이브 전도판 어셈블리
- E3S 퍼티 패드 키트

- E3S 갭 패드 키트

주의:

- "설치 지침" 35페이지 및 "안전 점검 목록" 36페이지의 안내에 따라 안전하게 작업하십시오.
- 작업을 수행하려는 해당 DWC 트레이의 전원을 끄십시오.
- 엔클로저에서 외부 케이블을 모두 분리하십시오.
- QSFP 케이블이 솔루션에 연결되어 있다면 추가로 분리하십시오.

절차 보기

이 절차에 대한 비디오는 YouTube: <https://www.youtube.com/playlist?list=PLYV5R7hVcs-DCqagDqjI0xAqs12RCavnk>에서 볼 수 있습니다.

절차

- 단계 1. 이 작업을 준비하십시오.
- 엔클로저에서 트레이를 제거하십시오. "엔클로저에서 DWC 트레이 제거" 48페이지의 내용을 참조하십시오.
 - 트레이 덮개를 제거하십시오. "트레이 덮개 제거" 50페이지의 내용을 참조하십시오.
 - 십자형 브레이스를 제거하십시오. "십자형 브레이스 제거" 53페이지의 내용을 참조하십시오.
 - M.2 백플레인 어셈블리를 제거하십시오. "M.2 백플레인 어셈블리 제거" 151페이지를 참조하십시오.
- 단계 2. 시스템 보드에서 케이블을 분리하십시오.

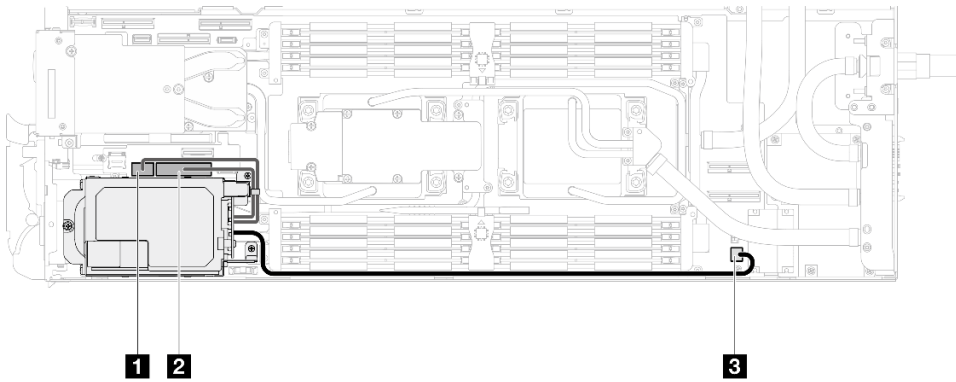


그림 136. E3.S 드라이브 케이블 배선

1 SATA 2-3 커넥터
2 NVMe 2-3 커넥터
3 드라이브 전원 1 커넥터

- 단계 3. E3.S 드라이브 케이징 어셈블리를 제거합니다.
- 1** 나사 3개를 제거하십시오.
 - 2** 노드에서 E3.S 드라이브 케이징 어셈블리를 제거하십시오.

참고: 다음 그림과 하드웨어가 조금 다를 수 있지만, 설치 방법은 동일합니다.

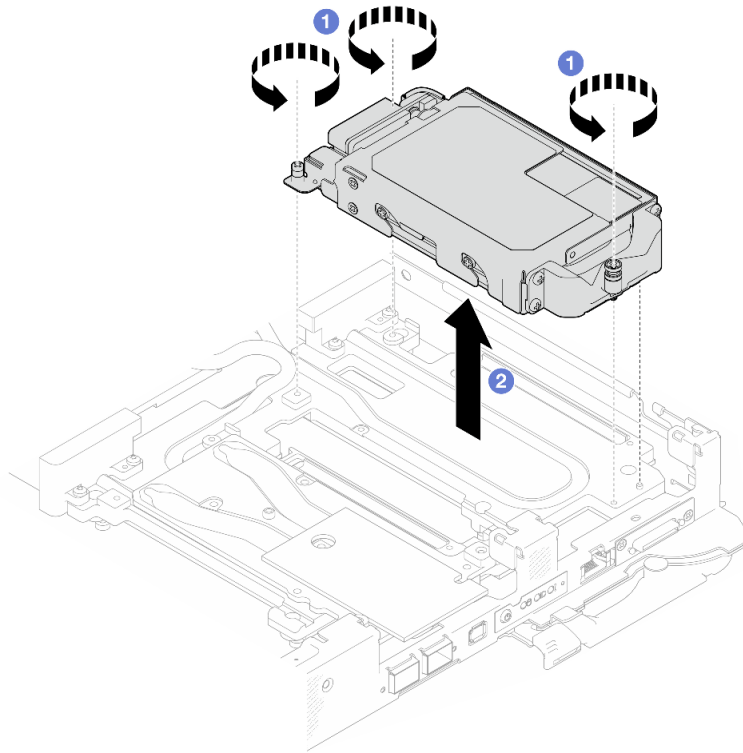


그림 137. E3.S 드라이브 케이지 어셈블리 제거

단계 4. 필요한 경우 빈 베젤 필터를 제거하십시오.

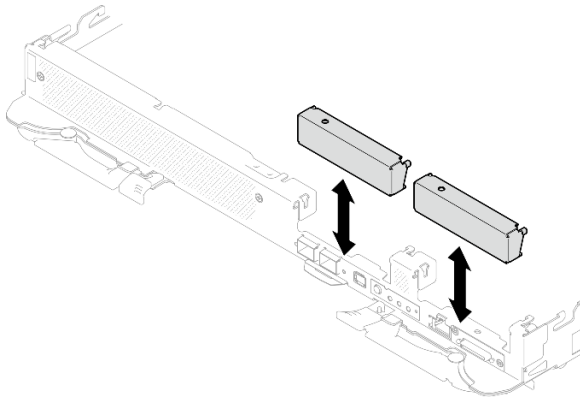


그림 138. 빈 베젤 필터 제거

구성 요소 또는 옵션 장치를 반환하도록 지시받은 경우 모든 포장 지시사항을 따르고 제공되는 운송용 포장재를 사용하십시오.

E3.s 드라이브 제거

다음 정보를 사용하여 E3.s 드라이브를 제거하십시오.

이 작업 정보

필수 도구

구성 요소를 올바르게 교체하려면 아래 나열된 필수 도구를 갖춰야 합니다.

- E3.S 드라이브 전도판 어셈블리
- E3S 퍼티 패드 키트
- E3S 갭 패드 키트

주의:

- "설치 지침" 35페이지 및 "안전 점검 목록" 36페이지의 안내에 따라 안전하게 작업하십시오.
- 작업을 수행하려는 해당 DWC 트레이의 전원을 끄십시오.
- 엔클로저에서 외부 케이블을 모두 분리하십시오.
- QSFP 케이블이 솔루션에 연결되어 있다면 추가로 분리하십시오.

절차 보기

이 절차에 대한 비디오는 YouTube: <https://www.youtube.com/playlist?list=PLYV5R7hVcs-DCqagDqjI0xAqs12RCavnk>에서 볼 수 있습니다.

절차

단계 1. 이 작업을 준비하십시오.

- a. 엔클로저에서 트레이를 제거하십시오. "엔클로저에서 DWC 트레이 제거" 48페이지의 내용을 참조하십시오.
- b. 트레이 덮개를 제거하십시오. "트레이 덮개 제거" 50페이지의 내용을 참조하십시오.
- c. 십자형 브레이스를 제거하십시오. "십자형 브레이스 제거" 53페이지의 내용을 참조하십시오.
- d. E3.S 드라이브 케이스를 제거하십시오. "E3.S 드라이브 케이스 어셈블리 제거" 135페이지를 참조하십시오.

단계 2. E3.S 드라이브 케이블 종단 백플레인의 케이블은 케이블 타이로 묶여 있습니다. 케이블 타이를 풀면 케이블이 분리됩니다.

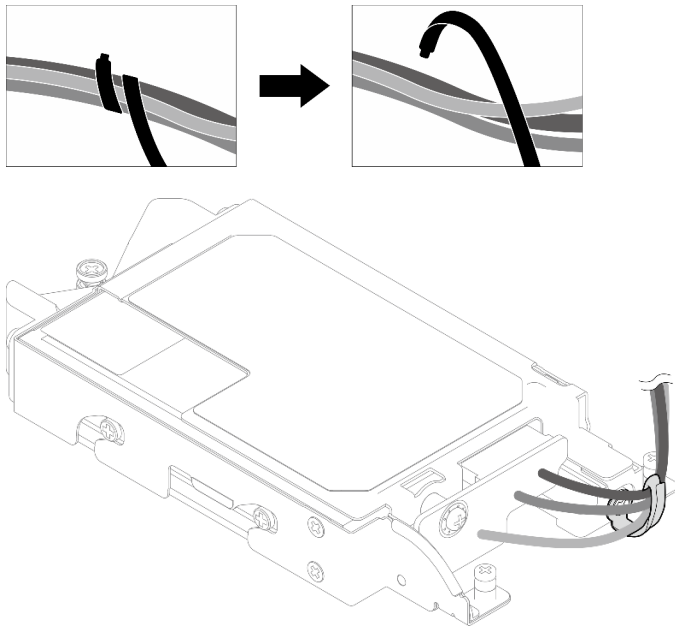


그림 139. 케이블 타이에서 케이블 분리

단계 3. 나사를 제거하십시오. 그런 다음 E3.S 드라이브 케이지에서 케이블 타이를 제거하십시오.

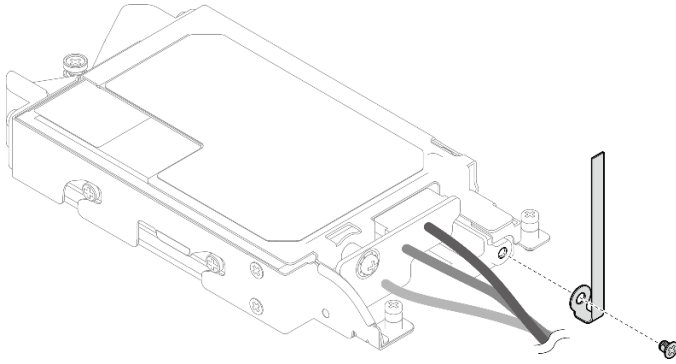


그림 140. 케이블 타이 제거

단계 4. E3.S 드라이브 케이블 중단 백플레인을(를) 제거하십시오.

- a. ① 나사를 제거하십시오.
- b. ② 백플레인을 E3.S 드라이브 케이지에서 제거하십시오.

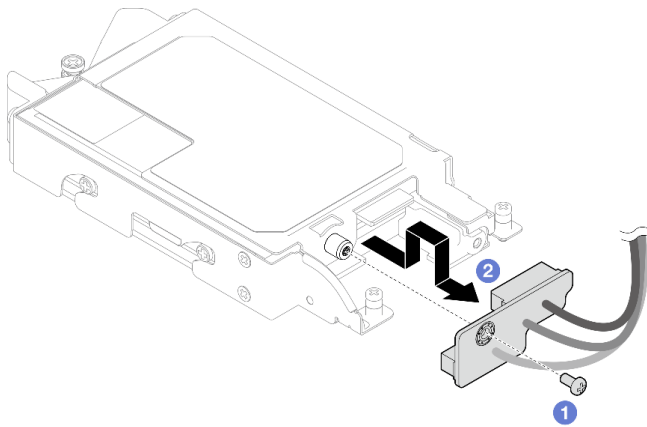


그림 141. E3.S 드라이브 케이블 중단 백플레인 제거

단계 5. 하단 E3.S 드라이브를 드라이브 케이지에서 제거하십시오.

- a. ① 4개의 나사를 제거하십시오.
- b. ② 하단 E3.S 드라이브를 E3.S 드라이브 케이지에서 제거하십시오.

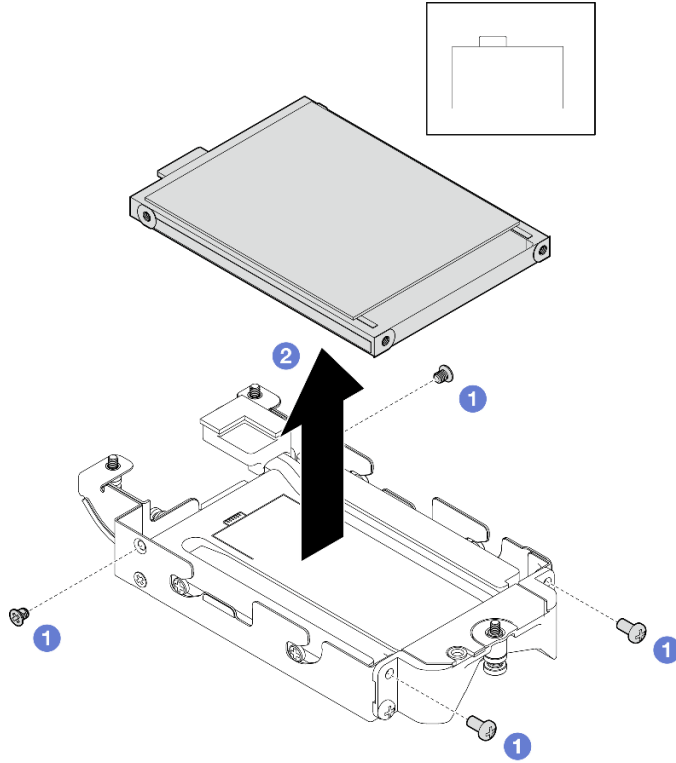


그림 142. 하단 E3.S 드라이브 제거

단계 6. 전도판을 제거합니다.

- a. ① 나사 2개를 제거하십시오.
- b. ② 일자 드라이버를 드라이브 케이지 모서리의 홈에 삽입합니다. 그런 다음 드라이버를 약간 돌려 E3.S 드라이브 케이지에서 전도판을 분리합니다.
- c. ③ 전도판을 E3.S 드라이브 케이지에서 제거하십시오.

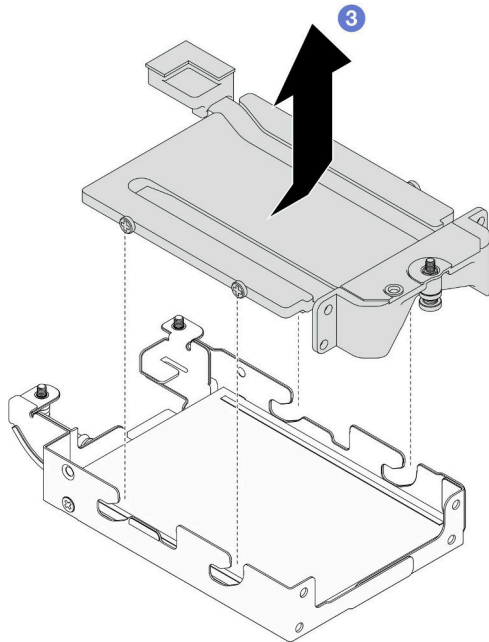
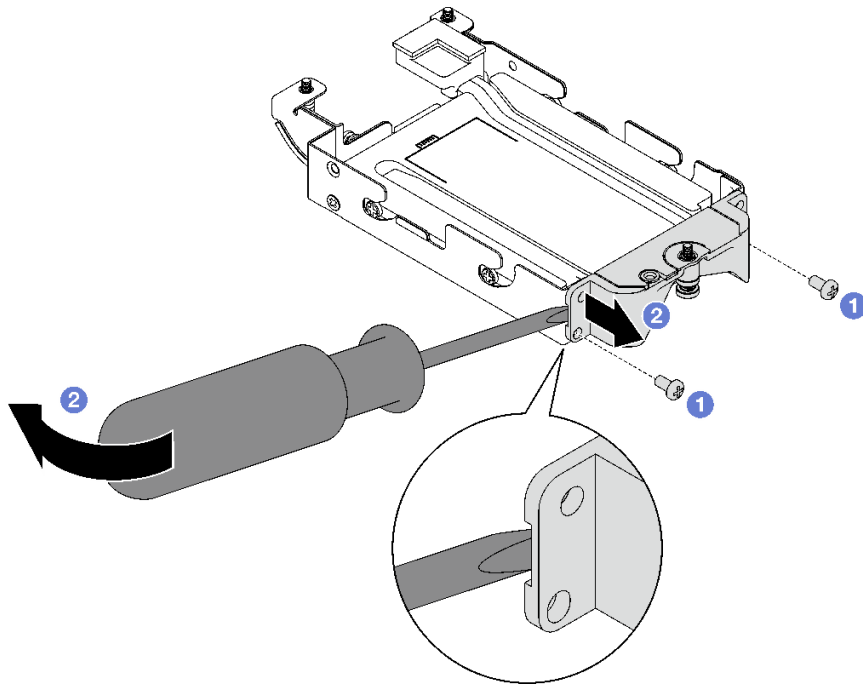


그림 143. 전도판 제거

단계 7. 상단 E3.S 드라이브를 제거합니다.

- a. ① 나사 2개를 제거하십시오.
- b. ② 상단 E3.S 드라이브를 드라이브 케이지에서 제거하십시오.

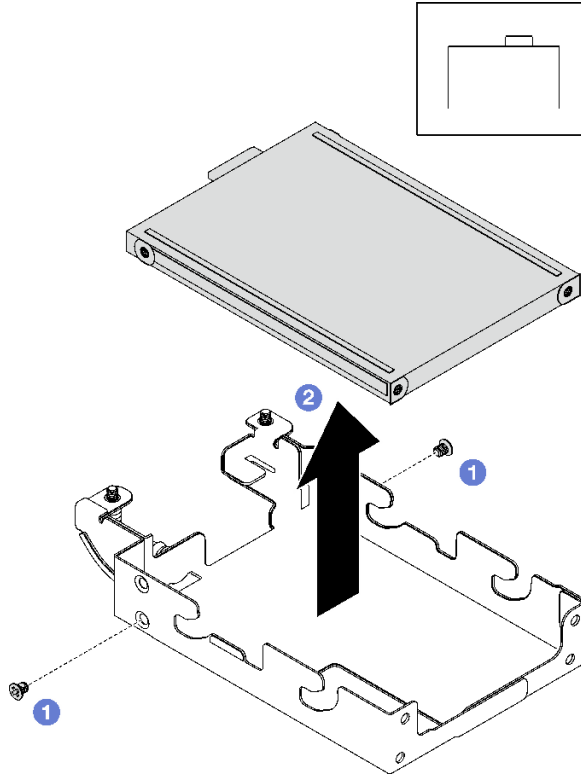


그림 144. 상단 E3.S 드라이브 제거

완료한 후에

구성 요소 또는 옵션 장치를 반환하도록 지시받은 경우 모든 포장 지시사항을 따르고 제공되는 운송용 포장재를 사용하십시오.

E3.s 드라이브 설치

다음 정보를 사용하여 E3.s 드라이브를 설치하십시오.

이 작업 정보

필수 도구

구성 요소를 올바르게 교체하려면 아래 나열된 필수 도구를 갖춰야 합니다.

- E3.S 드라이브 전도판 어셈블리
- E3S 퍼티 패드 키트
- E3S 갭 패드 키트

중요: 갭 패드/퍼티 패드 교체 지침

- 갭 패드/퍼티 패드 위치 및 방향을 식별하려면 "**갭 패드/퍼티 패드 식별 및 위치**" 42페이지의 내용을 참조하십시오.
- 갭 패드/퍼티 패드를 교체하기 전에 인터페이스 플레이트 또는 하드웨어 표면을 알코올 청소 패드로 부드럽게 청소하십시오.
- 변형을 방지하기 위해 갭 패드/퍼티 패드를 조심스럽게 잡으십시오. 나사 구멍이나 입구가 갭 패드/퍼티 패드 재질로 막혀 있지 않은지 확인하십시오.

- 만료된 퍼티 패드를 사용하지 않습니다. 퍼티 패드 패키지의 유효 기간을 확인합니다. 퍼티 패드가 만료된 경우 새 패드를 구입하여 제대로 교체합니다.

주의:

- "설치 지침" 35페이지 및 "안전 점검 목록" 36페이지의 안내에 따라 안전하게 작업하십시오.

절차 보기

이 절차에 대한 비디오는 YouTube: <https://www.youtube.com/playlist?list=PLYV5R7hVcs-DCqagDqjI0xAqsI2RCavnk>에서 볼 수 있습니다.

절차

단계 1. 상단 E3.S 드라이브를 E3.S 드라이브 케이스에 설치합니다.

- ① 그림과 같이 커넥터가 오른쪽에 오도록 E3.S 드라이브의 방향을 맞춥니다. 그런 다음 E3.S 드라이브를 E3.S 드라이브 케이스에 넣습니다.
- ② 나사 2개를 조여 E3.S 드라이브를 E3.S 드라이브 케이스에 고정하십시오.

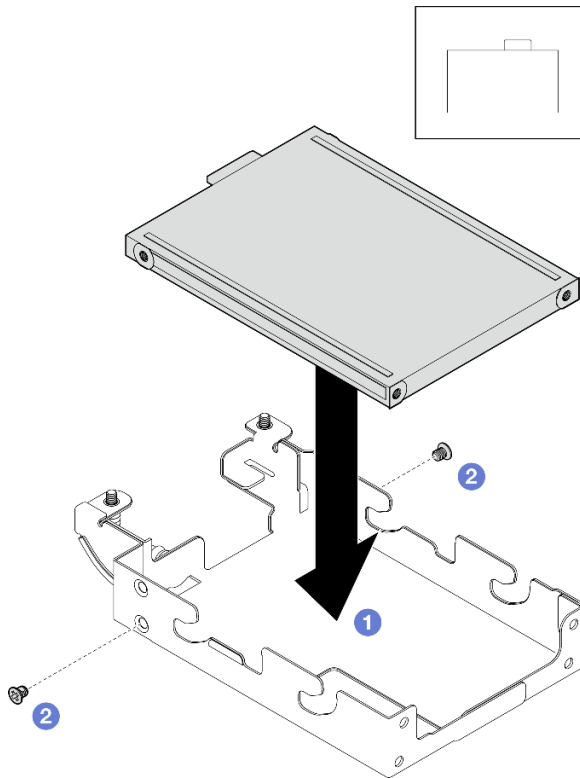


그림 145. 상단 E3.S 드라이브 설치

단계 2. 전도판의 겹 패드가 손상되거나 분리된 경우 전도판을 폐기하십시오. 그런 다음 겹 패드가 이미 부착된 새 전도판을 설치합니다.

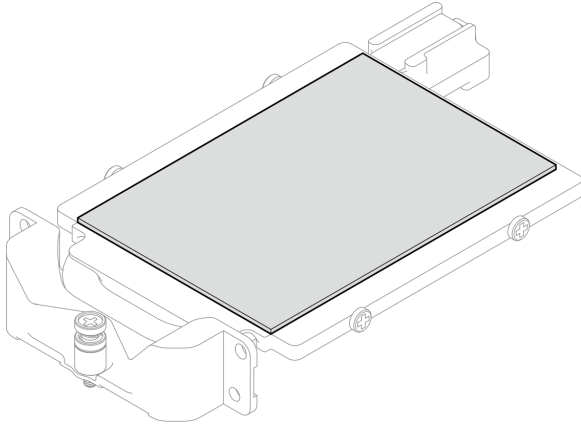


그림 146. 전도판 갭 패드 교체

단계 3. 전도판의 뒷면에 있는 퍼티 패드가 손상되었거나 분리된 경우 새 패드로 교체하십시오. **갭 패드/퍼티 패드 교체 지침**을 따르십시오.

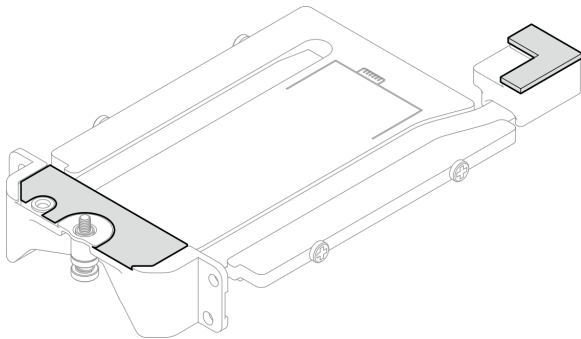


그림 147. 전도판 퍼티 패드 교체

단계 4. 드라이브 케이스에 전도판을 설치합니다.

- a. ① 전도판을 비스듬히 잡으십시오. 그런 다음 전도판을 E3.S 드라이브 케이스에 삽입합니다.
- b. ② 나사 2개를 조여 전도판을 E3.S 드라이브 케이스에 고정하십시오.

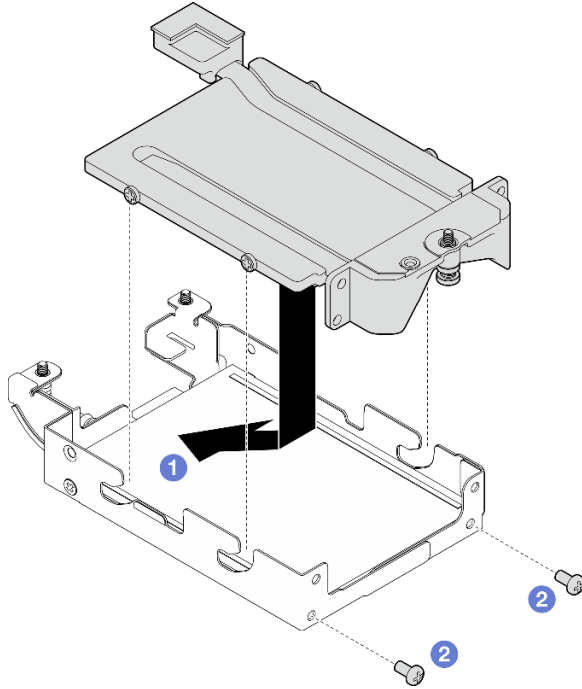


그림 148. E3.S 드라이브 전도판 설치

단계 5. 하단 E3.S 드라이브를 설치합니다.

- a. ① 그림과 같이 커넥터가 왼쪽에 오도록 E3.S 드라이브의 방향을 맞춥니다. 그런 다음 하단 E3.S 드라이브를 E3.S 드라이브 케이스에 넣습니다.
- b. ② 나사 4개를 조여 하단 E3.S 드라이브를 E3.S 드라이브 케이스에 고정하십시오.

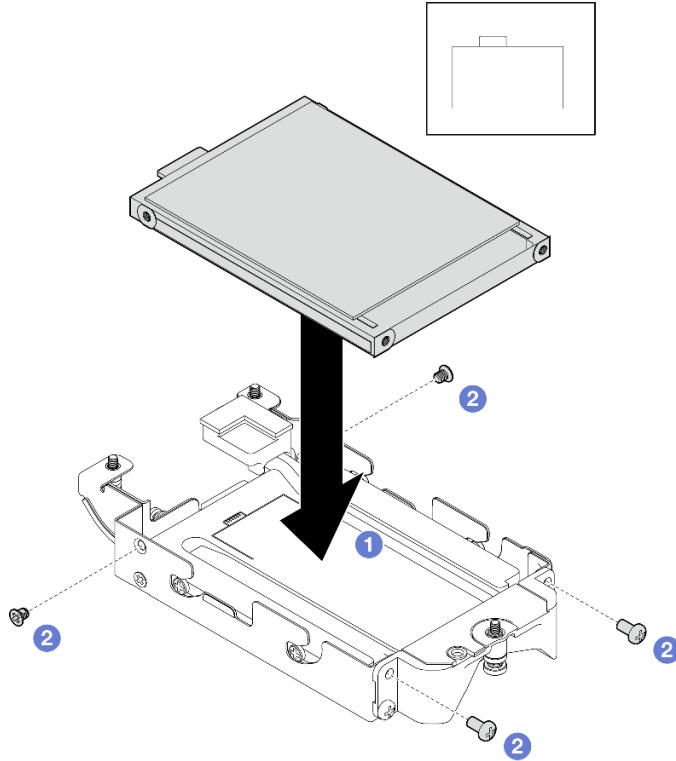


그림 149. 하단 E3.S 드라이브 설치

- 단계 6. E3.S 드라이브 케이블 종단 백플레인을(를) 설치하십시오.
- a. ① 백플레인을 E3.S 드라이브 케이스의 나사 구멍에 맞춥니다. 그런 다음 백플레인을 E3.S 드라이브 케이스에 삽입합니다.
 - b. ② 나사를 조여 백플레인을 E3.S 드라이브 케이스에 고정하십시오.

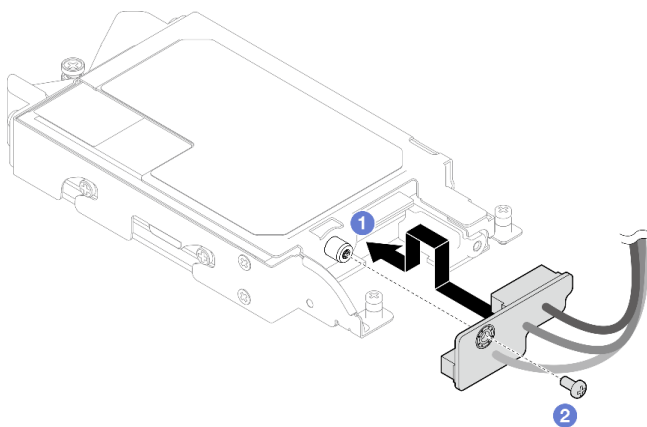


그림 150. E3.S 케이블 종단 백플레인 설치

- 단계 7. 나사를 조여 케이블 타이를 E3.S 드라이브 케이스에 설치합니다.

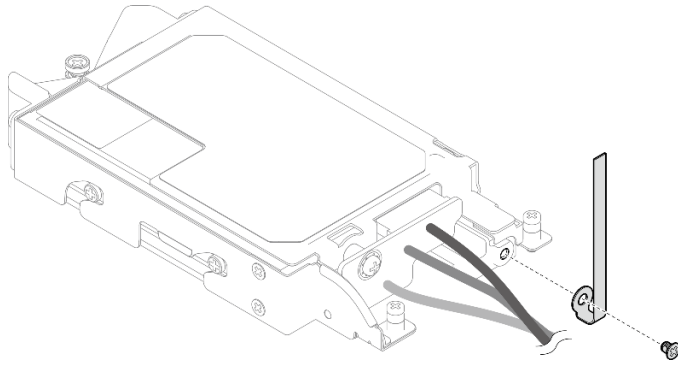


그림 151. 케이블 타이 설치

단계 8. E3.S 드라이브 케이블 종단 백플레인의 케이블을 케이블 타이로 묶습니다.

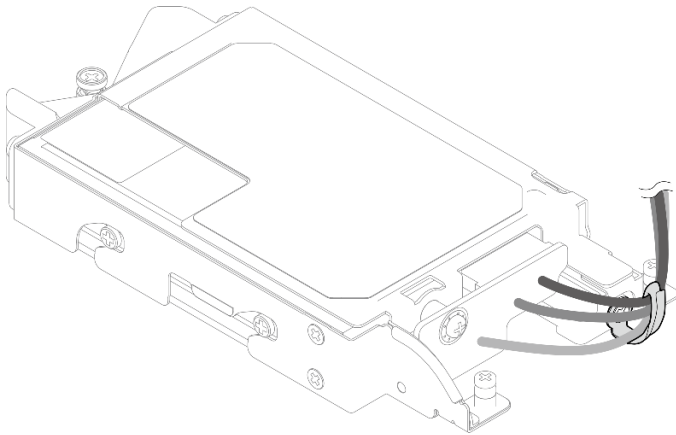
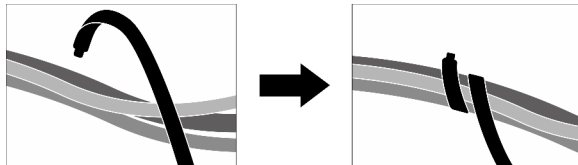


그림 152. 케이블 타이로 케이블 묶기

완료한 후에

1. E3.S 드라이브 케이스를 설치하십시오. "E3.S 드라이브 케이스 어셈블리 설치" 148페이지의 내용을 참조하십시오.
2. 십자형 브레이스를 설치하십시오. "십자형 브레이스 설치" 54페이지의 내용을 참조하십시오.
3. 트레이 덮개를 설치하십시오. "트레이 덮개 설치" 51페이지의 내용을 참조하십시오.
4. 엔클로저에 트레이를 설치하십시오. "엔클로저에 DWC 트레이 설치" 49페이지의 내용을 참조하십시오.
5. 필요한 모든 외부 케이블을 솔루션에 연결하십시오.

참고: QSFP 케이블을 솔루션에 추가로 연결하십시오.

6. 각 노드의 전원 LED가 빠르게 깜박이다가 느려지는지 확인하십시오. 이는 모든 노드의 전원을 켜 준 비가 되었음을 나타냅니다.

E3.S 드라이브 케이지 어셈블리 설치

다음 정보를 사용하여 E3.S 드라이브 케이지 어셈블리를 설치하십시오.

이 작업 정보

필수 도구

구성 요소를 올바르게 교체하려면 아래 나열된 필수 도구를 갖추어야 합니다.

- E3.S 드라이브 전도판 어셈블리
- E3S 퍼티 패드 키트
- E3S 갭 패드 키트

중요: 갭 패드/퍼티 패드 교체 지침

- 갭 패드/퍼티 패드 위치 및 방향을 식별하려면 "**갭 패드/퍼티 패드 식별 및 위치**" 42페이지의 내용을 참조하십시오.
- 갭 패드/퍼티 패드를 교체하기 전에 인터페이스 플레이트 또는 하드웨어 표면을 알코올 청소 패드로 부드럽게 청소하십시오.
- 변형을 방지하기 위해 갭 패드/퍼티 패드를 조심스럽게 잡으십시오. 나사 구멍이나 입구가 갭 패드/퍼티 패드 재질로 막혀 있지 않은지 확인하십시오.
- 만료된 퍼티 패드를 사용하지 않습니다. 퍼티 패드 패키지의 유효 기간을 확인합니다. 퍼티 패드가 만료된 경우 새 패드를 구입하여 제대로 교체합니다.

주의:

- "**설치 지침**" 35페이지 및 "**안전 점검 목록**" 36페이지의 안내에 따라 안전하게 작업하십시오.
- 드라이브가 드라이브 케이지 어셈블리에 올바르게 설치되었는지 확인하십시오. "**드라이브 설치**" 113페이지의 내용을 참조하십시오.

절차 보기

이 절차에 대한 비디오는 YouTube: <https://www.youtube.com/playlist?list=PLYV5R7hVcs-DCqagDqjI0xAqs12RCavnk>에서 볼 수 있습니다.

절차

단계 1. 빈 베젤 필터가 설치되어 있어야 합니다. 그렇지 않은 경우 노드에 설치하십시오.

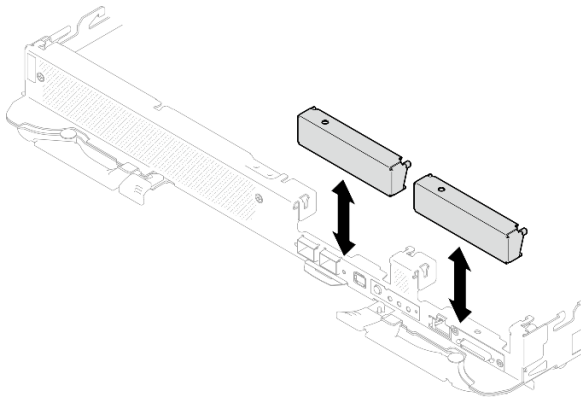


그림 153. 빈 베젤 필터 설치

단계 2. E3.S 드라이브 케이징 캡 패드가 손상되었거나 없는 경우 새 패드로 교체하십시오. **캡 패드/퍼티 패드 교체 지침**을 따르십시오.

참고: 캡 패드 부착 시 캡 패드를 워터 루프의 표시에 맞춥니다.

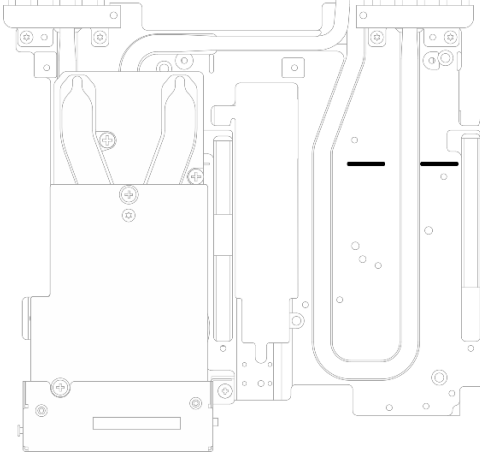


그림 154. E3.S 캡 패드를 맞추기 위한 워터 루프의 표시

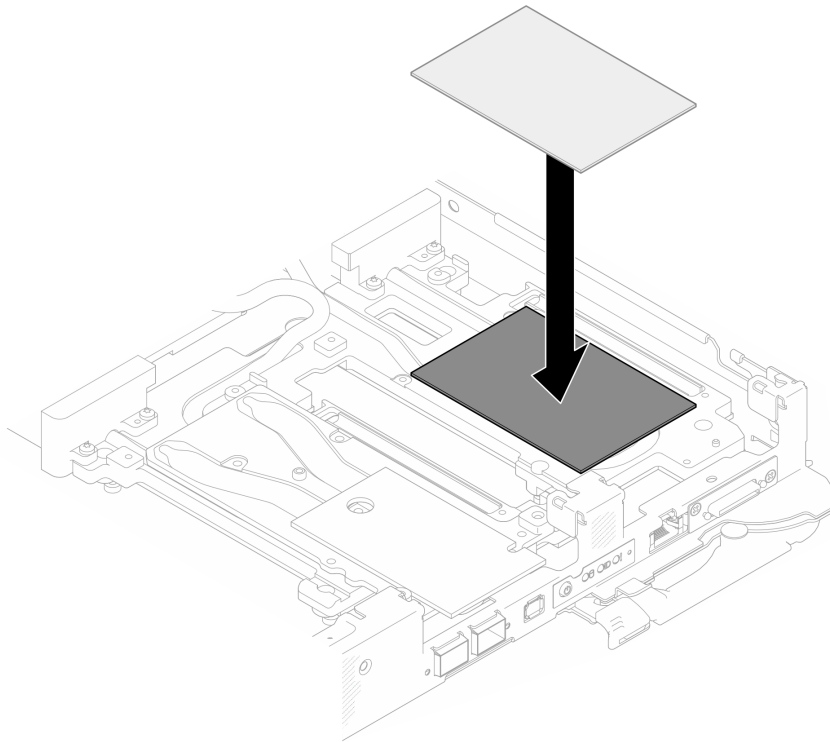


그림 155. 캡 패드 교체

단계 3. E3.S 드라이브 케이징 어셈블리를 설치합니다.

- a. ❶ 노드에 E3.S 드라이브 케이징 어셈블리를 설치하십시오.
- b. ❷ 고정 나사 3개를 조입니다.

참고: 다음 그림과 하드웨어가 조금 다를 수 있지만, 설치 방법은 동일합니다.

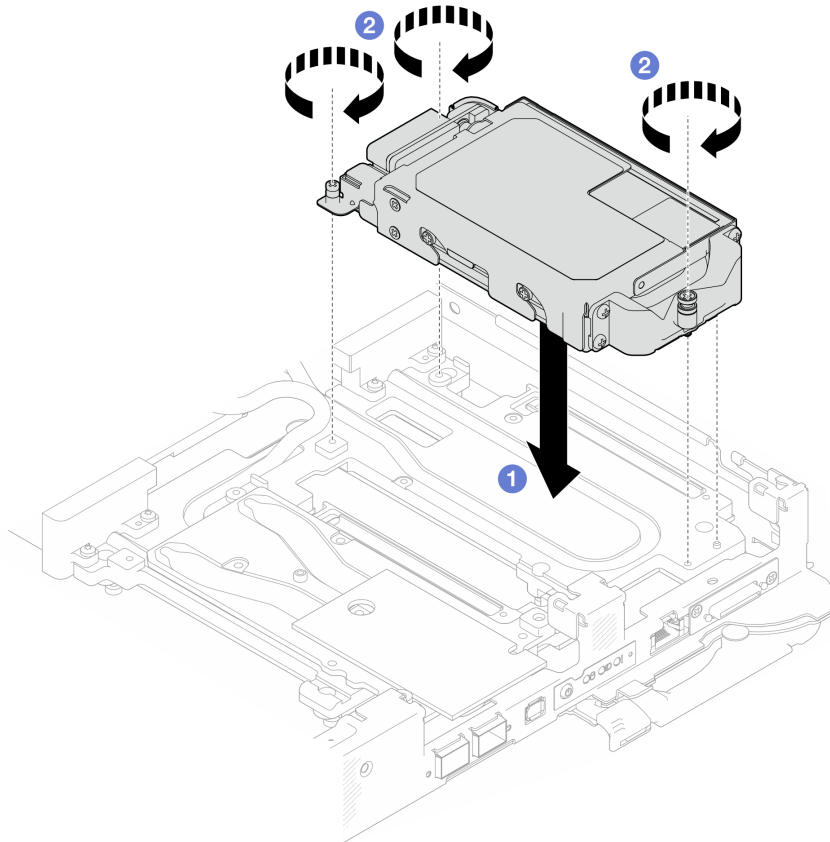


그림 156. E3.S 드라이브 케이징 어셈블리 설치

단계 4. 드라이브 어셈블리 케이블을 시스템 보드에 연결하고 다음 그림과 같이 케이블을 배선하십시오. 자세한 정보는 "[시스템 보드 커넥터](#)" 20페이지의 내용을 참조하십시오.

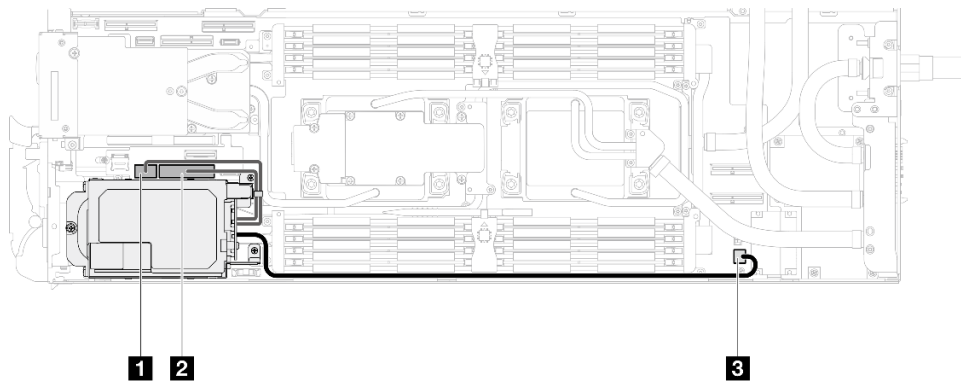


그림 157. E3.S 드라이브 케이블 배선

1 SATA 2-3 커넥터
2 NVMe 2-3 커넥터
3 드라이브 전원 1 커넥터

완료한 후에

1. M.2 백플레인 어셈블리를 설치하십시오. "M.2 백플레인 어셈블리 설치" 157페이지의 내용을 참조하십시오.
2. 십자형 브레이스를 설치하십시오. "십자형 브레이스 설치" 54페이지의 내용을 참조하십시오.
3. 트레이 덮개를 설치하십시오. "트레이 덮개 설치" 51페이지의 내용을 참조하십시오.
4. 엔클로저에 트레이를 설치하십시오. "엔클로저에 DWC 트레이 설치" 49페이지의 내용을 참조하십시오.
5. 필요한 모든 외부 케이블을 솔루션에 연결하십시오.

참고: QSFP 케이블을 솔루션에 추가로 연결하십시오.
6. 각 노드의 전원 LED가 빠르게 깜박이다가 느려지는지 확인하십시오. 이는 모든 노드의 전원을 켜 준 비가 되었음을 나타냅니다.

M.2 드라이브 및 백플레인 어셈블리 교체

다음 절차를 사용하여 M.2 드라이브 및 백플레인 어셈블리를 제거 및 설치하십시오.

M.2 백플레인 어셈블리 제거

다음 정보를 사용하여 M.2 백플레인 어셈블리를 제거하십시오.

이 작업 정보

필수 도구

구성 요소를 올바르게 교체하려면 다음 키트를 갖춰야 합니다.

- SD650-N V3 기타 부품 키트
- SD650-N V3 전도판 부품
- M.2 퍼티 패드 키트

주의:

- "설치 지침" 35페이지 및 "안전 점검 목록" 36페이지의 안내에 따라 안전하게 작업하십시오.
- 작업을 수행하려는 해당 DWC 트레이의 전원을 끄십시오.
- 엔클로저에서 외부 케이블을 모두 분리하십시오.
- QSFP 케이블이 솔루션에 연결되어 있다면 추가로 분리하십시오.

절차 보기

이 절차에 대한 비디오는 YouTube: <https://www.youtube.com/playlist?list=PLYV5R7hVcs-DCqagDqjI0xAqsI2RCavnk>에서 볼 수 있습니다.

절차

단계 1. 이 작업을 준비하십시오.

- a. 엔클로저에서 트레이를 제거하십시오. "엔클로저에서 DWC 트레이 제거" 48페이지의 내용을 참조하십시오.
- b. 트레이 덮개를 제거하십시오. "트레이 덮개 제거" 50페이지의 내용을 참조하십시오.
- c. 십자형 브레이스를 제거하십시오. "십자형 브레이스 제거" 53페이지의 내용을 참조하십시오.

단계 2. 시스템 보드에서 케이블을 분리하십시오.

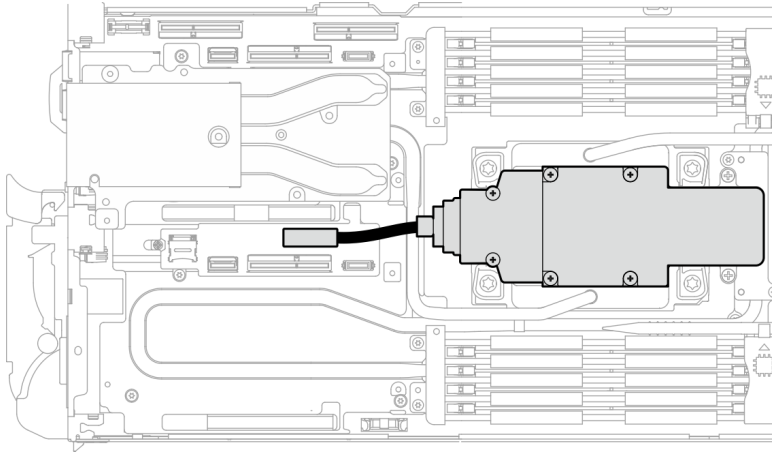


그림 158. M.2 백플레인 어셈블리 케이블 제거

단계 3. M.2 백플레인 어셈블리를 제거하십시오.

- a. ① 나사 6개를 제거하십시오.
- b. ② 노드에서 M.2 백플레인 어셈블리를 제거하십시오.
- c. ③ M.2 백플레인 어셈블리에서 케이블을 분리하십시오.

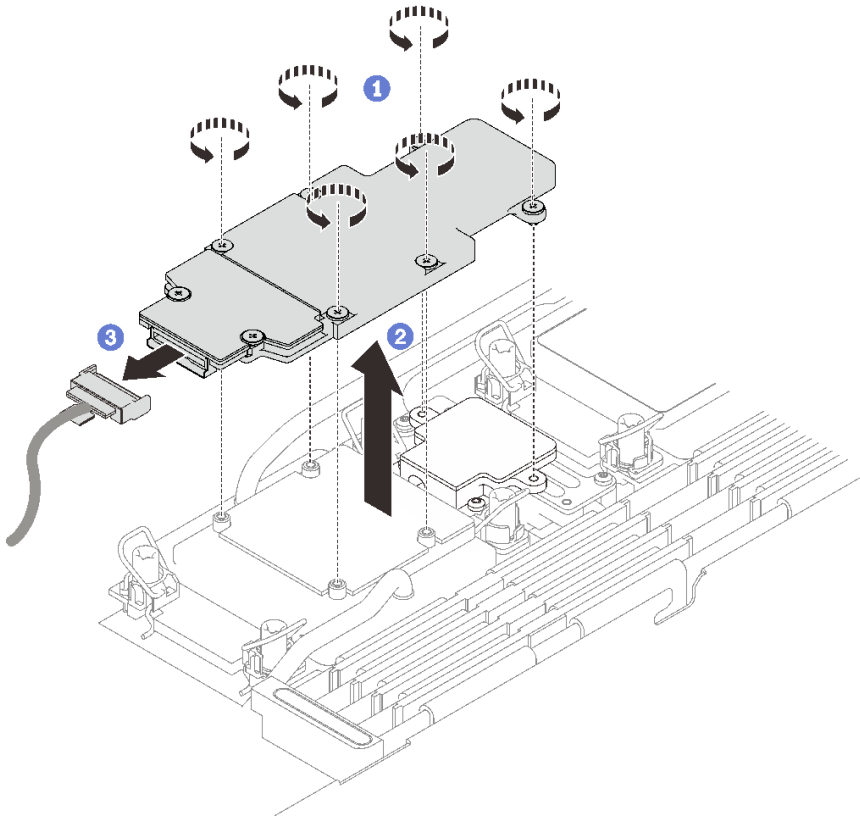


그림 159. M.2 백플레인 어셈블리 제거

- 단계 4. (선택 사항) 워터 루프를 제거하는 경우 M.2 백플레인 냉각판을 제거하십시오.
- a. ① 나사 2개를 푸십시오.
 - b. ② 프로세서 냉각판에서 M.2 백플레인 냉각판을 제거하십시오.

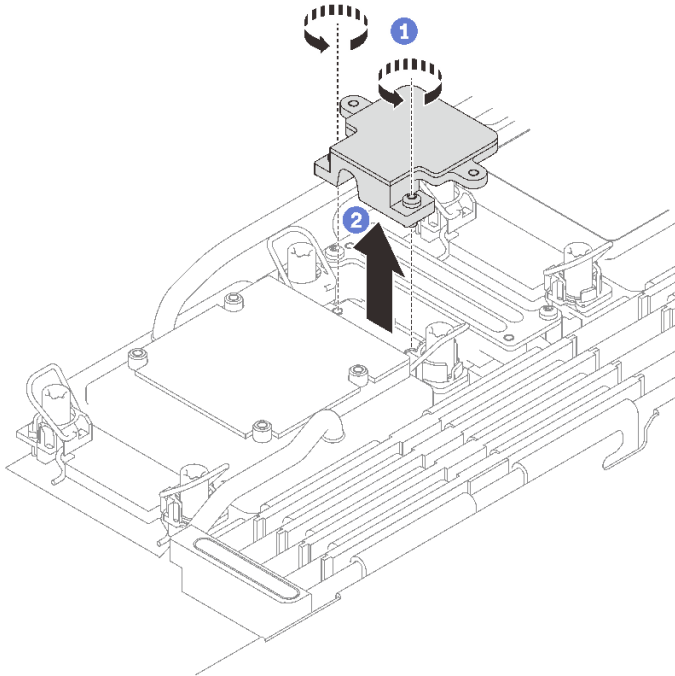


그림 160. M.2 백플레인 냉각판 제거

완료한 후에

구성 요소 또는 옵션 장치를 반환하도록 지시받은 경우 모든 포장 지시사항을 따르고 제공되는 운송용 포장재를 사용하십시오.

재활용을 위해 M.2 백플레인 어셈블리를 분해해야 한다면 아래 지시사항을 따르십시오.

주의: 재활용을 위해서만 M.2 백플레인 어셈블리를 분해할 수 있습니다. 다른 목적으로 분해하지 마십시오.

M.2 백플레인에서 M.2 드라이브가 제거되었는지 확인하십시오. M.2 드라이브를 제거하려면 "[M.2 드라이브 제거](#)" 154페이지의 내용을 참조하십시오.

1. ① 나사 2개를 푸십시오.
2. ② M.2 브래킷에서 M.2 보드를 조심스럽게 들어 올리십시오.

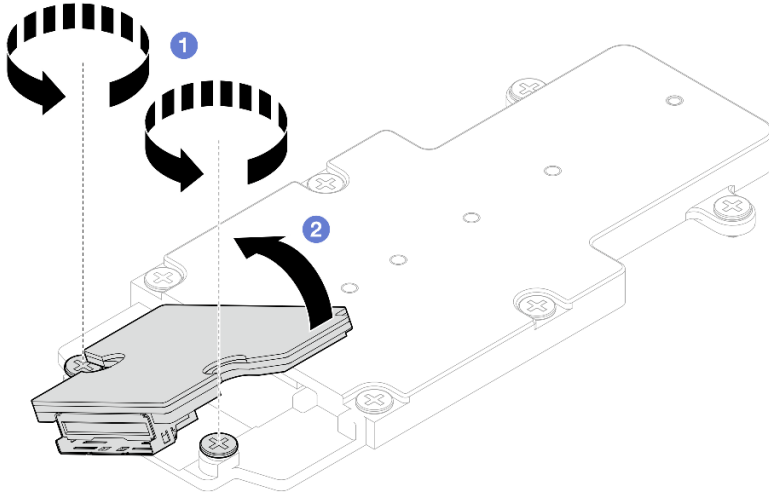


그림 161. M.2 백플레인 어셈블리 분해

3. 지역 규정을 준수하여 장치를 재활용하십시오.

M.2 드라이브 제거

다음 정보를 사용하여 M.2 드라이브를 제거하십시오.

이 작업 정보

필수 도구

구성 요소를 올바르게 교체하려면 M.2 퍼티 패드 키트 및 SD650-N V3 기타 부품 키트를(를) 갖추어야 합니다.

주의:

- "설치 지침" 35페이지 및 "안전 점검 목록" 36페이지의 안내에 따라 안전하게 작업하십시오.
- 작업을 수행하려는 해당 DWC 트레이의 전원을 끄십시오.
- 엔클로저에서 외부 케이블을 모두 분리하십시오.
- QSFP 케이블이 솔루션에 연결되어 있다면 추가로 분리하십시오.

절차 보기

이 절차에 대한 비디오는 YouTube: <https://www.youtube.com/playlist?list=PLYV5R7hVcs-DCqagDqjI0xAqs12RCavnk>에서 볼 수 있습니다.

절차

단계 1. 이 작업을 준비하십시오.

- a. 엔클로저에서 트레이를 제거하십시오. "엔클로저에서 DWC 트레이 제거" 48페이지의 내용을 참조하십시오.
- b. 트레이 덮개를 제거하십시오. "트레이 덮개 제거" 50페이지의 내용을 참조하십시오.
- c. 십자형 브레이스를 제거하십시오. "십자형 브레이스 제거" 53페이지의 내용을 참조하십시오.
- d. M.2 백플레인 어셈블리를 제거하십시오. "M.2 백플레인 어셈블리 제거" 151페이지를 참조하십시오.

단계 2. M.2 드라이브를 제거하십시오.

- a. ① M.2 드라이브를 고정하는 나사를 제거하십시오.
- b. ② M.2 드라이브를 M.2 백플레인 어셈블리에서 비스듬히(약 30도) 기울여서 돌리십시오.
- c. ③ M.2 백플레인 어셈블리의 커넥터에서 M.2 드라이브를 당겨 꺼내십시오.

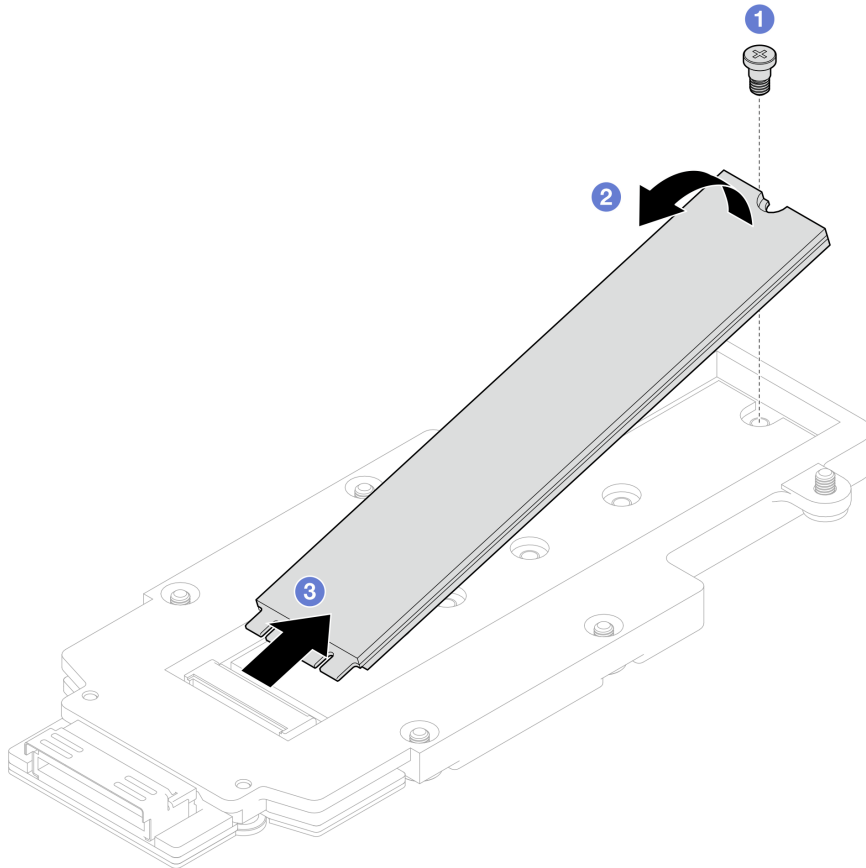


그림 162. M.2 드라이브 제거

완료한 후에

구성 요소 또는 옵션 장치를 반환하도록 지시받은 경우 모든 포장 지시사항을 따르고 제공되는 운송용 포장재를 사용하십시오.

M.2 드라이브 설치

다음 정보를 사용하여 M.2 드라이브를 설치하십시오.

이 작업 정보

필수 도구

구성 요소를 올바르게 교체하려면 M.2 퍼티 패드 키트 및 SD650-N V3 기타 부품 키트(를) 갖추어야 합니다.

중요: 갭 패드/퍼티 패드 교체 지침

- 갭 패드/퍼티 패드 위치 및 방향을 식별하려면 "[갭 패드/퍼티 패드 식별 및 위치](#)" 42페이지의 내용을 참조하십시오.

- 갭 패드/퍼티 패드를 교체하기 전에 인터페이스 플레이트 또는 하드웨어 표면을 알코올 청소 패드로 부드럽게 청소하십시오.
- 변형을 방지하기 위해 갭 패드/퍼티 패드를 조심스럽게 잡으십시오. 나사 구멍이나 입구가 갭 패드/퍼티 패드 재질로 막혀 있지 않은지 확인하십시오.
- 만료된 퍼티 패드를 사용하지 않습니다. 퍼티 패드 패키지의 유효 기간을 확인합니다. 퍼티 패드가 만료된 경우 새 패드를 구입하여 제대로 교체합니다.

주의:

- "설치 지침" 35페이지 및 "안전 점검 목록" 36페이지의 안내에 따라 안전하게 작업하십시오.

절차 보기

이 절차에 대한 비디오는 YouTube: <https://www.youtube.com/playlist?list=PLYV5R7hVcs-DCqagDqjI0xAqs12RCavnk>에서 볼 수 있습니다.

절차

단계 1. M.2 백플레인 퍼티 패드를 새 패드로 교체하십시오. **갭 패드/퍼티 패드 교체 지침**을 따르십시오.

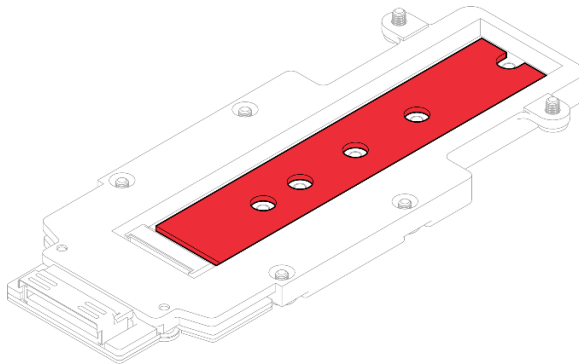


그림 163. M.2 백플레인 퍼티 패드

단계 2. M.2 드라이브를 설치하십시오.

- 1 M.2 드라이브를 약 30도 각도로 기울여서 M.2 백플레인 어셈블리의 커넥터에 삽입하십시오.
- 2 M.2 백플레인 어셈블리를 향해 M.2 드라이브를 돌리십시오.
- 3 나사 1개로 M.2 드라이브를 해당 구멍에 고정하십시오.

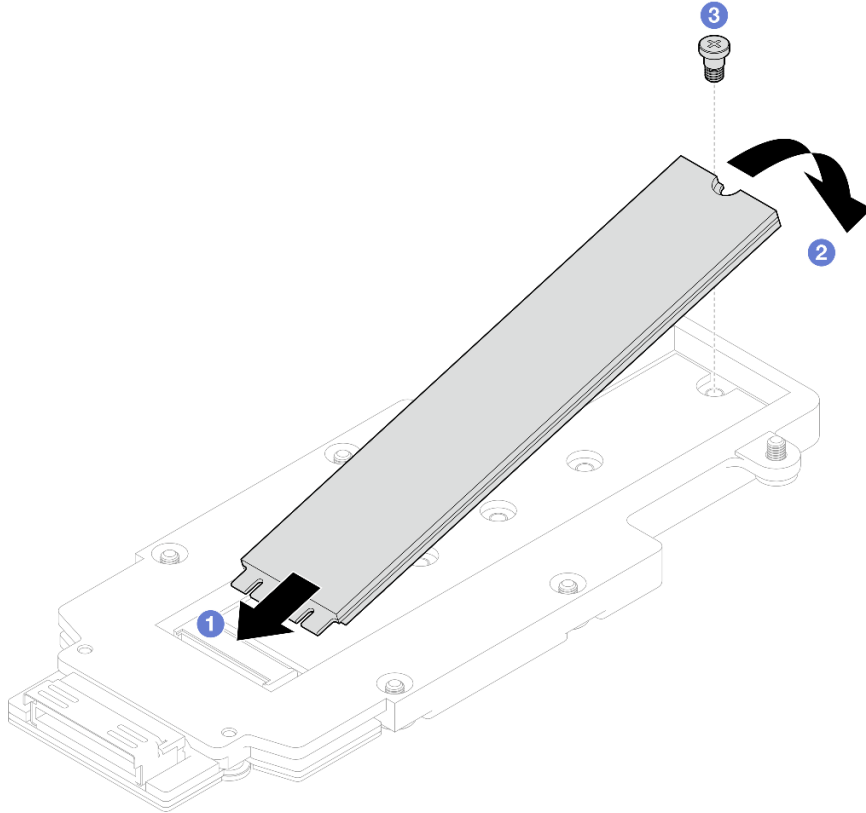


그림 164. M.2 드라이브 설치

완료한 후에

1. M.2 백플레인 어셈블리를 설치하십시오. "M.2 백플레인 어셈블리 설치" 157페이지의 내용을 참조하십시오.
2. 십자형 브레이스를 설치하십시오. "십자형 브레이스 설치" 54페이지의 내용을 참조하십시오.
3. 트레이 덮개를 설치하십시오. "트레이 덮개 설치" 51페이지의 내용을 참조하십시오.
4. 엔클로저에 트레이를 설치하십시오. "엔클로저에 DWC 트레이 설치" 49페이지의 내용을 참조하십시오.
5. 필요한 모든 외부 케이블을 솔루션에 연결하십시오.

참고: QSFP 케이블을 솔루션에 추가로 연결하십시오.

6. 각 노드의 전원 LED가 빠르게 깜박이다가 느려지는지 확인하십시오. 이는 모든 노드의 전원을 켜 준 비가 되었음을 나타냅니다.

M.2 백플레인 어셈블리 설치

다음 정보를 사용하여 M.2 백플레인 어셈블리를 설치하십시오.

이 작업 정보

필수 도구

구성 요소를 올바르게 교체하려면 다음 키트를 갖춰야 합니다.

- SD650-N V3 기타 부품 키트
- SD650-N V3 전도판 부품
- M.2 퍼티 패드 키트

중요: 갭 패드/퍼티 패드 교체 지침

- 갭 패드/퍼티 패드 위치 및 방향을 식별하려면 "갭 패드/퍼티 패드 식별 및 위치" 42페이지의 내용을 참조하십시오.
- 갭 패드/퍼티 패드를 교체하기 전에 인터페이스 플레이트 또는 하드웨어 표면을 알코올 청소 패드로 부드럽게 청소하십시오.
- 변형을 방지하기 위해 갭 패드/퍼티 패드를 조심스럽게 잡으십시오. 나사 구멍이나 입구가 갭 패드/퍼티 패드 재질로 막혀 있지 않은지 확인하십시오.
- 만료된 퍼티 패드를 사용하지 않습니다. 퍼티 패드 패키지의 유효 기간을 확인합니다. 퍼티 패드가 만료된 경우 새 패드를 구입하여 제대로 교체합니다.

주의:

- "설치 지침" 35페이지 및 "안전 점검 목록" 36페이지의 안내에 따라 안전하게 작업하십시오.
- 작업을 수행하려는 해당 DWC 트레이의 전원을 끄십시오.

펌웨어 및 드라이버 다운로드: 구성 요소를 교체한 후에 펌웨어 또는 드라이버를 업데이트해야 할 수 있습니다.

- 서버의 최신 펌웨어 및 드라이버 업데이트를 확인하려면 <https://datacentersupport.lenovo.com/products/servers/thinksystem/sd650nv3/7d7n/downloads/driver-list/>로 이동하십시오.
- 펌웨어 업데이트 도구에 대한 추가 정보를 보려면 "펌웨어 업데이트" 342페이지로 이동하십시오.

절차 보기

이 절차에 대한 비디오는 YouTube: <https://www.youtube.com/playlist?list=PLYV5R7hVcs-DCqagDqjI0xAqs12RCavnk>에서 볼 수 있습니다.

절차

1. M.2 백플레인 냉각판 하단의 퍼티 패드를 새 것으로 교체합니다. 갭 패드/퍼티 패드 교체 지침을 따르십시오.

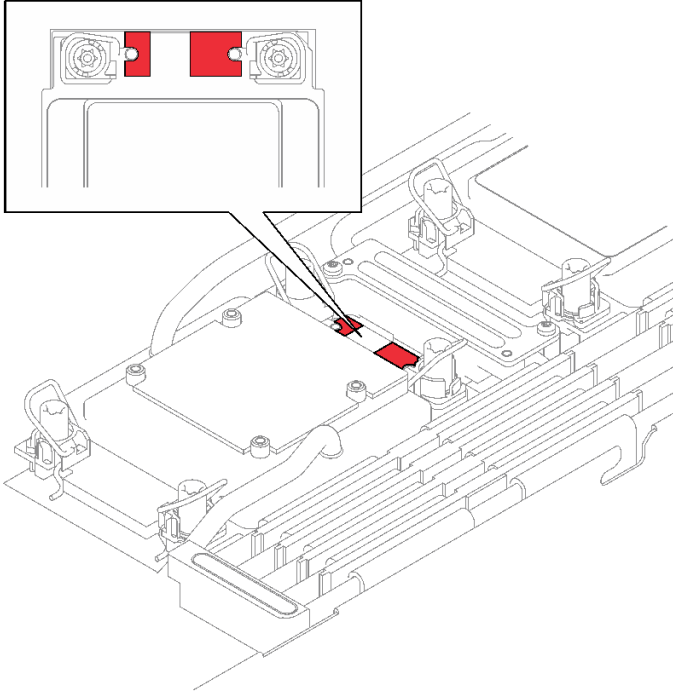
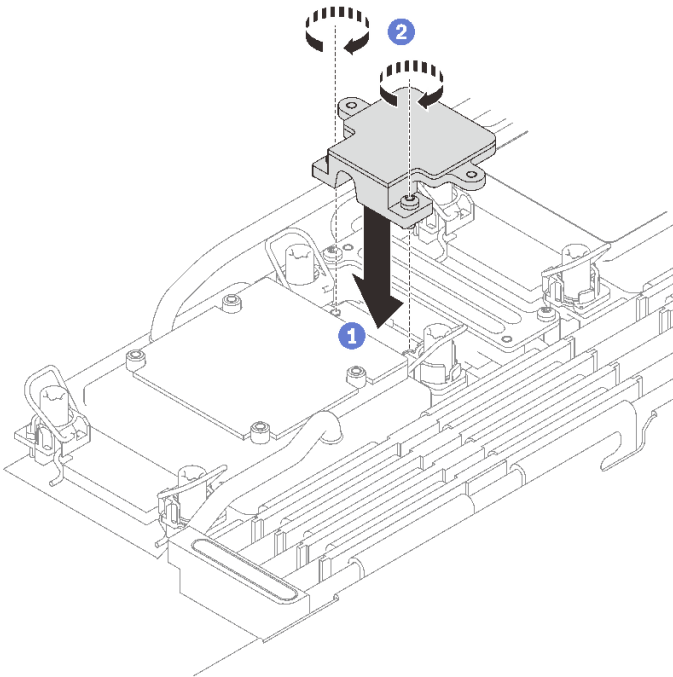


그림 165. 프로세서 냉각판의 갭 패드

단계 2. M.2 백플레인 냉각판을 설치하십시오.

- a. ① M.2 냉각판을 앞면 프로세서(프로세서 1) 냉각판에 놓으십시오.
- b. ② 나사 두 개를 조여 M.2 백플레인 냉각판을 프로세서 냉각판에 고정하십시오.



단계 3. 프로세서(프로세서 1) 냉각판과 M.2 백플레인 냉각판의 퍼티 패드를 새 패드로 교체하십시오. **갭 패드/퍼티 패드 교체 지침**을 따르십시오.

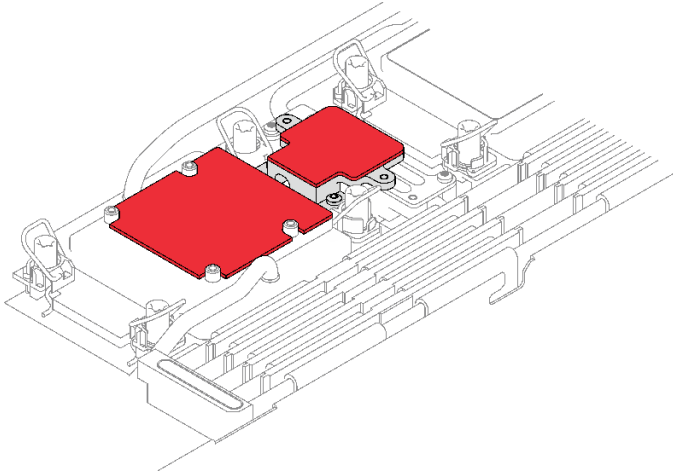


그림 166. 프로세서 냉각판과 M.2 백플레인 냉각판의 갭 패드

단계 4. M.2 백플레인 어셈블리를 설치하십시오.

- a. ① M.2 백플레인 어셈블리에 케이블을 연결하십시오.
- b. ② 노드에 M.2 백플레인 어셈블리를 설치하십시오.
- c. ③ 나사 6개를 조이십시오.

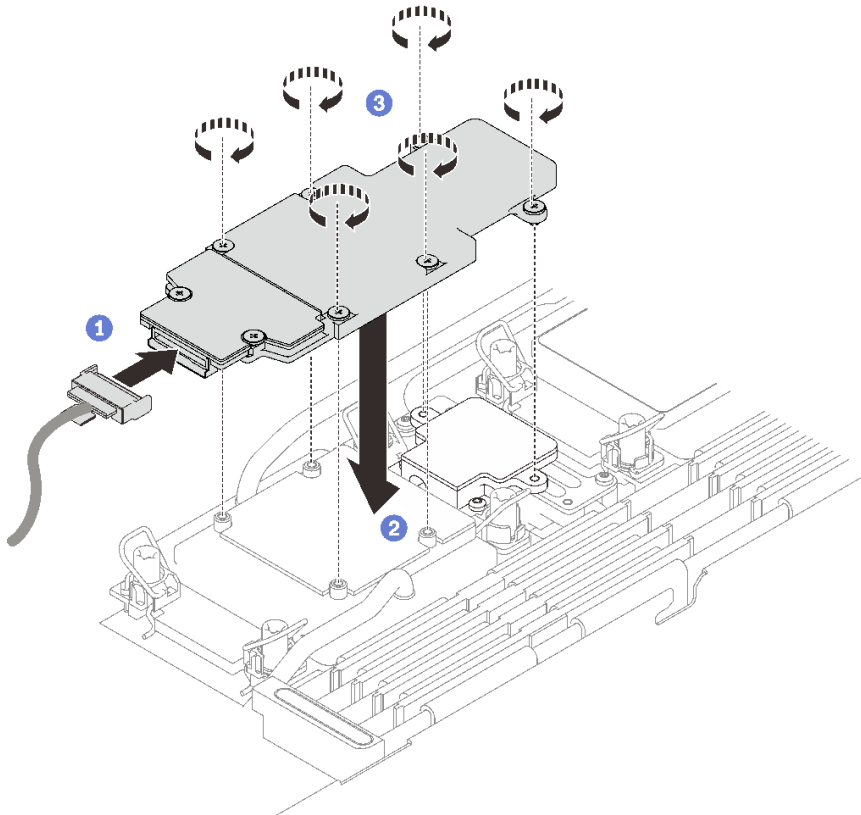


그림 167. M.2 백플레인 어셈블리 설치

단계 5. 시스템 보드에 케이블을 연결하십시오.

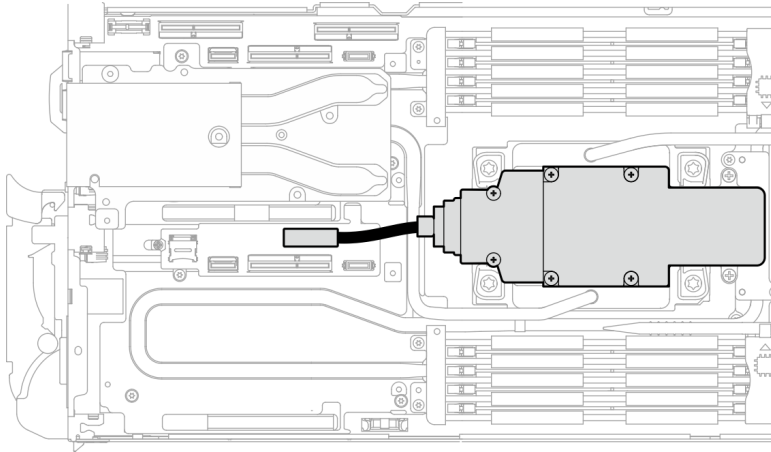


그림 168. M.2 백플레인 어셈블리 케이블 설치

완료한 후에

1. 십자형 브레이스를 설치하십시오. "십자형 브레이스 설치" 54페이지의 내용을 참조하십시오.
2. 트레이 덮개를 설치하십시오. "트레이 덮개 설치" 51페이지의 내용을 참조하십시오.
3. 엔클로저에 트레이를 설치하십시오. "엔클로저에 DWC 트레이 설치" 49페이지의 내용을 참조하십시오.
4. 필요한 모든 외부 케이블을 솔루션에 연결하십시오.

참고: QSFP 케이블을 솔루션에 추가로 연결하십시오.

5. 각 노드의 전원 LED가 빠르게 깜박이다가 느려지는지 확인하십시오. 이는 모든 노드의 전원을 켜 준 비가 되었음을 나타냅니다.

메모리 모듈 교체

다음 절차를 사용하여 메모리 모듈을 제거하고 설치하십시오.

메모리 모듈 제거

다음 정보를 사용하여 메모리 모듈을 제거하십시오.

이 작업 정보

주의:

- "설치 지침" 35페이지 및 "안전 점검 목록" 36페이지의 안내에 따라 안전하게 작업하십시오.
- 작업을 수행하려는 해당 DWC 트레이의 전원을 끄십시오.
- 엔클로저에서 전원 코드와 외부 케이블을 모두 분리하십시오.
- 엔클로저에서 전원 코드를 분리하십시오.
- 시스템에서 전원 코드를 분리한 후 20초 후에 메모리 모듈을 제거하거나 설치하십시오. 이를 통해 시스템이 완전히 방전되어 메모리 모듈을 안전하게 취급할 수 있습니다.
- QSFP 케이블이 솔루션에 연결되어 있다면 추가로 분리하십시오.
- 메모리 모듈은 정전기 방전에 민감하며 특수 처리가 필요합니다. "정전기에 민감한 장치 취급" 37페이지에 대한 표준 가이드라인 외에도 다음을 따르십시오.

- 메모리 모듈을 제거하거나 설치할 때는 항상 정전기 방전 스트랩을 착용하십시오. 정전기 방전 장갑도 사용할 수 있습니다.
 - 절대로 두 개 이상의 메모리 모듈을 함께 잡아서 서로 닿는 일이 없도록 하십시오. 보관 중에 메모리 모듈을 서로 겹쳐서 쌓지 마십시오.
 - 금속 메모리 모듈 커넥터 접촉부를 만지거나 이 접촉부가 메모리 모듈 커넥터하우징 외부에 닿지 않도록 하십시오.
 - 조심스럽게 메모리 모듈을 다루십시오. 메모리 모듈을 구부리거나 비틀거나 떨어뜨리지 마십시오.
- 다음 그림은 시스템 보드에서 메모리 모듈 커넥터의 위치를 보여줍니다.

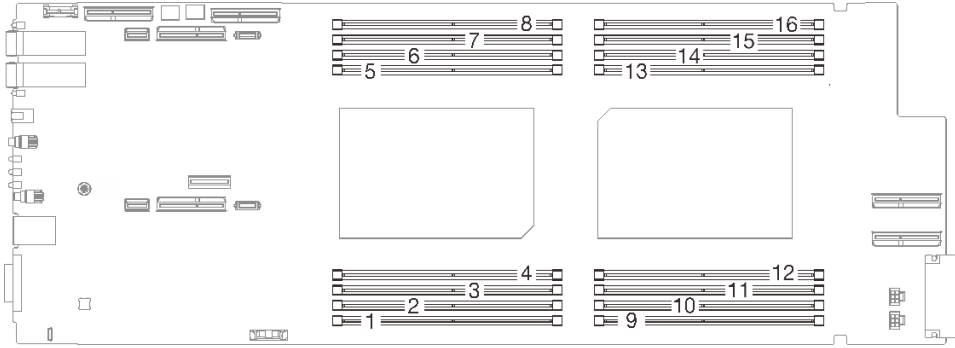


그림 169. 메모리 모듈 커넥터 위치

참고: 다음 그림과 하드웨어가 조금 다를 수 있지만, 설치 방법은 동일합니다.

절차 보기

이 절차에 대한 비디오는 YouTube: <https://www.youtube.com/playlist?list=PLYV5R7hVcs-DCqagDqiI0xAqs12RCavnk>에서 볼 수 있습니다.

절차

주의: 시스템에서 전원 코드를 분리한 후 20초 후에 메모리 모듈을 제거하거나 설치하십시오. 이를 통해 시스템이 완전히 방전되어 메모리 모듈을 안전하게 취급할 수 있습니다.

단계 1. 이 작업을 준비하십시오.

- a. 엔클로저에서 트레이를 제거하십시오. "[엔클로저에서 DWC 트레이 제거](#)" 48페이지의 내용을 참조하십시오.
- b. 트레이 덮개를 제거하십시오. "[트레이 덮개 제거](#)" 50페이지의 내용을 참조하십시오.

단계 2. DIMM 콤에 연결된 메모리 모듈 도구를 제거하십시오.

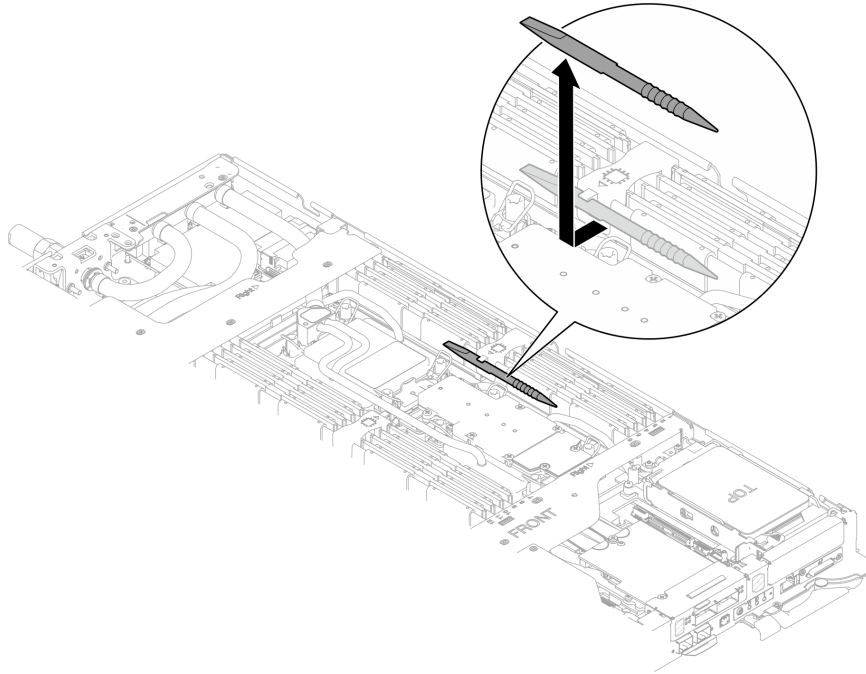


그림 170. 메모리 모듈 도구 제거

참고: 워터 루프 튜브가 메모리 섹션을 관통하여 발생하는 공간 제한 문제로 인해 메모리 모듈 도구를 사용하는 것이 좋습니다.

- 단계 3. 메모리 모듈 도구를 사용하여 메모리 모듈 커넥터의 양쪽 끝에 있는 고정 클립을 해제하십시오.
- a. ① 고정 클립 윗면에 도구 끝을 놓으십시오.
 - b. ② 도구를 눌러 고정 클립을 회전시킨 후 잠금을 해제합니다.

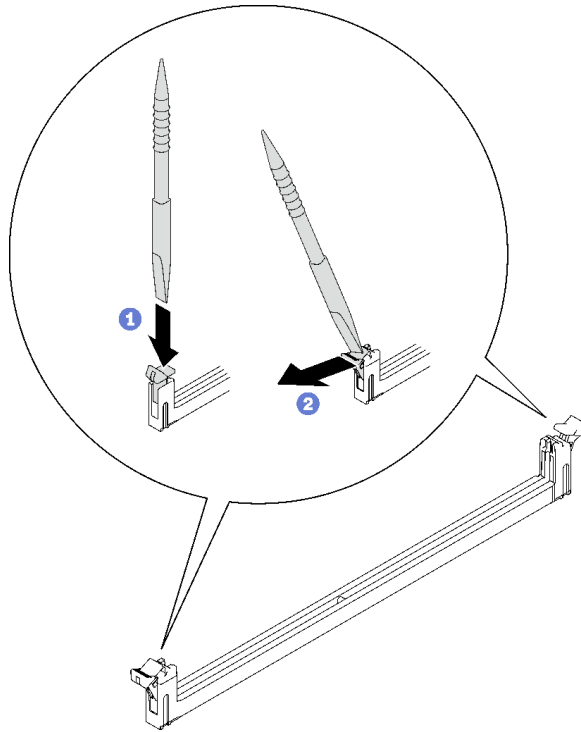


그림 171. 메모리 모듈 커넥터의 고정 클립 누르기

주의:

- 메모리 모듈은 정전기에 민감한 장치입니다. 패키지를 열기 전에 반드시 접지해야 합니다.
- 고정 클립이 파손되거나 메모리 모듈 커넥터가 손상되지 않도록 하려면 클립을 조심스럽게 열고 닫으십시오.

단계 4. 메모리 모듈의 오른쪽 끝과 왼쪽 끝을 동시에 잡으십시오. 메모리 모듈을 커넥터와 병렬로 유지하십시오. 그런 다음 메모리 모듈을 조심스럽게 제거하십시오.

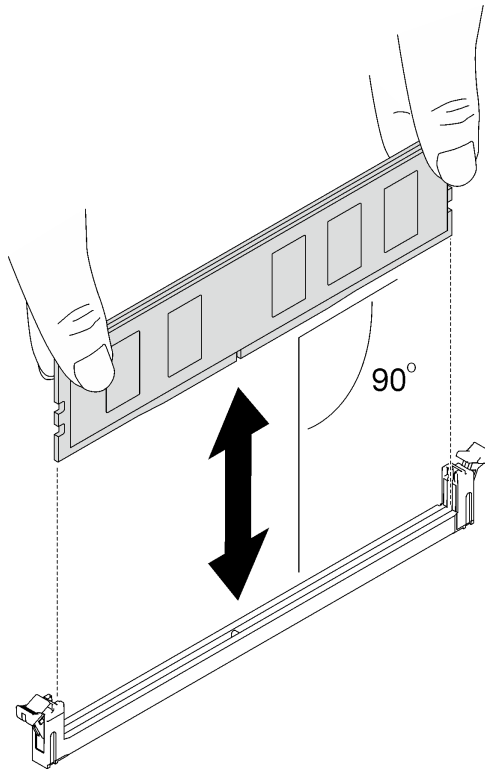
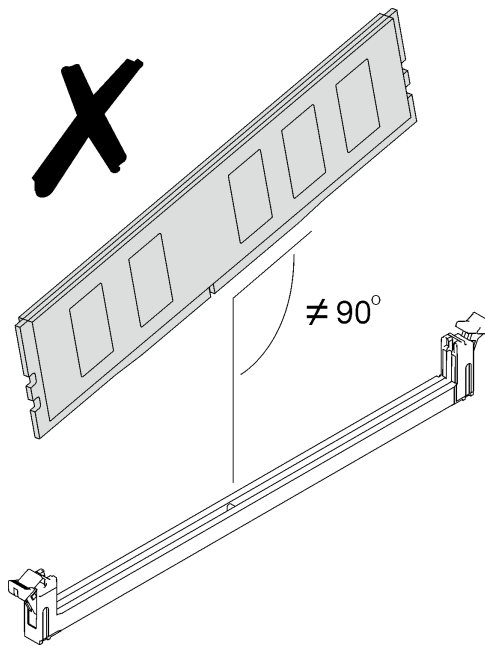


그림 172. 메모리 모듈 제거

참고: 제거 중에 메모리 모듈은 수평 위치에 있어야 합니다.



단계 5. DIMM 콤에 메모리 모듈 도구를 설치하십시오.

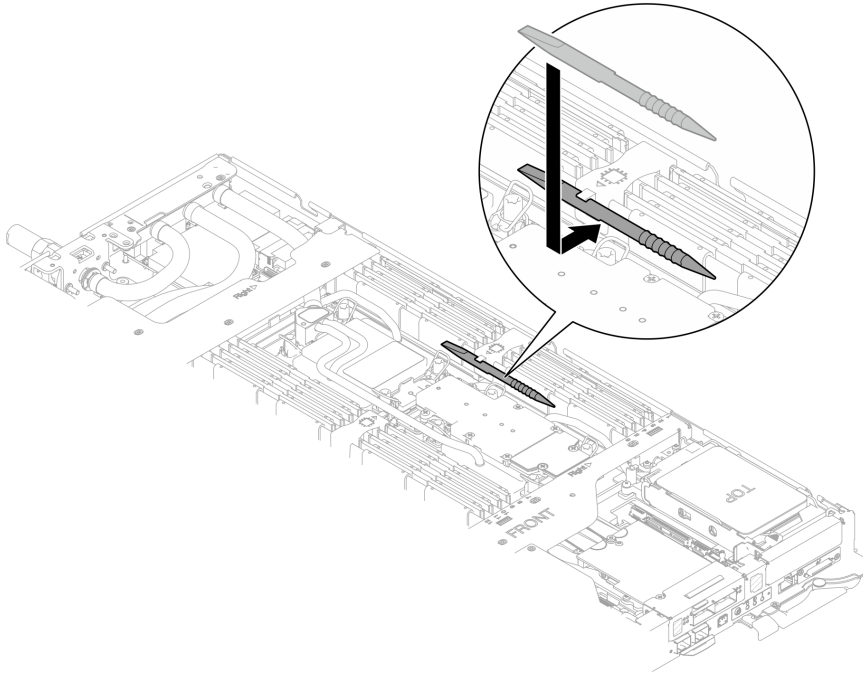


그림 173. 메모리 모듈 도구 설치

완료한 후에

구성 요소 또는 옵션 장치를 반환하도록 지시받은 경우 모든 포장 지시사항을 따르고 제공되는 운송용 포장재를 사용하십시오.

메모리 모듈 설치

다음 정보를 사용하여 메모리 모듈을 설치하십시오.

이 작업 정보

메모리 구성 및 설치에 관한 자세한 정보는 [사용 설명서](#) 또는 [하드웨어 유지 관리 설명서](#)의 "메모리 모듈 설치 규정 및 순서" 38페이지를 참조하십시오.

주의:

- "설치 지침" 35페이지 및 "안전 점검 목록" 36페이지의 안내에 따라 안전하게 작업하십시오.
- 시스템에서 전원 코드를 분리한 후 20초 후에 메모리 모듈을 제거하거나 설치하십시오. 이를 통해 시스템이 완전히 방전되어 메모리 모듈을 안전하게 취급할 수 있습니다.
- 메모리 모듈은 정전기 방전에 민감하며 특수 처리가 필요합니다. "정전기에 민감한 장치 취급" 37페이지에 대한 표준 가이드라인 외에도 다음을 따르십시오.
 - 메모리 모듈을 제거하거나 설치할 때는 항상 정전기 방전 스트랩을 착용하십시오. 정전기 방전 장갑도 사용할 수 있습니다.
 - 절대로 두 개 이상의 메모리 모듈을 함께 잡아서 서로 닿는 일이 없도록 하십시오. 보관 중에 메모리 모듈을 서로 겹쳐서 쌓지 마십시오.
 - 금속 메모리 모듈 커넥터 접촉부를 만지거나 이 접촉부가 메모리 모듈 커넥터하우징 외부에 닿지 않도록 하십시오.
 - 조심스럽게 메모리 모듈을 다루십시오. 메모리 모듈을 구부리거나 비틀거나 떨어뜨리지 마십시오.

- 딱딱한 금속이 메모리 모듈을 손상시킬 수 있으므로 금속 도구(예: 지그 또는 클램프)를 사용하여 메모리 모듈을 다루지 마십시오.
- 패키지 또는 패시브 구성 요소를 잡은 상태로 메모리 모듈을 삽입하지 마십시오. 삽입하는 힘이 강해서 패키지가 깨지거나 패시브 구성 요소가 분리될 수 있습니다.
- 적절한 냉각을 위해 사용하지 않는 슬롯에 DIMM 필터를 설치해야 합니다.

다음 그림은 시스템 보드에서 메모리 모듈 커넥터의 위치를 보여줍니다.

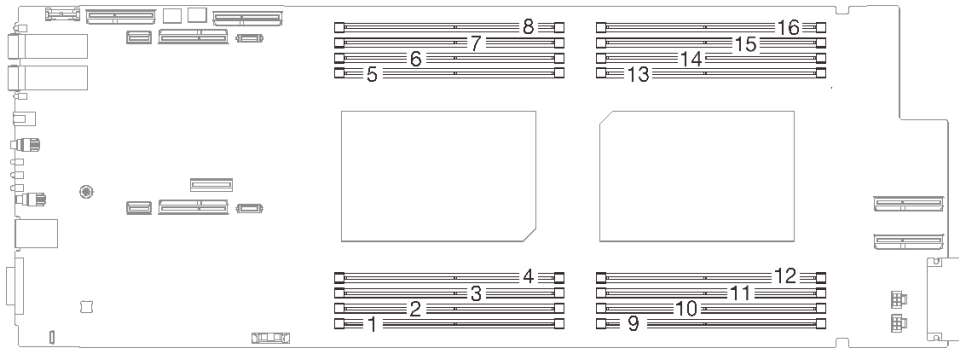


그림 174. 메모리 모듈 커넥터 위치

참고: 다음 그림과 하드웨어가 조금 다를 수 있지만, 설치 방법은 동일합니다.

절차 보기

이 절차에 대한 비디오는 YouTube: <https://www.youtube.com/playlist?list=PLYV5R7hVcs-DCqagDqjI0xAqs12RCavnk>에서 볼 수 있습니다.

절차

주의: 시스템에서 전원 코드를 분리한 후 20초 후에 메모리 모듈을 제거하거나 설치하십시오. 이를 통해 시스템이 완전히 방전되어 메모리 모듈을 안전하게 취급할 수 있습니다.

단계 1. DIMM 콤에 연결된 메모리 모듈 도구를 제거하십시오.

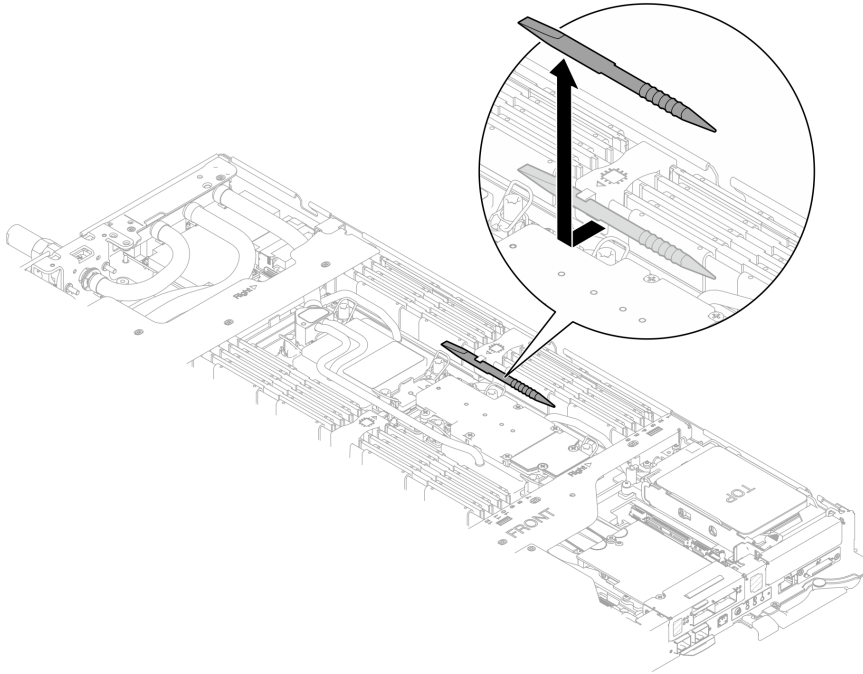


그림 175. 메모리 모듈 도구 제거

참고: 워터 루프 튜브가 메모리 섹션을 관통하여 발생하는 공간 제한 문제로 인해 메모리 모듈 도구를 사용하는 것이 좋습니다.

- 단계 2. 메모리 모듈 도구를 사용하여 메모리 모듈 커넥터의 양쪽 끝에 있는 고정 클립을 해제하십시오.
- a. ❶ 고정 클립 윗면에 도구 끝을 놓으십시오.
 - b. ❷ 도구를 눌러 고정 클립을 회전시킨 후 잠금을 해제합니다.

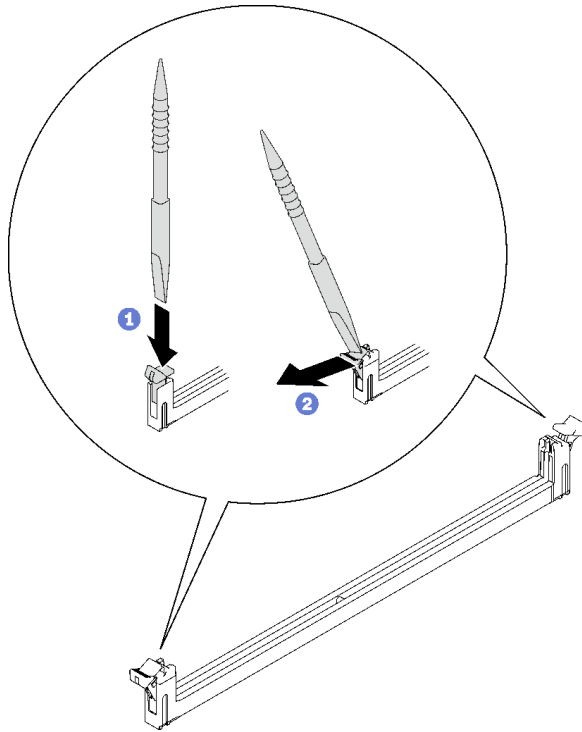


그림 176. 메모리 모듈 커넥터의 고정 클립 누르기

주의:

- 메모리 모듈은 정전기에 민감한 장치입니다. 패키지를 열기 전에 반드시 접지해야 합니다.
- 고정 클립이 파손되거나 메모리 모듈 커넥터가 손상되지 않도록 하려면 클립을 조심스럽게 열고 닫으십시오.

단계 3. 메모리 모듈이 들어 있는 정전기 방지 포장재를 노드 외부의 도포되지 않은 금속 표면에 접촉시킨 다음 포장재에서 메모리 모듈을 꺼내십시오.

단계 4. 메모리 모듈을 슬롯에 맞추고 양손으로 메모리 모듈을 슬롯에 조심스럽게 놓습니다.

단계 5. 메모리 모듈을 설치하십시오.

- a. 메모리 모듈의 오른쪽 끝과 왼쪽 끝을 동시에 잡고 커넥터와 평행하게 유지하십시오.
- b. 메모리 모듈을 커넥터에 조심스럽게 배치하면서 커넥터에 맞춥니다. 그런 다음 고정 클립이 잠금 위치에 딸각하고 걸릴 때까지 메모리 모듈의 양쪽 끝을 수직으로 단단히 눌러 커넥터에 고정하십시오.

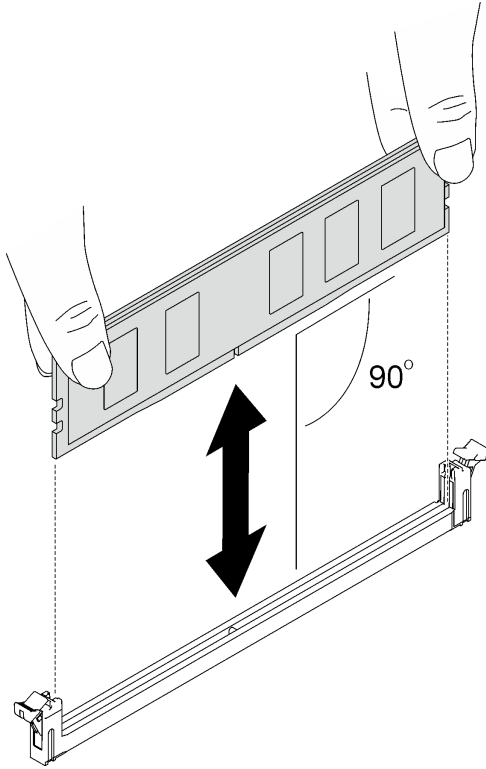
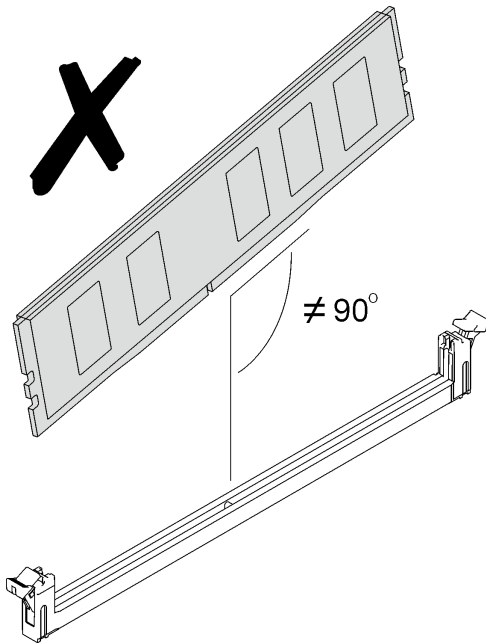


그림 177. 메모리 모듈 설치

참고: 설치 중에 메모리 모듈은 수평 위치에 있어야 합니다.



단계 6. 고정 클립이 올바르게 잠겨 있는지 확인하십시오. 고정 클립이 열려 있으면 클립이 잠길 때까지 메모리 모듈의 오른쪽과 왼쪽 끝을 세게 누르십시오.

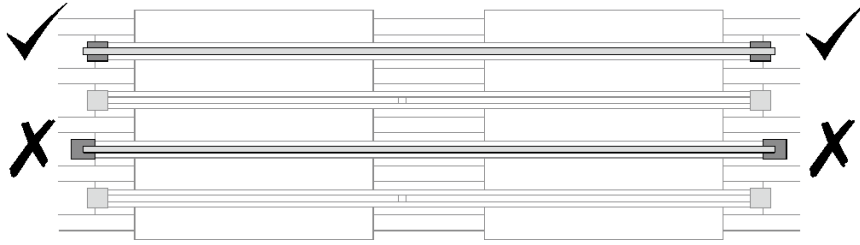


그림 178. 메모리 모듈 커넥터의 해제 및 잠긴 고정 클립

단계 7. DIMM 콤에 메모리 모듈 도구를 설치하십시오.

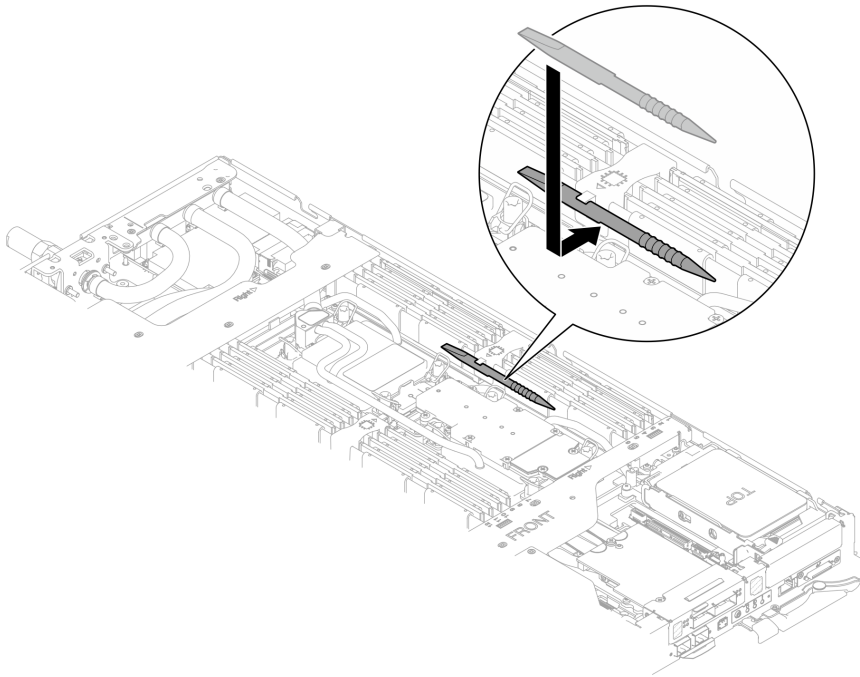


그림 179. 메모리 모듈 도구 설치

완료한 후에

1. 트레이 덮개를 설치하십시오. "트레이 덮개 설치" 51페이지의 내용을 참조하십시오.
2. 엔클로저에 트레이를 설치하십시오. "엔클로저에 DWC 트레이 설치" 49페이지의 내용을 참조하십시오.
3. 필요한 모든 외부 케이블을 솔루션에 연결하십시오.

참고: QSFP 케이블을 솔루션에 추가로 연결하십시오.

4. 각 노드의 전원 LED가 빠르게 깜박이다가 느려지는지 확인하십시오. 이는 모든 노드의 전원을 켜 준 비가 되었음을 나타냅니다.

OSFP 모듈 교체

다음 절차를 사용하여 OSFP 모듈을 제거하고 설치하십시오.

OSFP 모듈 제거

다음 정보를 사용하여 OSFP 모듈을(를) 제거하십시오.

이 작업 정보

필수 도구

구성 요소를 올바르게 교체하려면 SD650-N V3 OSFP 퍼티 패드 키트(를) 갖추어야 합니다.

해당 나사를 올바르게 설치 및 제거할 수 있도록 다음 드라이버를 준비하십시오.

나사 유형/용도	드라이버 유형
육각 나사	4.5mm 육각 머리 드라이버
전도판에서 OSFP 모듈 분리	일자 드라이버

주의:

- "설치 지침" 35페이지 및 "안전 점검 목록" 36페이지의 안내에 따라 안전하게 작업하십시오.
- 작업을 수행하려는 해당 DWC 트레이의 전원을 끄십시오.
- 엔클로저에서 외부 케이블을 모두 분리하십시오.

절차 보기

이 절차에 대한 비디오는 YouTube: <https://www.youtube.com/playlist?list=PLYV5R7hVcs-DCqagDqi0xAqs12RCavnk>에서 볼 수 있습니다.

절차

단계 1. 이 작업을 준비하십시오.

- a. 엔클로저에서 트레이를 제거하십시오. "엔클로저에서 DWC 트레이 제거" 48페이지의 내용을 참조하십시오.
- b. 트레이 덮개를 제거하십시오. "트레이 덮개 제거" 50페이지의 내용을 참조하십시오.
- c. 십자형 브레이스를 제거하십시오. "십자형 브레이스 제거" 53페이지의 내용을 참조하십시오.
- d. M.2 백플레인 어셈블리를 제거하십시오. "M.2 백플레인 어셈블리 제거" 151페이지를 참조하십시오.

단계 2. 드라이브 케이싱 케이블을 분리하십시오.

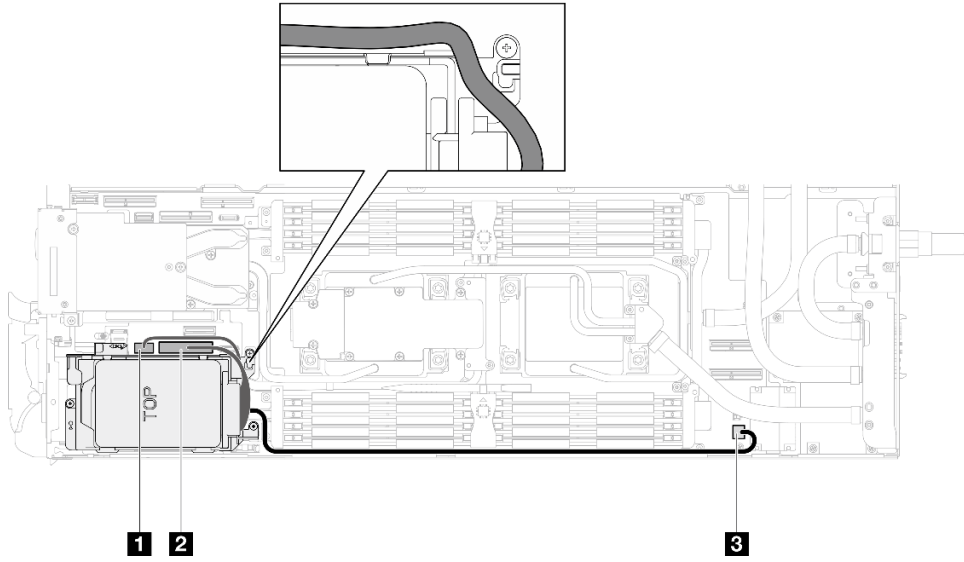


그림 180. 드라이브 어셈블리 케이블 배선

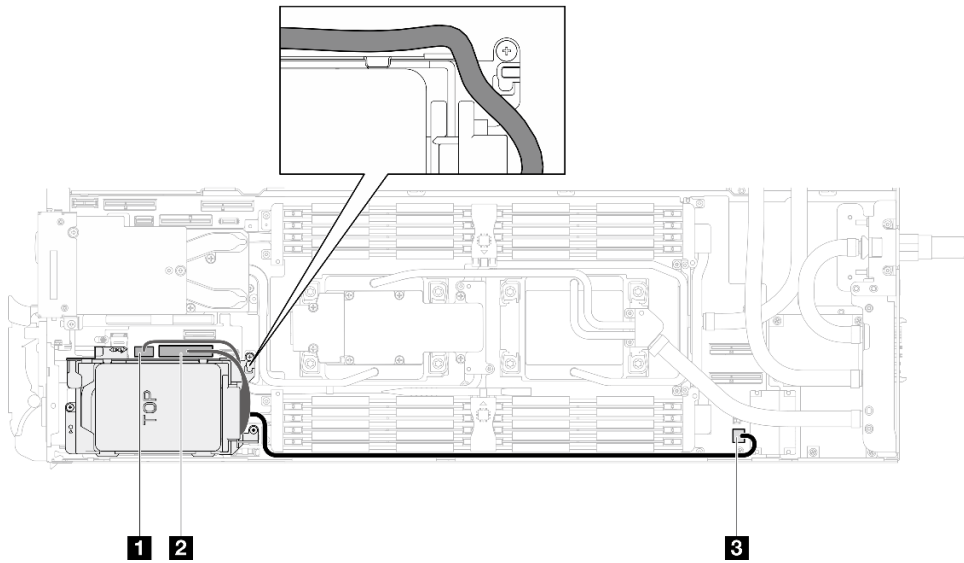


그림 181. 7mm NVMe 드라이브 어셈블리 케이블 배선

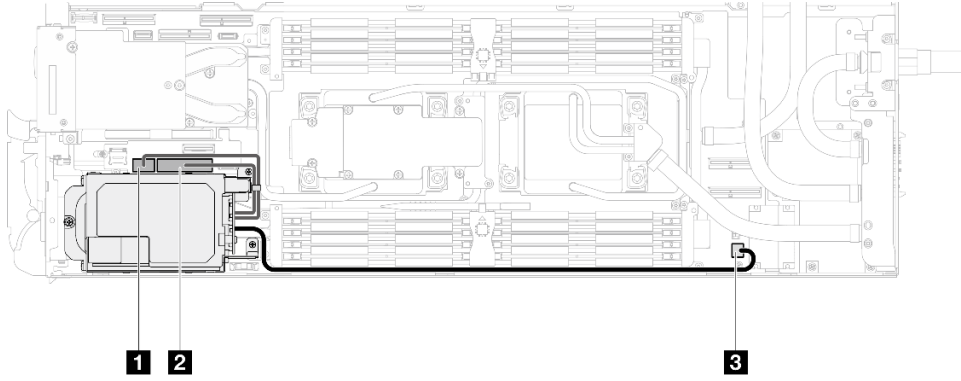


그림 182. E3.S 드라이브 케이블 배선

단계 3. 캐리어 보드에서 MCIO 2, MCIO 3 및 MCIO 4 케이블을 분리합니다.

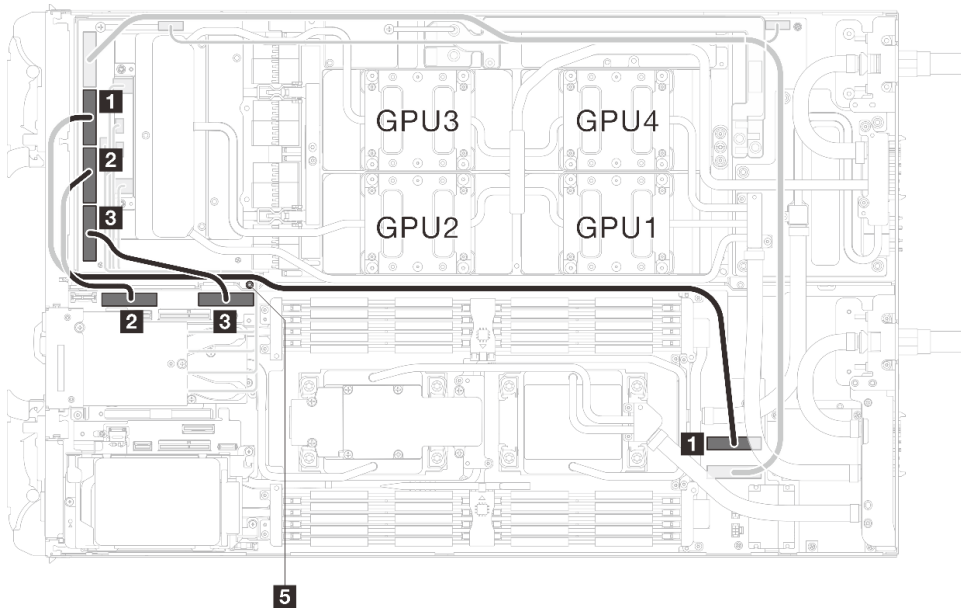


그림 183. MCIO 2, MCIO 3 및 MCIO 4 케이블 분리

(GPU 노드의 캐리어 보드)에서	(컴퓨팅 노드의 시스템 보드)로
1 MCIO 2	1 PCIe x 16 MCIO 4 커넥터
2 MCIO 3	2 PCIe x 16 MCIO 1 커넥터
3 MCIO 4	3 PCIe x 16 MCIO 2 커넥터
5 스타드(노드 사이에 위치) 그림과 같이 케이블이 스타드 주위로 배선되어야 합니다.	

단계 4. GPU 노드에 있는 네트워크 보드에서 OSFP 모듈 케이블을 연결 해제합니다.

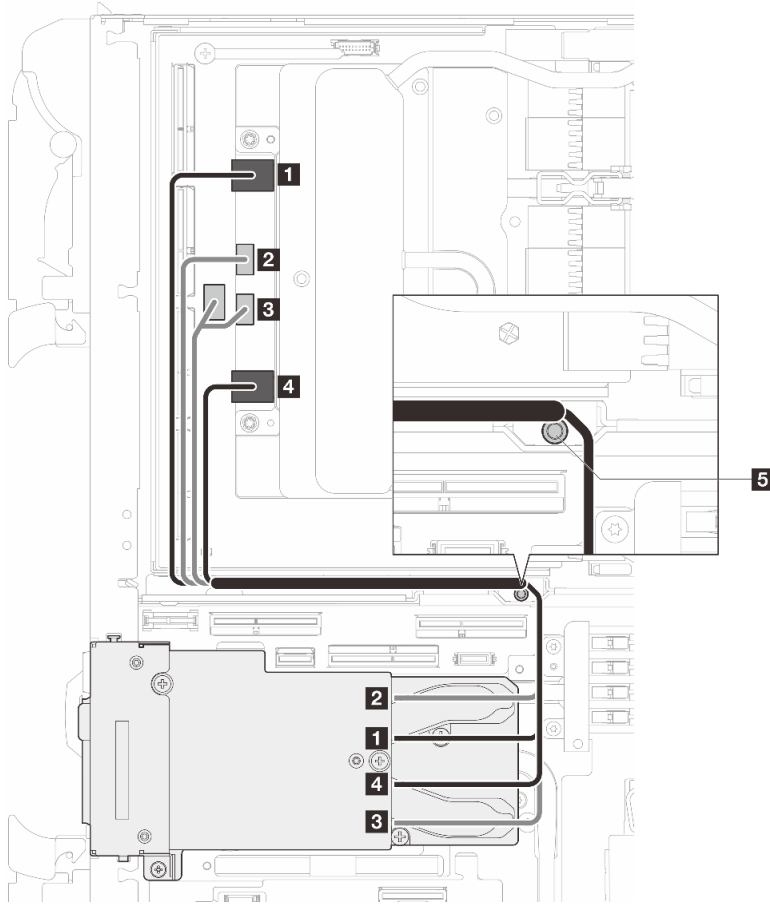


그림 184. OSFP 모듈 케이블을 네트워크 보드에서 연결 해제

에서 OSFP 모듈 커넥터	끝 네트워크 보드 커넥터
1 네트워크 커넥터(GPU 노드 근처)	1 포트 0
2 전원 커넥터 P1	2 OOB 포트 0
3 전원 커넥터 P2	3 OOB 포트 1(네트워크 보드에 위치) 및 전원 커넥터(캐리어 보드에 위치)
4 네트워크 커넥터(컴퓨팅 노드 근처)	4 포트 1
5 스테드(노드 사이에 위치) 그림과 같이 케이블이 스테드 주위로 배선되어야 합니다.	

단계 5. OSFP 모듈에서 나사 3개를 제거합니다.

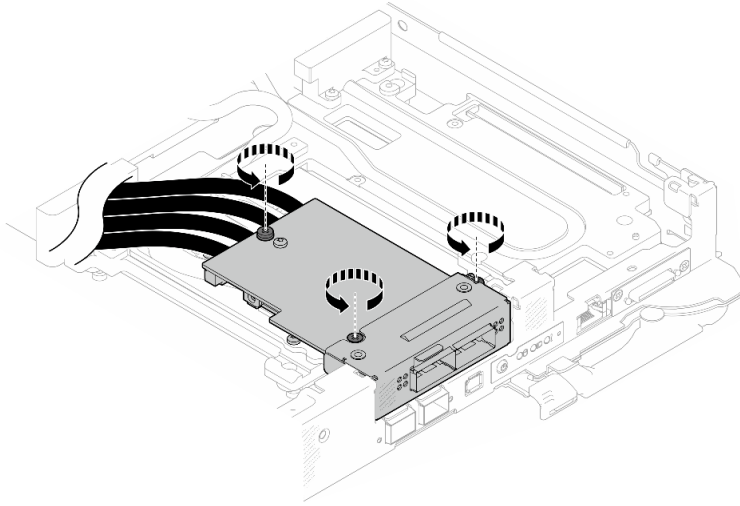


그림 185. OSFP 모듈 제거

단계 6. OSFP 모듈을(를) 제거하십시오.

- a. ① 일자 드라이버를 OSFP 모듈 및 OSFP 모듈 전도판 사이의 틈에 삽입하십시오. 그런 다음 일자 드라이버를 돌려 전도판에서 OSFP 모듈을(를) 분리합니다.
- b. ② OSFP 모듈 가장자리를 조심스럽게 잡고 OSFP 모듈을(를) 비스듬히 유지합니다. 그런 다음 컴퓨팅 노드에서 제거합니다.

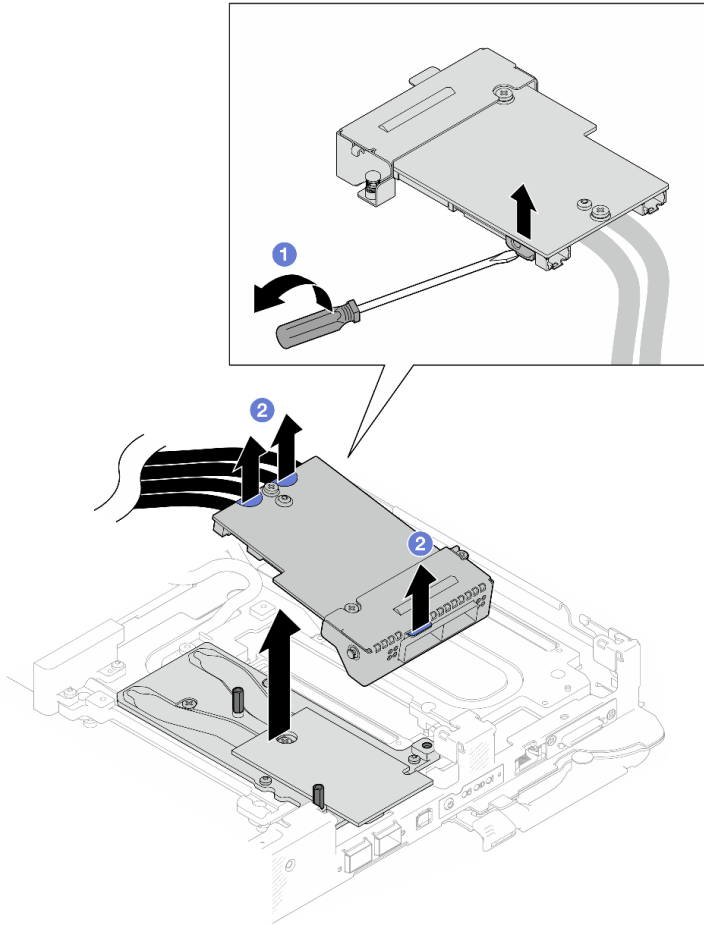


그림 186. OSFP 모듈 제거

단계 7. OSFP 모듈에서 전원 케이블을 분리합니다.

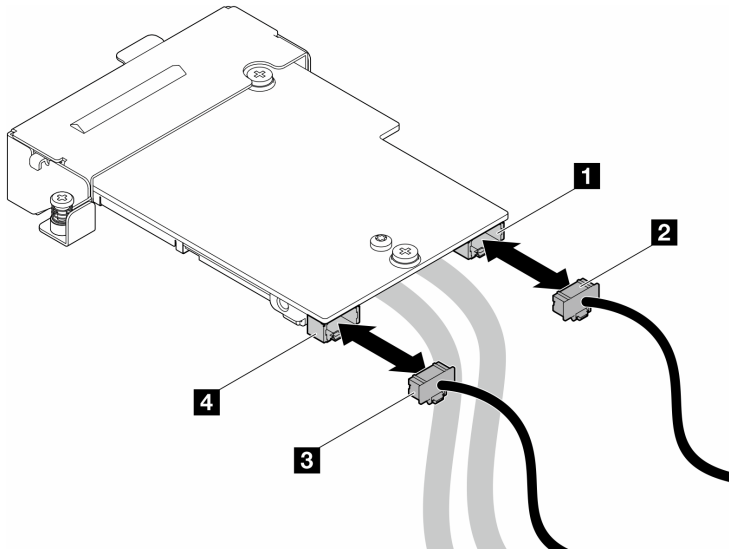


그림 187. OSFP 모듈 전원 케이블 제거

완료한 후에

구성 요소 또는 옵션 장치를 반환하도록 지시받은 경우 모든 포장 지시사항을 따르고 제공되는 운송용 포장재를 사용하십시오.

OSFP 모듈 설치

다음 정보를 사용하여 OSFP 모듈을 (를) 설치하십시오.

이 작업 정보

필수 도구

구성 요소를 올바르게 교체하려면 SD650-N V3 OSFP 퍼티 패드 키트을 (를) 갖추어야 합니다.

해당 나사를 올바르게 설치 및 제거할 수 있도록 다음 드라이버를 준비하십시오.

나사 유형/용도	드라이버 유형
육각 나사	4.5mm 육각 머리 드라이버

중요: 갭 패드/퍼티 패드 교체 지침

- 갭 패드/퍼티 패드 위치 및 방향을 식별하려면 "[갭 패드/퍼티 패드 식별 및 위치](#)" 42페이지의 내용을 참조하십시오.
- 갭 패드/퍼티 패드를 교체하기 전에 인터페이스 플레이트 또는 하드웨어 표면을 알코올 청소 패드로 부드럽게 청소하십시오.
- 변형을 방지하기 위해 갭 패드/퍼티 패드를 조심스럽게 잡으십시오. 나사 구멍이나 입구가 갭 패드/퍼티 패드 재질로 막혀 있지 않은지 확인하십시오.
- 만료된 퍼티 패드를 사용하지 않습니다. 퍼티 패드 패키지의 유효 기간을 확인합니다. 퍼티 패드가 만료된 경우 새 패드를 구입하여 제대로 교체합니다.

주의:

- "[설치 지침](#)" 35페이지 및 "[안전 점검 목록](#)" 36페이지의 안내에 따라 안전하게 작업하십시오.

- 작업을 수행하려는 해당 DWC 트레이의 전원을 끄십시오.

펌웨어 및 드라이버 다운로드: 구성 요소를 교체한 후에 펌웨어 또는 드라이버를 업데이트해야 할 수 있습니다.

- 서버의 최신 펌웨어 및 드라이버 업데이트를 확인하려면 <https://datacentersupport.lenovo.com/products/servers/thinksystem/sd650nv3/7d7n/downloads/driver-list/>로 이동하십시오.
- 펌웨어 업데이트 도구에 대한 추가 정보를 보려면 "펌웨어 업데이트" 342페이지로 이동하십시오.

절차 보기

이 절차에 대한 비디오는 YouTube: <https://www.youtube.com/playlist?list=PLYV5R7hVcs-DCqagDqjI0xAqs12RCavnk>에서 볼 수 있습니다.

절차

- 단계 1. OSFP 모듈 전도판의 퍼티 패드를 새 패드로 교체하십시오. **갭 패드/퍼티 패드 교체 지침**을 따르십시오.

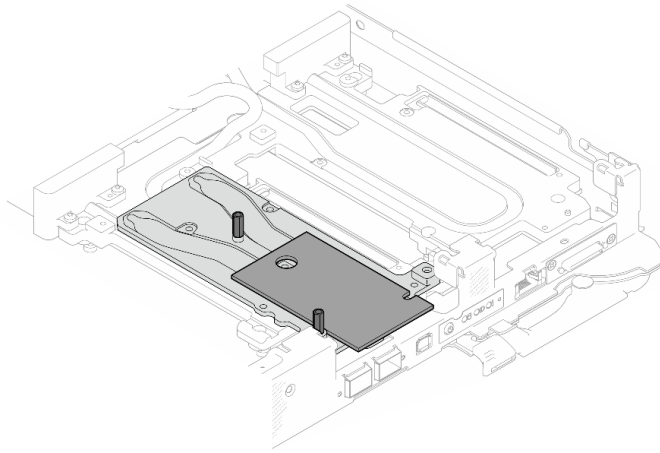


그림 188. OSFP 모듈의 퍼티 패드 교체

- 단계 2. OSFP 모듈 전원 케이블 두 개를 연결합니다. P1이라고 표시된 전원 케이블을 OSFP 모듈에 있는 전원 커넥터 1에 연결하고, P2는 전원 커넥터 2에 연결합니다.

OSFP 모듈	연결 대상	전원 케이블
1 전원 커넥터 1		2 P1
4 전원 커넥터 2	4 P2	

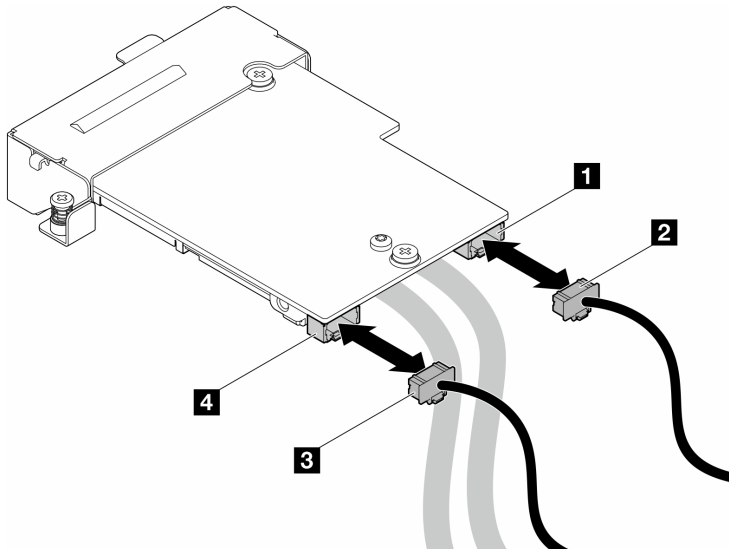


그림 189. OSFP 모듈 전원 케이블 설치

단계 3. OSFP 모듈을(를) 설치하십시오.

- a. ① OSFP 모듈을 가이드 핀에 맞추고, OSFP 모듈을 컴퓨팅 노드에 설치합니다.
- b. ② 나사 3개를 조여 OSFP 모듈을 컴퓨팅 노드에 고정하십시오.

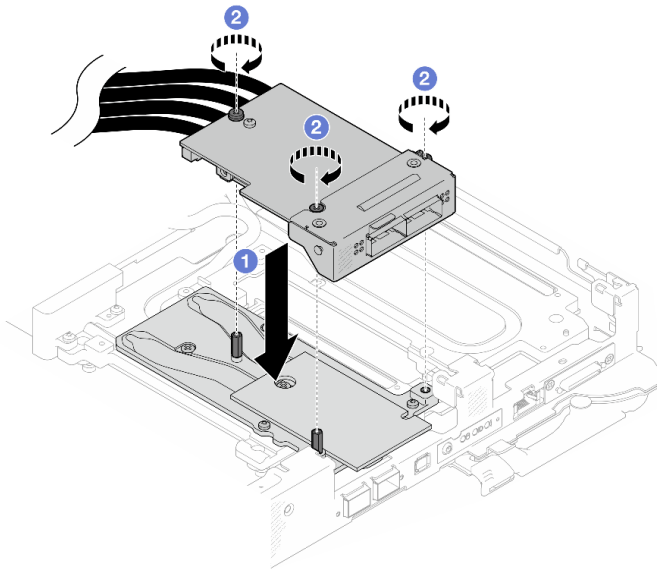
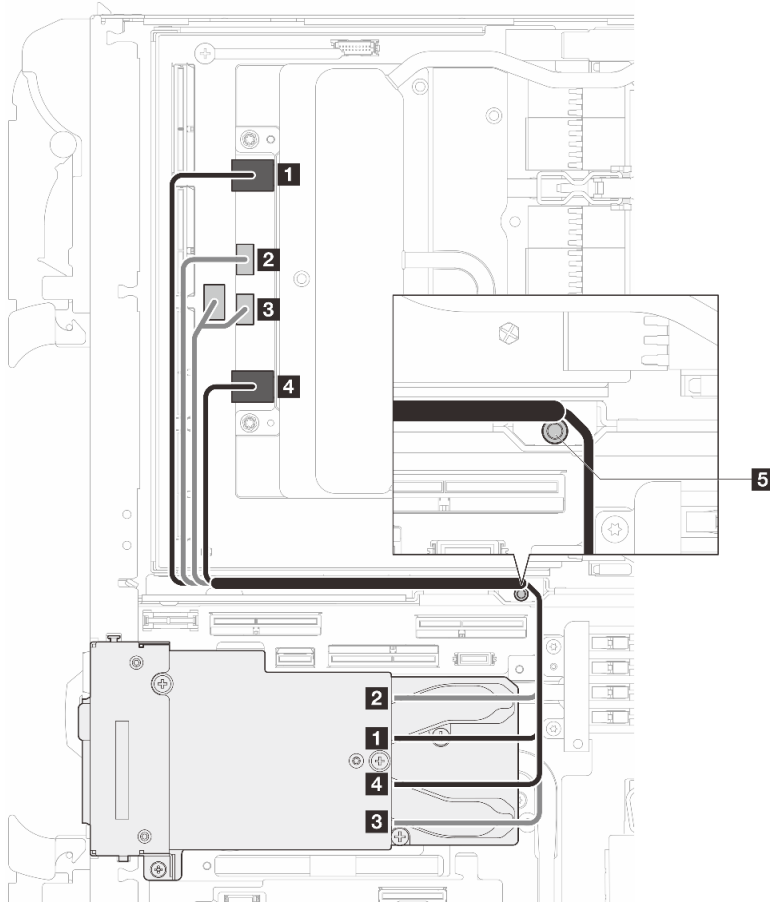


그림 190. OSFP 모듈 설치

단계 4. GPU 노드에 있는 네트워크 보드에 OSFP 모듈 케이블을 연결합니다.

참고: 케이블 커넥터를 포트에 삽입할 때 45도 각도로 잡으십시오.



에서 OSFP 모듈 커넥터	끝 네트워크 보드 커넥터
1 네트워크 커넥터 (GPU 노드 근처)	1 포트 0
2 전원 커넥터 P1	2 OOB 포트 0
3 전원 커넥터 P2	3 OOB 포트 1 (네트워크 보드에 위치) 및 전원 커넥터 (캐리어 보드에 위치)
4 네트워크 커넥터 (컴퓨팅 노드 근처)	4 포트 1
5 스테드 (노드 사이에 위치) 그림과 같이 케이블이 스테드 주위로 배선되어야 합니다.	

그림 191. OSFP 모듈 케이블을 네트워크 보드에 연결

단계 5. MCIO 1, MCIO 2 및 MCIO 3 케이블을 캐리어 보드에 연결합니다.

1 → **2** → **3** 순서를 따라야 합니다.

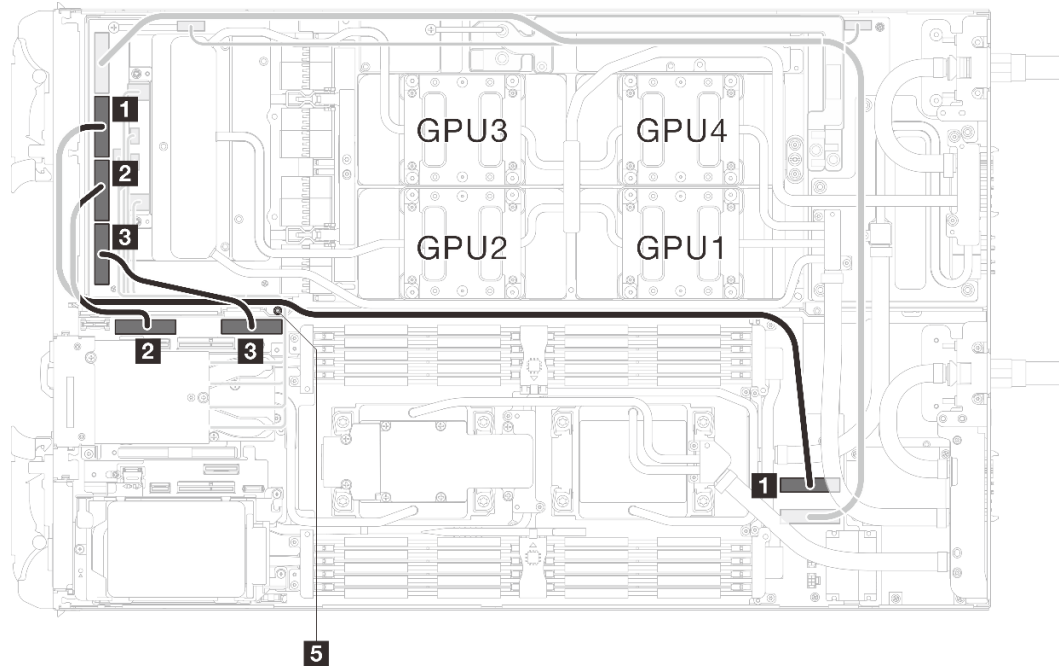


그림 192. 프로세서 2개 구성 - MCIO 2, MCIO 3 및 MCIO 4 케이블을 GPU 노드에 연결

(GPU 노드의 캐리어 보드)에서	(컴퓨팅 노드의 시스템 보드)로
1 MCIO 2	1 PCIe x 16 MCIO 4 커넥터
2 MCIO 3	2 PCIe x 16 MCIO 1 커넥터
3 MCIO 4	3 PCIe x 16 MCIO 2 커넥터
5 스타드(노드 사이에 위치) 그림과 같이 케이블이 스타드 주위로 배선되어야 합니다.	

단계 6. 드라이브 케이블을 연결합니다.

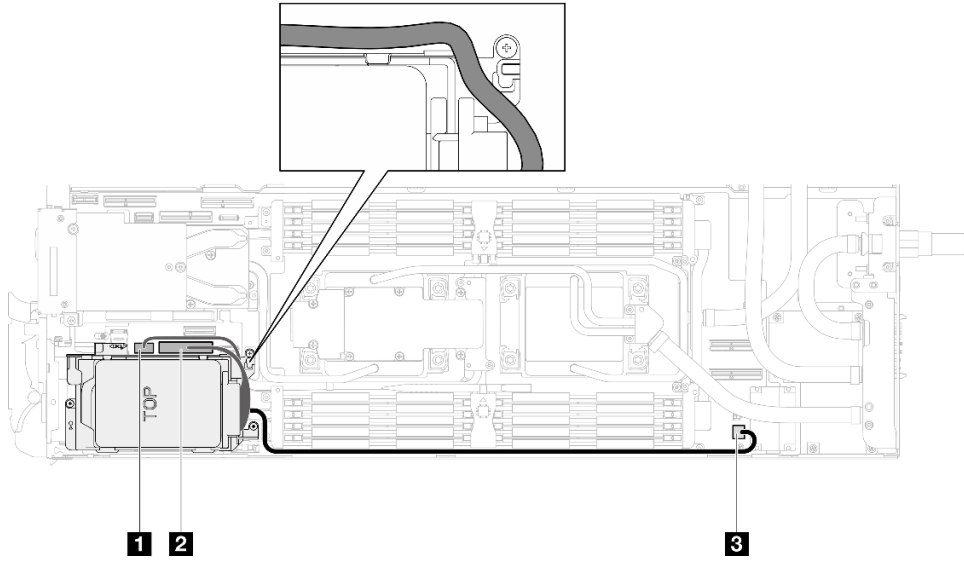


그림 193. 드라이브 어셈블리 케이블 배선

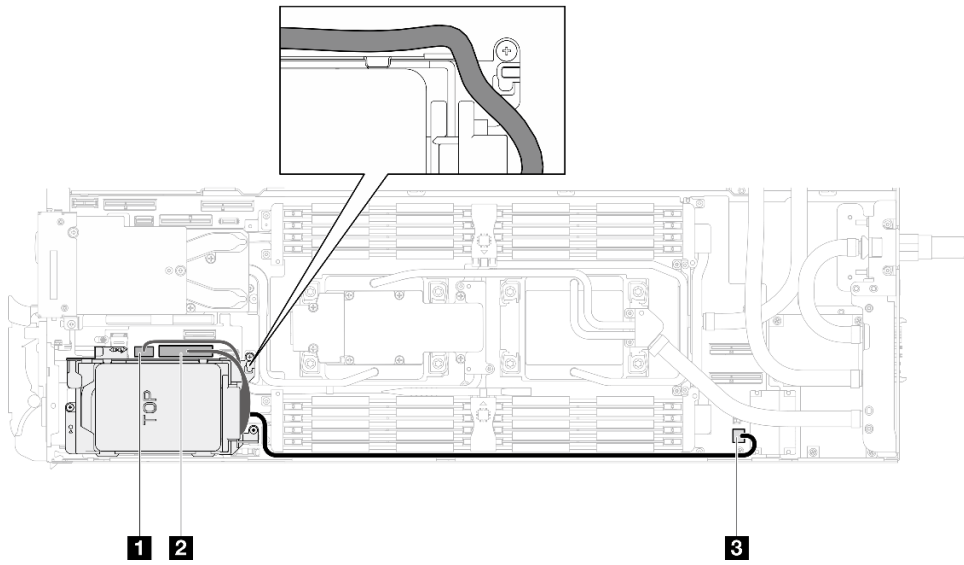


그림 194. 7mm NVMe 드라이브 어셈블리 케이블 배선

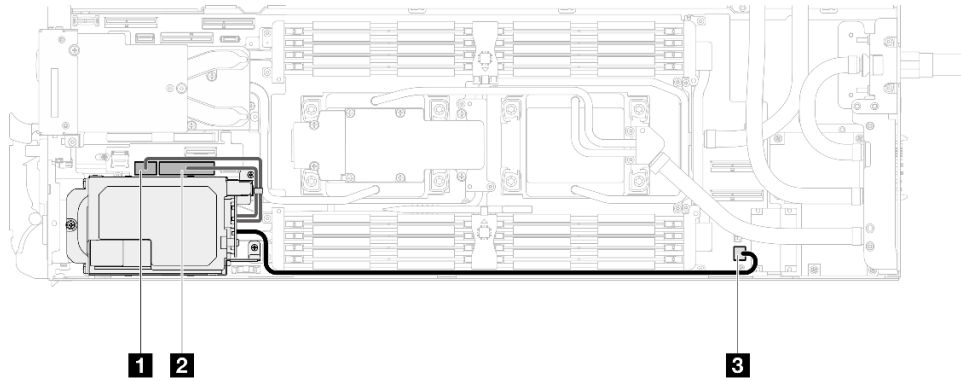


그림 195. E3.S 드라이브 케이블 배선

완료한 후에

1. M.2 백플레인 어셈블리를 설치하십시오. "M.2 백플레인 어셈블리 설치" 157페이지의 내용을 참조하십시오.
2. 십자형 브레이스를 설치하십시오. "십자형 브레이스 설치" 54페이지의 내용을 참조하십시오.
3. 트레이 덮개를 설치하십시오. "트레이 덮개 설치" 51페이지의 내용을 참조하십시오.
4. 엔클로저에 트레이를 설치하십시오. "엔클로저에 DWC 트레이 설치" 49페이지의 내용을 참조하십시오.
5. 필요한 모든 외부 케이블을 솔루션에 연결하십시오.

참고: QSFP 케이블을 솔루션에 추가로 연결하십시오.

6. 각 노드의 전원 LED가 빠르게 깜박이다가 느려지는지 확인하십시오. 이는 모든 노드의 전원을 켜 준 비가 되었음을 나타냅니다.

전원 분배 보드 교체(숙련된 기술자 전용)

다음 절차를 사용하여 전원 분배 보드를 제거 및 설치하십시오.

전원 분배 보드 제거

다음 정보를 사용하여 전원 분배 보드를 제거하십시오.

이 작업 정보

필수 도구

구성 요소를 올바르게 교체하려면 아래 나열된 필수 도구를 갖춰야 합니다.

- 워터 루프 키트
 - SD650-N V3 워터 루프 캡 패드 키트(서비스 키트의 워터 루프 캐리어는 재사용할 수 있으므로, 향후 교체가 필요할 때를 대비하여 서버가 운영되는 시설에 보관하는 것이 좋습니다.)
 - SD650-N V3 워터 루프 퍼티 패드 키트
 - SD650-N V3 OSFP 퍼티 패드 키트
 - VR 전도판 부품
- 트레이에 설치된 드라이브에 따라 드라이브 캡 패드 또는 퍼티 패드 키트. 자세한 내용은 해당 교체 절차를 참조하십시오.
- 나사 및 드라이버

해당 나사를 올바르게 설치 및 제거할 수 있도록 다음 드라이버를 준비하십시오.

드라이버 유형	나사 유형
육각 나사	4.5mm 육각 머리 드라이버
3/16" 육각 머리 드라이버	육각 머리 드라이버(전원 분배 보드)
Torx T10 드라이버	Torx T10 나사
Torx T30 드라이버	Torx T30 나사
Phillips #1 헤드 드라이버	Phillips #1 나사
Phillips #2 드라이버	Phillips #2 나사

주의:

- "설치 지침" 35페이지 및 "안전 점검 목록" 36페이지의 안내에 따라 안전하게 작업하십시오.
- 작업을 수행하려는 해당 DWC 트레이의 전원을 끄십시오.
- 엔클로저에서 외부 케이블을 모두 분리하십시오.
- QSFP 케이블이 솔루션에 연결되어 있다면 추가로 분리하십시오.
- 워터 루프의 손상을 방지하려면 워터 루프를 제거, 설치 또는 접을 때 항상 워터 루프 캐리어를 사용하십시오.

절차 보기

이 절차에 대한 비디오는 YouTube: <https://www.youtube.com/playlist?list=PLYV5R7hVcs-DCqagDqjI0xAqs12RCavnk>에서 볼 수 있습니다.

절차

참고: 모델에 따라 일부 솔루션은 그림과 다소 차이가 있을 수 있습니다.

단계 1. 이 작업을 준비하십시오.

- 엔클로저에서 트레이를 제거하십시오. "엔클로저에서 DWC 트레이 제거" 48페이지의 내용을 참조하십시오.
- 트레이 덮개를 제거하십시오. "트레이 덮개 제거" 50페이지의 내용을 참조하십시오.
- 십자형 브레이스를 제거하십시오. "십자형 브레이스 제거" 53페이지의 내용을 참조하십시오.
- DIMM 콤을 제거하십시오. "DIMM 콤 제거" 101페이지의 내용을 참조하십시오.
- 메모리 모듈을 제거하십시오. "메모리 모듈 제거" 161페이지의 내용을 참조하십시오.
- M.2 백플레인 어셈블리를 제거하십시오. "M.2 백플레인 어셈블리 제거" 151페이지를 참조하십시오.

참고: M.2 백플레인 냉각판도 제거해야 합니다.

- 버스 바를 제거합니다. "버스 바 제거" 237페이지의 내용을 참조하십시오.
- MCIO 케이블을 제거합니다. 제 7 장 "내장 케이블 배선" 337페이지의 안내 및 배선 정보를 따르십시오.
- 드라이브 케이스를 제거하십시오. 시스템 구성에 따라 "드라이브 케이스 어셈블리 제거" 105페이지, "7mm NVMe 드라이브 케이스 어셈블리 제거" 123페이지 또는 "E3.S 드라이브 케이스 어셈블리 제거" 135페이지를 참조하십시오.
- OSFP 모듈을 제거합니다. "OSFP 모듈 제거" 171페이지의 내용을 참조하십시오.

단계 2. 4.5mm 육각 머리 드라이버를 사용하여 육각 나사 2개를 OSFP 모듈에서 제거합니다.

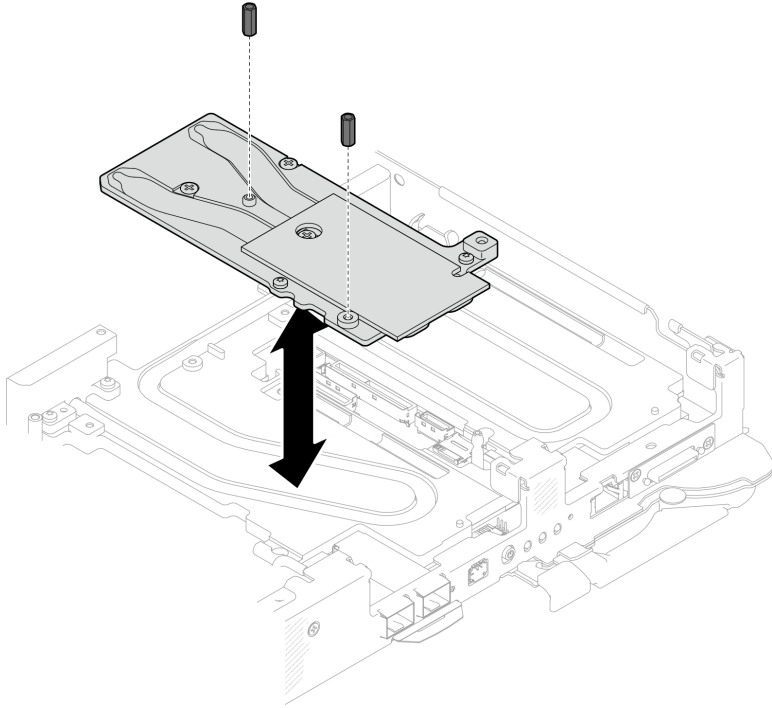


그림 196. OSFP 모듈 전도판 육각 나사 제거

단계 3. OSFP 모듈 전도판을 제거합니다. 알코올 청소 패드를 사용하여 전도판에 남아 있는 퍼티 패드를 닦습니다.

나사 유형	드라이버 유형
1 M3x5 나사 (x3)	Phillips #1 헤드 드라이버
2 M3 나사 (x2)	T10 드라이버

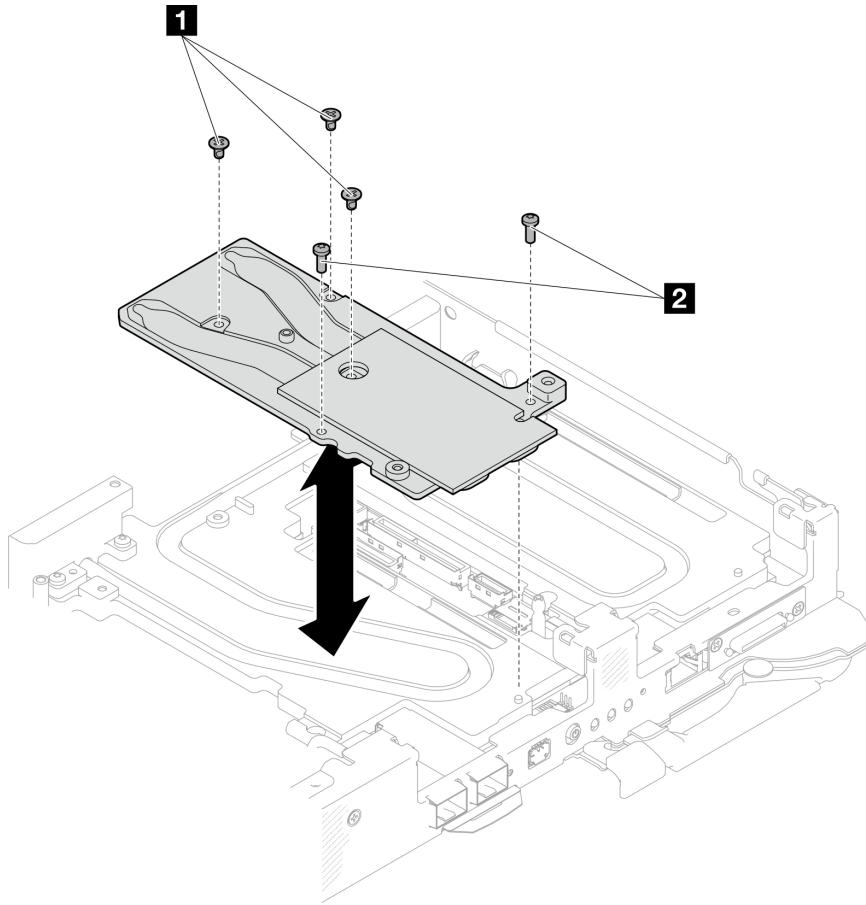


그림 197. OSFP 모듈 전도판 제거

단계 4. Torx T10 나사 2개(노드당)를 제거한 다음 VR(전압 조절기) 클램프판을 노드에서 제거하십시오.

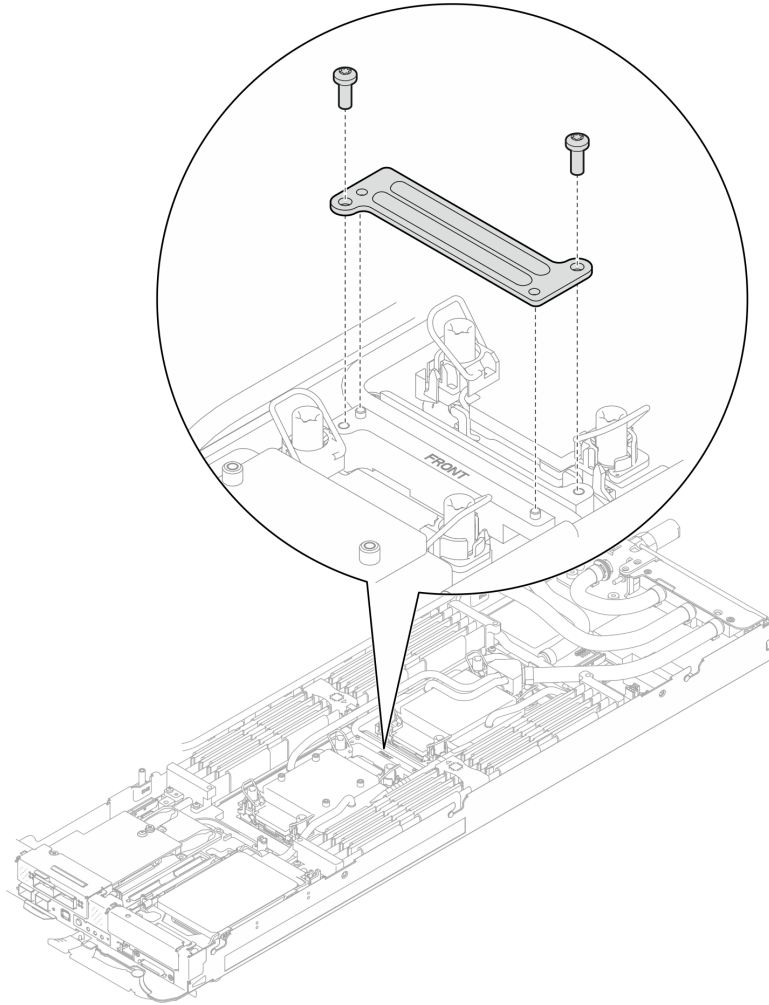


그림 198. VR 클램프판 제거

- 단계 5. 토크 드라이버를 사용하여 적절한 토크로 워터 루프 나사(노드 2개에 x9 Torx T10 나사)를 제거하십시오.

참고: 참고로 나사를 완전히 조이거나 제거하는 데 필요한 토크는 5.0+/-0.5lbf-in, 0.55+/-0.05N-M입니다.

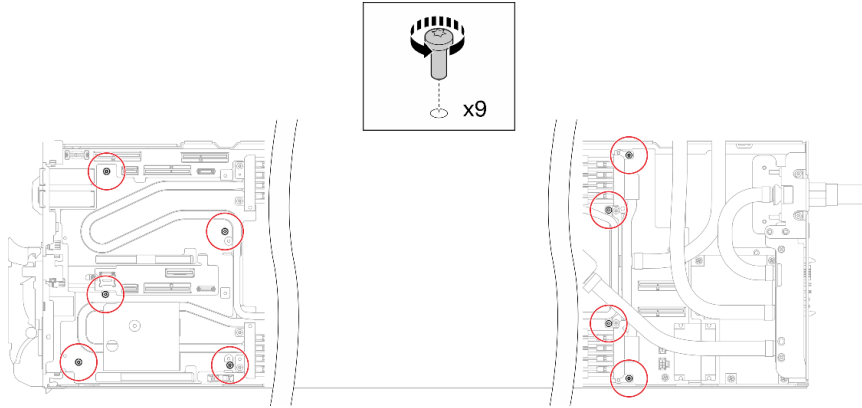


그림 199. 워터 루프 나사 제거

단계 6. Torx T10 나사(x7 나사)를 제거하여 퀵 커넥트를 푸십시오.

참고: 참고로 나사를 완전히 조이거나 제거하는 데 필요한 토크는 5.0+/-0.5lbf-in, 0.55+/-0.05N-M입니다.

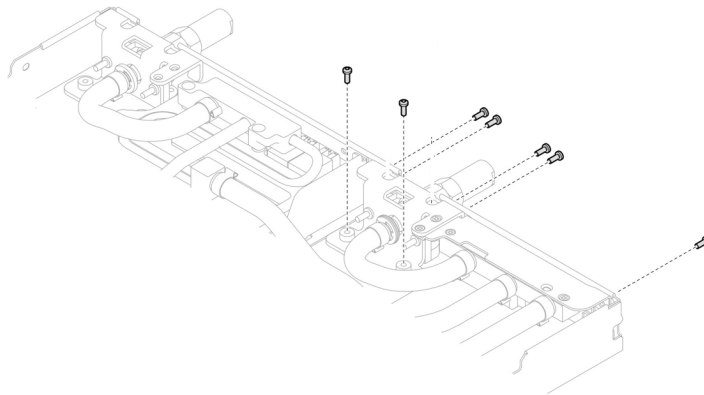


그림 200. 퀵 커넥트 나사 제거(컴퓨팅 노드)

단계 7. 워터 루프 캐리어 2개를 가이드 핀에 맞춘 다음 워터 루프 캐리어 2개를 조심스럽게 내려놓고 워터 루프에 단단히 고정되었는지 확인하십시오.

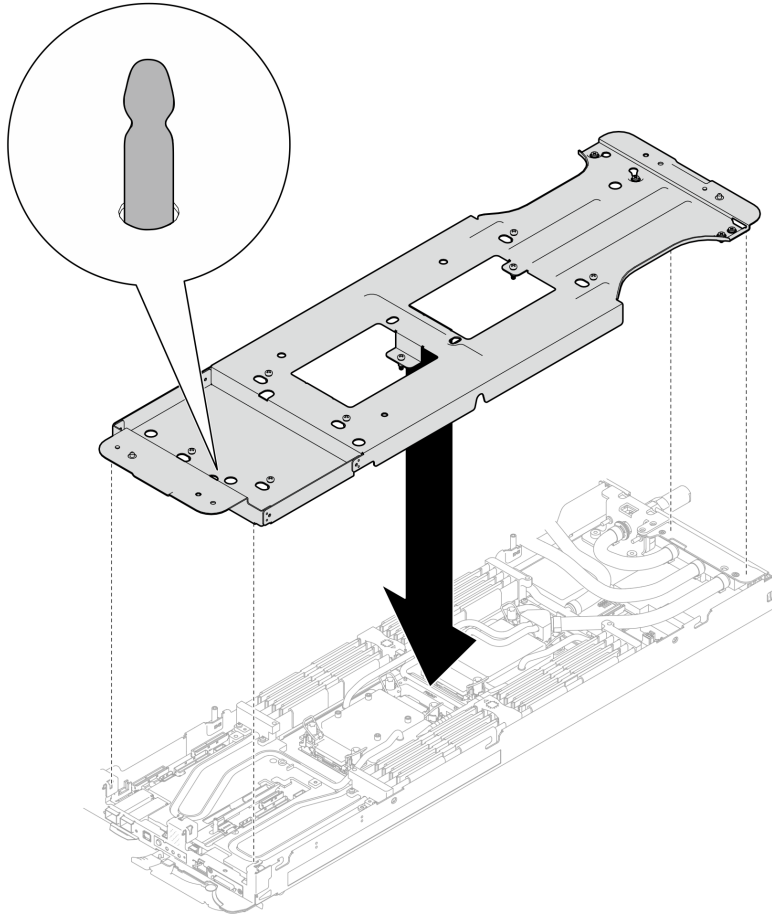


그림 201. 워터 루프 캐리어 설치

단계 8. 워터 루프 캐리어 나사(12개의 Phillips # 2 나사)를 조이십시오.

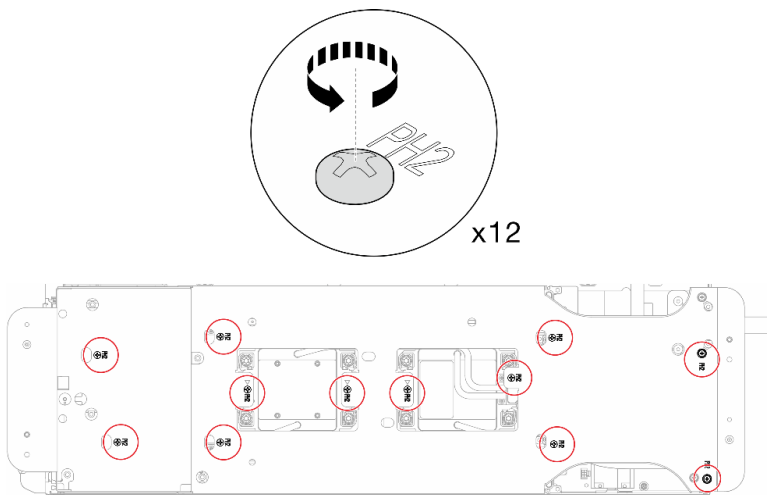


그림 202. 워터 루프 캐리어 나사 설치

단계 9. 프로세서를 올바르게 푸십시오.

- a. ① 냉각판 레이블에 표시된 제거 순서에 따라 냉각판에 있는 모든 Torx T30 고정 나사(x8 Torx T30 고정 나사)를 일반 드라이버로 완전히 푸십시오.

참고: 참고로 나사를 완전히 조이거나 제거하는 데 필요한 토크는 10+/- 2.0lbf-in, 1.1+/- 0.2N-M입니다.

주의: 구성 요소의 손상을 방지하려면, 표시된 풀림 순서를 따르십시오.

- b. ② 모든 기울임 방지 와이어 베일(노드 2개에 16개의 기울임 방지 와이어 베일)을 잠금 해제 위치까지 안쪽으로 돌리십시오.

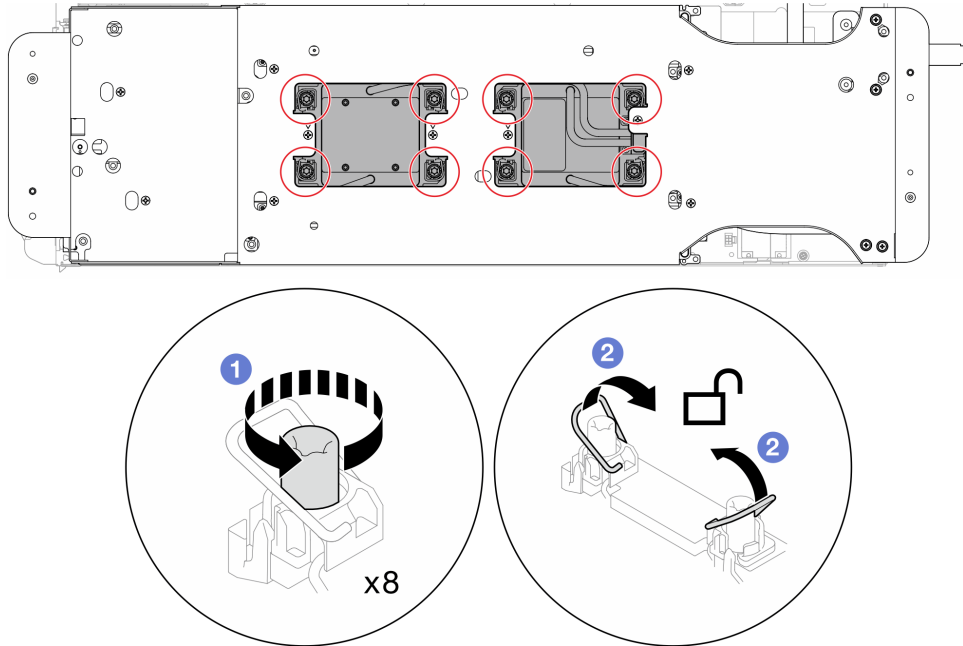


그림 203. Torx T30 고정 나사 풀기

단계 10. 워터 루프를 조심스럽게 돌려 한쪽이 다른 쪽 위에 오도록 하십시오.

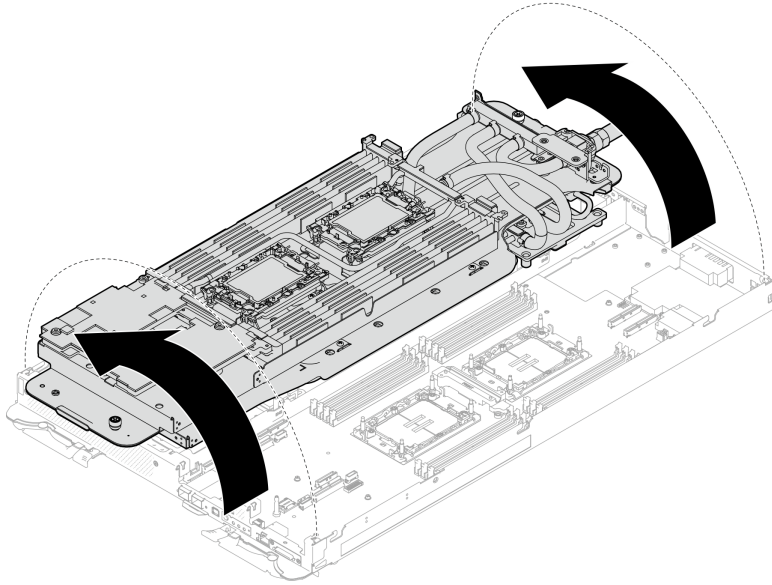


그림 204. 워터 루프 접기

단계 11. 전원 분배 보드를 제거하십시오.

- a. ① Phillips #1 나사 5개(노드당)를 제거하십시오.
- b. ② 전원 분배 보드 커넥터를 살짝 당겨 시스템 보드에서 분리하십시오.
- c. ③ 전원 분배 보드를 안쪽으로 조심스럽게 당겨 노드에서 분리하십시오.

참고: 적절한 제거 및 설치를 위해 3/16" 육각 머리 드라이버를 사용하십시오.

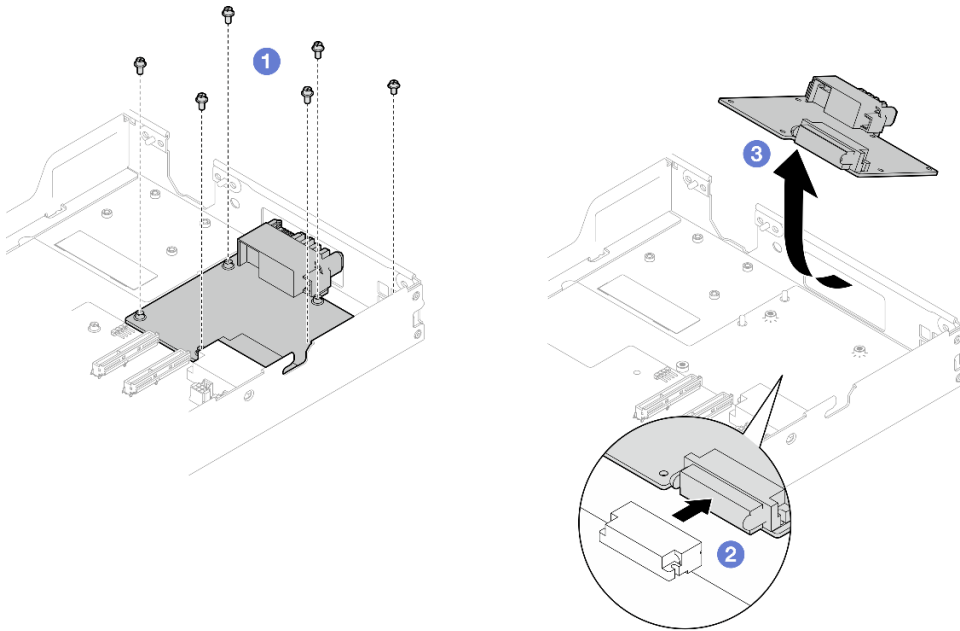


그림 205. 전원 분배 보드 제거

완료한 후에

구성 요소 또는 옵션 장치를 반환하도록 지시받은 경우 모든 포장 지시사항을 따르고 제공되는 운송용 포장재를 사용하십시오.

전원 분배 보드 설치

다음 정보를 참조하여 전원 분배 보드를 설치하십시오.

이 작업 정보

필수 도구

구성 요소를 올바르게 교체하려면 아래 나열된 필수 도구를 갖추어야 합니다.

- 워터 루프 키트
 - SD650-N V3 워터 루프 캡 패드 키트(서비스 키트의 워터 루프 캐리어는 재사용할 수 있으므로, 향후 교체가 필요할 때를 대비하여 서버가 운영되는 시설에 보관하는 것이 좋습니다.)
 - SD650-N V3 워터 루프 퍼티 패드 키트
 - SD650-N V3 OSFP 퍼티 패드 키트
 - VR 전도판 부품
- 트레이에 설치된 드라이브에 따라 드라이브 캡 패드 또는 퍼티 패드 키트. 자세한 내용은 해당 교체 절차를 참조하십시오.
- 나사 및 드라이버

해당 나사를 올바르게 설치 및 제거할 수 있도록 다음 드라이버를 준비하십시오.

드라이버 유형	나사 유형
육각 나사	4.5mm 육각 머리 드라이버
3/16" 육각 머리 드라이버	육각 머리 드라이버(전원 분배 보드)
Torx T10 드라이버	Torx T10 나사
Torx T30 드라이버	Torx T30 나사
Phillips #1 헤드 드라이버	Phillips #1 나사
Phillips #2 드라이버	Phillips #2 나사

중요: 캡 패드/퍼티 패드 교체 지침

- 캡 패드/퍼티 패드 위치 및 방향을 식별하려면 "**캡 패드/퍼티 패드 식별 및 위치**" 42페이지의 내용을 참조하십시오.
- 캡 패드/퍼티 패드를 교체하기 전에 인터페이스 플레이트 또는 하드웨어 표면을 알코올 청소 패드로 부드럽게 청소하십시오.
- 변형을 방지하기 위해 캡 패드/퍼티 패드를 조심스럽게 잡으십시오. 나사 구멍이나 입구가 캡 패드/퍼티 패드 재질로 막혀 있지 않은지 확인하십시오.
- 만료된 퍼티 패드를 사용하지 않습니다. 퍼티 패드 패키지의 유효 기간을 확인합니다. 퍼티 패드가 만료된 경우 새 패드를 구입하여 제대로 교체합니다.

주의:

- "**설치 지침**" 35페이지 및 "**안전 점검 목록**" 36페이지의 안내에 따라 안전하게 작업하십시오.

펌웨어 및 드라이버 다운로드: 구성 요소를 교체한 후에 펌웨어 또는 드라이버를 업데이트해야 할 수 있습니다.

- 서버의 최신 펌웨어 및 드라이버 업데이트를 확인하려면 <https://datacentersupport.lenovo.com/products/servers/thinksystem/sd650nv3/7d7n/downloads/driver-list/>로 이동하십시오.
- 펌웨어 업데이트 도구에 대한 추가 정보를 보려면 "**펌웨어 업데이트**" 342페이지로 이동하십시오.

절차 보기

이 절차에 대한 비디오는 YouTube: <https://www.youtube.com/playlist?list=PLYV5R7hVcs-DCqagDqjI0xAqs12RCavnk>에서 볼 수 있습니다.

절차

참고: 모델에 따라 일부 솔루션은 그림과 다소 차이가 있을 수 있습니다.

단계 1. 전원 분배 보드를 설치하십시오.

- a. ① 전원 분배 보드를 기울여 구멍에 맞춘 다음 제자리에 밀어 넣으십시오.
- b. ② 전원 분배 보드 커넥터를 살짝 눌러 시스템 보드에 연결하십시오.
- c. ③ Phillips #1 나사 5개를 조이십시오.

참고: 적절한 제거 및 설치를 위해 3/16" 육각 머리 드라이버를 사용하십시오.

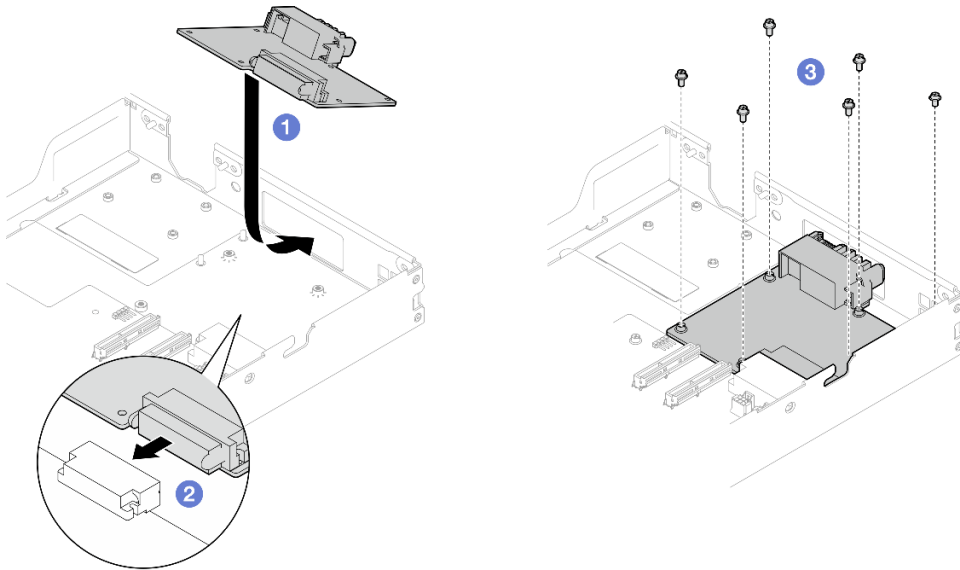


그림 206. 전원 분배 보드 설치

단계 2. 워터 루프의 갭 패드를 확인하여 손상되었거나 분리된 경우 새 패드로 교체하십시오.

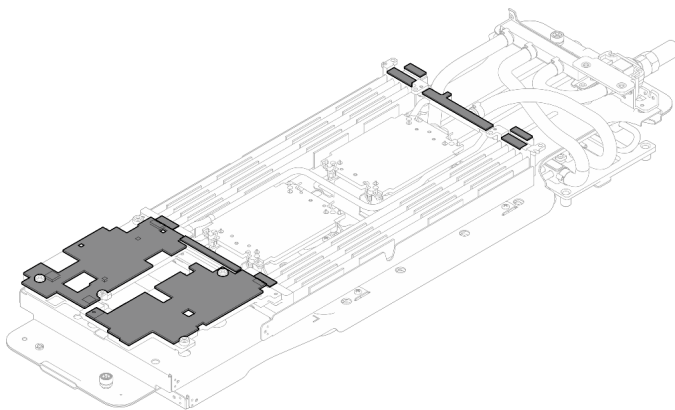


그림 207. 워터 루프 갭 패드

갭 패드/퍼티 패드 교체 지침을 따르십시오.

단계 3. 워터 루프 상단을 조심스럽게 돌리고 노드 뒷면에 있는 2개의 가이드 핀에 워터 루프를 놓은 다음 워터 루프를 살짝 내려놓고 시스템 보드에 단단히 고정되었는지 확인하십시오.

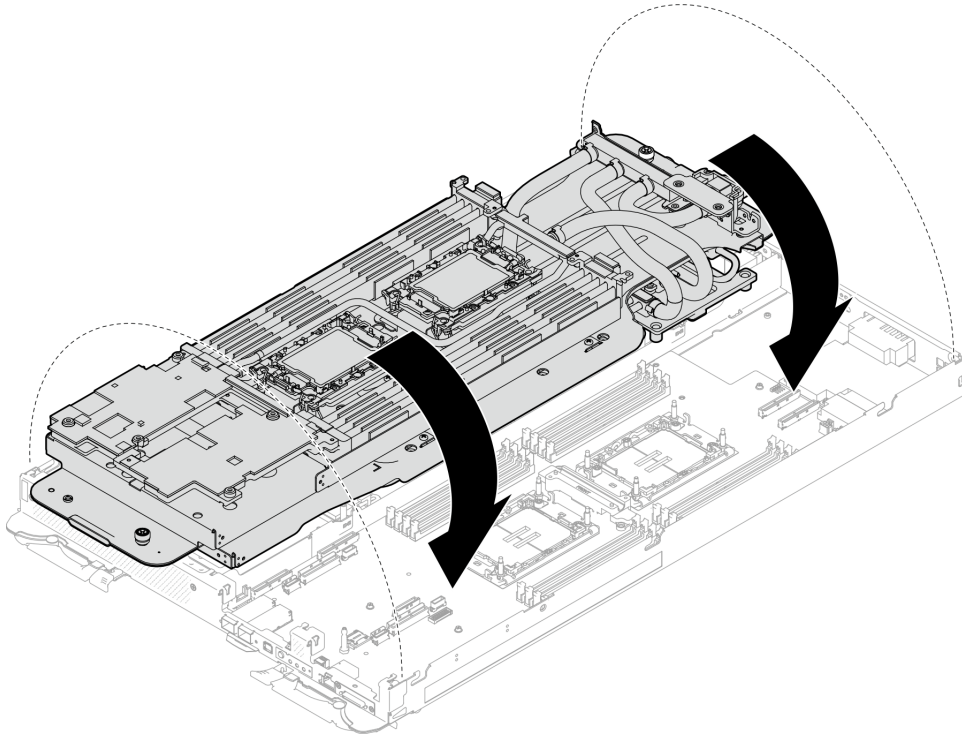


그림 208. 워터 루프 설치

단계 4. 프로세서가 제대로 고정되었는지 확인하십시오.

1. ① 8x 기울임 방지 와이어 베일을 잠금 해제 위치까지 바깥쪽으로 돌리십시오.
2. ② 냉각판 레이블에 표시된 설치 순서에 따라 냉각판에 있는 8x Torx T30 고정 나사를 일반 드라이버로 완전히 조이십시오.

참고: 참고로 나사를 완전히 조이거나 제거하는 데 필요한 토크는 10+/- 2.0lbf-in, 1.1+/- 0.2N-M입니다.

주의: 구성 요소의 손상을 방지하려면, 표시된 조임 순서를 따르십시오.

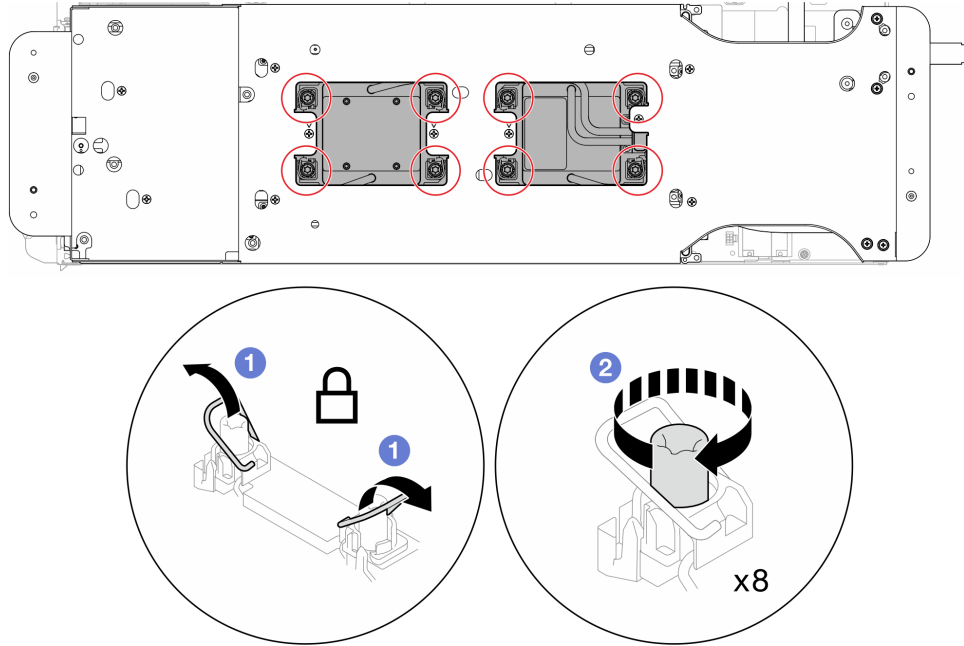


그림 209. Torx T30 고정 나사 고정하기

단계 5. 워터 루프 캐리어 나사를 푸십시오(노드 2개에 x12 Phillips #2 나사).

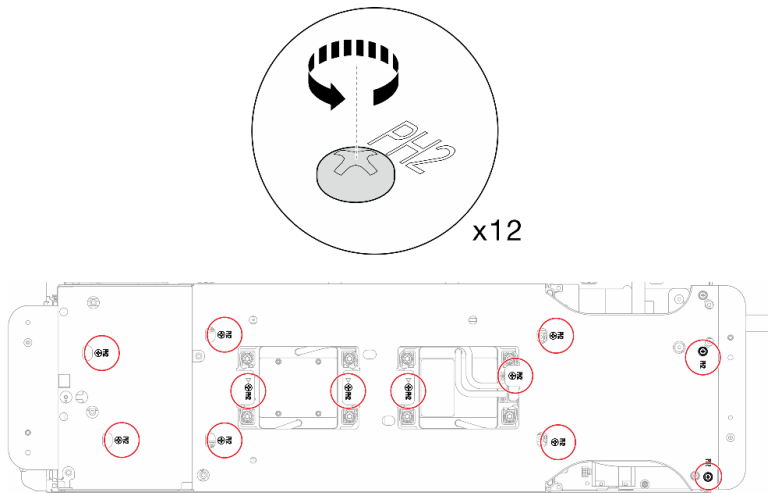


그림 210. 워터 루프 캐리어 나사 풀기

단계 6. 각 워터 루프 캐리어를 한 번에 하나씩 조심스럽게 들어 올려 워터 루프에서 분리하십시오.

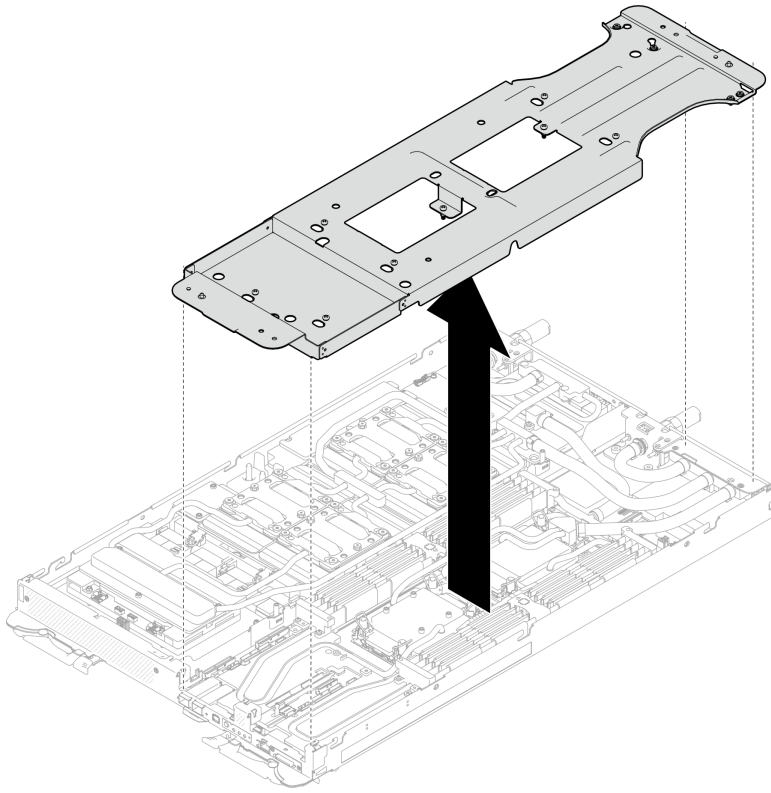


그림 211. 워터 루프 캐리어 제거

단계 7. 토크 드라이버를 사용하여 적절한 토크로 워터 루프 나사(노드당 9개의 Torx T10 나사)를 설치하십시오.

참고: 참고로 나사를 완전히 조이거나 제거하는 데 필요한 토크는 5.0+/-0.5lbf-in, 0.55+/-0.05N-M입니다.

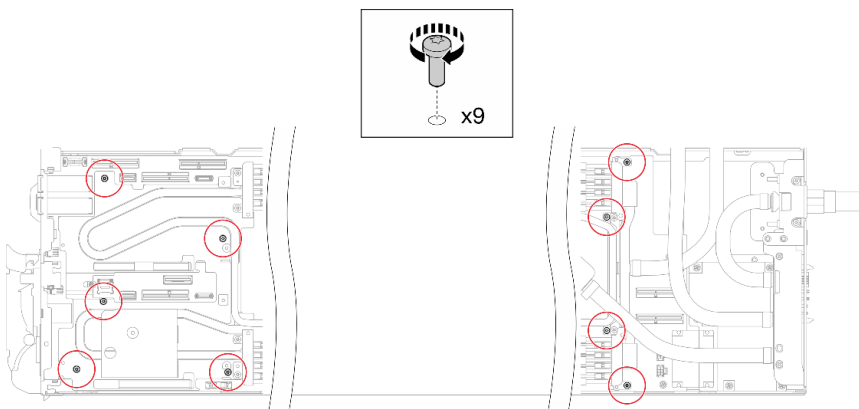


그림 212. 워터 루프 나사 설치

단계 8. Torx T10 나사(x7 나사)를 설치하여 퀵 커넥트를 고정하십시오.

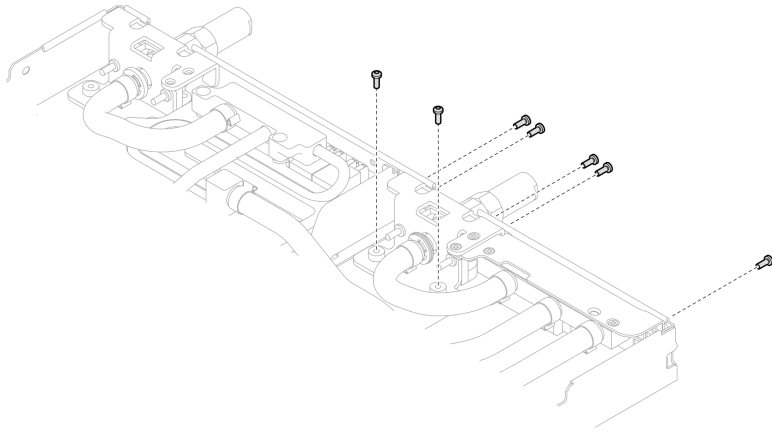


그림 213. 퀵 커넥트 나사 설치

단계 9. 두 개의 VR 클램프판을 노드에 설치하고 Torx T10 나사(노드 2개에 4개의 Torx T10 나사)를 설치하십시오.

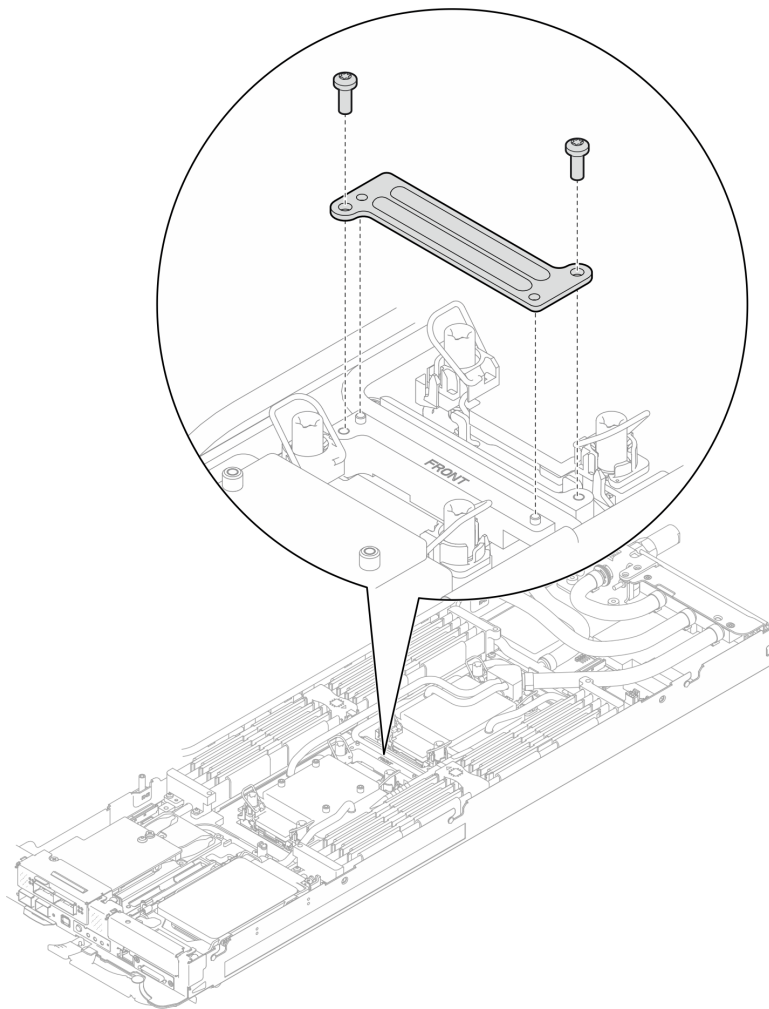


그림 214. VR 클램프판 설치

단계 10. OSFP 모듈 전도판의 상단과 하단에 있는 퍼티 패드를 교체합니다.

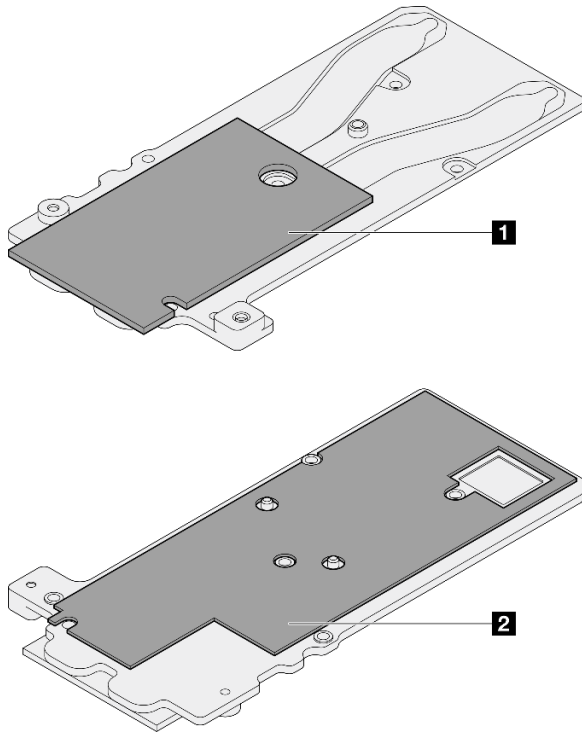


그림 215. OSFP 모듈 전도판 퍼티 패드 교체

1 전도판 상단 퍼티 패드

2 전도판 하단 퍼티 패드

갭 패드/퍼티 패드 교체 지침을 따르십시오.

단계 11. 워터 루프에 OSFP 모듈 전도판을 설치합니다.

나사 유형	드라이버 유형
1 M3x5 나사 (x3)	Phillips #1 헤드 드라이버
2 M3 나사 (x2)	T10 드라이버

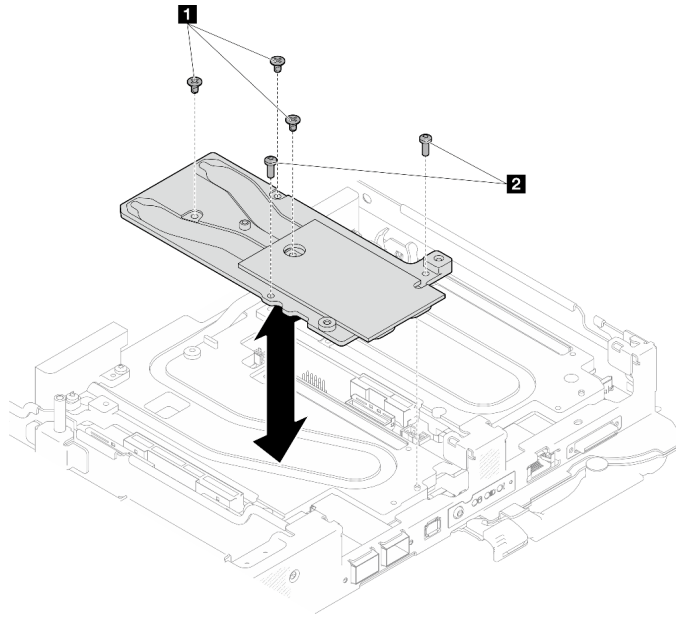


그림 216. OSFP 모듈 전도판 설치

완료한 후에

1. OSFP 모듈을 설치합니다. "[OSFP 모듈 설치](#)" 178페이지의 내용을 참조하십시오.
2. 드라이브 케이스를 설치하십시오. 시스템 구성에 따라 "[드라이브 케이스 어셈블리 설치](#)" 117 페이지, "[7mm NVMe 드라이브 케이스 어셈블리 설치](#)" 131페이지 또는 "[E3.S 드라이브 케이스 어셈블리 설치](#)" 148페이지를 참조하십시오.
3. MCIO 케이블을 설치합니다. 제 7 장 "[내장 케이블 배선](#)" 337페이지의 안내 및 배선 정보를 따르십시오.
4. 버스 바를 설치합니다. "[버스 바 설치](#)" 238페이지의 내용을 참조하십시오.
5. M.2 백플레인 어셈블리를 설치하십시오. "[M.2 백플레인 어셈블리 설치](#)" 157페이지의 내용을 참조하십시오.
6. 메모리 모듈을 설치하십시오. "[메모리 모듈 설치](#)" 166페이지의 내용을 참조하십시오.
7. DIMM 콤을 설치하십시오. "[DIMM 콤 설치](#)" 103페이지의 내용을 참조하십시오.
8. 십자형 브레이스를 설치하십시오. "[십자형 브레이스 설치](#)" 54페이지의 내용을 참조하십시오.
9. 트레이 덮개를 설치하십시오. "[트레이 덮개 설치](#)" 51페이지의 내용을 참조하십시오.
10. 엔클로저에 트레이를 설치하십시오. "[엔클로저에 DWC 트레이 설치](#)" 49페이지의 내용을 참조하십시오.
11. 필요한 모든 외부 케이블을 솔루션에 연결하십시오.

참고: QSFP 케이블을 솔루션에 추가로 연결하십시오.

12. 각 노드의 전원 LED가 빠르게 깜박이다가 느려지는지 확인하십시오. 이는 모든 노드의 전원을 켜 준 비가 되었음을 나타냅니다.

프로세서 교체(숙련된 기술자 전용)

다음 절차를 사용하여 조립된 프로세서를 교체하십시오.

주의: 프로세서 교체를 시작하기 전에 Lenovo에서 검증한 알코올 청소 패드와 열전도 그리스를 사용하는지 확인하십시오.

중요: 솔루션의 프로세서는 발열 상태에 대응하여 일시적으로 속도를 낮추어 발열량을 줄이는 스로틀링을 수행할 수 있습니다. 극히 짧은 기간(100밀리초 이하) 동안 몇 개의 프로세서 코어가 스로틀링되는 경우에는 시스템 XCC 이벤트 로그에 해당 항목이 없는 운영 체제 이벤트 로그의 항목만 표시될 수 있습니다. 이런 상황이 발생하면 이벤트를 무시할 수 있으며 프로세서를 교체할 필요가 없습니다.

프로세서 제거

이 작업에는 조립된 프로세서 제거를 위한 지시사항이 있습니다. 이 작업에는 Torx T30 드라이버가 필요합니다.

이 작업 정보

필수 도구

구성 요소를 올바르게 교체하려면 아래 나열된 필수 도구를 갖추어야 합니다.

- 워터 루프 키트
 - SD650-N V3 워터 루프 겹 패드 키트(서비스 키트의 워터 루프 캐리어는 재사용할 수 있으므로, 향후 교체가 필요할 때를 대비하여 서버가 운영되는 시설에 보관하는 것이 좋습니다.)
 - SD650-N V3 워터 루프 퍼티 패드 키트
 - SD650-N V3 OSFP 퍼티 패드 키트
 - VR 전도판 부품
- 트레이에 설치된 드라이브에 따라 드라이브 겹 패드 또는 퍼티 패드 키트. 자세한 내용은 해당 교체 절차를 참조하십시오.
- 나사 및 드라이버

해당 나사를 올바르게 설치 및 제거할 수 있도록 다음 드라이버를 준비하십시오.

드라이버 유형	나사 유형
육각 나사	4.5mm 육각 머리 드라이버
3/16" 육각 머리 드라이버	육각 머리 드라이버(전원 분배 보드)
Torx T10 드라이버	Torx T10 나사
Torx T30 드라이버	Torx T30 나사
Phillips #1 헤드 드라이버	Phillips #1 나사
Phillips #2 드라이버	Phillips #2 나사

주의:

- "설치 지침" 35페이지 및 "안전 점검 목록" 36페이지의 안내에 따라 안전하게 작업하십시오.
- 작업을 수행하려는 해당 DWC 트레이의 전원을 끄십시오.
- 엔클로저에서 외부 케이블을 모두 분리하십시오.
- QSFP 케이블이 솔루션에 연결되어 있다면 추가로 분리하십시오.
- 각 프로세서 소켓에는 항상 덮개가 있어야 합니다. 프로세서를 제거하거나 설치하는 경우에는 덮개로 빈 프로세서 소켓을 보호하십시오.
- 프로세서 소켓 또는 프로세서 접촉면을 만지지 마십시오. 프로세서 소켓 접촉면은 매우 약하고 쉽게 손상됩니다. 프로세서 접촉면에 오염 물질(예: 피부의 지방분)이 있으면 연결 장애가 발생할 수 있습니다.

- 프로세서 또는 워터 루프의 열전도 그리스가 무엇과도 접촉하지 않도록 하십시오. 표면에 접촉하면 열전도 그리스가 손상되어 비효율적입니다. 열전도 그리스는 프로세서 소켓의 전기 커넥터와 같은 구성 요소를 손상시킬 수 있습니다. 지시사항이 표시될 때까지 냉각판에서 그리스 덮개를 제거하지 마십시오.
- 새 프로세서를 설치하거나 프로세서를 교체하기 전에 시스템 펌웨어를 최신 수준으로 업데이트하십시오. "[펌웨어 업데이트](#)" 342페이지를 참조하십시오.
- 워터 루프의 손상을 방지하려면 워터 루프를 제거, 설치 또는 접을 때 항상 워터 루프 캐리어를 사용하십시오.

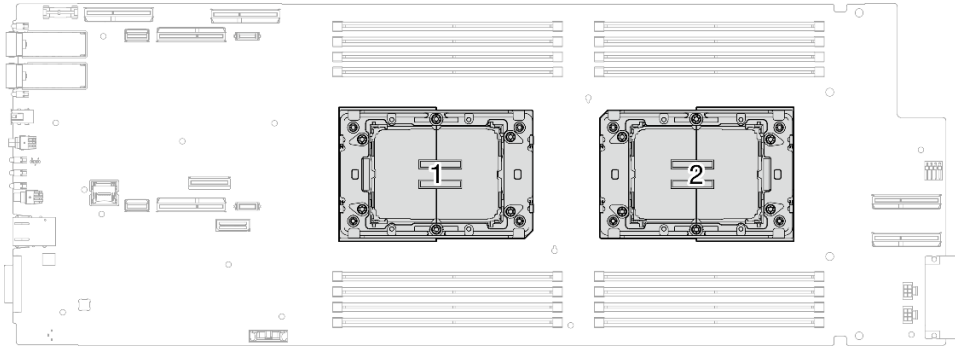


그림 217. 프로세서 위치

절차 보기

이 절차에 대한 비디오는 YouTube: <https://www.youtube.com/playlist?list=PLYV5R7hVcs-DCqagDqjI0xAqs12RCavnk>에서 볼 수 있습니다.

절차

참고: 모델에 따라 일부 솔루션은 그림과 다소 차이가 있을 수 있습니다.

단계 1. 이 작업을 준비하십시오.

- 엔클로저에서 트레이를 제거하십시오. "[엔클로저에서 DWC 트레이 제거](#)" 48페이지의 내용을 참조하십시오.
- 트레이 덮개를 제거하십시오. "[트레이 덮개 제거](#)" 50페이지의 내용을 참조하십시오.
- 십자형 브레이스를 제거하십시오. "[십자형 브레이스 제거](#)" 53페이지의 내용을 참조하십시오.
- DIMM 콤을 제거하십시오. "[DIMM 콤 제거](#)" 101페이지의 내용을 참조하십시오.
- 메모리 모듈을 제거하십시오. "[메모리 모듈 제거](#)" 161페이지의 내용을 참조하십시오.
- M.2 백플레인 어셈블리를 제거하십시오. "[M.2 백플레인 어셈블리 제거](#)" 151페이지를 참조하십시오.

참고: M.2 백플레인 냉각판도 제거해야 합니다.

- 버스 바를 제거합니다. "[버스 바 제거](#)" 237페이지의 내용을 참조하십시오.
- MCIO 케이블을 제거합니다. 제 7 장 "[내장 케이블 배선](#)" 337페이지의 안내 및 배선 정보를 따르십시오.
- 드라이브 케이지를 제거하십시오. 시스템 구성에 따라 "[드라이브 케이지 어셈블리 제거](#)" 105페이지, "[7mm NVMe 드라이브 케이지 어셈블리 제거](#)" 123페이지 또는 "[E3.S 드라이브 케이지 어셈블리 제거](#)" 135페이지를 참조하십시오.
- OSFP 모듈을 제거합니다. "[OSFP 모듈 제거](#)" 171페이지의 내용을 참조하십시오.

단계 2. 4.5mm 육각 머리 드라이버를 사용하여 육각 나사 2개를 OSFP 모듈에서 제거합니다.

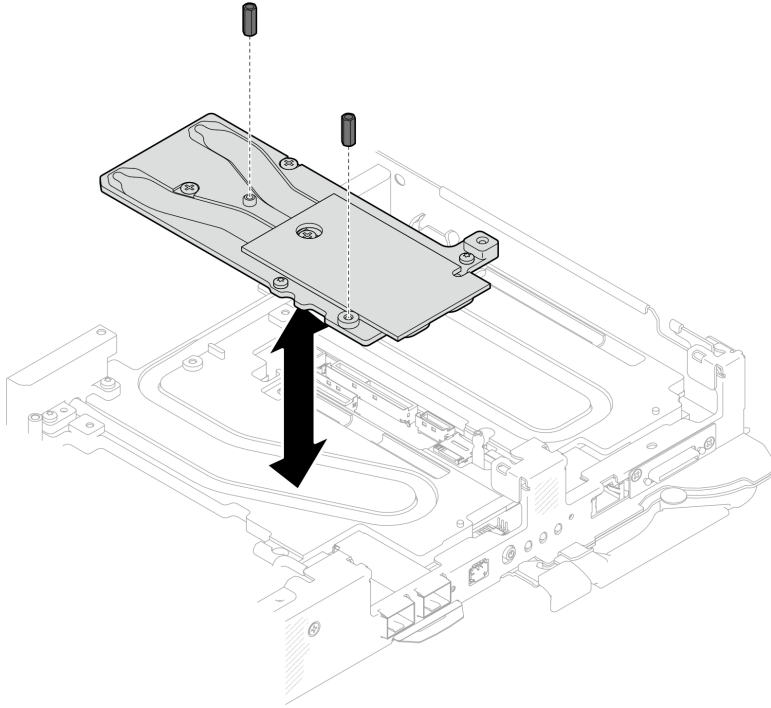


그림 218. OSFP 모듈 전도판 육각 나사 제거

단계 3. OSFP 모듈 전도판을 제거합니다. 알코올 청소 패드를 사용하여 전도판에 남아 있는 퍼티 패드를 닦습니다.

나사 유형	드라이버 유형
1 M3x5 나사 (x3)	Phillips #1 헤드 드라이버
2 M3 나사 (x2)	T10 드라이버

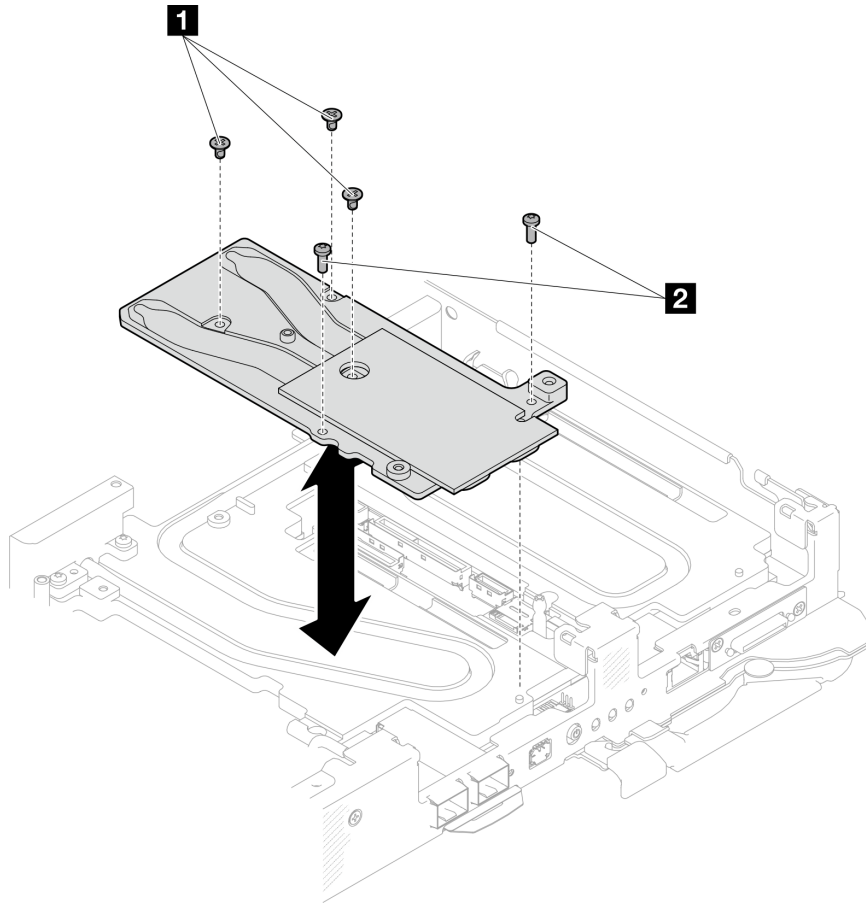


그림 219. OSFP 모듈 전도판 제거

- 단계 4. Torx T10 나사 2개(노드당)를 제거한 다음 VR(전압 조절기) 클램프판을 노드에서 제거하십시오.

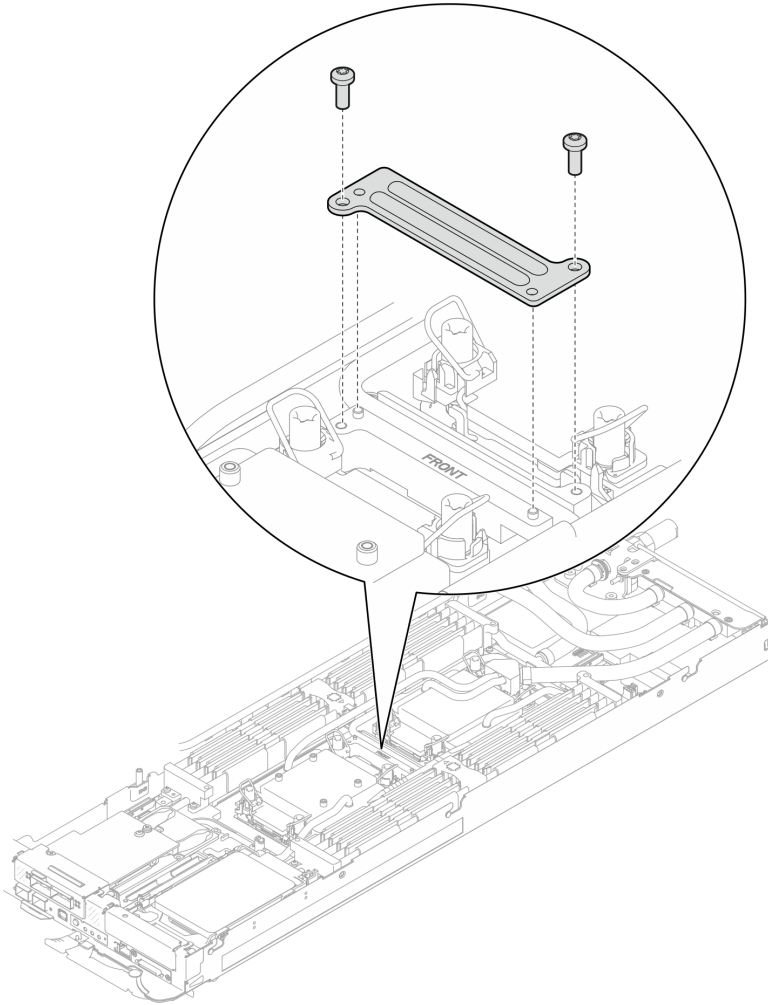


그림 220. VR 클램프판 제거

- 단계 5. 토크 드라이버를 사용하여 적절한 토크로 워터 루프 나사(노드 2개에 x9 Torx T10 나사)를 제거하십시오.

참고: 참고로 나사를 완전히 조이거나 제거하는 데 필요한 토크는 5.0+/-0.5lbf-in, 0.55+/-0.05N-M입니다.

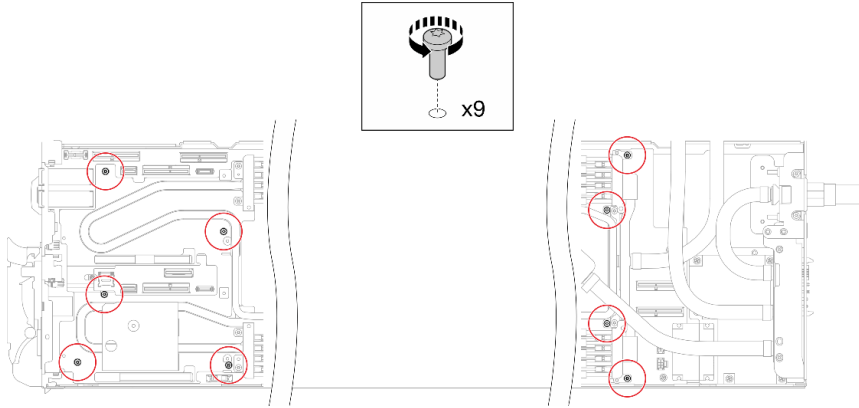


그림 221. 워터 루프 나사 제거

단계 6. Torx T10 나사(x7 나사)를 제거하여 퀵 커넥트를 푸십시오.

참고: 참고로 나사를 완전히 조이거나 제거하는 데 필요한 토크는 5.0+/-0.5lbf-in, 0.55+/-0.05N-M입니다.

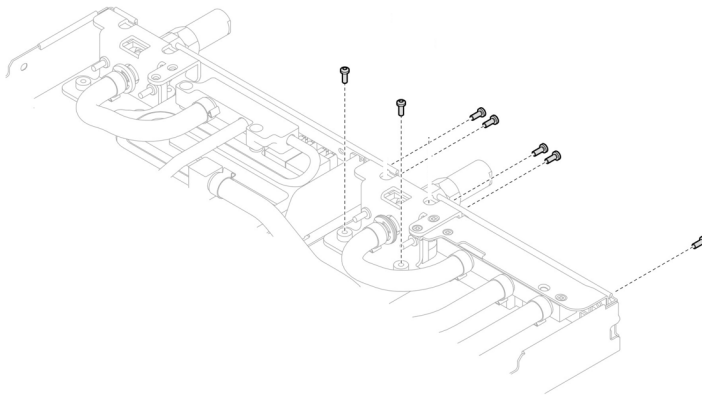


그림 222. 퀵 커넥트 나사 제거(컴퓨팅 노드)

단계 7. 워터 루프 캐리어 2개를 가이드 핀에 맞춘 다음 워터 루프 캐리어 2개를 조심스럽게 내려놓고 워터 루프에 단단히 고정되었는지 확인하십시오.

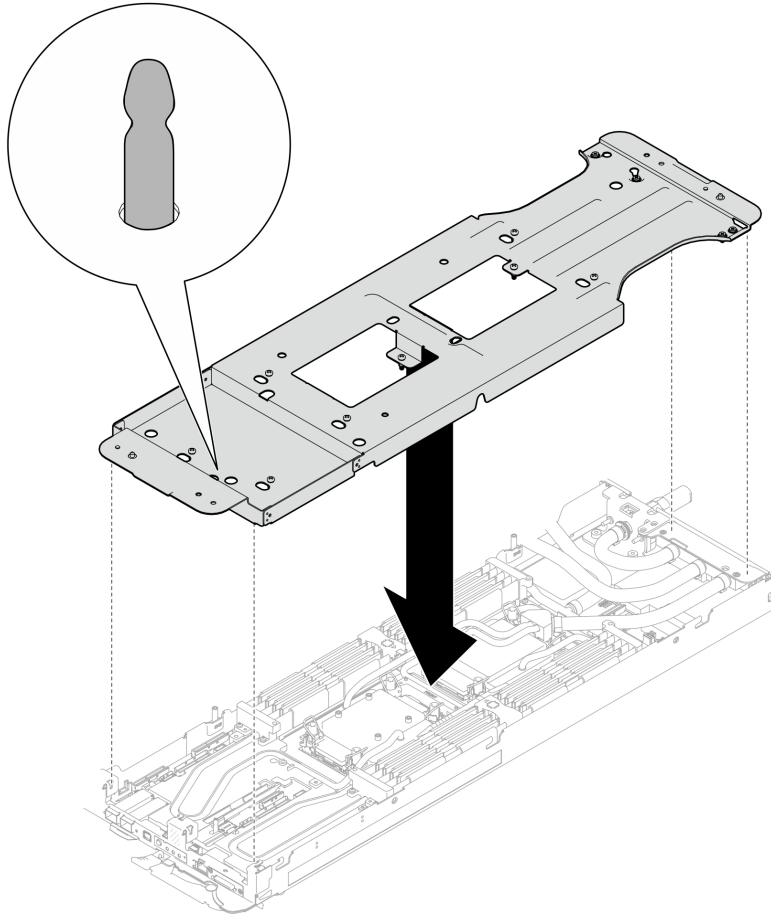


그림 223. 워터 루프 캐리어 설치

단계 8. 워터 루프 캐리어 나사(12개의 Phillips # 2 나사)를 조이십시오.

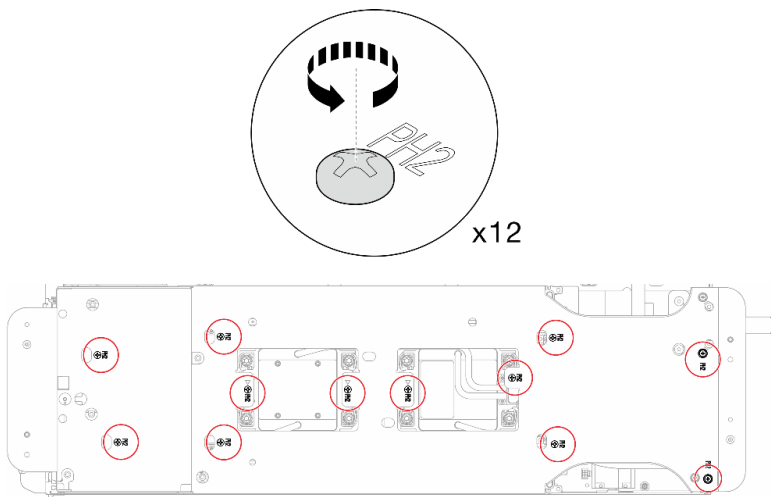


그림 224. 워터 루프 캐리어 나사 설치

단계 9. 프로세서를 올바르게 푸십시오.

- a. ① 냉각판 레이블에 표시된 제거 순서에 따라 냉각판에 있는 모든 Torx T30 고정 나사(x8 Torx T30 고정 나사)를 일반 드라이버로 완전히 푸십시오.

참고: 참고로 나사를 완전히 조이거나 제거하는 데 필요한 토크는 10+/- 2.0lbf-in, 1.1+/- 0.2N-M입니다.

주의: 구성 요소의 손상을 방지하려면, 표시된 풀림 순서를 따르십시오.

- b. ② 모든 기울임 방지 와이어 베일(노드 2개에 16개의 기울임 방지 와이어 베일)을 잠금 해제 위치까지 안쪽으로 돌리십시오.

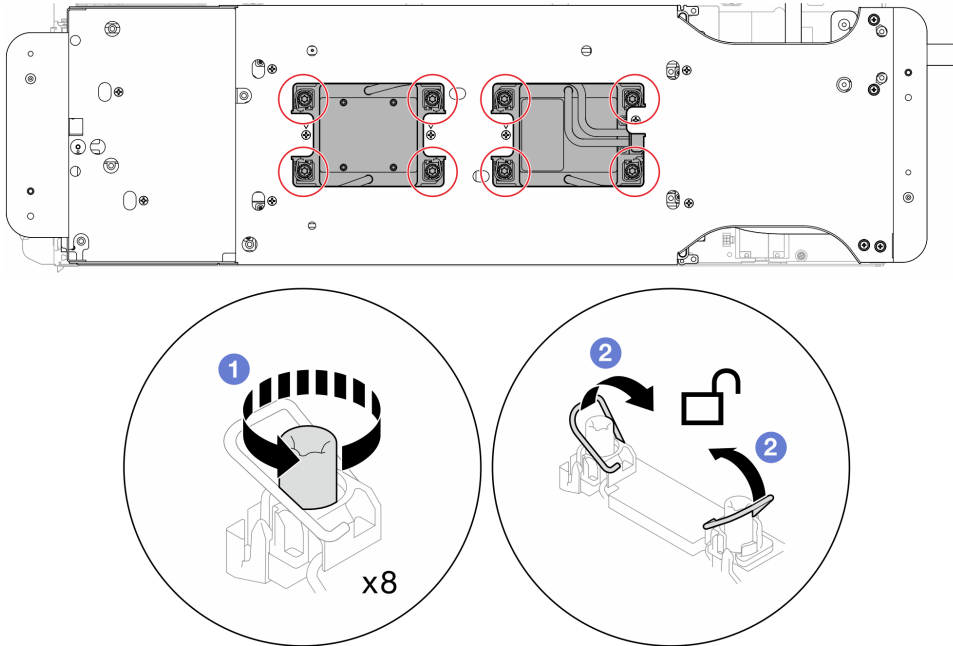


그림 225. Torx T30 고정 나사 풀기

단계 10. 워터 루프를 조심스럽게 돌려 한쪽이 다른 쪽 위에 오도록 하십시오.

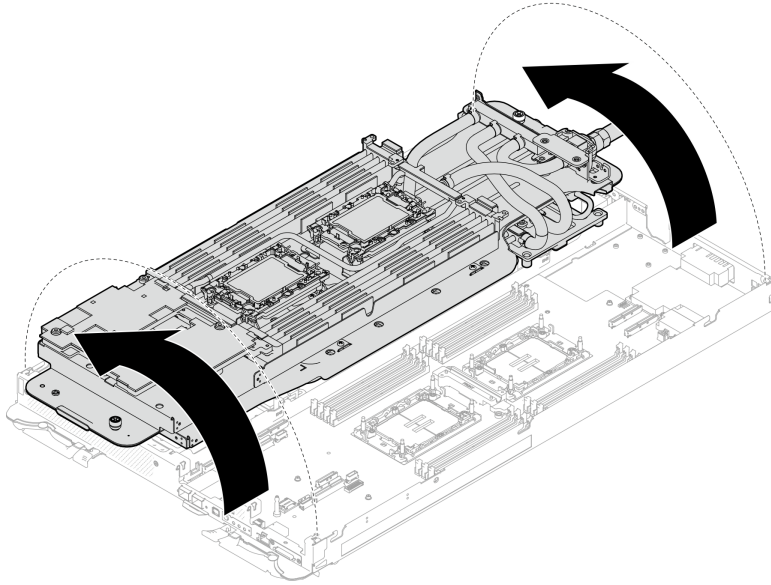


그림 226. 워터 루프 접기

단계 11. 고정장치에서 프로세서를 제거하십시오. 이 프로세스는 프로세서 SKU에 따라 다릅니다. 프로세서 SKU를 확인하고 해당 절차를 따르십시오.

참고: 프로세서 접촉면을 만지지 마십시오.

비 Intel® Xeon® CPU Max 프로세서의 경우

1. ① 해제 손잡이를 들어 올려 고정장치에서 프로세서를 꺼내십시오.
2. ② 프로세서의 가장자리를 조심스럽게 잡고 고정장치에서 프로세서를 들어 올리십시오.

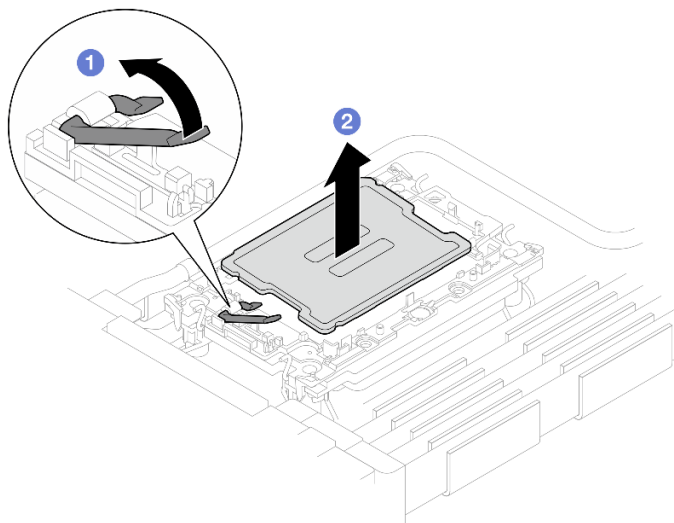


그림 227. 프로세서 제거

Intel® Xeon® CPU Max 프로세서의 경우

1. ❶ 고정장치의 TIM 브레이킹 캠에 일자 드라이버를 삽입한 다음 일자 드라이버를 약간 돌려 고정장치에서 프로세서를 분리하십시오.
2. ❷ 프로세서의 가장자리를 조심스럽게 잡고 고정장치에서 프로세서를 들어 올리십시오.

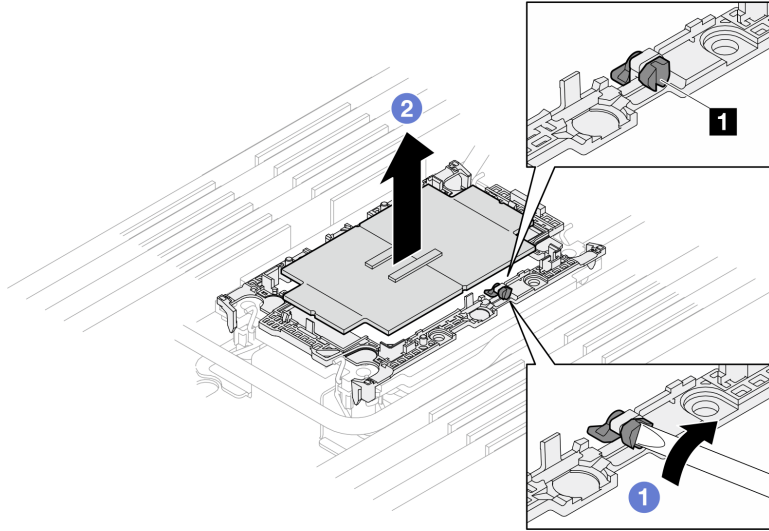


그림 228. 프로세서 제거(Intel® Xeon® CPU Max 프로세서)

❶ TIM 브레이킹 캠

- 단계 12. 프로세서를 내려놓지 말고 알코올 청소 패드로 프로세서 상단의 열전도 그리스를 닦으십시오. 그런 다음 프로세서 접촉면이 위로 향하게 하여 프로세서를 정전기 보호 표면에 놓으십시오.
- 단계 13. 냉각판 아래쪽의 프로세서 고정장치를 제거하십시오.

참고: 프로세서 고정장치는 폐기되고 새 고정장치로 교체됩니다.

- a. ❶ 냉각판에서 고정 클립을 조심스럽게 푸십시오.
- b. ❷ 냉각판에서 고정장치를 들어 올리십시오.

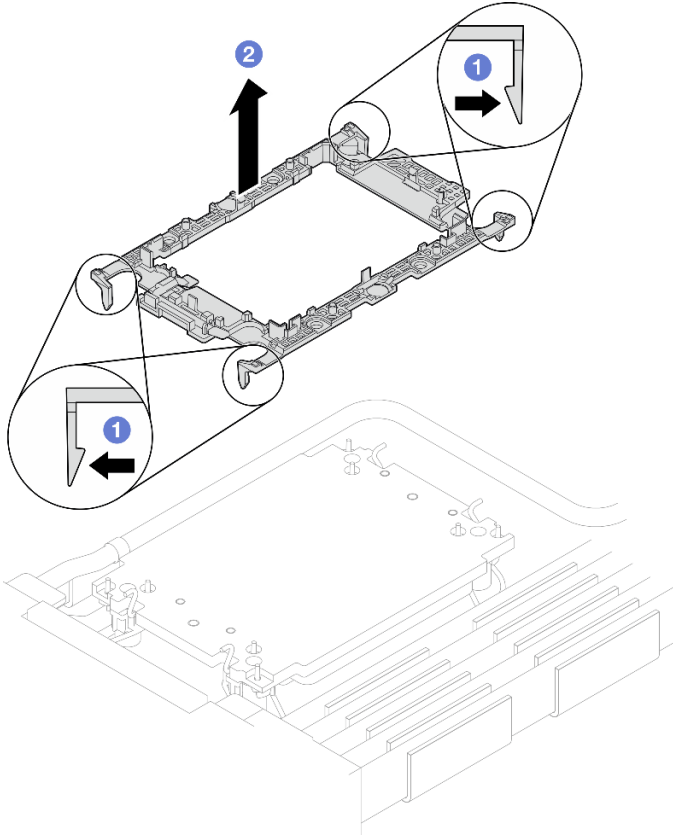


그림 229. 프로세서 고정장치 제거

단계 14. 알코올 청소 패드를 사용하여 냉각판 아랫면에서 열전도 그리스를 닦아 내십시오.

완료한 후에

- 구성 요소 또는 옵션 장치를 반환하도록 지시받은 경우 모든 포장 지시사항을 따르고 제공되는 운송용 포장재를 사용하십시오.

프로세서 설치

이 작업에는 프로세서 설치를 위한 지시 사항이 있습니다. 이 작업에는 Torx T30 드라이버가 필요합니다.

이 작업 정보

필수 도구

구성 요소를 올바르게 교체하려면 아래 나열된 필수 도구를 갖춰야 합니다.

- 워터 루프 키트
 - SD650-N V3 워터 루프 갭 패드 키트(서비스 키트의 워터 루프 캐리어는 재사용할 수 있으므로, 향후 교체가 필요할 때를 대비하여 서버가 운영되는 시설에 보관하는 것이 좋습니다.)
 - SD650-N V3 워터 루프 퍼티 패드 키트
 - SD650-N V3 OSFP 퍼티 패드 키트
 - VR 전도판 부품
- 트레이에 설치된 드라이브에 따라 드라이브 갭 패드 또는 퍼티 패드 키트. 자세한 내용은 해당 교체 절차를 참조하십시오.
- 나사 및 드라이버

해당 나사를 올바르게 설치 및 제거할 수 있도록 다음 드라이버를 준비하십시오.

드라이버 유형	나사 유형
육각 나사	4.5mm 육각 머리 드라이버
3/16" 육각 머리 드라이버	육각 머리 드라이버(전원 분배 보드)
Torx T10 드라이버	Torx T10 나사
Torx T30 드라이버	Torx T30 나사
Phillips #1 헤드 드라이버	Phillips #1 나사
Phillips #2 드라이버	Phillips #2 나사

중요: 갭 패드/퍼티 패드 교체 지침

- 갭 패드/퍼티 패드 위치 및 방향을 식별하려면 "[갭 패드/퍼티 패드 식별 및 위치](#)" 42페이지의 내용을 참조하십시오.
- 갭 패드/퍼티 패드를 교체하기 전에 인터페이스 플레이트 또는 하드웨어 표면을 알코올 청소 패드로 부드럽게 청소하십시오.
- 변형을 방지하기 위해 갭 패드/퍼티 패드를 조심스럽게 잡으십시오. 나사 구멍이나 입구가 갭 패드/퍼티 패드 재질로 막혀 있지 않은지 확인하십시오.
- 만료된 퍼티 패드를 사용하지 않습니다. 퍼티 패드 패키지의 유효 기간을 확인합니다. 퍼티 패드가 만료된 경우 새 패드를 구입하여 제대로 교체합니다.

주의:

- "[설치 지침](#)" 35페이지 및 "[안전 점검 목록](#)" 36페이지의 안내에 따라 안전하게 작업하십시오.
- 작업을 수행하려는 해당 DWC 트레이의 전원을 끄십시오.
- 엔클로저에서 외부 케이블을 모두 분리하십시오.
- QSFP 케이블이 슬루션에 연결되어 있다면 추가로 분리하십시오.
- 각 프로세서 소켓에는 항상 덮개가 있어야 합니다. 프로세서를 제거하거나 설치하는 경우에는 덮개로 빈 프로세서 소켓을 보호하십시오.
- 프로세서 소켓 또는 프로세서 접촉면을 만지지 마십시오. 프로세서 소켓 접촉면은 매우 약하고 쉽게 손상됩니다. 프로세서 접촉면에 오염 물질(예: 피부의 지방분)이 있으면 연결 장애가 발생할 수 있습니다.

- 프로세서 또는 워터 루프의 열전도 그리스가 무엇과도 접촉하지 않도록 하십시오. 표면에 접촉하면 열전도 그리스가 손상되어 비효율적입니다. 열전도 그리스는 프로세서 소켓의 전기 커넥터와 같은 구성 요소를 손상시킬 수 있습니다. 지시사항이 표시될 때까지 냉각판에서 그리스 덮개를 제거하지 마십시오.
- 새 프로세서를 설치하거나 프로세서를 교체하기 전에 시스템 펌웨어를 최신 수준으로 업데이트하십시오. "펌웨어 업데이트" 342페이지를 참조하십시오.
- 워터 루프의 손상을 방지하려면 워터 루프를 제거, 설치 또는 집을 때 항상 워터 루프 캐리어를 사용하십시오.

참고:

- 시스템에 지원되는 프로세서 목록은 <https://serverproven.lenovo.com>의 내용을 참조하십시오. 시스템 보드의 모든 프로세서는 속도, 코어 수 및 주파수가 동일해야 합니다.
- 시스템에 사용할 수 있는 옵션 장치에는 특정 프로세서를 사용해야 할 수도 있습니다. 자세한 내용은 옵션 장치와 함께 제공되는 설명서를 참조하십시오.

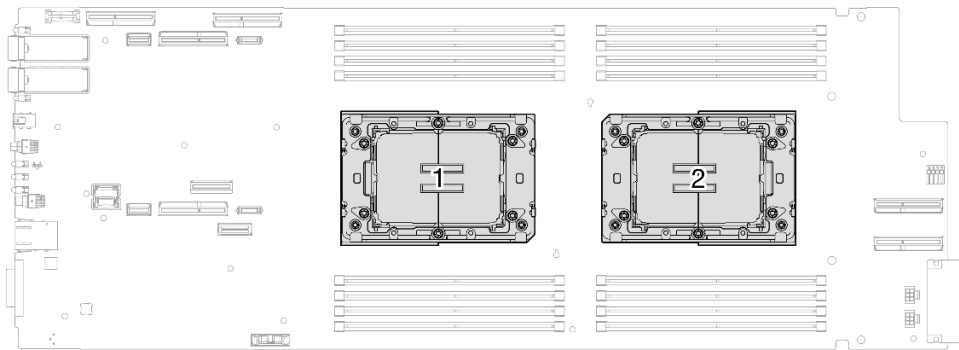


그림 230. 프로세서 위치

펌웨어 및 드라이버 다운로드: 구성 요소를 교체한 후에 펌웨어 또는 드라이버를 업데이트해야 할 수 있습니다.

- 서버의 최신 펌웨어 및 드라이버 업데이트를 확인하려면 <https://datacentersupport.lenovo.com/products/servers/thinksystem/sd650nv3/7d7n/downloads/driver-list>로 이동하십시오.
- 펌웨어 업데이트 도구에 대한 추가 정보를 보려면 "펌웨어 업데이트" 342페이지로 이동하십시오.

절차 보기

이 절차에 대한 비디오는 YouTube: <https://www.youtube.com/playlist?list=PLYV5R7hVcs-DCqagDqjI0xAqs12RCavnk>에서 볼 수 있습니다.

절차

참고: 모델에 따라 일부 솔루션은 그림과 다소 차이가 있을 수 있습니다.

단계 1. 프로세서를 교체하는 경우 다음 단계를 따르십시오.

- 프로세서 및 냉각판에 사용한 열전도 그리스가 남아 있는 경우에는 알코올 청소 패드를 사용하여 프로세서 및 냉각판 윗면을 부드럽게 닦으십시오.
- 워터 루프에서 프로세서 식별 레이블을 제거한 후 교체 프로세서와 함께 제공되는 새 레이블로 교체하십시오. 레이블을 제거하여 새 워터 루프에 설치할 수 없거나 운송 도중 레이블이 손상된 경우 영구 표지를 사용하여 새 워터 루프에 레이블이 있던 곳과 같은 위치에 프로세서 식별 레이블의 프로세서 일련 번호를 기재하십시오.
- 각 도트가 약 0.1ml의 열전도 그리스로 구성된 상태에서 4개의 균일한 간격의 도트를 형성하여 주사기로 프로세서 상단에 열전도 그리스를 도포하십시오.

참고: 프로세서 접촉면이 아래를 향하도록 표면이 평평한 곳에 프로세서 및 고정장치를 조심스럽게 놓으십시오.

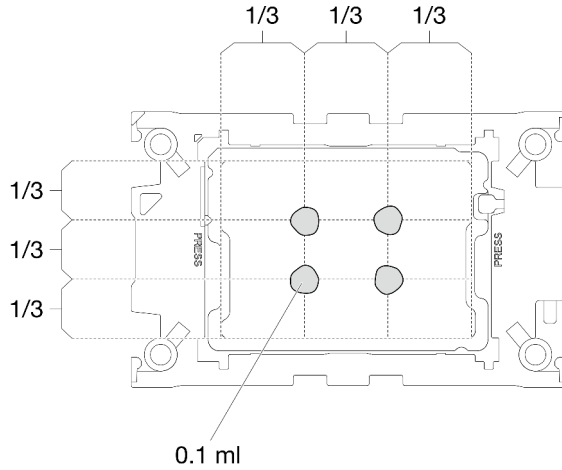


그림 231. 열전도 그리스 도포

단계 2. 필요한 경우 프로세서 고정장치를 프로세서에 설치하십시오.

- 프로세서 고정장치의 삼각형 표시를 프로세서 모서리의 삼각형 표시에 맞추십시오.
- (Intel® Xeon® CPU Max만 해당) TIM 차단 캡의 슬롯이 수직인지 확인하십시오. 그림 4를 참조하세요.
- 프로세서 고정장치를 프로세서에 조심스럽게 놓은 다음 프로세서 고정장치의 네 면을 조심스럽게 눌러 프로세서를 고정하십시오.

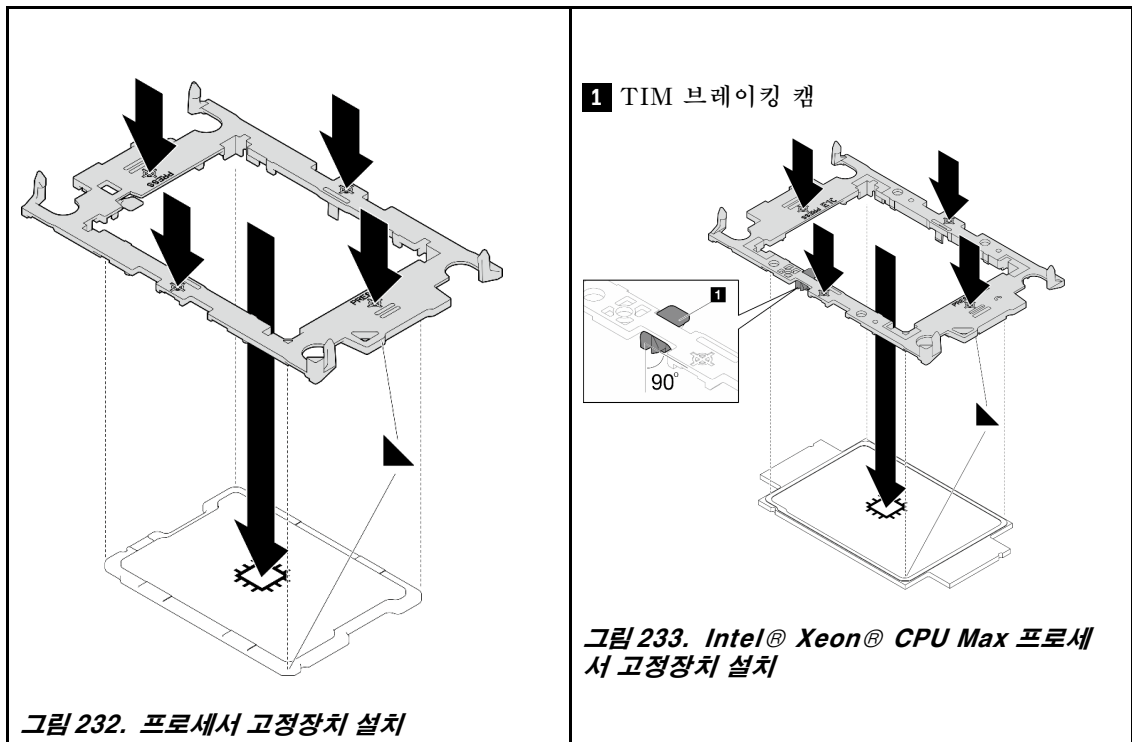


그림 232. 프로세서 고정장치 설치

그림 233. Intel® Xeon® CPU Max 프로세서 고정장치 설치

- (Intel® Xeon® CPU Max만 해당) 고정장치를 프로세서에 설치한 후 TIM 차단 캡의 슬롯이 수직인지 확인하십시오.

1 TIM 브레이킹 캡

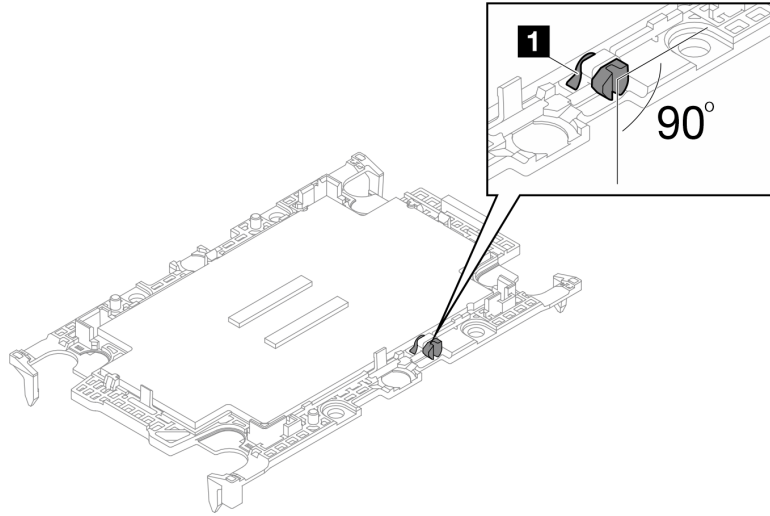


그림 234. 프로세서 고정장치의 TIM 차단 캡

단계 3. 필요한 경우 플라스틱 그리스 덮개 2개를 제거하십시오.

- 가위를 사용하여 테이프를 자르십시오.
- 위터 루프 냉각판 아래쪽에서 플라스틱 그리스 덮개를 제거하십시오.

참고: 오른쪽 노드를 예로 사용합니다. 두 노드 중 하나에 프로세서를 설치할 때 필요한 경우 플라스틱 그리스 덮개를 제거하십시오.

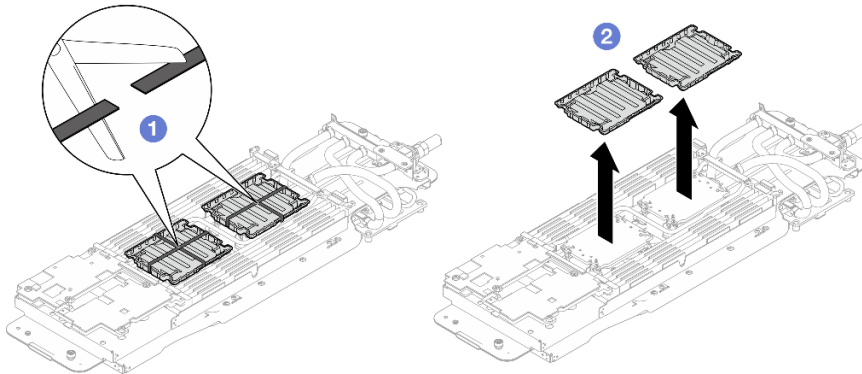


그림 235. 플라스틱 그리스 덮개 제거

단계 4. 프로세서 고정장치의 삼각형 표시를 위터 루프 냉각판 아래쪽의 삼각형 슬롯에 맞추십시오. 그런 다음 프로세서 고정장치 포스트와 클립을 냉각판의 네 모서리에 있는 구멍에 삽입하여 프로세서를 위터 루프 냉각판 아래쪽에 부착하십시오.

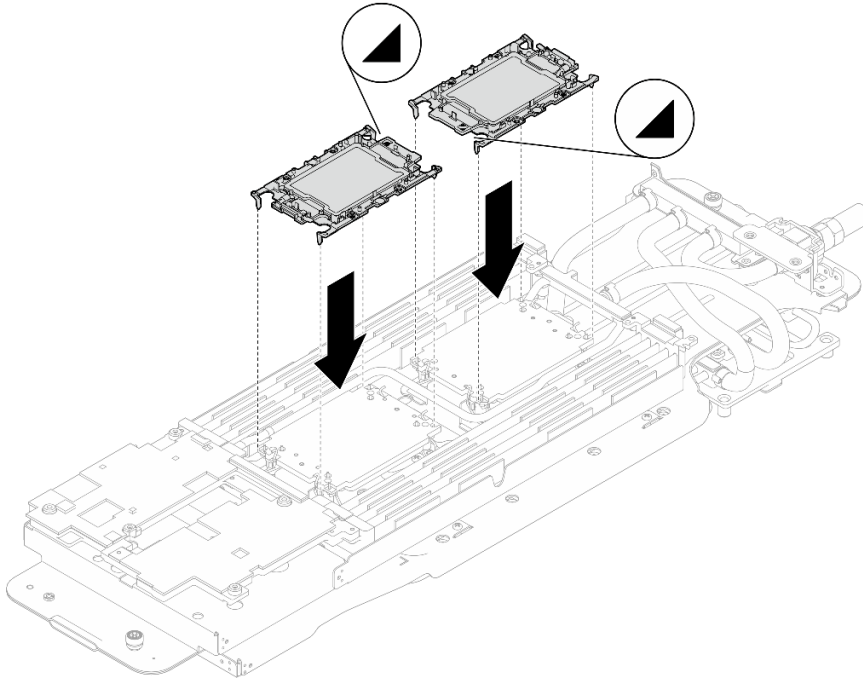


그림 236. 프로세서 설치

단계 5. 모든 기울임 방지 와이어 베일(노드당 8개의 기울임 방지 와이어 베일)을 잠금 해제 위치까지 바깥쪽으로 돌리십시오.

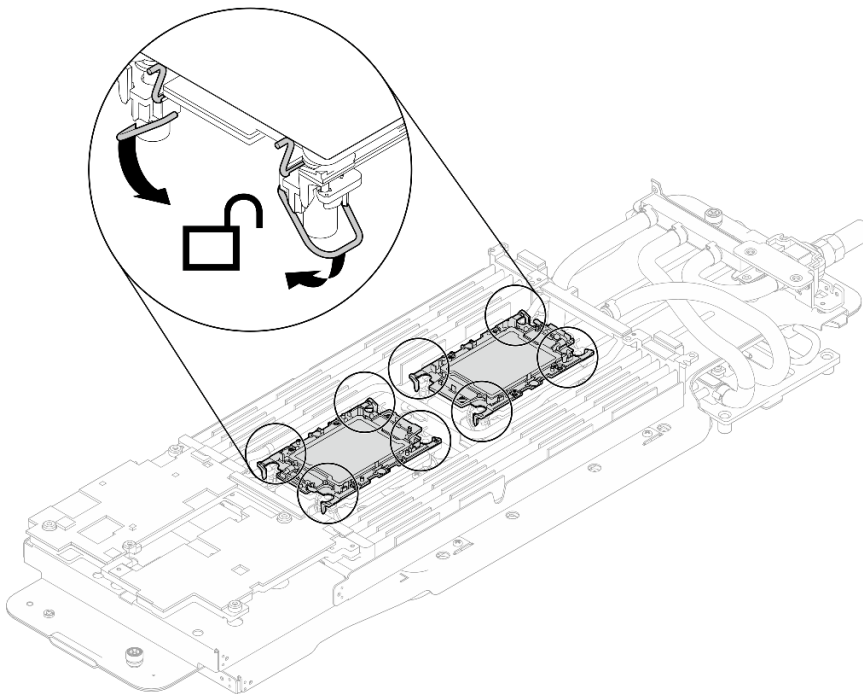


그림 237. 프로세서 잠금 해제 위치

단계 6. 워터 루프의 갭 패드를 확인하여 손상되었거나 분리된 경우 새 패드로 교체하십시오.

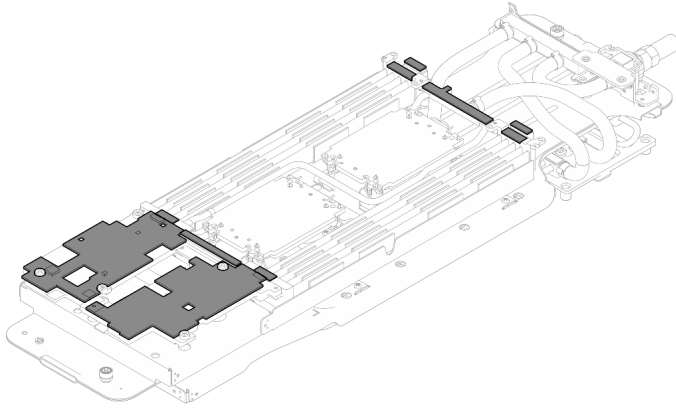


그림 238. 워터 루프 겹 패드

겹 패드/퍼티 패드 교체 지침을 따르십시오.

단계 7. 워터 루프 상단을 조심스럽게 돌리고 노드 뒷면에 있는 2개의 가이드 핀에 워터 루프를 놓은 다음 워터 루프를 살짝 내려놓고 시스템 보드에 단단히 고정되었는지 확인하십시오.

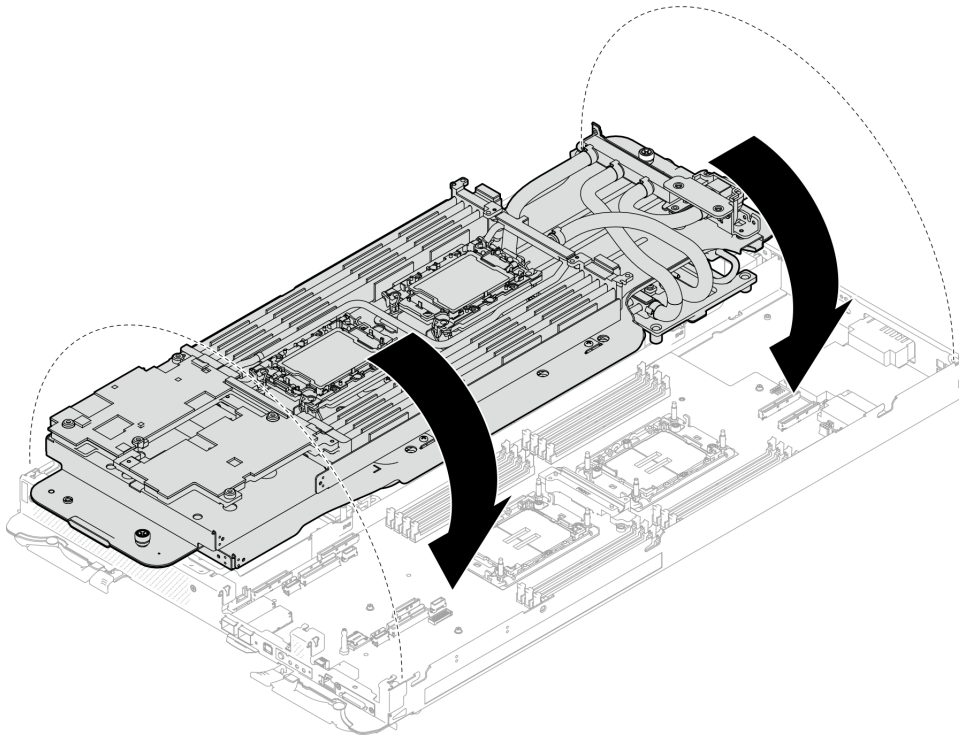


그림 239. 워터 루프 설치

단계 8. 프로세서가 제대로 고정되었는지 확인하십시오.

1. ① 8x 기울임 방지 와이어 베일을 잠금 해제 위치까지 바깥쪽으로 돌리십시오.
2. ② 냉각판 레이블에 표시된 설치 순서에 따라 냉각판에 있는 8x Torx T30 고정 나사를 일반 드라이버로 완전히 조이십시오.

참고: 참고로 나사를 완전히 조이거나 제거하는 데 필요한 토크는 10+/- 2.0lbf-in, 1.1+/- 0.2N-M입니다.

주의: 구성 요소의 손상을 방지하려면, 표시된 조임 순서를 따르십시오.

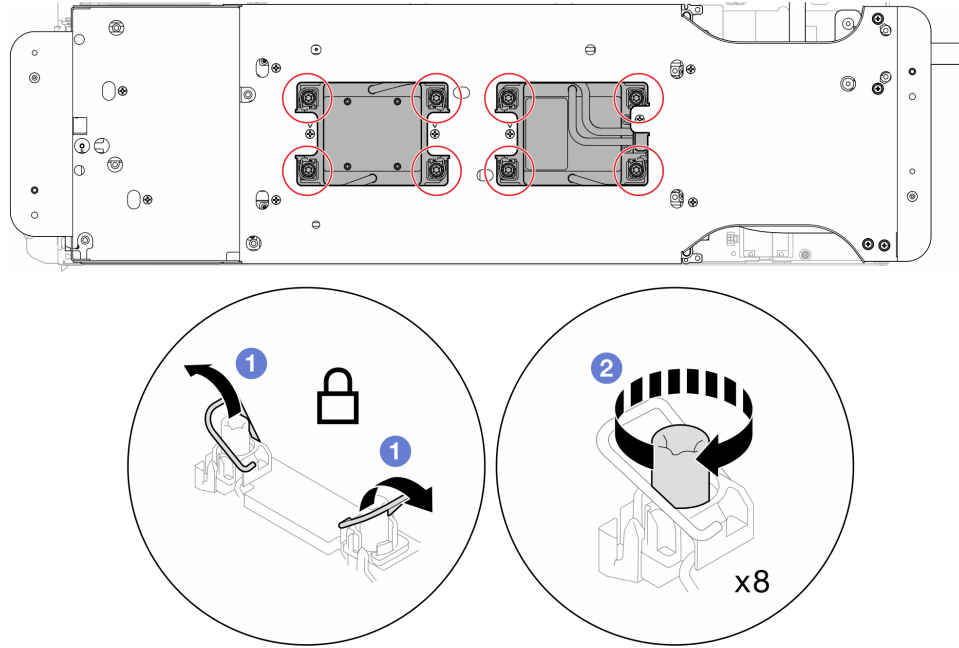


그림 240. Torx T30 고정 나사 고정하기

단계 9. 워터 루프 캐리어 나사를 푸십시오(노드 2개에 x12 Phillips #2 나사).

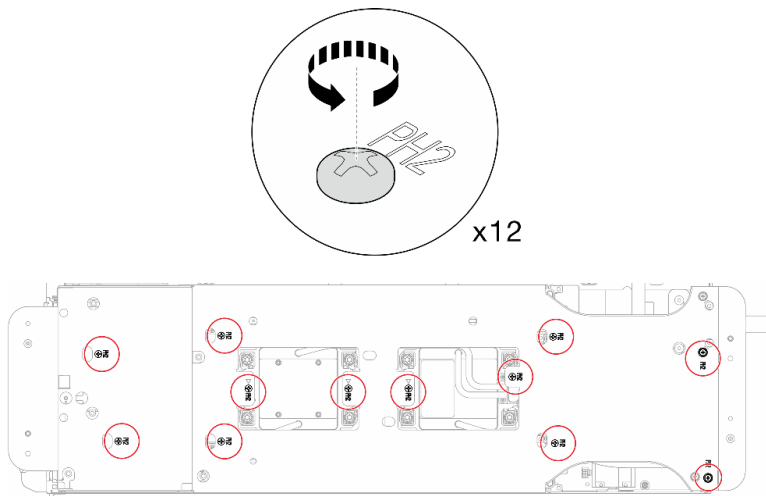


그림 241. 워터 루프 캐리어 나사 풀기

단계 10. 각 워터 루프 캐리어를 한 번에 하나씩 조심스럽게 들어 올려 워터 루프에서 분리하십시오.

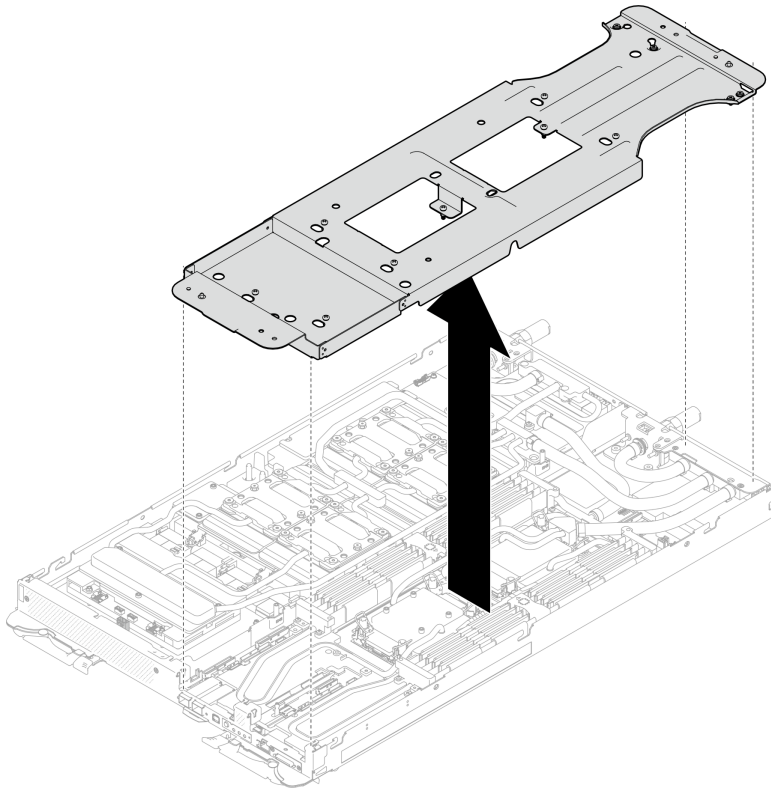


그림 242. 워터 루프 캐리어 제거

단계 11. 토크 드라이버를 사용하여 적절한 토크로 워터 루프 나사(노드당 9개의 Torx T10 나사)를 설치하십시오.

참고: 참고로 나사를 완전히 조이거나 제거하는 데 필요한 토크는 5.0+/-0.5lbf-in, 0.55+/-0.05N-M입니다.

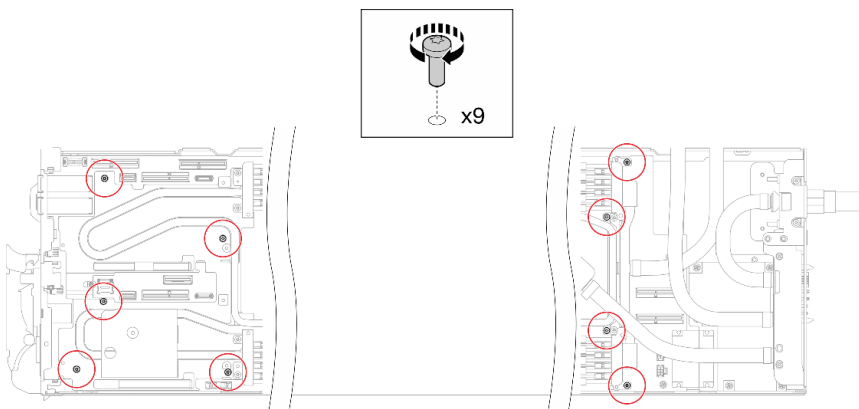


그림 243. 워터 루프 나사 설치

단계 12. Torx T10 나사(x7 나사)를 설치하여 퀵 커넥트를 고정하십시오.

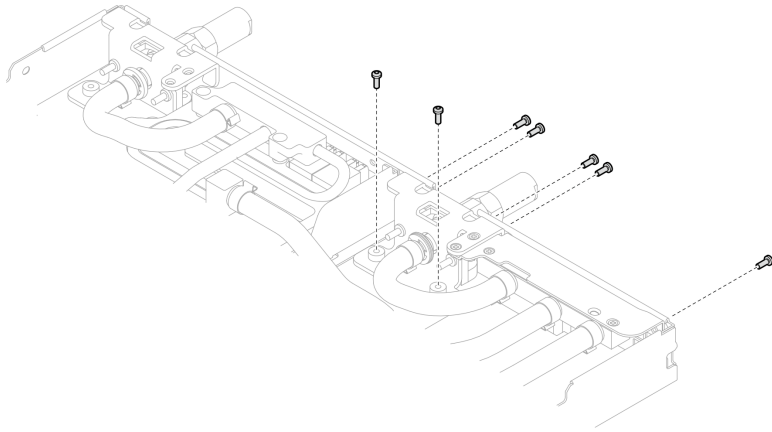


그림 244. 퀵 커넥트 나사 설치

단계 13. 두 개의 VR 클램프판을 노드에 설치하고 Torx T10 나사(노드 2개에 4개의 Torx T10 나사)를 설치하십시오.

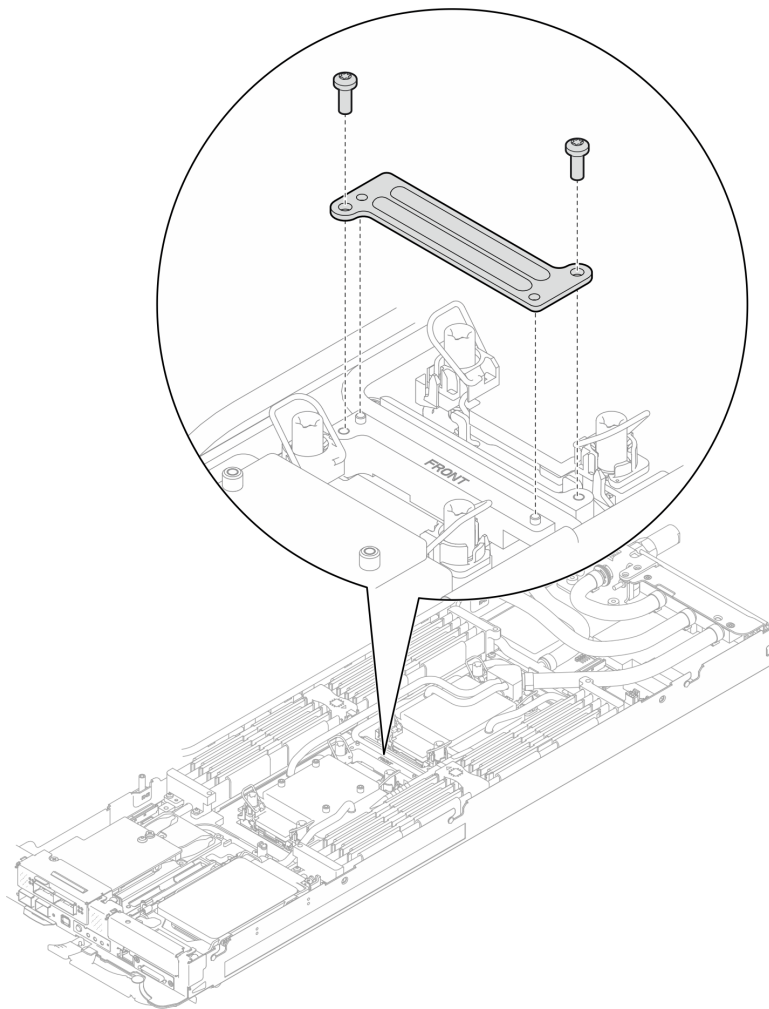


그림 245. VR 클램프판 설치

단계 14. OSFP 모듈 전도판의 상단과 하단에 있는 퍼티 패드를 교체합니다.

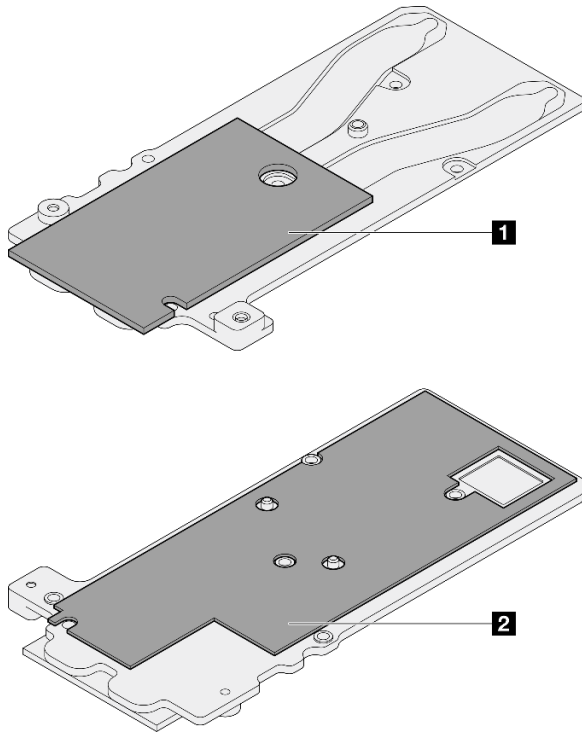


그림 246. OSFP 모듈 전도판 퍼티 패드 교체

1 전도판 상단 퍼티 패드

2 전도판 하단 퍼티 패드

갭 패드/퍼티 패드 교체 지침을 따르십시오.

단계 15. 워터 루프에 OSFP 모듈 전도판을 설치합니다.

나사 유형	드라이버 유형
1 M3x5 나사 (x3)	Phillips #1 헤드 드라이버
2 M3 나사 (x2)	T10 드라이버

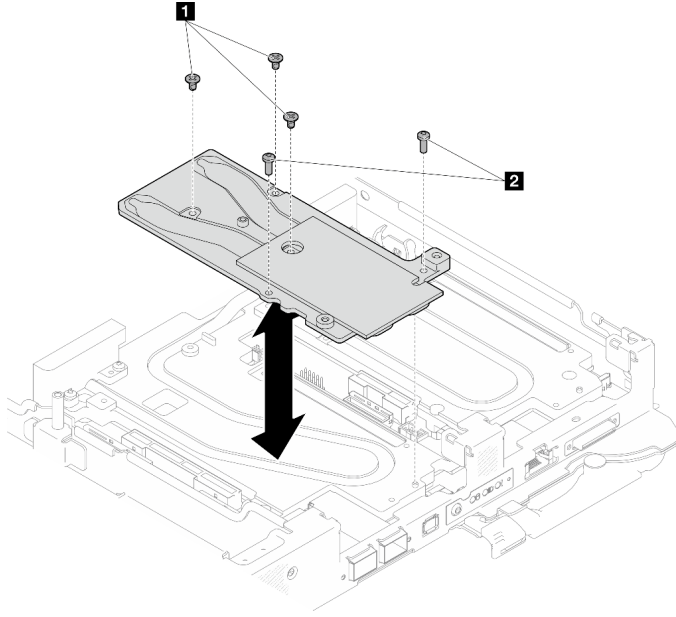


그림 247. OSFP 모듈 전도판 설치

완료한 후에

1. OSFP 모듈을 설치합니다. "OSFP 모듈 설치" 178페이지의 내용을 참조하십시오.
2. 드라이브 케이스를 설치하십시오. 시스템 구성에 따라 "드라이브 케이스 어셈블리 설치" 117 페이지, "7mm NVMe 드라이브 케이스 어셈블리 설치" 131페이지 또는 "E3.S 드라이브 케이스 어셈블리 설치" 148페이지를 참조하십시오.
3. MCIO 케이블을 설치합니다. 제 7 장 "내장 케이블 배선" 337페이지의 안내 및 배선 정보를 따르십시오.
4. 버스 바를 설치합니다. "버스 바 설치" 238페이지의 내용을 참조하십시오.
5. M.2 백플레인 어셈블리를 설치하십시오. "M.2 백플레인 어셈블리 설치" 157페이지의 내용을 참조하십시오.
6. 메모리 모듈을 설치하십시오. "메모리 모듈 설치" 166페이지의 내용을 참조하십시오.
7. DIMM 콤을 설치하십시오. "DIMM 콤 설치" 103페이지의 내용을 참조하십시오.
8. 십자형 브레이스를 설치하십시오. "십자형 브레이스 설치" 54페이지의 내용을 참조하십시오.
9. 트레이 덮개를 설치하십시오. "트레이 덮개 설치" 51페이지의 내용을 참조하십시오.
10. 엔클로저에 트레이를 설치하십시오. "엔클로저에 DWC 트레이 설치" 49페이지의 내용을 참조하십시오.
11. 필요한 모든 외부 케이블을 솔루션에 연결하십시오.

참고: QSFP 케이블을 솔루션에 추가로 연결하십시오.

12. 각 노드의 전원 LED가 빠르게 깜박이다가 느려지는지 확인하십시오. 이는 모든 노드의 전원을 켜 준 비가 되었음을 나타냅니다.

시스템 보드 교체(숙련된 기술자 전용)

이 섹션의 지침에 따라 시스템 보드를 제거 및 설치하십시오.

중요: 시스템 보드를 반환하기 전에 새 시스템 보드의 CPU 소켓 방진 덮개를 설치했는지 확인하십시오. CPU 소켓 방진 덮개를 설치하는 방법:

1. 새 시스템 보드의 CPU 소켓 어셈블리에서 방진 덮개를 취하여 제거된 시스템 보드의 CPU 소켓 어셈블리 위에 올바르게 위치시킵니다.
2. 소켓 핀이 손상되지 않도록 가장자리를 눌러 CPU 소켓 어셈블리에 방진 덮개 다리를 살짝 누르십시오. 방진 덮개의 찰칵 소리가 들릴 수도 있습니다.
3. CPU 소켓 어셈블리에 방진 덮개가 단단히 부착되었는지 확인하십시오.

시스템 보드 제거

다음 정보를 사용하여 시스템 보드를 제거하십시오.

이 작업 정보

필수 도구

구성 요소를 올바르게 교체하려면 아래 나열된 필수 도구를 갖춰야 합니다.

- 워터 루프 키트
 - SD650-N V3 워터 루프 캡 패드 키트(서비스 키트의 워터 루프 캐리어는 재사용할 수 있으므로, 향후 교체가 필요할 때를 대비하여 서버가 운영되는 시설에 보관하는 것이 좋습니다.)
 - SD650-N V3 워터 루프 퍼티 패드 키트
 - SD650-N V3 OSFP 퍼티 패드 키트
 - VR 전도판 부품
- 트레이에 설치된 드라이브에 따라 드라이브 캡 패드 또는 퍼티 패드 키트. 자세한 내용은 해당 교체 절차를 참조하십시오.
- 나사 및 드라이버

해당 나사를 올바르게 설치 및 제거할 수 있도록 다음 드라이버를 준비하십시오.

드라이버 유형	나사 유형
육각 나사	4.5mm 육각 머리 드라이버
3/16" 육각 머리 드라이버	육각 머리 드라이버(전원 분배 보드)
Torx T10 드라이버	Torx T10 나사
Torx T30 드라이버	Torx T30 나사
Phillips #1 헤드 드라이버	Phillips #1 나사
Phillips #2 드라이버	Phillips #2 나사

주의:

- "설치 지침" 35페이지 및 "안전 점검 목록" 36페이지의 안내에 따라 안전하게 작업하십시오.
- 작업을 수행하려는 해당 DWC 트레이의 전원을 끄십시오.
- 엔클로저에서 외부 케이블을 모두 분리하십시오.
- QSFP 케이블이 슬루션에 연결되어 있다면 추가로 분리하십시오.
- 워터 루프의 손상을 방지하려면 워터 루프를 제거, 설치 또는 접을 때 항상 워터 루프 캐리어를 사용하십시오.

절차 보기

이 절차에 대한 비디오는 YouTube: <https://www.youtube.com/playlist?list=PLYV5R7hVcs-DCqagDqjI0xAqs12RCavnk>에서 볼 수 있습니다.

절차

단계 1. 이 작업을 준비하십시오.

- a. 엔클로저에서 트레이를 제거하십시오. "엔클로저에서 DWC 트레이 제거" 48페이지의 내용을 참조하십시오.
- b. 트레이 덮개를 제거하십시오. "트레이 덮개 제거" 50페이지의 내용을 참조하십시오.
- c. 십자형 브레이스를 제거하십시오. "십자형 브레이스 제거" 53페이지의 내용을 참조하십시오.
- d. DIMM 콤을 제거하십시오. "DIMM 콤 제거" 101페이지의 내용을 참조하십시오.
- e. 메모리 모듈을 제거하십시오. "메모리 모듈 제거" 161페이지의 내용을 참조하십시오.
- f. M.2 백플레인 어셈블리를 제거하십시오. "M.2 백플레인 어셈블리 제거" 151페이지를 참조하십시오.

참고: M.2 백플레인 냉각판도 제거해야 합니다.

- g. 버스 바를 제거합니다. "버스 바 제거" 237페이지의 내용을 참조하십시오.
- h. MCIO 케이블을 제거합니다. 제 7 장 "내장 케이블 배선" 337페이지의 안내 및 배선 정보를 따르십시오.
- i. 드라이브 케이지를 제거하십시오. 시스템 구성에 따라 "드라이브 케이지 어셈블리 제거" 105페이지, "7mm NVMe 드라이브 케이지 어셈블리 제거" 123페이지 또는 "E3.S 드라이브 케이지 어셈블리 제거" 135페이지를 참조하십시오.
- j. OSFP 모듈을 제거합니다. "OSFP 모듈 제거" 171페이지의 내용을 참조하십시오.
- k. 전원 분배 보드를 제거하고 워터 루프를 조심스럽게 돌려 한쪽이 다른 쪽 위에 오도록 하십시오. "전원 분배 보드 제거" 184페이지의 내용을 참조하십시오.

단계 2. Torx T10 나사 2개(노드당)를 제거하여 시스템 보드에서 VR 워터 루프 홈을 제거하십시오.

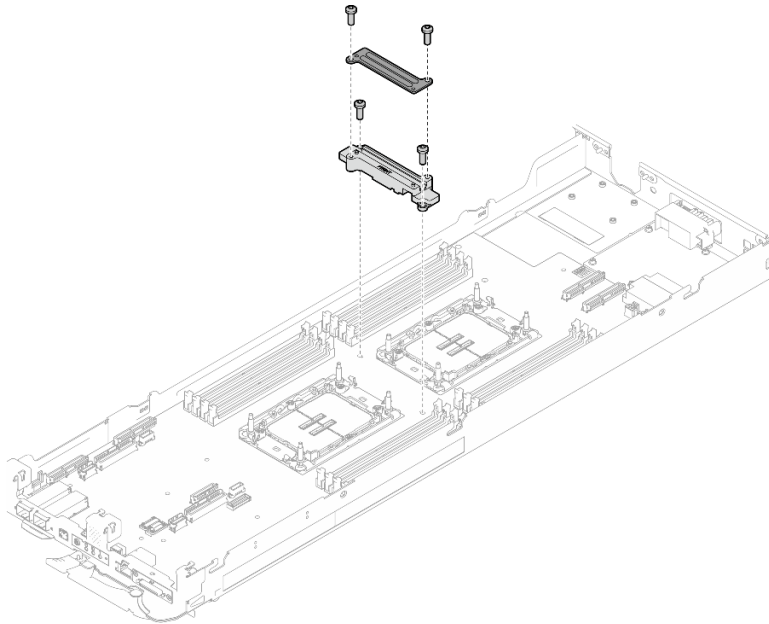


그림 248. VR 워터 루프 홈 제거

단계 3. 시스템 보드에 있는 노드당 7개의 Phillips #1 나사를 제거하십시오(토크 드라이버를 적절한 토크로 사용).

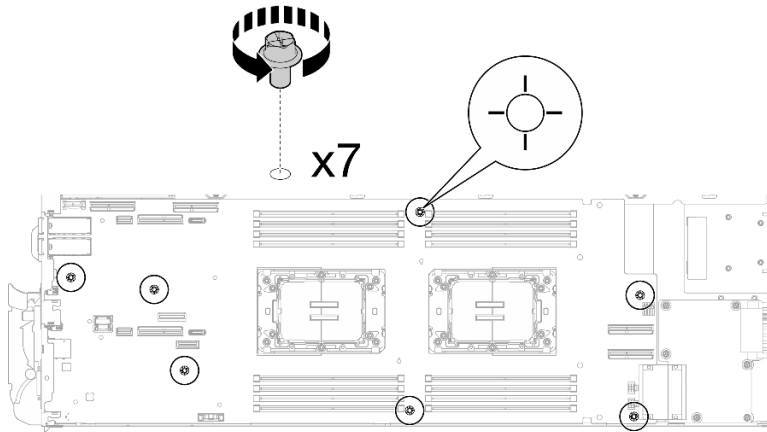


그림 249. 시스템 보드 나사 제거

참고: 참고로 나사를 완전히 조이거나 제거하는 데 필요한 토크는 0.5~0.6뉴턴 미터(4.5~5.5 인치 파운드)입니다.

- 단계 4. 가이드 핀을 조심스럽게 잡고 시스템 보드를 비스듬히 기울이십시오. 그런 다음 시스템 보드를 부드럽게 밀고 뒤쪽으로 들어 올려 노드에서 시스템 보드를 제거하십시오.

참고: 시스템 보드의 커넥터를 만지지 마십시오. 노드 안쪽을 둘러싸고 있는 어떠한 구성 요소도 손상시키지 않도록 주의하십시오.

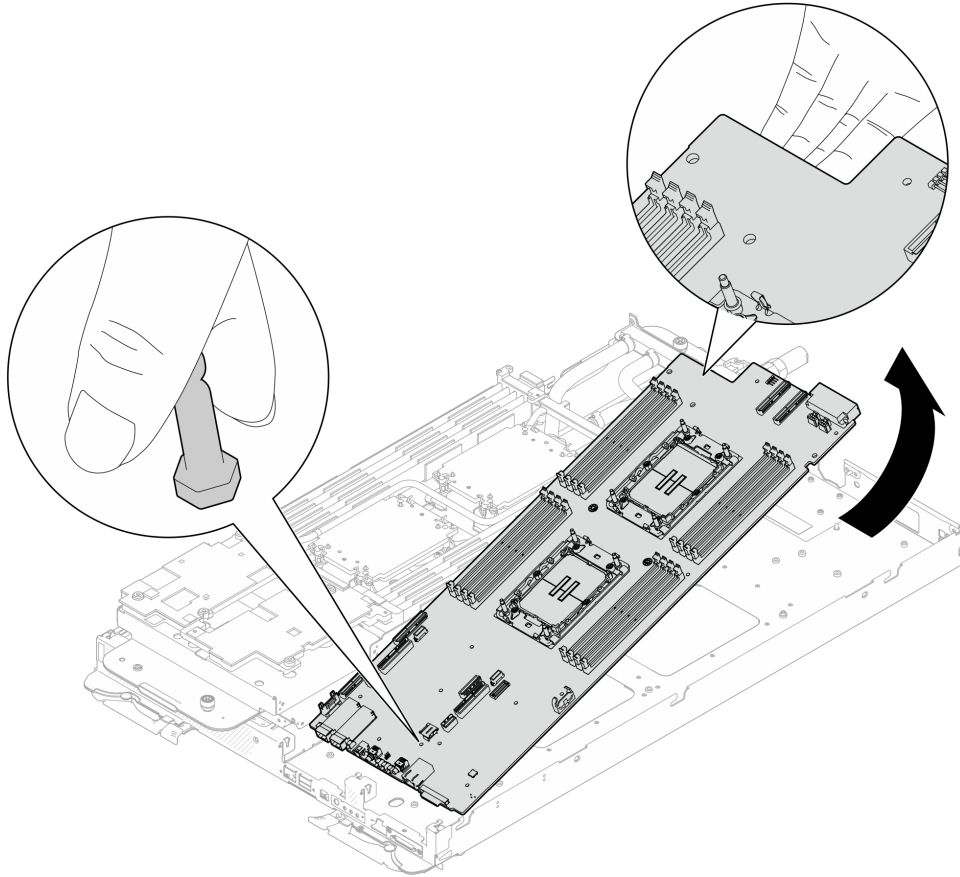


그림 250. 시스템 보드 제거

구성 요소 또는 옵션 장치를 반환하도록 지시받은 경우 모든 포장 지시사항을 따르고 제공되는 운송용 포장재를 사용하십시오.

중요: 시스템 보드를 반환하기 전에 새 시스템 보드의 프로세서 소켓 방진 덮개를 설치했는지 확인하십시오. 프로세서 소켓 방진 덮개를 교체하는 방법:

1. 새 시스템 보드의 프로세서 소켓 어셈블리에서 방진 덮개를 가져와서 제거된 시스템 보드의 프로세서 소켓 어셈블리 위에 올바르게 놓으십시오.
2. 소켓 핀이 손상되지 않도록 가장자리를 누른 상태로 방진 덮개 다리를 프로세서 소켓 어셈블리 쪽으로 부드럽게 누르십시오. 방진 덮개의 찰칵 소리가 들릴 수도 있습니다.
3. 프로세서 소켓 어셈블리에 방진 덮개가 단단히 부착되었는지 확인하십시오.

시스템 보드를 분해해야 한다면 아래 지시사항을 따르십시오.

주의: 재활용을 위해서만 시스템 보드를 분해할 수 있습니다. 다른 목적으로 분해하지 마십시오.

1. 시스템 보드에서 가이드 핀을 제거하십시오.

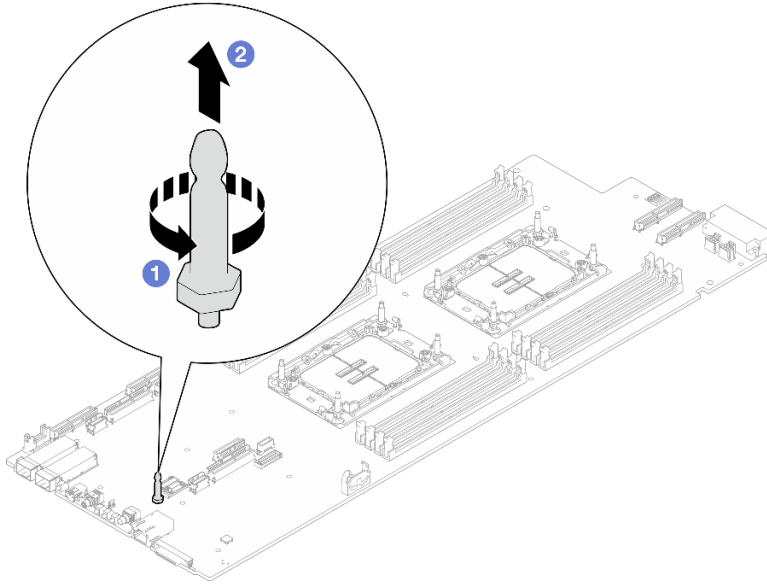


그림 251. 가이드 핀 제거

2. 지역 규정을 준수하여 장치를 재활용하십시오.

시스템 보드 설치

다음 정보를 사용하여 시스템 보드를 설치하십시오.

이 작업 정보

필수 도구

구성 요소를 올바르게 교체하려면 아래 나열된 필수 도구를 갖추어야 합니다.

- 워터 루프 키트
 - SD650-N V3 워터 루프 캡 패드 키트(서비스 키트의 워터 루프 캐리어는 재사용할 수 있으므로, 향후 교체가 필요할 때를 대비하여 서버가 운영되는 시설에 보관하는 것이 좋습니다.)
 - SD650-N V3 워터 루프 퍼티 패드 키트
 - SD650-N V3 OSFP 퍼티 패드 키트
 - VR 전도판 부품
- 트레이에 설치된 드라이브에 따라 드라이브 캡 패드 또는 퍼티 패드 키트. 자세한 내용은 해당 교체 절차를 참조하십시오.
- 나사 및 드라이버

해당 나사를 올바르게 설치 및 제거할 수 있도록 다음 드라이버를 준비하십시오.

드라이버 유형	나사 유형
육각 나사	4.5mm 육각 머리 드라이버
3/16" 육각 머리 드라이버	육각 머리 드라이버(전원 분배 보드)
Torx T10 드라이버	Torx T10 나사
Torx T30 드라이버	Torx T30 나사
Phillips #1 헤드 드라이버	Phillips #1 나사
Phillips #2 드라이버	Phillips #2 나사

중요: 겹 패드/퍼티 패드 교체 지침

- 겹 패드/퍼티 패드 위치 및 방향을 식별하려면 "겹 패드/퍼티 패드 식별 및 위치" 42페이지의 내용을 참조하십시오.
- 겹 패드/퍼티 패드를 교체하기 전에 인터페이스 플레이트 또는 하드웨어 표면을 알코올 청소 패드로 부드럽게 청소하십시오.
- 변형을 방지하기 위해 겹 패드/퍼티 패드를 조심스럽게 잡으십시오. 나사 구멍이나 입구가 겹 패드/퍼티 패드 재질로 막혀 있지 않은지 확인하십시오.
- 만료된 퍼티 패드를 사용하지 않습니다. 퍼티 패드 패키지의 유효 기간을 확인합니다. 퍼티 패드가 만료된 경우 새 패드를 구입하여 제대로 교체합니다.

주의:

- "설치 지침" 35페이지 및 "안전 점검 목록" 36페이지의 안내에 따라 안전하게 작업하십시오.
- 작업을 수행하려는 해당 DWC 트레이의 전원을 끄십시오.
- 엔클로저에서 외부 케이블을 모두 분리하십시오.
- QSFP 케이블이 솔루션에 연결되어 있다면 추가로 분리하십시오.
- 워터 루프의 손상을 방지하려면 워터 루프를 제거, 설치 또는 접을 때 항상 워터 루프 캐리어를 사용하십시오.

펌웨어 및 드라이버 다운로드: 구성 요소를 교체한 후에 펌웨어 또는 드라이버를 업데이트해야 할 수 있습니다.

- 서버의 최신 펌웨어 및 드라이버 업데이트를 확인하려면 <https://datacentersupport.lenovo.com/products/servers/thinksystem/sd650nv3/7d7n/downloads/driver-list/>로 이동하십시오.
- 펌웨어 업데이트 도구에 대한 추가 정보를 보려면 "펌웨어 업데이트" 342페이지로 이동하십시오.

절차 보기

이 절차에 대한 비디오는 YouTube: <https://www.youtube.com/playlist?list=PLYV5R7hVcs-DCqagDqjI0xAqs12RCavnk>에서 볼 수 있습니다.

절차

참고: 모델에 따라 일부 솔루션은 그림과 다소 차이가 있을 수 있습니다.

단계 1. 시스템 보드를 설치하십시오.

- a. 앞면 가이드 핀을 조심스럽게 잡고 시스템 보드를 비스듬히 기울이십시오.
- b. 커넥터를 노드 앞면의 해당 구멍에 맞춘 다음 시스템 보드를 앞쪽으로 부드럽게 미십시오.
- c. 노드 뒷면 근처에 있는 2개의 가이드 핀에 시스템 보드의 방향을 맞춰 올바르게 정렬되도록 한 다음 시스템 보드를 노드에 조심스럽게 삽입하십시오.

참고: 시스템 보드의 커넥터를 만지지 마십시오. 노드 안쪽을 둘러싸고 있는 어떠한 구성 요소도 손상시키지 않도록 주의하십시오.

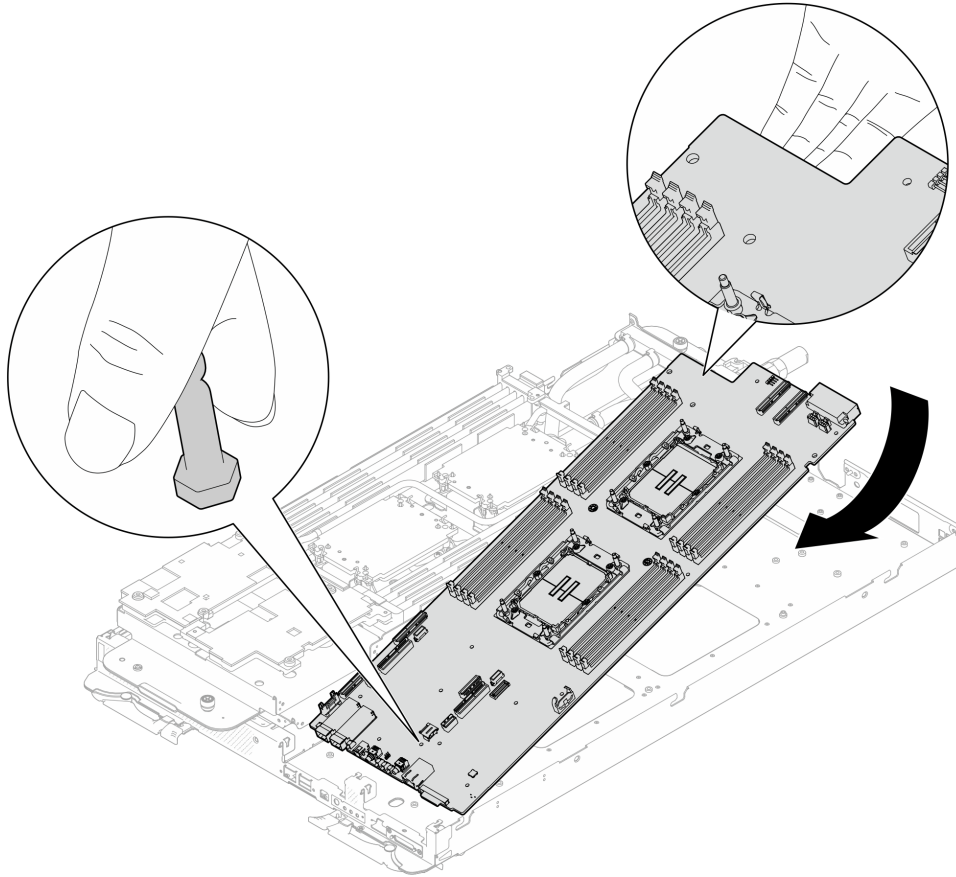


그림 252. 시스템 보드 설치

단계 2. 시스템 보드에 있는 노드당 7개의 Phillips #1 나사를 설치하고 조이십시오(토크 드라이버를 적절한 토크로 사용).

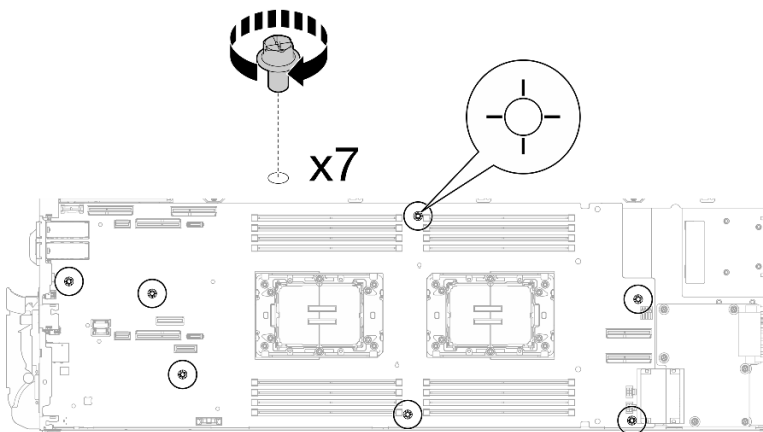


그림 253. 시스템 보드 나사 설치

참고: 참고로 나사를 완전히 조이거나 제거하는 데 필요한 토크는 0.5~0.6뉴턴 미터(4.5~5.5 인치 파운드)입니다.

단계 3. VR 워터 루프 홈의 양쪽 갭 패드를 확인하여 손상되었거나 분리된 경우 새 패드로 교체하십시오.

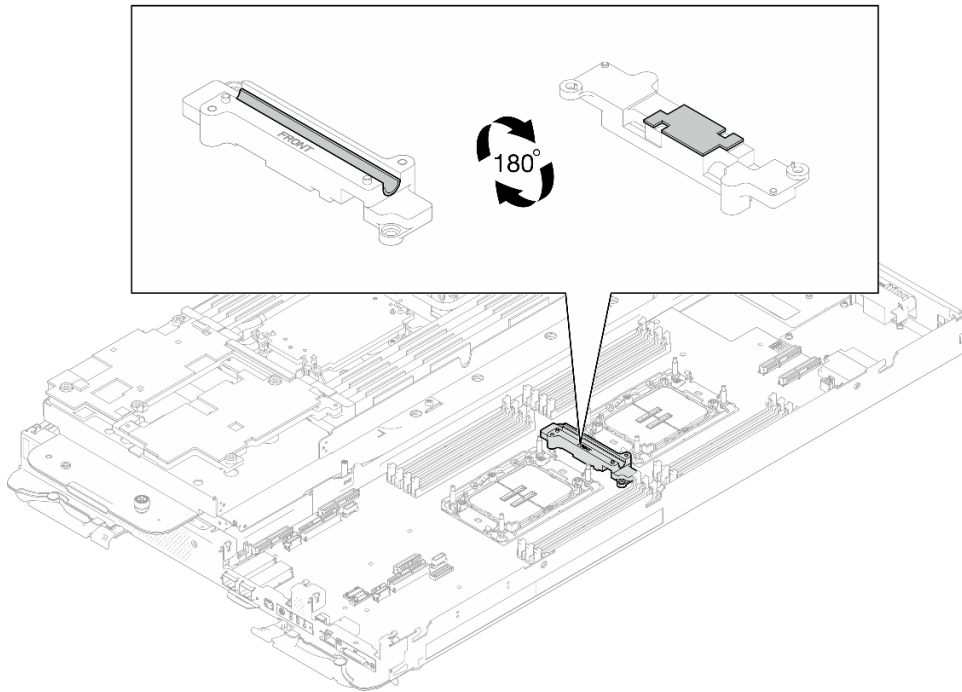


그림 254. VR 워터 루프 홈 갭 패드

갭 패드/퍼티 패드 교체 지침을 따르십시오.

단계 4. VR 워터 루프 홈을 시스템 보드의 구멍에 맞춘 다음 Torx T10 나사 2개(노드당)를 조이십시오.

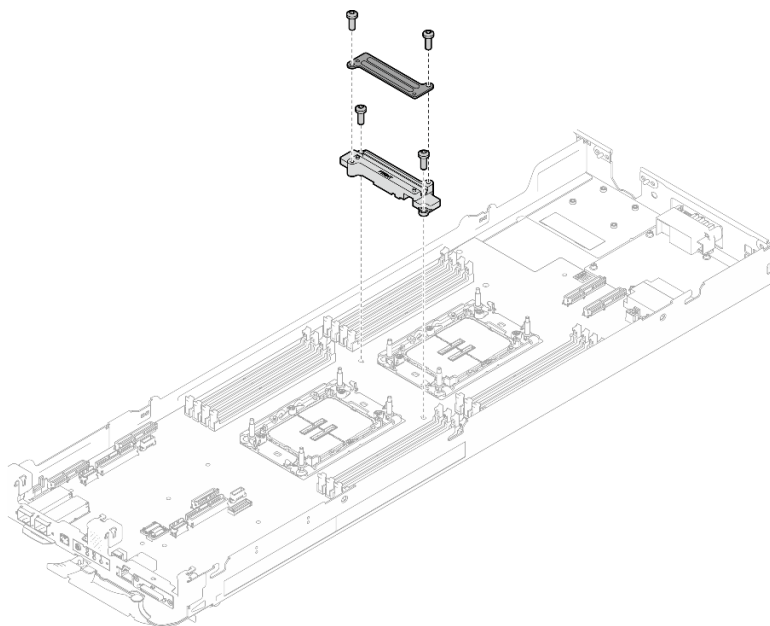


그림 255. VR 워터 루프 홈 설치

완료한 후에

1. 전원 분배 보드를 설치하십시오. "전원 분배 보드 설치" 193페이지의 내용을 참조하십시오.
2. OSFP 모듈을 설치합니다. "OSFP 모듈 설치" 178페이지의 내용을 참조하십시오.
3. 드라이브 케이스를 설치하십시오. 시스템 구성에 따라 "드라이브 케이스 어셈블리 설치" 117 페이지, "7mm NVMe 드라이브 케이스 어셈블리 설치" 131페이지 또는 "E3.S 드라이브 케이스 어셈블리 설치" 148페이지를 참조하십시오.
4. MCIO 케이블을 설치합니다. 제 7 장 "내장 케이블 배선" 337페이지의 안내 및 배선 정보를 따르십시오.
5. 버스 바를 설치합니다. "버스 바 설치" 238페이지의 내용을 참조하십시오.
6. M.2 백플레인 어셈블리를 설치하십시오. "M.2 백플레인 어셈블리 설치" 157페이지의 내용을 참조하십시오.
7. 메모리 모듈을 설치하십시오. "메모리 모듈 설치" 166페이지의 내용을 참조하십시오.
8. DIMM 콤을 설치하십시오. "DIMM 콤 설치" 103페이지의 내용을 참조하십시오.
9. 십자형 브레이스를 설치하십시오. "십자형 브레이스 설치" 54페이지의 내용을 참조하십시오.
10. 트레이 덮개를 설치하십시오. "트레이 덮개 설치" 51페이지의 내용을 참조하십시오.
11. 엔클로저에 트레이를 설치하십시오. "엔클로저에 DWC 트레이 설치" 49페이지의 내용을 참조하십시오.
12. 필요한 모든 외부 케이블을 솔루션에 연결하십시오.

참고: QSFP 케이블을 솔루션에 추가로 연결하십시오.

13. 각 노드의 전원 LED가 빠르게 깜박이다가 느려지는지 확인하십시오. 이는 모든 노드의 전원을 켜 준 비가 되었음을 나타냅니다.
14. VPD(필수 제품 데이터)를 업데이트하십시오. "VPD(필수 제품 데이터) 업데이트" 231페이지의 내용을 참조하십시오.
시스템 유형 번호 및 일련 번호는 ID 레이블에서 찾을 수 있습니다. *사용 설명서* 또는 *시스템 구성 설명서*의 "솔루션 식별 및 Lenovo XClarity Controller 액세스" 29페이지를 참조하십시오.
15. TPM/TCM을 사용하십시오. "TPM 사용" 232페이지를 참조하십시오.
16. TPM을 숨기거나 TPM 펌웨어를 업데이트해야 하는 경우 "TPM 숨기기/관찰" 234페이지 또는 "TPM 펌웨어 업데이트" 235페이지의 내용을 참조하십시오.
17. 선택적으로 UEFI 보안 부팅을 사용하십시오. "UEFI 보안 부팅 사용" 236페이지를 참조하십시오.

VPD(필수 제품 데이터) 업데이트

이 도움말을 사용하여 VPD(필수 제품 데이터)를 업데이트하십시오.

- (필수) 시스템 유형
- (필수) 일련 번호
- (옵션) 자산 태그
- (옵션) UUID

권장 도구:

- Lenovo XClarity Provisioning Manager
- Lenovo XClarity Essentials OneCLI 명령

Lenovo XClarity Provisioning Manager 사용

단계:

1. 서버를 시작하고 화면의 지시에 따라 키를 누르십시오. 기본적으로 Lenovo XClarity Provisioning Manager 인터페이스가 표시됩니다.
2. 시스템 요약을 선택합니다. '시스템 요약' 탭 페이지가 표시됩니다.

3. VPD 업데이트를 클릭한 다음 화면의 안내에 따라 VPD를 업데이트합니다.

Lenovo XClarity Essentials OneCLI 명령 사용

- 시스템 유형 업데이트
`onecli config set SYSTEM_PROD_DATA.SysInfoProdName <m/t_model> [access_method]`
- 일련 번호 업데이트
`onecli config set SYSTEM_PROD_DATA.SysInfoSerialNum <s/n> [access_method]`
- 시스템 모델 업데이트
`onecli config set SYSTEM_PROD_DATA.SysInfoProdIdentifier <system model> [access_method]`
`onecli config set SYSTEM_PROD_DATA.SysInfoProdIdentifierEx <system model> --override [access_method]`
- 자산 태그 업데이트
`onecli config set SYSTEM_PROD_DATA.SysEncloseAssetTag <asset_tag> [access_method]`
- UUID 업데이트
`onecli config createuuid SYSTEM_PROD_DATA.SysInfoUUID [access_method]`

변수	설명
<m/t_model>	서버 시스템 유형 및 모델 번호입니다. xxxxyyy을 (를) 입력합니다. 여기서 xxx은 (는) 시스템 유형이고 yyy은 (는) 서버 모델 번호입니다.
<s/n>	서버에 대한 일련 번호입니다. zzzzzz을 (를) 입력합니다. 여기서 zzzzzz은 (는) 일련 번호입니다.
<system model>	서버의 시스템 모델입니다. system yyyyyyyy을 (를) 입력합니다. 여기서 yyyyyyyy은 (는) 제품 식별자입니다.
<asset_tag>	서버 자산 태그 번호입니다. aaaaaaaaaaaaaaaaaaaaaaaaaaaaaaaaaaaa을 (를) 입력합니다. 여기서 aaaaaaaaaaaaaaaaaaaaaaaaaaaaaa은 (는) 자산 태그 번호입니다.
[access_method]	대상 서버에 액세스하기 위해 선택한 액세스 방식입니다. <ul style="list-style-type: none"> • 온라인 KCS(미인증 및 사용자 제한): 명령에서 [access_method]을(를) 바로 삭제할 수 있습니다. • 온라인 인증 LAN: 이 경우에는 OneCLI 명령 끝에 아래 LAN 계정 정보를 지정합니다. --bmc-username <user_id> --bmc-password <password> • 원격 WAN/LAN: 이 경우에는 OneCLI 명령 끝에 아래 XCC 계정 정보 및 IP 주소를 지정합니다. --bmc <bmc_user_id>:<bmc_password>@<bmc_external_IP> <p>참고:</p> <ul style="list-style-type: none"> - <bmc_user_id> BMC 계정 이름(12개 계정 중 하나). 기본값은 USERID입니다. - <bmc_password> BMC 계정 암호(12개 계정 중 하나).

TPM 사용

서버는 TPM(신뢰할 수 있는 플랫폼 모듈) 버전 1.2 또는 2.0을 지원합니다.

참고: 중국 본토 고객의 경우 통합 TPM이 지원되지 않습니다. 하지만 중국 본토 고객은 TCM(Trusted Cryptographic Module) 어댑터 또는 TPM 어댑터(부속 카드라고도 함)를 설치할 수 있습니다.

시스템 보드를 교체하는 경우에는 TPM 정책이 올바르게 설정되어 있는지 확인해야 합니다.

경고:

TPM 정책을 설정하는 경우에는 특히 주의하십시오. 올바르게 설치되어 있지 않을 경우 시스템 보드를 사용할 수 없게 됩니다.

TPM 정책 설정

기본적으로 교체 시스템 보드는 TPM 정책이 정의되지 않음으로 설정된 상태로 제공됩니다. 교체하는 시스템 보드에 맞게 준비된 설정과 일치하도록 이 설정을 수정해야 합니다.

TPM 정책을 설정할 수 있는 두 가지 방법이 있습니다.

- Lenovo XClarity Provisioning Manager에서

Lenovo XClarity Provisioning Manager에서 TPM 정책을 설정하는 방법:

1. 서버를 시작하고 화면 지침에 지정된 키를 눌러 Lenovo XClarity Provisioning Manager 인터페이스를 표시합니다. (자세한 정보는 <https://pubs.lenovo.com/lxpm-overview/>에서 서버와 호환되는 LXPM 설명서의 "시작" 섹션을 참조하십시오.)
2. 시동 관리자 암호가 필요한 경우 암호를 입력하십시오.
3. 시스템 요약 페이지에서 VPD 업데이트를 클릭하십시오.
4. 다음 설정 중 하나에 대한 정책을 설정하십시오.
 - NationZ TPM 2.0 사용 - 중국만 해당. 중국 본토 고객은 NationZ TPM 2.0 어댑터가 설치되어 있는 경우 이 설정을 선택해야 합니다.
 - TPM 사용 - ROW. 중국 본토 이외의 지역에 있는 고객은 이 설정을 선택해야 합니다.
 - 영구적으로 사용 안 함. 중국 고객은 TPM 어댑터가 설치되지 않은 경우 설정을 사용해야 합니다.

참고: 정의되지 않음 설정을 정책 설정으로 사용할 수는 있지만 사용해서는 안 됩니다.

- Lenovo XClarity Essentials OneCLI에서

참고: 대상 시스템에 원격으로 액세스할 수 있도록 Lenovo XClarity Controller에서 로컬 IPMI 사용자 및 비밀번호를 설정해야 합니다.

Lenovo XClarity Essentials OneCLI에서 TPM 정책을 설정하는 방법:

1. TpmTcmPolicyLock을 읽고 TPM_TCM_POLICY가 잠겼는지 확인합니다.
`OneCli.exe config show imm.TpmTcmPolicyLock --override --imm <userid>:<password>@<ip_address>`

참고: imm.TpmTcmPolicyLock 값은 'Disabled'이어야 하며, 이 값은 TPM_TCM_POLICY가 잠겨 있지 않으며 TPM_TCM_POLICY를 변경할 수 있다는 것을 의미합니다. 리턴 코드가 'Enabled'이면, 정책을 변경할 수 없습니다. 원하는 설정이 교체되는 시스템에 맞으면, 플래너를 계속 사용할 수 있습니다.

2. TPM_TCM_POLICY를 XCC로 구성합니다.
 - TPM이 없는 중국 본토 고객 및 TPM을 비활성화해야 하는 고객의 경우:
`OneCli.exe config set imm.TpmTcmPolicy "NeitherTpmNorTcm" --override --imm <userid>:<password>@<ip_address>`
 - TPM을 활성화해야 하는 중국 본토 고객의 경우:
`OneCli.exe config set imm.TpmTcmPolicy "NationZTPM20Only" --override --imm <userid>:<password>@<ip_address>`
 - TPM을 활성화해야 하는 중국 이외 지역 고객의 경우:
`OneCli.exe config set imm.TpmTcmPolicy "TpmOnly" b --imm <userid>:<password>@<ip_address>`
3. 재설정 명령을 실행하여 시스템을 재설정합니다.
`OneCli.exe misc ospower reboot --imm <userid>:<password>@<ip_address>`

4. 값을 다시 읽어 변경 사항이 수락되었는지 여부를 확인합니다.

```
OneCli.exe config show imm.TpmTcmPolicy --override --imm <userid>:<password>@<ip_address>
```

참고:

- 다시 읽은 값이 일치하면, TPM_TCM_POLICY가 올바르게 설정되었음을 의미합니다. imm.TpmTcmPolicy의 정의는 다음과 같습니다.
 - 값 0은 "정의되지 않음" 문자열을 사용하며, UNDEFINED 정책을 의미합니다.
 - 값 1은 "NeitherTpmNorTcm" 문자열을 사용하며, TPM_PERM_DISABLED를 의미합니다.
 - 값 2는 "TpmOnly" 문자열을 사용하며, TPM_ALLOWED를 의미합니다.
 - 값 4는 "NationZTPM20Only"라는 문자열을 사용하며, NationZ_TPM20_ALLOWED를 의미합니다.
- OneCli / ASU 명령을 사용할 때 TPM_TCM_POLICY를 잠그려면, 아래 4단계를 사용해야 합니다.

5. TpmTcmPolicyLock을 읽어 TPM_TCM_POLICY가 잠겼는지 확인합니다. 명령은 다음과 같습니다.

```
OneCli.exe config show imm.TpmTcmPolicyLock --override --imm <userid>:<password>@<ip_address>
```

값은 'Disabled'여야 하며, TPM_TCM_POLICY가 잠기지 않아 설정되어야 한다는 것을 의미합니다.

6. TPM_TCM_POLICY를 잠급니다.

```
OneCli.exe config set imm.TpmTcmPolicyLock "Enabled"--override --imm <userid>:<password>@<ip_address>
```

7. Reset 명령을 사용하여 시스템을 재설정합니다. 명령은 다음과 같습니다.

```
OneCli.exe misc ospower reboot --imm <userid>:<password>@<ip_address>
```

재설정하는 동안, UEFI는 imm.TpmTcmPolicyLock에서 값을 읽습니다. 값이 'Enabled'이고 imm.TpmTcmPolicy 값이 유효한 경우, UEFI는 TPM_TCM_POLICY 설정을 잠급니다.

참고: imm.TpmTcmPolicy의 유효한 값에는 'NeitherTpmNorTcm', 'TpmOnly' 및 'NationZTPM20Only'가 포함됩니다.

imm.TpmTcmPolicyLock이 'Enabled'로 설정되어 있지만 imm.TpmTcmPolicy 값이 유효하지 않은 경우, UEFI는 'lock' 요청을 거부하고 imm.TpmTcmPolicyLock을 다시 'Disabled'로 변경합니다.

8. 값을 다시 읽어 'Lock'이 수락 또는 거부되었는지 확인할 수 있습니다. 명령은 다음과 같습니다.

```
OneCli.exe config show imm.TpmTcmPolicy --override --imm <userid>:<password>@<ip_address>
```

참고: 다시 읽은 값이 'Disabled'에서 'Enabled'로 변경되면, TPM_TCM_POLICY가 성공적으로 잠겨 있음을 의미합니다. 시스템 보드를 교체하는 것 외의 다른 정책을 설정하면, 정책 잠금을 해제할 방법이 없습니다.

imm.TpmTcmPolicyLock의 정의는 다음과 같습니다.

값 1은 "Enabled"라는 문자열을 사용하며, 정책을 잠근다는 것을 의미합니다. 다른 값은 허용되지 않습니다.

TPM 숨기기/관찰

TPM은 시스템 작동을 위한 데이터 전송을 암호화하도록 기본적으로 활성화되어 있습니다. 필요한 경우 Lenovo XClarity Essentials OneCLI(를) 사용하여 TPM을 비활성화할 수 있습니다.

TPM을 비활성화하려면 다음을 수행하십시오.

1. Lenovo XClarity Essentials OneCLI를 다운로드하고 설치하십시오.

Lenovo XClarity Essentials OneCLI를 다운로드하려면 다음 사이트로 이동하십시오.

<https://datacentersupport.lenovo.com/solutions/HT116433>

2. 다음 명령을 실행하십시오.

```
OneCli.exe config set TrustedComputingGroup.HideTPMfromOS "Yes" --imm <userid>:<password>@<ip_address> --override
```

여기서,

- <userid>:<password>는 서버의 BMC(Lenovo XClarity Controller 인터페이스)에 액세스하는 데 사용되는 자격 증명입니다. 기본 사용자 ID는 USERID이고 기본 암호는 PASSWORD(대문자 O가 아니라 숫자 0)입니다.
- <ip_address>는 BMC의 IP 주소입니다.

예:

```
D:\onecli>OneCli.exe config set TrustedComputingGroup.HideTPMfromOS "Yes" --imm USERID:PASSWORD=1@10.245.39.79 --override
Lenovo XClarity Essentials OneCLI 1xce_onecli01p-2.3.0
Licensed Materials - Property of Lenovo
(C) Copyright Lenovo Corp. 2013-2018 All Rights Reserved
If the parameters you input includes password, please Note that:
* The password must consist of a sequence of characters from `0-9a-zA-Z_+.%@!*&*()=` set
* Use `"` to quote when password parameters include special characters
* Do not use reserved characters in path name when parameter contains path
Invoking SET command...
Connected to BMC at IP address 10.245.39.79 by IPMI
TrustedComputingGroup.HideTPMfromOS=Yes
Success.
```

3. 시스템을 재부팅하십시오.

TPM을 다시 활성화하려면 다음 명령을 실행하고 시스템을 재부팅하십시오.

```
OneCli.exe config set TrustedComputingGroup.HideTPMfromOS "No" --imm <userid>:<password>@<ip_address> --override
```

예:

```
D:\onecli3>OneCli.exe config set TrustedComputingGroup.HideTPMfromOS "No" --imm USERID:PASSWORD=1@10.245.39.79 --override
Lenovo XClarity Essentials OneCLI 1xce_onecli01h-3.0.1
(C) Lenovo 2013-2020 All Rights Reserved
OneCLI License Agreement and OneCLI Legal Information can be found at the following location:
"D:\onecli3\Lic"
[1s]Certificate check finished [100%][=====]
Invoking SET command...
Connected to BMC at IP address 10.245.39.79 by IPMI
TrustedComputingGroup.HideTPMfromOS=No
Configure successfully, please reboot system.
Succeed.
```

TPM 펌웨어 업데이트

필요한 경우 Lenovo XClarity Essentials OneCLI을(를) 사용하여 TPM 펌웨어를 업데이트할 수 있습니다.

참고: TPM 펌웨어 업데이트는 되돌릴 수 없습니다. 업데이트 후에는 TPM 펌웨어를 이전 버전으로 다운그레이드할 수 없습니다.

TPM 펌웨어 버전

아래 절차에 따라 TPM 펌웨어 버전을 확인하십시오.

Lenovo XClarity Provisioning Manager에서

1. 서버를 시작하고 화면 지침에 지정된 키를 눌러 Lenovo XClarity Provisioning Manager 인터페이스를 표시합니다. (자세한 정보는 <https://pubs.lenovo.com/lxpm-overview/>에서 서버와 호환되는 LXPM 설명서의 "시작" 섹션을 참조하십시오.)
2. 시동 관리자 암호가 필요한 경우 암호를 입력하십시오.

3. UEFI 설정 페이지에서 시스템 설정 → 보안 → 신뢰할 수 있는 플랫폼 모듈 → TPM 2.0 → TPM 펌웨어 버전을 클릭하십시오.

TPM 펌웨어 업데이트

TPM 펌웨어를 업데이트하려면 다음과 같이 하십시오.

1. Lenovo XClarity Essentials OneCLI를 다운로드하고 설치하십시오.

Lenovo XClarity Essentials OneCLI를 다운로드하려면 다음 사이트로 이동하십시오.

<https://datacentersupport.lenovo.com/solutions/HT116433>

2. 다음 명령을 실행하십시오.

```
OneCli.exe config set TrustedComputingGroup.DeviceOperation "Update to TPM 2.0 firmware version <x.x.x.x>" --bmc <userid>:<password>@<ip_address>
```

여기서,

- <x.x.x.x>은(는) 대상 TPM 버전입니다.
예: TPM 2.0(7.2.1.0) -> TPM 2.0(7.2.2.0):

```
OneCli.exe config set TrustedComputingGroup.DeviceOperation "Update to TPM 2.0 firmware version 7.2.2.0" --bmc <userid>:<password>@<ip_address>
```

- <userid>:<password>는 서버의 BMC(Lenovo XClarity Controller 인터페이스)에 액세스하는 데 사용되는 자격 증명입니다. 기본 사용자 ID는 USERID이고 기본 암호는 PASSWORD(대문자 O가 아니라 숫자 0)입니다.
- <ip_address>는 BMC의 IP 주소입니다.

UEFI 보안 부팅 사용

선택적으로 UEFI 보안 부팅을 사용할 수 있습니다.

UEFI 보안 부팅에 사용할 수 있는 두 가지 방법이 있습니다.

- Lenovo XClarity Provisioning Manager에서
Lenovo XClarity Provisioning Manager에서 UEFI 보안 부팅을 사용하는 경우:
 1. 서버를 시작하고 화면 지침에 지정된 키를 눌러 Lenovo XClarity Provisioning Manager 인터페이스를 표시합니다. (자세한 정보는 <https://pubs.lenovo.com/lxpm-overview/>에서 서버와 호환되는 LXPM 설명서의 "시작" 섹션을 참조하십시오.)
 2. 시동 관리자 암호가 필요한 경우 암호를 입력하십시오.
 3. UEFI 설정 페이지에서 시스템 설정 → 보안 → 보안 부팅을 클릭하십시오.
 4. 보안 부팅을 사용하도록 설정하고 설정을 저장하십시오.

참고: UEFI 보안 부팅을 비활성화해야 하는 경우 4단계에서 '사용 안 함'을 선택하십시오.

- Lenovo XClarity Essentials OneCLI에서
Lenovo XClarity Essentials OneCLI에서 UEFI 보안 부팅을 사용하는 경우

1. Lenovo XClarity Essentials OneCLI를 다운로드하고 설치하십시오.

Lenovo XClarity Essentials OneCLI를 다운로드하려면 다음 사이트로 이동하십시오.

<https://datacentersupport.lenovo.com/solutions/HT116433>

2. 다음 명령을 실행하여 보안 부팅을 사용하도록 설정하십시오.

```
OneCli.exe config set SecureBootConfiguration.SecureBootSetting Enabled --bmc <userid>:<password>@<ip_address>
```

여기서,

- `<userid>:<password>`는 서버의 BMC(Lenovo XClarity Controller 인터페이스)에 액세스하는 데 사용되는 자격 증명입니다. 기본 사용자 ID는 USERID이고 기본 암호는 PASSWORD(대문자 O가 아니라 숫자 0)입니다.
- `<ip_address>`는 BMC의 IP 주소입니다.

Lenovo XClarity Essentials OneCLI `set` 명령에 대한 자세한 내용은 다음을 참조하십시오.

https://pubs.lenovo.com/lxce-onecli/onecli_r_set_command

참고: UEFI 보안 부팅을 비활성화해야 하는 경우 다음 명령을 실행하십시오.

```
OneCli.exe config set SecureBootConfiguration.SecureBootSetting Disabled --bmc <userid>:<password>@<ip_address>
```

GPU 노드의 구성 요소 교체(숙련된 기술자 전용)

다음 정보를 사용하여 Intel GPU 노드 구성 요소를 제거 및 설치하십시오.

버스 바 교체

다음 절차를 사용하여 버스 바를 제거 및 설치하십시오.

버스 바 제거

다음 정보를 사용하여 버스 바를 제거하십시오.

이 작업 정보

주의:

- "설치 지침" 35페이지 및 "안전 점검 목록" 36페이지의 안내에 따라 안전하게 작업하십시오.
- 작업을 수행하려는 해당 DWC 트레이의 전원을 끄십시오.
- 엔클로저에서 외부 케이블을 모두 분리하십시오.
- QSFP 케이블이 솔루션에 연결되어 있다면 추가로 분리하십시오.
- 워터 루프의 손상을 방지하려면 워터 루프를 제거, 설치 또는 접을 때 항상 워터 루프 캐리어를 사용하십시오.

절차 보기

이 절차에 대한 비디오는 YouTube: <https://www.youtube.com/playlist?list=PLYV5R7hVcs-DCqagDqjI0xAqs12RCavnk>에서 볼 수 있습니다.

절차

단계 1. 이 작업을 준비하십시오.

- a. 엔클로저에서 트레이를 제거하십시오. "엔클로저에서 DWC 트레이 제거" 48페이지의 내용을 참조하십시오.
- b. 트레이 덮개를 제거하십시오. "트레이 덮개 제거" 50페이지의 내용을 참조하십시오.
- c. 십자형 브레이스를 제거하십시오. "십자형 브레이스 제거" 53페이지의 내용을 참조하십시오.

단계 2. 나사를 제거하고 트레이에서 버스 바를 들어올립니다.

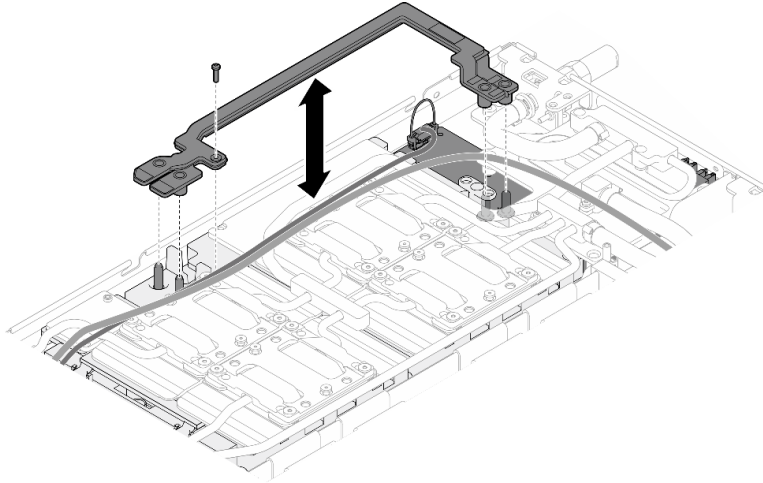


그림 256. 버스 바 제거

완료한 후에

구성 요소 또는 옵션 장치를 반환하도록 지시받은 경우 모든 포장 지시사항을 따르고 제공되는 운송용 포장재를 사용하십시오.

버스 바 설치

다음 정보를 사용하여 버스 바를 설치하십시오.

이 작업 정보

주의:

- "설치 지침" 35페이지 및 "안전 점검 목록" 36페이지의 안내에 따라 안전하게 작업하십시오.
- 작업을 수행하려는 해당 DWC 트레이의 전원을 끄십시오.
- 엔클로저에서 외부 케이블을 모두 분리하십시오.
- QSFP 케이블이 솔루션에 연결되어 있다면 추가로 분리하십시오.
- 워터 루프의 손상을 방지하려면 워터 루프를 제거, 설치 또는 접을 때 항상 워터 루프 캐리어를 사용하십시오.

절차 보기

이 절차에 대한 비디오는 YouTube: <https://www.youtube.com/playlist?list=PLYV5R7hVcs-DCqagDqjI0xAqs12RCavnk>에서 볼 수 있습니다.

절차

- 단계 1. 캐리어 보드 전원 케이블과 MCIO 케이블이 올바르게 배선되어 있어야 합니다.
 - a. 두 개의 케이블이 버스 바의 중간 부분에서 떨어져 있어야 합니다. 버스 바와 GPU 보드 사이에 케이블이 없어야 합니다.
 - b. 두 개의 케이블이 버스 바의 뒤쪽 끝 아래에 배선되어 있어야 합니다.

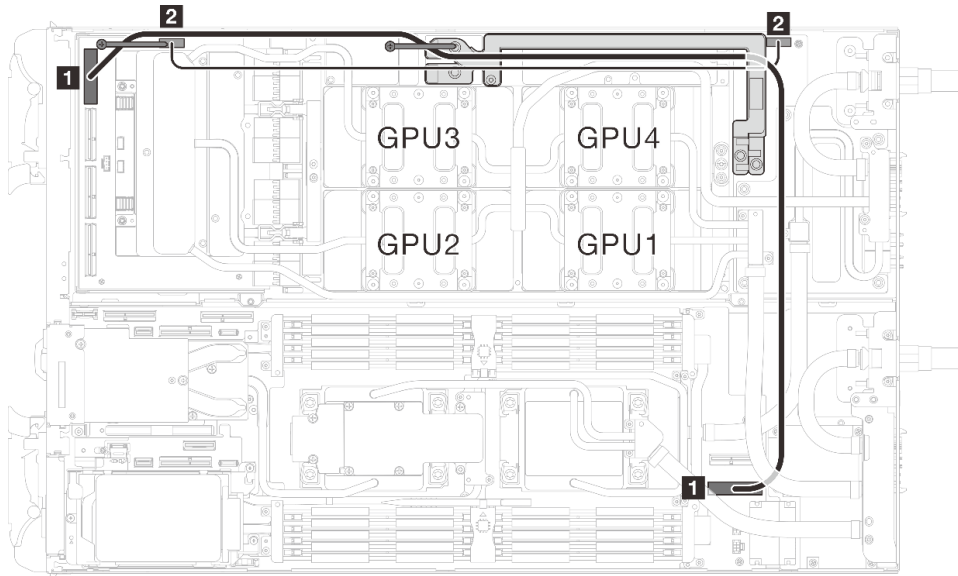


그림 257. 캐리어 보드 전원 케이블 및 MCIO 1 케이블 배선

시작(캐리어 보드)	끝
1 MCIO 1	1 PCIe x 16 MCIO 3 커넥터
2 전원 및 사이드밴드 커넥터	2 전원 커넥터(GPU 전원 분배 보드에 위치)

단계 2. 버스 바를 GPU 보드에 배치하면서 GPU 보드의 가이드 핀에 맞춥니다. 그리고 나서 나사를 조여 버스 바를 GPU 보드에 고정하십시오.

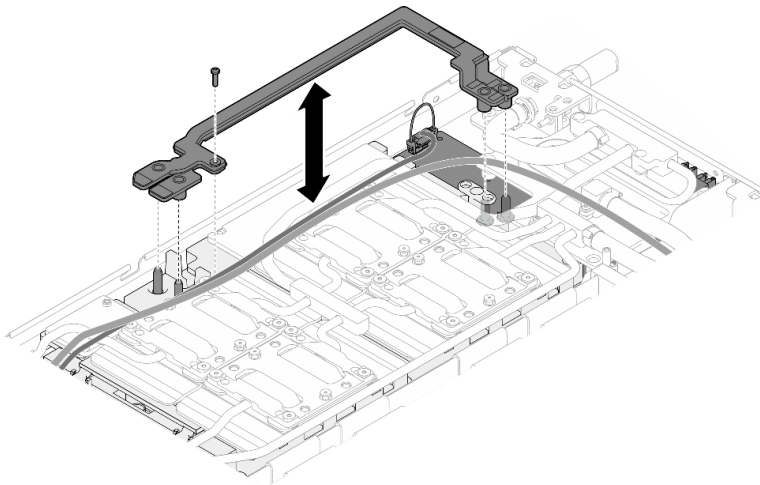


그림 258. 버스 바 설치

완료한 후에

1. 십자형 브레이스를 설치하십시오. "십자형 브레이스 설치" 54페이지의 내용을 참조하십시오.
2. 트레이 덮개를 설치하십시오. "트레이 덮개 설치" 51페이지의 내용을 참조하십시오.
3. 엔클로저에 트레이를 설치하십시오. "엔클로저에 DWC 트레이 설치" 49페이지의 내용을 참조하십시오.

4. 필요한 모든 외부 케이블을 솔루션에 연결하십시오.

참고: QSFP 케이블을 솔루션에 추가로 연결하십시오.

5. 각 노드의 전원 LED가 빠르게 깜박이다가 느려지는지 확인하십시오. 이는 모든 노드의 전원을 켜 준
비가 되었음을 나타냅니다.

캐리어 보드 교체

다음 절차를 사용하여 캐리어 보드를 제거하고 설치하십시오.

캐리어 보드 제거

다음 정보를 사용하여 캐리어 보드를 제거하십시오.

이 작업 정보

필수 도구

구성 요소를 올바르게 교체하려면 아래 나열된 필수 도구를 갖춰야 합니다.

- 워터 루프 키트
 - SD650-N V3 워터 루프 캡 패드 키트(서비스 키트의 워터 루프 캐리어는 재사용할 수 있으므로, 향
후 교체가 필요할 때를 대비하여 서버가 운영되는 시설에 보관하는 것이 좋습니다.)
 - SD650-N V3 워터 루프 퍼티 패드 키트
 - SD650-N V3 SXM5 PCM 고정 장치
 - SXM5 PCM 키트
- 나사 및 드라이버
해당 나사를 올바르게 설치 및 제거할 수 있도록 다음 드라이버를 준비하십시오.

나사 유형	드라이버 유형
Torx T10 나사	Torx T10 드라이버
Torx T15 나사	Torx T15 드라이버
Phillips #1 나사	Phillips #1 헤드 드라이버
Phillips #2 나사	Phillips #2 드라이버

주의:

- "설치 지침" 35페이지 및 "안전 점검 목록" 36페이지의 안내에 따라 안전하게 작업하십시오.
- 작업을 수행하려는 해당 DWC 트레이의 전원을 끄십시오.
- 엔클로저에서 외부 케이블을 모두 분리하십시오.
- QSFP 케이블이 솔루션에 연결되어 있다면 추가로 분리하십시오.
- 워터 루프의 손상을 방지하려면 워터 루프를 제거, 설치 또는 접을 때 항상 워터 루프 캐리어를 사용
하십시오.
- 토크 드라이버가 없는 경우 요청 시 토크 드라이버를 이용할 수 있습니다.

절차 보기

이 절차에 대한 비디오는 YouTube: <https://www.youtube.com/playlist?list=PLYV5R7hVcs-DCqagDqjI0xAqs12RCavnk>에서 볼 수 있습니다.

절차

단계 1. 이 작업을 준비하십시오.

- a. 엔클로저에서 트레이를 제거하십시오. "엔클로저에서 DWC 트레이 제거" 48페이지의 내용을 참조하십시오.
- b. 트레이 덮개를 제거하십시오. "트레이 덮개 제거" 50페이지의 내용을 참조하십시오.
- c. 십자형 브레이스를 제거하십시오. "십자형 브레이스 제거" 53페이지의 내용을 참조하십시오.
- d. 버스 바를 제거합니다. "버스 바 제거" 237페이지의 내용을 참조하십시오.
- e. MCIO 케이블을 제거합니다. 제 7 장 "내장 케이블 배선" 337페이지의 안내 및 배선 정보를 따르십시오.
- f. 네트워크 보드를 제거합니다. "네트워크 보드 제거(숙련된 기술자 전용)" 308페이지의 내용을 참조하십시오.

단계 2. GPU 노드에서 캐리어 보드 전원 케이블을 제거합니다.

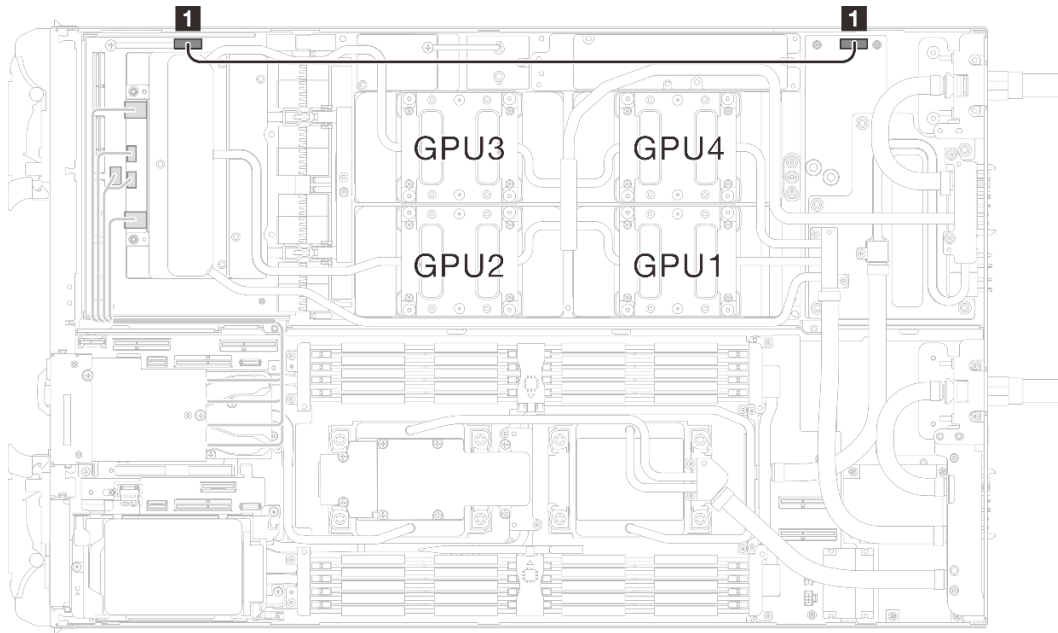


그림 259. 캐리어 보드 전원 케이블 제거

시작(캐리어 보드)	(GPU 노드 전원 분배 보드)로
1 전원 및 사이드밴드 커넥터	1 전원 커넥터

단계 3. 캐리어 보드에서 스탠드오프 두 개를 제거하십시오.

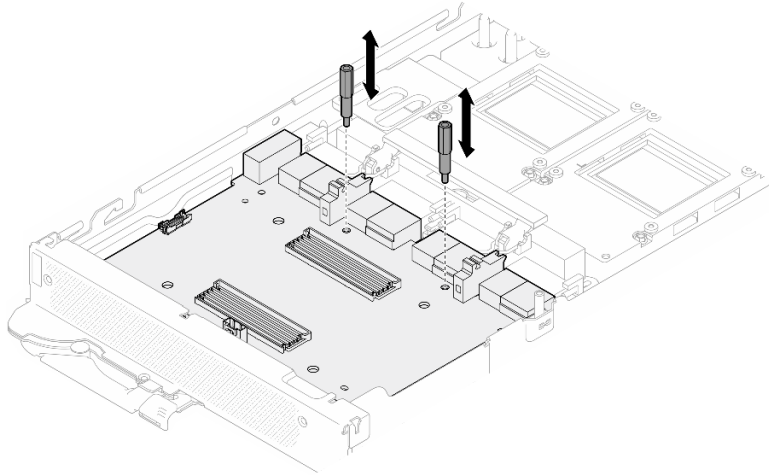


그림 260. 캐리어 보드 스탠드오프 제거

단계 4. 노드에서 캐리어 보드를 제거합니다.

- a. ❶ GPU 보드 손잡이를 캐리어 보드 쪽으로 돌립니다.
- b. ❷ GPU 보드 고정 클립을 풀고 GPU 보드 쪽으로 돌립니다.
- c. ❸ 캐리어 보드를 서버 앞쪽으로 당겨 GPU 보드에서 연결을 해제합니다. 캐리어 보드를 비스듬히 잡아 트레이에서 제거합니다.

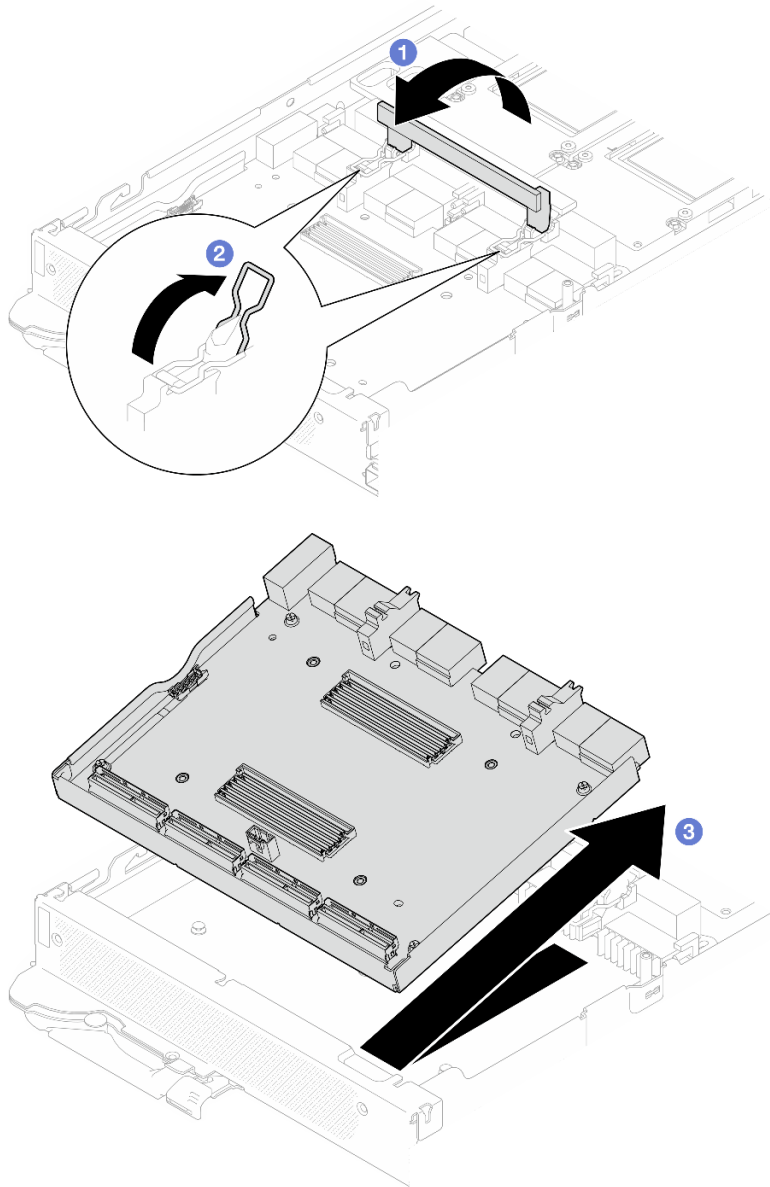


그림 261. 캐리어 보드 제거

완료한 후에

구성 요소 또는 옵션 장치를 반환하도록 지시받은 경우 모든 포장 지시사항을 따르고 제공되는 운송용 포장재를 사용하십시오.

캐리어 보드 설치

다음 정보를 사용하여 캐리어 보드를 설치하십시오.

이 작업 정보

필수 도구

구성 요소를 올바르게 교체하려면 아래 나열된 필수 도구를 갖추어야 합니다.

- 워터 루프 키트
 - SD650-N V3 워터 루프 캡 패드 키트(서비스 키트의 워터 루프 캐리어는 재사용할 수 있으므로, 향후 교체가 필요할 때를 대비하여 서버가 운영되는 시설에 보관하는 것이 좋습니다.)
 - SD650-N V3 워터 루프 퍼티 패드 키트
 - SD650-N V3 SXM5 PCM 고정 장치
 - SXM5 PCM 키트

• 나사 및 드라이버

해당 나사를 올바르게 설치 및 제거할 수 있도록 다음 드라이버를 준비하십시오.

나사 유형	드라이버 유형
Torx T10 나사	Torx T10 드라이버
Torx T15 나사	Torx T15 드라이버
Phillips #1 나사	Phillips #1 헤드 드라이버
Phillips #2 나사	Phillips #2 드라이버

주의:

- "설치 지침" 35페이지 및 "안전 점검 목록" 36페이지의 안내에 따라 안전하게 작업하십시오.
- 작업을 수행하려는 해당 DWC 트레이의 전원을 끄십시오.
- 엔클로저에서 외부 케이블을 모두 분리하십시오.
- QSFP 케이블이 솔루션에 연결되어 있다면 추가로 분리하십시오.
- 워터 루프의 손상을 방지하려면 워터 루프를 제거, 설치 또는 접을 때 항상 워터 루프 캐리어를 사용하십시오.
- 토크 드라이버가 없는 경우 요청 시 토크 드라이버를 이용할 수 있습니다.

중요: 캡 패드/퍼티 패드 교체 지침

- 캡 패드/퍼티 패드 위치 및 방향을 식별하려면 "캡 패드/퍼티 패드 식별 및 위치" 42페이지의 내용을 참조하십시오.
- 캡 패드/퍼티 패드를 교체하기 전에 인터페이스 플레이트 또는 하드웨어 표면을 알코올 청소 패드로 부드럽게 청소하십시오.
- 변형을 방지하기 위해 캡 패드/퍼티 패드를 조심스럽게 잡으십시오. 나사 구멍이나 입구가 캡 패드/퍼티 패드 재질로 막혀 있지 않은지 확인하십시오.
- 만료된 퍼티 패드를 사용하지 않습니다. 퍼티 패드 패키지의 유효 기간을 확인합니다. 퍼티 패드가 만료된 경우 새 패드를 구입하여 제대로 교체합니다.

펌웨어 및 드라이버 다운로드: 구성 요소를 교체한 후에 펌웨어 또는 드라이버를 업데이트해야 할 수 있습니다.

- 서버의 최신 펌웨어 및 드라이버 업데이트를 확인하려면 <https://datacentersupport.lenovo.com/products/servers/thinksystem/sd650nv3/7d7n/downloads/driver-list/>로 이동하십시오.
- 펌웨어 업데이트 도구에 대한 추가 정보를 보려면 "펌웨어 업데이트" 342페이지로 이동하십시오.

절차 보기

이 절차에 대한 비디오는 YouTube: <https://www.youtube.com/playlist?list=PLYV5R7hVcs-DCqagDqjI0xAqs12RCavnk>에서 볼 수 있습니다.

절차

단계 1. GPU 보드 고정 클립 및 핸들을 GPU 보드 쪽으로 돌립니다.

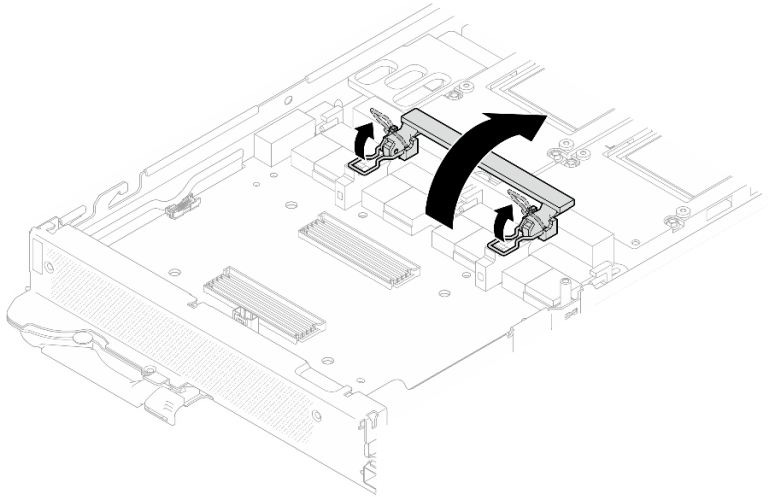


그림 262. GPU 보드 고정 클립 및 핸들 돌리기

단계 2. 캐리어 보드(를) 설치하십시오.

- a. ① 캐리어 보드를 비스듬히 잡고 트레이의 가이드 핀에 맞춥니다. 그런 다음 트레이에 캐리어 보드를 설치합니다.
- b. ② 캐리어 보드를 GPU 보드 쪽으로 밀어 GPU 보드에 연결합니다.

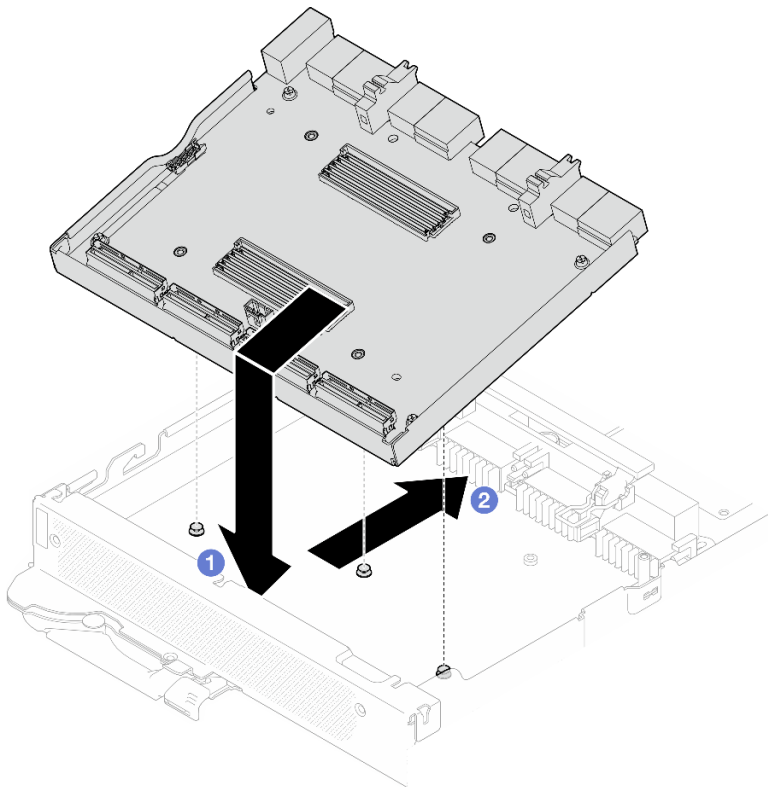


그림 263. 캐리어 보드 설치

단계 3. GPU 보드에 캐리어 보드 고정.

- a. ① GPU 보드 고정 클립을 캐리어 보드에 있는 슬롯에 삽입합니다.
- b. ② GPU 보드 핸들을 GPU 보드 쪽으로 돌리고 아래로 눌러 캐리어 보드를 제 위치에 고정합니다.

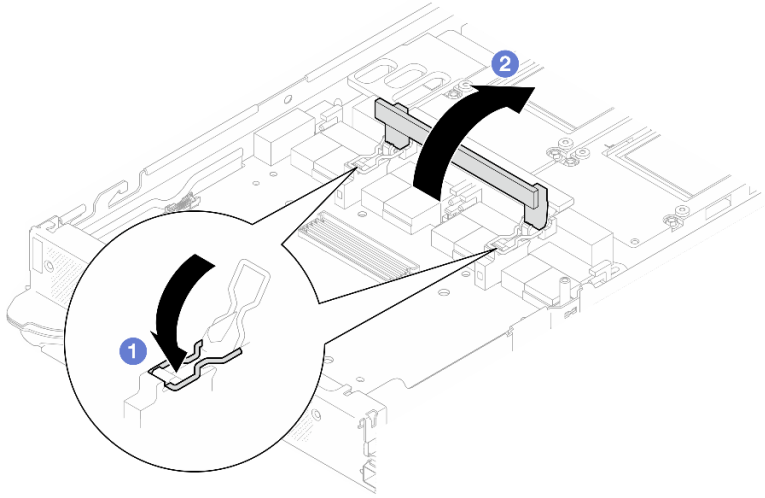


그림 264. 캐리어 보드를 GPU 보드에 고정

단계 4. 캐리어 보드에 2개의 스탠드오프를 설치합니다.

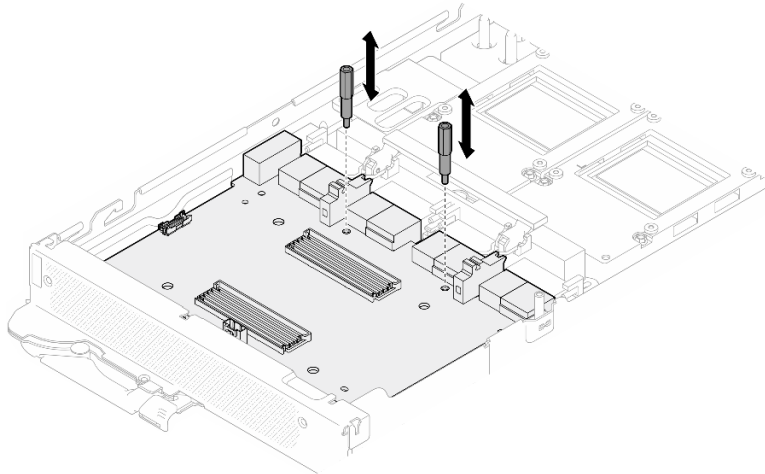


그림 265. 캐리어 보드 스탠드오프 설치

단계 5. 캐리어 보드 전원 케이블을 연결합니다.

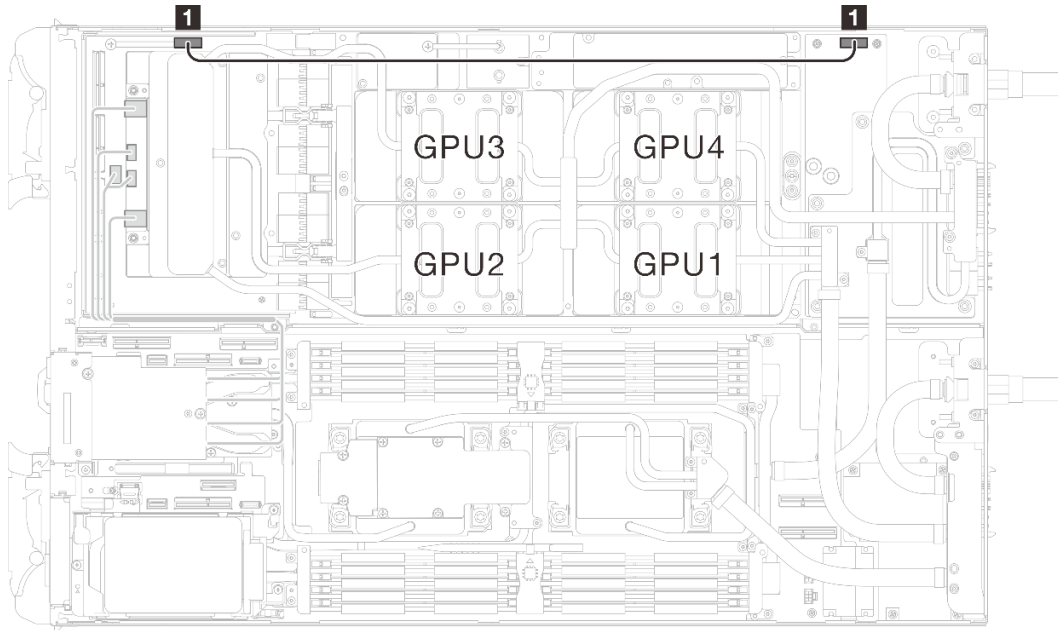


그림 266. 캐리어 보드 전원 케이블 연결

시작(캐리어 보드)	(GPU 노드 전원 분배 보드)로
1 전원 및 사이드밴드 커넥터	1 전원 커넥터

완료한 후에

1. 네트워크 보드를 설치하십시오. "[네트워크 보드 설치\(숙련된 기술자 전용\)](#)" 320페이지의 내용을 참조하십시오.
2. MCIO 케이블을 설치합니다. 제 7 장 "[내장 케이블 배선](#)" 337페이지의 안내 및 배선 정보를 따르십시오.
3. 십자형 브레이스를 설치하십시오. "[십자형 브레이스 설치](#)" 54페이지의 내용을 참조하십시오.
4. 트레이 덮개를 설치하십시오. "[트레이 덮개 설치](#)" 51페이지의 내용을 참조하십시오.
5. 엔클로저에 트레이를 설치하십시오. "[엔클로저에 DWC 트레이 설치](#)" 49페이지의 내용을 참조하십시오.
6. 필요한 모든 외부 케이블을 솔루션에 연결하십시오.

참고: QSFP 케이블을 솔루션에 추가로 연결하십시오.

7. 각 노드의 전원 LED가 빠르게 깜박이다가 느려지는지 확인하십시오. 이는 모든 노드의 전원을 켜 준 비가 되었음을 나타냅니다.

GPU 교체(숙련된 기술자 전용)

다음 절차를 사용하여 GPU를 제거 및 설치하십시오.

GPU 제거(숙련된 기술자 전용)

다음 정보를 사용하여 GPU를 제거하십시오.

이 작업 정보

필수 도구

구성 요소를 올바르게 교체하려면 아래 나열된 필수 도구를 갖추어야 합니다.

- 워터 루프 키트
 - SD650-N V3 워터 루프 캡 패드 키트(서비스 키트의 워터 루프 캐리어는 재사용할 수 있으므로, 향후 교체가 필요할 때를 대비하여 서버가 운영되는 시설에 보관하는 것이 좋습니다.)
 - SD650-N V3 워터 루프 퍼티 패드 키트
 - SD650-N V3 SXM5 PCM 고정 장치
 - SXM5 PCM 키트

- 나사 및 드라이버

해당 나사를 올바르게 설치 및 제거할 수 있도록 다음 드라이버를 준비하십시오.

나사 유형	드라이버 유형
육각 드라이버(GPU 노드 워터 루프)	6mm 육각 머리 드라이버
Torx T10 나사	Torx T10 드라이버
Phillips #1 나사	Phillips #1 헤드 드라이버
Phillips #2 나사	Phillips #2 드라이버

주의:

- "설치 지침" 35페이지 및 "안전 점검 목록" 36페이지의 안내에 따라 안전하게 작업하십시오.
- 작업을 수행하려는 해당 DWC 트레이의 전원을 끄십시오.
- 엔클로저에서 외부 케이블을 모두 분리하십시오.
- QSFP 케이블이 솔루션에 연결되어 있다면 추가로 분리하십시오.
- 워터 루프의 손상을 방지하려면 워터 루프를 제거, 설치 또는 접을 때 항상 워터 루프 캐리어를 사용하십시오.
- 토크 드라이버가 없는 경우 요청 시 토크 드라이버를 이용할 수 있습니다.

절차 보기

이 절차에 대한 비디오는 YouTube: <https://www.youtube.com/playlist?list=PLYV5R7hVcs-DCqagDqjI0xAqs12RCavnk>에서 볼 수 있습니다.

절차

단계 1. 이 작업을 준비하십시오.

- 엔클로저에서 트레이를 제거하십시오. "엔클로저에서 DWC 트레이 제거" 48페이지의 내용을 참조하십시오.
- 트레이 덮개를 제거하십시오. "트레이 덮개 제거" 50페이지의 내용을 참조하십시오.
- 십자형 브레이스를 제거하십시오. "십자형 브레이스 제거" 53페이지의 내용을 참조하십시오.
- 버스 바를 제거합니다. "버스 바 제거" 237페이지의 내용을 참조하십시오.
- MCIO 케이블을 제거합니다. 제 7 장 "내장 케이블 배선" 337페이지의 안내 및 배선 정보를 따르십시오.

단계 2. GPU 노드에서 캐리어 보드 전원 케이블을 제거합니다.

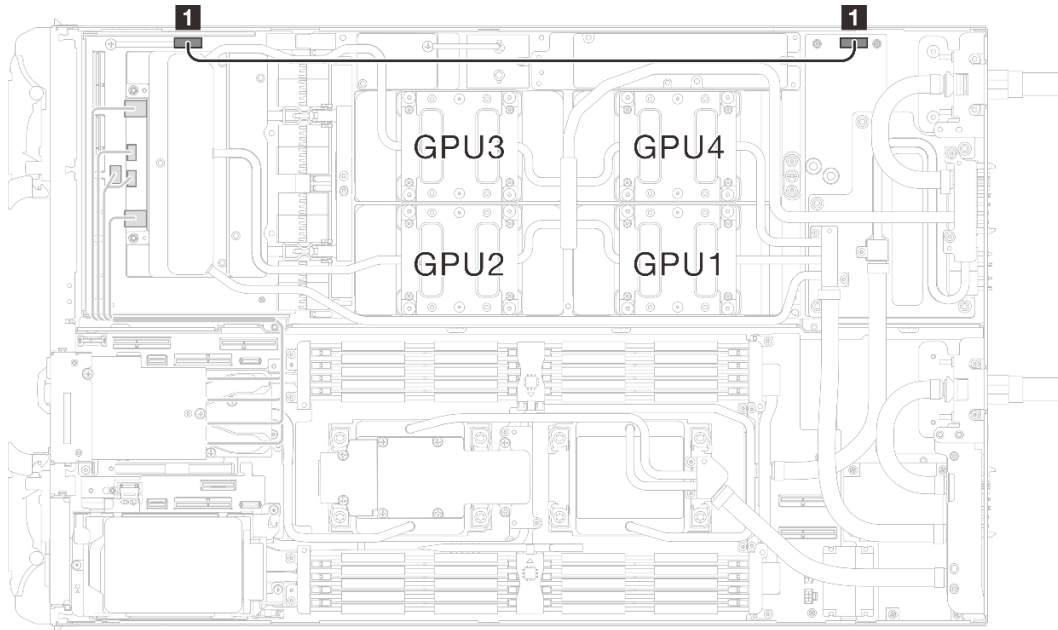


그림 267. 캐리어 보드 전원 케이블 제거

시작(캐리어 보드)	(GPU 노드 전원 분배 보드)로
1 전원 및 사이드밴드 커넥터	1 전원 커넥터

단계 3. GPU 보드에서 케이블 타이를 제거합니다.

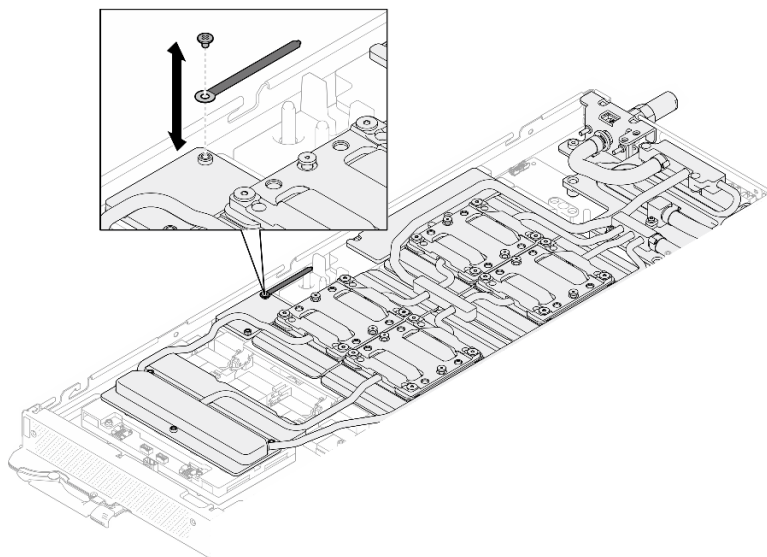


그림 268. 케이블 타이 제거

단계 4. 적절한 토크로 설정된 토크 드라이버를 사용하여 워터 루프의 육각 나사(1개) 및 PH1 나사(3개)를 제거하십시오.

참고: 참고로 나사를 완전히 조이거나 제거하는 데 필요한 토크는 5.0+/-0.5lbf-in, 0.55+/-0.05N-M입니다.

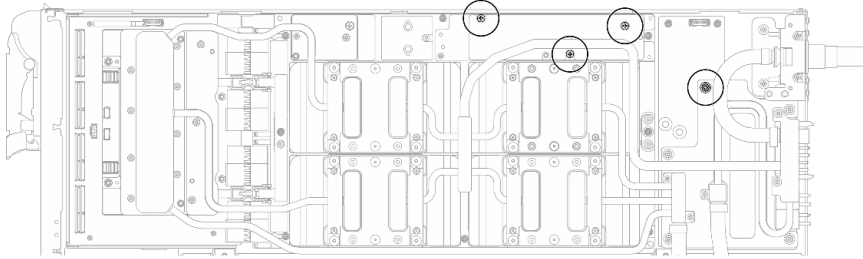
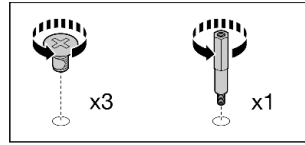


그림 269. 워터 루프 육각 및 PH1 나사 제거(GPU 노드)

단계 5. 적절한 토크로 설정된 토크 드라이버를 사용하여 워터 루프 나사 및 킥 커넥트 나사(x11 Torx T10 나사)를 제거하십시오.

참고: 참고로 나사를 완전히 조이거나 제거하는 데 필요한 토크는 5.0+/-0.5lbf-in, 0.55+/-0.05N-M입니다.

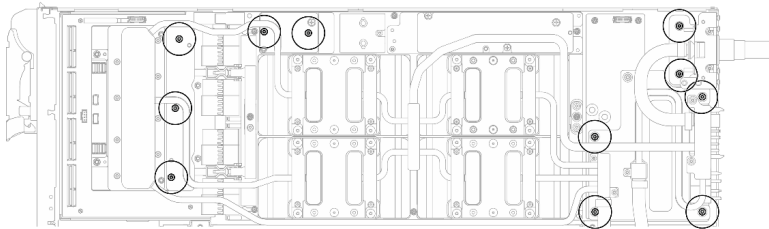
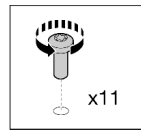


그림 270. 워터 루프 Torx T10 나사 제거(GPU 노드)

단계 6. 적절한 토크로 설정된 토크 드라이버를 사용하여 킥 커넥트 나사(4개의 Torx T10 나사)를 제거하십시오.

참고: 참고로 나사를 완전히 조이거나 제거하는 데 필요한 토크는 5.0+/-0.5lbf-in, 0.55+/-0.05N-M입니다.

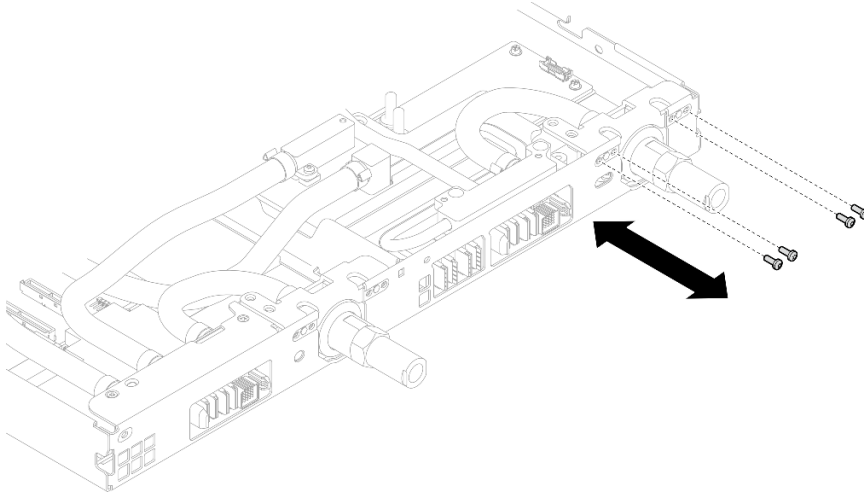


그림 271. 퀵 커넥트 나사 제거(GPU 노드)

- 단계 7. 네트워크 보드 레이블에 지정된 나사 제거 순서를 따르고 적절한 토크로 설정된 토크 드라이버로 네트워크 냉각판 나사(Torx T10 나사 8개)를 제거합니다.

참고: 참고로 나사를 완전히 조이거나 제거하는 데 필요한 토크는 5.0+/-0.5lbf-in, 0.55+/-0.05N-M입니다.

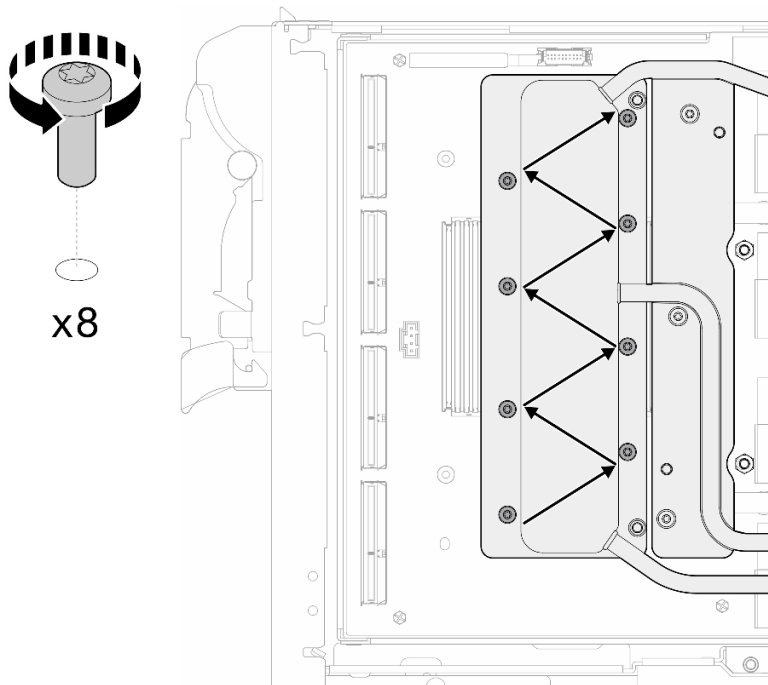


그림 272. 네트워크 카드 나사 제거

- 단계 8. 적절한 토크로 설정된 토크 드라이버를 사용하여 GPU 냉각판 나사(x16 Torx T10 나사)를 대각선 패턴으로 풉니다.

참고: 참고로 나사를 완전히 조이거나 푸는 데 필요한 토크는 0.4+/-0.05N-m, 3.5+/-0.5lb-In 입니다.

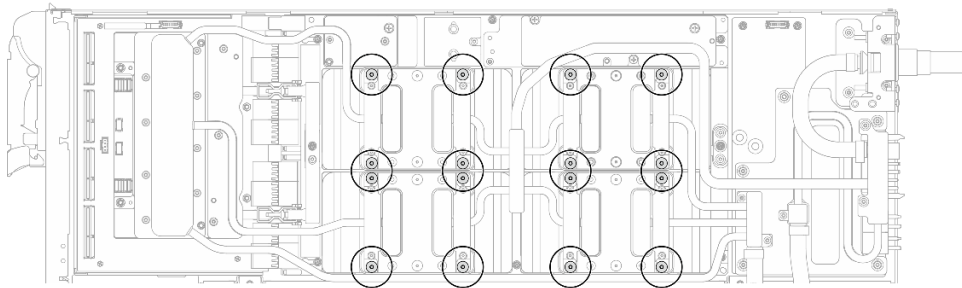


그림 273. GPU 냉각판 나사 풀기

단계 9. GPU 보드에서 워터 루프의 전면 및 후면 MISC 전도판을 분리합니다.

- a. ① MISC 전도판(전면 및 후면)과 GPU 보드 사이의 틈에 일자 드라이버를 삽입합니다. 그런 다음 일자 드라이버를 약간 돌립니다.

참고: 일자 드라이버를 삽입하기 위한 틈의 위치는 아래 그림과 같습니다.

- b. ② 전면 및 후면 MISC 전도판이 GPU 보드에서 약간 분리됩니다.

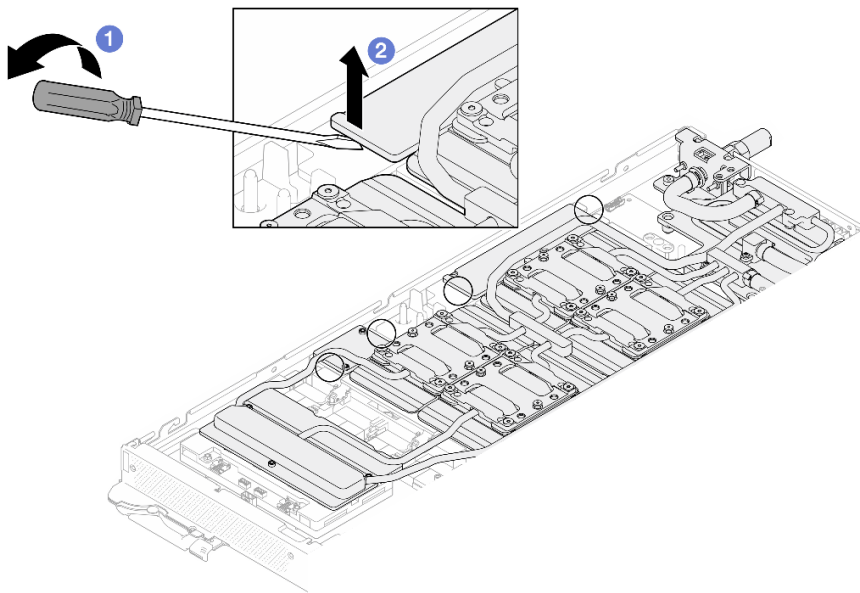


그림 274. 전면 및 후면 MISC 전도판을 GPU 보드에서 분리

단계 10. GPU에서 GPU 냉각판을 분리합니다.

- a. GPU 냉각판의 양 측면에는 일자 드라이버를 삽입하기 위한 노치가 있습니다. 노치의 위치는 아래 그림과 같습니다.

주의: 아래 그림에서 원으로 표시된 노치에만 일자 드라이버를 삽입합니다. 그러지 않으면 드라이버가 GPU를 손상시킬 수 있습니다.

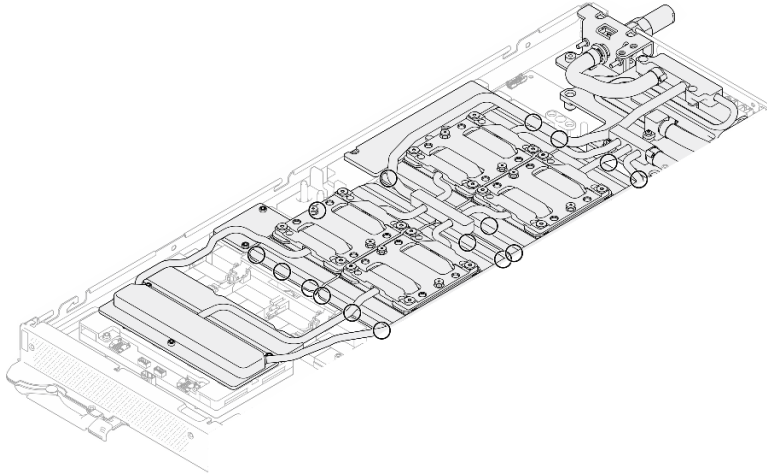


그림 275. GPU 냉각판 분리를 위한 노치

- b. 그림에 표시된 모든 노치에 일자 드라이버를 삽입합니다. 그런 다음 드라이버를 약간 돌려 GPU에서 GPU 냉각판을 분리합니다.

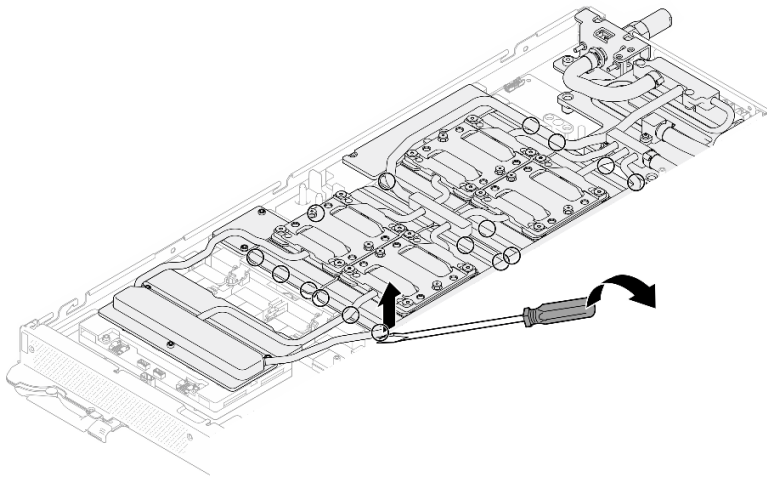


그림 276. GPU에서 GPU 냉각판 분리

- 단계 11. 워터 루프 캐리어를 워터 루프 위에 조심스럽게 내려놓은 다음 워터 루프에 단단히 고정되었는지 확인하십시오.

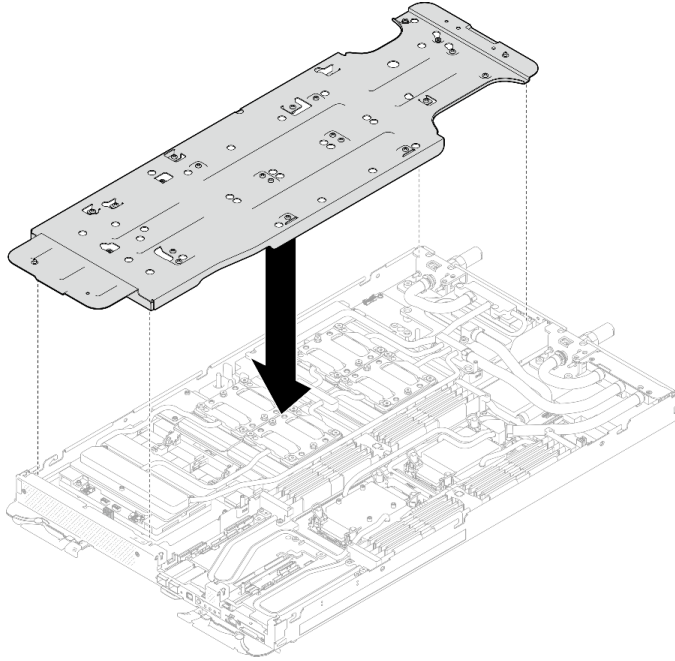


그림 277. 워터 루프 캐리어 설치(GPU 노드)

단계 12. 적절한 토크로 설정된 토크 드라이버를 사용하여 워터 루프 캐리어 나사(20개의 Phillips #2 나사)를 조입니다.

참고: 참고로 나사를 완전히 조이거나 제거하는 데 필요한 토크는 $5.0 \pm 0.5 \text{ lbf-in}$, $0.55 \pm 0.05 \text{ N-M}$ 입니다.

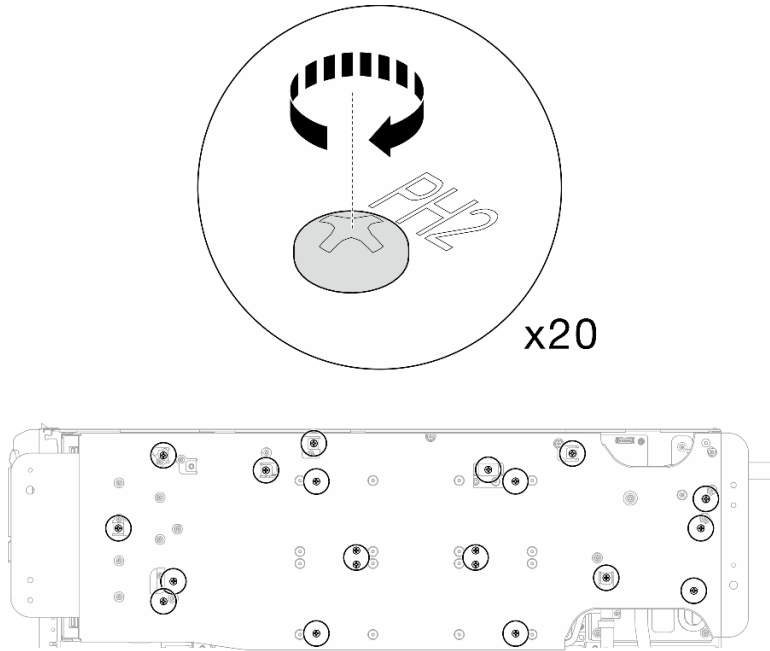


그림 278. 워터 루프 캐리어 나사 조이기(GPU 노드)

단계 13. 컴퓨팅 노드 측 워터 루프 위에 놓이도록 GPU 노드 측 워터 루프를 조심스럽게 돌립니다.

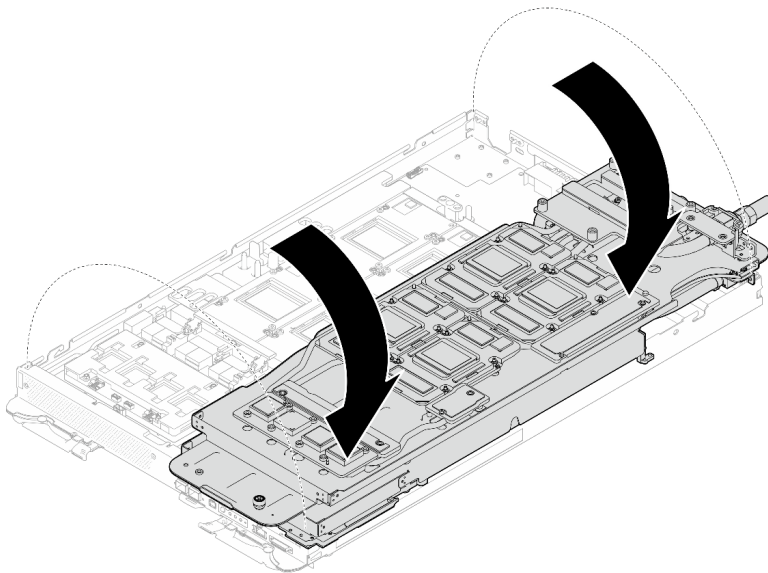


그림 279. GPU 노드 측 워터 루프를 컴퓨팅 노드 측 워터 루프 쪽으로 접기

단계 14. 즉시 알코올 청소 패드를 사용하여 모든 GPU에서 PCM을 닦아 냅니다. GPU 손상을 방지하기 위해 PCM을 부드럽게 닦아 내십시오.

주의:

- PCM은 액체 상태일 때 닦아 내는 것이 좋습니다.

- GPU의 다이 주변에 있는 전기 구성 요소는 매우 민감합니다. PCM을 제거하고 GPU 다이를 청소할 때 손상을 방지하려면 전기 구성 요소를 만지지 마십시오.

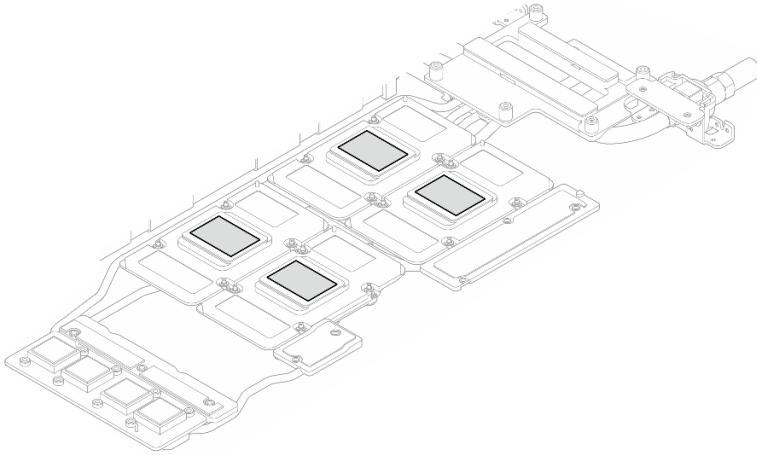


그림 280. 모든 GPU에서 PCM 닦아 내기

- 단계 15. 알코올 청소 패드를 사용하여 CPU 노드의 구성 요소 및 워터 루프에 남아 있는 퍼티 패드 및 PCM을 닦아 냅니다.

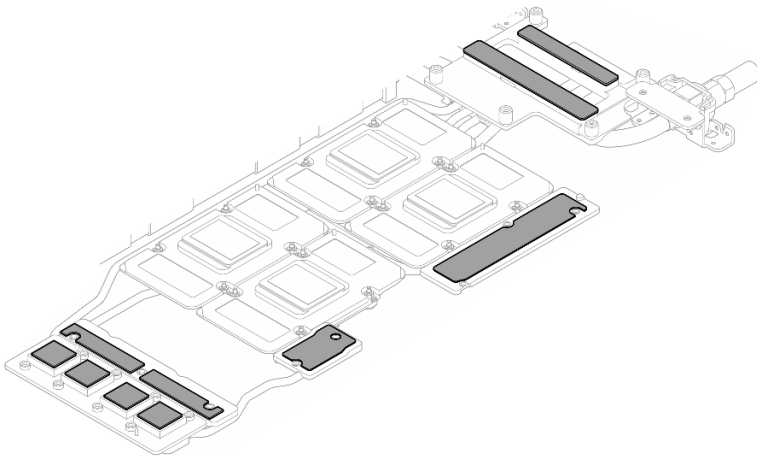


그림 281. 워터 루프에서 퍼티 패드 닦아 내기

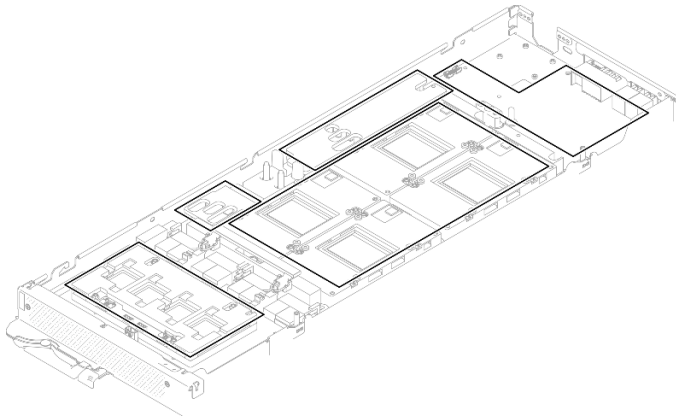


그림 282. GPU 노드의 구성 요소에서 페티 패드 및 PCM 청소

단계 16. 제거할 GPU를 찾으십시오. 그런 다음 적절한 토크로 설정된 토크 드라이버를 사용하여 아래 그림에 표시된 순서대로 4개의 Torx T15 나사를 제거합니다. 그런 다음 GPU를 GPU 보드에서 조심스럽게 제거하십시오.

참고: 참고로 나사를 완전히 조이거나 제거하는 데 필요한 토크는 0.45-0.56N-m, 4.0-5.0in-lbf입니다.

나사 설치 순서: ① → ② → ③ → ④

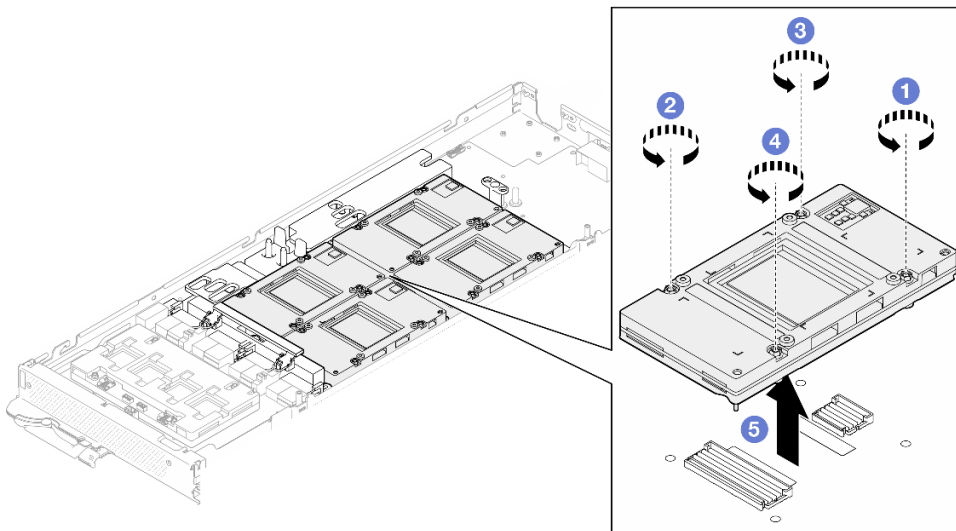


그림 283. GPU 제거

완료한 후에

구성 요소 또는 옵션 장치를 반환하도록 지시받은 경우 모든 포장 지시사항을 따르고 제공되는 운송용 포장재를 사용하십시오.

GPU 설치(숙련된 기술자 전용)

다음 정보를 사용하여 GPU를 설치하십시오.

이 작업 정보

필수 도구

구성 요소를 올바르게 교체하려면 아래 나열된 필수 도구를 갖춰야 합니다.

- 워터 루프 키트
 - SD650-N V3 워터 루프 캡 패드 키트(서비스 키트의 워터 루프 캐리어는 재사용할 수 있으므로, 향후 교체가 필요할 때를 대비하여 서버가 운영되는 시설에 보관하는 것이 좋습니다.)
 - SD650-N V3 워터 루프 퍼티 패드 키트
 - SD650-N V3 SXM5 PCM 고정 장치
 - SXM5 PCM 키트

• 나사 및 드라이버

해당 나사를 올바르게 설치 및 제거할 수 있도록 다음 드라이버를 준비하십시오.

나사 유형	드라이버 유형
육각 드라이버(GPU 노드 워터 루프)	6mm 육각 머리 드라이버
Torx T10 나사	Torx T10 드라이버
Phillips #1 나사	Phillips #1 헤드 드라이버
Phillips #2 나사	Phillips #2 드라이버

주의:

- "설치 지침" 35페이지 및 "안전 점검 목록" 36페이지의 안내에 따라 안전하게 작업하십시오.
- 작업을 수행하려는 해당 DWC 트레이의 전원을 끄십시오.
- 엔클로저에서 외부 케이블을 모두 분리하십시오.
- QSFP 케이블이 솔루션에 연결되어 있다면 추가로 분리하십시오.
- 워터 루프의 손상을 방지하려면 워터 루프를 제거, 설치 또는 접을 때 항상 워터 루프 캐리어를 사용하십시오.
- 토크 드라이버가 없는 경우 요청 시 토크 드라이버를 이용할 수 있습니다.

다음 그림은 GPU 번호를 보여줍니다.

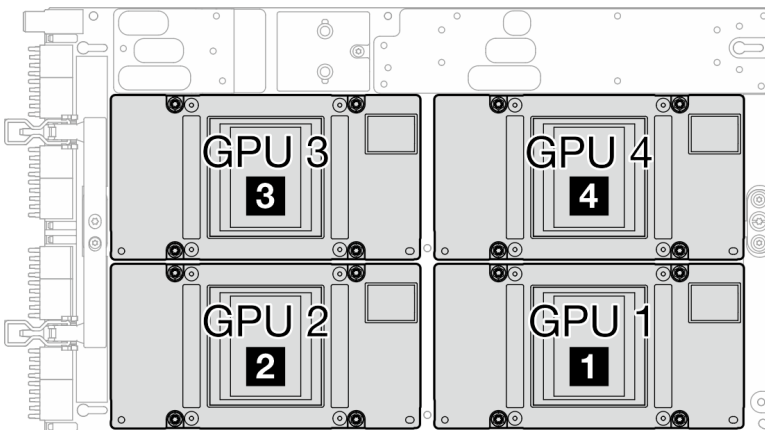


그림 284. GPU 번호

중요: 캡 패드/퍼티 패드 교체 지침

- 갭 패드/퍼티 패드 위치 및 방향을 식별하려면 "갭 패드/퍼티 패드 식별 및 위치" 42페이지의 내용을 참조하십시오.
- 갭 패드/퍼티 패드를 교체하기 전에 인터페이스 플레이트 또는 하드웨어 표면을 알코올 청소 패드로 부드럽게 청소하십시오.
- 변형을 방지하기 위해 갭 패드/퍼티 패드를 조심스럽게 잡으십시오. 나사 구멍이나 입구가 갭 패드/퍼티 패드 재질로 막혀 있지 않은지 확인하십시오.
- 만료된 퍼티 패드를 사용하지 않습니다. 퍼티 패드 패키지의 유효 기간을 확인합니다. 퍼티 패드가 만료된 경우 새 패드를 구입하여 제대로 교체합니다.

펌웨어 및 드라이버 다운로드: 구성 요소를 교체한 후에 펌웨어 또는 드라이버를 업데이트해야 할 수 있습니다.

- 서버의 최신 펌웨어 및 드라이버 업데이트를 확인하려면 <https://datacentersupport.lenovo.com/products/servers/thinksystem/sd650nv3/7d7n/downloads/driver-list/>로 이동하십시오.
- 펌웨어 업데이트 도구에 대한 추가 정보를 보려면 "펌웨어 업데이트" 342페이지로 이동하십시오.

절차 보기

이 절차에 대한 비디오는 YouTube: <https://www.youtube.com/playlist?list=PLYV5R7hVcs-DCqagDqjI0xAqs12RCavnk>에서 볼 수 있습니다.

절차

참고: GPU 및 GPU 보드에 있는 커넥터와 소켓을 검사하십시오. 커넥터가 손상 또는 누락되었거나 소켓에 이물질이 있는 경우 GPU 또는 GPU 보드를 사용해서는 안 됩니다. 설치 절차를 계속하기 전에 GPU 또는 GPU 보드를 새것으로 교체합니다.

단계 1. GPU 보드에 GPU를 조심스럽게 내려놓은 다음 토크 드라이버를 사용하여 Torx T15 나사 4개를 적절한 토크로 설치하십시오.

참고: 참고로 나사를 완전히 조이거나 제거하는 데 필요한 토크는 0.45-0.56N-m, 4.0-5.0in-lbf입니다.

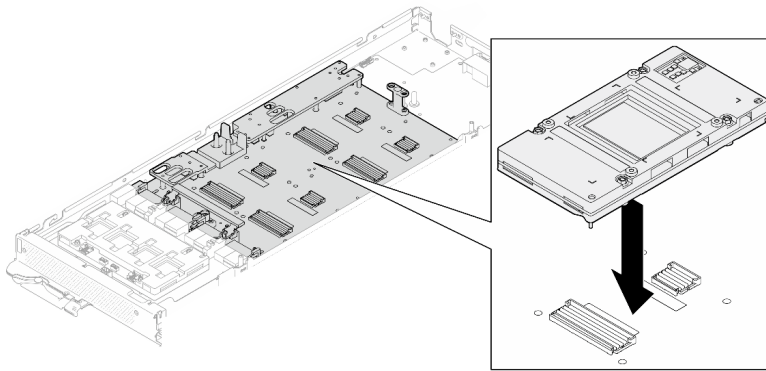


그림 285. GPU 설치

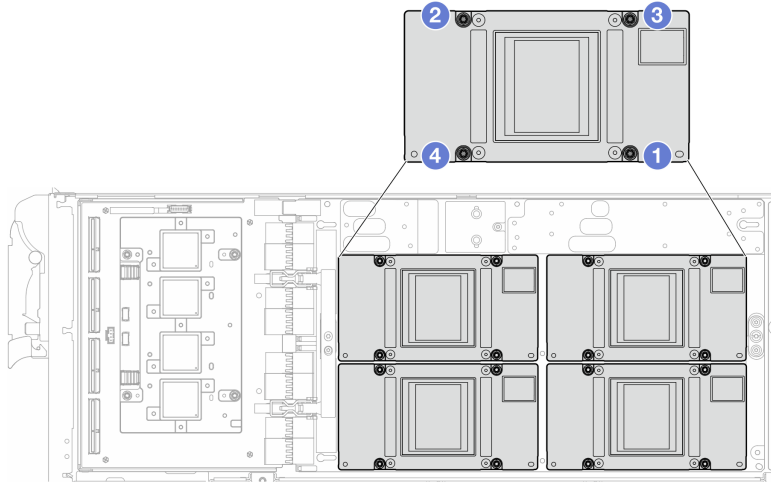


그림 286. GPU 나사 조임 순서

- 단계 2. GPU 노드 워터 루프의 PCM(상변화 물질) 및 퍼티 패드를 새것으로 교체합니다.
- a. ❶ GPU 냉각판에 PCM 지그를 설치합니다.
 - b. ❷ PCM을 지그의 사각 개구부에 부착합니다.
 - c. GPU 냉각판 4개 모두의 PCM 교체를 반복합니다.

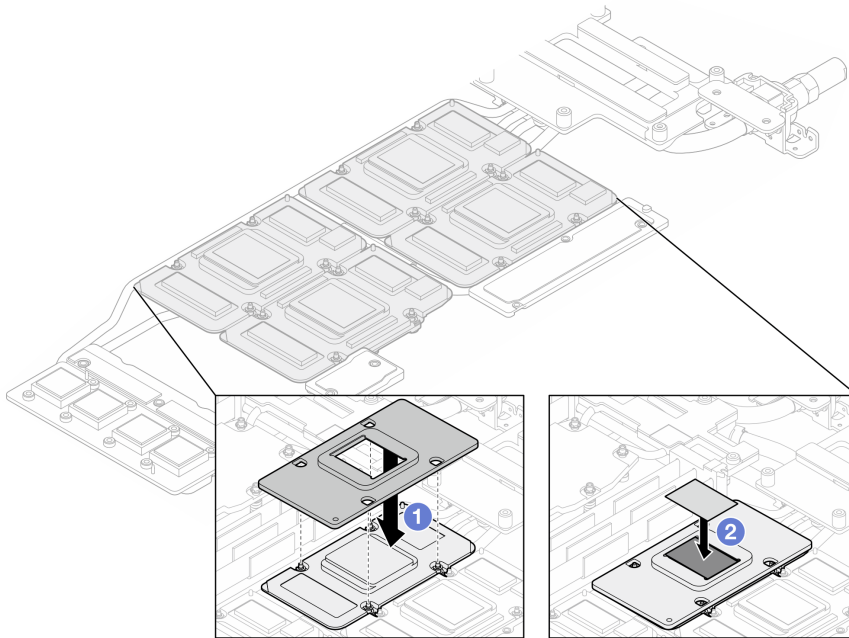


그림 287. 워터 루프 GPU 냉각판 PCM 교체(GPU 노드)

- d. GPU 노드 워터 루프의 퍼티 패드를 새 패드로 교체하십시오.

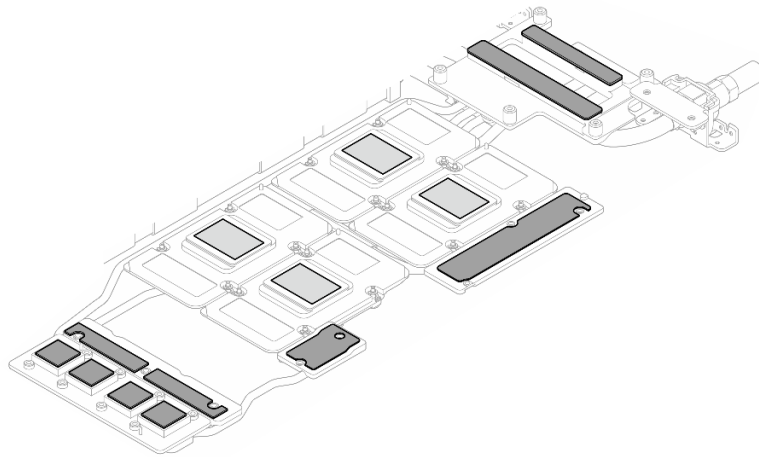


그림 288. 워터 루프 퍼티 패드 교체(GPU 노드)

- e. GPU에서 퍼티 패드(5개)를 교체합니다. 퍼티 패드를 GPU VR **1** 및 GPU의 표지에 맞춥니다. 반복하여 4개의 GPU에서 퍼티 패드를 모두 교체합니다.

1 GPU VR(GPU VR을 퍼티 패드로 덮기)

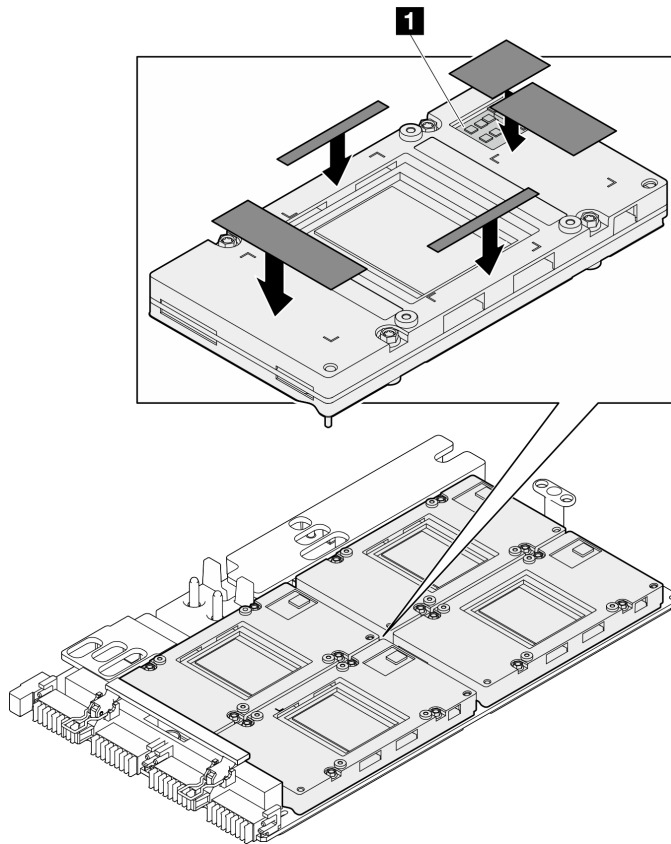


그림 289. GPU 퍼티 패드 교체

갭 패드/퍼티 패드 교체 지침을 따르십시오.

단계 3. GPU 노드 워터 루프를 GPU 노드로 다시 뒤집습니다.

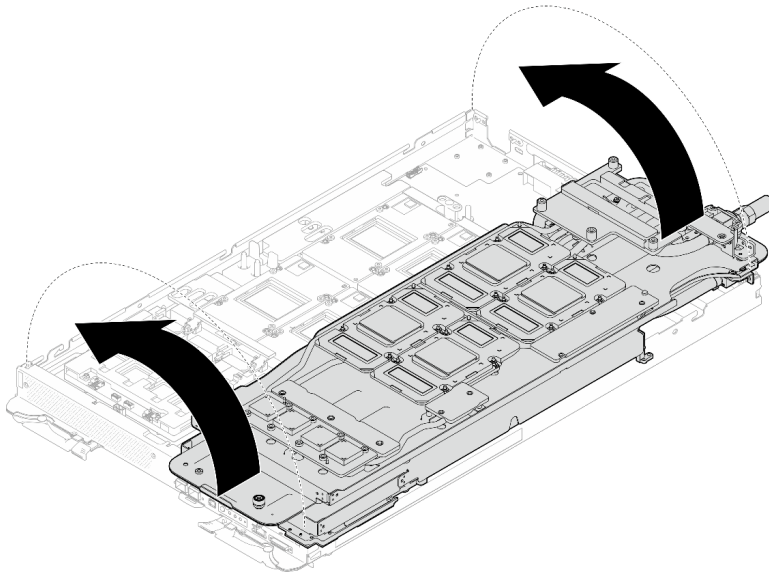


그림 290. GPU 노드 워터 루프를 GPU 노드로 뒤집기

단계 4. 워터 루프 캐리어 나사(20개의 Phillips # 2 나사)를 푸십시오.

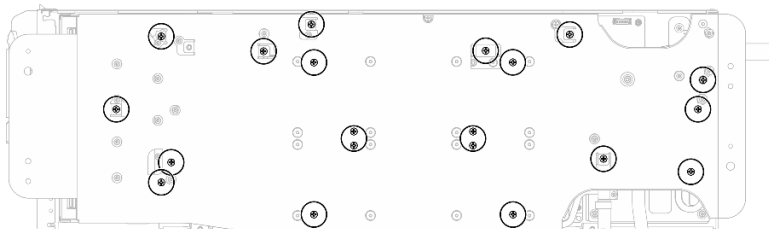
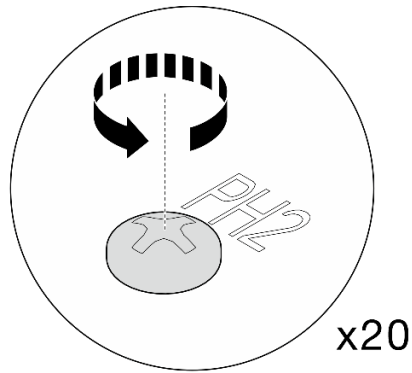


그림 291. 워터 루프 나사 및 콕 커넥트 나사 설치(GPU 노드)

단계 5. GPU 노드에서 워터 루프 캐리어를 제거하십시오.

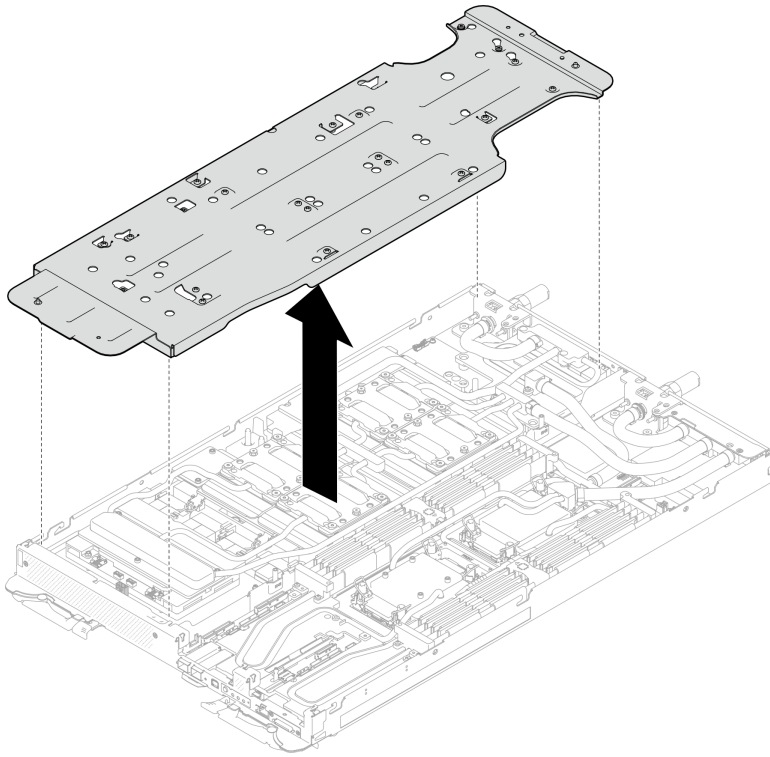


그림 292. 워터 루프 캐리어 제거(GPU 노드)

- 단계 6. GPU 냉각판 나사(16개의 PH2 나사)를 설치합니다. GPU 냉각판을 대각선 패턴으로 설치합니다. GPU 2 나사 설치를 완료한 다음 GPU 4 → GPU 1 → GPU 3을 진행하십시오.
- a. 토크 드라이버를 3.5lb-In, 0.39N-m으로 설정합니다.
 - b. 다음 나사 설치 순서에 따라 나사를 720도 조입니다. ① → ② → ③ → ④
- 참고: GPU 냉각판이 기울어지는 것을 방지하려면 나사 설치 순서를 따라야 합니다.
- c. GPU 냉각판 4개에 있는 모든 나사를 완전히 조일 때까지 반복합니다.

참고: 참고로 나사를 완전히 조이거나 푸는 데 필요한 토크는 0.4+/-0.05N-m, 3.5+/-0.5lb-In입니다.

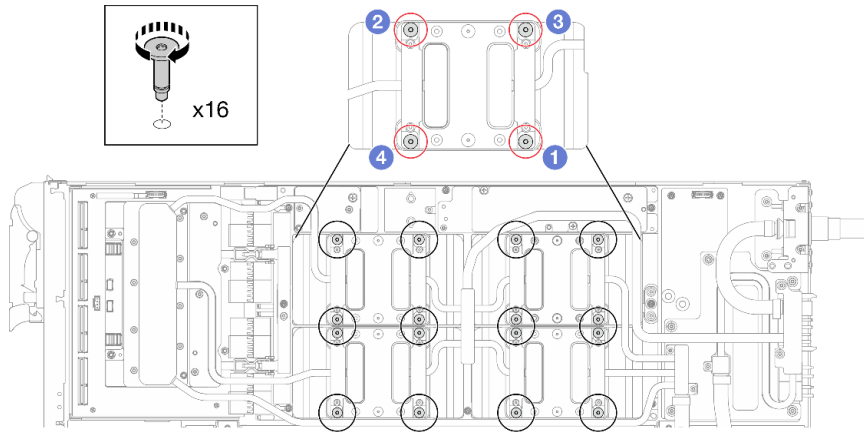


그림 293. GPU 냉각판 나사 설치

단계 7. 네트워크 보드 레이블에 지정된 나사 설치 순서를 따르고 적절한 토크로 설정된 토크 드라이버로 네트워크 냉각판 나사(Torx T10 나사 8개)를 설치합니다.

참고: 참고로 나사를 완전히 조이거나 제거하는 데 필요한 토크는 5.0+/-0.5lbf-in, 0.55+/-0.05N-M입니다.

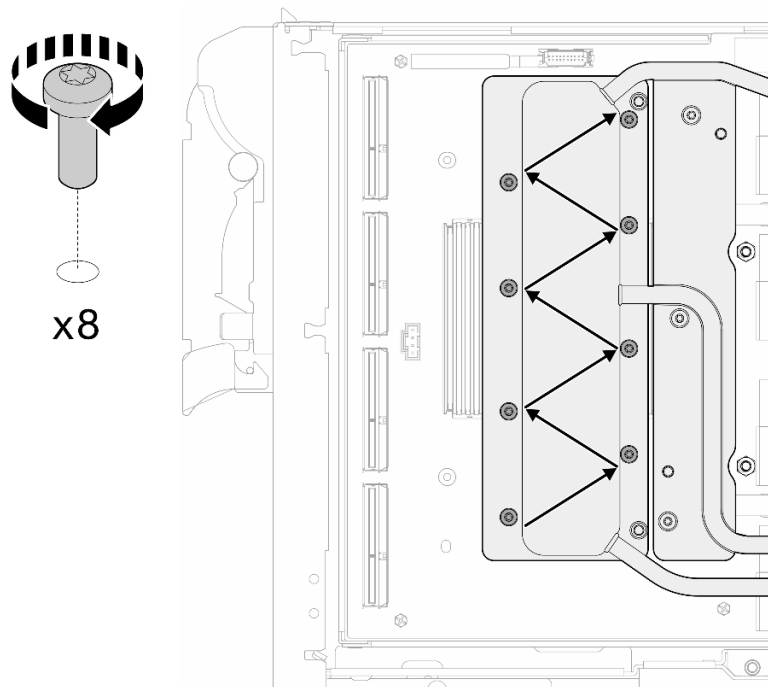


그림 294. 네트워크 카드 나사 설치

단계 8. 적절한 토크로 설정된 토크 드라이버를 사용하여 킥 커넥트 나사(4개의 Torx T10 나사)를 설치하십시오.

참고: 참고로 나사를 완전히 조이거나 제거하는 데 필요한 토크는 5.0+/-0.5lbf-in, 0.55+/-0.05N-M입니다.

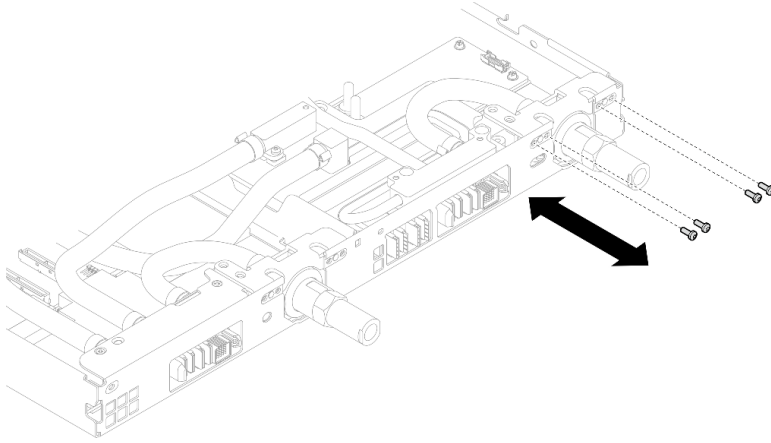


그림 295. 퀵 커넥트 나사 설치(GPU 노드)

단계 9. 적절한 토크로 설정된 토크 드라이버를 사용하여 워터 루프 나사 및 퀵 커넥트 나사(x11 Torx T10 나사)를 설치하십시오.

참고: 참고로 나사를 완전히 조이거나 제거하는 데 필요한 토크는 5.0+/-0.5lbf-in, 0.55+/-0.05N-M입니다.

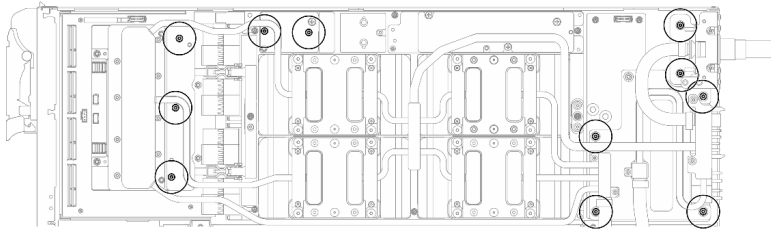
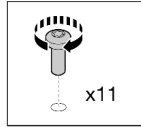


그림 296. 워터 루프 Torx T10 나사 설치(GPU 노드)

단계 10. 육각 나사(1개)와 PH1 나사(3개)를 설치합니다.

참고: 참고로 나사를 완전히 조이거나 제거하는 데 필요한 토크는 5.0+/-0.5lbf-in, 0.55+/-0.05N-M입니다.

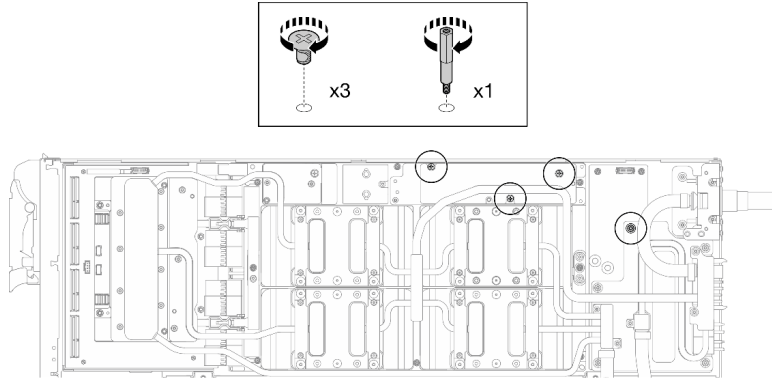


그림 297. 워터 루프 육각 및 PH1 나사 설치(GPU 노드)

단계 11. GPU 보드에 케이블 타이를 설치하십시오.

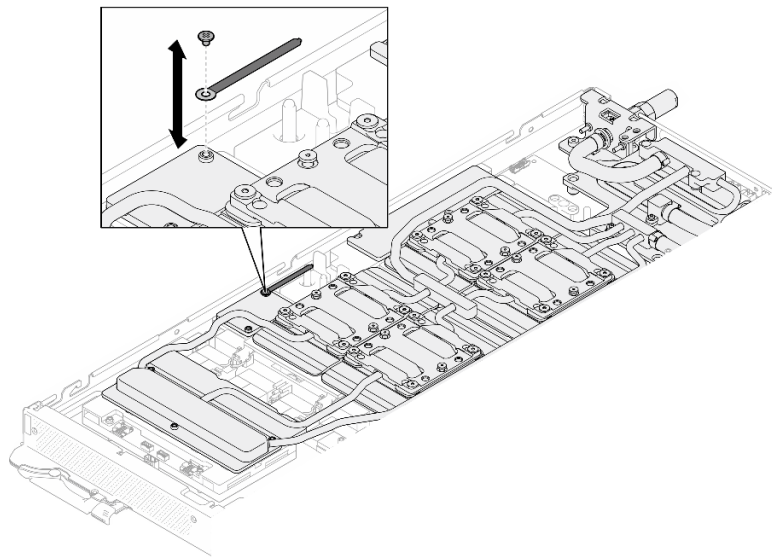


그림 298. 케이블 타이 설치

단계 12. 캐리어 보드 전원 케이블을 연결합니다.

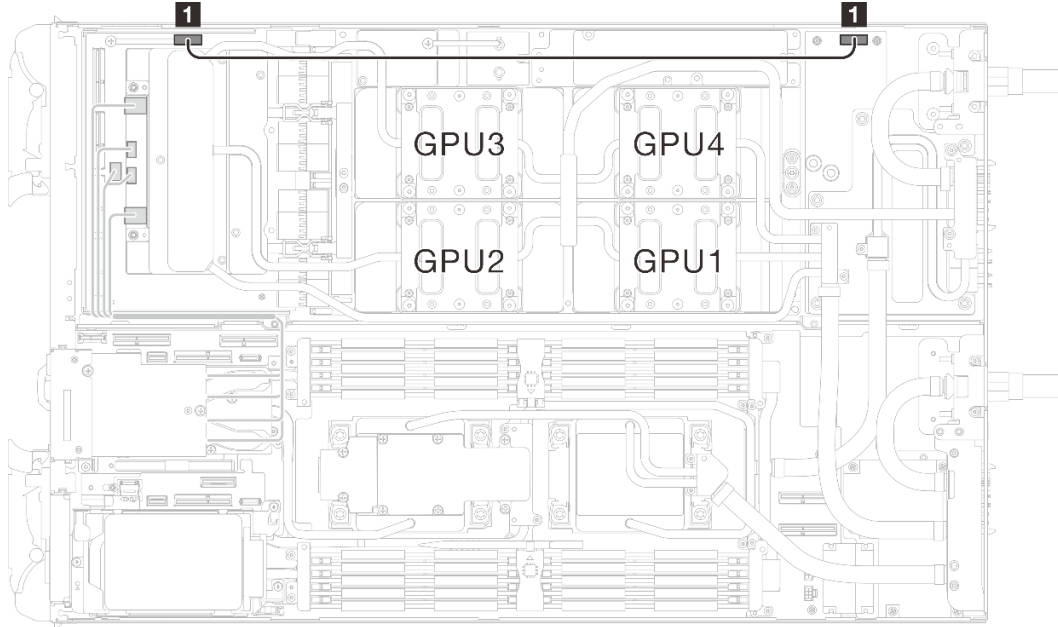


그림 299. 캐리어 보드 전원 케이블 연결

시작(캐리어 보드)	(GPU 노드 전원 분배 보드)로
1 전원 및 사이드밴드 커넥터	1 전원 커넥터

완료한 후에

1. MCIO 케이블을 설치합니다. 제 7 장 "내장 케이블 배선" 337페이지의 안내 및 배선 정보를 따르십시오.
2. 버스 바를 설치합니다. "버스 바 설치" 238페이지의 내용을 참조하십시오.
3. 십자형 브레이스를 설치하십시오. "십자형 브레이스 설치" 54페이지의 내용을 참조하십시오.
4. 트레이 덮개를 설치하십시오. "트레이 덮개 설치" 51페이지의 내용을 참조하십시오.
5. 엔클로저에 트레이를 설치하십시오. "엔클로저에 DWC 트레이 설치" 49페이지의 내용을 참조하십시오.
6. 필요한 모든 외부 케이블을 솔루션에 연결하십시오.

참고: QSFP 케이블을 솔루션에 추가로 연결하십시오.

7. 각 노드의 전원 LED가 빠르게 깜박이다가 느려지는지 확인하십시오. 이는 모든 노드의 전원을 켜 준 비가 되었음을 나타냅니다.

GPU 보드(숙련된 기술자 전용)

다음 절차를 사용하여 GPU 보드를 제거 및 설치하십시오.

GPU 보드 제거(숙련된 기술자 전용)

다음 정보를 사용하여 GPU 보드를 제거하십시오.

이 작업 정보

필수 도구

구성 요소를 올바르게 교체하려면 아래 나열된 필수 도구를 갖추어야 합니다.

- 나사 및 드라이버
해당 나사를 올바르게 설치 및 제거할 수 있도록 다음 드라이버를 준비하십시오.

나사 유형	드라이버 유형
Torx T10 나사	Torx T10 드라이버
Torx T15 나사	Torx T15 드라이버
Phillips #1 나사	Phillips #1 헤드 드라이버
Phillips #2 나사	Phillips #2 드라이버

주의:

- "설치 지침" 35페이지 및 "안전 점검 목록" 36페이지의 안내에 따라 안전하게 작업하십시오.
- 작업을 수행하려는 해당 DWC 트레이의 전원을 끄십시오.
- 엔클로저에서 외부 케이블을 모두 분리하십시오.
- QSFP 케이블이 솔루션에 연결되어 있다면 추가로 분리하십시오.
- 워터 루프의 손상을 방지하려면 워터 루프를 제거, 설치 또는 접을 때 항상 워터 루프 캐리어를 사용하십시오.
- 토크 드라이버가 없는 경우 요청 시 토크 드라이버를 이용할 수 있습니다.

절차 보기

이 절차에 대한 비디오는 YouTube: <https://www.youtube.com/playlist?list=PLYV5R7hVcs-DCqagDqjI0xAqs12RCavnk>에서 볼 수 있습니다.

절차

단계 1. 이 작업을 준비하십시오.

- 엔클로저에서 트레이를 제거하십시오. "엔클로저에서 DWC 트레이 제거" 48페이지의 내용을 참조하십시오.
- 트레이 덮개를 제거하십시오. "트레이 덮개 제거" 50페이지의 내용을 참조하십시오.
- 십자형 브레이스를 제거하십시오. "십자형 브레이스 제거" 53페이지의 내용을 참조하십시오.
- 버스 바를 제거합니다. "버스 바 제거" 237페이지의 내용을 참조하십시오.
- MCIO 케이블을 제거합니다. 제 7 장 "내장 케이블 배선" 337페이지의 안내 및 배선 정보를 따르십시오.
- GPU 보드에서 GPU를 제거합니다. "GPU 제거(숙련된 기술자 전용)" 247페이지의 내용을 참조하십시오.
- 네트워크 보드를 제거합니다. "네트워크 보드 제거(숙련된 기술자 전용)" 308페이지의 내용을 참조하십시오.

단계 2. 캐리어 보드에서 스탠드오프 두 개를 제거하십시오.

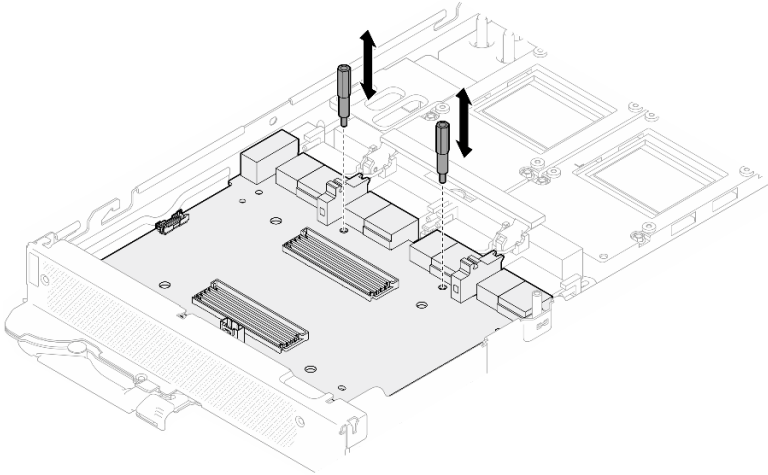


그림 300. 캐리어 보드 스탠드오프 제거

- 단계 3. GPU 보드에서 캐리어 보드를 분리합니다.
- a. ① GPU 보드 손잡이를 캐리어 보드 쪽으로 돌립니다.
 - b. ② GPU 보드 고정 클립을 풀고 GPU 보드 쪽으로 돌립니다.

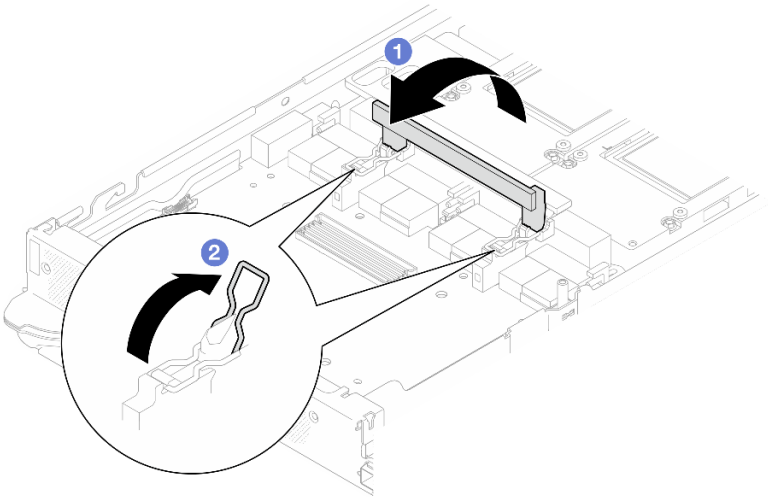


그림 301. 캐리어 분리

- 단계 4. GPU 보드에서 캐리어 보드를 연결 해제합니다.

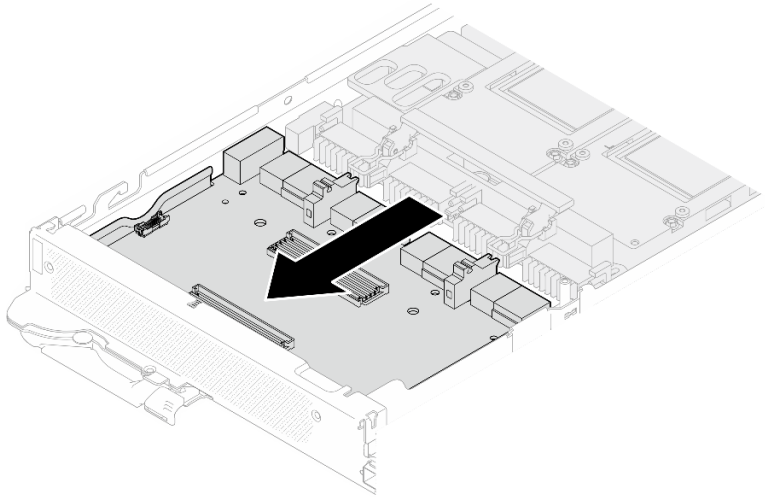


그림 302. GPU 보드에서 캐리어 보드 연결 해제

단계 5. GPU 보드에서 M3 나사(7개)를 제거하십시오.

참고: 참고로 나사를 완전히 조이거나 제거하는 데 필요한 토크는 5.0+/-0.5lbf-in, 0.55+/-0.05N-M입니다.

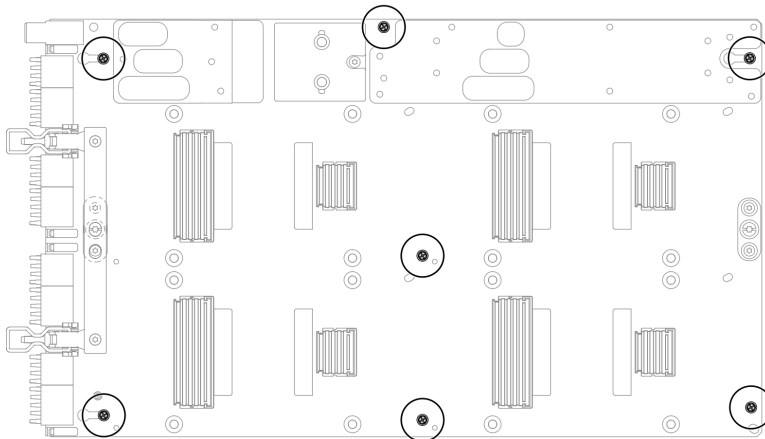
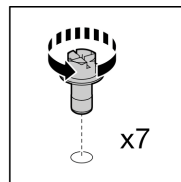


그림 303. GPU 보드 M3 나사 제거

단계 6. GPU 보드에서 T15 나사(2개)를 제거하십시오.

참고: 참고로 나사를 완전히 조이거나 제거하는 데 필요한 토크는 0.6N-m, 5.3in-lbf이며, 허용 오차는 +/-4%입니다.

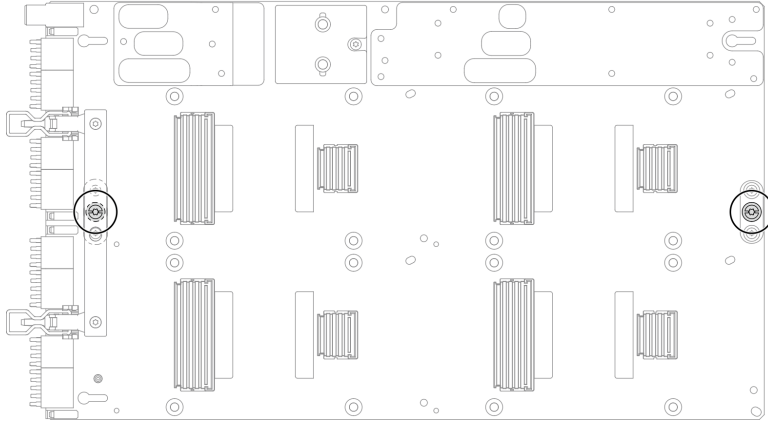
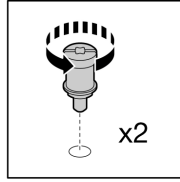
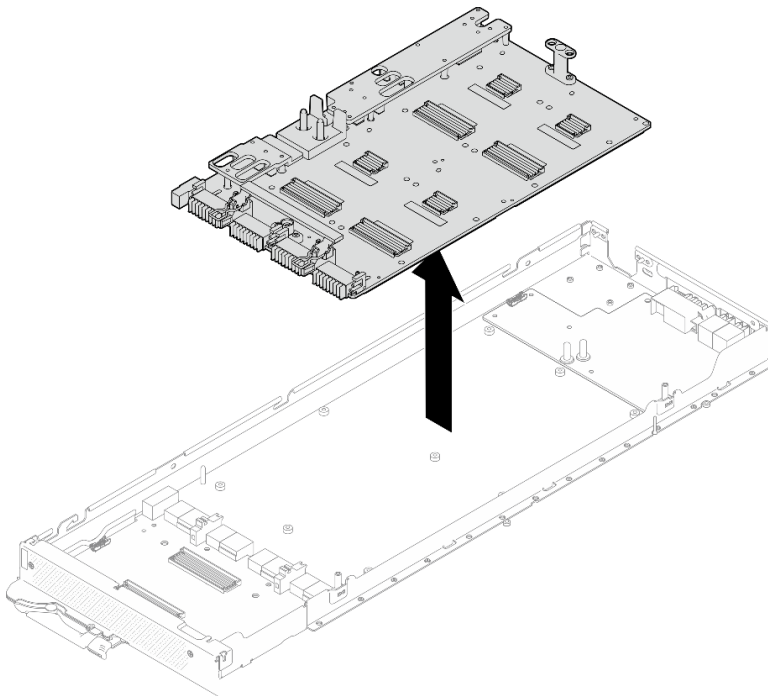


그림 304. GPU 보드 T15 나사 제거

단계 7. 트레이에서 GPU 보드를 제거하십시오.

그림 305. GPU 보드 제거



완료한 후에

구성 요소 또는 옵션 장치를 반환하도록 지시받은 경우 모든 포장 지시사항을 따르고 제공되는 운송용 포장재를 사용하십시오.

GPU 보드 설치(숙련된 기술자 전용)

다음 정보를 사용하여 GPU 보드를 설치하십시오.

이 작업 정보

필수 도구

구성 요소를 올바르게 교체하려면 아래 나열된 필수 도구를 갖춰야 합니다.

- 나사 및 드라이버

해당 나사를 올바르게 설치 및 제거할 수 있도록 다음 드라이버를 준비하십시오.

나사 유형	드라이버 유형
Torx T10 나사	Torx T10 드라이버
Torx T15 나사	Torx T15 드라이버
Phillips #1 나사	Phillips #1 헤드 드라이버
Phillips #2 나사	Phillips #2 드라이버

주의:

- "설치 지침" 35페이지 및 "안전 점검 목록" 36페이지의 안내에 따라 안전하게 작업하십시오.
- 작업을 수행하려는 해당 DWC 트레이의 전원을 끄십시오.
- 위더 루프의 손상을 방지하려면 위더 루프를 제거, 설치 또는 접을 때 항상 위더 루프 캐리어를 사용하십시오.
- 토크 드라이버가 없는 경우 요청 시 토크 드라이버를 이용할 수 있습니다.
- 패키지 상자에서 새 GPU 보드를 제거하는 동안 두 손으로 GPU 보드의 긴 면을 잡으십시오.

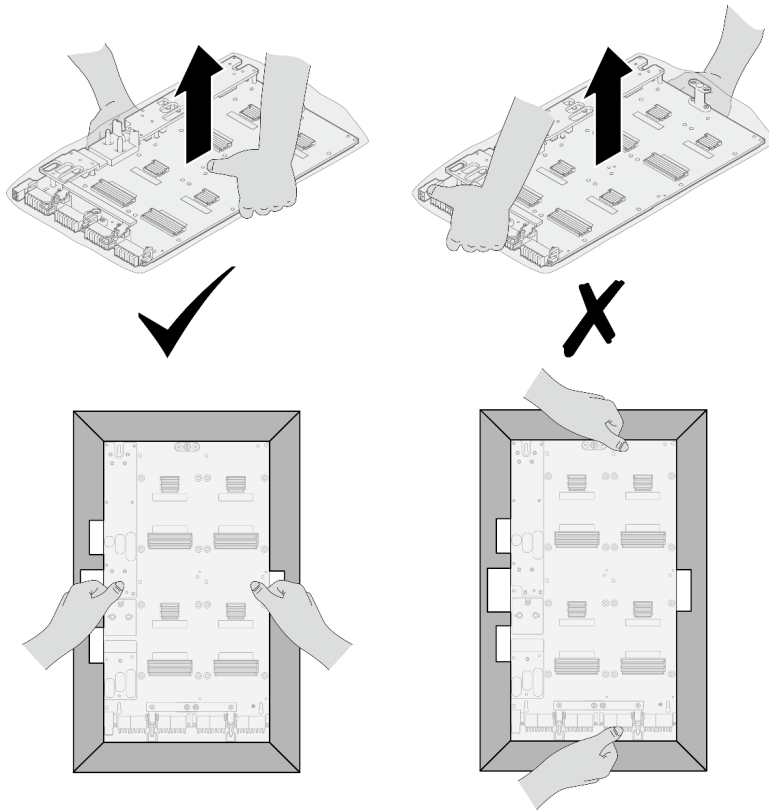


그림 306. 패키지 상자에서 GPU 보드 제거

- 플라스틱 보호 백에서 GPU 보드를 제거했으면 양손으로 두 개의 핸들을 잡고 GPU 보드를 옮기십시오.

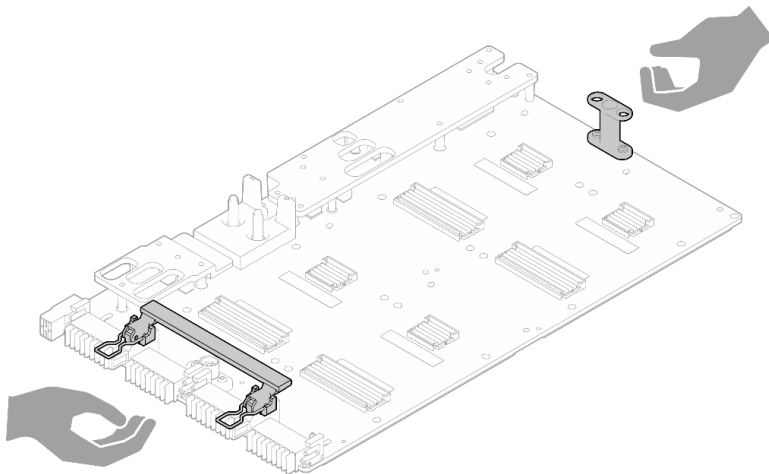


그림 307. 패키지 상자에서 GPU 보드 제거

중요: 갭 패드/퍼티 패드 교체 지침

- 갭 패드/퍼티 패드 위치 및 방향을 식별하려면 "갭 패드/퍼티 패드 식별 및 위치" 42페이지의 내용을 참조하십시오.

- 갭 패드/퍼티 패드를 교체하기 전에 인터페이스 플레이트 또는 하드웨어 표면을 알코올 청소 패드로 부드럽게 청소하십시오.
- 변형을 방지하기 위해 갭 패드/퍼티 패드를 조심스럽게 잡으십시오. 나사 구멍이나 입구가 갭 패드/퍼티 패드 재질로 막혀 있지 않은지 확인하십시오.
- 만료된 퍼티 패드를 사용하지 않습니다. 퍼티 패드 패키지의 유효 기간을 확인합니다. 퍼티 패드가 만료된 경우 새 패드를 구입하여 제대로 교체합니다.

펌웨어 및 드라이버 다운로드: 구성 요소를 교체한 후에 펌웨어 또는 드라이버를 업데이트해야 할 수 있습니다.

- 서버의 최신 펌웨어 및 드라이버 업데이트를 확인하려면 <https://datacentersupport.lenovo.com/products/servers/thinksystem/sd650nv3/7d7n/downloads/driver-list/>로 이동하십시오.
- 펌웨어 업데이트 도구에 대한 추가 정보를 보려면 "펌웨어 업데이트" 342페이지로 이동하십시오.

절차 보기

이 절차에 대한 비디오는 YouTube: <https://www.youtube.com/playlist?list=PLYV5R7hVcs-DCqagDqjI0xAqs12RCavnk>에서 볼 수 있습니다.

절차

참고: GPU 및 GPU 보드에 있는 커넥터와 소켓을 검사하십시오. 커넥터가 손상 또는 누락되었거나 소켓에 이물질이 있는 경우 GPU 또는 GPU 보드를 사용해서는 안 됩니다. 설치 절차를 계속하기 전에 GPU 또는 GPU 보드를 새것으로 교체합니다.

단계 1. GPU 보드를 트레이의 두 가이드 핀에 맞춥니다. 그런 다음 GPU 보드를 노드까지 부드럽게 내려놓습니다.

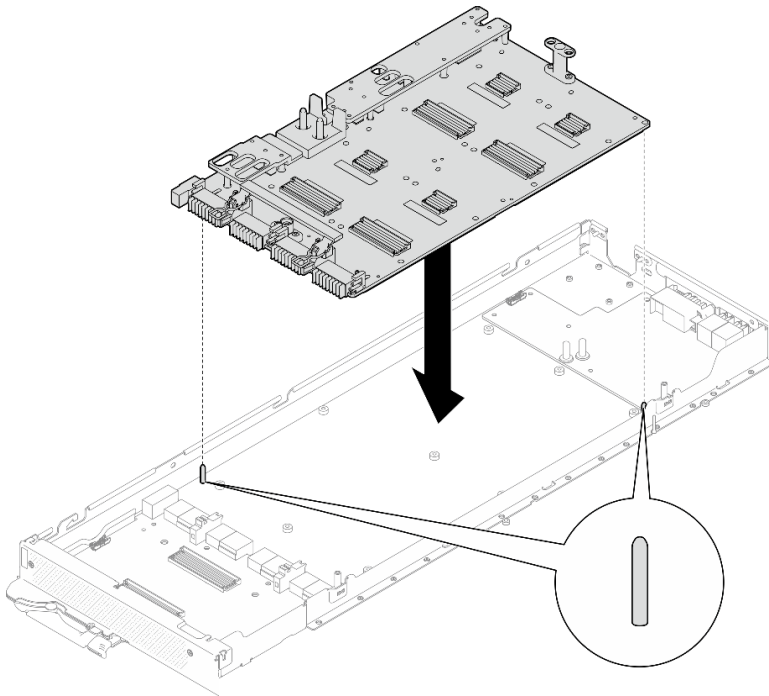


그림 308. GPU 보드 설치

단계 2. GPU 보드에 M3 나사(7개)를 설치합니다.

참고: 참고로 나사를 완전히 조이거나 제거하는 데 필요한 토크는 $5.0 \pm 0.5 \text{ lbf-in}$, $0.55 \pm 0.05 \text{ N-M}$ 입니다.

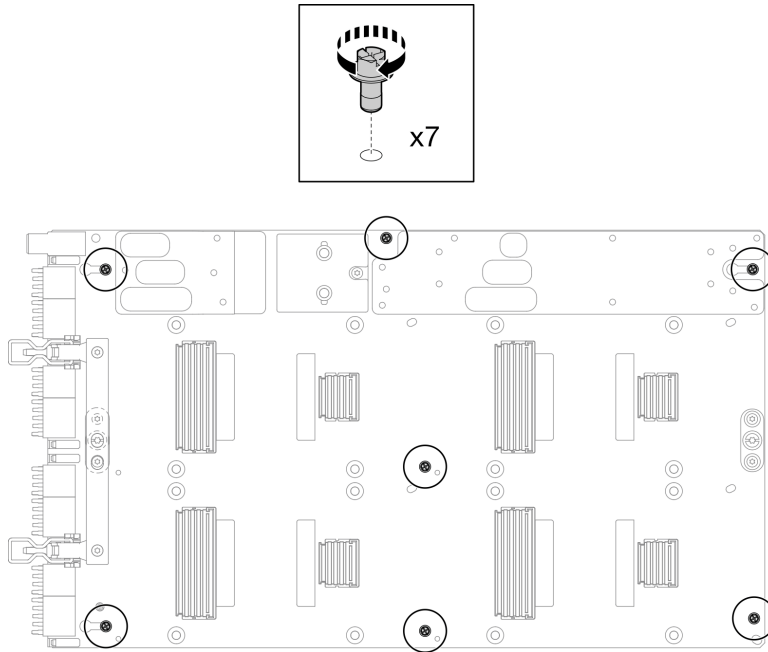


그림 309. GPU 보드에 M3 나사 설치

단계 3. GPU 보드에 T15 나사(2개)를 설치합니다.

참고: 참고로 나사를 완전히 조이거나 제거하는 데 필요한 토크는 0.6 N-m , 5.3 in-lbf 이며, 허용 오차는 $\pm 4\%$ 입니다.

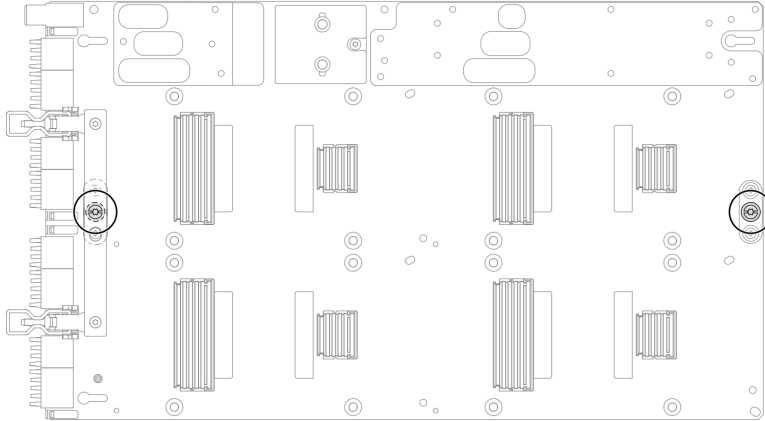
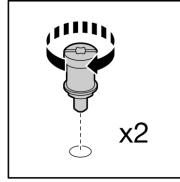


그림 310. GPU 보드에 T15 나사 설치

단계 4. 캐리어 보드를 밀어 GPU 보드에 연결합니다.

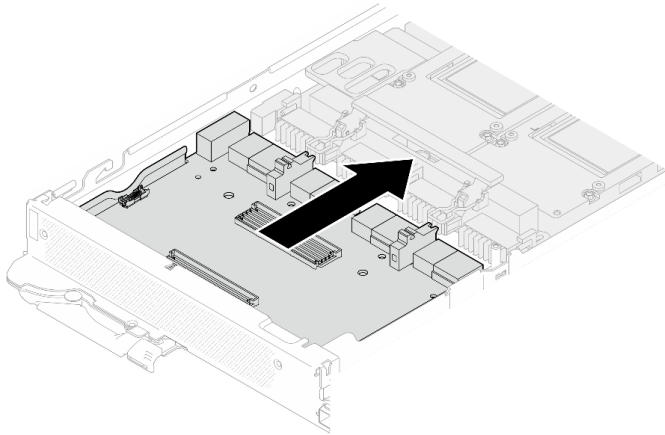


그림 311. GPU 보드에 캐리어 보드 연결.

단계 5. GPU 보드에 캐리어 보드 고정.

- a. ① GPU 보드 고정 클립을 캐리어 보드에 있는 슬롯에 삽입합니다.
- b. ② GPU 보드 핸들을 GPU 보드 쪽으로 돌리고 아래로 눌러 캐리어 보드를 제 위치에 고정합니다.

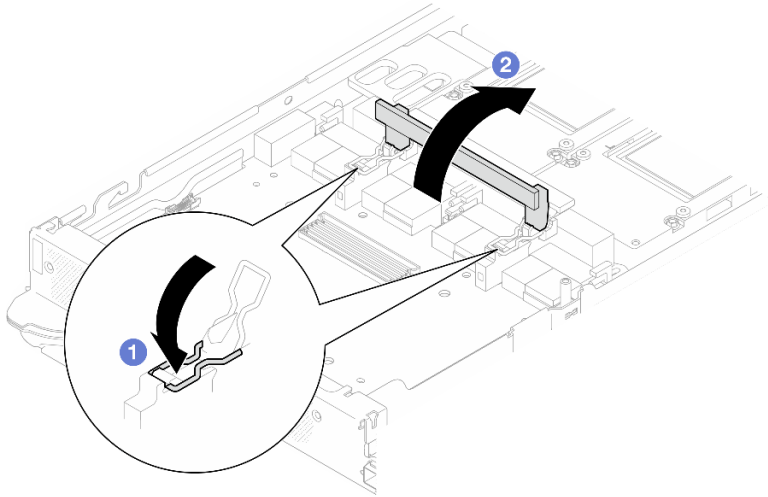


그림 312. 캐리어 보드를 GPU 보드에 고정

단계 6. 캐리어 보드에 2개의 스탠드오프를 설치합니다.

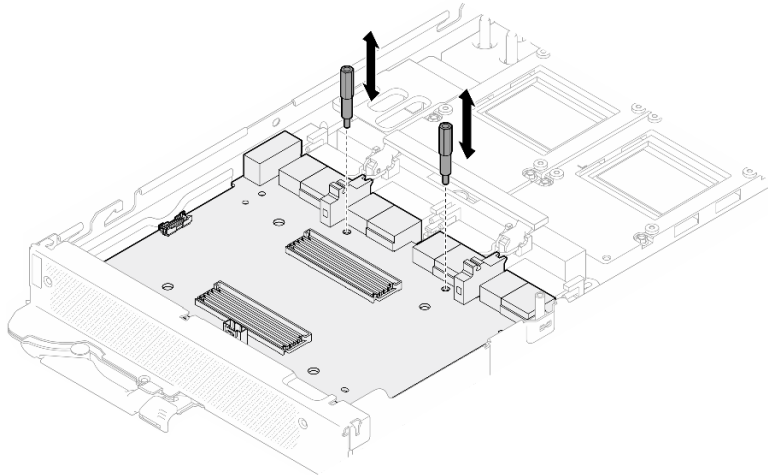


그림 313. 캐리어 보드 스탠드오프 설치

완료한 후에

1. 네트워크 보드를 설치하십시오. "[네트워크 보드 설치\(숙련된 기술자 전용\)](#)" 320페이지의 내용을 참조하십시오.
2. GPU 보드에 GPU를 설치합니다. "[GPU 설치\(숙련된 기술자 전용\)](#)" 257페이지의 내용을 참조하십시오.
3. MCIO 케이블을 설치합니다. 제 7 장 "[내장 케이블 배선](#)" 337페이지의 안내 및 배선 정보를 따르십시오.
4. 버스 바를 설치합니다. "[버스 바 설치](#)" 238페이지의 내용을 참조하십시오.
5. 십자형 브레이스를 설치하십시오. "[십자형 브레이스 설치](#)" 54페이지의 내용을 참조하십시오.
6. 트레이 덮개를 설치하십시오. "[트레이 덮개 설치](#)" 51페이지의 내용을 참조하십시오.
7. 엔클로저에 트레이를 설치하십시오. "[엔클로저에 DWC 트레이 설치](#)" 49페이지의 내용을 참조하십시오.
8. 필요한 모든 외부 케이블을 솔루션에 연결하십시오.

참고: QSFP 케이블을 솔루션에 추가로 연결하십시오.

9. 각 노드의 전원 LED가 빠르게 깜박이다가 느려지는지 확인하십시오. 이는 모든 노드의 전원을 켜 준 비가 되었음을 나타냅니다.

GPU 보드 어셈블리 교체(숙련된 기술자 전용)

다음 절차를 사용하여 GPU 보드 어셈블리를 제거 및 설치하십시오.

GPU 보드 어셈블리 제거(숙련된 기술자 전용)

다음 정보를 사용하여 GPU 보드 어셈블리를 제거하십시오.

이 작업 정보

필수 도구

구성 요소를 올바르게 교체하려면 아래 나열된 필수 도구를 갖춰야 합니다.

- 나사 및 드라이버
해당 나사를 올바르게 설치 및 제거할 수 있도록 다음 드라이버를 준비하십시오.

나사 유형	드라이버 유형
육각 나사(GPU 노드 워터 루프)	6mm 육각 드라이버
Torx T10 나사	Torx T10 드라이버
Torx T15 나사	Torx T15 드라이버
M3 나사	M3 드라이버
Phillips #1 나사	Phillips #1 헤드 드라이버
Phillips #2 나사	Phillips #2 드라이버

주의:

- "설치 지침" 35페이지 및 "안전 점검 목록" 36페이지의 안내에 따라 안전하게 작업하십시오.
- 작업을 수행하려는 해당 DWC 트레이의 전원을 끄십시오.
- 엔클로저에서 외부 케이블을 모두 분리하십시오.
- QSFP 케이블이 솔루션에 연결되어 있다면 추가로 분리하십시오.
- 워터 루프의 손상을 방지하려면 워터 루프를 제거, 설치 또는 접을 때 항상 워터 루프 캐리어를 사용하십시오.
- 토크 드라이버가 없는 경우 요청 시 토크 드라이버를 이용할 수 있습니다.

절차 보기

이 절차에 대한 비디오는 YouTube: <https://www.youtube.com/playlist?list=PLYV5R7hVcs-DCqagDqjI0xAqs12RCavnk>에서 볼 수 있습니다.

절차

- 단계 1. 이 작업을 준비하십시오.
 - a. 엔클로저에서 트레이를 제거하십시오. "엔클로저에서 DWC 트레이 제거" 48페이지의 내용을 참조하십시오.
 - b. 트레이 덮개를 제거하십시오. "트레이 덮개 제거" 50페이지의 내용을 참조하십시오.
 - c. 십자형 브레이스를 제거하십시오. "십자형 브레이스 제거" 53페이지의 내용을 참조하십시오.

- d. 버스 바를 제거합니다. "버스 바 제거" 237페이지의 내용을 참조하십시오.
- e. MCIO 케이블을 제거합니다. 제 7 장 "내장 케이블 배선" 337페이지의 안내 및 배선 정보를 따르십시오.
- f. 네트워크 보드를 제거합니다. "네트워크 보드 제거(숙련된 기술자 전용)" 308페이지의 내용을 참조하십시오.

단계 2. 캐리어 보드에서 스탠드오프 두 개를 제거하십시오.

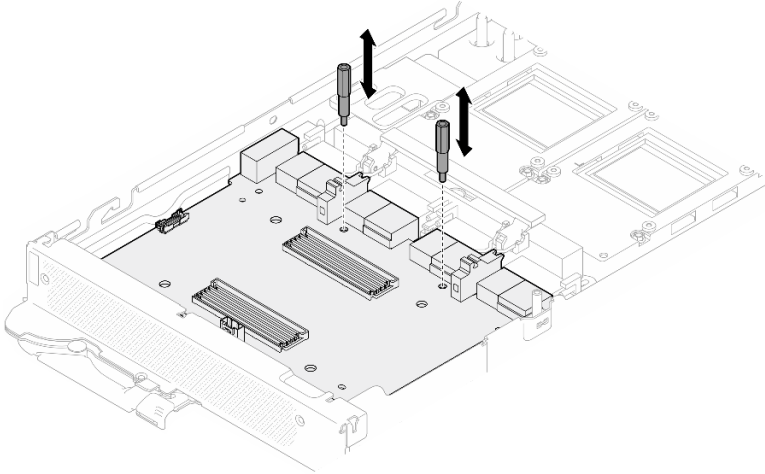


그림 314. 캐리어 보드 스탠드오프 제거

단계 3. GPU 보드에서 캐리어 보드를 분리합니다.

- a. ① GPU 보드 손잡이를 캐리어 보드 쪽으로 돌립니다.
- b. ② GPU 보드 고정 클립을 풀고 GPU 보드 쪽으로 돌립니다.

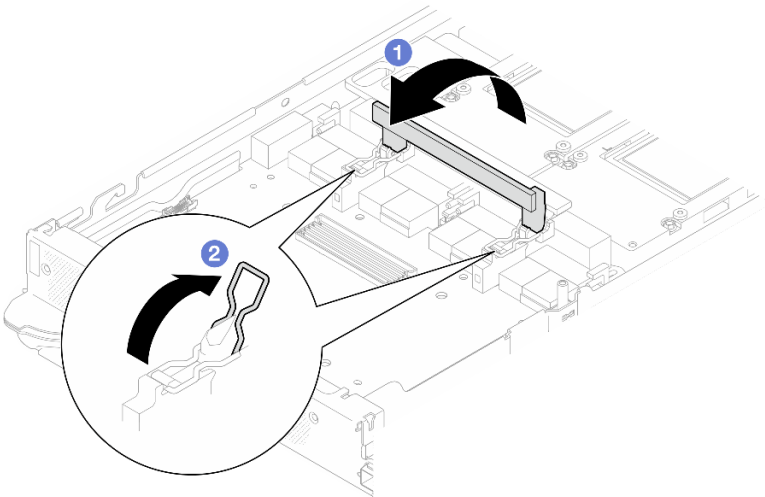


그림 315. 캐리어 분리

단계 4. GPU 보드에서 캐리어 보드를 연결 해제합니다.

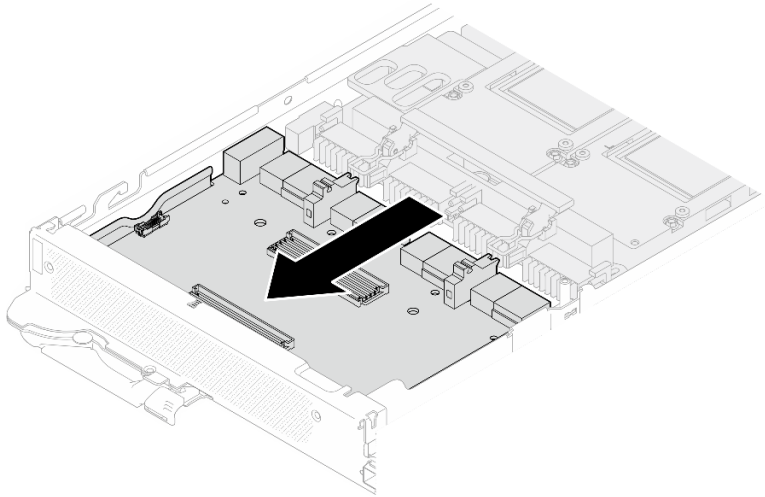


그림 316. GPU 보드에서 캐리어 보드 연결 해제

단계 5. GPU 보드 어셈블리에서 M3 나사(7개)를 제거하십시오.

참고: 참고로 나사를 완전히 조이거나 제거하는 데 필요한 토크는 5.0+/-0.5lbf-in, 0.55+/-0.05N-M입니다.

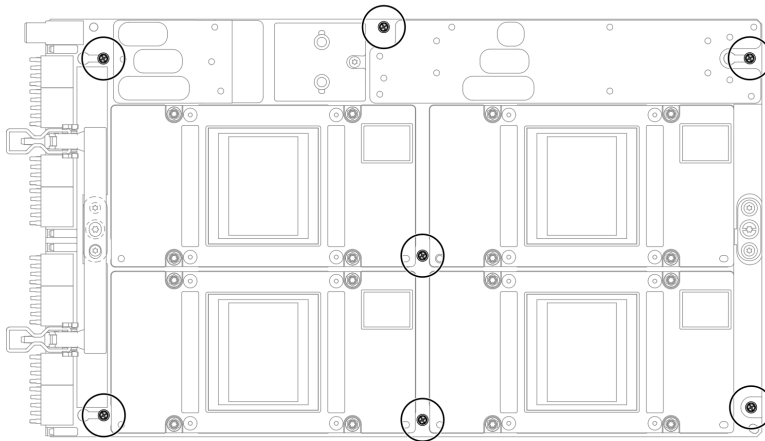
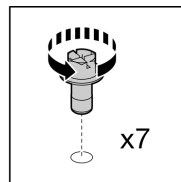


그림 317. GPU 보드 어셈블리 M3 나사 제거

단계 6. GPU 보드 어셈블리에서 T15 나사(2개)를 제거하십시오.

참고: 참고로 나사를 완전히 조이거나 제거하는 데 필요한 토크는 0.6N-m, 5.3in-lbf이며, 허용 오차는 +/-4%입니다.

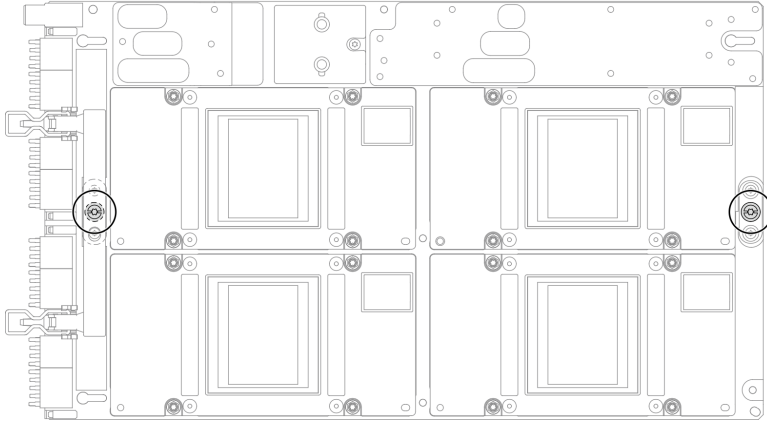
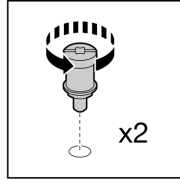
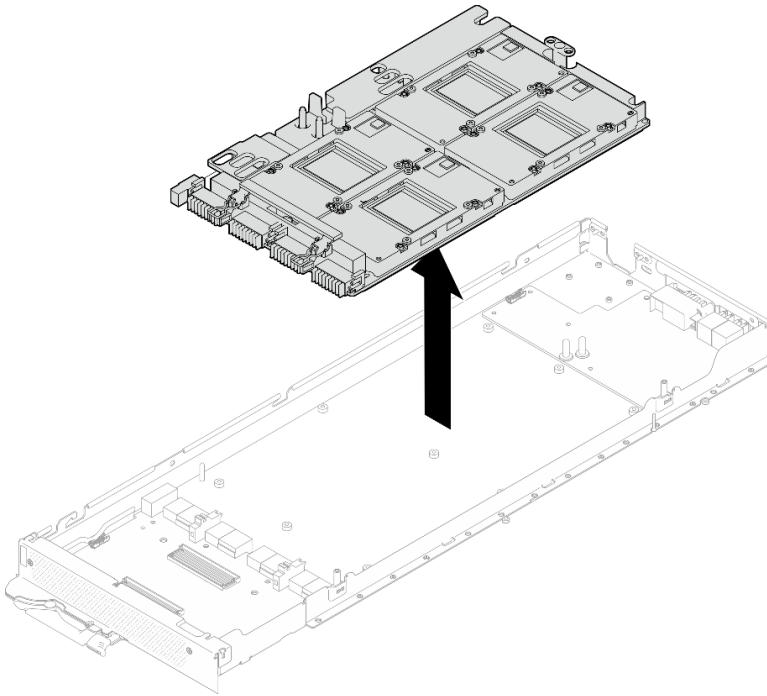


그림 318. GPU 보드 어셈블리 T15 나사 제거

단계 7. 노드에서 GPU 보드 어셈블리를 제거합니다.



완료한 후에

구성 요소 또는 옵션 장치를 반환하도록 지시받은 경우 모든 포장 지시사항을 따르고 제공되는 운송용 포장재를 사용하십시오.

GPU 보드 어셈블리 설치(숙련된 기술자 전용)

다음 정보를 사용하여 GPU 보드 어셈블리를 설치하십시오.

이 작업 정보

필수 도구

구성 요소를 올바르게 교체하려면 아래 나열된 필수 도구를 갖춰야 합니다.

- 나사 및 드라이버

해당 나사를 올바르게 설치 및 제거할 수 있도록 다음 드라이버를 준비하십시오.

나사 유형	드라이버 유형
육각 나사(GPU 노드 워터 루프)	6mm 육각 드라이버
Torx T10 나사	Torx T10 드라이버
Torx T15 나사	Torx T15 드라이버
M3 나사	M3 드라이버
Phillips #1 나사	Phillips #1 헤드 드라이버
Phillips #2 나사	Phillips #2 드라이버

주의:

- "설치 지침" 35페이지 및 "안전 점검 목록" 36페이지의 안내에 따라 안전하게 작업하십시오.
- 작업을 수행하려는 해당 DWC 트레이의 전원을 끄십시오.
- 워터 루프의 손상을 방지하려면 워터 루프를 제거, 설치 또는 접을 때 항상 워터 루프 캐리어를 사용하십시오.
- 토크 드라이버가 없는 경우 요청 시 토크 드라이버를 이용할 수 있습니다.
- 패키지 상자에서 새 GPU 보드를 제거하는 동안 두 손으로 GPU 보드의 긴 면을 잡으십시오.

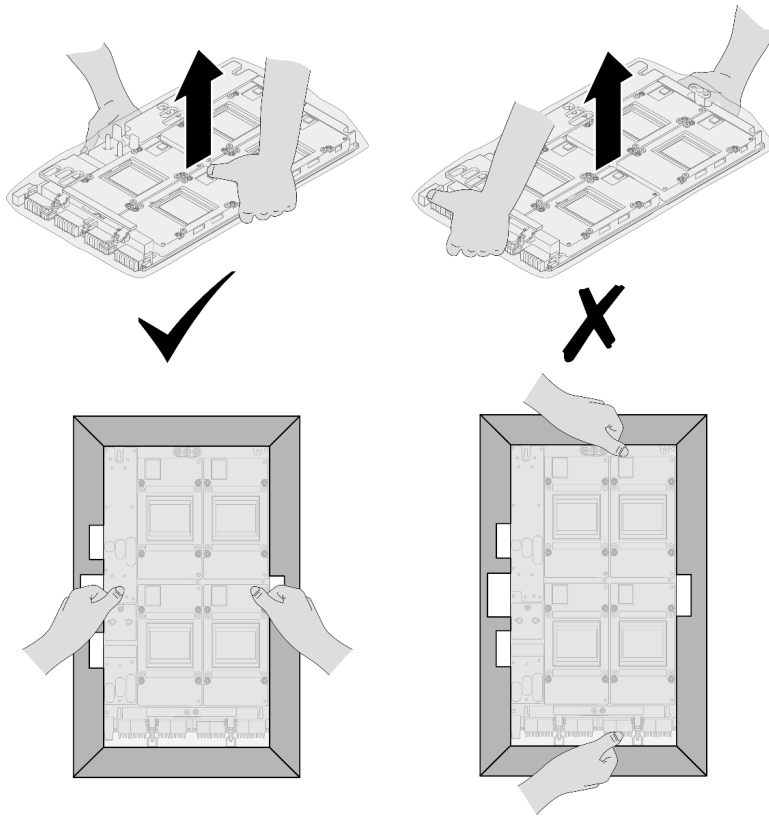


그림 319. 패키지 상자에서 GPU 보드 어셈블리 제거

- 플라스틱 보호 백에서 GPU 보드를 제거했으면 양손으로 두 개의 핸들을 잡고 GPU 보드를 옮기십시오.

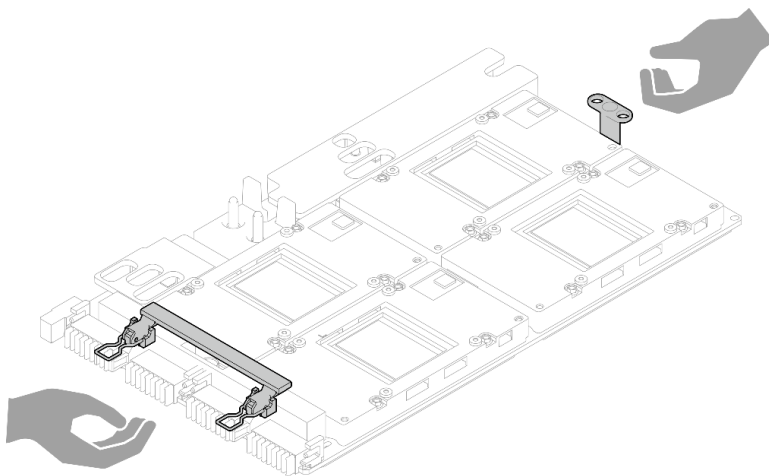


그림 320. 패키지 상자에서 GPU 보드 어셈블리 제거

중요: 갭 패드/퍼티 패드 교체 지침

- 갭 패드/퍼티 패드 위치 및 방향을 식별하려면 "[갭 패드/퍼티 패드 식별 및 위치](#)" 42페이지의 내용을 참조하십시오.

- 랩 패드/퍼티 패드를 교체하기 전에 인터페이스 플레이트 또는 하드웨어 표면을 알코올 청소 패드로 부드럽게 청소하십시오.
- 변형을 방지하기 위해 랩 패드/퍼티 패드를 조심스럽게 잡으십시오. 나사 구멍이나 입구가 랩 패드/퍼티 패드 재질로 막혀 있지 않은지 확인하십시오.
- 만료된 퍼티 패드를 사용하지 않습니다. 퍼티 패드 패키지의 유효 기간을 확인합니다. 퍼티 패드가 만료된 경우 새 패드를 구입하여 제대로 교체합니다.

펌웨어 및 드라이버 다운로드: 구성 요소를 교체한 후에 펌웨어 또는 드라이버를 업데이트해야 할 수 있습니다.

- 서버의 최신 펌웨어 및 드라이버 업데이트를 확인하려면 <https://datacentersupport.lenovo.com/products/servers/thinksystem/sd650nv3/7d7n/downloads/driver-list/>로 이동하십시오.
- 펌웨어 업데이트 도구에 대한 추가 정보를 보려면 "펌웨어 업데이트" 342페이지로 이동하십시오.

절차 보기

이 절차에 대한 비디오는 YouTube: <https://www.youtube.com/playlist?list=PLYV5R7hVcs-DCqagDqjI0xAqs12RCavnk>에서 볼 수 있습니다.

절차

1. GPU 보드 어셈블리를 트레이의 두 가이드 핀에 맞춥니다. 그런 다음 GPU 보드 어셈블리를 트레이에 부드럽게 내려놓습니다.

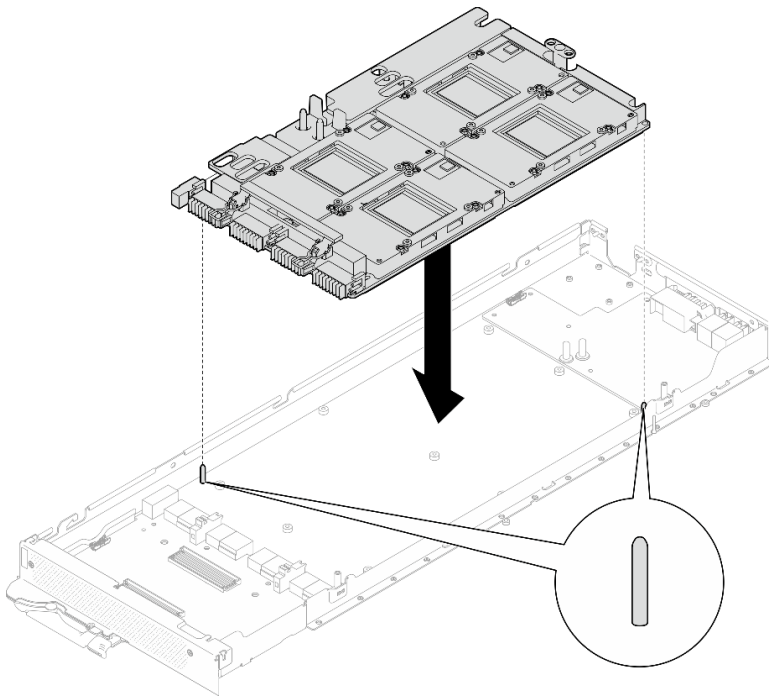


그림 321. 노드에 GPU 보드 어셈블리 설치

2. GPU 보드 어셈블리에 M3 나사(7개)를 설치합니다.

참고: 참고로 나사를 완전히 조이거나 제거하는 데 필요한 토크는 5.0+/-0.5lbf-in, 0.55+/-0.05N-M입니다.

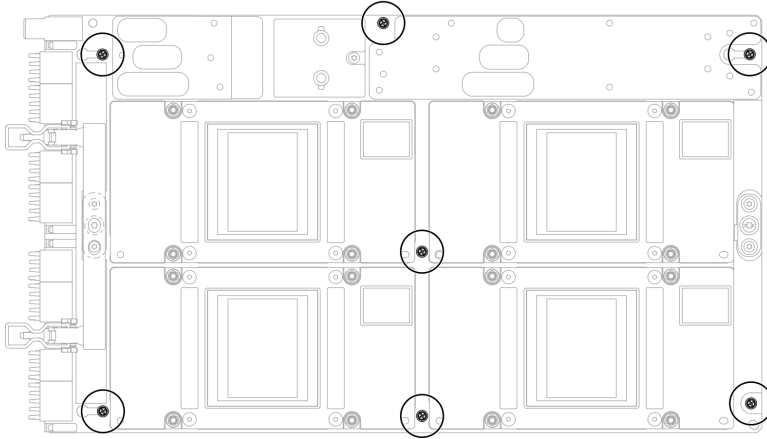
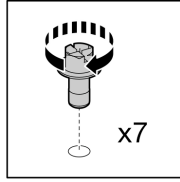


그림 322. GPU 보드 어셈블리에 M3 나사 설치

단계 3. GPU 보드 어셈블리에 T15 나사(2개)를 설치합니다.

참고: 참고로 나사를 완전히 조이거나 제거하는 데 필요한 토크는 0.6N-m, 5.3in-lbf이며, 허용 오차는 +/-4%입니다.

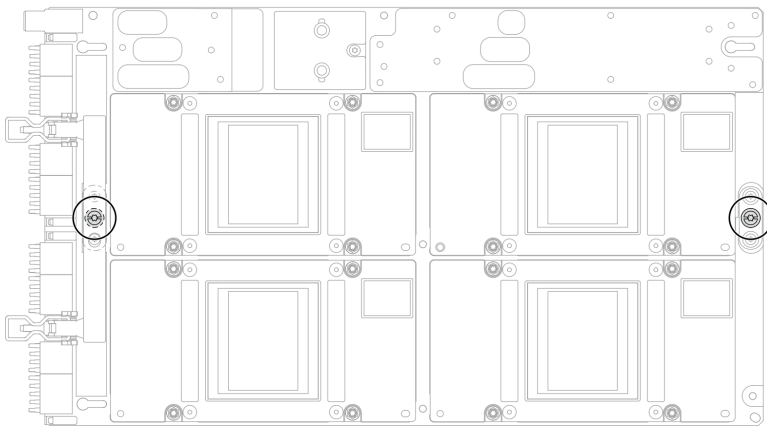
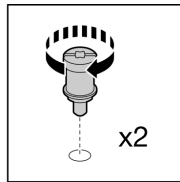


그림 323. GPU 보드 어셈블리에 T15 나사 설치

단계 4. 캐리어 보드를 밀어 GPU 보드에 연결합니다.

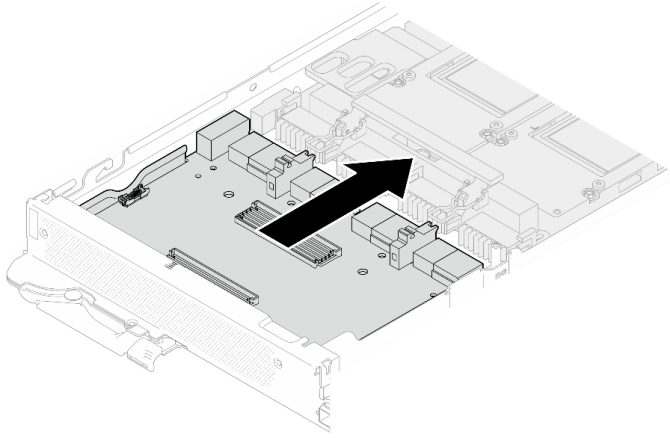


그림 324. GPU 보드에 캐리어 보드 연결.

단계 5. GPU 보드에 캐리어 보드 고정.

- a. ① GPU 보드 고정 클립을 캐리어 보드에 있는 슬롯에 삽입합니다.
- b. ② GPU 보드 핸들을 GPU 보드 쪽으로 돌리고 아래로 눌러 캐리어 보드를 제 위치에 고정합니다.

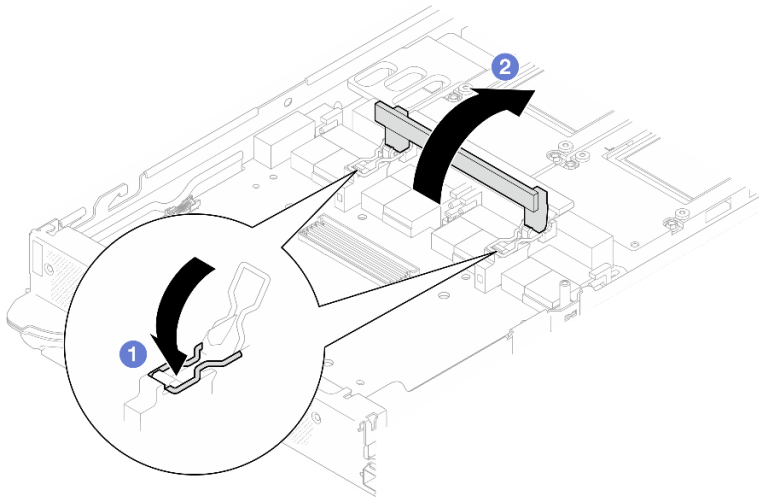


그림 325. 캐리어 보드를 GPU 보드에 고정

단계 6. 캐리어 보드에 2개의 스탠드오프를 설치합니다.

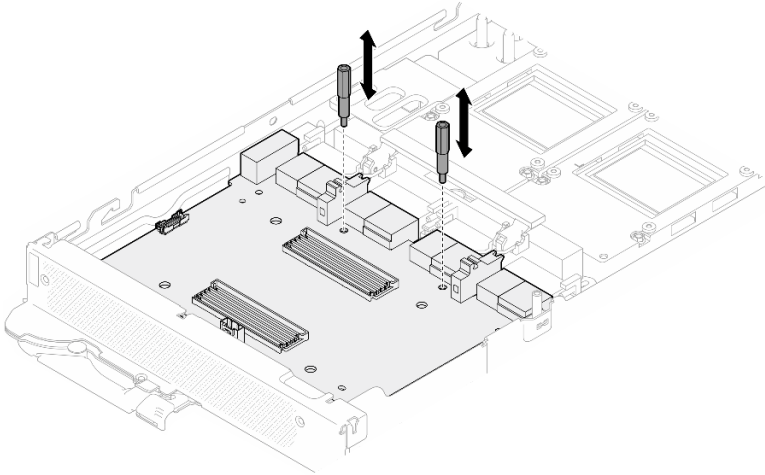


그림 326. 캐리어 보드 스탠드오프 설치

완료한 후에

1. 네트워크 보드를 설치하십시오. "네트워크 보드 설치(숙련된 기술자 전용)" 320페이지의 내용을 참조하십시오.
2. MCIO 케이블을 설치합니다. 제 7 장 "내장 케이블 배선" 337페이지의 안내 및 배선 정보를 따르십시오.
3. 버스 바를 설치합니다. "버스 바 설치" 238페이지의 내용을 참조하십시오.
4. 십자형 브레이스를 설치하십시오. "십자형 브레이스 설치" 54페이지의 내용을 참조하십시오.
5. 트레이 덮개를 설치하십시오. "트레이 덮개 설치" 51페이지의 내용을 참조하십시오.
6. 엔클로저에 트레이를 설치하십시오. "엔클로저에 DWC 트레이 설치" 49페이지의 내용을 참조하십시오.
7. 필요한 모든 외부 케이블을 솔루션에 연결하십시오.

참고: QSFP 케이블을 솔루션에 추가로 연결하십시오.

8. 각 노드의 전원 LED가 빠르게 깜박이다가 느려지는지 확인하십시오. 이는 모든 노드의 전원을 켜 준 비가 되었음을 나타냅니다.

GPU 전원 분배 보드 교체(숙련된 기술자 전용)

다음 절차를 사용하여 GPU 전원 분배 보드를 제거 및 설치하십시오.

GPU 전원 분배 보드 제거(숙련된 기술자 전용)

다음 정보를 사용하여 GPU 전원 분배 보드를 제거하십시오.

이 작업 정보

필수 도구

구성 요소를 올바르게 교체하려면 아래 나열된 필수 도구를 갖춰야 합니다.

- 워터 루프 키트
 - SD650-N V3 워터 루프 갭 패드 키트(서비스 키트의 워터 루프 캐리어는 재사용할 수 있으므로, 향후 교체가 필요할 때를 대비하여 서버가 운영되는 시설에 보관하는 것이 좋습니다.)
 - SD650-N V3 워터 루프 퍼티 패드 키트
 - SD650-N V3 SXM5 PCM 고정 장치
 - SXM5 PCM 키트

• 나사 및 드라이버

해당 나사를 올바르게 설치 및 제거할 수 있도록 다음 드라이버를 준비하십시오.

나사 유형	드라이버 유형
육각 나사(GPU 노드 워터 루프)	6mm 육각 머리 드라이버
육각 나사(OSFP 모듈 전도판)	4.5mm 육각 머리 드라이버
Torx T10 나사	Torx T10 드라이버
Phillips #1 나사	Phillips #1 헤드 드라이버
Phillips #2 나사	Phillips #2 드라이버

경고:

SD650-N V3 GPU 전원 분배 보드 취급 지침 GPU 전원 분배 보드를 취급할 때 다음 지침을 따라야 합니다.

- 전원 분배 보드를 조심스럽게 다루십시오. 전원 분배 보드에 많은 힘을 가하지 마십시오.
- GPU 전원 분배 보드를 잡지 않을 때는 평평한 표면 위에 뒤집어 놓습니다.
- 떨어뜨린 GPU 전원 분배 보드는 폐기합니다.
- 아래 그림과 같이 GPU 전원 분배 보드를 취급할 때 전원 커넥터와 전원 케이블 커넥터를 잡아야 합니다. 전원 분배 보드의 다른 곳을 만지지 마십시오.

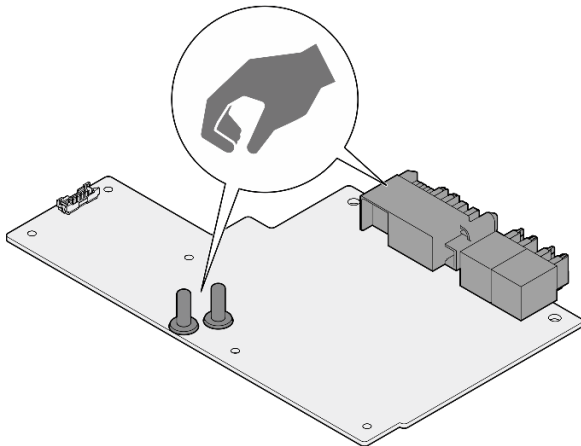


그림 327. SD650-N V3 GPU 전원 분배 보드 터치 포인트

주의:

- "설치 지침" 35페이지 및 "안전 점검 목록" 36페이지의 안내에 따라 안전하게 작업하십시오.
- 작업을 수행하려는 해당 DWC 트레이의 전원을 끄십시오.
- 엔클로저에서 외부 케이블을 모두 분리하십시오.
- QSFP 케이블이 솔루션에 연결되어 있다면 추가로 분리하십시오.
- 워터 루프의 손상을 방지하려면 워터 루프를 제거, 설치 또는 접을 때 항상 워터 루프 캐리어를 사용하십시오.
- 토크 드라이버가 없는 경우 요청 시 토크 드라이버를 이용할 수 있습니다.

절차 보기

이 절차에 대한 비디오는 YouTube: <https://www.youtube.com/playlist?list=PLYV5R7hVcs-DCqagDqjI0xAqs12RCavnk>에서 볼 수 있습니다.

절차

단계 1. 이 작업을 준비하십시오.

- a. 엔클로저에서 트레이를 제거하십시오. "엔클로저에서 DWC 트레이 제거" 48페이지의 내용을 참조하십시오.
- b. 트레이 덮개를 제거하십시오. "트레이 덮개 제거" 50페이지의 내용을 참조하십시오.
- c. 십자형 브레이스를 제거하십시오. "십자형 브레이스 제거" 53페이지의 내용을 참조하십시오.
- d. 버스 바를 제거합니다. "버스 바 제거" 237페이지의 내용을 참조하십시오.
- e. MCIO 케이블을 제거합니다. 제 7 장 "내장 케이블 배선" 337페이지의 안내 및 배선 정보를 따르십시오.

단계 2. GPU 노드에서 캐리어 보드 전원 케이블을 제거합니다.

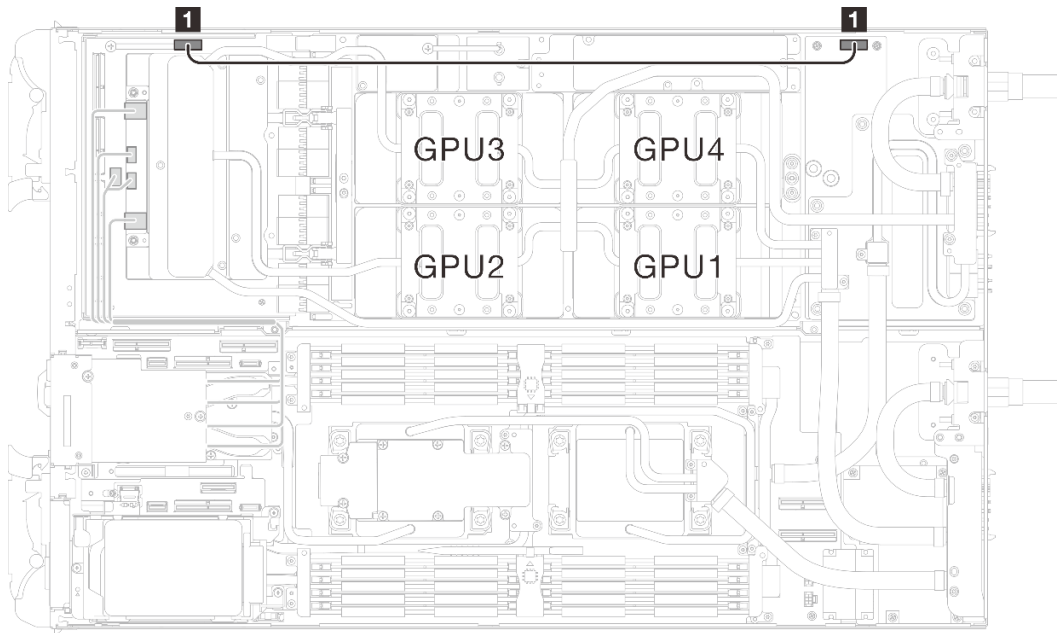


그림 328. 캐리어 보드 전원 케이블 제거

시작(캐리어 보드)	(GPU 노드 전원 분배 보드)로
1 전원 및 사이드밴드 커넥터	1 전원 커넥터

단계 3. GPU 보드에서 케이블 타이를 제거합니다.

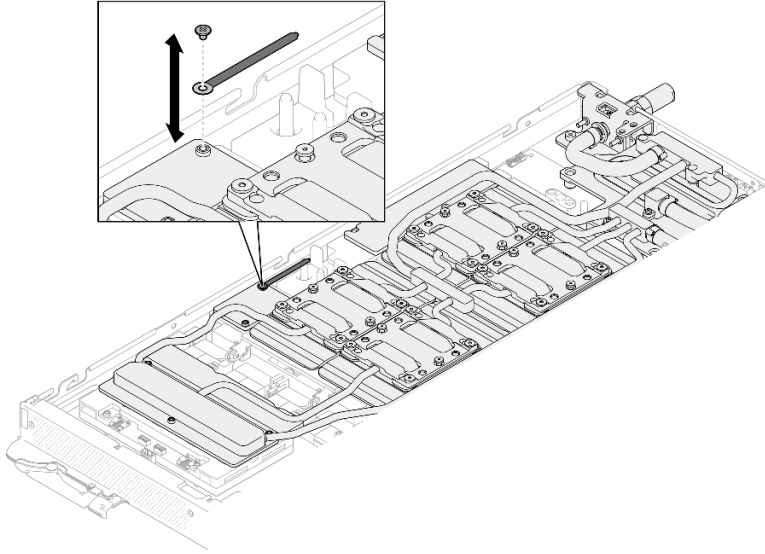


그림 329. 케이블 타이 제거

단계 4. 적절한 토크로 설정된 토크 드라이버를 사용하여 워터 루프의 육각 나사(1개) 및 PH1 나사(3개)를 제거하십시오.

참고: 참고로 나사를 완전히 조이거나 제거하는 데 필요한 토크는 5.0+/-0.5lbf-in, 0.55+/-0.05N-M입니다.

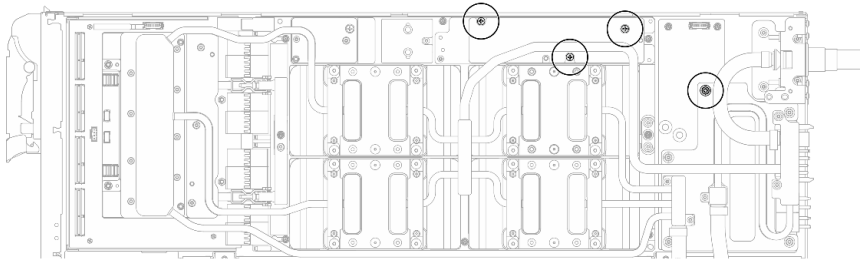
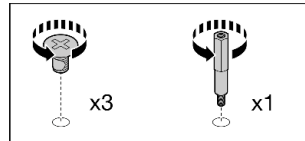


그림 330. 워터 루프 육각 및 PH1 나사 제거(GPU 노트)

단계 5. 적절한 토크로 설정된 토크 드라이버를 사용하여 워터 루프 나사 및 퀵 커넥트 나사(x11 Torx T10 나사)를 제거하십시오.

참고: 참고로 나사를 완전히 조이거나 제거하는 데 필요한 토크는 5.0+/-0.5lbf-in, 0.55+/-0.05N-M입니다.

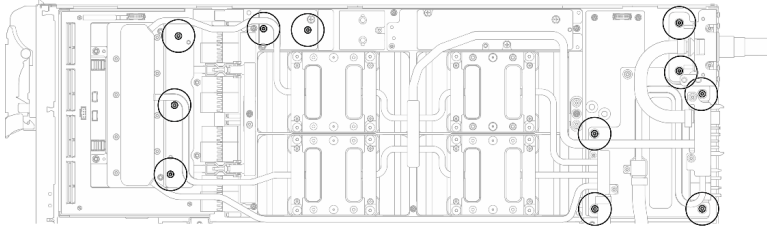
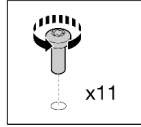


그림 331. 워터 루프 Torx T10 나사 제거(GPU 노드)

단계 6. 적절한 토크로 설정된 토크 드라이버를 사용하여 퀵 커넥트 나사(4개의 Torx T10 나사)를 제거하십시오.

참고: 참고로 나사를 완전히 조이거나 제거하는 데 필요한 토크는 5.0+/-0.5lbf-in, 0.55+/-0.05N-M입니다.

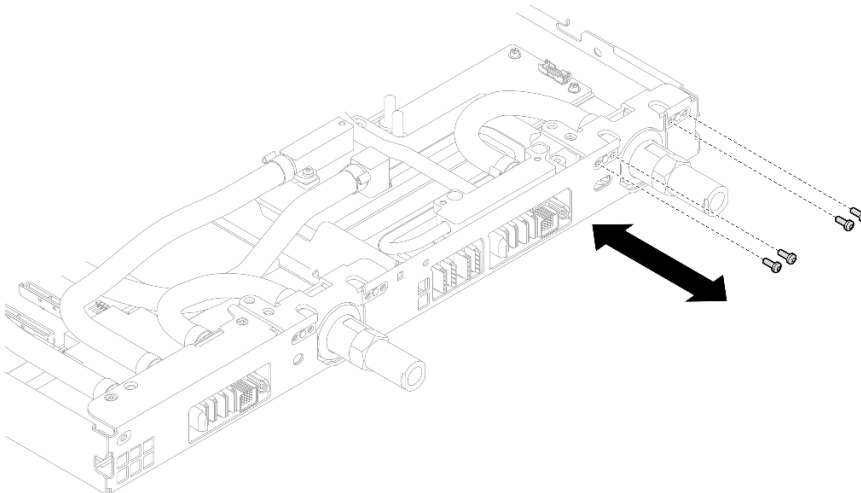


그림 332. 퀵 커넥트 나사 제거(GPU 노드)

단계 7. 네트워크 보드 레이블에 지정된 나사 제거 순서를 따르고 적절한 토크로 설정된 토크 드라이버로 네트워크 냉각판 나사(Torx T10 나사 8개)를 제거합니다.

참고: 참고로 나사를 완전히 조이거나 제거하는 데 필요한 토크는 5.0+/-0.5lbf-in, 0.55+/-0.05N-M입니다.

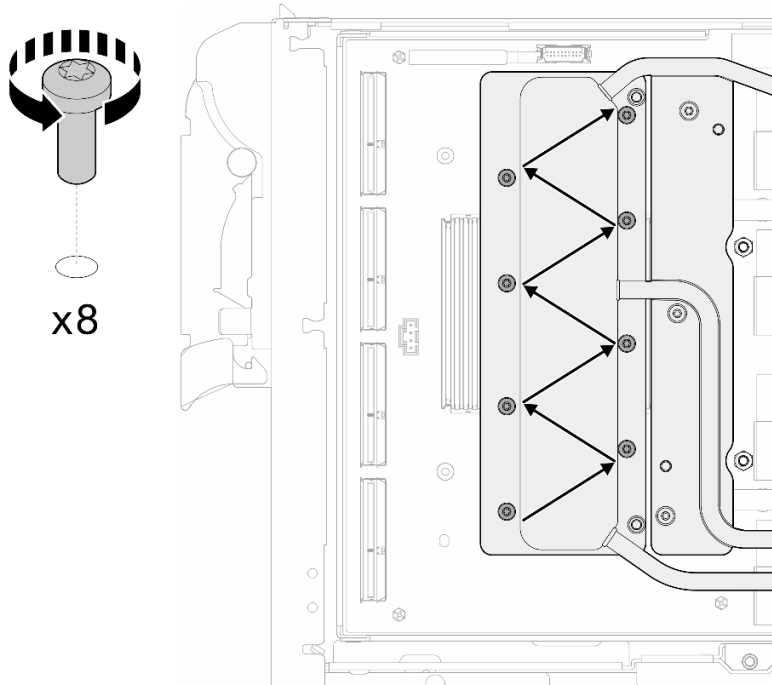


그림 333. 네트워크 카드 나사 제거

단계 8. 적절한 토크로 설정된 토크 드라이버를 사용하여 GPU 냉각판 나사(x16 Torx T10 나사)를 대각선 패턴으로 풉니다.

참고: 참고로 나사를 완전히 조이거나 푸는 데 필요한 토크는 $0.4 \pm 0.05 \text{ N}\cdot\text{m}$, $3.5 \pm 0.5 \text{ lb}\cdot\text{In}$ 입니다.

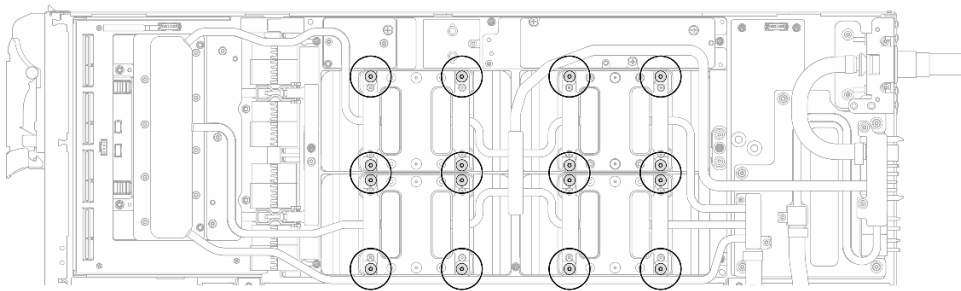
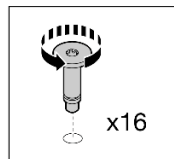


그림 334. GPU 냉각판 나사 풀기

단계 9. GPU 보드에서 워터 루프의 전면 및 후면 MISC 전도판을 분리합니다.

- a. ❶ MISC 전도판(전면 및 후면)과 GPU 보드 사이의 틈에 일자 드라이버를 삽입합니다. 그런 다음 일자 드라이버를 약간 돌립니다.
참고: 일자 드라이버를 삽입하기 위한 틈의 위치는 아래 그림과 같습니다.
- b. ❷ 전면 및 후면 MISC 전도판이 GPU 보드에서 약간 분리됩니다.

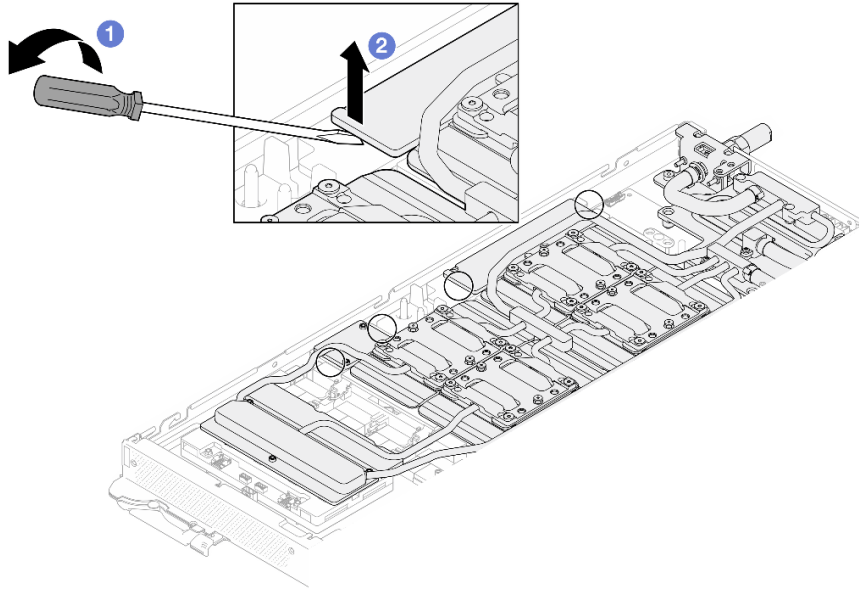


그림 335. 전면 및 후면 MISC 전도판을 GPU 보드에서 분리

단계 10. GPU에서 GPU 냉각판을 분리합니다.

- a. GPU 냉각판의 양 측면에는 일자 드라이버를 삽입하기 위한 노치가 있습니다. 노치의 위치는 아래 그림과 같습니다.
주의: 아래 그림에서 원으로 표시된 노치에만 일자 드라이버를 삽입합니다. 그렇지 않으면 드라이버가 GPU를 손상시킬 수 있습니다.

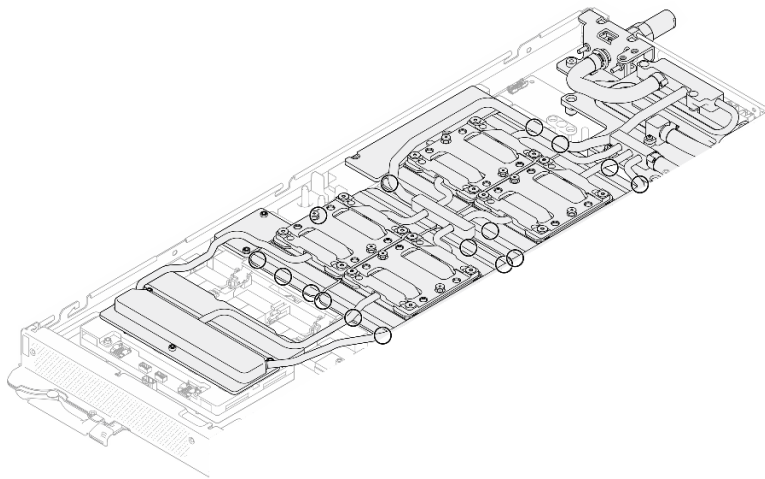


그림 336. GPU 냉각판 분리를 위한 노치

- b. 그림에 표시된 모든 노치에 일자 드라이버를 삽입합니다. 그런 다음 드라이버를 약간 돌려 GPU에서 GPU 냉각판을 분리합니다.

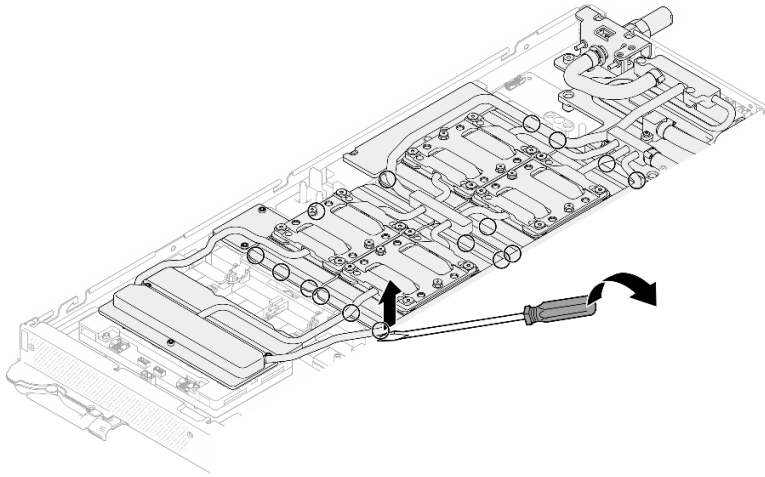


그림 337. GPU에서 GPU 냉각판 분리

- 단계 11. 워터 루프 캐리어를 워터 루프 위에 조심스럽게 내려놓은 다음 워터 루프에 단단히 고정되었는지 확인하십시오.

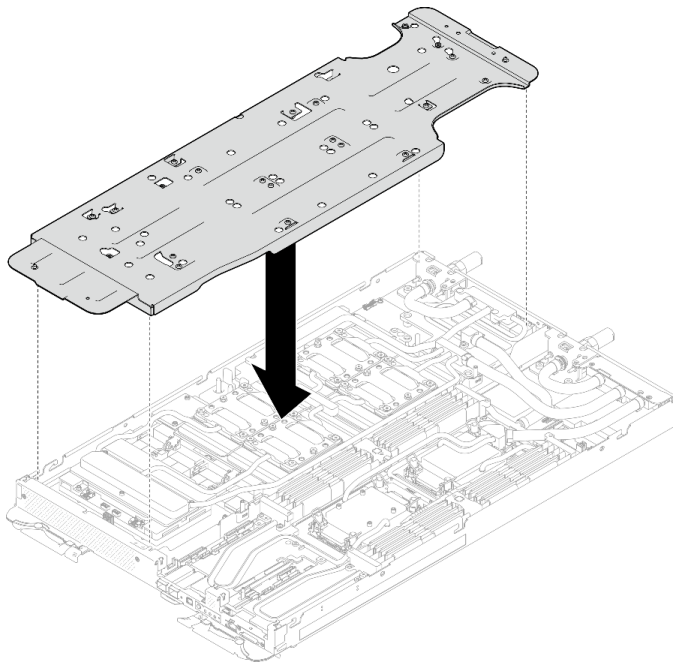


그림 338. 워터 루프 캐리어 설치(GPU 노드)

- 단계 12. 적절한 토크로 설정된 토크 드라이버를 사용하여 워터 루프 캐리어 나사(20개의 Phillips #2 나사)를 조입니다.

참고: 참고로 나사를 완전히 조이거나 제거하는 데 필요한 토크는 5.0+/-0.5lbf-in, 0.55+/-0.05N-M입니다.

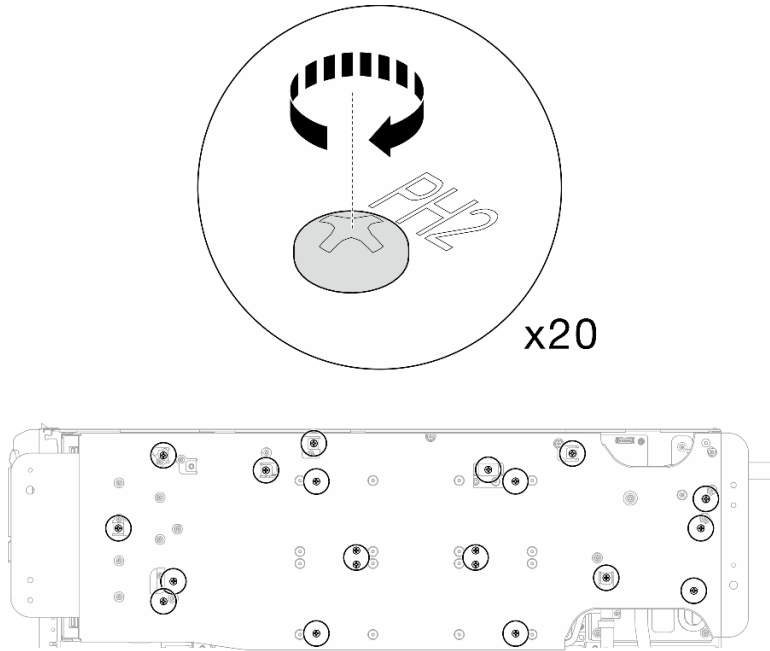


그림 339. 워터 루프 캐리어 나사 조이기(GPU 노드)

단계 13. 컴퓨팅 노드 측 워터 루프 위에 놓이도록 GPU 노드 측 워터 루프를 조심스럽게 돌립니다.

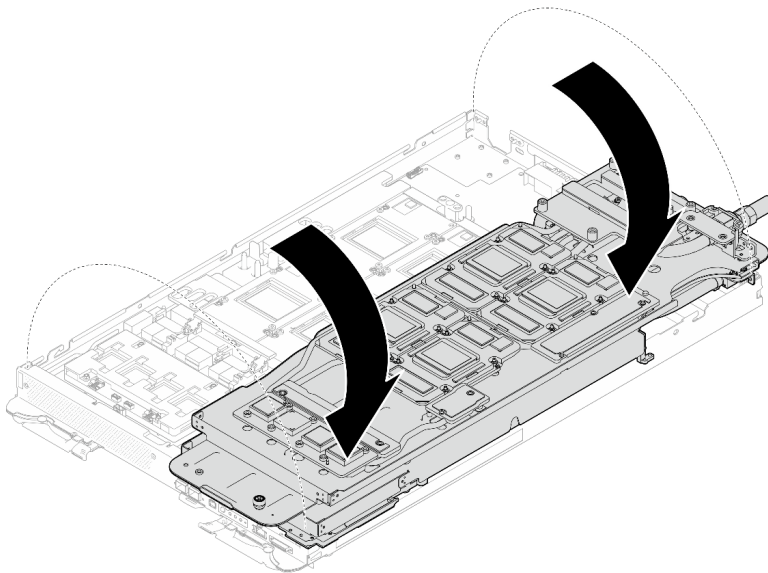


그림 340. GPU 노드 측 워터 루프를 컴퓨팅 노드 측 워터 루프 쪽으로 접기

단계 14. 즉시 알코올 청소 패드를 사용하여 모든 GPU에서 PCM을 닦아 냅니다. GPU 손상을 방지하기 위해 PCM을 부드럽게 닦아 내십시오.

주의:

- PCM은 액체 상태일 때 닦아 내는 것이 좋습니다.

- GPU의 다이 주변에 있는 전기 구성 요소는 매우 민감합니다. PCM을 제거하고 GPU 다이를 청소할 때 손상을 방지하려면 전기 구성 요소를 만지지 마십시오.

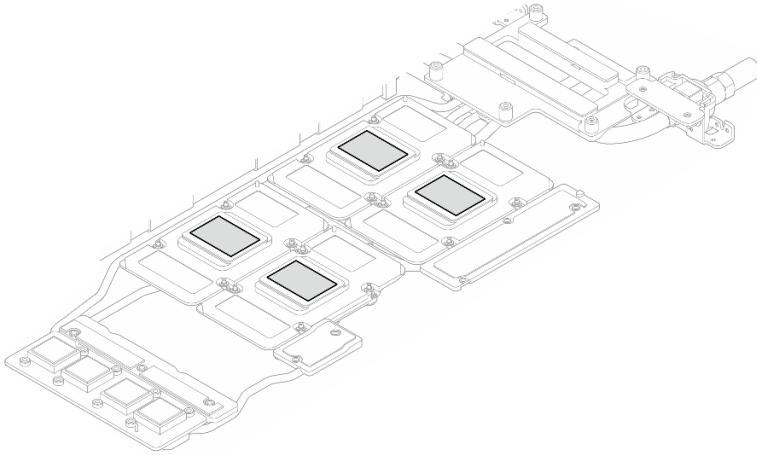


그림 341. 모든 GPU에서 PCM 닦아 내기

단계 15. 알코올 청소 패드를 사용하여 CPU 노드의 구성 요소 및 워터 루프에 남아 있는 퍼티 패드 및 PCM을 닦아 냅니다.

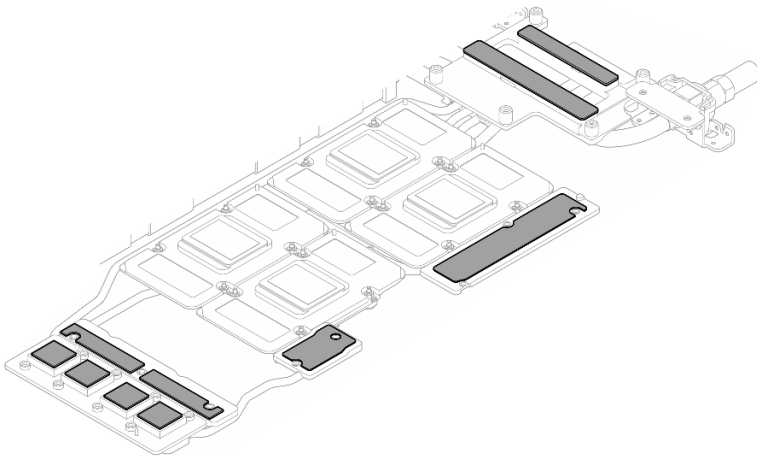


그림 342. 워터 루프에서 퍼티 패드 닦아 내기

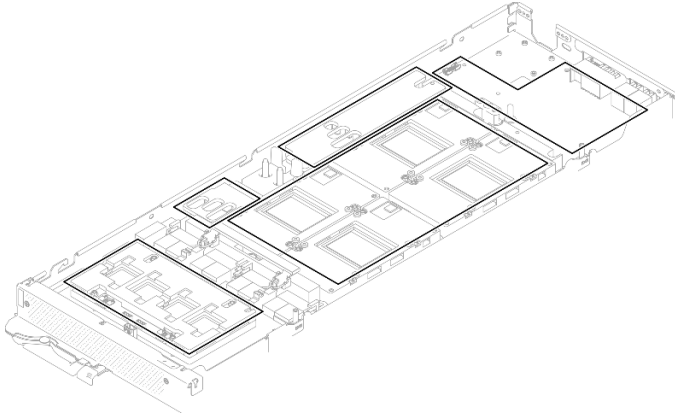


그림 343. GPU 노드의 구성 요소에서 페티 패드 및 PCM 청소

단계 16. GPU 전원 분배 보드에서 나사 2개를 제거하십시오.

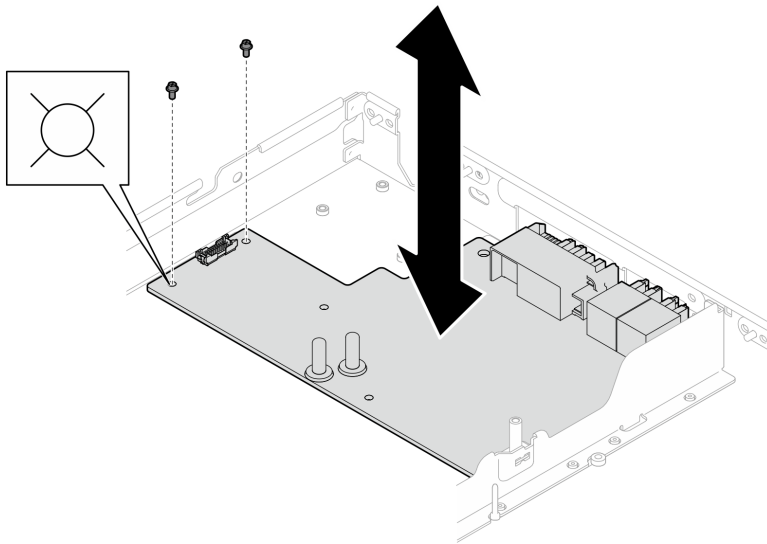


그림 344. GPU 전원 분배 보드 나사 제거

단계 17. 노드에서 GPU 전원 분배 보드를 제거하십시오.

참고: GPU 전원 분배 보드를 취급할 때 [GPU 전원 분배 보드 취급 지침](#)을 따라야 합니다.

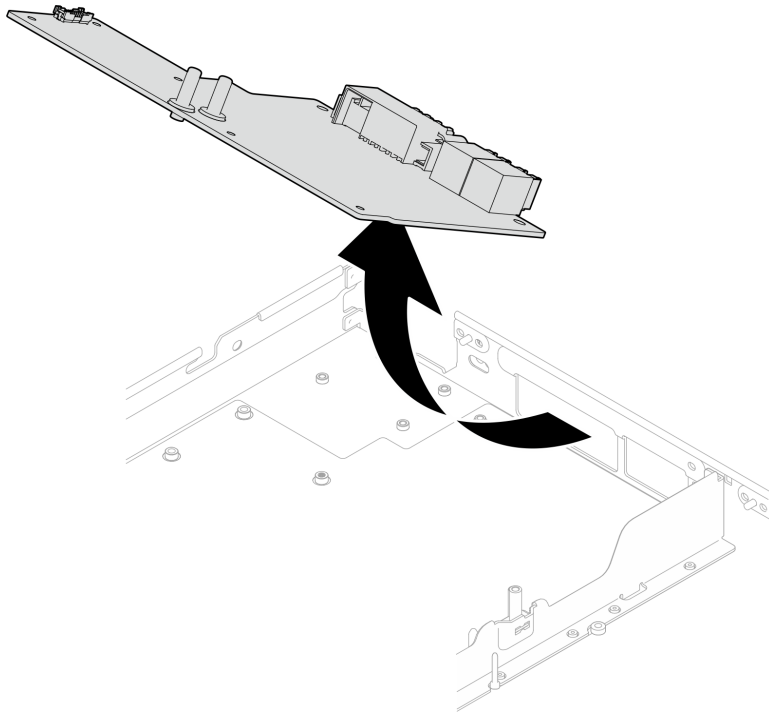


그림 345. GPU 전원 분배 보드 제거

완료한 후에

구성 요소 또는 옵션 장치를 반환하도록 지시받은 경우 모든 포장 지시사항을 따르고 제공되는 운송용 포장재를 사용하십시오.

GPU 전원 분배 보드 설치(숙련된 기술자 전용)

다음 정보를 참조하여 GPU 전원 분배 보드를 설치하십시오.

이 작업 정보

필수 도구

구성 요소를 올바르게 교체하려면 아래 나열된 필수 도구를 갖춰야 합니다.

- 워터 루프 키트
 - SD650-N V3 워터 루프 캡 패드 키트(서비스 키트의 워터 루프 캐리어는 재사용할 수 있으므로, 향후 교체가 필요할 때를 대비하여 서버가 운영되는 시설에 보관하는 것이 좋습니다.)
 - SD650-N V3 워터 루프 퍼티 패드 키트
 - SD650-N V3 SXM5 PCM 고정 장치
 - SXM5 PCM 키트

- 나사 및 드라이버

해당 나사를 올바르게 설치 및 제거할 수 있도록 다음 드라이버를 준비하십시오.

나사 유형	드라이버 유형
Torx T10 나사	Torx T10 드라이버
Torx T15 나사	Torx T15 드라이버

나사 유형	드라이버 유형
Phillips #1 나사	Phillips #1 헤드 드라이버
Phillips #2 나사	Phillips #2 드라이버

경고:

SD650-N V3 GPU 전원 분배 보드 취급 지침 GPU 전원 분배 보드를 취급할 때 다음 지침을 따라야 합니다.

- 전원 분배 보드를 조심스럽게 다루십시오. 전원 분배 보드에 많은 힘을 가하지 마십시오.
- GPU 전원 분배 보드를 잡지 않을 때는 평평한 표면 위에 뒤집어 놓습니다.
- 떨어뜨린 GPU 전원 분배 보드는 폐기합니다.
- 아래 그림과 같이 GPU 전원 분배 보드를 취급할 때 전원 커넥터와 전원 케이블 커넥터를 잡아야 합니다. 전원 분배 보드의 다른 곳을 만지지 마십시오.

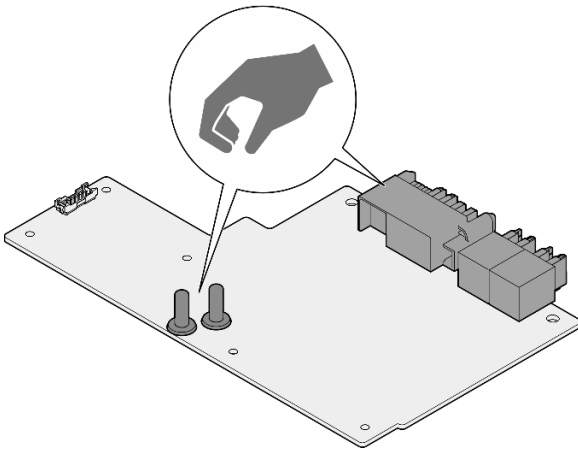


그림 346. SD650-N V3 GPU 전원 분배 보드 터치 포인트

중요: 갭 패드/퍼티 패드 교체 지침

- 갭 패드/퍼티 패드 위치 및 방향을 식별하려면 "[갭 패드/퍼티 패드 식별 및 위치](#)" 42페이지의 내용을 참조하십시오.
- 갭 패드/퍼티 패드를 교체하기 전에 인터페이스 플레이트 또는 하드웨어 표면을 알코올 청소 패드로 부드럽게 청소하십시오.
- 변형을 방지하기 위해 갭 패드/퍼티 패드를 조심스럽게 잡으십시오. 나사 구멍이나 입구가 갭 패드/퍼티 패드 재질로 막혀 있지 않은지 확인하십시오.
- 만료된 퍼티 패드를 사용하지 않습니다. 퍼티 패드 패키지의 유효 기간을 확인합니다. 퍼티 패드가 만료된 경우 새 패드를 구입하여 제대로 교체합니다.

주의:

- "[설치 지침](#)" 35페이지 및 "[안전 점검 목록](#)" 36페이지의 안내에 따라 안전하게 작업하십시오.
- 작업을 수행하려는 해당 DWC 트레이의 전원을 끄십시오.
- 엔클로저에서 외부 케이블을 모두 분리하십시오.
- QSFP 케이블이 솔루션에 연결되어 있다면 추가로 분리하십시오.
- 워터 루프의 손상을 방지하려면 워터 루프를 제거, 설치 또는 접을 때 항상 워터 루프 캐리어를 사용하십시오.
- 토크 드라이버가 없는 경우 요청 시 토크 드라이버를 이용할 수 있습니다.

펌웨어 및 드라이버 다운로드: 구성 요소를 교체한 후에 펌웨어 또는 드라이버를 업데이트해야 할 수 있습니다.

- 서버의 최신 펌웨어 및 드라이버 업데이트를 확인하려면 <https://datacentersupport.lenovo.com/products/servers/thinksystem/sd650nv3/7d7n/downloads/driver-list/>로 이동하십시오.
- 펌웨어 업데이트 도구에 대한 추가 정보를 보려면 "펌웨어 업데이트" 342페이지로 이동하십시오.

절차 보기

이 절차에 대한 비디오는 YouTube: <https://www.youtube.com/playlist?list=PLYV5R7hVcs-DCqagDqjI0xAqs12RCavnk>에서 볼 수 있습니다.

절차

참고: GPU 전원 분배 보드를 취급할 때 GPU 전원 분배 보드 취급 지침을 따라야 합니다.

단계 1. 커넥터를 슬롯에 맞추고 GPU 전원 분배 보드를 노드에 놓으십시오.

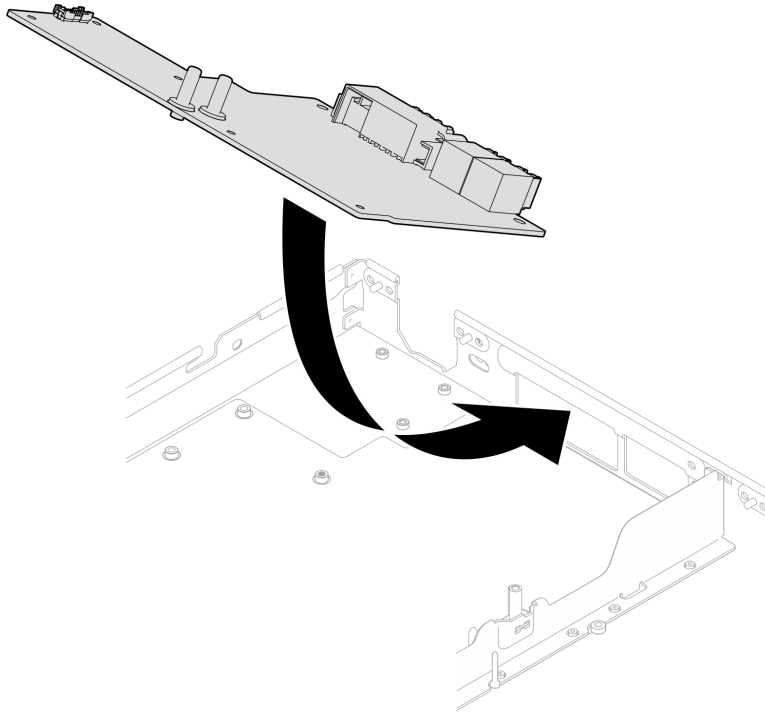


그림 347. GPU 전원 분배 보드 설치

단계 2. 나사 2개를 조여 GPU 전원 분배 보드를 노드와 함께 고정하십시오.

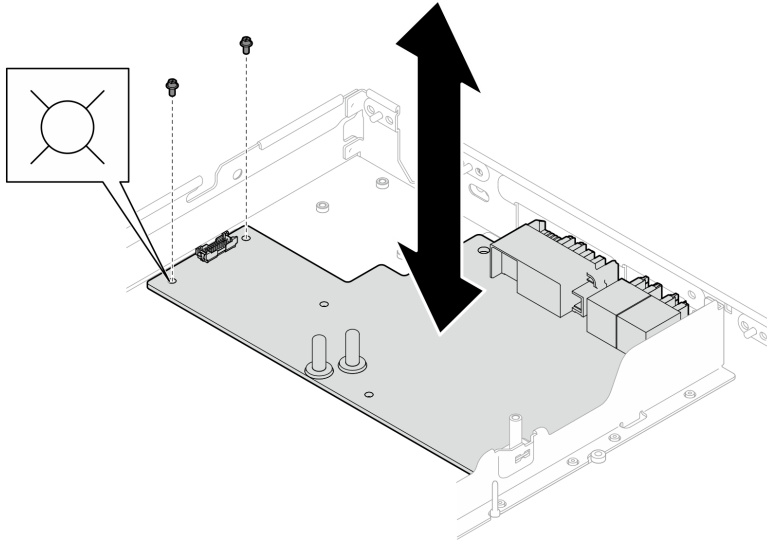


그림 348. GPU 전원 분배 보드 나사 설치

- 단계 3. GPU 노드 워터 루프의 PCM(상변화 물질) 및 퍼티 패드를 새것으로 교체합니다.
- a. ① GPU 냉각판에 PCM 지그를 설치합니다.
 - b. ② PCM을 지그의 사각 개구부에 부착합니다.
 - c. GPU 냉각판 4개 모두의 PCM 교체를 반복합니다.

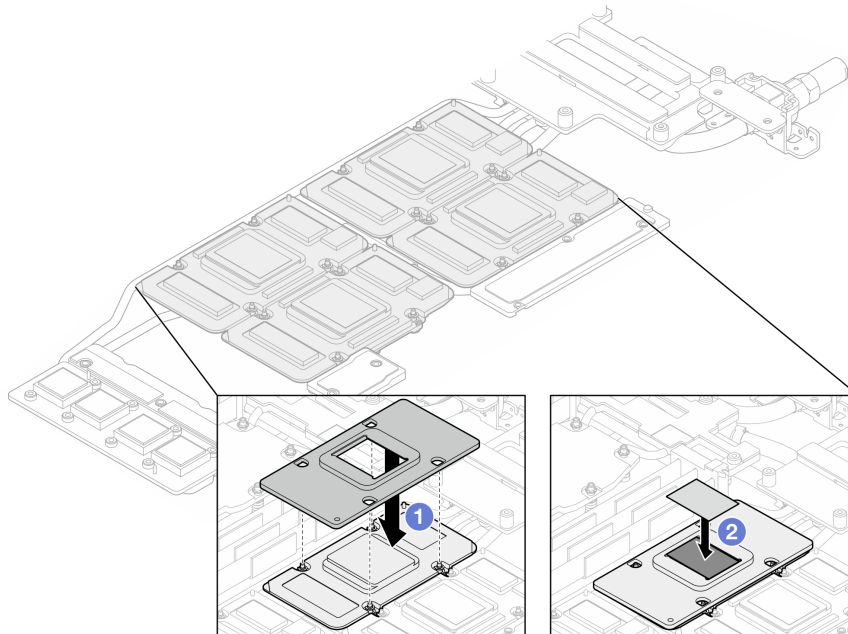


그림 349. 워터 루프 GPU 냉각판 PCM 교체(GPU 노드)

- d. GPU 노드 워터 루프의 퍼티 패드를 새 패드로 교체하십시오.

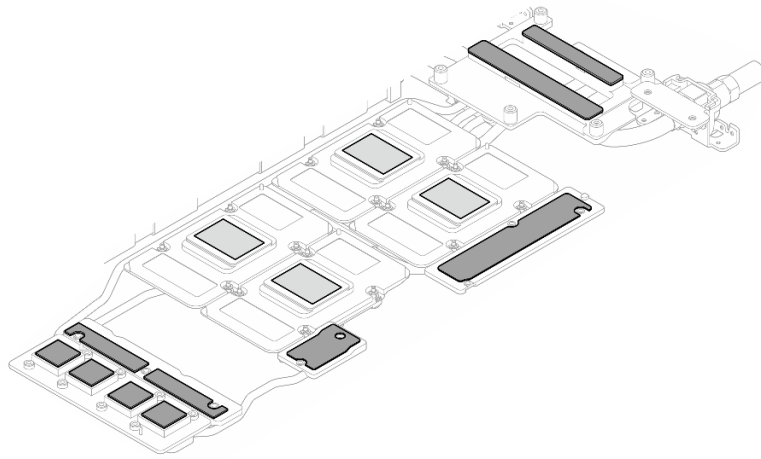


그림 350. 워터 루프 퍼티 패드 교체(GPU 노트)

- e. GPU에서 퍼티 패드(5개)를 교체합니다. 퍼티 패드를 GPU VR **1** 및 GPU의 표시에 맞춥니다. 반복하여 4개의 GPU에서 퍼티 패드를 모두 교체합니다.

1 GPU VR(GPU VR을 퍼티 패드로 덮기)

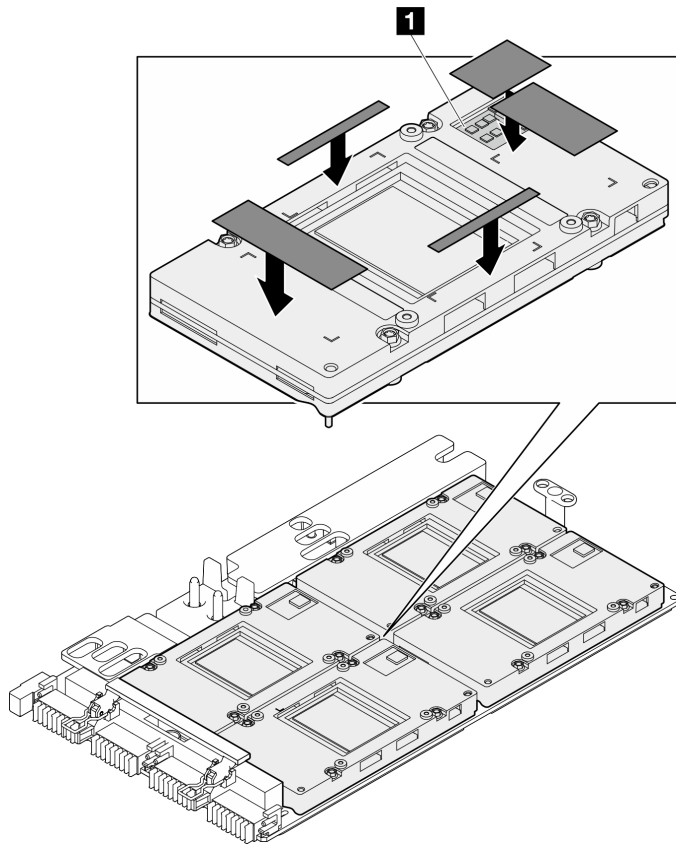


그림 351. GPU 퍼티 패드 교체

갭 패드/퍼티 패드 교체 지침을 따르십시오.

단계 4. GPU 노드 워터 루프를 GPU 노드로 다시 뒤집습니다.

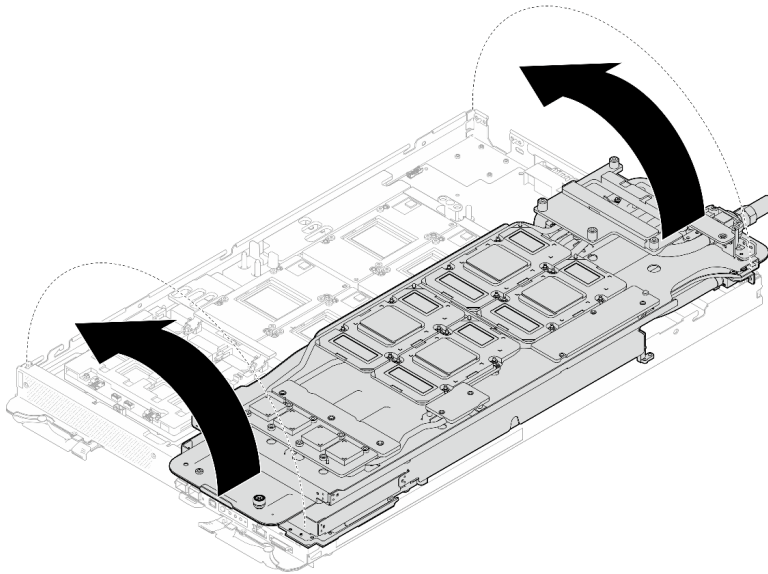


그림 352. GPU 노드 워터 루프를 GPU 노드로 뒤집기

단계 5. 워터 루프 캐리어 나사(20개의 Phillips # 2 나사)를 푸십시오.

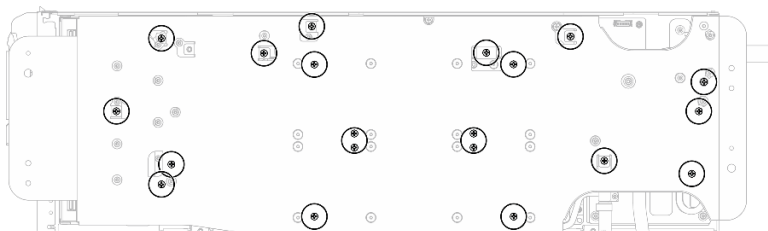
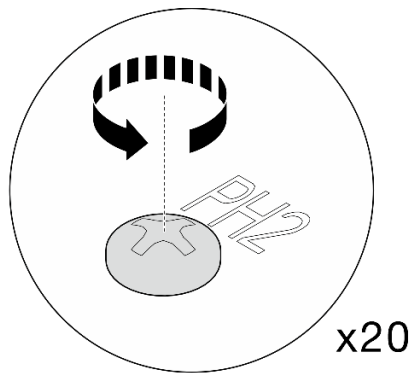


그림 353. 워터 루프 나사 및 퀵 커넥트 나사 설치(GPU 노드)

단계 6. GPU 노드에서 워터 루프 캐리어를 제거하십시오.

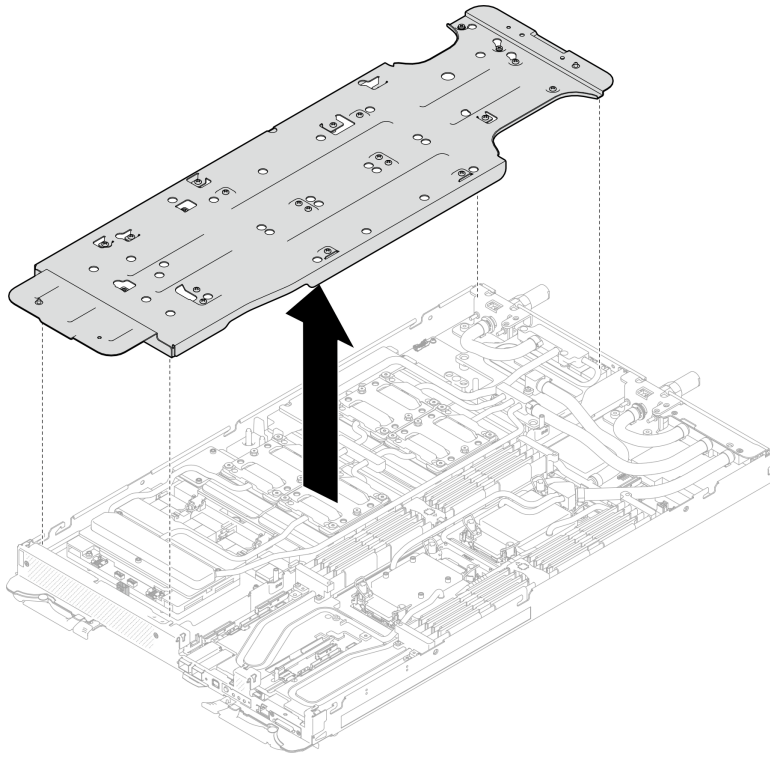


그림 354. 워터 루프 캐리어 제거(GPU 노드)

단계 7. GPU 냉각판 나사(16개의 PH2 나사)를 설치합니다. GPU 냉각판을 대각선 패턴으로 설치합니다. GPU 2 나사 설치를 완료한 다음 GPU 4 → GPU 1 → GPU 3을 진행하십시오.

- a. 토크 드라이버를 3.5lb-In, 0.39N-m으로 설정합니다.
- b. 다음 나사 설치 순서에 따라 나사를 720도 조입니다. ① → ② → ③ → ④

참고: GPU 냉각판이 기울어지는 것을 방지하려면 나사 설치 순서를 따라야 합니다.

- c. GPU 냉각판 4개에 있는 모든 나사를 완전히 조일 때까지 반복합니다.

참고: 참고로 나사를 완전히 조이거나 푸는 데 필요한 토크는 0.4+/-0.05N-m, 3.5+/-0.5lb-In입니다.

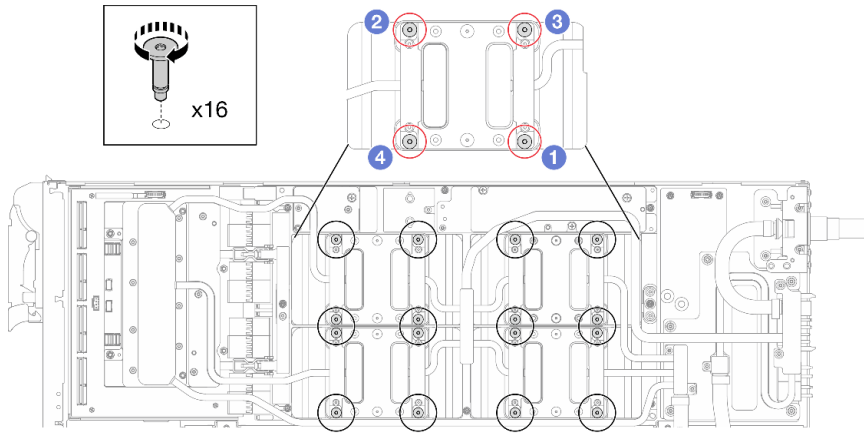


그림 355. GPU 냉각판 나사 설치

단계 8. 네트워크 보드 레이블에 지정된 나사 설치 순서를 따르고 적절한 토크로 설정된 토크 드라이버로 네트워크 냉각판 나사(Torx T10 나사 8개)를 설치합니다.

참고: 참고로 나사를 완전히 조이거나 제거하는 데 필요한 토크는 5.0+/-0.5lbf-in, 0.55+/-0.05N-M입니다.

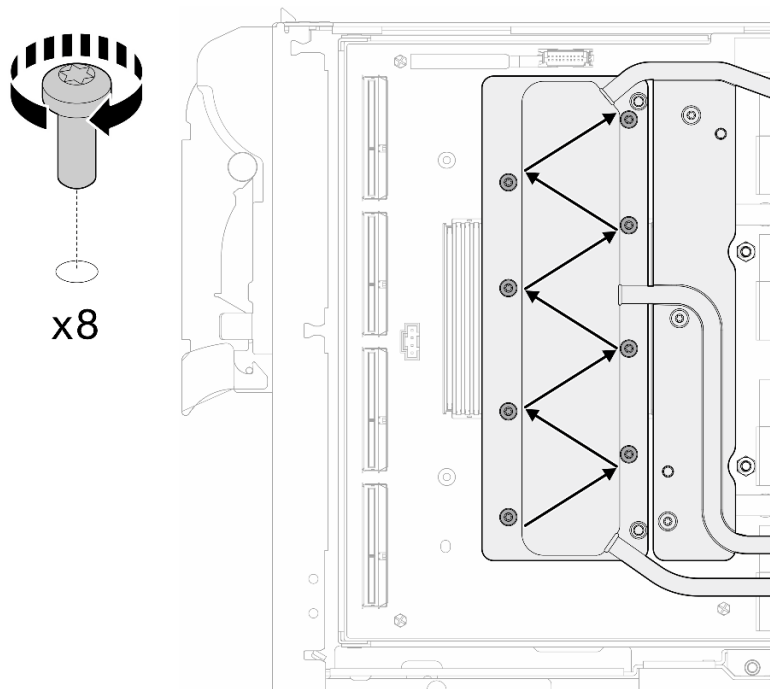


그림 356. 네트워크 카드 나사 설치

단계 9. 적절한 토크로 설정된 토크 드라이버를 사용하여 킥 커넥트 나사(4개의 Torx T10 나사)를 설치하십시오.

참고: 참고로 나사를 완전히 조이거나 제거하는 데 필요한 토크는 5.0+/-0.5lbf-in, 0.55+/-0.05N-M입니다.

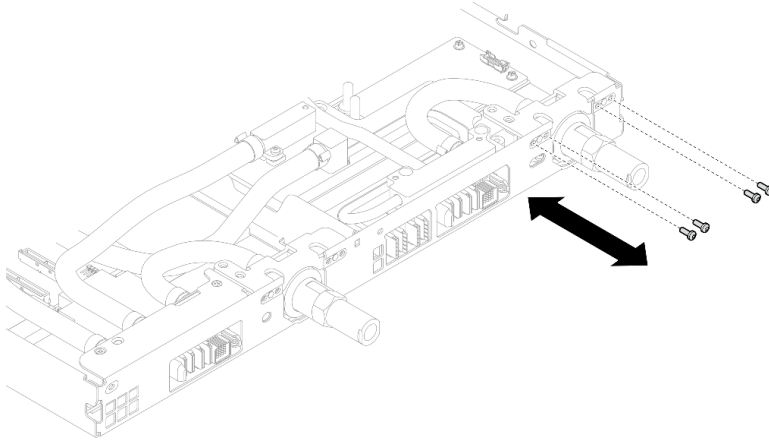


그림 357. 퀵 커넥트 나사 설치(GPU 노드)

단계 10. 적절한 토크로 설정된 토크 드라이버를 사용하여 워터 루프 나사 및 퀵 커넥트 나사(x11 Torx T10 나사)를 설치하십시오.

참고: 참고로 나사를 완전히 조이거나 제거하는 데 필요한 토크는 5.0+/-0.5lbf-in, 0.55+/-0.05N-M입니다.

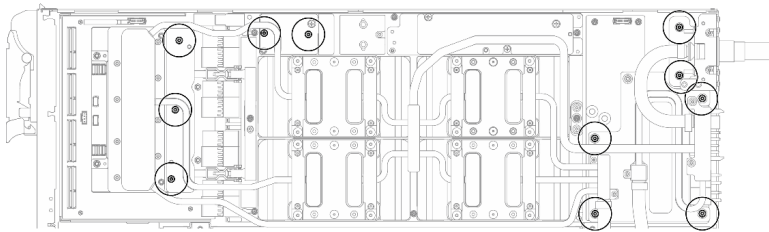
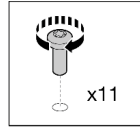


그림 358. 워터 루프 Torx T10 나사 설치(GPU 노드)

단계 11. 육각 나사(1개)와 PH1 나사(3개)를 설치합니다.

참고: 참고로 나사를 완전히 조이거나 제거하는 데 필요한 토크는 5.0+/-0.5lbf-in, 0.55+/-0.05N-M입니다.

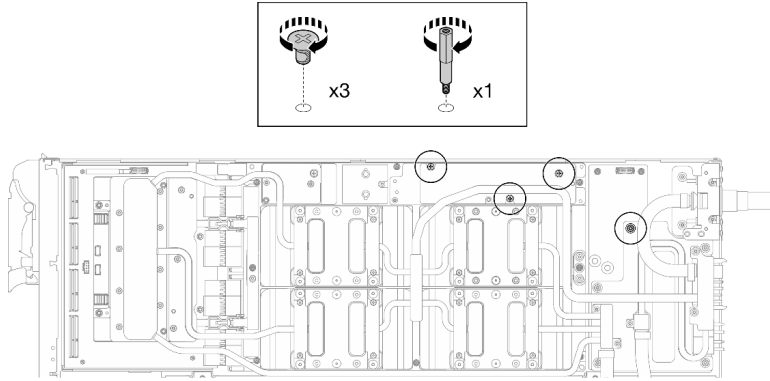


그림 359. 워터 루프 육각 및 PH1 나사 설치(GPU 노드)

단계 12. GPU 보드에 케이블 타이를 설치하십시오.

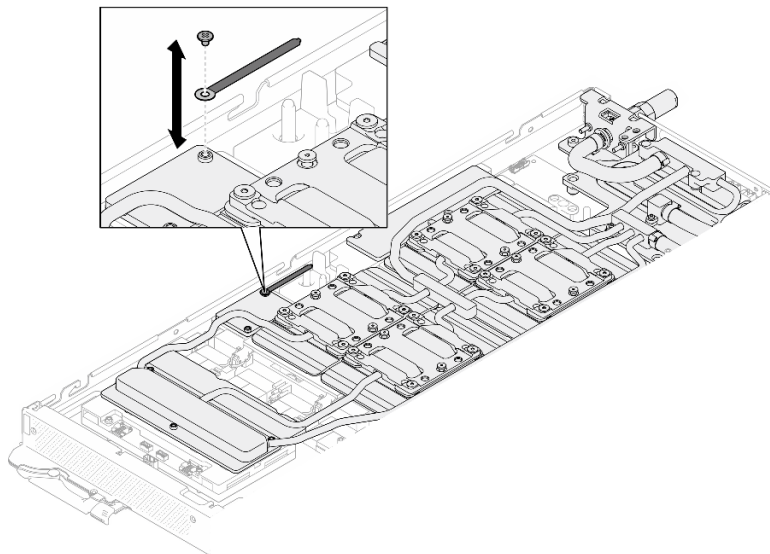


그림 360. 케이블 타이 설치

단계 13. 캐리어 보드 전원 케이블을 연결합니다.

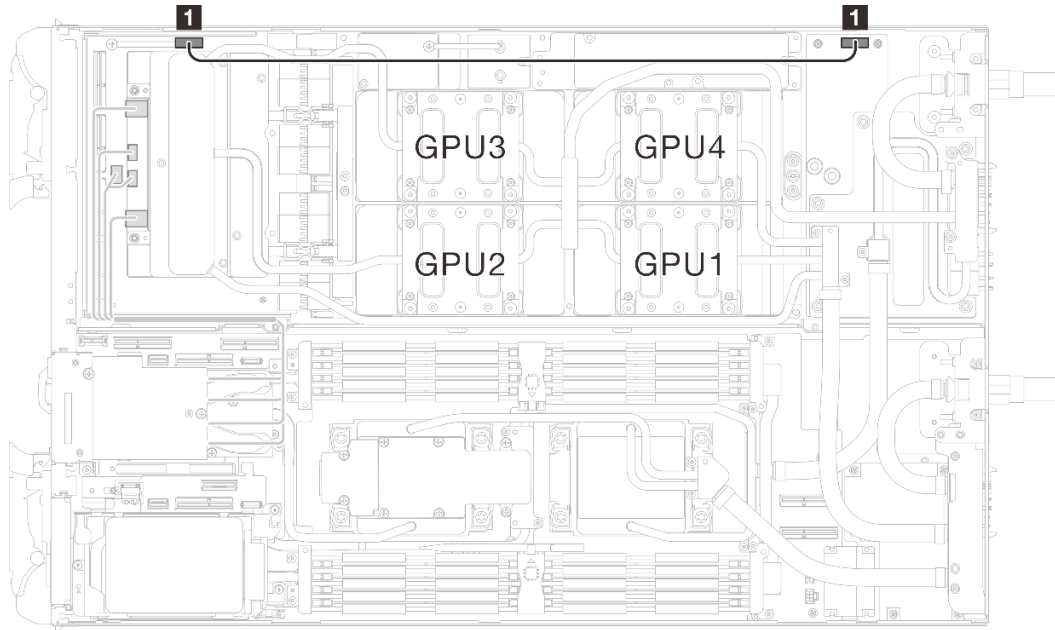


그림 361. 캐리어 보드 전원 케이블 연결

시작(캐리어 보드)	(GPU 노드 전원 분배 보드)로
1 전원 및 사이드밴드 커넥터	1 전원 커넥터

완료한 후에

1. MCIO 케이블을 설치합니다. 제 7 장 "내장 케이블 배선" 337페이지의 안내 및 배선 정보를 따르십시오.
2. 버스 바를 설치합니다. "버스 바 설치" 238페이지의 내용을 참조하십시오.
3. 십자형 브레이스를 설치하십시오. "십자형 브레이스 설치" 54페이지의 내용을 참조하십시오.
4. 트레이 덮개를 설치하십시오. "트레이 덮개 설치" 51페이지의 내용을 참조하십시오.
5. 엔클로저에 트레이를 설치하십시오. "엔클로저에 DWC 트레이 설치" 49페이지의 내용을 참조하십시오.
6. 필요한 모든 외부 케이블을 솔루션에 연결하십시오.

참고: QSFP 케이블을 솔루션에 추가로 연결하십시오.

7. 각 노드의 전원 LED가 빠르게 깜박이다가 느려지는지 확인하십시오. 이는 모든 노드의 전원을 켜 준 비가 되었음을 나타냅니다.

네트워크 보드(숙련된 기술자 전용)

다음 절차를 사용하여 네트워크 보드를 제거하고 설치하십시오.

네트워크 보드 제거(숙련된 기술자 전용)

다음 정보를 사용하여 네트워크 보드를 제거하십시오.

이 작업 정보

필수 도구

구성 요소를 올바르게 교체하려면 아래 나열된 필수 도구를 갖춰야 합니다.

- 워터 루프 키트

- SD650-N V3 워터 루프 캡 패드 키트(서비스 키트의 워터 루프 캐리어는 재사용할 수 있으므로, 향후 교체가 필요할 때를 대비하여 서버가 운영되는 시설에 보관하는 것이 좋습니다.)
- SD650-N V3 워터 루프 퍼티 패드 키트
- SD650-N V3 SXM5 PCM 고정 장치
- SXM5 PCM 키트
- 나사 및 드라이버
해당 나사를 올바르게 설치 및 제거할 수 있도록 다음 드라이버를 준비하십시오.

나사 유형	드라이버 유형
육각 드라이버	6mm 육각 머리 드라이버
Torx T10 나사	Torx T10 드라이버
Torx T15 나사	Torx T15 드라이버
Phillips #1 나사	Phillips #1 헤드 드라이버
Phillips #2 나사	Phillips #2 드라이버

주의:

- "설치 지침" 35페이지 및 "안전 점검 목록" 36페이지의 안내에 따라 안전하게 작업하십시오.
- 작업을 수행하려는 해당 DWC 트레이의 전원을 끄십시오.
- 엔클로저에서 외부 케이블을 모두 분리하십시오.
- QSFP 케이블이 솔루션에 연결되어 있다면 추가로 분리하십시오.
- 워터 루프의 손상을 방지하려면 워터 루프를 제거, 설치 또는 접을 때 항상 워터 루프 캐리어를 사용하십시오.
- 토크 드라이버가 없는 경우 요청 시 토크 드라이버를 이용할 수 있습니다.

절차 보기

이 절차에 대한 비디오는 YouTube: <https://www.youtube.com/playlist?list=PLYV5R7hVcs-DCqagDqjI0xAqs12RCavnk>에서 볼 수 있습니다.

절차

- 단계 1. 이 작업을 준비하십시오.
 - a. 엔클로저에서 트레이를 제거하십시오. "엔클로저에서 DWC 트레이 제거" 48페이지의 내용을 참조하십시오.
 - b. 트레이 덮개를 제거하십시오. "트레이 덮개 제거" 50페이지의 내용을 참조하십시오.
 - c. 십자형 브레이스를 제거하십시오. "십자형 브레이스 제거" 53페이지의 내용을 참조하십시오.
 - d. 버스 바를 제거합니다. "버스 바 제거" 237페이지의 내용을 참조하십시오.
 - e. MCIO 케이블을 제거합니다. 제 7 장 "내장 케이블 배선" 337페이지의 안내 및 배선 정보를 따르십시오.
- 단계 2. GPU 노드에 있는 네트워크 보드에서 OSFP 모듈 케이블을 연결 해제합니다.

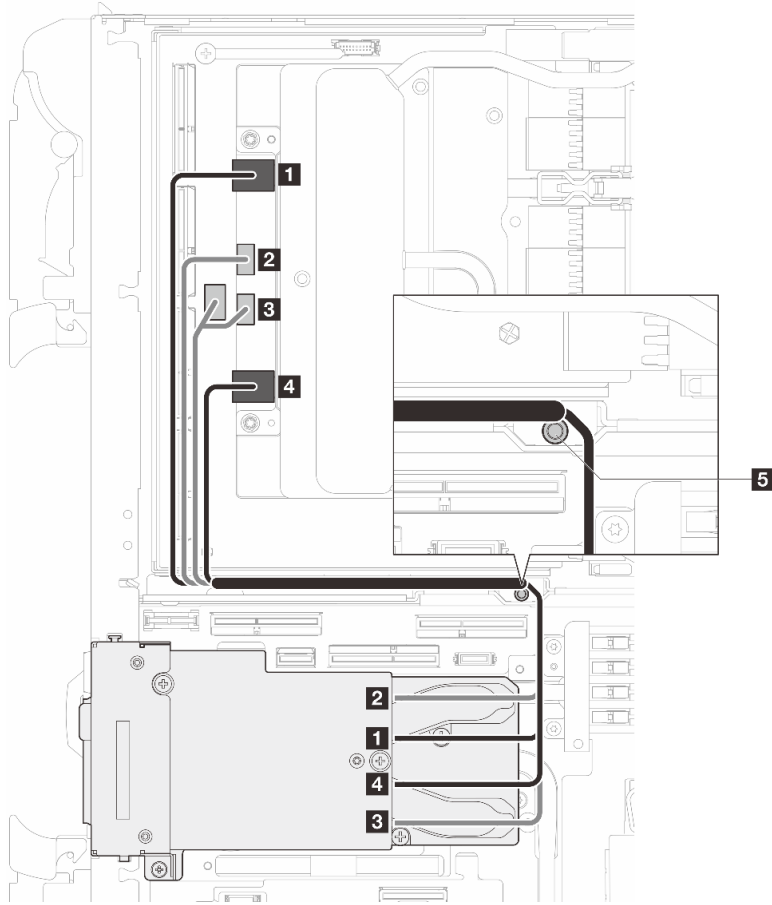


그림 362. OSFP 모듈 케이블을 네트워크 보드에서 연결 해제

에서 OSFP 모듈 커넥터	끝 네트워크 보드 커넥터
1 네트워크 커넥터(GPU 노드 근처)	1 포트 0
2 전원 커넥터 P1	2 OOB 포트 0
3 전원 커넥터 P2	3 OOB 포트 1(네트워크 보드에 위치) 및 전원 커넥터(캐리어 보드에 위치)
4 네트워크 커넥터(컴퓨팅 노드 근처)	4 포트 1
5 스타드(노드 사이에 위치) 그림과 같이 케이블이 스타드 주위로 배선되어야 합니다.	

단계 3. GPU 노드에서 캐리어 보드 전원 케이블을 제거합니다.

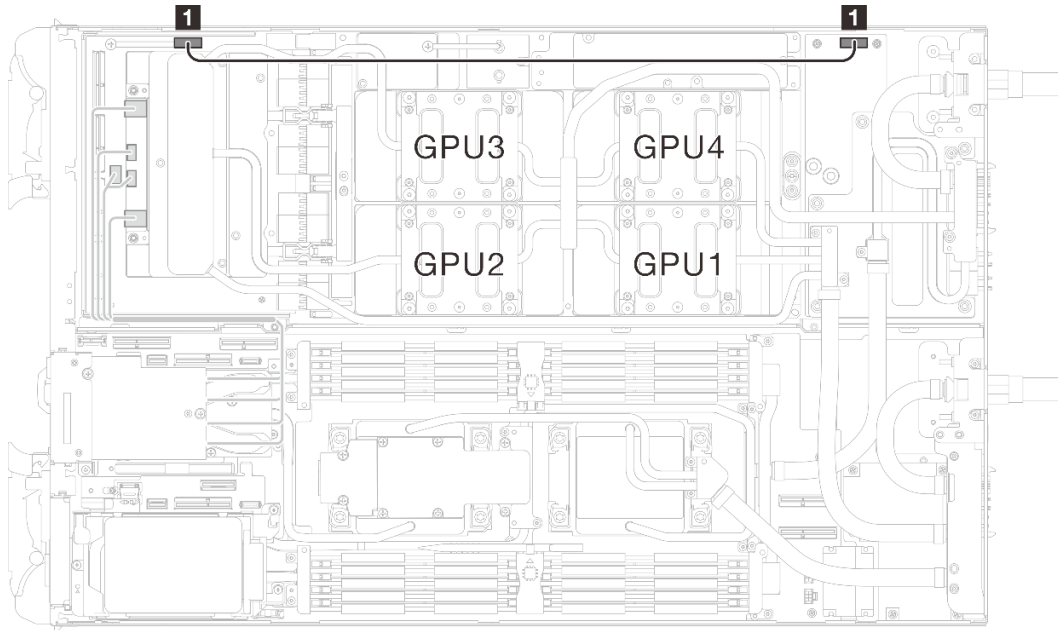


그림 363. 캐리어 보드 전원 케이블 제거

시작(캐리어 보드)	(GPU 노드 전원 분배 보드)로
1 전원 및 사이드밴드 커넥터	1 전원 커넥터

단계 4. GPU 보드에서 케이블 타이를 제거합니다.

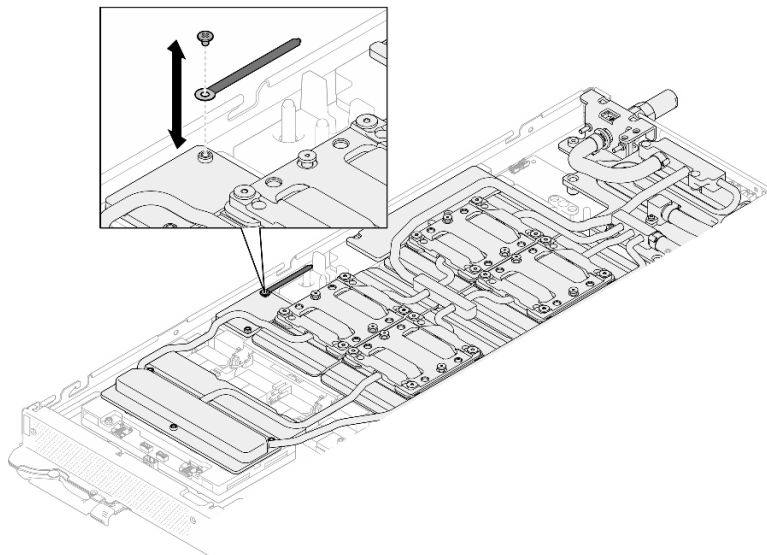


그림 364. 케이블 타이 제거

단계 5. 적절한 토크로 설정된 토크 드라이버를 사용하여 워터 루프의 육각 나사(1개) 및 PH1 나사(3개)를 제거하십시오.

참고: 참고로 나사를 완전히 조이거나 제거하는 데 필요한 토크는 5.0+/-0.5lbf-in, 0.55+/-0.05N-M입니다.

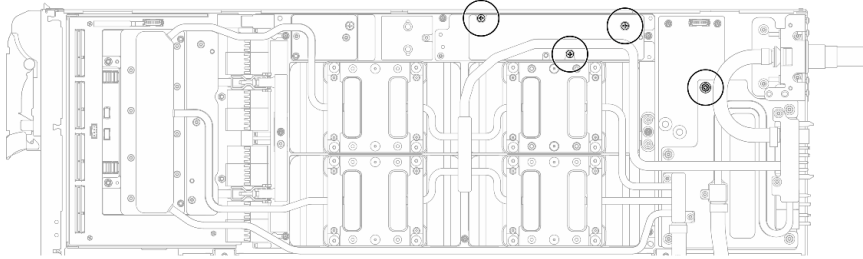
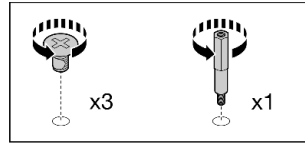


그림 365. 워터 루프 육각 및 PH1 나사 제거(GPU 노드)

단계 6. 적절한 토크로 설정된 토크 드라이버를 사용하여 워터 루프 나사 및 킥 커넥트 나사(x11 Torx T10 나사)를 제거하십시오.

참고: 참고로 나사를 완전히 조이거나 제거하는 데 필요한 토크는 5.0+/-0.5lbf-in, 0.55+/-0.05N-M입니다.

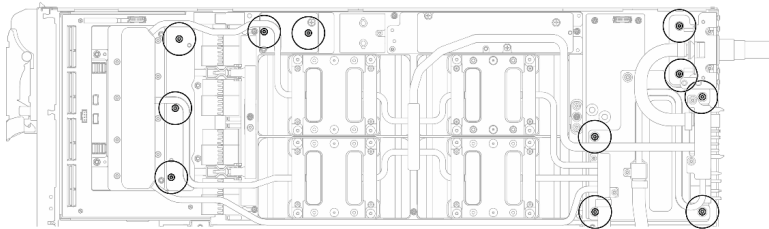
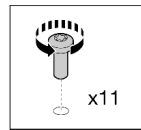


그림 366. 워터 루프 Torx T10 나사 제거(GPU 노드)

단계 7. 적절한 토크로 설정된 토크 드라이버를 사용하여 킥 커넥트 나사(4개의 Torx T10 나사)를 제거하십시오.

참고: 참고로 나사를 완전히 조이거나 제거하는 데 필요한 토크는 5.0+/-0.5lbf-in, 0.55+/-0.05N-M입니다.

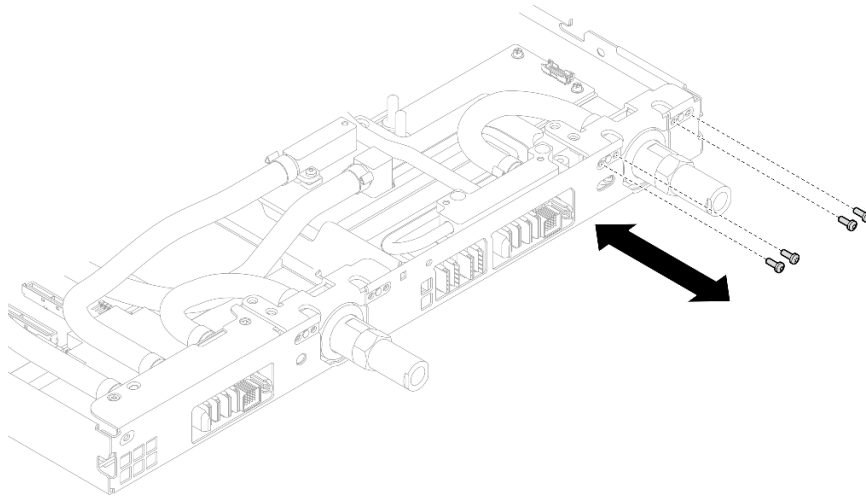


그림 367. 퀵 커넥트 나사 제거(GPU 노드)

단계 8. 네트워크 보드 레이블에 지정된 나사 제거 순서를 따르고 적절한 토크로 설정된 토크 드라이버로 네트워크 냉각판 나사(Torx T10 나사 8개)를 제거합니다.

참고: 참고로 나사를 완전히 조이거나 제거하는 데 필요한 토크는 5.0+/-0.5lbf-in, 0.55+/-0.05N-M입니다.

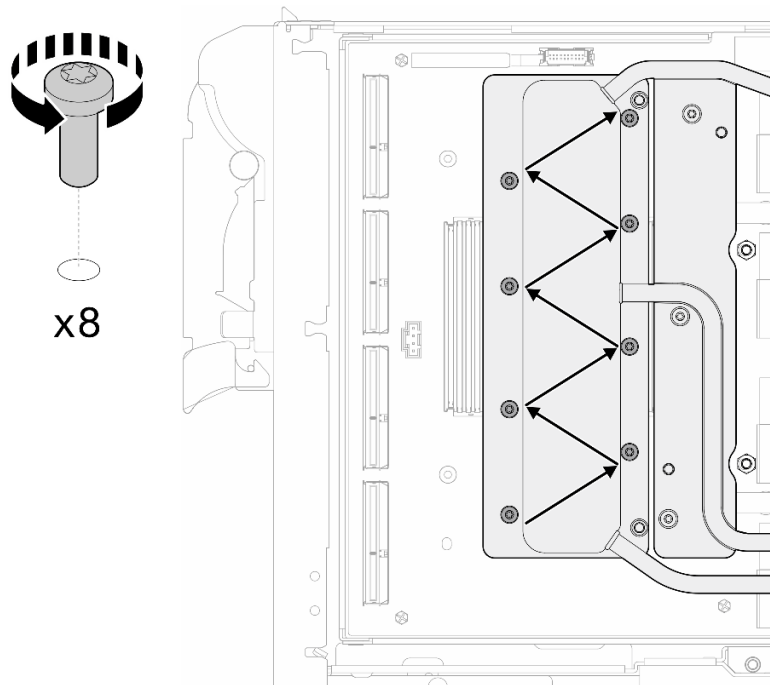


그림 368. 네트워크 카드 나사 제거

단계 9. 적절한 토크로 설정된 토크 드라이버를 사용하여 GPU 냉각판 나사(x16 Torx T10 나사)를 대각선 패턴으로 풉니다.

참고: 참고로 나사를 완전히 조이거나 푸는 데 필요한 토크는 0.4+/-0.05N-m, 3.5+/-0.5lb-In 입니다.

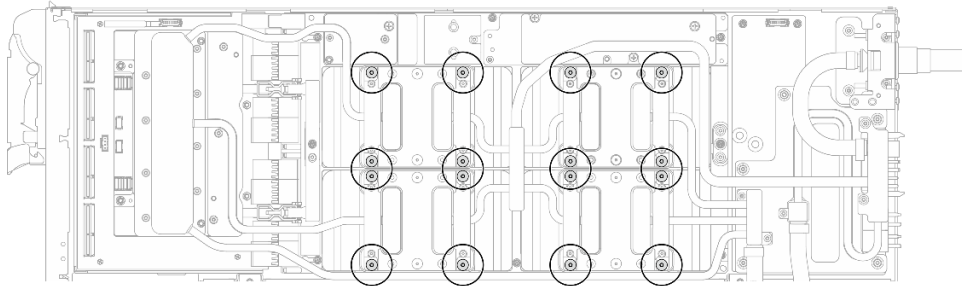
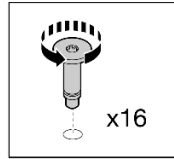


그림 369. GPU 냉각판 나사 풀기

단계 10. GPU 보드에서 워터 루프의 전면 및 후면 MISC 전도판을 분리합니다.

- a. ① MISC 전도판(전면 및 후면)과 GPU 보드 사이의 틈에 일자 드라이버를 삽입합니다. 그런 다음 일자 드라이버를 약간 돌립니다.

참고: 일자 드라이버를 삽입하기 위한 틈의 위치는 아래 그림과 같습니다.

- b. ② 전면 및 후면 MISC 전도판이 GPU 보드에서 약간 분리됩니다.

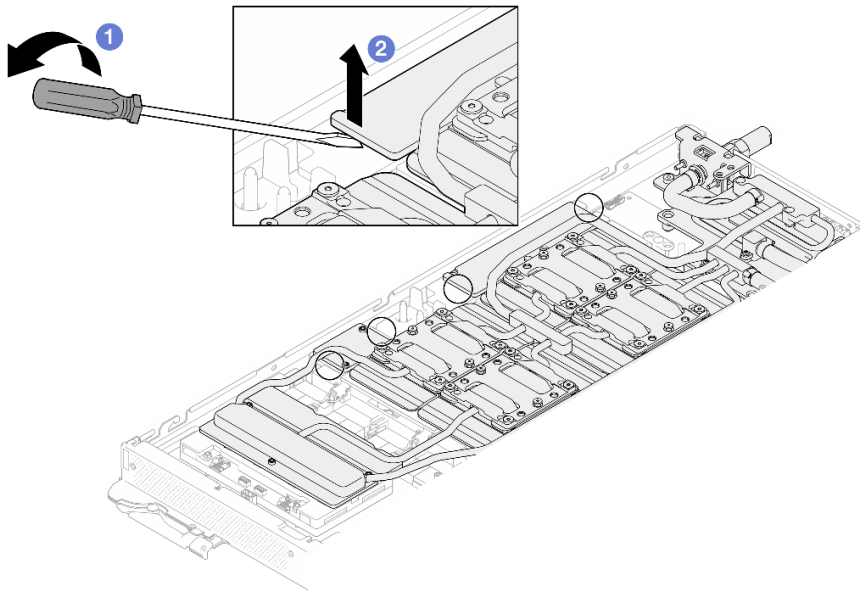


그림 370. 전면 및 후면 MISC 전도판을 GPU 보드에서 분리

단계 11. GPU에서 GPU 냉각판을 분리합니다.

- a. GPU 냉각판의 양 측면에는 일자 드라이버를 삽입하기 위한 노치가 있습니다. 노치의 위치는 아래 그림과 같습니다.

주의: 아래 그림에서 원으로 표시된 노치에만 일자 드라이버를 삽입합니다. 그러지 않으면 드라이버가 GPU를 손상시킬 수 있습니다.

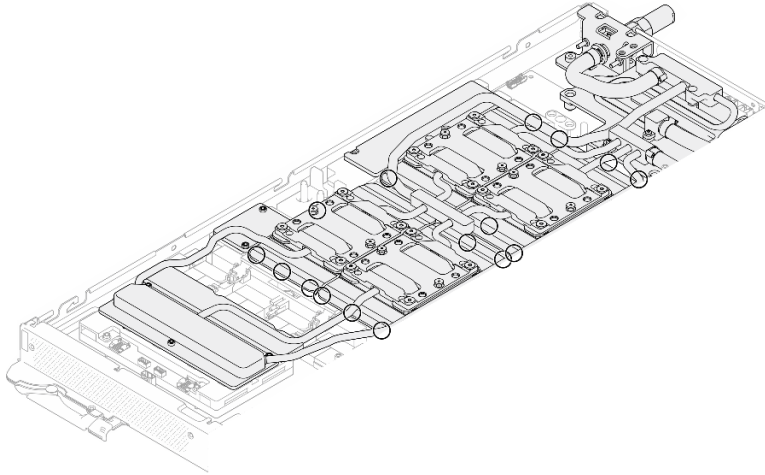


그림 371. GPU 냉각판 분리를 위한 노치

- b. 그림에 표시된 모든 노치에 일자 드라이버를 삽입합니다. 그런 다음 드라이버를 약간 돌려 GPU에서 GPU 냉각판을 분리합니다.

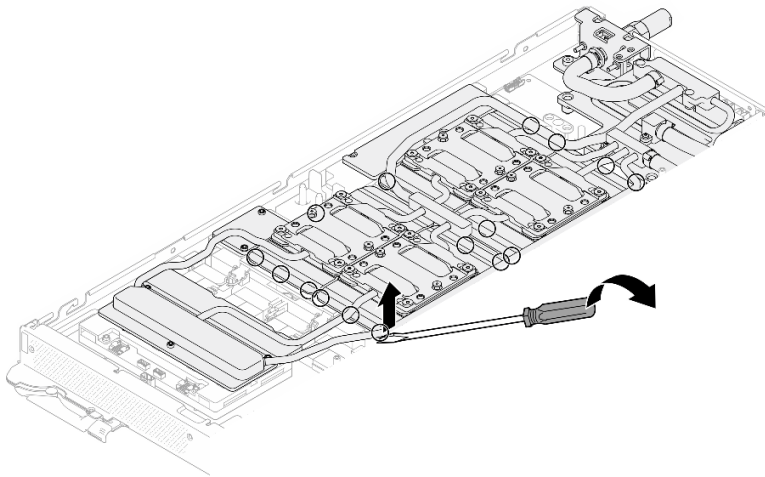


그림 372. GPU에서 GPU 냉각판 분리

단계 12. 워터 루프 캐리어를 워터 루프 위에 조심스럽게 내려놓은 다음 워터 루프에 단단히 고정되었는지 확인하십시오.

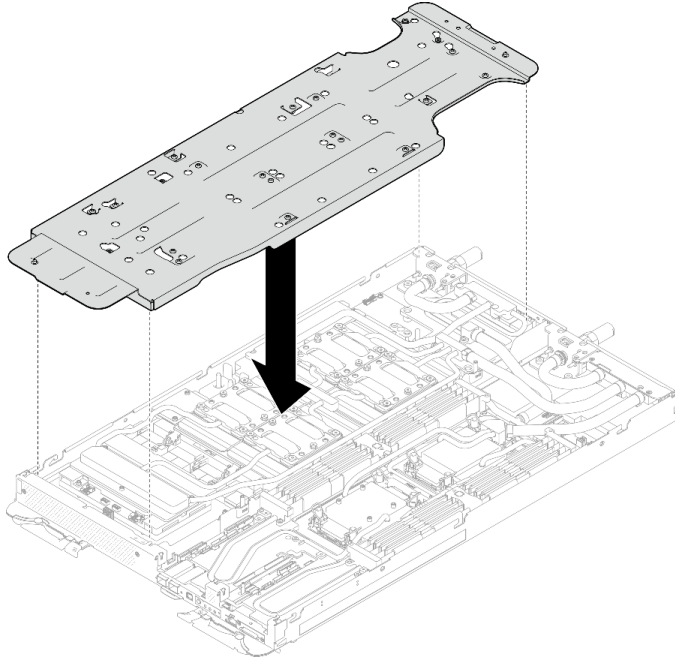


그림 373. 워터 루프 캐리어 설치(GPU 노드)

단계 13. 적절한 토크로 설정된 토크 드라이버를 사용하여 워터 루프 캐리어 나사(20개의 Phillips #2 나사)를 조입니다.

참고: 참고로 나사를 완전히 조이거나 제거하는 데 필요한 토크는 $5.0 \pm 0.5 \text{ lbf-in}$, $0.55 \pm 0.05 \text{ N-M}$ 입니다.

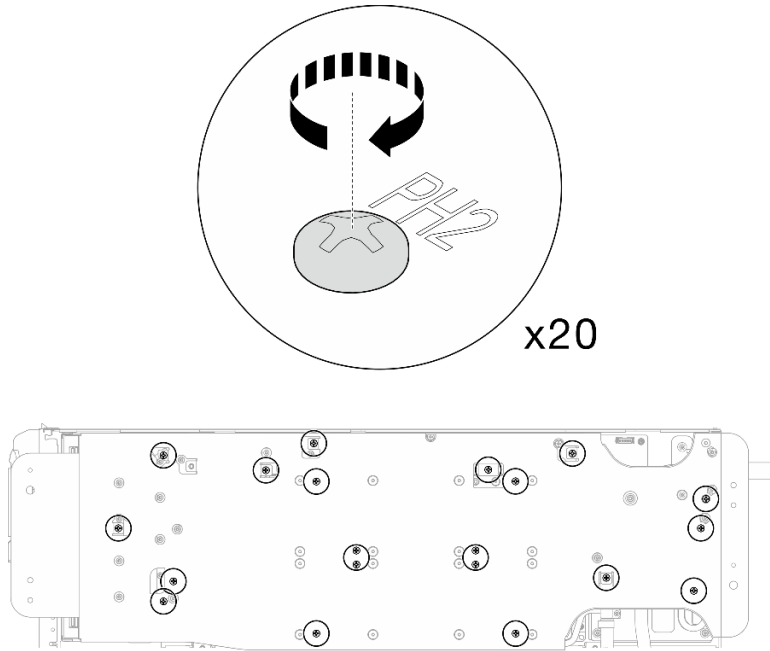


그림 374. 워터 루프 캐리어 나사 조이기(GPU 노드)

단계 14. 컴퓨팅 노드 측 워터 루프 위에 놓이도록 GPU 노드 측 워터 루프를 조심스럽게 돌립니다.

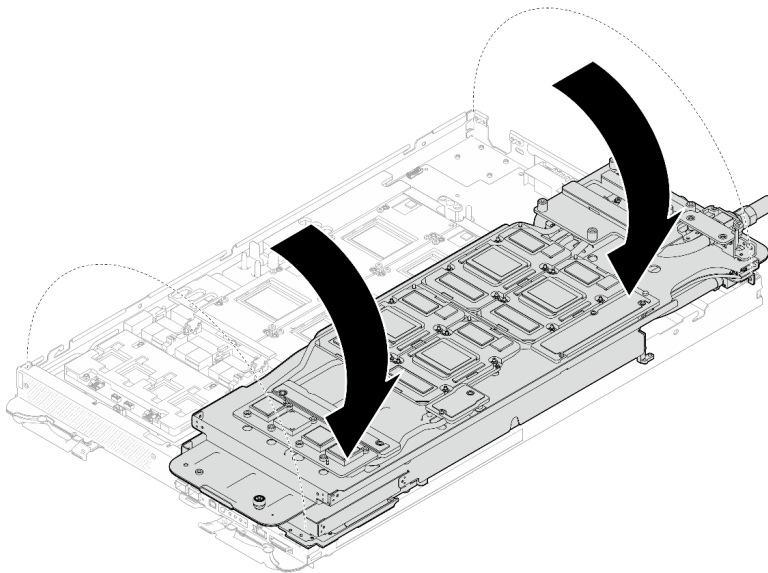


그림 375. GPU 노드 측 워터 루프를 컴퓨팅 노드 측 워터 루프 쪽으로 접기

단계 15. 즉시 알코올 청소 패드를 사용하여 모든 GPU에서 PCM을 닦아 냅니다. GPU 손상을 방지하기 위해 PCM을 부드럽게 닦아 내십시오.

주의:

- PCM은 액체 상태일 때 닦아 내는 것이 좋습니다.

- GPU의 다이 주변에 있는 전기 구성 요소는 매우 민감합니다. PCM을 제거하고 GPU 다이를 청소할 때 손상을 방지하려면 전기 구성 요소를 만지지 마십시오.

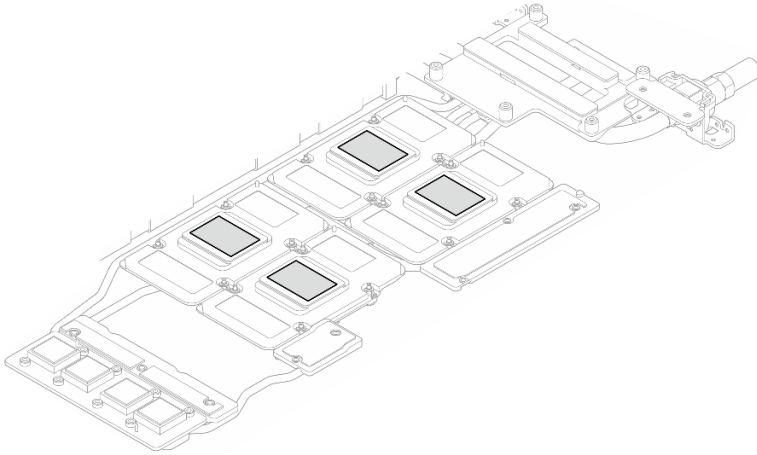


그림 376. 모든 GPU에서 PCM 닦아 내기

단계 16. 알코올 청소 패드를 사용하여 CPU 노드의 구성 요소 및 워터 루프에 남아 있는 퍼티 패드 및 PCM을 닦아 냅니다.

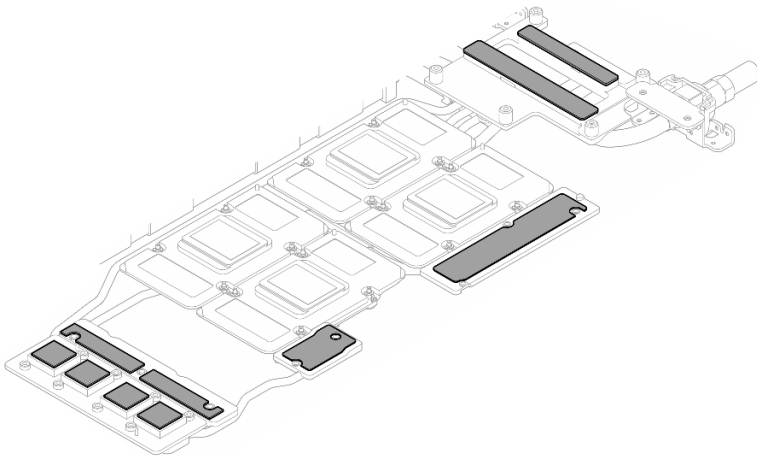


그림 377. 워터 루프에서 퍼티 패드 닦아 내기

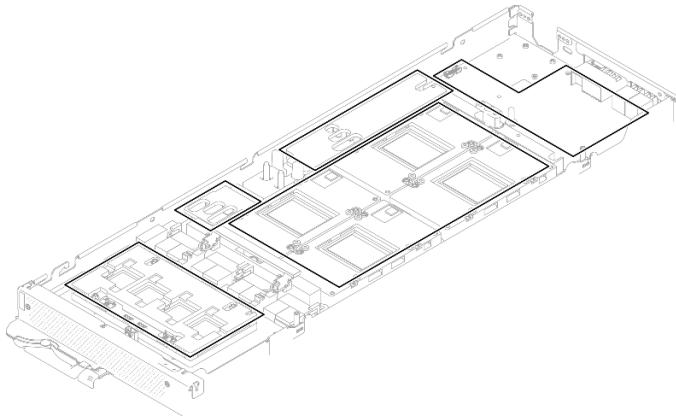


그림 378. GPU 노드의 구성 요소에서 페티 패드 및 PCM 청소

단계 17. 적절한 토크로 설정된 토크 드라이버를 사용하여 네트워크 보드 나사 (Torx T15 나사 4개) 을 (를) 대각선 방향으로 제거합니다.

참고: 참고로 나사를 완전히 조이거나 제거하는 데 필요한 토크는 0.9뉴턴 미터, 7.96인치 파운드입니다.

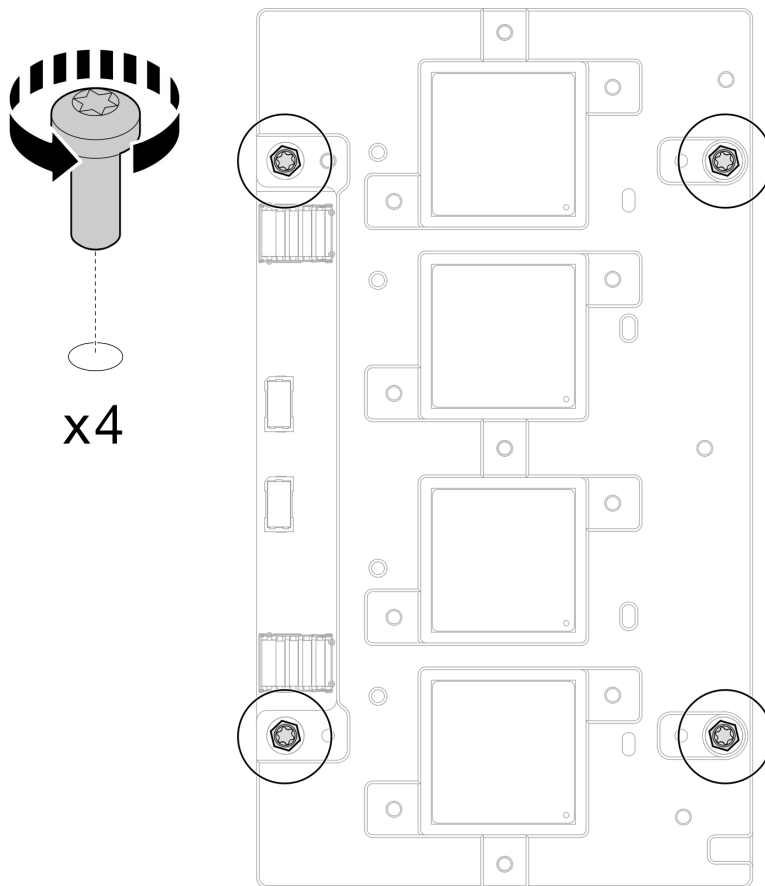


그림 379. 네트워크 보드 나사 제거

단계 18. GPU 노드에서 네트워크 보드를 제거합니다.

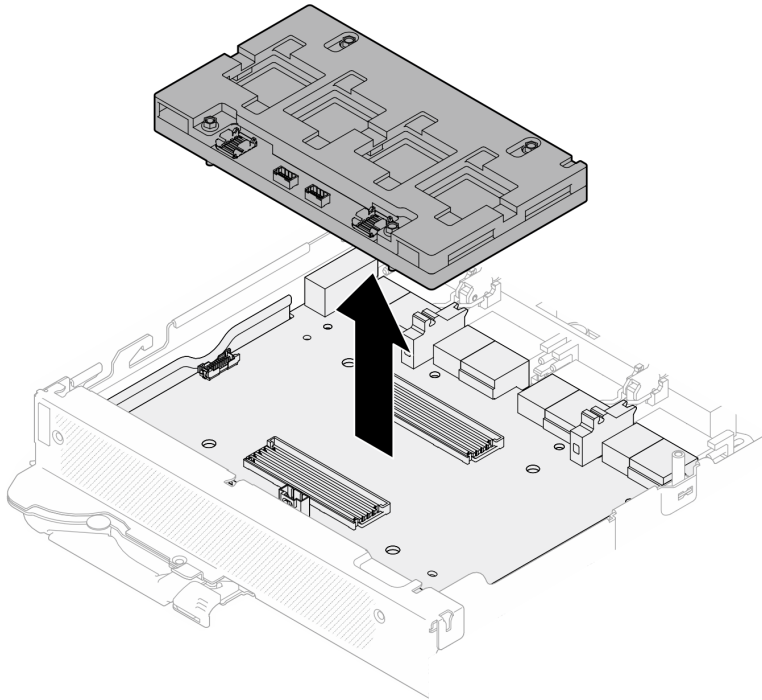


그림 380. 네트워크 보드 제거

완료한 후에

구성 요소 또는 옵션 장치를 반환하도록 지시받은 경우 모든 포장 지시사항을 따르고 제공되는 운송용 포장재를 사용하십시오.

네트워크 보드 설치(숙련된 기술자 전용)

다음 정보를 사용하여 네트워크 보드를(를) 설치하십시오.

이 작업 정보

필수 도구

구성 요소를 올바르게 교체하려면 아래 나열된 필수 도구를 갖춰야 합니다.

- 워터 루프 키트
 - SD650-N V3 워터 루프 캡 패드 키트(서비스 키트의 워터 루프 캐리어는 재사용할 수 있으므로, 향후 교체가 필요할 때를 대비하여 서버가 운영되는 시설에 보관하는 것이 좋습니다.)
 - SD650-N V3 워터 루프 퍼티 패드 키트
 - SD650-N V3 SXM5 PCM 고정 장치
 - SXM5 PCM 키트
- 나사 및 드라이버

해당 나사를 올바르게 설치 및 제거할 수 있도록 다음 드라이버를 준비하십시오.

나사 유형	드라이버 유형
육각 드라이버	6mm 육각 머리 드라이버
Torx T10 나사	Torx T10 드라이버

나사 유형	드라이버 유형
Torx T15 나사	Torx T15 드라이버
Phillips #1 나사	Phillips #1 헤드 드라이버
Phillips #2 나사	Phillips #2 드라이버

주의:

- "설치 지침" 35페이지 및 "안전 점검 목록" 36페이지의 안내에 따라 안전하게 작업하십시오.
- 작업을 수행하려는 해당 DWC 트레이의 전원을 끄십시오.
- 엔클로저에서 외부 케이블을 모두 분리하십시오.
- QSFP 케이블이 솔루션에 연결되어 있다면 추가로 분리하십시오.
- 워터 루프의 손상을 방지하려면 워터 루프를 제거, 설치 또는 접을 때 항상 워터 루프 캐리어를 사용하십시오.
- 토크 드라이버가 없는 경우 요청 시 토크 드라이버를 이용할 수 있습니다.

중요: 갭 패드/퍼티 패드 교체 지침

- 갭 패드/퍼티 패드 위치 및 방향을 식별하려면 "갭 패드/퍼티 패드 식별 및 위치" 42페이지의 내용을 참조하십시오.
- 갭 패드/퍼티 패드를 교체하기 전에 인터페이스 플레이트 또는 하드웨어 표면을 알코올 청소 패드로 부드럽게 청소하십시오.
- 변형을 방지하기 위해 갭 패드/퍼티 패드를 조심스럽게 잡으십시오. 나사 구멍이나 입구가 갭 패드/퍼티 패드 재질로 막혀 있지 않은지 확인하십시오.
- 만료된 퍼티 패드를 사용하지 않습니다. 퍼티 패드 패키지의 유효 기간을 확인합니다. 퍼티 패드가 만료된 경우 새 패드를 구입하여 제대로 교체합니다.

펌웨어 및 드라이버 다운로드: 구성 요소를 교체한 후에 펌웨어 또는 드라이버를 업데이트해야 할 수 있습니다.

- 서버의 최신 펌웨어 및 드라이버 업데이트를 확인하려면 <https://datacentersupport.lenovo.com/products/servers/thinksystem/sd650nv3/7d7n/downloads/driver-list/>로 이동하십시오.
- 펌웨어 업데이트 도구에 대한 추가 정보를 보려면 "펌웨어 업데이트" 342페이지로 이동하십시오.

절차 보기

이 절차에 대한 비디오는 YouTube: <https://www.youtube.com/playlist?list=PLYV5R7hVcs-DCqagDqjI0xAqs12RCavnk>에서 볼 수 있습니다.

절차

1. 캐리어 보드에 있는 가이드 구멍에 네트워크 보드를 맞춘 다음, 네트워크 보드를 캐리어 보드에 놓습니다.

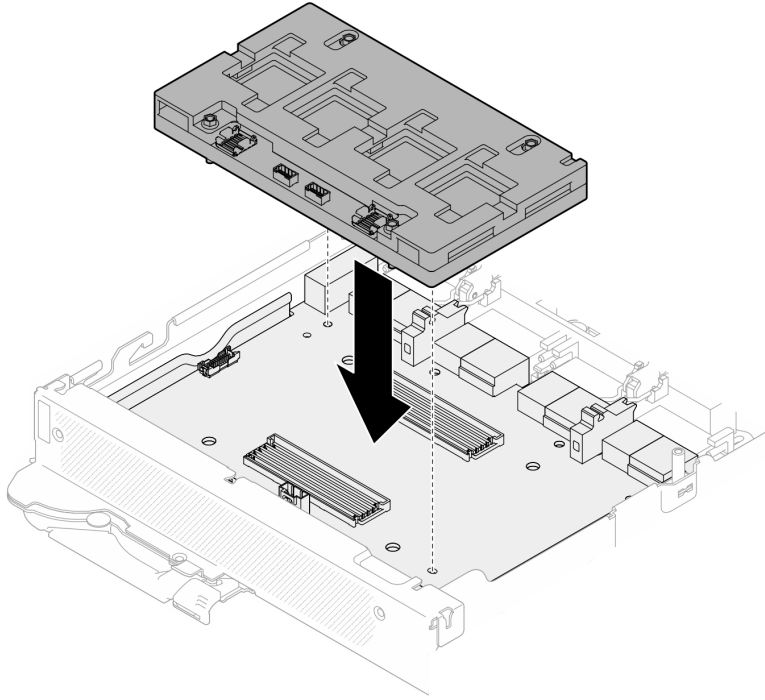


그림 381. 네트워크 보드 설치

단계 2. 아래 그림에 표시된 순서에 따라 네트워크 보드 나사 (Torx T15 나사 4개)을(를) 조여 캐리어 보드에 고정합니다.

참고: 참고로 나사를 완전히 조이거나 제거하는 데 필요한 토크는 0.9뉴턴 미터, 7.96인치 파운드입니다.

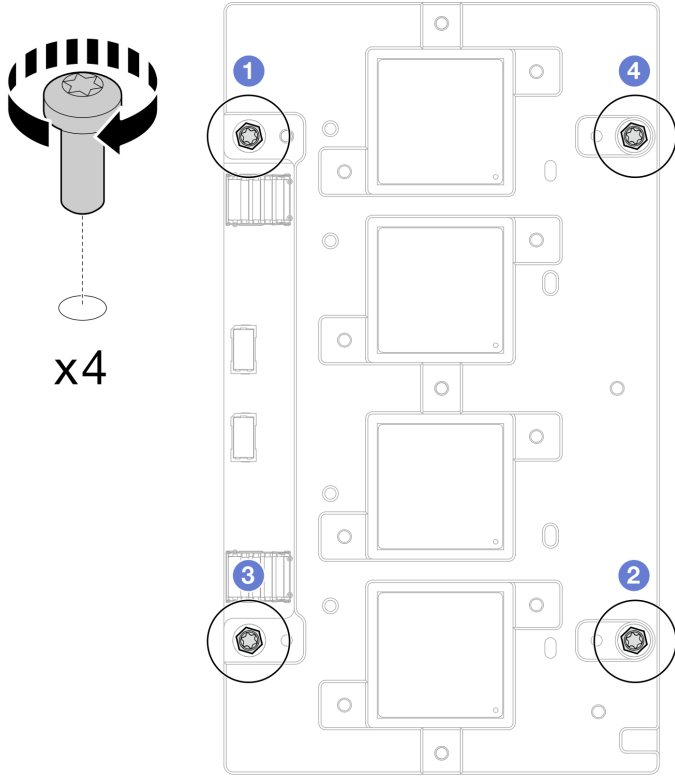


그림 382. 네트워크 보드 나사 설치

GPU 노드 워터 루프 캡 패드/퍼티 패드 교체. **캡 패드/퍼티 패드 교체 지침**을 따르십시오.

단계 3. GPU 노드 워터 루프의 PCM(상변화 물질) 및 퍼티 패드를 새것으로 교체합니다.

- a. ① GPU 냉각판에 PCM 지그를 설치합니다.
- b. ② PCM을 지그의 사각 개구부에 부착합니다.
- c. GPU 냉각판 4개 모두의 PCM 교체를 반복합니다.

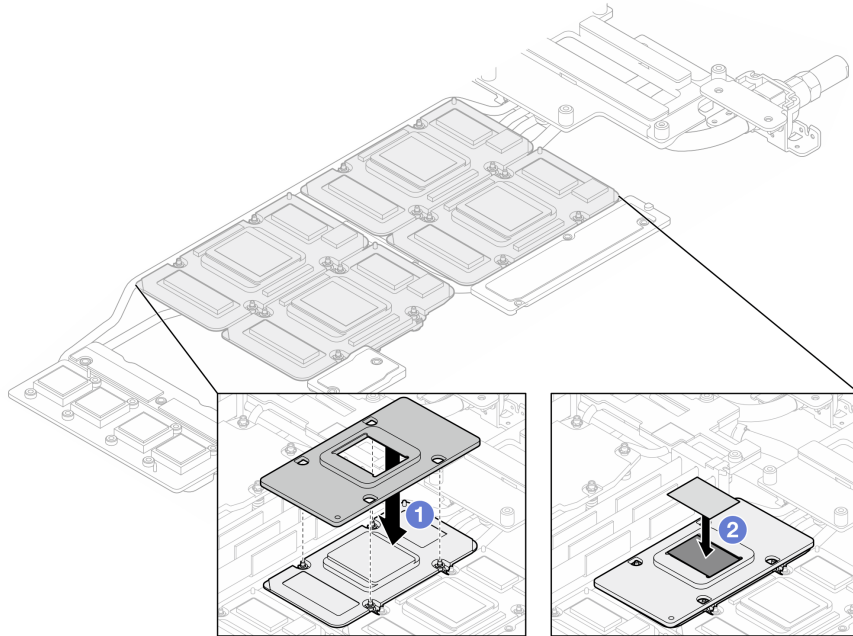


그림 383. 워터 루프 GPU 냉각판 PCM 교체(GPU 노드)

- d. GPU 노드 워터 루프의 퍼티 패드를 새 패드로 교체하십시오.

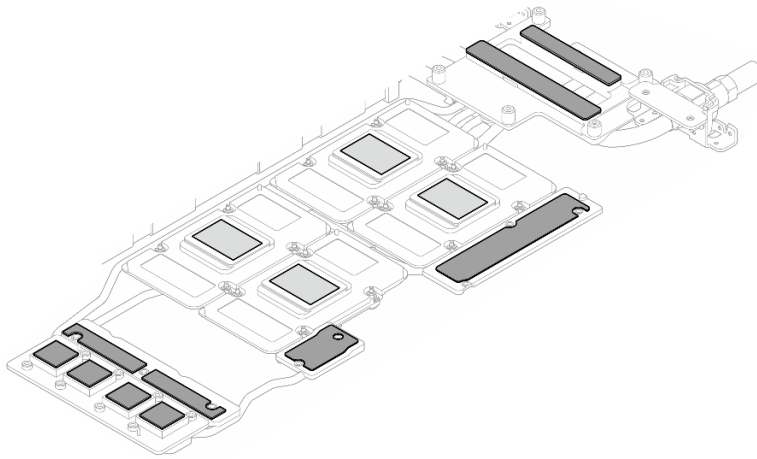


그림 384. 워터 루프 퍼티 패드 교체(GPU 노드)

- e. GPU에서 퍼티 패드(5개)를 교체합니다. 퍼티 패드를 GPU VR(1) 및 GPU의 표시에 맞춥니다. 반복하여 4개의 GPU에서 퍼티 패드를 모두 교체합니다.

1 GPU VR(GPU VR을 퍼티 패드로 덮기)

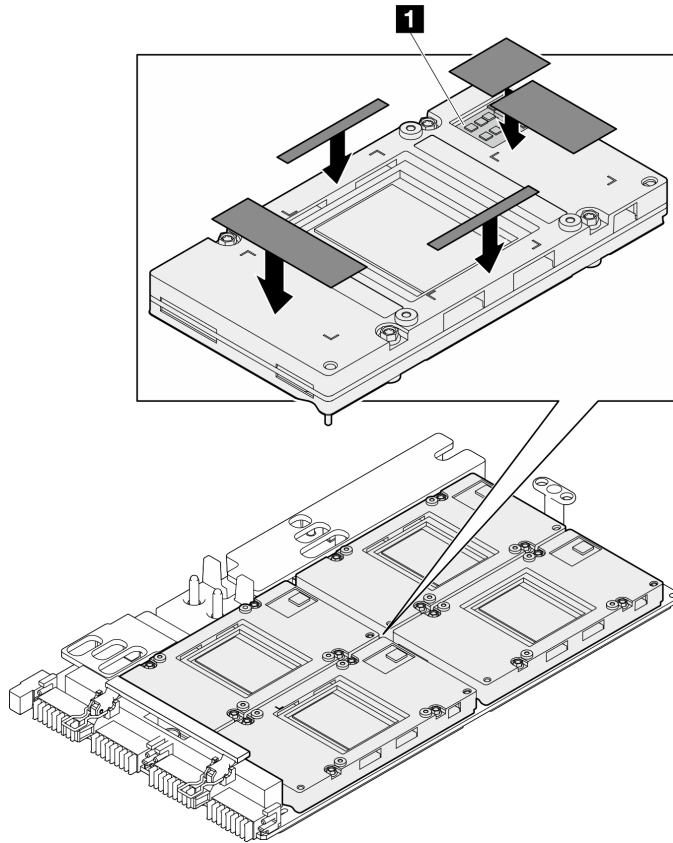


그림 385. GPU 퍼티 패드 교체

갭 패드/퍼티 패드 교체 지침을 따르십시오.

단계 4. GPU 노드 워터 루프를 GPU 노드로 다시 뒤집습니다.

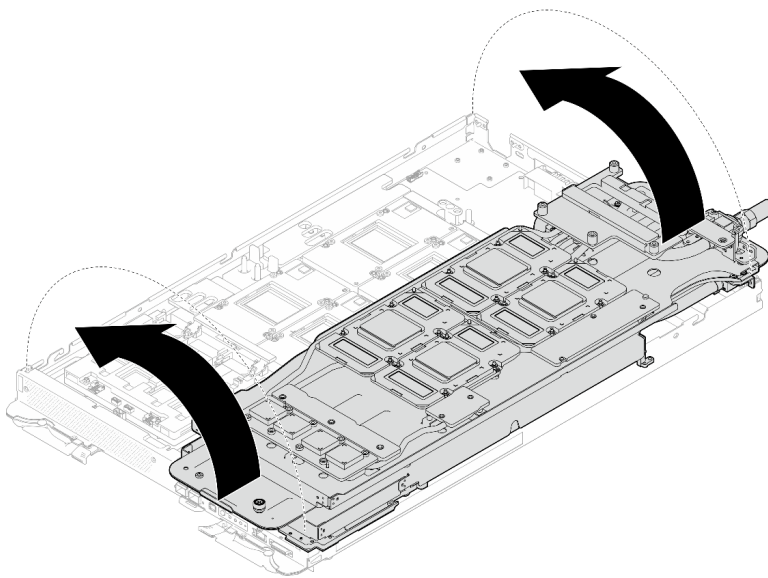


그림 386. GPU 노드 워터 루프를 GPU 노드로 뒤집기

단계 5. 워터 루프 캐리어 나사(20개의 Phillips # 2 나사)를 푸십시오.

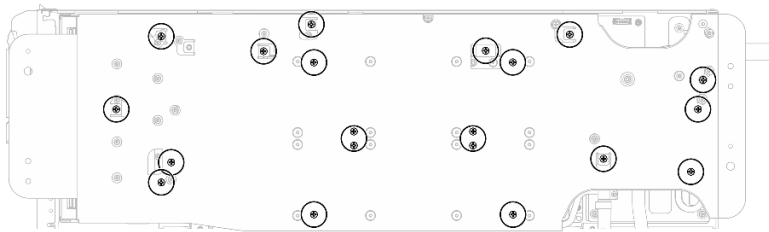
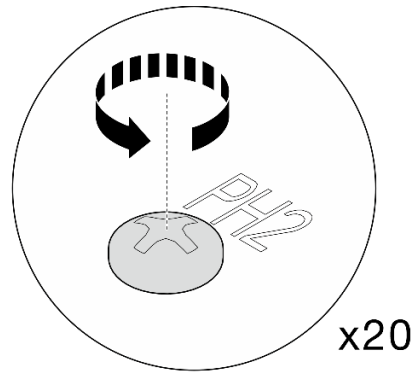


그림 387. 워터 루프 나사 및 퀵 커넥트 나사 설치(GPU 노드)

단계 6. GPU 노드에서 워터 루프 캐리어를 제거하십시오.

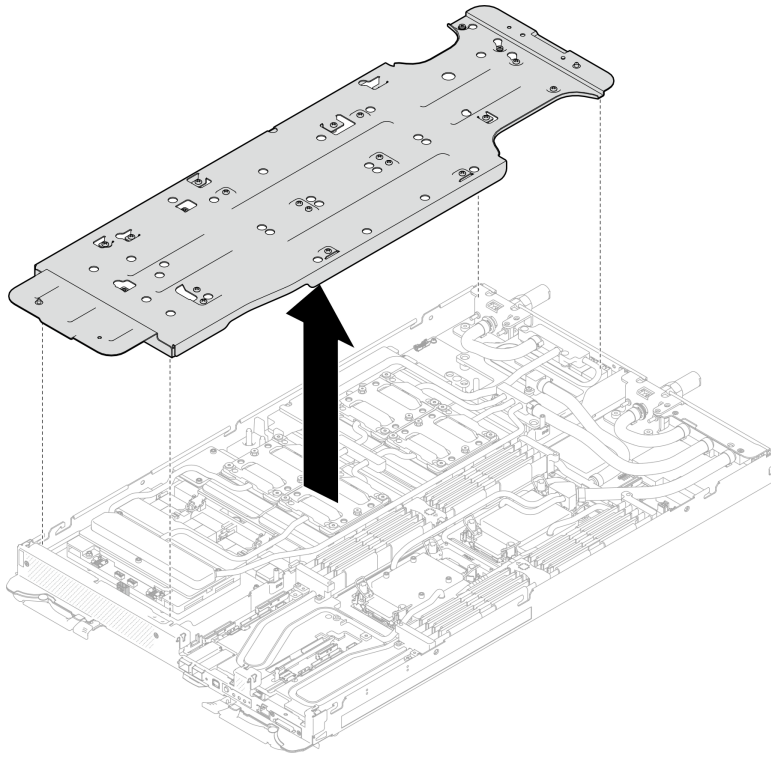


그림 388. 워터 루프 캐리어 제거(GPU 노드)

단계 7. GPU 냉각판 나사(16개의 PH2 나사)를 설치합니다. GPU 냉각판을 대각선 패턴으로 설치합니다. GPU 2 나사 설치를 완료한 다음 GPU 4 → GPU 1 → GPU 3을 진행하십시오.

a. 토크 드라이버를 3.5lb-In, 0.39N-m으로 설정합니다.

b. 다음 나사 설치 순서에 따라 나사를 720도 조입니다. ① → ② → ③ → ④

참고: GPU 냉각판이 기울어지는 것을 방지하려면 나사 설치 순서를 따라야 합니다.

c. GPU 냉각판 4개에 있는 모든 나사를 완전히 조일 때까지 반복합니다.

참고: 참고로 나사를 완전히 조이거나 푸는 데 필요한 토크는 0.4+/-0.05N-m, 3.5+/-0.5lb-In입니다.

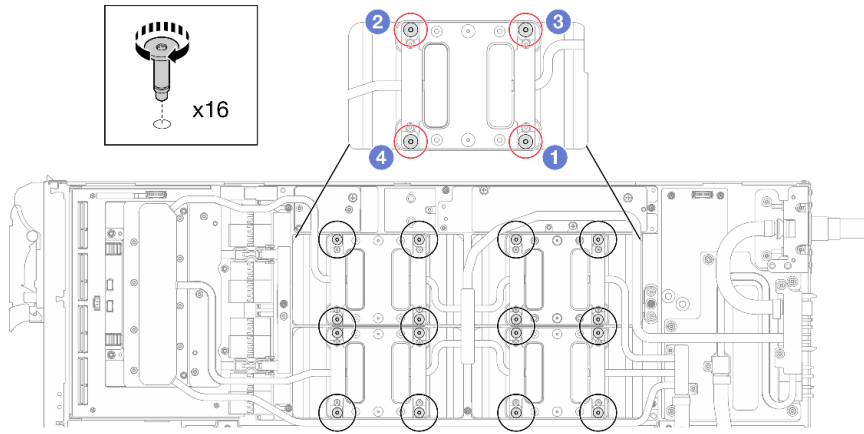


그림 389. GPU 냉각판 나사 설치

단계 8. 네트워크 보드 레이블에 지정된 나사 설치 순서를 따르고 적절한 토크로 설정된 토크 드라이버로 네트워크 냉각판 나사(Torx T10 나사 8개)를 설치합니다.

참고: 참고로 나사를 완전히 조이거나 제거하는 데 필요한 토크는 5.0+/-0.5lbf-in, 0.55+/-0.05N-M입니다.

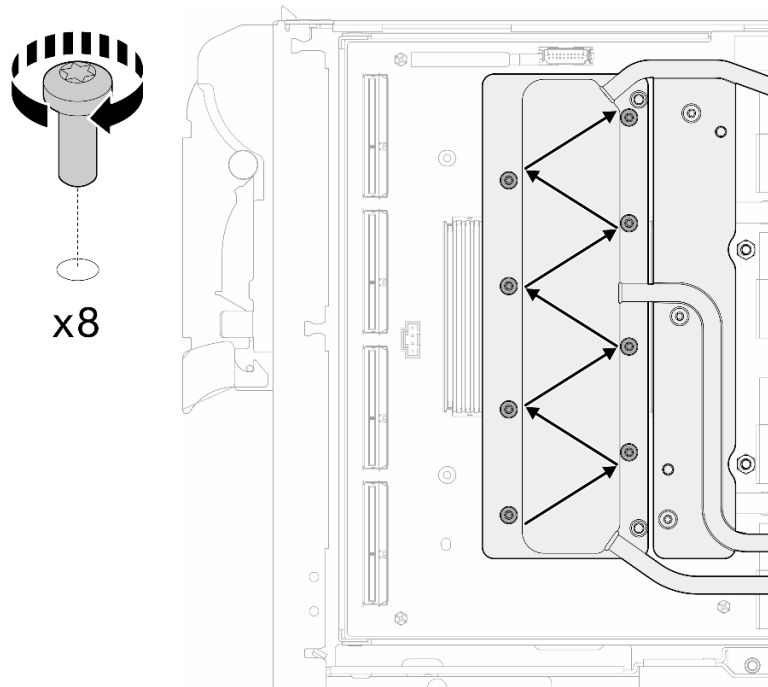


그림 390. 네트워크 카드 나사 설치

단계 9. 적절한 토크로 설정된 토크 드라이버를 사용하여 킥 커넥트 나사(4개의 Torx T10 나사)를 설치하십시오.

참고: 참고로 나사를 완전히 조이거나 제거하는 데 필요한 토크는 5.0+/-0.5lbf-in, 0.55+/-0.05N-M입니다.

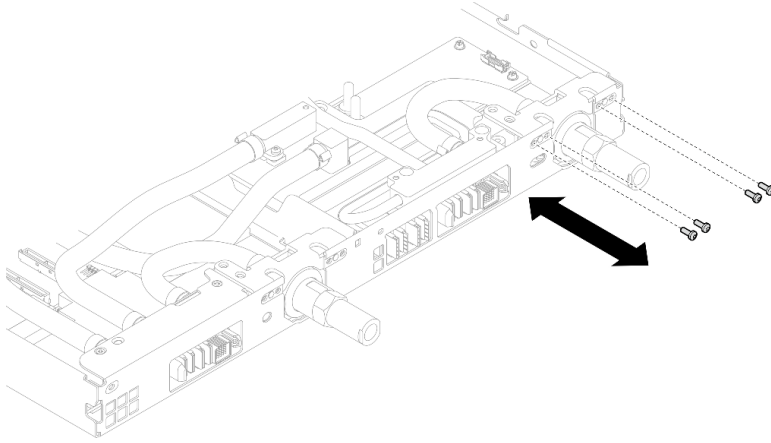


그림 391. 퀵 커넥트 나사 설치(GPU 노드)

단계 10. 적절한 토크로 설정된 토크 드라이버를 사용하여 워터 루프 나사 및 퀵 커넥트 나사(x11 Torx T10 나사)를 설치하십시오.

참고: 참고로 나사를 완전히 조이거나 제거하는 데 필요한 토크는 5.0+/-0.5lbf-in, 0.55+/-0.05N-M입니다.

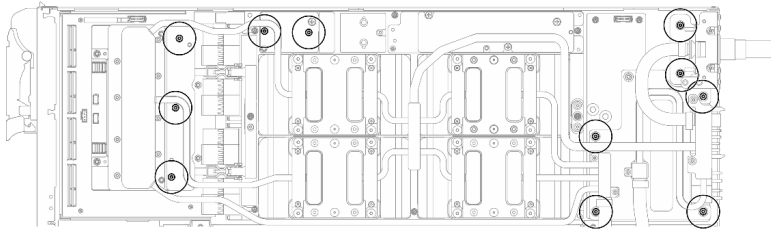
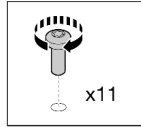


그림 392. 워터 루프 Torx T10 나사 설치(GPU 노드)

단계 11. 육각 나사(1개)와 PH1 나사(3개)를 설치합니다.

참고: 참고로 나사를 완전히 조이거나 제거하는 데 필요한 토크는 5.0+/-0.5lbf-in, 0.55+/-0.05N-M입니다.

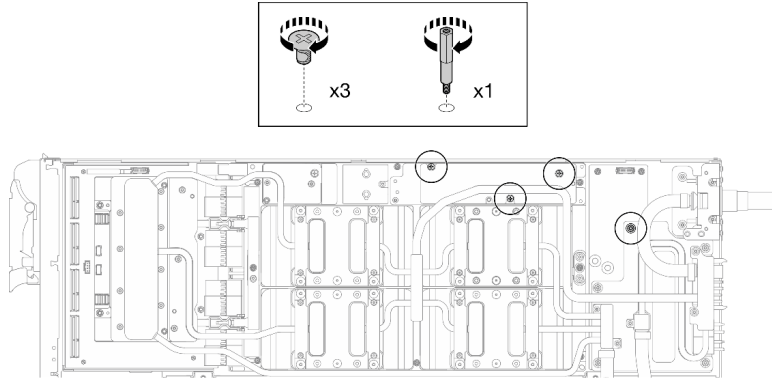


그림 393. 워터 루프 육각 및 PH1 나사 설치(GPU 노드)

단계 12. GPU 보드에 케이블 타이를 설치하십시오.

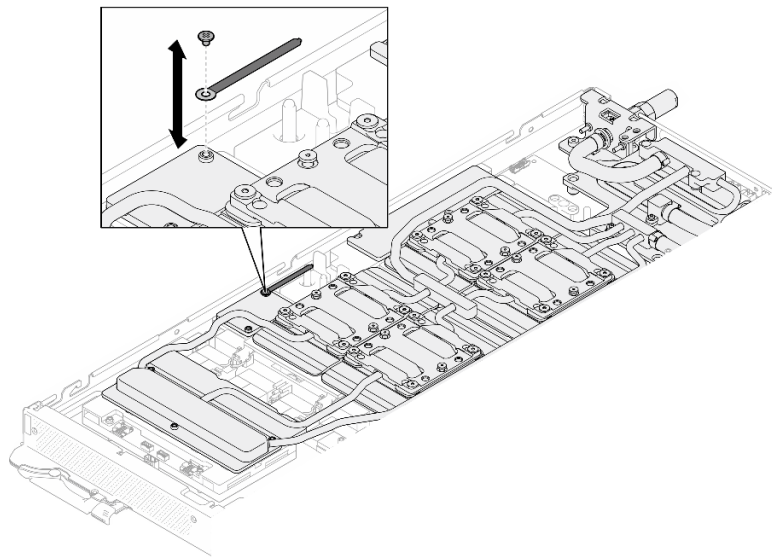


그림 394. 케이블 타이 설치

단계 13. 캐리어 보드 전원 케이블을 연결합니다.

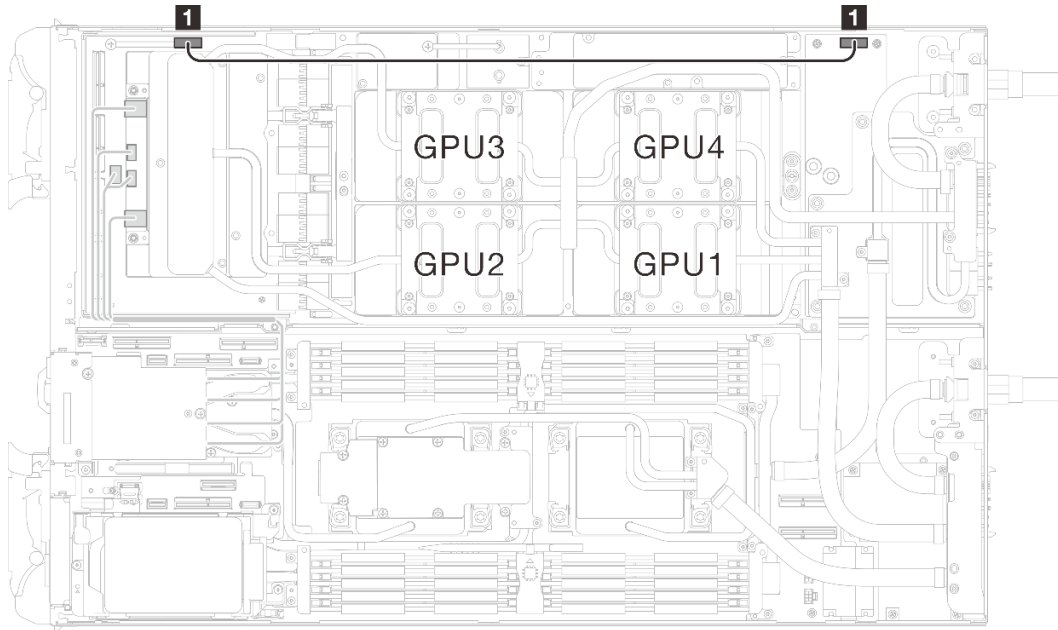
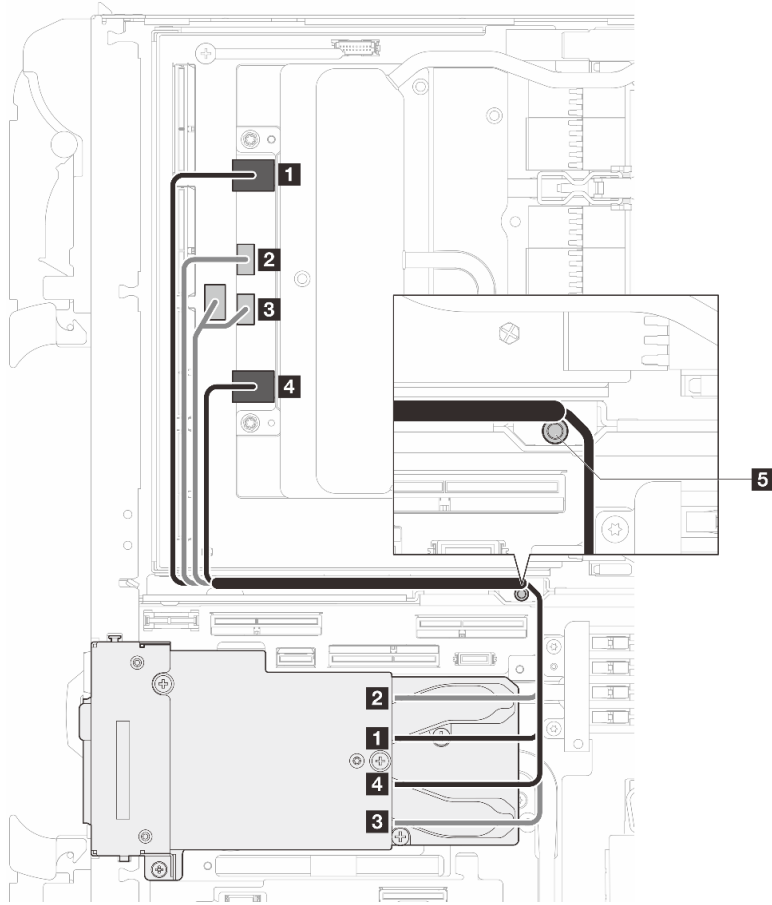


그림 395. 캐리어 보드 전원 케이블 연결

시작(캐리어 보드)	(GPU 노드 전원 분배 보드)로
1 전원 및 사이드밴드 커넥터	1 전원 커넥터

단계 14. GPU 노드에 있는 네트워크 보드에 OSFP 모듈 케이블을 연결합니다.

참고: 케이블 커넥터를 포트에 삽입할 때 45도 각도로 잡으십시오.



에서 OSFP 모듈 커넥터	끝 네트워크 보드 커넥터
1 네트워크 커넥터(GPU 노드 근처)	1 포트 0
2 전원 커넥터 P1	2 OOB 포트 0
3 전원 커넥터 P2	3 OOB 포트 1(네트워크 보드에 위치) 및 전원 커넥터(캐리어 보드에 위치)
4 네트워크 커넥터(컴퓨팅 노드 근처)	4 포트 1
5 스타드(노드 사이에 위치) 그림과 같이 케이블이 스타드 주위로 배선되어야 합니다.	

그림 396. OSFP 모듈 케이블을 네트워크 보드에 연결

완료한 후에

1. MCIO 케이블을 설치합니다. 제 7 장 "내장 케이블 배선" 337페이지의 안내 및 배선 정보를 따르십시오.
2. 버스 바를 설치합니다. "버스 바 설치" 238페이지의 내용을 참조하십시오.
3. 십자형 브레이스를 설치하십시오. "십자형 브레이스 설치" 54페이지의 내용을 참조하십시오.
4. 트레이 덮개를 설치하십시오. "트레이 덮개 설치" 51페이지의 내용을 참조하십시오.
5. 엔클로저에 트레이를 설치하십시오. "엔클로저에 DWC 트레이 설치" 49페이지의 내용을 참조하십시오.
6. 필요한 모든 외부 케이블을 솔루션에 연결하십시오.

참고: QSFP 케이블을 솔루션에 추가로 연결하십시오.

7. 각 노드의 전원 LED가 빠르게 깜박이다가 느려지는지 확인하십시오. 이는 모든 노드의 전원을 켜 준 비가 되었음을 나타냅니다.

통풍 블록 교체

다음 절차를 사용하여 통풍 블록을 제거 및 설치하십시오.

통풍 블록 제거

다음 정보를 사용하여 통풍 블록을 제거하십시오.

이 작업 정보

필수 도구

구성 요소를 올바르게 교체하려면 아래 나열된 필수 도구를 갖춰야 합니다.

- 워터 루프 키트
 - SD650-N V3 워터 루프 캡 패드 키트(서비스 키트의 워터 루프 캐리어는 재사용할 수 있으므로, 향후 교체가 필요할 때를 대비하여 서버가 운영되는 시설에 보관하는 것이 좋습니다.)
 - SD650-N V3 워터 루프 퍼티 패드 키트
 - SD650-N V3 SXM5 PCM 고정 장치
 - SXM5 PCM 키트
- 나사 및 드라이버

해당 나사를 올바르게 설치 및 제거할 수 있도록 다음 드라이버를 준비하십시오.

나사 유형	드라이버 유형
육각 나사	6mm 육각 드라이버
Torx T10 나사	Torx T10 드라이버
Torx T15 나사	Torx T15 드라이버
M3 나사	M3 드라이버
Phillips #1 나사	Phillips #1 헤드 드라이버
Phillips #2 나사	Phillips #2 드라이버

주의:

- "설치 지침" 35페이지 및 "안전 점검 목록" 36페이지의 안내에 따라 안전하게 작업하십시오.
- 작업을 수행하려는 해당 DWC 트레이의 전원을 끄십시오.
- 엔클로저에서 외부 케이블을 모두 분리하십시오.
- QSFP 케이블이 솔루션에 연결되어 있다면 추가로 분리하십시오.
- 워터 루프의 손상을 방지하려면 워터 루프를 제거, 설치 또는 접을 때 항상 워터 루프 캐리어를 사용하십시오.
- 토크 드라이버가 없는 경우 요청 시 토크 드라이버를 이용할 수 있습니다.

절차 보기

이 절차에 대한 비디오는 YouTube: <https://www.youtube.com/playlist?list=PLYV5R7hVcs-DCqagDqj10xAqs12RCavnk>에서 볼 수 있습니다.

절차

단계 1. 이 작업을 준비하십시오.

- a. 엔클로저에서 트레이를 제거하십시오. "엔클로저에서 DWC 트레이 제거" 48페이지의 내용을 참조하십시오.
- b. 트레이 덮개를 제거하십시오. "트레이 덮개 제거" 50페이지의 내용을 참조하십시오.
- c. 십자형 브레이스를 제거하십시오. "십자형 브레이스 제거" 53페이지의 내용을 참조하십시오.
- d. 버스 바를 제거합니다. "버스 바 제거" 237페이지의 내용을 참조하십시오.
- e. MCIO 케이블을 제거합니다. 제 7 장 "내장 케이블 배선" 337페이지의 안내 및 배선 정보를 따르십시오.
- f. 네트워크 보드를 제거합니다. "네트워크 보드 제거(숙련된 기술자 전용)" 308페이지의 내용을 참조하십시오.

단계 2. 2개의 Phillips #1 나사를 풀어 통풍 블록을 GPU 노드에서 제거합니다.

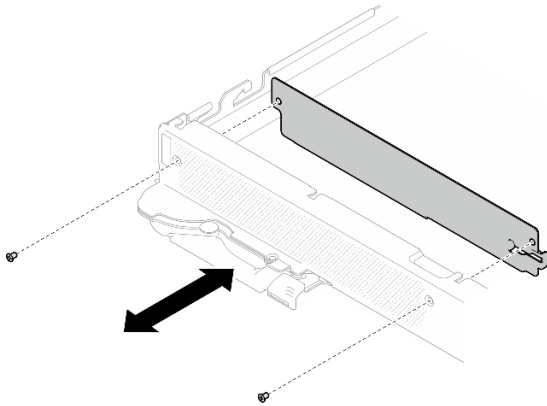


그림 397. 통풍 블록 제거

완료한 후에

구성 요소 또는 옵션 장치를 반환하도록 지시받은 경우 모든 포장 지시사항을 따르고 제공되는 운송용 포장재를 사용하십시오.

통풍 블록 설치

다음 정보를 사용하여 통풍 블록을 설치하십시오.

이 작업 정보

필수 도구

구성 요소를 올바르게 교체하려면 아래 나열된 필수 도구를 갖춰야 합니다.

- 워터 루프 키트
 - SD650-N V3 워터 루프 갭 패드 키트(서비스 키트의 워터 루프 캐리어는 재사용할 수 있으므로, 향후 교체가 필요할 때를 대비하여 서버가 운영되는 시설에 보관하는 것이 좋습니다.)
 - SD650-N V3 워터 루프 퍼티 패드 키트
 - SD650-N V3 SXM5 PCM 고정 장치
 - SXM5 PCM 키트
- 나사 및 드라이버
 - 해당 나사를 올바르게 설치 및 제거할 수 있도록 다음 드라이버를 준비하십시오.

나사 유형	드라이버 유형
육각 드라이버	6mm 육각 머리 드라이버
Torx T10 나사	Torx T10 드라이버
Torx T15 나사	Torx T15 드라이버
Phillips #1 나사	Phillips #1 헤드 드라이버
Phillips #2 나사	Phillips #2 드라이버

주의:

- "설치 지침" 35페이지 및 "안전 점검 목록" 36페이지의 안내에 따라 안전하게 작업하십시오.
- 작업을 수행하려는 해당 DWC 트레이의 전원을 끄십시오.
- 엔클로저에서 외부 케이블을 모두 분리하십시오.
- QSFP 케이블이 솔루션에 연결되어 있다면 추가로 분리하십시오.
- 워터 루프의 손상을 방지하려면 워터 루프를 제거, 설치 또는 접을 때 항상 워터 루프 캐리어를 사용하십시오.
- 토크 드라이버가 없는 경우 요청 시 토크 드라이버를 이용할 수 있습니다.

절차 보기

이 절차에 대한 비디오는 YouTube: <https://www.youtube.com/playlist?list=PLYV5R7hVcs-DCqagDqjI0xAqs12RCavnk>에서 볼 수 있습니다.

절차

단계 1. 2개의 Phillips #1 나사를 조여 통풍 블록을 GPU 노드에 설치합니다.

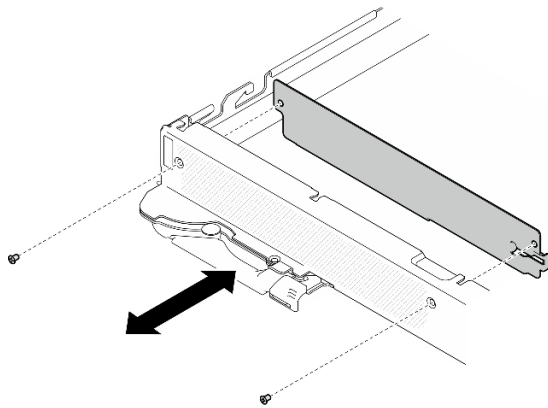


그림 398. 통풍 블록 설치

완료한 후에

1. 네트워크 보드를 설치하십시오. "네트워크 보드 설치(숙련된 기술자 전용)" 320페이지의 내용을 참조하십시오.
2. MCIO 케이블을 설치합니다. 제 7 장 "내장 케이블 배선" 337페이지의 안내 및 배선 정보를 따르십시오.
3. 버스 바를 설치합니다. "버스 바 설치" 238페이지의 내용을 참조하십시오.
4. 십자형 브레이스를 설치하십시오. "십자형 브레이스 설치" 54페이지의 내용을 참조하십시오.
5. 트레이 덮개를 설치하십시오. "트레이 덮개 설치" 51페이지의 내용을 참조하십시오.

6. 엔클로저에 트레이를 설치하십시오. "엔클로저에 DWC 트레이 설치" 49페이지의 내용을 참조하십시오.
7. 필요한 모든 외부 케이블을 솔루션에 연결하십시오.

참고: QSFP 케이블을 솔루션에 추가로 연결하십시오.

8. 각 노드의 전원 LED가 빠르게 깜박이다가 느려지는지 확인하십시오. 이는 모든 노드의 전원을 켜 준 비가 되었음을 나타냅니다.

부품 교체 완료

점검 목록을 참고하여 부품 교체를 완료하십시오.

부품 교체를 완료하려면 다음과 같이 하십시오.

1. 모든 구성 요소가 올바르게 다시 조립되었는지 확인하고, 도구나 풀린 나사가 솔루션 내부에 남아 있지 않은지 확인하십시오.
2. 솔루션 내부 케이블을 잘 정리하여 고정하십시오. 각 구성 요소에 대한 케이블 연결 및 배선 정보를 참조하십시오.
3. 트레이 덮개를 제거한 경우 다시 설치하십시오. "트레이 덮개 설치" 51페이지의 내용을 참조하십시오.
4. 외부 케이블 및 전원 코드를 솔루션에 다시 연결하십시오.

주의: 구성 요소 손상을 방지하려면 맨 뒤에 전원 코드를 연결하십시오.

5. 솔루션과 주변 장치의 전원을 켜십시오. "솔루션 전원 켜기" 47페이지의 내용을 참조하십시오.
6. 솔루션 구성을 업데이트하십시오.
 - 최신 장치 드라이버를 다운로드하고 설치하십시오. <http://datacentersupport.lenovo.com>
 - 시스템 펌웨어를 업데이트하십시오. "펌웨어 업데이트" 342페이지를 참조하십시오.
 - UEFI 구성을 업데이트하십시오. <https://pubs.lenovo.com/uefi-overview/>의 내용을 참조하십시오.
 - 핫 스왑 드라이버 또는 RAID 어댑터를 설치하거나 제거한 경우 디스크 배열을 다시 구성하십시오. 솔루션과 호환되는 LXPM 의 <https://pubs.lenovo.com/lxpm-overview/>에 대한 설명서를 참조하십시오.

DW612S 엔클로저 사용 설명서는 https://pubs.lenovo.com/dw612s_neptune_enclosure/의 내용을 참조하십시오.

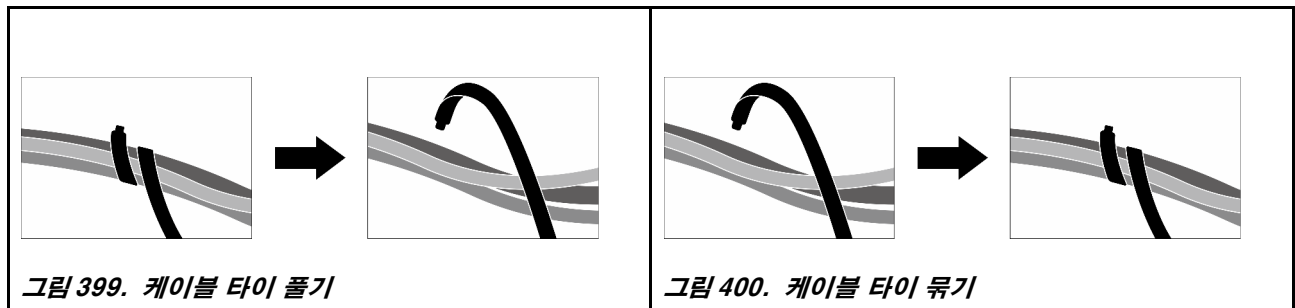
제 7 장 내장 케이블 배선

다음 정보를 사용하여 프로세서 1개 및 프로세서 2개 구성에 대해 케이블을 배선하십시오.

주의: OSFP 모듈이 설치되어 있고 모든 케이블이 네트워크 보드에 연결되어 있는지 확인하십시오.

참고: 시스템 보드에서 케이블을 분리할 때 래치, 잠금 해제 탭 또는 케이블 커넥터의 잠금 장치를 모두 분리하십시오. 케이블을 제거하기 전에 이러한 잠금 장치를 해제하지 않으면 시스템 보드의 깨지기 쉬운 케이블 소켓이 손상됩니다. 케이블 소켓이 손상되면 시스템 보드를 교체해야 할 수도 있습니다.

GPU 노드에는 두 개의 케이블 타이가 있습니다. 트레이에서 케이블을 제거하기 전에 케이블 타이를 푸십시오. 케이블을 트레이에 연결한 후 케이블 타이를 묶어 케이블을 고정합니다.



SD650-N V3 케이블 배선

SD650-N V3 케이블 배선의 경우 아래 정보를 따르십시오.

1. 캐리어 보드 전원 및 사이드밴드 케이블을 연결합니다.

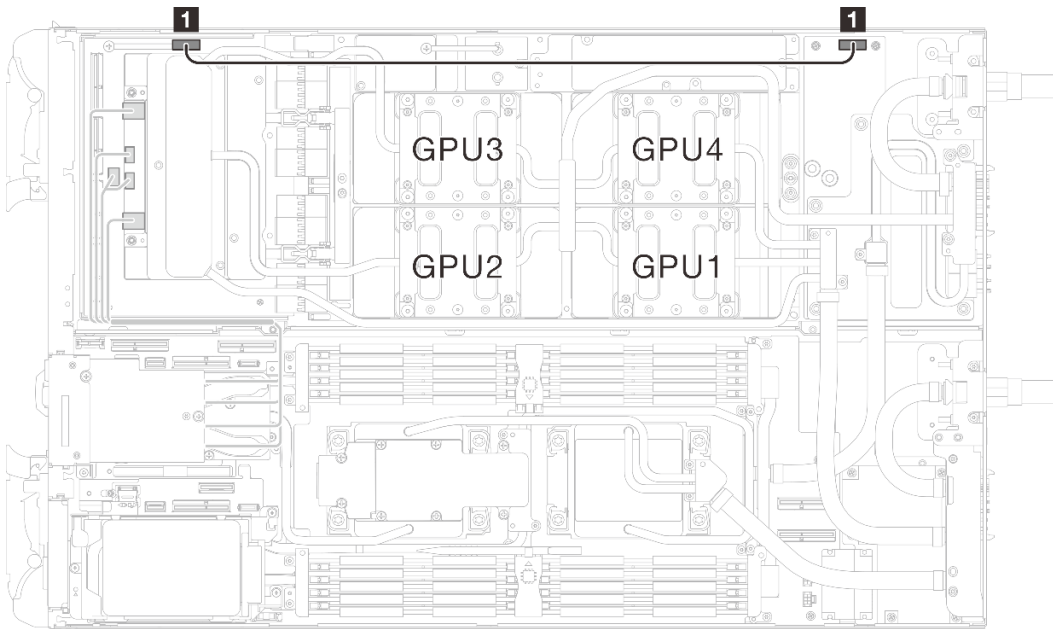


그림 401. 캐리어 보드 전원 및 사이드밴드 케이블 배선

예서	끝
1 전원 및 사이드밴드 커넥터(캐리어 보드에 위치)	1 전원 커넥터(GPU 노드 전원 분배 보드에 위치)

2. GPU 노드에서 MCIO 케이블을 컴퓨팅 노드로 연결하십시오.

주의: 다음 케이블 설치 순서를 따르십시오. **1** → **2** → **3** → **4**

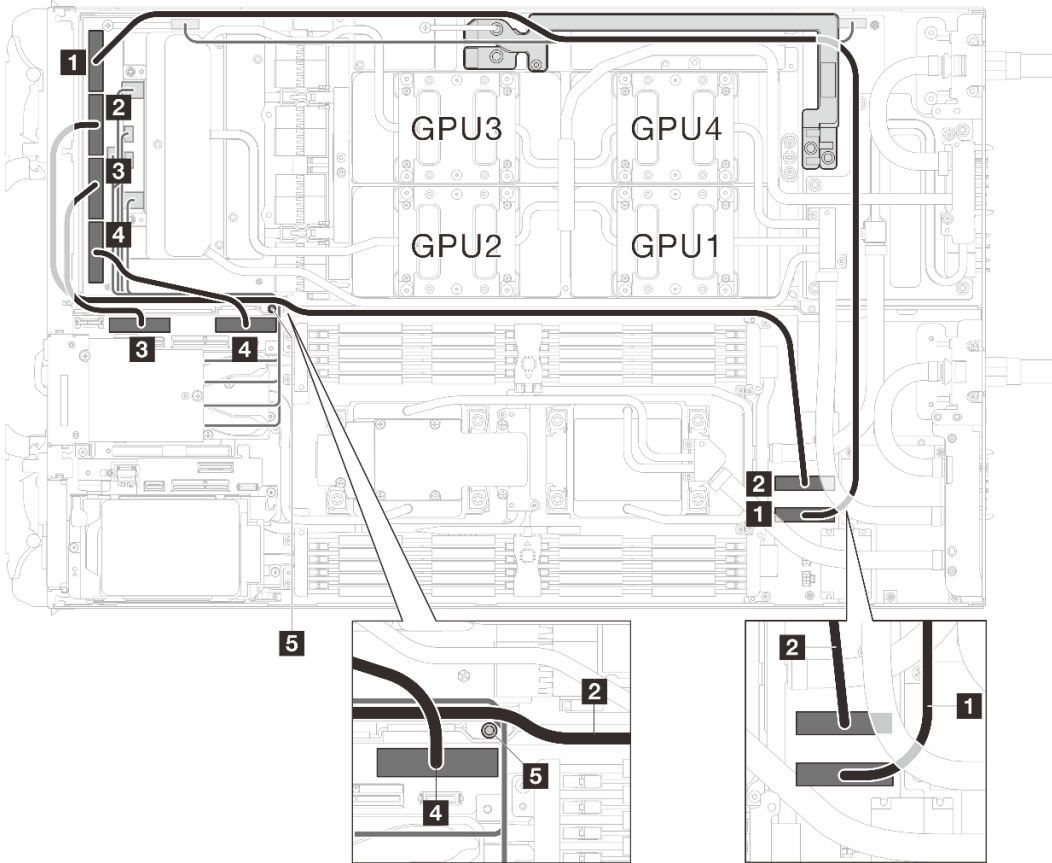


표 24. SD650-N V3 케이블 배선

시작(캐리어 보드)	끝(시스템 보드)
1 MCIO 1	1 PCIe x 16 MCIO 3 커넥터
2 MCIO 2	2 PCIe x 16 MCIO 4 커넥터
3 MCIO 3	3 PCIe x 16 MCIO 1 커넥터
4 MCIO 4	4 PCIe x 16 MCIO 2 커넥터
5 스테드(노드 사이에 위치) 그림과 같이 케이블이 스테드 주위로 배선되어야 합니다.	

그림 402. MCIO 케이블 배선

3. 케이블 타이(**1**)를 묶어 MCIO 1 케이블과 캐리어 보드 전원 및 사이드밴드 케이블을 고정합니다.

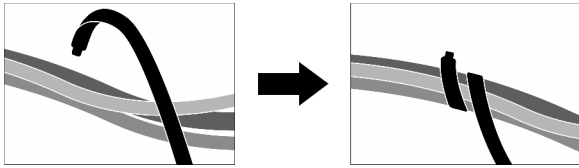
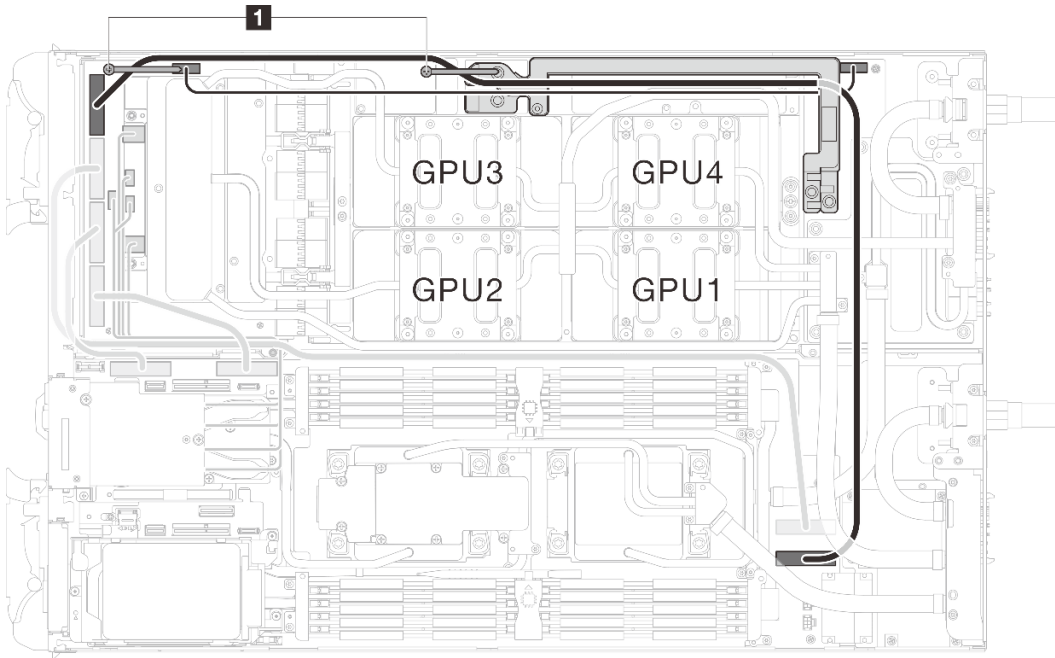


그림 403. 케이블 타이로 케이블 고정 (1)

제 8 장 시스템 구성

시스템을 구성하려면 다음 절차를 완료하십시오.

Lenovo XClarity Controller에 대한 네트워크 연결 설정

네트워크를 통해 Lenovo XClarity Controller에 액세스하려면 먼저 Lenovo XClarity Controller에서 네트워크에 연결하는 방법을 지정해야 합니다. 네트워크 연결이 구현된 방법에 따라 고정 IP 주소를 지정해야 할 수도 있습니다.

DHCP를 사용하지 않는 경우 다음 방법으로 Lenovo XClarity Controller에 대한 네트워크 연결을 설정할 수 있습니다.

- 모니터가 서버에 연결되어 있으면 Lenovo XClarity Provisioning Manager을(를) 사용하여 네트워크 연결을 설정할 수 있습니다.

다음 단계에 따라 Lenovo XClarity Provisioning Manager을(를) 사용하여 네트워크에 Lenovo XClarity Controller을(를) 연결하십시오.

1. 서버를 시작하십시오.
2. 화면의 안내에 지정된 키를 눌러 Lenovo XClarity Provisioning Manager 인터페이스를 표시하십시오. (자세한 정보는 <https://pubs.lenovo.com/lxpm-overview/>에서 서버와 호환되는 LXPM 설명서의 "시작" 섹션을 참조하십시오.)
3. LXPM → UEFI 설정 → BMC 설정으로 이동하여 Lenovo XClarity Controller를 네트워크에 연결하는 방법을 지정합니다.
 - 고정 IP 연결을 선택하는 경우 네트워크에서 사용할 수 있는 IPv4 또는 IPv6 주소를 지정해야 합니다.
 - DHCP 연결을 선택하는 경우 서버의 MAC 주소가 DHCP 서버에 구성되어 있는지 확인하십시오.
4. 확인을 클릭하여 설정을 적용하고 2~3분 동안 기다리십시오.
5. IPv4 또는 IPv6 주소를 사용하여 Lenovo XClarity Controller을(를) 연결하십시오.

중요: Lenovo XClarity Controller는 처음에 사용자 이름 USERID 및 암호 PASSWORD(문자 0가 아니라 숫자 0 사용)를 사용하여 설정됩니다. 이 기본 사용자 설정은 감독자 액세스 권한을 가지고 있습니다. 보안 강화를 위해 초기 구성 중에 이 사용자 이름과 암호를 변경해야 합니다.

- 모니터가 서버에 연결되어 있지 않으면 System Management Module 인터페이스를 통해 네트워크 연결을 설정할 수 있습니다. 노트북에서 서버 뒷면에 있는 System Management Module의 이더넷 포트에 이더넷 케이블을 연결하십시오.

참고: 랩톱에서 IP 설정을 수정하여 서버 기본 설정과 동일한 네트워크에 있는지 확인하십시오.

System Management Module 인터페이스에 액세스하려면 System Management Module 네트워크를 사용하도록 설정되어 있어야 합니다. System Management Module 액세스에 관한 자세한 정보는 https://pubs.lenovo.com/mgt_tools_smm2/에서 *System Management Module 사용 설명서*의 내용을 참조하십시오.

기본 IPv4 주소와 IPv6 LLA(Link Local Address)는 탈착식 정보 탭에 부착된 Lenovo XClarity Controller 네트워크 액세스 레이블에 제공됩니다. "[솔루션 식별 및 Lenovo XClarity Controller 액세스](#)" 29페이지의 내용을 참조하십시오.

- 모바일 장치에서 Lenovo XClarity Administrator Mobile 앱을 사용하는 경우 서버 앞면의 Lenovo XClarity Controller USB 커넥터 또는 USB 3.0 콘솔 브레이크아웃 케이블을 통해 Lenovo XClarity Controller에 연결할 수 있습니다. Lenovo XClarity Controller USB 커넥터 및 USB 3.0 콘솔 브레이크아웃 케이블 커넥터의 위치는 "[앞면 보기](#)" 17페이지의 내용을 참조하십시오.

Lenovo XClarity Administrator Mobile 앱을 사용하여 연결하려면 다음을 수행하십시오.

1. 해당하는 경우 USB 3.0 콘솔 브레이크아웃 케이블을 앞면 패널에 연결하십시오.
2. 모바일 장치의 USB 케이블을 Lenovo XClarity Controller USB 커넥터 또는 USB 3.0 콘솔 브레이크아웃 케이블에 연결하십시오.
3. 모바일 장치에서 USB 테더링을 사용하도록 설정하십시오.
4. 모바일 장치에서 Lenovo XClarity Administrator Mobile 앱을 실행하십시오.
5. 자동 검색을 사용하지 않는 경우 USB 검색 페이지에서 검색을 클릭하여 Lenovo XClarity Controller에 연결하십시오.

Lenovo XClarity Administrator Mobile 앱 사용에 대한 자세한 정보는 다음을 참조하십시오.
http://sysmgt.lenovofiles.com/help/topic/com.lenovo.lxca.doc/lxca_usemobileapp.html

Lenovo XClarity Controller 연결을 위한 앞면 USB 포트 설정

앞면 USB 포트를 통해 Lenovo XClarity Controller에 액세스하려면 먼저 Lenovo XClarity Controller 연결을 위한 USB 포트를 구성해야 합니다.

서버 지원

서버에서 앞면 USB 포트를 통한 Lenovo XClarity Controller 액세스를 지원 있는지 알아보려면 다음 중 하나를 확인하십시오.

- 제 3 장 "서버 구성 요소" 17페이지의 내용을 참조하십시오.



- 서버의 USB 포트에 렌치 아이콘이 있는 경우 Lenovo XClarity Controller에 연결할 USB 포트를 설정할 수 있습니다. 또한 펌웨어 및 RoT 보안 모듈의 USB 자동화 업데이트를 지원하는 유일한 USB 포트입니다.

Lenovo XClarity Controller 연결을 위한 USB 포트 설정

다음 단계 중 하나를 수행하여 USB 포트를 일반 및 Lenovo XClarity Controller 관리 작업 사이에 전환할 수 있습니다.

- LED가 느리게 깜박일 때까지 (2초에 1회씩) ID 버튼을 3초 이상 길게 누릅니다. ID 버튼의 위치는 제 3 장 "서버 구성 요소" 17페이지의 내용을 참조하십시오.
- Lenovo XClarity Controller 관리 컨트롤러 CLI에서 `usbfp` 명령을 실행하십시오. Lenovo XClarity Controller CLI 사용에 대한 정보는 서버와 호환되는 XCC 설명서의 "명령줄 인터페이스" 섹션을 참조하십시오 (<https://pubs.lenovo.com/lxcc-overview/>).
- Lenovo XClarity Controller 관리 컨트롤러 웹 인터페이스에서 BMC 구성 → 네트워크 → 앞면 패널 USB 포트 관리자를 클릭하십시오. Lenovo XClarity Controller 웹 인터페이스 기능에 대한 정보는 서버와 호환되는 XCC 설명서의 "웹 인터페이스의 XClarity Controller 기능에 대한 설명" 섹션을 참조하십시오 (<https://pubs.lenovo.com/lxcc-overview/>).

USB 포트 현재 설정 확인

Lenovo XClarity Controller 관리 컨트롤러 CLI(`usbfp` 명령) 또는 Lenovo XClarity Controller 관리 컨트롤러 웹 인터페이스(BMC 구성 → 네트워크 → 앞면 패널 USB 포트 관리자)를 사용하여 USB 포트의 현재 설정을 확인할 수도 있습니다. 서버와 호환되는 XCC 설명서의 "명령줄 인터페이스" 및 "웹 인터페이스의 XClarity Controller 기능에 대한 설명" 섹션을 참조하십시오 (<https://pubs.lenovo.com/lxcc-overview/>).

펌웨어 업데이트

몇 가지 옵션은 서버의 펌웨어를 업데이트하는 데 사용할 수 있습니다.

다음에 열거된 도구를 사용하여 서버와 서버에 설치되는 장치에 대한 최신 펌웨어를 업데이트할 수 있습니다.

- 펌웨어 업데이트 관련 모범사례는 다음 사이트에서 확인할 수 있습니다.
 - <https://lenovopress.lenovo.com/lp0656-lenovo-thinksystem-firmware-and-driver-update-best-practices>
- 다음 사이트에서 최신 펌웨어를 찾을 수 있습니다.
 - <https://datacentersupport.lenovo.com/products/servers/thinksystem/sd650nv3/7d7n/downloads/driver-list/>
- 제품 알림을 구독하여 펌웨어 업데이트에 대한 최신 정보를 받을 수 있습니다.
 - <https://datacentersupport.lenovo.com/solutions/ht509500>

정적 번들(서비스 팩)

Lenovo는 일반적으로 펌웨어를 정적 번들(서비스 팩)이라고 하는 번들로 릴리스합니다. 모든 펌웨어 업데이트가 호환되는지 확인하려면 모든 펌웨어를 동시에 업데이트해야 합니다. Lenovo XClarity Controller 및 UEFI에 대해 모두 펌웨어를 업데이트하는 경우 Lenovo XClarity Controller의 펌웨어를 먼저 업데이트하십시오.

업데이트 방법 용어

- **대역 내 업데이트.** 서버의 코어 CPU에서 실행되는 운영 체제 내의 도구 또는 응용 프로그램을 사용하여 설치 또는 업그레이드를 수행합니다.
- **대역 외 업데이트.** Lenovo XClarity Controller에서 업데이트를 수집한 후 대상 서브시스템 또는 장치에 대한 업데이트를 지시하는 방식으로 설치 또는 업데이트를 수행합니다. 대역 외 업데이트는 코어 CPU에서 실행하는 운영 체제에 종속되지 않습니다. 하지만 대부분의 대역 외 작업에서는 서버가 S0(작업) 전원 상태여야 합니다.
- **대상에서 업데이트.** 대상 서버 자체에서 실행되는 설치된 운영 체제에서 설치 또는 업데이트가 시작됩니다.
- **대상 외부에서 업데이트.** 서버의 Lenovo XClarity Controller와 직접 상호 작용하는 컴퓨팅 장치에서 설치 또는 업데이트가 시작됩니다.
- **정적 번들(서비스 팩).** 정적 번들(서비스 팩)은 상호 의존적인 수준의 기능, 성능 및 호환성을 제공하도록 지정 및 테스트된 번들 업데이트입니다. 정적 번들(서비스 팩)은 서버 시스템 유형별로 제공되며 특정 Windows Server, RHEL(Red Hat Enterprise Linux) 및 SLES(SUSE Linux Enterprise Server) 운영 체제 배포를 지원하도록 빌드되었습니다(펌웨어 및 장치 드라이버 업데이트 제공). 시스템 유형별 펌웨어 전용 정적 번들(서비스 팩)도 사용할 수 있습니다.

펌웨어 업데이트 도구

펌웨어 설치 및 설정에 사용하는 데 가장 적합한 Lenovo 도구를 결정하려면 다음 표를 참조하십시오.

도구	지원되는 업데이트 방법	코어 시스템 펌웨어 업데이트	I/O 장치 펌웨어 업데이트	드라이브 펌웨어 업데이트	GUI(그래픽 사용자 인터페이스)	명령줄 인터페이스	정적 번들(서비스 팩) 지원
Lenovo XClarity Provisioning Manager (LXPM)	대역 내 ² 대상에서	✓			✓		
Lenovo XClarity Controller (XCC)	대역 내 ⁴ 대역 외	✓	선택된 I/O 장치	✓ ³	✓		✓

도구	지원되는 업데이트 방법	코어 시스템 펌웨어 업데이트	I/O 장치 펌웨어 업데이트	드라이브 펌웨어 업데이트	GUI(그래픽 사용자 인터페이스)	명령줄 인터페이스	정적 번들 (서비스 팩) 지원
	대상 외부에서						
Lenovo XClarity Essentials OneCLI (OneCLI)	대역 내 대역 외 대상에서 대상 외부에서	√	모든 I/O 장치	√ ³		√	√
Lenovo XClarity Essentials UpdateXpress (LXCE)	대역 내 대역 외 대상에서 대상 외부에서	√	모든 I/O 장치		√		√
Lenovo XClarity Essentials Bootable Media Creator (BoMC)	대역 내 대역 외 대상 외부에서	√	모든 I/O 장치		√ (BoMC 응용 프로그램)	√ (BoMC 응용 프로그램)	√
Lenovo XClarity Administrator (LXCA)	대역 내 ¹ 대역 외 ² 대상 외부에서	√	모든 I/O 장치		√		√
VMware vCenter 용 Lenovo XClarity Integrator(LXCI)	대역 외 대상 외부에서	√	선택된 I/O 장치		√		
Microsoft Windows Admin Center 용 Lenovo XClarity Integrator(LXCI)	대역 내 대역 외 대상에서 대상 외부에서	√	모든 I/O 장치		√		√

도구	지원되는 업데이트 방법	코어 시스템 펌웨어 업데이트	I/O 장치 펌웨어 업데이트	드라이브 펌웨어 업데이트	GUI(그래픽 사용자 인터페이스)	명령줄 인터페이스	정적 번들 (서비스 팩) 지원
Microsoft System Center Configuration Manager용 Lenovo XClarity Integrator(LXCI)	대역 내 대상에서	√	모든 I/O 장치		√		√
참고: 1. I/O 펌웨어 업데이트용. 2. BMC 및 UEFI 펌웨어 업데이트용. 3. 드라이브 펌웨어 업데이트는 아래 도구 및 방법으로만 지원됩니다. <ul style="list-style-type: none"> • XCC BMU(Bare Metal Update): 대역 내이며, 시스템 재부팅이 필요함. • Lenovo XClarity Essentials OneCLI: <ul style="list-style-type: none"> - ThinkSystem V2 및 V3 제품에서 지원하는 드라이브(레거시 드라이브)의 경우: 대역 내이며, 시스템 재부팅이 필요하지 않음. - ThinkSystem V3 제품에서만 지원되는 드라이브의 경우(신규 드라이브): XCC로 스테이징, XCC BMU(대역 내이며, 시스템 재부팅 필요)로 업데이트 완료함. 4. BMU(Bare Metal Update) 전용.							

• **Lenovo XClarity Provisioning Manager**

Lenovo XClarity Provisioning Manager에서 Lenovo XClarity Controller 펌웨어, UEFI 펌웨어 및 Lenovo XClarity Provisioning Manager 소프트웨어를 업데이트할 수 있습니다.

참고: 기본적으로 Lenovo XClarity Provisioning Manager 그래픽 사용자 인터페이스는 서버를 시작하고 화면의 안내에 따라 지정된 키를 누르면 표시됩니다. 기본값을 텍스트 기반 시스템 설정으로 변경한 경우에는 텍스트 기반 시스템 설정 인터페이스에서 GUI(그래픽 사용자 인터페이스)를 불러올 수 있습니다.

펌웨어 업데이트를 위한 Lenovo XClarity Provisioning Manager 사용에 대한 추가 정보는 다음을 참조하십시오.

서버와 호환되는 LXPM 설명서의 "펌웨어 업데이트" 섹션(<https://pubs.lenovo.com/lxpm-overview/>)

• **Lenovo XClarity Controller**

특정 업데이트를 설치해야 하는 경우 특정 서버에 Lenovo XClarity Controller 인터페이스를 사용할 수 있습니다.

참고:

- Windows 또는 Linux를 통해 대역 내 업데이트를 수행하려면, 운영 체제 드라이버를 설치하고 Ethernet-over-USB(LAN over USB라고도 함) 인터페이스를 사용해야 합니다.

USB를 통한 이더넷 구성에 관한 추가 정보는 다음을 참조하십시오.

서버와 호환되는 XCC 설명서 버전의 "USB를 통한 이더넷 구성" 섹션(<https://pubs.lenovo.com/lxcc-overview/>)

- Lenovo XClarity Controller를 통해 펌웨어를 업데이트하는 경우 서버에서 실행 중인 운영 체제용 최신 장치 드라이버를 다운로드하여 설치했는지 확인하십시오.

펌웨어 업데이트를 위한 Lenovo XClarity Controller 사용에 대한 추가 정보는 다음을 참조하십시오.

서버와 호환되는 XCC 설명서의 "서버 펌웨어 업데이트" 섹션(<https://pubs.lenovo.com/lxcc-overview/>)

- **Lenovo XClarity Essentials OneCLI**

Lenovo XClarity Essentials OneCLI는 Lenovo 서버를 관리하는 데 사용할 수 있는 명령줄 응용 프로그램 모음입니다. 해당 업데이트 응용 프로그램을 사용하여 서버의 펌웨어 및 장치 드라이버를 업데이트할 수 있습니다. 업데이트는 서버의 호스트 운영 체제(대역 내)에서 또는 서버의 BMC(대역 외)를 통해 원격으로 수행할 수 있습니다.

펌웨어 업데이트를 위한 Lenovo XClarity Essentials OneCLI 사용에 대한 추가 정보는 다음을 참조하십시오.

https://pubs.lenovo.com/lxce-onecli/onecli_c_update

- **Lenovo XClarity Essentials UpdateXpress**

Lenovo XClarity Essentials UpdateXpress는 GUI(그래픽 사용자 인터페이스)를 통해 대부분의 OneCLI 업데이트 기능을 제공합니다. 이를 사용하여 정적 번들 업데이트 패키지 및 개별 업데이트를 획득하고 배포할 수 있습니다. 정적 번들에는 Microsoft Windows 및 Linux용 펌웨어와 장치 드라이버 업데이트가 포함됩니다.

다음 위치에서 Lenovo XClarity Essentials UpdateXpress를 얻을 수 있습니다.

<https://datacentersupport.lenovo.com/solutions/Invo-xpress>

- **Lenovo XClarity Essentials Bootable Media Creator**

Lenovo XClarity Essentials Bootable Media Creator를 사용하여 지원되는 서버의 펌웨어 업데이트, VPD 업데이트, 인벤토리 및 FFDC 컬렉션, 고급 시스템 구성, FoD 키 관리, 보안 지우기, RAID 구성 및 진단에 적합한 부팅 가능한 미디어를 만들 수 있습니다.

Lenovo XClarity Essentials BoMC는 다음 위치에서 구할 수 있습니다.

<https://datacentersupport.lenovo.com/solutions/Invo-bomc>

- **Lenovo XClarity Administrator**

Lenovo XClarity Administrator를 사용하여 여러 서버를 관리하는 경우 인터페이스를 통해 모든 관리되는 서버의 펌웨어를 업데이트할 수 있습니다. 펌웨어 준수 정책을 관리되는 엔드포인트에 할당하여 펌웨어 관리가 간소화됩니다. 준수 정책을 만들어 관리되는 엔드포인트에 할당하는 경우 Lenovo XClarity Administrator는 해당 엔드포인트에 대한 인벤토리 변경 사항을 모니터링합니다.

펌웨어 업데이트를 위한 Lenovo XClarity Administrator 사용에 대한 추가 정보는 다음을 참조하십시오.

http://sysmgt.lenovofiles.com/help/topic/com.lenovo.lxca.doc/update_fw.html

- **Lenovo XClarity Integrator 오픈링**

Lenovo XClarity Integrator 오픈링은 Lenovo XClarity Administrator 및 서버의 관리 기능과 VMware vCenter, Microsoft Admin Center 또는 Microsoft System Center와 같은 특정 배포 인프라에서 사용되는 소프트웨어를 통합할 수 있습니다.

펌웨어 업데이트를 위한 Lenovo XClarity Integrator 사용에 대한 추가 정보는 다음을 참조하십시오.

<https://pubs.lenovo.com/lxci-overview/>

펌웨어 구성

서버의 펌웨어를 설치하고 설정하는 데 사용 가능한 몇 가지 옵션이 있습니다.

중요: Lenovo에서는 옵션 ROM을 Legacy로 설정하는 것을 권장하지 않지만, 필요한 경우 이 설정을 수행할 수 있습니다. 그렇게 설정하면 슬롯 장치용 UEFI 드라이버가 로드되지 않으므로 LXCA, OneCLI 및 XCC 등의 Lenovo 소프트웨어에 부작용을 일으킬 수 있습니다. 부작용에는 모델 명칭 및 펌웨어 수준 같은 어댑터 카드 세부 사항을 결정할 수 없다는 것 외에도 다수가 포함됩니다. 예를 들어, "ThinkSystem RAID 930-16i 4GB 플래시"는 "Adapter 06:00:00"으로 표시될 수 있습니다. 경우에 따라 특정 PCIe 어댑터의 기능이 정상적으로 사용되지 않을 수 있습니다.

- **Lenovo XClarity Provisioning Manager (LXPM)**

Lenovo XClarity Provisioning Manager에서 서버에 대한 UEFI 설정을 구성할 수 있습니다.

참고: Lenovo XClarity Provisioning Manager에서는 서버 구성을 위한 그래픽 사용자 인터페이스를 제공합니다. 또한 시스템 구성에 대한 텍스트 기반 인터페이스(Setup Utility)를 사용할 수 있습니다. Lenovo XClarity Provisioning Manager에서 서버를 다시 시작한 후 텍스트 기반 인터페이스에 액세스하도록 선택할 수 있습니다. 또한 텍스트 기반 인터페이스를 LXPM 시작 시 표시되는 기본 인터페이스로 설정하도록 선택할 수 있습니다. 이렇게 하려면 Lenovo XClarity Provisioning Manager → UEFI 설정 → 시스템 설정 → <F1> 제어 시작 → 텍스트 설정으로 이동합니다. 그래픽 사용자 인터페이스로 서버를 시작하려면 자동 또는 도구 모음을 선택하십시오.

자세한 정보는 다음 설명서를 참조하십시오.

- 서버와 호환되는 LXPM 설명서 버전을 검색하십시오(<https://pubs.lenovo.com/lxpm-overview/>).
- UEFI 사용 설명서(<https://pubs.lenovo.com/uefi-overview/>)

- **Lenovo XClarity Essentials OneCLI**

구성 응용 프로그램 및 명령을 사용하여 현재 시스템 구성 설정을 확인하고 Lenovo XClarity Controller 및 UEFI를 변경할 수 있습니다. 저장된 구성 정보를 사용하여 다른 시스템을 복제 또는 복원할 수 있습니다.

Lenovo XClarity Essentials OneCLI를 사용한 서버 구성에 대한 정보는 다음을 참조하십시오.

https://pubs.lenovo.com/lxce-onecli/onecli_c_settings_info_commands

- **Lenovo XClarity Administrator**

일관된 구성을 사용하여 모든 서버를 빠르게 프로비전 및 사전 프로비전할 수 있습니다. 구성 설정(예: 로컬 스토리지, I/O 어댑터, 부팅 설정, 펌웨어, 포트와 Lenovo XClarity Controller 및 UEFI 설정)이 하나 이상의 관리되는 서버에 적용될 수 있는 서버 패턴으로 저장됩니다. 서버 패턴이 업데이트되면 변경 내용이 적용되는 서버에 자동으로 배포됩니다.

Lenovo XClarity Administrator를 사용하여 펌웨어를 업데이트하는 방법에 대한 자세한 내용은 다음에서 제공됩니다.

http://sysmgt.lenovofiles.com/help/topic/com.lenovo.lxca.doc/server_configuring.html

- **Lenovo XClarity Controller**

Lenovo XClarity Controller 웹 인터페이스, 명령줄 인터페이스 또는 Redfish API로 서버의 관리 프로세서를 구성할 수 있습니다.

Lenovo XClarity Controller를 사용한 서버 구성에 대한 정보는 다음을 참조하십시오.

<https://pubs.lenovo.com/lxcc-overview/>에서 서버와 호환되는 XCC 설명서의 "서버 구성" 섹션

메모리 모듈 구성

메모리 성능은 메모리 모드, 메모리 속도, 메모리 랭크, 메모리 구성 및 프로세서 같은 몇 가지 변수에 따라 다릅니다.

메모리 성능 및 메모리 구성에 대한 정보는 다음 Lenovo Press 웹 사이트에 있습니다.

<https://lenovopress.lenovo.com/servers/options/memory>

또한 다음 사이트에서 사용할 수 있는 메모리 구성 프로그램을 이용할 수 있습니다.

https://dsc.lenovo.com/#/memory_configuration

SGX(Software Guard Extensions) 사용

Intel® Software Guard Extensions(Intel® SGX)는 보안 경계에 CPU 패키지의 내부만 포함되고 DRAM을 신뢰할 수 없는 상태로 유지한다는 가정하에 작동합니다.

"메모리 모듈 설치 규정 및 순서" 38페이지을 참조하십시오. 서버가 SGX를 지원하는지 여부가 지정되어 있고 SGX 구성을 위한 메모리 모듈 점유 순서가 나열되어 있습니다.

SGX를 사용하려면 다음 단계를 완료하십시오.

- 단계 1. 시스템을 다시 시작하십시오. 운영 체제가 시작되기 전에 화면의 안내에 지정된 키를 눌러 Setup Utility로 들어가십시오. (자세한 정보는 <https://pubs.lenovo.com/lxpm-overview/>에서 서버와 호환되는 LXPM 설명서의 "시작" 섹션을 참조하십시오.)
- 단계 2. 시스템 설정 → 프로세서 → UMA 기반 클러스터링으로 이동하여 옵션을 비활성화하십시오.
- 단계 3. 시스템 설정 → 프로세서 → TME(Total Memory Encryption)로 이동하여 옵션을 활성화하십시오.
- 단계 4. 변경사항을 저장한 후 시스템 설정 → 프로세서 → SGX(SW Guard Extension)로 이동하여 옵션을 활성화하십시오.

RAID 구성

RAID(Redundant Array of Independent Disk)를 이용한 데이터 저장은 여전히 서버의 스토리지 성능, 가용성 및 용량을 가장 일반적이고 비용 효율적으로 늘릴 수 있는 방법입니다.

RAID는 여러 드라이브가 I/O 요청을 동시에 처리하도록 하여 성능을 늘립니다. RAID는 정상 작동하는 드라이브의 데이터를 사용하여 오류가 발생한 드라이브의 누락된 데이터를 재구성(재작성)하여 드라이브 결함이 발생하는 경우의 데이터 손실을 방지할 수 있습니다.

RAID 배열(RAID 드라이브 그룹이라고도 함)은 드라이브 간에 데이터를 분배하는 특정한 공통 방법을 사용하는 물리적 드라이브 여러 개로 이루어진 그룹입니다. 가상 드라이브(가상 디스크 또는 논리 드라이브라고도 함)는 드라이브의 연속적인 데이터 세그먼트로 구성된 드라이브 그룹의 파티션입니다. 가상 드라이브는 호스트 운영 체제에 OS 논리 드라이브 또는 볼륨을 만들도록 파티션할 수 있는 물리적 디스크로 제공됩니다.

RAID에 대한 소개는 다음의 Lenovo Press 웹 사이트에서 확인할 수 있습니다.

<https://lenovopress.lenovo.com/lp0578-lenovo-raid-introduction>

RAID 관리 도구 및 리소스에 대한 자세한 정보는 다음 Lenovo Press 웹 사이트에 있습니다.

<https://lenovopress.lenovo.com/lp0579-lenovo-raid-management-tools-and-resources>

Intel VROC

Intel VROC 활성화

NVMe 드라이브용 RAID를 설정하기 전에 다음 단계에 따라 VROC를 활성화하십시오.

1. 시스템을 다시 시작하십시오. 운영 체제가 시작되기 전에 화면의 안내에 지정된 키를 눌러 Setup Utility로 들어가십시오. (자세한 정보는 <https://pubs.lenovo.com/lxpm-overview/>에서 서버와 호환되는 LXPM 설명서의 "시작" 섹션을 참조하십시오.)
2. 시스템 설정 → 장치 및 I/O 포트 → Intel® VMD 기술 → Intel® VMD 활성화/비활성화로 이동하여 옵션을 활성화하십시오.
3. 변경사항을 저장한 후 시스템을 재부팅하십시오.

Intel VROC 구성

Intel은 여러 RAID 수준과 SSD 지원을 갖춘 다양한 VROC 구성을 제공합니다. 자세한 내용은 다음을 참조하십시오.

참고:

- 지원되는 RAID 수준은 모델에 따라 다릅니다. SD650-N V3에서 지원되는 RAID 수준은 [기술 사양](#)의 내용을 참조하십시오.
- 정품 인증 키를 얻고 설치하는 데 대한 자세한 정보는 <https://fod.lenovo.com/lkms>의 내용을 참조하십시오.

PCIe NVMe SSD용 Intel VROC 구성	요구 사항
Intel VROC Standard	<ul style="list-style-type: none"> • RAID 수준 0, 1, 10 지원 • 정품 인증 키 필요
Intel VROC Premium	<ul style="list-style-type: none"> • RAID 수준 0, 1, 5, 10 지원 • 정품 인증 키 필요
SATA SSD용 Intel VROC 구성	요구 사항
Intel VROC SATA RAID	<ul style="list-style-type: none"> • RAID 수준 0, 1, 5, 10 지원.

PSU 구성

PSU 구성에 대한 자세한 내용은 다음 섹션을 참조하십시오.

SD650-N V3 PSU 구성

PSU 지원 매트릭스

최신 버전의 Power Configurator를 사용하여 전원 요건이 구성에 적합한지 검증하고 선택한 전원 공급 장치의 개수가 새시 구성을 지원하기에 적절한지 확인해야 합니다. Power Configurator 도구는 <https://datacentersupport.lenovo.com/solutions/lncv-lcp>에서 찾을 수 있습니다.

경고:

Power Configurator 도구를 통해 구성을 검증하지 못하면 시스템 오류, 전원 공급 실패 또는 마이크로프로세서 제한이 발생하고 더불어 시스템 기능이 제한되어 모든 마이크로프로세서 성능을 활용하지 못할 수 있습니다.

참고: 다음 표는 모든 DIMM 슬롯, PCIe 슬롯 및 하드 디스크 드라이브로 채워진 노드 기반을 나타냅니다.

구성 요소	SD650-N V3 지원 구성
ThinkSystem 2,600W(230V) v2 티타늄 PSU	PSU 9개
7,200W 티타늄 DWC PSU	PSU 3개
고성능 미드플레인	지원됨
표준 미드플레인(Air PSU만 해당)	지원됨
SMM2	지원됨

전력 정책

구성 요소	SD650-N V3 전원 정책
ThinkSystem 2,600W(230V) v2 티타늄 PSU	9 PSU: OVS 미포함 8+1
7,200W 티타늄 DWC PSU	OVS 없이 8+1 중복으로 구성된 PSU 3개

참고: 전원 시스템의 OVS(Oversubscription)를 사용하여 가용 시스템 전원을 보다 효율적으로 활용할 수 있습니다.

GPU 전원 최대 가용량 사용 설정(숙련된 기술자 전용)

GPU 전원 최대 가용량 사용에 대한 자세한 내용은 다음 섹션을 참조하십시오. 이 절차는 숙련된 기술자 전용입니다.

GPU 전원 최대 가용량 사용 도구

XCC IPMI 명령을 사용하여 GPU 전원 최대 가용량 사용을 설정할 수 있습니다. IPMI 명령의 경우 다음 섹션을 참조하십시오.

XCC 및 펌웨어 버전

XCC 펌웨어 버전이 QGX312Q 이상이어야 합니다. XCC 펌웨어를 업데이트하려면 "[펌웨어 업데이트](#)" 342페이지를 참조하십시오.

시스템 보드 교체 후 GPU 전원 최대 가용량 사용 설정

시스템 보드를 교체한 후에는 GPU 전원 최대 가용량 사용을 구성해야 합니다.

- 교체된 GPU와 동일한 GPU 전원 최대 가용량 값을 따르려면 다음을 수행하십시오.
 1. 서버 전원을 끄기 전에 GPU 전원 최대 가용량 값을 읽으십시오("[GPU 전원 최대 가용량 값 읽기](#)" 350페이지 참조).
 2. 서버 전원을 켜 후 GPU 전원 최대 가용량 값을 구성합니다("[IPMI 명령으로 GPU 전원 최대 가용량 사용 구성](#)" 351페이지 참조).
- 새 전원 최대 가용량 값을 설정하려면 "[IPMI 명령으로 GPU 전원 최대 가용량 사용 구성](#)" 351페이지 섹션으로 이동하십시오.

GPU 전원 최대 가용량 값 읽기

IPMI 명령을 사용하여 GPU 전원 최대 가용량 값을 읽습니다. 자세한 내용은 다음을 참조하십시오.

단계:

1. 아래 명령줄을 사용하여 사용자 정의 GPU 전원 최대 가용량 값을 읽습니다.

```
ipmitool raw 0x3a 0x6 0xc0 [Slot]
반환 값은 아래와 같습니다.
ipmitool raw 0x3a 0x6 0xc0 [Slot]
[x] [y]
```

설명

- [Slot]은 GPU 번호입니다. GPU 1: [Slot]= [3], GPU 2: [Slot]= [4], GPU 3: [Slot]= [5], GPU 4: [Slot]= [6]
- 세 자리 16진수에서 [x]는 첫 번째 숫자이고 [y]는 두 번째 및 세 번째 숫자입니다. 16진수를 10진수로 변환합니다. 십진수는 전원 최대 가용량 값입니다.

예를 들어, 아래 반환 값은 GPU 3의 전원 최대 가용량 값이 600W라는 의미입니다. (16진수인 258에서 변환됨).

```
ipmitool raw 0x3a 0x6 0xc0 3
02 58
```

모든 GPU 전원 최대 가용량 값을 읽고 전원 최대 가용량 값을 기록해 둡니다.

값이 "실패"로 반환된 경우 2단계로 진행합니다.

2. (1단계에서 전원 최대 가용량 값을 성공적으로 읽은 경우 2단계를 건너뛴)

아래 명령줄을 사용하여 기본 GPU 전원 최대 가용량 값을 읽습니다.

```
ipmitool raw 0x3a 0x0b 0xf2 0x0 0x10 0x02
```

반환 값은 아래와 같습니다.

```
ipmitool raw 0x3a 0x0b 0xf2 0x0 0x10 0x02
```

```
[x] [y]
```

세 자리 16진수에서 [x]는 첫 번째 숫자이고 [y]는 두 번째 및 세 번째 숫자입니다. 16진수를 10진수로 변환합니다. 십진수는 전원 최대 가용량 값입니다.

예를 들어, 아래 반환 값은 GPU의 전원 최대 가용량 값이 600W라는 의미입니다. (16진수인 258에서 변환됨).

```
ipmitool raw 0x3a 0x0b 0xf2 0x0 0x10 0x02
```

```
02 58
```

전원 최대 가용량 값을 기록해 둡니다.

IPMI 명령으로 GPU 전원 최대 가용량 사용 구성

참고:

- 4개의 GPU 모두 동일한 와트 값으로 전원 최대 가용량 사용이 설정되어 있습니다.
- GPU는 다음 세 가지 전원 최대 가용량 값으로 구성할 수 있습니다.
 - TGP 최대 모드: 700W(기본 모드, 엔클로저의 트레이 최대 4개)
 - TGP 사용자가 선택한 최적값: 600W(엔클로저의 트레이 최대 5개)
 - TGP 사용자가 선택한 최소값: 500W(엔클로저의 트레이 최대 6개)

단계:

1. 전원 최대 가용량 와트 값을 10진수에서 16진수로 변환합니다.

예를 들어, 600W인 경우 10진수 600을 16진수로 변환하면 258이 됩니다.

2. 아래 명령줄을 사용하여 전원 최대 가용량 사용을 설정합니다.

```
ipmitool raw 0x3a 0x6 0xc0 0xff [x] [y]
```

[slot]은 GPU 번호입니다. 변환된 세 자리 16진수에서 [x]는 첫 번째 숫자이고 [y]는 두 번째 및 세 번째 숫자입니다.

예를 들어 GPU의 전원 최대 가용량 값을 600W로 설정하는 명령줄은 다음과 같습니다.

```
ipmitool raw 0x3a 0x6 0xc0 0xff 0x2 0x58
```

3. 30~50초 후 다음 명령을 사용하여 전원 최대 가용량 값을 읽습니다.

```
ipmitool raw 0x3a 0x6 0xc0 [Slot]
```

반환 값은 아래와 같습니다.

```
ipmitool raw 0x3a 0x6 0xc0 [Slot]
```

```
[x] [y]
```

설명

- [Slot]은 GPU 번호입니다. GPU 1: [Slot]= [3], GPU 2: [Slot]= [4], GPU 3: [Slot]= [5], GPU 4: [Slot]= [6]
- 세 자리 16진수에서 [x]는 첫 번째 숫자이고 [y]는 두 번째 및 세 번째 숫자입니다. 16진수를 10진수로 변환합니다. 십진수는 전원 최대 가용량 값입니다.

예를 들어, 아래 반환 값은 GPU 3의 전원 최대 가용량 값이 600W라는 의미입니다. (16진수인 258에서 변환됨).

```
ipmitool raw 0x3a 0x6 0xc0 3
```

```
02 58
```

4. 모든 GPU 전원 최대 가용량 값을 읽습니다. 응답 전원 최대 가용량 값이 잘못되었다면 시스템의 DC 전원을 껐다 켜 다음 2단계를 반복하여 값을 확인합니다. 문제가 계속되면 AC 전원을 껐다 켜거나 가상 재배치를 수행한 후 다시 확인합니다.

운영 체제 배포

서버에 운영 체제를 배포하는 데 몇 가지 옵션을 사용할 수 있습니다.

사용 가능한 운영 체제

- Ubuntu 서버
- Red Hat Enterprise Linux
- SUSE Linux Enterprise Server

사용 가능한 운영 체제의 전체 목록: <https://lenovopress.lenovo.com/osig>.

도구 기반 배포

• 다중 서버

사용 가능한 도구:

- Lenovo XClarity Administrator
http://sysmgt.lenovofiles.com/help/topic/com.lenovo.lxca.doc/compute_node_image_deployment.html
- Lenovo XClarity Essentials OneCLI
https://pubs.lenovo.com/lxce-onecli/onecli_r_uxspi_proxy_tool
- SCCM용 Lenovo XClarity Integrator 배포 팩(Windows 운영 체제 전용)
https://pubs.lenovo.com/lxci-deploypack-sccm/dpsccm_c_endtoend_deploy_scenario

• 단일 서버

사용 가능한 도구:

- Lenovo XClarity Provisioning Manager
서버와 호환되는 LXPM 설명서의 "OS 설치" 섹션(<https://pubs.lenovo.com/lxpm-overview/>)
- Lenovo XClarity Essentials OneCLI
https://pubs.lenovo.com/lxce-onecli/onecli_r_uxspi_proxy_tool
- SCCM용 Lenovo XClarity Integrator 배포 팩(Windows 운영 체제 전용)
https://pubs.lenovo.com/lxci-deploypack-sccm/dpsccm_c_endtoend_deploy_scenario

수동 배포

위의 도구에 액세스할 수 없는 경우 아래 지침에 따라 해당하는 OS 설치 가이드를 다운로드하고 가이드를 참조하여 운영 체제를 수동으로 배포하십시오.

1. <https://datacentersupport.lenovo.com/solutions/server-os> 페이지로 이동하십시오.
2. 탐색 분할창에서 운영 체제를 선택하고 Resources (리소스)를 클릭하십시오.
3. "OS 설치 가이드" 영역을 찾아 설치 지침을 클릭하십시오. 그런 다음 지침에 따라 운영 체제 배포 작업을 완료합니다.

서버 구성 백업

서버를 설정하거나 구성을 변경한 후에는 전체 서버 구성을 백업하는 것이 좋습니다.

다음 서버 구성 요소에 대한 백업을 만드십시오.

- 관리 프로세서

Lenovo XClarity Controller 인터페이스를 통해 관리 프로세서 구성을 백업할 수 있습니다. 관리 프로세서 구성에 대한 백업과 관련된 세부 정보는 다음을 참조하십시오.

서버와 호환되는 XCC 설명서의 "BMC 구성 백업" 섹션(<https://pubs.lenovo.com/lxcc-overview/>)

대신에 Lenovo XClarity Essentials OneCLI에서 `save` 명령을 사용하여 모든 구성 설정의 백업을 작성할 수 있습니다. `save` 명령에 관한 자세한 정보는 다음의 내용을 참조하십시오.

https://pubs.lenovo.com/lxce-onecli/onecli_r_save_command

- 운영 체제

운영 체제 및 서버 사용자 데이터를 백업하려면 사용자의 백업 방법을 사용하십시오.

제 9 장 문제 관별

이 절의 정보를 사용하여 서버를 사용할 때 발생할 수 있는 문제를 식별하고 해결하십시오.

특정 이벤트가 발생하면 Lenovo 지원에 자동으로 알리도록 Lenovo 서버를 구성할 수 있습니다. Lenovo XClarity Administrator와 같은 관리 응용 프로그램에서 자동 알림(콜 홈이라고도 함)을 구성할 수 있습니다. 자동 문제 알림을 구성하면 서버에서 잠재적으로 중요한 이벤트가 발생할 때마다 Lenovo 지원에 자동으로 알립니다.

문제를 뚜렷하게 파악하려면 일반적으로 서버를 관리하는 응용 프로그램의 이벤트 로그부터 시작해야 합니다.

- Lenovo XClarity Administrator에서 서버를 관리하는 경우 Lenovo XClarity Administrator 이벤트 로그에서 시작하십시오.
- 다른 관리 응용 프로그램을 사용하는 경우 Lenovo XClarity Controller 이벤트 로그에서 시작하십시오.

웹 리소스

- 기술 팀

Lenovo는 지원 웹 사이트를 계속해서 업데이트 하여 서버와 관련해 겪을 수 있는 문제를 해결하도록 최신 팁 및 기술을 제공합니다. 이러한 Tech Tip(고정 팁 또는 서비스 공지)은 서버 실행과 관련된 문제를 피하거나 해결할 수 있는 방법을 제공합니다.

서버에서 사용할 수 있는 기술 팁을 찾으려면

1. <http://datacentersupport.lenovo.com>으로 이동한 후 서버에 대한 지원 페이지로 이동하십시오.
2. 탐색 분할창에서 How To' s(방법)를 클릭하십시오.
3. 드롭다운 메뉴에서 Article Type(문서 유형) → Solution (솔루션)을 클릭하십시오.

화면의 지시 사항에 따라 발생한 문제의 유형을 선택하십시오.

- Lenovo 데이터 센터 포럼

- 다른 사람이 유사한 문제를 겪었는지 확인하려면 https://forums.lenovo.com/t5/Datacenter-Systems/ct-p/sv_eg의 내용을 확인하십시오.

이벤트 로그

경고는 이벤트 또는 임박한 이벤트를 알리는 메시지 또는 기타 표시입니다. 경고는 Lenovo XClarity Controller 또는 서버의 UEFI에 의해 생성됩니다. 이러한 경고는 Lenovo XClarity Controller 이벤트 로그에 저장됩니다. Chassis Management Module 2 또는 Lenovo XClarity Administrator에서 서버를 관리하는 경우, 해당 관리 애플리케이션에 경고가 자동 전달됩니다.

참고: 이벤트에서 복구하는 데 수행해야 할 수도 있는 사용자 작업을 비롯한 이벤트 목록은 https://pubs.labs.lenovo.com/sd650-n-v3/pdf_files에서 확인할 수 있는 메시지 및 코드 참조서의 내용을 참조하십시오.

Lenovo XClarity Administrator 이벤트 로그

Lenovo XClarity Administrator를 사용하여 서버, 네트워크 및 스토리지 하드웨어를 관리하는 경우 XClarity Administrator를 통해 관리되는 모든 장치의 이벤트를 볼 수 있습니다.

Logs

The Event log provides a history of hardware and management conditions that have been detected.

Show:

All Event Sources

All Dates

Severity	Serviceability	Date and Time	System	Event	System Type	Source ID
Warning	Support	Jan 30, 2017, 7:49:07 AM	Chassis114:...	Node Node 08 device	Chassis	Jan 30, 20
Warning	Support	Jan 30, 2017, 7:49:07 AM	Chassis114:...	Node Node 02 device	Chassis	Jan 30, 20
Warning	User	Jan 30, 2017, 7:49:07 AM	Chassis114:...	I/O module IO Module	Chassis	Jan 30, 20
Warning	User	Jan 30, 2017, 7:49:07 AM	Chassis114:...	Node Node 08 incom	Chassis	Jan 30, 20

그림 404. Lenovo XClarity Administrator 이벤트 로그

XClarity Administrator의 이벤트 작업에 대한 자세한 내용은 다음의 내용을 참조하십시오.

http://sysmgt.lenovofiles.com/help/topic/com.lenovo.lxca.doc/events_vieweventlog.html

System Management Module 2 이벤트 로그

SMM2 이벤트 로그에는 엔클로저의 모든 노드에서 받은 모든 이벤트가 포함됩니다. 또한 전원 및 냉각 관련 이벤트를 포함합니다.

참고: 새 SMM2 이벤트는 이벤트 로그의 끝에 추가됩니다. 로그에는 이벤트를 최대 4,096개까지 저장할 수 있습니다. 더 많은 이벤트를 추가하려면 로그를 지워야 합니다.

Event Log

To sort system event logs, click the 'Date/Time'.

System Event Count (Current / Maximum) 8 / 4090

Event ID	Severity	Date/Time ↓	Description
0x21070841		2017-04-18 13:30:42 (UTC+0000)	NODE2_PRESENT: Slot Or Connector sensor, Informational was asserted
0x080707a5		2017-04-18 13:30:42 (UTC+0000)	PS2_EPOW: Power Supply sensor, Monitor was asserted
0x080701aa		2017-04-18 13:30:42 (UTC+0000)	PSU_Policy_Lost: Power Supply sensor, transition to Non-Critical from OK was asserted
0x086f03e1		2017-04-18 13:30:42 (UTC+0000)	PS2: Power Supply sensor, Power Supply input lost (AC/DC) was asserted
0x086f00e1		2017-04-18 13:30:42 (UTC+0000)	PS2: Power Supply sensor, Presence detected was asserted
0x086f00e0		2017-04-18 13:30:42 (UTC+0000)	PS1: Power Supply sensor, Presence detected was asserted
0x1d6f0030		2017-04-18 13:30:42 (UTC+0000)	SMM_POWER_ON: System Boot Initiated sensor, Initiated by power up was asserted
0x106f0202		2017-04-18 13:29:41 (UTC+0000)	EvtLogDisabled: Event Logging Disabled sensor, Log Area Reset/Cleared was asserted

1

그림 405. SMM2 이벤트 로그

Lenovo XClarity Controller 이벤트 로그

Lenovo XClarity Controller는 온도, 전원 공급 장치 전압, 팬 속도 및 구성 요소 상태와 같은 내부의 물리적 변수를 측정하는 센서를 사용하여 서버 및 그 구성 요소의 물리적 상태를 모니터링합니다. Lenovo

XClarity Controller는 시스템 관리 소프트웨어 및 시스템 관리자와 사용자에게 다양한 인터페이스를 제공하여 서버의 원격 관리와 제어를 가능하게 합니다.

Lenovo XClarity Controller는 서버의 모든 구성 요소를 모니터링하고 Lenovo XClarity Controller 이벤트 로그에 이벤트를 게시합니다.

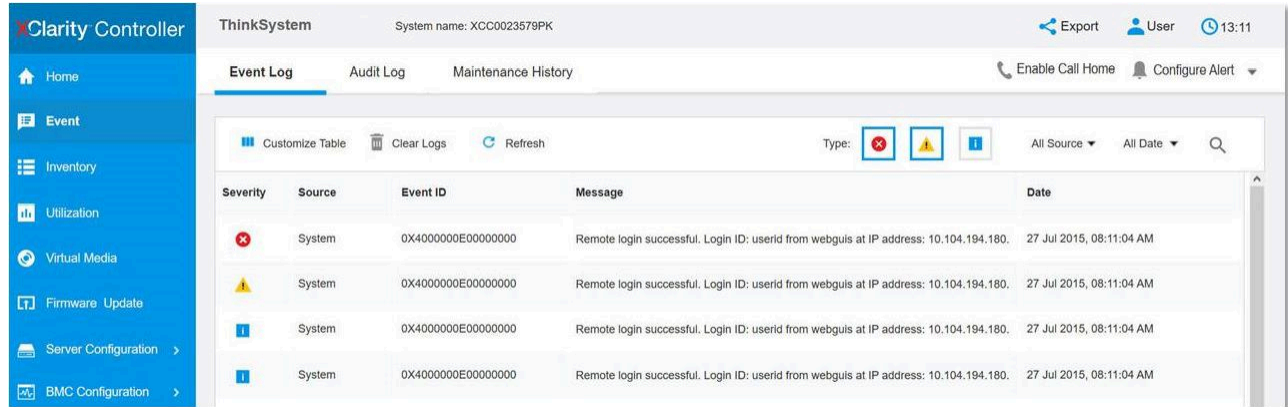


그림 406. Lenovo XClarity Controller 이벤트 로그

Lenovo XClarity Controller 이벤트 로그 액세스에 관한 자세한 정보는 다음을 참조하십시오.

서버와 호환되는 XCC 설명서의 "이벤트 로그 보기" 섹션 (<https://pubs.lenovo.com/lxcc-overview/>)

시스템 LED 및 진단 디스플레이별 문제 해결

사용 가능한 시스템 LED 및 진단 디스플레이에 대한 정보는 다음 섹션을 참조하십시오.

앞면 LED

다음 그림은 솔루션 앞면의 LED를 보여줍니다. LED의 상태를 보면 종종 오류 원인을 식별할 수 있습니다.

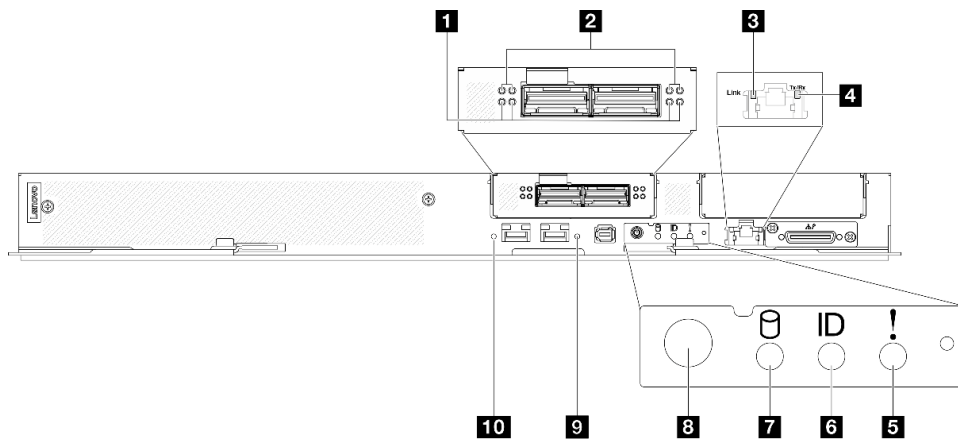


그림 407. SD650-N V3 트레이 앞면 LED

표 25. 앞면 LED

1 OSFP 모듈의 네트워크 보드 링크 활동 LED(녹색)	6 식별 LED(파란색)
2 OSFP 모듈의 네트워크 보드 링크 상태 LED(노란색)	7 드라이브 활동 LED(녹색)
3 1Gb 이더넷 포트 활동 LED(녹색)	8 노드 전원 버튼, LED 포함(녹색)
4 1Gb 이더넷 포트 링크 LED(녹색)	9 25Gb 이더넷 포트 링크 및 활동 LED(오른쪽)(녹색)
5 로그 검사 LED(노란색)	10 25Gb 이더넷 포트 링크 및 활동 LED(왼쪽)(녹색)

1 OSFP 모듈의 네트워크 보드 링크 활동 LED(녹색): 이 녹색 LED를 사용하여 GPU 노드의 네트워크 보드에 있는 ConnectX-7 칩셋 4개의 링크 활동을 식별합니다.

- 프로세서 1개 구성의 경우: 이러한 LED는 왼쪽부터 ConnectX-7 칩셋 0, 1, 3 및 2를 나타냅니다.
- 프로세서 2개 구성의 경우: 이러한 LED는 왼쪽부터 ConnectX-7 칩셋 1, 0, 3 및 2를 나타냅니다.

꺼짐: 네트워크가 스위치에서 연결 해제되어 있습니다.

깜박임: 네트워크 링크가 연결되어 활성 상태입니다.

2 OSFP 모듈의 네트워크 보드 링크 상태 LED(노란색): 이 노란색 LED를 사용하여 GPU 노드의 네트워크 보드에 있는 ConnectX-7 칩셋 4개의 링크 상태를 식별합니다.

- 프로세서 1개 구성의 경우: 이러한 LED는 왼쪽부터 ConnectX-7 칩셋 0, 1, 3 및 2를 나타냅니다.
- 프로세서 2개 구성의 경우: 이러한 LED는 왼쪽부터 ConnectX-7 칩셋 1, 0, 3 및 2를 나타냅니다.

꺼짐: 네트워크가 스위치에서 연결 해제되어 있습니다.

켜짐: 네트워크가 연결되어 활성 상태입니다.

참고: OSFP 포트에 트랜시버나 케이블이 연결된 경우 명령을 사용하여 위치 LED를 켜는 것이 가능합니다.

3 1Gb 이더넷 포트 활동 LED(녹색): 이 녹색 LED를 사용하여 네트워크 상태를 식별합니다.

꺼짐: ConnectX-7 칩셋 링크가 연결 해제되었습니다.

켜짐: ConnectX-7 칩셋 링크가 설정되었습니다.

4 1Gb 이더넷 포트 링크 LED(녹색): 이 녹색 LED를 사용하여 네트워크 상태를 식별합니다.

꺼짐: 네트워크 링크가 끊어져 있습니다.

켜짐: 네트워크 링크가 설정되어 있습니다.

5 검사 로그 LED(노란색): 이 노란색 LED가 켜지면 시스템 오류가 발생했음을 나타냅니다. 추가 정보는 XCC 이벤트 로그를 확인하십시오.

6 식별 LED(파란색): 이 파란색 LED를 사용하여 다른 노드 사이에서 해당 노드를 시각적으로 찾을 수 있습니다. 이 LED는 유무 감지 버튼으로도 사용됩니다. Lenovo XClarity Administrator를 사용하여 이 LED를 원격으로 켤 수 있습니다.

7 드라이브 활동 LED(녹색): 이 LED가 켜져 있으면 드라이브 전원이 켜져 있지만 데이터를 능동적으로 읽거나 쓰고 있지 않음을 나타냅니다. LED가 깜박이면 드라이브가 액세스되는 중입니다.

8 노드 전원 버튼, LED 포함(녹색): 이 버튼을 눌러 노드를 수동으로 켜고 끕니다. 시스템 전원 LED의 상태는 다음과 같습니다.

꺼짐: 전원이 없거나 전원 공급 장치 또는 LED 자체에 장애가 있습니다.

빠르게 깜박임(초당 4회): 노드가 꺼져 있으며 켤 수 없습니다. 전원 버튼이 사용 불가능합니다. 약 5~10초 동안 지속됩니다.

느리게 깜박임(초당 1회): 노드가 꺼져 있으며 켤 수 있습니다. 전원 버튼을 눌러 노드를 켤 수 있습니다.
 켜짐: 노드가 켜져 있습니다.

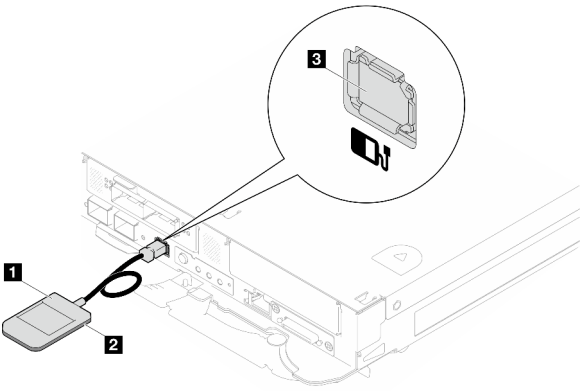
9 10 25Gb 이더넷 포트 링크 및 활동 LED(녹색): 이 녹색 LED를 사용하여 네트워크 상태를 식별합니다.

- 꺼짐: 네트워크 링크가 끊어져 있습니다.
- 깜박임: 네트워크가 액세스 중입니다.
- 켜짐: 네트워크 링크가 설정되어 있습니다.

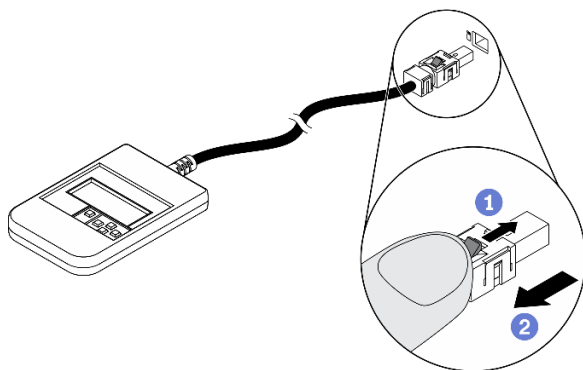
외부 진단 핸드셋

외부 진단 핸드셋은 케이블을 통해 서버에 부착된 외부 장치로 오류, 시스템 상태, 펌웨어, 네트워크 및 상태 정보에 빠르게 액세스할 수 있습니다.

외부 진단 핸드셋 위치

위치	설명
외부 진단 핸드셋은 외부 케이블을 사용하여 서버에 연결할 수 있습니다. 	1 외부 진단 핸드셋
	2 마그네틱 하단 이 구성 요소를 사용하면 진단 핸드셋을 랙의 상단 또는 측면에 부착하여 손으로는 서비스 작업을 수행할 수 있습니다.
	3 외부 진단 커넥터 이 커넥터는 서버 앞면에 있으며 외부 진단 핸드셋을 연결하는 데 사용됩니다.

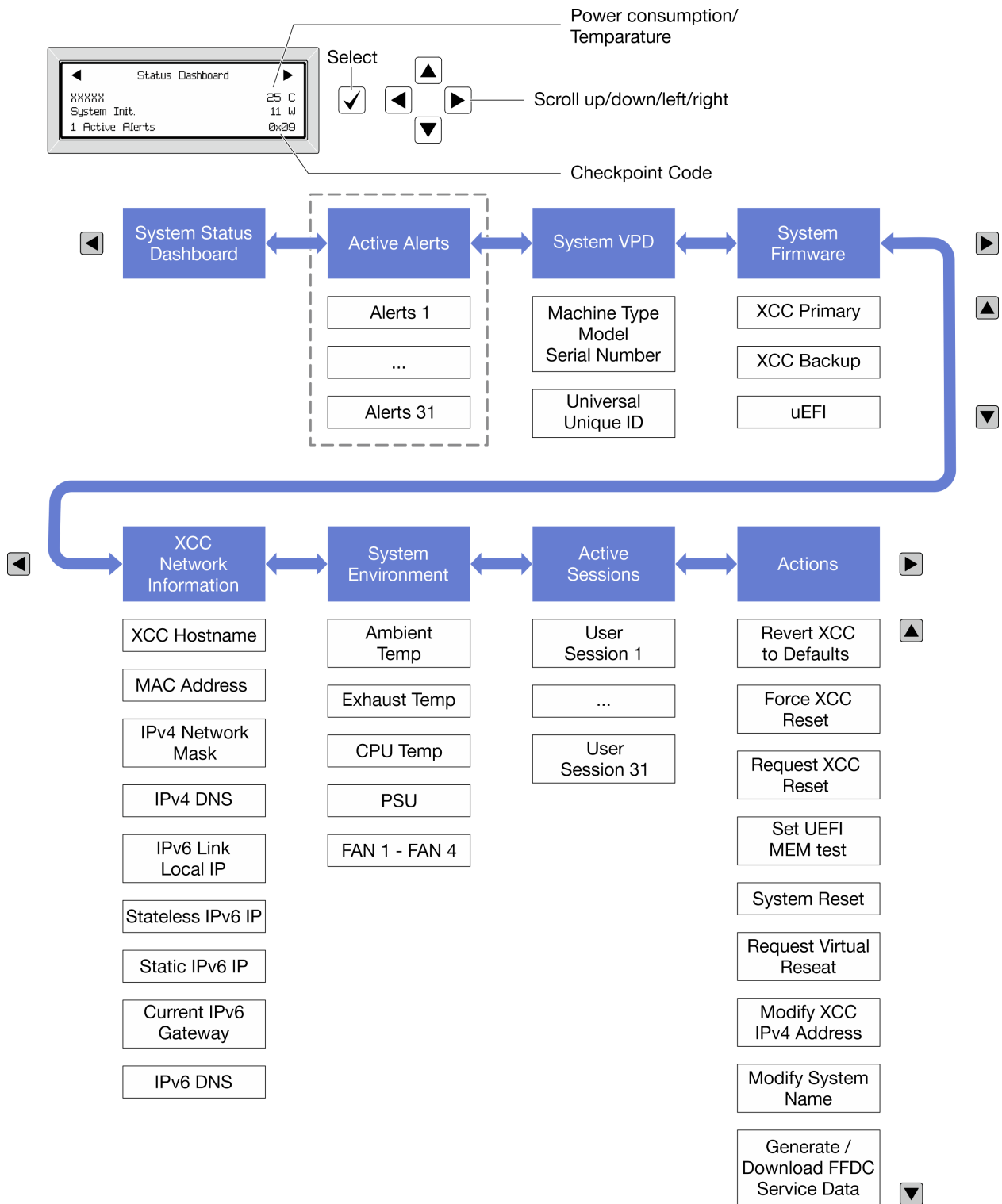
참고: 외부 진단 핸드셋을 분리할 때는 다음 지침을 참조하십시오.



- 1 플러그의 플라스틱 클립을 앞으로 누릅니다.
- 2 클립을 잡고 커넥터에서 케이블을 제거합니다.

디스플레이 패널 개요

진단 장치는 LCD 디스플레이와 5개의 탐색 버튼으로 구성됩니다.



전체 메뉴 목록

다음 메뉴 옵션을 사용할 수 있습니다. 선택 버튼을 사용하여 옵션과 하위 정보 항목 간을 전환하고 스크롤 버튼을 사용하여 옵션 또는 정보 항목 간을 전환합니다.

모델에 따라 LCD 디스플레이의 옵션 및 항목이 다를 수 있습니다.

홈 메뉴(시스템 상태 대시보드)

홈 메뉴	예
<ul style="list-style-type: none"> 1 시스템 이름 2 시스템 상태 3 활성 경고 수 4 온도 5 소비 전력 6 체크포인트 코드 	

활성 경고

하위 메뉴	예
<p>홈 화면: 활성 오류 수 참고: "활성 경고" 메뉴는 활성 오류 수만 표시합니다. 오류가 발생하지 않으면 탐색하는 동안 "활성 경 고" 메뉴를 사용할 수 없습니다.</p>	<p>1 Active Alerts</p>
<p>세부 정보 화면:</p> <ul style="list-style-type: none"> • 오류 메시지 ID(유형: 오류/경고/정보) • 발생 시간 • 가능한 오류 원인 	<p>Active Alerts: 1 Press ▼ to view alert details FQXSPPU009N(Error) 04/07/2020 02:37:39 PM CPU 1 Status: Configuration Error</p>

시스템 VPD 정보

하위 메뉴	예
<ul style="list-style-type: none"> • 시스템 유형 및 일련 번호 • UUID(범용 고유 식별자) 	<p>Machine Type: xxxx Serial Num: xxxxxx Universal Unique ID: xxxxxxxxxxxxxxxxxxxxxxxxxxxxxxxx</p>

시스템 펌웨어

하위 메뉴	예
XCC 기본 <ul style="list-style-type: none"> • 펌웨어 수준(상태) • Build ID • 버전 번호 • 릴리스 날짜 	XCC Primary (Active) Build: DVI399T Version: 4.07 Date: 2020-04-07
XCC 백업 <ul style="list-style-type: none"> • 펌웨어 수준(상태) • Build ID • 버전 번호 • 릴리스 날짜 	XCC Backup (Active) Build: D8BT05I Version: 1.00 Date: 2019-12-30
UEFI <ul style="list-style-type: none"> • 펌웨어 수준(상태) • Build ID • 버전 번호 • 릴리스 날짜 	UEFI (Inactive) Build: D0E101P Version: 1.00 Date: 2019-12-26

XCC 네트워크 정보

하위 메뉴	예
<ul style="list-style-type: none"> • XCC 호스트 이름 • MAC 주소 • IPv4 네트워크 마스크 • IPv4 DNS • IPv6 링크 로컬 IP • 상태 비저장 IPv6 IP • 고정 IPv6 IP • 현재 IPv6 게이트웨이 • IPv6 DNS 참고: 현재 사용 중인 MAC 주소만 표시됩니다(확장 또는 공유).	XCC Network Information XCC Hostname: XCC-xxxx-SN MAC Address: xx:xx:xx:xx:xx:xx IPv4 IP: xx.xx.xx.xx IPv4 Network Mask: x.x.x.x IPv4 Default Gateway: x.x.x.x

시스템 환경 정보

하위 메뉴	예
<ul style="list-style-type: none"> • 주변 온도 • 배기 온도 • CPU 온도 • PSU 상태 • RPM별 팬 회전 속도 	Ambient Temp: 24 C Exhaust Temp: 30 C CPU1 Temp: 50 C PSU1: Vin= 213 w Inlet= 26 C FAN1 Front: 21000 RPM FAN2 Front: 21000 RPM FAN3 Front: 21000 RPM FAN4 Front: 21000 RPM

활성 세션

하위 메뉴	예
활성 세션 수	Active User Sessions: 1

작업

하위 메뉴	예
몇 가지 빠른 작업을 사용할 수 있습니다. <ul style="list-style-type: none"> • XCC를 기본값으로 되돌리기 • XCC 강제 재설정 • XCC 재설정 요청 • UEFI 메모리 테스트 설정 • 가상 재배치 요청 • XCC 고정 IPv4 주소/넷 마스크/게이트웨이 수정 • 시스템 이름 수정 • FFDC 서비스 데이터 생성/다운로드 	Request XCC Reset? This will request the BMC to reboot itself. Hold <input checked="" type="checkbox"/> for 3 seconds

SMM 2(System Management Module 2) LED

다음 그림은 SMM2 모듈의 LED를 보여줍니다.

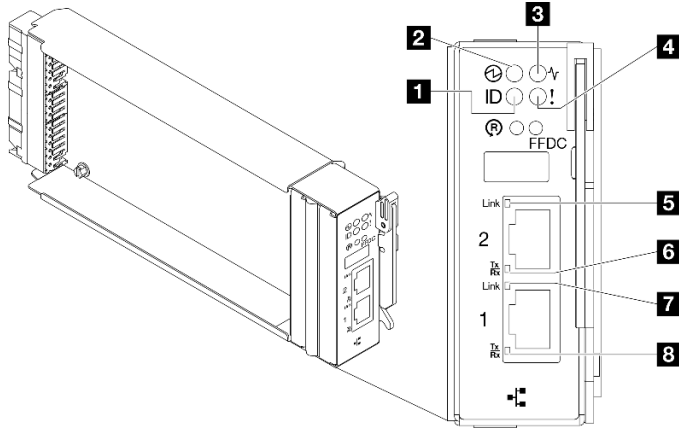


그림 408. SMM2 LED

표 26. SMM2 커넥터 및 LED

1 식별 LED(파란색)	5 이더넷 포트 2 링크(RJ-45) LED(녹색)
2 전원 LED(녹색)	6 이더넷 포트 2 활동(RJ-45) LED(녹색)
3 상태 LED(녹색)	7 이더넷 포트 1 링크(RJ-45) LED(녹색)
4 검사 로그 LED(노란색)	8 이더넷 포트 1 활동(RJ-45) LED(녹색)

1 식별 LED: 이 LED가 켜져 있으면(파란색) 랙의 엔클로저 위치를 나타냅니다.

2 전원 켜짐 LED: 이 LED가 켜져 있으면(녹색) SMM2에 전원이 연결되었음을 나타냅니다.

3 상태 LED: 이 LED(녹색)는 SMM2의 작동 상태를 나타냅니다.

- 계속해서 켜짐: SMM2에 하나 이상의 문제가 발생했습니다.
- 꺼짐: 엔클로저 전원이 켜지면 SMM2에 하나 이상의 문제가 발생했음을 나타냅니다.
- 깜박임: SMM2가 작동 중입니다.
 - 사전 부팅 프로세스 동안 LED가 빠르게 깜박입니다.
 - 초당 10회: SMM2 하드웨어가 작동하고 펌웨어를 초기화할 준비가 되었습니다.
 - 초당 2회: 펌웨어가 초기화 중입니다.
 - 사전 부팅 프로세스가 완료되고 SMM2가 올바르게 작동하면 LED가 느린 속도로 깜박입니다 (2초당 약 1회).

4 로그 검사 LED: 이 LED가 켜져 있으면(노란색) 시스템 오류가 발생했음을 나타냅니다. 추가 정보는 SMM2 이벤트 로그를 확인하십시오.

5 이더넷 포트 2 링크(RJ-45) LED: 이 LED가 켜져 있으면(녹색) 원격 관리 및 콘솔(이더넷) 포트 2를 통해 관리 네트워크에 대한 활성 연결이 있음을 나타냅니다.

6 이더넷 포트 2 활동(RJ-45) LED: 이 LED가 깜박이면(녹색) 원격 관리 및 콘솔(이더넷) 포트 2를 통해 관리 네트워크에 대한 활동이 있음을 나타냅니다.

7 이더넷 포트 1 링크(RJ-45) LED: 이 LED가 켜져 있으면(녹색) 원격 관리 및 콘솔(이더넷) 포트 1을 통해 관리 네트워크에 대한 활성 연결이 있음을 나타냅니다.

8 이더넷 포트 1 활동(RJ-45) LED: 이 LED가 깜박이면(녹색) 원격 관리 및 콘솔(이더넷) 포트 1을 통해 관리 네트워크에 대한 활동이 있음을 나타냅니다.

전원 공급 장치 LED

이 항목에서는 여러 전원 공급 장치 LED 상태 및 해당 작업 제안 사항에 대한 정보를 제공합니다.

솔루션을 시작하려면 다음과 같은 최소 구성이 필요합니다.

- DW612S 엔클로저 1개
- SD650-N V3 트레이 1개
- 컴퓨팅 노드에 프로세서 2개
- NVIDIA HGX H100 4-GPU 보드 1개 및 네트워크 보드(Connect-X 7 4개)
- 슬롯 4 및 슬롯 13에 노드당 DIMM 2개(프로세서당 DIMM 1개).
- CFF v4 전원 공급 장치 2개 또는 DWC PSU 1개
- 드라이브 1개(모든 유형)(디버깅을 위해 OS가 필요한 경우)

전원 공급 장치는 200~240V AC 전원에서 전력을 가져오고 AC 입력을 12V 출력으로 변환합니다. 전원 공급 장치는 입력 전압 범위 내에서 자동 범위 지정을 수행할 수 있습니다. 엔클로저에는 시스템 미드프레인을 통해 각 DWC 트레이 및 모듈에 전원을 분배하는 하나의 공통 전원 도메인이 있습니다.

AC 중복은 독립된 AC 회로 간에 AC 전원 코드 연결을 분배하여 이루어집니다.

각 전원 공급 장치에는 내부 팬과 컨트롤러가 있습니다. 전원 공급 장치 컨트롤러는 미드프레인을 통해 전원을 공급하도록 설치된 전원 공급 장치에 의해 전원을 공급받을 수 있습니다.

주의: 전원 공급 장치에는 내부 냉각 팬이 있습니다. 팬 공기 배출구를 막지 마십시오.

엔클로저에 낮은 입력 전압 전원 공급 장치와 높은 입력 전압 전원 공급 장치를 함께 사용할 수 없습니다. 예를 들어 200~240V AC 전원 공급 장치로 전원이 공급되는 엔클로저에 입력 전압이 100~127V AC인 전원 공급 장치를 설치하면 100~127V 전원 공급 장치가 켜지지 않습니다. 100~127V AC 전원 공급 장치로 전원이 공급되는 엔클로저에도 동일한 제한이 적용됩니다. 100~127V AC 전원 공급 장치로 전원이 공급되는 엔클로저에 200~240V AC 전원 공급 장치를 설치하면 200~240V AC 전원 공급 장치가 켜지지 않습니다.

다음 그림은 전원 공급 장치의 LED를 보여줍니다.

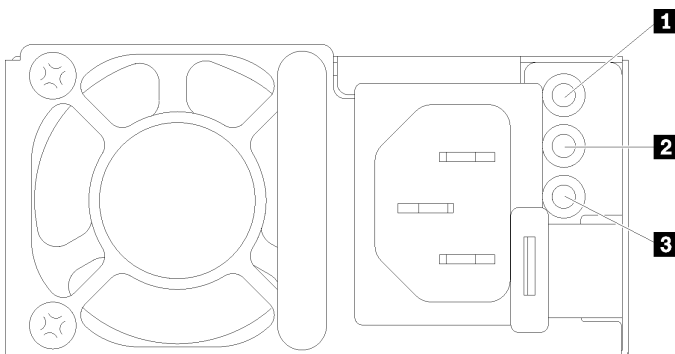


그림 409. AC 전원 공급 장치 LED

1 입력(AC) 전원 LED(녹색)	3 전원 공급 장치 오류 LED(노란색)
2 출력(DC) 전원 LED(녹색)	

각 전원 공급 장치에는 3개의 LED가 있습니다.

1 AC 전원 LED(녹색): 이 LED가 켜져 있으면(녹색) AC 전원이 전원 공급 장치에 공급되고 있음을 나타냅니다.

2 DC 전원 LED(녹색): 이 LED가 켜져 있으면(녹색) DC 전원이 전원 공급 장치에서 엔클로저 미드프레인으로 공급되고 있음을 나타냅니다.

3 전원 공급 장치 오류 LED(노란색): 이 LED가 켜져 있으면(노란색) 전원 공급 장치에 결함이 있음을 나타냅니다. 시스템에서 FFDC 로그를 덤프하고 Lenovo 백 엔드 지원팀에 PSU 데이터 로그 검토를 문의하십시오.

참고: 전원 공급 장치에서 AC 전원 코드를 뽑거나 엔클로저에서 전원 공급 장치를 제거하기 전에 나머지 전원 공급 장치의 용량이 엔클로저의 모든 구성 요소에 대한 최소 전원 요구 사항을 충족하기에 충분한지 확인하십시오.

DWC 전원 공급 장치 LED

이 항목에서는 여러 DWC 전원 공급 장치 LED 상태 및 해당 작업 제안 사항에 대한 정보를 제공합니다.

솔루션을 시작하려면 다음과 같은 최소 구성이 필요합니다.

- DW612S 엔클로저 1개
- SD650-N V3 트레이 1개
- 컴퓨팅 노드에 프로세서 2개
- NVIDIA HGX H100 4-GPU 보드 1개 및 네트워크 보드(Connect-X 7 4개)
- 슬롯 4 및 슬롯 13에 노드당 DIMM 2개(프로세서당 DIMM 1개).
- CFF v4 전원 공급 장치 2개 또는 DWC PSU 1개
- 드라이브 1개(모든 유형)(디버깅을 위해 OS가 필요한 경우)

전원 공급 장치는 200~240V AC 전원에서 전력을 가져오고 AC 입력을 12V 출력으로 변환합니다. 전원 공급 장치는 입력 전압 범위 내에서 자동 범위 지정을 수행할 수 있습니다. 엔클로저에는 시스템 미드프레인을 통해 각 DWC 트레이 및 모듈에 전원을 분배하는 하나의 공통 전원 도메인이 있습니다.

AC 중복은 독립된 AC 회로 간에 AC 전원 코드 연결을 분배하여 이루어집니다.

각 DWC 전원 공급 장치에는 내부 워터 루프와 컨트롤러가 있습니다. 전원 공급 장치 컨트롤러는 미드프레인을 통해 전원을 공급하도록 설치된 전원 공급 장치에 의해 전원을 공급받을 수 있습니다.

엔클로저에 낮은 입력 전압 전원 공급 장치와 높은 입력 전압 전원 공급 장치를 함께 사용할 수 없습니다. 예를 들어 200~240V AC 전원 공급 장치로 전원이 공급되는 엔클로저에 입력 전압이 100~127V AC인 전원 공급 장치를 설치하면 100~127V 전원 공급 장치가 켜지지 않습니다. 100~127V AC 전원 공급 장치로 전원이 공급되는 엔클로저에도 동일한 제한이 적용됩니다. 100~127V AC 전원 공급 장치로 전원이 공급되는 엔클로저에 200~240V AC 전원 공급 장치를 설치하면 200~240V AC 전원 공급 장치가 켜지지 않습니다.

다음 그림은 DWC 전원 공급 장치의 LED를 보여줍니다.

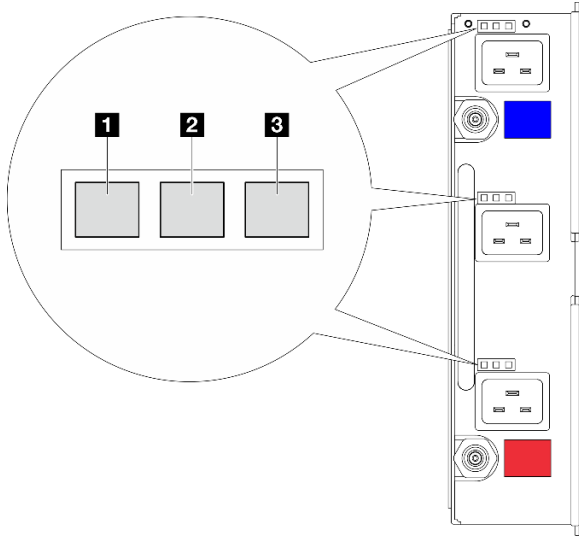


그림 410. DWC 전원 공급 장치 LED

1 입력 (AC) 전원 LED(녹색)	3 전원 공급 장치 오류 LED(노란색)
2 출력 (DC) 전원 LED(녹색)	

각 DWC 전원 공급 장치에는 9개의 LED가 있습니다(전원 공급 장치 베이당 3개).

1 AC 전원 LED(녹색): 이 LED가 켜져 있으면(녹색) 해당 전원 공급 장치 베이의 DWC 전원 공급 장치에 AC 전원이 공급되고 있음을 나타냅니다.

2 DC 전원 LED(녹색): 이 LED가 켜져 있으면(녹색) DC 전원이 해당 전원 공급 장치 베이에서 엔클로저 미드프레인으로 공급되고 있음을 나타냅니다.

3 전원 공급 장치 오류 LED(노란색): 이 LED가 켜져 있으면(노란색) 해당 전원 공급 장치 베이에 결함이 있음을 나타냅니다. 시스템에서 FFDC 로그를 덤프하고 Lenovo 백 엔드 지원팀에 PSU 데이터 로그 검토를 문의하십시오.

참고: DWC 전원 공급 장치에서 AC 전원 코드를 뽑거나 엔클로저에서 DWC 전원 공급 장치를 제거하기 전에 나머지 전원 공급 장치의 용량이 엔클로저의 모든 구성 요소에 대한 최소 전원 요구 사항을 충족하기에 충분한지 확인하십시오.

드립 센서 LED

다음 그림은 드립 센서의 LED(발광 다이오드)를 보여줍니다.

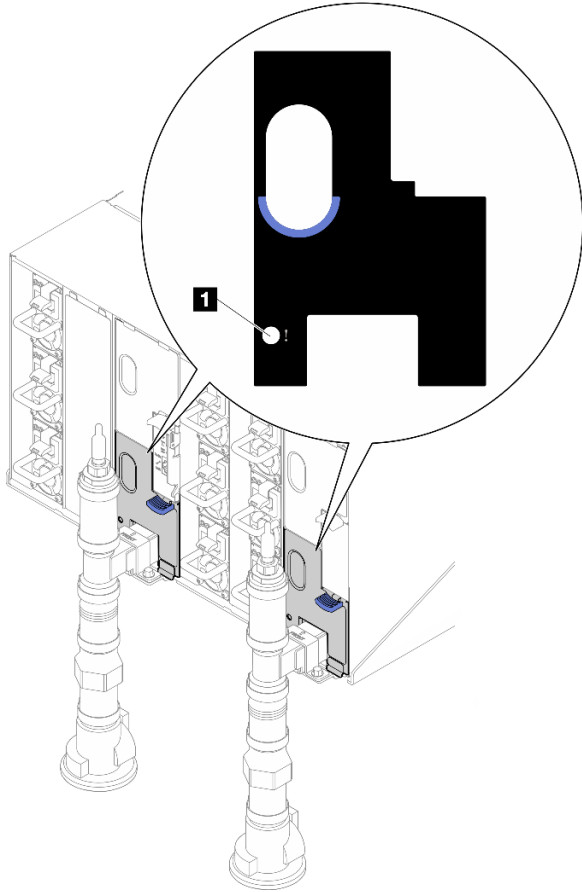


그림 411. 드립 센서 LED

표 27. 드립 센서 LED

1 드립 센서 LED(노란색)

1 드립 센서 LED: 이 LED가 켜져 있으면(노란색) 드립 센서가 각 배수조에서 물을 감지했음을 나타냅니다.

시스템 보드 LED

다음 그림은 시스템 보드의 LED(발광 다이오드)를 보여줍니다.

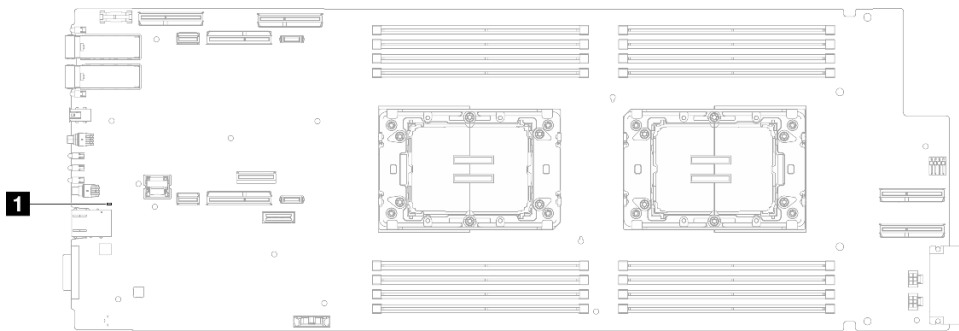


그림 412. 시스템 보드 LED

표 28. 시스템 보드 LED

1 XCC 하트비트 LED(녹색)	2 ME 하트비트 LED(녹색)
---------------------------	--------------------------

1 XCC 하트비트 LED(녹색) 동작:

- 느리게 깜박임: XCC가 작동 중입니다.
- 빠르고 지속적으로 깜박임: XCC가 오작동합니다.
- 켜짐: XCC가 오작동합니다.
- 꺼짐: XCC가 오작동합니다.

2 ME 하트비트 LED(녹색) 동작:

- 깜박임: PCH ME가 작동 중입니다.
- 켜짐: PCH ME가 오작동합니다.
- 꺼짐: PCH ME가 오작동합니다.

일반 문제 판별 절차

이벤트 로그에 특정 오류가 없거나 서버가 작동하지 않는 경우 이 절의 정보를 사용하여 문제를 해결하십시오.

문제의 원인을 잘 모르고 전원 공급 장치가 올바르게 작동하면 다음 단계를 수행하여 문제를 해결하십시오.

1. 서버 전원을 끄십시오.
2. 서버 케이블이 올바르게 연결되었는지 확인하십시오.
3. 오류를 발견할 때까지 다음 장치를 한 번에 하나씩 제거하거나 분리하십시오(해당하는 경우). 장치를 제거하거나 분리할 때마다 서버 전원을 켜고 구성하십시오.
 - 모든 외부 장치
 - 서지 억제 장치(서버)
 - 프린터, 마우스 및 Lenovo 이외 장치
 - 각 어댑터
 - 하드 디스크 드라이브
 - 서버에서 지원하는 디버깅을 위한 최소 구성에 도달할 때까지 메모리 모듈서버의 최소 구성을 확인하려면 "[기술 사양](#)" 4페이지의 "디버깅을 위한 최소 구성"을 참조하십시오.
4. 서버의 전원을 켜십시오.

서버에서 어댑터를 제거할 때 문제가 해결되었지만 동일한 어댑터를 다시 설치할 때 문제가 발생하면 어댑터에 문제가 있을 수 있습니다. 어댑터를 다른 것으로 교체할 때 문제가 다시 발생하면 다른 PCIe 슬롯을 사용해 보십시오.

문제가 네트워킹 문제로 나타나고 서버가 모든 시스템 테스트를 통과하면 서버 외부의 네트워크 케이블 연결에 문제가 있을 수 있습니다.

의심되는 전원 문제 해결

전원 문제는 해결하기 어려울 수 있습니다. 전원 분배 버스에 누전이 있는 경우를 예로 들 수 있습니다. 일반적으로 누전은 과전류 상태로 인해 전원 서버 시스템이 종료되는 원인이 됩니다.

의심되는 전원 문제를 진단하고 해결하려면 다음 단계를 완료하십시오.

- 단계 1. 이벤트 로그를 확인하고 전원 관련 오류를 해결하십시오.

참고: 서버를 현재 관리하는 응용 프로그램의 이벤트 로그가 문제 해결의 출발점입니다. 이벤트 로그에 관한 자세한 정보는 "[이벤트 로그](#)" 355페이지의 내용을 참조하십시오.

- 단계 2. 예를 들어 나사가 풀어져서 회로 기판에 누전이 발생한 경우 누전을 검사하십시오.
- 단계 3. 서버를 시작하는 데 필요한 디버깅에 대한 최소 구성이 될 때까지 어댑터를 제거하고 모든 내부 및 외부 장치의 케이블 및 전원 코드를 분리하십시오. 서버의 최소 구성을 확인하려면 다음을 참조하십시오. "[기술 사양](#)" 4페이지.
- 단계 4. 모든 AC 전원 코드를 다시 연결하고 서버를 켜십시오. 서버가 성공적으로 시작되면 문제가 분리될 때까지 어댑터 및 장치를 한 번에 다시 고정하십시오.

서버가 최소 구성으로 시작되지 않으면 문제가 분리될 때까지 최소 구성의 구성 요소를 한 번에 교체하십시오.

의심되는 이더넷 컨트롤러 문제 해결

이더넷 컨트롤러를 테스트하기 위해 사용하는 방법은 사용 중인 운영 체제에 따라 다릅니다. 이더넷 컨트롤러에 대한 정보는 운영 체제 문서를 참조하고, 이더넷 컨트롤러 장치 드라이버 추가 정보 파일을 참조하십시오.

이더넷 컨트롤러로 의심되는 문제를 해결하려면 다음 단계를 완료하십시오.

- 단계 1. 서버와 함께 제공된 장치 드라이버가 올바르게 설치되었는지와 해당 드라이버가 최신 수준인지 확인하십시오.
- 단계 2. 이더넷 케이블이 올바르게 설치되었는지 확인하십시오.
 - 모든 연결에 케이블을 단단히 연결하십시오. 케이블이 연결되었는데도 문제가 계속되면 다른 케이블을 사용하십시오.
 - 100Mbps 또는 1000Mbps에서 작동하도록 이더넷 컨트롤러를 설정한 경우 카테고리 5 케이블 연결을 사용해야 합니다.
- 단계 3. 허브가 자동 교섭을 지원하는지 판별하십시오. 자동 교섭을 지원하지 않을 경우 수동으로 통합 이더넷 컨트롤러를 허브의 속도 및 양방향 모드와 일치하도록 구성하십시오.
- 단계 4. 서버의 이더넷 컨트롤러 LED를 확인하십시오. 이 LED가 커넥터, 케이블 또는 허브에 문제가 있는지 여부를 표시합니다.

이더넷 컨트롤러 LED 위치는 "[시스템 LED 및 진단 디스플레이별 문제 해결](#)" 357페이지에 명시되어 있습니다.

- 이더넷 컨트롤러가 허브에서 링크 펄스를 받으면 이더넷 링크 상태 LED가 켜집니다. LED가 꺼지면 커넥터 또는 케이블에 결함이 있거나 허브에 문제가 있을 수 있습니다.
- 이더넷 컨트롤러가 이더넷 네트워크를 통해 데이터를 보내거나 받으면 이더넷 전송/수신 활동 LED가 켜집니다. 이더넷 전송/수신 활동이 꺼지면 허브와 네트워크가 작동 중인지와 올바른 장치 드라이버가 설치되었는지 확인하십시오.

- 단계 5. 서버의 네트워크 활동 LED를 확인하십시오. 이더넷 네트워크에서 데이터를 사용 중인 경우 네트워크 활동 LED가 켜집니다. 네트워크 활동 LED가 꺼지면 허브 및 네트워크가 작동 중인지와 올바른 장치 드라이버가 설치되었는지 확인하십시오.

네트워크 활동 LED 위치는 "[시스템 LED 및 진단 디스플레이별 문제 해결](#)" 357페이지에 명시되어 있습니다.

- 단계 6. 운영 체제별 문제 원인을 확인하고 운영 체제 드라이버가 올바르게 설치되었는지 확인하십시오.
- 단계 7. 클라이언트 및 서버의 장치 드라이버에서 같은 프로토콜을 사용하는지 확인하십시오.

이더넷 컨트롤러가 여전히 네트워크에 연결되지 않으나 하드웨어가 작동하는 것으로 나타나면 네트워크 관리자는 가능한 다른 오류 원인을 조사해야 합니다.

증상별 문제 해결

다음 정보를 사용하여 식별 가능한 증상이 있는 문제에 대한 해결책을 찾으십시오.

이 섹션의 증상 기반 문제 해결 정보를 사용하려면 다음 단계를 완료하십시오.

1. 서버를 관리하는 응용 프로그램의 이벤트 로그를 확인하고 제안된 작업을 따라 이벤트 코드를 해결하십시오.
 - Lenovo XClarity Administrator에서 서버를 관리하는 경우 Lenovo XClarity Administrator 이벤트 로그에서 시작하십시오.
 - 다른 관리 응용 프로그램을 사용하는 경우 Lenovo XClarity Controller 이벤트 로그에서 시작하십시오.이벤트 로그에 관한 자세한 정보는 "[이벤트 로그](#)" 355페이지의 내용을 참조하십시오.
2. 이 섹션을 검토하여 경험하고 있는 증상을 찾아 제안된 작업을 따라 문제를 해결하십시오.
3. 문제가 지속되면 지원 센터에 문의하십시오("[지원팀에 문의](#)" 397페이지 참조).

GPU 문제

다음 정보를 사용하여 GPU 및 GPU 보드와 관련된 문제를 해결하십시오.

- "[GPU 및 GPU 보드 상태 확인](#)" 372페이지
- "[시스템에서 GPU 보드를 감지하지 못함](#)" 373페이지
- "[시스템에서 특정 GPU를 감지하지 못함](#)" 373페이지
- "[XCC GPU 센서 사양](#)" 374페이지

참고: GPU 문제 확인에 필요한 nvidia-smi 유틸리티가 포함된 GPU 드라이버를 업데이트해야 합니다. 최신 드라이버는 <https://datacentersupport.lenovo.com/products/servers/thinksystem/sd650nv3/7d7n/downloads/driver-list/>에서 확인 가능합니다.

GPU 및 GPU 보드 상태 확인

ipmitool의 다음 센서 상태는 GPU 및 GPU 보드가 정상 상태임을 나타냅니다.

```
$ ipmitool -I lanplus -H 192.168.70.125 -U USERID -P PASSWORD  
sdr elist | grep GPU  
GPU Board Power | 8Ch | ok | 21.4 | 250 Watts  
GPU Board      | E9h | ok | 11.8 | Transition to OK  
GPU CPUs       | EAh | ok | 11.9 | Transition to OK
```

nvidia-smi 유틸리티 요약은 GPU 4개가 온라인 상태임을 나타냅니다.

```

NVIDIA-SMI 525.105.17 Driver Version: 525.105.17 CUDA Version: 12.0
+-----+-----+-----+-----+-----+-----+
GPU Name Persistence-M Bus-Id Dsp.A Volatile Uncorr. ECC
Fan Temp Perf Pwr:Usage/Cap Memory-Usage GPU-Util Compute M.
MIG M.
+-----+-----+-----+-----+-----+-----+
0 NVIDIA H100 80G... Off 00000000:06:00.0 Off 0
N/A 59C P0 70W / 600W 9MiB / 81559MiB 0% Default
Disabled
+-----+-----+-----+-----+-----+-----+
1 NVIDIA H100 80G... Off 00000000:26:00.0 Off 0
N/A 44C P0 67W / 600W 9MiB / 81559MiB 0% Default
Disabled
+-----+-----+-----+-----+-----+-----+
2 NVIDIA H100 80G... Off 00000000:A6:00.0 Off 0
N/A 40C P0 68W / 600W 9MiB / 81559MiB 0% Default
Disabled
+-----+-----+-----+-----+-----+-----+
3 NVIDIA H100 80G... Off 00000000:C6:00.0 Off 0
N/A 53C P0 72W / 600W 9MiB / 81559MiB 0% Default
Disabled
+-----+-----+-----+-----+-----+-----+

Processes:
GPU GI CI PID Type Process name GPU Memory
ID ID ID Usage
+-----+-----+-----+-----+-----+-----+
0 N/A N/A 4816 G /usr/lib/xorg/Xorg 4MiB
0 N/A N/A 5712 G /usr/lib/xorg/Xorg 4MiB
1 N/A N/A 4816 G /usr/lib/xorg/Xorg 4MiB
1 N/A N/A 5712 G /usr/lib/xorg/Xorg 4MiB
2 N/A N/A 4816 G /usr/lib/xorg/Xorg 4MiB
2 N/A N/A 5712 G /usr/lib/xorg/Xorg 4MiB
3 N/A N/A 4816 G /usr/lib/xorg/Xorg 4MiB
3 N/A N/A 5712 G /usr/lib/xorg/Xorg 4MiB

```

그림 413. nvidia-smi

시스템에서 GPU 보드를 감지하지 못함

Sensor GPU Board has transitioned to critical from a less severe state 이벤트가 XCC 웹 이벤트 로그에 표시되면 시스템에서 GPU 보드를 감지하지 못했음을 나타냅니다. 문제를 해결하려면 다음 단계를 완료하십시오.

1. 시스템 전원을 껐다가 다시 켜십시오.
2. XCC 및 SMM2의 전원 입력 관련 이벤트를 확인하십시오(https://pubs.lenovo.com/mgt_tools_smm2/c_power 참조).
3. 시스템 온도와 유수를 확인하십시오. 누수가 있는지 확인하고 수냉 시스템을 분리했다가 다시 연결하십시오.
4. 시스템을 재부팅하고 ipmi 상태 검사를 실행하십시오("GPU 및 GPU 보드 상태 확인" 372페이지 참조).
5. 다음 중 하나가 나타나면 문제가 해결된 것입니다.
 - XCC 메시지의 FXQSPUN0017I (Sensor GPU Board has transitioned to normal state)
 - 웹 로그의 Sensor GPU Board has transitioned to normal state
그러나 문제가 계속되면 다음 단계를 완료하십시오.
 - a. XCC 서비스 데이터를 수집하십시오("서비스 데이터 수집" 396페이지 참조).
 - b. Lenovo Services에 문의하십시오.

시스템에서 특정 GPU를 감지하지 못함

Sensor GPU CPUs has transitioned to critical from a less severe state 이벤트가 XCC 웹 이벤트 로그에 표시되면 시스템에서 특정 GPU를 하나 이상 감지하지 못했음을 나타냅니다. 문제를 해결하려면 다음 단계를 완료하십시오.

1. XCC 이벤트에서 리타이머가 과열되었는지 확인하고, 그렇다면 다음 단계를 건너뛰십시오.

2. 데이터 센터 지원 사이트(<https://datacentersupport.lenovo.com/products/servers/thinksystem/sd650nv3/7d7n>)에서 최신 펌웨어를 다운로드하고 펌웨어를 업데이트하십시오.
3. 시스템을 재부팅하고 ipmi 상태 검사를 실행하십시오("GPU 및 GPU 보드 상태 확인" 372페이지 참조).
4. Sensor GPU Board has transitioned to normal state 이벤트가 XCC 웹 이벤트 로그에 표시되면 문제가 해결된 것입니다.
그러나 문제가 계속되면 다음 단계를 완료하십시오.
 - a. XCC 웹 이벤트 로그를 확인하여 결함이 있는 장치와 문제 유형을 식별하십시오("XCC GPU 센서 사양" 374페이지 참조).
 - b. XCC 서비스 데이터를 수집하십시오("서비스 데이터 수집" 396페이지 참조).
 - c. 진단에 필요한 nvidia-smi를 실행하십시오(자세한 내용은 <https://developer.nvidia.com/nvidia-system-management-interface> 참조).

참고: GPU 문제 확인에 필요한 nvidia-smi 유틸리티가 포함된 GPU 드라이버를 업데이트해야 합니다. 최신 드라이버는 <https://datacentersupport.lenovo.com/products/servers/thinksystem/sd650nv3/7d7n/downloads/driver-list/>에서 확인 가능합니다.

 - d. nvidia-bug-report.sh를 실행하십시오(NVIDIA 드라이버에 내장된 도구).
 - e. Lenovo Services에 문의하십시오.

XCC GPU 센서 사양

XCC 웹 이벤트 로그에서 이벤트를 볼 때 다음 표를 참조하여 결함이 있는 장치와 문제 유형을 식별하십시오. 예:

6 | 01/08/2021 | 14:34:53 | 0x0020 | Add-in Card GPU Board | Transition to Critical from less severe | Asserted |0xA2F60F

표 29. XCC GPU 센서 사양 1/2

센서 이름	센서 번호	센서 유형	센서 판독 유형	엔터티 ID	인스턴스/유형	판독 마스크(센서에 설정된 데이터)
GPU 보드	E9h	17h	07h	0Bh	01h	00h - 양호한 상태로 전환 02h - 약간 심각한 상태에서 위험한 상태로 전환 <ul style="list-style-type: none"> • Evt 데이터: 2¹ <ul style="list-style-type: none"> - F1h: GPU 전원 제동(evt3 없음) - F2h: PIB Thermaltrip(evt3 없음) - F6h: GPU 코어 열 경고 - F8h: PIB 과열 • Evt 데이터3: <ul style="list-style-type: none"> - XXh: GPU CORE 색인, 01h: 코어 1 - 07h: 코어 1+코어 2+코어 3
GPU CPU	EAh	17h	07h	0Bh	02h	02h - 약간 심각한 상태에서 위험한 상태로 전환 <ul style="list-style-type: none"> • Evt 데이터2: <ul style="list-style-type: none"> - B#h: 열 경고

1. Evt 데이터2는 예를 들어 다음과 같이 요약할 수 있습니다. F7h: F1+F2+F4, F3: F1+F2.

표 29. XCC GPU 센서 사양 1/2 (계속)

센서 이름	센서 번호	센서 유형	센서 판독 유형	엔터티 ID	인스턴스/유형	판독 마스크(센서에 설정된 데이터)
						<ul style="list-style-type: none"> - BBh: 실제 존재 상태 및 전원 상태 - 21h: PCIe 링크 상태 - E0h: SMBIOS의 GPU 수 - 3Ah: 카드 상태 센서 • Evt 데이터3: <ul style="list-style-type: none"> - XXh: GPU CORE 색인, 01h: 코어 1 - 0Ch: 코어 3 + 코어 4 - ED2:B#h, ED3:VR id.

표 30. XCC GPU 센서 사양 2/2

센서 이름	SEL 로그 어설션	SEL 로그 디어설션	임계값 설정 가능(B20)	어설션 시 LED 'ON' 요청 F = 장애 LED	디어설션 시 LED 'OFF' 요청 F = 장애 LED
GPU 보드	02h	02h	해당사항 없음	00h - 없음 02h - F	00h - 없음 02h - F
GPU CPU	02h	02h	해당사항 없음	02h-F	02h-F

간헐적 문제

다음 정보를 사용하여 간헐적 문제를 해결하십시오.

- "간헐적 외부 장치 문제" 375페이지
- "간헐적 KVM 문제" 376페이지
- "예기치 않은 간헐적 재부팅" 376페이지

간헐적 외부 장치 문제

이 문제가 해결될 때까지 다음 단계를 완료하십시오.

1. UEFI 및 XCC 펌웨어를 최신 버전으로 업데이트하십시오.
2. 올바른 장치 드라이버가 설치되어 있는지 확인하십시오. 해당 문서는 제조업체의 웹 사이트를 참조하십시오.
3. USB 장치의 경우:
 - a. 장치가 올바르게 구성되었는지 확인하십시오.

서버를 재시작하고 화면의 안내에 따라 키를 눌러 LXPM 시스템 설정 인터페이스를 표시합니다. (자세한 내용은 <https://pubs.lenovo.com/lxpm-overview/>에서 서버와 호환되는 LXPM 설명서의 "시작" 섹션을 참조하십시오.) 그런 다음 시스템 설정 → 장치 및 I/O 포트 → USB 구성을 클릭하십시오.

- a. 다른 포트에 장치를 연결하십시오. USB 허브를 사용 중인 경우 허브를 제거하고 장치를 컴퓨터 노드에 직접 연결하십시오. 포트에 대해 장치가 올바르게 구성되었는지 확인하십시오.

간헐적 KVM 문제

이 문제가 해결될 때까지 다음 단계를 완료하십시오.

비디오 문제:

1. 모든 케이블 및 콘솔 연결 케이블이 올바르게 단단히 연결되어 있는지 확인하십시오.
2. 다른 컴퓨팅 노드에서 테스트하여 모니터가 올바르게 작동하는지 확인하십시오.
3. 작동 중인 컴퓨팅 노드의 콘솔 연결 케이블을 테스트하여 올바르게 작동하는지 확인하십시오. 결함이 있는 경우 콘솔 연결 케이블을 교체하십시오.

키보드 문제:

모든 케이블 및 콘솔 연결 케이블이 올바르게 단단히 연결되어 있는지 확인하십시오.

마우스 문제:

모든 케이블 및 콘솔 연결 케이블이 올바르게 단단히 연결되어 있는지 확인하십시오.

예기치 않은 간헐적 재부팅

참고: 일부 수정할 수 없는 오류는 메모리 DIMM 또는 프로세서와 같은 장치를 비활성화하여 시스템이 제대로 부팅할 수 있도록 서버를 재부팅해야 합니다.

1. POST 중에 재설정이 발생하고 POST Watchdog Timer가 활성화된 경우 Watchdog 시간 제한 값 (POST Watchdog Timer)에서 충분한 시간이 허용되는지 확인하십시오.

POST 위치독 타임을 확인하려면 서버를 재시작하고 화면의 안내에 따라 키를 눌러 LXPM 시스템 설정 인터페이스를 표시합니다. (자세한 내용은 <https://pubs.lenovo.com/lxpm-overview/>에서 서버와 호환되는 LXPM 설명서의 "시작" 섹션을 참조하십시오.) 그런 다음 BMC 설정 → POST Watchdog 타이머를 클릭하십시오.

2. 운영 체제가 시작된 후 재설정하는 경우 시스템이 정상적으로 작동하고 운영 체제 커널 덤프 프로세스 (Windows와 Linux 기본 운영 체제는 서로 다른 방법을 사용함)를 설정할 때 운영 체제를 시작하십시오. UEFI 설정 메뉴로 들어가서 기능을 비활성화하거나 다음 OneCli 명령으로 비활성화하십시오.
`OneCli.exe config set SystemRecovery.RebootSystemOnNMI Disable --bmcxcc_useridPASSWORD@xcc_ipaddress`
3. 재부팅을 나타내는 이벤트 코드를 확인하려면 서버의 관리 컨트롤러 이벤트 로그를 참조하십시오. 이벤트 로그 보기에 대한 정보는 "[이벤트 로그](#)" 355페이지의 내용을 참조하십시오. Linux 기본 운영 체제를 사용하는 경우 추가 조사를 위해 모든 로그를 캡처하여 Lenovo 지원 센터로 보내십시오.

키보드, 마우스, KVM 스위치 또는 USB 장치 문제

다음 정보를 사용하여 키보드, 마우스, KVM 스위치 또는 USB 장치에 관한 문제를 해결하십시오.

- "[키보드의 모든 키 또는 일부 키가 작동하지 않음](#)" 376페이지
- "[마우스가 작동하지 않음](#)" 377페이지
- "[KVM 스위치 문제](#)" 377페이지
- "[USB 장치가 작동하지 않음](#)" 377페이지

키보드의 모든 키 또는 일부 키가 작동하지 않음

1. 다음을 확인하십시오.
 - 키보드 케이블이 안전하게 연결되어 있어야 합니다.
 - 서버 및 모니터가 켜져 있어야 합니다.
2. USB 키보드를 사용하는 경우 Setup Utility를 실행하여 키보드 없이 작업이 가능하도록 설정하십시오.

3. USB 키보드를 사용 중이고 이 장치가 USB 허브에 연결된 경우 허브에서 키보드를 분리하고 직접 서버에 연결하십시오.
4. 사용 가능한 다른 USB 포트에 USB 키보드를 설치해 보십시오.
5. 키보드를 교체하십시오.

마우스가 작동하지 않음

1. 다음을 확인하십시오.
 - 마우스 케이블이 서버에 안전하게 연결되어 있어야 합니다.
 - 마우스 장치 드라이버가 올바르게 설치되어 있어야 합니다.
 - 서버 및 모니터가 켜져 있어야 합니다.
 - Setup Utility에서 마우스 옵션을 사용할 수 있어야 합니다.
2. USB 마우스를 사용 중이고 이 장치가 USB 허브에 연결된 경우 허브에서 마우스를 분리하고 직접 서버에 연결하십시오.
3. 사용 가능한 다른 USB 포트에 USB 마우스를 설치해 보십시오.
4. 마우스를 교체하십시오.

KVM 스위치 문제

1. KVM 스위치가 서버에서 지원되는지 확인하십시오.
2. KVM 스위치 전원이 올바르게 켜져 있는지 확인하십시오.
3. 서버에 직접 연결하여 키보드, 마우스 또는 모니터를 정상적으로 작동할 수 있으면 KVM 스위치를 교체하십시오.

USB 장치가 작동하지 않음

1. 다음을 확인하십시오.
 - 올바른 USB 장치 드라이버가 설치되어 있어야 합니다.
 - 운영 체제가 USB 장치를 지원해야 합니다.
2. 시스템 설정에서 USB 구성 옵션이 올바르게 설정되어 있는지 확인하십시오.
 서버를 다시 시작하고 화면의 안내에 따라 키를 눌러 LXPM 시스템 설정 인터페이스를 표시하십시오.
 (자세한 내용은 <https://pubs.lenovo.com/lxpm-overview/>에서 서버와 호환되는 LXPM 설명서의 "시작" 섹션을 참조하십시오.) 그런 다음 시스템 설정 → 장치 및 I/O 포트 → USB 구성을 클릭하십시오.
3. USB 허브를 사용 중이면 허브에서 USB 장치를 분리하고 직접 서버에 연결하십시오.

메모리 문제

이 섹션을 참조하여 메모리에 관한 문제를 해결하십시오.

일반적인 메모리 문제

- "한 채널의 다중 메모리 모듈에 결함이 있는 것으로 식별됨" 377페이지
- "표시된 시스템 메모리가 설치된 실제 메모리보다 적음" 378페이지
- "잘못된 메모리 구성이 감지됨" 379페이지

한 채널의 다중 메모리 모듈에 결함이 있는 것으로 식별됨

참고: 메모리 모듈을 설치 또는 제거할 때마다 전원 소스에서 서버 연결을 해제해야 합니다. 그런 다음 서버를 다시 시작하기 전에 10초간 기다리십시오.

문제를 해결하려면 다음 절차를 완료하십시오.

1. 메모리 모듈을 다시 설치한 다음, 서버를 다시 시작하십시오.

2. 식별되는 가장 높은 번호의 메모리 모듈을 제거하고, 양호한 동일 메모리 모듈로 교체한 다음 서버를 다시 시작하십시오. 필요에 따라 반복하십시오. 식별될 메모리 모듈을 교체한 후에도 장애가 계속되면, 4단계로 이동하십시오.
3. 메모리 모듈에 장애가 나타날 때까지, 제거된 메모리 모듈을 한 번에 하나씩 원래 커넥터에 되돌려 각 메모리 모듈 후에 서버를 다시 시작합니다. 장애가 있는 각 메모리 모듈을 양호한 동일 메모리 모듈로 교체하고, 각 DIMM을 교체한 후 서버를 다시 시작합니다. 제거한 메모리 모듈을 모두 테스트할 때까지 3단계를 반복하십시오.
4. 식별되는 가장 높은 번호의 메모리 모듈을 교체한 다음, 서버를 다시 시작하십시오. 필요에 따라 반복하십시오.
5. 채널(동일 프로세서에 속함) 사이에서 메모리 모듈을 바꾼 다음, 서버를 다시 시작하십시오. 문제가 메모리 모듈과 관련이 있는 경우, 장애가 발생한 메모리 모듈을 교체하십시오.
6. (숙련된 기술자 전용) 프로세서 2에 대해 장애가 있는 메모리 모듈을 메모리 모듈 커넥터에 설치하여(설치된 경우) 프로세서 또는 메모리 모듈 커넥터 문제가 아닌지 확인하십시오.
7. (숙련된 기술자 전용) 시스템 보드를 교체하십시오.

표시된 시스템 메모리가 설치된 실제 메모리보다 적음

문제를 해결하려면 다음 절차를 완료하십시오.

참고: 메모리 모듈을 설치 또는 제거할 때마다 전원 소스에서 서버 연결을 해제해야 합니다. 그런 다음 서버를 다시 시작하기 전에 10초간 기다리십시오.

1. 다음을 확인하십시오.
 - 오류 LED가 켜지지 않습니다. "[시스템 LED 및 진단 디스플레이별 문제 해결](#)" 357페이지의 내용을 참조하십시오.
 - 시스템 보드에 메모리 모듈 오류 LED가 켜져 있지 않아야 합니다.
 - 메모리 미러링 채널은 불일치의 원인이 되지 않습니다.
 - 메모리 모듈이 올바르게 설치되어 있어야 합니다.
 - 올바른 유형의 메모리 모듈을 설치했습니다(필요한 사항은 "[메모리 모듈 설치 규정 및 순서](#)" 38페이지).
 - 메모리 모듈을 변경하거나 교체하면, Setup Utility에 따라 메모리 구성이 업데이트됩니다.
 - 모든 메모리 뱅크가 사용 가능해야 합니다. 서버에서 문제를 감지하면 메모리 뱅크를 자동으로 사용하지 못하도록 설정하거나, 아니면 수동으로 사용하지 못하도록 설정할 수 있습니다.
 - 서버가 최소 메모리 구성일 때 메모리 불일치가 없어야 합니다.
2. 메모리 모듈을 다시 설치한 다음, 서버를 다시 시작하십시오.
3. POST 오류 로그를 확인하십시오.
 - SMI(Systems-Management Interrupt)로 메모리 모듈을 사용할 수 없는 경우, 메모리 모듈을 교체하십시오.
 - 사용자 또는 POST에서 메모리 모듈을 사용할 수 없도록 했다면 메모리 모듈을 다시 장착한 후 Setup Utility를 실행하고 메모리 모듈을 사용 설정하십시오.
4. 메모리 진단을 실행하십시오. 솔루션을 시작하고 화면의 안내에 따라 키를 누르면 기본적으로 LXPM 인터페이스가 표시됩니다. (자세한 내용은 <https://pubs.lenovo.com/lxpm-overview/>에서 서버와 호환되는 LXPM 설명서의 "시작" 섹션을 참조하십시오.) 이 인터페이스를 사용하여 메모리 진단을 수행할 수 있습니다. 진단 페이지에서 진단 실행 → 메모리 테스트 → 고급 메모리 테스트로 이동하십시오.
5. 채널(동일 프로세서에 속함) 사이에서 모듈을 바꾼 다음, 서버를 다시 시작하십시오. 문제가 메모리 모듈과 관련이 있는 경우, 장애가 발생한 메모리 모듈을 교체하십시오.
6. Setup Utility를 사용하여 모든 메모리 모듈을 다시 사용 설정한 후 서버를 다시 시작하십시오.
7. (숙련된 기술자 전용) 프로세서 2에 대해 장애가 있는 메모리 모듈을 메모리 모듈 커넥터에 설치하여(설치된 경우) 프로세서 또는 메모리 모듈 커넥터 문제가 아닌지 확인하십시오.

8. (숙련된 기술자 전용) 시스템 보드를 교체하십시오.

잘못된 메모리 구성이 감지됨

이 경고 메시지가 나타나면 다음 단계를 완료하십시오.

Invalid memory population (unsupported DIMM population) detected. Please verify memory configuration is valid.

1. 현재 메모리 모듈 구성 순서가 지원되는지 확인하려면 "[메모리 모듈 설치 규정 및 순서](#)" 38페이지에서 참조하십시오.
2. 현재 순서가 실제로 지원되는 경우 Setup Utility에서 "disabled"로 표시되는 모듈이 있는지 확인하십시오.
3. "disabled"로 표시되는 모듈을 다시 장착한 후 시스템을 재부팅하십시오.
4. 문제가 지속되면 메모리 모듈을 교체하십시오.

모니터 및 비디오 문제

다음 정보를 사용하여 모니터 및 비디오에 관한 문제를 해결하십시오.

- "[화면이 나오지 않음](#)" 379페이지
- "[일부 응용 프로그램을 시작할 때 화면이 나오지 않음](#)" 379페이지
- "[모니터에 화면 떨림이 있거나 화면 이미지가 찌그러지거나, 읽을 수 없거나, 흔들리거나, 뒤틀림](#)" 380페이지

화면이 나오지 않음

참고: 예상 부팅 모드가 UEFI에서 레거시로 또는 그 반대로 변경되지 않았는지 확인하십시오.

1. 서버가 KVM 스위치에 연결되어 있는 경우 KVM 스위치를 생략하여 문제의 원인이 될 수 있는 KVM 스위치를 제거하고, 서버의 뒷면에 있는 올바른 커넥터에 모니터 케이블을 바로 연결하십시오.
2. 옵션 비디오 어댑터를 설치하는 경우 관리 컨트롤러 원격 관리 기능을 사용할 수 없습니다. 관리 컨트롤러 원격 관리 기능을 사용하려면 옵션 비디오 어댑터를 제거하십시오.
3. 서버에 그래픽 어댑터가 설치된 경우, 서버를 켜는 동안 약 3분 후에 Lenovo 로고가 화면에 표시됩니다. 이것은 시스템을 로드하는 중에 일어나는 정상적인 작동입니다.
4. 다음을 확인하십시오.
 - 서버가 켜져 있고 서버에 전원이 공급되고 있습니다.
 - 모니터 케이블이 올바르게 연결되어 있어야 합니다.
 - 모니터가 켜져 있고 밝기 및 대비 컨트롤이 올바르게 조정되어 있어야 합니다.
5. 올바른 서버가 모니터를 제어 중인지 확인하십시오(해당되는 경우).
6. 손상된 서버 펌웨어가 비디오에 영향을 미치지 않는지 확인하십시오. "[펌웨어 업데이트](#)" 342페이지를 참조하십시오.
7. 시스템 보드에서 LED를 관찰하십시오. 코드가 변경되면 6단계로 이동하십시오.
8. 서버를 다시 시작할 때마다 다음 구성 요소를 표시된 순서대로 한 번에 하나씩 교체하십시오.
 - a. 모니터
 - b. 비디오 어댑터(설치되어 있는 경우)
 - c. (숙련된 기술자 전용) 시스템 보드

일부 응용 프로그램을 시작할 때 화면이 나오지 않음

1. 다음을 확인하십시오.
 - 응용 프로그램이 모니터 성능보다 높은 디스플레이 모드를 설정하고 있지 않아야 합니다.
 - 응용 프로그램에 필요한 장치 드라이버를 설치해야 합니다.

모니터에 화면 떨림이 있거나 화면 이미지가 찌그러지거나, 읽을 수 없거나, 흔들리거나, 뒤틀림

1. 모니터 자체 테스트에서 모니터가 올바르게 작동 중임을 표시하는 경우 모니터 위치를 고려하십시오. 다른 장치 주변의 자기장(예: 변압기, 전기 기구, 형광등 및 다른 모니터)은 화면 떨림 또는 흔들리거나 읽을 수 없거나 왜곡된 화면 이미지를 야기합니다. 이와 같은 현상이 발생하면 모니터를 끄십시오.

주의: 켜져 있는 동안 컬러 모니터를 이동하면 화면 변색이 발생할 수 있습니다.

장치와 모니터는 최소 305mm(12인치) 떨어뜨린 후 모니터를 켜십시오.

참고:

- a. 디스켓 드라이브 읽기/쓰기 오류가 발생하지 않도록 하려면 모니터와 외부 디스켓 드라이브 사이의 거리가 76mm(3인치) 이상인지 확인하십시오.
 - b. Lenovo 이외 모니터 케이블은 예측할 수 없는 문제를 야기할 수 있습니다.
2. 모니터 케이블을 다시 장착하십시오.
 3. 2단계에 나열된 구성 요소를 표시된 순서대로 한 번에 하나씩 교체하고 구성 요소를 교체할 때마다 서버를 다시 시작하십시오.
 - a. 모니터 케이블
 - b. 비디오 어댑터(설치되어 있는 경우)
 - c. 모니터
 - d. (숙련된 기술자 전용) 시스템 보드

네트워크 문제

다음 정보를 사용하여 뒷면 네트워킹에 관한 문제를 해결하십시오.

- ["Wake on LAN을 사용하여 서버를 정상 상태로 돌릴 수 없음" 380페이지](#)
- ["SSL을 사용하도록 설정된 LDAP 계정을 사용하여 로그인할 수 없음" 380페이지](#)

Wake on LAN을 사용하여 서버를 정상 상태로 돌릴 수 없음

문제가 해결되기 전에 다음 단계를 완료하십시오.

1. 듀얼 포트 네트워크 어댑터를 사용 중이며 서버가 이더넷 5 커넥터를 사용하여 네트워크에 연결된 경우 시스템 오류 로그 또는 IMM2 시스템 이벤트 로그에서 다음을 확인하십시오("[이벤트 로그](#)" [355페이지](#) 참조).
 - a. 팬 3이 대기 모드에서 실행 중이고, Emulex 듀얼 포트 10GBase-T 내장 어댑터가 설치되어 있는지 여부를 확인하십시오.
 - b. 실내 온도가 너무 높지 않은지 확인하십시오. 참조: "[기술 사양](#)" [4페이지](#).
 - c. 공기 배출구가 막히지 않았는지 확인하십시오.
 - d. 공기 조절 장치가 올바르게 설치되었는지 확인하십시오.
2. 듀얼 포트 네트워크 어댑터를 다시 장착하십시오.
3. 서버의 전원을 끄고 전원에서 서버를 분리한 다음 10초간 기다린 후 서버를 다시 시작하십시오.
4. 문제가 계속되면 듀얼 포트 네트워크 어댑터를 교체하십시오.

SSL을 사용하도록 설정된 LDAP 계정을 사용하여 로그인할 수 없음

이 문제가 해결될 때까지 다음 단계를 완료하십시오.

1. 라이선스 키가 올바른지 확인하십시오.
2. 새 라이선스 키를 생성하고 다시 로그인하십시오.

관찰 가능한 문제

다음 정보를 사용하여 관찰 가능한 문제를 해결하십시오.

- "UEFI 부팅 프로세스 중에 서버가 중단됨" 381페이지
- "서버가 켜지면 즉시 서버에 POST Event Viewer가 표시됨" 381페이지
- "서버가 응답하지 않음(POST 완료 및 운영 체제 실행 중)" 381페이지
- "서버가 응답하지 않음(POST 실패 및 System Setup을 시작할 수 없음)" 382페이지
- "전압 플래너 결함이 이벤트 로그에 표시됨" 382페이지
- "이상한 냄새" 382페이지
- "서버가 과열된 것으로 보임" 383페이지
- "새 어댑터를 설치한 후 레거시 모드로 들어갈 수 없음" 383페이지
- "금이 간 부품 또는 새시" 383페이지

UEFI 부팅 프로세스 중에 서버가 중단됨

UEFI 부팅 프로세스 중에 디스플레이에 UEFI: DXE INIT 메시지가 나타나면서 시스템이 멈추는 경우, 옵션 ROM이 Legacy란 설정값으로 구성되지 않았는지 확인하십시오. Lenovo XClarity Essentials OneCLI를 사용해 다음 명령을 실행하여 옵션 ROM의 현재 설정값을 원격으로 확인할 수 있습니다.

```
onecli config show EnableDisableAdapterOptionROMSupport --bmc xcc_userid:xcc_password@xcc_ipaddress
```

레거시 옵션 ROM 설정값으로 인해 부팅 프로세스 중에 중단되는 시스템을 복구하려면 다음 기술 팁을 참조하십시오.

<https://datacentersupport.lenovo.com/solutions/ht506118>

레거시 옵션 ROM을 사용해야 하는 경우, 슬롯 옵션 ROM을 장치 및 I/O 포트 메뉴에서 Legacy로 설정하지 마십시오. 대신, 슬롯 옵션 ROM을 자동(기본 설정값)으로 설정하고, 시스템 부팅 모드를 Legacy 모드로 설정하십시오. 레거시 옵션 ROM은 시스템이 부팅하기 직전에 호출됩니다.

서버가 켜지면 즉시 서버에 POST Event Viewer가 표시됨

이 문제가 해결될 때까지 다음 단계를 완료하십시오.

1. 시스템 LED 및 진단 디스플레이에서 가리키는 모든 오류를 수정하십시오.
2. 서버가 모든 프로세서를 지원하는지와 프로세서의 속도 및 캐시 크기가 일치하는지를 확인하십시오. 시스템 설정에서 프로세서 정보를 볼 수 있습니다. 서버에 대해 프로세서가 지원되는지 여부를 판단하려면 <https://serverproven.lenovo.com>의 내용을 참조하십시오.
3. (숙련된 기술자 전용) 프로세서 1이 올바르게 위치되어 있는지 확인하십시오.
4. (숙련된 기술자 전용) 프로세서 2를 제거하고 서버를 다시 시작하십시오.
5. 서버를 다시 시작할 때마다 다음 구성 요소를 표시된 순서대로 한 번에 하나씩 교체하십시오.
 - a. (숙련된 기술자 전용) 프로세서
 - b. (숙련된 기술자 전용) 시스템 보드

서버가 응답하지 않음(POST 완료 및 운영 체제 실행 중)

이 문제가 해결될 때까지 다음 단계를 완료하십시오.

- 컴퓨팅 노드와 같은 장소에 있을 경우 다음 단계를 완료하십시오.

1. KVM 연결을 사용할 경우 연결이 올바르게 작동되는지 확인하십시오. 그렇지 않을 경우 키보드와 마우스가 올바르게 작동하는지 확인하십시오.
 2. 가능한 경우 컴퓨팅 노드에 로그인하고 모든 응용 프로그램이 실행되고 있는지 확인하십시오(정지된 응용 프로그램 없음).
 3. 컴퓨팅 노드를 다시 시작하십시오.
 4. 문제가 계속되면 소프트웨어가 새로 설치되었는지와 올바르게 구성되었는지 확인하십시오.
 5. 소프트웨어 구입처 또는 소프트웨어 공급업체에 문의하십시오.
- 원격 위치에서 컴퓨팅 노드에 액세스할 경우 다음 단계를 완료하십시오.
 1. 모든 응용 프로그램이 실행되고 있는지 확인하십시오(정지된 응용 프로그램 없음).
 2. 시스템에서 로그아웃하고 다시 로그인해 보십시오.
 3. 명령행에서 컴퓨팅 노드에 대한 경로 추적을 실행하거나 ping하여 네트워크 액세스의 유효성을 검증하십시오.
 - a. ping 테스트 중에 응답을 받지 못할 경우 엔클로저의 다른 컴퓨팅 노드에서 ping을 시도하여 연결 문제인지 아니면 컴퓨팅 노드 문제인지 판별하십시오.
 - b. 연결이 끊어진 지점을 판별하도록 경로 추적을 실행하십시오. VPN 또는 연결이 끊어진 지점으로 연결 문제를 해결해 보십시오.
 4. 관리 인터페이스를 통해 원격으로 컴퓨팅 노드를 다시 시작하십시오.
 5. 문제가 계속되면 소프트웨어가 새로 설치되었는지와 올바르게 구성되었는지 확인하십시오.
 6. 소프트웨어 구입처 또는 소프트웨어 공급업체에 문의하십시오.

서버가 응답하지 않음(POST 실패 및 System Setup을 시작할 수 없음)

추가된 장치 또는 어댑터 펌웨어 업데이트, 펌웨어 또는 응용 프로그램 코드 문제와 같은 구성 변경사항으로 인해 서버에서 전원 공급 자체 테스트(POST)가 실패할 수 있습니다.

문제가 발생하면 서버가 다음 두 가지 방법 중 하나로 응답합니다.

- 서버가 자동으로 다시 시작되고 POST를 다시 시도합니다.
- 서버가 정지되고 서버가 POST를 다시 시도하려면 서버를 수동으로 다시 시작해야 합니다.

지정한 숫자만큼 연속 시도(자동 또는 수동)한 후, 구성에 필요한 정정을 하고 서버를 다시 시작할 수 있도록 서버가 기본 UEFI 구성으로 되돌리고 시스템 설정을 시작합니다. 서버가 기본 구성으로 POST를 성공적으로 완료할 수 없으면 시스템 보드 문제일 수 있습니다. System Setup에서 연속 다시 시작 시도 횟수를 설정할 수 있습니다. 그런 다음 시스템 설정 → 복구 → POST 시도 → POST 시도 제한을 클릭하십시오. 사용 가능한 옵션은 3, 6, 9 및 255입니다.

전압 플래너 결함이 이벤트 로그에 표시됨

이 문제가 해결될 때까지 다음 단계를 완료하십시오.

1. 시스템을 최소 구성으로 되돌리십시오. 최소한으로 필요한 프로세서 및 DIMM 수는 다음을 참조하십시오. "[기술 사양](#)" 4페이지.
2. 시스템을 다시 시작하십시오.
 - 시스템이 다시 시작되면 제거한 각 항목을 한 번에 하나씩 추가하면서 오류가 발생할 때까지 시스템을 매번 다시 시작하십시오. 오류가 발생한 항목을 되돌리십시오.
 - 시스템이 다시 시작되지 않으면 시스템 보드의 이상을 생각해 보십시오.

이상한 냄새

이 문제가 해결될 때까지 다음 단계를 완료하십시오.

1. 새로 설치한 장비에서 이상한 냄새가 날 수 있습니다.

2. 문제가 계속되면 Lenovo 지원에 문의하십시오

서버가 과열된 것으로 보임

이 문제가 해결될 때까지 다음 단계를 완료하십시오.

다중 컴퓨팅 노드 또는 새시:

1. 실내 온도가 지정된 범위 내에 있는지 확인하십시오. 참조: "[기술 사양](#)" 4페이지.
2. 팬이 올바르게 설치되었는지 확인하십시오.
3. UEFI 및 XCC 펌웨어를 최신 버전으로 업데이트하십시오.
4. 서버의 필터가 올바르게 설치되었는지 확인하십시오. 자세한 설치 절차는 다음을 참조하십시오.
 - DW612S 엔클로저 [사용 설명서](#)의 "하드웨어 교체 절차" 섹션.
 - [제 6 장 "하드웨어 교체 절차" 35페이지](#)
5. IPMI 명령을 사용하여 팬 속도를 최대 팬 속도로 올려 문제를 해결할 수 있는지 확인하십시오.

참고: IPMI raw 명령은 숙련된 기술자만 사용해야 하며 각 시스템에는 고유한 PMI raw 명령이 있습니다.

6. 관리 프로세서 이벤트 로그에서 온도를 상승시키는 이벤트가 있는지 확인하십시오. 이벤트가 없을 경우 컴퓨팅 노드가 정상 작동 온도에서 실행되고 있는지 확인하십시오. 온도에 약간의 변화를 기대할 수 있습니다.

새 어댑터를 설치한 후 레거시 모드로 들어갈 수 없음

문제를 해결하려면 다음 절차를 완료하십시오.

1. UEFI 설정 → 장치 및 I/O 포트 → 옵션 ROM 실행 순서 설정으로 이동하십시오.
2. 운영 체제가 설치된 RAID 어댑터를 목록의 맨 위로 이동하십시오.
3. 저장을 선택하십시오.
4. 시스템을 재부팅하고 운영 체제로 자동 부팅하십시오.

금이 간 부품 또는 새시

Lenovo 지원에 문의하십시오.

옵션 장치 문제

다음 정보를 사용하여 옵션 장치에 관한 문제를 해결하십시오.

- "[PCIe 리소스 부족이 감지됨](#)" 383페이지
- "[방금 장착한 Lenovo 옵션 장치가 작동하지 않습니다.](#)" 384페이지
- "[이전에 작동하던 Lenovo 옵션 장치가 현재 작동하지 않음](#)" 384페이지

PCIe 리소스 부족이 감지됨

"PCI 리소스 부족이 감지되었습니다"라는 오류 메시지가 표시되는 경우 문제가 해결될 때까지 다음과 같은 일련의 단계를 완료하십시오.

1. Enter를 눌러 System Setup Utility에 액세스하십시오.
2. 시스템 설정 → 장치 및 I/O 포트 → MM 기본 구성을 선택한 다음 장치 리소스를 늘리도록 설정을 수정하십시오. 예를 들어 3GB를 2GB로 수정하거나 2GB를 1GB로 수정하십시오.
3. 설정을 저장하고 시스템을 다시 시작하십시오.
4. 가장 높은 장치 리소스 설정(1GB)으로 오류가 다시 발생하면 시스템을 종료하고 일부 PCIe 장치를 제거하십시오. 그런 다음 시스템의 전원을 켭니다.

5. 재부팅이 실패하면 1 - 4단계를 반복하십시오.
6. 오류가 다시 발생하면 Enter를 눌러 System Setup Utility에 액세스하십시오.
7. 시스템 설정 → 장치 및 I/O 포트 → PCI 64비트 리소스 할당을 선택한 다음 설정을 자동에서 사용으로 수정하십시오.
8. 부팅 장치가 레거시 부팅을 위해 4GB 이상의 MMIO를 지원하지 않으면 UEFI 부팅 모드를 사용하거나 일부 PCIe 장치를 제거/비활성화하십시오.
9. Lenovo 기술 지원에 문의하십시오.

방금 장착한 Lenovo 옵션 장치가 작동하지 않습니다.

1. 다음을 확인하십시오.
 - 장치가 서버에서 지원됩니다(<https://serverproven.lenovo.com> 참조).
 - 장치와 함께 제공된 설치 지시사항에 따라 장치를 올바르게 설치해야 합니다.
 - 설치된 다른 장치 또는 케이블이 느슨하지 않아야 합니다.
 - Setup Utility에서 구성 정보를 업데이트해야 합니다. 메모리 또는 다른 장치가 변경될 때마다 구성을 업데이트해야 합니다.
2. 방금 설치한 장치를 다시 장착하십시오.
3. 방금 설치한 장치를 교체하십시오.

이전에 작동하던 Lenovo 옵션 장치가 현재 작동하지 않음

1. 장치에 대한 모든 케이블 연결이 안전한지 확인하십시오.
2. 장치에 테스트 지시사항이 함께 제공된 경우 이 지시사항을 사용하여 장치를 테스트하십시오.
3. 장애가 발생한 장치가 SCSI 장치인 경우 다음을 확인하십시오.
 - 모든 외부 SCSI 장치의 케이블이 올바르게 연결되어 있습니다.
 - 외부 SCSI 장치가 켜져 있습니다. 서버를 켜기 전에 외부 SCSI 장치를 켜야 합니다.
4. 장애가 발생한 장치를 다시 설치하십시오.
5. 장애가 발생한 장치를 교체하십시오.

전원 켜짐 및 꺼짐 문제

이 정보를 사용하면 서버의 전원을 켜거나 끄는 경우 문제를 해결할 수 있습니다.

- "서버 전원이 켜지지 않음" 384페이지
- "서버 전원이 꺼지지 않음" 385페이지

서버 전원이 켜지지 않음

문제가 해결되기 전에 다음 단계를 완료하십시오.

참고: BMC에서 초기화를 완료하는 데 시간이 걸리므로 전원 버튼은 서버를 전원에 연결한 후 약 5~10초가 경과하면 작동합니다.

1. 전원 버튼이 올바르게 작동하는지 확인하십시오.
 - a. 서버 전원 코드를 분리하십시오.
 - b. 전원 코드를 다시 연결하십시오.
 - c. (숙련된 기술자 전용) 앞면 오퍼레이터 패널 케이블을 다시 장착하고 1a단계와 1b단계를 반복하십시오.
 - (숙련된 기술자 전용) 서버가 시작되면 앞면 오퍼레이터 패널을 다시 장착하십시오. 문제가 계속되면 앞면 오퍼레이터 패널을 교체하십시오.

- 서버가 시작되지 않으면 시동 점퍼 강제 실행을 통해 전원 버튼을 우회하십시오. 서버가 시작되면 앞면 오퍼레이터 패널을 다시 장착하십시오. 문제가 계속되면 앞면 오퍼레이터 패널을 교체하십시오.
2. 재설정 버튼이 올바르게 작동하는지 확인하십시오.
 - a. 서버 전원 코드를 분리하십시오.
 - b. 전원 코드를 다시 연결하십시오.
 - c. (숙련된 기술자 전용) 앞면 오퍼레이터 패널 케이블을 다시 장착하고 2a단계와 2b단계를 반복하십시오.
 - (숙련된 기술자 전용) 서버가 시작되면 앞면 오퍼레이터 패널을 교체하십시오.
 - 서버가 시작되지 않으면 단계 3으로 이동하십시오.
 3. 서버에 설치된 2개의 전원 공급 장치 모두 같은 유형인지 확인하십시오. 서버에서 다른 전원 공급 장치를 혼합하여 사용하면 시스템 오류가 발생합니다(앞면 오퍼레이터 패널의 시스템 오류 LED가 켜짐).
 4. 다음을 확인하십시오.
 - 전원 코드가 서버 및 작동 중인 콘센트에 올바르게 연결되어 있어야 합니다.
 - 설치된 메모리 유형이 올바르며 설치 규칙을 준수해야 합니다.
 - 잠금 래치가 완전히 닫힌 상태로 DIMM이 완전히 장착되어야 합니다.
 - 전원 공급 장치의 LED가 문제를 표시하지 않아야 합니다.
 - 프로세서가 올바른 순서로 설치되어 있습니다.
 5. 다음 구성 요소를 다시 고정하십시오.
 - a. 앞면 오퍼레이터 패널 커넥터
 - b. 전원 공급 장치
 6. 다음 구성 요소를 교체하고 그때마다 서버를 다시 시작하십시오.
 - a. 앞면 오퍼레이터 패널 커넥터
 - b. 전원 공급 장치
 7. 옵션 장치를 방금 설치한 경우 제거하고 서버를 다시 시작하십시오. 지금 서버가 시작되면 전원 공급 장치가 지원하는 것보다 많은 장치를 설치했을 수 있습니다.
 8. 최소 구성(프로세서 1개와 DIMM 1개)을 구현하여 특정 구성 요소가 전원 권한을 잠그는지 확인하십시오.
 9. 시스템 로그를 캡처하여 오류 정보를 수집하고 Lenovo 지원에 제공하십시오.
 10. "[전원 공급 장치 LED](#)" 366페이지 및 "[DWC 전원 공급 장치 LED](#)" 367페이지의 내용을 참조하십시오.

서버 전원이 꺼지지 않음

문제가 해결되기 전에 다음 단계를 완료하십시오.

1. ACPI(고급 구성 및 전원 인터페이스)를 사용하는지, 아니면 ACPI가 아닌 운영 체제를 사용하는지 판별하십시오. ACPI가 아닌 운영 체제를 사용하는 경우 다음 단계를 완료하십시오.
 - a. Ctrl+Alt+Delete을 누릅니다.
 - b. 전원 버튼을 5초 동안 눌러 서버를 끕니다.
 - c. 서버를 다시 시작하십시오.
 - d. 서버가 POST에 실패하고 전원 버튼이 작동하지 않는 경우, 전원 코드를 20초 동안 분리한 후 다시 연결하고 서버를 다시 시작하십시오.
2. 문제가 계속되거나 ACPI 인식 운영 체제를 사용하는 경우, 시스템 보드(시스템 보드 어셈블리)에 문제가 있을 수 있습니다.

전원 문제

다음 정보를 사용하여 전원 관련 문제를 해결하십시오.

시스템 오류 LED가 켜지고 이벤트 로그 "전원 공급 장치 입력이 손실되었습니다"가 표시됨

문제를 해결하려면 다음을 확인하십시오.

1. 전원 공급 장치가 전원 코드에 올바르게 연결되어 있습니다.
2. 전원 코드가 올바르게 접지된 서버의 콘센트에 연결되어 있습니다.
3. 전원 공급 장치 AC 전원이 지원되는 범위 내에서 안정적인지 확인하십시오.
4. 전원 공급 장치를 교체하여 전원 공급 장치에 문제가 있는지 확인하고, 전원 공급 장치에 문제가 있는 경우 고장난 장치를 교체하십시오.
5. 이벤트 로그를 검토하고 문제를 해결하기 위해 이벤트 로그 작업을 수행하는 데 대한 문제를 파악하십시오.

직렬 장치 문제

다음 정보를 사용하여 직렬 장치에 관한 문제를 해결하십시오.

- "운영 체제에서 식별되는 직렬 포트 수가 설치된 포트 수보다 적음" 386페이지
- "직렬 장치가 작동하지 않음" 386페이지

운영 체제에서 식별되는 직렬 포트 수가 설치된 포트 수보다 적음

1. 다음을 확인하십시오.
 - Setup Utility에서 각 포트에 고유한 주소가 지정되었으며 사용할 수 없는 직렬 포트가 없어야 합니다.
 - 직렬 포트 어댑터(설치된 경우)가 올바르게 설치되어 있어야 합니다.
2. 직렬 포트 어댑터를 다시 설치하십시오.
3. 직렬 포트 어댑터를 교체하십시오.

직렬 장치가 작동하지 않음

1. 다음을 확인하십시오.
 - 장치가 서버와 호환되어야 합니다.
 - 직렬 포트를 사용할 수 있고 고유한 주소가 지정되어 있어야 합니다.
 - 장치가 올바른 커넥터에 연결되어 있습니다(제 3 장 "서버 구성 요소" 17페이지 참조).
2. 다음 구성 요소를 다시 고정하십시오.
 - a. 결함이 있는 직렬 장치
 - b. 직렬 케이블
3. 서버를 다시 시작할 때마다 다음 구성 요소를 한 번에 하나씩 교체하십시오.
 - a. 결함이 있는 직렬 장치
 - b. 직렬 케이블
4. (숙련된 기술자 전용) 시스템 보드를 교체하십시오.

소프트웨어 문제

다음 정보를 사용하여 소프트웨어 문제를 해결하십시오.

1. 소프트웨어가 문제의 원인인지 판별하려면 다음을 확인하십시오.
 - 서버에 소프트웨어를 사용하는 데 필요한 최소 메모리가 있습니다. 메모리 요구사항은 소프트웨어와 함께 제공되는 정보를 참조하십시오.

참고: 방금 어댑터나 메모리를 설치한 경우 서버에서 메모리 주소 충돌이 있을 수 있습니다.

- 소프트웨어가 서버에서 작동하도록 설계되어 있습니다.
- 다른 소프트웨어가 서버에서 작동합니다.
- 소프트웨어가 다른 서버에서 작동합니다.

2. 소프트웨어를 사용하는 동안 오류 메시지를 수신하는 경우 메시지 설명과 문제에 대해 제안되는 해결책은 소프트웨어와 함께 제공되는 정보를 참조하십시오.
3. 소프트웨어 구입처에 문의하십시오.

스토리지 드라이브 문제

이 정보를 사용하여 하드 디스크 드라이브에 관한 문제를 해결하십시오.

- "서버가 하드 드라이브를 인식할 수 없음" 387페이지

서버가 하드 드라이브를 인식할 수 없음

이 문제가 해결될 때까지 다음 단계를 완료하십시오.

1. 서버에서 드라이브가 지원되는지 확인하십시오. 지원되는 하드 드라이브 목록은 <https://serverproven.lenovo.com>의 내용을 참조하십시오.
2. 드라이브가 드라이브 베이에 올바르게 장착되었고 드라이브 커넥터에 물리적인 손상이 없는지 확인하십시오.
3. SAS/SATA 어댑터 및 하드 디스크 드라이브에 진단 테스트를 실행하십시오. 서버를 시작하고 화면의 안내에 따라 키를 누르면 기본적으로 LXPM 인터페이스가 표시됩니다. (자세한 내용은 <https://pubs.lenovo.com/lxpm-overview/>에서 서버와 호환되는 LXPM 설명서의 "시작" 섹션을 참조하십시오.) 이 인터페이스에서 하드 드라이브 진단을 수행할 수 있습니다. 진단 페이지에서 진단 실행 → 디스크 드라이브 테스트를 클릭하십시오.

해당 테스트를 기반으로 하여 다음을 수행하십시오.

- 어댑터가 테스트를 통과하지만 드라이브가 인식되지 않는 경우 백플레인 신호 케이블을 교체하고 테스트를 다시 실행하십시오.
- 해당 백플레인을 교체하십시오.
- 어댑터가 테스트를 통과한 경우 어댑터에서 백플레인 신호 케이블을 분리하고 테스트를 다시 실행하십시오.
- 어댑터가 테스트에 실패한 경우 어댑터를 교체하십시오.

System Management Module 2 문제

다음 정보를 사용하여 System Management Module에 관한 문제를 해결하십시오.

- "System Management Module 2의 전원이 켜지지 않음" 387페이지
- "System Management Module 2 상태 LED가 정상적으로 깜박이지 않음" 388페이지
- "System Management Module 2 핑 실패" 388페이지

System Management Module 2의 전원이 켜지지 않음

문제가 해결되기 전에 다음 단계를 완료하십시오.

1. 전원 공급 장치가 올바르게 설치되어 있고 전원 공급 장치 LED가 정상적으로 켜져 있는지 확인하십시오.
2. SMM2를 재장착하고 LED 상태를 다시 확인합니다.
3. 문제가 계속되면 SMM2를 교체합니다

System Management Module 2 상태 LED가 정상적으로 깜박이지 않음

SMM2가 작동 중이면 상태 LED가 느린 속도로 깜박입니다(약 2초당 한 번).

SMM2 상태 LED가 계속 켜져 있거나 꺼져 있거나 15분 이상 빠르게(초당 2회 또는 10 회) 깜박이는 경우 SMM2에 문제가 발생했을 수 있습니다.

문제가 해결되기 전에 다음 단계를 완료하십시오.

1. SMM2를 재장착합니다.
2. 문제가 계속되면 SMM2를 교체합니다

System Management Module 2 핑 실패

이 문제가 해결될 때까지 다음 단계를 완료하십시오.

1. SMM2 IP 주소 및 네트워크 상태를 Lenovo XClarity Controller를 통해 확인합니다.
2. 또는 SMM2 LED로 SMM2 상태를 진단할 수 있습니다(SMM2 LED 세부 정보에 대해서는 "[SMM 2\(System Management Module 2\) LED](#)" 364페이지 참조).
 - SMM2 전원 LED와 상태 LED가 비정상적으로 작동하면 SMM2를 다시 장착하십시오.
3. 문제가 계속되면 SMM2를 교체합니다

누수 문제

다음 정보를 사용하여 누수 관련 문제를 해결하십시오.

SD650-N V3 설계는 경고하며 누수 가능성이 적습니다. 엔클로저 외부에서 물이 관찰되는 경우 엔클로저와 랙 전원 공급 장치가 모두 분리되었는지 확인하십시오. 엔클로저 외부에서 물이 관찰되지 않지만 엔클로저 또는 6개의 컴퓨팅 트레이 중 하나에서 누수가 의심되는 경우 다음 단계를 완료하여 누수 원인을 확인하십시오. 엔클로저에는 누수를 감지하는 데 도움이 되는 드립 센서 어셈블리 한 쌍이 장착되어 있습니다.

참고: 약간의 누수는 경고를 발생하는 드립 센서에 도달하지 않을 수도 있습니다. 약간의 누수를 육안으로 확인해야 할 수도 있습니다.

누수가 의심되는 증상

누수 문제로 인해 다음과 같은 상황이 발생할 수 있습니다.

- 시스템 오류 '!'로 표시된 프로세서 과열 오류 노드 앞면의 LED가 계속 켜져 있음
- 하나 이상의 노드가 예기치 않게 종료됨
- 엔클로저 SMM2 관리에서 다음 이벤트를 보고할 수 있음
 - 18040179: DripSensor 1 Out: 새시, 예측된 장애 표명이 구현되었습니다.
 - 1804017A: DripSensor 2 Out: 새시, 예측된 장애 표명이 구현되었습니다.
 - 18080076: DripSensor 1: 새시, 장치 제거됨/장치 없음 표명이 구현되었습니다.
 - 18080077: DripSensor 2: 새시, 장치 제거됨/장치 없음 표명이 구현되었습니다.

가능한 누수 원인:

- 설치 또는 제거 절차 중 퀵 커넥트에서 누수
- 워터 루프 튜브의 누수

잠재적 누수 원인을 찾아낼 수 있을 때까지 다음 단계를 순서대로 완료하십시오.

1. 엔클로저 SMM2 메시지를 확인하여 누수 경고가 보고되었는지 확인하십시오. 자세한 정보는 https://pubs.lenovo.com/dw612s_neptune_enclosure/messages_introduction의 내용을 참조하십시오.

2. 랙 뒷면으로 이동하여 각 엔클로저의 왼쪽 및 오른쪽 드립 센서 LED 상태를 육안으로 확인하십시오. 사용자는 일반적으로 랙마다 여러 개의 엔클로저가 있습니다. 각 엔클로저에는 두 개의 드립 센서가 있습니다.

참고: 각 엔클로저에는 두 개의 드립 센서가 있으며, 센서가 드립 센서 배수조에서 습기를 감지는 경우 하단 EMC 실드의 왼쪽 하단 다리에 있는 구멍을 통해 볼 수 있는 노란색 LED가 켜져야 합니다.

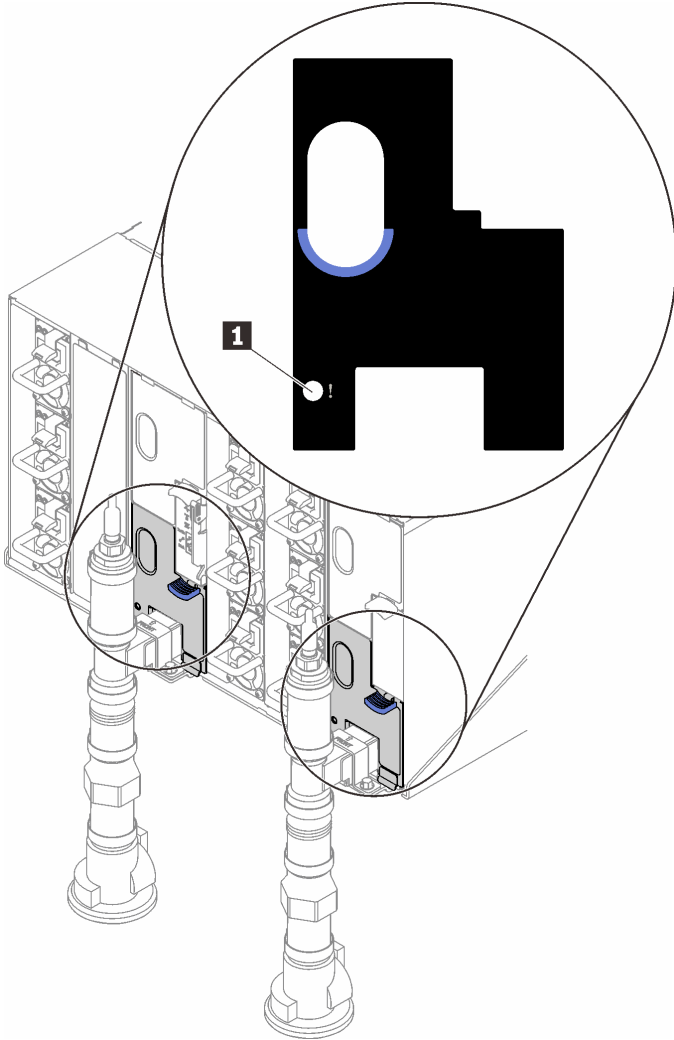
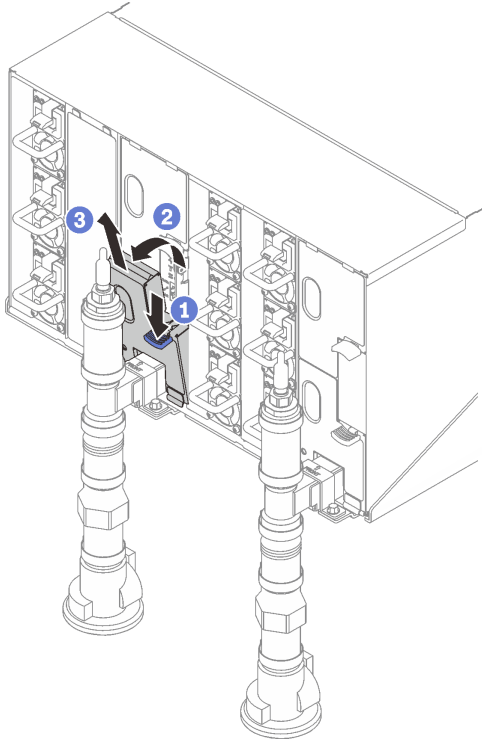


그림 414. 드립 센서 LED

표 31. 드립 센서 LED

1 드립 센서 LED(노란색)

3. 드립 센서 배수조에 습기가 있는지 육안으로 확인하십시오.
 - a. 왼쪽 드립 센서 앞면의 하단 및 상단 EMC 실드를 제거하십시오.



참고: EMC 실드 앞에 매니폴드 수직 파이프가 있는 경우 파이프 아래에서 옆으로 밀어야 합니다.

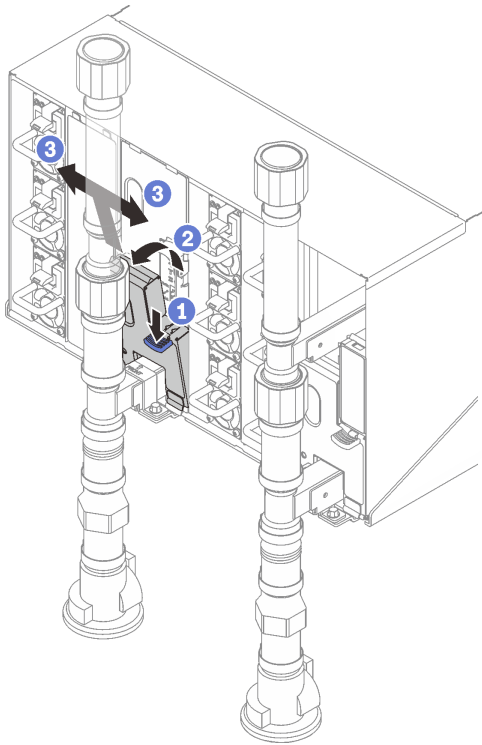


그림 415. 하단 EMC 실드 제거

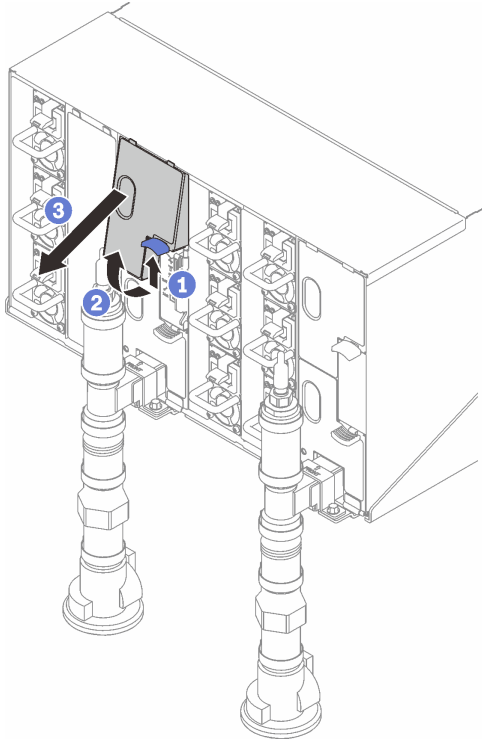


그림 416. 상단 EMC 실드 제거

- b. 손전등을 사용하여 플라스틱 배수조에 습기가 있는지 육안으로 검사하십시오.
- c. 상단 및 하단 EMC 실드를 다시 설치하십시오.

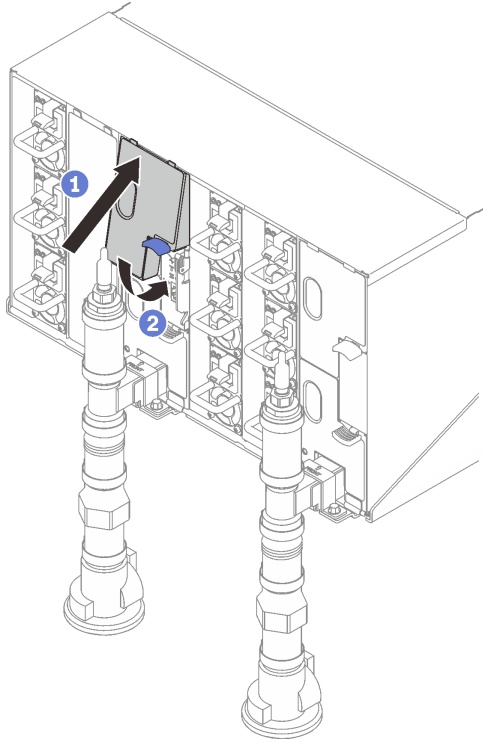


그림 417. 상단 EMC 실드 설치

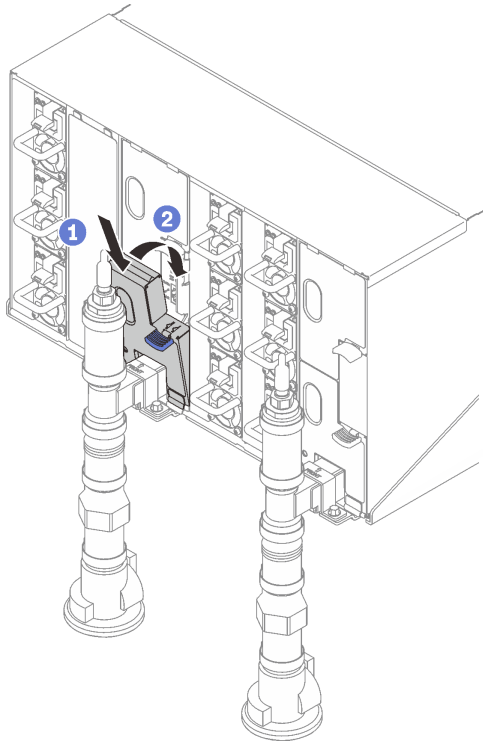


그림 418. 하단 EMC 실드 설치

d. 오른쪽 드립 센서 배수조에서 위 단계를 반복하십시오.

4. OS를 통하거나 전원 버튼을 5초 동안 길게 눌러 모든 노드의 전원을 끄십시오.

참고: 노드가 대기 상태임을 나타내기 위해 각 노드(컴퓨팅 노드당 두 개)의 녹색 전원 LED가 깜박여야 합니다.

5. 여섯 개의 엔클로저 전원 공급 장치 모두에서 전원 코드를 분리하십시오.

중요: 엔클로저 내부의 누수를 식별하기 전에 전체 엔클로저의 전원을 완전히 분리하십시오.

6. 워터 루프에 습기가 있는지 확인하십시오.

a. 엔클로저에서 상단 노드(베이 11 및 12)를 제거한 후("[엔클로저에서 DWC 트레이 제거](#)" 48페이지 참조) 안정적인 작업 표면에 놓고 덮개를 제거한 다음("[트레이 덮개 제거](#)" 50페이지 참조) 전체 워터 루프(고무 및 구리 튜브 모두)에 습기가 있는지 주의 깊게 검사하십시오. 트레이를 엔클로저에 다시 설치하십시오("[엔클로저에 DWC 트레이 설치](#)" 49페이지 참조).

b. 베이 9 및 10의 트레이에서 위 단계를 반복하십시오.

c. 베이 7 및 8의 트레이에서 위 단계를 반복하십시오.

d. 베이 5 및 6의 트레이에서 위 단계를 반복하십시오.

e. 베이 3 및 4의 트레이에서 위 단계를 반복하십시오.

f. 베이 1 및 2의 트레이에서 위 단계를 반복하십시오.

참고: 맨 아래 트레이(베이 1 및 2)를 엔클로저에 다시 설치하기 전에 손전등으로 엔클로저 바닥을 육안으로 검사하는 것이 중요합니다.

7. 위의 단계에서 문제를 식별할 수 없는 경우에는 하나 이상의 트레이 워터 루프를 교체해야 할 수 있습니다("[워터 루프 교체\(숙련된 기술자 전용\)](#)" 56페이지 참조). 추가적인 지원을 받으려면 제품 엔지니어에게 문의하십시오.

중요: 위의 절차는 Lenovo DWC 솔루션(이튼 볼 밸브에서 매니폴드를 거쳐 엔클로저 및 컴퓨팅 트레이까지)에만 적용됩니다. 데이터 센터 냉각 분배 장치에 반복적이거나 빈번한 저수위 경보가 발생할 경우 냉각 분배 장치와 Lenovo DWC 솔루션(랙) 사이의 데이터 센터 배관을 검사해야 합니다.

부록 A. 도움말 및 기술 지원 얻기

도움말, 서비스 또는 기술 지원이 필요하거나 Lenovo 제품에 대한 자세한 정보를 원하는 경우 도움이 되는 다양한 정보를 Lenovo에서 구할 수 있습니다.

World Wide Web에서 Lenovo 시스템, 옵션 장치, 서비스 및 지원에 관한 최신 정보를 얻을 수 있는 웹 사이트:

<http://datacentersupport.lenovo.com>

참고: IBM은 ThinkSystem에 대해 Lenovo가 선호하는 서비스 공급자입니다.

문의하기 전에

문의하기 전에 직접 문제를 시도 및 해결하도록 시도할 수 있는 몇 가지 단계가 있습니다. 도움을 요청해야 한다고 결정하는 경우 서비스 기술자가 보다 신속하게 문제를 해결하는 데 필요한 정보를 수집하십시오.

직접 문제를 해결하기 위한 시도

온라인 도움말 또는 Lenovo 제품 문서에서 Lenovo가 제공하는 문제 해결 절차에 따라 외부 지원 없이 많은 문제를 해결할 수 있습니다. 온라인 도움말은 사용자가 수행할 수 있는 진단 테스트에 대해서도 설명합니다. 대부분의 시스템, 운영 체제 및 프로그램에는 문제 해결 절차와 오류 메시지 및 오류 코드에 대한 설명이 포함되어 있습니다. 소프트웨어 문제가 의심되면 운영 체제 또는 프로그램에 대한 설명서를 참조하십시오.

ThinkSystem 제품에 대한 제품 설명서는 다음 위치에서 제공됩니다.

<https://pubs.lenovo.com/>

다음 단계를 수행하여 직접 문제를 해결하도록 시도할 수 있습니다.

- 케이블이 모두 연결되어 있는지 확인하십시오.
- 전원 스위치를 검사하여 시스템과 옵션 장치가 켜져 있는지 확인하십시오.
- Lenovo 제품에 대한 업데이트된 소프트웨어, 펌웨어 및 운영 체제 장치 드라이버를 확인하십시오. (다음 링크를 참조) Lenovo Warranty 사용 약관에 따르면 추가 유지보수 계약이 적용되지 않는 한 제품의 모든 소프트웨어 및 펌웨어를 유지하고 업데이트할 책임은 제품의 소유자에게 있습니다. 서비스 기술자는 소프트웨어 업그레이드에 문제에 대한 솔루션이 문서화되어 있을 경우 소프트웨어 및 펌웨어를 업그레이드하도록 요청할 것입니다.
 - 드라이버 및 소프트웨어 다운로드
 - <https://datacentersupport.lenovo.com/products/servers/thinksystem/sd650nv3/7d7n/downloads/driver-list/>
 - 운영 체제 지원 센터
 - <https://datacentersupport.lenovo.com/solutions/server-os>
 - 운영 체제 설치 지침
 - <https://pubs.lenovo.com/#os-installation>
- 사용자 환경에서 새 하드웨어 또는 소프트웨어를 설치한 경우, <https://serverproven.lenovo.com>의 내용을 확인하여 제품에 해당 하드웨어 및 소프트웨어가 지원되는지 확인하십시오.
- 문제 격리 및 해결에 관한 지침은 제 9 장 "문제 판별" 355페이지를 참조하십시오.
- <http://datacentersupport.lenovo.com>의 내용을 참조하여 문제 해결에 도움이 되는 정보를 확인하십시오.

서버에서 사용할 수 있는 기술 팁을 찾으려면

1. <http://datacentersupport.lenovo.com>으로 이동한 후 서버에 대한 지원 페이지로 이동하십시오.
2. 탐색 분할창에서 How To's(방법)를 클릭하십시오.
3. 드롭다운 메뉴에서 Article Type(문서 유형) → Solution(솔루션)을 클릭하십시오.

화면의 지시 사항에 따라 발생한 문제의 유형을 선택하십시오.

- 다른 사람이 유사한 문제를 겪었는지 확인하려면 https://forums.lenovo.com/t5/Datacenter-Systems/ct-p/sv_eg에서 Lenovo 데이터 센터 포럼을 확인하십시오.

지원 담당자를 호출하는 데 필요한 정보 수집

Lenovo 제품에 대한 보증 서비스가 필요할 경우 전화하기 전에 해당 정보를 준비하면 더 효율적으로 서비스 기술자의 도움 받을 수 있을 것입니다. <http://datacentersupport.lenovo.com/warrantylookup>으로 이동하여 제품 보증서에 대한 자세한 정보를 볼 수도 있습니다.

서비스 기술자에게 제공할 다음 정보를 수집하십시오. 이 데이터는 서비스 기술자가 문제에 대한 솔루션을 신속하게 제공하며 사용자가 계약한 수준의 서비스를 받는 데 도움이 됩니다.

- 하드웨어 및 소프트웨어 유지보수 계약 번호(해당되는 경우)
- 시스템 유형 번호(Lenovo 4자리 시스템 ID). 시스템 유형 번호는 ID 레이블에서 찾을 수 있습니다. "[솔루션 식별 및 Lenovo XClarity Controller 액세스](#)" 29페이지를 참조하십시오.
- 모델 번호
- 일련 번호
- 현재 시스템 UEFI 및 펌웨어 수준
- 오류 메시지 및 로그와 같은 기타 관련 정보

Lenovo 지원팀 호출에 대한 대체 방법으로 <https://support.lenovo.com/servicerequest>로 이동하여 전자 서비스 요청을 제출할 수 있습니다. 전자 서비스 요청을 제출하면 서비스 기술자에게 관련 정보를 제공하여 이 문제에 대한 솔루션을 결정하는 프로세스가 시작됩니다. Lenovo 서비스 기술자는 전자 서비스 요청을 작성하여 제출하면 바로 솔루션에 대한 작업을 시작할 수 있습니다.

서비스 데이터 수집

서버 문제의 근본 원인을 분명하게 식별하려고 하는 경우 또는 Lenovo 지원팀의 요청이 있을 때, 추가 분석에 사용해야 할 수 있는 서비스 데이터를 수집해야 할 수 있습니다. 서비스 데이터에는 이벤트 로그 및 하드웨어 인벤토리 같은 정보가 포함됩니다.

서비스 데이터는 다음 도구를 통해 수집할 수 있습니다.

- Lenovo XClarity Provisioning Manager

Lenovo XClarity Provisioning Manager의 서비스 데이터 수집 기능을 사용하여 시스템 서비스 데이터를 수집합니다. 기존 시스템 로그 데이터를 수집하거나 새 진단을 실행하여 새 데이터를 수집할 수 있습니다.

- Lenovo XClarity Controller

Lenovo XClarity Controller 웹 인터페이스 또는 CLI를 사용해 서버에 대한 서비스 데이터를 수집할 수 있습니다. 파일을 저장하여 Lenovo 지원팀에 보낼 수 있습니다.

- 웹 인터페이스를 사용하여 서비스 데이터를 수집하는 방법에 대한 자세한 내용은 <https://pubs.lenovo.com/lxcc-overview/>에서 서버와 호환되는 XCC 설명서의 "BMC 구성 백업" 섹션을 참조하십시오.
- CLI를 사용하여 서비스 데이터를 수집하는 방법에 대한 자세한 내용은 <https://pubs.lenovo.com/lxcc-overview/>에서 서버와 호환되는 XCC 설명서의 "XCC `ffdc` 명령" 섹션을 참조하십시오.

- Lenovo XClarity Administrator

서비스 가능한 특정 이벤트가 Lenovo XClarity Administrator 및 관리되는 엔드포인트에서 발생하는 경우 진단 파일을 수집하고 자동으로 Lenovo 지원팀에 보내도록 Lenovo XClarity Administrator를 설정할 수 있습니다. 진단 파일을 Call Home을 사용하는 Lenovo 지원이나 SFTP를 사용하는 다른 서비스 제공업체로 보내는 방법을 선택할 수 있습니다. 진단 파일을 수동으로 수집하고 문제 레코드를 열고 진단 파일을 Lenovo 지원에 보낼 수 있습니다.

Lenovo XClarity Administrator 에서 자동 문제 알림을 설정하는 방법에 대한 자세한 내용은 http://sysmgmt.lenovofiles.com/help/topic/com.lenovo.lxca.doc/admin_setupcallhome.html에서 확인할 수 있습니다.

- **Lenovo XClarity Essentials OneCLI**

Lenovo XClarity Essentials OneCLI에는 서비스 데이터를 수집하는 인벤토리 응용 프로그램이 있습니다. 대역 내와 대역 외 모두에서 실행할 수 있습니다. 서버 호스트 운영 체제의 대역 내에서 실행하는 경우 OneCLI는 하드웨어 서비스 데이터 외에도 운영 체제 이벤트 로그와 같은 운영 체제에 대한 정보를 수집할 수 있습니다.

getinfor 명령을 실행하여 서비스 데이터를 얻을 수 있습니다. getinfor 실행에 대한 자세한 정보는 https://pubs.lenovo.com/lxce-onecli/onecli_r_getinfor_command의 내용을 참조하십시오.

지원팀에 문의

지원팀에 문의하여 문제에 대한 도움을 받을 수 있습니다.

Lenovo 공인 서비스 공급자를 통해 하드웨어 서비스를 받을 수 있습니다. 보증 서비스를 제공하는 Lenovo 공인 서비스 공급자를 찾으려면 <https://datacentersupport.lenovo.com/serviceprovider> 사이트로 이동하여 필터링으로 여러 나라를 검색해 보십시오. Lenovo 지원 전화 번호는 <https://datacentersupport.lenovo.com/supportphonenumber>에서 거주 지역의 지원 세부 정보를 참조하십시오.

부록 B. 문서 및 지원

이 섹션에서는 유용한 문서, 드라이버 및 펌웨어 다운로드, 지원 리소스를 제공합니다.

문서 다운로드

이 섹션에서는 유용한 문서에 대한 소개와 다운로드 링크를 제공합니다.

문서

다음 제품 설명서를 다운로드하십시오.

https://pubs.labs.lenovo.com/sd650-n-v3/pdf_files

- *DW612S* 엔클로저용 레일 설치 안내서
 - 랙에 레일 설치
- *SD650-N V3 Neptune DWC 트레이 사용 설명서*
전체 개요, 시스템 구성, 하드웨어 구성 요소 교체 및 문제 해결
- *SD650-N V3 메시지 및 코드 참조서*
XClarity Controller, LXPM 및 uEFI 이벤트
- *UEFI 매뉴얼*
 - UEFI 설정 소개

참고: SD650-N V3 트레이는 ThinkSystem Heavy Duty Full Depth 랙 캐비닛에 설치 가능한 DW612S 6U 엔클로저에 설치할 수 있습니다. 아래 문서를 다운로드할 수 있습니다.

- *DW612S* 엔클로저 사용 설명서
- *ThinkSystem Heavy Duty Full Depth 랙 캐비닛 사용 설명서*

지원 웹 사이트

이 섹션에서는 드라이버 및 펌웨어 다운로드와 지원 리소스를 제공합니다.

- 드라이버 및 소프트웨어 다운로드 웹 사이트
 - <https://datacentersupport.lenovo.com/products/servers/thinksystem/sd650nv3/7d7n/downloads/driver-list/>
- https://forums.lenovo.com/t5/Datacenter-Systems/ct-p/sv_eg
- Lenovo 데이터 센터 지원
 - <https://datacentersupport.lenovo.com/products/servers/thinksystem/sd650nv3/7d7n>
- <https://datacentersupport.lenovo.com/documents/Invo-eula>
- <https://lenovopress.lenovo.com/> (제품 안내서/데이터시트/백서)
- <https://www.lenovo.com/privacy>
- https://datacentersupport.lenovo.com/product_security/home
- <http://datacentersupport.lenovo.com/warrantylookup>
- <https://datacentersupport.lenovo.com/solutions/server-os>
- <https://serverproven.lenovo.com> (옵션 호환성 조회)

- <https://pubs.lenovo.com/#os-installation>
- <https://support.lenovo.com/servicerequest>(서비스 요청)
- <https://datacentersupport.lenovo.com/solutions/ht509500>(펌웨어 업데이트에 대한 최신 소식 받기)

부록 C. 주의사항

Lenovo가 모든 국가에서 이 책에 기술된 제품, 서비스 또는 기능을 제공하는 것은 아닙니다. 현재 사용할 수 있는 제품 및 서비스에 대한 정보는 한국 Lenovo 담당자에게 문의하십시오.

이 책에서 Lenovo 제품, 프로그램 또는 서비스를 언급했다고 해서 해당 Lenovo 제품, 프로그램 또는 서비스만 사용할 수 있다는 것은 아닙니다. Lenovo의 지적 재산을 침해하지 않는 한, 기능상으로 동등한 제품, 프로그램 또는 서비스를 대신 사용할 수도 있습니다. 그러나 기타 제품, 프로그램 또는 서비스의 운영에 대한 평가와 검증은 사용자의 책임입니다.

Lenovo는 이 책에서 다루고 있는 특정 내용에 대해 특허를 보유하고 있거나 현재 특허 출원 중일 수 있습니다. 이 책을 제공하는 것은 오픈링이 아니며 이 책을 제공한다고 해서 특허 또는 특허 응용 프로그램에 대한 라이선스까지 부여하는 것은 아닙니다. 의문사항은 다음으로 문의하십시오.

*Lenovo (United States), Inc.
8001 Development Drive
Morrisville, NC 27560
U.S.A.
Attention: Lenovo Director of Licensing*

Lenovo는 타인의 권리 비침해, 상품성 및 특정 목적에의 적합성에 대한 묵시적 보증을 포함하여(단, 이에 한하지 않음) 묵시적이든 명시적이든 어떠한 종류의 보증 없이 이 책을 "현재 상태대로" 제공합니다. 일부 국가에서는 특정 거래에서 명시적 또는 묵시적 보증의 면책사항을 허용하지 않으므로, 이 사항이 적용되지 않을 수도 있습니다.

이 정보에는 기술적으로 부정확한 내용이나 인쇄상의 오류가 있을 수 있습니다. 이 정보는 주기적으로 변경되며, 변경된 사항은 최신판에 통합됩니다. Lenovo는 이 책에서 설명한 제품 및/또는 프로그램을 사전 통지 없이 언제든지 개선 및/또는 변경할 수 있습니다.

이 책에서 설명한 제품은 오작동으로 인해 인체 상해 또는 사망이 발생할 수 있는 이식 또는 기타 생명 유지 응용 프로그램에서 사용하도록 고안되지 않았습니다. 이 책에 포함된 정보는 Lenovo 제품 사양 또는 보증에 영향을 미치거나 그 내용을 변경하지 않습니다. 이 책의 어떠한 내용도 Lenovo 또는 타사의 지적 재산권 하에서 묵시적 또는 명시적 라이선스 또는 면책 사유가 될 수 없습니다. 이 책에 포함된 모든 정보는 특정 환경에서 얻은 것이며 설명 목적으로만 제공됩니다. 운영 환경이 다르면 결과가 다를 수 있습니다.

Lenovo는 귀하의 권리를 침해하지 않는 범위 내에서 적절하다고 생각하는 방식으로 귀하가 제공한 정보를 사용하거나 배포할 수 있습니다.

이 책에서 언급되는 Lenovo 이외 웹 사이트는 단지 편의상 제공된 것으로, 어떤 방식으로든 이들 웹 사이트를 옹호하고자 하는 것은 아닙니다. 해당 웹 사이트의 자료는 본 Lenovo 제품 자료의 일부가 아니므로 해당 웹 사이트 사용으로 인한 위험은 사용자 본인이 감수해야 합니다.

본 책에 포함된 모든 성능 데이터는 제한된 환경에서 산출된 것입니다. 따라서 운영 환경이 다르면 결과가 현저히 다를 수 있습니다. 일부 성능은 개발 단계의 시스템에서 측정되었을 수 있으므로 이러한 측정치가 일반적으로 사용되고 있는 시스템에서도 동일하게 나타날 것이라고는 보증할 수 없습니다. 또한 일부 성능은 추정을 통해 추측되었을 수도 있으므로 실제 결과는 다를 수 있습니다. 이 책의 사용자는 해당 데이터를 본인의 특정 환경에서 검증해야 합니다.

상표

LENOVO 및 THINKSYSTEM은 Lenovo의 상표입니다.

기타 모든 상표는 해당 소유자의 재산입니다.

중요 참고사항

프로세서 속도는 프로세서의 내부 클럭 속도를 나타냅니다. 다른 요소 또한 응용 프로그램 성능에 영향을 줍니다.

CD 또는 DVD 드라이브 속도는 읽기 속도가 가변적입니다. 실제 속도는 표시된 속도와는 다르며 일반적으로 가능한 최대값보다 작습니다.

프로세서 스토리지, 실제 및 가상 스토리지 또는 채널 볼륨을 언급할 때, KB는 1,024바이트, MB는 1,048,576바이트, GB는 1,073,741,824바이트를 나타냅니다.

하드 디스크 드라이브 용량 또는 통신 볼륨을 언급할 때 MB는 1,000,000바이트, GB는 1,000,000,000바이트를 나타냅니다. 사용자가 액세스할 수 있는 총량은 운영 환경에 따라 다를 수 있습니다.

최대 내장 하드 디스크 드라이브 용량은 모든 하드 디스크 드라이브 베이에서 표준 하드 디스크 드라이브를 현재 Lenovo에서 지원되는 가장 큰 드라이브로 교체한 상태에서의 용량을 나타냅니다.

최대 메모리를 사용하려면 표준 메모리를 옵션 메모리 모듈로 교체해야 할 수도 있습니다.

각 솔리드 스테이트 메모리 셀에는 셀에서 발생할 수 있는 고유한 한정된 수의 쓰기 주기가 들어 있습니다. 따라서 솔리드 스테이트 장치는 TBW(total bytes written)로 표시될 수 있는 최대 쓰기 주기 수를 갖습니다. 이 한도를 초과한 장치는 시스템에서 생성된 명령에 응답하지 못하거나 기록할 수 없을 수도 있습니다. Lenovo는 장치에 대한 공식 발행 사양에 설명된 대로 최대 프로그램 보장 횟수/삭제 주기를 초과한 장치의 교체에 대해 책임을 지지 않습니다.

Lenovo는 Lenovo 이외 제품에 대해서는 어떠한 진술 또는 보증도 하지 않습니다. Lenovo 이외 제품에 대한 지원은 Lenovo가 아닌 타사에서 제공됩니다.

일부 소프트웨어는 일반 정품 버전과 차이가 있을 수 있으며, 사용 설명서나 일부 프로그램 기능이 포함되지 않을 수도 있습니다.

전자 방출 주의사항

모니터를 장비에 연결할 경우 지정된 모니터 케이블과 모니터와 함께 제공되는 간섭 억제 장치를 사용해야 합니다.

추가 전자 방출 주의사항은 다음에서 제공됩니다.

https://pubs.lenovo.com/important_notices/

대만 지역 BSMI RoHS 준수 선언

單元 Unit	限用物質及其化學符號 Restricted substances and its chemical symbols					
	鉛Lead (PB)	汞Mercury (Hg)	鎘Cadmium (Cd)	六價鉻 Hexavalent chromium (Cr ⁶⁺)	多溴聯苯 Polybrominated biphenyls (PBB)	多溴二苯醚 Polybrominated diphenyl ethers (PBDE)
機架	○	○	○	○	○	○
外部蓋板	○	○	○	○	○	○
機械組零件	-	○	○	○	○	○
空氣傳動設備	-	○	○	○	○	○
冷卻組零件	-	○	○	○	○	○
內存模組	-	○	○	○	○	○
處理器模組	-	○	○	○	○	○
電纜組零件	-	○	○	○	○	○
儲備設備	-	○	○	○	○	○
印刷電路板	-	○	○	○	○	○

備考1. “超出0.1 wt %” 及 “超出0.01 wt %” 係指限用物質之百分比含量超出百分比含量基準值。
 Note1 : “exceeding 0.1wt%” and “exceeding 0.01 wt%” indicate that the percentage content of the restricted substance exceeds the reference percentage value of presence condition.

備考2. “○” 係指該項限用物質之百分比含量未超出百分比含量基準值。
 Note2 : “○” indicates that the percentage content of the restricted substance does not exceed the percentage of reference value of presence.

備考3. “-” 係指該項限用物質為排除項目。
 Note3 : The “-” indicates that the restricted substance corresponds to the exemption.

대만 지역 수입 및 수출 연락처 정보

대만 지역 수입 및 수출 정보를 문의할 수 있는 연락처가 제공됩니다.

委製商/進口商名稱: 台灣聯想環球科技股份有限公司
 進口商地址: 台北市南港區三重路 66 號 8 樓
 進口商電話: 0800-000-702

Lenovo