

Lesen Sie zuerst diese Richtlinien

Beachten Sie die in der Dokumentation zum Rackschrank enthaltenen Informationen zur Sicherheit und zur Verkabelung sowie die folgenden Anweisungen:

- Informationen zur maximal zulässigen Raumlufttemperatur finden Sie in der *Konfigurationsanleitung* des Servers/der Lösung.
- Unter den folgenden Links finden Sie Server-/Lösungsdokumentationen.

– ThinkSystem Dokumentation:

<https://thinksystem.lenovofiles.com/help/index.jsp>

– NextScale Dokumentation:

<https://nextscale.lenovofiles.com/help/index.jsp>

- Die Lüftungsschlitze müssen freigehalten werden. In der Regel ist ein Abstand von 15 cm (6 Zoll) an der Rückseite und 5 cm (2 Zoll) an der Vorderseite ausreichend.
- Nicht bestückte Plätze im Rack dürfen nicht offen bleiben. Damit keine warme Luft zirkulieren kann, müssen Abdeckblenden verwendet werden.
- Installieren Sie den Server/die Lösung nur in einem Rack mit perforierten Türen
- an der Vorder- und Rückseite oder in einem Rack mit einem Rear Door Heat eXchanger.
- Planen Sie die Installation von Einheiten so, dass Sie am Boden des Rackschranks beginnen.
- Installieren Sie die schwerste Einheit unten im Rackschrank.
- Ziehen Sie nie mehrere Einheiten gleichzeitig aus dem Rackschrank heraus.
- Stellen Sie sicher, dass der Mindestabstand vor dem EIA-Flansch auf der Vorderseite zur Frontabdeckung 50 mm (1,97 Zoll) beträgt.
- Stellen Sie sicher, dass hinter dem EIA-Flansch auf der Rückseite genügend Platz für die Kabelführung bleibt.
- Installieren Sie den Server in einem Rack, das die folgenden Anforderungen erfüllt:
 - Mindesttiefe von 70 mm (2,76 Zoll) zwischen dem vorderen Befestigungsflansch und der Innenseite der vorderen Tür.
 - Mindesttiefe von 150 mm (5,9 Zoll) zwischen dem hinteren Befestigungsflansch und der Innenseite der hinteren Tür.
 - Mindesttiefe von 711,2 mm (28 Zoll) und maximale Tiefe von 914,4 mm (36 Zoll) zwischen dem vorderen und dem hinteren Befestigungsflansch.
- Installieren Sie Server/Lösungen und Zusatzeinrichtungen immer von unten nach oben im Rackschrank.
- Installieren Sie die schwersten Einheiten immer unten im Rackschrank.
- Verwenden Sie zum Bewegen von Servern/Lösungen immer eine Hebevorrichtung.



CAUTION:

Use safe practices when lifting.



18-32 kg
39-70 lb



32-55 kg
70-121 lb



55-100 kg
121-200 lb



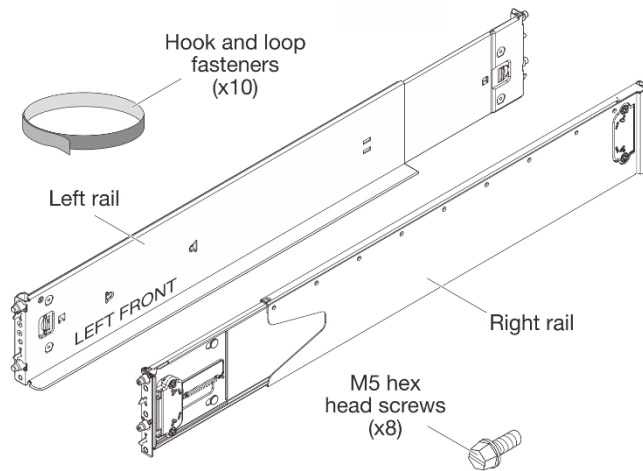
CAUTION:

Do not place any object on top of rack-mounted devices.



Inhalt des Schienensatzpakets

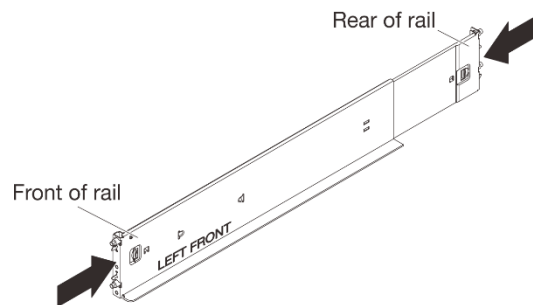
Das Schienensatzpaket enthält Folgendes:



- Wenden Sie sich an Ihren Händler, falls Teile fehlen.
- Dieser Bausatz kann sowohl in Racks mit rechteckigen als auch runden Rack-Flanschen installiert werden.

Schienensatz im Rack installieren

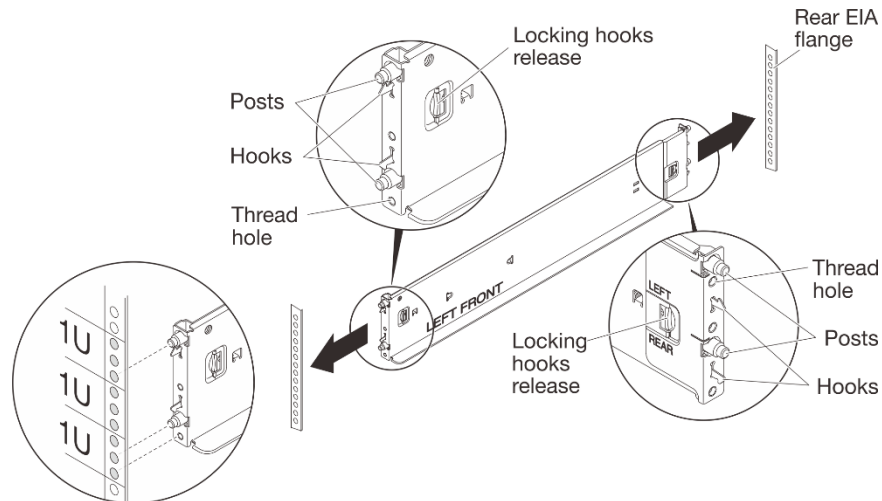
1. Schieben Sie beide Schienen zusammen.



2. Schienen im Rack installieren

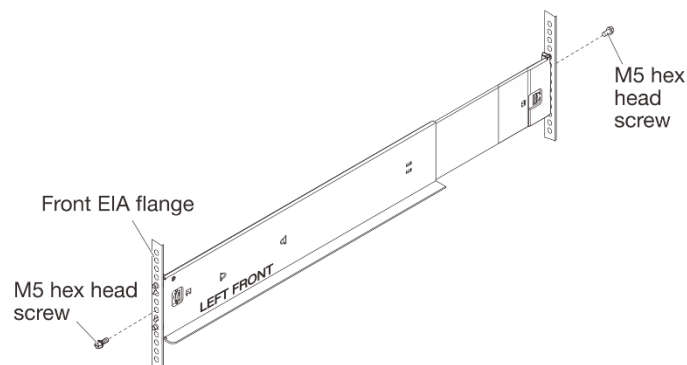
- 1 Richten Sie die untere Kante der Schiene am unteren U aus, auf dem der Server stehen soll, und richten Sie die Schienenstifte an den Bohrungen im EIA-Flansch aus.
- 2 Setzen Sie die hinteren Schienenstifte durch die Bohrungen im hinteren EIA-Flansch ein und verriegeln Sie die Verschlusshaken.
- 3 Setzen Sie die vorderen Schienenstifte durch die Bohrungen im vorderen EIA-Flansch ein und verriegeln Sie die Verschlusshaken.

Hinweis: Wenn eine Schiene falsch ausgerichtet ist, drücken Sie auf den Entriegelungshebel für die Verschlusshaken an der Schiene, um die Haken zu entriegeln. Entfernen Sie dann die Schiene und positionieren Sie sie neu.



3. Befestigen Sie die Schienen im Rack.

Hinweis: Setzen Sie alle M5-Sechskantschrauben der Schiene locker ein. Ziehen Sie dann jede Schraube mit einem Drehmomentschraubendreher auf 1,9 Newtonmeter bzw. 17 Poundforce Inch an.



Nach dieser Aufgabe:

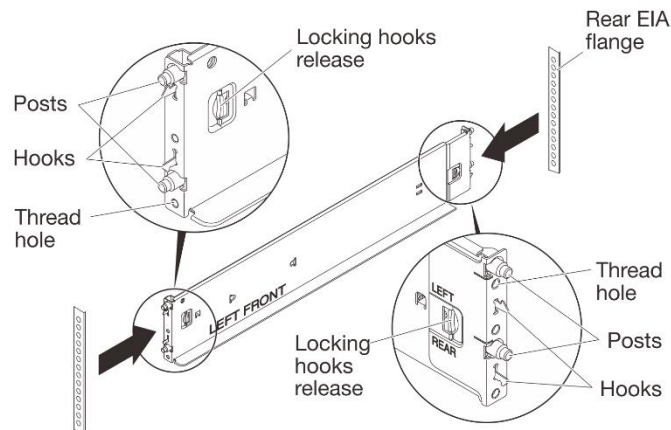
Anweisungen zum Installieren des Servers/der Lösung im Rack finden Sie in der Server-/Lösungsdokumentation.

Schienensatz aus dem Rack entfernen

1. Bereiten Sie den Server/die Lösung auf das Entfernen vor.
 - 1 Schalten Sie den Server/die Lösung aus.
 - 2 Ziehen Sie die externen Kabel ab und lösen Sie die Kabel ggf. vom Kabelbinder.
 - 3 Entfernen Sie den Server/die Lösung aus dem Rack. Anweisungen hierzu finden Sie in der Server-/Lösungsdokumentation.

2. Schienen aus dem Rack entfernen

- 1 Entfernen Sie die Schrauben aus den Schienen (zwei Schrauben pro Schiene, eine vorne und eine hinten).
- 2 Entfernen Sie die Schienen aus dem Rack, indem Sie auf den Entriegelungshebel für die Verschlusshaken an der Schiene drücken, um die Haken zu entriegeln, und schieben Sie die Stifte aus den Bohrungen am EIA-Flansch.



Erste Ausgabe (März 2021)

© Copyright Lenovo, 2021.

HINWEIS ZU EINGESCHRÄNKTEN RECHTEN: Werden Daten oder Software gemäß einem GSA-Vertrag (General Services Administration) ausgeliefert, unterliegt die Verwendung, Vervielfältigung oder Offenlegung den in Vertrag Nr. GS-35F-05925 festgelegten Einschränkungen.

Die hier genannten Produkt- und Service-Namen sind Warenzeichen oder Service-Bezeichnungen der jeweiligen Eigentümer.