

이 지침을 먼저 읽으십시오.

안전 정보, 배선 정보 및 다음 지침에 대해서는 랙 캐비닛과 함께 제공되는 설명서를 검토하십시오.

- 최고 실내 온도에 관해서는 서버/솔루션 *설치 안내서*를 참조하십시오.
- 서버/솔루션 설명서를 보려면 다음 링크로 이동하십시오.

- ThinkSystem 설명서 센터:

<https://thinksystem.lenovofiles.com/help/index.jsp>

NeXtScale 설명서 센터:

<https://nextscale.lenovofiles.com/help/index.jsp>

- 통풍구를 차단하지 마십시오. 일반적으로 뒤쪽에 15cm(6인치)의 공간과 앞쪽에 5cm(2인치)의 공간이 있으면 적절한 공기 흐름을 제공합니다.
- 랙의 사용하지 않는 공간을 열어 두지 마십시오. 필터를 사용해 따뜻한 공기의 재순환을 막아야 합니다.
- 앞면 및 뒷면 도어에 구멍이 있는 랙
- 또는 뒷면 도어 열교환기가 장착된 랙에만 서버/솔루션을 설치하십시오.
- 랙 캐비닛의 맨 아래부터 장치를 설치하십시오.
- 랙 캐비닛의 맨 아래에 가장 무거운 장치를 설치하십시오.
- 랙 캐비닛에서 두 개 이상의 장치를 동시에 밖으로 확장하지 마십시오.
- 앞면 EIA 플랜지 앞면에 50mm(1.97인치)의 최소 베젤 공간을 확보할 수 있는지 확인하십시오.
- 뒷면 EIA 플랜지의 뒷면에 케이블을 관리 및 배선할 수 있는 공간이 충분히 있는지 확인하십시오.
- 다음 요구사항을 충족하는 랙에 서버를 설치하십시오.
 - 앞면 마운팅 플랜지와 앞면 도어 내부 사이의 최소 깊이는 70mm(2.76인치)입니다.
 - 뒷면 마운팅 플랜지와 뒷면 도어 내부 사이의 최소 깊이는 150mm(5.9인치)입니다.
 - 앞면 및 뒷면 마운팅 플랜지 사이의 최소 깊이는 711.2mm(28인치), 최대 깊이는 914.4mm(36인치)입니다.
- 항상 랙 캐비닛의 밑면부터 서버/솔루션과 옵션 장치를 설치하십시오.
- 항상 랙 캐비닛의 밑면에 가장 무거운 장치를 설치하십시오.
- 항상 리프트 도구를 사용하여 서버/솔루션을 이동하십시오.



CAUTION:

Use safe practices when lifting.



18-32 kg
39-70 lb



32-55 kg
70-121 lb



55-100 kg
121-200 lb



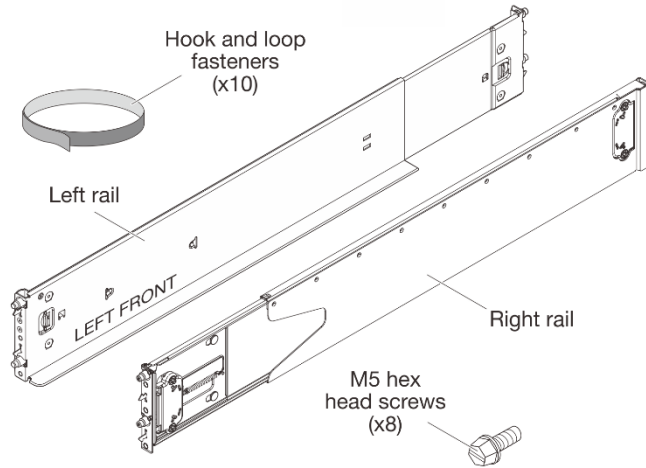
CAUTION:

Do not place any object on top of rack-mounted devices.



레일 키트 상자 내용물

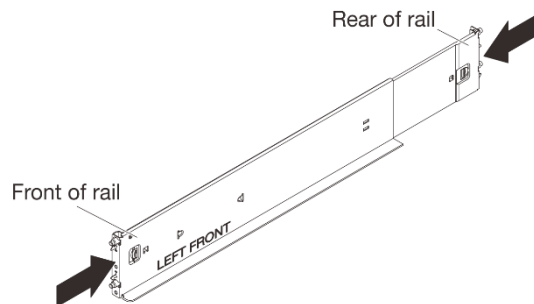
레일 키트 패키지에 포함된 항목은 다음과 같습니다.



- 누락된 부품이 있으면 대리점에 문의하십시오.
- 이 키트는 사각 랙 플랜지 또는 원형 랙 플랜지에 설치할 수 있습니다.

랙에 레일 키트 설치

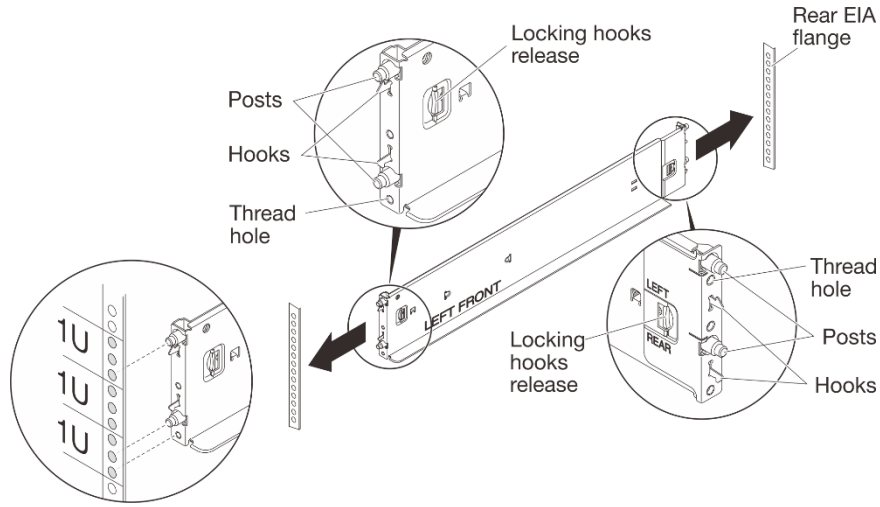
1. 양쪽 레일을 접으십시오.



2. 랙에 레일을 설치하십시오

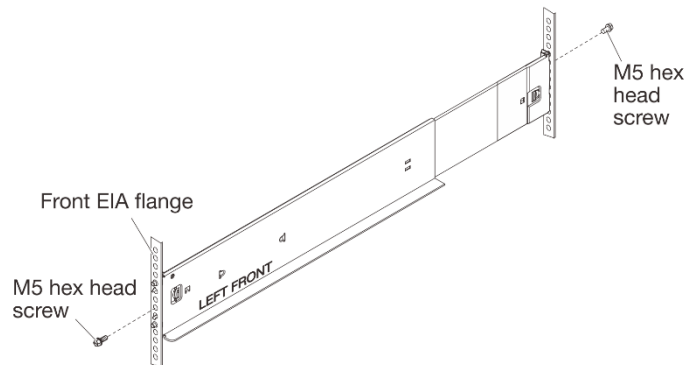
- 1 레일의 하단 가장자리를 서버를 고정하려는 하단 U에 맞추고 레일 포스트를 EIA 플랜지의 구멍에 맞추십시오.
- 2 뒷면 레일 포스트를 뒷면 EIA 플랜지의 구멍에 삽입하고 잠금 고리를 결합하십시오.
- 3 앞면 레일 포스트를 앞면 EIA 플랜지의 구멍에 삽입하고 잠금 고리를 결합하십시오.

참고: 레일이 잘못 정렬된 경우 레일에서 잠금 고리 해제를 눌러 고리를 분리한 다음 레일을 제거하고 다시 설치하십시오.



3. 랙에 레일을 고정하십시오.

참고: 모든 M5 육각 머리 나사를 느슨하게 설치한 다음 토크 드라이버를 사용해 20kgf-cm/17lbf·인치 토크로 각 나사를 조이십시오.



완료한 후에:

랙에 서버/솔루션을 설치하는 방법은 서버/솔루션 설명서를 참조하십시오.

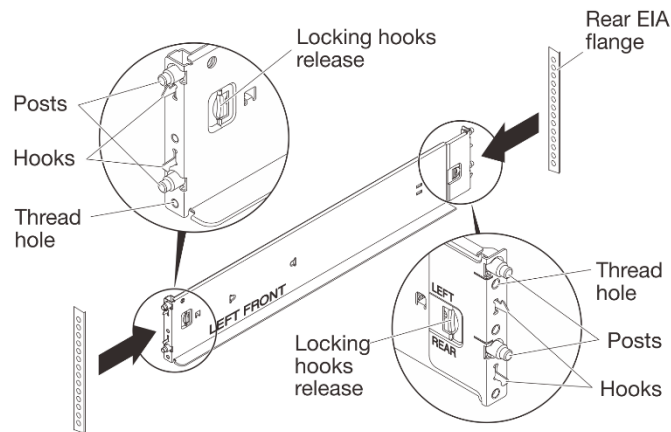
랙에서 레일 키트 제거

1. 서버/솔루션 제거를 준비하십시오.

- 1 서버/솔루션을 끄십시오.
- 2 외부 케이블을 분리하고 필요한 경우 케이블에서 케이블 타이를 푸십시오.
- 3 랙에서 서버/솔루션을 제거하십시오. (지침은 서버/솔루션 설명서를 참조하십시오.)

2. 랙에 레일을 설치하십시오

- 1 레일에서 나사를 제거하십시오(레일당 나사 2개, 앞면에 1개 및 뒷면에 1개).
- 2 레일에서 잠금 고리 해제를 눌러 랙에서 레일을 제거하여 고리를 푼 다음 포스트를 EIA 플랜지의 구멍에서 밀어내십시오.



초판(2021년 3월)

© Copyright Lenovo, 2021.

권리 제한 및 제약 고지: GSA(General Services Administration) 계약에 따라 제공되는 데이터 또는 소프트웨어를 사용, 복제 또는 공개할 경우에는 계약서 번호 GS-35F-05925에 명시된 제약 사항이 적용됩니다.

여기에 나타나는 제품 및 서비스는 해당 소유자의 상표 또는 서비스 표시입니다.