

**Lenovo**

# ThinkSystem SD665-N V3 Neptune DWC Einbaurahmen Systemkonfigurationshandbuch



**Maschinentypen: 7DAZ**

## **Anmerkung**

Vor Verwendung dieser Informationen und des darin beschriebenen Produkts lesen Sie die Sicherheitsinformationen und -hinweise, die auf der folgenden Website verfügbar sind:

[https://pubs.lenovo.com/safety\\_documentation/](https://pubs.lenovo.com/safety_documentation/)

Außerdem müssen Sie sicherstellen, dass Sie mit den Geschäftsbedingungen der Lenovo Warranty für Ihren Server vertraut sind, die Sie hier finden:

<http://datacentersupport.lenovo.com/warrantylookup>

**Erste Ausgabe (September 2023)**

**© Copyright Lenovo 2023.**

**HINWEIS ZU EINGESCHRÄNKTEN RECHTEN:** Werden Daten oder Software gemäß einem GSA-Vertrag (General Services Administration) ausgeliefert, unterliegt die Verwendung, Vervielfältigung oder Offenlegung den in Vertrag Nr. GS-35F-05925 festgelegten Einschränkungen.

---

# Inhaltsverzeichnis

<b>Inhaltsverzeichnis</b> . . . . .	<b>i</b>
<b>Sicherheit</b> . . . . .	<b>.iii</b>
Sicherheitsprüfungscheckliste . . . . .	iv
<b>Kapitel 1. GPU-Strom und maximale Anzahl an Einbaurahmen im Gehäuse</b> . . . . .	<b>1</b>
<b>Kapitel 2. Serverkomponenten</b> . . . . .	<b>3</b>
Vorderansicht . . . . .	3
Ansicht von oben . . . . .	4
KVM-Verteilerkabel . . . . .	6
Layout der Systemplatine . . . . .	6
Anschlüsse auf der Systemplatine . . . . .	6
Schalter auf der Systemplatine . . . . .	7
GPU-Knotenanschlüsse . . . . .	9
GPU-Nummerierung . . . . .	9
Systemanzeigen und Diagnoseanzeige . . . . .	10
Fehlerbehebung nach Systemanzeigen und Diagnoseanzeige . . . . .	10
Anzeigen an der Vorderseite . . . . .	10
Externes Diagnosegerät . . . . .	12
Anzeigen am System Management Module 2 (SMM2) . . . . .	17
Netzteilanzeigen . . . . .	19
DWC Netzteilanzeigen . . . . .	20
Tropfsensor-Anzeige . . . . .	22
Anzeigen auf der Systemplatine . . . . .	22
<b>Kapitel 3. Teileliste</b> . . . . .	<b>25</b>
Netzkabel . . . . .	28
<b>Kapitel 4. Entpacken und Einrichten</b> . . . . .	<b>29</b>
Inhalte des Lösungspakets . . . . .	29

Lösung identifizieren und auf Lenovo XClarity Controller zugreifen . . . . .	29
Prüfliste für die Lösungskonfiguration . . . . .	31

## **Kapitel 5. Systemkonfiguration** . . . . . **35**

Netzwerkverbindung für den Lenovo XClarity Controller festlegen . . . . .	35
Vorderen USB-Anschluss für die Lenovo XClarity Controller-Verbindung festlegen . . . . .	37
Firmware aktualisieren . . . . .	37
Firmware konfigurieren . . . . .	42
Speichermodulekonfiguration . . . . .	43
PSU-Konfiguration . . . . .	43
GPU-Energieverbrauchsbeschränkung einstellen (nur qualifizierte Techniker) . . . . .	44
Betriebssystem implementieren . . . . .	46
Serverkonfiguration sichern . . . . .	47

## **Anhang A. Hilfe und technische Unterstützung anfordern** . . . . . **49**

Bevor Sie sich an den Kundendienst wenden . . . . .	49
Servicedaten erfassen . . . . .	50
Support kontaktieren . . . . .	51

## **Anhang B. Dokumente und Unterstützung** . . . . . **53**

Dokumenten-Download . . . . .	53
Support-Websites . . . . .	53

## **Anhang C. Hinweise** . . . . . **55**

Marken . . . . .	56
Wichtige Anmerkungen . . . . .	56
Hinweise zur elektromagnetischen Verträglichkeit . . . . .	56
BSMI RoHS-Erklärung für Region Taiwan . . . . .	57
Kontaktinformationen für Import und Export in Region Taiwan . . . . .	57



---

## Sicherheit

Before installing this product, read the Safety Information.

قبل تركيب هذا المنتج، يجب قراءة الملاحظات الأمنية

Antes de instalar este produto, leia as Informações de Segurança.

在安装本产品之前，请仔细阅读 Safety Information（安全信息）。

安裝本產品之前，請先閱讀「安全資訊」。

Prije instalacije ovog produkta obavezno pročitajte Sigurnosne Upute.

Před instalací tohoto produktu si přečtěte příručku bezpečnostních instrukcí.

Læs sikkerhedsforskrifterne, før du installerer dette produkt.

Lees voordat u dit product installeert eerst de veiligheidsvoorschriften.

Ennen kuin asennat tämän tuotteen, lue turvaohjeet kohdasta Safety Information.

Avant d'installer ce produit, lisez les consignes de sécurité.

Vor der Installation dieses Produkts die Sicherheitshinweise lesen.

Πριν εγκαταστήσετε το προϊόν αυτό, διαβάστε τις πληροφορίες ασφαλείας (safety information).

לפני שתתקינו מוצר זה, קראו את הוראות הבטיחות.

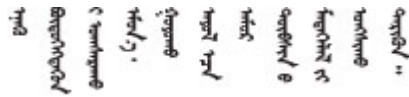
A termék telepítése előtt olvassa el a Biztonsági előírásokat!

Prima di installare questo prodotto, leggere le Informazioni sulla Sicurezza.

製品の設置の前に、安全情報をお読みください。

본 제품을 설치하기 전에 안전 정보를 읽으십시오.

Пред да се инсталира овој продукт, прочитајте информацијата за безбедност.



Les sikkerhetsinformasjonen (Safety Information) før du installerer dette produktet.

Przed zainstalowaniem tego produktu, należy zapoznać się z książką "Informacje dotyczące bezpieczeństwa" (Safety Information).

Antes de instalar este produto, leia as Informações sobre Segurança.

Перед установкой продукта прочтите инструкции по технике безопасности.

Pred inštaláciou tohto zariadenia si pečítajte Bezpečnostné predpisy.

Pred namestitvijo tega proizvoda preberite Varnostne informacije.

Antes de instalar este producto, lea la información de seguridad.

Läs säkerhetsinformationen innan du installerar den här produkten.

ཐོན་ཇུས་འདི་བདེ་སྤྱོད་མ་བྱས་གོང་། སྐྱོར་གྱི་ཡིད་གཟབ་  
བྱ་འདྲ་མིན་ཡོད་པའི་འོད་ཟླེར་བལྟ་དགོས།

Bu ürünü kurmadan önce güvenlik bilgilerini okuyun.

مەزكۇر مەھسۇلاتنى ئورنىتىشتىن بۇرۇن بىخەتەرلىك ئۇچۇرلىرىنى ئوقۇپ چىقىڭ.

Youq mwngz yungh canjbinj neix gaxgonq, itdingh aeu doeg aen  
canjbinj soengq cungj vahgangj ancien siusik.

---

## Sicherheitsprüfungscheckliste

Verwenden Sie die Informationen in diesem Abschnitt, um mögliche Gefahrenquellen am Server zu identifizieren. Beim Design und der Herstellung jedes Computers wurden erforderliche Sicherheitselemente installiert, um Benutzer und Kundendiensttechniker vor Verletzungen zu schützen.

**Anmerkung:** Das Produkt ist nicht für den Einsatz an Bildschirmarbeitsplätzen im Sinne § 2 der Arbeitsstättenverordnung geeignet.

**Anmerkung:** Die Konfiguration des Servers erfolgt ausschließlich im Serverraum.

### Vorsicht:

**Dieses Gerät muss von qualifizierten Kundendiensttechnikern installiert und gewartet werden (gemäß NEC, IEC 62368-1 und IEC 60950-1, den Sicherheitsstandards für elektronische Ausrüstung im Bereich Audio-, Video-, Informations- und Kommunikationstechnologie). Lenovo setzt voraus, dass Sie für die Wartung der Hardware qualifiziert und im Umgang mit Produkten mit gefährlichen Stromstärken geschult sind. Der Zugriff auf das Gerät erfolgt mit einem Werkzeug, mit einer Sperre und einem Schlüssel oder mit anderen Sicherheitsmaßnahmen. Der Zugriff wird von der für den Standort verantwortlichen Stelle kontrolliert.**

**Wichtig:** Die elektrische Erdung des Servers ist für die Sicherheit des Bedieners und die ordnungsgemäße Funktionalität erforderlich. Die ordnungsgemäße Erdung der Netzsteckdose kann von einem zertifizierten Elektriker überprüft werden.

Stellen Sie anhand der folgenden Prüfliste sicher, dass es keine möglichen Gefahrenquellen gibt:

1. Stellen Sie sicher, dass der Netzstrom ausgeschaltet und das Netzkabel abgezogen ist.
2. Prüfen Sie das Netzkabel.
  - Stellen Sie sicher, dass der Erdungsanschluss in gutem Zustand ist. Messen Sie mit einem Messgerät, ob die Schutzleiterverbindung zwischen dem externen Schutzleiterkontakt und der Rahmenerdung 0,1 Ohm oder weniger beträgt.
  - Stellen Sie sicher, dass Sie den richtigen Typ Netzkabel verwenden.

Um die für den Server verfügbaren Netzkabel anzuzeigen:

- a. Rufen Sie die folgende Website auf:  
<http://dcsc.lenovo.com/#/>
- b. Klicken Sie auf **Preconfigured Model (Vorkonfiguriertes Modell)** oder **Configure to order (Für Bestellung konfigurieren)**.
- c. Geben Sie Maschinentyp und Modell Ihres Servers ein, damit die Konfigurationsseite angezeigt wird.
- d. Klicken Sie auf **Power (Energie) → Power Cables (Netzkabel)**, um alle Netzkabel anzuzeigen.
  - Stellen Sie sicher, dass die Isolierung nicht verschlissen oder abgenutzt ist.
3. Prüfen Sie das Produkt auf Änderungen hin, die nicht durch Lenovo vorgenommen wurden. Achten Sie bei Änderungen, die nicht von Lenovo vorgenommen wurden, besonders auf die Sicherheit.
4. Überprüfen Sie den Server auf Gefahrenquellen wie Metallspäne, Verunreinigungen, Wasser oder Feuchtigkeit, Brand- oder Rauchschäden, Metallteilchen, Staub etc.
5. Prüfen Sie, ob Kabel abgenutzt, durchgescheuert oder eingequetscht sind.
6. Prüfen Sie, ob die Abdeckungen des Netzteils (Schrauben oder Nieten) vorhanden und unbeschädigt sind.





---

## Kapitel 1. GPU-Strom und maximale Anzahl an Einbaurahmen im Gehäuse

Folgen Sie den Informationen in diesem Abschnitt, um die GPU-Stromversorgungseinstellung und die Anzahl der Einbaurahmen im Gehäuse zu bestimmen.

Es gibt drei GPU-Modi für die Energieverbrauchsbeschränkung für SD665-N V3. Jeder Modus unterstützt unterschiedliche maximale Anzahlen an Einbaurahmen, die im DW612S-Gehäuse installiert und in der Richtlinie unten aufgeführt sind. **Befolgen Sie** bei der Konfiguration der GPU-Energieverbrauchsbeschränkung oder beim Ändern der Anzahl an Einbaurahmen im Gehäuse die Richtlinie.

### **Richtlinie zur GPU-Energieverbrauchsbeschränkung und maximaler Einbaurahmenanzahl im Gehäuse:**

- TGP Max-Modus: 700 W (Standardmodus, maximal 4 Einbaurahmen im Gehäuse)
- Optimal ausgewählter TGP-Benutzer: 600 W (maximal 5 Einbaurahmen im Gehäuse)
- Minimal ausgewählter TGP-Benutzer: 500 W (maximal 6 Einbaurahmen im Gehäuse)

Informationen zur Wassertemperatur und Anzahl der Einbaurahmen finden Sie im Abschnitt zum Wasserbedarf in „Umgebungsdaten“ im *SD665-N V3 Benutzerhandbuch*.

**Anmerkung:** Die GPU-Leistungsbeschränkung und die maximale Anzahl an Einbaurahmen können Konflikte bei der GPU-Leistung verursachen.



## Kapitel 2. Serverkomponenten

Dieser Abschnitt enthält Informationen zu allen Komponenten Ihres Servers.

### Vorderansicht

In der folgenden Abbildung sind die Steuerelemente, Anzeigen und Anschlüsse an der Vorderseite der Lösung dargestellt.

#### Anmerkungen:

- Im DW612S 6U-Gehäuse können bis zu sechs SD665-N V3 Einbaurahmen installiert werden. Weitere Informationen zur Anzahl der Einbaurahmen im Gehäuse finden Sie unter [Kapitel 1 „GPU-Strom und maximale Anzahl an Einbaurahmen im Gehäuse“](#) auf Seite 1.
- Der SD665-N V3 Einbaurahmen enthält einen Rechenknoten auf der rechten Seite und einen GPU-Knoten auf der linken Seite (von der Vorderseite des DW612S Gehäuses aus gesehen).
- Der GPU-Knoten umfasst die NVIDIA HGX H100 4-GPU-Platine und Netzwerkplatine (4 Connect-X 7).

In den folgenden Abbildungen sind die Steuerelemente, LEDs und Anschlüsse auf der Vorderseite jedes Einbaurahmens dargestellt.

**Anmerkung:** Die Abbildungen in diesem Dokument können von Ihrer Hardware geringfügig abweichen.

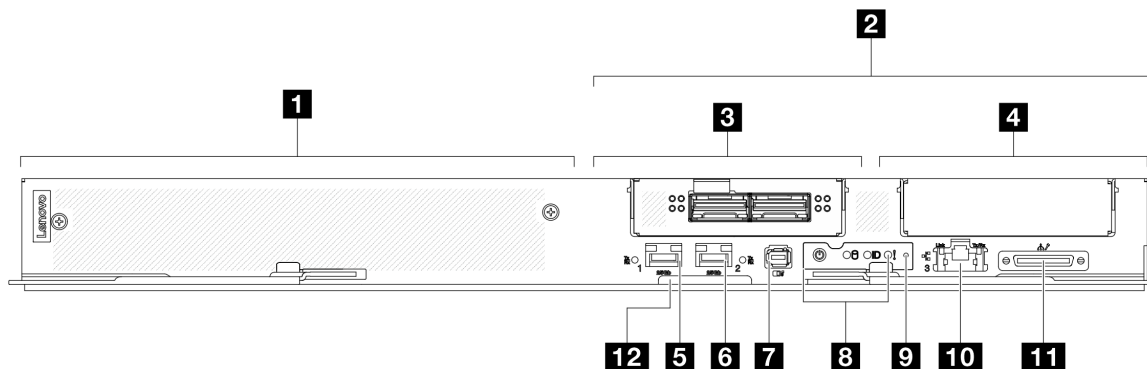


Abbildung 1. SD665-N V3 Einbaurahmen

Tabelle 1. Anzeigen, Bedienelemente und Anschlüsse des SD665-N V3 Einbaurahmens

<p><b>1</b> GPU-Knoten/Linker Knoten (ungerade Positionsnummern)</p>	<p><b>7</b> Anschluss für externes Diagnosegerät. Mehr Informationen siehe „Externes Diagnosegerät“ auf Seite 12.</p>
<p><b>2</b> Rechenknoten/Rechter Knoten (gerade Positionsnummern)</p>	<p><b>8</b> Anzeigen an vorderer Bedienerkonsole. Siehe „Anzeigen an der Vorderseite“ auf Seite 10.</p>
<p><b>3</b> OSFP-Halterung für OSFP-Modul. Informationen zum Austausch von Komponenten finden Sie unter „Prozeduren beim Hardwareaustausch“ im <i>Benutzerhandbuch</i> oder <i>Hardwareaustauschhandbuch</i>.</p>	<p><b>9</b> NMI-Schalter. Drücken Sie diesen Schalter, um für den Prozessor einen nicht maskierbaren Interrupt zu erzwingen. Möglicherweise müssen Sie einen Stift oder eine auseinandergebogene Büroklammer verwenden, um den Knopf zu drücken. Sie können ihn auch nutzen, um einen Hauptspeicherauszug bei einem Systemabsturz zu erzwingen. Verwenden Sie diesen Schalter nur, wenn Sie vom Lenovo Support entsprechend angewiesen wurden.</p>

Tabelle 1. Anzeigen, Bedienelemente und Anschlüsse des SD665-N V3 Einbaurahmens (Forts.)

<p><b>4</b> Laufwerkposition 2/3 Informationen zum Austausch von Komponenten finden Sie unter „Prozeduren beim Hardwareaustausch“ im <i>Benutzerhandbuch</i> oder <i>Hardwareaustauschhandbuch</i>.</p>	<p><b>10</b> 1-Gb-Ethernet-Anschluss (RJ45) mit Share-NIC-Funktion für Lenovo XClarity Controller. Weitere Informationen finden Sie unter „Anzeigen an der Vorderseite“ auf Seite 10. Die Lenovo XClarity Controller-Verbindungen von RJ45-Ethernet-Anschluss und 25 Gb SFP28-Anschluss 1 schließen sich gegenseitig aus.</p>
<p><b>5</b> 25-Gb-Ethernet-Anschluss (SFP28, Anschluss 1) mit Share-NIC-Funktion für Lenovo XClarity Controller. Weitere Informationen finden Sie unter „Anzeigen an der Vorderseite“ auf Seite 10. Die Lenovo XClarity Controller-Verbindungen von RJ45-Ethernet-Anschluss und 25 Gb SFP28-Anschluss 1 schließen sich gegenseitig aus.</p>	<p><b>11</b> KVM-Verteilerkabelanschluss Das KVM-Verteilerkabel enthält einen VGA-Anschluss, einen seriellen Anschluss und einen USB 3.0-Anschluss (5 Gbit/s)/ USB 2.0-Anschluss. Die mobile XCC-Verwaltung wird vom USB-Anschluss am KVM-Verteilerkabel unterstützt.</p>
<p><b>6</b> 25-Gb-Ethernet-Anschluss (SFP28, Anschluss 2). Weitere Informationen finden Sie unter „Anzeigen an der Vorderseite“ auf Seite 10.</p>	<p><b>12</b> Herausziehbare Informationskarte mit Lenovo XClarity Controller-Netzwerkzugriffsetikett. Weitere Informationen finden Sie unter „Lösung identifizieren und auf Lenovo XClarity Controller zugreifen“ auf Seite 29 .</p>

## Ansicht von oben

Dieser Abschnitt enthält Informationen zur Ansicht von oben der Lösung.

### Ansicht von oben des Rechenknotens

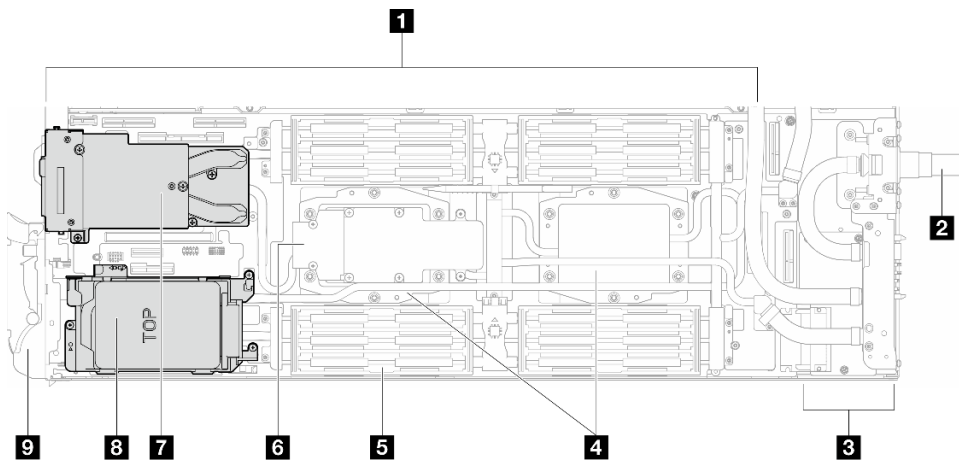


Abbildung 2. Ansicht von oben des Rechenknotens

Tabelle 2. Komponenten der Ansicht von oben des Rechenknotens

<p><b>1</b> Systemplatine</p>	<p><b>6</b> Rückwandplatine für M.2-Laufwerke</p>
<p><b>2</b> Schnellanschluss für Wasserkreislauf</p>	<p><b>7</b> OSFP-Modul Informationen zum Austausch von Komponenten finden Sie unter „Prozeduren beim Hardwareaustausch“ im <i>Benutzerhandbuch</i> oder <i>Hardwareaustauschhandbuch</i>.</p>
<p><b>3</b> Stromversorgungsplatine</p>	<p><b>8</b> Laufwerkposition 2/3 Informationen zum Austausch von Komponenten finden Sie unter „Prozeduren beim Hardwareaustausch“ im <i>Benutzerhandbuch</i> oder <i>Hardwareaustauschhandbuch</i>.</p>

Tabelle 2. Komponenten der Ansicht von oben des Rechenknotens (Forts.)

<b>4</b> Kühlplatten für Prozessor	<b>9</b> Vorderer Verriegelungsgriff
<b>5</b> Kühlrohr für Speichermodul	

### Ansicht von oben des GPU-Knotens

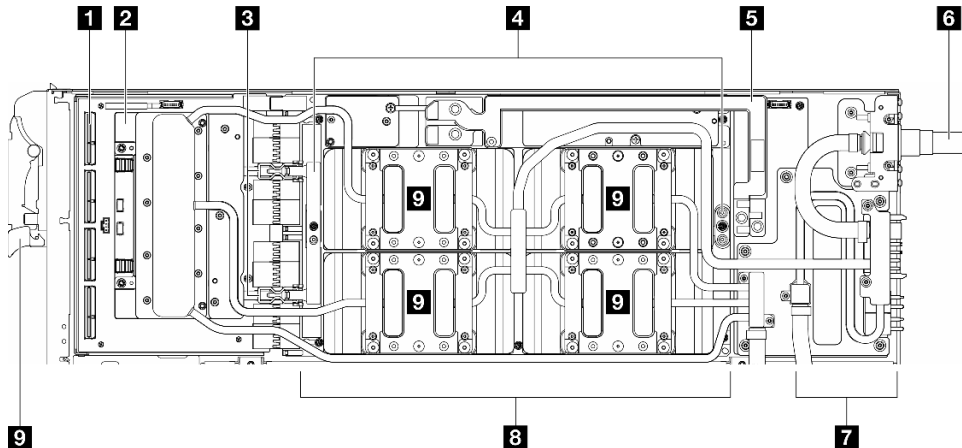


Abbildung 3. Ansicht von oben des GPU-Knotens

Tabelle 3. Komponenten der Ansicht von oben des GPU-Knotens

<b>1</b> Carrier-Board (für Netzwerkplatine)	<b>6</b> Schnellanschluss für Wasserkreislauf
<b>2</b> Netzwerkplatine	<b>7</b> Stromversorgungsplatine des GPU-Knotens
<b>3</b> Halteklammern des Carrier-Boards	<b>8</b> GPU-Platine
<b>4</b> Griffe der GPU-Platine	<b>9</b> GPUs
<b>5</b> Busleiste	

### GPU-Nummerierung

In der folgenden Abbildung ist die GPU-Nummerierung dargestellt.

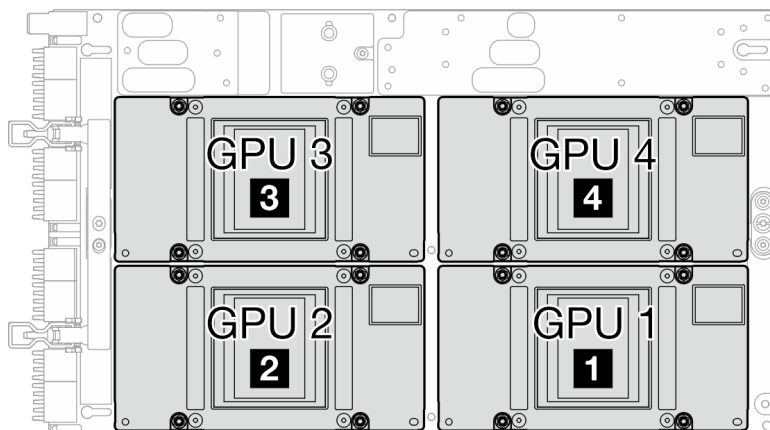


Abbildung 4. GPU-Nummerierung

## KVM-Verteilerkabel

Dieser Abschnitt enthält Informationen zum KVM-Verteilerkabel.

Verwenden Sie das KVM-Verteilerkabel zum Anschließen externer E/A-Einheiten an den Rechenknoten. Das KVM-Verteilerkabel wird über den KVM-Anschluss angeschlossen (siehe „[Vorderansicht](#)“ auf Seite 3). Das KVM-Verteilerkabel verfügt über Anschlüsse für ein Anzeigegerät (Video), einen USB 3.0-Anschluss (5 Gbit/s) für eine USB-Tastatur und eine USB-Maus sowie über einen seriellen Schnittstellenanschluss.

In der folgenden Abbildung sind die Anschlüsse und Komponenten für das KVM-Verteilerkabel angegeben.

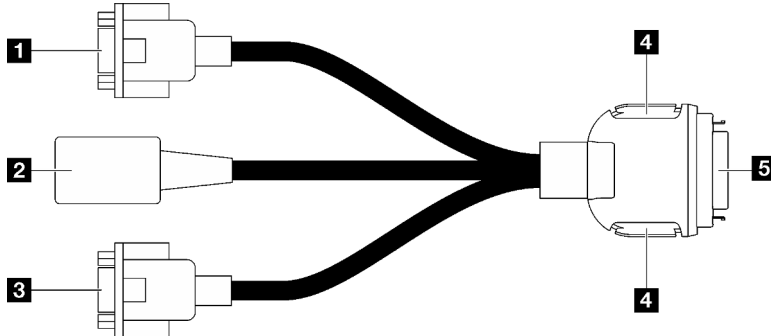


Abbildung 5. Anschlüsse und Komponenten am KVM-Verteilerkabel

Tabelle 4. Anschlüsse und Komponenten am Konsolenverteilerkabel

<b>1</b> Serieller Anschluss	<b>4</b> Sicherungsknöpfe <ul style="list-style-type: none"><li>• Entfernen – Drücken Sie die Knöpfe. Ziehen Sie das KVM-Verteilerkabel anschließend vom Server ab.</li><li>• Installation – Drücken Sie die Knöpfe, während Sie das KVM-Verteilerkabel an den Server anschließen. Lassen Sie die Knöpfe anschließend los, um das KVM-Verteilerkabel am Gehäuse zu sichern.</li></ul>
<b>2</b> USB 3.0 (5 Gbit/s)/USB 2.0-Anschluss (mobile XCC-Verwaltung wird nur vom USB 2.0-Anschluss am KVM-Verteilerkabel unterstützt)	<b>5</b> wird mit dem KVM-Anschluss an der Vorderseite des Servers verbunden. Siehe „ <a href="#">Vorderansicht</a> “ auf Seite 3.
<b>3</b> VGA-Anschluss	

## Layout der Systemplatine

Die Abbildungen in diesem Abschnitt enthalten Informationen über die Anschlüsse, Schalter und Brücken, die auf der Systemplatine verfügbar sind.

Weitere Informationen zu den Anzeigen auf der Systemplatine finden Sie unter „[Anzeigen auf der Systemplatine](#)“ auf Seite 22.

## Anschlüsse auf der Systemplatine

Die folgenden Abbildungen zeigen die Nummerierung der DIMM-Steckplätze, die internen Anschlüsse auf der Systemplatine und die internen Anschlüsse am GPU-Knoten.

## DIMM-Steckplatznummerierung

In der folgenden Abbildung ist die DIMM-Steckplatznummerierung auf der Systemplatine des Rechenknotens dargestellt.

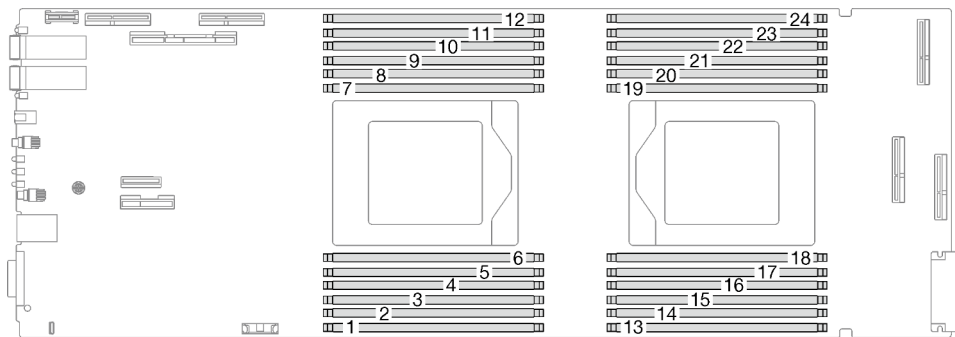


Abbildung 6. DIMM-Steckplatznummerierung auf der Systemplatine des Rechenknotens

## Interne Anschlüsse auf der Systemplatine im Rechenknoten

In den folgenden Abbildungen sind die internen Anschlüsse auf der Systemplatine dargestellt.

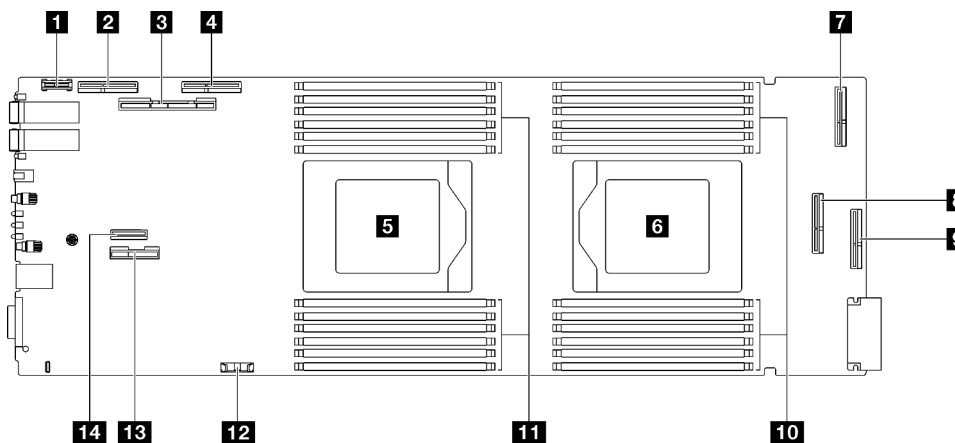


Abbildung 7. Interne Anschlüsse auf der Systemplatine des Rechenknotens

Tabelle 5. Interne Anschlüsse auf Systemplatine des Rechenknotens

<b>1</b> PRC-TPM-Anschluss	<b>8</b> PCIe 1 – PCIe x16 Gen 5-Anschluss
<b>2</b> PCIe 4 – PCIe x16 Gen 5-Anschluss	<b>9</b> PCIe 5
<b>3</b> PCIe 2/SATA – Laufwerkposition 0/1	<b>10</b> Speichermodul-Steckplätze 13–24
<b>4</b> PCIe 3 – PCIe x16 Gen 5-Anschluss	<b>11</b> Speichermodul-Steckplätze 1–12
<b>5</b> Prozessorsocket 1	<b>12</b> CMOS-Batterieanschluss (CR2032)
<b>6</b> Prozessorsocket 2	<b>13</b> Netz- und Seitenbandsignalanschluss für Steckplatz 1 oder Laufwerkposition 0/1
<b>7</b> PCIe 6	<b>14</b> PCIe 7 – M.2-Anschluss

## Schalter auf der Systemplatine

In der folgenden Abbildung finden Sie die Positionen und Beschreibungen der Schalter.

**Wichtig:**

- Schalten Sie die Lösung aus, bevor Sie Schaltereinstellungen ändern oder Brücken versetzen; trennen Sie dann die Verbindungen zu allen Netzkabeln und externen Kabeln. Prüfen Sie die folgenden Informationen:
  - [https://pubs.lenovo.com/safety\\_documentation/](https://pubs.lenovo.com/safety_documentation/)
  - „Installationsrichtlinien“, „Umgang mit aufladungsempfindlichen Einheiten“ und „Lösung ausschalten“ im *Benutzerhandbuch* oder *Hardware-Wartungshandbuch*.
- Alle Schalter- oder Brückenblöcke auf der Systemplatine, die in den Abbildungen in diesem Dokument nicht dargestellt sind, sind reserviert.

**Anmerkung:** Wenn sich oben auf den Schalterblöcken eine durchsichtige Schutzfolie befindet, müssen Sie sie entfernen und beiseite legen, um auf die Schalter zugreifen zu können.

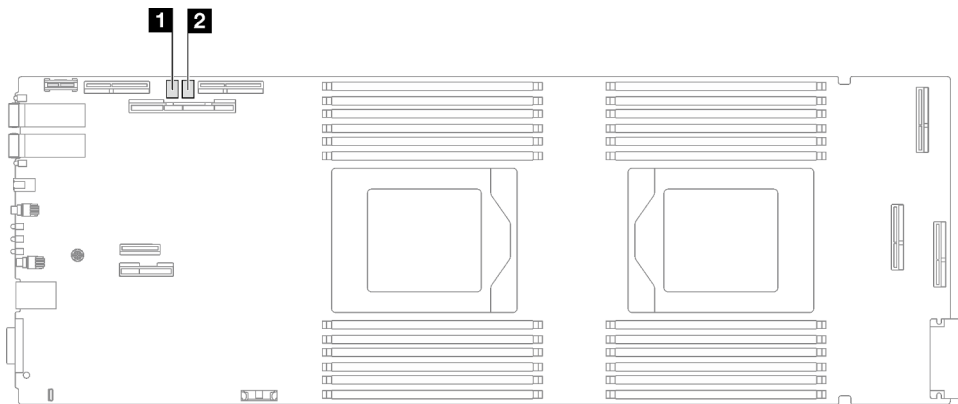


Abbildung 8. Schalter auf der Systemplatine des Rechenknotens

Tabelle 6. Schalter auf der Systemplatine

<b>1</b> SW5-Schalterblock	<b>2</b> SW11-Schalterblock
----------------------------	-----------------------------

Tabelle 7. Definition des SW5-Schalterblocks

Nummer des Schalters	Schaltername	Verwendungsbeschreibung	
		Ein	Aus
1	XCC-Zurücksetzung	Zurücksetzen des BMC-Chip erzwingen	Normal (Standard)
3	Primärer XCC-Bootvorgang	Booten von XCC über die Sicherungsspeicherbank anfordern	Booten von XCC über die primäre Speicherbank anfordern (Standard)
4	Außerkräftsetzen des Kennworts	Überschreibt das Startkennwort	Normal (Standard)

Tabelle 8. Definition des SW11-Schalterblocks

Nummer des Schalters	Schaltername	Verwendungsbeschreibung	
		Ein	Aus
3	CMOS löschen	CMOS-Daten löschen	Normal (Standard)



## GPU-Knotenanschlüsse

In den folgenden Abbildungen sind die internen Anschlüsse im GPU-Knoten dargestellt.

### Interne Anschlüsse im GPU-Knoten

In den folgenden Abbildungen sind die internen Anschlüsse im GPU-Knoten dargestellt.

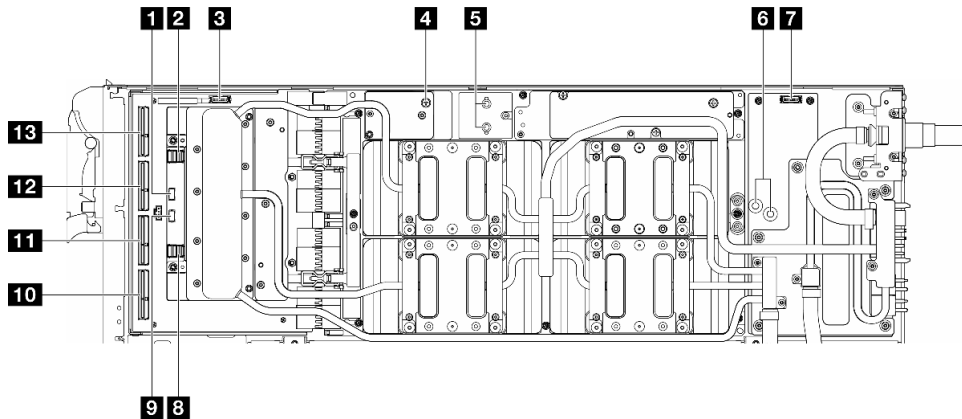


Tabelle 9. Interne Anschlüsse im GPU-Knoten

<b>1</b> OOB-Anschluss 0 (auf der Netzwerkplatine)	<b>8</b> Anschluss 1 (auf der Netzwerkplatine)
<b>2</b> Anschluss 0 (auf der Netzwerkplatine)	<b>9</b> OOB-Anschluss 1 (auf der Netzwerkplatine)
<b>3</b> Netzteil- und Seitenbandanschluss (auf der Carrier-Board)	<b>10</b> MCIO-Anschluss 4
<b>4</b> Schraubenloch für Kabelbinder	<b>11</b> MCIO-Anschluss 3
<b>5</b> Netzteilanschlüsse für Busleiste (auf der GPU-Platine)	<b>12</b> MCIO-Anschluss 2
<b>6</b> Netzteilanschlüsse für Busleisten (auf der Stromversorgungsplatine des GPU-Knotens)	<b>13</b> MCIO-Anschluss 1
<b>7</b> Netzteil- und Seitenbandanschluss (auf der Stromversorgungsplatine des GPU-Knotens)	

## GPU-Nummerierung

Mithilfe der Informationen in diesem Abschnitt können Sie die GPU-Nummerierung identifizieren.

In der folgenden Abbildung ist die GPU-Nummerierung dargestellt.

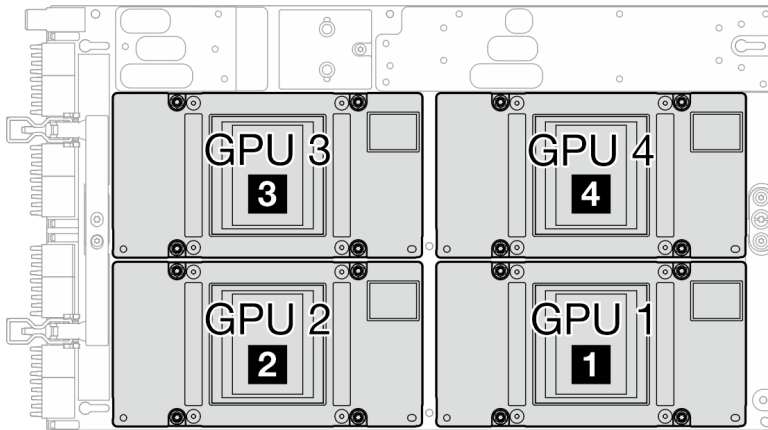


Abbildung 9. GPU-Nummerierung

<b>1</b> GPU 1	<b>3</b> GPU 3
<b>2</b> GPU 2	<b>4</b> GPU 4

## Systemanzeigen und Diagnoseanzeige

In diesem Abschnitt erhalten Sie Informationen zu den verfügbaren Gehäuse- und Diagnoseanzeigen.

Weitere Informationen finden Sie im Abschnitt „[Fehlerbehebung nach Systemanzeigen und Diagnoseanzeige](#)“ auf Seite 10.

## Fehlerbehebung nach Systemanzeigen und Diagnoseanzeige

In diesem Abschnitt erhalten Sie Informationen zu den verfügbaren System- und Diagnoseanzeigen.

### Anzeigen an der Vorderseite

In der folgenden Abbildung sind die Anzeigen an der Vorderseite der Lösung dargestellt. Durch Prüfung der Anzeigenstatus kann oft die Fehlerquelle bestimmt werden.

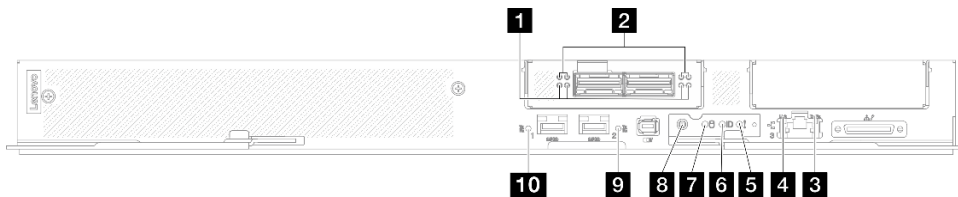


Abbildung 10. Anzeigen an der Vorderseite des SD665-N V3 Einbaurahmens

Tabelle 10. Anzeigen an der Vorderseite

<b>1</b> Aktivitätsanzeige für Netzwerkplatine (grün) auf der OSFP-Modul	<b>6</b> Identifikationsanzeige (blau)
<b>2</b> Statusanzeige für Netzwerkplatine (gelb) auf der OSFP-Modul	<b>7</b> Betriebsanzeige für Laufwerk (grün)
<b>3</b> Aktivitätsanzeige für 1-Gb-Ethernet-Anschluss (grün)	<b>8</b> Netzschalter für Knoten mit Anzeige (grün)

Tabelle 10. Anzeigen an der Vorderseite (Forts.)

<b>4</b> Verbindungsanzeige für 1-Gb-Ethernet-Anschluss (grün)	<b>9</b> Verbindungs- und Aktivitätsanzeige für 25-Gb-Ethernet-Anschluss (rechts) (grün)
<b>5</b> Anzeige für Prüfprotokoll (gelb)	<b>10</b> Verbindungs- und Aktivitätsanzeige für 25-Gb-Ethernet-Anschluss (links) (grün)

**1 Aktivitätsanzeige für Netzwerkplatine (grün) auf der OSFP-Modul:** Anhand dieser grünen Anzeigen können Sie die Verbindungsaktivität der vier ConnectX-7-Chipsätze auf der Netzwerkplatine im GPU-Knoten erkennen.

- Für eine Konfiguration mit einem Prozessor: von links nach rechts stehen diese Anzeigen für die ConnectX-7-Chipsätze 0, 1, 3 und 2.
- Für eine Konfiguration mit zwei Prozessoren: von links nach rechts stehen diese Anzeigen für die ConnectX-7-Chipsätze 1, 0, 3 und 2.

**Aus:** Die Netzwerkverbindung ist vom Schalter getrennt.

**Blinkt:** Die Netzwerkverbindung ist hergestellt und aktiv.

**2 Statusanzeige der Netzwerkkarte (gelb) auf der OSFP-Modul:** Anhand dieser gelben Anzeigen können Sie den Verbindungsstatus der vier ConnectX-7-Chipsätze auf der Netzwerkplatine im GPU-Knoten erkennen.

- Für eine Konfiguration mit einem Prozessor: von links nach rechts stehen diese Anzeigen für die ConnectX-7-Chipsätze 0, 1, 3 und 2.
- Für eine Konfiguration mit zwei Prozessoren: von links nach rechts stehen diese Anzeigen für die ConnectX-7-Chipsätze 1, 0, 3 und 2.

**Aus:** Die Netzwerkverbindung ist vom Schalter getrennt.

**Ein:** Das Netzwerk ist verbunden und aktiv.

**Anmerkung:** Wenn ein Transceiver oder Kabel am OSFP-Anschluss angeschlossen ist, verwenden Sie den Befehl zum Aufleuchten der Ortungs-LED.

**3 Aktivitätsanzeige für 1-Gb-Ethernet-Anschluss (grün):** Diese grüne Anzeige weist auf den Netzwerkstatus hin.

**Aus:** Die Verbindung zu den ConnectX-7-Chipsätzen ist unterbrochen.

**Ein:** Die Verbindung zu den ConnectX-7-Chipsätzen ist hergestellt.

**4 Verbindungsanzeige für 1-Gb-Ethernet-Anschluss (grün):** Diese grüne Anzeige weist auf den Netzwerkstatus hin.

**Aus:** Netzwerkverbindung ist getrennt.

**Ein:** Netzwerkverbindung ist hergestellt.

**5 Prüfprotokollanzeige (gelb):** Diese gelbe Anzeige leuchtet, wenn ein Systemfehler aufgetreten ist. Überprüfen Sie das XCC-Ereignisprotokoll auf weitere Informationen.

**6 Identifikationsanzeige (blau):** Mit dieser blauen Anzeige können Sie den Knoten unter mehreren ausfindig machen. Diese Anzeige wird auch zur Positionsbestimmung verwendet. Sie können Lenovo XClarity Administrator verwenden, um diese Anzeige über Fernzugriff zu aktivieren.

**7 Betriebsanzeige für Laufwerk (grün):** Wenn diese Anzeige leuchtet, ist das Laufwerk eingeschaltet, aber liest bzw. schreibt nicht aktiv Daten. Wenn die Anzeige blinkt, wird gerade auf das Laufwerk zugegriffen.

**8 Netzschalter für Knoten mit Anzeige (grün):** Mit diesem Schalter können Sie den Knoten manuell ein- und ausschalten. Die Betriebsanzeige kann den folgenden Status aufweisen:

**Aus:** Es besteht keine Stromversorgung oder das Netzteil oder die Anzeige selbst ist defekt.

**Schnelles Blinken (viermal pro Sekunde):** Der Knoten wird ausgeschaltet und ist nicht zum Einschalten bereit. Der Netzschalter ist deaktiviert. Dieser Zustand hält ungefähr 5 bis 10 Sekunden an.

**Langsames Blinken (einmal pro Sekunde):** Der Knoten ist ausgeschaltet und ist zum Einschalten bereit. Sie können den Netzschalter drücken, um den Knoten einzuschalten.

**Ein:** Der Knoten ist eingeschaltet.

**9 10 Verbindungs- und Aktivitätsanzeige für 25-Gb-Ethernet-Anschluss (grün):** Diese grüne Anzeige weist auf den Netzwerkstatus hin.

**Aus:** Netzwerkverbindung ist getrennt.

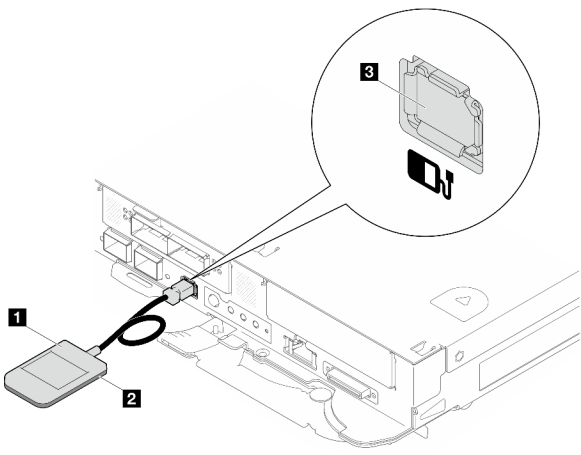
**Blinkt:** Netzwerkzugriff

**Ein:** Netzwerkverbindung ist hergestellt.

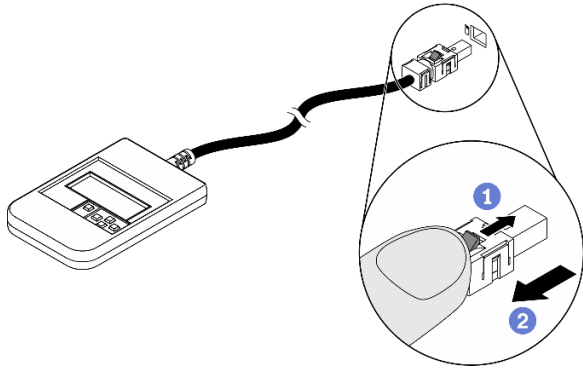
## Externes Diagnosegerät

Das externe Diagnosegerät ist eine externe Einheit, die über ein Kabel mit dem Server verbunden ist, und ermöglicht einen schnellen Zugriff auf Systeminformationen wie Fehler, Systemstatus, Firmware, Netzwerk sowie Diagnoseinformationen.

### Position des externen Diagnosegeräts

Position	Nummern
<p>Das externe Diagnosegerät ist mit einem externen Kabel an den Server angeschlossen.</p> 	<p><b>1</b> Externes Diagnosegerät</p>
	<p><b>2</b> Magnetische Unterseite Mit dieser Komponente kann das Diagnosegerät seitlich am Rack oder darauf befestigt werden, damit Sie die Hände für Wartungsarbeiten frei haben.</p>
	<p><b>3</b> Externer Diagnoseanschluss Der Anschluss befindet sich an der Vorderseite des Servers und wird zum Anschließen eines externen Diagnosegeräts verwendet.</p>

**Anmerkung:** Folgen Sie diesen Anweisungen, wenn Sie das externe Diagnosegerät abziehen:



- 1 Drücken Sie die Plastikklammer am Stecker nach vorne.
- 2 Halten Sie die Klammer gedrückt und ziehen Sie das Kabel aus dem Anschluss.

### Anzeigenübersicht

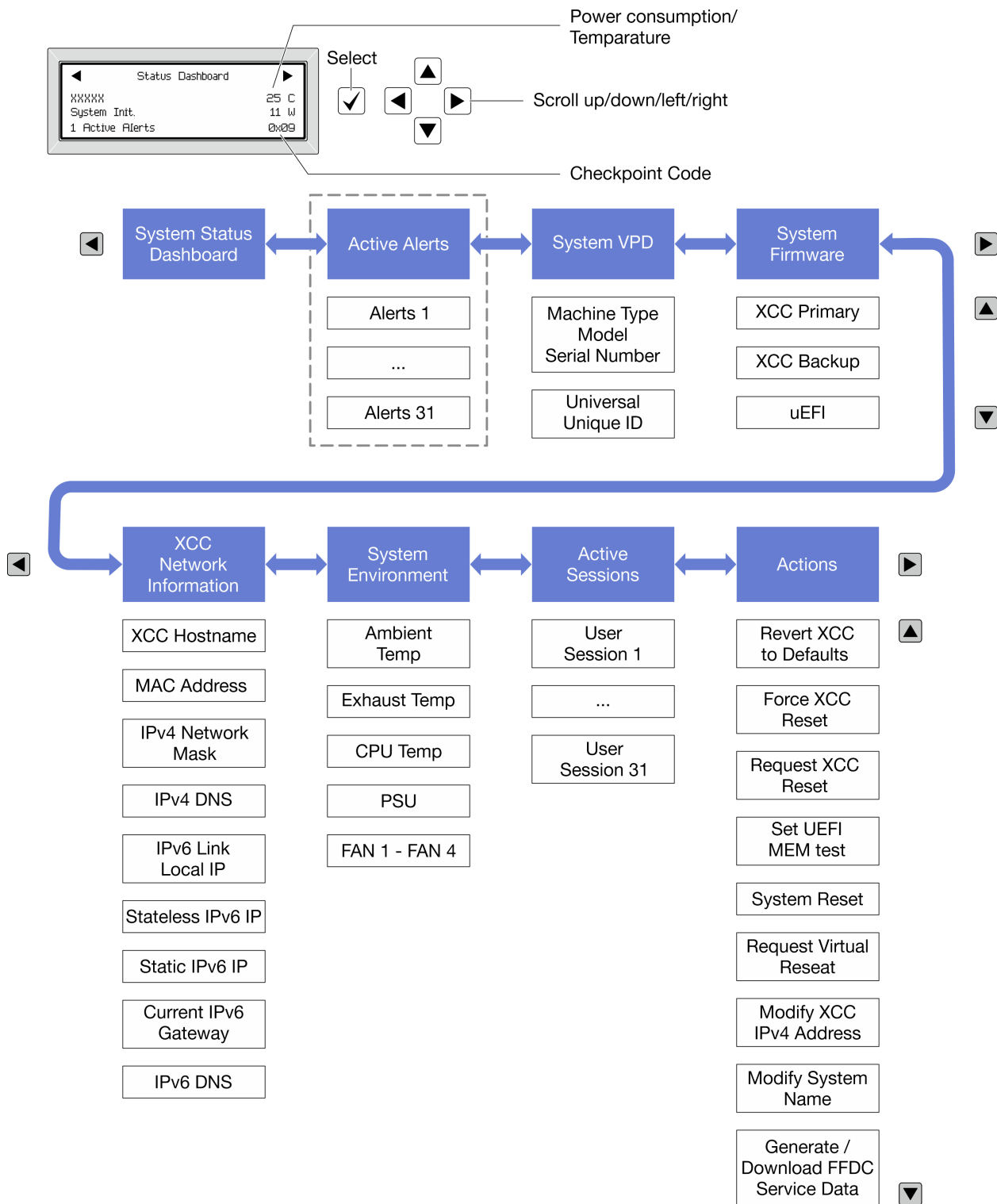
Das Diagnosegerät bietet eine LCD-Anzeige und fünf Navigationstasten.

	<p><b>1</b> LCD-Anzeige</p> <p><b>2</b> Bildlaufstasten (aufwärts/abwärts/links/rechts) Drücken Sie die Bildlaufstasten, um zu den Systeminformationen zu navigieren.</p> <p><b>3</b> Auswahltaste Drücken Sie die Auswahltaste, um eine Option im Menü auszuwählen.</p>
--	--

### Flussdiagramm der Optionen

Die LCD-Anzeige zeigt verschiedene Systeminformationen an. Navigieren Sie mit den Bildlaufstasten durch die Optionen.

Je nach Modell können sich die Optionen und Einträge auf der LCD-Anzeige unterscheiden.



## Vollständiges Menü

Die folgenden Optionen sind verfügbar. Mit der Auswahl Taste wechseln Sie zwischen einer Option und den untergeordneten Informationseinträgen und mit den Bildlauf Tasten wechseln Sie zwischen Optionen oder Informationseinträgen.

Je nach Modell können sich die Optionen und Einträge auf der LCD-Anzeige unterscheiden.

## Startmenü (Systemstatus-Dashboard)

Startmenü	Beispiel
<ol style="list-style-type: none"> <li>1 Systemname</li> <li>2 Systemstatus</li> <li>3 Anzahl aktiver Alerts</li> <li>4 Temperatur</li> <li>5 Energieverbrauch</li> <li>6 Prüfpunktcode</li> </ol>	<p>The screenshot shows a 'Status Dashboard' menu with the following items: 'xxxxxx' (1), 'System Init.' (2), '1 Active Alerts' (3), '25 C' (4), '11 W' (5), and '0x09' (6). The menu is framed by left and right navigation arrows.</p>

## Aktive Alerts

Untermenü	Beispiel
<p>Startbildschirm: Anzahl aktiver Fehler</p> <p><b>Anmerkung:</b> Das Menü „Aktive Alerts“ zeigt nur die Anzahl der aktiven Fehler an. Wenn keine Fehler vorhanden sind, steht das Menü „Aktive Alerts“ in der Navigation nicht zur Verfügung.</p>	<p>1 Active Alerts</p>
<p>Detailbildschirm:</p> <ul style="list-style-type: none"> <li>• Fehlernachricht-ID (Typ: Fehler/Warnung/Information)</li> <li>• Uhrzeit des Auftretens</li> <li>• Mögliche Fehlerquellen</li> </ul>	<p>Active Alerts: 1</p> <p>Press ▼ to view alert details</p> <p>FQXSPPU009N(Error)</p> <p>04/07/2020 02:37:39 PM</p> <p>CPU 1 Status:</p> <p>Configuration Error</p>

## Elementare Produktdaten des Systems

Untermenü	Beispiel
<ul style="list-style-type: none"> <li>• Maschinentyp und Seriennummer</li> <li>• Universal Unique ID (UUID)</li> </ul>	<p>Machine Type: xxxx</p> <p>Serial Num: xxxxxx</p> <p>Universal Unique ID: xxxxxxxxxxxxxxxxxxxxxxxxxxxxxxxx</p>

## Systemfirmware

Untermenü	Beispiel
XCC primär <ul style="list-style-type: none"> <li>• Firmwareversion (Status)</li> <li>• Build-ID</li> <li>• Versionsnummer</li> <li>• Releasedatum</li> </ul>	XCC Primary (Active) Build: DVI399T Version: 4.07 Date: 2020-04-07
XCC-Sicherung <ul style="list-style-type: none"> <li>• Firmwareversion (Status)</li> <li>• Build-ID</li> <li>• Versionsnummer</li> <li>• Releasedatum</li> </ul>	XCC Backup (Active) Build: D8BT05I Version: 1.00 Date: 2019-12-30
UEFI <ul style="list-style-type: none"> <li>• Firmwareversion (Status)</li> <li>• Build-ID</li> <li>• Versionsnummer</li> <li>• Releasedatum</li> </ul>	UEFI (Inactive) Build: D0E101P Version: 1.00 Date: 2019-12-26

## XCC-Netzwerkinformationen

Untermenü	Beispiel
<ul style="list-style-type: none"> <li>• XCC-Hostname</li> <li>• MAC-Adresse</li> <li>• IPv4-Netzwerkmaske</li> <li>• IPv4-DNS</li> <li>• IPv6-Link-Local-IP</li> <li>• Statusunabhängige IPv6-IP</li> <li>• Statische IPv6-IP</li> <li>• Aktuelles IPv6-Gateway</li> <li>• IPv6-DNS</li> </ul> <p><b>Anmerkung:</b> Es wird nur die derzeit verwendete MAC-Adresse angezeigt (Erweiterung oder gemeinsam genutzt).</p>	XCC Network Information XCC Hostname: XCC-xxxx-SN MAC Address: xx:xx:xx:xx:xx:xx IPv4 IP: xx.xx.xx.xx IPv4 Network Mask: x.x.x.x IPv4 Default Gateway: x.x.x.x



## Systemumgebungsinformationen

Untermenü	Beispiel
<ul style="list-style-type: none"><li>• Umgebungstemperatur</li><li>• Ablufttemperatur</li><li>• CPU-Temperatur</li><li>• PSU-Status</li><li>• Lüftergeschwindigkeit in U/min</li></ul>	Ambient Temp: 24 C Exhaust Temp: 30 C CPU1 Temp: 50 C PSU1: Vin= 213 w Inlet= 26 C FAN1 Front: 21000 RPM FAN2 Front: 21000 RPM FAN3 Front: 21000 RPM FAN4 Front: 21000 RPM

## Aktive Sitzungen

Untermenü	Beispiel
Anzahl aktiver Sitzungen	Active User Sessions: 1

## Aktionen

Untermenü	Beispiel
<p>Es stehen mehrere schnelle Aktionen zur Verfügung:</p> <ul style="list-style-type: none"><li>• XCC auf Standardwerte zurücksetzen</li><li>• Zurücksetzen von XCC erzwingen</li><li>• XCC-Rücksetzung anfordern</li><li>• UEFI Hauptspeichertest festlegen</li><li>• Virtuelles Wiedereinsetzen anfordern</li><li>• Statische IPv4-Adresse/Netzwerkmaske/Gateway von XCC ändern</li><li>• Systemnamen ändern</li><li>• Servicedaten (FFDC) generieren/herunterladen</li></ul>	Request XCC Reset? This will request the BMC to reboot itself. Hold ✓ for 3 seconds

## Anzeigen am System Management Module 2 (SMM2)

In der folgenden Abbildung sind die Anzeigen am SMM2 dargestellt.

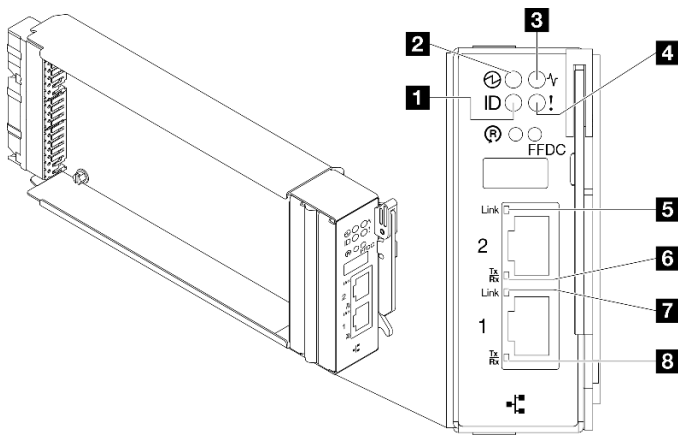


Abbildung 11. SMM2-Anzeigen

Tabelle 11. SMM2-Anschlüsse und -Anzeigen

<b>1</b> Identifikationsanzeige (blau)	<b>5</b> Verbindungsanzeige des Ethernet-Anschlusses 2 (RJ45) (grün)
<b>2</b> Betriebsanzeige (grün)	<b>6</b> Aktivitätsanzeige des Ethernet-Anschlusses 2 (RJ45) (grün)
<b>3</b> Statusanzeige (grün)	<b>7</b> Verbindungsanzeige des Ethernet-Anschlusses 1 (RJ45) (grün)
<b>4</b> Anzeige für Prüfprotokoll (gelb)	<b>8</b> Aktivitätsanzeige des Ethernet-Anschlusses 1 (RJ45) (grün)

**1 Identifikationsanzeige:** Wenn diese Anzeige leuchtet (blau), zeigt dies die Gehäuseposition in einem Rack an.

**2 Betriebsanzeige:** Wenn diese Anzeige leuchtet (grün), wird das SMM2 mit Strom versorgt.

**3 Statusanzeige:** Diese Anzeige (grün) gibt den Betriebszustand des SMM2 an.

- **Durchgehendes Leuchten:** Auf dem SMM2 ist mindestens ein Problem aufgetreten.
- **Aus:** Wenn das Gehäuse mit Strom versorgt wird, zeigt dies an, dass beim SMM2 mindestens ein Problem aufgetreten ist.
- **Blinken:** Das SMM2 funktioniert.
  - Beim Pre-Boot-Prozess blinkt die Anzeige schnell.
  - Zehnmal pro Sekunde: Die SMM2-Hardware funktioniert und die Firmware kann initialisiert werden.
  - Zweimal pro Sekunde: Die Firmware wird initialisiert.
  - Wenn der Pre-Boot-Prozess abgeschlossen ist und das SMM2 ordnungsgemäß funktioniert, blinkt die Anzeige langsamer (etwa einmal alle zwei Sekunden).

**4 Prüfprotokollanzeige:** Diese Anzeige leuchtet (gelb), wenn ein Systemfehler aufgetreten ist. Überprüfen Sie das SMM2-Ereignisprotokoll auf weitere Informationen.

**5 Verbindungsanzeige des Ethernet-Anschlusses 2 (RJ45):** Wenn diese Anzeige leuchtet (grün), weist dies auf eine aktive Verbindung über das Verwaltungsnetzwerk bis zum Fernverwaltungs- und Konsolenanschluss 2 (Ethernet) hin.

**6 Aktivitätsanzeige des Ethernet-Anschlusses 2 (RJ45):** Wenn diese Anzeige blinkt (grün), weist dies auf Aktivität über das Verwaltungsnetzwerk bis zum Fernverwaltungs- und Konsolenanschluss 2 (Ethernet) hin.

**7 Verbindungsanzeige des Ethernet-Anschlusses 1 (RJ45):** Wenn diese Anzeige leuchtet (grün), weist dies auf eine aktive Verbindung über das Verwaltungsnetzwerk bis zum Fernverwaltungs- und Konsolenanschluss 1 (Ethernet) hin.

**8 Aktivitätsanzeige des Ethernet-Anschlusses 1 (RJ45):** Wenn diese Anzeige blinkt (grün), weist dies auf Aktivität über das Verwaltungsnetzwerk bis zum Fernverwaltungs- und Konsolenanschluss 1 (Ethernet) hin.

## Netzteilanzeigen

Dieser Abschnitt enthält Informationen zu verschiedenen Netzteilanzeigenstatuswerten und Vorschläge zu entsprechenden Maßnahmen.

Zum Starten der Lösung ist die folgende Mindestkonfiguration erforderlich:

- Ein DW612S Gehäuse
- Ein SD665-N V3-Einbaurahmen
- Zwei Prozessoren auf dem Rechenknoten
- Eine NVIDIA HGX H100 4-GPU-Platine und Netzwerkplatine (4 Connect-X 7)
- 2 DIMMs pro Knoten in Steckplatz 6 und 19 (ein DIMM pro Prozessor)
- Zwei CFF v4-Netzteile oder eine DWC PSU
- Ein Laufwerk (alle Typen) (falls das Betriebssystem für Debuggingzwecke benötigt wird)

Die Netzteile empfangen den Netzstrom von einer Wechselstromquelle mit 200 bis 240 V und wandeln die Eingangsspannung in Ausgangsstrom mit einer Spannung von 12 V um. Die Netzteile können eine automatische Bereichsanpassung innerhalb des Bereichs der Netzspannung vornehmen. Für das Gehäuse steht eine gemeinsame Stromversorgungsdomäne zur Verfügung, die Strom an alle DWC Einbaurahmen und Module über die Systemmittelplatine verteilt.

Wechselstromredundanz wird erreicht, wenn die Anschlüsse des Wechselstromkabels zwischen unabhängigen Wechselstromkreisen verteilt werden.

Jedes Netzteil verfügt über interne Lüfter und einen Controller. Der Netzteilcontroller kann von jedem beliebigen installierten Netzteil mit Strom versorgt werden, das Strom über die Mittelplatine liefert.

**Achtung:** Die Netzteile verfügen über interne Kühlungsventilatoren. Blockieren Sie daher nie die Entlüftungsschlitze der Lüfter.

Sie müssen immer alle neun Netzteile installieren. Dabei spielen weder der Netzteiltyp, die Netzbelastung des Gehäuses noch die ausgewählte Stromversorgungsrichtlinie für das Gehäuse eine Rolle.

Das Gehäuse unterstützt nicht den kombinierten Betrieb von Netzteilen mit niedriger Eingangsspannung und Netzteilen mit hoher Eingangsspannung. Wenn Sie beispielsweise ein Netzteil mit einer Eingangsspannung von 100 - 127 V Wechselstrom in einem Gehäuse installieren, in dem sich Netzteile mit 200 - 240 V Wechselstrom befinden, wird das Netzteil mit 100 - 127 V nicht eingeschaltet. Dieselbe Einschränkung gilt für ein Gehäuse mit Netzteilen mit 100 - 127 V Wechselstrom. Wenn Sie ein Netzteil mit 200 - 240 V Wechselstrom in einem Gehäuse installieren, das von einem Netzteil mit 100 - 127 V Wechselstrom betrieben wird, wird das Netzteil mit 200 - 240 V Wechselstrom nicht eingeschaltet.

In der folgenden Abbildung sind die Anzeigen am Netzteil dargestellt:

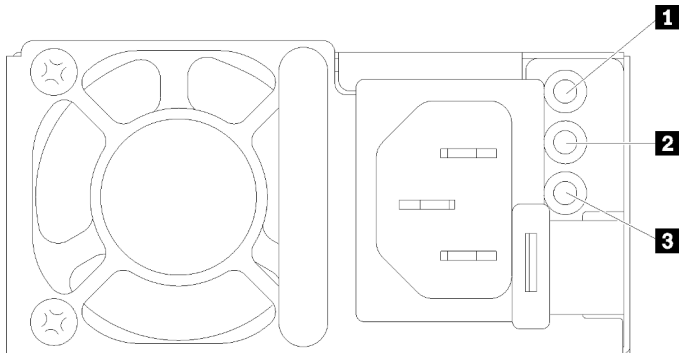


Abbildung 12. Anzeigen am Wechselstromnetzteil

<b>1</b> Betriebsanzeige für eingehenden Wechselstrom (grün)	<b>3</b> Fehleranzeige für Netzteil (gelb)
<b>2</b> Anzeige für ausgehenden Gleichstrom (grün)	

Jedes Netzteil weist die folgenden drei Anzeigen auf:

**1 Betriebsanzeige für Wechselstrom (grün):** Wenn diese Anzeige leuchtet (grün), wird das Netzteil mit Netzstrom durch die Wechselstromversorgung versorgt.

**2 Betriebsanzeige für Gleichstrom (grün):** Wenn diese Anzeige leuchtet (grün), wird die Mittelplatte des Gehäuses durch das Netzteil mit Gleichstrom versorgt.

**3 Fehleranzeige für Netzteil (gelb):** Wenn diese Anzeige leuchtet (gelb), zeigt dies an, dass ein Fehler im Netzteil vorliegt. Erstellen Sie einen Speicherauszug des FFDC-Protokolls vom System und wenden Sie sich an das Lenovo Back-End-Support-Team für eine Überprüfung des PSU-Datenprotokolls.

**Anmerkung:** Bevor Sie das Wechselstromkabel vom Netzteil abziehen oder das Netzteil aus dem Gehäuse entfernen, stellen Sie sicher, dass die Kapazität der verbleibenden Netzteile ausreicht, um die Mindestanforderungen der Stromversorgung für alle Komponenten im Gehäuse zu erfüllen.

## DWC Netzteilanzeigen

Dieser Abschnitt enthält Informationen zu Anzeigenstatus von verschiedenen DWC Netzteilen und Vorschläge zu entsprechenden Maßnahmen.

Zum Starten der Lösung ist die folgende Mindestkonfiguration erforderlich:

- Ein DW612S Gehäuse
- Ein SD665-N V3-Einbaurahmen
- Zwei Prozessoren auf dem Rechenknoten
- Eine NVIDIA HGX H100 4-GPU-Platine und Netzwerkplatine (4 Connect-X 7)
- 2 DIMMs pro Knoten in Steckplatz 6 und 19 (ein DIMM pro Prozessor)
- Zwei CFF v4-Netzteile oder eine DWC PSU
- Ein Laufwerk (alle Typen) (falls das Betriebssystem für Debuggingzwecke benötigt wird)

Die Netzteile empfangen den Netzstrom von einer Wechselstromquelle mit 200 bis 240 V und wandeln die Eingangswchselspannung in Ausgangsstrom mit einer Spannung von 12 V um. Die Netzteile können eine automatische Bereichsanpassung innerhalb des Bereichs der Netzspannung vornehmen. Für das Gehäuse steht eine gemeinsame Stromversorgungsdomäne zur Verfügung, die Strom an alle DWC Einbaurahmen und Module über die Systemmittelplatte verteilt.

Wechselstromredundanz wird erreicht, wenn die Anschlüsse des Wechselstromkabels zwischen unabhängigen Wechselstromkreisen verteilt werden.

Jedes DWC Netzteil verfügt über interne Wasserkreisläufe und einen Controller. Der Netzteilcontroller kann von jedem beliebigen installierten Netzteil mit Strom versorgt werden, das Strom über die Mittelplatine liefert.

Sie müssen immer alle drei DWC Netzteile installieren. Dabei spielen weder der Netzteiltyp, die Netzbelastung des Gehäuses noch die ausgewählte Stromversorgungsrichtlinie für das Gehäuse eine Rolle.

Das Gehäuse unterstützt nicht den kombinierten Betrieb von Netzteilen mit niedriger Eingangsspannung und Netzteilen mit hoher Eingangsspannung. Wenn Sie beispielsweise ein Netzteil mit einer Eingangsspannung von 100 - 127 V Wechselstrom in einem Gehäuse installieren, in dem sich Netzteile mit 200 - 240 V Wechselstrom befinden, wird das Netzteil mit 100 - 127 V nicht eingeschaltet. Dieselbe Einschränkung gilt für ein Gehäuse mit Netzteilen mit 100 - 127 V Wechselstrom. Wenn Sie ein Netzteil mit 200 - 240 V Wechselstrom in einem Gehäuse installieren, das von einem Netzteil mit 100 - 127 V Wechselstrom betrieben wird, wird das Netzteil mit 200 - 240 V Wechselstrom nicht eingeschaltet.

In der folgenden Abbildung sind die Anzeigen am DWC Netzteil dargestellt:

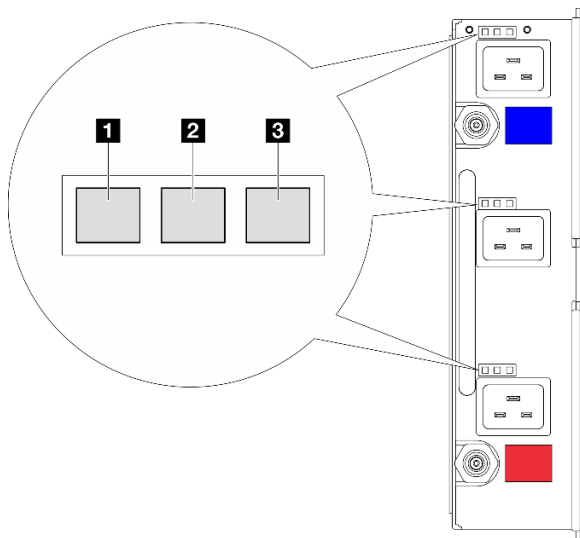


Abbildung 13. DWC Netzteilanzeigen

<b>1</b> Betriebsanzeige für eingehenden Wechselstrom (grün)	<b>3</b> Fehleranzeige für Netzteil (gelb)
<b>2</b> Anzeige für ausgehenden Gleichstrom (grün)	

Es gibt neun Anzeigen an jedem DWC Netzteil (drei pro Netzteilposition):

**1 Betriebsanzeige für Wechselstrom (grün):** Wenn diese Anzeige leuchtet (grün), wird das DWC Netzteil in der entsprechenden Netzteilposition mit Wechselstrom versorgt.

**2 Betriebsanzeige für Gleichstrom (grün):** Wenn diese Anzeige leuchtet (grün), wird die Mittelplatine des Gehäuses durch die entsprechende Netzteilposition mit Gleichstrom versorgt.

**3 Fehleranzeige für Netzteil (gelb):** Wenn diese Anzeige leuchtet (gelb), zeigt dies an, dass ein Fehler bei der entsprechenden Netzteilposition vorliegt. Erstellen Sie einen Speicherauszug des FFDC-Protokolls vom System und wenden Sie sich an das Lenovo Back-End-Support-Team für eine Überprüfung des PSU-Datenprotokolls.

**Anmerkung:** Bevor Sie das Wechselstromkabel vom DWC Netzteil abziehen oder das DWC Netzteil aus dem Gehäuse entfernen, stellen Sie sicher, dass die Kapazität der verbleibenden Netzteile ausreicht, um die Mindestanforderungen der Stromversorgung für alle Komponenten im Gehäuse zu erfüllen.

## Tropfsensor-Anzeige

In der folgenden Abbildung sind die Anzeigen am Tropfsensor dargestellt.

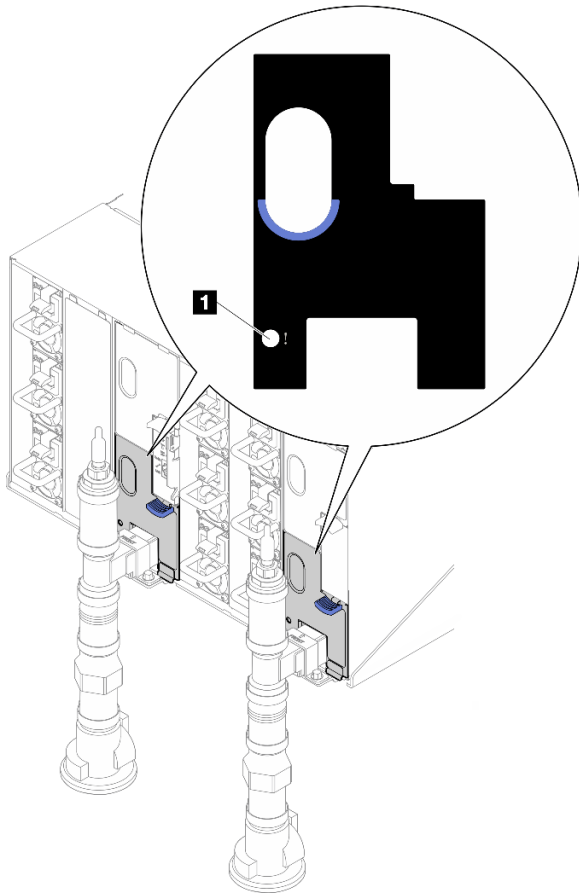


Abbildung 14. Tropfsensor-Anzeige

Tabelle 12. Tropfsensor-Anzeige

<b>1</b> Tropfsensor-Anzeige (gelb)
-------------------------------------

**1 Tropfsensor-Anzeige:** Wenn diese Anzeige leuchtet (gelb), hat der Tropfsensor Wasser in seinem Auffangbecken festgestellt.

## Anzeigen auf der Systemplatine

In der folgenden Abbildung sind die Anzeigen auf der Systemplatine dargestellt.

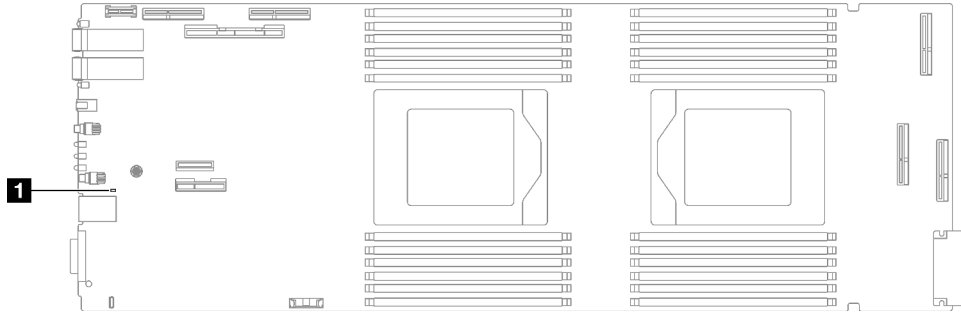


Abbildung 15. Anzeigen auf der Systemplatine

Tabelle 13. Anzeigen auf der Systemplatine

<b>1</b> BMC (XCC-Überwachungssignalanzeige) (grün)
---

**1 XCC-Überwachungssignalanzeige (grün), Verhalten:**

**Blinkt langsam:** XCC funktioniert.

**Blinkt schnell und dauerhaft:** Initialisierung oder Störung bei XCC.

**Ein:** Störung bei XCC.

**Aus:** Störung bei XCC.





---

## Kapitel 3. Teileliste

Verwenden Sie die Teileliste, um die für diese Lösung verfügbaren Komponenten zu ermitteln.

Weitere Informationen zur Bestellung von Teilen:

1. Rufen Sie <http://datacentersupport.lenovo.com> auf und navigieren Sie zu der Unterstützungsseite für Ihre Lösung.
2. Klicken Sie auf **Teile**.
3. Geben Sie die Seriennummer ein, um eine Liste der Teile für Ihre Lösung anzuzeigen.

Es wird dringend empfohlen, dass Sie die Zusammenfassungsdaten der Stromversorgung für Ihre Lösung mit Lenovo Capacity Planner überprüfen, bevor Sie neue Teile kaufen.

**Anmerkung:** Je nach Modell weicht die Abbildung möglicherweise geringfügig von Ihrer Lösung ab.

Die in der folgenden Tabelle aufgelisteten Teile gehören zu einer der folgenden Kategorien:

- **T1:** CRU (Customer Replaceable Unit, durch den Kunden austauschbare Funktionseinheit) der Stufe 1. Für das Austauschen von CRUs der Stufe 1 ist der Kunde verantwortlich. Wenn Lenovo eine CRU der Stufe 1 ohne Servicevertrag auf Ihre Anforderung hin für Sie installiert, fallen dafür Gebühren an.
- **T2:** CRU (Customer Replaceable Unit, durch den Kunden austauschbare Funktionseinheit) der Stufe 2. Sie können CRUs der Stufe 2 selbst installieren oder im Rahmen des für Ihren Server festgelegten Herstellerservice ohne Aufpreis von Lenovo installieren lassen.
- **F:** FRU (Field Replaceable Unit, durch den Kundendienst austauschbare Funktionseinheit). FRUs dürfen nur von qualifizierten Kundendiensttechnikern installiert werden.
- **C:** Verbrauchsmaterial und Strukturteile. Für den Kauf und Austausch von Verbrauchsmaterialien und Strukturteilen (Komponenten wie Abdeckblende oder Frontblende) sind Sie selbst verantwortlich. Wenn Lenovo eine Strukturkomponente auf Ihre Anforderung bezieht oder installiert, wird Ihnen dies entsprechend in Rechnung gestellt.

## SD665-N V3 Teileliste

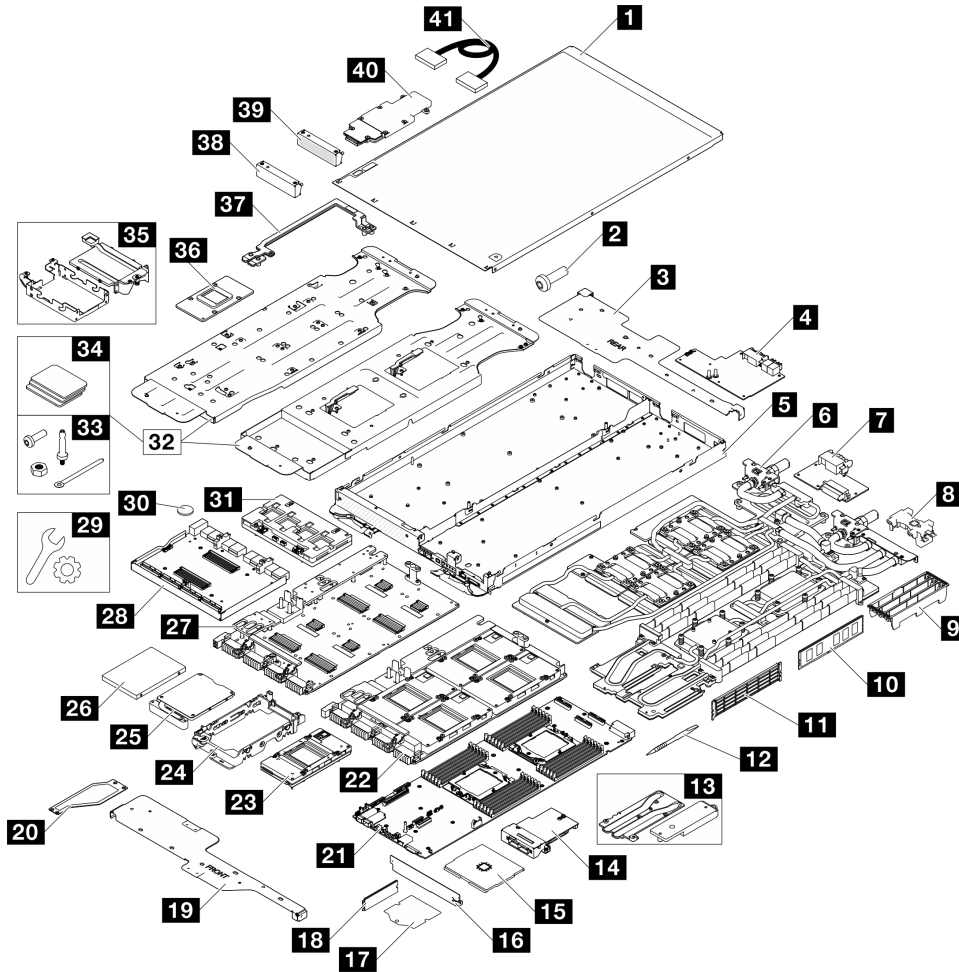


Abbildung 16. SD665-N V3 Teileliste

Tabelle 14. SD665-N V3 Teileliste

Index	Beschreibung	Typ
Weitere Informationen zur Bestellung von Teilen:		
1. Rufen Sie <a href="http://datacentersupport.lenovo.com">http://datacentersupport.lenovo.com</a> auf und navigieren Sie zu der Unterstützungsseite für Ihre Lösung.		
2. Klicken Sie auf <b>Teile</b> .		
3. Geben Sie die Seriennummer ein, um eine Liste der Teile für Ihre Lösung anzuzeigen.		
<b>1</b>	Abdeckung für Einbaurahmen	F
<b>2</b>	Schraube	F
<b>3</b>	Hintere Querstrebe	F
<b>4</b>	Stromversorgungsplatine des GPU-Knotens	F
<b>5</b>	SD665-N V3 Einbaurahmen	F
<b>6</b>	Wasserkreislauf	F
<b>7</b>	Stromversorgungsplatine	F

Tabelle 14. SD665-N V3 Teileliste (Forts.)

Index	Beschreibung	Typ
8	DIMM-Kamm	F
9	DIMM-Abdeckung	F
10	Speichermodul	F
11	Speichermodulabdeckblende	F
12	DIMM-Tool	F
13	Leitplattensatz	F
14	OSFP-Modul	F
15	Prozessor	F
16	Belüftungslochblock	F
17	Schutzfolie des Prozessorsockels	F
18	M.2-Laufwerk	F
19	Vordere Querstrebe	F
20	Abdeckung der Querstrebenkabel	F
21	Systemplatine	F
22	GPU-Platinenbaugruppe (GPU-Platine mit vier GPUs installiert)	F
23	GPU	F
24	Laufwerkhalterung	F
25	Laufwerkhalterung mit Leitplatte	F
26	7-mm-Laufwerk	F
27	GPU-Platine	F
28	Carrier-Board (für Netzwerkplatine)	F
29	Bausatz mit verschiedenen Teilen	C
30	CMOS-Batterie (CR2032)	F
31	Netzwerkplatine	F
32	SD665 V3 Wasserkreislauf-Service-Satz	F
33	Bausatz mit verschiedenen Teilen für SD665-N V3 Knoten	F
34	Gap-Pad-Satz	F
35	E3.S-Halterung und Leitplatte	F
36	GPU PCM-Anwendungsvorrichtung	F
37	Busleiste	F
38	Abdeckung für Frontblende ohne Belüftung	F
39	Abdeckblende für Frontblende	F
40	M.2-Rückwandplatinenbaugruppe	F
41	Kabel	F

---

## Netzkabel

Es sind je nach Land und Region, in dem bzw. der der Server installiert ist, verschiedene Netzkabel verfügbar.

Um die für den Server verfügbaren Netzkabel anzuzeigen:

1. Rufen Sie die folgende Website auf:

<http://dcsc.lenovo.com/#/>

2. Klicken Sie auf **Preconfigured Model (Vorkonfiguriertes Modell)** oder **Configure to order (Für Bestellung konfigurieren)**.
3. Geben Sie Maschinentyp und Modell Ihres Servers ein, damit die Konfigurationsseite angezeigt wird.
4. Klicken Sie auf **Power (Energie) → Power Cables (Netzkabel)**, um alle Netzkabel anzuzeigen.

### Anmerkungen:

- Zu Ihrer Sicherheit wird Ihnen ein Netzkabel mit geerdetem Anschlussstecker zur Verwendung mit diesem Produkt zur Verfügung gestellt. Verwenden Sie Netzkabel und Netzstecker immer in Verbindung mit einer ordnungsgemäß geerdeten Steckdose, um eine Gefährdung durch Stromschlag zu vermeiden.
- In den Vereinigten Staaten und Kanada verwendete Netzkabel für dieses Produkt sind von anerkannten Testlabors (Underwriter's Laboratories (UL) in den USA und Canadian Standards Association (CSA) in Kanada) registriert und geprüft.
- Für Einheiten mit 115-Volt-Betrieb: Verwenden Sie ein von UL registriertes und von CSA geprüftes Kabelset, das aus einem höchstens 5 Meter langen Kabel des Typs SVT oder SJT mit drei 1,0-mm<sup>2</sup>-Adern (bzw. 18-AWG-Adern) (mindestens 1,0 mm<sup>2</sup> bzw. mindestens 18 AWG) sowie einem geerdeten 15 A und 125 V Stecker mit parallelen Steckerklängen (Parallel Blade) besteht.
- Für Einheiten mit 230-Volt-Betrieb (Nutzung in den Vereinigten Staaten): Verwenden Sie ein von UL registriertes und von CSA geprüftes Kabelset, das aus einem höchstens 5 Meter langen Kabel des Typs SVT oder SJT mit drei 1,0-mm<sup>2</sup>-Adern (bzw. 18-AWG-Adern) (mindestens 1,0 mm<sup>2</sup> bzw. mindestens 18 AWG) sowie einem geerdeten 15 A und 250 V Stecker mit waagerechten Steckerklängen (Tandem Blade) besteht.
- Für Einheiten mit 230-Volt-Betrieb (außerhalb der Vereinigten Staaten): Verwenden Sie ein Kabelset mit geerdetem Netzanschlussstecker. Das Kabelset sollte über die jeweiligen Sicherheitsgenehmigungen des Landes verfügen, in dem das Gerät installiert wird.
- Netzkabel für bestimmte Länder oder Regionen sind üblicherweise nur in diesen Ländern und Regionen erhältlich.

---

## Kapitel 4. Entpacken und Einrichten

Mithilfe der Informationen in diesem Abschnitt können Sie den Server entpacken und einrichten. Prüfen Sie beim Entpacken des Servers, ob sich die richtigen Komponenten in der Verpackung befinden, und finden Sie heraus, wo Sie Informationen zur Seriennummer des Servers und zum Zugriff auf Lenovo XClarity Controller erhalten. Befolgen Sie beim Einrichten des Servers die Anweisungen in [„Prüfliste für die Lösungskonfiguration“ auf Seite 31](#).

---

### Inhalte des Lösungspakets

Wenn Sie Ihre Lösung erhalten, überprüfen Sie, ob die Lieferung alles enthält, das Sie erwarteten.

Das Lösungspaket umfasst folgende Komponenten:

- DWC Einbaurahmen
- Gehäuse
- Schienensatz
- Vier abnehmbare Hebebriffe für Gehäuse
- Ein Konsolenverteilerkabel (auch KVM-Dongle genannt)
- Materialpaket, einschließlich Komponenten wie Netzkabel\*, Zubehörsatz und gedruckter Dokumentation.

#### Anmerkungen:

- Einige der aufgelisteten Komponenten sind nur bei ausgewählten Modellen verfügbar.
- Die mit einem Sternchen (\*) markierten Elemente sind optional.

Bei fehlenden oder beschädigten Geräteteilen wenden Sie sich an Ihre Verkaufsstelle. Bewahren Sie den Kaufbeleg und das Verpackungsmaterial auf. Sie benötigen sie zur Inanspruchnahme des Herstellerservice.

---

### Lösung identifizieren und auf Lenovo XClarity Controller zugreifen

Dieser Abschnitt enthält Anweisungen dazu, wie Sie Ihre Lösung identifizieren und die Zugriffsinformationen für Lenovo XClarity Controller finden können.

#### Lösung identifizieren

Wenn Sie sich an Lenovo wenden, um Unterstützung zu erhalten, können die Kundendienstmitarbeiter Ihre Lösung über den Maschinentyp, das Modell und die Seriennummer identifizieren und Sie schneller unterstützen.

Die folgende Abbildung zeigt die Position des Kennungsetiketts, das Gehäusemodellnummer, Maschinentyp und Seriennummer der Lösung enthält. Sie können auch weitere Etiketten mit Systeminformationen an der Vorderseite des Gehäuses in den Bereichen für Benutzeretiketten anbringen.

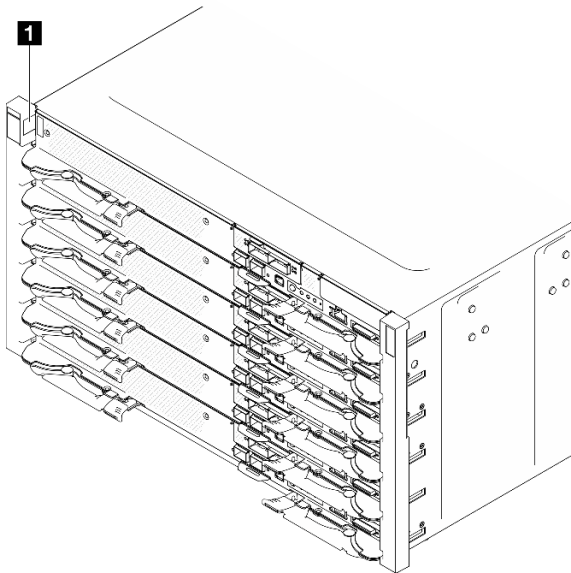


Abbildung 17. Gehäuseetikett an der Vorderseite des Gehäuses

Tabelle 15. Gehäuseetikett an der Vorderseite des Gehäuses

<b>1</b> Gehäuseetikett
-------------------------

Die Modellnummer des Einbaurahmens finden Sie auf dessen Vorderseite, wie in der folgenden Abbildung dargestellt.

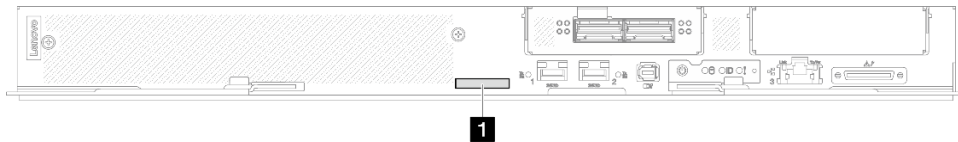


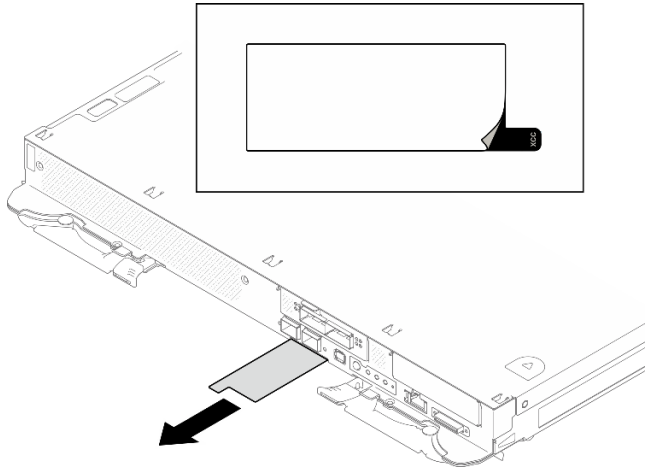
Abbildung 18. Modellnummer des SD665-N V3 Einbaurahmens

Tabelle 16. Modellnummer des Einbaurahmens

<b>1</b> Modellnummer des Einbaurahmens
---

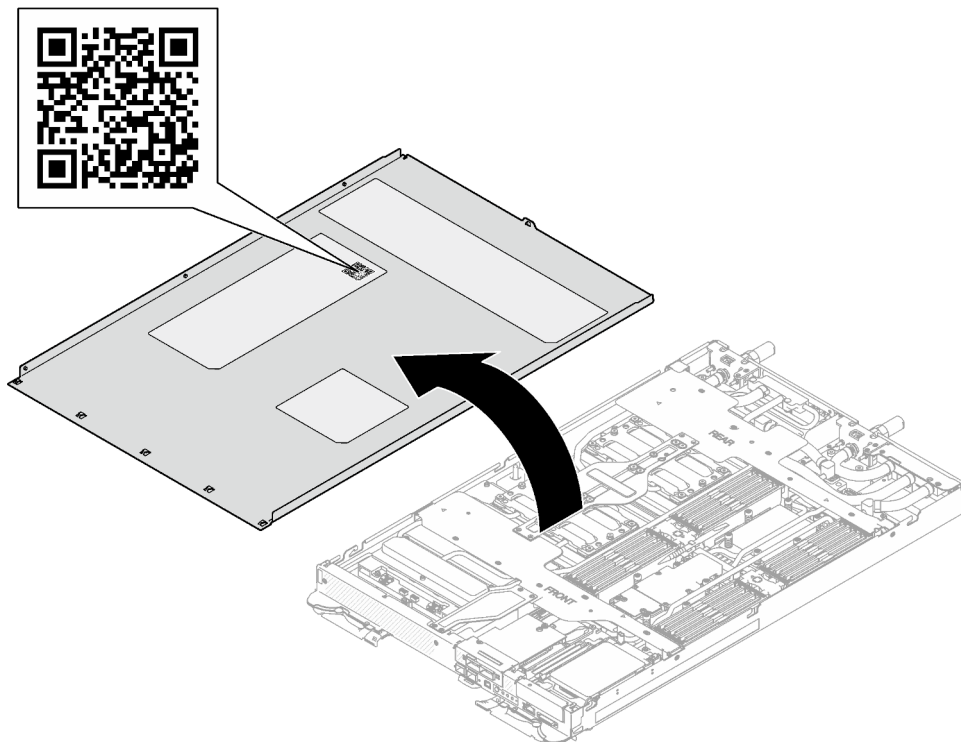
### Lenovo XClarity Controller-Netzwerkzugriffsetikett

Das Netzwerkzugriffsetikett von Lenovo XClarity Controller für beide Knoten befindet sich auf der herausziehbaren Informationskarte an der Vorderseite des Einbaurahmens. Sie können die Informationen auf dem herausziehbaren Etikett verwenden, um die XCC MAC-Adresse und LLA für jeden Knoten zu erhalten. Die Informationen zum Knoten links befinden sich auf der linken Seite, jene für den Knoten rechts auf der rechten Seite. Sie können den Informationsaufkleber auch für Ihre eigenen Knoten verwenden, um Informationen wie den Hostnamen, den Systemnamen und den Inventarstrichcode anzugeben.



### Service-Etikett und QR-Code

Außerdem stellt das Systemservice-Etikett, das sich auf der Innenseite der Abdeckung des Einbaurahmens befindet, einen QR-Code (Quick Response) für den mobilen Zugriff auf Serviceinformationen bereit. Sie können den QR-Code mithilfe eines mobilen Geräts und einer Anwendung zum Lesen eines QR-Codes scannen und schnellen Zugriff auf die Webseite mit Serviceinformationen erhalten. Die Webseite mit Serviceinformationen bietet zusätzliche Informationen zur Installation von Komponenten, Videos zu Austauschvorgängen sowie Fehlercodes für die Lösungsunterstützung.



---

## Prüfliste für die Lösungskonfiguration

Stellen Sie anhand der Prüfliste für die Lösungskonfiguration sicher, dass Sie alle Aufgaben zur Konfiguration der Lösung ausgeführt haben.

Der Konfigurationsprozess für die Lösung variiert je nach Konfiguration der Lösung im Auslieferungszustand. In einigen Fällen ist die Lösung bereits vollständig konfiguriert und muss nur noch an das Netz und an eine Netzsteckdose angeschlossen werden. Anschließend können Sie die Lösung einschalten. In anderen Fällen müssen in der Lösung Hardwareoptionen installiert, Hardware und Firmware konfiguriert und ein Betriebssystem installiert werden.

Die folgenden Schritte beschreiben die allgemeine Vorgehensweise zur Konfiguration einer Lösung.

### Lösungshardware konfigurieren

Gehen Sie wie folgt vor, um die Lösungshardware zu konfigurieren.

1. Nehmen Sie die Lösung aus der Verpackung. Siehe „[Inhalte des Lösungspakets](#)“ auf Seite 29.
2. Installieren Sie alle erforderlichen Hardware- oder Lösungsoptionen. Weitere Informationen erhalten Sie in den zugehörigen Abschnitten in „Prozeduren beim Hardwareaustausch“ im *Benutzerhandbuch* oder *Hardware-Wartungshandbuch*.
3. Schließen Sie alle externen Kabel an der Lösung an. Die Anschlusspositionen finden Sie unter „Serverkomponenten“ im *Benutzerhandbuch* oder *Hardware-Wartungshandbuch*.

In der Regel müssen Sie die folgenden Kabelverbindungen vornehmen:

- Lösung mit dem Netzstrom verbinden
  - Lösung mit dem Datennetzwerk verbinden
  - Lösung mit den Speichereinheiten verbinden
  - Lösung mit dem Verwaltungsnetzwerk verbinden
4. Schalten Sie die Lösung ein.

Informationen zur Position von Netzschalter und Betriebsanzeige finden Sie im Abschnitt „[Fehlerbehebung nach Systemanzeigen und Diagnoseanzeige](#)“ auf Seite 10.

Die Lösung kann auch auf eine der folgenden Arten eingeschaltet werden (Betriebsanzeige ein):

- Sie können den Netzschalter drücken.
- Die Lösung kann nach einer Stromunterbrechung automatisch erneut starten.
- Die Lösung kann über Lenovo XClarity Controller auf Remoteanforderungen zum Einschalten reagieren.

**Anmerkung:** Sie können auf die Verwaltungsprozessorschnittstelle zugreifen, um das System zu konfigurieren, ohne die Lösung einzuschalten. Sobald die Lösung mit Strom versorgt wird, steht die Verwaltungsprozessorschnittstelle zur Verfügung. Informationen zum Zugriff auf den Prozessor der Verwaltungslösung finden Sie im Abschnitt „XClarity Controller-Webschnittstelle öffnen und verwenden“ in der XCC-Dokumentation für Ihre Lösung unter <https://pubs.lenovo.com/lxcc-overview/>.

5. Prüfen Sie die Lösung. Stellen Sie sicher, dass die Betriebsanzeige, Ethernet-Anschlussanzeige und Netzwerkanzeige grün leuchten. Dies bedeutet, dass die Hardwarelösung erfolgreich konfiguriert wurde.

Weitere Informationen zur Bedeutung der Anzeigen finden Sie in „[Fehlerbehebung nach Systemanzeigen und Diagnoseanzeige](#)“ auf Seite 10.

### Konfigurieren Sie das System.

Gehen Sie wie folgt vor, um Ihr System zu konfigurieren. Detaillierte Anweisungen hierzu finden Sie im Abschnitt [Kapitel 5 „Systemkonfiguration“](#) auf Seite 35.

1. Legen Sie die Netzwerkverbindung für den Lenovo XClarity Controller mit dem Verwaltungsnetzwerk fest.
2. Aktualisieren Sie die Firmware der Lösung, falls erforderlich.



3. Konfigurieren Sie die Firmware für die Lösung.

Im Folgenden finden Sie die Informationen, die für die RAID-Konfiguration zur Verfügung stehen:

- <https://lenovopress.lenovo.com/lp0578-lenovo-raid-introduction>
- <https://lenovopress.lenovo.com/lp0579-lenovo-raid-management-tools-and-resources>

4. Installieren Sie das Betriebssystem.

5. Lösungskonfiguration sichern.

6. Installieren Sie die Anwendungen und Programme, die die Lösung verwenden soll.



---

## Kapitel 5. Systemkonfiguration

Führen Sie diese Verfahren durch, um Ihr System zu konfigurieren.

---

### Netzwerkverbindung für den Lenovo XClarity Controller festlegen

Damit Sie in Ihrem Netzwerk auf Lenovo XClarity Controller zugreifen können, müssen Sie angeben, wie Lenovo XClarity Controller die Verbindung mit dem Netzwerk herstellen soll. Je nachdem, wie die Netzwerkverbindung implementiert wird, müssen Sie möglicherweise auch eine statische IP-Adresse angeben.

Für die Festlegung der Netzwerkverbindung für Lenovo XClarity Controller sind die folgenden Methoden verfügbar, wenn DHCP nicht verwendet wird:

- Wenn ein Bildschirm an den Server angeschlossen ist, können Sie Lenovo XClarity Provisioning Manager verwenden, um die Netzwerkverbindung festzulegen.

Gehen Sie wie folgt vor, um Lenovo XClarity Controller mithilfe von Lenovo XClarity Provisioning Manager mit dem Netzwerk zu verbinden:

1. Starten Sie den Server.
2. Drücken Sie die in den Anweisungen auf dem Bildschirm angegebene Taste, um die Lenovo XClarity Provisioning Manager-Schnittstelle anzuzeigen. (Weitere Informationen finden Sie im Abschnitt „Start“ in der LXPM-Dokumentation für Ihren Server unter <https://pubs.lenovo.com/lxpm-overview/>.)
3. Wechseln Sie zu **LXPM → UEFI-Konfiguration → BMC-Einstellungen**, um anzugeben, wie Lenovo XClarity Controller eine Verbindung mit dem Netzwerk herstellt.
  - Wenn Sie eine statische IP-Verbindung auswählen, müssen Sie sicherstellen, dass Sie eine IPv4- oder IPv6-Adresse angeben, die im Netzwerk verfügbar ist.
  - Wenn Sie eine DHCP-Verbindung auswählen, müssen Sie sicherstellen, dass die MAC-Adresse für den Server im DHCP-Server konfiguriert wurde.
4. Klicken Sie auf **OK**, um die Einstellung anzuwenden, und warten Sie zwei bis drei Minuten.
5. Verwenden Sie eine IPv4- oder IPv6-Adresse, um eine Verbindung mit Lenovo XClarity Controller herzustellen.

**Wichtig:** Für das Lenovo XClarity Controller ist als erster Benutzername USERID und als erstes Kennwort PASSWORD (mit einer Null anstelle des Buchstabens O) voreingestellt. Bei dieser Standard-Benutzereinstellung haben nur Administratoren Zugriff. Für größere Sicherheit müssen Sie diesen Benutzernamen und das zugehörige Kennwort bei der Erstkonfiguration ändern.

- Wenn kein Bildschirm an den Server angeschlossen ist, können Sie die Netzwerkverbindung über die Lenovo XClarity Controller-Schnittstelle festlegen. Verbinden Sie Ihren Laptop und den XCC-Systemmanagementanschluss an Ihrem Server mit einem Ethernet-Kabel. Mehr zur Position des XCC-Systemmanagementanschlusses erfahren Sie in [Kapitel 2 „Serverkomponenten“ auf Seite 3](#).

**Anmerkung:** Stellen Sie sicher, dass Sie die IP-Einstellungen auf dem Laptop so ändern, dass er sich im selben Netzwerk befindet, wie durch die Serverstandardeinstellungen vorgeben.

Die Standard-IPv4-Adresse und die lokale IPv6-Verbindungsadresse (LLA) befinden sich auf dem Lenovo XClarity Controller-Netzwerkzugriffsetikett, das an der herausziehbaren Informationskarte angebracht ist. (siehe [„Lösung identifizieren und auf Lenovo XClarity Controller zugreifen“ auf Seite 29](#)).

- Wenn kein Bildschirm an den Server angeschlossen ist, können Sie die Netzwerkverbindung über die System Management Module-Schnittstelle festlegen. Schließen Sie ein Ethernet-Kabel von Ihrem Laptop an den Ethernet-Anschluss am System Management Module auf der Rückseite des Servers an.

**Anmerkung:** Stellen Sie sicher, dass Sie die IP-Einstellungen auf dem Laptop so ändern, dass er sich im selben Netzwerk befindet, wie durch die Serverstandardeinstellungen vorgeben.

Für den Zugriff auf die System Management Module-Schnittstelle muss das System Management Module-Netzwerk aktiviert sein. Weitere Informationen zum Zugriff auf das System Management Module finden Sie im *System Management Module Benutzerhandbuch* unter [https://pubs.lenovo.com/mgt\\_tools\\_smm2/](https://pubs.lenovo.com/mgt_tools_smm2/).

Die Standard-IPv4-Adresse und die lokale IPv6-Verbindungsadresse (LLA) befinden sich auf dem Lenovo XClarity Controller-Netzwerkzugriffsetikett, das an der herausziehbaren Informationskarte angebracht ist. (siehe „Lösung identifizieren und auf Lenovo XClarity Controller zugreifen“ auf Seite 29).

- Bei Verwendung der mobilen Lenovo XClarity Administrator App auf einem Mobilgerät können Sie die Verbindung mit Lenovo XClarity Controller über den Lenovo XClarity Controller-USB-Anschluss am Server herstellen. Die Position des Lenovo XClarity Controller USB-Anschlusses finden Sie in [Kapitel 2 „Serverkomponenten“](#) auf Seite 3.

**Anmerkung:** Der Lenovo XClarity Controller-USB-Anschlussmodus muss eingestellt sein, um das Lenovo XClarity Controller verwalten zu können (anstelle des normalen USB-Modus). Um vom normalen Modus in den Lenovo XClarity Controller-Verwaltungsmodus zu wechseln, halten Sie die ID-Taste am Server für mindestens 3 Sekunden gedrückt, bis die Anzeige langsam (im Abstand von einigen Sekunden) blinkt. Informationen zur Position der ID-Taste finden Sie im Abschnitt [Kapitel 2 „Serverkomponenten“](#) auf Seite 3.

Zum Verbinden mithilfe der mobilen Lenovo XClarity Administrator-App:

1. Schließen Sie das USB-Kabel Ihres Mobilgeräts an den Lenovo XClarity Controller-USB-Anschluss am Server an.
2. Aktivieren Sie auf Ihrem mobilen Gerät das USB-Tethering.
3. Starten Sie auf dem mobilen Gerät die mobile Lenovo XClarity Administrator-App.
4. Wenn die automatische Ermittlung aktiviert ist, klicken Sie auf **Ermittlung** auf der Seite für die USB-Ermittlung, um die Verbindung zum Lenovo XClarity Controller herzustellen.

Weitere Informationen zu Verwendung der mobilen Lenovo XClarity Administrator-App finden Sie unter:

[https://pubs.lenovo.com/lxca/lxca\\_usemobileapp](https://pubs.lenovo.com/lxca/lxca_usemobileapp)

- Bei Verwendung der mobilen Lenovo XClarity Administrator App auf einem Mobilgerät können Sie die Verbindung mit Lenovo XClarity Controller über den Lenovo XClarity Controller-USB-Anschluss oder das USB 3.0-Konsolenverteilerkabel herstellen. Informationen zur Position des Lenovo XClarity Controller-USB-Anschlusses und des Anschlusses für das USB 3.0-Konsolenverteilerkabel finden Sie unter [„Vorderansicht“](#) auf Seite 3.

Zum Verbinden mithilfe der mobilen Lenovo XClarity Administrator App:

1. Falls zutreffend: Schließen Sie das USB 3.0-Konsolenverteilerkabel an das Bedienfeld an.
2. Schließen Sie das USB-Kabel Ihres Mobilgeräts am Lenovo XClarity Controller-USB-Anschluss oder am Anschluss für das USB 3.0-Konsolenersatzkabel an.
3. Aktivieren Sie auf Ihrem mobilen Gerät das USB-Tethering.
4. Starten Sie auf dem mobilen Gerät die mobile Lenovo XClarity Administrator-App.
5. Wenn die automatische Ermittlung aktiviert ist, klicken Sie auf **Ermittlung** auf der Seite für die USB-Ermittlung, um die Verbindung zum Lenovo XClarity Controller herzustellen.

Weitere Informationen zu Verwendung der mobilen Lenovo XClarity Administrator-App finden Sie unter:

[https://pubs.lenovo.com/lxca/lxca\\_usemobileapp](https://pubs.lenovo.com/lxca/lxca_usemobileapp)

---


## Vorderen USB-Anschluss für die Lenovo XClarity Controller-Verbindung festlegen

Bevor Sie über den vorderen USB-Anschluss auf den Lenovo XClarity Controller zugreifen können, müssen Sie diesen USB-Anschluss für die Lenovo XClarity Controller-Verbindung konfigurieren.

### Serverunterstützung

Überprüfen Sie Folgendes, um sicherzustellen, dass Ihr Server den Zugriff auf Lenovo XClarity Controller über den USB-Anschluss an der Vorderseite unterstützt:

- Informationen dazu finden Sie unter [Kapitel 2 „Serverkomponenten“ auf Seite 3](#).

-  Wenn sich ein Schraubenschlüsselsymbol am USB-Anschluss Ihres Servers befindet, können Sie den USB-Anschluss für die Verbindung mit Lenovo XClarity Controller festlegen. Es ist zudem der einzige USB-Anschluss, der die USB-Automatisierungsaktualisierung des Firmware- und RoT-Sicherheitsmoduls unterstützt.

### USB-Anschluss für Verbindung mit Lenovo XClarity Controller festlegen

Sie können beim USB-Anschluss zwischen normalem und Lenovo XClarity Controller-Verwaltungsbetrieb wechseln, indem Sie einen der folgenden Schritte ausführen.

- Halten Sie die ID-Taste für mindestens 3 Sekunden gedrückt, bis die Anzeige langsam (im Abstand von einigen Sekunden) blinkt. Informationen zur Position der ID-Taste finden Sie unter [Kapitel 2 „Serverkomponenten“ auf Seite 3](#).
- Führen Sie über die Lenovo XClarity Controller Management-Controller-Befehlszeilenschnittstelle (CLI) den Befehl `usbfp` aus. Informationen zur Verwendung der Lenovo XClarity Controller-Befehlszeilenschnittstelle finden Sie im Abschnitt „Befehlszeilenschnittstelle“ in der XCC-Dokumentation für Ihren Server unter <https://pubs.lenovo.com/lxcc-overview/>.
- Klicken Sie in der Lenovo XClarity Controller Management-Controller-Webschnittstelle auf **BMC-Konfiguration** → **Netzwerk** → **Manager für Bedienfeld-USB-Anschluss**. Informationen zu den Funktionen der Lenovo XClarity Controller-Webschnittstelle finden Sie im Abschnitt „Beschreibung der XClarity Controller-Merkmale auf der Webschnittstelle“ in der XCC-Dokumentation für Ihren Server unter <https://pubs.lenovo.com/lxcc-overview/>.

### Aktuelle Einstellung des USB-Anchlusses überprüfen

Sie können auch die aktuelle Einstellung des USB-Anchlusses mit der Lenovo XClarity Controller Management-Controller-Befehlszeilenschnittstelle (Befehl `usbfp`) oder über die Lenovo XClarity Controller Management-Controller-Webschnittstelle (**BMC-Konfiguration** → **Netzwerk** → **Manager für Bedienfeld-USB-Anschluss**) prüfen. Siehe Abschnitte „Befehlszeilenschnittstelle“ und „Beschreibung der XClarity Controller-Merkmale auf der Webschnittstelle“ in der XCC-Dokumentation für Ihren Server unter <https://pubs.lenovo.com/lxcc-overview/>.

---

## Firmware aktualisieren

Es gibt mehrere Möglichkeiten zur Aktualisierung der Firmware des Servers.

Sie können die hier angegebenen Tools verwenden, um die neueste Firmware für Ihren Server und die Einheiten zu aktualisieren, die im Server installiert sind.

- Bewährte Verfahren bei der Firmwareaktualisierung sind verfügbar unter:

- <https://lenovopress.lenovo.com/lp0656-lenovo-thinksystem-firmware-and-driver-update-best-practices>
- Die aktuelle Firmware ist auf der folgenden Website verfügbar:
  - <https://datacentersupport.lenovo.com/products/servers/thinksystem/sd665nv3/7daz/downloads/driver-list/>
- Sie können Produktbenachrichtigungen abonnieren, um zeitnah über Firmwareaktualisierungen informiert zu werden:
  - <https://datacentersupport.lenovo.com/solutions/ht509500>

### Statische Bündel (Service Packs)

Lenovo veröffentlicht Firmware in der Regel in Form von Bündeln, die als statische Bündel (Service Packs) bezeichnet werden. Um sicherzustellen, dass alle Firmwareaktualisierungen kompatibel sind, müssen Sie die gesamte Firmware gleichzeitig aktualisieren. Wenn Sie die Firmware für Lenovo XClarity Controller und UEFI aktualisieren, aktualisieren Sie zunächst die Firmware für Lenovo XClarity Controller.

### Terminologie der Aktualisierungsmethode

- **Inband-Aktualisierung.** Die Installation oder Aktualisierung wird mithilfe eines Tools oder einer Anwendung auf einem Betriebssystem ausgeführt, das auf der Haupt-CPU des Servers ausgeführt wird.
- **Außerband-Aktualisierung.** Die Installation oder Aktualisierung wird vom Lenovo XClarity Controller ausgeführt, der die Aktualisierung erfasst und anschließend zu Zielsubsystem oder -einheit weiterleitet. Außerband-Aktualisierungen sind nicht von einem Betriebssystem abhängig, das auf der Haupt-CPU ausgeführt wird. Die meisten Außerband-Operationen erfordern jedoch, dass der Server im S0-Stromversorgungsstatus (arbeitet) ist.
- **On-Target-Aktualisierung.** Die Installation oder Aktualisierung wird von einem installierten Betriebssystem eingeleitet, das auf dem Zielsystem ausgeführt wird.
- **Off-Target-Aktualisierung.** Die Installation oder Aktualisierung wird von einem Computer eingeleitet, der direkt mit dem Lenovo XClarity Controller des Servers interagiert.
- **Statische Bündel (Service Packs).** Statische Bündel (Service Packs) sind gebündelte Aktualisierungen, die so konzipiert und getestet wurden, dass sie ein voneinander abhängiges Niveau an Funktionalität, Leistung und Kompatibilität bieten. Statische Bündel (Service Packs) sind auf bestimmte Servertypen zugeschnitten und werden (mit Firmware- und Gerätetreiber-Aktualisierungen) zur Unterstützung bestimmter Betriebssystemverteilungen von Windows Server, Red Hat Enterprise Linux (RHEL) und SUSE Linux Enterprise Server (SLES) erstellt. Es sind auch maschinentypspezifische statische Bündel (Service Packs) erhältlich, die nur Firmware enthalten.

### Firmware-Aktualisierungstools

Lesen Sie die folgende Tabelle, um das Lenovo Tool zu ermitteln, das sich am besten zum Installieren und Einrichten der Firmware eignet:

Werkzeug	Unterstützte Aktualisierungsmethoden	Firmwareaktualisierungen für Hauptsystem	Firmwareaktualisierungen für E/A-Einheiten	Firmwareaktualisierungen für Laufwerke	Grafische Benutzerschnittstelle	Befehlszeilenschnittstelle	Unterstützt statische Bündel (Service Packs)
<b>Lenovo XClarity Provisioning Manager (LXPM)</b>	Inband <sup>2</sup> On-Target	✓			✓		
<b>Lenovo XClarity Controller (XCC)</b>	Inband <sup>4</sup> Außerband Off-Target	✓	Ausgewählte I/O-Einheiten	✓ <sup>3</sup>	✓		✓
<b>Lenovo XClarity Essentials OneCLI (OneCLI)</b>	Inband Außerband On-Target Off-Target	✓	Alle I/O-Einheiten	✓ <sup>3</sup>		✓	✓
<b>Lenovo XClarity Essentials UpdateXpress (LXCE)</b>	Inband Außerband On-Target Off-Target	✓	Alle I/O-Einheiten		✓		✓
<b>Lenovo XClarity Essentials Bootable Media Creator (BoMC)</b>	Inband Außerband Off-Target	✓	Alle I/O-Einheiten		✓ (BoMC-Anwendung)	✓ (BoMC-Anwendung)	✓
<b>Lenovo XClarity Administrator (LXCA)</b>	Inband <sup>1</sup> Außerband <sup>2</sup> Off-Target	✓	Alle I/O-Einheiten		✓		✓
<b>Lenovo XClarity Integrator (LXCI) für VMware vCenter</b>	Außerband Off-Target	✓	Ausgewählte I/O-Einheiten		✓		
<b>Lenovo XClarity Integrator (LXCI) für Microsoft Windows Admin Center</b>	Inband Außerband On-Target Off-Target	✓	Alle I/O-Einheiten		✓		✓

Werkzeug	Unterstützte Aktualisierungsmethoden	Firmwareaktualisierungen für Hauptsystem	Firmwareaktualisierungen für E/A-Einheiten	Firmwareaktualisierungen für Laufwerke	Grafische Benutzerschnittstelle	Befehlszeilenschnittstelle	Unterstützt statische Bündel (Service Packs)
<b>Lenovo XClarity Integrator (LXCI) für Microsoft System Center Configuration Manager</b>	Inband On-Target	✓	Alle I/O-Einheiten		✓		✓
<b>Anmerkungen:</b> <ol style="list-style-type: none"> <li>1. Für E/A-Firmwareaktualisierungen.</li> <li>2. Für BMC- und UEFI-Firmwareaktualisierungen.</li> <li>3. Die Firmwareaktualisierung des Laufwerks wird nur von den unten aufgeführten Tools und Methoden unterstützt: <ul style="list-style-type: none"> <li>• XCC Bare-Metal-Aktualisierung (BMU): Inband und ein Systemneustart ist erforderlich.</li> <li>• Lenovo XClarity Essentials OneCLI: <ul style="list-style-type: none"> <li>– Laufwerke, die von ThinkSystem V2- und V3-Produkten unterstützt werden (Legacy-Laufwerke): Inband und ein Systemneustart ist nicht erforderlich.</li> <li>– Laufwerke, die nur von ThinkSystem V3 Produkten unterstützt werden (neue Laufwerke): Staging auf XCC und Abschluss der Aktualisierung mit XCC BMU (Inband und ein Systemneustart ist erforderlich).</li> </ul> </li> </ul> </li> <li>4. Nur Bare-Metal-Aktualisierung (BMU).</li> </ol>							

#### • **Lenovo XClarity Provisioning Manager**

Über Lenovo XClarity Provisioning Manager können Sie die Lenovo XClarity Controller-Firmware, die UEFI-Firmware und die Lenovo XClarity Provisioning Manager-Software aktualisieren.

**Anmerkung:** Wenn Sie den Server starten und die in den Anweisungen auf dem Bildschirm angegebene Taste drücken, wird standardmäßig die grafische Benutzeroberfläche Lenovo XClarity Provisioning Manager angezeigt. Wenn Sie die Standardeinstellung in die textbasierte Systemkonfiguration geändert haben, können Sie die grafische Benutzerschnittstelle über die textbasierte Schnittstelle für die Systemkonfiguration aufrufen.

Weitere Informationen zur Verwendung von Lenovo XClarity Provisioning Manager zur Firmwareaktualisierung finden Sie unter:

Abschnitt „Firmwareaktualisierung“ in der LXPM-Dokumentation für Ihren Server unter <https://pubs.lenovo.com/lxpm-overview/>

#### • **Lenovo XClarity Controller**

Wenn Sie ein bestimmtes Update installieren müssen, können Sie für einen bestimmten Server die Lenovo XClarity Controller-Schnittstelle verwenden.

##### **Anmerkungen:**

- Um eine Inband-Aktualisierung über Windows oder Linux durchzuführen, muss der Betriebssystem-Treiber installiert und die Ethernet-over-USB-Schnittstelle (gelegentlich als LAN-over-USB bezeichnet) aktiviert werden.

Weitere Informationen zum Konfigurieren von Ethernet-over-USB sind verfügbar unter:

Abschnitt „Ethernet-over-USB konfigurieren“ in der XCC-Dokumentation für Ihren Server unter <https://pubs.lenovo.com/lxcc-overview/>



- Wenn Sie Firmware über den Lenovo XClarity Controller aktualisieren, stellen Sie sicher, dass Sie die neuesten Einheits-treiber für das auf dem Server ausgeführte Betriebssystem heruntergeladen und installiert haben.

Weitere Informationen zur Verwendung von Lenovo XClarity Controller zur Firmwareaktualisierung finden Sie unter:

Abschnitt „Server-Firmware aktualisieren“ in der XCC-Dokumentation für Ihren Server unter <https://pubs.lenovo.com/lxcc-overview/>

- **Lenovo XClarity Essentials OneCLI**

Lenovo XClarity Essentials OneCLI ist eine Zusammenstellung von Befehlszeilenanwendungen, die für die Verwaltung von Lenovo Servern verwendet werden können. Die Aktualisierungsanwendung kann zum Aktualisieren von Firmware und Einheits-treibern für Ihre Server verwendet werden. Die Aktualisierung kann innerhalb des Hostbetriebssystems des Servers (Inband) oder per Fernzugriff über das BMC des Servers (Außerband) ausgeführt werden.

Weitere Informationen zur Verwendung von Lenovo XClarity Essentials OneCLI zur Firmwareaktualisierung finden Sie unter:

[https://pubs.lenovo.com/lxce-onecli/onecli\\_c\\_update](https://pubs.lenovo.com/lxce-onecli/onecli_c_update)

- **Lenovo XClarity Essentials UpdateXpress**

Lenovo XClarity Essentials UpdateXpress stellt die meisten OneCLI-Aktualisierungsfunktionen über eine grafische Benutzeroberfläche (GUI) zur Verfügung. Damit können die Aktualisierungspakete der statischen Bündel sowie einzelne Aktualisierungen abgerufen und bereitgestellt werden. Statische Bündel enthalten Firmware- und Einheits-treiberaktualisierungen für Microsoft Windows und Linux.

Sie können Lenovo XClarity Essentials UpdateXpress auf der folgenden Website herunterladen:

<https://datacentersupport.lenovo.com/solutions/Invo-xpress>

- **Lenovo XClarity Essentials Bootable Media Creator**

Sie können Lenovo XClarity Essentials Bootable Media Creator verwenden, um bootfähige Datenträger für die folgenden Aufgaben zu erstellen: Firmwareaktualisierungen, VPD-Aktualisierungen, Bestandserfassung und FFDC-Sammlung, erweiterte Systemkonfiguration, Verwaltung von FOD-Schlüsseln, sicheres Löschen, RAID-Konfiguration und Diagnose von unterstützten Servern.

Sie können Lenovo XClarity Essentials BoMC unter folgender Adresse herunterladen:

<https://datacentersupport.lenovo.com/solutions/Invo-bomc>

- **Lenovo XClarity Administrator**

Wenn Sie mehrere Server mithilfe von Lenovo XClarity Administrator verwalten, können Sie die Firmware für alle verwalteten Server über diese Schnittstelle aktualisieren. Die Firmwareverwaltung wird vereinfacht, indem verwalteten Endpunkten Firmwarekonformitätsrichtlinien zugeordnet werden. Wenn Sie eine Konformitätsrichtlinie erstellen und verwalteten Endpunkten zuordnen, überwacht Lenovo XClarity Administrator Änderungen im Bestand für diese Endpunkte und markiert alle Endpunkte, die nicht konform sind.

Weitere Informationen zur Verwendung von Lenovo XClarity Administrator zur Firmwareaktualisierung finden Sie unter:

[https://pubs.lenovo.com/lxca/update\\_fw](https://pubs.lenovo.com/lxca/update_fw)

- **Lenovo XClarity Integrator Angebote**

Lenovo XClarity Integrator Angebote können die Verwaltungsfunktionen von Lenovo XClarity Administrator und Ihrem Server mit der Software in einer bestimmten Implementierungsinfrastruktur integrieren, z. B. VMware vCenter, Microsoft Admin Center oder Microsoft System Center.

Weitere Informationen zur Verwendung von Lenovo XClarity Integrator zur Firmwareaktualisierung finden Sie unter:

<https://pubs.lenovo.com/lxci-overview/>

---

## Firmware konfigurieren

Es gibt mehrere Optionen zum Installieren und Einrichten der Firmware für den Server.

**Wichtig:** Lenovo empfiehlt nicht, ROMs für Zusatzeinrichtungen auf **Legacy** festzulegen, aber Sie können diese Einstellung bei Bedarf vornehmen. Beachten Sie, dass diese Einstellung verhindert, dass UEFI-Treiber für die Steckplatzeinheiten geladen werden, was negative Nebeneffekte bei Lenovo Software verursachen kann, z. B. bei LXCA, OneCLI und XCC. Zu solchen Nebeneffekten gehören u. a. die Unfähigkeit zum Bestimmen von Adapterkartendetails, z. B. Modellname und Firmwareversionen. Es kann beispielsweise passieren, dass „ThinkSystem RAID 930-16i 4 GB Flash“ als „Adapter 06:00:00“ angezeigt wird. In manchen Fällen wird die Funktionalität eines bestimmten PCIe-Adapters möglicherweise nicht ordnungsgemäß aktiviert.

- **Lenovo XClarity Provisioning Manager (LXPM)**

Über Lenovo XClarity Provisioning Manager können Sie die UEFI-Einstellungen für den Server konfigurieren.

**Anmerkungen:** Lenovo XClarity Provisioning Manager bietet eine grafische Benutzeroberfläche zum Konfigurieren eines Servers. Außerdem steht die textbasierte Schnittstelle zur Systemkonfiguration (das Setup Utility) zur Verfügung. Über Lenovo XClarity Provisioning Manager können Sie den Server neu starten und auf die textbasierte Oberfläche zugreifen. Außerdem können Sie die textbasierte Schnittstelle als angezeigte Standardschnittstelle festlegen, wenn Sie LXPM starten. Gehen Sie dazu zu **Lenovo XClarity Provisioning Manager → UEFI-Konfiguration → Systemeinstellungen → <F1> Steuerung starten → Text-Setup**. Um den Server mit der grafischen Benutzeroberfläche zu starten, wählen Sie **Automatisch** oder **Tool-Suite** aus.

Weitere Informationen hierzu finden Sie in den folgenden Dokumentationen:

- Suchen Sie nach der LXPM-Dokumentationsversion für Ihren Server unter <https://pubs.lenovo.com/lxpm-overview/>
- *UEFI-Benutzerhandbuch* unter <https://pubs.lenovo.com/uefi-overview/>

- **Lenovo XClarity Essentials OneCLI**

Sie können die Konfigurationsanwendung und -Befehle verwenden, um die aktuellen Einstellungen der Systemkonfiguration anzuzeigen und Änderungen an Lenovo XClarity Controller und UEFI vorzunehmen. Die gespeicherten Konfigurationsdaten können zur Replikation auf andere Systeme oder zur Wiederherstellung anderer Systeme verwendet werden.

Informationen zum Konfigurieren des Servers über Lenovo XClarity Essentials OneCLI finden Sie unter:

[https://pubs.lenovo.com/lxce-onecli/onecli\\_c\\_settings\\_info\\_commands](https://pubs.lenovo.com/lxce-onecli/onecli_c_settings_info_commands)

- **Lenovo XClarity Administrator**

Mithilfe einer konsistenten Konfiguration können Sie alle Server bereitstellen und vorab bereitstellen. Konfigurationseinstellungen (wie lokaler Speicher, E/A-Adapter, Booteinstellungen, Firmware, Ports und Lenovo XClarity Controller sowie die UEFI-Einstellungen) werden als Servermuster gespeichert, das auf einen oder mehrere verwaltete Server angewendet werden kann. Wenn die Servermuster aktualisiert werden, werden die entsprechenden Änderungen automatisch auf den entsprechenden Servern implementiert.

Details zum Aktualisieren der Firmware mit Lenovo XClarity Administrator sind verfügbar unter:

[https://pubs.lenovo.com/lxca/server\\_configuring](https://pubs.lenovo.com/lxca/server_configuring)

- **Lenovo XClarity Controller**

Sie können den Verwaltungsprozessor für den Server über die Lenovo XClarity Controller-Webschnittstelle, die Befehlszeilenschnittstelle oder die Redfish API konfigurieren.

Informationen zum Konfigurieren des Servers über Lenovo XClarity Controller finden Sie unter:

Abschnitt „Server konfigurieren“ in der XCC-Dokumentation für Ihren Server unter <https://pubs.lenovo.com/lxcc-overview/>

---

## Speichermodulkonfiguration

Die Speicherleistung hängt von einigen Variablen ab, z. B. Speichermodus, Speichergeschwindigkeit, Speicherränge, Speicherbelegung und Prozessor.

Informationen zum Optimieren der Speicherleistung und Speicherkonfiguration finden Sie auf der Lenovo Press-Website:

<https://lenovopress.lenovo.com/servers/options/memory>

Darüber hinaus können Sie einen Speicherkonfigurator nutzen, der unter der folgenden Adresse verfügbar ist:

[https://dcsc.lenovo.com/#/memory\\_configuration](https://dcsc.lenovo.com/#/memory_configuration)

---

## PSU-Konfiguration

Weitere Informationen zu den PSU-Konfigurationen finden Sie im folgenden Abschnitt.

### PSU-Konfigurationen für SD665-N V3

#### PSU-Support-Matrix

Überprüfen Sie die Anschlusswerte für Ihre Konfiguration mithilfe der aktuellen Version von Power Configurator, um sicherzustellen, dass die Anzahl der ausgewählten Netzteile für Ihre Gehäusekonfiguration ausreichend ist. Das Tool „Power Configurator“ finden Sie unter <https://datacentersupport.lenovo.com/solutions/lvno-lcp>.

#### Vorsicht:

**Wenn Sie die Konfiguration nicht mit Power Configurator prüfen, könnten Systemfehler sowie Fehler beim Einschalten oder bei der Mikroprozessordrosselung auftreten. Eine weitere Folge könnte sein, dass das System die Leistung des Mikroprozessors nicht vollständig nutzen kann.**

**Anmerkung:** Die folgenden Tabellen basieren auf Knoten, auf denen alle DIMM-Steckplätze, PCIe-Steckplätze und Festplattenlaufwerke bestückt sind.

Komponente	Unterstützte Konfigurationen für SD665-N V3
ThinkSystem 2.600 W (230 V) v2 Titanium PSU	9 PSUs <b>Anmerkung:</b> Das Kombinieren von Netzteilen verschiedener Hersteller wird nicht unterstützt.
7.200 W Titan DWC PSU	3 PSUs
Hochleistungs-Mittelplatine	Unterstützt
SMM2	Unterstützt

## Stromversorgungsrichtlinie

Komponente	Stromversorgungsrichtlinie für SD665-N V3
ThinkSystem 2.600 W (230 V) v2 Titanium PSU	9 PSUs: 8+1 ohne OVS
7.200 W Titan DWC PSU	3 PSUs, konfiguriert als 8+1-Redundanz ohne OVS

**Anmerkung:** Eine Überbelegung des Stromversorgungssystems ermöglicht eine effizientere Verwendung der für das System verfügbaren Stromversorgung.

---

## GPU-Energieverbrauchsbegrenzung einstellen (nur qualifizierte Techniker)

Weitere Informationen zur GPU-Energieverbrauchsbegrenzung finden Sie im folgenden Abschnitt. **Dieses Verfahren ist nur für geschulte Techniker geeignet.**

### Tools zur GPU-Energieverbrauchsbegrenzung

Sie können die GPU-Energieverbrauchsbegrenzung über den XCC IPMI-Befehl festlegen. In den folgenden Abschnitten finden Sie weitere Informationen zum IPMI-Befehl.

### XCC und Firmwareversion

Stellen Sie sicher, dass die XCC-Firmwareversion QGX312Q oder höher ist. Zum Aktualisieren der XCC-Firmware siehe [„Firmware aktualisieren“ auf Seite 37](#).

### Einrichten der GPU-Energieverbrauchsbegrenzung nach dem Austausch der Systemplatine

Achten Sie nach dem Austausch der Systemplatine darauf, die GPU-Energieverbrauchsbegrenzung zu konfigurieren.

- Um denselben Wert für die GPU-Energieverbrauchsbegrenzung einzuhalten wie bei der ersetzten GPU, gehen Sie wie folgt vor:
  1. Lesen Sie den Wert für die GPU-Energieverbrauchsbegrenzung ab, bevor Sie den Server ausschalten, siehe [„Ablesen der GPU-Energieverbrauchsbegrenzung“ auf Seite 44](#).
  2. Konfigurieren Sie nach dem Einschalten des Servers den Wert für die GPU-Energieverbrauchsbegrenzung, siehe [„Konfiguration der GPU-Energieverbrauchsbegrenzung mit IPMI-Befehlen“ auf Seite 45](#).
- Um einen neuen Wert für die Energieverbrauchsbegrenzung festzulegen, wechseln Sie zu [„Konfiguration der GPU-Energieverbrauchsbegrenzung mit IPMI-Befehlen“ auf Seite 45](#).

### Ablesen der GPU-Energieverbrauchsbegrenzung

Verwenden Sie den IPMI-Befehl, um die GPU-Energieverbrauchsbegrenzung abzulesen. Weitere Details finden Sie nachfolgend.

#### Schritte:

1. Lesen Sie den benutzerdefinierten Wert für die GPU-Energieverbrauchsbegrenzung mit der folgenden Befehlszeile ab:

```
ipmitool raw 0x3a 0x6 0xc0 [Slot]
```

Der Rückgabewert würde folgendermaßen aussehen:

```
ipmitool raw 0x3a 0x6 0xc0 [Slot]
[x] [y]
```

wobei

- [Slot] ist GPU-Nummerierung – GPU 1: [Slot]= [3], GPU 2: [Slot]= [4], GPU 3: [Slot]= [5], GPU 4: [Slot]= [6]
- [x] ist die erste Ziffer und [y] ist die zweite und dritte Ziffer einer dreistelligen Hexadezimalzahl. Konvertieren Sie die hexadezimale Zahl in eine dezimale Zahl. Die Dezimalzahl ist der Wert für die Energieverbrauchsbeschränkung.

Der Rückgabewert unten zeigt zum Beispiel, dass die Energieverbrauchsbeschränkung für GPU 3 600 W beträgt. (umgerechnet von der Hexadezimalzahl 258).

```
ipmitool raw 0x3a 0x6 0xc0 3
02 58
```

Lesen Sie jeden Wert für die GPU-Energieverbrauchsbeschränkung ab und notieren Sie den Wert.

Wenn der Wert als „fail“ (fehlgeschlagen) zurückgegeben wird, fahren Sie mit Schritt 2 fort.

## 2. (Überspringen Sie Schritt 2, wenn der Wert für die Energieverbrauchsbeschränkung in Schritt 1 erfolgreich abgelesen wurde).

Lesen Sie den Standardwert für die GPU-Energieverbrauchsbeschränkung mit der Befehlszeile unten ab:

```
ipmitool raw 0x3a 0x0b 0xf2 0x0 0x10 0x02
```

Der Rückgabewert würde folgendermaßen aussehen:

```
ipmitool raw 0x3a 0x0b 0xf2 0x0 0x10 0x02
[x] [y]
```

wobei [x] die erste Ziffer und [y] die zweite und dritte Ziffer einer dreistelligen Hexadezimalzahl ist. Konvertieren Sie die hexadezimale Zahl in eine dezimale Zahl. Die Dezimalzahl ist der Wert für die Energieverbrauchsbeschränkung.

Der Rückgabewert unten zeigt zum Beispiel, dass die GPU-Energieverbrauchsbeschränkung 600 W beträgt. (umgerechnet von der Hexadezimalzahl 258).

```
ipmitool raw 0x3a 0x0b 0xf2 0x0 0x10 0x02
02 58
```

Notieren Sie sich den Wert der Energieverbrauchsbeschränkung.

## Konfiguration der GPU-Energieverbrauchsbeschränkung mit IPMI-Befehlen

### Anmerkungen:

- Alle vier GPUs sind auf die gleiche Wattleistung begrenzt.
- Die GPUs können mit den folgenden drei Energieverbrauchsbeschränkungen konfiguriert werden:
  - TGP Max-Modus: 700 W (Standardmodus, maximal 4 Einbaurahmen im Gehäuse)
  - Optimal ausgewählter TGP-Benutzer: 600 W (maximal 5 Einbaurahmen im Gehäuse)
  - Minimal ausgewählter TGP-Benutzer: 500 W (maximal 6 Einbaurahmen im Gehäuse)

### Schritte:

1. Konvertieren Sie den Wert für die Energieverbrauchsbeschränkung von Dezimalzahlen in Hexadezimalzahlen.

Nehmen wir 600 W als Beispiel. Wenn Sie die Dezimalzahl 600 in eine Hexadezimalzahl umwandeln, erhalten Sie: **258**

2. Legen Sie die Energieverbrauchsbeschränkung mit der Befehlszeile unten fest:

```
ipmitool raw 0x3a 0x6 0xc0 0xff [x] [y]
```

wobei [slot] die GPU-Nummerierung ist; [x] ist die erste Ziffer und [y] ist die zweite und dritte Ziffer der umgewandelten Hexadezimalzahl.

Die Befehlszeile für die Energieverbrauchsbeschränkung der GPU auf 600W lautet zum Beispiel:

```
ipmitool raw 0x3a 0x6 0xc0 0xff 0x2 0x58
```

3. Lesen Sie nach 30 bis 50 Sekunden den Wert der Energieverbrauchsbeschränkung mit dem folgenden Befehl ab:

```
ipmitool raw 0x3a 0x6 0xc0 [Slot]
```

Der Rückgabewert würde folgendermaßen aussehen:

```
ipmitool raw 0x3a 0x6 0xc0 [Slot]
```

```
[x] [y]
```

wobei

- [Slot] ist GPU-Nummerierung – GPU 1: [Slot]= [3], GPU 2: [Slot]= [4], GPU 3: [Slot]= [5], GPU 4: [Slot]= [6]
- [x] ist die erste Ziffer und [y] ist die zweite und dritte Ziffer einer dreistelligen Hexadezimalzahl. Konvertieren Sie die hexadezimale Zahl in eine dezimale Zahl. Die Dezimalzahl ist der Wert für die Energieverbrauchsbeschränkung.

Der Rückgabewert unten zeigt zum Beispiel, dass die Energieverbrauchsbeschränkung für GPU 3 600 W beträgt. (umgerechnet von der Hexadezimalzahl 258).

```
ipmitool raw 0x3a 0x6 0xc0 3
```

```
02 58
```

4. Lesen Sie alle GPU-Energieverbrauchsbeschränkungen ab. Wenn der zurückgegebene Wert für die Energieverbrauchsbeschränkung nicht stimmt, schalten Sie das System auf Gleichstrom um und wiederholen Sie Schritt 2, um den Wert zu überprüfen. Wenn das Problem weiterhin besteht, führen Sie einen Wechselstromzyklus oder ein virtuelles erneutes Einsetzen durch, und überprüfen Sie das Ergebnis erneut.

---

## Betriebssystem implementieren

Es gibt mehrere Möglichkeiten zum Implementieren eines Betriebssystems auf dem Server.

### Verfügbare Betriebssysteme

- Red Hat Enterprise Linux
- SUSE Linux Enterprise Server

Vollständige Liste der verfügbaren Betriebssysteme: <https://lenovopress.lenovo.com/osig>.

### Toolbasierte Implementierung

- **Mehrere Server**

Verfügbare Tools:

- Lenovo XClarity Administrator  
[https://pubs.lenovo.com/lxca/compute\\_node\\_image\\_deployment](https://pubs.lenovo.com/lxca/compute_node_image_deployment)
- Lenovo XClarity Essentials OneCLI  
[https://pubs.lenovo.com/lxce-onecli/onecli\\_r\\_uxspi\\_proxy\\_tool](https://pubs.lenovo.com/lxce-onecli/onecli_r_uxspi_proxy_tool)
- Lenovo XClarity Integrator Bereitstellungspaket für SCCM (nur für Windows-Betriebssysteme)  
[https://pubs.lenovo.com/lxci-deploypack-sccm/dpsccm\\_c\\_endtoend\\_deploy\\_scenario](https://pubs.lenovo.com/lxci-deploypack-sccm/dpsccm_c_endtoend_deploy_scenario)

- **Ein Server**

Verfügbare Tools:

- Lenovo XClarity Provisioning Manager  
Abschnitt „Betriebssysteminstallation“ in der LXPM-Dokumentation für Ihren Server unter <https://pubs.lenovo.com/lxpm-overview/>
- Lenovo XClarity Essentials OneCLI  
[https://pubs.lenovo.com/lxce-onecli/onecli\\_r\\_uxspi\\_proxy\\_tool](https://pubs.lenovo.com/lxce-onecli/onecli_r_uxspi_proxy_tool)

- Lenovo XClarity Integrator Bereitstellungspaket für SCCM (nur für Windows-Betriebssysteme)  
[https://pubs.lenovo.com/lxci-deploypack-sccm/dpscmm\\_c\\_endtoend\\_deploy\\_scenario](https://pubs.lenovo.com/lxci-deploypack-sccm/dpscmm_c_endtoend_deploy_scenario)

## Manuelle Implementierung

Wenn Sie nicht auf die oben genannten Tools zugreifen können, befolgen Sie die Anweisungen unten, laden Sie die entsprechende *BS-Installationsanleitung* herunter und implementieren Sie das Betriebssystem mithilfe der Anleitung manuell.

1. Rufen Sie <https://datacentersupport.lenovo.com/solutions/server-os> auf.
2. Wählen Sie im Navigationsfenster ein Betriebssystem aus und klicken Sie auf **Resources (Ressourcen)**.
3. Suchen Sie den Bereich „OS Install Guides“ (BS-Installationsanleitungen) und klicken Sie auf die Installationsanweisungen. Befolgen Sie anschließend die Anweisungen, um die Implementierung des Betriebssystems auszuführen.

---

## Serverkonfiguration sichern

Nachdem Sie den Server eingerichtet oder die Konfiguration geändert haben, ist es sinnvoll, eine vollständige Sicherung der Serverkonfiguration zu erstellen.

Stellen Sie sicher, Sicherungen für die folgenden Serverkomponenten zu erstellen:

- **Verwaltungsprozessor**

Sie können die Verwaltungsprozessorkonfiguration über die Lenovo XClarity Controller-Benutzerschnittstelle sichern. Weitere Informationen zur Sicherung der Verwaltungsprozessorkonfiguration finden Sie unter:

Abschnitt „BMC-Konfiguration sichern“ in der XCC-Dokumentation für Ihren Server unter <https://pubs.lenovo.com/lxcc-overview/>.

Alternativ können Sie den Befehl `save` von Lenovo XClarity Essentials OneCLI verwenden, um eine Sicherung aller Konfigurationseinstellungen zu erstellen. Weitere Informationen zum Befehl `save` finden Sie unter:

[https://pubs.lenovo.com/lxce-onecli/onecli\\_r\\_save\\_command](https://pubs.lenovo.com/lxce-onecli/onecli_r_save_command)

- **Betriebssystem**

Verwenden Sie für die Sicherung der Betriebssystem- und Benutzerdaten für den Server Ihre eigenen Backupverfahren.





---

## Anhang A. Hilfe und technische Unterstützung anfordern

Wenn Sie Hilfe, Serviceleistungen oder technische Unterstützung benötigen oder einfach nur weitere Informationen zu Lenovo Produkten erhalten möchten, finden Sie bei Lenovo eine Vielzahl von hilfreichen Quellen.

Aktuelle Informationen zu Lenovo Systemen, Zusatzeinrichtungen, Services und Unterstützung erhalten Sie im World Wide Web unter:

<http://datacentersupport.lenovo.com>

**Anmerkung:** IBM ist der bevorzugte Service-Provider von Lenovo für ThinkSystem.

---

### Bevor Sie sich an den Kundendienst wenden

Bevor Sie Hilfe und technische Unterstützung anfordern, können Sie die folgenden Schritte durchführen und versuchen, den Fehler selbst zu beheben. Wenn Sie sich dazu entschließen, Unterstützung anzufordern, stellen Sie alle Informationen zusammen, mit deren Hilfe der Kundendiensttechniker Ihr Problem schneller beheben kann.

#### Problem selbst beheben

Viele Probleme können Sie ohne Hilfe von außen lösen, wenn Sie die Schritte zur Fehlerbehebung durchführen, die Lenovo in der Onlinehilfefunktion oder der Lenovo Produktdokumentation bereitstellt. Die Onlinehilfe enthält auch Beschreibungen der Diagnosetests, die Sie ausführen können. Die Dokumentation für die meisten Systeme, Betriebssysteme und Programme enthält Fehlerbehebungsprozeduren sowie Erklärungen zu Fehlernachrichten und Fehlercodes. Wenn Sie einen Softwarefehler vermuten, können Sie die Dokumentation zum Betriebssystem oder zum Programm zu Rate ziehen.

Die Produktdokumentation für Ihre ThinkSystem Produkte finden Sie hier:

<https://pubs.lenovo.com/>

Sie können die folgenden Schritte durchführen und versuchen, den Fehler selbst zu beheben:

- Überprüfen Sie alle Kabel und stellen Sie sicher, dass sie angeschlossen sind.
- Überprüfen Sie die Netzschalter, um sich zu vergewissern, dass das System und alle optionalen Einheiten eingeschaltet sind.
- Überprüfen Sie, ob aktualisierte Software, Firmware und Betriebssystem-Einheitentreiber für Ihr Lenovo Produkt vorhanden sind. (Siehe folgende Links) Laut den Bedingungen des Lenovo Herstellerservice sind Sie als Eigentümer des Lenovo Produkts für die Wartung und Aktualisierung der gesamten Software und Firmware für das Produkt verantwortlich (sofern für das Produkt kein zusätzlicher Wartungsvertrag abgeschlossen wurde). Der Kundendiensttechniker wird Sie dazu auffordern, ein Upgrade der Software und Firmware durchzuführen, wenn für das Problem eine dokumentierte Lösung in einem Software-Upgrade vorhanden ist.
  - Treiber- und Software-Downloads
    - <https://datacentersupport.lenovo.com/products/servers/thinksystem/sd665nv3/7daz/downloads/driver-list/>
  - Unterstützungszentrum für Betriebssysteme
    - <https://datacentersupport.lenovo.com/solutions/server-os>
  - Installationsanweisungen für das Betriebssystem

– <https://pubs.lenovo.com/thinksystem#os-installation>

- Wenn Sie neue Hardware oder Software in Ihrer Umgebung installiert haben, überprüfen Sie unter <https://serverproven.lenovo.com>, ob die Hardware und Software von Ihrem Produkt unterstützt werden.
- Anweisungen zum Isolieren und Beheben von Problemen finden Sie unter „Fehlerbestimmung“ im *Benutzerhandbuch* oder *Hardware-Wartungshandbuch*.
- Überprüfen Sie <http://datacentersupport.lenovo.com> auf Informationen, die zur Lösung des Problems beitragen könnten.

So finden Sie die für Ihren Server verfügbaren Tech-Tipps:

1. Rufen Sie <http://datacentersupport.lenovo.com> auf und navigieren Sie zur Unterstützungsseite für Ihren Server.
2. Klicken Sie im Navigationsbereich auf **How To's (Anleitungen)**.
3. Wählen Sie im Dropdown-Menü **Article Type (Art des Artikels) → Solution (Lösung)** aus.

Befolgen Sie die Anweisungen auf dem Bildschirm für die Auswahl der Kategorie Ihres aktuellen Problems.

- Sehen Sie im Lenovo Rechenzentrumforum unter [https://forums.lenovo.com/t5/Datacenter-Systems/ct-p/sv\\_eg](https://forums.lenovo.com/t5/Datacenter-Systems/ct-p/sv_eg) nach, ob bei einer anderen Person ein ähnlicher Fehler aufgetreten ist.

### Für den Kundendiensttechniker wichtige Informationen sammeln

Falls Sie den Garantieservice für Ihr Lenovo Produkt in Anspruch nehmen möchten, sollten Sie alle benötigten Informationen vorbereiten, bevor Sie sich an Lenovo wenden, damit Ihnen die Kundendiensttechniker effizienter helfen können. Unter <http://datacentersupport.lenovo.com/warrantylookup> finden Sie weitere Informationen zu Ihrer Produktgarantie.

Stellen Sie die folgenden Informationen für den Kundendiensttechniker zusammen. Mithilfe dieser Daten findet der Kundendiensttechniker schnell eine Lösung für das Problem und kann sicherstellen, dass Sie genau die Servicestufe erhalten, die Sie vertraglich vereinbart haben.

- Nummern von Hardware- und Softwarewartungsverträgen, falls zutreffend
- Maschinentypennummer (vierstellige Lenovo Maschinen-ID). Die Maschinentypnummer finden Sie auf dem Kennungsetikett, siehe „[Lösung identifizieren und auf Lenovo XClarity Controller zugreifen](#)“ auf Seite 29.
- Modellnummer
- Seriennummer
- Aktuelle UEFI- und Firmwareversionen des Systems
- Weitere relevante Informationen wie Fehlermeldungen und Protokolle

Alternativ zum Anruf bei der Lenovo Unterstützung können Sie auch unter <https://support.lenovo.com/servicerequest> eine elektronische Serviceanforderung senden. Durch Senden einer ESR beginnt der Lösungsfindungsprozess für Ihr Problem, da den Kundendiensttechnikern die relevanten Informationen zur Verfügung gestellt werden. Die Lenovo Kundendiensttechniker können mit der Arbeit an einer Lösung für Ihr Problem beginnen, sobald Sie die ESR (Electronic Service Request) ausgefüllt und gesendet haben.

---

## ServiceDaten erfassen

Um die Ursache eines Serverproblems eindeutig zu bestimmen oder auf Anfrage der Lenovo Unterstützung müssen Sie möglicherweise ServiceDaten sammeln, die für eine weitere Analyse verwendet werden können. ServiceDaten enthalten Informationen wie Ereignisprotokolle und Hardwarebestand.

ServiceDaten können über die folgenden Tools erfasst werden:

- **Lenovo XClarity Provisioning Manager**

Verwenden Sie die Funktion „Servicedaten sammeln“ von Lenovo XClarity Provisioning Manager, um Systemservicedaten zu sammeln. Sie können vorhandene Systemprotokolldaten sammeln oder eine neue Diagnose ausführen, um neue Daten zu sammeln.

- **Lenovo XClarity Controller**

Sie können die Lenovo XClarity Controller Webschnittstelle oder die CLI verwenden, um Servicedaten für den Server zu sammeln. Die Datei kann gespeichert und an die Lenovo Unterstützung gesendet werden.

- Weitere Informationen über die Verwendung der Webschnittstelle zum Erfassen von Servicedaten finden Sie im Abschnitt „BMC-Konfiguration sichern“ in der XCC-Dokumentation für Ihren Server unter <https://pubs.lenovo.com/lxcc-overview/>.
- Weitere Informationen über die Verwendung der CLI zum Erfassen von Servicedaten finden Sie im Abschnitt „XCC-Befehl `ffdc`“ in der XCC-Dokumentation für Ihren Server unter <https://pubs.lenovo.com/lxcc-overview/>.

- **Lenovo XClarity Administrator**

Lenovo XClarity Administrator kann so eingerichtet werden, dass Diagnosedateien automatisch gesammelt und an die Lenovo Unterstützung gesendet werden, wenn bestimmte wartungsfähige Ereignisse in Lenovo XClarity Administrator und den verwalteten Endpunkten auftreten. Sie können auswählen, ob die Diagnosedateien an die Lenovo Support über die Call Home Funktion oder mit SFTP an einen anderen Service Provider gesendet werden. Sie können Diagnosedateien auch manuell sammeln, einen Problem Datensatz öffnen und Diagnosedateien an die Lenovo Support senden.

Weitere Informationen zum Einrichten der automatischen Problembenachrichtigung finden Sie in Lenovo XClarity Administrator unter [https://pubs.lenovo.com/lxca/admin\\_setupcallhome](https://pubs.lenovo.com/lxca/admin_setupcallhome).

- **Lenovo XClarity Essentials OneCLI**

Lenovo XClarity Essentials OneCLI verfügt über eine Bestands-Anwendung, um Servicedaten zu sammeln. Es kann sowohl intern als auch extern ausgeführt werden. Bei interner Ausführung auf dem Hostbetriebssystem auf dem Server kann OneCLI zusätzlich zu den Hardwareservicedaten Informationen zum Betriebssystem, wie das Ereignisprotokoll des Betriebssystems, sammeln.

Um Servicedaten abzurufen, können Sie den Befehl `getinfor` ausführen. Weitere Informationen zum Ausführen von `getinfor` finden Sie unter [https://pubs.lenovo.com/lxce-onecli/onecli\\_r\\_getinfor\\_command](https://pubs.lenovo.com/lxce-onecli/onecli_r_getinfor_command).

---

## Support kontaktieren

Sie können sich an die Unterstützung wenden, um Hilfe für Ihre Probleme zu erhalten.

Sie können Hardwareservice über einen autorisierten Lenovo Service Provider erhalten. Um nach einem Service Provider zu suchen, der von Lenovo zur Erbringung von Garantieleistungen autorisiert wurde, rufen Sie die Adresse <https://datacentersupport.lenovo.com/serviceprovider> auf und suchen Sie mithilfe des Filters nach dem gewünschten Land. Informationen zu den Rufnummern der Lenovo Unterstützung für Ihre Region finden Sie unter <https://datacentersupport.lenovo.com/supportphonenumber>.



---

## Anhang B. Dokumente und Unterstützung

In diesem Abschnitt finden Sie praktische Dokumente, Informationen zum Herunterladen von Treibern und Firmware sowie Ressourcen für die Unterstützung.

---

### Dokumenten-Download

In diesem Abschnitt finden Sie eine Einführung und einen Download-Link für hilfreiche Dokumente.

#### Dokumente

Laden Sie die folgenden Produktdokumentationen herunter unter:

[https://pubs.lenovo.com/sd665-n-v3/pdf\\_files](https://pubs.lenovo.com/sd665-n-v3/pdf_files)

- **Schienen-Installationsanleitungen**

- Schienen-Installationsanleitung für DW612S Gehäuse

- **SD665-N V3 Neptune DWC Einbaurahmen Benutzerhandbuch**

Vollständige Übersicht, Systemkonfiguration, Austausch von Hardwarekomponenten und Fehlerbehebung.

Ausgewählte Kapitel aus dem *Benutzerhandbuch*:

- **Systemkonfigurationshandbuch**: Serverübersicht, Identifikation von Komponenten, Systemanzeigen und Diagnoseanzeige, Entpacken des Produkts, Server einrichten und konfigurieren.
- **Hardware-Wartungshandbuch**: Hardwarekomponenten installieren, Kabelführung und Fehlerbehebung.

- **SD665-N V3 Nachrichten- und Codereferenz**

XClarity Controller-, LXPM- und uEFI-Ereignisse

SMM2-Nachrichten finden Sie in der **ThinkSystem DW612S Neptune DWC Gehäuse SMM2 Nachrichten- und Codereferenz**.

- **UEFI-Handbuch**

- Einführung in UEFI-Einstellungen

**Anmerkungen:** Der SD665-N V3 Einbaurahmen kann in das DW612S 6U Gehäuse eingebaut werden, das wiederum in die ThinkSystem Heavy Duty Full Depth Rackschränke eingebaut werden kann. Die nachstehenden Dokumentationen können heruntergeladen werden:

- *DW612S Gehäuse Benutzerhandbuch*
- *ThinkSystem Heavy Duty Full Depth Rackschränke – Benutzerhandbuch*

---

### Support-Websites

In diesem Abschnitt finden Sie Informationen zum Herunterladen von Treibern und Firmware sowie Unterstützungsressourcen.

#### Support und Downloads

- Website zum Herunterladen von Treibern und Software für ThinkSystem SD665-N V3
  - <https://datacentersupport.lenovo.com/products/servers/thinksystem/sd665nv3/7daz/downloads/driver-list/>

- Lenovo Rechenzentrenforum
  - [https://forums.lenovo.com/t5/Datacenter-Systems/ct-p/sv\\_eg](https://forums.lenovo.com/t5/Datacenter-Systems/ct-p/sv_eg)
- Lenovo Support für Rechenzentrum für ThinkSystem SD665-N V3
  - <https://datacentersupport.lenovo.com/products/servers/thinksystem/sd665nv3/7daz>
- Lenovo Lizenzinformationsdokumente
  - <https://datacentersupport.lenovo.com/documents/Invo-eula>
- Lenovo Press-Website (Produkthandbücher/Datenblätter/White Paper)
  - <https://lenovopress.lenovo.com/>
- Lenovo Datenschutzerklärung
  - <https://www.lenovo.com/privacy>
- Lenovo Produktsicherheitsempfehlungen
  - [https://datacentersupport.lenovo.com/product\\_security/home](https://datacentersupport.lenovo.com/product_security/home)
- Lenovo Produktgarantie-Pläne
  - <http://datacentersupport.lenovo.com/warrantylookup>
- Unterstützungszentrum-Website für Lenovo Server Betriebssysteme
  - <https://datacentersupport.lenovo.com/solutions/server-os>
- Lenovo ServerProven-Website (Kompatibilitätssuche für Zusatzeinrichtungen)
  - <https://serverproven.lenovo.com>
- Installationsanweisungen für das Betriebssystem
  - <https://pubs.lenovo.com/thinksystem#os-installation>
- ETicket senden (Serviceanforderung)
  - <https://support.lenovo.com/servicerequest>
- Produktbenachrichtigungen der Lenovo Data Center Group abonnieren (zeitnahe Informationen zu Firmwareaktualisierungen)
  - <https://datacentersupport.lenovo.com/solutions/ht509500>

---

## Anhang C. Hinweise

Möglicherweise bietet Lenovo die in dieser Dokumentation beschriebenen Produkte, Services oder Funktionen in anderen Ländern nicht an. Informationen über die gegenwärtig im jeweiligen Land verfügbaren Produkte und Services sind beim Lenovo Ansprechpartner erhältlich.

Hinweise auf Lenovo Lizenzprogramme oder andere Lenovo Produkte bedeuten nicht, dass nur Programme, Produkte oder Services von Lenovo verwendet werden können. Anstelle der Lenovo Produkte, Programme oder Services können auch andere, ihnen äquivalente Produkte, Programme oder Services verwendet werden, solange diese keine gewerblichen oder anderen Schutzrechte von Lenovo verletzen. Die Verantwortung für den Betrieb von Fremdprodukten, Fremdprogrammen und Fremdservices liegt beim Kunden.

Für in diesem Handbuch beschriebene Erzeugnisse und Verfahren kann es Lenovo Patente oder Patentanmeldungen geben. Mit der Auslieferung dieses Dokuments sind kein Angebot und keine Lizenz unter Patenten oder Patentanmeldungen verbunden. Anfragen sind schriftlich an die nachstehende Adresse zu richten:

*Lenovo (United States), Inc.  
8001 Development Drive  
Morrisville, NC 27560  
U.S.A.  
Attention: Lenovo Director of Licensing*

LENOVO STELLT DIESE VERÖFFENTLICHUNG IN DER VORLIEGENDEN FORM (AUF „AS-IS“-BASIS) ZUR VERFÜGUNG UND ÜBERNIMMT KEINE GARANTIE FÜR DIE HANDELSÜBLICHKEIT, DIE VERWENDUNGSFÄHIGKEIT FÜR EINEN BESTIMMTEN ZWECK UND DIE FREIHEIT DER RECHTE DRITTER. Einige Rechtsordnungen erlauben keine Garantieausschlüsse bei bestimmten Transaktionen, sodass dieser Hinweis möglicherweise nicht zutreffend ist.

Trotz sorgfältiger Bearbeitung können technische Ungenauigkeiten oder Druckfehler in dieser Veröffentlichung nicht ausgeschlossen werden. Die Angaben in diesem Handbuch werden in regelmäßigen Zeitabständen aktualisiert. Lenovo kann jederzeit Verbesserungen und/oder Änderungen an den in dieser Veröffentlichung beschriebenen Produkten und/oder Programmen vornehmen.

Die in diesem Dokument beschriebenen Produkte sind nicht zur Verwendung bei Implantationen oder anderen lebenserhaltenden Anwendungen, bei denen ein Nichtfunktionieren zu Verletzungen oder zum Tode führen könnte, vorgesehen. Die Informationen in diesem Dokument beeinflussen oder ändern nicht die Lenovo Produktspezifikationen oder Garantien. Keine Passagen in dieser Dokumentation stellen eine ausdrückliche oder stillschweigende Lizenz oder Anspruchsgrundlage bezüglich der gewerblichen Schutzrechte von Lenovo oder von anderen Firmen dar. Alle Informationen in dieser Dokumentation beziehen sich auf eine bestimmte Betriebsumgebung und dienen zur Veranschaulichung. In anderen Betriebsumgebungen werden möglicherweise andere Ergebnisse erzielt.

Werden an Lenovo Informationen eingesandt, können diese beliebig verwendet werden, ohne dass eine Verpflichtung gegenüber dem Einsender entsteht.

Verweise in diesen Informationen auf Websites anderer Anbieter dienen lediglich als Benutzerinformationen und stellen keinerlei Billigung des Inhalts dieser Websites dar. Das über diese Websites verfügbare Material ist nicht Bestandteil des Materials für dieses Lenovo Produkt. Die Verwendung dieser Websites geschieht auf eigene Verantwortung.

Alle in diesem Dokument enthaltenen Leistungsdaten stammen aus einer kontrollierten Umgebung. Die Ergebnisse, die in anderen Betriebsumgebungen erzielt werden, können daher erheblich von den hier erzielten Ergebnissen abweichen. Einige Daten stammen möglicherweise von Systemen, deren Entwicklung noch nicht abgeschlossen ist. Eine Gewährleistung, dass diese Daten auch in allgemein verfügbaren Systemen erzielt werden, kann nicht gegeben werden. Darüber hinaus wurden einige Daten unter Umständen durch Extrapolation berechnet. Die tatsächlichen Ergebnisse können davon abweichen. Benutzer dieses Dokuments sollten überprüfen, welche Daten für ihre jeweilige Umgebung maßgeblich sind.

---

## Marken

LENOVO und THINKSYSTEM sind Marken von Lenovo.

Alle anderen Marken sind Eigentum der jeweiligen Inhaber.

---

## Wichtige Anmerkungen

Die Prozessorgeschwindigkeit bezieht sich auf die interne Taktgeschwindigkeit des Prozessors. Die Leistung der Anwendung ist außerdem von anderen Faktoren abhängig.

Die Geschwindigkeit von CD- oder DVD-Laufwerken wird als die variable Lesegeschwindigkeit angegeben. Die tatsächlichen Geschwindigkeiten können davon abweichen und liegen oft unter diesem Höchstwert.

Bei Angaben in Bezug auf Hauptspeicher, realen/virtuellen Speicher oder Kanalvolumen steht die Abkürzung KB für 1.024 Bytes, MB für 1.048.576 Bytes und GB für 1.073.741.824 Bytes.

Bei Angaben zur Kapazität von Festplattenlaufwerken oder zu Übertragungsgeschwindigkeiten steht MB für 1.000.000 Bytes und GB für 1.000.000.000 Bytes. Die gesamte für den Benutzer verfügbare Speicherkapazität kann je nach Betriebsumgebung variieren.

Bei der Angabe zur maximalen Kapazität von internen Festplattenlaufwerken wird vom Austausch aller Standardfestplattenlaufwerke und der Belegung aller Festplattenlaufwerkpositionen mit den größten derzeit unterstützten Laufwerken, die Lenovo anbietet, ausgegangen.

Zum Erreichen der maximalen Speicherkapazität muss der Standardspeicher möglicherweise durch ein optionales Speichermodul ersetzt werden.

Jede Solid-State-Speicherzelle verfügt über eine interne, endliche Zahl an Schreibzyklen, die bei der Zelle anfallen können. Daher verfügt eine Solid-State-Einheit über eine maximale Anzahl an Schreibzyklen, die auf dieser Einheit ausgeführt werden kann. Dies wird als total bytes written (TBW) angegeben. Eine Einheit, die dieses Limit überschreitet, kann möglicherweise nicht auf vom System generierte Befehle antworten oder es ist kein Schreiben auf diese Einheit möglich. Lenovo ist für den Austausch einer Einheit, die diese garantierte maximale Anzahl an Programm-/Löschzyklen (wie in den offiziell veröffentlichten Spezifikationen angegeben) überschritten hat, nicht verantwortlich.

Lenovo übernimmt keine Verantwortung oder Gewährleistungen bezüglich der Produkte anderer Hersteller. Eine eventuelle Unterstützung für Produkte anderer Hersteller erfolgt durch Drittanbieter, nicht durch Lenovo.

Manche Software kann sich von der im Einzelhandel erhältlichen Version (falls verfügbar) unterscheiden und enthält möglicherweise keine Benutzerhandbücher bzw. nicht alle Programmfunktionen.

---

## Hinweise zur elektromagnetischen Verträglichkeit

Beim Anschließen eines Bildschirms an das Gerät müssen Sie das hierfür vorgesehene Bildschirmkabel und alle mit dem Bildschirm gelieferten Störschutzeinheiten verwenden.



Weitere Hinweise zur elektromagnetischen Verträglichkeit finden Sie hier:

[https://pubs.lenovo.com/important\\_notices/](https://pubs.lenovo.com/important_notices/)

## BSMI RoHS-Erklärung für Region Taiwan

單元 Unit	限用物質及其化學符號 Restricted substances and its chemical symbols					
	鉛Lead (PB)	汞Mercury (Hg)	鎘Cadmium (Cd)	六價鉻 Hexavalent chromium (Cr <sup>6+</sup> )	多溴聯苯 Polybrominated biphenyls (PBB)	多溴二苯醚 Polybrominated diphenyl ethers (PBDE)
機架	○	○	○	○	○	○
外部蓋板	○	○	○	○	○	○
機械組零件	-	○	○	○	○	○
空氣傳動設備	-	○	○	○	○	○
冷卻組零件	-	○	○	○	○	○
內存模組	-	○	○	○	○	○
處理器模組	-	○	○	○	○	○
電纜組零件	-	○	○	○	○	○
儲備設備	-	○	○	○	○	○
印刷電路板	-	○	○	○	○	○

備考1. “超出0.1 wt %” 及 “超出0.01 wt %” 係指限用物質之百分比含量超出百分比含量基準值。  
 Note1: “exceeding 0.1wt%” and “exceeding 0.01 wt%” indicate that the percentage content of the restricted substance exceeds the reference percentage value of presence condition.

備考2. “○” 係指該項限用物質之百分比含量未超出百分比含量基準值。  
 Note2: “○” indicates that the percentage content of the restricted substance does not exceed the percentage of reference value of presence.

備考3. “-” 係指該項限用物質為排除項目。  
 Note3: The “-” indicates that the restricted substance corresponds to the exemption.

## Kontaktinformationen für Import und Export in Region Taiwan

Es sind Kontaktinformationen für Import und Export in der Region Taiwan verfügbar.

**委製商/進口商名稱: 台灣聯想環球科技股份有限公司**  
**進口商地址: 台北市南港區三重路 66 號 8 樓**  
**進口商電話: 0800-000-702**





**Lenovo**