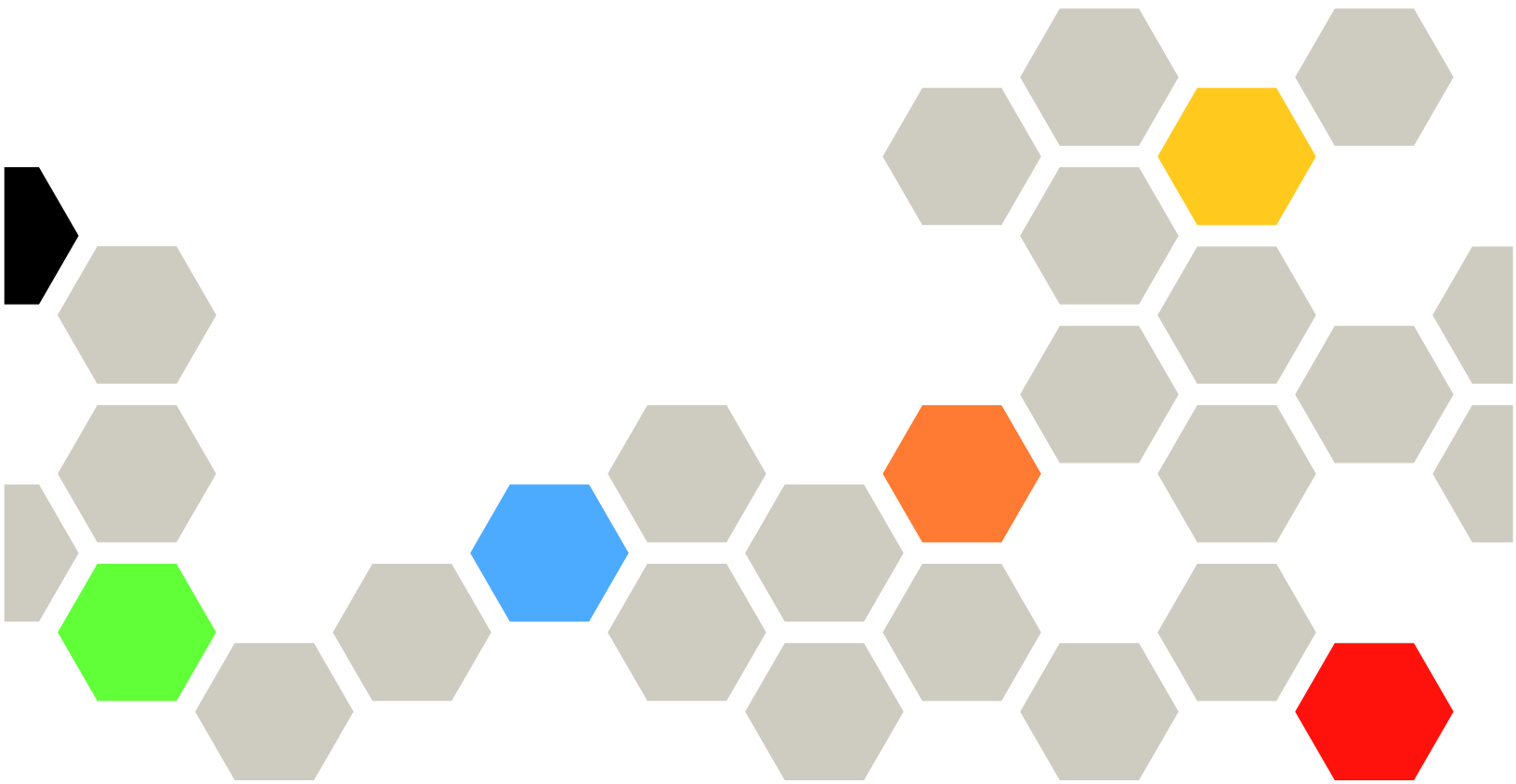


**Lenovo**

# ThinkSystem SD665 V3 Neptune DWC 트레이 시스템 구성 가이드



시스템 유형: 7D9P

## 주의

이 정보와 이 정보가 지원하는 제품을 사용하기 전에 다음에서 제공되는 안전 정보 및 안전 지시사항을 읽고 이해하십시오.

[https://pubs.lenovo.com/safety\\_documentation/](https://pubs.lenovo.com/safety_documentation/)

또한 다음에서 제공되는 서버에 대한 Lenovo 보증 계약조건에 대해 잘 알고 있는지 확인하십시오.

<http://datacentersupport.lenovo.com/warrantylookup>

초판 (2022년 12월)

© Copyright Lenovo 2022.

권리 제한 및 제약 고지: GSA(General Services Administration) 계약에 따라 제공되는 데이터 또는 소프트웨어를 사용, 복제 또는 공개할 경우에는 계약서 번호 GS-35F-05925에 명시된 제약 사항이 적용됩니다.

# 목차

목차 . . . . .	i	솔루션 설치 점검 목록 . . . . .	26
안전 . . . . .	iii	<b>제 4 장. 시스템 구성 . . . . .</b>	<b>29</b>
안전 점검 목록 . . . . .	iv	Lenovo XClarity Controller에 대한 네트워크 연결 설정. . . . .	29
<b>제 1 장. 서버 구성 요소 . . . . .</b>	<b>1</b>	Lenovo XClarity Controller 연결을 위한 앞면 USB 포트 설정 . . . . .	30
앞면 보기. . . . .	1	펌웨어 업데이트. . . . .	31
평면도. . . . .	2	펌웨어 구성. . . . .	35
KVM 연결 케이블 . . . . .	2	메모리 모듈 구성 . . . . .	36
시스템 보드 레이아웃. . . . .	3	PSU 구성 . . . . .	36
시스템 보드 커넥터. . . . .	3	운영 체제 배포 . . . . .	37
시스템 보드 스위치. . . . .	4	서버 구성 백업 . . . . .	38
PCIe 슬롯 번호 . . . . .	5	<b>부록 A. 도움말 및 기술 지원 얻기 . . . . .</b>	<b>39</b>
시스템 LED 및 진단 디스플레이 . . . . .	6	문의하기 전에. . . . .	39
시스템 LED 및 진단 디스플레이별 문제 해결 . . . . .	6	서비스 데이터 수집. . . . .	40
앞면 LED . . . . .	6	지원팀에 문의. . . . .	41
외부 진단 핸드셋. . . . .	7	<b>부록 B. 문서 및 지원 . . . . .</b>	<b>43</b>
SMM 2(System Management Module 2) LED. . . . .	12	문서 다운로드. . . . .	43
전원 공급 장치 LED . . . . .	14	지원 웹 사이트 . . . . .	43
DWC 전원 공급 장치 LED. . . . .	15	<b>부록 C. 주의사항 . . . . .</b>	<b>45</b>
드립 센서 LED . . . . .	16	상표. . . . .	45
시스템 보드 LED . . . . .	17	중요 참고사항. . . . .	46
<b>제 2 장. 부품 목록. . . . .</b>	<b>19</b>	전자 방출 주의사항. . . . .	46
전원 코드. . . . .	21	대만 지역 BSMI RoHS 준수 선언 . . . . .	47
<b>제 3 장. 포장 개봉 및 설정 . . . . .</b>	<b>23</b>	대만 지역 수입 및 수출 연락처 정보. . . . .	47
솔루션 패키지 내용. . . . .	23		
솔루션 식별 및 Lenovo XClarity Controller 액세스. . . . .	23		



---

## 안전

Before installing this product, read the Safety Information.

قبل تركيب هذا المنتج، يجب قراءة الملاحظات الأمنية

Antes de instalar este produto, leia as Informações de Segurança.

在安裝本產品之前，請仔細閱讀 Safety Information（安全信息）。

安裝本產品之前，請先閱讀「安全資訊」。

Prije instalacije ovog produkta obavezno pročitajte Sigurnosne Upute.

Před instalací tohoto produktu si přečtěte příručku bezpečnostních instrukcí.

Læs sikkerhedsforskrifterne, før du installerer dette produkt.

Lees voordat u dit product installeert eerst de veiligheidsvoorschriften.

Ennen kuin asennat tämän tuotteen, lue turvaohjeet kohdasta Safety Information.

Avant d'installer ce produit, lisez les consignes de sécurité.

Vor der Installation dieses Produkts die Sicherheitshinweise lesen.

Πριν εγκαταστήσετε το προϊόν αυτό, διαβάστε τις πληροφορίες ασφάλειας (safety information).

לפני שתתקינו מוצר זה, קראו את הוראות הבטיחות.

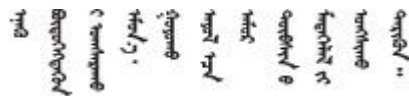
A termék telepítése előtt olvassa el a Biztonsági előírásokat!

Prima di installare questo prodotto, leggere le Informazioni sulla Sicurezza.

製品の設置の前に、安全情報をお読みください。

본 제품을 설치하기 전에 안전 정보를 읽으십시오.

Пред да се инсталира овој продукт, прочитајте информацијата за безбедност.



Les sikkerhetsinformasjonen (Safety Information) før du installerer dette produktet.

Przed zainstalowaniem tego produktu, należy zapoznać się z książką "Informacje dotyczące bezpieczeństwa" (Safety Information).

Antes de instalar este produto, leia as Informações sobre Segurança.

Перед установкой продукта прочтите инструкции по технике безопасности.

Pred inštaláciou tohto zariadenia si pečítajte Bezpečnostné predpisy.

Pred namestitvijo tega proizvoda preberite Varnostne informacije.

Antes de instalar este producto, lea la información de seguridad.

Läs säkerhetsinformationen innan du installerar den här produkten.

ཐོན་ཁུངས་འདི་བདེ་སྤྱོད་མ་བྱས་གོང་། རྫོང་གི་ཡིད་གཟབ་  
བྱ་འདྲ་མིན་ཡིད་པའི་འོད་མེར་བལྟ་དགོས།

Bu ürünü kurmadan önce güvenlik bilgilerini okuyun.

مەزكۇر مەھسۇلاتنى ئورنىتىشتىن بۇرۇن بىخەتەرلىك ئۇچۇرلىرىنى ئوقۇپ چىقىڭ.

Youq mwngz yungh canjbinj neix gaxgonq, itdingh aeu doeg aen  
canjbinj soengq cungj vahgangj ancien siusik.

## 안전 점검 목록

이 절의 정보를 사용하여 서버에서 잠재적으로 안전하지 않은 상태를 식별하십시오. 각 시스템이 설계되고 제작될 때 사용자와 서비스 기술자를 부상으로부터 보호하기 위해 필요한 안전 부품이 설치되었습니다.

참고: 이 제품은 작업장 규정 §2에 따라 비주얼 디스플레이 작업장에서 사용하기에 적합하지 않습니다.

참고: 서버 설정은 서버실에서만 가능합니다.

경고:

이 장비는 오디오/비디오, 정보 기술 및 통신 기술 분야의 전자 장비 안전 표준인 NEC, IEC 62368-1 및 IEC 60950-1에 정의된 대로 숙련된 직원이 설치하거나 정비해야 합니다. Lenovo는 사용자가 장비를 수리할 자격이 있으며 에너지 수준이 위험한 제품의 위험을 인식할 수 있는 훈련을 받은 것으로 가정합니다. 도구 또는 잠금 장치와 키 또는 다른 보안 수단을 사용하여 장비에 접근할 수 있으며, 이는 해당 위치에 대해 책임 있는 기관에 의해 통제됩니다.

중요: 서버의 전기 접지는 운영자의 안전과 정확한 시스템 기능을 위한 필수 사항입니다. 공인 전기 기술자에게 콘센트의 접지가 적절한지 확인하십시오.

잠재적으로 안전하지 않은 조건이 없는지 확인하려면 다음 점검 목록을 사용하십시오.

1. 전원이 꺼져 있고 전원 코드가 분리되어 있는지 확인하십시오.
2. 전원 코드를 확인하십시오.
  - 제3선 접지 커넥터의 상태가 양호한지 확인하십시오. 측정기를 사용하여 외부 접지 핀과 프레임 접지 사이에서 제3선 접지 연속성이 0.1Ω 이하인지 확인하십시오.
  - 전원 코드 유형이 올바른지 확인하십시오.  
서버에 사용 가능한 전원 코드를 보려면 다음을 수행하십시오.
    - a. 다음으로 이동하십시오.  
<http://dcsc.lenovo.com/#/>
    - b. Preconfigured Model(사전 구성된 모델) 또는 Configure to order(주문하기 위한 구성)을 클릭하십시오.

- c. 서버를 위한 시스템 유형 및 모델을 입력하여 구성자 페이지를 표시하십시오.
  - d. 모든 라인 코드를 보려면 Power(전력) → Power Cables(케이블)을 클릭하십시오.
- 절연체가 헤어지거나 닳지 않았는지 확인하십시오.
3. 확연히 눈에 띄는 Lenovo 이외 개조부가 있는지 확인하십시오. Lenovo 이외 개조부의 안전을 현명하게 판단하십시오.
  4. 쇳가루, 오염 물질, 수분 등의 액체류 또는 화재나 연기 피해의 흔적 등 확연하게 안전하지 않은 조건을 찾아 서버 내부를 점검하십시오.
  5. 닳거나 헤어지거나 혹은 집혀서 패이거나 꺾인 케이블이 있는지 확인하십시오.
  6. 전원 공급 장치 덮개 잠금 장치(나사 또는 리벳)가 제거되지 않았거나 함부로 변경되지 않았는지 확인하십시오.





# 제 1 장 서버 구성 요소

이 섹션에는 서버와 관련된 각 구성 요소에 대한 정보가 포함되어 있습니다.

## 앞면 보기

다음 그림은 솔루션 앞면의 제어 장치와 LED 및 커넥터를 보여줍니다.

참고:

- SD665 V3 트레이에는 왼쪽 노드 1개와 오른쪽 노드 1개(엔클로저 앞쪽에서 볼 때), 총 2개의 노드가 있습니다. 둘 다 컴퓨팅 노드입니다.
- 최대 6개의 SD665 V3 트레이를 DW612S 6U 엔클로저에 설치할 수 있습니다.

다음 그림은 각 트레이 앞면의 제어 장치와 LED 및 커넥터를 보여줍니다.

참고: 이 문서의 그림은 사용자의 하드웨어와 약간 다를 수 있습니다.

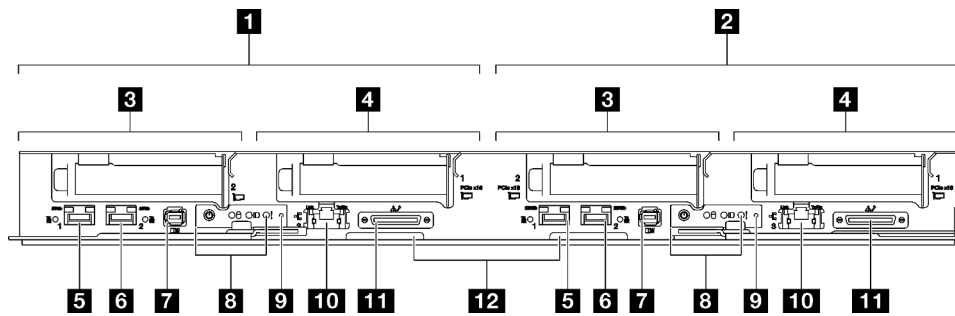


그림 1. SD665 V3 트레이

표 1. SD665 V3 트레이 표시등, 제어 장치 및 커넥터

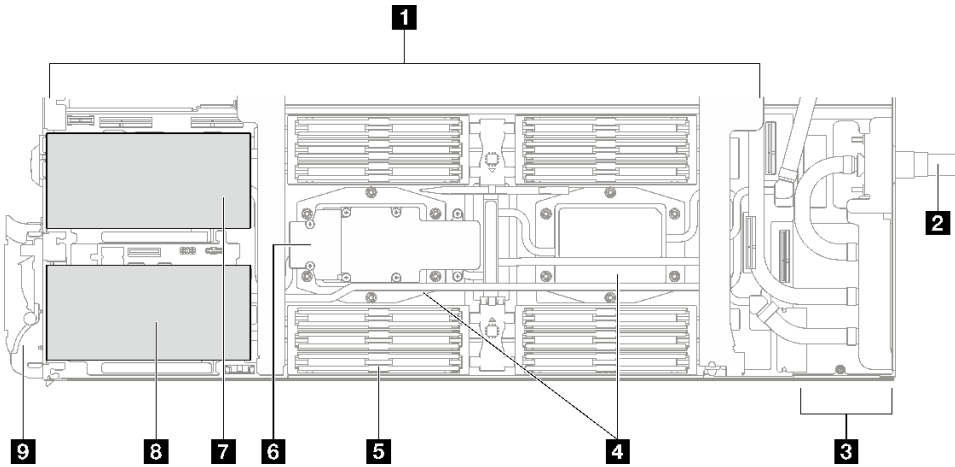
<p><b>1</b> 컴퓨팅 노드/왼쪽 노드(홀수 베이 번호)</p>	<p><b>7</b> 외부 진단 핸드셋 커넥터. 자세한 정보는 "<a href="#">외부 진단 핸드셋</a>" 7 페이지의 내용을 참조하십시오.</p>
<p><b>2</b> 컴퓨팅 노드/오른쪽 노드(짝수 베이 번호)</p>	<p><b>8</b> 앞면 오퍼레이터 패널 LED. "<a href="#">앞면 LED</a>" 6페이지의 내용을 참조하십시오.</p>
<p><b>3</b> PCIe 슬롯 2 또는 드라이브 베이 2/3. 부품 교체에 대해서는 <a href="#">사용 설명서</a> 또는 <a href="#">하드웨어 교체 가이드</a>에 있는 "하드웨어 교체 절차"의 내용을 참조하십시오.</p>	<p><b>9</b> NMI 버튼. 프로세서에 대해 NMI(마스크 불가능 인터럽트)를 강제 실행하려면 이 버튼을 누르십시오. 이 버튼을 누르려면 연필이나 클립을 펴서 그 끝을 사용해야 할 수도 있습니다. 이 버튼을 사용하여 블루 스크린 메모리 덤프를 강제 실행할 수도 있습니다. Lenovo 지원에서 지시하는 경우에만 이 버튼을 사용하십시오.</p>
<p><b>4</b> PCIe 슬롯 1 또는 드라이브 베이 0/1. 부품 교체에 대해서는 <a href="#">사용 설명서</a> 또는 <a href="#">하드웨어 교체 가이드</a>에 있는 "하드웨어 교체 절차"의 내용을 참조하십시오.</p>	<p><b>10</b> Lenovo XClarity Controller에 대한 공유 NIC 기능을 지원하는 1Gb RJ45 이더넷 포트. 자세한 정보는 "<a href="#">앞면 LED</a>" 6페이지의 내용을 참조하십시오. Lenovo XClarity Controller RJ45 이더넷 커넥터와 25Gb SFP28 포트 1 간의 연결은 상호 배타적입니다.</p>

**표 1. SD665 V3 트레이 표시등, 제어 장치 및 커넥터 (계속)**

<p><b>5</b> Lenovo XClarity Controller용 공유 NIC 기능이 있는 25Gb SFP28 이더넷 포트 (포트 1). 자세한 정보는 "<b>앞면 LED</b>" 6페이지의 내용을 참조하십시오. Lenovo XClarity Controller RJ45 이더넷 커넥터와 25Gb SFP28 포트 1 간의 연결은 상호 배타적입니다.</p>	<p><b>11</b> KVM 연결 케이블 커넥터 KVM 연결 케이블에는 VGA 커넥터, 직렬 포트 커넥터 및 USB 3.0(5Gbps)/2.0 커넥터가 포함됩니다. XCC 모바일 관리는 KVM 연결 케이블의 USB 커넥터에서만 지원됩니다.</p>
<p><b>6</b> 25Gb SFP28 이더넷 포트(포트 2). 자세한 정보는 "<b>앞면 LED</b>" 6페이지의 내용을 참조하십시오.</p>	<p><b>12</b> Lenovo XClarity Controller 네트워크 액세스 레이블이 있는 탈착식 정보 탭. 자세한 정보는 "<b>솔루션 식별 및 Lenovo XClarity Controller 액세스</b>" 23페이지를 참조하십시오.</p>

## 평면도

이 섹션에는 솔루션의 평면도에 대한 정보가 포함되어 있습니다.



**그림 2. 컴퓨팅 노드 평면도**

**표 2. 컴퓨팅 노드 평면도의 구성 요소**

<p><b>1</b> 시스템 보드</p>	<p><b>6</b> M.2 드라이브 백플레인</p>
<p><b>2</b> 워터 루프 킥 커넥트</p>	<p><b>7</b> PCIe 5.0 x16 슬롯 2 또는 드라이브 베이 2/3 부품 교체에 대해서는 <i>사용 설명서</i> 또는 <i>하드웨어 교체 가이드</i>에 있는 "하드웨어 교체 절차"의 내용을 참조하십시오.</p>
<p><b>3</b> 전원 분배 보드</p>	<p><b>8</b> PCIe 5.0 x16 슬롯 1 또는 드라이브 베이 0/1 부품 교체에 대해서는 <i>사용 설명서</i> 또는 <i>하드웨어 교체 가이드</i>에 있는 "하드웨어 교체 절차"의 내용을 참조하십시오.</p>
<p><b>4</b> 프로세서 냉각판</p>	<p><b>9</b> 전면 캠 손잡이</p>
<p><b>5</b> 메모리 모듈 냉각 튜브</p>	

## KVM 연결 케이블

KVM 연결 케이블에 관한 정보는 다음 정보를 참조하십시오.

KVM 연결 케이블을 사용하여 외부 I/O 장치를 컴퓨팅 노드에 연결하십시오. KVM 연결 케이블은 KVM 커넥터를 통해 연결합니다( "[앞면 보기](#)" 1페이지 참조). KVM 연결 케이블에는 디스플레이 장치(비디오)용 커넥터, USB 키보드 및 마우스용 USB 3.0(5Gbps) 커넥터 및 직렬 인터페이스 커넥터가 각 한 개씩 있습니다.

다음 그림은 KVM 연결 케이블의 커넥터와 구성 요소를 나타냅니다.

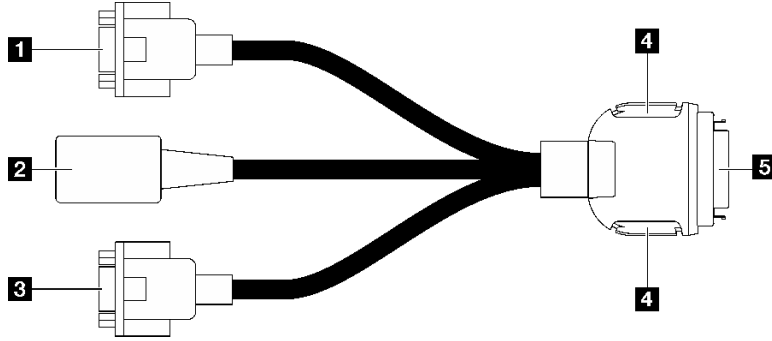


그림 3. KVM 연결 케이블의 커넥터 및 구성 요소

표 3. 콘솔 연결 케이블의 커넥터 및 구성 요소

<p><b>1</b> 직렬 포트 커넥터</p>	<p><b>4</b> 고정 버튼</p> <ul style="list-style-type: none"> <li>• 제거 - 버튼을 누른 다음 서버에서 KVM 연결 케이블을 분리하십시오.</li> <li>• 설치 - KVM 연결 케이블을 서버에 연결하는 동안 버튼을 누르십시오. 그런 다음 버튼을 놓아 KVM 연결 케이블을 새시에 고정하십시오.</li> </ul>
<p><b>2</b> USB 3.0(5Gbps)/USB 2.0 커넥터(XCC 모바일 관리하는 KVM 연결 케이블의 USB 2.0 커넥터에서만 지원됩니다.)</p>	<p><b>5</b> 서버 앞면의 KVM 커넥터에 연결합니다. "<a href="#">앞면 보기</a>" 1페이지의 내용을 참조하십시오.</p>
<p><b>3</b> VGA 커넥터</p>	

## 시스템 보드 레이아웃

이 섹션의 그림은 노드 시스템 보드에서 사용할 수 있는 커넥터, 스위치 및 점퍼에 대한 정보를 제공합니다.

시스템 보드에서 사용할 수 있는 LED에 대한 자세한 정보는 "[시스템 보드 LED](#)" 17페이지의 내용을 참조하십시오.

## 시스템 보드 커넥터

다음 그림은 시스템 보드의 DIMM 슬롯과 내부 커넥터를 보여줍니다.

### DIMM 슬롯 번호

다음 그림은 컴퓨팅 노드의 시스템 보드에서 DIMM 슬롯 번호의 위치를 보여줍니다.

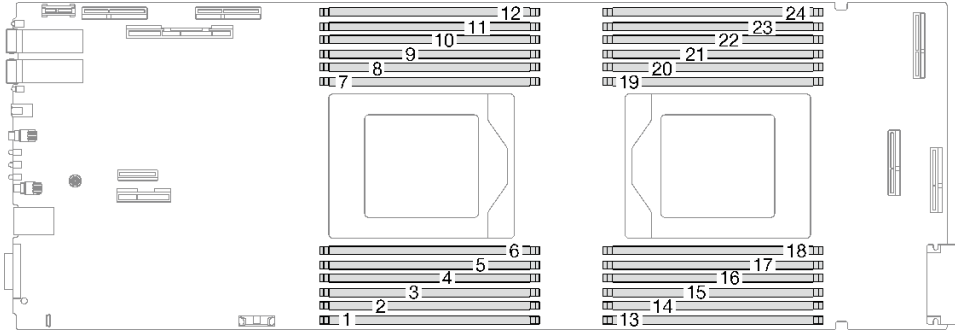


그림 4. 컴퓨팅 노드 시스템 보드의 DIMM 슬롯 번호

### 시스템 보드의 내부 커넥터

다음 그림은 시스템 보드의 내부 커넥터를 보여줍니다.

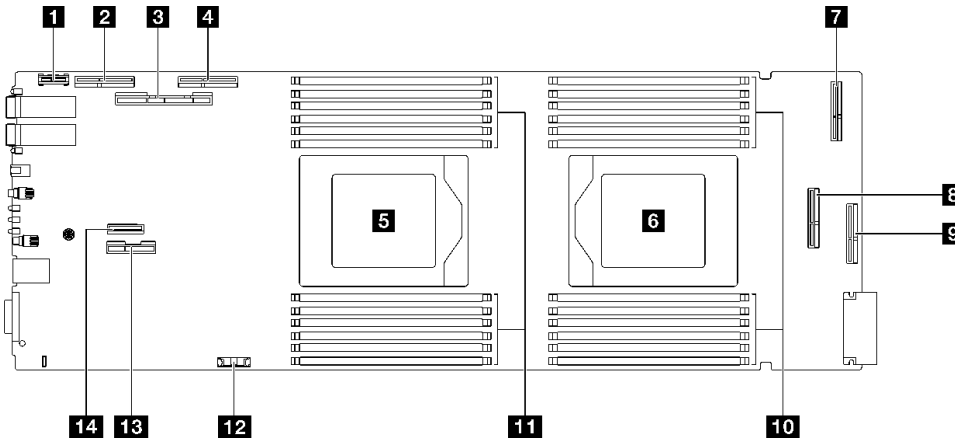


그림 5. 컴퓨팅 노드 시스템 보드의 내부 커넥터

표 4. 컴퓨팅 노드 시스템 보드의 내부 커넥터

<b>1</b> PRC TPM 커넥터	<b>8</b> PCIe 1/SATA - 슬롯 1 또는 드라이브 베이 0/1(SATA)용 PCIe x16 Gen 5 커넥터
<b>2</b> PCIe 4(예약됨)	<b>9</b> PCIe 5(예약됨)
<b>3</b> PCIe 2/SATA - 슬롯 2 또는 드라이브 베이 2/3(SATA/NVMe)용 PCIe x16 Gen 5 커넥터	<b>10</b> 메모리 모듈 슬롯 13~24
<b>4</b> PCIe 3 - 드라이브 베이 0/1(NVMe)	<b>11</b> 메모리 모듈 슬롯 1~12
<b>5</b> 프로세서 1 소켓	<b>12</b> CMOS 배터리(CR2032) 커넥터
<b>6</b> 프로세서 2 소켓	<b>13</b> 슬롯 1 또는 드라이브 베이 0/1용 전원 및 사이드밴드 신호 커넥터
<b>7</b> PCIe 6(예약됨)	<b>14</b> PCIe 7 - M.2 커넥터

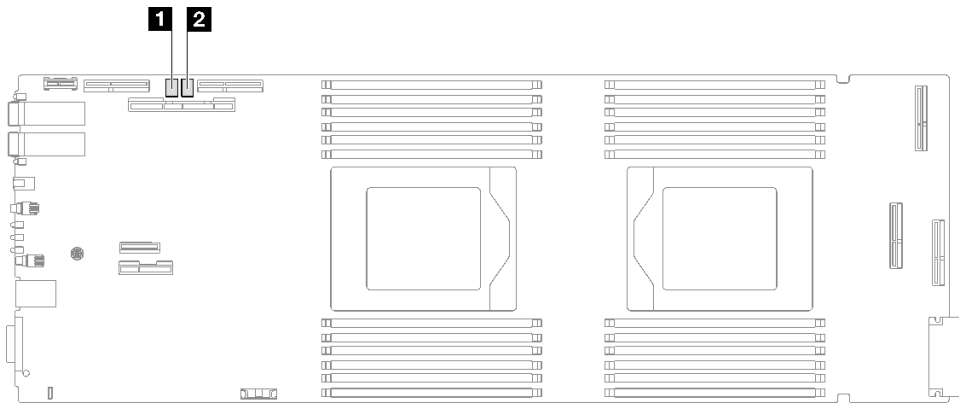
### 시스템 보드 스위치

다음 그림은 스위치 위치와 설명을 보여 줍니다.

**중요:**

1. 스위치 설정을 변경하거나 점퍼를 이동하기 전에 솔루션을 끄십시오. 그런 다음 모든 전원 코드와 외부 케이블을 분리하십시오. 다음 정보를 검토하십시오.
  - [https://pubs.lenovo.com/safety\\_documentation/](https://pubs.lenovo.com/safety_documentation/)
  - 사용 설명서 또는 하드웨어 유지 관리 설명서의 "설치 지침", "정전기에 민감한 장치 취급" 및 "솔루션 전원 끄기".
2. 이 문서에서 그림에 표시되지 않은 시스템 보드 스위치 또는 점퍼 블록은 추후 사용할 수 있도록 예약되어 있습니다.

참고: 스위치 블록의 상단에 투명 보호 스티커가 있을 경우 스위치를 사용하려면 스티커를 제거하고 버려야 합니다.



**그림 6. 컴퓨팅 노드 시스템 보드의 스위치**

**표 5. 시스템 보드 스위치**

<b>1</b> SW5 스위치 블록	<b>2</b> SW11 스위치 블록
---------------------	----------------------

**표 6. SW5 스위치 블록 정의**

스위치 번호	스위치 이름	사용 설명	
		켜짐	꺼짐
1	XCC 재설정	강제 핫 리셋 BMC 칩	정상(기본값)
3	XCC 기본 부팅	XCC가 백업 뱅크에서 부팅하도록 요청	XCC가 기본 뱅크에서 부팅하도록 요청(기본값)
4	암호 대체	시동 암호 대체	정상(기본값)

**표 7. SW11 스위치 블록 정의**

스위치 번호	스위치 이름	사용 설명	
		켜짐	꺼짐
3	CMOS 지우기	CMOS 데이터 지우기	정상(기본값)

## PCIe 슬롯 번호

다음 정보를 사용하여 PCIe 슬롯 번호를 식별하십시오.

참고: SD665 V3 트레이에는 컴퓨팅 노트 2개가 있습니다.

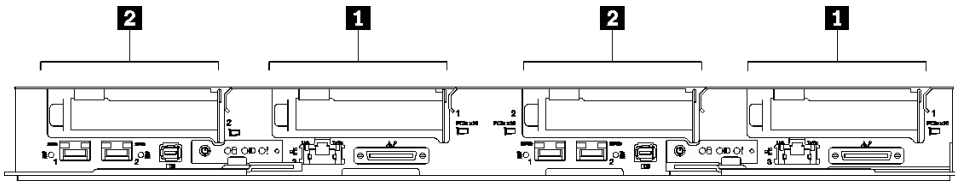


그림 7. PCIe 슬롯 번호 - SD665 V3 트레이

<b>1</b> PCIe 슬롯 1	<b>2</b> PCIe 슬롯 2
--------------------	--------------------

## 시스템 LED 및 진단 디스플레이

사용 가능한 엔클로저 LED 및 진단 디스플레이에 대한 정보는 다음 섹션을 참조하십시오.

자세한 정보는 "[시스템 LED 및 진단 디스플레이별 문제 해결](#)" 6페이지의 내용을 참조하십시오.

## 시스템 LED 및 진단 디스플레이별 문제 해결

다음 섹션에서 사용 가능한 시스템 LED 및 진단 디스플레이에 대한 정보를 확인하십시오.

### 앞면 LED

다음 그림은 솔루션 앞면의 LED를 보여줍니다. LED의 상태를 보면 종종 오류 원인을 식별할 수 있습니다.

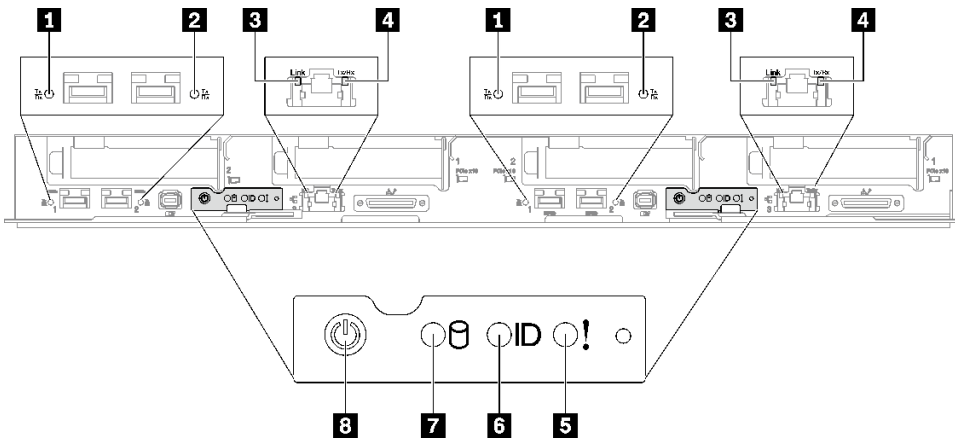


그림 8. SD665 V3 트레이 앞면 LED

표 8. 앞면 LED

<b>1</b> 25Gb 이더넷 포트 링크 및 활동 LED(왼쪽)(녹색)	<b>5</b> 로그 검사 LED(노란색)
<b>2</b> 25Gb 이더넷 포트 링크 및 활동 LED(오른쪽)(녹색)	<b>6</b> 식별 LED(파란색)
<b>3</b> 1Gb 이더넷 포트 링크 LED(녹색)	<b>7</b> 드라이브 활동 LED(녹색)
<b>4</b> 1Gb 이더넷 포트 활동 LED(녹색)	<b>8</b> 노트 전원 버튼, LED 포함(녹색)

**1 2** 25Gb 이더넷 포트 링크 및 활동 LED(녹색): 이 녹색 LED를 사용하여 네트워크 상태를 식별합니다.

꺼짐: 네트워크 링크가 끊어져 있습니다.  
 깜박임: 네트워크가 액세스 중입니다.  
 켜짐: 네트워크 링크가 설정되어 있습니다.

**3** 1Gb 이더넷 포트 링크 LED(녹색): 이 녹색 LED를 사용하여 네트워크 상태를 식별합니다.

꺼짐: 네트워크 링크가 끊어져 있습니다.  
 켜짐: 네트워크 링크가 설정되어 있습니다.

**4** 1Gb 이더넷 포트 활동 LED(녹색): 이 녹색 LED를 사용하여 네트워크 상태를 식별합니다.

꺼짐: 노드가 LAN에서 연결이 끊어졌습니다.  
 깜박임: AnyFabric 네트워크가 연결되어 활성 상태입니다.

**5** 검사 로그 LED(노란색): 이 노란색 LED가 켜지면 시스템 오류가 발생했음을 나타냅니다. 추가 정보는 XCC 이벤트 로그를 확인하십시오.

**6** 식별 LED(파란색): 이 파란색 LED를 사용하여 다른 노드 사이에서 해당 노드를 시각적으로 찾을 수 있습니다. 이 LED는 유무 감지 버튼으로도 사용됩니다. Lenovo XClarity Administrator를 사용하여 이 LED를 원격으로 켤 수 있습니다.

**7** 드라이브 활동 LED(녹색): 이 LED가 켜져 있으면 드라이브 전원이 켜져 있지만 데이터를 능동적으로 읽거나 쓰고 있지 않음을 나타냅니다. LED가 깜박이면 드라이브가 액세스되는 중입니다.

**8** 노드 전원 버튼, LED 포함(녹색): 이 버튼을 눌러 노드를 수동으로 켜고 끕니다. 시스템 전원 LED의 상태는 다음과 같습니다.

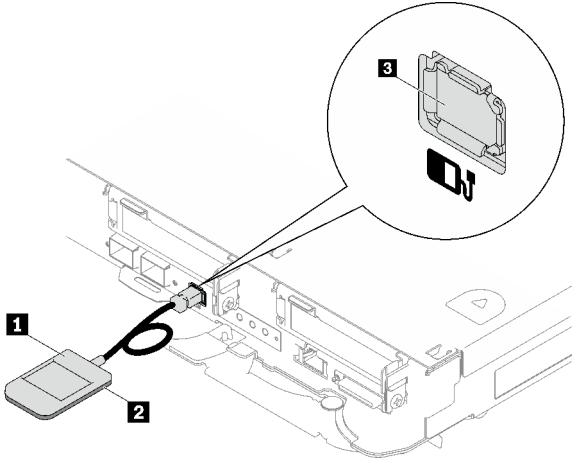
꺼짐: 전원이 없거나 전원 공급 장치 또는 LED 자체에 장애가 있습니다.  
 빠르게 깜박임(초당 4회): 노드가 꺼져 있으며 켤 수 없습니다. 전원 버튼이 사용 불가능합니다. 약 5~10분 동안 지속됩니다.  
 느리게 깜박임(초당 1회): 노드가 꺼져 있으며 켤 수 있습니다. 전원 버튼을 눌러 노드를 켤 수 있습니다.  
 켜짐: 노드가 켜져 있습니다.

## 외부 진단 핸드셋

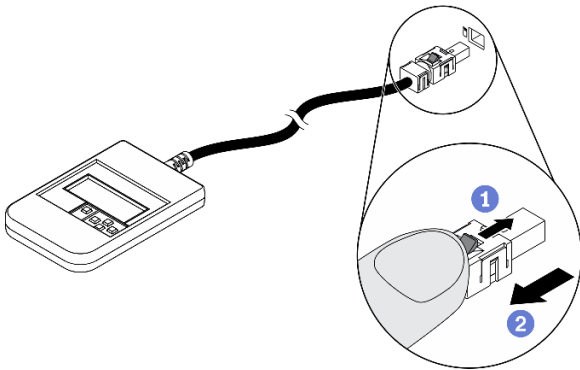
외부 진단 핸드셋은 케이블을 통해 서버에 부착된 외부 장치로 오류, 시스템 상태, 펌웨어, 네트워크 및 상태 정보에 빠르게 액세스할 수 있습니다.

### 외부 진단 핸드셋 위치

위치	설명
외부 진단 핸드셋은 외부 케이블을 사용하여 서버에 연결할 수 있습니다.	<b>1</b> 외부 진단 핸드셋
	<b>2</b> 마그네틱 하단

위치	설명
	<p>이 구성 요소를 사용하면 진단 핸드셋을 랙의 상단 또는 측면에 부착하여 손으로는 서비스 작업을 수행할 수 있습니다.</p> <p><b>3 외부 진단 커넥터</b> 이 커넥터는 서버 앞면에 있으며 외부 진단 핸드셋을 연결하는 데 사용됩니다.</p>

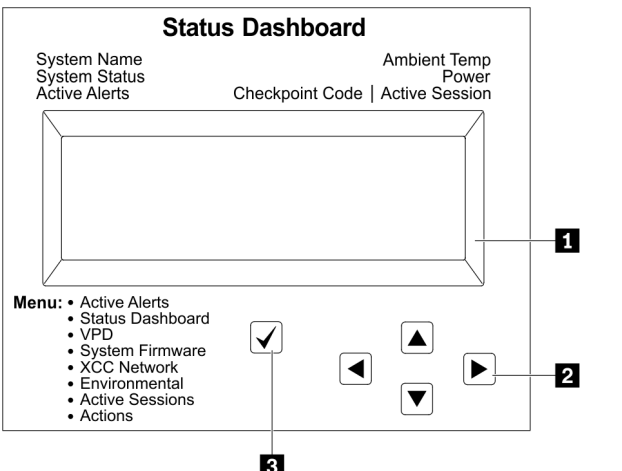
참고: 외부 진단 핸드셋을 분리할 때는 다음 지침을 참조하십시오.



- 1 플러그의 플라스틱 클립을 앞으로 누릅니다.
- 2 클립을 잡고 커넥터에서 케이블을 제거합니다.

### 디스플레이 패널 개요

진단 장치는 LCD 디스플레이와 5개의 탐색 버튼으로 구성됩니다.

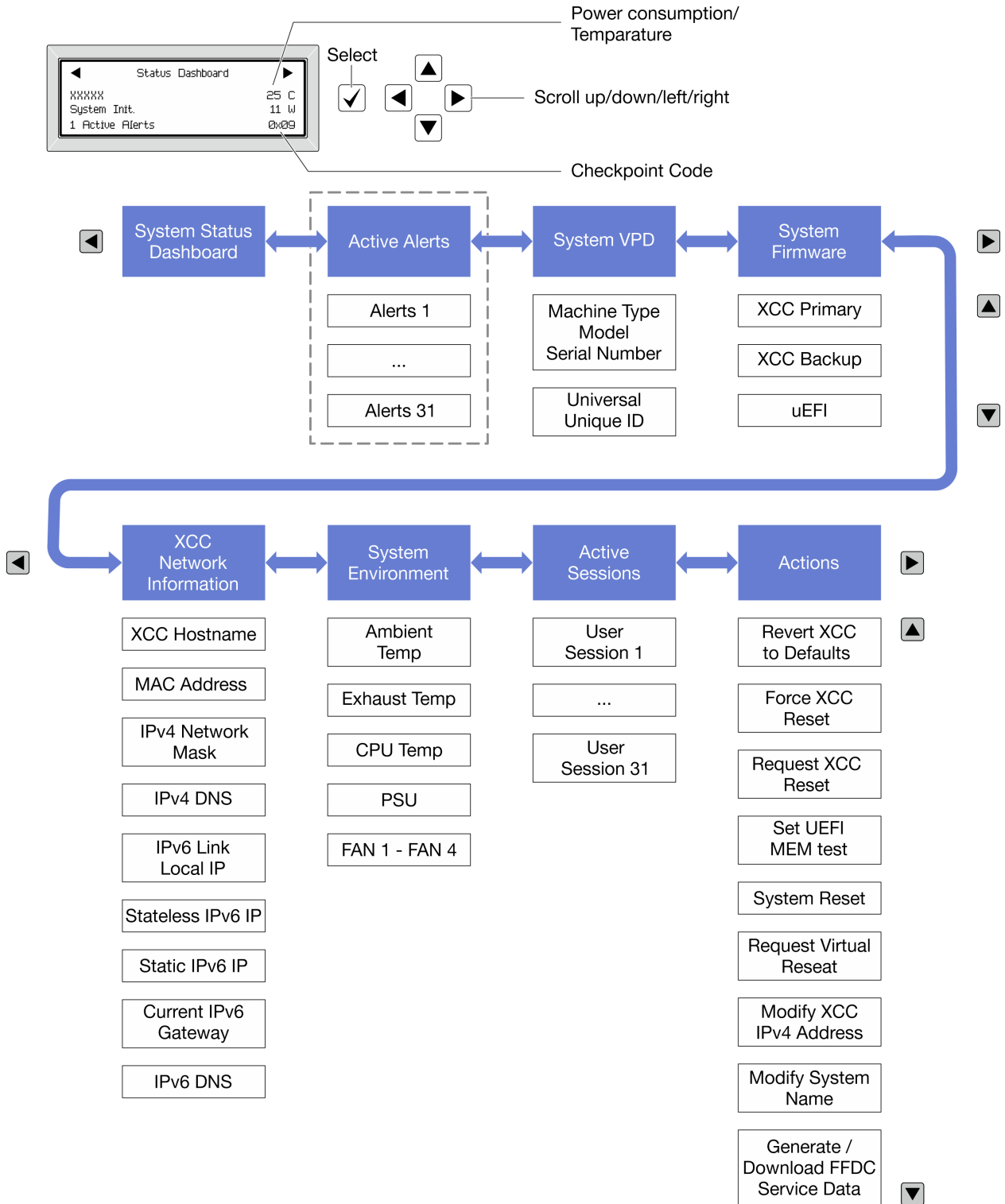
	<p><b>1</b> LCD 디스플레이.</p> <p><b>2</b> 스크롤 버튼(위로/아래로/왼쪽/오른쪽) 스크롤 버튼을 눌러 시스템 정보를 찾고 선택합니다.</p> <p><b>3</b> 선택 버튼 선택 버튼을 눌러 메뉴 옵션에서 선택합니다.</p>
---	--



## 옵션 플로우 다이어그램

LCD 패널에는 다양한 시스템 정보가 표시됩니다. 스크롤 키를 사용하여 옵션을 탐색하십시오.

모델에 따라 LCD 디스플레이의 옵션 및 항목이 다를 수 있습니다.



## 전체 메뉴 목록

다음 메뉴 옵션을 사용할 수 있습니다. 선택 버튼을 사용하여 옵션과 하위 정보 항목 간을 전환하고 스크롤 버튼을 사용하여 옵션 또는 정보 항목 간을 전환합니다.

모델에 따라 LCD 디스플레이의 옵션 및 항목이 다를 수 있습니다.

### 홈 메뉴(시스템 상태 대시보드)

홈 메뉴	예
<ol style="list-style-type: none"> <li>1 시스템 이름</li> <li>2 시스템 상태</li> <li>3 활성 경고 수</li> <li>4 온도</li> <li>5 소비 전력</li> <li>6 체크포인트 코드</li> </ol>	<p>The screenshot shows a 'Status Dashboard' with the following items: 'xxxxxx' (1), 'System Init.' (2), '1 Active Alerts' (3), '25 C' (4), '11 W' (5), and '0x09' (6).</p>

### 활성 경고

하위 메뉴	예
<p>홈 화면: 활성 오류 수 참고: "활성 경고" 메뉴는 활성 오류 수만 표시합니다. 오류가 발생하지 않으면 탐색하는 동안 "활성 경고" 메뉴를 사용할 수 없습니다.</p>	1 Active Alerts
<p>세부 정보 화면: • 오류 메시지 ID(유형: 오류/경고/정보) • 발생 시간 • 가능한 오류 원인</p>	<p>Active Alerts: 1 Press ▼ to view alert details FQXSPPU09N(Error) 04/07/2020 02:37:39 PM CPU 1 Status: Configuration Error</p>

### 시스템 VPD 정보

하위 메뉴	예
<ul style="list-style-type: none"> <li>• 시스템 유형 및 일련 번호</li> <li>• UUID(범용 고유 식별자)</li> </ul>	<p>Machine Type: xxxx Serial Num: xxxxxx Universal Unique ID: xxxxxxxxxxxxxxxxxxxxxxxxxxxx</p>

## 시스템 펌웨어

하위 메뉴	예
XCC 기본 <ul style="list-style-type: none"> <li>• 펌웨어 수준(상태)</li> <li>• Build ID</li> <li>• 버전 번호</li> <li>• 릴리스 날짜</li> </ul>	XCC Primary (Active) Build: DVI399T Version: 4.07 Date: 2020-04-07
XCC 백업 <ul style="list-style-type: none"> <li>• 펌웨어 수준(상태)</li> <li>• Build ID</li> <li>• 버전 번호</li> <li>• 릴리스 날짜</li> </ul>	XCC Backup (Active) Build: D8BT05I Version: 1.00 Date: 2019-12-30
UEFI <ul style="list-style-type: none"> <li>• 펌웨어 수준(상태)</li> <li>• Build ID</li> <li>• 버전 번호</li> <li>• 릴리스 날짜</li> </ul>	UEFI (Inactive) Build: D0E101P Version: 1.00 Date: 2019-12-26

## XCC 네트워크 정보

하위 메뉴	예
<ul style="list-style-type: none"> <li>• XCC 호스트 이름</li> <li>• MAC 주소</li> <li>• IPv4 네트워크 마스크</li> <li>• IPv4 DNS</li> <li>• IPv6 링크 로컬 IP</li> <li>• 상태 비저장 IPv6 IP</li> <li>• 고정 IPv6 IP</li> <li>• 현재 IPv6 게이트웨이</li> <li>• IPv6 DNS</li> </ul> 참고: 현재 사용 중인 MAC 주소만 표시됩니다(확장 또는 공유).	XCC Network Information XCC Hostname: XCC-xxxx-SN MAC Address: xx:xx:xx:xx:xx:xx IPv4 IP: xx.xx.xx.xx IPv4 Network Mask: x.x.x.x IPv4 Default Gateway: x.x.x.x

## 시스템 환경 정보

하위 메뉴	예
<ul style="list-style-type: none"> <li>• 주변 온도</li> <li>• 배기 온도</li> <li>• CPU 온도</li> <li>• PSU 상태</li> <li>• RPM별 팬 회전 속도</li> </ul>	Ambient Temp: 24 C Exhaust Temp: 30 C CPU1 Temp: 50 C PSU1: Vin= 213 w Inlet= 26 C FAN1 Front: 21000 RPM FAN2 Front: 21000 RPM FAN3 Front: 21000 RPM FAN4 Front: 21000 RPM

## 활성 세션

하위 메뉴	예
활성 세션 수	Active User Sessions: 1

## 작업

하위 메뉴	예
몇 가지 빠른 작업을 사용할 수 있습니다. <ul style="list-style-type: none"> <li>• XCC를 기본값으로 되돌리기</li> <li>• XCC 강제 재설정</li> <li>• XCC 재설정 요청</li> <li>• UEFI 메모리 테스트 설정</li> <li>• 가상 재배치 요청</li> <li>• XCC 고정 IPv4 주소/넷 마스크/게이트웨이 수정</li> <li>• 시스템 이름 수정</li> <li>• FFDC 서비스 데이터 생성/다운로드</li> </ul>	Request XCC Reset? This will request the BMC to reboot itself. Hold ✓ for 3 seconds

## SMM 2(System Management Module 2) LED

다음 그림은 SMM2 모듈의 LED를 보여줍니다.

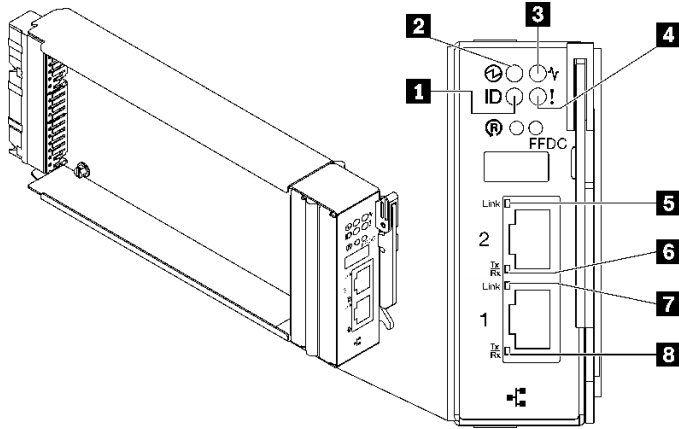


그림 9. SMM2 LED

표 9. SMM2 커넥터 및 LED

<b>1</b> 식별 LED(파란색)	<b>5</b> 이더넷 포트 2 링크(RJ-45) LED(녹색)
<b>2</b> 전원 켜짐 LED(녹색)	<b>6</b> 이더넷 포트 2 활동(RJ-45) LED(녹색)
<b>3</b> 상태 LED(녹색)	<b>7</b> 이더넷 포트 1 링크(RJ-45) LED(녹색)
<b>4</b> 검사 로그 LED(노란색)	<b>8</b> 이더넷 포트 1 활동(RJ-45) LED(녹색)

**1** 식별 LED: 이 LED가 켜져 있으면(파란색) 랙의 엔클로저 위치를 나타냅니다.

**2** 전원 켜짐 LED: 이 LED가 켜져 있으면(녹색) SMM2에 전원이 연결되었음을 나타냅니다.

**3** 상태 LED: 이 LED(녹색)는 SMM2의 작동 상태를 나타냅니다.

- 계속해서 켜짐: SMM2에 하나 이상의 문제가 발생했습니다.
- 꺼짐: 엔클로저 전원이 켜지면 SMM2에 하나 이상의 문제가 발생했음을 나타냅니다.
- 깜박임: SMM2가 작동 중입니다.
  - 사전 부팅 프로세스 동안 LED가 빠르게 깜박입니다.
  - 초당 10회: SMM2 하드웨어가 작동하고 펌웨어를 초기화할 준비가 되었습니다.
  - 초당 2회: 펌웨어가 초기화 중입니다.
  - 사전 부팅 프로세스가 완료되고 SMM2가 올바르게 작동하면 LED가 느린 속도로 깜박입니다 (2초당 약 1회).

**4** 로그 검사 LED: 이 LED가 켜져 있으면(노란색) 시스템 오류가 발생했음을 나타냅니다. 추가 정보는 SMM2 이벤트 로그를 확인하십시오.

**5** 이더넷 포트 2 링크(RJ-45) LED: 이 LED가 켜져 있으면(녹색) 원격 관리 및 콘솔(이더넷) 포트 2를 통해 관리 네트워크에 대한 활성 연결이 있음을 나타냅니다.

**6** 이더넷 포트 2 활동(RJ-45) LED: 이 LED가 깜박이면(녹색) 원격 관리 및 콘솔(이더넷) 포트 2를 통해 관리 네트워크에 대한 활동이 있음을 나타냅니다.

**7** 이더넷 포트 1 링크(RJ-45) LED: 이 LED가 켜져 있으면(녹색) 원격 관리 및 콘솔(이더넷) 포트 1을 통해 관리 네트워크에 대한 활성 연결이 있음을 나타냅니다.

**8 이더넷 포트 1 활동(RJ-45) LED:** 이 LED가 깜박이면(녹색) 원격 관리 및 콘솔(이더넷) 포트 1을 통해 관리 네트워크에 대한 활동이 있음을 나타냅니다.

## 전원 공급 장치 LED

이 항목에서는 여러 전원 공급 장치 LED 상태 및 해당 작업 제안 사항에 대한 정보를 제공합니다.

솔루션을 시작하려면 다음과 같은 최소 구성이 필요합니다.

- DW612S 엔클로저 1개
- SD665 V3 트레이 1개(컴퓨팅 노드 2개 포함)
- 노드당 프로세서 2개
- 슬롯 6 및 슬롯 19에 노드당 DIMM 2개(프로세서당 DIMM 1개).
- CFF v4 전원 공급 장치 2개(2,400W 이상) 또는 DWC PSU 1개
- 드라이브 1개(모든 유형)(디버깅을 위해 OS가 필요한 경우)

전원 공급 장치는 200~240V AC 전원에서 전력을 가져오고 AC 입력을 12V 출력으로 변환합니다. 전원 공급 장치는 입력 전압 범위 내에서 자동 범위 지정을 수행할 수 있습니다. 엔클로저에는 시스템 미드프레인을 통해 각 DWC 트레이 및 모듈에 전원을 분배하는 하나의 공통 전원 도메인이 있습니다.

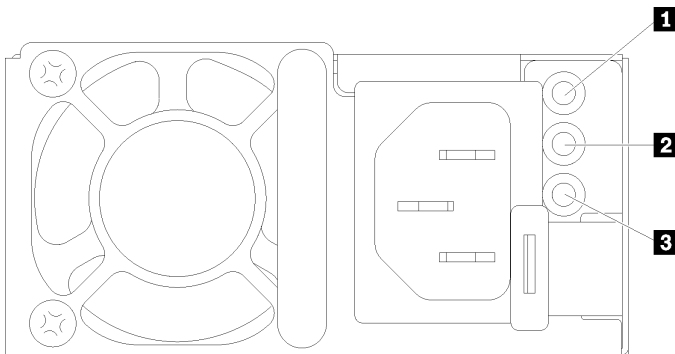
AC 중복은 독립된 AC 회로 간에 AC 전원 코드 연결을 분배하여 이루어집니다.

각 전원 공급 장치에는 내부 팬과 컨트롤러가 있습니다. 전원 공급 장치 컨트롤러는 미드프레인을 통해 전원을 공급하도록 설치된 전원 공급 장치에 의해 전원을 공급받을 수 있습니다.

**주의:** 전원 공급 장치에는 내부 냉각 팬이 있습니다. 팬 공기 배출구를 막지 마십시오.

엔클로저에 낮은 입력 전압 전원 공급 장치와 높은 입력 전압 전원 공급 장치를 함께 사용할 수 없습니다. 예를 들어 200~240V AC 전원 공급 장치로 전원이 공급되는 엔클로저에 입력 전압이 100~127V AC인 전원 공급 장치를 설치하면 100~127V 전원 공급 장치가 켜지지 않습니다. 100~127V AC 전원 공급 장치로 전원이 공급되는 엔클로저에도 동일한 제한이 적용됩니다. 100~127V AC 전원 공급 장치로 전원이 공급되는 엔클로저에 200~240V AC 전원 공급 장치를 설치하면 200~240V AC 전원 공급 장치가 켜지지 않습니다.

다음 그림은 전원 공급 장치의 LED를 보여줍니다.



**그림 10. AC 전원 공급 장치 LED**

<b>1</b> 입력(AC) 전원 LED(녹색)	<b>3</b> 전원 공급 장치 오류 LED(노란색)
<b>2</b> 출력(DC) 전원 LED(녹색)	

각 전원 공급 장치에는 3개의 LED가 있습니다.

**1 AC 전원 LED(녹색):** 이 LED가 켜져 있으면(녹색) AC 전원이 전원 공급 장치에 공급되고 있음을 나타냅니다.

**2 DC 전원 LED(녹색):** 이 LED가 켜져 있으면(녹색) DC 전원이 전원 공급 장치에서 엔클로저 미드프레인으로 공급되고 있음을 나타냅니다.

**3 전원 공급 장치 오류 LED(노란색):** 이 LED가 켜져 있으면(노란색) 전원 공급 장치에 결함이 있음을 나타냅니다. 시스템에서 FFDC 로그를 덤프하고 Lenovo 백 엔드 지원팀에 PSU 데이터 로그 검토를 문의하십시오.

**참고:** 전원 공급 장치에서 AC 전원 코드를 뽑거나 엔클로저에서 전원 공급 장치를 제거하기 전에 나머지 전원 공급 장치의 용량이 엔클로저의 모든 구성 요소에 대한 최소 전원 요구 사항을 충족하기에 충분한지 확인하십시오.

## DWC 전원 공급 장치 LED

이 항목에서는 여러 DWC 전원 공급 장치 LED 상태 및 해당 작업 제안 사항에 대한 정보를 제공합니다.

솔루션을 시작하려면 다음과 같은 최소 구성이 필요합니다.

- DW612S 엔클로저 1개
- SD665 V3 트레이 1개(컴퓨팅 노드 2개 포함)
- 노드당 프로세서 2개
- 슬롯 6 및 슬롯 19에 노드당 DIMM 2개(프로세서당 DIMM 1개).
- CFF v4 전원 공급 장치 2개(2,400W 이상) 또는 DWC PSU 1개
- 드라이브 1개(모든 유형)(디버깅을 위해 OS가 필요한 경우)

전원 공급 장치는 200~240V AC 전원에서 전력을 가져오고 AC 입력을 12V 출력으로 변환합니다. 전원 공급 장치는 입력 전압 범위 내에서 자동 범위 지정을 수행할 수 있습니다. 엔클로저에는 시스템 미드프레인을 통해 각 DWC 트레이 및 모듈에 전원을 분배하는 하나의 공통 전원 도메인이 있습니다.

AC 중복은 독립된 AC 회로 간에 AC 전원 코드 연결을 분배하여 이루어집니다.

각 DWC 전원 공급 장치에는 내부 워터 루프와 컨트롤러가 있습니다. 전원 공급 장치 컨트롤러는 미드프레인을 통해 전원을 공급하도록 설치된 전원 공급 장치에 의해 전원을 공급받을 수 있습니다.

엔클로저에 낮은 입력 전압 전원 공급 장치와 높은 입력 전압 전원 공급 장치를 함께 사용할 수 없습니다. 예를 들어 200~240V AC 전원 공급 장치로 전원이 공급되는 엔클로저에 입력 전압이 100~127V AC인 전원 공급 장치를 설치하면 100~127V 전원 공급 장치가 켜지지 않습니다. 100~127V AC 전원 공급 장치로 전원이 공급되는 엔클로저에도 동일한 제한이 적용됩니다. 100~127V AC 전원 공급 장치로 전원이 공급되는 엔클로저에 200~240V AC 전원 공급 장치를 설치하면 200~240V AC 전원 공급 장치가 켜지지 않습니다.

다음 그림은 DWC 전원 공급 장치의 LED를 보여줍니다.

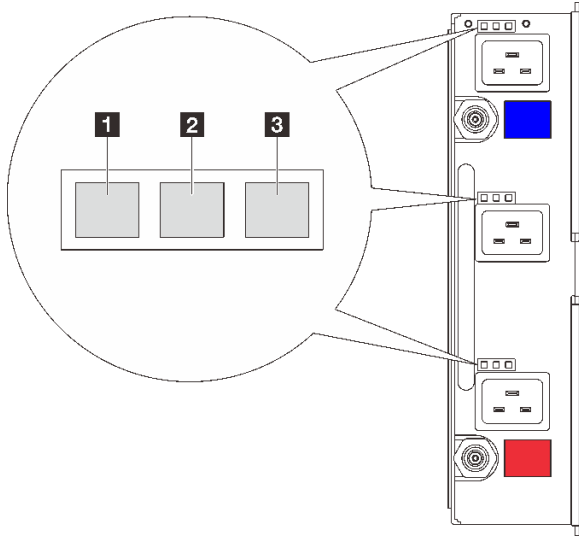


그림 11. DWC 전원 공급 장치 LED

<b>1</b> 입력 (AC) 전원 LED(녹색)	<b>3</b> 전원 공급 장치 오류 LED(노란색)
<b>2</b> 출력 (DC) 전원 LED(녹색)	

각 DWC 전원 공급 장치에는 9개의 LED가 있습니다(전원 공급 장치 베이당 3개).

**1** AC 전원 LED(녹색): 이 LED가 켜져 있으면(녹색) 해당 전원 공급 장치 베이의 DWC 전원 공급 장치에 AC 전원이 공급되고 있음을 나타냅니다.

**2** DC 전원 LED(녹색): 이 LED가 켜져 있으면(녹색) DC 전원이 해당 전원 공급 장치 베이에서 엔클로저 미드프레인으로 공급되고 있음을 나타냅니다.

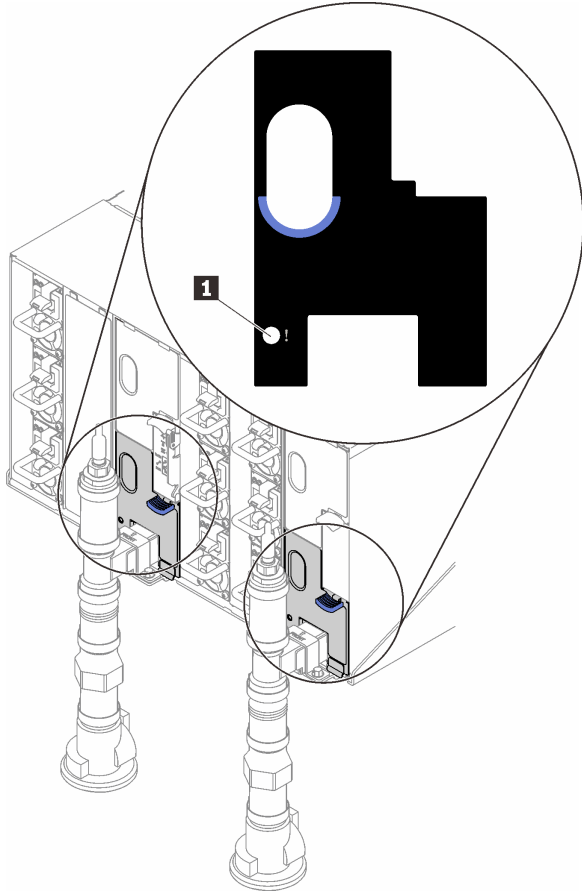
**3** 전원 공급 장치 오류 LED(노란색): 이 LED가 켜져 있으면(노란색) 해당 전원 공급 장치 베이에 결함이 있음을 나타냅니다. 시스템에서 FFDC 로그를 덤프하고 Lenovo 백 엔드 지원팀에 PSU 데이터 로그 검토를 문의하십시오.

참고: DWC 전원 공급 장치에서 AC 전원 코드를 뽑거나 엔클로저에서 DWC 전원 공급 장치를 제거하기 전에 나머지 전원 공급 장치의 용량이 엔클로저의 모든 구성 요소에 대한 최소 전원 요구 사항을 충족하기에 충분한지 확인하십시오.

## 드립 센서 LED

다음 그림은 드립 센서의 LED(발광 다이오드)를 보여줍니다.





**그림 12. 드립 센서 LED**

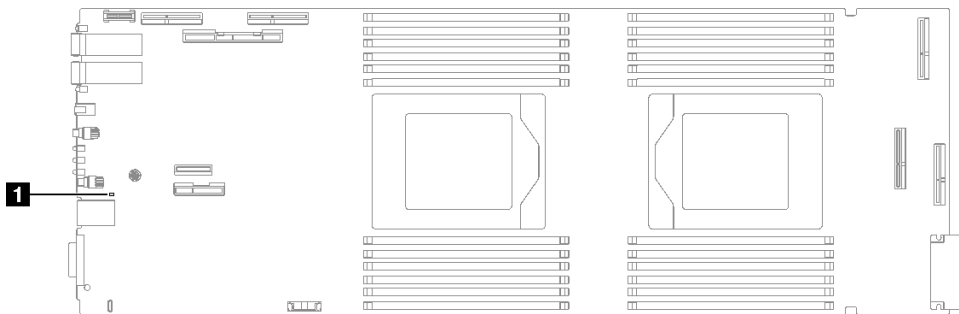
**표 10. 드립 센서 LED**

<b>1</b> 드립 센서 LED(노란색)
-------------------------

**1** 드립 센서 LED: 이 LED가 켜져 있으면(노란색) 드립 센서가 각 배수조에서 물을 감지했음을 나타냅니다.

## 시스템 보드 LED

다음 그림은 시스템 보드의 LED(발광 다이오드)를 보여줍니다.



**그림 13. 시스템 보드 LED**

## 표 11. 시스템 보드 LED

<b>1</b> BMC(XCC 하트비트 LED)(녹색)
--------------------------------

### **1** XCC 하트비트 LED(녹색) 동작:

느리게 깜박임: XCC가 작동 중입니다.

빠르고 지속적으로 깜박임: XCC가 초기화 중이거나 오작동합니다.

켜짐: XCC가 오작동합니다.

꺼짐: XCC가 오작동합니다.

---

## 제 2 장 부품 목록

부품 목록을 사용하여 솔루션에서 사용 가능한 각 구성 요소를 식별하십시오.

부품 주문에 관한 자세한 정보는 다음을 참조하십시오.

1. <http://datacentersupport.lenovo.com> 페이지로 이동한 후 솔루션의 지원 페이지로 이동하십시오.
2. 부품을 클릭하십시오.
3. 솔루션의 부품 목록을 보려면 일련 번호를 입력하십시오.

새 부품을 구매하기 전에 Lenovo Capacity Planner를 사용하여 솔루션의 전원 요약 데이터를 확인하는 것이 좋습니다.

참고: 모델에 따라 일부 솔루션은 그림과 다소 차이가 있을 수 있습니다.

다음 표에 나열된 부품은 다음 중 하나로 식별됩니다.

- T1: 계층 1 CRU(고객 교체 가능 유닛). 계층 1 CRU 교체 책임은 사용자에게 있습니다. 서비스 계약 없이 사용자의 요청에 따라 Lenovo에서 계층 1 CRU를 설치할 경우 설치 요금이 부과됩니다.
- T2: 계층 2 CRU(고객 교체 가능 유닛). 계층 2 CRU를 직접 설치하거나 서버에 지정된 보증 서비스 유형에 따라 추가 비용 없이 Lenovo에 설치를 요청할 수 있습니다.
- F: FRU(현장 교체 가능 유닛). FRU는 숙련된 서비스 기술자만 설치할 수 있습니다.
- C: 소모품 및 구조 부품. 소모품 및 구조 부품(필터 또는 베젤과 같은 구성 요소)의 구매 및 교체 책임은 사용자에게 있습니다. 사용자의 요청에 따라 Lenovo에서 구조 구성 요소를 구매하거나 설치할 경우 서비스 요금이 부과됩니다.

## SD665 V3 부품 목록

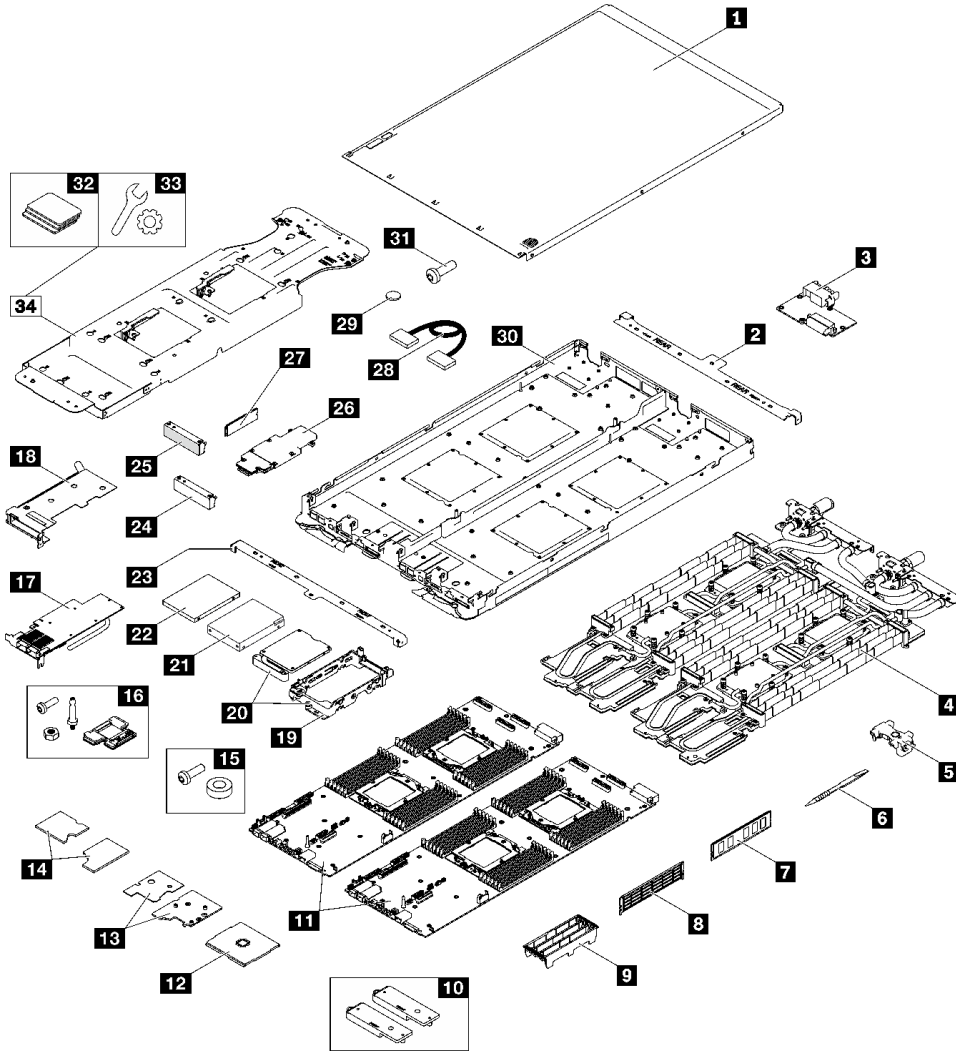


그림 14. SD665 V3 부품 목록

표 12. SD665 V3 부품 목록

색인	설명	유형
부품 주문에 관한 자세한 정보는 다음을 참조하십시오.		
1. <a href="http://datacentersupport.lenovo.com">http://datacentersupport.lenovo.com</a> 페이지로 이동한 후 솔루션의 지원 페이지로 이동하십시오.		
2. 부품을 클릭하십시오.		
3. 솔루션의 부품 목록을 보려면 일련 번호를 입력하십시오.		
<b>1</b>	트레이 덮개	F
<b>2</b>	뒷면 십자형 브레이스	F
<b>3</b>	전원 분배 보드	F
<b>4</b>	워터 루프	F
<b>5</b>	DIMM 콤	F

**표 12. SD665 V3 부품 목록 (계속)**

색인	설명	유형
6	DIMM 도구	F
7	메모리 모듈	F
8	메모리 모듈 필터	F
9	DIMM 덮개	F
10	전도판 키트	F
11	시스템 보드	F
12	프로세서	F
13	ConnectX-7 NDR 400 열 키트	F
14	ConnectX-7 NDR 200 열 키트	F
15	소켓 다이렉트 인터포저 키트(상호 연결 케이블용)	F
16	SD665 V3 노드 기타 키트	F
17	PCIe 어댑터	F
18	라이저 케이지	F
19	드라이브 케이지	F
20	전도판이 있는 드라이브 케이지	F
21	2.5인치 드라이브(15mm)	F
22	2.5인치 드라이브(7mm)	F
23	앞면 십자형 브레이스	F
24	통풍구가 없는 빈 베젤 필터	F
25	빈 베젤 필터	F
26	M.2 백플레인 어셈블리	F
27	M.2 드라이브	F
28	케이블	F
29	CMOS 배터리(CR2032)	C
30	SD665 V3 트레이	F
31	나사	F
32	갭 패드 키트	F
33	기타 부품 키트	F
34	SD665 V3 워터 루프 서비스 키트	F

## 전원 코드

서버를 설치하는 국가 및 지역에 따라 여러 전원 코드를 사용할 수 있습니다.

서버에 사용 가능한 전원 코드를 보려면 다음을 수행하십시오.

1. 다음으로 이동하십시오.

<http://dcsc.lenovo.com/#/>

2. Preconfigured Model(사전 구성된 모델) 또는 Configure to order(주문하기 위한 구성)을 클릭하십시오.
3. 서버를 위한 시스템 유형 및 모델을 입력하여 구성자 페이지를 표시하십시오.
4. 모든 라인 코드를 보려면 Power(전력) → Power Cables(케이블)을 클릭하십시오.

**참고:**

- 안전을 위해 접지된 연결 플러그가 있는 전원 코드가 이 제품에 사용하도록 제공됩니다. 감전 위험을 피하려면 항상 전원 코드를 사용하고 올바르게 접지된 콘센트에 연결하십시오.
- 미국 및 캐나다에서 이 제품에 사용되는 전원 코드는 UL(Underwriter's Laboratories)에서 나열하고 CSA(Canadian Standards Association)에서 인증합니다.
- 115V에서 작동하도록 설계된 장치의 경우: 최소 18AWG, SVT 또는 SJT 유형, 3상 코드, 최대 길이 15피트 및 병렬 블레이드, 15A 정격 접지형 연결 플러그, 125V로 구성된 UL 등록 및 CSA 인증 코드 세트를 사용하십시오.
- 230V에서 작동하도록 설계된 장치의 경우(미국 전용): 최소 18AWG, SVT 또는 SJT 유형, 3상 코드, 최대 길이 15피트 및 직렬 블레이드, 15A 정격 접지형 연결 플러그, 250V로 구성된 UL 등록 및 CSA 인증 코드 세트를 사용하십시오.
- 230V에서 작동하도록 설계된 장치의 경우(미국 이외 지역): 접지형 연결 플러그가 있는 코드 세트를 사용하십시오. 코드 세트는 장비를 설치할 국가의 적합한 안전 승인이 있어야 합니다.
- 특정 국가 또는 지역의 전원 코드는 보통 해당 국가 또는 지역에서만 사용할 수 있습니다.

---

## 제 3 장 포장 개봉 및 설정

이 섹션의 정보는 서버를 개봉하고 설치하는 데 도움을 줍니다. 서버를 개봉할 때 패키지의 항목이 올바른지 확인하고 서버 일련 번호 및 Lenovo XClarity Controller 액세스 정보를 찾을 수 있는 위치를 확인하십시오. 서버를 설치할 때는 "[솔루션 설치 점검 목록](#)" 26페이지의 지침을 따르십시오.

---

### 솔루션 패키지 내용

솔루션을 수령하면 발송물에 예상되는 모든 것이 있는지 확인하십시오.

솔루션 패키지에 포함되는 항목은 다음과 같습니다.

- DWC 트레이
- 엔클로저
- 레일 키트
- 분리 가능한 새시 리프트 손잡이 4개
- 콘솔 브레이크아웃 케이블 1개(KVM 동글이라고도 함)
- 전원 코드\*, 액세서리 키트 및 인쇄된 설명서와 같은 품목이 포함된 자료 상자.

참고:

- 나열된 항목 중 일부는 선택 모델에서만 사용할 수 있습니다.
- 별표(\*)로 표시된 품목은 선택 사항입니다.

부품이 누락되었거나 파손되어 있는 경우, 제품 구입처로 연락하십시오. 구매 증서와 포장재를 잘 보관하십시오. 보증 서비스를 받을 때 필요할 수 있습니다.

---

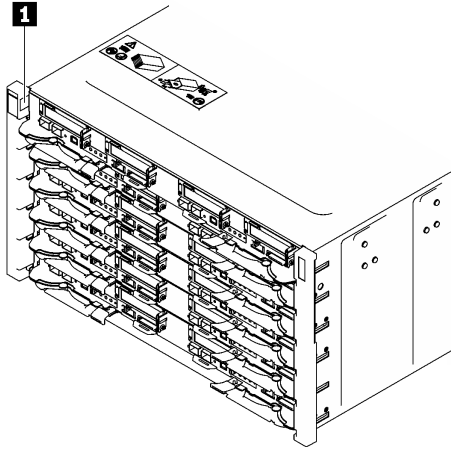
### 솔루션 식별 및 Lenovo XClarity Controller 액세스

이 섹션에는 솔루션을 식별하는 방법 및 Lenovo XClarity Controller 액세스 정보를 찾을 수 있는 위치에 관한 안내가 포함되어 있습니다.

#### 솔루션 식별

Lenovo에 도움을 요청할 때 시스템 유형, 모델 및 일련 번호 정보는 기술자가 솔루션을 식별하고 더 빠른 서비스를 제공할 수 있도록 도와줍니다.

아래 그림은 솔루션의 엔클로저 모델 번호, 시스템 유형 및 일련 번호가 포함된 ID 레이블의 위치를 보여줍니다. 고객 레이블 공간에서 엔클로저 앞면에 다른 시스템 정보 레이블을 추가할 수도 있습니다.

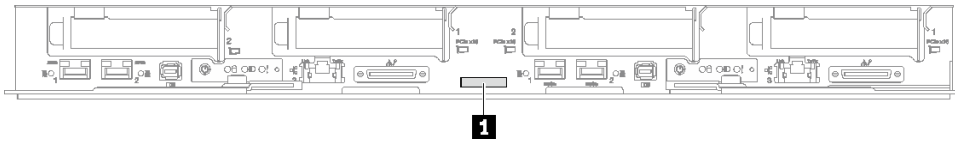


**그림 15. 엔클로저 앞면에 있는 엔클로저 레이블**

**표 13. 엔클로저 앞면에 있는 엔클로저 레이블**

<b>1</b> 엔클로저 레이블
-------------------

트레이 모델 번호는 다음 그림과 같이 트레이 앞면에서 찾을 수 있습니다.



**그림 16. SD665 V3 트레이 모델 번호**

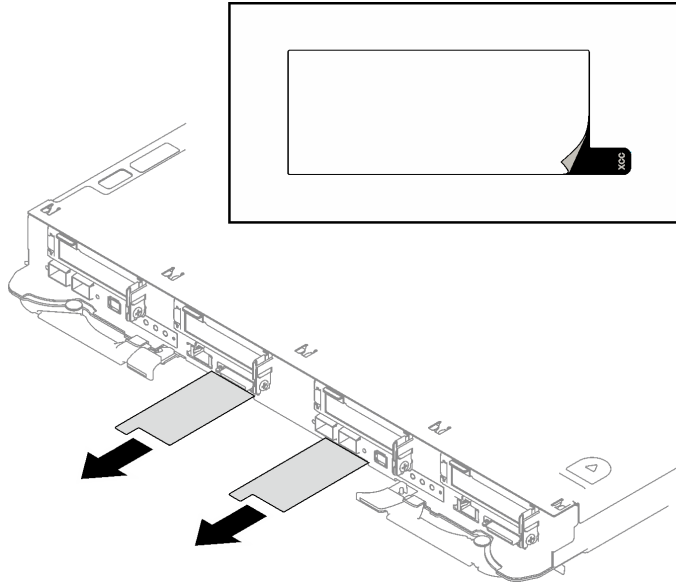
**표 14. 트레이 모델 번호**

<b>1</b> 트레이 모델 번호
--------------------

### Lenovo XClarity Controller 네트워크 액세스 레이블

또한 양쪽 노드에 대한 Lenovo XClarity Controller 네트워크 액세스 레이블은 트레이 앞면에 있는 탈착식 정보 태그에서 찾을 수 있습니다. 탈착식 태그의 정보를 사용하여 각 노드의 XCC MAC 주소 및 LLA에 액세스할 수 있습니다. 왼쪽 노드 정보는 왼쪽에 있고 오른쪽 노드 정보는 오른쪽에 있습니다. 또한 이 정보 태그를 호스트 이름, 시스템 이름 및 인벤토리 바코드 같은 자체 노드 레이블 정보로 사용할 수도 있습니다.

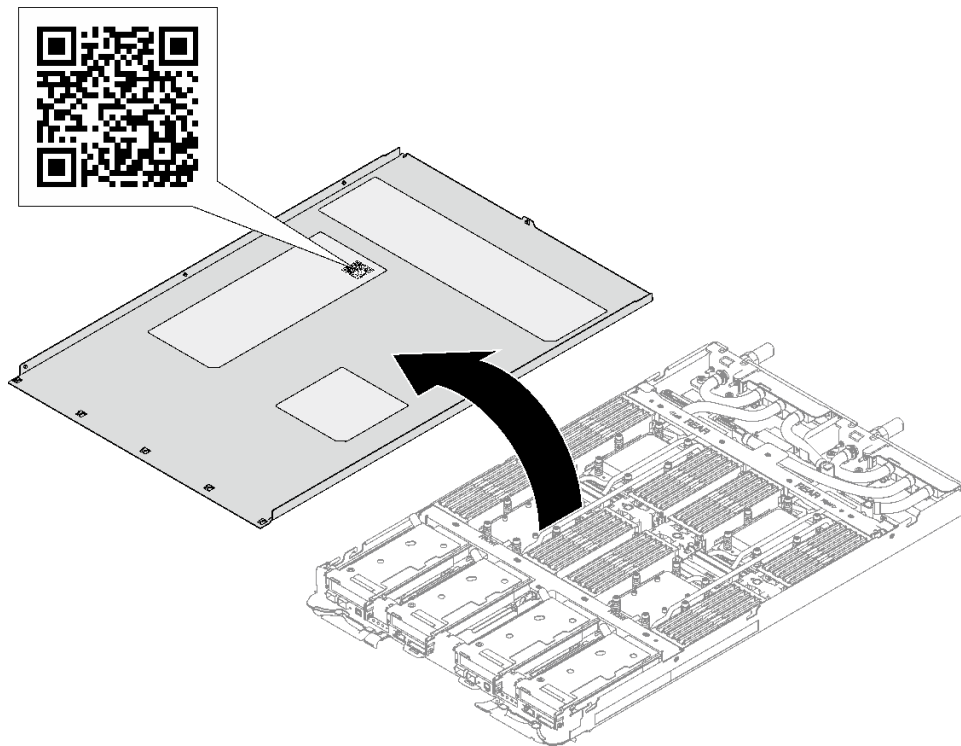




**그림 17. 탈착식 정보 탭에 있는 Lenovo XClarity Controller 네트워크 액세스 레이블**

### 서비스 레이블 및 QR 코드

또한 트레이 덮개의 내부 표면에 있는 시스템 서비스 레이블에는 서비스 정보에 대한 모바일 액세스를 제공하는 QR(빠른 응답) 코드가 있습니다. QR 코드 판독기 응용 프로그램을 사용하여 모바일 장치로 QR 코드를 스캔하고, 서비스 정보 웹 페이지에 빠르게 액세스할 수 있습니다. 서비스 정보 웹 페이지는 부품 설치 및 교체 비디오와 솔루션 지원을 위한 오류 코드에 대한 추가 정보를 제공합니다.



**그림 18. 서비스 레이블 및 QR 코드**

## 솔루션 설치 점검 목록

솔루션 설치 점검 목록을 사용하여 솔루션을 설치하는 데 필요한 모든 작업을 수행했는지 확인하십시오.

솔루션 설치 절차는 서버 배송 당시의 솔루션 구성에 따라 달라집니다. 경우에 따라서는 솔루션이 완전하게 구성되어 있으므로 네트워크와 AC 전원에 솔루션을 연결하기만 하면 솔루션의 전원을 켤 수 있습니다. 다른 경우 솔루션에 하드웨어 옵션을 설치하고 하드웨어 및 펌웨어 구성이 필요하며 운영 체제를 설치해야 하는 경우도 있습니다.

다음 단계에서는 솔루션 설치에 대한 일반적인 절차를 설명합니다.

### 솔루션 하드웨어 설치

솔루션 하드웨어를 설치하려면 다음 절차를 완료하십시오.

1. 솔루션 패키지의 포장을 푸십시오. "**솔루션 패키지 내용**" 23페이지의 내용을 참조하십시오.
2. 필수 하드웨어 또는 솔루션 옵션을 설치하십시오. *사용 설명서* 또는 *하드웨어 유지 관리 설명서*의 "하드웨어 교체 절차"에서 관련 항목을 참조하십시오.
3. 모든 외부 케이블을 솔루션에 연결하십시오. 커넥터 위치에 대해서는 **제 1 장 "서버 구성 요소"** 1페이지의 내용을 참조하십시오.

일반적으로 다음 케이블을 연결해야 합니다.

- 전원 케이블에 솔루션 연결
  - 데이터 네트워크에 솔루션 연결
  - 저장 장치에 솔루션 연결
  - 관리 네트워크에 솔루션 연결
4. 솔루션의 전원을 켜십시오.

전원 버튼 위치와 전원 LED는 *사용 설명서*의 "시스템 LED 및 진단 디스플레이로 문제 해결"에 명시되어 있습니다.

다음과 같은 방법으로 솔루션을 켤 수 있습니다(전원 LED 켜짐).

- 전원 버튼을 누를 수 있습니다.
- 전원이 중단된 후에 솔루션이 자동으로 다시 시작될 수 있습니다.
- 솔루션은 Lenovo XClarity Controller에 전송된 원격 전원 켜기 요청에 응답할 수 있습니다.

참고: 솔루션의 전원을 켜지 않고 시스템을 구성할 수 있도록 관리 프로세서 인터페이스에 액세스할 수 있습니다. 솔루션이 전원에 연결되면 관리 프로세서 인터페이스를 사용할 수 있습니다. 관리 솔루션 프로세서에 액세스하는 방법에 대한 자세한 내용은 솔루션과 호환되는 XCC 설명서의 "XClarity Controller 웹 인터페이스의 열기 및 사용" 섹션을 참조하십시오 (<https://pubs.lenovo.com/lxcc-overview/>).

5. 솔루션의 유효성을 검증하십시오. 전원 LED, 이더넷 커넥터 LED 및 네트워크 LED에 녹색 불이 들어와 있는지 확인하십시오. 이는 솔루션 하드웨어가 성공적으로 설치되었음을 나타냅니다.

LED 표시에 대한 자세한 정보는 "**시스템 LED 및 진단 디스플레이별 문제 해결**" 6페이지의 내용을 참조하십시오.

### 시스템 구성

시스템을 구성하려면 다음 절차를 완료하십시오. 자세한 지시사항은 **제 4 장 "시스템 구성"** 29페이지의 내용을 참조하십시오.

1. 관리 네트워크에 대한 Lenovo XClarity Controller 네트워크 연결을 설정하십시오.
2. 필요한 경우 솔루션의 펌웨어를 업데이트하십시오.
3. 솔루션의 펌웨어를 구성하십시오.

다음 정보는 RAID 구성에 사용할 수 있습니다.

- <https://lenovopress.lenovo.com/lp0578-lenovo-raid-introduction>
- <https://lenovopress.lenovo.com/lp0579-lenovo-raid-management-tools-and-resources>

4. 운영 체제를 설치하십시오.
5. 솔루션 구성을 백업하십시오.
6. 솔루션을 사용할 응용 프로그램 및 프로그램을 설치하십시오.



## 제 4 장 시스템 구성

시스템을 구성하려면 다음 절차를 완료하십시오.

### Lenovo XClarity Controller에 대한 네트워크 연결 설정

네트워크를 통해 Lenovo XClarity Controller에 액세스하려면 먼저 Lenovo XClarity Controller에서 네트워크에 연결하는 방법을 지정해야 합니다. 네트워크 연결이 구현된 방법에 따라 고정 IP 주소를 지정해야 할 수도 있습니다.

DHCP를 사용하지 않는 경우 다음 방법으로 Lenovo XClarity Controller에 대한 네트워크 연결을 설정할 수 있습니다.

- 모니터가 서버에 연결되어 있으면 Lenovo XClarity Provisioning Manager을(를) 사용하여 네트워크 연결을 설정할 수 있습니다.

다음 단계에 따라 Lenovo XClarity Provisioning Manager을(를) 사용하여 네트워크에 Lenovo XClarity Controller을(를) 연결하십시오.

- 서버를 시작하십시오.
- 화면의 안내에 지정된 키를 눌러 Lenovo XClarity Provisioning Manager 인터페이스를 표시하십시오. (자세한 정보는 <https://pubs.lenovo.com/lxpm-overview/>에서 서버와 호환되는 LXPM 설명서의 "시작" 섹션을 참조하십시오.)
- LXPM → UEFI 설정 → BMC 설정으로 이동하여 Lenovo XClarity Controller를 네트워크에 연결하는 방법을 지정합니다.
  - 고정 IP 연결을 선택하는 경우 네트워크에서 사용할 수 있는 IPv4 또는 IPv6 주소를 지정해야 합니다.
  - DHCP 연결을 선택하는 경우 서버의 MAC 주소가 DHCP 서버에 구성되어 있는지 확인하십시오.
- 확인을 클릭하여 설정을 적용하고 2~3분 동안 기다리십시오.
- IPv4 또는 IPv6 주소를 사용하여 Lenovo XClarity Controller을(를) 연결하십시오.

**중요:** Lenovo XClarity Controller는 처음에 사용자 이름 USERID 및 암호 PASSWORD(문자 0가 아니라 숫자 0 사용)를 사용하여 설정됩니다. 이 기본 사용자 설정은 감독자 액세스 권한을 가지고 있습니다. 보안 강화를 위해 초기 구성 중에 이 사용자 이름과 암호를 변경해야 합니다.

- 모니터가 서버에 연결되어 있지 않으면 Lenovo XClarity Controller 인터페이스를 통해 네트워크 연결을 설정할 수 있습니다. 랩톱의 이더넷 케이블을 서버의 XCC 시스템 관리 포트에 연결하십시오. XCC 시스템 관리 포트의 위치는 [제 1 장 "서버 구성 요소" 1페이지](#)의 내용을 참조하십시오.

**참고:** 랩톱에서 IP 설정을 수정하여 서버 기본 설정과 동일한 네트워크에 있는지 확인하십시오.

기본 IPv4 주소와 IPv6 LLA(Link Local Address)는 탈착식 정보 탭에 부착된 Lenovo XClarity Controller 네트워크 액세스 레이블에 제공됩니다. "[솔루션 식별 및 Lenovo XClarity Controller 액세스](#)" 23페이지의 내용을 참조하십시오.

- 모니터가 서버에 연결되어 있지 않으면 System Management Module 인터페이스를 통해 네트워크 연결을 설정할 수 있습니다. 노트북에서 서버 뒷면에 있는 System Management Module의 이더넷 포트에 이더넷 케이블을 연결하십시오.

**참고:** 랩톱에서 IP 설정을 수정하여 서버 기본 설정과 동일한 네트워크에 있는지 확인하십시오.

System Management Module 인터페이스에 액세스하려면 System Management Module 네트워크를 사용하도록 설정되어 있어야 합니다. System Management Module 액세스에 관한 자세한 정보는 [https://pubs.lenovo.com/mgt\\_tools\\_smm2/](https://pubs.lenovo.com/mgt_tools_smm2/)에서 *System Management Module 사용 설명서*의 내용을 참조하십시오.

기본 IPv4 주소와 IPv6 LLA(Link Local Address)는 탈착식 정보 탭에 부착된 Lenovo XClarity Controller 네트워크 액세스 레이블에 제공됩니다. "솔루션 식별 및 Lenovo XClarity Controller 액세스" 23페이지의 내용을 참조하십시오.

- 모바일 장치에서 Lenovo XClarity Administrator Mobile 앱을 사용하는 경우 서버의 Lenovo XClarity Controller USB 커넥터를 통해 Lenovo XClarity Controller에 연결할 수 있습니다. Lenovo XClarity Controller USB 커넥터의 위치를 보려면 제 1 장 "서버 구성 요소" 1페이지의 내용을 참조하십시오.

**참고:** Lenovo XClarity Controller을(를) 관리하도록 Lenovo XClarity Controller USB 커넥터 모드를 설정해야 합니다(일반 USB 모드 대신). 일반 모드에서 Lenovo XClarity Controller 관리 모드로 전환하려면 서버의 ID 버튼 LED가 느리게 깜박일 때까지(몇 초에 한 번씩) 버튼을 3초 이상 길게 누릅니다. ID 버튼의 위치는 제 1 장 "서버 구성 요소" 1페이지의 내용을 참조하십시오.

Lenovo XClarity Administrator Mobile 앱을 사용하여 연결하려면 다음을 수행하십시오.

1. 모바일 장치의 USB 케이블을 서버의 Lenovo XClarity Controller USB 커넥터에 연결하십시오.
2. 모바일 장치에서 USB 테더링을 사용하도록 설정하십시오.
3. 모바일 장치에서 Lenovo XClarity Administrator Mobile 앱을 실행하십시오.
4. 자동 검색을 사용하지 않는 경우 USB 검색 페이지에서 검색을 클릭하여 Lenovo XClarity Controller에 연결하십시오.

Lenovo XClarity Administrator Mobile 앱 사용에 대한 자세한 정보는 다음을 참조하십시오.

[https://pubs.lenovo.com/lxca/lxca\\_usemobileapp](https://pubs.lenovo.com/lxca/lxca_usemobileapp)

- 모바일 장치에서 Lenovo XClarity Administrator Mobile 앱을 사용하는 경우 서버 앞면의 Lenovo XClarity Controller USB 커넥터 또는 USB 3.0 콘솔 브레이크아웃 케이블을 통해 Lenovo XClarity Controller에 연결할 수 있습니다. Lenovo XClarity Controller USB 커넥터 및 USB 3.0 콘솔 브레이크아웃 케이블 커넥터의 위치는 "앞면 보기" 1페이지의 내용을 참조하십시오.

Lenovo XClarity Administrator Mobile 앱을 사용하여 연결하려면 다음을 수행하십시오.

1. 해당하는 경우 USB 3.0 콘솔 브레이크아웃 케이블을 앞면 패널에 연결하십시오.
2. 모바일 장치의 USB 케이블을 Lenovo XClarity Controller USB 커넥터 또는 USB 3.0 콘솔 브레이크아웃 케이블에 연결하십시오.
3. 모바일 장치에서 USB 테더링을 사용하도록 설정하십시오.
4. 모바일 장치에서 Lenovo XClarity Administrator Mobile 앱을 실행하십시오.
5. 자동 검색을 사용하지 않는 경우 USB 검색 페이지에서 검색을 클릭하여 Lenovo XClarity Controller에 연결하십시오.

Lenovo XClarity Administrator Mobile 앱 사용에 대한 자세한 정보는 다음을 참조하십시오.

[https://pubs.lenovo.com/lxca/lxca\\_usemobileapp](https://pubs.lenovo.com/lxca/lxca_usemobileapp)

---

## Lenovo XClarity Controller 연결을 위한 앞면 USB 포트 설정

앞면 USB 포트를 통해 Lenovo XClarity Controller에 액세스하려면 먼저 Lenovo XClarity Controller 연결을 위한 USB 포트를 구성해야 합니다.

### 서버 지원

서버에서 앞면 USB 포트를 통한 Lenovo XClarity Controller 액세스를 지원하는지 알아보려면 다음 중 하나를 확인하십시오.

- 제 1 장 "서버 구성 요소" 1페이지의 내용을 참조하십시오.



- 서버의 USB 포트에 렌치 아이콘이 있는 경우 Lenovo XClarity Controller에 연결할 USB 포트를 설정할 수 있습니다. 또한 펌웨어 및 RoT 보안 모듈의 USB 자동화 업데이트를 지원하는 유일한 USB 포트입니다.

### Lenovo XClarity Controller 연결을 위한 USB 포트 설정

다음 단계 중 하나를 수행하여 USB 포트를 일반 및 Lenovo XClarity Controller 관리 작업 사이에 전환할 수 있습니다.

- LED가 느리게 깜박일 때까지 (2초에 1회씩) ID 버튼을 3초 이상 길게 누릅니다. ID 버튼의 위치는 제 1 장 "서버 구성 요소" 1페이지의 내용을 참조하십시오.
- Lenovo XClarity Controller 관리 컨트롤러 CLI에서 `usbfp` 명령을 실행하십시오. Lenovo XClarity Controller CLI 사용에 대한 정보는 서버와 호환되는 XCC 설명서의 "명령줄 인터페이스" 섹션을 참조하십시오 (<https://pubs.lenovo.com/lxcc-overview/>).
- Lenovo XClarity Controller 관리 컨트롤러 웹 인터페이스에서 BMC 구성 → 네트워크 → 앞면 패널 USB 포트 관리자를 클릭하십시오. Lenovo XClarity Controller 웹 인터페이스 기능에 대한 정보는 서버와 호환되는 XCC 설명서의 "웹 인터페이스의 XClarity Controller 기능에 대한 설명" 섹션을 참조하십시오 (<https://pubs.lenovo.com/lxcc-overview/>).

### USB 포트 현재 설정 확인

Lenovo XClarity Controller 관리 컨트롤러 CLI(`usbfp` 명령) 또는 Lenovo XClarity Controller 관리 컨트롤러 웹 인터페이스(BMC 구성 → 네트워크 → 앞면 패널 USB 포트 관리자)를 사용하여 USB 포트의 현재 설정을 확인할 수도 있습니다. 서버와 호환되는 XCC 설명서의 "명령줄 인터페이스" 및 "웹 인터페이스의 XClarity Controller 기능에 대한 설명" 섹션을 참조하십시오 (<https://pubs.lenovo.com/lxcc-overview/>).

## 펌웨어 업데이트

몇 가지 옵션은 서버의 펌웨어를 업데이트하는 데 사용할 수 있습니다.

다음에 열거된 도구를 사용하여 서버와 서버에 설치되는 장치에 대한 최신 펌웨어를 업데이트할 수 있습니다.

- 펌웨어 업데이트 관련 모범 사례는 다음 사이트에서 확인할 수 있습니다.
  - <https://lenovopress.lenovo.com/lp0656-lenovo-thinksystem-firmware-and-driver-update-best-practices>
- 다음 사이트에서 최신 펌웨어를 찾을 수 있습니다.
  - <https://datacentersupport.lenovo.com/products/servers/thinksystem/sd665v3/7d9p/downloads/driver-list/>
- 제품 알림을 구독하여 펌웨어 업데이트에 대한 최신 정보를 받을 수 있습니다.
  - <https://datacentersupport.lenovo.com/solutions/ht509500>

### 정적 번들(서비스 팩)

Lenovo는 일반적으로 펌웨어를 정적 번들(서비스 팩)이라고 하는 번들로 릴리스합니다. 모든 펌웨어 업데이트가 호환되는지 확인하려면 모든 펌웨어를 동시에 업데이트해야 합니다. Lenovo XClarity Controller 및 UEFI에 대해 모두 펌웨어를 업데이트하는 경우 Lenovo XClarity Controller의 펌웨어를 먼저 업데이트하십시오.

## 업데이트 방법 용어

- **대역 내 업데이트.** 서버의 코어 CPU에서 실행되는 운영 체제 내의 도구 또는 응용 프로그램을 사용하여 설치 또는 업그레이드를 수행합니다.
- **대역 외 업데이트.** Lenovo XClarity Controller에서 업데이트를 수집한 후 대상 서브시스템 또는 장치에 대한 업데이트를 지시하는 방식으로 설치 또는 업데이트를 수행합니다. 대역 외 업데이트는 코어 CPU에서 실행하는 운영 체제에 종속되지 않습니다. 하지만 대부분의 대역 외 작업에서는 서버가 S0(작업) 전원 상태여야 합니다.
- **대상에서 업데이트.** 대상 서버 자체에서 실행되는 설치된 운영 체제에서 설치 또는 업데이트가 시작됩니다.
- **대상 외부에서 업데이트.** 서버의 Lenovo XClarity Controller와 직접 상호 작용하는 컴퓨팅 장치에서 설치 또는 업데이트가 시작됩니다.
- **정적 번들(서비스 팩).** 정적 번들(서비스 팩)은 상호 의존적인 수준의 기능, 성능 및 호환성을 제공하도록 지정 및 테스트된 번들 업데이트입니다. 정적 번들(서비스 팩)은 서버 시스템 유형별로 제공되며 특정 Windows Server, RHEL(Red Hat Enterprise Linux) 및 SLES(SUSE Linux Enterprise Server) 운영 체제 배포를 지원하도록 빌드되었습니다(펌웨어 및 장치 드라이버 업데이트 제공). 시스템 유형별 펌웨어 전용 정적 번들(서비스 팩)도 사용할 수 있습니다.

## 펌웨어 업데이트 도구

펌웨어 설치 및 설정에 사용하는 데 가장 적합한 Lenovo 도구를 결정하려면 다음 표를 참조하십시오.

도구	지원되는 업데이트 방법	코어 시스템 펌웨어 업데이트	I/O 장치 펌웨어 업데이트	드라이브 펌웨어 업데이트	GUI(그래픽 사용자 인터페이스)	명령줄 인터페이스	정적 번들(서비스 팩) 지원
Lenovo XClarity Provisioning Manager (LXPM)	대역 내 <sup>2</sup> 대상에서	√			√		
Lenovo XClarity Controller (XCC)	대역 내 <sup>4</sup> 대역 외 대상 외부에서	√	선택된 I/O 장치	√ <sup>3</sup>	√		√
Lenovo XClarity Essentials OneCLI (OneCLI)	대역 내 대역 외 대상에서 대상 외부에서	√	모든 I/O 장치	√ <sup>3</sup>		√	√
Lenovo XClarity Essentials UpdateXpress (LXCE)	대역 내 대역 외 대상에서 대상 외부에서	√	모든 I/O 장치		√		√



도구	지원되는 업데이트 방법	코어 시스템 펌웨어 업데이트	I/O 장치 펌웨어 업데이트	드라이브 펌웨어 업데이트	GUI(그래픽 사용자 인터페이스)	명령줄 인터페이스	정적 번들 (서비스 팩) 지원
Lenovo XClarity Essentials Bootable Media Creator (BoMC)	대역 내 대역 외 대상 외부에서	√	모든 I/O 장치		√ (BoMC 응용 프로그램)	√ (BoMC 응용 프로그램)	√
Lenovo XClarity Administrator (LXCA)	대역 내 <sup>1</sup> 대역 외 <sup>2</sup> 대상 외부에서	√	모든 I/O 장치		√		√
VMware vCenter 용 Lenovo XClarity Integrator(LXCI)	대역 외 대상 외부에서	√	선택된 I/O 장치		√		
Microsoft Windows Admin Center 용 Lenovo XClarity Integrator(LXCI)	대역 내 대역 외 대상에서 대상 외부에서	√	모든 I/O 장치		√		√
Microsoft System Center Configuration Manager 용 Lenovo XClarity Integrator(LXCI)	대역 내 대상에서	√	모든 I/O 장치		√		√

**참고:**

1. I/O 펌웨어 업데이트용.
2. BMC 및 UEFI 펌웨어 업데이트용.
3. 드라이브 펌웨어 업데이트는 아래 도구 및 방법으로만 지원됩니다.
  - XCC BMU(Bare Metal Update): 대역 내이며, 시스템 재부팅이 필요함.
  - Lenovo XClarity Essentials OneCLI:
    - ThinkSystem V2 및 V3 제품에서 지원하는 드라이브(레거시 드라이브)의 경우: 대역 내이며, 시스템 재부팅이 필요하지 않음.
    - ThinkSystem V3 제품에서만 지원되는 드라이브의 경우(신규 드라이브): XCC로 스테이징, XCC BMU(대역 내이며, 시스템 재부팅 필요)로 업데이트 완료함.
4. BMU(Bare Metal Update) 전용.

• **Lenovo XClarity Provisioning Manager**

Lenovo XClarity Provisioning Manager에서 Lenovo XClarity Controller 펌웨어, UEFI 펌웨어 및 Lenovo XClarity Provisioning Manager 소프트웨어를 업데이트할 수 있습니다.

**참고:** 기본적으로 Lenovo XClarity Provisioning Manager 그래픽 사용자 인터페이스는 서버를 시작하고 화면의 안내에 따라 지정된 키를 누르면 표시됩니다. 기본값을 텍스트 기반 시스템 설

정으로 변경한 경우에는 텍스트 기반 시스템 설정 인터페이스에서 GUI(그래픽 사용자 인터페이스)를 불러올 수 있습니다.

펌웨어 업데이트를 위한 Lenovo XClarity Provisioning Manager 사용에 대한 추가 정보는 다음을 참조하십시오.

서버와 호환되는 LXPM 설명서의 "펌웨어 업데이트" 섹션(<https://pubs.lenovo.com/lxpm-overview/>)

- **Lenovo XClarity Controller**

특정 업데이트를 설치해야 하는 경우 특정 서버에 Lenovo XClarity Controller 인터페이스를 사용할 수 있습니다.

참고:

- Windows 또는 Linux를 통해 대역 내 업데이트를 수행하려면, 운영 체제 드라이버를 설치하고 Ethernet-over-USB(LAN over USB라고도 함) 인터페이스를 사용해야 합니다.

USB를 통한 이더넷 구성에 관한 추가 정보는 다음을 참조하십시오.

서버와 호환되는 XCC 설명서 버전의 "USB를 통한 이더넷 구성" 섹션(<https://pubs.lenovo.com/lxcc-overview/>)

- Lenovo XClarity Controller를 통해 펌웨어를 업데이트하는 경우 서버에서 실행 중인 운영 체제용 최신 장치 드라이버를 다운로드하여 설치했는지 확인하십시오.

펌웨어 업데이트를 위한 Lenovo XClarity Controller 사용에 대한 추가 정보는 다음을 참조하십시오.

서버와 호환되는 XCC 설명서의 "서버 펌웨어 업데이트" 섹션(<https://pubs.lenovo.com/lxcc-overview/>)

- **Lenovo XClarity Essentials OneCLI**

Lenovo XClarity Essentials OneCLI는 Lenovo 서버를 관리하는 데 사용할 수 있는 명령줄 응용 프로그램 모음입니다. 해당 업데이트 응용 프로그램을 사용하여 서버의 펌웨어 및 장치 드라이버를 업데이트할 수 있습니다. 업데이트는 서버의 호스트 운영 체제(대역 내)에서 또는 서버의 BMC(대역 외)를 통해 원격으로 수행할 수 있습니다.

펌웨어 업데이트를 위한 Lenovo XClarity Essentials OneCLI 사용에 대한 추가 정보는 다음을 참조하십시오.

[https://pubs.lenovo.com/lxce-onecli/onecli\\_c\\_update](https://pubs.lenovo.com/lxce-onecli/onecli_c_update)

- **Lenovo XClarity Essentials UpdateXpress**

Lenovo XClarity Essentials UpdateXpress는 GUI(그래픽 사용자 인터페이스)를 통해 대부분의 OneCLI 업데이트 기능을 제공합니다. 이를 사용하여 정적 번들 업데이트 패키지 및 개별 업데이트를 획득하고 배포할 수 있습니다. 정적 번들에는 Microsoft Windows 및 Linux용 펌웨어와 장치 드라이버 업데이트가 포함됩니다.

다음 위치에서 Lenovo XClarity Essentials UpdateXpress를 얻을 수 있습니다.

<https://datacentersupport.lenovo.com/solutions/Invo-xpress>

- **Lenovo XClarity Essentials Bootable Media Creator**

Lenovo XClarity Essentials Bootable Media Creator를 사용하여 지원되는 서버의 펌웨어 업데이트, VPD 업데이트, 인벤토리 및 FFDC 컬렉션, 고급 시스템 구성, FoD 키 관리, 보안 지우기, RAID 구성 및 진단에 적합한 부팅 가능한 미디어를 만들 수 있습니다.

Lenovo XClarity Essentials BoMC는 다음 위치에서 구할 수 있습니다.

<https://datacentersupport.lenovo.com/solutions/Invo-bomc>

- **Lenovo XClarity Administrator**

Lenovo XClarity Administrator를 사용하여 여러 서버를 관리하는 경우 인터페이스를 통해 모든 관리되는 서버의 펌웨어를 업데이트할 수 있습니다. 펌웨어 준수 정책을 관리되는 엔드포인트에 할당하여

펌웨어 관리가 간소화됩니다. 준수 정책을 만들어 관리되는 엔드포인트에 할당하는 경우 Lenovo XClarity Administrator는 해당 엔드포인트에 대한 인벤토리 변경 사항을 모니터링합니다.

펌웨어 업데이트를 위한 Lenovo XClarity Administrator 사용에 대한 추가 정보는 다음을 참조하십시오.

[https://pubs.lenovo.com/lxca/update\\_fw](https://pubs.lenovo.com/lxca/update_fw)

- **Lenovo XClarity Integrator 오퍼링**

Lenovo XClarity Integrator 오퍼링은 Lenovo XClarity Administrator 및 서버의 관리 기능과 VMware vCenter, Microsoft Admin Center 또는 Microsoft System Center와 같은 특정 배포 인프라에서 사용되는 소프트웨어를 통합할 수 있습니다.

펌웨어 업데이트를 위한 Lenovo XClarity Integrator 사용에 대한 추가 정보는 다음을 참조하십시오.

<https://pubs.lenovo.com/lxci-overview/>

---

## 펌웨어 구성

서버의 펌웨어를 설치하고 설정하는 데 사용 가능한 몇 가지 옵션이 있습니다.

**중요:** Lenovo에서는 옵션 ROM을 Legacy로 설정하는 것을 권장하지 않지만, 필요한 경우 이 설정을 수행할 수 있습니다. 그렇게 설정하면 슬롯 장치용 UEFI 드라이버가 로드되지 않으므로 LXCA, OneCLI 및 XCC 등의 Lenovo 소프트웨어에 부작용을 일으킬 수 있습니다. 부작용에는 모델 명칭 및 펌웨어 수준 같은 어댑터 카드 세부 사항을 결정할 수 없다는 것 외에도 다수가 포함됩니다. 예를 들어, "ThinkSystem RAID 930-16i 4GB 플래시"는 "Adapter 06:00:00"으로 표시될 수 있습니다. 경우에 따라 특정 PCIe 어댑터의 기능이 정상적으로 사용되지 않을 수 있습니다.

- **Lenovo XClarity Provisioning Manager (LXPM)**

Lenovo XClarity Provisioning Manager에서 서버에 대한 UEFI 설정을 구성할 수 있습니다.

**참고:** Lenovo XClarity Provisioning Manager에서는 서버 구성을 위한 그래픽 사용자 인터페이스를 제공합니다. 또한 시스템 구성에 대한 텍스트 기반 인터페이스(Setup Utility)를 사용할 수 있습니다. Lenovo XClarity Provisioning Manager에서 서버를 다시 시작한 후 텍스트 기반 인터페이스에 액세스하도록 선택할 수 있습니다. 또한 텍스트 기반 인터페이스를 LXPM 시작 시 표시되는 기본 인터페이스로 설정하도록 선택할 수 있습니다. 이렇게 하려면 Lenovo XClarity Provisioning Manager → UEFI 설정 → 시스템 설정 → <F1> 제어 시작 → 텍스트 설정으로 이동합니다. 그래픽 사용자 인터페이스로 서버를 시작하려면 자동 또는 도구 모음을 선택하십시오.

자세한 정보는 다음 설명서를 참조하십시오.

- 서버와 호환되는 LXPM 설명서 버전을 검색하십시오(<https://pubs.lenovo.com/lxpm-overview/>).

- *UEFI 사용 설명서*(<https://pubs.lenovo.com/uefi-overview/>)

- **Lenovo XClarity Essentials OneCLI**

구성 응용 프로그램 및 명령을 사용하여 현재 시스템 구성 설정을 확인하고 Lenovo XClarity Controller 및 UEFI를 변경할 수 있습니다. 저장된 구성 정보를 사용하여 다른 시스템을 복제 또는 복원할 수 있습니다.

Lenovo XClarity Essentials OneCLI를 사용한 서버 구성에 대한 정보는 다음을 참조하십시오.

[https://pubs.lenovo.com/lxce-onecli/onecli\\_c\\_settings\\_info\\_commands](https://pubs.lenovo.com/lxce-onecli/onecli_c_settings_info_commands)

- **Lenovo XClarity Administrator**

일관된 구성을 사용하여 모든 서버를 빠르게 프로비전 및 사전 프로비전할 수 있습니다. 구성 설정(예: 로컬 스토리지, I/O 어댑터, 부팅 설정, 펌웨어, 포트와 Lenovo XClarity Controller 및 UEFI 설정)이 하나 이상의 관리되는 서버에 적용될 수 있는 서버 패턴으로 저장됩니다. 서버 패턴이 업데이트되면 변경 내용이 적용되는 서버에 자동으로 배포됩니다.

Lenovo XClarity Administrator를 사용하여 펌웨어를 업데이트하는 방법에 대한 자세한 내용은 다음에서 제공됩니다.

[https://pubs.lenovo.com/lxca/server\\_configuring](https://pubs.lenovo.com/lxca/server_configuring)

- **Lenovo XClarity Controller**

Lenovo XClarity Controller 웹 인터페이스, 명령줄 인터페이스 또는 Redfish API로 서버의 관리 프로세서를 구성할 수 있습니다.

Lenovo XClarity Controller를 사용한 서버 구성에 대한 정보는 다음을 참조하십시오.

<https://pubs.lenovo.com/lxcc-overview/>에서 서버와 호환되는 XCC 설명서의 "서버 구성" 섹션

---

## 메모리 모듈 구성

메모리 성능은 메모리 모드, 메모리 속도, 메모리 랭크, 메모리 구성 및 프로세서 같은 몇 가지 변수에 따라 다릅니다.

메모리 성능 및 메모리 구성에 대한 정보는 다음 Lenovo Press 웹 사이트에 있습니다.

<https://lenovopress.lenovo.com/servers/options/memory>

또한 다음 사이트에서 사용할 수 있는 메모리 구성 프로그램을 이용할 수 있습니다.

[https://dsc.lenovo.com/#/memory\\_configuration](https://dsc.lenovo.com/#/memory_configuration)

---

## PSU 구성

PSU 구성에 대한 자세한 내용은 다음 섹션을 참조하십시오.

### SD665 V3 PSU 구성

PSU 지원 매트릭스

최신 버전의 Power Configurator를 사용하여 전원 요건이 구성에 적합한지 검증하고 선택한 전원 공급 장치의 개수가 새시 구성을 지원하기에 적절한지 확인해야 합니다. Power Configurator 도구는 <https://datacentersupport.lenovo.com/solutions/lvno-lcp>에서 찾을 수 있습니다.

경고:

Power Configurator 도구를 통해 구성을 검증하지 못하면 시스템 오류, 전원 공급 실패 또는 마이크로프로세서 제한이 발생하고 더불어 시스템 기능이 제한되어 모든 마이크로프로세서 성능을 활용할 수 없습니다.

참고: 다음 표는 모든 DIMM 슬롯, PCIe 슬롯 및 하드 디스크 드라이브로 채워진 노드 기반을 나타냅니다.

구성 요소	SD665 V3 지원 구성
ThinkSystem 2,400W(230V) v2 플래티넘 PSU	PSU 6개 또는 9개
ThinkSystem 2,600W(230V) v2 티타늄 PSU	PSU 6개 또는 9개
7,200W 티타늄 DWC PSU	PSU 2개 또는 3개
고성능 미드플레인	지원됨
SMM2	지원됨
참고:	다른 공급업체에서 제조한 PSU를 혼용하는 것은 지원되지 않습니다.

## 전력 정책

구성 요소	SD665 V3 전원 정책
ThinkSystem 2,400W(230V) v2 플래티넘 PSU	6 PSU: OVS 포함 5+1 또는 중복 없음 9 PSU: OVS 미포함 8+1
ThinkSystem 2,600W(230V) v2 티타늄 PSU	6 PSU: OVS 포함 5+1 또는 중복 없음 9 PSU: OVS 미포함 8+1
7,200W 티타늄 DWC PSU	OVS 포함 5+1 이중화 또는 비이중화로 구성된 PSU 2개 OVS 없이 8+1 중복으로 구성된 PSU 3개
참고: 다른 공급업체에서 제조한 PSU를 혼용하는 것은 지원되지 않습니다.	

참고: 전원 시스템의 OVS(Oversubscription)를 사용하여 가용 시스템 전원을 보다 효율적으로 활용할 수 있습니다.

## 운영 체제 배포

서버에 운영 체제를 배포하는 데 몇 가지 옵션을 사용할 수 있습니다.

### 사용 가능한 운영 체제

- Red Hat Enterprise Linux
- SUSE Linux Enterprise Server

사용 가능한 운영 체제의 전체 목록: <https://lenovopress.lenovo.com/osig>.

### 도구 기반 배포

#### • 다중 서버

사용 가능한 도구:

- Lenovo XClarity Administrator  
[https://pubs.lenovo.com/lxca/compute\\_node\\_image\\_deployment](https://pubs.lenovo.com/lxca/compute_node_image_deployment)
- Lenovo XClarity Essentials OneCLI  
[https://pubs.lenovo.com/lxce-onecli/onecli\\_r\\_uxspi\\_proxy\\_tool](https://pubs.lenovo.com/lxce-onecli/onecli_r_uxspi_proxy_tool)
- SCCM용 Lenovo XClarity Integrator 배포 팩(Windows 운영 체제 전용)  
[https://pubs.lenovo.com/lxci-deploypack-sccm/dpsccm\\_c\\_endtoend\\_deploy\\_scenario](https://pubs.lenovo.com/lxci-deploypack-sccm/dpsccm_c_endtoend_deploy_scenario)

#### • 단일 서버

사용 가능한 도구:

- Lenovo XClarity Provisioning Manager  
서버와 호환되는 LXPM 설명서의 "OS 설치" 섹션(<https://pubs.lenovo.com/lxpm-overview/>)
- Lenovo XClarity Essentials OneCLI  
[https://pubs.lenovo.com/lxce-onecli/onecli\\_r\\_uxspi\\_proxy\\_tool](https://pubs.lenovo.com/lxce-onecli/onecli_r_uxspi_proxy_tool)
- SCCM용 Lenovo XClarity Integrator 배포 팩(Windows 운영 체제 전용)  
[https://pubs.lenovo.com/lxci-deploypack-sccm/dpsccm\\_c\\_endtoend\\_deploy\\_scenario](https://pubs.lenovo.com/lxci-deploypack-sccm/dpsccm_c_endtoend_deploy_scenario)

## 수동 배포

위의 도구에 액세스할 수 없는 경우 아래 지침에 따라 해당하는 OS 설치 가이드를 다운로드하고 가이드를 참조하여 운영 체제를 수동으로 배포하십시오.

1. <https://datacentersupport.lenovo.com/solutions/server-os> 페이지로 이동하십시오.
2. 탐색 분할창에서 운영 체제를 선택하고 Resources (리소스)를 클릭하십시오.
3. "OS 설치 가이드" 영역을 찾아 설치 지침을 클릭하십시오. 그런 다음 지침에 따라 운영 체제 배포 작업을 완료합니다.

---

## 서버 구성 백업

서버를 설정하거나 구성을 변경한 후에는 전체 서버 구성을 백업하는 것이 좋습니다.

다음 서버 구성 요소에 대한 백업을 만드십시오.

- 관리 프로세서

Lenovo XClarity Controller 인터페이스를 통해 관리 프로세서 구성을 백업할 수 있습니다. 관리 프로세서 구성에 대한 백업과 관련된 세부 정보는 다음을 참조하십시오.

서버와 호환되는 XCC 설명서의 "BMC 구성 백업" 섹션(<https://pubs.lenovo.com/lxcc-overview/>)

대신에 Lenovo XClarity Essentials OneCLI에서 `save` 명령을 사용하여 모든 구성 설정의 백업을 작성할 수 있습니다. `save` 명령에 관한 자세한 정보는 다음의 내용을 참조하십시오.

[https://pubs.lenovo.com/lxce-onecli/onecli\\_r\\_save\\_command](https://pubs.lenovo.com/lxce-onecli/onecli_r_save_command)

- 운영 체제

운영 체제 및 서버 사용자 데이터를 백업하려면 사용자의 백업 방법을 사용하십시오.

---

## 부록 A. 도움말 및 기술 지원 얻기

도움말, 서비스 또는 기술 지원이 필요하거나 Lenovo 제품에 대한 자세한 정보를 원하는 경우 도움이 되는 다양한 정보를 Lenovo에서 구할 수 있습니다.

World Wide Web에서 Lenovo 시스템, 옵션 장치, 서비스 및 지원에 관한 최신 정보를 얻을 수 있는 웹 사이트:

<http://datacentersupport.lenovo.com>

참고: IBM은 ThinkSystem에 대해 Lenovo가 선호하는 서비스 공급자입니다.

---

### 문의하기 전에

문의하기 전에 직접 문제를 시도 및 해결하도록 시도할 수 있는 몇 가지 단계가 있습니다. 도움을 요청해야 한다고 결정하는 경우 서비스 기술자가 보다 신속하게 문제를 해결하는 데 필요한 정보를 수집하십시오.

#### 직접 문제를 해결하기 위한 시도

온라인 도움말 또는 Lenovo 제품 문서에서 Lenovo가 제공하는 문제 해결 절차에 따라 외부 지원 없이 많은 문제를 해결할 수 있습니다. 온라인 도움말은 사용자가 수행할 수 있는 진단 테스트에 대해서도 설명합니다. 대부분의 시스템, 운영 체제 및 프로그램에는 문제 해결 절차와 오류 메시지 및 오류 코드에 대한 설명이 포함되어 있습니다. 소프트웨어 문제가 의심되면 운영 체제 또는 프로그램에 대한 설명서를 참조하십시오.

ThinkSystem 제품에 대한 제품 설명서는 다음 위치에서 제공됩니다.

<https://pubs.lenovo.com/>

다음 단계를 수행하여 직접 문제를 해결하도록 시도할 수 있습니다.

- 케이블이 모두 연결되어 있는지 확인하십시오.
- 전원 스위치를 검사하여 시스템과 옵션 장치가 켜져 있는지 확인하십시오.
- Lenovo 제품에 대한 업데이트된 소프트웨어, 펌웨어 및 운영 체제 장치 드라이버를 확인하십시오. (다음 링크를 참조) Lenovo Warranty 사용 약관에 따르면 추가 유지보수 계약이 적용되지 않는 한 제품의 모든 소프트웨어 및 펌웨어를 유지하고 업데이트할 책임은 제품의 소유자에게 있습니다. 서비스 기술자는 소프트웨어 업그레이드에 문제에 대한 솔루션이 문서화되어 있을 경우 소프트웨어 및 펌웨어를 업그레이드하도록 요청할 것입니다.
  - 드라이버 및 소프트웨어 다운로드
    - <https://datacentersupport.lenovo.com/products/servers/thinksystem/sd665v3/7d9p/downloads/driver-list/>
  - 운영 체제 지원 센터
    - <https://datacentersupport.lenovo.com/solutions/server-os>
  - 운영 체제 설치 지침
    - <https://pubs.lenovo.com/thinksystem#os-installation>
- 사용자 환경에서 새 하드웨어 또는 소프트웨어를 설치한 경우, <https://serverproven.lenovo.com>의 내용을 확인하여 제품에 해당 하드웨어 및 소프트웨어가 지원되는지 확인하십시오.
- 문제 격리 및 해결에 관한 지침은 *사용 설명서* 또는 *하드웨어 유지 관리 설명서*의 "문제점 판별"을 참조하십시오.

- <http://datacentersupport.lenovo.com>의 내용을 참조하여 문제 해결에 도움이 되는 정보를 확인하십시오.
- 서버에서 사용할 수 있는 기술 팁을 찾으려면
  1. <http://datacentersupport.lenovo.com>으로 이동한 후 서버에 대한 지원 페이지로 이동하십시오.
  2. 탐색 분할창에서 How To' s(방법)를 클릭하십시오.
  3. 드롭다운 메뉴에서 Article Type(문서 유형) → Solution (솔루션)을 클릭하십시오.  
화면의 지시 사항에 따라 발생한 문제의 유형을 선택하십시오.
- 다른 사람이 유사한 문제를 겪었는지 확인하려면 [https://forums.lenovo.com/t5/Datacenter-Systems/ct-p/sv\\_eg](https://forums.lenovo.com/t5/Datacenter-Systems/ct-p/sv_eg)에서 Lenovo 데이터 센터 포럼을 확인하십시오.

### 지원 담당자를 호출하는 데 필요한 정보 수집

Lenovo 제품에 대한 보증 서비스가 필요할 경우 전화하기 전에 해당 정보를 준비하면 더 효율적으로 서비스 기술자의 도움 받을 수 있을 것입니다. <http://datacentersupport.lenovo.com/warrantylookup>으로 이동하여 제품 보증서에 대한 자세한 정보를 볼 수도 있습니다.

서비스 기술자에게 제공할 다음 정보를 수집하십시오. 이 데이터는 서비스 기술자가 문제에 대한 솔루션을 신속하게 제공하며 사용자가 계약한 수준의 서비스를 받는 데 도움이 됩니다.

- 하드웨어 및 소프트웨어 유지보수 계약 번호(해당되는 경우)
- 시스템 유형 번호(Lenovo 4자리 시스템 ID). 시스템 유형 번호는 ID 레이블에서 찾을 수 있습니다. "[솔루션 식별 및 Lenovo XClarity Controller 액세스](#)" 23페이지를 참조하십시오.
- 모델 번호
- 일련 번호
- 현재 시스템 UEFI 및 펌웨어 수준
- 오류 메시지 및 로그와 같은 기타 관련 정보

Lenovo 지원팀 호출에 대한 대체 방법으로 <https://support.lenovo.com/servicerequest>로 이동하여 전자 서비스 요청을 제출할 수 있습니다. 전자 서비스 요청을 제출하면 서비스 기술자에게 관련 정보를 제공하여 이 문제에 대한 솔루션을 결정하는 프로세스가 시작됩니다. Lenovo 서비스 기술자는 전자 서비스 요청을 작성하여 제출하면 바로 솔루션에 대한 작업을 시작할 수 있습니다.

---

## 서비스 데이터 수집

서버 문제의 근본 원인을 분명하게 식별하려고 하는 경우 또는 Lenovo 지원팀의 요청이 있을 때, 추가 분석에 사용해야 할 수 있는 서비스 데이터를 수집해야 할 수 있습니다. 서비스 데이터에는 이벤트 로그 및 하드웨어 인벤토리 같은 정보가 포함됩니다.

서비스 데이터는 다음 도구를 통해 수집할 수 있습니다.

- **Lenovo XClarity Provisioning Manager**  
Lenovo XClarity Provisioning Manager의 서비스 데이터 수집 기능을 사용하여 시스템 서비스 데이터를 수집합니다. 기존 시스템 로그 데이터를 수집하거나 새 진단을 실행하여 새 데이터를 수집할 수 있습니다.
- **Lenovo XClarity Controller**  
Lenovo XClarity Controller 웹 인터페이스 또는 CLI를 사용해 서버에 대한 서비스 데이터를 수집할 수 있습니다. 파일을 저장하여 Lenovo 지원팀에 보낼 수 있습니다.
  - 웹 인터페이스를 사용하여 서비스 데이터를 수집하는 방법에 대한 자세한 내용은 <https://pubs.lenovo.com/lxcc-overview/>에서 서버와 호환되는 XCC 설명서의 "BMC 구성 백업" 섹션을 참조하십시오.



- CLI를 사용하여 서비스 데이터를 수집하는 방법에 대한 자세한 내용은 <https://pubs.lenovo.com/lxcc-overview/>에서 서버와 호환되는 XCC 설명서의 "XCC `ffdc` 명령" 섹션을 참조하십시오.

- **Lenovo XClarity Administrator**

서비스 가능한 특정 이벤트가 Lenovo XClarity Administrator 및 관리되는 엔드포인트에서 발생하는 경우 진단 파일을 수집하고 자동으로 Lenovo 지원팀에 보내도록 Lenovo XClarity Administrator를 설정할 수 있습니다. 진단 파일을 Call Home을 사용하는 Lenovo 지원이나 SFTP를 사용하는 다른 서비스 제공업체로 보내는 방법을 선택할 수 있습니다. 진단 파일을 수동으로 수집하고 문제 레코드를 열고 진단 파일을 Lenovo 지원에 보낼 수 있습니다.

Lenovo XClarity Administrator 에서 자동 문제 알림을 설정하는 방법에 대한 자세한 내용은 [https://pubs.lenovo.com/lxca/admin\\_setupcallhome](https://pubs.lenovo.com/lxca/admin_setupcallhome)에서 확인할 수 있습니다.

- **Lenovo XClarity Essentials OneCLI**

Lenovo XClarity Essentials OneCLI에는 서비스 데이터를 수집하는 인벤토리 응용 프로그램이 있습니다. 대역 내와 대역 외 모두에서 실행할 수 있습니다. 서버 호스트 운영 체제의 대역 내에서 실행하는 경우 OneCLI는 하드웨어 서비스 데이터 외에도 운영 체제 이벤트 로그와 같은 운영 체제에 대한 정보를 수집할 수 있습니다.

`getinfor` 명령을 실행하여 서비스 데이터를 얻을 수 있습니다. `getinfor` 실행에 대한 자세한 정보는 [https://pubs.lenovo.com/lxce-onecli/onecli\\_r\\_getinfor\\_command](https://pubs.lenovo.com/lxce-onecli/onecli_r_getinfor_command)의 내용을 참조하십시오.

---

## 지원팀에 문의

지원팀에 문의하여 문제에 대한 도움을 받을 수 있습니다.

Lenovo 공인 서비스 공급자를 통해 하드웨어 서비스를 받을 수 있습니다. 보증 서비스를 제공하는 Lenovo 공인 서비스 공급자를 찾으려면 <https://datacentersupport.lenovo.com/serviceprovider> 사이트로 이동하여 필터링으로 여러 나라를 검색해 보십시오. Lenovo 지원 전화 번호는 <https://datacentersupport.lenovo.com/supportphonenumber>에서 거주 지역의 지원 세부 정보를 참조하십시오.



---

## 부록 B. 문서 및 지원

이 섹션에서는 유용한 문서, 드라이버 및 펌웨어 다운로드, 지원 리소스를 제공합니다.

---

### 문서 다운로드

이 섹션에서는 유용한 문서에 대한 소개와 다운로드 링크를 제공합니다.

#### 문서

다음 제품 설명서를 다운로드하십시오.

[https://pubs.lenovo.com/sd665-v3/pdf\\_files](https://pubs.lenovo.com/sd665-v3/pdf_files)

- **레일 설치 안내서**
  - DW612S 엔클로저용 레일 설치 안내서
- **SD665 V3 Neptune DWC 트레이 사용 설명서**  
전체 개요, 시스템 구성, 하드웨어 구성 요소 교체 및 문제 해결  
사용 설명서의 일부 장:
  - **시스템 구성 설명서:** 서버 개요, 구성 요소 식별, 시스템 LED 및 진단 디스플레이, 제품 개봉, 서버 설정 및 구성
  - **하드웨어 유지보수 설명서:** 하드웨어 구성 요소 설치, 케이블 배선 및 문제 해결
- **SD665 V3 메시지 및 코드 참조서**  
XClarity Controller, LXPM 및 uEFI 이벤트  
SMM2 메시지는 *ThinkSystem DW612S Neptune DWC 엔클로저 SMM2 메시지 및 코드 참조서*를 참조하십시오.
- **UEFI 매뉴얼**
  - UEFI 설정 소개

**참고:** SD665 V3 트레이는 ThinkSystem Heavy Duty Full Depth 랙 캐비닛에 설치 가능한 DW612S 6U 엔클로저에 설치할 수 있습니다. 아래 문서를 다운로드할 수 있습니다.

- *DW612S 엔클로저 사용 설명서*
- *ThinkSystem Heavy Duty Full Depth 랙 캐비닛 사용 설명서*

---

### 지원 웹 사이트

이 섹션에서는 드라이버 및 펌웨어 다운로드와 지원 리소스를 제공합니다.

#### 서비스 및 다운로드

- ThinkSystem SD665 V3용 드라이버 및 소프트웨어 다운로드 웹 사이트
  - <https://datacentersupport.lenovo.com/products/servers/thinksystem/sd665v3/7d9p/downloads/driver-list/>
- Lenovo 데이터 센터 포럼
  - [https://forums.lenovo.com/t5/Datacenter-Systems/ct-p/sv\\_eg](https://forums.lenovo.com/t5/Datacenter-Systems/ct-p/sv_eg)
- ThinkSystem SD665 V3용 Lenovo 데이터 센터 지원
  - <https://datacentersupport.lenovo.com/products/servers/thinksystem/sd665v3/7d9p>

- Lenovo 라이선스 정보 문서
  - <https://datacentersupport.lenovo.com/documents/lnvo-eula>
- Lenovo Press 웹 사이트(제품 안내서/데이터시트/백서)
  - <https://lenovopress.lenovo.com/>
- Lenovo 개인정보처리방침
  - <https://www.lenovo.com/privacy>
- Lenovo 제품 보안 권고사항
  - [https://datacentersupport.lenovo.com/product\\_security/home](https://datacentersupport.lenovo.com/product_security/home)
- Lenovo 제품 보증 계획
  - <http://datacentersupport.lenovo.com/warrantylookup>
- Lenovo 서버 운영 체제 지원 센터 웹 사이트
  - <https://datacentersupport.lenovo.com/solutions/server-os>
- Lenovo ServerProven 웹 사이트(옵션 호환성 조회)
  - <https://serverproven.lenovo.com>
- 운영 체제 설치 지시사항
  - <https://pubs.lenovo.com/thinksystem#os-installation>
- eTicket 제출(서비스 요청)
  - <https://support.lenovo.com/servicerequest>
- Lenovo Data Center Group 제품 알림 구독(펌웨어 업데이트를 최신 상태로 유지)
  - <https://datacentersupport.lenovo.com/solutions/ht509500>

---

## 부록 C. 주의사항

Lenovo가 모든 국가에서 이 책에 기술된 제품, 서비스 또는 기능을 제공하는 것은 아닙니다. 현재 사용할 수 있는 제품 및 서비스에 대한 정보는 한국 Lenovo 담당자에게 문의하십시오.

이 책에서 Lenovo 제품, 프로그램 또는 서비스를 언급했다고 해서 해당 Lenovo 제품, 프로그램 또는 서비스만 사용할 수 있다는 것은 아닙니다. Lenovo의 지적 재산을 침해하지 않는 한, 기능상으로 동등한 제품, 프로그램 또는 서비스를 대신 사용할 수도 있습니다. 그러나 기타 제품, 프로그램 또는 서비스의 운영에 대한 평가와 검증은 사용자의 책임입니다.

Lenovo는 이 책에서 다루고 있는 특정 내용에 대해 특허를 보유하고 있거나 현재 특허 출원 중일 수 있습니다. 이 책을 제공하는 것은 오픈링이 아니며 이 책을 제공한다고 해서 특허 또는 특허 응용 프로그램에 대한 라이선스까지 부여하는 것은 아닙니다. 의문사항은 다음으로 문의하십시오.

*Lenovo (United States), Inc.  
8001 Development Drive  
Morrisville, NC 27560  
U.S.A.  
Attention: Lenovo Director of Licensing*

Lenovo는 타인의 권리 비침해, 상품성 및 특정 목적에의 적합성에 대한 묵시적 보증을 포함하여(단, 이에 한하지 않음) 묵시적이든 명시적이든 어떠한 종류의 보증 없이 이 책을 "현재 상태대로" 제공합니다. 일부 국가에서는 특정 거래에서 명시적 또는 묵시적 보증의 면책사항을 허용하지 않으므로, 이 사항이 적용되지 않을 수도 있습니다.

이 정보에는 기술적으로 부정확한 내용이나 인쇄상의 오류가 있을 수 있습니다. 이 정보는 주기적으로 변경되며, 변경된 사항은 최신판에 통합됩니다. Lenovo는 이 책에서 설명한 제품 및/또는 프로그램을 사전 통지 없이 언제든지 개선 및/또는 변경할 수 있습니다.

이 책에서 설명한 제품은 오작동으로 인해 인체 상해 또는 사망이 발생할 수 있는 이식 또는 기타 생명 유지 응용 프로그램에서 사용하도록 고안되지 않았습니다. 이 책에 포함된 정보는 Lenovo 제품 사양 또는 보증에 영향을 미치거나 그 내용을 변경하지 않습니다. 이 책의 어떠한 내용도 Lenovo 또는 타사의 지적 재산권 하에서 묵시적 또는 명시적 라이선스 또는 면책 사유가 될 수 없습니다. 이 책에 포함된 모든 정보는 특정 환경에서 얻은 것이며 설명 목적으로만 제공됩니다. 운영 환경이 다르면 결과가 다를 수 있습니다.

Lenovo는 귀하의 권리를 침해하지 않는 범위 내에서 적절하다고 생각하는 방식으로 귀하가 제공한 정보를 사용하거나 배포할 수 있습니다.

이 책에서 언급되는 Lenovo 이외 웹 사이트는 단지 편의상 제공된 것으로, 어떤 방식으로든 이들 웹 사이트를 옹호하고자 하는 것은 아닙니다. 해당 웹 사이트의 자료는 본 Lenovo 제품 자료의 일부가 아니므로 해당 웹 사이트 사용으로 인한 위험은 사용자 본인이 감수해야 합니다.

본 책에 포함된 모든 성능 데이터는 제한된 환경에서 산출된 것입니다. 따라서 운영 환경이 다르면 결과가 현저히 다를 수 있습니다. 일부 성능은 개발 단계의 시스템에서 측정되었을 수 있으므로 이러한 측정치가 일반적으로 사용되고 있는 시스템에서도 동일하게 나타날 것이라고는 보증할 수 없습니다. 또한 일부 성능은 추정을 통해 추측되었을 수도 있으므로 실제 결과는 다를 수 있습니다. 이 책의 사용자는 해당 데이터를 본인의 특정 환경에서 검증해야 합니다.

---

## 상표

LENOVO 및 THINKSYSTEM은 Lenovo의 상표입니다.

기타 모든 상표는 해당 소유자의 재산입니다.

---

## 중요 참고사항

프로세서 속도는 프로세서의 내부 클럭 속도를 나타냅니다. 다른 요소 또한 응용 프로그램 성능에 영향을 줍니다.

CD 또는 DVD 드라이브 속도는 읽기 속도가 가변적입니다. 실제 속도는 표시된 속도와는 다르며 일반적으로 가능한 최대값보다 작습니다.

프로세서 스토리지, 실제 및 가상 스토리지 또는 채널 볼륨을 언급할 때, KB는 1,024바이트, MB는 1,048,576바이트, GB는 1,073,741,824바이트를 나타냅니다.

하드 디스크 드라이브 용량 또는 통신 볼륨을 언급할 때 MB는 1,000,000바이트, GB는 1,000,000,000바이트를 나타냅니다. 사용자가 액세스할 수 있는 총량은 운영 환경에 따라 다를 수 있습니다.

최대 내장 하드 디스크 드라이브 용량은 모든 하드 디스크 드라이브 베이에서 표준 하드 디스크 드라이브를 현재 Lenovo에서 지원되는 가장 큰 드라이브로 교체한 상태에서의 용량을 나타냅니다.

최대 메모리를 사용하려면 표준 메모리를 옵션 메모리 모듈로 교체해야 할 수도 있습니다.

각 솔리드 스테이트 메모리 셀에는 셀에서 발생할 수 있는 고유한 한정된 수의 쓰기 주기가 들어 있습니다. 따라서 솔리드 스테이트 장치는 TBW(total bytes written)로 표시될 수 있는 최대 쓰기 주기 수를 갖습니다. 이 한도를 초과한 장치는 시스템에서 생성된 명령에 응답하지 못하거나 기록할 수 없을 수도 있습니다. Lenovo는 장치에 대한 공식 발행 사양에 설명된 대로 최대 프로그램 보장 횟수/삭제 주기를 초과한 장치의 교체에 대해 책임을 지지 않습니다.

Lenovo는 Lenovo 이외 제품에 대해서는 어떠한 진술 또는 보증도 하지 않습니다. Lenovo 이외 제품에 대한 지원은 Lenovo가 아닌 타사에서 제공됩니다.

일부 소프트웨어는 일반 정품 버전과 차이가 있을 수 있으며, 사용 설명서나 일부 프로그램 기능이 포함되지 않을 수도 있습니다.

---

## 전자 방출 주의사항

모니터를 장비에 연결할 경우 지정된 모니터 케이블과 모니터와 함께 제공되는 간섭 억제 장치를 사용해야 합니다.

추가 전자 방출 주의사항은 다음에서 제공됩니다.

[https://pubs.lenovo.com/important\\_notices/](https://pubs.lenovo.com/important_notices/)

## 대만 지역 BSMI RoHS 준수 선언

單元 Unit	限用物質及其化學符號 Restricted substances and its chemical symbols					
	鉛Lead (Pb)	汞Mercury (Hg)	鎘Cadmium (Cd)	六價鉻 Hexavalent chromium (Cr <sup>6+</sup> )	多溴聯苯 Polybrominated biphenyls (PBB)	多溴二苯醚 Polybrominated diphenyl ethers (PBDE)
機架	-	○	○	○	○	○
外部蓋板	-	○	○	○	○	○
機械組合作件	-	○	○	○	○	○
空氣傳動設備	-	○	○	○	○	○
冷卻組合作件	-	○	○	○	○	○
內存模組	-	○	○	○	○	○
處理器模組	-	○	○	○	○	○
電纜組合作件	-	○	○	○	○	○
儲備設備	-	○	○	○	○	○
印刷電路板	-	○	○	○	○	○

備考1. “超出0.1 wt %” 及 “超出0.01 wt %” 係指限用物質之百分比含量超出百分比含量基準值。  
 Note1 : “exceeding 0.1wt%” and “exceeding 0.01 wt%” indicate that the percentage content of the restricted substance exceeds the reference percentage value of presence condition.

備考2. “○” 係指該項限用物質之百分比含量未超出百分比含量基準值。  
 Note2 : “○” indicates that the percentage content of the restricted substance does not exceed the percentage of reference value of presence.

備考3. “-” 係指該項限用物質為排除項目。  
 Note3 : The “-” indicates that the restricted substance corresponds to the exemption.

## 대만 지역 수입 및 수출 연락처 정보

대만 지역 수입 및 수출 정보를 문의할 수 있는 연락처가 제공됩니다.

**委製商/進口商名稱: 台灣聯想環球科技股份有限公司**

**進口商地址: 台北市南港區三重路 66 號 8 樓**

**進口商電話: 0800-000-702**







Lenovo